

センサー, シリーズ SM6-AL



AVENTICS™

AVENTICS SM6-AL シリーズ 測距
センサ


EMERSON™

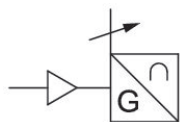
センサー, シリーズ SM6-AL

AVENTICS SM6-AL シリーズ はアナログ距離測定センサであり、107 mm から 1007 mm までの測定範囲でピストンの動きを継続的に検出します。センサの制御素子がゼロ点を設定したり、距離測定範囲を可変選択したりできます。

- 堅牢なアルミニウムハウジング
- Tech-inボタンでのゼロ点と測定範囲の設定
- 高い精度と直線性を提供
- 実績のあるホールセンサによる優れた再現性精度と信頼性
- 任意の取付け位置とケーブル配置
- IO リンクを含める



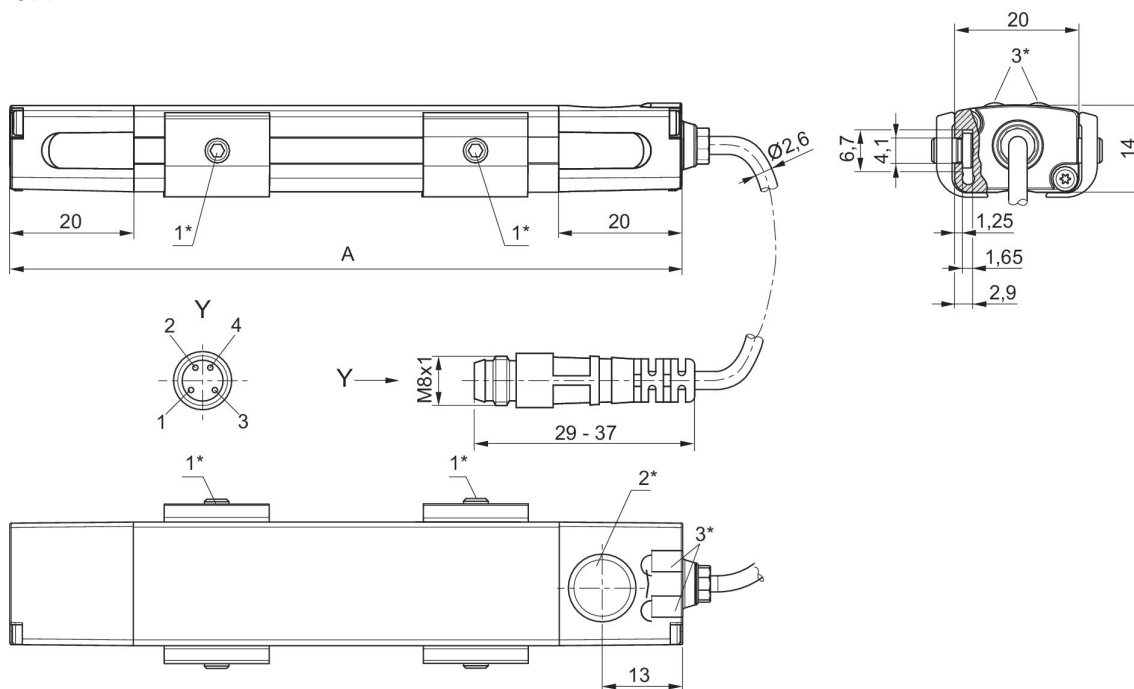
センサー, シリーズ SM6-AL

プラグ
M8x1
cULus

コンタクトタイプ	ケーブル長さ L [m]	最大測定範囲 [mm]	長さ合計 センサー [mm]	センサークラ ンプペア数込 [個]	型式	マテリアル番号
アナログ	0.3	107	109	2	耐短絡性, 極性反転防止, 過負荷保護	R412010880
アナログ	0.3	143	145	2	耐短絡性, 極性反転防止, 過負荷保護	R412010881
アナログ	0.3	179	181	2	耐短絡性, 極性反転防止, 過負荷保護	R412010882
アナログ	0.3	215	217	2	耐短絡性, 極性反転防止, 過負荷保護	R412010883
アナログ	0.3	251	253	2	耐短絡性, 極性反転防止, 過負荷保護	R412010884
アナログ	0.3	287	289	3	耐短絡性, 極性反転防止, 過負荷保護	R412010885
アナログ	0.3	323	325	3	耐短絡性, 極性反転防止, 過負荷保護	R412010886
アナログ	0.3	359	361	3	耐短絡性, 極性反転防止, 過負荷保護	R412010887
アナログ	0.3	395	397	3	耐短絡性, 極性反転防止, 過負荷保護	R412010888
アナログ	0.3	431	433	3	耐短絡性, 極性反転防止, 過負荷保護	R412010889
アナログ	0.3	467	469	4	耐短絡性, 極性反転防止, 過負荷保護	R412010890
アナログ	0.3	503	505	4	耐短絡性, 極性反転防止, 過負荷保護	R412010891
アナログ	0.3	539	541	4	耐短絡性, 極性反転防止, 過負荷保護	R412010892
アナログ	0.3	575	577	4	耐短絡性, 極性反転防止, 過負荷保護	R412010893
アナログ	0.3	611	613	4	耐短絡性, 極性反転防止, 過負荷保護	R412010894
アナログ	0.3	647	649	4	耐短絡性, 極性反転防止, 過負荷保護	R412010895
アナログ	0.3	683	685	5	耐短絡性, 極性反転防止, 過負荷保護	R412010896
アナログ	0.3	719	721	5	耐短絡性, 極性反転防止, 過負荷保護	R412010897
アナログ	0.3	755	757	5	耐短絡性, 極性反転防止, 過負荷保護	R412010898

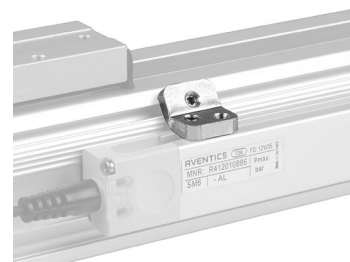
コンタクトタイプ	ケーブル長さ L [m]	最大測定範囲 [mm]	長さ合計 センサー [mm]	センサークランプペア数込 [個]	型式	マテリアル番号
アナログ	0.3	791	793	5	耐短絡性, 極性反転防止, 過負荷保護	R412010899
アナログ	0.3	827	829	6	耐短絡性, 極性反転防止, 過負荷保護	R412010900
アナログ	0.3	863	865	6	耐短絡性, 極性反転防止, 過負荷保護	R412010901
アナログ	0.3	899	901	6	耐短絡性, 極性反転防止, 過負荷保護	R412010902
アナログ	0.3	935	937	6	耐短絡性, 極性反転防止, 過負荷保護	R412010903
アナログ	0.3	971	973	6	耐短絡性, 極性反転防止, 過負荷保護	R412010904
アナログ	0.3	1007	1009	6	耐短絡性, 極性反転防止, 過負荷保護	R412010905

寸法



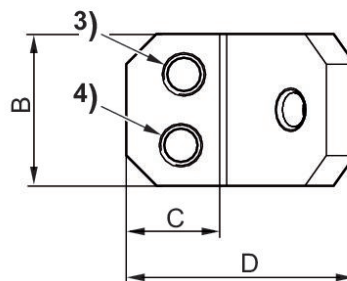
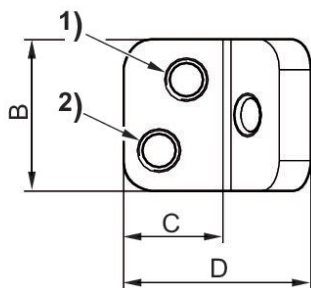
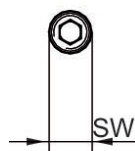
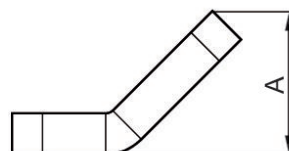
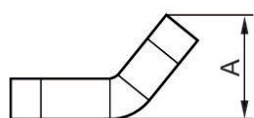
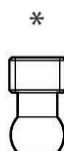
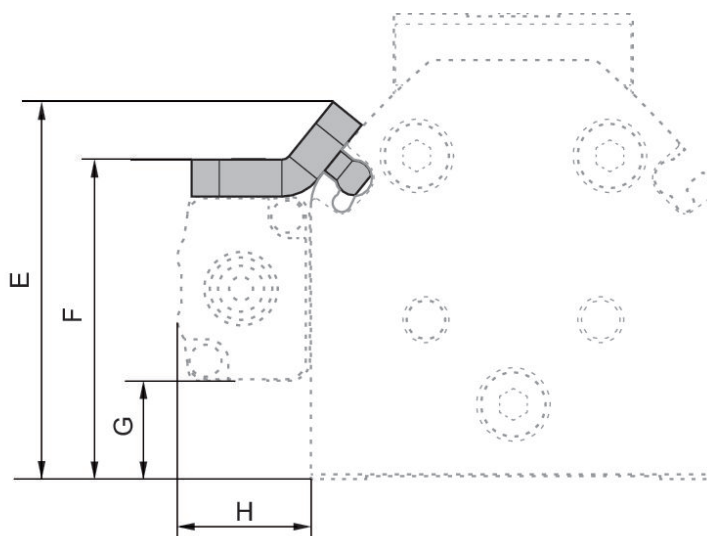
1* = ねじ込みピン M3×11 2* = 学習面 3* = LED
 A = センサー長さ
 ピン割り当て: 1 = (+), 2 = (OUT 1) 3 = (GND), 4 = (OUT 2/IO-Link), EN 60947-5-7
 LED1: 黄色 = 測定処理、赤 = エラー
 LED2: 緑 = 電圧信号、青 = 電流信号

センサー取付け, シリーズ CB1



材質	マテリアル番号
アルミニウム	R412022298

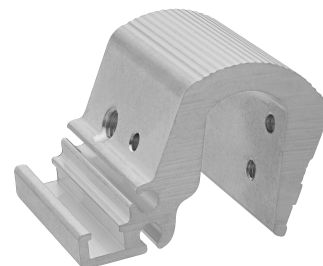
寸法



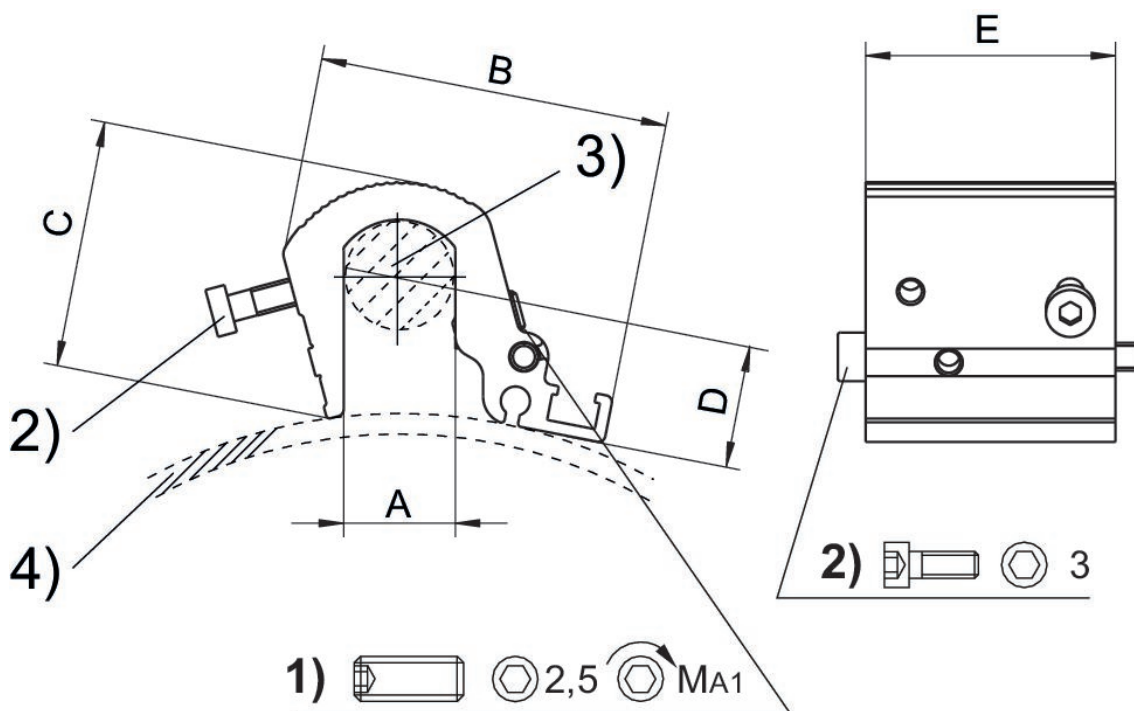
* ねじピン (真鍮)
クランプホルダーセット 2 個、SM6-AL 109 - 469 mm 用 クランプホルダーセット 3 個、SM6-AL 505 - 793 mm 用 クランプホルダーセット 4 個、SM6-AL 829 - 1009 mm 用

ピストン 径	注記	A	B	C	D	E	F	G	H	SW
25	1)	10.3	15	9.8	18.5	41	34.7	10.7	14.4	2
32	2)	10.3	15	9.8	18.5	46.7	40.4	16.4	14.4	2
40	3)	14.2	15	9.2	22.6	55	45.2	21.1	14.4	2
50	4)	14.2	15	9.2	22.6	60.6	50.5	26.5	14.4	2

センサー取付け, シリーズ CB1



シリンダー-Ø 最小 [mm]	シリンダー-Ø 最大 [mm]	センサー用	材質	マテリアル番号
160	200	ST6, SN2, SN6, SN1, SM6	アルミニウム	R412017979
250	320	ST6, SN2, SN6, SN1, SM6	アルミニウム	R412017980



1) クランプねじピン 2) センサー用固定ねじ 3) タイロッド 4) シリンダープロファイル

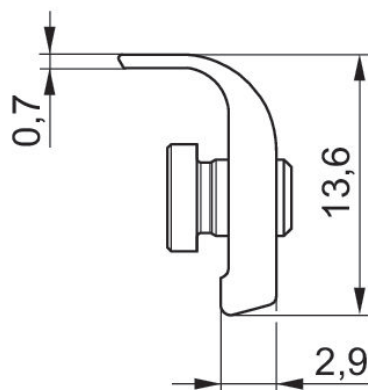
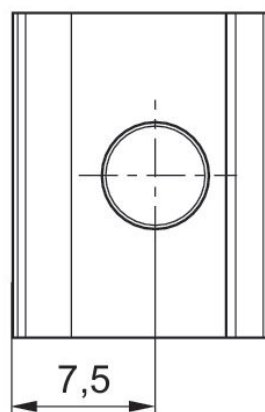
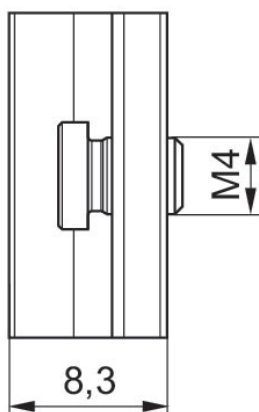
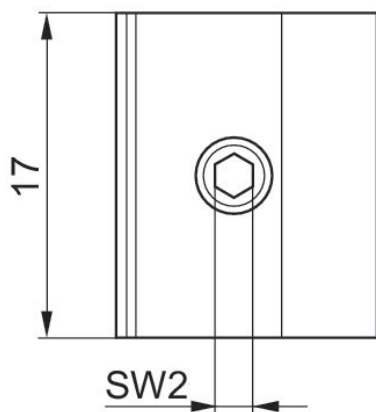
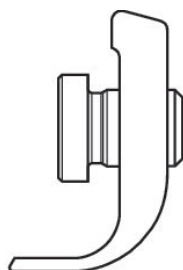
シリンダー-Ø	マテリアル番号	A	B	C	D	E	MA1 [Nm]
160 - 200 mm	R412017979	16	51	36	6.8	36	2
250 - 320 mm	R412017980	24	56	44.5	6.8	36	2

納品ユニット: 固定ねじ付き

センサー取付け



材質	マテリアル番号
アルミニウム	R412010906



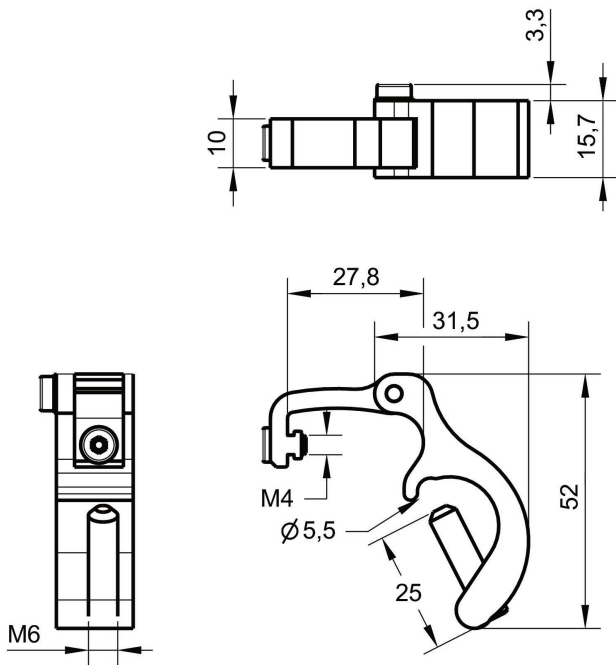
センサー取付け SM6-AL

TaskMaster®



センサー用	材質	マテリアル番号
SM6-AL	アルミニウム	R432038613

寸法 (mm)



Efficient pneumatic solutions, our program: cylinders and drives, valves and valve systems, air supply management



Visit us: [Emerson.com/Aventics](https://www.emerson.com/Aventics)

Your local contact: [Emerson.com/contactus](https://www.emerson.com/contactus)



[Emerson.com](https://www.emerson.com)



[Facebook.com/EmersonAutomationSolutions](https://www.facebook.com/EmersonAutomationSolutions)



[LinkedIn.com/company/Emerson-Automation-Solutions](https://www.linkedin.com/company/Emerson-Automation-Solutions)



[Twitter.com/EMR_Automation](https://twitter.com/EMR_Automation)

An example configuration is depicted on the title page. The delivered product may thus vary from that in the illustration. Subject to change. This Document, as well as the data, specifications and other information set forth in it, are the exclusive property of AVENTICS GmbH. It may not be reproduced or given to third parties without its consent. Only use the AVENTICS products shown in industrial applications. Read the product documentation completely and carefully before using the product. Observe the applicable regulations and laws of the respective country. When integrating the product into applications, note the system manufacturer's specifications for safe use of the product. The data specified only serve to describe the product. No statements concerning a certain condition or suitability for a certain application can be derived from our information. The information given does not release the user from the obligation of own judgment and verification. It must be remembered that the products are subject to a natural process of wear and aging.

The Emerson logo is a trademark and service mark of Emerson Electric Co. Brand logotype are registered trademarks of one of the Emerson family of companies. All other marks are the property of their respective owners. © 2019 Emerson Electric Co. All rights reserved.



CONSIDER IT SOLVED™