

Sensori, Serie SM6-AL



AVENTICS™

**Sensori di misura della
posizione serie SM6-AL
AVENTICS**


EMERSON™

Sensori, Serie SM6-AL

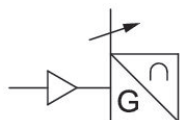
I sensori di misura della posizione analogici della serie SM6-AL AVENTICS garantiscono un rilevamento continuo dei movimenti dei pistoni in campi di misurazione compresi tra 107 e 1.007 mm. Un elemento di controllo sul sensore permette l'impostazione del punto zero e la selezione variabile del campo di misurazione della distanza.

- Custodia robusta in alluminio
- Impostazioni del punto zero e del campo di misurazione possibile tramite tasto tech-in
- Offrono elevata precisione e linearità
- Eccellente ripetibilità e affidabilità attraverso comprovati sensori Hall
- Possibilità di montaggio in qualsiasi posizione e uscita del cavo
- Includono collegamento IO



Sensori, Serie SM6-AL

Connettore
M8x1
cULus

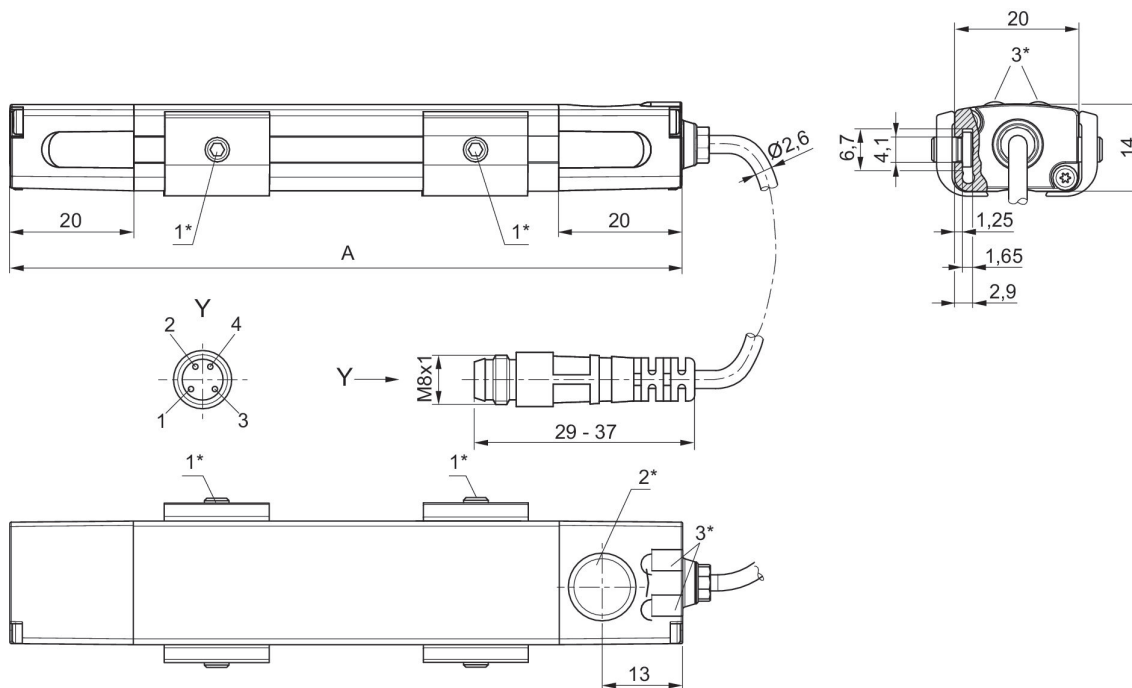


Tipo di contatto	Lunghezza cavo L [m]	campo di misura max. [mm]	lunghezza totale Sensore [mm]	incl. numero copie di elementi di fissaggio [Pezzo]	Esecuzione	Codice
Analogico	0.3	107	109	2	a prova di corto circuito, Protetto contro l'inversione di polarità, protezione da sovraccarico	R412010880
Analogico	0.3	143	145	2	a prova di corto circuito, Protetto contro l'inversione di polarità, protezione da sovraccarico	R412010881
Analogico	0.3	179	181	2	a prova di corto circuito, Protetto contro l'inversione di polarità, protezione da sovraccarico	R412010882
Analogico	0.3	215	217	2	a prova di corto circuito, Protetto contro l'inversione di polarità, protezione da sovraccarico	R412010883
Analogico	0.3	251	253	2	a prova di corto circuito, Protetto contro l'inversione di polarità, protezione da sovraccarico	R412010884
Analogico	0.3	287	289	3	a prova di corto circuito, Protetto contro l'inversione di polarità, protezione da sovraccarico	R412010885
Analogico	0.3	323	325	3	a prova di corto circuito, Protetto contro l'inversione di polarità, protezione da sovraccarico	R412010886
Analogico	0.3	359	361	3	a prova di corto circuito, Protetto contro l'inversione di polarità, protezione da sovraccarico	R412010887
Analogico	0.3	395	397	3	a prova di corto circuito, Protetto contro l'inversione di	R412010888

Tipo di contatto	Lunghezza cavo L [m]	campo di misura max. [mm]	lunghezza totale Sensore [mm]	incl. numero coppie di elementi di fissaggio [Pezzo]	Esecuzione	Codice
					polarità, protezione da sovraccarico	
Analogico	0.3	431	433	3	a prova di corto circuito, Protetto contro l'inversione di polarità, protezione da sovraccarico	R412010889
Analogico	0.3	467	469	4	a prova di corto circuito, Protetto contro l'inversione di polarità, protezione da sovraccarico	R412010890
Analogico	0.3	503	505	4	a prova di corto circuito, Protetto contro l'inversione di polarità, protezione da sovraccarico	R412010891
Analogico	0.3	539	541	4	a prova di corto circuito, Protetto contro l'inversione di polarità, protezione da sovraccarico	R412010892
Analogico	0.3	575	577	4	a prova di corto circuito, Protetto contro l'inversione di polarità, protezione da sovraccarico	R412010893
Analogico	0.3	611	613	4	a prova di corto circuito, Protetto contro l'inversione di polarità, protezione da sovraccarico	R412010894
Analogico	0.3	647	649	4	a prova di corto circuito, Protetto contro l'inversione di polarità, protezione da sovraccarico	R412010895
Analogico	0.3	683	685	5	a prova di corto circuito, Protetto contro l'inversione di polarità, protezione da sovraccarico	R412010896
Analogico	0.3	719	721	5	a prova di corto circuito, Protetto contro l'inversione di polarità, protezione da sovraccarico	R412010897
Analogico	0.3	755	757	5	a prova di corto circuito, Protetto contro l'inversione di polarità, protezione da sovraccarico	R412010898
Analogico	0.3	791	793	5	a prova di corto circuito, Protetto contro l'inversione di polarità, protezione da sovraccarico	R412010899
Analogico	0.3	827	829	6	a prova di corto circuito, Protetto con-	R412010900

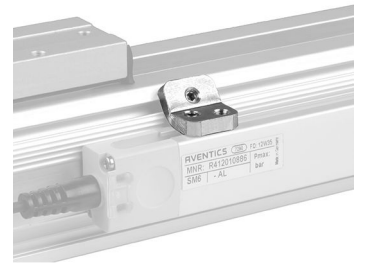
Tipo di contatto	Lunghezza cavo L [m]	campo di misura max. [mm]	lunghezza totale Sensore [mm]	incl. numero coppie di elementi di fissaggio [Pezzo]	Esecuzione	Codice
					tro l'inversione di polarità, protezione da sovraccarico	
Analogico	0.3	863	865	6	a prova di corto circuito, Protetto contro l'inversione di polarità, protezione da sovraccarico	R412010901
Analogico	0.3	899	901	6	a prova di corto circuito, Protetto contro l'inversione di polarità, protezione da sovraccarico	R412010902
Analogico	0.3	935	937	6	a prova di corto circuito, Protetto contro l'inversione di polarità, protezione da sovraccarico	R412010903
Analogico	0.3	971	973	6	a prova di corto circuito, Protetto contro l'inversione di polarità, protezione da sovraccarico	R412010904
Analogico	0.3	1007	1009	6	a prova di corto circuito, Protetto contro l'inversione di polarità, protezione da sovraccarico	R412010905

Dimensioni



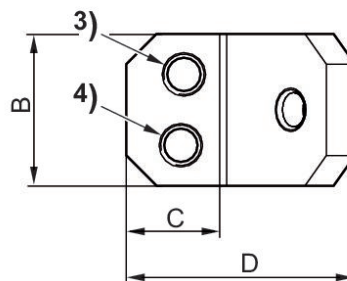
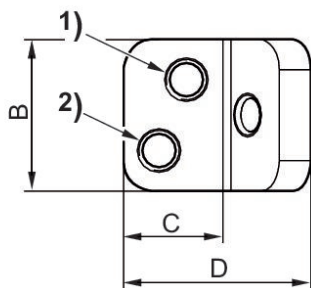
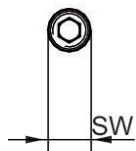
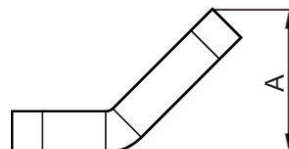
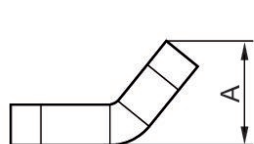
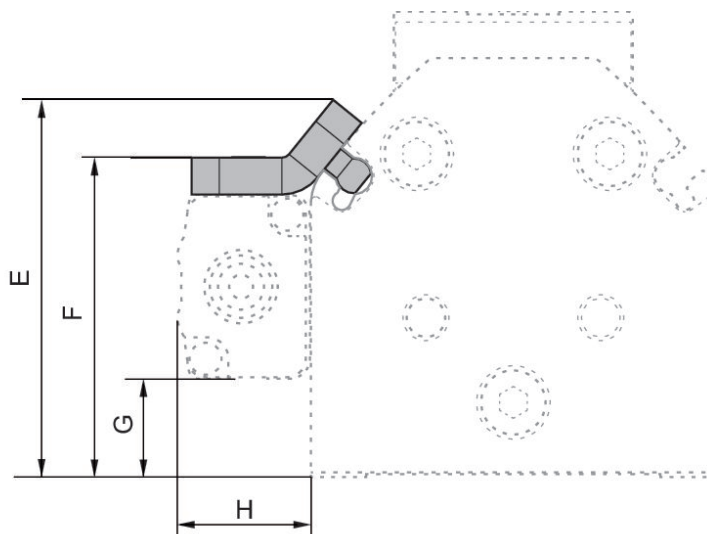
1* = vite senza testa M3x11 2* = campo teach 3* = LED
A = lunghezza sensore
occupazione PIN: 1 = (+), 2 = (OUT 1) 3 = (GND), 4 = (OUT 2/Io-Link), EN 60947-5-7
LED 1: giallo = modalità di misurazione, rosso = errore
LED 2: verde = segnale di tensione, blu = segnale di corrente

Fissaggio sensore, Serie CB1



Materiale	Codice
Alluminio	R412022298

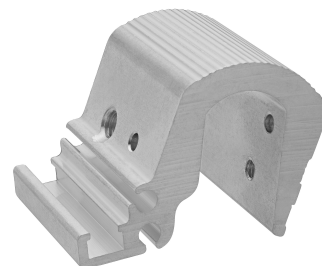
Dimensioni



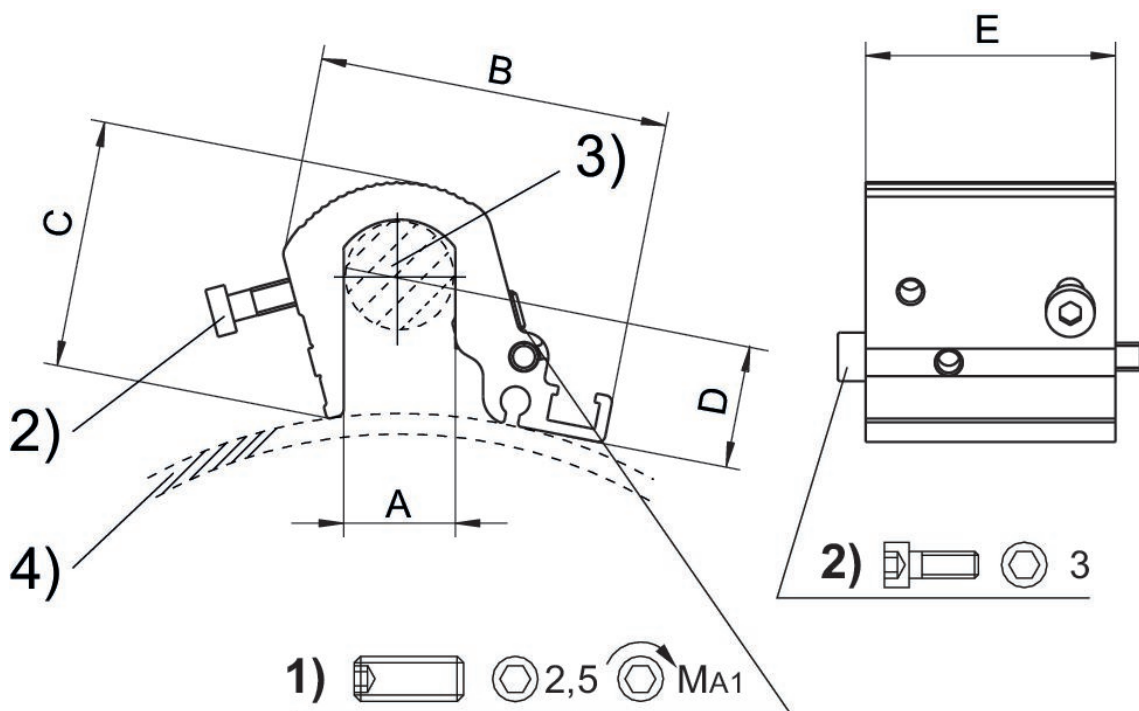
* Prigioniero (ottone)
2 kit di morsetti per SM6-AL 109 - 469 mm
3 kit di morsetti per SM6-AL 505 - 793 mm
4 kit di morsetti per SM6-AL 829 - 1009 mm

Ø pistone	Nota	A	B	C	D	E	F	G	H	SW
25	1)	10.3	15	9.8	18.5	41	34.7	10.7	14.4	2
32	2)	10.3	15	9.8	18.5	46.7	40.4	16.4	14.4	2
40	3)	14.2	15	9.2	22.6	55	45.2	21.1	14.4	2
50	4)	14.2	15	9.2	22.6	60.6	50.5	26.5	14.4	2

Fissaggio sensore, Serie CB1



Cilindro-Ø min. [mm]	Cilindro-Ø max. [mm]	per sensore	Materiale	Codice
160	200	ST6, SN2, SN6, SN1, SM6	Alluminio	R412017979
250	320	ST6, SN2, SN6, SN1, SM6	Alluminio	R412017980



1) Prigioniero di fissaggio 2) Viti di fissaggio per il sensore 3) Tirante 4) Profilato cilindro

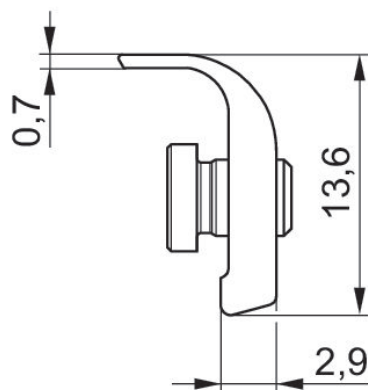
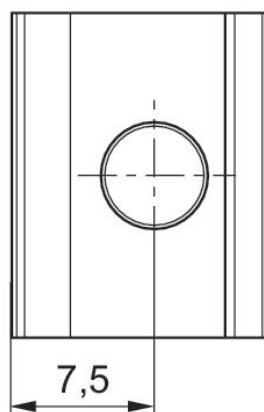
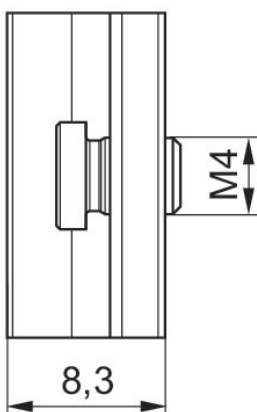
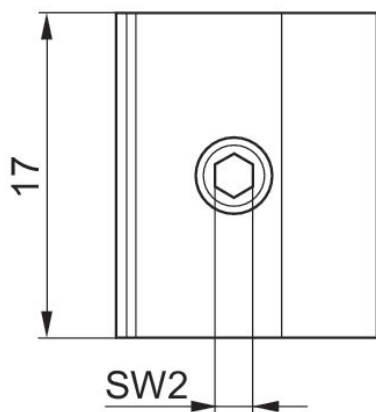
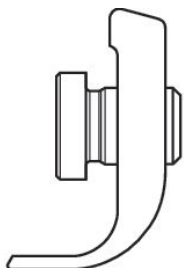
Ø cilindro	Codice	A	B	C	D	E	MA1 [Nm]
160 - 200 mm	R412017979	16	51	36	6.8	36	2
250 - 320 mm	R412017980	24	56	44.5	6.8	36	2

Fornitura: Inc. viti di fissaggio

Fissaggio sensore



Materiale	Codice
Alluminio	R412010906



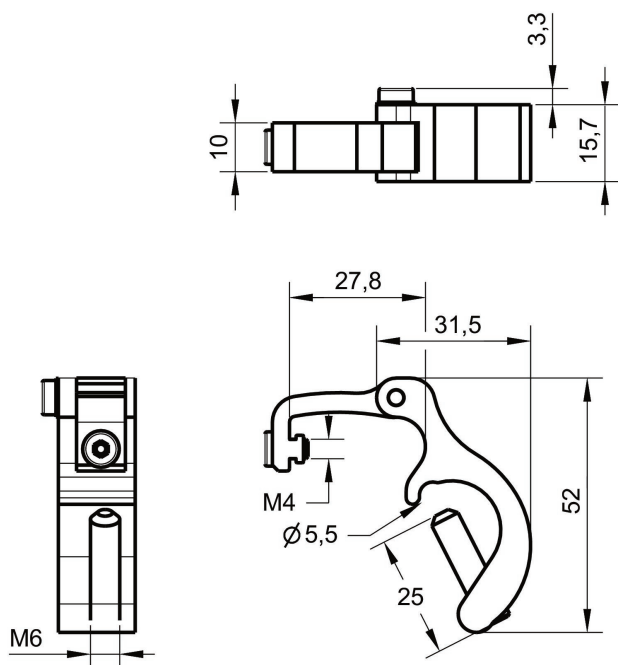
Fissaggio sensore SM6-AL

TaskMaster®



per sensore	Materiale	Codice
SM6-AL	Alluminio	R432038613

Dimensioni in mm



Efficient pneumatic solutions, our program: cylinders and drives, valves and valve systems, air supply management



Visit us: [Emerson.com/Aventics](https://www.emerson.com/aventics)

Your local contact: [Emerson.com/contactus](https://www.emerson.com/contactus)



[Emerson.com](https://www.emerson.com)



[Facebook.com/EmersonAutomationSolutions](https://www.facebook.com/EmersonAutomationSolutions)



[LinkedIn.com/company/Emerson-Automation-Solutions](https://www.linkedin.com/company/Emerson-Automation-Solutions)



[Twitter.com/EMR_Automation](https://twitter.com/EMR_Automation)

An example configuration is depicted on the title page. The delivered product may thus vary from that in the illustration. Subject to change. This Document, as well as the data, specifications and other information set forth in it, are the exclusive property of AVENTICS GmbH. It may not be reproduced or given to third parties without its consent. Only use the AVENTICS products shown in industrial applications. Read the product documentation completely and carefully before using the product. Observe the applicable regulations and laws of the respective country. When integrating the product into applications, note the system manufacturer's specifications for safe use of the product. The data specified only serve to describe the product. No statements concerning a certain condition or suitability for a certain application can be derived from our information. The information given does not release the user from the obligation of own judgment and verification. It must be remembered that the products are subject to a natural process of wear and aging.

The Emerson logo is a trademark and service mark of Emerson Electric Co. Brand logotype are registered trademarks of one of the Emerson family of companies. All other marks are the property of their respective owners. © 2019 Emerson Electric Co. All rights reserved.



CONSIDER IT SOLVED™