

Série SPRA

AVENTICS™

**Series SPRA Electric Rod-Style
Actuators**



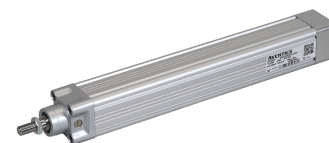
Série SPRA

Os atuadores elétricos tipo haste AVENTICS Série SPRA são a solução ideal para realizar movimentos lineares rápidos e eficazes. Eles são muito flexíveis, precisos e com eficiência energética, melhorando a sustentabilidade e o custo total de propriedade (TCO). O conceito modular da Série SPRA é fácil de conectar ao seu motor e sistema de controle preferido, economizando tempo e custos em projeto e programação. A Série SPRA está em conformidade com a ISO 15552 e usa materiais de alta qualidade, como um sistema de vedação IP54S, garantindo um alto nível de confiabilidade mesmo em condições adversas.

- Posicionamento múltiplo com alto nível de precisão e repetibilidade.
- Disponível nos tamanhos 32, 40, 63 e 100
- Alta versatilidade do produto com três tecnologias de parafuso diferentes para cobrir uma ampla gama de requisitos de aplicação
- Flexibilidade na montagem dos cilindros e em conformidade com a norma ISO 15552 e ampla gama de acessórios disponíveis
- Dimensione e personalize sua solução de atuador elétrico com facilidade com ferramentas e configuradores on-line interconectados

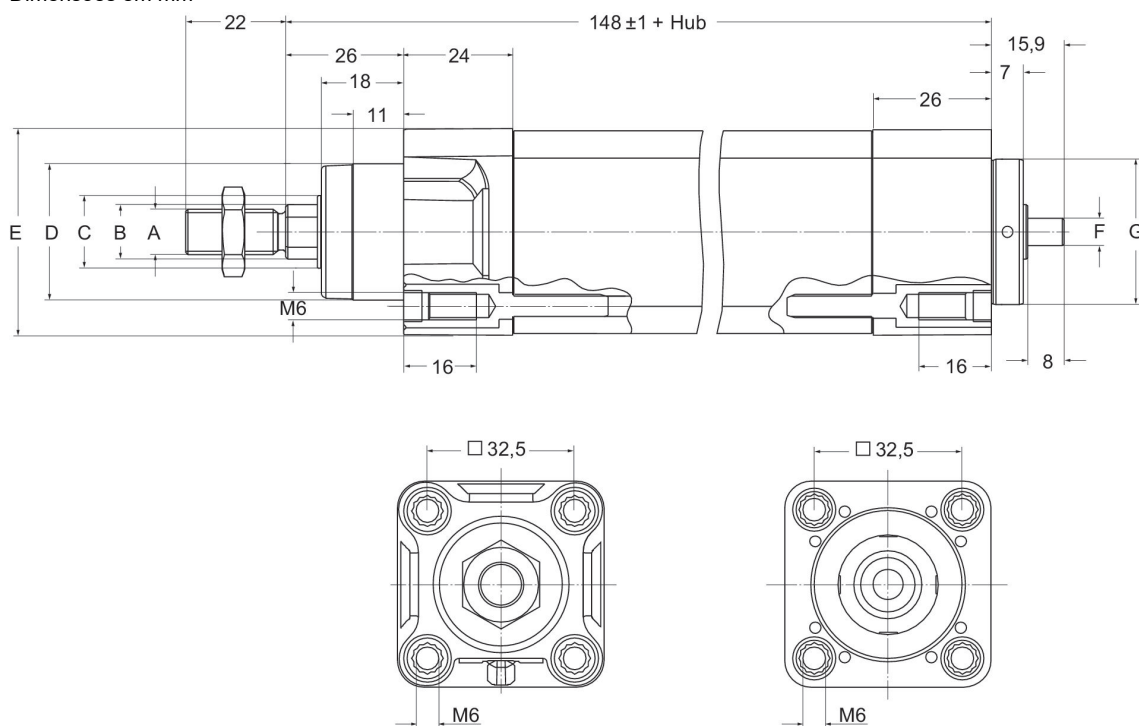
Series SPRA Electric Rod-Style Actuators

ISO 15552
Fuso deslizante



Ø De pistão [mm]	Curso [mm]	Rosca de biela do pistão	Tipo do fuso	Passo do fuso [mm]	Nº de material
32	50	M10x1,25	Fuso deslizante	1.5	R481633796
32	100	M10x1,25	Fuso deslizante	1.5	R481633797
32	150	M10x1,25	Fuso deslizante	1.5	R481633798
32	200	M10x1,25	Fuso deslizante	1.5	R481633799
32	300	M10x1,25	Fuso deslizante	1.5	R481633800
32	400	M10x1,25	Fuso deslizante	1.5	R481633801

Dimensões em mm

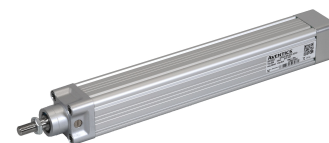


	A	B mm	C	D	E	F	G -0,05 / -0,07
SPRA-32	M10 x 1,25	Ø12	Ø16	Ø30 d11	#45.7	Ø6 h6	Ø32

Series SPRA Electric Rod-Style Actuators

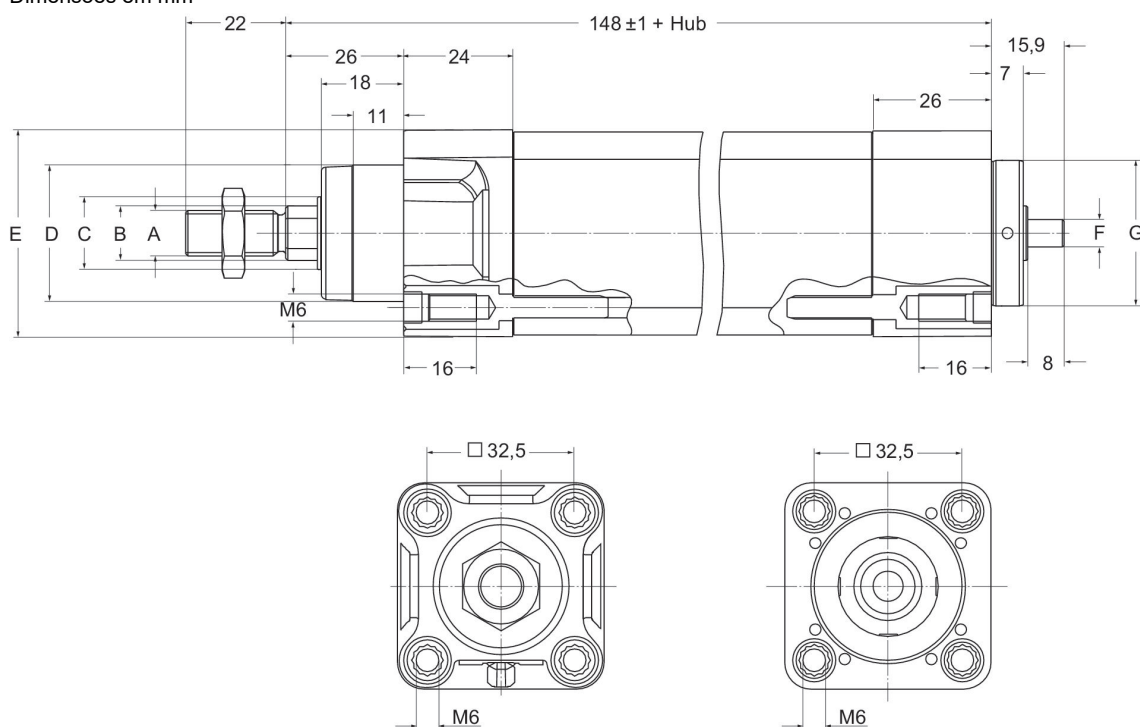
ISO 15552

Fuso de esferas



Ø De pistão [mm]	Curso [mm]	Rosca de biela do pistão	Classificação dinâmica de carga [kN]	Tipo do fuso	Passo do fuso [mm]	Nº de material
32	50	M10x1,25	2.8	Fuso de esferas	3	R481633802
32	100	M10x1,25	2.8	Fuso de esferas	3	R481633803
32	150	M10x1,25	2.8	Fuso de esferas	3	R481633804
32	200	M10x1,25	2.8	Fuso de esferas	3	R481633805
32	300	M10x1,25	2.8	Fuso de esferas	3	R481633806
32	400	M10x1,25	2.8	Fuso de esferas	3	R481633807

Dimensões em mm



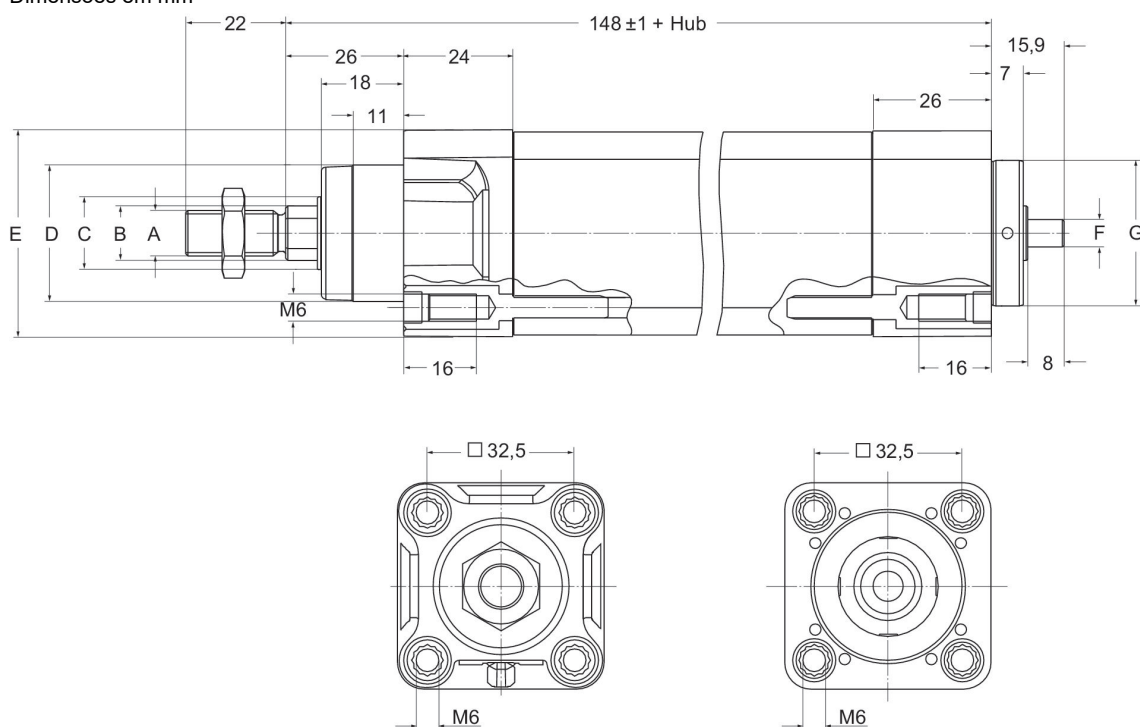
	A	B mm	C	D	E	F	G -0,05 / -0,07
SPRA-32	M10 x 1,25	Ø12	Ø16	Ø30 d11	#45.7	Ø6 h6	Ø32

Series SPRA Electric Rod-Style Actuators

ISO 15552
Fuso de esferas

Ø De pistão [mm]	Curso [mm]	Rosca de biela do pistão	Classificação dinâmica de carga [kN]	Tipo do fuso	Passo do fuso [mm]	N° de material
32	50	M10x1,25	2.5	Fuso de esferas	10	R481633808
32	100	M10x1,25	2.5	Fuso de esferas	10	R481633809
32	150	M10x1,25	2.5	Fuso de esferas	10	R481633810
32	200	M10x1,25	2.5	Fuso de esferas	10	R481633811
32	300	M10x1,25	2.5	Fuso de esferas	10	R481633812
32	400	M10x1,25	2.5	Fuso de esferas	10	R481633813

Dimensões em mm



	A	B mm	C	D	E	F	G -0,05 / -0,07
SPRA-32	M10 x 1,25	Ø12	Ø16	Ø30 d11	#45.7	Ø6 h6	Ø32

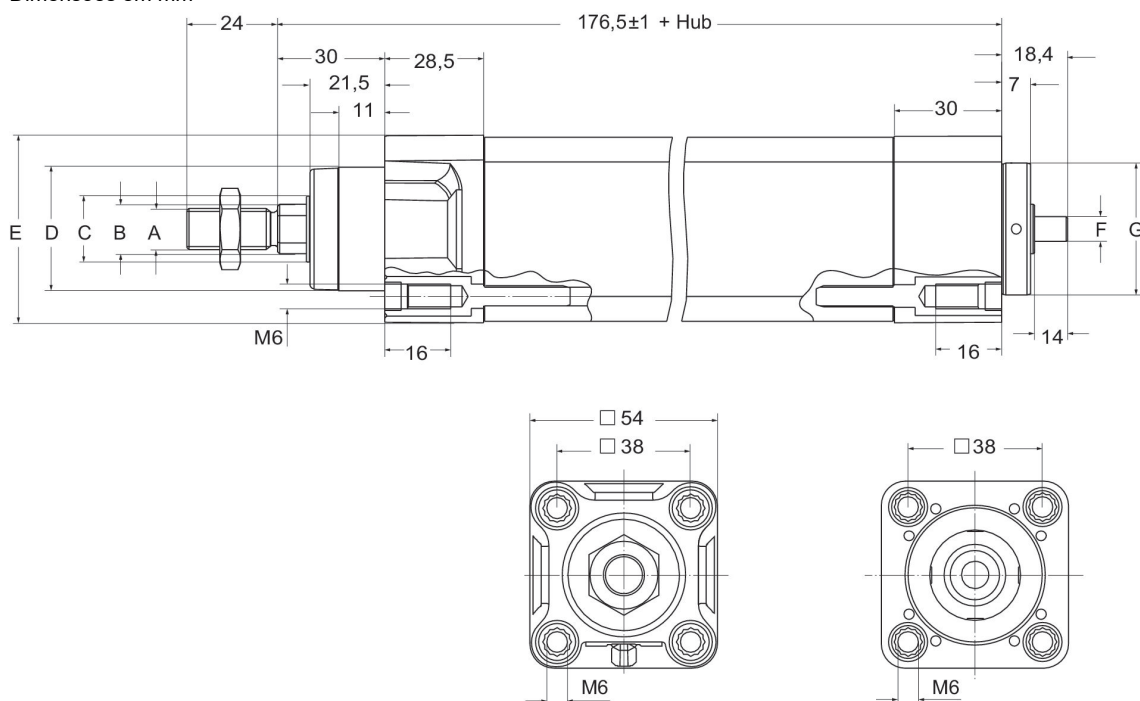
Series SPRA Electric Rod-Style Actuators

ISO 15552
Fuso deslizante



Ø De pistão [mm]	Curso [mm]	Rosca de biela do pistão	Tipo do fuso	Passo do fuso [mm]	Nº de material
40	100	M12x1,25	Fuso deslizante	2.5	R481633814
40	200	M12x1,25	Fuso deslizante	2.5	R481633815
40	300	M12x1,25	Fuso deslizante	2.5	R481633816
40	400	M12x1,25	Fuso deslizante	2.5	R481633817
40	500	M12x1,25	Fuso deslizante	2.5	R481633818
40	600	M12x1,25	Fuso deslizante	2.5	R481633819

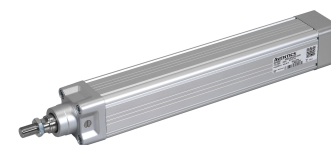
Dimensões em mm



	A	B mm	C	D	E	F	G -0,09 / -0,1
SPRA-40	M12 x 1,25	Ø16	Ø20	Ø35 d11	54.3	Ø8 h6	Ø40

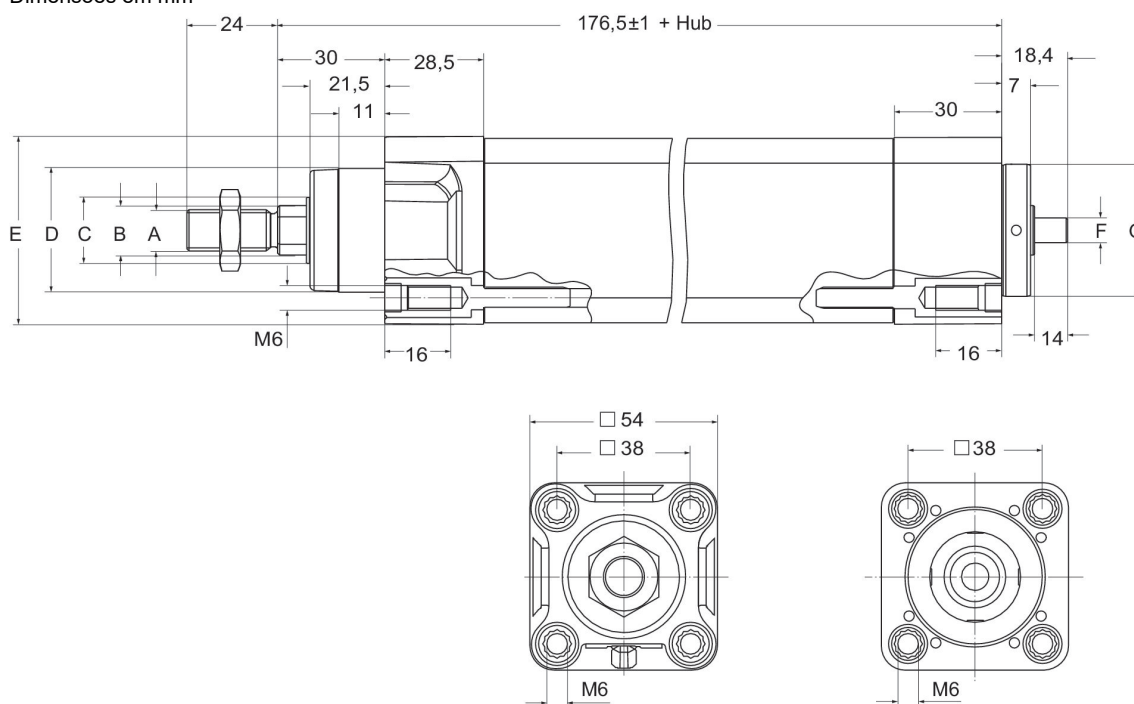
Series SPRA Electric Rod-Style Actuators

ISO 15552
Fuso de esferas



Ø De pistão [mm]	Curso [mm]	Rosca de biela do pistão	Classificação dinâmica de carga [kN]	Tipo do fuso	Passo do fuso [mm]	Nº de material
40	100	M12x1,25	4.8	Fuso de esferas	5	R481633820
40	200	M12x1,25	4.8	Fuso de esferas	5	R481633821
40	300	M12x1,25	4.8	Fuso de esferas	5	R481633822
40	400	M12x1,25	4.8	Fuso de esferas	5	R481633823
40	500	M12x1,25	4.8	Fuso de esferas	5	R481633824
40	600	M12x1,25	4.8	Fuso de esferas	5	R481633825

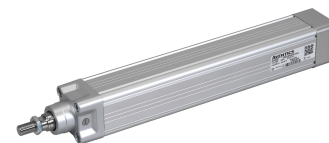
Dimensões em mm



	A	B mm	C	D	E	F	G -0,09 / -0,1
SPRA-40	M12 x 1,25	Ø16	Ø20	Ø35 d11	54,3	Ø8 h6	Ø40

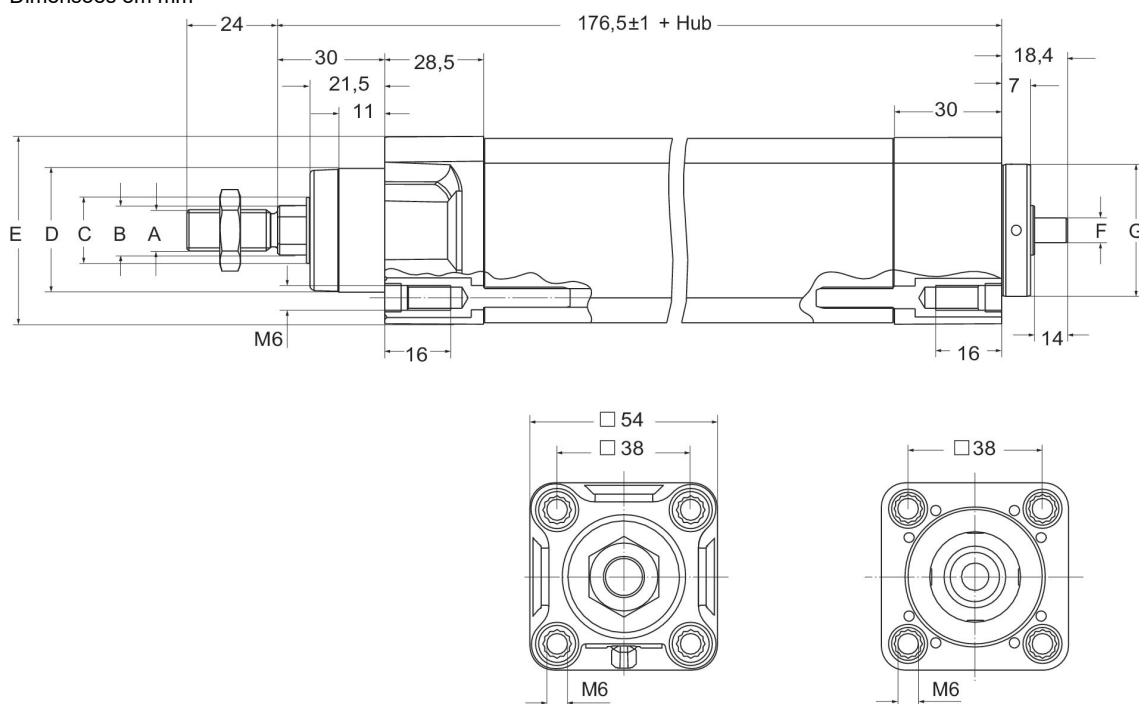
Series SPRA Electric Rod-Style Actuators

ISO 15552
Fuso de esferas



Ø De pistão [mm]	Curso [mm]	Rosca de biela do pistão	Classificação dinâmica de carga [kN]	Tipo do fuso	Passo do fuso [mm]	Nº de material
40	100	M12x1,25	6	Fuso de esferas	12.7	R481633826
40	200	M12x1,25	6	Fuso de esferas	12.7	R481633827
40	300	M12x1,25	6	Fuso de esferas	12.7	R481633828
40	400	M12x1,25	6	Fuso de esferas	12.7	R481633829
40	500	M12x1,25	6	Fuso de esferas	12.7	R481633830
40	600	M12x1,25	6	Fuso de esferas	12.7	R481633831

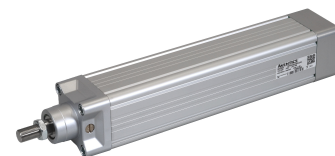
Dimensões em mm



	A	B mm	C	D	E	F	G -0,09 / -0,1
SPRA-40	M12 x 1,25	Ø16	Ø20	Ø35 d11	54,3	Ø8 h6	Ø40

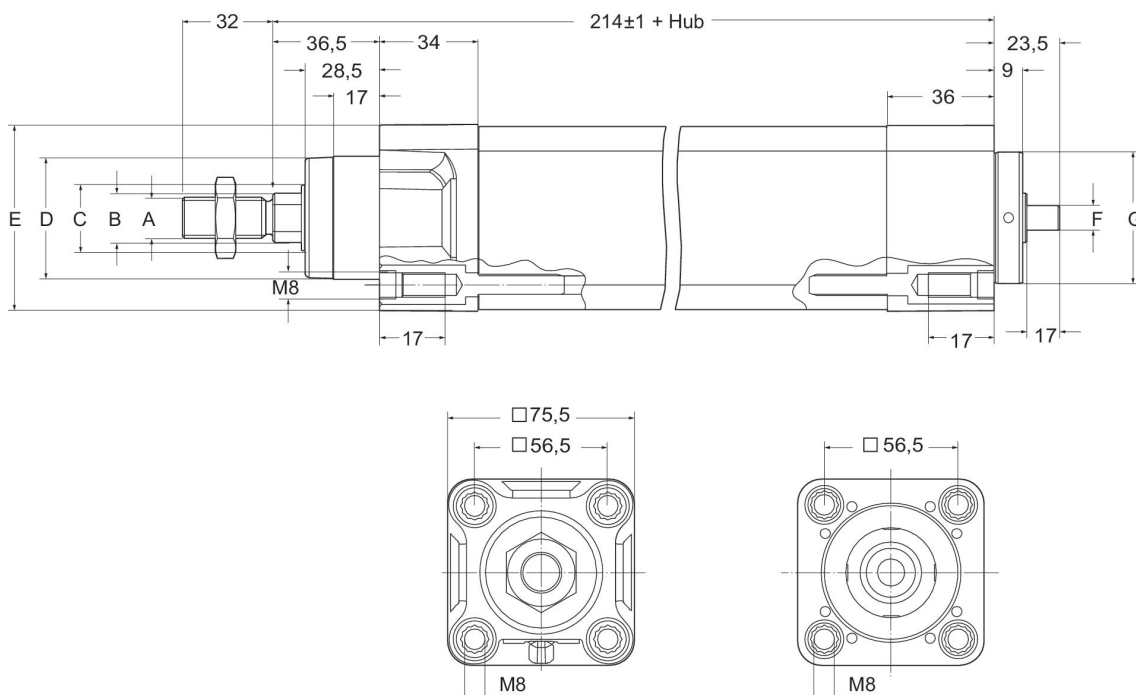
Series SPRA Electric Rod-Style Actuators

ISO 15552
Fuso deslizante



Ø De pistão [mm]	Curso [mm]	Rosca de biela do pistão	Tipo do fuso	Passo do fuso [mm]	Nº de material
63	100	M16x1,5	Fuso deslizante	4	R481633832
63	200	M16x1,5	Fuso deslizante	4	R481633833
63	300	M16x1,5	Fuso deslizante	4	R481633834
63	400	M16x1,5	Fuso deslizante	4	R481633835
63	500	M16x1,5	Fuso deslizante	4	R481633836
63	600	M16x1,5	Fuso deslizante	4	R481633837
63	700	M16x1,5	Fuso deslizante	4	R481633838
63	800	M16x1,5	Fuso deslizante	4	R481633839

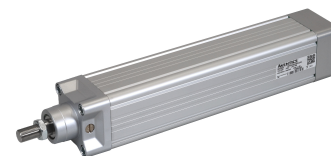
Dimensões em mm



	A	B mm	C	D	E	F	G -0,05 / -0,08
SPRA-63	M16 x 1,5	Ø20	Ø28	Ø45 d11	75	Ø12 h6	Ø60

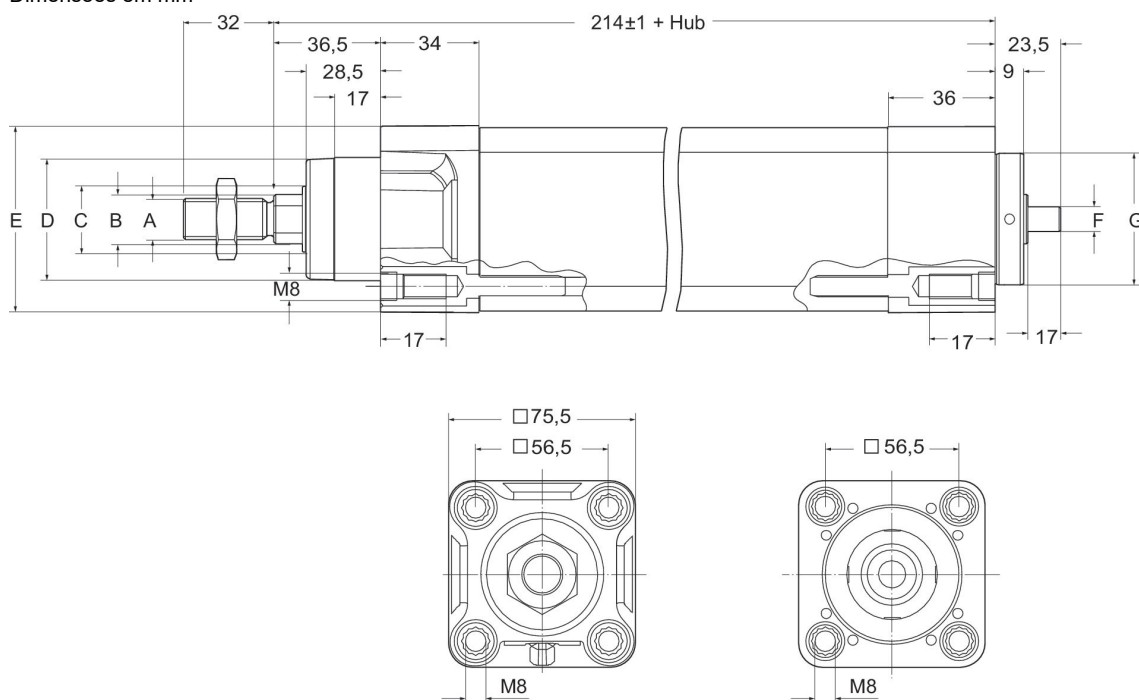
Series SPRA Electric Rod-Style Actuators

ISO 15552
Fuso de esferas



Ø De pistão [mm]	Curso [mm]	Rosca de biela do pistão	Classificação dinâmica de carga [kN]	Tipo do fuso	Passo do fuso [mm]	Nº de material
63	100	M16x1,5	13.7	Fuso de esferas	5	R481633840
63	200	M16x1,5	13.7	Fuso de esferas	5	R481633841
63	300	M16x1,5	13.7	Fuso de esferas	5	R481633842
63	400	M16x1,5	13.7	Fuso de esferas	5	R481633843
63	500	M16x1,5	13.7	Fuso de esferas	5	R481633844
63	600	M16x1,5	13.7	Fuso de esferas	5	R481633845
63	700	M16x1,5	13.7	Fuso de esferas	5	R481633846
63	800	M16x1,5	13.7	Fuso de esferas	5	R481633847

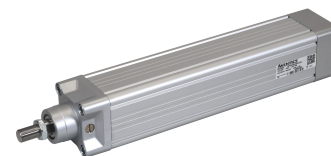
Dimensões em mm



	A	B mm	C	D	E	F	G -0,05 / -0,08
SPRA-63	M16 x 1,5	Ø20	Ø28	Ø45 d11	75	Ø12 h6	Ø60

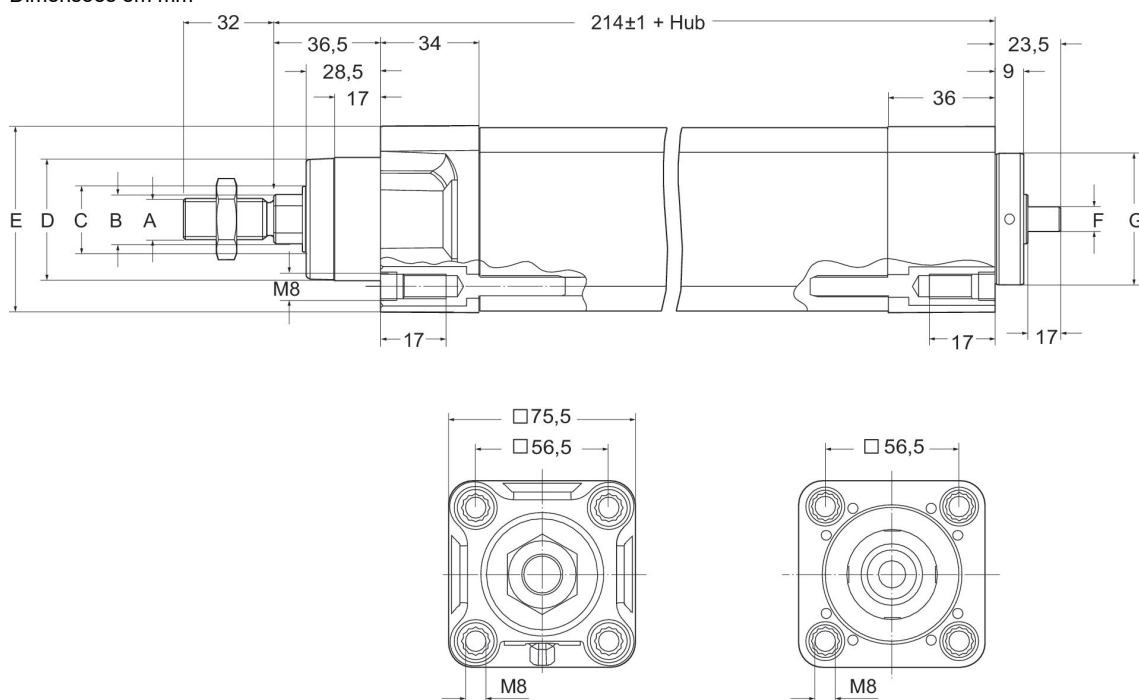
Series SPRA Electric Rod-Style Actuators

ISO 15552
Fuso de esferas



Ø De pistão [mm]	Curso [mm]	Rosca de biela do pistão	Classificação dinâmica de carga [kN]	Tipo do fuso	Passo do fuso [mm]	Nº de material
63	100	M16x1,5	21	Fuso de esferas	10	R481633848
63	200	M16x1,5	21	Fuso de esferas	10	R481633849
63	300	M16x1,5	21	Fuso de esferas	10	R481633850
63	400	M16x1,5	21	Fuso de esferas	10	R481633851
63	500	M16x1,5	21	Fuso de esferas	10	R481633852
63	600	M16x1,5	21	Fuso de esferas	10	R481633853
63	700	M16x1,5	21	Fuso de esferas	10	R481633854
63	800	M16x1,5	21	Fuso de esferas	10	R481633855

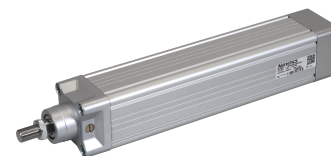
Dimensões em mm



	A	B mm	C	D	E	F	G -0,05 / -0,08
SPRA-63	M16 x 1,5	Ø20	Ø28	Ø45 d11	75	Ø12 h6	Ø60

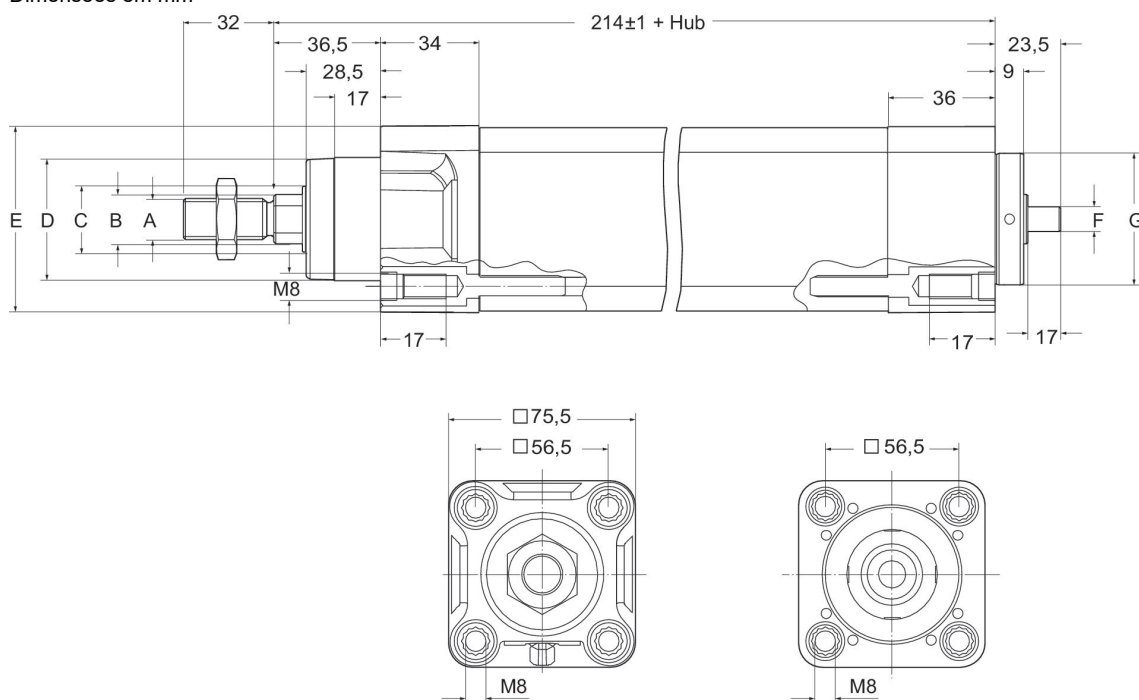
Series SPRA Electric Rod-Style Actuators

ISO 15552
Fuso de esferas



Ø De pistão [mm]	Curso [mm]	Rosca de biela do pistão	Classificação dinâmica de carga [kN]	Tipo do fuso	Passo do fuso [mm]	Nº de material
63	100	M16x1,5	10	Fuso de esferas	20	R481633856
63	200	M16x1,5	10	Fuso de esferas	20	R481633857
63	300	M16x1,5	10	Fuso de esferas	20	R481633858
63	400	M16x1,5	10	Fuso de esferas	20	R481633859
63	500	M16x1,5	10	Fuso de esferas	20	R481633860
63	600	M16x1,5	10	Fuso de esferas	20	R481633861
63	700	M16x1,5	10	Fuso de esferas	20	R481633862
63	800	M16x1,5	10	Fuso de esferas	20	R481633863

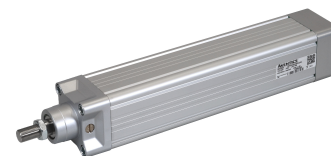
Dimensões em mm



	A	B mm	C	D	E	F	G -0,05 / -0,08
SPRA-63	M16 x 1,5	Ø20	Ø28	Ø45 d11	75	Ø12 h6	Ø60

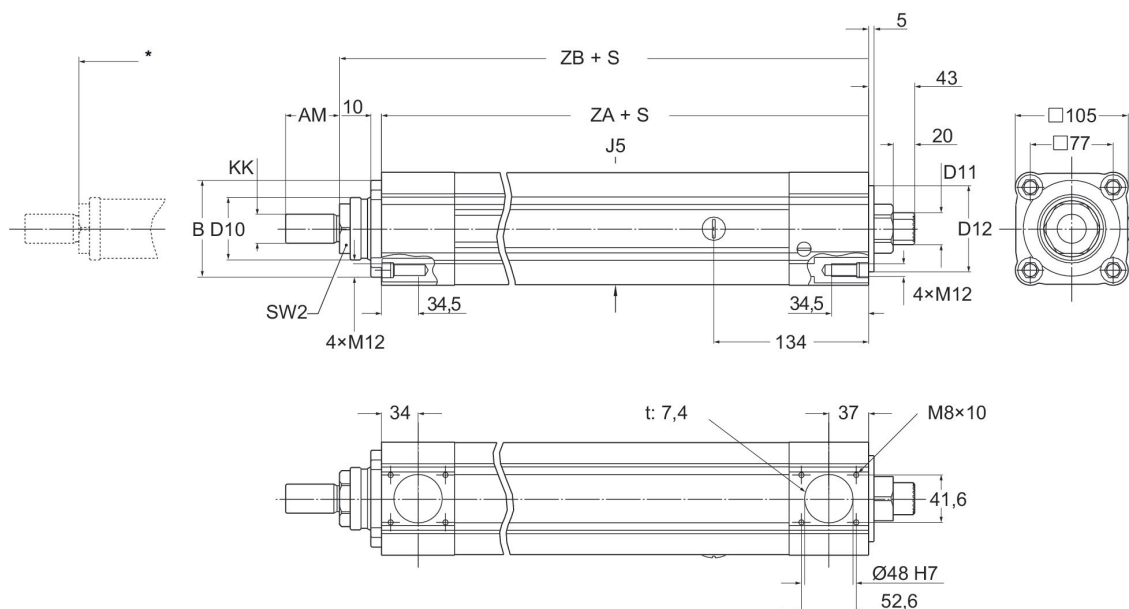
Series SPRA Electric Rod-Style Actuators

Fuso de esferas



Ø De pistão [mm]	Curso [mm]	Rosca de biela do pistão	Classificação dinâmica de carga [kN]	Tipo do fuso	Passo do fuso [mm]	Nº de material
100	100	M27x2	27.1	Fuso de esferas	10	R481633864
100	200	M27x2	27.1	Fuso de esferas	10	R481633865
100	300	M27x2	27.1	Fuso de esferas	10	R481633866
100	400	M27x2	27.1	Fuso de esferas	10	R481633867
100	500	M27x2	27.1	Fuso de esferas	10	R481633868
100	600	M27x2	27.1	Fuso de esferas	10	R481633869
100	700	M27x2	27.1	Fuso de esferas	10	R481633870
100	800	M27x2	27.1	Fuso de esferas	10	R481633871
100	900	M27x2	27.1	Fuso de esferas	10	R481633872
100	1000	M27x2	27.1	Fuso de esferas	10	R481633873

Dimensões em mm

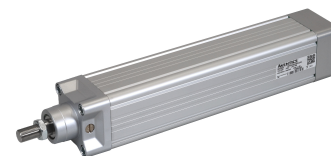


S = curso
* Curso nominal
t = profundidade

KK	SW2	J5 mm	ZA	ZB	B -0,1 / -0,35	D10	AM	D12 -0,02 / -0,07	D11
M27 x 2	AF 46	#104	287±1.5	326±2	Ø90	Ø58	50	Ø80	DIN5480 W 30x1.25x22x8f

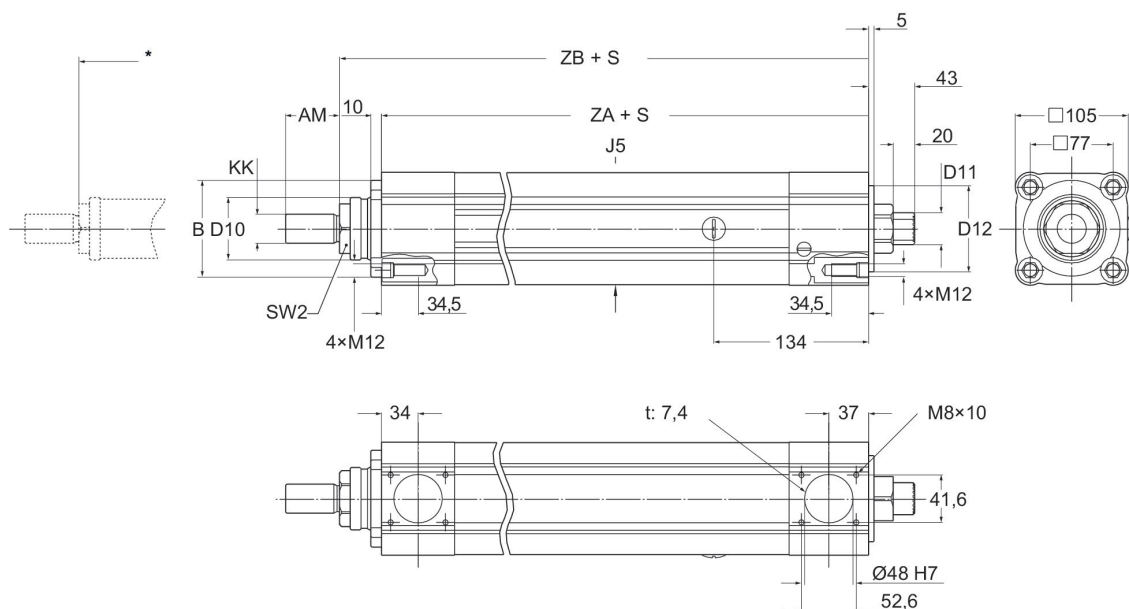
Series SPRA Electric Rod-Style Actuators

Fuso de esferas



Ø De pistão [mm]	Curso [mm]	Rosca de biela do pistão	Classificação dinâmica de carga [kN]	Tipo do fuso	Passo do fuso [mm]	Nº de material
100	100	M27x2	61.5	Fuso de esferas	10	R481633874
100	200	M27x2	61.5	Fuso de esferas	10	R481633875
100	300	M27x2	61.5	Fuso de esferas	10	R481633876
100	400	M27x2	61.5	Fuso de esferas	10	R481633877
100	500	M27x2	61.5	Fuso de esferas	10	R481633878
100	600	M27x2	61.5	Fuso de esferas	10	R481633879
100	700	M27x2	61.5	Fuso de esferas	10	R481633880
100	800	M27x2	61.5	Fuso de esferas	10	R481633881
100	900	M27x2	61.5	Fuso de esferas	10	R481633882
100	1000	M27x2	61.5	Fuso de esferas	10	R481633883

Dimensões em mm

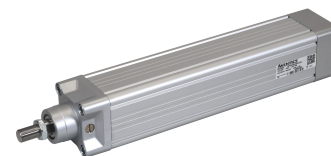


S = curso
* Curso nominal
t = profundidade

KK	SW2	J5 mm	ZA	ZB	B -0,1 / -0,35	D10	AM	D12 -0,02 / -0,07	D11
M27 x 2	AF 46	#104	287±1.5	326±2	Ø90	Ø58	50	Ø80	DIN5480 W 30x1.25x22x8f

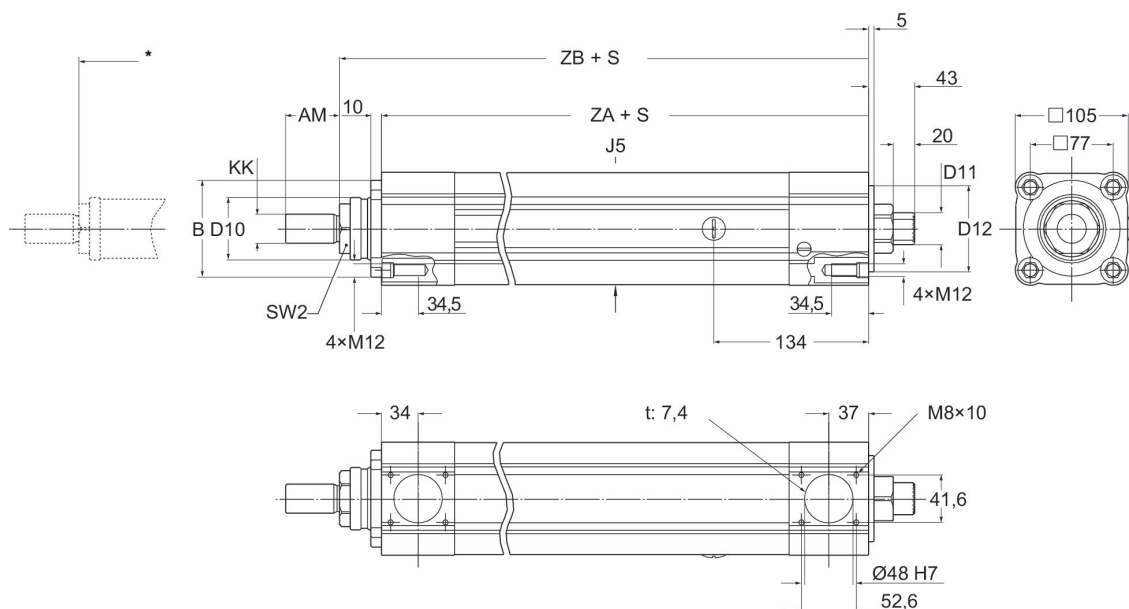
Series SPRA Electric Rod-Style Actuators

Fuso de esferas



Ø De pistão [mm]	Curso [mm]	Rosca de biela do pistão	Classificação dinâmica de carga [kN]	Tipo do fuso	Passo do fuso [mm]	Nº de material
100	100	M27x2	41.3	Fuso de esferas	20	R481633884
100	200	M27x2	41.3	Fuso de esferas	20	R481633885
100	300	M27x2	41.3	Fuso de esferas	20	R481633886
100	400	M27x2	41.3	Fuso de esferas	20	R481633887
100	500	M27x2	41.3	Fuso de esferas	20	R481633888
100	600	M27x2	41.3	Fuso de esferas	20	R481633889
100	700	M27x2	41.3	Fuso de esferas	20	R481633890
100	800	M27x2	41.3	Fuso de esferas	20	R481633891
100	900	M27x2	41.3	Fuso de esferas	20	R481633892
100	1000	M27x2	41.3	Fuso de esferas	20	R481633893

Dimensões em mm

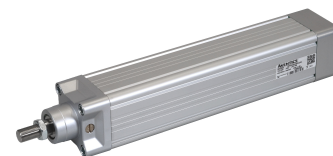


S = curso
* Curso nominal
t = profundidade

KK	SW2	J5 mm	ZA	ZB	B -0,1 / -0,35	D10	AM	D12 -0,02 / -0,07	D11
M27 x 2	AF 46	#104	287±1.5	326±2	Ø90	Ø58	50	Ø80	DIN5480 W 30x1.25x22x8f

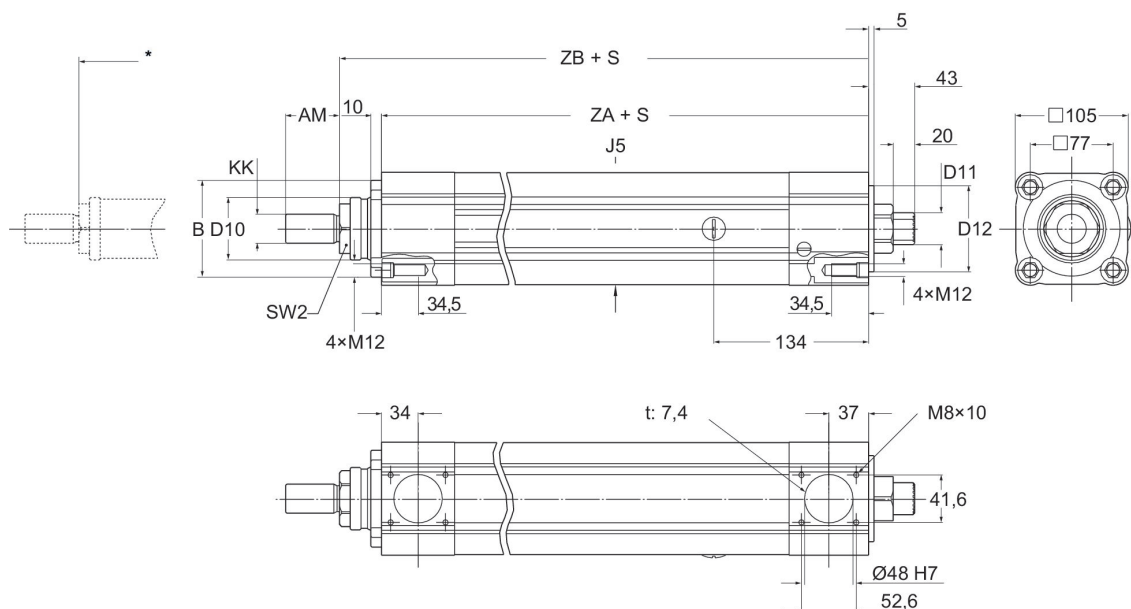
Series SPRA Electric Rod-Style Actuators

Fuso de rolos



Ø De pistão [mm]	Curso [mm]	Rosca de biela do pistão	Classificação dinâmica de carga [kN]	Tipo do fuso	Passo do fuso [mm]	Nº de material
100	100	M27x2	106	Fuso de rolos	10	R481633894
100	200	M27x2	106	Fuso de rolos	10	R481633895
100	300	M27x2	106	Fuso de rolos	10	R481633896
100	400	M27x2	106	Fuso de rolos	10	R481633897
100	500	M27x2	106	Fuso de rolos	10	R481633898
100	600	M27x2	106	Fuso de rolos	10	R481633899
100	700	M27x2	106	Fuso de rolos	10	R481633900
100	800	M27x2	106	Fuso de rolos	10	R481633901
100	900	M27x2	106	Fuso de rolos	10	R481633902
100	1000	M27x2	106	Fuso de rolos	10	R481633903

Dimensões em mm



S = curso
 * Curso nominal
 t = profundidade

KK	SW2	J5 mm	ZA	ZB	B -0,1 / -0,35	D10	AM	D12 -0,02 / -0,07	D11
M27 x 2	AF 46	#104	287±1.5	326±2	Ø90	Ø58	50	Ø80	DIN5480 W 30x1.25x22x8f

Efficient pneumatic solutions, our program: cylinders and drives, valves and valve systems, air supply management



Visit us: [Emerson.com/Aventics](https://www.emerson.com/aventics)

Your local contact: [Emerson.com/contactus](https://www.emerson.com/contactus)



[Emerson.com](https://www.emerson.com)



[Facebook.com/EmersonAutomationSolutions](https://www.facebook.com/EmersonAutomationSolutions)



[LinkedIn.com/company/Emerson-Automation-Solutions](https://www.linkedin.com/company/Emerson-Automation-Solutions)



[Twitter.com/EMR_Automation](https://twitter.com/EMR_Automation)

An example configuration is depicted on the title page. The delivered product may thus vary from that in the illustration. Subject to change. This Document, as well as the data, specifications and other information set forth in it, are the exclusive property of AVENTICS GmbH. It may not be reproduced or given to third parties without its consent. Only use the AVENTICS products shown in industrial applications. Read the product documentation completely and carefully before using the product. Observe the applicable regulations and laws of the respective country. When integrating the product into applications, note the system manufacturer's specifications for safe use of the product. The data specified only serve to describe the product. No statements concerning a certain condition or suitability for a certain application can be derived from our information. The information given does not release the user from the obligation of own judgment and verification. It must be remembered that the products are subject to a natural process of wear and aging.

The Emerson logo is a trademark and service mark of Emerson Electric Co. Brand logotype are registered trademarks of one of the Emerson family of companies. All other marks are the property of their respective owners. © 2019 Emerson Electric Co. All rights reserved.



CONSIDER IT SOLVED™