

CCI-SC



AVENTICS™

**AVENTICS Serie CCI-SC
Stopper-Kompaktzylinder**


EMERSON™

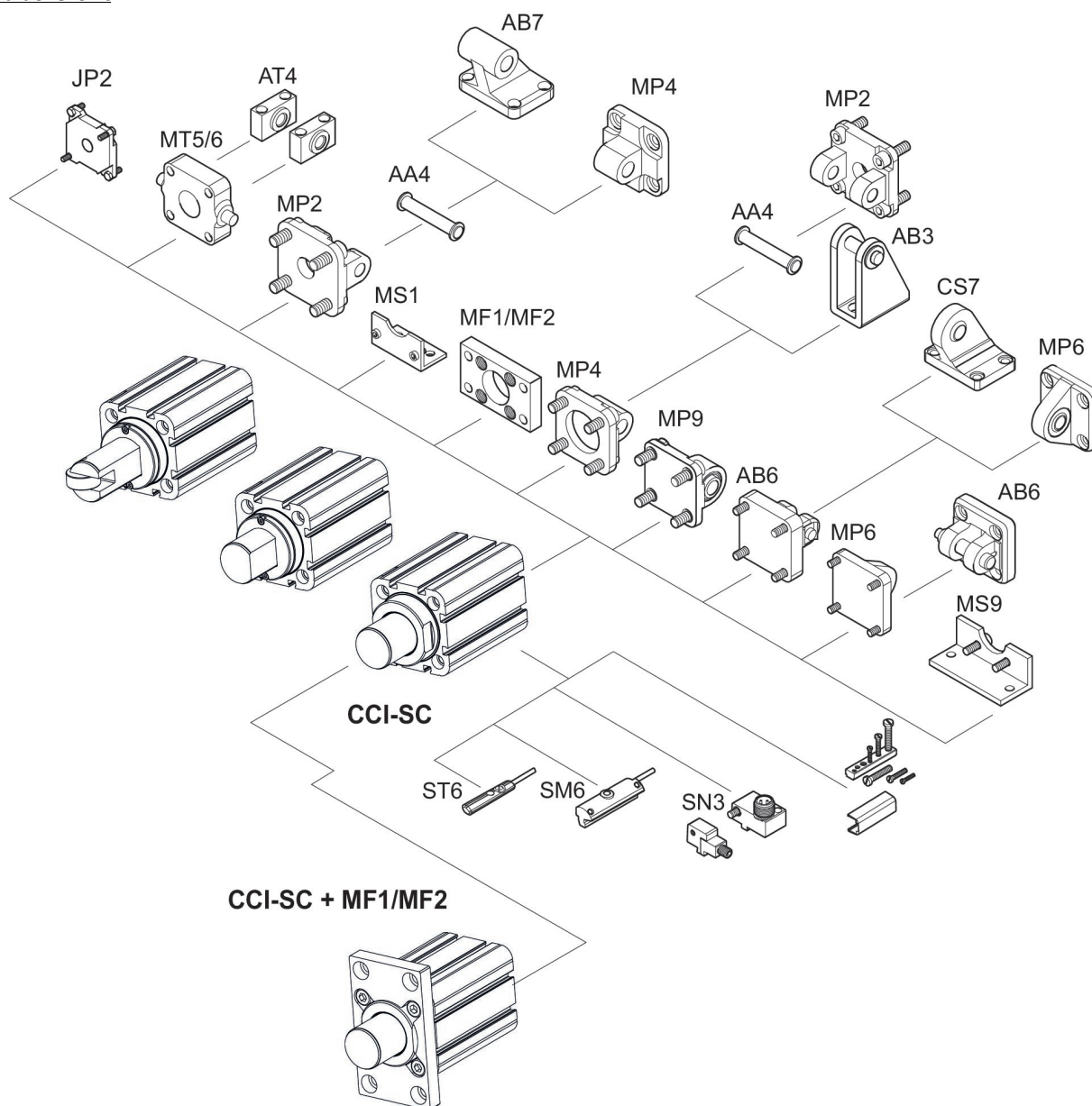
AVENTICS Serie CCI-SC Stopper-Kompaktzylinder

Pneumatikzylinder mit verstärkter Kolbenstange mit hoher Stoß- und radialer Belastungsfestigkeit. Werden typischerweise in Förderbändern und anderen Spezialmaschinen verwendet, um das Stoppen von Lasten reibungslos und sicher zu ermöglichen, bis zu einem Gewicht von 90 kg. Die Abmessungen der Montagebohrungen sind mit ISO 21287 kompatibel.

- **Robuste Konstruktion:** Hohe Stoßfestigkeit und radiale Belastung zum sicheren Stoppen von Paketladungen an Förderbändern und anderen Spezialmaschinen, bis zu 90 kg
- **Sicherheit in Anwendungen:** Einfachwirkende und doppelwirkende Zylinder mit Feder ermöglichen sicheres Stoppen von Massen im Notfall oder bei Druckausfall
- **Einfache Montage:** Standard-Montagelochabmessungen kompatibel mit ISO 21287
- **Geräuschreduzierung:** Elastische Endlagendämpfung am Hubende und Entlüftungsschalldämpfer werden auf einfachwirkenden Zylindern montiert geliefert
- **Verschiedene Optionen für die Stangenausführung:** Zapfen, Zapfen mit Verdrehsicherung und Rolle, um die Anforderungen der Anwendung besser zu erfüllen
- **Flexible Installation:** Zwei Standardschrauben M3x8 ermöglichen eine einfache 90°-Ausrichtung, um Stange und Rolle des Zapfens auf die geförderten Lasten auszurichten

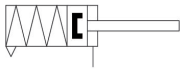


Zubehörübersicht



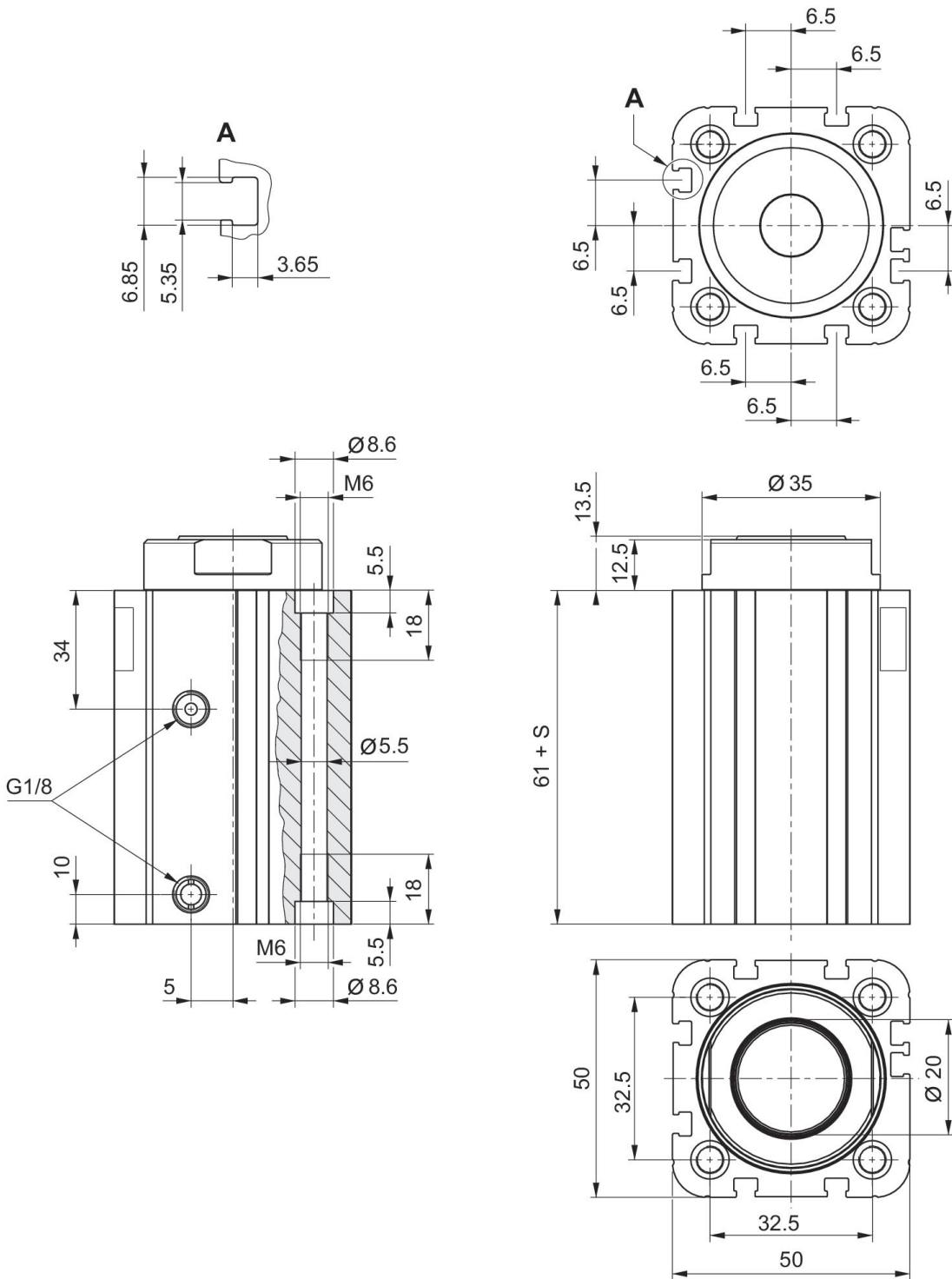
Kompaktzylinder, Serie CCI-SC

basierend auf ISO 21287
einfachwirkend, drucklos ausge-
fahren
Zapfenausführung



| Kolben-Ø [mm] | Hub [mm] | An- schlüsse | Dämpfung | Magnet- kolben | Kolbenkraft einfahrend [N] | Kolbenkraft ausfahrend [N] | Max. zul. radiale Lagerbe- lastung [N] | Zul. radia- le Kraft F beim Schalt- vorgang [N] | Materialnummer |
|------------------|-------------|-----------------|------------------------|----------------------|----------------------------------|----------------------------------|----------------------------------------------------|----------------------------------------------------------------|----------------|
| 32 | 15 | G 1/8 | elastische Dämpfung | Kolben mit Magnet | 309 | 507 | 3270 | 570 | R452000627 |
| 32 | 20 | G 1/8 | elastische Dämpfung | Kolben mit Magnet | 309 | 507 | 3270 | 570 | R452000630 |
| 32 | 25 | G 1/8 | elastische Dämpfung | Kolben mit Magnet | 309 | 507 | 3270 | 570 | R452000633 |

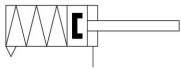
Abmessungen in mm



S = Hub

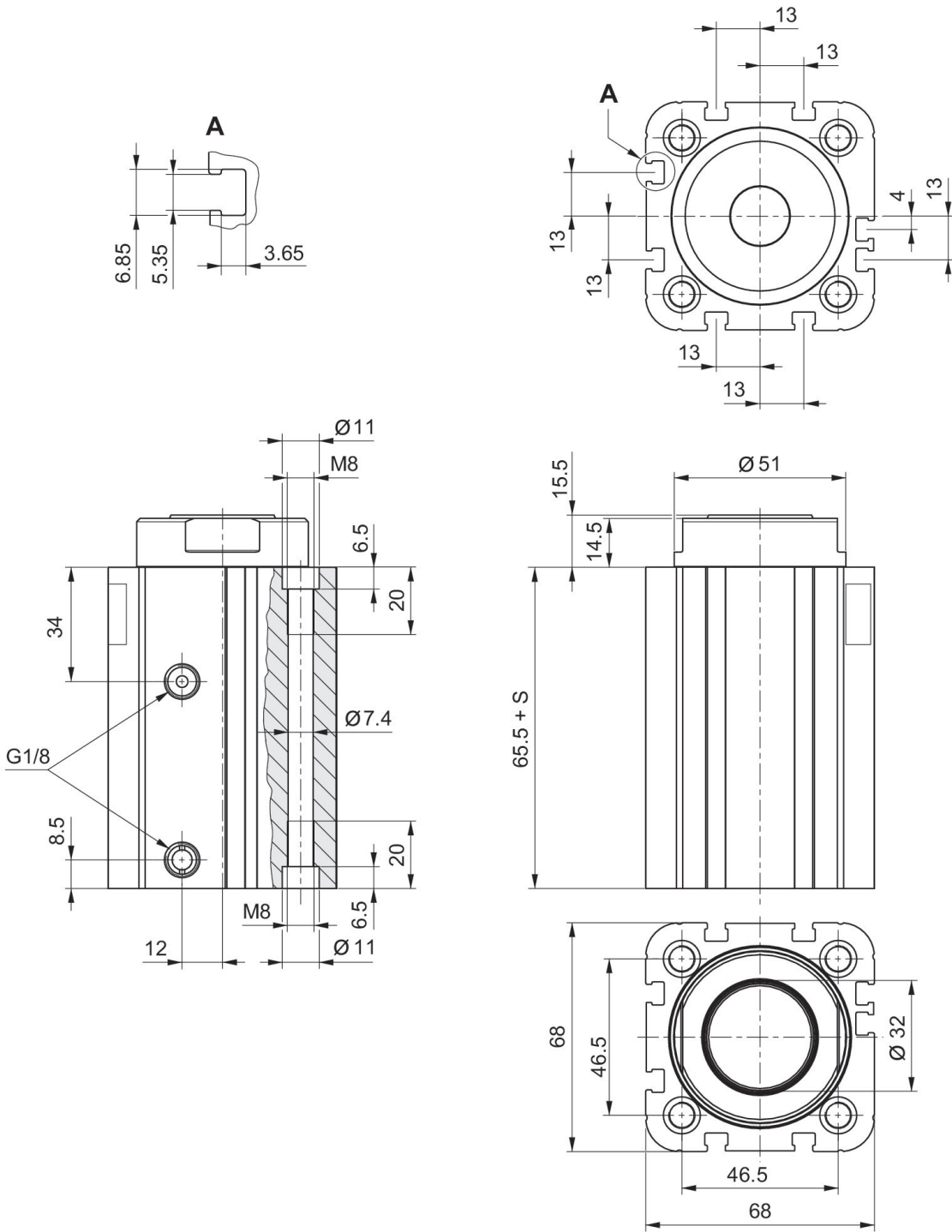
Kompaktzylinder, Serie CCI-SC

basierend auf ISO 21287
einfachwirkend, drucklos ausge-
fahren
Zapfenausführung



| Kolben-Ø [mm] | Hub [mm] | An- schlüsse | Dämpfung | Magnet- kolben | Kolbenkraft einfahrend [N] | Kolbenkraft ausfahrend [N] | Max. zul. radiale Lagerbe- lastung [N] | Zul. radia- le Kraft F beim Schalt- vorgang [N] | Materialnummer |
|------------------|-------------|-----------------|------------------------|----------------------|----------------------------------|----------------------------------|----------------------------------------------------|----------------------------------------------------------------|----------------|
| 50 | 20 | G 1/8 | elastische Dämpfung | Kolben mit Magnet | 730 | 1237 | 6280 | 1500 | R452000636 |
| 50 | 25 | G 1/8 | elastische Dämpfung | Kolben mit Magnet | 730 | 1237 | 6280 | 1500 | R452000639 |
| 50 | 30 | G 1/8 | elastische Dämpfung | Kolben mit Magnet | 730 | 1237 | 6280 | 1500 | R452000642 |

Abmessungen in mm



S = Hub

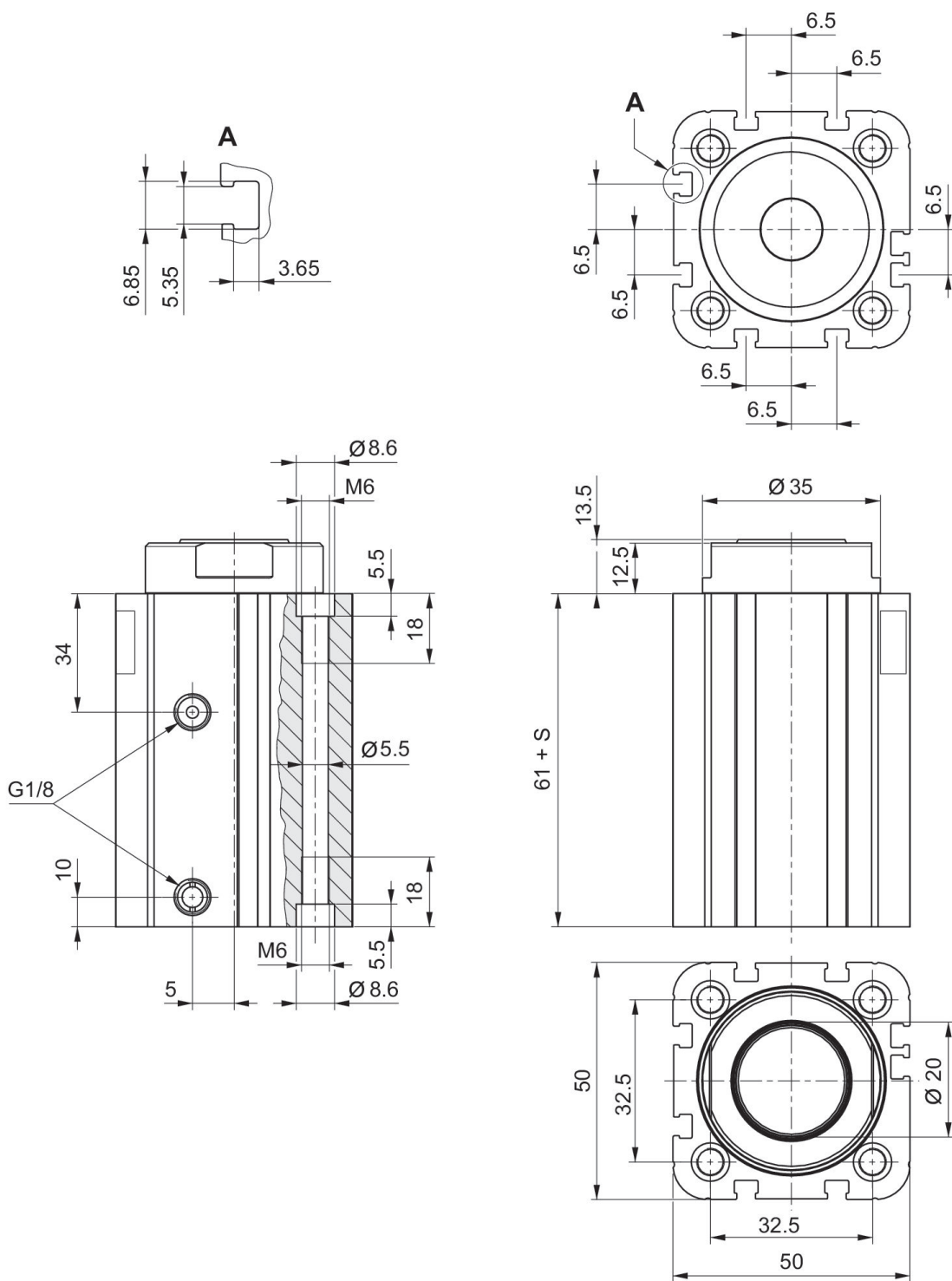
Kompaktzylinder, Serie CCI-SC

doppeltwirkend
Zapfenausführung



| Kolben-Ø [mm] | Hub [mm] | An- schlüsse | Dämpfung | Magnet- kolben | Kolbenkraft einfahrend [N] | Kolbenkraft ausfahrend [N] | Max. zul. radiale Lagerbe- lastung [N] | Zul. radia- le Kraft F beim Schalt- vorgang [N] | Materialnummer |
|------------------|-------------|-----------------|------------------------|----------------------|----------------------------------|----------------------------------|----------------------------------------------------|----------------------------------------------------------------|----------------|
| 32 | 15 | G 1/8 | elastische Dämpfung | Kolben mit Magnet | 309 | 507 | 3270 | 570 | R452000645 |
| 32 | 20 | G 1/8 | elastische Dämpfung | Kolben mit Magnet | 309 | 507 | 3270 | 570 | R452000648 |
| 32 | 25 | G 1/8 | elastische Dämpfung | Kolben mit Magnet | 309 | 507 | 3270 | 570 | R452000651 |

Abmessungen in mm



S = Hub

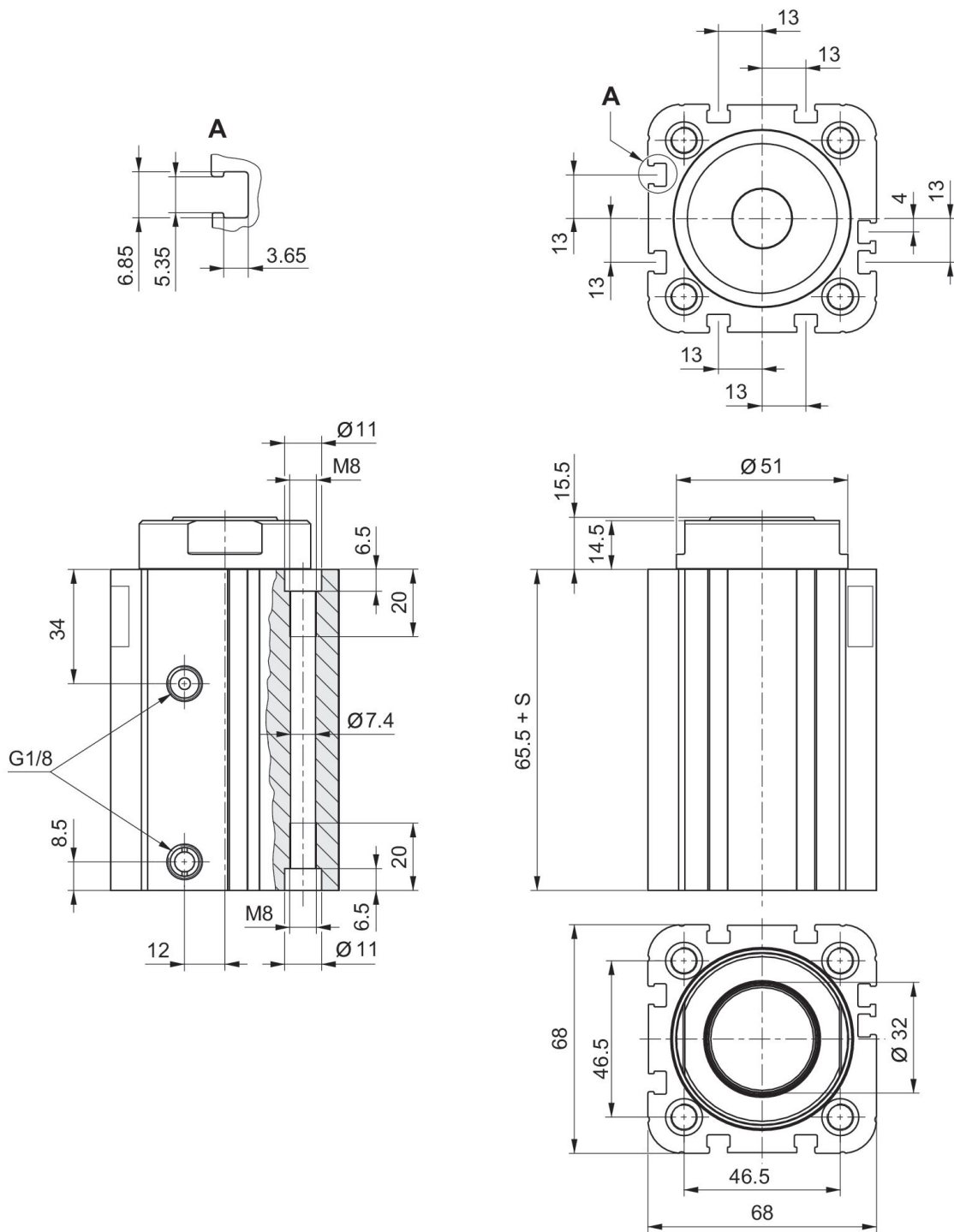
Kompaktzylinder, Serie CCI-SC

doppeltwirkend
Zapfenausführung



| Kolben-Ø [mm] | Hub [mm] | An- schlüsse | Dämpfung | Magnet- kolben | Kolbenkraft einfahrend [N] | Kolbenkraft ausfahrend [N] | Max. zul. radiale Lagerbe- lastung [N] | Zul. radia- le Kraft F beim Schalt- vorgang [N] | Materialnummer |
|------------------|-------------|-----------------|------------------------|----------------------|----------------------------------|----------------------------------|----------------------------------------------------|----------------------------------------------------------------|----------------|
| 50 | 20 | G 1/8 | elastische Dämpfung | Kolben mit Magnet | 730 | 1237 | 6280 | 1500 | R452000654 |
| 50 | 25 | G 1/8 | elastische Dämpfung | Kolben mit Magnet | 730 | 1237 | 6280 | 1500 | R452000657 |
| 50 | 30 | G 1/8 | elastische Dämpfung | Kolben mit Magnet | 730 | 1237 | 6280 | 1500 | R452000660 |

Abmessungen in mm



S = Hub

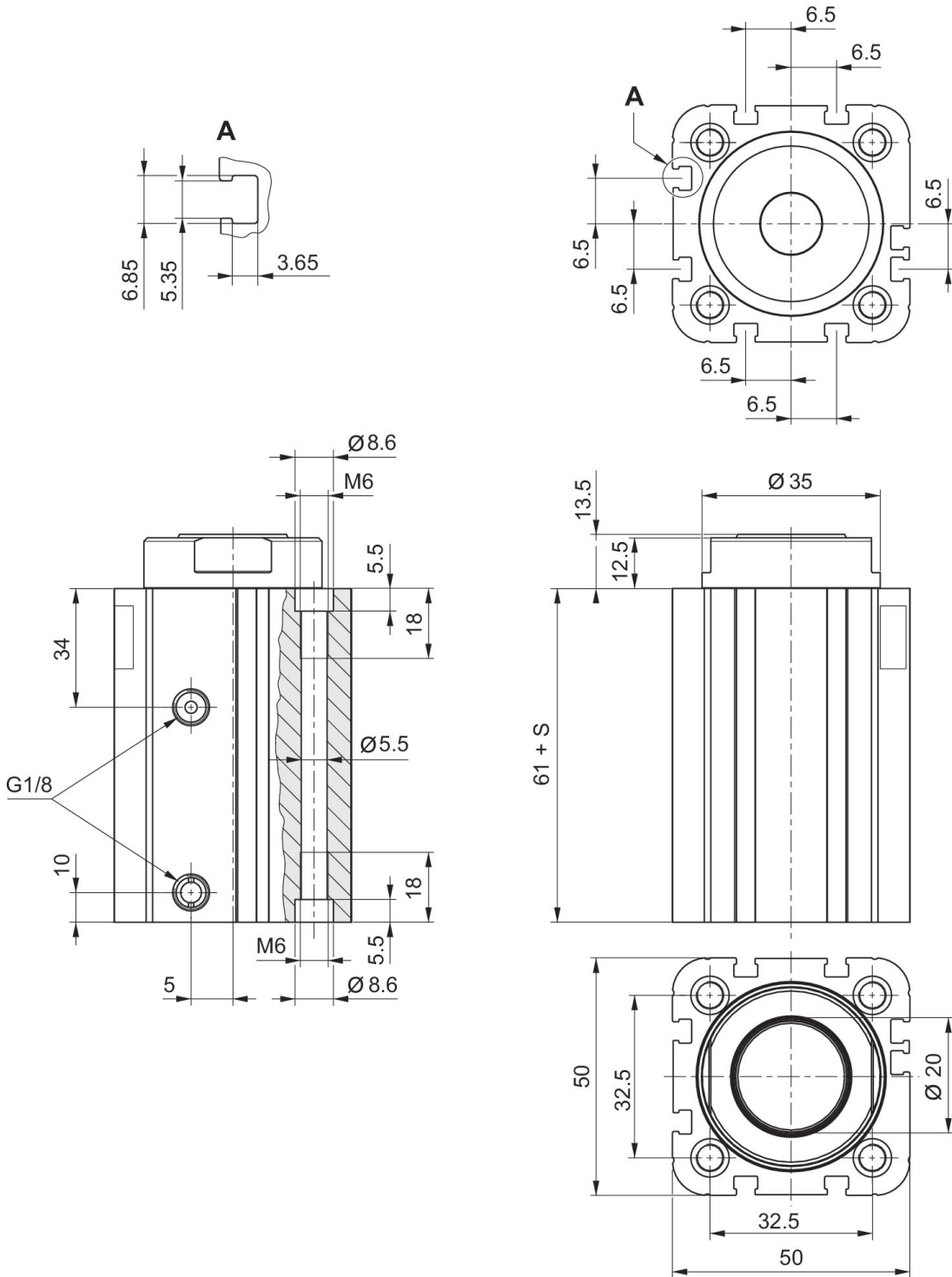
Kompaktzylinder, Serie CCI-SC

doppeltwirkend mit Federrückstellung, drucklos ausgefahren
Zapfenausführung



| Kolben-Ø [mm] | Hub [mm] | Anschlüsse | Dämpfung | Magnetkolben | Kolbenkraft einfahrend [N] | Kolbenkraft ausfahrend [N] | Max. zul. radiale Lagerbelastung [N] | Zul. radiale Kraft F beim Schaltvorgang [N] | Materialnummer |
|---------------|----------|------------|---------------------|-------------------|----------------------------|----------------------------|--------------------------------------|---------------------------------------------|----------------|
| 32 | 15 | G 1/8 | elastische Dämpfung | Kolben mit Magnet | 309 | 507 | 3270 | 570 | R452000663 |
| 32 | 20 | G 1/8 | elastische Dämpfung | Kolben mit Magnet | 309 | 507 | 3270 | 570 | R452000666 |
| 32 | 25 | G 1/8 | elastische Dämpfung | Kolben mit Magnet | 309 | 507 | 3270 | 570 | R452000669 |

Abmessungen in mm



S = Hub

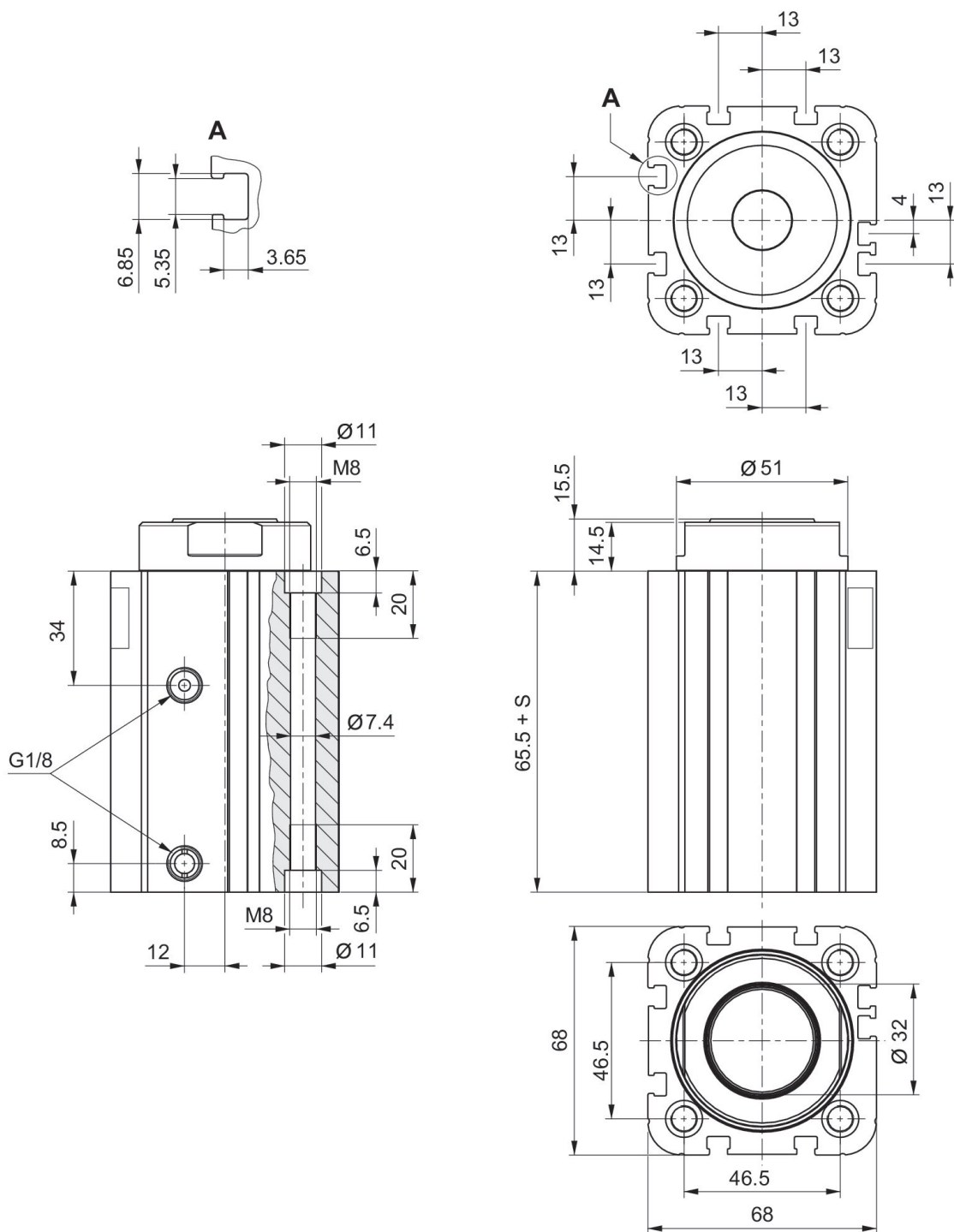
Kompaktzylinder, Serie CCI-SC

doppeltwirkend mit Federrückstellung, drucklos ausgefahren
Zapfenausführung



| Kolben-Ø [mm] | Hub [mm] | Anschlüsse | Dämpfung | Magnetkolben | Kolbenkraft einfahrend [N] | Kolbenkraft ausfahrend [N] | Max. zul. radiale Lagerbelastung [N] | Zul. radiale Kraft F beim Schaltvorgang [N] | Materialnummer |
|---------------|----------|------------|---------------------|-------------------|----------------------------|----------------------------|--------------------------------------|---------------------------------------------|----------------|
| 50 | 20 | G 1/8 | elastische Dämpfung | Kolben mit Magnet | 730 | 1237 | 6280 | 1500 | R452000672 |
| 50 | 25 | G 1/8 | elastische Dämpfung | Kolben mit Magnet | 730 | 1237 | 6280 | 1500 | R452000675 |
| 50 | 30 | G 1/8 | elastische Dämpfung | Kolben mit Magnet | 730 | 1237 | 6280 | 1500 | R452000678 |

Abmessungen in mm



S = Hub

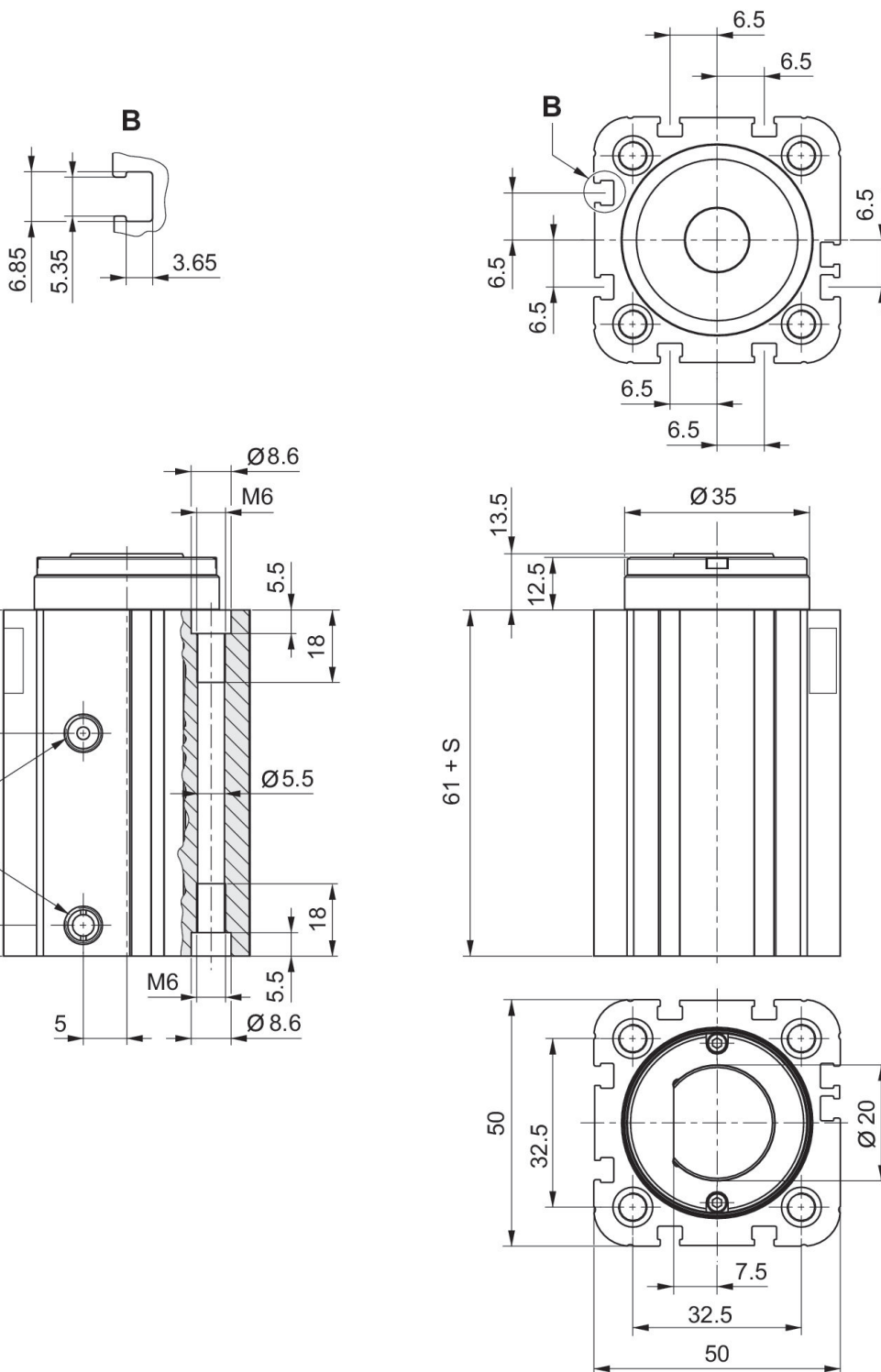
Kompaktzylinder, Serie CCI-SC

basierend auf ISO 21287
einfachwirkend, drucklos ausge-
fahren
Zapfenausführung
verdrehgesichert



| Kolben-Ø [mm] | Hub [mm] | An- schlüsse | Dämpfung | Magnet- kolben | Kolbenkraft einfahrend [N] | Kolbenkraft ausfahrend [N] | Max. zul. radiale Lagerbe- lastung [N] | Zul. radia- le Kraft F beim Schalt- vorgang [N] | Materialnummer |
|------------------|-------------|-----------------|------------------------|----------------------|----------------------------------|----------------------------------|----------------------------------------------------|----------------------------------------------------------------|----------------|
| 32 | 15 | G 1/8 | elastische Dämpfung | Kolben mit Magnet | 309 | 507 | 3720 | 570 | R452000628 |
| 32 | 20 | G 1/8 | elastische Dämpfung | Kolben mit Magnet | 309 | 507 | 3720 | 570 | R452000631 |
| 32 | 25 | G 1/8 | elastische Dämpfung | Kolben mit Magnet | 309 | 507 | 3720 | 570 | R452000634 |

Abmessungen in mm



S = Hub

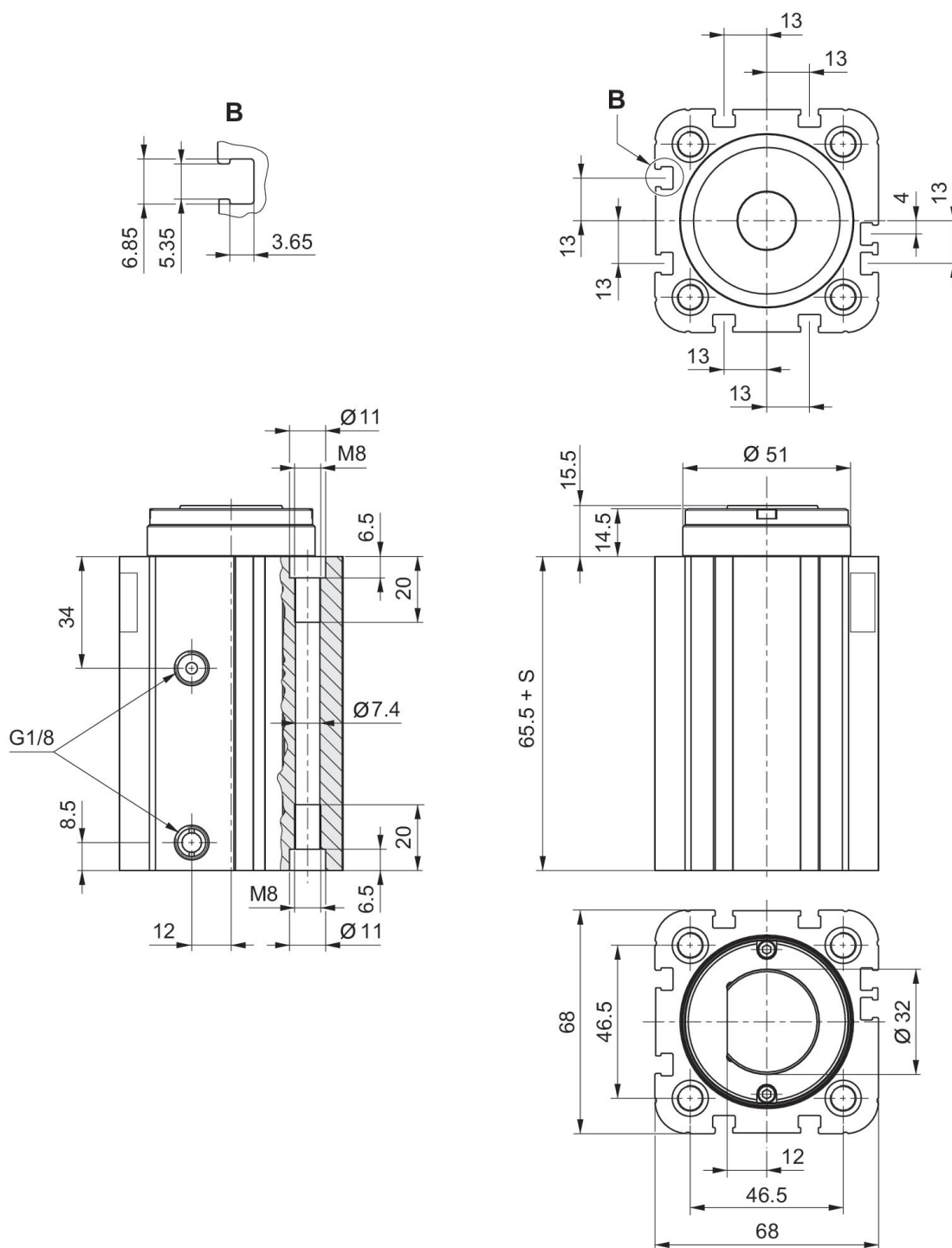
Kompaktzylinder, Serie CCI-SC

basierend auf ISO 21287
einfachwirkend, drucklos ausge-
fahren
Zapfenausführung
verdrehsicher



| Kolben-Ø [mm] | Hub [mm] | An- schlüsse | Dämpfung | Magnet- kolben | Kolbenkraft einfahrend [N] | Kolbenkraft ausfahrend [N] | Max. zul. radiale Lagerbe- lastung [N] | Zul. radia- le Kraft F beim Schalt- vorgang [N] | Materialnummer |
|------------------|-------------|-----------------|------------------------|----------------------|----------------------------------|----------------------------------|----------------------------------------------------|----------------------------------------------------------------|----------------|
| 50 | 20 | G 1/8 | elastische Dämpfung | Kolben mit Magnet | 730 | 1237 | 6280 | 1500 | R452000637 |
| 50 | 25 | G 1/8 | elastische Dämpfung | Kolben mit Magnet | 730 | 1237 | 6280 | 1500 | R452000640 |
| 50 | 30 | G 1/8 | elastische Dämpfung | Kolben mit Magnet | 730 | 1237 | 6280 | 1500 | R452000643 |

Abmessungen in mm



S = Hub

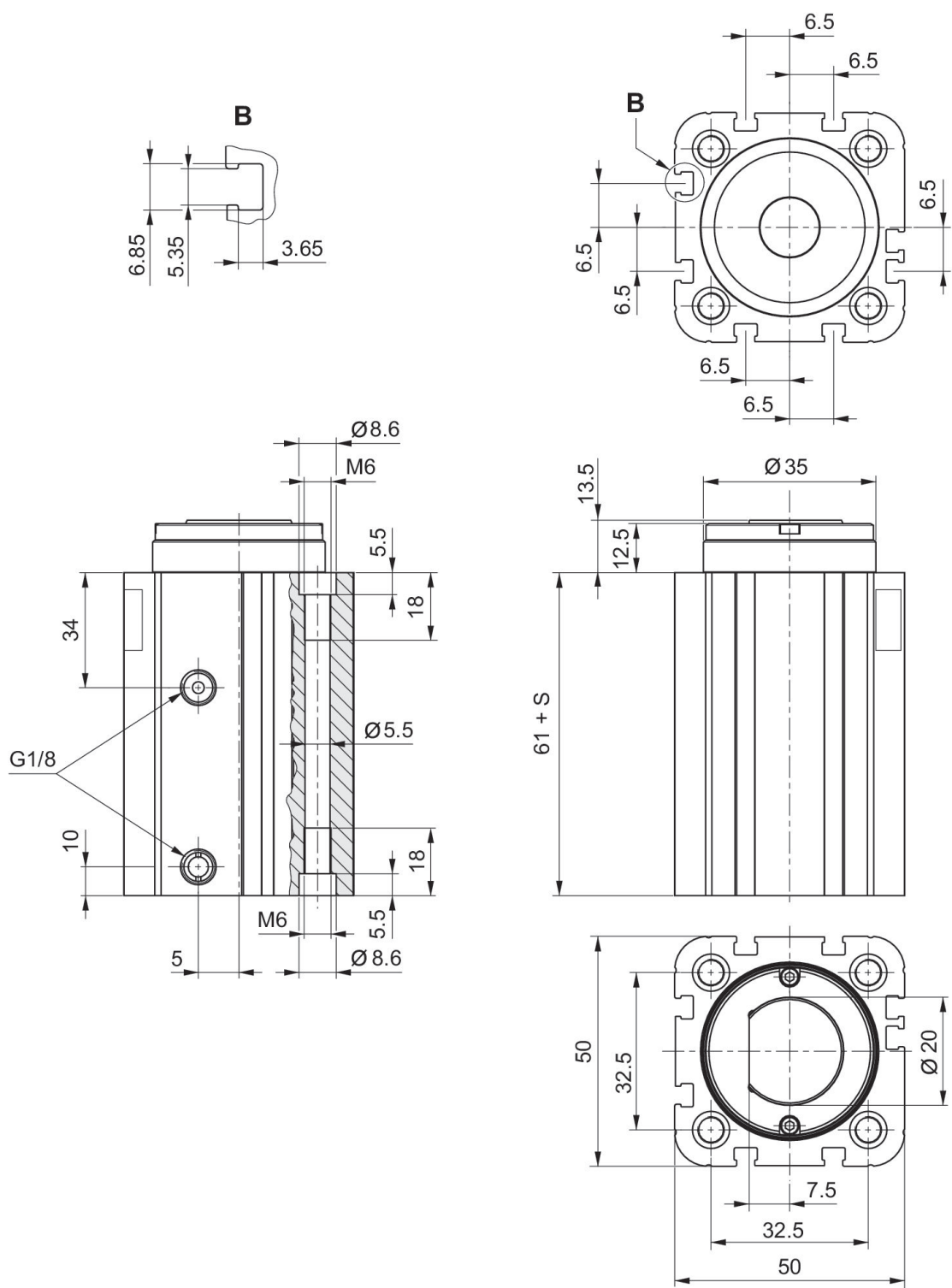
Kompaktzylinder, Serie CCI-SC

doppeltwirkend mit Federrückstellung, drucklos ausgefahren
Zapfenausführung
verdrehgesichert



| Kolben-Ø [mm] | Hub [mm] | Anschlüsse | Dämpfung | Magnetkolben | Kolbenkraft einfahrend [N] | Kolbenkraft ausfahrend [N] | Max. zul. radiale Lagerbelastung [N] | Zul. radiale Kraft F beim Schaltvorgang [N] | Materialnummer |
|---------------|----------|------------|---------------------|-------------------|----------------------------|----------------------------|--------------------------------------|---------------------------------------------|----------------|
| 32 | 15 | G 1/8 | elastische Dämpfung | Kolben mit Magnet | 309 | 507 | 3720 | 570 | R452000664 |
| 32 | 20 | G 1/8 | elastische Dämpfung | Kolben mit Magnet | 309 | 507 | 3720 | 570 | R452000667 |
| 32 | 25 | G 1/8 | elastische Dämpfung | Kolben mit Magnet | 309 | 507 | 3720 | 570 | R452000670 |

Abmessungen in mm



S = Hub

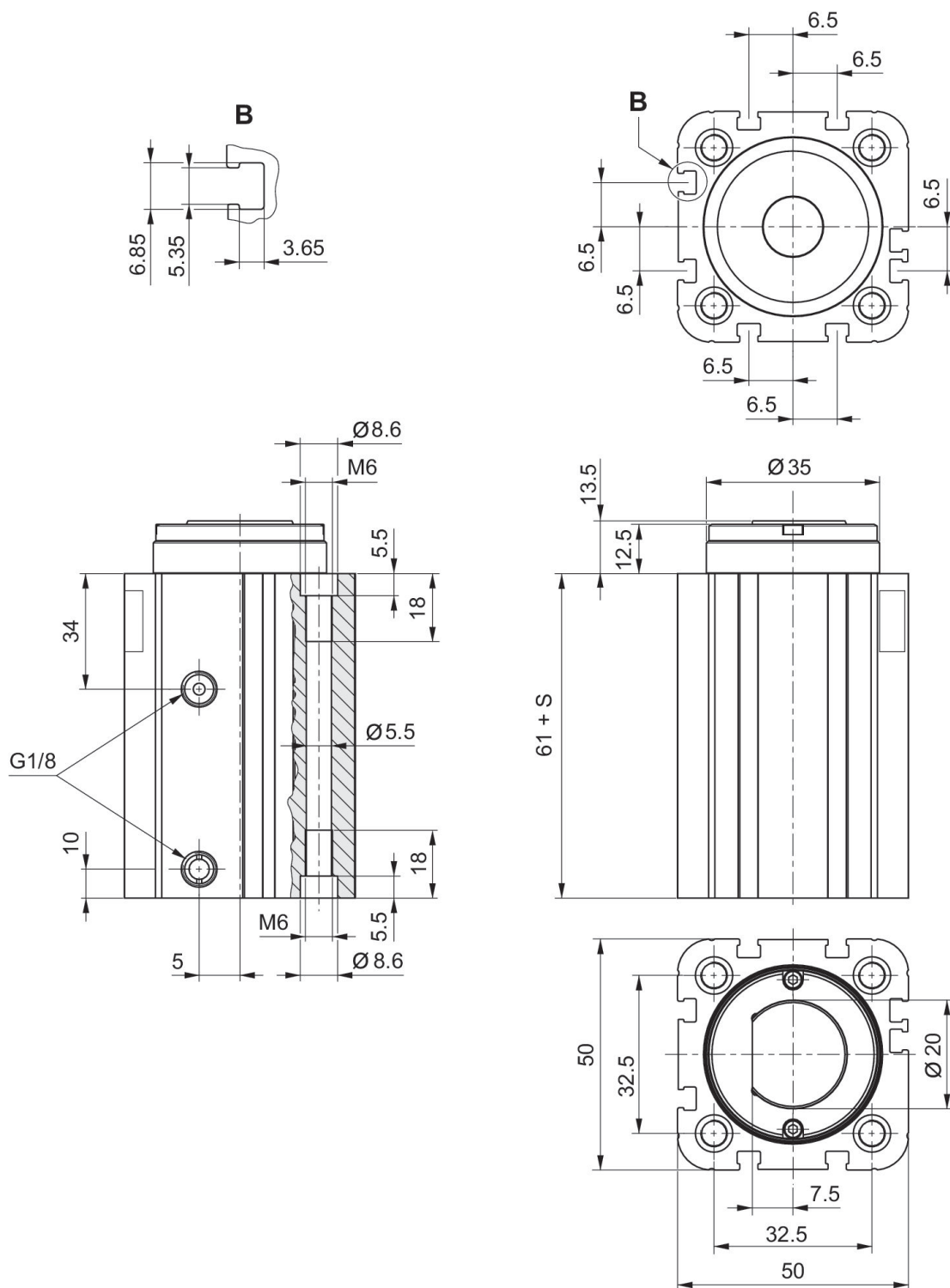
Kompaktzylinder, Serie CCI-SC

doppeltwirkend
Zapfenausführung
verdrehgesichert



| Kolben-Ø [mm] | Hub [mm] | An- schlüsse | Dämpfung | Magnet- kolben | Kolbenkraft einfahrend [N] | Kolbenkraft ausfahrend [N] | Max. zul. radiale Lagerbe- lastung [N] | Zul. radia- le Kraft F beim Schalt- vorgang [N] | Materialnummer |
|------------------|-------------|-----------------|------------------------|----------------------|----------------------------------|----------------------------------|----------------------------------------------------|----------------------------------------------------------------|----------------|
| 32 | 15 | G 1/8 | elastische Dämpfung | Kolben mit Magnet | 309 | 507 | 3720 | 570 | R452000646 |
| 32 | 20 | G 1/8 | elastische Dämpfung | Kolben mit Magnet | 309 | 507 | 3720 | 570 | R452000649 |
| 32 | 25 | G 1/8 | elastische Dämpfung | Kolben mit Magnet | 309 | 507 | 3720 | 570 | R452000652 |

Abmessungen in mm



S = Hub

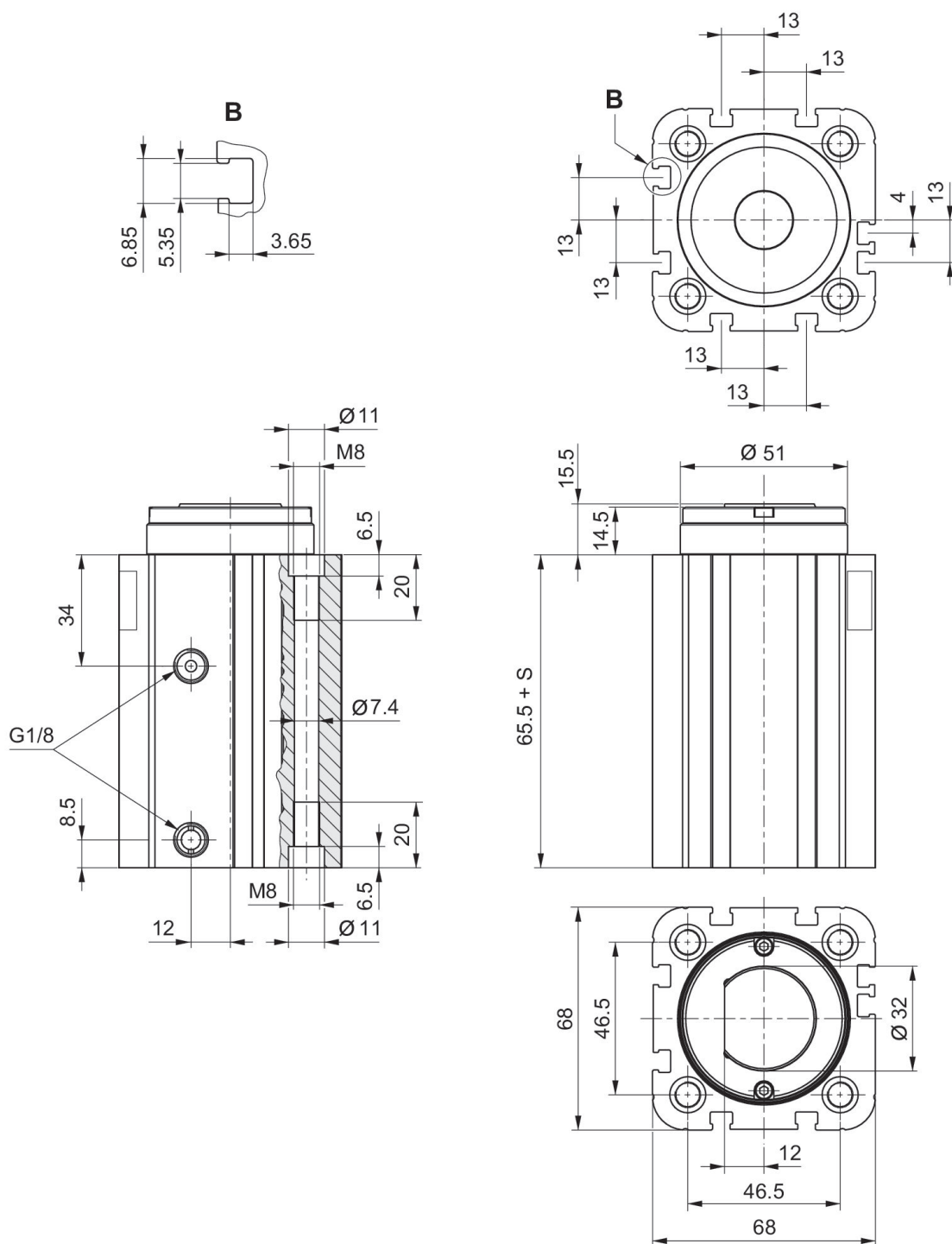
Kompaktzylinder, Serie CCI-SC

doppeltwirkend mit Federrückstellung, drucklos ausgefahren
Zapfenausführung
verdrehgesichert



| Kolben-Ø [mm] | Hub [mm] | Anschlüsse | Dämpfung | Magnetkolben | Kolbenkraft einfahrend [N] | Kolbenkraft ausfahrend [N] | Max. zul. radiale Lagerbelastung [N] | Zul. radiale Kraft F beim Schaltvorgang [N] | Materialnummer |
|---------------|----------|------------|---------------------|-------------------|----------------------------|----------------------------|--------------------------------------|---------------------------------------------|----------------|
| 50 | 20 | G 1/8 | elastische Dämpfung | Kolben mit Magnet | 730 | 1237 | 6280 | 1500 | R452000673 |
| 50 | 25 | G 1/8 | elastische Dämpfung | Kolben mit Magnet | 730 | 1237 | 6280 | 1500 | R452000676 |
| 50 | 30 | G 1/8 | elastische Dämpfung | Kolben mit Magnet | 730 | 1237 | 6280 | 1500 | R452000679 |

Abmessungen in mm



S = Hub

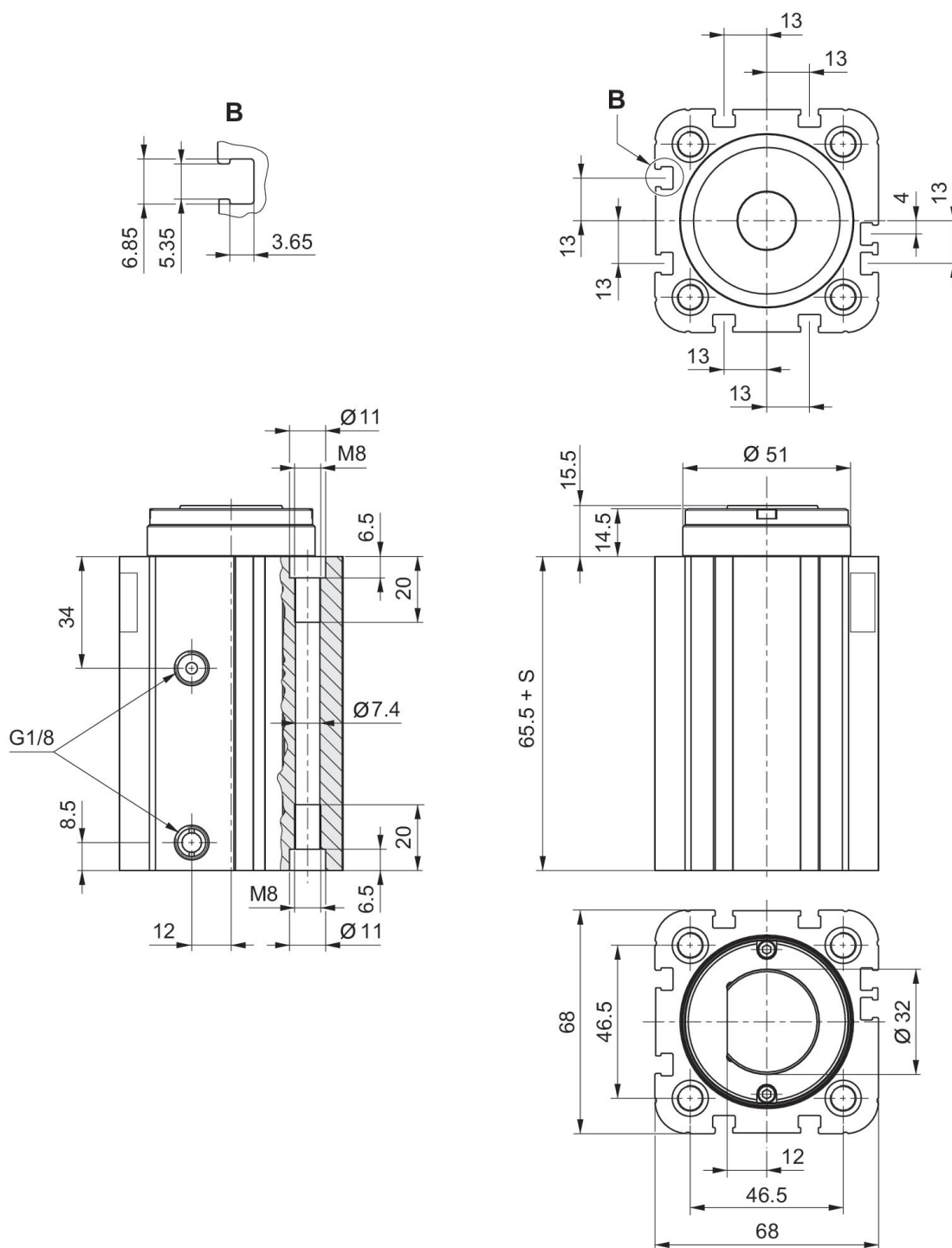
Kompaktzylinder, Serie CCI-SC

doppeltwirkend
Zapfenausführung
verdrehgesichert



| Kolben-Ø [mm] | Hub [mm] | An- schlüsse | Dämpfung | Magnet- kolben | Kolbenkraft einfahrend [N] | Kolbenkraft ausfahrend [N] | Max. zul. radiale Lagerbe- lastung [N] | Zul. radia- le Kraft F beim Schalt- vorgang [N] | Materialnummer |
|------------------|-------------|-----------------|------------------------|----------------------|----------------------------------|----------------------------------|----------------------------------------------------|----------------------------------------------------------------|----------------|
| 50 | 20 | G 1/8 | elastische Dämpfung | Kolben mit Magnet | 730 | 1237 | 6280 | 1500 | R452000655 |
| 50 | 25 | G 1/8 | elastische Dämpfung | Kolben mit Magnet | 730 | 1237 | 6280 | 1500 | R452000658 |
| 50 | 30 | G 1/8 | elastische Dämpfung | Kolben mit Magnet | 730 | 1237 | 6280 | 1500 | R452000661 |

Abmessungen in mm



S = Hub

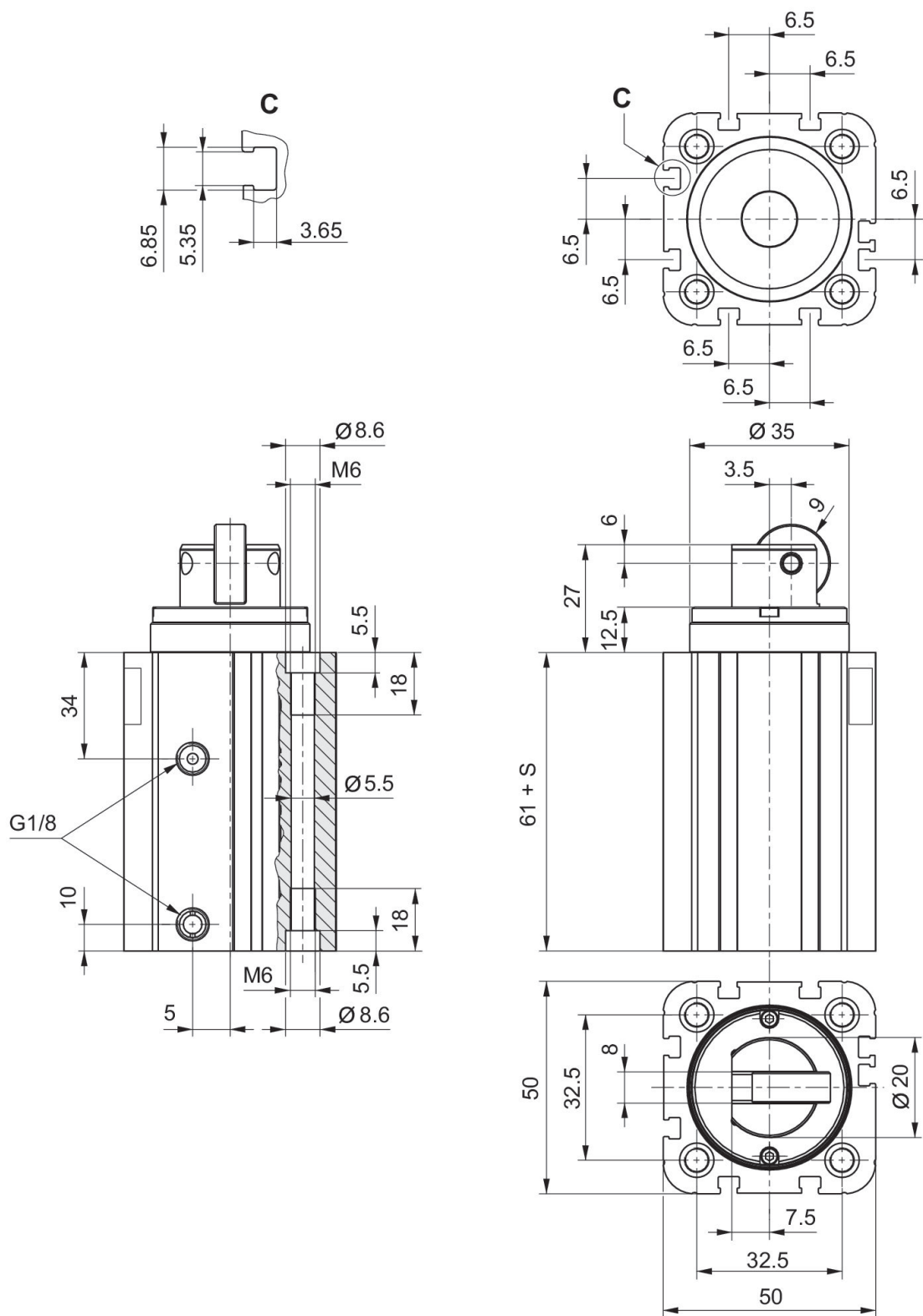
Kompaktzylinder, Serie CCI-SC

basierend auf ISO 21287
einfachwirkend, drucklos ausge-
fahren
Rollenausführung
verdrehsicher



| Kolben-Ø [mm] | Hub [mm] | An- schlüsse | Dämpfung | Magnet- kolben | Kolbenkraft einfahrend [N] | Kolbenkraft ausfahrend [N] | Max. zul. radiale Lagerbe- lastung [N] | Zul. radia- le Kraft F beim Schalt- vorgang [N] | Materialnummer |
|------------------|-------------|-----------------|------------------------|----------------------|----------------------------------|----------------------------------|----------------------------------------------------|----------------------------------------------------------------|----------------|
| 32 | 15 | G 1/8 | elastische Dämpfung | Kolben mit Magnet | 309 | 507 | 2670 | 420 | R452000629 |
| 32 | 20 | G 1/8 | elastische Dämpfung | Kolben mit Magnet | 309 | 507 | 2670 | 420 | R452000632 |
| 32 | 25 | G 1/8 | elastische Dämpfung | Kolben mit Magnet | 309 | 507 | 2670 | 420 | R452000635 |

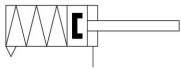
Abmessungen in mm



S = Hub

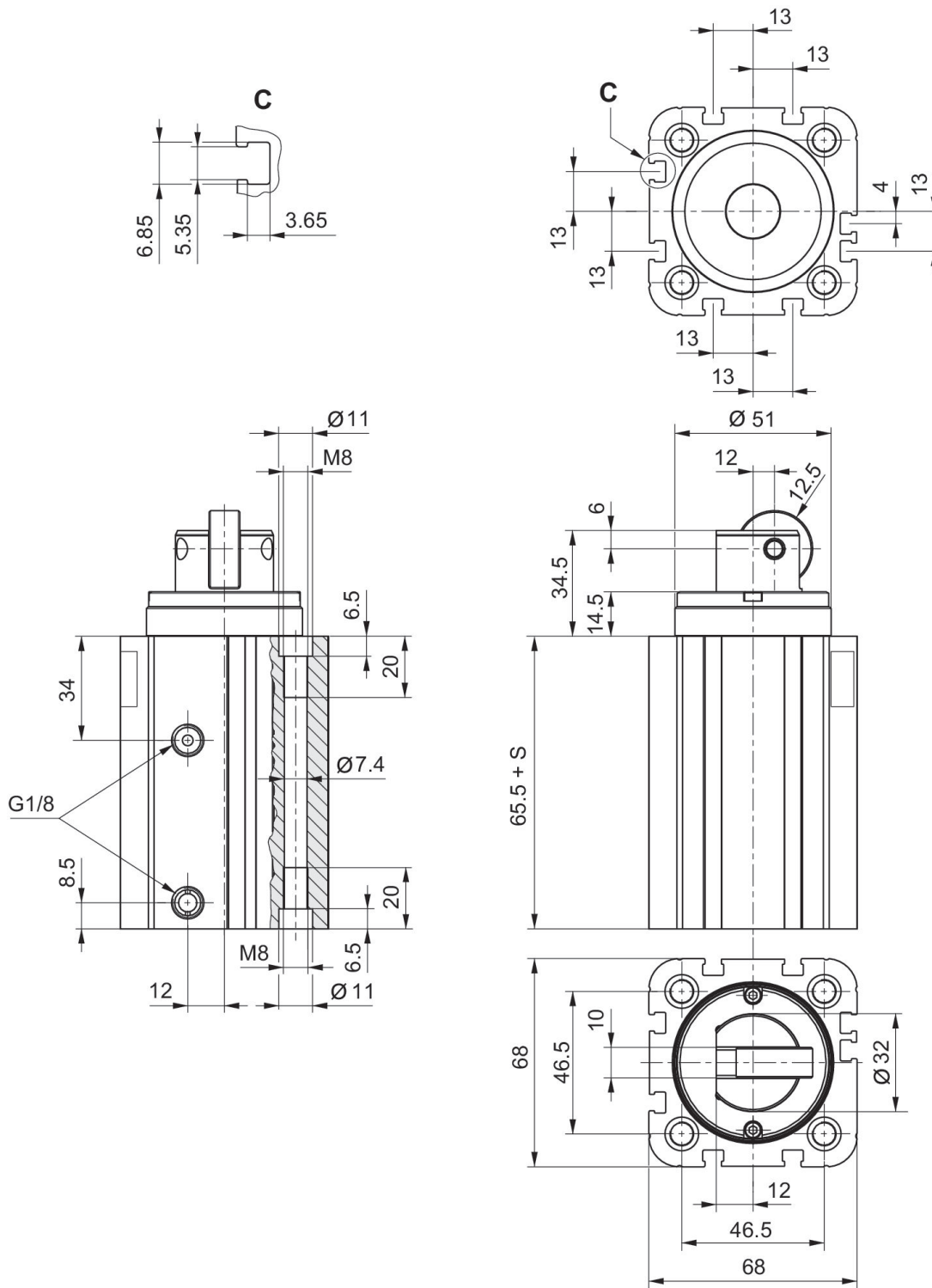
Kompaktzylinder, Serie CCI-SC

basierend auf ISO 21287
einfachwirkend, drucklos ausge-
fahren
Rollenausführung
verdrehsicher



| Kolben-Ø [mm] | Hub [mm] | An- schlüsse | Dämpfung | Magnet- kolben | Kolbenkraft einfahrend [N] | Kolbenkraft ausfahrend [N] | Max. zul. radiale Lagerbe- lastung [N] | Zul. radia- le Kraft F beim Schalt- vorgang [N] | Materialnummer |
|------------------|-------------|-----------------|------------------------|----------------------|----------------------------------|----------------------------------|----------------------------------------------------|----------------------------------------------------------------|----------------|
| 50 | 20 | G 1/8 | elastische Dämpfung | Kolben mit Magnet | 730 | 1237 | 5000 | 1200 | R452000638 |
| 50 | 25 | G 1/8 | elastische Dämpfung | Kolben mit Magnet | 730 | 1237 | 5000 | 1200 | R452000641 |
| 50 | 30 | G 1/8 | elastische Dämpfung | Kolben mit Magnet | 730 | 1237 | 5000 | 1200 | R452000644 |

Abmessungen in mm



S = Hub

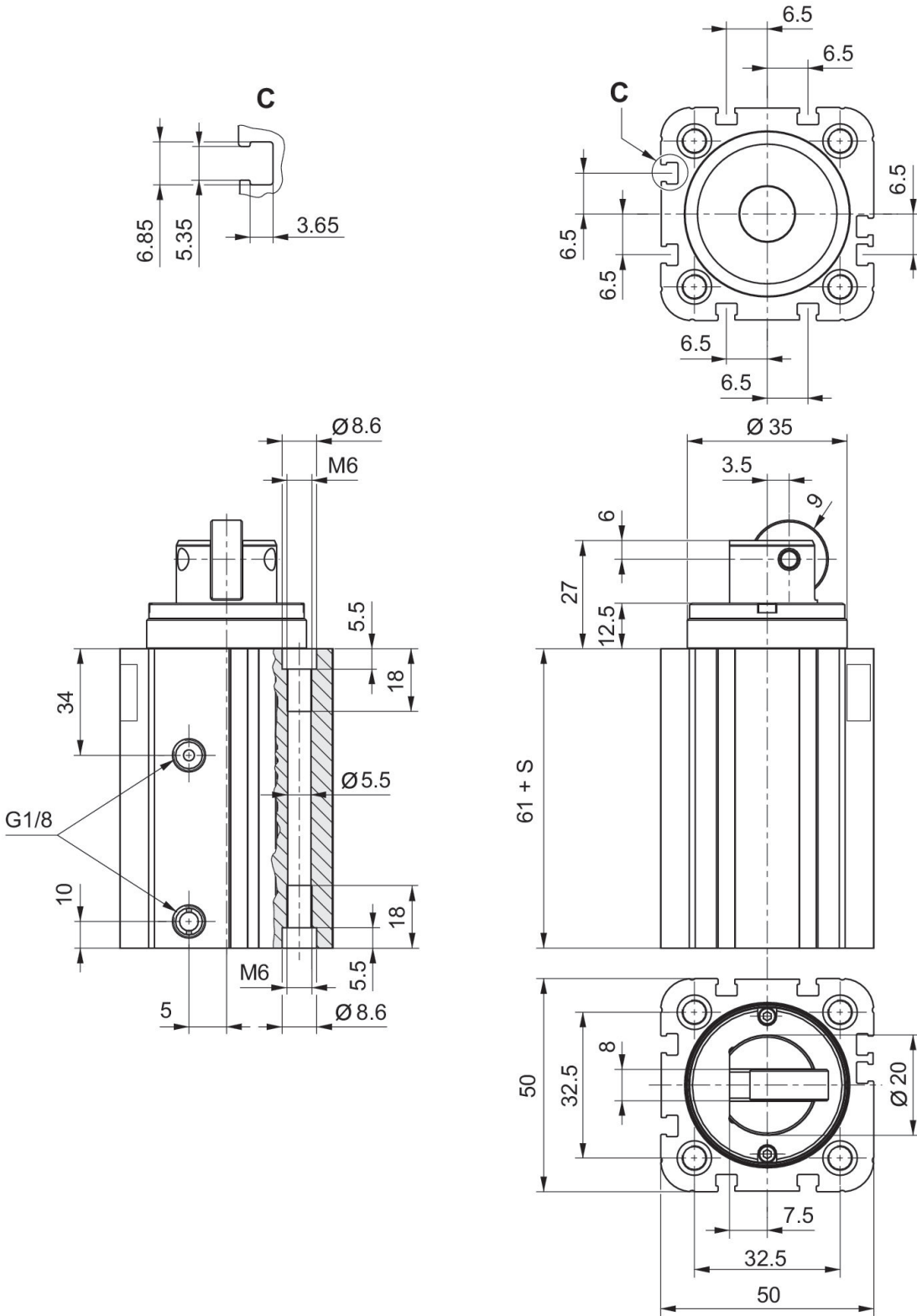
Kompaktzylinder, Serie CCI-SC

doppeltwirkend
Rollenausführung
verdrehgesichert



| Kolben-Ø [mm] | Hub [mm] | An- schlüsse | Dämpfung | Magnet- kolben | Kolbenkraft einfahrend [N] | Kolbenkraft ausfahrend [N] | Max. zul. radiale Lagerbe- lastung [N] | Zul. radia- le Kraft F beim Schalt- vorgang [N] | Materialnummer |
|------------------|-------------|-----------------|------------------------|----------------------|----------------------------------|----------------------------------|----------------------------------------------------|----------------------------------------------------------------|----------------|
| 32 | 15 | G 1/8 | elastische Dämpfung | Kolben mit Magnet | 309 | 507 | 2670 | 420 | R452000647 |
| 32 | 20 | G 1/8 | elastische Dämpfung | Kolben mit Magnet | 309 | 507 | 2670 | 420 | R452000650 |
| 32 | 25 | G 1/8 | elastische Dämpfung | Kolben mit Magnet | 309 | 507 | 2670 | 420 | R452000653 |

Abmessungen in mm



S = Hub

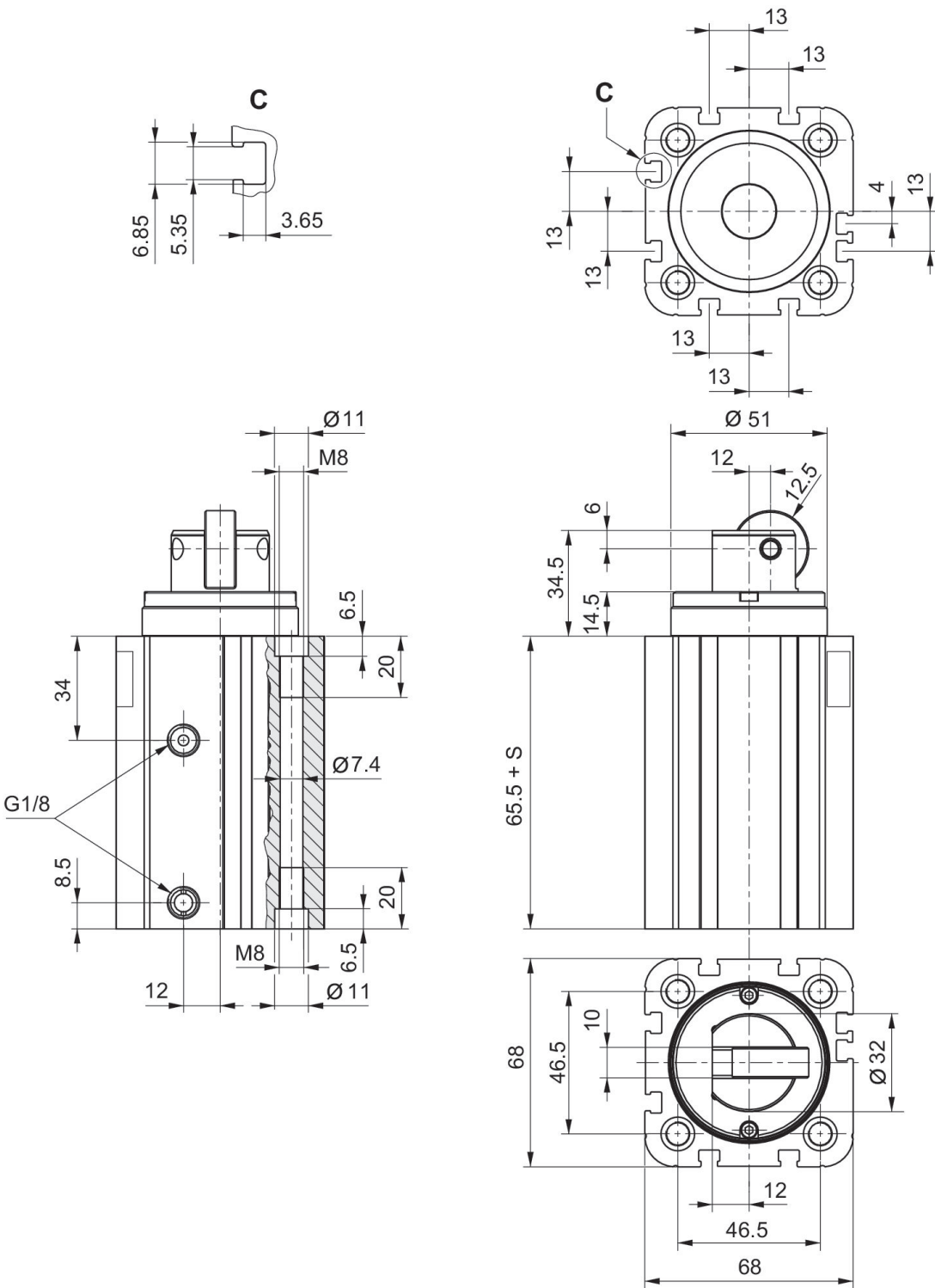
Kompaktzylinder, Serie CCI-SC

doppeltwirkend
Rollenausführung
verdrehgesichert



| Kolben-Ø [mm] | Hub [mm] | An- schlüsse | Dämpfung | Magnet- kolben | Kolbenkraft einfahrend [N] | Kolbenkraft ausfahrend [N] | Max. zul. radiale Lagerbe- lastung [N] | Zul. radia- le Kraft F beim Schalt- vorgang [N] | Materialnummer |
|------------------|-------------|-----------------|------------------------|----------------------|----------------------------------|----------------------------------|----------------------------------------------------|----------------------------------------------------------------|----------------|
| 50 | 20 | G 1/8 | elastische Dämpfung | Kolben mit Magnet | 730 | 1237 | 5000 | 1200 | R452000656 |
| 50 | 25 | G 1/8 | elastische Dämpfung | Kolben mit Magnet | 730 | 1237 | 5000 | 1200 | R452000659 |
| 50 | 30 | G 1/8 | elastische Dämpfung | Kolben mit Magnet | 730 | 1237 | 5000 | 1200 | R452000662 |

Abmessungen in mm



S = Hub

Kompaktzylinder, Serie CCI-SC

doppeltwirkend mit Federrückstellung, drucklos ausgefahren
Rollenausführung
verdrehgesichert



| Kolben-Ø [mm] | Hub [mm] | Anschlüsse | Dämpfung | Magnetkolben | Kolbenkraft einfahrend [N] | Kolbenkraft ausfahrend [N] | Max. zul. radiale Lagerbelastung [N] | Zul. radiale Kraft F beim Schaltvorgang [N] | Materialnummer |
|---------------|----------|------------|---------------------|-------------------|----------------------------|----------------------------|--------------------------------------|---------------------------------------------|----------------|
| 32 | 15 | G 1/8 | elastische Dämpfung | Kolben mit Magnet | 309 | 507 | 2670 | 420 | R452000665 |
| 32 | 20 | G 1/8 | elastische Dämpfung | Kolben mit Magnet | 309 | 507 | 2670 | 420 | R452000668 |
| 32 | 25 | G 1/8 | elastische Dämpfung | Kolben mit Magnet | 309 | 507 | 2670 | 420 | R452000671 |

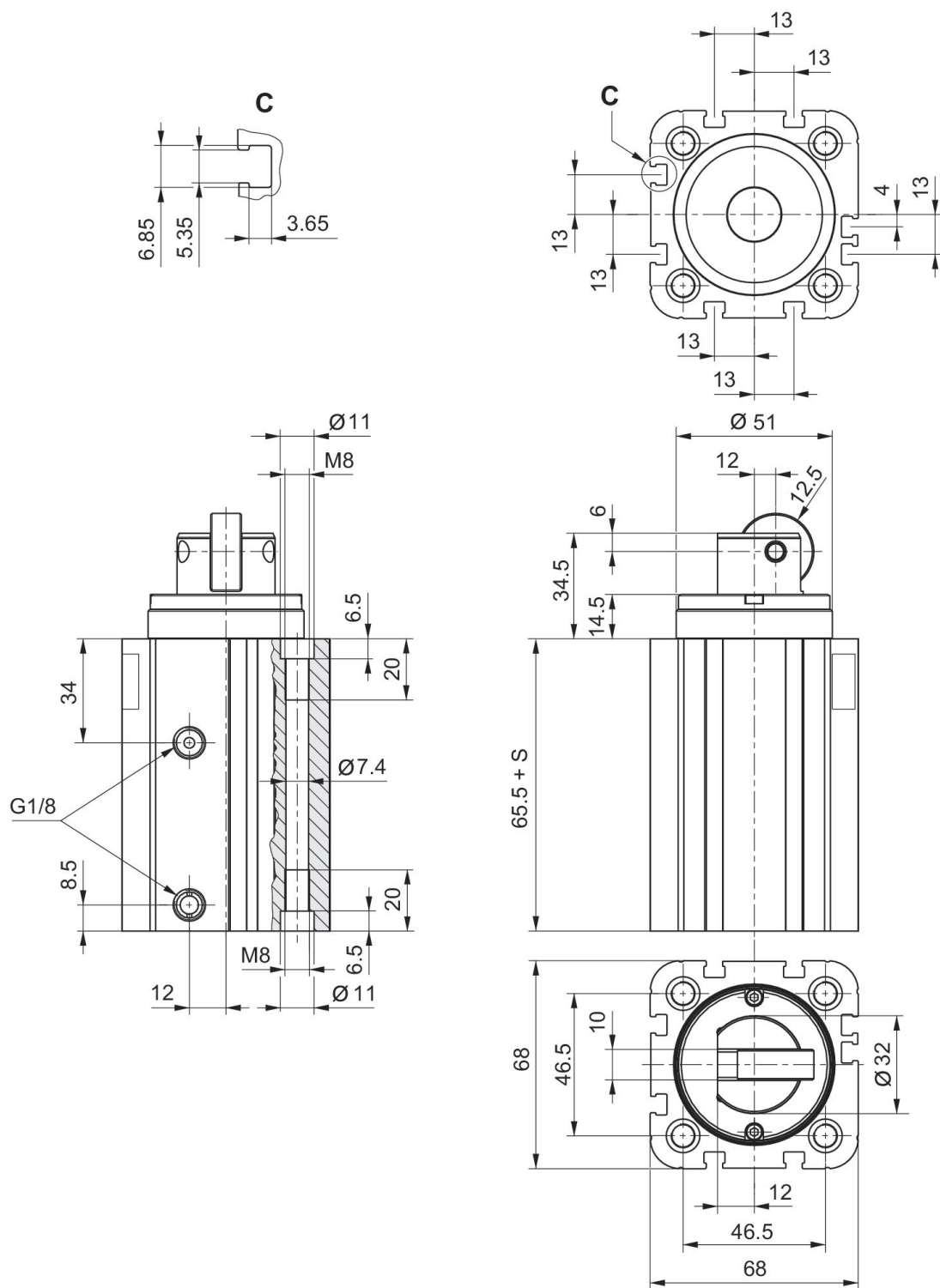
Kompaktzylinder, Serie CCI-SC

doppeltwirkend mit Federrückstellung, drucklos ausgefahren
Rollenausführung
verdrehgesichert



| Kolben-Ø [mm] | Hub [mm] | Anschlüsse | Dämpfung | Magnetkolben | Kolbenkraft einfahrend [N] | Kolbenkraft ausfahrend [N] | Max. zul. radiale Lagerbelastung [N] | Zul. radiale Kraft F beim Schaltvorgang [N] | Materialnummer |
|---------------|----------|------------|---------------------|-------------------|----------------------------|----------------------------|--------------------------------------|---------------------------------------------|----------------|
| 50 | 20 | G 1/8 | elastische Dämpfung | Kolben mit Magnet | 730 | 1237 | 5000 | 1200 | R452000674 |
| 50 | 25 | G 1/8 | elastische Dämpfung | Kolben mit Magnet | 730 | 1237 | 5000 | 1200 | R452000677 |
| 50 | 30 | G 1/8 | elastische Dämpfung | Kolben mit Magnet | 730 | 1237 | 5000 | 1200 | R452000680 |

Abmessungen in mm



S = Hub

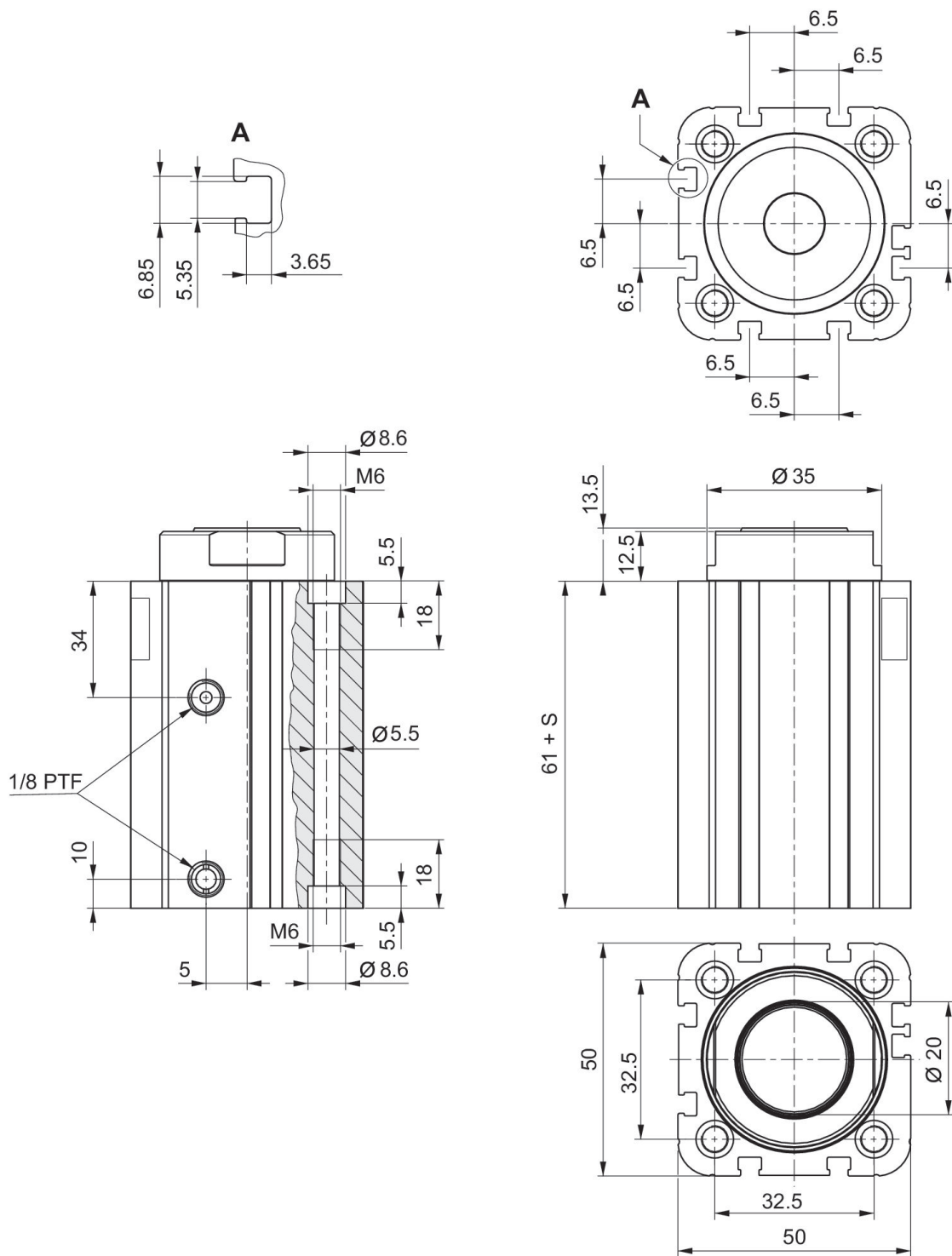
Kompaktzylinder, Serie CCI-SC

Zapfenausführung



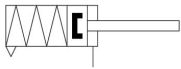
| Kolben-Ø [mm] | Hub [mm] | An- schlüsse | Dämpfung | Magnet- kolben | Kolbenkraft einfahrend [N] | Kolbenkraft ausfahrend [N] | Max. zul. radiale Lagerbe- lastung [N] | Zul. radia- le Kraft F beim Schalt- vorgang [N] | Materialnummer |
|------------------|-------------|-----------------|------------------------|----------------------|----------------------------------|----------------------------------|----------------------------------------------------|----------------------------------------------------------------|----------------|
| 32 | 15 | 1/8 NPT | elastische Dämpfung | Kolben mit Magnet | 309 | 507 | 3270 | 570 | R452000747 |
| 32 | 20 | 1/8 NPT | elastische Dämpfung | Kolben mit Magnet | 309 | 507 | 3270 | 570 | R452000750 |
| 32 | 25 | 1/8 NPT | elastische Dämpfung | Kolben mit Magnet | 309 | 507 | 3270 | 570 | R452000753 |

Abmessungen in mm



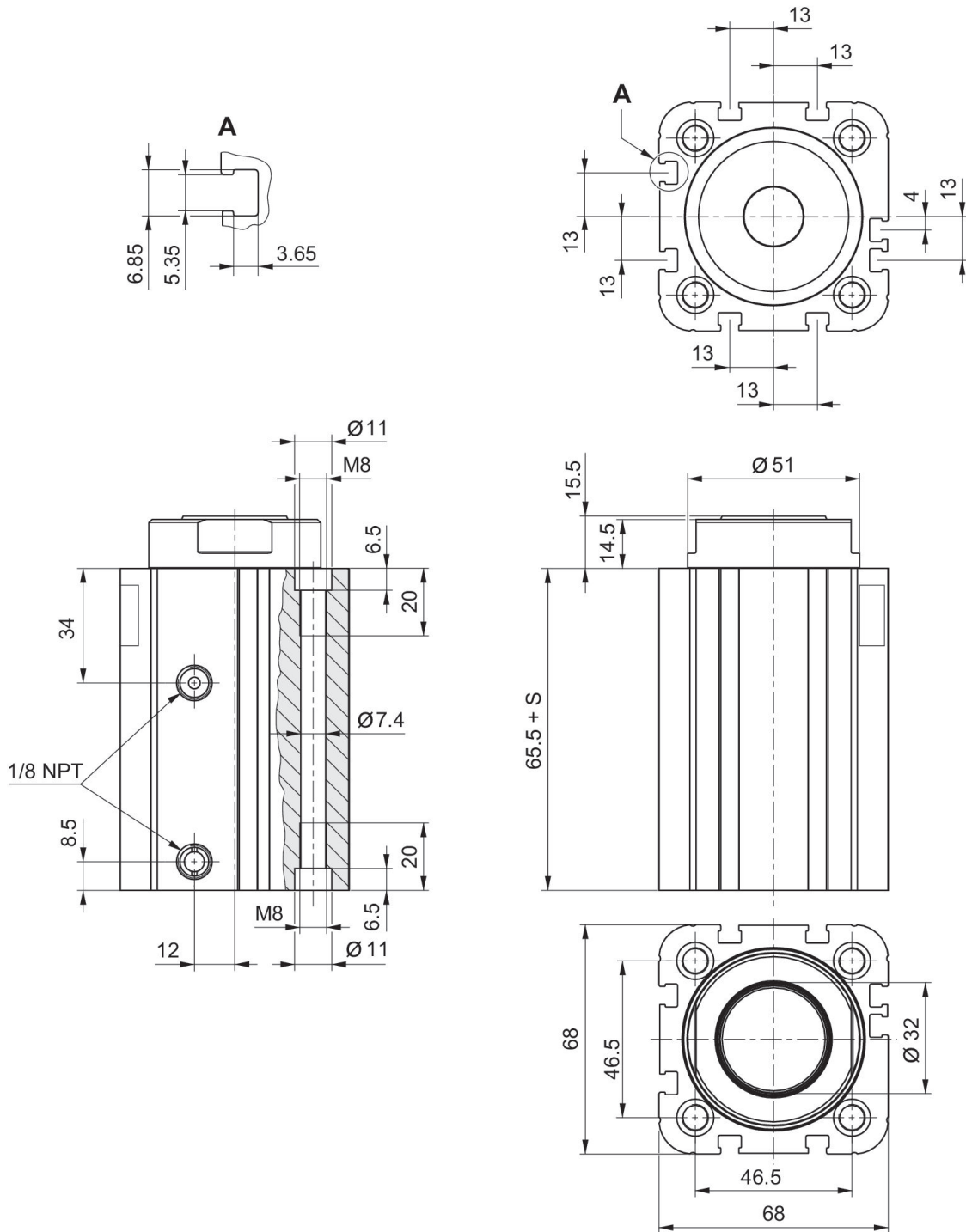
Kompaktzylinder, Serie CCI-SC

Zapfenausführung



| Kolben-Ø [mm] | Hub [mm] | An- schlüsse | Dämpfung | Magnet- kolben | Kolbenkraft einfahrend [N] | Kolbenkraft ausfahrend [N] | Max. zul. radiale Lagerbe- lastung [N] | Zul. radia- le Kraft F beim Schalt- vorgang [N] | Materialnummer |
|------------------|-------------|-----------------|------------------------|----------------------|----------------------------------|----------------------------------|----------------------------------------------------|----------------------------------------------------------------|----------------|
| 50 | 20 | 1/8 NPT | elastische Dämpfung | Kolben mit Magnet | 730 | 1237 | 6280 | 1500 | R452000756 |
| 50 | 25 | 1/8 NPT | elastische Dämpfung | Kolben mit Magnet | 730 | 1237 | 6280 | 1500 | R452000759 |
| 50 | 30 | 1/8 NPT | elastische Dämpfung | Kolben mit Magnet | 730 | 1237 | 6280 | 1500 | R452000762 |

Abmessungen in mm



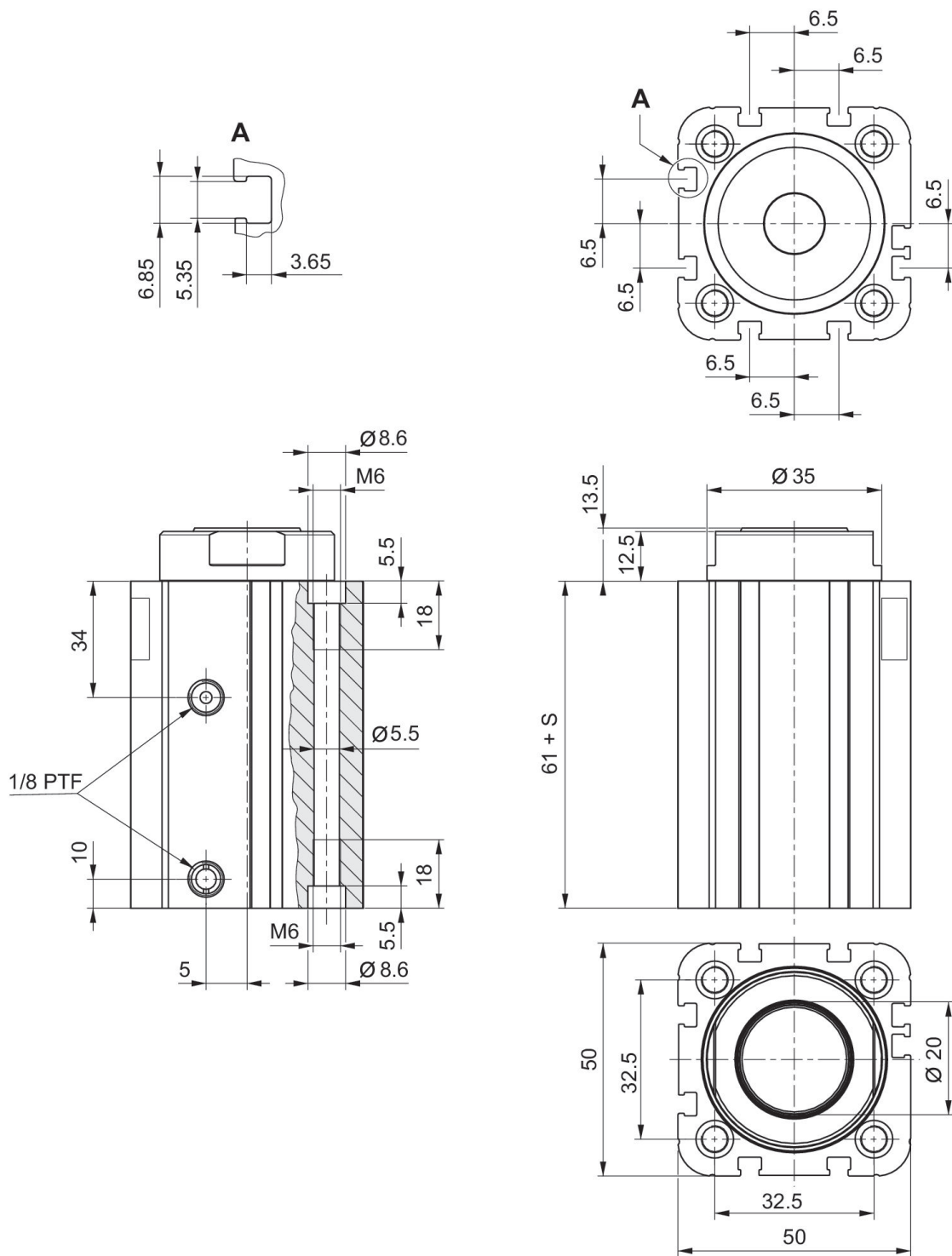
Kompaktzylinder, Serie CCI-SC

doppeltwirkend
Zapfenausführung



| Kolben-Ø [mm] | Hub [mm] | An- schlüsse | Dämpfung | Magnet- kolben | Kolbenkraft einfahrend [N] | Kolbenkraft ausfahrend [N] | Max. zul. radiale Lagerbe- lastung [N] | Zul. radia- le Kraft F beim Schalt- vorgang [N] | Materialnummer |
|------------------|-------------|-----------------|------------------------|----------------------|----------------------------------|----------------------------------|----------------------------------------------------|----------------------------------------------------------------|----------------|
| 32 | 15 | 1/8 NPT | elastische Dämpfung | Kolben mit Magnet | 309 | 507 | 3270 | 570 | R452000765 |
| 32 | 20 | 1/8 NPT | elastische Dämpfung | Kolben mit Magnet | 309 | 507 | 3270 | 570 | R452000768 |
| 32 | 25 | 1/8 NPT | elastische Dämpfung | Kolben mit Magnet | 309 | 507 | 3270 | 570 | R452000771 |

Abmessungen in mm



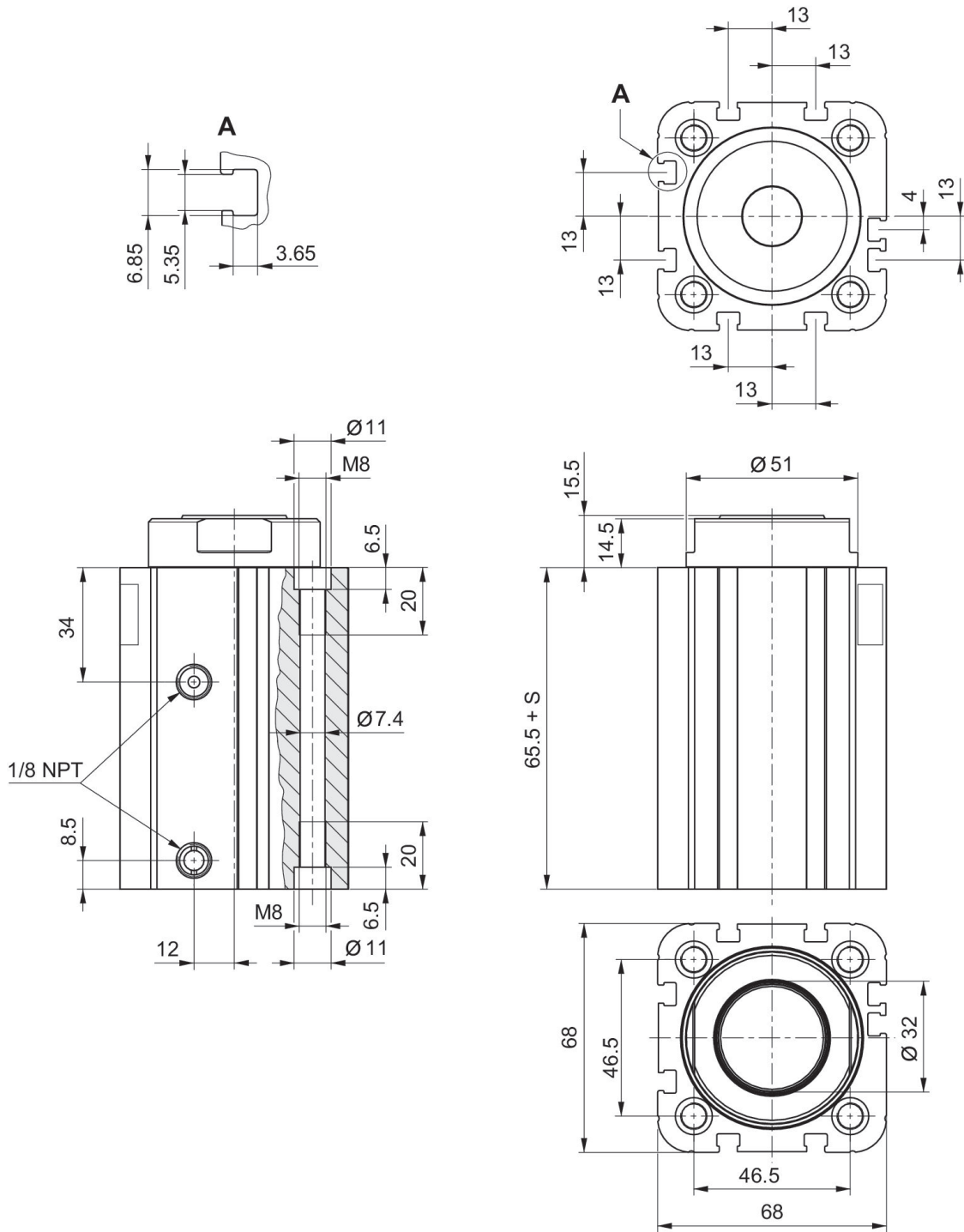
Kompaktzylinder, Serie CCI-SC

doppeltwirkend
Zapfenausführung



| Kolben-Ø [mm] | Hub [mm] | An- schlüsse | Dämpfung | Magnet- kolben | Kolbenkraft einfahrend [N] | Kolbenkraft ausfahrend [N] | Max. zul. radiale Lagerbe- lastung [N] | Zul. radia- le Kraft F beim Schalt- vorgang [N] | Materialnummer |
|------------------|-------------|-----------------|------------------------|----------------------|----------------------------------|----------------------------------|----------------------------------------------------|----------------------------------------------------------------|----------------|
| 50 | 20 | 1/8 NPT | elastische Dämpfung | Kolben mit Magnet | 730 | 1237 | 6280 | 1500 | R452000774 |
| 50 | 25 | 1/8 NPT | elastische Dämpfung | Kolben mit Magnet | 730 | 1237 | 6280 | 1500 | R452000777 |
| 50 | 30 | 1/8 NPT | elastische Dämpfung | Kolben mit Magnet | 730 | 1237 | 6280 | 1500 | R452000780 |

Abmessungen in mm



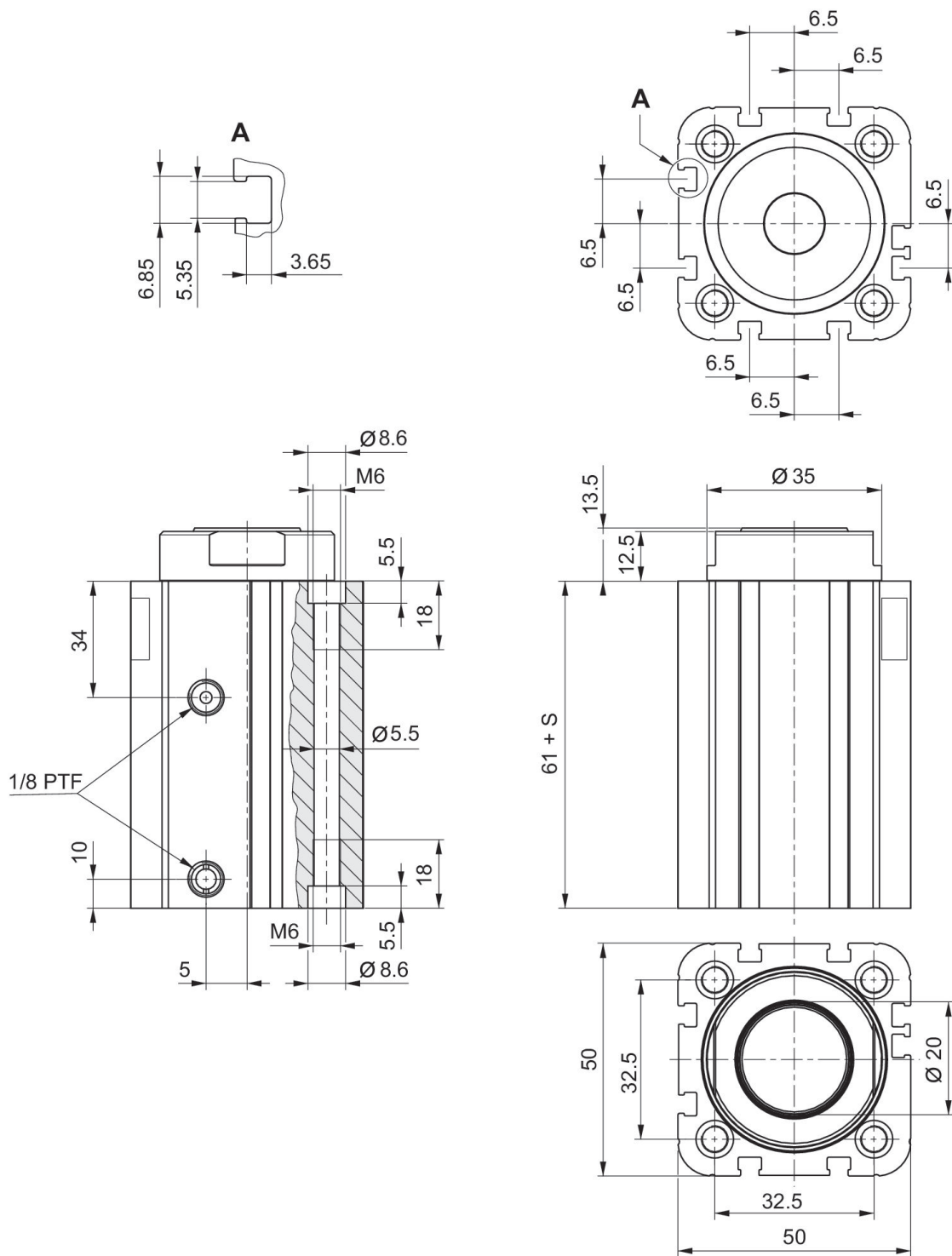
Kompaktzylinder, Serie CCI-SC

doppeltwirkend mit Federrückstellung, drucklos ausgefahren
Zapfenausführung



| Kolben-Ø [mm] | Hub [mm] | Anschlüsse | Dämpfung | Magnetkolben | Kolbenkraft einfahrend [N] | Kolbenkraft ausfahrend [N] | Max. zul. radiale Lagerbelastung [N] | Zul. radiale Kraft F beim Schaltvorgang [N] | Materialnummer |
|---------------|----------|------------|---------------------|-------------------|----------------------------|----------------------------|--------------------------------------|---------------------------------------------|----------------|
| 32 | 15 | 1/8 NPT | elastische Dämpfung | Kolben mit Magnet | 309 | 507 | 3270 | 570 | R452000783 |
| 32 | 20 | 1/8 NPT | elastische Dämpfung | Kolben mit Magnet | 309 | 507 | 3270 | 570 | R452000786 |
| 32 | 25 | 1/8 NPT | elastische Dämpfung | Kolben mit Magnet | 309 | 507 | 3270 | 570 | R452000789 |

Abmessungen in mm



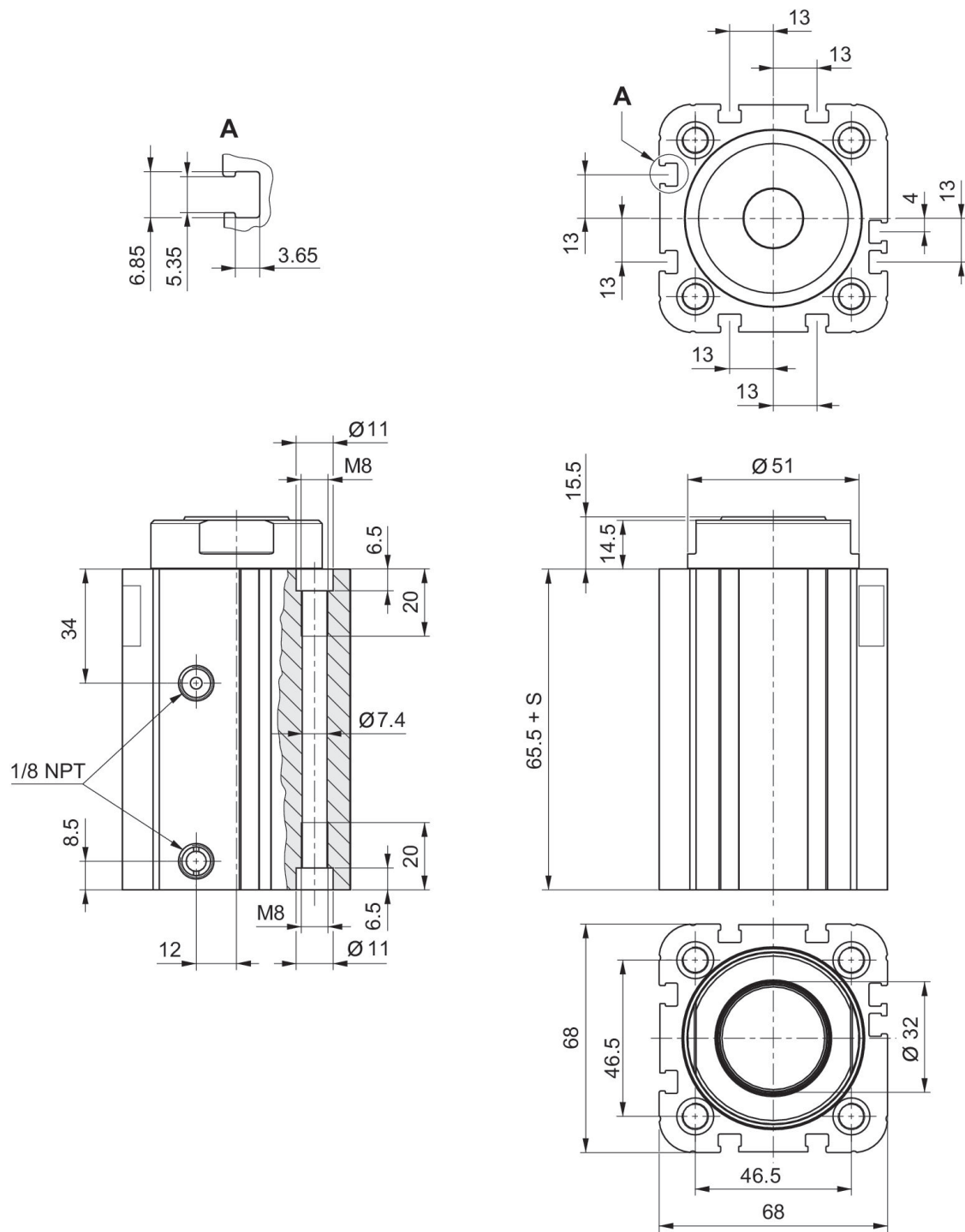
Kompaktzylinder, Serie CCI-SC

doppeltwirkend mit Federrückstellung, drucklos ausgefahren
Zapfenausführung



| Kolben-Ø [mm] | Hub [mm] | Anschlüsse | Dämpfung | Magnetkolben | Kolbenkraft einfahrend [N] | Kolbenkraft ausfahrend [N] | Max. zul. radiale Lagerbelastung [N] | Zul. radiale Kraft F beim Schaltvorgang [N] | Materialnummer |
|---------------|----------|------------|---------------------|-------------------|----------------------------|----------------------------|--------------------------------------|---------------------------------------------|----------------|
| 50 | 20 | 1/8 NPT | elastische Dämpfung | Kolben mit Magnet | 730 | 1237 | 6280 | 1500 | R452000792 |
| 50 | 25 | 1/8 NPT | elastische Dämpfung | Kolben mit Magnet | 730 | 1237 | 6280 | 1500 | R452000795 |
| 50 | 30 | 1/8 NPT | elastische Dämpfung | Kolben mit Magnet | 730 | 1237 | 6280 | 1500 | R452000798 |

Abmessungen in mm



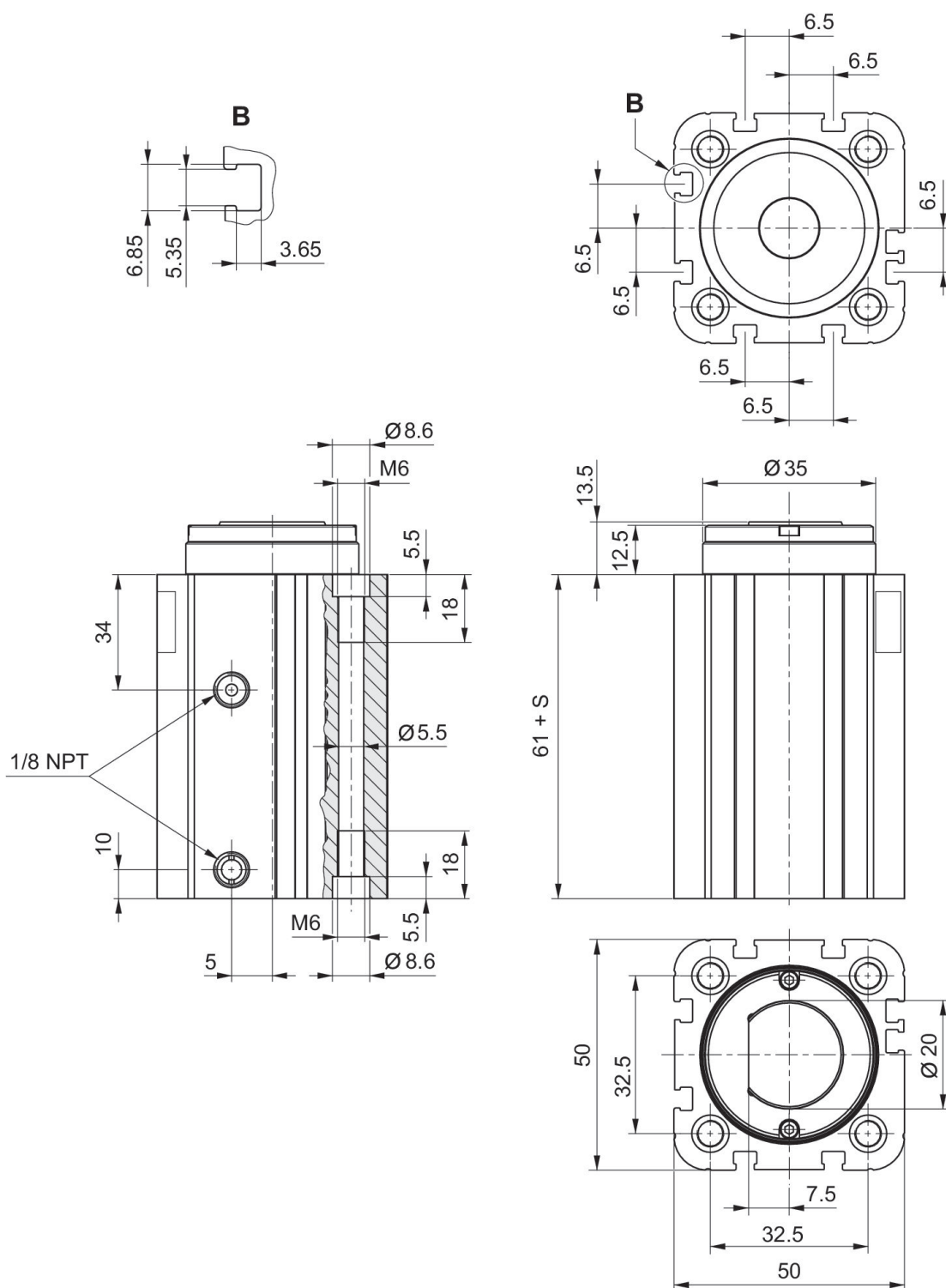
Kompaktzylinder, Serie CCI-SC

basierend auf ISO 21287
einfachwirkend, drucklos ausge-
fahren
Zapfenausführung
verdrehgesichert



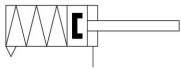
| Kolben-Ø [mm] | Hub [mm] | An- schlüsse | Dämpfung | Magnet- kolben | Kolbenkraft einfahrend [N] | Kolbenkraft ausfahrend [N] | Max. zul. radiale Lagerbe- lastung [N] | Zul. radia- le Kraft F beim Schalt- vorgang [N] | Materialnummer |
|------------------|-------------|-----------------|------------------------|----------------------|----------------------------------|----------------------------------|----------------------------------------------------|----------------------------------------------------------------|----------------|
| 32 | 15 | 1/8 NPT | elastische Dämpfung | Kolben mit Magnet | 309 | 507 | 3720 | 570 | R452000748 |
| 32 | 20 | 1/8 NPT | elastische Dämpfung | Kolben mit Magnet | 309 | 507 | 3720 | 570 | R452000751 |
| 32 | 25 | 1/8 NPT | elastische Dämpfung | Kolben mit Magnet | 309 | 507 | 3720 | 570 | R452000754 |

Abmessungen in mm



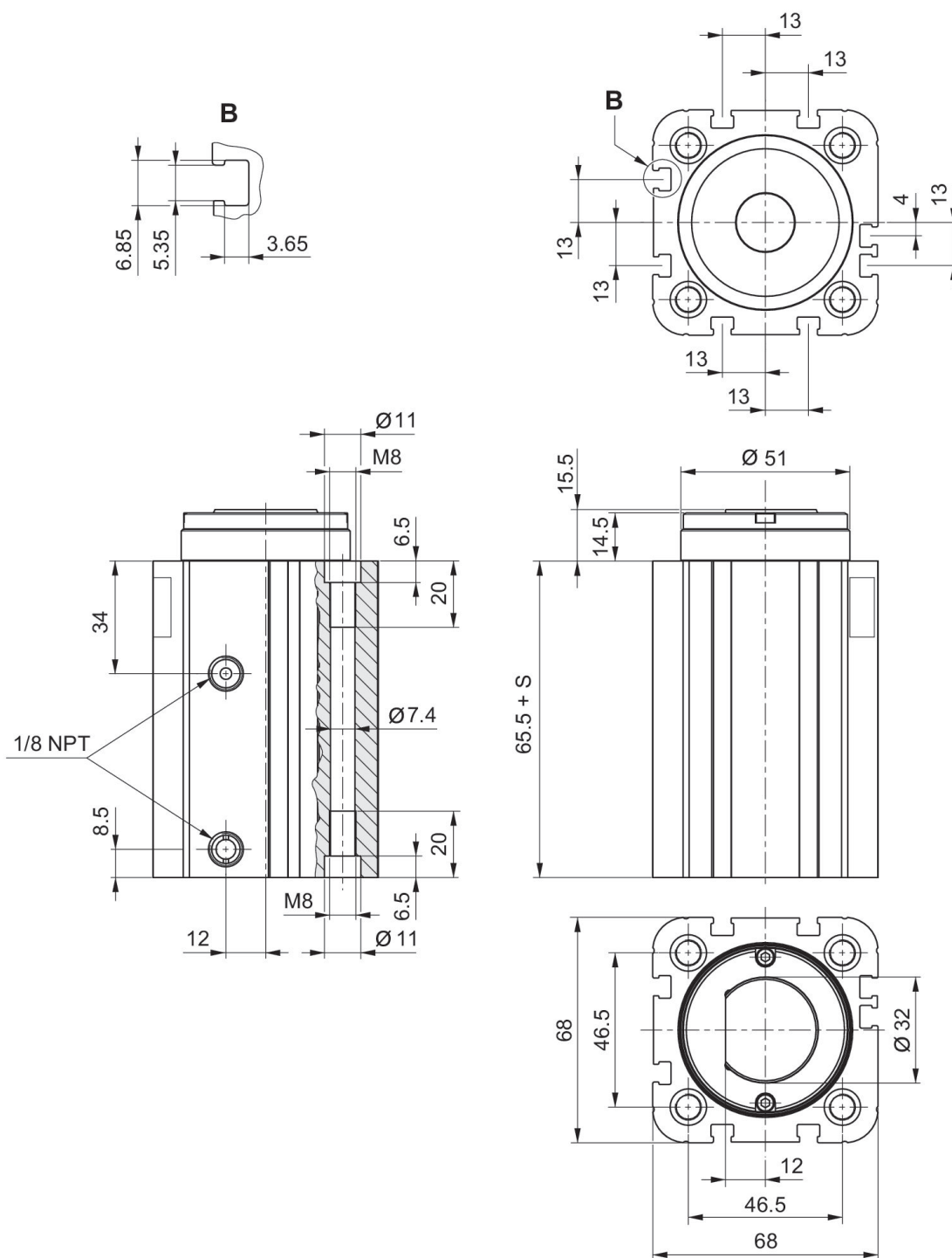
Kompaktzylinder, Serie CCI-SC

basierend auf ISO 21287
einfachwirkend, drucklos ausge-
fahren
Zapfenausführung
verdrehsicher



| Kolben-Ø [mm] | Hub [mm] | An- schlüsse | Dämpfung | Magnet- kolben | Kolbenkraft einfahrend [N] | Kolbenkraft ausfahrend [N] | Max. zul. radiale Lagerbe- lastung [N] | Zul. radia- le Kraft F beim Schalt- vorgang [N] | Materialnummer |
|------------------|-------------|-----------------|------------------------|----------------------|----------------------------------|----------------------------------|----------------------------------------------------|----------------------------------------------------------------|----------------|
| 50 | 20 | 1/8 NPT | elastische Dämpfung | Kolben mit Magnet | 730 | 1237 | 6280 | 1500 | R452000757 |
| 50 | 25 | 1/8 NPT | elastische Dämpfung | Kolben mit Magnet | 730 | 1237 | 6280 | 1500 | R452000760 |
| 50 | 30 | 1/8 NPT | elastische Dämpfung | Kolben mit Magnet | 730 | 1237 | 6280 | 1500 | R452000763 |

Abmessungen in mm



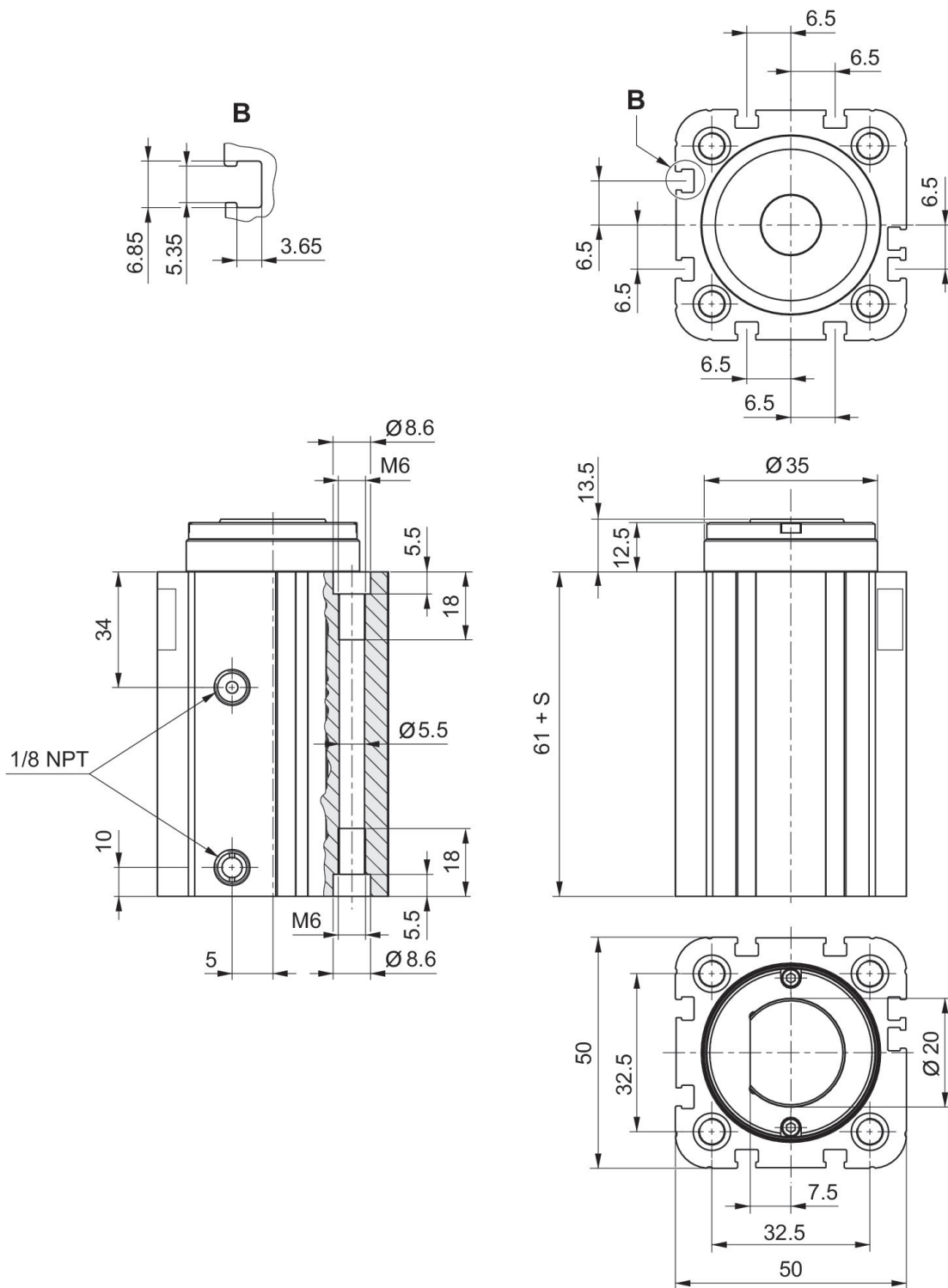
Kompaktzylinder, Serie CCI-SC

doppeltwirkend
Zapfenausführung
verdrehgesichert



| Kolben-Ø [mm] | Hub [mm] | An- schlüsse | Dämpfung | Magnet- kolben | Kolbenkraft einfahrend [N] | Kolbenkraft ausfahrend [N] | Max. zul. radiale Lagerbe- lastung [N] | Zul. radia- le Kraft F beim Schalt- vorgang [N] | Materialnummer |
|------------------|-------------|-----------------|------------------------|----------------------|----------------------------------|----------------------------------|----------------------------------------------------|----------------------------------------------------------------|----------------|
| 32 | 15 | 1/8 NPT | elastische Dämpfung | Kolben mit Magnet | 309 | 507 | 3720 | 570 | R452000766 |
| 32 | 20 | 1/8 NPT | elastische Dämpfung | Kolben mit Magnet | 309 | 507 | 3720 | 570 | R452000769 |
| 32 | 25 | 1/8 NPT | elastische Dämpfung | Kolben mit Magnet | 309 | 507 | 3720 | 570 | R452000772 |

Abmessungen in mm



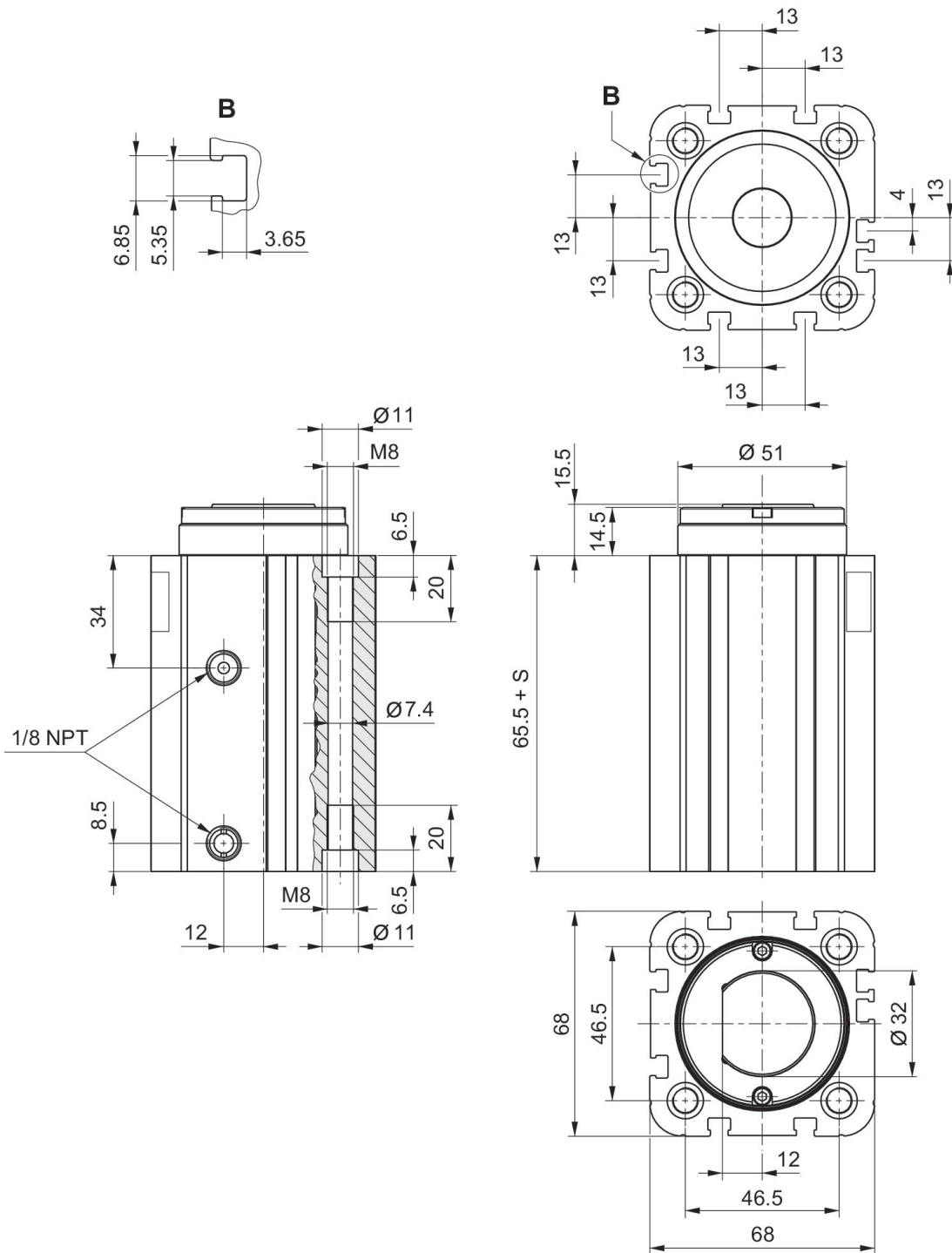
Kompaktzylinder, Serie CCI-SC

doppeltwirkend
Zapfenausführung
verdrehgesichert



| Kolben-Ø [mm] | Hub [mm] | An- schlüsse | Dämpfung | Magnet- kolben | Kolbenkraft einfahrend [N] | Kolbenkraft ausfahrend [N] | Max. zul. radiale Lagerbe- lastung [N] | Zul. radia- le Kraft F beim Schalt- vorgang [N] | Materialnummer |
|------------------|-------------|-----------------|------------------------|----------------------|----------------------------------|----------------------------------|----------------------------------------------------|----------------------------------------------------------------|----------------|
| 50 | 20 | 1/8 NPT | elastische Dämpfung | Kolben mit Magnet | 730 | 1237 | 6280 | 1500 | R452000775 |
| 50 | 25 | 1/8 NPT | elastische Dämpfung | Kolben mit Magnet | 730 | 1237 | 6280 | 1500 | R452000778 |
| 50 | 30 | 1/8 NPT | elastische Dämpfung | Kolben mit Magnet | 730 | 1237 | 6280 | 1500 | R452000781 |

Abmessungen in mm



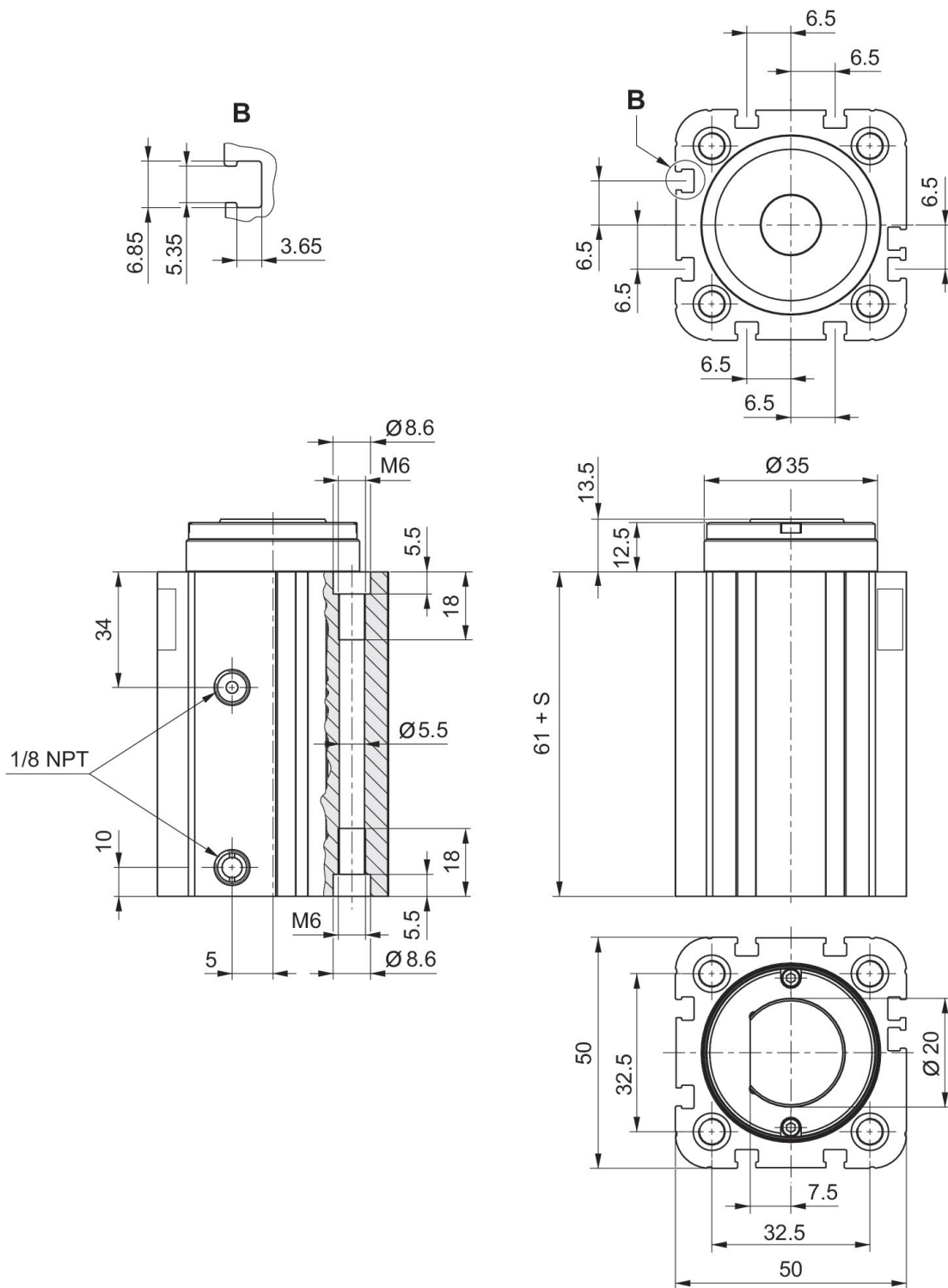
Kompaktzylinder, Serie CCI-SC

doppeltwirkend mit Federrückstellung, drucklos ausgefahren
Zapfenausführung
verdrehgesichert



| Kolben-Ø [mm] | Hub [mm] | Anschlüsse | Dämpfung | Magnetkolben | Kolbenkraft einfahrend [N] | Kolbenkraft ausfahrend [N] | Max. zul. radiale Lagerbelastung [N] | Zul. radiale Kraft F beim Schaltvorgang [N] | Materialnummer |
|---------------|----------|------------|---------------------|-------------------|----------------------------|----------------------------|--------------------------------------|---------------------------------------------|----------------|
| 32 | 15 | 1/8 NPT | elastische Dämpfung | Kolben mit Magnet | 309 | 507 | 3720 | 570 | R452000784 |
| 32 | 20 | 1/8 NPT | elastische Dämpfung | Kolben mit Magnet | 309 | 507 | 3720 | 570 | R452000787 |
| 32 | 25 | 1/8 NPT | elastische Dämpfung | Kolben mit Magnet | 309 | 507 | 3720 | 570 | R452000790 |

Abmessungen in mm



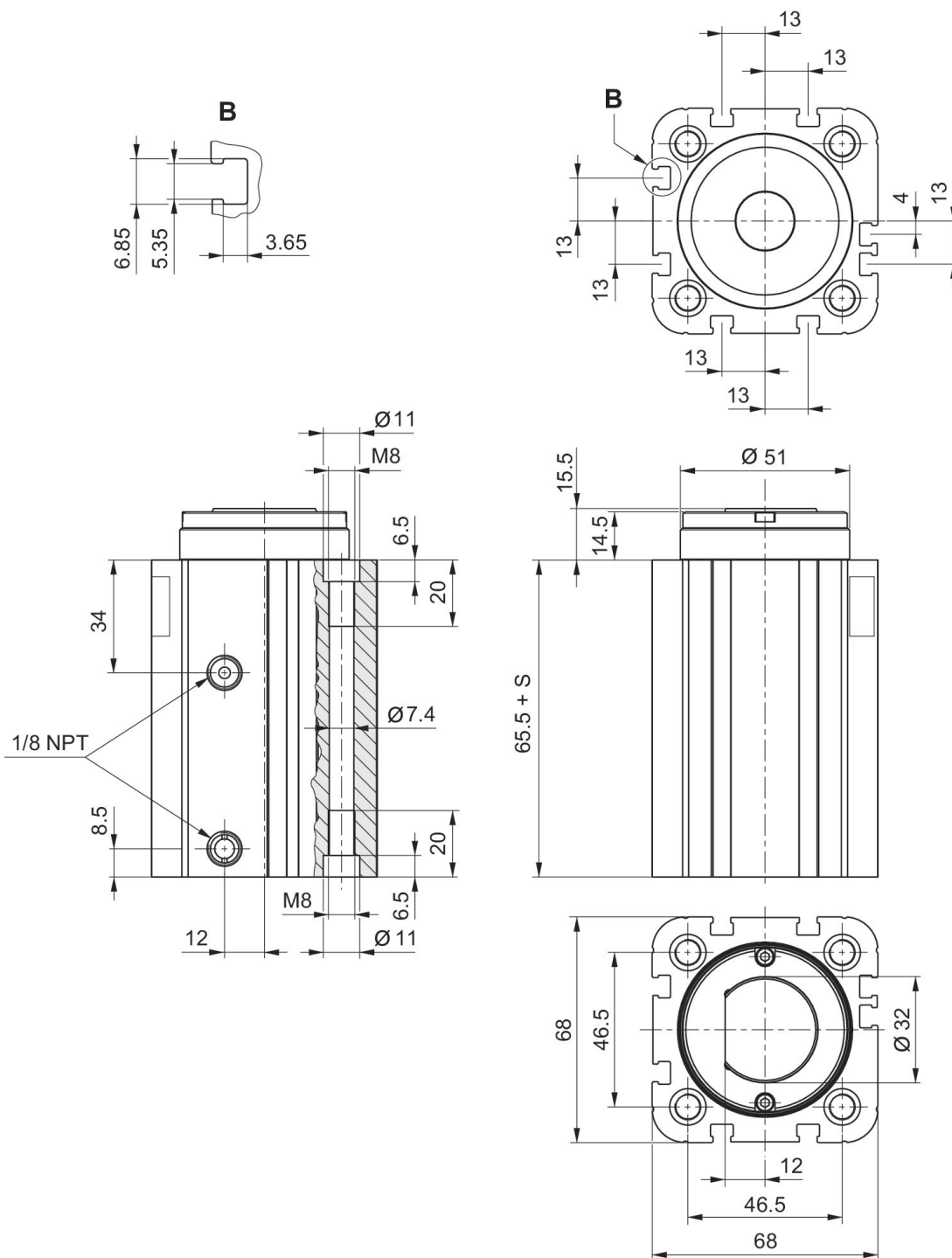
Kompaktzylinder, Serie CCI-SC

doppeltwirkend mit Federrückstellung, drucklos ausgefahren
Zapfenausführung
verdrehgesichert



| Kolben-Ø [mm] | Hub [mm] | Anschlüsse | Dämpfung | Magnetkolben | Kolbenkraft einfahrend [N] | Kolbenkraft ausfahrend [N] | Max. zul. radiale Lagerbelastung [N] | Zul. radiale Kraft F beim Schaltvorgang [N] | Materialnummer |
|---------------|----------|------------|---------------------|-------------------|----------------------------|----------------------------|--------------------------------------|---------------------------------------------|----------------|
| 50 | 20 | 1/8 NPT | elastische Dämpfung | Kolben mit Magnet | 730 | 1237 | 6280 | 1500 | R452000793 |
| 50 | 25 | 1/8 NPT | elastische Dämpfung | Kolben mit Magnet | 730 | 1237 | 6280 | 1500 | R452000796 |
| 50 | 30 | 1/8 NPT | elastische Dämpfung | Kolben mit Magnet | 730 | 1237 | 6280 | 1500 | R452000799 |

Abmessungen in mm



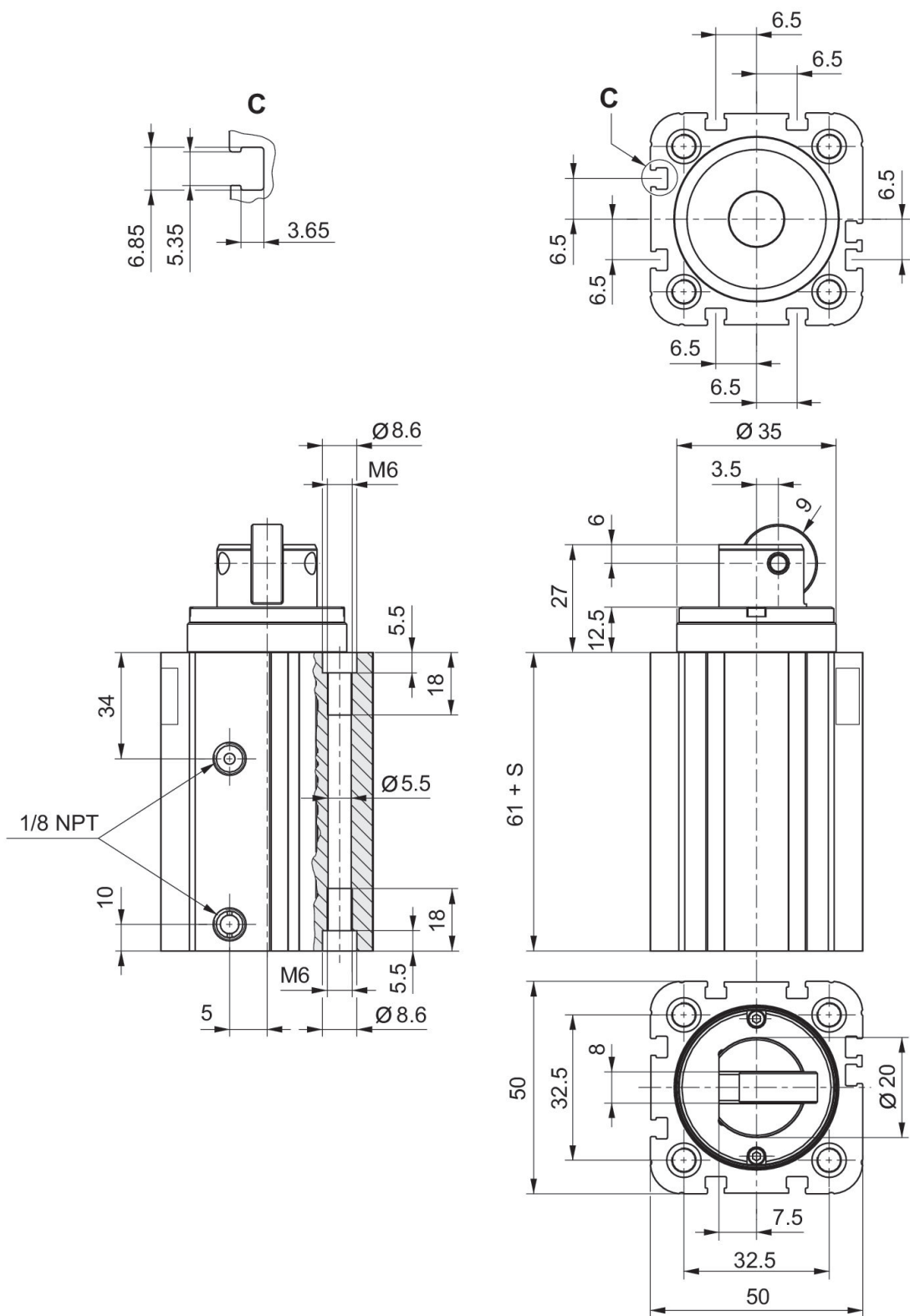
Kompaktzylinder, Serie CCI-SC

basierend auf ISO 21287
einfachwirkend, drucklos ausge-
fahren
Rollenausführung
verdrehsicher



| Kolben-Ø [mm] | Hub [mm] | An- schlüsse | Dämpfung | Magnet- kolben | Kolbenkraft einfahrend [N] | Kolbenkraft ausfahrend [N] | Max. zul. radiale Lagerbe- lastung [N] | Zul. radia- le Kraft F beim Schalt- vorgang [N] | Materialnummer |
|------------------|-------------|-----------------|------------------------|----------------------|----------------------------------|----------------------------------|----------------------------------------------------|----------------------------------------------------------------|----------------|
| 32 | 15 | 1/8 NPT | elastische Dämpfung | Kolben mit Magnet | 309 | 507 | 2670 | 420 | R452000749 |
| 32 | 20 | 1/8 NPT | elastische Dämpfung | Kolben mit Magnet | 309 | 507 | 2670 | 420 | R452000752 |
| 32 | 25 | 1/8 NPT | elastische Dämpfung | Kolben mit Magnet | 309 | 507 | 2670 | 420 | R452000755 |

Abmessungen in mm



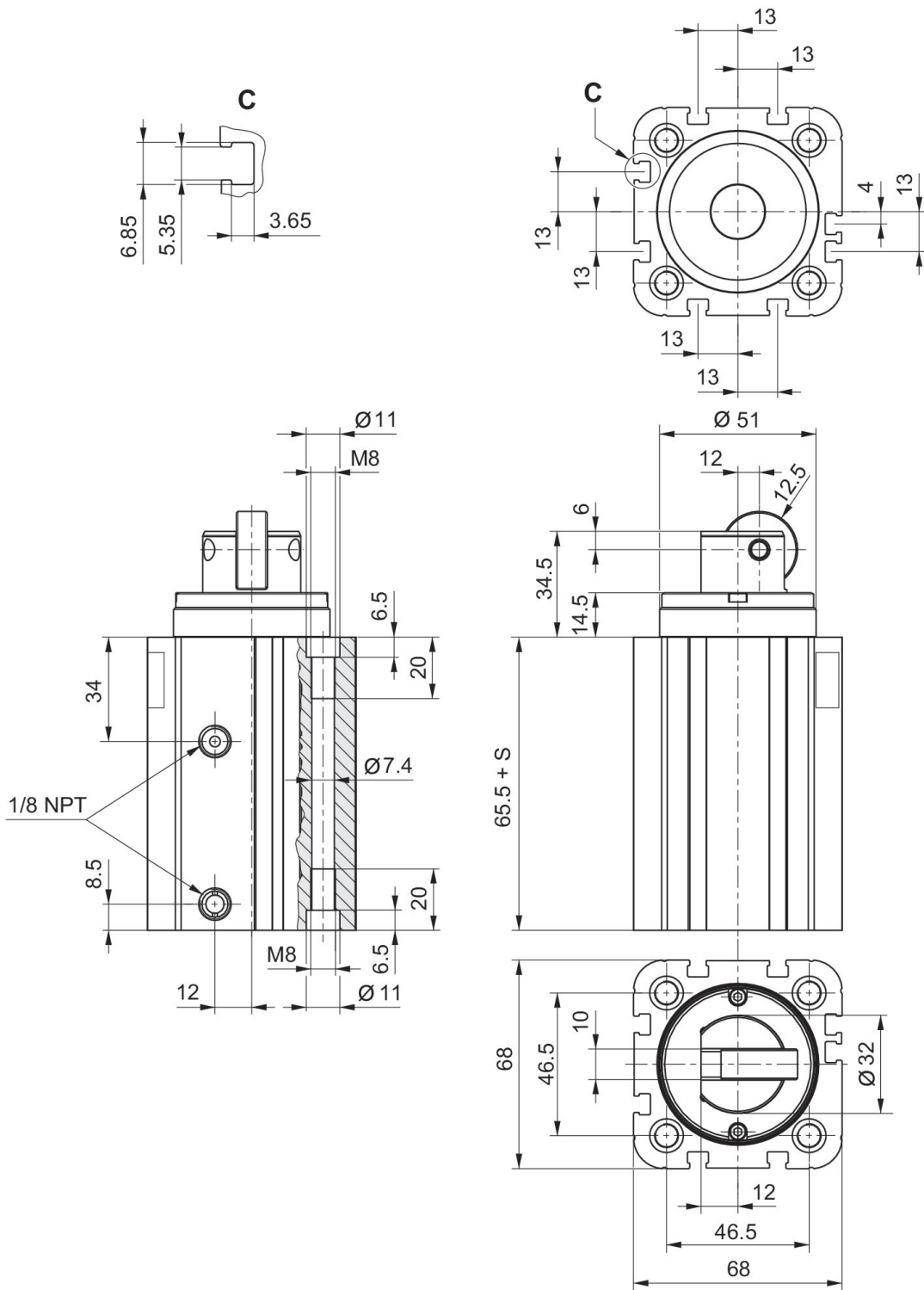
Kompaktzylinder, Serie CCI-SC

basierend auf ISO 21287
einfachwirkend, drucklos ausge-
fahren
Rollenausführung
verdrehsicher



| Kolben-Ø [mm] | Hub [mm] | An- schlüsse | Dämpfung | Magnet- kolben | Kolbenkraft einfahrend [N] | Kolbenkraft ausfahrend [N] | Max. zul. radiale Lagerbe- lastung [N] | Zul. radia- le Kraft F beim Schalt- vorgang [N] | Materialnummer |
|------------------|-------------|-----------------|------------------------|----------------------|----------------------------------|----------------------------------|----------------------------------------------------|----------------------------------------------------------------|----------------|
| 50 | 20 | 1/8 NPT | elastische Dämpfung | Kolben mit Magnet | 730 | 1237 | 5000 | 1200 | R452000758 |
| 50 | 25 | 1/8 NPT | elastische Dämpfung | Kolben mit Magnet | 730 | 1237 | 5000 | 1200 | R452000761 |
| 50 | 30 | 1/8 NPT | elastische Dämpfung | Kolben mit Magnet | 730 | 1237 | 5000 | 1200 | R452000764 |

Abmessungen in mm



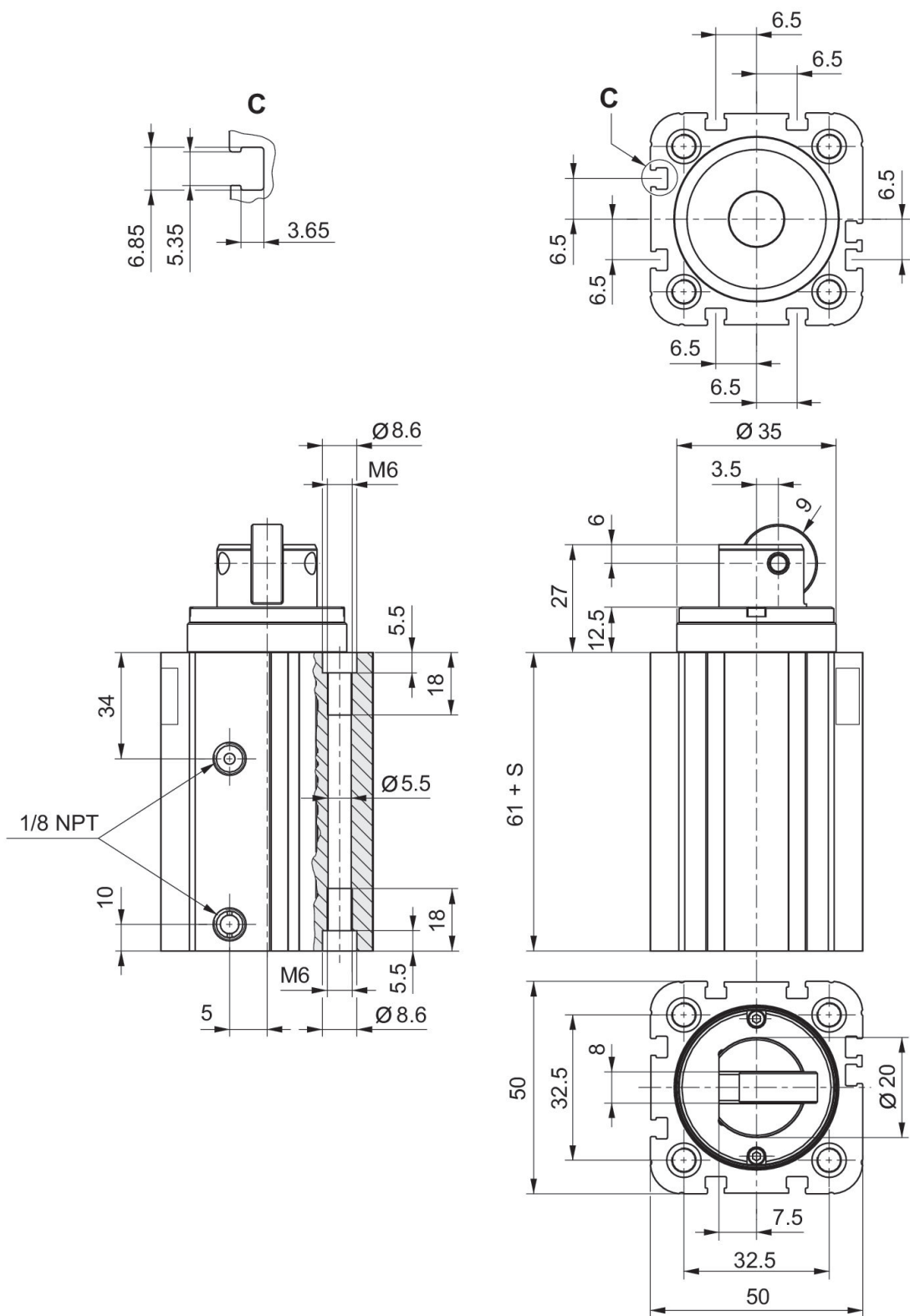
Kompaktzylinder, Serie CCI-SC

doppeltwirkend
Rollenausführung
verdrehgesichert



| Kolben-Ø [mm] | Hub [mm] | An- schlüsse | Dämpfung | Magnet- kolben | Kolbenkraft einfahrend [N] | Kolbenkraft ausfahrend [N] | Max. zul. radiale Lagerbe- lastung [N] | Zul. radia- le Kraft F beim Schalt- vorgang [N] | Materialnummer |
|------------------|-------------|-----------------|------------------------|----------------------|----------------------------------|----------------------------------|----------------------------------------------------|----------------------------------------------------------------|----------------|
| 32 | 15 | 1/8 NPT | elastische Dämpfung | Kolben mit Magnet | 309 | 507 | 2670 | 420 | R452000767 |
| 32 | 20 | 1/8 NPT | elastische Dämpfung | Kolben mit Magnet | 309 | 507 | 2670 | 420 | R452000770 |
| 32 | 25 | 1/8 NPT | elastische Dämpfung | Kolben mit Magnet | 309 | 507 | 2670 | 420 | R452000773 |

Abmessungen in mm



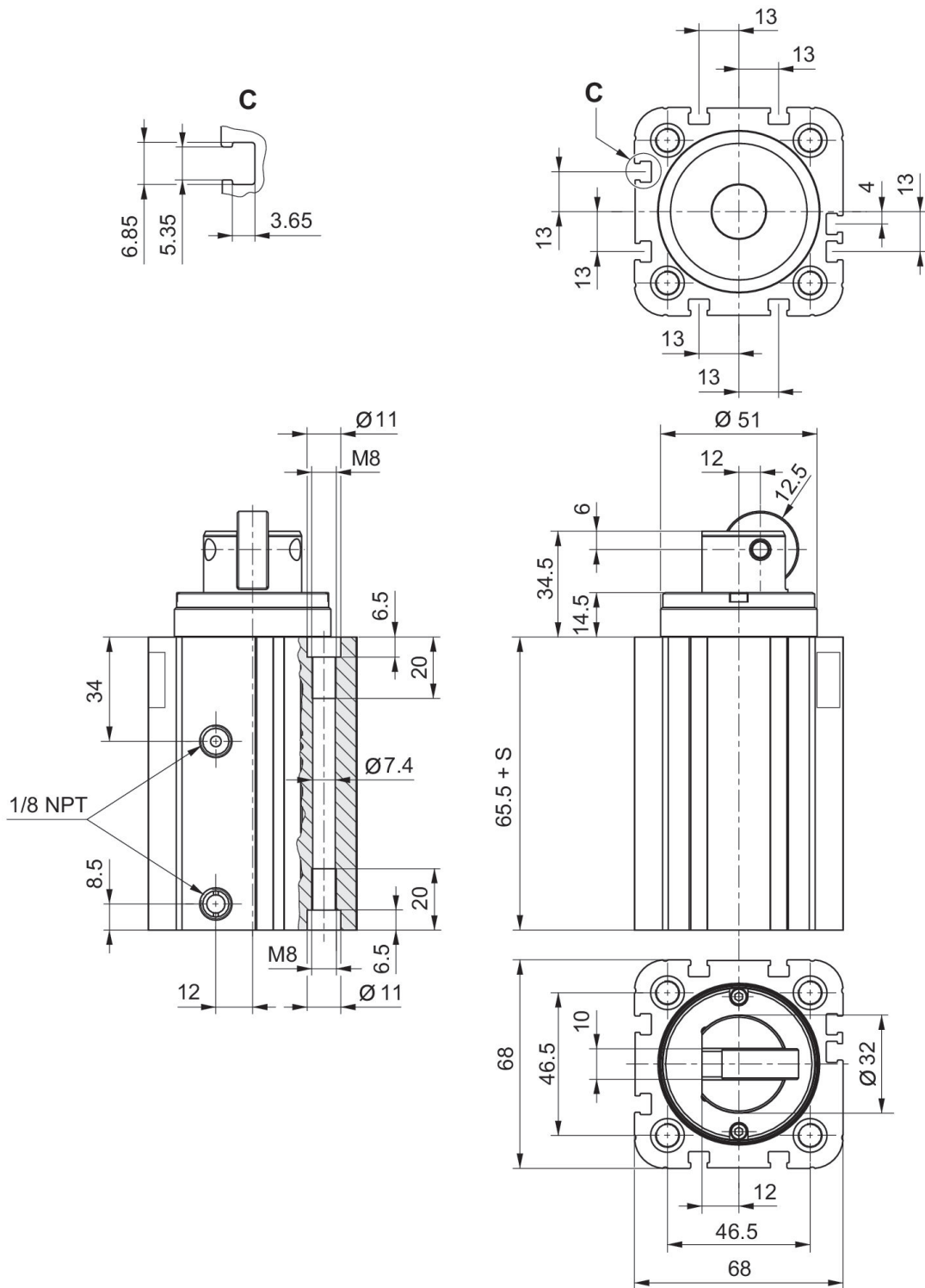
Kompaktzylinder, Serie CCI-SC

doppeltwirkend
Rollenausführung
verdrehgesichert



| Kolben-Ø [mm] | Hub [mm] | An- schlüsse | Dämpfung | Magnet- kolben | Kolbenkraft einfahrend [N] | Kolbenkraft ausfahrend [N] | Max. zul. radiale Lagerbe- lastung [N] | Zul. radia- le Kraft F beim Schalt- vorgang [N] | Materialnummer |
|------------------|-------------|-----------------|------------------------|----------------------|----------------------------------|----------------------------------|----------------------------------------------------|----------------------------------------------------------------|----------------|
| 50 | 20 | 1/8 NPT | elastische Dämpfung | Kolben mit Magnet | 730 | 1237 | 5000 | 1200 | R452000776 |
| 50 | 25 | 1/8 NPT | elastische Dämpfung | Kolben mit Magnet | 730 | 1237 | 5000 | 1200 | R452000779 |
| 50 | 30 | 1/8 NPT | elastische Dämpfung | Kolben mit Magnet | 730 | 1237 | 5000 | 1200 | R452000782 |

Abmessungen in mm



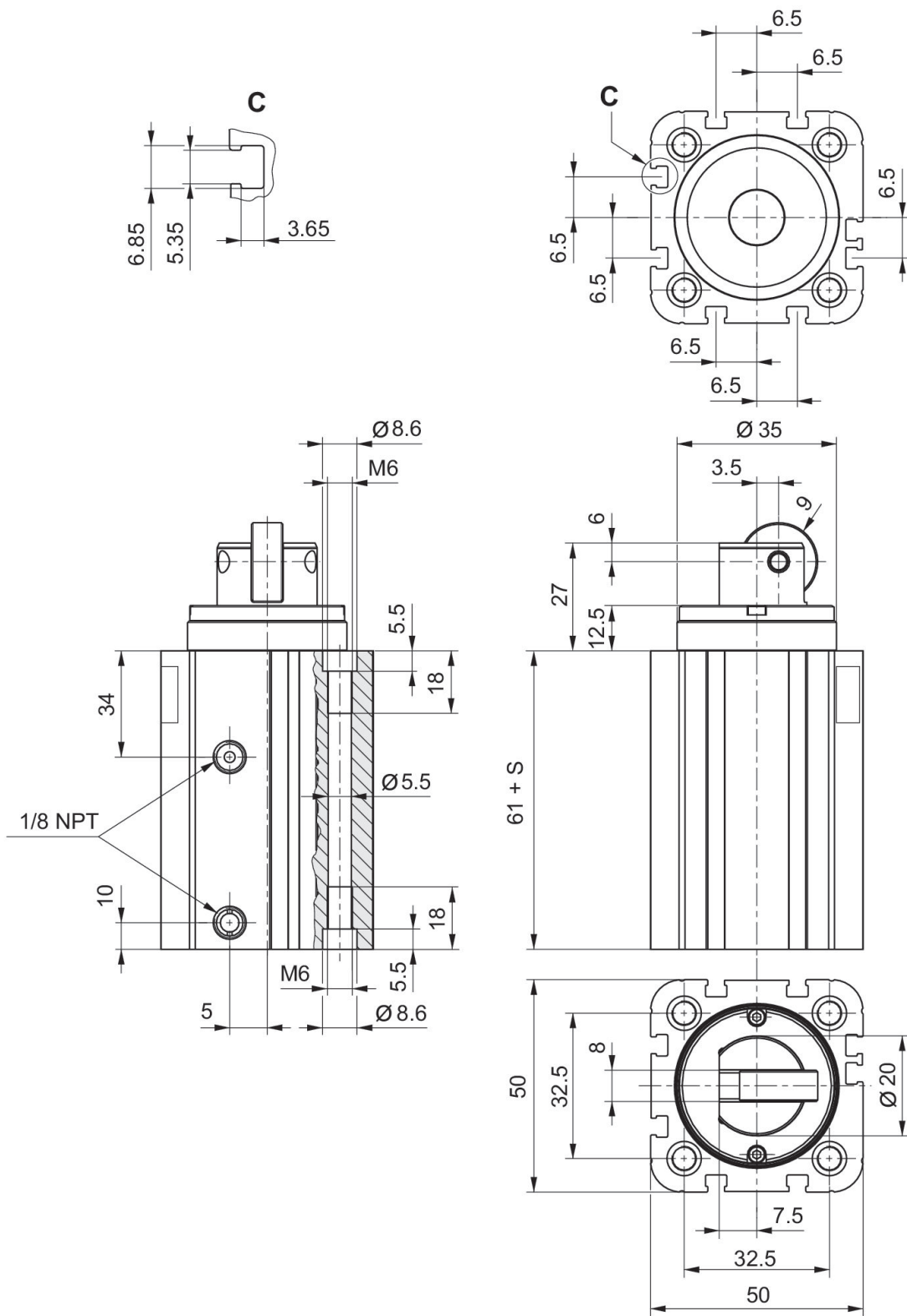
Kompaktzylinder, Serie CCI-SC

doppeltwirkend mit Federrückstellung, drucklos ausgefahren
Rollenausführung
verdrehgesichert



| Kolben-Ø [mm] | Hub [mm] | Anschlüsse | Dämpfung | Magnetkolben | Kolbenkraft einfahrend [N] | Kolbenkraft ausfahrend [N] | Max. zul. radiale Lagerbelastung [N] | Zul. radiale Kraft F beim Schaltvorgang [N] | Materialnummer |
|---------------|----------|------------|---------------------|-------------------|----------------------------|----------------------------|--------------------------------------|---------------------------------------------|----------------|
| 32 | 15 | 1/8 NPT | elastische Dämpfung | Kolben mit Magnet | 309 | 507 | 2670 | 420 | R452000785 |
| 32 | 20 | 1/8 NPT | elastische Dämpfung | Kolben mit Magnet | 309 | 507 | 2670 | 420 | R452000788 |
| 32 | 25 | 1/8 NPT | elastische Dämpfung | Kolben mit Magnet | 309 | 507 | 2670 | 420 | R452000791 |

Abmessungen in mm



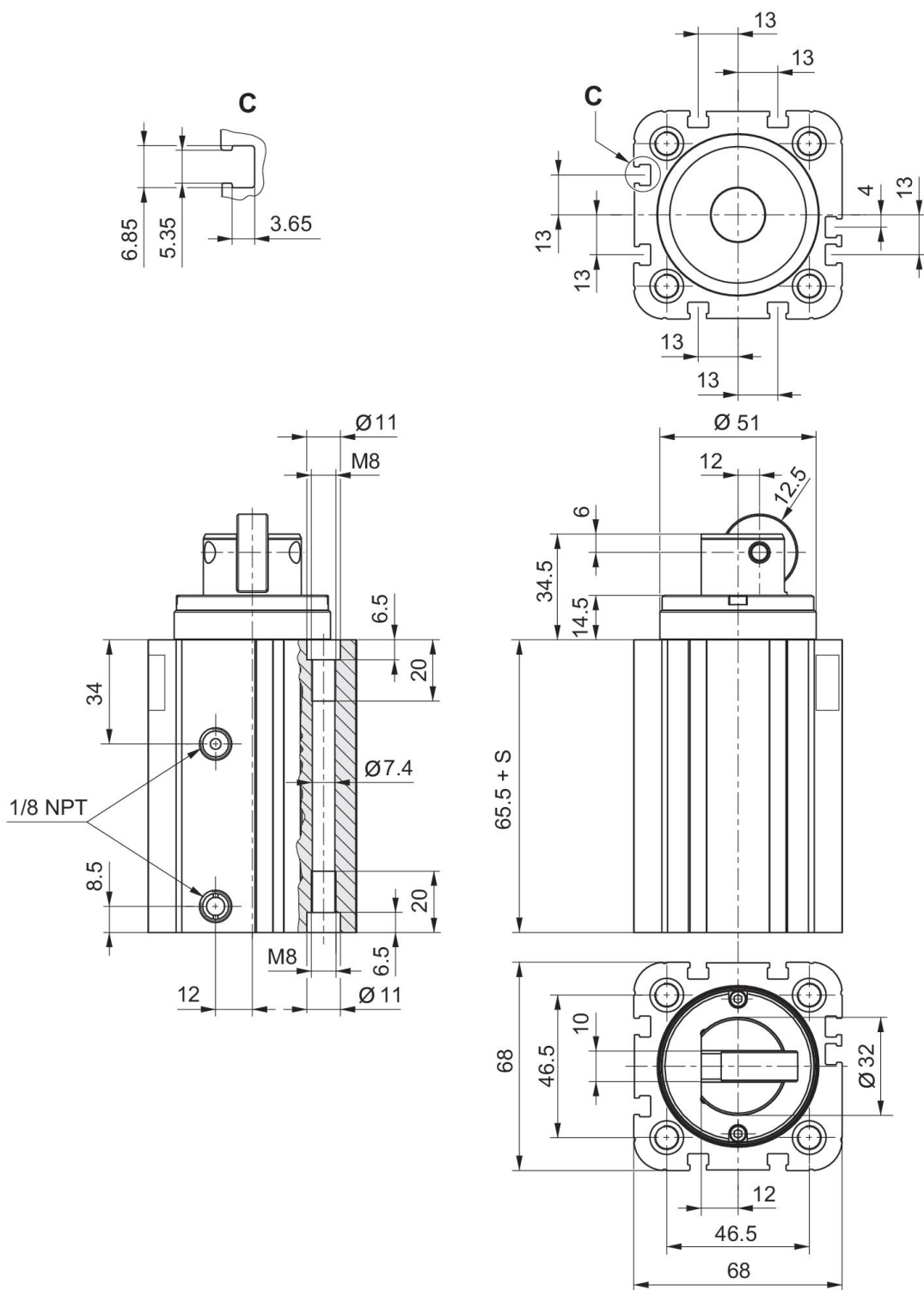
Kompaktzylinder, Serie CCI-SC

doppeltwirkend mit Federrückstellung, drucklos ausgefahren
Rollenausführung
verdrehgesichert



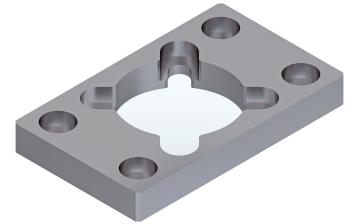
| Kolben-Ø [mm] | Hub [mm] | Anschlüsse | Dämpfung | Magnetkolben | Kolbenkraft einfahrend [N] | Kolbenkraft ausfahrend [N] | Max. zul. radiale Lagerbelastung [N] | Zul. radiale Kraft F beim Schaltvorgang [N] | Materialnummer |
|---------------|----------|------------|---------------------|-------------------|----------------------------|----------------------------|--------------------------------------|---------------------------------------------|----------------|
| 50 | 20 | 1/8 NPT | elastische Dämpfung | Kolben mit Magnet | 730 | 1237 | 5000 | 1200 | R452000794 |
| 50 | 25 | 1/8 NPT | elastische Dämpfung | Kolben mit Magnet | 730 | 1237 | 5000 | 1200 | R452000797 |
| 50 | 30 | 1/8 NPT | elastische Dämpfung | Kolben mit Magnet | 730 | 1237 | 5000 | 1200 | R452000800 |

Abmessungen in mm



Flanschbefestigung MF1, MF2, Serie CM1

CCI-SC



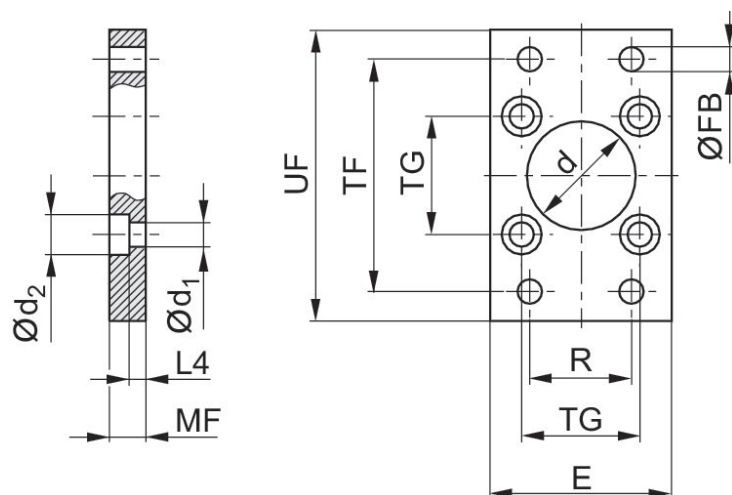
| geeigneter Kolben-Ø [mm] | Werkstoff | Materialnummer |
|-----------------------------|------------------|----------------|
| 32 | Stahl, verchromt | R452000828 |
| 50 | Stahl, verchromt | R452000829 |

Flanschbefestigung MF1, MF2, Serie CM1

ISO 15552



| geeigneter Kolben-Ø [mm] | Werkstoff | Materialnummer |
|--------------------------|------------------|----------------|
| 32 | Stahl, verchromt | 1827001277 |
| 50 | Stahl, verchromt | 1827001279 |



| Kolben-Ø | Materialnummer | Ød H11 | Ød1 | Ød2 | E max. | ØFB | L4 | MF | R | TF |
|----------|----------------|--------|-----|-----|--------|-----|------|----|-----|-----|
| 32 | 1827001277 | 30 | 6.6 | 11 | 50 | 7 | 4.5 | 10 | 32 | 64 |
| 40 | 1827001278 | 35 | 6.6 | 11 | 55 | 9 | 4.5 | 10 | 36 | 72 |
| 50 | 1827001279 | 40 | 9 | 15 | 65 | 9 | 6 | 12 | 45 | 90 |
| 63 | 1827001499 | 45 | 9 | 15 | 75 | 9 | 6 | 12 | 50 | 100 |
| 80 | 1827001281 | 45 | 11 | 18 | 100 | 12 | 9 | 16 | 63 | 126 |
| 100 | 1827001282 | 55 | 11 | 18 | 120 | 14 | 9 | 16 | 75 | 150 |
| 125 | 1827004861 | 60 | 14 | 20 | 140 | 16 | 10.5 | 20 | 90 | 180 |
| 160 | 1827001460 | 65 | 18 | 26 | 180 | 18 | 9.5 | 20 | 115 | 230 |
| 200 | 1827001461 | 75 | 18 | 26 | 220 | 22 | 12.5 | 25 | 135 | 270 |
| 250 | 1827001462 | 90 | 22 | 33 | 280 | 26 | 10.5 | 25 | 165 | 330 |
| 320 | 5239016012 | 110 | 26 | 40 | 350 | 33 | 15 | 30 | 200 | 270 |

| Kolben-Ø | TG | UF |
|----------|-----------|-----|
| 32 | 32,5 ±0,2 | 80 |
| 40 | 38 ±0,2 | 90 |
| 50 | 46,5 ±0,2 | 110 |
| 63 | 56,5 ±0,2 | 125 |
| 80 | 72 ±0,2 | 154 |
| 100 | 89 ±0,2 | 186 |
| 125 | 110 ±0,3 | 220 |
| 160 | 140 ±0,3 | 275 |
| 200 | 175 ±0,3 | 312 |
| 250 | 220 ±0,3 | 380 |
| 320 | 270 ±0,3 | 400 |

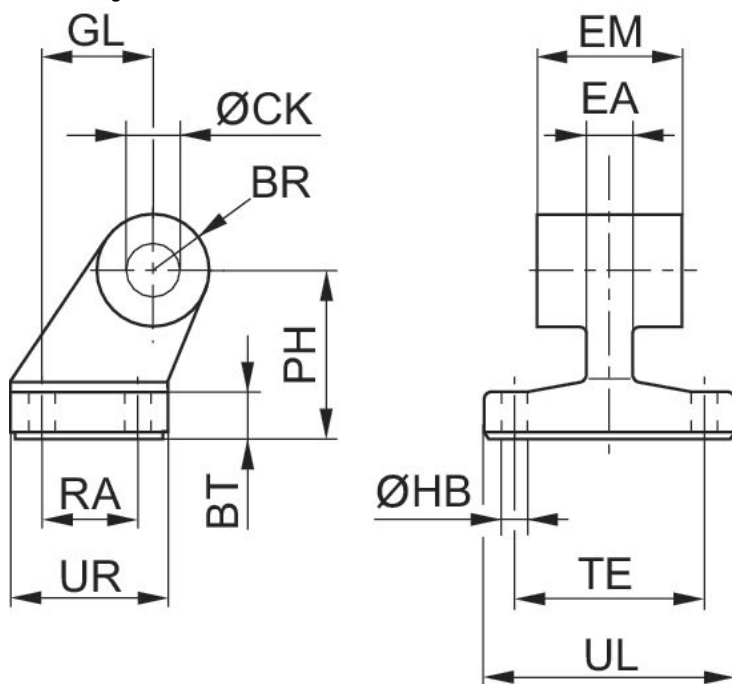
Lagerbock AB7-HD, Serie CM1

ISO 15552



| geeigneter Kolben-Ø [mm] | Gelenklager-Ø [mm] | Werkstoff | Materialnummer |
|--------------------------|--------------------|----------------------------|----------------|
| 32 | 10 | Gusseisen mit Kugelgraphit | 1825805275 |
| 50 | 12 | Gusseisen mit Kugelgraphit | 1825805277 |

Abmessungen



| Materialnummer | Kolben-Ø | BR | BT | Ø CK H9 | Ø HB H13 | EM | GL JS14 | EA max. | PH JS15 | RA JS14 |
|----------------|----------|------|----|---------|----------|--------------|---------|---------|---------|---------|
| 1825805275 | 32 | 10 | 8 | 10 | 6.6 | 26 -0,2/-0,6 | 21 | 10 | 32 | 18 |
| 1825805276 | 40 | 11 | 10 | 12 | 6.6 | 28 -0,2/-0,6 | 24 | 12 | 36 | 22 |
| 1825805277 | 50 | 13 | 12 | 12 | 9 | 32 -0,2/-0,6 | 33 | 16 | 45 | 30 |
| 1825805278 | 63 | 15 | 12 | 16 | 9 | 40 -0,2/-0,6 | 37 | 16 | 50 | 35 |
| 1825805279 | 80 | 15 | 14 | 16 | 11 | 50 -0,2/-0,6 | 47 | 20 | 63 | 40 |
| 1825805280 | 100 | 19 | 15 | 20 | 11 | 60 -0,2/-0,6 | 55 | 20 | 71 | 50 |
| 1825805281 | 125 | 22,5 | 20 | 25 | 14 | 70 -0,5/-1,5 | 70 | 30 | 90 | 60 |

| Material- nummer | Kolben-Ø | BR | BT | Ø CK H9 | Ø HB H13 | EM | GL JS14 | EA max. | PH JS15 | RA JS14 |
|---------------------|----------|------|----|---------|----------|---------------|---------|---------|---------|---------|
| 1825805282 | 160 | 31.5 | 25 | 30 | 14 | 90 -0,5/-1,5 | 97 | 36 | 115 | 88 |
| 1825805283 | 200 | 31.5 | 30 | 30 | 18 | 90 -0,5/-1,5 | 105 | 40 | 135 | 90 |
| 1825805284 | 250 | 40 | 35 | 40 | 22 | 110 -0,5/-1,5 | 128 | 45 | 165 | 110 |
| 5239013422 | 320 | 45 | 40 | 45 | 26 | 120 -0,5/-1,5 | 150 | 55 | 200 | 122 |

| Material- nummer | TE JS14 | UL max. | UR max. |
|---------------------|---------|---------|---------|
| 1825805275 | 38 | 51 | 31 |
| 1825805276 | 41 | 54 | 35 |
| 1825805277 | 50 | 65 | 45 |
| 1825805278 | 52 | 67 | 50 |
| 1825805279 | 66 | 86 | 60 |
| 1825805280 | 76 | 96 | 70 |
| 1825805281 | 94 | 124 | 90 |
| 1825805282 | 118 | 156 | 126 |
| 1825805283 | 122 | 162 | 130 |
| 1825805284 | 150 | 200 | 160 |
| 5239013422 | 170 | 234 | 186 |

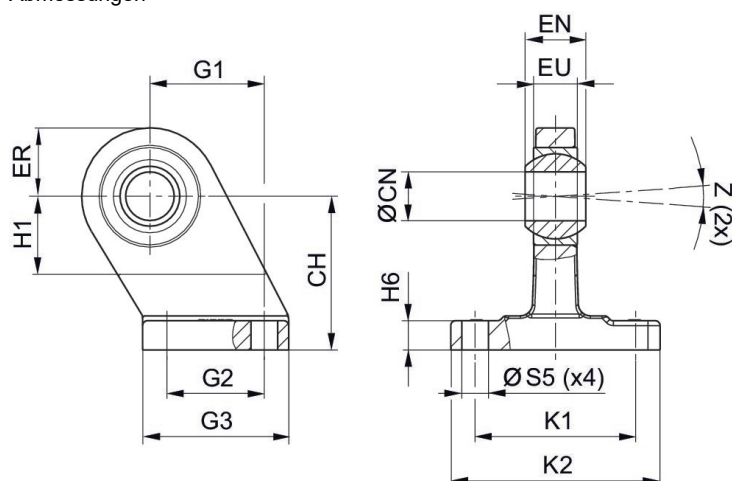
Lagerbock CS7, Serie CM1

VDMA 24562 Teil 2



| geeigneter Kolben-Ø [mm] | Gelenklager-Ø [mm] | Werkstoff | Materialnummer |
|--------------------------|--------------------|----------------------------|----------------|
| 32 | 10 | Gusseisen mit Kugelgraphit | 1827001784 |
| 50 | 16 | Gusseisen mit Kugelgraphit | 1827001786 |

Abmessungen

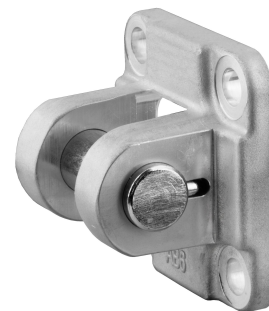


| Kolben-Ø | Materialnummer | CH JS15 | ØCN H7 | EU max. | EN -1,0 | ER max. | G1 JS14 | G2 JS14 | G3 max. | H1 min. |
|----------|----------------|---------|--------|---------|---------|---------|---------|---------|---------|---------|
| 32 | 1827001784 | 32 | 10 | 10.5 | 14 | 16 | 21 | 18 | 31 | 16 |
| 40 | 1827001785 | 36 | 12 | 12 | 16 | 18 | 24 | 22 | 35 | 20 |
| 50 | 1827001786 | 45 | 16 | 15 | 21 | 21 | 33 | 30 | 45 | 22 |
| 63 | 1827001787 | 50 | 16 | 15 | 21 | 23 | 37 | 35 | 50 | 27 |
| 80 | 1827001788 | 63 | 20 | 18 | 25 | 28 | 47 | 40 | 60 | 31 |
| 100 | 1827001789 | 71 | 20 | 18 | 25 | 30 | 55 | 50 | 70 | 38 |
| 125 | 1827001790 | 90 | 30 | 25 | 37 | 40 | 70 | 60 | 90 | 40 |
| 160 | 1827001791 | 115 | 35 | 28 | 43 | 44 | 97 | 88 | 126 | 45 |
| 200 | 1827001792 | 135 | 35 | 28 | 43 | 47 | 105 | 90 | 130 | 45 |
| 250 | 1827001793 | 165 | 40 | 33 | 49 | 53 | 128 | 110 | 160 | 50 |
| 320 | 5239013442 | 200 | 50 | 45 | 60 | 63 | 150 | 122 | 186 | 60 |

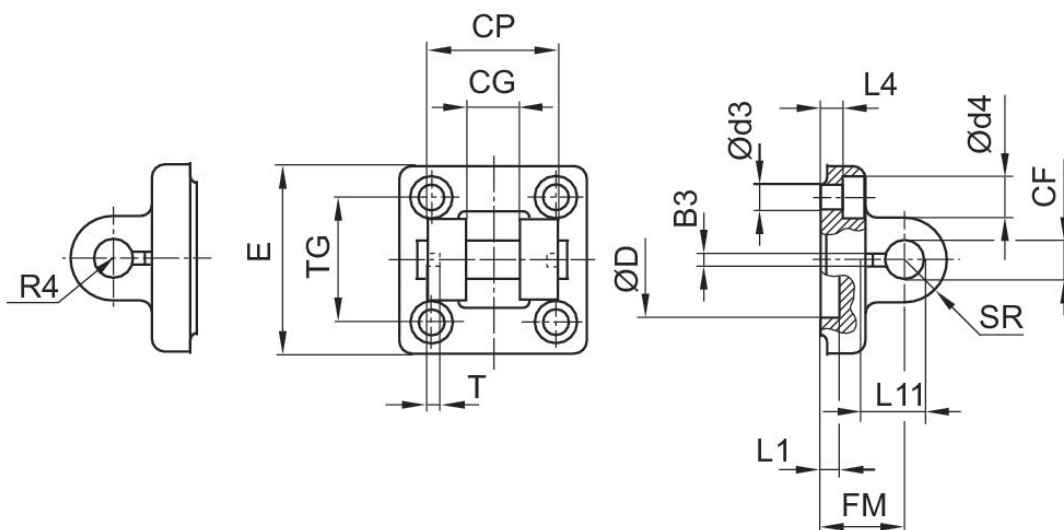
| Kolben-Ø | H6 | K1 JS14 | K2 max. | ØS5 H13 | Z min. |
|----------|---------|---------|---------|---------|--------|
| 32 | 9 ±1 | 38 | 51 | 6.6 | 4° |
| 40 | 9 ±1 | 41 | 54 | 6.6 | 4° |
| 50 | 11 ±1 | 50 | 65 | 9 | 4° |
| 63 | 11 ±1 | 52 | 67 | 9 | 4° |
| 80 | 12 ±1,5 | 66 | 86 | 11 | 4° |
| 100 | 13 ±1,5 | 76 | 96 | 11 | 4° |
| 125 | 17 ±1,5 | 94 | 124 | 14 | 4° |
| 160 | 22 ±1,5 | 118 | 156 | 14 | 4° |
| 200 | 27 ±2 | 122 | 162 | 18 | 4° |
| 250 | 31 ±2 | 150 | 200 | 22 | 4° |
| 320 | 36 ±2 | 170 | 234 | 26 | 4° |

Gabelbefestigung AB6, Serie CM1

ISO 15552



| geeigneter Kolben-Ø [mm] | Gelenklager-Ø [mm] | Werkstoff | Materialnummer |
|--------------------------|--------------------|-----------|----------------|
| 32 | 10 | Aluminium | 1827001593 |
| 50 | 16 | Aluminium | 1827001595 |



| Kolben-Ø | Materialnummer | B3 ±0,2 | Ø CF F7 | CG D10 | CP d12 | Ø d3 | Ø d4 | Ø D | E | FM ±0,2 |
|----------|----------------|---------|---------|--------|--------|------|------|-----|-----|---------|
| 32 | 1827001593 | 3.3 | 10 | 14 | 34 | 6.6 | 11 | 30 | 46 | 22 |
| 40 | 1827001594 | 4.3 | 12 | 16 | 40 | 6.6 | 11 | 35 | 52 | 25 |
| 50 | 1827001595 | 4.3 | 16 | 21 | 45 | 9 | 15 | 40 | 64 | 27 |
| 63 | 1827002024 | 4.3 | 16 | 21 | 51 | 9 | 15 | 45 | 74 | 32 |
| 80 | 1827001597 | 4.3 | 20 | 25 | 65 | 11 | 18 | 45 | 94 | 36 |
| 100 | 1827001598 | 4.3 | 20 | 25 | 75 | 11 | 18 | 55 | 113 | 41 |
| 125 | 1827001599 | 6.3 | 30 | 37 | 97 | 14 | 20 | 60 | 138 | 50 |

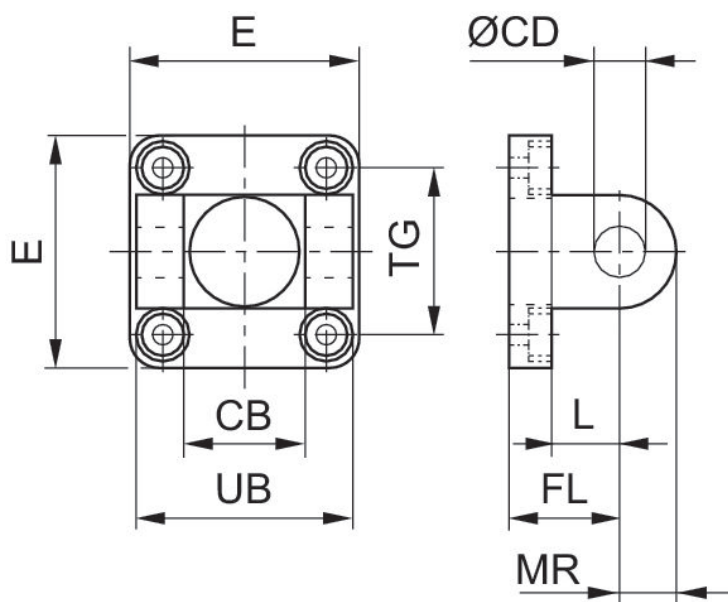
| Kolben-Ø | Material- nummer | B3 ±0,2 | Ø CF F7 | CG D10 | CP d12 | Ø d3 | Ø d4 | Ø D | E | FM ±0,2 |
|----------|---------------------|---------|---------|--------|--------|------|------|-----|-----|---------|
| 160 | 1827001600 | 6.3 | 35 | 43 | 122 | 18 | 26 | 65 | 180 | 55 |
| 200 | 1827001601 | 6.3 | 35 | 43 | 122 | 18 | 26 | 75 | 220 | 60 |
| 250 | 1827001602 | 8.3 | 40 | 49 | 125 | 22 | 33 | 90 | 280 | 70 |
| 320 | 5239013432 | 8.3 | 50 | 60 | 150 | 26 | 36 | 110 | 340 | 80 |

| Kolben-Ø | L1 min. | L4 ±0,5 | L11 -0,5 | R4 | SR | T ±0,2 | TG |
|----------|---------|---------|----------|----|------|--------|-----------|
| 32 | 4.5 | 5.5 | 16.5 | 17 | 10 | 3 | 32,5 ±0,2 |
| 40 | 4.5 | 5.5 | 18 | 20 | 12 | 4 | 38 ±0,2 |
| 50 | 4.5 | 6.5 | 23 | 22 | 15 | 4 | 46,5 ±0,2 |
| 63 | 4.5 | 6.5 | 23 | 25 | 15 | 4 | 56,5 ±0,2 |
| 80 | 4.5 | 10 | 27 | 30 | 20 | 4 | 72 ±0,2 |
| 100 | 4.5 | 10 | 27 | 32 | 20 | 4 | 89 ±0,2 |
| 125 | 7 | 10 | 40 | 42 | 26 | 6 | 110 ±0,3 |
| 160 | 10 | 10 | 45 | 46 | 32.5 | 6 | 140 ±0,3 |
| 200 | 10 | 11 | 45 | 49 | 32.5 | 6 | 175 ±0,3 |
| 250 | 12 | 11 | 53 | 55 | 40 | 8 | 220 ±0,3 |
| 320 | 11 | 15 | 69 | 65 | 50 | 8 | 270 ±0,3 |

Gabelbefestigung MP2-HD, Serie CM1



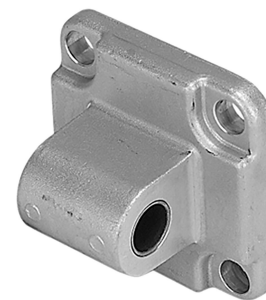
| geeigneter Kolben-Ø [mm] | Gelenklager-Ø [mm] | Werkstoff | Materialnummer |
|-----------------------------|-----------------------|-----------|----------------|
| 32 | 10 | Aluminium | 1827001289 |
| 50 | 12 | Aluminium | 1827001291 |



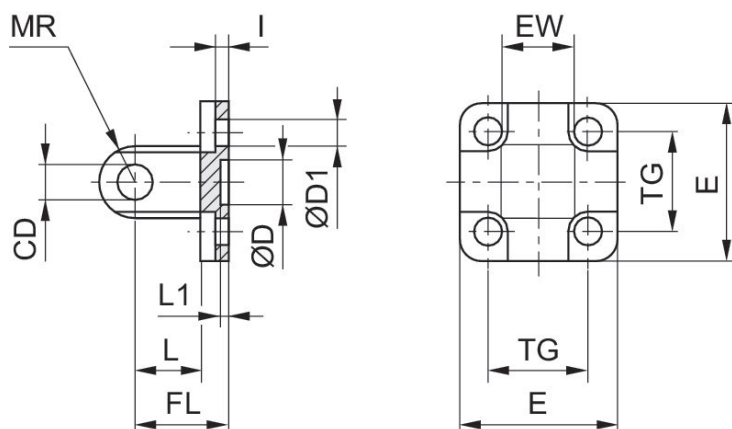
| Kolben-Ø | Material- nummer | CB H14 | Ø CD H9 | E | FL ±0.2 | L min. | MR max. | UB h13 | TG |
|----------|---------------------|--------|---------|-------|---------|--------|---------|--------|-----------|
| 32 | 1827001289 | 26 | 10 | 47.5 | 22 | 12 | 10 | 45 | 32.5 ±0.2 |
| 40 | 1827001290 | 28 | 12 | 53.5 | 25 | 15 | 13 | 52 | 38 ±0.2 |
| 50 | 1827001291 | 32 | 12 | 64 | 27 | 15 | 13 | 60 | 46.5 ±0.2 |
| 63 | 1827001500 | 40 | 16 | 74 | 32 | 18 | 17 | 70 | 56.5 ±0.2 |
| 80 | 1827001293 | 50 | 16 | 94 | 36 | 20 | 17 | 90 | 72.0 ±0.2 |
| 100 | 1827001294 | 60 | 20 | 113.5 | 41 | 25 | 18 | 110 | 89.0 ±0.2 |
| 125 | 1827004862 | 70 | 25 | 138 | 50 | 30 | 26 | 130 | 110 ±0.3 |
| 160 | 1827004863 | 90 | 30 | 180 | 55 | 35 | 31 | 170 | 140 ±0.3 |
| 200 | 1827004864 | 90 | 30 | 220 | 60 | 35 | 31 | 170 | 175 ±0.3 |
| 250 | 1827004865 | 110 | 40 | 280 | 70 | 45 | 41 | 200 | 220 ±0.3 |

| Kolben-Ø | Material- nummer | CB H14 | Ø CD H9 | E | FL ±0.2 | L min. | MR max. | UB h13 | TG |
|----------|---------------------|--------|---------|-----|---------|--------|---------|--------|----------|
| 320 | 5239813402 | 120 | 45 | 350 | 80 | 50 | 45 | 220 | 270 ±0.3 |

Gegenlager MP4-HD, Serie CM1



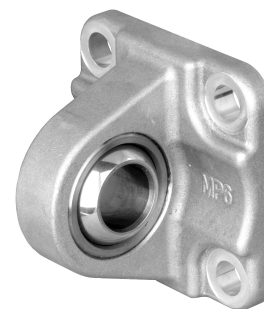
| geeigneter Kolbendurchmesser [mm] | Gelenklager-Ø [mm] | Normierung | Werkstoff | Materialnummer |
|-----------------------------------|--------------------|------------|-----------|----------------|
| 32 | 10 | ISO 15552 | Aluminium | 1827001283 |
| 50 | 12 | ISO 15552 | Aluminium | 1827001285 |



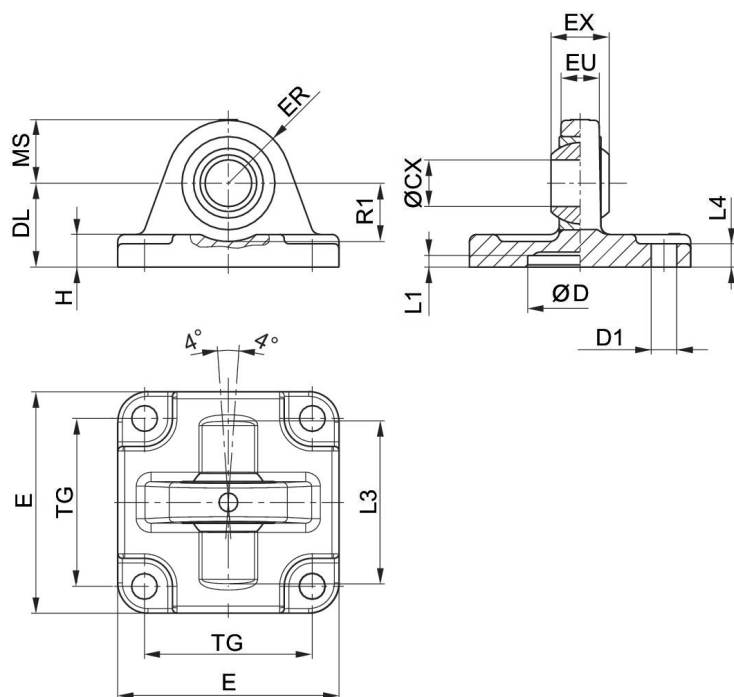
| Kolben-Ø | Materialnummer | CD H9 | Ø D | Ø D1 | E | EW | FL ±0,2 | l ±0,5 | L min. | L1 min. |
|----------|----------------|-------|---------|------|-------|---------------|---------|--------|--------|---------|
| 16 | 1825805368 | 6 | 10 H13 | 4.5 | 27 | 12 -0.2/-0.6 | 16 | 2.6 | 10 | 3 |
| 20 | 1827002300 | 8 | 12 H13 | 5.5 | 34 | 16 -0.2/-0.6 | 20 | 2.6 | 14 | 3 |
| 25 | 1827002301 | 8 | 12 H13 | 5.5 | 40 | 16 -0.2/-0.6 | 20 | 2.6 | 14 | 3 |
| 32 | 1827001283 | 10 | 30 H11 | 6.6 | 47.5 | 26 -0.2/-0.6 | 22 | 5.5 | 12 | 4.5 |
| 40 | 1827001284 | 12 | 35 H11 | 6.6 | 53.5 | 28 -0.2/-0.6 | 25 | 5.5 | 15 | 4.5 |
| 50 | 1827001285 | 12 | 40 H11 | 9 | 64 | 32 -0.2/-0.6 | 27 | 6.5 | 15 | 4.5 |
| 63 | 1827020086 | 16 | 45 H11 | 9 | 74 | 40 -0.2/-0.6 | 32 | 6.5 | 20 | 4.5 |
| 80 | 1827001287 | 16 | 45 H11 | 11 | 94 | 50 -0.2/-0.6 | 36 | 10 | 20 | 4.5 |
| 100 | 1827001288 | 20 | 55 H11 | 11 | 113.5 | 60 -0.2/-0.6 | 41 | 10 | 25 | 4.5 |
| 125 | 1827004866 | 25 | 60 H11 | 14 | 138 | 70 -0.5/-1.2 | 50 | 10 | 30 | 7 |
| 160 | 1827004867 | 30 | 65 H11 | 18 | 180 | 90 -0.5/-1.2 | 55 | 10 | 35 | 7 |
| 200 | 1827004868 | 30 | 75 H11 | 18 | 220 | 90 -0.5/-1.2 | 60 | 11 | 35 | 7 |
| 250 | 1827004869 | 40 | 90 H11 | 22 | 280 | 110 -0.5/-1.2 | 70 | 11 | 45 | 11 |
| 320 | 5239813412 | 45 | 110 H11 | 26 | 350 | 120 -0.5/-1.2 | 80 | 15 | 50 | 11 |

| Kolben-Ø | MR max. | TG |
|----------|---------|-----------|
| 16 | 6 | 18 ±0.2 |
| 20 | 8 | 22 ±0.4 |
| 25 | 8 | 26 ±0.4 |
| 32 | 10 | 32.5 ±0.2 |
| 40 | 12 | 38 ±0.2 |
| 50 | 12 | 46.5 ±0.2 |
| 63 | 16 | 56.5 ±0.2 |
| 80 | 16 | 72 ±0.2 |
| 100 | 20 | 89 ±0.2 |
| 125 | 26 | 110 ±0.3 |
| 160 | 31 | 140 ±0.3 |
| 200 | 31 | 175 ±0.3 |
| 250 | 41 | 220 ±0.3 |
| 320 | 45 | 270 ±0.3 |

Gegenlager MP6, Serie CM1



| geeigneter Kol- bendurchmesser [mm] | Gelenklager-Ø [mm] | Normierung | Werkstoff | Materialnummer |
|-------------------------------------------|-----------------------|------------|-------------------------|----------------|
| 32 | 10 | ISO 15552 | Aluminium (geschmiedet) | 1827001619 |
| 50 | 16 | ISO 15552 | Aluminium (geschmiedet) | 1827001621 |



Lieferumfang: Gegenlager inkl. Befestigungsschrauben

| Kolben-Ø | Material- nummer | ØCX H7 | ØD H11 | ØD1 H13 | DL ±0,2 | E | EX -0,1 | ER | EU | H |
|----------|---------------------|--------|--------|---------|---------|----|---------|----|------|----|
| 25 | 3663602000 | 10 | 18 | 5,5 | 20 | 40 | 9 | 14 | 8 | 6 |
| 32 | 3663603000 | 10 | 20 | 5,5 | 22 | 46 | 9 | 15 | 8 | 6 |
| 40 | 3663604000 | 12 | 30 | 6,6 | 28 | 55 | 12 | 17 | 9,5 | 8 |
| 52,5 | 3663605000 | 12 | 40 | 6,6 | 28 | 62 | 12 | 17 | 9,5 | 9 |
| 63 | 5220163442 | 10 | - | 7,5 | 29 | 45 | 14 | 15 | 10,5 | 8 |
| 75 | 3663606000 | 16 | 55 | 9 | 36 | 80 | 16 | 25 | 12,5 | 11 |

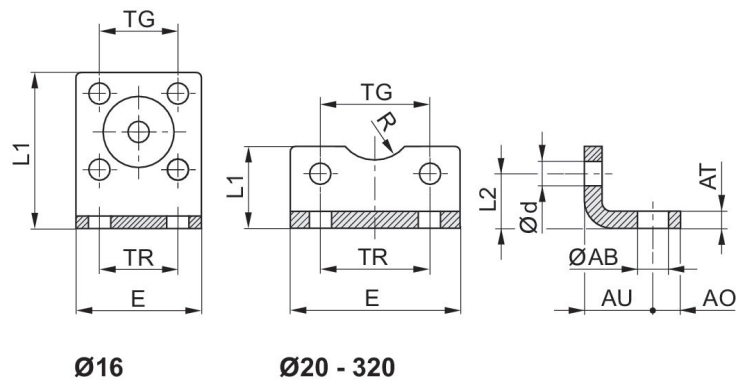
| Kolben-Ø | Material- nummer | ØCX H7 | ØD H11 | ØD1 H13 | DL ±0,2 | E | EX -0,1 | ER | EU | H |
|----------|---------------------|--------|--------|---------|---------|-----|---------|----|------|----|
| 80 | 5220363442 | 12 | - | 10 | 26 | 65 | 16 | 18 | 12 | 10 |
| 80 | 3663608000 | 16 | 70 | 9 | 38 | 94 | 16 | 28 | 12,5 | 12 |
| 85, 95 | 5220463442 | 16 | - | 10 | 30 | 75 | 21 | 22 | 15 | 10 |
| 100 | 3663610000 | 20 | 90 | 11 | 43 | 114 | 20 | 35 | 16 | 15 |
| 115 | 5220563442 | 16 | - | 12 | 37.5 | 95 | 21 | 25 | 15 | 12 |

| Kolben-Ø | L1 min. | L3 | L4 | MS -0,5 | R1 min. | TG |
|----------|---------|-----|----|---------|---------|----|
| 25 | 3 | - | 3 | 14 | - | 26 |
| 32 | 0.5 | 42 | 6 | 15 | 16 | 32 |
| 40 | 0.5 | 48 | 8 | 17 | 16 | 32 |
| 52,5 | 0,5 | 55 | 9 | 17 | 18 | 46 |
| 63 | - | - | - | - | - | 33 |
| 75 | 0,5 | 70 | 11 | 25 | 21 | 59 |
| 80 | - | - | - | - | - | 49 |
| 80 | 0,5 | 80 | 12 | 28 | 21 | 73 |
| 85, 95 | - | - | - | - | - | 59 |
| 100 | 0,5 | 100 | 15 | 35 | 28 | 90 |
| 115 | - | - | - | - | - | 75 |

Fußbefestigung MS1, Serie CM1



| geeigneter Kolbendurchmesser [mm] | für Serie | Normierung | Werkstoff | Materialnummer |
|-----------------------------------|-------------------|------------|------------------|----------------|
| 32 | PRA/TRB, CCI, CVI | ISO 15552 | Stahl, verchromt | 1827001271 |
| 50 | PRA/TRB, CCI, CVI | ISO 15552 | Stahl, verchromt | 1827001273 |



| Kolben-Ø | Materialnummer | ØAB | AO | AT | AU ±0,2 | Ød | E | L1 | L2 | R |
|----------|----------------|-----|----|--------|---------|-----|----|------|------|------|
| 16 | 1821332053 | 5.5 | 5 | 3 | 13 | 4.5 | 29 | 35.5 | 13 | 8 |
| 20 | 1827002284 | 6.6 | 6 | 4 | 16 | 5.4 | 36 | 22 | 16 | 10 |
| 25 | 1827002285 | 6.6 | 6 | 4 | 16 | 5.4 | 40 | 23 | 17 | 11 |
| 25 | 3682202000 | 7 | 8 | 4 | 22 | 5.5 | 40 | 21 | 11.5 | 13.5 |
| 32 | 1827002286 | 6.6 | 8 | 5 | 18 | 6.6 | 50 | 24 | 16 | – |
| 32 | 1827001271 | 7 | 8 | 4 ±0,3 | 24 | 6.6 | 48 | 25 | 15.5 | 15 |
| 32 | 3662203000 | 7 | 8 | 5 | 24 | 5.5 | 47 | 26 | 16 | 15 |
| 40 | 1827002287 | 9 | 8 | 5 | 20 | 6.6 | 60 | 29.5 | 21.5 | – |
| 40 | 1827001272 | 10 | 10 | 4 ±0,3 | 28 | 6.6 | 56 | 26 | 17 | 17.5 |
| 40 | 3662204000 | 9 | 11 | 5 | 31 | 6.6 | 56 | 28 | 16 | 20 |
| 50 | 1827002288 | 9 | 8 | 6 | 24 | 9 | 68 | 30 | 22 | – |
| 50 | 1827001273 | 10 | 11 | 5 ±0,3 | 32 | 9 | 68 | 32 | 21.5 | 20 |
| 50 | 3662205000 | 9 | 12 | 6 | 33 | 6.6 | 63 | 35 | 22 | 23 |
| 63 | 1827002289 | 11 | 12 | 6 | 27 | 9 | 84 | 39 | 28.5 | – |
| 63 | 1827001498 | 10 | 13 | 5 ±0,3 | 32 | 9 | 78 | 34 | 21.5 | 22.5 |

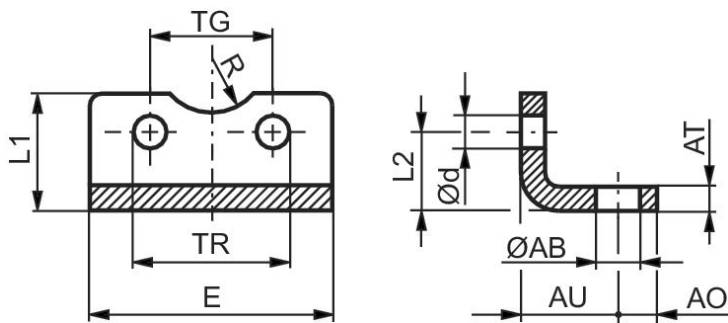
| Kolben-Ø | Material- nummer | ØAB | AO | AT | AU ±0,2 | Ød | E | L1 | L2 | R |
|----------|---------------------|------|----|---------|---------|------|-----|------|------|------|
| 63 | 3662206000 | 9 | 12 | 6 | 36 | 9 | 81 | 40 | 20.5 | 23 |
| 80 | 1827002290 | 11 | 12 | 8 | 30 | 11 | 102 | 36.5 | 24.5 | – |
| 80 | 1827001275 | 12 | 16 | 6 ±0,5 | 41 | 11 | 98 | 47 | 27 | 22.5 |
| 80 | 3662208000 | 12 | 15 | 8 | 43 | 9 | 95 | 45 | 26.5 | 26 |
| 100 | 1827002291 | 13.5 | 12 | 8 | 33 | 11 | 123 | 38.5 | 26.5 | – |
| 100 | 1827001276 | 14.5 | 19 | 6 ±0,5 | 41 | 11 | 117 | 52 | 26.5 | 27.5 |
| 100 | 3662210000 | 14 | 17 | 10 | 43 | 11 | 115 | 50 | 26 | 32 |
| 125 | 1827001310 | 16.5 | 20 | 8 ±1,0 | 45 | 13.5 | 144 | 69 | 35 | 30 |
| 160 | 1827001457 | 18.5 | 23 | 10 ±1,0 | 60 | 17.5 | 185 | 100 | 45 | 32.5 |
| 200 | 1827001458 | 24 | 26 | 12 ±1,0 | 70 | 17.5 | 220 | 120 | 47.5 | 37.5 |
| 250 | 1827001459 | 28 | 33 | 20 ±1,0 | 75 | 22 | 280 | 135 | 55 | 45 |
| 320 | 5239010502 | 35 | 45 | 23 ±1,0 | 85 | 26 | 350 | 200 | 65 | 55 |

| Kolben-Ø | TG | TR |
|----------|-----------|-----|
| 16 | 18 ±0,2 | 18 |
| 20 | 22 ±0,2 | 22 |
| 25 | 26 ±0,2 | 26 |
| 25 | 27 | 26 |
| 32 | 32 | 32 |
| 32 | 32,5 ±0,2 | 32 |
| 32 | 32 | 32 |
| 40 | 42 | 42 |
| 40 | 38 ±0,2 | 36 |
| 40 | 40 | 36 |
| 50 | 50 | 50 |
| 50 | 46,5 ±0,2 | 45 |
| 50 | 46 | 45 |
| 63 | 62 | 62 |
| 63 | 56,5 ±0,2 | 50 |
| 63 | 59 | 50 |
| 80 | 82 | 82 |
| 80 | 72 ±0,2 | 63 |
| 80 | 73 | 63 |
| 100 | 103 | 103 |
| 100 | 89 ±0,2 | 75 |
| 100 | 90 | 75 |
| 125 | 110 ±0,3 | 90 |
| 160 | 140 ±0,3 | 115 |
| 200 | 175 ±0,3 | 135 |
| 250 | 220 ±0,3 | 165 |
| 320 | 270 ±0,3 | 200 |

Fußbefestigung MS9, Serie CM1



| geeigneter Kolbendurchmesser [mm] | Werkstoff | Materialnummer |
|-----------------------------------|------------------|----------------|
| 32 | Stahl, verchromt | 1827001018 |
| 50 | Stahl, verchromt | 1827001020 |



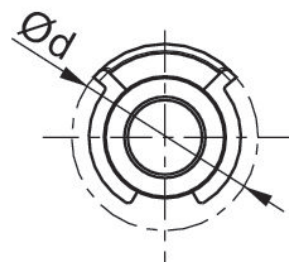
| Kolben-Ø | Materialnummer | Ø AB H13 | AO | AT | AU | Ø d | E | L1 | L2 | R |
|----------|----------------|----------|----|----|----|-----|-----|----|------|------|
| 32 | 1827001018 | 7 | 12 | 5 | 18 | 6.6 | 79 | 30 | 15.8 | 15 |
| 40 | 1827001019 | 10 | 12 | 5 | 18 | 6.6 | 90 | 30 | 17 | 17.5 |
| 50 | 1827001020 | 10 | 14 | 5 | 21 | 9 | 110 | 35 | 21.7 | 20 |
| 63 | 1827020085 | 10 | 14 | 5 | 21 | 9 | 120 | 35 | 21.7 | 25 |
| 80 | 1827001022 | 12 | 13 | 5 | 27 | 11 | 153 | 50 | 27 | 22.5 |
| 100 | 1827001023 | 14.5 | 13 | 5 | 27 | 11 | 178 | 50 | 26.5 | 27.5 |

| Kolben-Ø | TG ±0,1 | TR JS14 |
|----------|---------|---------|
| 32 | 32.5 | 65 |
| 40 | 38 | 75 |
| 50 | 46.5 | 90 |
| 63 | 56.5 | 100 |
| 80 | 72 | 128 |
| 100 | 89 | 148 |

Bolzen AA4, Serie CM1



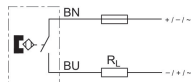
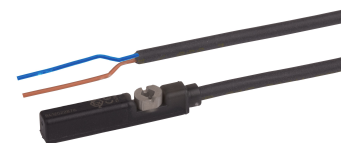
| geeigneter Kolbendurchmesser [mm] | Werkstoff | Oberfläche | Materialnummer |
|-----------------------------------|------------------|------------|----------------|
| 32 | Stahl, verchromt | verzinkt | 1823120020 |
| 50 | Stahl, verchromt | verzinkt | 1823120022 |



| Kolben-Ø | Materialnummer | $\varnothing d$ max. | EK e8 | EL | L max. | L6 max. |
|----------|----------------|----------------------|-------|------------|--------|---------|
| 32 | 1823120020 | 20 | 10 | 45.2 +0,3 | 3.5 | 9 |
| 40 | 1823120021 | 22 | 12 | 52.2 +0,3 | 4 | 9 |
| 50 | 1823120022 | 22 | 12 | 60.2 +0,3 | 4 | 9 |
| 63 | 1823120023 | 28 | 16 | 70.2 +0,3 | 4.5 | 11 |
| 80 | 1823120024 | 28 | 16 | 90.2 +0,3 | 4.5 | 11 |
| 100 | 1823120025 | 38 | 20 | 110.2 +0,3 | 5 | 11 |

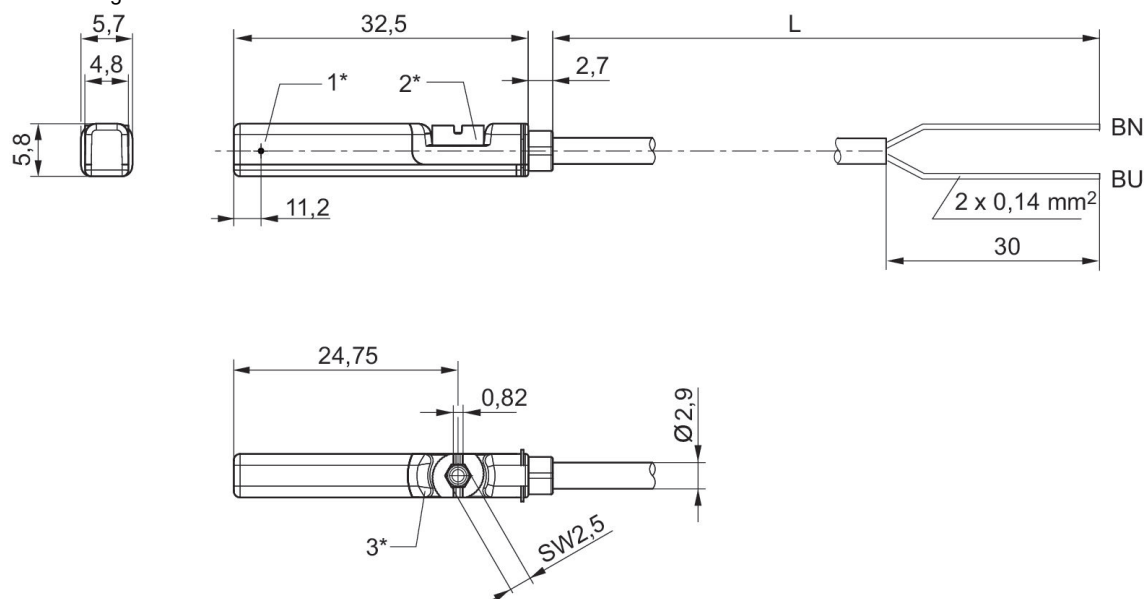
Sensor, Serie ST6

PRA
PRE
CCI
KPZ
SSI
GPC
CVI
Aderenden verzinkt



| Direktmontage für Serie | Kontaktart | Kabelummantelung | Kabellänge L [m] | Schaltstrom DC, max. [A] | Schaltstrom AC, max. [A] | Betriebsspannung DC, min. [V DC] | Betriebsspannung DC, max. [V DC] | Betriebsspannung AC, min. [V AC] | Betriebsspannung AC, max. [V AC] | Ausführung | Materialnummer |
|-----------------------------------|------------|------------------|------------------|--------------------------|--------------------------|----------------------------------|----------------------------------|----------------------------------|----------------------------------|------------------|----------------|
| PRA, PRE, CCI, KPZ, SSI, GPC, CVI | Reed | Polyurethan | 3 | 0.13 | 0.13 | 10 | 230 | 10 | 230 | verpolungssicher | R412022866 |
| PRA, PRE, CCI, KPZ, SSI, GPC, CVI | Reed | Polyurethan | 5 | 0.13 | 0.13 | 10 | 230 | 10 | 230 | verpolungssicher | R412027170 |

Abmessungen



1* = Schaltkontakt 2* = Feststellschraube 3* = LED-Fenster durchscheinend
L = Kabellänge BN=braun, BU=blau

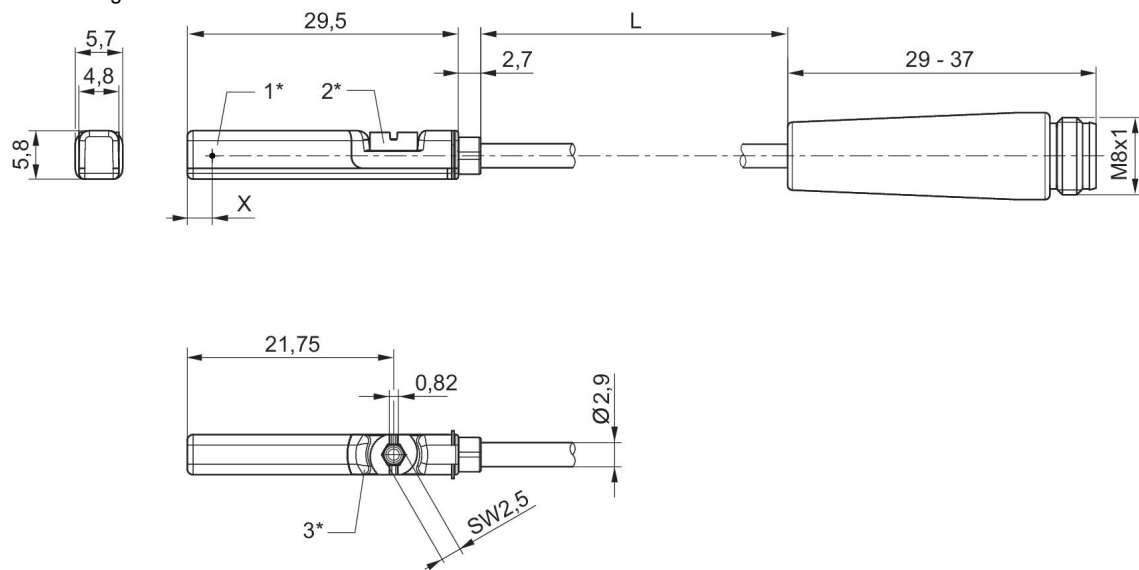
Sensor, Serie ST6

PRA
PRE
CCI
KPZ
SSI
GPC
CVI
Stecker
M8



| Direktmontage für Serie | Kontaktart | Kabelummantelung | Kabellänge L [m] | Schaltstrom DC, max. [A] | Schaltstrom AC, max. [A] | Betriebsspannung DC, min. [V DC] | Betriebsspannung DC, max. [V DC] | Betriebsspannung AC, min. [V AC] | Betriebsspannung AC, max. [V AC] | Ausführung | Materialnummer |
|-----------------------------------|------------------|------------------|------------------|--------------------------|--------------------------|----------------------------------|----------------------------------|----------------------------------|----------------------------------|-----------------------------------|----------------|
| PRA, PRE, CCI, KPZ, SSI, GPC, CVI | Reed | Polyurethan | 0.3 | 0.13 | 0.13 | 10 | 30 | 10 | 30 | verpolungssicher | R412022868 |
| PRA, PRE, CCI, KPZ, SSI, GPC, CVI | Reed | Polyurethan | 0.3 | 0.13 | 0.13 | 10 | 30 | 10 | 30 | verpolungssicher | R412027172 |
| PRA, PRE, CCI, KPZ, SSI, GPC, CVI | Reed | Polyurethan | 0.3 | 0.3 | 0.5 | 10 | 30 | 10 | 30 | verpolungssicher | R412022872 |
| PRA, PRE, CCI, KPZ, SSI, GPC, CVI | elektronisch PNP | Polyurethan | 0.3 | 0.13 | | 10 | 30 | | | kurzschlussfest, verpolungssicher | R412022858 |
| PRA, PRE, CCI, KPZ, SSI, GPC, CVI | NPN | Polyurethan | 0.3 | 0.13 | | 10 | 30 | | | kurzschlussfest, verpolungssicher | R412022851 |

Abmessungen



1* = Schaltpunkt 2* = Feststellschraube 3* = LED-Fenster durchscheinend
L = Kabellänge
X = elektronisch: 11,6 mm, Reed: 8,3 mm

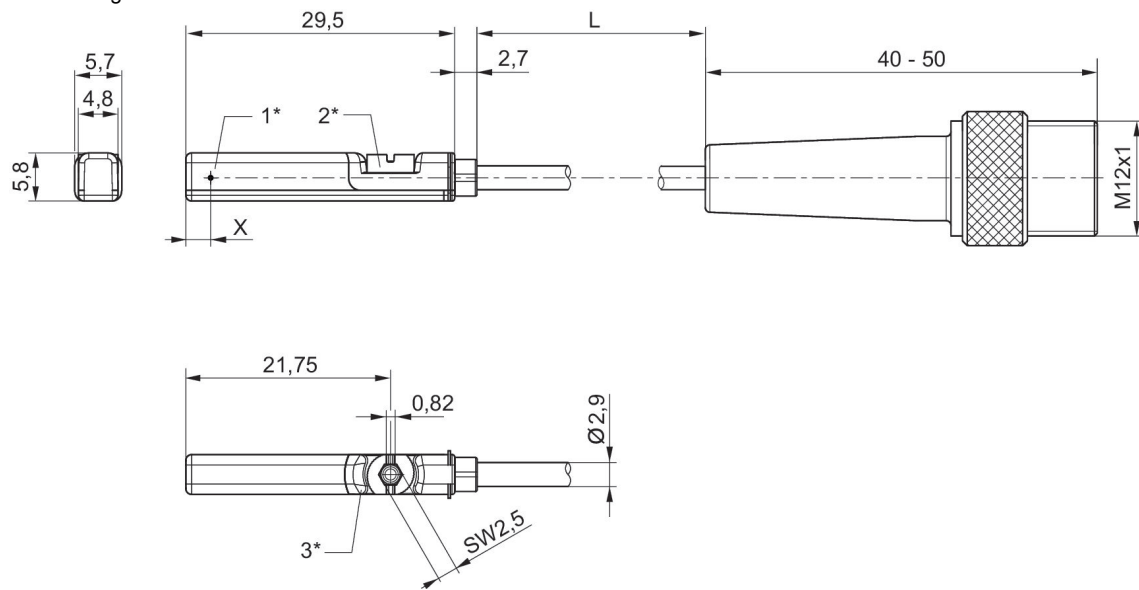
Sensor, Serie ST6

PRA
PRE
CCI
KPZ
SSI
GPC
CVI
Stecker
M12



| Direktmontage für Serie | Kontaktart | Kabelummantelung | Kabellänge L [m] | Schaltstrom DC, max. [A] | Schaltstrom AC, max. [A] | Betriebsspannung DC, min. [V DC] | Betriebsspannung DC, max. [V DC] | Betriebsspannung AC, min. [V AC] | Betriebsspannung AC, max. [V AC] | Ausführung | Materialnummer |
|-----------------------------------|------------------|------------------|------------------|--------------------------|--------------------------|----------------------------------|----------------------------------|----------------------------------|----------------------------------|-----------------------------------|----------------|
| PRA, PRE, CCI, KPZ, SSI, GPC, CVI | Reed | Polyurethan | 0.3 | 0.13 | 0.13 | 10 | 30 | 10 | 30 | verpolungssicher | R412027171 |
| PRA, PRE, CCI, KPZ, SSI, GPC, CVI | Reed | Polyurethan | 0.3 | 0.3 | 0.5 | 10 | 30 | 10 | 30 | verpolungssicher | R412022876 |
| PRA, PRE, CCI, KPZ, SSI, GPC, CVI | elektronisch PNP | Polyurethan | 0.1 | 0.13 | | 10 | 30 | | | kurzschlussfest, verpolungssicher | R412022879 |
| PRA, PRE, CCI, KPZ, SSI, GPC, CVI | elektronisch PNP | Polyurethan | 0.3 | 0.13 | | 10 | 30 | | | kurzschlussfest, verpolungssicher | R412022863 |
| PRA, PRE, CCI, KPZ, SSI, GPC, CVI | elektronisch PNP | Polyurethan | 3 | 0.13 | | 10 | 30 | | | kurzschlussfest, verpolungssicher | R412022877 |
| PRA, PRE, CCI, KPZ, SSI, GPC, CVI | elektronisch PNP | Polyurethan | 5 | 0.13 | | 10 | 30 | | | kurzschlussfest, verpolungssicher | R412022878 |

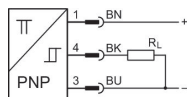
Abmessungen



1* = Schaltpunkt 2* = Feststellschraube 3* = LED-Fenster durchscheinend
L = Kabellänge
X = PNP: 11,6 mm, Reed: 8,3 mm

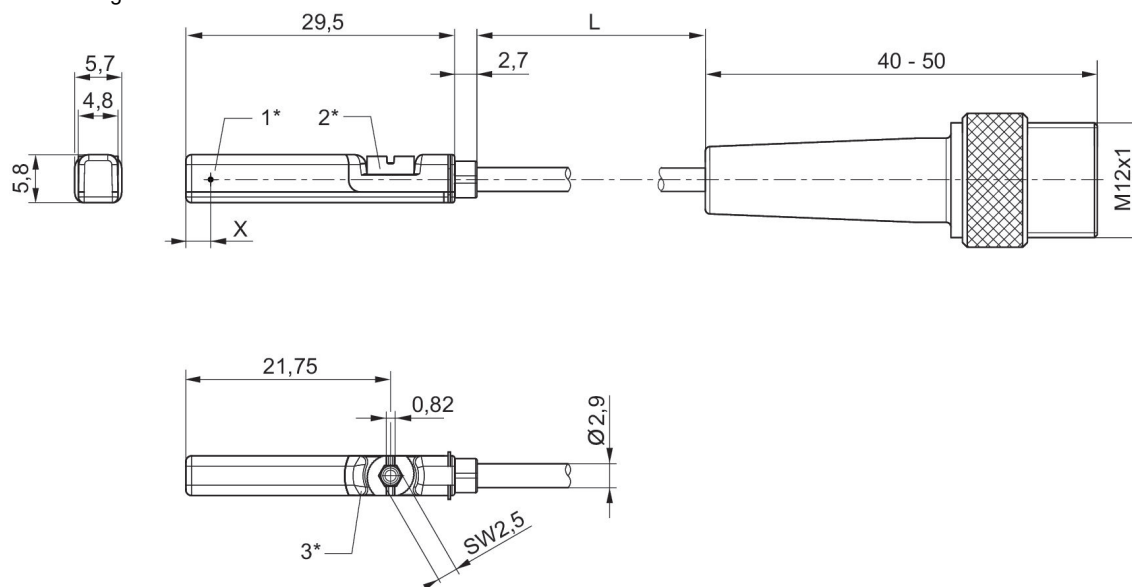
Sensor, Serie ST6

PRA
PRE
CCI
KPZ
SSI
GPC
CVI
Stecker
M12



| Direktmontage für Serie | Kontaktart | Kabelum-mantelung | Kabellänge L [m] | Schaltstrom DC, max. [A] | Betriebs-spannung DC, min. [V DC] | Betriebs-spannung DC, max. [V DC] | Ausführung | Materialnummer |
|-----------------------------------|------------|-------------------|------------------|--------------------------|-----------------------------------|-----------------------------------|------------------------------------|----------------|
| PRA, PRE, CCI, KPZ, SSI, GPC, CVI | PNP | Polyurethan | 0.3 | 0.1 | 10 | 30 | kurzschluss-fest, verpolungssicher | R412022864 |

Abmessungen



1* = Schaltpunkt 2* = Feststellschraube 3* = LED-Fenster durchscheinend
L = Kabellänge
X = PNP: 11,6 mm, Reed: 8,3 mm

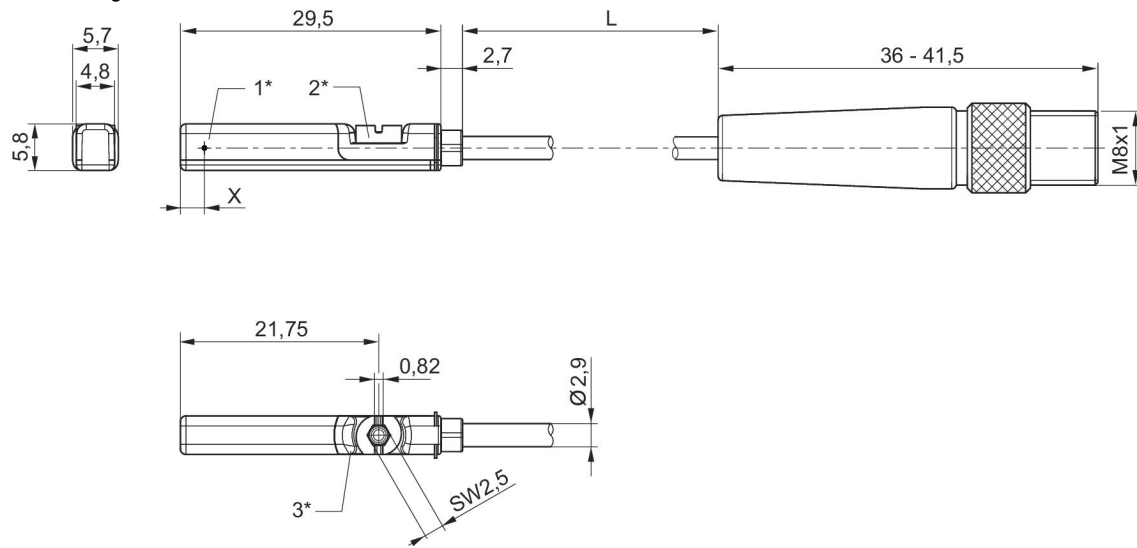
Sensor, Serie ST6

PRA
PRE
CCI
KPZ
SSI
GPC
CVI
Stecker



| Direktmontage für Serie | Kontaktart | Kabelummantelung | Kabellänge L [m] | Schaltstrom DC, max. [A] | Schaltstrom AC, max. [A] | Betriebsspannung DC, min. [V DC] | Betriebsspannung DC, max. [V DC] | Betriebsspannung AC, min. [V AC] | Betriebsspannung AC, max. [V AC] | Ausführung | Materialnummer |
|-----------------------------------|------------------|------------------|------------------|--------------------------|--------------------------|----------------------------------|----------------------------------|----------------------------------|----------------------------------|-----------------------------------|----------------|
| PRA, PRE, CCI, KPZ, SSI, GPC, CVI | Reed | Polyurethan | 0.3 | 0.3 | 0.5 | 10 | 30 | 10 | 30 | verpolungssicher | R412022873 |
| PRA, PRE, CCI, KPZ, SSI, GPC, CVI | Reed | Polyvinylchlorid | 0.3 | 0.3 | 0.5 | 10 | 30 | 10 | 30 | verpolungssicher | R412022875 |
| PRA, PRE, CCI, KPZ, SSI, GPC, CVI | Reed | Polyurethan | 0.5 | 0.3 | 0.5 | 10 | 30 | 10 | 30 | verpolungssicher | R412022874 |
| PRA, PRE, CCI, KPZ, SSI, GPC, CVI | elektronisch PNP | Polyurethan | 0.3 | 0.13 | | 10 | 30 | | | kurzschlussfest, verpolungssicher | R412022859 |
| PRA, PRE, CCI, KPZ, SSI, GPC, CVI | elektronisch PNP | Polyvinylchlorid | 0.3 | 0.13 | | 10 | 30 | | | kurzschlussfest, verpolungssicher | R412022862 |
| PRA, PRE, CCI, KPZ, SSI, GPC, CVI | elektronisch PNP | Polyurethan | 0.5 | 0.13 | | 10 | 30 | | | kurzschlussfest, verpolungssicher | R412022861 |
| PRA, PRE, CCI, KPZ, SSI, GPC, CVI | NPN | Polyurethan | 0.3 | 0.13 | | 10 | 30 | | | kurzschlussfest, verpolungssicher | R412022852 |

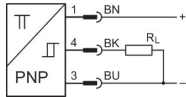
Abmessungen



1* = Schaltpunkt 2* = Feststellschraube 3* = LED-Fenster durchscheinend
L = Kabellänge
X = elektronisch: 11,6 mm, Reed: 8,3 mm

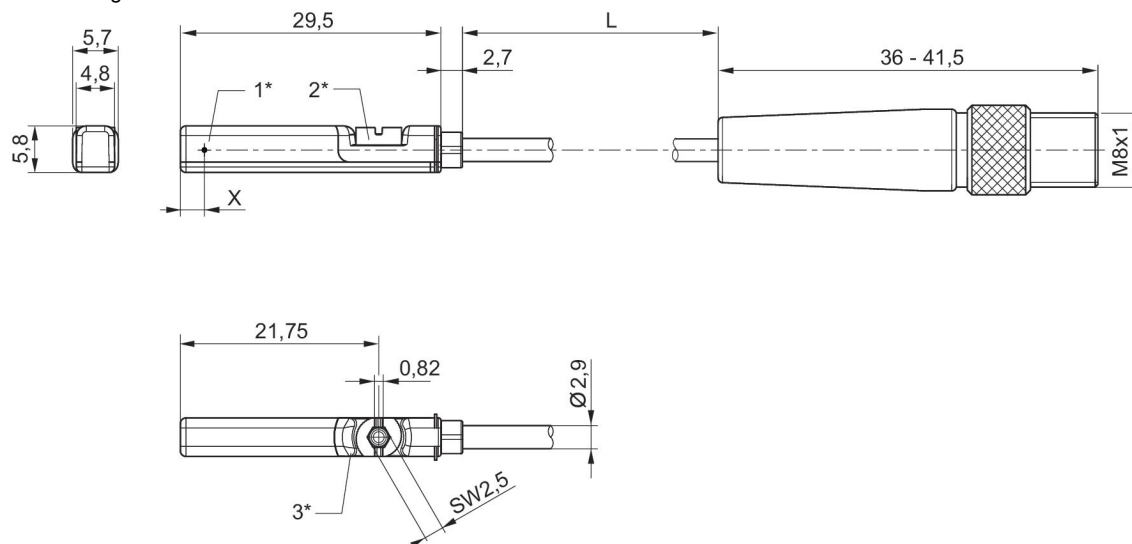
Sensor, Serie ST6

PRA
PRE
CCI
KPZ
SSI
GPC
CVI
Stecker
M8



| Direktmontage für Serie | Kontaktart | Kabelummantelung | Kabellänge L [m] | Schaltstrom DC, max. [A] | Betriebsspannung DC, min. [V DC] | Betriebsspannung DC, max. [V DC] | Ausführung | Materialnummer |
|-----------------------------------|------------|------------------|------------------|--------------------------|----------------------------------|----------------------------------|-----------------------------------|----------------|
| PRA, PRE, CCI, KPZ, SSI, GPC, CVI | PNP | Polyurethan | 0.3 | 0.1 | 10 | 30 | kurzschlussfest, verpolungssicher | R412022860 |

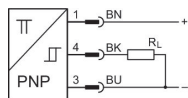
Abmessungen



1* = Schaltpunkt 2* = Feststellschraube 3* = LED-Fenster durchscheinend
L = Kabellänge
X = elektronisch: 11,6 mm, Reed: 8,3 mm

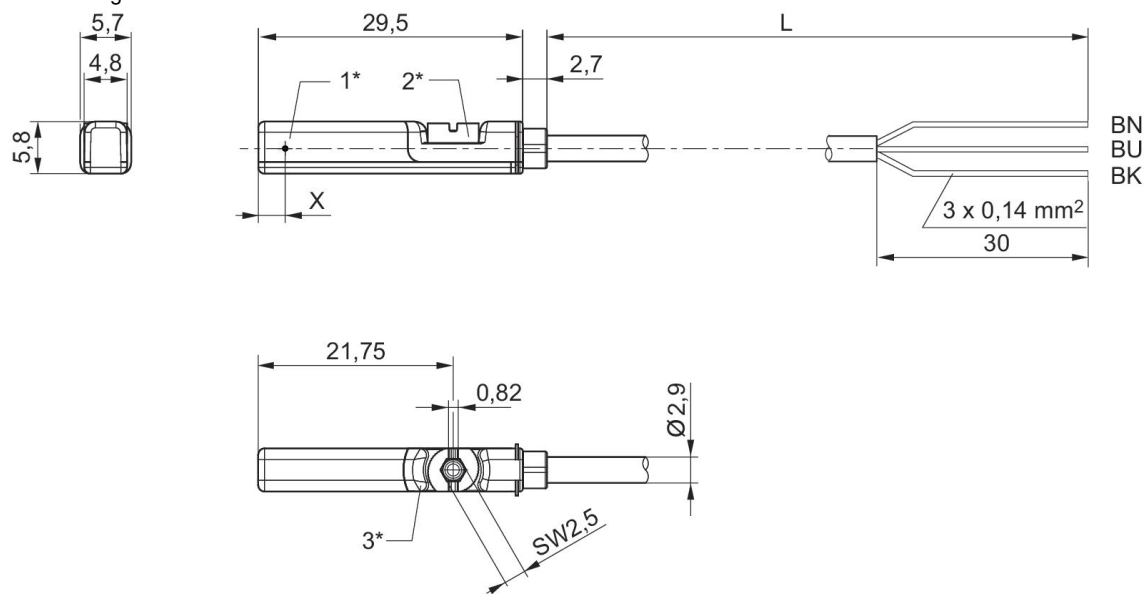
Sensor, Serie ST6

PRA
PRE
CCI
KPZ
SSI
GPC
CVI
offene Kabelenden



| Direktmontage für Serie | Kontaktart | Kabelum-mantelung | Kabellänge L [m] | Schaltstrom DC, max. [A] | Betriebs-spannung DC, min. [V DC] | Betriebs-spannung DC, max. [V DC] | Ausführung | Materialnummer |
|-----------------------------------|------------|-------------------|------------------|--------------------------|-----------------------------------|-----------------------------------|-----------------------------------|----------------|
| PRA, PRE, CCI, KPZ, SSI, GPC, CVI | PNP | Polyurethan | 3 | 0.1 | 10 | 30 | kurzschlussfest, verpolungssicher | R412022854 |
| PRA, PRE, CCI, KPZ, SSI, GPC, CVI | PNP | Polyurethan | 5 | 0.1 | 10 | 30 | kurzschlussfest, verpolungssicher | R412022856 |

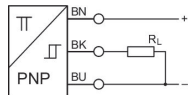
Abmessungen



1* = Schaltpunkt 2* = Feststellschraube 3* = LED-Fenster durchscheinend
L = Kabellänge BN = braun, BK = schwarz, BU = blau
X = elektronisch: 11,6 mm

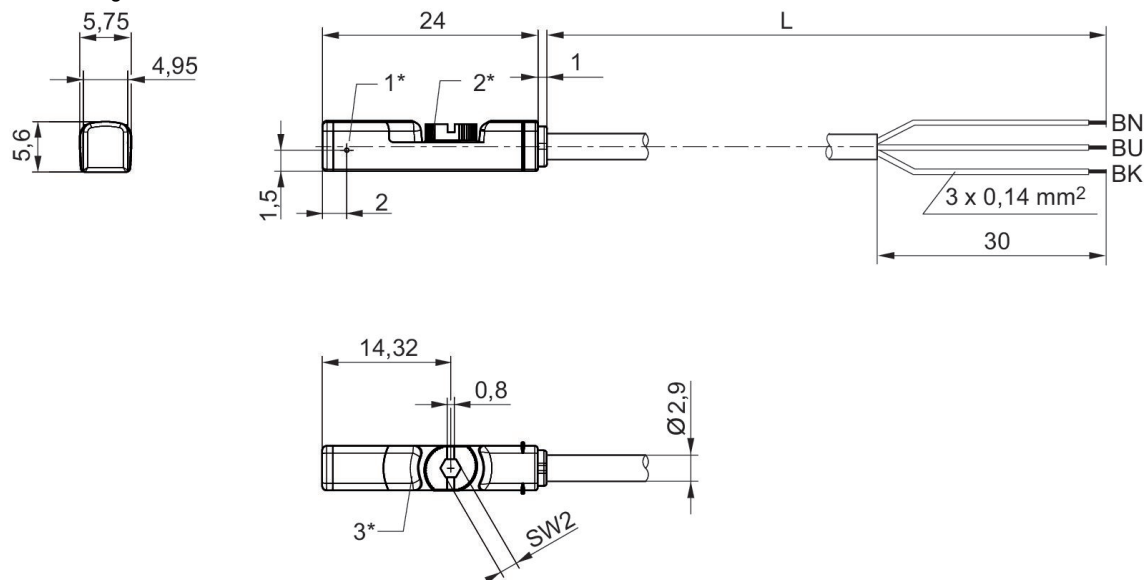
Sensor, Serie ST6-LT

PRA
offene Kabelenden



| Direktmontage für Serie | Kontaktart | Kabelummantelung | Kabellänge L [m] | Schaltstrom DC, max. [A] | Betriebsspannung DC, min. [V DC] | Betriebsspannung DC, max. [V DC] | Ausführung | Materialnummer |
|-------------------------|------------|------------------|------------------|--------------------------|----------------------------------|----------------------------------|-----------------|----------------|
| PRA | PNP | Polyurethan | 5 | 0.2 | 10 | 30 | kurzschlussfest | R412024011 |

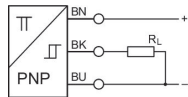
Abmessungen



1* = Schaltpunkt 2* = Feststellschraube 3* = LED-Fenster durchscheinend
L = Kabellänge BN = braun, BK = schwarz, BU = blau

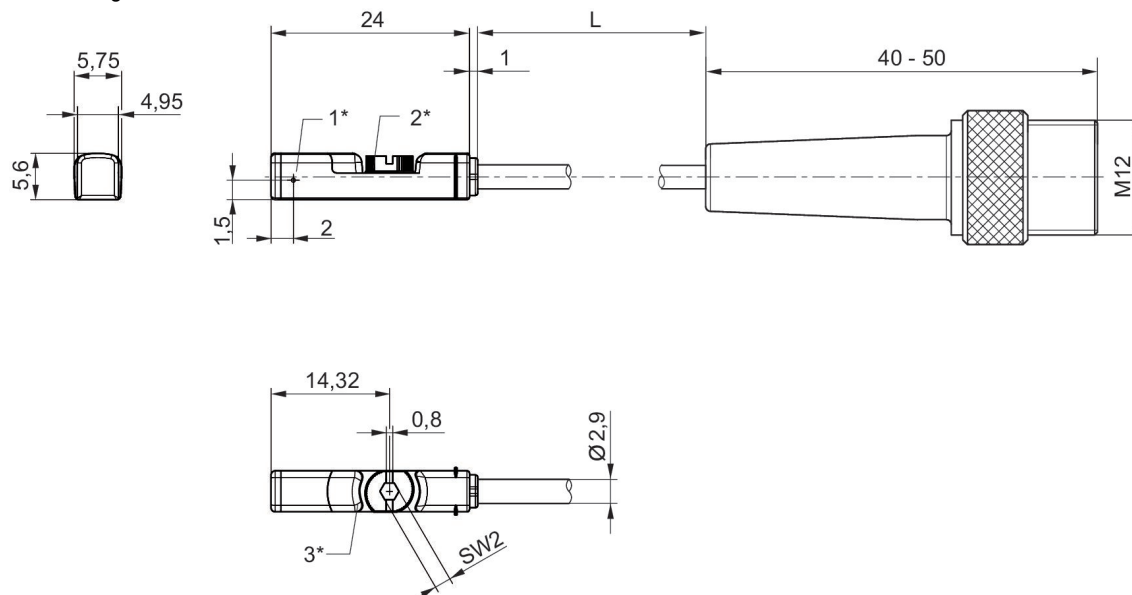
Sensor, Serie ST6-LT

PRA
offene Kabelenden



| Direktmonta- ge für Serie | Kontaktart | Kabelum- mantelung | Kabellänge L [m] | Schaltstrom DC, max. [A] | Betriebs- spannung DC, min. [V DC] | Betriebs- spannung DC, max. [V DC] | Ausführung | Materialnummer |
|------------------------------|------------|-----------------------|---------------------|--------------------------------|---------------------------------------------|---------------------------------------------|----------------------|----------------|
| PRA | PNP | Polyurethan | 0.3 | 0.2 | 10 | 30 | kurzschluss- fest | R412024670 |

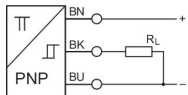
Abmessungen



1* = Schaltpunkt 2* = Feststellschraube 3* = LED-Fenster durchscheinend
L = Kabellänge

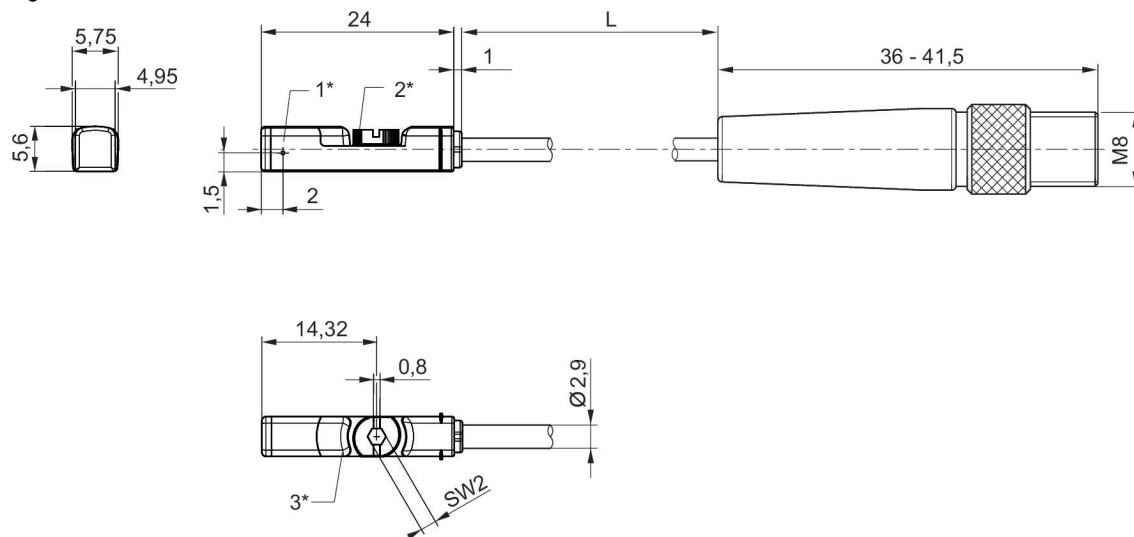
Sensor, Serie ST6-LT

PRA
offene Kabelenden



| Direktmontage für Serie | Kontaktart | Kabelum-mantelung | Kabellänge L [m] | Schaltstrom DC, max. [A] | Betriebs-spannung DC, min. [V DC] | Betriebs-spannung DC, max. [V DC] | Ausführung | Materialnummer |
|-------------------------|------------|-------------------|------------------|--------------------------|-----------------------------------|-----------------------------------|------------------|----------------|
| PRA | PNP | Polyurethan | 0.3 | 0.2 | 10 | 30 | kurzschluss-fest | R412024669 |

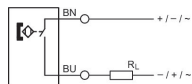
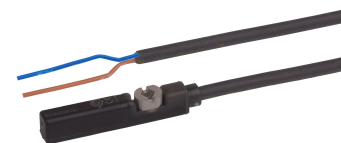
Fig. 2



1* = Schaltpunkt 2* = Feststellschraube 3* = LED-Fenster durchscheinend
L = Kabellänge

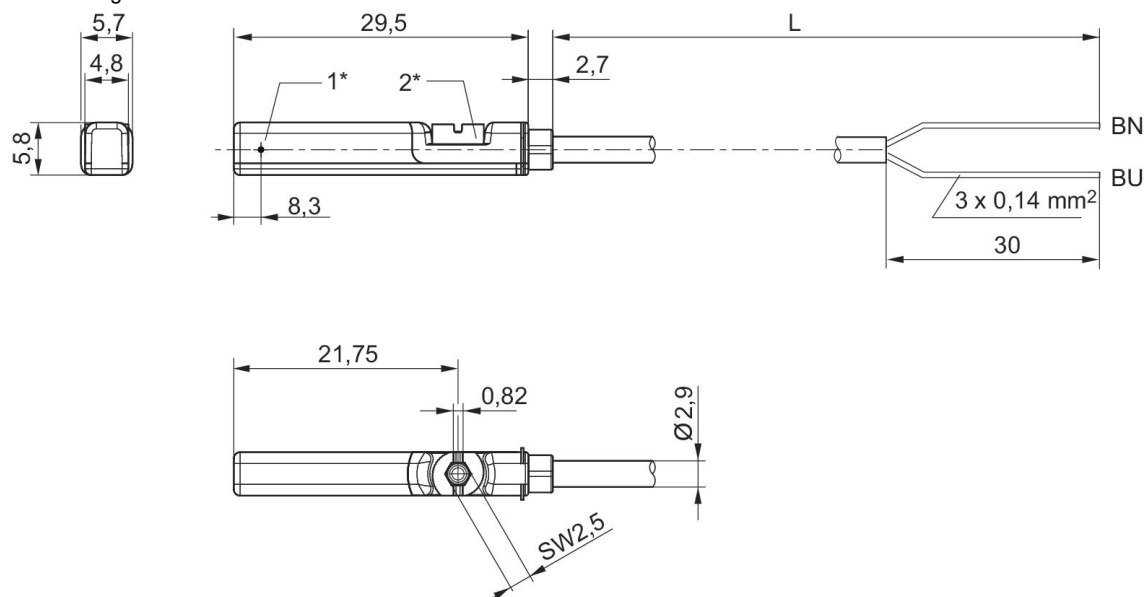
Sensor, Serie ST6-HT

PRA
PRE
CCI
KPZ
offene Kabelenden



| Direktmontage für Serie | Kontaktart | Kabelummantelung | Kabellänge L [m] | Schaltstrom DC, max. [A] | Schaltstrom AC, max. [A] | Betriebsspannung DC, min. [V DC] | Betriebsspannung DC, max. [V DC] | Betriebsspannung AC, min. [V AC] | Betriebsspannung AC, max. [V AC] | Ausführung | Materialnummer |
|-------------------------|------------|------------------|------------------|--------------------------|--------------------------|----------------------------------|----------------------------------|----------------------------------|----------------------------------|------------------|----------------|
| PRA, PRE, CCI, KPZ | Reed | Polyurethan | 3 | 0.13 | 0.13 | 0 | 30 | 0 | 30 | verpolungssicher | R412022865 |
| PRA, PRE, CCI, KPZ | Reed | Polyurethan | 10 | 0.13 | 0.13 | 0 | 30 | 0 | 30 | verpolungssicher | R412022867 |

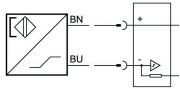
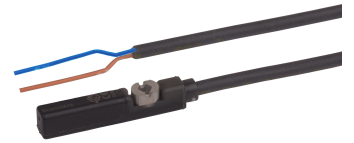
Abmessungen



1* = Schaltpunkt 2* = Feststellschraube
L = Kabellänge BN=braun, BU=blau

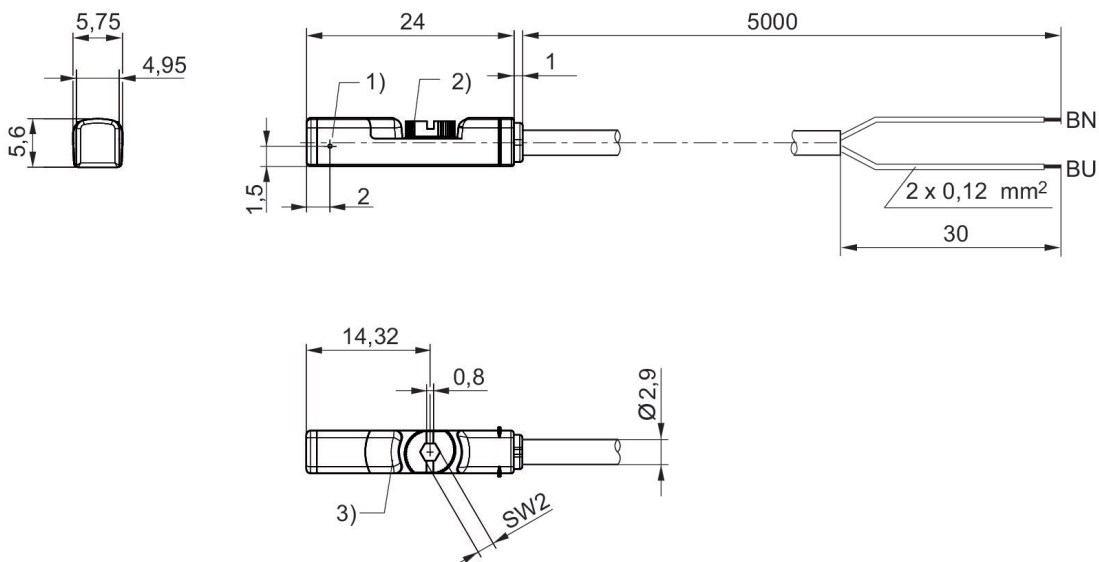
Sensor, Serie ST6

PRA
PRE
CCI
KPZ
SSI
GPC
CVI
Aderendclips



| Direktmontage für Serie | Kabelummantelung | Kabellänge L [m] | Betriebsspannung DC, max. [V DC] | Materialnummer |
|-----------------------------------|------------------|------------------|----------------------------------|----------------|
| PRA, PRE, CCI, KPZ, SSI, GPC, CVI | Polyurethan | 5 | 8.2 | R412027174 |

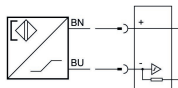
Abmessungen in mm



- 1) Schaltpunkt
 - 2) Feststellschraube
 - 3) LED-Fenster durchscheinend
- BN = braun, BU = blau

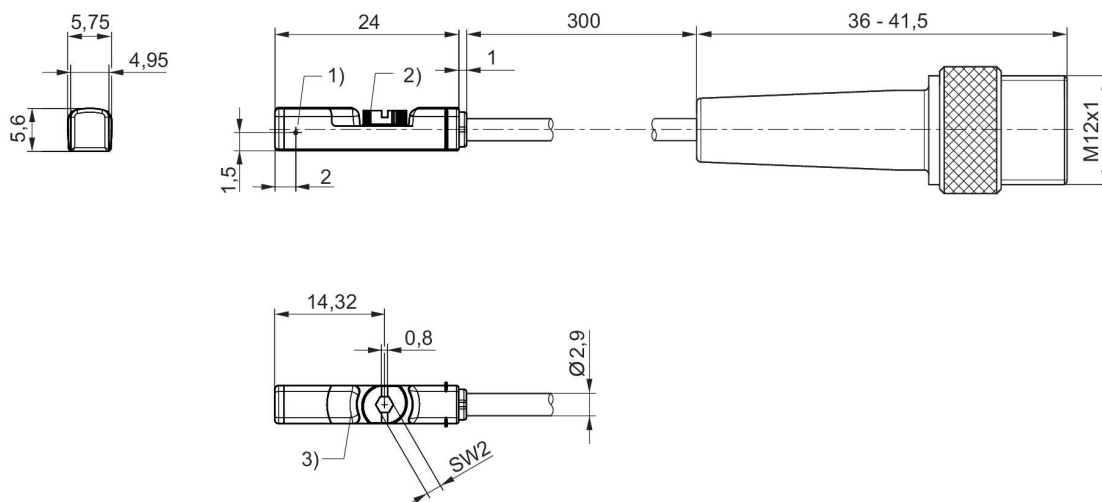
Sensor, Serie ST6

PRA
PRE
CCI
KPZ
SSI
GPC
CVI
Stecker
M12x1



| Direktmontage für Serie | Kabelummantelung | Kabellänge L [m] | Betriebsspannung DC, max. [V DC] | Materialnummer |
|-----------------------------------|------------------|------------------|----------------------------------|----------------|
| PRA, PRE, CCI, KPZ, SSI, GPC, CVI | Polyurethan | 0.3 | 8.2 | R412027173 |

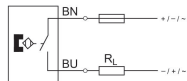
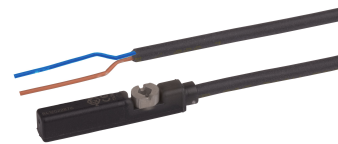
Abmessungen in mm



- 1) Schaltpunkt
- 2) Feststellschraube
- 3) LED-Fenster durchscheinend

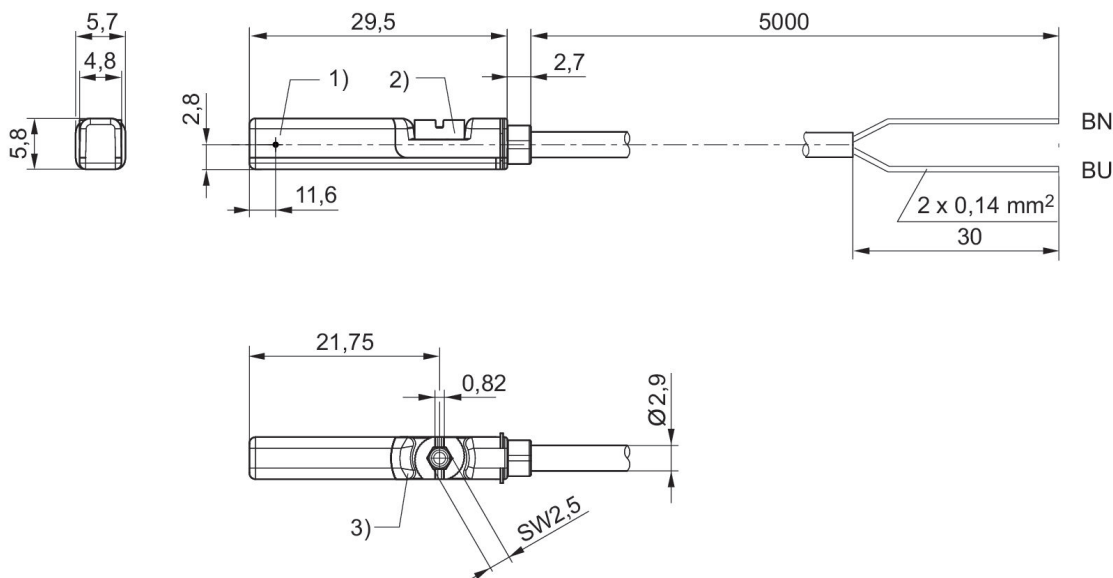
Sensor, Serie ST6

PRA
PRE
CCI
KPZ
SSI
GPC
CVI
offene Kabelenden



| Direktmontage für Serie | Kontaktart | Kabelum-mantelung | Kabellänge L [m] | Betriebs-spannung DC, min. [V DC] | Betriebs-spannung DC, max. [V DC] | Betriebs-spannung AC, min. [V AC] | Betriebs-spannung AC, max. [V AC] | Materialnummer |
|-----------------------------------|------------|-------------------|------------------|-----------------------------------|-----------------------------------|-----------------------------------|-----------------------------------|----------------|
| PRA, PRE, CCI, KPZ, SSI, GPC, CVI | Reed | Polyurethan | 5 | 5 | 30 | 5 | 30 | R412027175 |

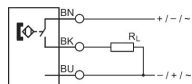
Abmessungen in mm



- 1) Schalterpunkt
 - 2) Feststellschraube
 - 3) LED-Fenster durchscheinend
- BN = braun, BU = blau

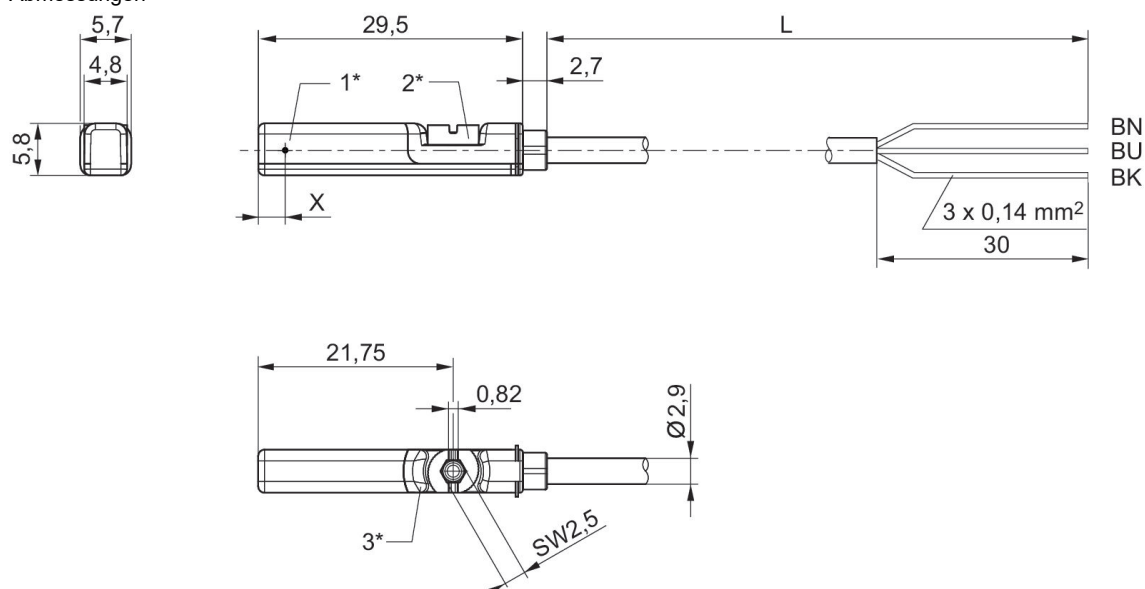
Sensor, Serie ST6

PRA
PRE
CCI
KPZ
SSI
GPC
CVI
Aderenden verzinkt



| Direktmontage für Serie | Kontaktart | Kabelummantelung | Kabellänge L [m] | Schaltstrom DC, max. [A] | Schaltstrom AC, max. [A] | Betriebsspannung DC, min. [V DC] | Betriebsspannung DC, max. [V DC] | Betriebsspannung AC, min. [V AC] | Betriebsspannung AC, max. [V AC] | Ausführung | Materialnummer |
|-----------------------------------|------------|------------------|------------------|--------------------------|--------------------------|----------------------------------|----------------------------------|----------------------------------|----------------------------------|------------------|----------------|
| PRA, PRE, CCI, KPZ, SSI, GPC, CVI | Reed | Polyurethan | 3 | 0.3 | 0.5 | 10 | 30 | 10 | 30 | verpolungssicher | R412022869 |
| PRA, PRE, CCI, KPZ, SSI, GPC, CVI | Reed | Polyurethan | 5 | 0.3 | 0.5 | 10 | 30 | 10 | 30 | verpolungssicher | R412022870 |
| PRA, PRE, CCI, KPZ, SSI, GPC, CVI | Reed | Polyurethan | 10 | 0.3 | 0.5 | 10 | 30 | 10 | 30 | verpolungssicher | R412022871 |

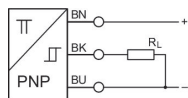
Abmessungen



1* = Schaltpunkt 2* = Feststellschraube 3* = LED-Fenster durchscheinend
L = Kabellänge BN = braun, BK = schwarz, BU = blau
X = elektronisch: 11,6 mm

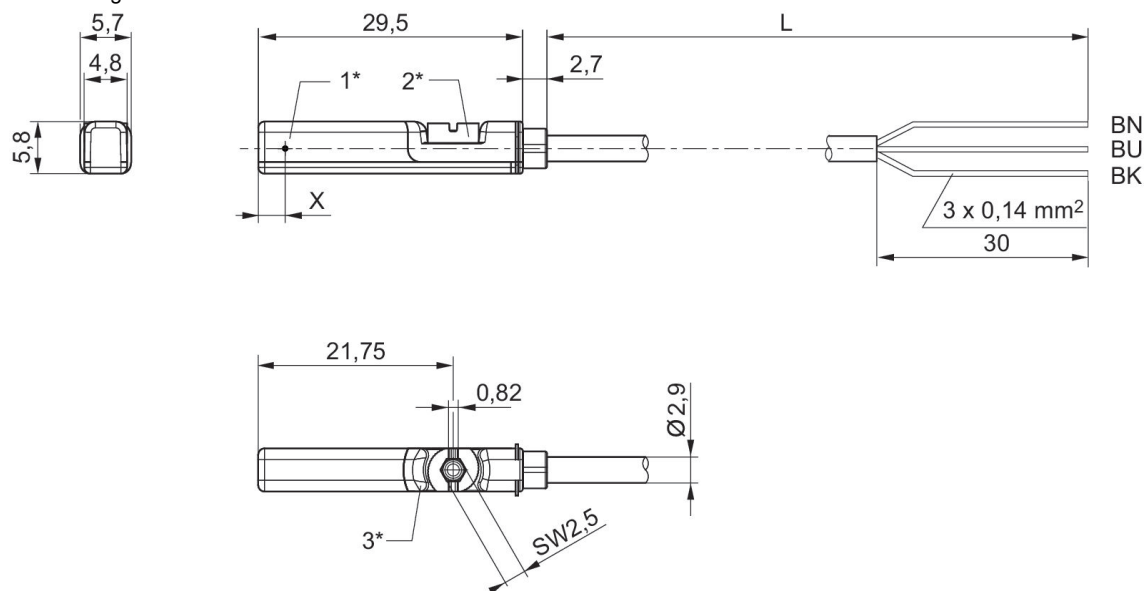
Sensor, Serie ST6

PRA
PRE
CCI
KPZ
SSI
GPC
CVI
Aderenden verzinkt



| Direktmontage für Serie | Kontaktart | Kabelum-mantelung | Kabellänge L [m] | Schaltstrom DC, max. [A] | Betriebs-spannung DC, min. [V DC] | Betriebs-spannung DC, max. [V DC] | Ausführung | Materialnummer |
|-----------------------------------|------------------|-------------------|------------------|--------------------------|-----------------------------------|-----------------------------------|-----------------------------------|----------------|
| PRA, PRE, CCI, KPZ, SSI, GPC, CVI | elektronisch PNP | Polyurethan | 3 | 0.13 | 10 | 30 | kurzschlussfest, verpolungssicher | R412022853 |
| PRA, PRE, CCI, KPZ, SSI, GPC, CVI | elektronisch PNP | Polyurethan | 5 | 0.13 | 10 | 30 | kurzschlussfest, verpolungssicher | R412022855 |
| PRA, PRE, CCI, KPZ, SSI, GPC, CVI | elektronisch PNP | Polyurethan | 10 | 0.13 | 10 | 30 | kurzschlussfest, verpolungssicher | R412022857 |

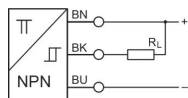
Abmessungen



1* = Schaltpunkt 2* = Feststellschraube 3* = LED-Fenster durchscheinend
L = Kabellänge BN = braun, BK = schwarz, BU = blau
X = elektronisch: 11,6 mm

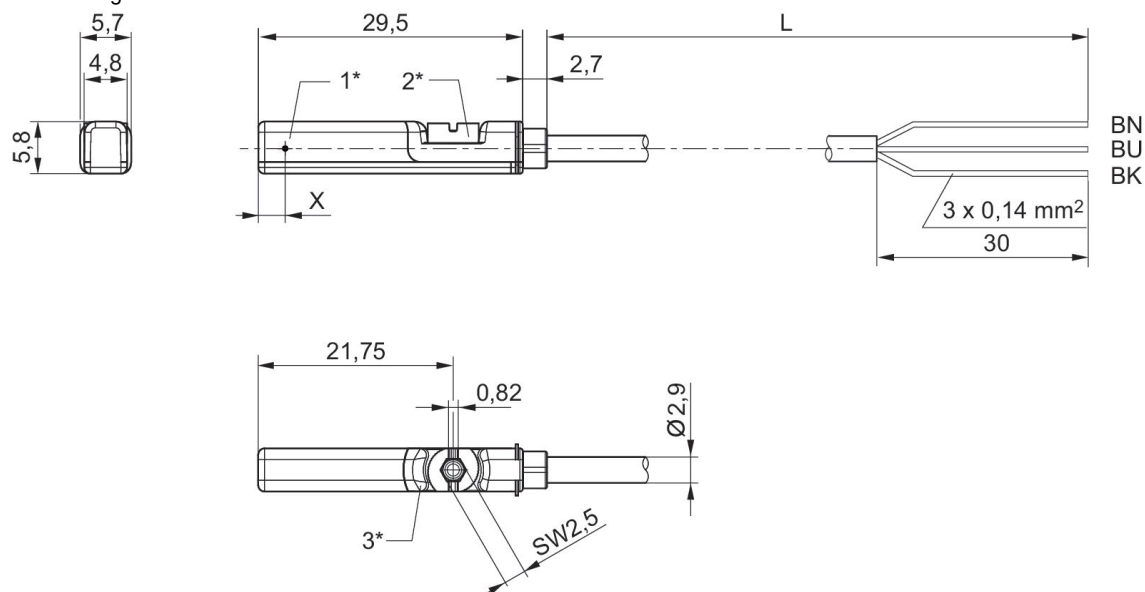
Sensor, Serie ST6

PRA
PRE
CCI
KPZ
SSI
GPC
CVI
Aderenden verzinkt



| Direktmontage für Serie | Kontaktart | Kabelum-mantelung | Kabellänge L [m] | Schaltstrom DC, max. [A] | Betriebs-spannung DC, min. [V DC] | Betriebs-spannung DC, max. [V DC] | Ausführung | Materialnummer |
|-----------------------------------|------------|-------------------|------------------|--------------------------|-----------------------------------|-----------------------------------|-----------------------------------|----------------|
| PRA, PRE, CCI, KPZ, SSI, GPC, CVI | NPN | Polyurethan | 3 | 0.13 | 10 | 30 | kurzschlussfest, verpolungssicher | R412022849 |
| PRA, PRE, CCI, KPZ, SSI, GPC, CVI | NPN | Polyurethan | 5 | 0.13 | 10 | 30 | kurzschlussfest, verpolungssicher | R412022850 |

Abmessungen

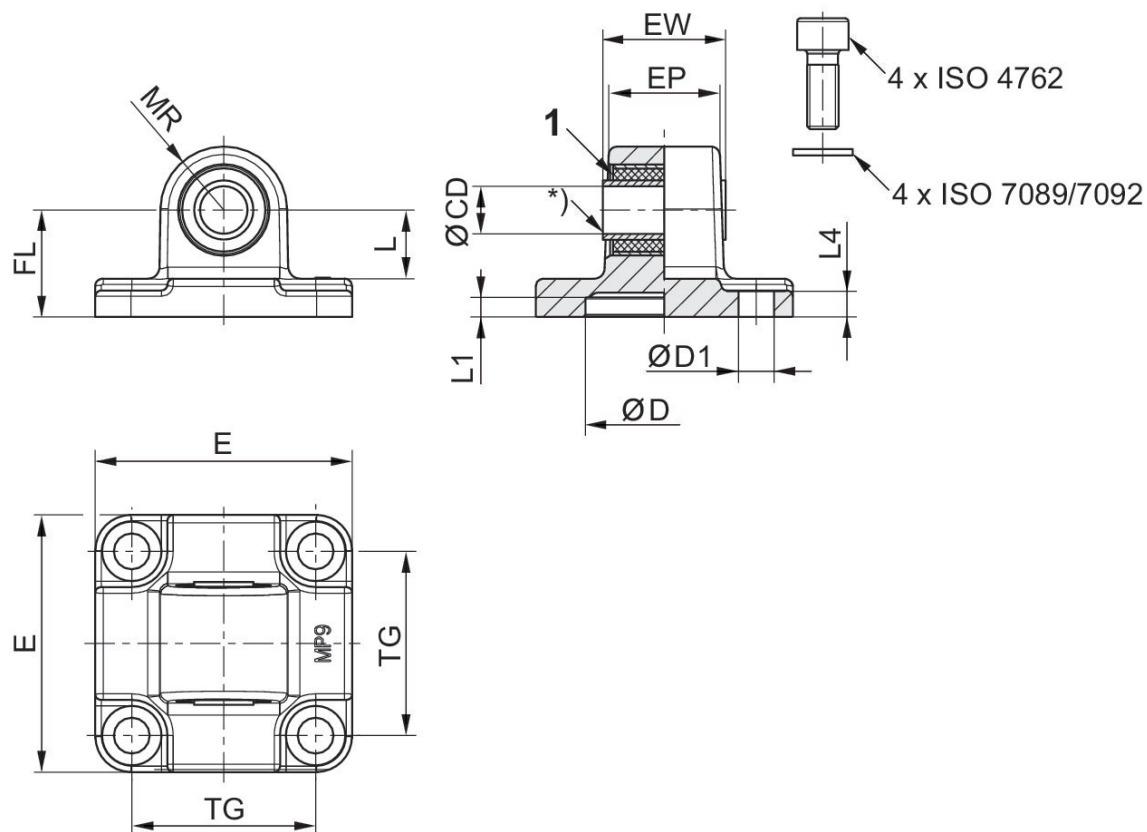


1* = Schaltpunkt 2* = Feststellschraube 3* = LED-Fenster durchscheinend
L = Kabellänge BN = braun, BK = schwarz, BU = blau
X = elektronisch: 11,6 mm

Gegenlager MP9, Serie CM1



| geeigneter Kolbendurchmesser [mm] | Gelenklager-Ø [mm] | Normierung | Werkstoff | Materialnummer |
|-----------------------------------|--------------------|------------|-----------|----------------|
| 32 | 10 | ISO 15552 | Aluminium | 3683203000 |
| 50 | 12 | ISO 15552 | Aluminium | 3683205000 |



1) Gummibuchse

| Kolben-Ø | Materialnummer | CD H11 | CD H9 | E | EW | EP | TG | TG1 ±0,2 | FL ±0,2 | L 1) |
|----------|----------------|--------|-------|----|------|------|------|----------|---------|------|
| 32 | 3683203000 | 10 | - | 46 | 25,5 | 18,9 | 32,5 | - | 22 | 13,8 |
| 50 | 3683205000 | - | 12 | 65 | 31 | 28 | 46,5 | - | 27 | 17,3 |
| 50 | 3663205000 | | 12 | 63 | 31 | | 46 | | 28 | 15,5 |

| Kolben-Ø | Material- nummer | CD H11 | CD H9 | E | EW | EP | TG | TG1 ±0,2 | FL ±0,2 | L 1) |
|----------|---------------------|--------|-------|------|------|----|-----|----------|---------|------|
| 80 | 3663208000 | | 16 | 95 | 49.5 | | 73 | | 38 | 20.5 |
| 80 | 3683208000 | - | 16 | 94.5 | 49.5 | 43 | 72 | - | 36 | 21.8 |
| 125 | R412015973 | - | 25 | 138 | 69.5 | 60 | 110 | - | 50 | 33.8 |

| Kolben-Ø | MR | L1 | L4 | D H11 | D1 H13 |
|----------|------|-----|-----|-------|--------|
| 32 | 12.5 | 5 | 5.5 | 30 | 6.6 |
| 50 | 16 | 5 | 6.5 | 40 | 9 |
| 50 | 18 | | | | |
| 80 | 24 | | | | |
| 80 | 22 | 5 | 10 | 45 | 11 |
| 125 | 34 | 7.5 | 10 | 60 | 13.5 |

Efficient pneumatic solutions, our program: cylinders and drives, valves and valve systems, air supply management



Visit us: [Emerson.com/Aventics](https://www.emerson.com/aventics)

Your local contact: [Emerson.com/contactus](https://www.emerson.com/contactus)



[Emerson.com](https://www.emerson.com)



[Facebook.com/EmersonAutomationSolutions](https://www.facebook.com/EmersonAutomationSolutions)



[LinkedIn.com/company/Emerson-Automation-Solutions](https://www.linkedin.com/company/Emerson-Automation-Solutions)



[Twitter.com/EMR_Automation](https://twitter.com/EMR_Automation)

An example configuration is depicted on the title page. The delivered product may thus vary from that in the illustration. Subject to change. This Document, as well as the data, specifications and other information set forth in it, are the exclusive property of AVENTICS GmbH. It may not be reproduced or given to third parties without its consent. Only use the AVENTICS products shown in industrial applications. Read the product documentation completely and carefully before using the product. Observe the applicable regulations and laws of the respective country. When integrating the product into applications, note the system manufacturer's specifications for safe use of the product. The data specified only serve to describe the product. No statements concerning a certain condition or suitability for a certain application can be derived from our information. The information given does not release the user from the obligation of own judgment and verification. It must be remembered that the products are subject to a natural process of wear and aging.

The Emerson logo is a trademark and service mark of Emerson Electric Co. Brand logotype are registered trademarks of one of the Emerson family of companies. All other marks are the property of their respective owners. © 2019 Emerson Electric Co. All rights reserved.



CONSIDER IT SOLVED™