

CERAM™



AVENTICS™

AVENTICS Series CERAM
Directional valves



AVENTICS Series CERAM Directional valves



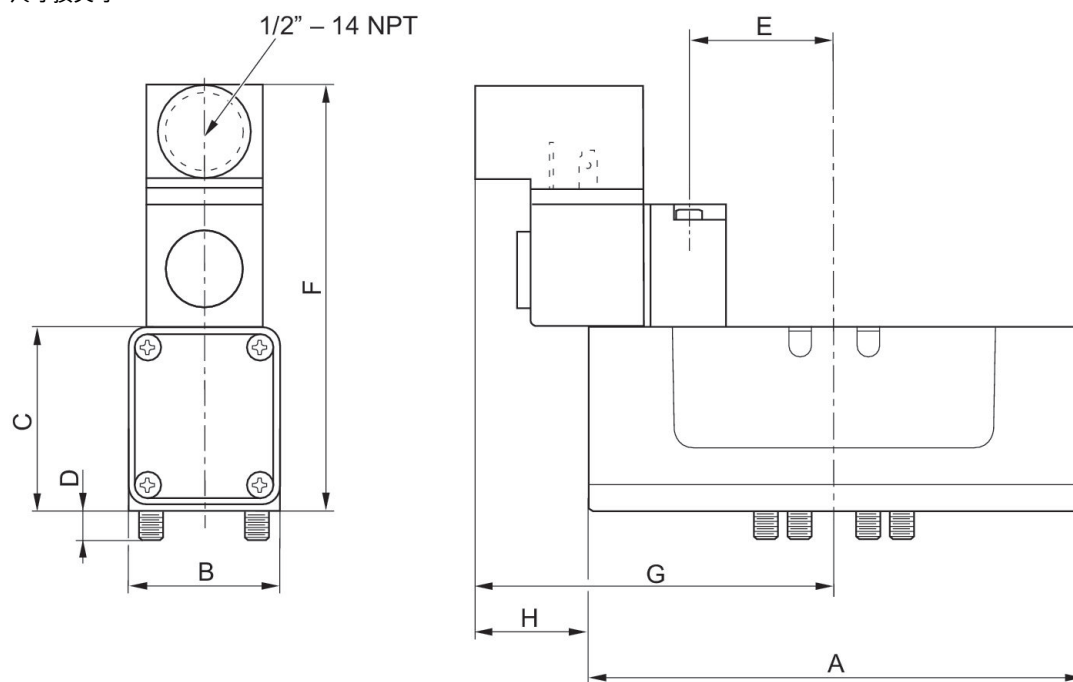
二位五通换向阀, 系列 CERAM™, 尺寸1

1100 l/min
单线圈
ISO 5599-1
多芯插头
EN 175301-803, A型
底板接口
电子



基础阀门装配	换向原理	额定电压	先导	功率消耗 DC [W]	物料号
	5/2, 带弹簧复位	12 V DC	内部	2.7	R432006439
	5/2, 带弹簧复位	24 V DC	内部	2.7	R432006441
	5/2, 带弹簧复位	24 V AC	内部		R432006448
	5/2, 带弹簧复位	110 V AC	内部		R432006435
	5/2, 带弹簧复位	220 V AC	内部		R432006437
不带线圈的基阀	5/2, 带弹簧复位		外部的		R432002474
不带线圈的基阀	5/2, 带弹簧复位		内部		R432002477

尺寸按英寸



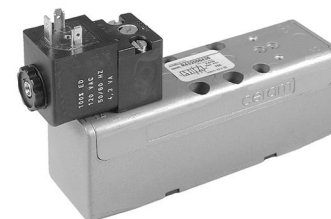
尺寸按英寸

物料号	A	B	C	D	E	F	G	H
R432006439	5.12	1.57	1.89	0.31	1.52	4.53	3.48	1.20

物料号	A	B	C	D	E	F	G	H
R432006441	5.12	1.57	1.89	0.31	1.52	4.53	3.48	1.20
R432006448	5.12	1.57	1.89	0.31	1.52	4.53	3.48	1.20
R432006435	5.12	1.57	1.89	0.31	1.52	4.53	3.48	1.20
R432006437	5.12	1.57	1.89	0.31	1.52	4.53	3.48	1.20
R432002474	5.12	1.57	1.89	0.31	1.52	4.53	3.48	1.20
R432002477	5.12	1.57	1.89	0.31	1.52	4.53	3.48	1.20

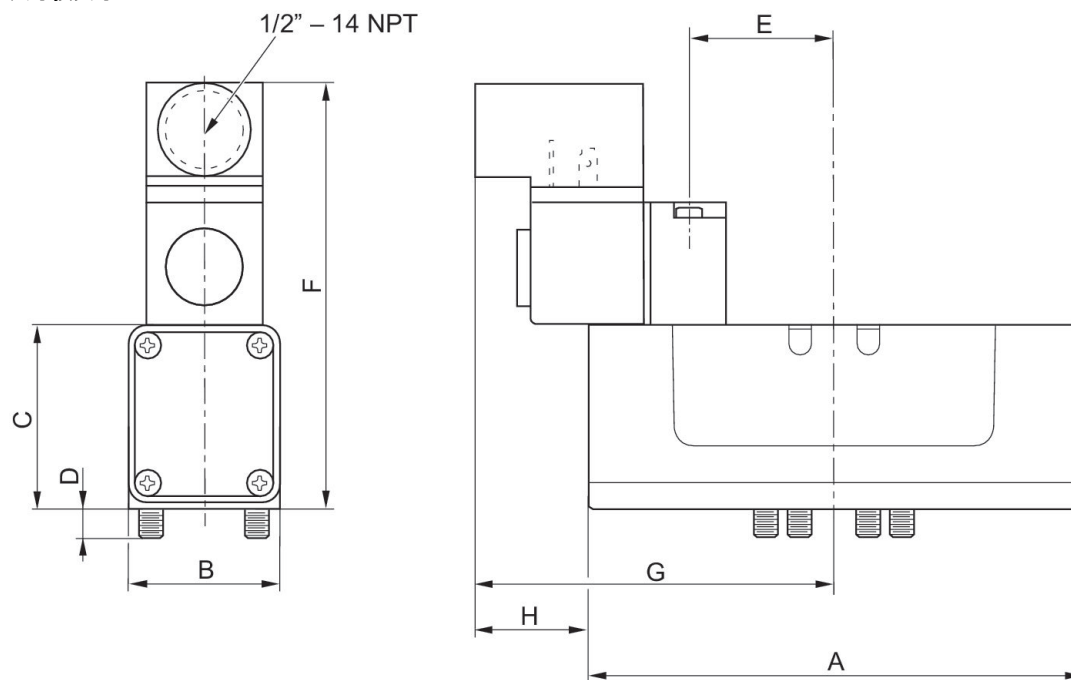
二位五通换向阀, 系列 CERAM™, 尺寸1

1100 l/min
单线圈
ISO 5599-1
多芯插头
EN 175301-803, A型
底板接口
电子



基础阀门装配	换向原理	额定电压	先导	功率消耗 DC [W]	物料号
	5/2, 带空气弹簧复位	12 V DC	内部	2.7	R432006440
	5/2, 带空气弹簧复位	24 V DC	内部	2.7	R432006442
	5/2, 带空气弹簧复位	24 V AC	内部		R432006449
	5/2, 带空气弹簧复位	110 V AC	内部		R432006436
	5/2, 带空气弹簧复位	220 V AC	内部		R432006438
不带线圈的基阀	5/2, 带空气弹簧复位		外部的		R432002475
不带线圈的基阀	5/2, 带空气弹簧复位		内部		R432002478

尺寸按英寸



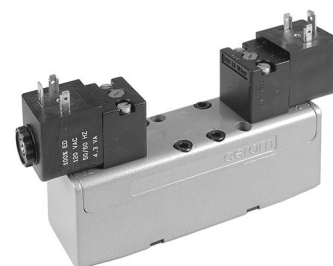
尺寸按英寸

物料号	A	B	C	D	E	F	G	H
R432006440	5.12	1.57	1.89	0.31	1.52	4.53	3.48	1.20

物料号	A	B	C	D	E	F	G	H
R432006442	5.12	1.57	1.89	0.31	1.52	4.53	3.48	1.20
R432006449	5.12	1.57	1.89	0.31	1.52	4.53	3.48	1.20
R432006436	5.12	1.57	1.89	0.31	1.52	4.53	3.48	1.20
R432006438	5.12	1.57	1.89	0.31	1.52	4.53	3.48	1.20
R432002478	5.12	1.57	1.89	0.31	1.52	4.53	3.48	1.20

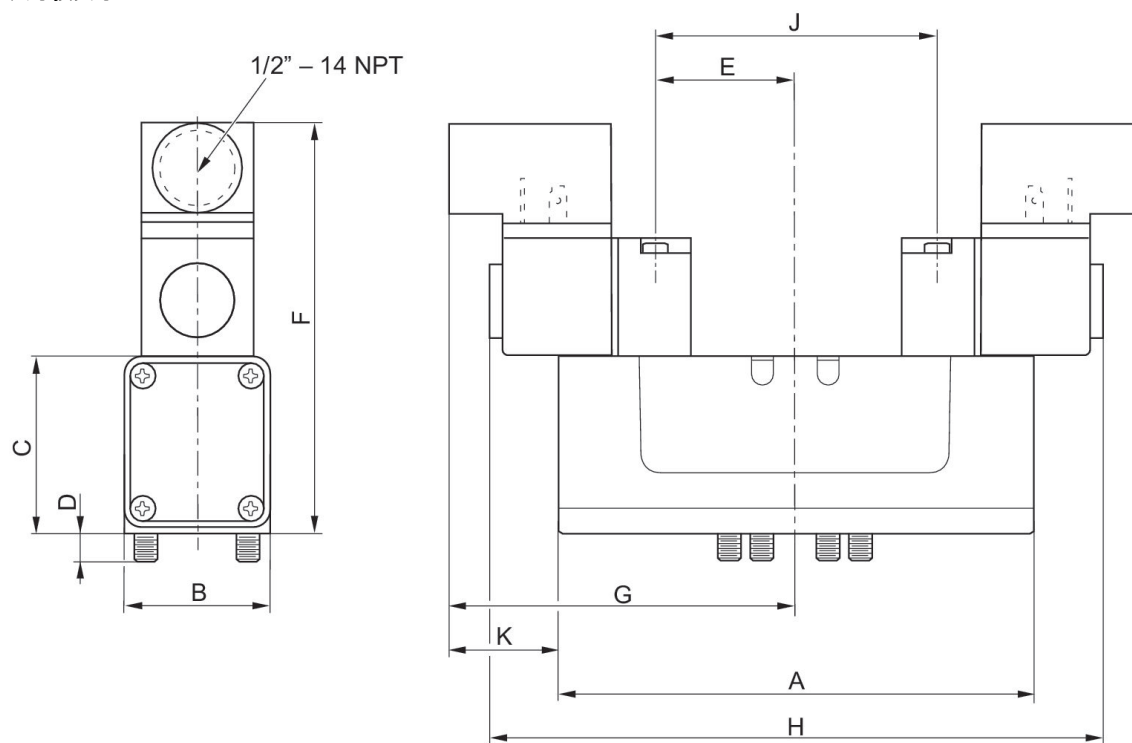
二位五通换向阀, 系列 CERAM™, 尺寸1

1100 l/min
双线圈
ISO 5599-1
多芯插头
EN 175301-803, A型
底板接口
电子



基础阀门装配	换向原理	额定电压	先导	功率消耗 DC [W]	物料号
	5/2, 双侧操作阀门	12 V DC	内部	2.7	R432006473
	5/2, 双侧操作阀门	24 V DC	内部	2.7	R432006474
	5/2, 双侧操作阀门	24 V AC	内部		R432006478
	5/2, 双侧操作阀门	110 V AC	内部		R432006471
	5/2, 双侧操作阀门	220 V AC	内部		R432006472
不带线圈的基阀	5/2, 双侧操作阀门		外部的		R432002476
不带线圈的基阀	5/2, 双侧操作阀门		内部		R432002479

尺寸按英寸

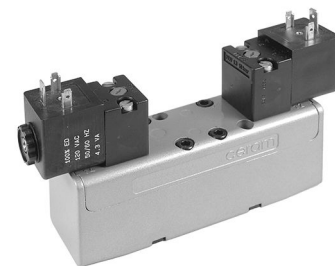


尺寸按英寸

物料号	A	B	C	D	E	F	G	H	J	K
R432006473	5.12	1.57	1.89	0.31	1.52	4.53	3.48	6.97	3.03	1.2
R432006474	5.12	1.57	1.89	0.31	1.52	4.53	3.48	6.97	3.03	1.2
R432006478	5.12	1.57	1.89	0.31	1.52	4.53	3.48	6.97	3.03	1.2
R432006471	5.12	1.57	1.89	0.31	1.52	4.53	3.48	6.97	3.03	1.2
R432006472	5.12	1.57	1.89	0.31	1.52	4.53	3.48	6.97	3.03	1.2
R432002479	5.12	1.57	1.89	0.31	1.52	4.53	3.48	6.97	3.03	1.2

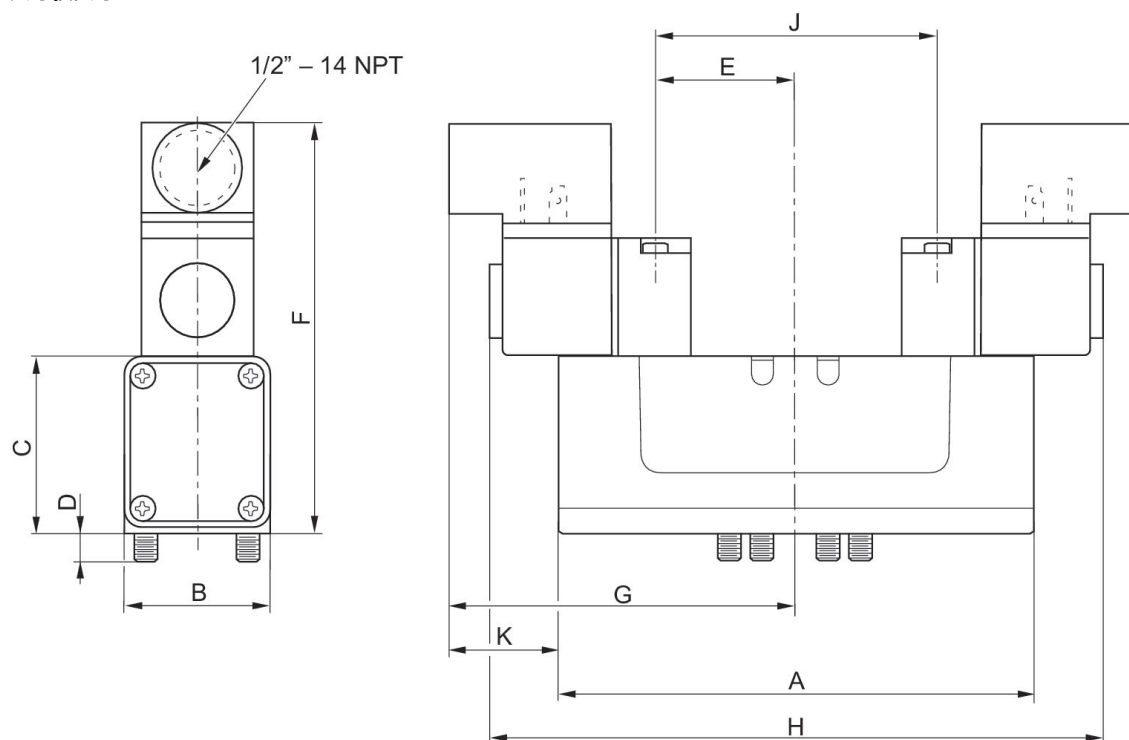
三位五通换向阀, 系列 CERAM™, 尺寸1

1100 l/min
双线圈
ISO 5599-1
多芯插头
EN 175301-803, A型
底板接口
电子



阀功能	基础阀门装配	换向原理	额定电压	先导	功率 消耗 DC [W]	物料号
中位封闭		5/3, 中位封闭	12 V DC	内部	2.7	R432006384
中位封闭		5/3, 中位封闭	24 V DC	内部	2.7	R432006385
中位封闭		5/3, 中位封闭	24 V AC	内部		R432006388
中位封闭		5/3, 中位封闭	110 V AC	内部		R432006382
中位封闭		5/3, 中位封闭	220 V AC	内部		R432006383
中位封闭	不带线圈的基阀	5/3, 中位封闭		外部的		R432002471
中位封闭	不带线圈的基阀	5/3, 中位封闭		内部		R432002473

尺寸按英寸

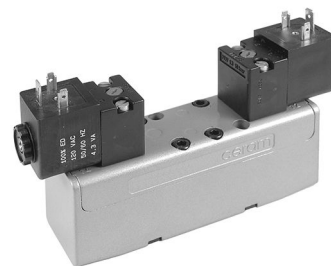


尺寸按英寸

物料号	A	B	C	D	E	F	G	H	J	K
R432006384	5.12	1.57	1.89	0.31	1.52	4.53	3.48	6.97	3.03	1.2
R432006385	5.12	1.57	1.89	0.31	1.52	4.53	3.48	6.97	3.03	1.2
R432006388	5.12	1.57	1.89	0.31	1.52	4.53	3.48	6.97	3.03	1.2
R432006382	5.12	1.57	1.89	0.31	1.52	4.53	3.48	6.97	3.03	1.2
R432006383	5.12	1.57	1.89	0.31	1.52	4.53	3.48	6.97	3.03	1.2
R432002473	5.12	1.57	1.89	0.31	1.52	4.53	3.48	6.97	3.03	1.2

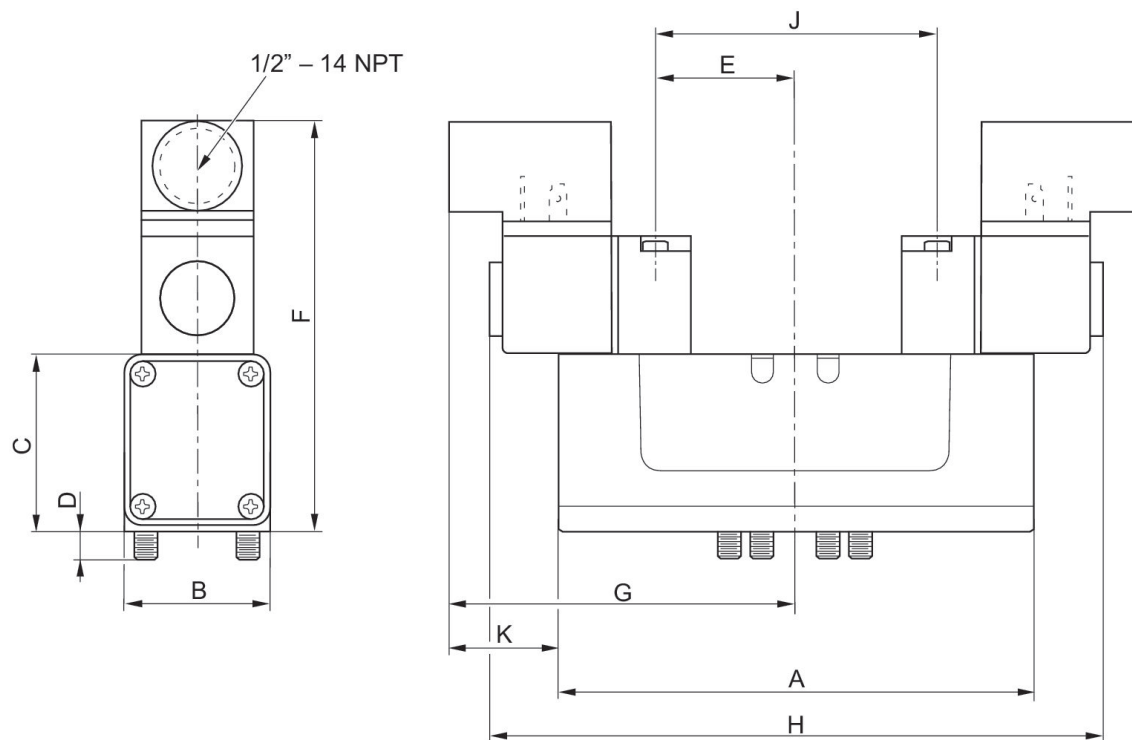
三位五通换向阀, 系列 CERAM™, 尺寸1

1100 l/min
双线圈
ISO 5599-1
多芯插头
EN 175301-803, A型
底板接口
电子



阀功能	基础阀门装配	换向原理	额定电压	先导	功率 消耗 DC [W]	物料号
中位排气		5/3, 排气的中间位置	12 V DC	内部	2.7	R432006367
中位排气		5/3, 排气的中间位置	24 V DC	内部	2.7	R432006368
中位排气		5/3, 排气的中间位置	24 V AC	内部		R432006371
中位排气		5/3, 排气的中间位置	110 V AC	内部		R432006365
中位排气		5/3, 排气的中间位置	220 V AC	内部		R432006366
中位排气	不带线圈的基阀	5/3, 排气的中间位置		外部的		R432002470
中位排气	不带线圈的基阀	5/3, 排气的中间位置		内部		R432002472

尺寸按英寸



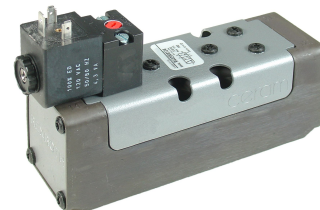
尺寸按英寸

物料号	A	B	C	D	E	F	G	H	J	K
R432006367	5.12	1.57	1.89	0.31	1.52	4.52	3.48	6.97	3.03	1.2
R432006368	5.12	1.57	1.89	0.31	1.52	4.52	3.48	6.97	3.03	1.2
R432006371	5.12	1.57	1.89	0.31	1.52	4.52	3.48	6.97	3.03	1.2
R432006365	5.12	1.57	1.89	0.31	1.52	4.52	3.48	6.97	3.03	1.2
R432006366	5.12	1.57	1.89	0.31	1.52	4.52	3.48	6.97	3.03	1.2
R432002472	5.12	1.57	1.89	0.31	1.52	4.52	3.48	6.97	3.03	1.2

物料号	
R432006367	
R432006368	
R432006371	
R432006365	
R432006366	
R432002472	

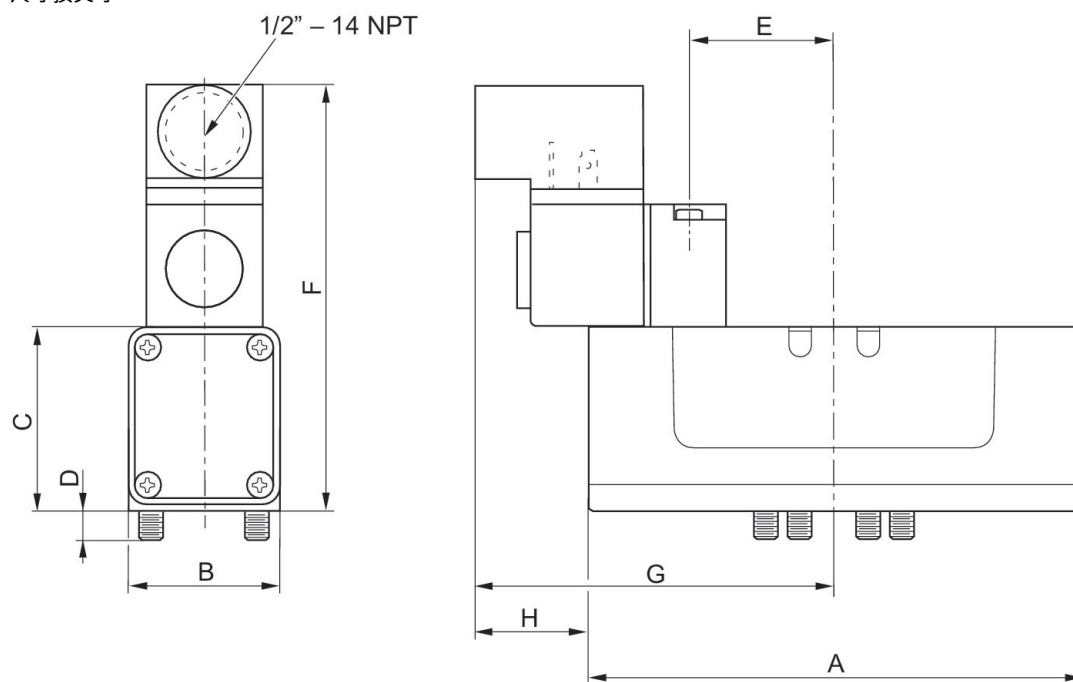
二位五通换向阀, 系列 CERAM™, 尺寸2

2400 l/min
单线圈
ISO 5599-1
多芯插头
EN 175301-803, A型
底板接口
电子



基础阀门装配	换向原理	额定电压	先导	功率消耗 DC [W]	物料号
	5/2, 带弹簧复位	12 V DC	内部	2.7	R432006128
	5/2, 带弹簧复位	24 V DC	内部	2.7	R432006130
	5/2, 带弹簧复位	24 V AC	内部		R432006136
	5/2, 带弹簧复位	110 V AC	内部		R432006124
	5/2, 带弹簧复位	220 V AC	内部		R432006126
不带线圈的基阀	5/2, 带弹簧复位		外部的		R432002444
不带线圈的基阀	5/2, 带弹簧复位		内部		R432002447

尺寸按英寸



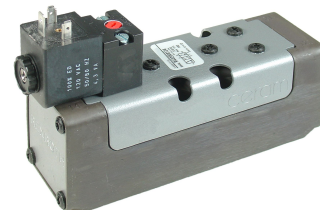
尺寸按英寸

物料号	A	B	C	D	E	F	G	H
R432006128	5.82	2.03	2.30	0.39	1.57	4.90	3.54	0.92

物料号	A	B	C	D	E	F	G	H
R432006130	5.82	2.03	2.30	0.39	1.57	4.90	3.54	0.92
R432006136	5.82	2.03	2.30	0.39	1.57	4.90	3.54	0.92
R432006124	5.82	2.03	2.30	0.39	1.57	4.90	3.54	0.92
R432006126	5.82	2.03	2.30	0.39	1.57	4.90	3.54	0.92
R432002447	5.82	2.03	2.30	0.39	1.57	4.90	3.54	0.92

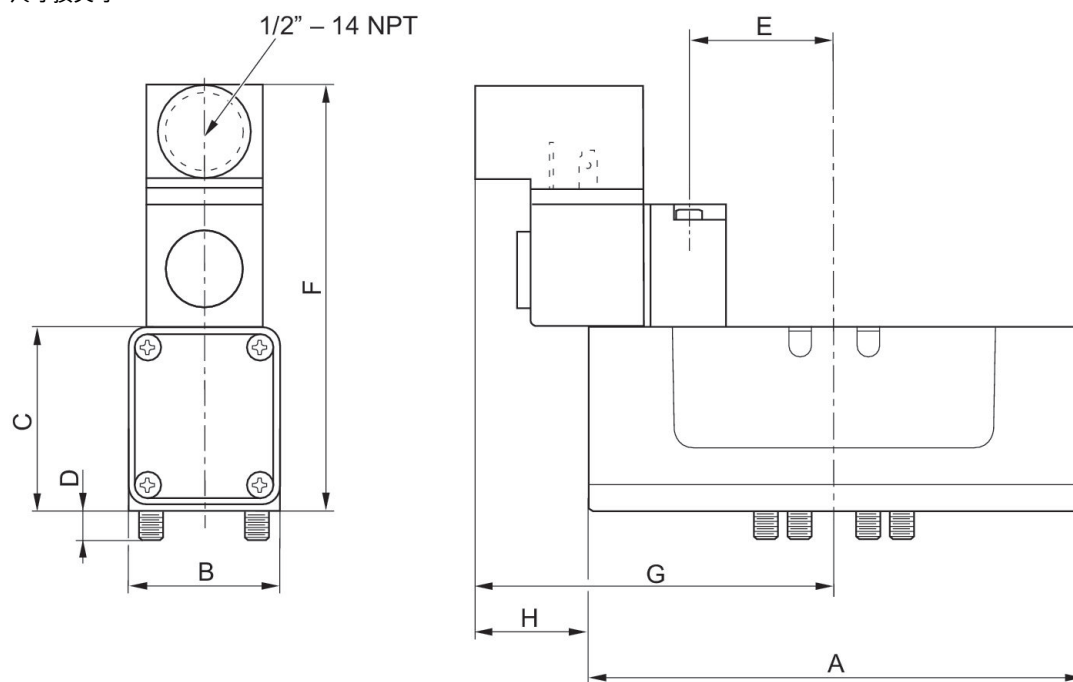
二位五通换向阀, 系列 CERAM™, 尺寸2

2400 l/min
单线圈
ISO 5599-1
多芯插头
EN 175301-803, A型
底板接口
电子



基础阀门装配	换向原理	额定电压	先导	功率消耗 DC [W]	物料号
	5/2, 带空气弹簧复位	12 V DC	内部	2.7	R432006129
	5/2, 带空气弹簧复位	24 V DC	内部	2.7	R432006131
	5/2, 带空气弹簧复位	24 V AC	内部		R432006137
	5/2, 带空气弹簧复位	110 V AC	内部		R432006125
	5/2, 带空气弹簧复位	220 V AC	内部		R432006127
不带线圈的基阀	5/2, 带空气弹簧复位		外部的		R432002445
不带线圈的基阀	5/2, 带空气弹簧复位		内部		R432002448

尺寸按英寸



尺寸按英寸

物料号	A	B	C	D	E	F	G	H
R432006129	5.82	2.03	2.30	0.39	1.57	4.90	3.54	0.92

物料号	A	B	C	D	E	F	G	H
R432006131	5.82	2.03	2.30	0.39	1.57	4.90	3.54	0.92
R432006137	5.82	2.03	2.30	0.39	1.57	4.90	3.54	0.92
R432006125	5.82	2.03	2.30	0.39	1.57	4.90	3.54	0.92
R432006127	5.82	2.03	2.30	0.39	1.57	4.90	3.54	0.92
R432002448	5.82	2.03	2.30	0.39	1.57	4.90	3.54	0.92

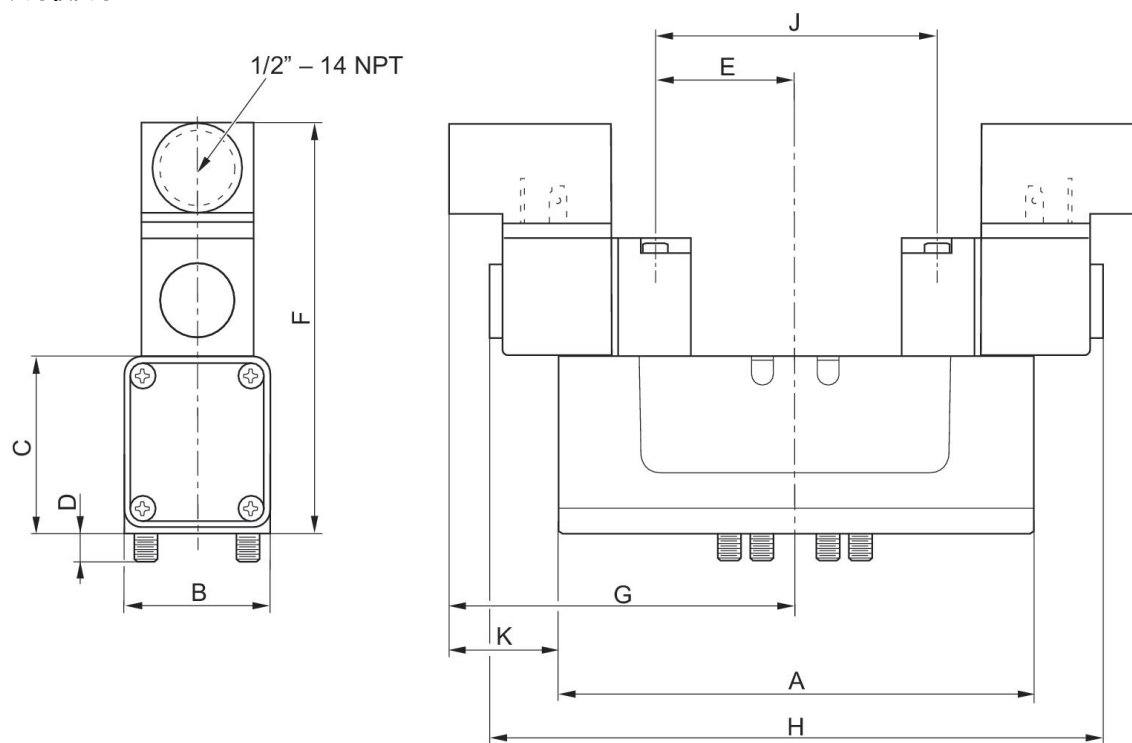
二位五通换向阀, 系列 CERAM™, 尺寸2

2400 l/min
双线圈
ISO 5599-1
多芯插头
EN 175301-803, A型
底板接口
电子



基础阀门装配	换向原理	额定电压	先导	功率消耗 DC [W]	物料号
	5/2, 双侧操作阀门	24 V DC	内部	2.7	R432006158
	5/2, 双侧操作阀门	12 V DC	内部	2.7	R432030350
	5/2, 双侧操作阀门	24 V AC	内部		R432006162
	5/2, 双侧操作阀门	110 V AC	内部		R432006156
	5/2, 双侧操作阀门	220 V AC	内部		R432006157
不带线圈的基阀	5/2, 双侧操作阀门		外部的		R432002446
不带线圈的基阀	5/2, 双侧操作阀门		内部		R432002449

尺寸按英寸



尺寸按英寸

物料号	A	B	C	D	E	F	G	H	J	K
R432006158	5.82	2.03	2.3	0.39	1.57	4.9	3.54	7.09	3.15	0.92
R432030350	5.82	2.03	2.3	0.39	1.57	4.9	3.54	7.09	3.15	0.92
R432006162	5.82	2.03	2.3	0.39	1.57	4.9	3.54	7.09	3.15	0.92
R432006156	5.82	2.03	2.3	0.39	1.57	4.9	3.54	7.09	3.15	0.92
R432006157	5.82	2.03	2.3	0.39	1.57	4.9	3.54	7.09	3.15	0.92
R432002449	5.82	2.03	2.3	0.39	1.57	4.9	3.54	7.09	3.15	0.92

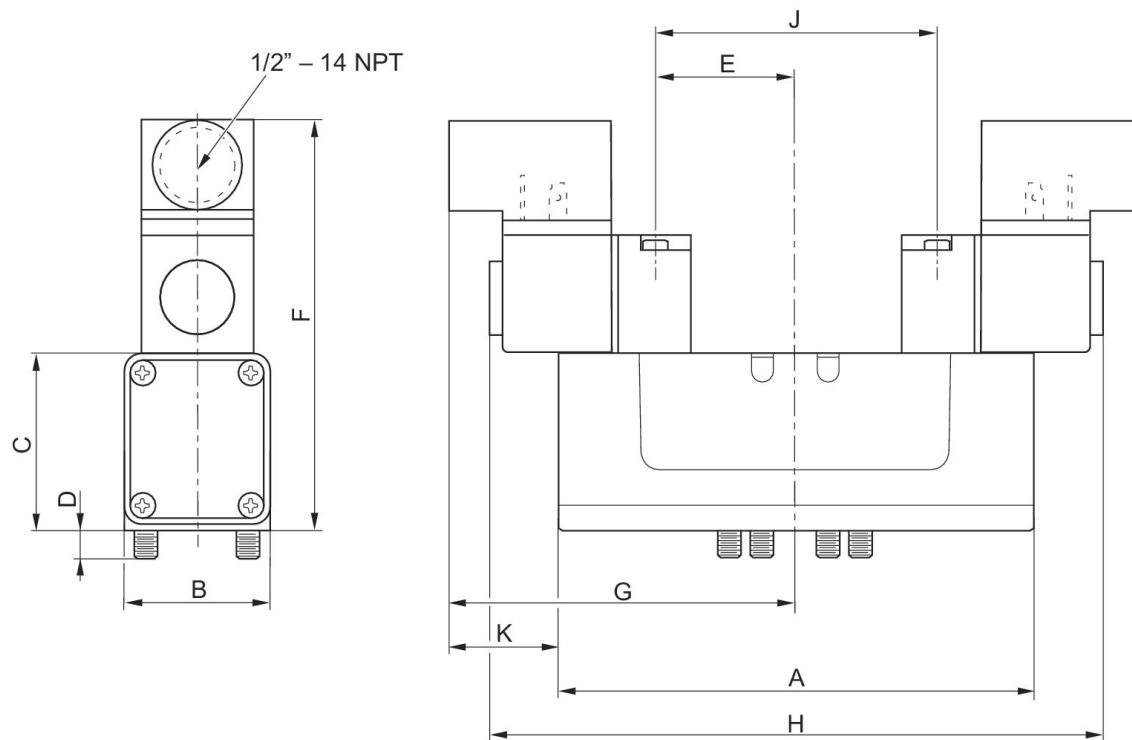
三位五通换向阀, 系列 CERAM™, 尺寸2

2400 l/min
双线圈
ISO 5599-1
多芯插头
EN 175301-803, A型
底板接口
电子



阀功能	基础阀门装配	换向原理	额定电压	先导	功率消耗 DC [W]	物料号
中位封闭		5/3, 中位封闭	12 V DC	内部	2.7	R432006078
中位封闭		5/3, 中位封闭	24 V DC	内部	2.7	R432006079
中位封闭		5/3, 中位封闭	24 V AC	内部		R432006082
中位封闭		5/3, 中位封闭	110 V AC	内部		R432006076
中位封闭		5/3, 中位封闭	220 V AC	内部		R432006077
中位封闭	不带线圈的基阀	5/3, 中位封闭		外部的		R432002441
中位封闭	不带线圈的基阀	5/3, 中位封闭		内部		R432002443

尺寸按英寸



尺寸按英寸

物料号	A	B	C	D	E	F	G	H	J	K
R432006078	5.82	2.03	2.3	0.39	1.57	4.9	3.54	7.09	3.15	0.92
R432006079	5.82	2.03	2.3	0.39	1.57	4.9	3.54	7.09	3.15	0.92
R432006082	5.82	2.03	2.3	0.39	1.57	4.9	3.54	7.09	3.15	0.92
R432006076	5.82	2.03	2.3	0.39	1.57	4.9	3.54	7.09	3.15	0.92
R432006077	5.82	2.03	2.3	0.39	1.57	4.9	3.54	7.09	3.15	0.92
R432002443	5.82	2.03	2.3	0.39	1.57	4.9	3.54	7.09	3.15	0.92

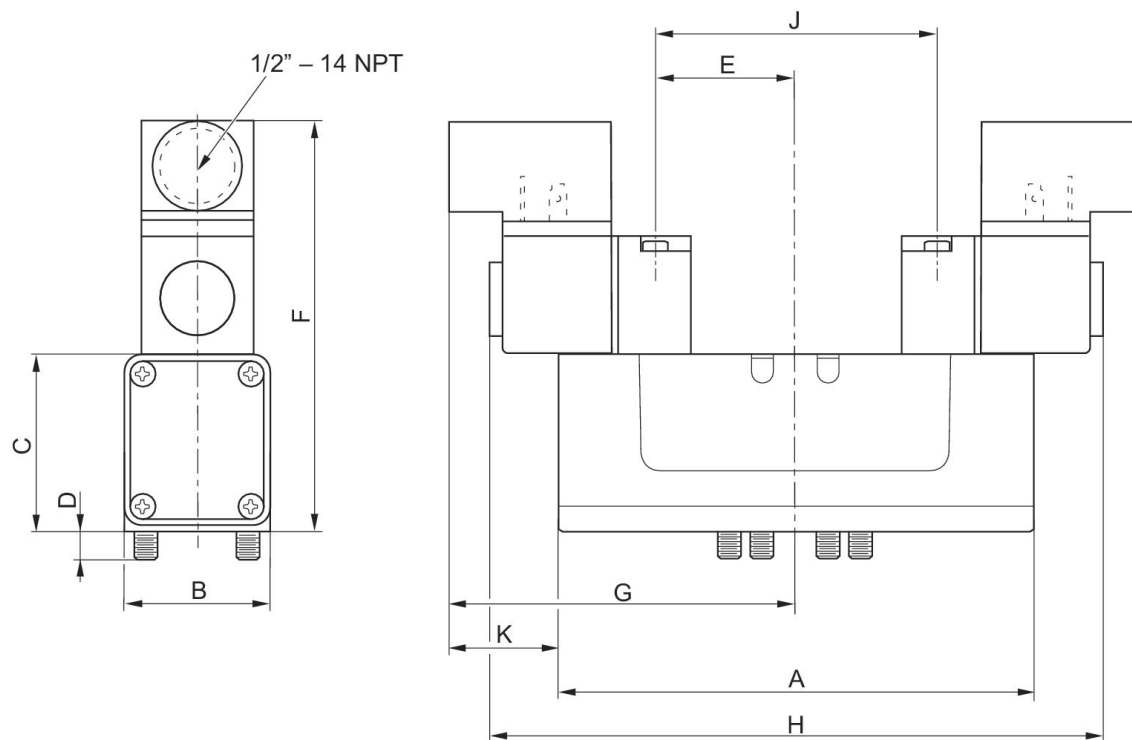
三位五通换向阀, 系列 CERAM™, 尺寸2

2400 l/min
双线圈
ISO 5599-1
多芯插头
EN 175301-803, A型
底板接口
电子



阀功能	基础阀门装配	换向原理	额定电压	先导	功率 消耗 DC [W]	物料号
中位排气		5/3, 排气的中间位置	12 V DC	内部	2.7	R432030023
中位排气		5/3, 排气的中间位置	24 V DC	内部	2.7	R432006060
中位排气		5/3, 排气的中间位置	24 V AC	内部		R432006063
中位排气		5/3, 排气的中间位置	110 V AC	内部		R432006058
中位排气		5/3, 排气的中间位置	220 V AC	内部		R432006059
中位排气	不带线圈的基阀	5/3, 排气的中间位置		外部的		R432002440
中位排气	不带线圈的基阀	5/3, 排气的中间位置		内部		R432002442

尺寸按英寸



尺寸按英寸

物料号	A	B	C	D	E	F	G	H	J	K
R432030023	5.82	2.03	2.3	0.39	1.57	4.9	3.54	7.09	3.15	0.92
R432006060	5.82	2.03	2.3	0.39	1.57	4.9	3.54	7.09	3.15	0.92
R432006063	5.82	2.03	2.3	0.39	1.57	4.9	3.54	7.09	3.15	0.92
R432006058	5.82	2.03	2.3	0.39	1.57	4.9	3.54	7.09	3.15	0.92
R432006059	5.82	2.03	2.3	0.39	1.57	4.9	3.54	7.09	3.15	0.92
R432002440	5.82	2.03	2.3	0.39	0.39	4.9	3.54	7.09	3.15	0.92
R432002442	5.82	2.03	2.3	0.39	1.57	4.9	3.54	7.09	3.15	0.92

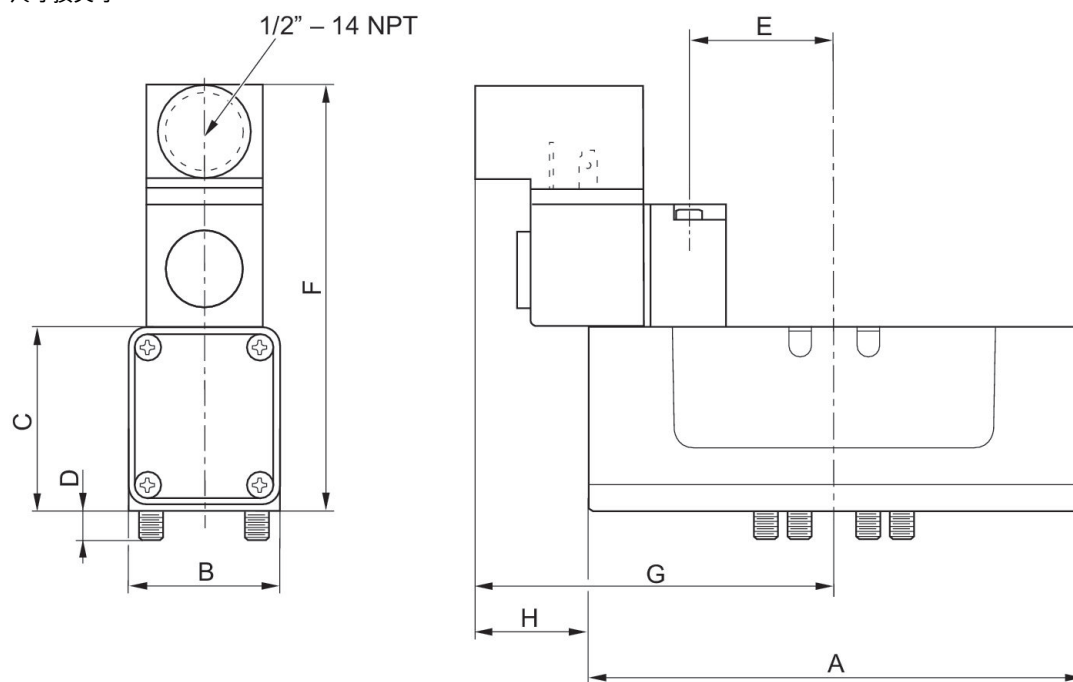
二位五通换向阀, 系列 CERAM™, 尺寸3

4300 l/min
单线圈
ISO 5599-1
多芯插头
EN 175301-803, A型
底板接口
电子



基础阀门装配	换向原理	额定电压	先导	功率消耗 DC [W]	物料号
	5/2, 带弹簧复位	12 V DC	内部	2.7	R432006242
	5/2, 带弹簧复位	24 V DC	内部	2.7	R432006243
	5/2, 带弹簧复位	24 V AC	内部		R432030344
	5/2, 带弹簧复位	110 V AC	内部		R432006238
	5/2, 带弹簧复位	220-240 V AC	内部		R432006240
不带线圈的基阀	5/2, 带空气弹簧复位		外部的		R432002454
不带线圈的基阀	5/2, 带弹簧复位		内部		R432002457

尺寸按英寸



尺寸按英寸

物料号	A	B	C	D	E	F	G	H
R432006242	7.54	2.71	2.59	0.41	1.62	5.23	4.18	1.05

物料号	A	B	C	D	E	F	G	H
R432006243	7.54	2.71	2.59	0.41	1.62	5.23	4.18	1.05
R432030344	7.54	2.71	2.59	0.41	1.62	5.23	4.18	1.05
R432006238	7.54	2.71	2.59	0.41	1.62	5.23	4.18	1.05
R432006240	7.54	2.71	2.59	0.41	1.62	5.23	4.18	1.05
R432002457	7.54	2.71	2.59	0.41	1.62	5.23	4.18	1.05

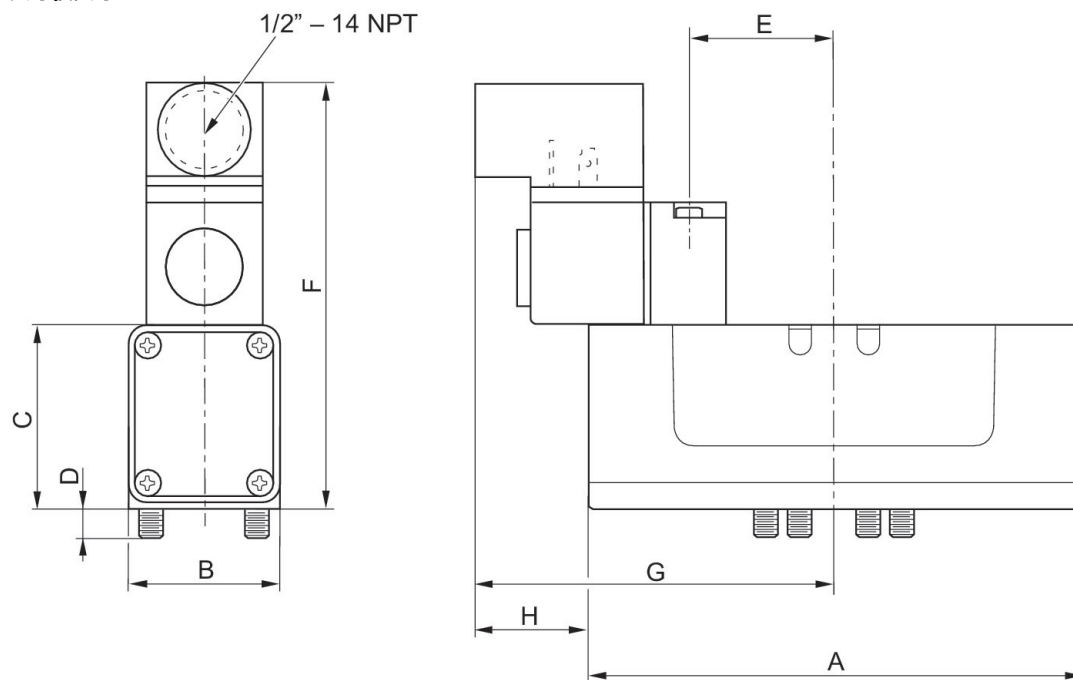
二位五通换向阀, 系列 CERAM™, 尺寸3

4300 l/min
单线圈
ISO 5599-1
多芯插头
EN 175301-803, A型
底板接口
电子



基础阀门装配	换向原理	额定电压	先导	功率消耗 DC [W]	物料号
	5/2, 带空气弹簧复位	12 V DC	内部	2.7	R432030345
	5/2, 带空气弹簧复位	24 V DC	内部	2.7	R432006244
	5/2, 带空气弹簧复位	24 V AC	内部		R432030343
	5/2, 带空气弹簧复位	110-120 V AC	内部		R432006239
	5/2, 带空气弹簧复位	220-240 V AC	内部		R432006241
不带线圈的基阀	5/2, 带空气弹簧复位		外部的		R432002455
不带线圈的基阀	5/2, 带空气弹簧复位		内部		R432002458

尺寸按英寸



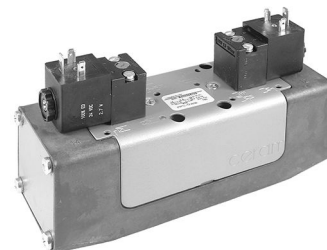
尺寸按英寸

物料号	A	B	C	D	E	F	G	H
R432030345	7.54	2.71	2.59	0.41	1.62	5.23	4.18	1.05

物料号	A	B	C	D	E	F	G	H
R432006244	7.54	2.71	2.59	0.41	1.62	5.23	4.18	1.05
R432030343	7.54	2.71	2.59	0.41	1.62	5.23	4.18	1.05
R432006239	7.54	2.71	2.59	0.41	1.62	5.23	4.18	1.05
R432006241	7.54	2.71	2.59	0.41	1.62	5.23	4.18	1.05
R432002458	7.54	2.71	2.59	0.41	1.62	5.23	4.18	1.05

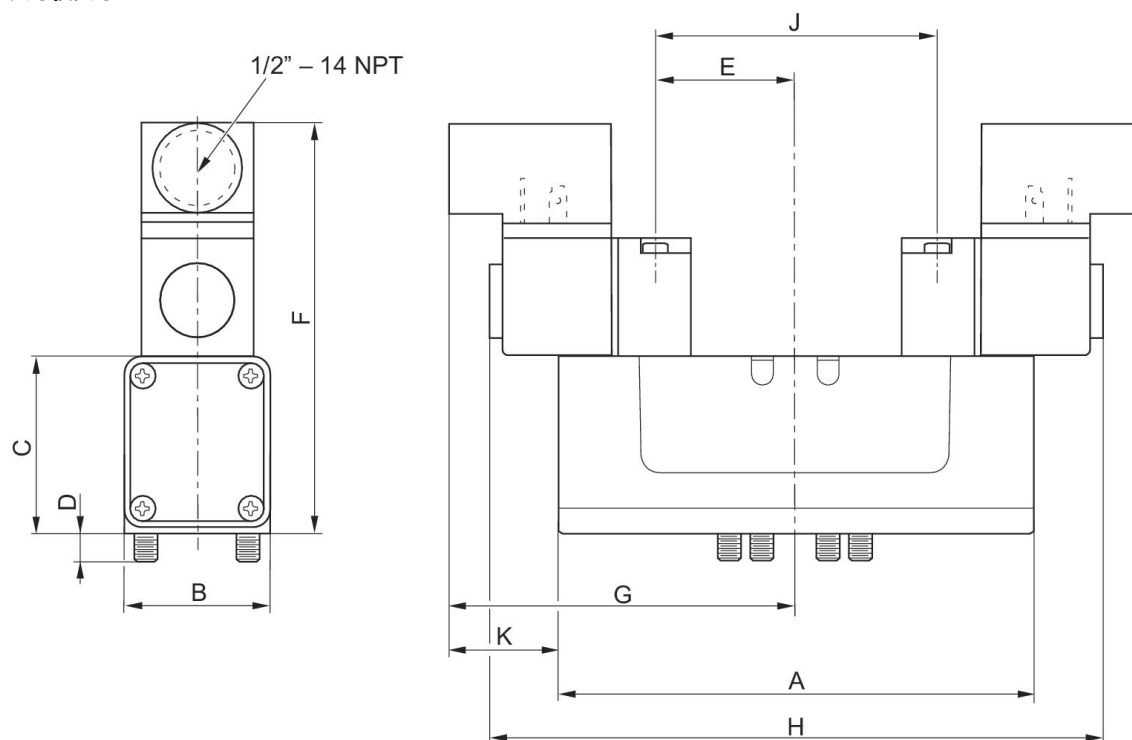
二位五通换向阀, 系列 CERAM™, 尺寸3

4300 l/min
双线圈
ISO 5599-1
多芯插头
EN 175301-803, A型
底板接口
电子



基础阀门装配	换向原理	额定电压	先导	功率消耗 DC [W]	物料号
	5/2, 双侧操作阀门	24 V DC	内部	2.7	R432006267
	5/2, 双侧操作阀门	12 V DC	内部	2.7	R432030342
	5/2, 双侧操作阀门	24 V AC	内部		R432030341
	5/2, 双侧操作阀门	110-120 V AC	内部		R432006265
	5/2, 双侧操作阀门	220-240 V AC	内部		R432006266
不带线圈的基阀	5/2, 双侧操作阀门		外部的		R432002456
不带线圈的基阀	5/2, 双侧操作阀门		内部		R432002459

尺寸按英寸

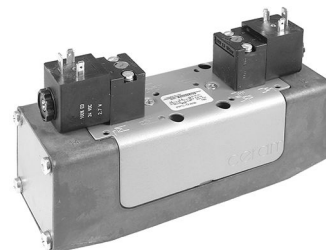


尺寸按英寸

物料号	A	B	C	D	E	F	G	H	J	K
R432006267	7.54	2.71	2.59	0.41	1.62	5.23	4.18	8.36	3.25	1.05
R432030342	7.54	2.71	2.59	0.41	1.62	5.23	4.18	8.36	3.25	1.05
R432030341	7.54	2.71	2.59	0.41	1.62	5.23	4.18	8.36	3.25	1.05
R432006265	7.54	2.71	2.59	0.41	1.62	5.23	4.18	8.36	3.25	1.05
R432006266	7.54	2.71	2.59	0.41	1.62	5.23	4.18	8.36	3.25	1.05
R432002459	7.54	2.71	2.59	0.41	1.62	5.23	4.18	8.36	3.25	1.05

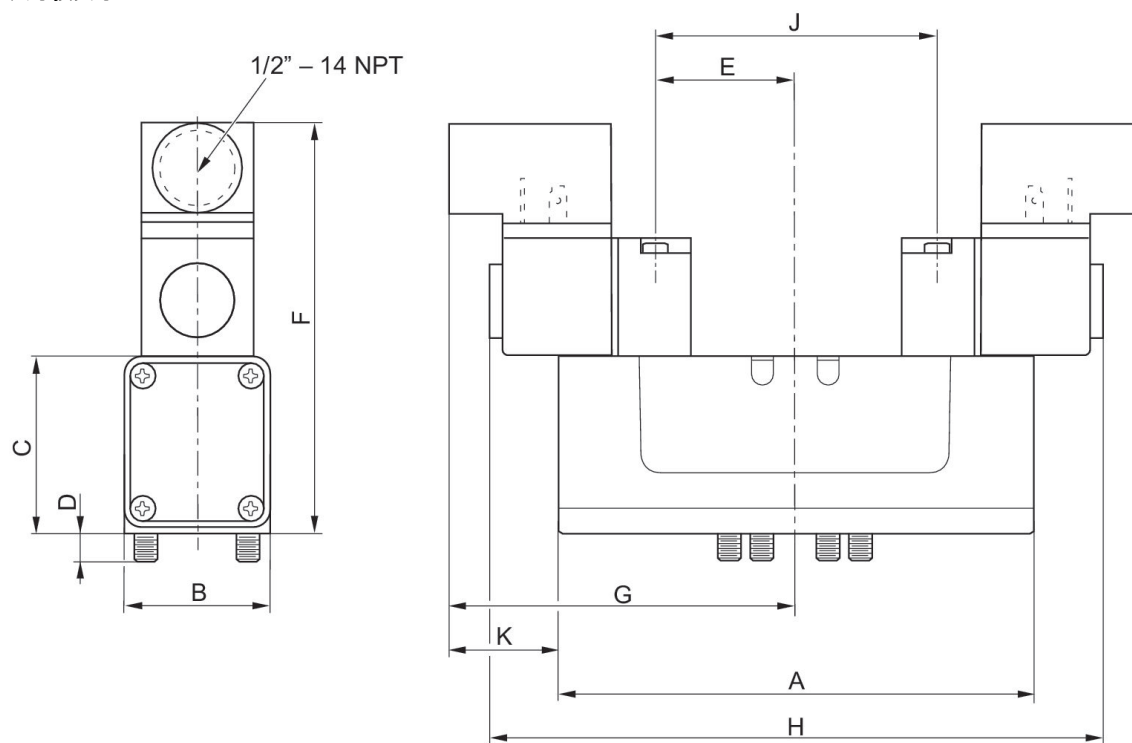
三位五通换向阀, 系列 CERAM™, 尺寸3

4300 l/min
双线圈
ISO 5599-1
多芯插头
EN 175301-803, A型
底板接口
电子



阀功能	基础阀门装配	换向原理	额定电压	先导	功率 消耗 DC [W]	物料号
中位封闭		5/3, 中位封闭	12 V DC	内部	2.7	R432006198
中位封闭		5/3, 中位封闭	24 V DC	内部	2.7	R432006199
中位封闭		5/3, 中位封闭	24 V AC	内部		R432030346
中位封闭		5/3, 中位封闭	110-120 V AC	内部		R432006196
中位封闭		5/3, 中位封闭	220-240 V AC	内部		R432006197
中位封闭	不带线圈的基阀	5/3, 中位封闭		外部的		R432002451
中位封闭	不带线圈的基阀	5/3, 中位封闭		内部		R432002453

尺寸按英寸



尺寸按英寸

物料号	A	B	C	D	E	F	G	H	J	K
R432006198	7.54	2.71	2.59	0.41	1.62	5.23	4.18	8.36	3.25	1.05
R432006199	7.54	2.71	2.59	0.41	1.62	5.23	4.18	8.36	3.25	1.05
R432030346	7.54	2.71	2.59	0.41	1.62	5.23	4.18	8.36	3.25	1.05
R432006196	7.54	2.71	2.59	0.41	1.62	5.23	4.18	8.36	3.25	1.05
R432006197	7.54	2.71	2.59	0.41	1.62	5.23	4.18	8.36	3.25	1.05
R432002453	7.54	2.71	2.59	0.41	1.62	5.23	4.18	8.36	3.25	1.05

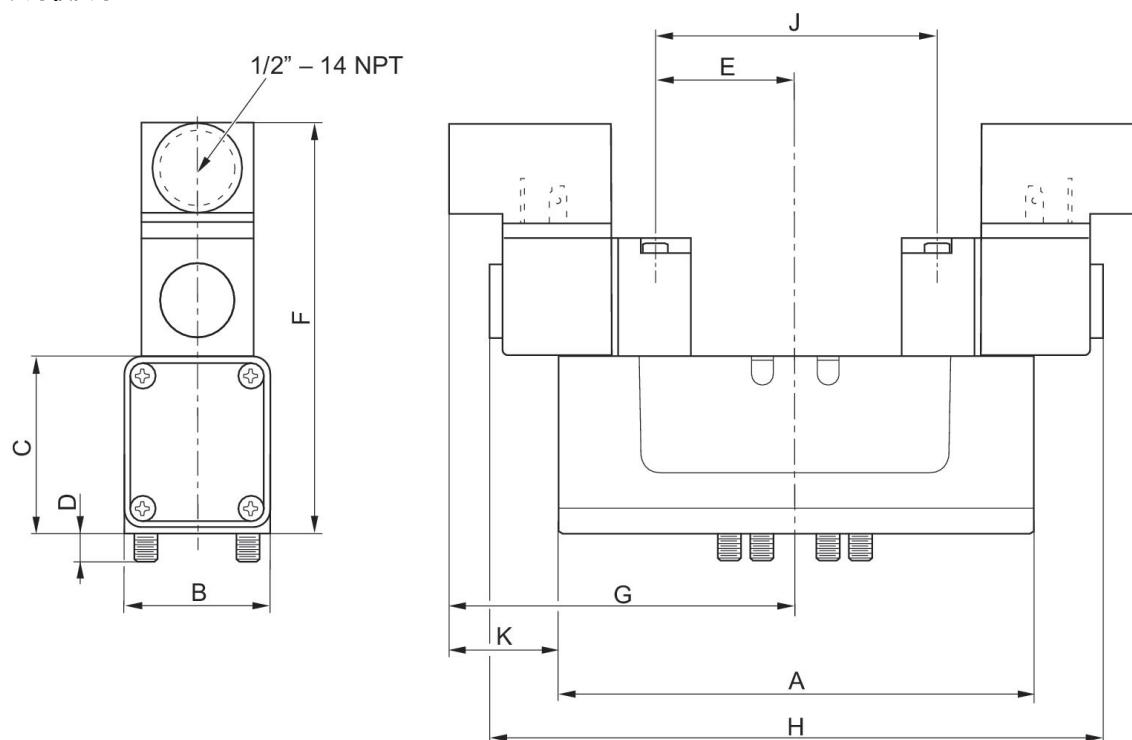
三位五通换向阀, 系列 CERAM™, 尺寸3

4300 l/min
双线圈
ISO 5599-1
多芯插头
EN 175301-803, A型
底板接口
电子



基础阀门装配	换向原理	额定电压	先导	功率消耗 DC [W]	物料号
	5/3, 排气的中间位置	12 V DC	内部	2.7	R432006186
	5/3, 排气的中间位置	24 V DC	内部	2.7	R432006187
	5/3, 排气的中间位置	24 V AC	内部		R432030359
	5/3, 排气的中间位置	110-120 V AC	内部		R432006184
	5/3, 排气的中间位置	220-240 V AC	内部		R432006185
不带线圈的基阀	5/3, 排气的中间位置		外部的		R432002450

尺寸按英寸



尺寸按英寸

物料号	A	B	C	D	E	F	G	H	J	K
R432006186	7.54	2.71	2.59	0.41	1.62	5.23	4.18	8.36	3.25	1.05

物料号	A	B	C	D	E	F	G	H	J	K
R432006187	7.54	2.71	2.59	0.41	1.62	5.23	4.18	8.36	3.25	1.05
R432030359	7.54	2.71	2.59	0.41	1.62	5.23	4.18	8.36	3.25	1.05
R432006184	7.54	2.71	2.59	0.41	1.62	5.23	4.18	8.36	3.25	1.05
R432006185	7.54	2.71	2.59	0.41	1.62	5.23	4.18	8.36	3.25	1.05
R432002450	7.54	2.71	2.59	0.41	1.62	5.23	4.18	8.36	3.25	1.05

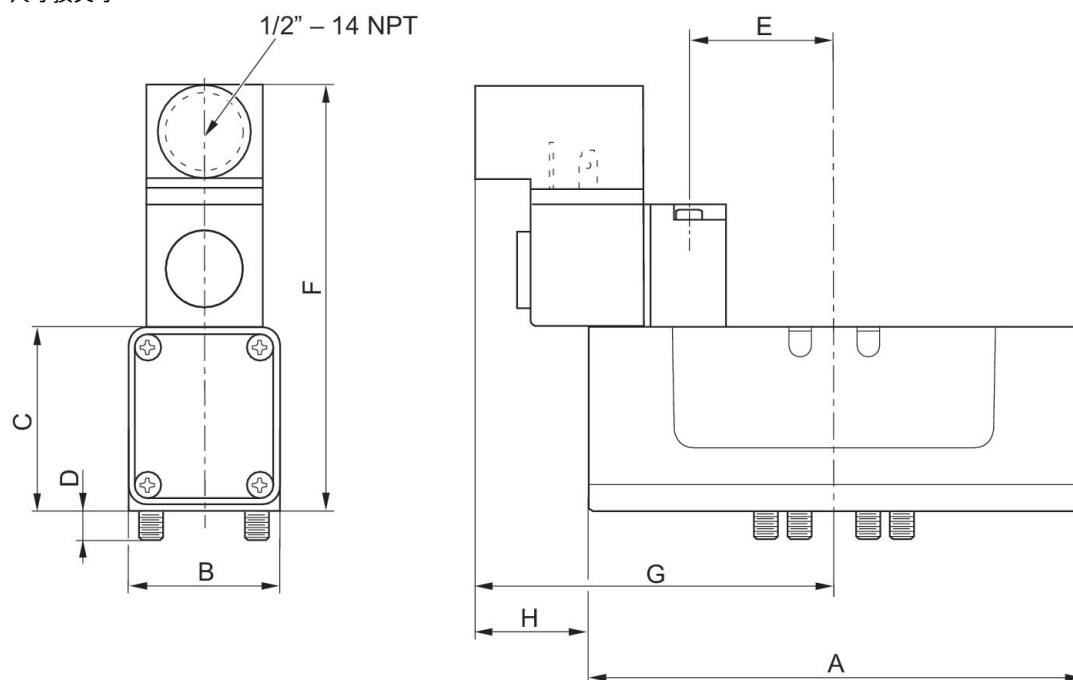
二位五通换向阀, 系列 CERAM™, 尺寸4

7500 l/min
单线圈
ISO 5599-1
多芯插头
EN 175301-803, A型
底板接口
电子



基础阀门装配	换向原理	额定电压	先导	功率消耗 DC [W]	物料号
	5/2, 带弹簧复位	12 V DC	内部	2.7	R432006325
	5/2, 带弹簧复位	24 V DC	内部	2.7	R432006326
	5/2, 带弹簧复位	24 V AC	内部		R432030177
	5/2, 带弹簧复位	110-120 V AC	内部		R432006321
	5/2, 带弹簧复位	220-240 V AC	内部		R432006323
不带线圈的基阀	5/2, 带弹簧复位		外部的		R432002464
不带线圈的基阀	5/2, 带弹簧复位		内部		R432002467

尺寸按英寸



尺寸按英寸

物料号	A	B	C	D	E	F	G	H
R432006325	8.62	3.09	2.89	0.41	1.62	5.23	6.65	0.68

物料号	A	B	C	D	E	F	G	H
R432006326	8.62	3.09	2.89	0.41	1.62	5.23	6.65	0.68
R432030177	8.62	3.09	2.89	0.41	1.62	5.23	6.65	0.68
R432006321	8.62	3.09	2.89	0.41	1.62	5.23	6.65	0.68
R432006323	8.62	3.09	2.89	0.41	1.62	5.23	6.65	0.68
R432002467	8.62	3.09	2.89	0.41	1.62	5.23	6.65	0.68
repeatColumn								
tablefooter								

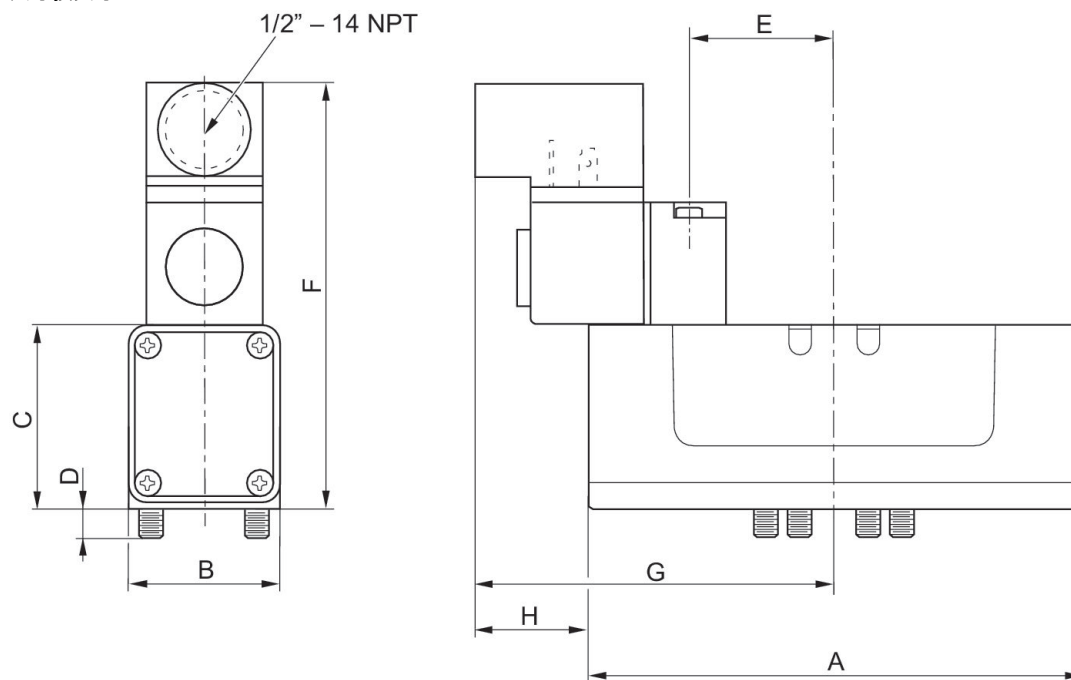
二位五通换向阀, 系列 CERAM™, 尺寸4

7500 l/min
单线圈
ISO 5599-1
多芯插头
EN 175301-803, A型
底板接口
电子



基础阀门装配	换向原理	额定电压	先导	功率消耗 DC [W]	物料号
	5/2, 带空气弹簧复位	12 V DC	内部	2.7	R432030378
	5/2, 带空气弹簧复位	24 V DC	内部	2.7	R432006327
	5/2, 带空气弹簧复位	24 V AC	内部		R432030352
	5/2, 带空气弹簧复位	110-120 V AC	内部		R432006322
	5/2, 带空气弹簧复位	220-240 V AC	内部		R432006324
不带线圈的基阀	5/2, 带空气弹簧复位		外部的		R432002465
不带线圈的基阀	5/2, 带空气弹簧复位		内部		R432002468

尺寸按英寸



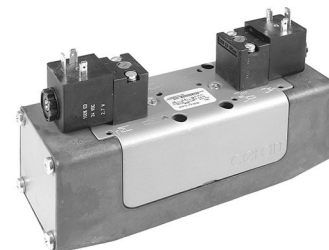
尺寸按英寸

物料号	A	B	C	D	E	F	G	H
R432030378	8.62	3.09	2.89	0.41	1.62	5.23	6.65	0.68

物料号	A	B	C	D	E	F	G	H
R432006327	8.62	3.09	2.89	0.41	1.62	5.23	6.65	0.68
R432030352	8.62	3.09	2.89	0.41	1.62	5.23	6.65	0.68
R432006322	8.62	3.09	2.89	0.41	1.62	5.23	6.65	0.68
R432006324	8.62	3.09	2.89	0.41	1.62	5.23	6.65	0.68
R432002468	8.62	3.09	2.89	0.41	1.62	5.23	6.65	0.68
repeatColumn								
tablefooter								

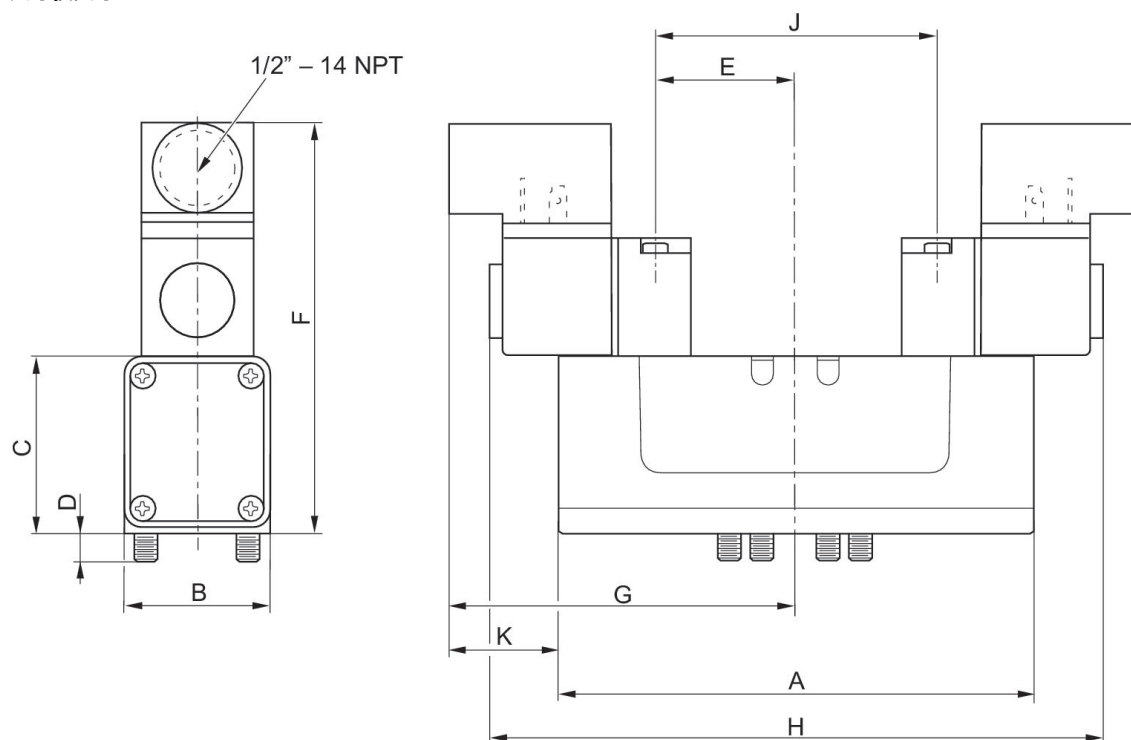
二位五通换向阀, 系列 CERAM™, 尺寸4

7500 l/min
双线圈
ISO 5599-1
多芯插头
EN 175301-803, A型
底板接口
电子



基础阀门装配	换向原理	额定电压	先导	功率消耗 DC [W]	物料号
	5/2, 双侧操作阀门	12 V DC	内部	2.7	R432030353
	5/2, 双侧操作阀门	24 V DC	内部	2.7	R432006341
	5/2, 双侧操作阀门	24 V AC	内部		R432030178
	5/2, 双侧操作阀门	110-120 V AC	内部		R432006339
	5/2, 双侧操作阀门	220-240 V AC	内部		R432006340
不带线圈的基阀	5/2, 双侧操作阀门		外部的		R432002466
不带线圈的基阀	5/2, 双侧操作阀门		内部		R432002469

尺寸按英寸

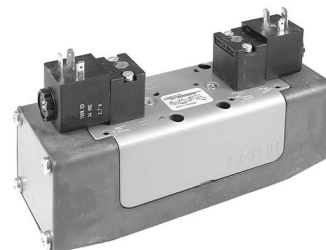


尺寸按英寸

物料号	A	B	C	D	E	F	G	H	J	K
R432030353	8.62	3.09	2.89	0.41	1.62	5.32	6.65	13.31	3.25	0.68
R432006341	8.62	3.09	2.89	0.41	1.62	5.32	6.65	13.31	3.25	0.68
R432030178	8.62	3.09	2.89	0.41	1.62	5.32	6.65	13.31	3.25	0.68
R432006339	8.62	3.09	2.89	0.41	1.62	5.32	6.65	13.31	3.25	0.68
R432006340	8.62	3.09	2.89	0.41	1.62	5.32	6.65	13.31	3.25	0.68
R432002469	8.62	3.09	2.89	0.41	1.62	5.32	6.65	13.31	3.25	0.68
repeatColumn										
tablefooter										

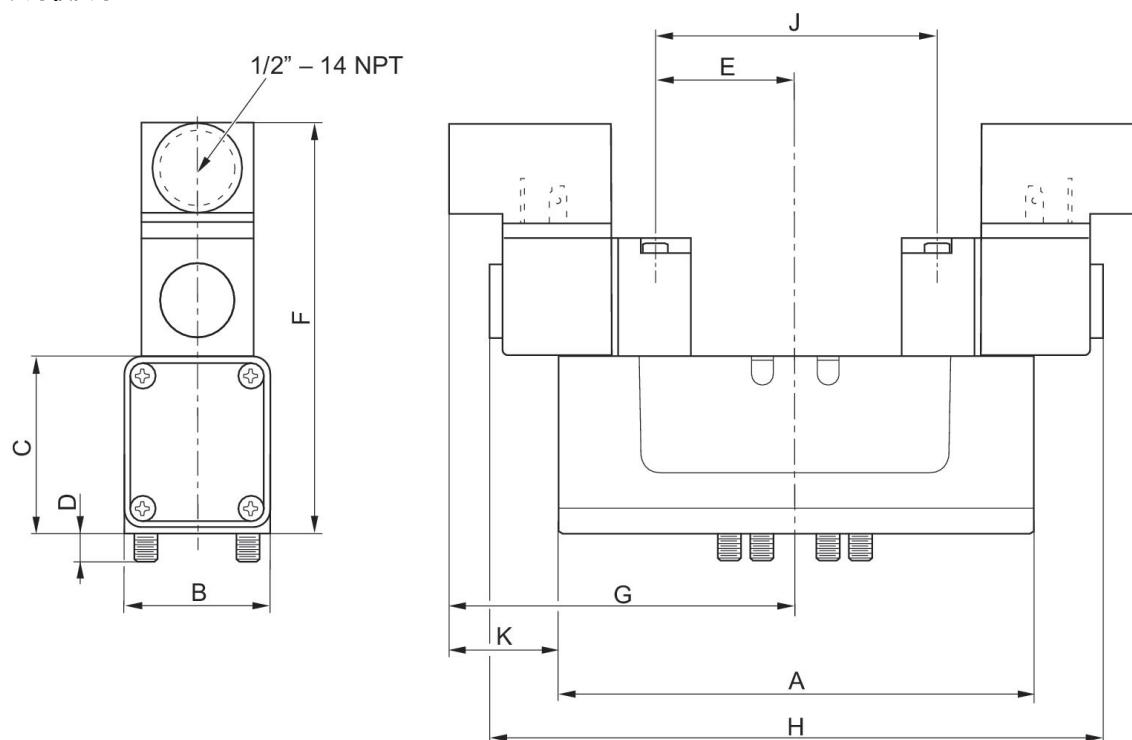
三位五通换向阀, 系列 CERAM™, 尺寸4

7500 l/min
双线圈
ISO 5599-1
多芯插头
EN 175301-803, A型
底板接口
电子



阀功能	基础阀门装配	换向原理	额定电压	先导	功率 消耗 DC [W]	物料号
中位封闭		5/3, 中位封闭	12 V DC	内部	2.7	R432006292
中位封闭		5/3, 中位封闭	24 V DC	内部	2.7	R432006293
中位封闭		5/3, 中位封闭	24 V AC	内部		R432030338
中位封闭		5/3, 中位封闭	110-120 V AC	内部		R432006290
中位封闭		5/3, 中位封闭	220-240 V AC	内部		R432006291
中位封闭	不带线圈的基阀	5/3, 中位封闭		外部的		R432002461
中位封闭	不带线圈的基阀	5/3, 中位封闭		内部		R432038875

尺寸按英寸

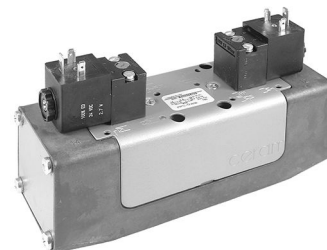


尺寸按英寸

物料号	A	B	C	D	E	F	G	H	J	K
R432006292	8.62	3.09	2.89	0.41	1.62	5.32	6.65	13.31	3.25	0.68
R432006293	8.62	3.09	2.89	0.41	1.62	5.32	6.65	13.31	3.25	0.68
R432030338	8.62	3.09	2.89	0.41	1.62	5.32	6.65	13.31	3.25	0.68
R432006290	8.62	3.09	2.89	0.41	1.62	5.32	6.65	13.31	3.25	0.68
R432006291	8.62	3.09	2.89	0.41	1.62	5.32	6.65	13.31	3.25	0.68
R432002463	8.62	3.09	2.89	0.41	1.62	5.32	6.65	13.31	3.25	0.68
repeatColumn										
tablefooter										

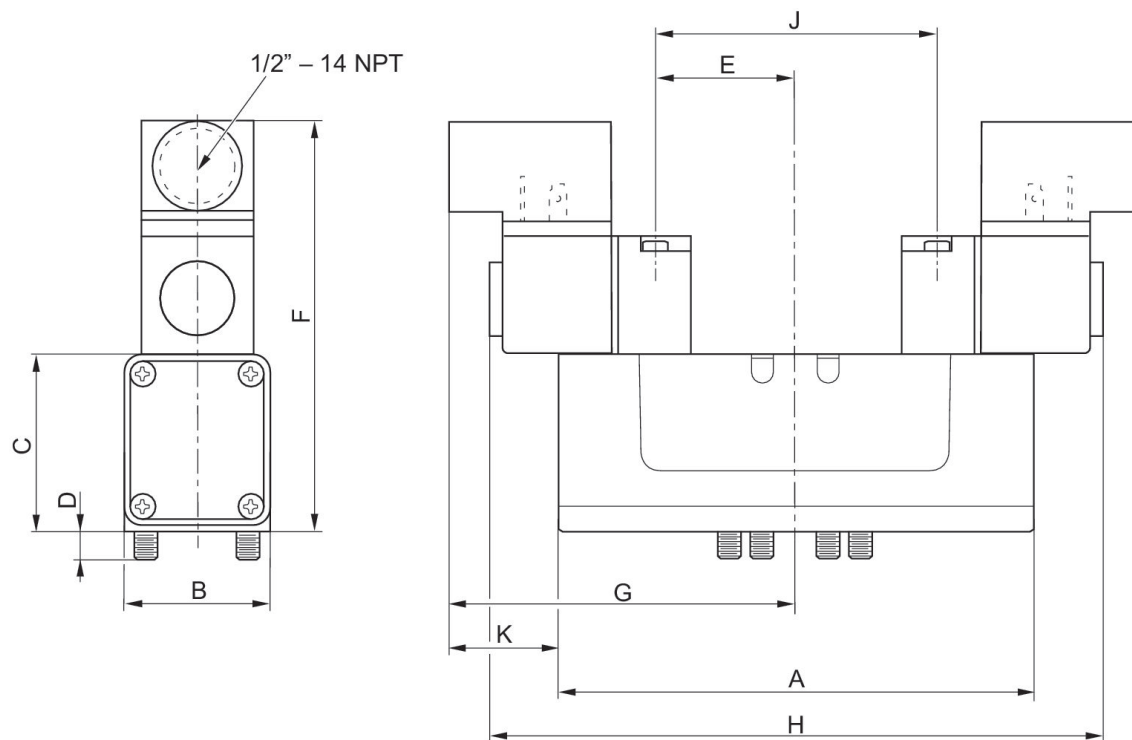
三位五通换向阀, 系列 CERAM™, 尺寸4

7500 l/min
双线圈
ISO 5599-1
多芯插头
EN 175301-803, A型
底板接口
电子



阀功能	基础阀门装配	换向原理	额定电压	先导	功率 消耗 DC [W]	物料号
中位排气	不带线圈的基阀	5/3, 排气的中间位置		外部的		R432002460
中位排气		5/3, 排气的中间位置	12 V DC	内部	2.7	R432029042
中位排气		5/3, 排气的中间位置	24 V DC	内部	2.7	R432006284
中位排气		5/3, 排气的中间位置	24 V AC	内部		R432030339
中位排气		5/3, 排气的中间位置	110-120 V AC	内部		R432006283
中位排气		5/3, 排气的中间位置	220-240 V AC	内部		R432030340
中位排气	不带线圈的基阀	5/3, 排气的中间位置		内部		R432002462

尺寸按英寸

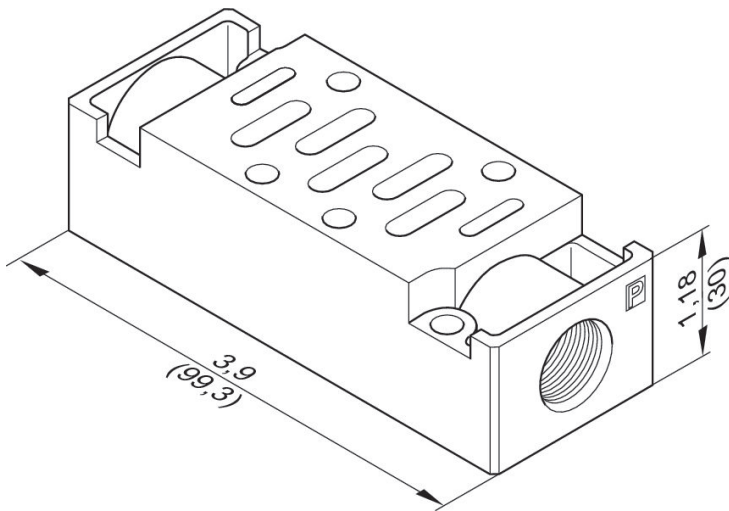


尺寸按英寸

物料号	A	B	C	D	E	F	G	H	J	K
R432002460	8.62	3.09	2.89	0.41	1.62	5.32	6.65	13.31	3.25	0.68
R432029042	8.62	3.09	2.89	0.41	1.62	5.32	6.65	13.31	3.25	0.68
R432006284	8.62	3.09	2.89	0.41	1.62	5.32	6.65	13.31	3.25	0.68
R432030339	8.62	3.09	2.89	0.41	1.62	5.32	6.65	13.31	3.25	0.68
R432006283	8.62	3.09	2.89	0.41	1.62	5.32	6.65	13.31	3.25	0.68
R432030340	8.62	3.09	2.89	0.41	1.62	5.32	6.65	13.31	3.25	0.68
R432002462	8.62	3.09	2.89	0.41	1.62	5.32	6.65	13.31	3.25	0.68
tablefooter repeatcolumn										

用于附加压力输送的压力馈入板

ISO 5599-1
581
CERAM™

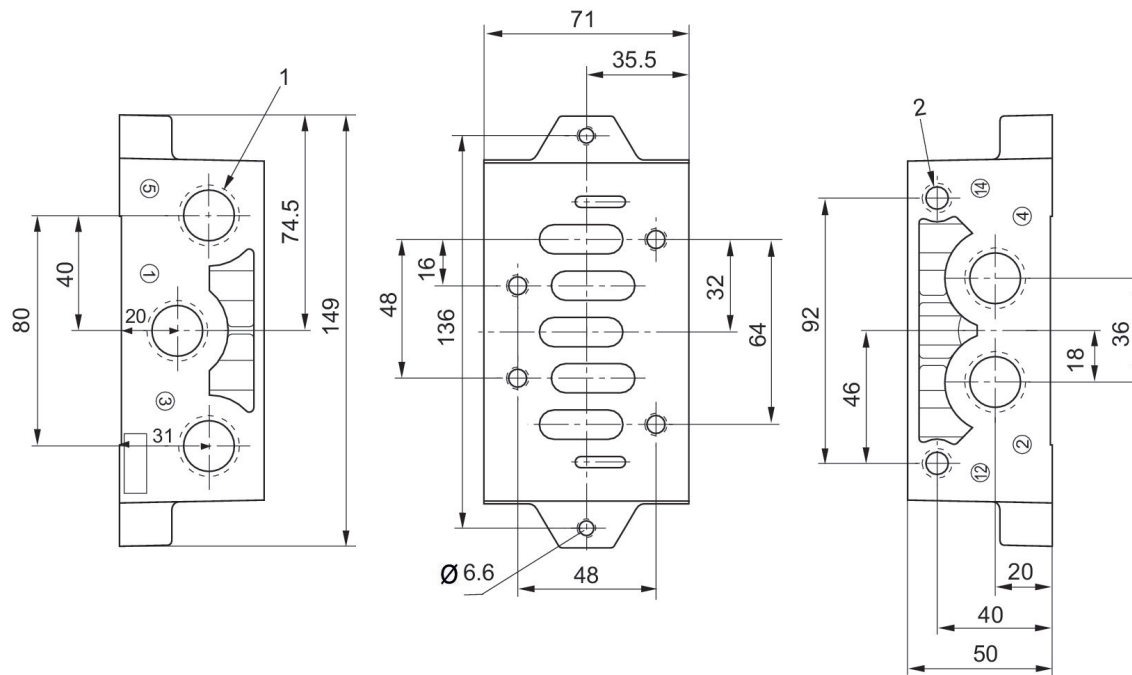


底板

ISO 5599-1
HV30
581, ISO 3
内螺纹



尺寸按mm



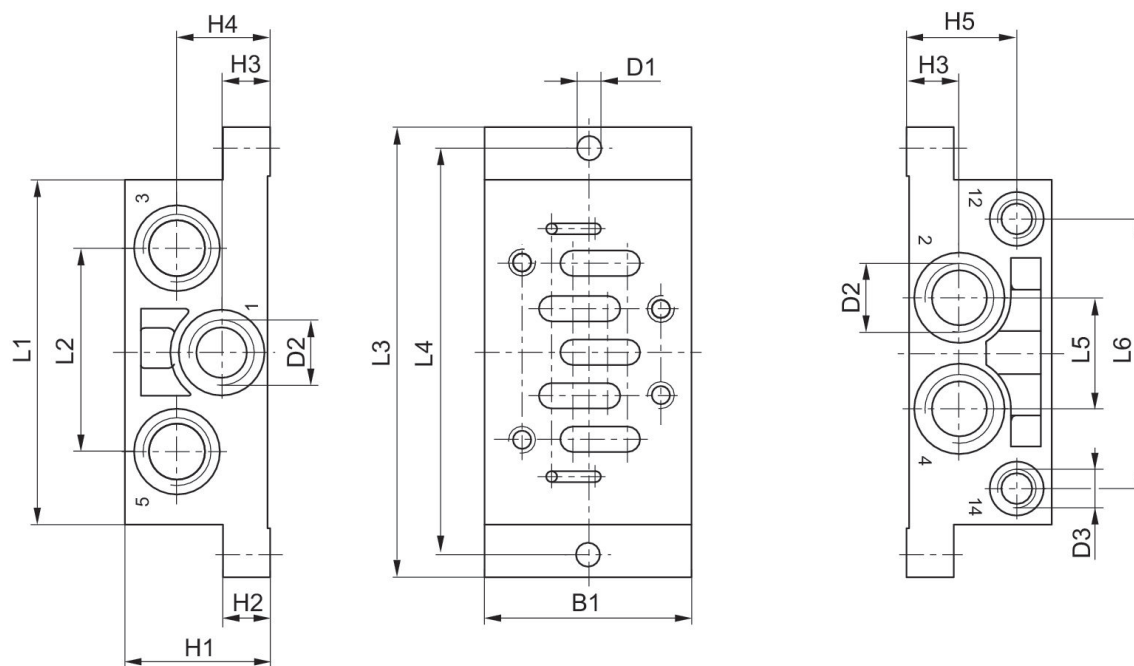
- 1) 接口 [1, 3, 5, 2, 4]
- 2) 接口 [12, 14] G 1/8

单个底板, 侧面的螺纹接口

ISO 5599-1
内螺纹



尺寸按英寸



尺寸按英寸

物料号	B1	H1	H2	H3	H4	H5	D1	D2 *)	D3 *)	L1
R432031845	2.2	1.57	0.51	0.55	1.02	1.18	0.26	3/8" NPTF	1/8" NPTF	3.74
R4320036356	2.2	1.65	0.51	0.60	0.94	1.26	0.26	1/2" NPTF	1/8" NPTF	4.80

L2	L3	L4	L5	L6
2.2	4.88	4.41	1.18	2.91
2.36	4.88	4.41	1.22	2.80

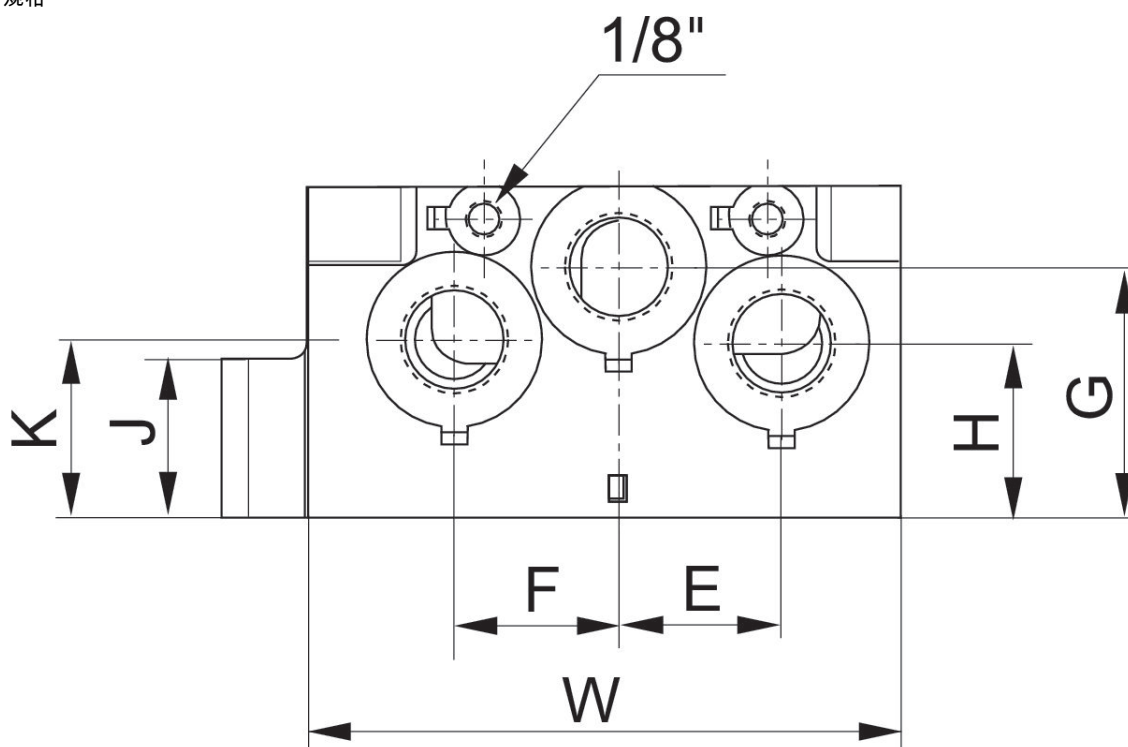
*) 接口

左端板

ISO 5599-1



规格



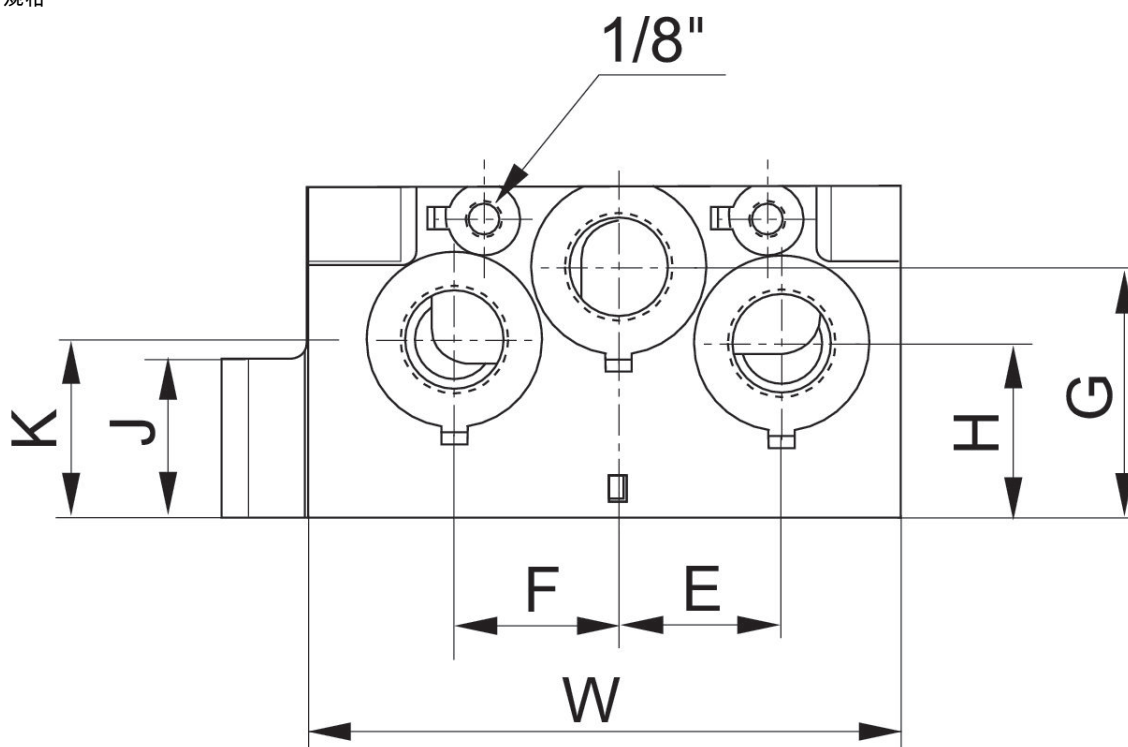
物料号	E	F	G	H	J	K	W
R432037646	23	18	15.5	30	20	37.5	135
R432037648	39	39	60	41.5	38	42.5	143
R432037650	49	49	76	53	32	53	164

左端板

ISO 5599-1



规格



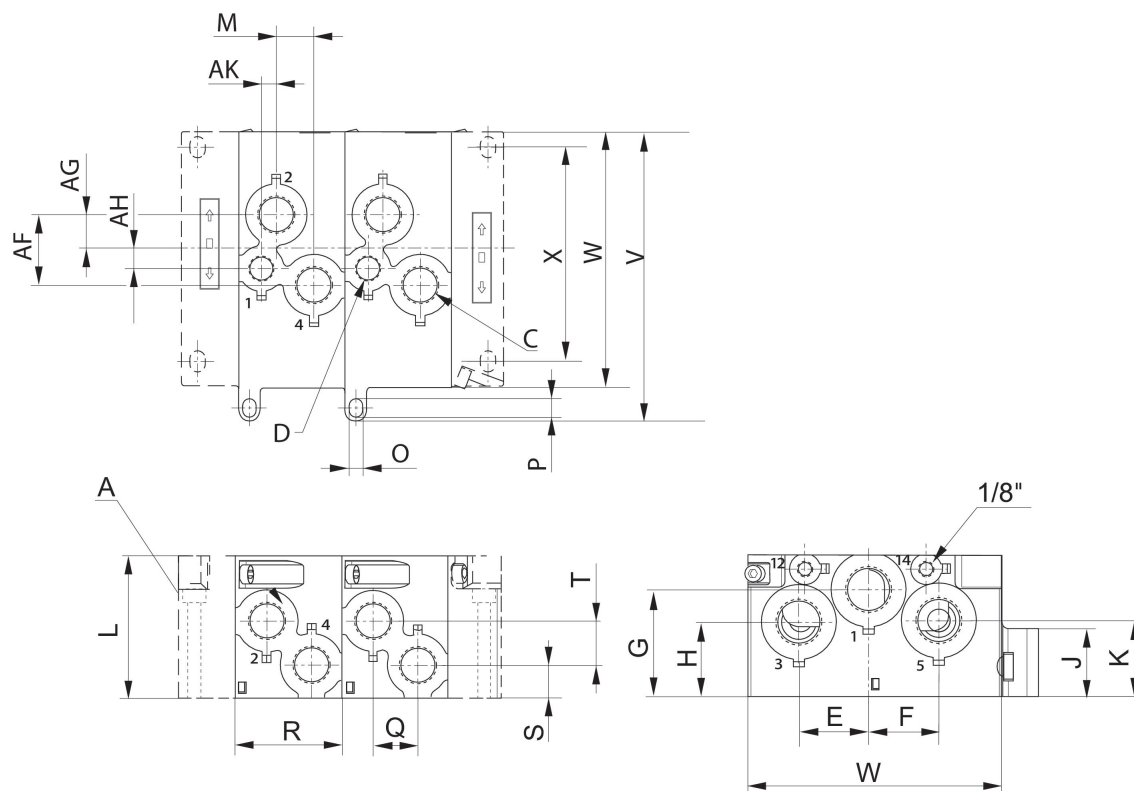
物料号	E	F	G	H	J	K	W
R432037646	23	18	15.5	30	20	37.5	135
R432037648	39	39	60	41.5	38	42.5	143
R432037650	49	49	76	53	32	53	164

ISO 5599-1, 底板和端板, 英制式

ISO 5599-1
内螺纹



规格



A = 两种规格的左右端板

物料号	A	D	C	F	G	H	K	L	M	O
R432037640	1/4 NPT	-	3/8 NPT	23.8	11.8	-	-	60.6	12	5.5
R432037642	1/2 NPT	3/8 NPT	1/2 NPT	39.5	19	11	8.2	79.7	21	5.5
R432037644	3/4 NPT	1/2 NPT	3/4 NPT	46.3	25.1	11.2	15.8	100	22.5	6.3

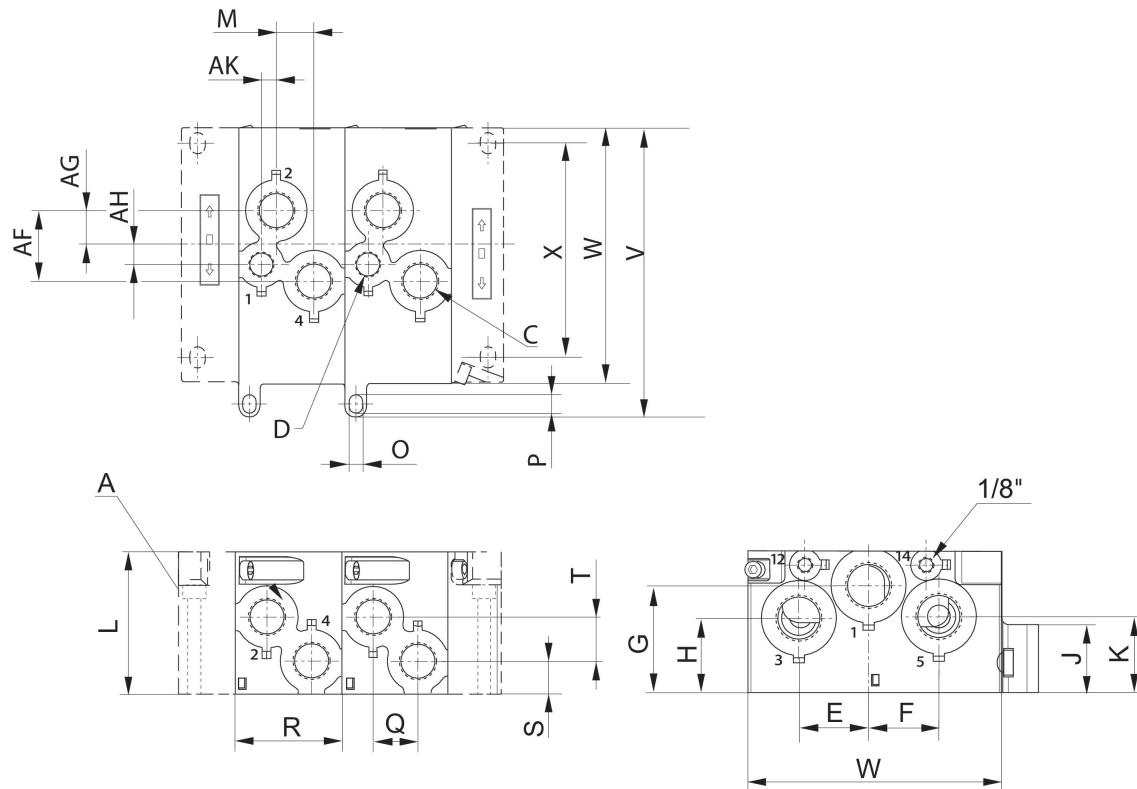
P	R	Q	S	T
8.5	45	18	13.3	14.7
9.3	59.5	25	18	24.8
9.3	80	38	24.5	20.5

ISO 5599-1, 底板和端板, 英制式

ISO 5599-1
内螺纹



规格



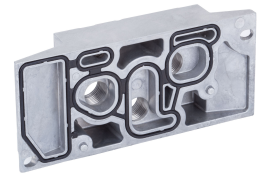
A = 两种规格的左右端板

物料号	A	D	C	F	G	H	K	L	M	O
R432037640	1/4 NPT	-	3/8 NPT	23.8	11.8	-	-	60.6	12	5.5
R432037642	1/2 NPT	3/8 NPT	1/2 NPT	39.5	19	11	8.2	79.7	21	5.5
R432037644	3/4 NPT	1/2 NPT	3/4 NPT	46.3	25.1	11.2	15.8	100	22.5	6.3

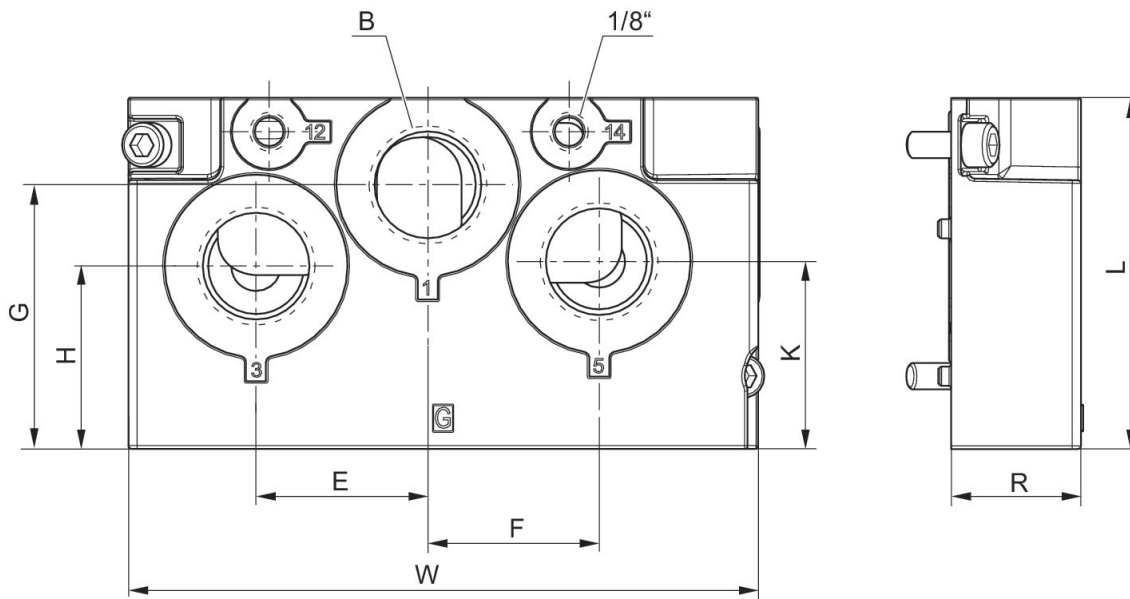
P	R	Q	S	T
8.5	45	18	13.3	14.7
9.3	59.5	25	18	24.8
9.3	80	38	24.5	20.5

右端板, 英制式

ISO 5599-1



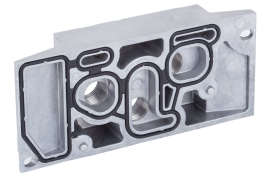
规格



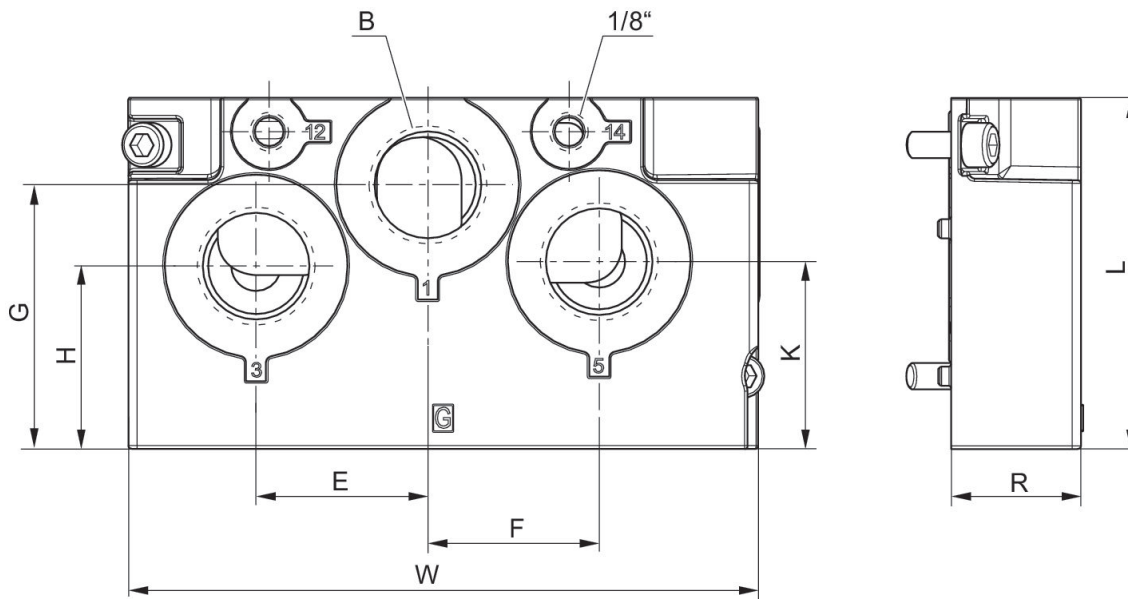
物料号	E	F	G	H	J	K	W	尺寸
R432037652	23	18	15.5	30	20	37.5	135	
R432037654	39	39	60	41.5	38	42.5	143	
R432037656	49	49	76	53	32	53	53	

右端板, 英制式

ISO 5599-1



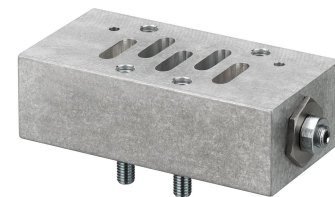
规格



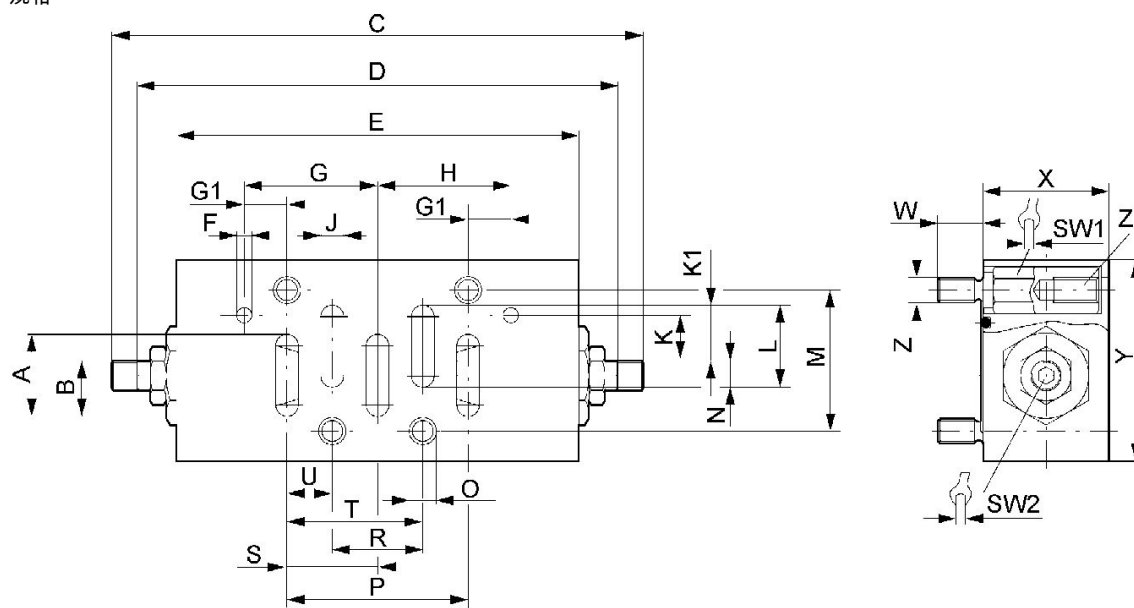
物料号	E	F	G	H	J	K	W	尺寸
R432037652	23	18	15.5	30	20	37.5	135	
R432037654	39	39	60	41.5	38	42.5	143	
R432037656	49	49	76	53	32	53	53	

节流阀

ISO 5599-1



规格



物料号	A	B	C	D	E	F	G	G1	H	J
0821201023	16.3	11,1	105.6	95.6	80	3	26,5	8.5	26.5	4.5
0821201024	22	13,5	128.6	118.6	102	3	34	10	34	7
0821201025	29	16,5	189.9	169.9	140	4	45	13	45	10

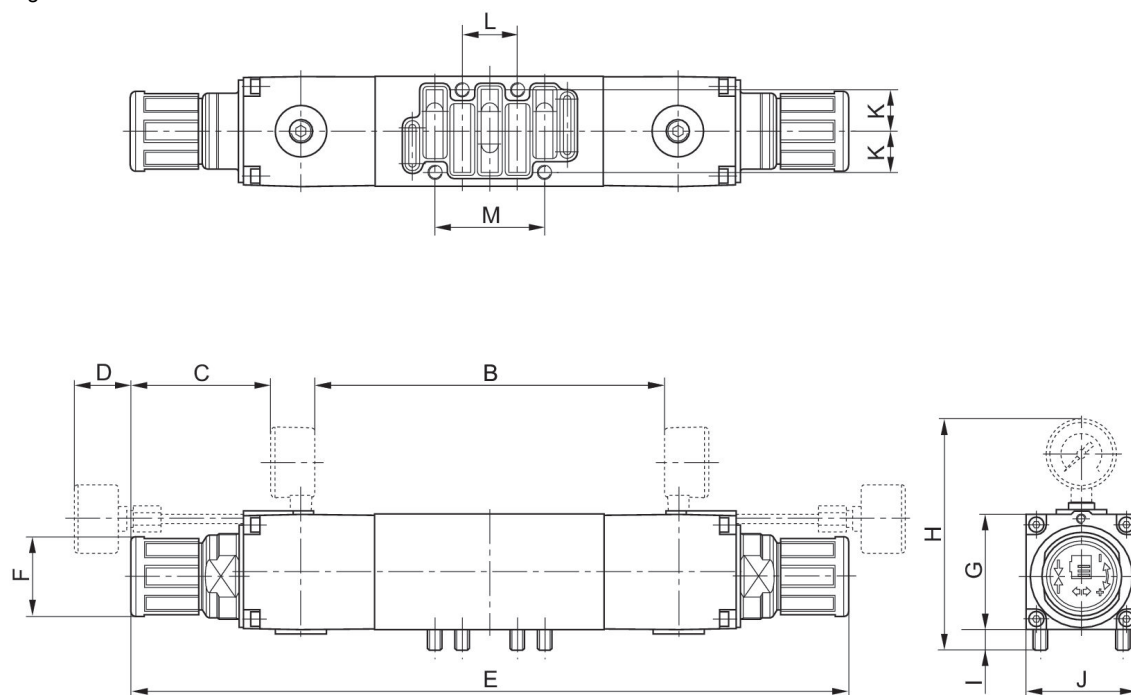
K	K1	L	M	N	O	P	R	S	SW1	SW2
9	10.8	16.3	28	5.5	5.2	36	18	18	8	3
10	13.5	22	38	8.5	6.2	48	24	24	9	3
11.5	16.5	29	48	12.5	8.2	64	32	32	11	4

T	U	W	X	Y	Z	重量	Z1
27	9	9	25	40	M5		M5-9
36	12	9	25	55	M6		M6-10
48	16	14	35	70	M8		M8-14

垂直连接的压力调节器



Fig. 2



物料号	B±5	C±5	D±5	E±7	Ø F	G±5	H±5	I±2.5	J±5	K±2.5
0821302048	82	38,6	—	186	27	45	97,5	8	42.5	14
0821302060	—	—	25	186	27	45	97,5	8	42.5	14
0821302054	82	38,5	—	199	27	45	97,5	8	42.5	14
0821302062	—	—	25	199	27	45	97,5	8	42.5	14

物料号	L±2.5	M±5
0821302048	18	36
0821302060	18	36
0821302054	18	36
0821302062	18	36

物料号	B±5	C±5	D±5	E±7	Ø F	G±5	H±5	I±2.5	J±5	K±2.5
0821302051	164	38,6	—	292	27	45	96,5	8	42.5	14
0821302061	—	—	25	292	27	45	—	8	42.5	14

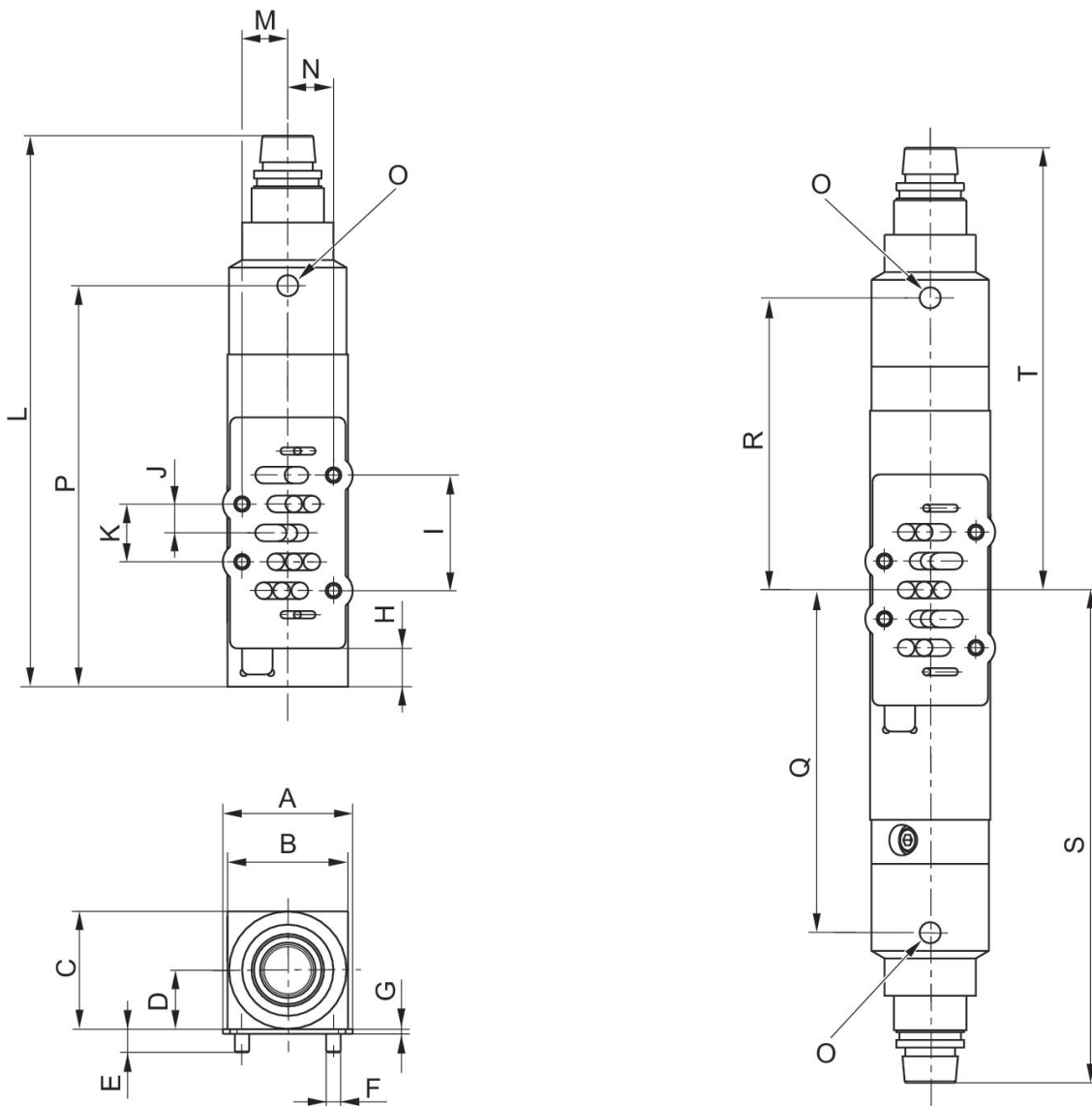
物料号	L±2.5	M±5
0821302051	18	36
0821302061	18	36

压力控制阀

ISO 5599-1



规格



物料号	A	B	C	D	E	F	G	H	I	J
R422103092	54	50	48.90	24.45	9.70	M6	2	15.90	48	12

物料号	A	B	C	D	E	F	G	H	I	J
R422103093	54	50	48.90	24.45	9.70	M6	2	15.90	48	12
R422103094	54	50	48.90	24.45	9.70	M6	2	-	48	12
R422103095	54	50	48.90	24.45	9.70	M6	2	-	48	12

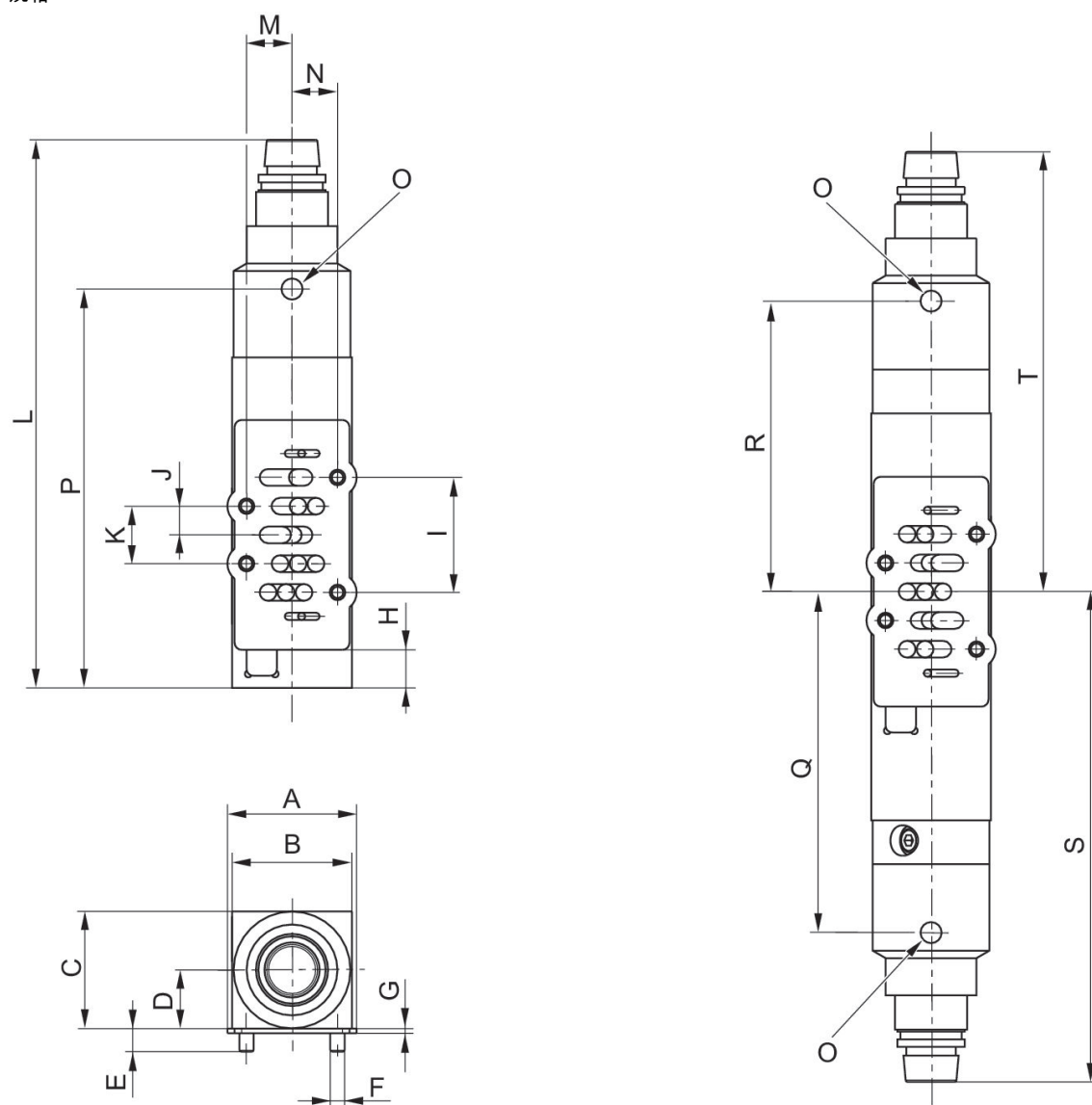
物料号	K	L	M	N	O	P	Q	R	S	T
R422103092	24	228.90	19	19	G 1/8	166.58	-	-	-	-
R422103093	24	247.20	19	19	G 1/8	183.84	-	-	-	-
R422103094	24	-	19	19	G 1/8	-	142.34	121.34	204.66	183.66
R422103095	24	-	19	19	G 1/8	-	-	-	-	-

压力控制阀

1700 l/min
ISO 5599-1



规格



物料号	A	B	C	D	E	F	G	H	I	J
R422103096	-	68	68	34	13.7	M8	2	19.2	64	16

物料号	A	B	C	D	E	F	G	H	I	J
R422103097	-	68	68	34	13.7	M8	2	19.2	64	16
R422103098	-	68	68	34	13.7	M8	2	19.2	64	16
R422103167	-	68	68	34	13.7	M8	2	1.5	64	16
R422103168	-	68	68	34	13.7	M8	2	1.5	64	16

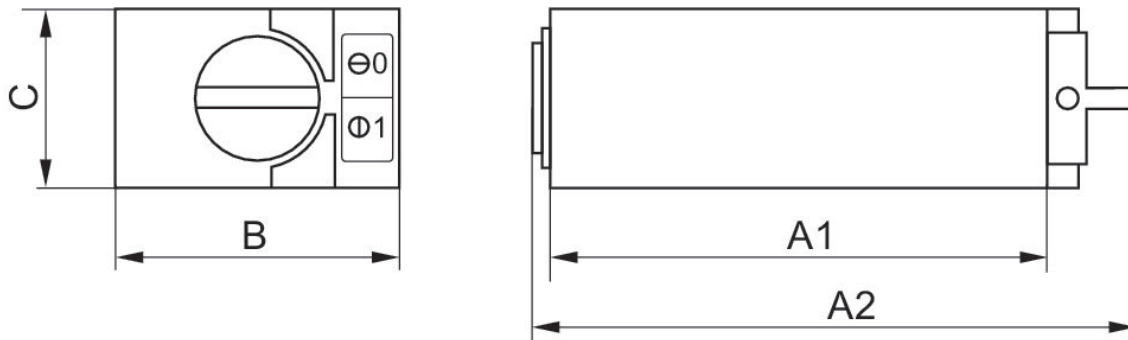
物料号	K	L	M	N	O	P	Q	R	S	T
R422103096	32	288.8	24	24	G1/8	200.5	-	-	-	-
R422103097	32	294.7	24	24	G1/8	206.5	-	-	-	-
R422103098	32	-	24	24	G1/8	-	161.3	131.3	249.5	219.5
R422103167	32	288.8	24	24	G1/8	-	-	-	-	-
R422103168	32	307	24	24	G1/8	-	-	-	-	-

用来更换阀门的控制板

ISO 5599-1
581



规格



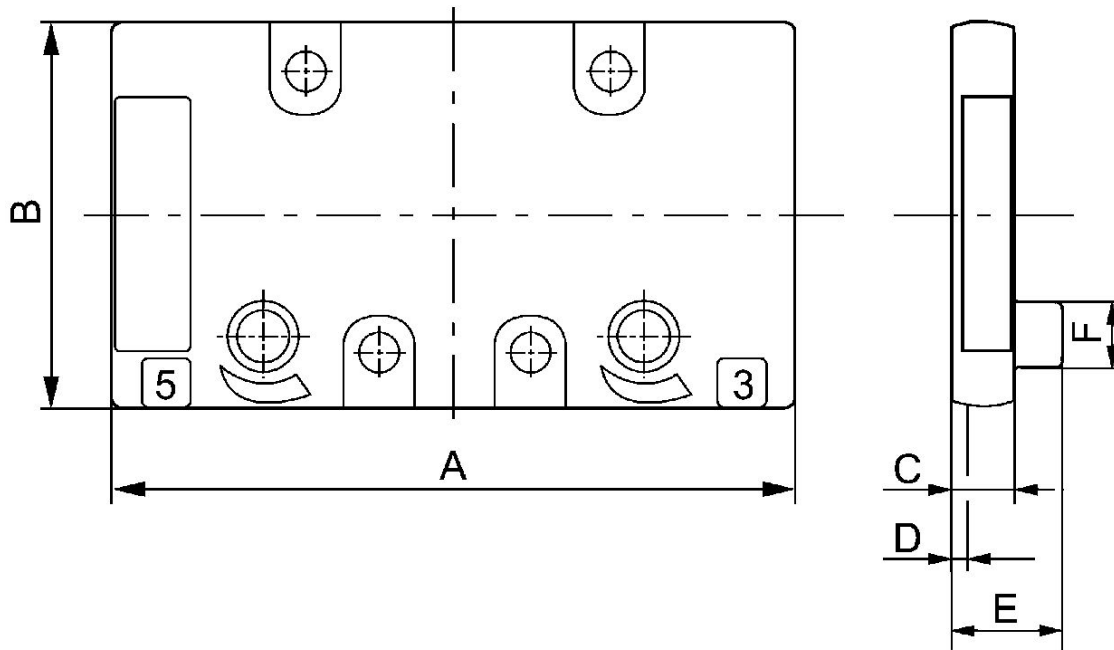
物料号	A1	A2	B	C
5801590000	70	85	40	25
tablefooter				

盲板

ISO 5599-1



规格



物料号	A	B	C	D	E	F	重量
5801870000	69	39	7	2	-	-	
5802870000	86.4	49.4	9	2	-	-	
5803870000	116.5	63.5	10	2	15	12	
5804870000	142.5	74.5	10	2	20	15	

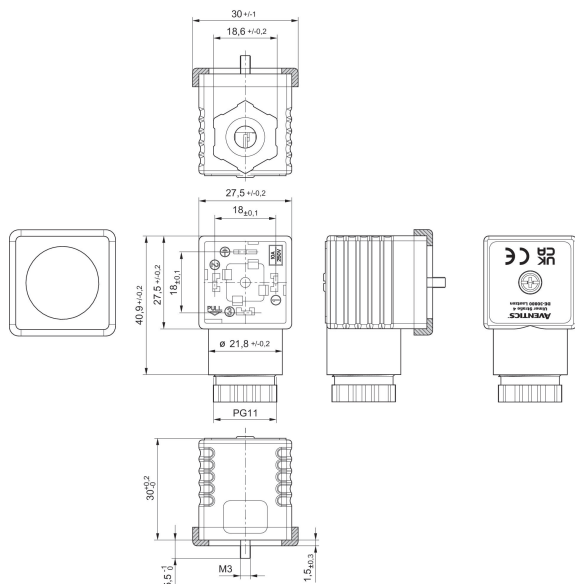
阀连接器，CON-VP 系列

EN 175301-803, A型



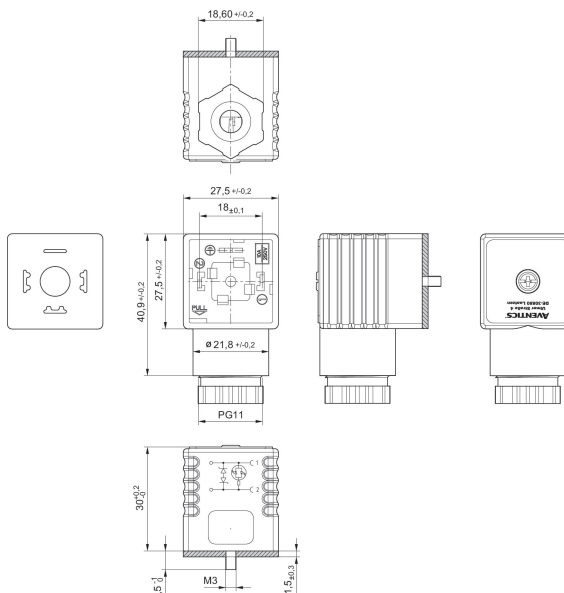
额定电压	保护电路	电流，最大值 [A]	电极数目	发光二极管状态显示	可连接的电缆的最小直径 [mm]	可连接的电缆的最大直径 [mm]	物料号
300 V DC / 250 V AC		10	2+E		4	9.5	1834484048
300 V DC / 250 V AC		10	3+E		4	9.5	1834484059
24 V AC/DC	2 个 Z 二极管	1.5	2+E	黄色	4	9.5	1834484101
115 V AC/DC	可变电阻		2+E	红色	6.5	9.5	1834484102
230 V AC/DC	可变电阻		2+E	红色	6.5	9.5	1834484103
230 V AC/DC	可变电阻		2+E	绿色	6.5	9.5	8941016112
24 V DC	2 个二极管 (1 A)	1	3+E	绿色/红色	4	9.5	8941012462

1834484048, 1834484059, 8941016112



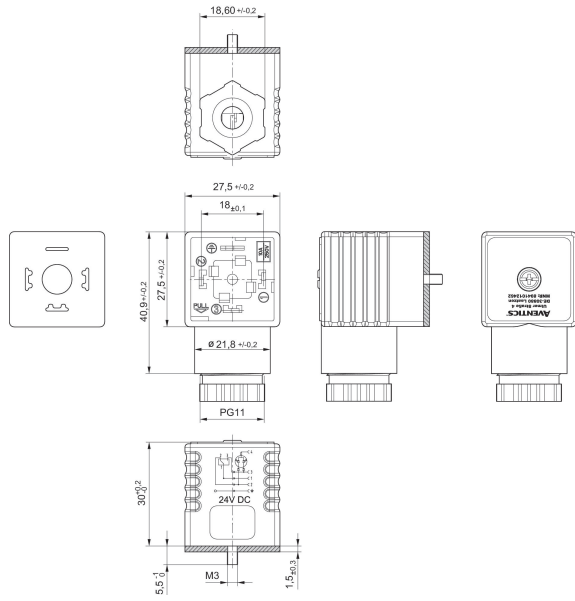
表层密封

1834484101, 1834484102, 1834484103



密封垫圈

8941012462



密封垫圈

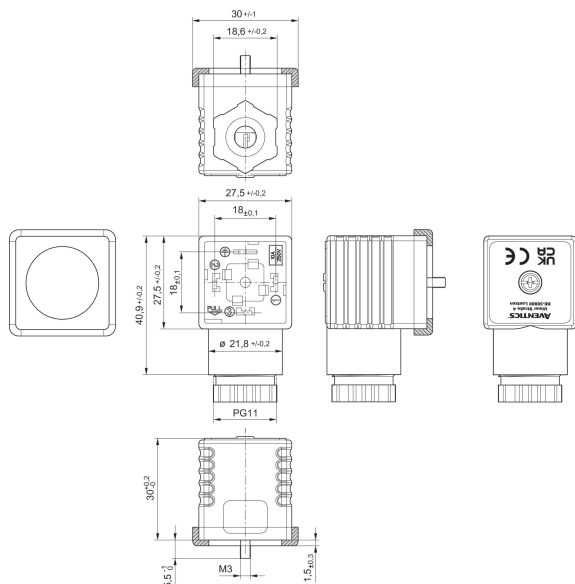
阀连接器，CON-VP 系列

EN 175301-803, A型



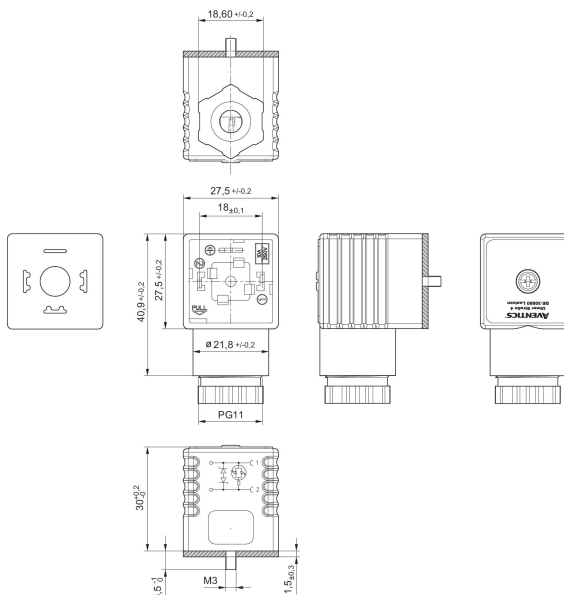
额定电压	保护电路	电流，最大值 [A]	电极数目	发光二极管状态显示	可连接的电缆的最小直径 [mm]	可连接的电缆的最大直径 [mm]	物料号
300 V DC / 250 V AC		10	2+E		4	9.5	1834484048
300 V DC / 250 V AC		10	3+E		4	9.5	1834484059
24 V AC/DC	2 个 Z 二极管	1.5	2+E	黄色	4	9.5	1834484101
115 V AC/DC	可变电阻		2+E	红色	6.5	9.5	1834484102
230 V AC/DC	可变电阻		2+E	红色	6.5	9.5	1834484103
230 V AC/DC	可变电阻		2+E	绿色	6.5	9.5	8941016112
24 V DC	2 个二极管 (1 A)	1	3+E	绿色/红色	4	9.5	8941012462

1834484048, 1834484059, 8941016112



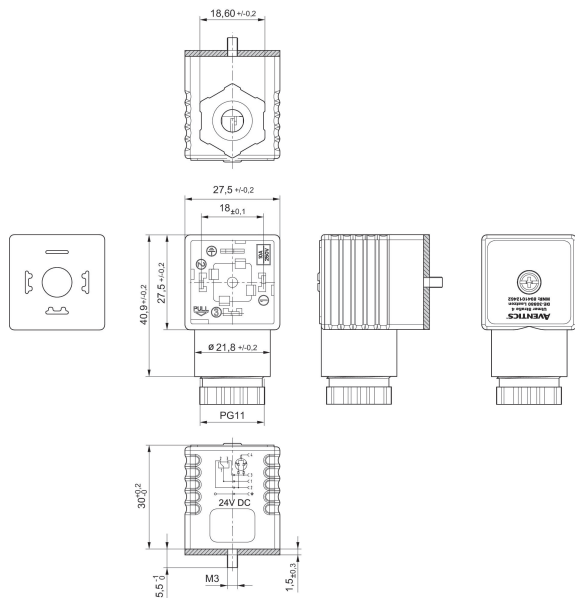
表层密封

1834484101, 1834484102, 1834484103



密封垫圈

8941012462



密封垫圈

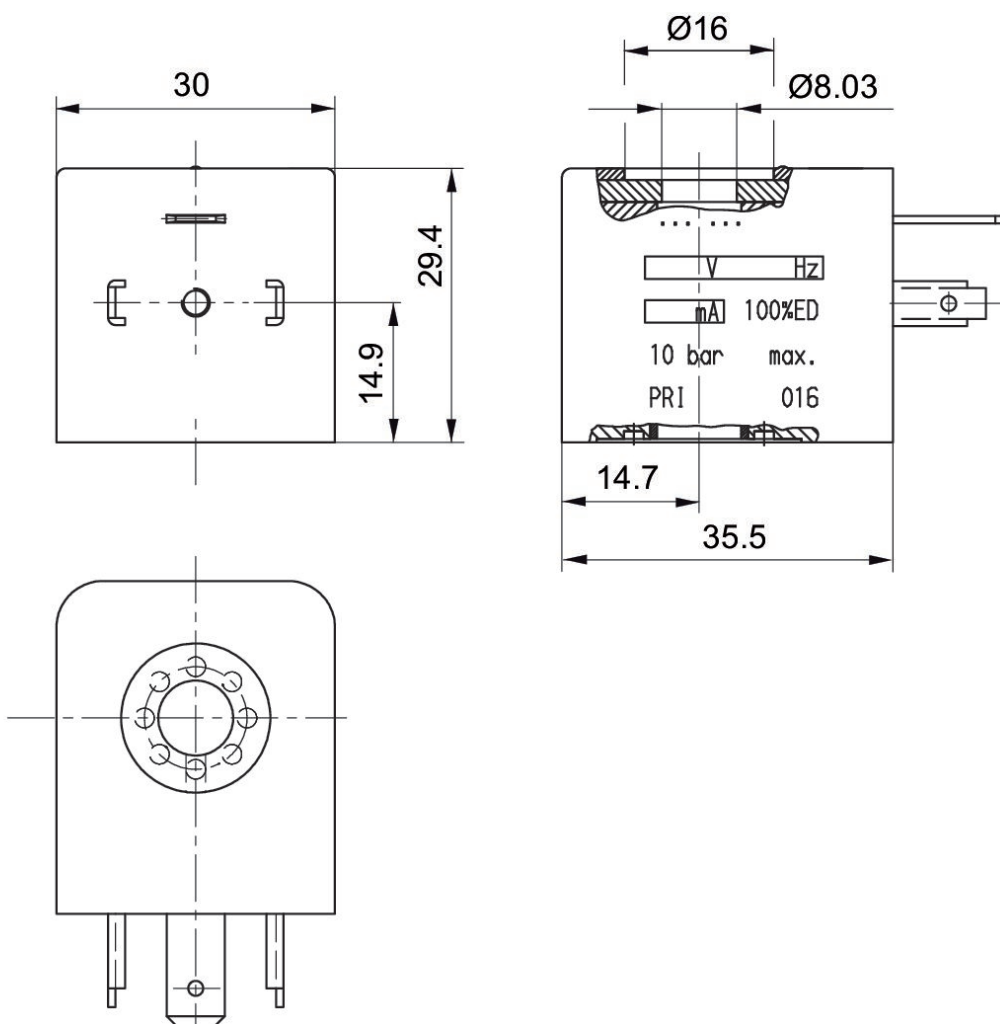
线圈, 系列 CO1

多芯插头



额定电压	工作电压 AC	工作电压 AC	电压偏差 DC	功率 消耗 DC [W]	保持 功率 AC 50 Hz [VA]	物料号
	110 V	110 V	-10% / +10%		3.7	R432011985
	220 V	220 V	-10% / +10%		3.7	R432011986
24 V			-10% / +10%	2.7		R432011989
	24 V	24 V	-10% / +10%		3.7	R432011990

规格



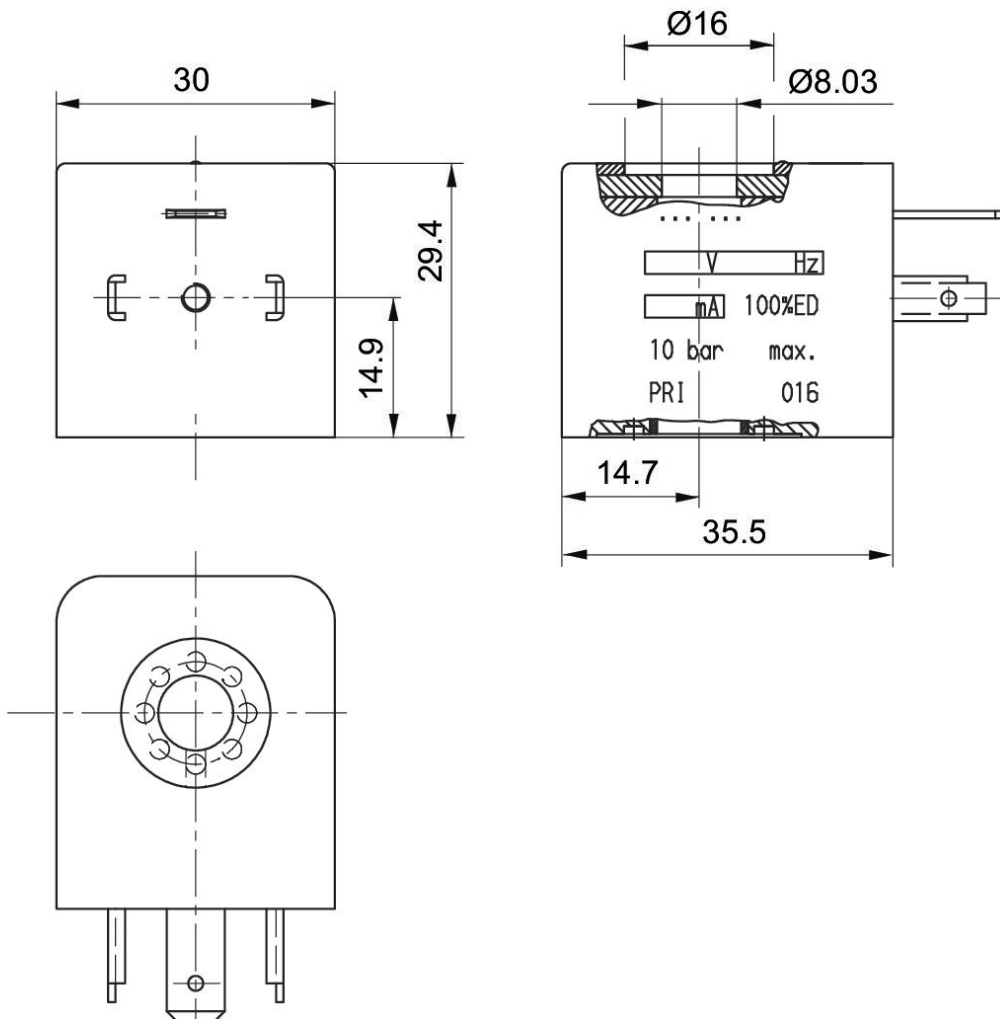
线圈, 系列 CO1

多芯插头



额定电压	工作电压 AC	工作电压 AC	电压偏差 DC	功率 消耗 DC [W]	保持 功率 AC 50 Hz [VA]	物料号
	110 V	110 V	-10% / +10%		3.7	R432011985
	220 V	220 V	-10% / +10%		3.7	R432011986
24 V			-10% / +10%	2.7		R432011989
	24 V	24 V	-10% / +10%		3.7	R432011990

规格



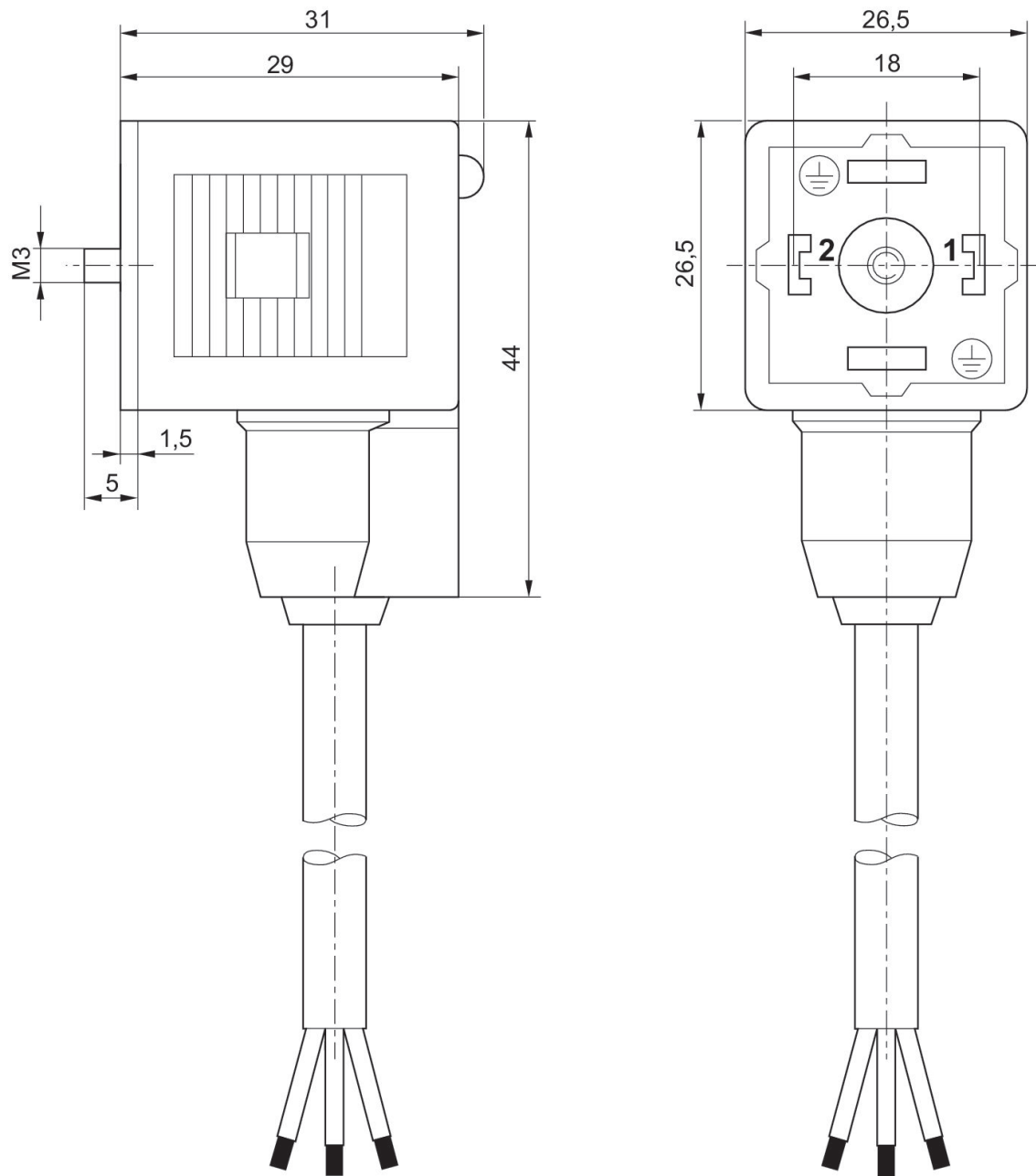
阀连接器，CON-VP 系列

A 型

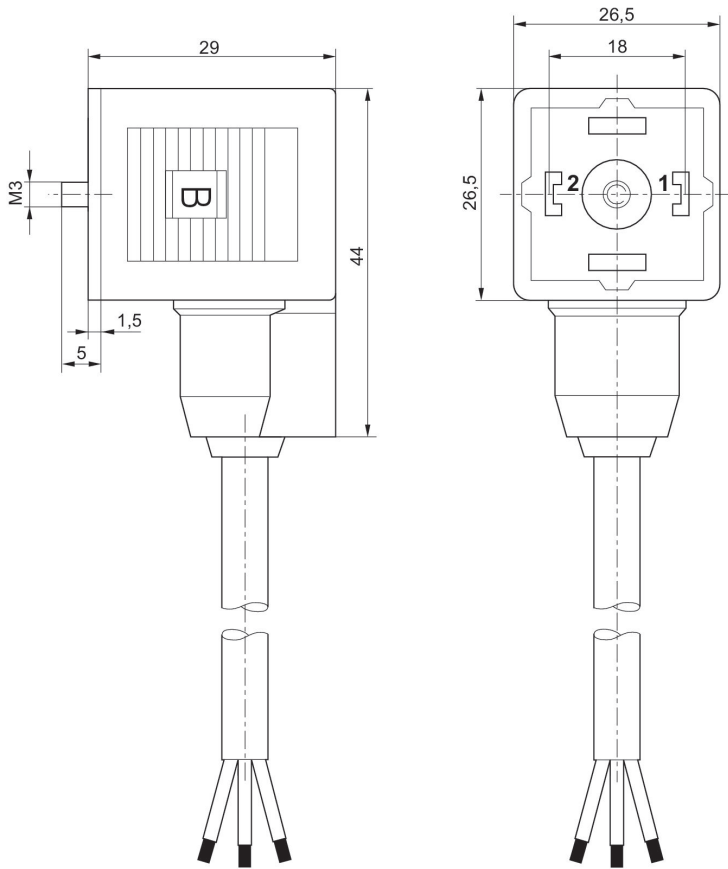


额定电压	保护电路	电极数目	发光二极管状态显示	电缆直径-Ø [mm]	电缆长度 [m]	物料号
230 V AC/DC		2+E		5.9	3	1834484160
24 V AC/DC	Z-二极管	2+E	黄色	5.9	3	1834484162
24 V AC/DC	Z-二极管	2+E	黄色	5.9	5	1834484163
230 V AC/DC	可变电阻	2+E	红色	5.9	3	1834484164
230 V AC/DC	可变电阻	2+E	红色	5.9	5	1834484165

规格



1834484160



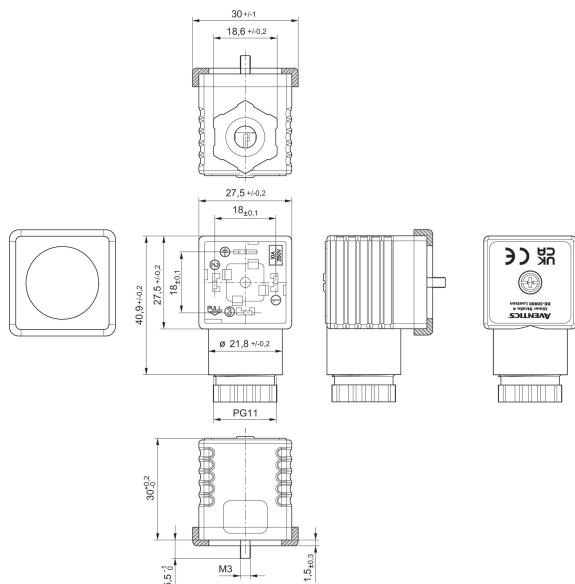
阀连接器，CON-VP 系列

EN 175301-803, A型



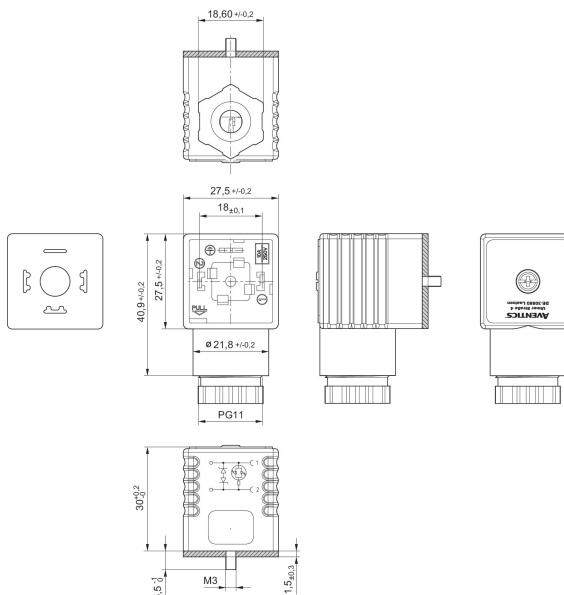
额定电压	保护电路	电流，最大值 [A]	电极数目	发光二极管状态显示	可连接的电缆的最小直径 [mm]	可连接的电缆的最大直径 [mm]	物料号
300 V DC / 250 V AC		10	2+E		4	9.5	1834484048
300 V DC / 250 V AC		10	3+E		4	9.5	1834484059
24 V AC/DC	2 个 Z 二极管	1.5	2+E	黄色	4	9.5	1834484101
115 V AC/DC	可变电阻		2+E	红色	6.5	9.5	1834484102
230 V AC/DC	可变电阻		2+E	红色	6.5	9.5	1834484103
230 V AC/DC	可变电阻		2+E	绿色	6.5	9.5	8941016112
24 V DC	2 个二极管 (1 A)	1	3+E	绿色/红色	4	9.5	8941012462

1834484048, 1834484059, 8941016112



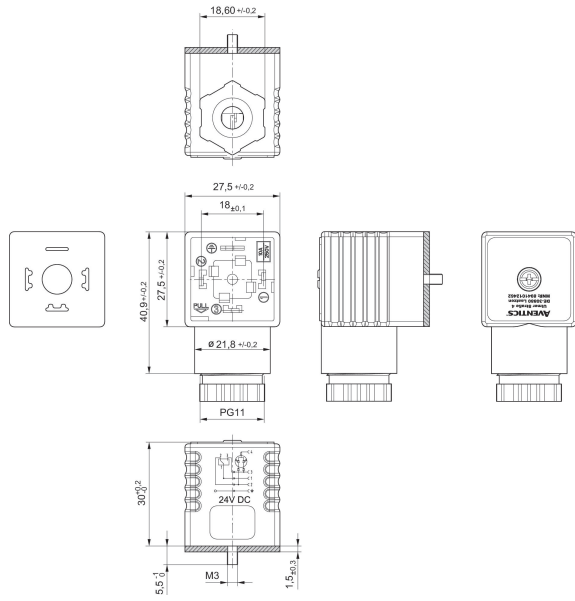
表层密封

1834484101, 1834484102, 1834484103



密封垫圈

8941012462



密封垫圈

Efficient pneumatic solutions, our program: cylinders and drives, valves and valve systems, air supply management



Visit us: [Emerson.com/Aventics](https://www.emerson.com/Aventics)

Your local contact: [Emerson.com/contactus](https://www.emerson.com/contactus)



[Emerson.com](https://www.emerson.com)



[Facebook.com/EmersonAutomationSolutions](https://www.facebook.com/EmersonAutomationSolutions)



[LinkedIn.com/company/Emerson-Automation-Solutions](https://www.linkedin.com/company/Emerson-Automation-Solutions)



[Twitter.com/EMR_Automation](https://twitter.com/EMR_Automation)

An example configuration is depicted on the title page. The delivered product may thus vary from that in the illustration. Subject to change. This Document, as well as the data, specifications and other information set forth in it, are the exclusive property of AVENTICS GmbH. It may not be reproduced or given to third parties without its consent. Only use the AVENTICS products shown in industrial applications. Read the product documentation completely and carefully before using the product. Observe the applicable regulations and laws of the respective country. When integrating the product into applications, note the system manufacturer's specifications for safe use of the product. The data specified only serve to describe the product. No statements concerning a certain condition or suitability for a certain application can be derived from our information. The information given does not release the user from the obligation of own judgment and verification. It must be remembered that the products are subject to a natural process of wear and aging.

The Emerson logo is a trademark and service mark of Emerson Electric Co. Brand logotype are registered trademarks of one of the Emerson family of companies. All other marks are the property of their respective owners. © 2019 Emerson Electric Co. All rights reserved.



CONSIDER IT SOLVED™