

CERAM™



AVENTICS™

**Válvulas direccionales
AVENTICS™ serie CERAM**


EMERSON™

Válvulas direccionales AVENTICS™ serie CERAM



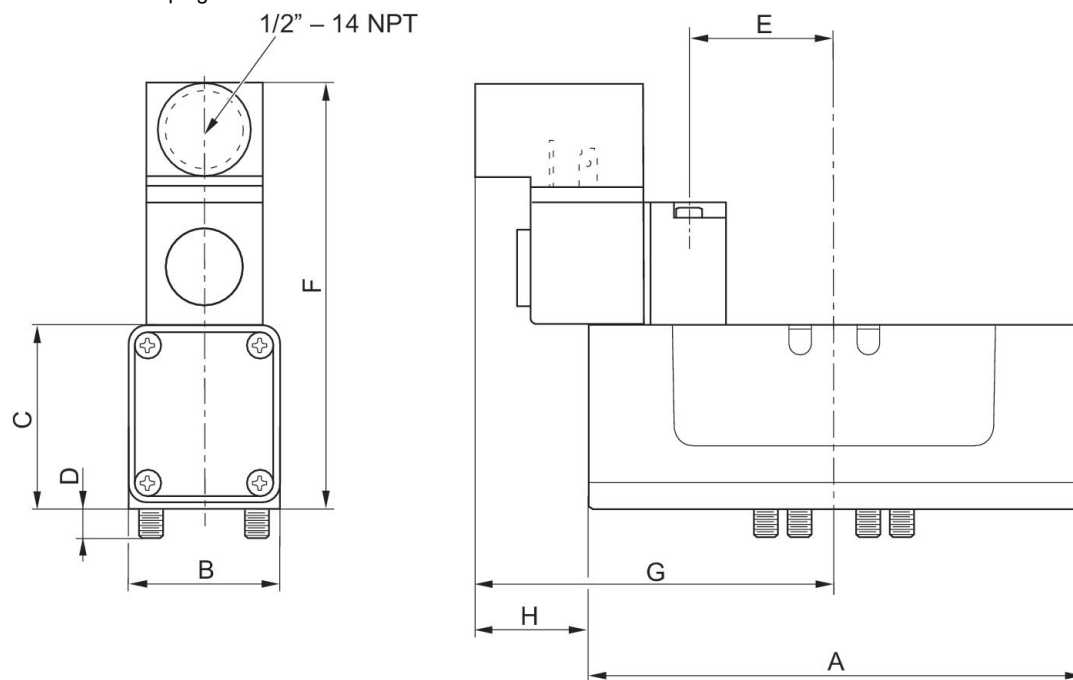
Válvula distribidora 5/2, Serie CERAM™, tamaño 1

1100 l/min
monoestable
ISO 5599-1
Enchufe
EN 175301-803, forma A
conexión de placa base
eléctrico



Principio de conmutación	Tensión de servicio	Pilotaje	Consumo de potencia DC [W]	Nº de material
5/2, con reposición por resorte	12 V DC	interior	2.7	R432006439
5/2, con reposición por resorte	24 V DC	interior	2.7	R432006441
5/2, con reposición por resorte	24 V AC	interior		R432006448
5/2, con reposición por resorte	110 V AC	interior		R432006435
5/2, con reposición por resorte	220 V AC	interior		R432006437
5/2, con reposición por resorte		exterior		R432002474
5/2, con reposición por resorte		interior		R432002477

Dimensiones en pulgadas



Dimensiones en pulgadas

Nº de material	A	B	C	D	E	F	G	H
R432006439	5.12	1.57	1.89	0.31	1.52	4.53	3.48	1.20

N° de material	A	B	C	D	E	F	G	H
R432006441	5.12	1.57	1.89	0.31	1.52	4.53	3.48	1.20
R432006448	5.12	1.57	1.89	0.31	1.52	4.53	3.48	1.20
R432006435	5.12	1.57	1.89	0.31	1.52	4.53	3.48	1.20
R432006437	5.12	1.57	1.89	0.31	1.52	4.53	3.48	1.20
R432002474	5.12	1.57	1.89	0.31	1.52	4.53	3.48	1.20
R432002477	5.12	1.57	1.89	0.31	1.52	4.53	3.48	1.20

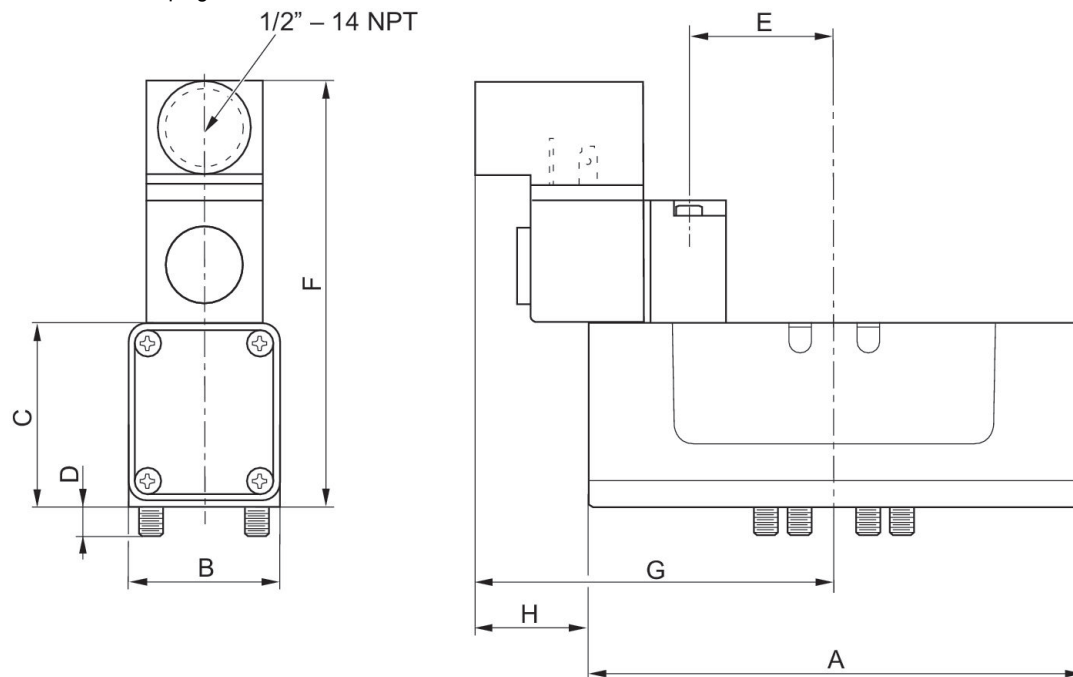
Válvula distribuidora 5/2, Serie CERAM™, tamaño 1

1100 l/min
monoestable
ISO 5599-1
Enchufe
EN 175301-803, forma A
conexión de placa base
eléctrico



Principio de conmutación	Tensión de servicio	Pilotaje	Consumo de potencia DC [W]	Nº de material
5/2, con retorno por aire interno	12 V DC	interior	2.7	R432006440
5/2, con retorno por aire interno	24 V DC	interior	2.7	R432006442
5/2, con retorno por aire interno	24 V AC	interior		R432006449
5/2, con retorno por aire interno	110 V AC	interior		R432006436
5/2, con retorno por aire interno	220 V AC	interior		R432006438
5/2, con retorno por aire interno		exterior		R432002475
5/2, con retorno por aire interno		interior		R432002478

Dimensiones en pulgadas

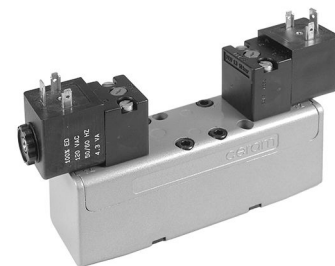


Dimensiones en pulgadas

N° de material	A	B	C	D	E	F	G	H
R432006440	5.12	1.57	1.89	0.31	1.52	4.53	3.48	1.20
R432006442	5.12	1.57	1.89	0.31	1.52	4.53	3.48	1.20
R432006449	5.12	1.57	1.89	0.31	1.52	4.53	3.48	1.20
R432006436	5.12	1.57	1.89	0.31	1.52	4.53	3.48	1.20
R432006438	5.12	1.57	1.89	0.31	1.52	4.53	3.48	1.20
R432002478	5.12	1.57	1.89	0.31	1.52	4.53	3.48	1.20

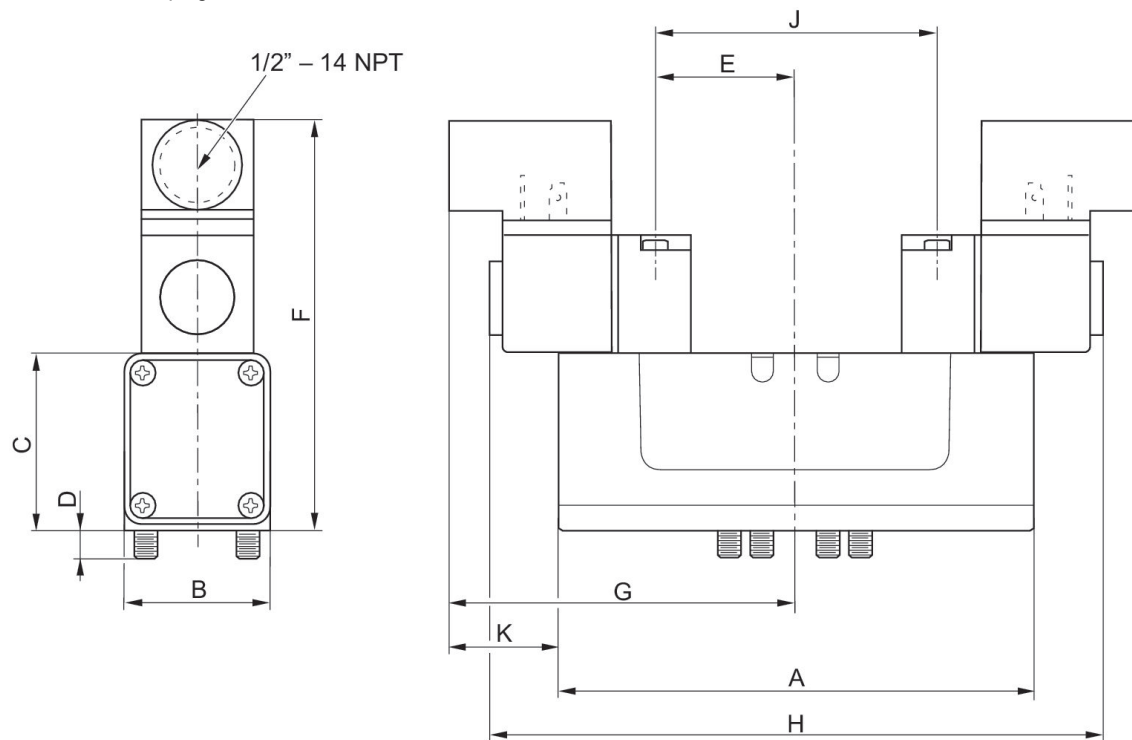
Válvula distribuidora 5/2, Serie CERAM™, tamaño 1

1100 l/min
biestable
ISO 5599-1
Enchufe
EN 175301-803, forma A
conexión de placa base
eléctrico



Principio de conmutación	Tensión de servicio	Pilotaje	Consumo de potencia DC [W]	N° de material
5/2, biestable	12 V DC	interior	2.7	R432006473
5/2, biestable	24 V DC	interior	2.7	R432006474
5/2, biestable	24 V AC	interior		R432006478
5/2, biestable	110 V AC	interior		R432006471
5/2, biestable	220 V AC	interior		R432006472
5/2, biestable		exterior		R432002476
5/2, biestable		interior		R432002479

Dimensiones en pulgadas

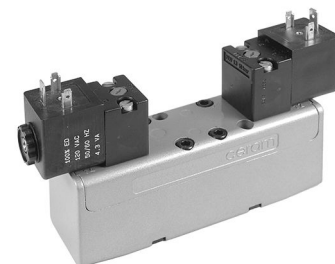


Dimensiones en pulgadas

N° de material	A	B	C	D	E	F	G	H	J	K
R432006473	5.12	1.57	1.89	0.31	1.52	4.53	3.48	6.97	3.03	1.2
R432006474	5.12	1.57	1.89	0.31	1.52	4.53	3.48	6.97	3.03	1.2
R432006478	5.12	1.57	1.89	0.31	1.52	4.53	3.48	6.97	3.03	1.2
R432006471	5.12	1.57	1.89	0.31	1.52	4.53	3.48	6.97	3.03	1.2
R432006472	5.12	1.57	1.89	0.31	1.52	4.53	3.48	6.97	3.03	1.2
R432002479	5.12	1.57	1.89	0.31	1.52	4.53	3.48	6.97	3.03	1.2

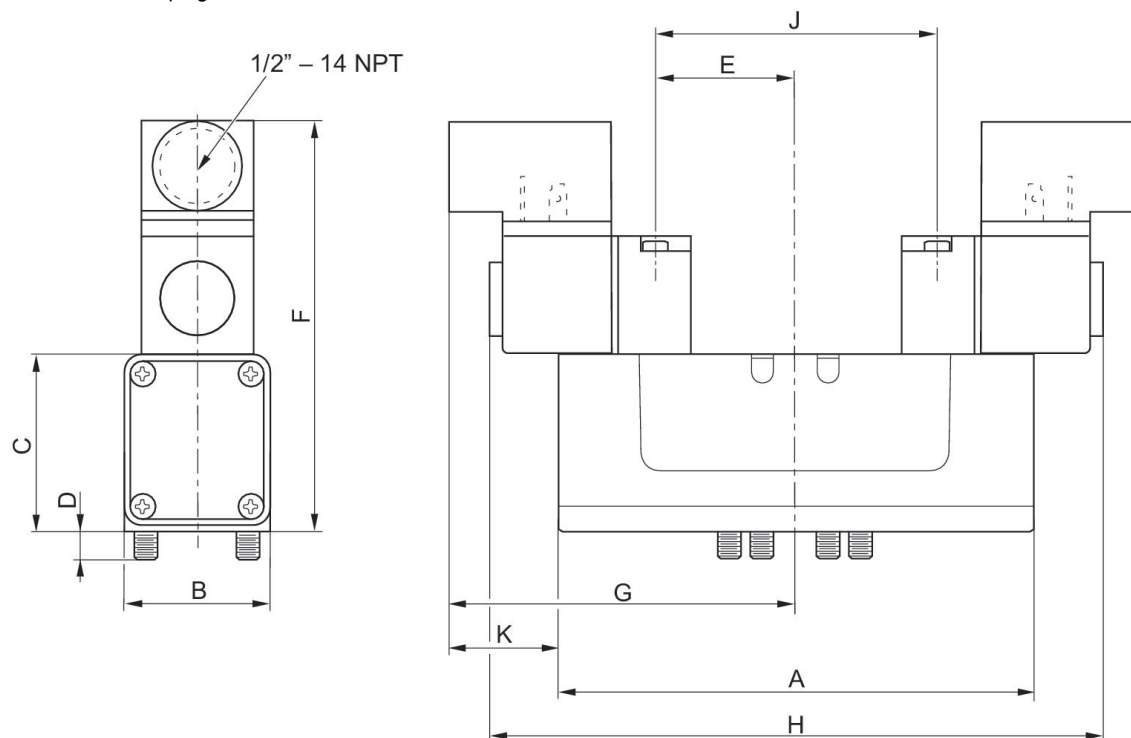
Válvula distribuidora 5/3, Serie CERAM™, tamaño 1

1100 l/min
biestable
ISO 5599-1
Enchufe
EN 175301-803, forma A
conexión de placa base
eléctrico



Función de válvula	Principio de conmutación	Tensión de servicio	Pilotaje	Consumo de potencia DC [W]	N° de material
posición central cerrada	5/3, posición central cerrada	12 V DC	interior	2.7	R432006384
posición central cerrada	5/3, posición central cerrada	24 V DC	interior	2.7	R432006385
posición central cerrada	5/3, posición central cerrada	24 V AC	interior		R432006388
posición central cerrada	5/3, posición central cerrada	110 V AC	interior		R432006382
posición central cerrada	5/3, posición central cerrada	220 V AC	interior		R432006383
posición central cerrada	5/3, posición central cerrada		exterior		R432002471
posición central cerrada	5/3, posición central cerrada		interior		R432002473

Dimensiones en pulgadas

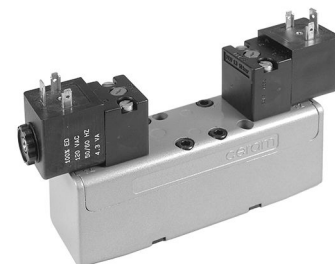


Dimensiones en pulgadas

N° de material	A	B	C	D	E	F	G	H	J	K
R432006384	5.12	1.57	1.89	0.31	1.52	4.53	3.48	6.97	3.03	1.2
R432006385	5.12	1.57	1.89	0.31	1.52	4.53	3.48	6.97	3.03	1.2
R432006388	5.12	1.57	1.89	0.31	1.52	4.53	3.48	6.97	3.03	1.2
R432006382	5.12	1.57	1.89	0.31	1.52	4.53	3.48	6.97	3.03	1.2
R432006383	5.12	1.57	1.89	0.31	1.52	4.53	3.48	6.97	3.03	1.2
R432002473	5.12	1.57	1.89	0.31	1.52	4.53	3.48	6.97	3.03	1.2

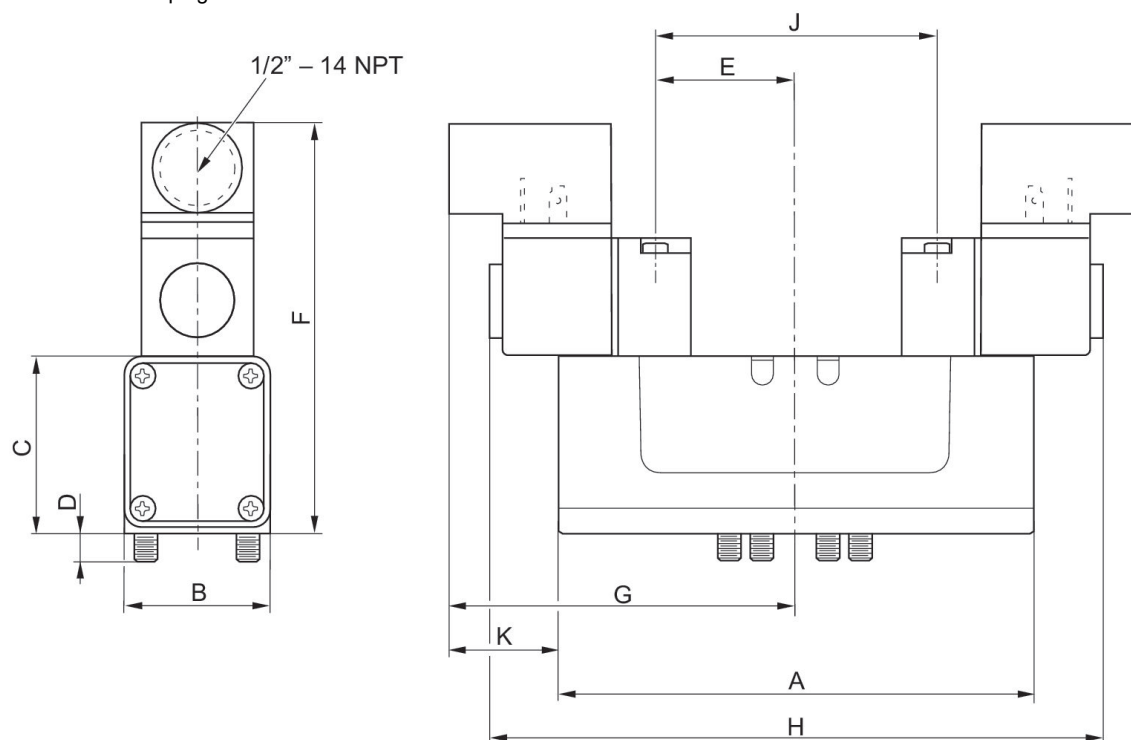
Válvula distribuidora 5/3, Serie CERAM™, tamaño 1

1100 l/min
biestable
ISO 5599-1
Enchufe
EN 175301-803, forma A
conexión de placa base
eléctrico



Función de válvula	Principio de conmutación	Tensión de servicio	Pilotaje	Consumo de potencia DC [W]	N° de material
posición central purgada	5/3, posición central purgada	12 V DC	interior	2.7	R432006367
posición central purgada	5/3, posición central purgada	24 V DC	interior	2.7	R432006368
posición central purgada	5/3, posición central purgada	24 V AC	interior		R432006371
posición central purgada	5/3, posición central purgada	110 V AC	interior		R432006365
posición central purgada	5/3, posición central purgada	220 V AC	interior		R432006366
posición central purgada	5/3, posición central purgada		exterior		R432002470
posición central purgada	5/3, posición central purgada		interior		R432002472

Dimensiones en pulgadas



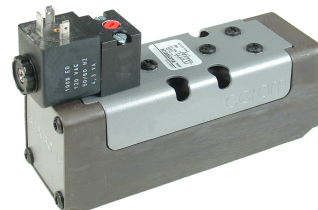
Dimensiones en pulgadas

N° de material	A	B	C	D	E	F	G	H	J	K
R432006367	5.12	1.57	1.89	0.31	1.52	4.52	3.48	6.97	3.03	1.2
R432006368	5.12	1.57	1.89	0.31	1.52	4.52	3.48	6.97	3.03	1.2
R432006371	5.12	1.57	1.89	0.31	1.52	4.52	3.48	6.97	3.03	1.2
R432006365	5.12	1.57	1.89	0.31	1.52	4.52	3.48	6.97	3.03	1.2
R432006366	5.12	1.57	1.89	0.31	1.52	4.52	3.48	6.97	3.03	1.2
R432002472	5.12	1.57	1.89	0.31	1.52	4.52	3.48	6.97	3.03	1.2

N° de material	
R432006367	
R432006368	
R432006371	
R432006365	
R432006366	
R432002472	

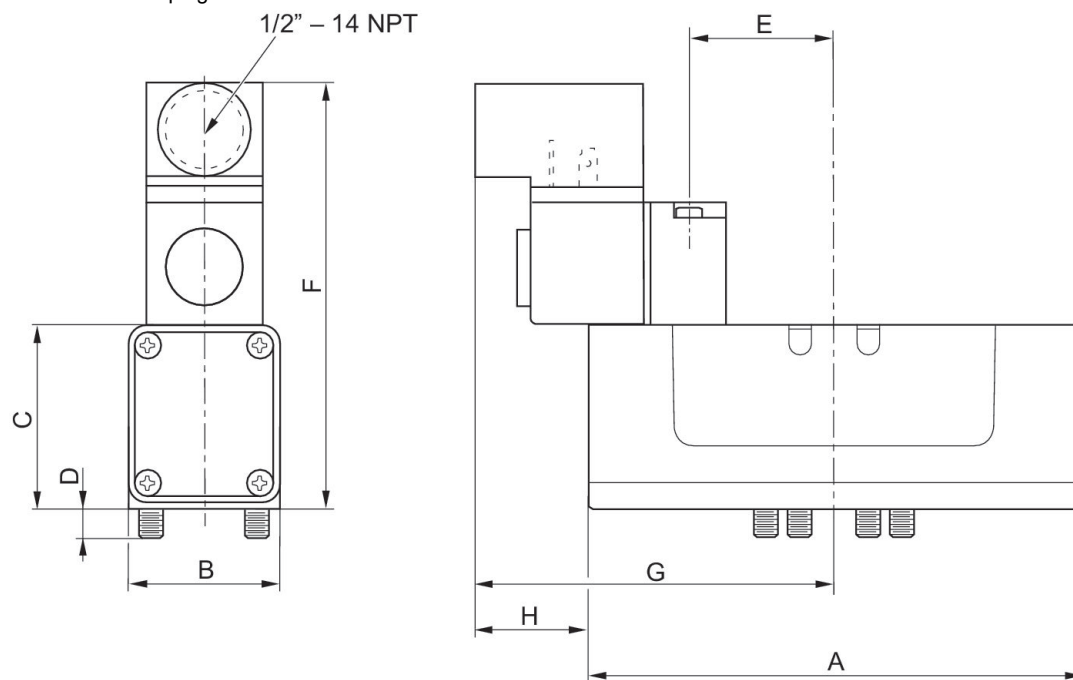
Válvula distribidora 5/2, Serie CERAM™, tamaño 2

2400 l/min
monoestable
ISO 5599-1
Enchufe
EN 175301-803, forma A
conexión de placa base
eléctrico



Principio de conmutación	Tensión de servicio	Pilotaje	Consumo de potencia DC [W]	N° de material
5/2, con reposición por resorte	12 V DC	interior	2.7	R432006128
5/2, con reposición por resorte	24 V DC	interior	2.7	R432006130
5/2, con reposición por resorte	24 V AC	interior		R432006136
5/2, con reposición por resorte	110 V AC	interior		R432006124
5/2, con reposición por resorte	220 V AC	interior		R432006126
5/2, con reposición por resorte		exterior		R432002444
5/2, con reposición por resorte		interior		R432002447

Dimensiones en pulgadas



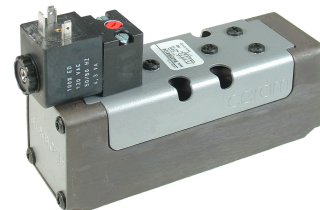
Dimensiones en pulgadas

N° de material	A	B	C	D	E	F	G	H
R432006128	5.82	2.03	2.30	0.39	1.57	4.90	3.54	0.92

N° de material	A	B	C	D	E	F	G	H
R432006130	5.82	2.03	2.30	0.39	1.57	4.90	3.54	0.92
R432006136	5.82	2.03	2.30	0.39	1.57	4.90	3.54	0.92
R432006124	5.82	2.03	2.30	0.39	1.57	4.90	3.54	0.92
R432006126	5.82	2.03	2.30	0.39	1.57	4.90	3.54	0.92
R432002447	5.82	2.03	2.30	0.39	1.57	4.90	3.54	0.92

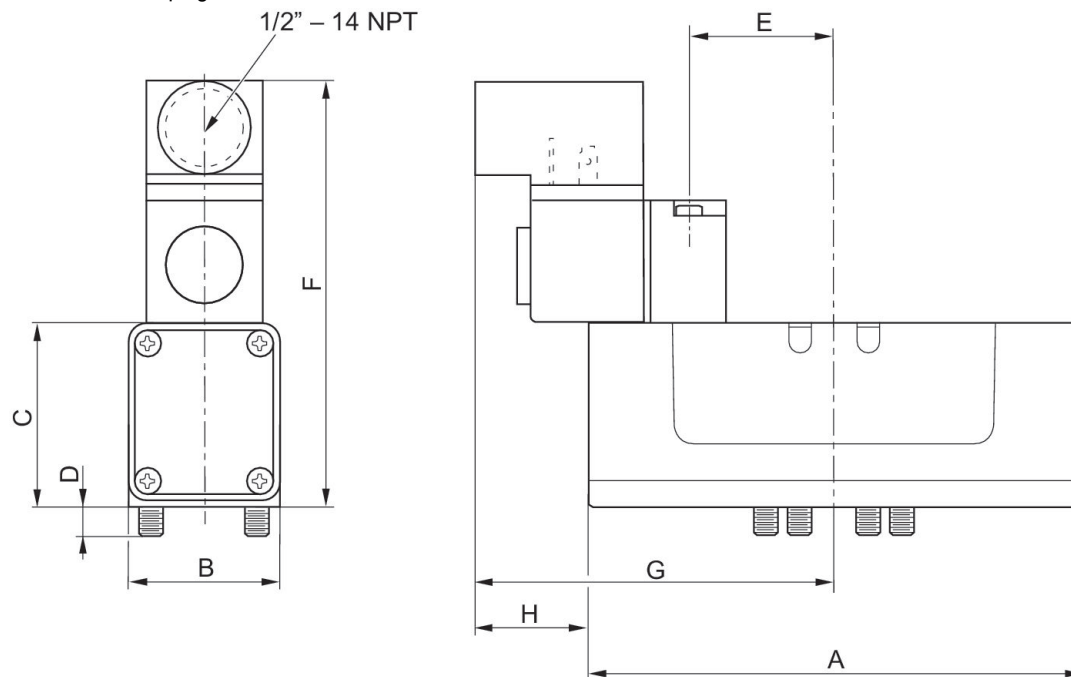
Válvula distribuidora 5/2, Serie CERAM™, tamaño 2

2400 l/min
monoestable
ISO 5599-1
Enchufe
EN 175301-803, forma A
conexión de placa base
eléctrico



Principio de conmutación	Tensión de servicio	Pilotaje	Consumo de potencia DC [W]	N° de material
5/2, con retorno por aire interno	12 V DC	interior	2.7	R432006129
5/2, con retorno por aire interno	24 V DC	interior	2.7	R432006131
5/2, con retorno por aire interno	24 V AC	interior		R432006137
5/2, con retorno por aire interno	110 V AC	interior		R432006125
5/2, con retorno por aire interno	220 V AC	interior		R432006127
5/2, con retorno por aire interno		exterior		R432002445
5/2, con retorno por aire interno		interior		R432002448

Dimensiones en pulgadas



Dimensiones en pulgadas

N° de material	A	B	C	D	E	F	G	H
R432006129	5.82	2.03	2.30	0.39	1.57	4.90	3.54	0.92
R432006131	5.82	2.03	2.30	0.39	1.57	4.90	3.54	0.92
R432006137	5.82	2.03	2.30	0.39	1.57	4.90	3.54	0.92
R432006125	5.82	2.03	2.30	0.39	1.57	4.90	3.54	0.92
R432006127	5.82	2.03	2.30	0.39	1.57	4.90	3.54	0.92
R432002448	5.82	2.03	2.30	0.39	1.57	4.90	3.54	0.92

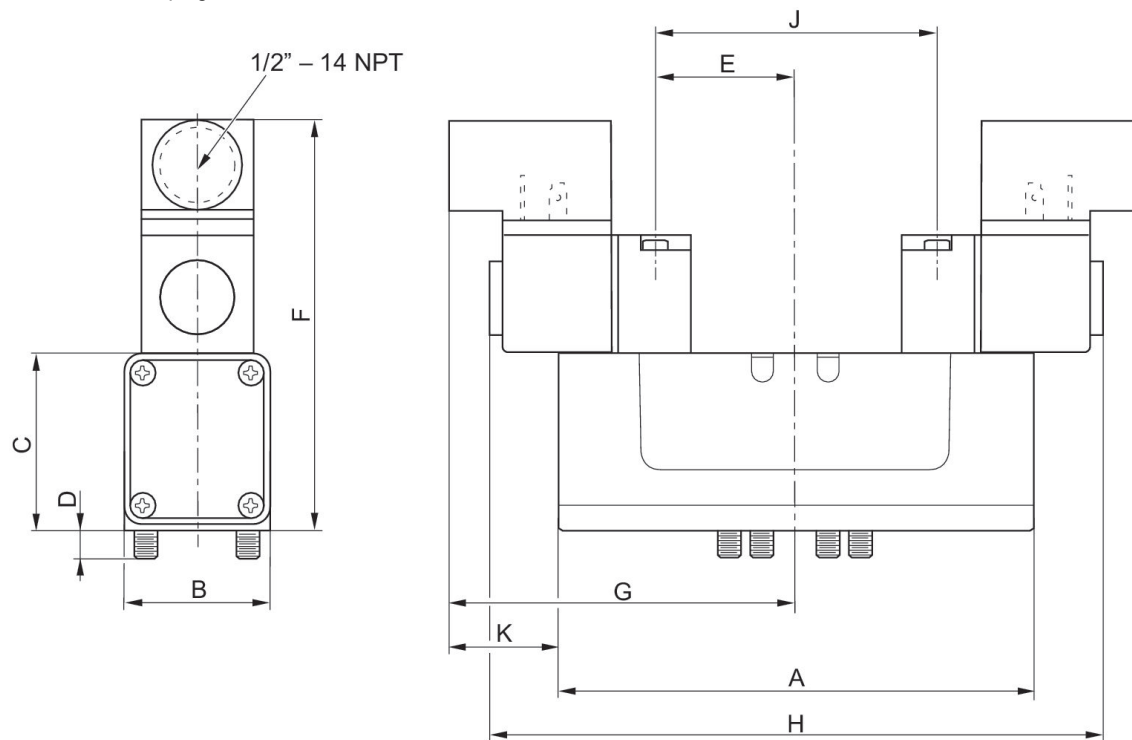
Válvula distribidora 5/2, Serie CERAM™, tamaño 2

2400 l/min
biestable
ISO 5599-1
Enchufe
EN 175301-803, forma A
conexión de placa base
eléctrico



Principio de conmutación	Tensión de servicio	Pilotaje	Consumo de potencia DC [W]	N° de material
5/2, biestable	24 V DC	interior	2.7	R432006158
5/2, biestable	12 V DC	interior	2.7	R432030350
5/2, biestable	24 V AC	interior		R432006162
5/2, biestable	110 V AC	interior		R432006156
5/2, biestable	220 V AC	interior		R432006157
5/2, biestable		exterior		R432002446
5/2, biestable		interior		R432002449

Dimensiones en pulgadas



Dimensiones en pulgadas

N° de material	A	B	C	D	E	F	G	H	J	K
R432006158	5.82	2.03	2.3	0.39	1.57	4.9	3.54	7.09	3.15	0.92
R432030350	5.82	2.03	2.3	0.39	1.57	4.9	3.54	7.09	3.15	0.92
R432006162	5.82	2.03	2.3	0.39	1.57	4.9	3.54	7.09	3.15	0.92
R432006156	5.82	2.03	2.3	0.39	1.57	4.9	3.54	7.09	3.15	0.92
R432006157	5.82	2.03	2.3	0.39	1.57	4.9	3.54	7.09	3.15	0.92
R432002449	5.82	2.03	2.3	0.39	1.57	4.9	3.54	7.09	3.15	0.92

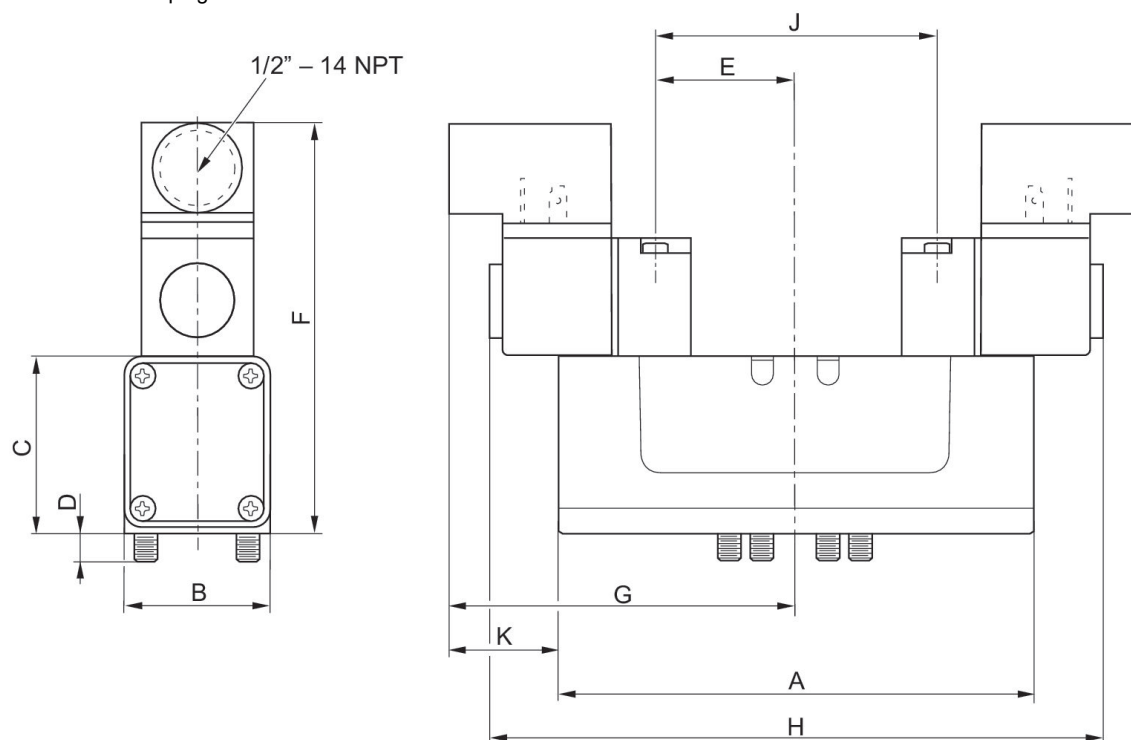
Válvula distribuidora 5/3, Serie CERAM™, tamaño 2

2400 l/min
biestable
ISO 5599-1
Enchufe
EN 175301-803, forma A
conexión de placa base
eléctrico



Función de válvula	Principio de conmutación	Tensión de servicio	Pilotaje	Consumo de potencia DC [W]	N° de material
posición central cerrada	5/3, posición central cerrada	12 V DC	interior	2.7	R432006078
posición central cerrada	5/3, posición central cerrada	24 V DC	interior	2.7	R432006079
posición central cerrada	5/3, posición central cerrada	24 V AC	interior		R432006082
posición central cerrada	5/3, posición central cerrada	110 V AC	interior		R432006076
posición central cerrada	5/3, posición central cerrada	220 V AC	interior		R432006077
posición central cerrada	5/3, posición central cerrada		exterior		R432002441
posición central cerrada	5/3, posición central cerrada		interior		R432002443

Dimensiones en pulgadas



Dimensiones en pulgadas

N° de material	A	B	C	D	E	F	G	H	J	K
R432006078	5.82	2.03	2.3	0.39	1.57	4.9	3.54	7.09	3.15	0.92
R432006079	5.82	2.03	2.3	0.39	1.57	4.9	3.54	7.09	3.15	0.92
R432006082	5.82	2.03	2.3	0.39	1.57	4.9	3.54	7.09	3.15	0.92
R432006076	5.82	2.03	2.3	0.39	1.57	4.9	3.54	7.09	3.15	0.92
R432006077	5.82	2.03	2.3	0.39	1.57	4.9	3.54	7.09	3.15	0.92
R432002443	5.82	2.03	2.3	0.39	1.57	4.9	3.54	7.09	3.15	0.92

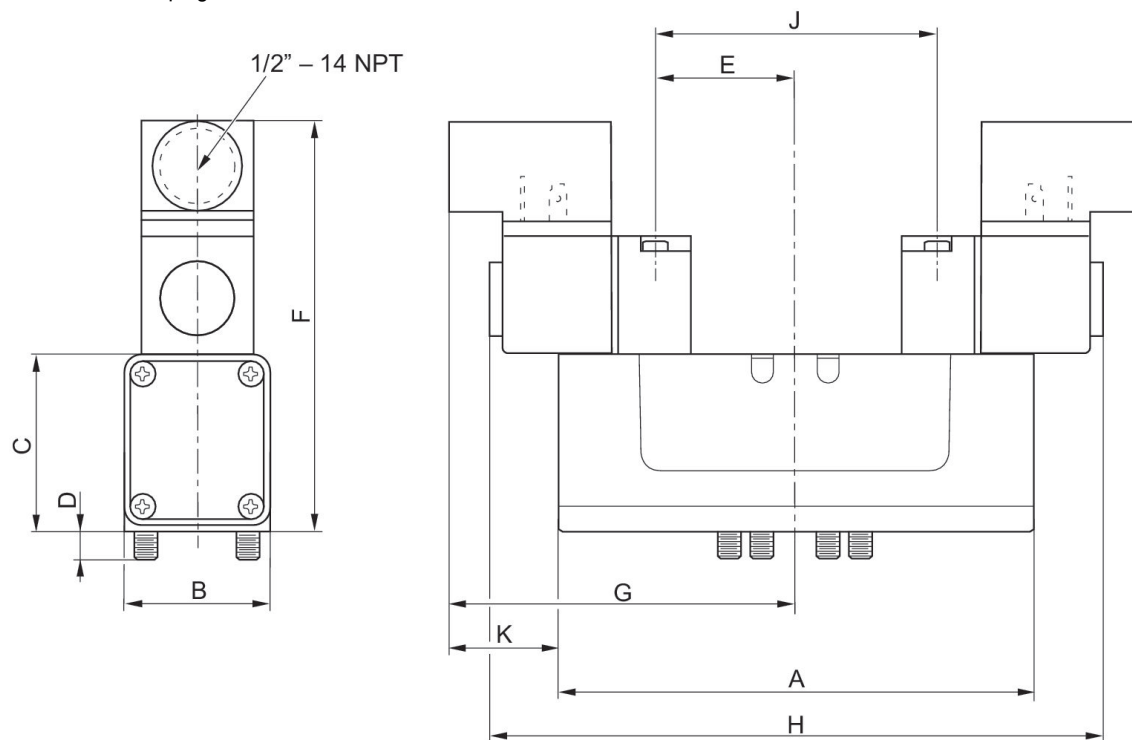
Válvula distribuidora 5/3, Serie CERAM™, tamaño 2

2400 l/min
biestable
ISO 5599-1
Enchufe
EN 175301-803, forma A
conexión de placa base
eléctrico



Función de válvula	Principio de conmutación	Tensión de servicio	Pilotaje	Consumo de potencia DC [W]	N° de material
posición central purgada	5/3, posición central purgada	12 V DC	interior	2.7	R432030023
posición central purgada	5/3, posición central purgada	24 V DC	interior	2.7	R432006060
posición central purgada	5/3, posición central purgada	24 V AC	interior		R432006063
posición central purgada	5/3, posición central purgada	110 V AC	interior		R432006058
posición central purgada	5/3, posición central purgada	220 V AC	interior		R432006059
posición central purgada	5/3, posición central purgada		exterior		R432002440
posición central purgada	5/3, posición central purgada		interior		R432002442

Dimensiones en pulgadas



Dimensiones en pulgadas

N° de material	A	B	C	D	E	F	G	H	J	K
R432030023	5.82	2.03	2.3	0.39	1.57	4.9	3.54	7.09	3.15	0.92
R432006060	5.82	2.03	2.3	0.39	1.57	4.9	3.54	7.09	3.15	0.92
R432006063	5.82	2.03	2.3	0.39	1.57	4.9	3.54	7.09	3.15	0.92
R432006058	5.82	2.03	2.3	0.39	1.57	4.9	3.54	7.09	3.15	0.92
R432006059	5.82	2.03	2.3	0.39	1.57	4.9	3.54	7.09	3.15	0.92
R432002440	5.82	2.03	2.3	0.39	0.39	4.9	3.54	7.09	3.15	0.92
R432002442	5.82	2.03	2.3	0.39	1.57	4.9	3.54	7.09	3.15	0.92

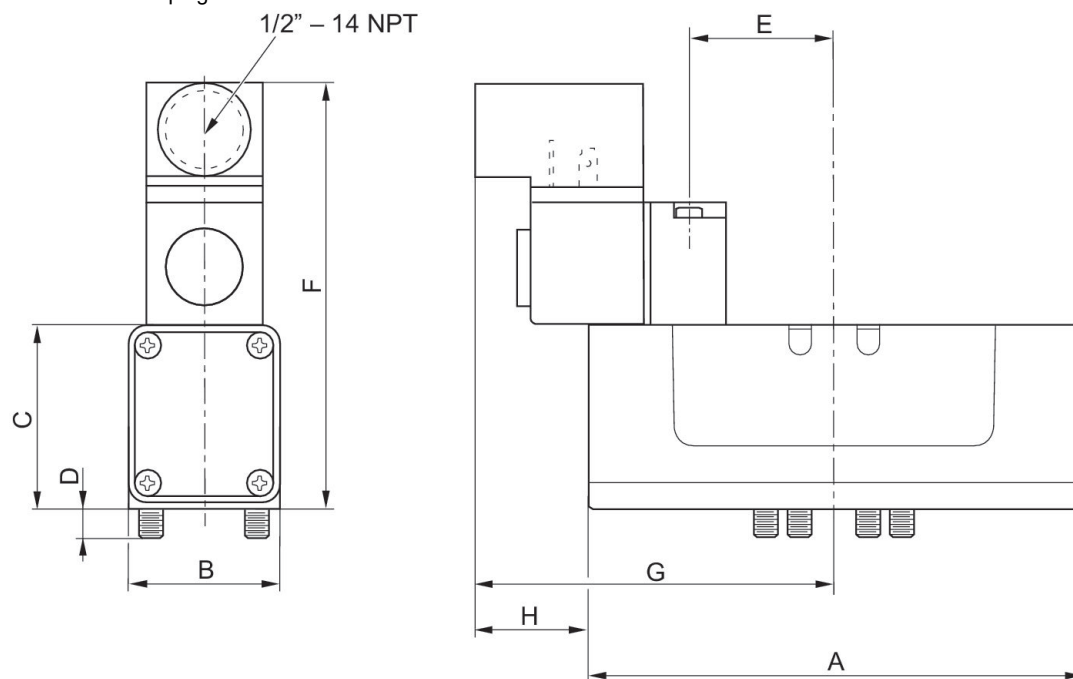
Válvula distribuidora 5/2, Serie CERAM™, tamaño 3

4300 l/min
monoestable
ISO 5599-1
Enchufe
EN 175301-803, forma A
conexión de placa base
eléctrico



Principio de conmutación	Tensión de servicio	Pilotaje	Consumo de potencia DC [W]	N° de material
5/2, con reposición por resorte	12 V DC	interior	2.7	R432006242
5/2, con reposición por resorte	24 V DC	interior	2.7	R432006243
5/2, con reposición por resorte	24 V AC	interior		R432030344
5/2, con reposición por resorte	110 V AC	interior		R432006238
5/2, con reposición por resorte	220-240 V AC	interior		R432006240
5/2, con retorno por aire interno		exterior		R432002454
5/2, con reposición por resorte		interior		R432002457

Dimensiones en pulgadas



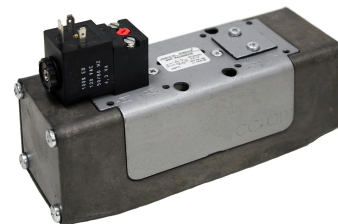
Dimensiones en pulgadas

N° de material	A	B	C	D	E	F	G	H
R432006242	7.54	2.71	2.59	0.41	1.62	5.23	4.18	1.05

N° de material	A	B	C	D	E	F	G	H
R432006243	7.54	2.71	2.59	0.41	1.62	5.23	4.18	1.05
R432030344	7.54	2.71	2.59	0.41	1.62	5.23	4.18	1.05
R432006238	7.54	2.71	2.59	0.41	1.62	5.23	4.18	1.05
R432006240	7.54	2.71	2.59	0.41	1.62	5.23	4.18	1.05
R432002457	7.54	2.71	2.59	0.41	1.62	5.23	4.18	1.05

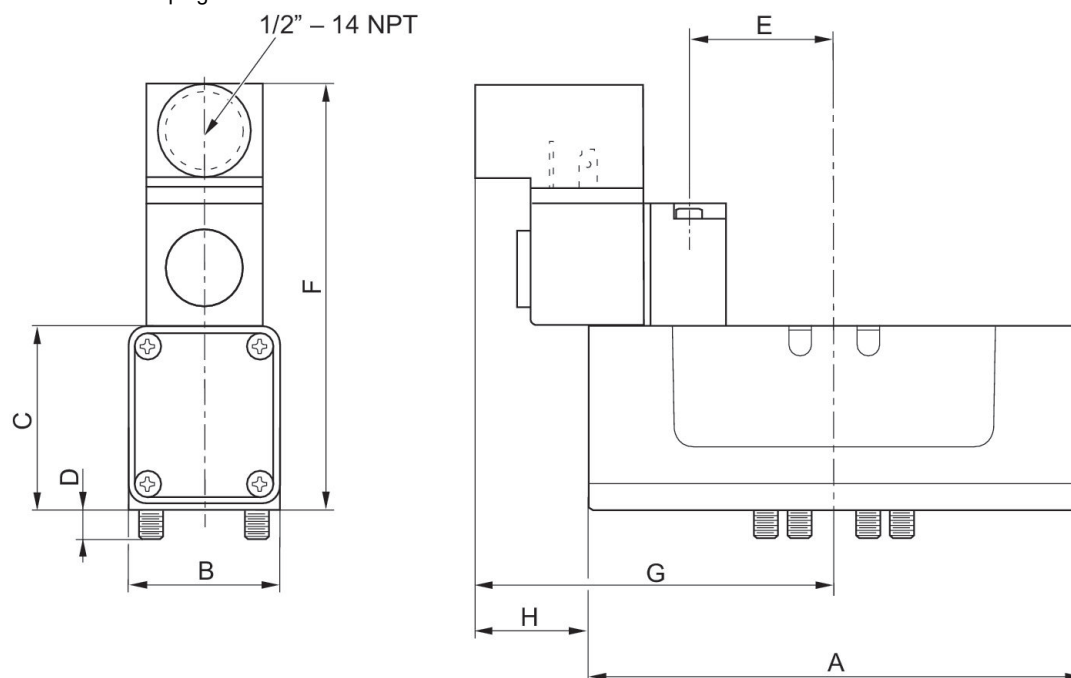
Válvula distribuidora 5/2, Serie CERAM™, tamaño 3

4300 l/min
monoestable
ISO 5599-1
Enchufe
EN 175301-803, forma A
conexión de placa base
eléctrico



Principio de conmutación	Tensión de servicio	Pilotaje	Consumo de potencia DC [W]	N° de material
5/2, con retorno por aire interno	12 V DC	interior	2.7	R432030345
5/2, con retorno por aire interno	24 V DC	interior	2.7	R432006244
5/2, con retorno por aire interno	24 V AC	interior		R432030343
5/2, con retorno por aire interno	110-120 V AC	interior		R432006239
5/2, con retorno por aire interno	220-240 V AC	interior		R432006241
5/2, con retorno por aire interno		exterior		R432002455
5/2, con retorno por aire interno		interior		R432002458

Dimensiones en pulgadas

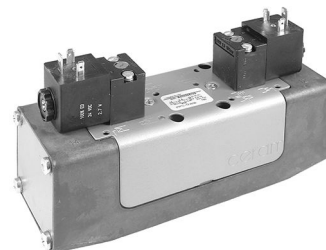


Dimensiones en pulgadas

N° de material	A	B	C	D	E	F	G	H
R432030345	7.54	2.71	2.59	0.41	1.62	5.23	4.18	1.05
R432006244	7.54	2.71	2.59	0.41	1.62	5.23	4.18	1.05
R432030343	7.54	2.71	2.59	0.41	1.62	5.23	4.18	1.05
R432006239	7.54	2.71	2.59	0.41	1.62	5.23	4.18	1.05
R432006241	7.54	2.71	2.59	0.41	1.62	5.23	4.18	1.05
R432002458	7.54	2.71	2.59	0.41	1.62	5.23	4.18	1.05

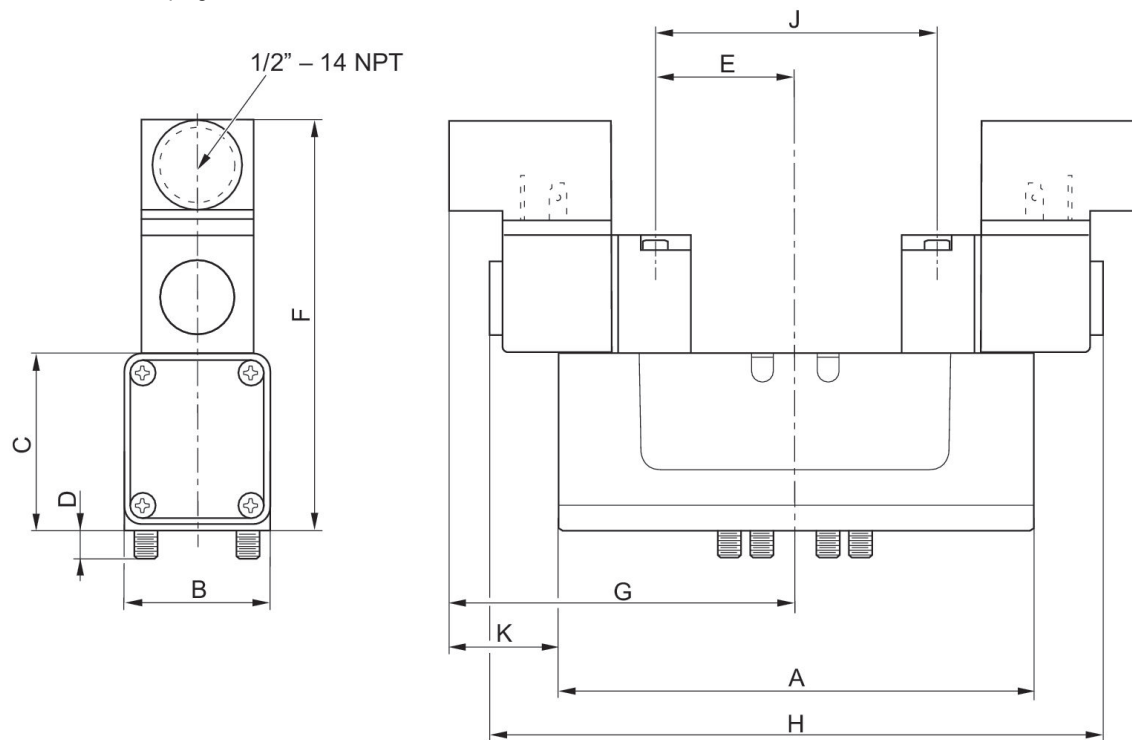
Válvula distribuidora 5/2, Serie CERAM™, tamaño 3

4300 l/min
biestable
ISO 5599-1
Enchufe
EN 175301-803, forma A
conexión de placa base
eléctrico



Principio de conmutación	Tensión de servicio	Pilotaje	Consumo de potencia DC [W]	N° de material
5/2, biestable	24 V DC	interior	2.7	R432006267
5/2, biestable	12 V DC	interior	2.7	R432030342
5/2, biestable	24 V AC	interior		R432030341
5/2, biestable	110-120 V AC	interior		R432006265
5/2, biestable	220-240 V AC	interior		R432006266
5/2, biestable		exterior		R432002456
5/2, biestable		interior		R432002459

Dimensiones en pulgadas

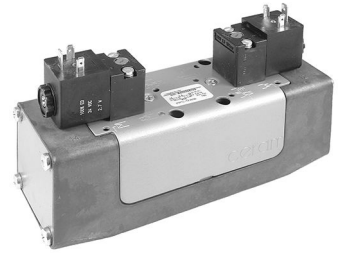


Dimensiones en pulgadas

N° de material	A	B	C	D	E	F	G	H	J	K
R432006267	7.54	2.71	2.59	0.41	1.62	5.23	4.18	8.36	3.25	1.05
R432030342	7.54	2.71	2.59	0.41	1.62	5.23	4.18	8.36	3.25	1.05
R432030341	7.54	2.71	2.59	0.41	1.62	5.23	4.18	8.36	3.25	1.05
R432006265	7.54	2.71	2.59	0.41	1.62	5.23	4.18	8.36	3.25	1.05
R432006266	7.54	2.71	2.59	0.41	1.62	5.23	4.18	8.36	3.25	1.05
R432002459	7.54	2.71	2.59	0.41	1.62	5.23	4.18	8.36	3.25	1.05

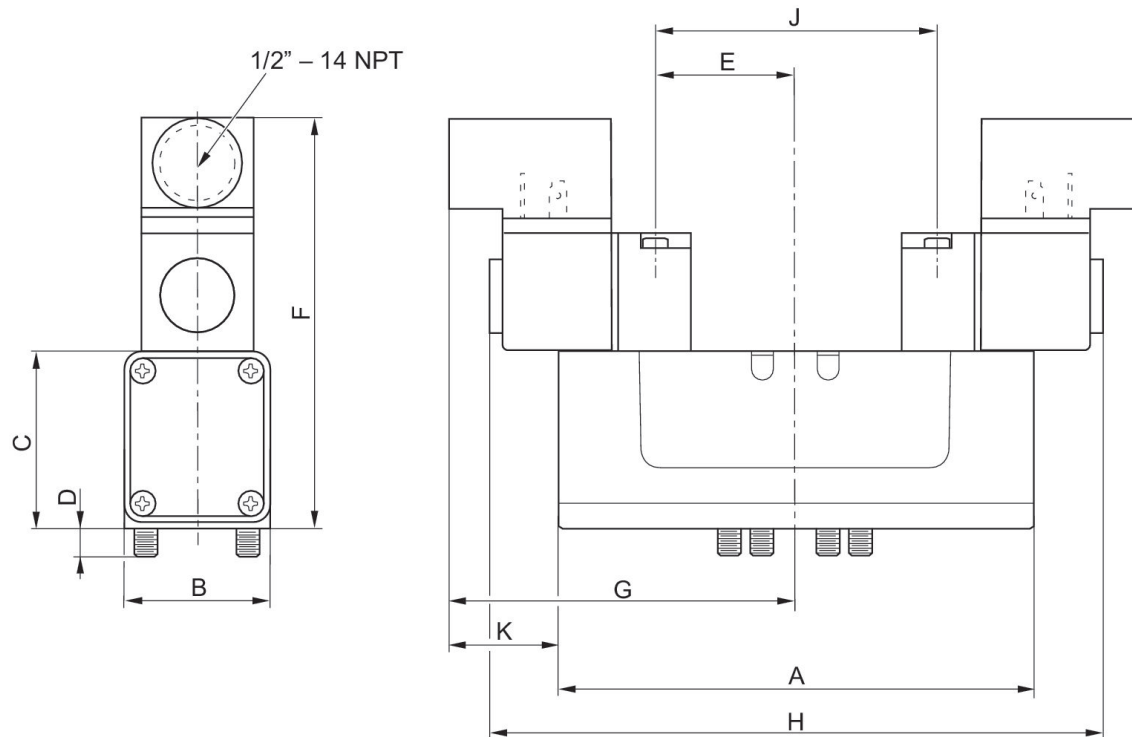
Válvula distribuidora 5/3, Serie CERAM™, tamaño 3

4300 l/min
biestable
ISO 5599-1
Enchufe
EN 175301-803, forma A
conexión de placa base
eléctrico



Función de válvula	Principio de conmutación	Tensión de servicio	Pilotaje	Consumo de potencia DC [W]	N° de material
posición central cerrada	5/3, posición central cerrada	12 V DC	interior	2.7	R432006198
posición central cerrada	5/3, posición central cerrada	24 V DC	interior	2.7	R432006199
posición central cerrada	5/3, posición central cerrada	24 V AC	interior		R432030346
posición central cerrada	5/3, posición central cerrada	110-120 V AC	interior		R432006196
posición central cerrada	5/3, posición central cerrada	220-240 V AC	interior		R432006197
posición central cerrada	5/3, posición central cerrada		exterior		R432002451
posición central cerrada	5/3, posición central cerrada		interior		R432002453

Dimensiones en pulgadas



Dimensiones en pulgadas

N° de material	A	B	C	D	E	F	G	H	J	K
R432006198	7.54	2.71	2.59	0.41	1.62	5.23	4.18	8.36	3.25	1.05
R432006199	7.54	2.71	2.59	0.41	1.62	5.23	4.18	8.36	3.25	1.05
R432030346	7.54	2.71	2.59	0.41	1.62	5.23	4.18	8.36	3.25	1.05
R432006196	7.54	2.71	2.59	0.41	1.62	5.23	4.18	8.36	3.25	1.05
R432006197	7.54	2.71	2.59	0.41	1.62	5.23	4.18	8.36	3.25	1.05
R432002453	7.54	2.71	2.59	0.41	1.62	5.23	4.18	8.36	3.25	1.05

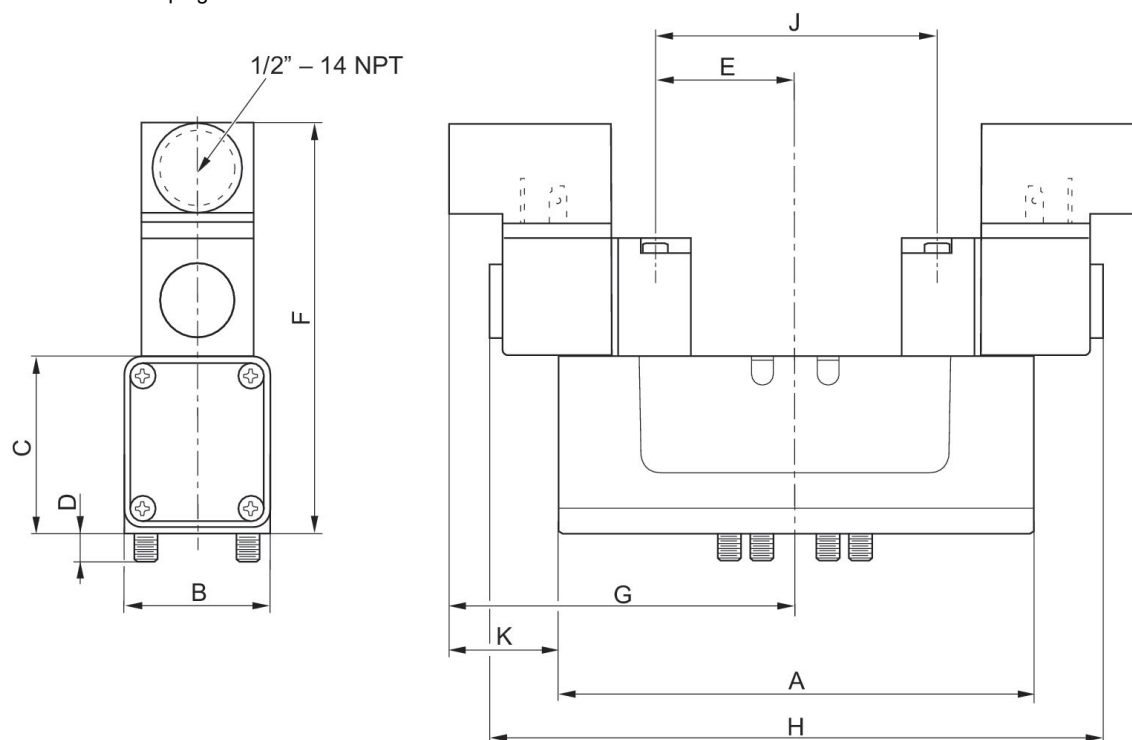
Válvula distribuidora 5/3, Serie CERAM™, tamaño 3

4300 l/min
biestable
ISO 5599-1
Enchufe
EN 175301-803, forma A
conexión de placa base
eléctrico



Principio de conmutación	Tensión de servicio	Pilotaje	Consumo de potencia DC [W]	Nº de material
5/3, posición central purgada	12 V DC	interior	2.7	R432006186
5/3, posición central purgada	24 V DC	interior	2.7	R432006187
5/3, posición central purgada	24 V AC	interior		R432030359
5/3, posición central purgada	110-120 V AC	interior		R432006184
5/3, posición central purgada	220-240 V AC	interior		R432006185
5/3, posición central purgada		exterior		R432002450

Dimensiones en pulgadas



Dimensiones en pulgadas

Nº de material	A	B	C	D	E	F	G	H	J	K
R432006186	7.54	2.71	2.59	0.41	1.62	5.23	4.18	8.36	3.25	1.05

N° de material	A	B	C	D	E	F	G	H	J	K
R432006187	7.54	2.71	2.59	0.41	1.62	5.23	4.18	8.36	3.25	1.05
R432030359	7.54	2.71	2.59	0.41	1.62	5.23	4.18	8.36	3.25	1.05
R432006184	7.54	2.71	2.59	0.41	1.62	5.23	4.18	8.36	3.25	1.05
R432006185	7.54	2.71	2.59	0.41	1.62	5.23	4.18	8.36	3.25	1.05
R432002450	7.54	2.71	2.59	0.41	1.62	5.23	4.18	8.36	3.25	1.05

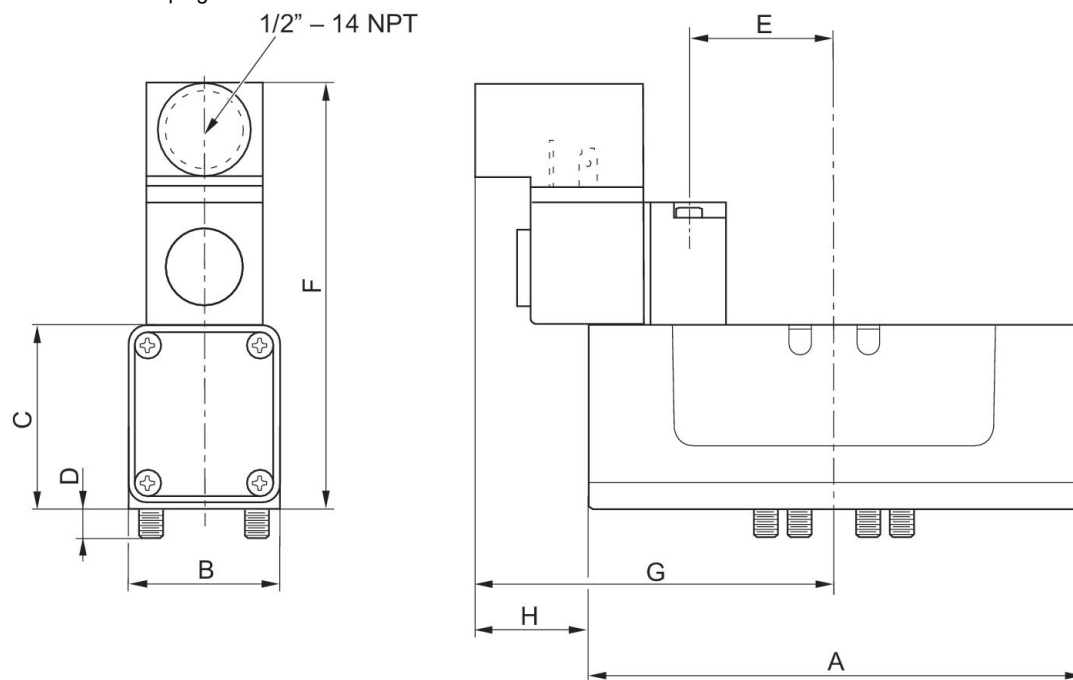
Válvula distribidora 5/2, Serie CERAM™, tamaño 4

7500 l/min
monoestable
ISO 5599-1
Enchufe
EN 175301-803, forma A
conexión de placa base
eléctrico



Principio de conmutación	Tensión de servicio	Pilotaje	Consumo de potencia DC [W]	Nº de material
5/2, con reposición por resorte	12 V DC	interior	2.7	R432006325
5/2, con reposición por resorte	24 V DC	interior	2.7	R432006326
5/2, con reposición por resorte	24 V AC	interior		R432030177
5/2, con reposición por resorte	110-120 V AC	interior		R432006321
5/2, con reposición por resorte	220-240 V AC	interior		R432006323
5/2, con reposición por resorte		exterior		R432002464
5/2, con reposición por resorte		interior		R432002467

Dimensiones en pulgadas



Dimensiones en pulgadas

Nº de material	A	B	C	D	E	F	G	H
R432006325	8.62	3.09	2.89	0.41	1.62	5.23	6.65	0.68

N° de material	A	B	C	D	E	F	G	H
R432006326	8.62	3.09	2.89	0.41	1.62	5.23	6.65	0.68
R432030177	8.62	3.09	2.89	0.41	1.62	5.23	6.65	0.68
R432006321	8.62	3.09	2.89	0.41	1.62	5.23	6.65	0.68
R432006323	8.62	3.09	2.89	0.41	1.62	5.23	6.65	0.68
R432002467	8.62	3.09	2.89	0.41	1.62	5.23	6.65	0.68
repeat-Column								
tablefooter								

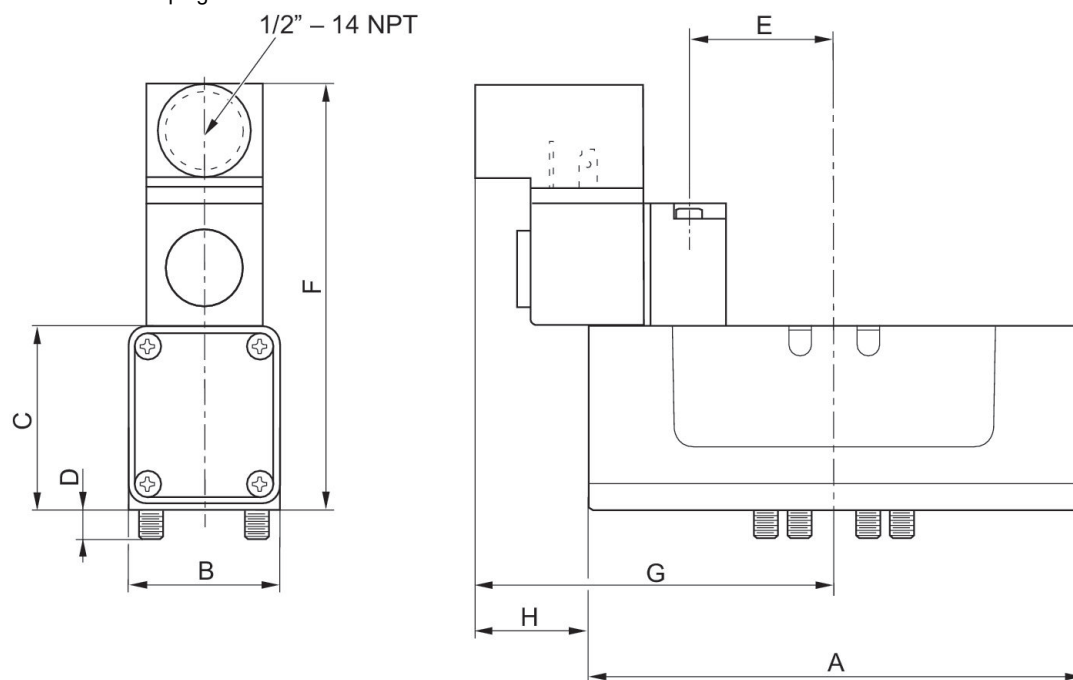
Válvula distribidora 5/2, Serie CERAM™, tamaño 4

7500 l/min
monoestable
ISO 5599-1
Enchufe
EN 175301-803, forma A
conexión de placa base
eléctrico



Principio de conmutación	Tensión de servicio	Pilotaje	Consumo de potencia DC [W]	N° de material
5/2, con retorno por aire interno	12 V DC	interior	2.7	R432030378
5/2, con retorno por aire interno	24 V DC	interior	2.7	R432006327
5/2, con retorno por aire interno	24 V AC	interior		R432030352
5/2, con retorno por aire interno	110-120 V AC	interior		R432006322
5/2, con retorno por aire interno	220-240 V AC	interior		R432006324
5/2, con retorno por aire interno		exterior		R432002465
5/2, con retorno por aire interno		interior		R432002468

Dimensiones en pulgadas

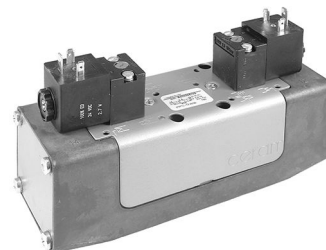


Dimensiones en pulgadas

N° de material	A	B	C	D	E	F	G	H
R432030378	8.62	3.09	2.89	0.41	1.62	5.23	6.65	0.68
R432006327	8.62	3.09	2.89	0.41	1.62	5.23	6.65	0.68
R432030352	8.62	3.09	2.89	0.41	1.62	5.23	6.65	0.68
R432006322	8.62	3.09	2.89	0.41	1.62	5.23	6.65	0.68
R432006324	8.62	3.09	2.89	0.41	1.62	5.23	6.65	0.68
R432002468	8.62	3.09	2.89	0.41	1.62	5.23	6.65	0.68
repeat-Column								
tablefooter								

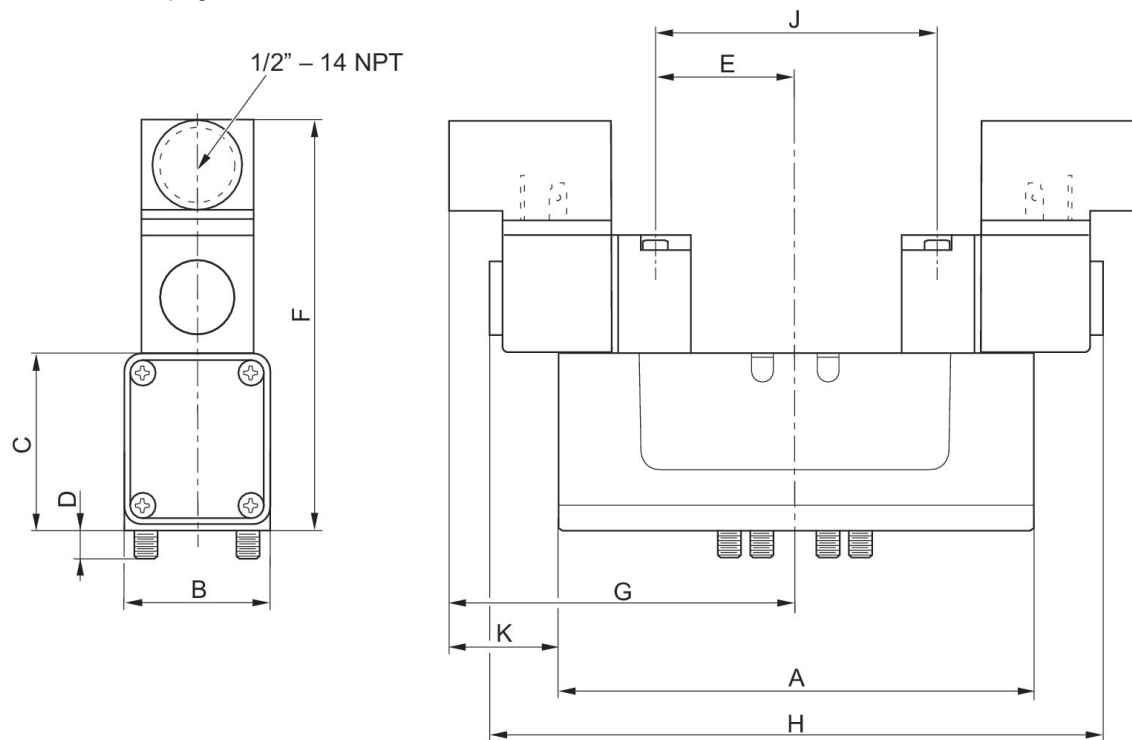
Válvula distribidora 5/2, Serie CERAM™, tamaño 4

7500 l/min
biestable
ISO 5599-1
Enchufe
EN 175301-803, forma A
conexión de placa base
eléctrico



Principio de conmutación	Tensión de servicio	Pilotaje	Consumo de potencia DC [W]	N° de material
5/2, biestable	12 V DC	interior	2.7	R432030353
5/2, biestable	24 V DC	interior	2.7	R432006341
5/2, biestable	24 V AC	interior		R432030178
5/2, biestable	110-120 V AC	interior		R432006339
5/2, biestable	220-240 V AC	interior		R432006340
5/2, biestable		exterior		R432002466
5/2, biestable		interior		R432002469

Dimensiones en pulgadas

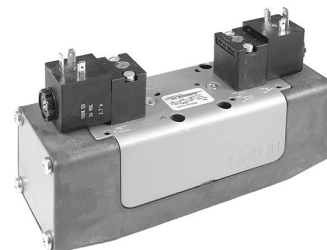


Dimensiones en pulgadas

N° de material	A	B	C	D	E	F	G	H	J	K
R432030353	8.62	3.09	2.89	0.41	1.62	5.32	6.65	13.31	3.25	0.68
R432006341	8.62	3.09	2.89	0.41	1.62	5.32	6.65	13.31	3.25	0.68
R432030178	8.62	3.09	2.89	0.41	1.62	5.32	6.65	13.31	3.25	0.68
R432006339	8.62	3.09	2.89	0.41	1.62	5.32	6.65	13.31	3.25	0.68
R432006340	8.62	3.09	2.89	0.41	1.62	5.32	6.65	13.31	3.25	0.68
R432002469	8.62	3.09	2.89	0.41	1.62	5.32	6.65	13.31	3.25	0.68
repeat-Column										
tablefooter										

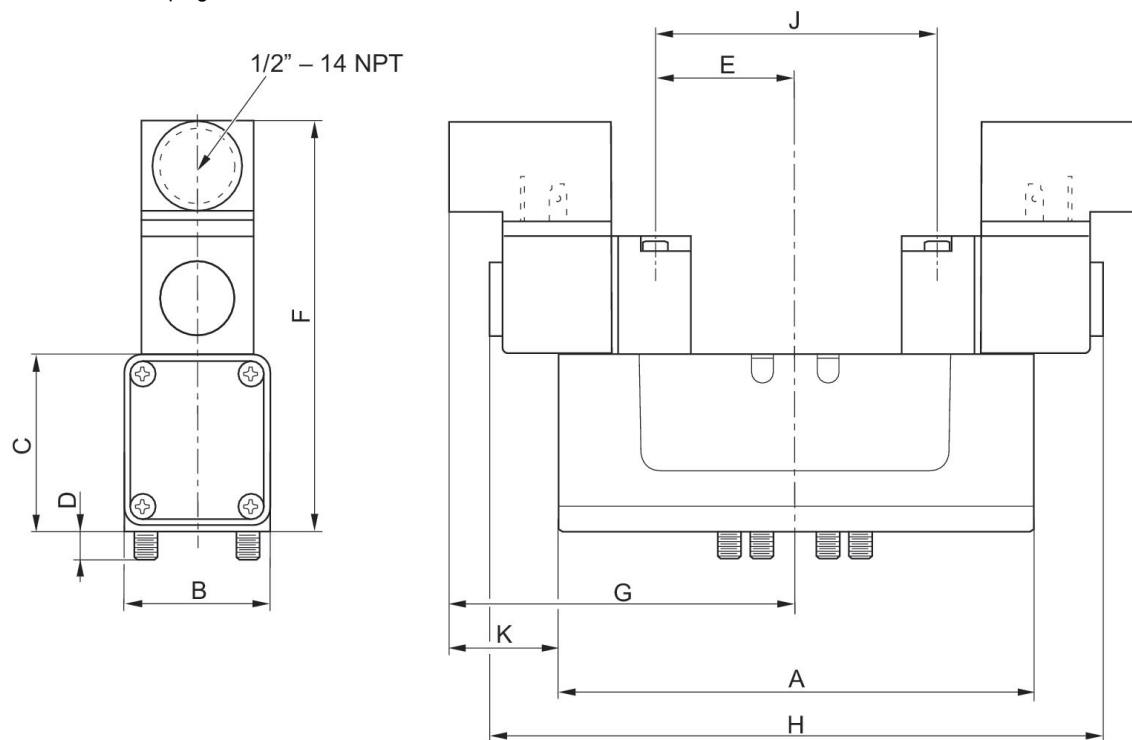
Válvula distribuidora 5/3, Serie CERAM™, tamaño 4

7500 l/min
biestable
ISO 5599-1
Enchufe
EN 175301-803, forma A
conexión de placa base
eléctrico



Función de válvula	Principio de conmutación	Tensión de servicio	Pilotaje	Consumo de potencia DC [W]	N° de material
posición central cerrada	5/3, posición central cerrada	12 V DC	interior	2.7	R432006292
posición central cerrada	5/3, posición central cerrada	24 V DC	interior	2.7	R432006293
posición central cerrada	5/3, posición central cerrada	24 V AC	interior		R432030338
posición central cerrada	5/3, posición central cerrada	110-120 V AC	interior		R432006290
posición central cerrada	5/3, posición central cerrada	220-240 V AC	interior		R432006291
posición central cerrada	5/3, posición central cerrada		exterior		R432002461
posición central cerrada	5/3, posición central cerrada		interior		R432038875

Dimensiones en pulgadas

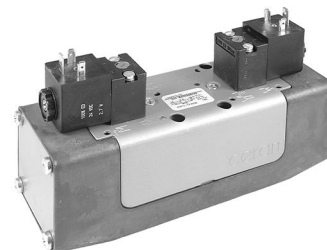


Dimensiones en pulgadas

N° de material	A	B	C	D	E	F	G	H	J	K
R432006292	8.62	3.09	2.89	0.41	1.62	5.32	6.65	13.31	3.25	0.68
R432006293	8.62	3.09	2.89	0.41	1.62	5.32	6.65	13.31	3.25	0.68
R432030338	8.62	3.09	2.89	0.41	1.62	5.32	6.65	13.31	3.25	0.68
R432006290	8.62	3.09	2.89	0.41	1.62	5.32	6.65	13.31	3.25	0.68
R432006291	8.62	3.09	2.89	0.41	1.62	5.32	6.65	13.31	3.25	0.68
R432002463	8.62	3.09	2.89	0.41	1.62	5.32	6.65	13.31	3.25	0.68
repeat- Column										
tablefooter										

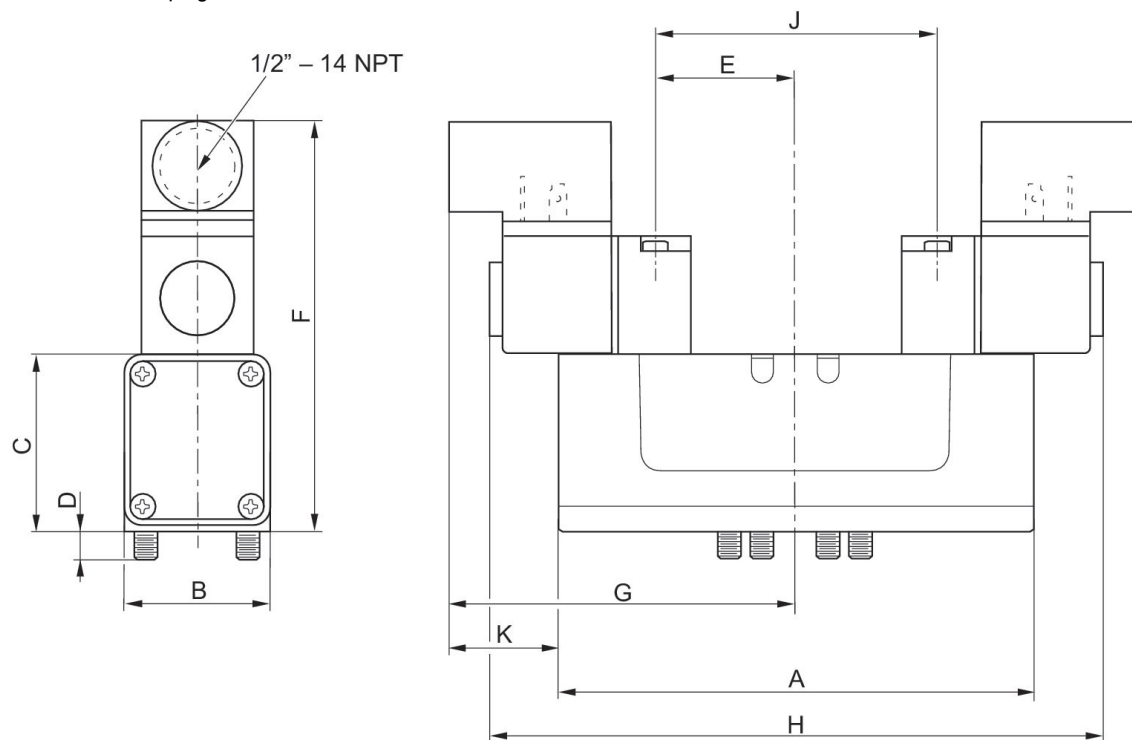
Válvula distribuidora 5/3, Serie CERAM™, tamaño 4

7500 l/min
biestable
ISO 5599-1
Enchufe
EN 175301-803, forma A
conexión de placa base
eléctrico



Función de válvula	Principio de conmutación	Tensión de servicio	Pilotaje	Consumo de potencia DC [W]	N° de material
posición central purgada	5/3, posición central purgada		exterior		R432002460
posición central purgada	5/3, posición central purgada	12 V DC	interior	2.7	R432029042
posición central purgada	5/3, posición central purgada	24 V DC	interior	2.7	R432006284
posición central purgada	5/3, posición central purgada	24 V AC	interior		R432030339
posición central purgada	5/3, posición central purgada	110-120 V AC	interior		R432006283
posición central purgada	5/3, posición central purgada	220-240 V AC	interior		R432030340
posición central purgada	5/3, posición central purgada		interior		R432002462

Dimensiones en pulgadas

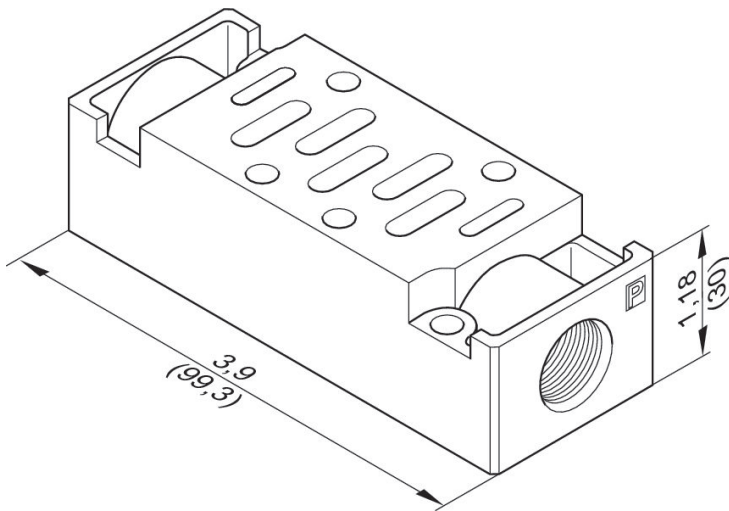


Dimensiones en pulgadas

N° de material	A	B	C	D	E	F	G	H	J	K
R432002460	8.62	3.09	2.89	0.41	1.62	5.32	6.65	13.31	3.25	0.68
R432029042	8.62	3.09	2.89	0.41	1.62	5.32	6.65	13.31	3.25	0.68
R432006284	8.62	3.09	2.89	0.41	1.62	5.32	6.65	13.31	3.25	0.68
R432030339	8.62	3.09	2.89	0.41	1.62	5.32	6.65	13.31	3.25	0.68
R432006283	8.62	3.09	2.89	0.41	1.62	5.32	6.65	13.31	3.25	0.68
R432030340	8.62	3.09	2.89	0.41	1.62	5.32	6.65	13.31	3.25	0.68
R432002462	8.62	3.09	2.89	0.41	1.62	5.32	6.65	13.31	3.25	0.68
tablefooter repeatcolumn										

Placa de inyección de presión para alimentación de presión adicional

ISO 5599-1
581
CERAM™

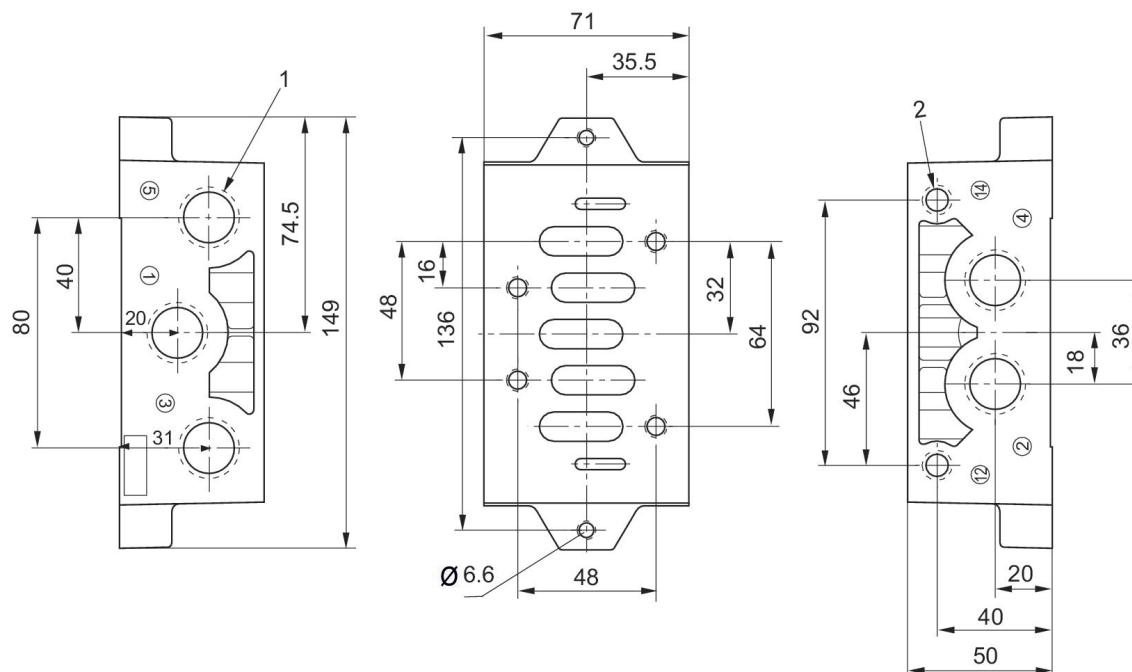


Placa base

ISO 5599-1
HV30
581, ISO 3
Rosca interior



Dimensiones en mm



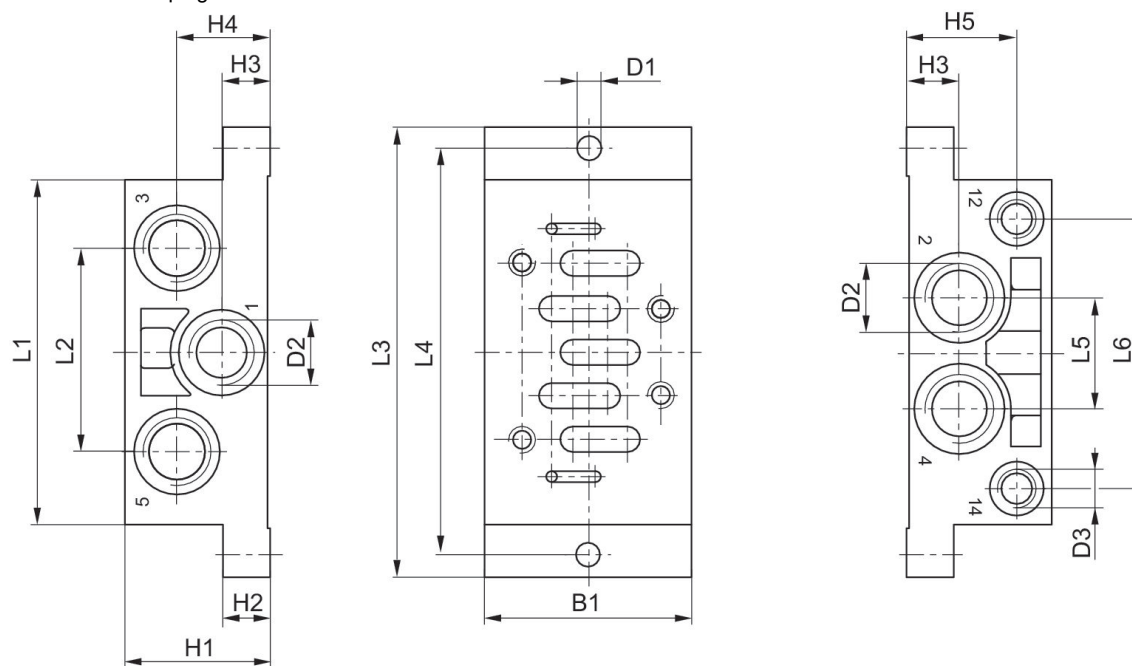
- 1) Conexiones [1 ,3 ,5, 2, 4]
- 2) Conexiones [12, 14] G 1/8

Placa base individual, orificios roscados laterales

ISO 5599-1
Rosca interior



Dimensiones en pulgadas



Dimensiones en pulgadas

N° de material	B1	H1	H2	H3	H4	H5	D1	D2 *)	D3 *)	L1
R432031845	2.2	1.57	0.51	0.55	1.02	1.18	0.26	3/8" NPTF	1/8" NPTF	3.74
R4320036356	2.2	1.65	0.51	0.60	0.94	1.26	0.26	1/2" NPTF	1/8" NPTF	4.80

L2	L3	L4	L5	L6
2.2	4.88	4.41	1.18	2.91
2.36	4.88	4.41	1.22	2.80

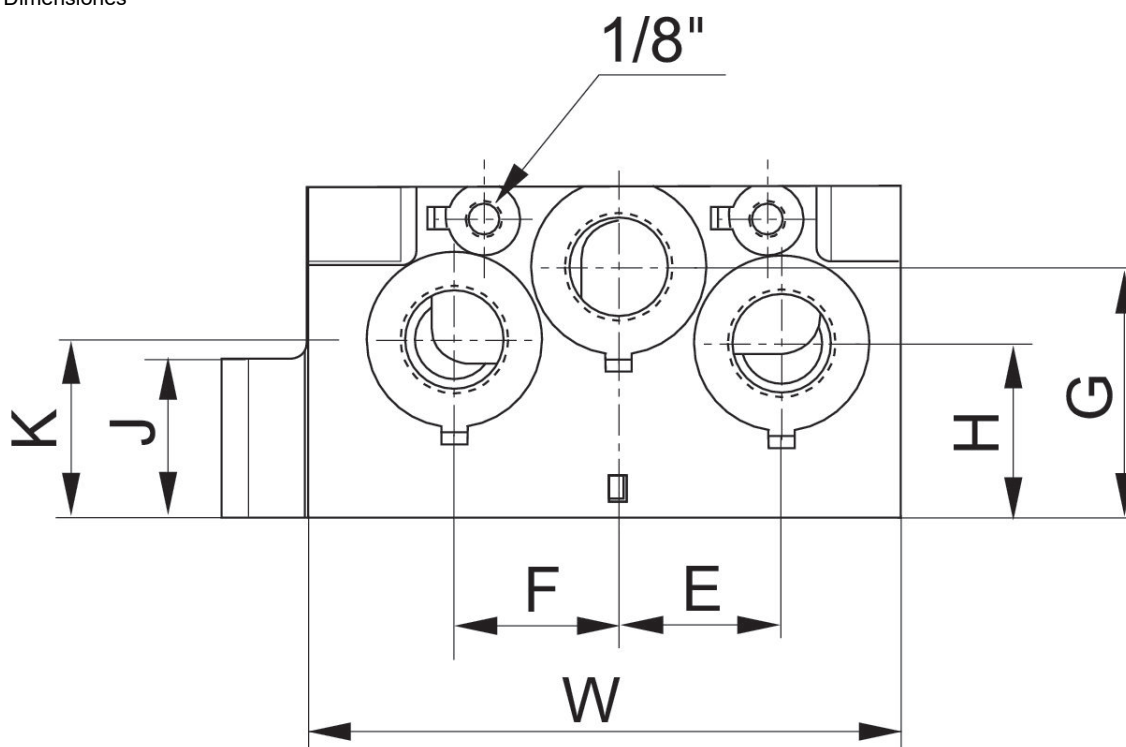
*) conexiones

Placa final izquierda

ISO 5599-1



Dimensiones



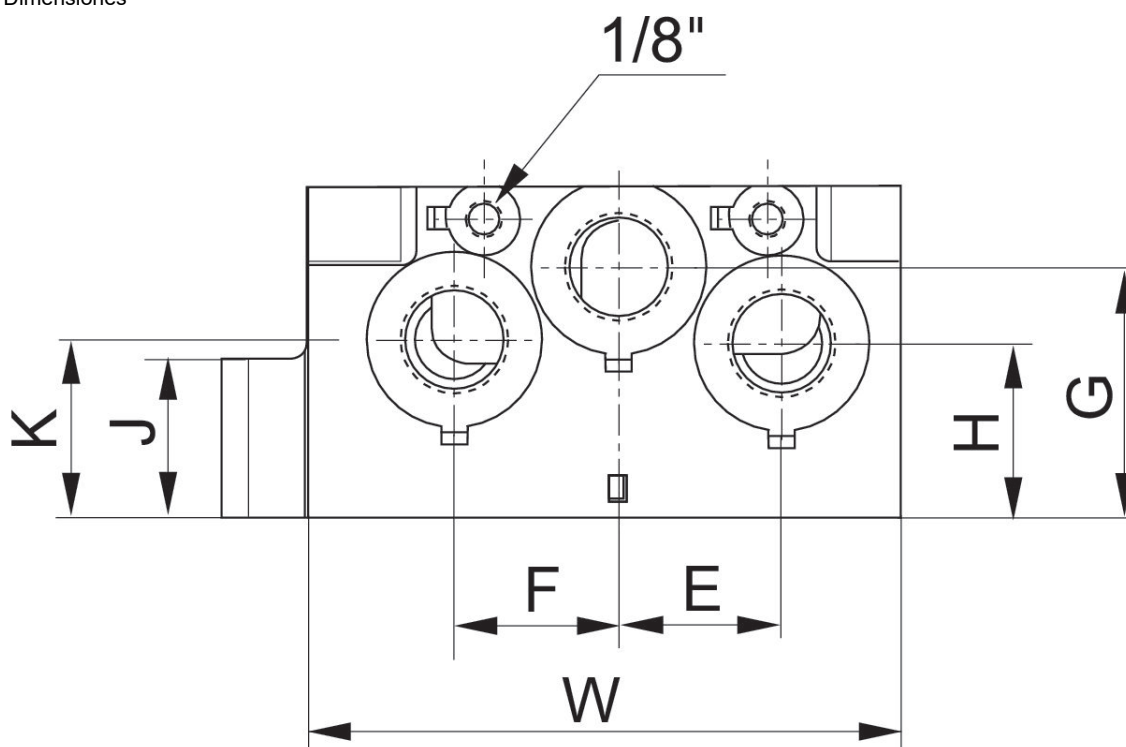
N° de material	E	F	G	H	J	K	W
R432037646	23	18	15.5	30	20	37.5	135
R432037648	39	39	60	41.5	38	42.5	143
R432037650	49	49	76	53	32	53	164

Placa final izquierda

ISO 5599-1



Dimensiones



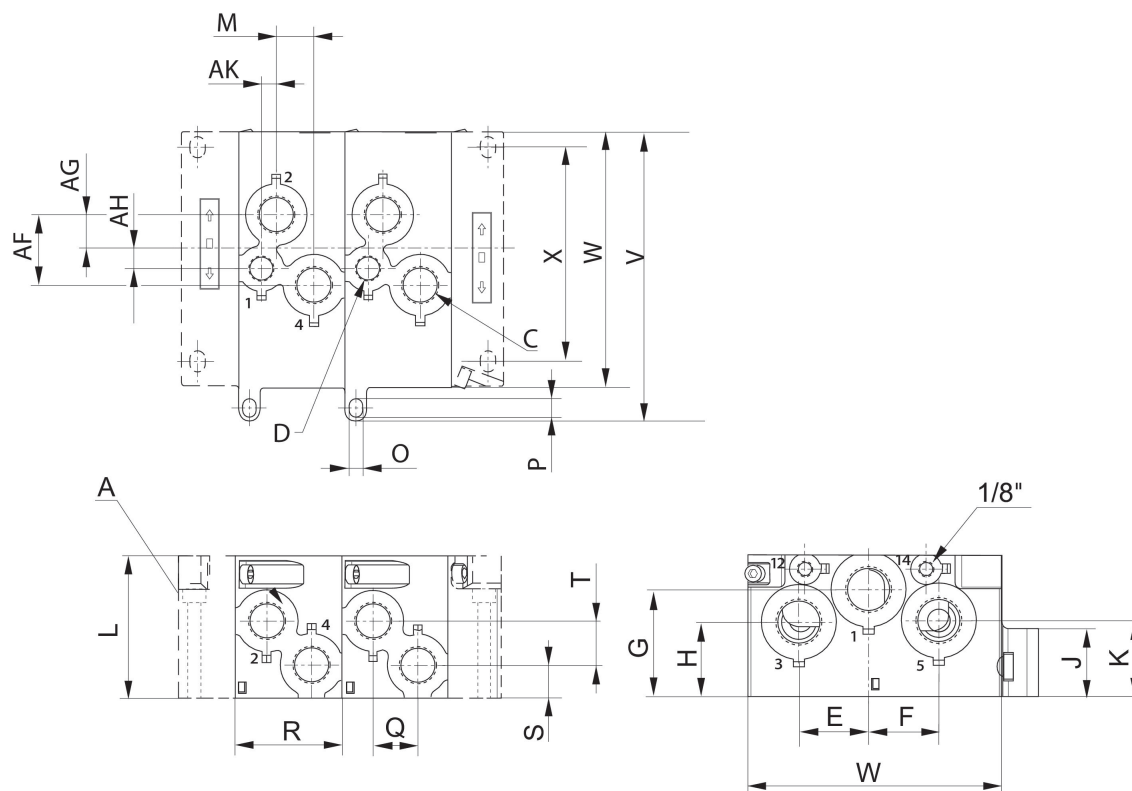
N° de material	E	F	G	H	J	K	W
R432037646	23	18	15.5	30	20	37.5	135
R432037648	39	39	60	41.5	38	42.5	143
R432037650	49	49	76	53	32	53	164

ISO 5599-1, Placas base y finales, Versión en pulgadas

ISO 5599-1
Rosca interior



Dimensiones



A = placas finales a izquierda y derecha en dos versiones

N° de material	A	D	C	F	G	H	K	L	M	O
R432037640	1/4 NPT	-	3/8 NPT	23.8	11.8	-	-	60.6	12	5.5
R432037642	1/2 NPT	3/8 NPT	1/2 NPT	39.5	19	11	8.2	79.7	21	5.5
R432037644	3/4 NPT	1/2 NPT	3/4 NPT	46.3	25.1	11.2	15.8	100	22.5	6.3

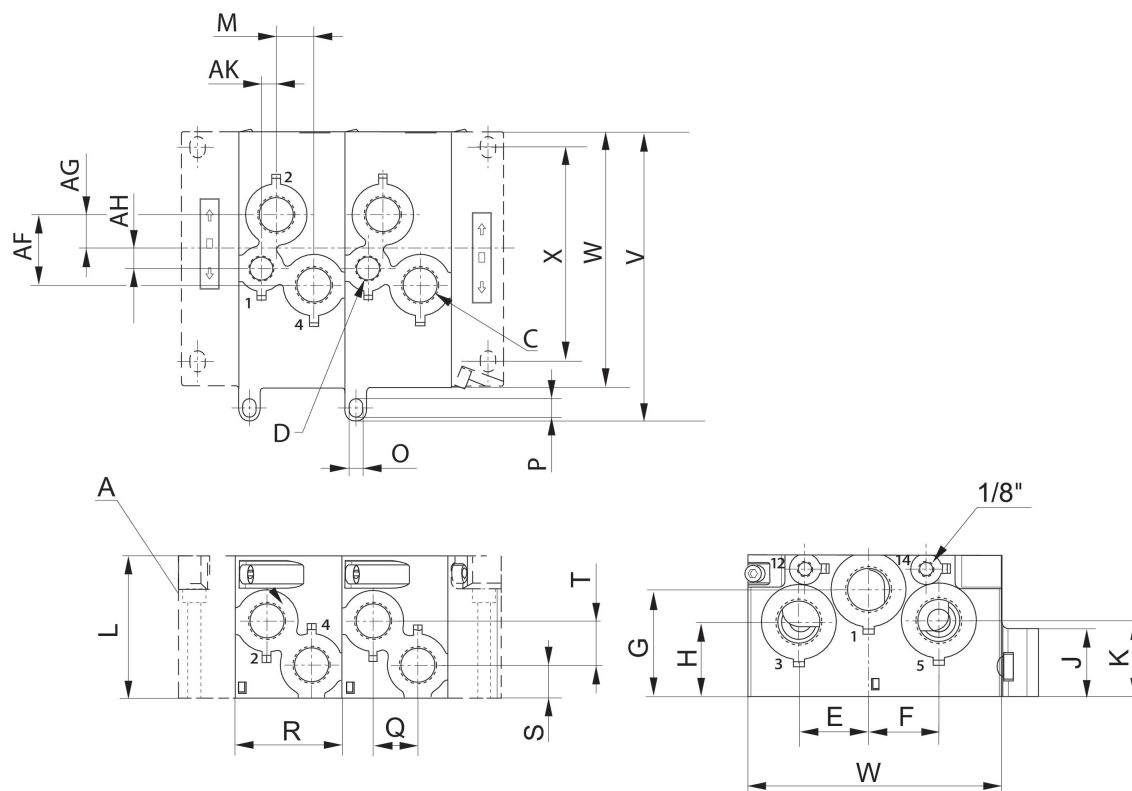
P	R	Q	S	T
8.5	45	18	13.3	14.7
9.3	59.5	25	18	24.8
9.3	80	38	24.5	20.5

ISO 5599-1, Placas base y finales, Versión en pulgadas

ISO 5599-1
Rosca interior



Dimensiones



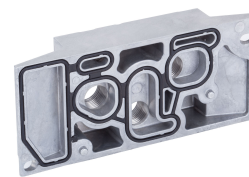
A = placas finales a izquierda y derecha en dos versiones

N° de material	A	D	C	F	G	H	K	L	M	O
R432037640	1/4 NPT	-	3/8 NPT	23.8	11.8	-	-	60.6	12	5.5
R432037642	1/2 NPT	3/8 NPT	1/2 NPT	39.5	19	11	8.2	79.7	21	5.5
R432037644	3/4 NPT	1/2 NPT	3/4 NPT	46.3	25.1	11.2	15.8	100	22.5	6.3

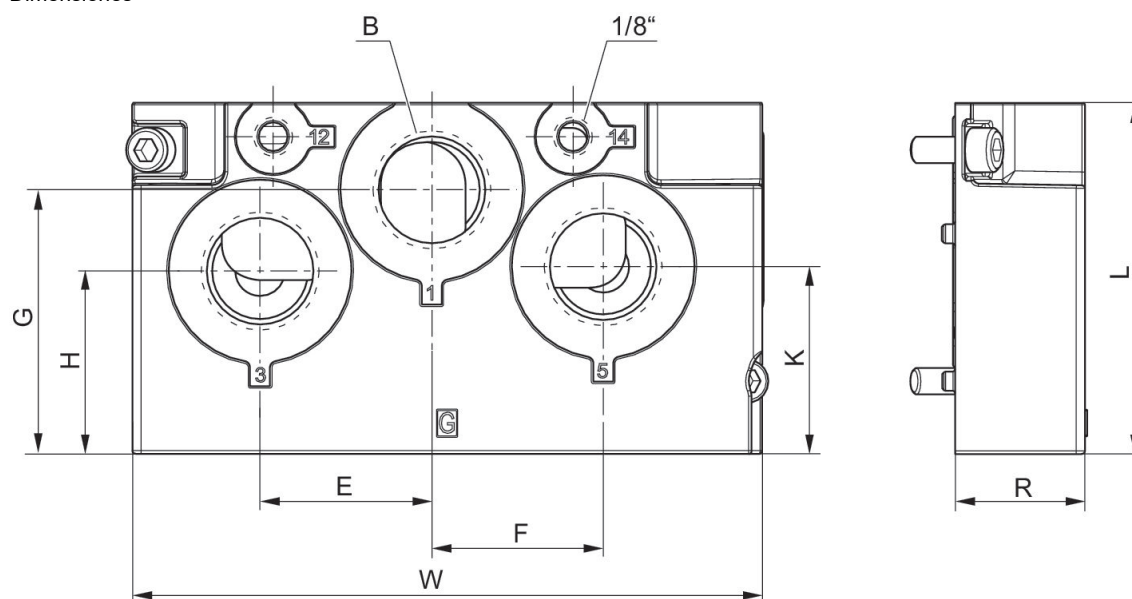
P	R	Q	S	T
8.5	45	18	13.3	14.7
9.3	59.5	25	18	24.8
9.3	80	38	24.5	20.5

Placa final derecha, Versión en pulgadas

ISO 5599-1



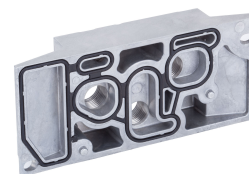
Dimensiones



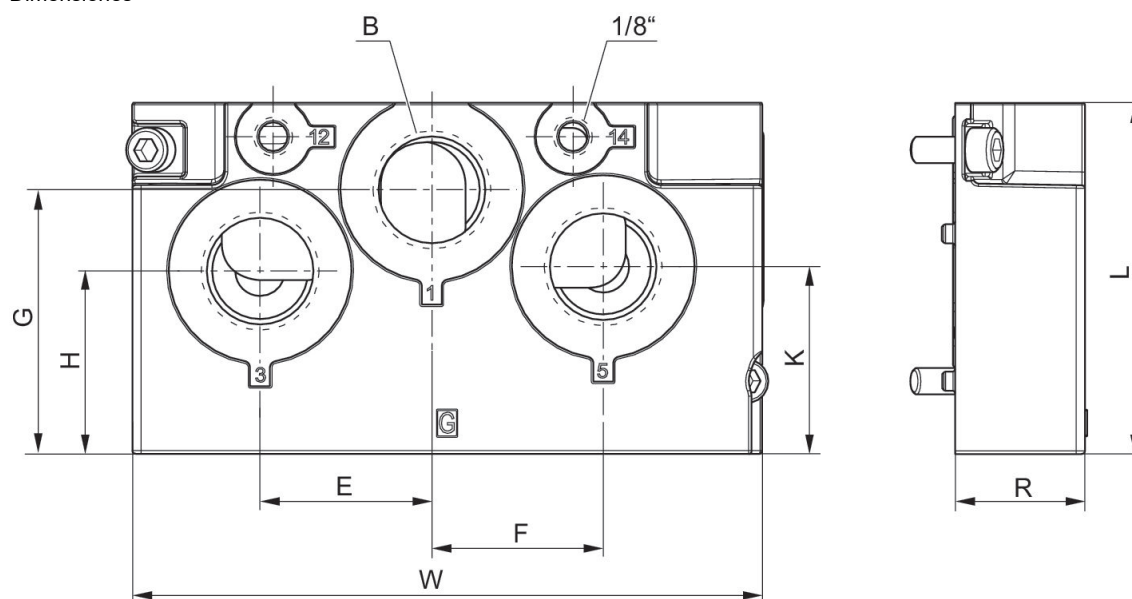
N° de material	E	F	G	H	J	K	W	tamaño de construcción
R432037652	23	18	15.5	30	20	37.5	135	
R432037654	39	39	60	41.5	38	42.5	143	
R432037656	49	49	76	53	32	53	53	

Placa final derecha, Versión en pulgadas

ISO 5599-1



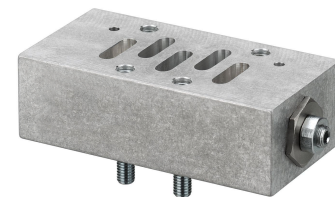
Dimensiones



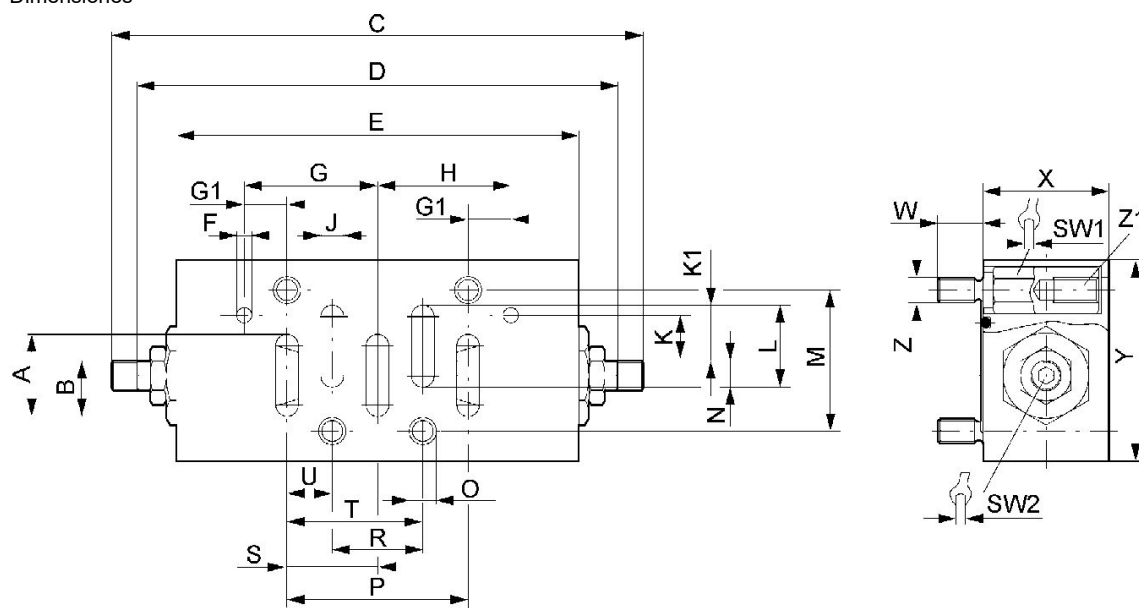
N° de material	E	F	G	H	J	K	W	tamaño de construcción
R432037652	23	18	15.5	30	20	37.5	135	
R432037654	39	39	60	41.5	38	42.5	143	
R432037656	49	49	76	53	32	53	53	

Placa de estrangulación

ISO 5599-1



Dimensiones



N° de material	A	B	C	D	E	F	G	G1	H	J
0821201023	16.3	11,1	105.6	95.6	80	3	26,5	8.5	26.5	4.5
0821201024	22	13,5	128.6	118.6	102	3	34	10	34	7
0821201025	29	16,5	189.9	169.9	140	4	45	13	45	10

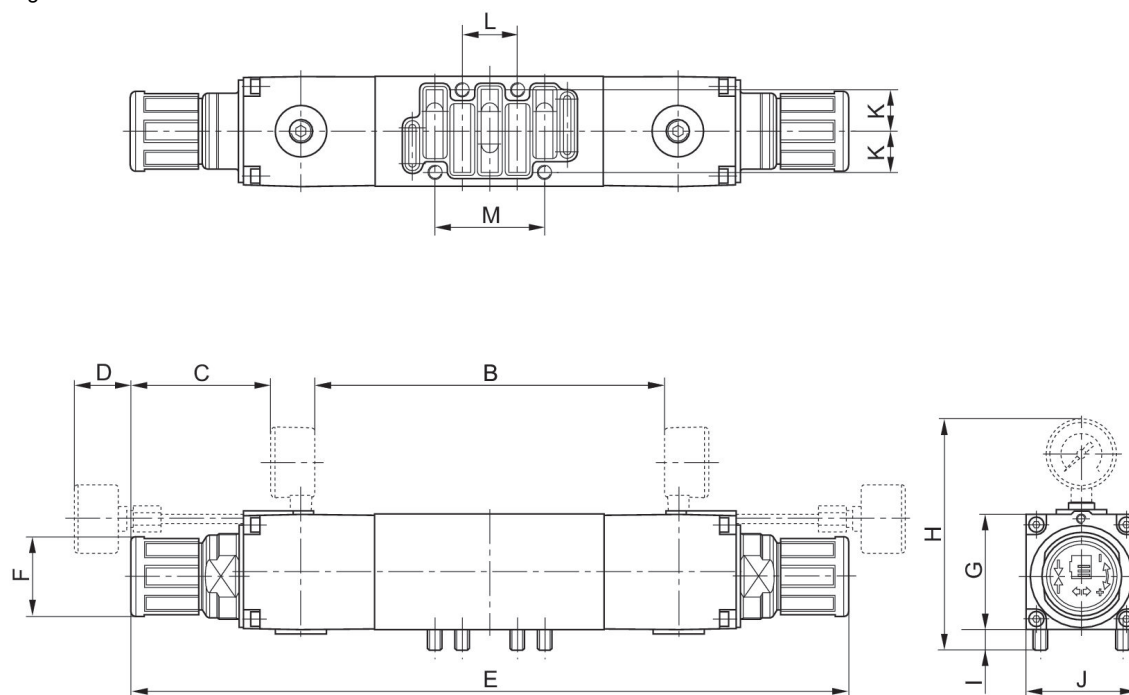
K	K1	L	M	N	O	P	R	S	SW1	SW2
9	10.8	16.3	28	5.5	5.2	36	18	18	8	3
10	13.5	22	38	8.5	6.2	48	24	24	9	3
11.5	16.5	29	48	12.5	8.2	64	32	32	11	4

T	U	W	X	Y	Z	Peso	Z1
27	9	9	25	40	M5		M5-9
36	12	9	25	55	M6		M6-10
48	16	14	35	70	M8		M8-14

Regulador de presión para concatenación en altura



Fig. 2



N° de material	B±5	C±5	D±5	E±7	Ø F	G±5	H±5	I±2.5	J±5	K±2.5
0821302048	82	38,6	—	186	27	45	97,5	8	42,5	14
0821302060	—	—	25	186	27	45	97,5	8	42,5	14
0821302054	82	38,5	—	199	27	45	97,5	8	42,5	14
0821302062	—	—	25	199	27	45	97,5	8	42,5	14

N° de material	L±2.5	M±5
0821302048	18	36
0821302060	18	36
0821302054	18	36
0821302062	18	36

N° de material	B±5	C±5	D±5	E±7	Ø F	G±5	H±5	I±2.5	J±5	K±2.5
0821302051	164	38,6	—	292	27	45	96,5	8	42.5	14
0821302061	—	—	25	292	27	45	—	8	42.5	14

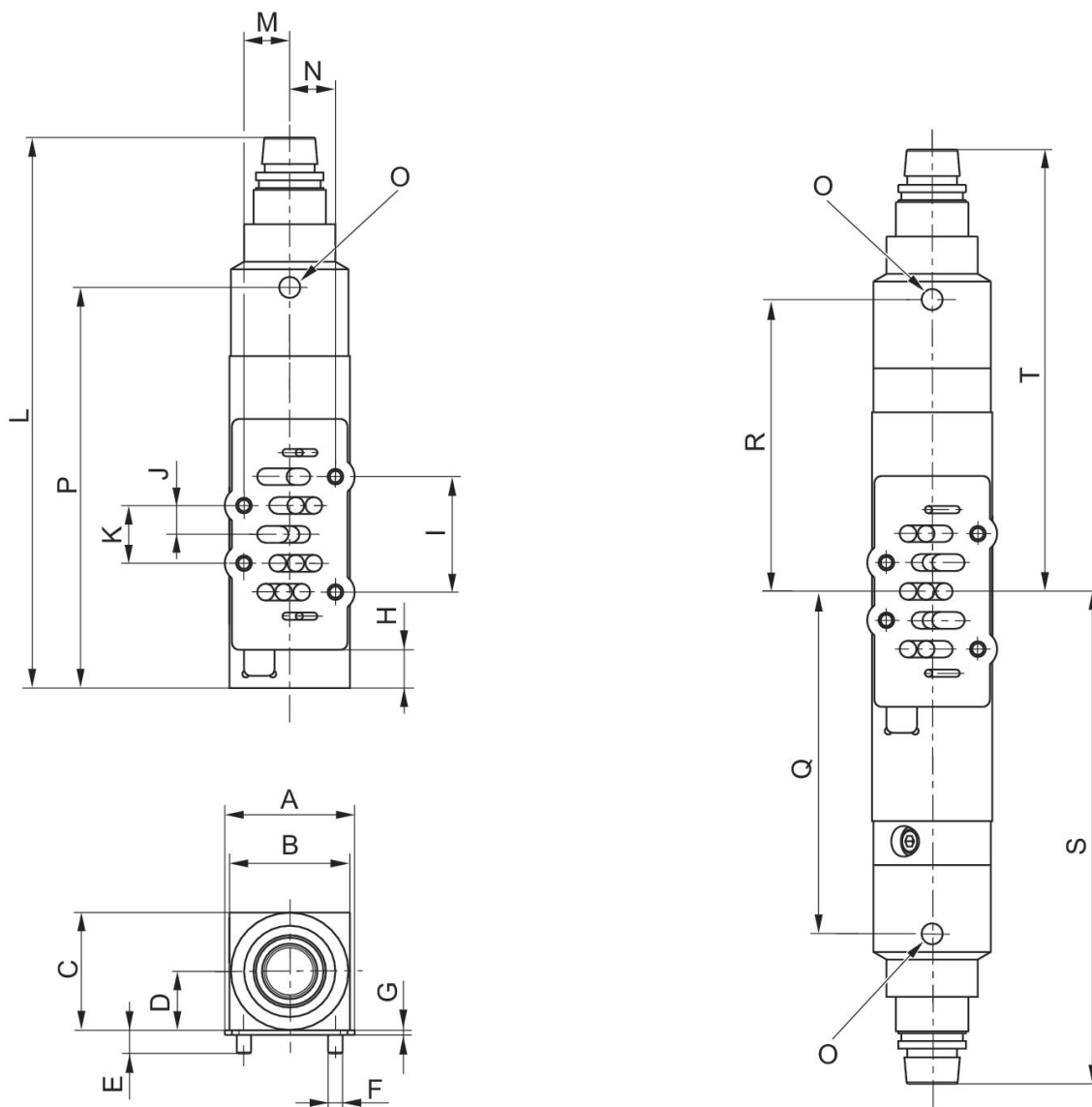
N° de material	L±2.5	M±5
0821302051	18	36
0821302061	18	36

Regulador de presión

ISO 5599-1



Dimensiones



N° de material	A	B	C	D	E	F	G	H	I	J
R422103092	54	50	48.90	24.45	9.70	M6	2	15.90	48	12

N° de material	A	B	C	D	E	F	G	H	I	J
R422103093	54	50	48.90	24.45	9.70	M6	2	15.90	48	12
R422103094	54	50	48.90	24.45	9.70	M6	2	-	48	12
R422103095	54	50	48.90	24.45	9.70	M6	2	-	48	12

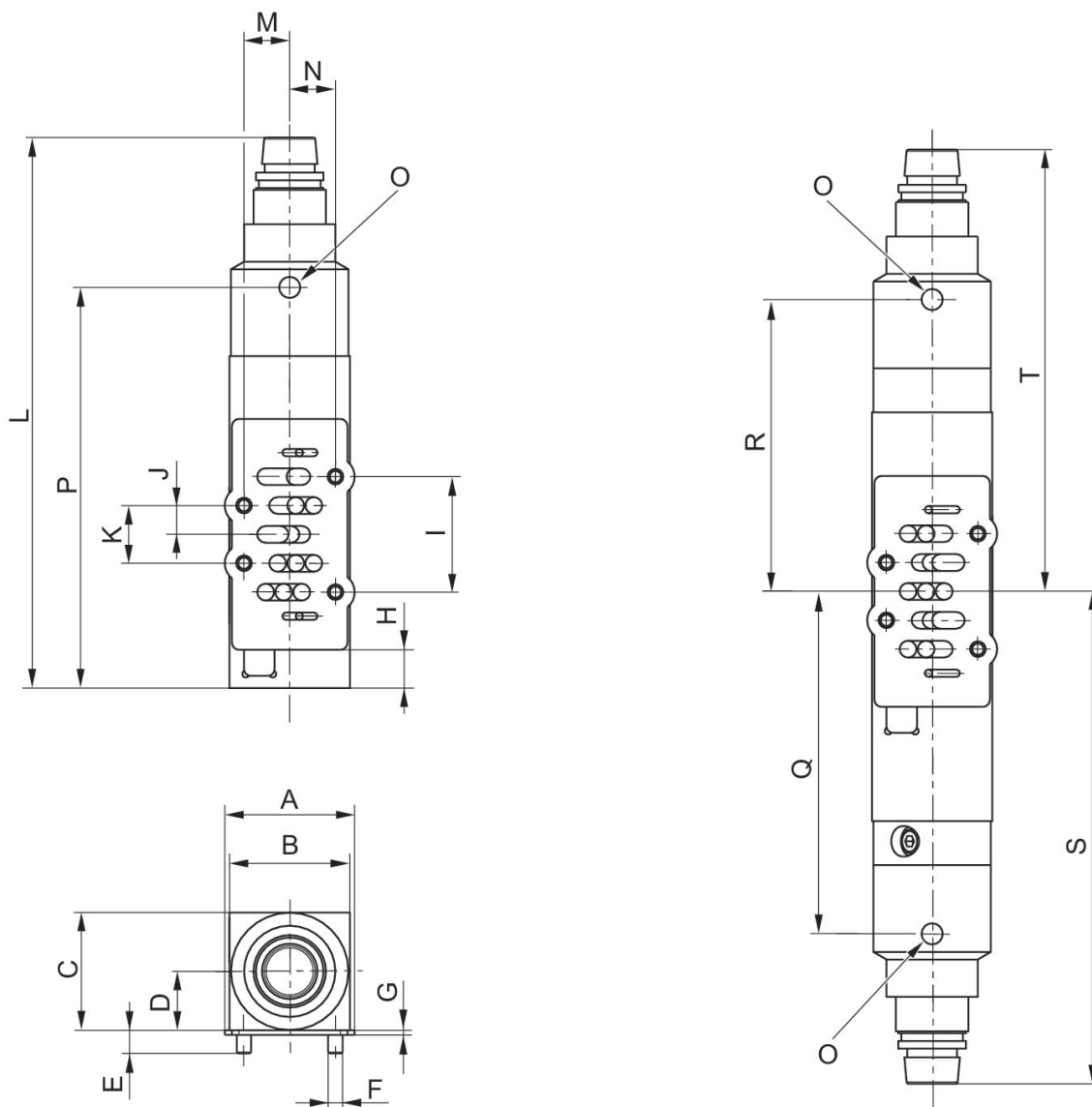
N° de material	K	L	M	N	O	P	Q	R	S	T
R422103092	24	228.90	19	19	G 1/8	166.58	-	-	-	-
R422103093	24	247.20	19	19	G 1/8	183.84	-	-	-	-
R422103094	24	-	19	19	G 1/8	-	142.34	121.34	204.66	183.66
R422103095	24	-	19	19	G 1/8	-	-	-	-	-

Regulador de presión

1700 l/min
ISO 5599-1



Dimensiones



N° de material	A	B	C	D	E	F	G	H	I	J
R422103096	-	68	68	34	13.7	M8	2	19.2	64	16

N° de material	A	B	C	D	E	F	G	H	I	J
R422103097	–	68	68	34	13.7	M8	2	19.2	64	16
R422103098	–	68	68	34	13.7	M8	2	19.2	64	16
R422103167	–	68	68	34	13.7	M8	2	1.5	64	16
R422103168	–	68	68	34	13.7	M8	2	1.5	64	16

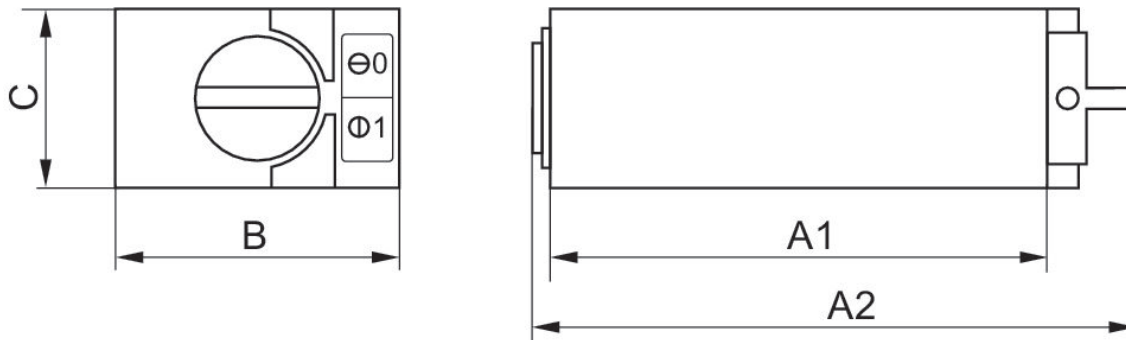
N° de material	K	L	M	N	O	P	Q	R	S	T
R422103096	32	288.8	24	24	G1/8	200.5	–	–	–	–
R422103097	32	294.7	24	24	G1/8	206.5	–	–	–	–
R422103098	32	–	24	24	G1/8	–	161.3	131.3	249.5	219.5
R422103167	32	288.8	24	24	G1/8	–	–	–	–	–
R422103168	32	307	24	24	G1/8	–	–	–	–	–

Placa de servicio para cambio de válvula

ISO 5599-1
581



Dimensiones



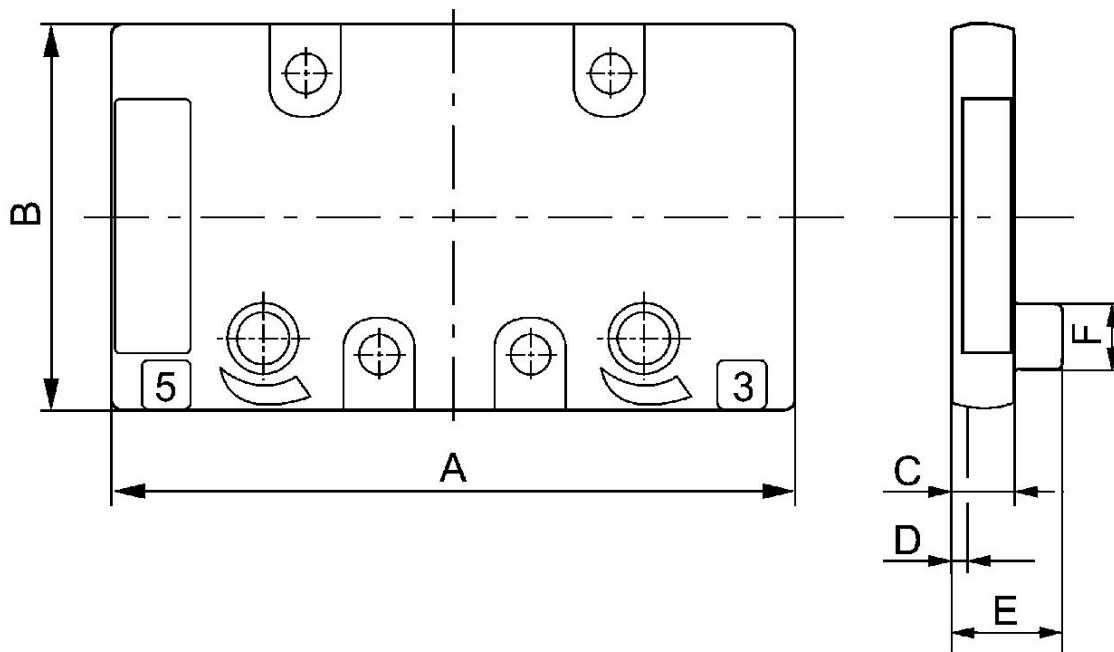
N° de material	A1	A2	B	C
5801590000	70	85	40	25
tablefooter				

Placa ciega

ISO 5599-1



Dimensiones



N° de material	A	B	C	D	E	F	Peso
5801870000	69	39	7	2	-	-	
5802870000	86.4	49.4	9	2	-	-	
5803870000	116.5	63.5	10	2	15	12	
5804870000	142.5	74.5	10	2	20	15	

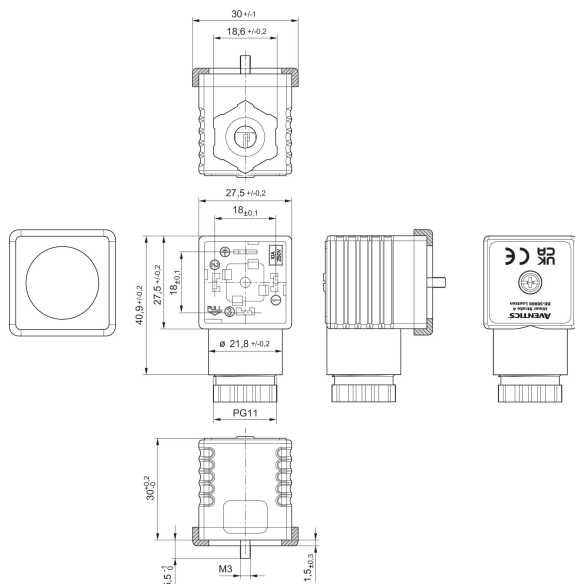
Conector de válvula, serie CON-VP

EN 175301-803, forma A



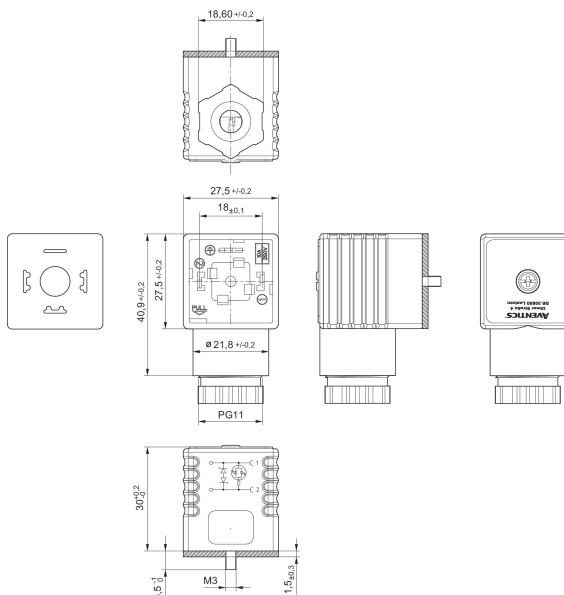
Tensión de servicio	círculo de protección	Corriente, máx. [A]	ocupación de contactos	LED indicador de estado	Ø de cable conectable mín. [mm]	Ø de cable conectable máx. [mm]	N° de material
300 V DC / 250 V AC		10	2+E		4	9.5	1834484048
300 V DC / 250 V AC		10	3+E		4	9.5	1834484059
24 V AC/DC	2 diodos Z	1.5	2+E	Amarillo	4	9.5	1834484101
115 V AC/DC	Varistor		2+E	Rojo	6.5	9.5	1834484102
230 V AC/DC	Varistor		2+E	Rojo	6.5	9.5	1834484103
230 V AC/DC	Varistor		2+E	Verde	6.5	9.5	8941016112
24 V DC	2 diodos (1 A)	1	3+E	verde/rojo	4	9.5	8941012462

1834484048, 1834484059, 8941016112



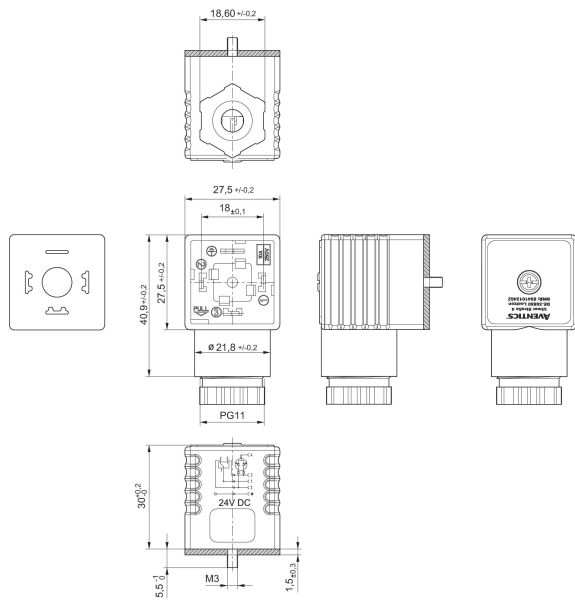
Junta de perfil

1834484101, 1834484102, 1834484103



Junta plana

8941012462



junta plana

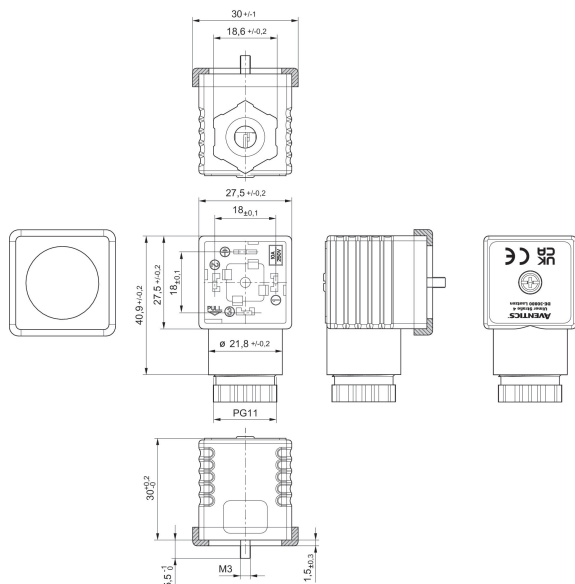
Conector de válvula, serie CON-VP

EN 175301-803, forma A



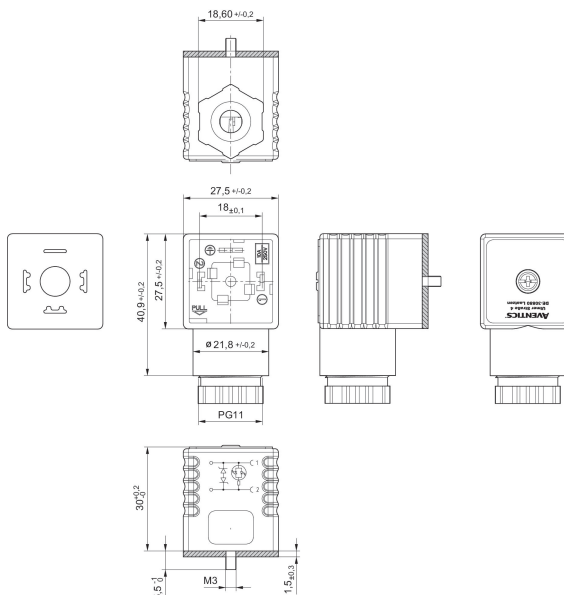
Tensión de servicio	círculo de protección	Corriente, máx. [A]	ocupación de contactos	LED indicador de estado	Ø de cable conectable mín. [mm]	Ø de cable conectable máx. [mm]	N° de material
300 V DC / 250 V AC		10	2+E		4	9.5	1834484048
300 V DC / 250 V AC		10	3+E		4	9.5	1834484059
24 V AC/DC	2 diodos Z	1.5	2+E	Amarillo	4	9.5	1834484101
115 V AC/DC	Varistor		2+E	Rojo	6.5	9.5	1834484102
230 V AC/DC	Varistor		2+E	Rojo	6.5	9.5	1834484103
230 V AC/DC	Varistor		2+E	Verde	6.5	9.5	8941016112
24 V DC	2 diodos (1 A)	1	3+E	verde/rojo	4	9.5	8941012462

1834484048, 1834484059, 8941016112



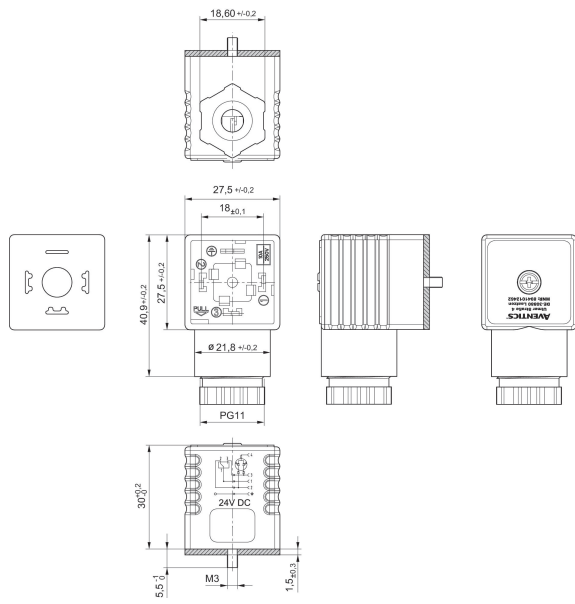
Junta de perfil

1834484101, 1834484102, 1834484103



Junta plana

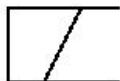
8941012462



junta plana

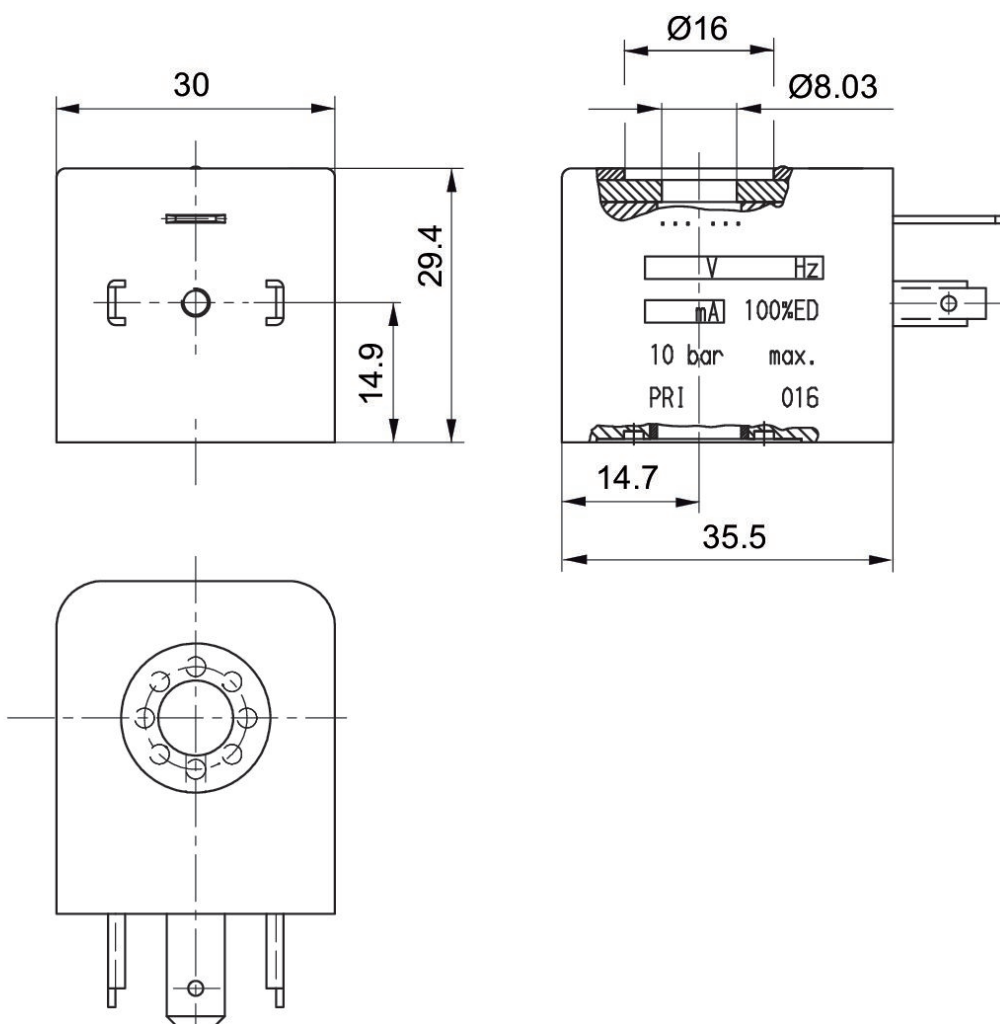
Bobina, Serie CO1

Enchufe



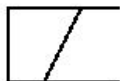
Tensión de servicio	Tensión de servicio AC	Tensión de servicio AC	Tolerancia de tensión DC	Consumo de potencia DC [W]	Capacidad de retención AC 50 Hz [VA]	Nº de material
	110 V	110 V	-10% / +10%		3.7	R432011985
	220 V	220 V	-10% / +10%		3.7	R432011986
24 V			-10% / +10%	2.7		R432011989
	24 V	24 V	-10% / +10%		3.7	R432011990

Dimensiones



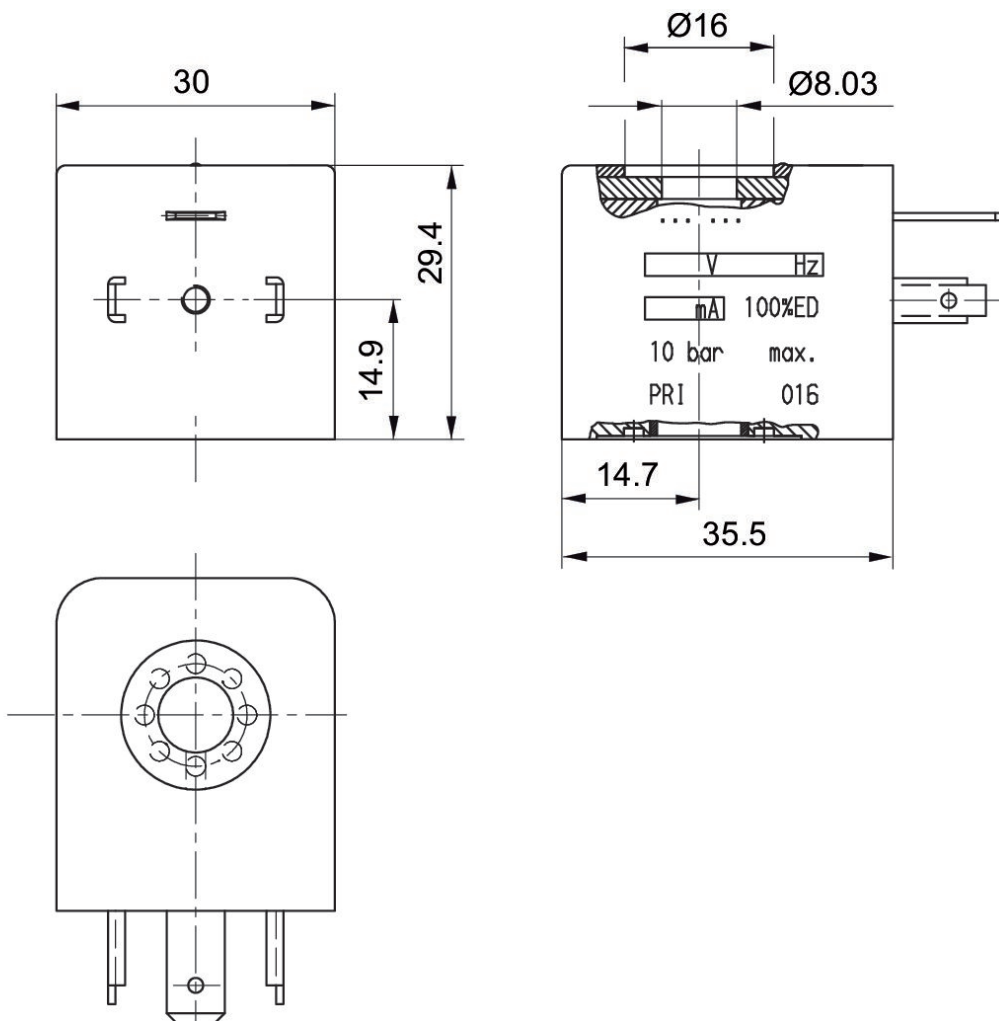
Bobina, Serie CO1

Enchufe



Tensión de servicio	Tensión de servicio AC	Tensión de servicio AC	Tolerancia de tensión DC	Consumo de potencia DC [W]	Capacidad de retención AC 50 Hz [VA]	Nº de material
	110 V	110 V	-10% / +10%		3.7	R432011985
	220 V	220 V	-10% / +10%		3.7	R432011986
24 V			-10% / +10%	2.7		R432011989
	24 V	24 V	-10% / +10%		3.7	R432011990

Dimensiones



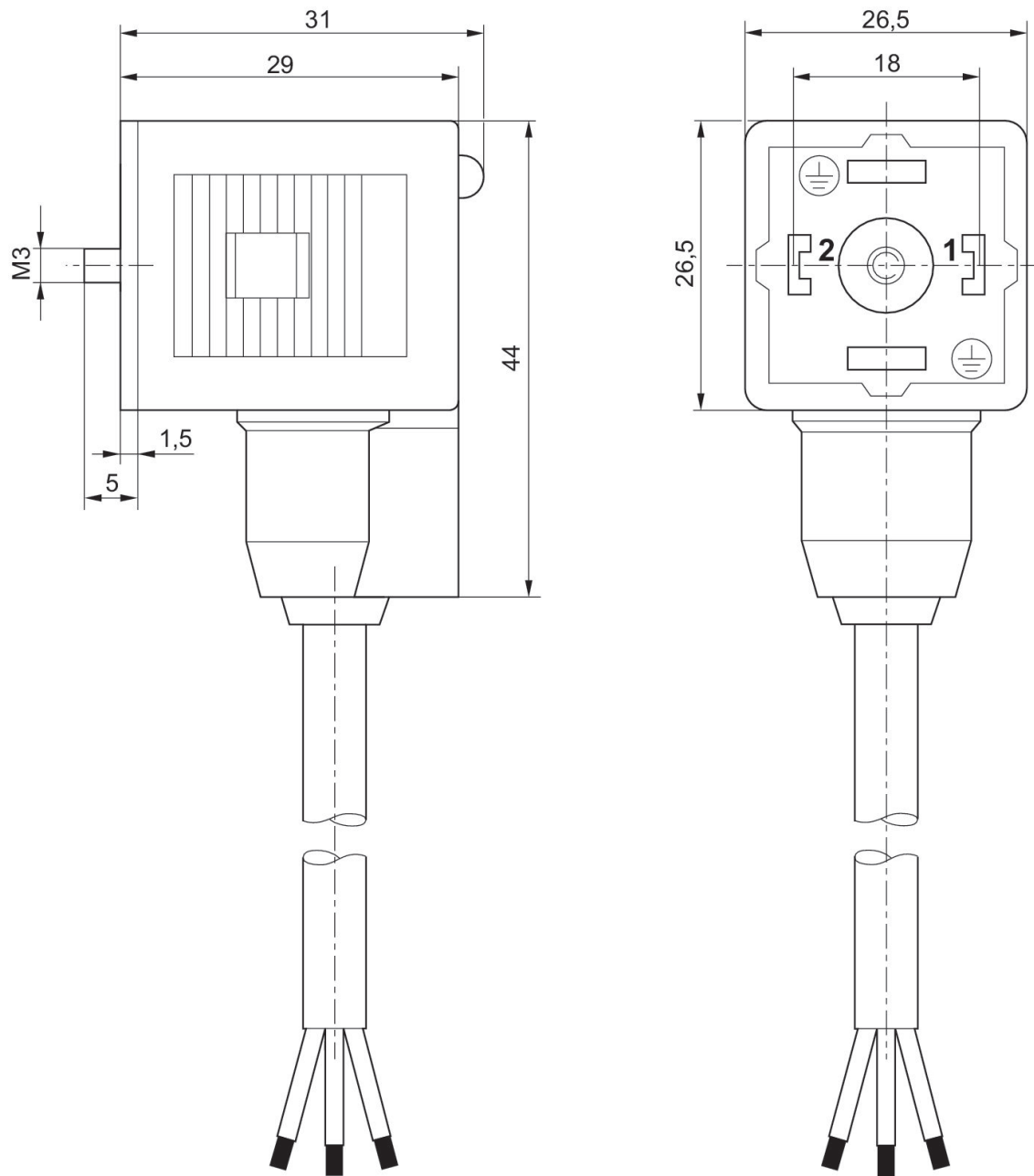
Conector de válvula, serie CON-VP

forma A

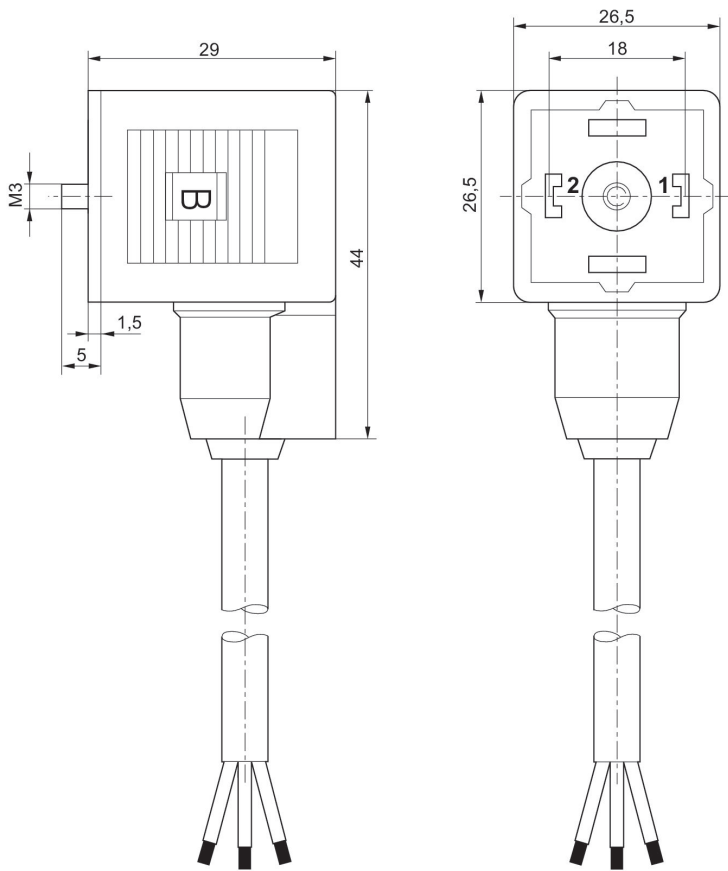


Tensión de servicio	circuito de protección	ocupación de contactos	LED indicador de estado	Cable-Ø [mm]	Longitud del cable [m]	N° de material
230 V AC/DC		2+E		5.9	3	1834484160
24 V AC/DC	Diodo Z	2+E	Amarillo	5.9	3	1834484162
24 V AC/DC	Diodo Z	2+E	Amarillo	5.9	5	1834484163
230 V AC/DC	Varistor	2+E	Rojo	5.9	3	1834484164
230 V AC/DC	Varistor	2+E	Rojo	5.9	5	1834484165

Dimensiones



1834484160



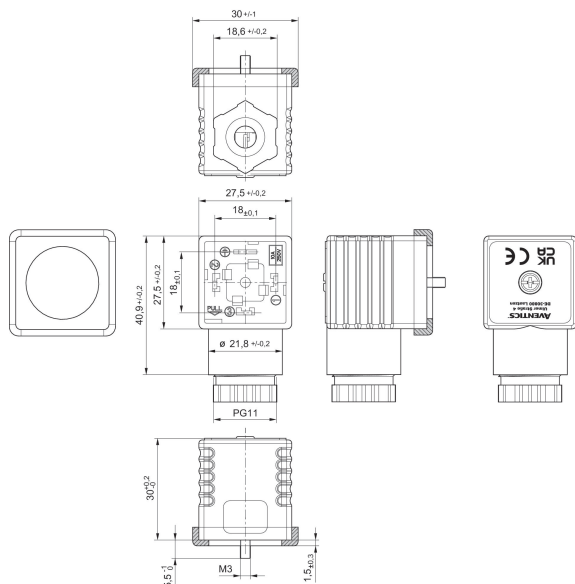
Conector de válvula, serie CON-VP

EN 175301-803, forma A



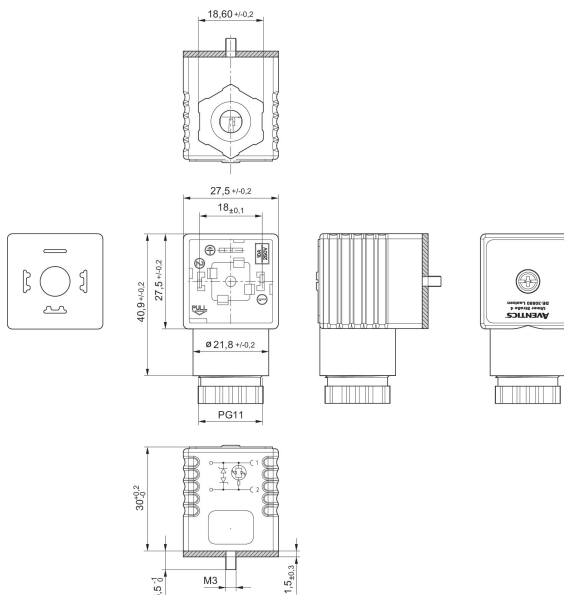
Tensión de servicio	circuito de protección	Corriente, máx. [A]	ocupación de contactos	LED indicador de estado	Ø de cable conectable mín. [mm]	Ø de cable conectable máx. [mm]	N° de material
300 V DC / 250 V AC		10	2+E		4	9.5	1834484048
300 V DC / 250 V AC		10	3+E		4	9.5	1834484059
24 V AC/DC	2 diodos Z	1.5	2+E	Amarillo	4	9.5	1834484101
115 V AC/DC	Varistor		2+E	Rojo	6.5	9.5	1834484102
230 V AC/DC	Varistor		2+E	Rojo	6.5	9.5	1834484103
230 V AC/DC	Varistor		2+E	Verde	6.5	9.5	8941016112
24 V DC	2 diodos (1 A)	1	3+E	verde/rojo	4	9.5	8941012462

1834484048, 1834484059, 8941016112



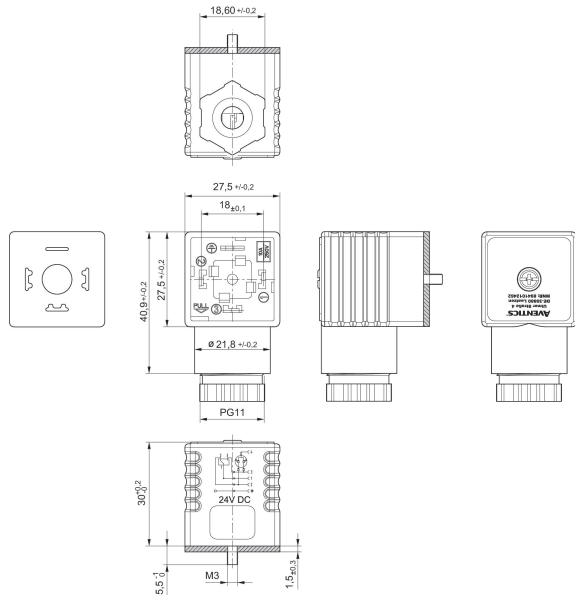
Junta de perfil

1834484101, 1834484102, 1834484103



Junta plana

8941012462



junta plana

Efficient pneumatic solutions, our program: cylinders and drives, valves and valve systems, air supply management



Visit us: [Emerson.com/Aventics](https://www.emerson.com/aventics)

Your local contact: [Emerson.com/contactus](https://www.emerson.com/contactus)



[Emerson.com](https://www.emerson.com)



[Facebook.com/EmersonAutomationSolutions](https://www.facebook.com/EmersonAutomationSolutions)



[LinkedIn.com/company/Emerson-Automation-Solutions](https://www.linkedin.com/company/Emerson-Automation-Solutions)



[Twitter.com/EMR_Automation](https://twitter.com/EMR_Automation)

An example configuration is depicted on the title page. The delivered product may thus vary from that in the illustration. Subject to change. This Document, as well as the data, specifications and other information set forth in it, are the exclusive property of AVENTICS GmbH. It may not be reproduced or given to third parties without its consent. Only use the AVENTICS products shown in industrial applications. Read the product documentation completely and carefully before using the product. Observe the applicable regulations and laws of the respective country. When integrating the product into applications, note the system manufacturer's specifications for safe use of the product. The data specified only serve to describe the product. No statements concerning a certain condition or suitability for a certain application can be derived from our information. The information given does not release the user from the obligation of own judgment and verification. It must be remembered that the products are subject to a natural process of wear and aging.

The Emerson logo is a trademark and service mark of Emerson Electric Co. Brand logotype are registered trademarks of one of the Emerson family of companies. All other marks are the property of their respective owners. © 2019 Emerson Electric Co. All rights reserved.



CONSIDER IT SOLVED™