

CERAM™



AVENTICS™

AVENTICS™ série CERAM
Válvulas direcionais


EMERSON™

AVENTICS™ série CERAM Válvulas direcionais



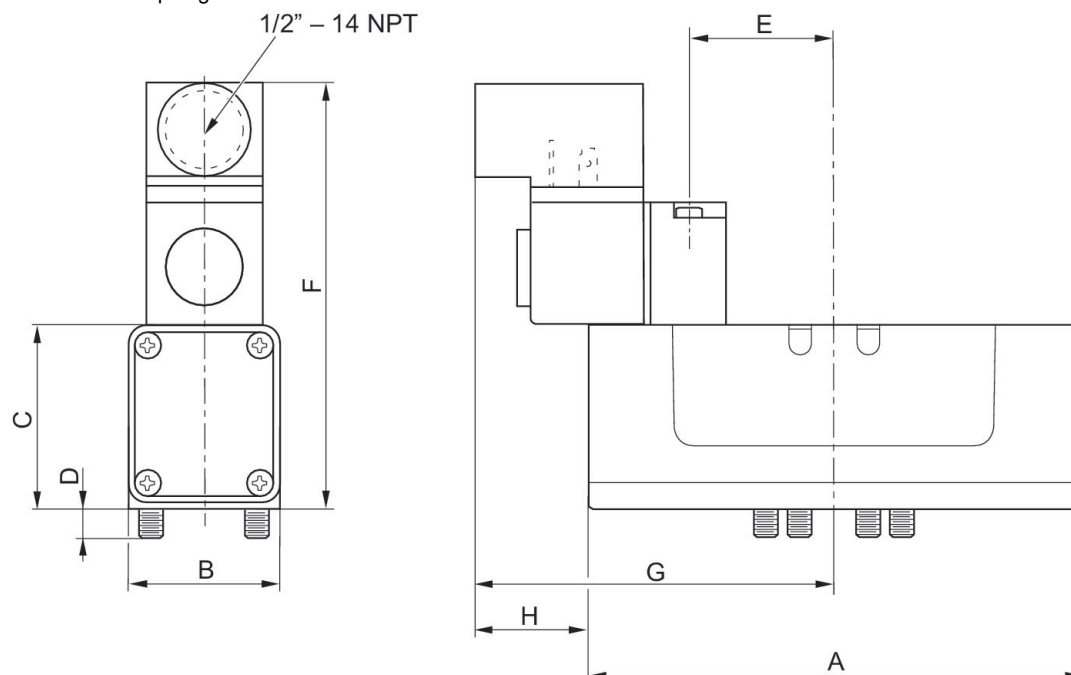
Válvula direcional 5/2, Série CERAM™, tamanho 1

1100 l/min
de acionamento unilateral
ISO 5599-1
Conector
EN 175301-803, formato A
Conexão de placa básica
elétrico



Equipamento Válvula de base	Princípio de comutação	Tensão de operação	Comando piloto	Consumo de corrente DC [W]	Nº de material
	5/2, com retorno por mola	12 V DC	interno	2.7	R432006439
	5/2, com retorno por mola	24 V CC	interno	2.7	R432006441
	5/2, com retorno por mola	24 V AC	interno		R432006448
	5/2, com retorno por mola	110 V AC	interno		R432006435
	5/2, com retorno por mola	220 V AC	interno		R432006437
válvula de base sem bobina	5/2, com retorno por mola		externo		R432002474
válvula de base sem bobina	5/2, com retorno por mola		interno		R432002477

Dimensões em polegadas



Dimensões em polegadas

N° de material	A	B	C	D	E	F	G	H
R432006439	5.12	1.57	1.89	0.31	1.52	4.53	3.48	1.20
R432006441	5.12	1.57	1.89	0.31	1.52	4.53	3.48	1.20
R432006448	5.12	1.57	1.89	0.31	1.52	4.53	3.48	1.20
R432006435	5.12	1.57	1.89	0.31	1.52	4.53	3.48	1.20
R432006437	5.12	1.57	1.89	0.31	1.52	4.53	3.48	1.20
R432002474	5.12	1.57	1.89	0.31	1.52	4.53	3.48	1.20
R432002477	5.12	1.57	1.89	0.31	1.52	4.53	3.48	1.20

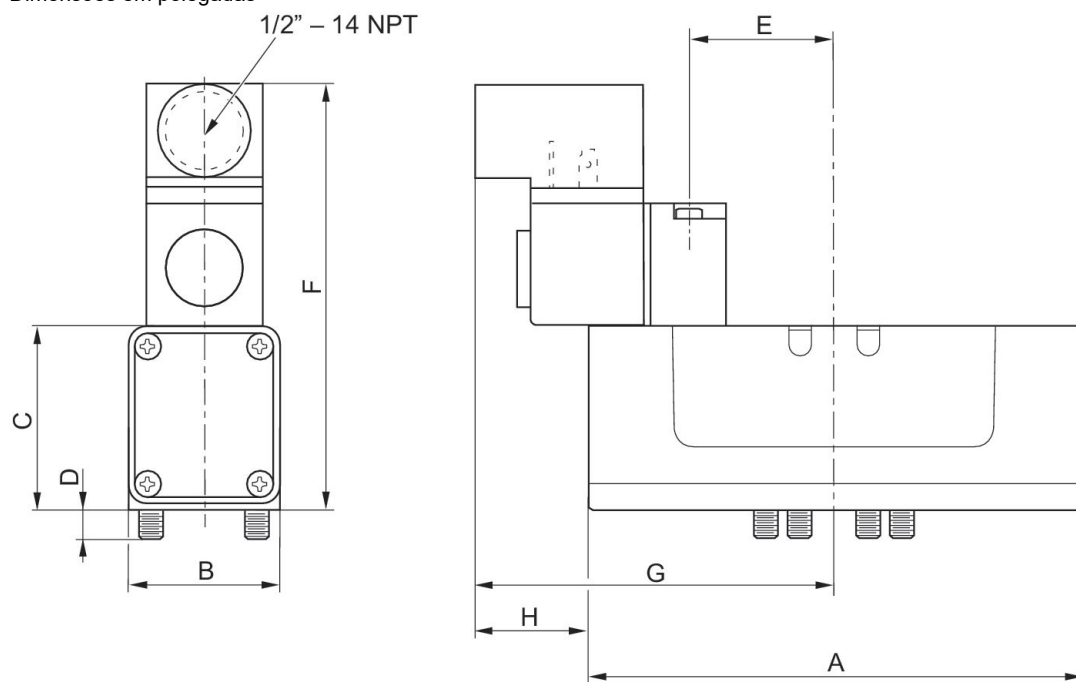
Válvula direcional 5/2, Série CERAM™, tamanho 1

1100 l/min
de acionamento unilateral
ISO 5599-1
Conector
EN 175301-803, formato A
Conexão de placa básica
elétrico



Equipamento Válvula de base	Princípio de comutação	Tensão de operação	Comando piloto	Consumo de corrente DC [W]	N° de material
	5/2, com reposiciona- mento com mola pneu- mática	12 V DC	interno	2.7	R432006440
	5/2, com reposiciona- mento com mola pneu- mática	24 V CC	interno	2.7	R432006442
	5/2, com reposiciona- mento com mola pneu- mática	24 V AC	interno		R432006449
	5/2, com reposiciona- mento com mola pneu- mática	110 V AC	interno		R432006436
	5/2, com reposiciona- mento com mola pneu- mática	220 V AC	interno		R432006438
válvula de base sem bobina	5/2, com reposiciona- mento com mola pneu- mática		externo		R432002475
válvula de base sem bobina	5/2, com reposiciona- mento com mola pneu- mática		interno		R432002478

Dimensões em polegadas

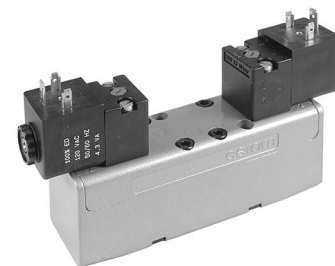


Dimensões em polegadas

N° de material	A	B	C	D	E	F	G	H
R432006440	5.12	1.57	1.89	0.31	1.52	4.53	3.48	1.20
R432006442	5.12	1.57	1.89	0.31	1.52	4.53	3.48	1.20
R432006449	5.12	1.57	1.89	0.31	1.52	4.53	3.48	1.20
R432006436	5.12	1.57	1.89	0.31	1.52	4.53	3.48	1.20
R432006438	5.12	1.57	1.89	0.31	1.52	4.53	3.48	1.20
R432002478	5.12	1.57	1.89	0.31	1.52	4.53	3.48	1.20

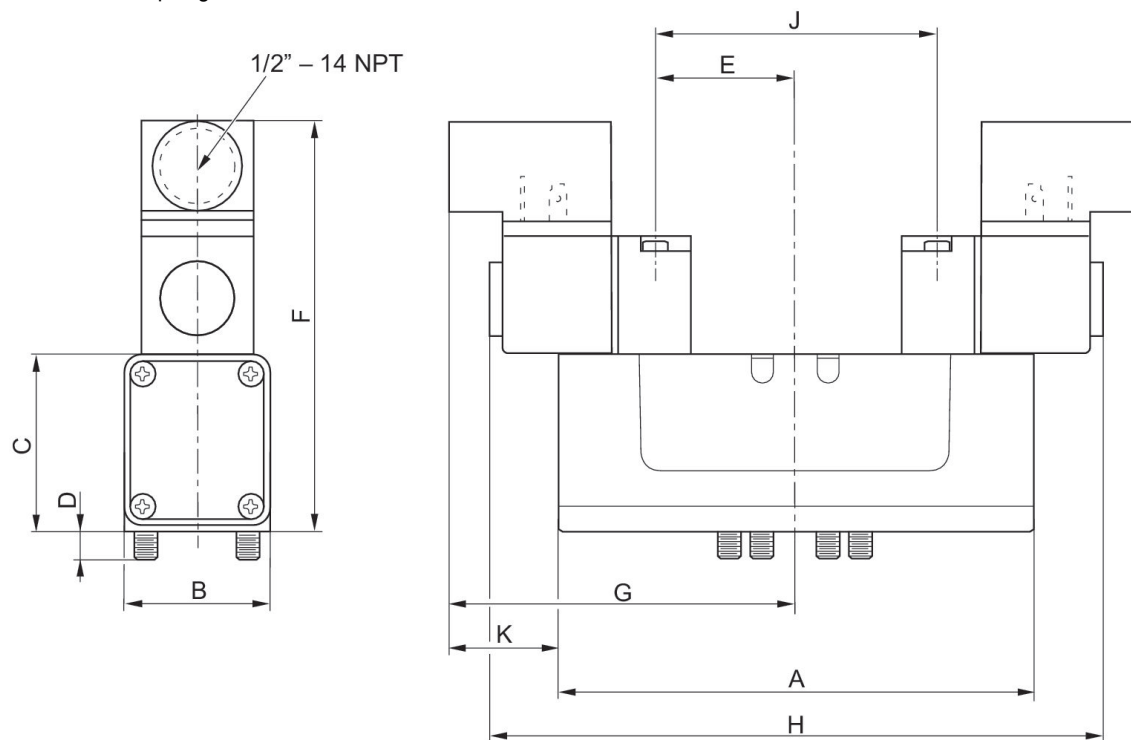
Válvula direcional 5/2, Série CERAM™, tamanho 1

1100 l/min
acionamento bilateral
ISO 5599-1
Conector
EN 175301-803, formato A
Conexão de placa básica
elétrico



Equipamento Válvula de base	Princípio de comutação	Tensão de operação	Comando piloto	Consumo de corrente DC [W]	N° de material
	5/2, acionamento bilate- ral	12 V DC	interno	2.7	R432006473
	5/2, acionamento bilate- ral	24 V CC	interno	2.7	R432006474
	5/2, acionamento bilate- ral	24 V AC	interno		R432006478
	5/2, acionamento bilate- ral	110 V AC	interno		R432006471
	5/2, acionamento bilate- ral	220 V AC	interno		R432006472
válvula de base sem bobina	5/2, acionamento bilate- ral		externo		R432002476
válvula de base sem bobina	5/2, acionamento bilate- ral		interno		R432002479

Dimensões em polegadas

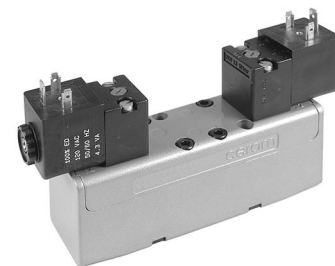


Dimensões em polegadas

N° de material	A	B	C	D	E	F	G	H	J	K
R432006473	5.12	1.57	1.89	0.31	1.52	4.53	3.48	6.97	3.03	1.2
R432006474	5.12	1.57	1.89	0.31	1.52	4.53	3.48	6.97	3.03	1.2
R432006478	5.12	1.57	1.89	0.31	1.52	4.53	3.48	6.97	3.03	1.2
R432006471	5.12	1.57	1.89	0.31	1.52	4.53	3.48	6.97	3.03	1.2
R432006472	5.12	1.57	1.89	0.31	1.52	4.53	3.48	6.97	3.03	1.2
R432002479	5.12	1.57	1.89	0.31	1.52	4.53	3.48	6.97	3.03	1.2

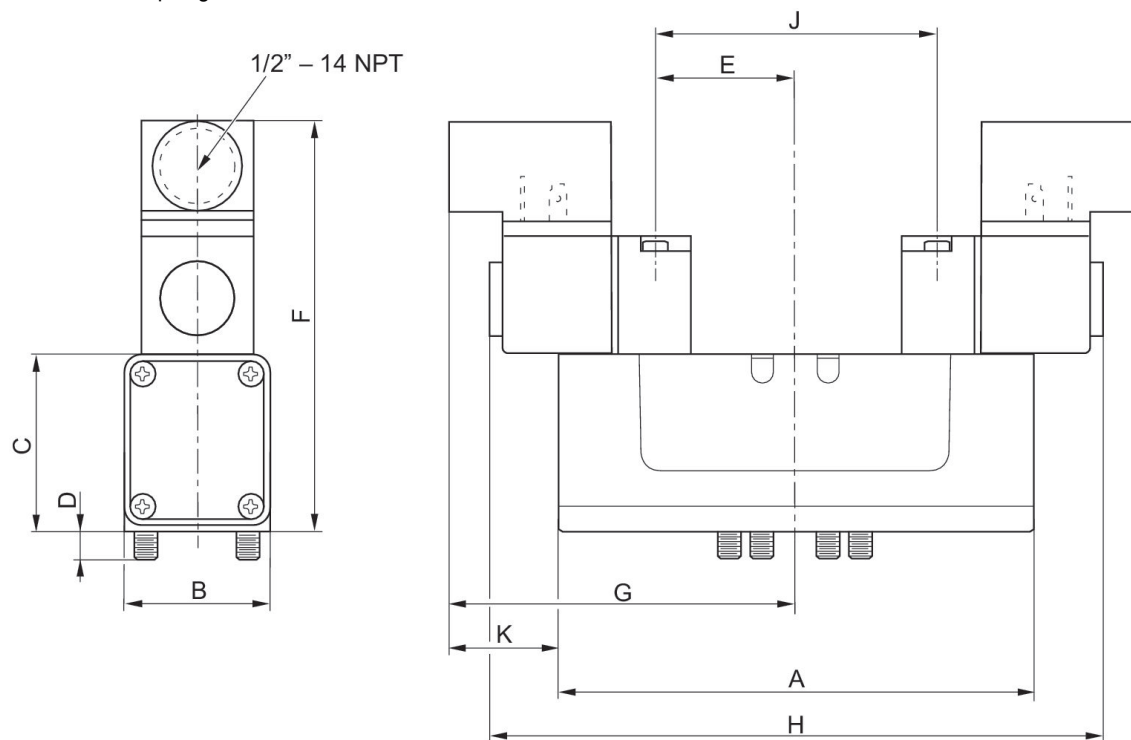
Válvula direcional 5/3, Série CERAM™, tamanho 1

1100 l/min
acionamento bilateral
ISO 5599-1
Conector
EN 175301-803, formato A
Conexão de placa básica
elétrico



Funcionamento da válvula	Equipamento Válvula de base	Princípio de comutação	Tensão de operação	Comando piloto	Consumo de corrente DC [W]	Nº de material
posição central fechada		5/3, posição central fechada	12 V DC	interno	2.7	R432006384
posição central fechada		5/3, posição central fechada	24 V CC	interno	2.7	R432006385
posição central fechada		5/3, posição central fechada	24 V AC	interno		R432006388
posição central fechada		5/3, posição central fechada	110 V AC	interno		R432006382
posição central fechada		5/3, posição central fechada	220 V AC	interno		R432006383
posição central fechada	válvula de base sem bobina	5/3, posição central fechada		externo		R432002471
posição central fechada	válvula de base sem bobina	5/3, posição central fechada		interno		R432002473

Dimensões em polegadas

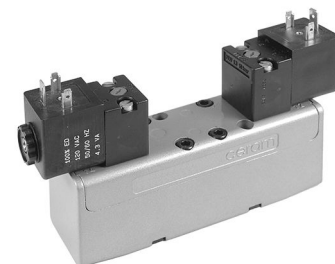


Dimensões em polegadas

N° de material	A	B	C	D	E	F	G	H	J	K
R432006384	5.12	1.57	1.89	0.31	1.52	4.53	3.48	6.97	3.03	1.2
R432006385	5.12	1.57	1.89	0.31	1.52	4.53	3.48	6.97	3.03	1.2
R432006388	5.12	1.57	1.89	0.31	1.52	4.53	3.48	6.97	3.03	1.2
R432006382	5.12	1.57	1.89	0.31	1.52	4.53	3.48	6.97	3.03	1.2
R432006383	5.12	1.57	1.89	0.31	1.52	4.53	3.48	6.97	3.03	1.2
R432002473	5.12	1.57	1.89	0.31	1.52	4.53	3.48	6.97	3.03	1.2

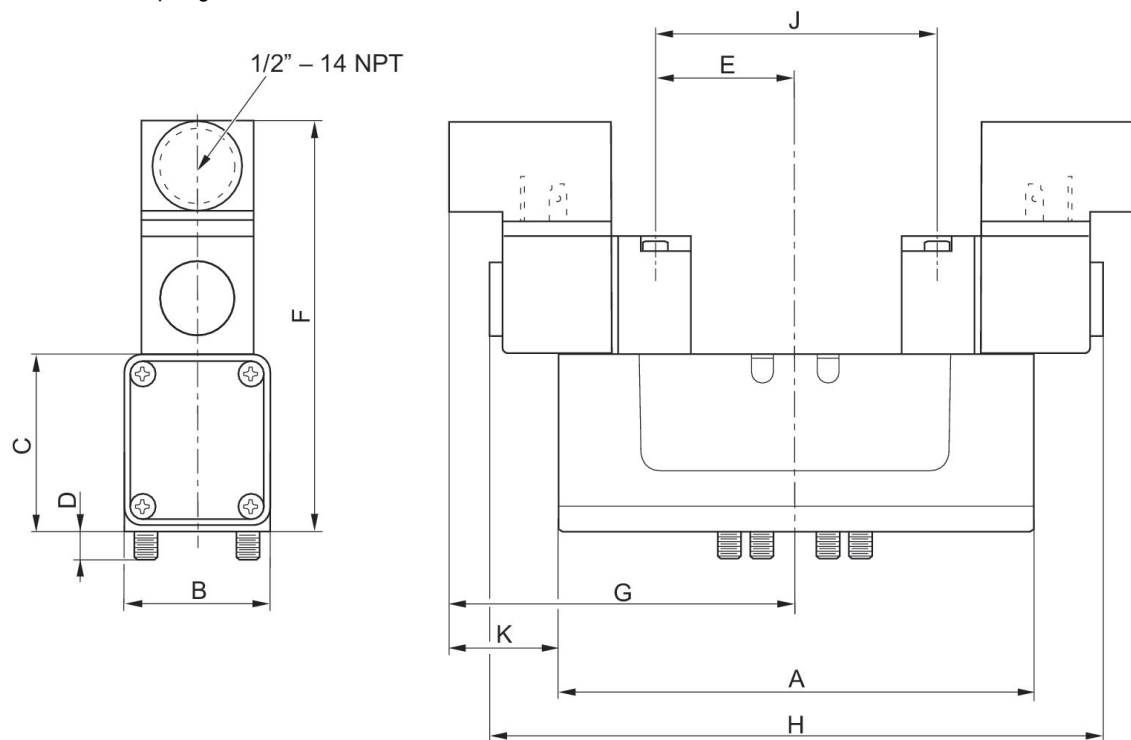
Válvula direcional 5/3, Série CERAM™, tamanho 1

1100 l/min
acionamento bilateral
ISO 5599-1
Conector
EN 175301-803, formato A
Conexão de placa básica
elétrico



Funcionamen- to da válvula	Equipamento Válvula de base	Princípio de comutação	Tensão de operação	Comando piloto	Consumo de corrente DC [W]	Nº de material
posição central dre- nada		5/3, posição central drenada	12 V DC	interno	2.7	R432006367
posição central dre- nada		5/3, posição central drenada	24 V CC	interno	2.7	R432006368
posição central dre- nada		5/3, posição central drenada	24 V AC	interno		R432006371
posição central dre- nada		5/3, posição central drenada	110 V AC	interno		R432006365
posição central dre- nada		5/3, posição central drenada	220 V AC	interno		R432006366
posição central dre- nada	válvula de base sem bobina	5/3, posição central drenada		externo		R432002470
posição central dre- nada	válvula de base sem bobina	5/3, posição central drenada		interno		R432002472

Dimensões em polegadas



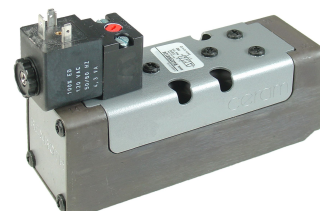
Dimensões em polegadas

N° de material	A	B	C	D	E	F	G	H	J	K
R432006367	5.12	1.57	1.89	0.31	1.52	4.52	3.48	6.97	3.03	1.2
R432006368	5.12	1.57	1.89	0.31	1.52	4.52	3.48	6.97	3.03	1.2
R432006371	5.12	1.57	1.89	0.31	1.52	4.52	3.48	6.97	3.03	1.2
R432006365	5.12	1.57	1.89	0.31	1.52	4.52	3.48	6.97	3.03	1.2
R432006366	5.12	1.57	1.89	0.31	1.52	4.52	3.48	6.97	3.03	1.2
R432002472	5.12	1.57	1.89	0.31	1.52	4.52	3.48	6.97	3.03	1.2

N° de material	
R432006367	
R432006368	
R432006371	
R432006365	
R432006366	
R432002472	

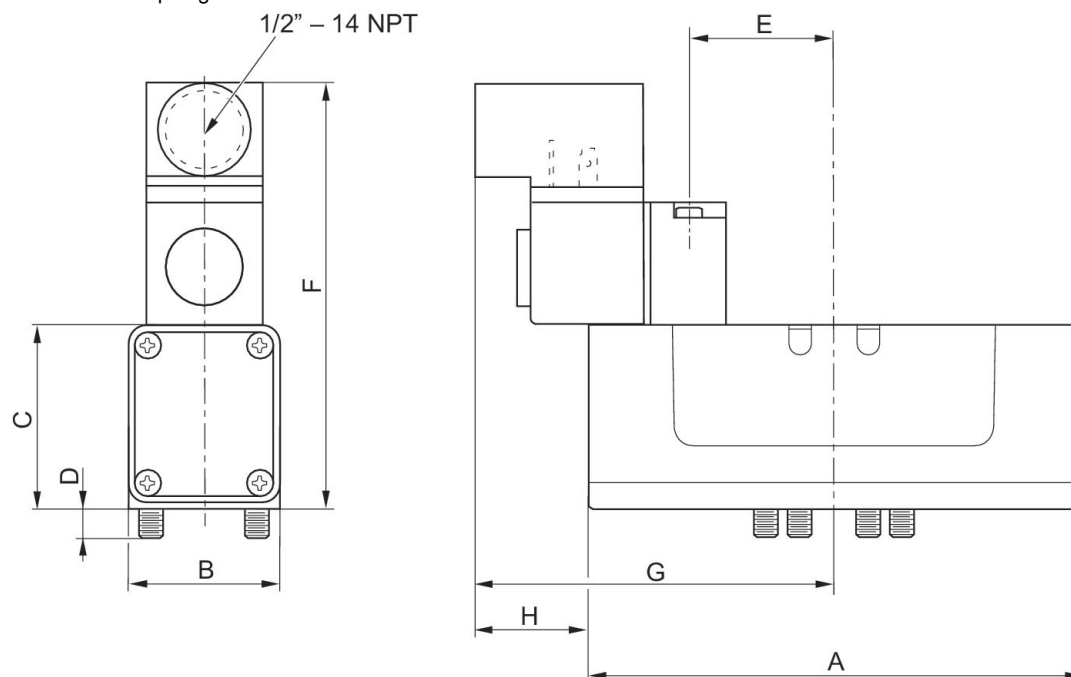
Válvula direcional 5/2, Série CERAM™, tamanho 2

2400 l/min
de acionamento unilateral
ISO 5599-1
Conector
EN 175301-803, formato A
Conexão de placa básica
elétrico



Equipamento Válvula de base	Princípio de comutação	Tensão de operação	Comando piloto	Consumo de corrente DC [W]	N° de material
	5/2, com retorno por mola	12 V DC	interno	2.7	R432006128
	5/2, com retorno por mola	24 V CC	interno	2.7	R432006130
	5/2, com retorno por mola	24 V AC	interno		R432006136
	5/2, com retorno por mola	110 V AC	interno		R432006124
	5/2, com retorno por mola	220 V AC	interno		R432006126
válvula de base sem bobina	5/2, com retorno por mola		externo		R432002444
válvula de base sem bobina	5/2, com retorno por mola		interno		R432002447

Dimensões em polegadas

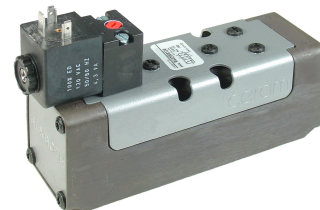


Dimensões em polegadas

N° de material	A	B	C	D	E	F	G	H
R432006128	5.82	2.03	2.30	0.39	1.57	4.90	3.54	0.92
R432006130	5.82	2.03	2.30	0.39	1.57	4.90	3.54	0.92
R432006136	5.82	2.03	2.30	0.39	1.57	4.90	3.54	0.92
R432006124	5.82	2.03	2.30	0.39	1.57	4.90	3.54	0.92
R432006126	5.82	2.03	2.30	0.39	1.57	4.90	3.54	0.92
R432002447	5.82	2.03	2.30	0.39	1.57	4.90	3.54	0.92

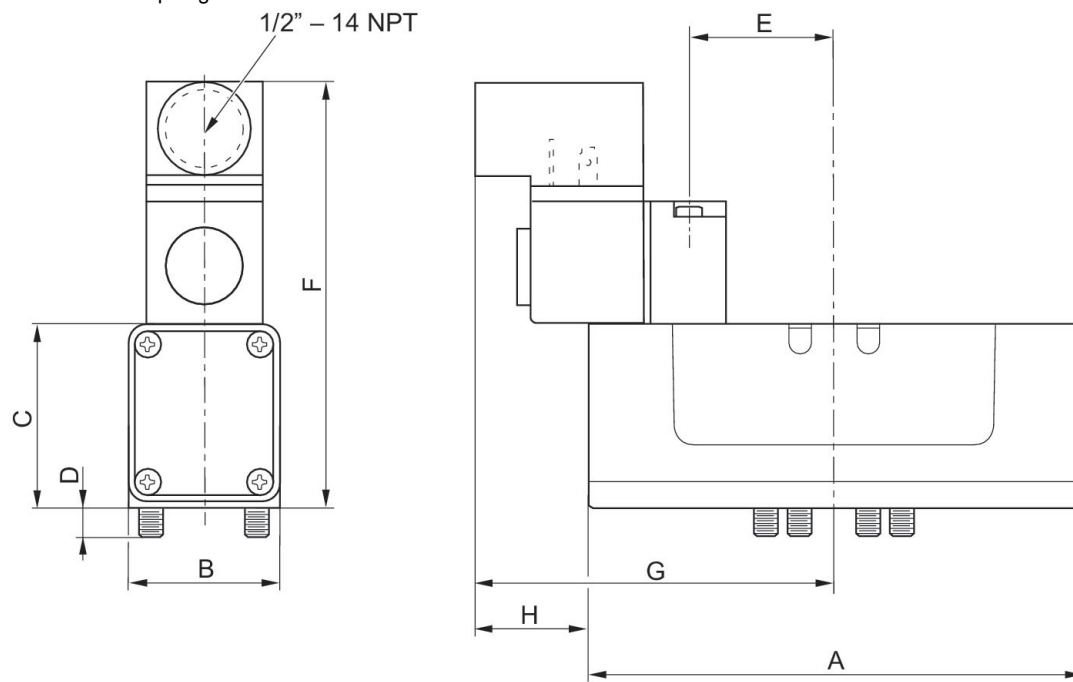
Válvula direcional 5/2, Série CERAM™, tamanho 2

2400 l/min
de acionamento unilateral
ISO 5599-1
Conector
EN 175301-803, formato A
Conexão de placa básica
elétrico



Equipamento Válvula de base	Princípio de comutação	Tensão de operação	Comando piloto	Consumo de corrente DC [W]	N° de material
	5/2, com reposiciona- mento com mola pneu- mática	12 V DC	interno	2.7	R432006129
	5/2, com reposiciona- mento com mola pneu- mática	24 V CC	interno	2.7	R432006131
	5/2, com reposiciona- mento com mola pneu- mática	24 V AC	interno		R432006137
	5/2, com reposiciona- mento com mola pneu- mática	110 V AC	interno		R432006125
	5/2, com reposiciona- mento com mola pneu- mática	220 V AC	interno		R432006127
válvula de base sem bobina	5/2, com reposiciona- mento com mola pneu- mática		externo		R432002445
válvula de base sem bobina	5/2, com reposiciona- mento com mola pneu- mática		interno		R432002448

Dimensões em polegadas



Dimensões em polegadas

N° de material	A	B	C	D	E	F	G	H
R432006129	5.82	2.03	2.30	0.39	1.57	4.90	3.54	0.92
R432006131	5.82	2.03	2.30	0.39	1.57	4.90	3.54	0.92
R432006137	5.82	2.03	2.30	0.39	1.57	4.90	3.54	0.92
R432006125	5.82	2.03	2.30	0.39	1.57	4.90	3.54	0.92
R432006127	5.82	2.03	2.30	0.39	1.57	4.90	3.54	0.92
R432002448	5.82	2.03	2.30	0.39	1.57	4.90	3.54	0.92

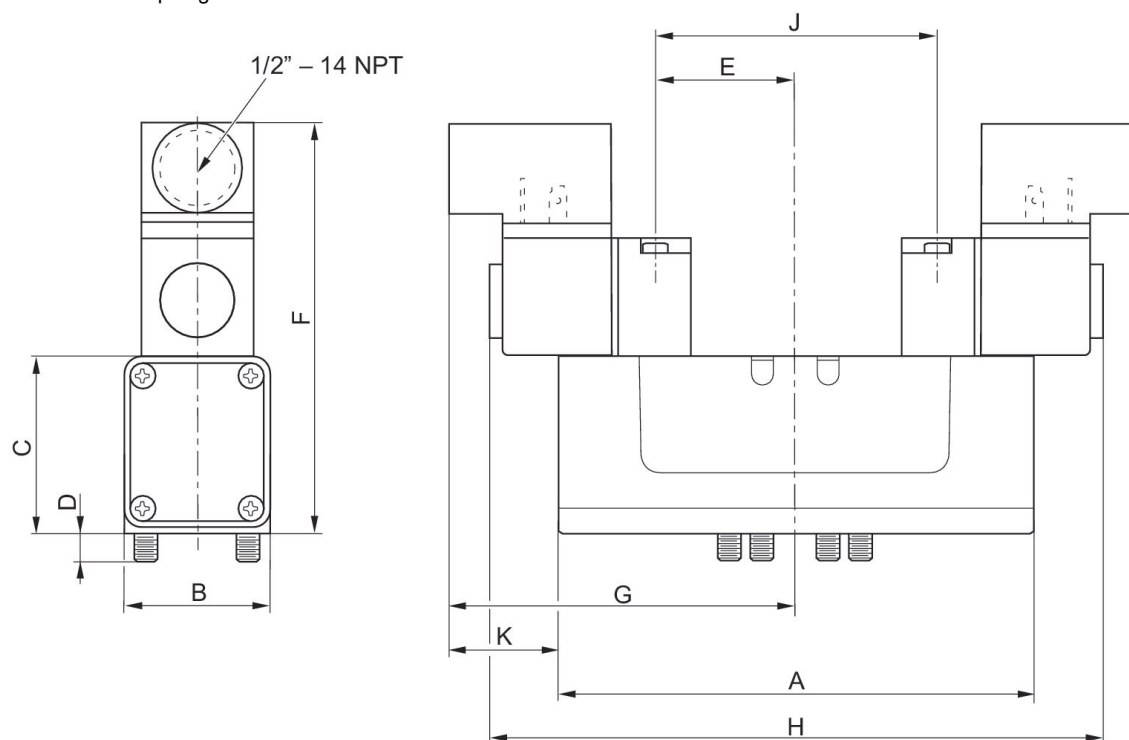
Válvula direcional 5/2, Série CERAM™, tamanho 2

2400 l/min
acionamento bilateral
ISO 5599-1
Conector
EN 175301-803, formato A
Conexão de placa básica
elétrico



Equipamento Válvula de base	Princípio de comutação	Tensão de operação	Comando piloto	Consumo de corrente DC [W]	Nº de material
	5/2, acionamento bilate- ral	24 V CC	interno	2.7	R432006158
	5/2, acionamento bilate- ral	12 V DC	interno	2.7	R432030350
	5/2, acionamento bilate- ral	24 V AC	interno		R432006162
	5/2, acionamento bilate- ral	110 V AC	interno		R432006156
	5/2, acionamento bilate- ral	220 V AC	interno		R432006157
válvula de base sem bobina	5/2, acionamento bilate- ral		externo		R432002446
válvula de base sem bobina	5/2, acionamento bilate- ral		interno		R432002449

Dimensões em polegadas



Dimensões em polegadas

N° de material	A	B	C	D	E	F	G	H	J	K
R432006158	5.82	2.03	2.3	0.39	1.57	4.9	3.54	7.09	3.15	0.92
R432030350	5.82	2.03	2.3	0.39	1.57	4.9	3.54	7.09	3.15	0.92
R432006162	5.82	2.03	2.3	0.39	1.57	4.9	3.54	7.09	3.15	0.92
R432006156	5.82	2.03	2.3	0.39	1.57	4.9	3.54	7.09	3.15	0.92
R432006157	5.82	2.03	2.3	0.39	1.57	4.9	3.54	7.09	3.15	0.92
R432002449	5.82	2.03	2.3	0.39	1.57	4.9	3.54	7.09	3.15	0.92

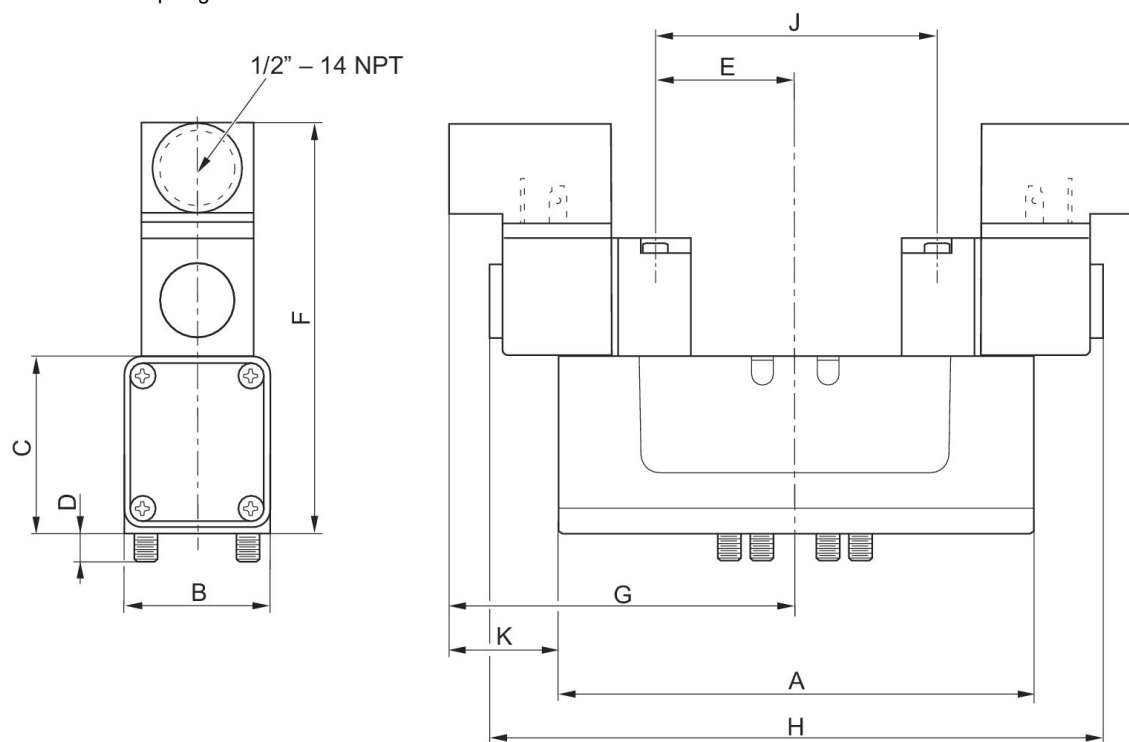
Válvula direcional 5/3, Série CERAM™, tamanho 2

2400 l/min
acionamento bilateral
ISO 5599-1
Conector
EN 175301-803, formato A
Conexão de placa básica
elétrico



Funcionamento da válvula	Equipamento Válvula de base	Princípio de comutação	Tensão de operação	Comando piloto	Consumo de corrente DC [W]	Nº de material
posição central fechada		5/3, posição central fechada	12 V DC	interno	2.7	R432006078
posição central fechada		5/3, posição central fechada	24 V CC	interno	2.7	R432006079
posição central fechada		5/3, posição central fechada	24 V AC	interno		R432006082
posição central fechada		5/3, posição central fechada	110 V AC	interno		R432006076
posição central fechada		5/3, posição central fechada	220 V AC	interno		R432006077
posição central fechada	válvula de base sem bobina	5/3, posição central fechada		externo		R432002441
posição central fechada	válvula de base sem bobina	5/3, posição central fechada		interno		R432002443

Dimensões em polegadas



Dimensões em polegadas

N° de material	A	B	C	D	E	F	G	H	J	K
R432006078	5.82	2.03	2.3	0.39	1.57	4.9	3.54	7.09	3.15	0.92
R432006079	5.82	2.03	2.3	0.39	1.57	4.9	3.54	7.09	3.15	0.92
R432006082	5.82	2.03	2.3	0.39	1.57	4.9	3.54	7.09	3.15	0.92
R432006076	5.82	2.03	2.3	0.39	1.57	4.9	3.54	7.09	3.15	0.92
R432006077	5.82	2.03	2.3	0.39	1.57	4.9	3.54	7.09	3.15	0.92
R432002443	5.82	2.03	2.3	0.39	1.57	4.9	3.54	7.09	3.15	0.92

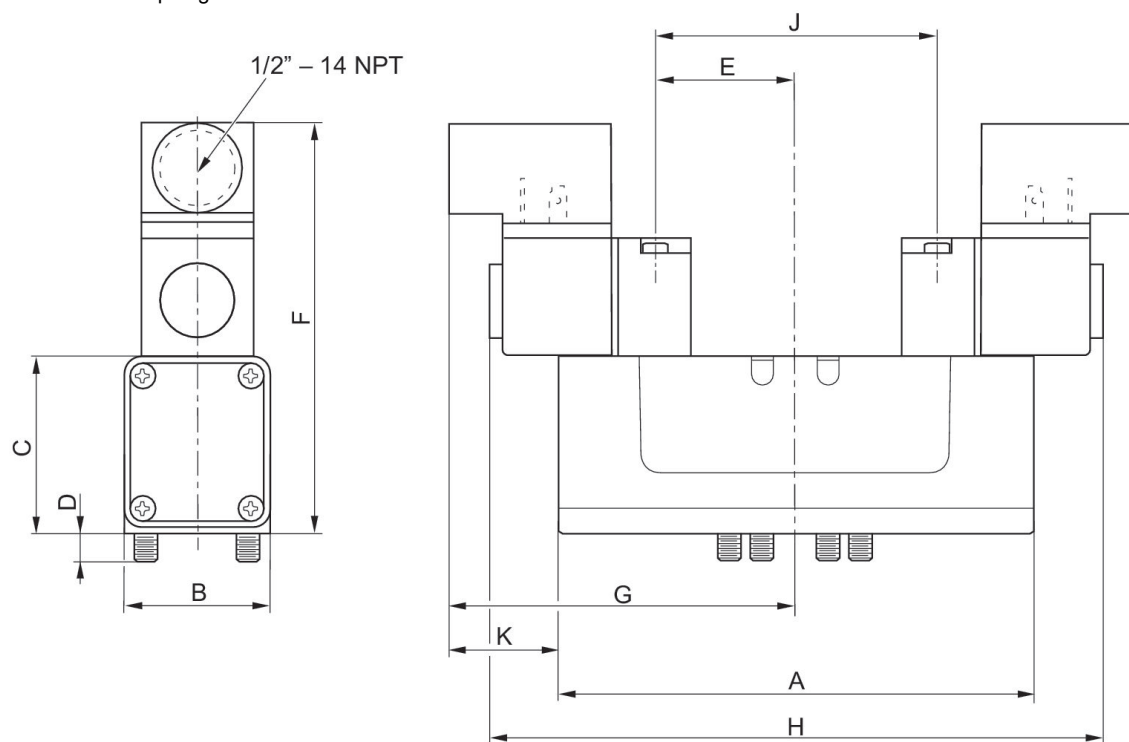
Válvula direcional 5/3, Série CERAM™, tamanho 2

2400 l/min
acionamento bilateral
ISO 5599-1
Conector
EN 175301-803, formato A
Conexão de placa básica
elétrico



Funcionamen- to da válvula	Equipamento Válvula de base	Princípio de comutação	Tensão de operação	Comando piloto	Consumo de corrente DC [W]	N° de material
posição central dre- nada		5/3, posição central drenada	12 V DC	interno	2.7	R432030023
posição central dre- nada		5/3, posição central drenada	24 V CC	interno	2.7	R432006060
posição central dre- nada		5/3, posição central drenada	24 V AC	interno		R432006063
posição central dre- nada		5/3, posição central drenada	110 V AC	interno		R432006058
posição central dre- nada		5/3, posição central drenada	220 V AC	interno		R432006059
posição central dre- nada	válvula de base sem bobina	5/3, posição central drenada		externo		R432002440
posição central dre- nada	válvula de base sem bobina	5/3, posição central drenada		interno		R432002442

Dimensões em polegadas



Dimensões em polegadas

N° de material	A	B	C	D	E	F	G	H	J	K
R432030023	5.82	2.03	2.3	0.39	1.57	4.9	3.54	7.09	3.15	0.92
R432006060	5.82	2.03	2.3	0.39	1.57	4.9	3.54	7.09	3.15	0.92
R432006063	5.82	2.03	2.3	0.39	1.57	4.9	3.54	7.09	3.15	0.92
R432006058	5.82	2.03	2.3	0.39	1.57	4.9	3.54	7.09	3.15	0.92
R432006059	5.82	2.03	2.3	0.39	1.57	4.9	3.54	7.09	3.15	0.92
R432002440	5.82	2.03	2.3	0.39	0.39	4.9	3.54	7.09	3.15	0.92
R432002442	5.82	2.03	2.3	0.39	1.57	4.9	3.54	7.09	3.15	0.92

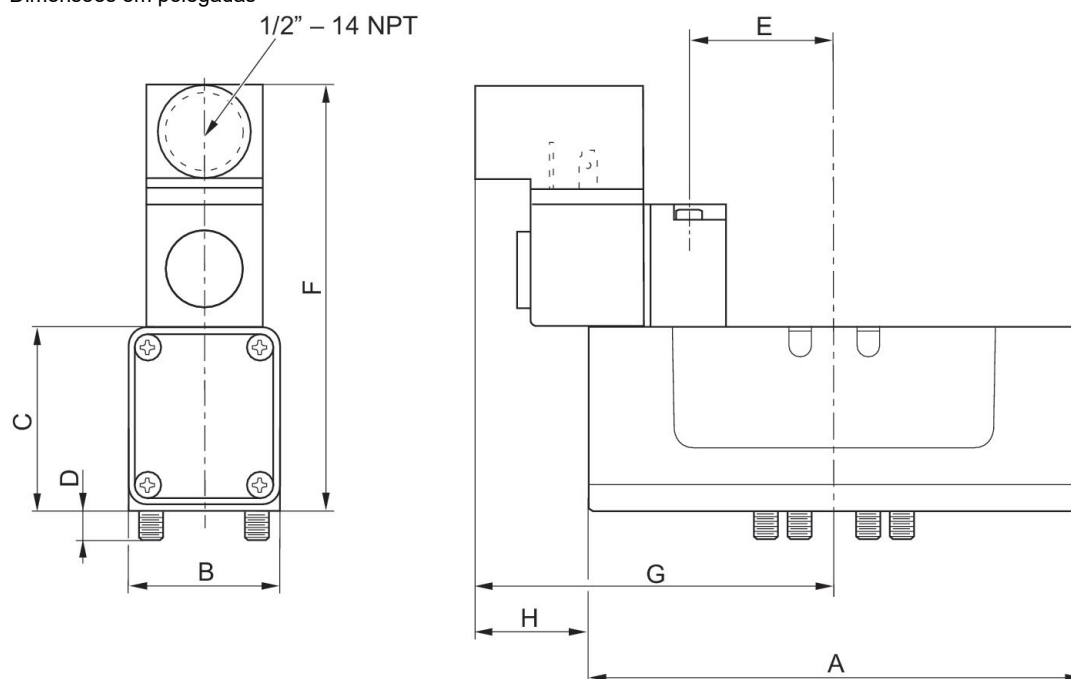
Válvula direcional 5/2, Série CERAM™, tamanho 3

4300 l/min
de acionamento unilateral
ISO 5599-1
Conector
EN 175301-803, formato A
Conexão de placa básica
elétrico



Equipamento Válvula de base	Princípio de comutação	Tensão de operação	Comando piloto	Consumo de corrente DC [W]	Nº de material
	5/2, com retorno por mola	12 V DC	interno	2.7	R432006242
	5/2, com retorno por mola	24 V CC	interno	2.7	R432006243
	5/2, com retorno por mola	24 V AC	interno		R432030344
	5/2, com retorno por mola	110 V AC	interno		R432006238
	5/2, com retorno por mola	220-240 V AC	interno		R432006240
válvula de base sem bobina	5/2, com reposicionamento com mola pneumática		externo		R432002454
válvula de base sem bobina	5/2, com retorno por mola		interno		R432002457

Dimensões em polegadas

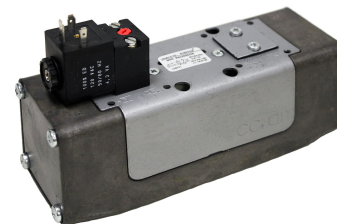


Dimensões em polegadas

N° de material	A	B	C	D	E	F	G	H
R432006242	7.54	2.71	2.59	0.41	1.62	5.23	4.18	1.05
R432006243	7.54	2.71	2.59	0.41	1.62	5.23	4.18	1.05
R432030344	7.54	2.71	2.59	0.41	1.62	5.23	4.18	1.05
R432006238	7.54	2.71	2.59	0.41	1.62	5.23	4.18	1.05
R432006240	7.54	2.71	2.59	0.41	1.62	5.23	4.18	1.05
R432002457	7.54	2.71	2.59	0.41	1.62	5.23	4.18	1.05

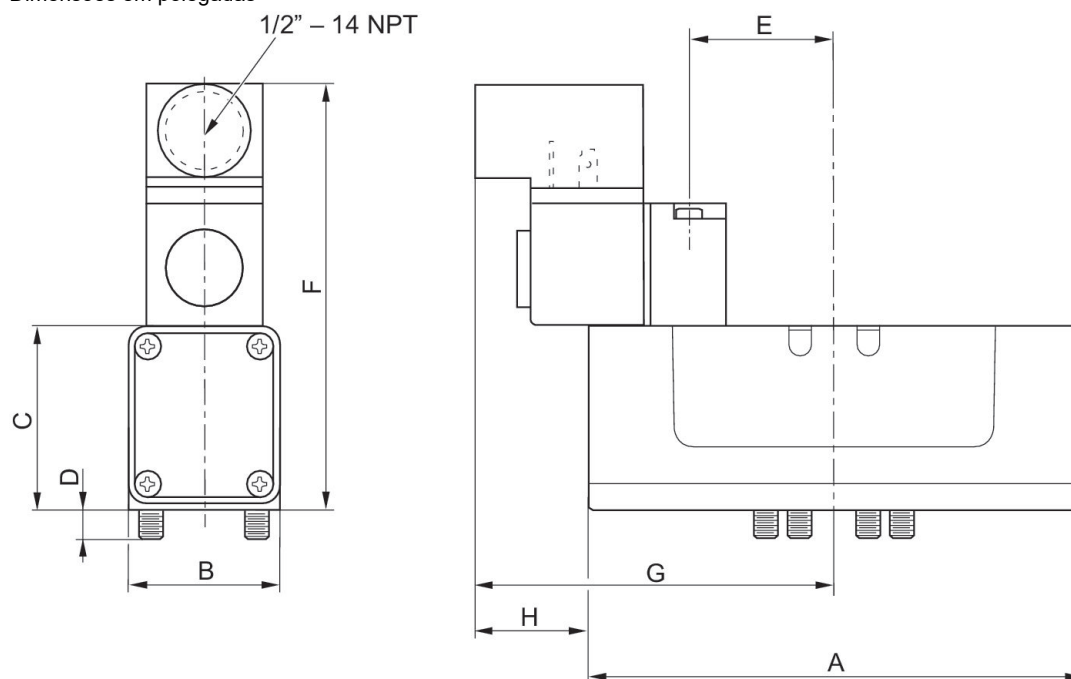
Válvula direcional 5/2, Série CERAM™, tamanho 3

4300 l/min
de acionamento unilateral
ISO 5599-1
Conector
EN 175301-803, formato A
Conexão de placa básica
elétrico



Equipamento Válvula de base	Princípio de comutação	Tensão de operação	Comando piloto	Consumo de corrente DC [W]	N° de material
	5/2, com reposiciona- mento com mola pneu- mática	12 V DC	interno	2.7	R432030345
	5/2, com reposiciona- mento com mola pneu- mática	24 V CC	interno	2.7	R432006244
	5/2, com reposiciona- mento com mola pneu- mática	24 V AC	interno		R432030343
	5/2, com reposiciona- mento com mola pneu- mática	110-120 V AC	interno		R432006239
	5/2, com reposiciona- mento com mola pneu- mática	220-240 V AC	interno		R432006241
válvula de base sem bobina	5/2, com reposiciona- mento com mola pneu- mática		externo		R432002455
válvula de base sem bobina	5/2, com reposiciona- mento com mola pneu- mática		interno		R432002458

Dimensões em polegadas

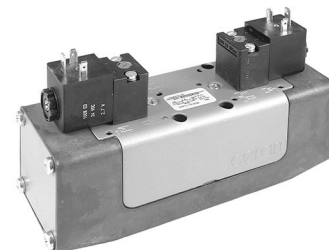


Dimensões em polegadas

N° de material	A	B	C	D	E	F	G	H
R432030345	7.54	2.71	2.59	0.41	1.62	5.23	4.18	1.05
R432006244	7.54	2.71	2.59	0.41	1.62	5.23	4.18	1.05
R432030343	7.54	2.71	2.59	0.41	1.62	5.23	4.18	1.05
R432006239	7.54	2.71	2.59	0.41	1.62	5.23	4.18	1.05
R432006241	7.54	2.71	2.59	0.41	1.62	5.23	4.18	1.05
R432002458	7.54	2.71	2.59	0.41	1.62	5.23	4.18	1.05

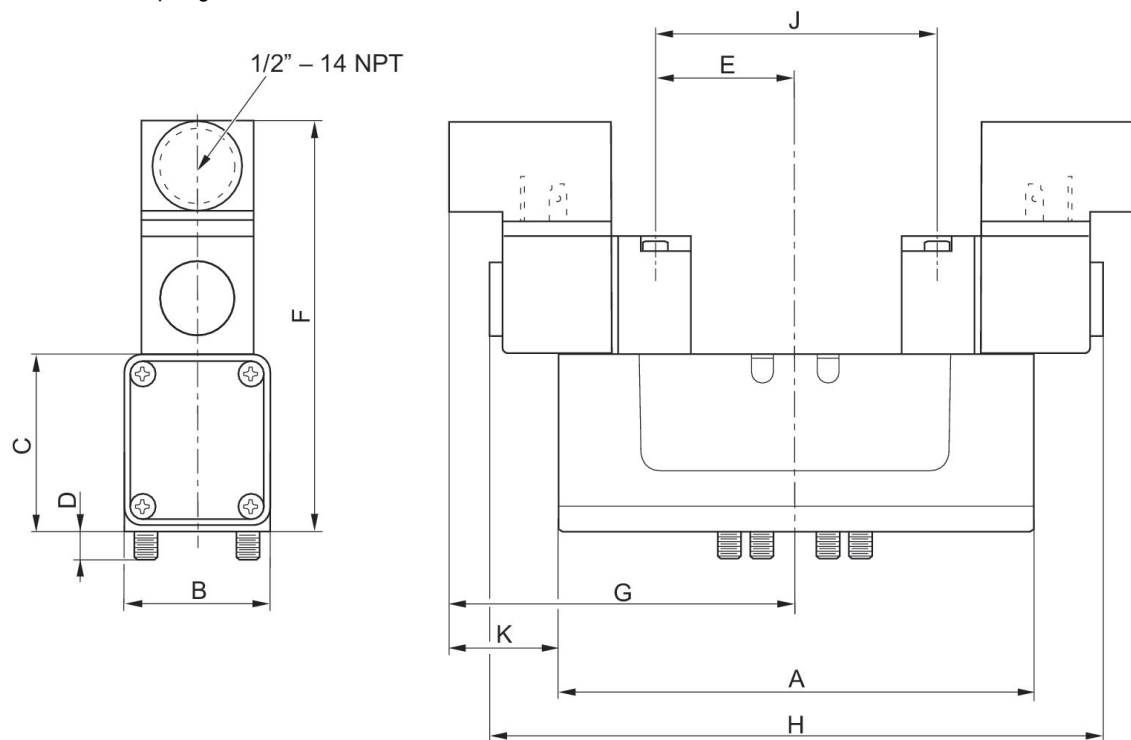
Válvula direcional 5/2, Série CERAM™, tamanho 3

4300 l/min
acionamento bilateral
ISO 5599-1
Conector
EN 175301-803, formato A
Conexão de placa básica
elétrico



Equipamento Válvula de base	Princípio de comutação	Tensão de operação	Comando piloto	Consumo de corrente DC [W]	N° de material
	5/2, acionamento bilate- ral	24 V CC	interno	2.7	R432006267
	5/2, acionamento bilate- ral	12 V DC	interno	2.7	R432030342
	5/2, acionamento bilate- ral	24 V AC	interno		R432030341
	5/2, acionamento bilate- ral	110-120 V AC	interno		R432006265
	5/2, acionamento bilate- ral	220-240 V AC	interno		R432006266
válvula de base sem bobina	5/2, acionamento bilate- ral		externo		R432002456
válvula de base sem bobina	5/2, acionamento bilate- ral		interno		R432002459

Dimensões em polegadas

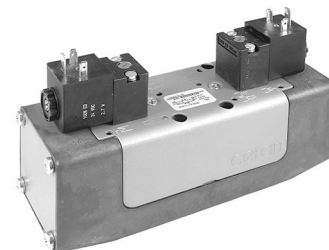


Dimensões em polegadas

N° de material	A	B	C	D	E	F	G	H	J	K
R432006267	7.54	2.71	2.59	0.41	1.62	5.23	4.18	8.36	3.25	1.05
R432030342	7.54	2.71	2.59	0.41	1.62	5.23	4.18	8.36	3.25	1.05
R432030341	7.54	2.71	2.59	0.41	1.62	5.23	4.18	8.36	3.25	1.05
R432006265	7.54	2.71	2.59	0.41	1.62	5.23	4.18	8.36	3.25	1.05
R432006266	7.54	2.71	2.59	0.41	1.62	5.23	4.18	8.36	3.25	1.05
R432002459	7.54	2.71	2.59	0.41	1.62	5.23	4.18	8.36	3.25	1.05

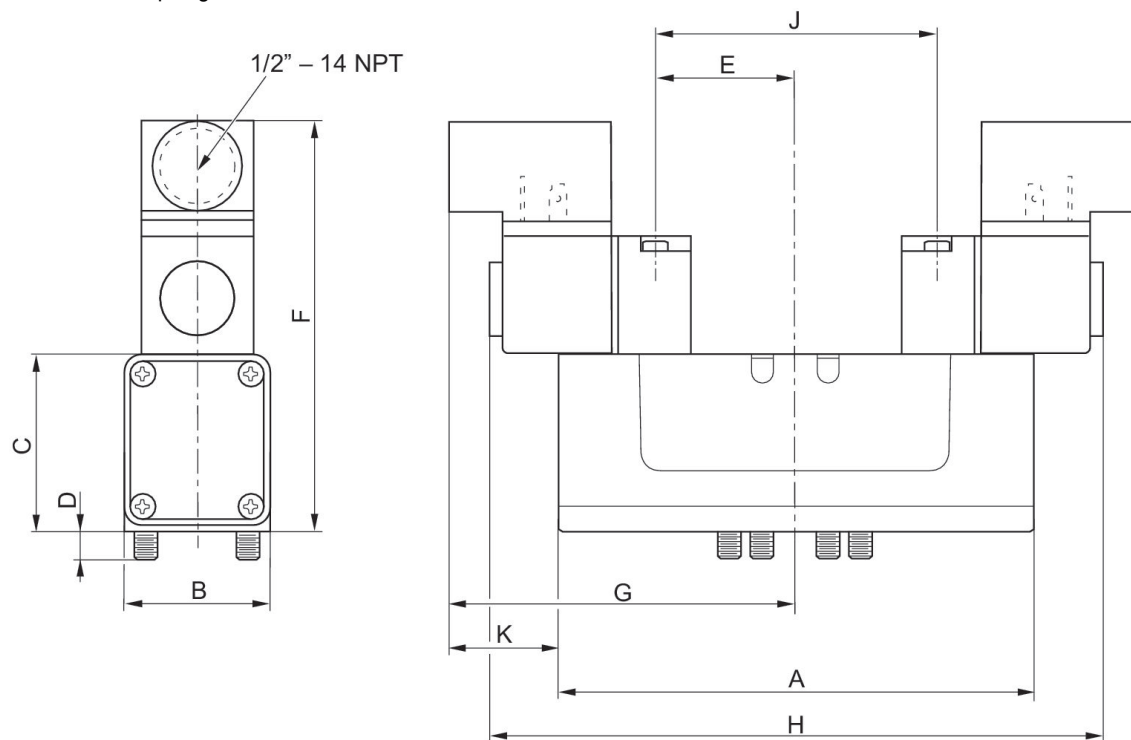
Válvula direcional 5/3, Série CERAM™, tamanho 3

4300 l/min
acionamento bilateral
ISO 5599-1
Conector
EN 175301-803, formato A
Conexão de placa básica
elétrico



Funcionamento da válvula	Equipamento Válvula de base	Princípio de comutação	Tensão de operação	Comando piloto	Consumo de corrente DC [W]	Nº de material
posição central fechada		5/3, posição central fechada	12 V DC	interno	2.7	R432006198
posição central fechada		5/3, posição central fechada	24 V CC	interno	2.7	R432006199
posição central fechada		5/3, posição central fechada	24 V AC	interno		R432030346
posição central fechada		5/3, posição central fechada	110-120 V AC	interno		R432006196
posição central fechada		5/3, posição central fechada	220-240 V AC	interno		R432006197
posição central fechada	válvula de base sem bobina	5/3, posição central fechada		externo		R432002451
posição central fechada	válvula de base sem bobina	5/3, posição central fechada		interno		R432002453

Dimensões em polegadas



Dimensões em polegadas

N° de material	A	B	C	D	E	F	G	H	J	K
R432006198	7.54	2.71	2.59	0.41	1.62	5.23	4.18	8.36	3.25	1.05
R432006199	7.54	2.71	2.59	0.41	1.62	5.23	4.18	8.36	3.25	1.05
R432030346	7.54	2.71	2.59	0.41	1.62	5.23	4.18	8.36	3.25	1.05
R432006196	7.54	2.71	2.59	0.41	1.62	5.23	4.18	8.36	3.25	1.05
R432006197	7.54	2.71	2.59	0.41	1.62	5.23	4.18	8.36	3.25	1.05
R432002453	7.54	2.71	2.59	0.41	1.62	5.23	4.18	8.36	3.25	1.05

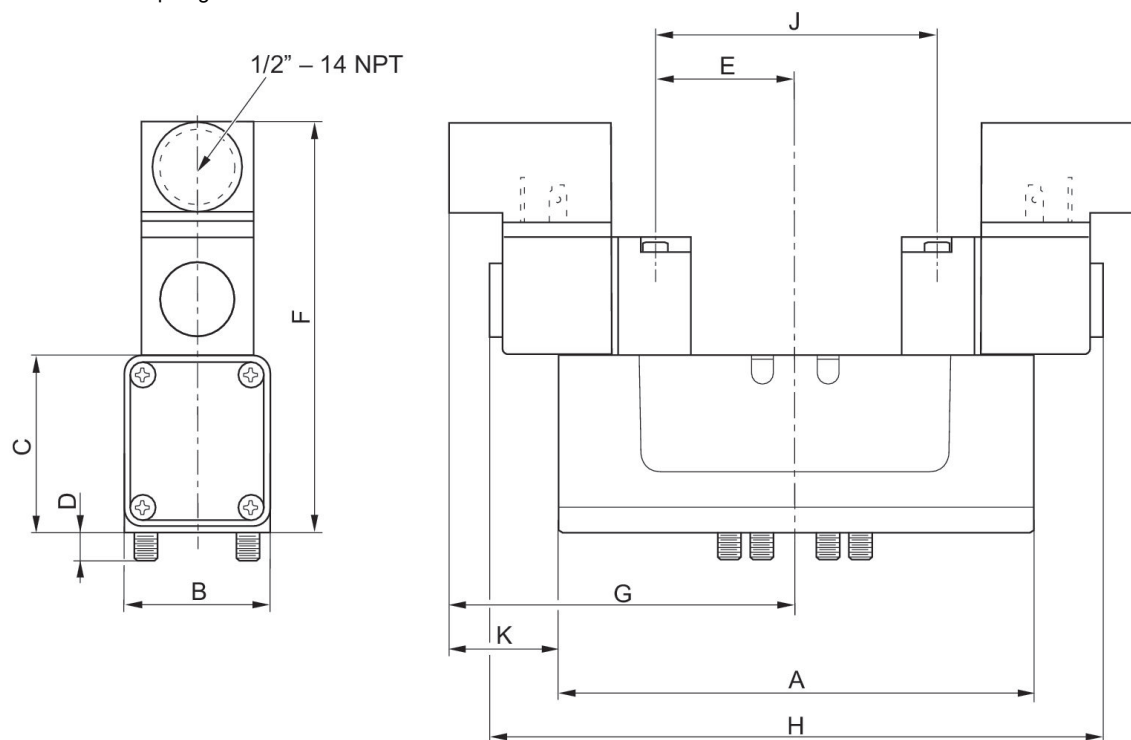
Válvula direcional 5/3, Série CERAM™, tamanho 3

4300 l/min
acionamento bilateral
ISO 5599-1
Conector
EN 175301-803, formato A
Conexão de placa básica
elétrico



Equipamento Válvula de base	Princípio de comutação	Tensão de operação	Comando piloto	Consumo de corrente DC [W]	Nº de material
	5/3, posição central drenada	12 V DC	interno	2.7	R432006186
	5/3, posição central drenada	24 V CC	interno	2.7	R432006187
	5/3, posição central drenada	24 V AC	interno		R432030359
	5/3, posição central drenada	110-120 V AC	interno		R432006184
	5/3, posição central drenada	220-240 V AC	interno		R432006185
válvula de base sem bobina	5/3, posição central drenada		externo		R432002450

Dimensões em polegadas



Dimensões em polegadas

N° de material	A	B	C	D	E	F	G	H	J	K
R432006186	7.54	2.71	2.59	0.41	1.62	5.23	4.18	8.36	3.25	1.05
R432006187	7.54	2.71	2.59	0.41	1.62	5.23	4.18	8.36	3.25	1.05
R432030359	7.54	2.71	2.59	0.41	1.62	5.23	4.18	8.36	3.25	1.05
R432006184	7.54	2.71	2.59	0.41	1.62	5.23	4.18	8.36	3.25	1.05
R432006185	7.54	2.71	2.59	0.41	1.62	5.23	4.18	8.36	3.25	1.05
R432002450	7.54	2.71	2.59	0.41	1.62	5.23	4.18	8.36	3.25	1.05

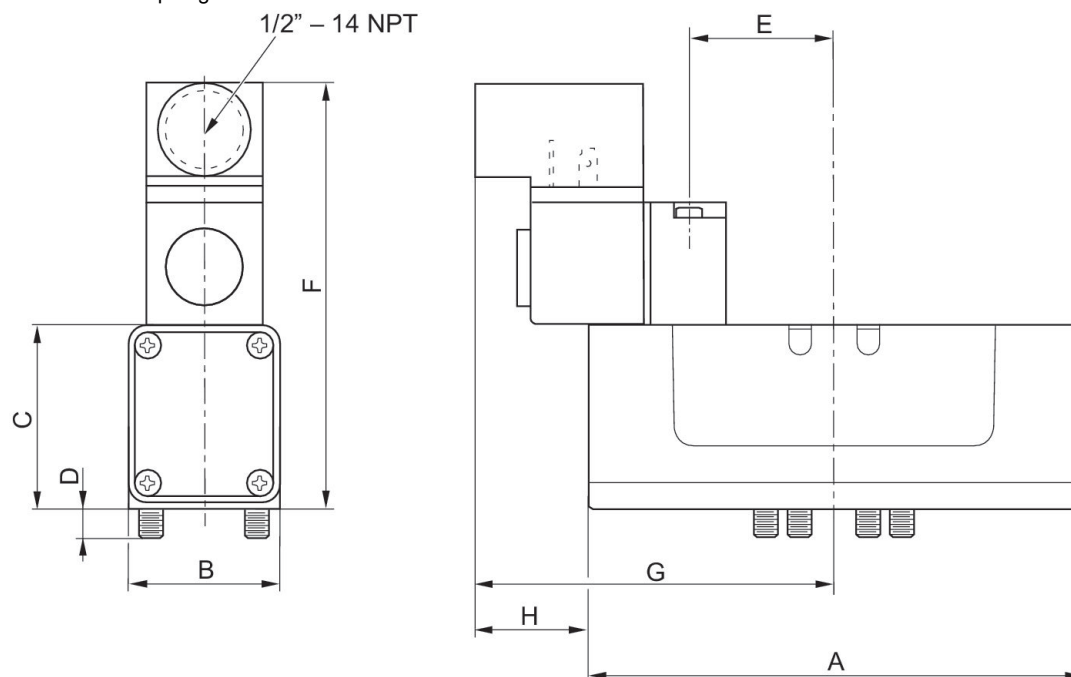
Válvula direcional 5/2, Série CERAM™, tamanho 4

7500 l/min
de acionamento unilateral
ISO 5599-1
Conector
EN 175301-803, formato A
Conexão de placa básica
elétrico



Equipamento Válvula de base	Princípio de comutação	Tensão de operação	Comando piloto	Consumo de corrente DC [W]	N° de material
	5/2, com retorno por mola	12 V DC	interno	2.7	R432006325
	5/2, com retorno por mola	24 V CC	interno	2.7	R432006326
	5/2, com retorno por mola	24 V AC	interno		R432030177
	5/2, com retorno por mola	110-120 V AC	interno		R432006321
	5/2, com retorno por mola	220-240 V AC	interno		R432006323
válvula de base sem bobina	5/2, com retorno por mola		externo		R432002464
válvula de base sem bobina	5/2, com retorno por mola		interno		R432002467

Dimensões em polegadas



Dimensões em polegadas

N° de material	A	B	C	D	E	F	G	H
R432006325	8.62	3.09	2.89	0.41	1.62	5.23	6.65	0.68
R432006326	8.62	3.09	2.89	0.41	1.62	5.23	6.65	0.68
R432030177	8.62	3.09	2.89	0.41	1.62	5.23	6.65	0.68
R432006321	8.62	3.09	2.89	0.41	1.62	5.23	6.65	0.68
R432006323	8.62	3.09	2.89	0.41	1.62	5.23	6.65	0.68
R432002467	8.62	3.09	2.89	0.41	1.62	5.23	6.65	0.68
repeat- Column								
tablefooter								

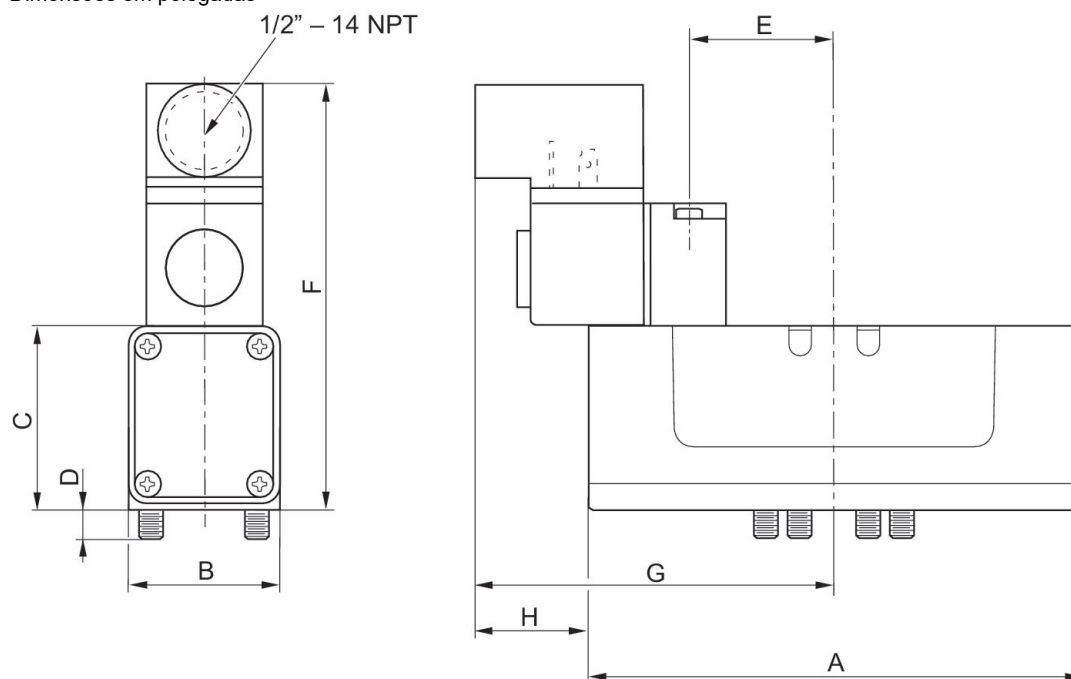
Válvula direcional 5/2, Série CERAM™, tamanho 4

7500 l/min
de acionamento unilateral
ISO 5599-1
Conector
EN 175301-803, formato A
Conexão de placa básica
elétrico



Equipamento Válvula de base	Princípio de comutação	Tensão de operação	Comando piloto	Consumo de corrente DC [W]	N° de material
	5/2, com reposiciona- mento com mola pneu- mática	12 V DC	interno	2.7	R432030378
	5/2, com reposiciona- mento com mola pneu- mática	24 V CC	interno	2.7	R432006327
	5/2, com reposiciona- mento com mola pneu- mática	24 V AC	interno		R432030352
	5/2, com reposiciona- mento com mola pneu- mática	110-120 V AC	interno		R432006322
	5/2, com reposiciona- mento com mola pneu- mática	220-240 V AC	interno		R432006324
válvula de base sem bobina	5/2, com reposiciona- mento com mola pneu- mática		externo		R432002465
válvula de base sem bobina	5/2, com reposiciona- mento com mola pneu- mática		interno		R432002468

Dimensões em polegadas

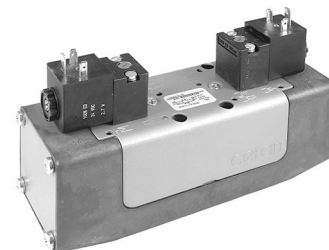


Dimensões em polegadas

N° de material	A	B	C	D	E	F	G	H
R432030378	8.62	3.09	2.89	0.41	1.62	5.23	6.65	0.68
R432006327	8.62	3.09	2.89	0.41	1.62	5.23	6.65	0.68
R432030352	8.62	3.09	2.89	0.41	1.62	5.23	6.65	0.68
R432006322	8.62	3.09	2.89	0.41	1.62	5.23	6.65	0.68
R432006324	8.62	3.09	2.89	0.41	1.62	5.23	6.65	0.68
R432002468	8.62	3.09	2.89	0.41	1.62	5.23	6.65	0.68
repeat-Column								
tablefooter								

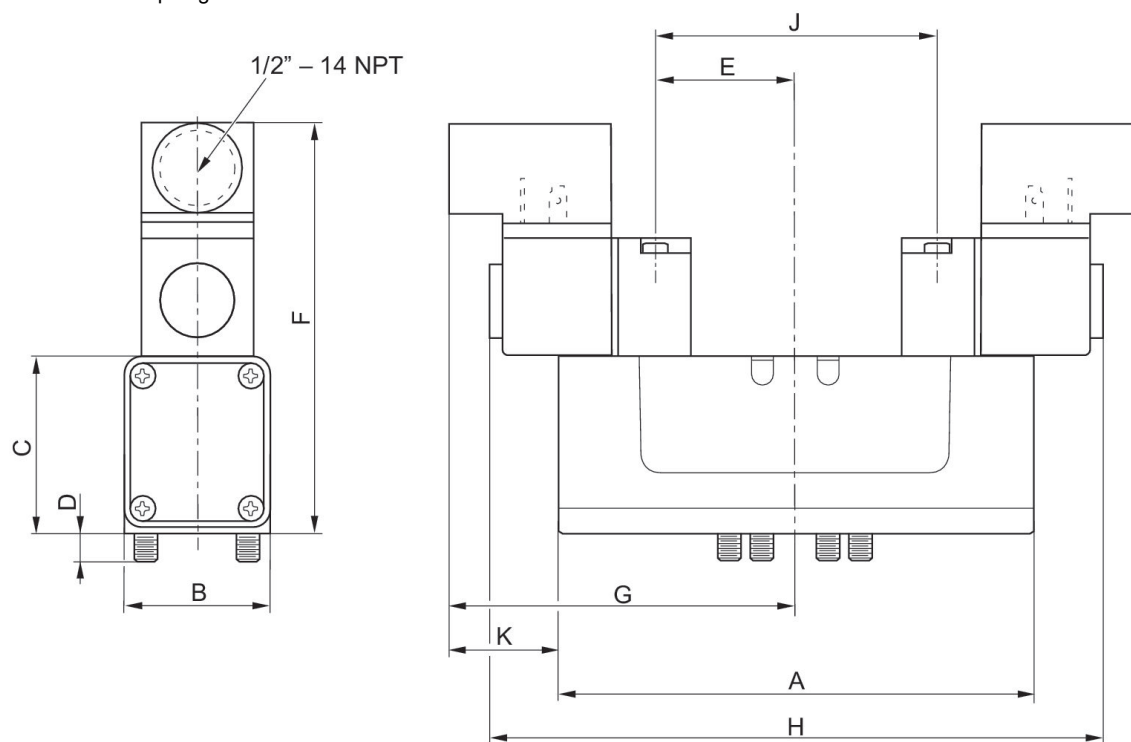
Válvula direcional 5/2, Série CERAM™, tamanho 4

7500 l/min
acionamento bilateral
ISO 5599-1
Conector
EN 175301-803, formato A
Conexão de placa básica
elétrico



Equipamento Válvula de base	Princípio de comutação	Tensão de operação	Comando piloto	Consumo de corrente DC [W]	Nº de material
	5/2, acionamento bilate- ral	12 V DC	interno	2.7	R432030353
	5/2, acionamento bilate- ral	24 V CC	interno	2.7	R432006341
	5/2, acionamento bilate- ral	24 V AC	interno		R432030178
	5/2, acionamento bilate- ral	110-120 V AC	interno		R432006339
	5/2, acionamento bilate- ral	220-240 V AC	interno		R432006340
válvula de base sem bobina	5/2, acionamento bilate- ral		externo		R432002466
válvula de base sem bobina	5/2, acionamento bilate- ral		interno		R432002469

Dimensões em polegadas

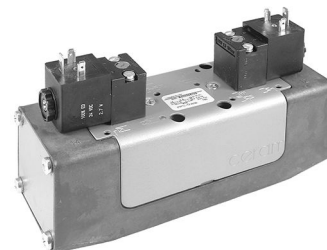


Dimensões em polegadas

N° de material	A	B	C	D	E	F	G	H	J	K
R432030353	8.62	3.09	2.89	0.41	1.62	5.32	6.65	13.31	3.25	0.68
R432006341	8.62	3.09	2.89	0.41	1.62	5.32	6.65	13.31	3.25	0.68
R432030178	8.62	3.09	2.89	0.41	1.62	5.32	6.65	13.31	3.25	0.68
R432006339	8.62	3.09	2.89	0.41	1.62	5.32	6.65	13.31	3.25	0.68
R432006340	8.62	3.09	2.89	0.41	1.62	5.32	6.65	13.31	3.25	0.68
R432002469	8.62	3.09	2.89	0.41	1.62	5.32	6.65	13.31	3.25	0.68
repeat- Column										
tablefooter										

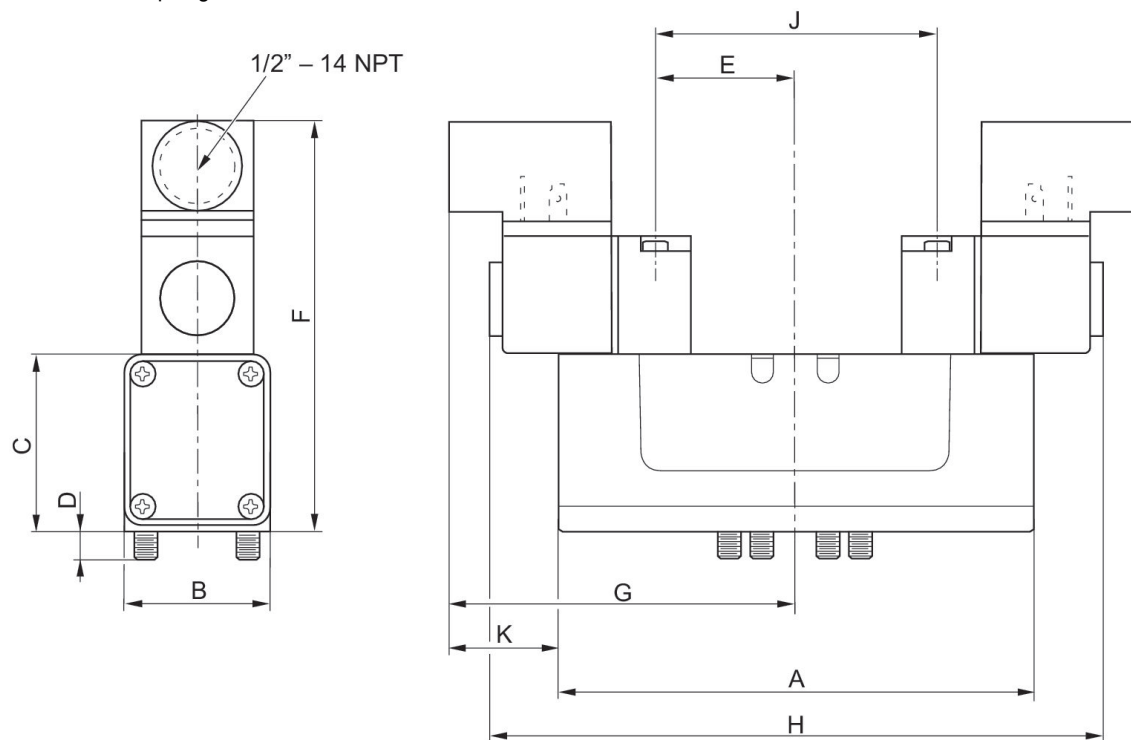
Válvula direcional 5/3, Série CERAM™, tamanho 4

7500 l/min
acionamento bilateral
ISO 5599-1
Conector
EN 175301-803, formato A
Conexão de placa básica
elétrico



Funcionamento da válvula	Equipamento Válvula de base	Princípio de comutação	Tensão de operação	Comando piloto	Consumo de corrente DC [W]	Nº de material
posição central fechada		5/3, posição central fechada	12 V DC	interno	2.7	R432006292
posição central fechada		5/3, posição central fechada	24 V CC	interno	2.7	R432006293
posição central fechada		5/3, posição central fechada	24 V AC	interno		R432030338
posição central fechada		5/3, posição central fechada	110-120 V AC	interno		R432006290
posição central fechada		5/3, posição central fechada	220-240 V AC	interno		R432006291
posição central fechada	válvula de base sem bobina	5/3, posição central fechada		externo		R432002461
posição central fechada	válvula de base sem bobina	5/3, posição central fechada		interno		R432038875

Dimensões em polegadas

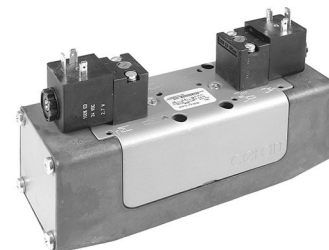


Dimensões em polegadas

N° de material	A	B	C	D	E	F	G	H	J	K
R432006292	8.62	3.09	2.89	0.41	1.62	5.32	6.65	13.31	3.25	0.68
R432006293	8.62	3.09	2.89	0.41	1.62	5.32	6.65	13.31	3.25	0.68
R432030338	8.62	3.09	2.89	0.41	1.62	5.32	6.65	13.31	3.25	0.68
R432006290	8.62	3.09	2.89	0.41	1.62	5.32	6.65	13.31	3.25	0.68
R432006291	8.62	3.09	2.89	0.41	1.62	5.32	6.65	13.31	3.25	0.68
R432002463	8.62	3.09	2.89	0.41	1.62	5.32	6.65	13.31	3.25	0.68
repeat- Column										
tablefooter										

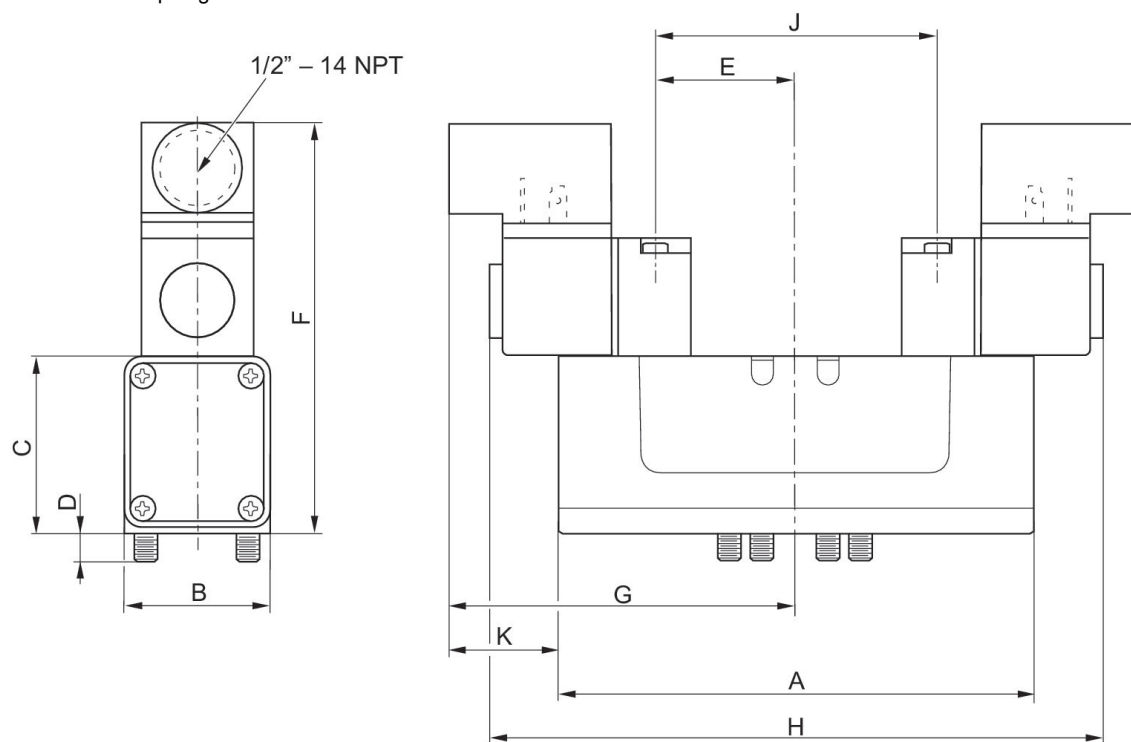
Válvula direcional 5/3, Série CERAM™, tamanho 4

7500 l/min
acionamento bilateral
ISO 5599-1
Conector
EN 175301-803, formato A
Conexão de placa básica
elétrico



Funcionamento da válvula	Equipamento Válvula de base	Princípio de comutação	Tensão de operação	Comando piloto	Consumo de corrente DC [W]	Nº de material
posição central drenada	válvula de base sem bobina	5/3, posição central drenada		externo		R432002460
posição central drenada		5/3, posição central drenada	12 V DC	interno	2.7	R432029042
posição central drenada		5/3, posição central drenada	24 V CC	interno	2.7	R432006284
posição central drenada		5/3, posição central drenada	24 V AC	interno		R432030339
posição central drenada		5/3, posição central drenada	110-120 V AC	interno		R432006283
posição central drenada		5/3, posição central drenada	220-240 V AC	interno		R432030340
posição central drenada	válvula de base sem bobina	5/3, posição central drenada		interno		R432002462

Dimensões em polegadas

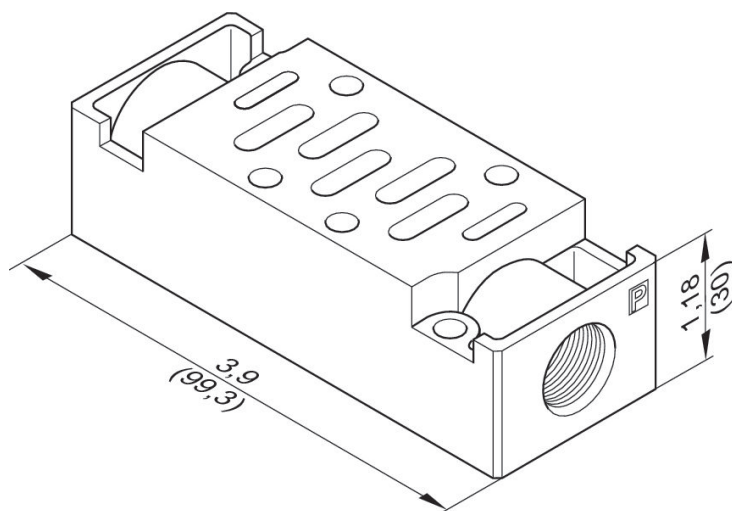


Dimensões em polegadas

N° de material	A	B	C	D	E	F	G	H	J	K
R432002460	8.62	3.09	2.89	0.41	1.62	5.32	6.65	13.31	3.25	0.68
R432029042	8.62	3.09	2.89	0.41	1.62	5.32	6.65	13.31	3.25	0.68
R432006284	8.62	3.09	2.89	0.41	1.62	5.32	6.65	13.31	3.25	0.68
R432030339	8.62	3.09	2.89	0.41	1.62	5.32	6.65	13.31	3.25	0.68
R432006283	8.62	3.09	2.89	0.41	1.62	5.32	6.65	13.31	3.25	0.68
R432030340	8.62	3.09	2.89	0.41	1.62	5.32	6.65	13.31	3.25	0.68
R432002462	8.62	3.09	2.89	0.41	1.62	5.32	6.65	13.31	3.25	0.68
tablefooter repeatcolumn										

Placa de entrada de pressão para alimentação de pressão adicional

ISO 5599-1
581
CERAM™

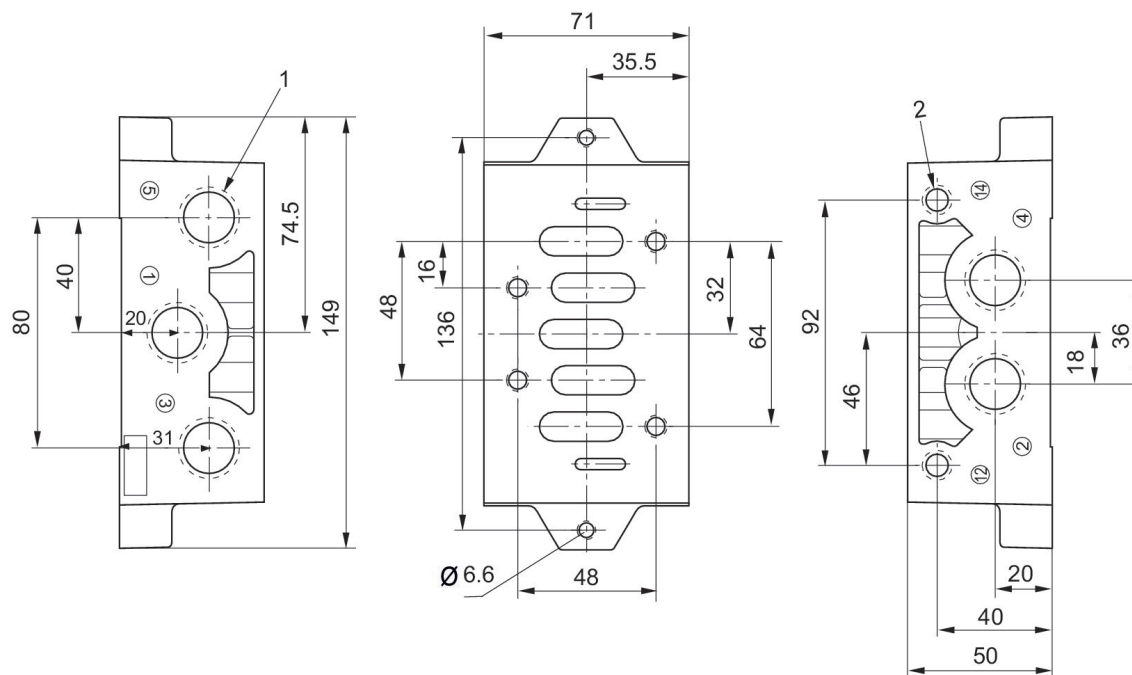


Placa básica

ISO 5599-1
HV30
581, ISO 3
Rosca interna



Dimensões em mm



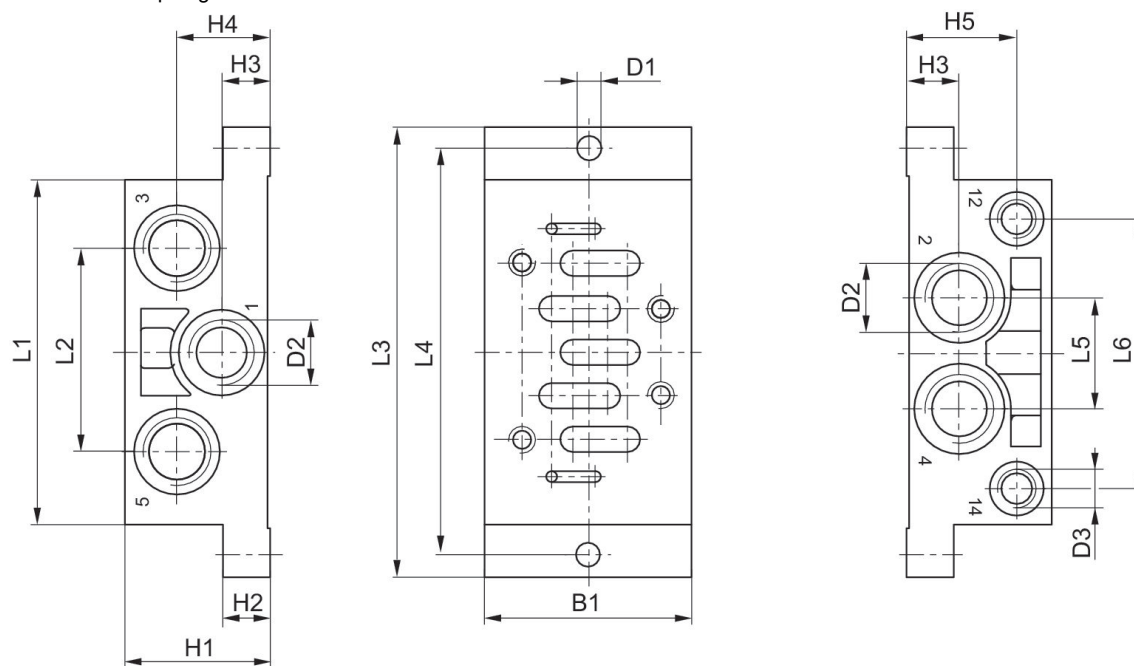
1) Conexões [1 ,3 ,5, 2, 4]
2) Conexões [12, 14] G 1/8

Placa base unitária, conexões rosqueadas laterais

ISO 5599-1
Rosca interna



Dimensões em polegadas



Dimensões em polegadas

N° de material	B1	H1	H2	H3	H4	H5	D1	D2 *)	D3 *)	L1
R432031845	2.2	1.57	0.51	0.55	1.02	1.18	0.26	3/8" NPTF	1/8" NPTF	3.74
R4320036356	2.2	1.65	0.51	0.60	0.94	1.26	0.26	1/2" NPTF	1/8" NPTF	4.80

L2	L3	L4	L5	L6
2.2	4.88	4.41	1.18	2.91
2.36	4.88	4.41	1.22	2.80

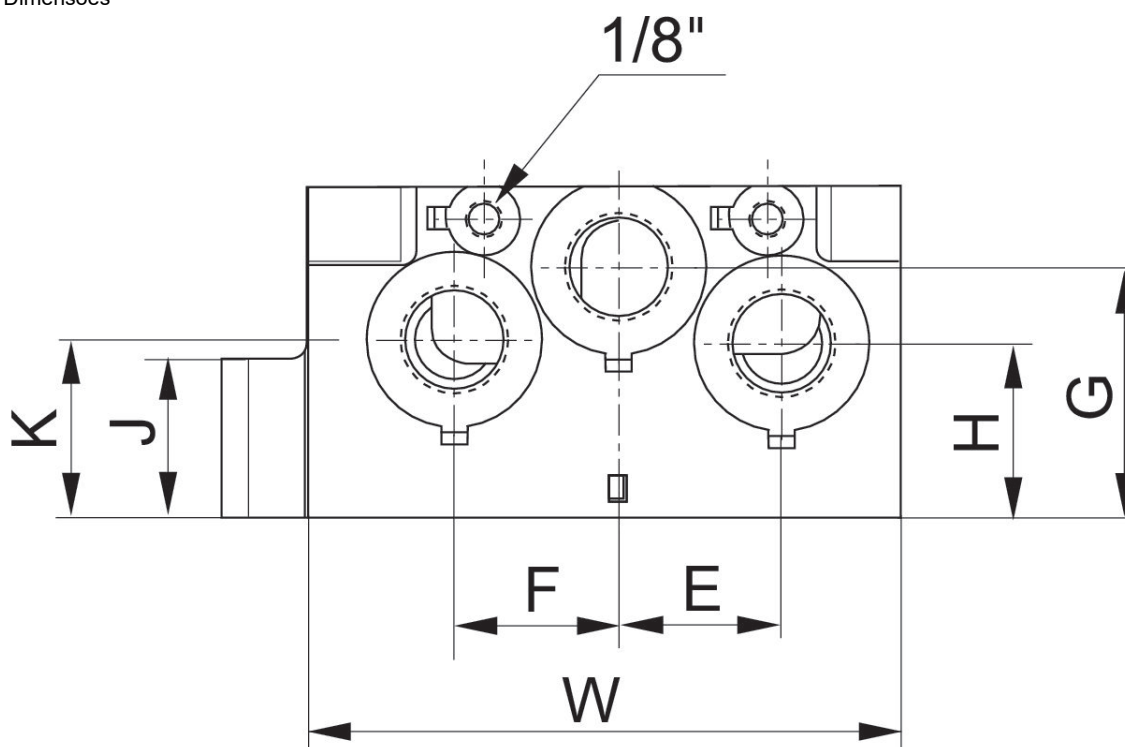
*) conexões

Placa final esquerda

ISO 5599-1



Dimensões



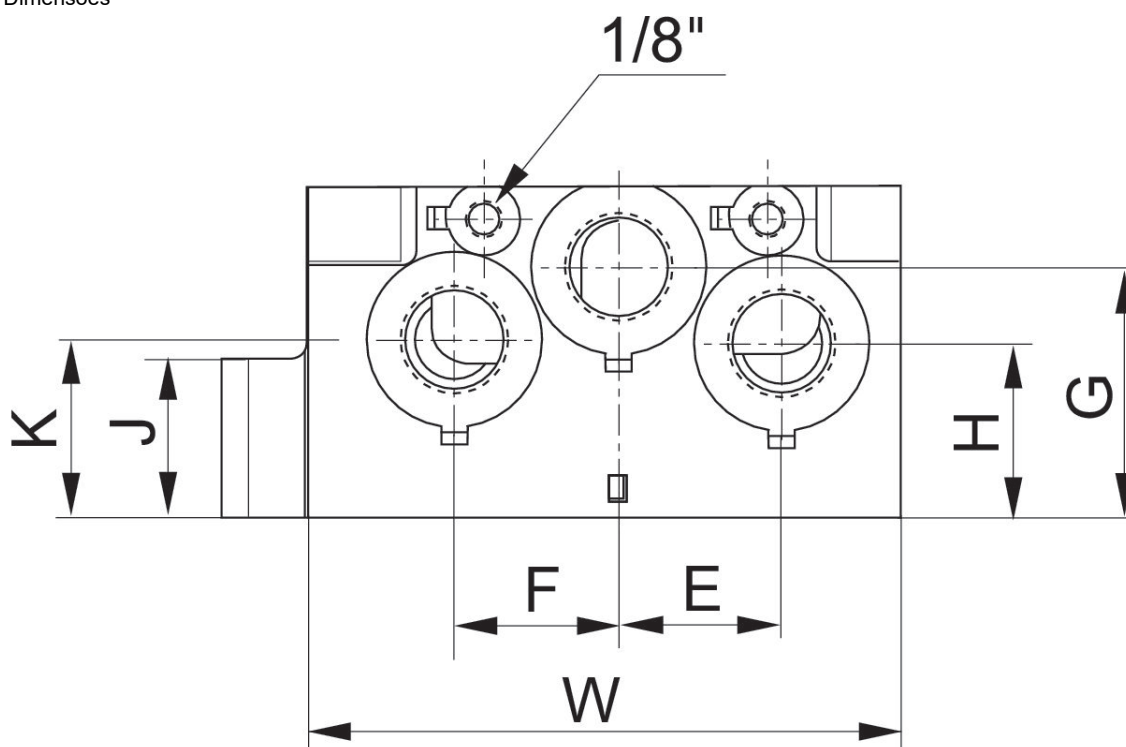
N° de material	E	F	G	H	J	K	W
R432037646	23	18	15.5	30	20	37.5	135
R432037648	39	39	60	41.5	38	42.5	143
R432037650	49	49	76	53	32	53	164

Placa final esquerda

ISO 5599-1



Dimensões



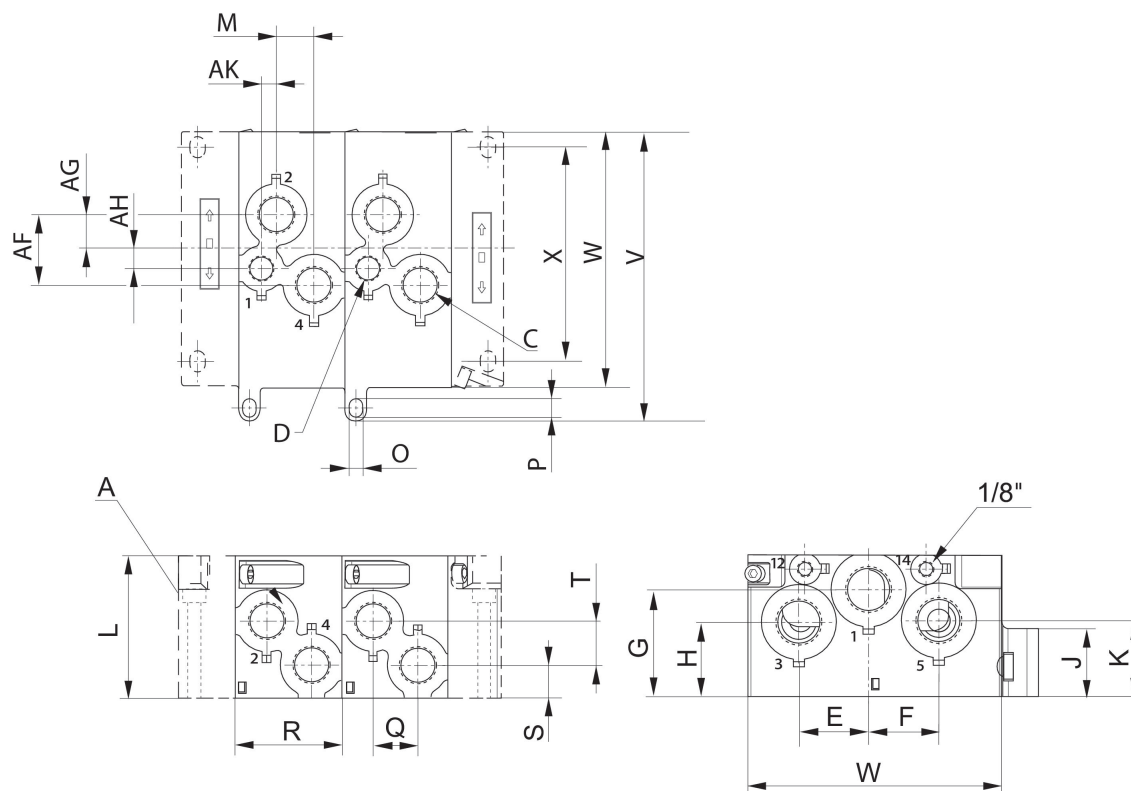
N° de material	E	F	G	H	J	K	W
R432037646	23	18	15.5	30	20	37.5	135
R432037648	39	39	60	41.5	38	42.5	143
R432037650	49	49	76	53	32	53	164

ISO 5599-1, Placas básica e final, Versão em polegadas

ISO 5599-1
Rosca interna



Dimensões



A = Placas finais esquerda e direita em dois modelos

N° de material	A	D	C	F	G	H	K	L	M	O
R432037640	1/4 NPT	-	3/8 NPT	23.8	11.8	-	-	60.6	12	5.5
R432037642	1/2 NPT	3/8 NPT	1/2 NPT	39.5	19	11	8.2	79.7	21	5.5
R432037644	3/4 NPT	1/2 NPT	3/4 NPT	46.3	25.1	11.2	15.8	100	22.5	6.3

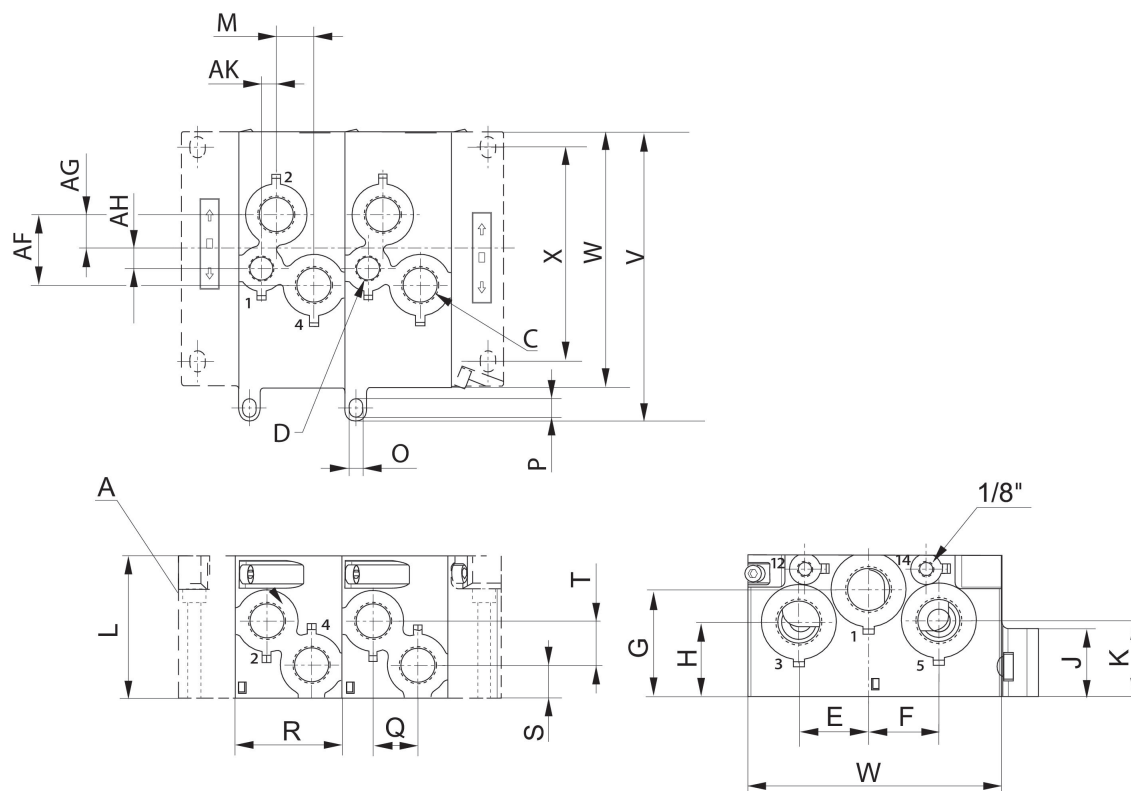
P	R	Q	S	T
8.5	45	18	13.3	14.7
9.3	59.5	25	18	24.8
9.3	80	38	24.5	20.5

ISO 5599-1, Placas básica e final, Versão em polegadas

ISO 5599-1
Rosca interna



Dimensões



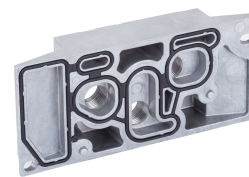
A = Placas finais esquerda e direita em dois modelos

N° de material	A	D	C	F	G	H	K	L	M	O
R432037640	1/4 NPT	-	3/8 NPT	23.8	11.8	-	-	60.6	12	5.5
R432037642	1/2 NPT	3/8 NPT	1/2 NPT	39.5	19	11	8.2	79.7	21	5.5
R432037644	3/4 NPT	1/2 NPT	3/4 NPT	46.3	25.1	11.2	15.8	100	22.5	6.3

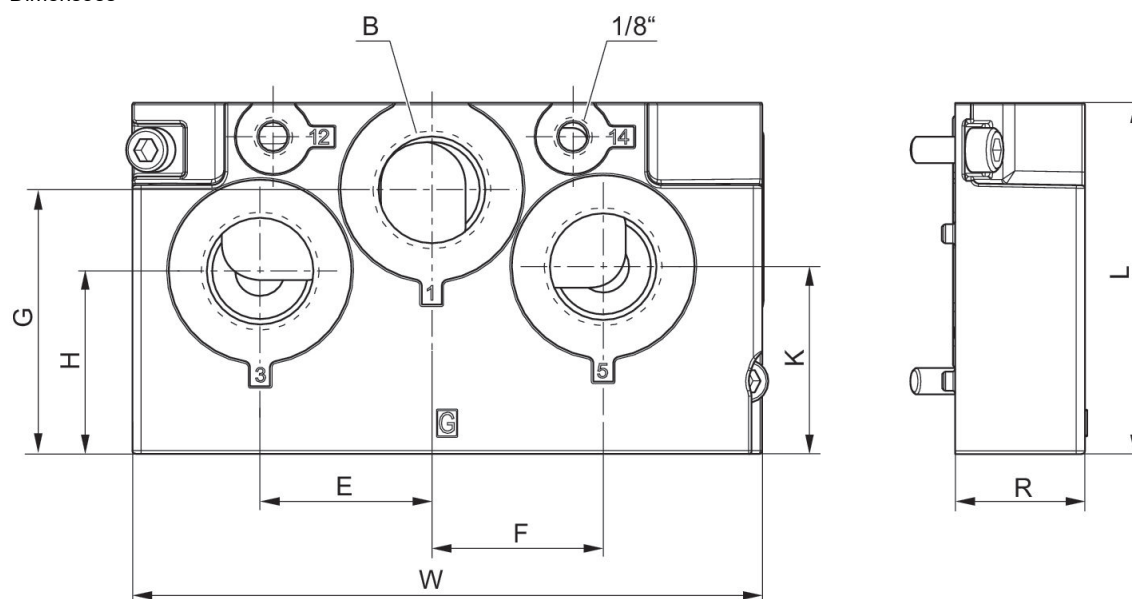
P	R	Q	S	T
8.5	45	18	13.3	14.7
9.3	59.5	25	18	24.8
9.3	80	38	24.5	20.5

Placa final direita, Versão em polegadas

ISO 5599-1



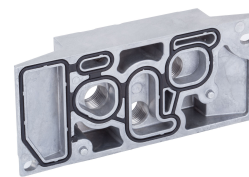
Dimensões



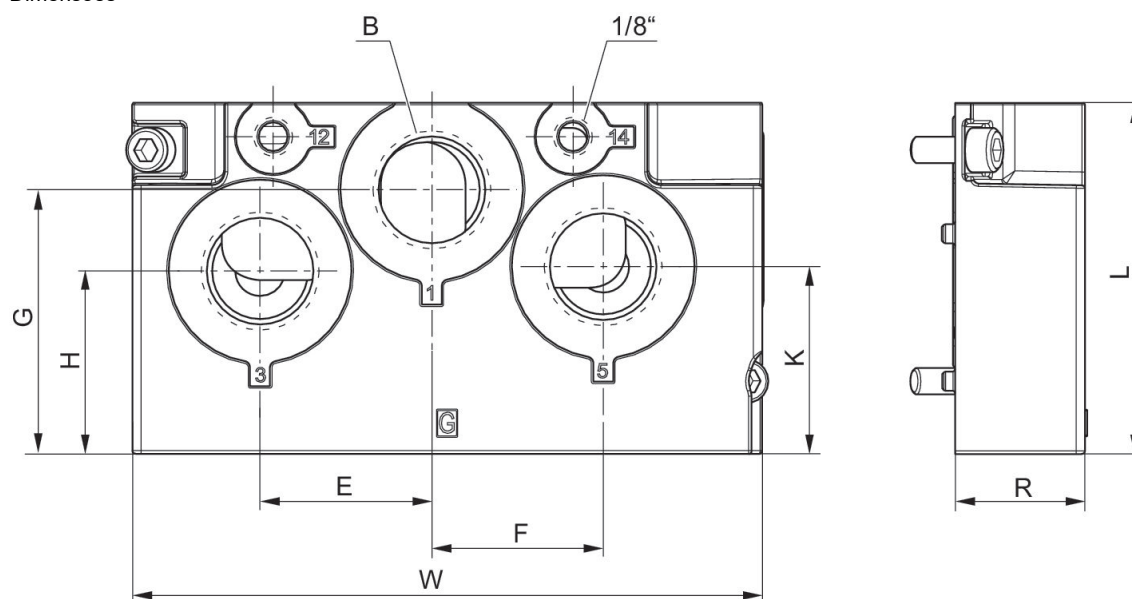
N° de material	E	F	G	H	J	K	W	tamanho
R432037652	23	18	15.5	30	20	37.5	135	
R432037654	39	39	60	41.5	38	42.5	143	
R432037656	49	49	76	53	32	53	53	

Placa final direita, Versão em polegadas

ISO 5599-1



Dimensões



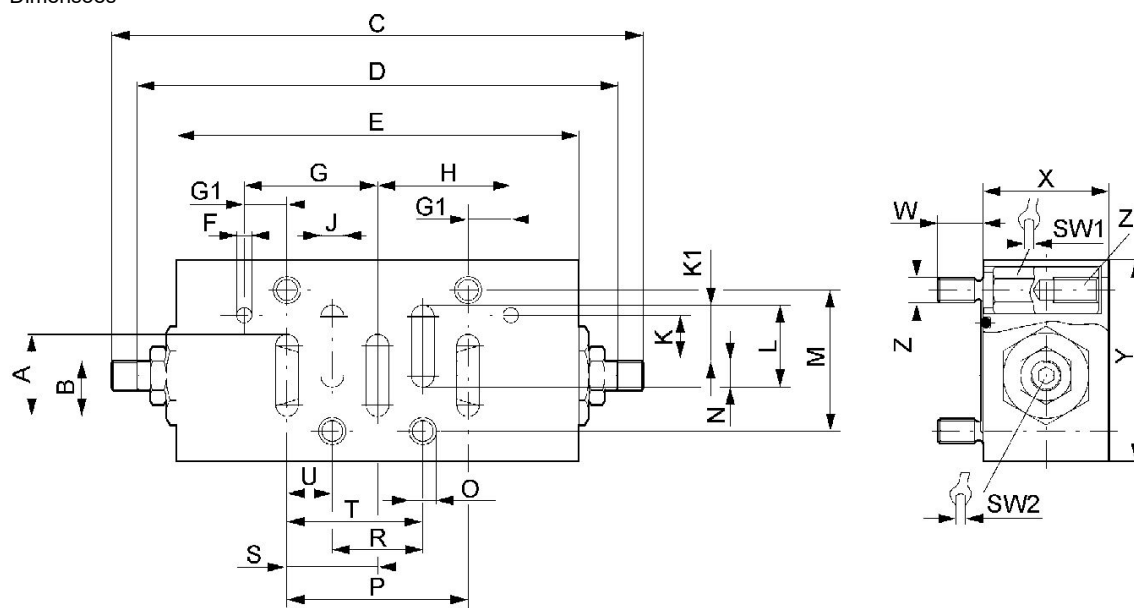
N° de material	E	F	G	H	J	K	W	tamanho
R432037652	23	18	15.5	30	20	37.5	135	
R432037654	39	39	60	41.5	38	42.5	143	
R432037656	49	49	76	53	32	53	53	

Placa de estrangulamento

ISO 5599-1



Dimensões



N° de material	A	B	C	D	E	F	G	G1	H	J
0821201023	16.3	11,1	105.6	95.6	80	3	26,5	8.5	26.5	4.5
0821201024	22	13,5	128.6	118.6	102	3	34	10	34	7
0821201025	29	16,5	189.9	169.9	140	4	45	13	45	10

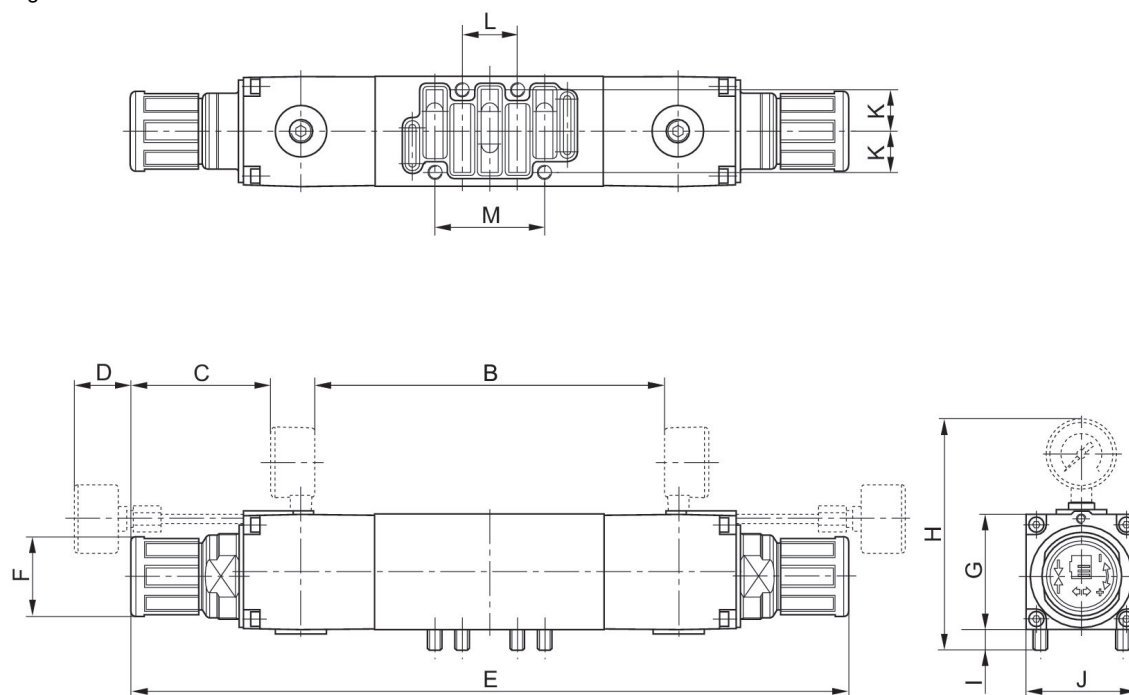
K	K1	L	M	N	O	P	R	S	SW1	SW2
9	10.8	16.3	28	5.5	5.2	36	18	18	8	3
10	13.5	22	38	8.5	6.2	48	24	24	9	3
11.5	16.5	29	48	12.5	8.2	64	32	32	11	4

T	U	W	X	Y	Z	Peso	Z1
27	9	9	25	40	M5		M5-9
36	12	9	25	55	M6		M6-10
48	16	14	35	70	M8		M8-14

Regulador de pressão para encadeamento de altura



Fig. 2



N° de material	B±5	C±5	D±5	E±7	Ø F	G±5	H±5	I±2.5	J±5	K±2.5
0821302048	82	38,6	—	186	27	45	97,5	8	42,5	14
0821302060	—	—	25	186	27	45	97,5	8	42,5	14
0821302054	82	38,5	—	199	27	45	97,5	8	42,5	14
0821302062	—	—	25	199	27	45	97,5	8	42,5	14

N° de material	L±2.5	M±5
0821302048	18	36
0821302060	18	36
0821302054	18	36
0821302062	18	36

N° de material	B±5	C±5	D±5	E±7	Ø F	G±5	H±5	I±2.5	J±5	K±2.5
0821302051	164	38,6	—	292	27	45	96,5	8	42.5	14
0821302061	—	—	25	292	27	45	—	8	42.5	14

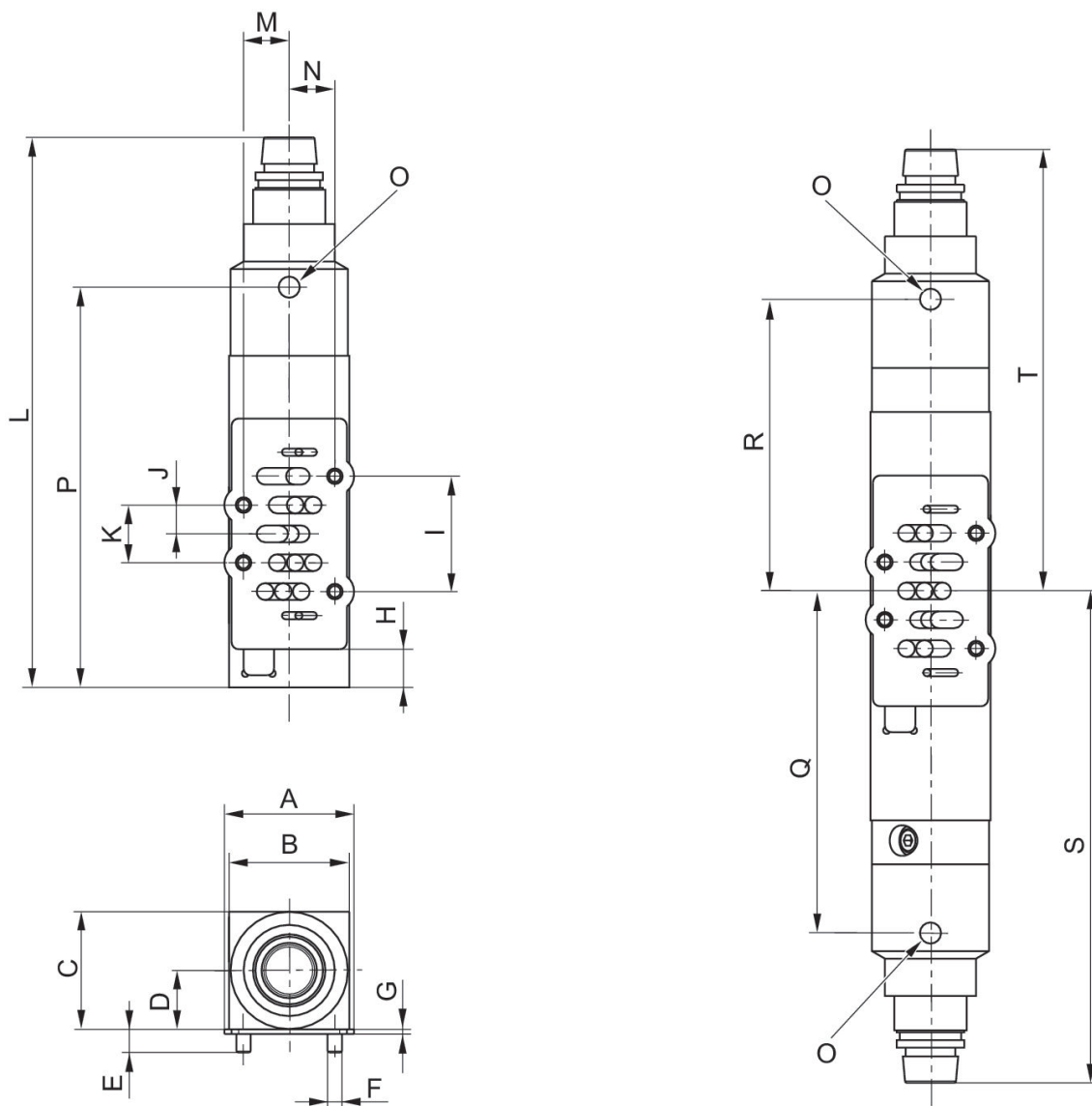
N° de material	L±2.5	M±5
0821302051	18	36
0821302061	18	36

Regulador de pressão

ISO 5599-1



Dimensões



N° de material	A	B	C	D	E	F	G	H	I	J
R422103092	54	50	48.90	24.45	9.70	M6	2	15.90	48	12

N° de material	A	B	C	D	E	F	G	H	I	J
R422103093	54	50	48.90	24.45	9.70	M6	2	15.90	48	12
R422103094	54	50	48.90	24.45	9.70	M6	2	-	48	12
R422103095	54	50	48.90	24.45	9.70	M6	2	-	48	12

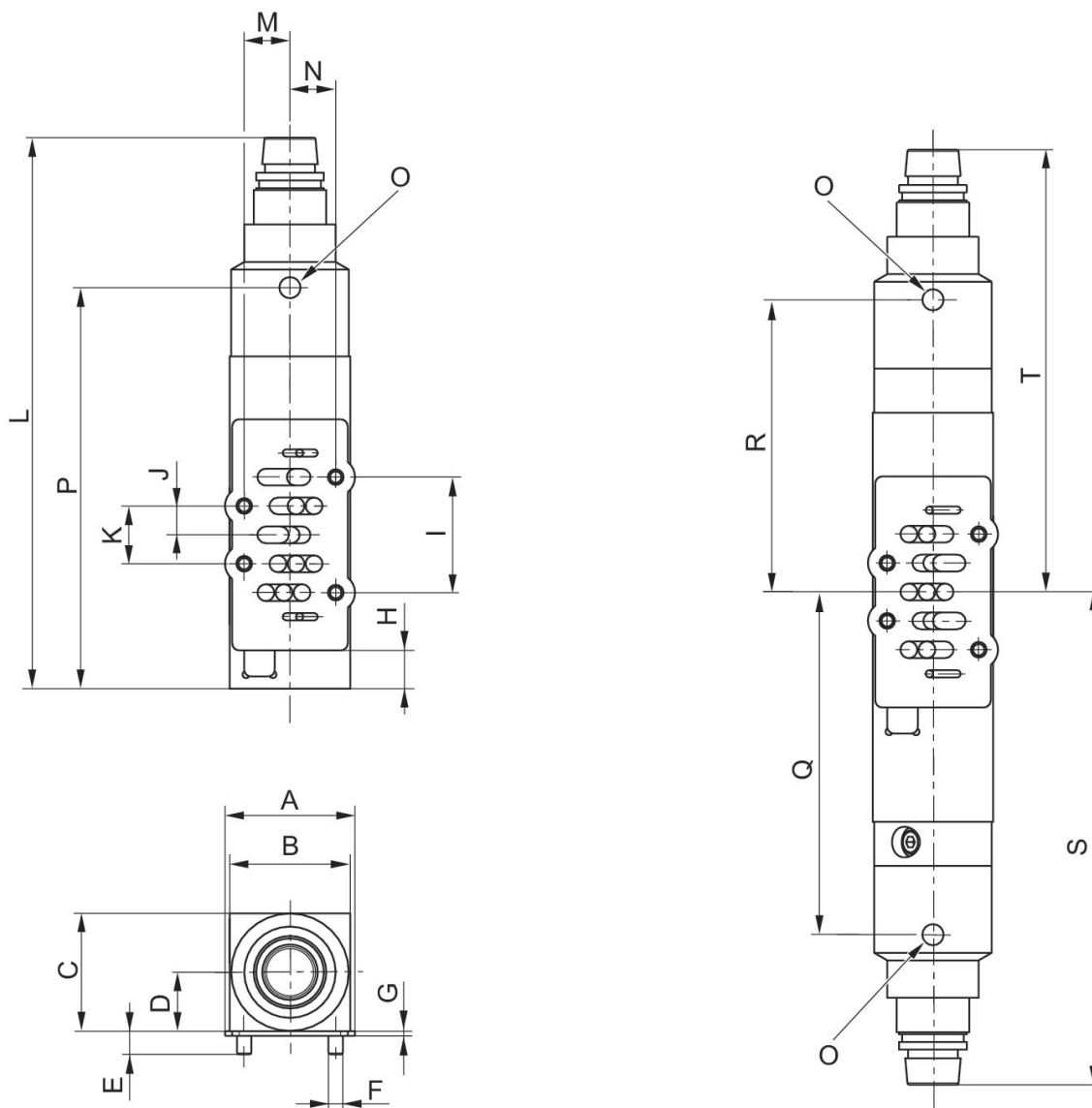
N° de material	K	L	M	N	O	P	Q	R	S	T
R422103092	24	228.90	19	19	G 1/8	166.58	-	-	-	-
R422103093	24	247.20	19	19	G 1/8	183.84	-	-	-	-
R422103094	24	-	19	19	G 1/8	-	142.34	121.34	204.66	183.66
R422103095	24	-	19	19	G 1/8	-	-	-	-	-

Regulador de pressão

1700 l/min
ISO 5599-1



Dimensões



N° de material	A	B	C	D	E	F	G	H	I	J
R422103096	-	68	68	34	13.7	M8	2	19.2	64	16

N° de material	A	B	C	D	E	F	G	H	I	J
R422103097	–	68	68	34	13.7	M8	2	19.2	64	16
R422103098	–	68	68	34	13.7	M8	2	19.2	64	16
R422103167	–	68	68	34	13.7	M8	2	1.5	64	16
R422103168	–	68	68	34	13.7	M8	2	1.5	64	16

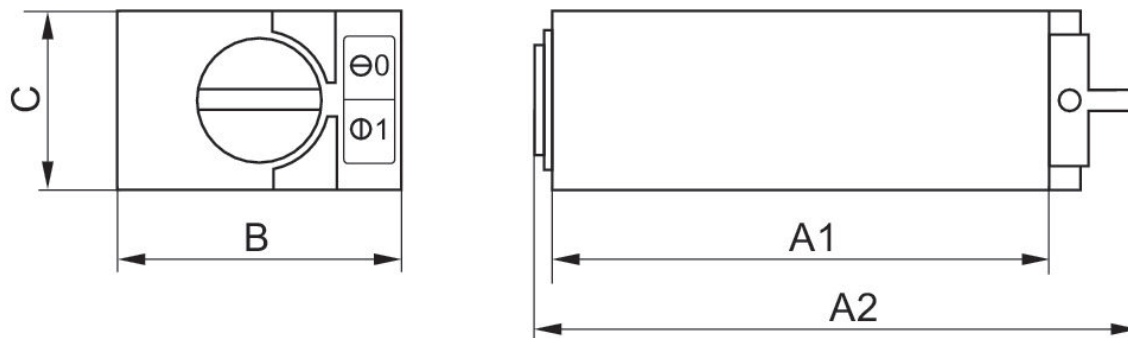
N° de material	K	L	M	N	O	P	Q	R	S	T
R422103096	32	288.8	24	24	G1/8	200.5	–	–	–	–
R422103097	32	294.7	24	24	G1/8	206.5	–	–	–	–
R422103098	32	–	24	24	G1/8	–	161.3	131.3	249.5	219.5
R422103167	32	288.8	24	24	G1/8	–	–	–	–	–
R422103168	32	307	24	24	G1/8	–	–	–	–	–

Placa de assistência para troca de válvulas

ISO 5599-1
581



Dimensões



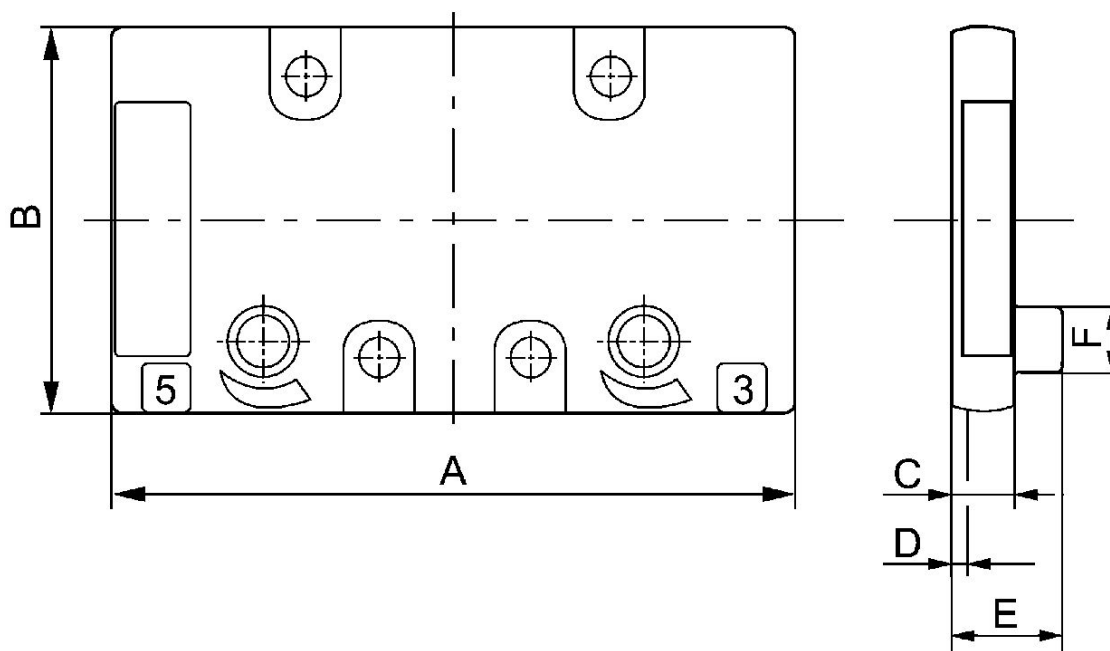
N° de material	A1	A2	B	C
5801590000	70	85	40	25
tablefooter				

Placa cega

ISO 5599-1



Dimensões



N° de material	A	B	C	D	E	F	Peso
5801870000	69	39	7	2	-	-	
5802870000	86.4	49.4	9	2	-	-	
5803870000	116.5	63.5	10	2	15	12	
5804870000	142.5	74.5	10	2	20	15	

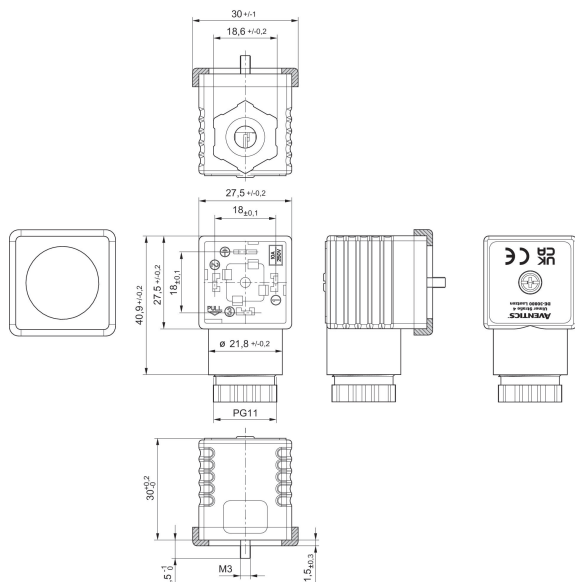
Conector de encaixe de válvula, série CON-VP

EN 175301-803, formato A



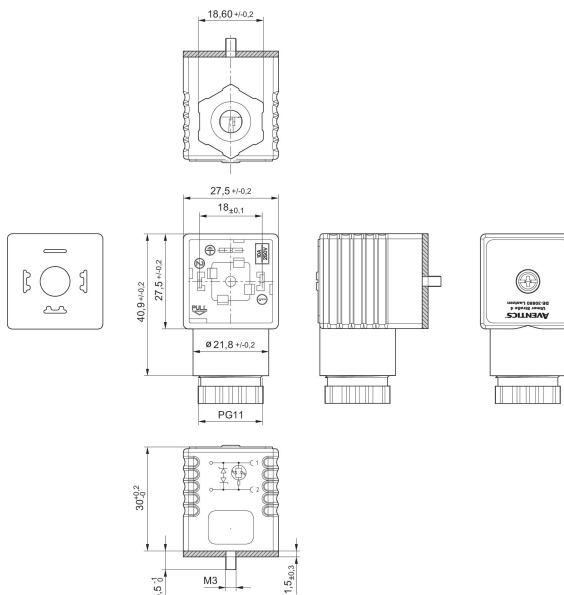
Tensão de operação	cablagem de proteção	Corrente, máx. [A]	ocupação de contato	Mostrador do status LED	Cabo conectável Ø mín. [mm]	Cabo conectável Ø máx. [mm]	N° de material
300 V DC / 250 V AC		10	2+E		4	9.5	1834484048
300 V DC / 250 V AC		10	3+E		4	9.5	1834484059
24 V AC/DC	2 diodos Z	1.5	2+E	amarelo	4	9.5	1834484101
115 V AC/DC	varistor		2+E	vermelho	6.5	9.5	1834484102
230 V AC/DC	varistor		2+E	vermelho	6.5	9.5	1834484103
230 V AC/DC	varistor		2+E	Verde	6.5	9.5	8941016112
24 V CC	2 diodos (1 A)	1	3+E	verde/vermelho	4	9.5	8941012462

1834484048, 1834484059, 8941016112



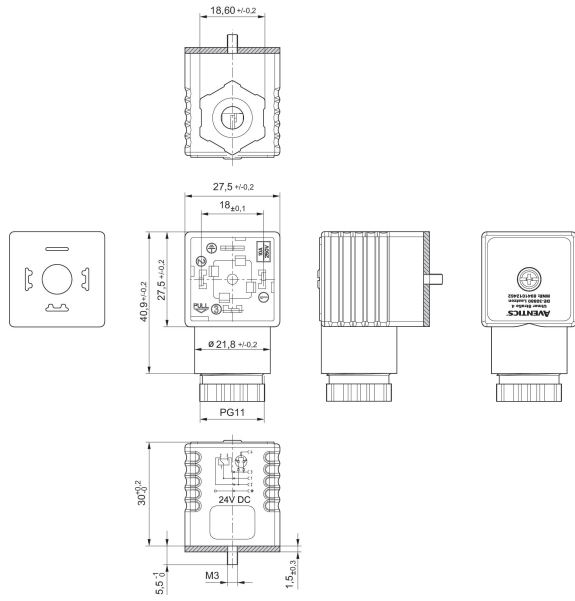
Vedação de perfil

1834484101, 1834484102, 1834484103



vedação plana

8941012462



vedação plana

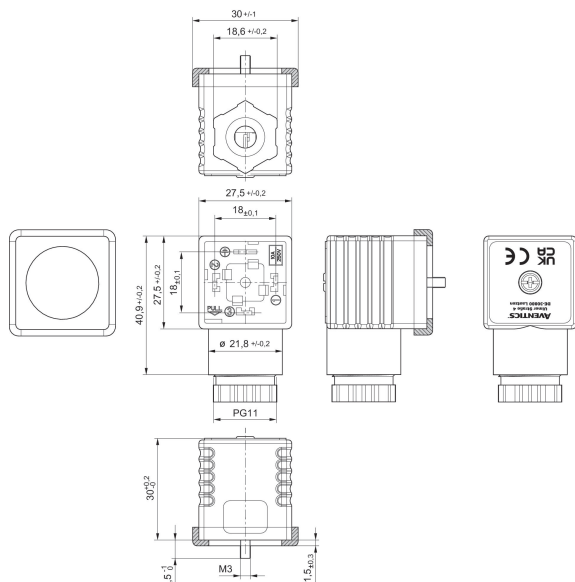
Conector de encaixe de válvula, série CON-VP

EN 175301-803, formato A



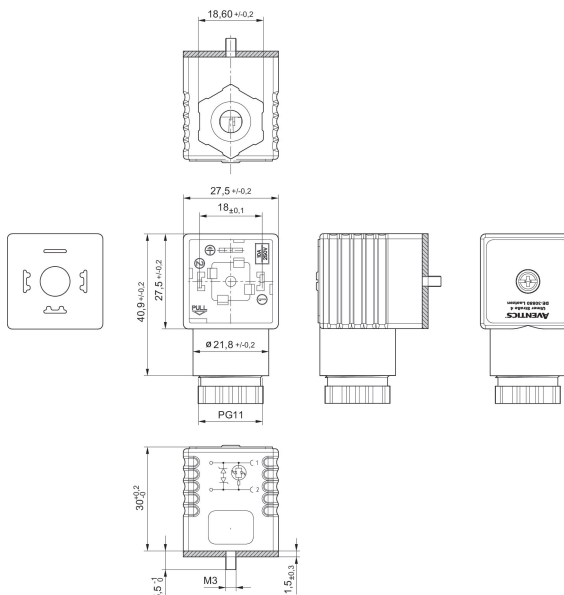
Tensão de operação	cablagem de proteção	Corrente, máx. [A]	ocupação de contato	Mostrador do status LED	Cabo conectável Ø mín. [mm]	Cabo conectável Ø máx. [mm]	Nº de material
300 V DC / 250 V AC		10	2+E		4	9.5	1834484048
300 V DC / 250 V AC		10	3+E		4	9.5	1834484059
24 V AC/DC	2 diodos Z	1.5	2+E	amarelo	4	9.5	1834484101
115 V AC/DC	varistor		2+E	vermelho	6.5	9.5	1834484102
230 V AC/DC	varistor		2+E	vermelho	6.5	9.5	1834484103
230 V AC/DC	varistor		2+E	Verde	6.5	9.5	8941016112
24 V CC	2 diodos (1 A)	1	3+E	verde/vermelho	4	9.5	8941012462

1834484048, 1834484059, 8941016112



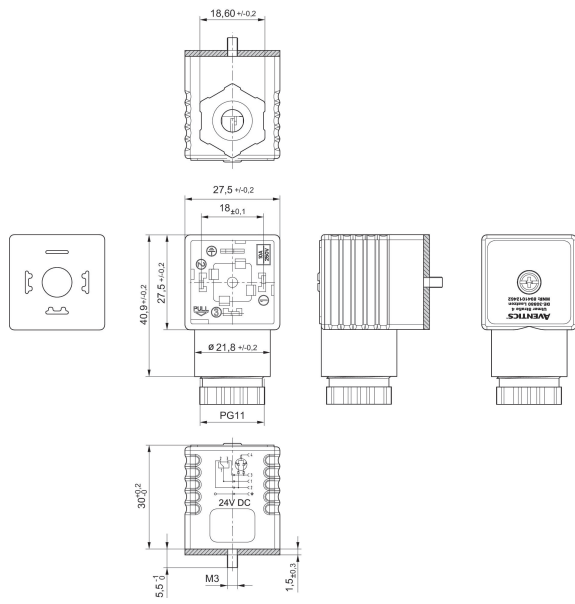
Vedação de perfil

1834484101, 1834484102, 1834484103



vedação plana

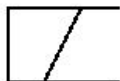
8941012462



vedação plana

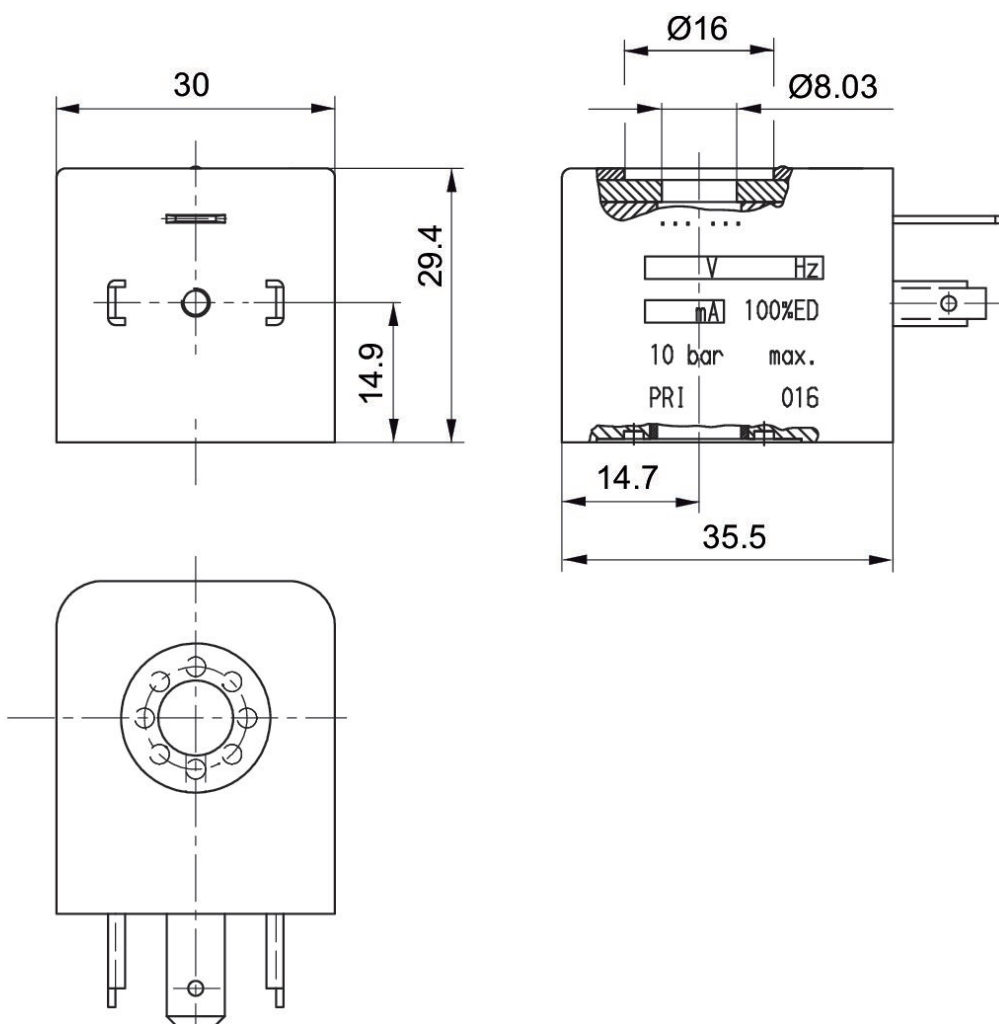
Bobina, Série CO1

Conector



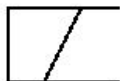
Tensão de operação	Tensão de operação AC	Tensão de operação AC	Tolerância de tensão CC	Consumo de corrente DC [W]	Capacidade de retenção CA 50 Hz [VA]	Nº de material
	110 V	110 V	-10% / +10%		3.7	R432011985
	220 V	220 V	-10% / +10%		3.7	R432011986
24 V			-10% / +10%	2.7		R432011989
	24 V	24 V	-10% / +10%		3.7	R432011990

Dimensões



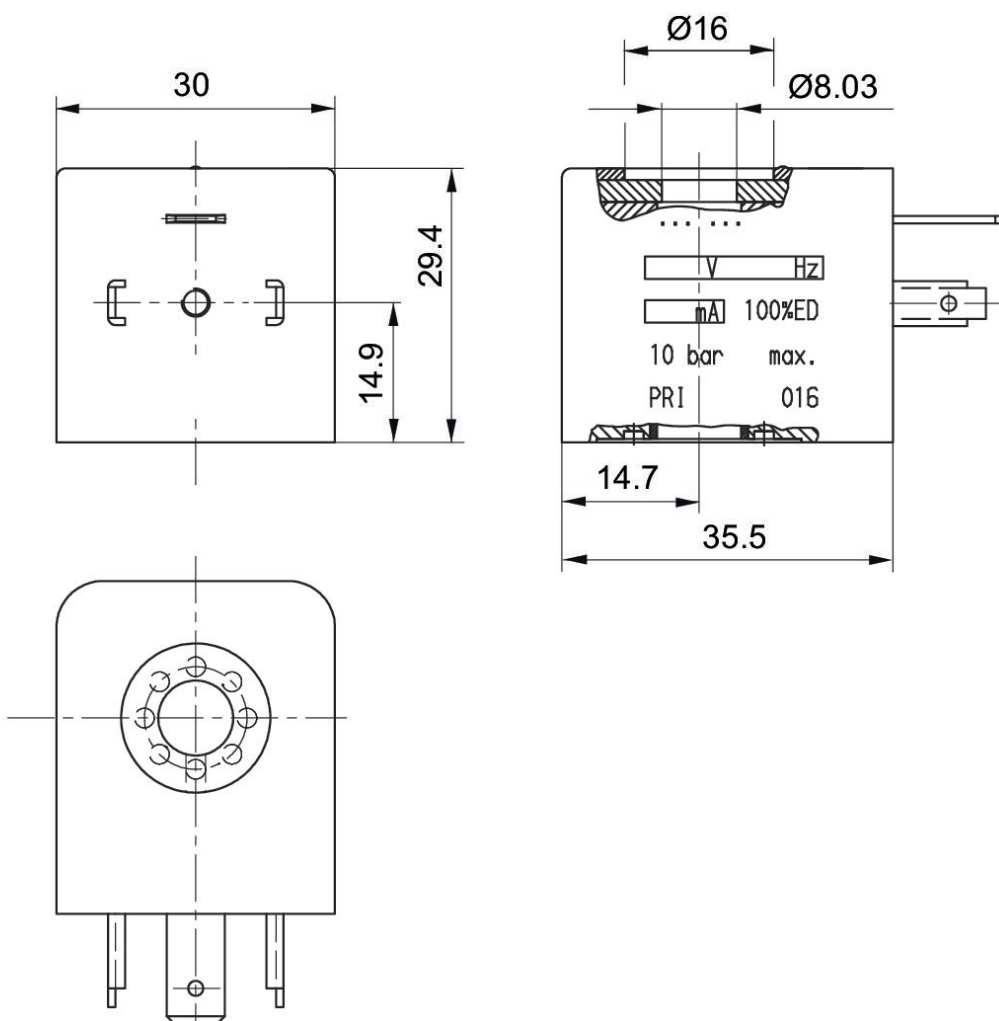
Bobina, Série CO1

Conector



Tensão de operação	Tensão de operação AC	Tensão de operação AC	Tolerância de tensão CC	Consumo de corrente DC [W]	Capacidade de retenção CA 50 Hz [VA]	Nº de material
	110 V	110 V	-10% / +10%		3.7	R432011985
	220 V	220 V	-10% / +10%		3.7	R432011986
24 V			-10% / +10%	2.7		R432011989
	24 V	24 V	-10% / +10%		3.7	R432011990

Dimensões



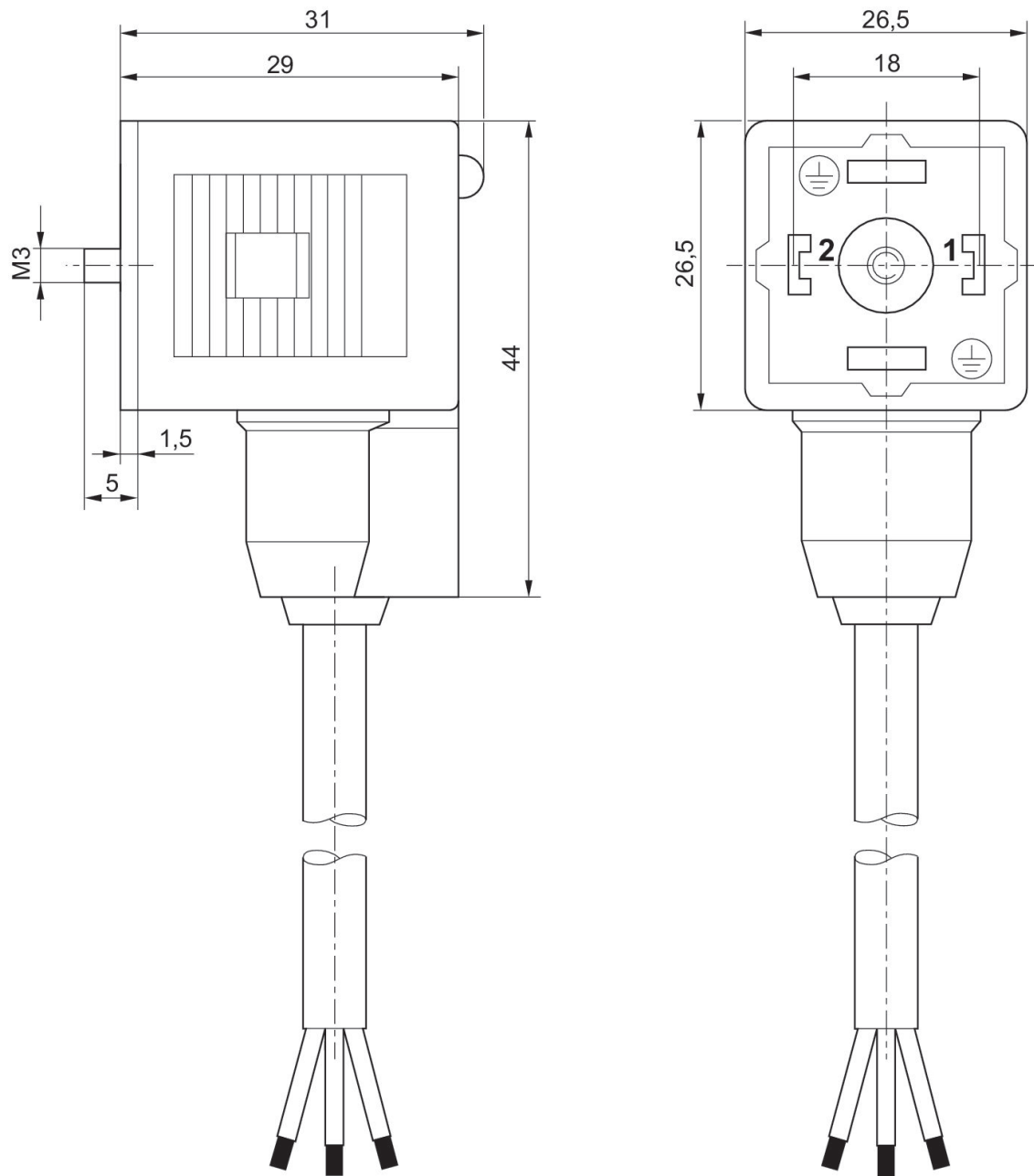
Conector de encaixe de válvula, série CON-VP

formato A

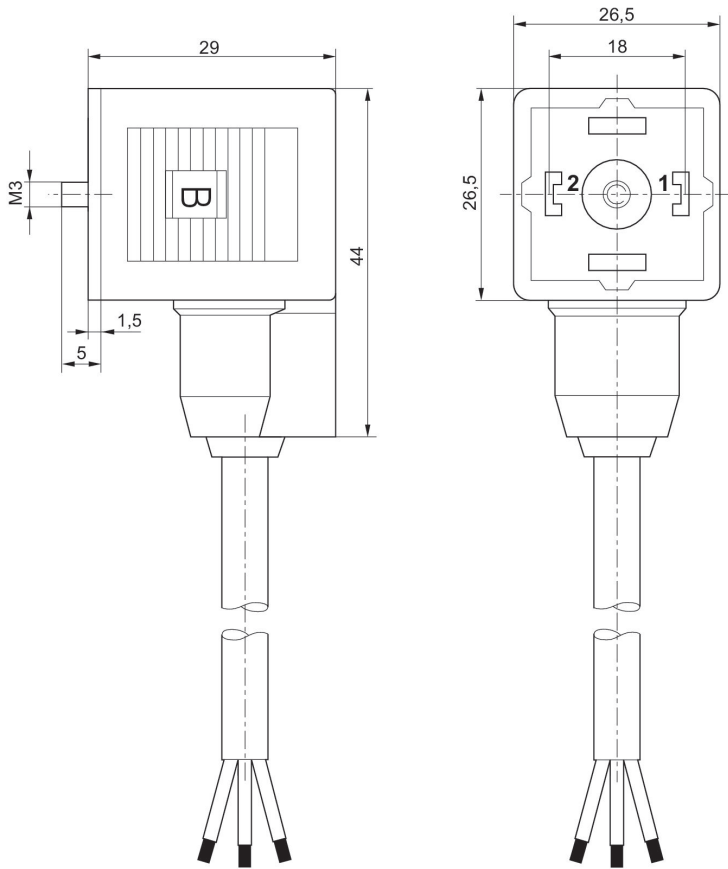


Tensão de operação	cablagem de proteção	ocupação de contato	Mostrador do status LED	Cabo-Ø [mm]	Comprimento do cabo [m]	N° de material
230 V AC/DC		2+E		5.9	3	1834484160
24 V AC/DC	Diodo Z	2+E	amarelo	5.9	3	1834484162
24 V AC/DC	Diodo Z	2+E	amarelo	5.9	5	1834484163
230 V AC/DC	varistor	2+E	vermelho	5.9	3	1834484164
230 V AC/DC	varistor	2+E	vermelho	5.9	5	1834484165

Dimensões



1834484160



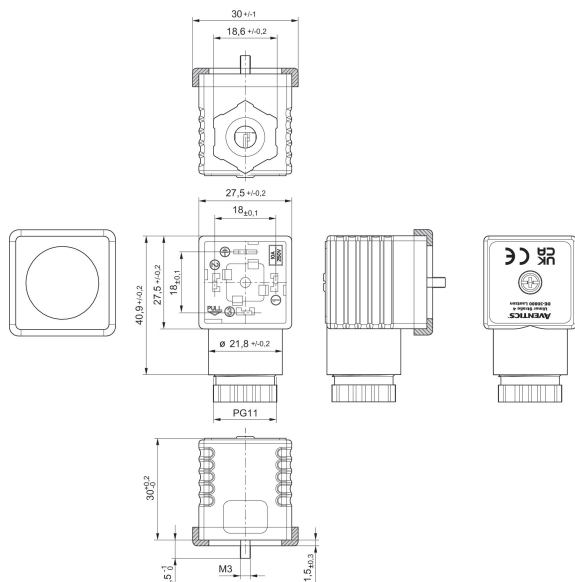
Conector de encaixe de válvula, série CON-VP

EN 175301-803, formato A



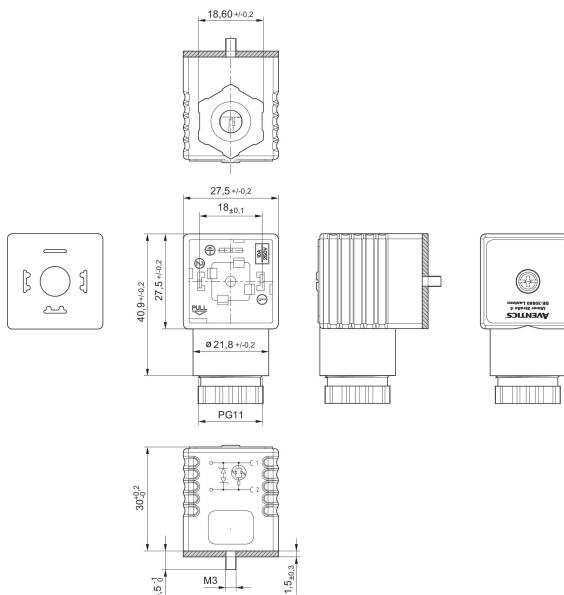
Tensão de operação	cablagem de proteção	Corrente, máx. [A]	ocupação de contato	Mostrador do status LED	Cabo conectável Ø mín. [mm]	Cabo conectável Ø máx. [mm]	Nº de material
300 V DC / 250 V AC		10	2+E		4	9.5	1834484048
300 V DC / 250 V AC		10	3+E		4	9.5	1834484059
24 V AC/DC	2 diodos Z	1.5	2+E	amarelo	4	9.5	1834484101
115 V AC/DC	varistor		2+E	vermelho	6.5	9.5	1834484102
230 V AC/DC	varistor		2+E	vermelho	6.5	9.5	1834484103
230 V AC/DC	varistor		2+E	Verde	6.5	9.5	8941016112
24 V CC	2 diodos (1 A)	1	3+E	verde/vermelho	4	9.5	8941012462

1834484048, 1834484059, 8941016112



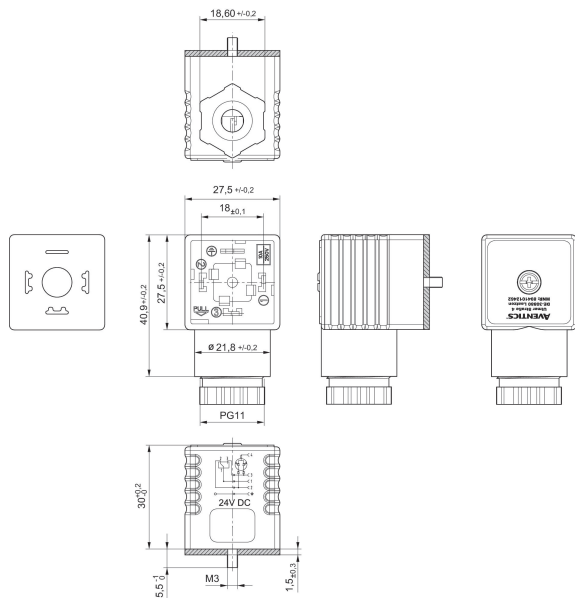
Vedação de perfil

1834484101, 1834484102, 1834484103



vedação plana

8941012462



vedação plana

Efficient pneumatic solutions, our program: cylinders and drives, valves and valve systems, air supply management



Visit us: [Emerson.com/Aventics](https://www.emerson.com/aventics)

Your local contact: [Emerson.com/contactus](https://www.emerson.com/contactus)



[Emerson.com](https://www.emerson.com)



[Facebook.com/EmersonAutomationSolutions](https://www.facebook.com/EmersonAutomationSolutions)



[LinkedIn.com/company/Emerson-Automation-Solutions](https://www.linkedin.com/company/Emerson-Automation-Solutions)



[Twitter.com/EMR_Automation](https://twitter.com/EMR_Automation)

An example configuration is depicted on the title page. The delivered product may thus vary from that in the illustration. Subject to change. This Document, as well as the data, specifications and other information set forth in it, are the exclusive property of AVENTICS GmbH. It may not be reproduced or given to third parties without its consent. Only use the AVENTICS products shown in industrial applications. Read the product documentation completely and carefully before using the product. Observe the applicable regulations and laws of the respective country. When integrating the product into applications, note the system manufacturer's specifications for safe use of the product. The data specified only serve to describe the product. No statements concerning a certain condition or suitability for a certain application can be derived from our information. The information given does not release the user from the obligation of own judgment and verification. It must be remembered that the products are subject to a natural process of wear and aging.

The Emerson logo is a trademark and service mark of Emerson Electric Co. Brand logotype are registered trademarks of one of the Emerson family of companies. All other marks are the property of their respective owners. © 2019 Emerson Electric Co. All rights reserved.



CONSIDER IT SOLVED™