

CERAM™



AVENTICS™

**Valvole direzionali AVENTICS™
serie CERAM**


EMERSON™

Valvole direzionali AVENTICS™ serie CERAM



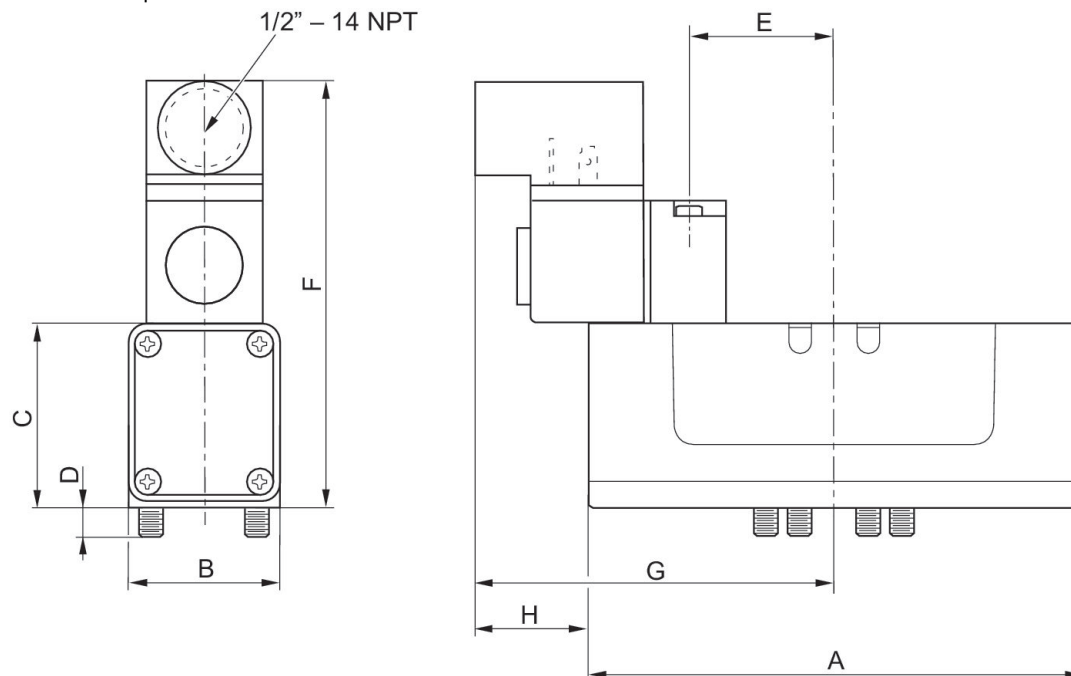
Valvola 5/2, Serie CERAM™, taglia 1

1100 l/min
monostabile
ISO 5599-1
Connettore
EN 175301-803, forma A
raccordo piastra base
elettrico



| Dotazione valvola base | Principio di commutazione | Tensione di esercizio | Pilotaggio | Assorbimento di potenza DC [W] | Codice |
|---------------------------|---------------------------|-----------------------|------------|--------------------------------|------------|
| | 5/2, con ritorno a molla | 12 V DC | interno | 2.7 | R432006439 |
| | 5/2, con ritorno a molla | 24 V DC | interno | 2.7 | R432006441 |
| | 5/2, con ritorno a molla | 24 V AC | interno | | R432006448 |
| | 5/2, con ritorno a molla | 110 V AC | interno | | R432006435 |
| | 5/2, con ritorno a molla | 220 V AC | interno | | R432006437 |
| valvola base senza bobina | 5/2, con ritorno a molla | | esterno | | R432002474 |
| valvola base senza bobina | 5/2, con ritorno a molla | | interno | | R432002477 |

Dimensioni in pollici

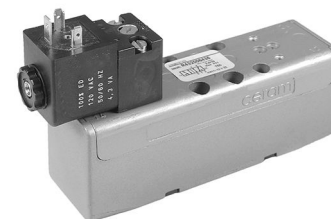


Dimensioni in pollici

| Codice | A | B | C | D | E | F | G | H |
|------------|------|------|------|------|------|------|------|------|
| R432006439 | 5.12 | 1.57 | 1.89 | 0.31 | 1.52 | 4.53 | 3.48 | 1.20 |
| R432006441 | 5.12 | 1.57 | 1.89 | 0.31 | 1.52 | 4.53 | 3.48 | 1.20 |
| R432006448 | 5.12 | 1.57 | 1.89 | 0.31 | 1.52 | 4.53 | 3.48 | 1.20 |
| R432006435 | 5.12 | 1.57 | 1.89 | 0.31 | 1.52 | 4.53 | 3.48 | 1.20 |
| R432006437 | 5.12 | 1.57 | 1.89 | 0.31 | 1.52 | 4.53 | 3.48 | 1.20 |
| R432002474 | 5.12 | 1.57 | 1.89 | 0.31 | 1.52 | 4.53 | 3.48 | 1.20 |
| R432002477 | 5.12 | 1.57 | 1.89 | 0.31 | 1.52 | 4.53 | 3.48 | 1.20 |

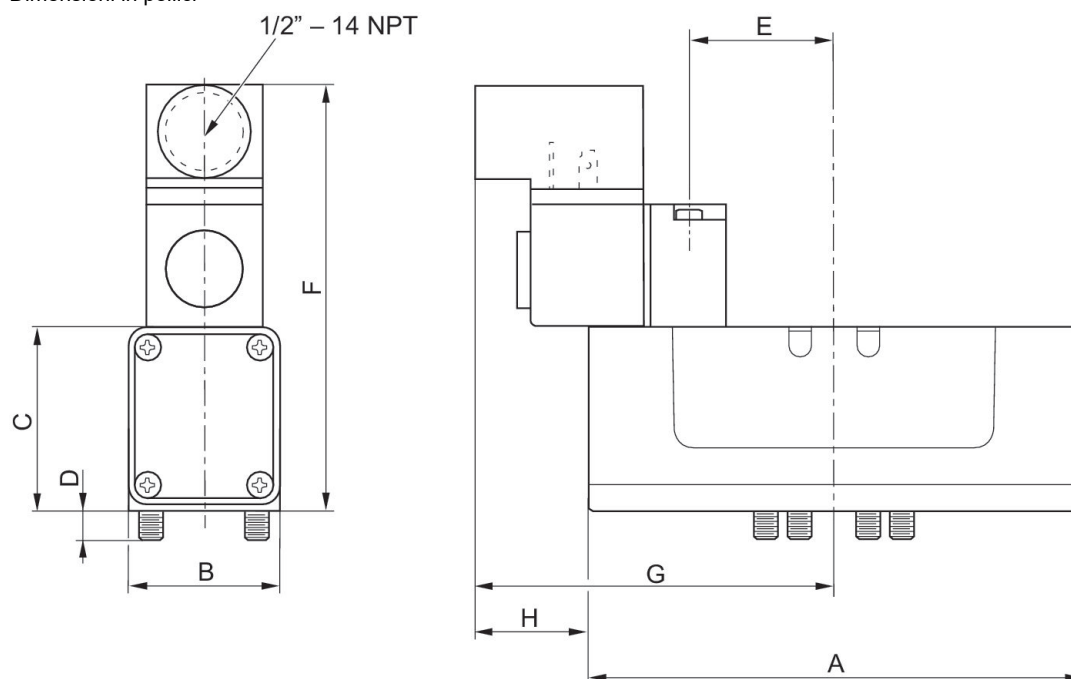
Valvola 5/2, Serie CERAM™, taglia 1

1100 l/min
monostabile
ISO 5599-1
Connettore
EN 175301-803, forma A
raccordo piastra base
elettrico



| Dotazione valvola base | Principio di commutazione | Tensione di esercizio | Pilotaggio | Assorbimento di potenza DC [W] | Codice |
|---------------------------|-------------------------------------|-----------------------|------------|--------------------------------|------------|
| | 5/2, con ritorno a molla pneumatica | 12 V DC | interno | 2.7 | R432006440 |
| | 5/2, con ritorno a molla pneumatica | 24 V DC | interno | 2.7 | R432006442 |
| | 5/2, con ritorno a molla pneumatica | 24 V AC | interno | | R432006449 |
| | 5/2, con ritorno a molla pneumatica | 110 V AC | interno | | R432006436 |
| | 5/2, con ritorno a molla pneumatica | 220 V AC | interno | | R432006438 |
| valvola base senza bobina | 5/2, con ritorno a molla pneumatica | | esterno | | R432002475 |
| valvola base senza bobina | 5/2, con ritorno a molla pneumatica | | interno | | R432002478 |

Dimensioni in pollici

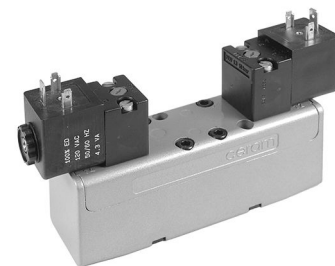


Dimensioni in pollici

| Codice | A | B | C | D | E | F | G | H |
|------------|------|------|------|------|------|------|------|------|
| R432006440 | 5.12 | 1.57 | 1.89 | 0.31 | 1.52 | 4.53 | 3.48 | 1.20 |
| R432006442 | 5.12 | 1.57 | 1.89 | 0.31 | 1.52 | 4.53 | 3.48 | 1.20 |
| R432006449 | 5.12 | 1.57 | 1.89 | 0.31 | 1.52 | 4.53 | 3.48 | 1.20 |
| R432006436 | 5.12 | 1.57 | 1.89 | 0.31 | 1.52 | 4.53 | 3.48 | 1.20 |
| R432006438 | 5.12 | 1.57 | 1.89 | 0.31 | 1.52 | 4.53 | 3.48 | 1.20 |
| R432002478 | 5.12 | 1.57 | 1.89 | 0.31 | 1.52 | 4.53 | 3.48 | 1.20 |

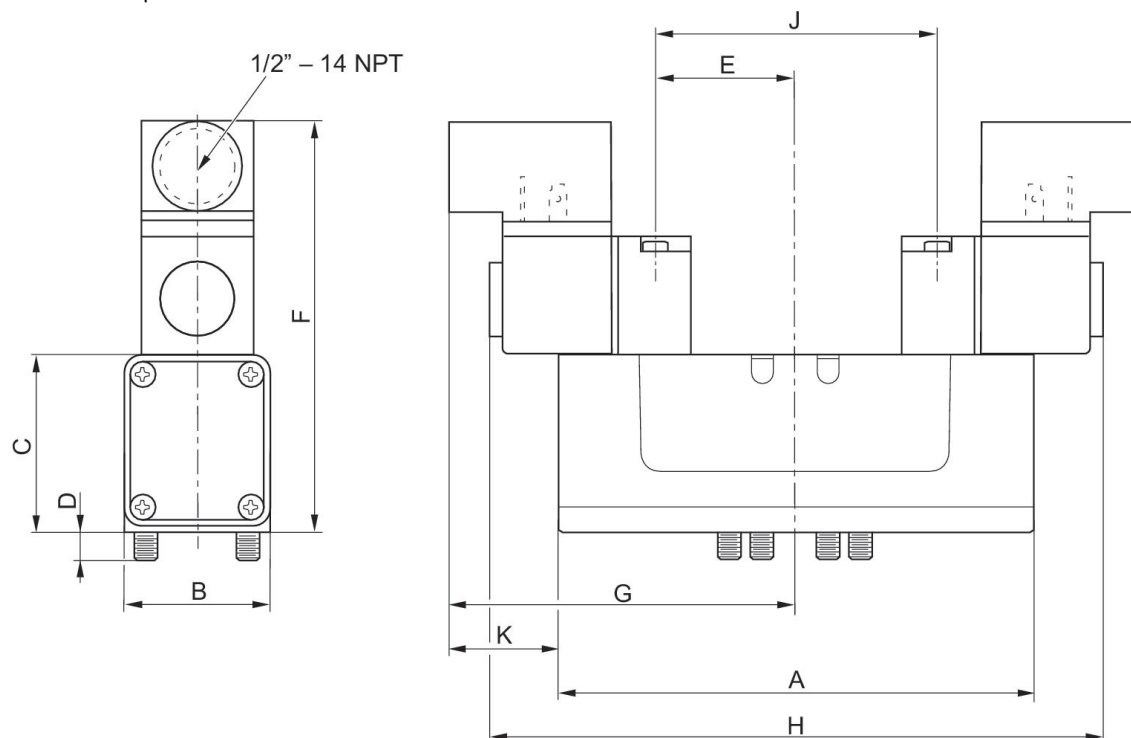
Valvola 5/2, Serie CERAM™, taglia 1

1100 l/min
bistabile
ISO 5599-1
Connettore
EN 175301-803, forma A
raccordo piastra base
elettrico



| Dotazione valvola base | Principio di commutazione | Tensione di esercizio | Pilotaggio | Assorbimento di potenza DC [W] | Codice |
|---------------------------|---------------------------|-----------------------|------------|--------------------------------|------------|
| | 5/2, bistabile | 12 V DC | interno | 2.7 | R432006473 |
| | 5/2, bistabile | 24 V DC | interno | 2.7 | R432006474 |
| | 5/2, bistabile | 24 V AC | interno | | R432006478 |
| | 5/2, bistabile | 110 V AC | interno | | R432006471 |
| | 5/2, bistabile | 220 V AC | interno | | R432006472 |
| valvola base senza bobina | 5/2, bistabile | | esterno | | R432002476 |
| valvola base senza bobina | 5/2, bistabile | | interno | | R432002479 |

Dimensioni in pollici

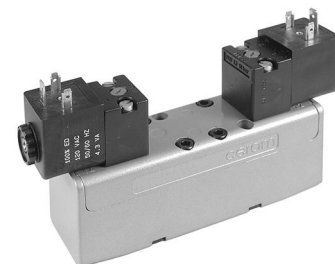


Dimensioni in pollici

| Codice | A | B | C | D | E | F | G | H | J | K |
|------------|------|------|------|------|------|------|------|------|------|-----|
| R432006473 | 5.12 | 1.57 | 1.89 | 0.31 | 1.52 | 4.53 | 3.48 | 6.97 | 3.03 | 1.2 |
| R432006474 | 5.12 | 1.57 | 1.89 | 0.31 | 1.52 | 4.53 | 3.48 | 6.97 | 3.03 | 1.2 |
| R432006478 | 5.12 | 1.57 | 1.89 | 0.31 | 1.52 | 4.53 | 3.48 | 6.97 | 3.03 | 1.2 |
| R432006471 | 5.12 | 1.57 | 1.89 | 0.31 | 1.52 | 4.53 | 3.48 | 6.97 | 3.03 | 1.2 |
| R432006472 | 5.12 | 1.57 | 1.89 | 0.31 | 1.52 | 4.53 | 3.48 | 6.97 | 3.03 | 1.2 |
| R432002479 | 5.12 | 1.57 | 1.89 | 0.31 | 1.52 | 4.53 | 3.48 | 6.97 | 3.03 | 1.2 |

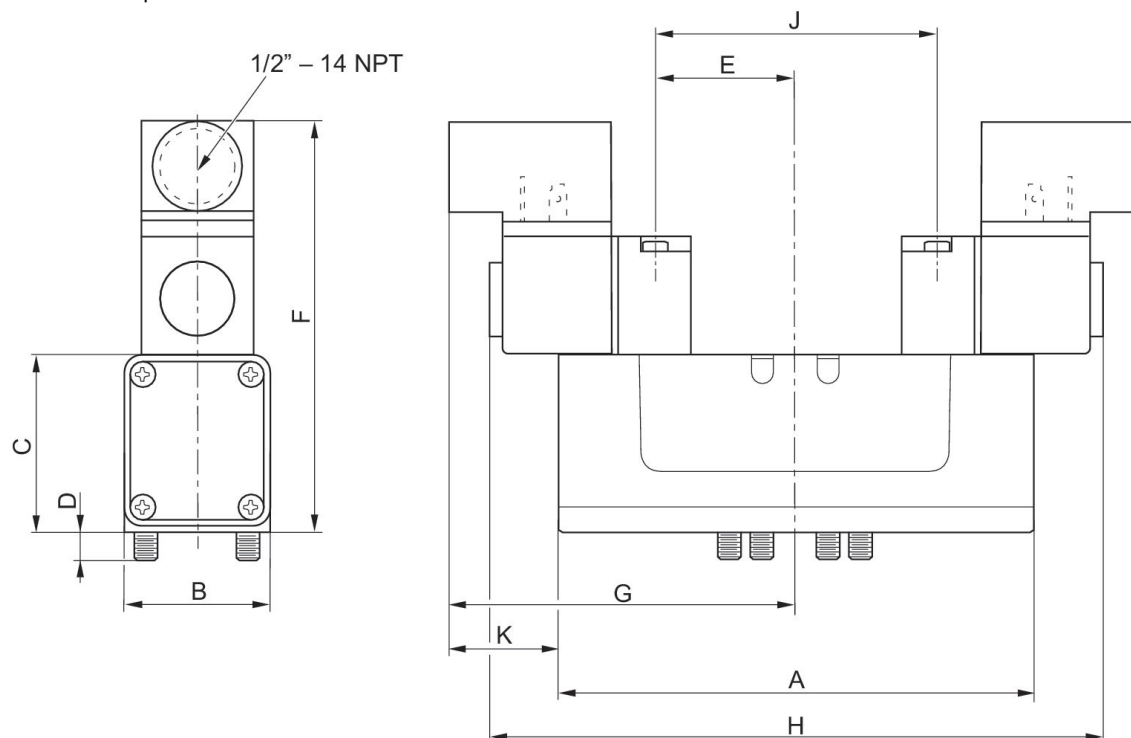
Valvola 5/3, Serie CERAM™, taglia 1

1100 l/min
bistabile
ISO 5599-1
Connettore
EN 175301-803, forma A
raccordo piastra base
elettrico



| Funzione valvola | Dotazione valvola base | Principio di commutazione | Tensione di esercizio | Pilotaggio | Assorbimento di potenza DC [W] | Codice |
|------------------|---------------------------|---------------------------|-----------------------|------------|--------------------------------|------------|
| centro chiuso | | 5/3, centro chiuso | 12 V DC | interno | 2.7 | R432006384 |
| centro chiuso | | 5/3, centro chiuso | 24 V DC | interno | 2.7 | R432006385 |
| centro chiuso | | 5/3, centro chiuso | 24 V AC | interno | | R432006388 |
| centro chiuso | | 5/3, centro chiuso | 110 V AC | interno | | R432006382 |
| centro chiuso | | 5/3, centro chiuso | 220 V AC | interno | | R432006383 |
| centro chiuso | valvola base senza bobina | 5/3, centro chiuso | | esterno | | R432002471 |
| centro chiuso | valvola base senza bobina | 5/3, centro chiuso | | interno | | R432002473 |

Dimensioni in pollici

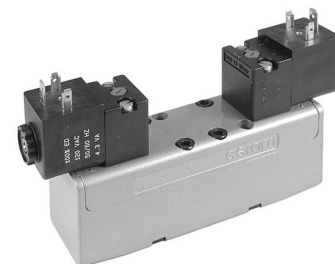


Dimensioni in pollici

| Codice | A | B | C | D | E | F | G | H | J | K |
|------------|------|------|------|------|------|------|------|------|------|-----|
| R432006384 | 5.12 | 1.57 | 1.89 | 0.31 | 1.52 | 4.53 | 3.48 | 6.97 | 3.03 | 1.2 |
| R432006385 | 5.12 | 1.57 | 1.89 | 0.31 | 1.52 | 4.53 | 3.48 | 6.97 | 3.03 | 1.2 |
| R432006388 | 5.12 | 1.57 | 1.89 | 0.31 | 1.52 | 4.53 | 3.48 | 6.97 | 3.03 | 1.2 |
| R432006382 | 5.12 | 1.57 | 1.89 | 0.31 | 1.52 | 4.53 | 3.48 | 6.97 | 3.03 | 1.2 |
| R432006383 | 5.12 | 1.57 | 1.89 | 0.31 | 1.52 | 4.53 | 3.48 | 6.97 | 3.03 | 1.2 |
| R432002473 | 5.12 | 1.57 | 1.89 | 0.31 | 1.52 | 4.53 | 3.48 | 6.97 | 3.03 | 1.2 |

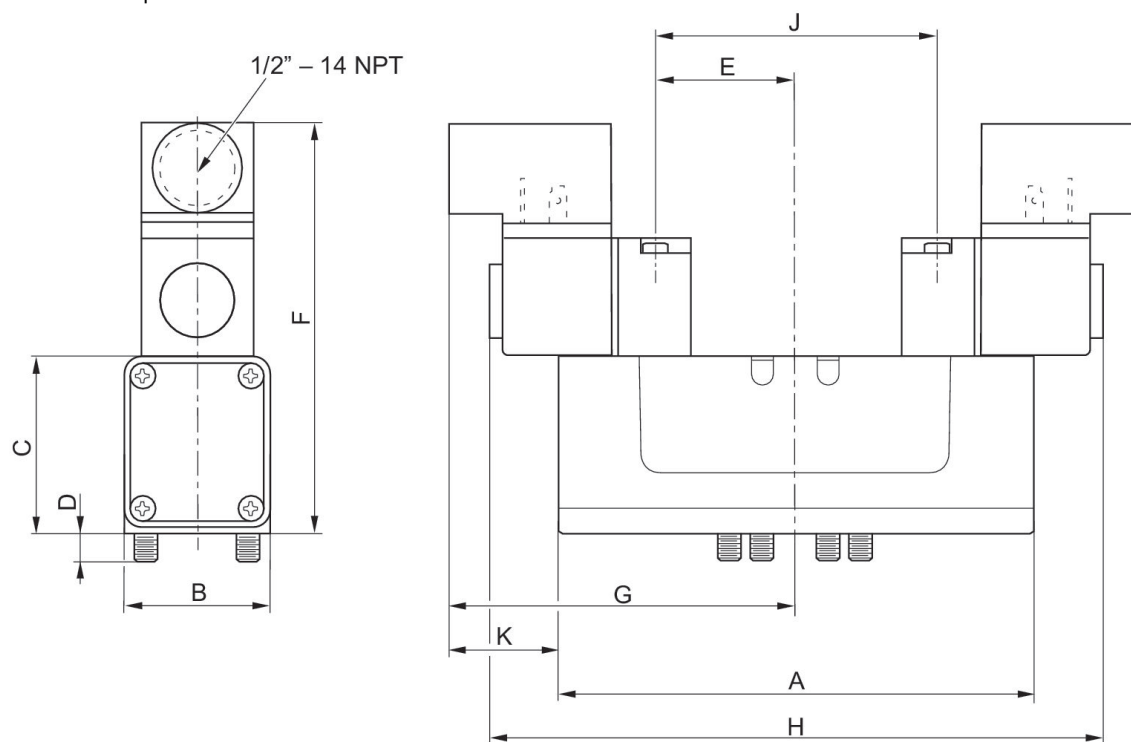
Valvola 5/3, Serie CERAM™, taglia 1

1100 l/min
bistabile
ISO 5599-1
Connettore
EN 175301-803, forma A
raccordo piastra base
elettrico



| Funzione valvola | Dotazione valvola base | Principio di commutazione | Tensione di esercizio | Pilotaggio | Assorbimento di potenza DC [W] | Codice |
|-------------------|---------------------------|---------------------------|-----------------------|------------|--------------------------------|------------|
| centro in scarico | | 5/3, centro in scarico | 12 V DC | interno | 2.7 | R432006367 |
| centro in scarico | | 5/3, centro in scarico | 24 V DC | interno | 2.7 | R432006368 |
| centro in scarico | | 5/3, centro in scarico | 24 V AC | interno | | R432006371 |
| centro in scarico | | 5/3, centro in scarico | 110 V AC | interno | | R432006365 |
| centro in scarico | | 5/3, centro in scarico | 220 V AC | interno | | R432006366 |
| centro in scarico | valvola base senza bobina | 5/3, centro in scarico | | esterno | | R432002470 |
| centro in scarico | valvola base senza bobina | 5/3, centro in scarico | | interno | | R432002472 |

Dimensioni in pollici



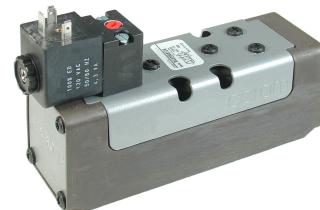
Dimensioni in pollici

| Codice | A | B | C | D | E | F | G | H | J | K |
|------------|------|------|------|------|------|------|------|------|------|-----|
| R432006367 | 5.12 | 1.57 | 1.89 | 0.31 | 1.52 | 4.52 | 3.48 | 6.97 | 3.03 | 1.2 |
| R432006368 | 5.12 | 1.57 | 1.89 | 0.31 | 1.52 | 4.52 | 3.48 | 6.97 | 3.03 | 1.2 |
| R432006371 | 5.12 | 1.57 | 1.89 | 0.31 | 1.52 | 4.52 | 3.48 | 6.97 | 3.03 | 1.2 |
| R432006365 | 5.12 | 1.57 | 1.89 | 0.31 | 1.52 | 4.52 | 3.48 | 6.97 | 3.03 | 1.2 |
| R432006366 | 5.12 | 1.57 | 1.89 | 0.31 | 1.52 | 4.52 | 3.48 | 6.97 | 3.03 | 1.2 |
| R432002472 | 5.12 | 1.57 | 1.89 | 0.31 | 1.52 | 4.52 | 3.48 | 6.97 | 3.03 | 1.2 |

| Codice | |
|------------|--|
| R432006367 | |
| R432006368 | |
| R432006371 | |
| R432006365 | |
| R432006366 | |
| R432002472 | |

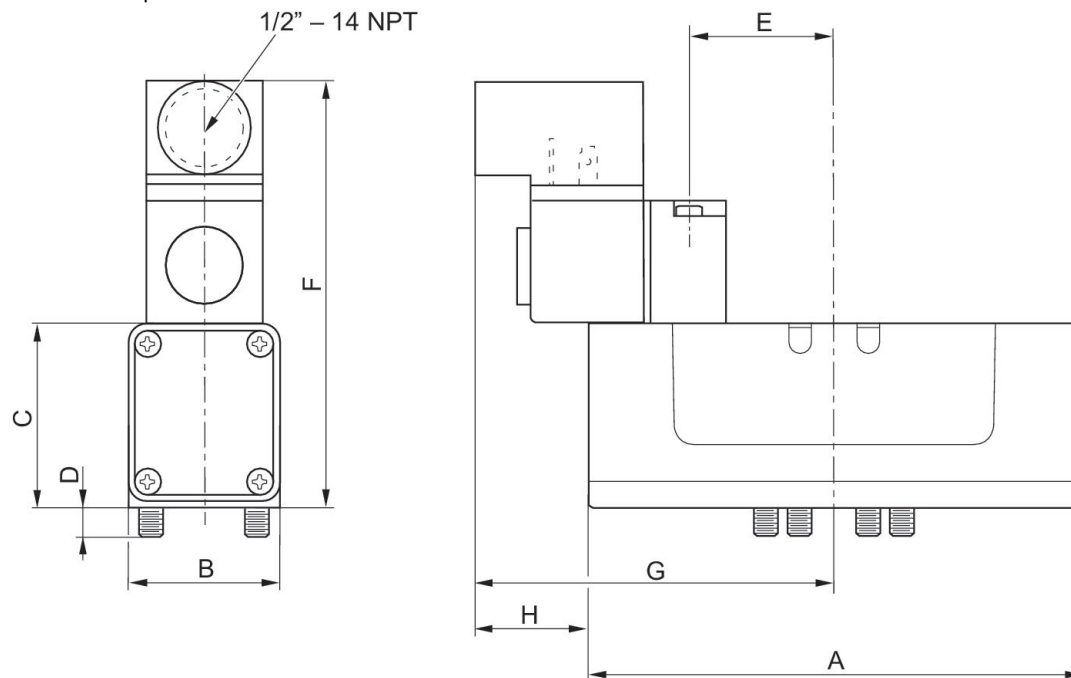
Valvola 5/2, Serie CERAM™, taglia 2

2400 l/min
monostabile
ISO 5599-1
Connettore
EN 175301-803, forma A
raccordo piastra base
elettrico



| Dotazione valvola base | Principio di commutazione | Tensione di esercizio | Pilotaggio | Assorbimento di potenza DC [W] | Codice |
|---------------------------|---------------------------|-----------------------|------------|--------------------------------|------------|
| | 5/2, con ritorno a molla | 12 V DC | interno | 2.7 | R432006128 |
| | 5/2, con ritorno a molla | 24 V DC | interno | 2.7 | R432006130 |
| | 5/2, con ritorno a molla | 24 V AC | interno | | R432006136 |
| | 5/2, con ritorno a molla | 110 V AC | interno | | R432006124 |
| | 5/2, con ritorno a molla | 220 V AC | interno | | R432006126 |
| valvola base senza bobina | 5/2, con ritorno a molla | | esterno | | R432002444 |
| valvola base senza bobina | 5/2, con ritorno a molla | | interno | | R432002447 |

Dimensioni in pollici



Dimensioni in pollici

| Codice | A | B | C | D | E | F | G | H |
|------------|------|------|------|------|------|------|------|------|
| R432006128 | 5.82 | 2.03 | 2.30 | 0.39 | 1.57 | 4.90 | 3.54 | 0.92 |
| R432006130 | 5.82 | 2.03 | 2.30 | 0.39 | 1.57 | 4.90 | 3.54 | 0.92 |
| R432006136 | 5.82 | 2.03 | 2.30 | 0.39 | 1.57 | 4.90 | 3.54 | 0.92 |
| R432006124 | 5.82 | 2.03 | 2.30 | 0.39 | 1.57 | 4.90 | 3.54 | 0.92 |
| R432006126 | 5.82 | 2.03 | 2.30 | 0.39 | 1.57 | 4.90 | 3.54 | 0.92 |
| R432002447 | 5.82 | 2.03 | 2.30 | 0.39 | 1.57 | 4.90 | 3.54 | 0.92 |

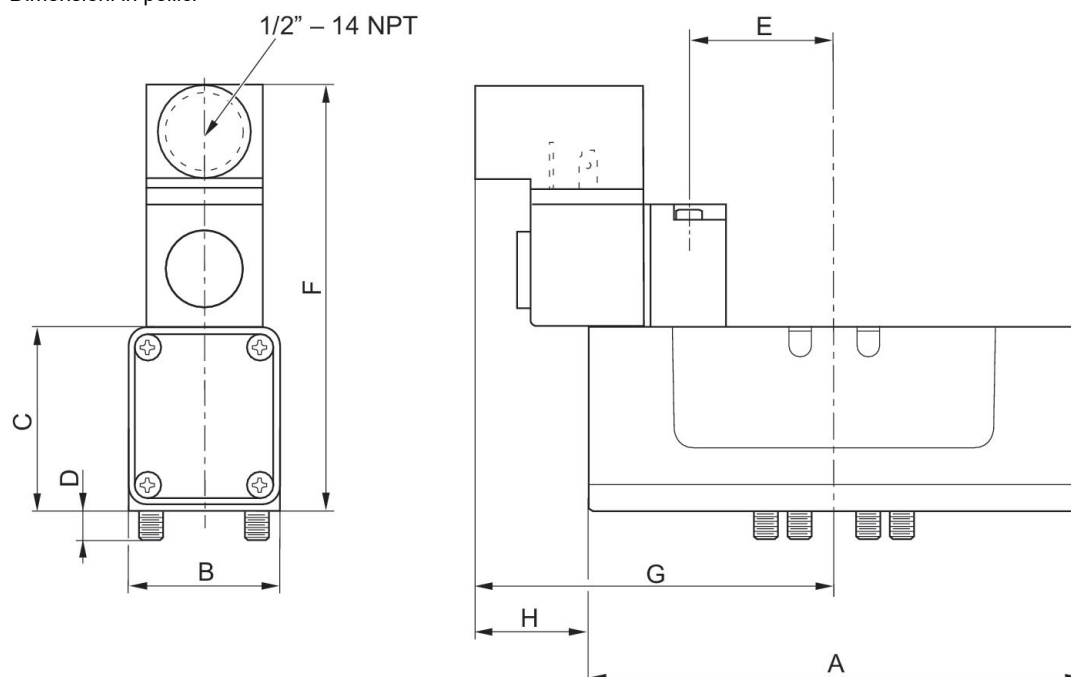
Valvola 5/2, Serie CERAM™, taglia 2

2400 l/min
monostabile
ISO 5599-1
Connettore
EN 175301-803, forma A
raccordo piastra base
elettrico



| Dotazione valvola base | Principio di commutazione | Tensione di esercizio | Pilotaggio | Assorbimento di potenza DC [W] | Codice |
|---------------------------|-------------------------------------|-----------------------|------------|--------------------------------|------------|
| | 5/2, con ritorno a molla pneumatica | 12 V DC | interno | 2.7 | R432006129 |
| | 5/2, con ritorno a molla pneumatica | 24 V DC | interno | 2.7 | R432006131 |
| | 5/2, con ritorno a molla pneumatica | 24 V AC | interno | | R432006137 |
| | 5/2, con ritorno a molla pneumatica | 110 V AC | interno | | R432006125 |
| | 5/2, con ritorno a molla pneumatica | 220 V AC | interno | | R432006127 |
| valvola base senza bobina | 5/2, con ritorno a molla pneumatica | | esterno | | R432002445 |
| valvola base senza bobina | 5/2, con ritorno a molla pneumatica | | interno | | R432002448 |

Dimensioni in pollici



Dimensioni in pollici

| Codice | A | B | C | D | E | F | G | H |
|------------|------|------|------|------|------|------|------|------|
| R432006129 | 5.82 | 2.03 | 2.30 | 0.39 | 1.57 | 4.90 | 3.54 | 0.92 |
| R432006131 | 5.82 | 2.03 | 2.30 | 0.39 | 1.57 | 4.90 | 3.54 | 0.92 |
| R432006137 | 5.82 | 2.03 | 2.30 | 0.39 | 1.57 | 4.90 | 3.54 | 0.92 |
| R432006125 | 5.82 | 2.03 | 2.30 | 0.39 | 1.57 | 4.90 | 3.54 | 0.92 |
| R432006127 | 5.82 | 2.03 | 2.30 | 0.39 | 1.57 | 4.90 | 3.54 | 0.92 |
| R432002448 | 5.82 | 2.03 | 2.30 | 0.39 | 1.57 | 4.90 | 3.54 | 0.92 |

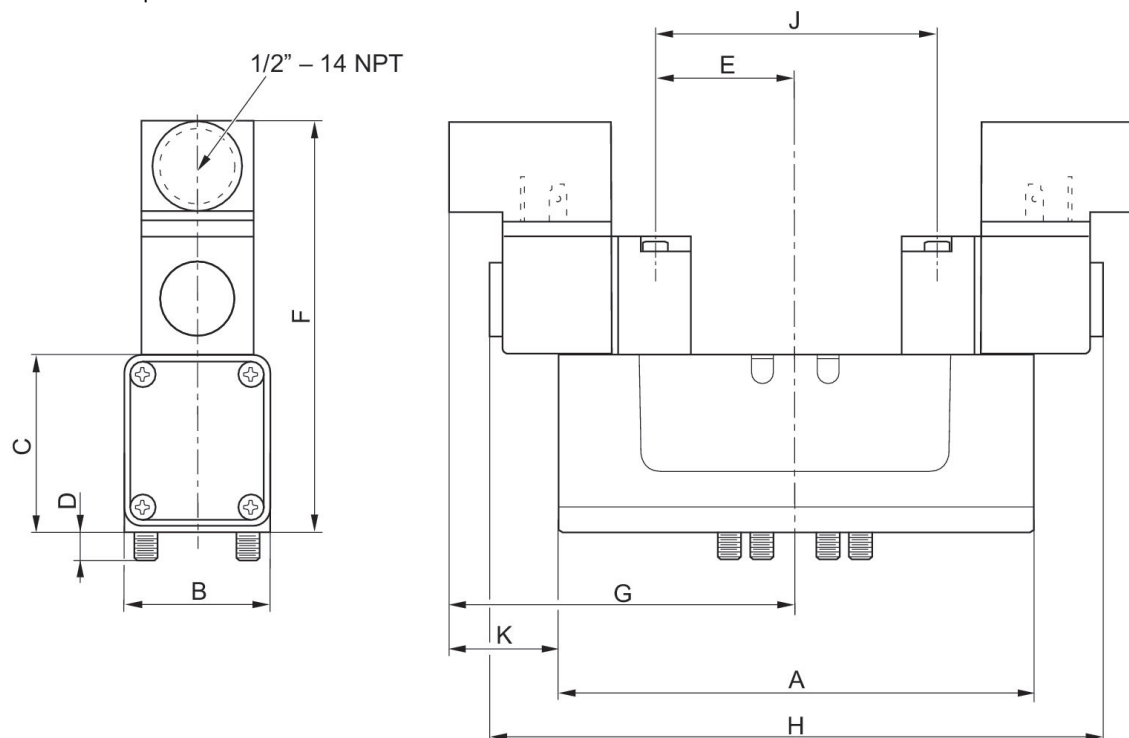
Valvola 5/2, Serie CERAM™, taglia 2

2400 l/min
bistabile
ISO 5599-1
Connettore
EN 175301-803, forma A
raccordo piastra base
elettrico



| Dotazione valvola base | Principio di commutazione | Tensione di esercizio | Pilotaggio | Assorbimento di potenza DC [W] | Codice |
|---------------------------|---------------------------|-----------------------|------------|--------------------------------|------------|
| | 5/2, bistabile | 24 V DC | interno | 2.7 | R432006158 |
| | 5/2, bistabile | 12 V DC | interno | 2.7 | R432030350 |
| | 5/2, bistabile | 24 V AC | interno | | R432006162 |
| | 5/2, bistabile | 110 V AC | interno | | R432006156 |
| | 5/2, bistabile | 220 V AC | interno | | R432006157 |
| valvola base senza bobina | 5/2, bistabile | | esterno | | R432002446 |
| valvola base senza bobina | 5/2, bistabile | | interno | | R432002449 |

Dimensioni in pollici



Dimensioni in pollici

| Codice | A | B | C | D | E | F | G | H | J | K |
|------------|------|------|-----|------|------|-----|------|------|------|------|
| R432006158 | 5.82 | 2.03 | 2.3 | 0.39 | 1.57 | 4.9 | 3.54 | 7.09 | 3.15 | 0.92 |
| R432030350 | 5.82 | 2.03 | 2.3 | 0.39 | 1.57 | 4.9 | 3.54 | 7.09 | 3.15 | 0.92 |
| R432006162 | 5.82 | 2.03 | 2.3 | 0.39 | 1.57 | 4.9 | 3.54 | 7.09 | 3.15 | 0.92 |
| R432006156 | 5.82 | 2.03 | 2.3 | 0.39 | 1.57 | 4.9 | 3.54 | 7.09 | 3.15 | 0.92 |
| R432006157 | 5.82 | 2.03 | 2.3 | 0.39 | 1.57 | 4.9 | 3.54 | 7.09 | 3.15 | 0.92 |
| R432002449 | 5.82 | 2.03 | 2.3 | 0.39 | 1.57 | 4.9 | 3.54 | 7.09 | 3.15 | 0.92 |

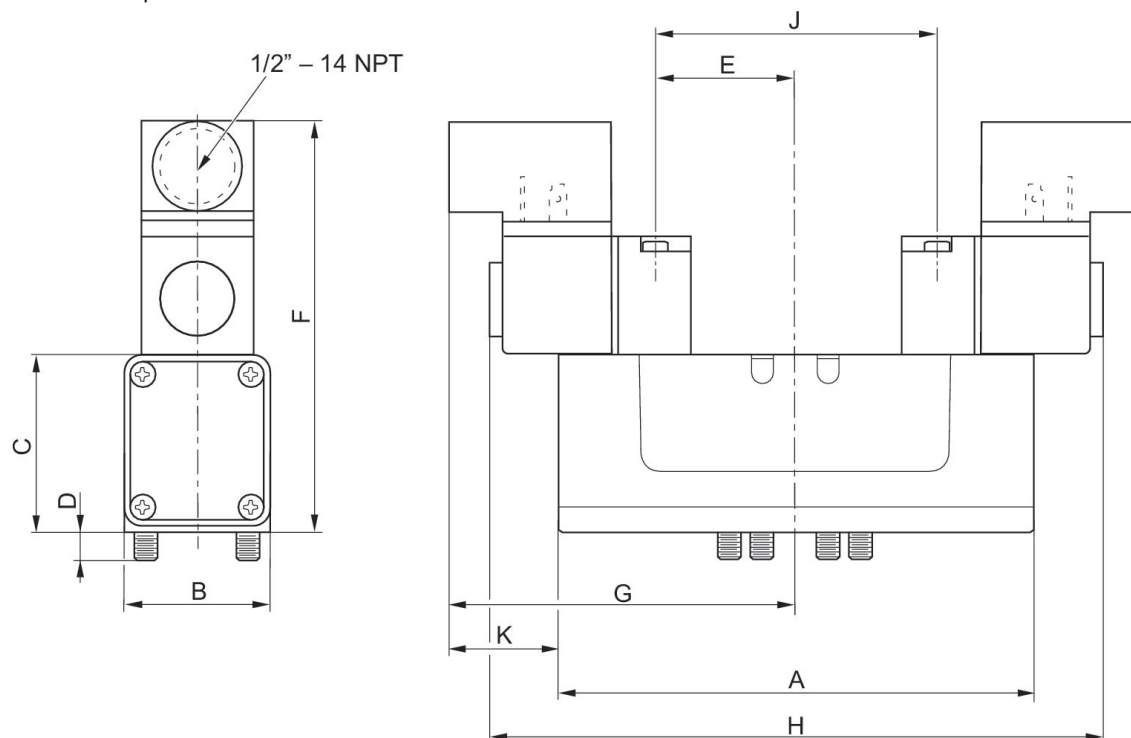
Valvola 5/3, Serie CERAM™, taglia 2

2400 l/min
bistabile
ISO 5599-1
Connettore
EN 175301-803, forma A
raccordo piastra base
elettrico



| Funzione valvola | Dotazione valvola base | Principio di commutazione | Tensione di esercizio | Pilotaggio | Assorbimento di potenza DC [W] | Codice |
|------------------|---------------------------|---------------------------|-----------------------|------------|--------------------------------|------------|
| centro chiuso | | 5/3, centro chiuso | 12 V DC | interno | 2.7 | R432006078 |
| centro chiuso | | 5/3, centro chiuso | 24 V DC | interno | 2.7 | R432006079 |
| centro chiuso | | 5/3, centro chiuso | 24 V AC | interno | | R432006082 |
| centro chiuso | | 5/3, centro chiuso | 110 V AC | interno | | R432006076 |
| centro chiuso | | 5/3, centro chiuso | 220 V AC | interno | | R432006077 |
| centro chiuso | valvola base senza bobina | 5/3, centro chiuso | | esterno | | R432002441 |
| centro chiuso | valvola base senza bobina | 5/3, centro chiuso | | interno | | R432002443 |

Dimensioni in pollici



Dimensioni in pollici

| Codice | A | B | C | D | E | F | G | H | J | K |
|------------|------|------|-----|------|------|-----|------|------|------|------|
| R432006078 | 5.82 | 2.03 | 2.3 | 0.39 | 1.57 | 4.9 | 3.54 | 7.09 | 3.15 | 0.92 |
| R432006079 | 5.82 | 2.03 | 2.3 | 0.39 | 1.57 | 4.9 | 3.54 | 7.09 | 3.15 | 0.92 |
| R432006082 | 5.82 | 2.03 | 2.3 | 0.39 | 1.57 | 4.9 | 3.54 | 7.09 | 3.15 | 0.92 |
| R432006076 | 5.82 | 2.03 | 2.3 | 0.39 | 1.57 | 4.9 | 3.54 | 7.09 | 3.15 | 0.92 |
| R432006077 | 5.82 | 2.03 | 2.3 | 0.39 | 1.57 | 4.9 | 3.54 | 7.09 | 3.15 | 0.92 |
| R432002443 | 5.82 | 2.03 | 2.3 | 0.39 | 1.57 | 4.9 | 3.54 | 7.09 | 3.15 | 0.92 |

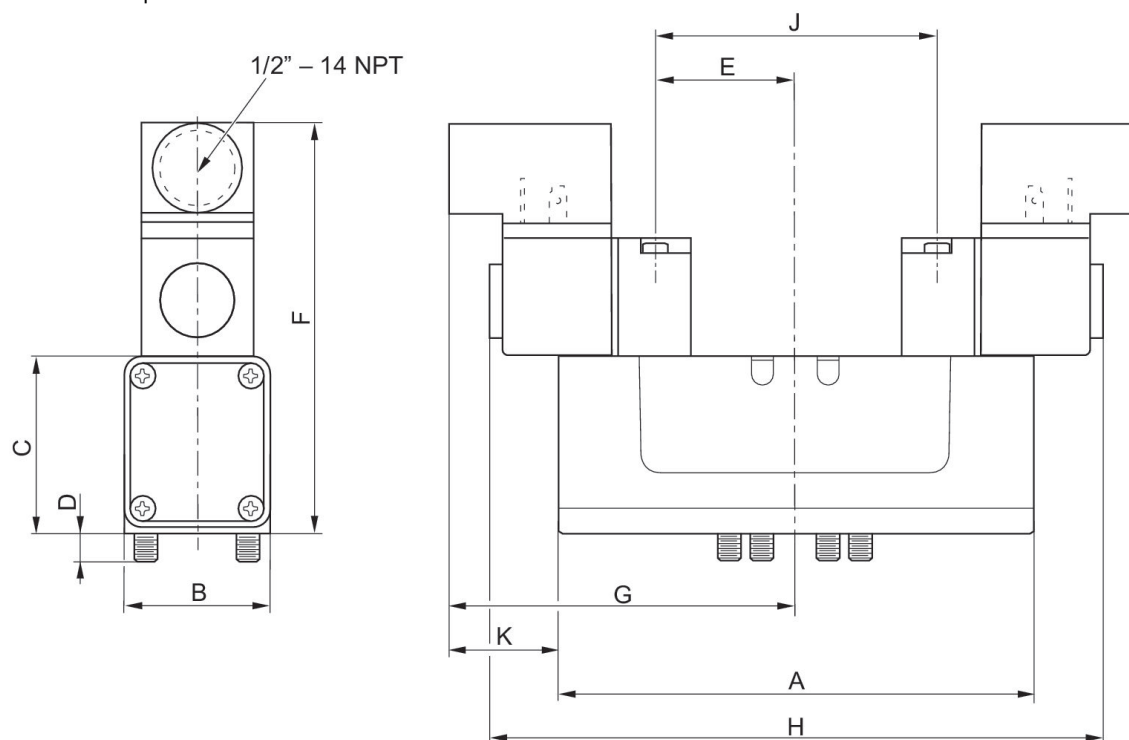
Valvola 5/3, Serie CERAM™, taglia 2

2400 l/min
bistabile
ISO 5599-1
Connettore
EN 175301-803, forma A
raccordo piastra base
elettrico



| Funzione valvola | Dotazione valvola base | Principio di commutazione | Tensione di esercizio | Pilotaggio | Assorbimento di potenza DC [W] | Codice |
|-------------------|---------------------------|---------------------------|-----------------------|------------|--------------------------------|------------|
| centro in scarico | | 5/3, centro in scarico | 12 V DC | interno | 2.7 | R432030023 |
| centro in scarico | | 5/3, centro in scarico | 24 V DC | interno | 2.7 | R432006060 |
| centro in scarico | | 5/3, centro in scarico | 24 V AC | interno | | R432006063 |
| centro in scarico | | 5/3, centro in scarico | 110 V AC | interno | | R432006058 |
| centro in scarico | | 5/3, centro in scarico | 220 V AC | interno | | R432006059 |
| centro in scarico | valvola base senza bobina | 5/3, centro in scarico | | esterno | | R432002440 |
| centro in scarico | valvola base senza bobina | 5/3, centro in scarico | | interno | | R432002442 |

Dimensioni in pollici



Dimensioni in pollici

| Codice | A | B | C | D | E | F | G | H | J | K |
|------------|------|------|-----|------|------|-----|------|------|------|------|
| R432030023 | 5.82 | 2.03 | 2.3 | 0.39 | 1.57 | 4.9 | 3.54 | 7.09 | 3.15 | 0.92 |
| R432006060 | 5.82 | 2.03 | 2.3 | 0.39 | 1.57 | 4.9 | 3.54 | 7.09 | 3.15 | 0.92 |
| R432006063 | 5.82 | 2.03 | 2.3 | 0.39 | 1.57 | 4.9 | 3.54 | 7.09 | 3.15 | 0.92 |
| R432006058 | 5.82 | 2.03 | 2.3 | 0.39 | 1.57 | 4.9 | 3.54 | 7.09 | 3.15 | 0.92 |
| R432006059 | 5.82 | 2.03 | 2.3 | 0.39 | 1.57 | 4.9 | 3.54 | 7.09 | 3.15 | 0.92 |
| R432002440 | 5.82 | 2.03 | 2.3 | 0.39 | 0.39 | 4.9 | 3.54 | 7.09 | 3.15 | 0.92 |
| R432002442 | 5.82 | 2.03 | 2.3 | 0.39 | 1.57 | 4.9 | 3.54 | 7.09 | 3.15 | 0.92 |

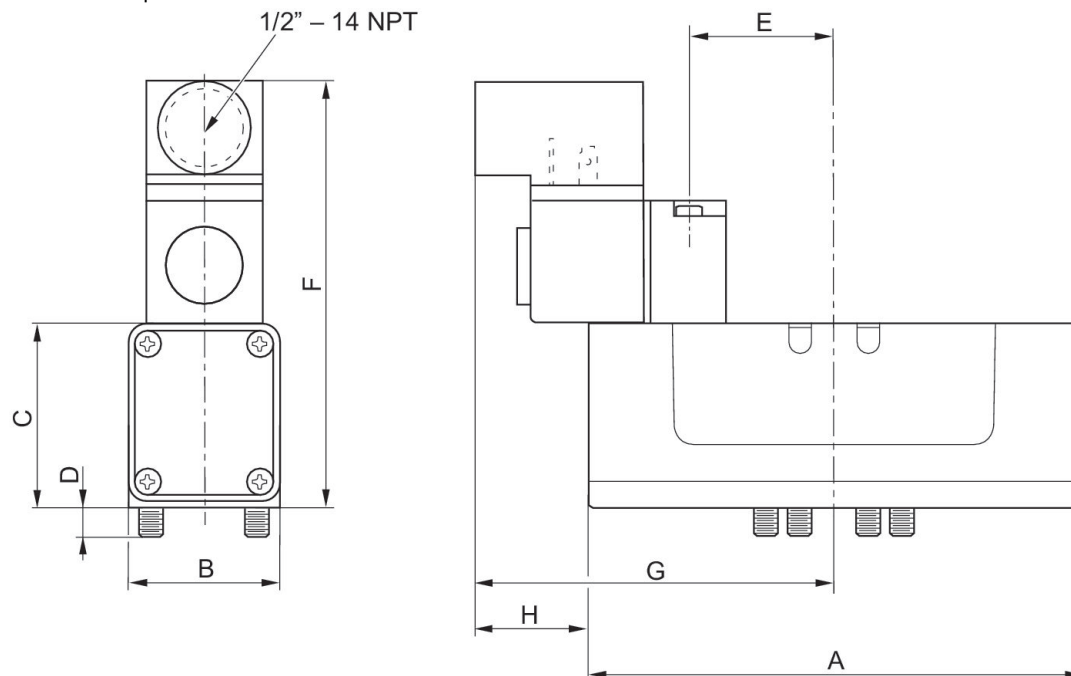
Valvola 5/2, Serie CERAM™, taglia 3

4300 l/min
monostabile
ISO 5599-1
Connettore
EN 175301-803, forma A
raccordo piastra base
elettrico



| Dotazione valvola base | Principio di commutazione | Tensione di esercizio | Pilotaggio | Assorbimento di potenza DC [W] | Codice |
|---------------------------|-------------------------------------|-----------------------|------------|--------------------------------|------------|
| | 5/2, con ritorno a molla | 12 V DC | interno | 2.7 | R432006242 |
| | 5/2, con ritorno a molla | 24 V DC | interno | 2.7 | R432006243 |
| | 5/2, con ritorno a molla | 24 V AC | interno | | R432030344 |
| | 5/2, con ritorno a molla | 110 V AC | interno | | R432006238 |
| | 5/2, con ritorno a molla | 220-240 V AC | interno | | R432006240 |
| valvola base senza bobina | 5/2, con ritorno a molla pneumatica | | esterno | | R432002454 |
| valvola base senza bobina | 5/2, con ritorno a molla | | interno | | R432002457 |

Dimensioni in pollici



Dimensioni in pollici

| Codice | A | B | C | D | E | F | G | H |
|------------|------|------|------|------|------|------|------|------|
| R432006242 | 7.54 | 2.71 | 2.59 | 0.41 | 1.62 | 5.23 | 4.18 | 1.05 |
| R432006243 | 7.54 | 2.71 | 2.59 | 0.41 | 1.62 | 5.23 | 4.18 | 1.05 |
| R432030344 | 7.54 | 2.71 | 2.59 | 0.41 | 1.62 | 5.23 | 4.18 | 1.05 |
| R432006238 | 7.54 | 2.71 | 2.59 | 0.41 | 1.62 | 5.23 | 4.18 | 1.05 |
| R432006240 | 7.54 | 2.71 | 2.59 | 0.41 | 1.62 | 5.23 | 4.18 | 1.05 |
| R432002457 | 7.54 | 2.71 | 2.59 | 0.41 | 1.62 | 5.23 | 4.18 | 1.05 |

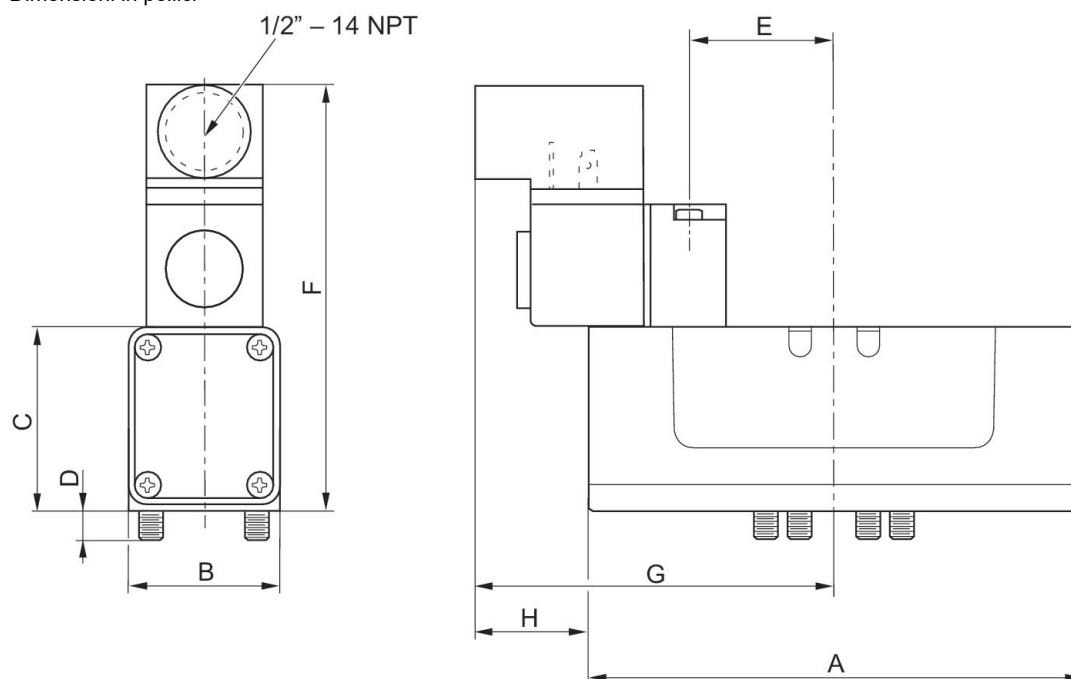
Valvola 5/2, Serie CERAM™, taglia 3

4300 l/min
monostabile
ISO 5599-1
Connettore
EN 175301-803, forma A
raccordo piastra base
elettrico



| Dotazione valvola base | Principio di commutazione | Tensione di esercizio | Pilotaggio | Assorbimento di potenza DC [W] | Codice |
|---------------------------|-------------------------------------|-----------------------|------------|--------------------------------|------------|
| | 5/2, con ritorno a molla pneumatica | 12 V DC | interno | 2.7 | R432030345 |
| | 5/2, con ritorno a molla pneumatica | 24 V DC | interno | 2.7 | R432006244 |
| | 5/2, con ritorno a molla pneumatica | 24 V AC | interno | | R432030343 |
| | 5/2, con ritorno a molla pneumatica | 110-120 V AC | interno | | R432006239 |
| | 5/2, con ritorno a molla pneumatica | 220-240 V AC | interno | | R432006241 |
| valvola base senza bobina | 5/2, con ritorno a molla pneumatica | | esterno | | R432002455 |
| valvola base senza bobina | 5/2, con ritorno a molla pneumatica | | interno | | R432002458 |

Dimensioni in pollici

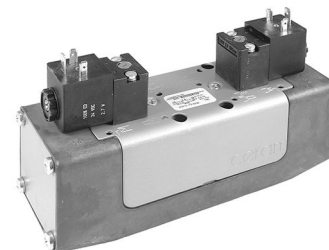


Dimensioni in pollici

| Codice | A | B | C | D | E | F | G | H |
|------------|------|------|------|------|------|------|------|------|
| R432030345 | 7.54 | 2.71 | 2.59 | 0.41 | 1.62 | 5.23 | 4.18 | 1.05 |
| R432006244 | 7.54 | 2.71 | 2.59 | 0.41 | 1.62 | 5.23 | 4.18 | 1.05 |
| R432030343 | 7.54 | 2.71 | 2.59 | 0.41 | 1.62 | 5.23 | 4.18 | 1.05 |
| R432006239 | 7.54 | 2.71 | 2.59 | 0.41 | 1.62 | 5.23 | 4.18 | 1.05 |
| R432006241 | 7.54 | 2.71 | 2.59 | 0.41 | 1.62 | 5.23 | 4.18 | 1.05 |
| R432002458 | 7.54 | 2.71 | 2.59 | 0.41 | 1.62 | 5.23 | 4.18 | 1.05 |

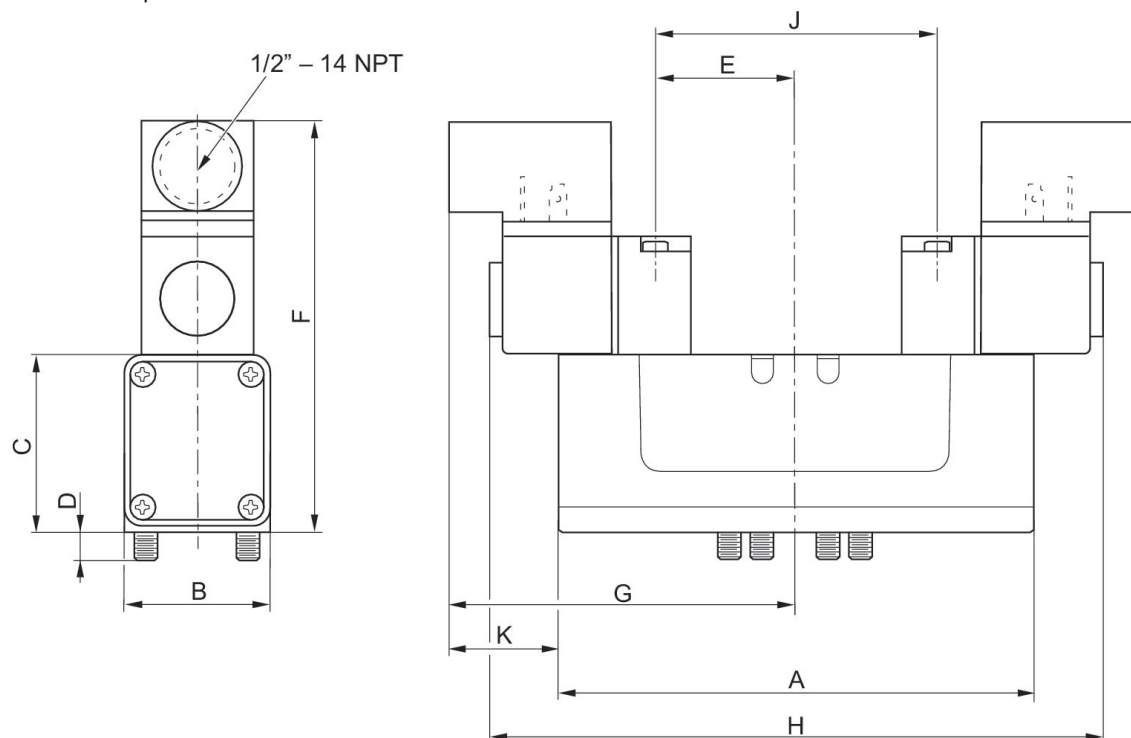
Valvola 5/2, Serie CERAM™, taglia 3

4300 l/min
bistabile
ISO 5599-1
Connettore
EN 175301-803, forma A
raccordo piastra base
elettrico



| Dotazione valvola base | Principio di commutazione | Tensione di esercizio | Pilotaggio | Assorbimento di potenza DC [W] | Codice |
|---------------------------|---------------------------|-----------------------|------------|--------------------------------|------------|
| | 5/2, bistabile | 24 V DC | interno | 2.7 | R432006267 |
| | 5/2, bistabile | 12 V DC | interno | 2.7 | R432030342 |
| | 5/2, bistabile | 24 V AC | interno | | R432030341 |
| | 5/2, bistabile | 110-120 V AC | interno | | R432006265 |
| | 5/2, bistabile | 220-240 V AC | interno | | R432006266 |
| valvola base senza bobina | 5/2, bistabile | | esterno | | R432002456 |
| valvola base senza bobina | 5/2, bistabile | | interno | | R432002459 |

Dimensioni in pollici

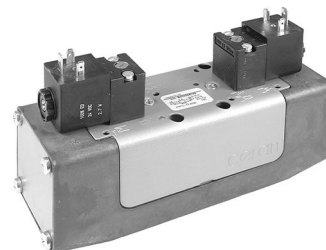


Dimensioni in pollici

| Codice | A | B | C | D | E | F | G | H | J | K |
|------------|------|------|------|------|------|------|------|------|------|------|
| R432006267 | 7.54 | 2.71 | 2.59 | 0.41 | 1.62 | 5.23 | 4.18 | 8.36 | 3.25 | 1.05 |
| R432030342 | 7.54 | 2.71 | 2.59 | 0.41 | 1.62 | 5.23 | 4.18 | 8.36 | 3.25 | 1.05 |
| R432030341 | 7.54 | 2.71 | 2.59 | 0.41 | 1.62 | 5.23 | 4.18 | 8.36 | 3.25 | 1.05 |
| R432006265 | 7.54 | 2.71 | 2.59 | 0.41 | 1.62 | 5.23 | 4.18 | 8.36 | 3.25 | 1.05 |
| R432006266 | 7.54 | 2.71 | 2.59 | 0.41 | 1.62 | 5.23 | 4.18 | 8.36 | 3.25 | 1.05 |
| R432002459 | 7.54 | 2.71 | 2.59 | 0.41 | 1.62 | 5.23 | 4.18 | 8.36 | 3.25 | 1.05 |

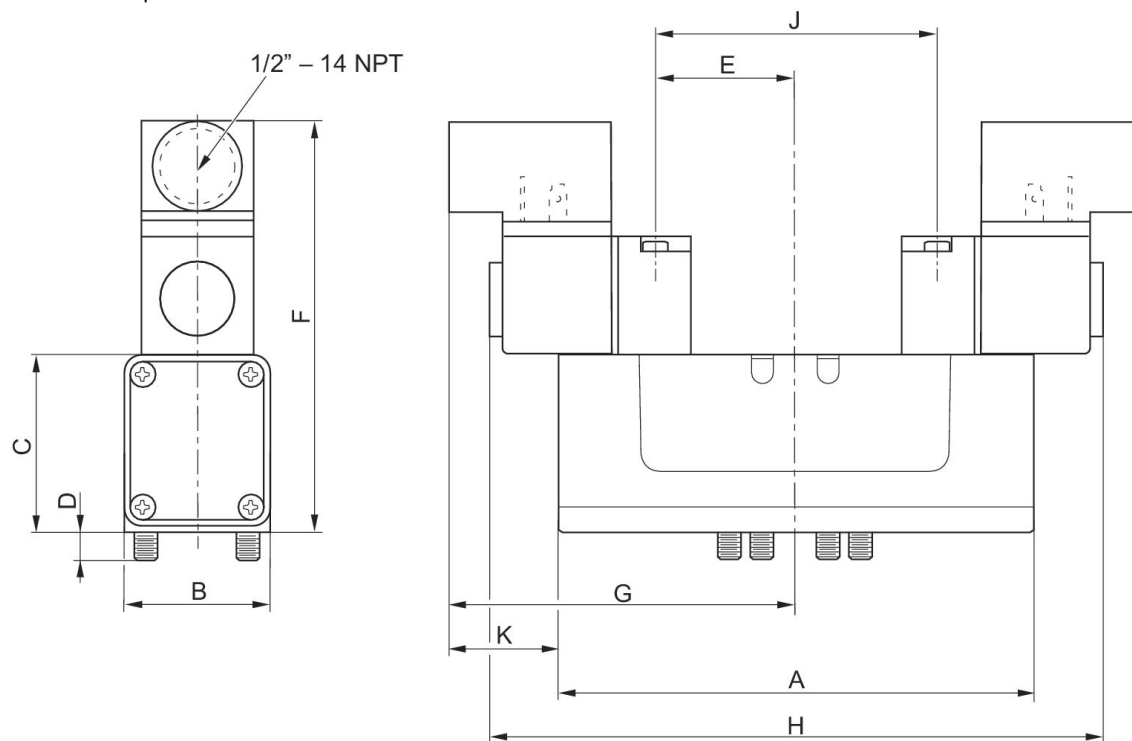
Valvola 5/3, Serie CERAM™, taglia 3

4300 l/min
bistabile
ISO 5599-1
Connettore
EN 175301-803, forma A
raccordo piastra base
elettrico



| Funzione valvola | Dotazione valvola base | Principio di commutazione | Tensione di esercizio | Pilotaggio | Assorbimento di potenza DC [W] | Codice |
|------------------|---------------------------|---------------------------|-----------------------|------------|--------------------------------|------------|
| centro chiuso | | 5/3, centro chiuso | 12 V DC | interno | 2.7 | R432006198 |
| centro chiuso | | 5/3, centro chiuso | 24 V DC | interno | 2.7 | R432006199 |
| centro chiuso | | 5/3, centro chiuso | 24 V AC | interno | | R432030346 |
| centro chiuso | | 5/3, centro chiuso | 110-120 V AC | interno | | R432006196 |
| centro chiuso | | 5/3, centro chiuso | 220-240 V AC | interno | | R432006197 |
| centro chiuso | valvola base senza bobina | 5/3, centro chiuso | | esterno | | R432002451 |
| centro chiuso | valvola base senza bobina | 5/3, centro chiuso | | interno | | R432002453 |

Dimensioni in pollici

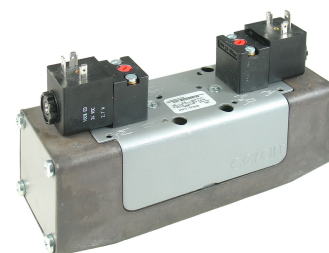


Dimensioni in pollici

| Codice | A | B | C | D | E | F | G | H | J | K |
|------------|------|------|------|------|------|------|------|------|------|------|
| R432006198 | 7.54 | 2.71 | 2.59 | 0.41 | 1.62 | 5.23 | 4.18 | 8.36 | 3.25 | 1.05 |
| R432006199 | 7.54 | 2.71 | 2.59 | 0.41 | 1.62 | 5.23 | 4.18 | 8.36 | 3.25 | 1.05 |
| R432030346 | 7.54 | 2.71 | 2.59 | 0.41 | 1.62 | 5.23 | 4.18 | 8.36 | 3.25 | 1.05 |
| R432006196 | 7.54 | 2.71 | 2.59 | 0.41 | 1.62 | 5.23 | 4.18 | 8.36 | 3.25 | 1.05 |
| R432006197 | 7.54 | 2.71 | 2.59 | 0.41 | 1.62 | 5.23 | 4.18 | 8.36 | 3.25 | 1.05 |
| R432002453 | 7.54 | 2.71 | 2.59 | 0.41 | 1.62 | 5.23 | 4.18 | 8.36 | 3.25 | 1.05 |

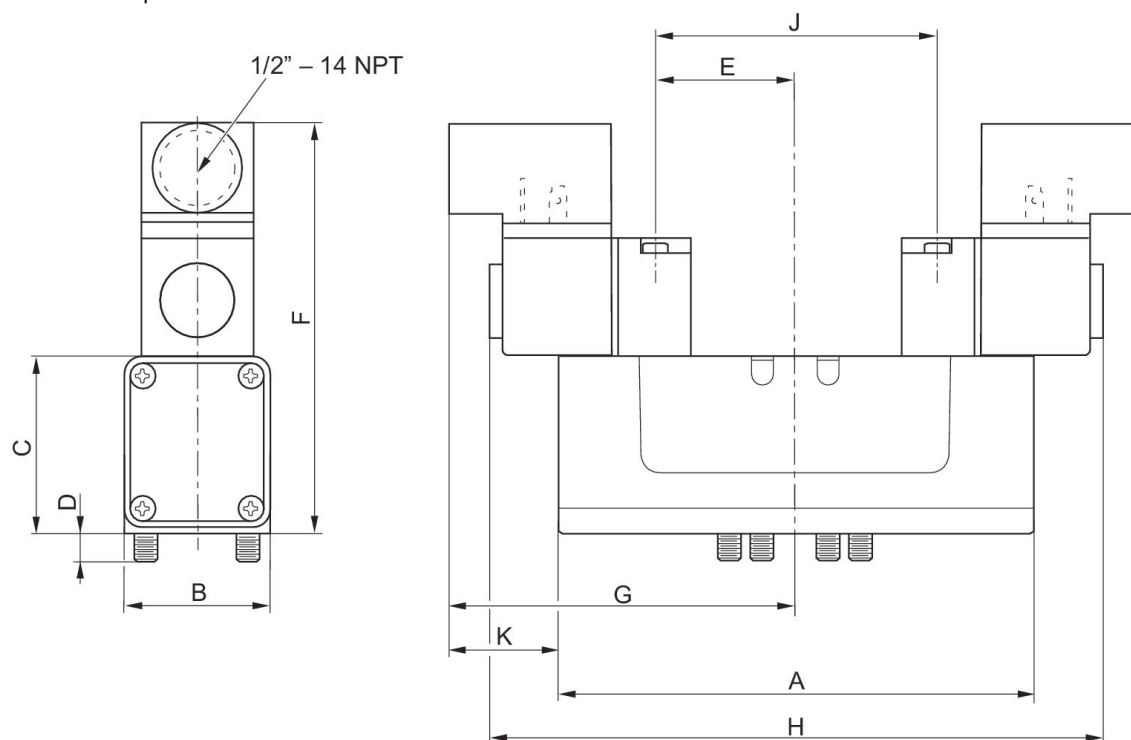
Valvola 5/3, Serie CERAM™, taglia 3

4300 l/min
bistabile
ISO 5599-1
Connettore
EN 175301-803, forma A
raccordo piastra base
elettrico



| Dotazione valvola base | Principio di commutazione | Tensione di esercizio | Pilotaggio | Assorbimento di potenza DC [W] | Codice |
|---------------------------|---------------------------|-----------------------|------------|--------------------------------|------------|
| | 5/3, centro in scarico | 12 V DC | interno | 2.7 | R432006186 |
| | 5/3, centro in scarico | 24 V DC | interno | 2.7 | R432006187 |
| | 5/3, centro in scarico | 24 V AC | interno | | R432030359 |
| | 5/3, centro in scarico | 110-120 V AC | interno | | R432006184 |
| | 5/3, centro in scarico | 220-240 V AC | interno | | R432006185 |
| valvola base senza bobina | 5/3, centro in scarico | | esterno | | R432002450 |

Dimensioni in pollici



Dimensioni in pollici

| Codice | A | B | C | D | E | F | G | H | J | K |
|------------|------|------|------|------|------|------|------|------|------|------|
| R432006186 | 7.54 | 2.71 | 2.59 | 0.41 | 1.62 | 5.23 | 4.18 | 8.36 | 3.25 | 1.05 |
| R432006187 | 7.54 | 2.71 | 2.59 | 0.41 | 1.62 | 5.23 | 4.18 | 8.36 | 3.25 | 1.05 |
| R432030359 | 7.54 | 2.71 | 2.59 | 0.41 | 1.62 | 5.23 | 4.18 | 8.36 | 3.25 | 1.05 |
| R432006184 | 7.54 | 2.71 | 2.59 | 0.41 | 1.62 | 5.23 | 4.18 | 8.36 | 3.25 | 1.05 |
| R432006185 | 7.54 | 2.71 | 2.59 | 0.41 | 1.62 | 5.23 | 4.18 | 8.36 | 3.25 | 1.05 |
| R432002450 | 7.54 | 2.71 | 2.59 | 0.41 | 1.62 | 5.23 | 4.18 | 8.36 | 3.25 | 1.05 |

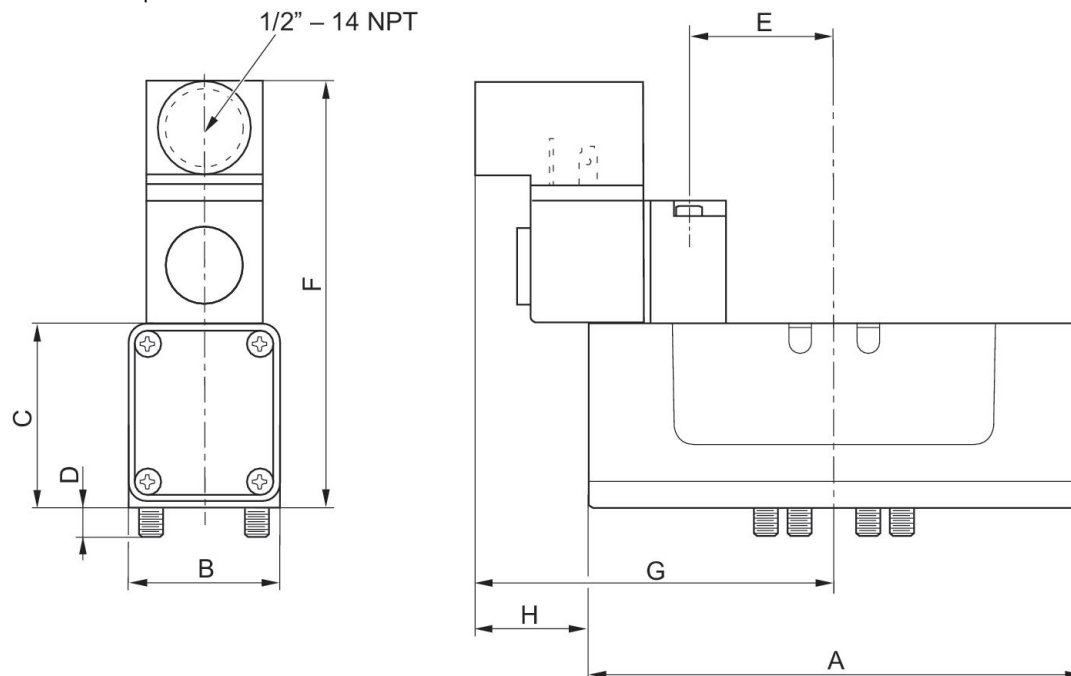
Valvola 5/2, Serie CERAM™, taglia 4

7500 l/min
monostabile
ISO 5599-1
Connettore
EN 175301-803, forma A
raccordo piastra base
elettrico



| Dotazione valvola base | Principio di commutazione | Tensione di esercizio | Pilotaggio | Assorbimento di potenza DC [W] | Codice |
|---------------------------|---------------------------|-----------------------|------------|--------------------------------|------------|
| | 5/2, con ritorno a molla | 12 V DC | interno | 2.7 | R432006325 |
| | 5/2, con ritorno a molla | 24 V DC | interno | 2.7 | R432006326 |
| | 5/2, con ritorno a molla | 24 V AC | interno | | R432030177 |
| | 5/2, con ritorno a molla | 110-120 V AC | interno | | R432006321 |
| | 5/2, con ritorno a molla | 220-240 V AC | interno | | R432006323 |
| valvola base senza bobina | 5/2, con ritorno a molla | | esterno | | R432002464 |
| valvola base senza bobina | 5/2, con ritorno a molla | | interno | | R432002467 |

Dimensioni in pollici



Dimensioni in pollici

| Codice | A | B | C | D | E | F | G | H |
|-------------------|------|------|------|------|------|------|------|------|
| R432006325 | 8.62 | 3.09 | 2.89 | 0.41 | 1.62 | 5.23 | 6.65 | 0.68 |
| R432006326 | 8.62 | 3.09 | 2.89 | 0.41 | 1.62 | 5.23 | 6.65 | 0.68 |
| R432030177 | 8.62 | 3.09 | 2.89 | 0.41 | 1.62 | 5.23 | 6.65 | 0.68 |
| R432006321 | 8.62 | 3.09 | 2.89 | 0.41 | 1.62 | 5.23 | 6.65 | 0.68 |
| R432006323 | 8.62 | 3.09 | 2.89 | 0.41 | 1.62 | 5.23 | 6.65 | 0.68 |
| R432002467 | 8.62 | 3.09 | 2.89 | 0.41 | 1.62 | 5.23 | 6.65 | 0.68 |
| repeat- Column | | | | | | | | |
| tablefooter | | | | | | | | |

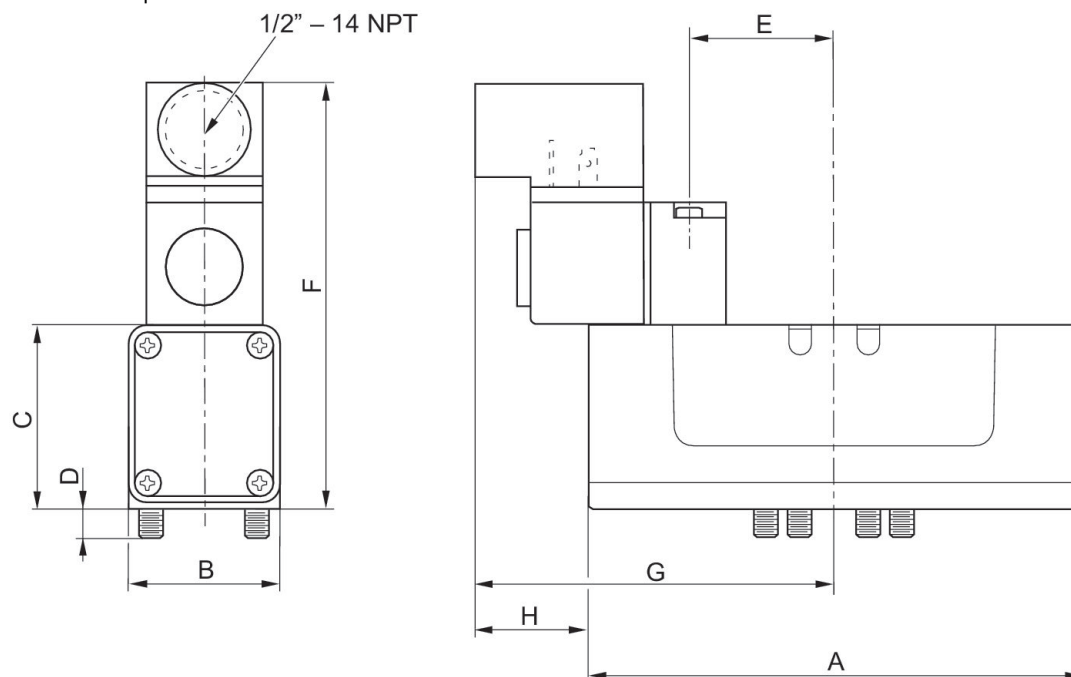
Valvola 5/2, Serie CERAM™, taglia 4

7500 l/min
monostabile
ISO 5599-1
Connettore
EN 175301-803, forma A
raccordo piastra base
elettrico



| Dotazione valvola base | Principio di commutazione | Tensione di esercizio | Pilotaggio | Assorbimento di potenza DC [W] | Codice |
|---------------------------|-------------------------------------|-----------------------|------------|--------------------------------|------------|
| | 5/2, con ritorno a molla pneumatica | 12 V DC | interno | 2.7 | R432030378 |
| | 5/2, con ritorno a molla pneumatica | 24 V DC | interno | 2.7 | R432006327 |
| | 5/2, con ritorno a molla pneumatica | 24 V AC | interno | | R432030352 |
| | 5/2, con ritorno a molla pneumatica | 110-120 V AC | interno | | R432006322 |
| | 5/2, con ritorno a molla pneumatica | 220-240 V AC | interno | | R432006324 |
| valvola base senza bobina | 5/2, con ritorno a molla pneumatica | | esterno | | R432002465 |
| valvola base senza bobina | 5/2, con ritorno a molla pneumatica | | interno | | R432002468 |

Dimensioni in pollici

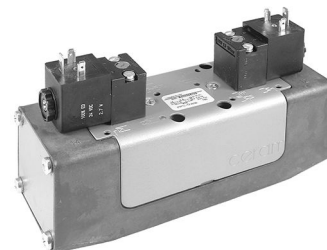


Dimensioni in pollici

| Codice | A | B | C | D | E | F | G | H |
|-------------------|------|------|------|------|------|------|------|------|
| R432030378 | 8.62 | 3.09 | 2.89 | 0.41 | 1.62 | 5.23 | 6.65 | 0.68 |
| R432006327 | 8.62 | 3.09 | 2.89 | 0.41 | 1.62 | 5.23 | 6.65 | 0.68 |
| R432030352 | 8.62 | 3.09 | 2.89 | 0.41 | 1.62 | 5.23 | 6.65 | 0.68 |
| R432006322 | 8.62 | 3.09 | 2.89 | 0.41 | 1.62 | 5.23 | 6.65 | 0.68 |
| R432006324 | 8.62 | 3.09 | 2.89 | 0.41 | 1.62 | 5.23 | 6.65 | 0.68 |
| R432002468 | 8.62 | 3.09 | 2.89 | 0.41 | 1.62 | 5.23 | 6.65 | 0.68 |
| repeat- Column | | | | | | | | |
| tablefooter | | | | | | | | |

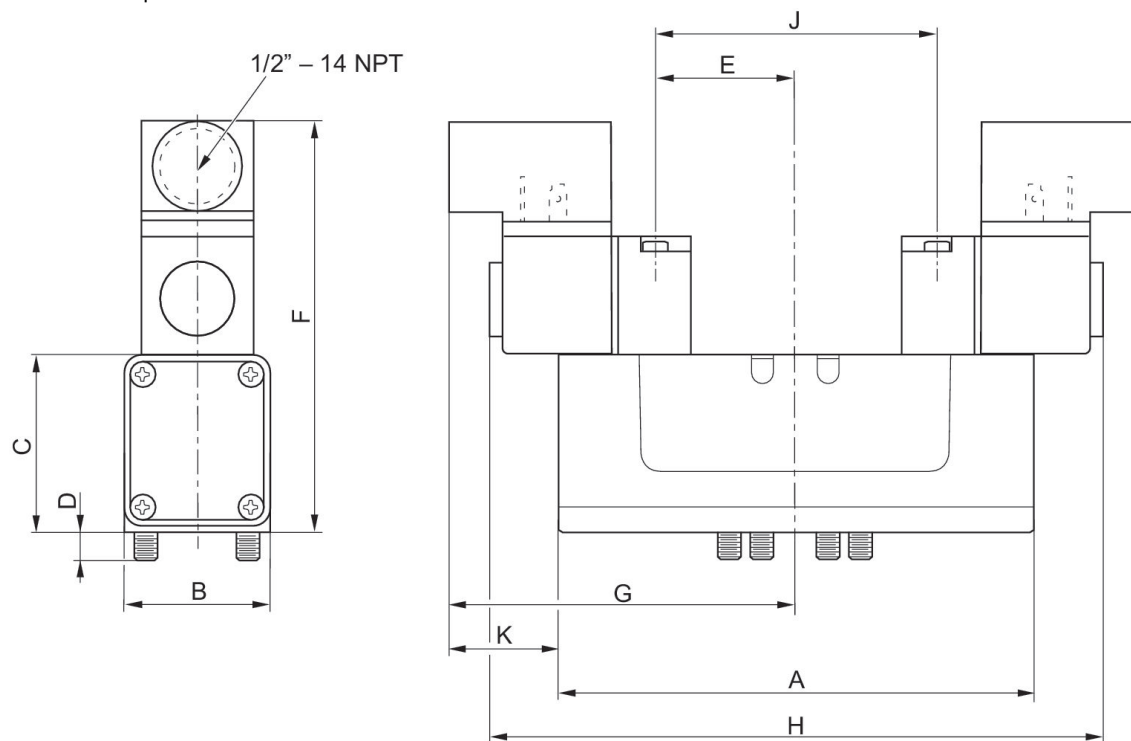
Valvola 5/2, Serie CERAM™, taglia 4

7500 l/min
bistabile
ISO 5599-1
Connettore
EN 175301-803, forma A
raccordo piastra base
elettrico



| Dotazione valvola base | Principio di commutazione | Tensione di esercizio | Pilotaggio | Assorbimento di potenza DC [W] | Codice |
|---------------------------|---------------------------|-----------------------|------------|--------------------------------|------------|
| | 5/2, bistabile | 12 V DC | interno | 2.7 | R432030353 |
| | 5/2, bistabile | 24 V DC | interno | 2.7 | R432006341 |
| | 5/2, bistabile | 24 V AC | interno | | R432030178 |
| | 5/2, bistabile | 110-120 V AC | interno | | R432006339 |
| | 5/2, bistabile | 220-240 V AC | interno | | R432006340 |
| valvola base senza bobina | 5/2, bistabile | | esterno | | R432002466 |
| valvola base senza bobina | 5/2, bistabile | | interno | | R432002469 |

Dimensioni in pollici

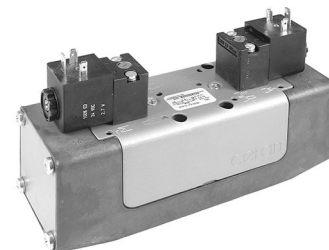


Dimensioni in pollici

| Codice | A | B | C | D | E | F | G | H | J | K |
|-------------------|------|------|------|------|------|------|------|-------|------|------|
| R432030353 | 8.62 | 3.09 | 2.89 | 0.41 | 1.62 | 5.32 | 6.65 | 13.31 | 3.25 | 0.68 |
| R432006341 | 8.62 | 3.09 | 2.89 | 0.41 | 1.62 | 5.32 | 6.65 | 13.31 | 3.25 | 0.68 |
| R432030178 | 8.62 | 3.09 | 2.89 | 0.41 | 1.62 | 5.32 | 6.65 | 13.31 | 3.25 | 0.68 |
| R432006339 | 8.62 | 3.09 | 2.89 | 0.41 | 1.62 | 5.32 | 6.65 | 13.31 | 3.25 | 0.68 |
| R432006340 | 8.62 | 3.09 | 2.89 | 0.41 | 1.62 | 5.32 | 6.65 | 13.31 | 3.25 | 0.68 |
| R432002469 | 8.62 | 3.09 | 2.89 | 0.41 | 1.62 | 5.32 | 6.65 | 13.31 | 3.25 | 0.68 |
| repeat- Column | | | | | | | | | | |
| tablefooter | | | | | | | | | | |

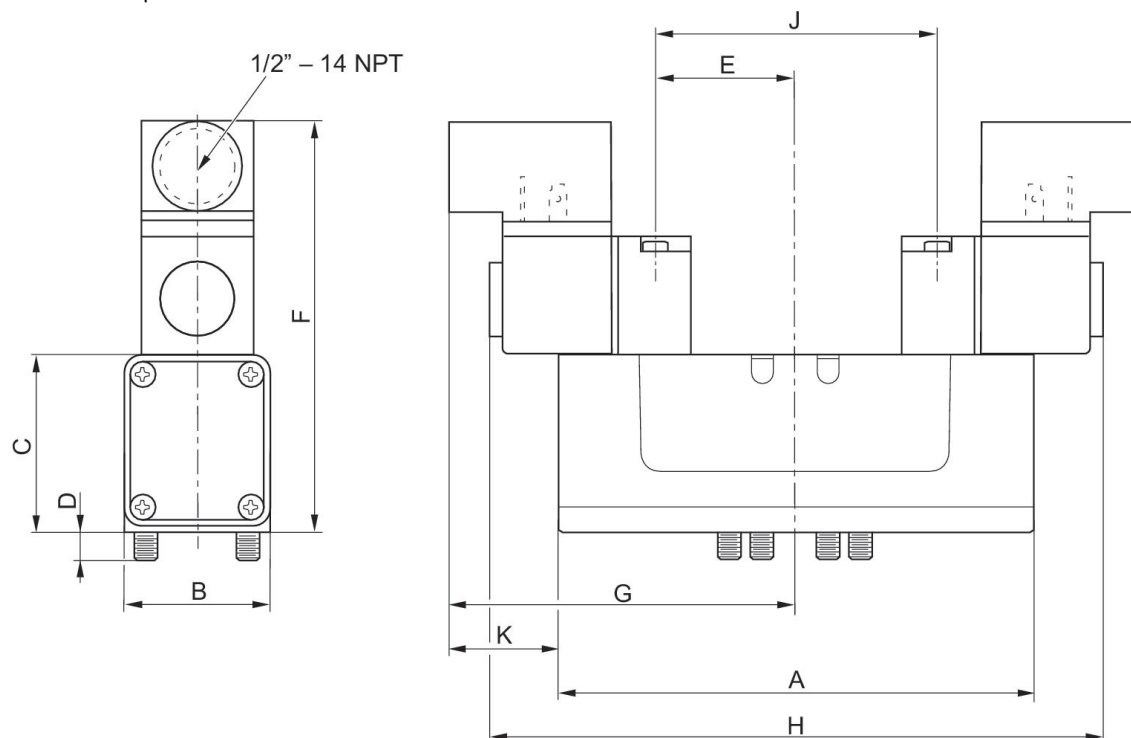
Valvola 5/3, Serie CERAM™, taglia 4

7500 l/min
bistabile
ISO 5599-1
Connettore
EN 175301-803, forma A
raccordo piastra base
elettrico



| Funzione valvola | Dotazione valvola base | Principio di commutazione | Tensione di esercizio | Pilotaggio | Assorbimento di potenza DC [W] | Codice |
|------------------|---------------------------|---------------------------|-----------------------|------------|--------------------------------|------------|
| centro chiuso | | 5/3, centro chiuso | 12 V DC | interno | 2.7 | R432006292 |
| centro chiuso | | 5/3, centro chiuso | 24 V DC | interno | 2.7 | R432006293 |
| centro chiuso | | 5/3, centro chiuso | 24 V AC | interno | | R432030338 |
| centro chiuso | | 5/3, centro chiuso | 110-120 V AC | interno | | R432006290 |
| centro chiuso | | 5/3, centro chiuso | 220-240 V AC | interno | | R432006291 |
| centro chiuso | valvola base senza bobina | 5/3, centro chiuso | | esterno | | R432002461 |
| centro chiuso | valvola base senza bobina | 5/3, centro chiuso | | interno | | R432038875 |

Dimensioni in pollici

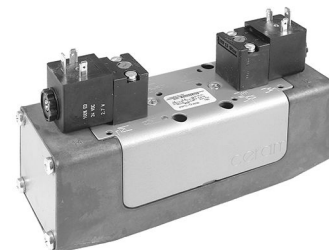


Dimensioni in pollici

| Codice | A | B | C | D | E | F | G | H | J | K |
|-------------------|------|------|------|------|------|------|------|-------|------|------|
| R432006292 | 8.62 | 3.09 | 2.89 | 0.41 | 1.62 | 5.32 | 6.65 | 13.31 | 3.25 | 0.68 |
| R432006293 | 8.62 | 3.09 | 2.89 | 0.41 | 1.62 | 5.32 | 6.65 | 13.31 | 3.25 | 0.68 |
| R432030338 | 8.62 | 3.09 | 2.89 | 0.41 | 1.62 | 5.32 | 6.65 | 13.31 | 3.25 | 0.68 |
| R432006290 | 8.62 | 3.09 | 2.89 | 0.41 | 1.62 | 5.32 | 6.65 | 13.31 | 3.25 | 0.68 |
| R432006291 | 8.62 | 3.09 | 2.89 | 0.41 | 1.62 | 5.32 | 6.65 | 13.31 | 3.25 | 0.68 |
| R432002463 | 8.62 | 3.09 | 2.89 | 0.41 | 1.62 | 5.32 | 6.65 | 13.31 | 3.25 | 0.68 |
| repeat- Column | | | | | | | | | | |
| tablefooter | | | | | | | | | | |

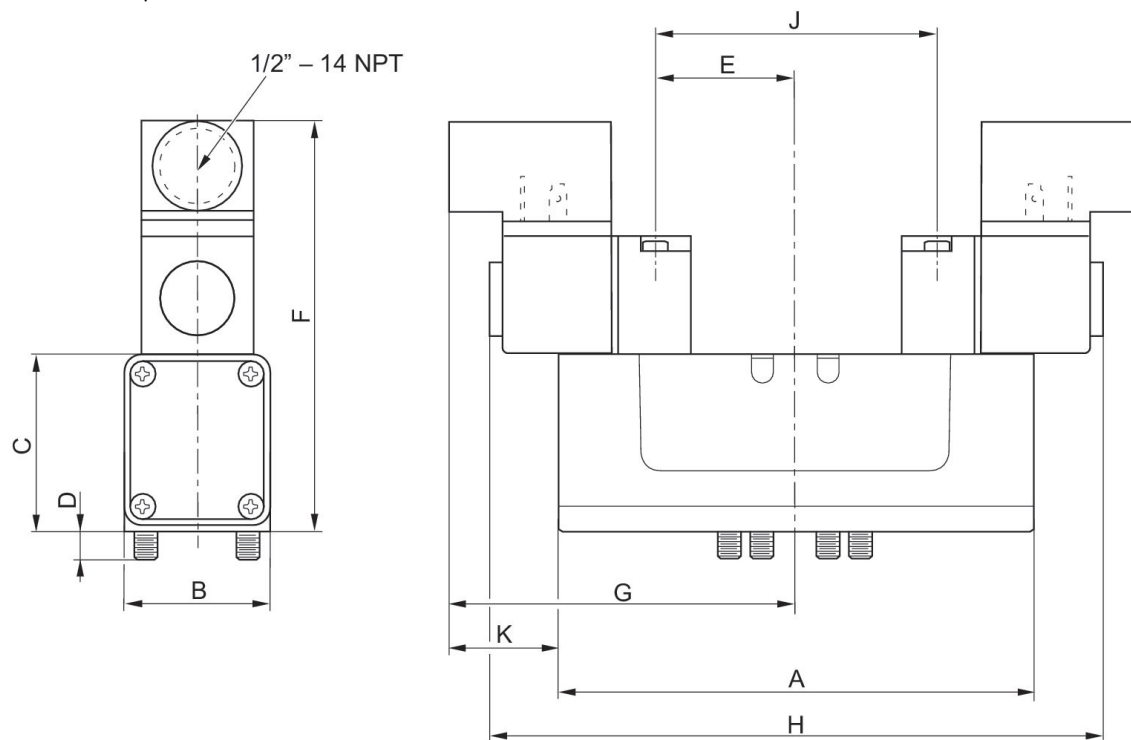
Valvola 5/3, Serie CERAM™, taglia 4

7500 l/min
bistabile
ISO 5599-1
Connettore
EN 175301-803, forma A
raccordo piastra base
elettrico



| Funzione valvola | Dotazione valvola base | Principio di commutazione | Tensione di esercizio | Pilotaggio | Assorbimento di potenza DC [W] | Codice |
|-------------------|---------------------------|---------------------------|-----------------------|------------|--------------------------------|------------|
| centro in scarico | valvola base senza bobina | 5/3, centro in scarico | | esterno | | R432002460 |
| centro in scarico | | 5/3, centro in scarico | 12 V DC | interno | 2.7 | R432029042 |
| centro in scarico | | 5/3, centro in scarico | 24 V DC | interno | 2.7 | R432006284 |
| centro in scarico | | 5/3, centro in scarico | 24 V AC | interno | | R432030339 |
| centro in scarico | | 5/3, centro in scarico | 110-120 V AC | interno | | R432006283 |
| centro in scarico | | 5/3, centro in scarico | 220-240 V AC | interno | | R432030340 |
| centro in scarico | valvola base senza bobina | 5/3, centro in scarico | | interno | | R432002462 |

Dimensioni in pollici

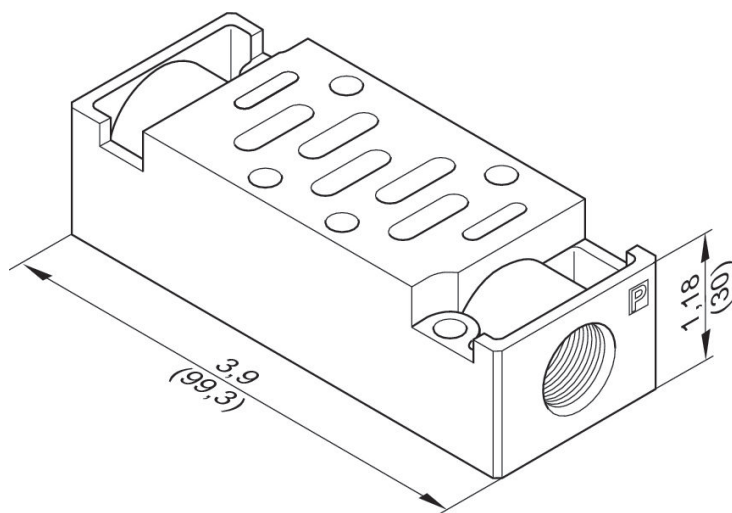


Dimensioni in pollici

| Codice | A | B | C | D | E | F | G | H | J | K |
|-----------------------------|------|------|------|------|------|------|------|-------|------|------|
| R432002460 | 8.62 | 3.09 | 2.89 | 0.41 | 1.62 | 5.32 | 6.65 | 13.31 | 3.25 | 0.68 |
| R432029042 | 8.62 | 3.09 | 2.89 | 0.41 | 1.62 | 5.32 | 6.65 | 13.31 | 3.25 | 0.68 |
| R432006284 | 8.62 | 3.09 | 2.89 | 0.41 | 1.62 | 5.32 | 6.65 | 13.31 | 3.25 | 0.68 |
| R432030339 | 8.62 | 3.09 | 2.89 | 0.41 | 1.62 | 5.32 | 6.65 | 13.31 | 3.25 | 0.68 |
| R432006283 | 8.62 | 3.09 | 2.89 | 0.41 | 1.62 | 5.32 | 6.65 | 13.31 | 3.25 | 0.68 |
| R432030340 | 8.62 | 3.09 | 2.89 | 0.41 | 1.62 | 5.32 | 6.65 | 13.31 | 3.25 | 0.68 |
| R432002462 | 8.62 | 3.09 | 2.89 | 0.41 | 1.62 | 5.32 | 6.65 | 13.31 | 3.25 | 0.68 |
| tablefooter repeatcolumn | | | | | | | | | | |

Piastra di alimentazione pressione per alimentazione di pressione supplementare

ISO 5599-1
581
CERAM™

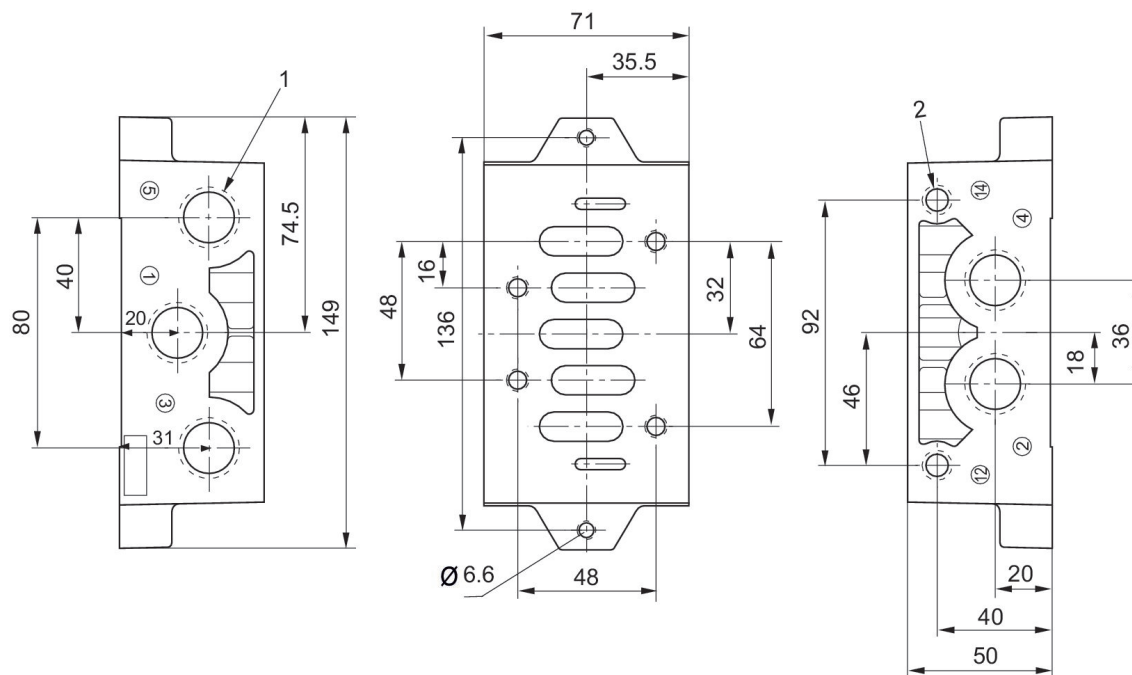


Piastra base

ISO 5599-1
HV30
581, ISO 3
Filettatura interna



Dimensioni in mm



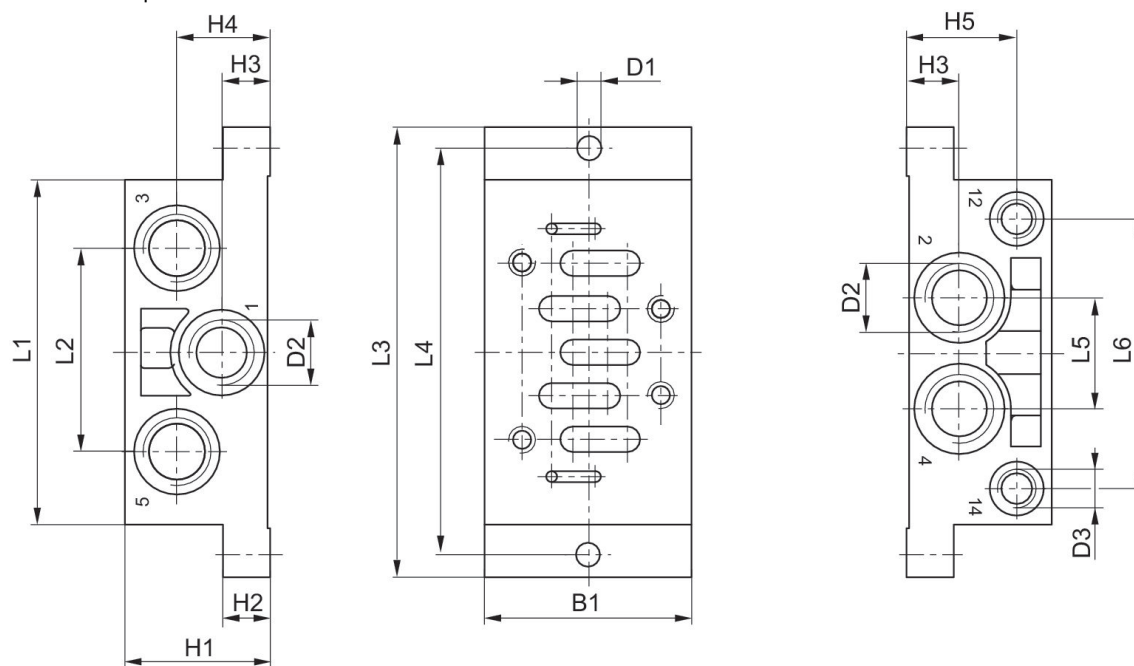
- 1) Attacchi [1 ,3 ,5, 2, 4]
- 2) Attacchi [12, 14] G 1/8

Piastra di collegamento singola, raccordi filettati su un lato

ISO 5599-1
Filettatura interna



Dimensioni in pollici



Dimensioni in pollici

| Codice | B1 | H1 | H2 | H3 | H4 | H5 | D1 | D2 *) | D3 *) | L1 |
|-------------|-----|------|------|------|------|------|------|-----------|-----------|------|
| R432031845 | 2.2 | 1.57 | 0.51 | 0.55 | 1.02 | 1.18 | 0.26 | 3/8" NPTF | 1/8" NPTF | 3.74 |
| R4320036356 | 2.2 | 1.65 | 0.51 | 0.60 | 0.94 | 1.26 | 0.26 | 1/2" NPTF | 1/8" NPTF | 4.80 |

| L2 | L3 | L4 | L5 | L6 |
|------|------|------|------|------|
| 2.2 | 4.88 | 4.41 | 1.18 | 2.91 |
| 2.36 | 4.88 | 4.41 | 1.22 | 2.80 |

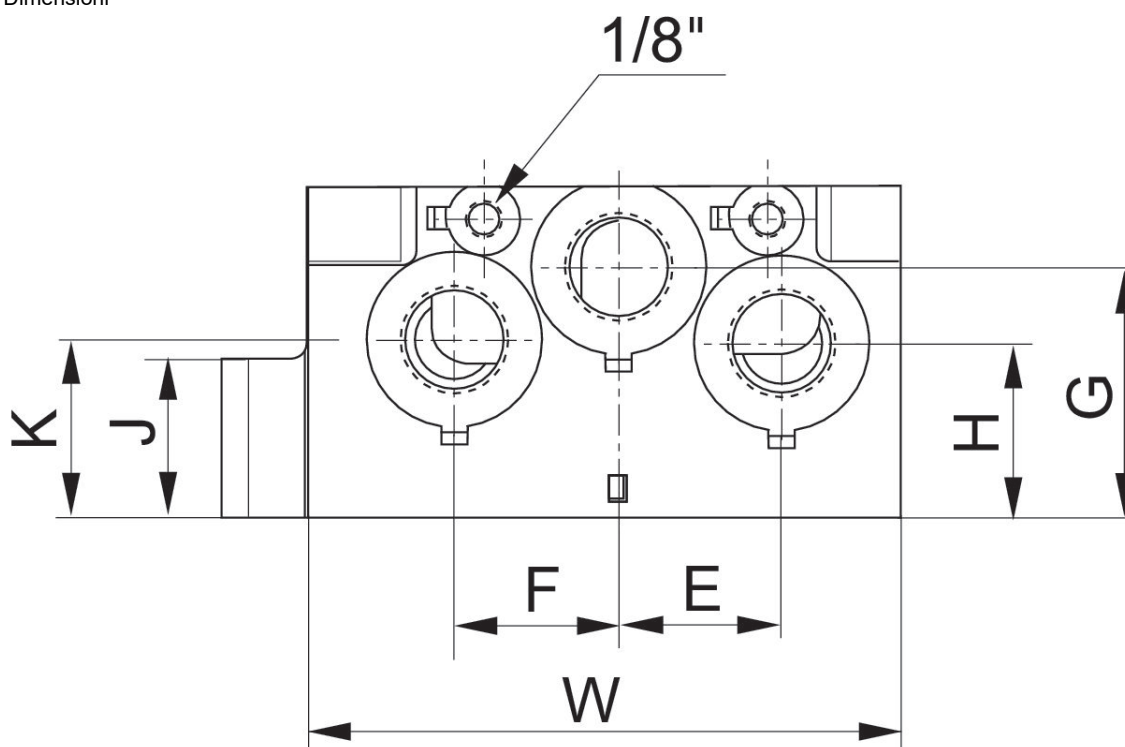
*) attacchi

Piastra terminale sinistra

ISO 5599-1



Dimensioni



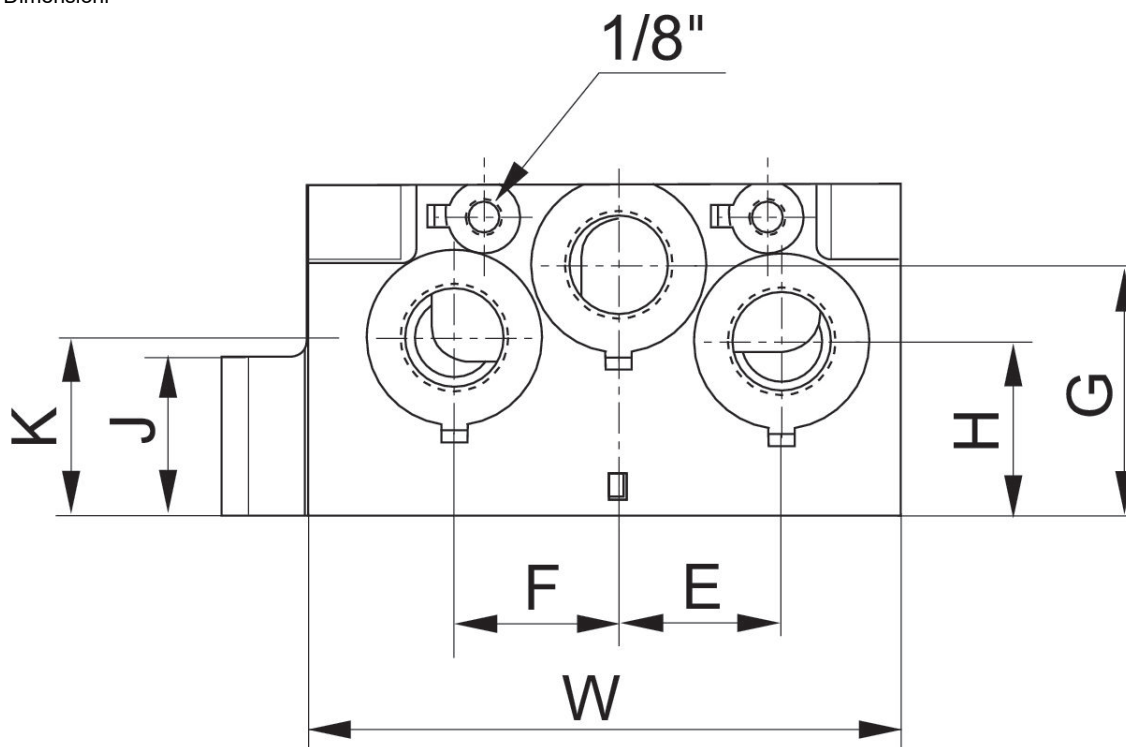
| Codice | E | F | G | H | J | K | W |
|------------|----|----|------|------|----|------|-----|
| R432037646 | 23 | 18 | 15.5 | 30 | 20 | 37.5 | 135 |
| R432037648 | 39 | 39 | 60 | 41.5 | 38 | 42.5 | 143 |
| R432037650 | 49 | 49 | 76 | 53 | 32 | 53 | 164 |

Piastra terminale sinistra

ISO 5599-1



Dimensioni



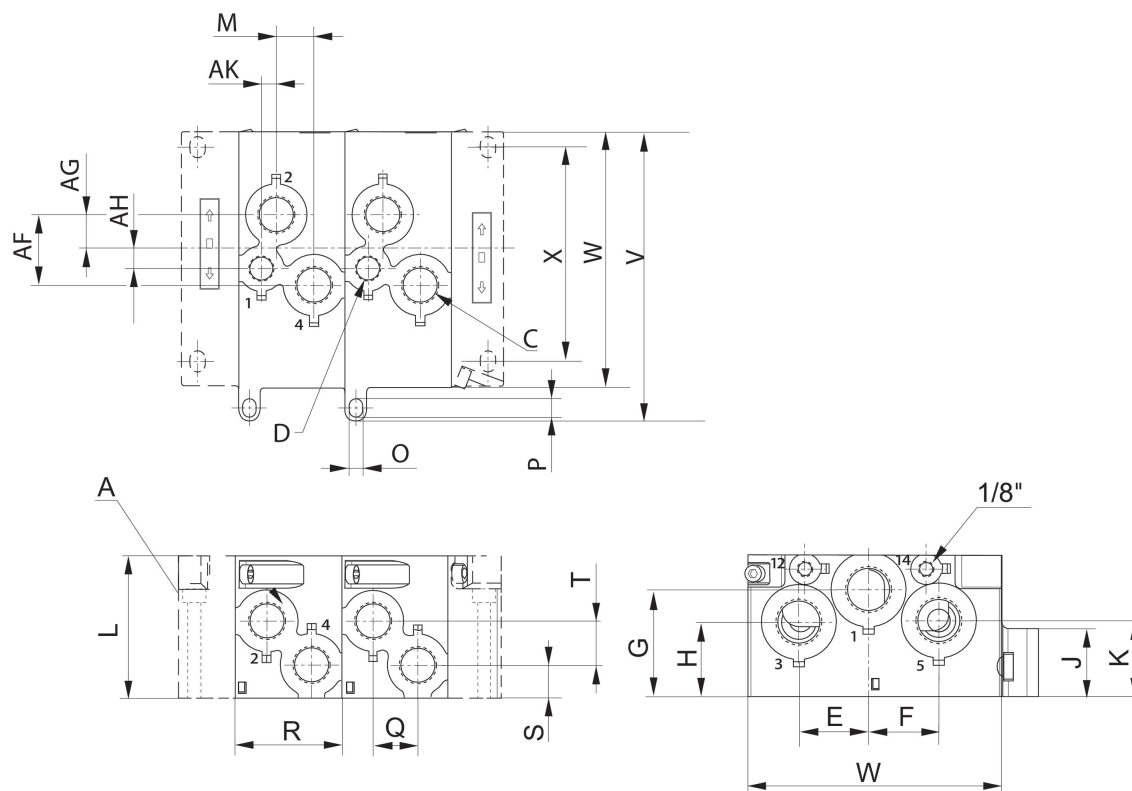
| Codice | E | F | G | H | J | K | W |
|------------|----|----|------|------|----|------|-----|
| R432037646 | 23 | 18 | 15.5 | 30 | 20 | 37.5 | 135 |
| R432037648 | 39 | 39 | 60 | 41.5 | 38 | 42.5 | 143 |
| R432037650 | 49 | 49 | 76 | 53 | 32 | 53 | 164 |

ISO 5599-1, Piastre base e terminali, Versione in pollici

ISO 5599-1
Filettatura interna



Dimensioni



A = piastre terminali dx e sx in due esecuzioni

| Codice | A | D | C | F | G | H | K | L | M | O |
|------------|---------|---------|---------|------|------|------|------|------|------|-----|
| R432037640 | 1/4 NPT | - | 3/8 NPT | 23.8 | 11.8 | - | - | 60.6 | 12 | 5.5 |
| R432037642 | 1/2 NPT | 3/8 NPT | 1/2 NPT | 39.5 | 19 | 11 | 8.2 | 79.7 | 21 | 5.5 |
| R432037644 | 3/4 NPT | 1/2 NPT | 3/4 NPT | 46.3 | 25.1 | 11.2 | 15.8 | 100 | 22.5 | 6.3 |

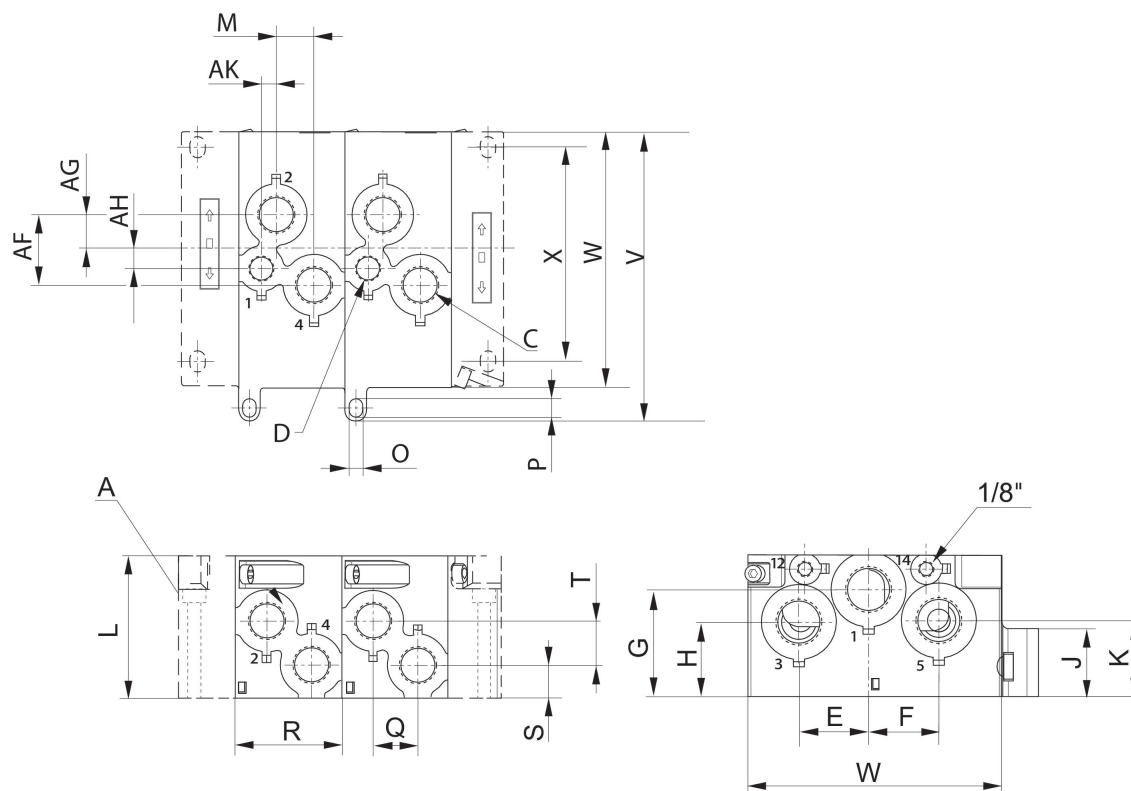
| P | R | Q | S | T |
|-----|------|----|------|------|
| 8.5 | 45 | 18 | 13.3 | 14.7 |
| 9.3 | 59.5 | 25 | 18 | 24.8 |
| 9.3 | 80 | 38 | 24.5 | 20.5 |

ISO 5599-1, Piastre base e terminali, Versione in pollici

ISO 5599-1
Filettatura interna



Dimensioni



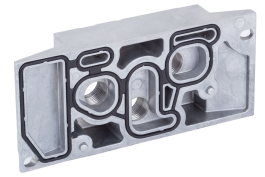
A = piastre terminali dx e sx in due esecuzioni

| Codice | A | D | C | F | G | H | K | L | M | O |
|------------|---------|---------|---------|------|------|------|------|------|------|-----|
| R432037640 | 1/4 NPT | - | 3/8 NPT | 23.8 | 11.8 | - | - | 60.6 | 12 | 5.5 |
| R432037642 | 1/2 NPT | 3/8 NPT | 1/2 NPT | 39.5 | 19 | 11 | 8.2 | 79.7 | 21 | 5.5 |
| R432037644 | 3/4 NPT | 1/2 NPT | 3/4 NPT | 46.3 | 25.1 | 11.2 | 15.8 | 100 | 22.5 | 6.3 |

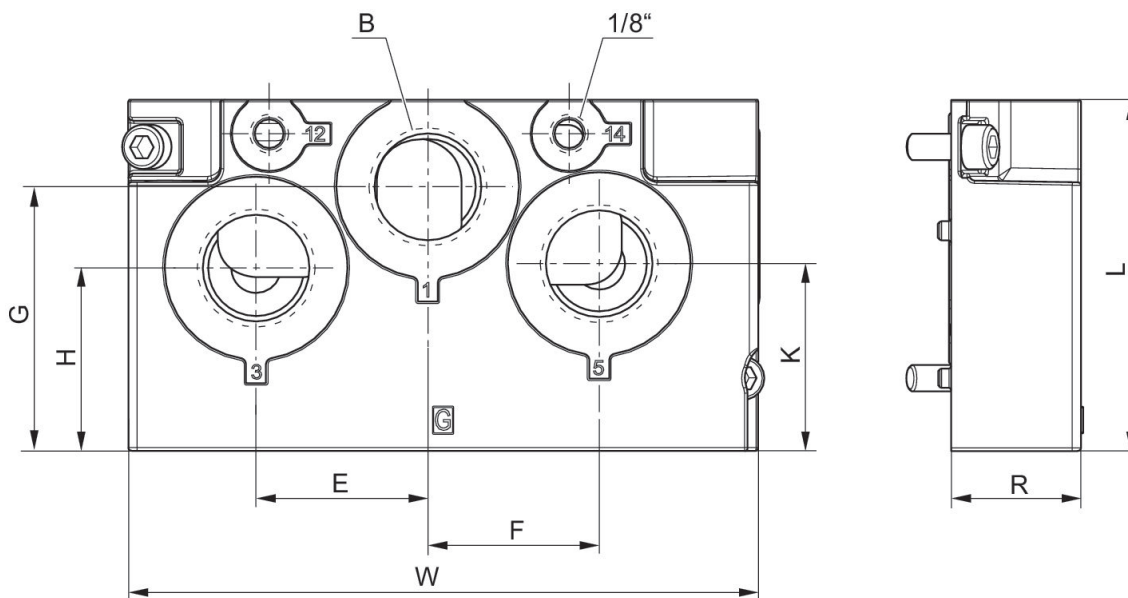
| P | R | Q | S | T |
|-----|------|----|------|------|
| 8.5 | 45 | 18 | 13.3 | 14.7 |
| 9.3 | 59.5 | 25 | 18 | 24.8 |
| 9.3 | 80 | 38 | 24.5 | 20.5 |

Piastra terminale destra, Versione in pollici

ISO 5599-1



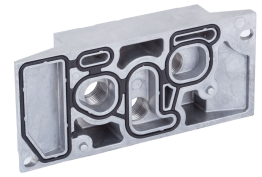
Dimensioni



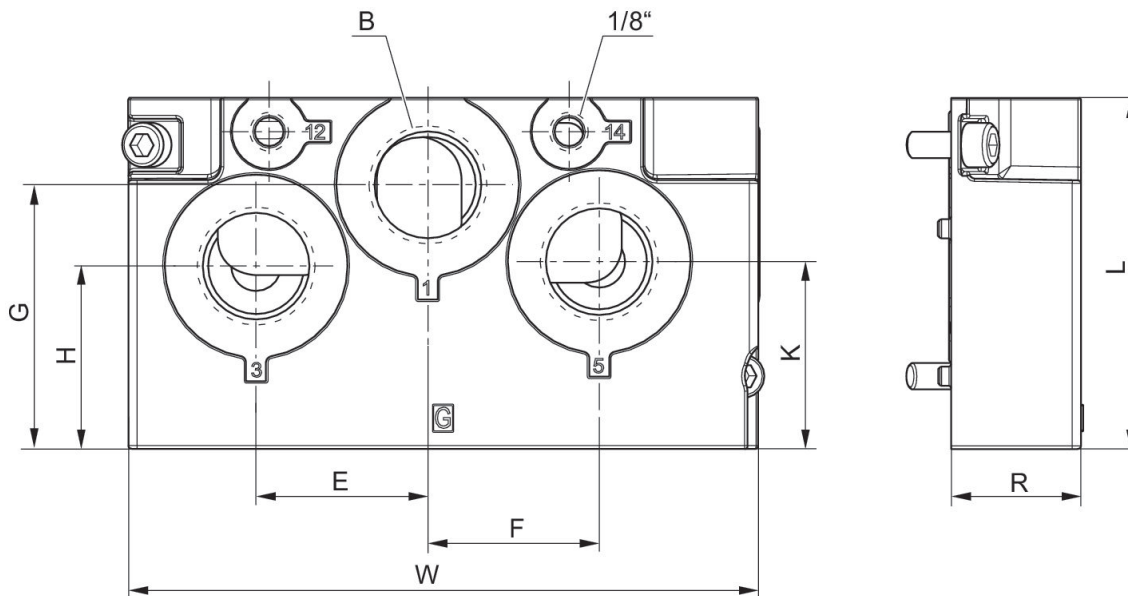
| Codice | E | F | G | H | J | K | W | grandezza |
|------------|----|----|------|------|----|------|-----|-----------|
| R432037652 | 23 | 18 | 15.5 | 30 | 20 | 37.5 | 135 | |
| R432037654 | 39 | 39 | 60 | 41.5 | 38 | 42.5 | 143 | |
| R432037656 | 49 | 49 | 76 | 53 | 32 | 53 | 53 | |

Piastra terminale destra, Versione in pollici

ISO 5599-1



Dimensioni



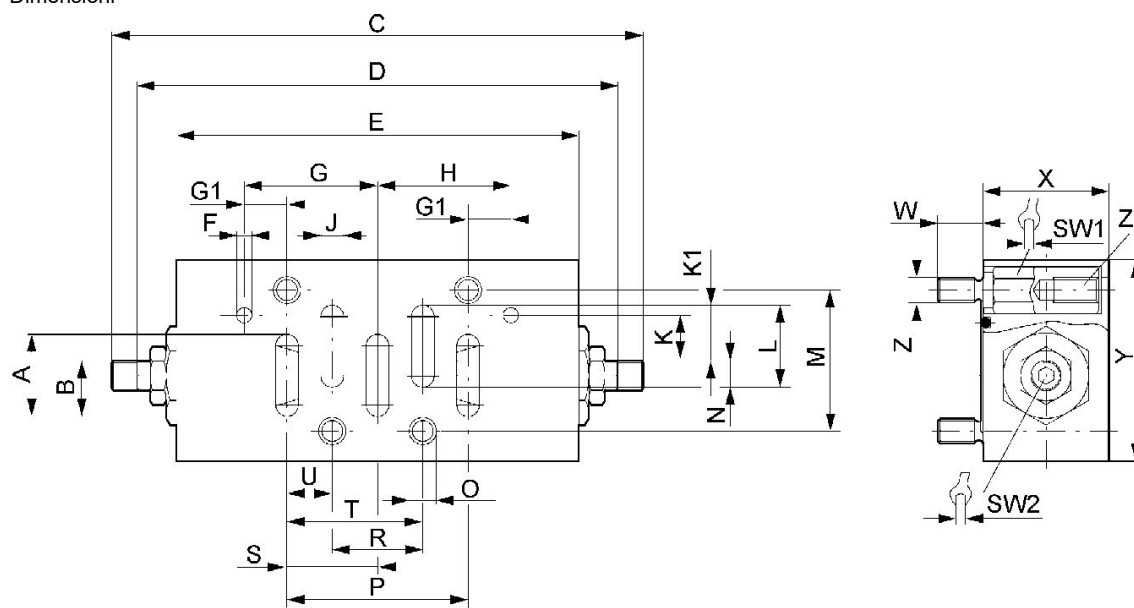
| Codice | E | F | G | H | J | K | W | grandezza |
|------------|----|----|------|------|----|------|-----|-----------|
| R432037652 | 23 | 18 | 15.5 | 30 | 20 | 37.5 | 135 | |
| R432037654 | 39 | 39 | 60 | 41.5 | 38 | 42.5 | 143 | |
| R432037656 | 49 | 49 | 76 | 53 | 32 | 53 | 53 | |

Piastra di strozzamento

ISO 5599-1



Dimensioni



| Codice | A | B | C | D | E | F | G | G1 | H | J |
|------------|------|------|-------|-------|-----|---|------|-----|------|-----|
| 0821201023 | 16.3 | 11,1 | 105.6 | 95.6 | 80 | 3 | 26,5 | 8.5 | 26.5 | 4.5 |
| 0821201024 | 22 | 13,5 | 128.6 | 118.6 | 102 | 3 | 34 | 10 | 34 | 7 |
| 0821201025 | 29 | 16,5 | 189.9 | 169.9 | 140 | 4 | 45 | 13 | 45 | 10 |

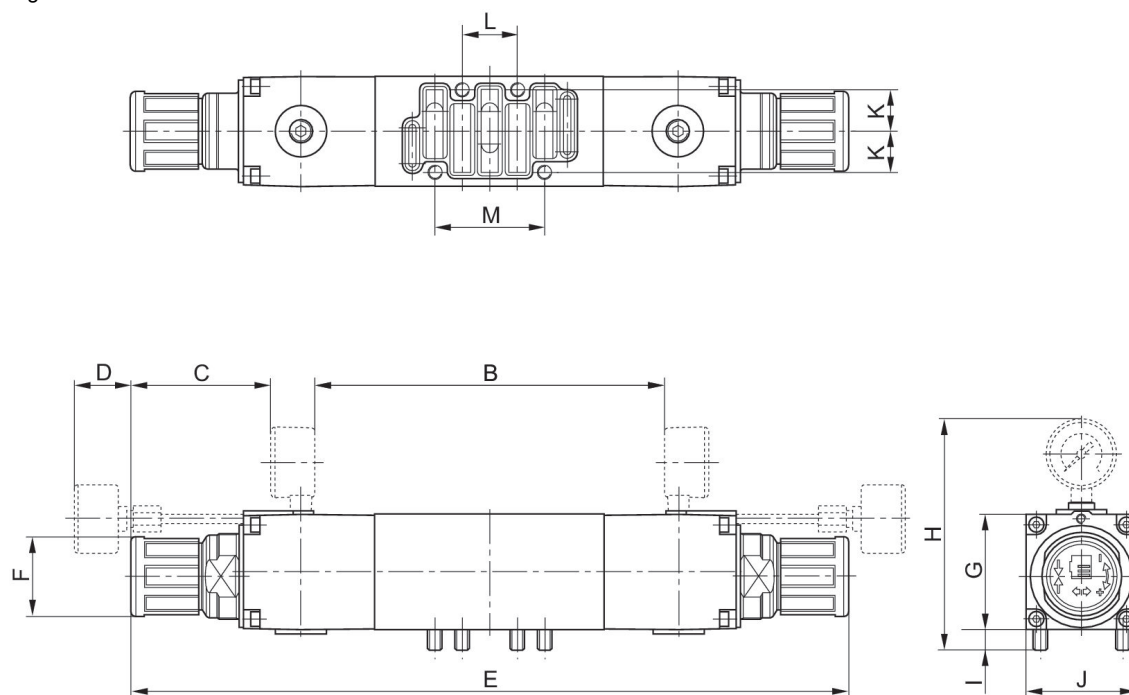
| K | K1 | L | M | N | O | P | R | S | SW1 | SW2 |
|------|------|------|----|------|-----|----|----|----|-----|-----|
| 9 | 10.8 | 16.3 | 28 | 5.5 | 5.2 | 36 | 18 | 18 | 8 | 3 |
| 10 | 13.5 | 22 | 38 | 8.5 | 6.2 | 48 | 24 | 24 | 9 | 3 |
| 11.5 | 16.5 | 29 | 48 | 12.5 | 8.2 | 64 | 32 | 32 | 11 | 4 |

| T | U | W | X | Y | Z | Peso | Z1 |
|----|----|----|----|----|----|------|-------|
| 27 | 9 | 9 | 25 | 40 | M5 | | M5-9 |
| 36 | 12 | 9 | 25 | 55 | M6 | | M6-10 |
| 48 | 16 | 14 | 35 | 70 | M8 | | M8-14 |

Riduttore di pressione per collegamento in batteria verticale



Fig. 2



| Codice | B±5 | C±5 | D±5 | E±7 | Ø F | G±5 | H±5 | I±2.5 | J±5 | K±2.5 |
|------------|-----|------|-----|-----|-----|-----|------|-------|------|-------|
| 0821302048 | 82 | 38,6 | — | 186 | 27 | 45 | 97,5 | 8 | 42,5 | 14 |
| 0821302060 | — | — | 25 | 186 | 27 | 45 | 97,5 | 8 | 42,5 | 14 |
| 0821302054 | 82 | 38,5 | — | 199 | 27 | 45 | 97,5 | 8 | 42,5 | 14 |
| 0821302062 | — | — | 25 | 199 | 27 | 45 | 97,5 | 8 | 42,5 | 14 |

| Codice | L±2.5 | M±5 |
|------------|-------|-----|
| 0821302048 | 18 | 36 |
| 0821302060 | 18 | 36 |
| 0821302054 | 18 | 36 |
| 0821302062 | 18 | 36 |

| Codice | B±5 | C±5 | D±5 | E±7 | Ø F | G±5 | H±5 | I±2.5 | J±5 | K±2.5 |
|------------|-----|------|-----|-----|-----|-----|------|-------|------|-------|
| 0821302051 | 164 | 38,6 | — | 292 | 27 | 45 | 96,5 | 8 | 42.5 | 14 |
| 0821302061 | — | — | 25 | 292 | 27 | 45 | — | 8 | 42.5 | 14 |

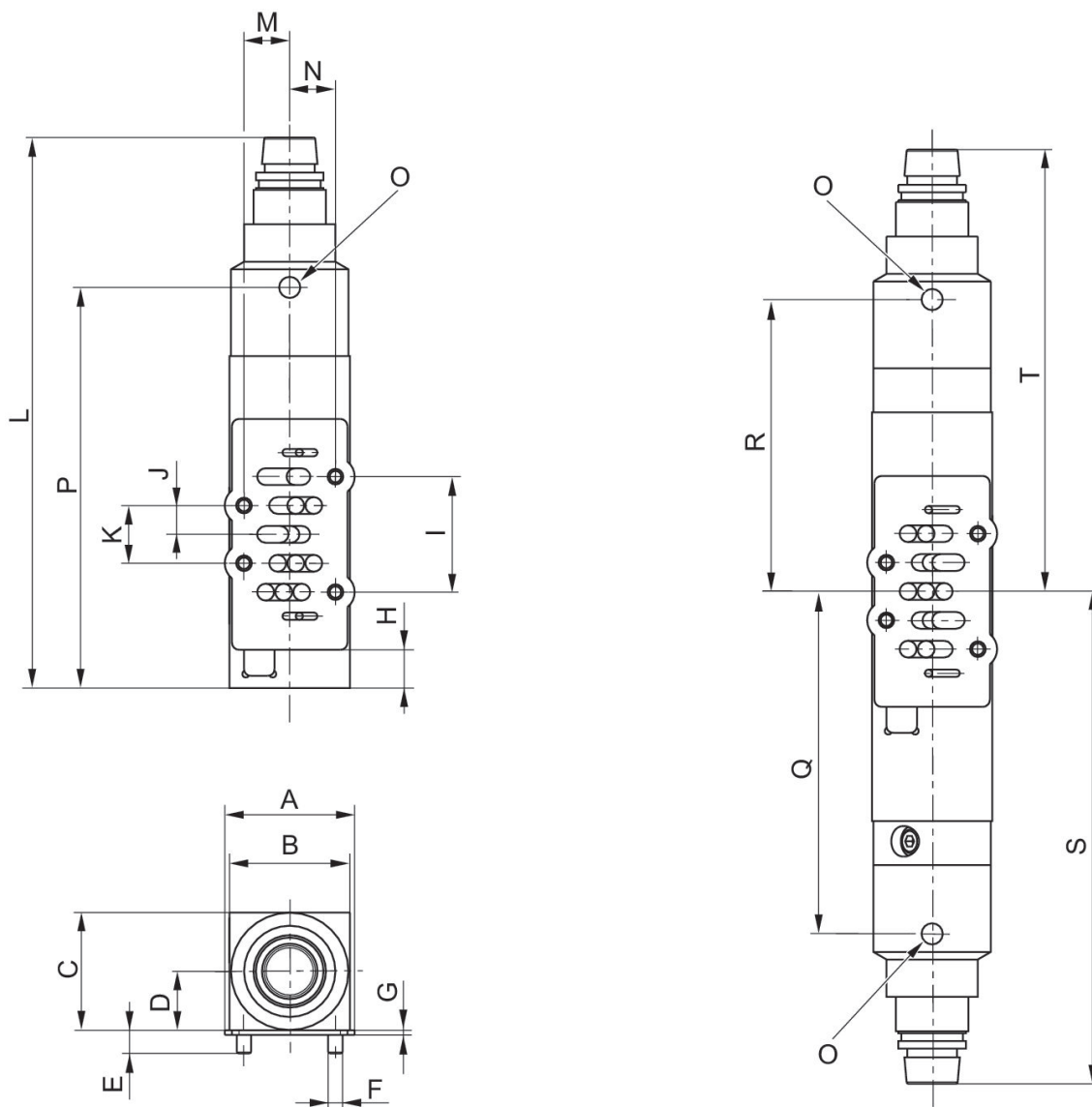
| Codice | L±2.5 | M±5 |
|------------|-------|-----|
| 0821302051 | 18 | 36 |
| 0821302061 | 18 | 36 |

Riduttore di pressione

ISO 5599-1



Dimensioni



| Codice | A | B | C | D | E | F | G | H | I | J |
|------------|----|----|-------|-------|------|----|---|-------|----|----|
| R422103092 | 54 | 50 | 48.90 | 24.45 | 9.70 | M6 | 2 | 15.90 | 48 | 12 |

| Codice | A | B | C | D | E | F | G | H | I | J |
|------------|----|----|-------|-------|------|----|---|-------|----|----|
| R422103093 | 54 | 50 | 48.90 | 24.45 | 9.70 | M6 | 2 | 15.90 | 48 | 12 |
| R422103094 | 54 | 50 | 48.90 | 24.45 | 9.70 | M6 | 2 | - | 48 | 12 |
| R422103095 | 54 | 50 | 48.90 | 24.45 | 9.70 | M6 | 2 | - | 48 | 12 |

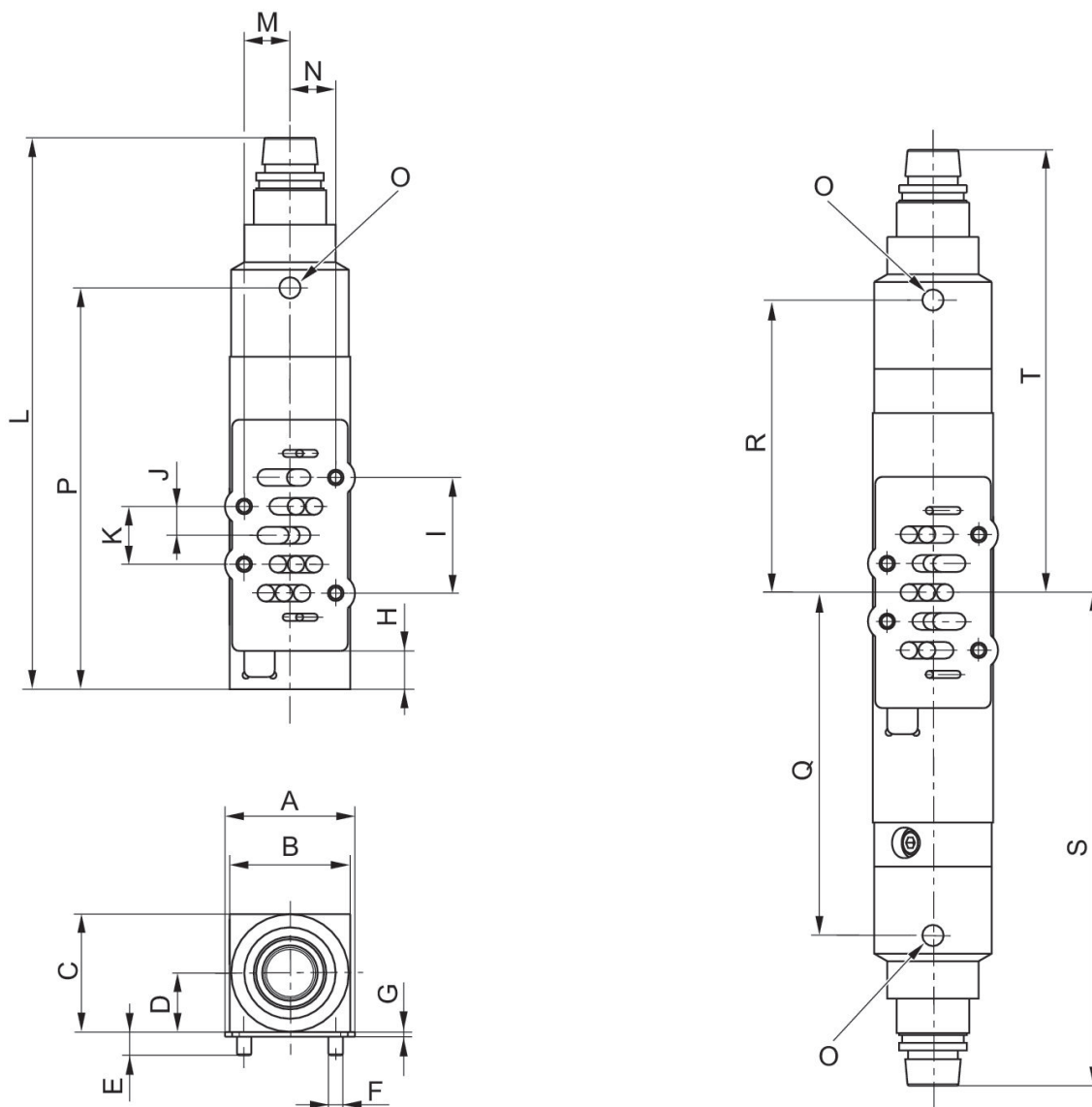
| Codice | K | L | M | N | O | P | Q | R | S | T |
|------------|----|--------|----|----|-------|--------|--------|--------|--------|--------|
| R422103092 | 24 | 228.90 | 19 | 19 | G 1/8 | 166.58 | - | - | - | - |
| R422103093 | 24 | 247.20 | 19 | 19 | G 1/8 | 183.84 | - | - | - | - |
| R422103094 | 24 | - | 19 | 19 | G 1/8 | - | 142.34 | 121.34 | 204.66 | 183.66 |
| R422103095 | 24 | - | 19 | 19 | G 1/8 | - | - | - | - | - |

Riduttore di pressione

1700 l/min
ISO 5599-1



Dimensioni



| Codice | A | B | C | D | E | F | G | H | I | J |
|------------|---|----|----|----|------|----|---|------|----|----|
| R422103096 | - | 68 | 68 | 34 | 13.7 | M8 | 2 | 19.2 | 64 | 16 |

| Codice | A | B | C | D | E | F | G | H | I | J |
|------------|---|----|----|----|------|----|---|------|----|----|
| R422103097 | – | 68 | 68 | 34 | 13.7 | M8 | 2 | 19.2 | 64 | 16 |
| R422103098 | – | 68 | 68 | 34 | 13.7 | M8 | 2 | 19.2 | 64 | 16 |
| R422103167 | – | 68 | 68 | 34 | 13.7 | M8 | 2 | 1.5 | 64 | 16 |
| R422103168 | – | 68 | 68 | 34 | 13.7 | M8 | 2 | 1.5 | 64 | 16 |

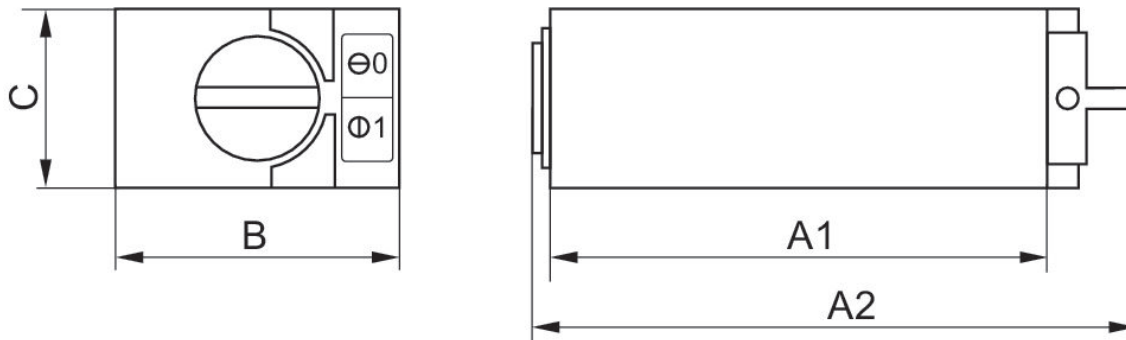
| Codice | K | L | M | N | O | P | Q | R | S | T |
|------------|----|-------|----|----|------|-------|-------|-------|-------|-------|
| R422103096 | 32 | 288.8 | 24 | 24 | G1/8 | 200.5 | – | – | – | – |
| R422103097 | 32 | 294.7 | 24 | 24 | G1/8 | 206.5 | – | – | – | – |
| R422103098 | 32 | – | 24 | 24 | G1/8 | – | 161.3 | 131.3 | 249.5 | 219.5 |
| R422103167 | 32 | 288.8 | 24 | 24 | G1/8 | – | – | – | – | – |
| R422103168 | 32 | 307 | 24 | 24 | G1/8 | – | – | – | – | – |

Piastra di servizio per la sostituzione delle valvole

ISO 5599-1
581



Dimensioni



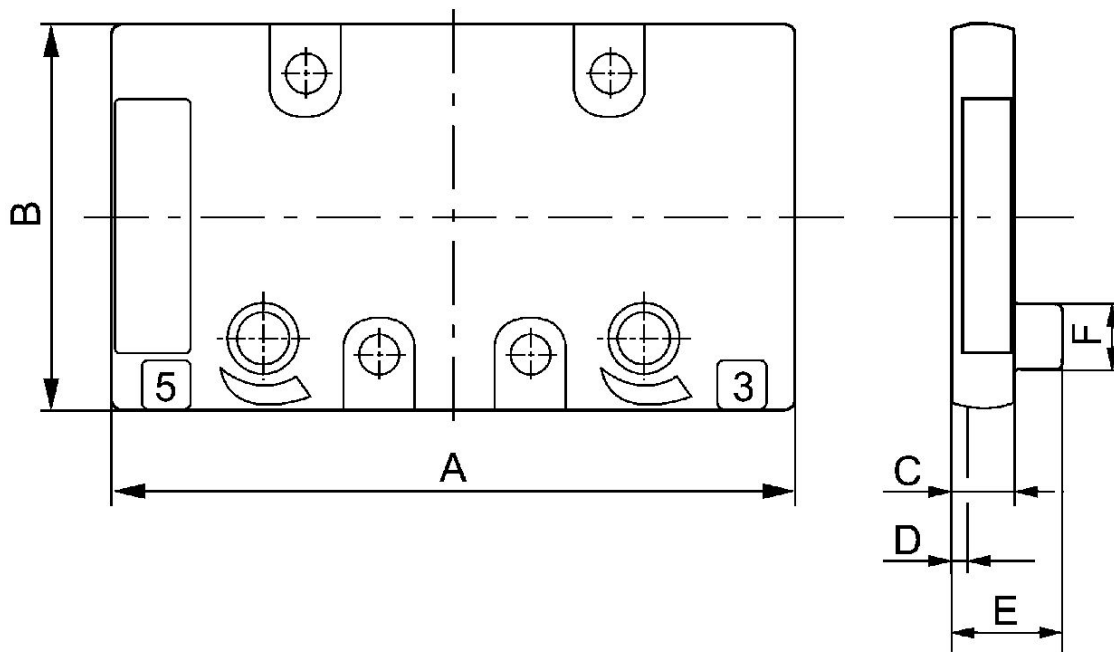
| Codice | A1 | A2 | B | C |
|-------------|----|----|----|----|
| 5801590000 | 70 | 85 | 40 | 25 |
| tablefooter | | | | |

Piastra cieca

ISO 5599-1



Dimensioni



| Codice | A | B | C | D | E | F | Peso |
|------------|-------|------|----|---|----|----|------|
| 5801870000 | 69 | 39 | 7 | 2 | - | - | |
| 5802870000 | 86.4 | 49.4 | 9 | 2 | - | - | |
| 5803870000 | 116.5 | 63.5 | 10 | 2 | 15 | 12 | |
| 5804870000 | 142.5 | 74.5 | 10 | 2 | 20 | 15 | |

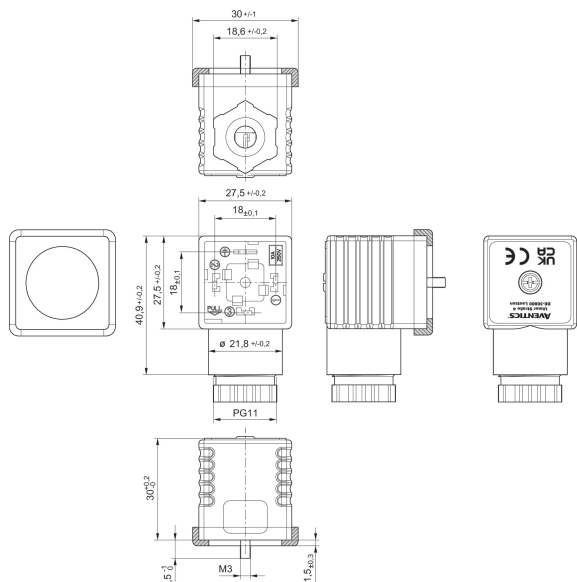
Connettore valvola, serie CON-VP

EN 175301-803, forma A



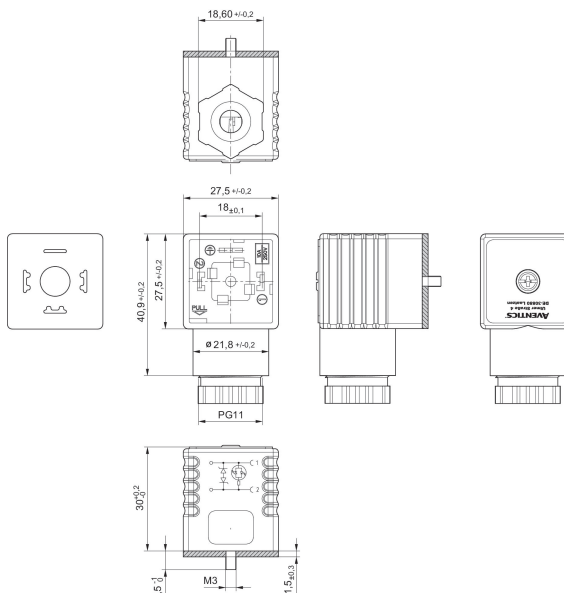
| Tensione di esercizio | circuito di protezione | Corrente, max. [A] | occupazione dei contatti | Indicatore di stato LED | Cavo collegabile - Ø min. [mm] | Cavo collegabile - Ø max. [mm] | Codice |
|-----------------------|------------------------|--------------------|--------------------------|-------------------------|--------------------------------|--------------------------------|------------|
| 300 V DC / 250 V AC | | 10 | 2+E | | 4 | 9.5 | 1834484048 |
| 300 V DC / 250 V AC | | 10 | 3+E | | 4 | 9.5 | 1834484059 |
| 24 V AC/DC | 2 diodi Z | 1.5 | 2+E | Giallo | 4 | 9.5 | 1834484101 |
| 115 V AC/DC | Varistor | | 2+E | Rosso | 6.5 | 9.5 | 1834484102 |
| 230 V AC/DC | Varistor | | 2+E | Rosso | 6.5 | 9.5 | 1834484103 |
| 230 V AC/DC | Varistor | | 2+E | Verde | 6.5 | 9.5 | 8941016112 |
| 24 V DC | 2 diodi (1A) | 1 | 3+E | verde/rosso | 4 | 9.5 | 8941012462 |

1834484048, 1834484059, 8941016112



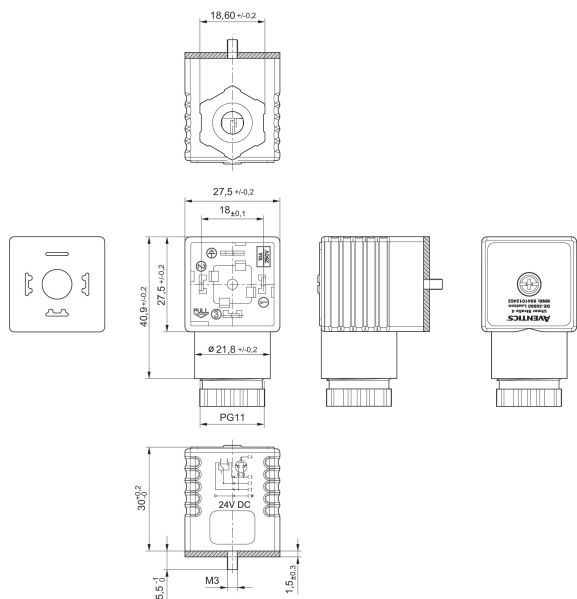
Guarnizione profilato

1834484101, 1834484102, 1834484103



guarnizione piatta

8941012462



guarnizione piatta

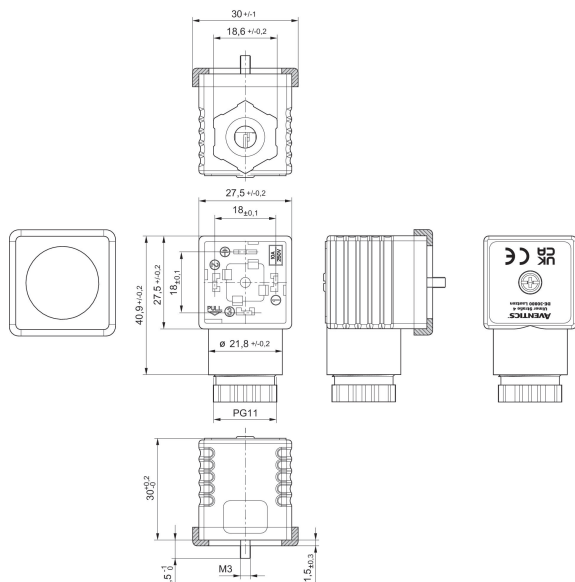
Connettore valvola, serie CON-VP

EN 175301-803, forma A



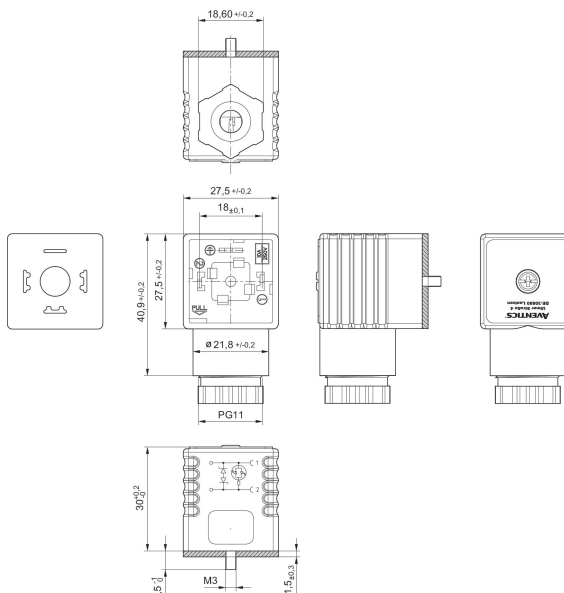
| Tensione di esercizio | circuito di protezione | Corrente, max. [A] | occupazione dei contatti | Indicatore di stato LED | Cavo collegabile - Ø min. [mm] | Cavo collegabile - Ø max. [mm] | Codice |
|-----------------------|------------------------|--------------------|--------------------------|-------------------------|--------------------------------|--------------------------------|------------|
| 300 V DC / 250 V AC | | 10 | 2+E | | 4 | 9.5 | 1834484048 |
| 300 V DC / 250 V AC | | 10 | 3+E | | 4 | 9.5 | 1834484059 |
| 24 V AC/DC | 2 diodi Z | 1.5 | 2+E | Giallo | 4 | 9.5 | 1834484101 |
| 115 V AC/DC | Varistor | | 2+E | Rosso | 6.5 | 9.5 | 1834484102 |
| 230 V AC/DC | Varistor | | 2+E | Rosso | 6.5 | 9.5 | 1834484103 |
| 230 V AC/DC | Varistor | | 2+E | Verde | 6.5 | 9.5 | 8941016112 |
| 24 V DC | 2 diodi (1A) | 1 | 3+E | verde/rosso | 4 | 9.5 | 8941012462 |

1834484048, 1834484059, 8941016112



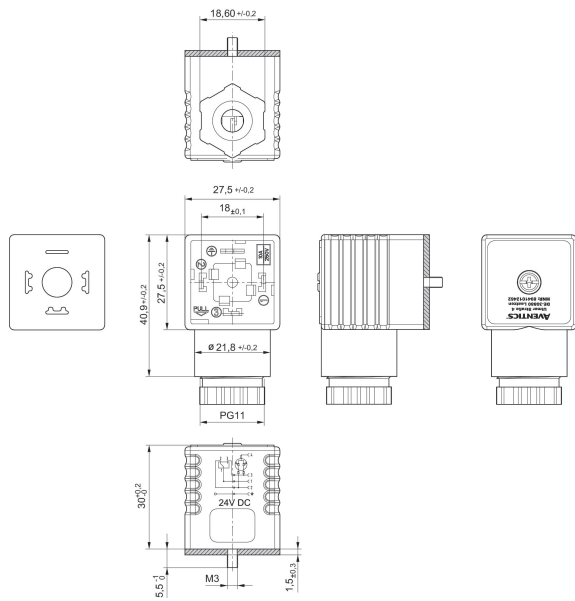
Guarnizione profilato

1834484101, 1834484102, 1834484103



guarnizione piatta

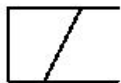
8941012462



guarnizione piatta

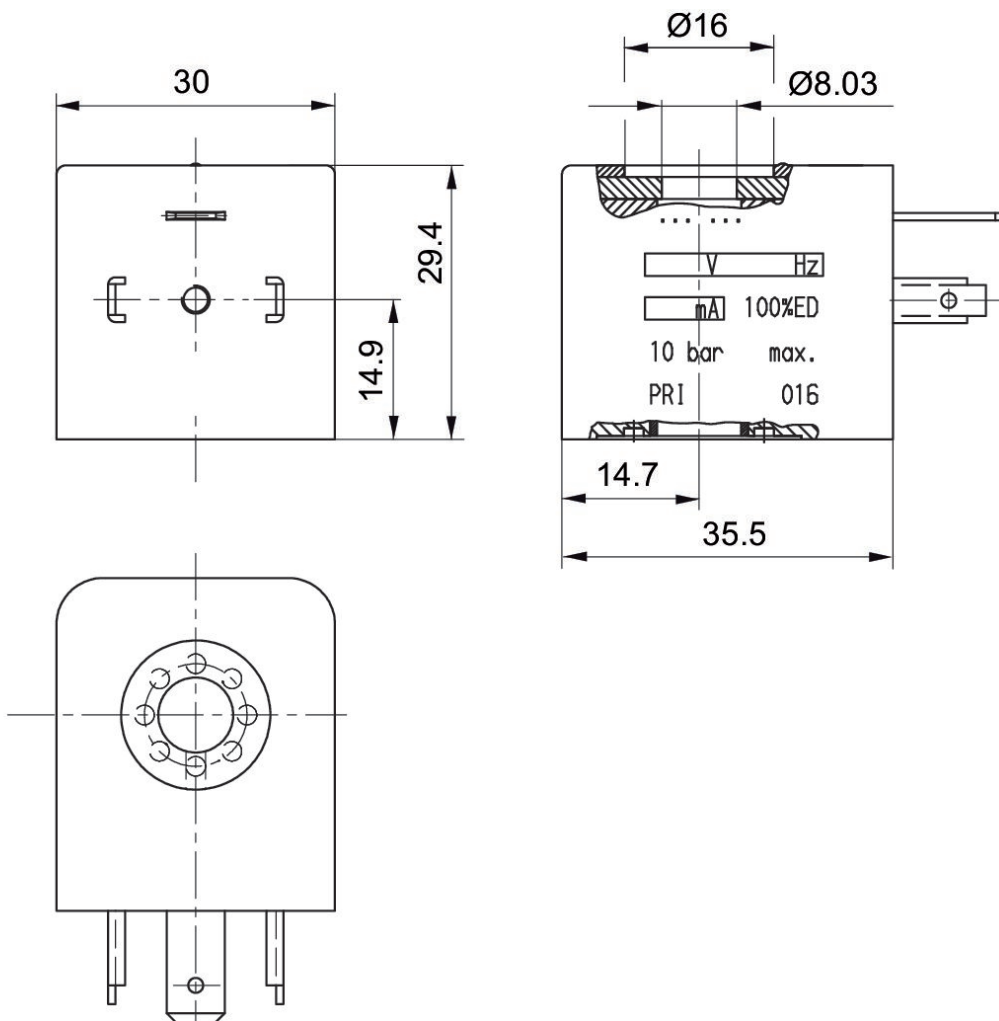
Bobina, Serie CO1

Connettore



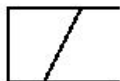
| Tensione di esercizio | Tensione di esercizio AC a 50 Hz | Tensione di esercizio AC a 60 Hz | Tolleranza di tensione DC | Assorbimento di potenza DC [W] | Potenza di ritenuta AC 50 Hz [VA] | Codice |
|-----------------------|----------------------------------|----------------------------------|---------------------------|--------------------------------|-----------------------------------|------------|
| | 110 V | 110 V | -10% / +10% | | 3.7 | R432011985 |
| | 220 V | 220 V | -10% / +10% | | 3.7 | R432011986 |
| 24 V | | | -10% / +10% | 2.7 | | R432011989 |
| | 24 V | 24 V | -10% / +10% | | 3.7 | R432011990 |

Dimensioni



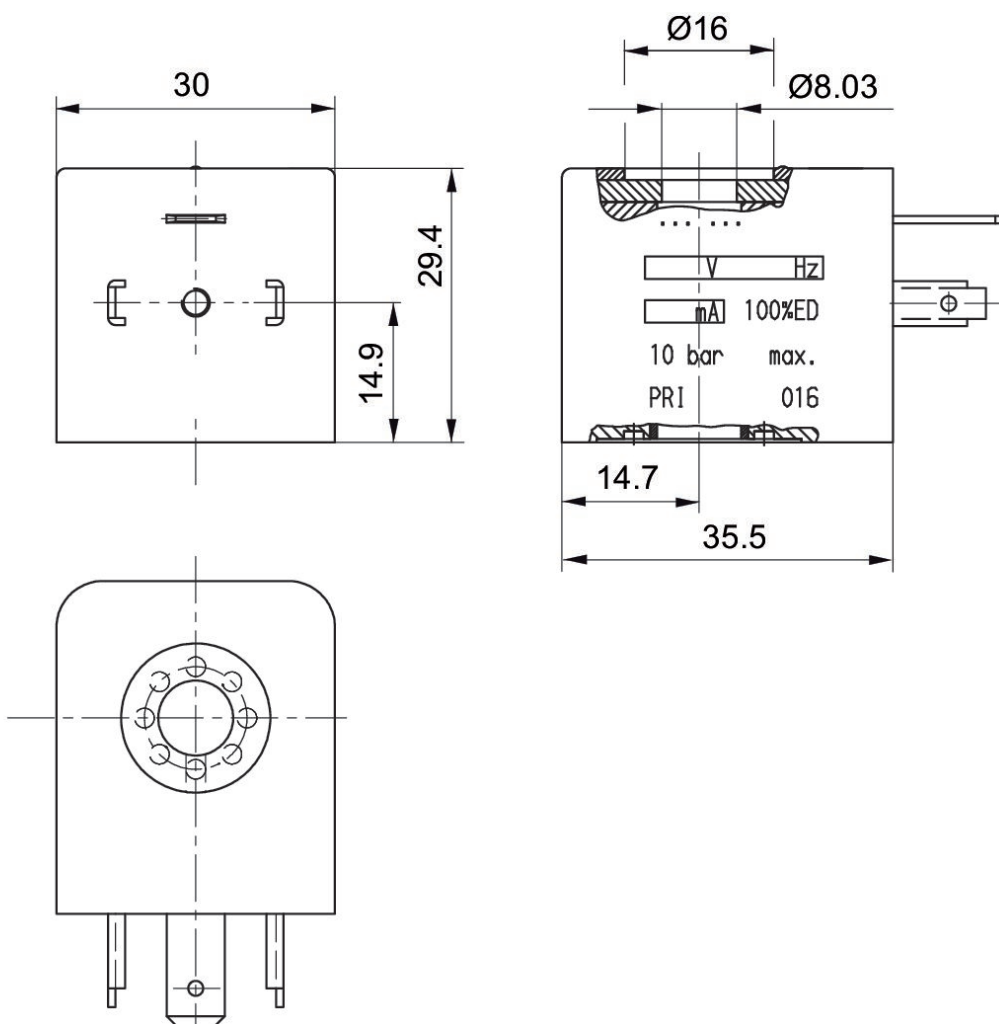
Bobina, Serie CO1

Connettore



| Tensione di esercizio | Tensione di esercizio AC a 50 Hz | Tensione di esercizio AC a 60 Hz | Tolleranza di tensione DC | Assorbimento di potenza DC [W] | Potenza di ritenuta AC 50 Hz [VA] | Codice |
|-----------------------|----------------------------------|----------------------------------|---------------------------|--------------------------------|-----------------------------------|------------|
| | 110 V | 110 V | -10% / +10% | | 3.7 | R432011985 |
| | 220 V | 220 V | -10% / +10% | | 3.7 | R432011986 |
| 24 V | | | -10% / +10% | 2.7 | | R432011989 |
| | 24 V | 24 V | -10% / +10% | | 3.7 | R432011990 |

Dimensioni



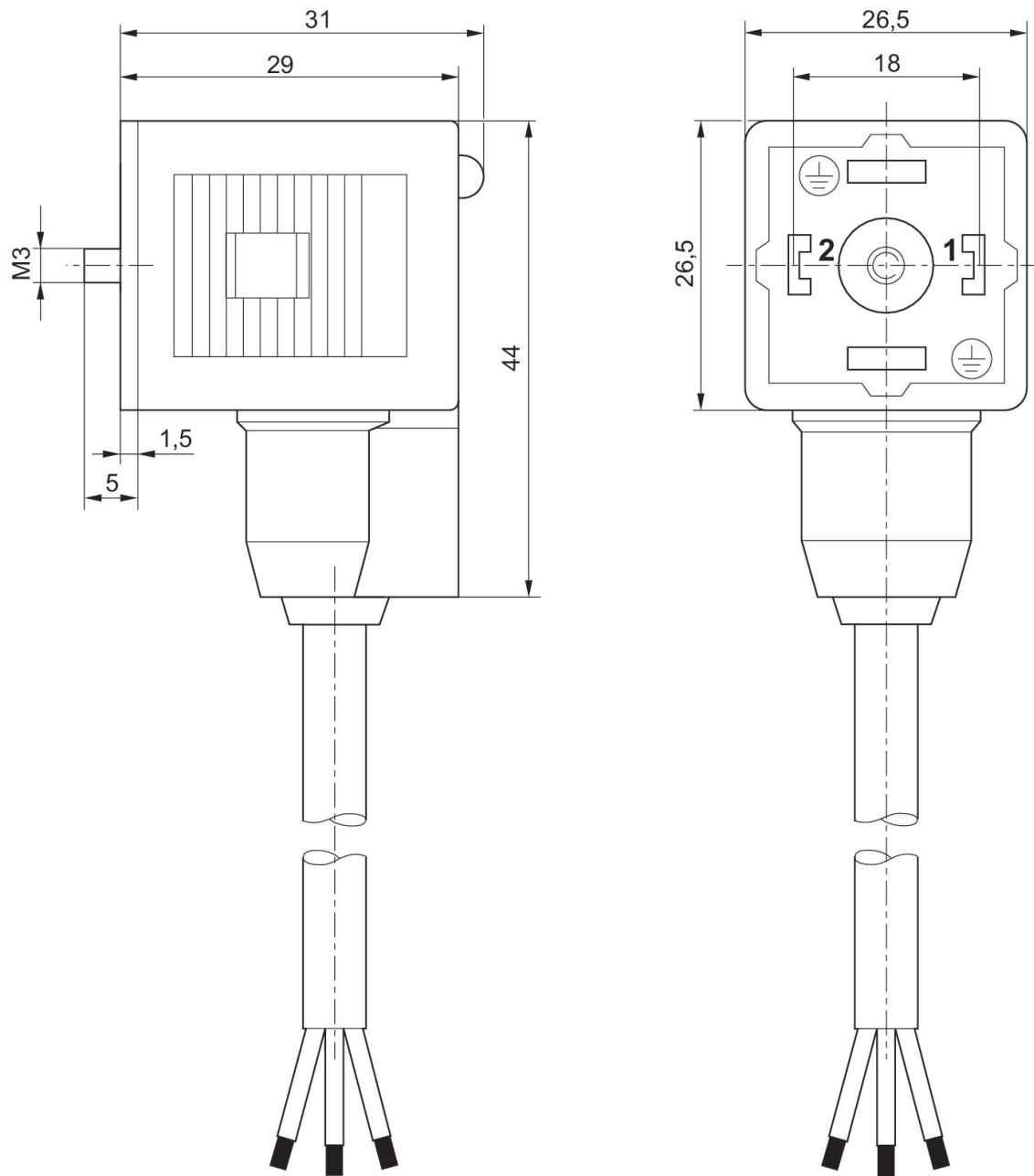
Connettore valvola, serie CON-VP

forma A

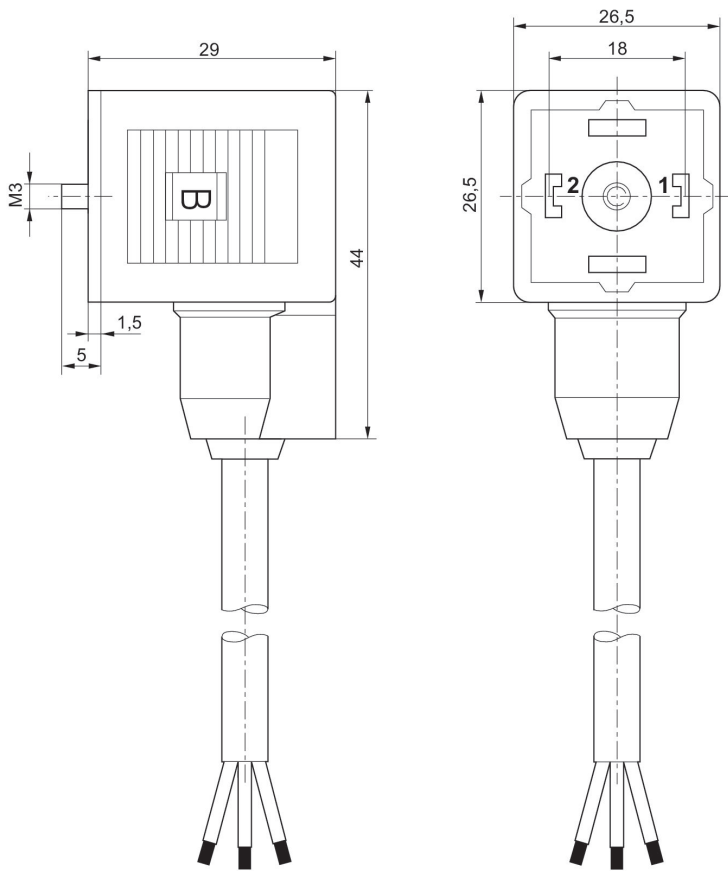


| Tensione di esercizio | circuito di protezione | occupazione dei contatti | Indicatore di stato LED | Cavo-Ø [mm] | Lunghezza cavo [m] | Codice |
|-----------------------|------------------------|--------------------------|-------------------------|-------------|--------------------|------------|
| 230 V AC/DC | | 2+E | | 5.9 | 3 | 1834484160 |
| 24 V AC/DC | Diodo Z | 2+E | Giallo | 5.9 | 3 | 1834484162 |
| 24 V AC/DC | Diodo Z | 2+E | Giallo | 5.9 | 5 | 1834484163 |
| 230 V AC/DC | Varistor | 2+E | Rosso | 5.9 | 3 | 1834484164 |
| 230 V AC/DC | Varistor | 2+E | Rosso | 5.9 | 5 | 1834484165 |

Dimensioni



1834484160



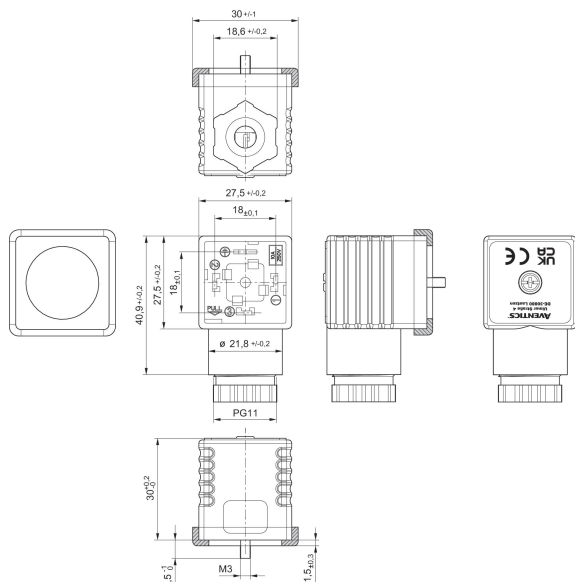
Connettore valvola, serie CON-VP

EN 175301-803, forma A



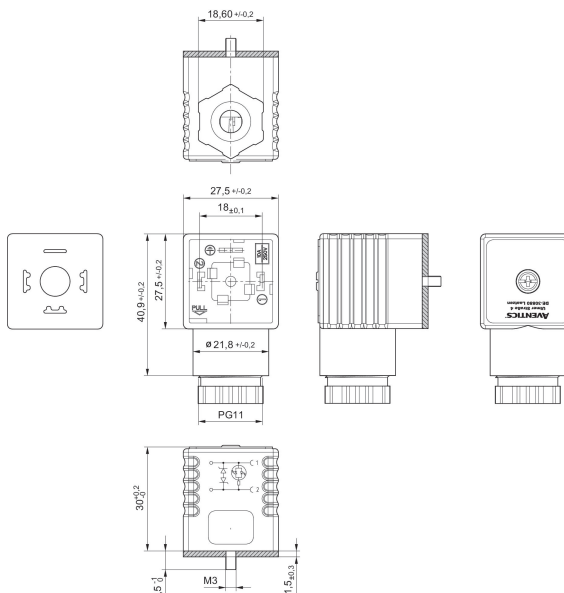
| Tensione di esercizio | circuito di protezione | Corrente, max. [A] | occupazione dei contatti | Indicatore di stato LED | Cavo collegabile - Ø min. [mm] | Cavo collegabile - Ø max. [mm] | Codice |
|-----------------------|------------------------|--------------------|--------------------------|-------------------------|--------------------------------|--------------------------------|------------|
| 300 V DC / 250 V AC | | 10 | 2+E | | 4 | 9.5 | 1834484048 |
| 300 V DC / 250 V AC | | 10 | 3+E | | 4 | 9.5 | 1834484059 |
| 24 V AC/DC | 2 diodi Z | 1.5 | 2+E | Giallo | 4 | 9.5 | 1834484101 |
| 115 V AC/DC | Varistor | | 2+E | Rosso | 6.5 | 9.5 | 1834484102 |
| 230 V AC/DC | Varistor | | 2+E | Rosso | 6.5 | 9.5 | 1834484103 |
| 230 V AC/DC | Varistor | | 2+E | Verde | 6.5 | 9.5 | 8941016112 |
| 24 V DC | 2 diodi (1A) | 1 | 3+E | verde/rosso | 4 | 9.5 | 8941012462 |

1834484048, 1834484059, 8941016112



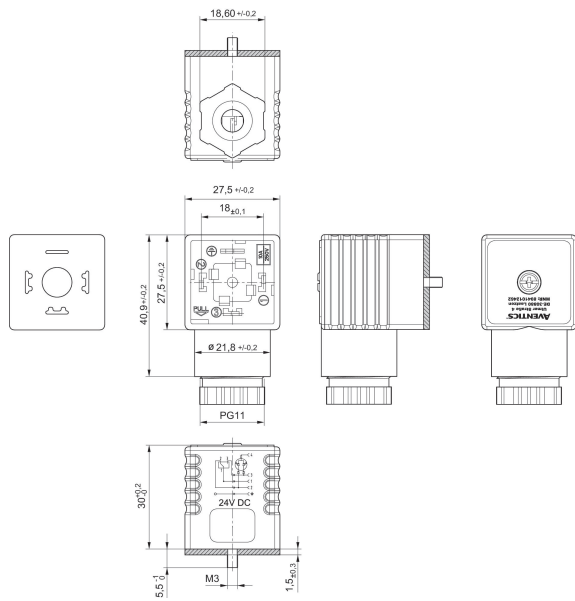
Guarnizione profilato

1834484101, 1834484102, 1834484103



guarnizione piatta

8941012462



guarnizione piatta

Efficient pneumatic solutions, our program: cylinders and drives, valves and valve systems, air supply management



Visit us: [Emerson.com/Aventics](https://www.emerson.com/Aventics)

Your local contact: [Emerson.com/contactus](https://www.emerson.com/contactus)



[Emerson.com](https://www.emerson.com)



[Facebook.com/EmersonAutomationSolutions](https://www.facebook.com/EmersonAutomationSolutions)



[LinkedIn.com/company/Emerson-Automation-Solutions](https://www.linkedin.com/company/Emerson-Automation-Solutions)



[Twitter.com/EMR_Automation](https://twitter.com/EMR_Automation)

An example configuration is depicted on the title page. The delivered product may thus vary from that in the illustration. Subject to change. This Document, as well as the data, specifications and other information set forth in it, are the exclusive property of AVENTICS GmbH. It may not be reproduced or given to third parties without its consent. Only use the AVENTICS products shown in industrial applications. Read the product documentation completely and carefully before using the product. Observe the applicable regulations and laws of the respective country. When integrating the product into applications, note the system manufacturer's specifications for safe use of the product. The data specified only serve to describe the product. No statements concerning a certain condition or suitability for a certain application can be derived from our information. The information given does not release the user from the obligation of own judgment and verification. It must be remembered that the products are subject to a natural process of wear and aging.

The Emerson logo is a trademark and service mark of Emerson Electric Co. Brand logotype are registered trademarks of one of the Emerson family of companies. All other marks are the property of their respective owners. © 2019 Emerson Electric Co. All rights reserved.



CONSIDER IT SOLVED™