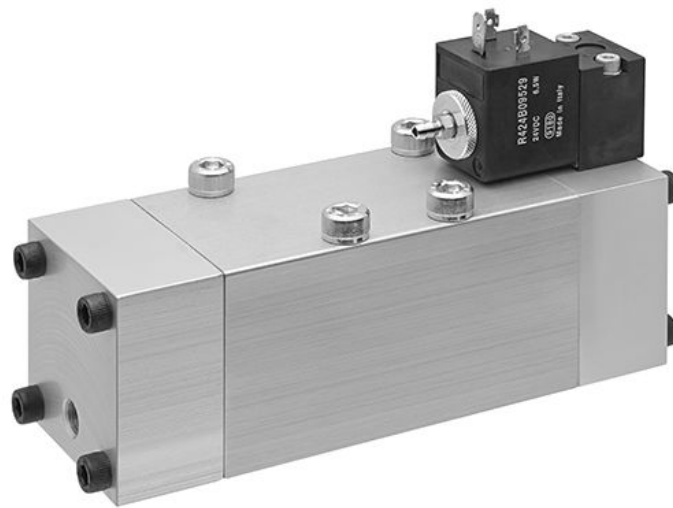


**HV30**



**AVENTICS™**

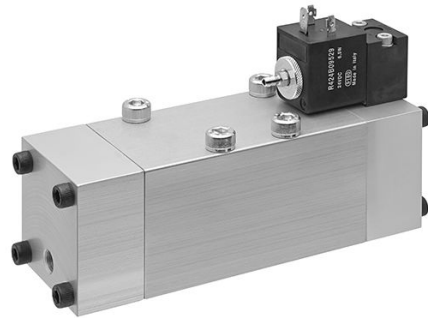
**Válvulas direccionales  
AVENTICS serie HV30**

  
**EMERSON™**

### Válvulas direccionales AVENTICS serie HV30

La serie HV30 de AVENTICS cumple con el estándar ISO 5599-1 de las válvulas. Debido al nivel de caudal y a su robustez, especialmente a altas temperaturas ambiente, la HV30 es la válvula perfecta para aplicaciones de aluminio.

- Qn max. 4300 l/min
- Pilotaje eléc.: forma A
- Ancho 71 mm
- Temperatura ambiente 10 °C a 120 °C



## Vista general del producto

### Accionamiento eléctrico

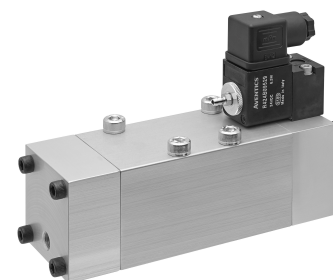
Válvula distribuidora 5/2, Serie HV30..... hermetizante suave	4
--	---

### Accesorios HV30

Placa base.....	6
Placa base.....	7
Válvula de pilotaje, Serie HV30.....	8
Placa base individual, orificios roscados inferiores.....	10
Placa base individual, orificios roscados laterales.....	11

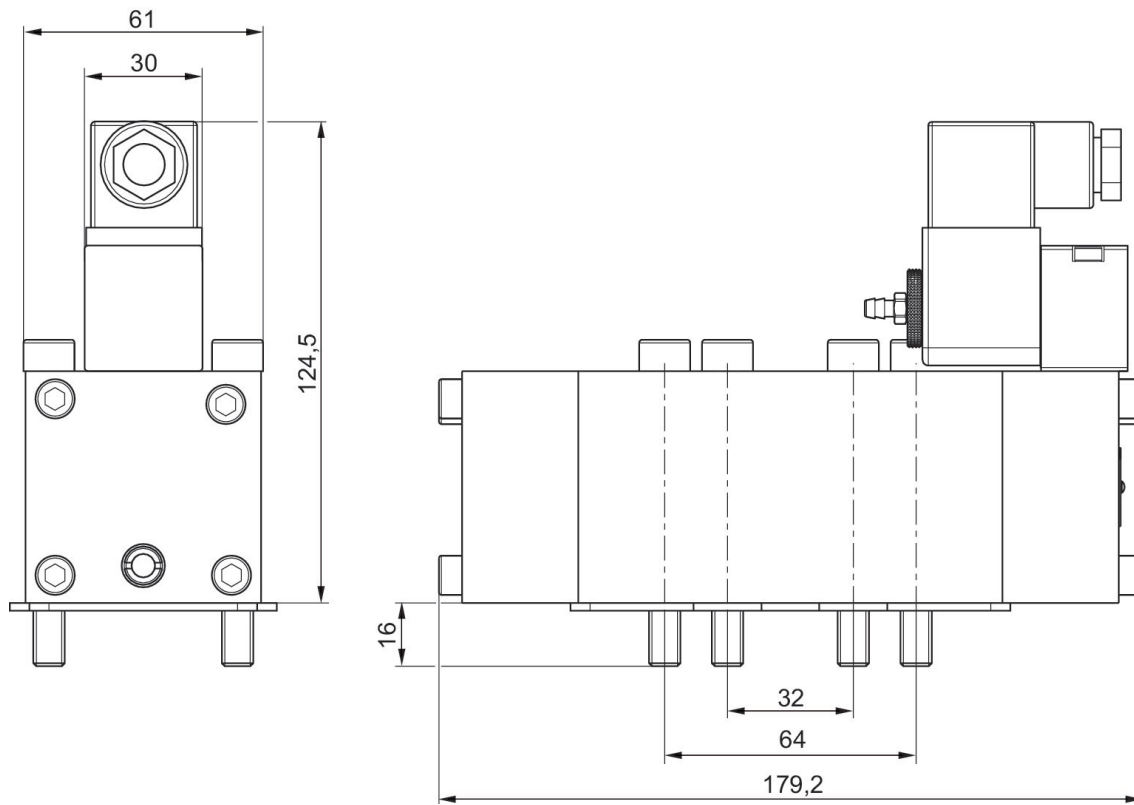
**Válvula distribuidora 5/2, Serie HV30**

Caudal: 4300 l/min  
 Accionamiento: eléctrico  
 Anchura de bobina: 30 mm  
 Anchura de válvula de pilotaje previo: 30x22 mm CNOMO  
 Duración de conexión: 100 %  
 Tipo: válvula de asiento  
 Temperatura ambiental mín./máx.: 10 °C ... 120 °C  
 Temperatura del medio mín./máx.: 10 °C ... 120 °C  
 Presión de pilotaje mín./máx.: 3.5 bar ... 9 bar  
 Presión de funcionamiento mín./máx.: 3.5 bar ... 9 bar



	Principio de conmutación	Tensión de servicio	Pilotaje	Consumo de potencia DC [W]	Tolerancia de tensión DC	Accionamiento auxiliar manual	Caudal nominal Qn 1 a la 2 [l/min]	N° de material
	5/2, con reposición por resorte	24 V DC	interior	6.7	-10 % / +10 %	sin	4300	R424B11120
	5/2, con reposición por resorte	110 V AC	interior			sin	4300	R424B11927
	5/2, con reposición por resorte	230 V AC	interior			sin	4300	R424B11848
	5/2, con reposición por resorte	24 V DC	interior	6.7	-10 % / +10 %	no encajando	4300	R424B12986
	5/2, con reposición por resorte	110 V AC	interior			no encajando	4300	R424B12987

Dimensiones en mm



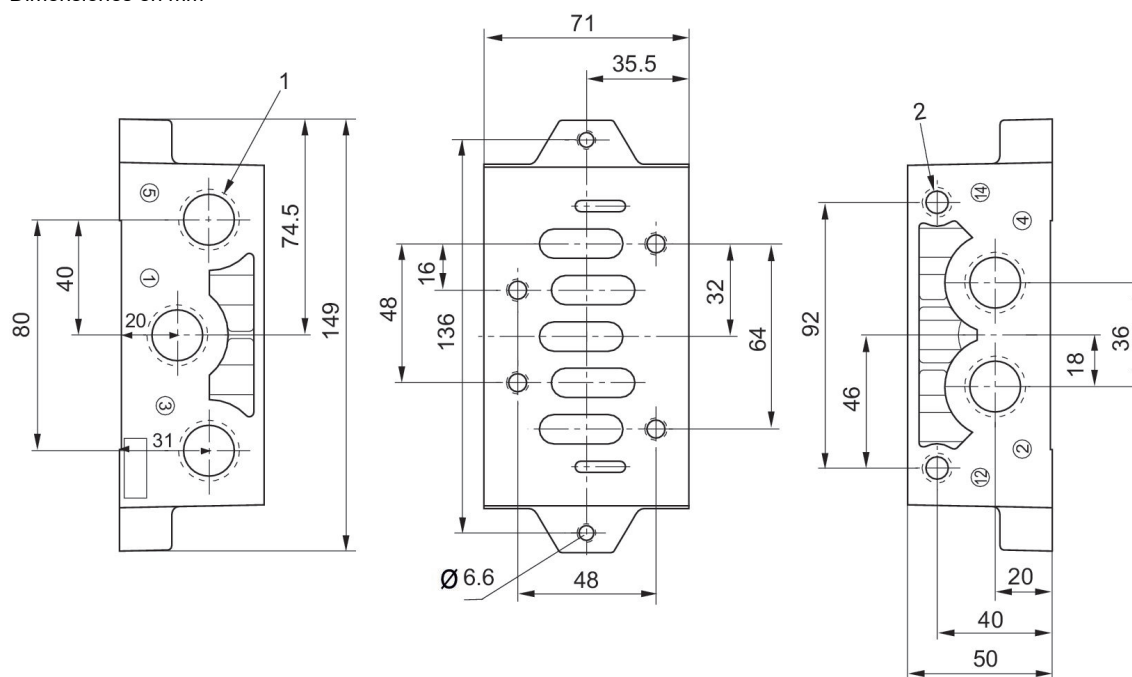
**Placa base**

Temperatura ambiental mín./máx.: 10 °C ... 200 °C  
 Temperatura del medio mín./máx.: 10 °C ... 120 °C  
 Presión de funcionamiento mín/máx: 3.5 bar ... 10 bar



tamaño de construcción	Temperatura ambiente mín. [°C]	Temperatura ambiente máx. [°C]	Conexión de aire comprimido entrada	conexión de aire comprimido salida	conexión de aire comprimido escape	N° de material
ISO 3	10	200	G 3/4	G 3/4	G 3/4	R432009166
ISO 3	10	200	1/2-14 NPTF	1/2-14 NPTF	1/2-14 NPTF	R432015308
ISO 3	10	200	3/4-14 PTF	3/4-14 PTF	3/4-14 PTF	R432015309

Dimensiones en mm



- 1) Conexiones [1 ,3 ,5, 2, 4 ]
- 2) Conexiones [12, 14] G 1/8

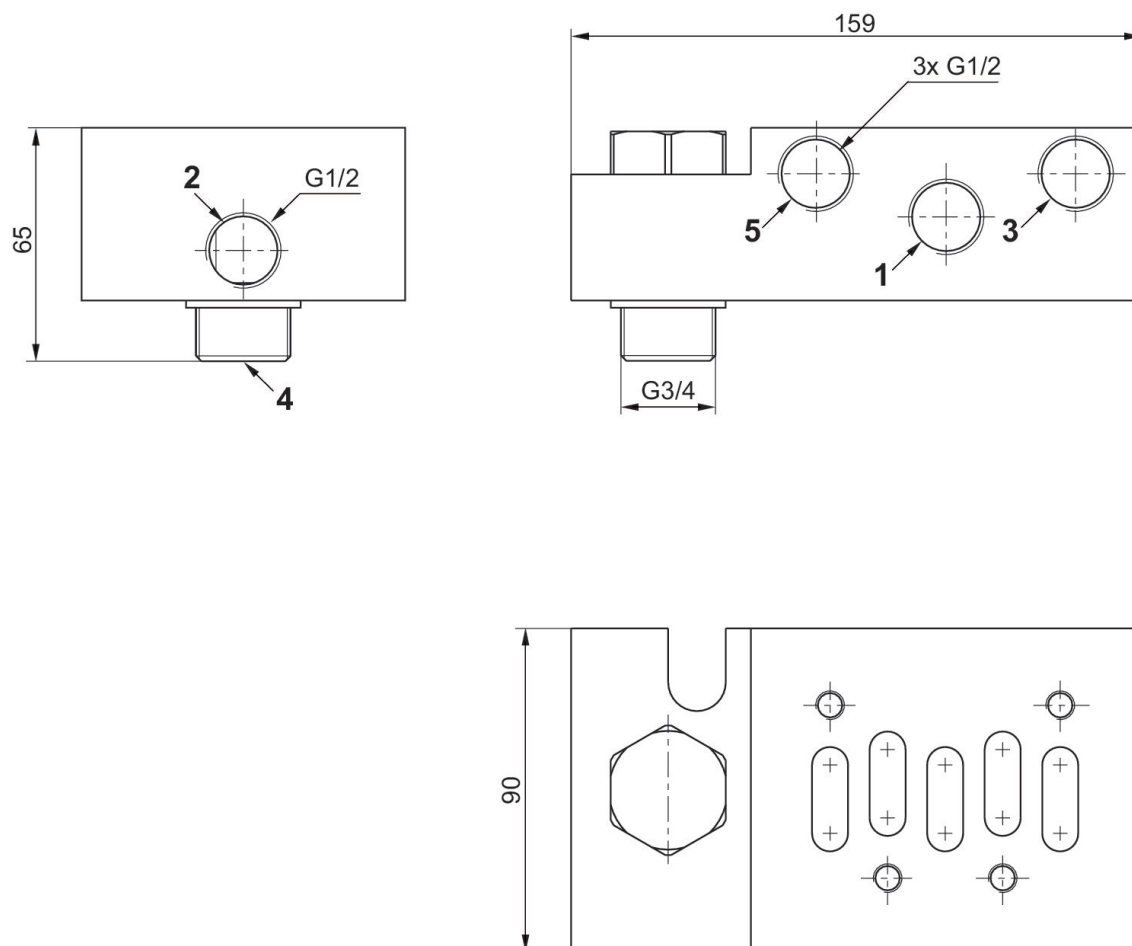
**Placa base**

Temperatura ambiental mín./máx.: 10 °C ... 200 °C  
 Temperatura del medio mín./máx.: 10 °C ... 120 °C  
 Presión de funcionamiento mín/máx: 3.5 bar ... 10 bar



tamaño de construcción	Temperatura ambiente mín. [°C]	Temperatura ambiente máx. [°C]	Conexión de aire comprimido entrada	conexión de aire comprimido salida	conexión de aire comprimido escape	N° de material
ISO 3	10	200	G 1/2	G 1/2	G 1/2	R424B12368

Dimensiones en mm



### Válvula de pilotaje, Serie HV30

Accionamiento: eléctrico

Duración de conexión: 100 %

Temperatura ambiental mín./máx.: 10 °C ... 120 °C

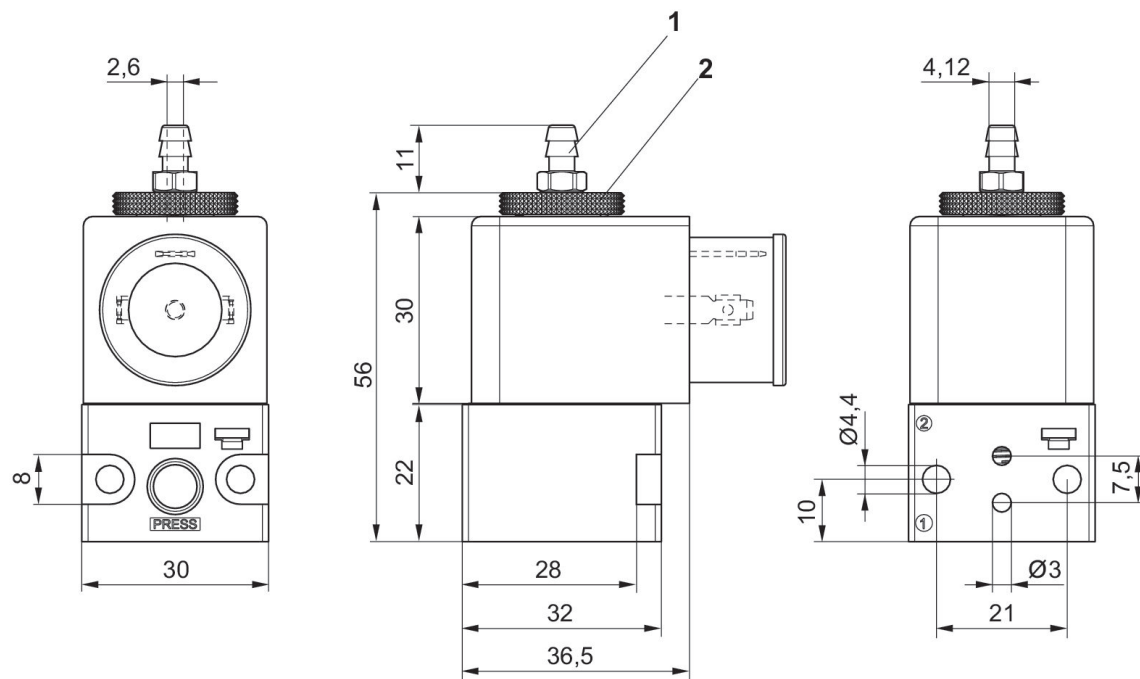
Temperatura del medio mín./máx.: 10 °C ... 120 °C

Presión de funcionamiento mín./máx.: 2 bar ... 10 bar



Tensión de servicio	Consumo de potencia DC [W]	Tolerancia de tensión DC	N° de material
24 V DC	2.4	-10 % / +10 %	R424B12522
24 V DC	6.5		R424B13057
110 V AC			R424B12523
110 V AC			R424B13058
230 V AC	6		R424B12524

Dimensiones en mm



1) Par de apriete: 0,8 Nm  $\pm$ 0,01

2) Par de apriete: 0,4 Nm  $\pm$ 0,01

Volumen de suministro: conexión de presión, manguera de fluoropolímeros Ø6x1

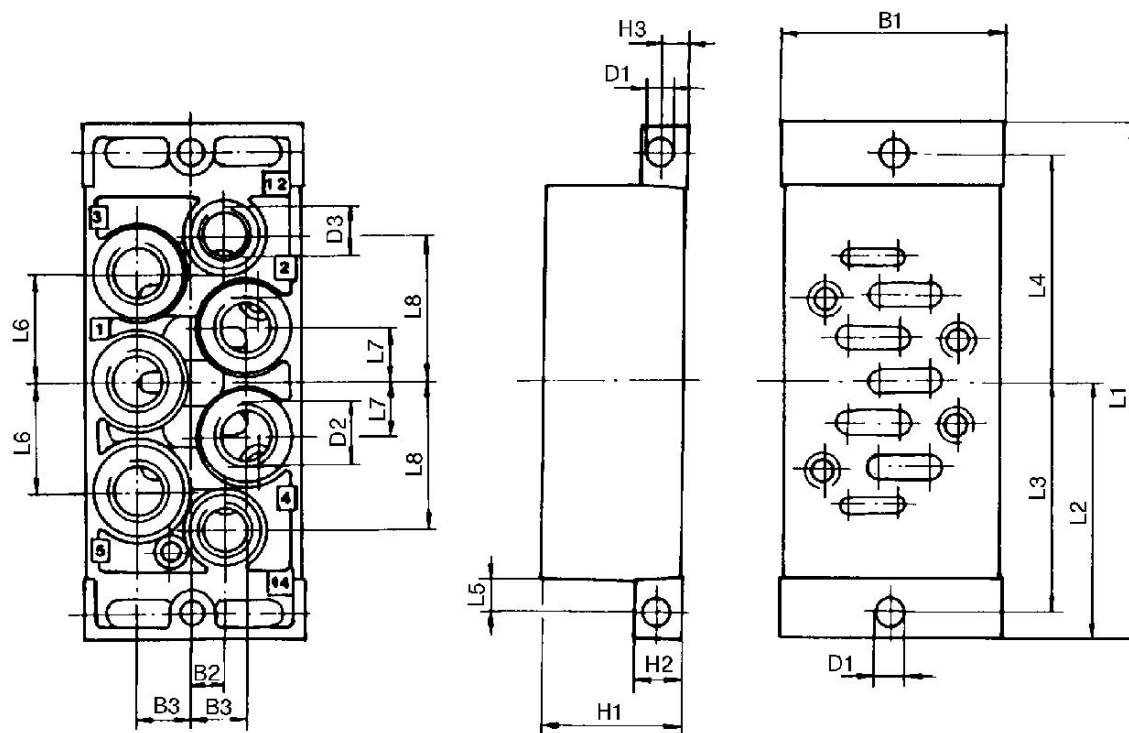
**Placa base individual, orificios roscados inferiores**

Temperatura ambiental mín./máx.: -25 °C ... 70 °C  
 Temperatura del medio mín./máx.: -25 °C ... 70 °C  
 Presión de funcionamiento mín./máx.: -0.95 bar ... 16 bar



tamaño de construcción	Temperatura ambiente mín. [°C]	Temperatura ambiente máx. [°C]	Conexión de aire comprimido entrada	conexión de aire comprimido salida	conexión de aire comprimido escape	Conexión de aire comprimido aire de pilotaje	Número de lugares de válvula	N° de material
ISO 3	-25	70	G 1/2	G 1/2	G 1/2	G 1/8	1	1825503203

Dimensiones



N° de material		B1	B2	B3	D1	D2 *)	D3 *)	H1	H2
1825503201	ISO 1	46	7	11.5	5.5	G 1/4	G 1/8	30	10
1825503202	ISO 2	56	8	13,5	6,6	G 3/8	G 1/8	35	13
1825503203	ISO 3	77	10	17	6.6	G 1/2	G 1/8	32	18

N° de material	H3	L1	L2	L3	L4	L5	L6	L7	L8
1825503201	5	110	55	49	49	7	23	11,5	31
1825503202	6,5	124	62	56	56	8,5	28	14	36,5
1825503203	9	149	74.5	68	68	8.5	34	17	45

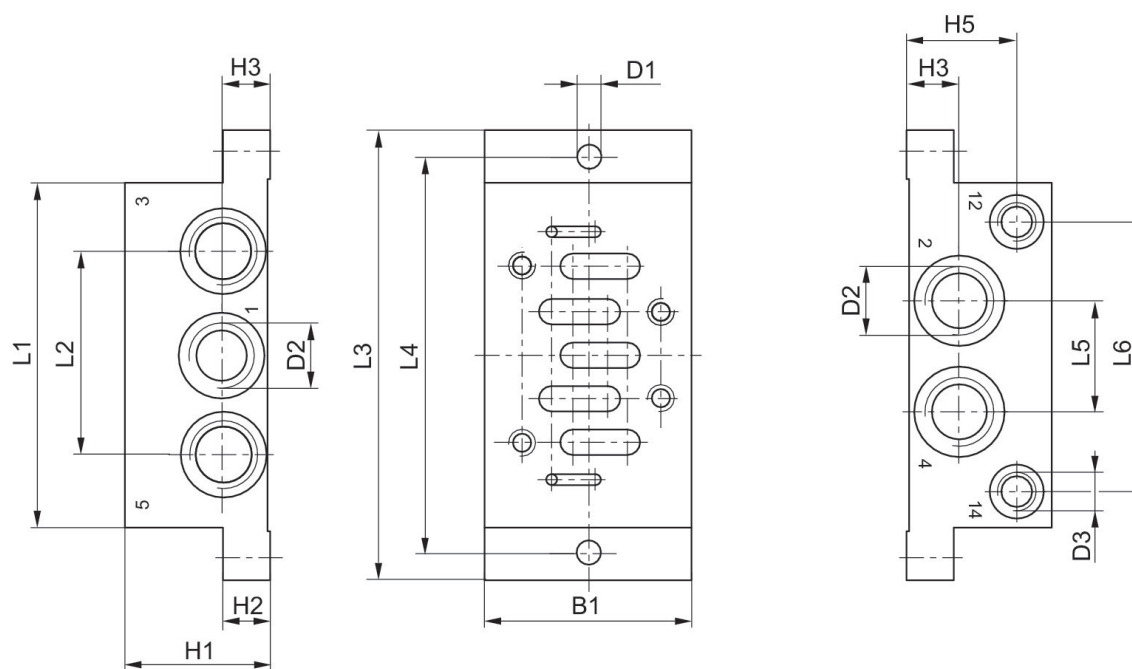
\*) conexiones

**Placa base individual, orificios roscados laterales**

Temperatura ambiental mín./máx.: -25 °C ... 70 °C  
 Temperatura del medio mín./máx.: -25 °C ... 70 °C  
 Presión de funcionamiento mín/máx: -0.95 bar ... 16 bar



tamaño de construcción	Temperatura ambiente mín. [°C]	Temperatura ambiente máx. [°C]	Conexión de aire comprimido entrada	conexión de aire comprimido salida	conexión de aire comprimido escape	Conexión de aire comprimido aire de pilotaje	Número de lugares de válvula	N° de material
ISO 3	-25	70	G 1/2	G 1/2	G 1/2	G 1/8	1	1825503149



N° de material	ISO 3	B1	H1	H2	H3	H5	D1	D2 *)	D3 *)
1825503149	ISO 3	71	32	18	17	22	6.6	G 1/2	G 1/8





N° de material	L1	L2	L3	L4	L5	L6
1825503149	119	68	149	136	32	90

\*) conexiones

Efficient pneumatic solutions, our program:  
cylinders and drives, valves and valve systems,  
air supply management, proportional pressure  
control valves



Visit us: [www.Emerson.com/aventics](http://www.Emerson.com/aventics)  
Your local contact: [Emerson.com/contactus](http://Emerson.com/contactus)

-  [Emerson.com](http://Emerson.com)
-  [Facebook.com/EmersonAutomationSolutions](https://Facebook.com/EmersonAutomationSolutions)
-  [LinkedIn.com/company/Emerson-Automation-Solutions](https://LinkedIn.com/company/Emerson-Automation-Solutions)
-  [Twitter.com/EMR\\_Automation](https://Twitter.com/EMR_Automation)



The Emerson logo is a trademark and service mark of Emerson Electric Co. AVENTICS is a registered trademark of one of the Emerson family of companies. All other trademarks are the property of their respective owners. © 2020 Emerson Electric Co. All rights reserved.



**CONSIDER IT SOLVED™**