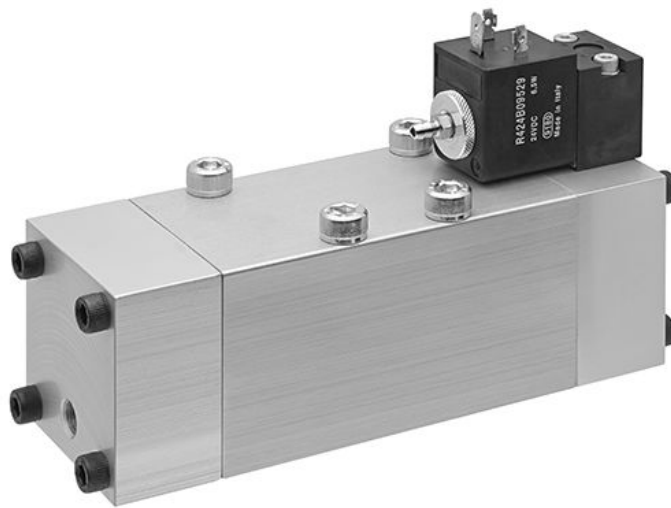


HV30



AVENTICS™

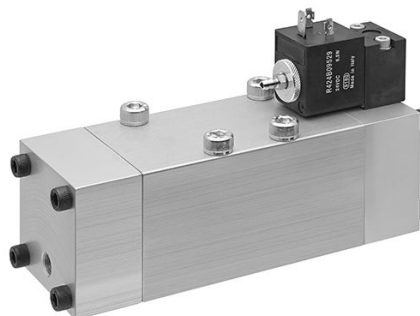
Distributeurs AVENTICS série
HV30


EMERSON™

Distributeurs AVENTICS série HV30

La série HV30 AVENTICS est conforme à la norme ISO 5599-1 relative aux distributeurs. Grâce à son capacité de débit et à sa robustesse, en particulier à températures ambiantes élevées, le distributeur HV30 est parfait pour les applications sur aluminium.

- Qn max. 4300 l/min
- Commande électr. : forme A
- Largeur 71 mm
- Température ambiante de 10 °C à 120 °C



Vue d'ensemble des produits

Commande électrique

Distributeur 5/2, Série HV30.....	4
à étanchéification souple	

Accessoires HV30

Embase.....	6
Embase.....	7
Distributeur pilote, Série HV30.....	8
Embase unitaire, Raccords filetés en bas.....	10
Embase unitaire, Raccords filetés latéraux.....	11

Distributeur 5/2, Série HV30

Débit: 4300 l/min

Commande: électrique

Largeur de bobine: 30 mm

Largeur du distributeur pilote: 30x22 mm CNOMO

Durée de mise en circuit: 100 %

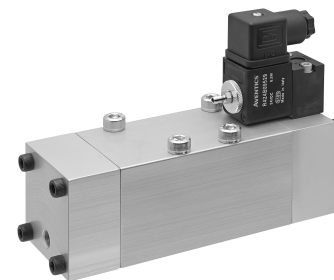
Type de construction: Distributeur à clapet

Température ambiante mini./maxi.: 10 °C ... 120 °C

Température min./max. du fluide: 10 °C ... 120 °C

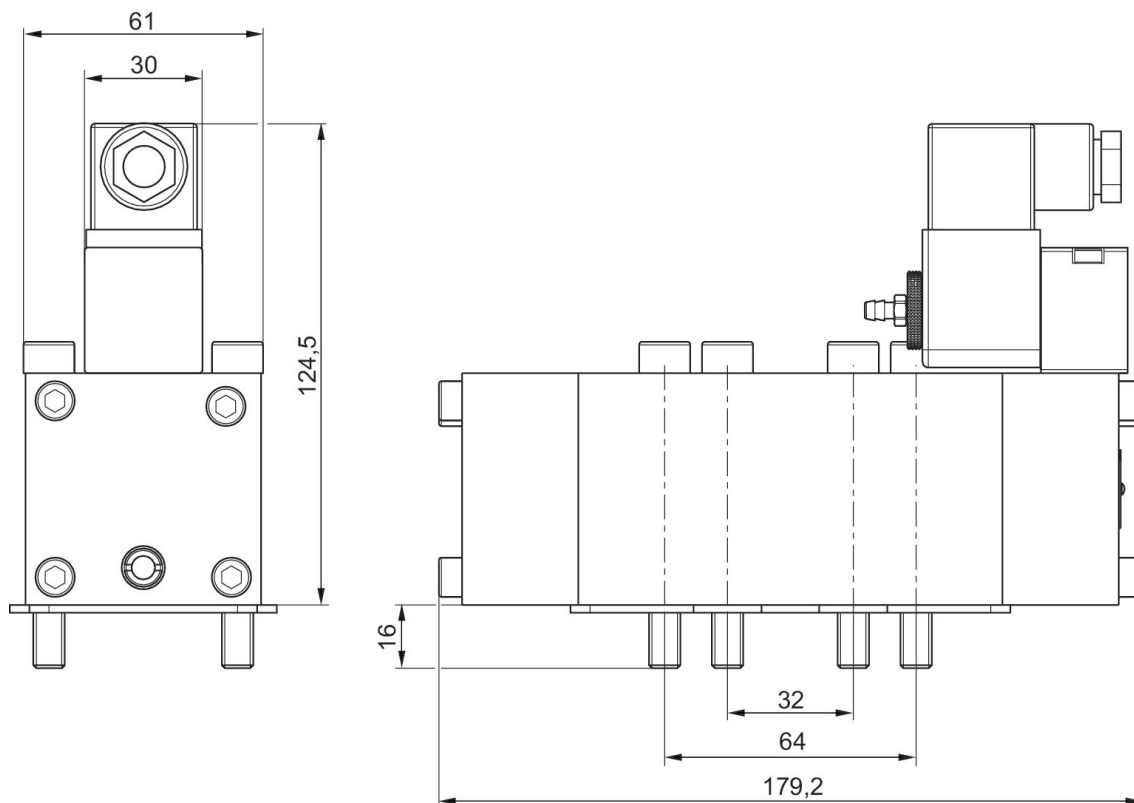
Pression de pilotage mini./maxi.: 3.5 bar ... 9 bar

Pression de service mini./maxi.: 3.5 bar ... 9 bar



	Principe de commutation	Tension de service des équipements	Pilote	Puissance absorbée CC [W]	Tolérance de tension CC	Commande manuelle	Débit nominal Qn 1 vers 2 [l/min]	Référence
	5/2, avec rappel par ressort	24 V CC	Interne	6.7	-10 % / +10 %	sans	4300	R424B11120
	5/2, avec rappel par ressort	110 V AC	Interne			sans	4300	R424B11927
	5/2, avec rappel par ressort	230 V AC	Interne			sans	4300	R424B11848
	5/2, avec rappel par ressort	24 V CC	Interne	6.7	-10 % / +10 %	Sans crantage	4300	R424B12986
	5/2, avec rappel par ressort	110 V AC	Interne			Sans crantage	4300	R424B12987

Dimensions en mm



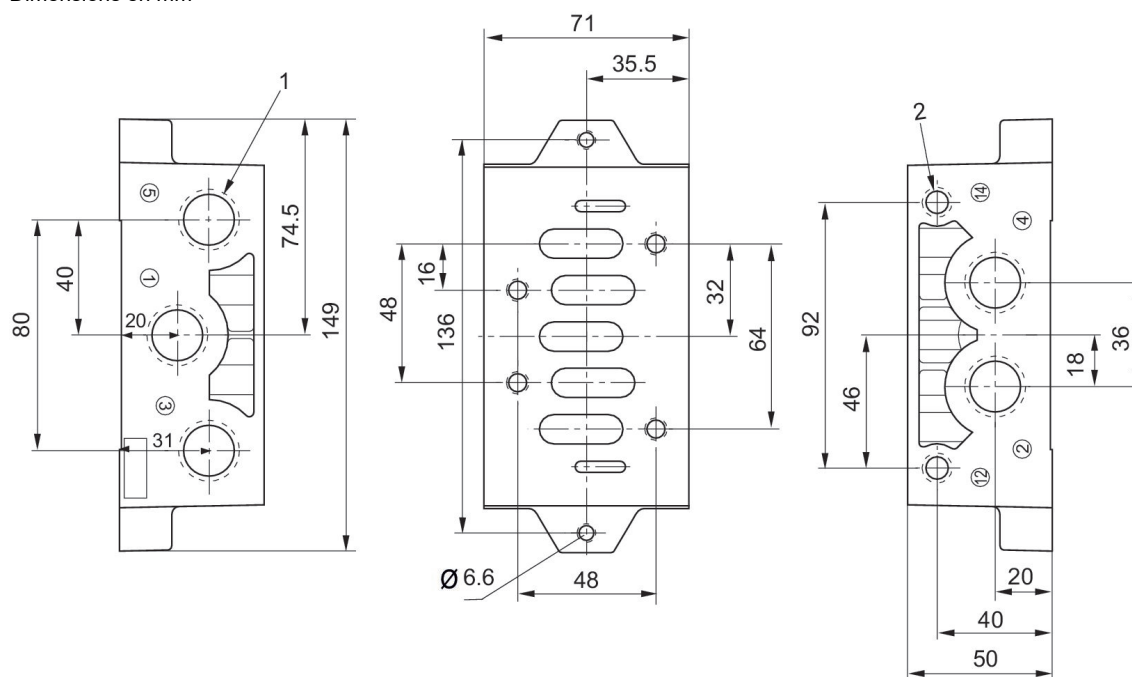
Embase

Température ambiante mini./maxi.: 10 °C ... 200 °C
 Température min./max. du fluide: 10 °C ... 120 °C
 Pression de service mini./maxi: 3.5 bar ... 10 bar



Taille	Température ambiante min. [°C]	Température ambiante max. [°C]	Entrée raccord d'air comprimé	Sortie raccord d'air comprimé	Raccord d'air comprimé échappement	Référence
ISO 3	10	200	G 3/4	G 3/4	G 3/4	R432009166
ISO 3	10	200	1/2-14 NPTF	1/2-14 NPTF	1/2-14 NPTF	R432015308
ISO 3	10	200	3/4-14 PTF	3/4-14 PTF	3/4-14 PTF	R432015309

Dimensions en mm



- 1) Raccordements [1 ,3 ,5, 2, 4]
- 2) Raccordements [12, 14] G 1/8

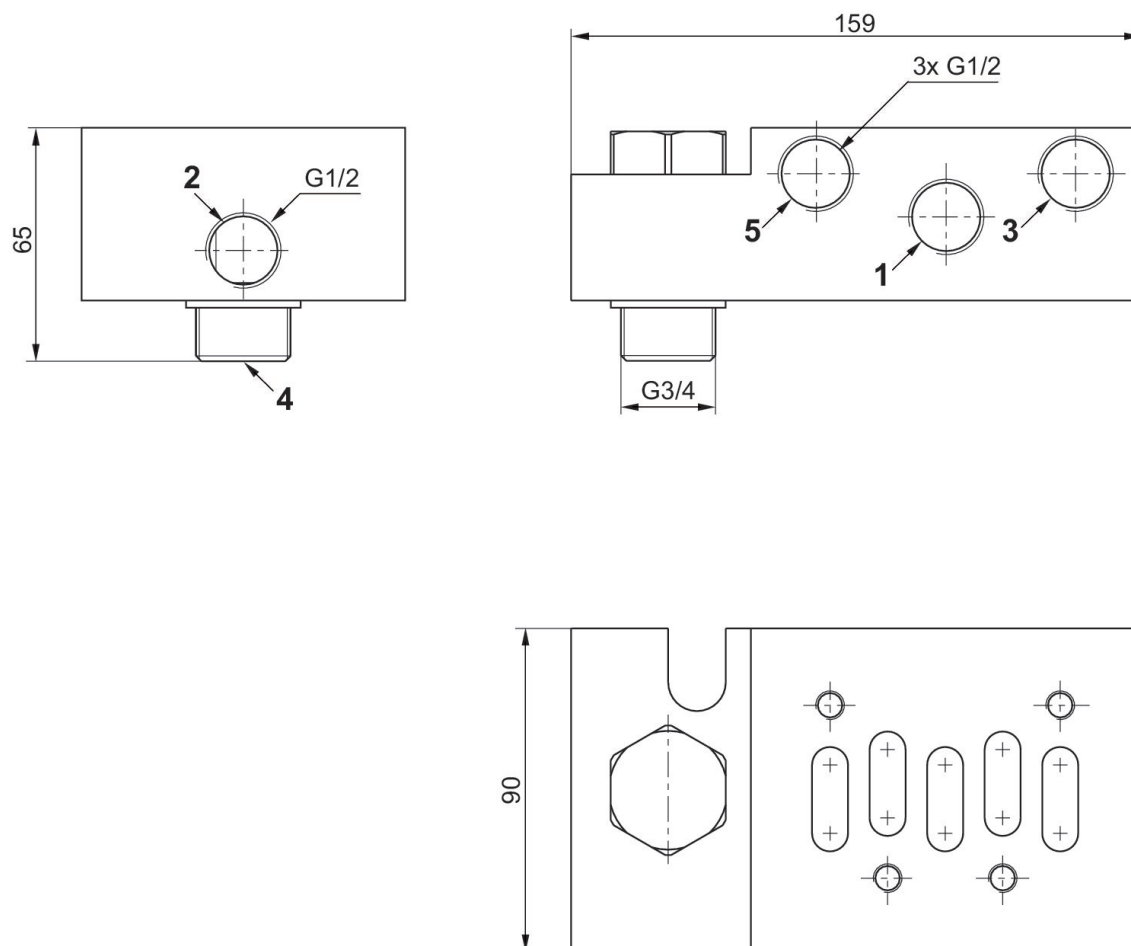
Embase

Température ambiante mini./maxi.: 10 °C ... 200 °C
 Température min./max. du fluide: 10 °C ... 120 °C
 Pression de service mini./maxi: 3.5 bar ... 10 bar



Taille	Température ambiante min. [°C]	Température ambiante max. [°C]	Entrée raccord d'air comprimé	Sortie raccord d'air comprimé	Raccord d'air comprimé échappement	Référence
ISO 3	10	200	G 1/2	G 1/2	G 1/2	R424B12368

Dimensions en mm



Distributeur pilote, Série HV30

Commande: électrique

Durée de mise en circuit: 100 %

Température ambiante mini./maxi.: 10 °C ... 120 °C

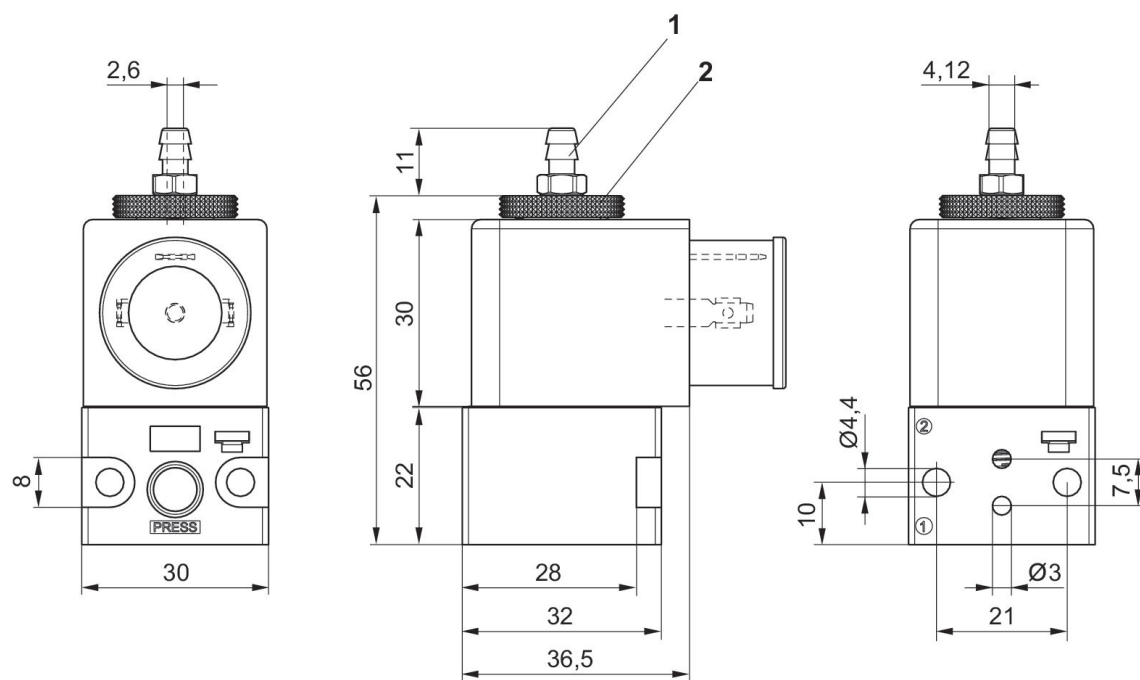
Température min./max. du fluide: 10 °C ... 120 °C

Pression de service mini./maxi: 2 bar ... 10 bar



Tension de service des équipements	Puissance absorbée CC [W]	Tolérance de tension CC	Référence
24 V CC	2.4	-10 % / +10 %	R424B12522
24 V CC	6.5		R424B13057
110 V AC			R424B12523
110 V AC			R424B13058
230 V AC	6		R424B12524

Dimensions en mm



1) Couple de serrage : 0,8 Nm \pm 0,01

2) Couple de serrage : 0,4 Nm \pm 0,01

Fourniture : raccord pneumatique, tuyau fluoropolymère \varnothing 6x1

Embase unitaire, Raccords filetés en bas

Température ambiante mini./maxi.: -25 °C ... 70 °C

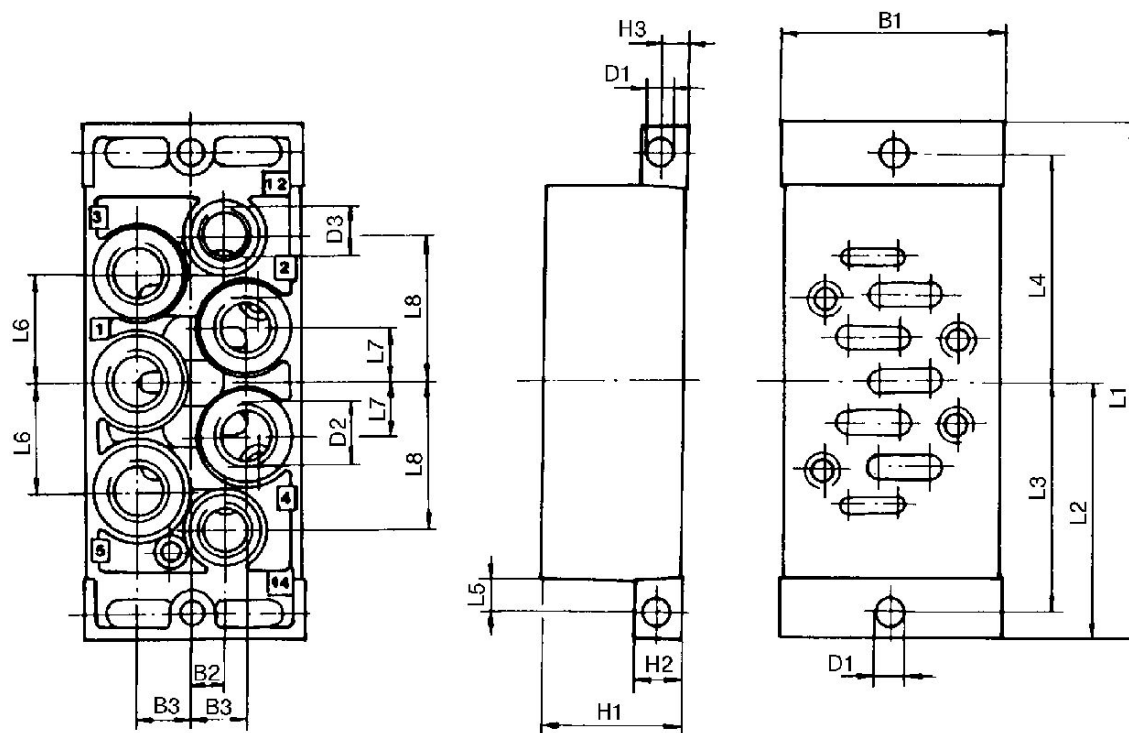
Température min./max. du fluide: -25 °C ... 70 °C

Pression de service mini./maxi.: -0.95 bar ... 16 bar



Taille	Température ambiante min. [°C]	Température ambiante max. [°C]	Entrée raccord d'air comprimé	Sortie raccord d'air comprimé	Raccord d'air comprimé échappement	Raccord d'air comprimé air de pilotage	Nombre d'emplacements de distributeurs	Référence
ISO 3	-25	70	G 1/2	G 1/2	G 1/2	G 1/8	1	1825503203

Dimensions



Référence		B1	B2	B3	D1	D2 *)	D3 *)	H1	H2
1825503201	ISO 1	46	7	11,5	5,5	G 1/4	G 1/8	30	10
1825503202	ISO 2	56	8	13,5	6,6	G 3/8	G 1/8	35	13
1825503203	ISO 3	77	10	17	6,6	G 1/2	G 1/8	32	18

Référence	H3	L1	L2	L3	L4	L5	L6	L7	L8
1825503201	5	110	55	49	49	7	23	11,5	31
1825503202	6,5	124	62	56	56	8,5	28	14	36,5
1825503203	9	149	74,5	68	68	8,5	34	17	45

*) Raccordements

Embase unitaire, Raccords filetés latéraux

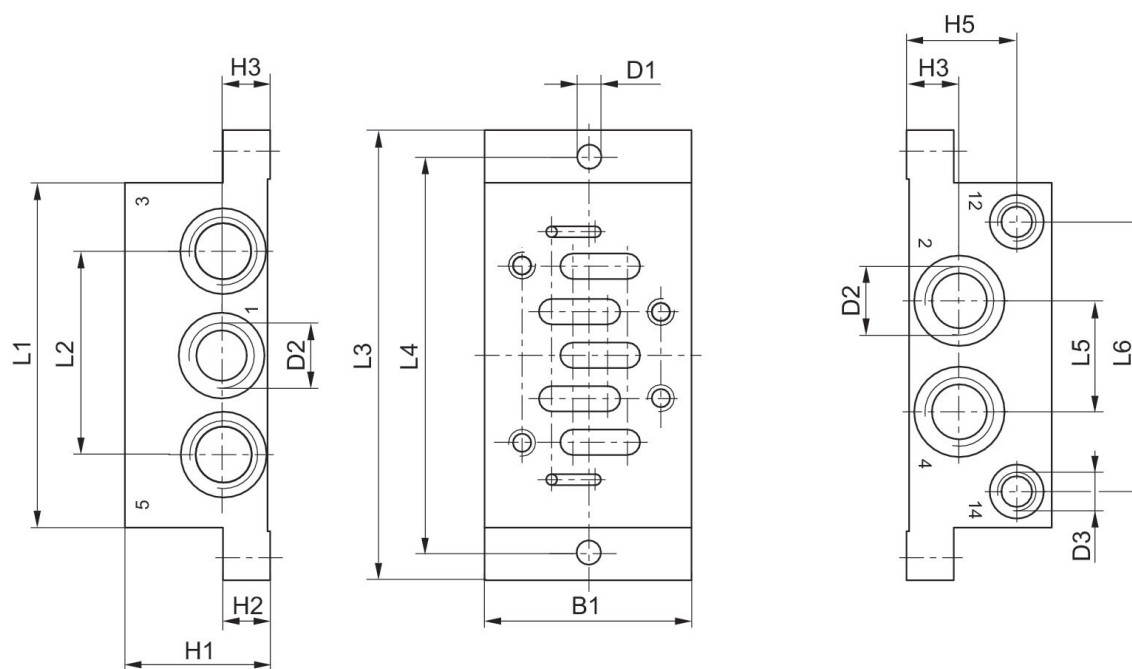
Température ambiante mini./maxi.: -25 °C ... 70 °C

Température min./max. du fluide: -25 °C ... 70 °C

Pression de service mini./maxi.: -0.95 bar ... 16 bar



Taille	Température ambiante min. [°C]	Température ambiante max. [°C]	Entrée raccord d'air comprimé	Sortie raccord d'air comprimé	Raccord d'air comprimé échappement	Raccord d'air comprimé air de pilotage	Nombre d'emplacements de distributeurs	Référence
ISO 3	-25	70	G 1/2	G 1/2	G 1/2	G 1/8	1	1825503149



Référence	ISO 3	B1	H1	H2	H3	H5	D1	D2 *)	D3 *)
1825503149	ISO 3	71	32	18	17	22	6.6	G 1/2	G 1/8





Référence	L1	L2	L3	L4	L5	L6
1825503149	119	68	149	136	32	90

*) Raccordements

Efficient pneumatic solutions, our program:
cylinders and drives, valves and valve systems,
air supply management, proportional pressure
control valves



Visit us: www.Emerson.com/aventics
Your local contact: Emerson.com/contactus

-  Emerson.com
-  Facebook.com/EmersonAutomationSolutions
-  LinkedIn.com/company/Emerson-Automation-Solutions
-  Twitter.com/EMR_Automation



The Emerson logo is a trademark and service mark of Emerson Electric Co. AVENTICS is a registered trademark of one of the Emerson family of companies. All other trademarks are the property of their respective owners. © 2020 Emerson Electric Co. All rights reserved.



CONSIDER IT SOLVED™