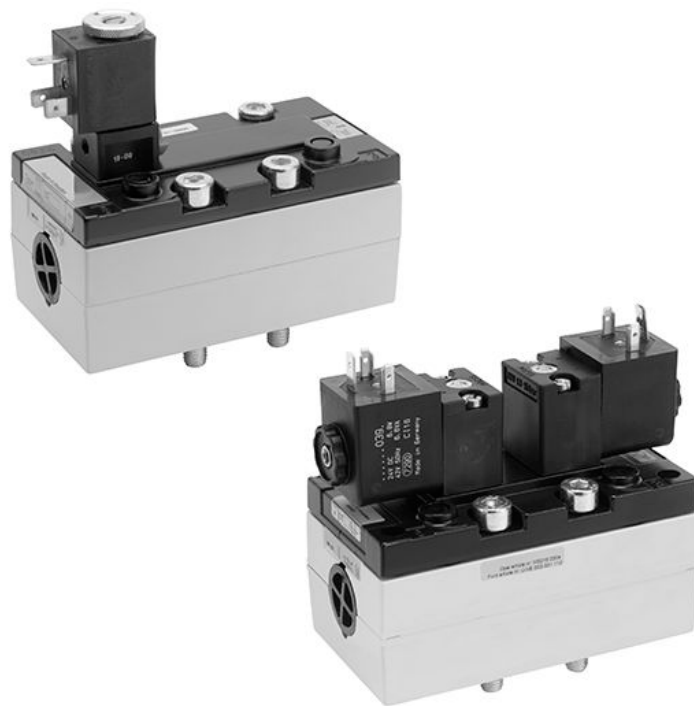


Serie 581, tamaño 3



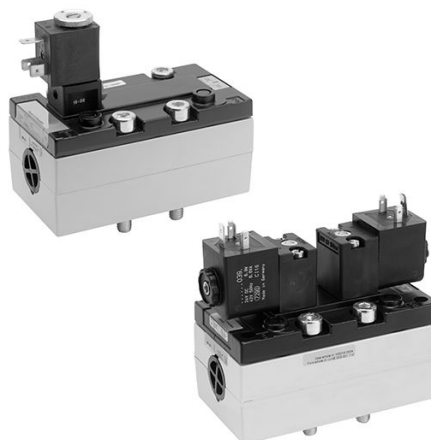
AVENTICS™

ISO 5599-1, tamaño 3, serie 581


EMERSON™

La serie 581 de AVENTICS se corresponde con la norma de válvulas ISO 5599-1. A causa del alto grado de modularidad, esta serie ofrece funciones de válvula, válvulas estranguladoras integradas, diferentes bobinas de pilotaje previo y una amplia gama de accesorios.

- Sistema de válvula estandarizado
- Forma constructiva robusta
- Numerosos rangos de tensión
- Rango de presión máximo de 16 bar
- Interfaz CNOMO
- Dimensiones pequeñas
- Tiempos de cambio rápidos
- Configuraciones específicas y personalizadas, sencillas y flexibles gracias al configurador en línea



Válvula distribuidora 5/2, Serie 581, tamaño 3

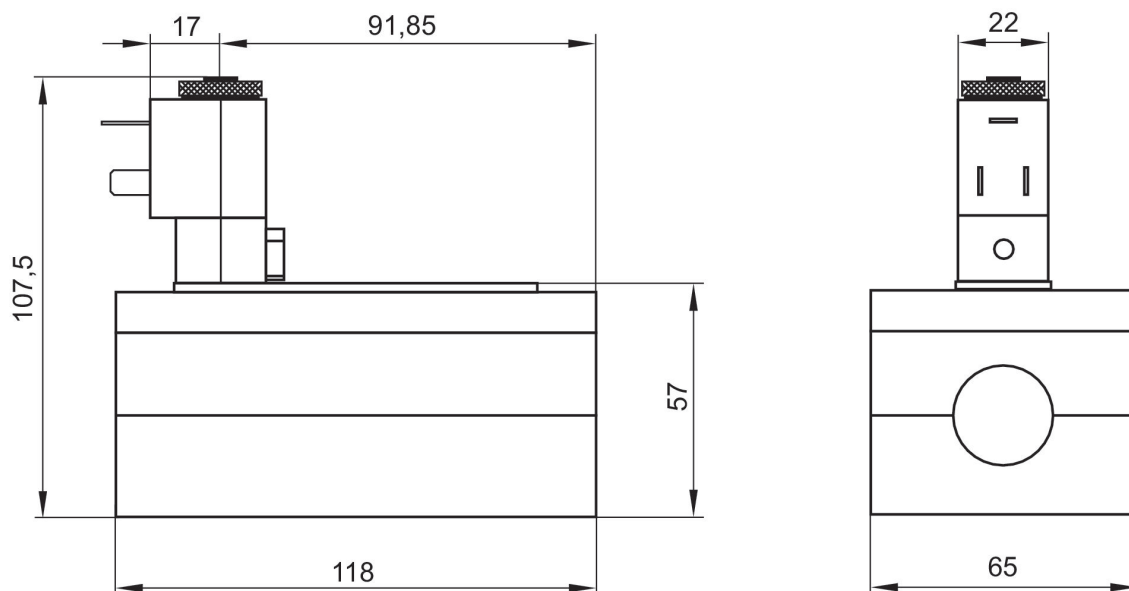
4800 l/min
monoestable
ISO 5599-1
Enchufe
Forma B industria
conexión de placa base
Rosca interior
eléctrico
Placa base ISO 5599-1
Placa base ISO 5599-1



Presión de funcionamiento mín. [bar]	Presión de funcionamiento máx. [bar]	Tensión de servicio	Tensión de servicio	Tensión de servicio	Tolerancia de tensión DC	Consumo de potencia DC [W]	Pilotaje	Estrangulador	Accionamiento auxiliar manual	N° de material
3	10	12 V			-10% / +10%	5	interior		encajando	5813110500
3	10		24 V				interior		encajando	5813110200
3	10	24 V			-10% / +10%	5	interior		encajando	5813110100
3	10	48 V			-10% / +10%	5	interior		encajando	5813110600
3	10			110 V			interior		encajando	5813110300
3	10		230 V				interior		encajando	5813110400
3	10						interior		encajando	5813110000
3	10	12 V			-10% / +10%	5	interior	con estrangulador	encajando	5813111500
3	10		24 V				interior	con estrangulador	encajando	5813111200
3	10	24 V			-10% / +10%	5	interior	con estrangulador	encajando	5813111100
3	10	48 V			-10% / +10%	5	interior	con estrangulador	encajando	5813111600
3	10			110 V			interior	con estrangulador	encajando	5813111300
3	10		230 V				interior	con estrangulador	encajando	5813111400
3	10						interior	con estrangulador	encajando	5813111000
-0.95	10	12 V			-10% / +10%	5	exterior		encajando	5813112500
-0.95	10		24 V				exterior		encajando	5813112200
-0.95	10	24 V			-10% / +10%	5	exterior		encajando	5813112100

Presión de funcionamiento mín. [bar]	Presión de funcionamiento máx. [bar]	Tensión de servicio	Tensión de servicio	Tensión de servicio	Tolerancia de tensión DC	Consumo de potencia DC [W]	Pilotaje	Estrangulador	Accionamiento auxiliar manual	N° de material
-0.95	10	48 V			-10% / +10%	5	exterior		encajando	5813112600
-0.95	10			110 V			exterior		encajando	5813112300
-0.95	10		230 V				exterior		encajando	5813112400
-0.95	10						exterior		encajando	5813112000
-0.95	10	12 V			-10% / +10%	5	exterior	con estrangulador	encajando	5813113500
-0.95	10		24 V				exterior	con estrangulador	encajando	5813113200
-0.95	10	24 V			-10% / +10%	5	exterior	con estrangulador	encajando	5813113100
-0.95	10	48 V			-10% / +10%	5	exterior	con estrangulador	encajando	5813113600
-0.95	10			110 V			exterior	con estrangulador	encajando	5813113300
-0.95	10		230 V				exterior	con estrangulador	encajando	5813113400
-0.95	10						exterior	con estrangulador	encajando	5813113000

Dimensiones



Las válvulas piloto electrónicas se pueden aflojar y girarse 180°.

Válvula distribuidora 5/2, Serie 581, tamaño 3

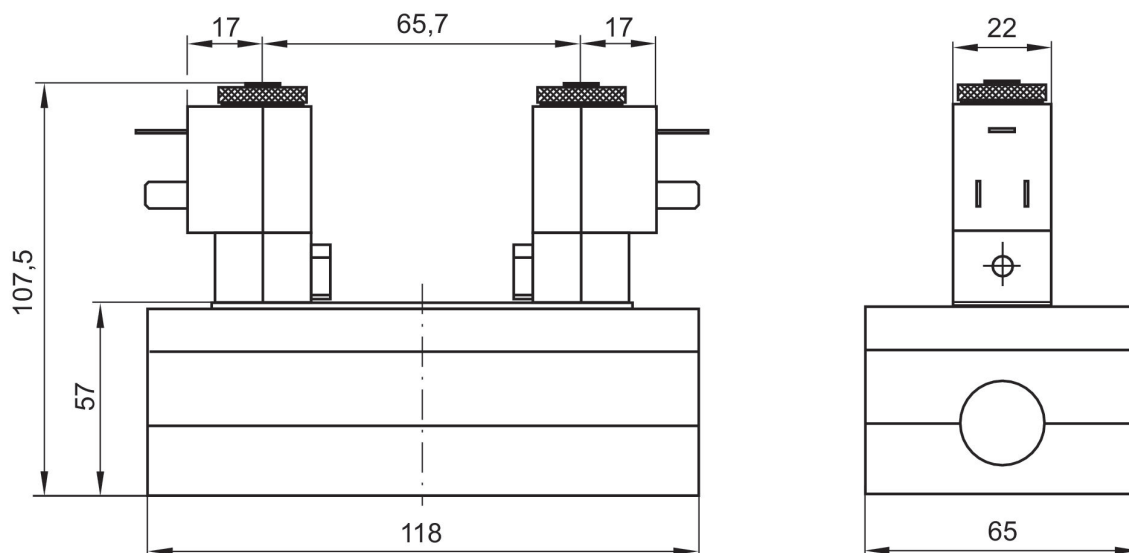
4800 l/min
 biestable
 ISO 5599-1
 Enchufe
 Forma B industria
 conexión de placa base
 Rosca interior
 eléctrico
 Placa base ISO 5599-1
 Placa base ISO 5599-1



Presión de funcionamiento mín. [bar]	Presión de funcionamiento máx. [bar]	Tensión de servicio	Tensión de servicio	Tensión de servicio	Tolerancia de tensión DC	Consumo de potencia DC [W]	Pilotaje	Estrangulador	Accionamiento auxiliar manual	N° de material
1.5	10	12 V			-10% / +10%	5	interior		encajando	5813220500
1.5	10		24 V				interior		encajando	5813220200
1.5	10	24 V			-10% / +10%	5	interior		encajando	5813220100
1.5	10	48 V			-10% / +10%	5	interior		encajando	5813220600
1.5	10			110 V			interior		encajando	5813220300
1.5	10		230 V				interior		encajando	5813220400
1.5	10						interior		encajando	5813220000
1.5	10	12 V			-10% / +10%	5	interior	con estrangulador	encajando	5813221500
1.5	10		24 V				interior	con estrangulador	encajando	5813221200
1.5	10	24 V			-10% / +10%	5	interior	con estrangulador	encajando	5813221100
1.5	10	48 V			-10% / +10%	5	interior	con estrangulador	encajando	5813221600
1.5	10			110 V			interior	con estrangulador	encajando	5813221300
1.5	10		230 V				interior	con estrangulador	encajando	5813221400
1.5	10						interior	con estrangulador	encajando	5813221000
-0.95	10	12 V			-10% / +10%	5	exterior		encajando	5813222500
-0.95	10		24 V				exterior		encajando	5813222200
-0.95	10	24 V			-10% / +10%	5	exterior		encajando	5813222100

Presión de funcionamiento mín. [bar]	Presión de funcionamiento máx. [bar]	Tensión de servicio	Tensión de servicio	Tensión de servicio	Tolerancia de tensión DC	Consumo de potencia DC [W]	Pilotaje	Estrangulador	Accionamiento auxiliar manual	N° de material
-0.95	10	48 V			-10% / +10%	5	exterior		encajando	5813222600
-0.95	10			110 V			exterior		encajando	5813222300
-0.95	10		230 V				exterior		encajando	5813222400
-0.95	10						exterior		encajando	5813222000
-0.95	10	12 V			-10% / +10%	5	exterior	con estrangulador	encajando	5813223500
-0.95	10		24 V				exterior	con estrangulador	encajando	5813223200
-0.95	10	24 V			-10% / +10%	5	exterior	con estrangulador	encajando	5813223100
-0.95	10	48 V			-10% / +10%	5	exterior	con estrangulador	encajando	5813223600
-0.95	10			110 V			exterior	con estrangulador	encajando	5813223300
-0.95	10		230 V				exterior	con estrangulador	encajando	5813223400
-0.95	10						exterior	con estrangulador	encajando	5813223000

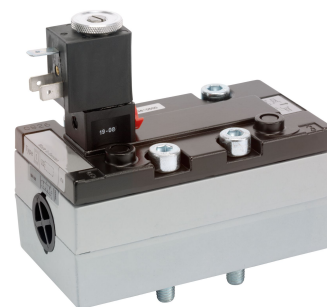
Dimensiones



Las válvulas piloto electrónicas se pueden aflojar y girarse 180°.

Válvula distribuidora 5/2, Serie 581, tamaño 3

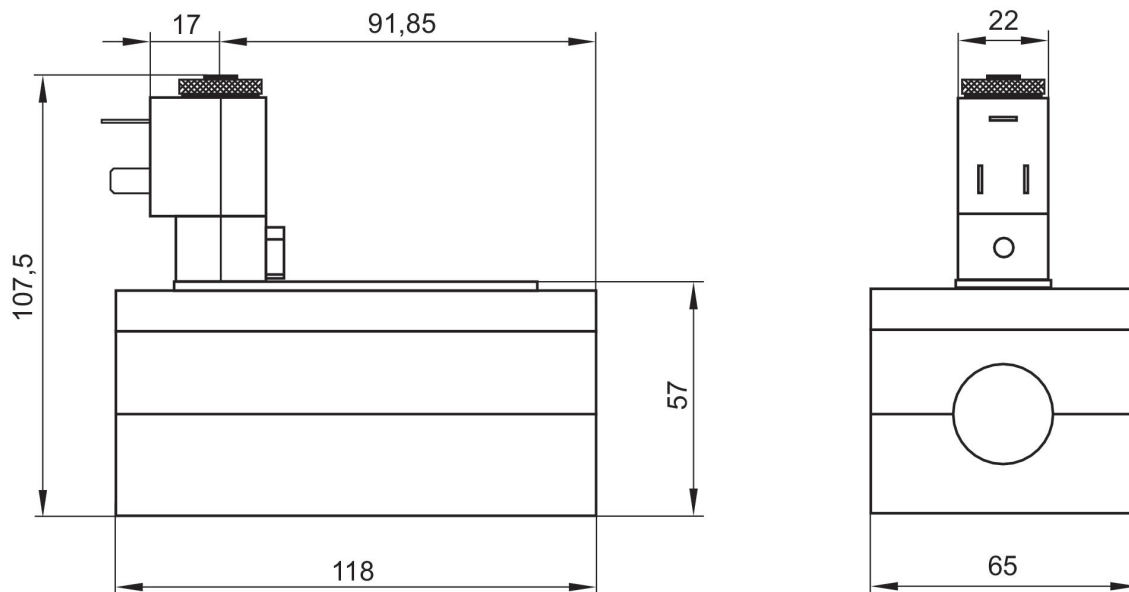
4800 l/min
ISO 5599-1
Enchufe
Forma B industria
conexión de placa base
Rosca interior
eléctrico
Placa base ISO 5599-1
Placa base ISO 5599-1



Presión de funcionamiento mín. [bar]	Presión de funcionamiento máx. [bar]	Tensión de servicio	Tensión de servicio	Tensión de servicio	Tolerancia de tensión DC	Consumo de potencia DC [W]	Pilotaje	Estrangulador	Accionamiento auxiliar manual	N° de material
1.5	10	12 V			-10% / +10%	5	interior		encajando	5813610500
1.5	10		24 V				interior		encajando	5813610200
1.5	10	24 V			-10% / +10%	5	interior		encajando	5813610100
1.5	10	48 V			-10% / +10%	5	interior		encajando	5813610600
1.5	10			110 V			interior		encajando	5813610300
1.5	10		230 V				interior		encajando	5813610400
1.5	10						interior		encajando	5813610000
1.5	10	12 V			-10% / +10%	5	interior	con estrangulador	encajando	5813611500
1.5	10		24 V				interior	con estrangulador	encajando	5813611200
1.5	10	24 V			-10% / +10%	5	interior	con estrangulador	encajando	5813611100
1.5	10	48 V			-10% / +10%	5	interior	con estrangulador	encajando	5813611600
1.5	10			110 V			interior	con estrangulador	encajando	5813611300
1.5	10		230 V				interior	con estrangulador	encajando	5813611400
1.5	10						interior	con estrangulador	encajando	5813611000
-0.95	10	12 V			-10% / +10%	5	exterior		encajando	5813612500
-0.95	10		24 V				exterior		encajando	5813612200
-0.95	10	24 V			-10% / +10%	5	exterior		encajando	5813612100

Presión de funcionamiento mín. [bar]	Presión de funcionamiento máx. [bar]	Tensión de servicio	Tensión de servicio	Tensión de servicio	Tolerancia de tensión DC	Consumo de potencia DC [W]	Pilotaje	Estrangulador	Accionamiento auxiliar manual	N° de material
-0.95	10	48 V			-10% / +10%	5	exterior		encajando	5813612600
-0.95	10			110 V			exterior		encajando	5813612300
-0.95	10		230 V				exterior		encajando	5813612400
-0.95	10						exterior		encajando	5813612000
-0.95	10	12 V			-10% / +10%	5	exterior	con estrangulador	encajando	5813613500
-0.95	10		24 V				exterior	con estrangulador	encajando	5813613200
-0.95	10	24 V			-10% / +10%	5	exterior	con estrangulador	encajando	5813613100
-0.95	10			110 V			exterior	con estrangulador	encajando	5813613300
-0.95	10		230 V				exterior	con estrangulador	encajando	5813613400
-0.95	10						exterior	con estrangulador	encajando	5813613000

Dimensiones



Las válvulas piloto electrónicas se pueden aflojar y girarse 180°.

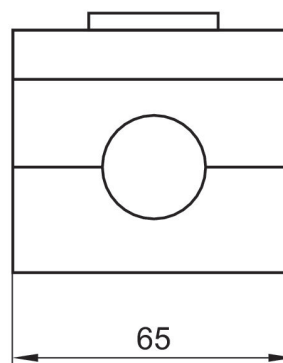
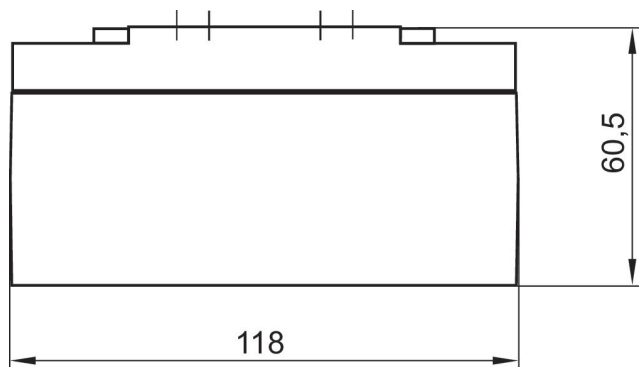
Válvula distribuidora 5/2, Serie 581, tamaño 3

4800 l/min
 ISO 5599-1
 conexión de placa base
 Rosca interior
 eléctrico
 Válvula base sin válvula de pilotaje previo
 Placa base ISO 5599-1
 Placa base ISO 5599-1



Presión de funcionamiento mín. [bar]	Presión de funcionamiento máx. [bar]	Pilotaje	N° de material
-0.95	16	exterior, interior	5813680100

Dimensiones



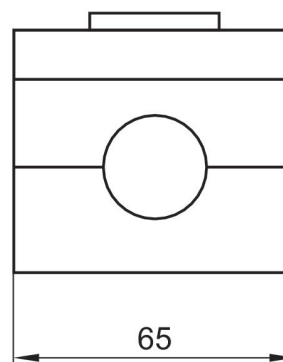
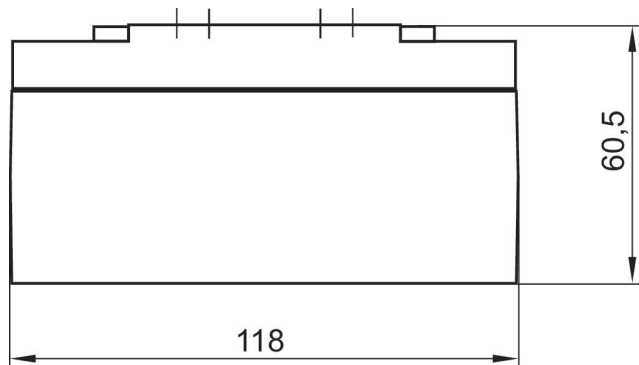
Válvula distribuidora 5/2, Serie 581, tamaño 3

4800 l/min
ISO 5599-1
conexión de placa base
Rosca interior
eléctrico
Válvula base sin válvula de pilotaje previo
Placa base ISO 5599-1
Placa base ISO 5599-1



Presión de funcionamiento mín. [bar]	Presión de funcionamiento máx. [bar]	Pilotaje	Estrangulador	N° de material
-0.95	16	exterior, interior		5813680000
-0.95	16	exterior, interior	con estrangulador	5813681000

Dimensiones



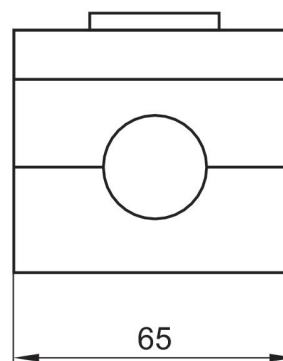
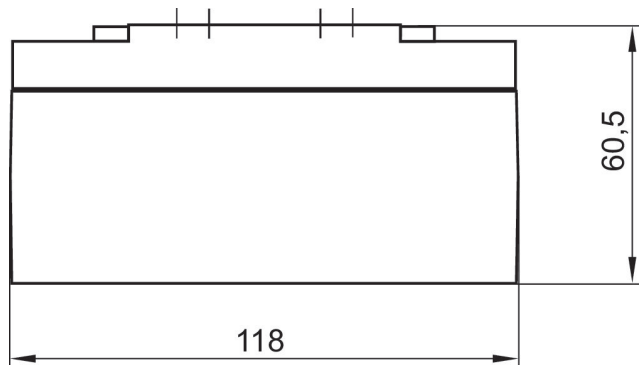
Válvula distribuidora 5/2, Serie 581, tamaño 3

4800 l/min
monoestable
ISO 5599-1
conexión de placa base
eléctrico
Válvula base sin válvula de pilotaje previo
Placa base ISO 5599-1
Placa base ISO 5599-1



Presión de funcionamiento mín. [bar]	Presión de funcionamiento máx. [bar]	Pilotaje	N° de material
-0.95	16	exterior, interior	5813180100

Dimensiones



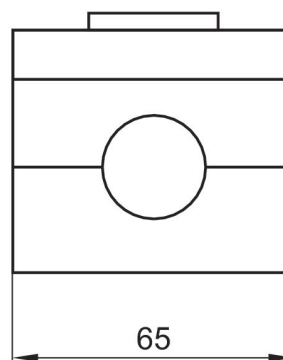
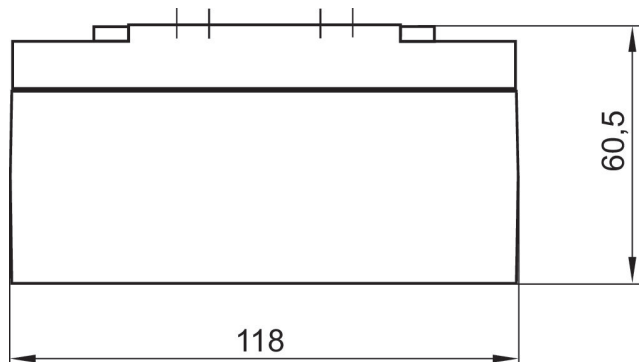
Válvula distribuidora 5/2, Serie 581, tamaño 3

4800 l/min
 monoestable
 ISO 5599-1
 conexión de placa base
 eléctrico
 Válvula base sin válvula de pilotaje previo
 Placa base ISO 5599-1
 Placa base ISO 5599-1



Presión de funcionamiento mín. [bar]	Presión de funcionamiento máx. [bar]	Pilotaje	Estrangulador	N° de material
-0.95	16	exterior, interior		5813180000
-0.95	16	exterior, interior	con estrangulador	5813181000

Dimensiones



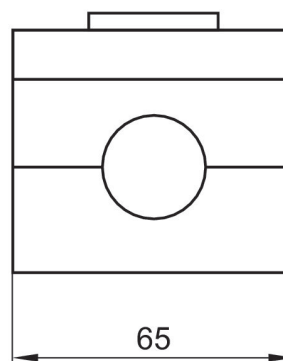
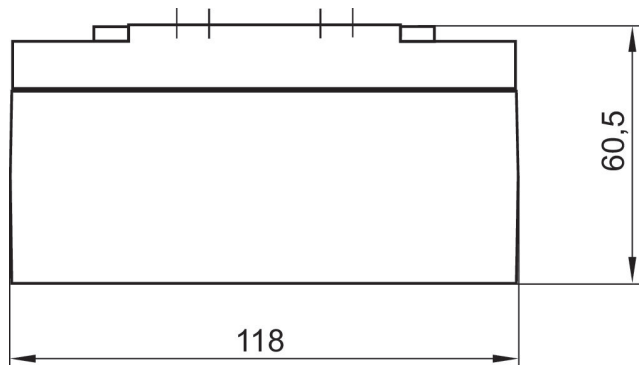
Válvula distribuidora 5/2, Serie 581, tamaño 3

4800 l/min
 biestable
 ISO 5599-1
 conexión de placa base
 eléctrico
 Válvula base sin válvula de pilotaje previo
 Placa base ISO 5599-1
 Placa base ISO 5599-1



Presión de funcionamiento mín. [bar]	Presión de funcionamiento máx. [bar]	Pilotaje	N° de material
-0.95	16	exterior, interior	5813280100

Dimensiones



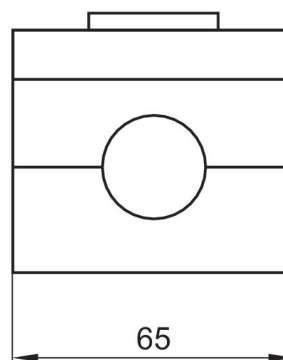
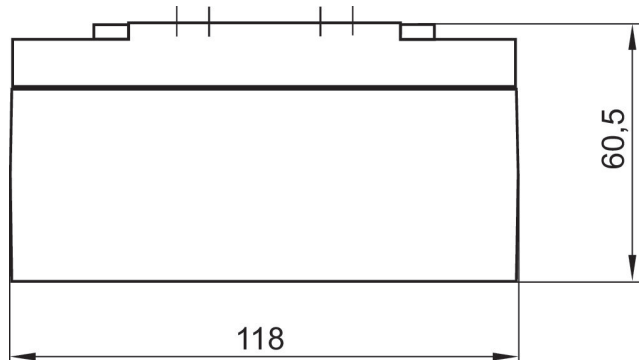
Válvula distribuidora 5/2, Serie 581, tamaño 3

4800 l/min
 biestable
 ISO 5599-1
 conexión de placa base
 eléctrico
 Válvula base sin válvula de pilotaje previo
 Placa base ISO 5599-1
 Placa base ISO 5599-1



Presión de funcionamiento mín. [bar]	Presión de funcionamiento máx. [bar]	Pilotaje	Estrangulador	N° de material
-0.95	16	exterior, interior		5813280000
-0.95	16	exterior, interior	con estrangulador	5813281000

Dimensiones



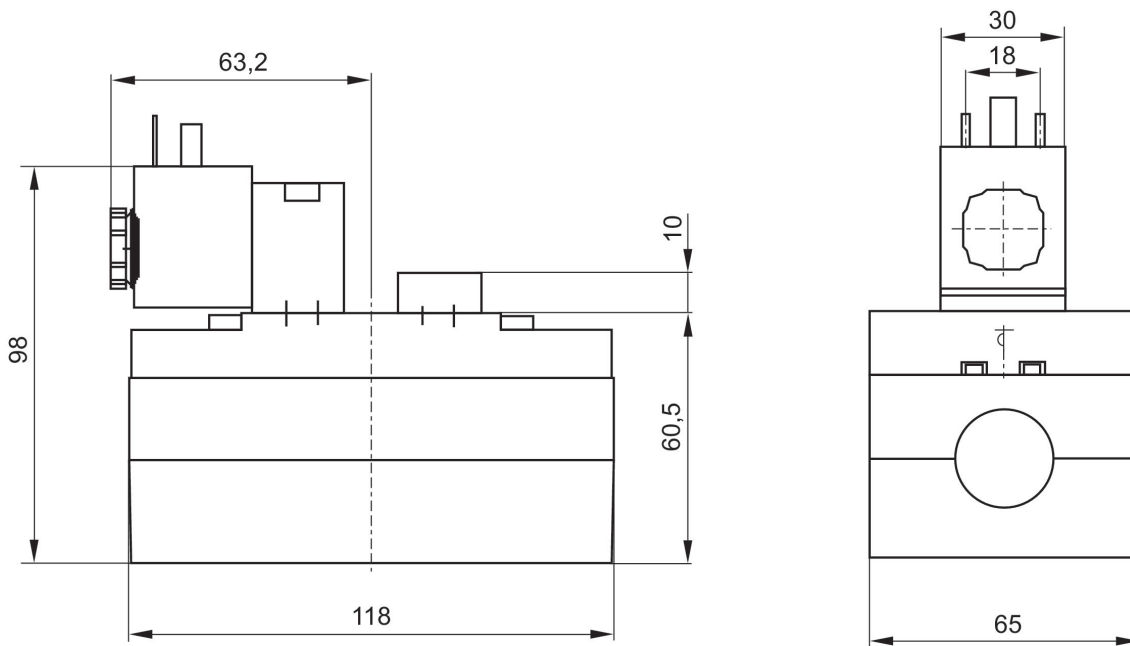
Válvula distribuidora 5/2, Serie 581, tamaño 3

4800 l/min
ISO 5599-1
Enchufe
EN 175301-803, forma A
conexión de placa base
Rosca interior
eléctrico
Placa base ISO 5599-1
Placa base ISO 5599-1



Presión de funcionamiento mín. [bar]	Presión de funcionamiento máx. [bar]	Tensión de servicio	Tensión de servicio	Tolerancia de tensión DC	Consumo de potencia DC [W]	Pilotaje	Estrangulador	Accionamiento auxiliar manual	Índice de compatibilidad	N° de material
1.5	10	24 V		-10% / +10%	2	interior		encajando, no encajando	14	5813670650
1.5	10		230 V			interior		encajando, no encajando	14	5813670450
1.5	10	24 V		-10% / +10%	2	interior	con estrangulador	encajando, no encajando	14	5813671650
1.5	10		230 V			interior	con estrangulador	encajando, no encajando	14	5813671450
-0.95	10	24 V		-10% / +10%	2	exterior		encajando, no encajando	14	5813672650
-0.95	10		230 V			exterior		encajando, no encajando	14	5813672450
-0.95	10	24 V		-10% / +10%	2	exterior	con estrangulador	encajando, no encajando	14	5813673650
-0.95	10		230 V			exterior	con estrangulador	encajando, no encajando	14	5813673450

Dimensiones



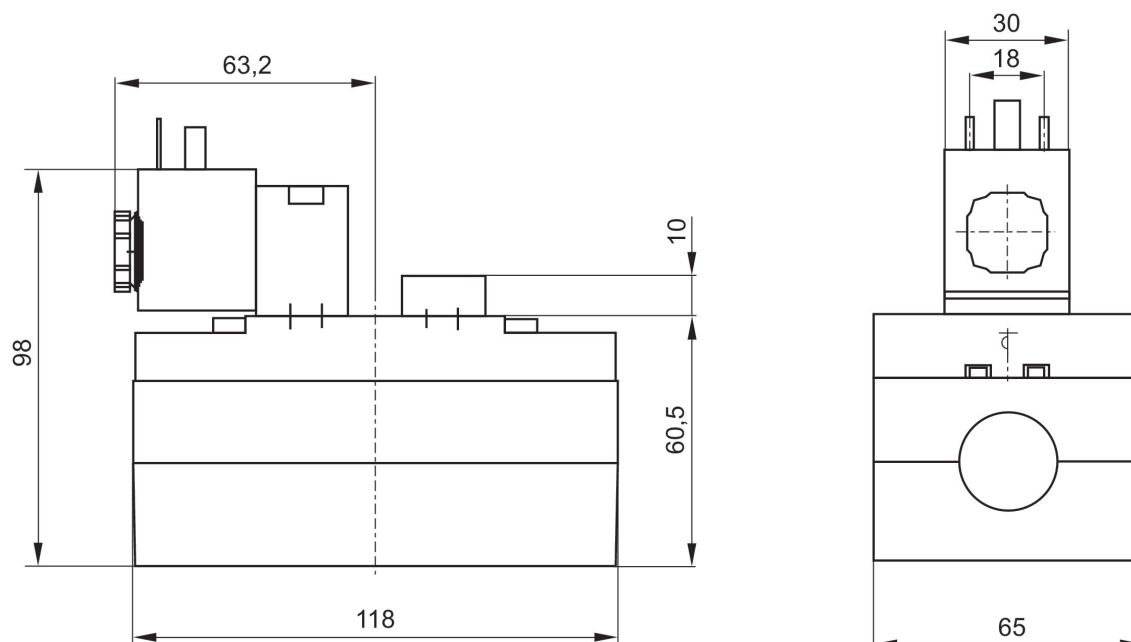
Válvula distribidora 5/2, Serie 581, tamaño 3

4800 l/min
ISO 5599-1
Enchufe
EN 175301-803, forma A
conexión de placa base
Rosca interior
eléctrico
Placa base ISO 5599-1
Placa base ISO 5599-1



Presión de funcionamiento mín. [bar]	Presión de funcionamiento máx. [bar]	Tensión de servicio	Tensión de servicio	Tolerancia de tensión DC	Consumo de potencia DC [W]	Pilotaje	Estrangulador	Accionamiento auxiliar manual	N° de material
1.5	16	24 V		-10% / +10%	6.7	interior		sin	5813670530
1.5	16		230 V			interior		sin	5813670430
1.5	16	24 V		-10% / +10%	6.7	interior	con estrangulador	sin	5813671530
1.5	16		230 V			interior	con estrangulador	sin	5813671430
-0.95	16	24 V		-10% / +10%	6.7	exterior		sin	5813672530
-0.95	16		230 V			exterior		sin	5813672430
-0.95	16	24 V		-10% / +10%	6.7	exterior	con estrangulador	sin	5813673530
-0.95	16		230 V			exterior	con estrangulador	sin	5813673430

Dimensiones



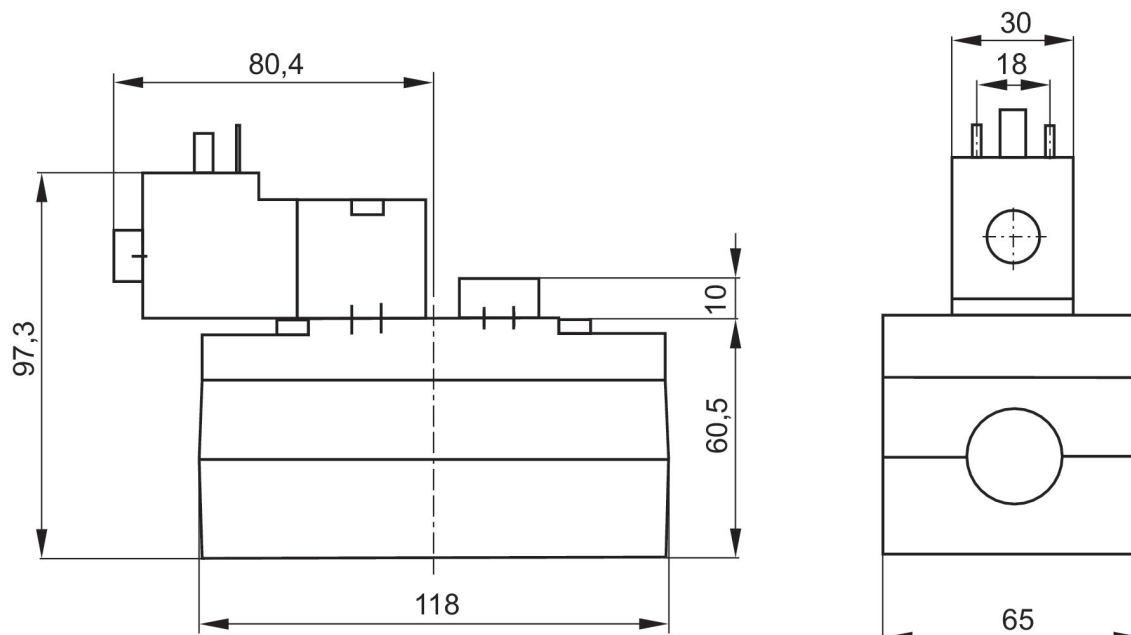
Válvula distribuidora 5/2, Serie 581, tamaño 3

4800 l/min
ISO 5599-1
Enchufe
EN 175301-803, forma A
conexión de placa base
Rosca interior
eléctrico
Placa base ISO 5599-1
Placa base ISO 5599-1



Presión de funcionamiento mín. [bar]	Presión de funcionamiento máx. [bar]	Tensión de servicio	Tolerancia de tensión DC	Consumo de potencia DC [W]	Pilotaje	Estrangulador	Accionamiento auxiliar manual	N° de material
1.5	10	24 V	-10% / +10%	6	interior		no encajando	5813670190
1.5	10	24 V	-10% / +10%	6	interior	con estrangulador	no encajando	5813671190
-0.95	10	24 V	-10% / +10%	6	exterior		no encajando	5813672190
-0.95	10	24 V	-10% / +10%	6	exterior	con estrangulador	no encajando	5813673190

Dimensiones



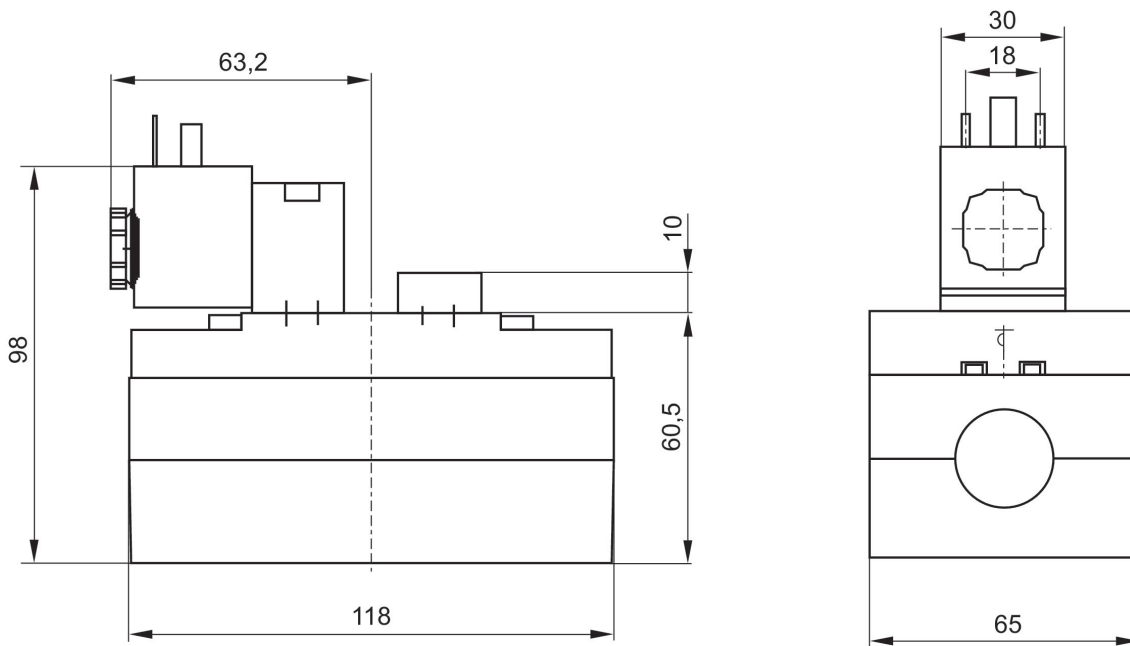
Válvula distribuidora 5/2, Serie 581, tamaño 3

4800 l/min
monoestable
ISO 5599-1
Enchufe
EN 175301-803, forma A
conexión de placa base
Rosca interior
eléctrico
Placa base ISO 5599-1
Placa base ISO 5599-1



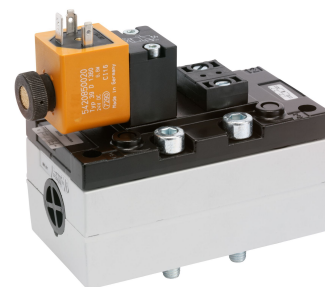
Presión de funcionamiento mín. [bar]	Presión de funcionamiento máx. [bar]	Tensión de servicio	Tensión de servicio	Tolerancia de tensión DC	Consumo de potencia DC [W]	Pilotaje	Estrangulador	Accionamiento auxiliar manual	Índice de compatibilidad	N° de material
3	10	24 V		-10% / +10%	2	interior		encajando, no encajando	14	5813170650
3	10		230 V			interior		encajando, no encajando	14	5813170450
3	10	24 V		-10% / +10%	2	interior	con estrangulador	encajando, no encajando	14	5813171650
3	10		230 V			interior	con estrangulador	encajando, no encajando	14	5813171450
-0.95	10	24 V		-10% / +10%	2	exterior		encajando, no encajando	14	5813172650
-0.95	10		230 V			exterior		encajando, no encajando	14	5813172450
-0.95	10	24 V		-10% / +10%	2	exterior	con estrangulador	encajando, no encajando	14	5813173650
-0.95	10		230 V			exterior	con estrangulador	encajando, no encajando	14	5813173450

Dimensiones



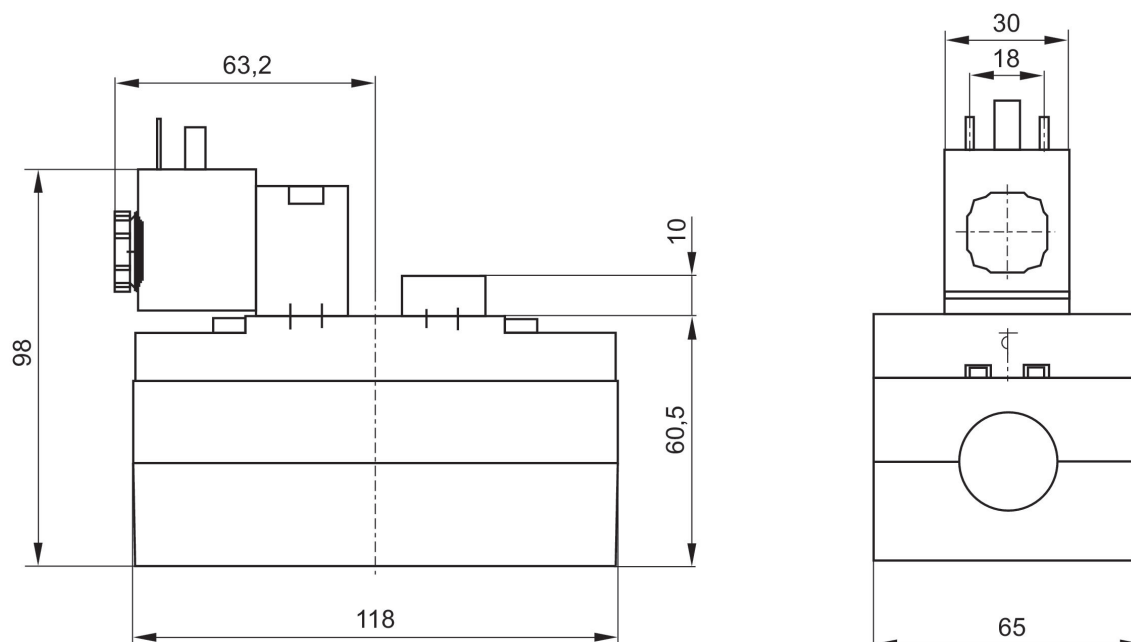
Válvula distribuidora 5/2, Serie 581, tamaño 3

4800 l/min
monoestable
ISO 5599-1
Enchufe
EN 175301-803, forma A
conexión de placa base
Rosca interior
eléctrico
Placa base ISO 5599-1
Placa base ISO 5599-1



Presión de funcionamiento mín. [bar]	Presión de funcionamiento máx. [bar]	Tensión de servicio	Tensión de servicio	Tolerancia de tensión DC	Consumo de potencia DC [W]	Pilotaje	Estrangulador	Accionamiento auxiliar manual	N° de material
3	16	24 V		-10% / +10%	6.7	interior		sin	5813170530
3	16		230 V			interior		sin	5813170430
3	16	24 V		-10% / +10%	6.7	interior	con estrangulador	sin	5813171530
3	16		230 V			interior	con estrangulador	sin	5813171430
-0.95	16	24 V		-10% / +10%	6.7	exterior		sin	5813172530
-0.95	16		230 V			exterior		sin	5813172430
-0.95	16	24 V		-10% / +10%	6.7	exterior	con estrangulador	sin	5813173530
-0.95	16		230 V			exterior	con estrangulador	sin	5813173430

Dimensiones



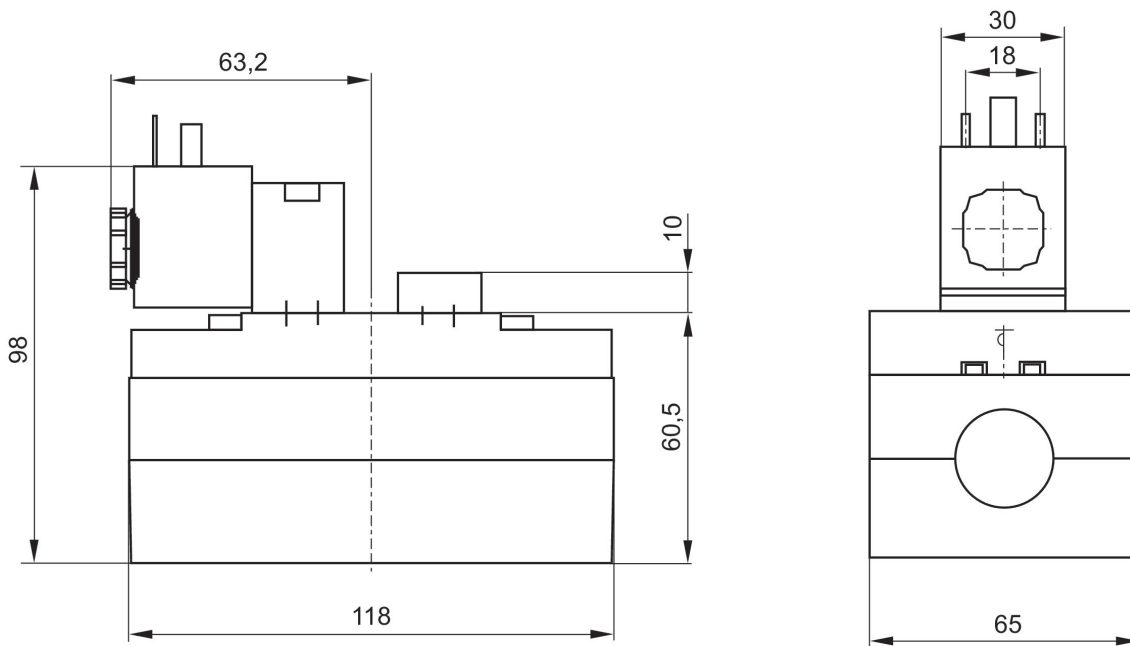
Válvula distribuidora 5/2, Serie 581, tamaño 3

4800 l/min
 monoestable
 ISO 5599-1
 Enchufe
 EN 175301-803, forma A
 conexión de placa base
 Rosca interior
 eléctrico
 Placa base ISO 5599-1
 Placa base ISO 5599-1



Presión de funcionamiento mín. [bar]	Presión de funcionamiento máx. [bar]	Tensión de servicio	Tensión de servicio	Tolerancia de tensión DC	Consumo de potencia DC [W]	Pilotaje	Estrangulador	Accionamiento auxiliar manual	N° de material
3	16	24 V	42 V	-10% / +10%	6.7	interior		no encajado	5813170540
3	16		230 V			interior		no encajado	5813170440
3	16	24 V	42 V	-10% / +10%	6.7	interior	con estrangulador	no encajado	5813171540
3	16		230 V			interior	con estrangulador	no encajado	5813171440
-0.95	16	24 V	42 V	-10% / +10%	6.7	exterior		no encajado	5813172540
-0.95	16		230 V			exterior		no encajado	5813172440
-0.95	16	24 V	42 V	-10% / +10%	6.7	exterior	con estrangulador	no encajado	5813173540
-0.95	16		230 V			exterior	con estrangulador	no encajado	5813173440

Dimensiones



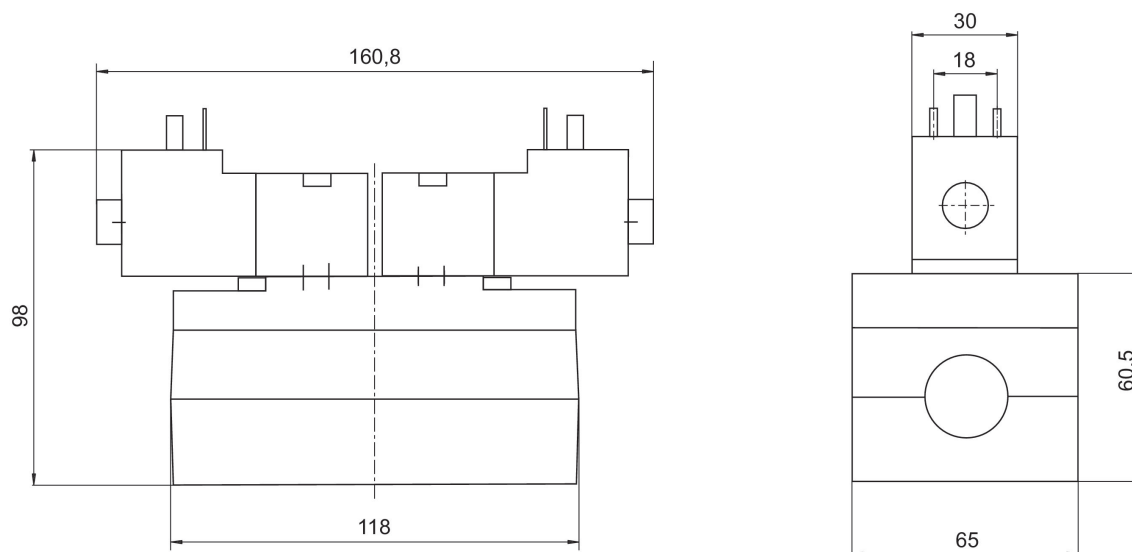
Válvula distribuidora 5/2, Serie 581, tamaño 3

4800 l/min
biestable
ISO 5599-1
Enchufe
EN 175301-803, forma A
conexión de placa base
Rosca interior
eléctrico
Placa base ISO 5599-1
Placa base ISO 5599-1



Presión de funcionamiento mín. [bar]	Presión de funcionamiento máx. [bar]	Tensión de servicio	Tolerancia de tensión DC	Consumo de potencia DC [W]	Pilotaje	Estrangulador	Accionamiento auxiliar manual	N° de material
1.5	10	24 V	-10% / +10%	6	interior		no encajando	5813290190
1.5	10	24 V	-10% / +10%	6	interior	con estrangulador	no encajando	5813291190
-0.95	10	24 V	-10% / +10%	6	exterior		no encajando	5813292190
-0.95	10	24 V	-10% / +10%	6	exterior	con estrangulador	no encajando	5813293190

Dimensiones



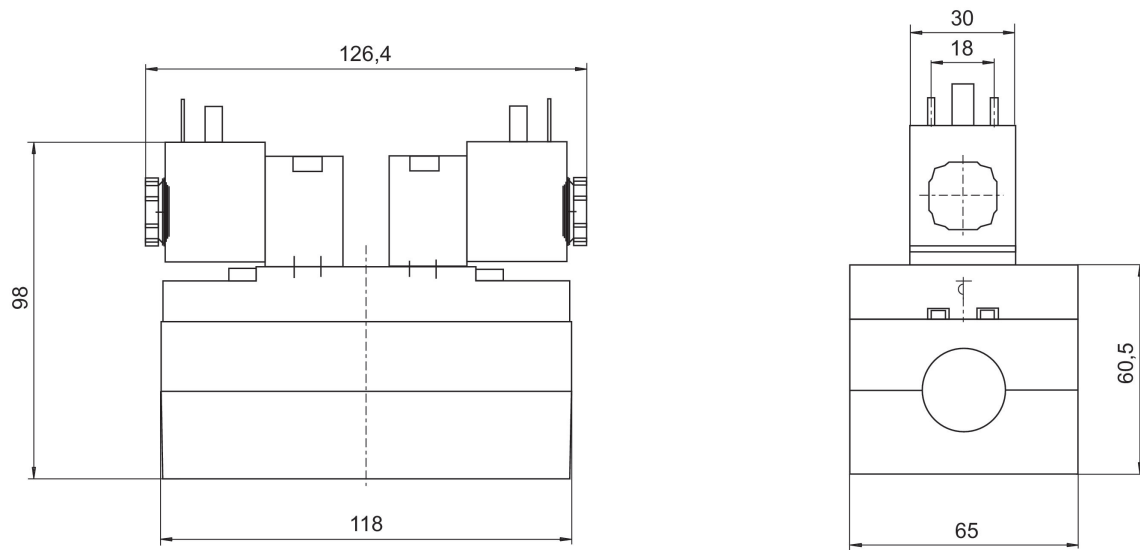
Válvula distribuidora 5/2, Serie 581, tamaño 3

4800 l/min
 biestable
 ISO 5599-1
 Enchufe
 EN 175301-803, forma A
 conexión de placa base
 Rosca interior
 eléctrico
 Placa base ISO 5599-1
 Placa base ISO 5599-1



Presión de funcionamiento mín. [bar]	Presión de funcionamiento máx. [bar]	Tensión de servicio	Tensión de servicio	Tolerancia de tensión DC	Consumo de potencia DC [W]	Pilotaje	Estrangulador	Accionamiento auxiliar manual	Índice de compatibilidad	N° de material
1.5	10	24 V		-10% / +10%	2	interior		encajando, no encajando	14	5813290650
1.5	10		230 V			interior		encajando, no encajando	14	5813290450
1.5	10	24 V		-10% / +10%	2	interior	con estrangulador	encajando, no encajando	14	5813291650
1.5	10		230 V			interior	con estrangulador	encajando, no encajando	14	5813291450
-0.95	10	24 V		-10% / +10%	2	exterior		encajando, no encajando	14	5813292650
-0.95	10		230 V			exterior		encajando, no encajando	14	5813292450
-0.95	10	24 V		-10% / +10%	2	exterior	con estrangulador	encajando, no encajando	14	5813293650
-0.95	10		230 V			exterior	con estrangulador	encajando, no encajando	14	5813293450

Dimensiones



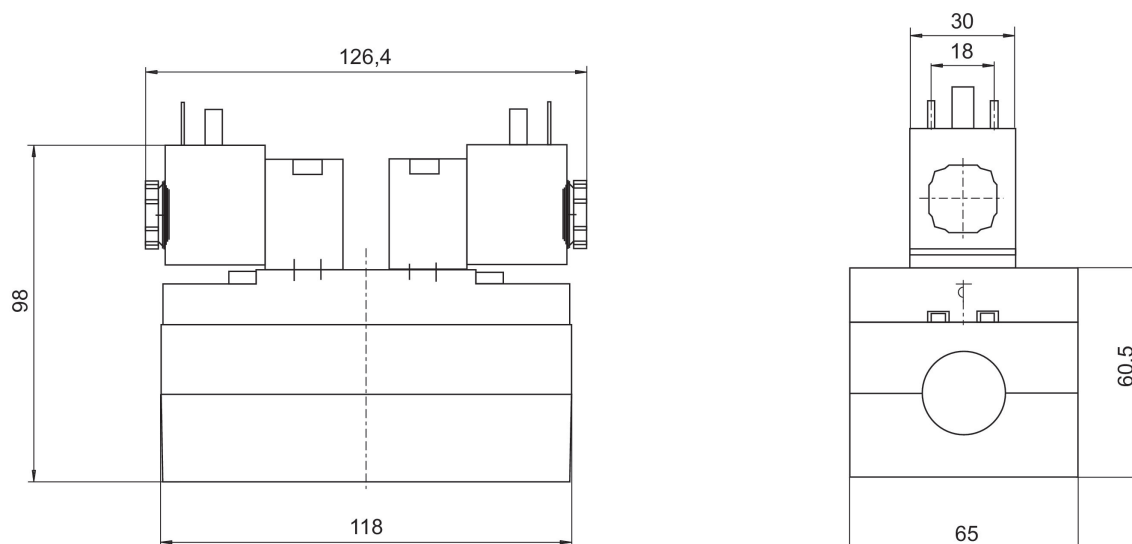
Válvula distribuidora 5/2, Serie 581, tamaño 3

4800 l/min
biestable
ISO 5599-1
Enchufe
EN 175301-803, forma A
conexión de placa base
Rosca interior
eléctrico
Placa base ISO 5599-1
Placa base ISO 5599-1



Presión de funcionamiento mín. [bar]	Presión de funcionamiento máx. [bar]	Tensión de servicio	Tensión de servicio	Tolerancia de tensión DC	Consumo de potencia DC [W]	Pilotaje	Estrangulador	Accionamiento auxiliar manual	N° de material
1.5	16	24 V		-10% / +10%	6.7	interior		sin	5813290530
1.5	16		230 V			interior		sin	5813290430
1.5	16	24 V		-10% / +10%	6.7	interior	con estrangulador	sin	5813291530
1.5	16		230 V			interior	con estrangulador	sin	5813291430
-0.95	16	24 V		-10% / +10%	6.7	exterior		sin	5813292530
-0.95	16		230 V			exterior		sin	5813292430
-0.95	16	24 V		-10% / +10%	6.7	exterior	con estrangulador	sin	5813293530
-0.95	16		230 V			exterior	con estrangulador	sin	5813293430

Dimensiones



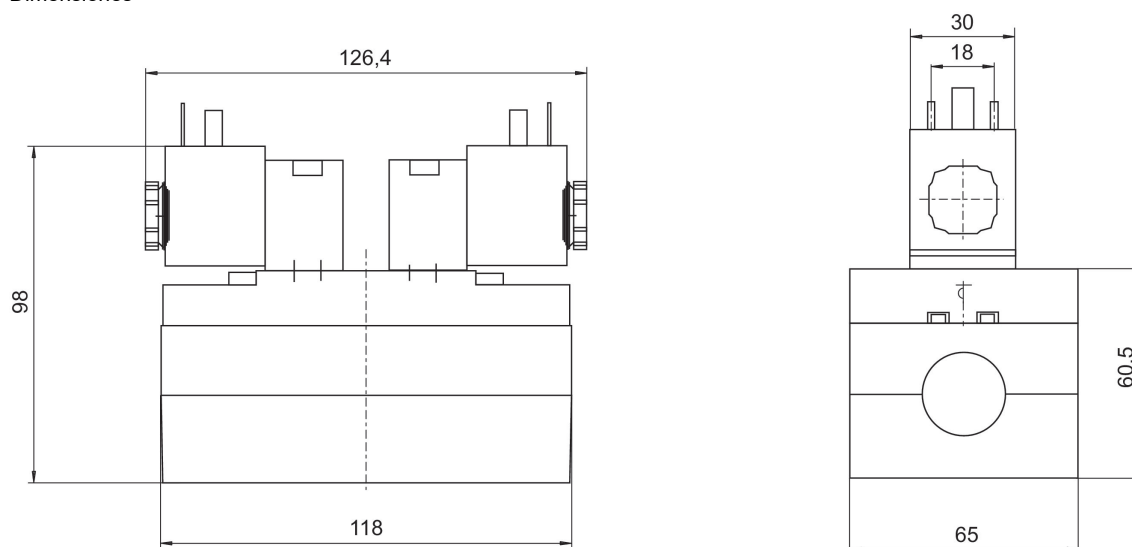
Válvula distribidora 5/2, Serie 581, tamaño 3

4800 l/min
biestable
ISO 5599-1
Enchufe
EN 175301-803, forma A
conexión de placa base
Rosca interior
eléctrico
Placa base ISO 5599-1
Placa base ISO 5599-1



Presión de funcionamiento mín. [bar]	Presión de funcionamiento máx. [bar]	Tensión de servicio	Tensión de servicio	Tolerancia de tensión DC	Consumo de potencia DC [W]	Pilotaje	Estrangulador	Accionamiento auxiliar manual	N° de material
1.5	16	24 V	42 V	-10% / +10%	6.7	interior		no encajado	5813290540
1.5	16		230 V			interior		no encajado	5813290440
1.5	16	24 V	42 V	-10% / +10%	6.7	interior	con estrangulador	no encajado	5813291540
1.5	16		230 V			interior	con estrangulador	no encajado	5813291440
-0.95	16	24 V	42 V	-10% / +10%	6.7	exterior		no encajado	5813292540
-0.95	16		230 V			exterior		no encajado	5813292440
-0.95	16	24 V	42 V	-10% / +10%	6.7	exterior	con estrangulador	no encajado	5813293540
-0.95	16		230 V			exterior	con estrangulador	no encajado	5813293440

Dimensiones



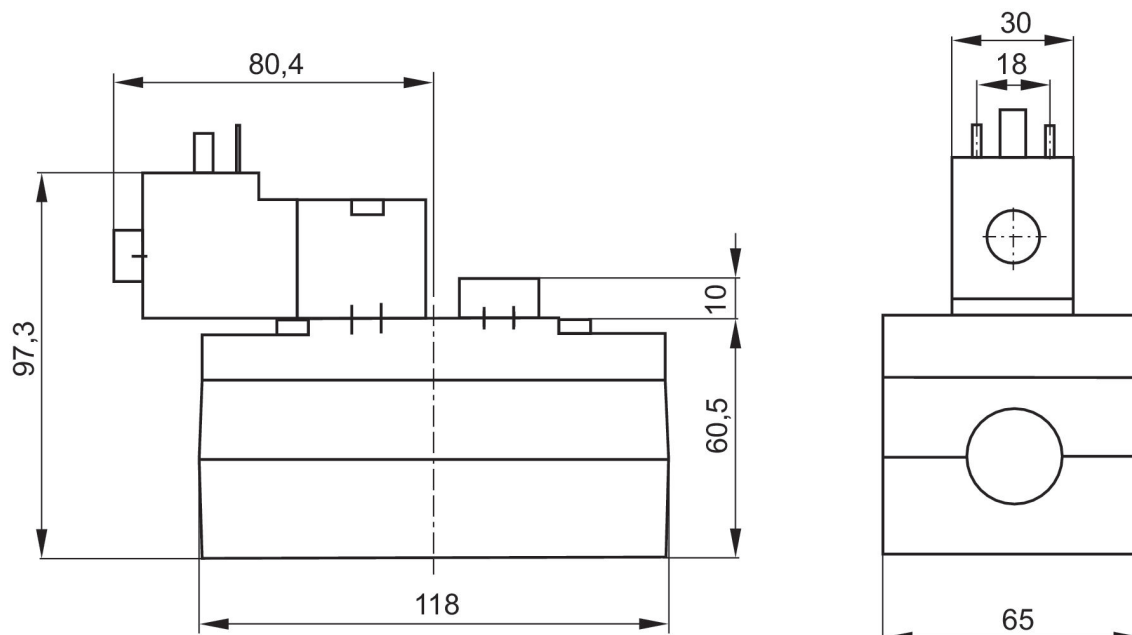
Válvula distribuidora 5/2, Serie 581, tamaño 3

4800 l/min
 monoestable
 ISO 5599-1
 Enchufe
 EN 175301-803, forma A
 conexión de placa base
 Rosca interior
 eléctrico
 Placa base ISO 5599-1
 Placa base ISO 5599-1



Presión de funcionamiento mín. [bar]	Presión de funcionamiento máx. [bar]	Tensión de servicio	Tolerancia de tensión DC	Consumo de potencia DC [W]	Pilotaje	Estrangulador	Accionamiento auxiliar manual	N° de material
3	10	24 V	-10% / +10%	6	interior		no encajando	5813170190
3	10	24 V	-10% / +10%	6	interior	con estrangulador	no encajando	5813171190
-0.95	10	24 V	-10% / +10%	6	exterior		no encajando	5813172190
-0.95	10	24 V	-10% / +10%	6	exterior	con estrangulador	no encajando	5813173190

Dimensiones



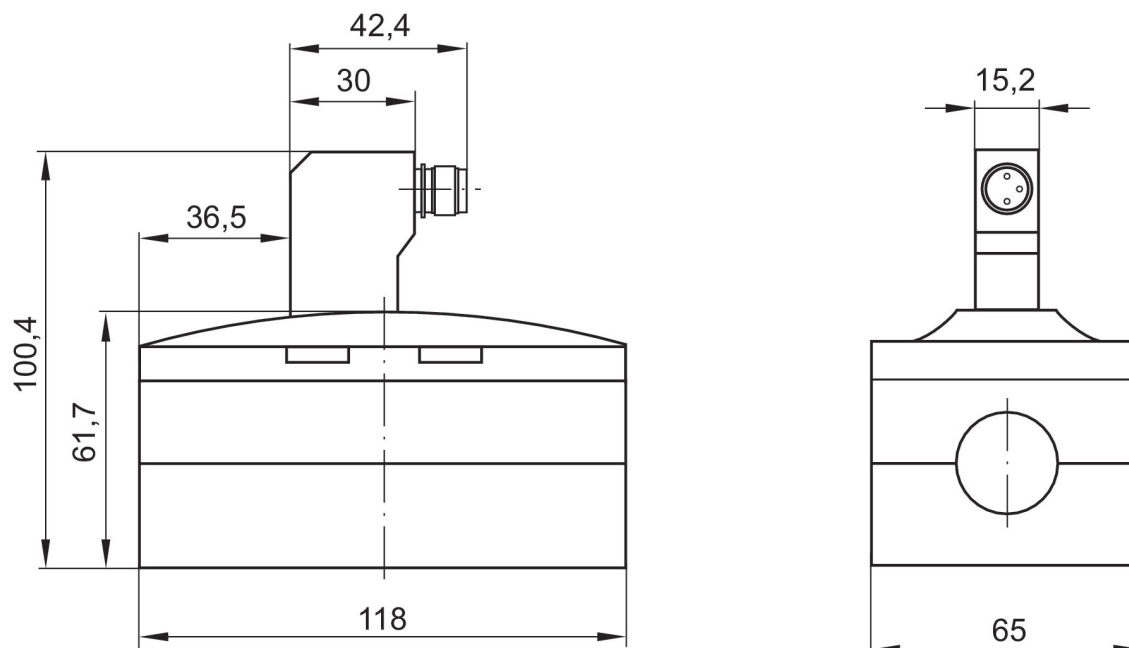
Válvula distribuidora 5/2, Serie 581, tamaño 3

4800 l/min
ISO 5599-1
Enchufe
M12
conexión de placa base
eléctrico
4 polos
Placa base ISO 5599-1
Placa base ISO 5599-1



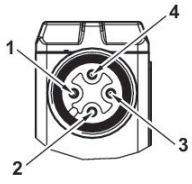
Presión de funcionamiento mín. [bar]	Presión de funcionamiento máx. [bar]	Tensión de servicio	Tolerancia de tensión DC	Consumo de potencia DC [W]	Pilotaje	Estrangulador	Accionamiento auxiliar manual	N° de material
-0.95	10	24 V	-10% / +10%	0.35	interior		no encajando	5813610720
-0.95	10	24 V	-10% / +10%	0.35	interior	con estrangulador	no encajando	5813611720
-0.95	10	24 V	-10% / +10%	0.35	interior		encajando	5813610710
-0.95	10	24 V	-10% / +10%	0.35	interior	con estrangulador	encajando	5813611710
-0.95	10	24 V	-10% / +10%	0.35	exterior		no encajando	5813612720
-0.95	10	24 V	-10% / +10%	0.35	exterior	con estrangulador	no encajando	5813613720
-0.95	10	24 V	-10% / +10%	0.35	exterior		encajando	5813612710
-0.95	10	24 V	-10% / +10%	0.35	exterior	con estrangulador	encajando	5813613710

Dimensiones



5813610720, 5813611720, 5813610710, 5813611710, 5813612720, 5813613720, 5813612710, 5813613710

Ocupación de pines



- 1) no ocupado
- 2) Bobina 12
- 3) 0 V DC
- 4) Bobina 14

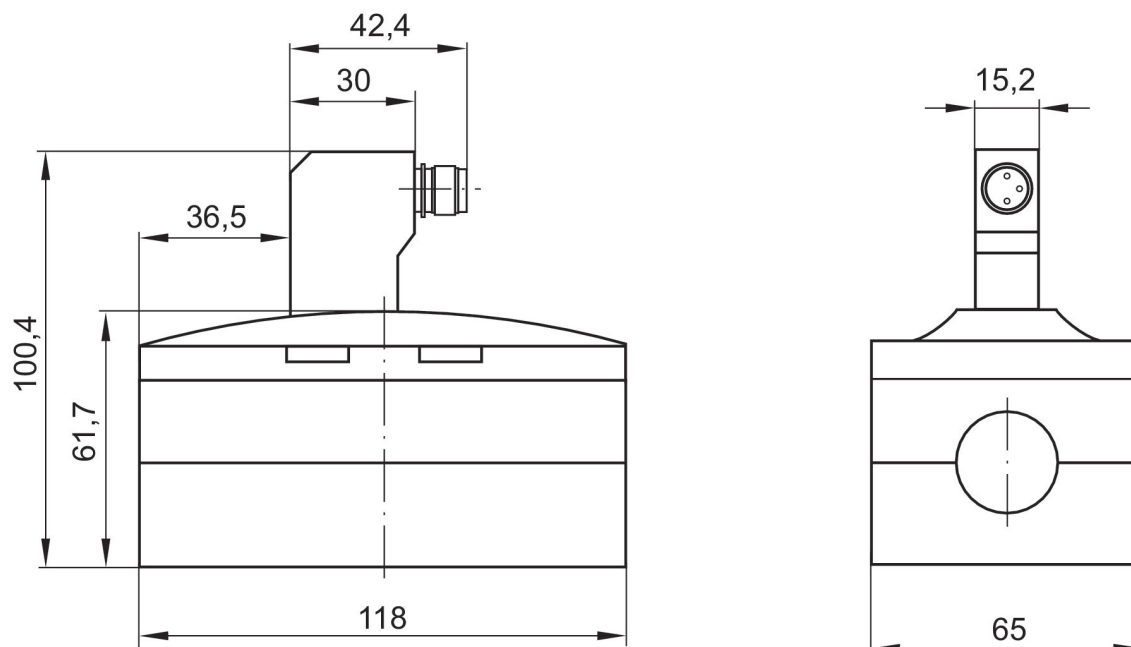
Válvula distribuidora 5/2, Serie 581, tamaño 3

4800 l/min
monoestable
ISO 5599-1
Enchufe
M12
conexión de placa base
eléctrico
4 polos
Placa base ISO 5599-1
Placa base ISO 5599-1



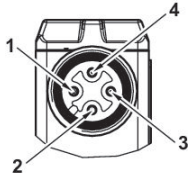
Presión de funcionamiento mín. [bar]	Presión de funcionamiento máx. [bar]	Tensión de servicio	Tolerancia de tensión DC	Consumo de potencia DC [W]	Pilotaje	Estrangulador	Accionamiento auxiliar manual	N° de material
-0.95	10	24 V	-10% / +10%	0.35	interior		encajando	5813110720
-0.95	10	24 V	-10% / +10%	0.35	interior	con estrangulador	encajando	5813111720
-0.95	10	24 V	-10% / +10%	0.35	interior		no encajando	5813110710
-0.95	10	24 V	-10% / +10%	0.35	interior	con estrangulador	no encajando	5813111710
-0.95	10	24 V	-10% / +10%	0.35	exterior		encajando	5813112720
-0.95	10	24 V	-10% / +10%	0.35	exterior		no encajando	5813112710
-0.95	10	24 V	-10% / +10%	0.35	exterior	con estrangulador	no encajando	5813113710

Dimensiones



5813110720, 5813111720, 5813110710, 5813111710, 5813112720, 5813112710, 5813113710

Ocupación de pines



- 1) no ocupado
- 2) Bobina 12
- 3) 0 V DC
- 4) Bobina 14

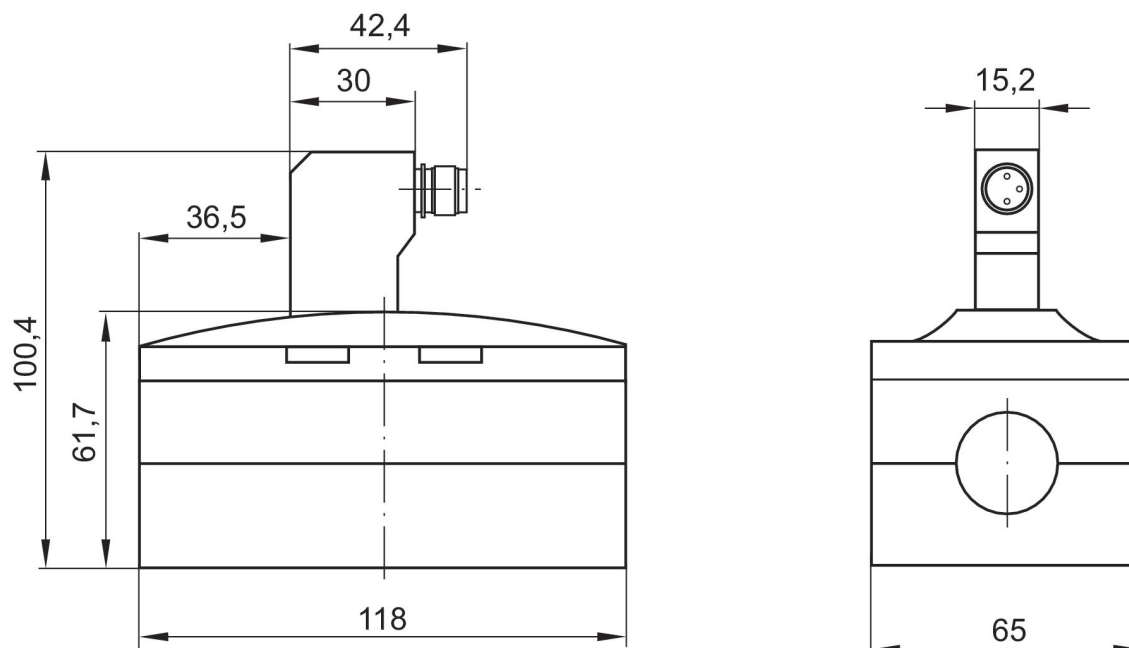
Válvula distribuidora 5/2, Serie 581, tamaño 3

4800 l/min
biestable
ISO 5599-1
Enchufe
M12
conexión de placa base
eléctrico
4 polos
Placa base ISO 5599-1
Placa base ISO 5599-1



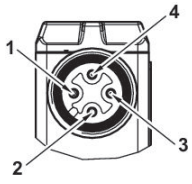
Presión de funcionamiento mín. [bar]	Presión de funcionamiento máx. [bar]	Tensión de servicio	Tolerancia de tensión DC	Consumo de potencia DC [W]	Pilotaje	Estrangulador	Accionamiento auxiliar manual	N° de material
-0.95	10	24 V	-10% / +10%	0.35	interior		no encajando	5813220720
-0.95	10	24 V	-10% / +10%	0.35	interior	con estrangulador	no encajando	5813221720
-0.95	10	24 V	-10% / +10%	0.35	interior		encajando	5813220710
-0.95	10	24 V	-10% / +10%	0.35	interior	con estrangulador	encajando	5813221710
-0.95	10	24 V	-10% / +10%	0.35	exterior		no encajando	5813222720
-0.95	10	24 V	-10% / +10%	0.35	exterior	con estrangulador	no encajando	5813223720
-0.95	10	24 V	-10% / +10%	0.35	exterior		encajando	5813222710
-0.95	10	24 V	-10% / +10%	0.35	exterior	con estrangulador	encajando	5813223710

Dimensiones



5813220720, 5813221720, 5813220710, 5813221710, 5813222720, 5813223720, 5813222710, 5813223710

Ocupación de pines



- 1) no ocupado
- 2) Bobina 12
- 3) 0 V DC
- 4) Bobina 14

Válvula distribidora 5/3, Serie 581, tamaño 3

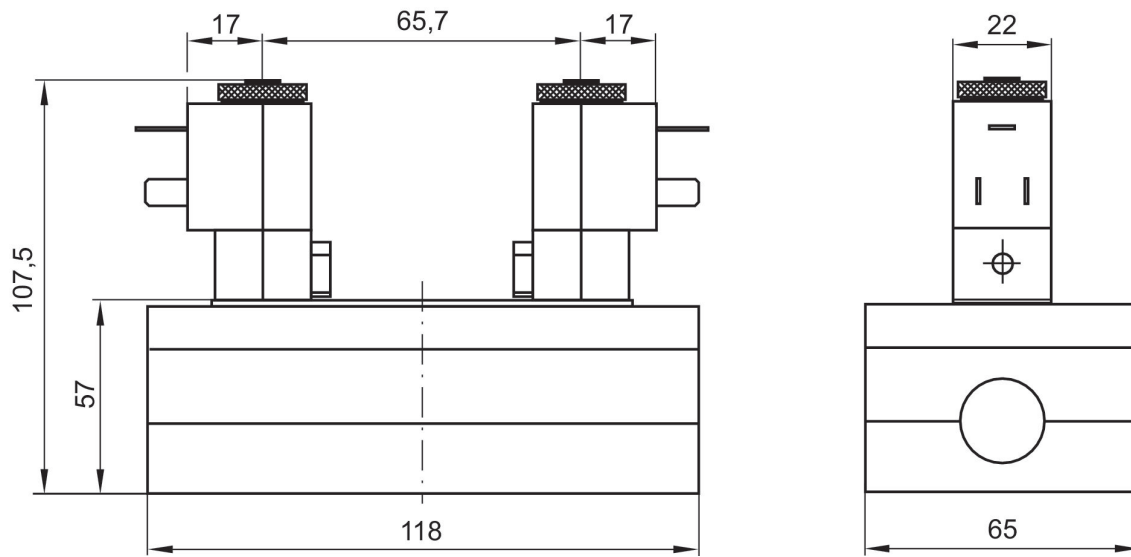
4100 l/min
ISO 5599-1
Enchufe
Forma B industria
conexión de placa base
Rosca interior
eléctrico
Placa base ISO 5599-1
Placa base ISO 5599-1



	Presión de funcionamiento mín. [bar]	Presión de funcionamiento máx. [bar]	Tensión de servicio	Tensión de servicio	Tensión de servicio	Tolerancia de tensión DC	Consumo de potencia DC [W]	Pilotaje	Estrangulador	Accionamiento auxiliar manual	N° de material
posición central ventilada	3	10	12 V			-10% / +10%	5	interior		encajado	5813720500
posición central ventilada	3	10		24 V				interior		encajado	5813720200
posición central ventilada	3	10	24 V			-10% / +10%	5	interior		encajado	5813720100
posición central ventilada	3	10	48 V			-10% / +10%	5	interior		encajado	5813720600
posición central ventilada	3	10			110 V			interior		encajado	5813720300
posición central ventilada	3	10		230 V				interior		encajado	5813720400
posición central ventilada	3	10						interior		encajado	5813720000
posición central ventilada	3	10	12 V			-10% / +10%	5	interior	con estrangulador	encajado	5813721500
posición central ventilada	3	10		24 V				interior	con estrangulador	encajado	5813721200
posición central ventilada	3	10	24 V			-10% / +10%	5	interior	con estrangulador	encajado	5813721100
posición central ventilada	3	10	48 V			-10% / +10%	5	interior	con estrangulador	encajado	5813721600
posición central ventilada	3	10			110 V			interior	con estrangulador	encajado	5813721300
posición central ventilada	3	10		230 V				interior	con estrangulador	encajado	5813721400

	Presión de funcionamiento mín. [bar]	Presión de funcionamiento máx. [bar]	Tensión de servicio	Tensión de servicio	Tensión de servicio	Tolerancia de tensión DC	Consumo de potencia DC [W]	Pilotaje	Estrangulador	Accionamiento auxiliar manual	N° de material
posición central ventilada	3	10						interior	con estrangulador	encajado	5813721000
posición central ventilada	-0.95	10	12 V			-10% / +10%	5	exterior		encajado	5813722500
posición central ventilada	-0.95	10		24 V				exterior		encajado	5813722200
posición central ventilada	-0.95	10	24 V			-10% / +10%	5	exterior		encajado	5813722100
posición central ventilada	-0.95	10	48 V			-10% / +10%	5	exterior		encajado	5813722600
posición central ventilada	-0.95	10			110 V			exterior		encajado	5813722300
posición central ventilada	-0.95	10		230 V				exterior		encajado	5813722400
posición central ventilada	-0.95	10						exterior		encajado	5813722000
posición central ventilada	-0.95	10	12 V			-10% / +10%	5	exterior	con estrangulador	encajado	5813723500
posición central ventilada	-0.95	10		24 V				exterior	con estrangulador	encajado	5813723200
posición central ventilada	-0.95	10	24 V			-10% / +10%	5	exterior	con estrangulador	encajado	5813723100
posición central ventilada	-0.95	10	48 V			-10% / +10%	5	exterior	con estrangulador	encajado	5813723600
posición central ventilada	-0.95	10			110 V			exterior	con estrangulador	encajado	5813723300
posición central ventilada	-0.95	10		230 V				exterior	con estrangulador	encajado	5813723400
posición central ventilada	-0.95	10						exterior	con estrangulador	encajado	5813723000

Dimensiones



Las válvulas piloto electrónicas se pueden aflojar y girarse 180°.

Válvula distribuidora 5/3, Serie 581, tamaño 3

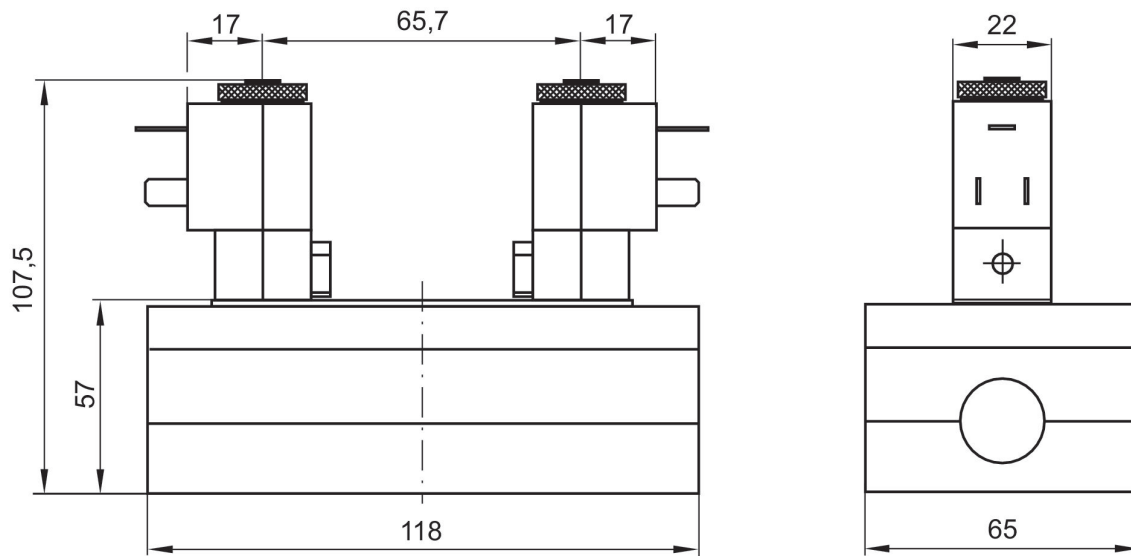
4100 l/min
ISO 5599-1
Enchufe
Forma B industria
conexión de placa base
Rosca interior
eléctrico
Placa base ISO 5599-1
Placa base ISO 5599-1



	Presión de funcionamiento mín. [bar]	Presión de funcionamiento máx. [bar]	Tensión de servicio	Tensión de servicio	Tensión de servicio	Tolerancia de tensión DC	Consumo de potencia DC [W]	Pilotaje	Estrangulador	Accionamiento auxiliar manual	N° de material
posición central purgada	3	10	12 V			-10% / +10%	5	interior		encajado	5813520500
posición central purgada	3	10		24 V				interior		encajado	5813520200
posición central purgada	3	10	24 V			-10% / +10%	5	interior		encajado	5813520100
posición central purgada	3	10	48 V			-10% / +10%	5	interior		encajado	5813520600
posición central purgada	3	10			110 V			interior		encajado	5813520300
posición central purgada	3	10		230 V				interior		encajado	5813520400
posición central purgada	3	10						interior		encajado	5813520000
posición central purgada	3	10	12 V			-10% / +10%	5	interior	con estrangulador	encajado	5813521500
posición central purgada	3	10		24 V				interior	con estrangulador	encajado	5813521200
posición central purgada	3	10	24 V			-10% / +10%	5	interior	con estrangulador	encajado	5813521100
posición central purgada	3	10	48 V			-10% / +10%	5	interior	con estrangulador	encajado	5813521600
posición central purgada	3	10			110 V			interior	con estrangulador	encajado	5813521300
posición central purgada	3	10		230 V				interior	con estrangulador	encajado	5813521400

	Presión de funcionamiento mín. [bar]	Presión de funcionamiento máx. [bar]	Tensión de servicio	Tensión de servicio	Tensión de servicio	Tolerancia de tensión DC	Consumo de potencia DC [W]	Pilotaje	Estrangulador	Accionamiento auxiliar manual	N° de material
posición central purgada	3	10						interior	con estrangulador	encajado	5813521000
posición central purgada	-0.95	10	12 V			-10% / +10%	5	exterior		encajado	5813522500
posición central purgada	-0.95	10		24 V				exterior		encajado	5813522200
posición central purgada	-0.95	10	24 V			-10% / +10%	5	exterior		encajado	5813522100
posición central purgada	-0.95	10	48 V			-10% / +10%	5	exterior		encajado	5813522600
posición central purgada	-0.95	10			110 V			exterior		encajado	5813522300
posición central purgada	-0.95	10		230 V				exterior		encajado	5813522400
posición central purgada	-0.95	10						exterior		encajado	5813522000
posición central purgada	-0.95	10	12 V			-10% / +10%	5	exterior	con estrangulador	encajado	5813523500
posición central purgada	-0.95	10		24 V				exterior	con estrangulador	encajado	5813523200
posición central purgada	-0.95	10	24 V			-10% / +10%	5	exterior	con estrangulador	encajado	5813523100
posición central purgada	-0.95	10	48 V			-10% / +10%	5	exterior	con estrangulador	encajado	5813523600
posición central purgada	-0.95	10			110 V			exterior	con estrangulador	encajado	5813523300
posición central purgada	-0.95	10		230 V				exterior	con estrangulador	encajado	5813523400
posición central purgada	-0.95	10						exterior	con estrangulador	encajado	5813523000

Dimensiones



Las válvulas piloto electrónicas se pueden aflojar y girarse 180°.

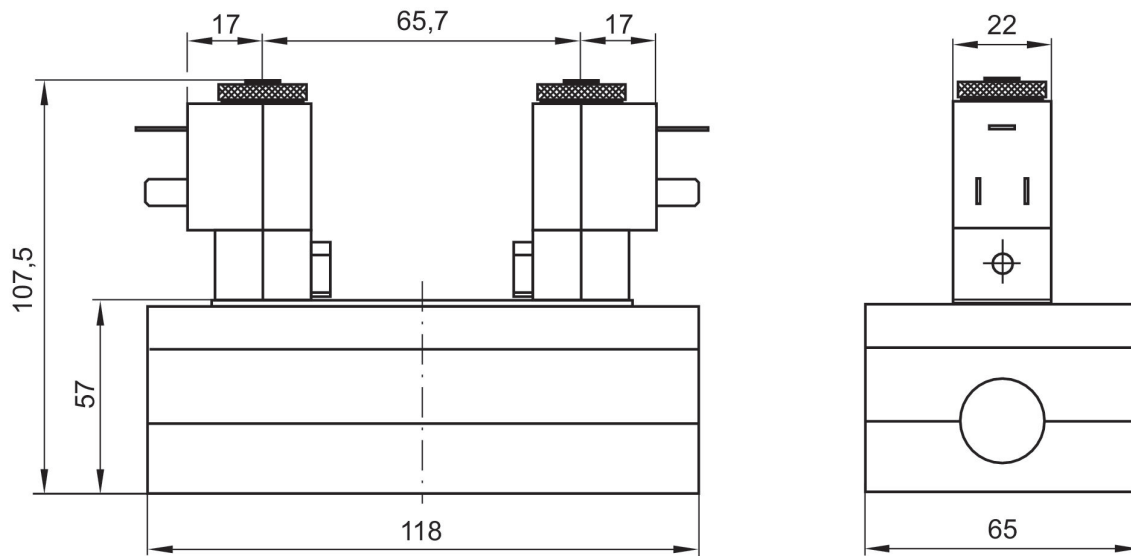
Válvula distribidora 5/3, Serie 581, tamaño 3

4100 l/min
ISO 5599-1
Enchufe
Forma B industria
conexión de placa base
Rosca interior
eléctrico
Placa base ISO 5599-1
Placa base ISO 5599-1

	Presión de funcionamiento mín. [bar]	Presión de funcionamiento máx. [bar]	Tensión de servicio	Tensión de servicio	Tensión de servicio	Tolerancia de tensión DC	Consumo de potencia DC [W]	Pilotaje	Estrangulador	Accionamiento auxiliar manual	N° de material
posición central cerrada	3	10	12 V			-10% / +10%	5	interior		encajado	5813420500
posición central cerrada	3	10		24 V				interior		encajado	5813420200
posición central cerrada	3	10	24 V			-10% / +10%	5	interior		encajado	5813420100
posición central cerrada	3	10	48 V			-10% / +10%	5	interior		encajado	5813420600
posición central cerrada	3	10			110 V			interior		encajado	5813420300
posición central cerrada	3	10		230 V				interior		encajado	5813420400
posición central cerrada	3	10						interior		encajado	5813420000
posición central cerrada	3	10	12 V			-10% / +10%	5	interior	con estrangulador	encajado	5813421500
posición central cerrada	3	10		24 V				interior	con estrangulador	encajado	5813421200
posición central cerrada	3	10	24 V			-10% / +10%	5	interior	con estrangulador	encajado	5813421100
posición central cerrada	3	10	48 V			-10% / +10%	5	interior	con estrangulador	encajado	5813421600
posición central cerrada	3	10			110 V			interior	con estrangulador	encajado	5813421300
posición central cerrada	3	10		230 V				interior	con estrangulador	encajado	5813421400
posición central cerrada	3	10						interior	con estrangulador	encajado	5813421000

	Presión de funcionamiento mín. [bar]	Presión de funcionamiento máx. [bar]	Tensión de servicio	Tensión de servicio	Tensión de servicio	Tolerancia de tensión DC	Consumo de potencia DC [W]	Pilotaje	Estrangulador	Accionamiento auxiliar manual	N° de material
posición central cerrada	-0.95	10	12 V			-10% / +10%	5	exterior		encajado	5813422500
posición central cerrada	-0.95	10		24 V				exterior		encajado	5813422200
posición central cerrada	-0.95	10	24 V			-10% / +10%	5	exterior		encajado	5813422100
posición central cerrada	-0.95	10	48 V			-10% / +10%	5	exterior		encajado	5813422600
posición central cerrada	-0.95	10			110 V			exterior		encajado	5813422300
posición central cerrada	-0.95	10		230 V				exterior		encajado	5813422400
posición central cerrada	-0.95	10						exterior		encajado	5813422000
posición central cerrada	-0.95	10	12 V			-10% / +10%	5	exterior	con estrangulador	encajado	5813423500
posición central cerrada	-0.95	10		24 V				exterior	con estrangulador	encajado	5813423200
posición central cerrada	-0.95	10	24 V			-10% / +10%	5	exterior	con estrangulador	encajado	5813423100
posición central cerrada	-0.95	10	48 V			-10% / +10%	5	exterior	con estrangulador	encajado	5813423600
posición central cerrada	-0.95	10			110 V			exterior	con estrangulador	encajado	5813423300
posición central cerrada	-0.95	10		230 V				exterior	con estrangulador	encajado	5813423400
posición central cerrada	-0.95	10						exterior	con estrangulador	encajado	5813423000

Dimensiones



Las válvulas piloto electrónicas se pueden aflojar y girarse 180°.

Válvula distribuidora 5/3, Serie 581, tamaño 3

4100 l/min

ISO 5599-1

conexión de placa base

Rosca interior

eléctrico

Válvula base sin válvula de pilotaje previo

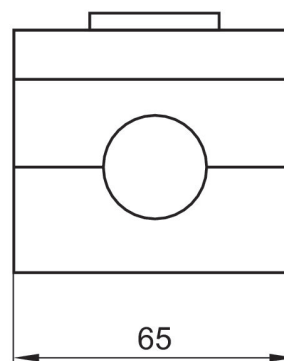
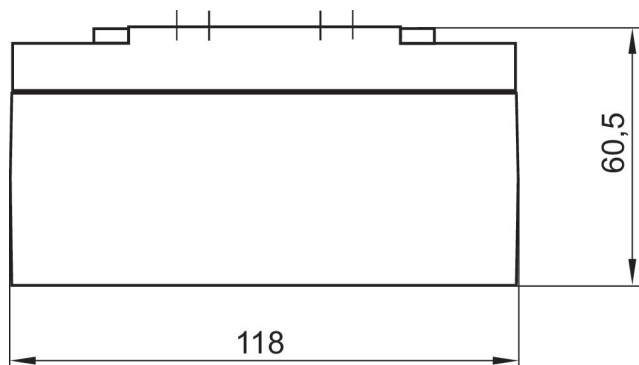
Placa base ISO 5599-1

Placa base ISO 5599-1



	Presión de funcionamiento mín. [bar]	Presión de funcionamiento máx. [bar]	Pilotaje	N° de material
posición central cerrada	-0.95	16	exterior, interior	5813480100
posición central cerrada	-0.95	16	exterior, interior	5813580100
posición central ventilada	-0.95	16	exterior, interior	5813780100

Dimensiones



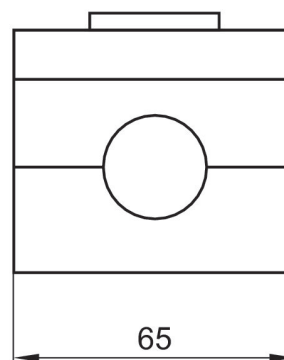
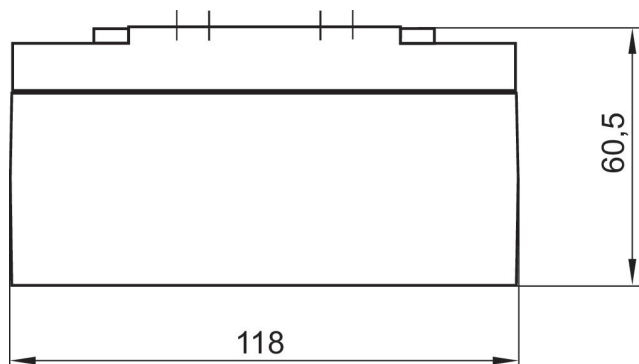
Válvula distribuidora 5/3, Serie 581, tamaño 3

4100 l/min
ISO 5599-1
conexión de placa base
Rosca interior
eléctrico
Válvula base sin válvula de pilotaje previo
Placa base ISO 5599-1
Placa base ISO 5599-1



	Presión de funcionamiento mín. [bar]	Presión de funcionamiento máx. [bar]	Pilotaje	Estrangulador	N° de material
posición central cerrada	-0.95	16	exterior, interior		5813480000
posición central cerrada	-0.95	16	exterior, interior	con estrangulador	5813481000
posición central cerrada	-0.95	16	exterior, interior		5813580000
posición central cerrada	-0.95	16	exterior, interior	con estrangulador	5813581000
posición central ventilada	-0.95	16	exterior, interior		5813780000
posición central ventilada	-0.95	16	exterior, interior	con estrangulador	5813781000

Dimensiones



Válvula distribuidora 5/3, Serie 581, tamaño 3

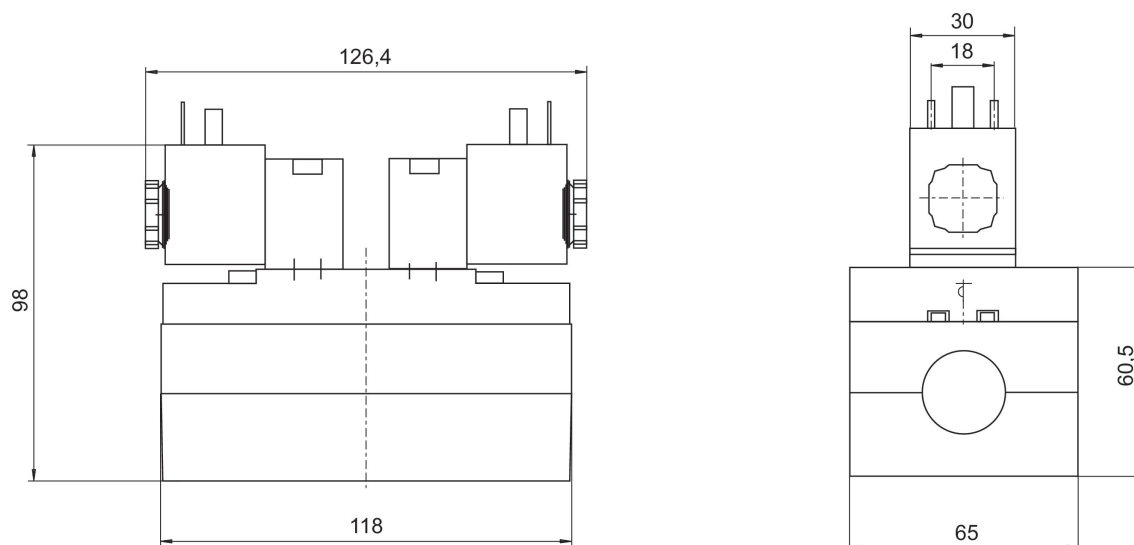
4100 l/min
ISO 5599-1
Enchufe
EN 175301-803, forma A
conexión de placa base
Rosca interior
eléctrico
Placa base ISO 5599-1
Placa base ISO 5599-1



	Presión de funcionamiento mín. [bar]	Presión de funcionamiento máx. [bar]	Tensión de servicio	Tensión de servicio	Tolerancia de tensión DC	Consumo de potencia DC [W]	Pilotaje	Estrangulador	Accionamiento auxiliar manual	N° de material
posición central cerrada	3	16	24 V		-10% / +10%	6.7	interior		sin	5813490530
posición central cerrada	3	16		230 V			interior		sin	5813490430
posición central cerrada	3	16	24 V		-10% / +10%	6.7	interior	con estrangulador	sin	5813491530
posición central cerrada	3	16		230 V			interior	con estrangulador	sin	5813491430
posición central cerrada	-0.95	16	24 V		-10% / +10%	6.7	exterior		sin	5813492530
posición central cerrada	-0.95	16		230 V			exterior		sin	5813492430
posición central cerrada	-0.95	16	24 V		-10% / +10%	6.7	exterior	con estrangulador	sin	5813493530
posición central cerrada	-0.95	16		230 V			exterior	con estrangulador	sin	5813493430
posición central purgada	3	16	24 V		-10% / +10%	6.7	interior		sin	5813590530
posición central purgada	3	16		230 V			interior		sin	5813590430
posición central purgada	3	16	24 V		-10% / +10%	6.7	interior	con estrangulador	sin	5813591530
posición central purgada	3	16		230 V			interior	con estrangulador	sin	5813591430
posición central purgada	-0.95	16	24 V		-10% / +10%	6.7	exterior		sin	5813592530

	Presión de funcionamiento mín. [bar]	Presión de funcionamiento máx. [bar]	Tensión de servicio	Tensión de servicio	Tolerancia de tensión DC	Consumo de potencia DC [W]	Pilotaje	Estrangulador	Accionamiento auxiliar manual	N° de material
posición central purgada	-0.95	16		230 V			exterior		sin	5813592430
posición central purgada	-0.95	16	24 V		-10% / +10%	6.7	exterior	con estrangulador	sin	5813593530
posición central purgada	-0.95	16		230 V			exterior	con estrangulador	sin	5813593430
posición central ventilada	3	16	24 V		-10% / +10%	6.7	interior		sin	5813790530
posición central ventilada	3	16		230 V			interior		sin	5813790430
posición central ventilada	3	16	24 V		-10% / +10%	6.7	interior	con estrangulador	sin	5813791530
posición central ventilada	3	16		230 V			interior	con estrangulador	sin	5813791430
posición central ventilada	-0.95	16	24 V		-10% / +10%	6.7	exterior		sin	5813792530
posición central ventilada	-0.95	16		230 V			exterior		sin	5813792430
posición central ventilada	-0.95	16	24 V		-10% / +10%	6.7	exterior	con estrangulador	sin	5813793530
posición central ventilada	-0.95	16		230 V			exterior	con estrangulador	sin	5813793430

Dimensiones



Válvula distribidora 5/3, Serie 581, tamaño 3

4100 l/min
ISO 5599-1
Enchufe
EN 175301-803, forma A
conexión de placa base
Rosca interior
eléctrico
Placa base ISO 5599-1
Placa base ISO 5599-1

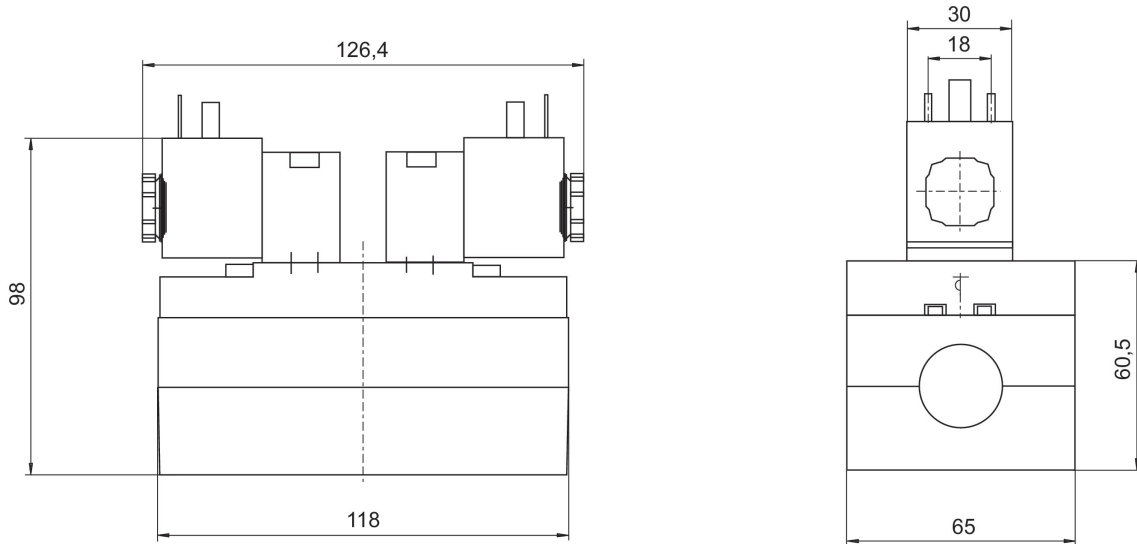


	Presión de funcionamiento mín. [bar]	Presión de funcionamiento máx. [bar]	Tensión de servicio	Tensión de servicio	Tolerancia de tensión DC	Consumo de potencia DC [W]	Pilotaje	Estrangulador	Accionamiento auxiliar manual	Índice de compatibilidad	N° de material
posición central cerrada	3	10	24 V		-10% / +10%	2	interior		encajando, no encajando	14	5813490650
posición central cerrada	3	10		230 V			interior		encajando, no encajando	14	5813490450
posición central cerrada	3	10	24 V		-10% / +10%	2	interior	con estrangulador	encajando, no encajando	14	5813491650
posición central cerrada	3	10		230 V			interior	con estrangulador	encajando, no encajando	14	5813491450
posición central cerrada	-0.95	10	24 V		-10% / +10%	2	exterior		encajando, no encajando	14	5813492650
posición central cerrada	-0.95	10		230 V			exterior		encajando, no encajando	14	5813492450
posición central cerrada	-0.95	10	24 V		-10% / +10%	2	exterior	con estrangulador	encajando, no encajando	14	5813493650
posición central cerrada	-0.95	10		230 V			exterior	con estrangulador	encajando, no encajando	14	5813493450
posición central purgada	3	10	24 V		-10% / +10%	2	interior		encajando, no encajando	14	5813590650
posición central purgada	3	10		230 V			interior		encajando, no encajando	14	5813590450

	Presión de funcionamiento mín. [bar]	Presión de funcionamiento máx. [bar]	Tensión de servicio	Tensión de servicio	Tolerancia de tensión DC	Consumo de potencia DC [W]	Pilotaje	Estrangulador	Accionamiento auxiliar manual	Índice de compatibilidad	N° de material
posición central purgada	3	10	24 V		-10% / +10%	2	interior	con estrangulador	encajando, no encajando	14	5813591650
posición central purgada	3	10		230 V			interior	con estrangulador	encajando, no encajando	14	5813591450
posición central purgada	-0.95	10	24 V		-10% / +10%	2	exterior		encajando, no encajando	14	5813592650
posición central purgada	-0.95	10		230 V			exterior		encajando, no encajando	14	5813592450
posición central purgada	-0.95	10	24 V		-10% / +10%	2	exterior	con estrangulador	encajando, no encajando	14	5813593650
posición central purgada	-0.95	10		230 V			exterior	con estrangulador	encajando, no encajando	14	5813593450
posición central ventilada	3	10	24 V		-10% / +10%	2	interior		encajando, no encajando	14	5813790650
posición central ventilada	3	10		230 V			interior		encajando, no encajando	14	5813790450
posición central ventilada	3	10	24 V		-10% / +10%	2	interior	con estrangulador	encajando, no encajando	14	5813791650
posición central ventilada	3	10		230 V			interior	con estrangulador	encajando, no encajando	14	5813791450
posición central ventilada	-0.95	10	24 V		-10% / +10%	2	exterior		encajando, no encajando	14	5813792650
posición central ventilada	-0.95	10		230 V			exterior		encajando, no encajando	14	5813792450
posición central ventilada	-0.95	10	24 V		-10% / +10%	2	exterior	con estrangulador	encajando, no encajando	14	5813793650
posición central ventilada	-0.95	10		230 V			exterior	con estrangulador	encajando, no encajando	14	5813793450

	Presión de funcionamiento mín. [bar]	Presión de funcionamiento máx. [bar]	Tensión de servicio	Tensión de servicio	Tolerancia de tensión DC	Consumo de potencia DC [W]	Pilotaje	Estrangulador	Accionamiento auxiliar manual	Índice de compatibilidad	N° de material
									encajando		

Dimensiones



Válvula distribuidora 5/3, Serie 581, tamaño 3

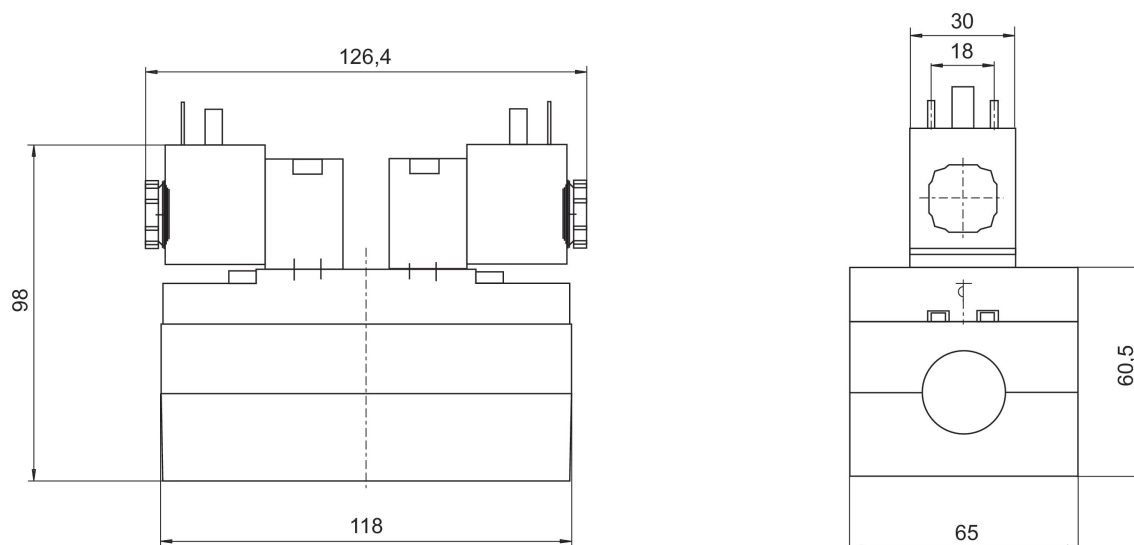
4100 l/min
ISO 5599-1
Enchufe
EN 175301-803, forma A
conexión de placa base
Rosca interior
eléctrico
Placa base ISO 5599-1
Placa base ISO 5599-1



	Presión de funcionamiento mín. [bar]	Presión de funcionamiento máx. [bar]	Tensión de servicio	Tensión de servicio	Tolerancia de tensión DC	Consumo de potencia DC [W]	Pilotaje	Estrangulador	Accionamiento auxiliar manual	N° de material
posición central cerrada	3	16	24 V	42 V	-10% / +10%	6.7	interior		no encajando	5813490540
posición central cerrada	3	16		230 V			interior		no encajando	5813490440
posición central cerrada	3	16	24 V	42 V	-10% / +10%	6.7	interior	con estrangulador	no encajando	5813491540
posición central cerrada	3	16		230 V			interior	con estrangulador	no encajando	5813491440
posición central cerrada	-0.95	16	24 V	42 V	-10% / +10%	6.7	exterior		no encajando	5813492540
posición central cerrada	-0.95	16		230 V			exterior		no encajando	5813492440
posición central cerrada	-0.95	16	24 V	42 V	-10% / +10%	6.7	exterior	con estrangulador	no encajando	5813493540
posición central cerrada	-0.95	16		230 V			exterior	con estrangulador	no encajando	5813493440
posición central purgada	3	16	24 V	42 V	-10% / +10%	6.7	interior		no encajando	5813590540
posición central purgada	3	16		230 V			interior		no encajando	5813590440
posición central purgada	3	16	24 V	42 V	-10% / +10%	6.7	interior	con estrangulador	no encajando	5813591540
posición central purgada	3	16		230 V			interior	con estrangulador	no encajando	5813591440
posición central purgada	-0.95	16	24 V	42 V	-10% / +10%	6.7	exterior		no encajando	5813592540

	Presión de funcionamiento mín. [bar]	Presión de funcionamiento máx. [bar]	Tensión de servicio	Tensión de servicio	Tolerancia de tensión DC	Consumo de potencia DC [W]	Pilotaje	Estrangulador	Accionamiento auxiliar manual	N° de material
posición central purgada	-0.95	16		230 V			exterior		no encajando	5813592440
posición central purgada	-0.95	16	24 V	42 V	-10% / +10%	6.7	exterior	con estrangulador	no encajando	5813593540
posición central purgada	-0.95	16		230 V			exterior	con estrangulador	no encajando	5813593440
posición central ventilada	3	16	24 V	42 V	-10% / +10%	6.7	interior		no encajando	5813790540
posición central ventilada	3	16		230 V			interior		no encajando	5813790440
posición central ventilada	3	16	24 V	42 V	-10% / +10%	6.7	interior	con estrangulador	no encajando	5813791540
posición central ventilada	3	16		230 V			interior	con estrangulador	no encajando	5813791440
posición central ventilada	-0.95	16	24 V	42 V	-10% / +10%	6.7	exterior		no encajando	5813792540
posición central ventilada	-0.95	16		230 V			exterior		no encajando	5813792440
posición central ventilada	-0.95	16	24 V	42 V	-10% / +10%	6.7	exterior	con estrangulador	no encajando	5813793540
posición central ventilada	-0.95	16		230 V			exterior	con estrangulador	no encajando	5813793440

Dimensiones



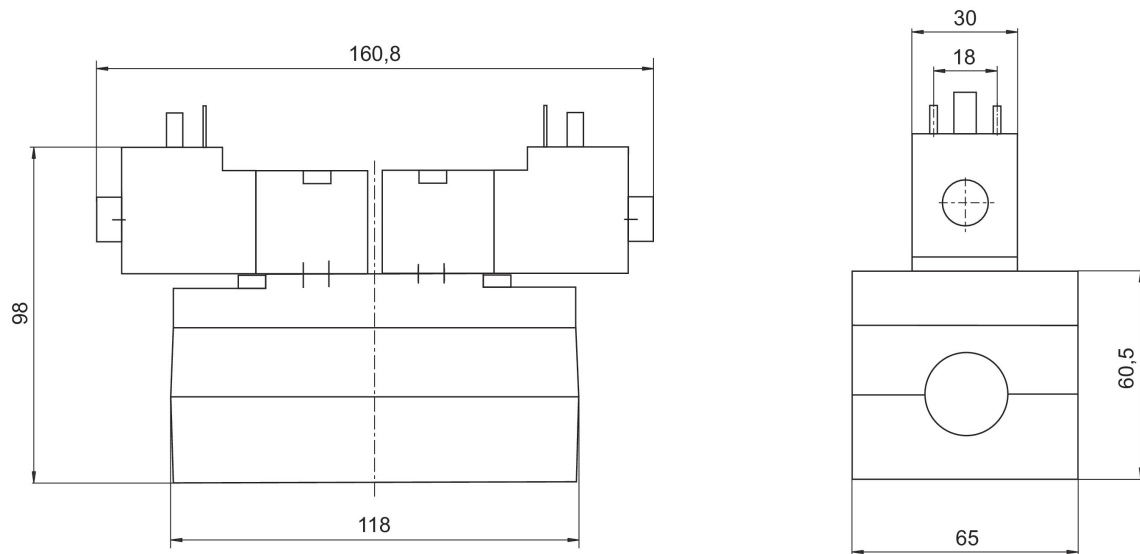
Válvula distribuidora 5/3, Serie 581, tamaño 3

4100 l/min
ISO 5599-1
Enchufe
EN 175301-803, forma A
conexión de placa base
Rosca interior
eléctrico
Placa base ISO 5599-1
Placa base ISO 5599-1



	Presión de funcionamiento mín. [bar]	Presión de funcionamiento máx. [bar]	Tensión de servicio	Tolerancia de tensión DC	Consumo de potencia DC [W]	Pilotaje	Estrangulador	Accionamiento auxiliar manual	N° de material
posición central cerrada	3	10	24 V	-10% / +10%	6	interior		no encajando	5813490190
posición central cerrada	3	10	24 V	-10% / +10%	6	interior	con estrangulador	no encajando	5813491190
posición central cerrada	-0.95	10	24 V	-10% / +10%	6	exterior		no encajando	5813492190
posición central cerrada	-0.95	10	24 V	-10% / +10%	6	exterior	con estrangulador	no encajando	5813493190
posición central purgada	3	10	24 V	-10% / +10%	6	interior		no encajando	5813590190
posición central purgada	3	10	24 V	-10% / +10%	6	interior	con estrangulador	no encajando	5813591190
posición central purgada	-0.95	10	24 V	-10% / +10%	6	exterior		no encajando	5813592190
posición central purgada	-0.95	10	24 V	-10% / +10%	6	exterior	con estrangulador	no encajando	5813593190
posición central ventilada	3	10	24 V	-10% / +10%	6	interior		no encajando	5813790190
posición central ventilada	3	10	24 V	-10% / +10%	6	interior	con estrangulador	no encajando	5813791190
posición central ventilada	-0.95	10	24 V	-10% / +10%	6	exterior		no encajando	5813792190
posición central ventilada	-0.95	10	24 V	-10% / +10%	6	exterior	con estrangulador	no encajando	5813793190

Dimensiones



Válvula distribuidora 5/3, Serie 581, tamaño 3

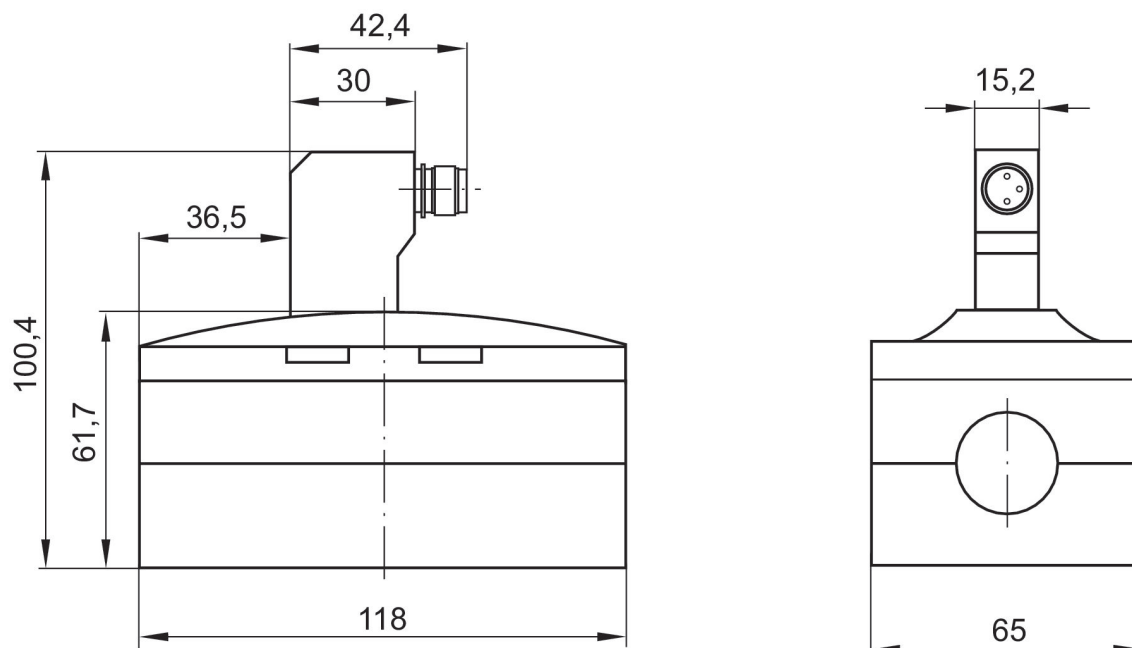
4100 l/min
ISO 5599-1
Enchufe
M12
conexión de placa base
eléctrico
4 polos
Placa base ISO 5599-1
Placa base ISO 5599-1



	Presión de funcionamiento mín. [bar]	Presión de funcionamiento máx. [bar]	Tensión de servicio	Tolerancia de tensión DC	Consumo de potencia DC [W]	Pilotaje	Estrangulador	Accionamiento auxiliar manual	N° de material
posición central cerrada	-0.95	10	24 V	-10% / +10%	0.35	interior		no encajando	5813420720
posición central cerrada	-0.95	10	24 V	-10% / +10%	0.35	interior	con estrangulador	no encajando	5813421720
posición central cerrada	-0.95	10	24 V	-10% / +10%	0.35	interior		encajando	5813420710
posición central cerrada	-0.95	10	24 V	-10% / +10%	0.35	interior	con estrangulador	encajando	5813421710
posición central cerrada	-0.95	10	24 V	-10% / +10%	0.35	exterior		no encajando	5813422720
posición central cerrada	-0.95	10	24 V	-10% / +10%	0.35	exterior	con estrangulador	no encajando	5813423720
posición central cerrada	-0.95	10	24 V	-10% / +10%	0.35	exterior		encajando	5813422710
posición central cerrada	-0.95	10	24 V	-10% / +10%	0.35	exterior	con estrangulador	encajando	5813423710
posición central cerrada	-0.95	10	24 V	-10% / +10%	0.35	interior		no encajando	5813520720
posición central cerrada	-0.95	10	24 V	-10% / +10%	0.35	interior	con estrangulador	no encajando	5813521720
posición central cerrada	-0.95	10	24 V	-10% / +10%	0.35	interior		encajando	5813520710
posición central cerrada	-0.95	10	24 V	-10% / +10%	0.35	interior	con estrangulador	encajando	5813521710
posición central cerrada	-0.95	10	24 V	-10% / +10%	0.35	exterior		no encajando	5813522720

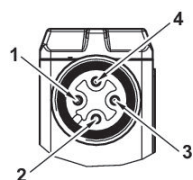
	Presión de funcionamiento mín. [bar]	Presión de funcionamiento máx. [bar]	Tensión de servicio	Tolerancia de tensión DC	Consumo de potencia DC [W]	Pilotaje	Estrangulador	Accionamiento auxiliar manual	N° de material
posición central cerrada	-0.95	10	24 V	-10% / +10%	0.35	exterior	con estrangulador	no encajando	5813523720
posición central cerrada	-0.95	10	24 V	-10% / +10%	0.35	exterior		encajando	5813522710
posición central cerrada	-0.95	10	24 V	-10% / +10%	0.35	exterior	con estrangulador	encajando	5813523710
posición central ventilada	-0.95	10	24 V	-10% / +10%	0.35	interior		no encajando	5813720720
posición central ventilada	-0.95	10	24 V	-10% / +10%	0.35	interior	con estrangulador	no encajando	5813721720
posición central ventilada	-0.95	10	24 V	-10% / +10%	0.35	interior		encajando	5813720710
posición central ventilada	-0.95	10	24 V	-10% / +10%	0.35	interior	con estrangulador	encajando	5813721710
posición central ventilada	-0.95	10	24 V	-10% / +10%	0.35	exterior		no encajando	5813722720
posición central ventilada	-0.95	10	24 V	-10% / +10%	0.35	exterior	con estrangulador	no encajando	5813723720
posición central ventilada	-0.95	10	24 V	-10% / +10%	0.35	exterior		encajando	5813722710
posición central ventilada	-0.95	10	24 V	-10% / +10%	0.35	exterior	con estrangulador	encajando	5813723710

Dimensiones



5813420720, 5813421720, 5813420710, 5813421710, 5813422720, 5813423720, 5813422710, 5813423710, 5813520720, 5813521720, 5813520710, 5813521710, 5813522720, 5813523720, 5813522710, 5813523710, 5813720720, 5813721720, 5813720710, 5813721710, 5813722720, 5813723720, 5813722710, 5813723710

Ocupación de pines



- 1) no ocupado
- 2) Bobina 12
- 3) 0 V DC
- 4) Bobina 14

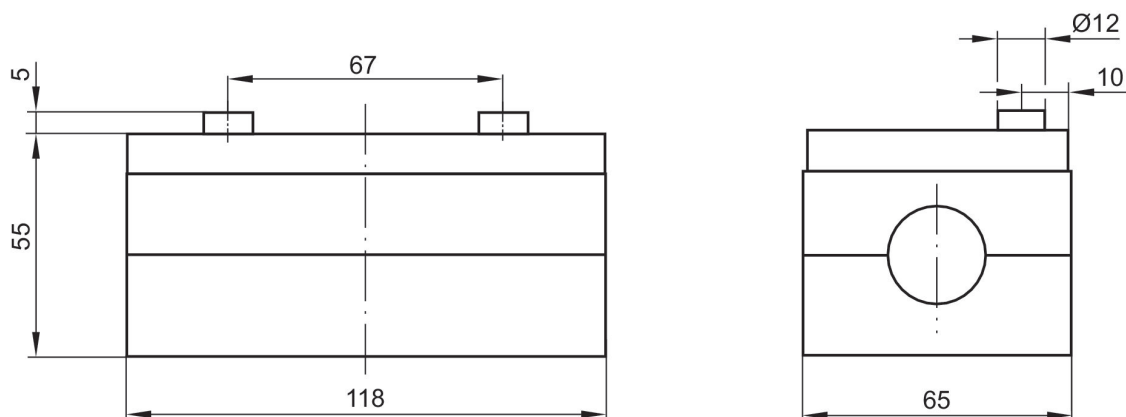
Válvula distribuidora 5/2, Serie 581, tamaño 3

4800 l/min
biestable
ISO 5599-1
conexión de placa base
neumático
Placa base ISO 5599-1
Placa base ISO 5599-1

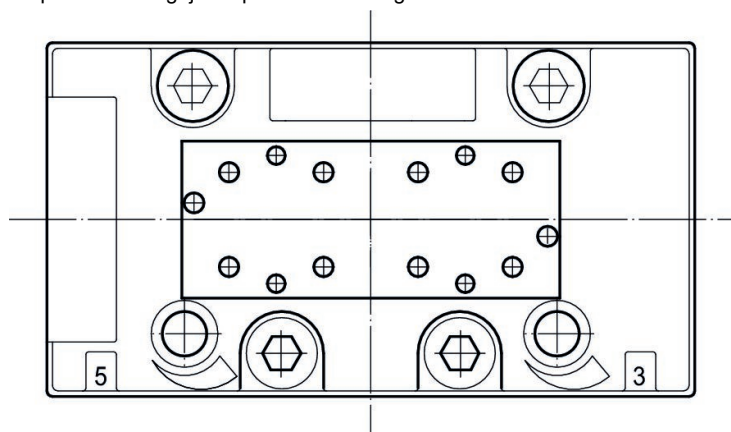


Presión de funcionamiento mín. [bar]	Presión de funcionamiento máx. [bar]	N° de material
-0.95	16	5813230100

Dimensiones



Disposición de agujeros para módulos lógicos



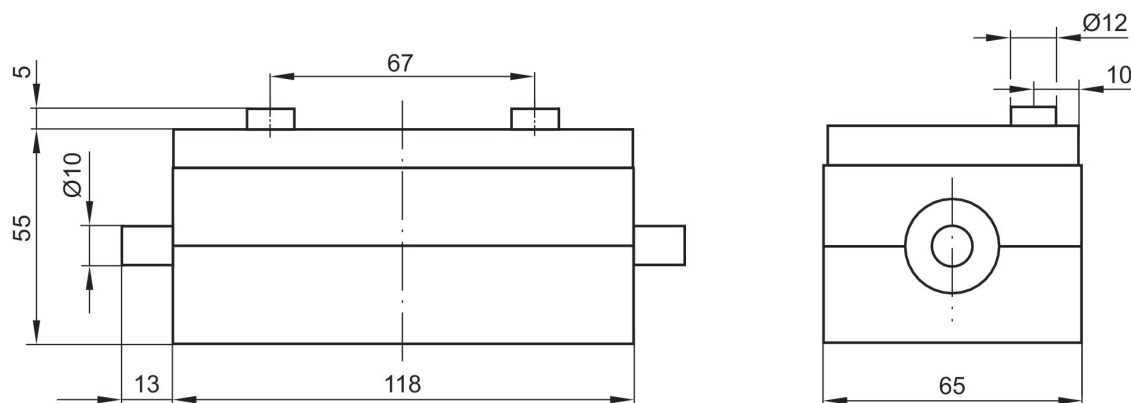
Válvula distribidora 5/2, Serie 581, tamaño 3

4800 l/min
biestable
ISO 5599-1
conexión de placa base
neumático
Placa base ISO 5599-1
Placa base ISO 5599-1



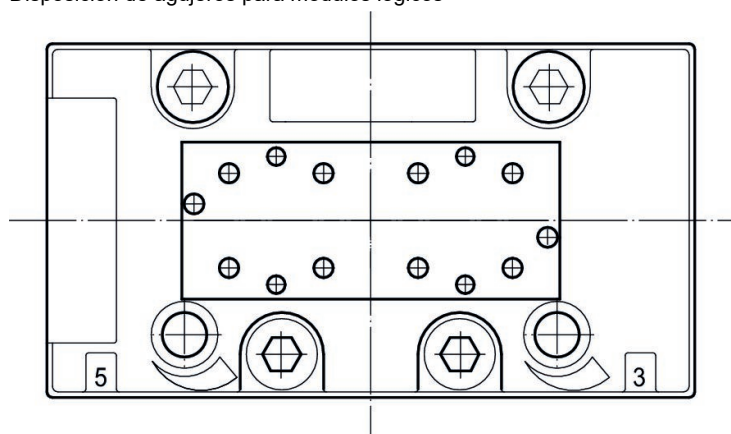
Presión de funcionamiento mín. [bar]	Presión de funcionamiento máx. [bar]	Accionamiento auxiliar manual	N° de material
-0.95	16	encajando	5813330100

Dimensiones



con accionamiento auxiliar manual

Disposición de agujeros para módulos lógicos



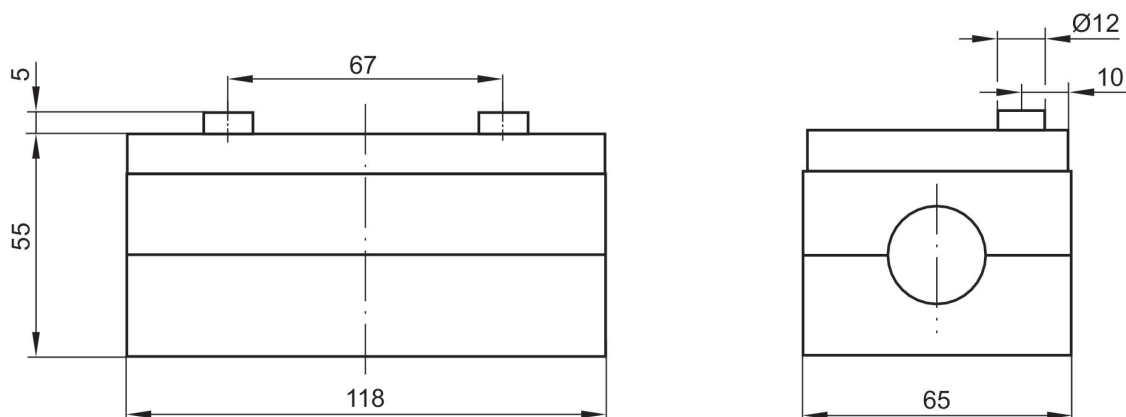
Válvula distribuidora 5/2, Serie 581, tamaño 3

4800 l/min
ISO 5599-1
conexión de placa base
neumático
Placa base ISO 5599-1
Placa base ISO 5599-1

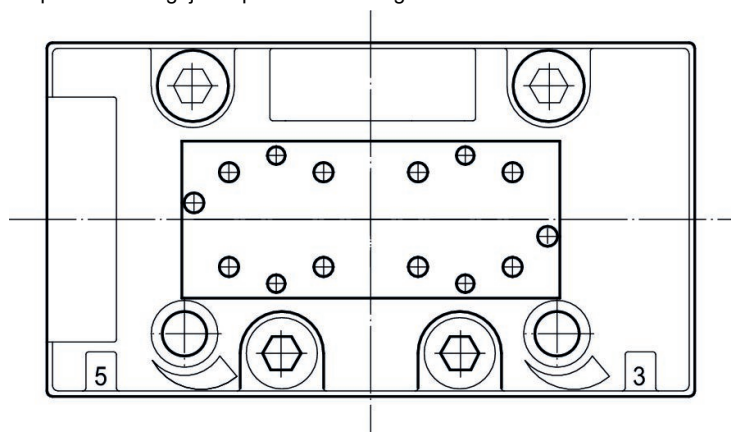


Presión de funcionamiento mín. [bar]	Presión de funcionamiento máx. [bar]	N° de material
-0.95	16	5813130100

Dimensiones



Disposición de agujeros para módulos lógicos



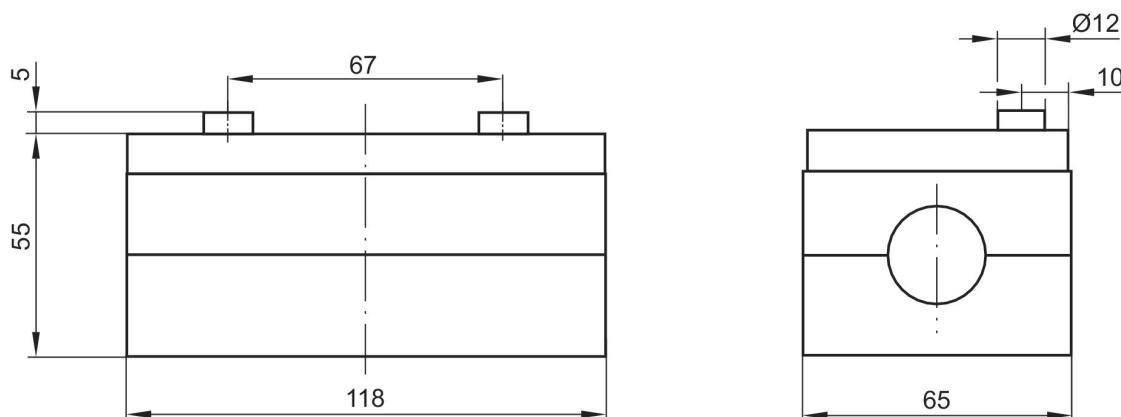
Válvula distribuidora 5/2, Serie 581, tamaño 3

4800 l/min
ISO 5599-1
conexión de placa base
neumático
Placa base ISO 5599-1
Placa base ISO 5599-1

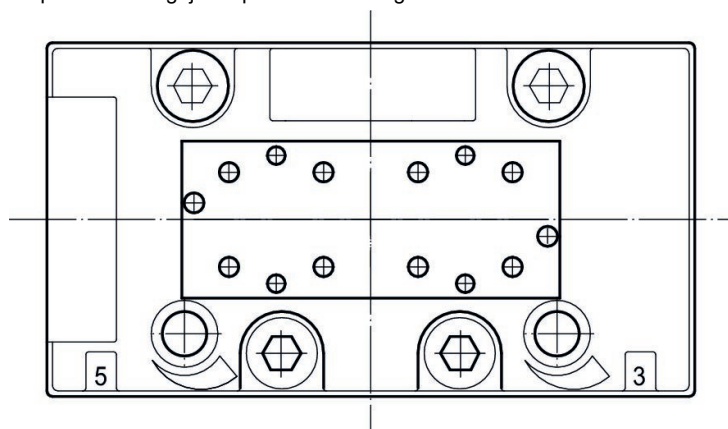


Presión de funcionamiento mín. [bar]	Presión de funcionamiento máx. [bar]	N° de material
-0.95	16	5813630100

Dimensiones



Disposición de agujeros para módulos lógicos



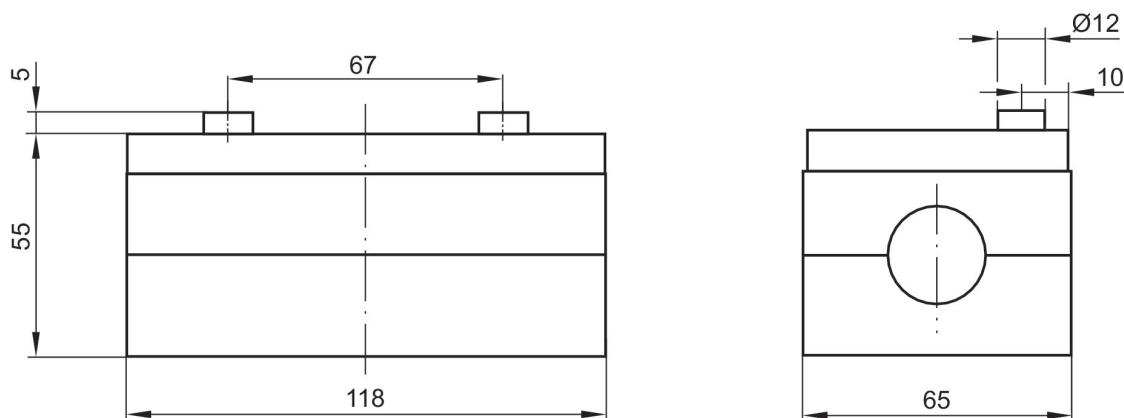
Válvula distribidora 5/2, Serie 581, tamaño 3

4800 l/min
biestable
ISO 5599-1
conexión de placa base
neumático
Placa base ISO 5599-1
Placa base ISO 5599-1

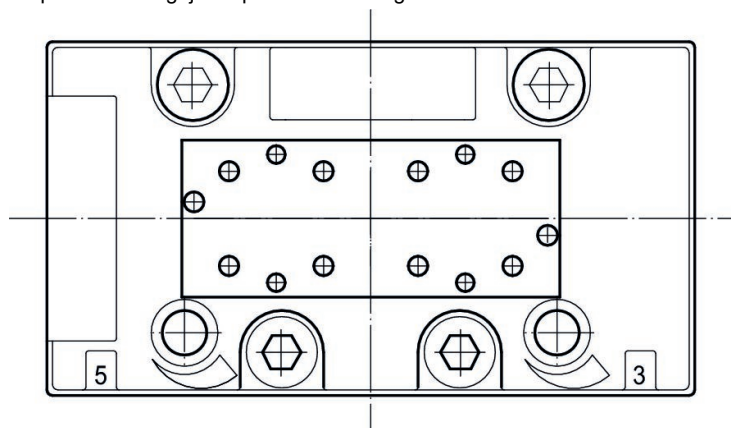


Presión de funcionamiento mín. [bar]	Presión de funcionamiento máx. [bar]	Estrangulador	N° de material
-0.95	16		5813230000
-0.95	16		5813240000
-0.95	16	con estrangulador	5813231000
-0.95	16	con estrangulador	5813241000

Dimensiones



Disposición de agujeros para módulos lógicos



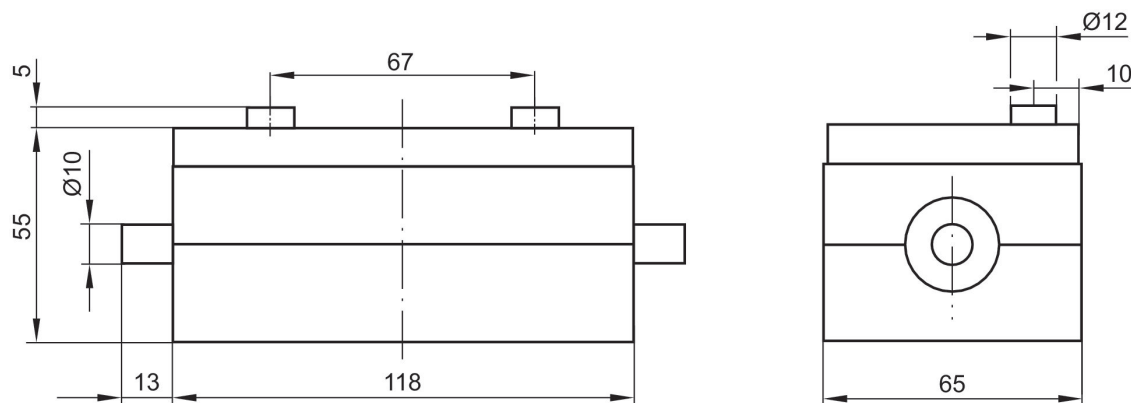
Válvula distribidora 5/2, Serie 581, tamaño 3

4800 l/min
biestable
ISO 5599-1
conexión de placa base
neumático
Placa base ISO 5599-1
Placa base ISO 5599-1



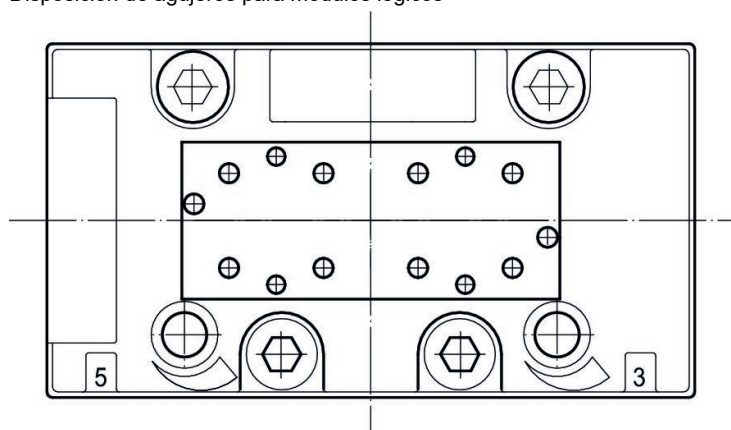
Presión de funcionamiento mín. [bar]	Presión de funcionamiento máx. [bar]	Estrangulador	Accionamiento auxiliar manual	N° de material
-0.95	16		encajando	5813330000
-0.95	16		encajando	5813340000
-0.95	16	con estrangulador	encajando	5813331000
-0.95	16	con estrangulador	encajando	5813341000

Dimensiones



con accionamiento auxiliar manual

Disposición de agujeros para módulos lógicos



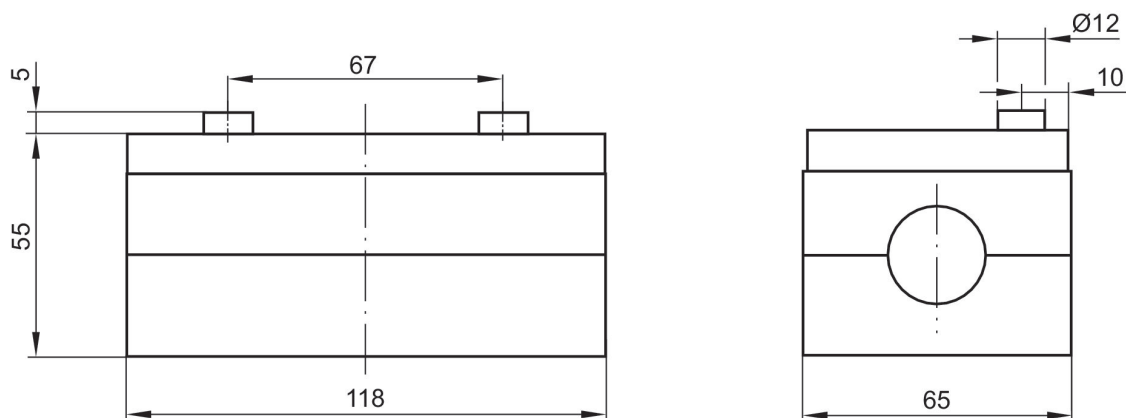
Válvula distribidora 5/2, Serie 581, tamaño 3

4800 l/min
ISO 5599-1
conexión de placa base
neumático
Placa base ISO 5599-1
Placa base ISO 5599-1

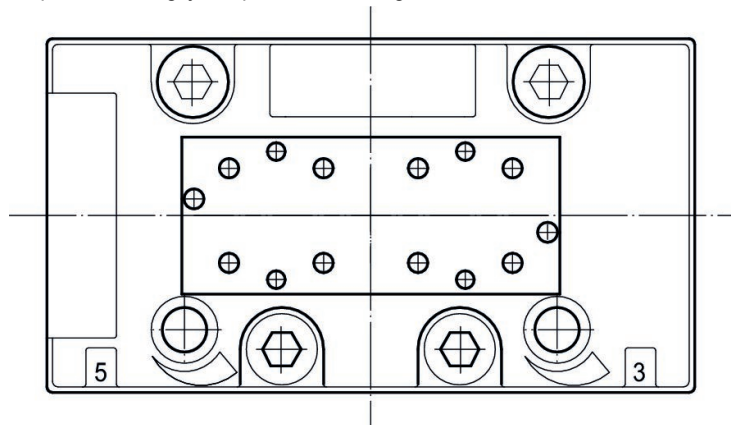


Presión de funcionamiento mín. [bar]	Presión de funcionamiento máx. [bar]	Estrangulador	N° de material
-0.95	16		5813130000
-0.95	16		5813140000
-0.95	16	con estrangulador	5813131000
-0.95	16	con estrangulador	5813141000

Dimensiones



Disposición de agujeros para módulos lógicos



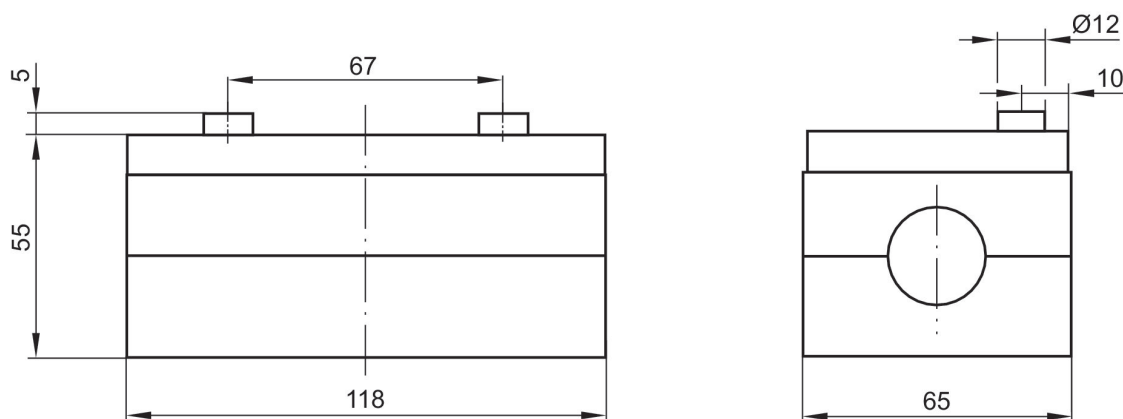
Válvula distribuidora 5/2, Serie 581, tamaño 3

4800 l/min
ISO 5599-1
conexión de placa base
neumático
Placa base ISO 5599-1
Placa base ISO 5599-1

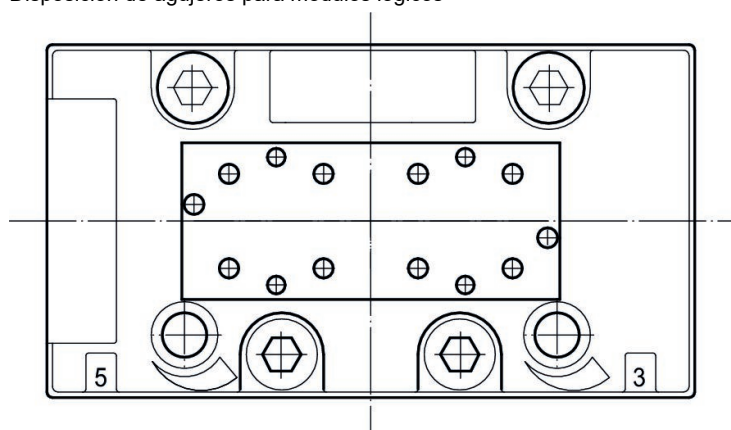


Presión de funcionamiento mín. [bar]	Presión de funcionamiento máx. [bar]	Estrangulador	N° de material
-0.95	16		5813630000
-0.95	16		5813640000
-0.95	16	con estrangulador	5813631000
-0.95	16	con estrangulador	5813641000

Dimensiones



Disposición de agujeros para módulos lógicos



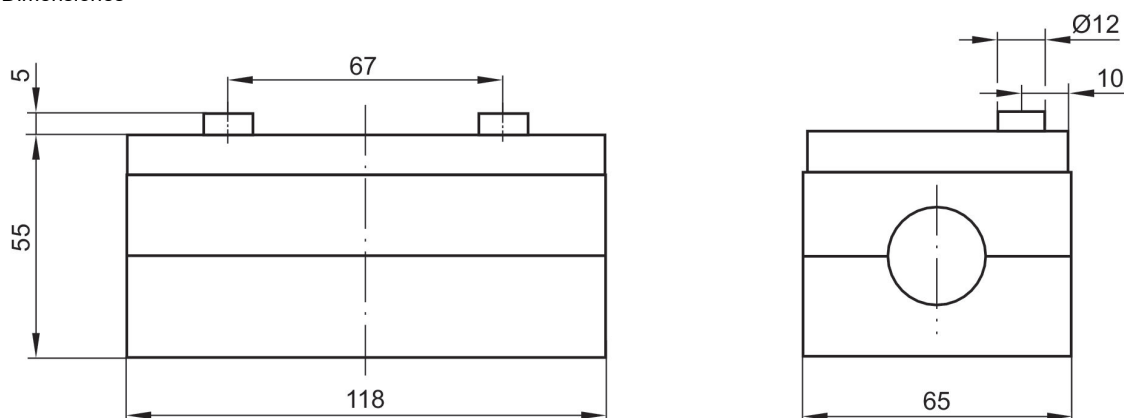
Válvula distribuidora 5/3, Serie 581, tamaño 3

4100 l/min
ISO 5599-1
conexión de placa base
neumático
Placa base ISO 5599-1
Placa base ISO 5599-1

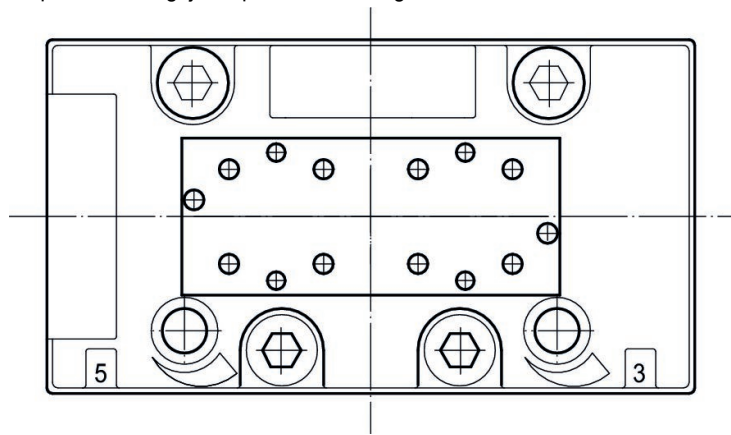


	Presión de funcionamiento mín. [bar]	Presión de funcionamiento máx. [bar]	Estrangulador	N° de material
posición central cerrada	-0.95	16		5813430000
posición central cerrada	-0.95	16		5813440000
posición central cerrada	-0.95	16	con estrangulador	5813431000
posición central cerrada	-0.95	16	con estrangulador	5813441000
posición central purgada	-0.95	16		5813530000
posición central purgada	-0.95	16		5813540000
posición central purgada	-0.95	16	con estrangulador	5813531000
posición central purgada	-0.95	16	con estrangulador	5813541000
posición central ventilada	-0.95	16		5813730000
posición central ventilada	-0.95	16		5813740000
posición central ventilada	-0.95	16	con estrangulador	5813731000
posición central ventilada	-0.95	16	con estrangulador	5813741000

Dimensiones



Disposición de agujeros para módulos lógicos



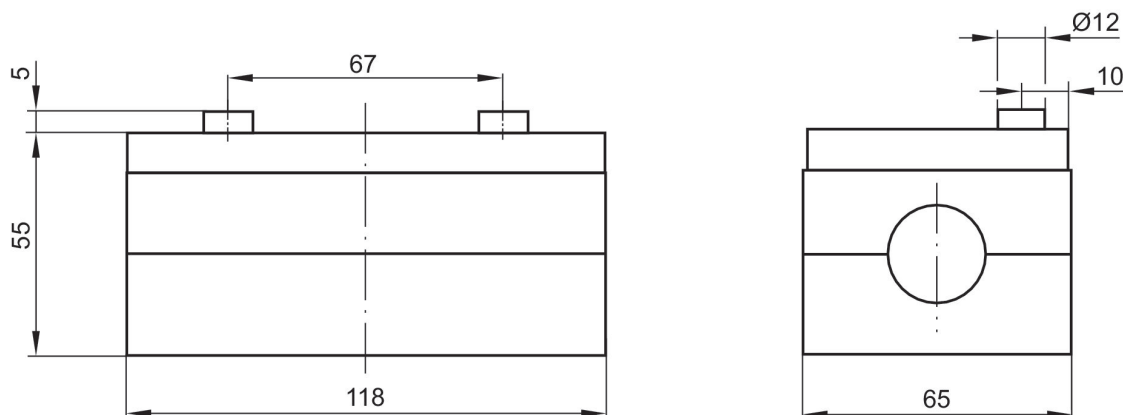
Válvula distribuidora 5/3, Serie 581, tamaño 3

4100 l/min
ISO 5599-1
conexión de placa base
neumático
Placa base ISO 5599-1
Placa base ISO 5599-1

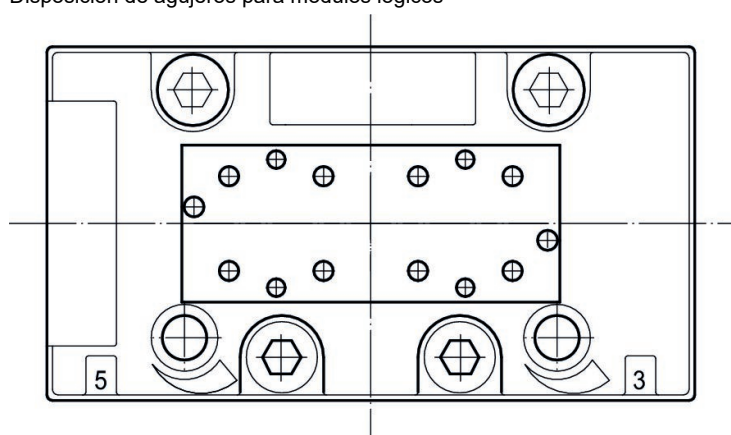


	Presión de funcionamiento mín. [bar]	Presión de funcionamiento máx. [bar]	N° de material
posición central cerrada	-0.95	16	5813430100
posición central purgada	-0.95	16	5813530100
posición central ventilada	-0.95	16	5813730100

Dimensiones



Disposición de agujeros para módulos lógicos



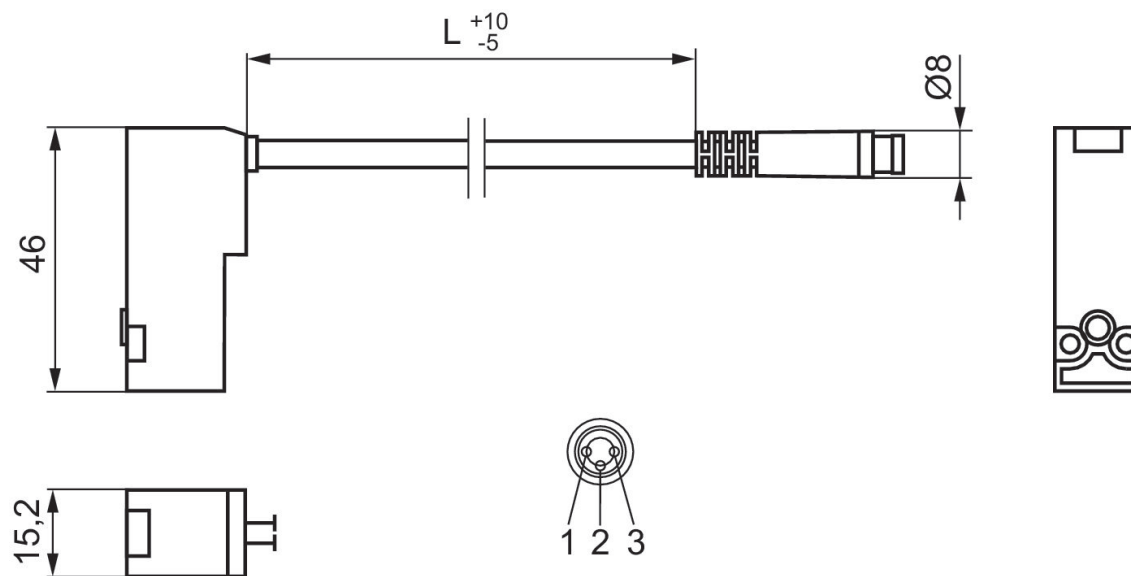
Válvula de pilotaje

eléctrico



Presión de funcionamiento mín. [bar]	Presión de funcionamiento máx. [bar]	Tensión de servicio	Consumo de potencia DC [W]	Accionamiento auxiliar manual	N° de material
0	10	24 V	2.2	no encajando	0493833308
0	10	24 V	2.2	no encajando	0493832506
0	10	24 V	2.2	no encajando	0493833103
0	10	24 V	2.2	no encajando	0493838601

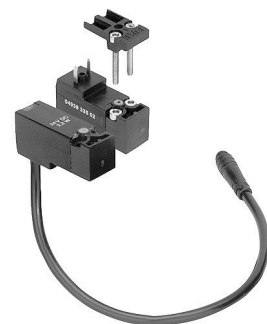
Dimensiones



ocupación de pines: 1) +24 V 2) puesta a tierra 3) 0 V

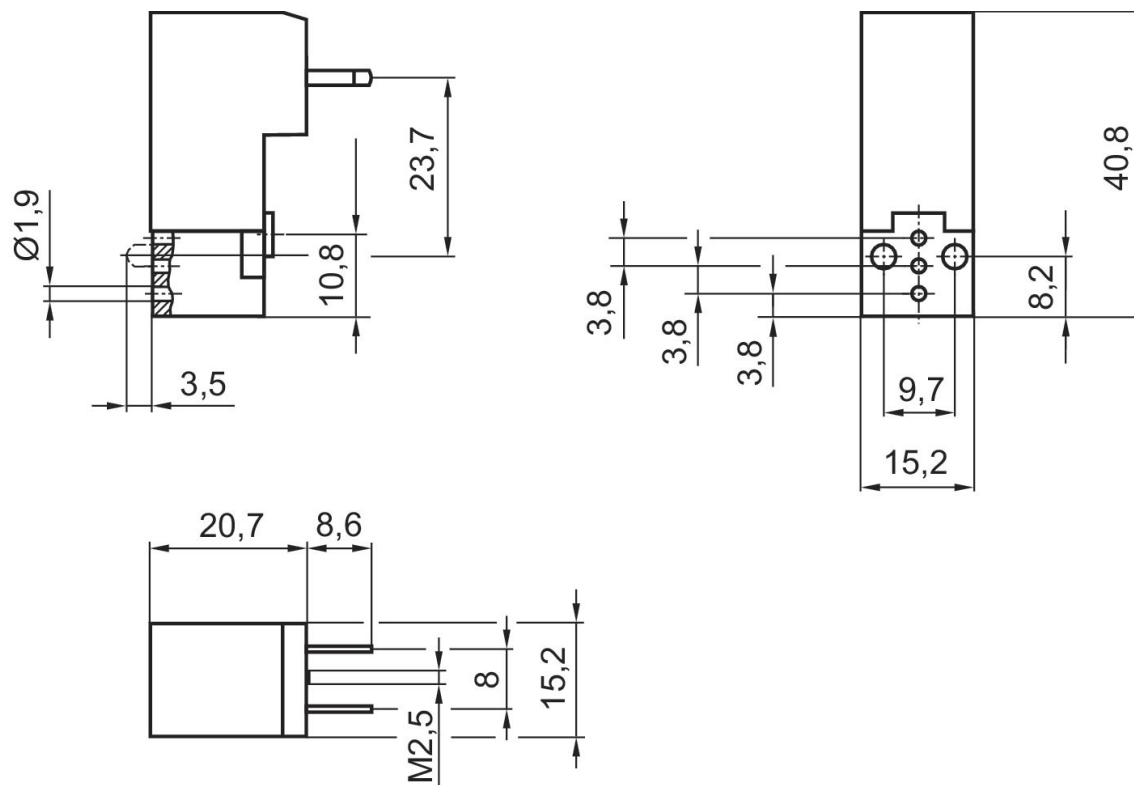
Válvula de pilotaje

eléctrico



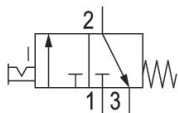
Presión de funcionamiento mín. [bar]	Presión de funcionamiento máx. [bar]	Tensión de servicio	Consumo de potencia DC [W]	Accionamiento auxiliar manual	N° de material
0	10	24 V	2	no encajando	0493833502

Dimensiones



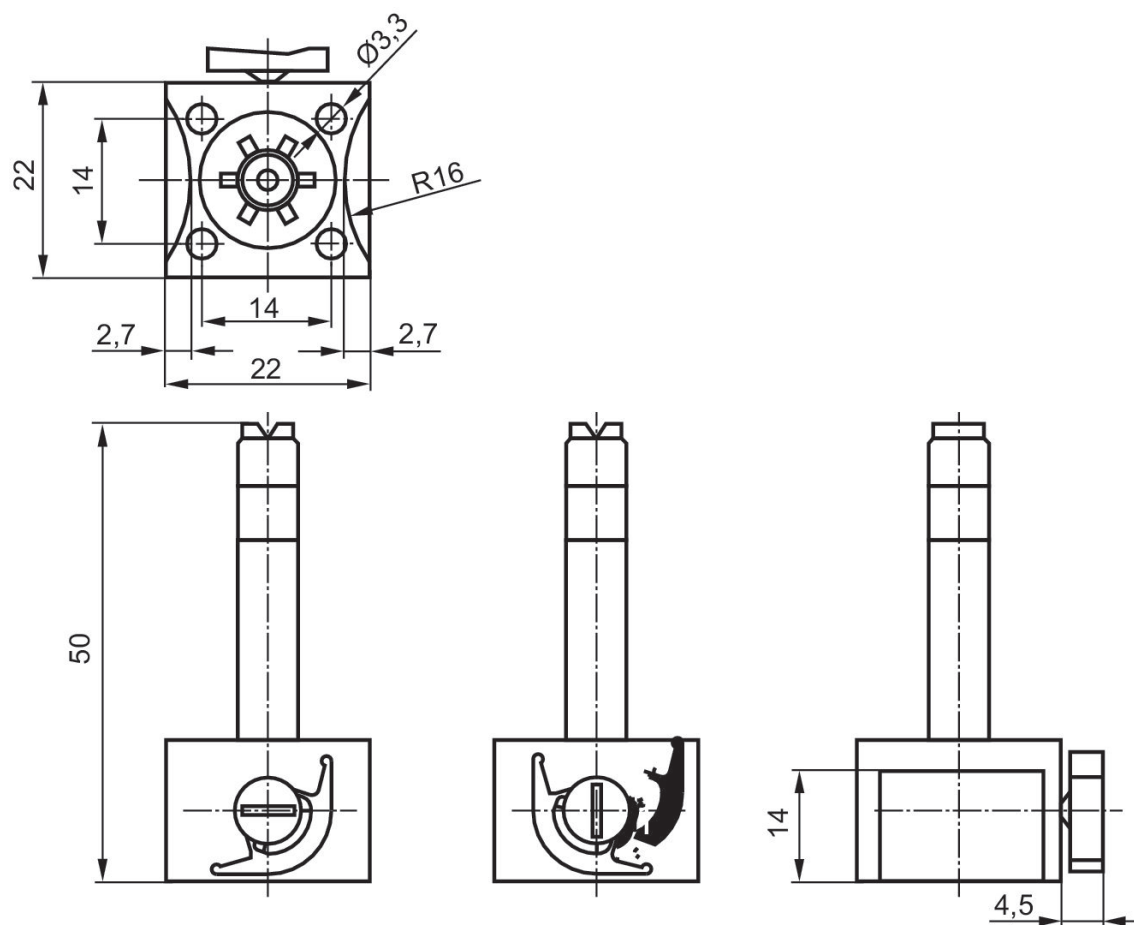
Válvula de pilotaje

eléctrico



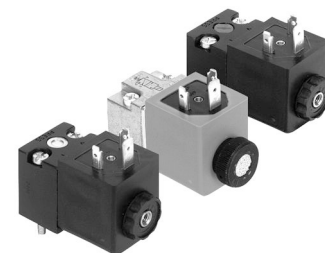
Presión de funcionamiento mín. [bar]	Presión de funcionamiento máx. [bar]	Tensión de servicio	Tensión de servicio	Tensión de servicio	Consumo de potencia DC [W]	Accionamiento auxiliar manual	N° de material
0	10	24 V	230 V	110 V	5	encajando	0493818805
0	10	24 V			2	encajando	0493818902

Dimensiones



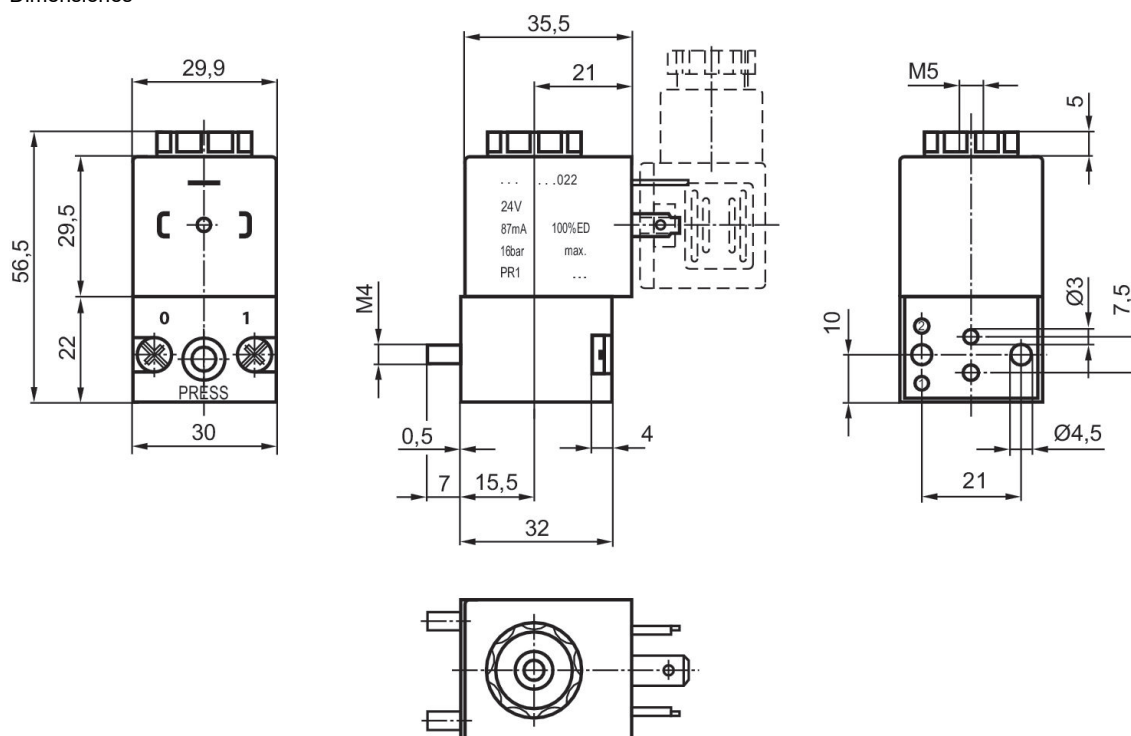
Válvula de pilotaje

CNOMO / NFE 49-003-1
eléctrico



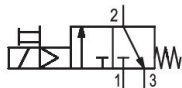
Presión de funcionamiento mín. [bar]	Presión de funcionamiento máx. [bar]	Tensión de servicio	Tensión de servicio	Tolerancia de tensión DC	Consumo de potencia DC [W]	N° de material
0	10		230 V			5428110080
0	10	24 V		-10% / +10%	2	5420890020
0	16	24 V		-10% / +10%	6.7	5420850020
0	16		230 V			5428150080
0	10	48 V		-10% / +10%	2	5420890030
0	10	110 V		-10% / +10%	2	5420890070
0	10	220 V		-10% / +10%	2	5420890080
0	10		24 V			5428110020
0	10		48 V			5428110040
0	10		110 V			5428110070

Dimensiones



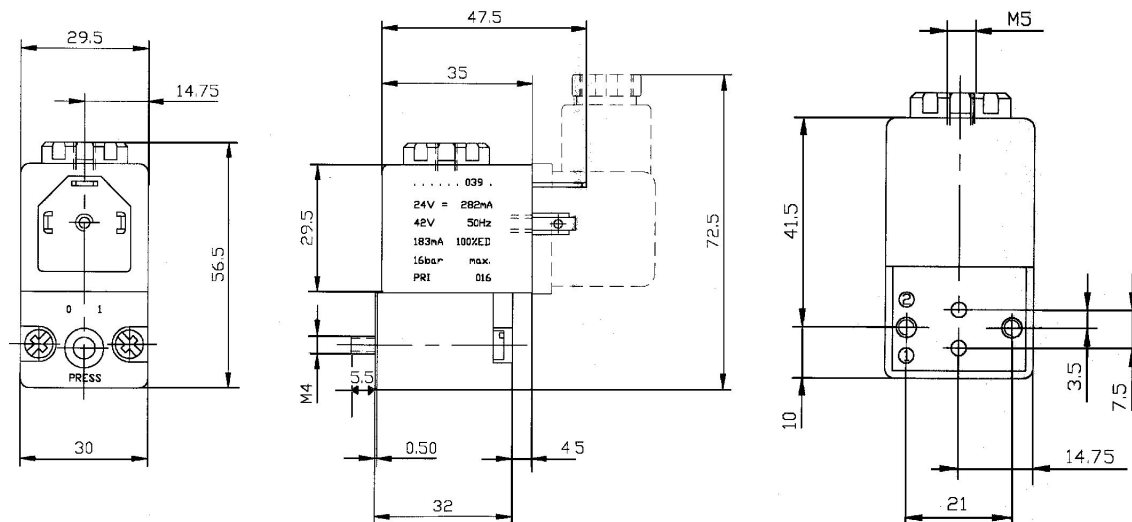
Válvula distribuidora 3/2

eléctrico



Tensión de servicio	Consumo de potencia DC [W]	Accionamiento auxiliar manual	N° de material
24 V DC	6.7	no encajando	5420800390
230 V AC		no encajando	5428200380
110 V AC		no encajando	5428200370

Dimensiones



Válvula distribuidora 3/2, Serie DO30

CNOMO / NFE 49-003-1

Enchufe

EN 175301-803, forma A

brida

Rosca interior

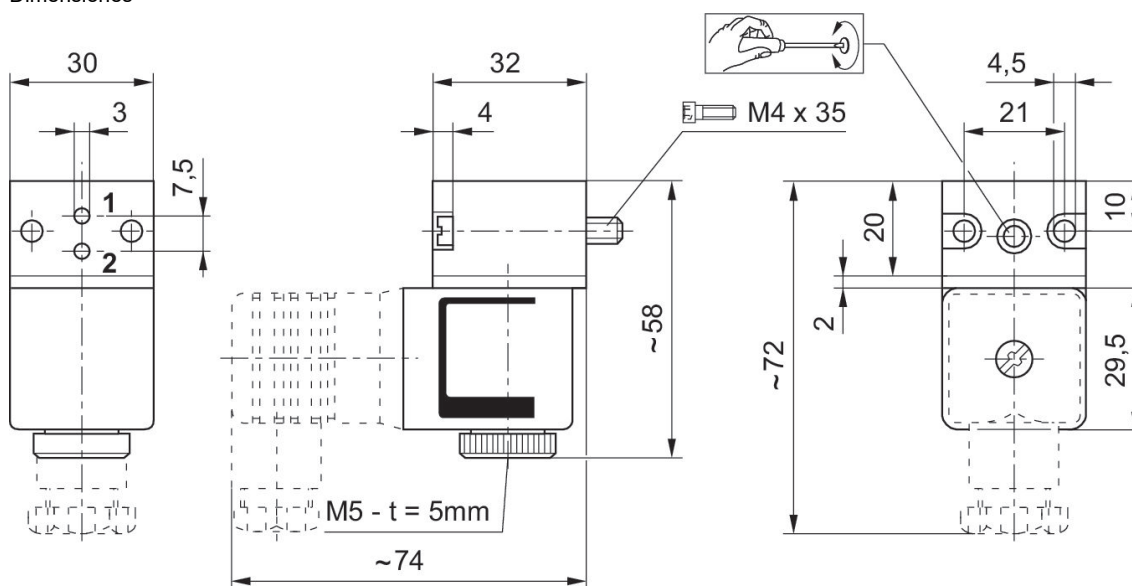
eléctrico



Función de válvula	Válvula de base del equipo	Principio de conmutación	Conexión de aire comprimido	Tensión de servicio	Consumo de potencia DC [W]	Accionamiento auxiliar manual	Caudal nominal Qn 1 a la 2 [l/min]	Índice de compatibilidad	N° de material
NC		3/2, con reposición por resorte	CNOMO	24 V AC		no encajando	68	15	0820019527
NC		3/2, con reposición por resorte	CNOMO	24 V DC	4.5	no encajando	68	15	0820019526
NC		3/2, con reposición por resorte	CNOMO	24 V DC	2.7	no encajando	54	14	0820019529
NC		3/2, con reposición por resorte	CNOMO	110 V AC		no encajando	68	15	0820019528
NC		3/2, con reposición por resorte	CNOMO	230 V AC		no encajando	68	15	0820019525
NC	válvula de base sin bobina	3/2, con reposición por resorte	CNOMO			no encajando	68	15	0820019985
NC	válvula de base sin bobina	3/2, con reposición por resorte	CNOMO			no encajando	54	14	0820019986
NC	válvula de base sin bobina	3/2, con reposición por resorte	CNOMO			no encajando	72	15	0820019987
NC	válvula de base sin bobina	3/2, con reposición por resorte	CNOMO			encajando	72	15	0820019982
NC		3/2, con reposición por resorte	CNOMO	24 V AC		encajando	65	15	0820019502
NC		3/2, con reposición por resorte	CNOMO	24 V DC	4.5	encajando	65	15	0820019501
NC		3/2, con reposición por resorte	CNOMO	24 V DC	2.7	encajando	54	14	0820019504
NC		3/2, con reposición por resorte	CNOMO	110 V AC		encajando	65	15	0820019503

Función de válvula	Válvula de base del equipo	Principio de conmutación	Conexión de aire comprimido	Tensión de servicio	Consumo de potencia DC [W]	Accionamiento auxiliar manual	Caudal nominal Qn 1 a la 2 [l/min]	Índice de compatibilidad	N° de material
NC		3/2, con reposición por resorte	CNOMO	230 V AC		encajando	65	15	0820019500
NC	válvula de base sin bobina	3/2, con reposición por resorte	CNOMO			encajando	65	15	0820019980
NC	válvula de base sin bobina	3/2, con reposición por resorte	CNOMO			encajando	54	14	0820019981

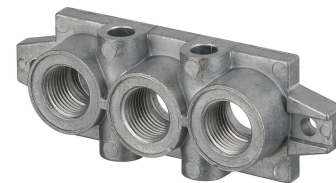
Dimensiones



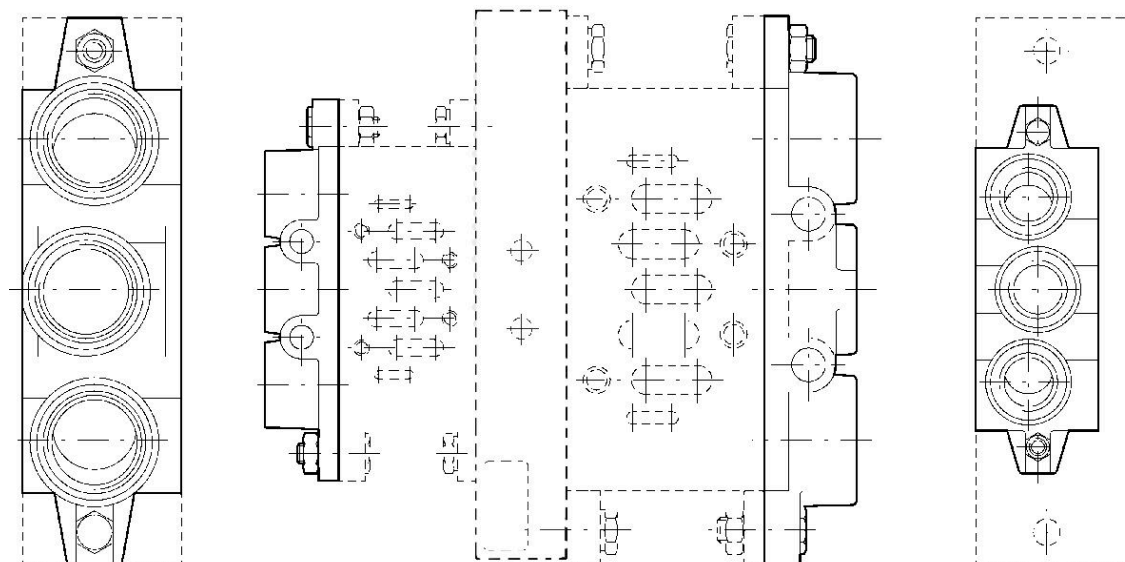
t = profundidad

Placas finales para placa adaptadora

ISO 5599-1
Rosca interior



tamaño de construcción	N° de material
ISO 1, ISO 3	1825503243
ISO 2, ISO 3	1825503245



	A	B	C	C1	D	D1	E1	E2	F2	G1
ISO 1	7	G 3/8	8	6	24	28	11	22	Ø 5,5	110
ISO 2	9	G 1/2	11	8	31,5	35	13	26	Ø 6,6	135
ISO 3	12	G 1	12	8	47	52	15	32	Ø 9	190

	H1	H2	H3	J	K	L	M	N	O	P
95	22	22	46	28	28	85	6	2	8	24
115	23	24	47	34	34	100	8	2	11	31,5
168	22	25	56	52	52	140	8	2,7	12	47

R
Ø 22,1
Ø 28,7

R
Ø 38

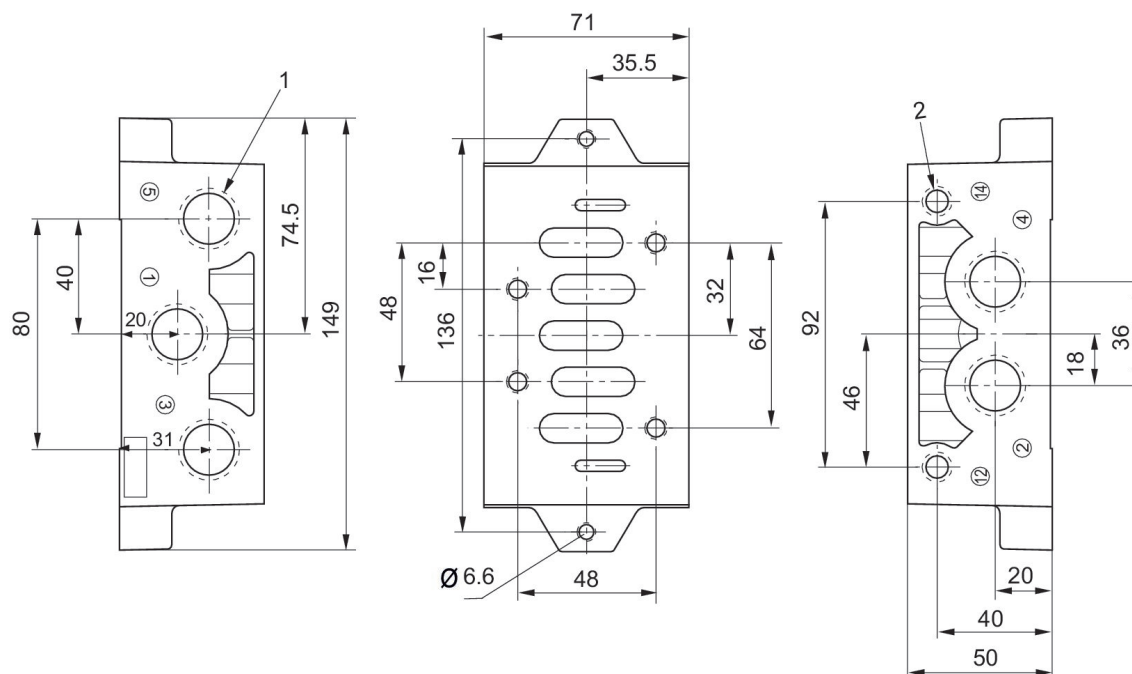
Placa base

ISO 5599-1
HV30
581, ISO 3
Rosca interior



tamaño de construcción	Conexión de aire comprimido entrada	conexión de aire comprimido salida	conexión de aire comprimido escape	N° de material
ISO 3	G 3/4	G 3/4	G 3/4	R432009166

Dimensiones en mm



- 1) Conexiones [1, 3, 5, 2, 4]
- 2) Conexiones [12, 14] G 1/8

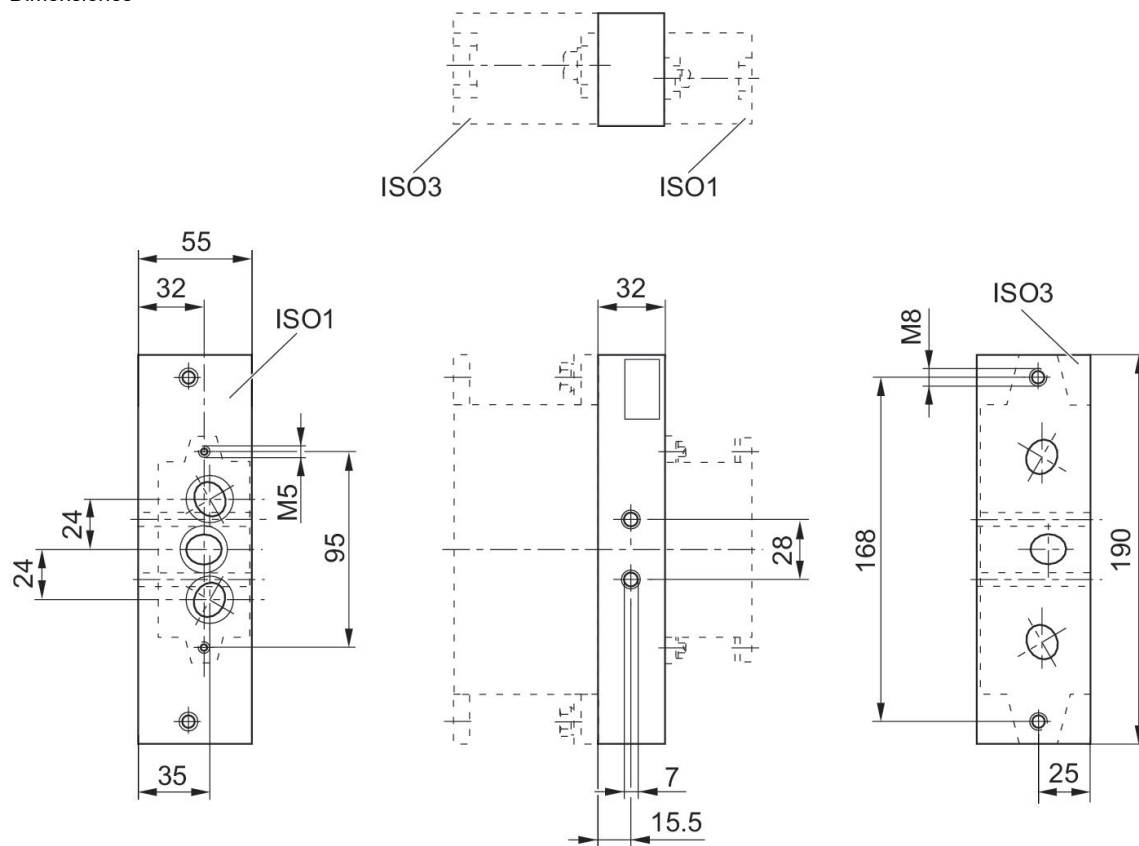
Placa adaptadora

ISO 5599-1



tamaño de construcción	N° de material
ISO 1 > ISO 3	1825503166

Dimensiones



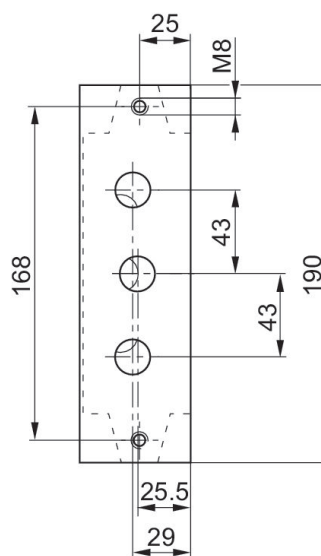
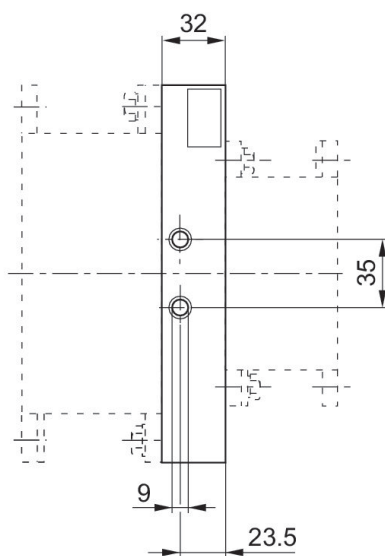
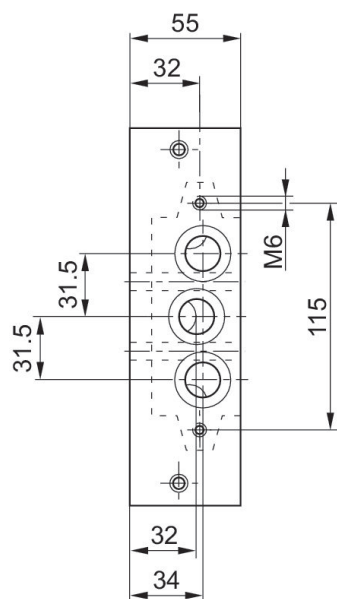
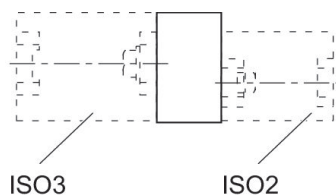
Placa adaptadora

ISO 5599-1



tamaño de construcción	N° de material
ISO 2 > ISO 3	1825503165

Dimensiones



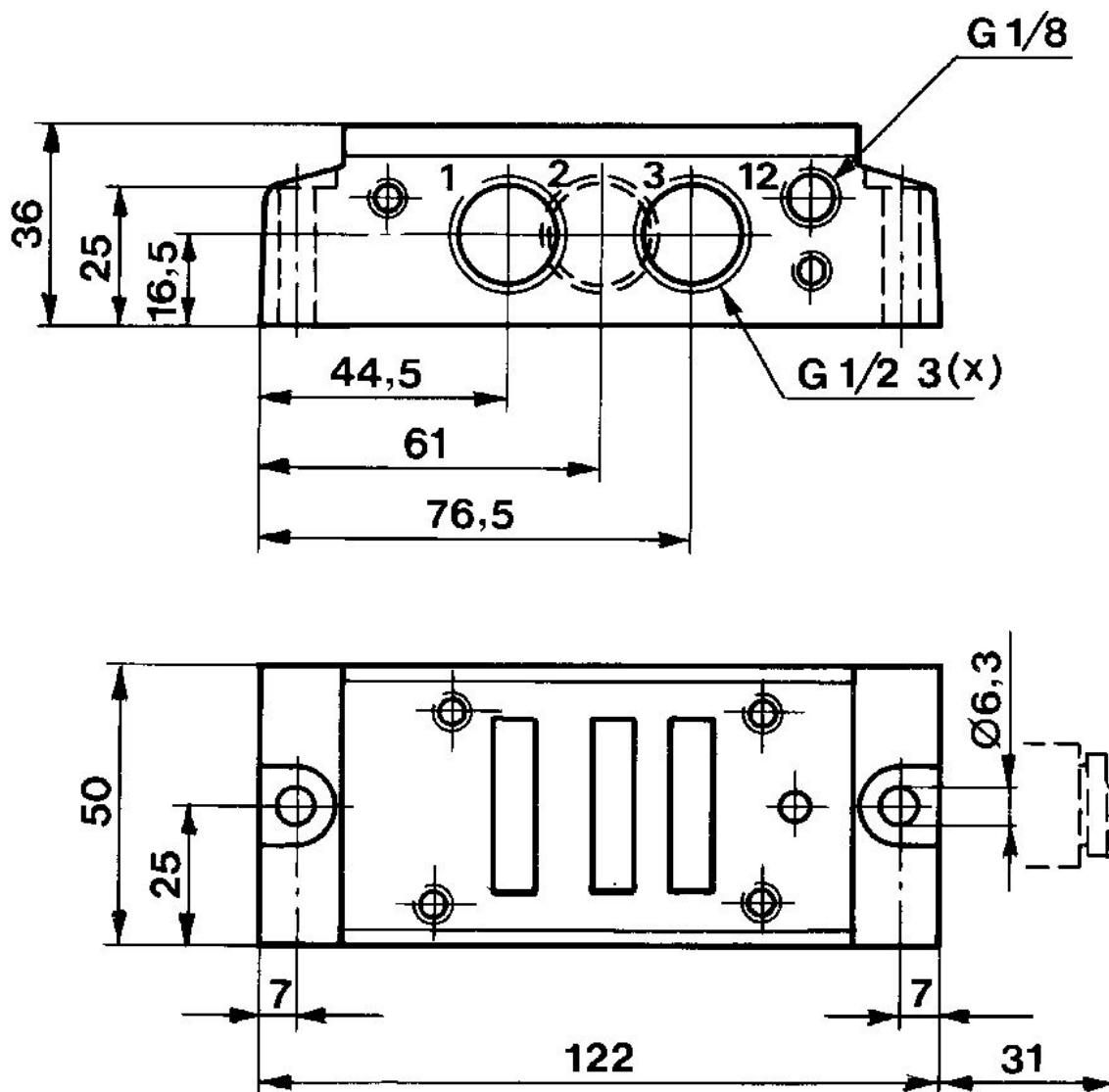
Placa base individual, para válvulas de arranque suave

Rosca interior
G 1/2
G 1/2



Conexión de aire comprimido entrada	conexión de aire comprimido salida	conexión de aire comprimido escape	Conexión de aire comprimido aire de pilotaje	Número de lugares de válvula	N° de material
G 1/2	G 1/2	G 1/2	G 1/8	1	5834710000

Dimensiones



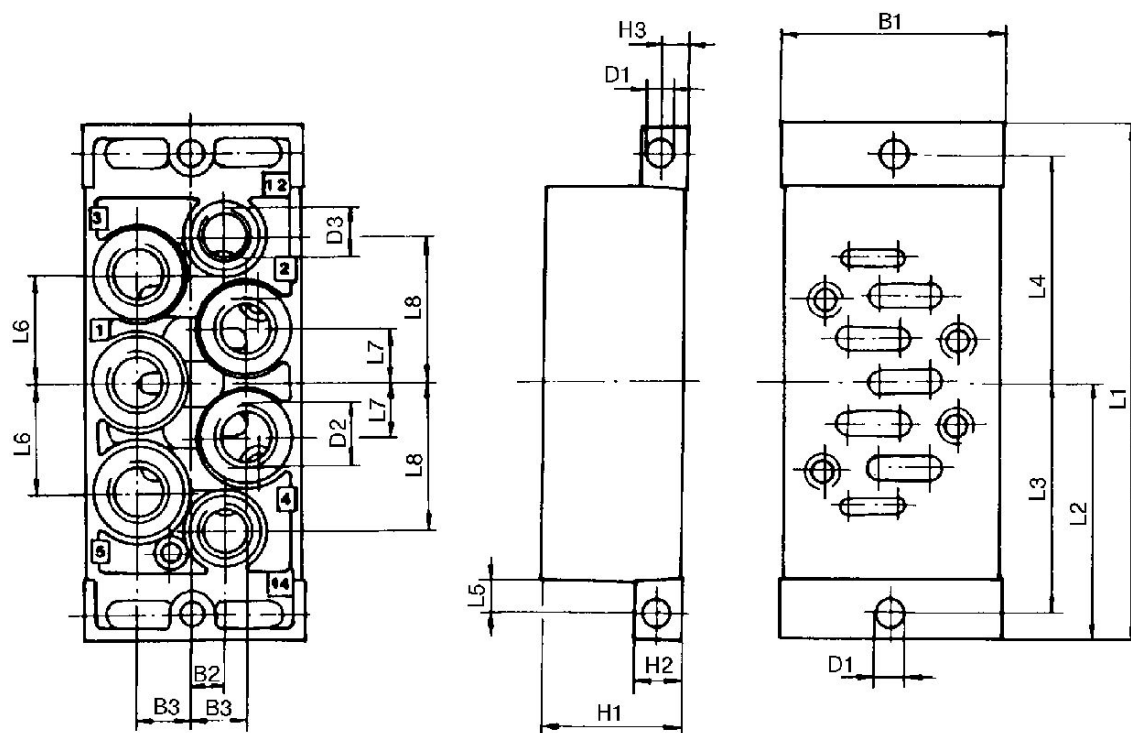
Placa base individual, orificios roscados inferiores

ISO 5599-1
Rosca interior



tamaño de construcción	Conexión de aire comprimido entrada	conexión de aire comprimido salida	conexión de aire comprimido escape	Conexión de aire comprimido aire de pilotaje	Número de lugares de válvula	N° de material
ISO 3	G 1/2	G 1/2	G 1/2	G 1/8	1	1825503203

Dimensiones



N° de material	B1	B2	B3	D1	D2 *)	D3 *)	H1	H2	H3	L1
1825503201	46	7	11.5	5.5	G 1/4	G 1/8	30	10	5	110
1825503202	56	8	13,5	6,6	G 3/8	G 1/8	35	13	6,5	124
1825503203	77	10	17	6.6	G 1/2	G 1/8	32	18	9	149

L2	L3	L4	L5	L6	L7	L8
55	49	49	7	23	11,5	31
62	56	56	8,5	28	14	36,5

L2	L3	L4	L5	L6	L7	L8
74.5	68	68	8.5	34	17	45

*) conexiones

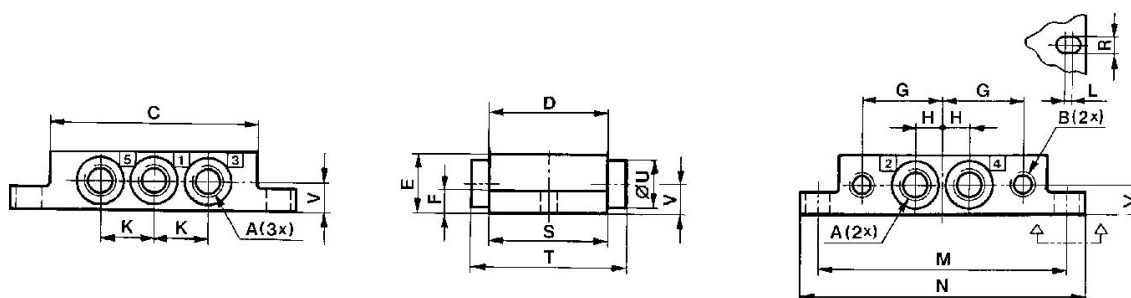
Placa base individual, conexiones laterales

ISO 5599-1



tamaño de construcción	Conexión de aire comprimido entrada	conexión de aire comprimido salida	conexión de aire comprimido escape	Conexión de aire comprimido aire de pilotaje	Número de lugares de válvula	N° de material
ISO 3	G 3/8	G 3/8	G 3/8	G 1/8	1	5803710000

Dimensiones



N° de material	A *)	B *)	C	D	E	F	G	H	K	L
5801710000	G 1/8	G 1/8	70	40	20	8	26.5	9	18	2
5801740000	G 1/4	G 1/8	70	40	23	11	31.5	11.5	23	2
5801810000	Ø 6	Ø 4	70	40	20	8	26.5	9	18	2
5801770000	Ø 8	Ø 6	70	40	23	10	31.5	11.5	23	2
5802710000	G 1/4	G 1/8	86	52	23	8	34	12	24	2
5802740000	G 3/8	G 1/8	86	50	30	13	39	15	30	2
5802810000	Ø 8	Ø 6	86	52	23	8	34	12	24	2
5803710000	G 3/8	G 1/8	118	65	32	10	45	16	32	2
5804710000	G 1/2	G 1/8	142	76	37	10	55.5	20	40	2

M	N	R	S	T	U	V
84	96	5.4	40	-	-	10
96	110	5.4	46	64	21	12
84	96	5.4	40	-	-	10
96	110	5.4	46	64	21	12
102	115	6.4	52	-	-	11.5
111	124	6.4	56	80	27	16
102	115	6.4	52	-	-	11.5

M	N	R	S	T	U	V
138	153	8.4	65	-	-	17.5
175	190	8.4	76	-	-	21

*) conexiones

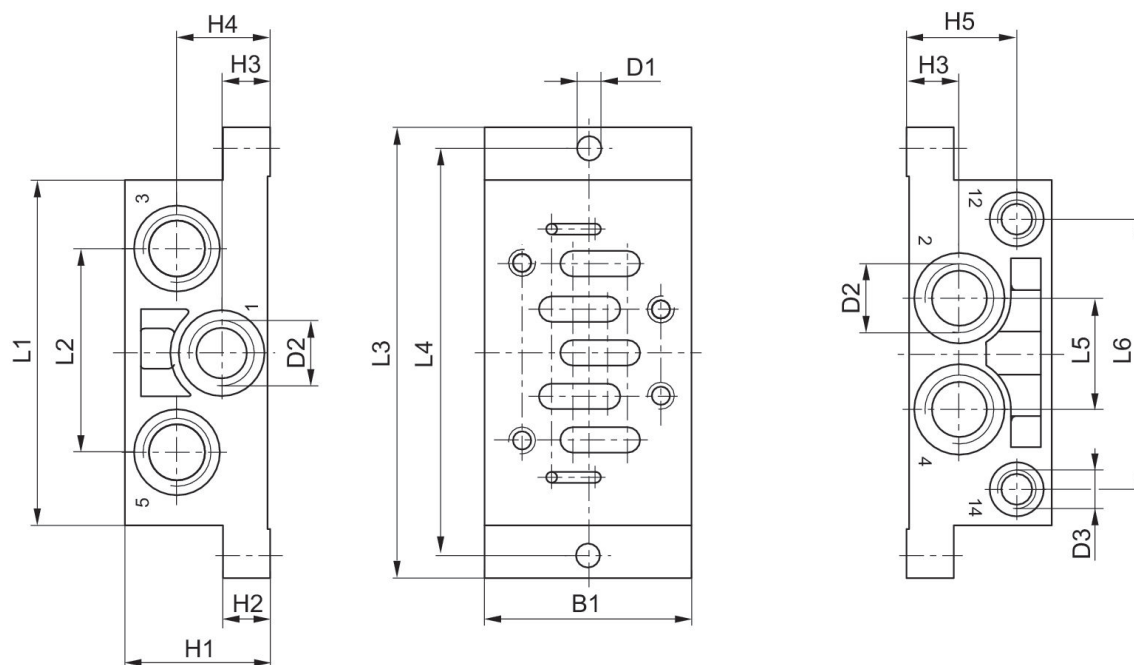
Placa base individual, orificios roscados laterales

ISO 5599-1
Rosca interior



tamaño de construcción	Conexión de aire comprimido entrada	conexión de aire comprimido salida	conexión de aire comprimido escape	Conexión de aire comprimido aire de pilotaje	Número de lugares de válvula	N° de material
ISO 3	G 1/2	G 1/2	G 1/2	G 1/8	1	1825503149

8985041104



N° de material	B1	H1	H2	H3	H4	H5	D1	D2 *)	D3 *)	L1
1825503143	48	32	10	11,5	21,5	23,5	5,5	G 1/4	G 1/8	84
1825503146	57	40	13	14	26	30	6,6	G 3/8	G 1/8	95
1825503149	71	32	18	17	17	22	6,6	G 1/2	G 1/8	119
8985041404	85	42	19	22	22	30	9	G 3/4	G 1/8	148

L2	L3	L4	L5	L6
43	110	98	24	58
56	124	112	30	74
68	149	136	32	90

L2	L3	L4	L5	L6
90	186	170	42	111

*) conexiones

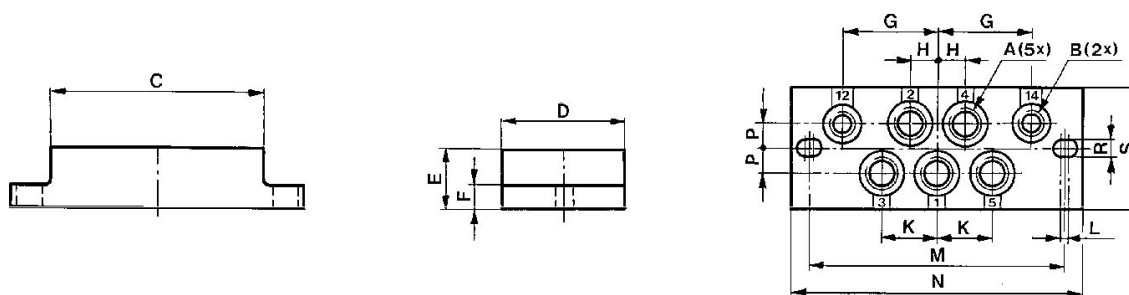
Placa base individual, conexiones inferiores

ISO 5599-1



tamaño de construcción	Conexión de aire comprimido entrada	conexión de aire comprimido salida	conexión de aire comprimido escape	Conexión de aire comprimido aire de pilotaje	Número de lugares de válvula	N° de material
ISO 3	G 3/8	G 3/8	G 3/8	G 1/8	1	5803700000

Dimensiones



N° de material	A *)	B *)	C	D	E	F	G	H	K	L
5801700000	G1/8	G1/8	70	40	20	8	26.5	9	18	2
5801800000	Ø 6	Ø 4	70	40	20	8	26.5	9	18	2
5802700000	G1/4	G1/8	86	52	22	8	34	12	24	2
5802800000	Ø 8	Ø 6	86	52	22	8	34	12	24	2
5803700000	G3/8	G1/8	118	65	32	10	45	16	32	2
5804700000	G1/2	G1/8	142	76	37	10	55.5	20	40	2

M	N	P	R	S
84	96	8	5.4	40
84	96	8	5.4	40
102	115	10	6.4	52
102	115	10	6.4	52
138	153	11	8.4	65
175	190	13	8.4	76

*) conexiones

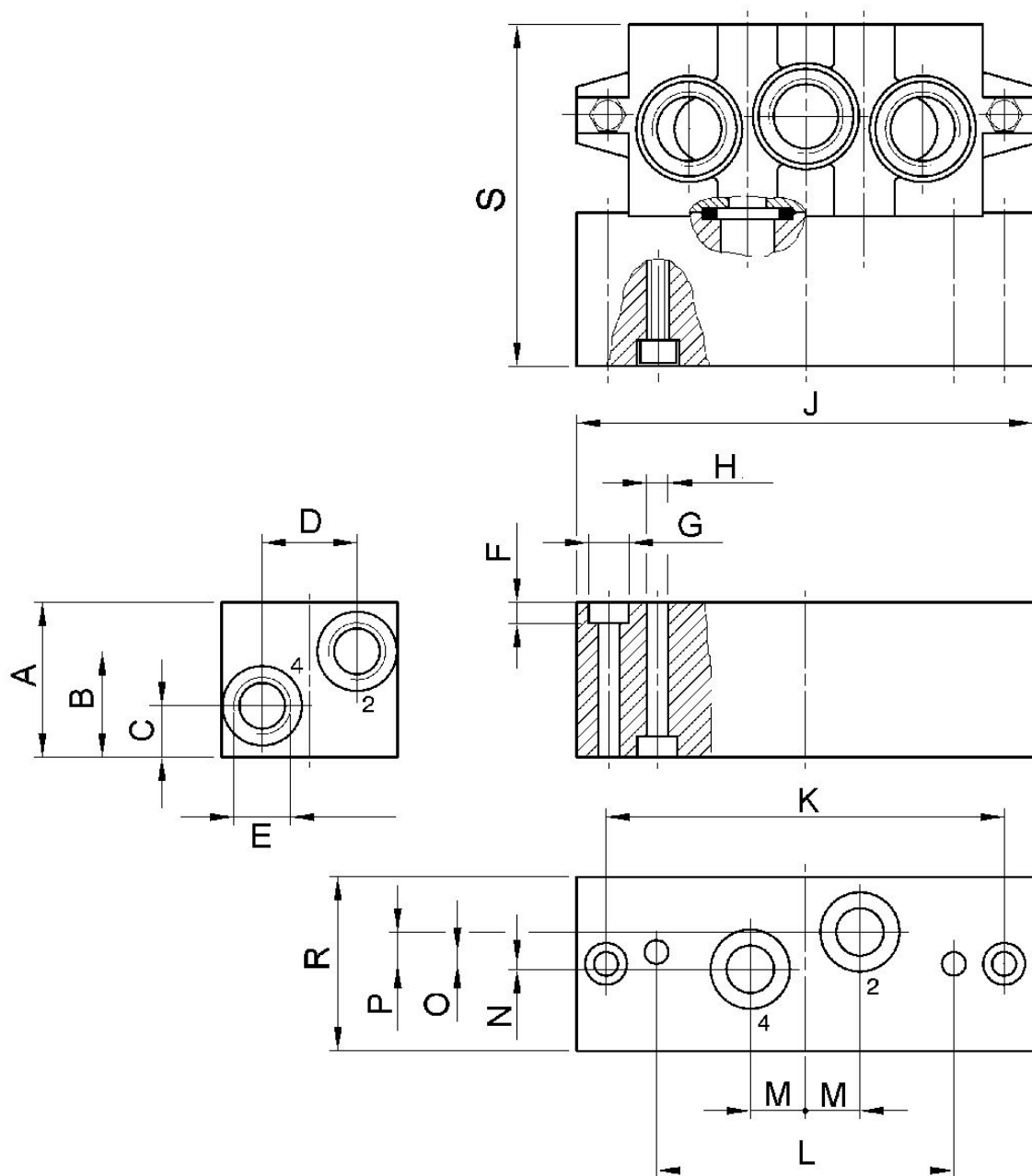
Placa de conexión acodada

ISO 5599-1
Rosca interior



conexión de aire comprimido salida	Sentido de conexión	N° de material
G 1/2	Lateral	1825503205

Dimensiones



N° de material	A	B	C	D	E	F	G	H	J	K
1825503170	37	25	12	22	G 1/4	5,7	Ø 10	Ø 5,5	110	95
1825503324	37	25	12	22	G 1/4	5,7	Ø 10	Ø 5,5	110	95
1825503204	40	26	14	29	G 3/8	6,8	Ø 11	Ø 6,6	135	115
1825503205	45	29	17	36	G 1/2	9	Ø 15	Ø 9	190	168
1825503764	45	29	17	36	G 1/8	9	Ø 15	Ø 9	190	168

L	M	N	O	P	R	S	Peso
71	13	1,5	3	7,5	42	81	

L	M	N	O	P	R	S	Peso
71	13	1,5	3	7,5	42	81	
86	15	5	3	6	55	85	
130	19	6	3	8	70	99	
130	19	6	3	8	70	99	

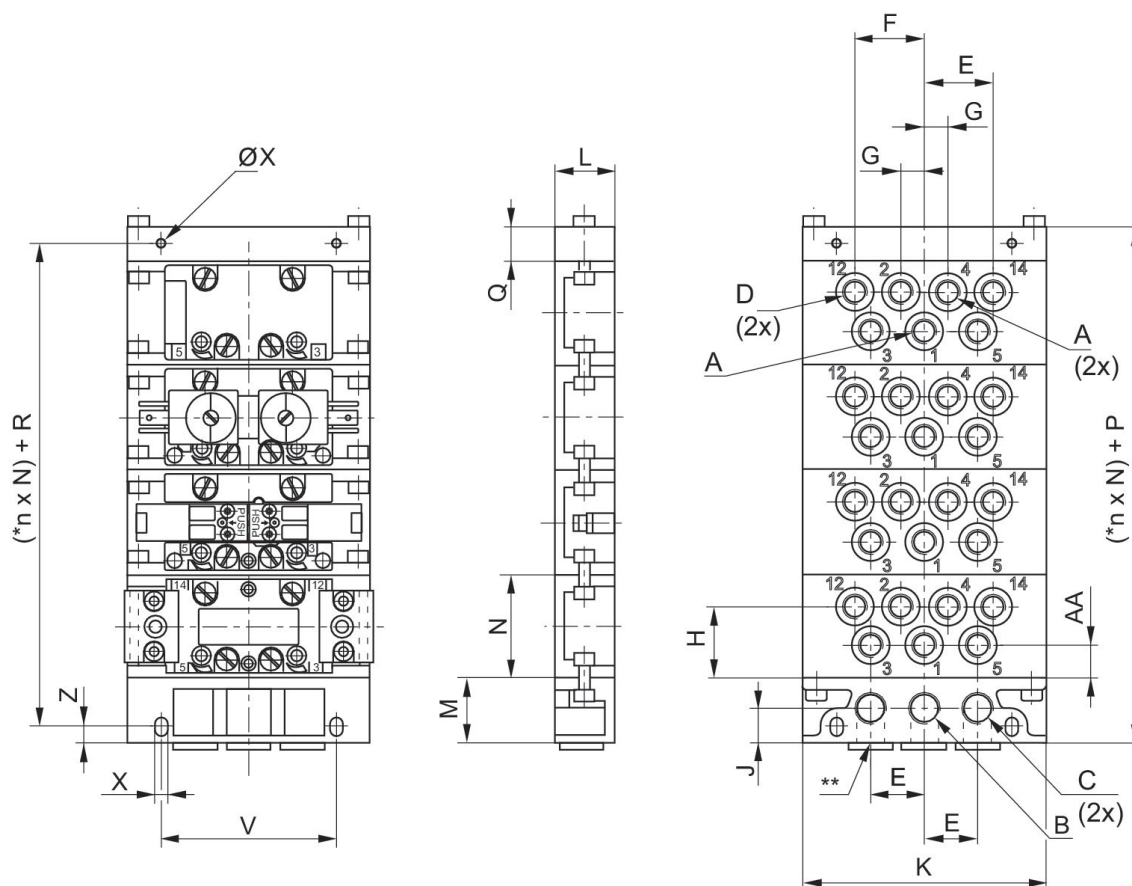
Placa base, orificios 2 y 4 inferiores

ISO 5599-1



tamaño de construcción	conexión de aire comprimido salida	Conexión de aire comprimido aire de pilotaje	Número de lugares de válvula	N° de material
ISO 3	G 1/2	G 1/8	1	5803750000

Dimensiones



* n = número de placas de conexión. ** aperturas de conexión alternativas, cerradas con tapón.

N° de material	*		A	B	C	D	E	F	G	H
5801720000	a	ISO 1	G 1/8	G 1/4	G 1/4	G 1/8	22	28.5	9.5	29.5
5801750000	b	ISO 1	G 1/4	G 3/8	G 3/8	G 1/8	27	40	12.5	26.5
5801780000	b	ISO 1	Ø 8	G 3/8	G 3/8	Ø 6	27	40	12.5	26.5

N° de material	*		A	B	C	D	E	F	G	H
5801820000	a	ISO 1	Ø 6	G 1/4	G 1/4	Ø 4	22	28.5	9.5	29.5
5802720000	b	ISO 2	G 1/4	G 3/8	G 3/8	G 1/8	27	39	13.5	38
5802750000	c	ISO 2	G 3/8	G 1/2	G 1/2	G 1/8	36	52	17	33
5802820000	b	ISO 2	Ø 8	G 3/8	G 3/8	Ø 6	27	39	13.5	38
5803720000	c	ISO 3	G 3/8	G 1/2	G 1/2	G 1/8	36	50	18	46
5803750000	d	ISO 3	G 1/2	G 3/4	G 3/4	G 1/8	44	62	20.5	42
5804720000	d	ISO 4	G 1/2	G 3/4	G 3/4	G 1/8	44	60.5	22	53.5

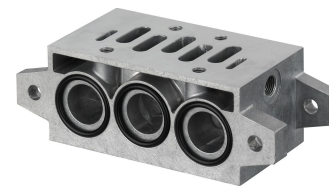
J	K	L	M	N	P	Q	R	V	X	Z
14.5	100	25	27	43	41	14	27.5	72	5.4	7
20	122	30	34	43	49	15	34	94	6.4	8
20	122	30	34	43	49	15	34	94	6.4	8
14.5	100	25	27	43	41	14	27.5	72	5.4	7
20	122	30	34	56	49	15	34	94	6.4	8
22	156	37	39	56	59	20	40	118	8.4	10
20	122	28	34	56	49	15	34	94	6.4	8
22	156	36	39	71	59	20	40	118	8.4	10
24	190	40	44	71	64	20	45	146	8.4	10
24	190	40	44	82	64	20	45	146	8.4	10

AA
8
10
10
13.5
18
13
18
-
-
-

* Las placas intermedias identificadas con la misma letra (a-d) se pueden montar juntas sin placa adaptadora.

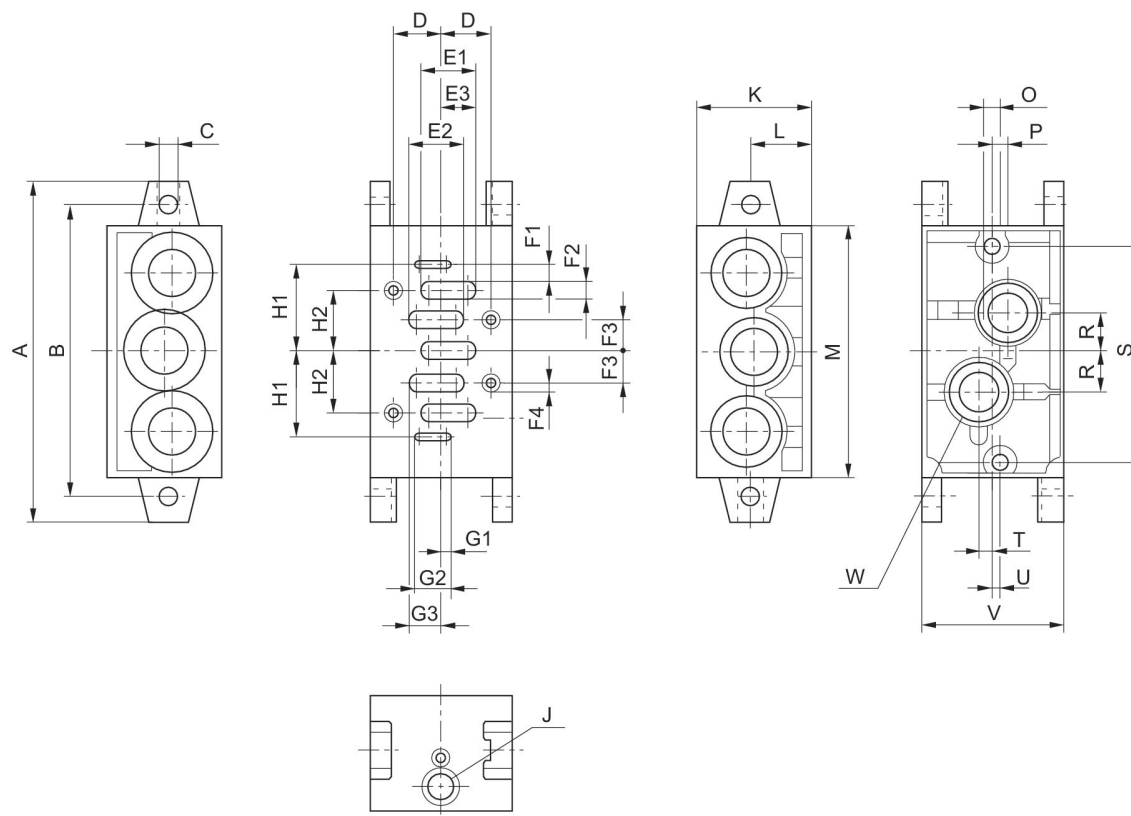
Placa base, orificios 2 y 4 inferiores

ISO 5599-1
Rosca interior



tamaño de construcción	conexión de aire comprimido salida	Conexión de aire comprimido aire de pilotaje	Número de lugares de válvula	N° de material
ISO 3	G 1/2	G 1/8	1	1825503150

Dimensiones



N° de material	A	B	C	D	E1	E2	E3	F1	F2	F3
1825503144	110	95	5,5	14	16,5	16,5	11,25	3	4,5	9
1825503147	135	115	6,6	19	22	22	13,5	3	7	12
1825503150	190	168	9	24	29	29	16,5	4	10	16
8985041422	215	184	11	—	—	—	—	—	—	—

F4	G1	G2	G3	H1	H2	J	K	L	M	O
M5	3	13,5	11,25	26,5	18	G 1/8	44	22	85	M5
M6	3	14,5	13,5	34	24	G 1/8	45	24	100	M6
M8	4	17,5	16,5	45	32	G 1/8	54	25	140	M8
—	—	—	—	—	—	—	55	30	142	M8

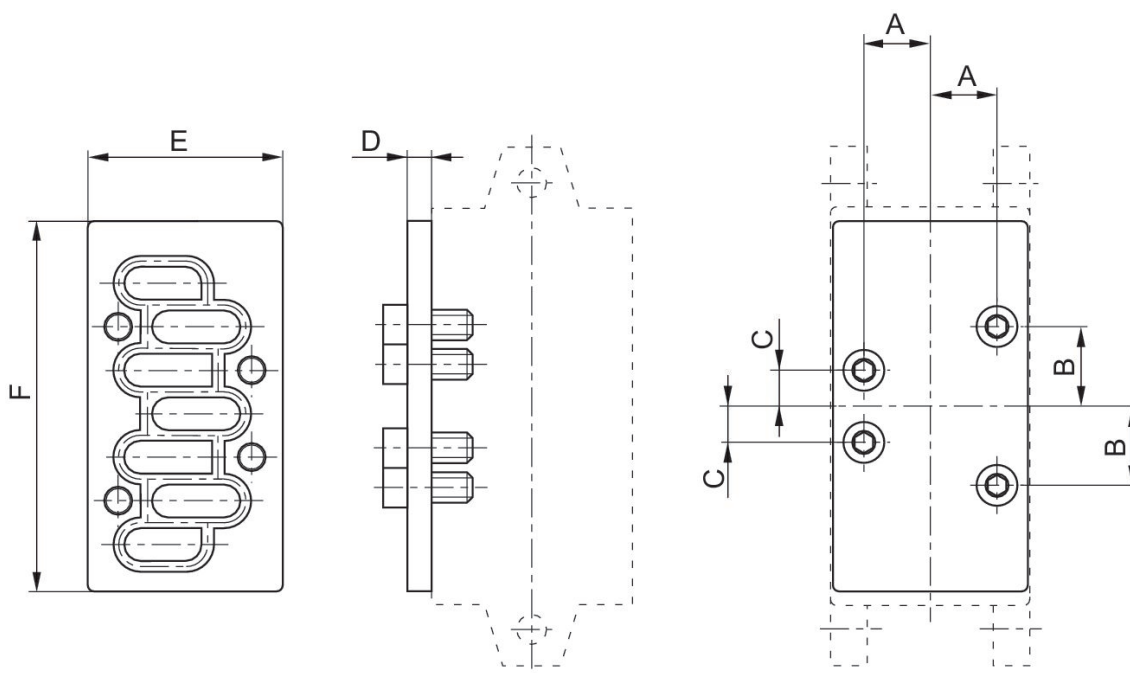
P	R	S	T	U	V	W
7,5	13	71	1,5	3	43	G 1/4
6	15	86	5	3	56	G 3/8
8	19	130	6	3	71	G 1/2
8	26	—	9	3	82	G 3/4

Placa ciega

ISO 5599-1



Tipo	tamaño de construcción	N° de material
Placa ciega	ISO 3	1825503174



N° de material	tamaño de construcción	A	B	C	D	E	F
1825503282	ISO 1	14	18	9	7	42	80
1825503176	ISO 2	19	24	12	15	54	100
1825503174	ISO 3	24	32	16	15	70	140

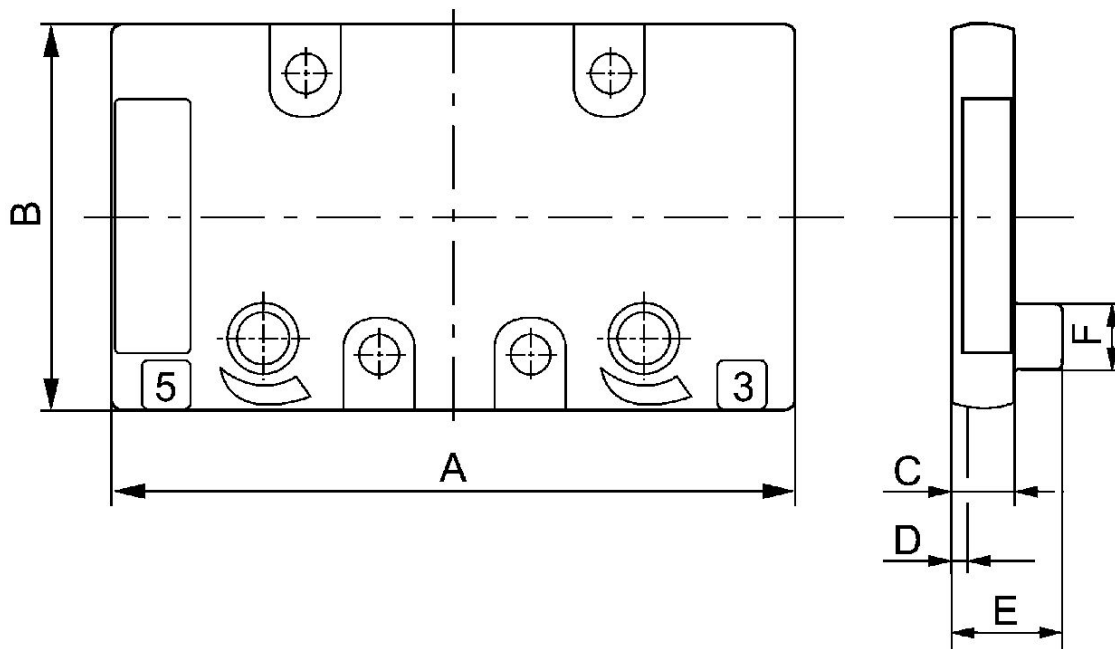
Placa ciega

ISO 5599-1



tamaño de construcción	Número de lugares de válvula	N° de material
ISO 3	1	5803870000

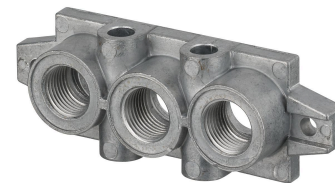
Dimensiones



N° de material	A	B	C	D	E	F
5801870000	69	39	7	2	-	-
5802870000	86.4	49.4	9	2	-	-
5803870000	116.5	63.5	10	2	15	12
5804870000	142.5	74.5	10	2	20	15

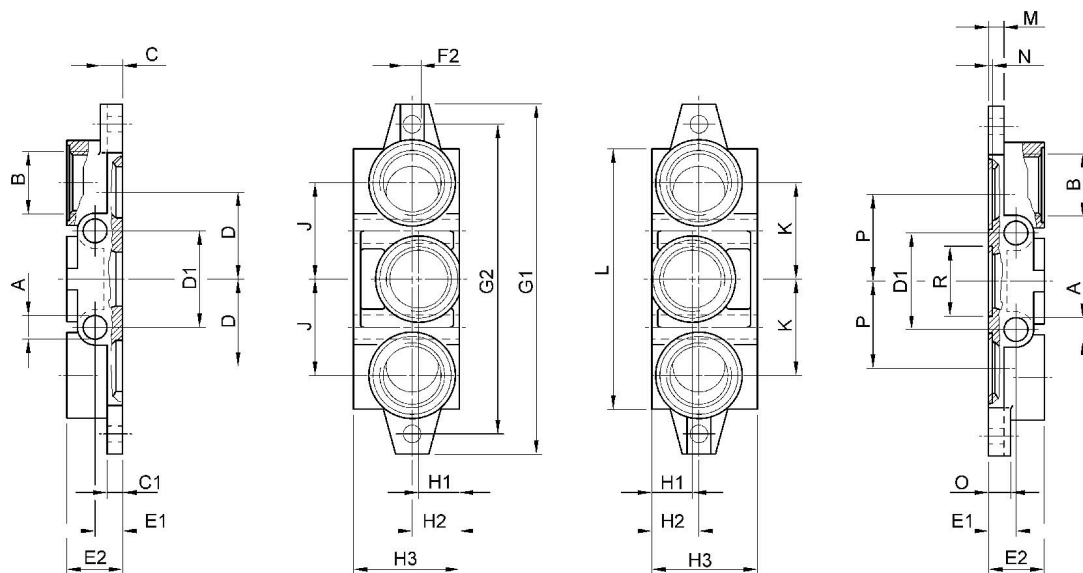
Placa final izquierda, Placa final derecha

ISO 5599-1
Rosca interior
G 1
G 1



tamaño de construcción	Conexión de aire comprimido entrada	conexión de aire comprimido escape	N° de material
ISO 3	G 1	G 1	1825503151

Dimensiones



N° de material	A	B	C	C1	D	D1	E1	E2	F2	G1
1825503145	7	G 3/8	8	6	24	28	11	22	Ø 5,5	110
1825503148	9	G 1/2	11	8	31,5	35	13	26	Ø 6,6	135
1825503151	12	G 1	12	8	47	52	15	32	Ø 9	190
8985041442	12	G 1	19	12	54	56	15	30	Ø 11	215

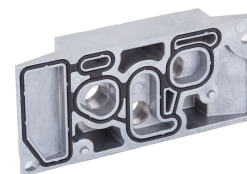
G2	H1	H2	H3	J	K	L	M	N	O	P
95	22	22	46	28	28	85	6	2	8	24
115	23	24	47	34	34	100	8	2	11	31,5
168	22	25	56	52	52	140	8	2,7	12	47
148	30	30	58	54	54		12	2,7	19	54

R
Ø 22,1

R
Ø 28,7
Ø 38
Ø 44,1

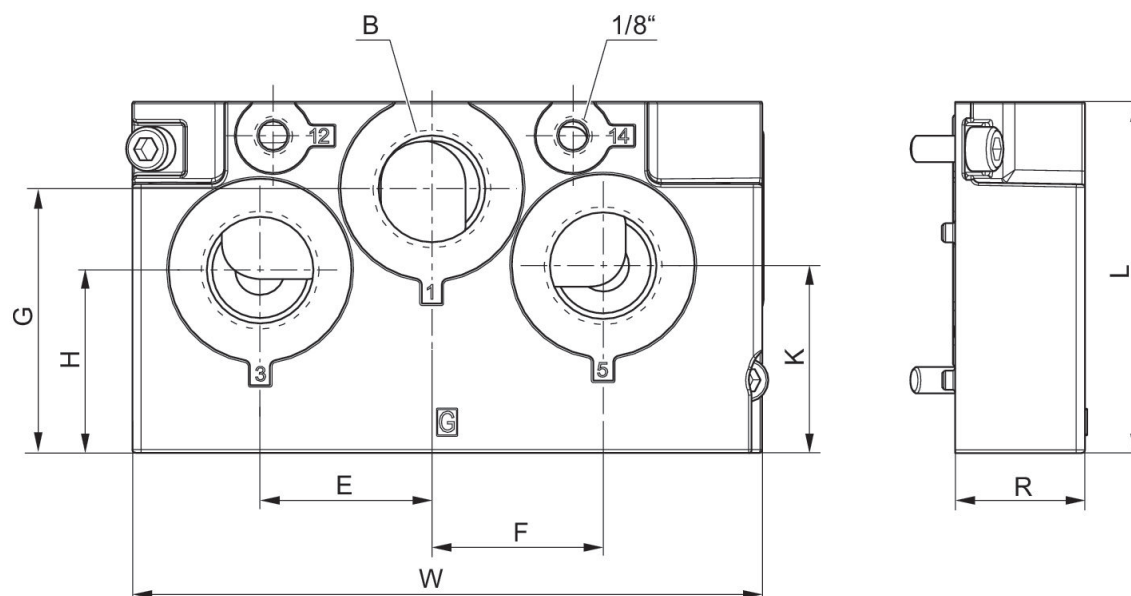
Placa final derecha

ISO 5599-1



tamaño de construcción	Conexión de aire comprimido entrada	conexión de aire comprimido escape	N° de material
ISO 1	G 3/8	G 3/8	R432037651
ISO 2	G 3/4	G 3/4	R432037653
ISO 3	G 1	G 1	R432037655

Dimensiones



N° de material	B	E	F	G	H	J	K	R	L	W
R432037651	3/8	23	18	15.5	30	20	37.5	25	60.6	135
R432037653	3/4	39	39	60	41.5	38	42.5	29.5	79.7	143
R432037655	1	49	49	76	53	32	53	36	100	164

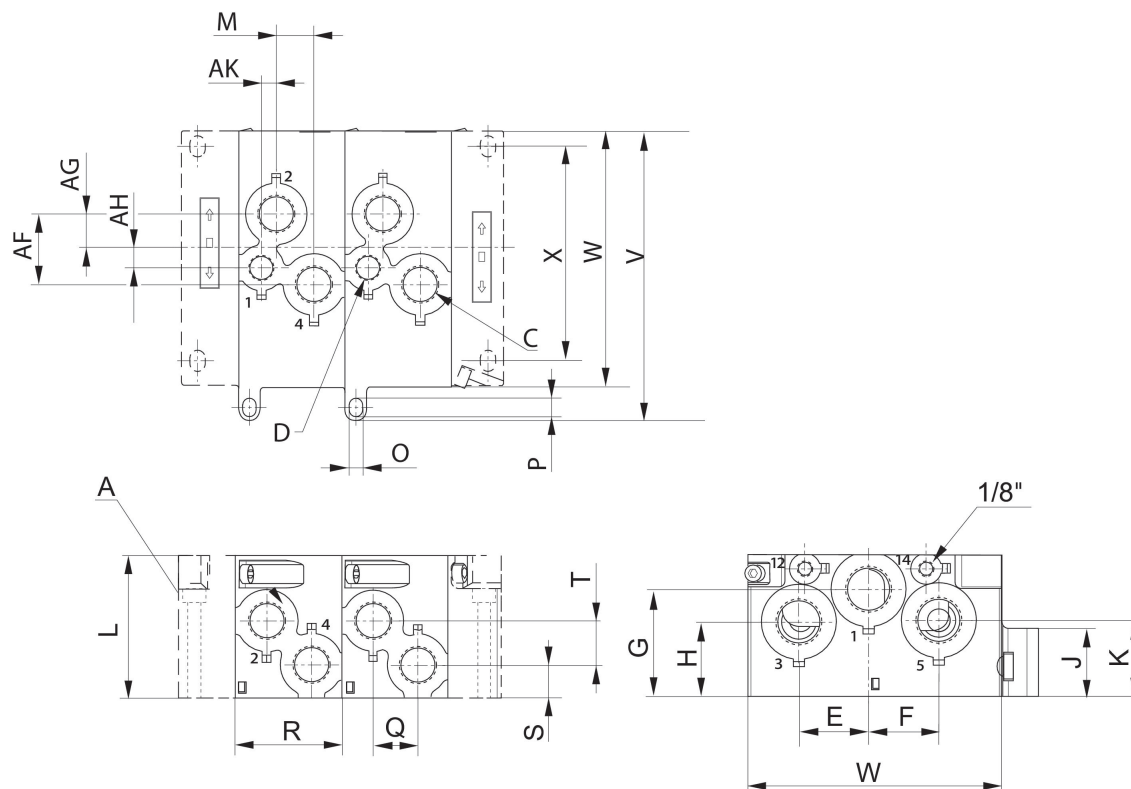
Placa base

ISO 5599-1
Rosca interior



tamaño de construcción	conexión de aire comprimido salida	N° de material
ISO 1	G 3/8	R432037639
ISO 2	G 1/2	R432037641
ISO 3	G 3/4	R432037643

Dimensiones



A = placas finales a izquierda y derecha en dos versiones

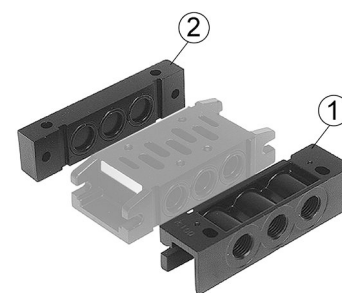
N° de material	A	D	C	AF	AG	AH	AK	E	F	G
R432037639	G 1/4	-	G 3/8	23.8	11.8	-	-	23	18	15,5
R432037641	G 1/2	G 3/8	G 1/2	39.5	19	11	8.2	39	39	60
R432037643	G 3/4	G 1/2	G 3/4	46.3	25.1	11.2	15.8	49	49	76

H	J	K	L	M	O	P	R	Q	S	T
30	20	37,5	60.6	12	5.5	8.5	45	18	13.3	14.7
41,5	38	42,5	79.7	21	5.5	9.3	59.5	25	18	24.8
53	32	53	100	22.5	6.3	9.3	80	38	24.5	20.5

X	W	V
102,5	135	150
119,6	143	162,5
99	164	183

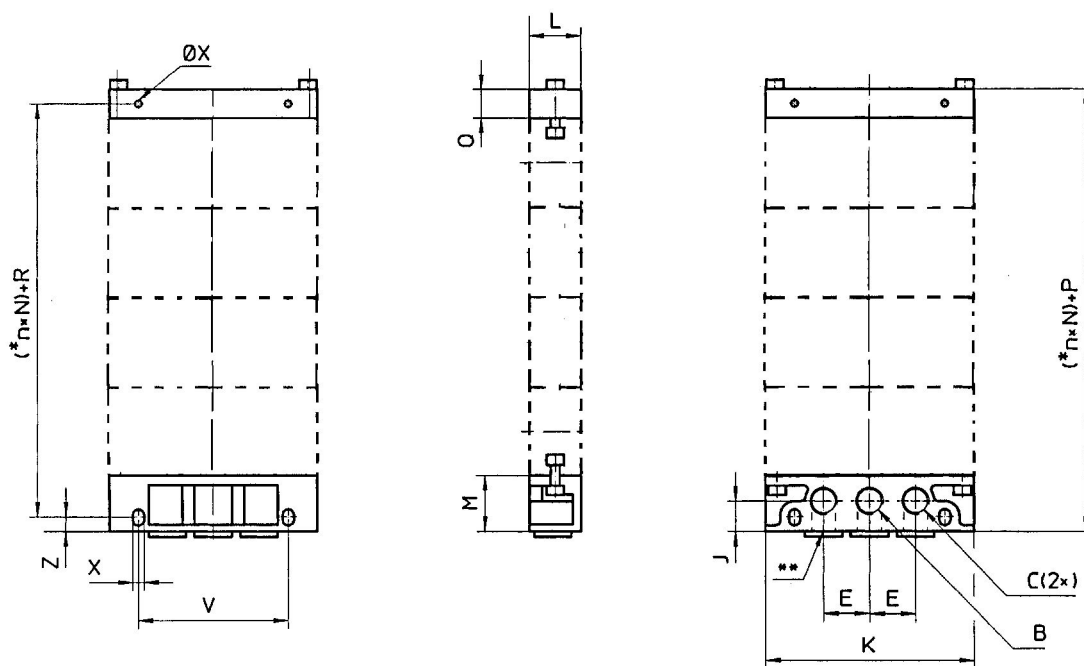
Placa final izquierda, Placa final derecha

ISO 5599-1
Rosca interior



tamaño de construcción	Conexión de aire comprimido entrada	conexión de aire comprimido escape	N° de material
ISO 2, ISO 3	G 1/2	G 1/2	5803850000
ISO 2, ISO 3			5803860000
ISO 3, ISO 4	G 3/4	G 3/4	5804850000
ISO 3, ISO 4			5804860000

Dimensiones



* n = número de placas de conexión. ** aperturas de conexión alternativas, cerradas con tapón.

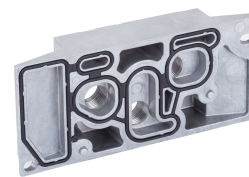
N° de material		B	C	E	J	K	L	M	P	Q
5801850000	ISO 1	G 1/4	G 1/4	22	14.5	100	25	27	41	-
5801860000	ISO 1	-	-	-	-	100	25	-	41	14
5802850000	ISO 1, ISO 2	G 3/8	G 3/8	27	20	122	30	34	49	-
5802860000	ISO 1, ISO 2	-	-	-	-	122	29	-	49	15
5803850000	ISO 2, ISO 3	G 1/2	G 1/2	36	22	156	37	39	59	-
5803860000	ISO 2, ISO 3	-	-	-	-	156	37	-	59	20

N° de material		B	C	E	J	K	L	M	P	Q
5804850000	ISO 3 , ISO 4	G 3/4	G 3/4	44	24	190	42	44	64	-
5804860000	ISO 3 , ISO 4	-	-	-	-	190	42	-	64	20

R	V	X	Z	Peso
27.5	72	5.4	7	
27.5	72	5.4	-	
34	94	6.4	8	
34	94	6.4	-	
40	118	8.4	10	
40	118	8.4	-	
45	146	8.4	10	
45	146	8.4	-	

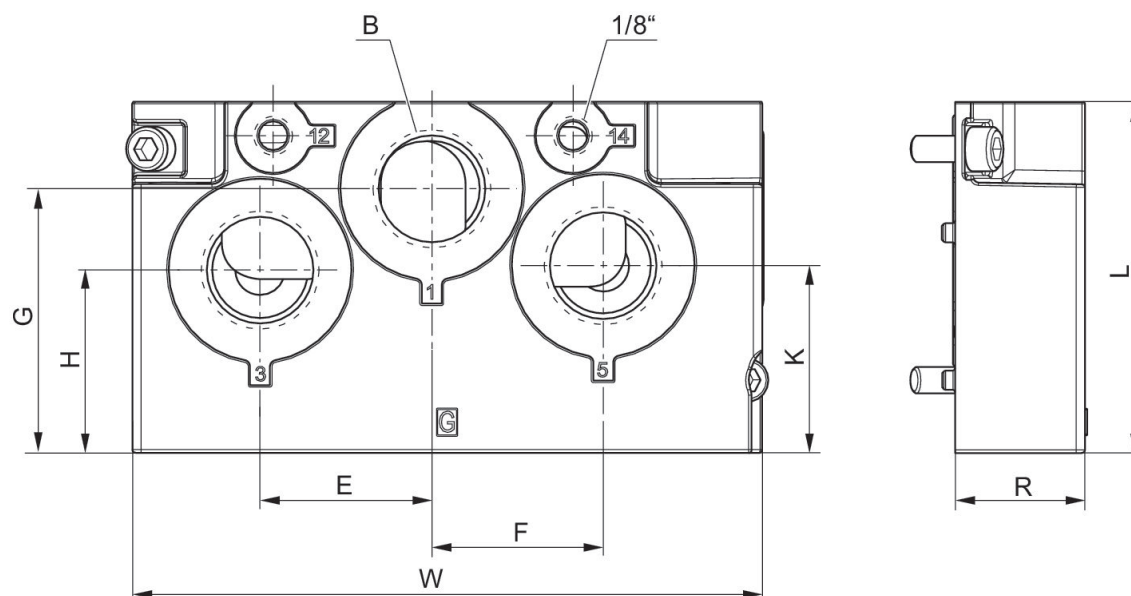
Placa final derecha, Versión en pulgadas

ISO 5599-1



tamaño de construcción	Conexión de aire comprimido entrada	conexión de aire comprimido escape	N° de material
ISO 1	3/8 NPT	3/8 NPT	R432037652
ISO 2	3/4 NPT	3/4 NPT	R432037654
ISO 3	1 NPT	1 NPT	R432037656

Dimensiones



N° de material	E	F	G	H	J	K	W
R432037652	23	18	15.5	30	20	37.5	135
R432037654	39	39	60	41.5	38	42.5	143
R432037656	49	49	76	53	32	53	53

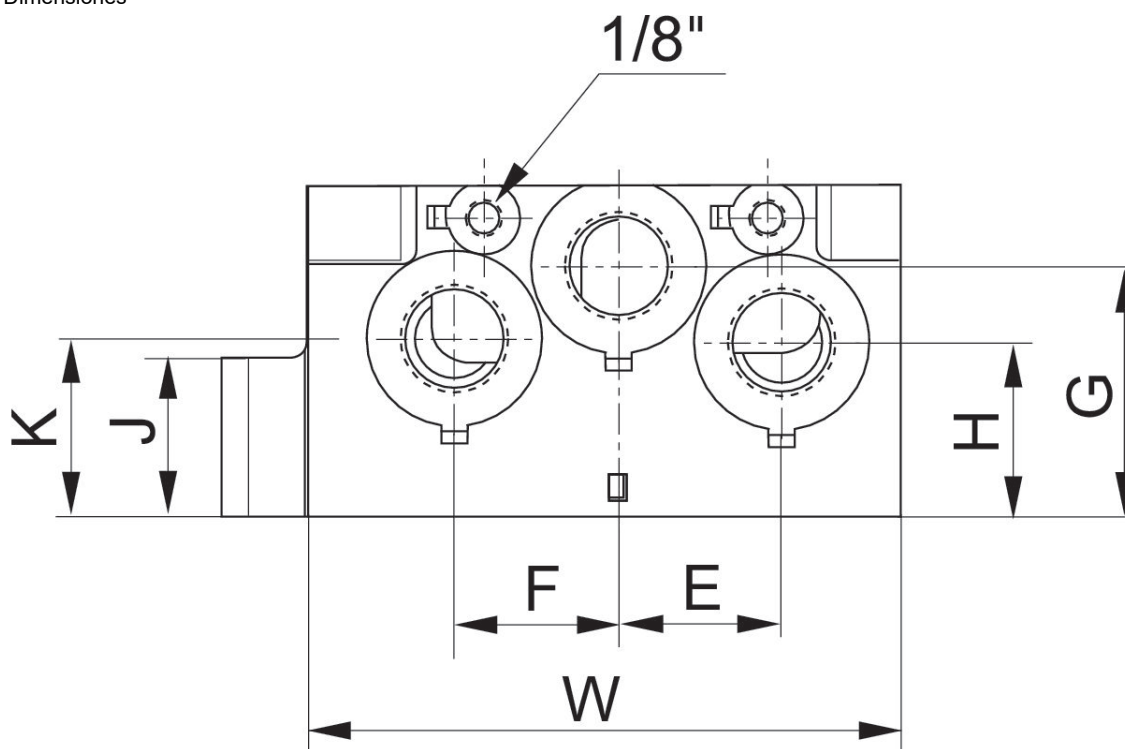
Placa final izquierda

ISO 5599-1



tamaño de construcción	Conexión de aire comprimido entrada	conexión de aire comprimido escape	N° de material
ISO 1	3/8 NPT	3/8 NPT	R432037646
ISO 2	3/4 NPT	3/4 NPT	R432037648
ISO 3	1 NPT	1 NPT	R432037650

Dimensiones



N° de material	E	F	G	H	J	K	W
R432037646	23	18	15.5	30	20	37.5	135
R432037648	39	39	60	41.5	38	42.5	143
R432037650	49	49	76	53	32	53	164

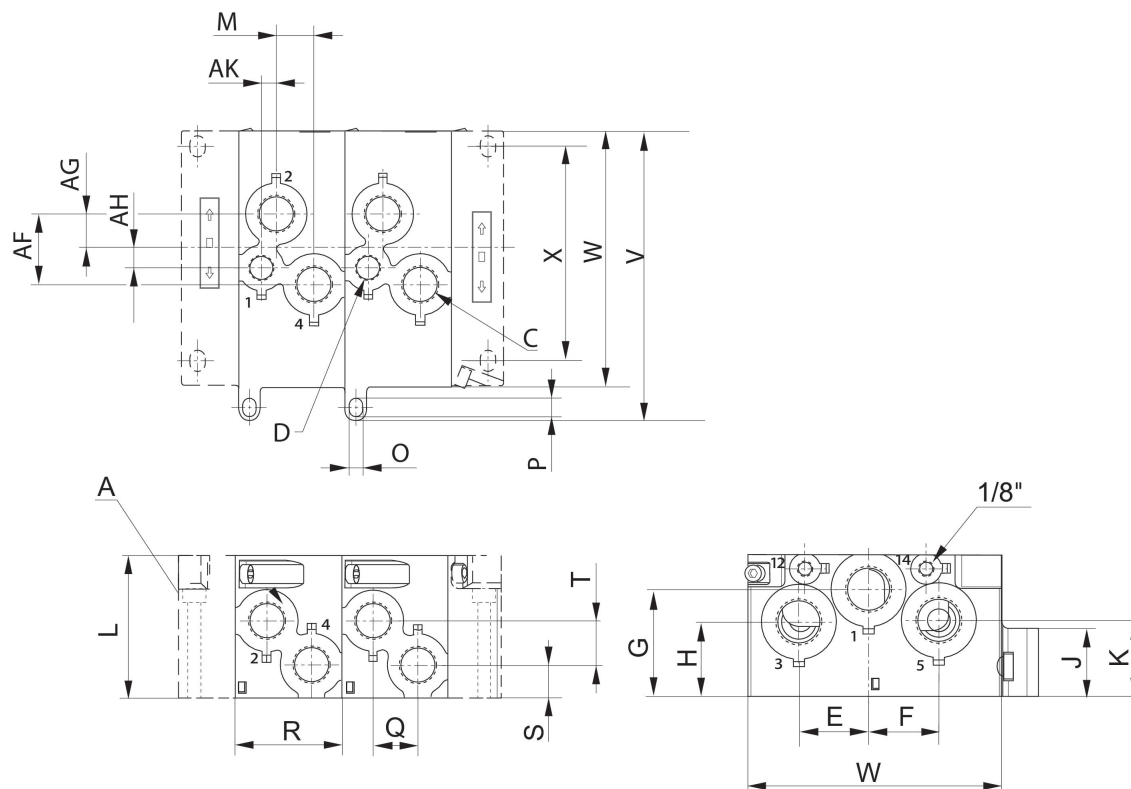
ISO 5599-1, Placas base y finales, Versión en pulgadas

ISO 5599-1
Rosca interior



tamaño de construcción	conexión de aire comprimido salida	N° de material
ISO 1	3/8 NPT	R432037640
ISO 2	1/2 NPT	R432037642
ISO 3	3/4 NPT	R432037644

Dimensiones



A = placas finales a izquierda y derecha en dos versiones

N° de material	A	D	C	F	G	H	K	L	M	O
R432037640	1/4 NPT	-	3/8 NPT	23.8	11.8	-	-	60.6	12	5.5
R432037642	1/2 NPT	3/8 NPT	1/2 NPT	39.5	19	11	8.2	79.7	21	5.5
R432037644	3/4 NPT	1/2 NPT	3/4 NPT	46.3	25.1	11.2	15.8	100	22.5	6.3

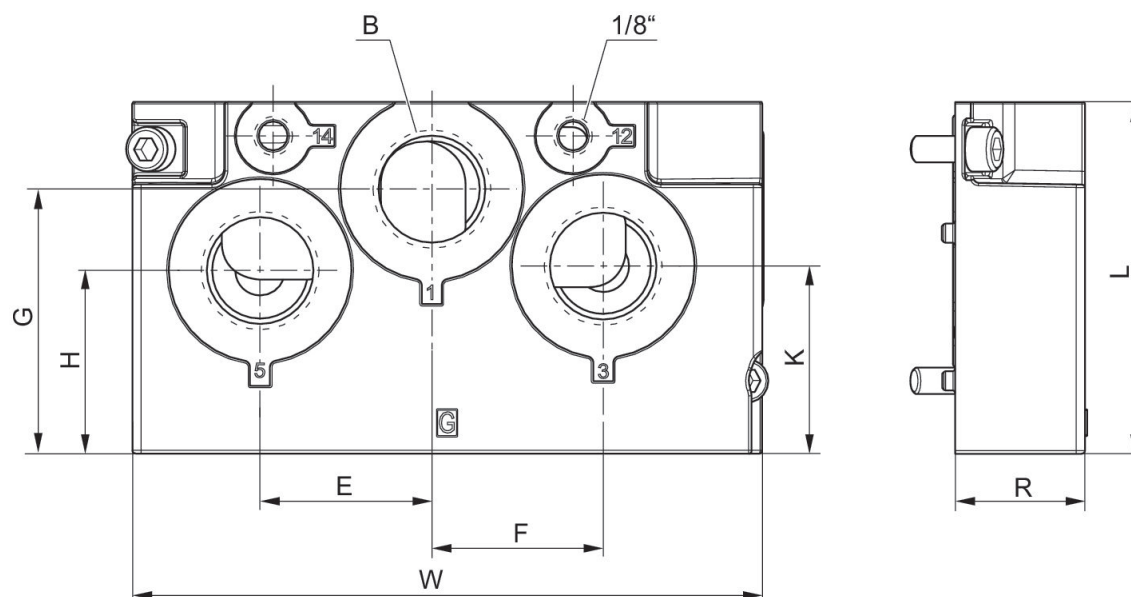
P	R	Q	S	T
8.5	45	18	13.3	14.7
9.3	59.5	25	18	24.8
9.3	80	38	24.5	20.5

Placa final izquierda

ISO 5599-1



tamaño de construcción	Conexión de aire comprimido entrada	conexión de aire comprimido escape	N° de material
ISO 1	G 3/8	G 3/8	R432037645
ISO 2	G 3/4	G 3/4	R432037647
ISO 3	G 1	G 1	R432037649



N° de material	B	E	F	G	H	J	K	L	R	W
R432037645	3/8	23	18	15.5	30	20	37.5	60.6	25	135
R432037647	3/4	39	39	60	41.5	38	42.5	79.7	32	143
R432037649	1	49	49	76	53	32	53	100	37	164

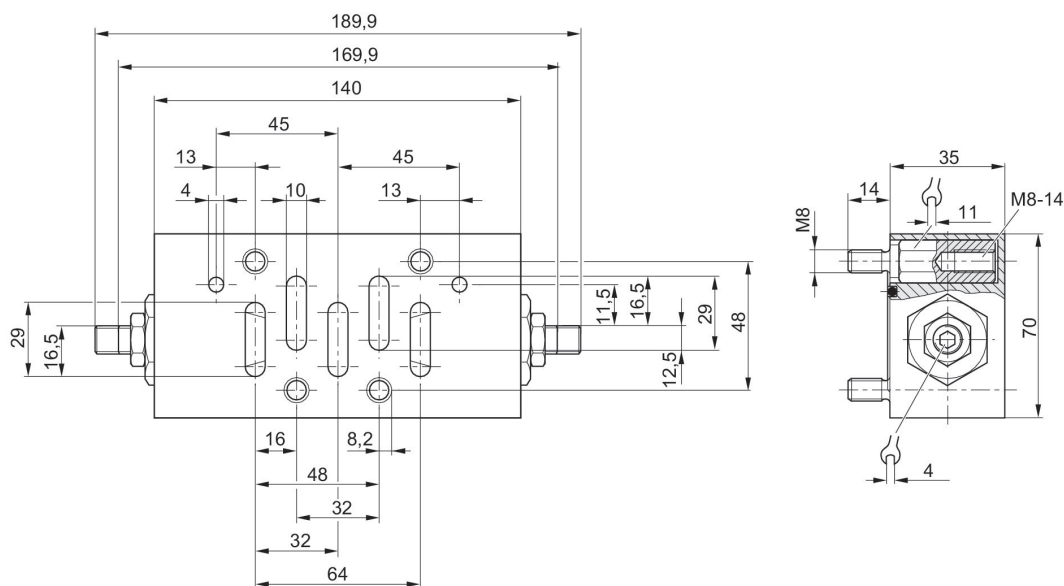
Placa de estrangulación

ISO 5599-1



tamaño de construcción	N° de material
ISO 3	0821201025

Dimensiones

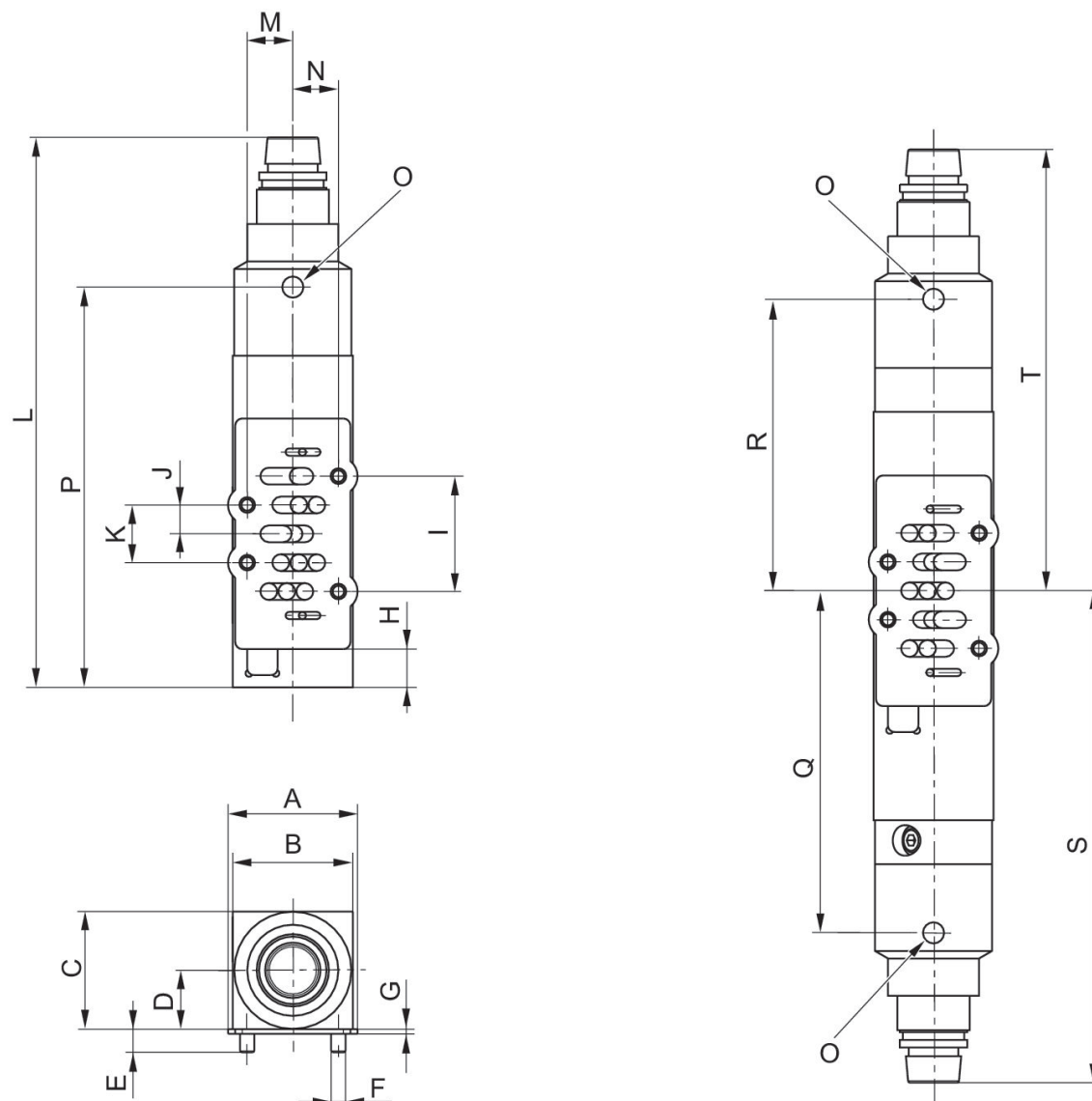


Regulador de presión

1700 l/min
ISO 5599-1

Conexión regulada	Caudal nominal [l/min]	Margen de regulación de presión mín. [bar]	Margen de regulación de presión máx. [bar]	N° de material
1	1700	0.5	8	R422103096
2	1700	0.5	8	R422103097
2, 4	1700	0.5	8	R422103098
1	1700	0.5	8	R422103167
4	1700	0.5	8	R422103168

Dimensiones

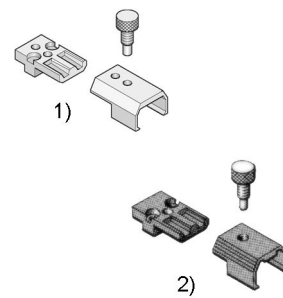


N° de material	A	B	C	D	E	F	G	H	I	J
R422103096	-	68	68	34	13.7	M8	2	19.2	64	16
R422103097	-	68	68	34	13.7	M8	2	19.2	64	16
R422103098	-	68	68	34	13.7	M8	2	19.2	64	16
R422103167	-	68	68	34	13.7	M8	2	1.5	64	16
R422103168	-	68	68	34	13.7	M8	2	1.5	64	16

N° de material	K	L	M	N	O	P	Q	R	S	T
R422103096	32	288.8	24	24	G1/8	200.5	-	-	-	-
R422103097	32	294.7	24	24	G1/8	206.5	-	-	-	-
R422103098	32	-	24	24	G1/8	-	161.3	131.3	249.5	219.5
R422103167	32	288.8	24	24	G1/8	-	-	-	-	-
R422103168	32	307	24	24	G1/8	-	-	-	-	-

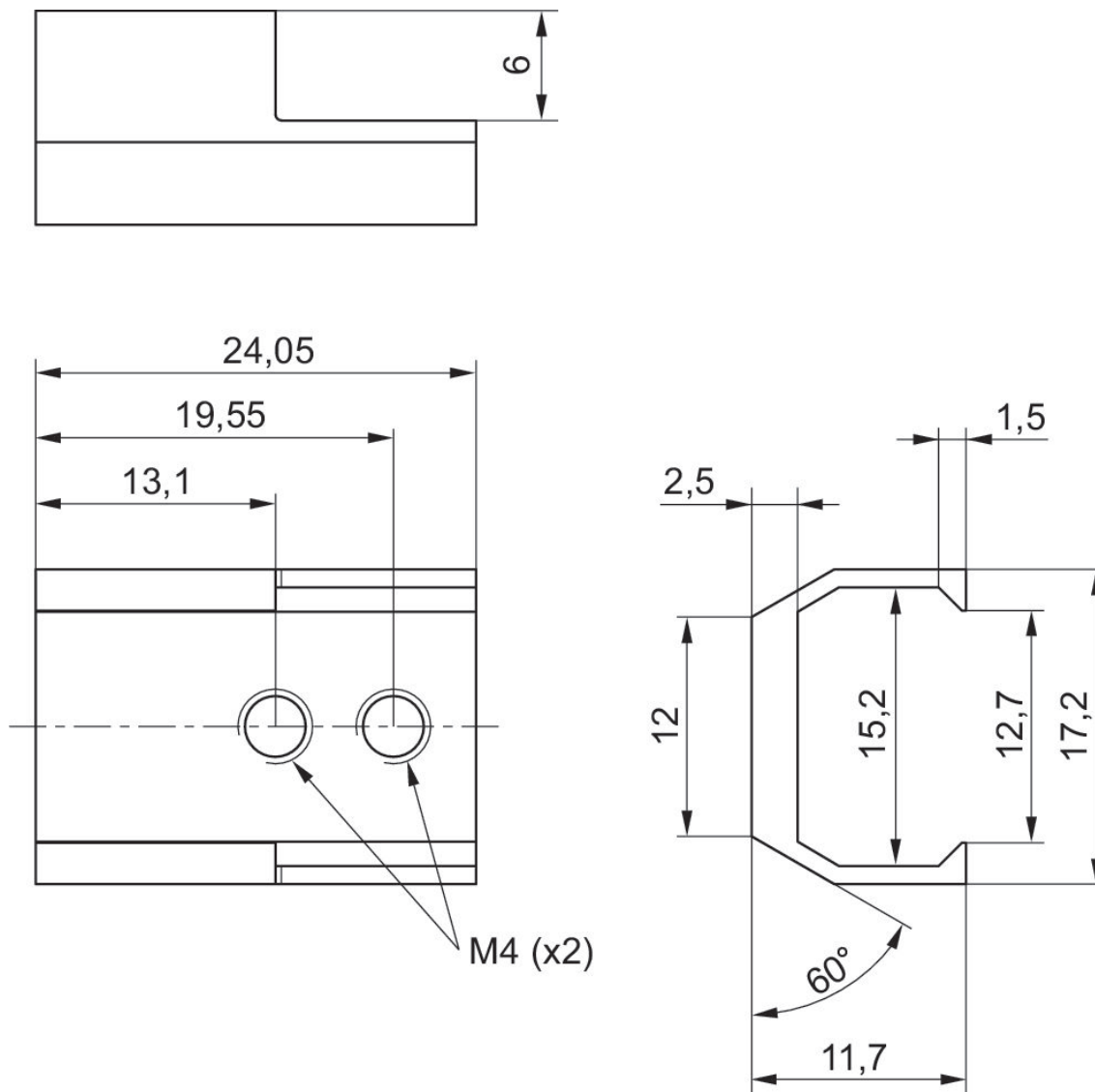
Unidad de control para accionamiento auxiliar manual

581



Tipo	N° de material
para válvulas eléctricas biestables, 15 mm de anchura de la válvula piloto	0493835718

Dimensiones



Pieza de cierre

AVENTICS™

Tipo	Tipo	N° de material
Pieza de cierre	ISO 1	R432038306
Pieza de cierre	ISO 2	R432037662
Pieza de cierre	ISO 3	R432037663

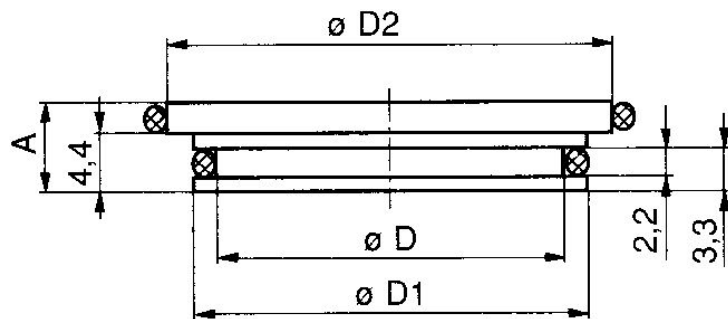
Pieza de cierre, Placas de conexión ISO 5599-1

ISO 5599-1



Tipo	N° de material
ISO 3	8985049032

Dimensiones



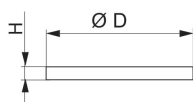
N° de material	A	D	D1	D2
8985049012	6.2	12.2	14.8	16.5
8985049022	6.2	15.7	18.3	23
8985049032	6.9	25.1	27.7	30

Juego de piezas separadoras

ISO 5599-1



Tipo	Tipo	Unidad de suministro [Unidades]	N° de material
c	ISO 2, ISO 3	3	5803880000
d	ISO 3, ISO 4	3	5804880000



N° de material	D	H
5801880000	13,2	2
5802880000	17,2	2
5803880000	20,5	2,2
5804880000	24,5	2,2

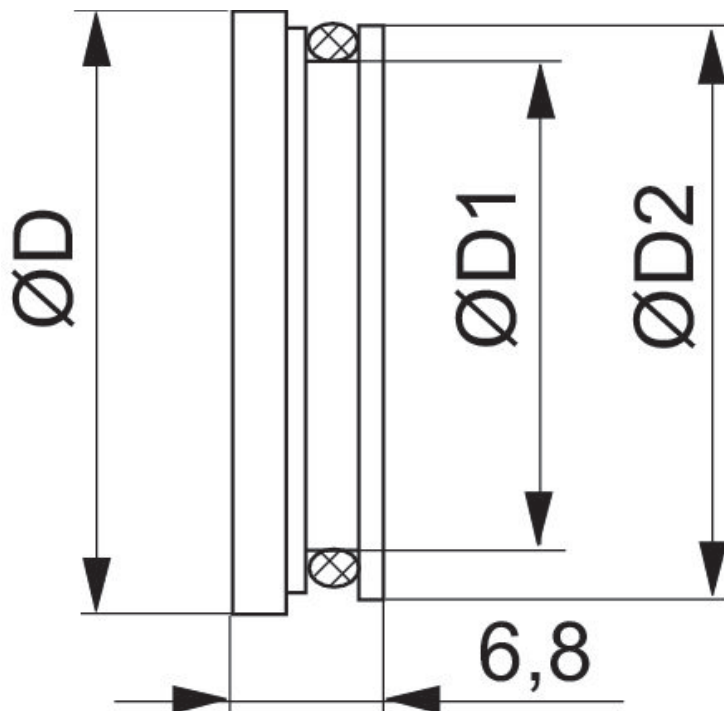
Pieza de cierre

ISO 5599-1



Tipo	Tipo	N° de material
Pieza de cierre, ISO 3	ISO 3	1820A20013
Pieza de cierre, ISO 2	ISO 2	1820220023

Dimensiones



N° de material	Ø D	Ø D1	Ø D2
1820220021	16.6	11.8	15.8
1820220023	23	14.3	18.2
1820220013	29.3	23.8	27.7
1820A20013	29.3	23.8	27.7

Conector de válvula, serie CON-VP

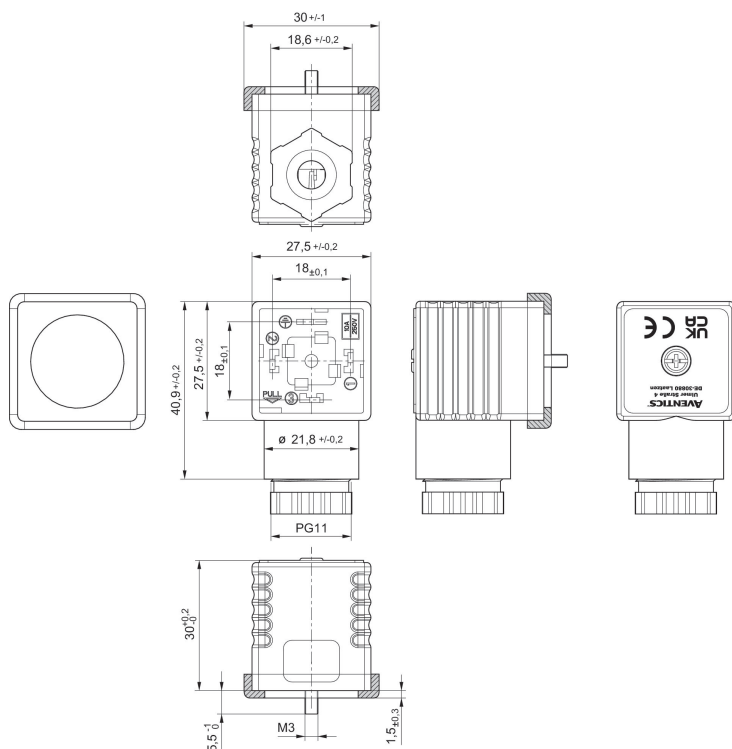
EN 175301-803, forma A
Declaración de conformidad CE
UKCA



Tensión de servicio	Corriente, máx. [A]	ocupación de contactos	Ø de cable conectable mín. [mm]	Ø de cable conectable máx. [mm]	Nº de material
300 V DC / 250 V AC	10	2+E	4	9.5	1834484048

1834484048

Dimensiones



Junta de perfil

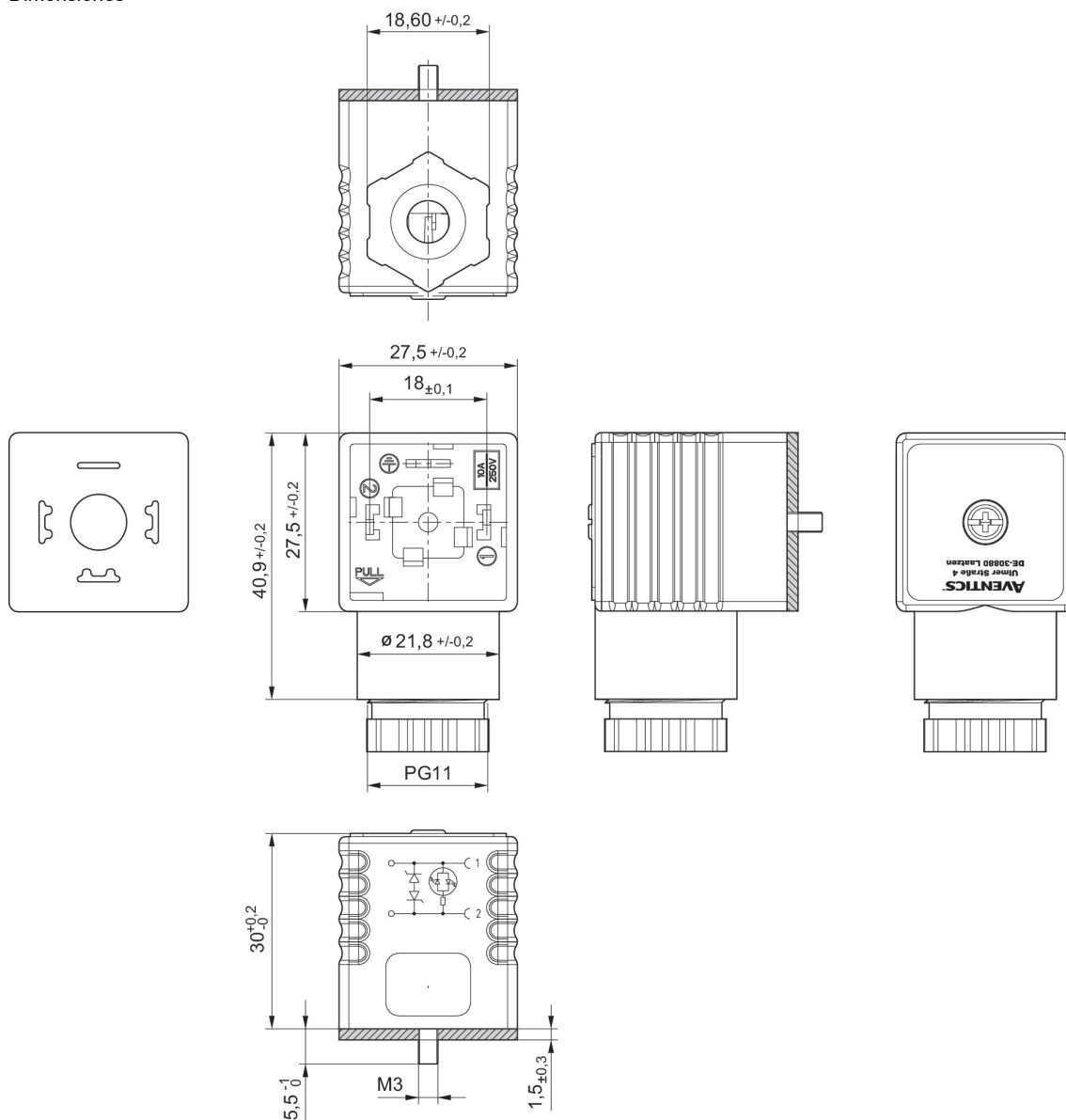
Conector de válvula, serie CON-VP

EN 175301-803, forma A
Declaración de conformidad CE
UKCA



Tensión de servicio	circuito de protección	ocupación de contactos	LED indicador de estado	Ø de cable conectable mín. [mm]	Ø de cable conectable máx. [mm]	N° de material
115 V AC/DC	Varistor	2+E	Rojo	6.5	9.5	1834484102
230 V AC/DC	Varistor	2+E	Rojo	6.5	9.5	1834484103

Dimensiones



junta plana

Conector de válvula, serie CON-VP

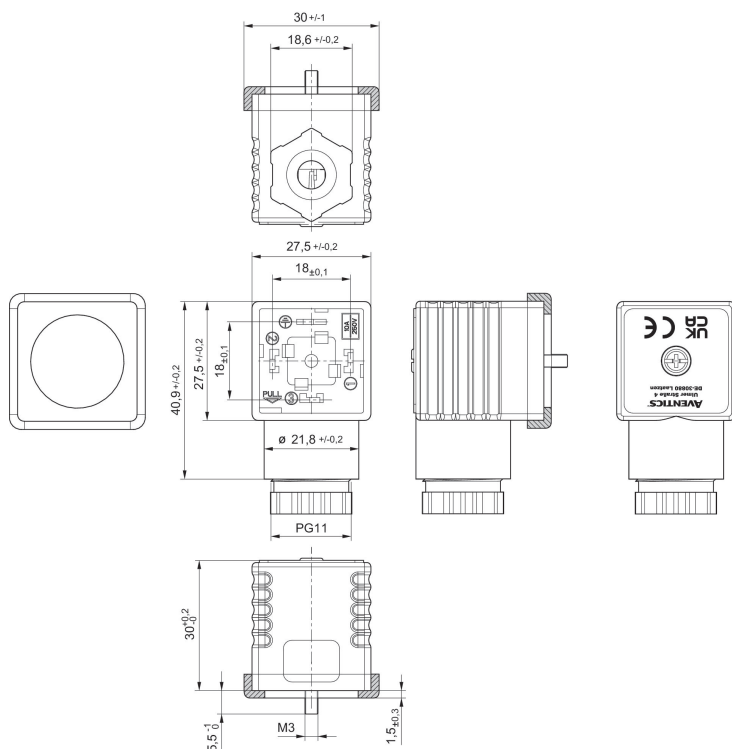
EN 175301-803, forma A
Declaración de conformidad CE
UKCA



Tensión de servicio	Corriente, máx. [A]	ocupación de contactos	Ø de cable conectable mín. [mm]	Ø de cable conectable máx. [mm]	Nº de material
300 V DC / 250 V AC	10	3+E	4	9.5	1834484059

1834484059

Dimensiones



Junta de perfil

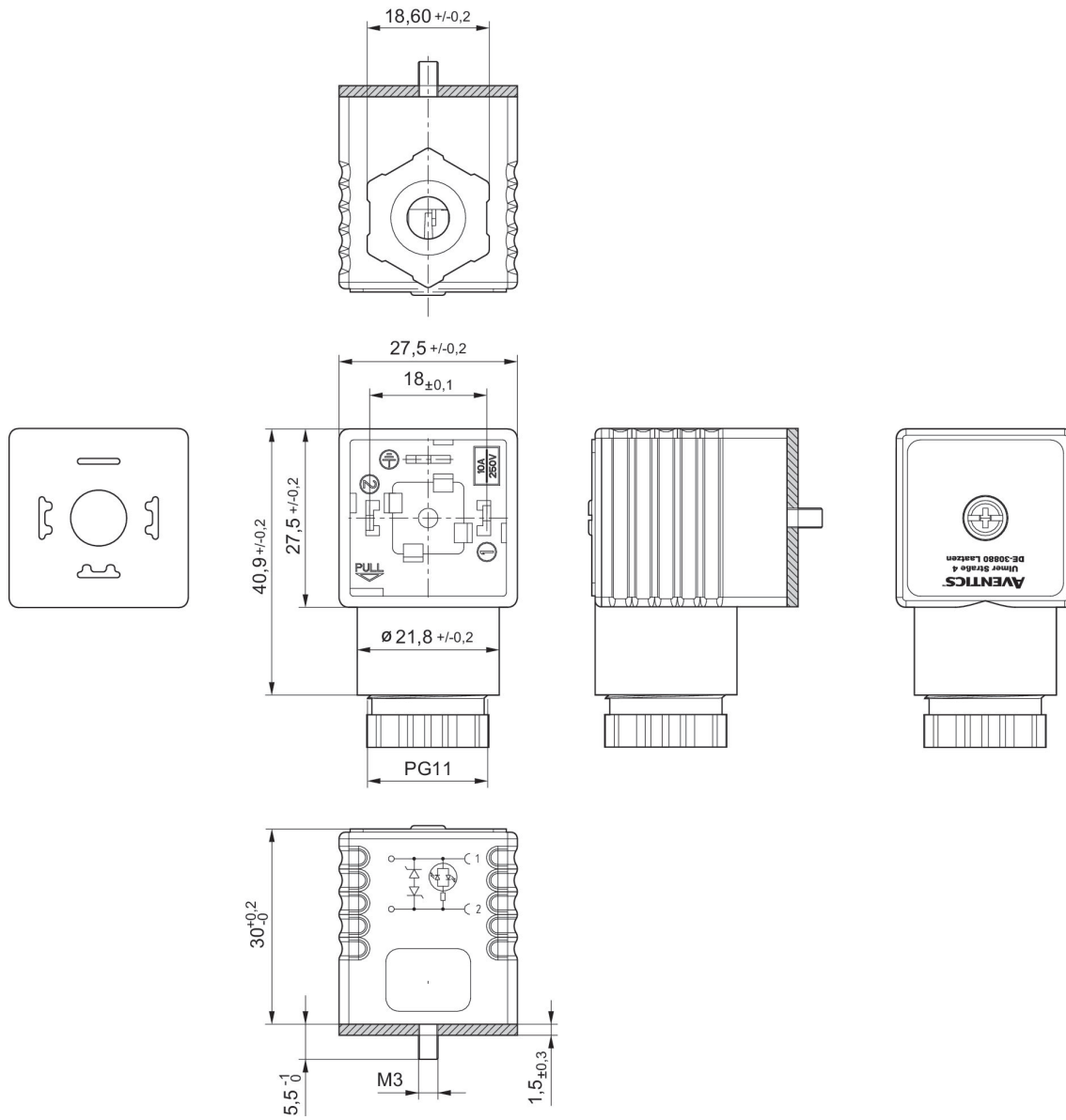
Conector de válvula, serie CON-VP

EN 175301-803, forma A



Tensión de servicio	círculo de protección	Corriente, máx. [A]	ocupación de contactos	LED indicador de estado	Ø de cable conectable mín. [mm]	Ø de cable conectable máx. [mm]	N° de material
24 V AC/DC	2 diodos Z	1.5	2+E	Amarillo	4	9.5	1834484101

Dimensiones



junta plana

Conector de válvula, serie CON-VP

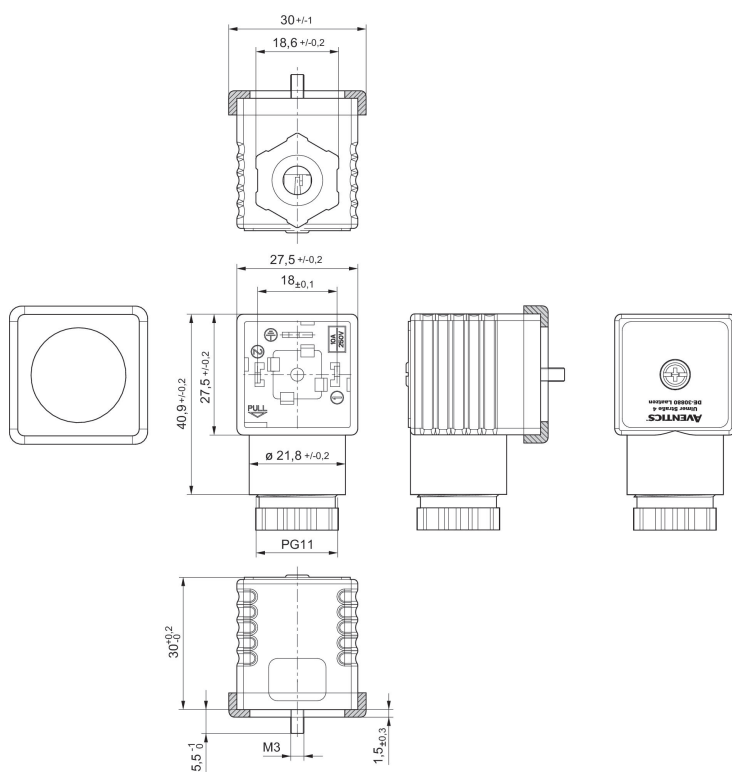
EN 175301-803, forma A



Tensión de servicio	circuito de protección	Corriente, máx. [A]	ocupación de contactos	LED indicador de estado	Ø de cable conectable mín. [mm]	Ø de cable conectable máx. [mm]	N° de material
24 V AC/DC	Varistor	1.5	2+E	Verde	4	9.5	8941016102

8941016102

Dimensiones



Junta de perfil

Conector de válvula, serie CON-VP

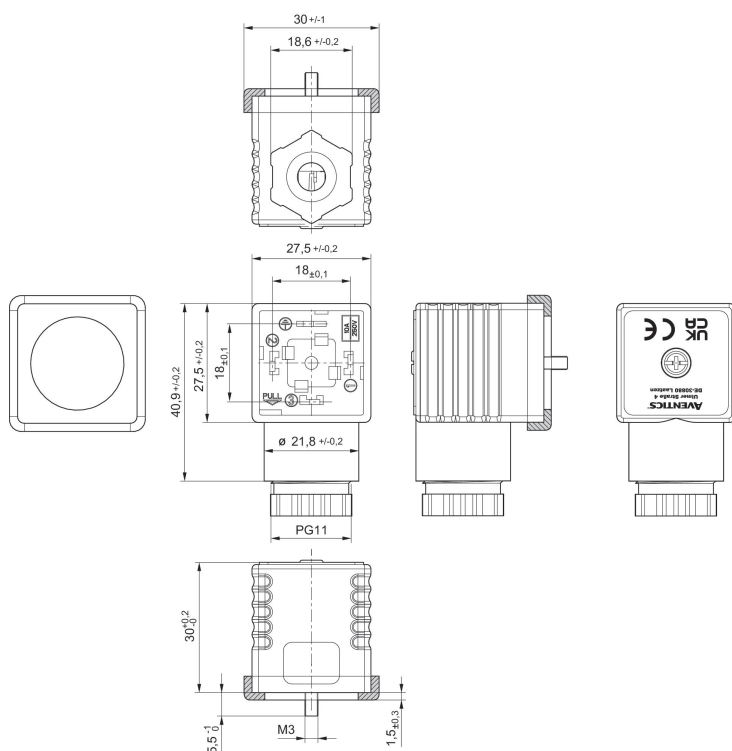
EN 175301-803, forma A
Declaración de conformidad CE
UKCA



Tensión de servicio	circuito de protección	ocupación de contactos	LED indicador de estado	Ø de cable conectable mín. [mm]	Ø de cable conectable máx. [mm]	Nº de material
230 V AC/DC	Varistor	2+E	Verde	6.5	9.5	8941016112

8941016112

Dimensiones



Junta de perfil

Conector de válvula, serie CON-VP

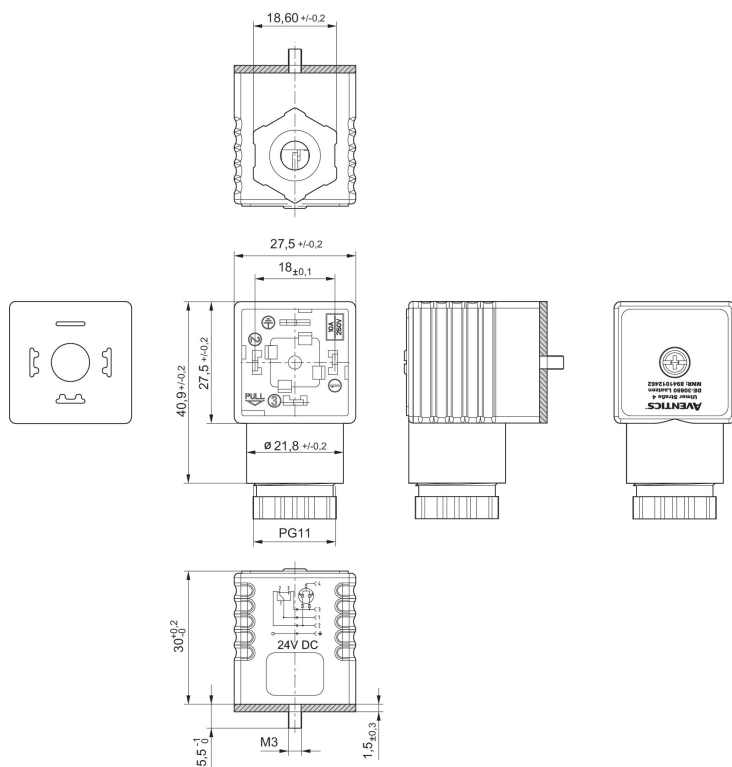
EN 175301-803, forma A



Tensión de servicio	circuito de protección	Corriente, máx. [A]	ocupación de contactos	LED indicador de estado	Ø de cable conectable mín. [mm]	Ø de cable conectable máx. [mm]	N° de material
24 V DC	2 diodos (1 A)	1	3+E	verde/rojo	4	9.5	8941012462

8941012462

Dimensiones



junta plana

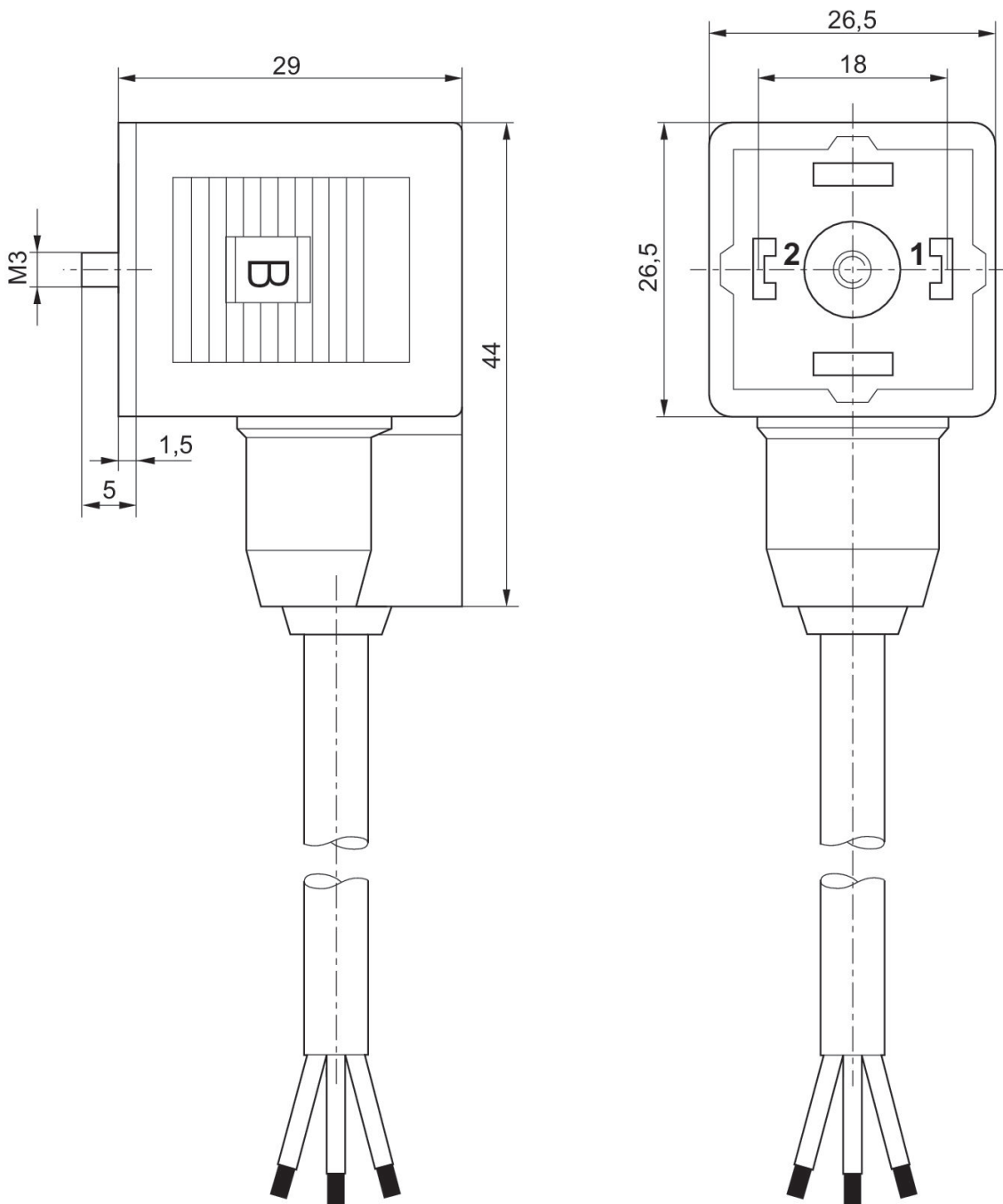
Conector de válvula, serie CON-VP

forma A



Tensión de servicio	ocupación de contactos	Cable-Ø [mm]	Longitud del cable [m]	N° de material
230 V AC/DC	2+E	5.9	3	1834484160

Dimensiones



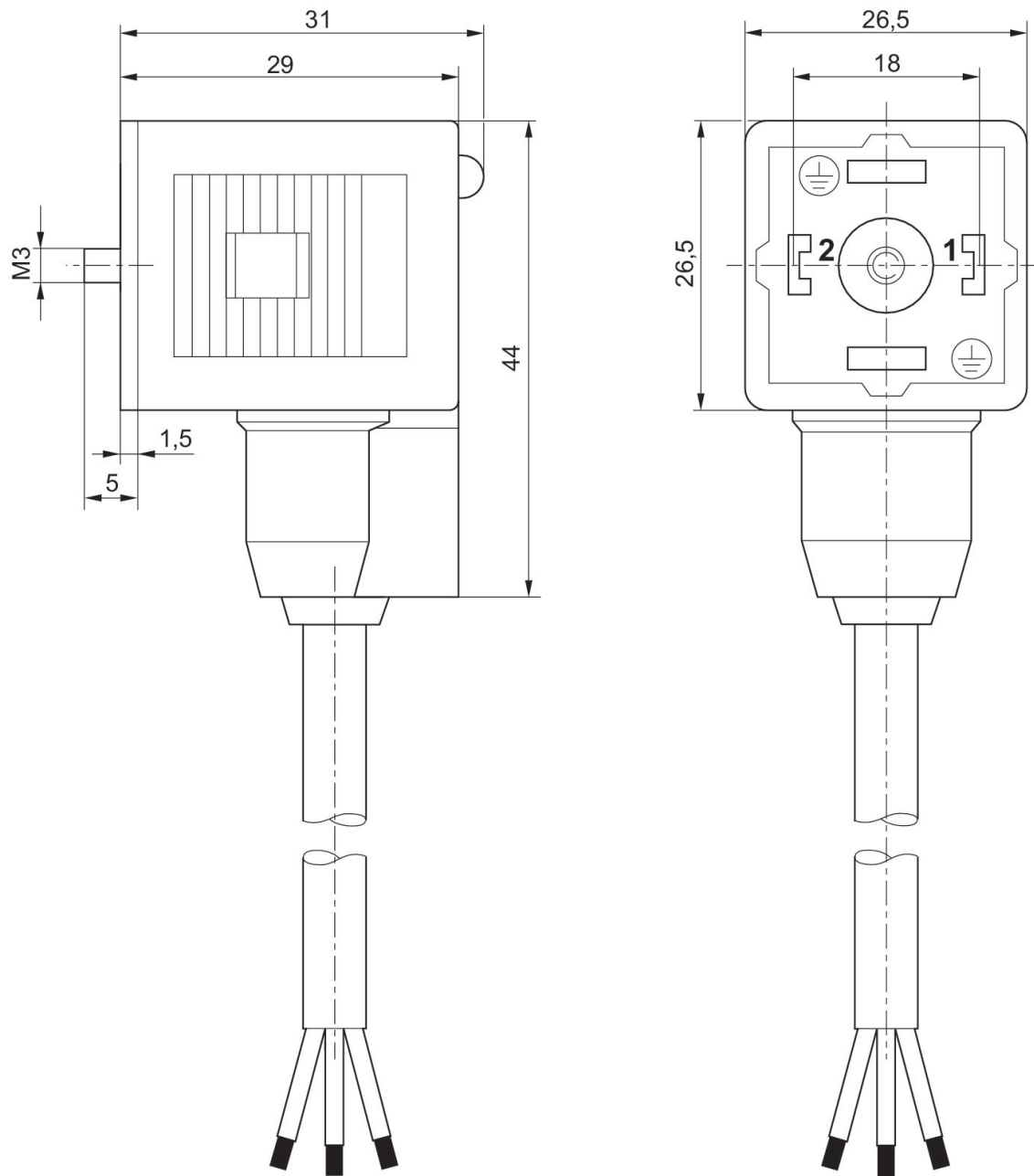
Conector de válvula, serie CON-VP

forma A



Tensión de servicio	circuito de protección	ocupación de contactos	LED indicador de estado	Cable-Ø [mm]	Longitud del cable [m]	N° de material
24 V AC/DC	Diodo Z	2+E	Amarillo	5.9	3	1834484162
24 V AC/DC	Diodo Z	2+E	Amarillo	5.9	5	1834484163
230 V AC/DC	Varistor	2+E	Rojo	5.9	3	1834484164
230 V AC/DC	Varistor	2+E	Rojo	5.9	5	1834484165

Dimensiones



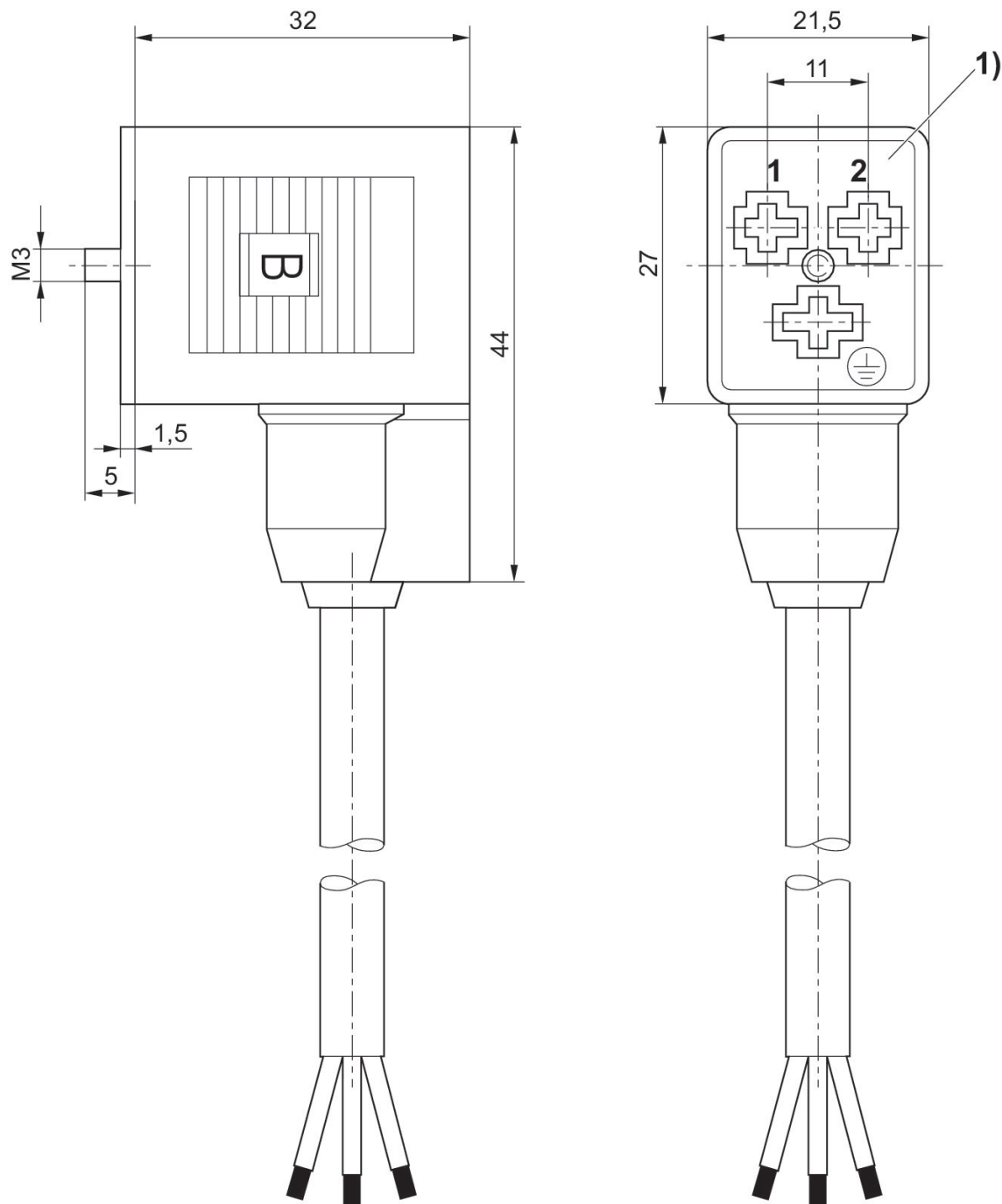
Conector de válvula, serie CON-VP

Forma B industria



Corriente, máx. [A]	ocupación de contactos	Cable-Ø [mm]	Longitud del cable [m]	N° de material
4	2+E	5.9	3	8946201912

Dimensiones



1) inserto de casquillo de 0°

Conector de válvula, serie CON-VP

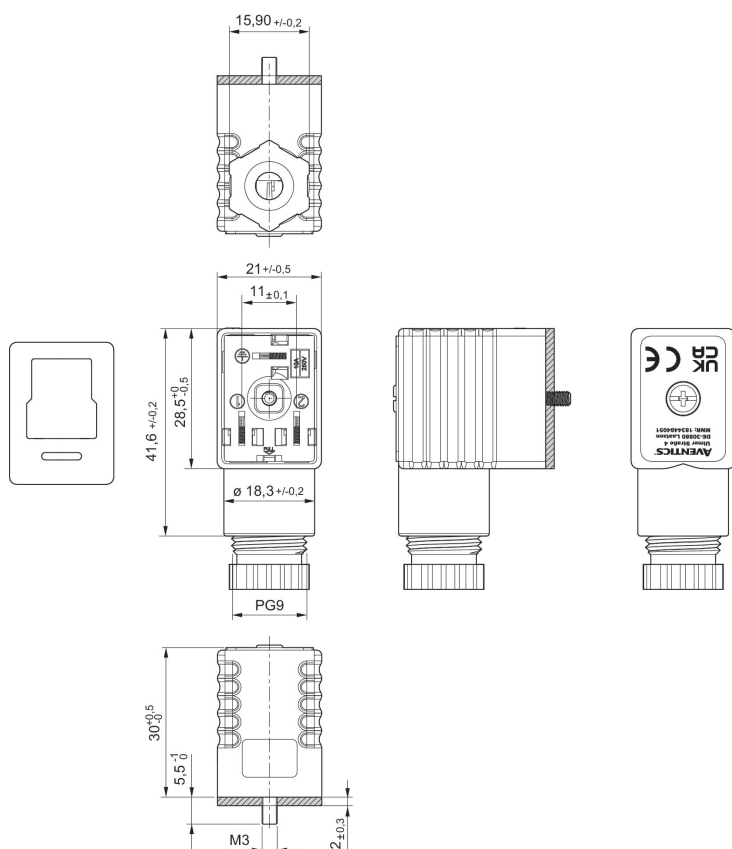
Forma B industria
Declaración de conformidad CE
UKCA



Tensión de servicio	Corriente, máx. [A]	ocupación de contactos	Ø de cable conectable mín. [mm]	Ø de cable conectable máx. [mm]	Nº de material
300 V DC / 250 V AC	10	2+E	4	8	1834484051

1834484051

Dimensiones



junta plana

Conector de válvula, serie CON-VP

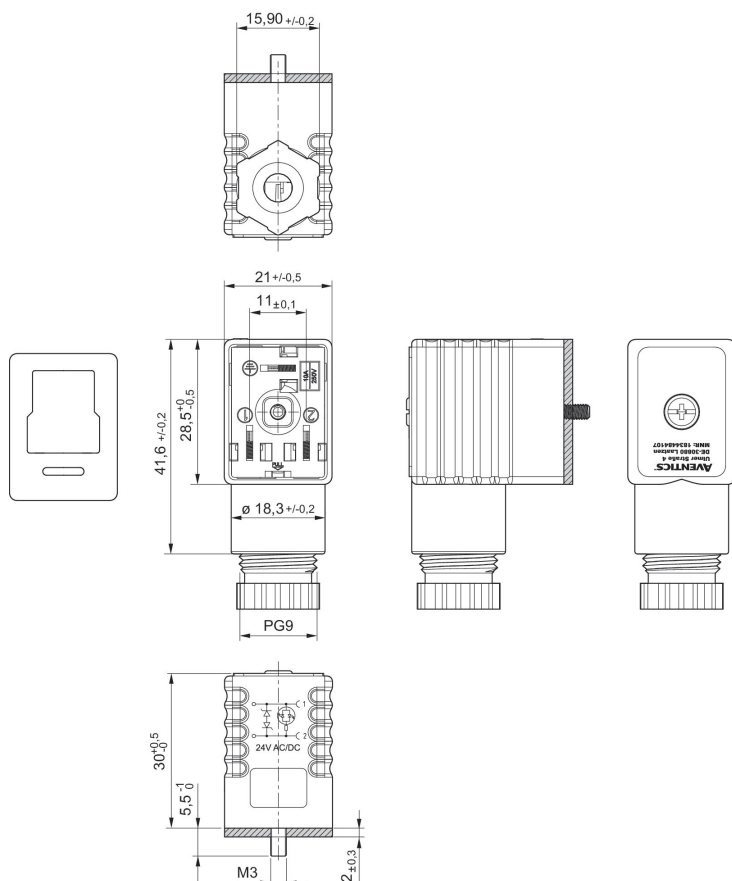
Forma B industria



Tensión de servicio	circuito de protección	Corriente, máx. [A]	ocupación de contactos	LED indicador de estado	Ø de cable conectable mín. [mm]	Ø de cable conectable máx. [mm]	N° de material
24 V AC/DC	2 diodos Z	1.5	2+E	Amarillo	4	8	1834484107

1834484107

Dimensiones



junta plana

Conector de válvula, serie CON-VP

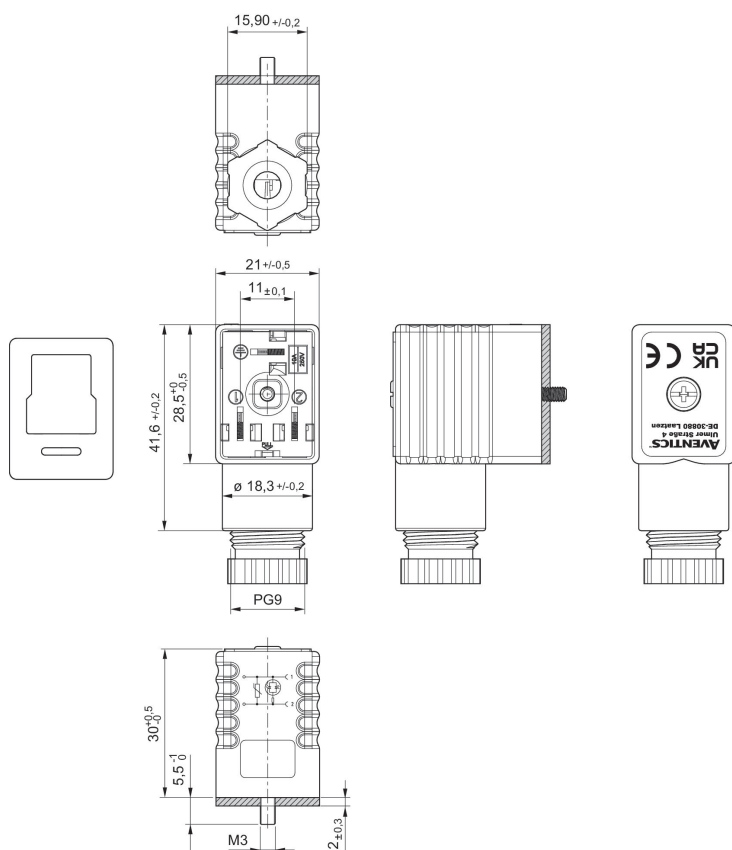
Forma B industria
Declaración de conformidad CE
UKCA



Tensión de servicio	circuito de protección	Corriente, máx. [A]	ocupación de contactos	LED indicador de estado	Ø de cable conectable mín. [mm]	Ø de cable conectable máx. [mm]	N° de material
115 V AC/DC	Varistor	1.5	2+E	Rojo	4	8	1834484108
230 V AC/DC	Varistor	1.5	2+E	Rojo	4	8	1834484109

1834484108, 1834484109

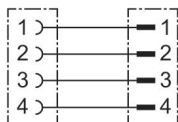
Dimensiones



junta plana

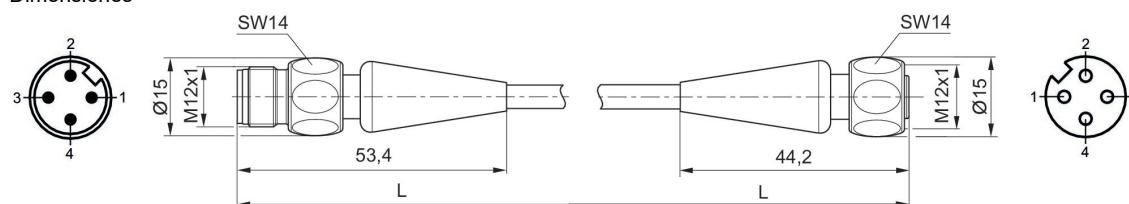
Conector por enchufe redondo, Serie CON-RD

Enchufe
Hembra
M12x1
M12x1
4 polos
4 polos



Tensión de servicio	Corriente [A]	Blin-daje	Conexi-ón eléctrica 1, tipo	Conexi-ón eléctrica 1, tamaño de rosca	Attac-o elettri-co 1, codifi-cación	Conexi-ón eléctrica 2, tipo	Conexi-ón eléctrica 2, tamaño de rosca	Attac-o elettri-co 2, codifi-cación	Longi-tud del cable [m]	Ca-ble-Ø [mm]	Sec-ci-ón de conductor [mm²]	Tem-pera-tura ambiente mín. [°C]	Tem-pera-tura ambiente máx. [°C]	N° de material
240 V AC	4	no blindado	Hembra	M12x1	Codificado A	Enchufe	M12x1	Codificado A	5	4.5	0.34	-40	105	R402003760
240 V AC	4	no blindado	Hembra	M12x1	Codificado A	Enchufe	M12x1	Codificado A	10	4.5	0.34	-40	105	R402003761
240 V AC	4	no blindado	Hembra	M12x1	Codificado A	Enchufe	M12x1	Codificado A	15	4.5	0.34	-40	105	R402003762

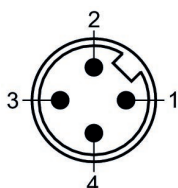
Dimensiones



L = longitud del cable

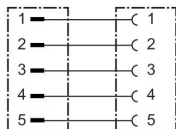
R402003760, R402003761, R402003762

Esquema de pines del conector



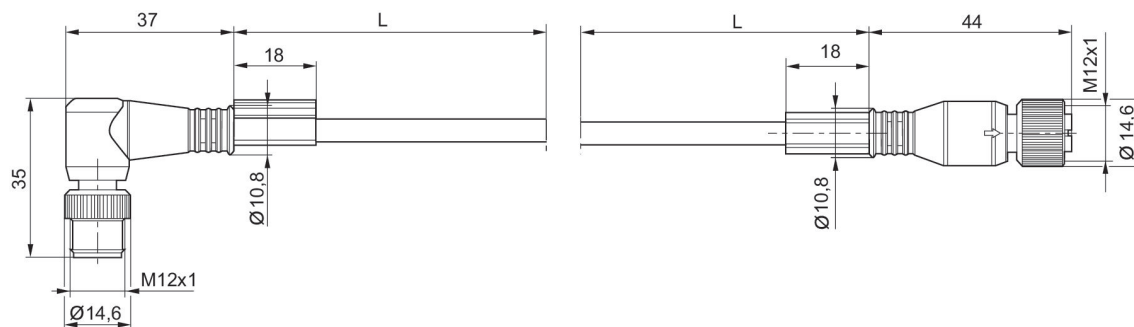
Conector por enchufe redondo, Serie CON-RD

Enchufe
Hembra
M12x1
M12x1
de 5 polos
de 5 polos



Tensión de servicio	Corriente [A]	Blin-daje	Conexi-ón eléctrica 1, tipo	Conexi-ón eléctrica 1, tamaño de rosca	Attac-o elettri-co 1, codifi-cación	Conexi-ón eléctrica 2, tipo	Conexi-ón eléctrica 2, tamaño de rosca	Attac-o elettri-co 2, codifi-cación	Longi-tud del cable [m]	Ca-ble-Ø [mm]	Sec-ci-ón de con-ductor [mm²]	Tem-pera-tura ambiente mín. [°C]	Tem-pera-tura ambiente máx. [°C]	N° de material
48 V AC/DC	4	no blindado	Hembra	M12x1	Codificado A	Enchufe	M12x1	Codificado A	2	5	0.34	-25	85	R412021694
48 V AC/DC	4	no blindado	Hembra	M12x1	Codificado A	Enchufe	M12x1	Codificado A	5	5	0.34	-25	85	R412021695

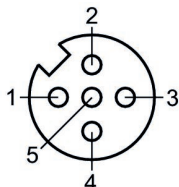
Dimensiones



L = longitud

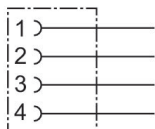
R412021694, R412021695

Esquema de pines de la hembra



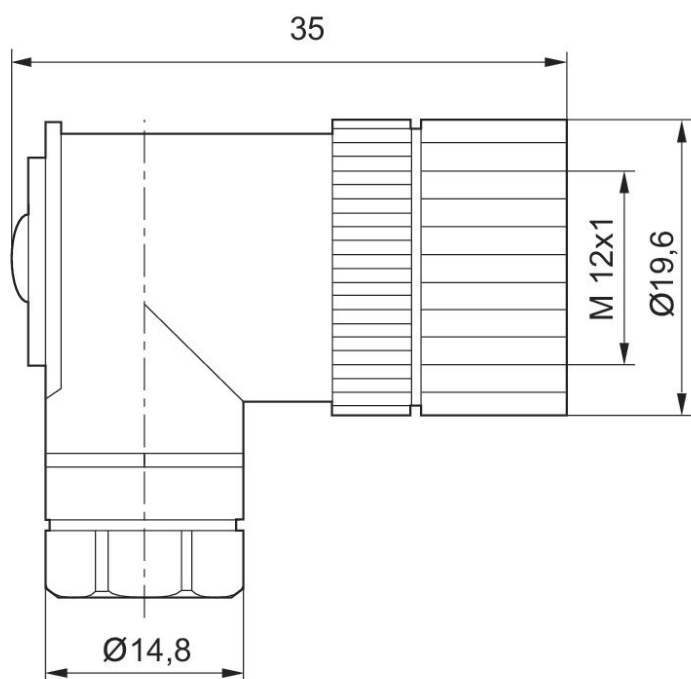
Conector por enchufe redondo, Serie CON-RD

Hembra
M12x1
4 polos



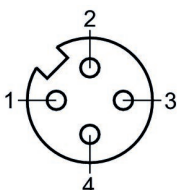
Tensión de servicio	ocupación de contactos	Codificación	Blindaje	Tipo de conexión	Corriente, máx. [A]	Ø de cable conectable mín. [mm]	Temperatura ambiente mín. [°C]	Temperatura ambiente máx. [°C]	N° de material
48 V AC/DC	4 polos	Codificado A	no blindado	Tornillos	4	4	-40	85	1834484178

Dimensiones



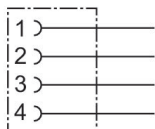
1834484178

Esquema de pines de la hembra



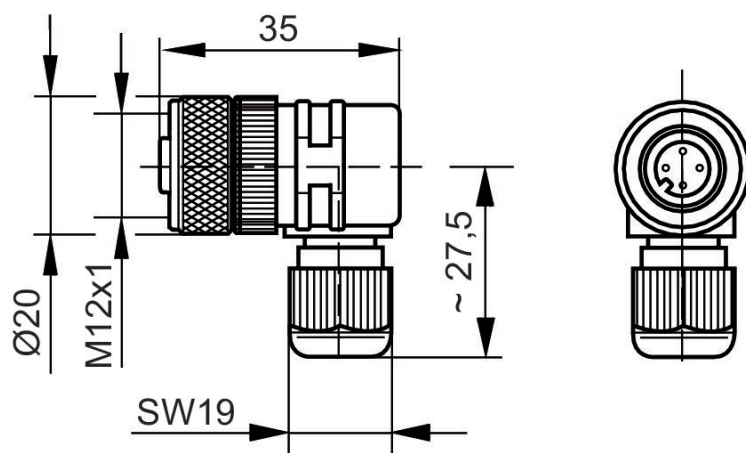
Conector por enchufe redondo, Serie CON-RD

Hembra
M12x1
4 polos



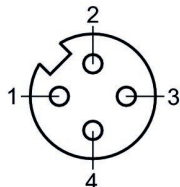
Tensión de servicio	ocupación de contactos	Codificación	Blindaje	Tipo de conexión	Corriente, máx. [A]	Ø de cable conectable mín. [mm]	Temperatura ambiente mín. [°C]	Temperatura ambiente máx. [°C]	N° de material
48 V AC/DC	4 polos	Codificado A	no blindado	Tornillos	4	4	-25	90	8941054424

Dimensiones



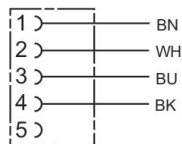
8941054424

Esquema de pines de la hembra



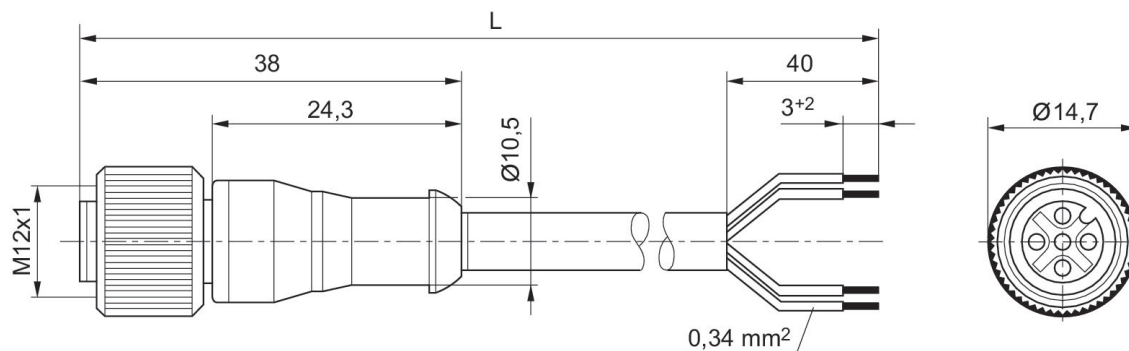
Conector por enchufe redondo, Serie CON-RD

Hembrilla
M12x1
de 5 polos



Tensión de servicio	Co-rriente [A]	Blindaje	Conexi-ón eléctrica 1, tipo	Conexi-ón eléctrica 1, tamaño de rosca	Attacco elettrico 1, codificación	Conexi-ón eléctrica 2, tipo	Longitud del cable [m]	Cable-Ø [mm]	Sección de conductor [mm²]	Tempe-ratura ambiente mín. [°C]	Tempe-ratura ambiente máx. [°C]	N° de material
48 V AC/DC	4	no blindado	Hembrilla	M12x1	Codificado A	extremos de cables abiertos	3	5.2	0.34	-25	70	1834484256
48 V AC/DC	4	no blindado	Hembrilla	M12x1	Codificado A	extremos de cables abiertos	5	5.2	0.34	-25	70	1834484257
48 V AC/DC	4	no blindado	Hembrilla	M12x1	Codificado A	extremos de cables abiertos	10	5.2	0.34	-25	70	1834484258

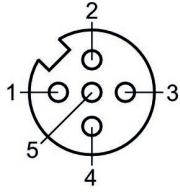
Dimensiones



L = longitud

1834484256, 1834484257, 1834484258

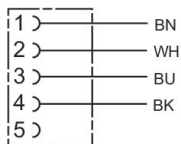
Esquema de pines de la hembra



(1) BN=marrón (2) WH=blanco (3) BU=Azul (4) BK=negro
(5) no ocupado

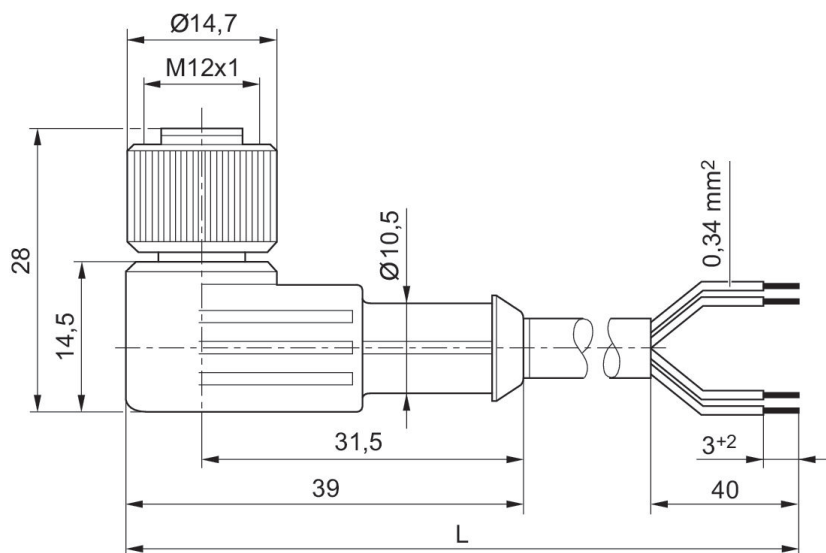
Conector por enchufe redondo, Serie CON-RD

Hembra
M12x1
de 5 polos



Tensión de servicio	Corriente [A]	Blindaje	Conexión eléctrica 1, tipo	Conexión eléctrica 1, tamaño de rosca	Attacco elettrico 1, codificación	Conexión eléctrica 2, tipo	Longitud del cable [m]	Cable-Ø [mm]	Sección de conductor [mm²]	Temperatura ambiente mín. [°C]	Temperatura ambiente máx. [°C]	N° de material
48 V AC/DC	4	no blindado	Hembra	M12x1	Codificado A	extremos de cables abiertos	3	5.2	0.34	-40	85	1834484259
48 V AC/DC	4	no blindado	Hembra	M12x1	Codificado A	extremos de cables abiertos	5	5.2	0.34	-40	85	1834484260
48 V AC/DC	4	no blindado	Hembra	M12x1	Codificado A	extremos de cables abiertos	10	5.2	0.34	-40	85	1834484261

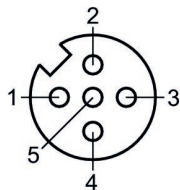
Dimensiones



L = longitud

1834484259, 1834484260, 1834484261

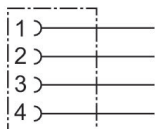
Esquema de pines de la hembra



(1) BN=marrón (2) WH=blanco (3) BU=Azul (4) BK=negro
(5) no ocupado

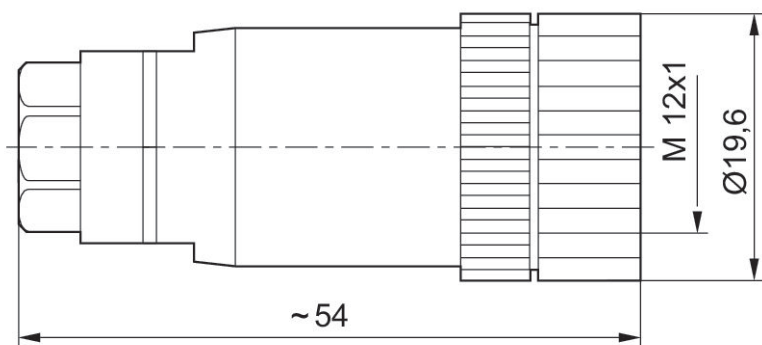
Conector por enchufe redondo, Serie CON-RD

Hembrilla
M12x1
4 polos



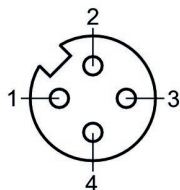
Tensión de servicio	ocupación de contactos	Codificación	Blindaje	Tipo de conexión	Corriente, máx. [A]	Ø de cable conectable mín. [mm]	Ø de cable conectable máx. [mm]	Temperatura ambiente mín. [°C]	Temperatura ambiente máx. [°C]	N° de material
48 V AC/DC	4 polos	Codificado A	no blindado	Tornillos	4	4	6	-40	85	1834484177

Dimensiones



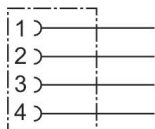
1834484177

Esquema de pines de la hembrilla



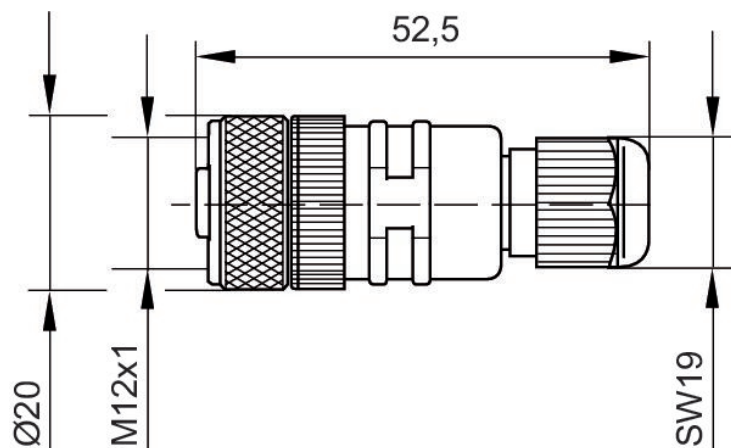
Conector por enchufe redondo, Serie CON-RD

Hembrilla
M12x1
4 polos



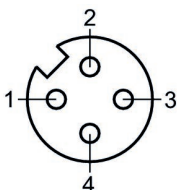
Tensión de servicio	ocupación de contactos	Codificación	Blindaje	Tipo de conexión	Corriente, máx. [A]	Ø de cable conectable mín. [mm]	Temperatura ambiente mín. [°C]	Temperatura ambiente máx. [°C]	N° de material
48 V AC/DC	4 polos	Codificado A	no blindado	Tornillos	4	4	-25	90	8941054324

Dimensiones



8941054324

Esquema de pines de la hembrilla



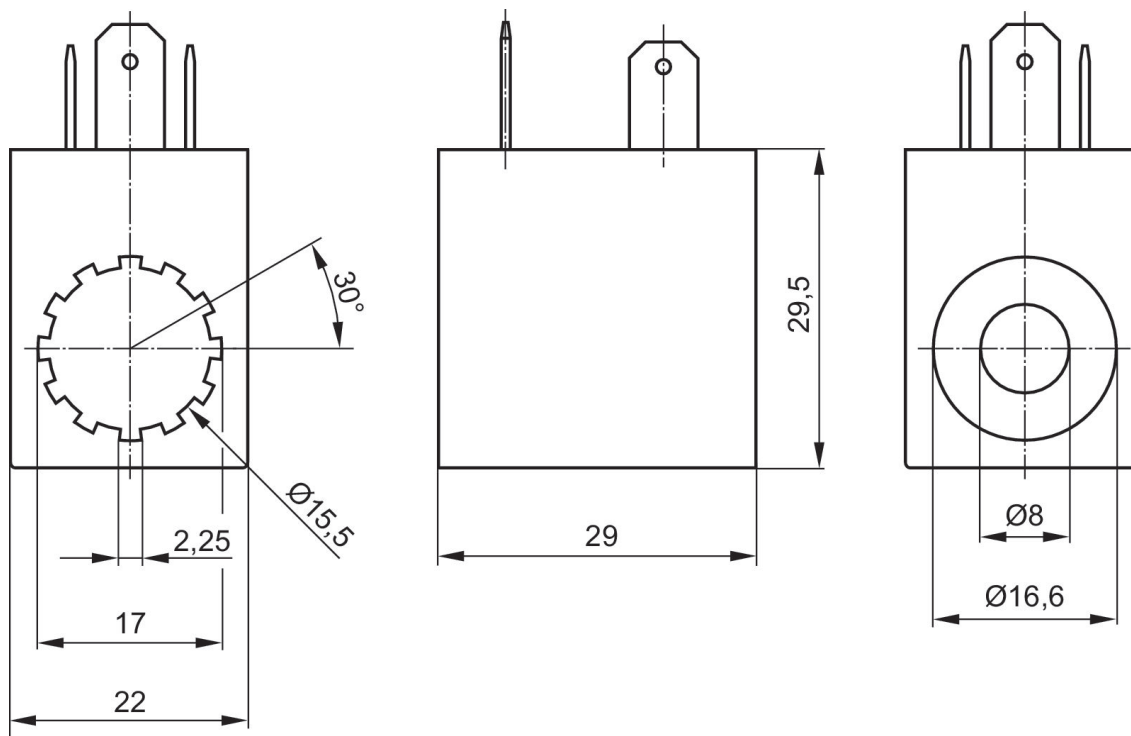
Bobina, Serie CO1

Enchufe
Forma B industria



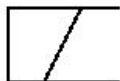
Tensión de servicio	Tensión de servicio AC	Tolerancia de tensión DC	Tolerancia de tensión AC 50 Hz	Consumo de potencia DC [W]	Capacidad de retención AC 50 Hz [VA]	Potencia de conexión AC 50 Hz [VA]	N° de material
12 V				5			0498317405
24 V		-10% / +10%		5			0498317502
24 V		-10% / +10%		2			0498318800
48 V				5			0498317618
110 V		-10% / +10%		5			0498317707
220 V		-10% / +10%		5			0498317804
	24 V		-10% / +10%		8	10	0498316905
	48 V		-10% / +10%		8	10	0498317006
	110 V		-10% / +10%		8	10	0498317103
	230 V		-10% / +10%		8	10	0498322506

Dimensiones



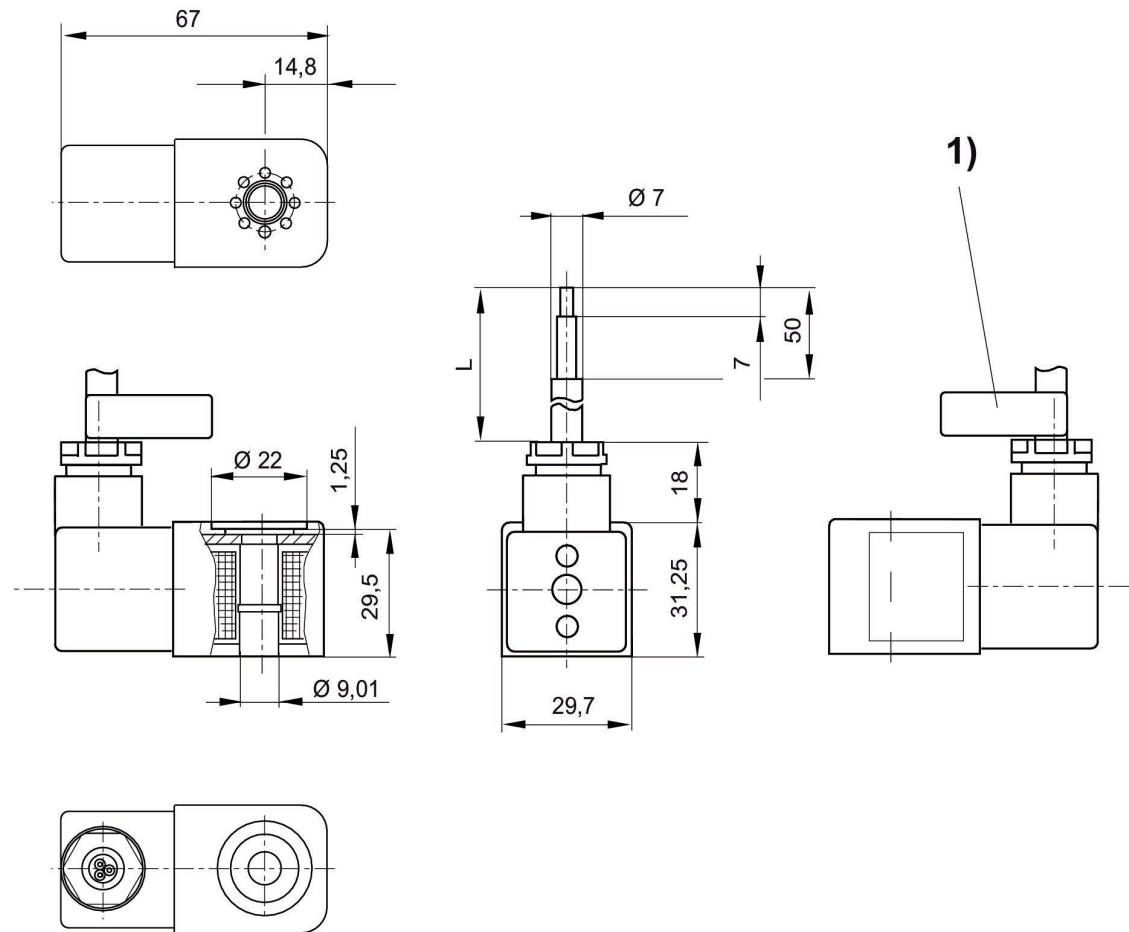
Bobina, Serie CO1

ATEX



Tensión de servicio	Tensión de servicio AC	Tensión de servicio AC	Tolerancia de tensión DC	Tolerancia de tensión AC 50 Hz	Consumo de potencia DC [W]	Capacidad de retención AC 50 Hz [VA]	Potencia de conexión AC 50 Hz [VA]	Longitud del cable [m]	Índice de compatibilidad	N° de material
	230 V	230 V		-10% / +10%		3	3.1	3	14	1827414297
	230 V	230 V		-10% / +10%		3	3.1	10	14	1827414298
	110 V	110 V		-10% / +10%		2.9	3	3	14	1827414299
	24 V	24 V		-10% / +10%		2.9	3	3	14	1827414301
24 V			-10% / +10%		3.25			3	14	1827414303
24 V			-10% / +10%		3.25			10	14	1827414304

Dimensiones



L = longitud del cable

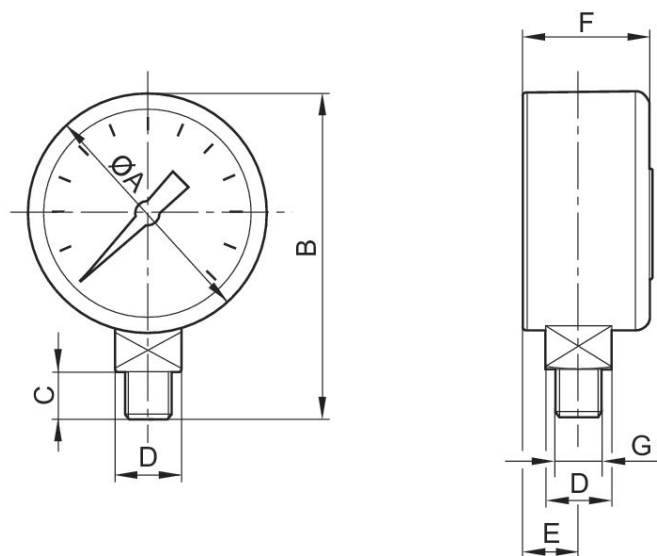
1) Banda de identificación de cables con número de serie

Manómetros, Serie PG1-ROU

EN 837-1

Tipo	Diámetro nominal [mm]	Orificio	Gama de indicación escala principal mín. [bar]	Gama de indicación escala principal máx. [bar]	Gama de indicación escala principal mín. [bar]	Gama de indicación escala principal máx. [bar]	N° de material
manómetro de tubo elástico	50	R 1/8	0	10	0	12	8901703200

Dimensiones



Dimensiones en mm

N° de material	Conexión de aire comprimido	Diámetro nominal	Ø A	B	C	D	F	E
8901703200	R 1/8	50 mm	50	66.5	10	SW14	27,5	10

Manómetros, Serie PG1-SAS

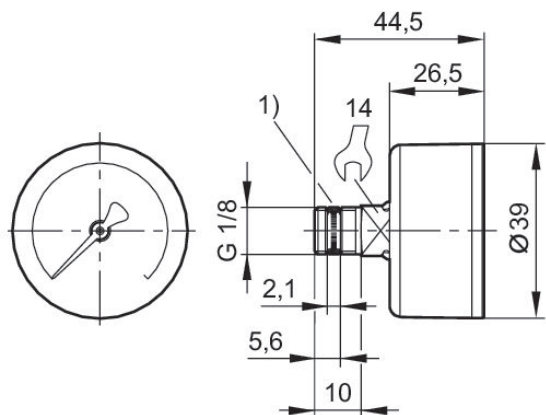
EN 837-1



Tipo	Diámetro nominal [mm]	Orificio	Gama de indicación escala principal mín. [bar]	Gama de indicación escala principal máx. [bar]	Gama de indicación escala principal mín. [bar]	Gama de indicación escala principal máx. [bar]	N° de material
manómetro de tubo elástico	40	G 1/8	0	8	0	10	R412003857

R412003857

Dimensiones en mm



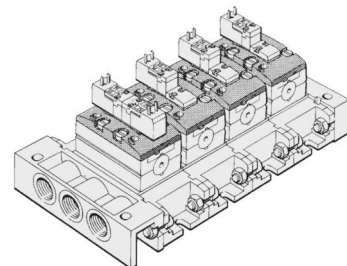
1) junta roscada

Junta de tapa de válvula, Junta de carcasa de válvula

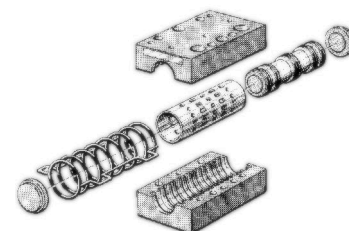
581



Tipo	N° de material
Junta de tapa de válvula, válvulas de accionamiento eléctrico	0490429204
Junta de tapa de válvula, válvulas de accionamiento neumático	0490429301
Junta de tapa de válvula, para válvulas con función lógica	0490429409
Junta de carcasa de válvula, entre carcasa y placa base	0486704608

tapa de válvula, con o sin válvula de pilotaje previoISO 5599-1
581

Tipo	N° de material
Válvula accionamiento eléctrico 5/2, monoestable	5813010000
Válvula distribuidora 2x3/2, 5/2, 5/3	5813020000
Válvula accionamiento eléctrico 5/2, monoestable	5813050000
Válvula distribuidora 2x3/2, 5/2, 5/3	5813060000
todo	5813080000

carcasa de válvula, sin tapaISO 5599-1
581

Tipo	N° de material
Válvula accionamiento eléctrico 5/2, monoestable	5813100000
Válvula accionamiento eléctrico 5/2, biestable	5813200000
Válvula de accionamiento eléctrico 5/2, biestable, con accionamiento auxiliar manual	5813300000
Válvula de accionamiento eléctrico 5/2, con émbolo diferencial	5813600000
Válvula accionamiento eléctrico 5/3, posición central cerrada	5813400000
Válvula accionamiento eléctrico 5/3, posición central purgada	5813500000
Válvula accionamiento eléctrico 5/3, posición central ventilada	5813700000

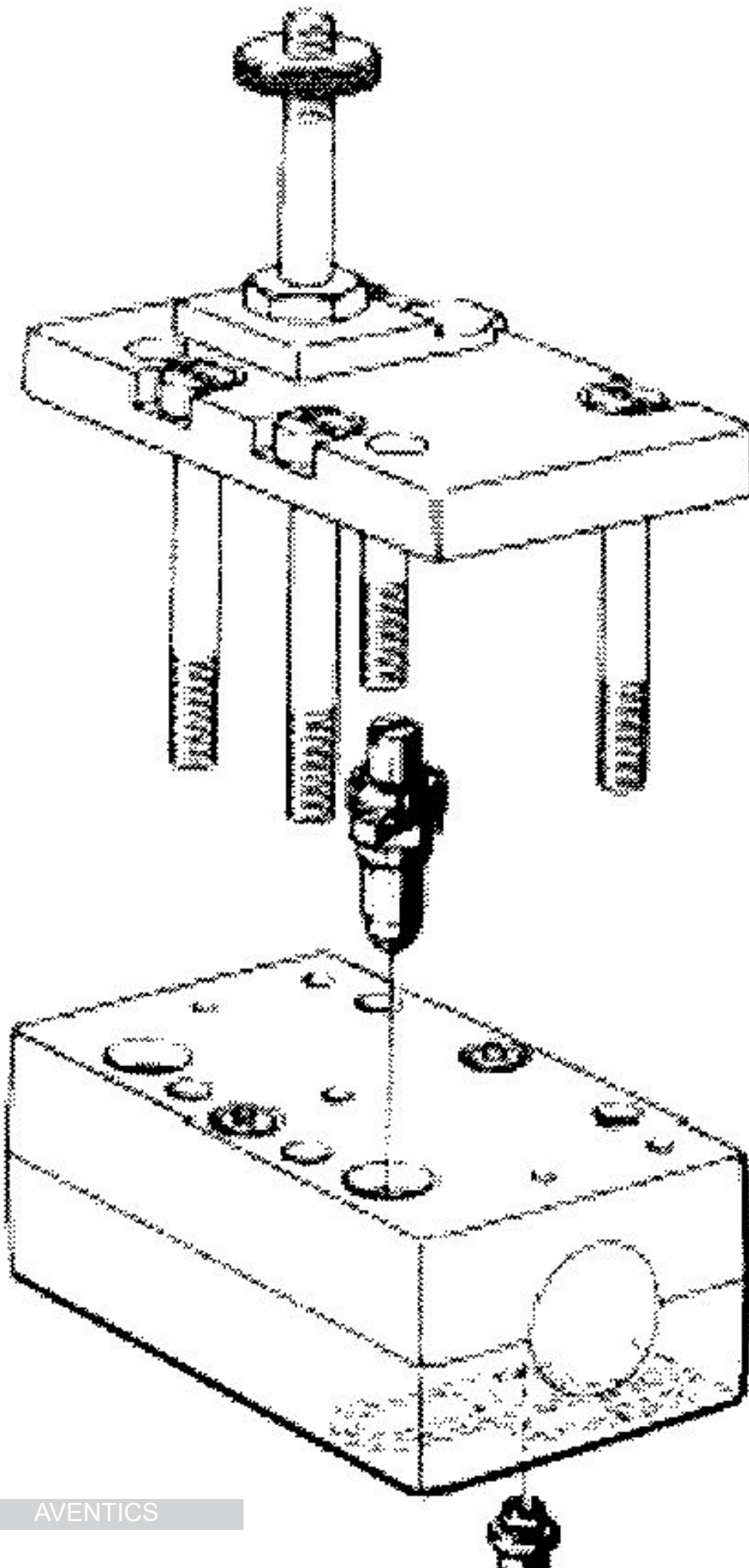
fijación con estrangulador para la regulación de caudal en 3/5

581



N° de material
5813001000

Dimensiones



Efficient pneumatic solutions, our program: cylinders and drives, valves and valve systems, air supply management



Visit us: [Emerson.com/Aventics](https://www.emerson.com/Aventics)

Your local contact: [Emerson.com/contactus](https://www.emerson.com/contactus)



[Emerson.com](https://www.emerson.com)



[Facebook.com/EmersonAutomationSolutions](https://www.facebook.com/EmersonAutomationSolutions)



[LinkedIn.com/company/Emerson-Automation-Solutions](https://www.linkedin.com/company/Emerson-Automation-Solutions)



[Twitter.com/EMR_Automation](https://twitter.com/EMR_Automation)

An example configuration is depicted on the title page. The delivered product may thus vary from that in the illustration. Subject to change. This Document, as well as the data, specifications and other information set forth in it, are the exclusive property of AVENTICS GmbH. It may not be reproduced or given to third parties without its consent. Only use the AVENTICS products shown in industrial applications. Read the product documentation completely and carefully before using the product. Observe the applicable regulations and laws of the respective country. When integrating the product into applications, note the system manufacturer's specifications for safe use of the product. The data specified only serve to describe the product. No statements concerning a certain condition or suitability for a certain application can be derived from our information. The information given does not release the user from the obligation of own judgment and verification. It must be remembered that the products are subject to a natural process of wear and aging.

The Emerson logo is a trademark and service mark of Emerson Electric Co. Brand logotype are registered trademarks of one of the Emerson family of companies. All other marks are the property of their respective owners. © 2019 Emerson Electric Co. All rights reserved.



CONSIDER IT SOLVED™