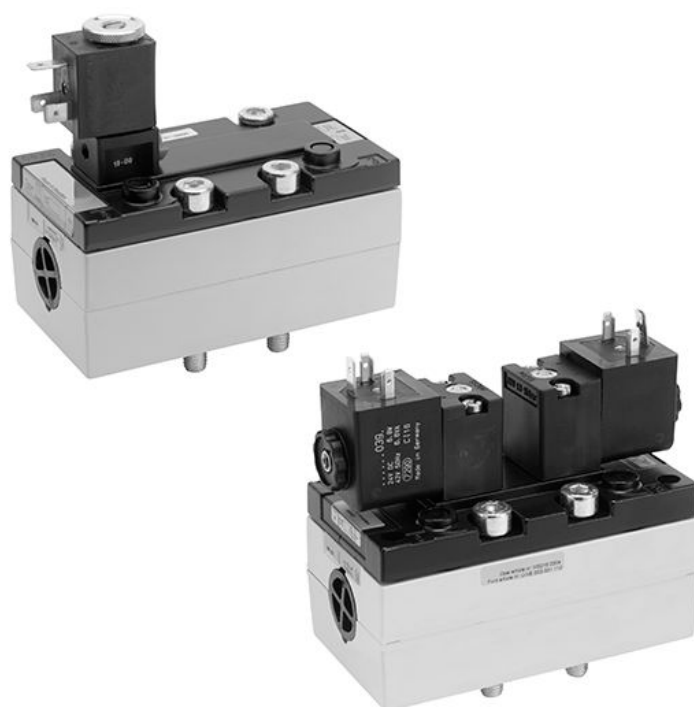


Série 581, taille 3



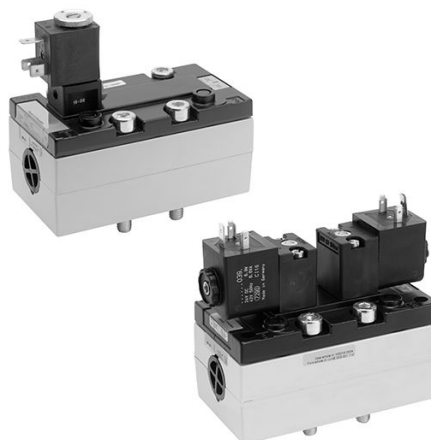
AVENTICS™

ISO 5599-1, taille 3, série 581


EMERSON™

La série AVENTICS 581 est conforme à la norme ISO 5599-1 relative aux distributeurs. Grâce à son degré élevé de modularité, la série offre toutes les fonctions des distributeurs, des limiteurs intégrés, diverses bobines pilotes et une gamme exhaustive d'accessoires.

- Îlot de distribution normalisé
- Construction robuste
- Nombreuses plages de tension
- Plage de pression jusqu'à 16 bar
- Interface CNOMO
- Encombrement réduit
- Temps de commutation rapides
- Configurations spécifiques personnalisées simples et flexibles via le configurateur en ligne



Distributeur 5/2, Série 581, taille 3

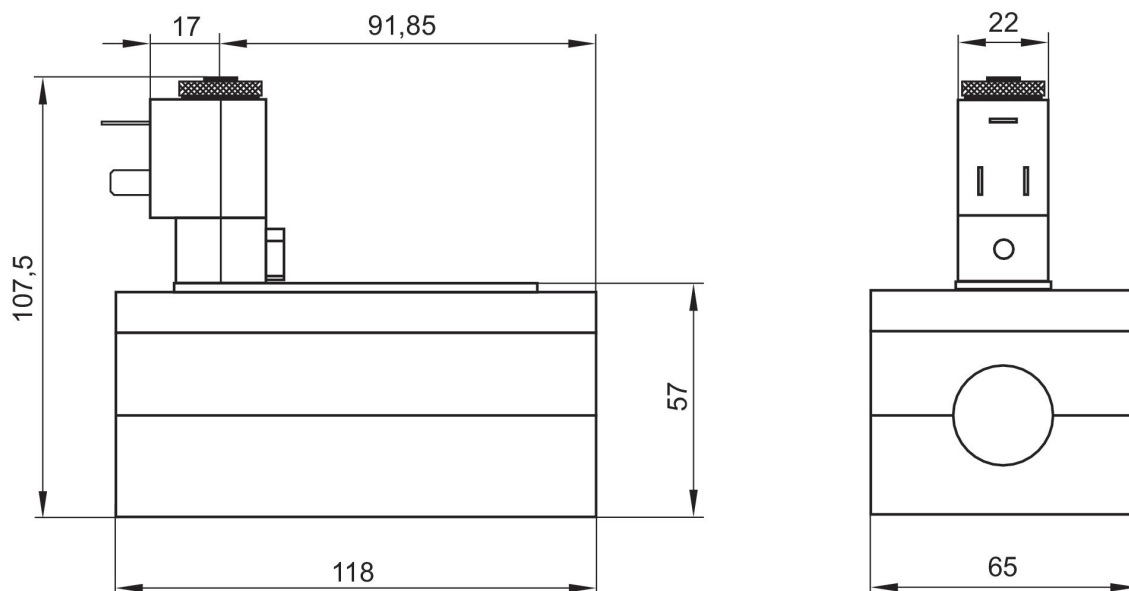
4800 l/min
 Monostable
 ISO 5599-1
 Connecteur
 Forme B Industrie
 Raccordement sur embase
 Taraudage
 électrique
 Plaque de base ISO 5599-1
 Plaque de base ISO 5599-1



Pression de service min. [bar]	Pression de service maxi [bar]	Tension de service des équipements	Tension de service des équipements	Tension de service des équipements	Tolérance de tension CC	Puissance absorbée CC [W]	Pilote	Limiteur	Commande manuelle	Référence
3	10	12 V			-10% / +10%	5	Interne		À crantage	5813110500
3	10		24 V				Interne		À crantage	5813110200
3	10	24 V			-10% / +10%	5	Interne		À crantage	5813110100
3	10	48 V			-10% / +10%	5	Interne		À crantage	5813110600
3	10			110 V			Interne		À crantage	5813110300
3	10		230 V				Interne		À crantage	5813110400
3	10						Interne		À crantage	5813110000
3	10	12 V			-10% / +10%	5	Interne	Avec limiteur	À crantage	5813111500
3	10		24 V				Interne	Avec limiteur	À crantage	5813111200
3	10	24 V			-10% / +10%	5	Interne	Avec limiteur	À crantage	5813111100
3	10	48 V			-10% / +10%	5	Interne	Avec limiteur	À crantage	5813111600
3	10			110 V			Interne	Avec limiteur	À crantage	5813111300
3	10		230 V				Interne	Avec limiteur	À crantage	5813111400
3	10						Interne	Avec limiteur	À crantage	5813111000
-0.95	10	12 V			-10% / +10%	5	Externe		À crantage	5813112500
-0.95	10		24 V				Externe		À crantage	5813112200
-0.95	10	24 V			-10% / +10%	5	Externe		À crantage	5813112100
-0.95	10	48 V			-10% / +10%	5	Externe		À crantage	5813112600
-0.95	10			110 V			Externe		À crantage	5813112300
-0.95	10		230 V				Externe		À crantage	5813112400
-0.95	10						Externe		À crantage	5813112000

Pression de service min. [bar]	Pression de service maxi [bar]	Tension de service des équipements	Tension de service des équipements	Tension de service des équipements	Tolérance de tension CC	Puissance absorbée CC [W]	Pilote	Limiteur	Com-mande manuelle	Référence
-0.95	10	12 V			-10% / +10%	5	Externe	Avec limi-teur	À crantage	5813113500
-0.95	10		24 V				Externe	Avec limi-teur	À crantage	5813113200
-0.95	10	24 V			-10% / +10%	5	Externe	Avec limi-teur	À crantage	5813113100
-0.95	10	48 V			-10% / +10%	5	Externe	Avec limi-teur	À crantage	5813113600
-0.95	10			110 V			Externe	Avec limi-teur	À crantage	5813113300
-0.95	10		230 V				Externe	Avec limi-teur	À crantage	5813113400
-0.95	10						Externe	Avec limi-teur	À crantage	5813113000

Dimensions



Les électrovannes pilotes peuvent être desserrées et tournées de 180°.

Distributeur 5/2, Série 581, taille 3

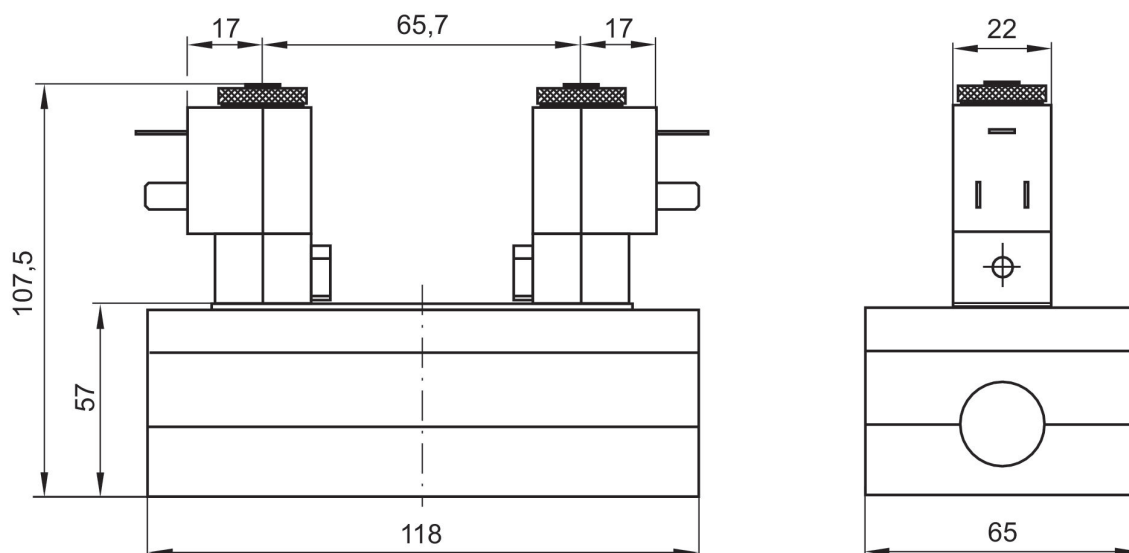
4800 l/min
Bistable
ISO 5599-1
Connecteur
Forme B Industrie
Raccordement sur embase
Taraudage
électrique
Plaque de base ISO 5599-1
Plaque de base ISO 5599-1



Pression de service min. [bar]	Pression de service maxi [bar]	Tension de service des équipements	Tension de service des équipements	Tension de service des équipements	Tolérance de tension CC	Puissance absorbée CC [W]	Pilote	Limiteur	Com- mande manuelle	Référence
1.5	10	12 V			-10% / +10%	5	Interne		À crantage	5813220500
1.5	10		24 V				Interne		À crantage	5813220200
1.5	10	24 V			-10% / +10%	5	Interne		À crantage	5813220100
1.5	10	48 V			-10% / +10%	5	Interne		À crantage	5813220600
1.5	10			110 V			Interne		À crantage	5813220300
1.5	10		230 V				Interne		À crantage	5813220400
1.5	10						Interne		À crantage	5813220000
1.5	10	12 V			-10% / +10%	5	Interne	Avec limiteur	À crantage	5813221500
1.5	10		24 V				Interne	Avec limiteur	À crantage	5813221200
1.5	10	24 V			-10% / +10%	5	Interne	Avec limiteur	À crantage	5813221100
1.5	10	48 V			-10% / +10%	5	Interne	Avec limiteur	À crantage	5813221600
1.5	10			110 V			Interne	Avec limiteur	À crantage	5813221300
1.5	10		230 V				Interne	Avec limiteur	À crantage	5813221400
1.5	10						Interne	Avec limiteur	À crantage	5813221000
-0.95	10	12 V			-10% / +10%	5	Externe		À crantage	5813222500
-0.95	10		24 V				Externe		À crantage	5813222200
-0.95	10	24 V			-10% / +10%	5	Externe		À crantage	5813222100
-0.95	10	48 V			-10% / +10%	5	Externe		À crantage	5813222600
-0.95	10			110 V			Externe		À crantage	5813222300
-0.95	10		230 V				Externe		À crantage	5813222400
-0.95	10						Externe		À crantage	5813222000

Pression de service min. [bar]	Pression de service maxi [bar]	Tension de service des équipements	Tension de service des équipements	Tension de service des équipements	Tolérance de tension CC	Puissance absorbée CC [W]	Pilote	Limiteur	Com-mande manuelle	Référence
-0.95	10	12 V			-10% / +10%	5	Externe	Avec limi-teur	À crantage	5813223500
-0.95	10		24 V				Externe	Avec limi-teur	À crantage	5813223200
-0.95	10	24 V			-10% / +10%	5	Externe	Avec limi-teur	À crantage	5813223100
-0.95	10	48 V			-10% / +10%	5	Externe	Avec limi-teur	À crantage	5813223600
-0.95	10			110 V			Externe	Avec limi-teur	À crantage	5813223300
-0.95	10		230 V				Externe	Avec limi-teur	À crantage	5813223400
-0.95	10						Externe	Avec limi-teur	À crantage	5813223000

Dimensions



Les électrovannes pilotes peuvent être desserrées et tournées de 180°.

Distributeur 5/2, Série 581, taille 3

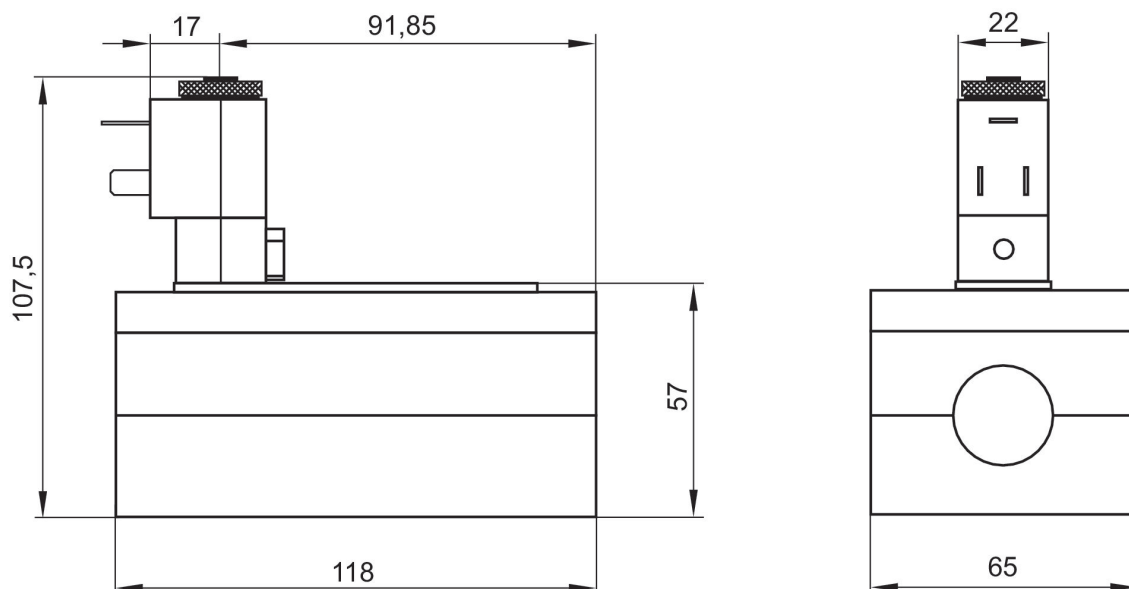
4800 l/min
ISO 5599-1
Connecteur
Forme B Industrie
Raccordement sur embase
Taraudage
électrique
Plaque de base ISO 5599-1
Plaque de base ISO 5599-1



Pression de service min. [bar]	Pression de service maxi [bar]	Tension de service des équipements	Tension de service des équipements	Tension de service des équipements	Tolérance de tension CC	Puissance absorbée CC [W]	Pilote	Limiteur	Commande manuelle	Référence
1.5	10	12 V			-10% / +10%	5	Interne		À crantage	5813610500
1.5	10		24 V				Interne		À crantage	5813610200
1.5	10	24 V			-10% / +10%	5	Interne		À crantage	5813610100
1.5	10	48 V			-10% / +10%	5	Interne		À crantage	5813610600
1.5	10			110 V			Interne		À crantage	5813610300
1.5	10		230 V				Interne		À crantage	5813610400
1.5	10						Interne		À crantage	5813610000
1.5	10	12 V			-10% / +10%	5	Interne	Avec limiteur	À crantage	5813611500
1.5	10		24 V				Interne	Avec limiteur	À crantage	5813611200
1.5	10	24 V			-10% / +10%	5	Interne	Avec limiteur	À crantage	5813611100
1.5	10	48 V			-10% / +10%	5	Interne	Avec limiteur	À crantage	5813611600
1.5	10			110 V			Interne	Avec limiteur	À crantage	5813611300
1.5	10		230 V				Interne	Avec limiteur	À crantage	5813611400
1.5	10						Interne	Avec limiteur	À crantage	5813611000
-0.95	10	12 V			-10% / +10%	5	Externe		À crantage	5813612500
-0.95	10		24 V				Externe		À crantage	5813612200
-0.95	10	24 V			-10% / +10%	5	Externe		À crantage	5813612100
-0.95	10	48 V			-10% / +10%	5	Externe		À crantage	5813612600
-0.95	10			110 V			Externe		À crantage	5813612300
-0.95	10		230 V				Externe		À crantage	5813612400
-0.95	10						Externe		À crantage	5813612000

Pression de service min. [bar]	Pression de service maxi [bar]	Tension de service des équipements	Tension de service des équipements	Tension de service des équipements	Tolérance de tension CC	Puissance absorbée CC [W]	Pilote	Limiteur	Com-mande manuelle	Référence
-0.95	10	12 V			-10% / +10%	5	Externe	Avec limi-teur	À crantage	5813613500
-0.95	10		24 V				Externe	Avec limi-teur	À crantage	5813613200
-0.95	10	24 V			-10% / +10%	5	Externe	Avec limi-teur	À crantage	5813613100
-0.95	10			110 V			Externe	Avec limi-teur	À crantage	5813613300
-0.95	10		230 V				Externe	Avec limi-teur	À crantage	5813613400
-0.95	10						Externe	Avec limi-teur	À crantage	5813613000

Dimensions



Les électrovannes pilotes peuvent être desserrées et tournées de 180°.

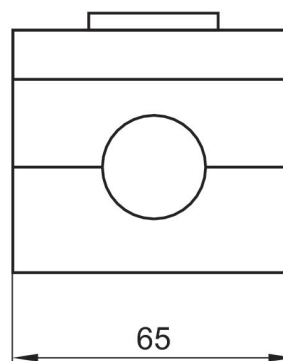
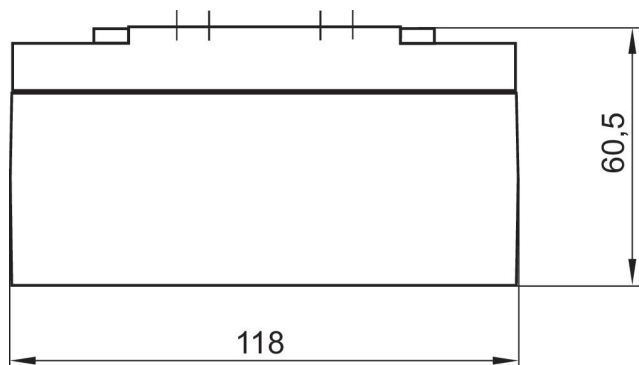
Distributeur 5/2, Série 581, taille 3

4800 l/min
 ISO 5599-1
 Raccordement sur embase
 Taraudage
 électrique
 Distributeur de base sans distributeur pilote
 Plaque de base ISO 5599-1
 Plaque de base ISO 5599-1



Pression de service min. [bar]	Pression de service maxi [bar]	Pilote	Référence
-0.95	16	Externe, Interne	5813680100

Dimensions



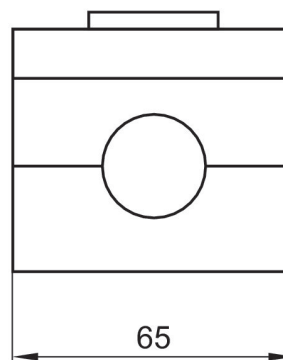
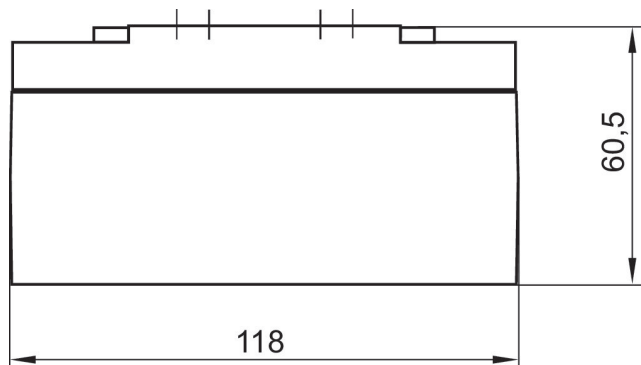
Distributeur 5/2, Série 581, taille 3

4800 l/min
 ISO 5599-1
 Raccordement sur embase
 Taraudage
 électrique
 Distributeur de base sans distributeur pilote
 Plaque de base ISO 5599-1
 Plaque de base ISO 5599-1



Pression de service min. [bar]	Pression de service maxi [bar]	Pilote	Limiteur	Référence
-0.95	16	Externe, Interne		5813680000
-0.95	16	Externe, Interne	Avec limiteur	5813681000

Dimensions



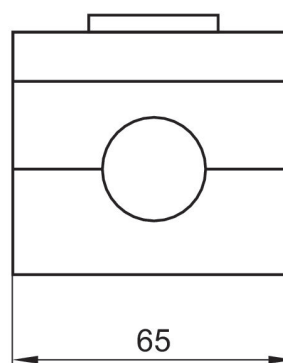
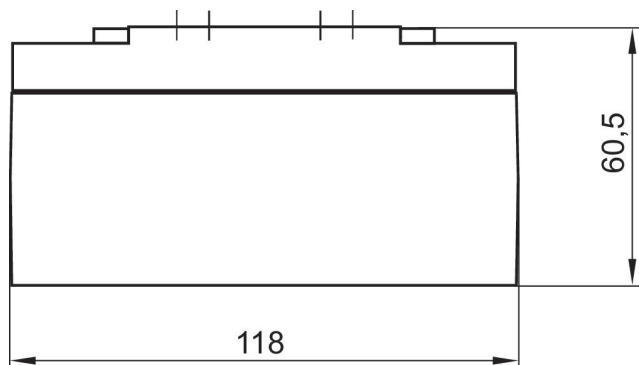
Distributeur 5/2, Série 581, taille 3

4800 l/min
Monostable
ISO 5599-1
Raccordement sur embase
électrique
Distributeur de base sans distributeur pilote
Plaque de base ISO 5599-1
Plaque de base ISO 5599-1



Pression de service min. [bar]	Pression de service maxi [bar]	Pilote	Référence
-0.95	16	Externe, Interne	5813180100

Dimensions



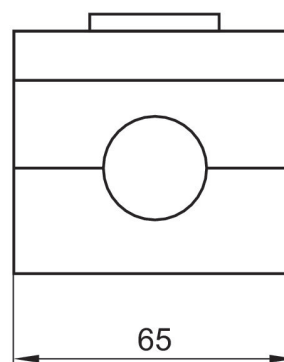
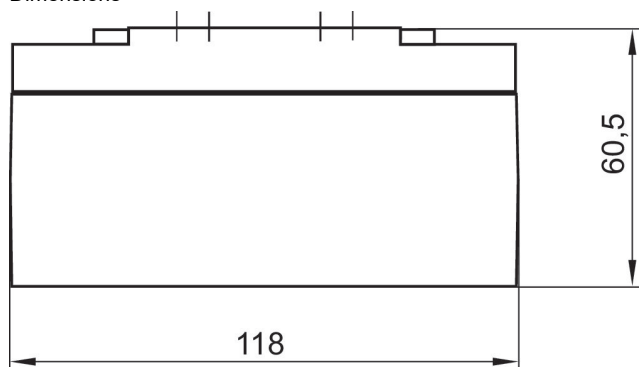
Distributeur 5/2, Série 581, taille 3

4800 l/min
 Monostable
 ISO 5599-1
 Raccordement sur embase
 électrique
 Distributeur de base sans distributeur pilote
 Plaque de base ISO 5599-1
 Plaque de base ISO 5599-1



Pression de service min. [bar]	Pression de service maxi [bar]	Pilote	Limiteur	Référence
-0.95	16	Externe, Interne		5813180000
-0.95	16	Externe, Interne	Avec limiteur	5813181000

Dimensions



Distributeur 5/2, Série 581, taille 3

4800 l/min

Bistable

ISO 5599-1

Raccordement sur embase
électrique

Distributeur de base sans distributeur pilote

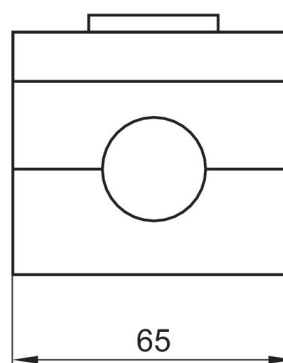
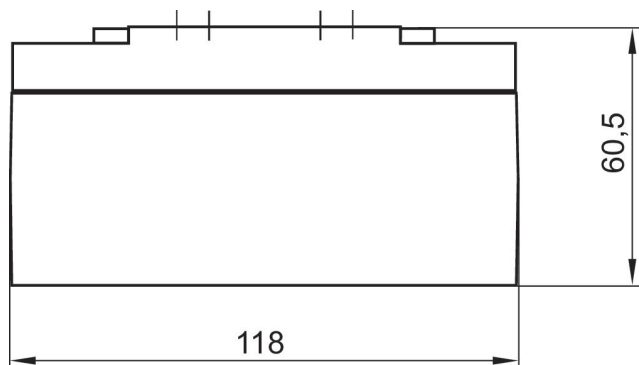
Plaque de base ISO 5599-1

Plaque de base ISO 5599-1



Pression de service min. [bar]	Pression de service maxi [bar]	Pilote	Référence
-0.95	16	Externe, Interne	5813280100

Dimensions



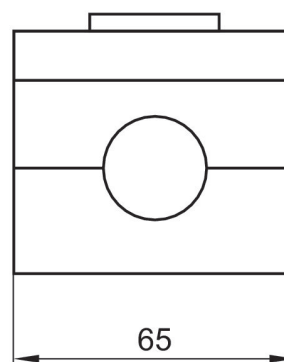
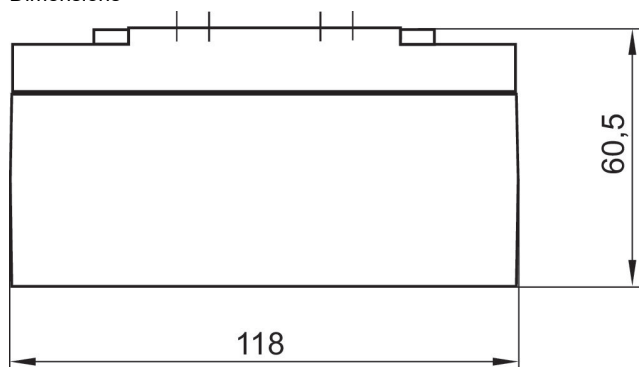
Distributeur 5/2, Série 581, taille 3

4800 l/min
 Bistable
 ISO 5599-1
 Raccordement sur embase
 électrique
 Distributeur de base sans distributeur pilote
 Plaque de base ISO 5599-1
 Plaque de base ISO 5599-1



Pression de service min. [bar]	Pression de service maxi [bar]	Pilote	Limiteur	Référence
-0.95	16	Externe, Interne		5813280000
-0.95	16	Externe, Interne	Avec limiteur	5813281000

Dimensions



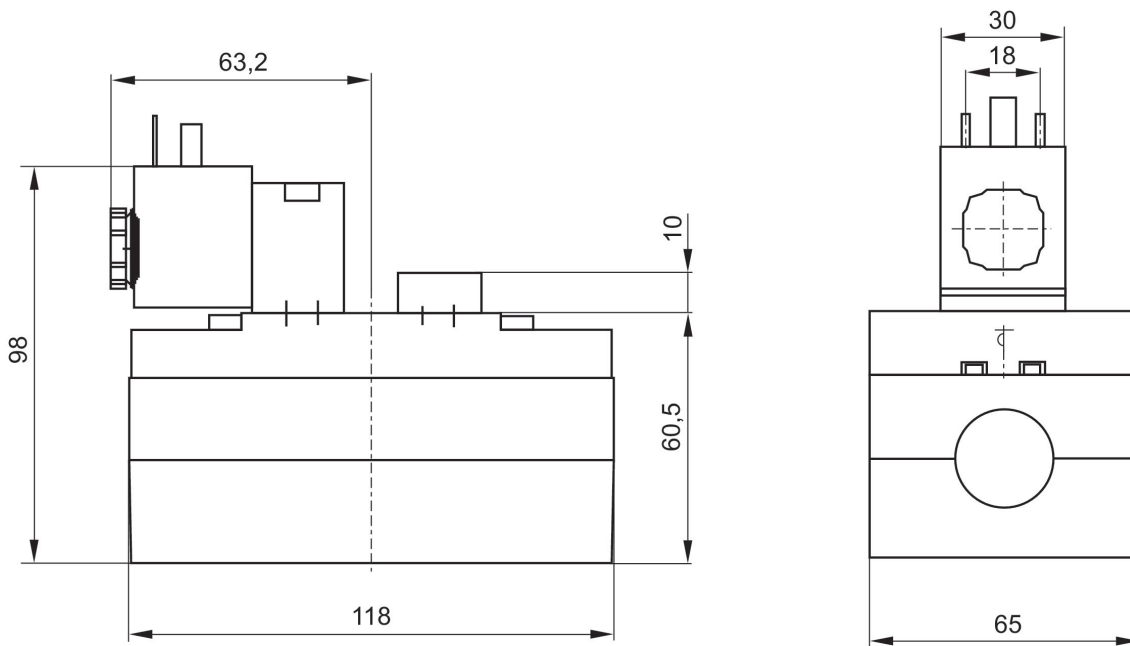
Distributeur 5/2, Série 581, taille 3

4800 l/min
 ISO 5599-1
 Connecteur
 EN 175301-803, forme A
 Raccordement sur embase
 Taraudage
 électrique
 Plaque de base ISO 5599-1
 Plaque de base ISO 5599-1



Pression de service min. [bar]	Pression de service maxi [bar]	Tension de service des équipements	Tension de service des équipements	Tolérance de tension CC	Puissance absorbée CC [W]	Pilote	Limiteur	Com-mande manuelle	Index de compa-tibilité	Référence
1.5	10	24 V		-10% / +10%	2	Interne		À cran-tage, Sans crantage	14	5813670650
1.5	10		230 V			Interne		À cran-tage, Sans crantage	14	5813670450
1.5	10	24 V		-10% / +10%	2	Interne	Avec limi-teur	À cran-tage, Sans crantage	14	5813671650
1.5	10		230 V			Interne	Avec limi-teur	À cran-tage, Sans crantage	14	5813671450
-0.95	10	24 V		-10% / +10%	2	Externe		À cran-tage, Sans crantage	14	5813672650
-0.95	10		230 V			Externe		À cran-tage, Sans crantage	14	5813672450
-0.95	10	24 V		-10% / +10%	2	Externe	Avec limi-teur	À cran-tage, Sans crantage	14	5813673650
-0.95	10		230 V			Externe	Avec limi-teur	À cran-tage, Sans crantage	14	5813673450

Dimensions



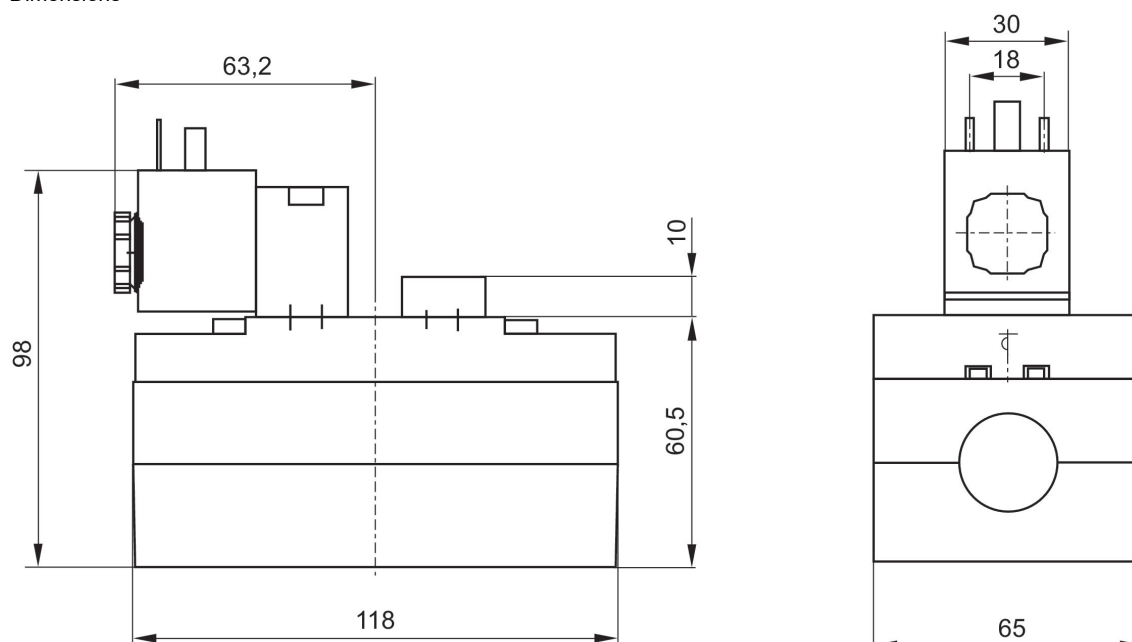
Distributeur 5/2, Série 581, taille 3

4800 l/min
ISO 5599-1
Connecteur
EN 175301-803, forme A
Raccordement sur embase
Taraudage
électrique
Plaque de base ISO 5599-1
Plaque de base ISO 5599-1



Pression de service min. [bar]	Pression de service maxi [bar]	Tension de service des équipements	Tension de service des équipements	Tolérance de tension CC	Puissance absorbée CC [W]	Pilote	Limiteur	Commande manuelle	Référence
1.5	16	24 V		-10% / +10%	6.7	Interne		Sans	5813670530
1.5	16		230 V			Interne		Sans	5813670430
1.5	16	24 V		-10% / +10%	6.7	Interne	Avec limiteur	Sans	5813671530
1.5	16		230 V			Interne	Avec limiteur	Sans	5813671430
-0.95	16	24 V		-10% / +10%	6.7	Externe		Sans	5813672530
-0.95	16		230 V			Externe		Sans	5813672430
-0.95	16	24 V		-10% / +10%	6.7	Externe	Avec limiteur	Sans	5813673530
-0.95	16		230 V			Externe	Avec limiteur	Sans	5813673430

Dimensions



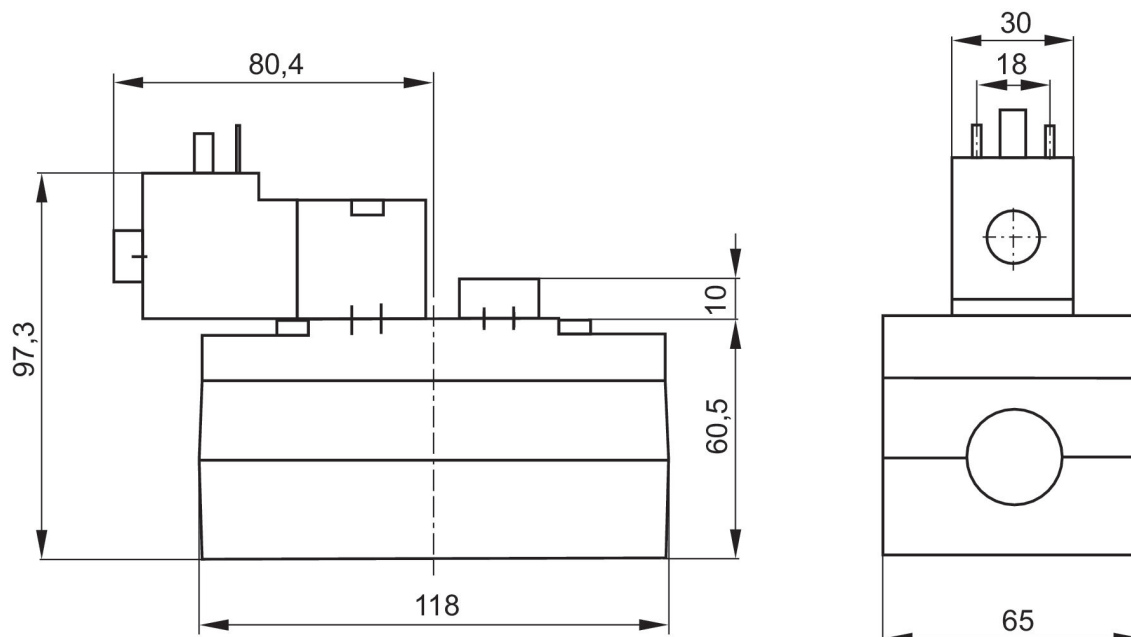
Distributeur 5/2, Série 581, taille 3

4800 l/min
ISO 5599-1
Connecteur
EN 175301-803, forme A
Raccordement sur embase
Taraudage
électrique
Plaque de base ISO 5599-1
Plaque de base ISO 5599-1



Pression de service min. [bar]	Pression de service maxi [bar]	Tension de service des équipements	Tolérance de tension CC	Puissance absorbée CC [W]	Pilote	Limiteur	Commande manuelle	Référence
1.5	10	24 V	-10% / +10%	6	Interne		Sans crantage	5813670190
1.5	10	24 V	-10% / +10%	6	Interne	Avec limiteur	Sans crantage	5813671190
-0.95	10	24 V	-10% / +10%	6	Externe		Sans crantage	5813672190
-0.95	10	24 V	-10% / +10%	6	Externe	Avec limiteur	Sans crantage	5813673190

Dimensions



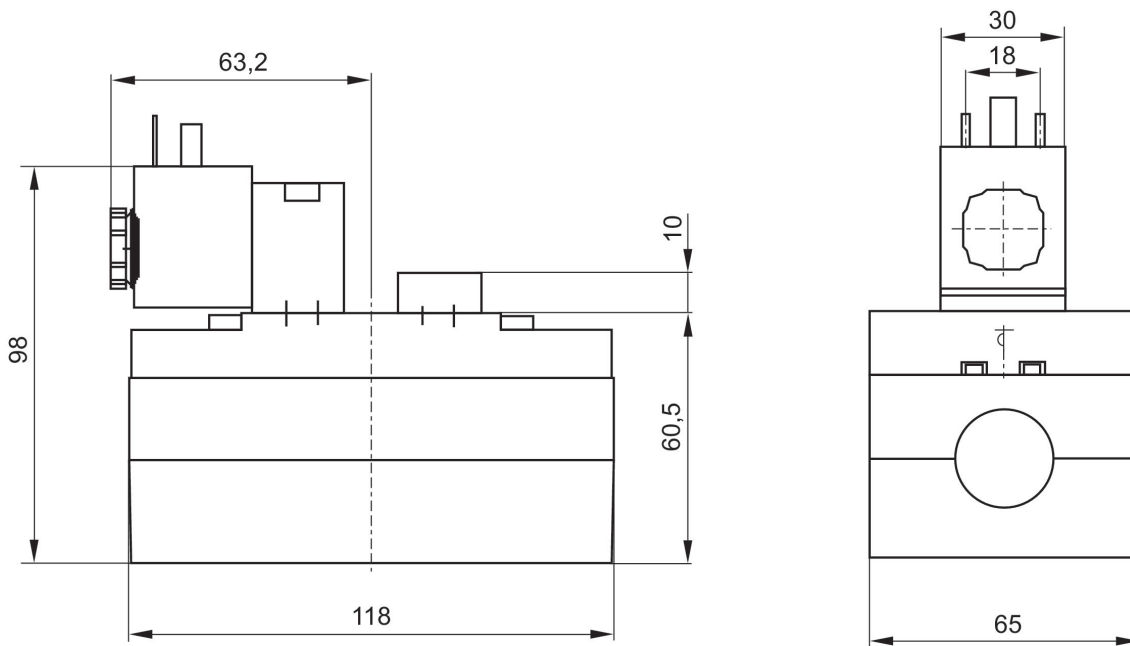
Distributeur 5/2, Série 581, taille 3

4800 l/min
 Monostable
 ISO 5599-1
 Connecteur
 EN 175301-803, forme A
 Raccordement sur embase
 Taraudage
 électrique
 Plaque de base ISO 5599-1
 Plaque de base ISO 5599-1



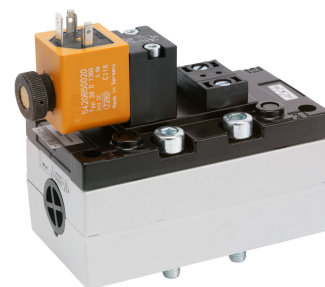
Pression de service min. [bar]	Pression de service maxi [bar]	Tension de service des équipements	Tension de service des équipements	Tolérance de tension CC	Puissance absorbée CC [W]	Pilote	Limiteur	Comman- de manuelle	Index de compa- tibilité	Référence
3	10	24 V		-10% / +10%	2	Interne		À cran- tage, Sans crantage	14	5813170650
3	10		230 V			Interne		À cran- tage, Sans crantage	14	5813170450
3	10	24 V		-10% / +10%	2	Interne	Avec limi- teur	À cran- tage, Sans crantage	14	5813171650
3	10		230 V			Interne	Avec limi- teur	À cran- tage, Sans crantage	14	5813171450
-0.95	10	24 V		-10% / +10%	2	Externe		À cran- tage, Sans crantage	14	5813172650
-0.95	10		230 V			Externe		À cran- tage, Sans crantage	14	5813172450
-0.95	10	24 V		-10% / +10%	2	Externe	Avec limi- teur	À cran- tage, Sans crantage	14	5813173650
-0.95	10		230 V			Externe	Avec limi- teur	À cran- tage, Sans crantage	14	5813173450

Dimensions



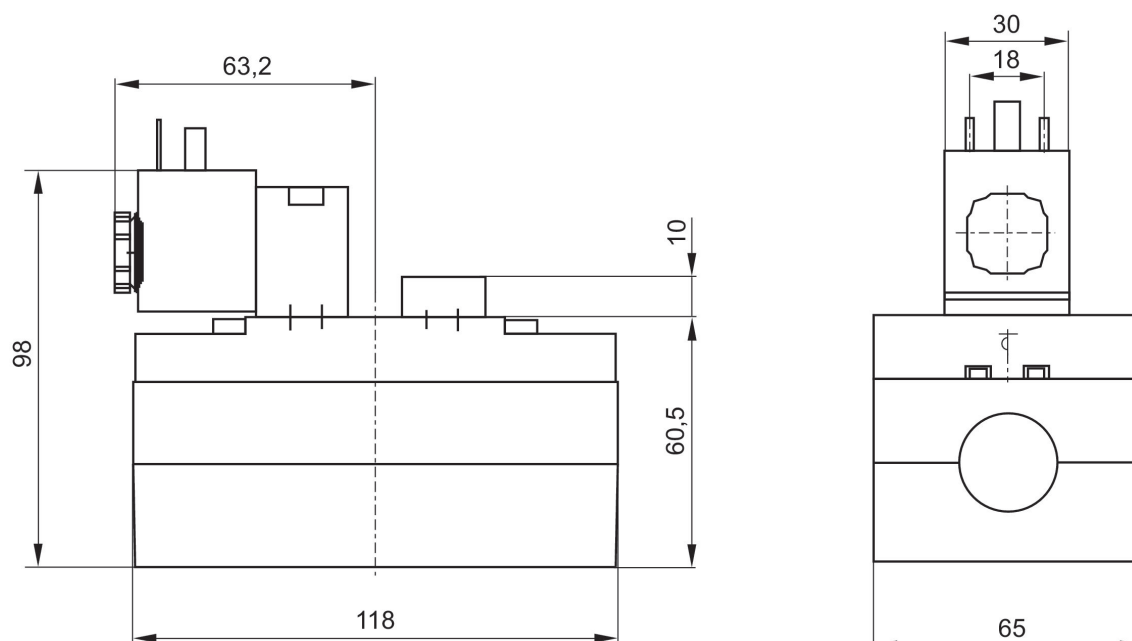
Distributeur 5/2, Série 581, taille 3

4800 l/min
Monostable
ISO 5599-1
Connecteur
EN 175301-803, forme A
Raccordement sur embase
Taraudage
électrique
Plaque de base ISO 5599-1
Plaque de base ISO 5599-1



Pression de service min. [bar]	Pression de service maxi [bar]	Tension de service des équipements	Tension de service des équipements	Tolérance de tension CC	Puissance absorbée CC [W]	Pilote	Limiteur	Commande manuelle	Référence
3	16	24 V		-10% / +10%	6.7	Interne		Sans	5813170530
3	16		230 V			Interne		Sans	5813170430
3	16	24 V		-10% / +10%	6.7	Interne	Avec limiteur	Sans	5813171530
3	16		230 V			Interne	Avec limiteur	Sans	5813171430
-0.95	16	24 V		-10% / +10%	6.7	Externe		Sans	5813172530
-0.95	16		230 V			Externe		Sans	5813172430
-0.95	16	24 V		-10% / +10%	6.7	Externe	Avec limiteur	Sans	5813173530
-0.95	16		230 V			Externe	Avec limiteur	Sans	5813173430

Dimensions



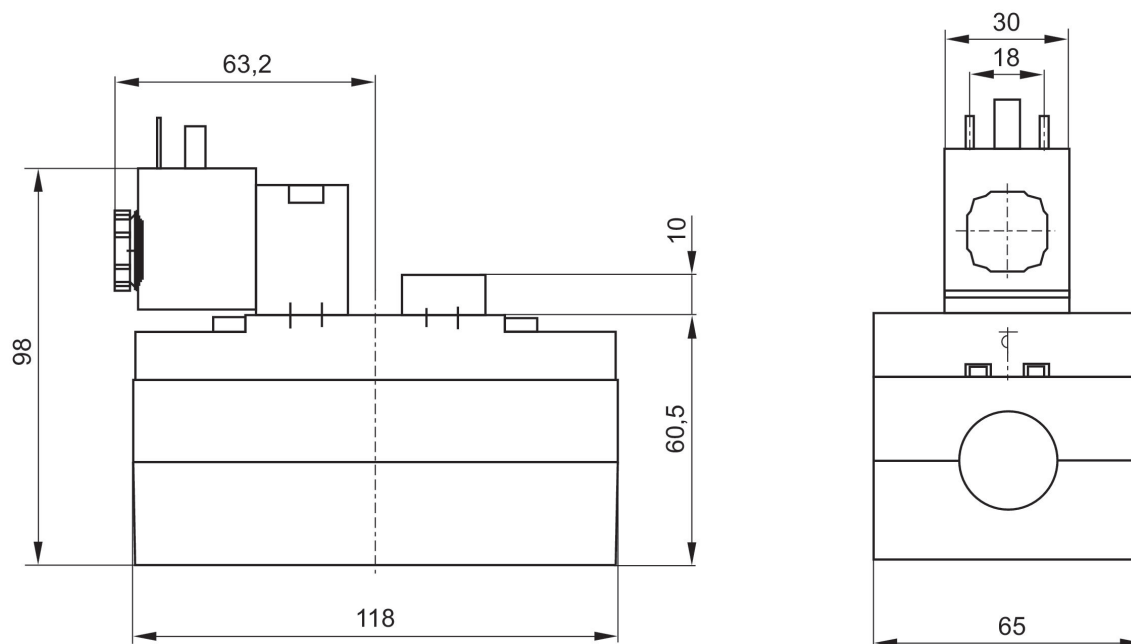
Distributeur 5/2, Série 581, taille 3

4800 l/min
Monostable
ISO 5599-1
Connecteur
EN 175301-803, forme A
Raccordement sur embase
Taraudage
électrique
Plaque de base ISO 5599-1
Plaque de base ISO 5599-1



Pression de service min. [bar]	Pression de service maxi [bar]	Tension de service des équipements	Tension de service des équipements	Tolérance de tension CC	Puissance absorbée CC [W]	Pilote	Limiteur	Commande manuelle	Référence
3	16	24 V	42 V	-10% / +10%	6.7	Interne		Sans crantage	5813170540
3	16		230 V			Interne		Sans crantage	5813170440
3	16	24 V	42 V	-10% / +10%	6.7	Interne	Avec limiteur	Sans crantage	5813171540
3	16		230 V			Interne	Avec limiteur	Sans crantage	5813171440
-0.95	16	24 V	42 V	-10% / +10%	6.7	Externe		Sans crantage	5813172540
-0.95	16		230 V			Externe		Sans crantage	5813172440
-0.95	16	24 V	42 V	-10% / +10%	6.7	Externe	Avec limiteur	Sans crantage	5813173540
-0.95	16		230 V			Externe	Avec limiteur	Sans crantage	5813173440

Dimensions



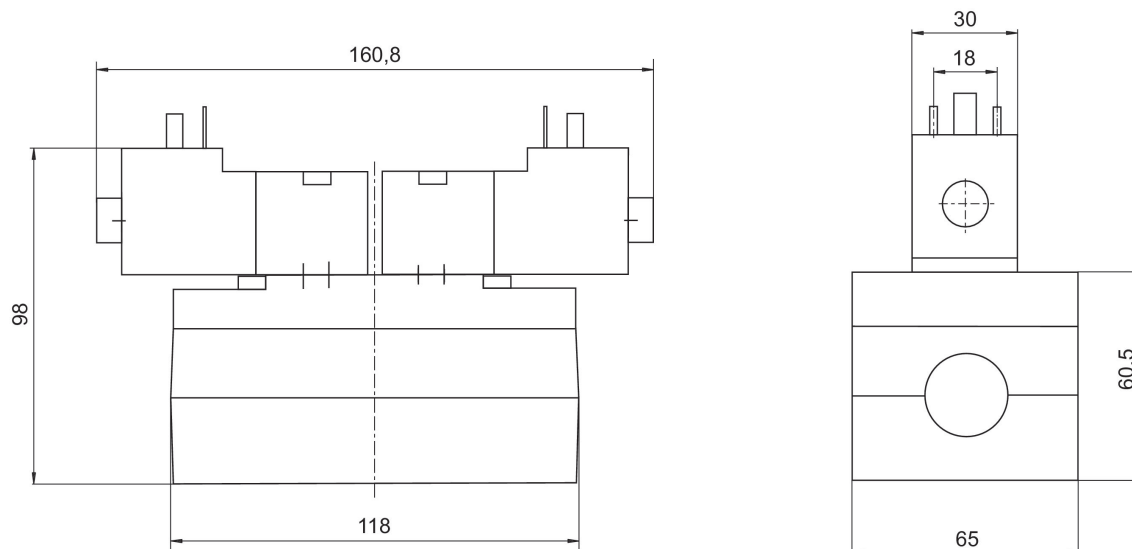
Distributeur 5/2, Série 581, taille 3

4800 l/min
Bistable
ISO 5599-1
Connecteur
EN 175301-803, forme A
Raccordement sur embase
Taroudage
électrique
Plaque de base ISO 5599-1
Plaque de base ISO 5599-1



Pression de service min. [bar]	Pression de service maxi [bar]	Tension de service des équipements	Tolérance de tension CC	Puissance absorbée CC [W]	Pilote	Limiteur	Commande manuelle	Référence
1.5	10	24 V	-10% / +10%	6	Interne		Sans cran-tage	5813290190
1.5	10	24 V	-10% / +10%	6	Interne	Avec limiteur	Sans cran-tage	5813291190
-0.95	10	24 V	-10% / +10%	6	Externe		Sans cran-tage	5813292190
-0.95	10	24 V	-10% / +10%	6	Externe	Avec limiteur	Sans cran-tage	5813293190

Dimensions



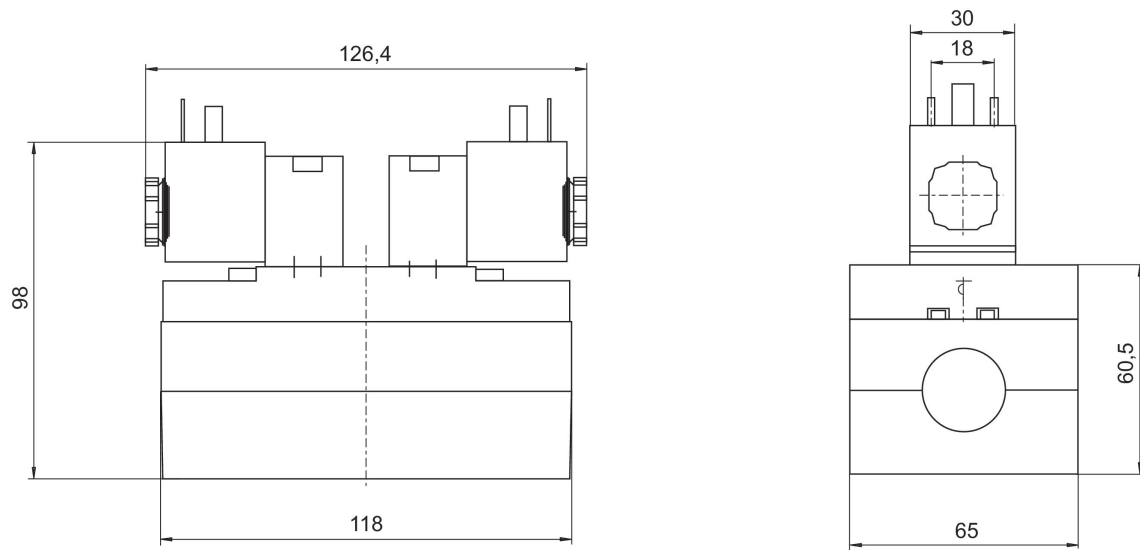
Distributeur 5/2, Série 581, taille 3

4800 l/min
Bistable
ISO 5599-1
Connecteur
EN 175301-803, forme A
Raccordement sur embase
Taraudage
électrique
Plaque de base ISO 5599-1
Plaque de base ISO 5599-1



Pression de service min. [bar]	Pression de service maxi [bar]	Tension de service des équipements	Tension de service des équipements	Tolérance de tension CC	Puissance absorbée CC [W]	Pilote	Limiteur	Com- mande manuelle	Index de compa- tibilité	Référence
1.5	10	24 V		-10% / +10%	2	Interne		À cran- tage, Sans crantage	14	5813290650
1.5	10		230 V			Interne		À cran- tage, Sans crantage	14	5813290450
1.5	10	24 V		-10% / +10%	2	Interne	Avec limi- teur	À cran- tage, Sans crantage	14	5813291650
1.5	10		230 V			Interne	Avec limi- teur	À cran- tage, Sans crantage	14	5813291450
-0.95	10	24 V		-10% / +10%	2	Externe		À cran- tage, Sans crantage	14	5813292650
-0.95	10		230 V			Externe		À cran- tage, Sans crantage	14	5813292450
-0.95	10	24 V		-10% / +10%	2	Externe	Avec limi- teur	À cran- tage, Sans crantage	14	5813293650
-0.95	10		230 V			Externe	Avec limi- teur	À cran- tage, Sans crantage	14	5813293450

Dimensions



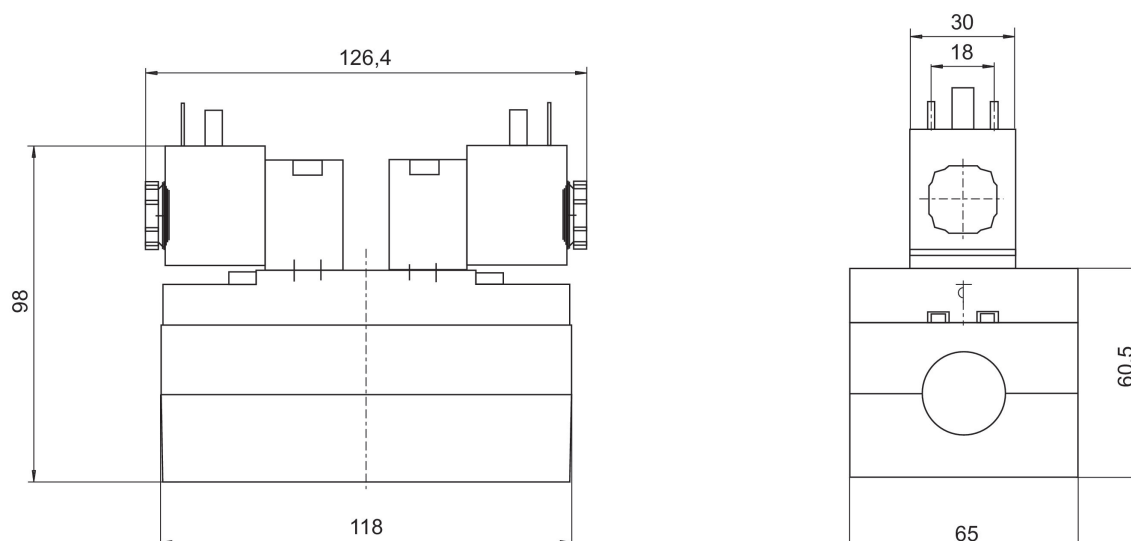
Distributeur 5/2, Série 581, taille 3

4800 l/min
Bistable
ISO 5599-1
Connecteur
EN 175301-803, forme A
Raccordement sur embase
Taroudage
électrique
Plaque de base ISO 5599-1
Plaque de base ISO 5599-1



Pression de service min. [bar]	Pression de service maxi [bar]	Tension de service des équipements	Tension de service des équipements	Tolérance de tension CC	Puissance absorbée CC [W]	Pilote	Limiteur	Commande manuelle	Référence
1.5	16	24 V		-10% / +10%	6.7	Interne		Sans	5813290530
1.5	16		230 V			Interne		Sans	5813290430
1.5	16	24 V		-10% / +10%	6.7	Interne	Avec limiteur	Sans	5813291530
1.5	16		230 V			Interne	Avec limiteur	Sans	5813291430
-0.95	16	24 V		-10% / +10%	6.7	Externe		Sans	5813292530
-0.95	16		230 V			Externe		Sans	5813292430
-0.95	16	24 V		-10% / +10%	6.7	Externe	Avec limiteur	Sans	5813293530
-0.95	16		230 V			Externe	Avec limiteur	Sans	5813293430

Dimensions

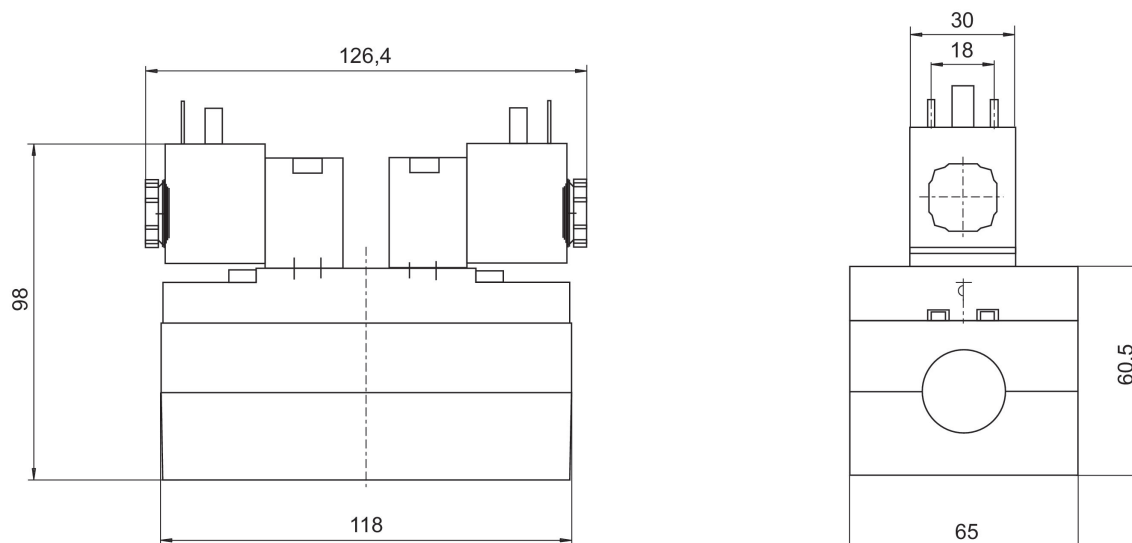


Distributeur 5/2, Série 581, taille 3

4800 l/min
Bistable
ISO 5599-1
Connecteur
EN 175301-803, forme A
Raccordement sur embase
Taraudage
électrique
Plaque de base ISO 5599-1
Plaque de base ISO 5599-1



Pression de service min. [bar]	Pression de service maxi [bar]	Tension de service des équipements	Tension de service des équipements	Tolérance de tension CC	Puissance absorbée CC [W]	Pilote	Limiteur	Commande manuelle	Référence
1.5	16	24 V	42 V	-10% / +10%	6.7	Interne		Sans crantage	5813290540
1.5	16		230 V			Interne		Sans crantage	5813290440
1.5	16	24 V	42 V	-10% / +10%	6.7	Interne	Avec limiteur	Sans crantage	5813291540
1.5	16		230 V			Interne	Avec limiteur	Sans crantage	5813291440
-0.95	16	24 V	42 V	-10% / +10%	6.7	Externe		Sans crantage	5813292540
-0.95	16		230 V			Externe		Sans crantage	5813292440
-0.95	16	24 V	42 V	-10% / +10%	6.7	Externe	Avec limiteur	Sans crantage	5813293540
-0.95	16		230 V			Externe	Avec limiteur	Sans crantage	5813293440

Dimensions

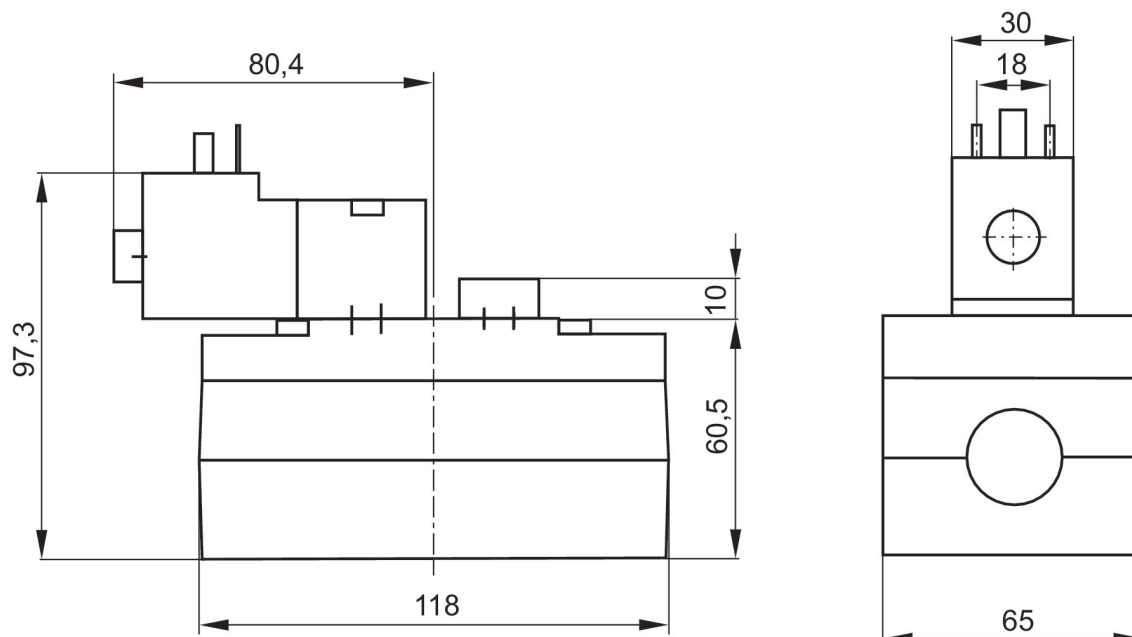
Distributeur 5/2, Série 581, taille 3

4800 l/min
Monostable
ISO 5599-1
Connecteur
EN 175301-803, forme A
Raccordement sur embase
Taraudage
électrique
Plaque de base ISO 5599-1
Plaque de base ISO 5599-1



Pression de service min. [bar]	Pression de service maxi [bar]	Tension de service des équipements	Tolérance de tension CC	Puissance absorbée CC [W]	Pilote	Limiteur	Commande manuelle	Référence
3	10	24 V	-10% / +10%	6	Interne		Sans crantage	5813170190
3	10	24 V	-10% / +10%	6	Interne	Avec limiteur	Sans crantage	5813171190
-0.95	10	24 V	-10% / +10%	6	Externe		Sans crantage	5813172190
-0.95	10	24 V	-10% / +10%	6	Externe	Avec limiteur	Sans crantage	5813173190

Dimensions



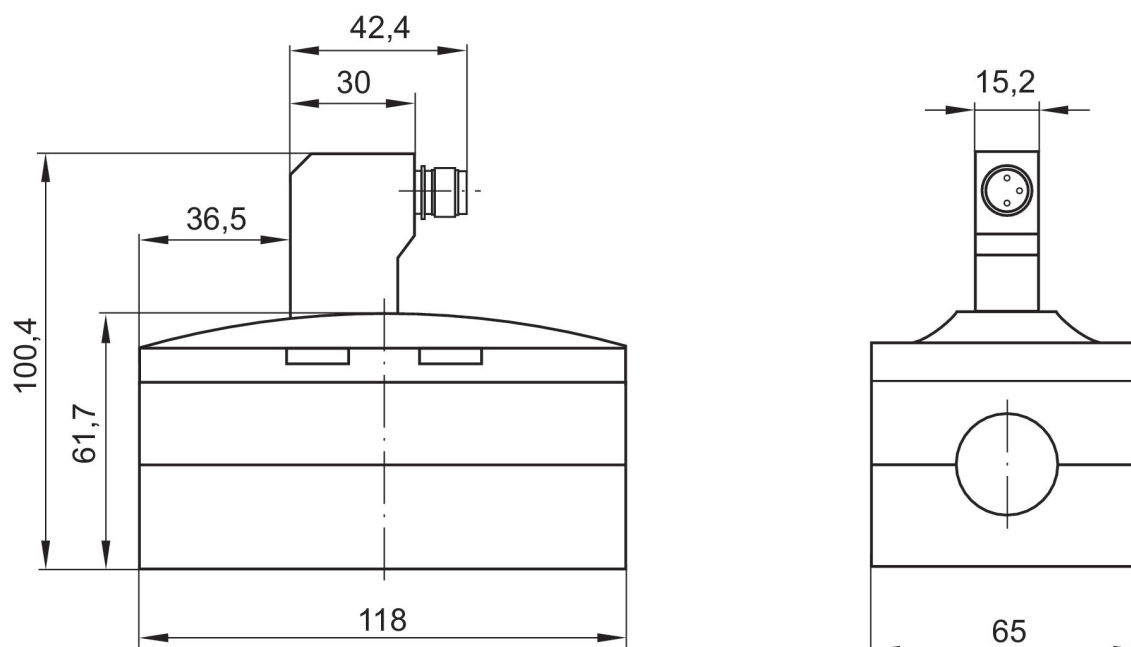
Distributeur 5/2, Série 581, taille 3

4800 l/min
ISO 5599-1
Connecteur
M12
Raccordement sur embase
électrique
À 4 pôles
Plaque de base ISO 5599-1
Plaque de base ISO 5599-1



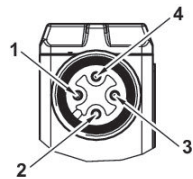
Pression de service min. [bar]	Pression de service maxi [bar]	Tension de service des équipements	Tolérance de tension CC	Puissance absorbée CC [W]	Pilote	Limiteur	Commande manuelle	Référence
-0.95	10	24 V	-10% / +10%	0.35	Interne		Sans crantage	5813610720
-0.95	10	24 V	-10% / +10%	0.35	Interne	Avec limiteur	Sans crantage	5813611720
-0.95	10	24 V	-10% / +10%	0.35	Interne		À crantage	5813610710
-0.95	10	24 V	-10% / +10%	0.35	Interne	Avec limiteur	À crantage	5813611710
-0.95	10	24 V	-10% / +10%	0.35	Externe		Sans crantage	5813612720
-0.95	10	24 V	-10% / +10%	0.35	Externe	Avec limiteur	Sans crantage	5813613720
-0.95	10	24 V	-10% / +10%	0.35	Externe		À crantage	5813612710
-0.95	10	24 V	-10% / +10%	0.35	Externe	Avec limiteur	À crantage	5813613710

Dimensions



5813610720, 5813611720, 5813610710, 5813611710, 5813612720, 5813613720, 5813612710, 5813613710

Affectation des broches



- 1) Non affecté
- 2) Bobine 12
- 3) 0 V CC
- 4) Bobine 14

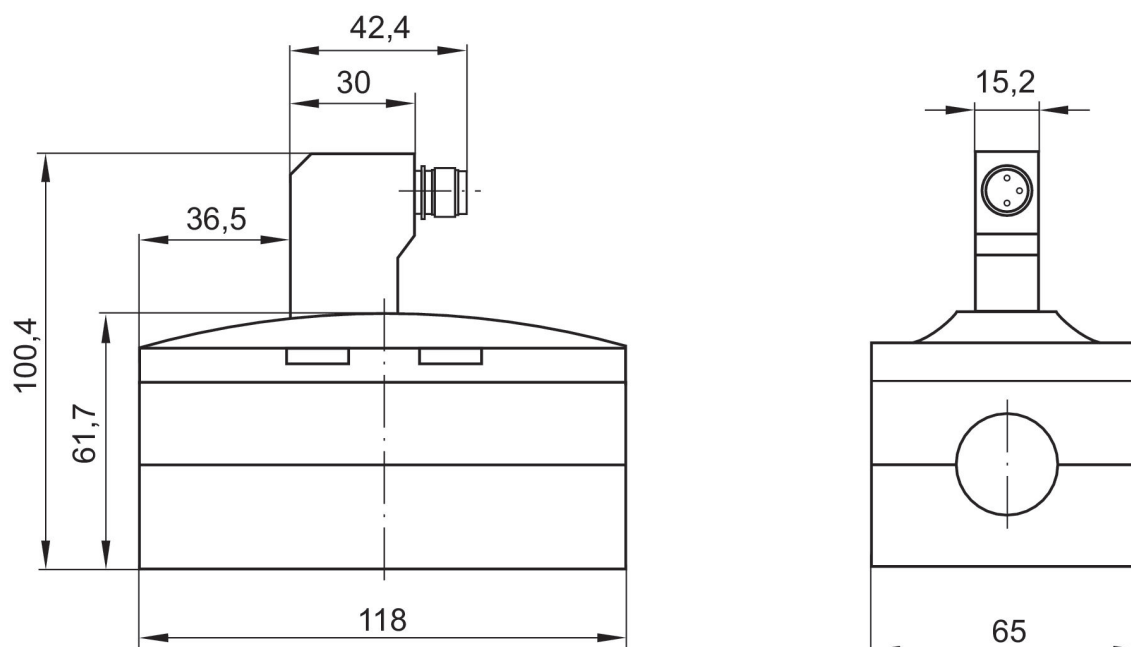
Distributeur 5/2, Série 581, taille 3

4800 l/min
Monostable
ISO 5599-1
Connecteur
M12
Raccordement sur embase
électrique
À 4 pôles
Plaque de base ISO 5599-1
Plaque de base ISO 5599-1



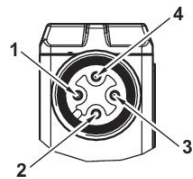
Pression de service min. [bar]	Pression de service maxi [bar]	Tension de service des équipements	Tolérance de tension CC	Puissance absorbée CC [W]	Pilote	Limiteur	Commande manuelle	Référence
-0.95	10	24 V	-10% / +10%	0.35	Interne		À crantage	5813110720
-0.95	10	24 V	-10% / +10%	0.35	Interne	Avec limiteur	À crantage	5813111720
-0.95	10	24 V	-10% / +10%	0.35	Interne		Sans crantage	5813110710
-0.95	10	24 V	-10% / +10%	0.35	Interne	Avec limiteur	Sans crantage	5813111710
-0.95	10	24 V	-10% / +10%	0.35	Externe		À crantage	5813112720
-0.95	10	24 V	-10% / +10%	0.35	Externe		Sans crantage	5813112710
-0.95	10	24 V	-10% / +10%	0.35	Externe	Avec limiteur	Sans crantage	5813113710

Dimensions



5813110720, 5813111720, 5813110710, 5813111710, 5813112720, 5813112710, 5813113710

Affectation des broches



- 1) Non affecté
- 2) Bobine 12
- 3) 0 V CC
- 4) Bobine 14

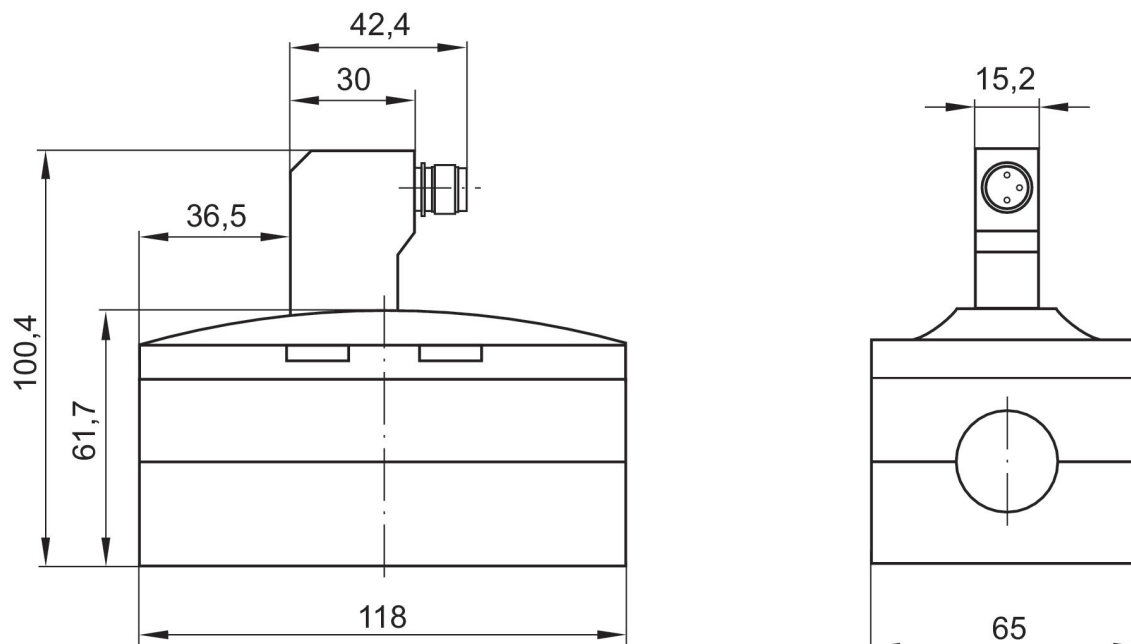
Distributeur 5/2, Série 581, taille 3

4800 l/min
Bistable
ISO 5599-1
Connecteur
M12
Raccordement sur embase
électrique
À 4 pôles
Plaque de base ISO 5599-1
Plaque de base ISO 5599-1



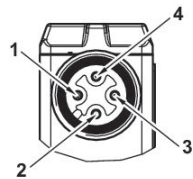
Pression de service min. [bar]	Pression de service maxi [bar]	Tension de service des équipements	Tolérance de tension CC	Puissance absorbée CC [W]	Pilote	Limiteur	Commande manuelle	Référence
-0.95	10	24 V	-10% / +10%	0.35	Interne		Sans crantage	5813220720
-0.95	10	24 V	-10% / +10%	0.35	Interne	Avec limiteur	Sans crantage	5813221720
-0.95	10	24 V	-10% / +10%	0.35	Interne		À crantage	5813220710
-0.95	10	24 V	-10% / +10%	0.35	Interne	Avec limiteur	À crantage	5813221710
-0.95	10	24 V	-10% / +10%	0.35	Externe		Sans crantage	5813222720
-0.95	10	24 V	-10% / +10%	0.35	Externe	Avec limiteur	Sans crantage	5813223720
-0.95	10	24 V	-10% / +10%	0.35	Externe		À crantage	5813222710
-0.95	10	24 V	-10% / +10%	0.35	Externe	Avec limiteur	À crantage	5813223710

Dimensions



5813220720, 5813221720, 5813220710, 5813221710, 5813222720, 5813223720, 5813222710, 5813223710

Affectation des broches



- 1) Non affecté
- 2) Bobine 12
- 3) 0 V CC
- 4) Bobine 14

Distributeur 5/3, Série 581, taille 3

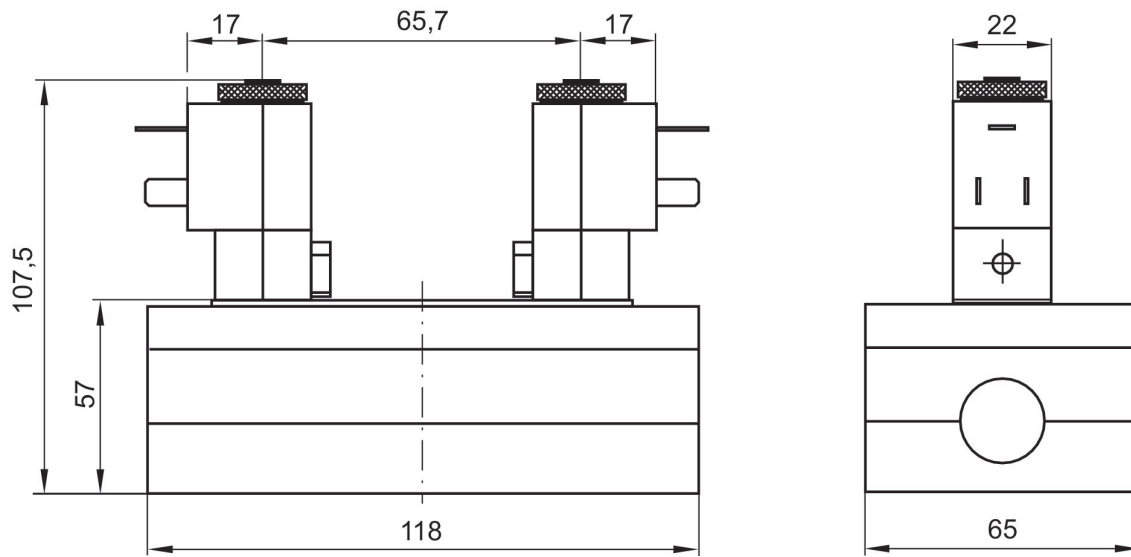
4100 l/min
ISO 5599-1
Connecteur
Forme B Industrie
Raccordement sur embase
Taraudage
électrique
Plaque de base ISO 5599-1
Plaque de base ISO 5599-1



	Pression de service min. [bar]	Pression de service maxi [bar]	Tension de service des équipements	Tension de service des équipements	Tension de service des équipements	Tolérance de tension CC	Puissance absorbée CC [W]	Pilote	Limiteur	Commande manuelle	Référence
Centre à double sortie	3	10	12 V			-10% / +10%	5	Interne		À crantage	5813720500
Centre à double sortie	3	10		24 V				Interne		À crantage	5813720200
Centre à double sortie	3	10	24 V			-10% / +10%	5	Interne		À crantage	5813720100
Centre à double sortie	3	10	48 V			-10% / +10%	5	Interne		À crantage	5813720600
Centre à double sortie	3	10			110 V			Interne		À crantage	5813720300
Centre à double sortie	3	10		230 V				Interne		À crantage	5813720400
Centre à double sortie	3	10						Interne		À crantage	5813720000
Centre à double sortie	3	10	12 V			-10% / +10%	5	Interne	Avec limiteur	À crantage	5813721500
Centre à double sortie	3	10		24 V				Interne	Avec limiteur	À crantage	5813721200
Centre à double sortie	3	10	24 V			-10% / +10%	5	Interne	Avec limiteur	À crantage	5813721100
Centre à double sortie	3	10	48 V			-10% / +10%	5	Interne	Avec limiteur	À crantage	5813721600
Centre à double sortie	3	10			110 V			Interne	Avec limiteur	À crantage	5813721300
Centre à double sortie	3	10		230 V				Interne	Avec limiteur	À crantage	5813721400

	Pression de service min. [bar]	Pression de service maxi [bar]	Tension de service des équipements	Tension de service des équipements	Tension de service des équipements	Tolérance de tension CC	Puissance absorbée CC [W]	Pilote	Limiteur	Commande manuelle	Référence
Centre à double sortie	3	10						Interne	Avec limiteur	À crantage	5813721000
Centre à double sortie	-0.95	10	12 V			-10% / +10%	5	Externe		À crantage	5813722500
Centre à double sortie	-0.95	10		24 V				Externe		À crantage	5813722200
Centre à double sortie	-0.95	10	24 V			-10% / +10%	5	Externe		À crantage	5813722100
Centre à double sortie	-0.95	10	48 V			-10% / +10%	5	Externe		À crantage	5813722600
Centre à double sortie	-0.95	10			110 V			Externe		À crantage	5813722300
Centre à double sortie	-0.95	10		230 V				Externe		À crantage	5813722400
Centre à double sortie	-0.95	10						Externe		À crantage	5813722000
Centre à double sortie	-0.95	10	12 V			-10% / +10%	5	Externe	Avec limiteur	À crantage	5813723500
Centre à double sortie	-0.95	10		24 V				Externe	Avec limiteur	À crantage	5813723200
Centre à double sortie	-0.95	10	24 V			-10% / +10%	5	Externe	Avec limiteur	À crantage	5813723100
Centre à double sortie	-0.95	10	48 V			-10% / +10%	5	Externe	Avec limiteur	À crantage	5813723600
Centre à double sortie	-0.95	10			110 V			Externe	Avec limiteur	À crantage	5813723300
Centre à double sortie	-0.95	10		230 V				Externe	Avec limiteur	À crantage	5813723400
Centre à double sortie	-0.95	10						Externe	Avec limiteur	À crantage	5813723000

Dimensions



Les électrovannes pilotes peuvent être desserrées et tournées de 180°.

Distributeur 5/3, Série 581, taille 3

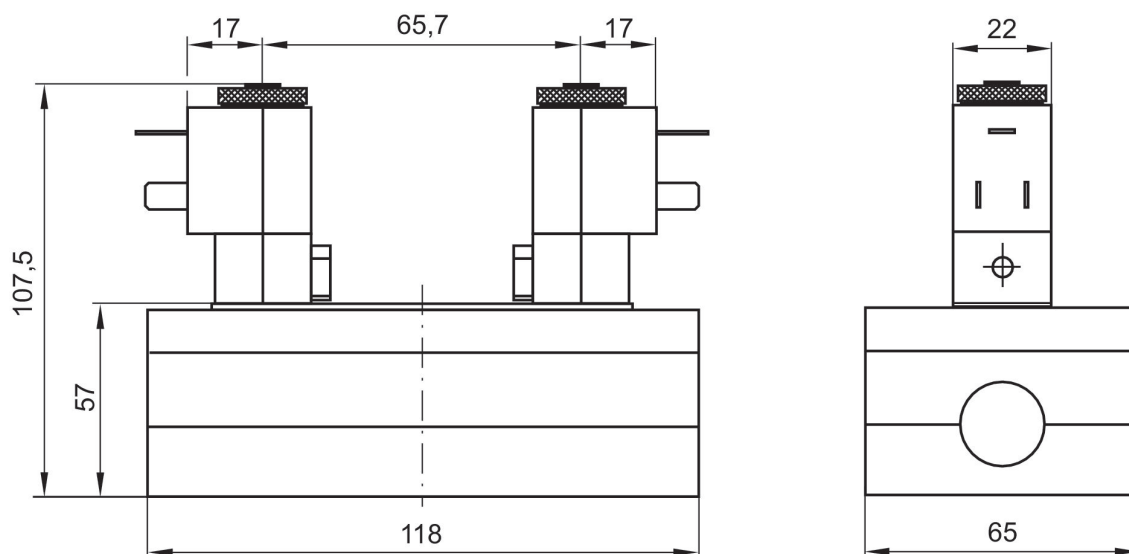
4100 l/min
ISO 5599-1
Connecteur
Forme B Industrie
Raccordement sur embase
Taraudage
électrique
Plaque de base ISO 5599-1
Plaque de base ISO 5599-1



	Pression de service min. [bar]	Pression de service maxi [bar]	Tension de service des équipements	Tension de service des équipements	Tension de service des équipements	Tolérance de tension CC	Puissance absorbée CC [W]	Pilote	Limiteur	Commande manuelle	Référence
Centre ouvert	3	10	12 V			-10% / +10%	5	Interne		À crantage	5813520500
Centre ouvert	3	10		24 V				Interne		À crantage	5813520200
Centre ouvert	3	10	24 V			-10% / +10%	5	Interne		À crantage	5813520100
Centre ouvert	3	10	48 V			-10% / +10%	5	Interne		À crantage	5813520600
Centre ouvert	3	10			110 V			Interne		À crantage	5813520300
Centre ouvert	3	10		230 V				Interne		À crantage	5813520400
Centre ouvert	3	10						Interne		À crantage	5813520000
Centre ouvert	3	10	12 V			-10% / +10%	5	Interne	Avec limiteur	À crantage	5813521500
Centre ouvert	3	10		24 V				Interne	Avec limiteur	À crantage	5813521200
Centre ouvert	3	10	24 V			-10% / +10%	5	Interne	Avec limiteur	À crantage	5813521100
Centre ouvert	3	10	48 V			-10% / +10%	5	Interne	Avec limiteur	À crantage	5813521600
Centre ouvert	3	10			110 V			Interne	Avec limiteur	À crantage	5813521300
Centre ouvert	3	10		230 V				Interne	Avec limiteur	À crantage	5813521400
Centre ouvert	3	10						Interne	Avec limiteur	À crantage	5813521000
Centre ouvert	-0.95	10	12 V			-10% / +10%	5	Externe		À crantage	5813522500
Centre ouvert	-0.95	10		24 V				Externe		À crantage	5813522200
Centre ouvert	-0.95	10	24 V			-10% / +10%	5	Externe		À crantage	5813522100
Centre ouvert	-0.95	10	48 V			-10% / +10%	5	Externe		À crantage	5813522600

	Pression de service min. [bar]	Pression de service maxi [bar]	Tension de service des équipements	Tension de service des équipements	Tension de service des équipements	Tolérance de tension CC	Puissance absorbée CC [W]	Pilote	Limiteur	Commande manuelle	Référence
Centre ouvert	-0.95	10			110 V			Externe		À crantage	5813522300
Centre ouvert	-0.95	10		230 V				Externe		À crantage	5813522400
Centre ouvert	-0.95	10						Externe		À crantage	5813522000
Centre ouvert	-0.95	10	12 V			-10% / +10%	5	Externe	Avec limiteur	À crantage	5813523500
Centre ouvert	-0.95	10		24 V				Externe	Avec limiteur	À crantage	5813523200
Centre ouvert	-0.95	10	24 V			-10% / +10%	5	Externe	Avec limiteur	À crantage	5813523100
Centre ouvert	-0.95	10	48 V			-10% / +10%	5	Externe	Avec limiteur	À crantage	5813523600
Centre ouvert	-0.95	10			110 V			Externe	Avec limiteur	À crantage	5813523300
Centre ouvert	-0.95	10		230 V				Externe	Avec limiteur	À crantage	5813523400
Centre ouvert	-0.95	10						Externe	Avec limiteur	À crantage	5813523000

Dimensions



Les électrovannes pilotes peuvent être desserrées et tournées de 180°.

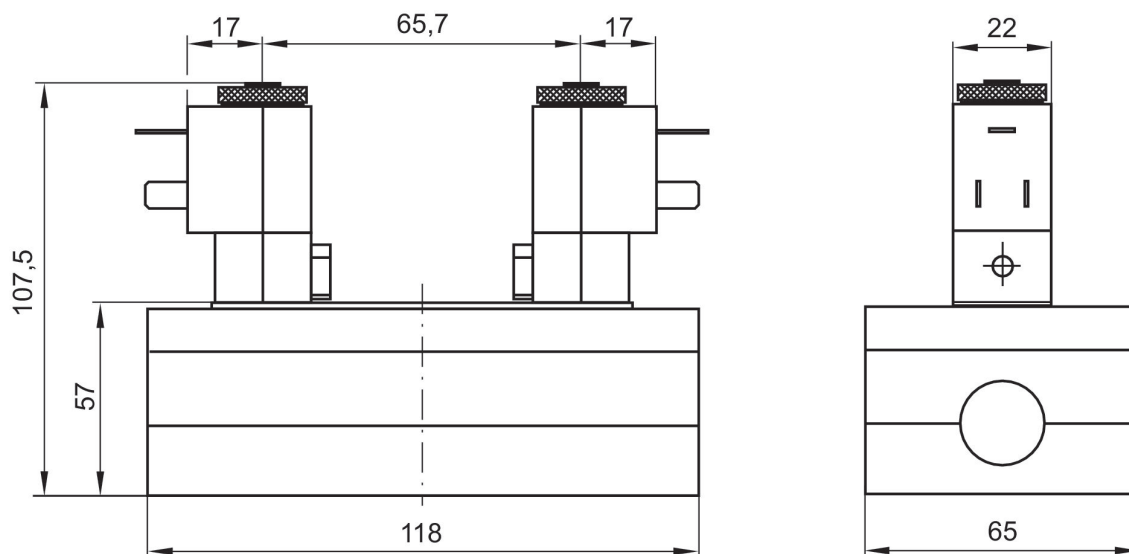
Distributeur 5/3, Série 581, taille 3

4100 l/min
 ISO 5599-1
 Connecteur
 Forme B Industrie
 Raccordement sur embase
 Taraudage
 électrique
 Plaque de base ISO 5599-1
 Plaque de base ISO 5599-1

	Pression de service min. [bar]	Pression de service maxi [bar]	Tension de service des équipements	Tension de service des équipements	Tension de service des équipements	Tolérance de tension CC	Puissance absorbée CC [W]	Pilote	Limiteur	Commande manuelle	Référence
Centre fermé	3	10	12 V			-10% / +10%	5	Interne		À crantage	5813420500
Centre fermé	3	10		24 V				Interne		À crantage	5813420200
Centre fermé	3	10	24 V			-10% / +10%	5	Interne		À crantage	5813420100
Centre fermé	3	10	48 V			-10% / +10%	5	Interne		À crantage	5813420600
Centre fermé	3	10			110 V			Interne		À crantage	5813420300
Centre fermé	3	10		230 V				Interne		À crantage	5813420400
Centre fermé	3	10						Interne		À crantage	5813420000
Centre fermé	3	10	12 V			-10% / +10%	5	Interne	Avec limiteur	À crantage	5813421500
Centre fermé	3	10		24 V				Interne	Avec limiteur	À crantage	5813421200
Centre fermé	3	10	24 V			-10% / +10%	5	Interne	Avec limiteur	À crantage	5813421100
Centre fermé	3	10	48 V			-10% / +10%	5	Interne	Avec limiteur	À crantage	5813421600
Centre fermé	3	10			110 V			Interne	Avec limiteur	À crantage	5813421300
Centre fermé	3	10		230 V				Interne	Avec limiteur	À crantage	5813421400
Centre fermé	3	10						Interne	Avec limiteur	À crantage	5813421000
Centre fermé	-0.95	10	12 V			-10% / +10%	5	Externe		À crantage	5813422500
Centre fermé	-0.95	10		24 V				Externe		À crantage	5813422200
Centre fermé	-0.95	10	24 V			-10% / +10%	5	Externe		À crantage	5813422100
Centre fermé	-0.95	10	48 V			-10% / +10%	5	Externe		À crantage	5813422600
Centre fermé	-0.95	10			110 V			Externe		À crantage	5813422300

	Pression de service min. [bar]	Pression de service maxi [bar]	Tension de service des équipements	Tension de service des équipements	Tension de service des équipements	Tolérance de tension CC	Puissance absorbée CC [W]	Pilote	Limiteur	Commande manuelle	Référence
Centre fermé	-0.95	10		230 V				Externe		À crantage	5813422400
Centre fermé	-0.95	10						Externe		À crantage	5813422000
Centre fermé	-0.95	10	12 V			-10% / +10%	5	Externe	Avec limiteur	À crantage	5813423500
Centre fermé	-0.95	10		24 V				Externe	Avec limiteur	À crantage	5813423200
Centre fermé	-0.95	10	24 V			-10% / +10%	5	Externe	Avec limiteur	À crantage	5813423100
Centre fermé	-0.95	10	48 V			-10% / +10%	5	Externe	Avec limiteur	À crantage	5813423600
Centre fermé	-0.95	10			110 V			Externe	Avec limiteur	À crantage	5813423300
Centre fermé	-0.95	10		230 V				Externe	Avec limiteur	À crantage	5813423400
Centre fermé	-0.95	10						Externe	Avec limiteur	À crantage	5813423000

Dimensions



Les électrovannes pilotes peuvent être desserrées et tournées de 180°.

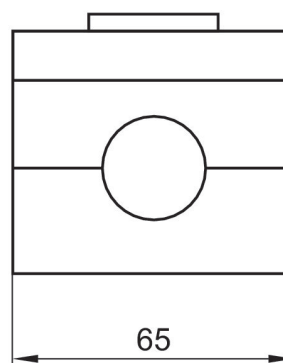
Distributeur 5/3, Série 581, taille 3

4100 l/min
 ISO 5599-1
 Raccordement sur embase
 Taraudage
 électrique
 Distributeur de base sans distributeur pilote
 Plaque de base ISO 5599-1
 Plaque de base ISO 5599-1



	Pression de service min. [bar]	Pression de service maxi [bar]	Pilote	Référence
Centre fermé	-0.95	16	Externe, Interne	5813480100
Centre fermé	-0.95	16	Externe, Interne	5813580100
Centre à double sortie	-0.95	16	Externe, Interne	5813780100

Dimensions



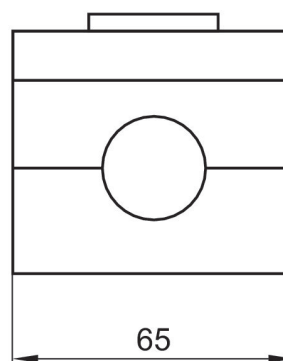
Distributeur 5/3, Série 581, taille 3

4100 l/min
ISO 5599-1
Raccordement sur embase
Taraudage électrique
Distributeur de base sans distributeur pilote
Plaque de base ISO 5599-1
Plaque de base ISO 5599-1



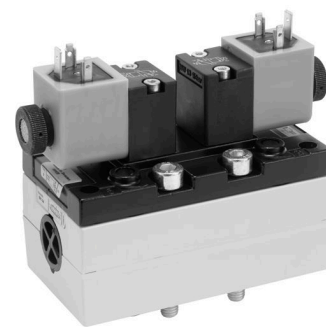
	Pression de service min. [bar]	Pression de service maxi [bar]	Pilote	Limiteur	Référence
Centre fermé	-0.95	16	Externe, Interne		5813480000
Centre fermé	-0.95	16	Externe, Interne	Avec limiteur	5813481000
Centre fermé	-0.95	16	Externe, Interne		5813580000
Centre fermé	-0.95	16	Externe, Interne	Avec limiteur	5813581000
Centre à double sortie	-0.95	16	Externe, Interne		5813780000
Centre à double sortie	-0.95	16	Externe, Interne	Avec limiteur	5813781000

Dimensions



Distributeur 5/3, Série 581, taille 3

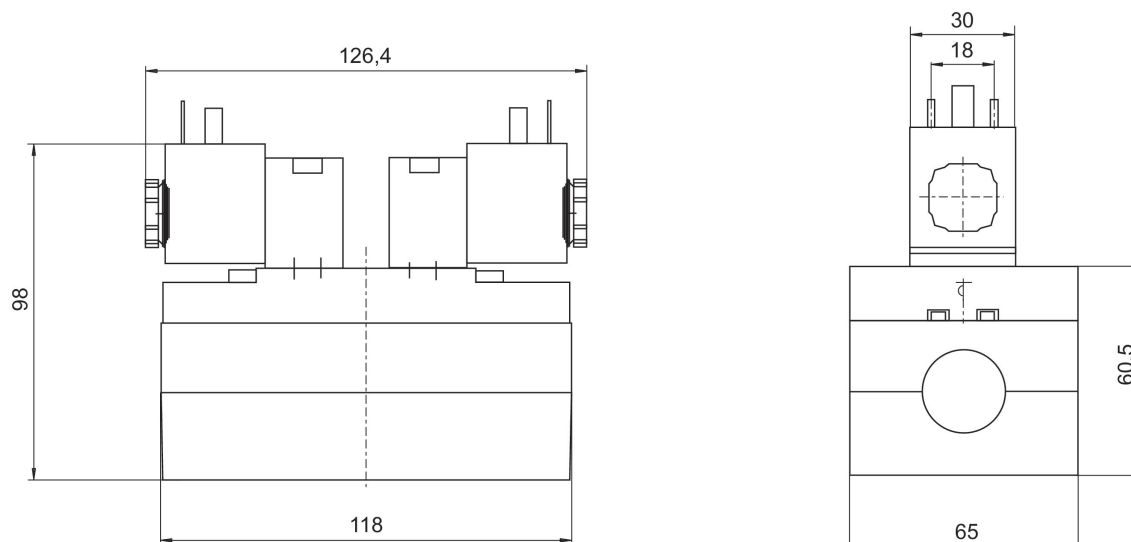
4100 l/min
ISO 5599-1
Connecteur
EN 175301-803, forme A
Raccordement sur embase
Taraudage
électrique
Plaque de base ISO 5599-1
Plaque de base ISO 5599-1



	Pression de service min. [bar]	Pression de service maxi [bar]	Tension de service des équipements	Tension de service des équipements	Tolérance de tension CC	Puissance absorbée CC [W]	Pilote	Limiteur	Com- mande manuelle	Référence
Centre fermé	3	16	24 V		-10% / +10%	6.7	Interne		Sans	5813490530
Centre fermé	3	16		230 V			Interne		Sans	5813490430
Centre fermé	3	16	24 V		-10% / +10%	6.7	Interne	Avec limiteur	Sans	5813491530
Centre fermé	3	16		230 V			Interne	Avec limiteur	Sans	5813491430
Centre fermé	-0.95	16	24 V		-10% / +10%	6.7	Externe		Sans	5813492530
Centre fermé	-0.95	16		230 V			Externe		Sans	5813492430
Centre fermé	-0.95	16	24 V		-10% / +10%	6.7	Externe	Avec limiteur	Sans	5813493530
Centre fermé	-0.95	16		230 V			Externe	Avec limiteur	Sans	5813493430
Centre ouvert	3	16	24 V		-10% / +10%	6.7	Interne		Sans	5813590530
Centre ouvert	3	16		230 V			Interne		Sans	5813590430
Centre ouvert	3	16	24 V		-10% / +10%	6.7	Interne	Avec limiteur	Sans	5813591530
Centre ouvert	3	16		230 V			Interne	Avec limiteur	Sans	5813591430
Centre ouvert	-0.95	16	24 V		-10% / +10%	6.7	Externe		Sans	5813592530
Centre ouvert	-0.95	16		230 V			Externe		Sans	5813592430
Centre ouvert	-0.95	16	24 V		-10% / +10%	6.7	Externe	Avec limiteur	Sans	5813593530
Centre ouvert	-0.95	16		230 V			Externe	Avec limiteur	Sans	5813593430
Centre à double sortie	3	16	24 V		-10% / +10%	6.7	Interne		Sans	5813790530
Centre à double sortie	3	16		230 V			Interne		Sans	5813790430

	Pression de service min. [bar]	Pression de service maxi [bar]	Tension de service des équipements	Tension de service des équipements	Tolérance de tension CC	Puissance absorbée CC [W]	Pilote	Limiteur	Com- mande manuelle	Référence
Centre à double sortie	3	16	24 V		-10% / +10%	6.7	Interne	Avec limi- teur	Sans	5813791530
Centre à double sortie	3	16		230 V			Interne	Avec limi- teur	Sans	5813791430
Centre à double sortie	-0.95	16	24 V		-10% / +10%	6.7	Externe		Sans	5813792530
Centre à double sortie	-0.95	16		230 V			Externe		Sans	5813792430
Centre à double sortie	-0.95	16	24 V		-10% / +10%	6.7	Externe	Avec limi- teur	Sans	5813793530
Centre à double sortie	-0.95	16		230 V			Externe	Avec limi- teur	Sans	5813793430

Dimensions



Distributeur 5/3, Série 581, taille 3

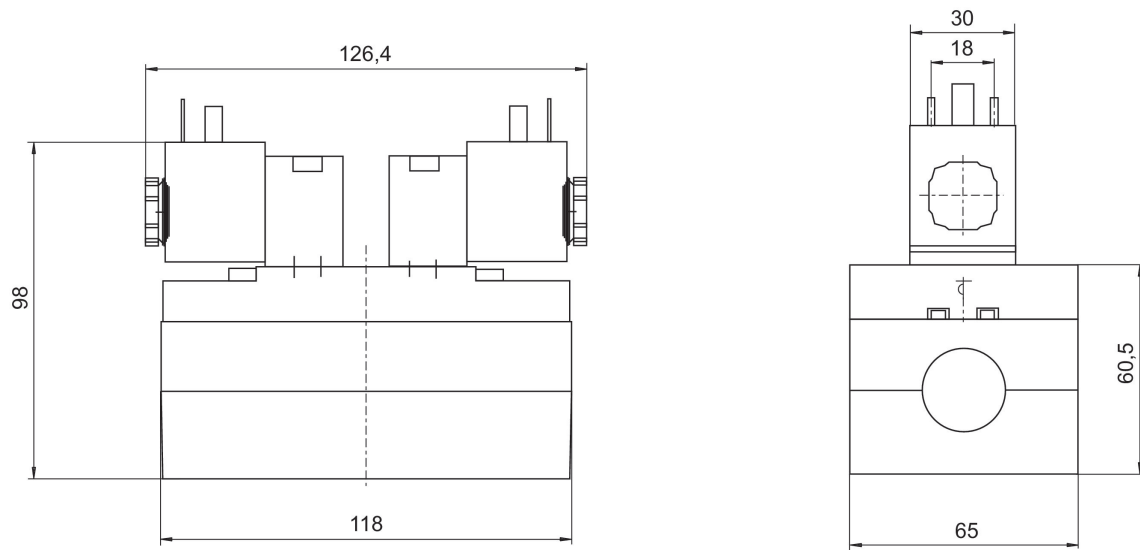
4100 l/min
ISO 5599-1
Connecteur
EN 175301-803, forme A
Raccordement sur embase
Taraudage
électrique
Plaque de base ISO 5599-1
Plaque de base ISO 5599-1



	Pression de service min. [bar]	Pression de service maxi [bar]	Tension de service des équipements	Tension de service des équipements	Tolérance de tension CC	Puissance absorbée CC [W]	Pilote	Limiteur	Commande manuelle	Index de compatibilité	Référence
Centre fermé	3	10	24 V		-10% / +10%	2	Interne		À crantage, Sans crantage	14	5813490650
Centre fermé	3	10		230 V			Interne		À crantage, Sans crantage	14	5813490450
Centre fermé	3	10	24 V		-10% / +10%	2	Interne	Avec limiteur	À crantage, Sans crantage	14	5813491650
Centre fermé	3	10		230 V			Interne	Avec limiteur	À crantage, Sans crantage	14	5813491450
Centre fermé	-0.95	10	24 V		-10% / +10%	2	Externe		À crantage, Sans crantage	14	5813492650
Centre fermé	-0.95	10		230 V			Externe		À crantage, Sans crantage	14	5813492450
Centre fermé	-0.95	10	24 V		-10% / +10%	2	Externe	Avec limiteur	À crantage, Sans crantage	14	5813493650
Centre fermé	-0.95	10		230 V			Externe	Avec limiteur	À crantage, Sans crantage	14	5813493450
Centre ouvert	3	10	24 V		-10% / +10%	2	Interne		À crantage, Sans crantage	14	5813590650
Centre ouvert	3	10		230 V			Interne		À crantage, Sans crantage	14	5813590450

	Pression de service min. [bar]	Pression de service maxi [bar]	Tension de service des équipements	Tension de service des équipements	Tolérance de tension CC	Puissance absorbée CC [W]	Pilote	Limiteur	Commande manuelle	Index de compatibilité	Référence
Centre ouvert	3	10	24 V		-10% / +10%	2	Interne	Avec limiteur	À crantage, Sans crantage	14	5813591650
Centre ouvert	3	10		230 V			Interne	Avec limiteur	À crantage, Sans crantage	14	5813591450
Centre ouvert	-0.95	10	24 V		-10% / +10%	2	Externe		À crantage, Sans crantage	14	5813592650
Centre ouvert	-0.95	10		230 V			Externe		À crantage, Sans crantage	14	5813592450
Centre ouvert	-0.95	10	24 V		-10% / +10%	2	Externe	Avec limiteur	À crantage, Sans crantage	14	5813593650
Centre ouvert	-0.95	10		230 V			Externe	Avec limiteur	À crantage, Sans crantage	14	5813593450
Centre à double sortie	3	10	24 V		-10% / +10%	2	Interne		À crantage, Sans crantage	14	5813790650
Centre à double sortie	3	10		230 V			Interne		À crantage, Sans crantage	14	5813790450
Centre à double sortie	3	10	24 V		-10% / +10%	2	Interne	Avec limiteur	À crantage, Sans crantage	14	5813791650
Centre à double sortie	3	10		230 V			Interne	Avec limiteur	À crantage, Sans crantage	14	5813791450
Centre à double sortie	-0.95	10	24 V		-10% / +10%	2	Externe		À crantage, Sans crantage	14	5813792650
Centre à double sortie	-0.95	10		230 V			Externe		À crantage, Sans crantage	14	5813792450
Centre à double sortie	-0.95	10	24 V		-10% / +10%	2	Externe	Avec limiteur	À crantage, Sans crantage	14	5813793650
Centre à double sortie	-0.95	10		230 V			Externe	Avec limiteur	À crantage, Sans crantage	14	5813793450

Dimensions



Distributeur 5/3, Série 581, taille 3

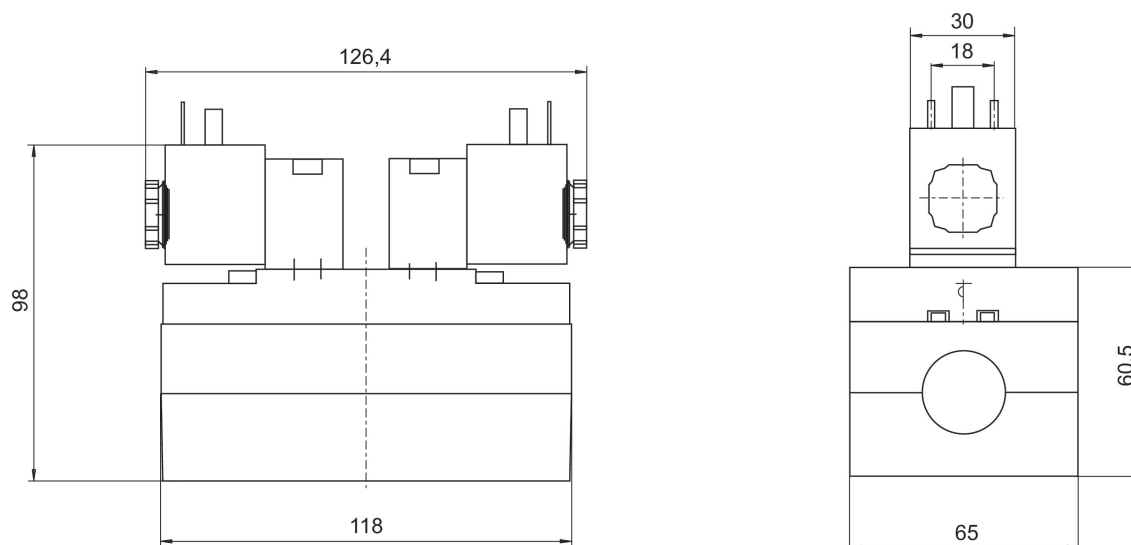
4100 l/min
ISO 5599-1
Connecteur
EN 175301-803, forme A
Raccordement sur embase
Taraudage
électrique
Plaque de base ISO 5599-1
Plaque de base ISO 5599-1



	Pression de service min. [bar]	Pression de service maxi [bar]	Tension de service des équipements	Tension de service des équipements	Tolérance de tension CC	Puissance absorbée CC [W]	Pilote	Limiteur	Commande manuelle	Référence
Centre fermé	3	16	24 V	42 V	-10% / +10%	6.7	Interne		Sans crantage	5813490540
Centre fermé	3	16		230 V			Interne		Sans crantage	5813490440
Centre fermé	3	16	24 V	42 V	-10% / +10%	6.7	Interne	Avec limiteur	Sans crantage	5813491540
Centre fermé	3	16		230 V			Interne	Avec limiteur	Sans crantage	5813491440
Centre fermé	-0.95	16	24 V	42 V	-10% / +10%	6.7	Externe		Sans crantage	5813492540
Centre fermé	-0.95	16		230 V			Externe		Sans crantage	5813492440
Centre fermé	-0.95	16	24 V	42 V	-10% / +10%	6.7	Externe	Avec limiteur	Sans crantage	5813493540
Centre fermé	-0.95	16		230 V			Externe	Avec limiteur	Sans crantage	5813493440
Centre ouvert	3	16	24 V	42 V	-10% / +10%	6.7	Interne		Sans crantage	5813590540
Centre ouvert	3	16		230 V			Interne		Sans crantage	5813590440
Centre ouvert	3	16	24 V	42 V	-10% / +10%	6.7	Interne	Avec limiteur	Sans crantage	5813591540
Centre ouvert	3	16		230 V			Interne	Avec limiteur	Sans crantage	5813591440
Centre ouvert	-0.95	16	24 V	42 V	-10% / +10%	6.7	Externe		Sans crantage	5813592540
Centre ouvert	-0.95	16		230 V			Externe		Sans crantage	5813592440
Centre ouvert	-0.95	16	24 V	42 V	-10% / +10%	6.7	Externe	Avec limiteur	Sans crantage	5813593540
Centre ouvert	-0.95	16		230 V			Externe	Avec limiteur	Sans crantage	5813593440
Centre à double sortie	3	16	24 V	42 V	-10% / +10%	6.7	Interne		Sans crantage	5813790540

	Pression de service min. [bar]	Pression de service maxi [bar]	Tension de service des équipements	Tension de service des équipements	Tolérance de tension CC	Puissance absorbée CC [W]	Pilote	Limiteur	Com-mande manuelle	Référence
Centre à double sortie	3	16		230 V			Interne		Sans cran-tage	5813790440
Centre à double sortie	3	16	24 V	42 V	-10% / +10%	6.7	Interne	Avec limi-teur	Sans cran-tage	5813791540
Centre à double sortie	3	16		230 V			Interne	Avec limi-teur	Sans cran-tage	5813791440
Centre à double sortie	-0.95	16	24 V	42 V	-10% / +10%	6.7	Externe		Sans cran-tage	5813792540
Centre à double sortie	-0.95	16		230 V			Externe		Sans cran-tage	5813792440
Centre à double sortie	-0.95	16	24 V	42 V	-10% / +10%	6.7	Externe	Avec limi-teur	Sans cran-tage	5813793540
Centre à double sortie	-0.95	16		230 V			Externe	Avec limi-teur	Sans cran-tage	5813793440

Dimensions



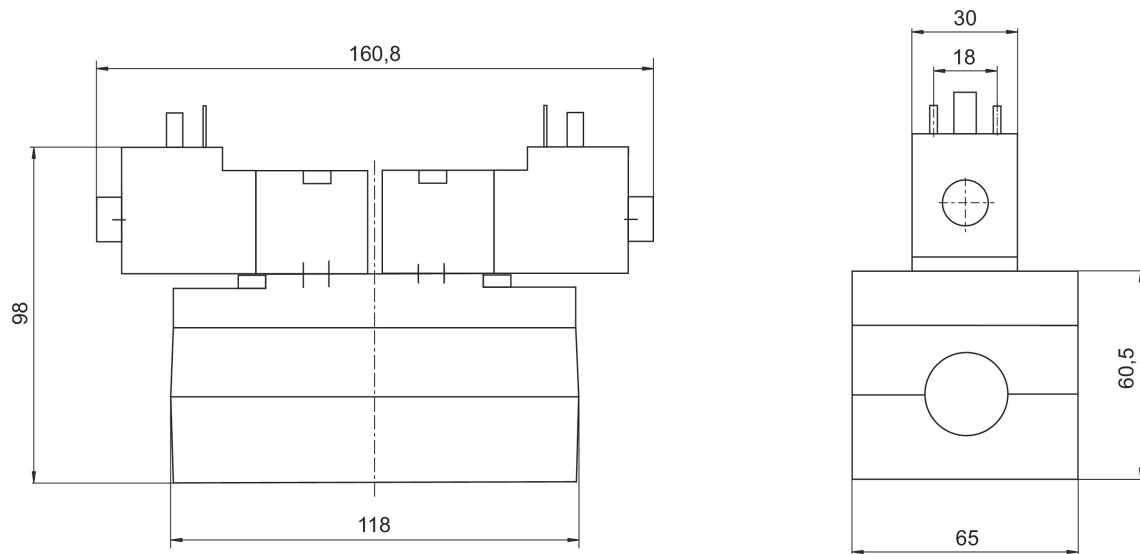
Distributeur 5/3, Série 581, taille 3

4100 l/min
 ISO 5599-1
 Connecteur
 EN 175301-803, forme A
 Raccordement sur embase
 Taraudage
 électrique
 Plaque de base ISO 5599-1
 Plaque de base ISO 5599-1



	Pression de service min. [bar]	Pression de service maxi [bar]	Tension de service des équipements	Tolérance de tension CC	Puissance absorbée CC [W]	Pilote	Limiteur	Commande manuelle	Référence
Centre fermé	3	10	24 V	-10% / +10%	6	Interne		Sans crantage	5813490190
Centre fermé	3	10	24 V	-10% / +10%	6	Interne	Avec limiteur	Sans crantage	5813491190
Centre fermé	-0.95	10	24 V	-10% / +10%	6	Externe		Sans crantage	5813492190
Centre fermé	-0.95	10	24 V	-10% / +10%	6	Externe	Avec limiteur	Sans crantage	5813493190
Centre ouvert	3	10	24 V	-10% / +10%	6	Interne		Sans crantage	5813590190
Centre ouvert	3	10	24 V	-10% / +10%	6	Interne	Avec limiteur	Sans crantage	5813591190
Centre ouvert	-0.95	10	24 V	-10% / +10%	6	Externe		Sans crantage	5813592190
Centre ouvert	-0.95	10	24 V	-10% / +10%	6	Externe	Avec limiteur	Sans crantage	5813593190
Centre à double sortie	3	10	24 V	-10% / +10%	6	Interne		Sans crantage	5813790190
Centre à double sortie	3	10	24 V	-10% / +10%	6	Interne	Avec limiteur	Sans crantage	5813791190
Centre à double sortie	-0.95	10	24 V	-10% / +10%	6	Externe		Sans crantage	5813792190
Centre à double sortie	-0.95	10	24 V	-10% / +10%	6	Externe	Avec limiteur	Sans crantage	5813793190

Dimensions



Distributeur 5/3, Série 581, taille 3

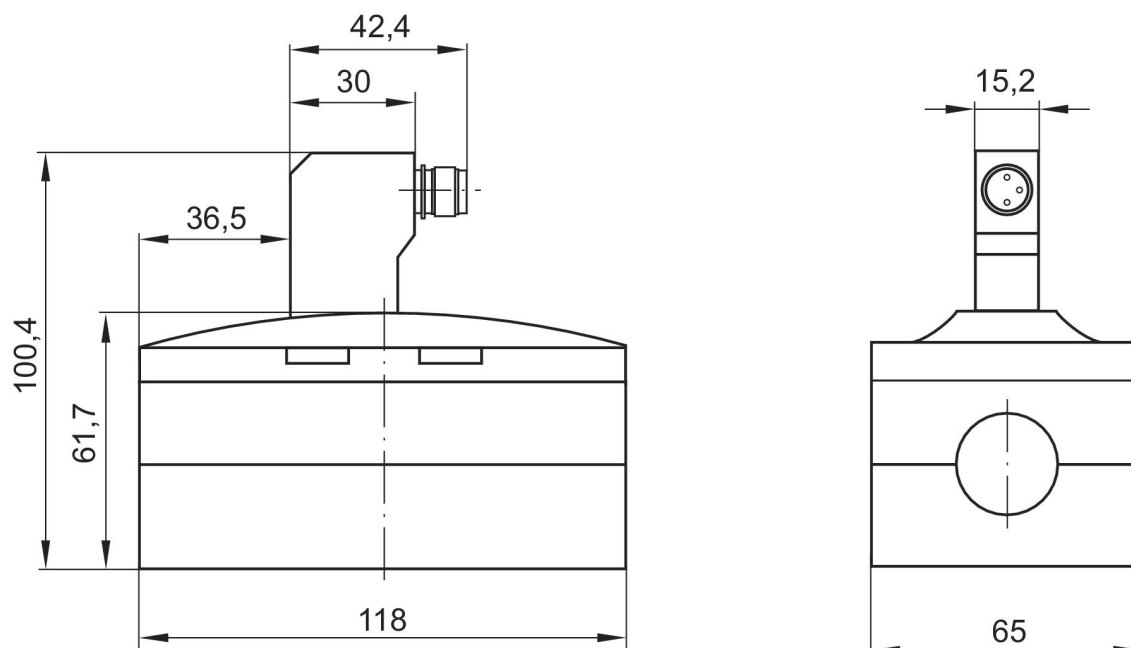
4100 l/min
ISO 5599-1
Connecteur
M12
Raccordement sur embase
électrique
À 4 pôles
Plaque de base ISO 5599-1
Plaque de base ISO 5599-1



	Pression de service min. [bar]	Pression de service maxi [bar]	Tension de service des équipements	Tolérance de tension CC	Puissance absorbée CC [W]	Pilote	Limiteur	Commande manuelle	Référence
Centre fermé	-0.95	10	24 V	-10% / +10%	0.35	Interne		Sans crantage	5813420720
Centre fermé	-0.95	10	24 V	-10% / +10%	0.35	Interne	Avec limiteur	Sans crantage	5813421720
Centre fermé	-0.95	10	24 V	-10% / +10%	0.35	Interne		À crantage	5813420710
Centre fermé	-0.95	10	24 V	-10% / +10%	0.35	Interne	Avec limiteur	À crantage	5813421710
Centre fermé	-0.95	10	24 V	-10% / +10%	0.35	Externe		Sans crantage	5813422720
Centre fermé	-0.95	10	24 V	-10% / +10%	0.35	Externe	Avec limiteur	Sans crantage	5813423720
Centre fermé	-0.95	10	24 V	-10% / +10%	0.35	Externe		À crantage	5813422710
Centre fermé	-0.95	10	24 V	-10% / +10%	0.35	Externe	Avec limiteur	À crantage	5813423710
Centre fermé	-0.95	10	24 V	-10% / +10%	0.35	Interne		Sans crantage	5813520720
Centre fermé	-0.95	10	24 V	-10% / +10%	0.35	Interne	Avec limiteur	Sans crantage	5813521720
Centre fermé	-0.95	10	24 V	-10% / +10%	0.35	Interne		À crantage	5813520710
Centre fermé	-0.95	10	24 V	-10% / +10%	0.35	Interne	Avec limiteur	À crantage	5813521710
Centre fermé	-0.95	10	24 V	-10% / +10%	0.35	Externe		Sans crantage	5813522720
Centre fermé	-0.95	10	24 V	-10% / +10%	0.35	Externe	Avec limiteur	Sans crantage	5813523720
Centre fermé	-0.95	10	24 V	-10% / +10%	0.35	Externe		À crantage	5813522710
Centre fermé	-0.95	10	24 V	-10% / +10%	0.35	Externe	Avec limiteur	À crantage	5813523710
Centre à double sortie	-0.95	10	24 V	-10% / +10%	0.35	Interne		Sans crantage	5813720720

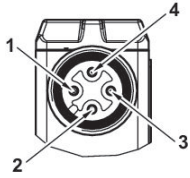
	Pression de service min. [bar]	Pression de service maxi [bar]	Tension de service des équipements	Tolérance de tension CC	Puissance absorbée CC [W]	Pilote	Limiteur	Commande manuelle	Référence
Centre à double sortie	-0.95	10	24 V	-10% / +10%	0.35	Interne	Avec limiteur	Sans crantage	5813721720
Centre à double sortie	-0.95	10	24 V	-10% / +10%	0.35	Interne		À crantage	5813720710
Centre à double sortie	-0.95	10	24 V	-10% / +10%	0.35	Interne	Avec limiteur	À crantage	5813721710
Centre à double sortie	-0.95	10	24 V	-10% / +10%	0.35	Externe		Sans crantage	5813722720
Centre à double sortie	-0.95	10	24 V	-10% / +10%	0.35	Externe	Avec limiteur	Sans crantage	5813723720
Centre à double sortie	-0.95	10	24 V	-10% / +10%	0.35	Externe		À crantage	5813722710
Centre à double sortie	-0.95	10	24 V	-10% / +10%	0.35	Externe	Avec limiteur	À crantage	5813723710

Dimensions



**5813420720, 5813421720, 5813420710, 5813421710, 5813422720, 5813423720, 5813422710, 5813423710,
5813520720, 5813521720, 5813520710, 5813521710, 5813522720, 5813523720, 5813522710, 5813523710,
5813720720, 5813721720, 5813720710, 5813721710, 5813722720, 5813723720, 5813722710, 5813723710**

Affectation des broches



- 1) Non affecté
- 2) Bobine 12
- 3) 0 V CC
- 4) Bobine 14

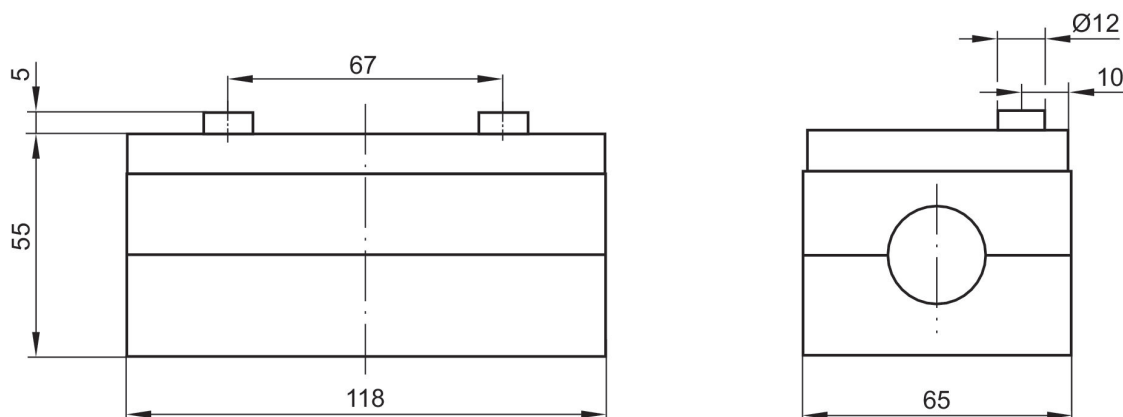
Distributeur 5/2, Série 581, taille 3

4800 l/min
Bistable
ISO 5599-1
Raccordement sur embase
pneumatique
Plaque de base ISO 5599-1
Plaque de base ISO 5599-1

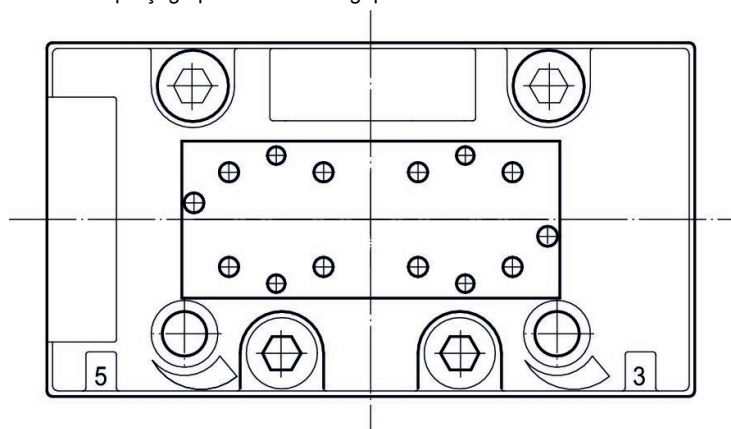


Pression de service min. [bar]	Pression de service maxi [bar]	Référence
-0.95	16	5813230100

Dimensions



Gabarit de perçage pour modules logiques



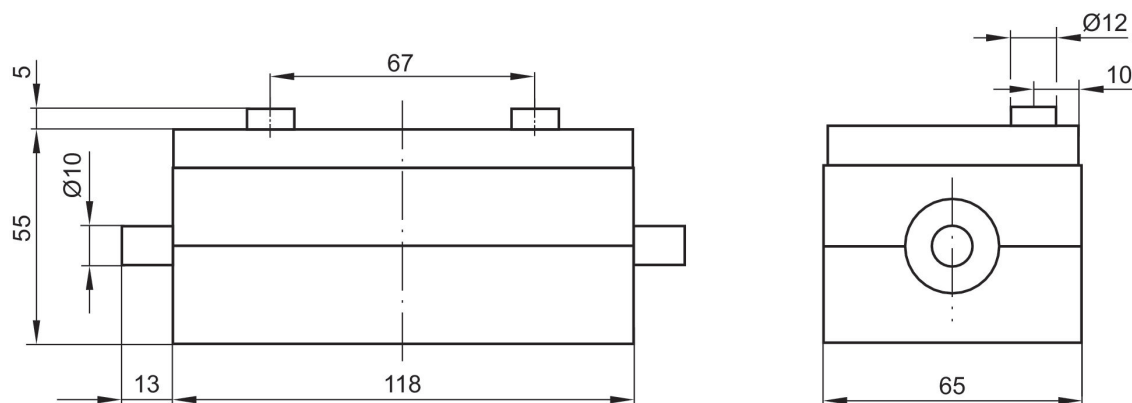
Distributeur 5/2, Série 581, taille 3

4800 l/min
Bistable
ISO 5599-1
Raccordement sur embase
pneumatique
Plaque de base ISO 5599-1
Plaque de base ISO 5599-1



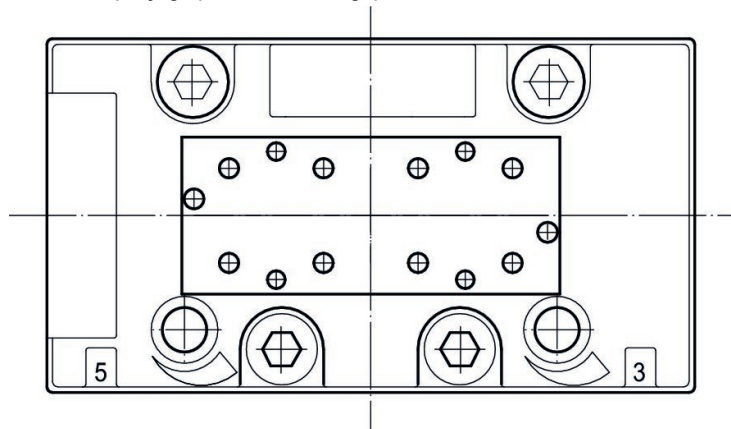
Pression de service min. [bar]	Pression de service maxi [bar]	Commande manuelle	Référence
-0.95	16	À crantage	5813330100

Dimensions



Avec commande manuelle auxiliaire

Gabarit de perçage pour modules logiques



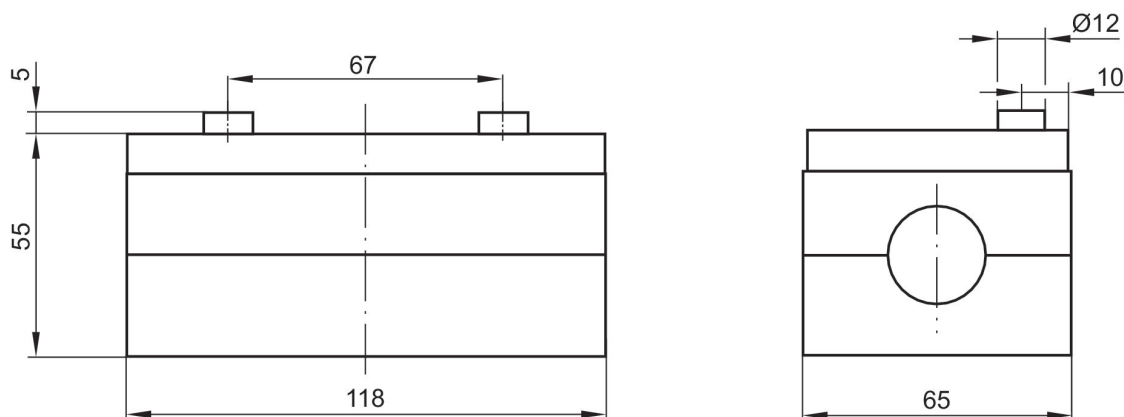
Distributeur 5/2, Série 581, taille 3

4800 l/min
ISO 5599-1
Raccordement sur embase
pneumatique
Plaque de base ISO 5599-1
Plaque de base ISO 5599-1

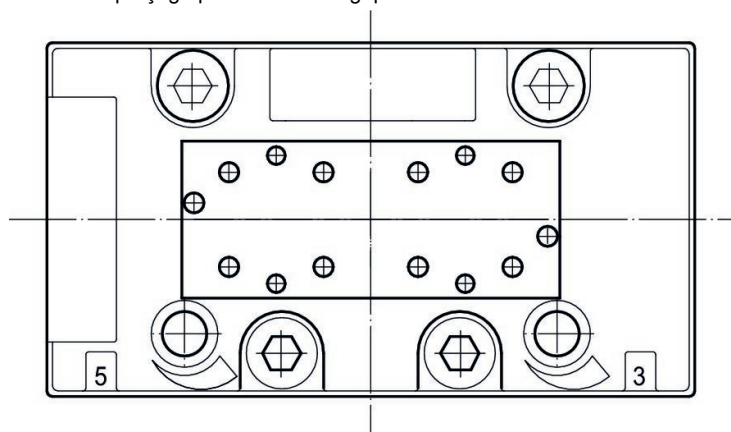


Pression de service min. [bar]	Pression de service maxi [bar]	Référence
-0.95	16	5813130100

Dimensions



Gabarit de perçage pour modules logiques



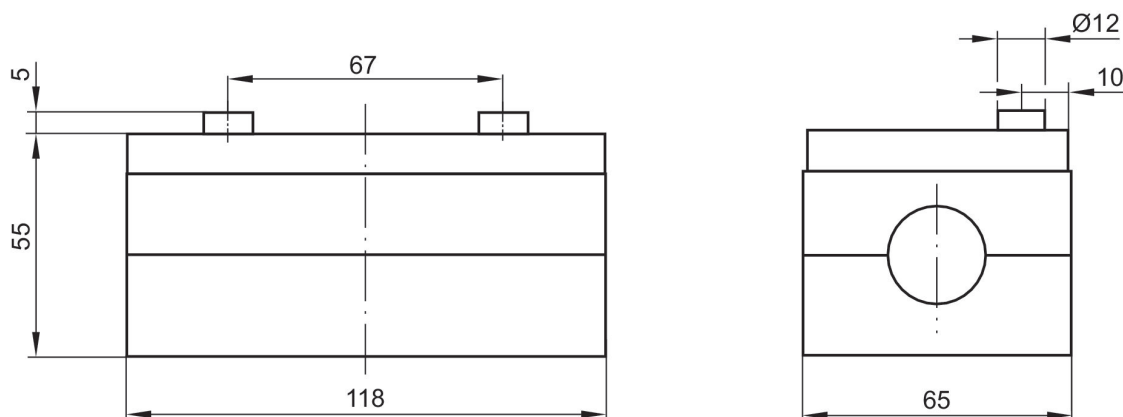
Distributeur 5/2, Série 581, taille 3

4800 l/min
ISO 5599-1
Raccordement sur embase
pneumatique
Plaque de base ISO 5599-1
Plaque de base ISO 5599-1

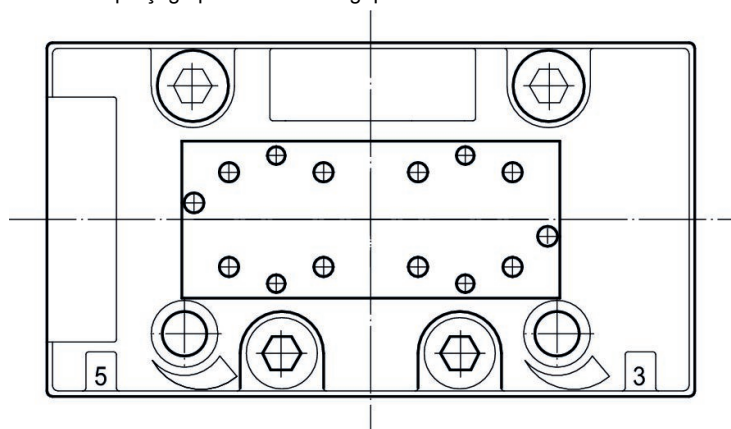


Pression de service min. [bar]	Pression de service maxi [bar]	Référence
-0.95	16	5813630100

Dimensions



Gabarit de perçage pour modules logiques



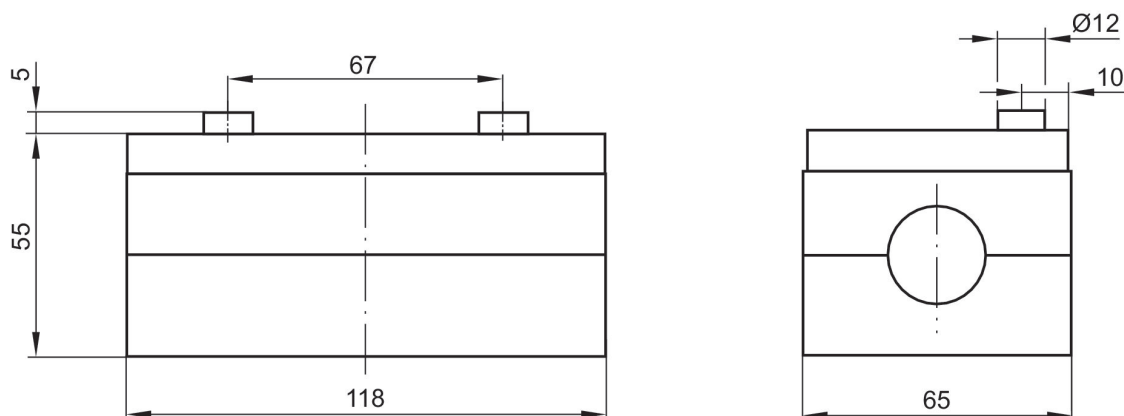
Distributeur 5/2, Série 581, taille 3

4800 l/min
Bistable
ISO 5599-1
Raccordement sur embase
pneumatique
Plaque de base ISO 5599-1
Plaque de base ISO 5599-1

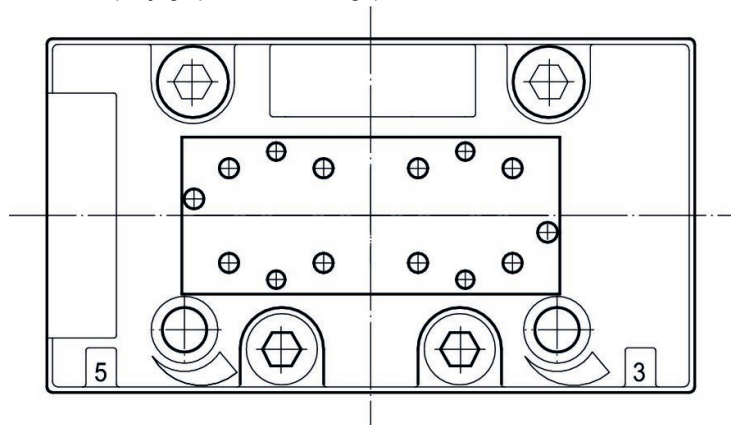


Pression de service min. [bar]	Pression de service maxi [bar]	Limiteur	Référence
-0.95	16		5813230000
-0.95	16		5813240000
-0.95	16	Avec limiteur	5813231000
-0.95	16	Avec limiteur	5813241000

Dimensions



Gabarit de perçage pour modules logiques



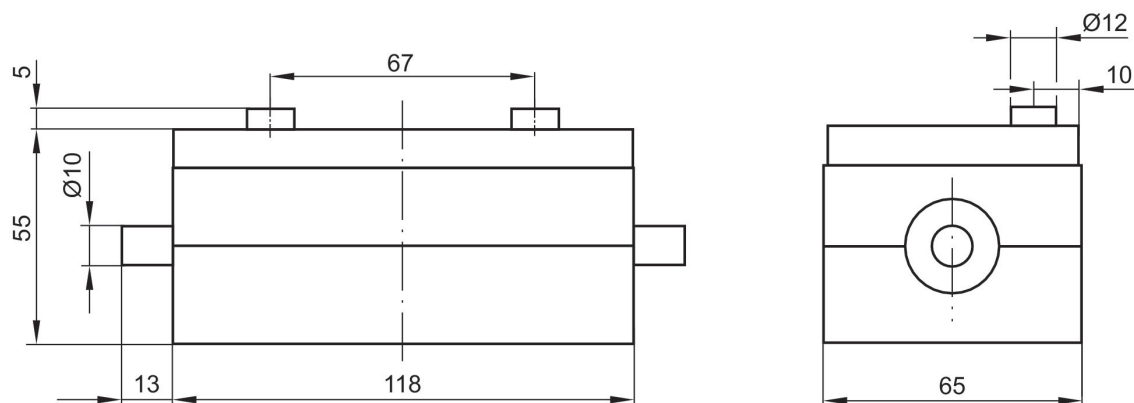
Distributeur 5/2, Série 581, taille 3

4800 l/min
Bistable
ISO 5599-1
Raccordement sur embase
pneumatique
Plaque de base ISO 5599-1
Plaque de base ISO 5599-1



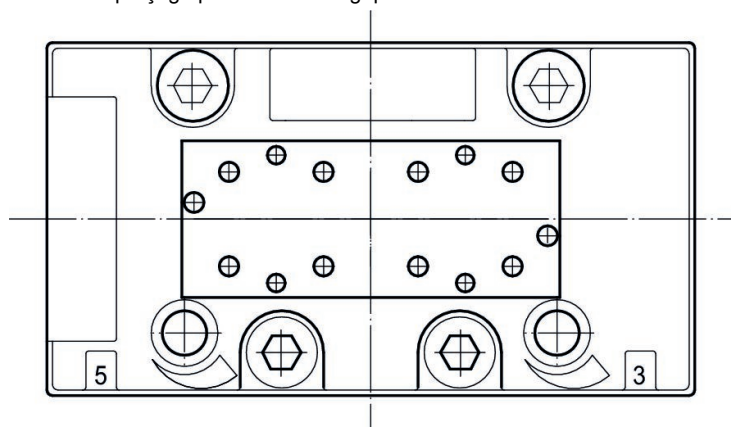
Pression de service min. [bar]	Pression de service maxi [bar]	Limiteur	Commande manuelle	Référence
-0.95	16		À crantage	5813330000
-0.95	16		À crantage	5813340000
-0.95	16	Avec limiteur	À crantage	5813331000
-0.95	16	Avec limiteur	À crantage	5813341000

Dimensions



Avec commande manuelle auxiliaire

Gabarit de perçage pour modules logiques



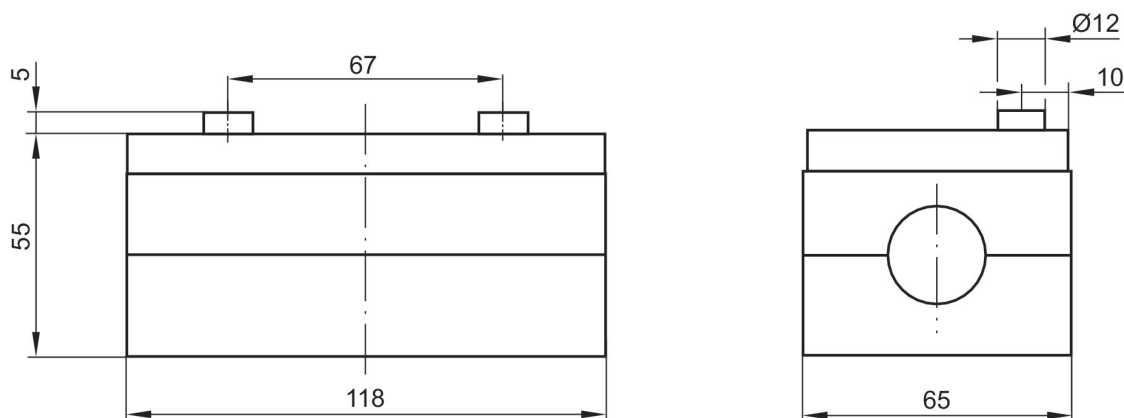
Distributeur 5/2, Série 581, taille 3

4800 l/min
ISO 5599-1
Raccordement sur embase
pneumatique
Plaque de base ISO 5599-1
Plaque de base ISO 5599-1

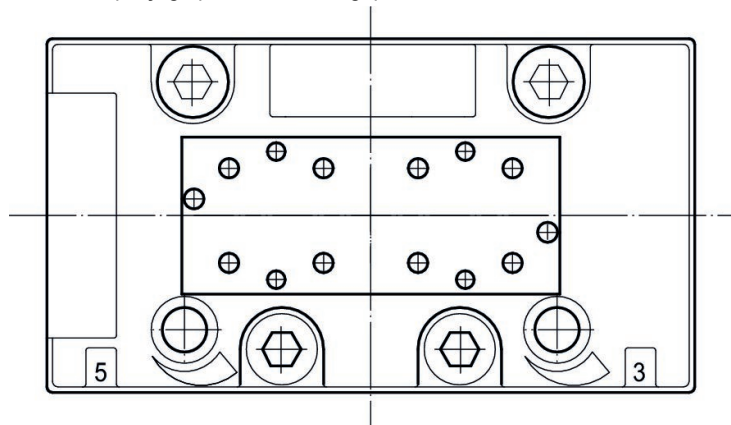


Pression de service min. [bar]	Pression de service maxi [bar]	Limiteur	Référence
-0.95	16		5813130000
-0.95	16		5813140000
-0.95	16	Avec limiteur	5813131000
-0.95	16	Avec limiteur	5813141000

Dimensions



Gabarit de perçage pour modules logiques



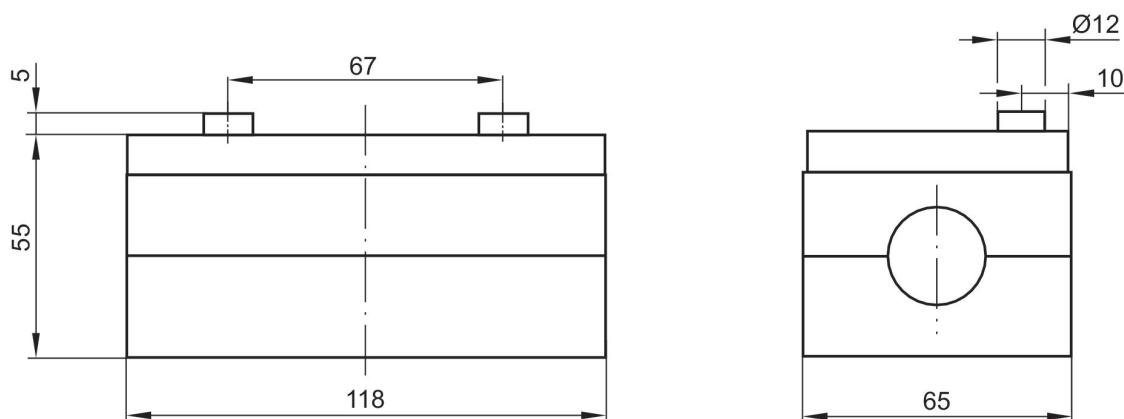
Distributeur 5/2, Série 581, taille 3

4800 l/min
ISO 5599-1
Raccordement sur embase
pneumatique
Plaque de base ISO 5599-1
Plaque de base ISO 5599-1

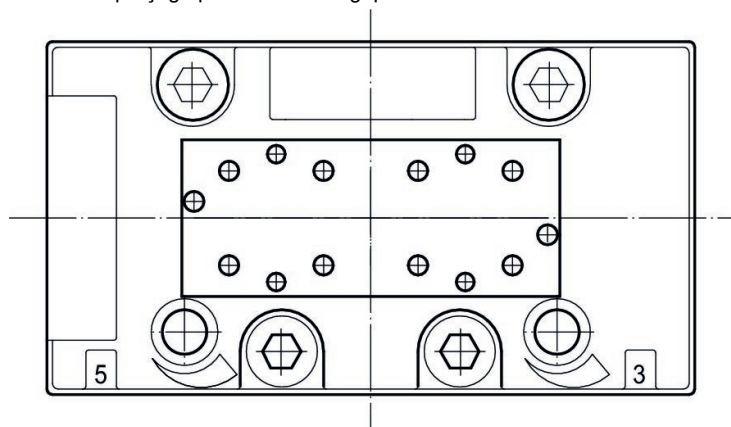


Pression de service min. [bar]	Pression de service maxi [bar]	Limiteur	Référence
-0.95	16		5813630000
-0.95	16		5813640000
-0.95	16	Avec limiteur	5813631000
-0.95	16	Avec limiteur	5813641000

Dimensions



Gabarit de perçage pour modules logiques



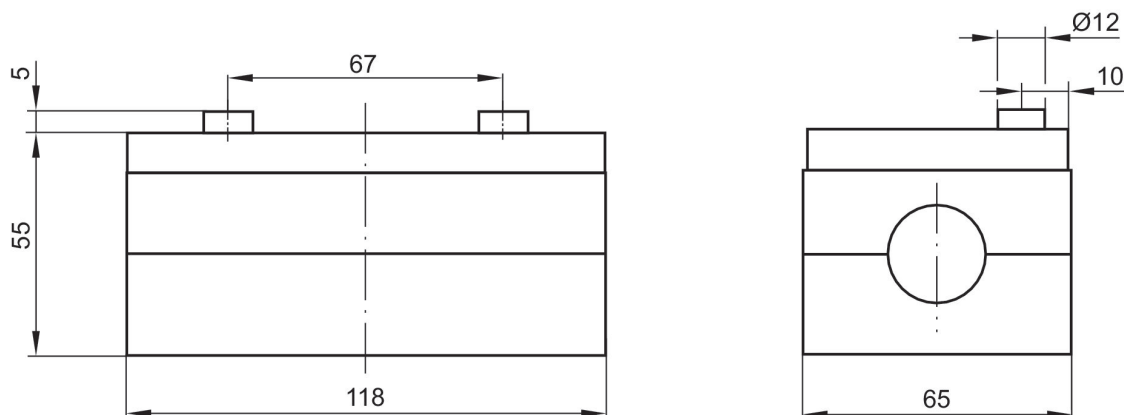
Distributeur 5/3, Série 581, taille 3

4100 l/min
ISO 5599-1
Raccordement sur embase
pneumatique
Plaque de base ISO 5599-1
Plaque de base ISO 5599-1

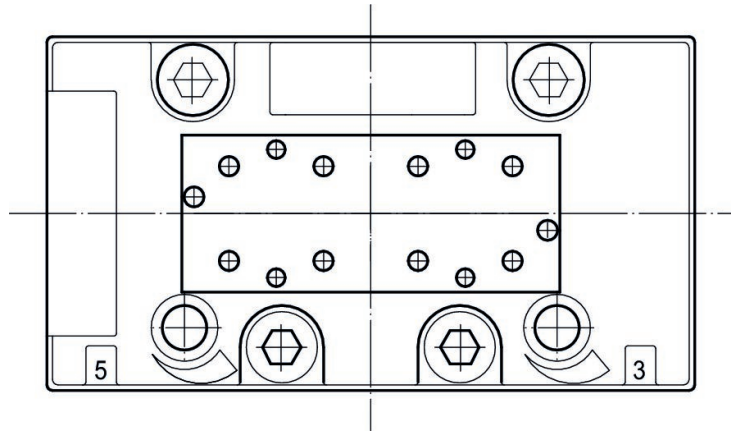


	Pression de service min. [bar]	Pression de service maxi [bar]	Limiteur	Référence
Centre fermé	-0.95	16		5813430000
Centre fermé	-0.95	16		5813440000
Centre fermé	-0.95	16	Avec limiteur	5813431000
Centre fermé	-0.95	16	Avec limiteur	5813441000
Centre ouvert	-0.95	16		5813530000
Centre ouvert	-0.95	16		5813540000
Centre ouvert	-0.95	16	Avec limiteur	5813531000
Centre ouvert	-0.95	16	Avec limiteur	5813541000
Centre à double sortie	-0.95	16		5813730000
Centre à double sortie	-0.95	16		5813740000
Centre à double sortie	-0.95	16	Avec limiteur	5813731000
Centre à double sortie	-0.95	16	Avec limiteur	5813741000

Dimensions



Gabarit de perçage pour modules logiques



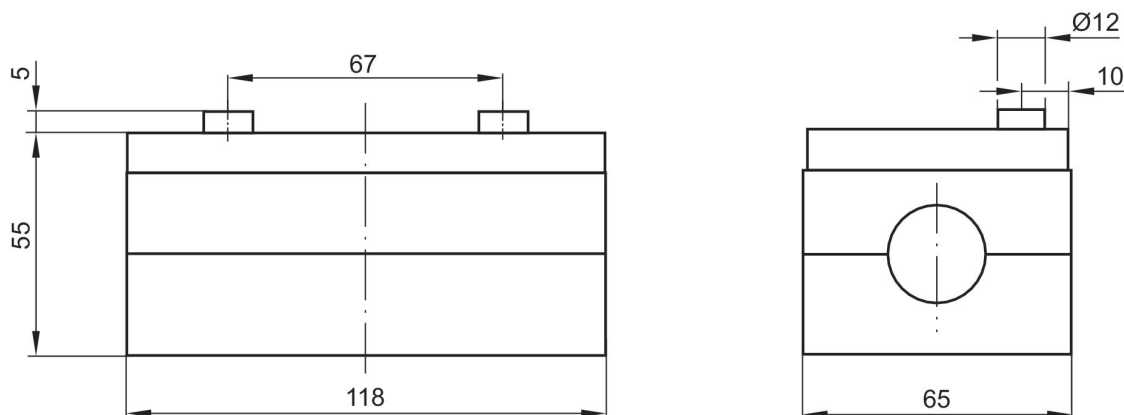
Distributeur 5/3, Série 581, taille 3

4100 l/min
ISO 5599-1
Raccordement sur embase
pneumatique
Plaque de base ISO 5599-1
Plaque de base ISO 5599-1

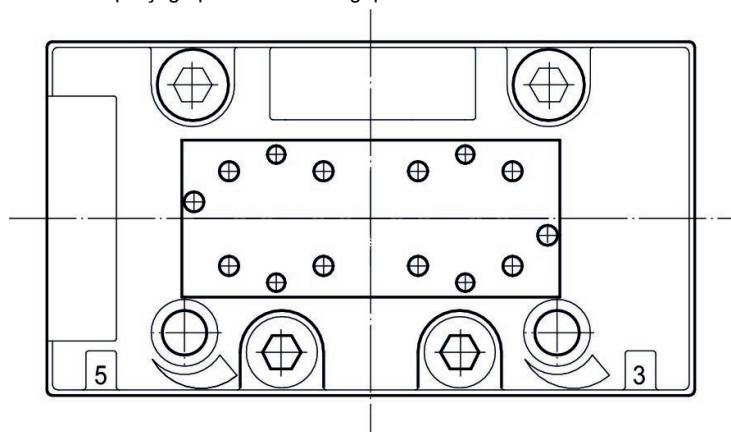


	Pression de service min. [bar]	Pression de service maxi [bar]	Référence
Centre fermé	-0.95	16	5813430100
Centre ouvert	-0.95	16	5813530100
Centre à double sortie	-0.95	16	5813730100

Dimensions



Gabarit de perçage pour modules logiques



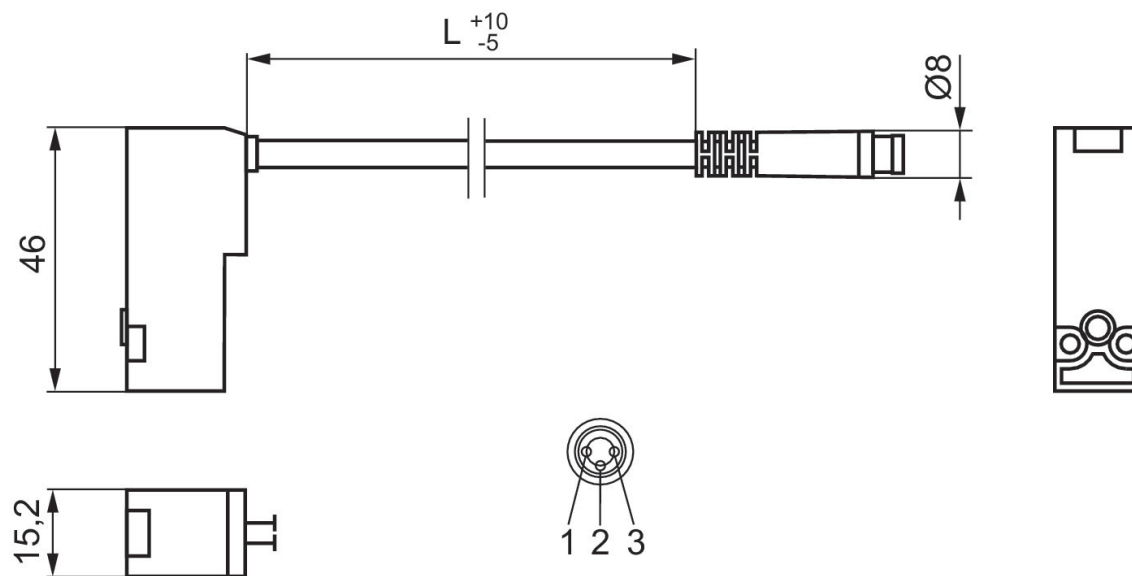
Distributeur pilote

électrique



Pression de service min. [bar]	Pression de service maxi [bar]	Tension de service des équipements	Puissance absorbée CC [W]	Commande manuelle	Référence
0	10	24 V	2.2	Sans crantage	0493833308
0	10	24 V	2.2	Sans crantage	0493832506
0	10	24 V	2.2	Sans crantage	0493833103
0	10	24 V	2.2	Sans crantage	0493838601

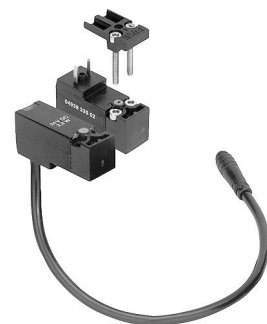
Dimensions



Affectation des broches : 1) +24 V 2) Mise à la terre 3) 0 V

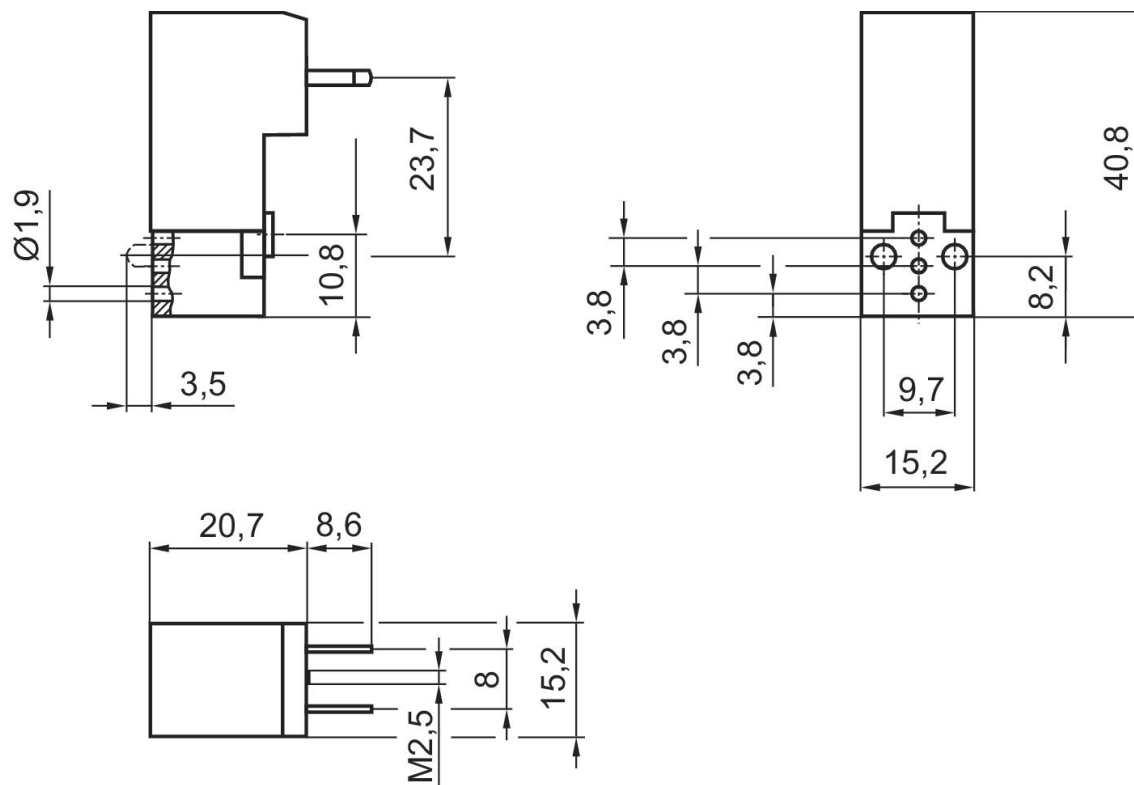
Distributeur pilote

électrique



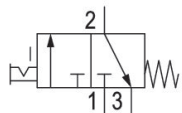
Pression de service min. [bar]	Pression de service maxi [bar]	Tension de service des équipements	Puissance absorbée CC [W]	Commande manuelle	Référence
0	10	24 V	2	Sans crantage	0493833502

Dimensions



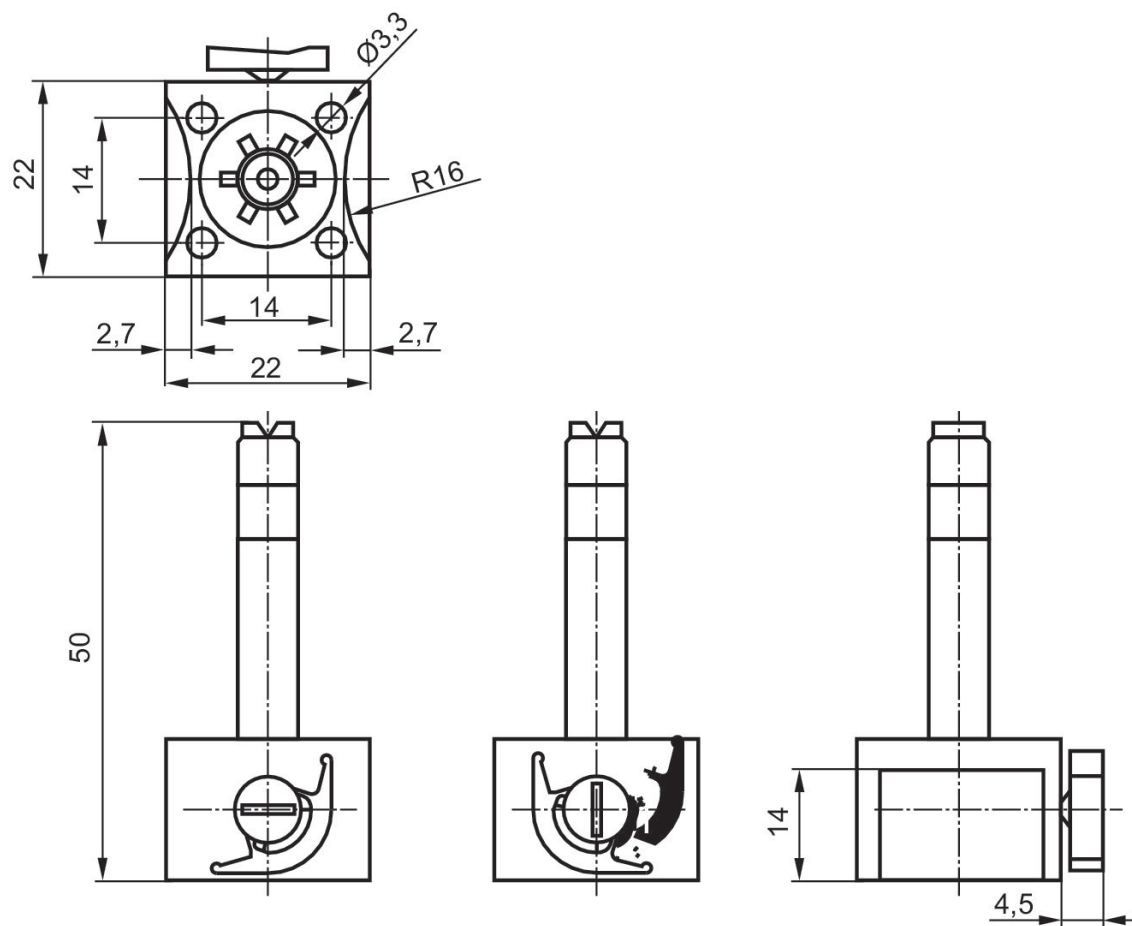
Distributeur pilote

électrique



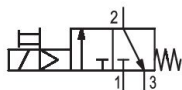
Pression de service min. [bar]	Pression de service maxi [bar]	Tension de service des équipements	Tension de service des équipements	Tension de service des équipements	Puissance absorbée CC [W]	Commande manuelle	Référence
0	10	24 V	230 V	110 V	5	À crantage	0493818805
0	10	24 V			2	À crantage	0493818902

Dimensions



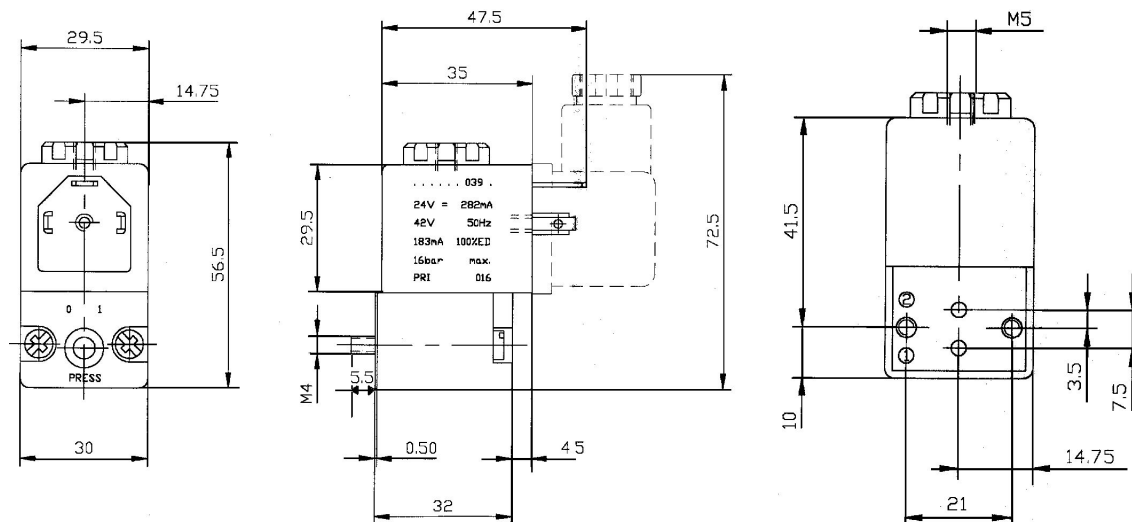
Distributeur 3/2

électrique



Tension de service des équipements	Puissance absorbée CC [W]	Commande manuelle	Référence
24 V CC	6.7	Sans crantage	5420800390
230 V AC		Sans crantage	5428200380
110 V AC		Sans crantage	5428200370

Dimensions



Distributeur 3/2, Série DO30

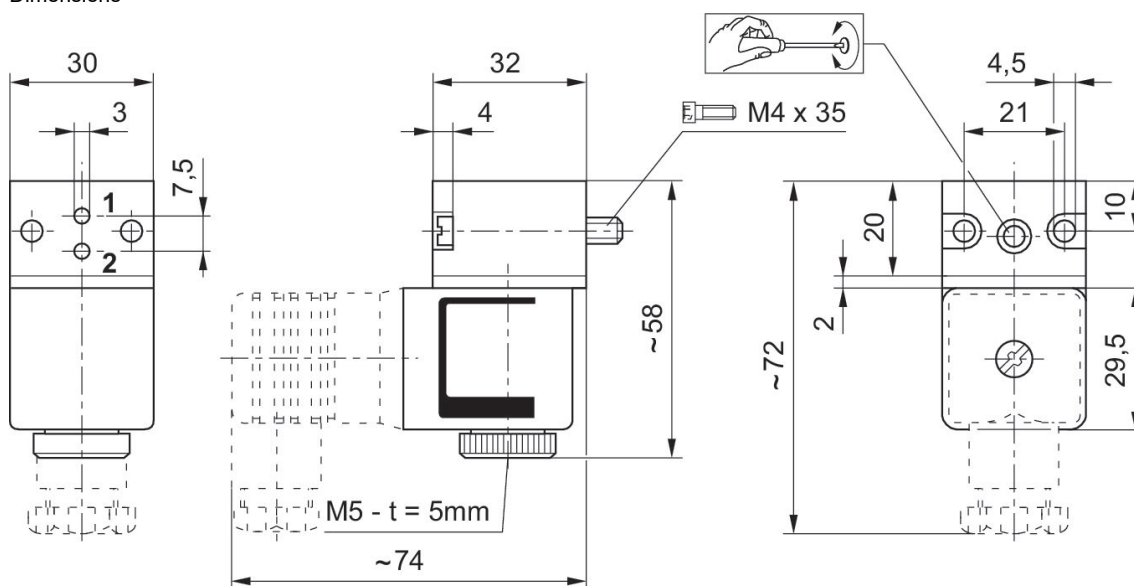
CNOMO / NFE 49-003-1
Connecteur
EN 175301-803, forme A
Bride
Tarudage
électrique



Fonction du distributeur	Équipement distributeur de base	Principe de commutation	Raccordement de l'air comprimé	Tension de service des équipements	Puissance absorbée CC [W]	Commande manuelle	Débit nominal Qn 1 vers 2 [l/min]	Index de compatibilité	Référence
NF		3/2, avec rappel par ressort	CNOMO	24 V AC		Sans crantage	68	15	0820019527
NF		3/2, avec rappel par ressort	CNOMO	24 V CC	4.5	Sans crantage	68	15	0820019526
NF		3/2, avec rappel par ressort	CNOMO	24 V CC	2.7	Sans crantage	54	14	0820019529
NF		3/2, avec rappel par ressort	CNOMO	110 V AC		Sans crantage	68	15	0820019528
NF		3/2, avec rappel par ressort	CNOMO	230 V AC		Sans crantage	68	15	0820019525
NF	Distributeur de base sans bobine	3/2, avec rappel par ressort	CNOMO			Sans crantage	68	15	0820019985
NF	Distributeur de base sans bobine	3/2, avec rappel par ressort	CNOMO			Sans crantage	54	14	0820019986
NF	Distributeur de base sans bobine	3/2, avec rappel par ressort	CNOMO			Sans crantage	72	15	0820019987
NF	Distributeur de base sans bobine	3/2, avec rappel par ressort	CNOMO			À crantage	72	15	0820019982
NF		3/2, avec rappel par ressort	CNOMO	24 V AC		À crantage	65	15	0820019502
NF		3/2, avec rappel par ressort	CNOMO	24 V CC	4.5	À crantage	65	15	0820019501
NF		3/2, avec rappel par ressort	CNOMO	24 V CC	2.7	À crantage	54	14	0820019504
NF		3/2, avec rappel par ressort	CNOMO	110 V AC		À crantage	65	15	0820019503

Fonction du distributeur	Équipement distributeur de base	Principe de commutation	Raccordement de l'air comprimé	Tension de service des équipements	Puissance absorbée CC [W]	Commande manuelle	Débit nominal Qn 1 vers 2 [l/min]	Index de compatibilité	Référence
NF		3/2, avec rappel par ressort	CNOMO	230 V AC		À crantage	65	15	0820019500
NF	Distributeur de base sans bobine	3/2, avec rappel par ressort	CNOMO			À crantage	65	15	0820019980
NF	Distributeur de base sans bobine	3/2, avec rappel par ressort	CNOMO			À crantage	54	14	0820019981

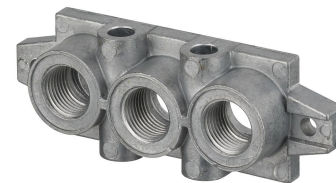
Dimensions



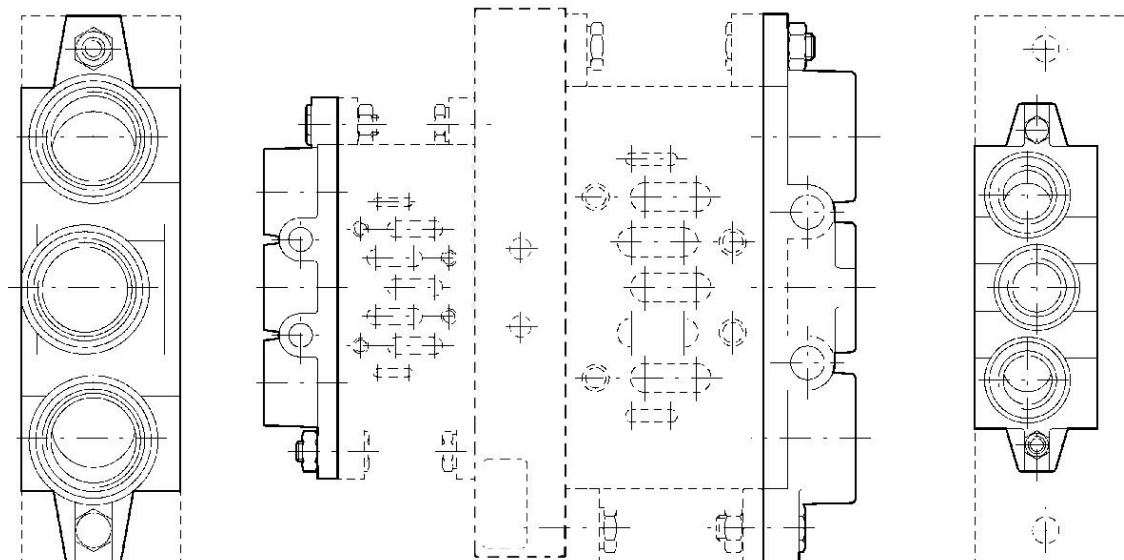
t = profondeur

Embases pour plaque d'adaptation

ISO 5599-1
Taraudage



Taille	Référence
ISO 1, ISO 3	1825503243
ISO 2, ISO 3	1825503245



	A	B	C	C1	D	D1	E1	E2	F2	G1
ISO 1	7	G 3/8	8	6	24	28	11	22	Ø 5,5	110
ISO 2	9	G 1/2	11	8	31,5	35	13	26	Ø 6,6	135
ISO 3	12	G 1	12	8	47	52	15	32	Ø 9	190

	G2	H1	H2	H3	J	K	L	M	N	O	P
95	22	22	46	28	28	85	6	2	8	24	
115	23	24	47	34	34	100	8	2	11	31,5	
168	22	25	56	52	52	140	8	2,7	12	47	

R
Ø 22,1
Ø 28,7

R
Ø 38

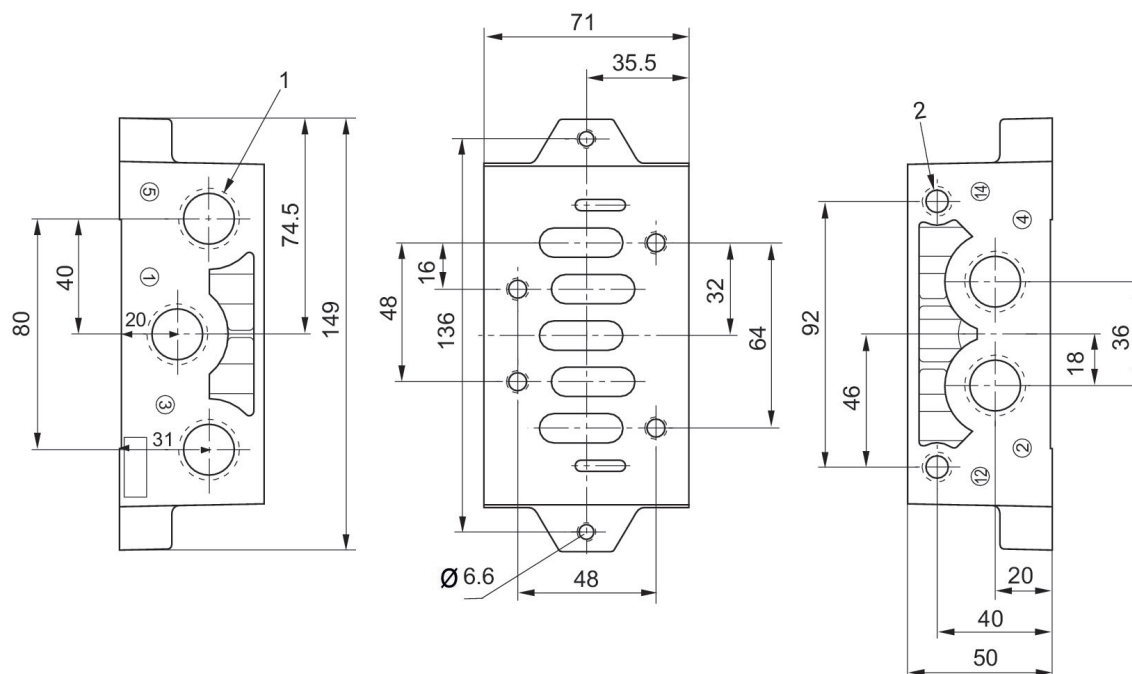
Embase

ISO 5599-1
HV30
581, ISO 3
Taraudage



Taille	Entrée raccord d'air comprimé	Sortie raccord d'air comprimé	Raccord d'air comprimé échappement	Référence
ISO 3	G 3/4	G 3/4	G 3/4	R432009166

Dimensions en mm



- 1) Raccordements [1, 3, 5, 2, 4]
2) Raccordements [12, 14] G 1/8

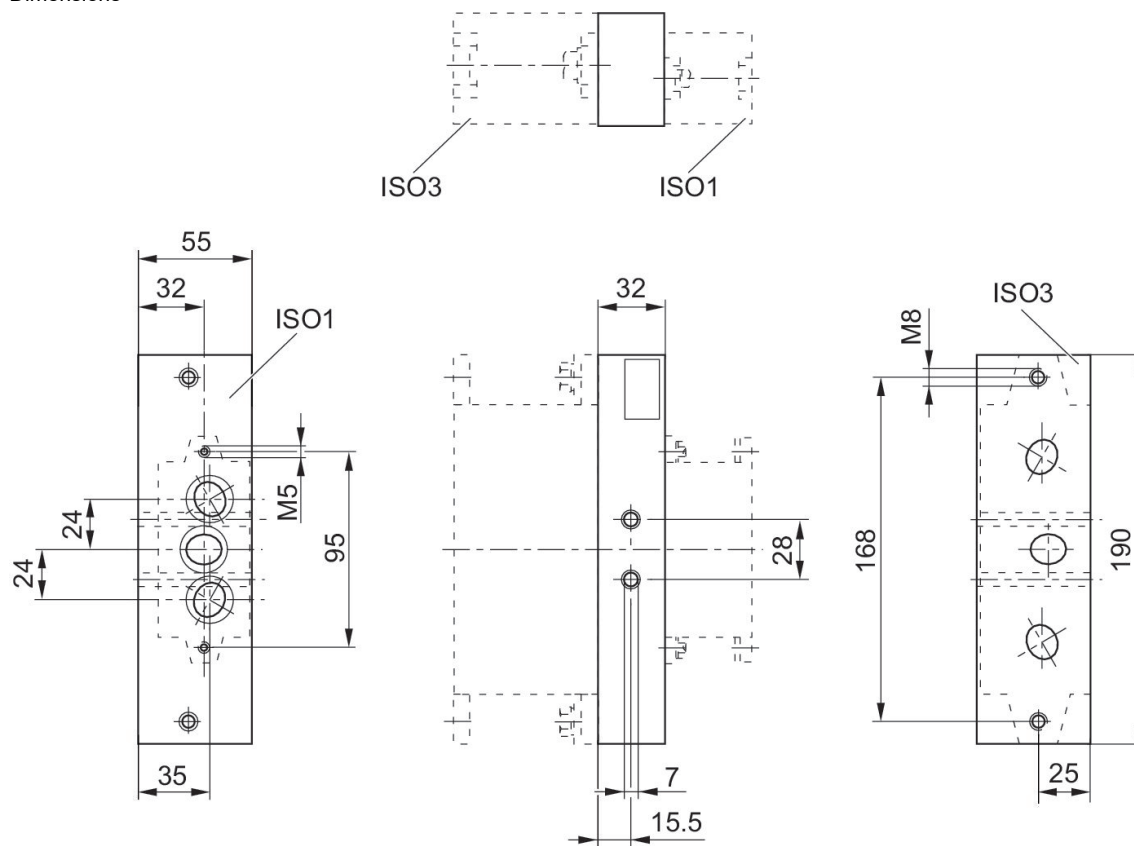
Plaque d'adaptation

ISO 5599-1



Taille	Référence
ISO 1 > ISO 3	1825503166

Dimensions



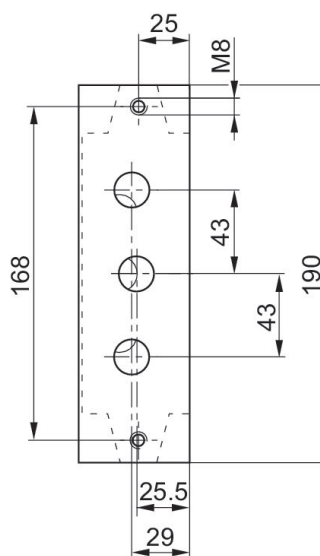
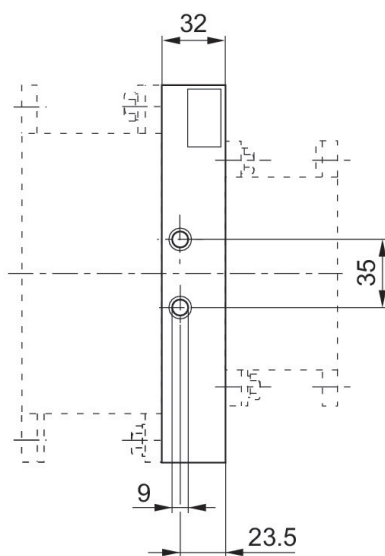
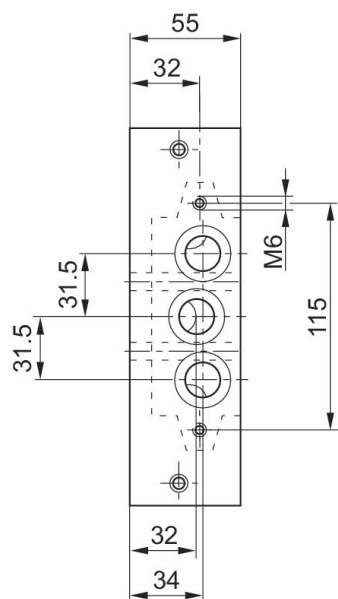
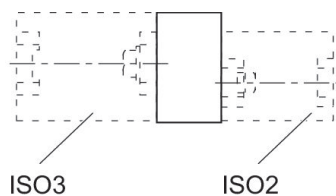
Plaque d'adaptation

ISO 5599-1



Taille	Référence
ISO 2 > ISO 3	1825503165

Dimensions



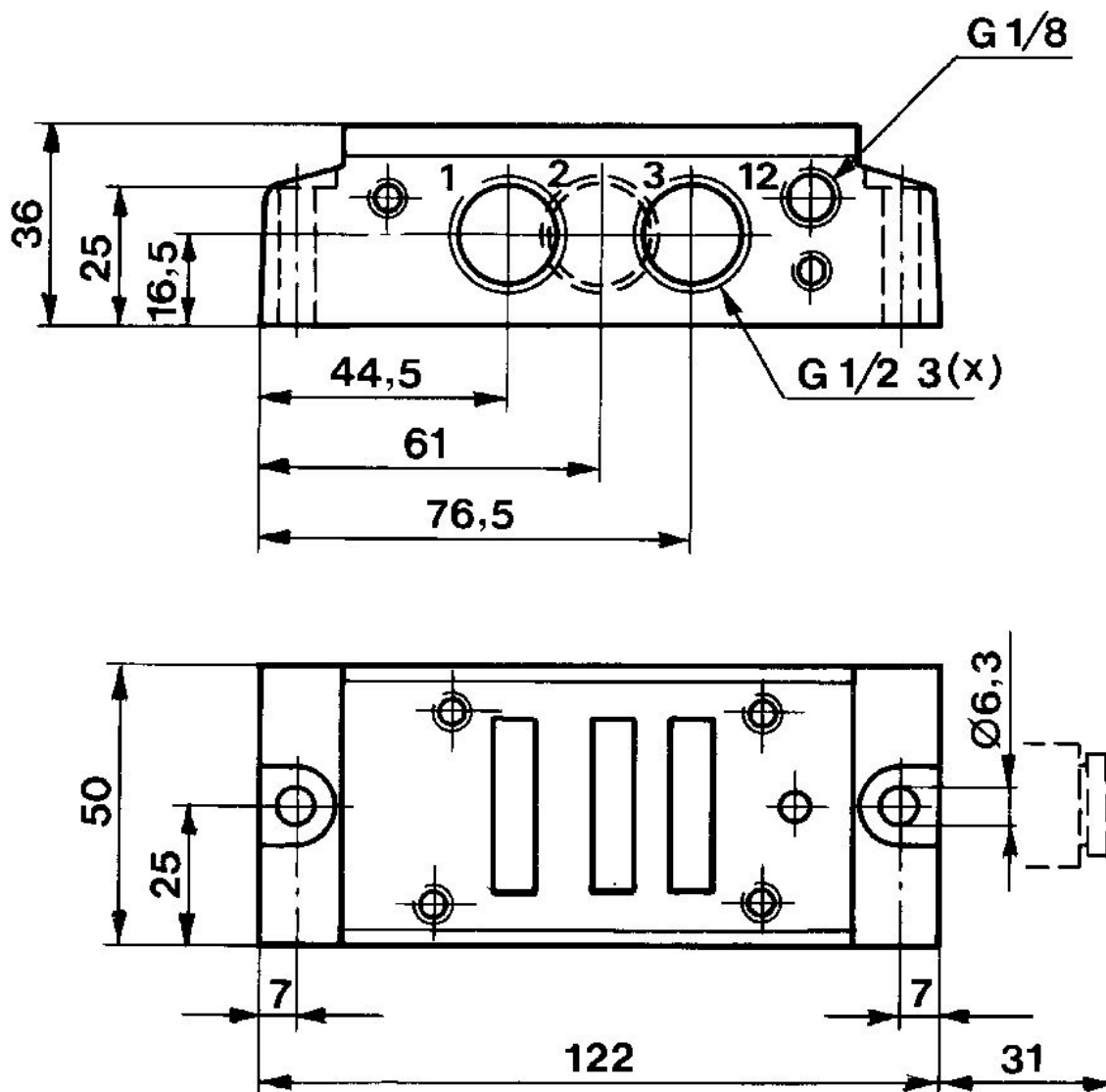
Embase unitaire, Pour distributeurs à démarrage progressif

Taraudage
G 1/2
G 1/2



Entrée raccord d'air comprimé	Sortie raccord d'air comprimé	Raccord d'air comprimé échappement	Raccord d'air comprimé air de pilotage	Nombre d'emplacements de distributeurs	Référence
G 1/2	G 1/2	G 1/2	G 1/8	1	5834710000

Dimensions



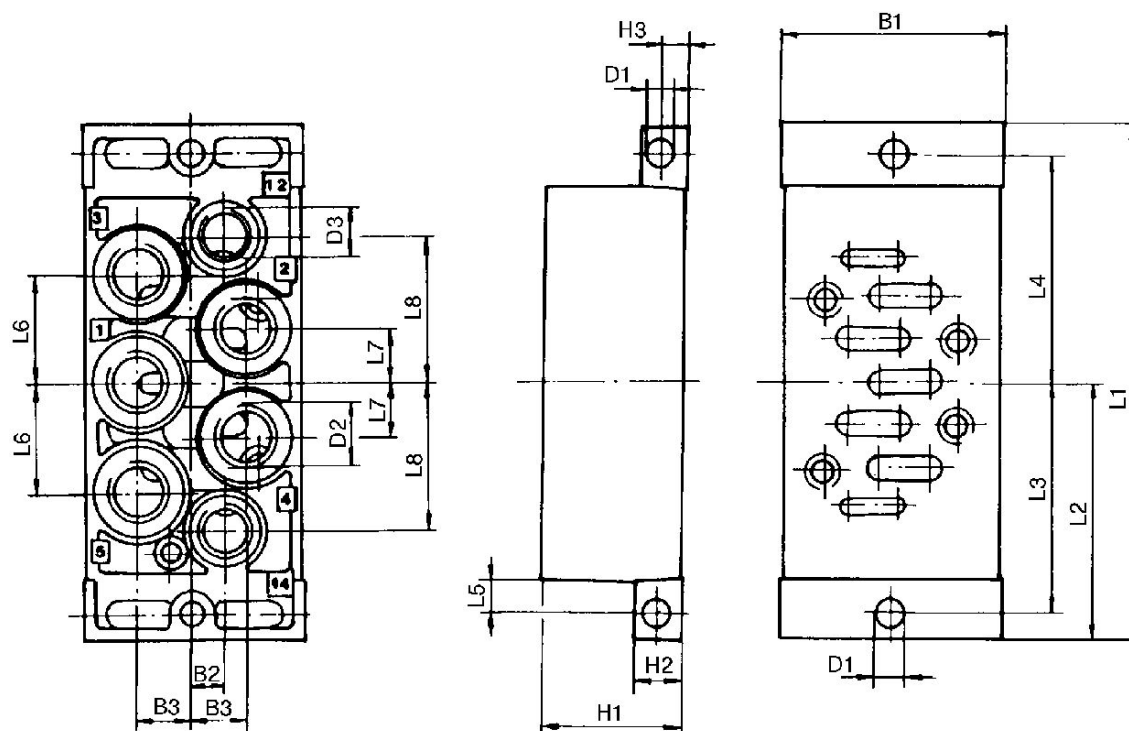
Embase unitaire, Raccords filetés en bas

ISO 5599-1
Taraudage



Taille	Entrée raccord d'air comprimé	Sortie raccord d'air comprimé	Raccord d'air comprimé échappement	Raccord d'air comprimé air de pilotage	Nombre d'emplacements de distributeurs	Référence
ISO 3	G 1/2	G 1/2	G 1/2	G 1/8	1	1825503203

Dimensions



Référence	B1	B2	B3	D1	D2 *)	D3 *)	H1	H2	H3	L1
1825503201	46	7	11.5	5.5	G 1/4	G 1/8	30	10	5	110
1825503202	56	8	13,5	6,6	G 3/8	G 1/8	35	13	6,5	124
1825503203	77	10	17	6.6	G 1/2	G 1/8	32	18	9	149

L2	L3	L4	L5	L6	L7	L8
55	49	49	7	23	11,5	31
62	56	56	8,5	28	14	36,5

L2	L3	L4	L5	L6	L7	L8
74.5	68	68	8.5	34	17	45

*) Raccordements

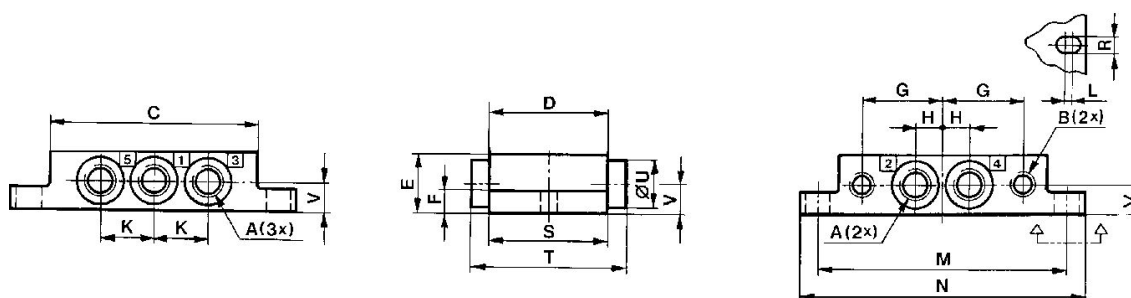
Embase unitaire, Raccordements latéraux

ISO 5599-1



Taille	Entrée raccord d'air comprimé	Sortie raccord d'air comprimé	Raccord d'air comprimé échappement	Raccord d'air comprimé air de pilotage	Nombre d'emplacements de distributeurs	Référence
ISO 3	G 3/8	G 3/8	G 3/8	G 1/8	1	5803710000

Dimensions



Référence	A *)	B *)	C	D	E	F	G	H	K	L
5801710000	G 1/8	G 1/8	70	40	20	8	26.5	9	18	2
5801740000	G 1/4	G 1/8	70	40	23	11	31.5	11.5	23	2
5801810000	Ø 6	Ø 4	70	40	20	8	26.5	9	18	2
5801770000	Ø 8	Ø 6	70	40	23	10	31.5	11.5	23	2
5802710000	G 1/4	G 1/8	86	52	23	8	34	12	24	2
5802740000	G 3/8	G 1/8	86	50	30	13	39	15	30	2
5802810000	Ø 8	Ø 6	86	52	23	8	34	12	24	2
5803710000	G 3/8	G 1/8	118	65	32	10	45	16	32	2
5804710000	G 1/2	G 1/8	142	76	37	10	55.5	20	40	2

M	N	R	S	T	U	V
84	96	5.4	40	-	-	10
96	110	5.4	46	64	21	12
84	96	5.4	40	-	-	10
96	110	5.4	46	64	21	12
102	115	6.4	52	-	-	11.5
111	124	6.4	56	80	27	16
102	115	6.4	52	-	-	11.5

M	N	R	S	T	U	V
138	153	8.4	65	-	-	17.5
175	190	8.4	76	-	-	21

*) Raccordements

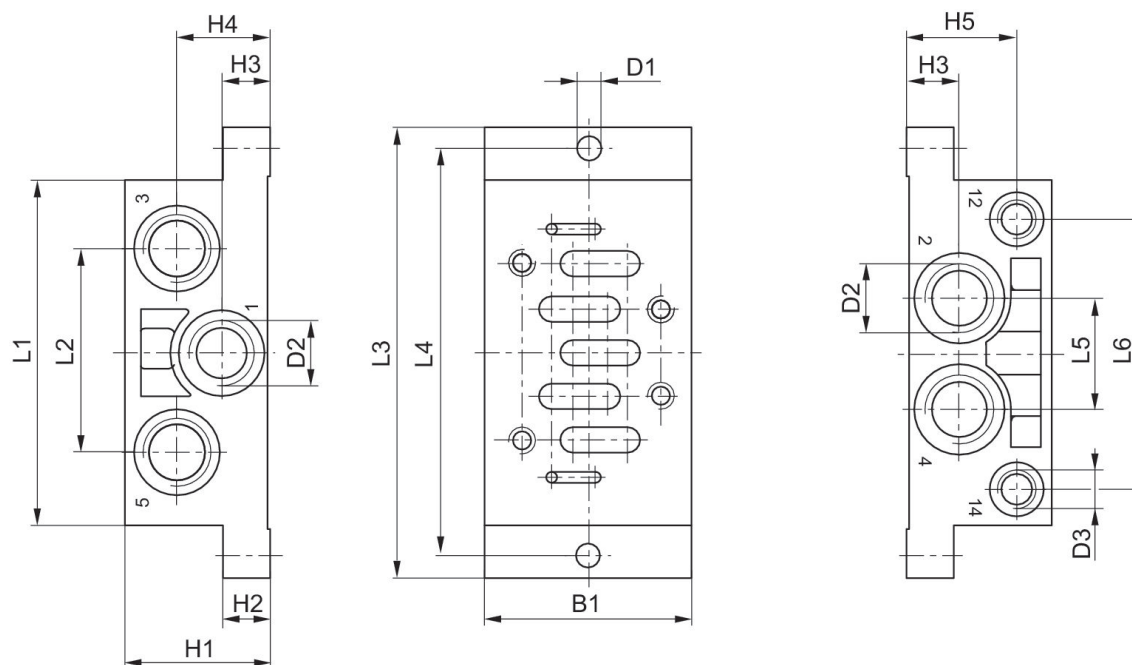
Embase unitaire, Raccords filetés latéraux

ISO 5599-1
Taraudage



Taille	Entrée raccord d'air comprimé	Sortie raccord d'air comprimé	Raccord d'air comprimé échappement	Raccord d'air comprimé air de pilotage	Nombre d'emplacements de distributeurs	Référence
ISO 3	G 1/2	G 1/2	G 1/2	G 1/8	1	1825503149

8985041104



Référence	B1	H1	H2	H3	H4	H5	D1	D2 *)	D3 *)	L1
1825503143	48	32	10	11,5	21,5	23,5	5,5	G 1/4	G 1/8	84
1825503146	57	40	13	14	26	30	6,6	G 3/8	G 1/8	95
1825503149	71	32	18	17	17	22	6,6	G 1/2	G 1/8	119
8985041404	85	42	19	22	22	30	9	G 3/4	G 1/8	148

L2	L3	L4	L5	L6
43	110	98	24	58
56	124	112	30	74
68	149	136	32	90

L2	L3	L4	L5	L6
90	186	170	42	111

*) Raccordements

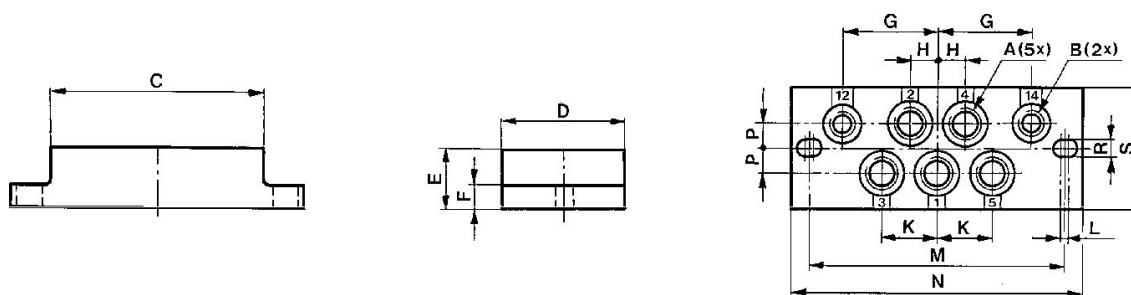
Embase unitaire, Raccordements en dessous

ISO 5599-1



Taille	Entrée raccord d'air comprimé	Sortie raccord d'air comprimé	Raccord d'air comprimé échappement	Raccord d'air comprimé air de pilotage	Nombre d'emplacements de distributeurs	Référence
ISO 3	G 3/8	G 3/8	G 3/8	G 1/8	1	5803700000

Dimensions



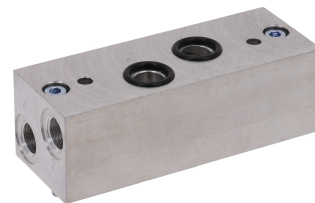
Référence	A *)	B *)	C	D	E	F	G	H	K	L
5801700000	G1/8	G1/8	70	40	20	8	26.5	9	18	2
5801800000	Ø 6	Ø 4	70	40	20	8	26.5	9	18	2
5802700000	G1/4	G1/8	86	52	22	8	34	12	24	2
5802800000	Ø 8	Ø 6	86	52	22	8	34	12	24	2
5803700000	G3/8	G1/8	118	65	32	10	45	16	32	2
5804700000	G1/2	G1/8	142	76	37	10	55.5	20	40	2

M	N	P	R	S
84	96	8	5.4	40
84	96	8	5.4	40
102	115	10	6.4	52
102	115	10	6.4	52
138	153	11	8.4	65
175	190	13	8.4	76

*) Raccordements

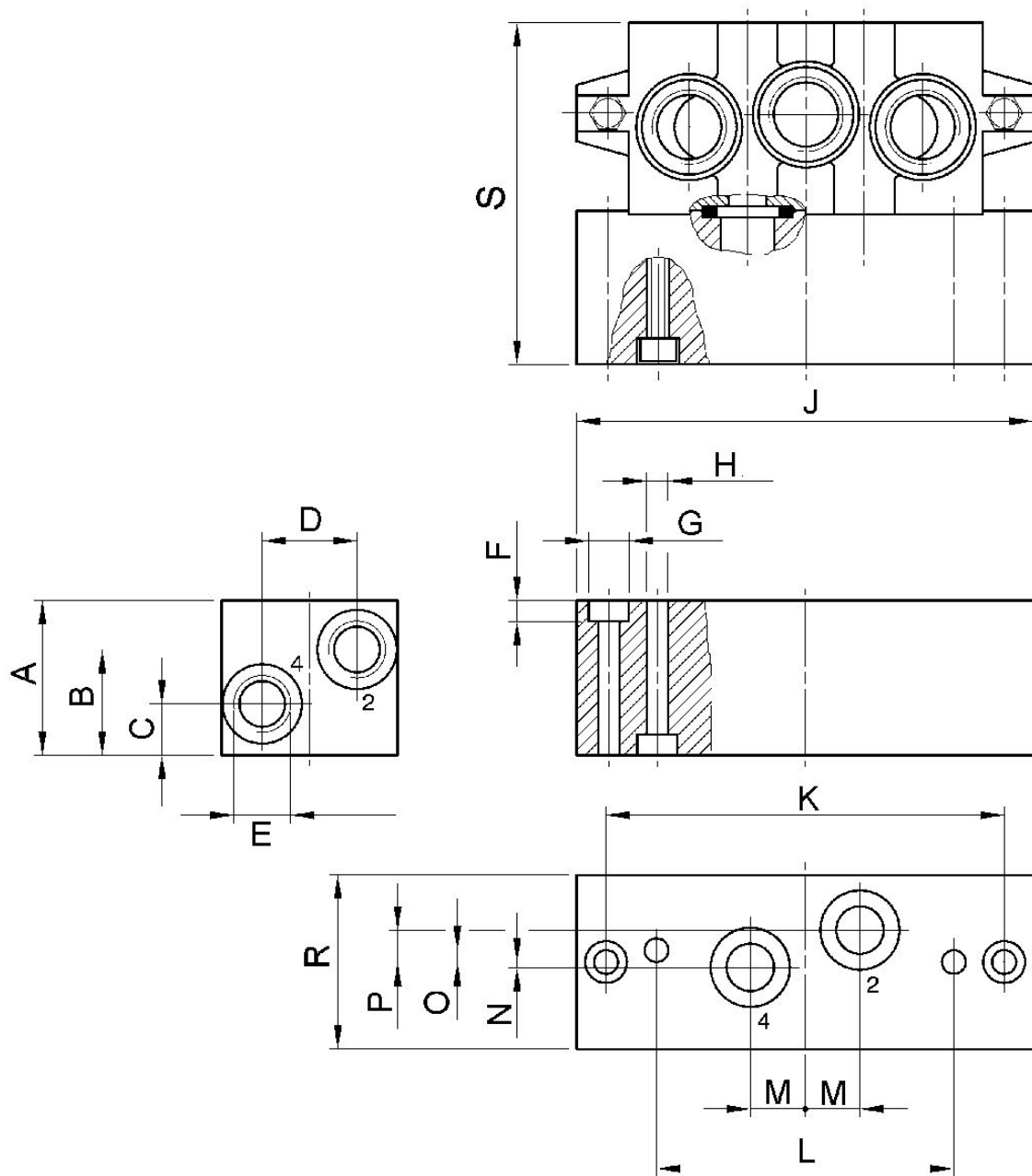
Embase d'angle

ISO 5599-1
Taraudage



Sortie raccord d'air comprimé	Sens de raccordement	Référence
G 1/2	Sur un côté	1825503205

Dimensions



Référence	A	B	C	D	E	F	G	H	J	K
1825503170	37	25	12	22	G 1/4	5,7	Ø 10	Ø 5,5	110	95
1825503324	37	25	12	22	G 1/4	5,7	Ø 10	Ø 5,5	110	95
1825503204	40	26	14	29	G 3/8	6,8	Ø 11	Ø 6,6	135	115
1825503205	45	29	17	36	G 1/2	9	Ø 15	Ø 9	190	168
1825503764	45	29	17	36	G 1/8	9	Ø 15	Ø 9	190	168

L	M	N	O	P	R	S	Poids
71	13	1,5	3	7,5	42	81	

L	M	N	O	P	R	S	Poids
71	13	1,5	3	7,5	42	81	
86	15	5	3	6	55	85	
130	19	6	3	8	70	99	
130	19	6	3	8	70	99	

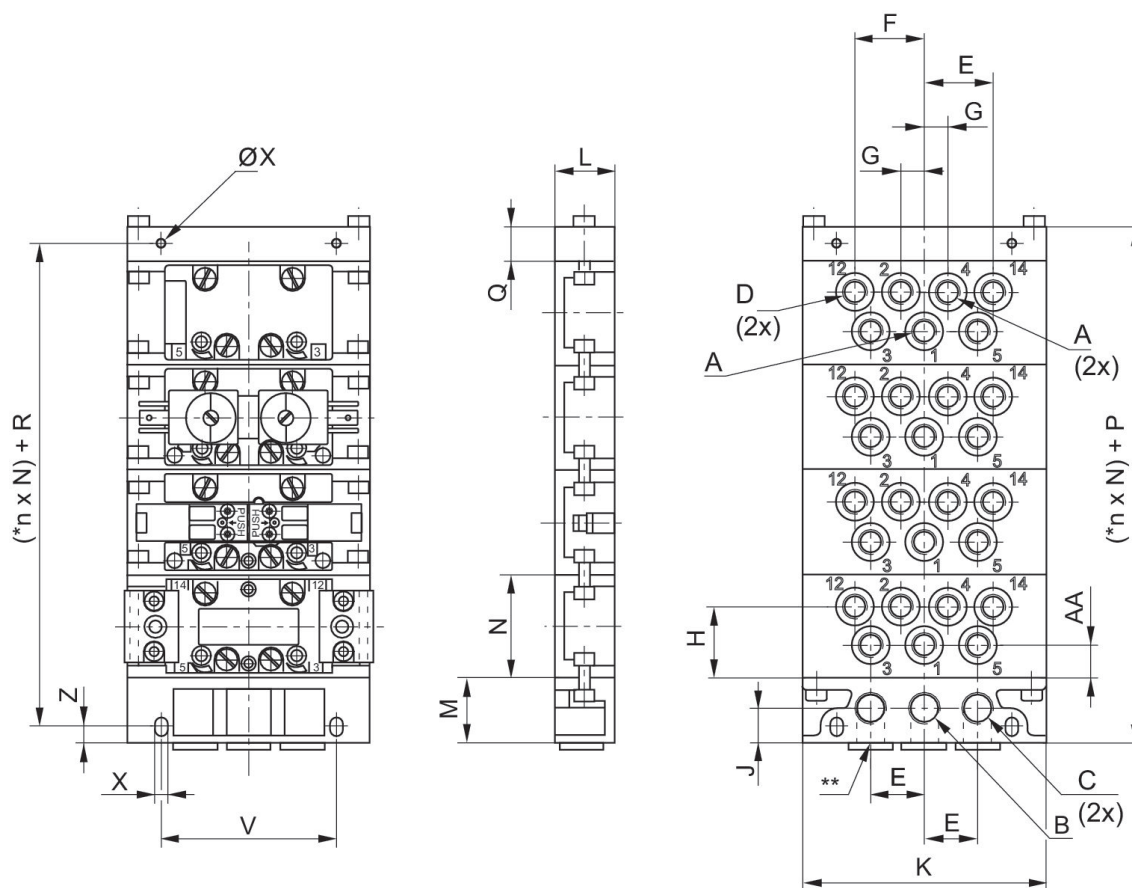
Embase, Orifices 2 et 4 en dessous

ISO 5599-1



Taille	Sortie raccord d'air comprimé	Raccord d'air comprimé air de pilotage	Nombre d'emplacements de distributeurs	Référence
ISO 3	G 1/2	G 1/8	1	5803750000

Dimensions



* n = Nombre d'embases. ** Orifices de raccordement alternatifs, obturés avec des bouchons

Référence	*		A	B	C	D	E	F	G	H
5801720000	a	ISO 1	G 1/8	G 1/4	G 1/4	G 1/8	22	28.5	9.5	29.5
5801750000	b	ISO 1	G 1/4	G 3/8	G 3/8	G 1/8	27	40	12.5	26.5
5801780000	b	ISO 1	Ø 8	G 3/8	G 3/8	Ø 6	27	40	12.5	26.5

Référence	*		A	B	C	D	E	F	G	H
5801820000	a	ISO 1	Ø 6	G 1/4	G 1/4	Ø 4	22	28.5	9.5	29.5
5802720000	b	ISO 2	G 1/4	G 3/8	G 3/8	G 1/8	27	39	13.5	38
5802750000	c	ISO 2	G 3/8	G 1/2	G 1/2	G 1/8	36	52	17	33
5802820000	b	ISO 2	Ø 8	G 3/8	G 3/8	Ø 6	27	39	13.5	38
5803720000	c	ISO 3	G 3/8	G 1/2	G 1/2	G 1/8	36	50	18	46
5803750000	d	ISO 3	G 1/2	G 3/4	G 3/4	G 1/8	44	62	20.5	42
5804720000	d	ISO 4	G 1/2	G 3/4	G 3/4	G 1/8	44	60.5	22	53.5

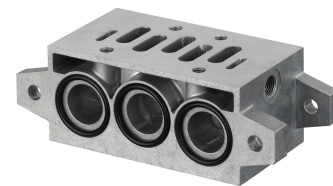
J	K	L	M	N	P	Q	R	V	X	Z
14.5	100	25	27	43	41	14	27.5	72	5.4	7
20	122	30	34	43	49	15	34	94	6.4	8
20	122	30	34	43	49	15	34	94	6.4	8
14.5	100	25	27	43	41	14	27.5	72	5.4	7
20	122	30	34	56	49	15	34	94	6.4	8
22	156	37	39	56	59	20	40	118	8.4	10
20	122	28	34	56	49	15	34	94	6.4	8
22	156	36	39	71	59	20	40	118	8.4	10
24	190	40	44	71	64	20	45	146	8.4	10
24	190	40	44	82	64	20	45	146	8.4	10

AA
8
10
10
13.5
18
13
18
-
-
-

* Les plaques intermédiaires marquées par la même lettre (a à d) peuvent être montées ensemble sans plaque d'adaptation.

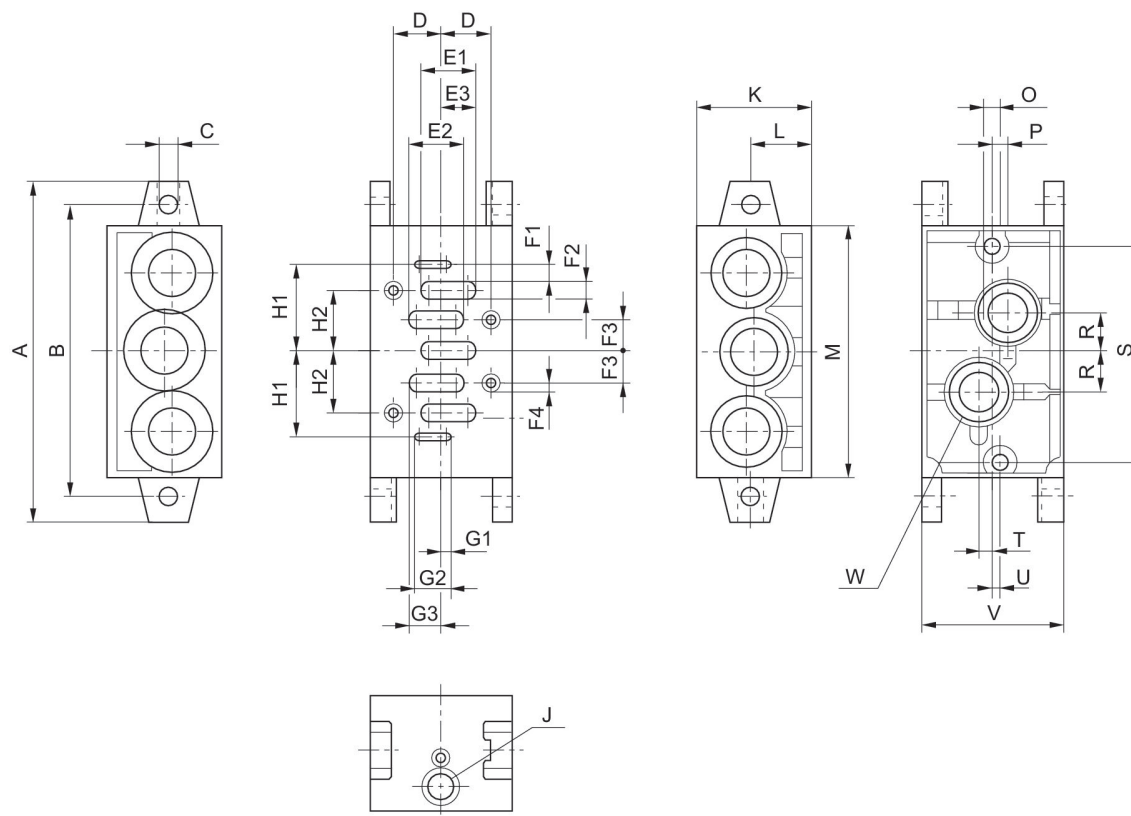
Embase, Orifices 2 et 4 en dessous

ISO 5599-1
Taraudage



Taille	Sortie raccord d'air comprimé	Raccord d'air comprimé air de pilotage	Nombre d'emplacements de distributeurs	Référence
ISO 3	G 1/2	G 1/8	1	1825503150

Dimensions



Référence	A	B	C	D	E1	E2	E3	F1	F2	F3
1825503144	110	95	5,5	14	16,5	16,5	11,25	3	4,5	9
1825503147	135	115	6,6	19	22	22	13,5	3	7	12
1825503150	190	168	9	24	29	29	16,5	4	10	16
8985041422	215	184	11	—	—	—	—	—	—	—

F4	G1	G2	G3	H1	H2	J	K	L	M	O
M5	3	13,5	11,25	26,5	18	G 1/8	44	22	85	M5
M6	3	14,5	13,5	34	24	G 1/8	45	24	100	M6
M8	4	17,5	16,5	45	32	G 1/8	54	25	140	M8
—	—	—	—	—	—	—	55	30	142	M8

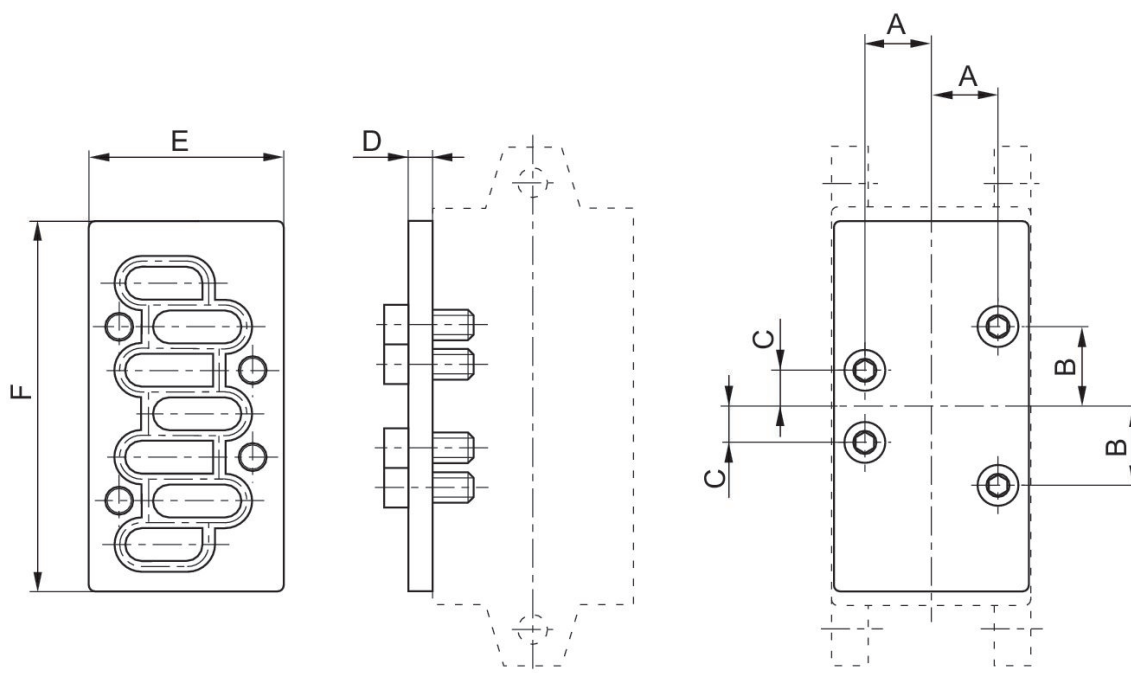
P	R	S	T	U	V	W
7,5	13	71	1,5	3	43	G 1/4
6	15	86	5	3	56	G 3/8
8	19	130	6	3	71	G 1/2
8	26	—	9	3	82	G 3/4

Plaque d'obturation

ISO 5599-1



Type de construction	Taille	Référence
Plaque d'obturation	ISO 3	1825503174



Référence	Taille	A	B	C	D	E	F
1825503282	ISO 1	14	18	9	7	42	80
1825503176	ISO 2	19	24	12	15	54	100
1825503174	ISO 3	24	32	16	15	70	140

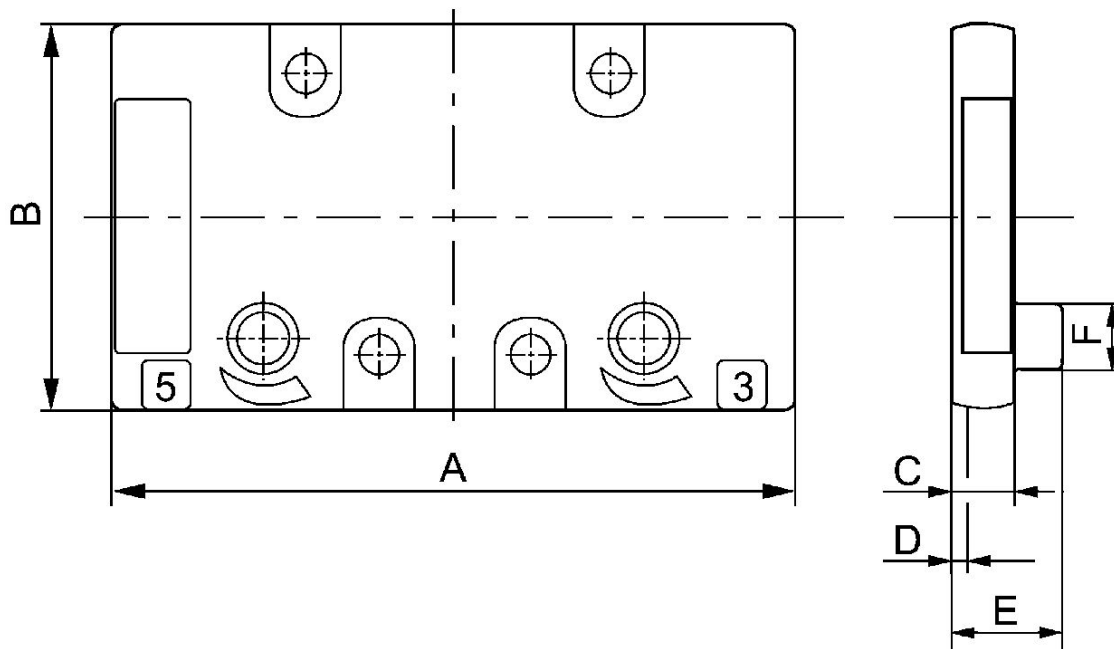
Plaque d'obturation

ISO 5599-1



Taille	Nombre d'emplacements de distributeurs	Référence
ISO 3	1	5803870000

Dimensions



Référence	A	B	C	D	E	F
5801870000	69	39	7	2	-	-
5802870000	86.4	49.4	9	2	-	-
5803870000	116.5	63.5	10	2	15	12
5804870000	142.5	74.5	10	2	20	15

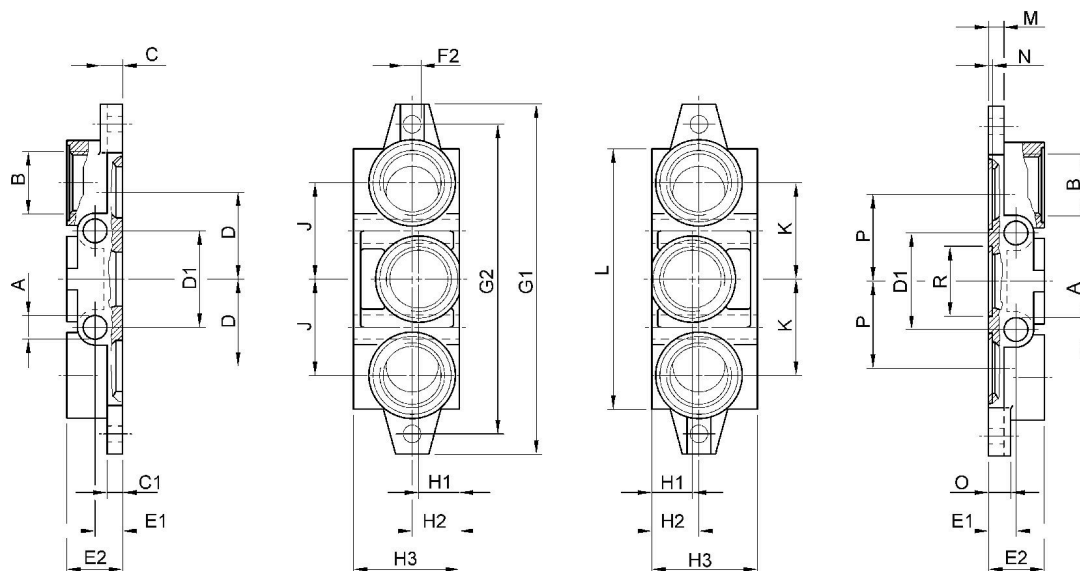
Plaque terminale à gauche, Plaque terminale à droite

ISO 5599-1
Taraudage
G 1
G 1



Taille	Entrée raccord d'air comprimé	Raccord d'air comprimé échappement	Référence
ISO 3	G 1	G 1	1825503151

Dimensions



Référence	A	B	C	C1	D	D1	E1	E2	F2	G1
1825503145	7	G 3/8	8	6	24	28	11	22	Ø 5,5	110
1825503148	9	G 1/2	11	8	31,5	35	13	26	Ø 6,6	135
1825503151	12	G 1	12	8	47	52	15	32	Ø 9	190
8985041442	12	G 1	19	12	54	56	15	30	Ø 11	215

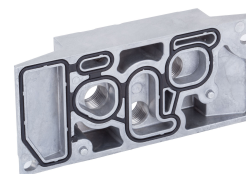
G2	H1	H2	H3	J	K	L	M	N	O	P
95	22	22	46	28	28	85	6	2	8	24
115	23	24	47	34	34	100	8	2	11	31,5
168	22	25	56	52	52	140	8	2,7	12	47
148	30	30	58	54	54		12	2,7	19	54

R
Ø 22,1

R
Ø 28,7
Ø 38
Ø 44,1

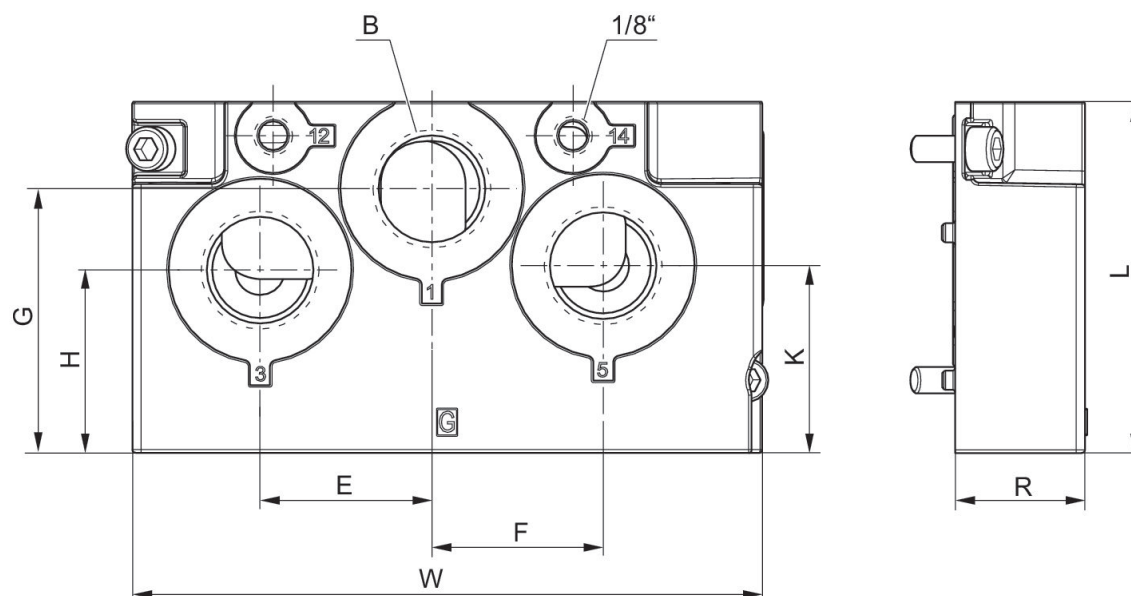
Plaque terminale à droite

ISO 5599-1



Taille	Entrée raccord d'air comprimé	Raccord d'air comprimé échappement	Référence
ISO 1	G 3/8	G 3/8	R432037651
ISO 2	G 3/4	G 3/4	R432037653
ISO 3	G 1	G 1	R432037655

Dimensions



Référence	B	E	F	G	H	J	K	R	L	W
R432037651	3/8	23	18	15.5	30	20	37.5	25	60.6	135
R432037653	3/4	39	39	60	41.5	38	42.5	29.5	79.7	143
R432037655	1	49	49	76	53	32	53	36	100	164

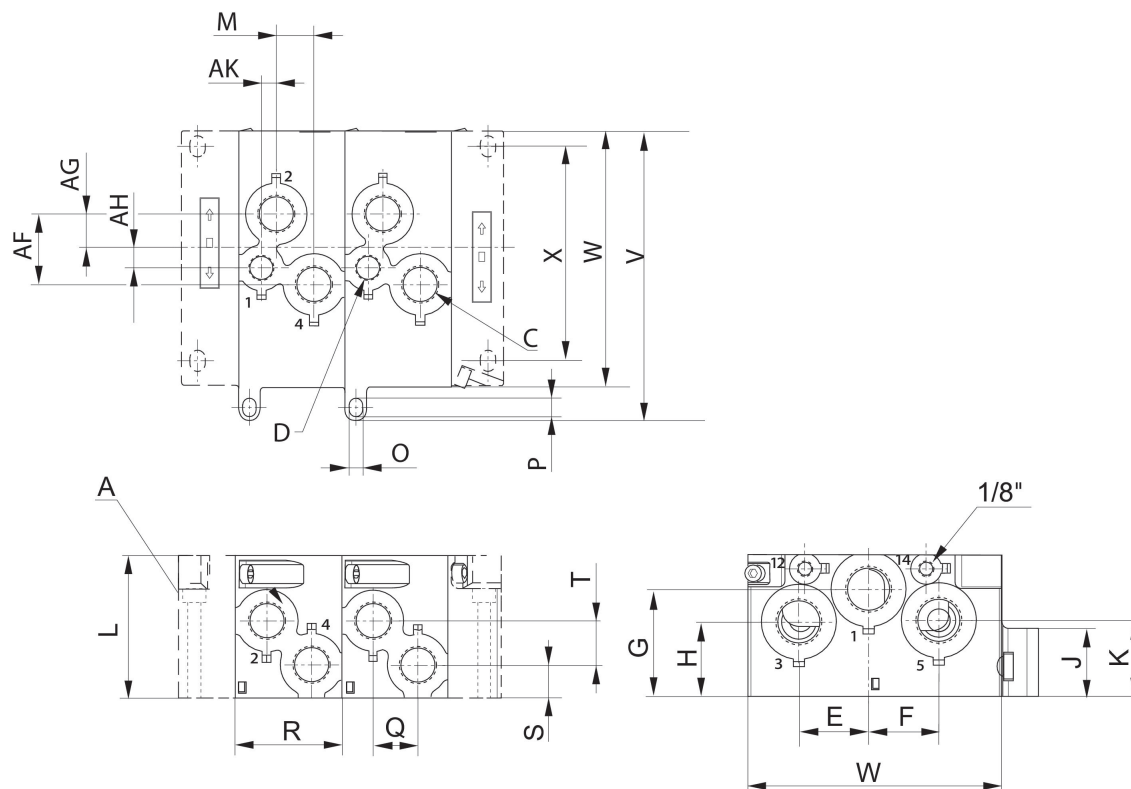
Embase

ISO 5599-1
Taraudage



Taille	Sortie raccord d'air comprimé	Référence
ISO 1	G 3/8	R432037639
ISO 2	G 1/2	R432037641
ISO 3	G 3/4	R432037643

Dimensions



A = embases gauche et droite en deux versions

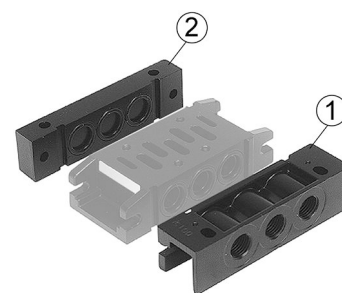
Référence	A	D	C	AF	AG	AH	AK	E	F	G
R432037639	G 1/4	-	G 3/8	23.8	11.8	-	-	23	18	15,5
R432037641	G 1/2	G 3/8	G 1/2	39.5	19	11	8.2	39	39	60
R432037643	G 3/4	G 1/2	G 3/4	46.3	25.1	11.2	15.8	49	49	76

H	J	K	L	M	O	P	R	Q	S	T
30	20	37,5	60.6	12	5.5	8.5	45	18	13.3	14.7
41,5	38	42,5	79.7	21	5.5	9.3	59.5	25	18	24.8
53	32	53	100	22.5	6.3	9.3	80	38	24.5	20.5

X	W	V
102,5	135	150
119,6	143	162,5
99	164	183

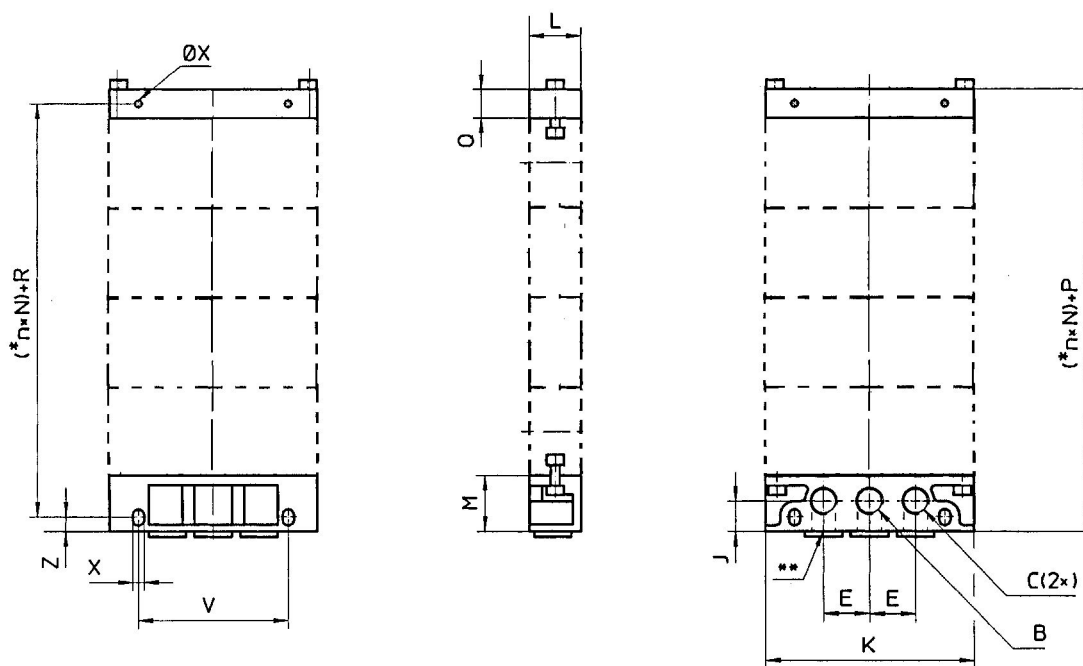
Plaque terminale à gauche, Plaque terminale à droite

ISO 5599-1
Taraudage



Taille	Entrée raccord d'air comprimé	Raccord d'air comprimé échappement	Référence
ISO 2, ISO 3	G 1/2	G 1/2	5803850000
ISO 2, ISO 3			5803860000
ISO 3, ISO 4	G 3/4	G 3/4	5804850000
ISO 3, ISO 4			5804860000

Dimensions



* n = Nombre d'embases. ** Orifices de raccordement alternatifs, obturés avec des bouchons

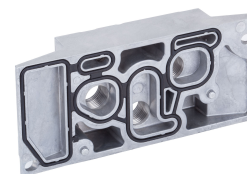
Référence		B	C	E	J	K	L	M	P	Q
5801850000	ISO 1	G 1/4	G 1/4	22	14.5	100	25	27	41	-
5801860000	ISO 1	-	-	-	-	100	25	-	41	14
5802850000	ISO 1, ISO 2	G 3/8	G 3/8	27	20	122	30	34	49	-
5802860000	ISO 1, ISO 2	-	-	-	-	122	29	-	49	15
5803850000	ISO 2, ISO 3	G 1/2	G 1/2	36	22	156	37	39	59	-
5803860000	ISO 2, ISO 3	-	-	-	-	156	37	-	59	20

Référence		B	C	E	J	K	L	M	P	Q
5804850000	ISO 3 , ISO 4	G 3/4	G 3/4	44	24	190	42	44	64	-
5804860000	ISO 3 , ISO 4	-	-	-	-	190	42	-	64	20

R	V	X	Z	Poids
27.5	72	5.4	7	
27.5	72	5.4	-	
34	94	6.4	8	
34	94	6.4	-	
40	118	8.4	10	
40	118	8.4	-	
45	146	8.4	10	
45	146	8.4	-	

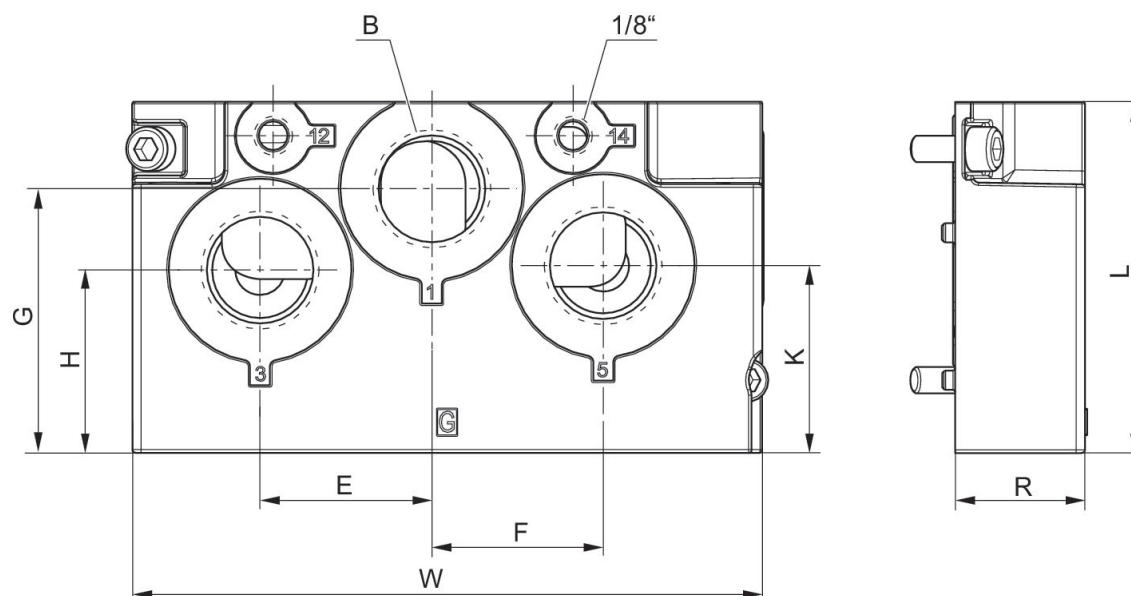
Plaque terminale à droite, Version en pouces

ISO 5599-1



Taille	Entrée raccord d'air comprimé	Raccord d'air comprimé échappement	Référence
ISO 1	3/8 NPT	3/8 NPT	R432037652
ISO 2	3/4 NPT	3/4 NPT	R432037654
ISO 3	1 NPT	1 NPT	R432037656

Dimensions



Référence	E	F	G	H	J	K	W
R432037652	23	18	15.5	30	20	37.5	135
R432037654	39	39	60	41.5	38	42.5	143
R432037656	49	49	76	53	32	53	53

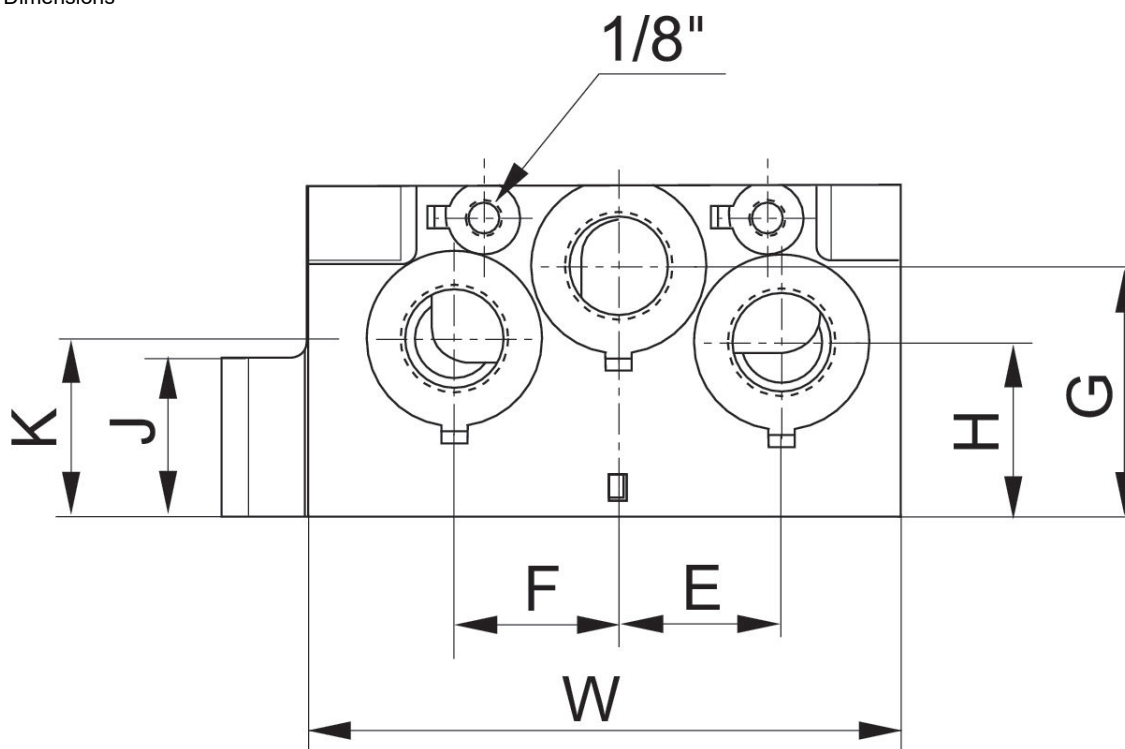
Plaque terminale à gauche

ISO 5599-1



Taille	Entrée raccord d'air comprimé	Raccord d'air comprimé échappement	Référence
ISO 1	3/8 NPT	3/8 NPT	R432037646
ISO 2	3/4 NPT	3/4 NPT	R432037648
ISO 3	1 NPT	1 NPT	R432037650

Dimensions



Référence	E	F	G	H	J	K	W
R432037646	23	18	15.5	30	20	37.5	135
R432037648	39	39	60	41.5	38	42.5	143
R432037650	49	49	76	53	32	53	164

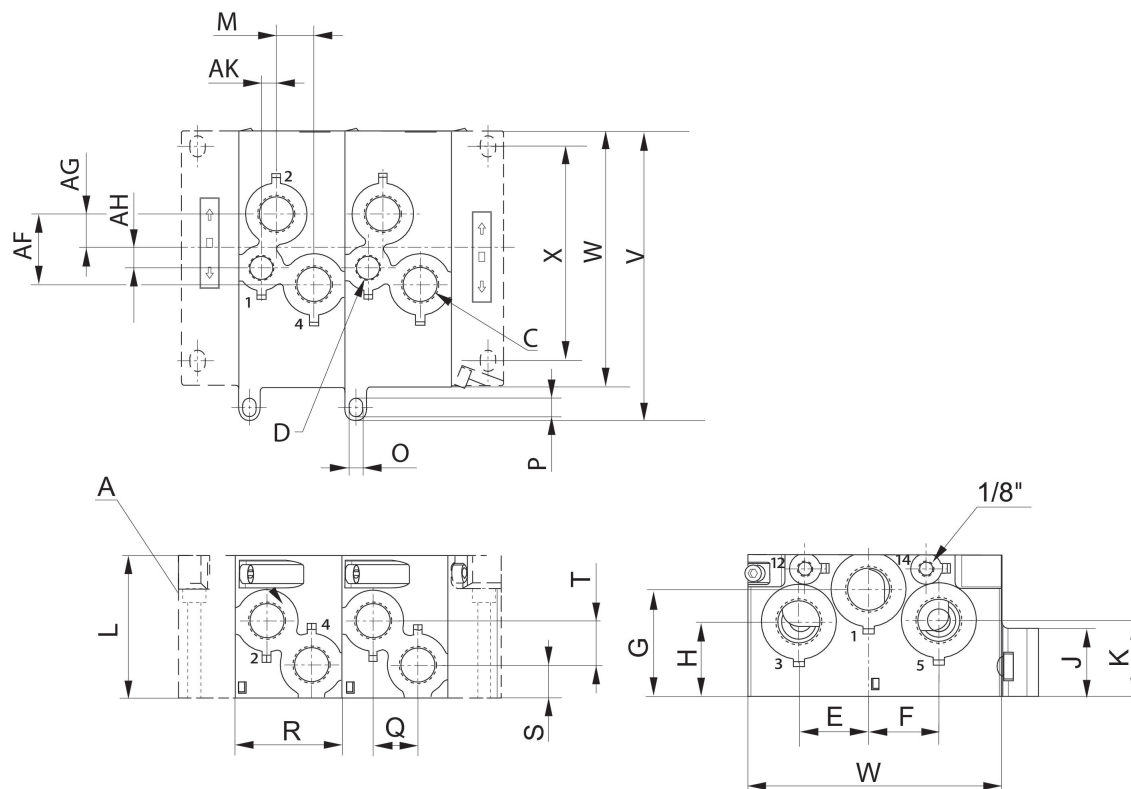
ISO 5599-1, Embases et plaques terminales, Version en pouces

ISO 5599-1
Taraudage



Taille	Sortie raccord d'air comprimé	Référence
ISO 1	3/8 NPT	R432037640
ISO 2	1/2 NPT	R432037642
ISO 3	3/4 NPT	R432037644

Dimensions



A = embases gauche et droite en deux versions

Référence	A	D	C	F	G	H	K	L	M	O
R432037640	1/4 NPT	-	3/8 NPT	23.8	11.8	-	-	60.6	12	5.5
R432037642	1/2 NPT	3/8 NPT	1/2 NPT	39.5	19	11	8.2	79.7	21	5.5
R432037644	3/4 NPT	1/2 NPT	3/4 NPT	46.3	25.1	11.2	15.8	100	22.5	6.3

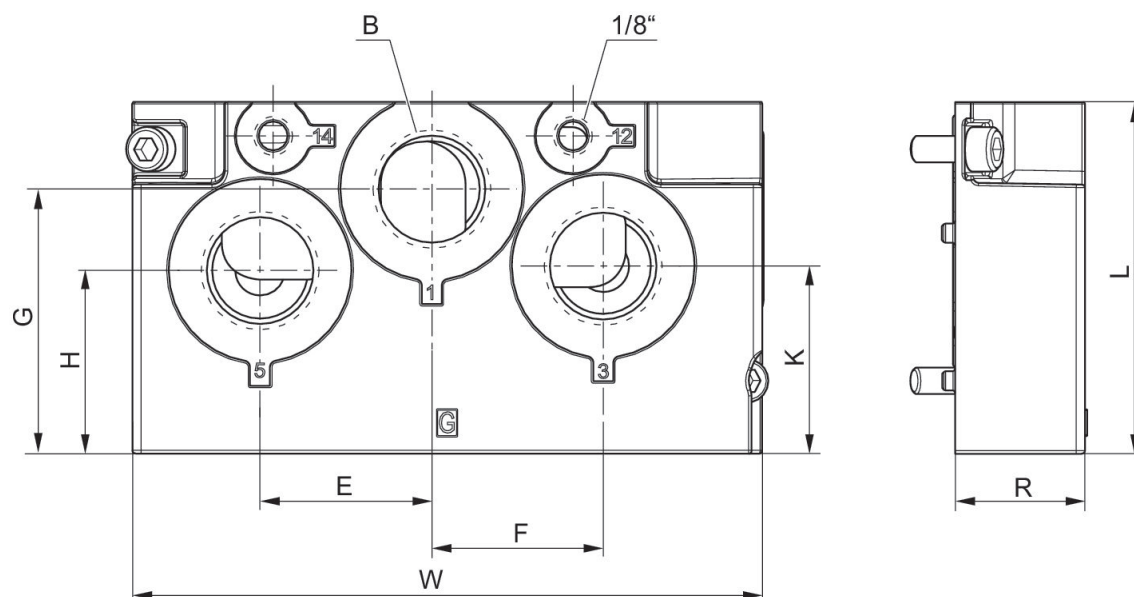
P	R	Q	S	T
8.5	45	18	13.3	14.7
9.3	59.5	25	18	24.8
9.3	80	38	24.5	20.5

Plaque terminale à gauche

ISO 5599-1



Taille	Entrée raccord d'air comprimé	Raccord d'air comprimé échappement	Référence
ISO 1	G 3/8	G 3/8	R432037645
ISO 2	G 3/4	G 3/4	R432037647
ISO 3	G 1	G 1	R432037649



Référence	B	E	F	G	H	J	K	L	R	W
R432037645	3/8	23	18	15.5	30	20	37.5	60.6	25	135
R432037647	3/4	39	39	60	41.5	38	42.5	79.7	32	143
R432037649	1	49	49	76	53	32	53	100	37	164

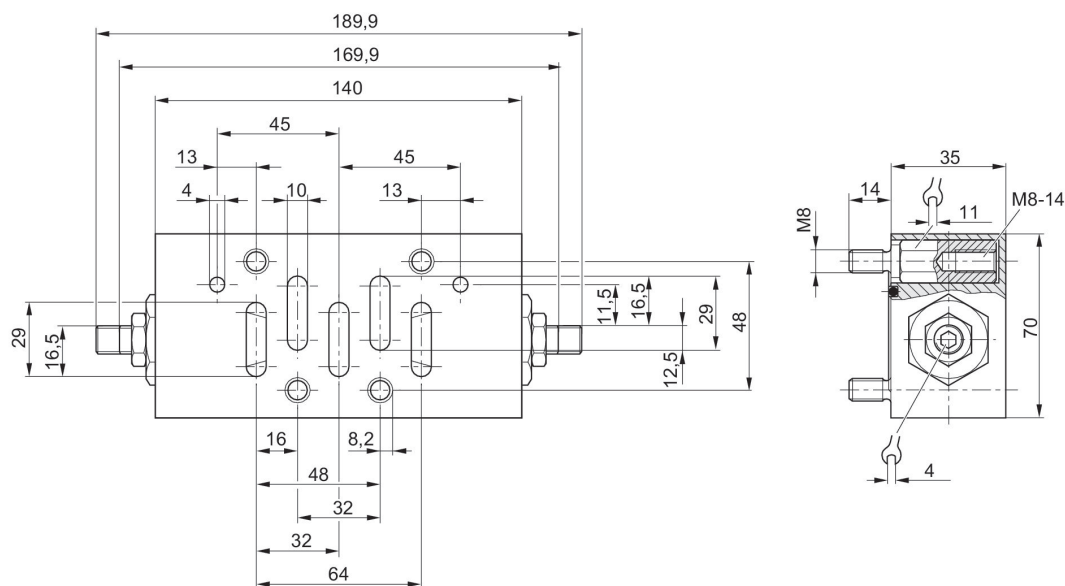
Etrangleur modulaire

ISO 5599-1



Taille	Référence
ISO 3	0821201025

Dimensions

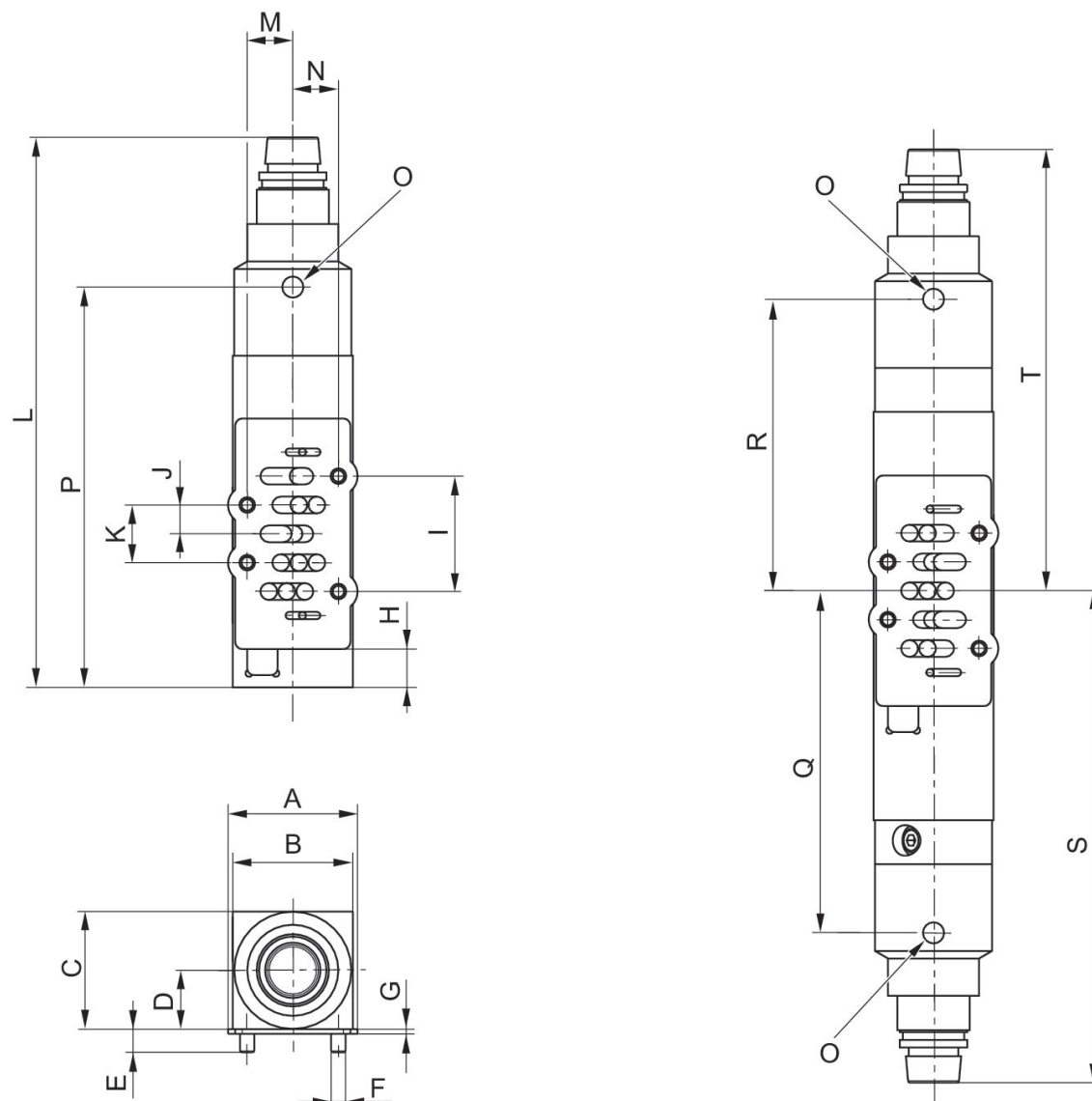


Régulateur de pression

1700 l/min
ISO 5599-1

Raccordement régulé	Débit nominal [l/min]	Plage de réglage de la pression min. [bar]	Plage de réglage de la pression max. [bar]	Référence
1	1700	0.5	8	R422103096
2	1700	0.5	8	R422103097
2, 4	1700	0.5	8	R422103098
1	1700	0.5	8	R422103167
4	1700	0.5	8	R422103168

Dimensions

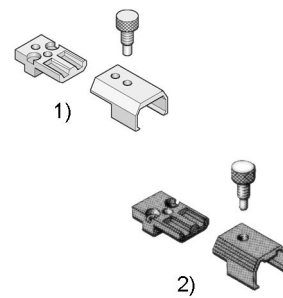


Référence	A	B	C	D	E	F	G	H	I	J
R422103096	-	68	68	34	13.7	M8	2	19.2	64	16
R422103097	-	68	68	34	13.7	M8	2	19.2	64	16
R422103098	-	68	68	34	13.7	M8	2	19.2	64	16
R422103167	-	68	68	34	13.7	M8	2	1.5	64	16
R422103168	-	68	68	34	13.7	M8	2	1.5	64	16

Référence	K	L	M	N	O	P	Q	R	S	T
R422103096	32	288.8	24	24	G1/8	200.5	-	-	-	-
R422103097	32	294.7	24	24	G1/8	206.5	-	-	-	-
R422103098	32	-	24	24	G1/8	-	161.3	131.3	249.5	219.5
R422103167	32	288.8	24	24	G1/8	-	-	-	-	-
R422103168	32	307	24	24	G1/8	-	-	-	-	-

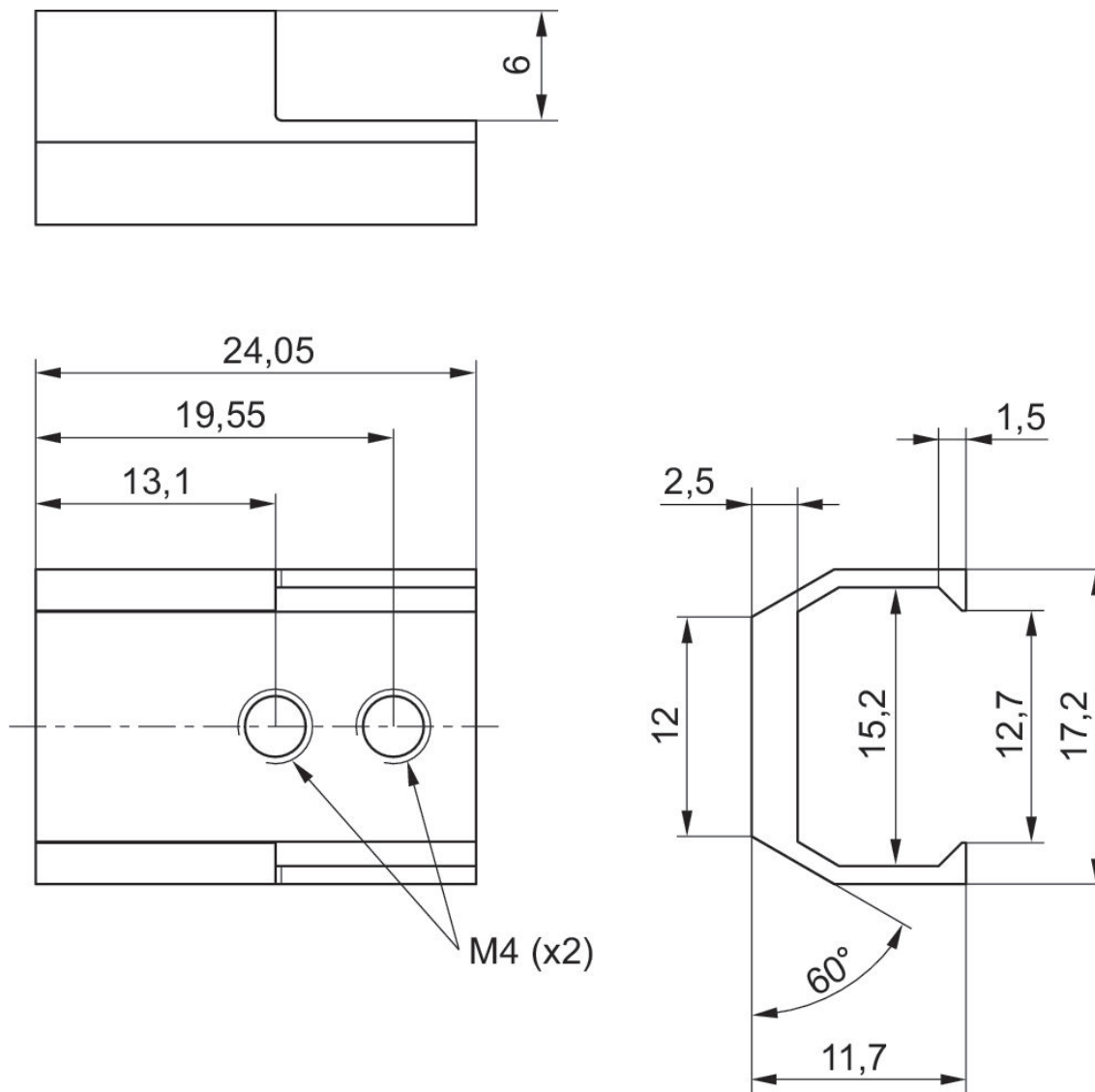
Pilote pour commande manuelle auxiliaire

581



Type	Référence
Pour distributeurs électriques bistables, 15 mm de largeur du distributeur pilote	0493835718

Dimensions



Obturbateur

AVENTICS™

Type	Type	Référence
Obturbateur	ISO 1	R432038306
Obturbateur	ISO 2	R432037662
Obturbateur	ISO 3	R432037663

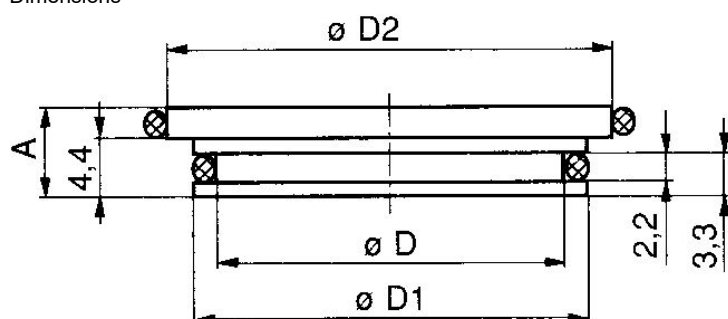
Obturbateur, Embases ISO 5599-1

ISO 5599-1



Type	Référence
ISO 3	8985049032

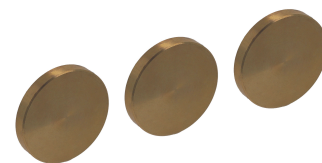
Dimensions



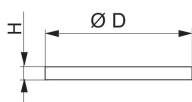
Référence	A	D	D1	D2
8985049012	6.2	12.2	14.8	16.5
8985049022	6.2	15.7	18.3	23
8985049032	6.9	25.1	27.7	30

Kit pour séparation

ISO 5599-1



Type	Type	Unité de livraison [Pcs.]	Référence
c	ISO 2, ISO 3	3	5803880000
d	ISO 3, ISO 4	3	5804880000



Référence	D	H
5801880000	13,2	2
5802880000	17,2	2
5803880000	20,5	2,2
5804880000	24,5	2,2

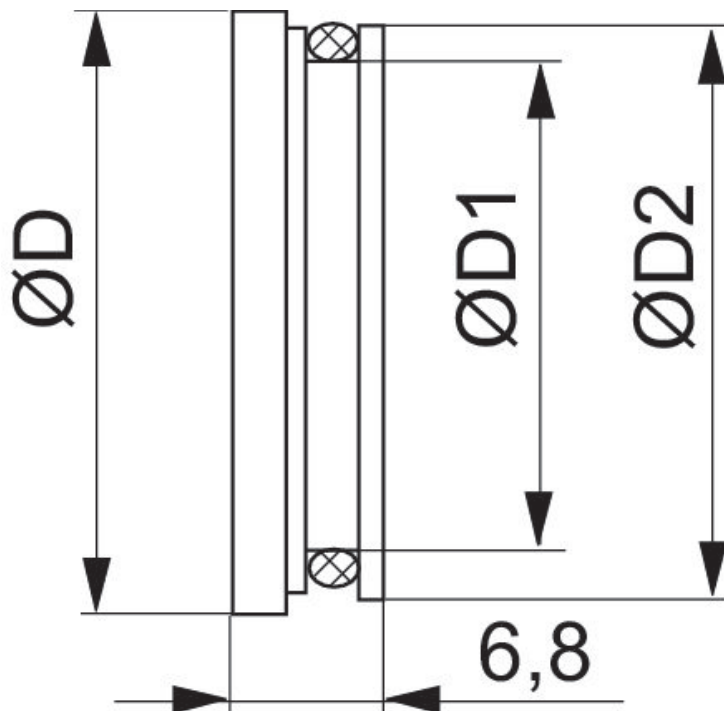
Obturateur

ISO 5599-1



Type	Type	Référence
Obturateur, ISO 3	ISO 3	1820A20013
Obturateur, ISO 2	ISO 2	1820220023

Dimensions



Référence	Ø D	Ø D1	Ø D2
1820220021	16.6	11.8	15.8
1820220023	23	14.3	18.2
1820220013	29.3	23.8	27.7
1820A20013	29.3	23.8	27.7

Connecteur de distributeur, série CON-VP

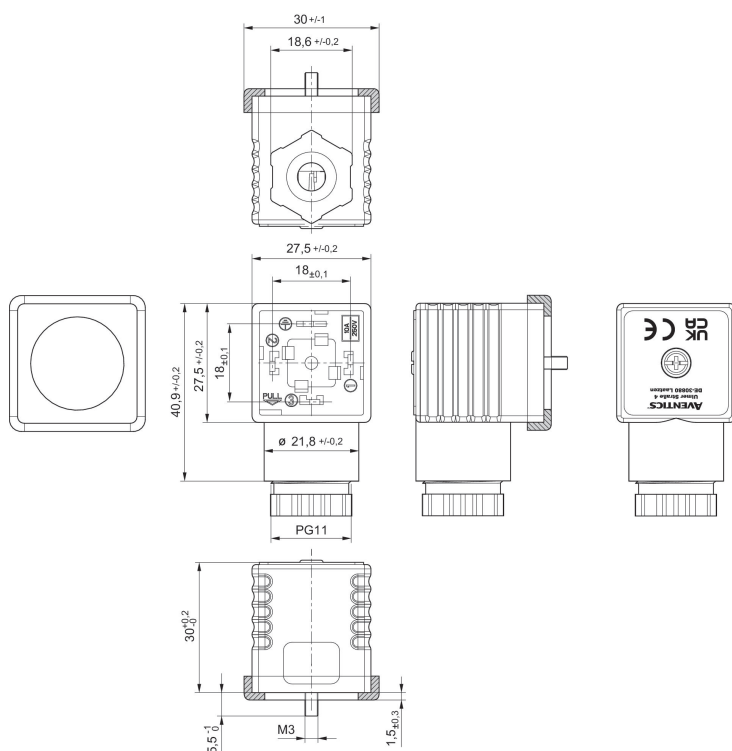
EN 175301-803, forme A
Déclaration de conformité CE
UKCA



Tension de service des équipements	Courant max. [A]	Affectation des contacts	Ø min. du câble raccordable [mm]	Ø max. du câble raccordable [mm]	Référence
300 V DC / 250 V AC	10	2+E	4	9.5	1834484048

1834484048

Dimensions



Joint profilé

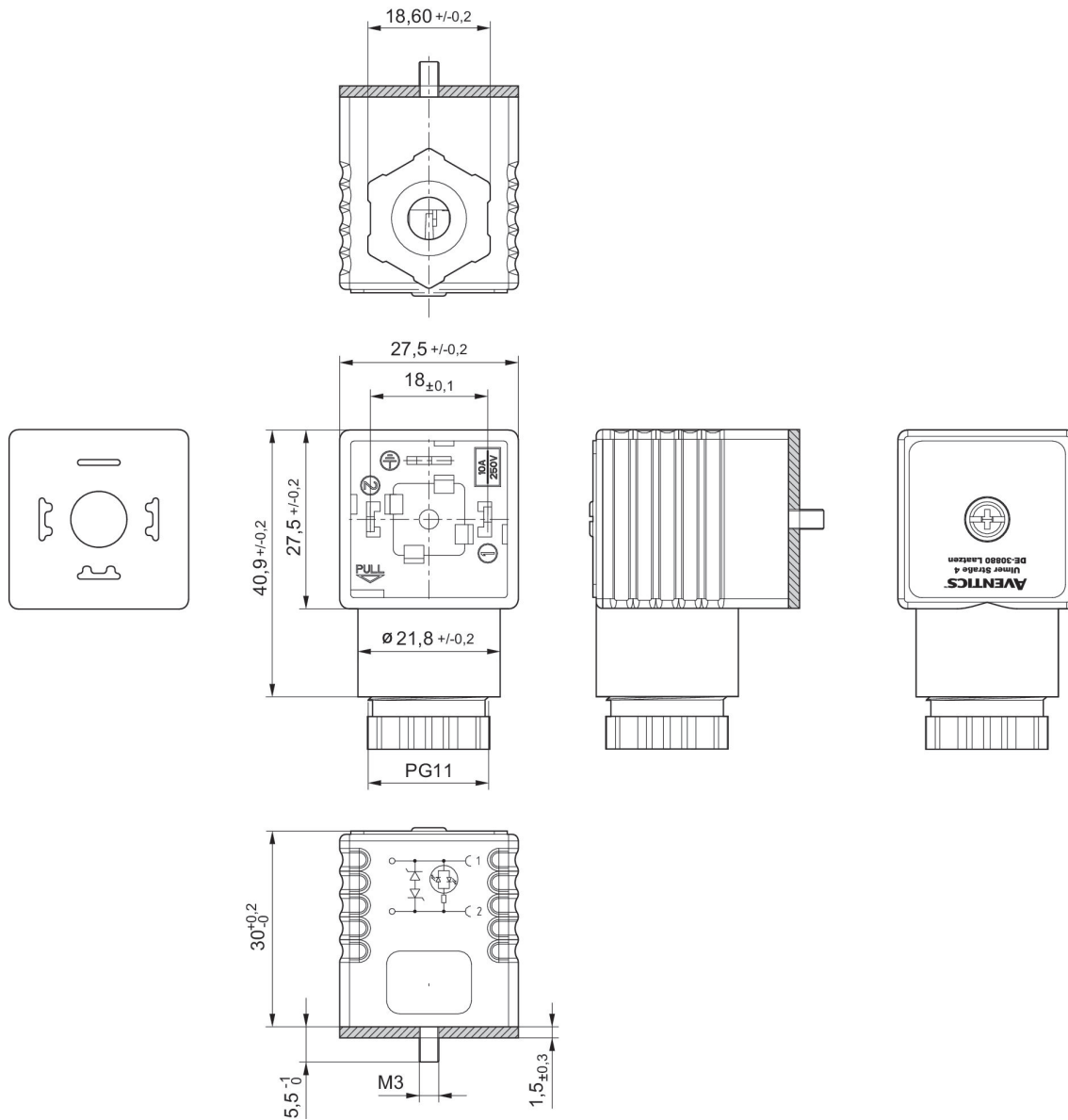
Connecteur de distributeur, série CON-VP

EN 175301-803, forme A
Déclaration de conformité CE
UKCA



Tension de service des équipements	Circuit de protection	Affectation des contacts	LED d'affichage du statut	Ø min. du câble raccordable [mm]	Ø max. du câble raccordable [mm]	Référence
115 V AC/DC	Varistance	2+E	Rouge	6.5	9.5	1834484102
230 V AC/DC	Varistance	2+E	Rouge	6.5	9.5	1834484103

Dimensions



Joint plat

Connecteur de distributeur, série CON-VP

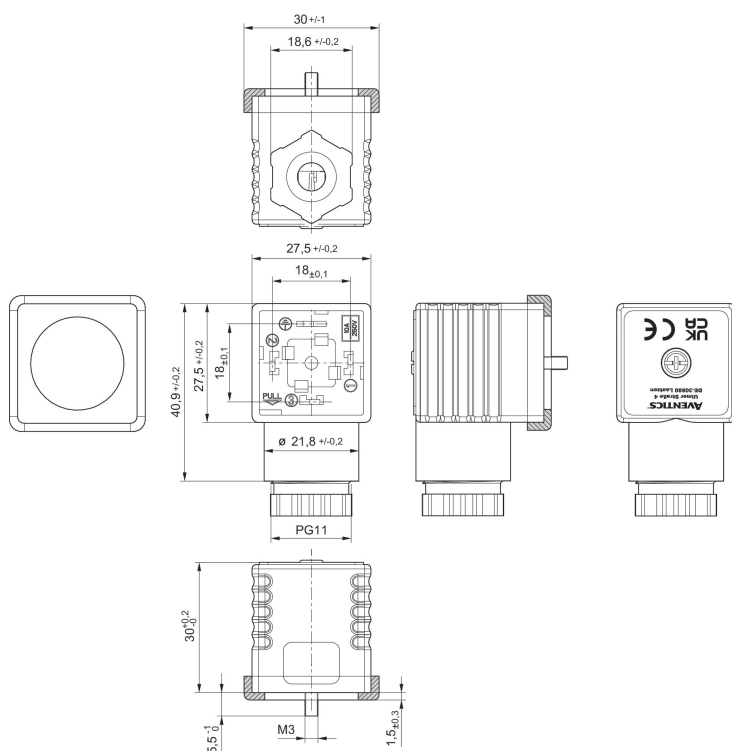
EN 175301-803, forme A
Déclaration de conformité CE
UKCA



Tension de service des équipements	Courant max. [A]	Affectation des contacts	Ø min. du câble raccordable [mm]	Ø max. du câble raccordable [mm]	Référence
300 V DC / 250 V AC	10	3+E	4	9.5	1834484059

1834484059

Dimensions



Joint profilé

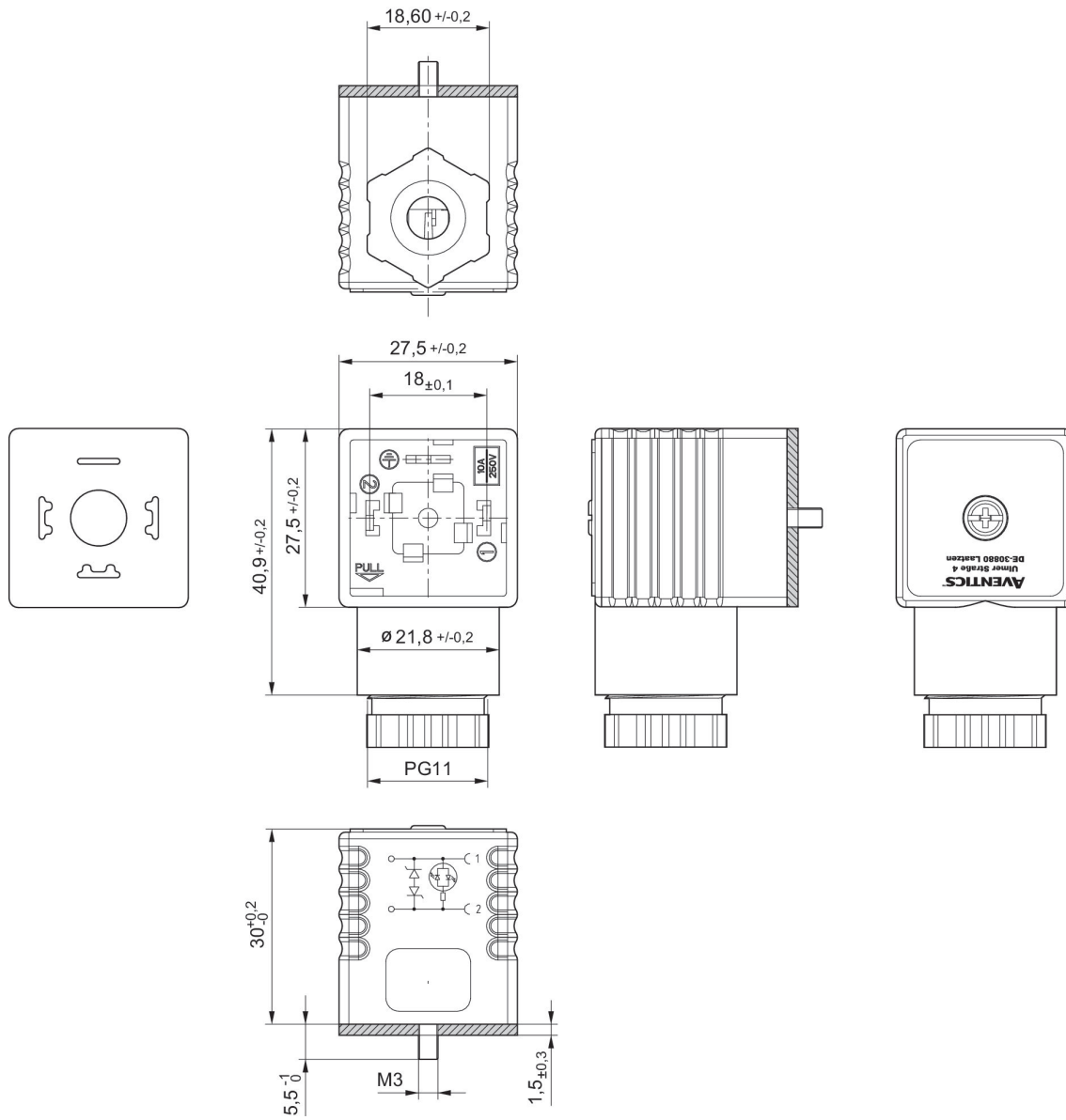
Connecteur de distributeur, série CON-VP

EN 175301-803, forme A



Tension de service des équipements	Circuit de protection	Courant max. [A]	Affectation des contacts	LED d'affichage du statut	Ø min. du câble raccordable [mm]	Ø max. du câble raccordable [mm]	Référence
24 V AC/DC	2 diodes Z	1.5	2+E	Jaune	4	9.5	1834484101

Dimensions



Joint plat

Connecteur de distributeur, série CON-VP

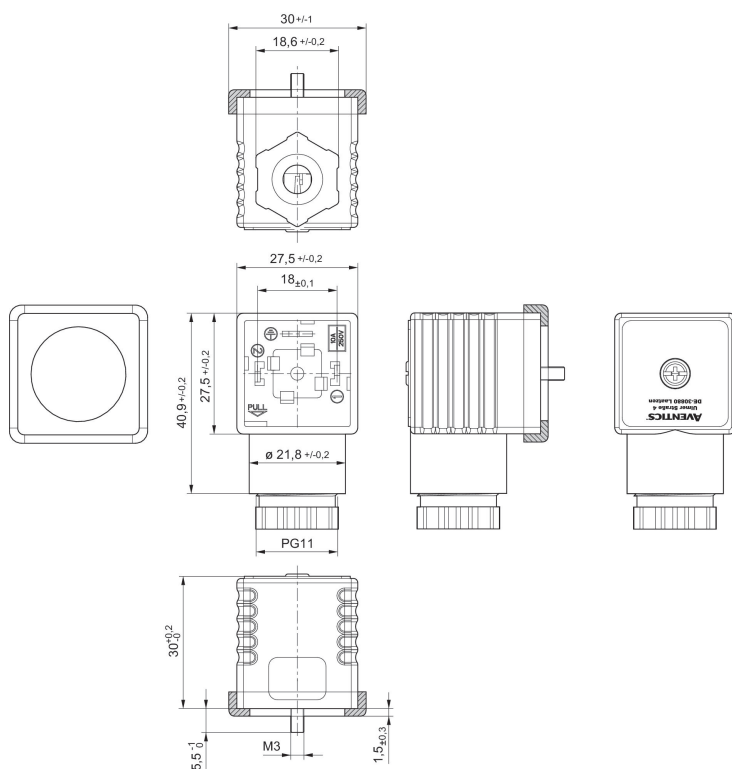
EN 175301-803, forme A



Tension de service des équipements	Circuit de protection	Courant max. [A]	Affectation des contacts	LED d'affichage du statut	Ø min. du câble raccordable [mm]	Ø max. du câble raccordable [mm]	Référence
24 V AC/DC	Varistance	1.5	2+E	Vert	4	9.5	8941016102

8941016102

Dimensions



Joint profilé

Connecteur de distributeur, série CON-VP

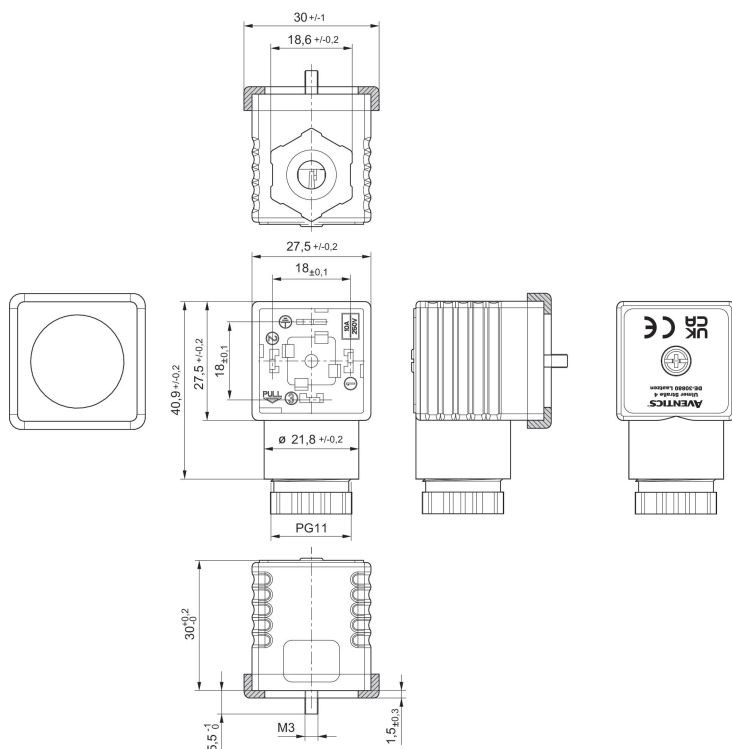
EN 175301-803, forme A
Déclaration de conformité CE
UKCA



Tension de service des équipements	Circuit de protection	Affectation des contacts	LED d'affichage du statut	Ø min. du câble raccordable [mm]	Ø max. du câble raccordable [mm]	Référence
230 V AC/DC	Varistance	2+E	Vert	6.5	9.5	8941016112

8941016112

Dimensions



Joint profilé

Connecteur de distributeur, série CON-VP

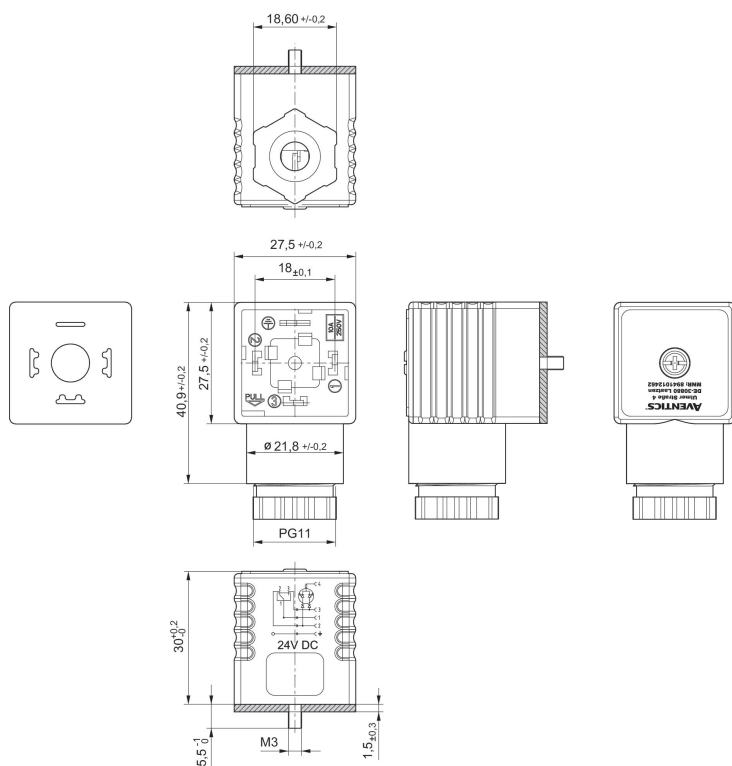
EN 175301-803, forme A



Tension de service des équipements	Circuit de protection	Courant max. [A]	Affectation des contacts	LED d'affichage du statut	Ø min. du câble raccordable [mm]	Ø max. du câble raccordable [mm]	Référence
24 V CC	2 diodes (1 A)	1	3+E	vert/rouge	4	9.5	8941012462

8941012462

Dimensions



Joint plat

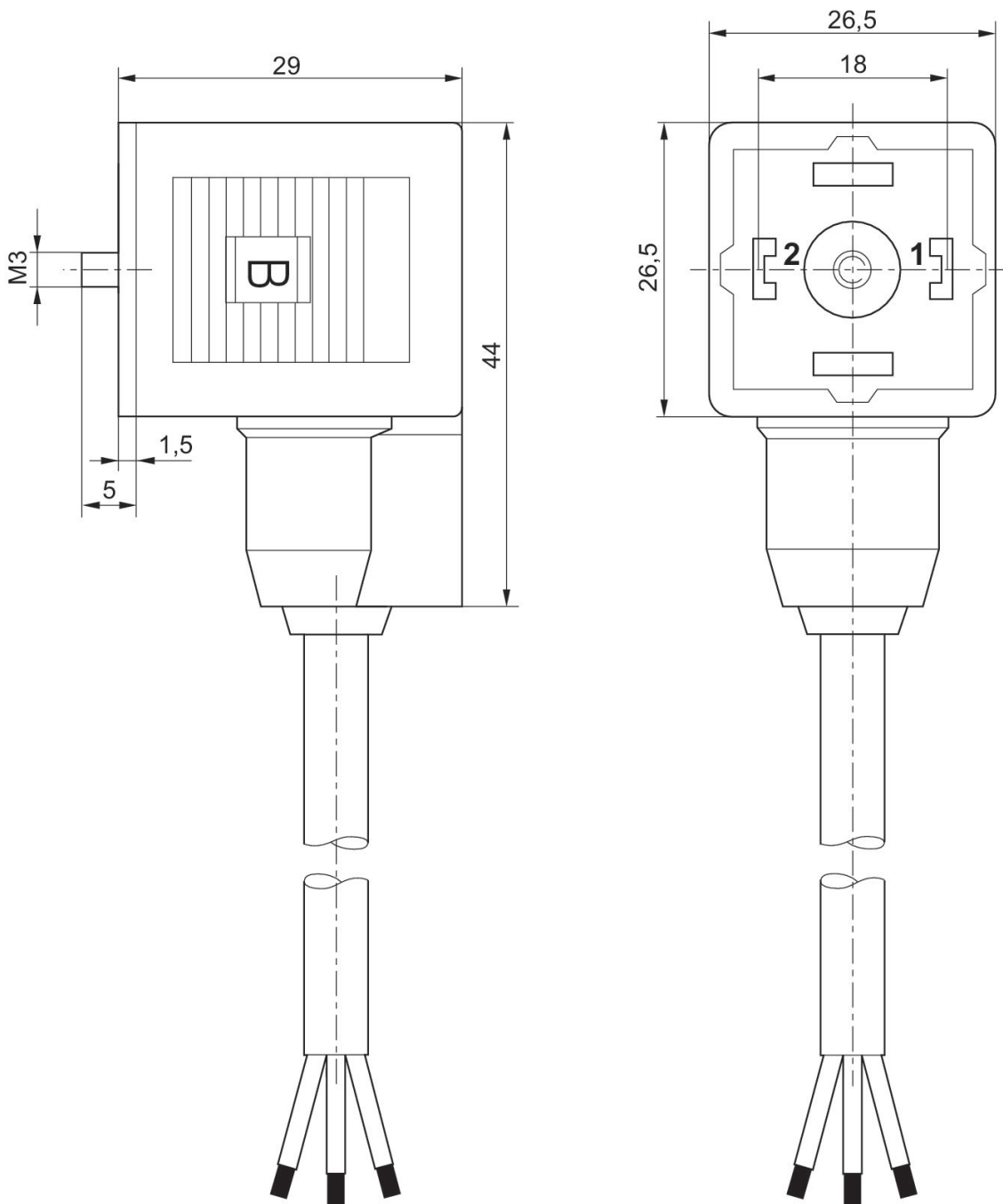
Connecteur de distributeur, série CON-VP

Forme A



Tension de service des équipements	Affectation des contacts	Câble-Ø [mm]	Longueur câble [m]	Référence
230 V AC/DC	2+E	5.9	3	1834484160

Dimensions



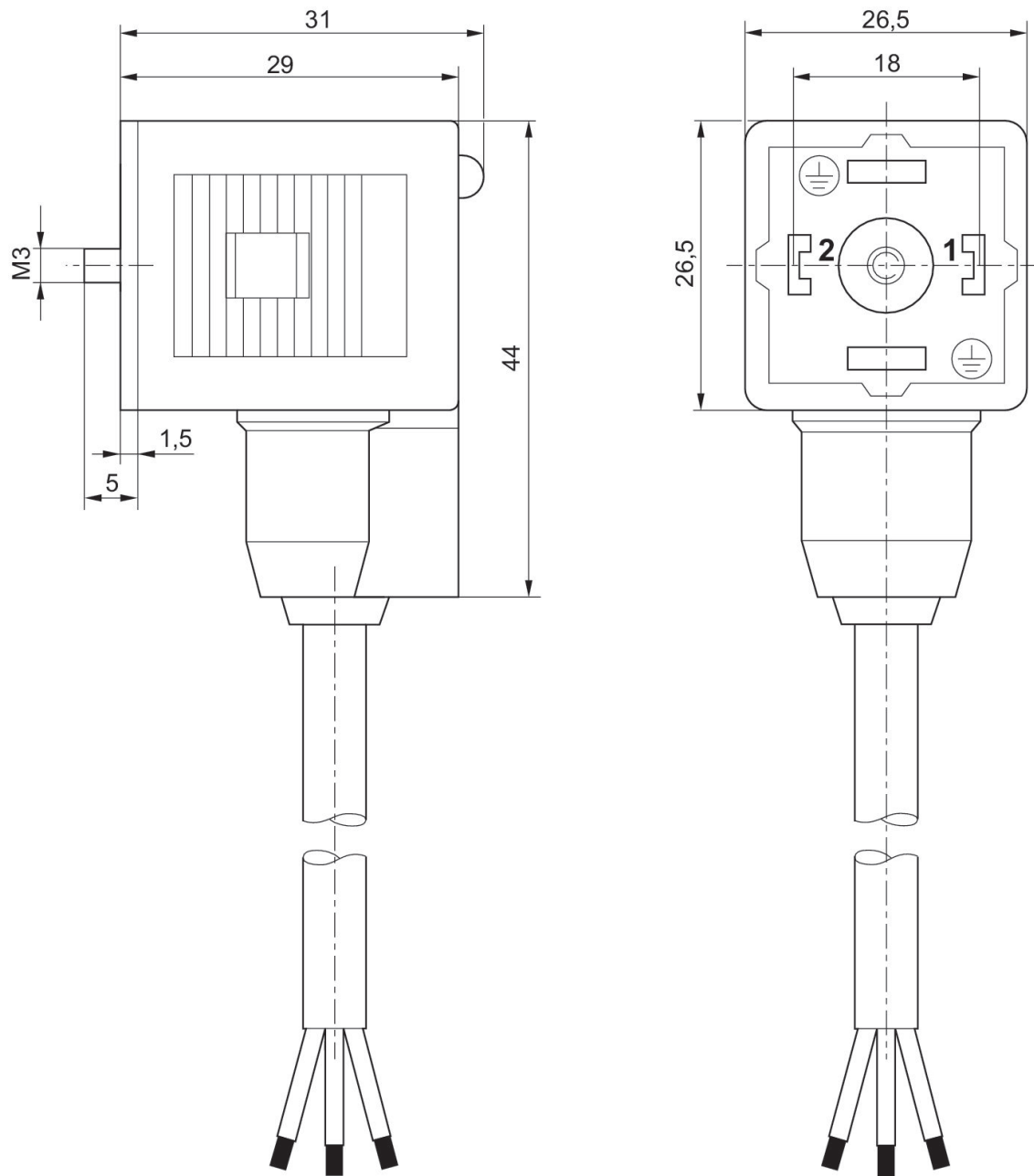
Connecteur de distributeur, série CON-VP

Forme A



Tension de service des équipements	Circuit de protection	Affectation des contacts	LED d'affichage du statut	Câble-Ø [mm]	Longueur câble [m]	Référence
24 V AC/DC	Diode Z	2+E	Jaune	5.9	3	1834484162
24 V AC/DC	Diode Z	2+E	Jaune	5.9	5	1834484163
230 V AC/DC	Varistance	2+E	Rouge	5.9	3	1834484164
230 V AC/DC	Varistance	2+E	Rouge	5.9	5	1834484165

Dimensions



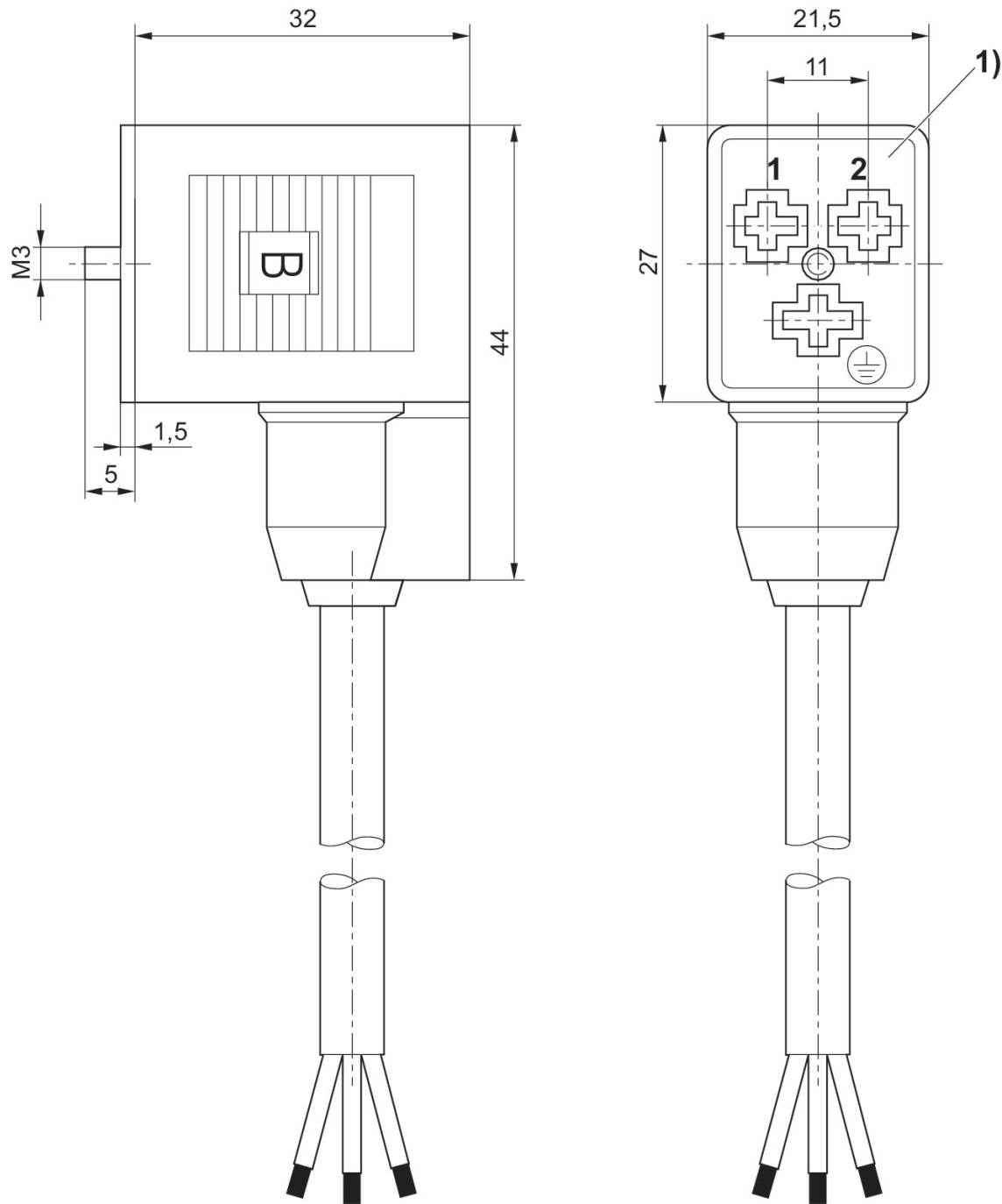
Connecteur de distributeur, série CON-VP

Forme B Industrie



Courant max. [A]	Affectation des contacts	Câble-Ø [mm]	Longueur câble [m]	Référence
4	2+E	5.9	3	8946201912

Dimensions



1) Cartouche de douille à 0° ?

Connecteur de distributeur, série CON-VP

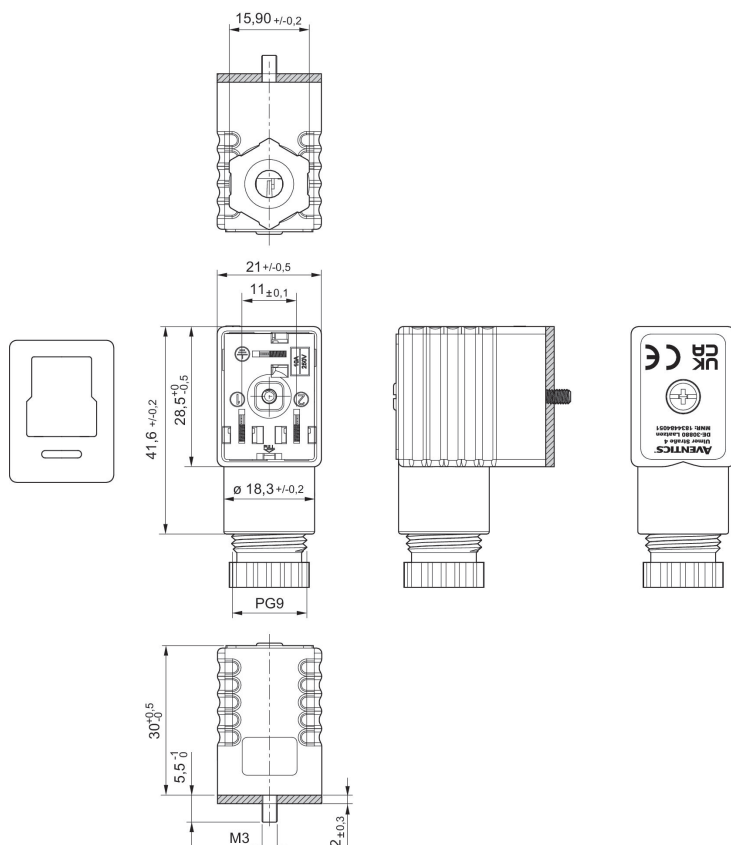
Forme B Industrie
Déclaration de conformité CE
UKCA



Tension de service des équipements	Courant max. [A]	Affectation des contacts	Ø min. du câble raccordable [mm]	Ø max. du câble raccordable [mm]	Référence
300 V DC / 250 V AC	10	2+E	4	8	1834484051

1834484051

Dimensions



Joint plat

Connecteur de distributeur, série CON-VP

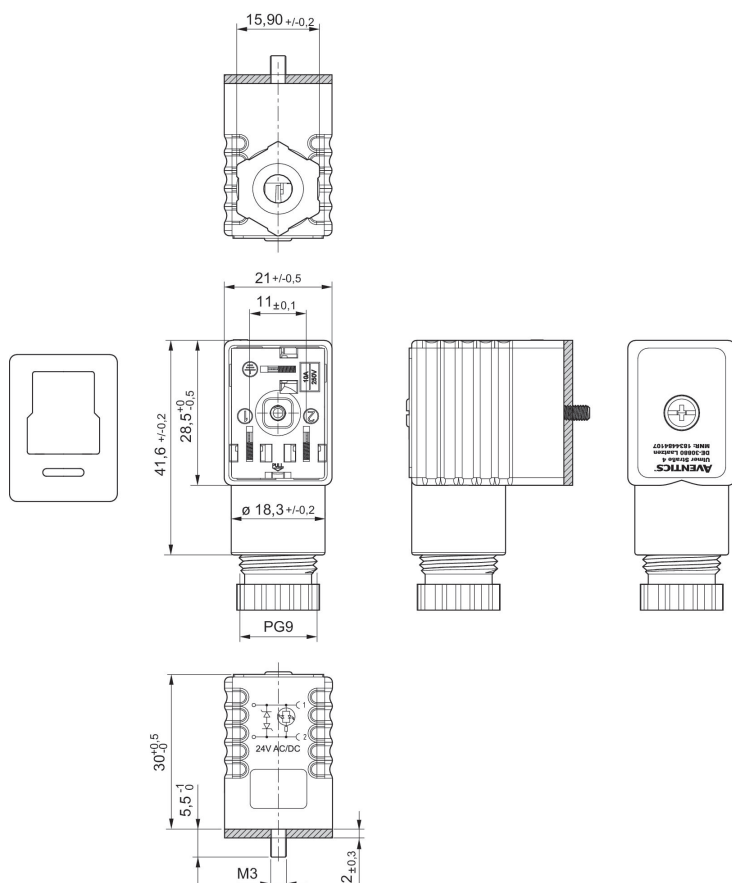
Forme B Industrie



Tension de service des équipements	Circuit de protection	Courant max. [A]	Affectation des contacts	LED d'affichage du statut	Ø min. du câble raccordable [mm]	Ø max. du câble raccordable [mm]	Référence
24 V AC/DC	2 diodes Z	1.5	2+E	Jaune	4	8	1834484107

1834484107

Dimensions



Joint plat

Connecteur de distributeur, série CON-VP

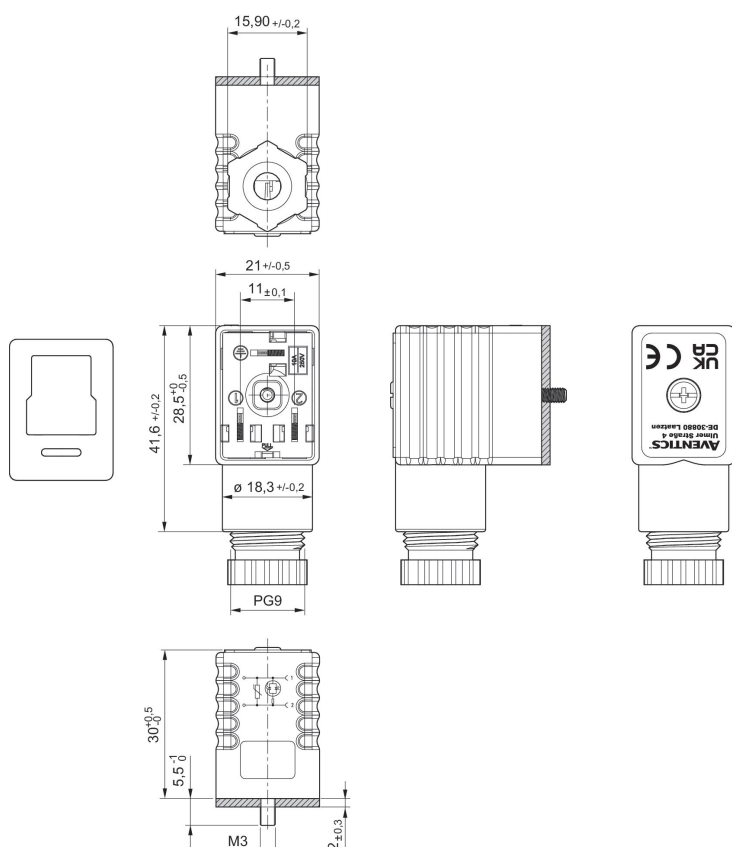
Forme B Industrie
Déclaration de conformité CE
UKCA



Tension de service des équipements	Circuit de protection	Courant max. [A]	Affectation des contacts	LED d'affichage du statut	Ø min. du câble raccordable [mm]	Ø max. du câble raccordable [mm]	Référence
115 V AC/DC	Varistance	1.5	2+E	Rouge	4	8	1834484108
230 V AC/DC	Varistance	1.5	2+E	Rouge	4	8	1834484109

1834484108, 1834484109

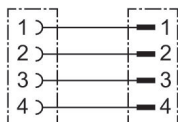
Dimensions



Joint plat

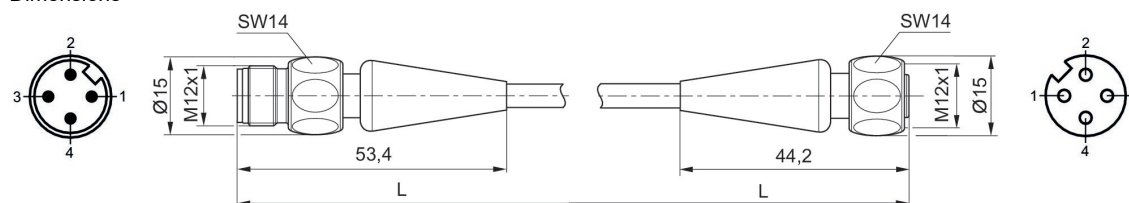
Connecteur rond, Série CON-RD

Connecteur
Prise femelle
M12x1
M12x1
À 4 pôles
À 4 pôles



Tension de service des équipements	Courant [A]	Blin-dage	Rac-corde-ment élec-trique 1, type	Rac-corde-ment élec-trique 1, taille du file-tage	Rac-corde-ment élec-trique 1, co-dage	Rac-corde-ment élec-trique 2, type	Rac-corde-ment élec-trique 2, taille du file-tage	Rac-corde-ment élec-trique 2, co-dage	Lon-gueur câble [m]	Câble-Ø [mm]	Sec-tion du conduc-teur [mm²]	Tem-pé-ra-ture am-biante min. [°C]	Tem-pé-ra-ture am-biante max. [°C]	Référence
240 V AC	4	non blindé	Prise femelle	M12x1	Co-dage A	Connec-teur	M12x1	Co-dage A	5	4.5	0.34	-40	105	R402003760
240 V AC	4	non blindé	Prise femelle	M12x1	Co-dage A	Connec-teur	M12x1	Co-dage A	10	4.5	0.34	-40	105	R402003761
240 V AC	4	non blindé	Prise femelle	M12x1	Co-dage A	Connec-teur	M12x1	Co-dage A	15	4.5	0.34	-40	105	R402003762

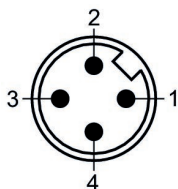
Dimensions



L = longueur câble

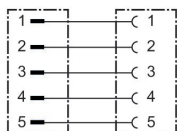
R402003760, R402003761, R402003762

Affectation des broches du connecteur



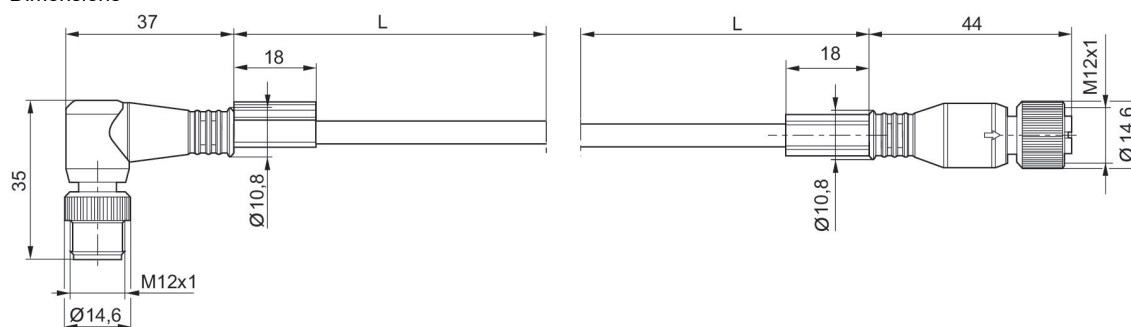
Connecteur rond, Série CON-RD

Connecteur
Prise femelle
M12x1
M12x1
à 5 pôles
à 5 pôles



Tension de service des équipements	Courant [A]	Blin-dage	Rac-corde-ment élec-trique 1, type	Rac-corde-ment élec-trique 1, taille du file-tage	Rac-corde-ment élec-trique 1, co-dage	Rac-corde-ment élec-trique 2, type	Rac-corde-ment élec-trique 2, taille du file-tage	Rac-corde-ment élec-trique 2, co-dage	Lon-gueur câble [m]	Câble-Ø [mm]	Sec-tion du conduc-teur [mm²]	Tem-pé-ra-ture am-biante min. [°C]	Tem-pé-ra-ture am-biante max. [°C]	Référence
48 V AC/DC	4	non blindé	Prise femelle	M12x1	Co-dage A	Connec-teur	M12x1	Co-dage A	2	5	0.34	-25	85	R412021694
48 V AC/DC	4	non blindé	Prise femelle	M12x1	Co-dage A	Connec-teur	M12x1	Co-dage A	5	5	0.34	-25	85	R412021695

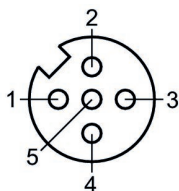
Dimensions



L = longueur

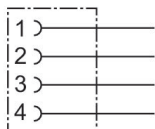
R412021694, R412021695

Affectation des broches de la prise



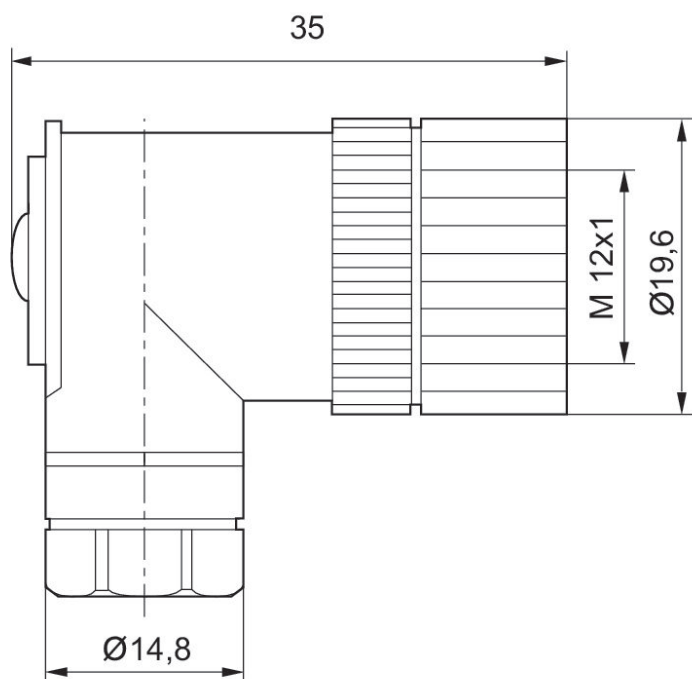
Connecteur rond, Série CON-RD

Prise femelle
M12x1
À 4 pôles



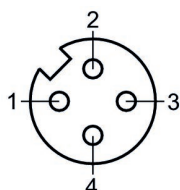
Tension de service des équipements	Affectation des contacts	Codage	Blindage	Type de raccordement	Courant max. [A]	Ø min. du câble raccordable [mm]	Température ambiante min. [°C]	Température ambiante max. [°C]	Référence
48 V AC/DC	À 4 pôles	Codage A	non blindé	Vis	4	4	-40	85	1834484178

Dimensions



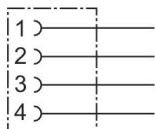
1834484178

Affectation des broches de la prise



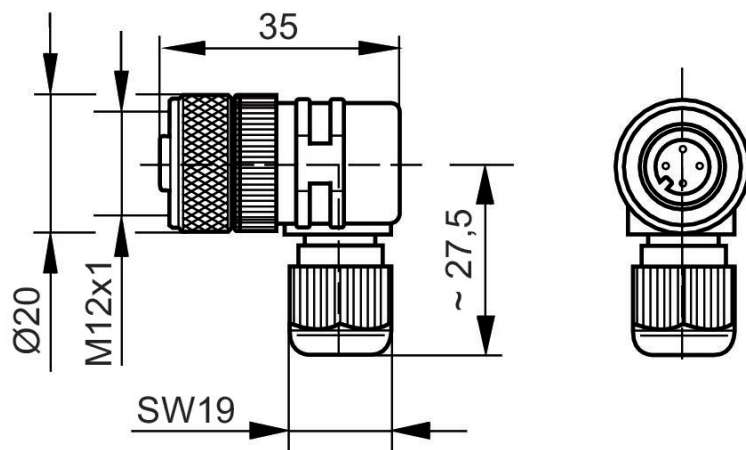
Connecteur rond, Série CON-RD

Prise femelle
M12x1
À 4 pôles



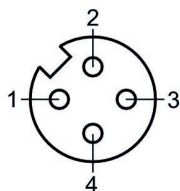
Tension de service des équipements	Affectation des contacts	Codage	Blindage	Type de raccordement	Courant max. [A]	Ø min. du câble raccordable [mm]	Température ambiante min. [°C]	Température ambiante max. [°C]	Référence
48 V AC/DC	À 4 pôles	Codage A	non blindé	Vis	4	4	-25	90	8941054424

Dimensions



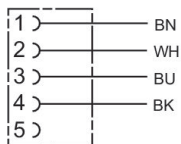
8941054424

Affectation des broches de la prise



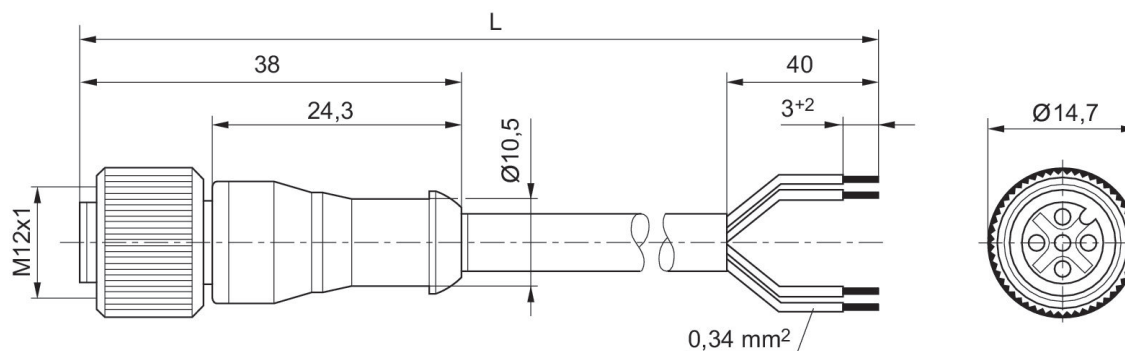
Connecteur rond, Série CON-RD

Prise femelle
M12x1
à 5 pôles



Tension de service des équipements	Courant [A]	Blin-dage	Raccor-dement élec-trique 1, type	Raccor-dement élec-trique 1, taille du filetage	Raccor-dement élec-trique 1, codage	Raccor-dement élec-trique 2, type	Lon-gueur câble [m]	Câble-Ø [mm]	Sec-tion du conduc-teur [mm²]	Tem-péra-ture am-biante min. [°C]	Tem-péra-ture am-biante max. [°C]	Référence
48 V AC/DC	4	non blindé	Prise femelle	M12x1	Codage A	Extrémités de câble ouvertes	3	5.2	0.34	-25	70	1834484256
48 V AC/DC	4	non blindé	Prise femelle	M12x1	Codage A	Extrémités de câble ouvertes	5	5.2	0.34	-25	70	1834484257
48 V AC/DC	4	non blindé	Prise femelle	M12x1	Codage A	Extrémités de câble ouvertes	10	5.2	0.34	-25	70	1834484258

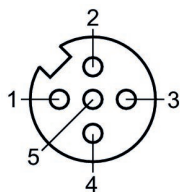
Dimensions



L = longueur

1834484256, 1834484257, 1834484258

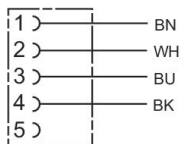
Affectation des broches de la prise



(1) BN=brun (2) WH=blanc (3) BU=bleu (4) BK=noir
(5) Non affecté

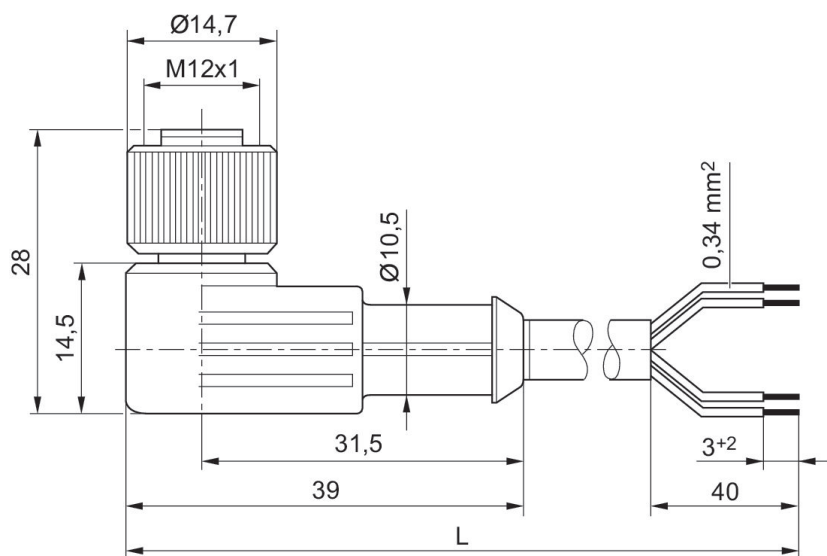
Connecteur rond, Série CON-RD

Prise femelle
M12x1
à 5 pôles



Tension de service des équipements	Courant [A]	Blin-dage	Raccor-dement élec-trique 1, type	Raccor-dement élec-trique 1, taille du filetage	Raccor-dement élec-trique 1, codage	Raccor-dement élec-trique 2, type	Lon-gueur câble [m]	Câble-Ø [mm]	Sec-tion du conduc-teur [mm²]	Tem-péra-ture am-biante min. [°C]	Tem-péra-ture am-biante max. [°C]	Référence
48 V AC/DC	4	non blindé	Prise fe-melle	M12x1	Codage A	Extrémi-tés de câble ouvertes	3	5.2	0.34	-40	85	1834484259
48 V AC/DC	4	non blindé	Prise fe-melle	M12x1	Codage A	Extrémi-tés de câble ouvertes	5	5.2	0.34	-40	85	1834484260
48 V AC/DC	4	non blindé	Prise fe-melle	M12x1	Codage A	Extrémi-tés de câble ouvertes	10	5.2	0.34	-40	85	1834484261

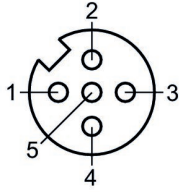
Dimensions



L = longueur

1834484259, 1834484260, 1834484261

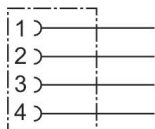
Affectation des broches de la prise



(1) BN=brun (2) WH=blanc (3) BU=bleu (4) BK=noir
(5) Non affecté

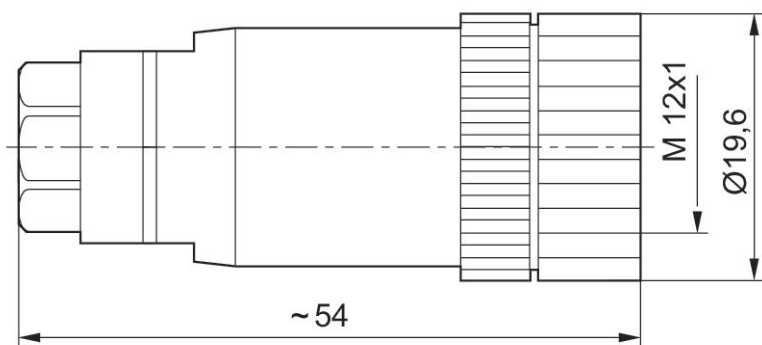
Connecteur rond, Série CON-RD

Prise femelle
M12x1
À 4 pôles



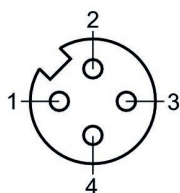
Tension de service des équipements	Affectation des contacts	Codage	Blindage	Type de raccordement	Courant max. [A]	Ø min. du câble raccordable [mm]	Ø max. du câble raccordable [mm]	Température ambiante min. [°C]	Température ambiante max. [°C]	Référence
48 V AC/DC	À 4 pôles	Codage A	non blindé	Vis	4	4	6	-40	85	1834484177

Dimensions



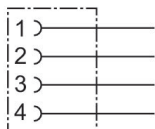
1834484177

Affectation des broches de la prise



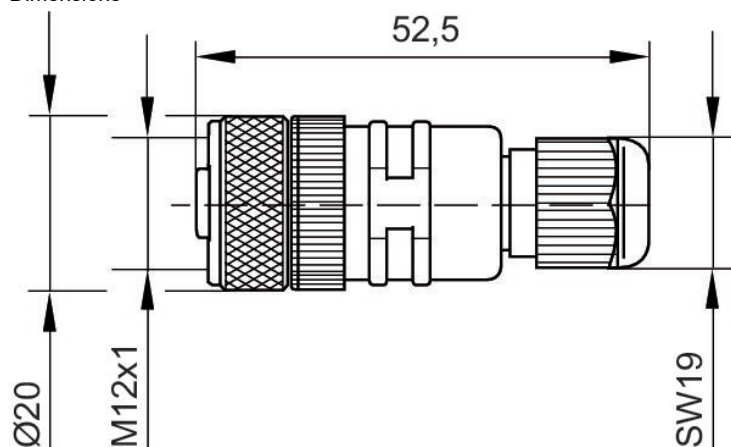
Connecteur rond, Série CON-RD

Prise femelle
M12x1
À 4 pôles



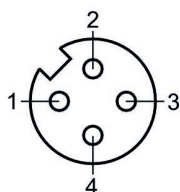
Tension de service des équipements	Affectation des contacts	Codage	Blindage	Type de raccordement	Courant max. [A]	Ø min. du câble raccordable [mm]	Température ambiante min. [°C]	Température ambiante max. [°C]	Référence
48 V AC/DC	À 4 pôles	Codage A	non blindé	Vis	4	4	-25	90	8941054324

Dimensions



8941054324

Affectation des broches de la prise



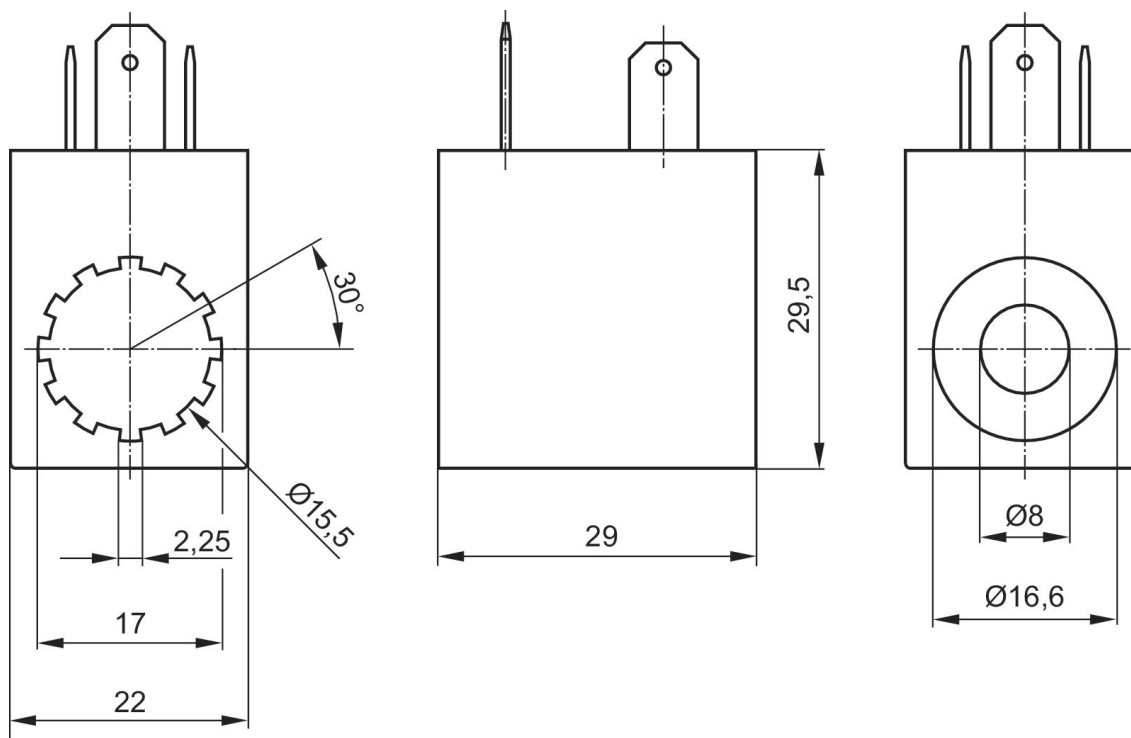
Bobine, Série CO1

Connecteur
Forme B Industrie



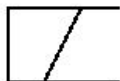
Tension de service des équipements	Tension de service CA à 50 Hz	Tolérance de tension CC	Tolérance de tension CA 50 Hz	Puissance absorbée CC [W]	Puissance de maintien CA 50 Hz [VA]	Puissance de mise en marche CA 50 Hz [VA]	Référence
12 V				5			0498317405
24 V		-10% / +10%		5			0498317502
24 V		-10% / +10%		2			0498318800
48 V				5			0498317618
110 V		-10% / +10%		5			0498317707
220 V		-10% / +10%		5			0498317804
	24 V		-10% / +10%		8	10	0498316905
	48 V		-10% / +10%		8	10	0498317006
	110 V		-10% / +10%		8	10	0498317103
	230 V		-10% / +10%		8	10	0498322506

Dimensions



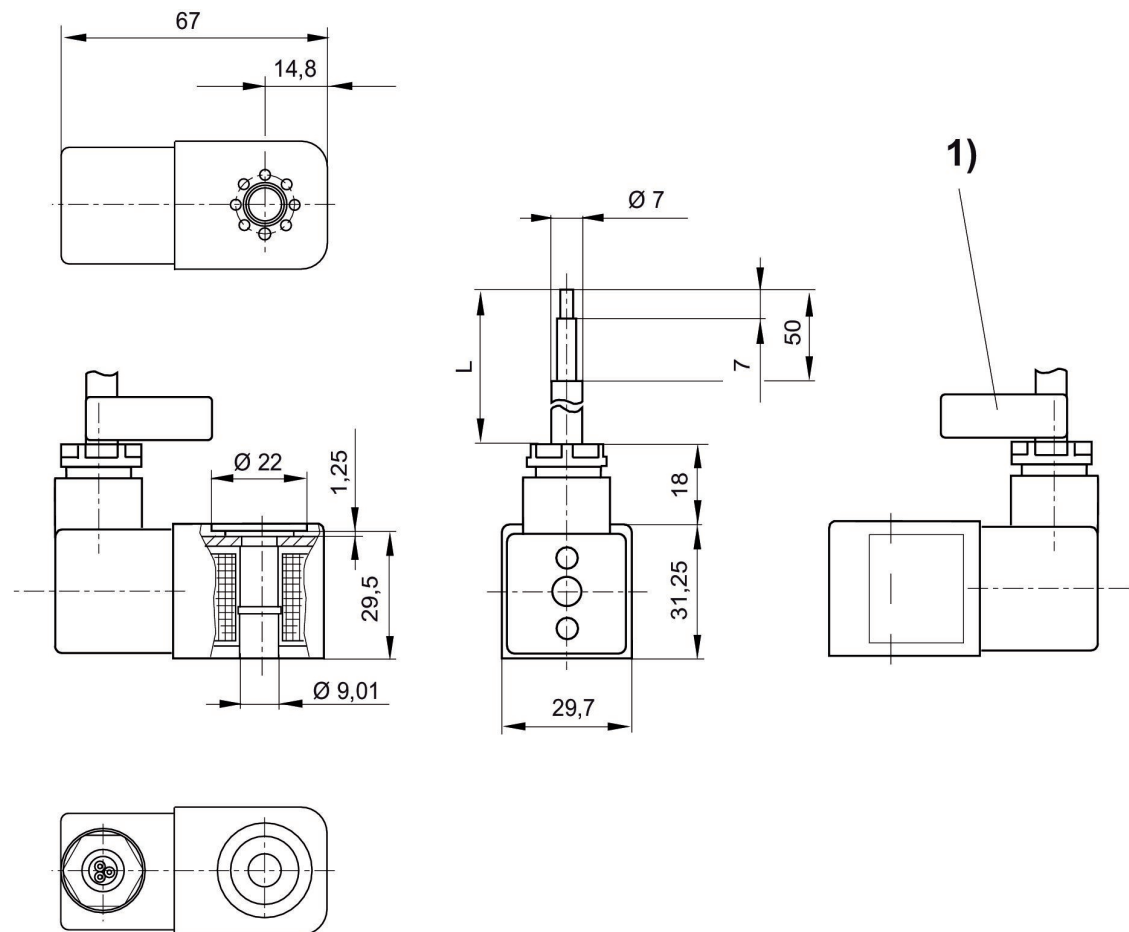
Bobine, Série CO1

ATEX



Tension de service des équipements	Tension de service CA à 50 Hz	Tension de service CA à 60 Hz	Tolérance de tension CC	Tolérance de tension CA 50 Hz	Puissance absorbée CC [W]	Puissance de maintien CA 50 Hz [VA]	Puissance de mise en marche CA 50 Hz [VA]	Longueur câble [m]	Index de compatibilité	Référence
	230 V	230 V		-10% / +10%		3	3.1	3	14	1827414297
	230 V	230 V		-10% / +10%		3	3.1	10	14	1827414298
	110 V	110 V		-10% / +10%		2.9	3	3	14	1827414299
	24 V	24 V		-10% / +10%		2.9	3	3	14	1827414301
24 V			-10% / +10%		3.25			3	14	1827414303
24 V			-10% / +10%		3.25			10	14	1827414304

Dimensions



L = longueur câble

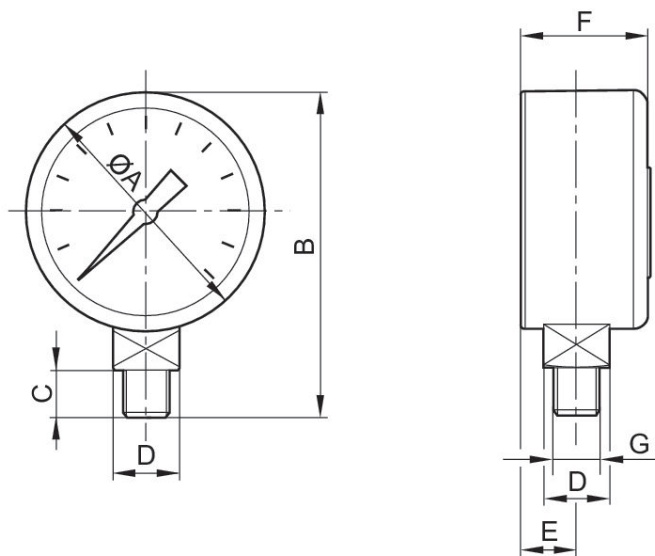
1) Etiquette d'identification de câble avec numéro de série

Manomètre, Série PG1-ROU

EN 837-1

Type de construction	Diamètre nominal [mm]	Orifice	Plage d'affichage de l'échelle principale mini [bar]	Plage d'affichage de l'échelle principale maxi [bar]	Plage d'affichage de l'échelle principale mini [bar]	Plage d'affichage de l'échelle principale maxi [bar]	Référence
Manomètre à tube-ressort	50	R 1/8	0	10	0	12	8901703200

Dimensions



Dimensions en mm

Référence	Raccordement de l'air comprimé	Diamètre nominal	Ø A	B	C	D	F	E
8901703200	R 1/8	50 mm	50	66.5	10	SW14	27,5	10

Manomètre, Série PG1-SAS

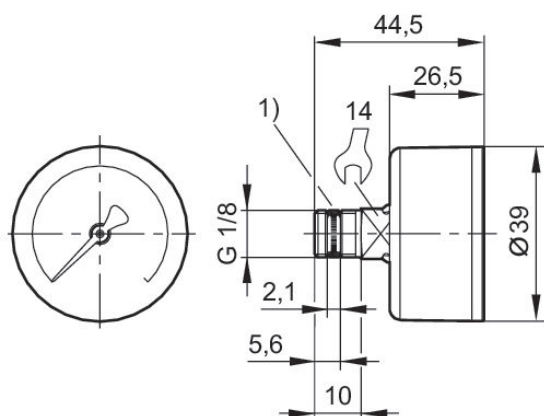
EN 837-1



Type de construction	Diamètre nominal [mm]	Orifice	Plage d'affichage de l'échelle principale mini [bar]	Plage d'affichage de l'échelle principale maxi [bar]	Plage d'affichage de l'échelle principale mini [bar]	Plage d'affichage de l'échelle principale maxi [bar]	Référence
Manomètre à tube-ressort	40	G 1/8	0	8	0	10	R412003857

R412003857

Dimensions en mm



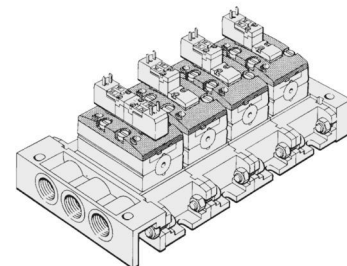
1) Joint fileté

Joint de couvercle du distributeur, Joint de boîtier de distributeur

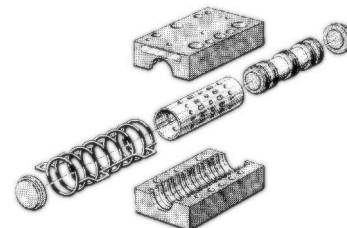
581



Type	Référence
Joint de couvercle du distributeur, distributeurs à commande électrique	0490429204
Joint de couvercle du distributeur, distributeurs à commande pneumatique	0490429301
Joint de couvercle du distributeur, pour distributeurs à fonction logique	0490429409
Joint de boîtier de distributeur, entre le boîtier et la plaque de base	0486704608

Couvercle de distributeur, avec ou sans distributeur piloteISO 5599-1
581

Type	Référence
Distributeur 5/2, monostable	5813010000
Distributeur 2x3/2, 5/2, 5/3	5813020000
Distributeur 5/2, monostable	5813050000
Distributeur 2x3/2, 5/2, 5/3	5813060000
Tous	5813080000

Boîtier de distributeur, sans couvercleISO 5599-1
581

Type	Référence
Distributeur 5/2, monostable	5813100000
Distributeur 5/2 bistable	5813200000
Distributeur 5/2, bistable, avec commande manuelle auxiliaire	5813300000
Distributeur 5/2, avec piston différentiel	5813600000
Distributeur 5/3, centre fermé	5813400000
Distributeur 5/3 centre ouvert	5813500000
Distributeur 5/3 centre pression	5813700000

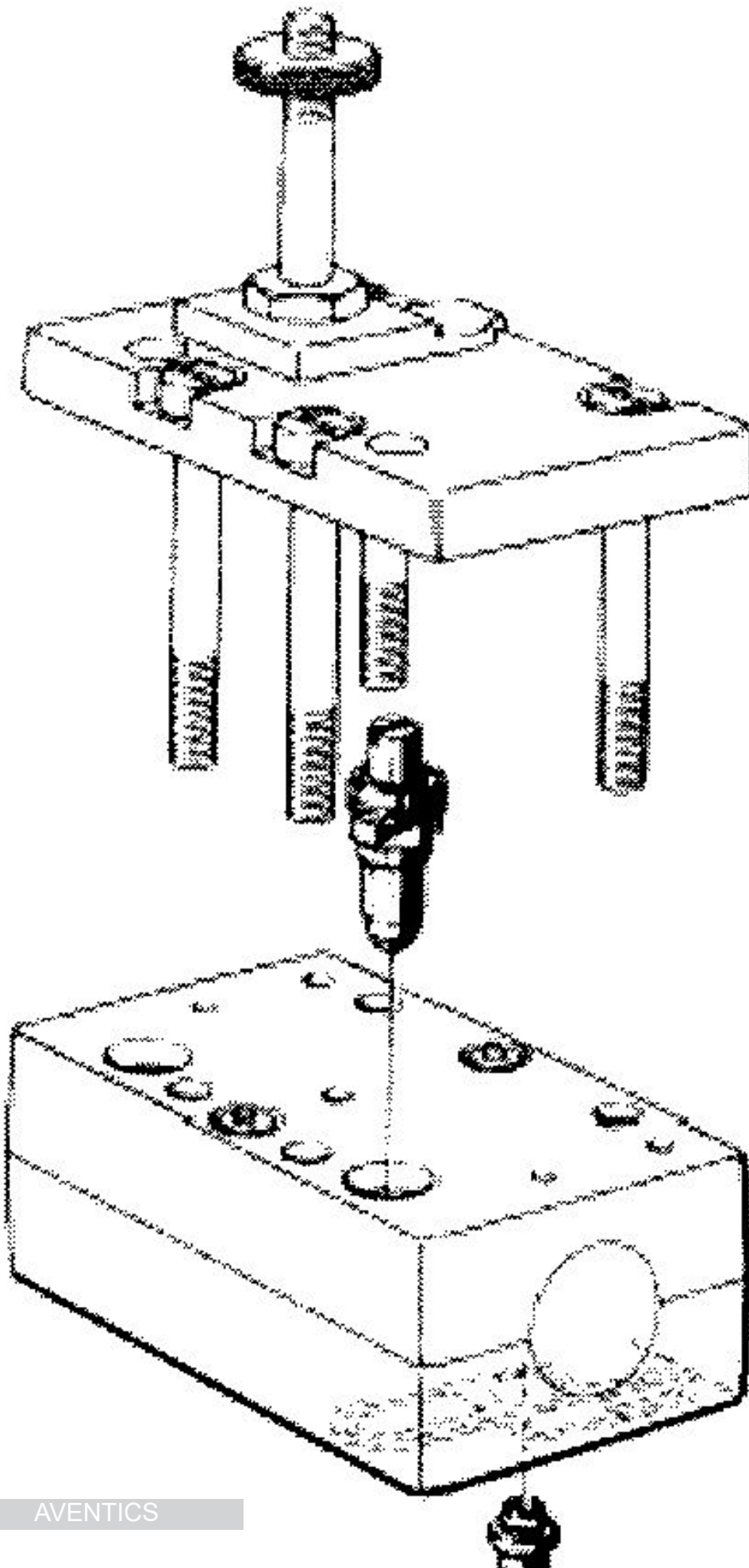
Limiteur de régulation du débit en 3/5

581



Référence
5813001000

Dimensions



Efficient pneumatic solutions, our program: cylinders and drives, valves and valve systems, air supply management



Visit us: [Emerson.com/Aventics](https://www.emerson.com/aventics)

Your local contact: [Emerson.com/contactus](https://www.emerson.com/contactus)



[Emerson.com](https://www.emerson.com)



[Facebook.com/EmersonAutomationSolutions](https://www.facebook.com/EmersonAutomationSolutions)



[LinkedIn.com/company/Emerson-Automation-Solutions](https://www.linkedin.com/company/Emerson-Automation-Solutions)



[Twitter.com/EMR_Automation](https://twitter.com/EMR_Automation)

An example configuration is depicted on the title page. The delivered product may thus vary from that in the illustration. Subject to change. This Document, as well as the data, specifications and other information set forth in it, are the exclusive property of AVENTICS GmbH. It may not be reproduced or given to third parties without its consent. Only use the AVENTICS products shown in industrial applications. Read the product documentation completely and carefully before using the product. Observe the applicable regulations and laws of the respective country. When integrating the product into applications, note the system manufacturer's specifications for safe use of the product. The data specified only serve to describe the product. No statements concerning a certain condition or suitability for a certain application can be derived from our information. The information given does not release the user from the obligation of own judgment and verification. It must be remembered that the products are subject to a natural process of wear and aging.

The Emerson logo is a trademark and service mark of Emerson Electric Co. Brand logotype are registered trademarks of one of the Emerson family of companies. All other marks are the property of their respective owners. © 2019 Emerson Electric Co. All rights reserved.



CONSIDER IT SOLVED™