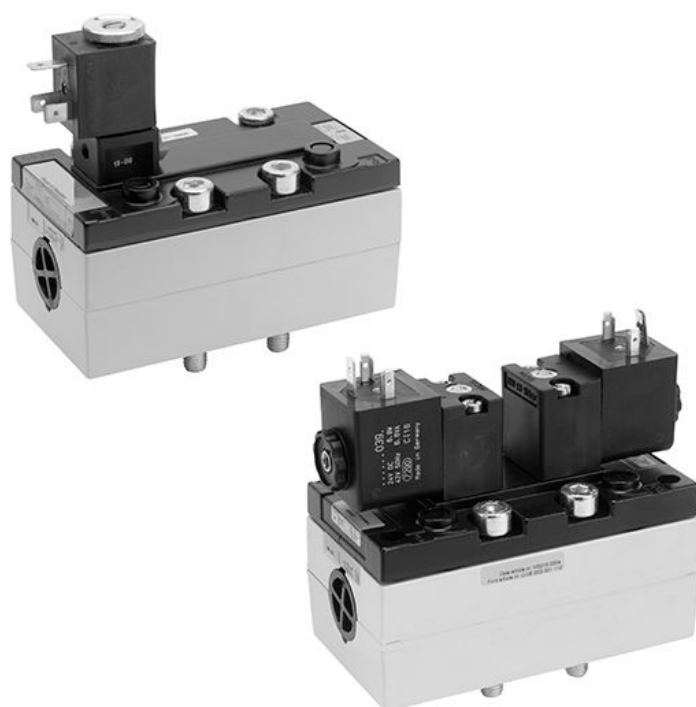


Serie 581, Größe 3



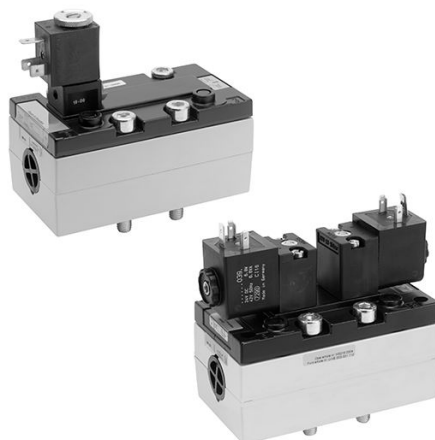
AVENTICS™

ISO 5599-1, Größe 3, Serie 581


EMERSON™

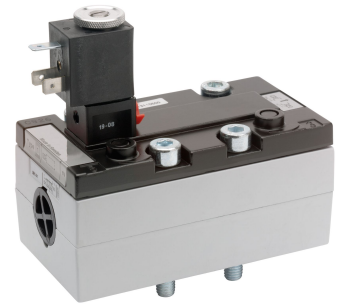
Die AVENTICS Serie 581 entspricht der Ventilnorm ISO 5599-1. Aufgrund des hohen Grades an Modularität bietet die Serie alle Ventilfunktionen, integrierte Drosselventile, verschiedene Vorsteuerspulen und eine umfangreiche Palette an Zubehör.

- Genormtes Ventilsystem
- robuste Bauform
- Zahlreiche Spannungsbereiche
- Druckbereich bis zu 16 bar möglich
- CNOMO-Interface
- Kleine Abmessungen
- Schnelle Stellzeiten
- Einfache und flexible Konfigurationen nach individuellen Wünschen über den Online-Konfigurator



5/2-Wegeventil, Serie 581, Größe 3

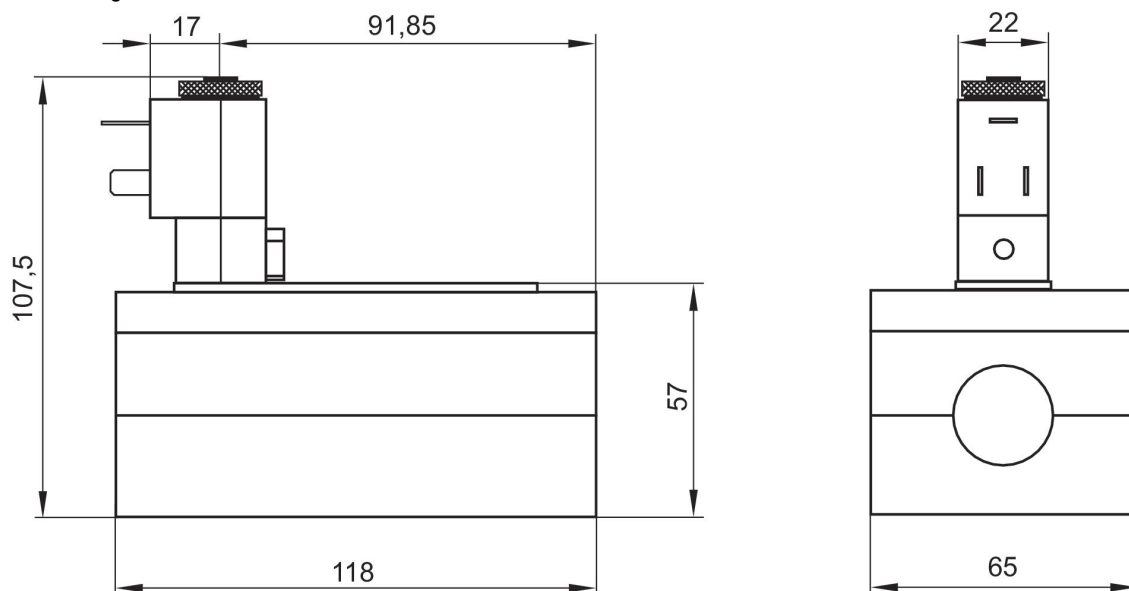
4800 l/min
einseitig betätigt
ISO 5599-1
Stecker
Form B Industrie
Grundplattenanschluss
Innengewinde
elektrisch
Grundplatte ISO 5599-1
Grundplatte ISO 5599-1



Betriebsdruck min. [bar]	Betriebsdruck max. [bar]	Betriebsspannung	Betriebsspannung	Betriebsspannung	Spannungstoleranz DC	Leistungsaufnahme DC [W]	Vorsteuerung	Drossel	Handhilfsbetätigung	Materialnummer
3	10	12 V			-10% / +10%	5	intern		rastend	5813110500
3	10		24 V				intern		rastend	5813110200
3	10	24 V			-10% / +10%	5	intern		rastend	5813110100
3	10	48 V			-10% / +10%	5	intern		rastend	5813110600
3	10			110 V			intern		rastend	5813110300
3	10		230 V				intern		rastend	5813110400
3	10						intern		rastend	5813110000
3	10	12 V			-10% / +10%	5	intern	mit Drossel	rastend	5813111500
3	10		24 V				intern	mit Drossel	rastend	5813111200
3	10	24 V			-10% / +10%	5	intern	mit Drossel	rastend	5813111100
3	10	48 V			-10% / +10%	5	intern	mit Drossel	rastend	5813111600
3	10			110 V			intern	mit Drossel	rastend	5813111300
3	10		230 V				intern	mit Drossel	rastend	5813111400
3	10						intern	mit Drossel	rastend	5813111000
-0.95	10	12 V			-10% / +10%	5	extern		rastend	5813112500
-0.95	10		24 V				extern		rastend	5813112200
-0.95	10	24 V			-10% / +10%	5	extern		rastend	5813112100
-0.95	10	48 V			-10% / +10%	5	extern		rastend	5813112600
-0.95	10			110 V			extern		rastend	5813112300
-0.95	10		230 V				extern		rastend	5813112400
-0.95	10						extern		rastend	5813112000

Betriebsdruck min. [bar]	Betriebsdruck max. [bar]	Betriebsspannung	Betriebsspannung	Betriebsspannung	Spannungstoleranz DC	Leistungsaufnahme DC [W]	Vorsteuerung	Drossel	Handhilfsbetätigung	Materialnummer
-0.95	10	12 V			-10% / +10%	5	extern	mit Drossel	rastend	5813113500
-0.95	10		24 V				extern	mit Drossel	rastend	5813113200
-0.95	10	24 V			-10% / +10%	5	extern	mit Drossel	rastend	5813113100
-0.95	10	48 V			-10% / +10%	5	extern	mit Drossel	rastend	5813113600
-0.95	10			110 V			extern	mit Drossel	rastend	5813113300
-0.95	10		230 V				extern	mit Drossel	rastend	5813113400
-0.95	10						extern	mit Drossel	rastend	5813113000

Abmessungen



Die Vorsteuerventile können gelöst und um 180° gedreht werden.

5/2-Wegeventil, Serie 581, Größe 3

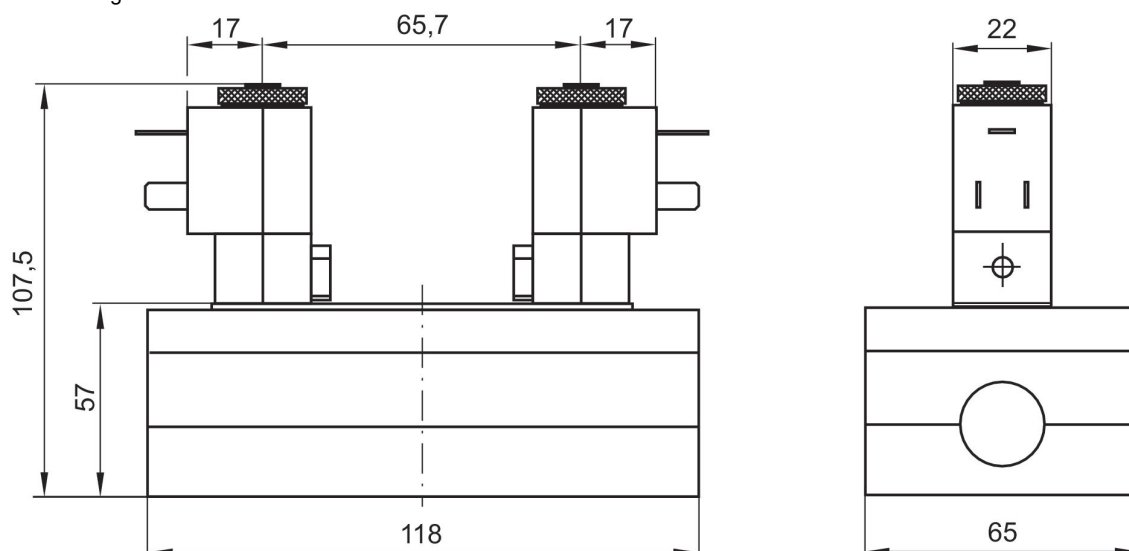
4800 l/min
beidseitig betätigt
ISO 5599-1
Stecker
Form B Industrie
Grundplattenanschluss
Innengewinde
elektrisch
Grundplatte ISO 5599-1
Grundplatte ISO 5599-1



Betriebsdruck min. [bar]	Betriebsdruck max. [bar]	Betriebsspannung	Betriebsspannung	Betriebsspannung	Spannungstoleranz DC	Leistungsaufnahme DC [W]	Vorsteuerung	Drossel	Handhilfsbetätigung	Materialnummer
1.5	10	12 V			-10% / +10%	5	intern		rastend	5813220500
1.5	10		24 V				intern		rastend	5813220200
1.5	10	24 V			-10% / +10%	5	intern		rastend	5813220100
1.5	10	48 V			-10% / +10%	5	intern		rastend	5813220600
1.5	10			110 V			intern		rastend	5813220300
1.5	10		230 V				intern		rastend	5813220400
1.5	10						intern		rastend	5813220000
1.5	10	12 V			-10% / +10%	5	intern	mit Drossel	rastend	5813221500
1.5	10		24 V				intern	mit Drossel	rastend	5813221200
1.5	10	24 V			-10% / +10%	5	intern	mit Drossel	rastend	5813221100
1.5	10	48 V			-10% / +10%	5	intern	mit Drossel	rastend	5813221600
1.5	10			110 V			intern	mit Drossel	rastend	5813221300
1.5	10		230 V				intern	mit Drossel	rastend	5813221400
1.5	10						intern	mit Drossel	rastend	5813221000
-0.95	10	12 V			-10% / +10%	5	extern		rastend	5813222500
-0.95	10		24 V				extern		rastend	5813222200
-0.95	10	24 V			-10% / +10%	5	extern		rastend	5813222100
-0.95	10	48 V			-10% / +10%	5	extern		rastend	5813222600
-0.95	10			110 V			extern		rastend	5813222300
-0.95	10		230 V				extern		rastend	5813222400
-0.95	10						extern		rastend	5813222000

Betriebsdruck min. [bar]	Betriebsdruck max. [bar]	Betriebsspannung	Betriebsspannung	Betriebsspannung	Spannungstoleranz DC	Leistungsaufnahme DC [W]	Vorsteuerung	Drossel	Handhilfsbetätigung	Materialnummer
-0.95	10	12 V			-10% / +10%	5	extern	mit Drossel	rastend	5813223500
-0.95	10		24 V				extern	mit Drossel	rastend	5813223200
-0.95	10	24 V			-10% / +10%	5	extern	mit Drossel	rastend	5813223100
-0.95	10	48 V			-10% / +10%	5	extern	mit Drossel	rastend	5813223600
-0.95	10			110 V			extern	mit Drossel	rastend	5813223300
-0.95	10		230 V				extern	mit Drossel	rastend	5813223400
-0.95	10						extern	mit Drossel	rastend	5813223000

Abmessungen



Die Vorsteuerventile können gelöst und um 180° gedreht werden.

5/2-Wegeventil, Serie 581, Größe 3

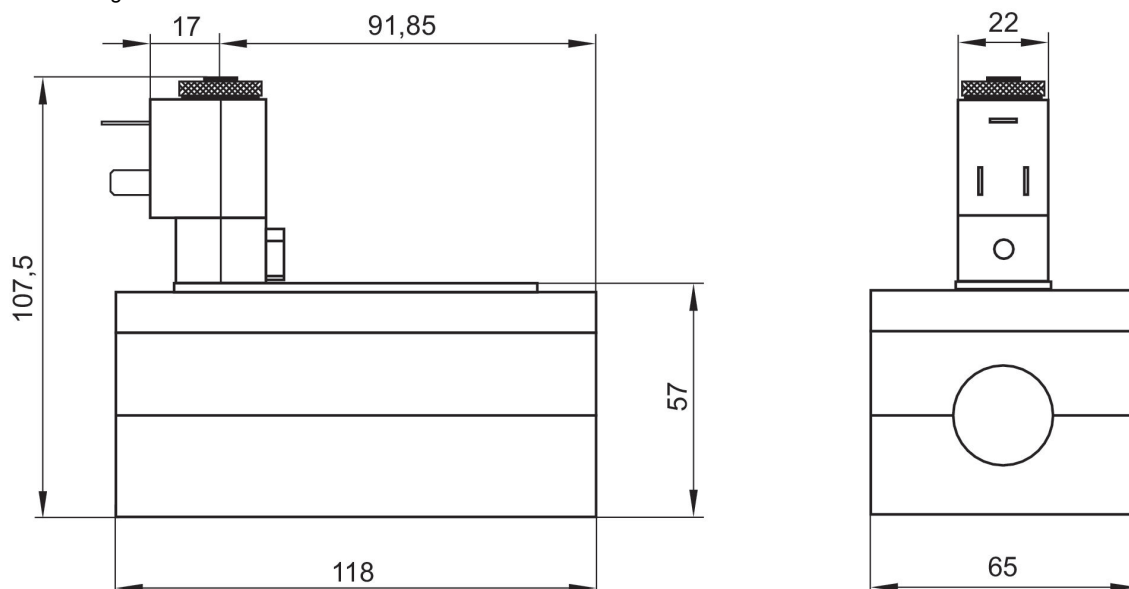
4800 l/min
ISO 5599-1
Stecker
Form B Industrie
Grundplattenanschluss
Innengewinde
elektrisch
Grundplatte ISO 5599-1
Grundplatte ISO 5599-1



Betriebsdruck min. [bar]	Betriebsdruck max. [bar]	Betriebsspannung	Betriebsspannung	Betriebsspannung	Spannungstoleranz DC	Leistungsaufnahme DC [W]	Vorsteuerung	Drossel	Handhilfsbetätigung	Materialnummer
1.5	10	12 V			-10% / +10%	5	intern		rastend	5813610500
1.5	10		24 V				intern		rastend	5813610200
1.5	10	24 V			-10% / +10%	5	intern		rastend	5813610100
1.5	10	48 V			-10% / +10%	5	intern		rastend	5813610600
1.5	10			110 V			intern		rastend	5813610300
1.5	10		230 V				intern		rastend	5813610400
1.5	10						intern		rastend	5813610000
1.5	10	12 V			-10% / +10%	5	intern	mit Drossel	rastend	5813611500
1.5	10		24 V				intern	mit Drossel	rastend	5813611200
1.5	10	24 V			-10% / +10%	5	intern	mit Drossel	rastend	5813611100
1.5	10	48 V			-10% / +10%	5	intern	mit Drossel	rastend	5813611600
1.5	10			110 V			intern	mit Drossel	rastend	5813611300
1.5	10		230 V				intern	mit Drossel	rastend	5813611400
1.5	10						intern	mit Drossel	rastend	5813611000
-0.95	10	12 V			-10% / +10%	5	extern		rastend	5813612500
-0.95	10		24 V				extern		rastend	5813612200
-0.95	10	24 V			-10% / +10%	5	extern		rastend	5813612100
-0.95	10	48 V			-10% / +10%	5	extern		rastend	5813612600
-0.95	10			110 V			extern		rastend	5813612300
-0.95	10		230 V				extern		rastend	5813612400
-0.95	10						extern		rastend	5813612000

Betriebsdruck min. [bar]	Betriebsdruck max. [bar]	Betriebsspannung	Betriebsspannung	Betriebsspannung	Spannungstoleranz DC	Leistungsaufnahme DC [W]	Vorsteuerung	Drossel	Handhilfsbetätigung	Materialnummer
-0.95	10	12 V			-10% / +10%	5	extern	mit Drossel	rastend	5813613500
-0.95	10		24 V				extern	mit Drossel	rastend	5813613200
-0.95	10	24 V			-10% / +10%	5	extern	mit Drossel	rastend	5813613100
-0.95	10			110 V			extern	mit Drossel	rastend	5813613300
-0.95	10		230 V				extern	mit Drossel	rastend	5813613400
-0.95	10						extern	mit Drossel	rastend	5813613000

Abmessungen



Die Vorsteuerventile können gelöst und um 180° gedreht werden.

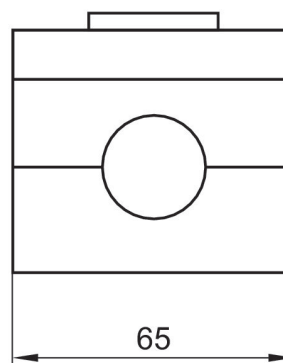
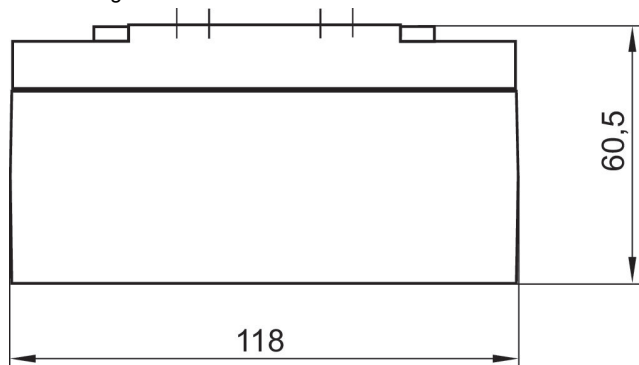
5/2-Wegeventil, Serie 581, Größe 3

4800 l/min
ISO 5599-1
Grundplattenanschluss
Innengewinde
elektrisch
Basisventil ohne Vorsteuerventil
Grundplatte ISO 5599-1
Grundplatte ISO 5599-1



Betriebsdruck min. [bar]	Betriebsdruck max. [bar]	Vorsteuerung	Materialnummer
-0.95	16	extern, intern	5813680100

Abmessungen



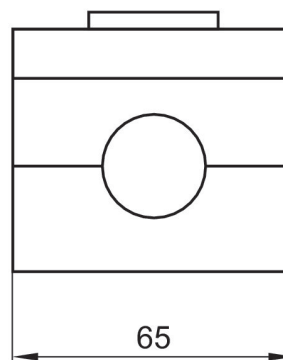
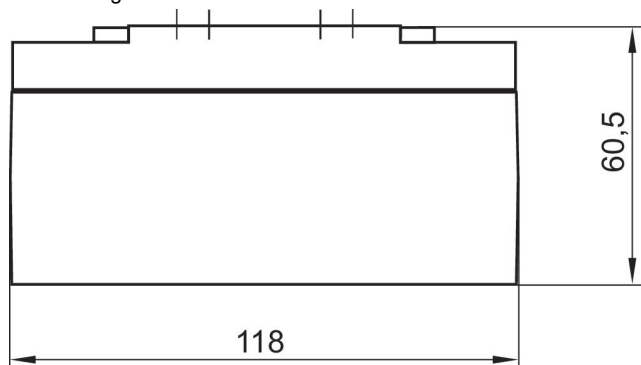
5/2-Wegeventil, Serie 581, Größe 3

4800 l/min
ISO 5599-1
Grundplattenanschluss
Innengewinde
elektrisch
Basisventil ohne Vorsteuerventil
Grundplatte ISO 5599-1
Grundplatte ISO 5599-1



Betriebsdruck min. [bar]	Betriebsdruck max. [bar]	Vorsteuerung	Drossel	Materialnummer
-0.95	16	extern, intern		5813680000
-0.95	16	extern, intern	mit Drossel	5813681000

Abmessungen



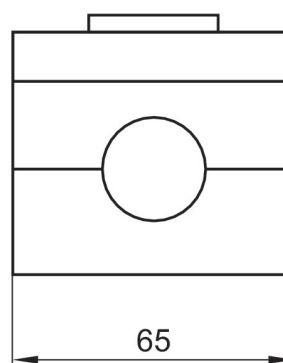
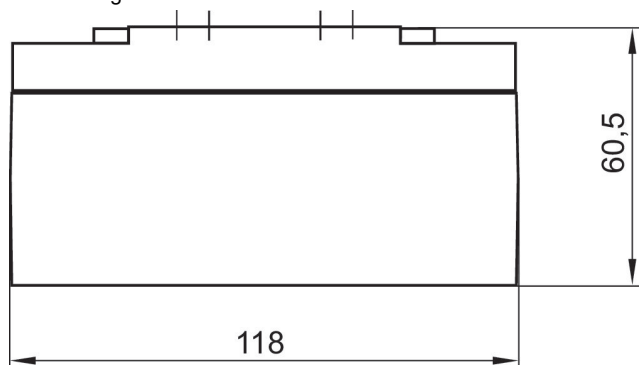
5/2-Wegeventil, Serie 581, Größe 3

4800 l/min
 einseitig betätigt
 ISO 5599-1
 Grundplattenanschluss
 elektrisch
 Basisventil ohne Vorsteuerventil
 Grundplatte ISO 5599-1
 Grundplatte ISO 5599-1



Betriebsdruck min. [bar]	Betriebsdruck max. [bar]	Vorsteuerung	Materialnummer
-0.95	16	extern, intern	5813180100

Abmessungen



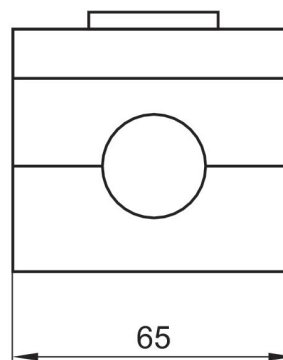
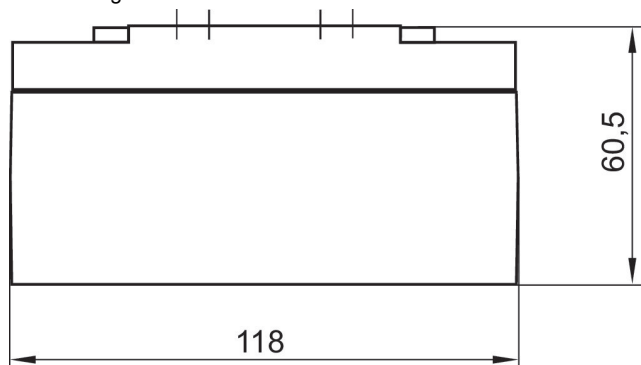
5/2-Wegeventil, Serie 581, Größe 3

4800 l/min
einseitig betätigt
ISO 5599-1
Grundplattenanschluss
elektrisch
Basisventil ohne Vorsteuerventil
Grundplatte ISO 5599-1
Grundplatte ISO 5599-1



Betriebsdruck min. [bar]	Betriebsdruck max. [bar]	Vorsteuerung	Drossel	Materialnummer
-0.95	16	extern, intern		5813180000
-0.95	16	extern, intern	mit Drossel	5813181000

Abmessungen



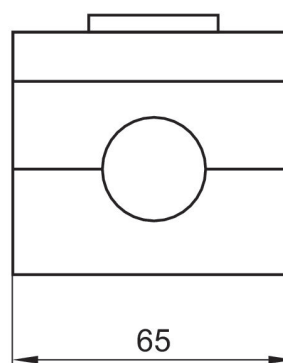
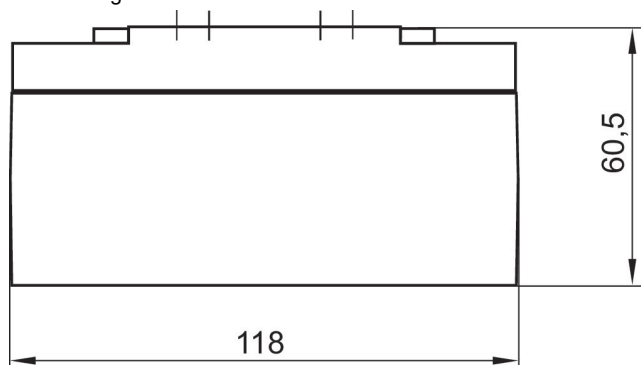
5/2-Wegeventil, Serie 581, Größe 3

4800 l/min
beidseitig betätigt
ISO 5599-1
Grundplattenanschluss
elektrisch
Basisventil ohne Vorsteuerventil
Grundplatte ISO 5599-1
Grundplatte ISO 5599-1



Betriebsdruck min. [bar]	Betriebsdruck max. [bar]	Vorsteuerung	Materialnummer
-0.95	16	extern, intern	5813280100

Abmessungen



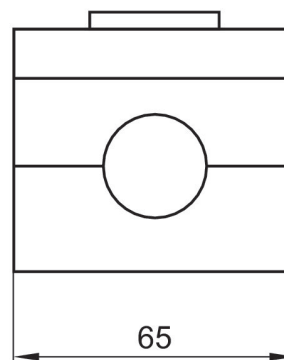
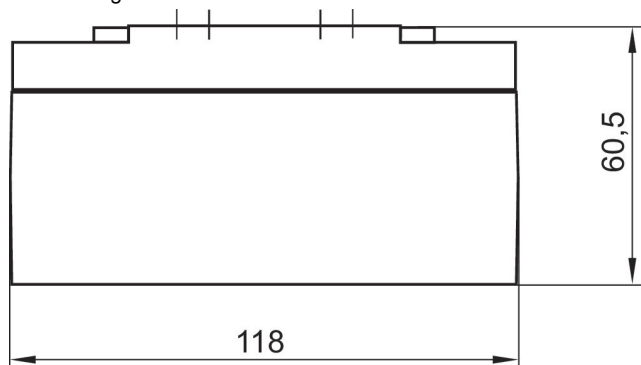
5/2-Wegeventil, Serie 581, Größe 3

4800 l/min
beidseitig betätigt
ISO 5599-1
Grundplattenanschluss
elektrisch
Basisventil ohne Vorsteuerventil
Grundplatte ISO 5599-1
Grundplatte ISO 5599-1



Betriebsdruck min. [bar]	Betriebsdruck max. [bar]	Vorsteuerung	Drossel	Materialnummer
-0.95	16	extern, intern		5813280000
-0.95	16	extern, intern	mit Drossel	5813281000

Abmessungen



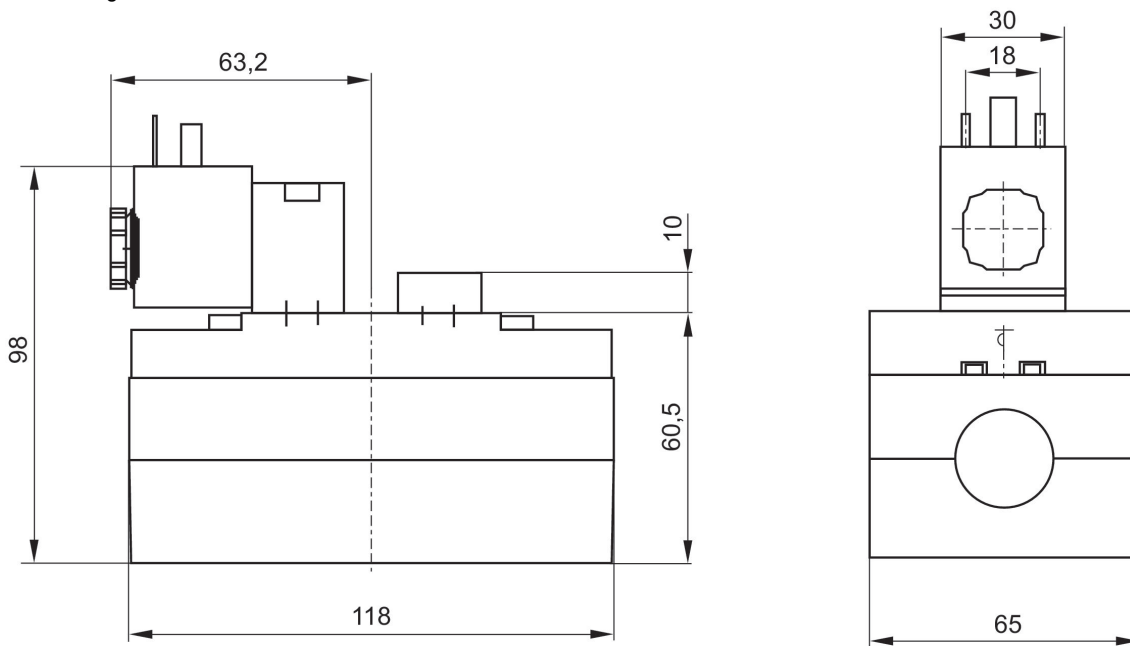
5/2-Wegeventil, Serie 581, Größe 3

4800 l/min
 ISO 5599-1
 Stecker
 EN 175301-803, Form A
 Grundplattenanschluss
 Innengewinde
 elektrisch
 Grundplatte ISO 5599-1
 Grundplatte ISO 5599-1



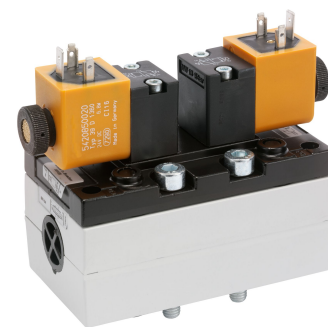
Betriebsdruck min. [bar]	Betriebsdruck max. [bar]	Betriebsspannung	Betriebsspannung	Spannungstoleranz DC	Leistungsaufnahme DC [W]	Vorsteuerung	Drossel	Handhilfsbetätigung	Kompatibilitätsindex	Materialnummer
1.5	10	24 V		-10% / +10%	2	intern		rastend, nicht rastend	14	5813670650
1.5	10		230 V			intern		rastend, nicht rastend	14	5813670450
1.5	10	24 V		-10% / +10%	2	intern	mit Drossel	rastend, nicht rastend	14	5813671650
1.5	10		230 V			intern	mit Drossel	rastend, nicht rastend	14	5813671450
-0.95	10	24 V		-10% / +10%	2	extern		rastend, nicht rastend	14	5813672650
-0.95	10		230 V			extern		rastend, nicht rastend	14	5813672450
-0.95	10	24 V		-10% / +10%	2	extern	mit Drossel	rastend, nicht rastend	14	5813673650
-0.95	10		230 V			extern	mit Drossel	rastend, nicht rastend	14	5813673450

Abmessungen



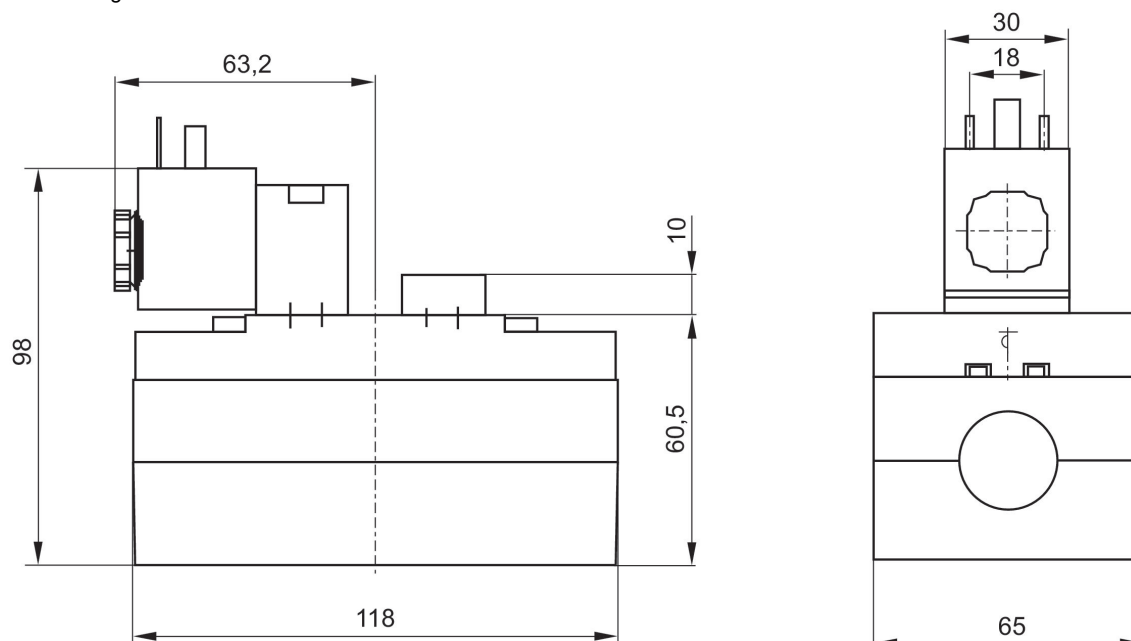
5/2-Wegeventil, Serie 581, Größe 3

4800 l/min
ISO 5599-1
Stecker
EN 175301-803, Form A
Grundplattenanschluss
Innengewinde
elektrisch
Grundplatte ISO 5599-1
Grundplatte ISO 5599-1



Betriebsdruck min. [bar]	Betriebsdruck max. [bar]	Betriebsspannung	Betriebsspannung	Spannungstoleranz DC	Leistungsaufnahme DC [W]	Vorsteuerung	Drossel	Handhilfsbetätigung	Materialnummer
1.5	16	24 V		-10% / +10%	6.7	intern		ohne	5813670530
1.5	16		230 V			intern		ohne	5813670430
1.5	16	24 V		-10% / +10%	6.7	intern	mit Drossel	ohne	5813671530
1.5	16		230 V			intern	mit Drossel	ohne	5813671430
-0.95	16	24 V		-10% / +10%	6.7	extern		ohne	5813672530
-0.95	16		230 V			extern		ohne	5813672430
-0.95	16	24 V		-10% / +10%	6.7	extern	mit Drossel	ohne	5813673530
-0.95	16		230 V			extern	mit Drossel	ohne	5813673430

Abmessungen



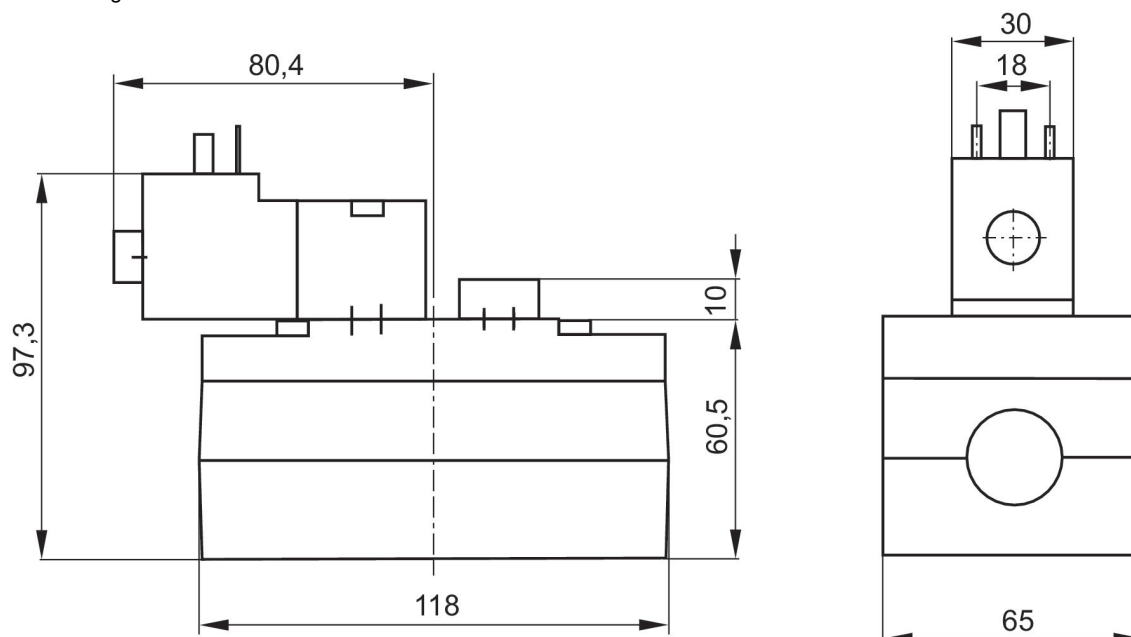
5/2-Wegeventil, Serie 581, Größe 3

4800 l/min
ISO 5599-1
Stecker
EN 175301-803, Form A
Grundplattenanschluss
Innengewinde
elektrisch
Grundplatte ISO 5599-1
Grundplatte ISO 5599-1



Betriebsdruck min. [bar]	Betriebsdruck max. [bar]	Betriebsspannung	Spannungstoleranz DC	Leistungsaufnahme DC [W]	Vorsteuerung	Drossel	Handhilfsbetätigung	Materialnummer
1.5	10	24 V	-10% / +10%	6	intern		nicht rastend	5813670190
1.5	10	24 V	-10% / +10%	6	intern	mit Drossel	nicht rastend	5813671190
-0.95	10	24 V	-10% / +10%	6	extern		nicht rastend	5813672190
-0.95	10	24 V	-10% / +10%	6	extern	mit Drossel	nicht rastend	5813673190

Abmessungen



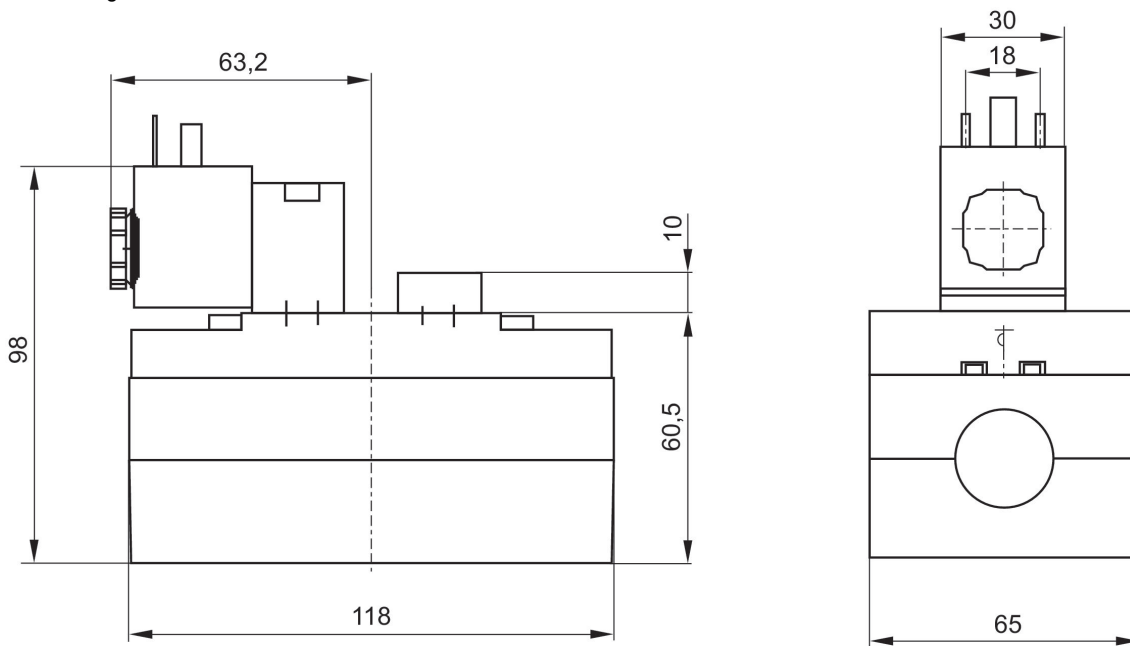
5/2-Wegeventil, Serie 581, Größe 3

4800 l/min
einseitig betätigt
ISO 5599-1
Stecker
EN 175301-803, Form A
Grundplattenanschluss
Innengewinde
elektrisch
Grundplatte ISO 5599-1
Grundplatte ISO 5599-1



Betriebsdruck min. [bar]	Betriebsdruck max. [bar]	Betriebsspannung	Betriebsspannung	Spannungstoleranz DC	Leistungsaufnahme DC [W]	Vorsteuerung	Drossel	Handhilfsbetätigung	Kompatibilitätsindex	Materialnummer
3	10	24 V		-10% / +10%	2	intern		rastend, nicht rastend	14	5813170650
3	10		230 V			intern		rastend, nicht rastend	14	5813170450
3	10	24 V		-10% / +10%	2	intern	mit Drossel	rastend, nicht rastend	14	5813171650
3	10		230 V			intern	mit Drossel	rastend, nicht rastend	14	5813171450
-0.95	10	24 V		-10% / +10%	2	extern		rastend, nicht rastend	14	5813172650
-0.95	10		230 V			extern		rastend, nicht rastend	14	5813172450
-0.95	10	24 V		-10% / +10%	2	extern	mit Drossel	rastend, nicht rastend	14	5813173650
-0.95	10		230 V			extern	mit Drossel	rastend, nicht rastend	14	5813173450

Abmessungen



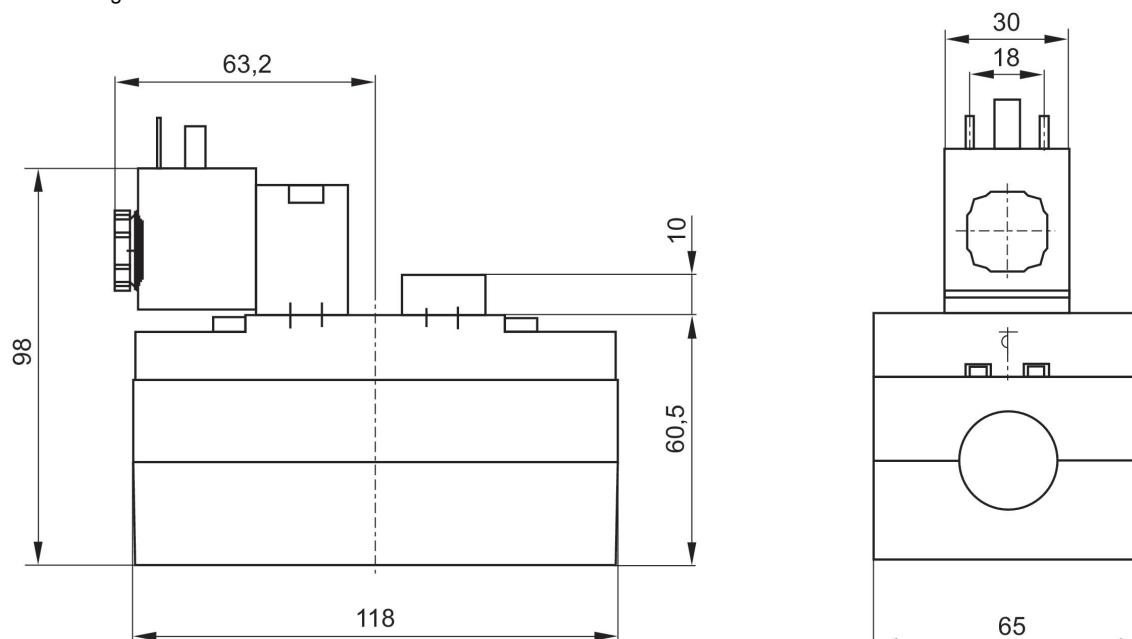
5/2-Wegeventil, Serie 581, Größe 3

4800 l/min
einseitig betätigt
ISO 5599-1
Stecker
EN 175301-803, Form A
Grundplattenanschluss
Innengewinde
elektrisch
Grundplatte ISO 5599-1
Grundplatte ISO 5599-1



Betriebsdruck min. [bar]	Betriebsdruck max. [bar]	Betriebsspannung	Betriebsspannung	Spannungstoleranz DC	Leistungsaufnahme DC [W]	Vorsteuerung	Drossel	Handhilfsbetätigung	Materialnummer
3	16	24 V		-10% / +10%	6.7	intern		ohne	5813170530
3	16		230 V			intern		ohne	5813170430
3	16	24 V		-10% / +10%	6.7	intern	mit Drossel	ohne	5813171530
3	16		230 V			intern	mit Drossel	ohne	5813171430
-0.95	16	24 V		-10% / +10%	6.7	extern		ohne	5813172530
-0.95	16		230 V			extern		ohne	5813172430
-0.95	16	24 V		-10% / +10%	6.7	extern	mit Drossel	ohne	5813173530
-0.95	16		230 V			extern	mit Drossel	ohne	5813173430

Abmessungen



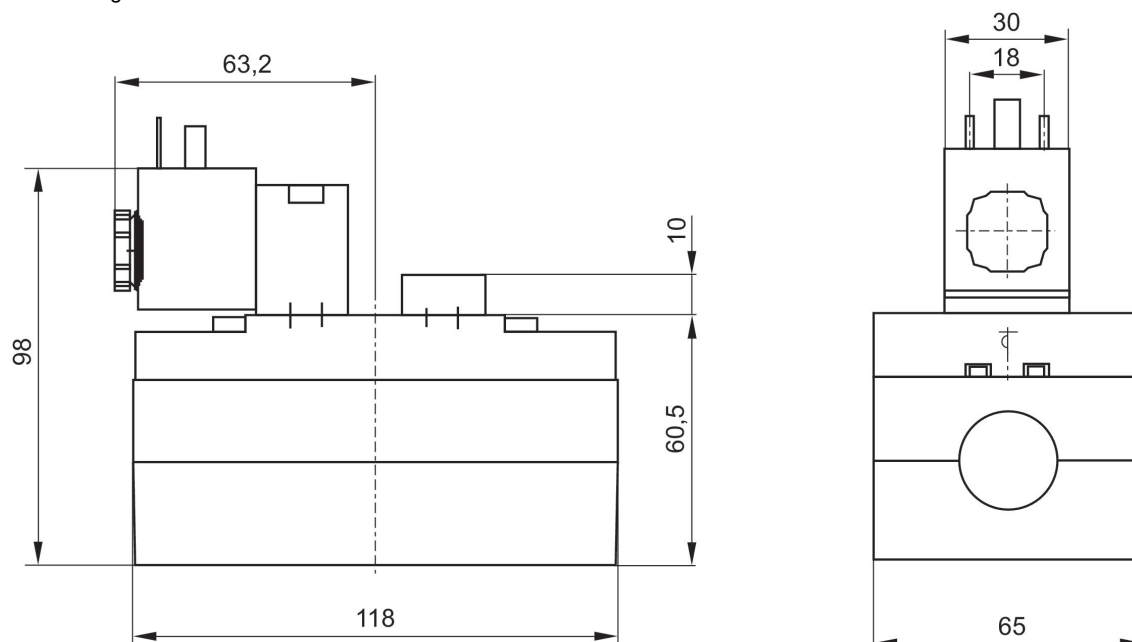
5/2-Wegeventil, Serie 581, Größe 3

4800 l/min
einseitig betätigt
ISO 5599-1
Stecker
EN 175301-803, Form A
Grundplattenanschluss
Innengewinde
elektrisch
Grundplatte ISO 5599-1
Grundplatte ISO 5599-1



Betriebsdruck min. [bar]	Betriebsdruck max. [bar]	Betriebsspannung	Betriebsspannung	Spannungstoleranz DC	Leistungsaufnahme DC [W]	Vorsteuerung	Drossel	Handhilfsbetätigung	Materialnummer
3	16	24 V	42 V	-10% / +10%	6.7	intern		nicht rastend	5813170540
3	16		230 V			intern		nicht rastend	5813170440
3	16	24 V	42 V	-10% / +10%	6.7	intern	mit Drossel	nicht rastend	5813171540
3	16		230 V			intern	mit Drossel	nicht rastend	5813171440
-0.95	16	24 V	42 V	-10% / +10%	6.7	extern		nicht rastend	5813172540
-0.95	16		230 V			extern		nicht rastend	5813172440
-0.95	16	24 V	42 V	-10% / +10%	6.7	extern	mit Drossel	nicht rastend	5813173540
-0.95	16		230 V			extern	mit Drossel	nicht rastend	5813173440

Abmessungen



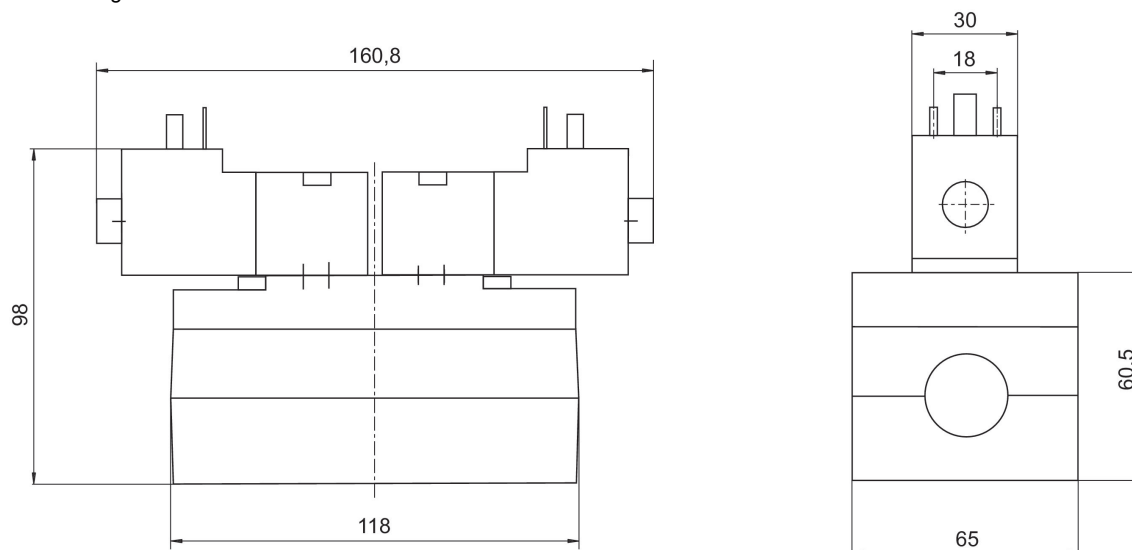
5/2-Wegeventil, Serie 581, Größe 3

4800 l/min
beidseitig betätigt
ISO 5599-1
Stecker
EN 175301-803, Form A
Grundplattenanschluss
Innengewinde
elektrisch
Grundplatte ISO 5599-1
Grundplatte ISO 5599-1



Betriebsdruck min. [bar]	Betriebsdruck max. [bar]	Betriebsspannung	Spannungstoleranz DC	Leistungsaufnahme DC [W]	Vorsteuerung	Drossel	Handhilfsbetätigung	Materialnummer
1.5	10	24 V	-10% / +10%	6	intern		nicht rastend	5813290190
1.5	10	24 V	-10% / +10%	6	intern	mit Drossel	nicht rastend	5813291190
-0.95	10	24 V	-10% / +10%	6	extern		nicht rastend	5813292190
-0.95	10	24 V	-10% / +10%	6	extern	mit Drossel	nicht rastend	5813293190

Abmessungen



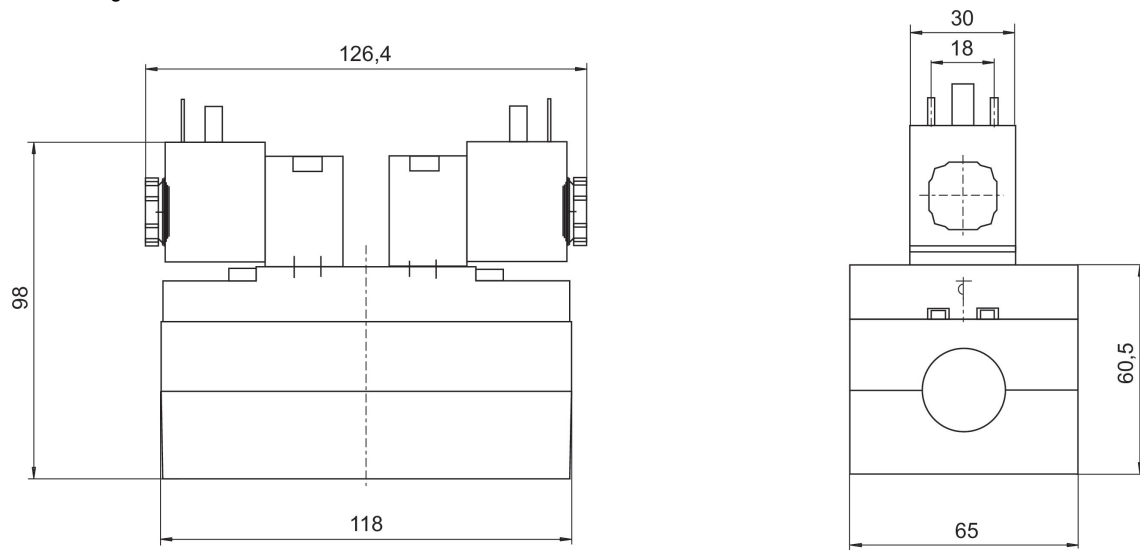
5/2-Wegeventil, Serie 581, Größe 3

4800 l/min
beidseitig betätigt
ISO 5599-1
Stecker
EN 175301-803, Form A
Grundplattenanschluss
Innengewinde
elektrisch
Grundplatte ISO 5599-1
Grundplatte ISO 5599-1



Betriebsdruck min. [bar]	Betriebsdruck max. [bar]	Betriebsspannung	Betriebsspannung	Spannungstoleranz DC	Leistungsaufnahme DC [W]	Vorsteuerung	Drossel	Handhilfsbetätigung	Kompatibilitätsindex	Materialnummer
1.5	10	24 V		-10% / +10%	2	intern		rastend, nicht rastend	14	5813290650
1.5	10		230 V			intern		rastend, nicht rastend	14	5813290450
1.5	10	24 V		-10% / +10%	2	intern	mit Drossel	rastend, nicht rastend	14	5813291650
1.5	10		230 V			intern	mit Drossel	rastend, nicht rastend	14	5813291450
-0.95	10	24 V		-10% / +10%	2	extern		rastend, nicht rastend	14	5813292650
-0.95	10		230 V			extern		rastend, nicht rastend	14	5813292450
-0.95	10	24 V		-10% / +10%	2	extern	mit Drossel	rastend, nicht rastend	14	5813293650
-0.95	10		230 V			extern	mit Drossel	rastend, nicht rastend	14	5813293450

Abmessungen



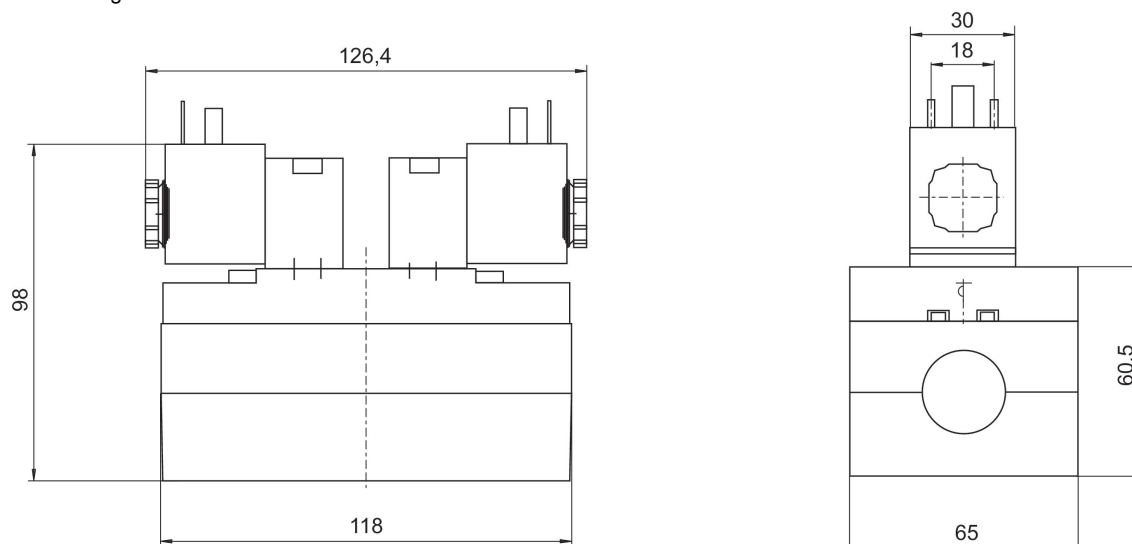
5/2-Wegeventil, Serie 581, Größe 3

4800 l/min
beidseitig betätigt
ISO 5599-1
Stecker
EN 175301-803, Form A
Grundplattenanschluss
Innengewinde
elektrisch
Grundplatte ISO 5599-1
Grundplatte ISO 5599-1



Betriebsdruck min. [bar]	Betriebsdruck max. [bar]	Betriebsspannung	Betriebsspannung	Spannungstoleranz DC	Leistungsaufnahme DC [W]	Vorsteuerung	Drossel	Handhilfsbetätigung	Materialnummer
1.5	16	24 V		-10% / +10%	6.7	intern		ohne	5813290530
1.5	16		230 V			intern		ohne	5813290430
1.5	16	24 V		-10% / +10%	6.7	intern	mit Drossel	ohne	5813291530
1.5	16		230 V			intern	mit Drossel	ohne	5813291430
-0.95	16	24 V		-10% / +10%	6.7	extern		ohne	5813292530
-0.95	16		230 V			extern		ohne	5813292430
-0.95	16	24 V		-10% / +10%	6.7	extern	mit Drossel	ohne	5813293530
-0.95	16		230 V			extern	mit Drossel	ohne	5813293430

Abmessungen



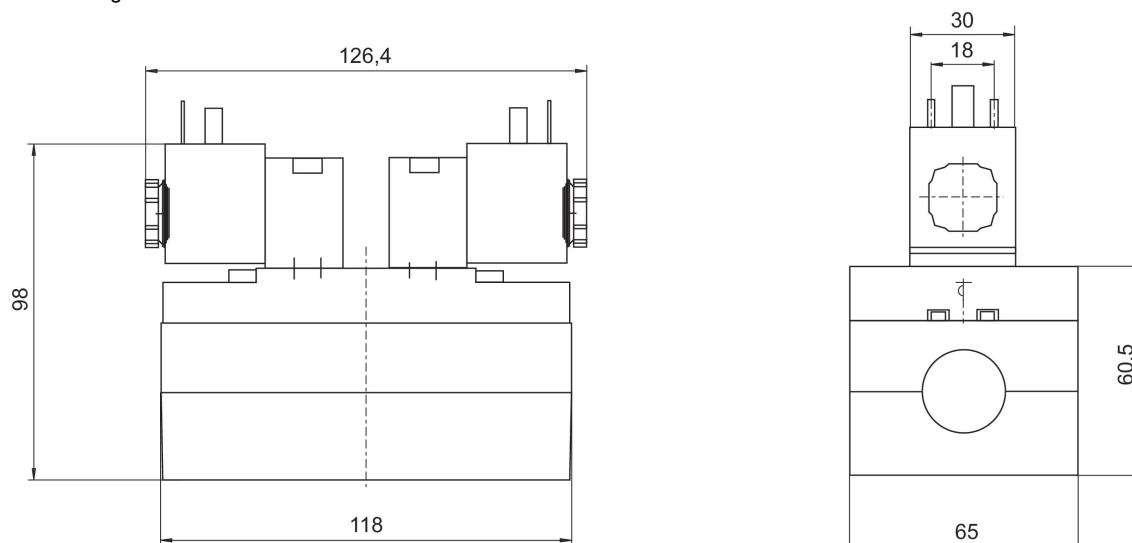
5/2-Wegeventil, Serie 581, Größe 3

4800 l/min
beidseitig betätigt
ISO 5599-1
Stecker
EN 175301-803, Form A
Grundplattenanschluss
Innengewinde
elektrisch
Grundplatte ISO 5599-1
Grundplatte ISO 5599-1



Betriebsdruck min. [bar]	Betriebsdruck max. [bar]	Betriebsspannung	Betriebsspannung	Spannungstoleranz DC	Leistungsaufnahme DC [W]	Vorsteuerung	Drossel	Handhilfsbetätigung	Materialnummer
1.5	16	24 V	42 V	-10% / +10%	6.7	intern		nicht rastend	5813290540
1.5	16		230 V			intern		nicht rastend	5813290440
1.5	16	24 V	42 V	-10% / +10%	6.7	intern	mit Drossel	nicht rastend	5813291540
1.5	16		230 V			intern	mit Drossel	nicht rastend	5813291440
-0.95	16	24 V	42 V	-10% / +10%	6.7	extern		nicht rastend	5813292540
-0.95	16		230 V			extern		nicht rastend	5813292440
-0.95	16	24 V	42 V	-10% / +10%	6.7	extern	mit Drossel	nicht rastend	5813293540
-0.95	16		230 V			extern	mit Drossel	nicht rastend	5813293440

Abmessungen



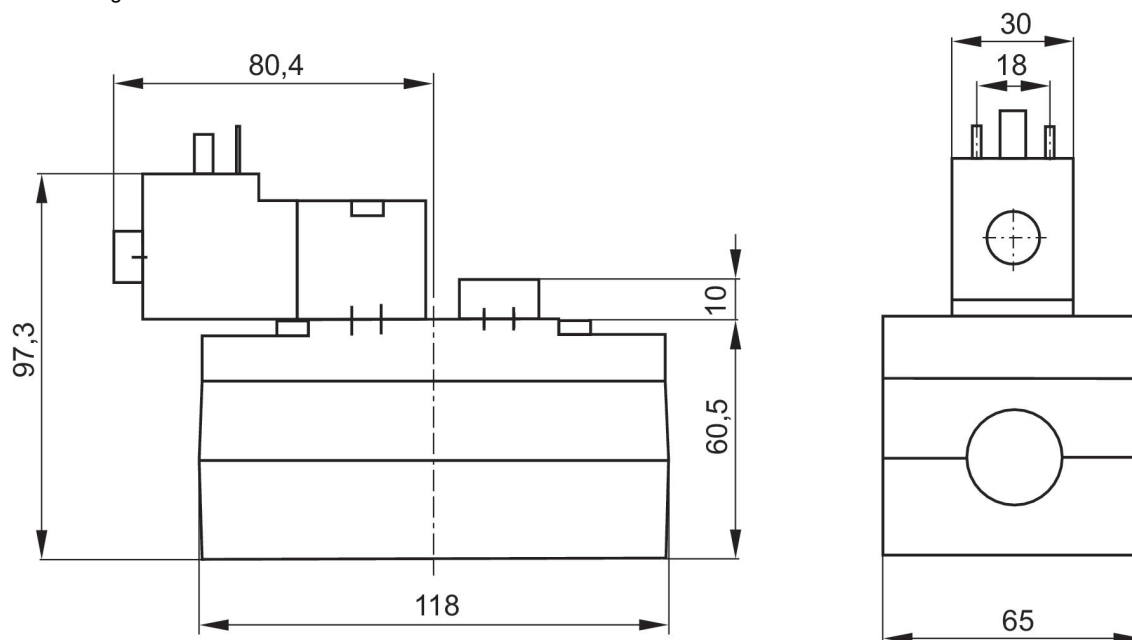
5/2-Wegeventil, Serie 581, Größe 3

4800 l/min
einseitig betätigt
ISO 5599-1
Stecker
EN 175301-803, Form A
Grundplattenanschluss
Innengewinde
elektrisch
Grundplatte ISO 5599-1
Grundplatte ISO 5599-1



Betriebsdruck min. [bar]	Betriebsdruck max. [bar]	Betriebsspannung	Spannungstoleranz DC	Leistungsaufnahme DC [W]	Vorsteuerung	Drossel	Handhilfsbetätigung	Materialnummer
3	10	24 V	-10% / +10%	6	intern		nicht rastend	5813170190
3	10	24 V	-10% / +10%	6	intern	mit Drossel	nicht rastend	5813171190
-0.95	10	24 V	-10% / +10%	6	extern		nicht rastend	5813172190
-0.95	10	24 V	-10% / +10%	6	extern	mit Drossel	nicht rastend	5813173190

Abmessungen



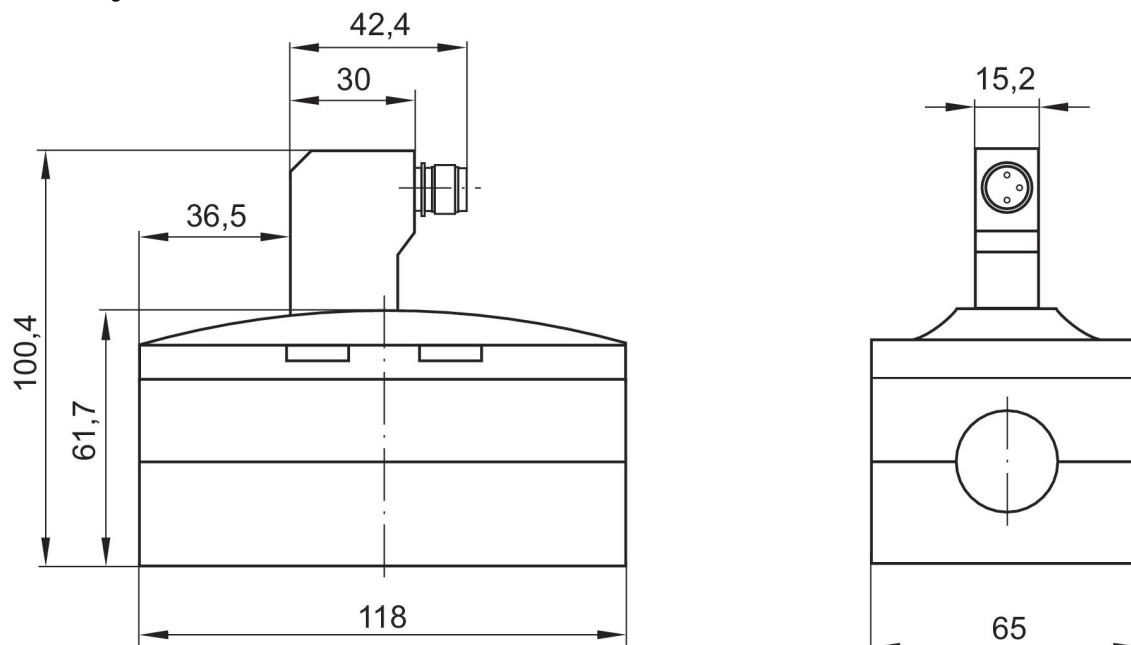
5/2-Wegeventil, Serie 581, Größe 3

4800 l/min
ISO 5599-1
Stecker
M12
Grundplattenanschluss
elektrisch
4-polig
Grundplatte ISO 5599-1
Grundplatte ISO 5599-1



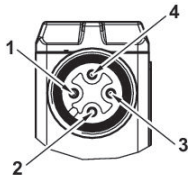
Betriebsdruck min. [bar]	Betriebsdruck max. [bar]	Betriebsspannung	Spannungstoleranz DC	Leistungsaufnahme DC [W]	Vorsteuerung	Drossel	Handhilfsbetätigung	Materialnummer
-0.95	10	24 V	-10% / +10%	0.35	intern		nicht rastend	5813610720
-0.95	10	24 V	-10% / +10%	0.35	intern	mit Drossel	nicht rastend	5813611720
-0.95	10	24 V	-10% / +10%	0.35	intern		rastend	5813610710
-0.95	10	24 V	-10% / +10%	0.35	intern	mit Drossel	rastend	5813611710
-0.95	10	24 V	-10% / +10%	0.35	extern		nicht rastend	5813612720
-0.95	10	24 V	-10% / +10%	0.35	extern	mit Drossel	nicht rastend	5813613720
-0.95	10	24 V	-10% / +10%	0.35	extern		rastend	5813612710
-0.95	10	24 V	-10% / +10%	0.35	extern	mit Drossel	rastend	5813613710

Abmessungen



5813610720, 5813611720, 5813610710, 5813611710, 5813612720, 5813613720, 5813612710, 5813613710

Pin-Belegung



- 1) nicht belegt
- 2) Spule 12
- 3) 0 V DC
- 4) Spule 14

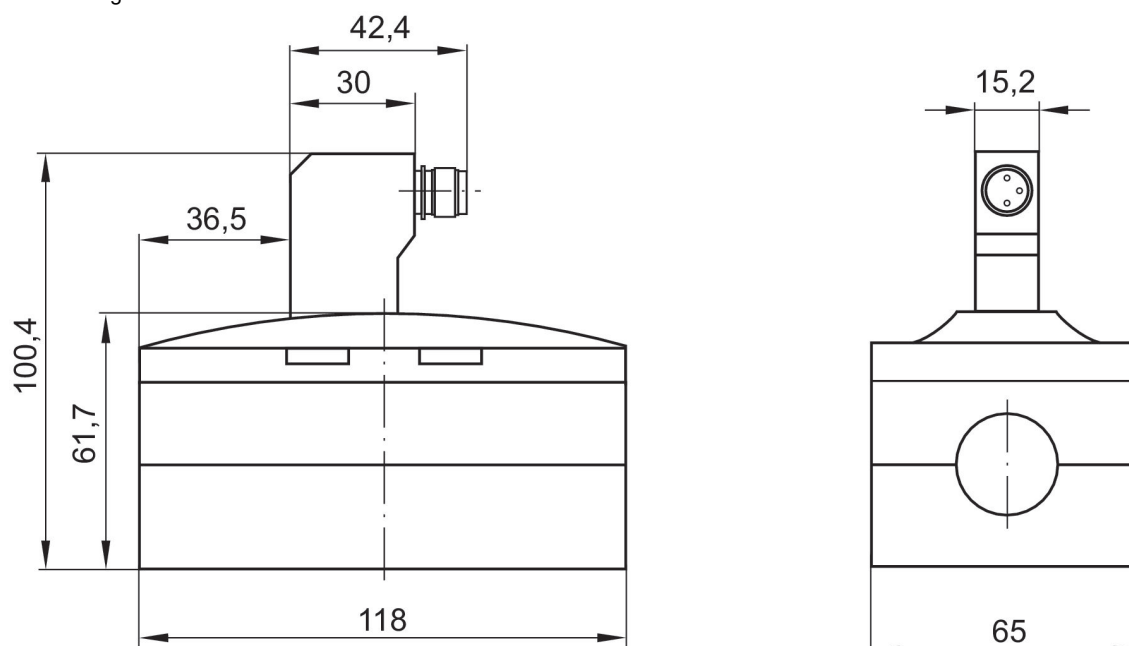
5/2-Wegeventil, Serie 581, Größe 3

4800 l/min
einseitig betätigt
ISO 5599-1
Stecker
M12
Grundplattenanschluss
elektrisch
4-polig
Grundplatte ISO 5599-1
Grundplatte ISO 5599-1



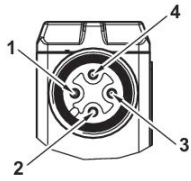
Betriebsdruck min. [bar]	Betriebsdruck max. [bar]	Betriebsspannung	Spannungstoleranz DC	Leistungsaufnahme DC [W]	Vorsteuerung	Drossel	Handhilfsbetätigung	Materialnummer
-0.95	10	24 V	-10% / +10%	0.35	intern		rastend	5813110720
-0.95	10	24 V	-10% / +10%	0.35	intern	mit Drossel	rastend	5813111720
-0.95	10	24 V	-10% / +10%	0.35	intern		nicht rastend	5813110710
-0.95	10	24 V	-10% / +10%	0.35	intern	mit Drossel	nicht rastend	5813111710
-0.95	10	24 V	-10% / +10%	0.35	extern		rastend	5813112720
-0.95	10	24 V	-10% / +10%	0.35	extern		nicht rastend	5813112710
-0.95	10	24 V	-10% / +10%	0.35	extern	mit Drossel	nicht rastend	5813113710

Abmessungen



5813110720, 5813111720, 5813110710, 5813111710, 5813112720, 5813112710, 5813113710

Pin-Belegung



- 1) nicht belegt
- 2) Spule 12
- 3) 0 V DC
- 4) Spule 14

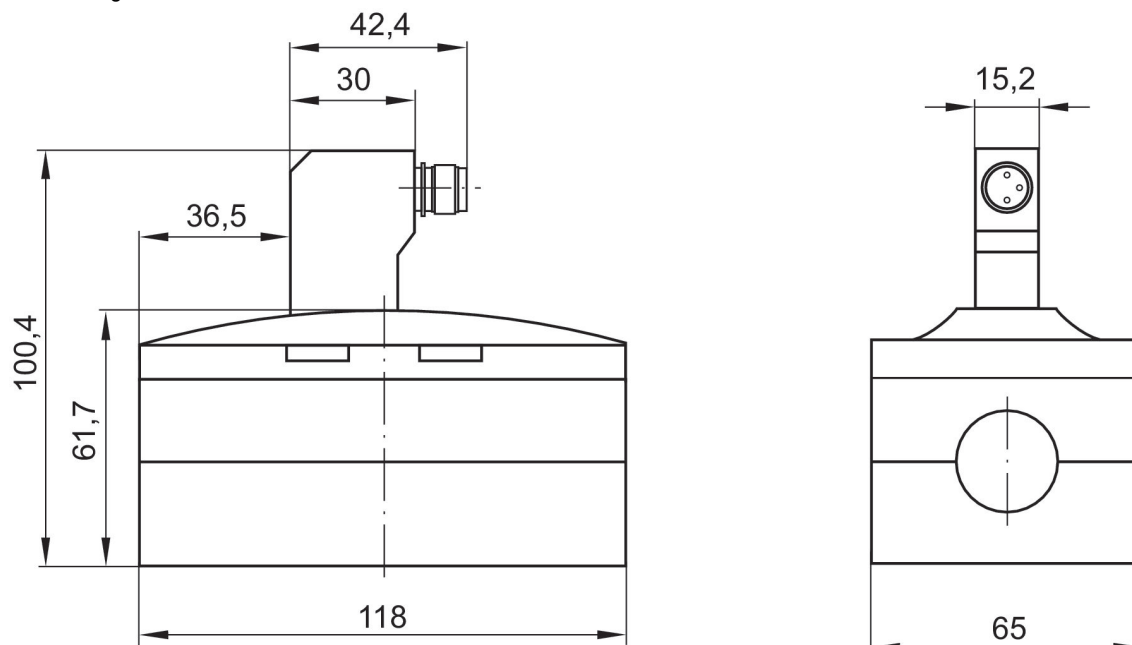
5/2-Wegeventil, Serie 581, Größe 3

4800 l/min
beidseitig betätigt
ISO 5599-1
Stecker
M12
Grundplattenanschluss
elektrisch
4-polig
Grundplatte ISO 5599-1
Grundplatte ISO 5599-1



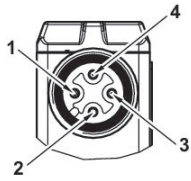
Betriebsdruck min. [bar]	Betriebsdruck max. [bar]	Betriebsspannung	Spannungstoleranz DC	Leistungsaufnahme DC [W]	Vorsteuerung	Drossel	Handhilfsbetätigung	Materialnummer
-0.95	10	24 V	-10% / +10%	0.35	intern		nicht rastend	5813220720
-0.95	10	24 V	-10% / +10%	0.35	intern	mit Drossel	nicht rastend	5813221720
-0.95	10	24 V	-10% / +10%	0.35	intern		rastend	5813220710
-0.95	10	24 V	-10% / +10%	0.35	intern	mit Drossel	rastend	5813221710
-0.95	10	24 V	-10% / +10%	0.35	extern		nicht rastend	5813222720
-0.95	10	24 V	-10% / +10%	0.35	extern	mit Drossel	nicht rastend	5813223720
-0.95	10	24 V	-10% / +10%	0.35	extern		rastend	5813222710
-0.95	10	24 V	-10% / +10%	0.35	extern	mit Drossel	rastend	5813223710

Abmessungen



5813220720, 5813221720, 5813220710, 5813221710, 5813222720, 5813223720, 5813222710, 5813223710

Pin-Belegung



- 1) nicht belegt
- 2) Spule 12
- 3) 0 V DC
- 4) Spule 14

5/3-Wegeventil, Serie 581, Größe 3

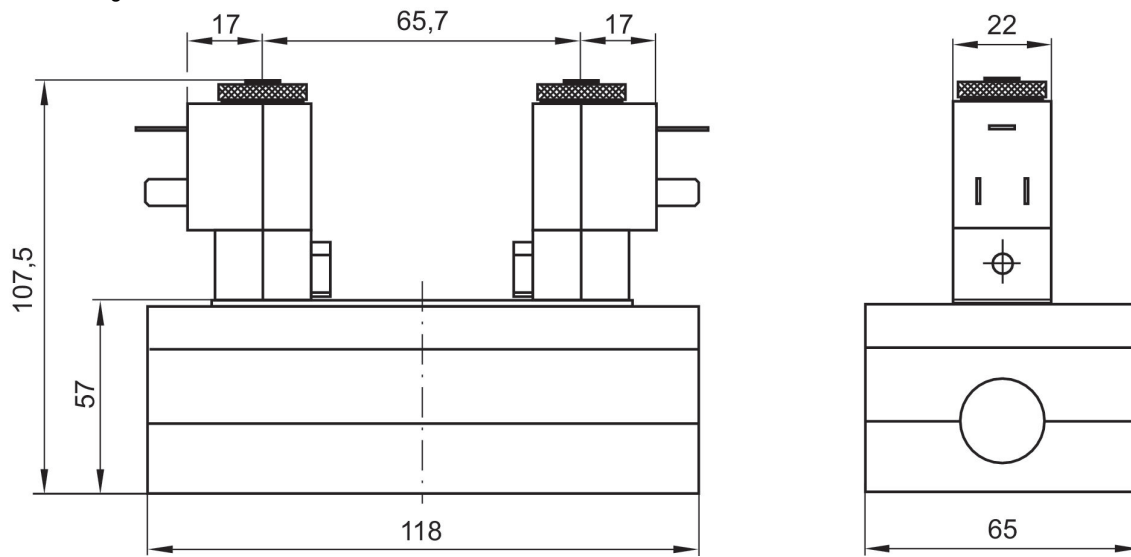
4100 l/min
ISO 5599-1
Stecker
Form B Industrie
Grundplattenanschluss
Innengewinde
elektrisch
Grundplatte ISO 5599-1
Grundplatte ISO 5599-1



	Betriebsdruck min. [bar]	Betriebsdruck max. [bar]	Betriebsspannung	Betriebsspannung	Betriebsspannung	Spannungstoleranz DC	Leistungsaufnahme DC [W]	Vorsteuerung	Drossel	Handhilfsbetätigung	Materialnummer
belüftete Mittelstellung	3	10	12 V			-10% / +10%	5	intern		rastend	5813720500
belüftete Mittelstellung	3	10		24 V				intern		rastend	5813720200
belüftete Mittelstellung	3	10	24 V			-10% / +10%	5	intern		rastend	5813720100
belüftete Mittelstellung	3	10	48 V			-10% / +10%	5	intern		rastend	5813720600
belüftete Mittelstellung	3	10			110 V			intern		rastend	5813720300
belüftete Mittelstellung	3	10		230 V				intern		rastend	5813720400
belüftete Mittelstellung	3	10						intern		rastend	5813720000
belüftete Mittelstellung	3	10	12 V			-10% / +10%	5	intern	mit Drossel	rastend	5813721500
belüftete Mittelstellung	3	10		24 V				intern	mit Drossel	rastend	5813721200
belüftete Mittelstellung	3	10	24 V			-10% / +10%	5	intern	mit Drossel	rastend	5813721100
belüftete Mittelstellung	3	10	48 V			-10% / +10%	5	intern	mit Drossel	rastend	5813721600
belüftete Mittelstellung	3	10			110 V			intern	mit Drossel	rastend	5813721300
belüftete Mittelstellung	3	10		230 V				intern	mit Drossel	rastend	5813721400

	Betriebsdruck min. [bar]	Betriebsdruck max. [bar]	Betriebsspannung	Betriebsspannung	Betriebsspannung	Spannungstoleranz DC	Leistungsaufnahme DC [W]	Vorsteuerung	Drossel	Handhilfsbetätigung	Materialnummer
belüftete Mittelstellung	3	10						intern	mit Drossel	rastend	5813721000
belüftete Mittelstellung	-0.95	10	12 V			-10% / +10%	5	extern		rastend	5813722500
belüftete Mittelstellung	-0.95	10		24 V				extern		rastend	5813722200
belüftete Mittelstellung	-0.95	10	24 V			-10% / +10%	5	extern		rastend	5813722100
belüftete Mittelstellung	-0.95	10	48 V			-10% / +10%	5	extern		rastend	5813722600
belüftete Mittelstellung	-0.95	10			110 V			extern		rastend	5813722300
belüftete Mittelstellung	-0.95	10		230 V				extern		rastend	5813722400
belüftete Mittelstellung	-0.95	10						extern		rastend	5813722000
belüftete Mittelstellung	-0.95	10	12 V			-10% / +10%	5	extern	mit Drossel	rastend	5813723500
belüftete Mittelstellung	-0.95	10		24 V				extern	mit Drossel	rastend	5813723200
belüftete Mittelstellung	-0.95	10	24 V			-10% / +10%	5	extern	mit Drossel	rastend	5813723100
belüftete Mittelstellung	-0.95	10	48 V			-10% / +10%	5	extern	mit Drossel	rastend	5813723600
belüftete Mittelstellung	-0.95	10			110 V			extern	mit Drossel	rastend	5813723300
belüftete Mittelstellung	-0.95	10		230 V				extern	mit Drossel	rastend	5813723400
belüftete Mittelstellung	-0.95	10						extern	mit Drossel	rastend	5813723000

Abmessungen



Die Vorsteuerventile können gelöst und um 180° gedreht werden.

5/3-Wegeventil, Serie 581, Größe 3

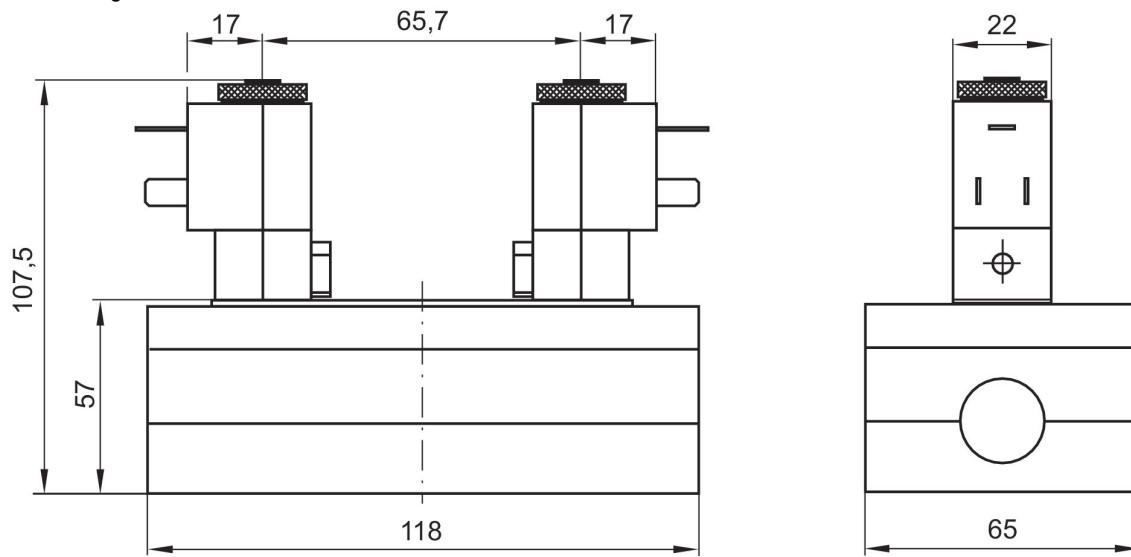
4100 l/min
ISO 5599-1
Stecker
Form B Industrie
Grundplattenanschluss
Innengewinde
elektrisch
Grundplatte ISO 5599-1
Grundplatte ISO 5599-1



	Betriebsdruck min. [bar]	Betriebsdruck max. [bar]	Betriebsspannung	Betriebsspannung	Betriebsspannung	Spannungstoleranz DC	Leistungsaufnahme DC [W]	Vorsteuerung	Drossel	Handhilfsbetätigung	Materialnummer
entlüftete Mittelstellung	3	10	12 V			-10% / +10%	5	intern		rastend	5813520500
entlüftete Mittelstellung	3	10		24 V				intern		rastend	5813520200
entlüftete Mittelstellung	3	10	24 V			-10% / +10%	5	intern		rastend	5813520100
entlüftete Mittelstellung	3	10	48 V			-10% / +10%	5	intern		rastend	5813520600
entlüftete Mittelstellung	3	10			110 V			intern		rastend	5813520300
entlüftete Mittelstellung	3	10		230 V				intern		rastend	5813520400
entlüftete Mittelstellung	3	10						intern		rastend	5813520000
entlüftete Mittelstellung	3	10	12 V			-10% / +10%	5	intern	mit Drossel	rastend	5813521500
entlüftete Mittelstellung	3	10		24 V				intern	mit Drossel	rastend	5813521200
entlüftete Mittelstellung	3	10	24 V			-10% / +10%	5	intern	mit Drossel	rastend	5813521100
entlüftete Mittelstellung	3	10	48 V			-10% / +10%	5	intern	mit Drossel	rastend	5813521600
entlüftete Mittelstellung	3	10			110 V			intern	mit Drossel	rastend	5813521300
entlüftete Mittelstellung	3	10		230 V				intern	mit Drossel	rastend	5813521400

	Betriebsdruck min. [bar]	Betriebsdruck max. [bar]	Betriebsspannung	Betriebsspannung	Betriebsspannung	Spannungstoleranz DC	Leistungsaufnahme DC [W]	Vorsteuerung	Drossel	Handhilfsbetätigung	Materialnummer
entlüftete Mittelstellung	3	10						intern	mit Drossel	rastend	5813521000
entlüftete Mittelstellung	-0.95	10	12 V			-10% / +10%	5	extern		rastend	5813522500
entlüftete Mittelstellung	-0.95	10		24 V				extern		rastend	5813522200
entlüftete Mittelstellung	-0.95	10	24 V			-10% / +10%	5	extern		rastend	5813522100
entlüftete Mittelstellung	-0.95	10	48 V			-10% / +10%	5	extern		rastend	5813522600
entlüftete Mittelstellung	-0.95	10			110 V			extern		rastend	5813522300
entlüftete Mittelstellung	-0.95	10		230 V				extern		rastend	5813522400
entlüftete Mittelstellung	-0.95	10						extern		rastend	5813522000
entlüftete Mittelstellung	-0.95	10	12 V			-10% / +10%	5	extern	mit Drossel	rastend	5813523500
entlüftete Mittelstellung	-0.95	10		24 V				extern	mit Drossel	rastend	5813523200
entlüftete Mittelstellung	-0.95	10	24 V			-10% / +10%	5	extern	mit Drossel	rastend	5813523100
entlüftete Mittelstellung	-0.95	10	48 V			-10% / +10%	5	extern	mit Drossel	rastend	5813523600
entlüftete Mittelstellung	-0.95	10			110 V			extern	mit Drossel	rastend	5813523300
entlüftete Mittelstellung	-0.95	10		230 V				extern	mit Drossel	rastend	5813523400
entlüftete Mittelstellung	-0.95	10						extern	mit Drossel	rastend	5813523000

Abmessungen



Die Vorsteuerventile können gelöst und um 180° gedreht werden.

5/3-Wegeventil, Serie 581, Größe 3

4100 l/min
 ISO 5599-1
 Stecker
 Form B Industrie
 Grundplattenanschluss
 Innengewinde
 elektrisch
 Grundplatte ISO 5599-1
 Grundplatte ISO 5599-1

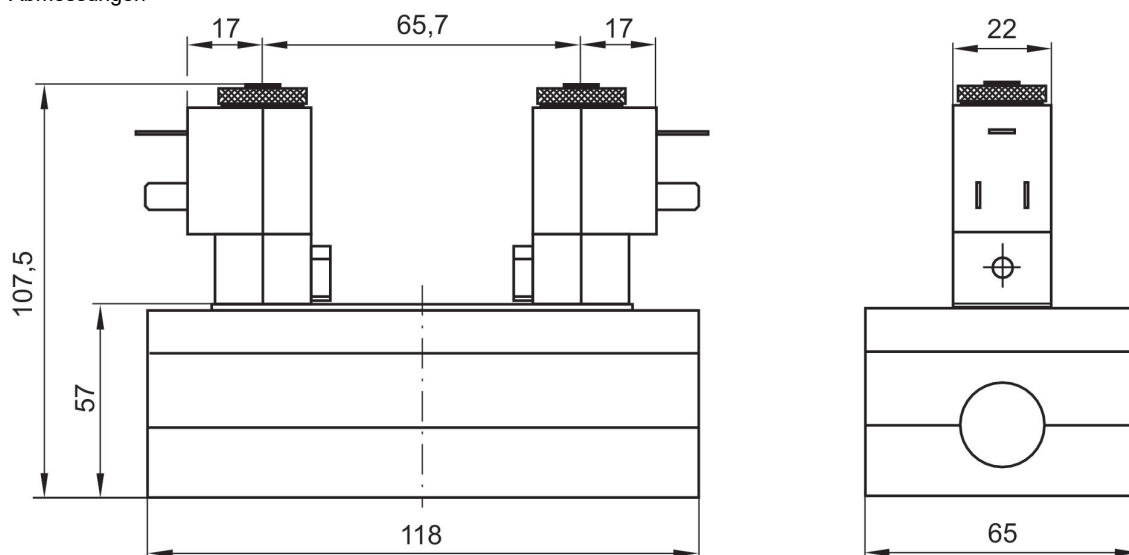


	Betriebsdruck min. [bar]	Betriebsdruck max. [bar]	Betriebsspannung	Betriebsspannung	Betriebsspannung	Spannungstoleranz DC	Leistungsaufnahme DC [W]	Vorsteuerung	Drossel	Handhilfsbetätigung	Materialnummer
geschlossene Mittelstellung	3	10	12 V			-10% / +10%	5	intern		rastend	5813420500
geschlossene Mittelstellung	3	10		24 V				intern		rastend	5813420200
geschlossene Mittelstellung	3	10	24 V			-10% / +10%	5	intern		rastend	5813420100
geschlossene Mittelstellung	3	10	48 V			-10% / +10%	5	intern		rastend	5813420600
geschlossene Mittelstellung	3	10			110 V			intern		rastend	5813420300
geschlossene Mittelstellung	3	10		230 V				intern		rastend	5813420400
geschlossene Mittelstellung	3	10						intern		rastend	5813420000
geschlossene Mittelstellung	3	10	12 V			-10% / +10%	5	intern	mit Drossel	rastend	5813421500
geschlossene Mittelstellung	3	10		24 V				intern	mit Drossel	rastend	5813421200
geschlossene Mittelstellung	3	10	24 V			-10% / +10%	5	intern	mit Drossel	rastend	5813421100

	Betriebsdruck min. [bar]	Betriebsdruck max. [bar]	Betriebsspannung	Betriebsspannung	Betriebsspannung	Spannungstoleranz DC	Leistungsaufnahme DC [W]	Vorsteuerung	Drossel	Handhilfsbetätigung	Materialnummer
geschlossene Mittelstellung	3	10	48 V			-10% / +10%	5	intern	mit Drossel	rastend	5813421600
geschlossene Mittelstellung	3	10			110 V			intern	mit Drossel	rastend	5813421300
geschlossene Mittelstellung	3	10		230 V				intern	mit Drossel	rastend	5813421400
geschlossene Mittelstellung	3	10						intern	mit Drossel	rastend	5813421000
geschlossene Mittelstellung	-0.95	10	12 V			-10% / +10%	5	extern		rastend	5813422500
geschlossene Mittelstellung	-0.95	10		24 V				extern		rastend	5813422200
geschlossene Mittelstellung	-0.95	10	24 V			-10% / +10%	5	extern		rastend	5813422100
geschlossene Mittelstellung	-0.95	10	48 V			-10% / +10%	5	extern		rastend	5813422600
geschlossene Mittelstellung	-0.95	10			110 V			extern		rastend	5813422300
geschlossene Mittelstellung	-0.95	10		230 V				extern		rastend	5813422400
geschlossene Mittelstellung	-0.95	10						extern		rastend	5813422000
geschlossene Mittelstellung	-0.95	10	12 V			-10% / +10%	5	extern	mit Drossel	rastend	5813423500
geschlossene Mittelstellung	-0.95	10		24 V				extern	mit Drossel	rastend	5813423200
geschlossene Mittelstellung	-0.95	10	24 V			-10% / +10%	5	extern	mit Drossel	rastend	5813423100

	Betriebsdruck min. [bar]	Betriebsdruck max. [bar]	Betriebsspannung	Betriebsspannung	Betriebsspannung	Spannungstoleranz DC	Leistungsaufnahme DC [W]	Vorsteuerung	Drossel	Handhilfsbetätigung	Materialnummer
geschlossene Mittelstellung	-0.95	10	48 V			-10% / +10%	5	extern	mit Drossel	rastend	5813423600
geschlossene Mittelstellung	-0.95	10			110 V			extern	mit Drossel	rastend	5813423300
geschlossene Mittelstellung	-0.95	10		230 V				extern	mit Drossel	rastend	5813423400
geschlossene Mittelstellung	-0.95	10						extern	mit Drossel	rastend	5813423000

Abmessungen



Die Vorsteuerventile können gelöst und um 180° gedreht werden.

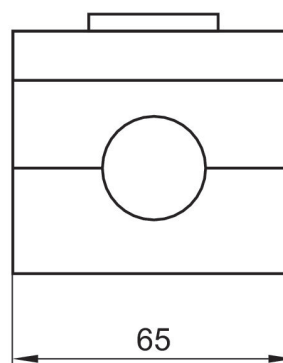
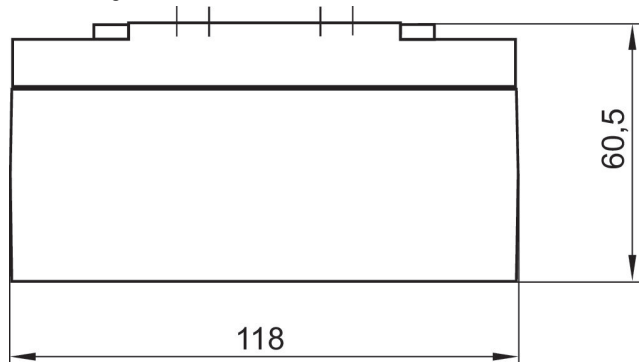
5/3-Wegeventil, Serie 581, Größe 3

4100 l/min
 ISO 5599-1
 Grundplattenanschluss
 Innengewinde
 elektrisch
 Basisventil ohne Vorsteuerventil
 Grundplatte ISO 5599-1
 Grundplatte ISO 5599-1



	Betriebsdruck min. [bar]	Betriebsdruck max. [bar]	Vorsteuerung	Materialnummer
geschlossene Mittelstellung	-0.95	16	extern, intern	5813480100
geschlossene Mittelstellung	-0.95	16	extern, intern	5813580100
belüftete Mittelstellung	-0.95	16	extern, intern	5813780100

Abmessungen



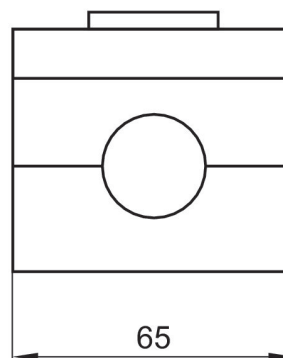
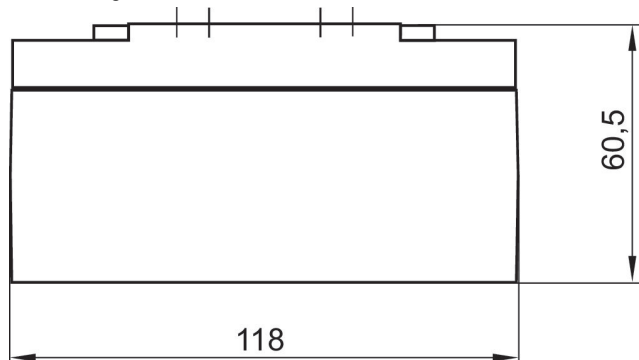
5/3-Wegeventil, Serie 581, Größe 3

4100 l/min
ISO 5599-1
Grundplattenanschluss
Innengewinde
elektrisch
Basisventil ohne Vorsteuerventil
Grundplatte ISO 5599-1
Grundplatte ISO 5599-1



	Betriebsdruck min. [bar]	Betriebsdruck max. [bar]	Vorsteuerung	Drossel	Materialnummer
geschlossene Mittelstellung	-0.95	16	extern, intern		5813480000
geschlossene Mittelstellung	-0.95	16	extern, intern	mit Drossel	5813481000
geschlossene Mittelstellung	-0.95	16	extern, intern		5813580000
geschlossene Mittelstellung	-0.95	16	extern, intern	mit Drossel	5813581000
belüftete Mittelstellung	-0.95	16	extern, intern		5813780000
belüftete Mittelstellung	-0.95	16	extern, intern	mit Drossel	5813781000

Abmessungen



5/3-Wegeventil, Serie 581, Größe 3

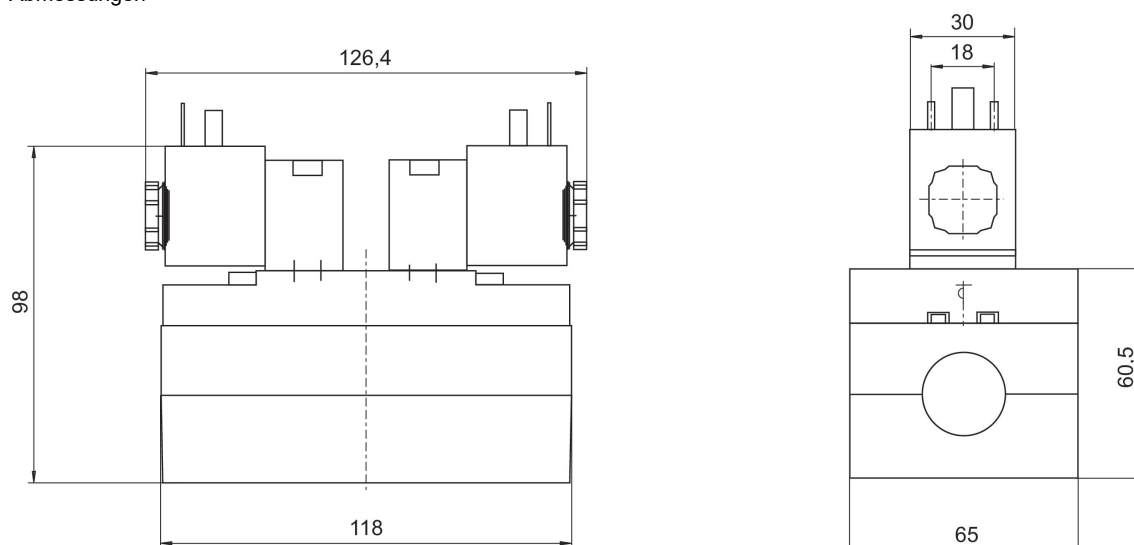
4100 l/min
ISO 5599-1
Stecker
EN 175301-803, Form A
Grundplattenanschluss
Innengewinde
elektrisch
Grundplatte ISO 5599-1
Grundplatte ISO 5599-1



	Betriebsdruck min. [bar]	Betriebsdruck max. [bar]	Betriebsspannung	Betriebsspannung	Spannungstoleranz DC	Leistungsaufnahme DC [W]	Vorsteuerung	Drossel	Handhilfsbetätigung	Materialnummer
geschlossene Mittelstellung	3	16	24 V		-10% / +10%	6.7	intern		ohne	5813490530
geschlossene Mittelstellung	3	16		230 V			intern		ohne	5813490430
geschlossene Mittelstellung	3	16	24 V		-10% / +10%	6.7	intern	mit Drossel	ohne	5813491530
geschlossene Mittelstellung	3	16		230 V			intern	mit Drossel	ohne	5813491430
geschlossene Mittelstellung	-0.95	16	24 V		-10% / +10%	6.7	extern		ohne	5813492530
geschlossene Mittelstellung	-0.95	16		230 V			extern		ohne	5813492430
geschlossene Mittelstellung	-0.95	16	24 V		-10% / +10%	6.7	extern	mit Drossel	ohne	5813493530
geschlossene Mittelstellung	-0.95	16		230 V			extern	mit Drossel	ohne	5813493430
entlüftete Mittelstellung	3	16	24 V		-10% / +10%	6.7	intern		ohne	5813590530
entlüftete Mittelstellung	3	16		230 V			intern		ohne	5813590430
entlüftete Mittelstellung	3	16	24 V		-10% / +10%	6.7	intern	mit Drossel	ohne	5813591530
entlüftete Mittelstellung	3	16		230 V			intern	mit Drossel	ohne	5813591430
entlüftete Mittelstellung	-0.95	16	24 V		-10% / +10%	6.7	extern		ohne	5813592530

	Betriebsdruck min. [bar]	Betriebsdruck max. [bar]	Betriebsspannung	Betriebsspannung	Spannungstoleranz DC	Leistungsaufnahme DC [W]	Vorsteuerung	Drossel	Handhilfsbetätigung	Materialnummer
entlüftete Mittelstellung	-0.95	16		230 V			extern		ohne	5813592430
entlüftete Mittelstellung	-0.95	16	24 V		-10% / +10%	6.7	extern	mit Drossel	ohne	5813593530
entlüftete Mittelstellung	-0.95	16		230 V			extern	mit Drossel	ohne	5813593430
belüftete Mittelstellung	3	16	24 V		-10% / +10%	6.7	intern		ohne	5813790530
belüftete Mittelstellung	3	16		230 V			intern		ohne	5813790430
belüftete Mittelstellung	3	16	24 V		-10% / +10%	6.7	intern	mit Drossel	ohne	5813791530
belüftete Mittelstellung	3	16		230 V			intern	mit Drossel	ohne	5813791430
belüftete Mittelstellung	-0.95	16	24 V		-10% / +10%	6.7	extern		ohne	5813792530
belüftete Mittelstellung	-0.95	16		230 V			extern		ohne	5813792430
belüftete Mittelstellung	-0.95	16	24 V		-10% / +10%	6.7	extern	mit Drossel	ohne	5813793530
belüftete Mittelstellung	-0.95	16		230 V			extern	mit Drossel	ohne	5813793430

Abmessungen



5/3-Wegeventil, Serie 581, Größe 3

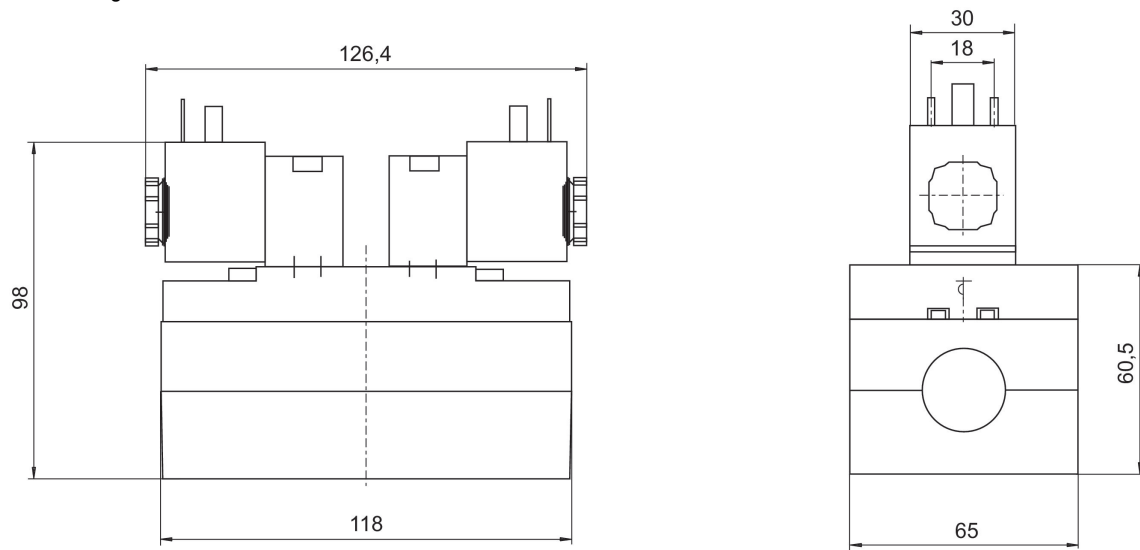
4100 l/min
ISO 5599-1
Stecker
EN 175301-803, Form A
Grundplattenanschluss
Innengewinde
elektrisch
Grundplatte ISO 5599-1
Grundplatte ISO 5599-1



	Betriebsdruck min. [bar]	Betriebsdruck max. [bar]	Betriebsspannung	Betriebsspannung	Spannungstoleranz DC	Leistungsaufnahme DC [W]	Vorsteuerung	Drossel	Handhilfsbetätigung	Kompatibilitätsindex	Materialnummer
geschlossene Mittelstellung	3	10	24 V		-10% / +10%	2	intern		rastend, nicht rastend	14	5813490650
geschlossene Mittelstellung	3	10		230 V			intern		rastend, nicht rastend	14	5813490450
geschlossene Mittelstellung	3	10	24 V		-10% / +10%	2	intern	mit Drossel	rastend, nicht rastend	14	5813491650
geschlossene Mittelstellung	3	10		230 V			intern	mit Drossel	rastend, nicht rastend	14	5813491450
geschlossene Mittelstellung	-0.95	10	24 V		-10% / +10%	2	extern		rastend, nicht rastend	14	5813492650
geschlossene Mittelstellung	-0.95	10		230 V			extern		rastend, nicht rastend	14	5813492450
geschlossene Mittelstellung	-0.95	10	24 V		-10% / +10%	2	extern	mit Drossel	rastend, nicht rastend	14	5813493650
geschlossene Mittelstellung	-0.95	10		230 V			extern	mit Drossel	rastend, nicht rastend	14	5813493450
entlüftete Mittelstellung	3	10	24 V		-10% / +10%	2	intern		rastend, nicht rastend	14	5813590650
entlüftete Mittelstellung	3	10		230 V			intern		rastend, nicht rastend	14	5813590450

	Betriebsdruck min. [bar]	Betriebsdruck max. [bar]	Betriebsspannung	Betriebsspannung	Spannungstoleranz DC	Leistungsaufnahme DC [W]	Vorsteuerung	Drossel	Handhilfsbetätigung	Kompatibilitätsindex	Materialnummer
entlüftete Mittelstellung	3	10	24 V		-10% / +10%	2	intern	mit Drossel	rastend, nicht rastend	14	5813591650
entlüftete Mittelstellung	3	10		230 V			intern	mit Drossel	rastend, nicht rastend	14	5813591450
entlüftete Mittelstellung	-0.95	10	24 V		-10% / +10%	2	extern		rastend, nicht rastend	14	5813592650
entlüftete Mittelstellung	-0.95	10		230 V			extern		rastend, nicht rastend	14	5813592450
entlüftete Mittelstellung	-0.95	10	24 V		-10% / +10%	2	extern	mit Drossel	rastend, nicht rastend	14	5813593650
entlüftete Mittelstellung	-0.95	10		230 V			extern	mit Drossel	rastend, nicht rastend	14	5813593450
belüftete Mittelstellung	3	10	24 V		-10% / +10%	2	intern		rastend, nicht rastend	14	5813790650
belüftete Mittelstellung	3	10		230 V			intern		rastend, nicht rastend	14	5813790450
belüftete Mittelstellung	3	10	24 V		-10% / +10%	2	intern	mit Drossel	rastend, nicht rastend	14	5813791650
belüftete Mittelstellung	3	10		230 V			intern	mit Drossel	rastend, nicht rastend	14	5813791450
belüftete Mittelstellung	-0.95	10	24 V		-10% / +10%	2	extern		rastend, nicht rastend	14	5813792650
belüftete Mittelstellung	-0.95	10		230 V			extern		rastend, nicht rastend	14	5813792450
belüftete Mittelstellung	-0.95	10	24 V		-10% / +10%	2	extern	mit Drossel	rastend, nicht rastend	14	5813793650
belüftete Mittelstellung	-0.95	10		230 V			extern	mit Drossel	rastend, nicht rastend	14	5813793450

Abmessungen



5/3-Wegeventil, Serie 581, Größe 3

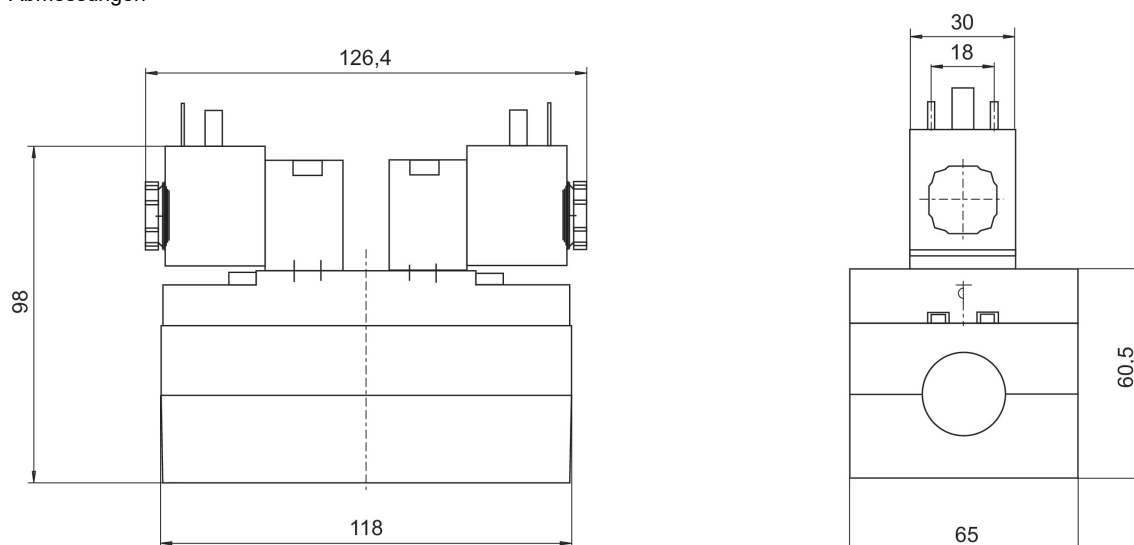
4100 l/min
ISO 5599-1
Stecker
EN 175301-803, Form A
Grundplattenanschluss
Innengewinde
elektrisch
Grundplatte ISO 5599-1
Grundplatte ISO 5599-1



	Betriebsdruck min. [bar]	Betriebsdruck max. [bar]	Betriebsspannung	Betriebsspannung	Spannungstoleranz DC	Leistungsaufnahme DC [W]	Vorsteuerung	Drossel	Handhilfsbetätigung	Materialnummer
geschlossene Mittelstellung	3	16	24 V	42 V	-10% / +10%	6.7	intern		nicht rastend	5813490540
geschlossene Mittelstellung	3	16		230 V			intern		nicht rastend	5813490440
geschlossene Mittelstellung	3	16	24 V	42 V	-10% / +10%	6.7	intern	mit Drossel	nicht rastend	5813491540
geschlossene Mittelstellung	3	16		230 V			intern	mit Drossel	nicht rastend	5813491440
geschlossene Mittelstellung	-0.95	16	24 V	42 V	-10% / +10%	6.7	extern		nicht rastend	5813492540
geschlossene Mittelstellung	-0.95	16		230 V			extern		nicht rastend	5813492440
geschlossene Mittelstellung	-0.95	16	24 V	42 V	-10% / +10%	6.7	extern	mit Drossel	nicht rastend	5813493540
geschlossene Mittelstellung	-0.95	16		230 V			extern	mit Drossel	nicht rastend	5813493440
entlüftete Mittelstellung	3	16	24 V	42 V	-10% / +10%	6.7	intern		nicht rastend	5813590540
entlüftete Mittelstellung	3	16		230 V			intern		nicht rastend	5813590440
entlüftete Mittelstellung	3	16	24 V	42 V	-10% / +10%	6.7	intern	mit Drossel	nicht rastend	5813591540
entlüftete Mittelstellung	3	16		230 V			intern	mit Drossel	nicht rastend	5813591440
entlüftete Mittelstellung	-0.95	16	24 V	42 V	-10% / +10%	6.7	extern		nicht rastend	5813592540

	Betriebsdruck min. [bar]	Betriebsdruck max. [bar]	Betriebsspannung	Betriebsspannung	Spannungstoleranz DC	Leistungsaufnahme DC [W]	Vorsteuerung	Drossel	Handhilfsbetätigung	Materialnummer
entlüftete Mittelstellung	-0.95	16		230 V			extern		nicht rastend	5813592440
entlüftete Mittelstellung	-0.95	16	24 V	42 V	-10% / +10%	6.7	extern	mit Drossel	nicht rastend	5813593540
entlüftete Mittelstellung	-0.95	16		230 V			extern	mit Drossel	nicht rastend	5813593440
belüftete Mittelstellung	3	16	24 V	42 V	-10% / +10%	6.7	intern		nicht rastend	5813790540
belüftete Mittelstellung	3	16		230 V			intern		nicht rastend	5813790440
belüftete Mittelstellung	3	16	24 V	42 V	-10% / +10%	6.7	intern	mit Drossel	nicht rastend	5813791540
belüftete Mittelstellung	3	16		230 V			intern	mit Drossel	nicht rastend	5813791440
belüftete Mittelstellung	-0.95	16	24 V	42 V	-10% / +10%	6.7	extern		nicht rastend	5813792540
belüftete Mittelstellung	-0.95	16		230 V			extern		nicht rastend	5813792440
belüftete Mittelstellung	-0.95	16	24 V	42 V	-10% / +10%	6.7	extern	mit Drossel	nicht rastend	5813793540
belüftete Mittelstellung	-0.95	16		230 V			extern	mit Drossel	nicht rastend	5813793440

Abmessungen



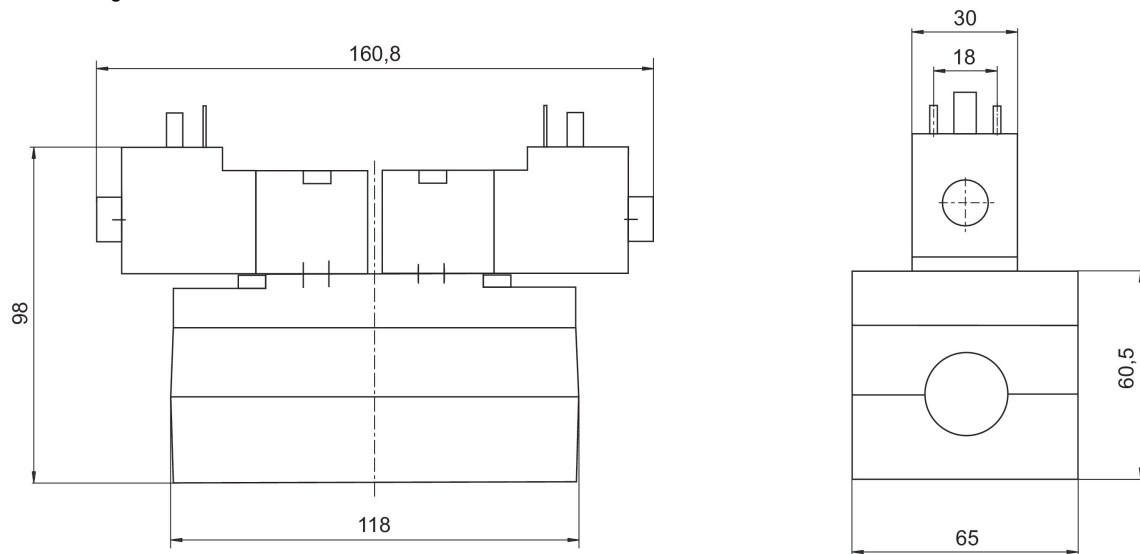
5/3-Wegeventil, Serie 581, Größe 3

4100 l/min
 ISO 5599-1
 Stecker
 EN 175301-803, Form A
 Grundplattenanschluss
 Innengewinde
 elektrisch
 Grundplatte ISO 5599-1
 Grundplatte ISO 5599-1



	Betriebsdruck min. [bar]	Betriebsdruck max. [bar]	Betriebsspannung	Spannungstoleranz DC	Leistungsaufnahme DC [W]	Vorsteuerung	Drossel	Handhilfsbetätigung	Materialnummer
geschlossene Mittelstellung	3	10	24 V	-10% / +10%	6	intern		nicht rastend	5813490190
geschlossene Mittelstellung	3	10	24 V	-10% / +10%	6	intern	mit Drossel	nicht rastend	5813491190
geschlossene Mittelstellung	-0.95	10	24 V	-10% / +10%	6	extern		nicht rastend	5813492190
geschlossene Mittelstellung	-0.95	10	24 V	-10% / +10%	6	extern	mit Drossel	nicht rastend	5813493190
entlüftete Mittelstellung	3	10	24 V	-10% / +10%	6	intern		nicht rastend	5813590190
entlüftete Mittelstellung	3	10	24 V	-10% / +10%	6	intern	mit Drossel	nicht rastend	5813591190
entlüftete Mittelstellung	-0.95	10	24 V	-10% / +10%	6	extern		nicht rastend	5813592190
entlüftete Mittelstellung	-0.95	10	24 V	-10% / +10%	6	extern	mit Drossel	nicht rastend	5813593190
belüftete Mittelstellung	3	10	24 V	-10% / +10%	6	intern		nicht rastend	5813790190
belüftete Mittelstellung	3	10	24 V	-10% / +10%	6	intern	mit Drossel	nicht rastend	5813791190
belüftete Mittelstellung	-0.95	10	24 V	-10% / +10%	6	extern		nicht rastend	5813792190
belüftete Mittelstellung	-0.95	10	24 V	-10% / +10%	6	extern	mit Drossel	nicht rastend	5813793190

Abmessungen



5/3-Wegeventil, Serie 581, Größe 3

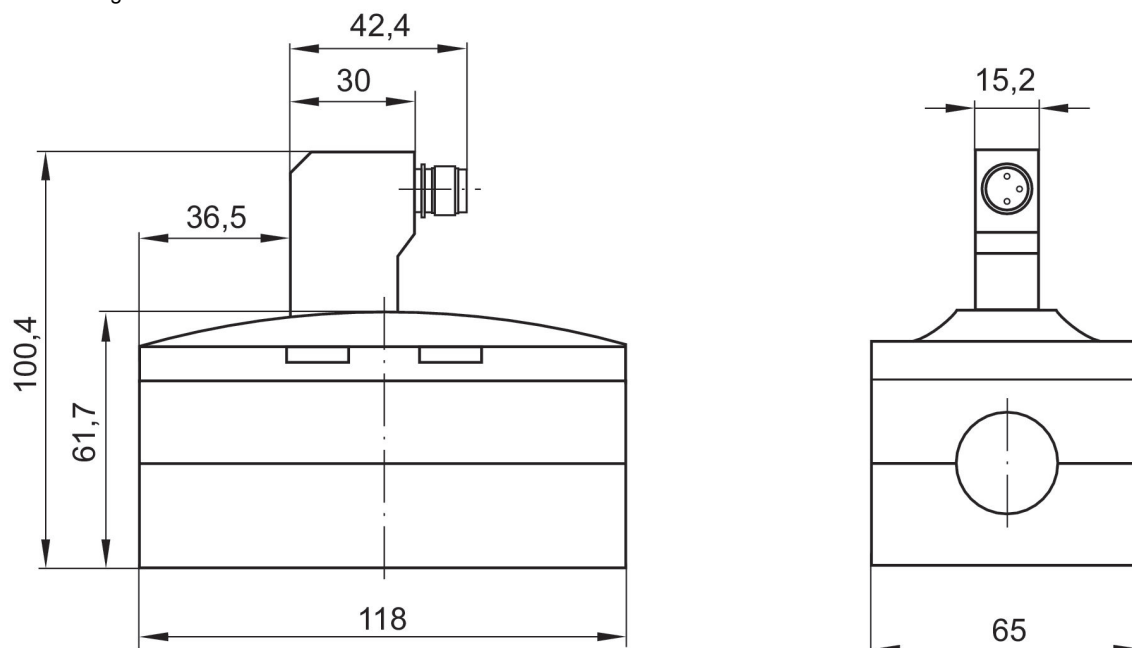
4100 l/min
ISO 5599-1
Stecker
M12
Grundplattenanschluss
elektrisch
4-polig
Grundplatte ISO 5599-1
Grundplatte ISO 5599-1



	Betriebsdruck min. [bar]	Betriebsdruck max. [bar]	Betriebsspannung	Spannungstoleranz DC	Leistungsaufnahme DC [W]	Vorsteuerung	Drossel	Handhilfsbetätigung	Materialnummer
geschlossene Mittelstellung	-0.95	10	24 V	-10% / +10%	0.35	intern		nicht rastend	5813420720
geschlossene Mittelstellung	-0.95	10	24 V	-10% / +10%	0.35	intern	mit Drossel	nicht rastend	5813421720
geschlossene Mittelstellung	-0.95	10	24 V	-10% / +10%	0.35	intern		rastend	5813420710
geschlossene Mittelstellung	-0.95	10	24 V	-10% / +10%	0.35	intern	mit Drossel	rastend	5813421710
geschlossene Mittelstellung	-0.95	10	24 V	-10% / +10%	0.35	extern		nicht rastend	5813422720
geschlossene Mittelstellung	-0.95	10	24 V	-10% / +10%	0.35	extern	mit Drossel	nicht rastend	5813423720
geschlossene Mittelstellung	-0.95	10	24 V	-10% / +10%	0.35	extern		rastend	5813422710
geschlossene Mittelstellung	-0.95	10	24 V	-10% / +10%	0.35	extern	mit Drossel	rastend	5813423710
geschlossene Mittelstellung	-0.95	10	24 V	-10% / +10%	0.35	intern		nicht rastend	5813520720
geschlossene Mittelstellung	-0.95	10	24 V	-10% / +10%	0.35	intern	mit Drossel	nicht rastend	5813521720
geschlossene Mittelstellung	-0.95	10	24 V	-10% / +10%	0.35	intern		rastend	5813520710
geschlossene Mittelstellung	-0.95	10	24 V	-10% / +10%	0.35	intern	mit Drossel	rastend	5813521710
geschlossene Mittelstellung	-0.95	10	24 V	-10% / +10%	0.35	extern		nicht rastend	5813522720

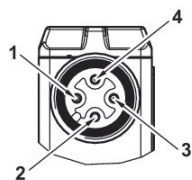
	Betriebsdruck min. [bar]	Betriebsdruck max. [bar]	Betriebsspannung	Spannungstoleranz DC	Leistungsaufnahme DC [W]	Vorsteuerung	Drossel	Handhilfsbetätigung	Materialnummer
geschlossene Mittelstellung	-0.95	10	24 V	-10% / +10%	0.35	extern	mit Drossel	nicht rastend	5813523720
geschlossene Mittelstellung	-0.95	10	24 V	-10% / +10%	0.35	extern		rastend	5813522710
geschlossene Mittelstellung	-0.95	10	24 V	-10% / +10%	0.35	extern	mit Drossel	rastend	5813523710
belüftete Mittelstellung	-0.95	10	24 V	-10% / +10%	0.35	intern		nicht rastend	5813720720
belüftete Mittelstellung	-0.95	10	24 V	-10% / +10%	0.35	intern	mit Drossel	nicht rastend	5813721720
belüftete Mittelstellung	-0.95	10	24 V	-10% / +10%	0.35	intern		rastend	5813720710
belüftete Mittelstellung	-0.95	10	24 V	-10% / +10%	0.35	intern	mit Drossel	rastend	5813721710
belüftete Mittelstellung	-0.95	10	24 V	-10% / +10%	0.35	extern		nicht rastend	5813722720
belüftete Mittelstellung	-0.95	10	24 V	-10% / +10%	0.35	extern	mit Drossel	nicht rastend	5813723720
belüftete Mittelstellung	-0.95	10	24 V	-10% / +10%	0.35	extern		rastend	5813722710
belüftete Mittelstellung	-0.95	10	24 V	-10% / +10%	0.35	extern	mit Drossel	rastend	5813723710

Abmessungen



5813420720, 5813421720, 5813420710, 5813421710, 5813422720, 5813423720, 5813422710, 5813423710, 5813520720, 5813521720, 5813520710, 5813521710, 5813522720, 5813523720, 5813522710, 5813523710, 5813720720, 5813721720, 5813720710, 5813721710, 5813722720, 5813723720, 5813722710, 5813723710

Pin-Belegung



- 1) nicht belegt
- 2) Spule 12
- 3) 0 V DC
- 4) Spule 14

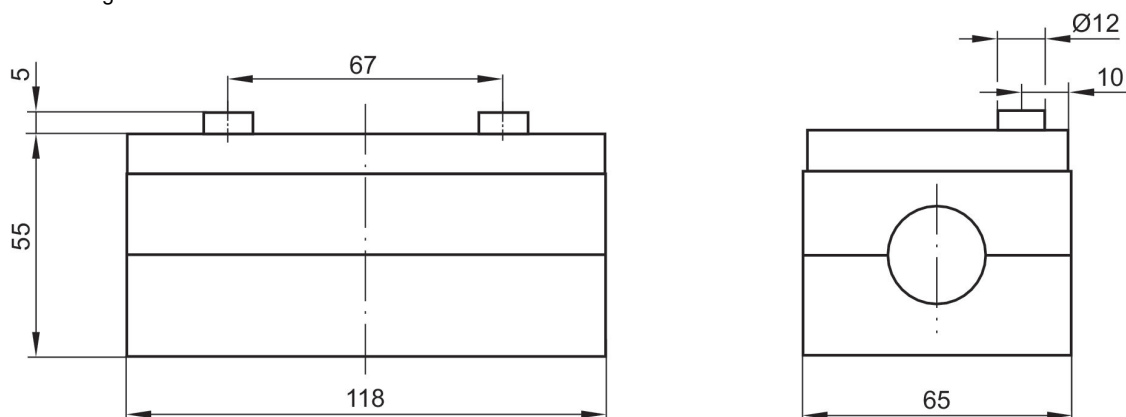
5/2-Wegeventil, Serie 581, Größe 3

4800 l/min
beidseitig betätigt
ISO 5599-1
Grundplattenanschluss
pneumatisch
Grundplatte ISO 5599-1
Grundplatte ISO 5599-1

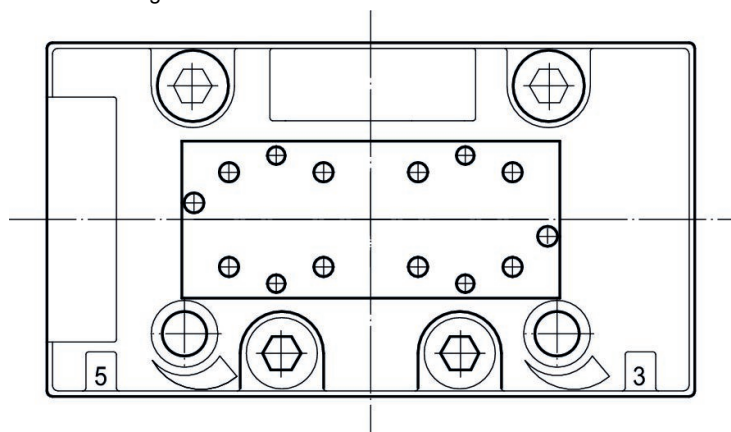


Betriebsdruck min. [bar]	Betriebsdruck max. [bar]	Materialnummer
-0.95	16	5813230100

Abmessungen



Lochbild für Logikmodule



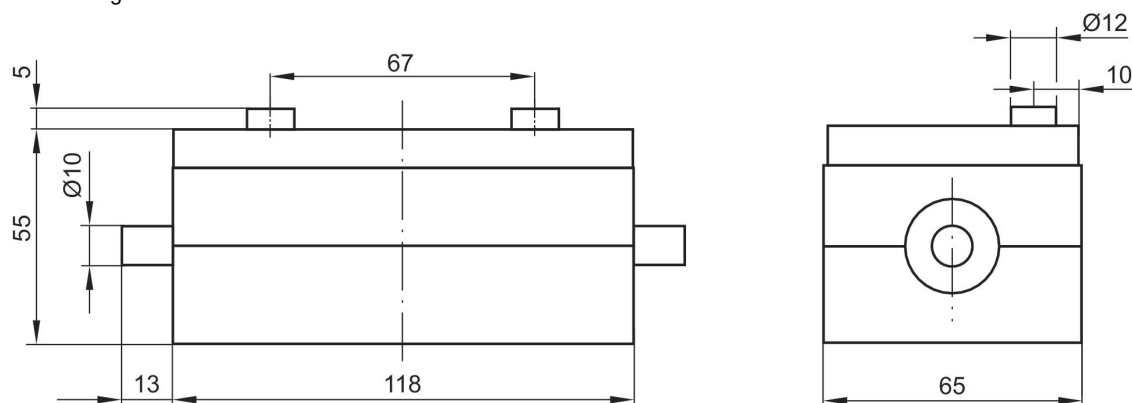
5/2-Wegeventil, Serie 581, Größe 3

4800 l/min
beidseitig betätigt
ISO 5599-1
Grundplattenanschluss
pneumatisch
Grundplatte ISO 5599-1
Grundplatte ISO 5599-1



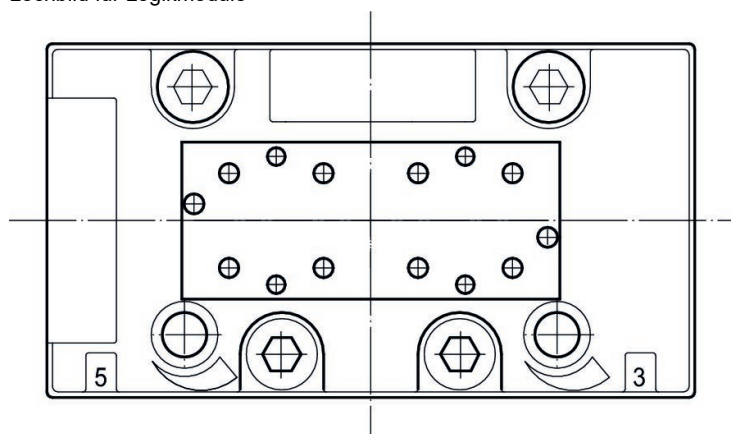
Betriebsdruck min. [bar]	Betriebsdruck max. [bar]	Handhilfsbetätigung	Materialnummer
-0.95	16	rastend	5813330100

Abmessungen



mit Handhilfsbetätigung

Lochbild für Logikmodule



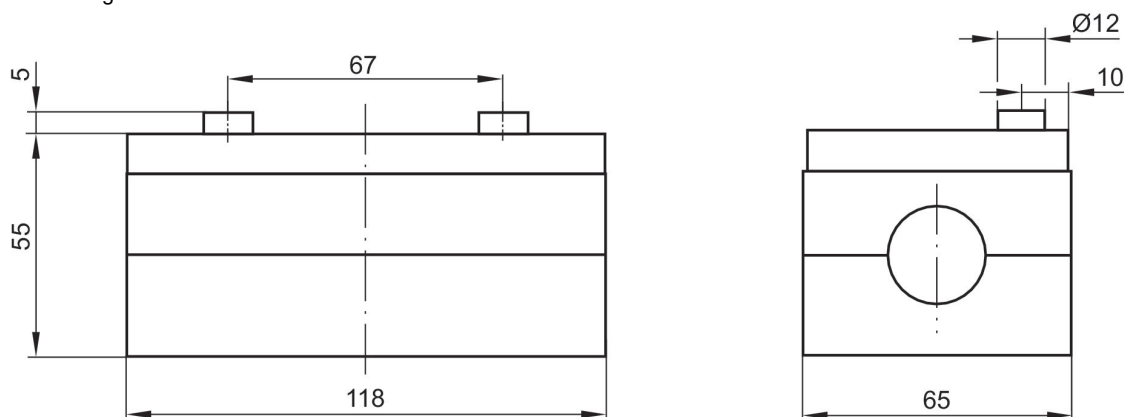
5/2-Wegeventil, Serie 581, Größe 3

4800 l/min
ISO 5599-1
Grundplattenanschluss
pneumatisch
Grundplatte ISO 5599-1
Grundplatte ISO 5599-1

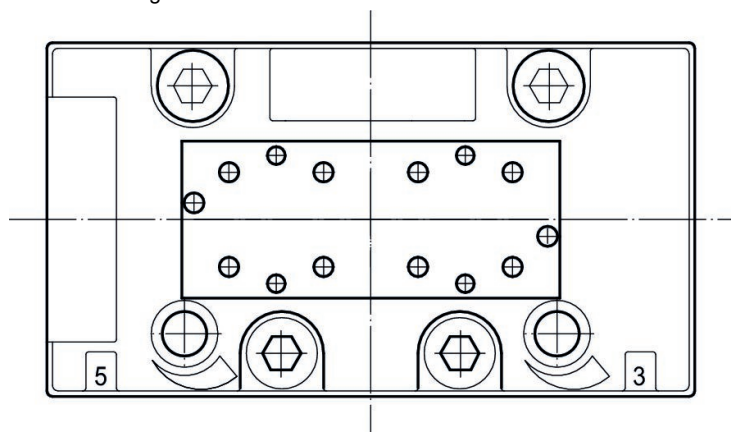


Betriebsdruck min. [bar]	Betriebsdruck max. [bar]	Materialnummer
-0.95	16	5813130100

Abmessungen



Lochbild für Logikmodule



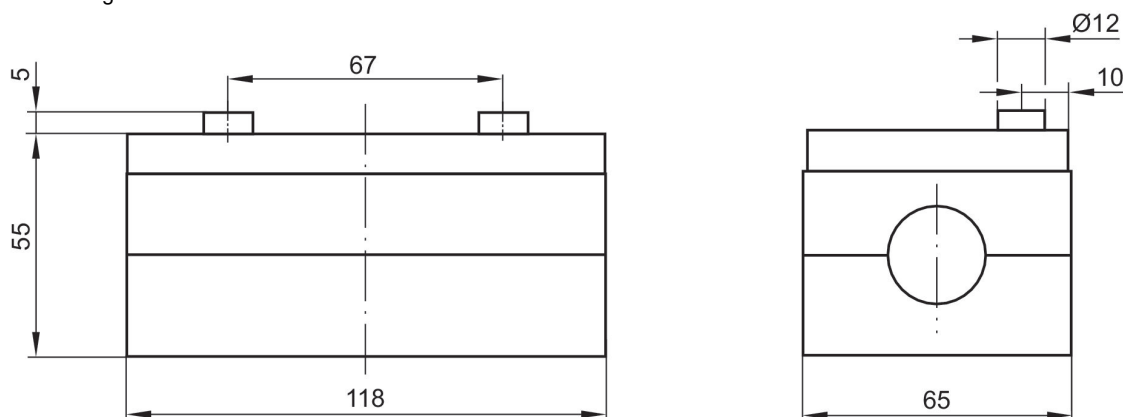
5/2-Wegeventil, Serie 581, Größe 3

4800 l/min
ISO 5599-1
Grundplattenanschluss
pneumatisch
Grundplatte ISO 5599-1
Grundplatte ISO 5599-1

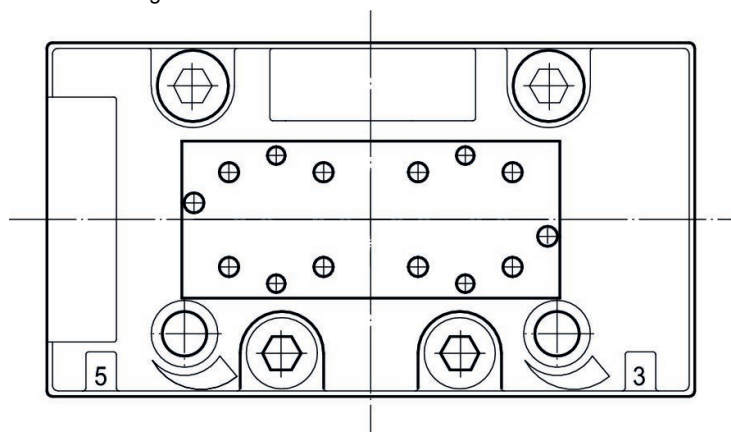


Betriebsdruck min. [bar]	Betriebsdruck max. [bar]	Materialnummer
-0.95	16	5813630100

Abmessungen



Lochbild für Logikmodule



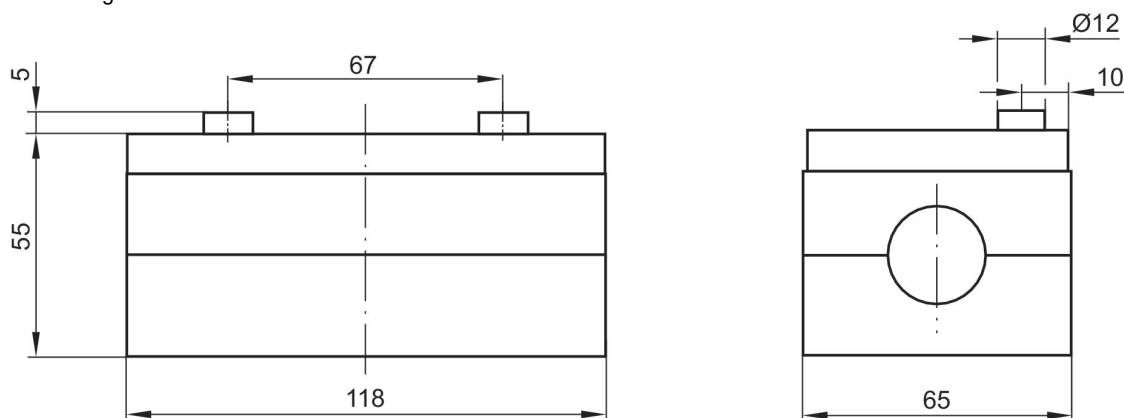
5/2-Wegeventil, Serie 581, Größe 3

4800 l/min
beidseitig betätigt
ISO 5599-1
Grundplattenanschluss
pneumatisch
Grundplatte ISO 5599-1
Grundplatte ISO 5599-1

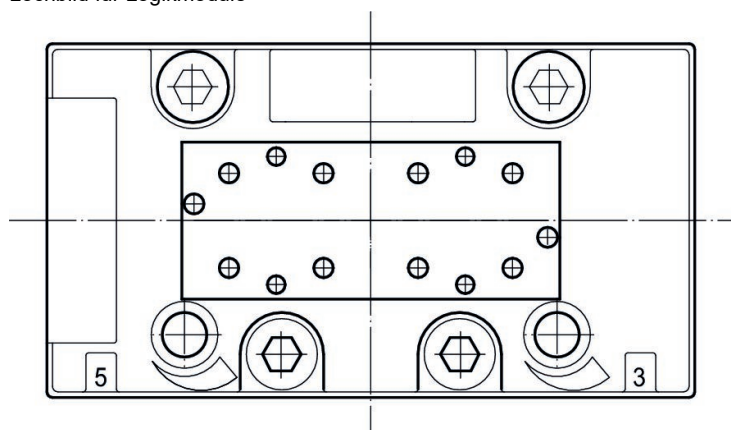


Betriebsdruck min. [bar]	Betriebsdruck max. [bar]	Drossel	Materialnummer
-0.95	16		5813230000
-0.95	16		5813240000
-0.95	16	mit Drossel	5813231000
-0.95	16	mit Drossel	5813241000

Abmessungen



Lochbild für Logikmodule



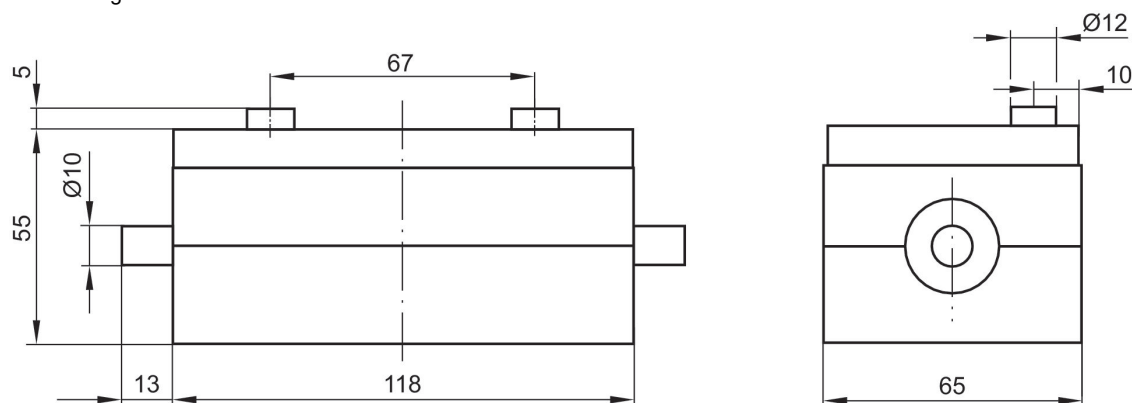
5/2-Wegeventil, Serie 581, Größe 3

4800 l/min
beidseitig betätigt
ISO 5599-1
Grundplattenanschluss
pneumatisch
Grundplatte ISO 5599-1
Grundplatte ISO 5599-1



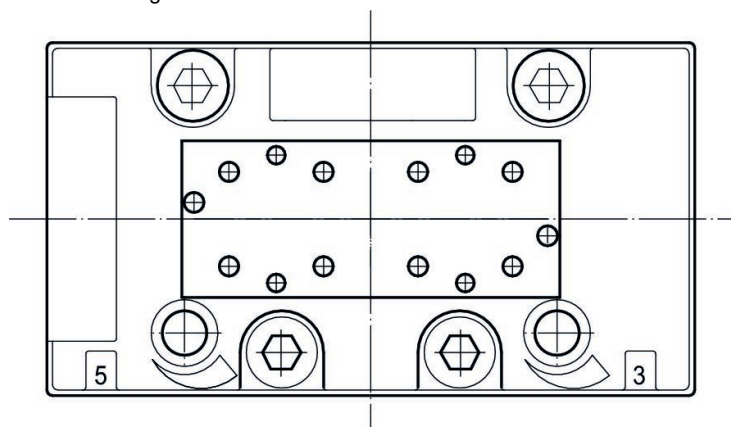
Betriebsdruck min. [bar]	Betriebsdruck max. [bar]	Drossel	Handhilfsbetätigung	Materialnummer
-0.95	16		rastend	5813330000
-0.95	16		rastend	5813340000
-0.95	16	mit Drossel	rastend	5813331000
-0.95	16	mit Drossel	rastend	5813341000

Abmessungen



mit Handhilfsbetätigung

Lochbild für Logikmodule



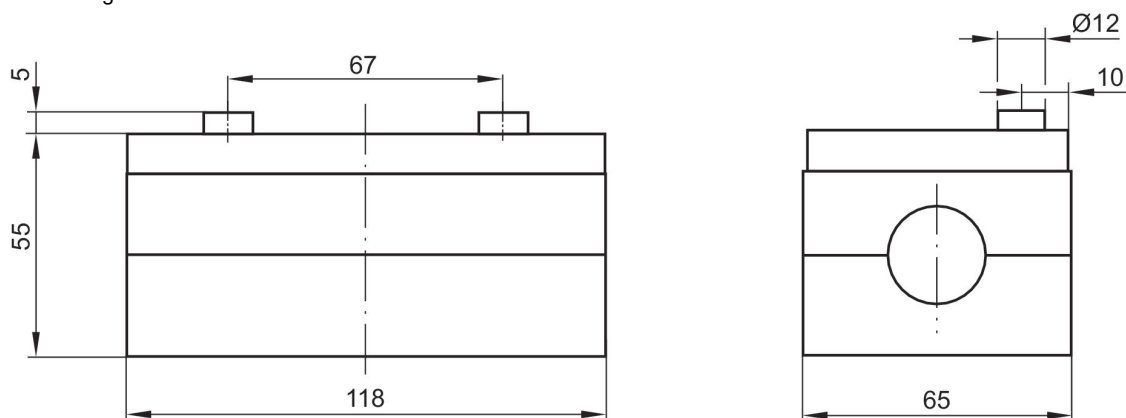
5/2-Wegeventil, Serie 581, Größe 3

4800 l/min
ISO 5599-1
Grundplattenanschluss
pneumatisch
Grundplatte ISO 5599-1
Grundplatte ISO 5599-1

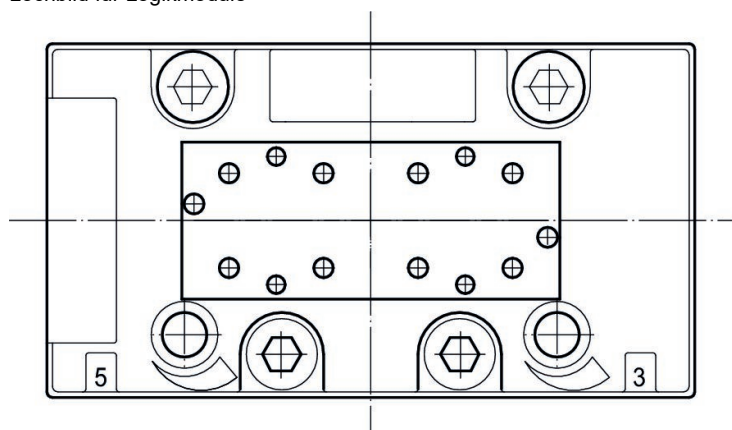


Betriebsdruck min. [bar]	Betriebsdruck max. [bar]	Drossel	Materialnummer
-0.95	16		5813130000
-0.95	16		5813140000
-0.95	16	mit Drossel	5813131000
-0.95	16	mit Drossel	5813141000

Abmessungen



Lochbild für Logikmodule



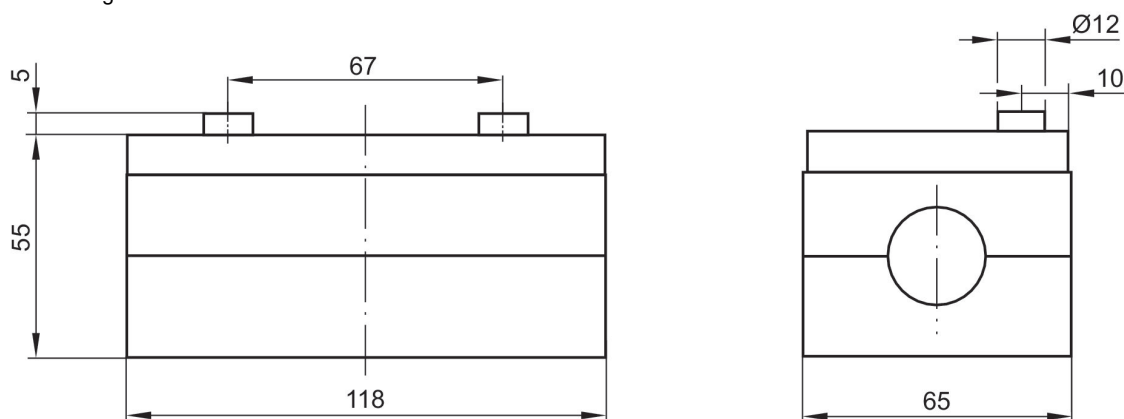
5/2-Wegeventil, Serie 581, Größe 3

4800 l/min
ISO 5599-1
Grundplattenanschluss
pneumatisch
Grundplatte ISO 5599-1
Grundplatte ISO 5599-1

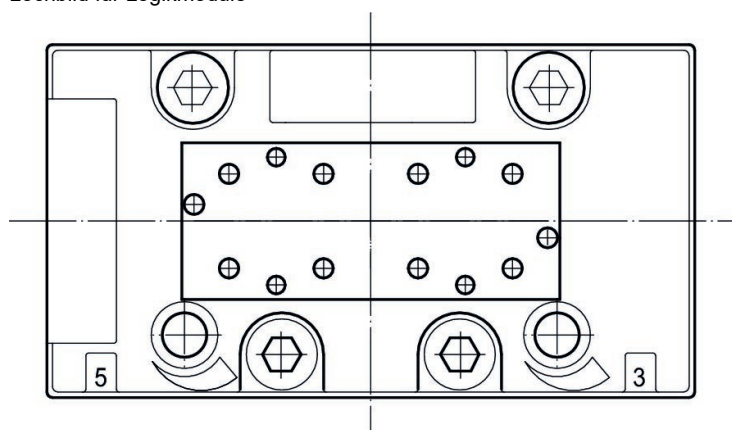


Betriebsdruck min. [bar]	Betriebsdruck max. [bar]	Drossel	Materialnummer
-0.95	16		5813630000
-0.95	16		5813640000
-0.95	16	mit Drossel	5813631000
-0.95	16	mit Drossel	5813641000

Abmessungen



Lochbild für Logikmodule



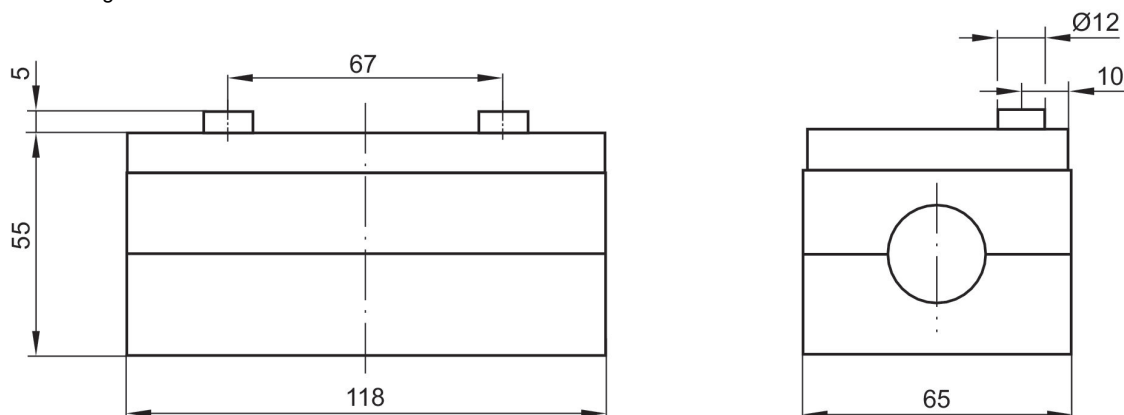
5/3-Wegeventil, Serie 581, Größe 3

4100 l/min
ISO 5599-1
Grundplattenanschluss
pneumatisch
Grundplatte ISO 5599-1
Grundplatte ISO 5599-1

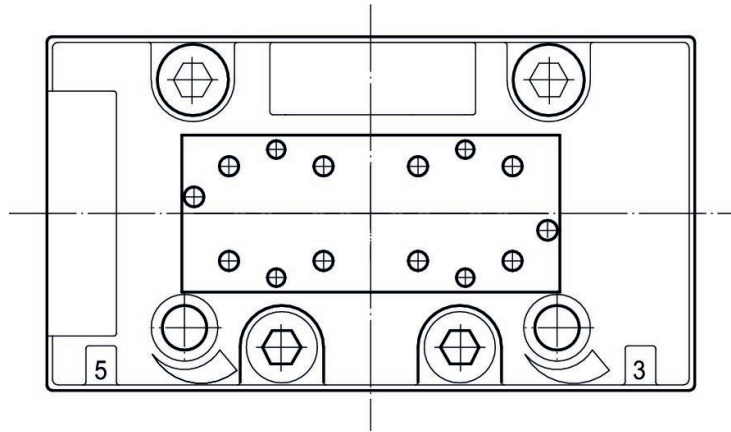


	Betriebsdruck min. [bar]	Betriebsdruck max. [bar]	Drossel	Materialnummer
geschlossene Mittelstellung	-0.95	16		5813430000
geschlossene Mittelstellung	-0.95	16		5813440000
geschlossene Mittelstellung	-0.95	16	mit Drossel	5813431000
geschlossene Mittelstellung	-0.95	16	mit Drossel	5813441000
entlüftete Mittelstellung	-0.95	16		5813530000
entlüftete Mittelstellung	-0.95	16		5813540000
entlüftete Mittelstellung	-0.95	16	mit Drossel	5813531000
entlüftete Mittelstellung	-0.95	16	mit Drossel	5813541000
belüftete Mittelstellung	-0.95	16		5813730000
belüftete Mittelstellung	-0.95	16		5813740000
belüftete Mittelstellung	-0.95	16	mit Drossel	5813731000
belüftete Mittelstellung	-0.95	16	mit Drossel	5813741000

Abmessungen



Lochbild für Logikmodule



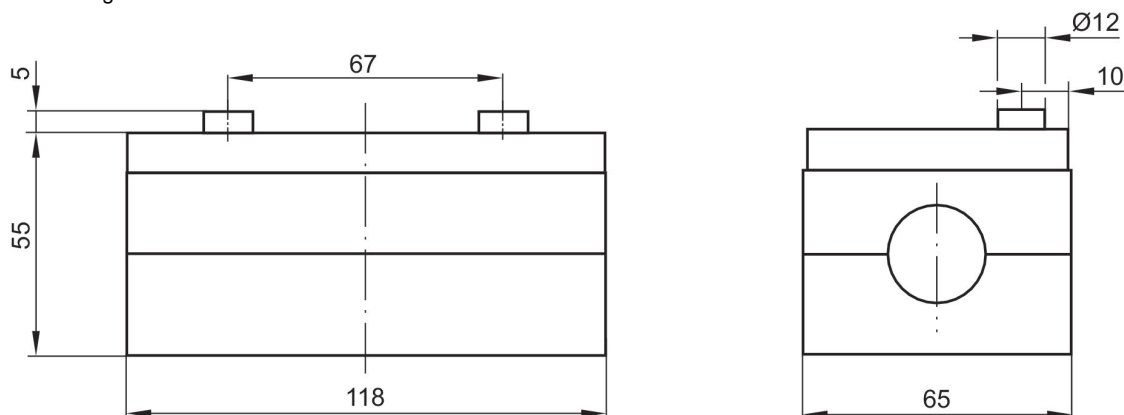
5/3-Wegeventil, Serie 581, Größe 3

4100 l/min
ISO 5599-1
Grundplattenanschluss
pneumatisch
Grundplatte ISO 5599-1
Grundplatte ISO 5599-1

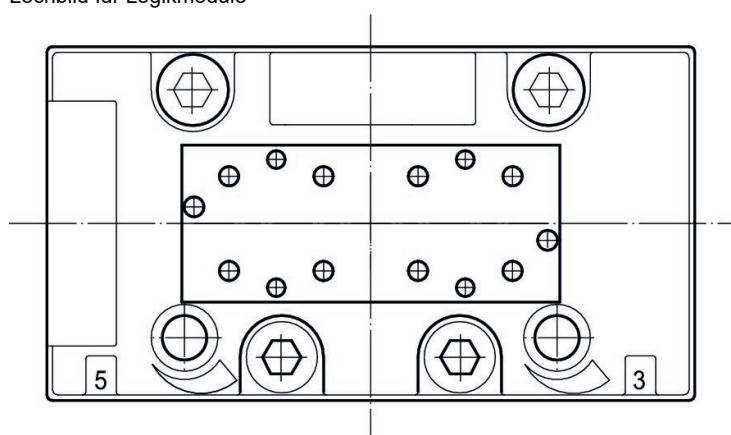


	Betriebsdruck min. [bar]	Betriebsdruck max. [bar]	Materialnummer
geschlossene Mittelstellung	-0.95	16	5813430100
entlüftete Mittelstellung	-0.95	16	5813530100
belüftete Mittelstellung	-0.95	16	5813730100

Abmessungen

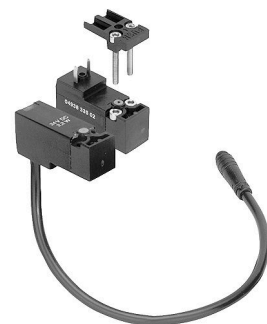


Lochbild für Logikmodule



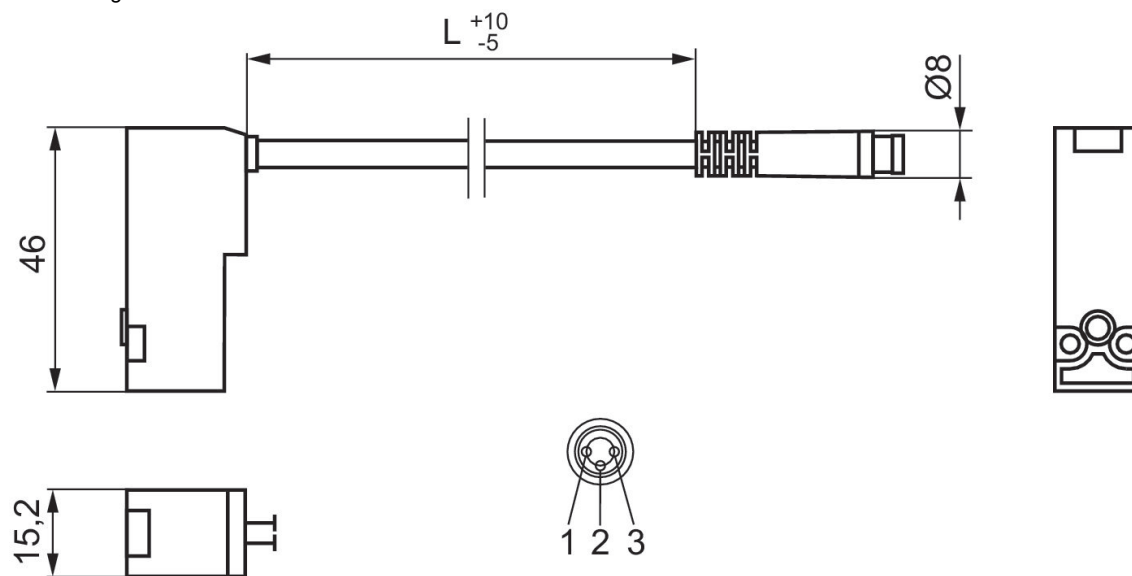
Vorsteuerventil

elektrisch



Betriebsdruck min. [bar]	Betriebsdruck max. [bar]	Betriebsspannung	Leistungs- aufnahme DC [W]	Handhilfsbetätigung	Materialnummer
0	10	24 V	2.2	nicht rastend	0493833308
0	10	24 V	2.2	nicht rastend	0493832506
0	10	24 V	2.2	nicht rastend	0493833103
0	10	24 V	2.2	nicht rastend	0493838601

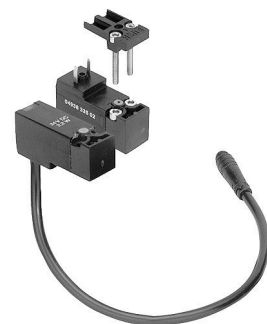
Abmessungen



Pin-Belegung: 1) +24 V 2) Erdung 3) 0 V

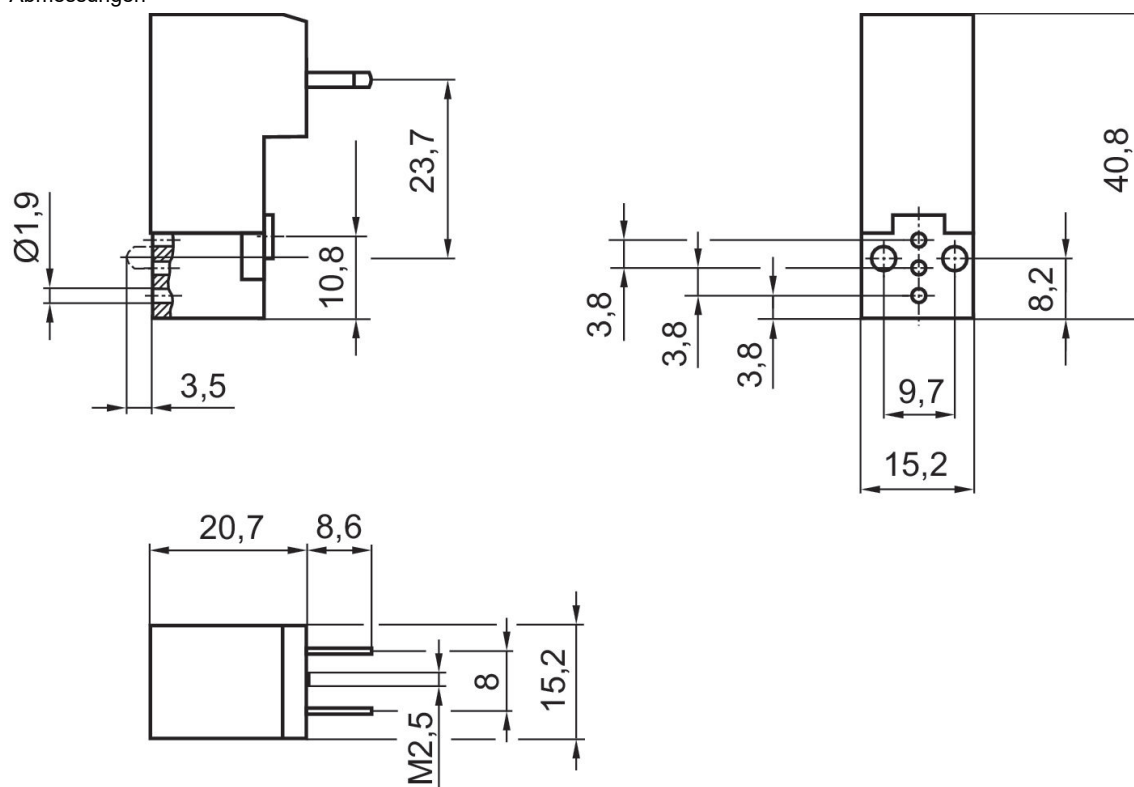
Vorsteuerventil

elektrisch



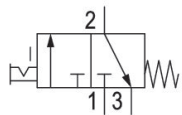
Betriebsdruck min. [bar]	Betriebsdruck max. [bar]	Betriebsspannung	Leistungs- aufnahme DC [W]	Handhilfsbetätigung	Materialnummer
0	10	24 V	2	nicht rastend	0493833502

Abmessungen



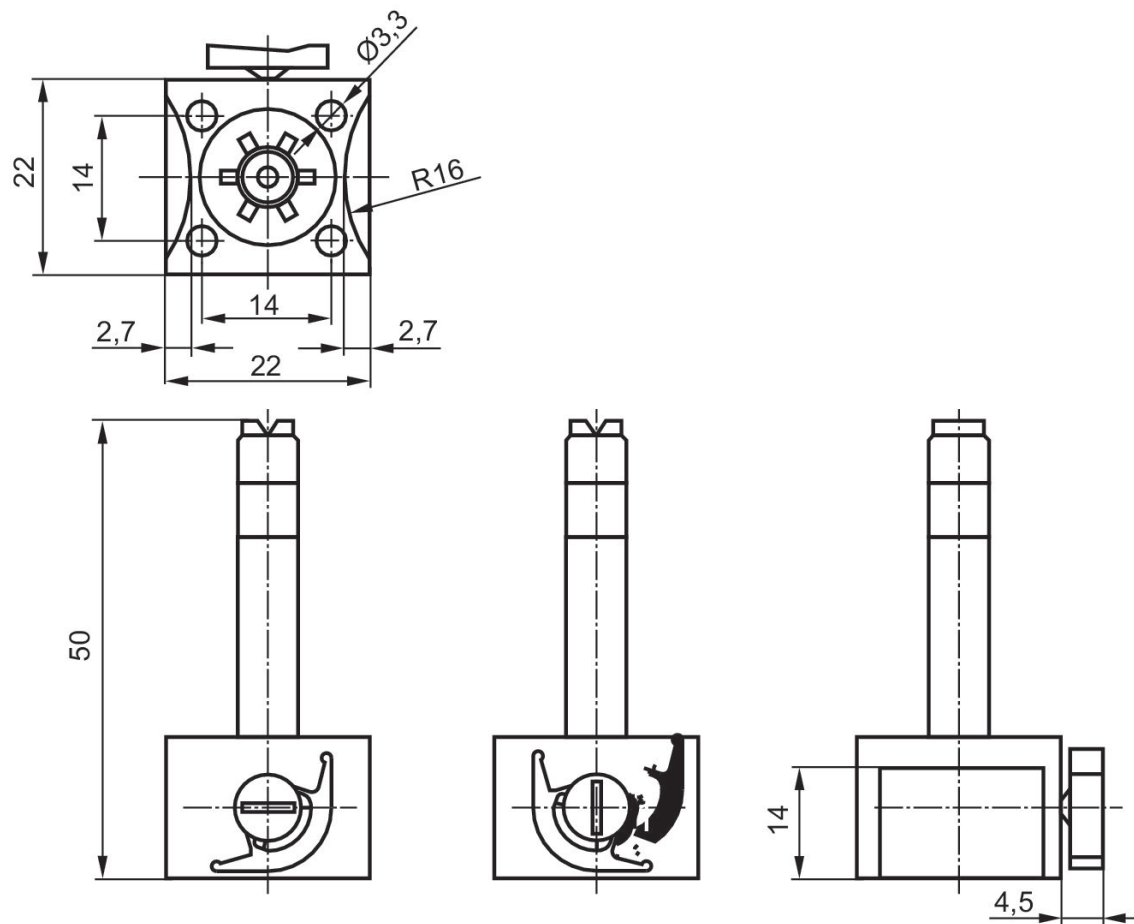
Vorsteuerventil

elektrisch



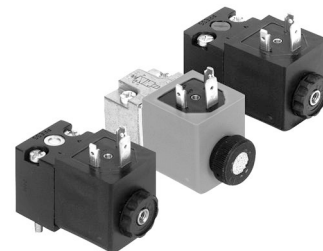
Betriebsdruck min. [bar]	Betriebsdruck max. [bar]	Betriebsspannung	Betriebsspannung	Betriebsspannung	Leistungsaufnahme DC [W]	Handhilfsbetätigung	Materialnummer
0	10	24 V	230 V	110 V	5	rastend	0493818805
0	10	24 V			2	rastend	0493818902

Abmessungen



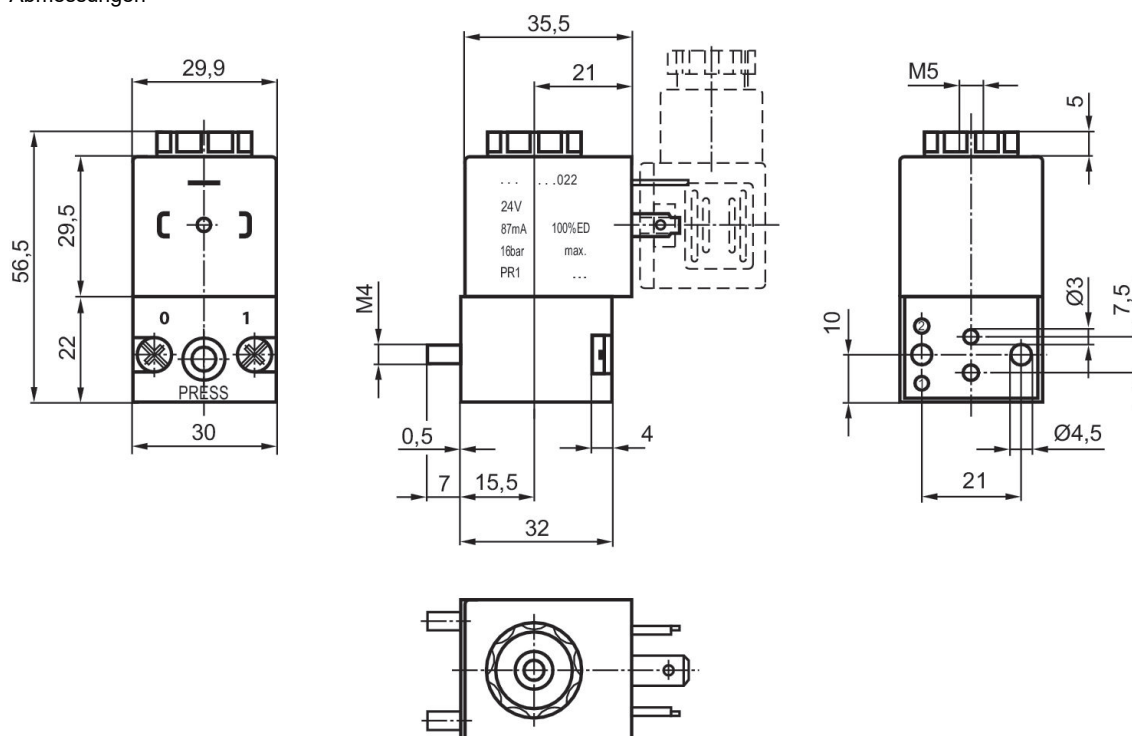
Vorsteuerventil

CNOMO / NFE 49-003-1
elektrisch



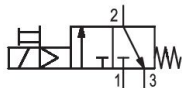
Betriebsdruck min. [bar]	Betriebsdruck max. [bar]	Betriebsspannung	Betriebsspannung	Spannungstoleranz DC	Leistungsaufnahme DC [W]	Materialnummer
0	10		230 V			5428110080
0	10	24 V		-10% / +10%	2	5420890020
0	16	24 V		-10% / +10%	6.7	5420850020
0	16		230 V			5428150080
0	10	48 V		-10% / +10%	2	5420890030
0	10	110 V		-10% / +10%	2	5420890070
0	10	220 V		-10% / +10%	2	5420890080
0	10		24 V			5428110020
0	10		48 V			5428110040
0	10		110 V			5428110070

Abmessungen



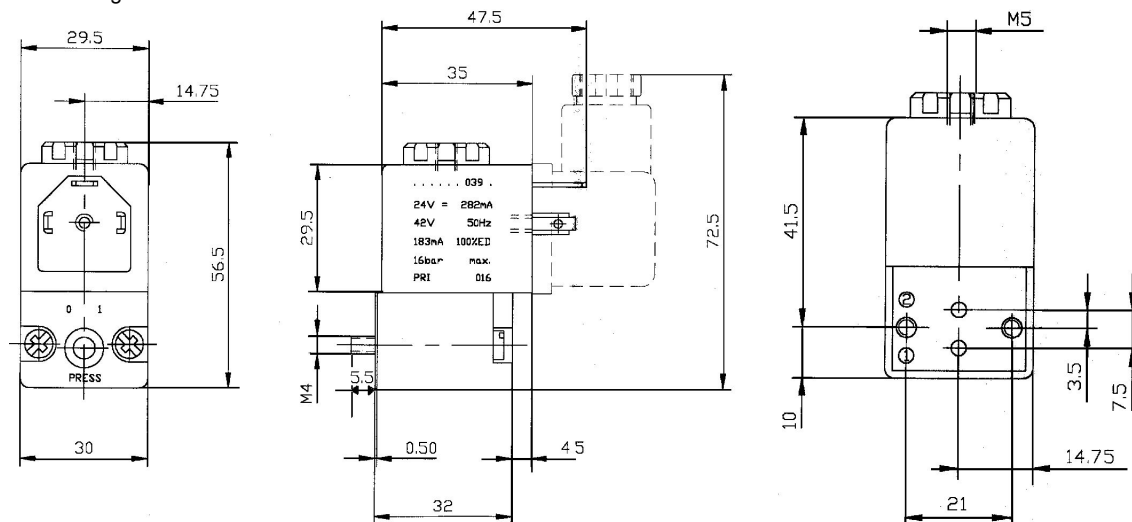
3/2-Wegeventil

elektrisch



Betriebsspannung	Leistungsaufnahme DC [W]	Handhilfsbetätigung	Materialnummer
24 V DC	6.7	nicht rastend	5420800390
230 V AC		nicht rastend	5428200380
110 V AC		nicht rastend	5428200370

Abmessungen



3/2-Wegeventil, Serie DO30

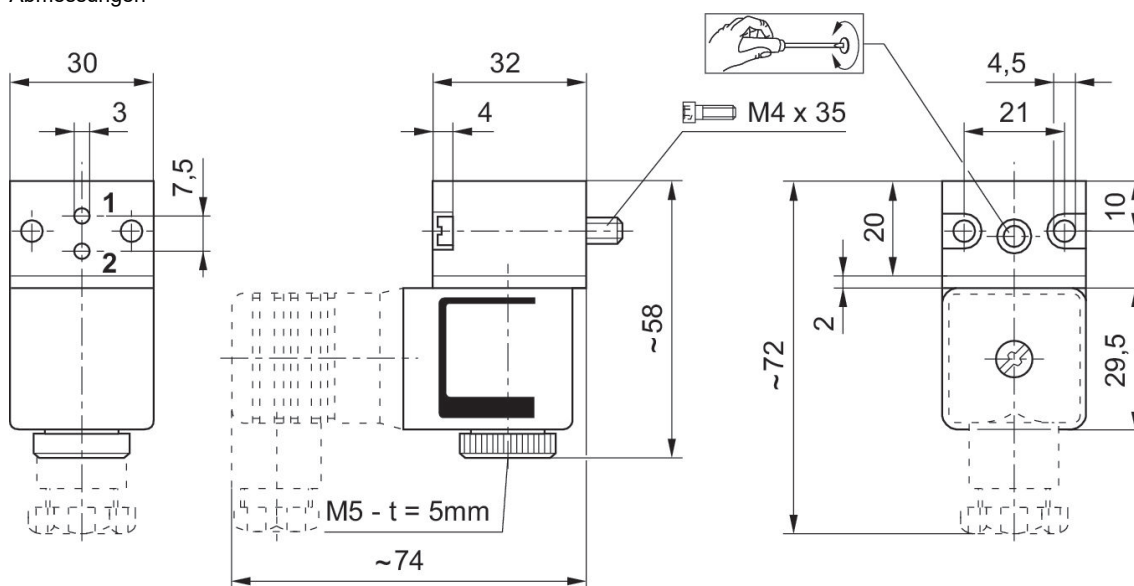
CNOMO / NFE 49-003-1
Stecker
EN 175301-803, Form A
Flansch
Innengewinde
elektrisch



Ventilfunktion	Ausstattung Basisventil	Schaltprinzip	Druckluftanschluss	Betriebsspannung	Leistungsaufnahme DC [W]	Handhilfsbetätigung	Nenndurchfluss Qn 1 zu 2 [l/min]	Kompatibilitätsindex	Materialnummer
NC		3/2, mit Federrückstellung	CNOMO	24 V AC		nicht rastend	68	15	0820019527
NC		3/2, mit Federrückstellung	CNOMO	24 V DC	4.5	nicht rastend	68	15	0820019526
NC		3/2, mit Federrückstellung	CNOMO	24 V DC	2.7	nicht rastend	54	14	0820019529
NC		3/2, mit Federrückstellung	CNOMO	110 V AC		nicht rastend	68	15	0820019528
NC		3/2, mit Federrückstellung	CNOMO	230 V AC		nicht rastend	68	15	0820019525
NC	Basisventil ohne Spule	3/2, mit Federrückstellung	CNOMO			nicht rastend	68	15	0820019985
NC	Basisventil ohne Spule	3/2, mit Federrückstellung	CNOMO			nicht rastend	54	14	0820019986
NC	Basisventil ohne Spule	3/2, mit Federrückstellung	CNOMO			nicht rastend	72	15	0820019987
NC	Basisventil ohne Spule	3/2, mit Federrückstellung	CNOMO			rastend	72	15	0820019982
NC		3/2, mit Federrückstellung	CNOMO	24 V AC		rastend	65	15	0820019502
NC		3/2, mit Federrückstellung	CNOMO	24 V DC	4.5	rastend	65	15	0820019501
NC		3/2, mit Federrückstellung	CNOMO	24 V DC	2.7	rastend	54	14	0820019504
NC		3/2, mit Federrückstellung	CNOMO	110 V AC		rastend	65	15	0820019503

Ventil-funktion	Ausstat-tung Ba-sisventil	Schalt-prinzip	Druckluft-anschluss	Betriebs-spannung	Leistungs-aufnah-me DC [W]	Handhilfs-betätigung	Nenndurch-fluss Qn 1 zu 2 [l/min]	Kompatibi-litätsindex	Materialnummer
NC		3/2, mit Fe-derrückstel-lung	CNOMO	230 V AC		rastend	65	15	0820019500
NC	Basisventil ohne Spule	3/2, mit Fe-derrückstel-lung	CNOMO			rastend	65	15	0820019980
NC	Basisventil ohne Spule	3/2, mit Fe-derrückstel-lung	CNOMO			rastend	54	14	0820019981

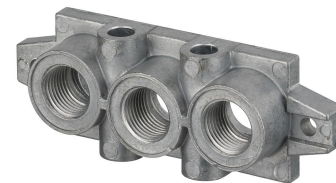
Abmessungen



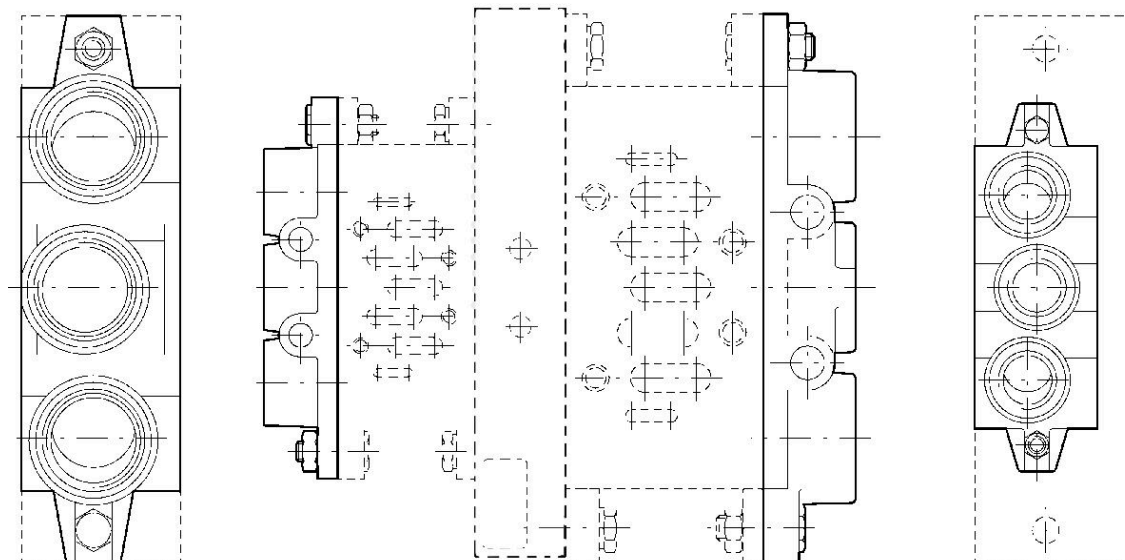
t = Tiefe

Endplatten für Adapterplatte

ISO 5599-1
Innengewinde



Baugröße	Materialnummer
ISO 1, ISO 3	1825503243
ISO 2, ISO 3	1825503245



	A	B	C	C1	D	D1	E1	E2	F2	G1
ISO 1	7	G 3/8	8	6	24	28	11	22	Ø 5,5	110
ISO 2	9	G 1/2	11	8	31,5	35	13	26	Ø 6,6	135
ISO 3	12	G 1	12	8	47	52	15	32	Ø 9	190

	H1	H2	H3	J	K	L	M	N	O	P
95	22	22	46	28	28	85	6	2	8	24
115	23	24	47	34	34	100	8	2	11	31,5
168	22	25	56	52	52	140	8	2,7	12	47

R
Ø 22,1
Ø 28,7

R
Ø 38

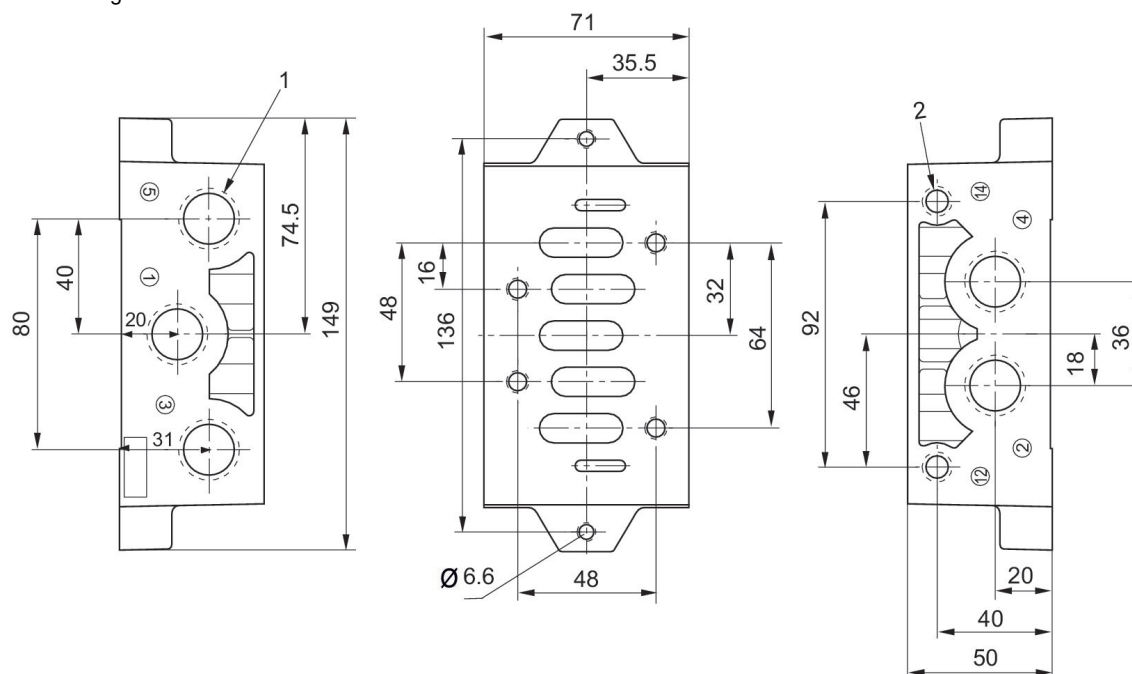
Grundplatte

ISO 5599-1
HV30
581, ISO 3
Innengewinde



Baugröße	Druckluftanschluss Eingang	Druckluftanschluss Ausgang	Druckluftanschluss Entlüftung	Materialnummer
ISO 3	G 3/4	G 3/4	G 3/4	R432009166

Abmessungen in mm



- 1) Anschlüsse [1, 3, 5, 2, 4]
2) Anschlüsse [12, 14] G 1/8

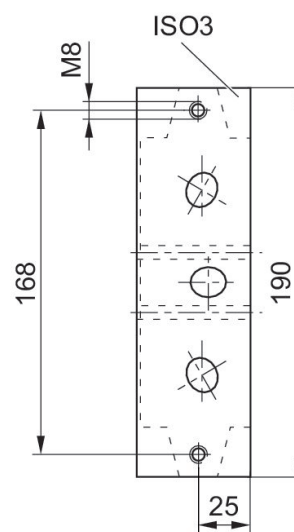
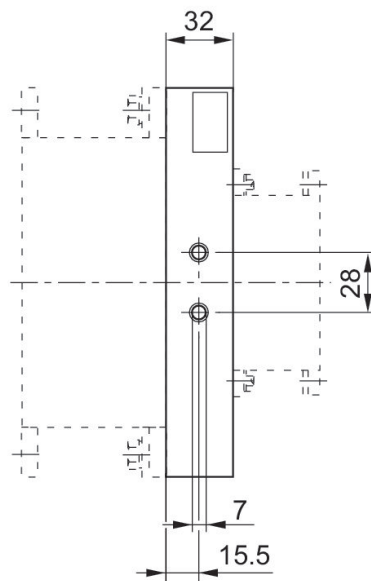
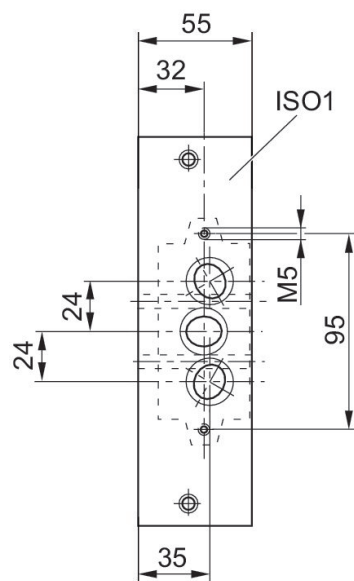
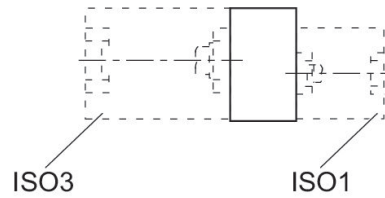
Adapterplatte

ISO 5599-1



Baugröße	Materialnummer
ISO 1 > ISO 3	1825503166

Abmessungen



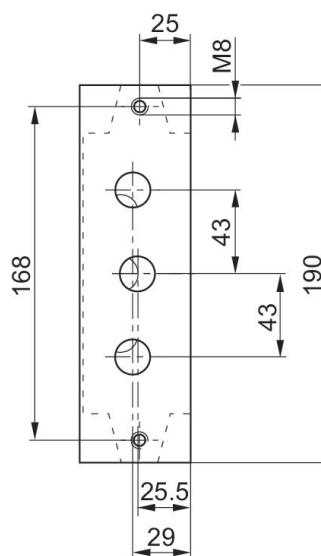
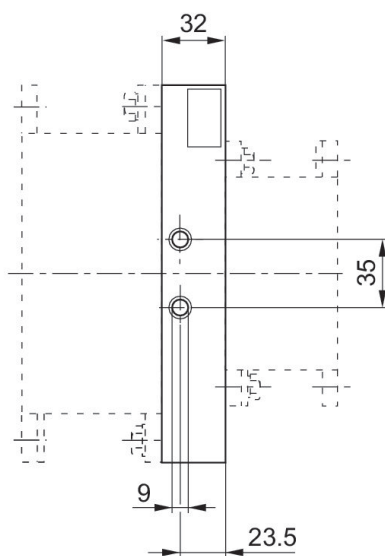
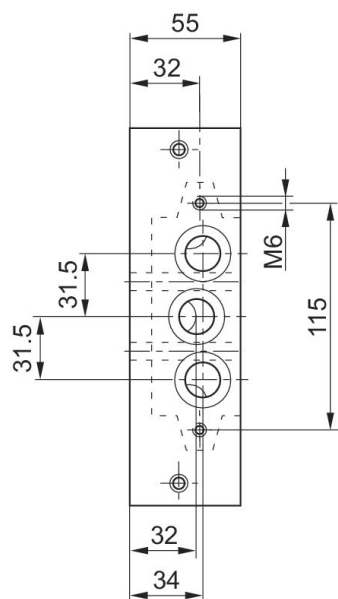
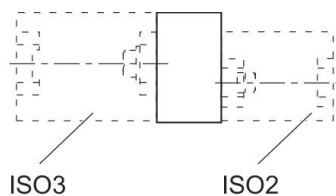
Adapterplatte

ISO 5599-1



Baugröße	Materialnummer
ISO 2 > ISO 3	1825503165

Abmessungen



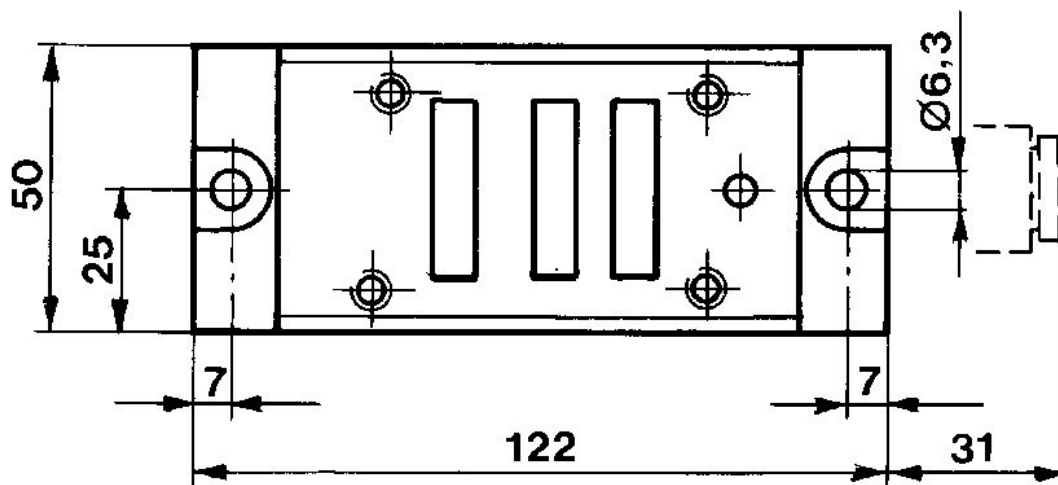
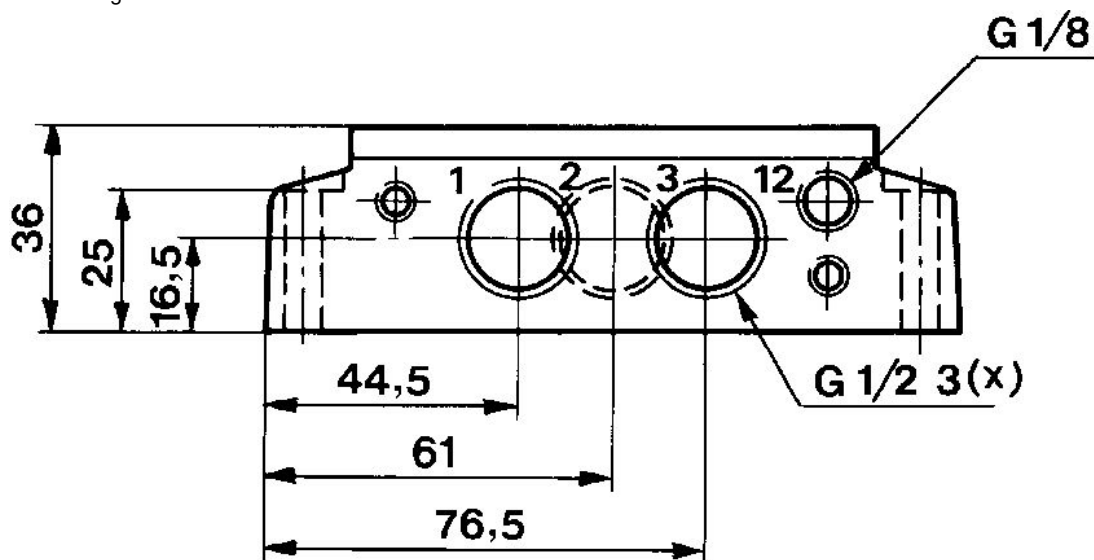
Einzelanschlussplatte, für Weichstartventile

Innengewinde
G 1/2
G 1/2



Druckluftan- schluss Eingang	Druckluftan- schluss Ausgang	Druckluftan- schluss Entlüftung	Druckluftan- schluss Steuerluft	Anzahl der Ven- tilplätze max.	Materialnummer
G 1/2	G 1/2	G 1/2	G 1/8	1	5834710000

Abmessungen



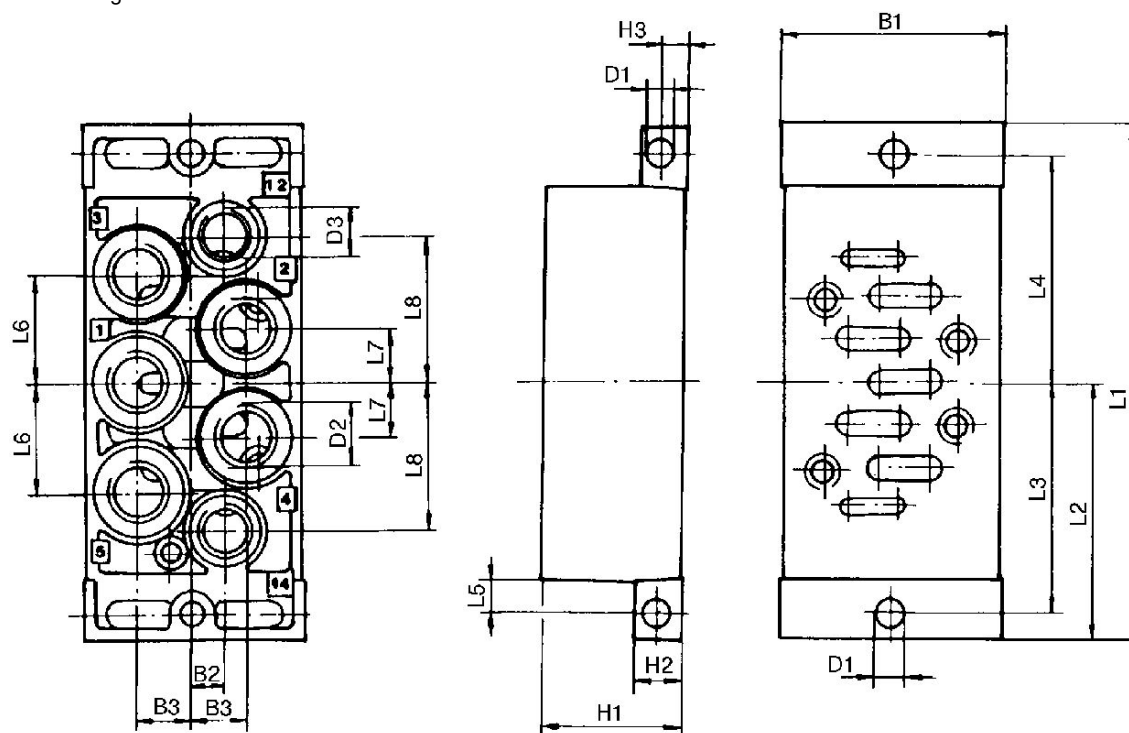
Einzelanschlussplatte, Gewindeanschlüsse unten

ISO 5599-1
Innengewinde



Baugröße	Druckluftanschluss Eingang	Druckluftanschluss Ausgang	Druckluftanschluss Entlüftung	Druckluftanschluss Steuerluft	Anzahl der Ventilplätze max.	Materialnummer
ISO 3	G 1/2	G 1/2	G 1/2	G 1/8	1	1825503203

Abmessungen



Materialnummer	B1	B2	B3	D1	D2 *)	D3 *)	H1	H2	H3	L1
1825503201	46	7	11,5	5,5	G 1/4	G 1/8	30	10	5	110
1825503202	56	8	13,5	6,6	G 3/8	G 1/8	35	13	6,5	124
1825503203	77	10	17	6,6	G 1/2	G 1/8	32	18	9	149

L2	L3	L4	L5	L6	L7	L8
55	49	49	7	23	11,5	31
62	56	56	8,5	28	14	36,5

L2	L3	L4	L5	L6	L7	L8
74.5	68	68	8.5	34	17	45

*) Anschlüsse

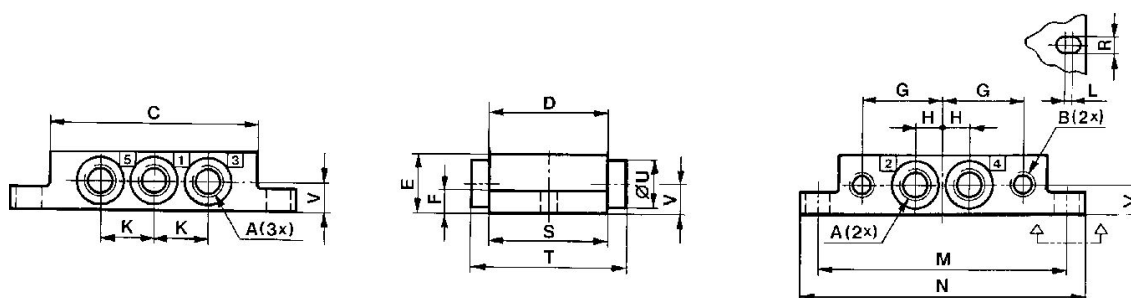
Einzelanschlussplatte, Anschlüsse seitlich

ISO 5599-1



Baugröße	Druckluftanschluss Eingang	Druckluftanschluss Ausgang	Druckluftanschluss Entlüftung	Druckluftanschluss Steuerluft	Anzahl der Ventilplätze max.	Materialnummer
ISO 3	G 3/8	G 3/8	G 3/8	G 1/8	1	5803710000

Abmessungen



Materialnummer	A *)	B *)	C	D	E	F	G	H	K	L
5801710000	G 1/8	G 1/8	70	40	20	8	26.5	9	18	2
5801740000	G 1/4	G 1/8	70	40	23	11	31.5	11.5	23	2
5801810000	Ø 6	Ø 4	70	40	20	8	26.5	9	18	2
5801770000	Ø 8	Ø 6	70	40	23	10	31.5	11.5	23	2
5802710000	G 1/4	G 1/8	86	52	23	8	34	12	24	2
5802740000	G 3/8	G 1/8	86	50	30	13	39	15	30	2
5802810000	Ø 8	Ø 6	86	52	23	8	34	12	24	2
5803710000	G 3/8	G 1/8	118	65	32	10	45	16	32	2
5804710000	G 1/2	G 1/8	142	76	37	10	55.5	20	40	2

M	N	R	S	T	U	V
84	96	5.4	40	-	-	10
96	110	5.4	46	64	21	12
84	96	5.4	40	-	-	10
96	110	5.4	46	64	21	12
102	115	6.4	52	-	-	11.5
111	124	6.4	56	80	27	16

M	N	R	S	T	U	V
102	115	6.4	52	-	-	11.5
138	153	8.4	65	-	-	17.5
175	190	8.4	76	-	-	21

*) Anschlüsse

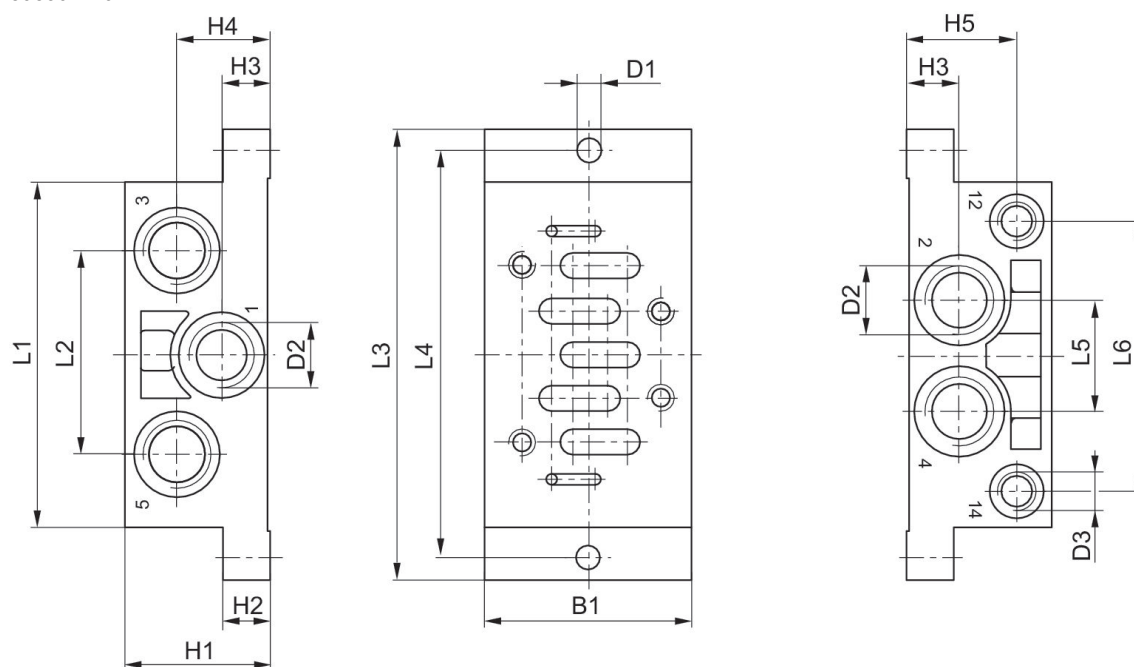
Einzelanschlussplatte, Gewindeanschlüsse seitlich

ISO 5599-1
Innengewinde



Baugröße	Druckluftanschluss Eingang	Druckluftanschluss Ausgang	Druckluftanschluss Entlüftung	Druckluftanschluss Steuerluft	Anzahl der Ventilplätze max.	Materialnummer
ISO 3	G 1/2	G 1/2	G 1/2	G 1/8	1	1825503149

8985041104



Materialnummer	B1	H1	H2	H3	H4	H5	D1	D2 *)	D3 *)	L1
1825503143	48	32	10	11,5	21,5	23,5	5,5	G 1/4	G 1/8	84
1825503146	57	40	13	14	26	30	6,6	G 3/8	G 1/8	95
1825503149	71	32	18	17	17	22	6,6	G 1/2	G 1/8	119
8985041404	85	42	19	22	22	30	9	G 3/4	G 1/8	148

L2	L3	L4	L5	L6
43	110	98	24	58
56	124	112	30	74

L2	L3	L4	L5	L6
68	149	136	32	90
90	186	170	42	111

*) Anschlüsse

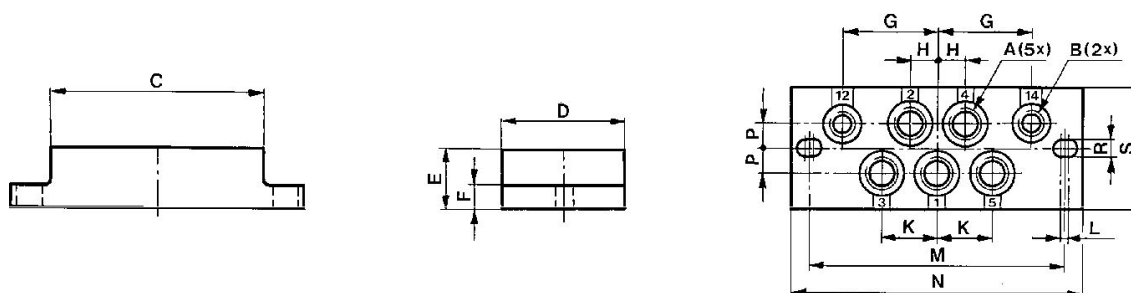
Einzelanschlussplatte, Anschlüsse unten

ISO 5599-1



Baugröße	Druckluftanschluss Eingang	Druckluftanschluss Ausgang	Druckluftanschluss Entlüftung	Druckluftanschluss Steuerluft	Anzahl der Ventiltplätze max.	Materialnummer
ISO 3	G 3/8	G 3/8	G 3/8	G 1/8	1	5803700000

Abmessungen



Materialnummer	A *)	B *)	C	D	E	F	G	H	K	L
5801700000	G1/8	G1/8	70	40	20	8	26.5	9	18	2
5801800000	Ø 6	Ø 4	70	40	20	8	26.5	9	18	2
5802700000	G1/4	G1/8	86	52	22	8	34	12	24	2
5802800000	Ø 8	Ø 6	86	52	22	8	34	12	24	2
5803700000	G3/8	G1/8	118	65	32	10	45	16	32	2
5804700000	G1/2	G1/8	142	76	37	10	55.5	20	40	2

M	N	P	R	S
84	96	8	5.4	40
84	96	8	5.4	40
102	115	10	6.4	52
102	115	10	6.4	52
138	153	11	8.4	65
175	190	13	8.4	76

*) Anschlüsse

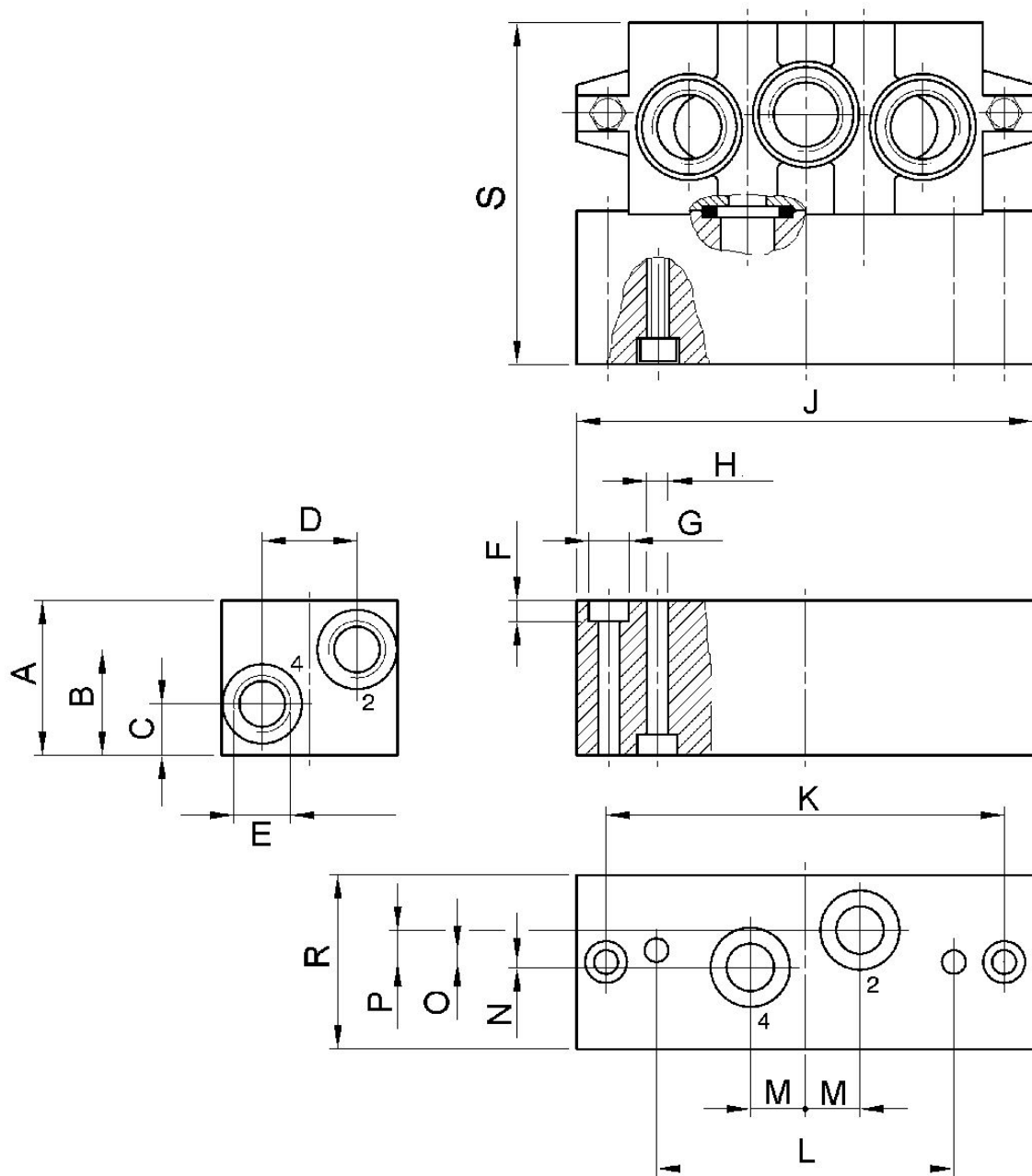
Winkelanschlussplatte

ISO 5599-1
Innengewinde



Druckluftanschluss Ausgang	Anschlussrichtung	Materialnummer
G 1/2	Seitlich	1825503205

Abmessungen



Material-nummer	A	B	C	D	E	F	G	H	J	K
1825503170	37	25	12	22	G 1/4	5,7	Ø 10	Ø 5,5	110	95
1825503324	37	25	12	22	G 1/4	5,7	Ø 10	Ø 5,5	110	95
1825503204	40	26	14	29	G 3/8	6,8	Ø 11	Ø 6,6	135	115
1825503205	45	29	17	36	G 1/2	9	Ø 15	Ø 9	190	168
1825503764	45	29	17	36	G 1/8	9	Ø 15	Ø 9	190	168

L	M	N	O	P	R	S	Gewicht
71	13	1,5	3	7,5	42	81	
71	13	1,5	3	7,5	42	81	
86	15	5	3	6	55	85	
130	19	6	3	8	70	99	
130	19	6	3	8	70	99	

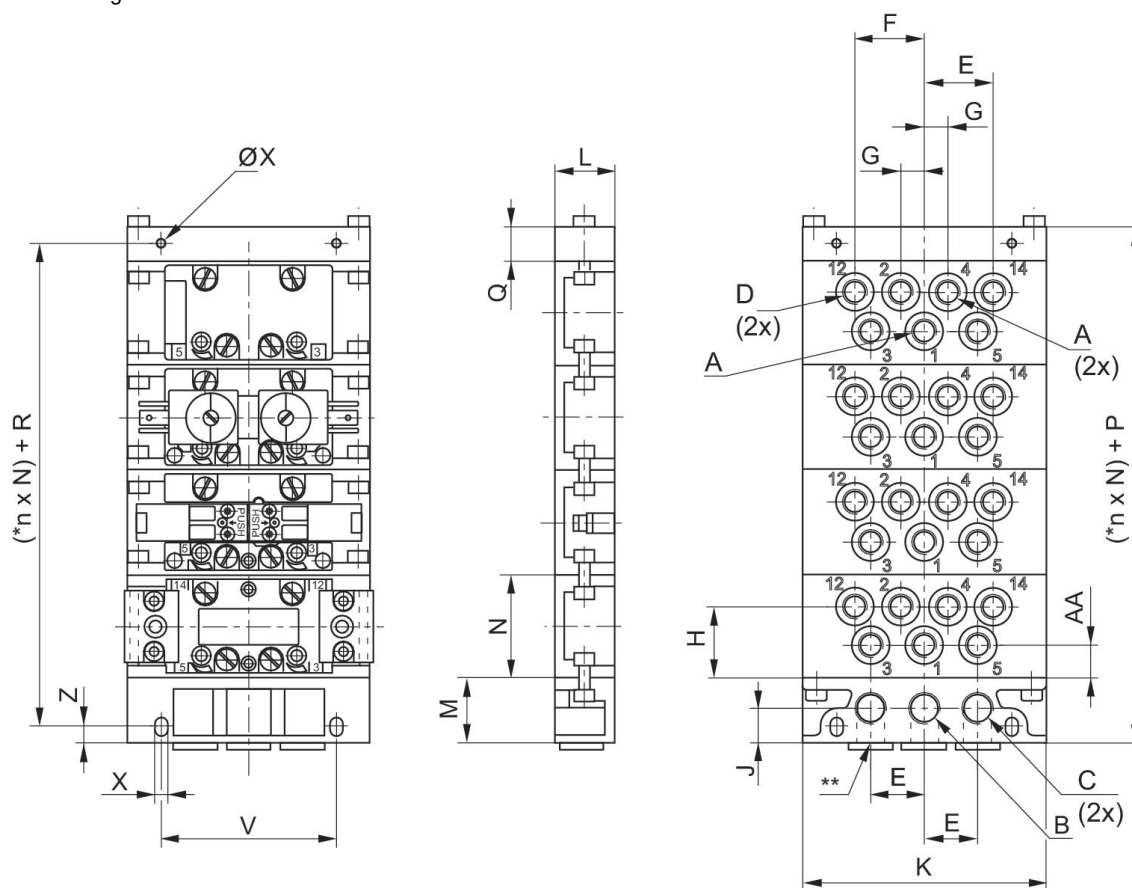
Grundplatte, Anschlüsse 2 und 4 unten

ISO 5599-1



Baugröße	Druckluftanschluss Ausgang	Druckluftanschluss Steuerluft	Anzahl der Ventilplätze max.	Materialnummer
ISO 3	G 1/2	G 1/8	1	5803750000

Abmessungen



* n = Anzahl Anschlussplatten. ** alternative Anschlussöffnungen, mit Stopfen verschlossen

Materialnummer	*		A	B	C	D	E	F	G	H
5801720000	a	ISO 1	G 1/8	G 1/4	G 1/4	G 1/8	22	28.5	9.5	29.5
5801750000	b	ISO 1	G 1/4	G 3/8	G 3/8	G 1/8	27	40	12.5	26.5

Material-nummer	*		A	B	C	D	E	F	G	H
5801780000	b	ISO 1	Ø 8	G 3/8	G 3/8	Ø 6	27	40	12.5	26.5
5801820000	a	ISO 1	Ø 6	G 1/4	G 1/4	Ø 4	22	28.5	9.5	29.5
5802720000	b	ISO 2	G 1/4	G 3/8	G 3/8	G 1/8	27	39	13.5	38
5802750000	c	ISO 2	G 3/8	G 1/2	G 1/2	G 1/8	36	52	17	33
5802820000	b	ISO 2	Ø 8	G 3/8	G 3/8	Ø 6	27	39	13.5	38
5803720000	c	ISO 3	G 3/8	G 1/2	G 1/2	G 1/8	36	50	18	46
5803750000	d	ISO 3	G 1/2	G 3/4	G 3/4	G 1/8	44	62	20.5	42
5804720000	d	ISO 4	G 1/2	G 3/4	G 3/4	G 1/8	44	60.5	22	53.5

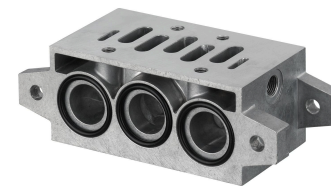
J	K	L	M	N	P	Q	R	V	X	Z
14.5	100	25	27	43	41	14	27.5	72	5.4	7
20	122	30	34	43	49	15	34	94	6.4	8
20	122	30	34	43	49	15	34	94	6.4	8
14.5	100	25	27	43	41	14	27.5	72	5.4	7
20	122	30	34	56	49	15	34	94	6.4	8
22	156	37	39	56	59	20	40	118	8.4	10
20	122	28	34	56	49	15	34	94	6.4	8
22	156	36	39	71	59	20	40	118	8.4	10
24	190	40	44	71	64	20	45	146	8.4	10
24	190	40	44	82	64	20	45	146	8.4	10

AA
8
10
10
13.5
18
13
18
-
-
-

* Die Zwischenplatten, die mit demselben Buchstaben (a-d) gekennzeichnet sind, können ohne Adapterplatte zusammen montiert werden.

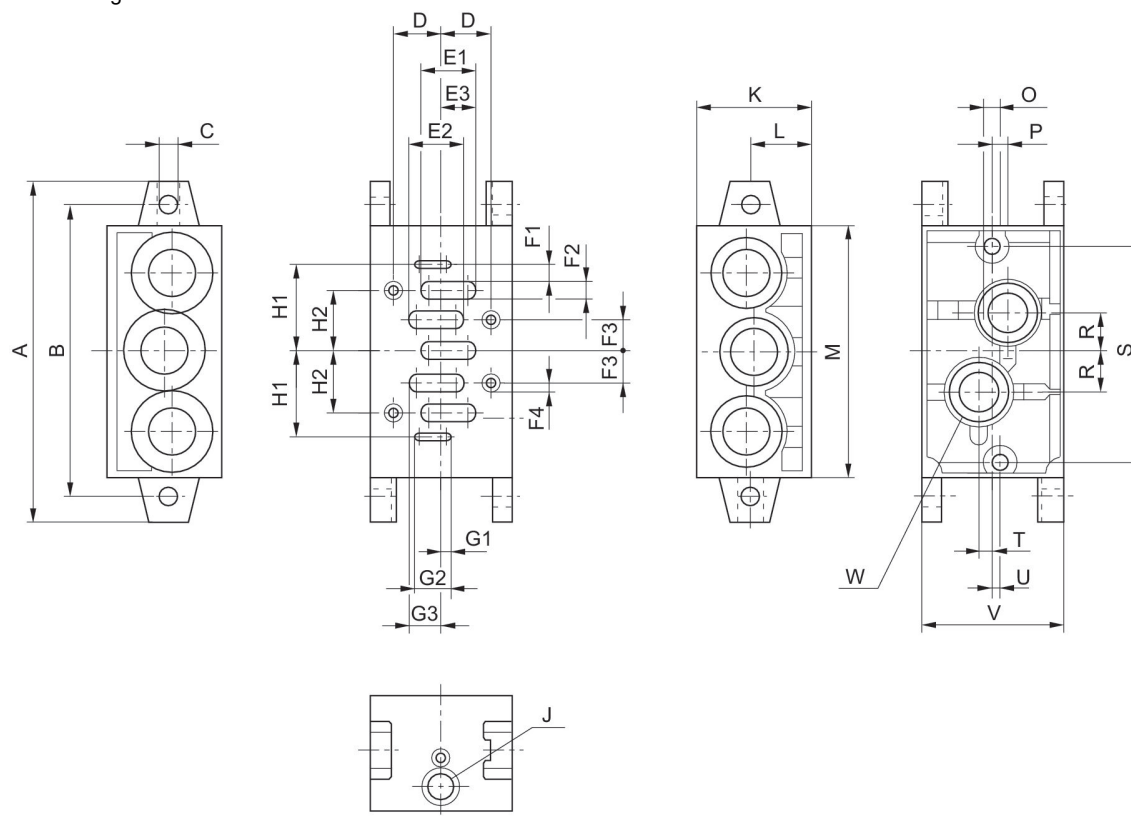
Grundplatte, Anschlüsse 2 und 4 unten

ISO 5599-1
Innengewinde



Baugröße	Druckluftan- schluss Ausgang	Druckluftan- schluss Steuerluft	Anzahl der Ventilplätze max.	Materialnummer
ISO 3	G 1/2	G 1/8	1	1825503150

Abmessungen



Material- nummer	A	B	C	D	E1	E2	E3	F1	F2	F3
1825503144	110	95	5,5	14	16,5	16,5	11,25	3	4,5	9
1825503147	135	115	6,6	19	22	22	13,5	3	7	12
1825503150	190	168	9	24	29	29	16,5	4	10	16
8985041422	215	184	11	—	—	—	—	—	—	—

F4	G1	G2	G3	H1	H2	J	K	L	M	O
M5	3	13,5	11,25	26,5	18	G 1/8	44	22	85	M5
M6	3	14,5	13,5	34	24	G 1/8	45	24	100	M6
M8	4	17,5	16,5	45	32	G 1/8	54	25	140	M8
—	—	—	—	—	—	—	55	30	142	M8

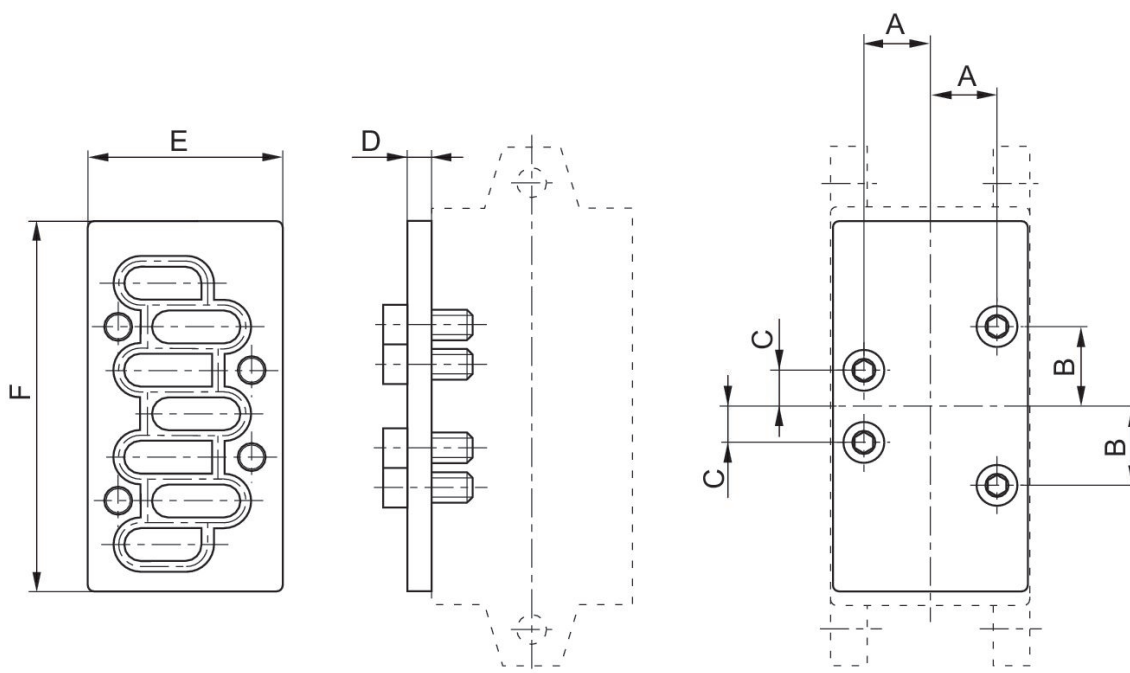
P	R	S	T	U	V	W
7,5	13	71	1,5	3	43	G 1/4
6	15	86	5	3	56	G 3/8
8	19	130	6	3	71	G 1/2
8	26	—	9	3	82	G 3/4

Blindplatte

ISO 5599-1



Bauart	Baugröße	Materialnummer
Blindplatte	ISO 3	1825503174



Materialnummer	Baugröße	A	B	C	D	E	F
1825503282	ISO 1	14	18	9	7	42	80
1825503176	ISO 2	19	24	12	15	54	100
1825503174	ISO 3	24	32	16	15	70	140

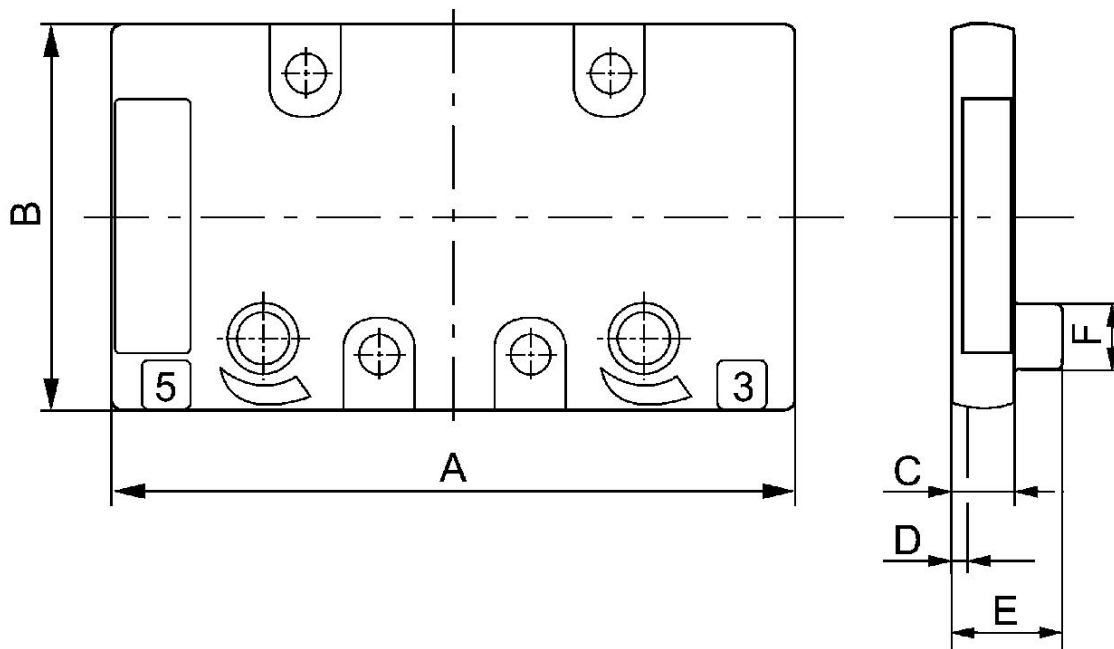
Blindplatte

ISO 5599-1



Baugröße	Anzahl der Ventilplätze max.	Materialnummer
ISO 3	1	5803870000

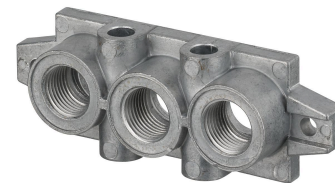
Abmessungen



Materialnummer	A	B	C	D	E	F
5801870000	69	39	7	2	-	-
5802870000	86.4	49.4	9	2	-	-
5803870000	116.5	63.5	10	2	15	12
5804870000	142.5	74.5	10	2	20	15

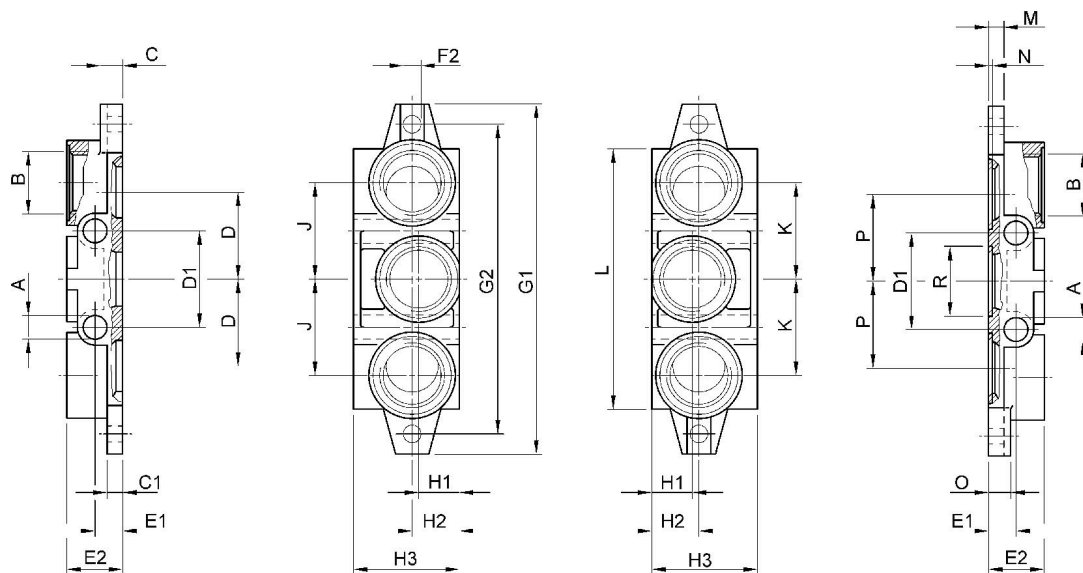
Endplatte links, Endplatte rechts

ISO 5599-1
Innengewinde
G 1
G 1



Baugröße	Druckluftanschluss Eingang	Druckluftanschluss Entlüftung	Materialnummer
ISO 3	G 1	G 1	1825503151

Abmessungen



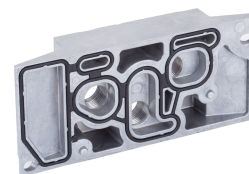
Materialnummer	A	B	C	C1	D	D1	E1	E2	F2	G1
1825503145	7	G 3/8	8	6	24	28	11	22	Ø 5,5	110
1825503148	9	G 1/2	11	8	31,5	35	13	26	Ø 6,6	135
1825503151	12	G 1	12	8	47	52	15	32	Ø 9	190
8985041442	12	G 1	19	12	54	56	15	30	Ø 11	215

G2	H1	H2	H3	J	K	L	M	N	O	P
95	22	22	46	28	28	85	6	2	8	24
115	23	24	47	34	34	100	8	2	11	31,5
168	22	25	56	52	52	140	8	2,7	12	47
148	30	30	58	54	54		12	2,7	19	54

R
Ø 22,1
Ø 28,7
Ø 38
Ø 44,1

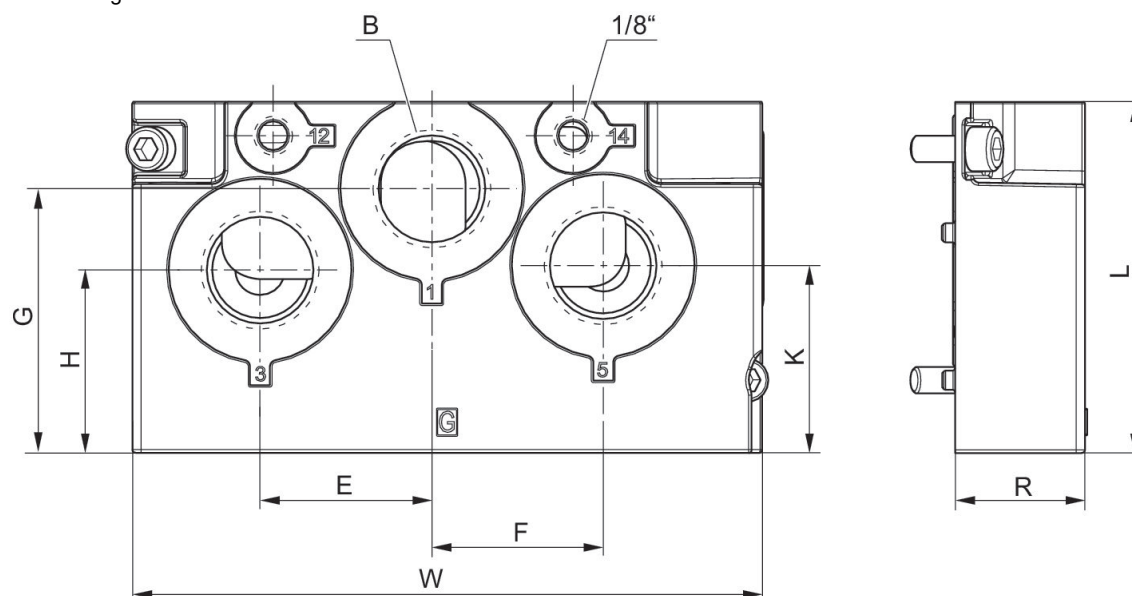
Endplatte rechts

ISO 5599-1



Baugröße	Druckluftanschluss Eingang	Druckluftanschluss Entlüftung	Materialnummer
ISO 1	G 3/8	G 3/8	R432037651
ISO 2	G 3/4	G 3/4	R432037653
ISO 3	G 1	G 1	R432037655

Abmessungen



Materialnummer	B	E	F	G	H	J	K	R	L	W
R432037651	3/8	23	18	15.5	30	20	37.5	25	60.6	135
R432037653	3/4	39	39	60	41.5	38	42.5	29.5	79.7	143
R432037655	1	49	49	76	53	32	53	36	100	164

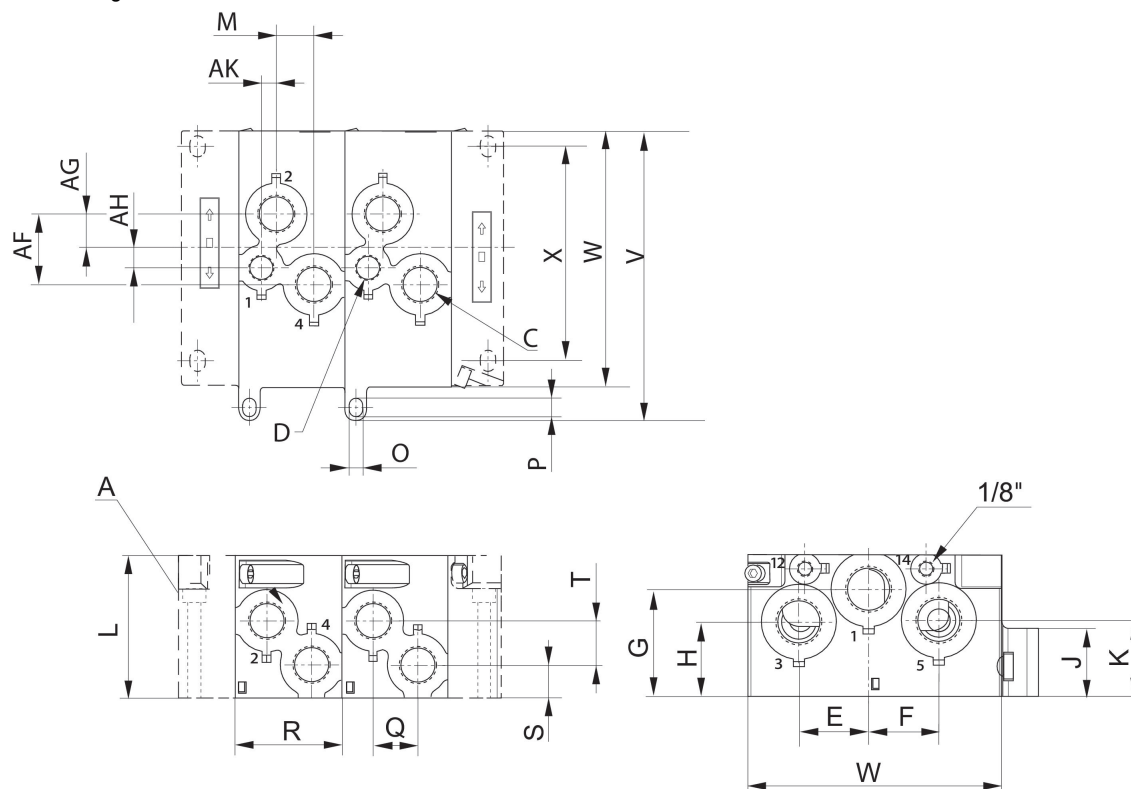
Grundplatte

ISO 5599-1
Innengewinde



Baugröße	Druckluftanschluss Ausgang	Materialnummer
ISO 1	G 3/8	R432037639
ISO 2	G 1/2	R432037641
ISO 3	G 3/4	R432037643

Abmessungen



A = Endplatten links und rechts in zwei Ausführungen

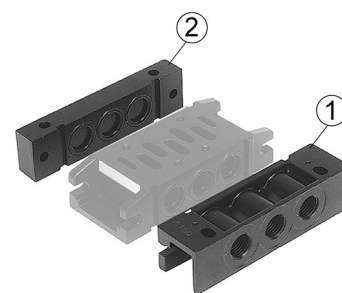
Materialnummer	A	D	C	AF	AG	AH	AK	E	F	G
R432037639	G 1/4	-	G 3/8	23.8	11.8	-	-	23	18	15.5
R432037641	G 1/2	G 3/8	G 1/2	39.5	19	11	8.2	39	39	60
R432037643	G 3/4	G 1/2	G 3/4	46.3	25.1	11.2	15.8	49	49	76

H	J	K	L	M	O	P	R	Q	S	T
30	20	37,5	60.6	12	5.5	8.5	45	18	13.3	14.7
41,5	38	42,5	79.7	21	5.5	9.3	59.5	25	18	24.8
53	32	53	100	22.5	6.3	9.3	80	38	24.5	20.5

X	W	V
102,5	135	150
119,6	143	162,5
99	164	183

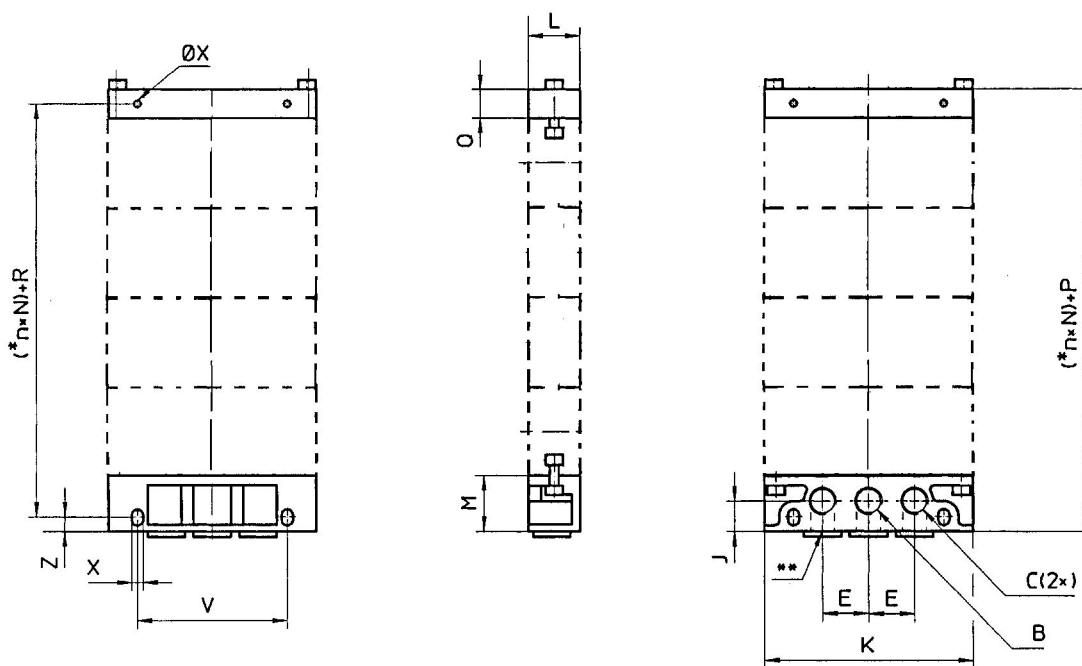
Endplatte links, Endplatte rechts

ISO 5599-1
Innengewinde



Baugröße	Druckluftanschluss Eingang	Druckluftanschluss Entlüftung	Materialnummer
ISO 2, ISO 3	G 1/2	G 1/2	5803850000
ISO 2, ISO 3			5803860000
ISO 3, ISO 4	G 3/4	G 3/4	5804850000
ISO 3, ISO 4			5804860000

Abmessungen



* n = Anzahl Anschlussplatten. ** alternative Anschlussöffnungen, mit Stopfen verschlossen

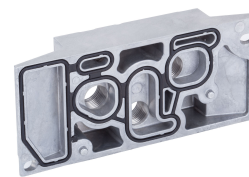
Materialnummer		B	C	E	J	K	L	M	P	Q
5801850000	ISO 1	G 1/4	G 1/4	22	14.5	100	25	27	41	-
5801860000	ISO 1	-	-	-	-	100	25	-	41	14
5802850000	ISO 1, ISO 2	G 3/8	G 3/8	27	20	122	30	34	49	-
5802860000	ISO 1, ISO 2	-	-	-	-	122	29	-	49	15
5803850000	ISO 2, ISO 3	G 1/2	G 1/2	36	22	156	37	39	59	-

Material- nummer		B	C	E	J	K	L	M	P	Q
5803860000	ISO 2 , ISO 3	-	-	-	-	156	37	-	59	20
5804850000	ISO 3 , ISO 4	G 3/4	G 3/4	44	24	190	42	44	64	-
5804860000	ISO 3 , ISO 4	-	-	-	-	190	42	-	64	20

R	V	X	Z	Gewicht
27.5	72	5.4	7	
27.5	72	5.4	-	
34	94	6.4	8	
34	94	6.4	-	
40	118	8.4	10	
40	118	8.4	-	
45	146	8.4	10	
45	146	8.4	-	

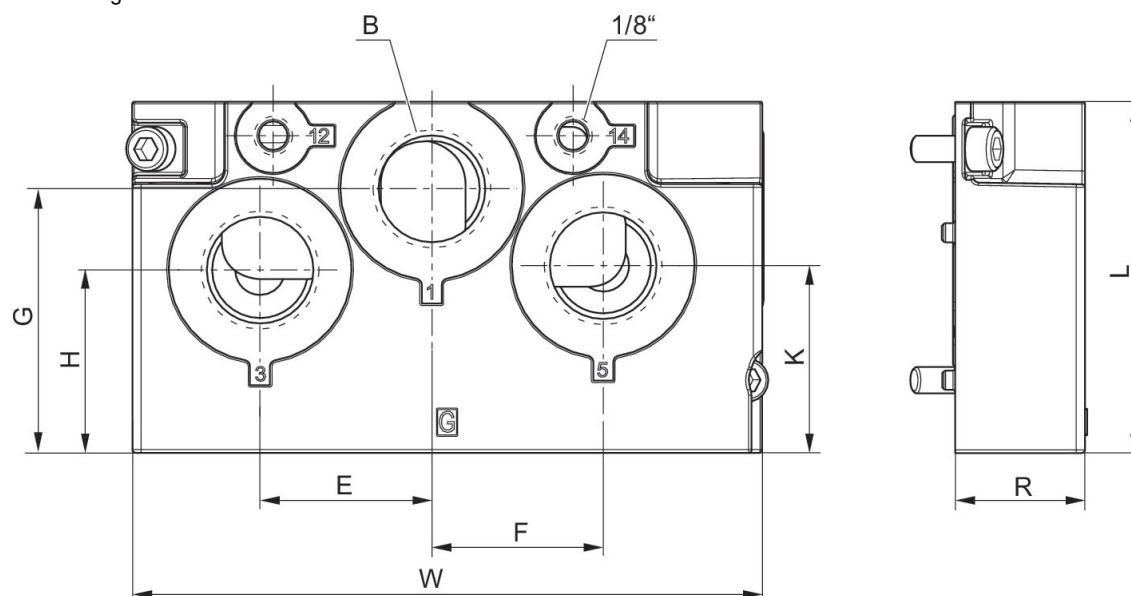
Endplatte rechts, Inch -Version

ISO 5599-1



Baugröße	Druckluftanschluss Eingang	Druckluftanschluss Entlüftung	Materialnummer
ISO 1	3/8 NPT	3/8 NPT	R432037652
ISO 2	3/4 NPT	3/4 NPT	R432037654
ISO 3	1 NPT	1 NPT	R432037656

Abmessungen



Materialnummer	E	F	G	H	J	K	W
R432037652	23	18	15.5	30	20	37.5	135
R432037654	39	39	60	41.5	38	42.5	143
R432037656	49	49	76	53	32	53	53

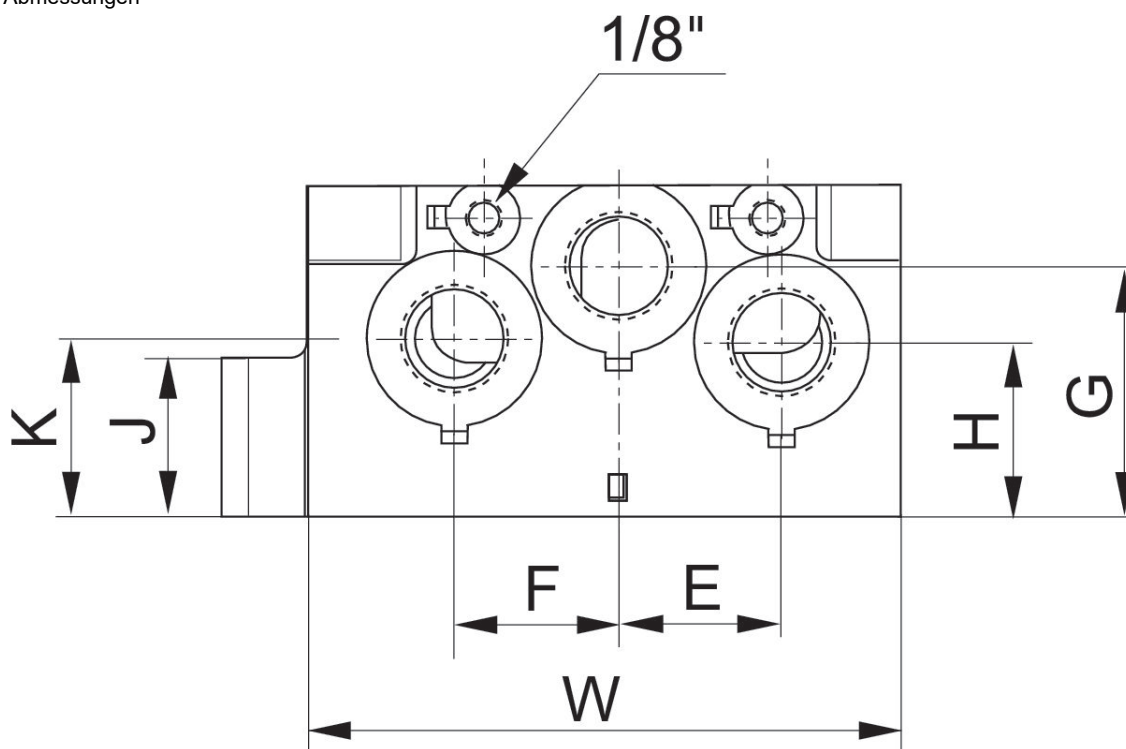
Endplatte links

ISO 5599-1



Baugröße	Druckluftanschluss Eingang	Druckluftanschluss Entlüftung	Materialnummer
ISO 1	3/8 NPT	3/8 NPT	R432037646
ISO 2	3/4 NPT	3/4 NPT	R432037648
ISO 3	1 NPT	1 NPT	R432037650

Abmessungen



Materialnummer	E	F	G	H	J	K	W
R432037646	23	18	15.5	30	20	37.5	135
R432037648	39	39	60	41.5	38	42.5	143
R432037650	49	49	76	53	32	53	164

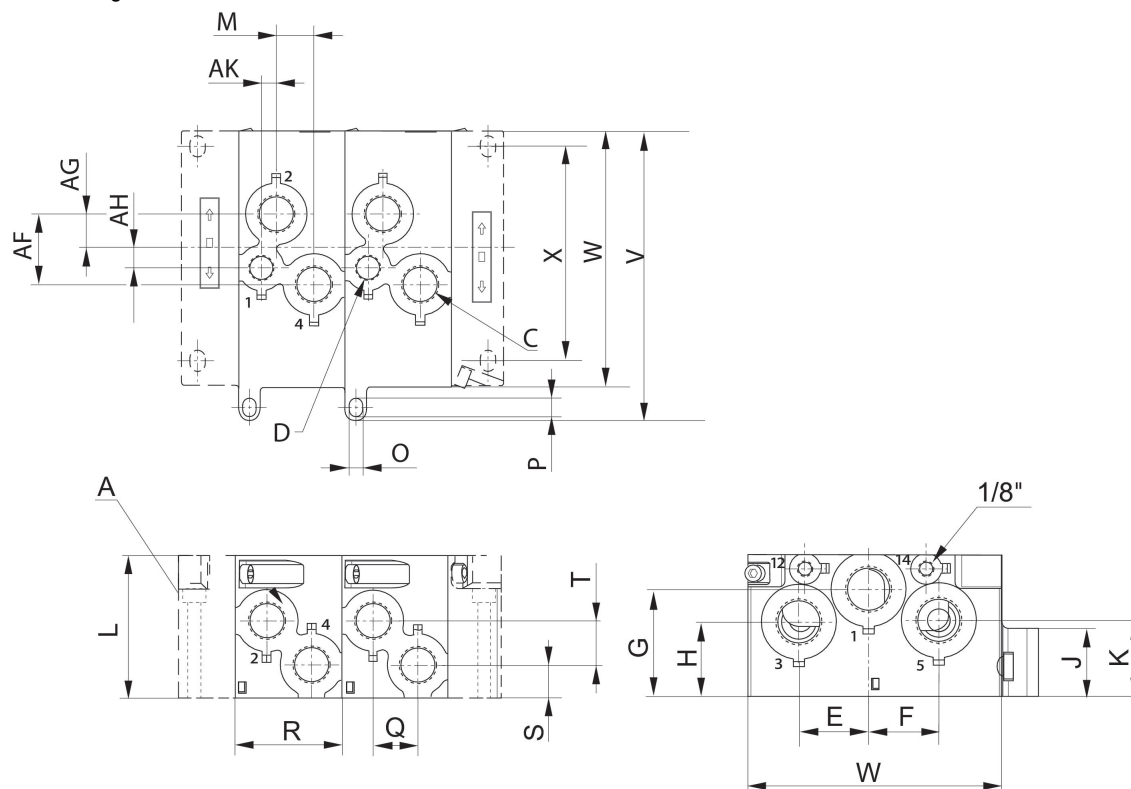
ISO 5599-1, Grund- und Endplatten, Inch -Version

ISO 5599-1
Innengewinde



Baugröße	Druckluftanschluss Ausgang	Materialnummer
ISO 1	3/8 NPT	R432037640
ISO 2	1/2 NPT	R432037642
ISO 3	3/4 NPT	R432037644

Abmessungen



A = Endplatten links und rechts in zwei Ausführungen

Materialnummer	A	D	C	F	G	H	K	L	M	O
R432037640	1/4 NPT	-	3/8 NPT	23.8	11.8	-	-	60.6	12	5.5
R432037642	1/2 NPT	3/8 NPT	1/2 NPT	39.5	19	11	8.2	79.7	21	5.5
R432037644	3/4 NPT	1/2 NPT	3/4 NPT	46.3	25.1	11.2	15.8	100	22.5	6.3

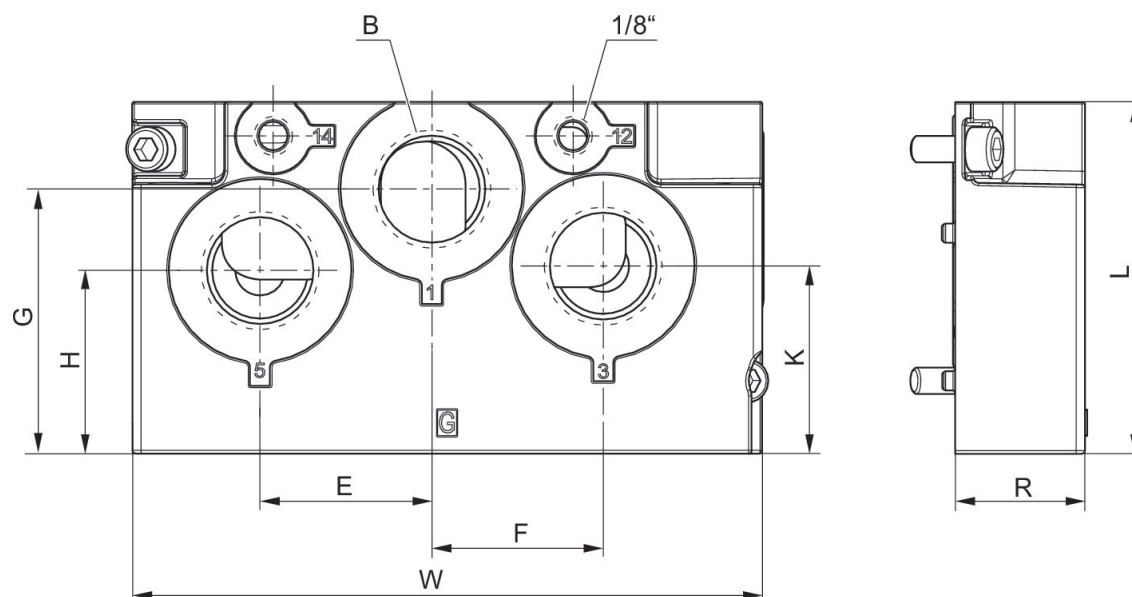
P	R	Q	S	T
8.5	45	18	13.3	14.7
9.3	59.5	25	18	24.8
9.3	80	38	24.5	20.5

Endplatte links

ISO 5599-1



Baugröße	Druckluftanschluss Eingang	Druckluftanschluss Entlüftung	Materialnummer
ISO 1	G 3/8	G 3/8	R432037645
ISO 2	G 3/4	G 3/4	R432037647
ISO 3	G 1	G 1	R432037649



Materialnummer	B	E	F	G	H	J	K	L	R	W
R432037645	3/8	23	18	15.5	30	20	37.5	60.6	25	135
R432037647	3/4	39	39	60	41.5	38	42.5	79.7	32	143
R432037649	1	49	49	76	53	32	53	100	37	164

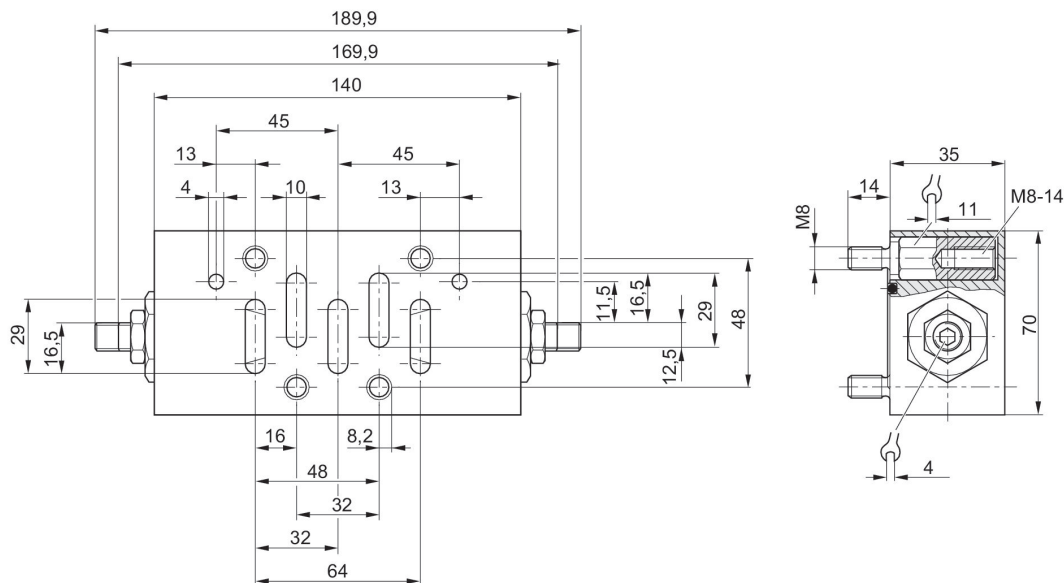
Drosselplatte

ISO 5599-1



Baugröße	Materialnummer
ISO 3	0821201025

Abmessungen

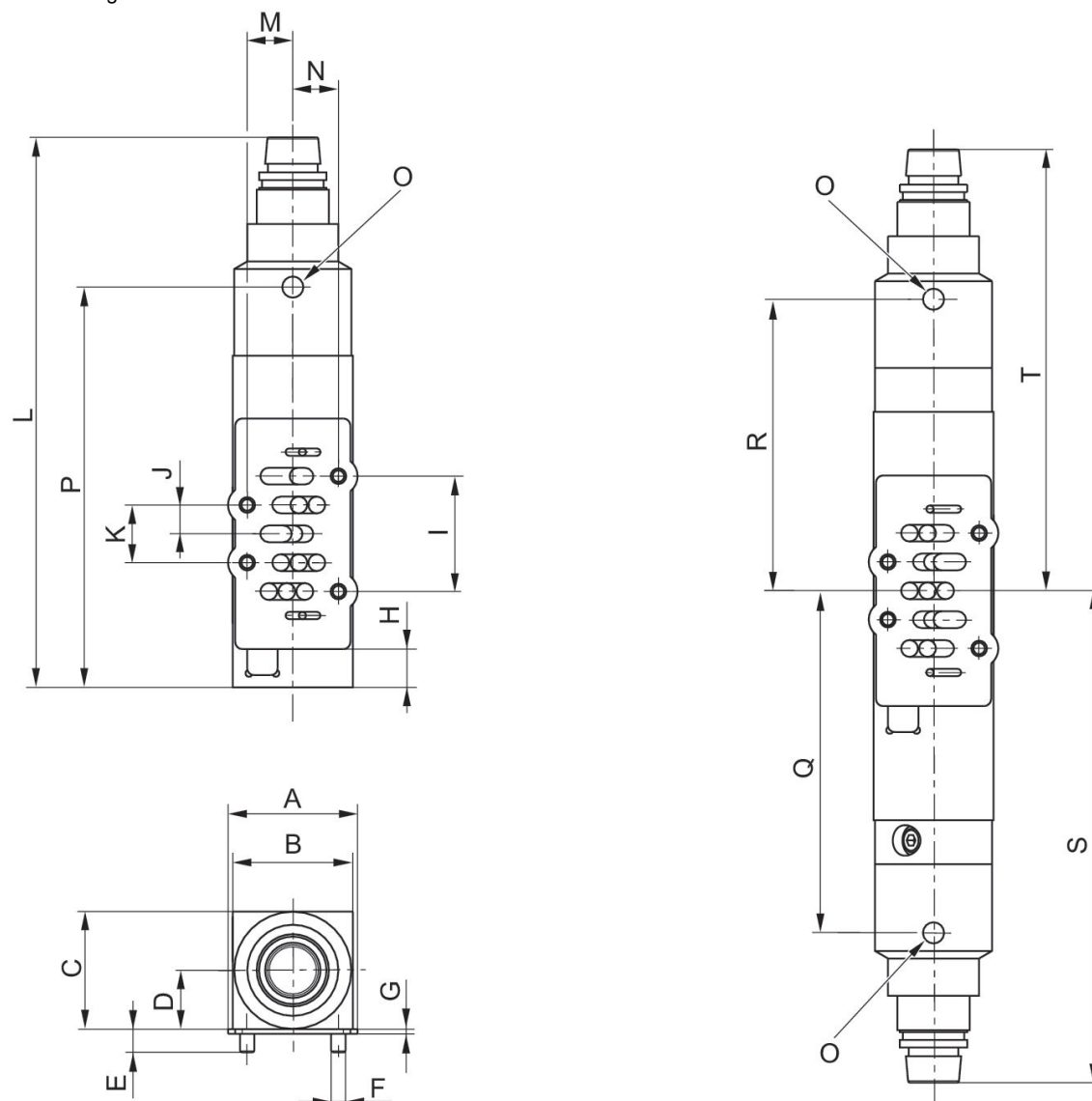


Druckregler

1700 l/min
ISO 5599-1

Geregelter Anschluss	Nenndurchfluss [l/min]	Druckregelbereich min. [bar]	Druckregelbereich max. [bar]	Materialnummer
1	1700	0.5	8	R422103096
2	1700	0.5	8	R422103097
2, 4	1700	0.5	8	R422103098
1	1700	0.5	8	R422103167
4	1700	0.5	8	R422103168

Abmessungen



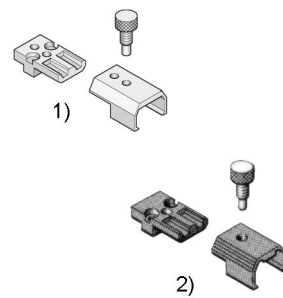
Material-nummer	A	B	C	D	E	F	G	H	I	J
R422103096	-	68	68	34	13.7	M8	2	19.2	64	16
R422103097	-	68	68	34	13.7	M8	2	19.2	64	16
R422103098	-	68	68	34	13.7	M8	2	19.2	64	16
R422103167	-	68	68	34	13.7	M8	2	1.5	64	16
R422103168	-	68	68	34	13.7	M8	2	1.5	64	16

Material-nummer	K	L	M	N	O	P	Q	R	S	T
R422103096	32	288.8	24	24	G1/8	200.5	-	-	-	-
R422103097	32	294.7	24	24	G1/8	206.5	-	-	-	-
R422103098	32	-	24	24	G1/8	-	161.3	131.3	249.5	219.5

Material- nummer	K	L	M	N	O	P	Q	R	S	T
R422103167	32	288.8	24	24	G1/8	-	-	-	-	-
R422103168	32	307	24	24	G1/8	-	-	-	-	-

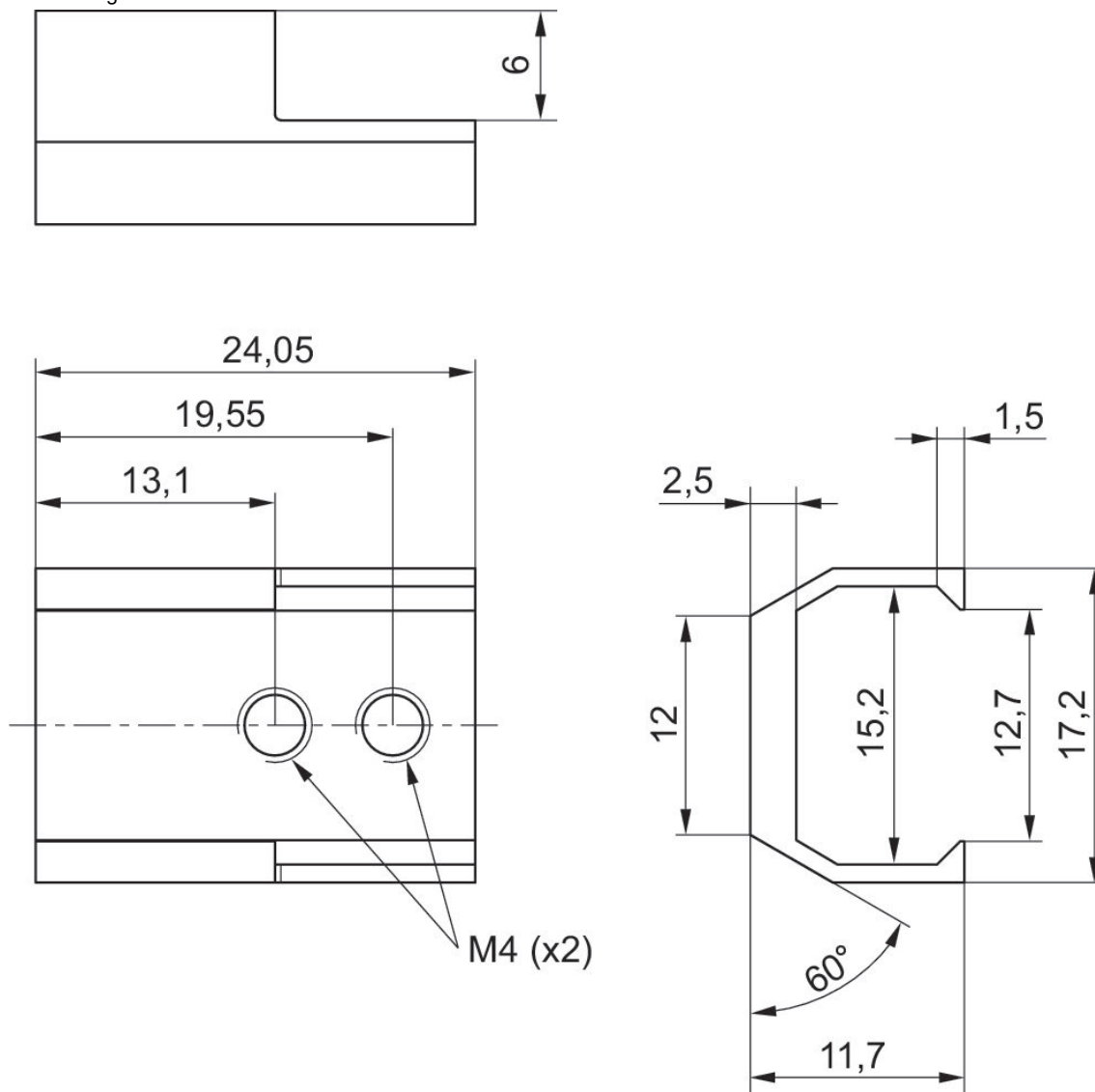
Steuergerät für Handhilfsbetätigung

581



Typ	Materialnummer
für beidseitig elektrisch betätigte Ventile, 15 mm Vorsteuerventilbreite	0493835718

Abmessungen



Verschlussstück

AVENTICS™

Typ	Typ	Materialnummer
Verschlussstück	ISO 1	R432038306
Verschlussstück	ISO 2	R432037662
Verschlussstück	ISO 3	R432037663

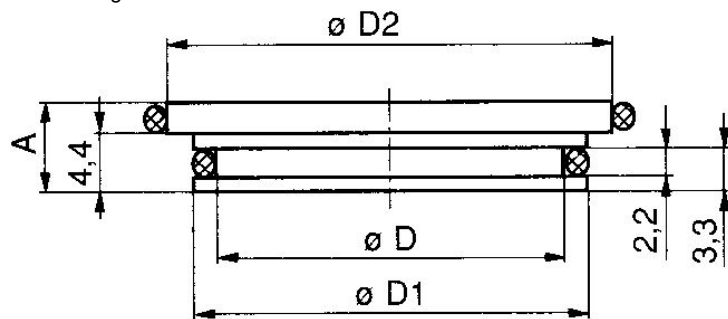
Verschlussstück, Anschlussplatten ISO 5599-1

ISO 5599-1



Typ	Materialnummer
ISO 3	8985049032

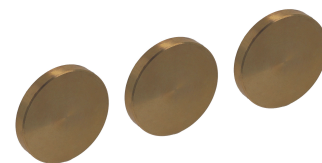
Abmessungen



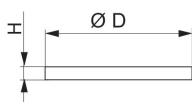
Materialnummer	A	D	D1	D2
8985049012	6.2	12.2	14.8	16.5
8985049022	6.2	15.7	18.3	23
8985049032	6.9	25.1	27.7	30

Trennsatz

ISO 5599-1



Typ	Typ	Liefereinheit [Stück]	Materialnummer
c	ISO 2, ISO 3	3	5803880000
d	ISO 3, ISO 4	3	5804880000



Materialnummer	D	H
5801880000	13,2	2
5802880000	17,2	2
5803880000	20,5	2,2
5804880000	24,5	2,2

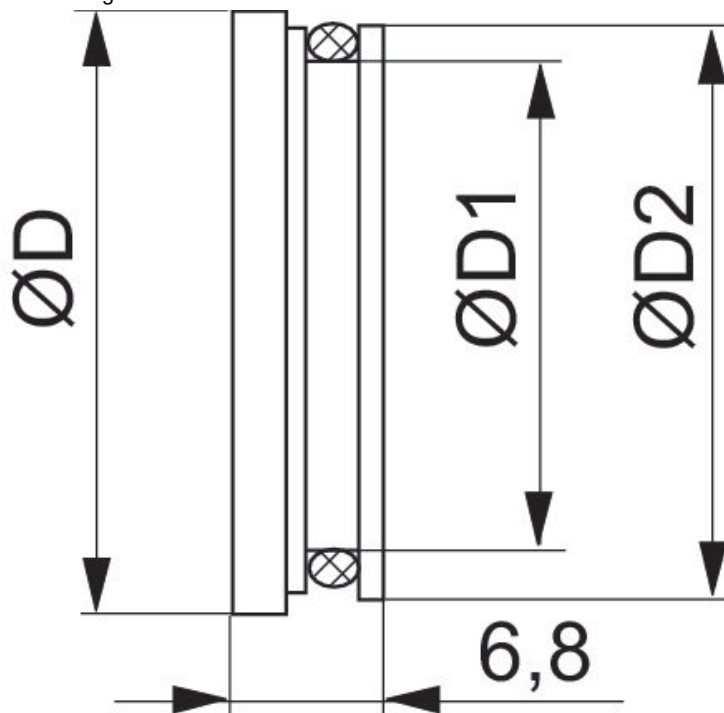
Verschlussstück

ISO 5599-1



Typ	Typ	Materialnummer
Verschlussstück, ISO 3	ISO 3	1820A20013
Verschlussstück, ISO 2	ISO 2	1820220023

Abmessungen



Materialnummer	Ø D	Ø D1	Ø D2
1820220021	16.6	11.8	15.8
1820220023	23	14.3	18.2
1820220013	29.3	23.8	27.7
1820A20013	29.3	23.8	27.7

Ventilsteckverbinder, Serie CON-VP

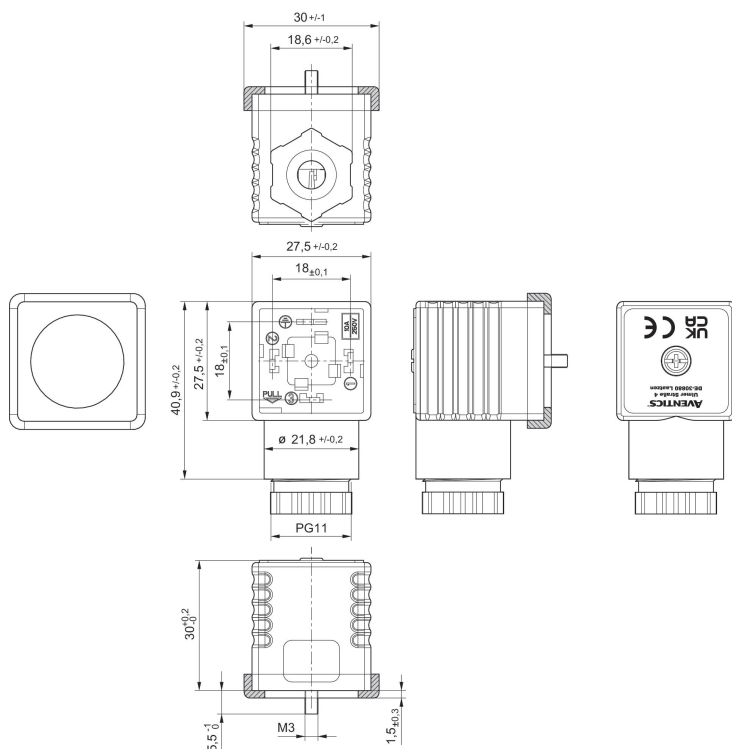
EN 175301-803, Form A
CE-Konformitätserklärung
UKCA



Betriebsspannung	Strom, max. [A]	Kontaktbelegung	anschließbarer Kabel-Ø min. [mm]	anschließbarer Kabel-Ø max. [mm]	Materialnummer
300 V DC / 250 V AC	10	2+E	4	9.5	1834484048

1834484048

Abmessungen

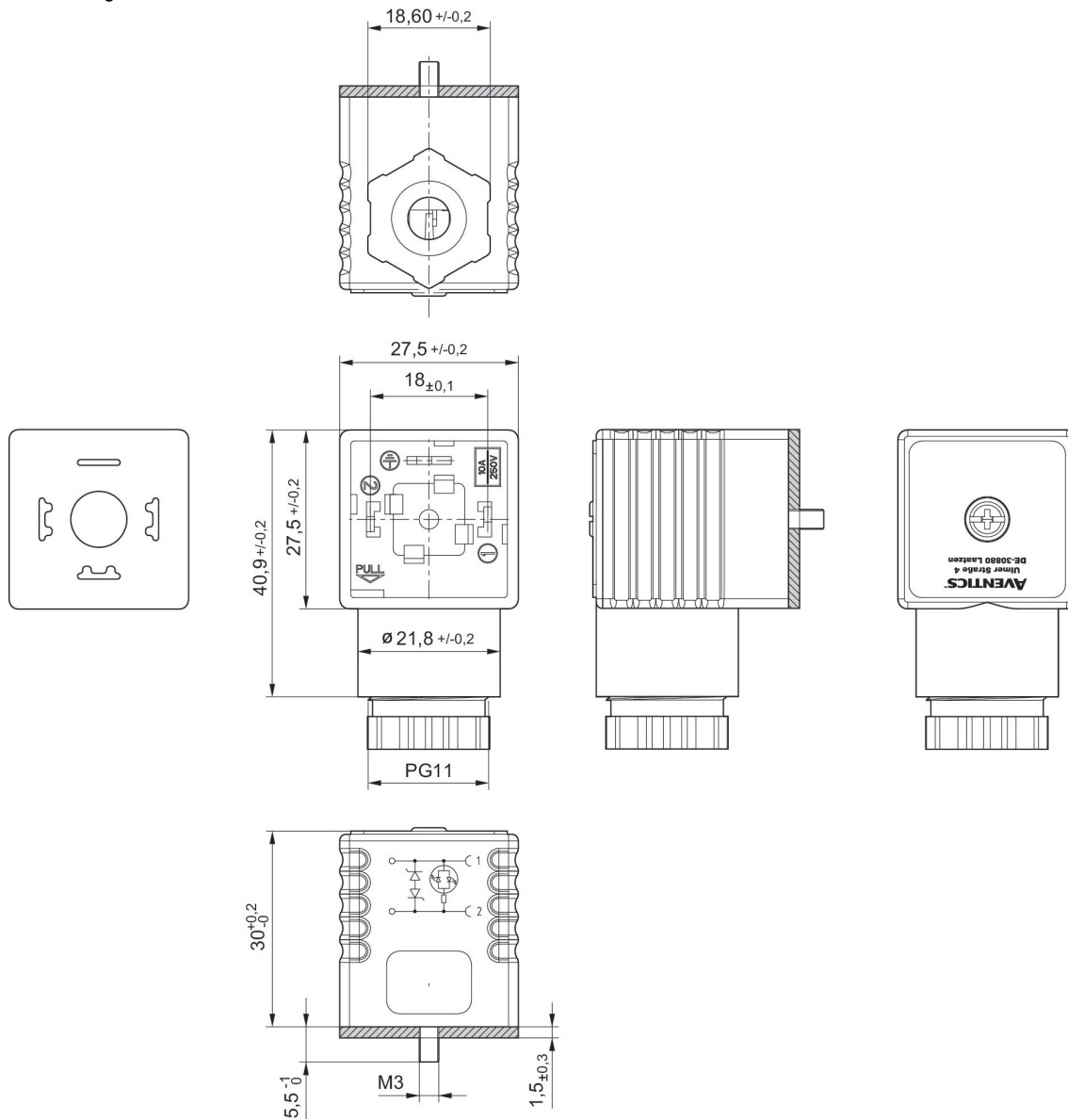


Profildichtung

Ventilsteckverbinder, Serie CON-VPEN 175301-803, Form A
CE-Konformitätserklärung
UKCA

Betriebsspannung	Schutzbe- schaltung	Kontaktbelegung	Statusan- zeige LED	anschließbarer Kabel-Ø min. [mm]	anschließbarer Kabel-Ø max. [mm]	Materialnummer
115 V AC/DC	Varistor	2+E	Rot	6.5	9.5	1834484102
230 V AC/DC	Varistor	2+E	Rot	6.5	9.5	1834484103

Abmessungen



Flachdichtung

Ventilsteckverbinder, Serie CON-VP

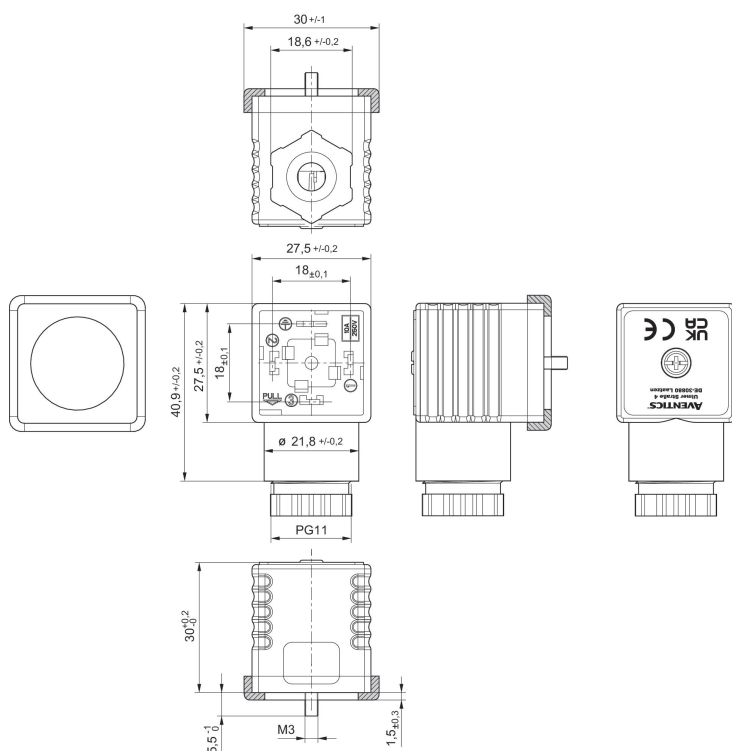
EN 175301-803, Form A
CE-Konformitätserklärung
UKCA



Betriebsspannung	Strom, max. [A]	Kontaktbelegung	anschließbarer Kabel-Ø min. [mm]	anschließbarer Kabel-Ø max. [mm]	Materialnummer
300 V DC / 250 V AC	10	3+E	4	9.5	1834484059

1834484059

Abmessungen



Profildichtung

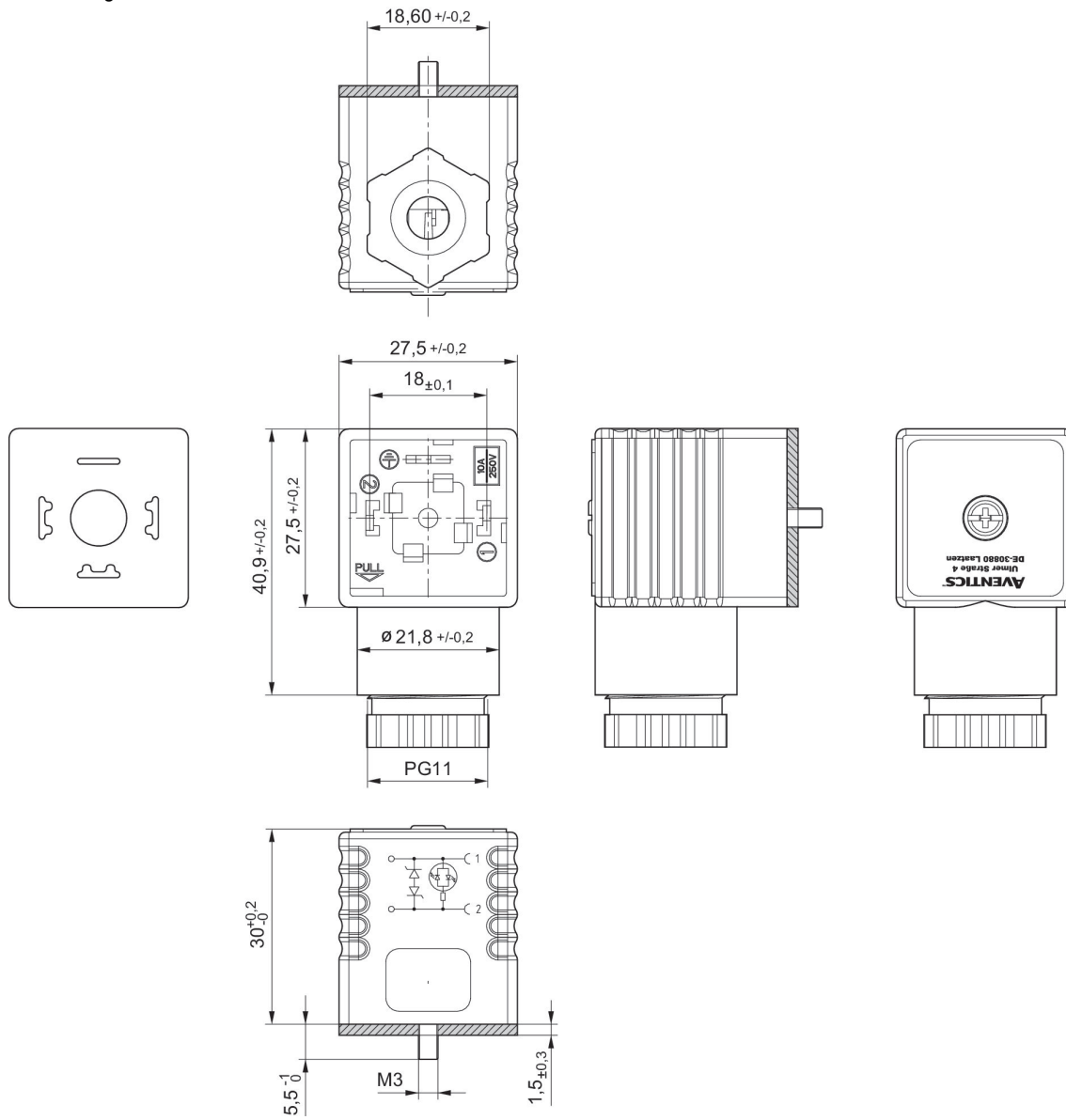
Ventilsteckverbinder, Serie CON-VP

EN 175301-803, Form A



Betriebsspannung	Schutzschaltung	Strom, max. [A]	Kontaktbelegung	Statusanzeige LED	anschließbarer Kabel-Ø min. [mm]	anschließbarer Kabel-Ø max. [mm]	Materialnummer
24 V AC/DC	2 Z-Dioden	1.5	2+E	Gelb	4	9.5	1834484101

Abmessungen



Flachdichtung

Ventilsteckverbinder, Serie CON-VP

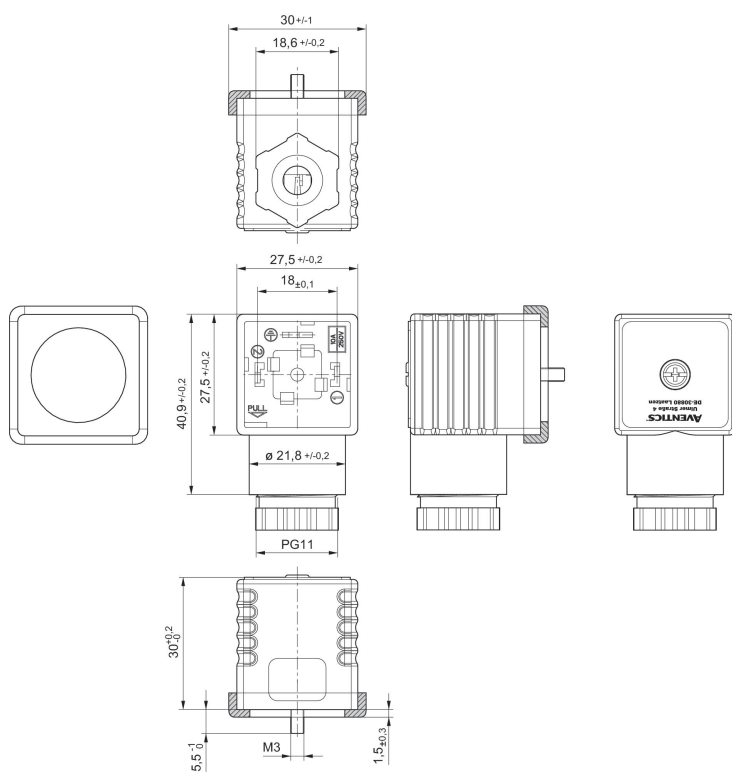
EN 175301-803, Form A



Betriebsspannung	Schutzschaltung	Strom, max. [A]	Kontaktbelegung	Statusanzeige LED	anschließbarer Kabel-Ø min. [mm]	anschließbarer Kabel-Ø max. [mm]	Materialnummer
24 V AC/DC	Varistor	1.5	2+E	Grün	4	9.5	8941016102

8941016102

Abmessungen



Profildichtung

Ventilsteckverbinder, Serie CON-VP

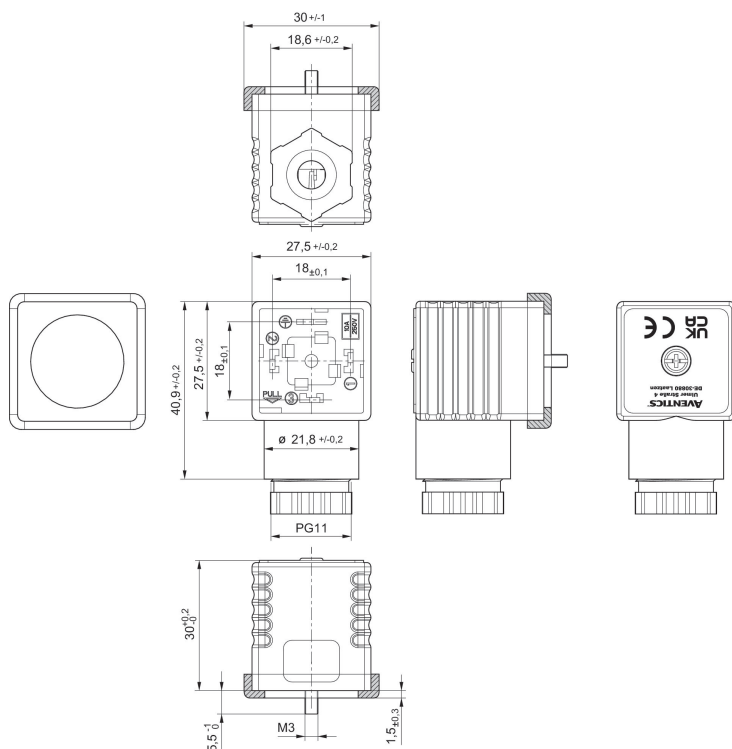
EN 175301-803, Form A
CE-Konformitätserklärung
UKCA



Betriebsspannung	Schutzbe- schaltung	Kontaktbelegung	Statusan- zeige LED	anschließbarer Kabel-Ø min. [mm]	anschließbarer Kabel-Ø max. [mm]	Materialnummer
230 V AC/DC	Varistor	2+E	Grün	6.5	9.5	8941016112

8941016112

Abmessungen



Profildichtung

Ventilsteckverbinder, Serie CON-VP

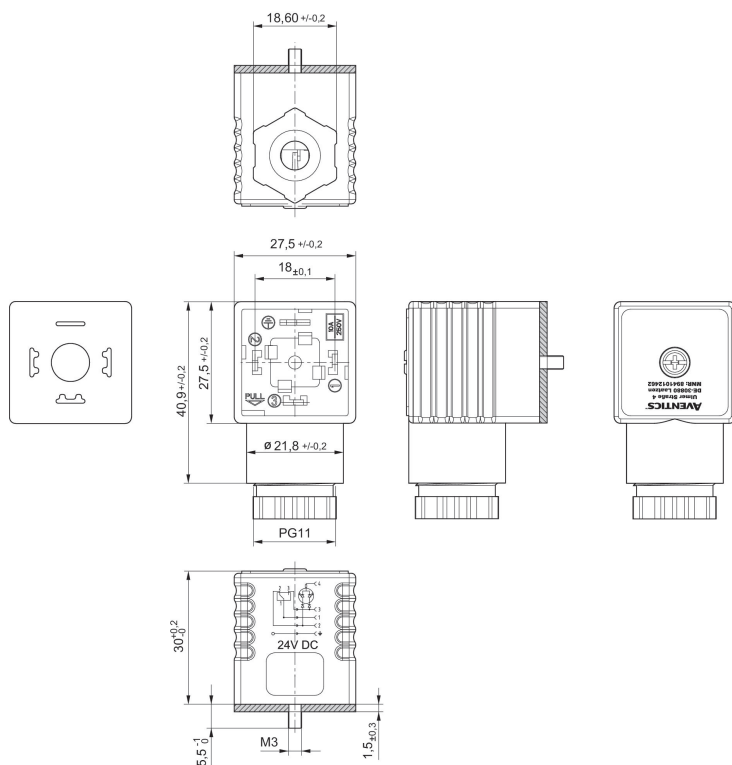
EN 175301-803, Form A



Betriebsspannung	Schutzschaltung	Strom, max. [A]	Kontaktbelegung	Statusanzeige LED	anschließbarer Kabel-Ø min. [mm]	anschließbarer Kabel-Ø max. [mm]	Materialnummer
24 V DC	2 Dioden (1A)	1	3+E	grün/rot	4	9.5	8941012462

8941012462

Abmessungen



Flachdichtung

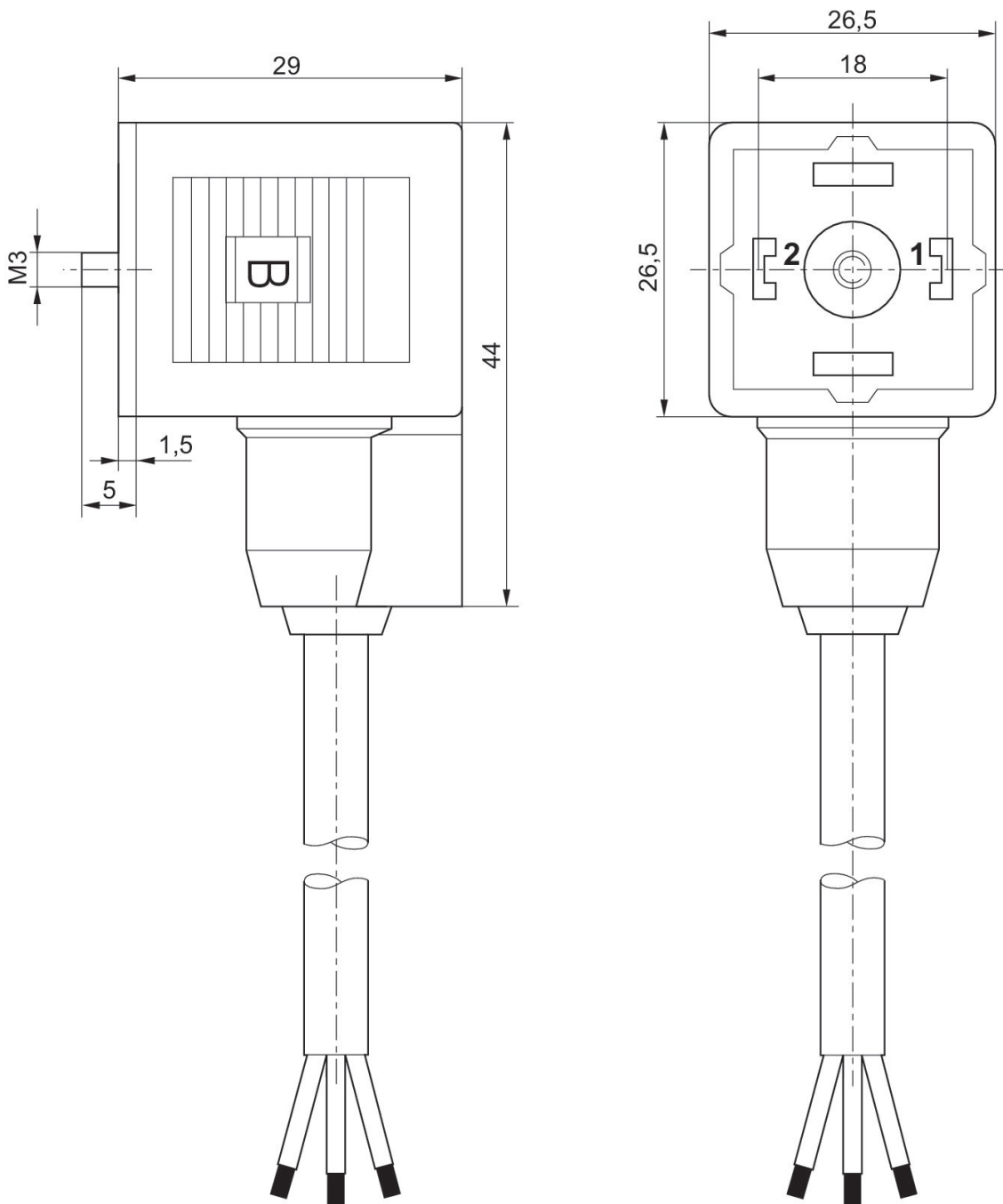
Ventilsteckverbinder, Serie CON-VP

Form A



Betriebsspannung	Kontaktbelegung	Kabel-Ø [mm]	Kabellänge [m]	Materialnummer
230 V AC/DC	2+E	5.9	3	1834484160

Abmessungen



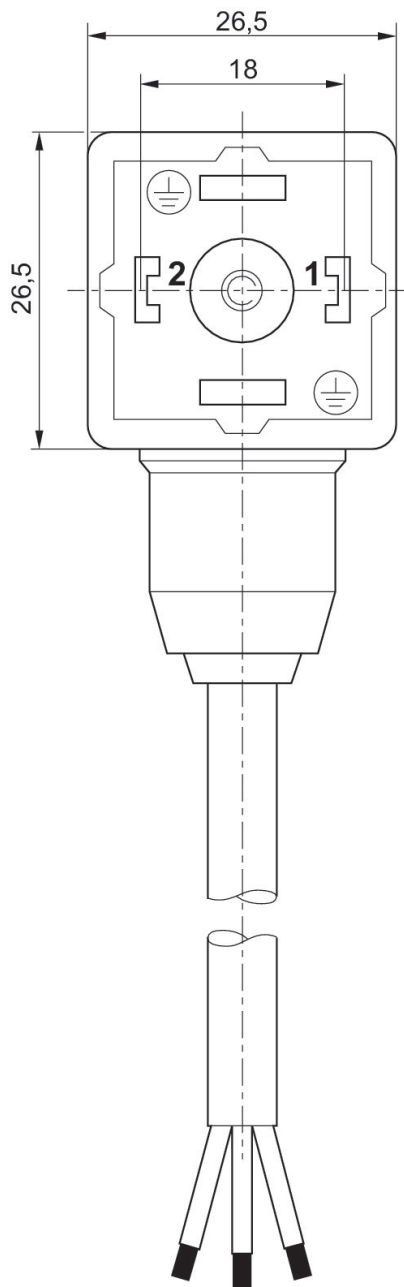
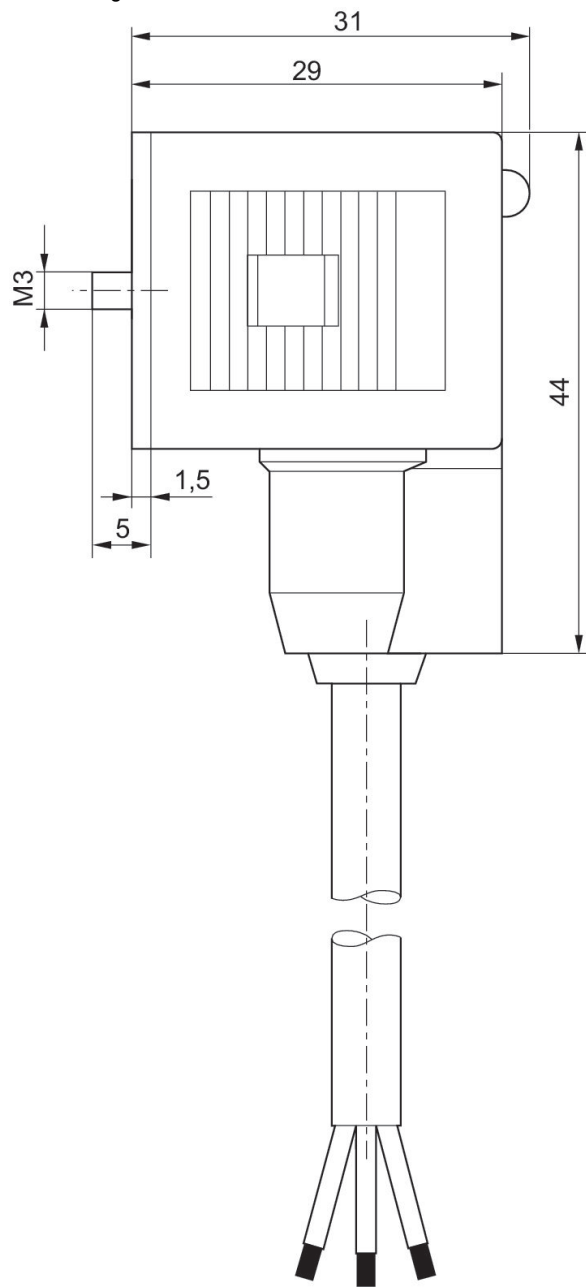
Ventilsteckverbinder, Serie CON-VP

Form A



Betriebsspannung	Schutzbe- schaltung	Kontaktbelegung	Statusan- zeige LED	Kabel-Ø [mm]	Kabellänge [m]	Materialnummer
24 V AC/DC	Z-Diode	2+E	Gelb	5.9	3	1834484162
24 V AC/DC	Z-Diode	2+E	Gelb	5.9	5	1834484163
230 V AC/DC	Varistor	2+E	Rot	5.9	3	1834484164
230 V AC/DC	Varistor	2+E	Rot	5.9	5	1834484165

Abmessungen



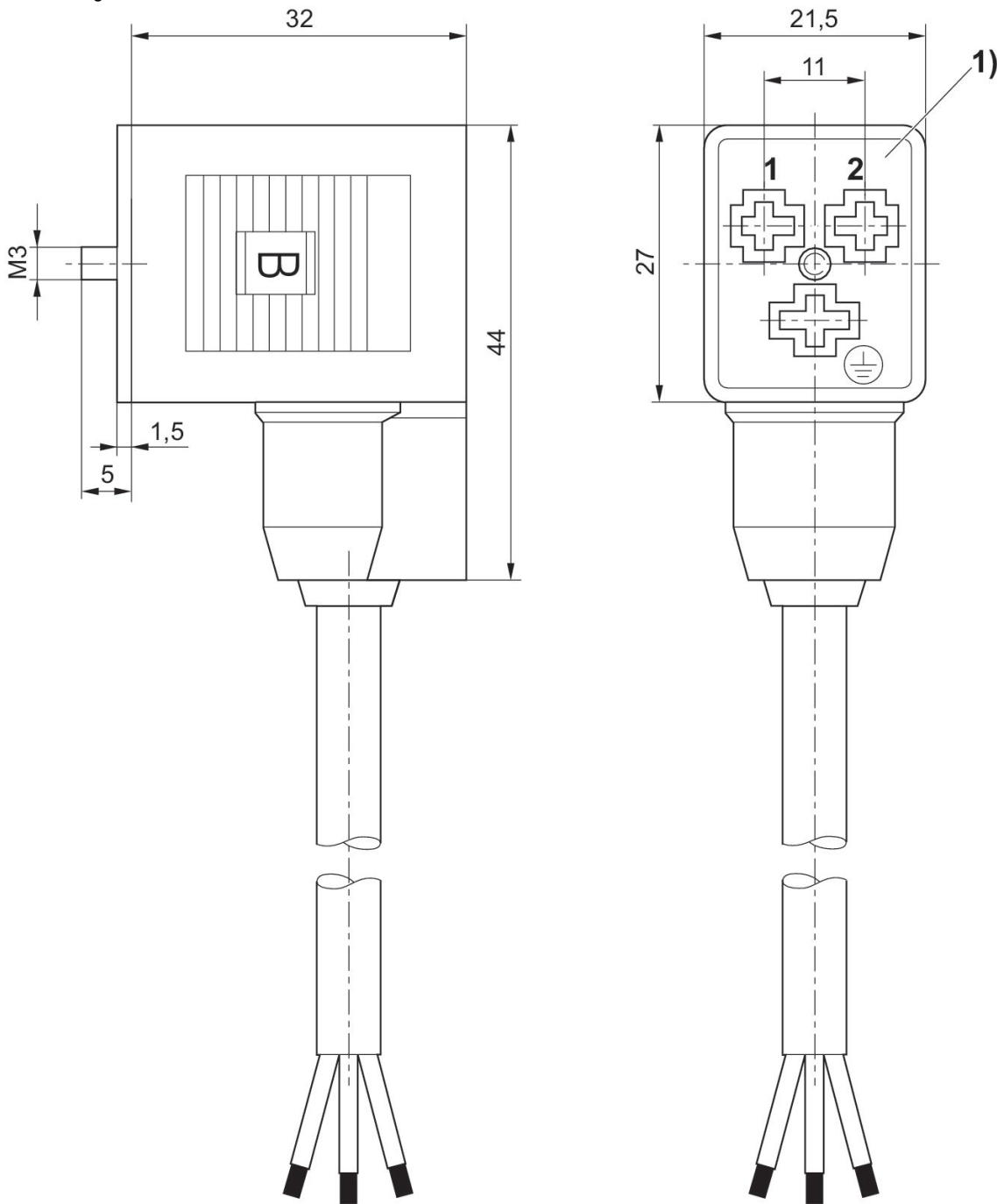
Ventilsteckverbinder, Serie CON-VP

Form B Industrie



Strom, max. [A]	Kontaktbelegung	Kabel-Ø [mm]	Kabellänge [m]	Materialnummer
4	2+E	5.9	3	8946201912

Abmessungen



1) 0° Buchseneinsatz

Ventilsteckverbinder, Serie CON-VP

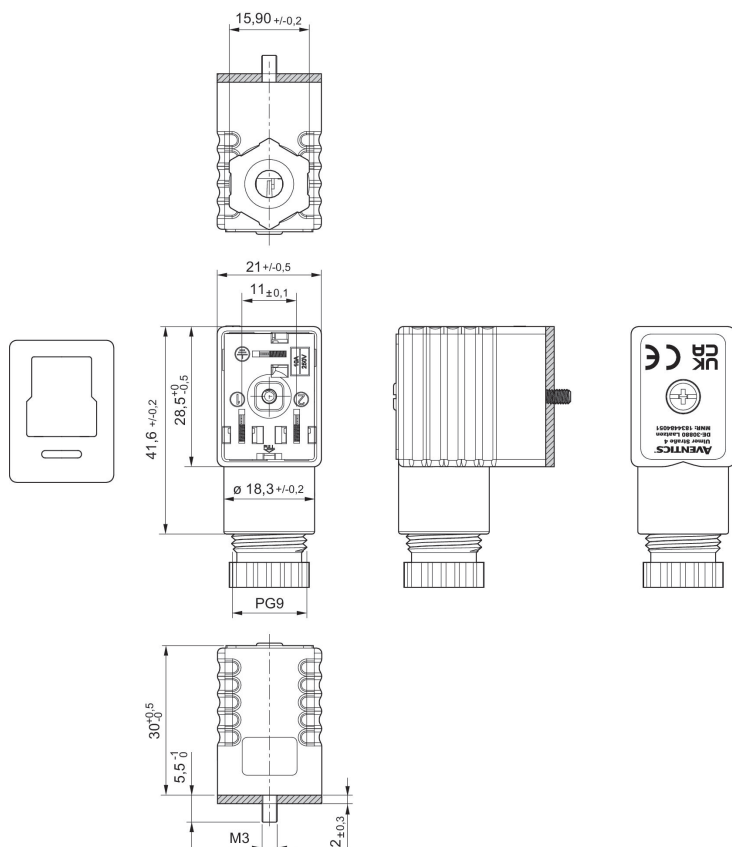
Form B Industrie
CE-Konformitätserklärung
UKCA



Betriebsspannung	Strom, max. [A]	Kontaktbelegung	anschließbarer Kabel-Ø min. [mm]	anschließbarer Kabel-Ø max. [mm]	Materialnummer
300 V DC / 250 V AC	10	2+E	4	8	1834484051

1834484051

Abmessungen



Flachdichtung

Ventilsteckverbinder, Serie CON-VP

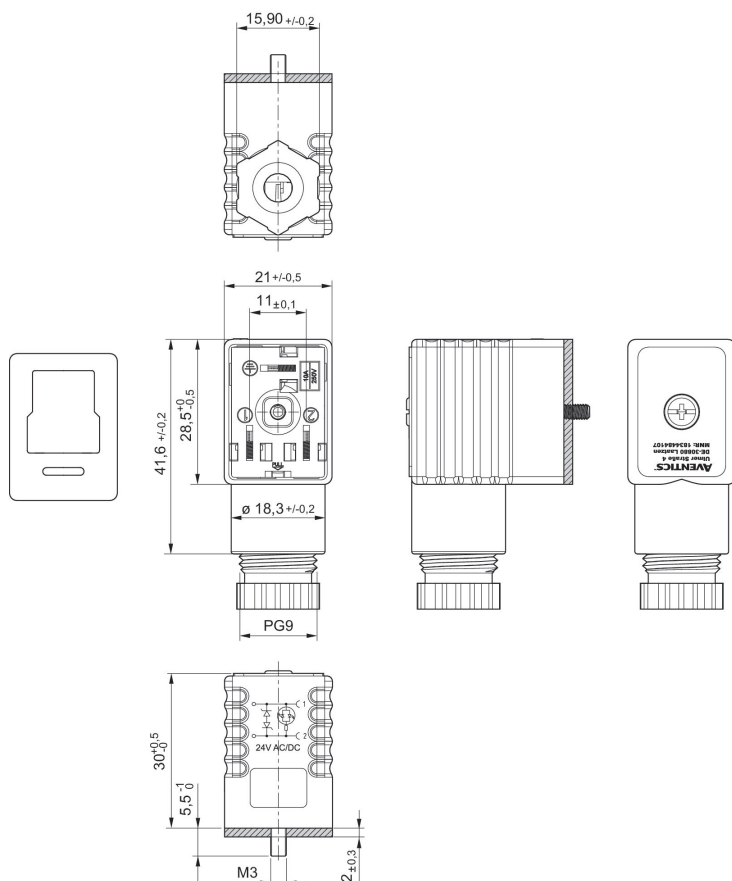
Form B Industrie



Betriebsspannung	Schutzschaltung	Strom, max. [A]	Kontaktbelegung	Statusanzeige LED	anschließbarer Kabel-Ø min. [mm]	anschließbarer Kabel-Ø max. [mm]	Materialnummer
24 V AC/DC	2 Z-Dioden	1.5	2+E	Gelb	4	8	1834484107

1834484107

Abmessungen



Flachdichtung

Ventilsteckverbinder, Serie CON-VP

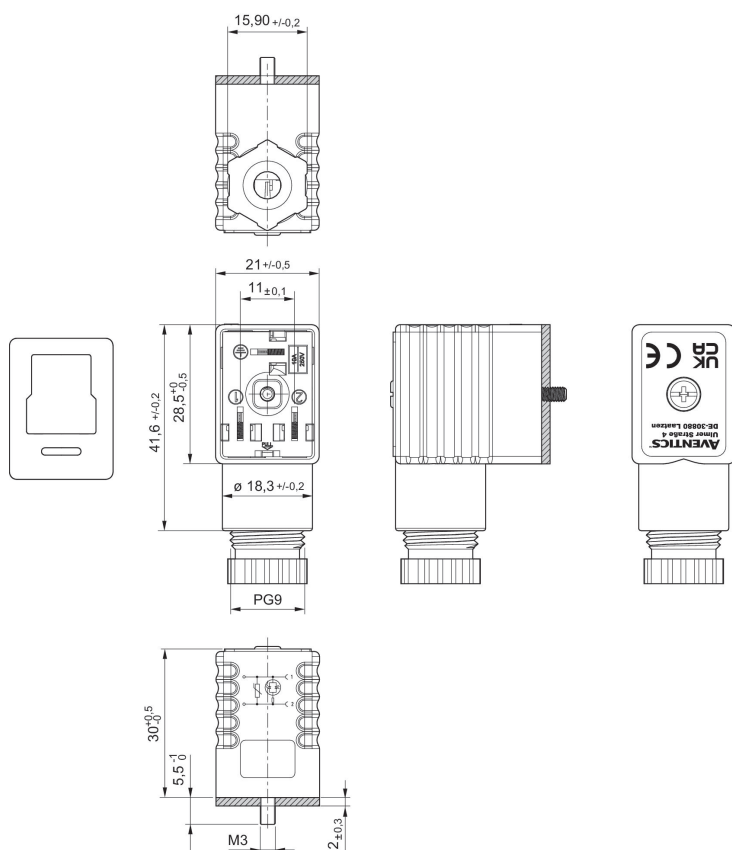
Form B Industrie
CE-Konformitätserklärung
UKCA



Betriebsspannung	Schutzschaltung	Strom, max. [A]	Kontaktbelegung	Statusanzeige LED	anschließbarer Kabel-Ø min. [mm]	anschließbarer Kabel-Ø max. [mm]	Materialnummer
115 V AC/DC	Varistor	1.5	2+E	Rot	4	8	1834484108
230 V AC/DC	Varistor	1.5	2+E	Rot	4	8	1834484109

1834484108, 1834484109

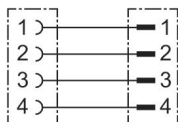
Abmessungen



Flachdichtung

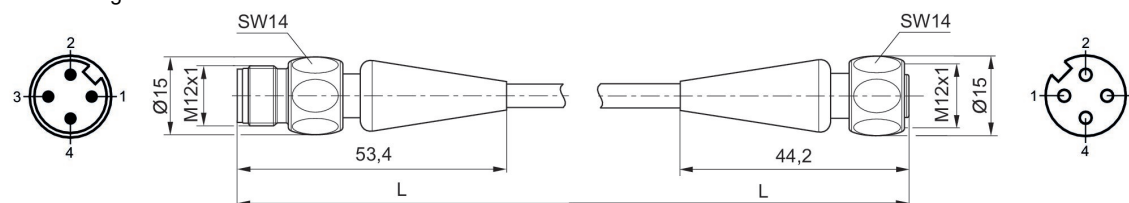
Rundsteckverbinder, Serie CON-RD

Stecker
Buchse
M12x1
M12x1
4-polig
4-polig



Be- triebs- span- nung	Strom [A]	Schir- mung	Elek- tri- scher An- schluss 1, Typ	Elek- tri- scher An- schluss 1, Ge- winde- größe	Elek- tri- scher An- schluss 1, Co- die- rung	Elek- tri- scher An- schluss 2, Typ	Elek- tri- scher An- schluss 2, Ge- winde- größe	Elek- tri- scher An- schluss 2, Co- die- rung	Kabel- länge [m]	Ka- bel-Ø [mm]	Leiter- quer- schnitt [mm ²]	Umge- bungs- tempe- ratur min. [°C]	Umge- bungs- tempe- ratur max. [°C]	Materialnummer
240 V AC	4	unge- schirmt	Buch- se	M12x1	A-co- diert	Ste- cker	M12x1	A-co- diert	5	4.5	0.34	-40	105	R402003760
240 V AC	4	unge- schirmt	Buch- se	M12x1	A-co- diert	Ste- cker	M12x1	A-co- diert	10	4.5	0.34	-40	105	R402003761
240 V AC	4	unge- schirmt	Buch- se	M12x1	A-co- diert	Ste- cker	M12x1	A-co- diert	15	4.5	0.34	-40	105	R402003762

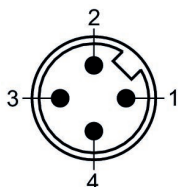
Abmessungen



L = Kabellänge

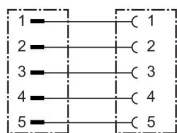
R402003760, R402003761, R402003762

Polbild Stecker



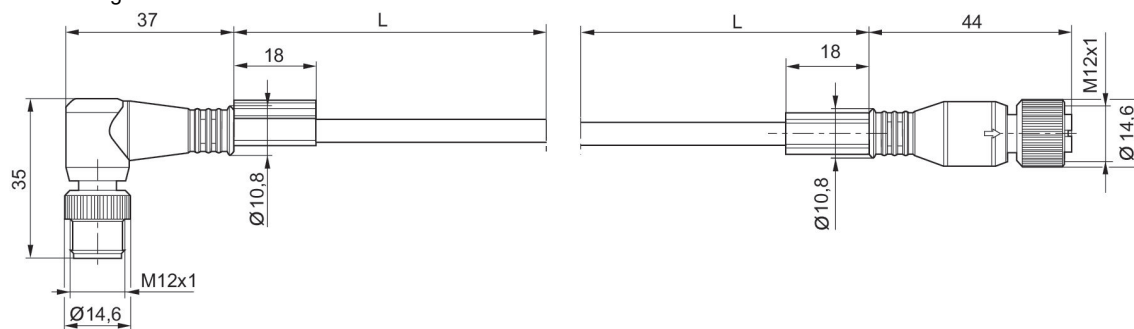
Rundsteckverbinder, Serie CON-RD

Stecker
Buchse
M12x1
M12x1
5-polig
5-polig



Be- triebs- span- nung	Strom [A]	Schir- mung	Elek- tri- scher An- schluss 1, Typ	Elek- tri- scher An- schluss 1, Ge- winde- größe	Elek- tri- scher An- schluss 1, Co- die- rung	Elek- tri- scher An- schluss 2, Typ	Elek- tri- scher An- schluss 2, Ge- winde- größe	Elek- tri- scher An- schluss 2, Co- die- rung	Kabel- länge [m]	Ka- bel-Ø [mm]	Leiter- quer- schnitt [mm²]	Umge- bungs- tempe- ratur min. [°C]	Umge- bungs- tempe- ratur max. [°C]	Materialnummer
48 V AC/DC	4	unge- schirmt	Buch- se	M12x1	A-co- diert	Ste- cker	M12x1	A-co- diert	2	5	0.34	-25	85	R412021694
48 V AC/DC	4	unge- schirmt	Buch- se	M12x1	A-co- diert	Ste- cker	M12x1	A-co- diert	5	5	0.34	-25	85	R412021695

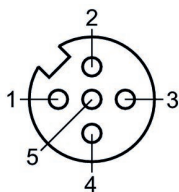
Abmessungen



L = Länge

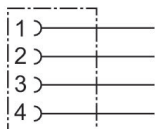
R412021694, R412021695

Polbild Buchse



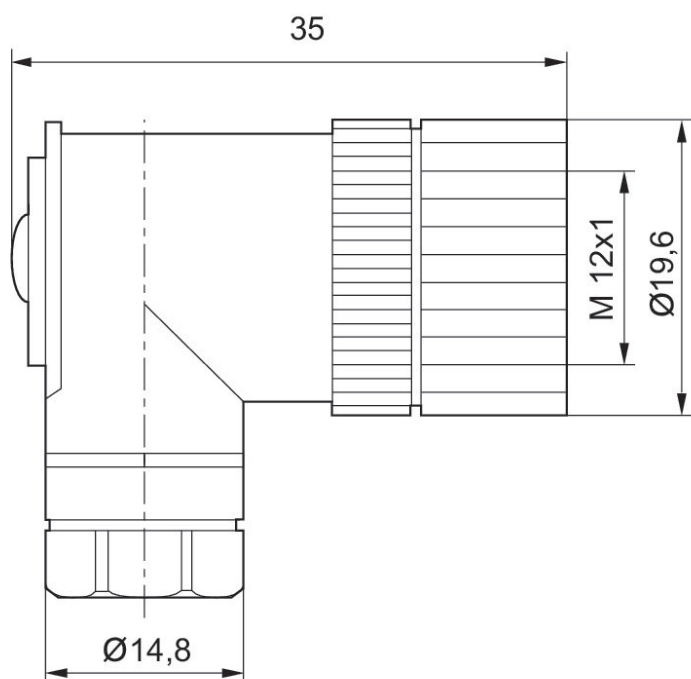
Rundsteckverbinder, Serie CON-RD

Buchse
M12x1
4-polig



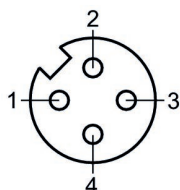
Betriebsspannung	Kontaktbelegung	Codierung	Schirmung	Anschlussart	Strom, max. [A]	anschließbarer Kabel-Ø min. [mm]	Umgebungstemperatur min. [°C]	Umgebungstemperatur max. [°C]	Materialnummer
48 V AC/DC	4-polig	A-codiert	ungeschirmt	Schrauben	4	4	-40	85	1834484178

Abmessungen



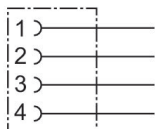
1834484178

Polbild Buchse



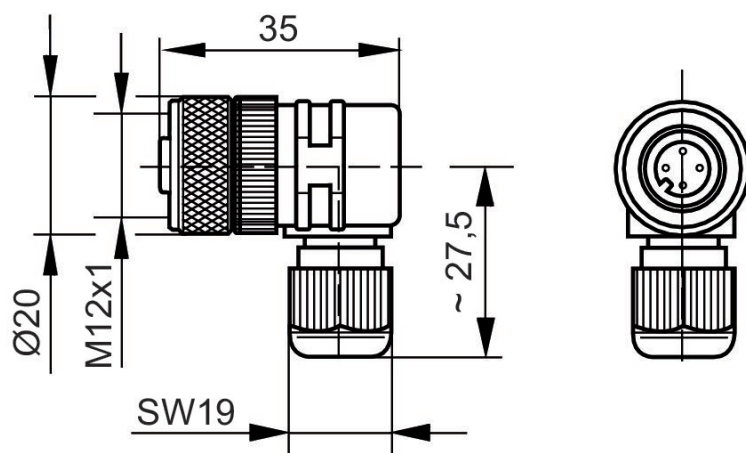
Rundsteckverbinder, Serie CON-RD

Buchse
M12x1
4-polig



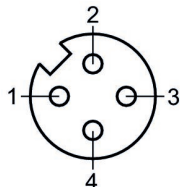
Betriebsspannung	Kontaktbelegung	Codierung	Schirmung	Anschlussart	Strom, max. [A]	anschließbarer Kabel-Ø min. [mm]	Umgebungstemperatur min. [°C]	Umgebungstemperatur max. [°C]	Materialnummer
48 V AC/DC	4-polig	A-codiert	ungeschirmt	Schrauben	4	4	-25	90	8941054424

Abmessungen



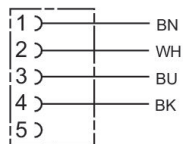
8941054424

Polbild Buchse



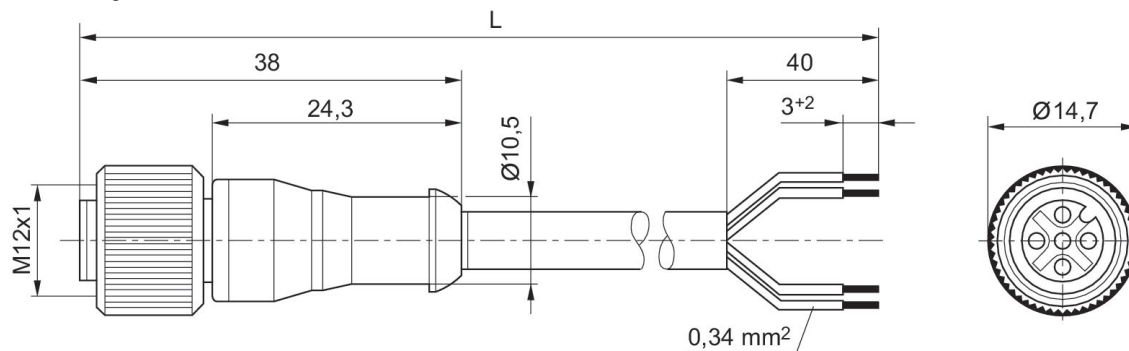
Rundsteckverbinder, Serie CON-RD

Buchse
M12x1
5-polig



Be-triebs-span-nung	Strom [A]	Schir-mung	Elektri-scher An-schluss 1, Typ	Elektri-scher An-schluss 1, Ge-winde-größe	Elektri-scher An-schluss 1, Co-dierung	Elektri-scher An-schluss 2, Typ	Kabel-länge [m]	Kabel-Ø [mm]	Leiter-quer-schnitt [mm²]	Umge-bungs-tempe-ratur min. [°C]	Umge-bungs-tempe-ratur max. [°C]	Materialnummer
48 V AC/DC	4	unge-schirmt	Buchse	M12x1	A-codiert	offene Kabelen-den	3	5.2	0.34	-25	70	1834484256
48 V AC/DC	4	unge-schirmt	Buchse	M12x1	A-codiert	offene Kabelen-den	5	5.2	0.34	-25	70	1834484257
48 V AC/DC	4	unge-schirmt	Buchse	M12x1	A-codiert	offene Kabelen-den	10	5.2	0.34	-25	70	1834484258

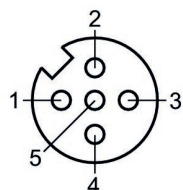
Abmessungen



L = Länge

1834484256, 1834484257, 1834484258

Polbild Buchse

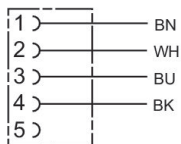


(1) BN=braun (2) WH=weiß (3) BU=blau (4) BK=Schwarz

(5) nicht belegt

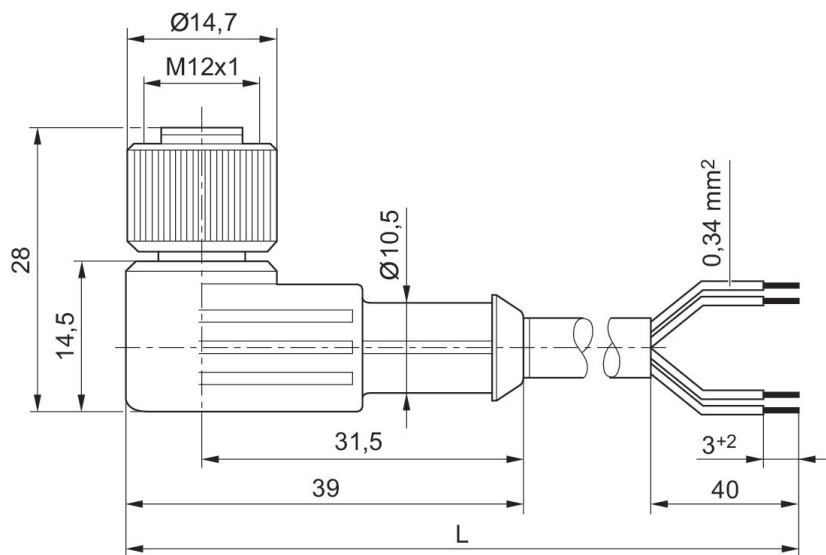
Rundsteckverbinder, Serie CON-RD

Buchse
M12x1
5-polig



Betriebsspannung	Strom [A]	Schirmung	Elektrischer Anschluss 1, Typ	Elektrischer Anschluss 1, Gewindegröße	Elektrischer Anschluss 1, Codierung	Elektrischer Anschluss 2, Typ	Kabellänge [m]	Kabel-Ø [mm]	Leiterquerschnitt [mm²]	Umgebungstemperatur min. [°C]	Umgebungstemperatur max. [°C]	Materialnummer
48 V AC/DC	4	ungeschirmt	Buchse	M12x1	A-codiert	offene Kabelenden	3	5.2	0.34	-40	85	1834484259
48 V AC/DC	4	ungeschirmt	Buchse	M12x1	A-codiert	offene Kabelenden	5	5.2	0.34	-40	85	1834484260
48 V AC/DC	4	ungeschirmt	Buchse	M12x1	A-codiert	offene Kabelenden	10	5.2	0.34	-40	85	1834484261

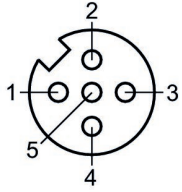
Abmessungen



L = Länge

1834484259, 1834484260, 1834484261

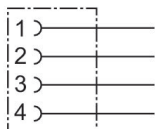
Polbild Buchse



(1) BN=braun (2) WH=weiß (3) BU=blau (4) BK=Schwarz
(5) nicht belegt

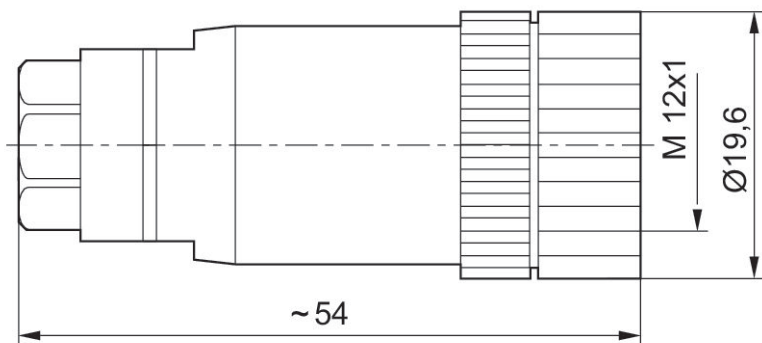
Rundsteckverbinder, Serie CON-RD

Buchse
M12x1
4-polig



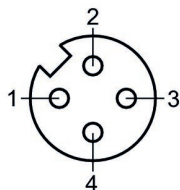
Betriebsspannung	Kontaktbelegung	Codierung	Schirmung	Anschlussart	Strom, max. [A]	anschließbarer Kabel-Ø min. [mm]	anschließbarer Kabel-Ø max. [mm]	Umgebungstemperatur min. [°C]	Umgebungstemperatur max. [°C]	Materialnummer
48 V AC/DC	4-polig	A-codiert	ungeschirmt	Schrauben	4	4	6	-40	85	1834484177

Abmessungen



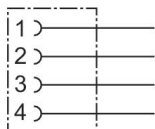
1834484177

Polbild Buchse



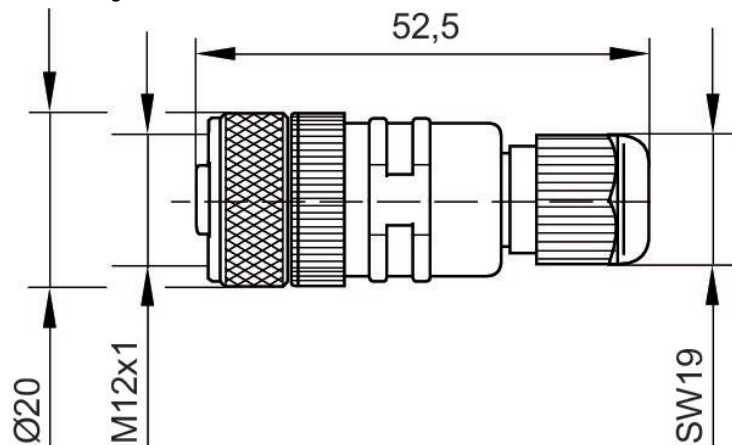
Rundsteckverbinder, Serie CON-RD

Buchse
M12x1
4-polig



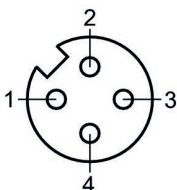
Betriebsspannung	Kontaktbelegung	Codierung	Schirmung	Anschlussart	Strom, max. [A]	anschließbarer Kabel-Ø min. [mm]	Umgebungstemperatur min. [°C]	Umgebungstemperatur max. [°C]	Materialnummer
48 V AC/DC	4-polig	A-codiert	ungeschirmt	Schrauben	4	4	-25	90	8941054324

Abmessungen



8941054324

Polbild Buchse



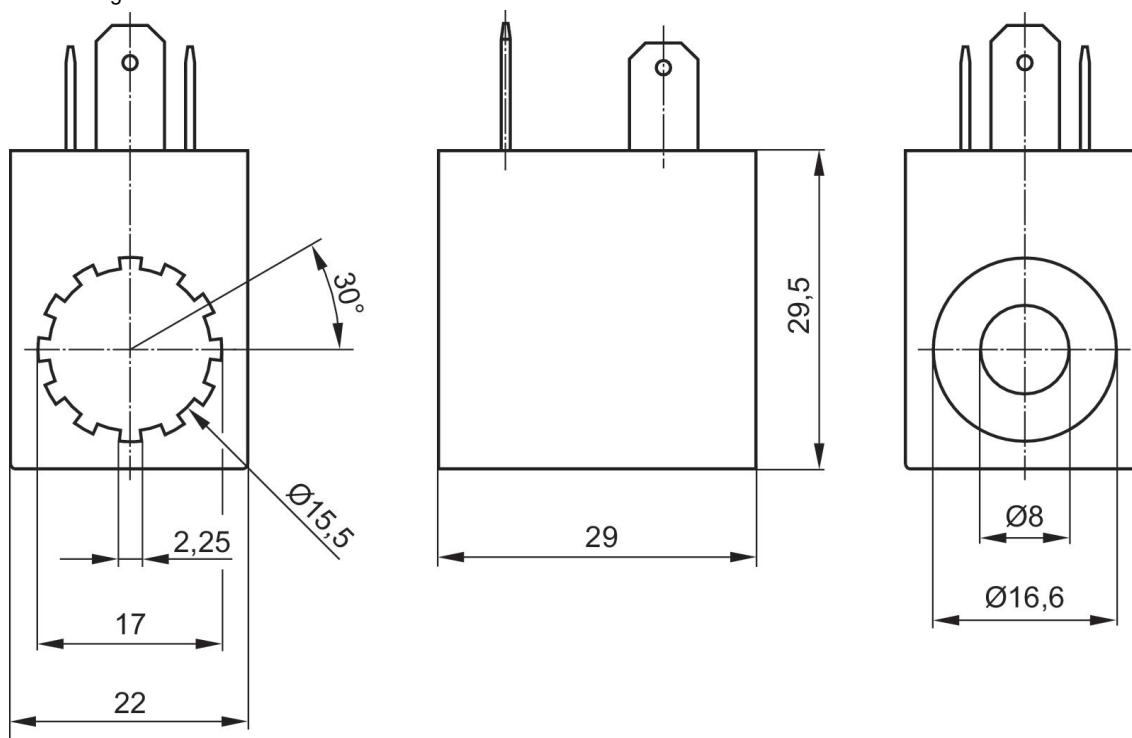
Spule, Serie CO1

Stecker
Form B Industrie



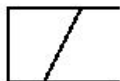
Betriebsspannung	Betriebsspannung AC bei 50 Hz	Spannungstoleranz DC	Spannungstoleranz AC 50 Hz	Leistungsaufnahme DC [W]	Halteleistung AC 50 Hz [VA]	Einschaltleistung AC 50 Hz [VA]	Materialnummer
12 V				5			0498317405
24 V		-10% / +10%		5			0498317502
24 V		-10% / +10%		2			0498318800
48 V				5			0498317618
110 V		-10% / +10%		5			0498317707
220 V		-10% / +10%		5			0498317804
	24 V		-10% / +10%		8	10	0498316905
	48 V		-10% / +10%		8	10	0498317006
	110 V		-10% / +10%		8	10	0498317103
	230 V		-10% / +10%		8	10	0498322506

Abmessungen



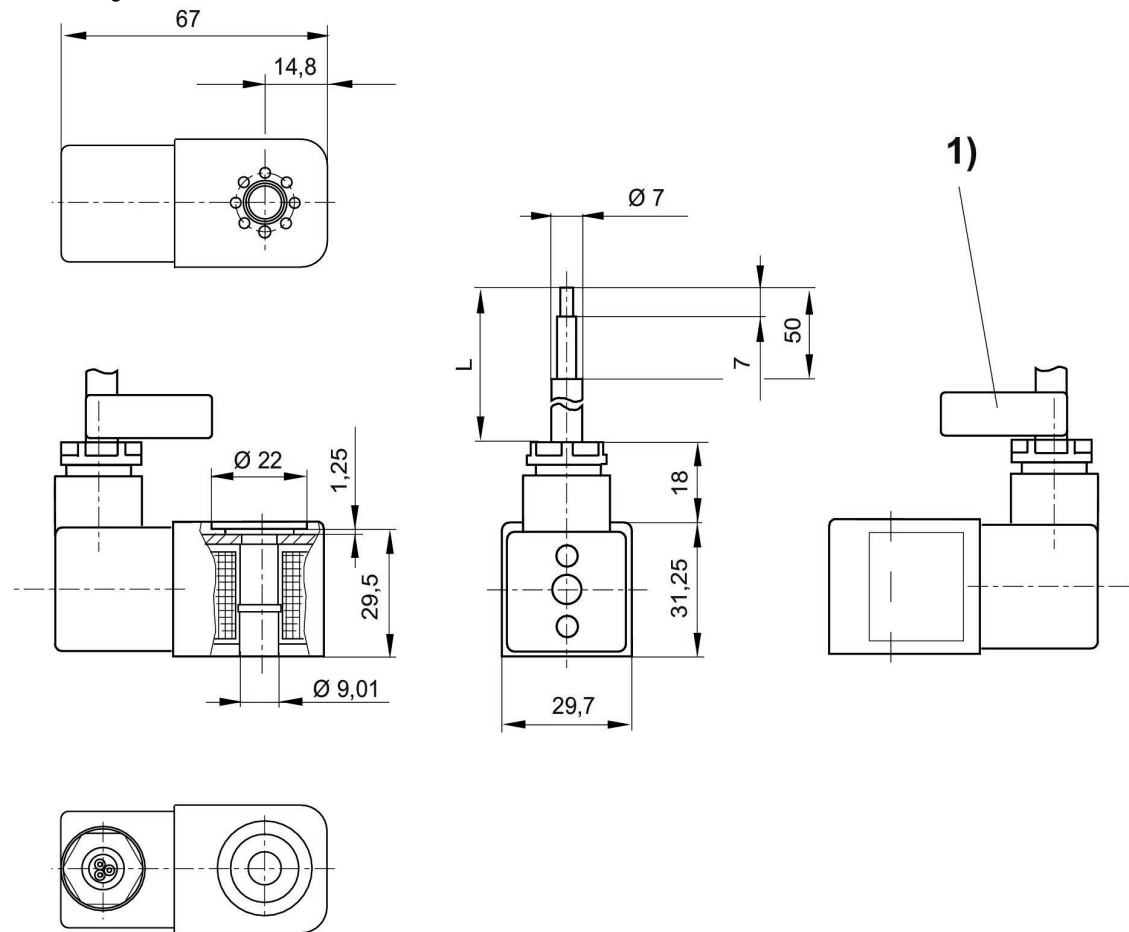
Spule, Serie CO1

ATEX



Betriebsspannung	Betriebsspannung AC bei 50 Hz	Betriebsspannung AC bei 60 Hz	Spannungstoleranz DC	Spannungstoleranz AC 50 Hz	Leistungsaufnahme DC [W]	Halteleistung AC 50 Hz [VA]	Einschaltleistung AC 50 Hz [VA]	Kabellänge [m]	Kompatibilitätsindex	Materialnummer
	230 V	230 V		-10% / +10%		3	3.1	3	14	1827414297
	230 V	230 V		-10% / +10%		3	3.1	10	14	1827414298
	110 V	110 V		-10% / +10%		2.9	3	3	14	1827414299
	24 V	24 V		-10% / +10%		2.9	3	3	14	1827414301
24 V			-10% / +10%		3.25			3	14	1827414303
24 V			-10% / +10%		3.25			10	14	1827414304

Abmessungen



L = Kabellänge

1) Kabelkennzeichnungsband mit Seriennummer

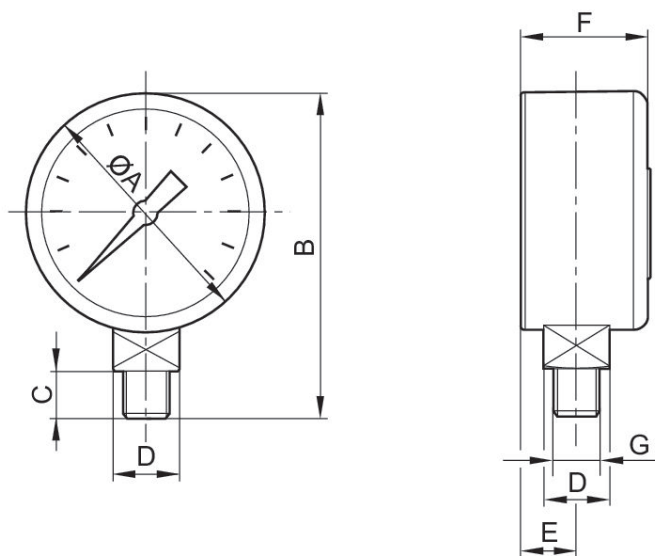
Manometer, Serie PG1-ROU

EN 837-1



Bauart	Nenn-durch-messer [mm]	Anschluss	Einsatzbe-reich Haupt-skala min. [bar]	Einsatzbe-reich Haupt-skala max. [bar]	Anzeigenbe-reich Haupt-skala min. [bar]	Anzeigenbe-reich Haupt-skala max. [bar]	Materialnummer
Rohrfedermano-meter	50	R 1/8	0	10	0	12	8901703200

Abmessungen



Abmessungen in mm

Material-nummer	Druckluft-anchluss	Nenn-durch-messer	Ø A	B	C	D	F	E
8901703200	R 1/8	50 mm	50	66.5	10	SW14	27,5	10

Manometer, Serie PG1-SAS

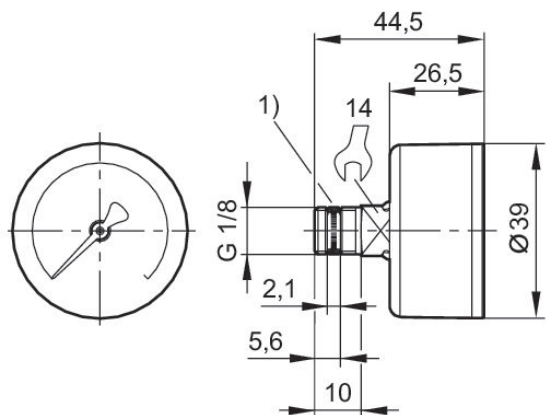
EN 837-1



Bauart	Nenndurchmesser [mm]	Anschluss	Einsatzbereich Hauptskala min. [bar]	Einsatzbereich Hauptskala max. [bar]	Anzeigenbereich Hauptskala min. [bar]	Anzeigenbereich Hauptskala max. [bar]	Materialnummer
Rohrfedermanometer	40	G 1/8	0	8	0	10	R412003857

R412003857

Abmessungen in mm



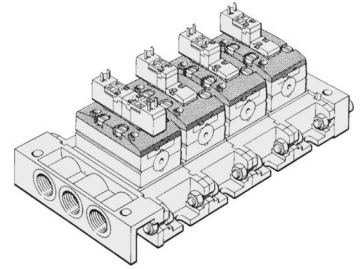
1) montierte Dichtung

Ventildeckeldichtung, Ventilgehäusedichtung

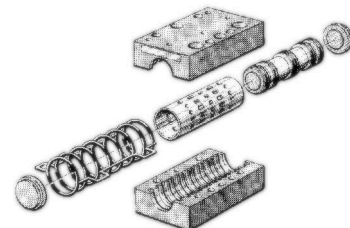
581



Typ	Materialnummer
Ventildeckeldichtung, elektrisch betätigte Ventile	0490429204
Ventildeckeldichtung, pneumatisch betätigte Ventile	0490429301
Ventildeckeldichtung, für Ventile mit Logikfunktion	0490429409
Ventilgehäusedichtung, zwischen Gehäuse und Grundplatte	0486704608

Ventildeckel, mit oder ohne VorsteuerventilISO 5599-1
581

Typ	Materialnummer
5/2-Wege-Magnetventil, einseitig betätigt	5813010000
2x3/2-, 5/2-, 5/3-Wegeventil	5813020000
5/2-Wege-Magnetventil, einseitig betätigt	5813050000
2x3/2-, 5/2-, 5/3-Wegeventil	5813060000
alle	5813080000

Ventilgehäuse, ohne DeckelISO 5599-1
581

Typ	Materialnummer
5/2-Wege-Magnetventil, einseitig betätigt	5813100000
5/2-Wege-Magnetventil, beidseitig betätigt	5813200000
5/2-Wege-Magnetventil, beidseitig betätigt, mit Handhilfsbetätigung	5813300000
5/2-Wege-Magnetventil, mit Differenzkolben	5813600000
5/3-Wege-Magnetventil, Mittelstellung geschlossen	5813400000
5/3-Wege-Magnetventil, Mittelstellung entlüftet	5813500000
5/3-Wege-Magnetventil, Mittelstellung belüftet	5813700000

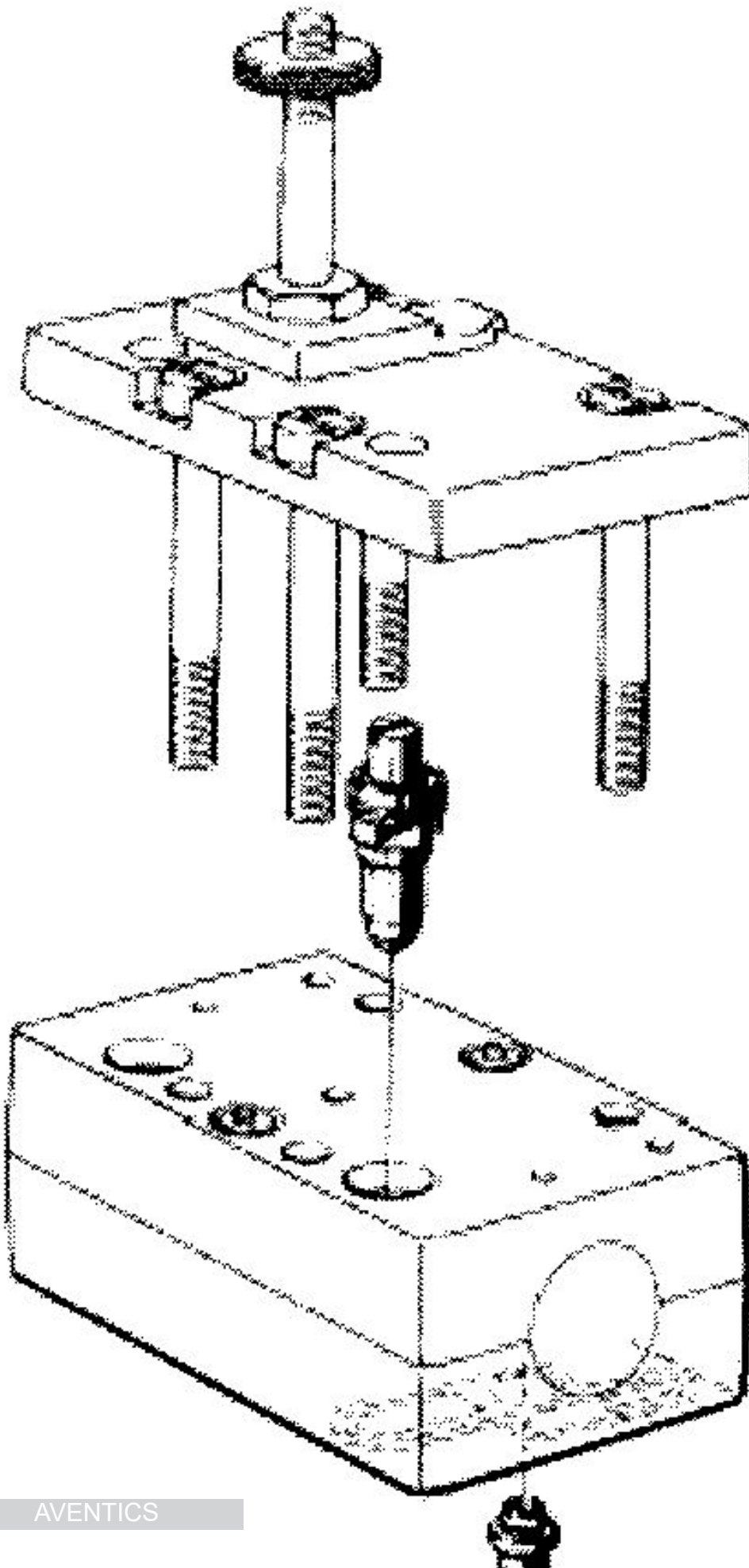
Drosseleinsatz zur Durchflussreglung in 3/5

581



Materialnummer
5813001000

Abmessungen







Efficient pneumatic solutions, our program: cylinders and drives, valves and valve systems, air supply management



Visit us: [Emerson.com/Aventics](https://www.emerson.com/aventics)

Your local contact: [Emerson.com/contactus](https://www.emerson.com/contactus)

-  [Emerson.com](https://www.emerson.com)
-  [Facebook.com/EmersonAutomationSolutions](https://www.facebook.com/EmersonAutomationSolutions)
-  [LinkedIn.com/company/Emerson-Automation-Solutions](https://www.linkedin.com/company/Emerson-Automation-Solutions)
-  [Twitter.com/EMR_Automation](https://twitter.com/EMR_Automation)

An example configuration is depicted on the title page. The delivered product may thus vary from that in the illustration. Subject to change. This Document, as well as the data, specifications and other information set forth in it, are the exclusive property of AVENTICS GmbH. It may not be reproduced or given to third parties without its consent. Only use the AVENTICS products shown in industrial applications. Read the product documentation completely and carefully before using the product. Observe the applicable regulations and laws of the respective country. When integrating the product into applications, note the system manufacturer's specifications for safe use of the product. The data specified only serve to describe the product. No statements concerning a certain condition or suitability for a certain application can be derived from our information. The information given does not release the user from the obligation of own judgment and verification. It must be remembered that the products are subject to a natural process of wear and aging.

The Emerson logo is a trademark and service mark of Emerson Electric Co. Brand logotype are registered trademarks of one of the Emerson family of companies. All other marks are the property of their respective owners. © 2019 Emerson Electric Co. All rights reserved.



CONSIDER IT SOLVED™