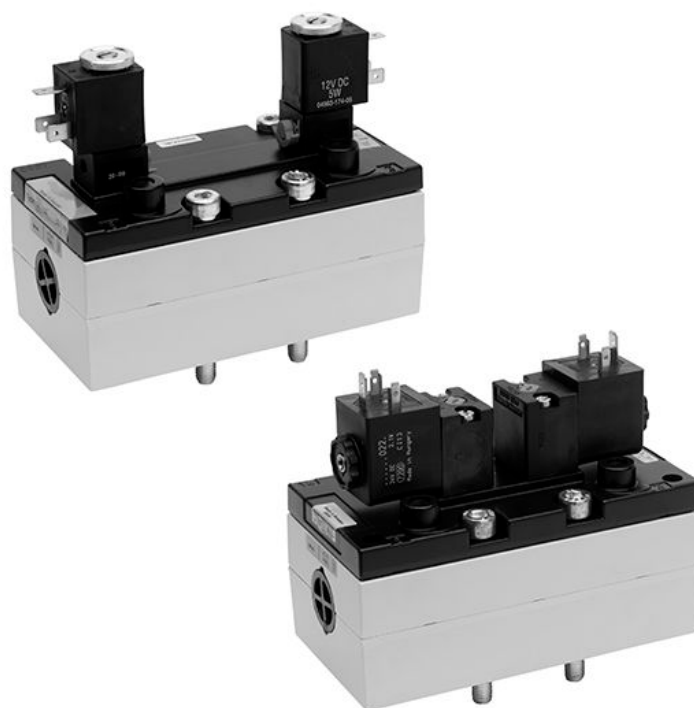


## Serie 581, tamaño 4



**AVENTICS™**

**Válvulas estandarizadas  
AVENTICS Serie 581 - Tamaño 4**

  
**EMERSON™**

## Válvulas estandarizadas AVENTICS Serie 581 - Tamaño 4

The AVENTICS Series 581 complies with the valve standard ISO 5599-1. Due to the level of modularity, the Series offers all valve functions, integrated throttle valves, various pilot coils, and a comprehensive range of accessories.

- Sistema de válvula estandarizado
- Forma constructiva robusta
- Numerosos rangos de tensión
- Rango de presión máximo de 16 bar
- Interfaz CNOMO
- Dimensiones pequeñas
- Tiempos de cambio rápidos
- Configuraciones específicas y personalizadas, sencillas y flexibles gracias al configurador en línea



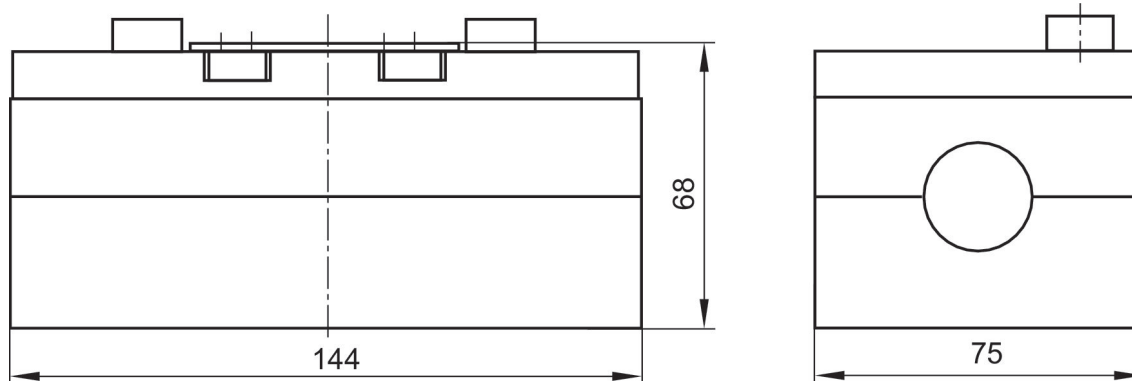
### Válvula distribuidora 5/2, Serie 581, tamaño 4

6000 l/min  
ISO 5599-1  
conexión de placa base  
eléctrico  
Válvula base sin válvula de pilotaje previo



Presión de funcionamiento mín. [bar]	Presión de funcionamiento máx. [bar]	Pilotaje	N° de material
-0.95	16	exterior, interior	5814680100

#### Dimensiones



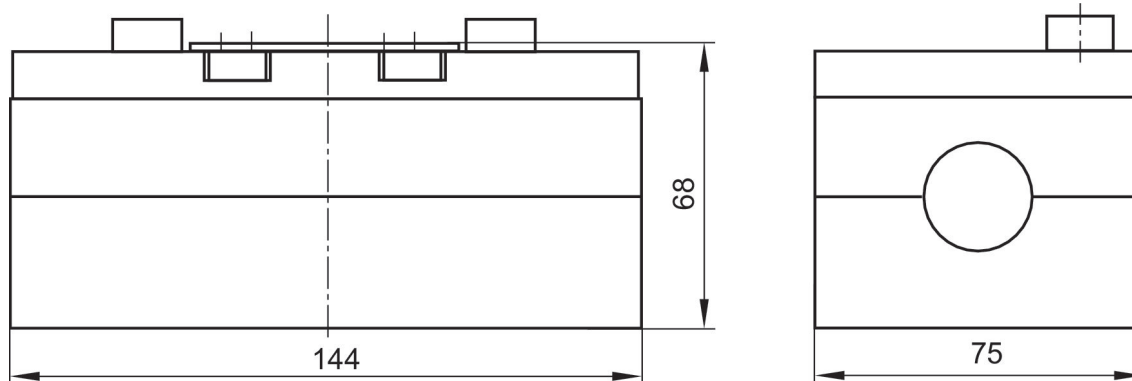
### Válvula distribuidora 5/2, Serie 581, tamaño 4

6000 l/min  
biestable  
ISO 5599-1  
conexión de placa base  
eléctrico  
Válvula base sin válvula de pilotaje previo



Presión de funcionamiento mín. [bar]	Presión de funcionamiento máx. [bar]	Pilotaje	N° de material
-0.95	16	exterior, interior	5814280100

#### Dimensiones



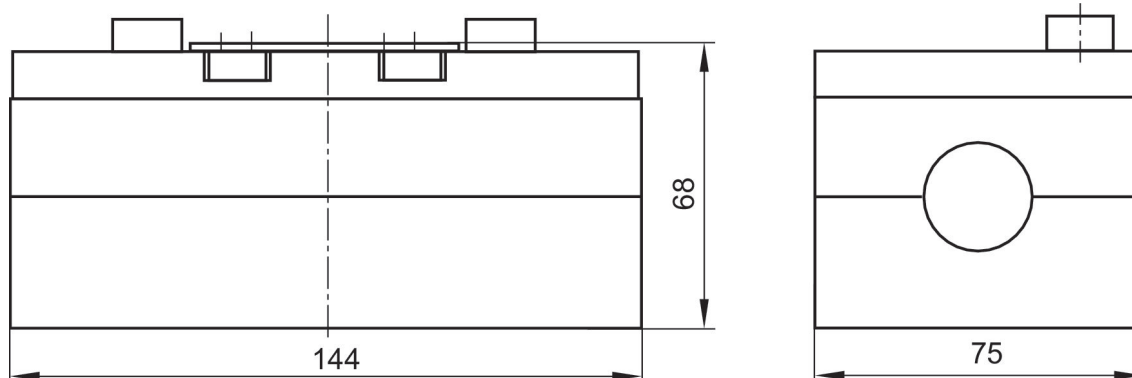
### Válvula distribuidora 5/2, Serie 581, tamaño 4

6000 l/min  
monoestable  
ISO 5599-1  
conexión de placa base  
eléctrico  
Válvula base sin válvula de pilotaje previo  
Placa base ISO 5599-1  
Placa base ISO 5599-1



Presión de funcionamiento mín. [bar]	Presión de funcionamiento máx. [bar]	Pilotaje	N° de material
-0.95	16	exterior, interior	5814180100

#### Dimensiones



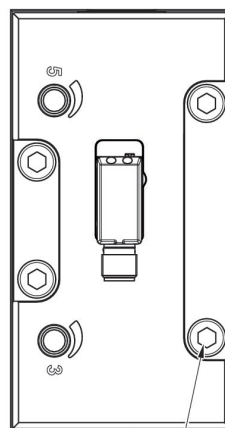
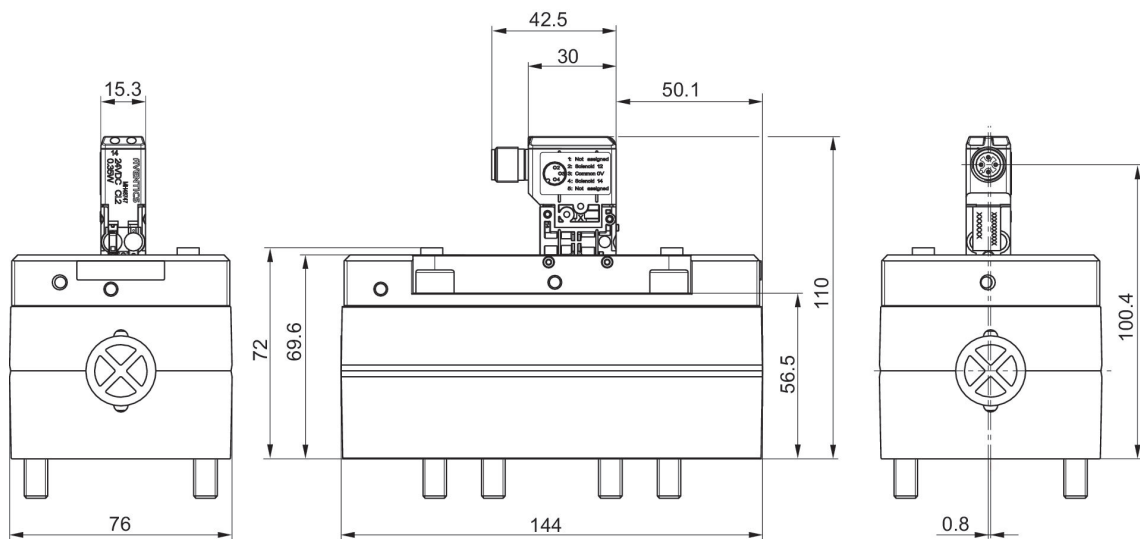
**Válvula distribuidora 5/2, Serie 581, tamaño 4**

4800 l/min  
monoestable  
ISO 5599-1  
Enchufe  
M12  
conexión de placa base  
eléctrico  
4 polos  
Placa base ISO 5599-1  
Placa base ISO 5599-1



Presión de funcionamiento mín. [bar]	Presión de funcionamiento máx. [bar]	Tensión de servicio	Tolerancia de tensión DC	Consumo de potencia DC [W]	Pilotaje	Estrangulador	Accionamiento auxiliar manual	N° de material
-0.95	10	24 V	-10% / +10%	0.35	exterior		no encajando	5814112720
-0.95	10	24 V	-10% / +10%	0.35	exterior		encajando	5814112710
-0.95	10	24 V	-10% / +10%	0.35	interior		no encajando	5814110720
-0.95	10	24 V	-10% / +10%	0.35	interior		encajando	5814110710
-0.95	10	24 V	-10% / +10%	0.35	exterior	con estrangulador	no encajando	5814113720
-0.95	10	24 V	-10% / +10%	0.35	exterior	con estrangulador	encajando	5814113710
-0.95	10	24 V	-10% / +10%	0.35	interior	con estrangulador	no encajando	5814111720
-0.95	10	24 V	-10% / +10%	0.35	interior	con estrangulador	encajando	5814111710

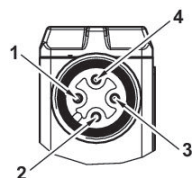
Dimensiones



Ma: max. 10 Nm (4x)

**5814112720, 5814112710, 5814110720, 5814110710, 5814113720, 5814113710, 5814111720, 5814111710**

Ocupación de pines



- 1) no ocupado
- 2) Bobina 12
- 3) 0 V DC
- 4) Bobina 14

Válvula distribuidora 5/2, Serie 581, tamaño 4

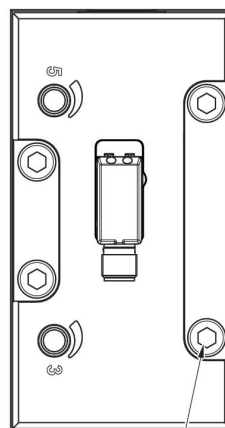
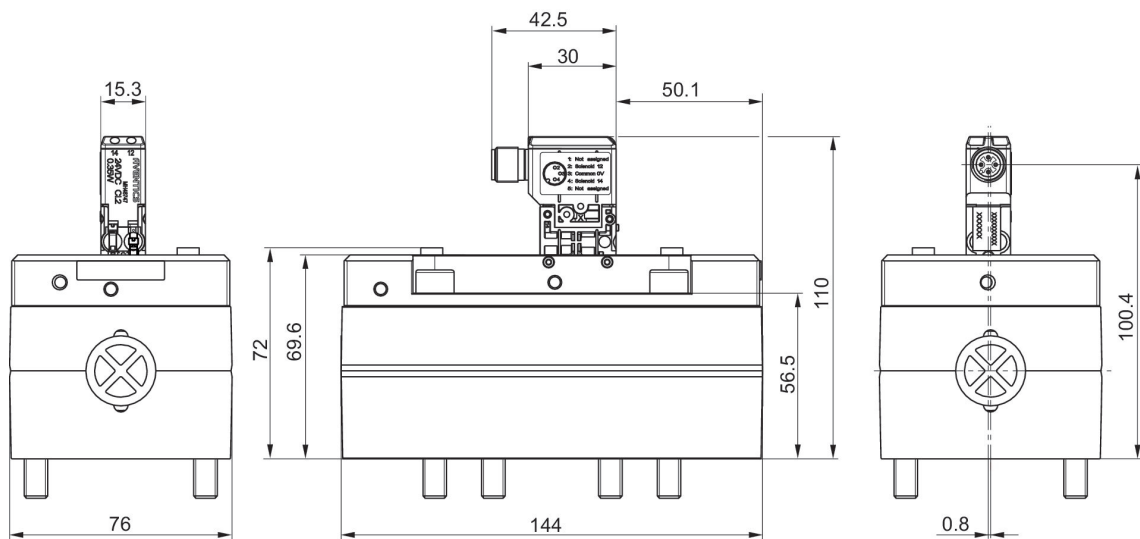
4800 l/min  
biestable  
ISO 5599-1  
Enchufe  
M12  
conexión de placa base  
eléctrico  
4 polos  
Placa base ISO 5599-1  
Placa base ISO 5599-1



Presión de funcionamiento mín. [bar]	Presión de funcionamiento máx. [bar]	Tensión de servicio	Tolerancia de tensión DC	Consumo de potencia DC [W]	Pilotaje	Estrangulador	Accionamiento auxiliar manual	N° de material
-0.95	10	24 V	-10% / +10%	0.35	exterior		no encajando	5814222720
-0.95	10	24 V	-10% / +10%	0.35	exterior		encajando	5814222710
-0.95	10	24 V	-10% / +10%	0.35	interior		no encajando	5814220720
-0.95	10	24 V	-10% / +10%	0.35	interior		encajando	5814220710
-0.95	10	24 V	-10% / +10%	0.35	exterior	con estrangulador	no encajando	5814223720
-0.95	10	24 V	-10% / +10%	0.35	exterior	con estrangulador	encajando	5814223710
-0.95	10	24 V	-10% / +10%	0.35	interior	con estrangulador	no encajando	5814221720
-0.95	10	24 V	-10% / +10%	0.35	interior	con estrangulador	encajando	5814221710

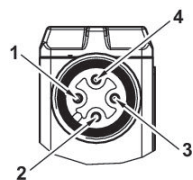


Dimensiones



**5814222720, 5814222710, 5814220720, 5814220710, 5814223720, 5814223710, 5814221720, 5814221710**

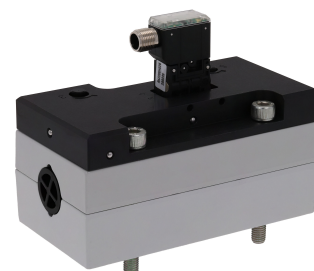
Ocupación de pines



- 1) no ocupado
- 2) Bobina 12
- 3) 0 V DC
- 4) Bobina 14

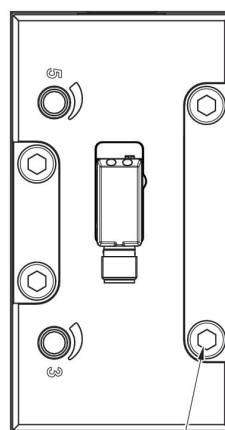
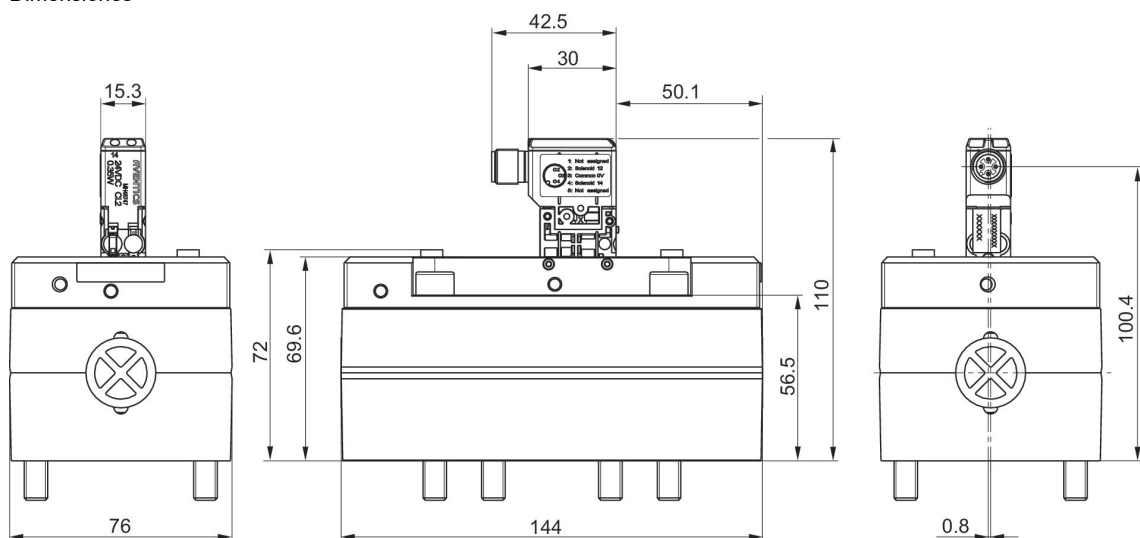
Válvula distribuidora 5/2, Serie 581, tamaño 4

4800 l/min  
ISO 5599-1  
Enchufe  
M12  
conexión de placa base  
eléctrico  
4 polos  
Placa base ISO 5599-1  
Placa base ISO 5599-1



Presión de funcionamiento mín. [bar]	Presión de funcionamiento máx. [bar]	Tensión de servicio	Tolerancia de tensión DC	Consumo de potencia DC [W]	Pilotaje	Estrangulador	Accionamiento auxiliar manual	N° de material
-0.95	10	24 V	-10% / +10%	0.35	exterior		no encajando	5814612720
-0.95	10	24 V	-10% / +10%	0.35	exterior		encajando	5814612710
-0.95	10	24 V	-10% / +10%	0.35	interior		no encajando	5814610720
-0.95	10	24 V	-10% / +10%	0.35	interior		encajando	5814610710
-0.95	10	24 V	-10% / +10%	0.35	exterior	con estrangulador	no encajando	5814613720
-0.95	10	24 V	-10% / +10%	0.35	exterior	con estrangulador	encajando	5814613710
-0.95	10	24 V	-10% / +10%	0.35	interior	con estrangulador	no encajando	5814611720
-0.95	10	24 V	-10% / +10%	0.35	interior	con estrangulador	encajando	5814611710

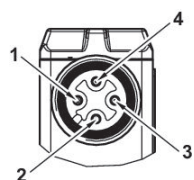
Dimensiones



Ma: max. 10 Nm (4x)

**5814612720, 5814612710, 5814610720, 5814610710, 5814613720, 5814613710, 5814611720, 5814611710**

Ocupación de pines



- 1) no ocupado
- 2) Bobina 12
- 3) 0 V DC
- 4) Bobina 14

Válvula distribuidora 5/2, Serie 581, tamaño 4

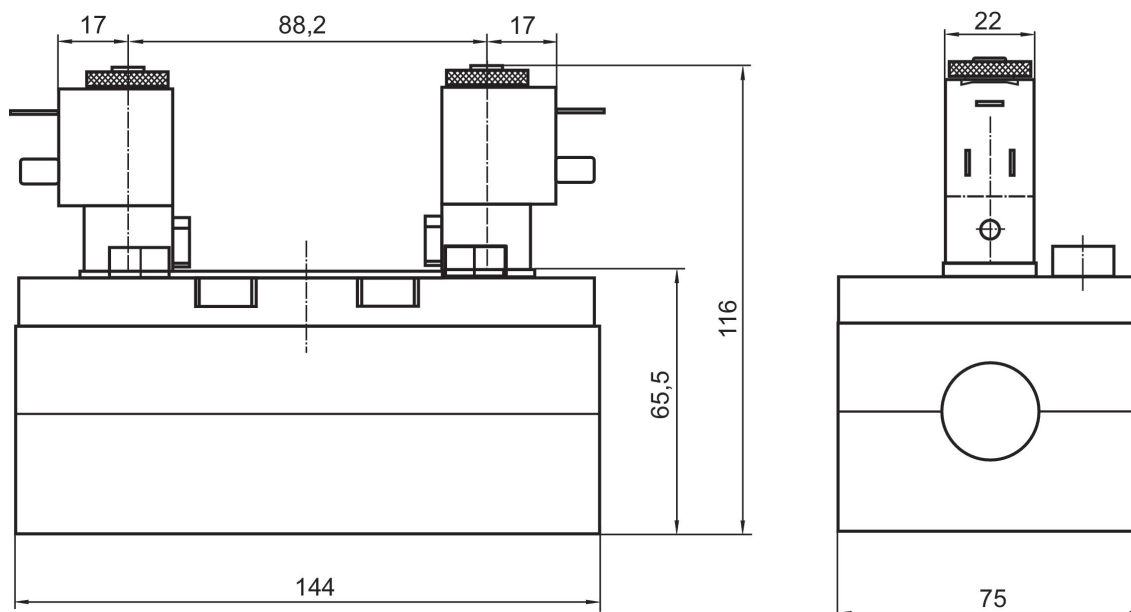
6000 l/min  
biestable  
ISO 5599-1  
Enchufe  
Forma B industria  
conexión de placa base  
Rosca interior  
eléctrico  
Placa base ISO 5599-1  
Placa base ISO 5599-1



Presión de funcionamiento mín. [bar]	Presión de funcionamiento máx. [bar]	Tensión de servicio	Tensión de servicio	Tensión de servicio	Tolerancia de tensión DC	Consumo de potencia DC [W]	Pilotaje	Estrangulador	Accionamiento auxiliar manual	N° de material
1.5	10	12 V			-10% / +10%	5	interior		encajando	5814220500
1.5	10		24 V				interior		encajando	5814220200
1.5	10	24 V			-10% / +10%	5	interior		encajando	5814220100
1.5	10	48 V			-10% / +10%	5	interior		encajando	5814220600
1.5	10			110 V			interior		encajando	5814220300
1.5	10		230 V				interior		encajando	5814220400
1.5	10						interior		encajando	5814220000
1.5	10	12 V			-10% / +10%	5	interior	con estrangulador	encajando	5814221500
1.5	10		24 V				interior	con estrangulador	encajando	5814221200
1.5	10	24 V			-10% / +10%	5	interior	con estrangulador	encajando	5814221100
1.5	10	48 V			-10% / +10%	5	interior	con estrangulador	encajando	5814221600
1.5	10			110 V			interior	con estrangulador	encajando	5814221300
1.5	10		230 V				interior	con estrangulador	encajando	5814221400
1.5	10						interior	con estrangulador	encajando	5814221000
-0.95	10	12 V			-10% / +10%	5	exterior		encajando	5814222500
-0.95	10		24 V				exterior		encajando	5814222200
-0.95	10	24 V			-10% / +10%	5	exterior		encajando	5814222100

Presión de funcionamiento mín. [bar]	Presión de funcionamiento máx. [bar]	Tensión de servicio	Tensión de servicio	Tensión de servicio	Tolerancia de tensión DC	Consumo de potencia DC [W]	Pilotaje	Estrangulador	Accionamiento auxiliar manual	N° de material
-0.95	10	48 V			-10% / +10%	5	exterior		encajando	5814222600
-0.95	10			110 V			exterior		encajando	5814222300
-0.95	10		230 V				exterior		encajando	5814222400
-0.95	10						exterior		encajando	5814222000
-0.95	10	12 V			-10% / +10%	5	exterior	con estrangulador	encajando	5814223500
-0.95	10		24 V				exterior	con estrangulador	encajando	5814223200
-0.95	10	24 V			-10% / +10%	5	exterior	con estrangulador	encajando	5814223100
-0.95	10	48 V			-10% / +10%	5	exterior	con estrangulador	encajando	5814223600
-0.95	10			110 V			exterior	con estrangulador	encajando	5814223300
-0.95	10		230 V				exterior	con estrangulador	encajando	5814223400
-0.95	10						exterior	con estrangulador	encajando	5814223000

Dimensiones



Las válvulas piloto electrónicas se pueden aflojar y girarse 180°.

Válvula distribuidora 5/2, Serie 581, tamaño 4

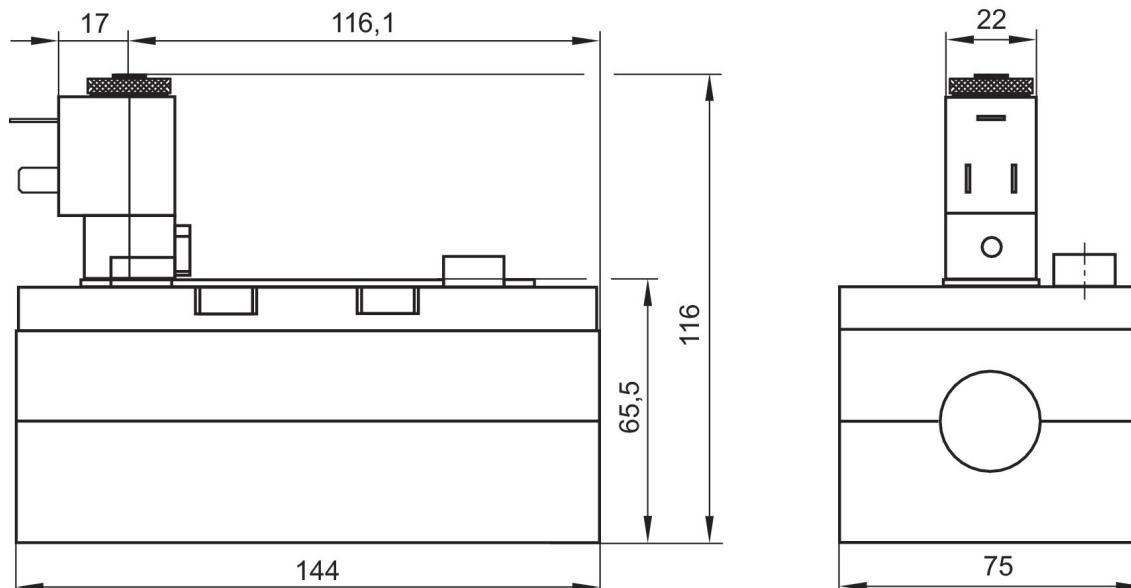
6000 l/min  
ISO 5599-1  
Enchufe  
Forma B industria  
conexión de placa base  
Rosca interior  
eléctrico  
Placa base ISO 5599-1  
Placa base ISO 5599-1



Presión de funcionamiento mín. [bar]	Presión de funcionamiento máx. [bar]	Tensión de servicio	Tensión de servicio	Tensión de servicio	Tolerancia de tensión DC	Consumo de potencia DC [W]	Pilotaje	Estrangulador	Accionamiento auxiliar manual	N° de material
1.5	10	12 V			-10% / +10%	5	interior		encajando	5814610500
1.5	10		24 V				interior		encajando	5814610200
1.5	10	24 V			-10% / +10%	5	interior		encajando	5814610100
1.5	10	48 V			-10% / +10%	5	interior		encajando	5814610600
1.5	10			110 V			interior		encajando	5814610300
1.5	10		230 V				interior		encajando	5814610400
1.5	10						interior		encajando	5814610000
1.5	10	12 V			-10% / +10%	5	interior	con estrangulador	encajando	5814611500
1.5	10		24 V				interior	con estrangulador	encajando	5814611200
1.5	10	24 V			-10% / +10%	5	interior	con estrangulador	encajando	5814611100
1.5	10	48 V			-10% / +10%	5	interior	con estrangulador	encajando	5814611600
1.5	10			110 V			interior	con estrangulador	encajando	5814611300
1.5	10		230 V				interior	con estrangulador	encajando	5814611400
1.5	10						interior	con estrangulador	encajando	5814611000
-0.95	10	12 V			-10% / +10%	5	exterior		encajando	5814612500
-0.95	10		24 V				exterior		encajando	5814612200
-0.95	10	24 V			-10% / +10%	5	exterior		encajando	5814612100

Presión de funcionamiento mín. [bar]	Presión de funcionamiento máx. [bar]	Tensión de servicio	Tensión de servicio	Tensión de servicio	Tolerancia de tensión DC	Consumo de potencia DC [W]	Pilotaje	Estrangulador	Accionamiento auxiliar manual	N° de material
-0.95	10	48 V			-10% / +10%	5	exterior		encajando	5814612600
-0.95	10			110 V			exterior		encajando	5814612300
-0.95	10		230 V				exterior		encajando	5814612400
-0.95	10						exterior		encajando	5814612000
-0.95	10	12 V			-10% / +10%	5	exterior	con estrangulador	encajando	5814613500
-0.95	10		24 V				exterior	con estrangulador	encajando	5814613200
-0.95	10	24 V			-10% / +10%	5	exterior	con estrangulador	encajando	5814613100
-0.95	10	48 V			-10% / +10%	5	exterior	con estrangulador	encajando	5814613600
-0.95	10			110 V			exterior	con estrangulador	encajando	5814613300
-0.95	10		230 V				exterior	con estrangulador	encajando	5814613400
-0.95	10						exterior	con estrangulador	encajando	5814613000

Dimensiones



Las válvulas piloto electrónicas se pueden aflojar y girarse 180°.

Válvula distribuidora 5/2, Serie 581, tamaño 4

6000 l/min  
monoestable  
ISO 5599-1  
Enchufe  
Forma B industria  
conexión de placa base  
Rosca interior  
eléctrico  
Placa base ISO 5599-1  
Placa base ISO 5599-1

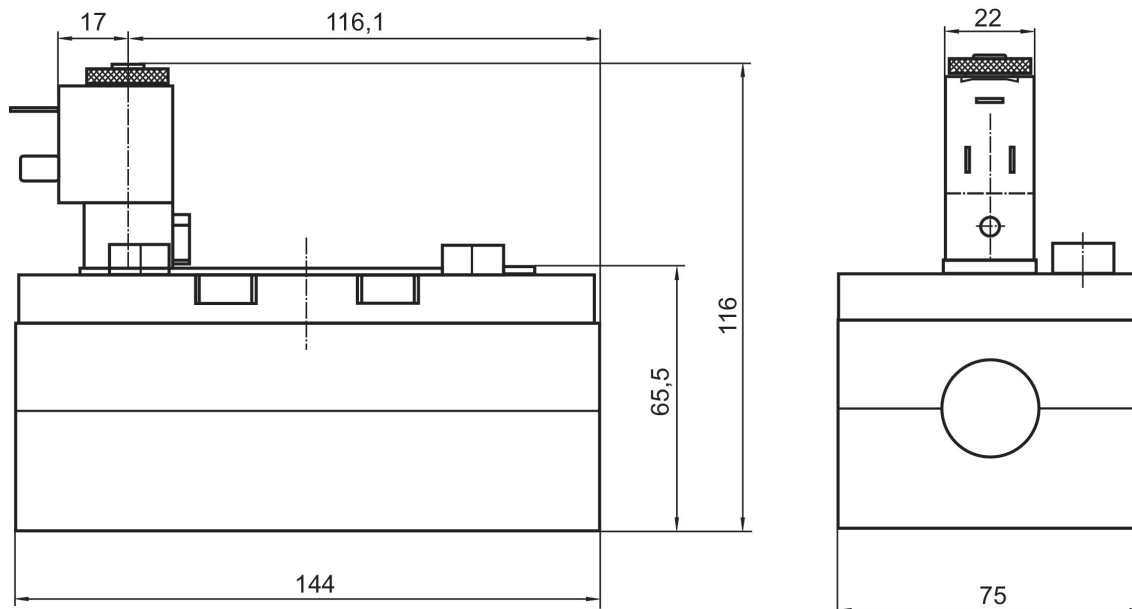


Presión de funcionamiento mín. [bar]	Presión de funcionamiento máx. [bar]	Tensión de servicio	Tensión de servicio	Tensión de servicio	Tolerancia de tensión DC	Consumo de potencia DC [W]	Pilotaje	Estrangulador	Accionamiento auxiliar manual	N° de material
3	10	12 V			-10% / +10%	5	interior		encajando	5814110500
3	10		24 V				interior		encajando	5814110200
3	10	24 V			-10% / +10%	5	interior		encajando	5814110100
3	10	48 V			-10% / +10%	5	interior		encajando	5814110600
3	10			110 V			interior		encajando	5814110300
3	10		230 V				interior		encajando	5814110400
3	10						interior		encajando	5814110000
3	10	12 V			-10% / +10%	5	interior	con estrangulador	encajando	5814111500
3	10		24 V				interior	con estrangulador	encajando	5814111200
3	10	24 V			-10% / +10%	5	interior	con estrangulador	encajando	5814111100
3	10	48 V			-10% / +10%	5	interior	con estrangulador	encajando	5814111600
3	10			110 V			interior	con estrangulador	encajando	5814111300
3	10		230 V				interior	con estrangulador	encajando	5814111400
3	10						interior	con estrangulador	encajando	5814111000
-0.95	10	12 V			-10% / +10%	5	exterior		encajando	5814112500
-0.95	10		24 V				exterior		encajando	5814112200
-0.95	10	24 V			-10% / +10%	5	exterior		encajando	5814112100



Presión de funcionamiento mín. [bar]	Presión de funcionamiento máx. [bar]	Tensión de servicio	Tensión de servicio	Tensión de servicio	Tolerancia de tensión DC	Consumo de potencia DC [W]	Pilotaje	Estrangulador	Accionamiento auxiliar manual	N° de material
-0.95	10	48 V			-10% / +10%	5	exterior		encajando	5814112600
-0.95	10			110 V			exterior		encajando	5814112300
-0.95	10		230 V				exterior		encajando	5814112400
-0.95	10						exterior		encajando	5814112000
-0.95	10	12 V			-10% / +10%	5	exterior	con estrangulador	encajando	5814113500
-0.95	10		24 V				exterior	con estrangulador	encajando	5814113200
-0.95	10	24 V			-10% / +10%	5	exterior	con estrangulador	encajando	5814113100
-0.95	10	48 V			-10% / +10%	5	exterior	con estrangulador	encajando	5814113600
-0.95	10			110 V			exterior	con estrangulador	encajando	5814113300
-0.95	10		230 V				exterior	con estrangulador	encajando	5814113400
-0.95	10						exterior	con estrangulador	encajando	5814113000

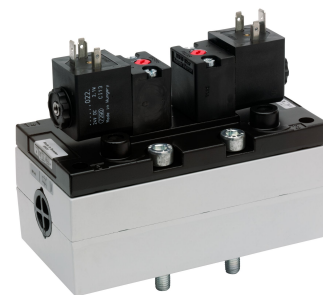
Dimensiones



Las válvulas piloto electrónicas se pueden aflojar y girarse 180°.

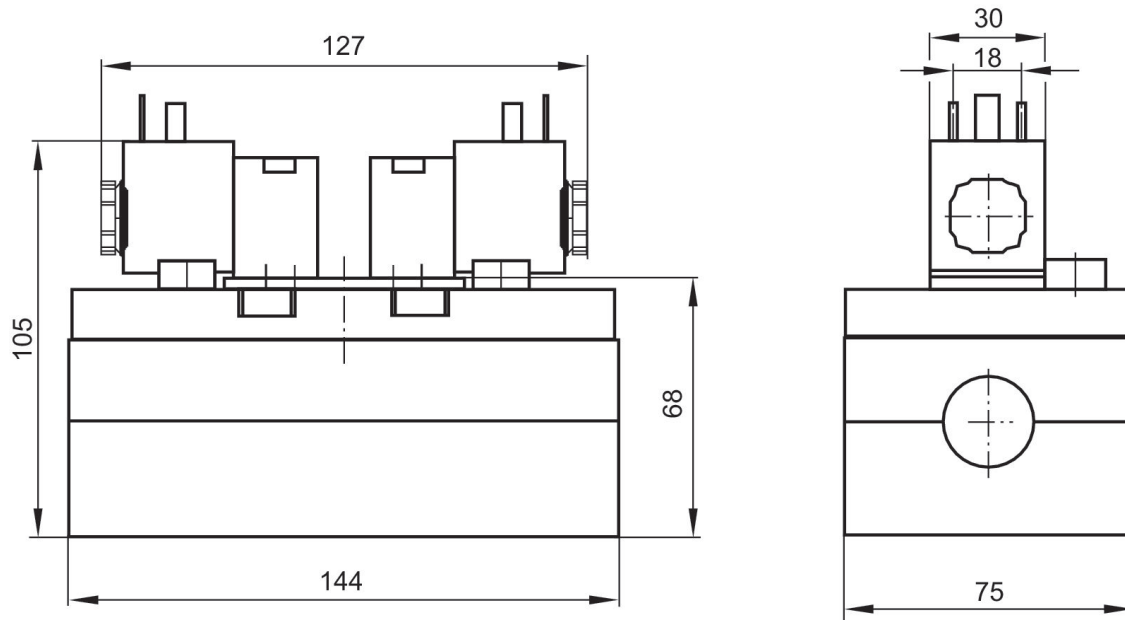
Válvula distribuidora 5/2, Serie 581, tamaño 4

6000 l/min  
biestable  
ISO 5599-1  
Enchufe  
EN 175301-803, forma A  
conexión de placa base  
Rosca interior  
eléctrico  
Placa base ISO 5599-1  
Placa base ISO 5599-1



Presión de funcionamiento mín. [bar]	Presión de funcionamiento máx. [bar]	Tensión de servicio	Tensión de servicio	Tolerancia de tensión DC	Consumo de potencia DC [W]	Pilotaje	Estrangulador	Accionamiento auxiliar manual	Índice de compatibilidad	N° de material
1.5	10	24 V		-10% / +10%	2	interior		encajando, no encajando	14	5814290650
1.5	10		230 V			interior		encajando, no encajando	14	5814290450
1.5	10	24 V		-10% / +10%	2	interior	con estrangulador	encajando, no encajando	14	5814291650
1.5	10		230 V			interior	con estrangulador	encajando, no encajando	14	5814291450
-0.95	10	24 V		-10% / +10%	2	exterior		encajando, no encajando	14	5814292650
-0.95	10		230 V			exterior		encajando, no encajando	14	5814292450
-0.95	10	24 V		-10% / +10%	2	exterior	con estrangulador	encajando, no encajando	14	5814293650
-0.95	10		230 V			exterior	con estrangulador	encajando, no encajando	14	5814293450

Dimensiones



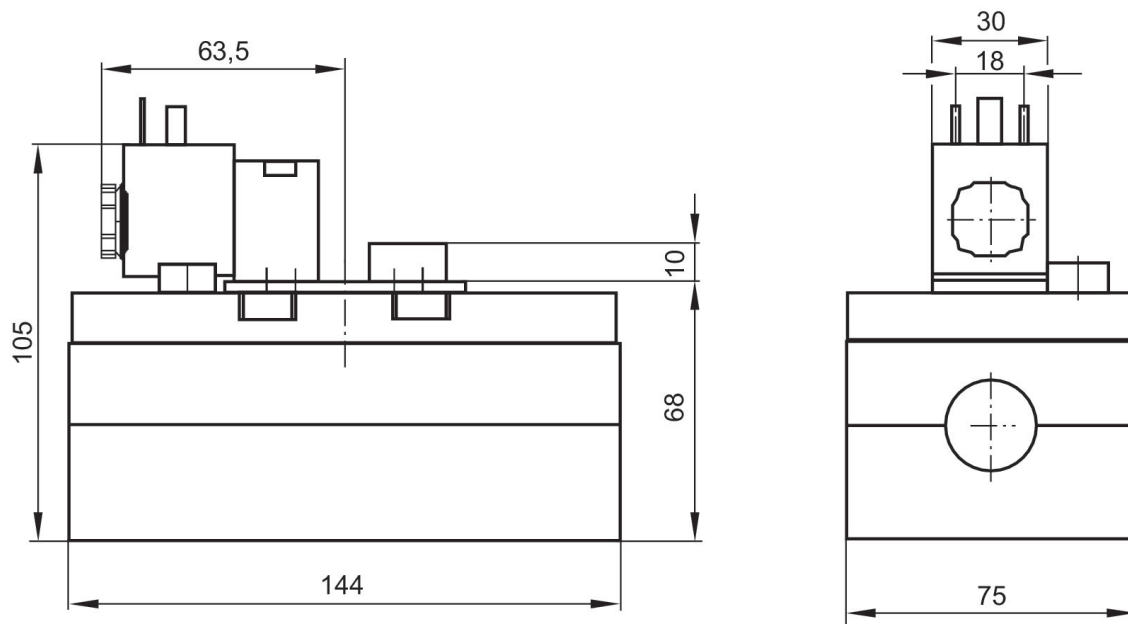
Válvula distribuidora 5/2, Serie 581, tamaño 4

6000 l/min  
ISO 5599-1  
Enchufe  
EN 175301-803, forma A  
conexión de placa base  
Rosca interior  
eléctrico  
Placa base ISO 5599-1  
Placa base ISO 5599-1



Presión de funcionamiento mín. [bar]	Presión de funcionamiento máx. [bar]	Tensión de servicio	Tensión de servicio	Tolerancia de tensión DC	Consumo de potencia DC [W]	Pilotaje	Estrangulador	Accionamiento auxiliar manual	Índice de compatibilidad	N° de material
1.5	10	24 V		-10% / +10%	2	interior		encajando, no encajando	14	5814670650
1.5	10		230 V			interior		encajando, no encajando	14	5814670450
1.5	10	24 V		-10% / +10%	2	interior	con estrangulador	encajando, no encajando	14	5814671650
1.5	10		230 V			interior	con estrangulador	encajando, no encajando	14	5814671450
-0.95	10	24 V		-10% / +10%	2	exterior		encajando, no encajando	14	5814672650
-0.95	10		230 V			exterior		encajando, no encajando	14	5814672450
-0.95	10	24 V		-10% / +10%	2	exterior	con estrangulador	encajando, no encajando	14	5814673650
-0.95	10		230 V			exterior	con estrangulador	encajando, no encajando	14	5814673450

Dimensiones



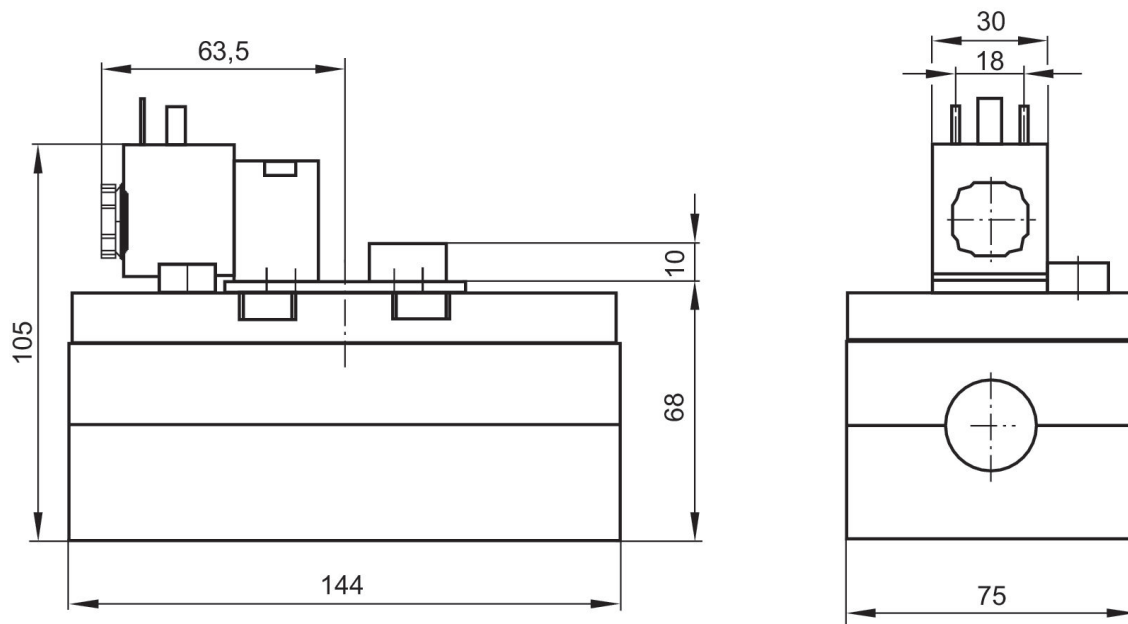
Válvula distribuidora 5/2, Serie 581, tamaño 4

6000 l/min  
monoestable  
ISO 5599-1  
Enchufe  
EN 175301-803, forma A  
conexión de placa base  
Rosca interior  
eléctrico  
Placa base ISO 5599-1  
Placa base ISO 5599-1



Presión de funcionamiento mín. [bar]	Presión de funcionamiento máx. [bar]	Tensión de servicio	Tensión de servicio	Tolerancia de tensión DC	Consumo de potencia DC [W]	Pilotaje	Estrangulador	Accionamiento auxiliar manual	Índice de compatibilidad	N° de material
3	10	24 V		-10% / +10%	2	interior		encajando, no encajando	14	5814170650
3	10		230 V			interior		encajando, no encajando	14	5814170450
3	10	24 V		-10% / +10%	2	interior	con estrangulador	encajando, no encajando	14	5814171650
3	10		230 V			interior	con estrangulador	encajando, no encajando	14	5814171450
-0.95	10	24 V		-10% / +10%	2	exterior		encajando, no encajando	14	5814172650
-0.95	10		230 V			exterior		encajando, no encajando	14	5814172450
-0.95	10	24 V		-10% / +10%	2	exterior	con estrangulador	encajando, no encajando	14	5814173650
-0.95	10		230 V			exterior	con estrangulador	encajando, no encajando	14	5814173450

Dimensiones



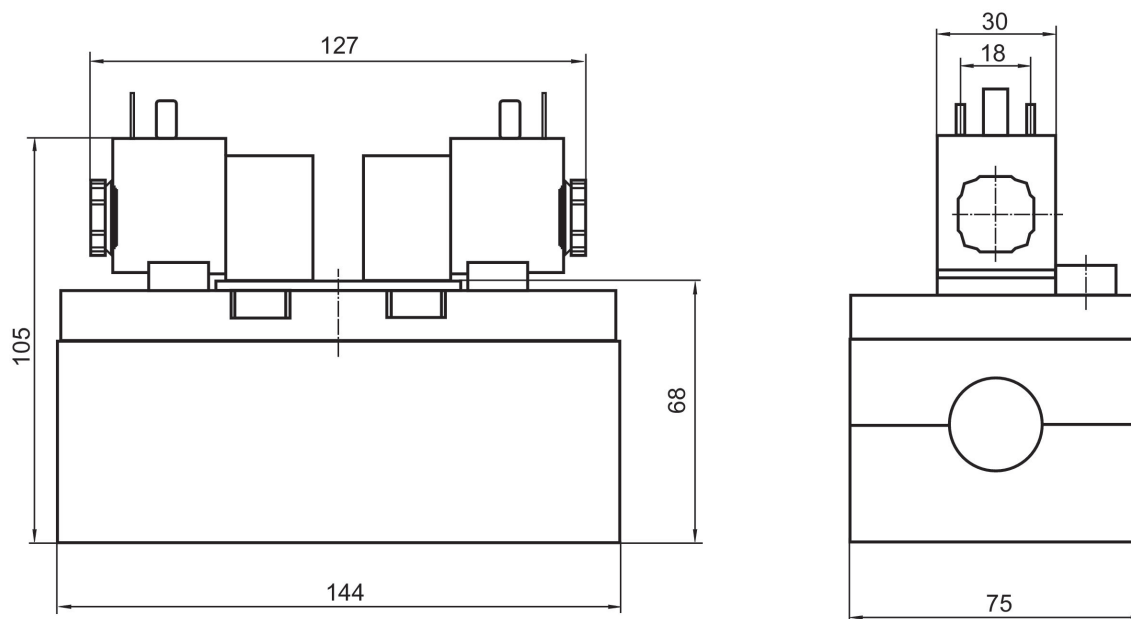
Válvula distribuidora 5/2, Serie 581, tamaño 4

6000 l/min  
biestable  
ISO 5599-1  
Enchufe  
EN 175301-803, forma A  
conexión de placa base  
Rosca interior  
eléctrico  
Placa base ISO 5599-1  
Placa base ISO 5599-1



Presión de funcionamiento mín. [bar]	Presión de funcionamiento máx. [bar]	Tensión de servicio	Tensión de servicio	Tolerancia de tensión DC	Consumo de potencia DC [W]	Pilotaje	Estrangulador	Accionamiento auxiliar manual	N° de material
1.5	16	24 V	42 V	-10% / +10%	6.7	interior		no encajado	5814290540
1.5	16		230 V			interior		no encajado	5814290440
1.5	16	24 V	42 V	-10% / +10%	6.7	interior	con estrangulador	no encajado	5814291540
1.5	16		230 V			interior	con estrangulador	no encajado	5814291440
-0.95	16	24 V	42 V	-10% / +10%	6.7	exterior		no encajado	5814292540
-0.95	16		230 V			exterior		no encajado	5814292440
-0.95	16	24 V	42 V	-10% / +10%	6.7	exterior	con estrangulador	no encajado	5814293540
-0.95	16		230 V			exterior	con estrangulador	no encajado	5814293440

Dimensiones





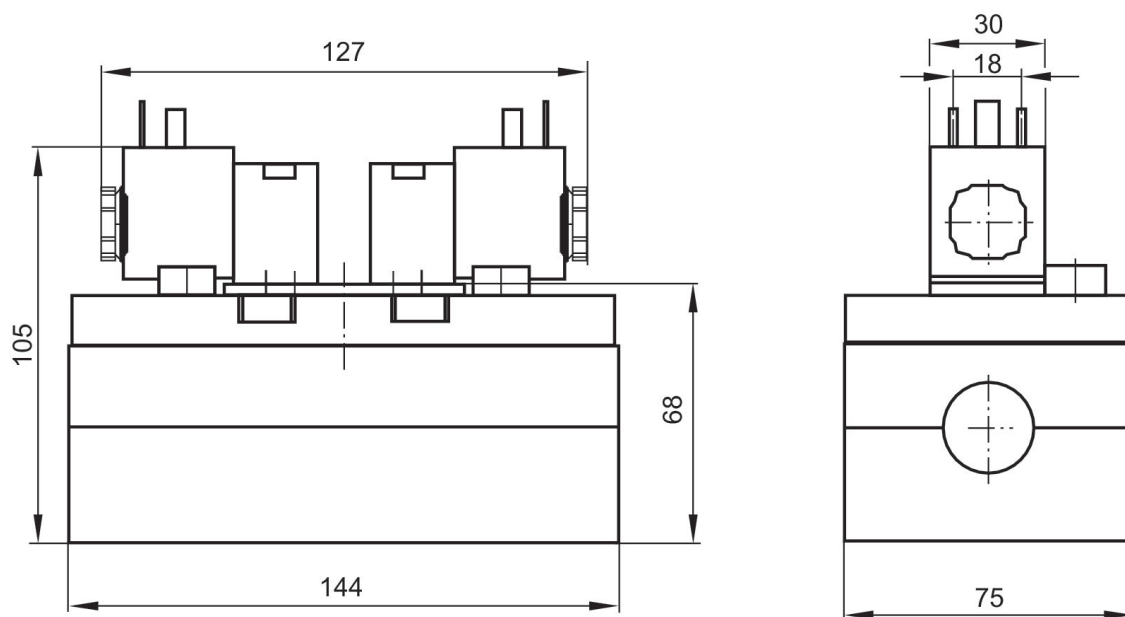
Válvula distribuidora 5/2, Serie 581, tamaño 4

6000 l/min  
biestable  
ISO 5599-1  
Enchufe  
EN 175301-803, forma A  
conexión de placa base  
Rosca interior  
eléctrico  
Placa base ISO 5599-1  
Placa base ISO 5599-1



Presión de funcionamiento mín. [bar]	Presión de funcionamiento máx. [bar]	Tensión de servicio	Tensión de servicio	Tolerancia de tensión DC	Consumo de potencia DC [W]	Pilotaje	Estrangulador	Accionamiento auxiliar manual	N° de material
1.5	16	24 V		-10% / +10%	6.7	interior		sin	5814290530
1.5	16		230 V			interior		sin	5814290430
1.5	16	24 V		-10% / +10%	6.7	interior	con estrangulador	sin	5814291530
1.5	16		230 V			interior	con estrangulador	sin	5814291430
-0.95	16	24 V		-10% / +10%	6.7	exterior		sin	5814292530
-0.95	16		230 V			exterior		sin	5814292430
-0.95	16	24 V		-10% / +10%	6.7	exterior	con estrangulador	sin	5814293530
-0.95	16		230 V			exterior	con estrangulador	sin	5814293430

Dimensiones



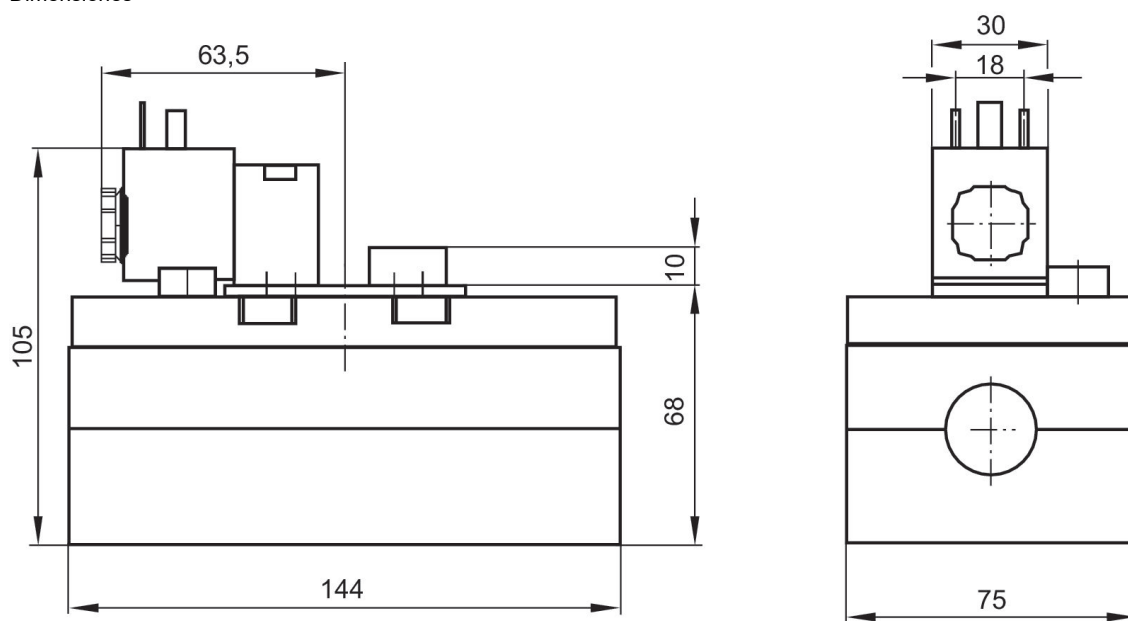
Válvula distribuidora 5/2, Serie 581, tamaño 4

6000 l/min  
ISO 5599-1  
Enchufe  
EN 175301-803, forma A  
conexión de placa base  
Rosca interior  
eléctrico  
Placa base ISO 5599-1  
Placa base ISO 5599-1



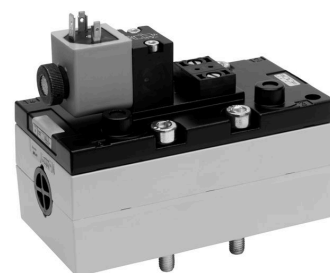
Presión de funcionamiento mín. [bar]	Presión de funcionamiento máx. [bar]	Tensión de servicio	Tensión de servicio	Tolerancia de tensión DC	Consumo de potencia DC [W]	Pilotaje	Estrangulador	Accionamiento auxiliar manual	N° de material
1.5	16	24 V	42 V	-10% / +10%	6.7	interior		no encajando	5814670540
1.5	16		230 V			interior		no encajando	5814670440
1.5	16	24 V	42 V	-10% / +10%	6.7	interior	con estrangulador	no encajando	5814671540
1.5	16		230 V			interior	con estrangulador	no encajando	5814671440
-0.95	16	24 V	42 V	-10% / +10%	6.7	exterior		no encajando	5814672540
-0.95	16		230 V			exterior		no encajando	5814672440
-0.95	16	24 V	42 V	-10% / +10%	6.7	exterior	con estrangulador	no encajando	5814673540
-0.95	16		230 V			exterior	con estrangulador	no encajando	5814673440

Dimensiones



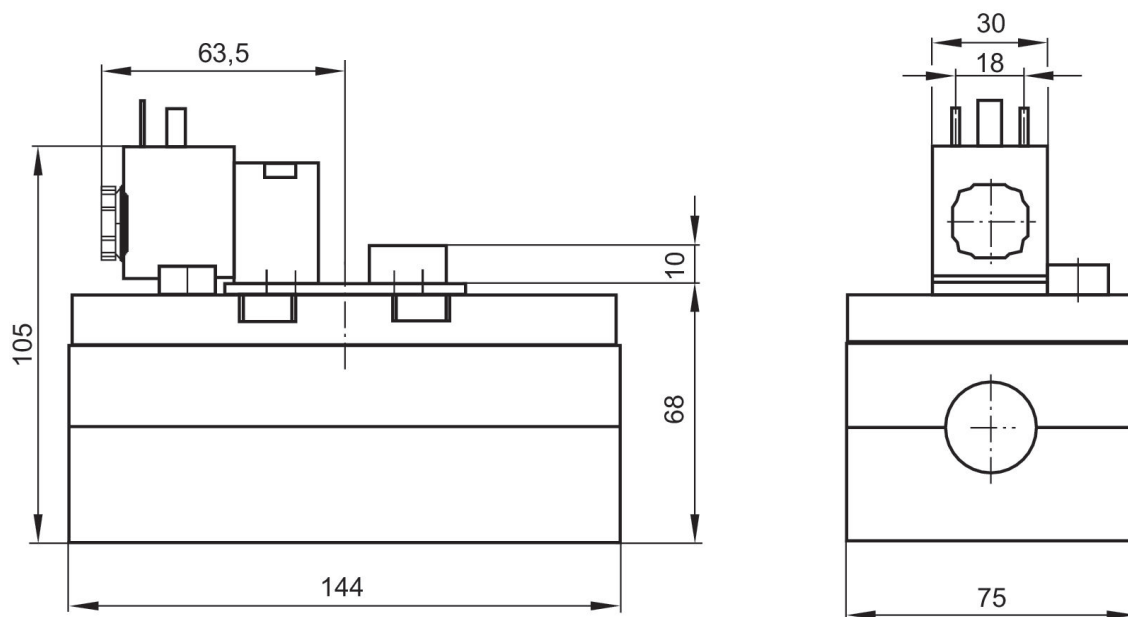
Válvula distribidora 5/2, Serie 581, tamaño 4

6000 l/min  
ISO 5599-1  
Enchufe  
EN 175301-803, forma A  
conexión de placa base  
Rosca interior  
eléctrico  
Placa base ISO 5599-1  
Placa base ISO 5599-1



Presión de funcionamiento mín. [bar]	Presión de funcionamiento máx. [bar]	Tensión de servicio	Tensión de servicio	Tolerancia de tensión DC	Consumo de potencia DC [W]	Pilotaje	Estrangulador	Accionamiento auxiliar manual	N° de material
1.5	16	24 V		-10% / +10%	6.7	interior		sin	5814670530
1.5	16		230 V			interior		sin	5814670430
1.5	16	24 V		-10% / +10%	6.7	interior	con estrangulador	sin	5814671530
1.5	16		230 V			interior	con estrangulador	sin	5814671430
-0.95	16	24 V		-10% / +10%	6.7	exterior		sin	5814672530
-0.95	16		230 V			exterior		sin	5814672430
-0.95	16	24 V		-10% / +10%	6.7	exterior	con estrangulador	sin	5814673530
-0.95	16		230 V			exterior	con estrangulador	sin	5814673430

Dimensiones



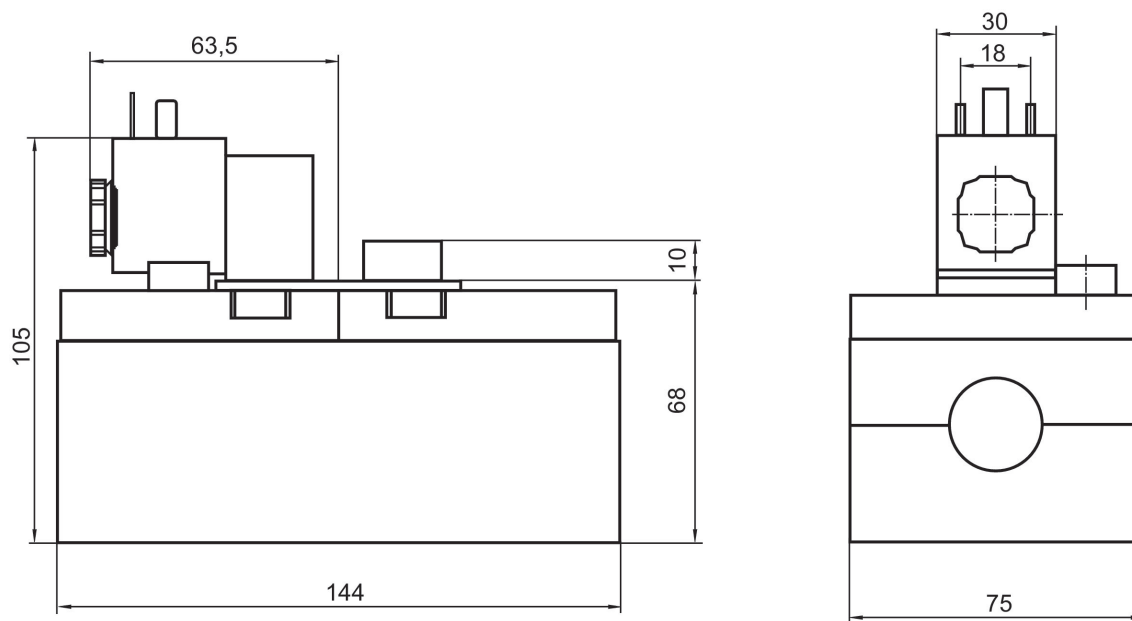
Válvula distribuidora 5/2, Serie 581, tamaño 4

6000 l/min  
monoestable  
ISO 5599-1  
Enchufe  
EN 175301-803, forma A  
conexión de placa base  
Rosca interior  
eléctrico  
Placa base ISO 5599-1  
Placa base ISO 5599-1



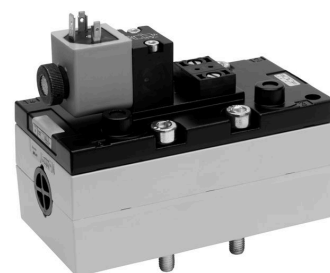
Presión de funcionamiento mín. [bar]	Presión de funcionamiento máx. [bar]	Tensión de servicio	Tensión de servicio	Tolerancia de tensión DC	Consumo de potencia DC [W]	Pilotaje	Estrangulador	Accionamiento auxiliar manual	N° de material
3	16	24 V	42 V	-10% / +10%	6.7	interior		no encajando	5814170540
3	16		230 V			interior		no encajando	5814170440
3	16	24 V	42 V	-10% / +10%	6.7	interior	con estrangulador	no encajando	5814171540
3	16		230 V			interior	con estrangulador	no encajando	5814171440
-0.95	16	24 V	42 V	-10% / +10%	6.7	exterior		no encajando	5814172540
-0.95	16		230 V			exterior		no encajando	5814172440
-0.95	16	24 V	42 V	-10% / +10%	6.7	exterior	con estrangulador	no encajando	5814173540
-0.95	16		230 V			exterior	con estrangulador	no encajando	5814173440

Dimensiones



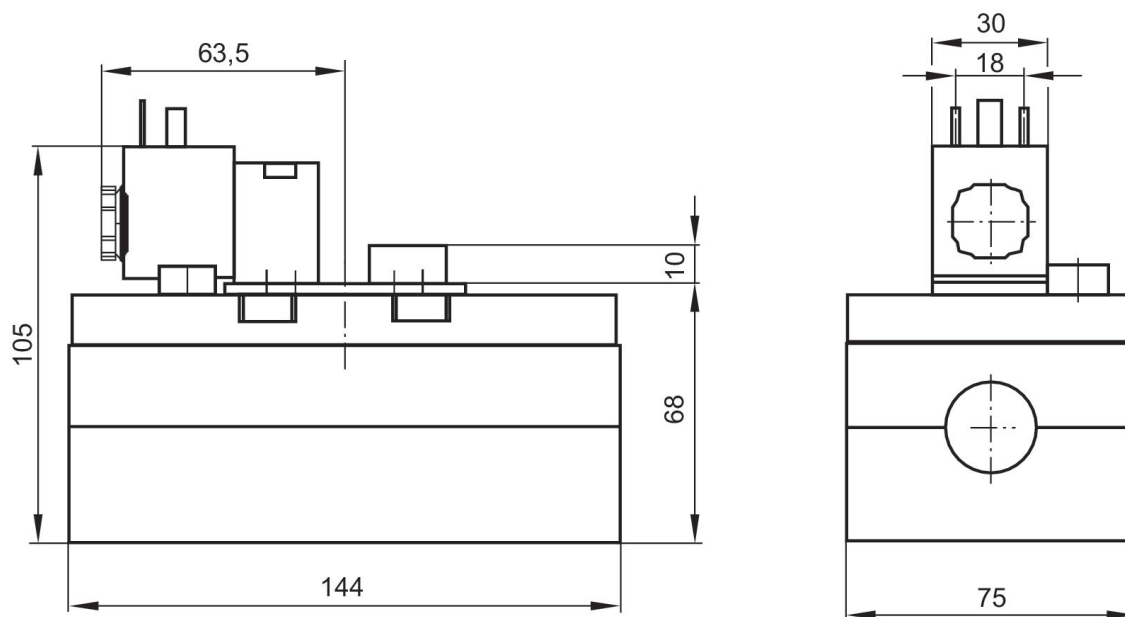
Válvula distribuidora 5/2, Serie 581, tamaño 4

6000 l/min  
monoestable  
ISO 5599-1  
Enchufe  
EN 175301-803, forma A  
conexión de placa base  
Rosca interior  
eléctrico  
Placa base ISO 5599-1  
Placa base ISO 5599-1



Presión de funcionamiento mín. [bar]	Presión de funcionamiento máx. [bar]	Tensión de servicio	Tensión de servicio	Tolerancia de tensión DC	Consumo de potencia DC [W]	Pilotaje	Estrangulador	Accionamiento auxiliar manual	N° de material
3	16	24 V		-10% / +10%	6.7	interior		sin	5814170530
3	16		230 V			interior		sin	5814170430
3	16	24 V		-10% / +10%	6.7	interior	con estrangulador	sin	5814171530
3	16		230 V			interior	con estrangulador	sin	5814171430
-0.95	16	24 V		-10% / +10%	6.7	exterior		sin	5814172530
-0.95	16		230 V			exterior		sin	5814172430
-0.95	16	24 V		-10% / +10%	6.7	exterior	con estrangulador	sin	5814173530
-0.95	16		230 V			exterior	con estrangulador	sin	5814173430

Dimensiones



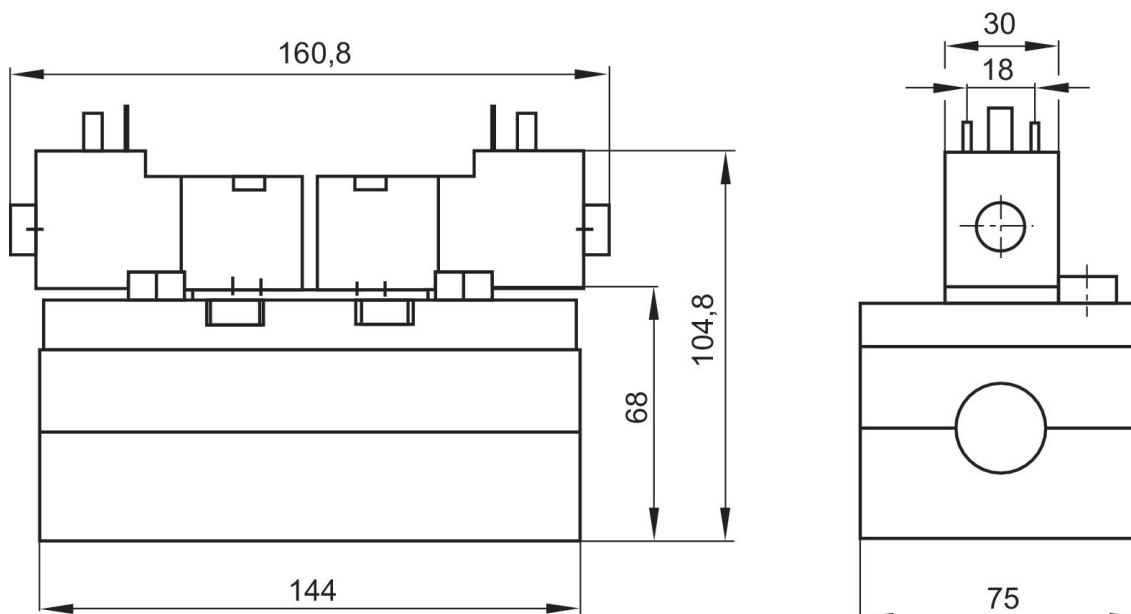
Válvula distribuidora 5/2, Serie 581, tamaño 4

6000 l/min  
biestable  
ISO 5599-1  
Enchufe  
EN 175301-803, forma A  
conexión de placa base  
Rosca interior  
eléctrico  
Placa base ISO 5599-1  
Placa base ISO 5599-1



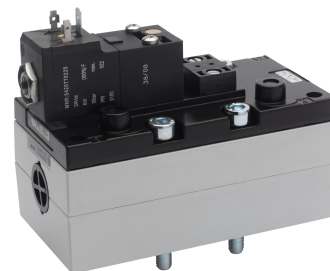
Presión de funcionamiento mín. [bar]	Presión de funcionamiento máx. [bar]	Tensión de servicio	Tolerancia de tensión DC	Consumo de potencia DC [W]	Pilotaje	Estrangulador	Accionamiento auxiliar manual	N° de material
1.5	10	24 V	-10% / +10%	6	interior		no encajando	5814290190
1.5	10	24 V	-10% / +10%	6	interior	con estrangulador	no encajando	5814291190
-0.95	10	24 V	-10% / +10%	6	exterior		no encajando	5814292190
-0.95	10	24 V	-10% / +10%	6	exterior	con estrangulador	no encajando	5814293190

Dimensiones



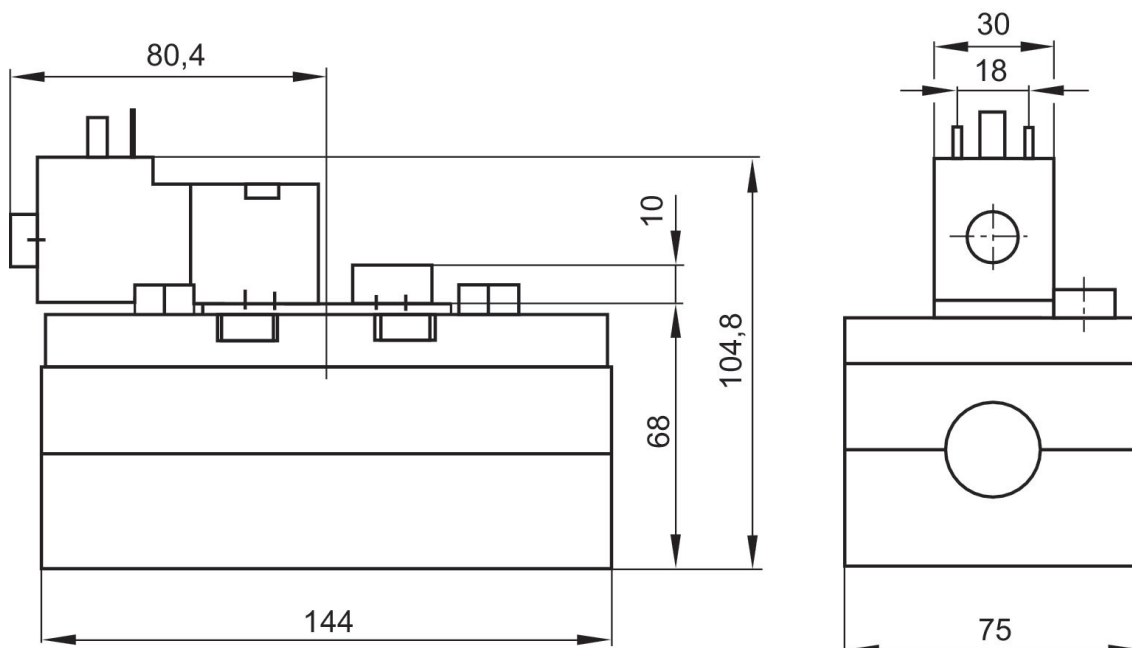
Válvula distribuidora 5/2, Serie 581, tamaño 4

6000 l/min  
ISO 5599-1  
Enchufe  
EN 175301-803, forma A  
conexión de placa base  
Rosca interior  
eléctrico  
Placa base ISO 5599-1  
Placa base ISO 5599-1



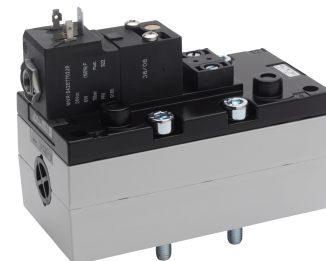
Presión de funcionamiento mín. [bar]	Presión de funcionamiento máx. [bar]	Tensión de servicio	Tolerancia de tensión DC	Consumo de potencia DC [W]	Pilotaje	Estrangulador	Accionamiento auxiliar manual	N° de material
1.5	10	24 V	-10% / +10%	6	interior		no encajando	5814670190
1.5	10	24 V	-10% / +10%	6	interior	con estrangulador	no encajando	5814671190
-0.95	10	24 V	-10% / +10%	6	exterior		no encajando	5814672190
-0.95	10	24 V	-10% / +10%	6	exterior	con estrangulador	no encajando	5814673190

Dimensiones



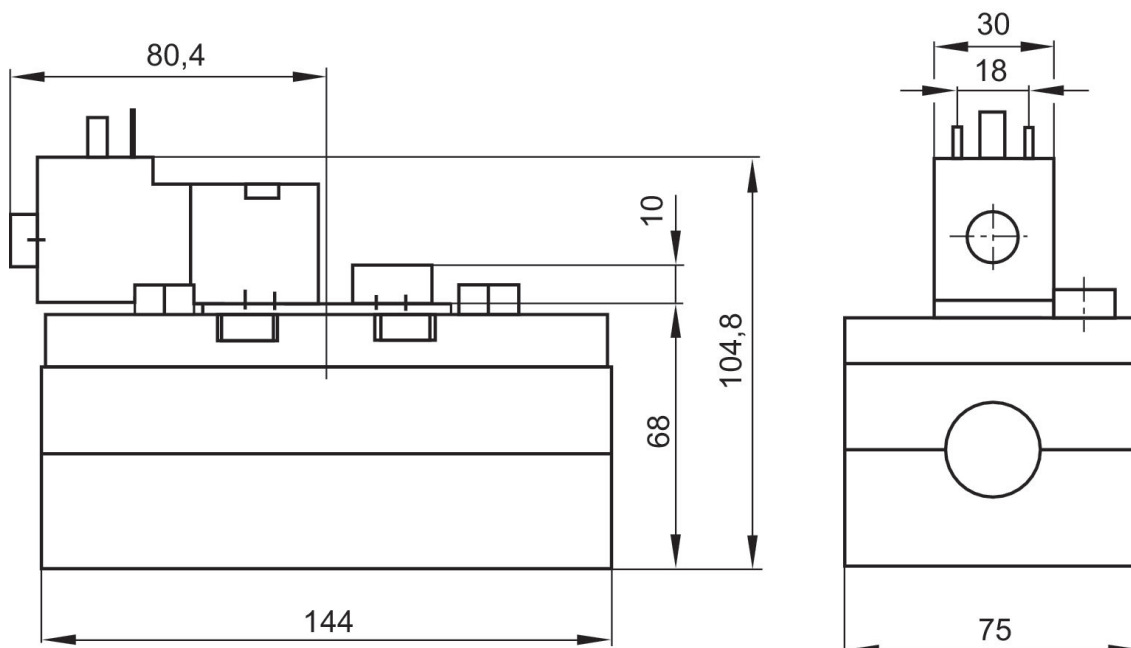
Válvula distribuidora 5/2, Serie 581, tamaño 4

6000 l/min  
monoestable  
ISO 5599-1  
Enchufe  
EN 175301-803, forma A  
conexión de placa base  
Rosca interior  
eléctrico  
Placa base ISO 5599-1  
Placa base ISO 5599-1



Presión de funcionamiento mín. [bar]	Presión de funcionamiento máx. [bar]	Tensión de servicio	Tolerancia de tensión DC	Consumo de potencia DC [W]	Pilotaje	Estrangulador	Accionamiento auxiliar manual	N° de material
3	10	24 V	-10% / +10%	6	interior		no encajando	5814170190
3	10	24 V	-10% / +10%	6	interior	con estrangulador	no encajando	5814171190
-0.95	10	24 V	-10% / +10%	6	exterior		no encajando	5814172190
-0.95	10	24 V	-10% / +10%	6	exterior	con estrangulador	no encajando	5814173190

Dimensiones





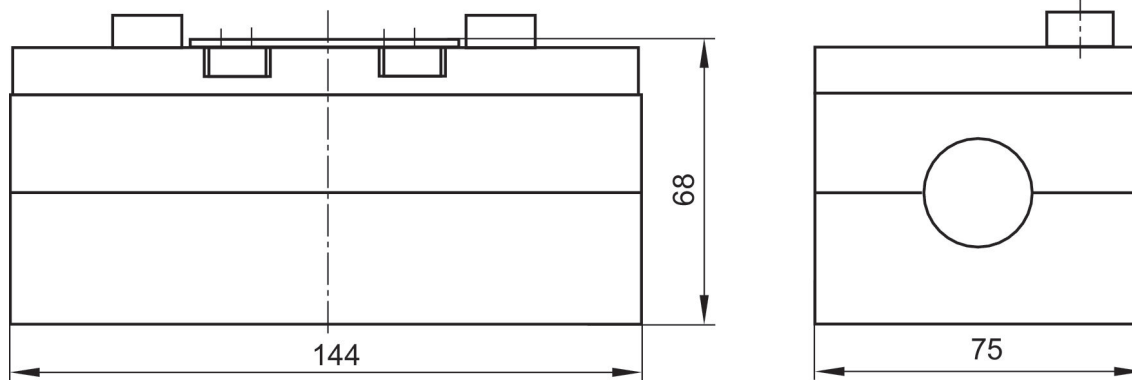
Válvula distribuidora 5/2, Serie 581, tamaño 4

6000 l/min  
biestable  
ISO 5599-1  
conexión de placa base  
eléctrico  
Válvula base sin válvula de pilotaje previo



Presión de funcionamiento mín. [bar]	Presión de funcionamiento máx. [bar]	Pilotaje	Estrangulador	N° de material
-0.95	16	exterior, interior		5814280000
-0.95	16	exterior, interior	con estrangulador	5814281000

Dimensiones



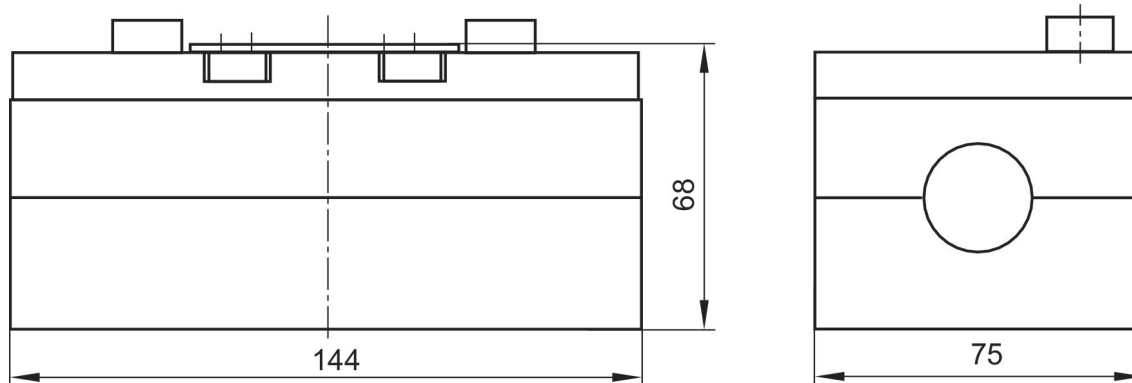
Válvula distribuidora 5/2, Serie 581, tamaño 4

6000 l/min  
ISO 5599-1  
conexión de placa base  
eléctrico  
Válvula base sin válvula de pilotaje previo



Presión de funcionamiento mín. [bar]	Presión de funcionamiento máx. [bar]	Pilotaje	Estrangulador	N° de material
-0.95	16	exterior, interior		5814680000
-0.95	16	exterior, interior	con estrangulador	5814681000

Dimensiones



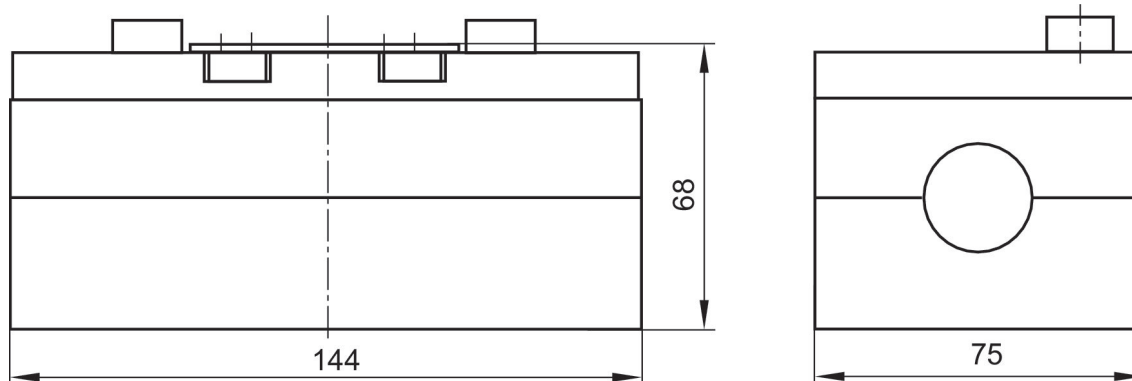
Válvula distribuidora 5/2, Serie 581, tamaño 4

6000 l/min  
monoestable  
ISO 5599-1  
conexión de placa base  
eléctrico  
Válvula base sin válvula de pilotaje previo  
Placa base ISO 5599-1  
Placa base ISO 5599-1



Presión de funcionamiento mín. [bar]	Presión de funcionamiento máx. [bar]	Pilotaje	Estrangulador	N° de material
-0.95	16	exterior, interior		5814180000
-0.95	16	exterior, interior	con estrangulador	5814181000

Dimensiones



Válvula distribuidora 5/3, Serie 581, tamaño 4

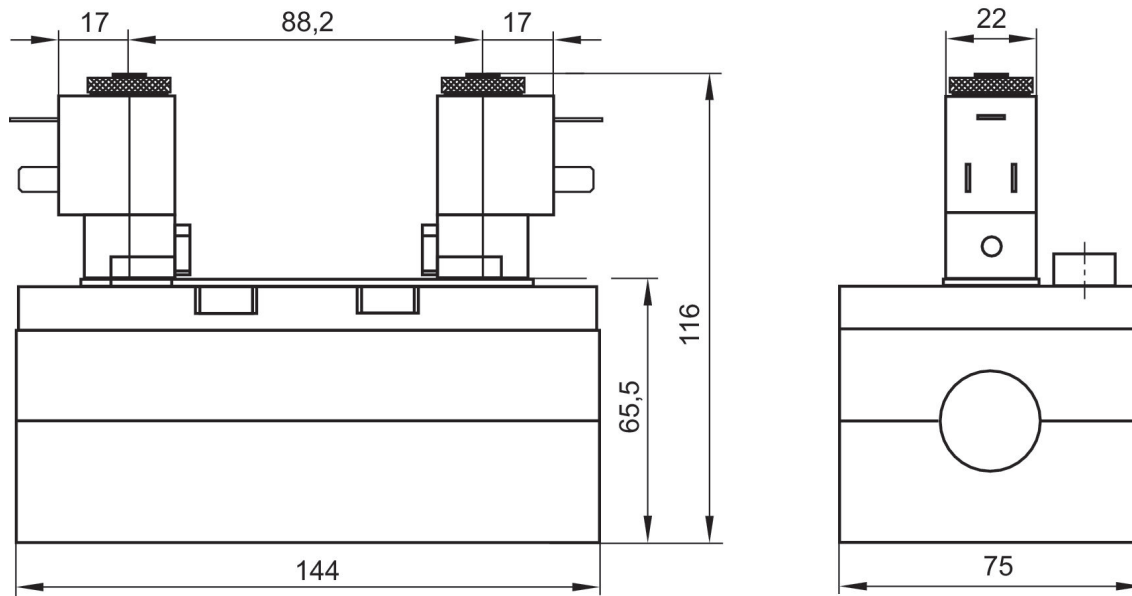
5000 l/min  
ISO 5599-1  
Enchufe  
Forma B industria  
conexión de placa base  
Rosca interior  
eléctrico  
Placa base ISO 5599-1  
Placa base ISO 5599-1



	Presión de funcionamiento mín. [bar]	Presión de funcionamiento máx. [bar]	Tensión de servicio	Tensión de servicio	Tensión de servicio	Tolerancia de tensión DC	Consumo de potencia DC [W]	Pilotaje	Estrangulador	Accionamiento auxiliar manual	N° de material
posición central ventilada	3	10	12 V			-10% / +10%	5	interior		encajado	5814720500
posición central ventilada	3	10		24 V				interior		encajado	5814720200
posición central ventilada	3	10	24 V			-10% / +10%	5	interior		encajado	5814720100
posición central ventilada	3	10	48 V			-10% / +10%	5	interior		encajado	5814720600
posición central ventilada	3	10			110 V			interior		encajado	5814720300
posición central ventilada	3	10		230 V				interior		encajado	5814720400
posición central ventilada	3	10						interior		encajado	5814720000
posición central ventilada	3	10	12 V			-10% / +10%	5	interior	con estrangulador	encajado	5814721500
posición central ventilada	3	10		24 V				interior	con estrangulador	encajado	5814721200
posición central ventilada	3	10	24 V			-10% / +10%	5	interior	con estrangulador	encajado	5814721100
posición central ventilada	3	10	48 V			-10% / +10%	5	interior	con estrangulador	encajado	5814721600
posición central ventilada	3	10			110 V			interior	con estrangulador	encajado	5814721300
posición central ventilada	3	10		230 V				interior	con estrangulador	encajado	5814721400

	Presión de funcionamiento mín. [bar]	Presión de funcionamiento máx. [bar]	Tensión de servicio	Tensión de servicio	Tensión de servicio	Tolerancia de tensión DC	Consumo de potencia DC [W]	Pilotaje	Estrangulador	Accionamiento auxiliar manual	N° de material
posición central ventilada	3	10						interior	con estrangulador	encajado	5814721000
posición central ventilada	-0.95	10	12 V			-10% / +10%	5	exterior		encajado	5814722500
posición central ventilada	-0.95	10		24 V				exterior		encajado	5814722200
posición central ventilada	-0.95	10	24 V			-10% / +10%	5	exterior		encajado	5814722100
posición central ventilada	-0.95	10	48 V			-10% / +10%	5	exterior		encajado	5814722600
posición central ventilada	-0.95	10			110 V			exterior		encajado	5814722300
posición central ventilada	-0.95	10		230 V				exterior		encajado	5814722400
posición central ventilada	-0.95	10						exterior		encajado	5814722000
posición central ventilada	-0.95	10	12 V			-10% / +10%	5	exterior	con estrangulador	encajado	5814723500
posición central ventilada	-0.95	10		24 V				exterior	con estrangulador	encajado	5814723200
posición central ventilada	-0.95	10	24 V			-10% / +10%	5	exterior	con estrangulador	encajado	5814723100
posición central ventilada	-0.95	10	48 V			-10% / +10%	5	exterior	con estrangulador	encajado	5814723600
posición central ventilada	-0.95	10			110 V			exterior	con estrangulador	encajado	5814723300
posición central ventilada	-0.95	10		230 V				exterior	con estrangulador	encajado	5814723400
posición central ventilada	-0.95	10						exterior	con estrangulador	encajado	5814723000

Dimensiones



Las válvulas piloto electrónicas se pueden aflojar y girarse 180°.

Válvula distribuidora 5/3, Serie 581, tamaño 4

5000 l/min  
ISO 5599-1  
Enchufe  
Forma B industria  
conexión de placa base  
Rosca interior  
eléctrico  
Placa base ISO 5599-1  
Placa base ISO 5599-1

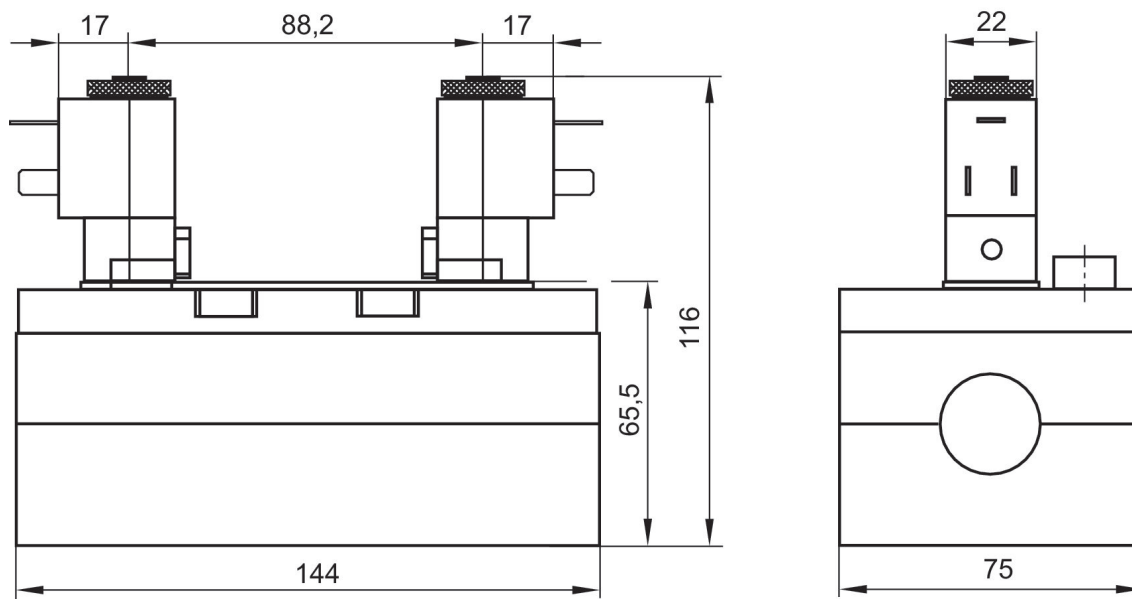


	Presión de funcionamiento mín. [bar]	Presión de funcionamiento máx. [bar]	Tensión de servicio	Tensión de servicio	Tensión de servicio	Tolerancia de tensión DC	Consumo de potencia DC [W]	Pilotaje	Estrangulador	Accionamiento auxiliar manual	N° de material
posición central purgada	3	10	12 V			-10% / +10%	5	interior		encajado	5814520500
posición central purgada	3	10		24 V				interior		encajado	5814520200
posición central purgada	3	10	24 V			-10% / +10%	5	interior		encajado	5814520100
posición central purgada	3	10	48 V			-10% / +10%	5	interior		encajado	5814520600
posición central purgada	3	10			110 V			interior		encajado	5814520300
posición central purgada	3	10		230 V				interior		encajado	5814520400
posición central purgada	3	10						interior		encajado	5814520000
posición central purgada	3	10	12 V			-10% / +10%	5	interior	con estrangulador	encajado	5814521500
posición central purgada	3	10		24 V				interior	con estrangulador	encajado	5814521200
posición central purgada	3	10	24 V			-10% / +10%	5	interior	con estrangulador	encajado	5814521100
posición central purgada	3	10	48 V			-10% / +10%	5	interior	con estrangulador	encajado	5814521600
posición central purgada	3	10			110 V			interior	con estrangulador	encajado	5814521300
posición central purgada	3	10		230 V				interior	con estrangulador	encajado	5814521400

	Presión de funcionamiento mín. [bar]	Presión de funcionamiento máx. [bar]	Tensión de servicio	Tensión de servicio	Tensión de servicio	Tolerancia de tensión DC	Consumo de potencia DC [W]	Pilotaje	Estrangulador	Accionamiento auxiliar manual	N° de material
posición central purgada	3	10						interior	con estrangulador	encajado	5814521000
posición central purgada	-0.95	10	12 V			-10% / +10%	5	exterior		encajado	5814522500
posición central purgada	-0.95	10		24 V				exterior		encajado	5814522200
posición central purgada	-0.95	10	24 V			-10% / +10%	5	exterior		encajado	5814522100
posición central purgada	-0.95	10	48 V			-10% / +10%	5	exterior		encajado	5814522600
posición central purgada	-0.95	10			110 V			exterior		encajado	5814522300
posición central purgada	-0.95	10		230 V				exterior		encajado	5814522400
posición central purgada	-0.95	10						exterior		encajado	5814522000
posición central purgada	-0.95	10	12 V			-10% / +10%	5	exterior	con estrangulador	encajado	5814523500
posición central purgada	-0.95	10		24 V				exterior	con estrangulador	encajado	5814523200
posición central purgada	-0.95	10	24 V			-10% / +10%	5	exterior	con estrangulador	encajado	5814523100
posición central purgada	-0.95	10	48 V			-10% / +10%	5	exterior	con estrangulador	encajado	5814523600
posición central purgada	-0.95	10			110 V			exterior	con estrangulador	encajado	5814523300
posición central purgada	-0.95	10		230 V				exterior	con estrangulador	encajado	5814523400
posición central purgada	-0.95	10						exterior	con estrangulador	encajado	5814523000



Dimensiones



Las válvulas piloto electrónicas se pueden aflojar y girarse 180°.

Válvula distribuidora 5/3, Serie 581, tamaño 4

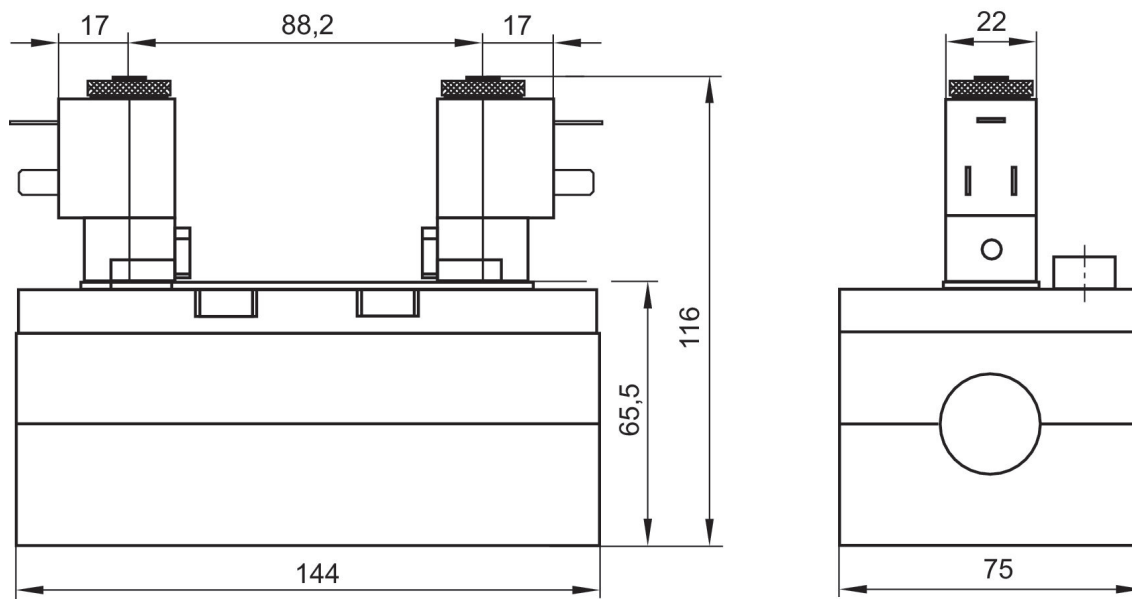
5000 l/min  
ISO 5599-1  
Enchufe  
Forma B industria  
conexión de placa base  
Rosca interior  
eléctrico  
Placa base ISO 5599-1  
Placa base ISO 5599-1



	Presión de funcionamiento mín. [bar]	Presión de funcionamiento máx. [bar]	Tensión de servicio	Tensión de servicio	Tensión de servicio	Tolerancia de tensión DC	Consumo de potencia DC [W]	Pilotaje	Estrangulador	Accionamiento auxiliar manual	N° de material
posición central cerrada	3	10	12 V			-10% / +10%	5	interior		encajado	5814420500
posición central cerrada	3	10		24 V				interior		encajado	5814420200
posición central cerrada	3	10	24 V			-10% / +10%	5	interior		encajado	5814420100
posición central cerrada	3	10	48 V			-10% / +10%	5	interior		encajado	5814420600
posición central cerrada	3	10			110 V			interior		encajado	5814420300
posición central cerrada	3	10		230 V				interior		encajado	5814420400
posición central cerrada	3	10						interior		encajado	5814420000
posición central cerrada	3	10	12 V			-10% / +10%	5	interior	con estrangulador	encajado	5814421500
posición central cerrada	3	10		24 V				interior	con estrangulador	encajado	5814421200
posición central cerrada	3	10	24 V			-10% / +10%	5	interior	con estrangulador	encajado	5814421100
posición central cerrada	3	10	48 V			-10% / +10%	5	interior	con estrangulador	encajado	5814421600
posición central cerrada	3	10			110 V			interior	con estrangulador	encajado	5814421300
posición central cerrada	3	10		230 V				interior	con estrangulador	encajado	5814421400

	Presión de funcionamiento mín. [bar]	Presión de funcionamiento máx. [bar]	Tensión de servicio	Tensión de servicio	Tensión de servicio	Tolerancia de tensión DC	Consumo de potencia DC [W]	Pilotaje	Estrangulador	Accionamiento auxiliar manual	N° de material
posición central cerrada	3	10						interior	con estrangulador	encajado	5814421000
posición central cerrada	-0.95	10	12 V			-10% / +10%	5	exterior		encajado	5814422500
posición central cerrada	-0.95	10		24 V				exterior		encajado	5814422200
posición central cerrada	-0.95	10	24 V			-10% / +10%	5	exterior		encajado	5814422100
posición central cerrada	-0.95	10	48 V			-10% / +10%	5	exterior		encajado	5814422600
posición central cerrada	-0.95	10			110 V			exterior		encajado	5814422300
posición central cerrada	-0.95	10		230 V				exterior		encajado	5814422400
posición central cerrada	-0.95	10						exterior		encajado	5814422000
posición central cerrada	-0.95	10	12 V			-10% / +10%	5	exterior	con estrangulador	encajado	5814423500
posición central cerrada	-0.95	10		24 V				exterior	con estrangulador	encajado	5814423200
posición central cerrada	-0.95	10	24 V			-10% / +10%	5	exterior	con estrangulador	encajado	5814423100
posición central cerrada	-0.95	10	48 V			-10% / +10%	5	exterior	con estrangulador	encajado	5814423600
posición central cerrada	-0.95	10			110 V			exterior	con estrangulador	encajado	5814423300
posición central cerrada	-0.95	10		230 V				exterior	con estrangulador	encajado	5814423400
posición central cerrada	-0.95	10						exterior	con estrangulador	encajado	5814423000

Dimensiones



Las válvulas piloto electrónicas se pueden aflojar y girarse 180°.

Válvula distribuidora 5/3, Serie 581, tamaño 4

5000 l/min  
ISO 5599-1  
Enchufe  
EN 175301-803, forma A  
conexión de placa base  
Rosca interior  
eléctrico  
Placa base ISO 5599-1  
Placa base ISO 5599-1

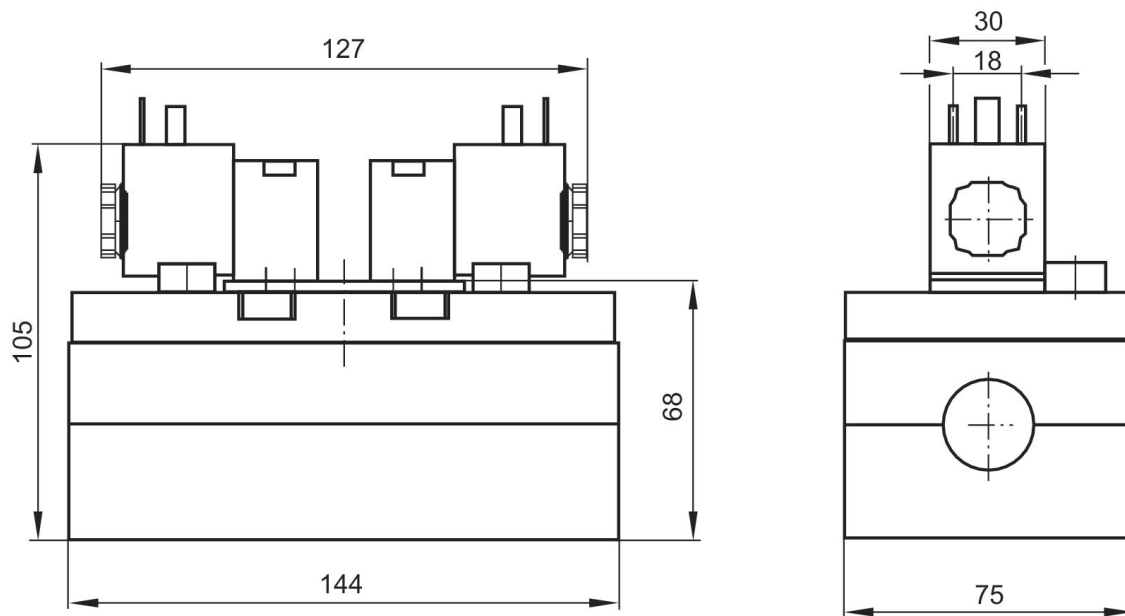


	Presión de funcionamiento mín. [bar]	Presión de funcionamiento máx. [bar]	Tensión de servicio	Tensión de servicio	Tolerancia de tensión DC	Consumo de potencia DC [W]	Pilotaje	Estrangulador	Accionamiento auxiliar manual	Índice de compatibilidad	N° de material
posición central cerrada	3	10	24 V		-10% / +10%	2	interior		encajando, no encajando	14	5814490650
posición central cerrada	3	10		230 V			interior		encajando, no encajando	14	5814490450
posición central cerrada	3	10	24 V		-10% / +10%	2	interior	con estrangulador	encajando, no encajando	14	5814491650
posición central cerrada	3	10		230 V			interior	con estrangulador	encajando, no encajando	14	5814491450
posición central cerrada	-0.95	10	24 V		-10% / +10%	2	exterior		encajando, no encajando	14	5814492650
posición central cerrada	-0.95	10		230 V			exterior		encajando, no encajando	14	5814492450
posición central cerrada	-0.95	10	24 V		-10% / +10%	2	exterior	con estrangulador	encajando, no encajando	14	5814493650
posición central cerrada	-0.95	10		230 V			exterior	con estrangulador	encajando, no encajando	14	5814493450
posición central purgada	3	10	24 V		-10% / +10%	2	interior		encajando, no encajando	14	5814590650
posición central purgada	3	10		230 V			interior		encajando, no encajando	14	5814590450

	Presión de funcionamiento mín. [bar]	Presión de funcionamiento máx. [bar]	Tensión de servicio	Tensión de servicio	Tolerancia de tensión DC	Consumo de potencia DC [W]	Pilotaje	Estrangulador	Accionamiento auxiliar manual	Índice de compatibilidad	N° de material
posición central purgada	3	10	24 V		-10% / +10%	2	interior	con estrangulador	encajando, no encajando	14	5814591650
posición central purgada	3	10		230 V			interior	con estrangulador	encajando, no encajando	14	5814591450
posición central purgada	-0.95	10	24 V		-10% / +10%	2	exterior		encajando, no encajando	14	5814592650
posición central purgada	-0.95	10		230 V			exterior		encajando, no encajando	14	5814592450
posición central purgada	-0.95	10	24 V		-10% / +10%	2	exterior	con estrangulador	encajando, no encajando	14	5814593650
posición central purgada	-0.95	10		230 V			exterior	con estrangulador	encajando, no encajando	14	5814593450
posición central ventilada	3	10	24 V		-10% / +10%	2	interior		encajando, no encajando	14	5814790650
posición central ventilada	3	10		230 V			interior		encajando, no encajando	14	5814790450
posición central ventilada	3	10	24 V		-10% / +10%	2	interior	con estrangulador	encajando, no encajando	14	5814791650
posición central ventilada	3	10		230 V			interior	con estrangulador	encajando, no encajando	14	5814791450
posición central ventilada	-0.95	10	24 V		-10% / +10%	2	exterior		encajando, no encajando	14	5814792650
posición central ventilada	-0.95	10		230 V			exterior		encajando, no encajando	14	5814792450
posición central ventilada	-0.95	10	24 V		-10% / +10%	2	exterior	con estrangulador	encajando, no encajando	14	5814793650
posición central ventilada	-0.95	10		230 V			exterior	con estrangulador	encajando, no encajando	14	5814793450

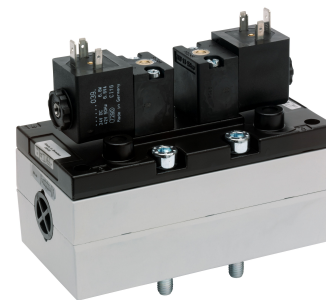
	Presión de funcionamiento mín. [bar]	Presión de funcionamiento máx. [bar]	Tensión de servicio	Tensión de servicio	Tolerancia de tensión DC	Consumo de potencia DC [W]	Pilotaje	Estrangulador	Accionamiento auxiliar manual	Índice de compatibilidad	N° de material
									encajado		

Dimensiones



Válvula distribuidora 5/3, Serie 581, tamaño 4

5000 l/min  
ISO 5599-1  
Enchufe  
EN 175301-803, forma A  
conexión de placa base  
Rosca interior  
eléctrico  
Placa base ISO 5599-1  
Placa base ISO 5599-1

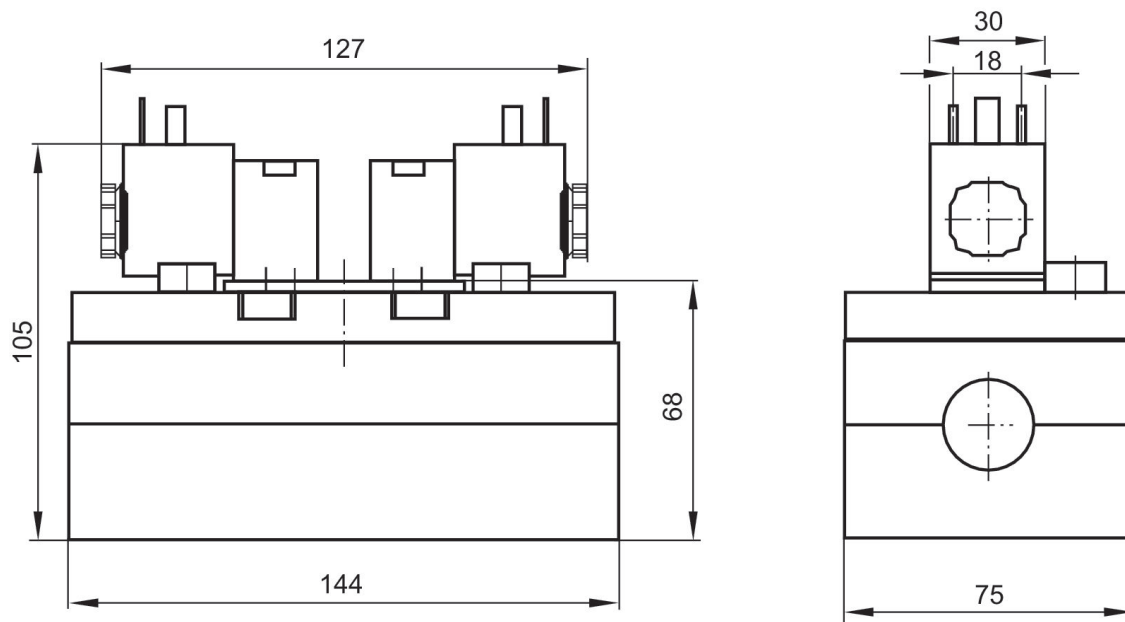


	Presión de funcionamiento mín. [bar]	Presión de funcionamiento máx. [bar]	Tensión de servicio	Tensión de servicio	Tolerancia de tensión DC	Consumo de potencia DC [W]	Pilotaje	Estrangulador	Accionamiento auxiliar manual	N° de material
posición central cerrada	3	16	24 V	42 V	-10% / +10%	6.7	interior		no encajando	5814490540
posición central cerrada	3	16		230 V			interior		no encajando	5814490440
posición central cerrada	3	16	24 V	42 V	-10% / +10%	6.7	interior	con estrangulador	no encajando	5814491540
posición central cerrada	3	16		230 V			interior	con estrangulador	no encajando	5814491440
posición central cerrada	-0.95	16	24 V	42 V	-10% / +10%	6.7	exterior		no encajando	5814492540
posición central cerrada	-0.95	16		230 V			exterior		no encajando	5814492440
posición central cerrada	-0.95	16	24 V	42 V	-10% / +10%	6.7	exterior	con estrangulador	no encajando	5814493540
posición central cerrada	-0.95	16		230 V			exterior	con estrangulador	no encajando	5814493440
posición central purgada	3	16	24 V	42 V	-10% / +10%	6.7	interior		no encajando	5814590540
posición central purgada	3	16		230 V			interior		no encajando	5814590440
posición central purgada	3	16	24 V	42 V	-10% / +10%	6.7	interior	con estrangulador	no encajando	5814591540
posición central purgada	3	16		230 V			interior	con estrangulador	no encajando	5814591440
posición central purgada	-0.95	16	24 V	42 V	-10% / +10%	6.7	exterior		no encajando	5814592540



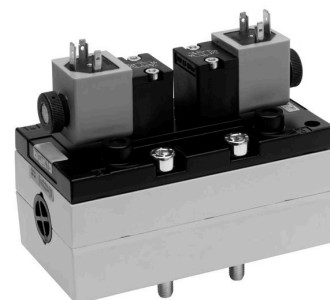
	Presión de funcionamiento mín. [bar]	Presión de funcionamiento máx. [bar]	Tensión de servicio	Tensión de servicio	Tolerancia de tensión DC	Consumo de potencia DC [W]	Pilotaje	Estrangulador	Accionamiento auxiliar manual	N° de material
posición central purgada	-0.95	16		230 V			exterior		no encajando	5814592440
posición central purgada	-0.95	16	24 V	42 V	-10% / +10%	6.7	exterior	con estrangulador	no encajando	5814593540
posición central purgada	-0.95	16		230 V			exterior	con estrangulador	no encajando	5814593440
posición central ventilada	3	16	24 V	42 V	-10% / +10%	6.7	interior		no encajando	5814790540
posición central ventilada	3	16		230 V			interior		no encajando	5814790440
posición central ventilada	3	16	24 V	42 V	-10% / +10%	6.7	interior	con estrangulador	no encajando	5814791540
posición central ventilada	3	16		230 V			interior	con estrangulador	no encajando	5814791440
posición central ventilada	-0.95	16	24 V	42 V	-10% / +10%	6.7	exterior		no encajando	5814792540
posición central ventilada	-0.95	16		230 V			exterior		no encajando	5814792440
posición central ventilada	-0.95	16	24 V	42 V	-10% / +10%	6.7	exterior	con estrangulador	no encajando	5814793540
posición central ventilada	-0.95	16		230 V			exterior	con estrangulador	no encajando	5814793440

Dimensiones



Válvula distribuidora 5/3, Serie 581, tamaño 4

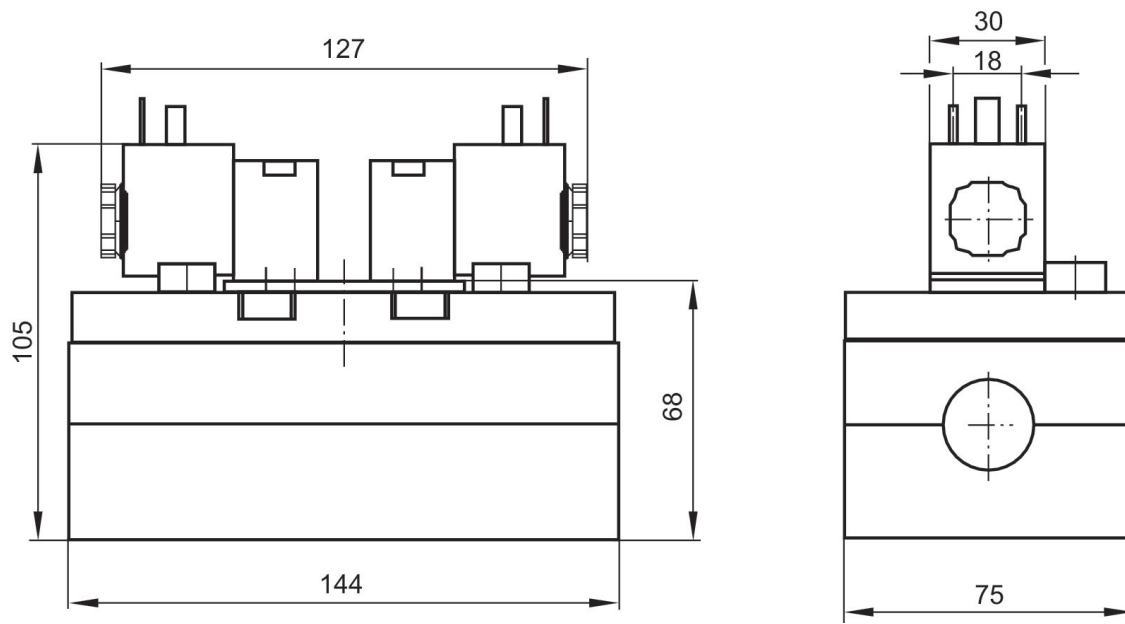
5000 l/min  
ISO 5599-1  
Enchufe  
EN 175301-803, forma A  
conexión de placa base  
Rosca interior  
eléctrico  
Placa base ISO 5599-1  
Placa base ISO 5599-1



	Presión de funcionamiento mín. [bar]	Presión de funcionamiento máx. [bar]	Tensión de servicio	Tensión de servicio	Tolerancia de tensión DC	Consumo de potencia DC [W]	Pilotaje	Estrangulador	Accionamiento auxiliar manual	N° de material
posición central cerrada	3	16	24 V		-10% / +10%	6.7	interior		sin	5814490530
posición central cerrada	3	16		230 V			interior		sin	5814490430
posición central cerrada	3	16	24 V		-10% / +10%	6.7	interior	con estrangulador	sin	5814491530
posición central cerrada	3	16		230 V			interior	con estrangulador	sin	5814491430
posición central cerrada	-0.95	16	24 V		-10% / +10%	6.7	exterior		sin	5814492530
posición central cerrada	-0.95	16		230 V			exterior		sin	5814492430
posición central cerrada	-0.95	16	24 V		-10% / +10%	6.7	exterior	con estrangulador	sin	5814493530
posición central cerrada	-0.95	16		230 V			exterior	con estrangulador	sin	5814493430
posición central purgada	3	16	24 V		-10% / +10%	6.7	interior		sin	5814590530
posición central purgada	3	16		230 V			interior		sin	5814590430
posición central purgada	3	16	24 V		-10% / +10%	6.7	interior	con estrangulador	sin	5814591530
posición central purgada	3	16		230 V			interior	con estrangulador	sin	5814591430
posición central purgada	-0.95	16	24 V		-10% / +10%	6.7	exterior		sin	5814592530

	Presión de funcionamiento mín. [bar]	Presión de funcionamiento máx. [bar]	Tensión de servicio	Tensión de servicio	Tolerancia de tensión DC	Consumo de potencia DC [W]	Pilotaje	Estrangulador	Accionamiento auxiliar manual	N° de material
posición central purgada	-0.95	16		230 V			exterior		sin	5814592430
posición central purgada	-0.95	16	24 V		-10% / +10%	6.7	exterior	con estrangulador	sin	5814593530
posición central purgada	-0.95	16		230 V			exterior	con estrangulador	sin	5814593430
posición central ventilada	3	16	24 V		-10% / +10%	6.7	interior		sin	5814790530
posición central ventilada	3	16		230 V			interior		sin	5814790430
posición central ventilada	3	16	24 V		-10% / +10%	6.7	interior	con estrangulador	sin	5814791530
posición central ventilada	3	16		230 V			interior	con estrangulador	sin	5814791430
posición central ventilada	-0.95	16	24 V		-10% / +10%	6.7	exterior		sin	5814792530
posición central ventilada	-0.95	16		230 V			exterior		sin	5814792430
posición central ventilada	-0.95	16	24 V		-10% / +10%	6.7	exterior	con estrangulador	sin	5814793530
posición central ventilada	-0.95	16		230 V			exterior	con estrangulador	sin	5814793430

Dimensiones



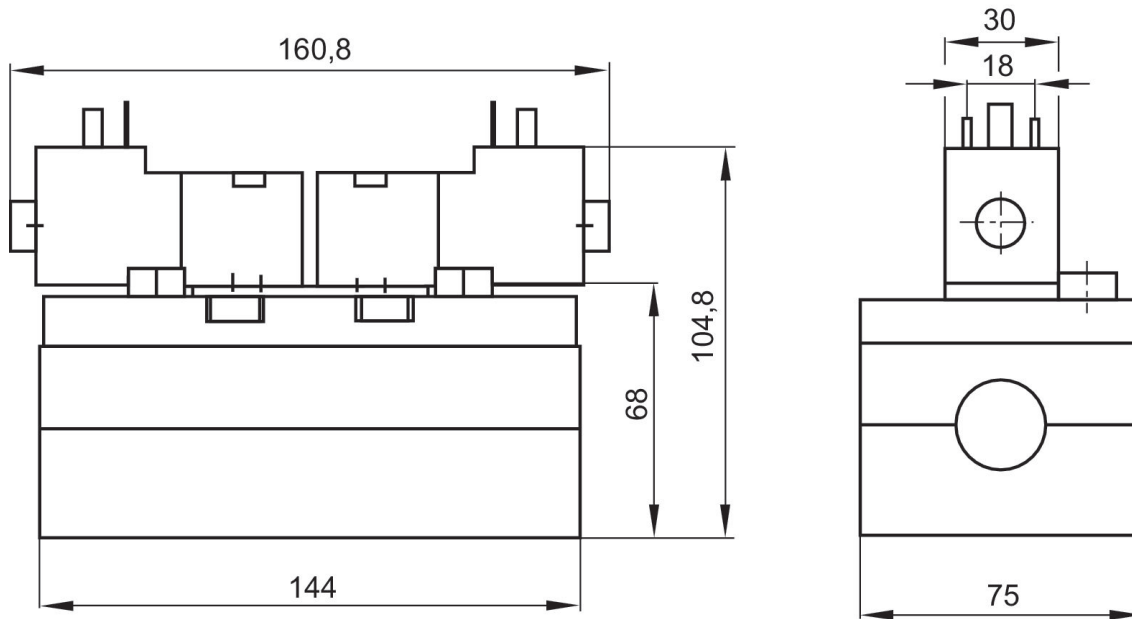
Válvula distribuidora 5/3, Serie 581, tamaño 4

5000 l/min  
ISO 5599-1  
Enchufe  
EN 175301-803, forma A  
conexión de placa base  
Rosca interior  
eléctrico  
Placa base ISO 5599-1  
Placa base ISO 5599-1



	Presión de funcionamiento mín. [bar]	Presión de funcionamiento máx. [bar]	Tensión de servicio	Tolerancia de tensión DC	Consumo de potencia DC [W]	Pilotaje	Estrangulador	Accionamiento auxiliar manual	N° de material
posición central cerrada	3	10	24 V	-10% / +10%	6	interior		no encajando	5814490190
posición central cerrada	3	10	24 V	-10% / +10%	6	interior	con estrangulador	no encajando	5814491190
posición central cerrada	-0.95	10	24 V	-10% / +10%	6	exterior		no encajando	5814492190
posición central cerrada	-0.95	10	24 V	-10% / +10%	6	exterior	con estrangulador	no encajando	5814493190
posición central purgada	3	10	24 V	-10% / +10%	6	interior		no encajando	5814590190
posición central purgada	3	10	24 V	-10% / +10%	6	interior	con estrangulador	no encajando	5814591190
posición central purgada	-0.95	10	24 V	-10% / +10%	6	exterior		no encajando	5814592190
posición central purgada	-0.95	10	24 V	-10% / +10%	6	exterior	con estrangulador	no encajando	5814593190
posición central ventilada	3	10	24 V	-10% / +10%	6	interior		no encajando	5814790190
posición central ventilada	3	10	24 V	-10% / +10%	6	interior	con estrangulador	no encajando	5814791190
posición central ventilada	-0.95	10	24 V	-10% / +10%	6	exterior		no encajando	5814792190
posición central ventilada	-0.95	10	24 V	-10% / +10%	6	exterior	con estrangulador	no encajando	5814793190

Dimensiones



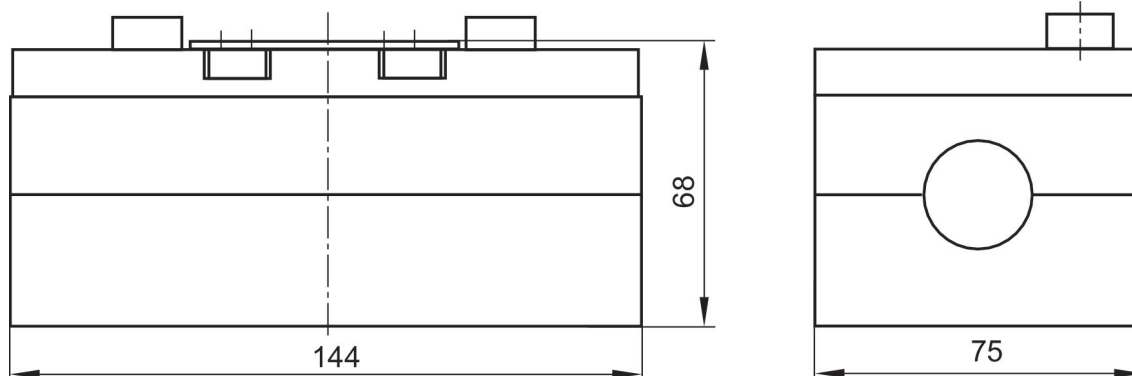
Válvula distribuidora 5/3, Serie 581, tamaño 4

5000 l/min  
ISO 5599-1  
conexión de placa base  
eléctrico  
Válvula base sin válvula de pilotaje previo



	Presión de funcionamiento mín. [bar]	Presión de funcionamiento máx. [bar]	Pilotaje	N° de material
posición central cerrada	-0.95	16	exterior, interior	5814480100
posición central purgada	-0.95	16	exterior, interior	5814580100
posición central ventilada	-0.95	16	exterior, interior	5814780100

Dimensiones





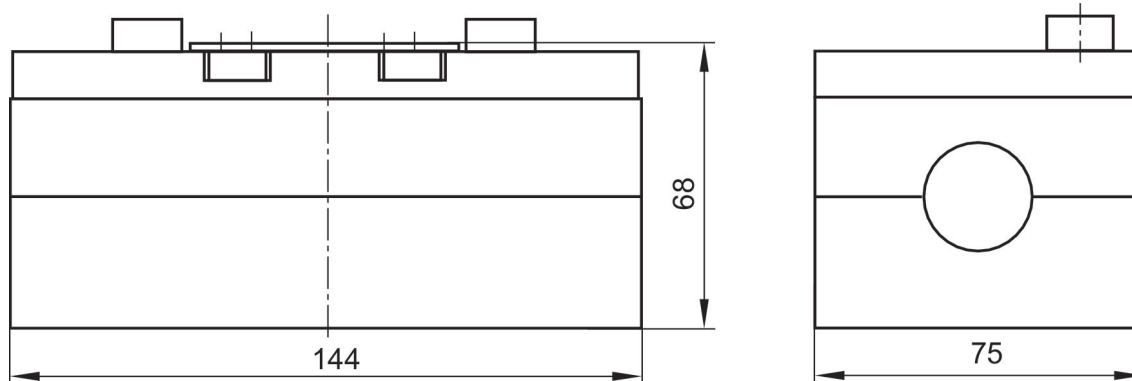
Válvula distribuidora 5/3, Serie 581, tamaño 4

5000 l/min  
ISO 5599-1  
conexión de placa base  
eléctrico  
Válvula base sin válvula de pilotaje previo



	Presión de funcionamiento mín. [bar]	Presión de funcionamiento máx. [bar]	Pilotaje	Estrangulador	N° de material
posición central cerrada	-0.95	16	exterior, interior		5814480000
posición central cerrada	-0.95	16	exterior, interior	con estrangulador	5814481000
posición central purgada	-0.95	16	exterior, interior		5814580000
posición central purgada	-0.95	16	exterior, interior	con estrangulador	5814581000
posición central ventilada	-0.95	16	exterior, interior		5814780000
posición central ventilada	-0.95	16	exterior, interior	con estrangulador	5814781000

Dimensiones



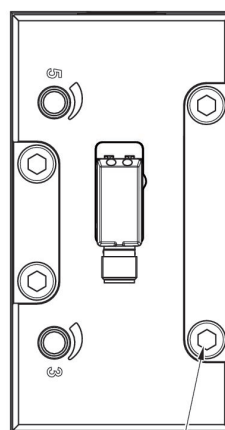
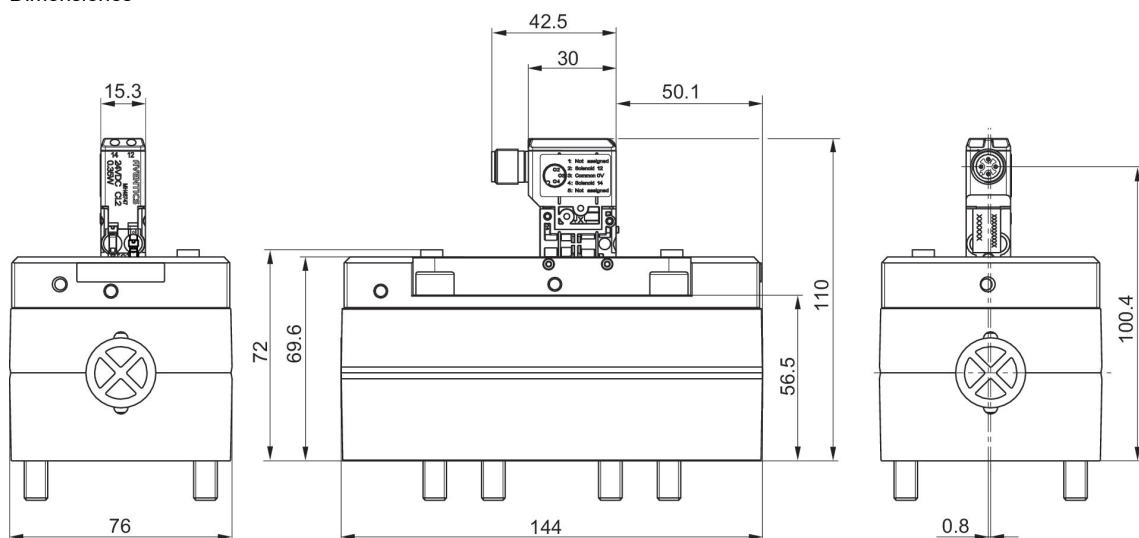
Válvula distribuidora 5/3, Serie 581, tamaño 4

4100 l/min  
ISO 5599-1  
Enchufe  
M12  
conexión de placa base  
eléctrico  
4 polos  
Placa base ISO 5599-1  
Placa base ISO 5599-1



	Presión de funcionamiento mín. [bar]	Presión de funcionamiento máx. [bar]	Tensión de servicio	Tolerancia de tensión DC	Consumo de potencia DC [W]	Pilotaje	Estrangulador	Accionamiento auxiliar manual	N° de material
posición central cerrada	-0.95	10	24 V	-10% / +10%	0.35	exterior		no encajando	5814422720
posición central cerrada	-0.95	10	24 V	-10% / +10%	0.35	exterior		encajando	5814422710
posición central cerrada	-0.95	10	24 V	-10% / +10%	0.35	interior		no encajando	5814420720
posición central cerrada	-0.95	10	24 V	-10% / +10%	0.35	interior		encajando	5814420710
posición central cerrada	-0.95	10	24 V	-10% / +10%	0.35	exterior	con estrangulador	encajando	5814423710
posición central cerrada	-0.95	10	24 V	-10% / +10%	0.35	exterior	con estrangulador	no encajando	5814423720
posición central cerrada	-0.95	10	24 V	-10% / +10%	0.35	interior	con estrangulador	no encajando	5814421720
posición central cerrada	-0.95	10	24 V	-10% / +10%	0.35	interior	con estrangulador	encajando	5814421710

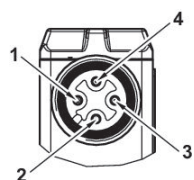
Dimensiones



Ma: max. 10 Nm (4x)

**5814422720, 5814422710, 5814420720, 5814420710, 5814423710, 5814423720, 5814421720, 5814421710**

Ocupación de pines



- 1) no ocupado
- 2) Bobina 12
- 3) 0 V DC
- 4) Bobina 14

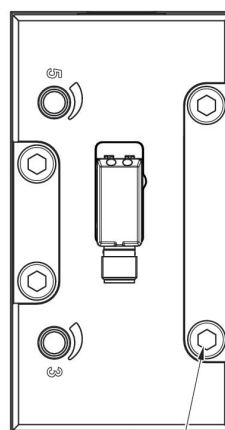
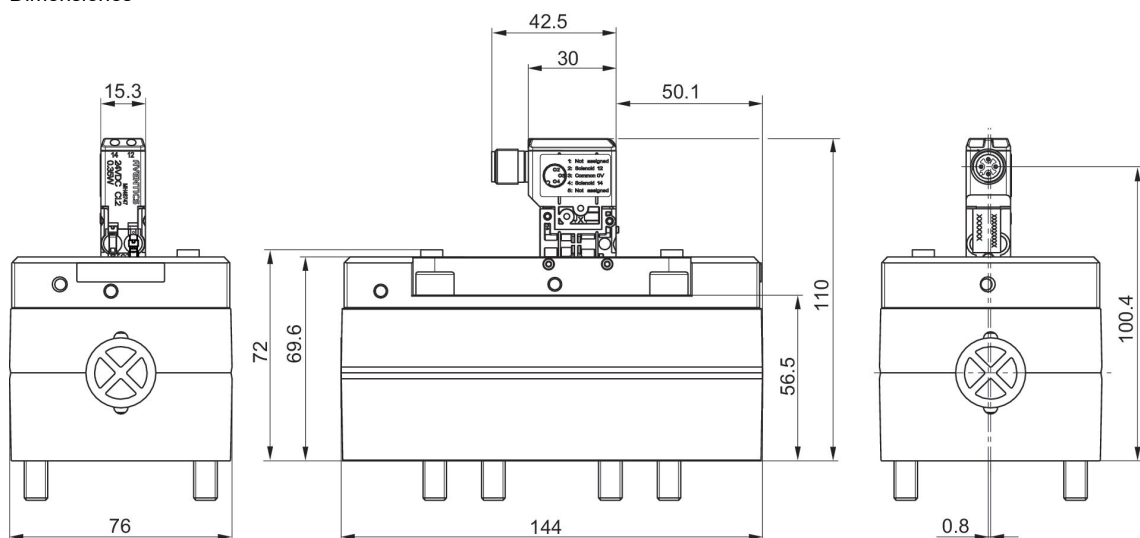
Válvula distribuidora 5/3, Serie 581, tamaño 4

4100 l/min  
ISO 5599-1  
Enchufe  
M12  
conexión de placa base  
eléctrico  
4 polos  
Placa base ISO 5599-1  
Placa base ISO 5599-1



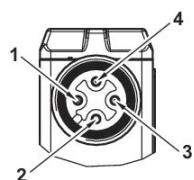
	Presión de funcionamiento mín. [bar]	Presión de funcionamiento máx. [bar]	Tensión de servicio	Tolerancia de tensión DC	Consumo de potencia DC [W]	Pilotaje	Estrangulador	Accionamiento auxiliar manual	N° de material
posición central purgada	-0.95	10	24 V	-10% / +10%	0.35	exterior		no encajando	5814522720
posición central purgada	-0.95	10	24 V	-10% / +10%	0.35	exterior		encajando	5814522710
posición central purgada	-0.95	10	24 V	-10% / +10%	0.35	interior		no encajando	5814520720
posición central purgada	-0.95	10	24 V	-10% / +10%	0.35	interior		encajando	5814520710
posición central purgada	-0.95	10	24 V	-10% / +10%	0.35	exterior	con estrangulador	no encajando	5814523720
posición central purgada	-0.95	10	24 V	-10% / +10%	0.35	exterior	con estrangulador	encajando	5814523710
posición central purgada	-0.95	10	24 V	-10% / +10%	0.35	interior	con estrangulador	no encajando	5814521720
posición central purgada	-0.95	10	24 V	-10% / +10%	0.35	interior	con estrangulador	encajando	5814521710

Dimensiones



**5814522720, 5814522710, 5814520720, 5814520710, 5814523720, 5814523710, 5814521720, 5814521710**

Ocupación de pines



- 1) no ocupado
- 2) Bobina 12
- 3) 0 V DC
- 4) Bobina 14

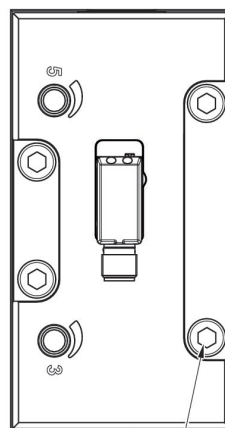
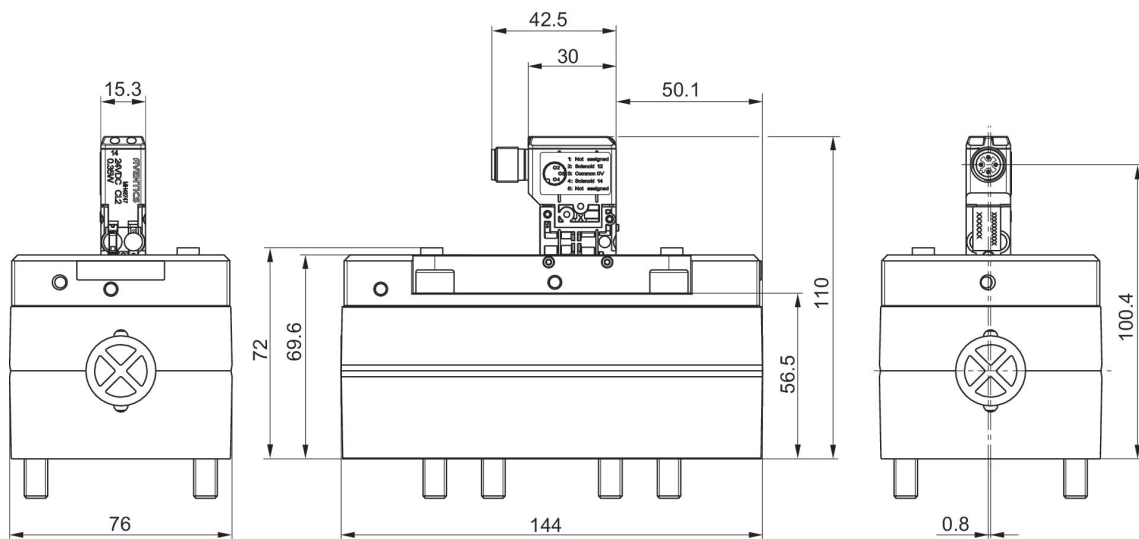
Válvula distribuidora 5/3, Serie 581, tamaño 4

4100 l/min  
ISO 5599-1  
Enchufe  
M12  
conexión de placa base  
eléctrico  
4 polos  
Placa base ISO 5599-1  
Placa base ISO 5599-1



	Presión de funcionamiento mín. [bar]	Presión de funcionamiento máx. [bar]	Tensión de servicio	Tolerancia de tensión DC	Consumo de potencia DC [W]	Pilotaje	Estrangulador	Accionamiento auxiliar manual	N° de material
posición central ventilada	-0.95	10	24 V	-10% / +10%	0.35	exterior		no encajando	5814722720
posición central ventilada	-0.95	10	24 V	-10% / +10%	0.35	exterior		encajando	5814722710
posición central ventilada	-0.95	10	24 V	-10% / +10%	0.35	interior		no encajando	5814720720
posición central ventilada	-0.95	10	24 V	-10% / +10%	0.35	interior		encajando	5814720710
posición central ventilada	-0.95	10	24 V	-10% / +10%	0.35	exterior	con estrangulador	no encajando	5814723720
posición central ventilada	-0.95	10	24 V	-10% / +10%	0.35	exterior	con estrangulador	encajando	5814723710
posición central ventilada	-0.95	10	24 V	-10% / +10%	0.35	interior	con estrangulador	no encajando	5814721720
posición central ventilada	-0.95	10	24 V	-10% / +10%	0.35	interior	con estrangulador	encajando	5814721710

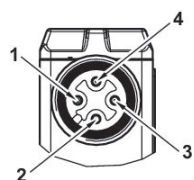
Dimensiones



Ma: max. 10 Nm (4x)

**5814722720, 5814722710, 5814720720, 5814720710, 5814723720, 5814723710, 5814721720, 5814721710**

Ocupación de pines



- 1) no ocupado
- 2) Bobina 12
- 3) 0 V DC
- 4) Bobina 14

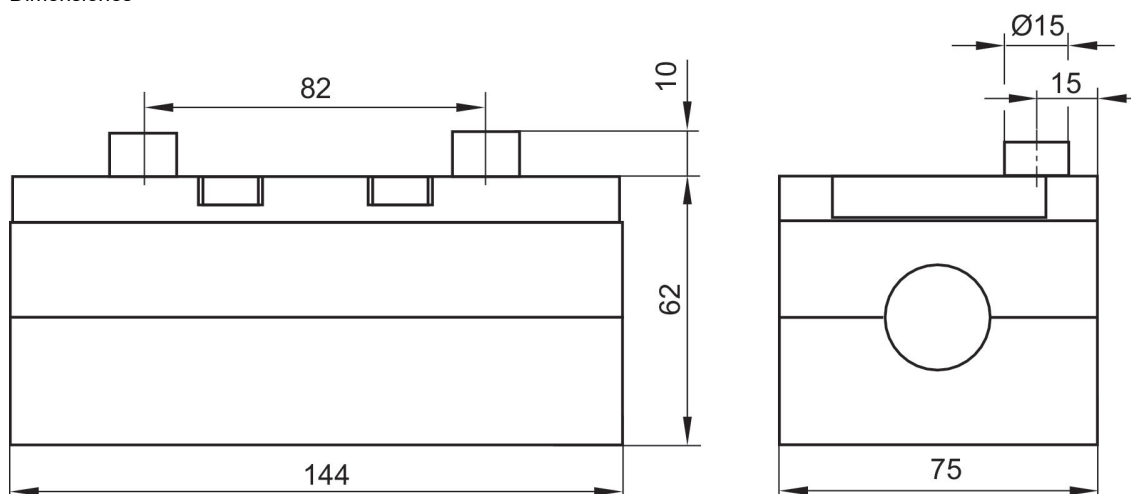
Válvula distribuidora 5/2, Serie 581, tamaño 4

6000 l/min  
doble accionamiento neumático  
ISO 5599-1  
conexión de placa base  
neumático  
Placa base ISO 5599-1



Presión de funcionamiento mín. [bar]	Presión de funcionamiento máx. [bar]	Estrangulador	N° de material
-0.95	16		5814230000
-0.95	16	con estrangulador	5814231000

Dimensiones





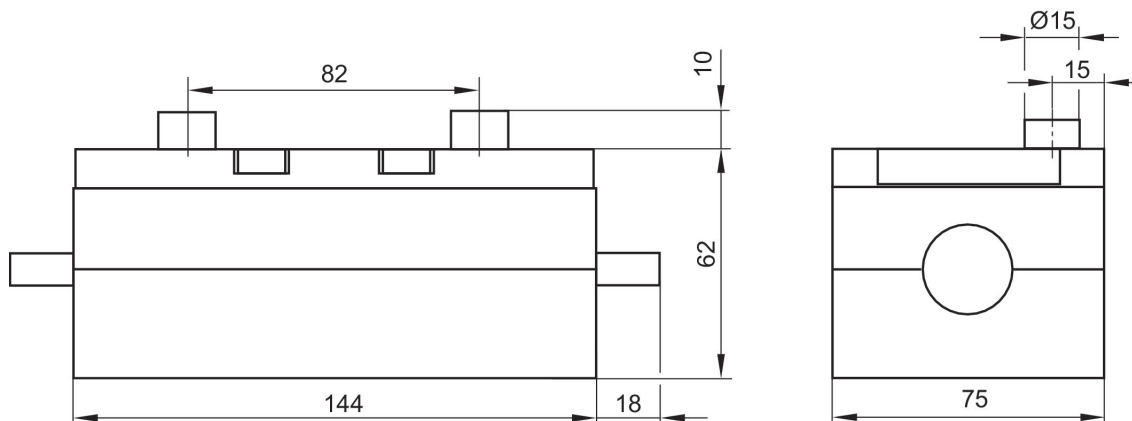
Válvula distribuidora 5/2, Serie 581, tamaño 4

6000 l/min  
doble accionamiento neumático  
ISO 5599-1  
conexión de placa base  
neumático  
Placa base ISO 5599-1



Presión de funcionamiento mín. [bar]	Presión de funcionamiento máx. [bar]	Estrangulador	Accionamiento auxiliar manual	N° de material
-0.95	16		encajando	5814330000
-0.95	16	con estrangulador	encajando	5814331000

Dimensiones



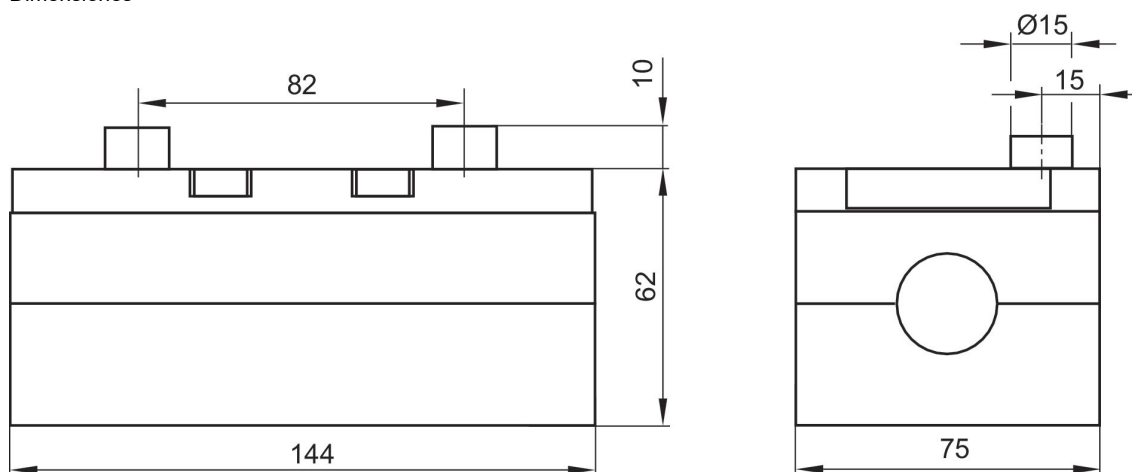
Válvula distribuidora 5/2, Serie 581, tamaño 4

6000 l/min  
Con accionamiento neumático monoestable  
ISO 5599-1  
conexión de placa base  
neumático  
Placa base ISO 5599-1



Presión de funcionamiento mín. [bar]	Presión de funcionamiento máx. [bar]	Estrangulador	N° de material
-0.95	16		5814130000
-0.95	16	con estrangulador	5814131000

Dimensiones



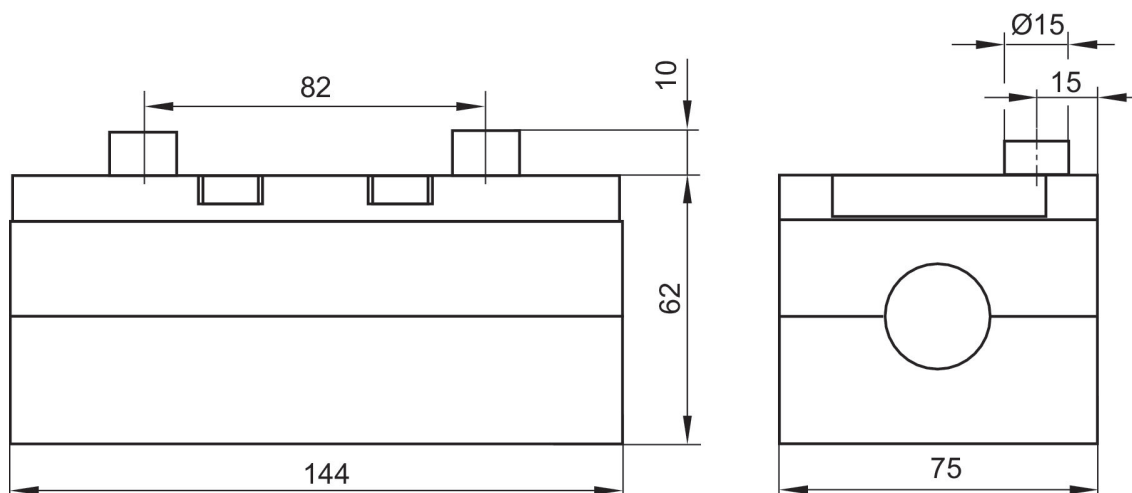
Válvula distribuidora 5/2, Serie 581, tamaño 4

6000 l/min  
doble accionamiento neumático  
ISO 5599-1  
conexión de placa base  
neumático  
Placa base ISO 5599-1



Presión de funcionamiento mín. [bar]	Presión de funcionamiento máx. [bar]	N° de material
-0.95	16	5814230100

Dimensiones



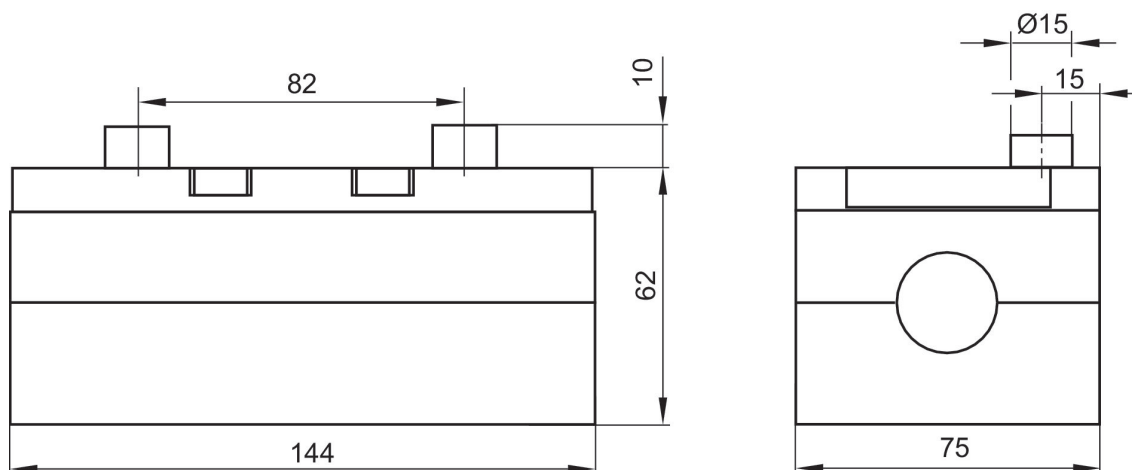
### Válvula distribuidora 5/2, Serie 581, tamaño 4

6000 l/min  
Con accionamiento neumático monoestable  
ISO 5599-1  
conexión de placa base  
neumático  
Placa base ISO 5599-1



Presión de funcionamiento mín. [bar]	Presión de funcionamiento máx. [bar]	N° de material
-0.95	16	5814130100

#### Dimensiones



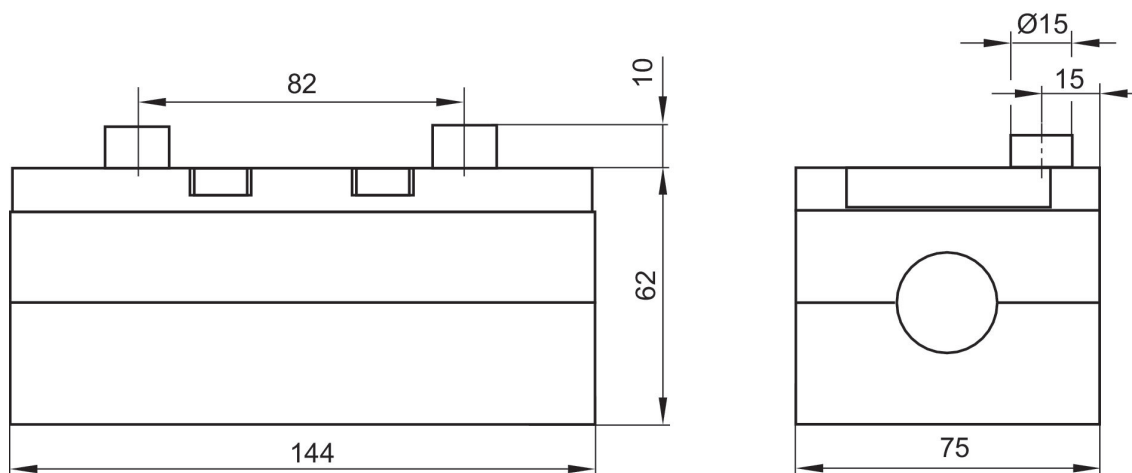
### Válvula distribuidora 5/2, Serie 581, tamaño 4

6000 l/min  
doble accionamiento neumático  
ISO 5599-1  
conexión de placa base  
neumático  
Placa base ISO 5599-1



Presión de funcionamiento mín. [bar]	Presión de funcionamiento máx. [bar]	N° de material
-0.95	16	5814630100

#### Dimensiones



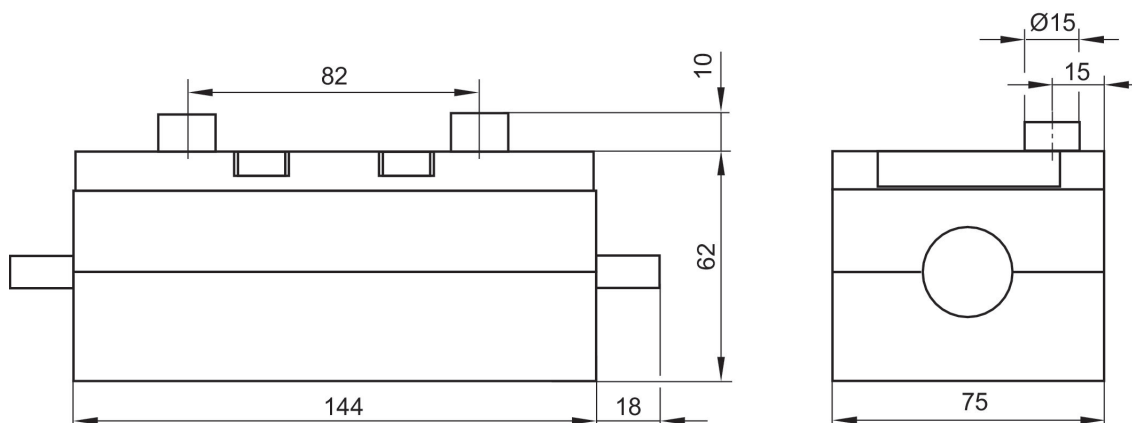
Válvula distribuidora 5/2, Serie 581, tamaño 4

6000 l/min  
doble accionamiento neumático  
ISO 5599-1  
conexión de placa base  
neumático  
Placa base ISO 5599-1



Presión de funcionamiento mín. [bar]	Presión de funcionamiento máx. [bar]	Accionamiento auxiliar manual	N° de material
-0.95	16	encajando	5814330100

Dimensiones



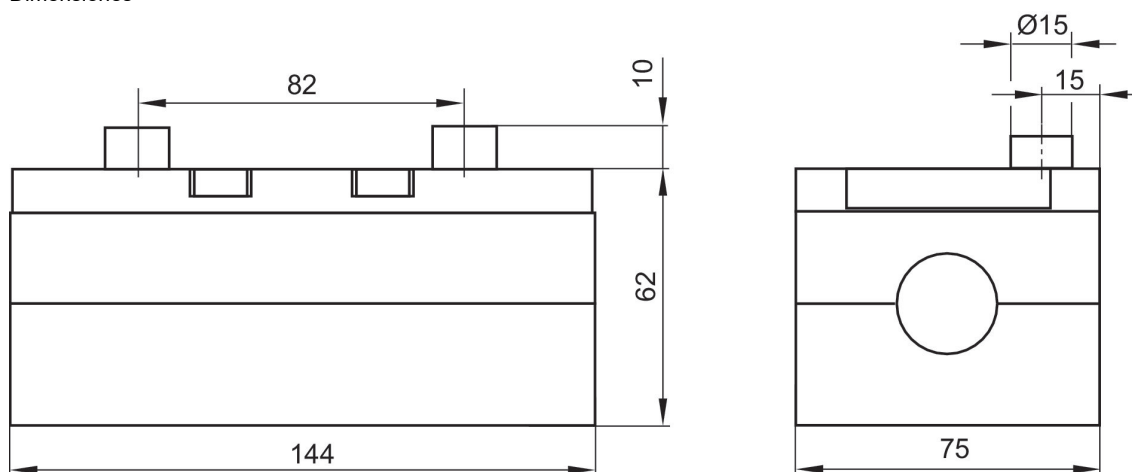
Válvula distribuidora 5/2, Serie 581, tamaño 4

6000 l/min  
doble accionamiento neumático  
ISO 5599-1  
conexión de placa base  
neumático  
Placa base ISO 5599-1



Presión de funcionamiento mín. [bar]	Presión de funcionamiento máx. [bar]	Estrangulador	N° de material
-0.95	16		5814630000
-0.95	16	con estrangulador	5814631000

Dimensiones



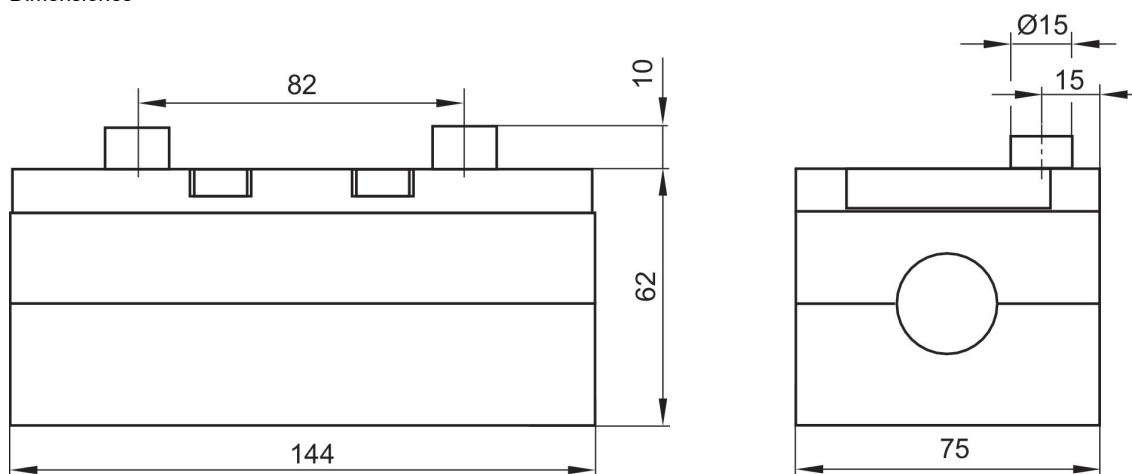
Válvula distribuidora 5/3, Serie 581, tamaño 4

5000 l/min  
ISO 5599-1  
conexión de placa base  
neumático  
Placa base ISO 5599-1



	Presión de funcionamiento mín. [bar]	Presión de funcionamiento máx. [bar]	Estrangulador	N° de material
posición central cerrada	-0.95	16		5814430000
posición central cerrada	-0.95	16	con estrangulador	5814431000
posición central purgada	-0.95	16		5814530000
posición central purgada	-0.95	16	con estrangulador	5814531000
posición central ventilada	-0.95	16		5814730000
posición central ventilada	-0.95	16	con estrangulador	5814731000

Dimensiones





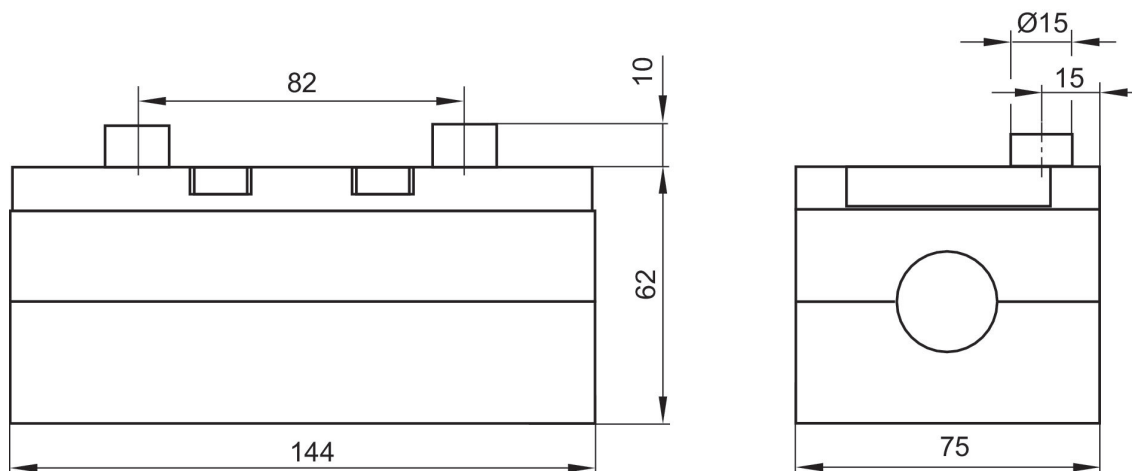
Válvula distribuidora 5/3, Serie 581, tamaño 4

5000 l/min  
ISO 5599-1  
conexión de placa base  
neumático  
Placa base ISO 5599-1



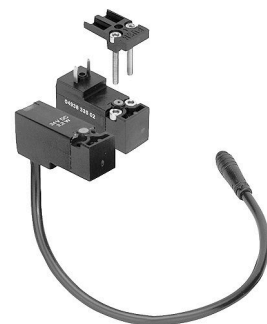
	Presión de funcionamiento mín. [bar]	Presión de funcionamiento máx. [bar]	N° de material
posición central cerrada	-0.95	16	5814430100
posición central purgada	-0.95	16	5814530100
posición central ventilada	-0.95	16	5814730100

Dimensiones



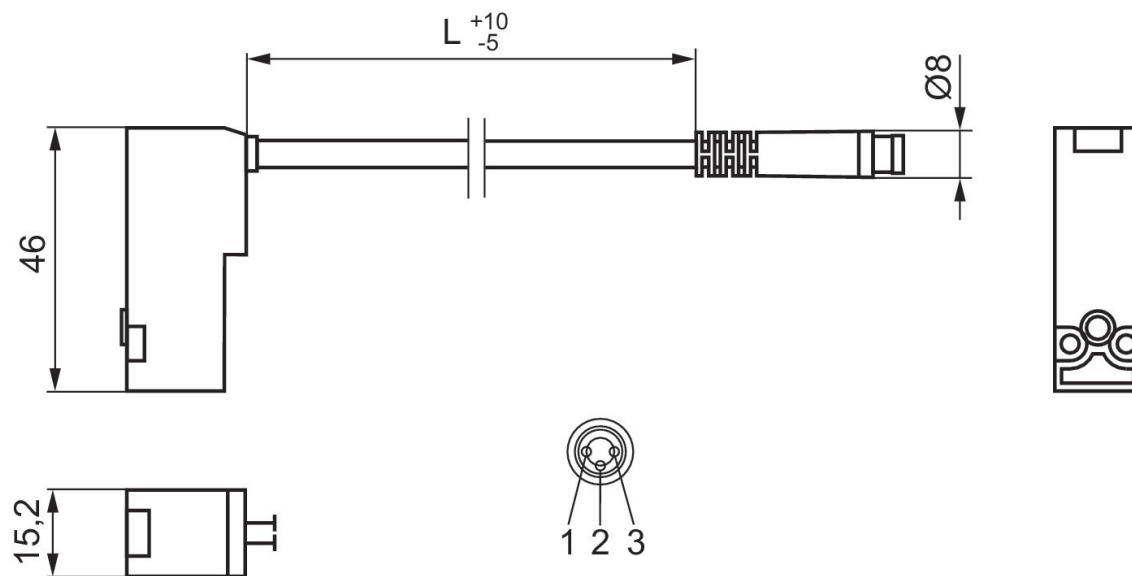
## Válvula de pilotaje

eléctrico



Presión de funcionamiento mín. [bar]	Presión de funcionamiento máx. [bar]	Tensión de servicio	Consumo de potencia DC [W]	Accionamiento auxiliar manual	N° de material
0	10	24 V	2.2	no encajando	0493833308
0	10	24 V	2.2	no encajando	0493832506
0	10	24 V	2.2	no encajando	0493833103
0	10	24 V	2.2	no encajando	0493838601

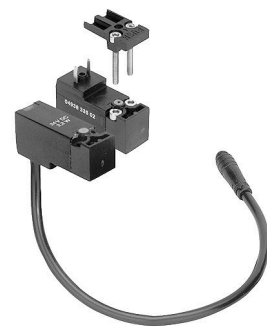
### Dimensiones



ocupación de pines: 1) +24 V 2) puesta a tierra 3) 0 V

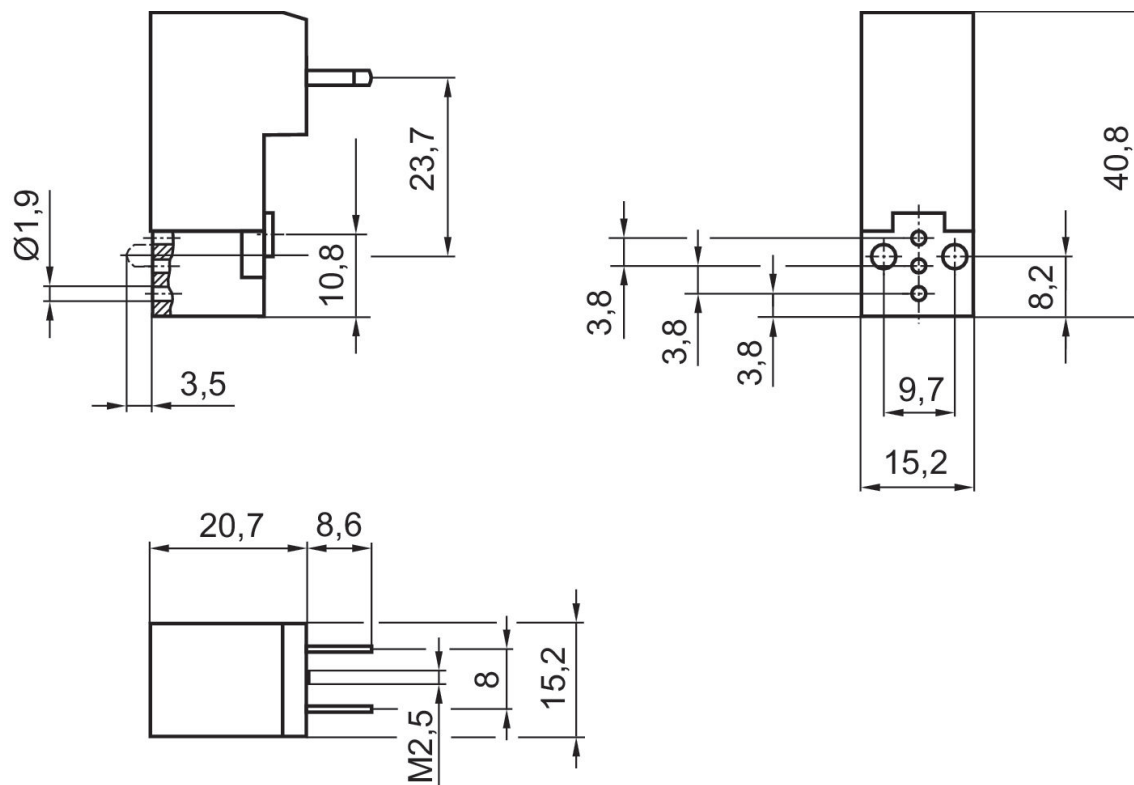
## Válvula de pilotaje

eléctrico



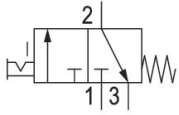
Presión de funcionamiento mín. [bar]	Presión de funcionamiento máx. [bar]	Tensión de servicio	Consumo de potencia DC [W]	Accionamiento auxiliar manual	N° de material
0	10	24 V	2	no encajando	0493833502

### Dimensiones



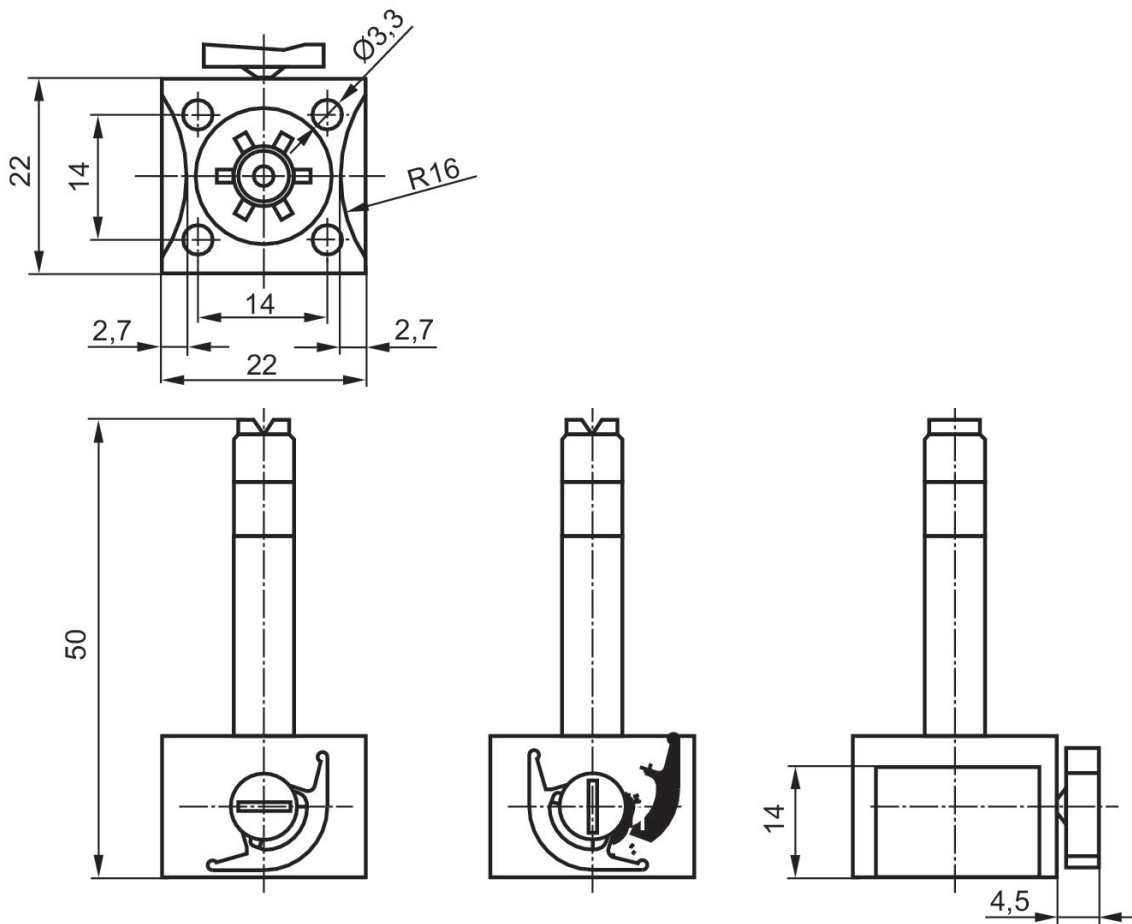
## Válvula de pilotaje

eléctrico



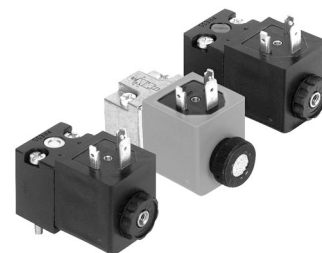
Presión de funcionamiento mín. [bar]	Presión de funcionamiento máx. [bar]	Tensión de servicio	Tensión de servicio	Tensión de servicio	Consumo de potencia DC [W]	Accionamiento auxiliar manual	N° de material
0	10	24 V	230 V	110 V	5	encajando	0493818805
0	10	24 V			2	encajando	0493818902

Dimensiones



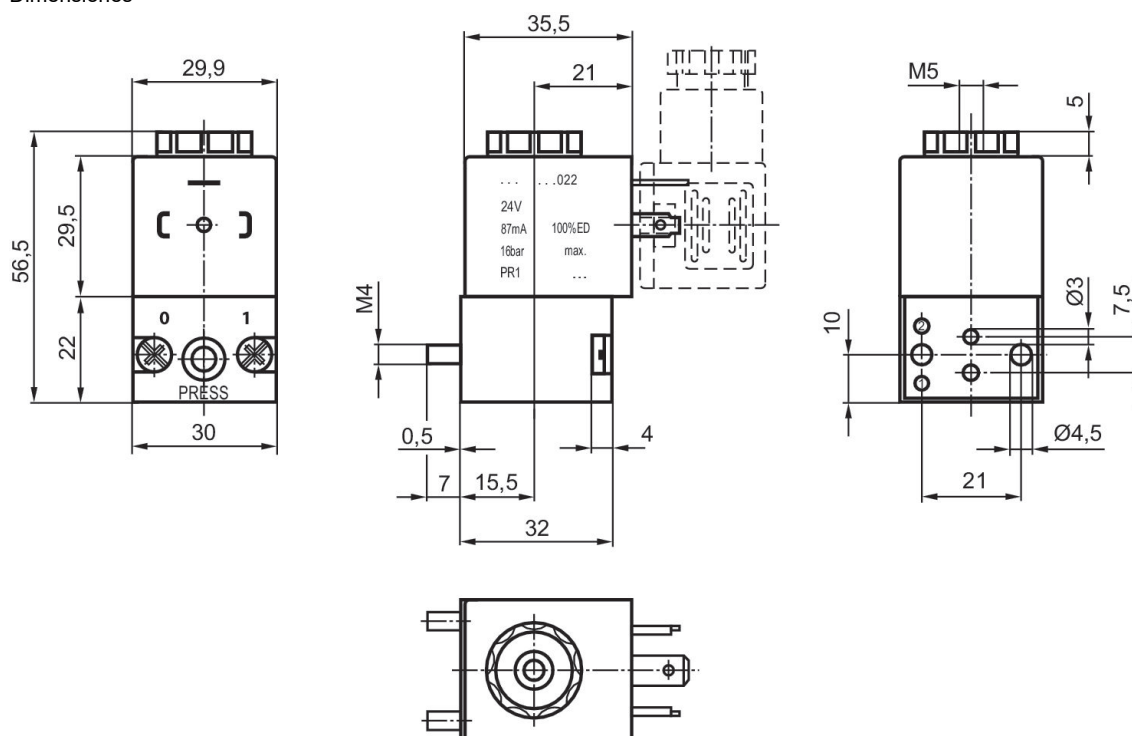
## Válvula de pilotaje

CNOMO / NFE 49-003-1  
eléctrico



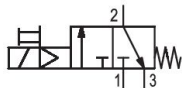
Presión de funcionamiento mín. [bar]	Presión de funcionamiento máx. [bar]	Tensión de servicio	Tensión de servicio	Tolerancia de tensión DC	Consumo de potencia DC [W]	N° de material
0	10		230 V			5428110080
0	10	24 V		-10% / +10%	2	5420890020
0	16	24 V		-10% / +10%	6.7	5420850020
0	16		230 V			5428150080
0	10	48 V		-10% / +10%	2	5420890030
0	10	110 V		-10% / +10%	2	5420890070
0	10	220 V		-10% / +10%	2	5420890080
0	10		24 V			5428110020
0	10		48 V			5428110040
0	10		110 V			5428110070

### Dimensiones



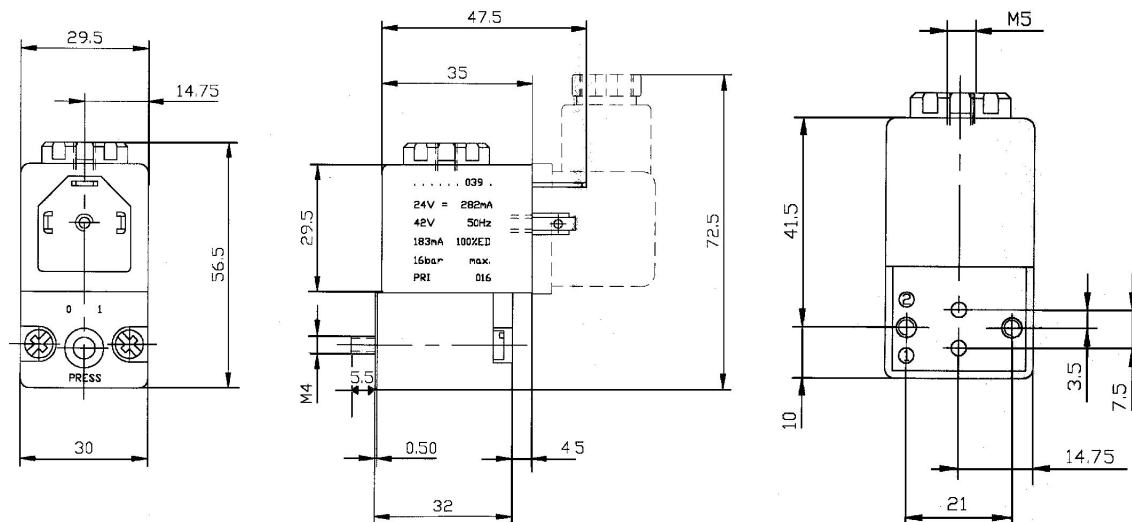
### Válvula distribuidora 3/2

eléctrico



Tensión de servicio	Consumo de potencia DC [W]	Accionamiento auxiliar manual	N° de material
24 V DC	6.7	no encajando	5420800390
230 V AC		no encajando	5428200380
110 V AC		no encajando	5428200370

#### Dimensiones



### Válvula distribuidora 3/2, Serie DO30

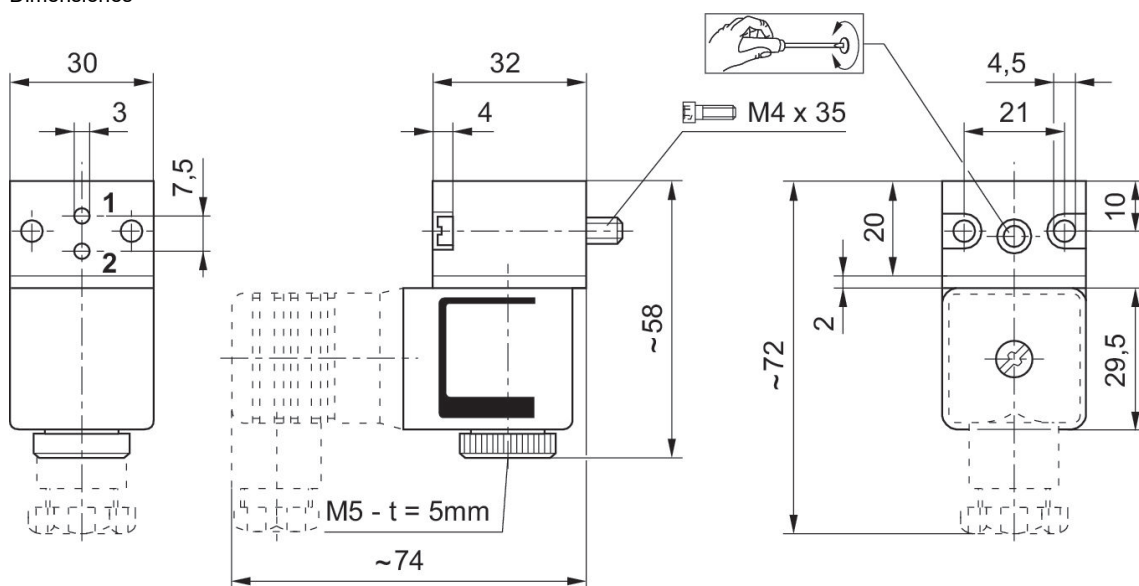
CNOMO / NFE 49-003-1  
Enchufe  
EN 175301-803, forma A  
brida  
Rosca interior  
eléctrico



Función de válvula	Válvula de base del equipo	Principio de conmutación	Conexión de aire comprimido	Tensión de servicio	Consumo de potencia DC [W]	Accionamiento auxiliar manual	Caudal nominal Qn 1 a la 2 [l/min]	Índice de compatibilidad	N° de material
NC		3/2, con reposición por resorte	CNOMO	24 V AC		no encajando	68	15	0820019527
NC		3/2, con reposición por resorte	CNOMO	24 V DC	4.5	no encajando	68	15	0820019526
NC		3/2, con reposición por resorte	CNOMO	24 V DC	2.7	no encajando	54	14	0820019529
NC		3/2, con reposición por resorte	CNOMO	110 V AC		no encajando	68	15	0820019528
NC		3/2, con reposición por resorte	CNOMO	230 V AC		no encajando	68	15	0820019525
NC	válvula de base sin bobina	3/2, con reposición por resorte	CNOMO			no encajando	68	15	0820019985
NC	válvula de base sin bobina	3/2, con reposición por resorte	CNOMO			no encajando	54	14	0820019986
NC	válvula de base sin bobina	3/2, con reposición por resorte	CNOMO			no encajando	72	15	0820019987
NC	válvula de base sin bobina	3/2, con reposición por resorte	CNOMO			encajando	72	15	0820019982
NC		3/2, con reposición por resorte	CNOMO	24 V AC		encajando	65	15	0820019502
NC		3/2, con reposición por resorte	CNOMO	24 V DC	4.5	encajando	65	15	0820019501
NC		3/2, con reposición por resorte	CNOMO	24 V DC	2.7	encajando	54	14	0820019504
NC		3/2, con reposición por resorte	CNOMO	110 V AC		encajando	65	15	0820019503

Función de válvula	Válvula de base del equipo	Principio de conmutación	Conexión de aire comprimido	Tensión de servicio	Consumo de potencia DC [W]	Accionamiento auxiliar manual	Caudal nominal Qn 1 a la 2 [l/min]	Índice de compatibilidad	N° de material
NC		3/2, con reposición por resorte	CNOMO	230 V AC		encajando	65	15	0820019500
NC	válvula de base sin bobina	3/2, con reposición por resorte	CNOMO			encajando	65	15	0820019980
NC	válvula de base sin bobina	3/2, con reposición por resorte	CNOMO			encajando	54	14	0820019981

Dimensiones



t = profundidad



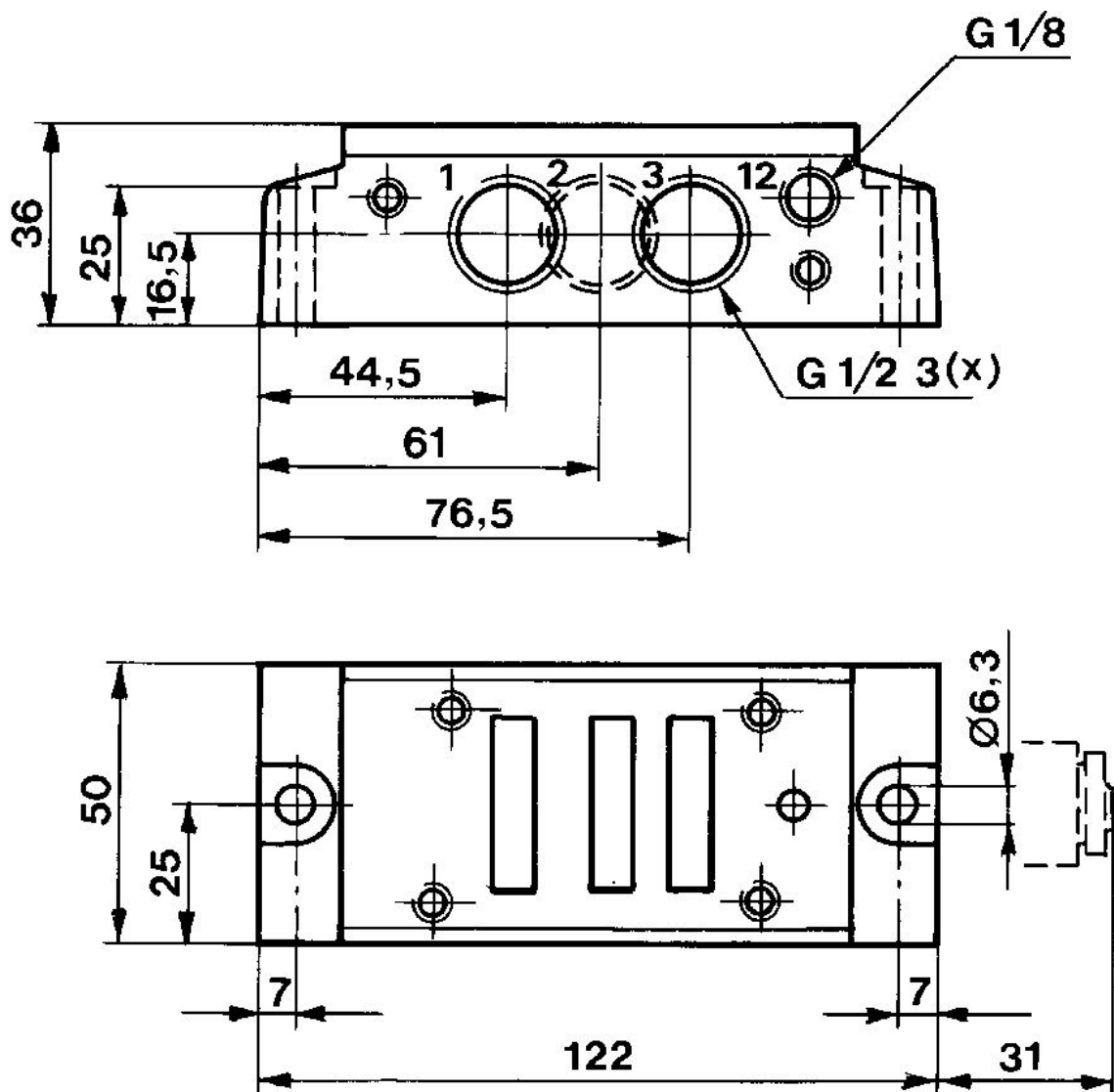
Placa base individual, para válvulas de arranque suave

Rosca interior  
G 1/2  
G 1/2



Conexión de aire comprimido entrada	conexión de aire comprimido salida	conexión de aire comprimido escape	Conexión de aire comprimido aire de pilotaje	Número de lugares de válvula	N° de material
G 1/2	G 1/2	G 1/2	G 1/8	1	5834710000

Dimensiones



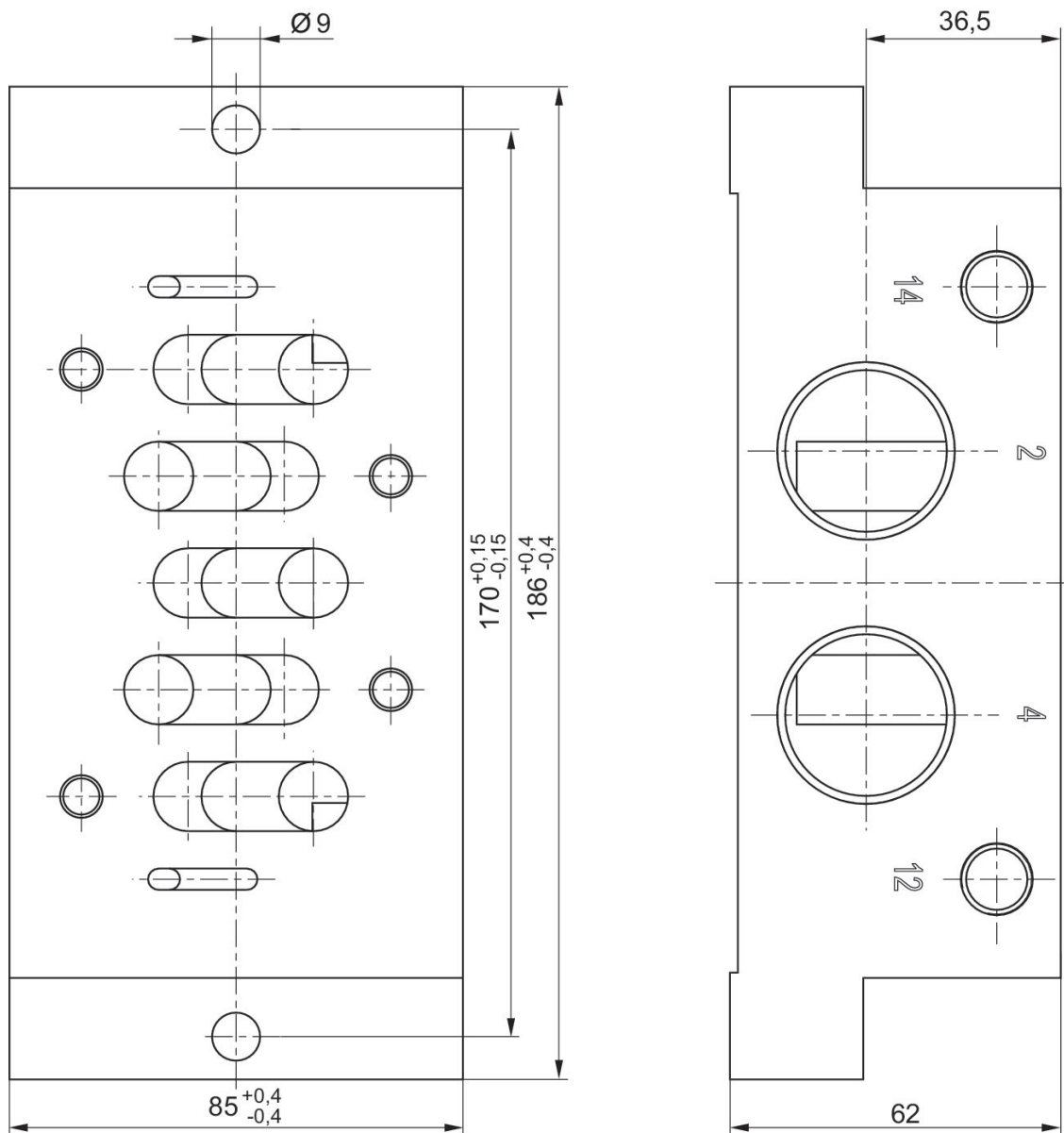
**Placa base individual, orificios roscados laterales**

ISO 5599-1  
Rosca interior  
G 1"  
G 1"



tamaño de construcción	Conexión de aire comprimido entrada	conexión de aire comprimido salida	conexión de aire comprimido escape	Conexión de aire comprimido aire de pilotaje	Número de lugares de válvula	N° de material
ISO 4	G 1"	G 1"	G 1"	G 1/4"	1	8985044044

Dimensiones



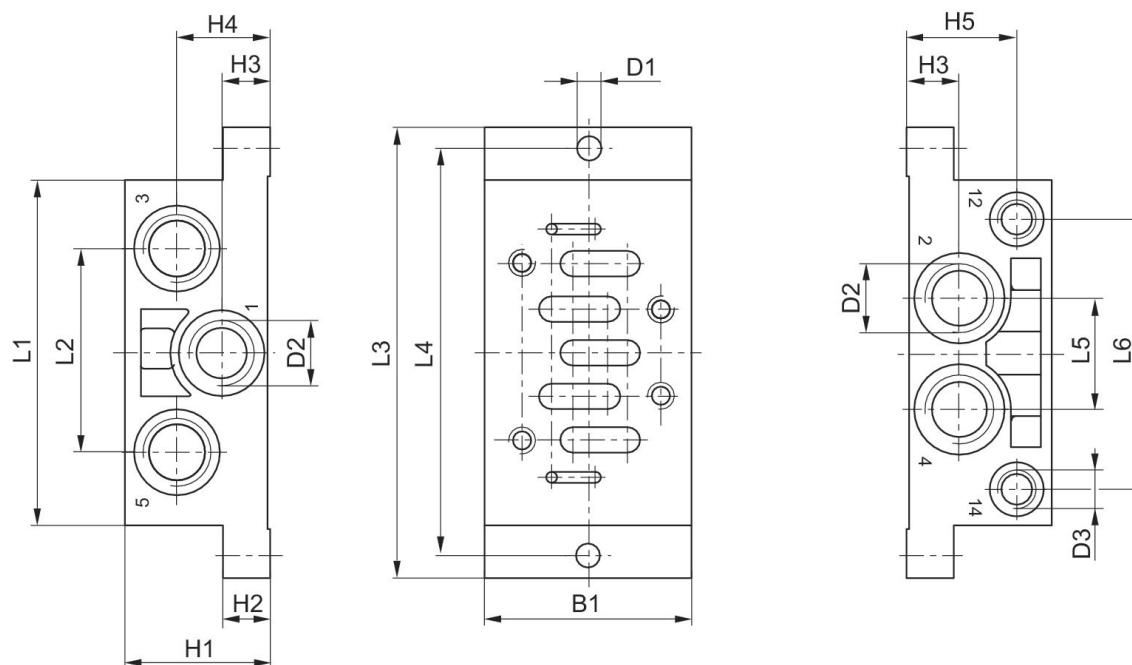
Placa base individual, orificios roscados laterales

ISO 5599-1  
Rosca interior



tamaño de construcción	Conexión de aire comprimido entrada	conexión de aire comprimido salida	conexión de aire comprimido escape	Conexión de aire comprimido aire de pilotaje	Número de lugares de válvula	N° de material
ISO 4	G 3/4	G 3/4	G 3/4	G 1/8	1	8985041404

8985041104



N° de material	B1	H1	H2	H3	H4	H5	D1	D2 *)	D3 *)	L1
1825503143	48	32	10	11,5	21,5	23,5	5,5	G 1/4	G 1/8	84
1825503146	57	40	13	14	26	30	6,6	G 3/8	G 1/8	95
1825503149	71	32	18	17	17	22	6,6	G 1/2	G 1/8	119
8985041404	85	42	19	22	22	30	9	G 3/4	G 1/8	148

L2	L3	L4	L5	L6
43	110	98	24	58
56	124	112	30	74
68	149	136	32	90

L2	L3	L4	L5	L6
90	186	170	42	111

\*) conexiones

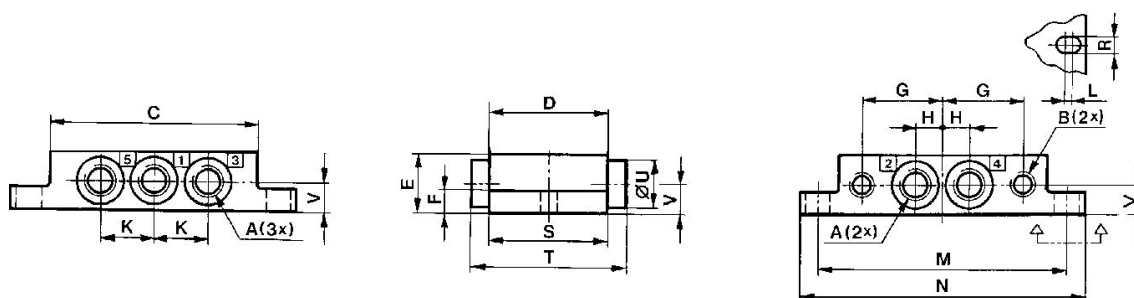
Placa base individual, conexiones laterales

ISO 5599-1



tamaño de construcción	Conexión de aire comprimido entrada	conexión de aire comprimido salida	conexión de aire comprimido escape	Conexión de aire comprimido aire de pilotaje	Número de lugares de válvula	N° de material
ISO 4	G 1/2	G 1/2	G 1/2	G 1/8	1	5804710000

Dimensiones



N° de material	A *)	B *)	C	D	E	F	G	H	K	L
5801710000	G 1/8	G 1/8	70	40	20	8	26.5	9	18	2
5801740000	G 1/4	G 1/8	70	40	23	11	31.5	11.5	23	2
5801810000	Ø 6	Ø 4	70	40	20	8	26.5	9	18	2
5801770000	Ø 8	Ø 6	70	40	23	10	31.5	11.5	23	2
5802710000	G 1/4	G 1/8	86	52	23	8	34	12	24	2
5802740000	G 3/8	G 1/8	86	50	30	13	39	15	30	2
5802810000	Ø 8	Ø 6	86	52	23	8	34	12	24	2
5803710000	G 3/8	G 1/8	118	65	32	10	45	16	32	2
5804710000	G 1/2	G 1/8	142	76	37	10	55.5	20	40	2

M	N	R	S	T	U	V
84	96	5.4	40	-	-	10
96	110	5.4	46	64	21	12
84	96	5.4	40	-	-	10
96	110	5.4	46	64	21	12
102	115	6.4	52	-	-	11.5
111	124	6.4	56	80	27	16
102	115	6.4	52	-	-	11.5

M	N	R	S	T	U	V
138	153	8.4	65	-	-	17.5
175	190	8.4	76	-	-	21

\*) conexiones

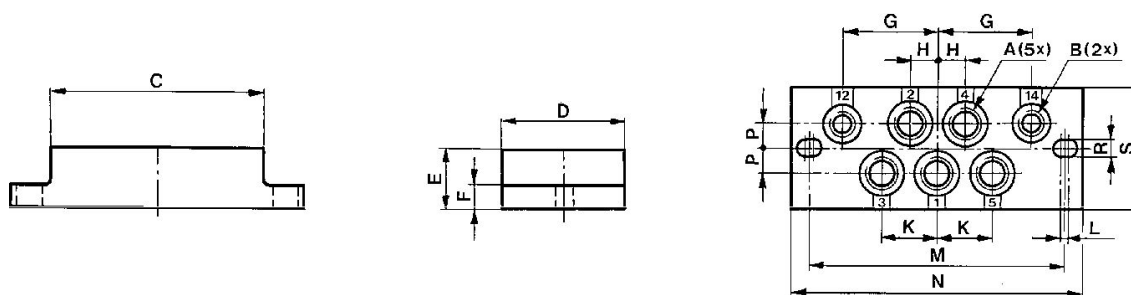
Placa base individual, conexiones inferiores

ISO 5599-1



tamaño de construcción	Conexión de aire comprimido entrada	conexión de aire comprimido salida	conexión de aire comprimido escape	Conexión de aire comprimido aire de pilotaje	Número de lugares de válvula	N° de material
ISO 4	G 1/2	G 1/2	G 1/2	G 1/8	1	5804700000

Dimensiones



N° de material	A *)	B *)	C	D	E	F	G	H	K	L
5801700000	G1/8	G1/8	70	40	20	8	26.5	9	18	2
5801800000	Ø 6	Ø 4	70	40	20	8	26.5	9	18	2
5802700000	G1/4	G1/8	86	52	22	8	34	12	24	2
5802800000	Ø 8	Ø 6	86	52	22	8	34	12	24	2
5803700000	G3/8	G1/8	118	65	32	10	45	16	32	2
5804700000	G1/2	G1/8	142	76	37	10	55.5	20	40	2

M	N	P	R	S
84	96	8	5.4	40
84	96	8	5.4	40
102	115	10	6.4	52
102	115	10	6.4	52
138	153	11	8.4	65
175	190	13	8.4	76

\*) conexiones



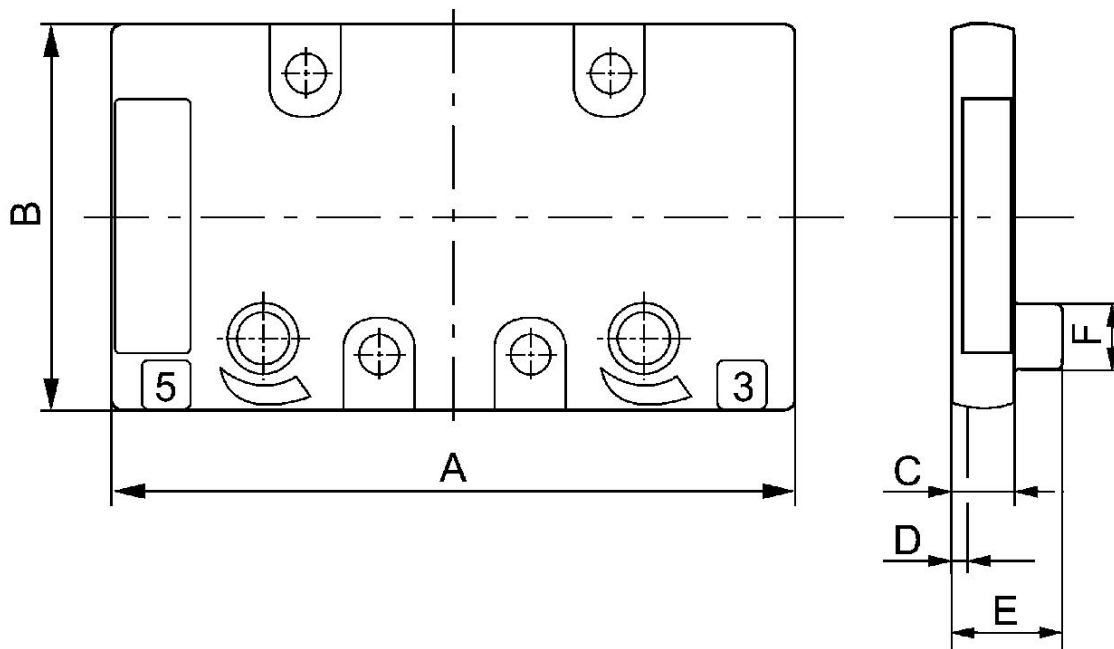
Placa ciega

ISO 5599-1



tamaño de construcción	Número de lugares de válvula	N° de material
ISO 4	1	5804870000

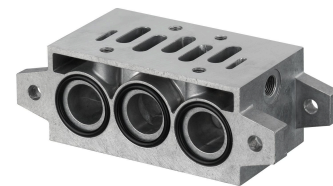
Dimensiones



N° de material	A	B	C	D	E	F
5801870000	69	39	7	2	-	-
5802870000	86.4	49.4	9	2	-	-
5803870000	116.5	63.5	10	2	15	12
5804870000	142.5	74.5	10	2	20	15

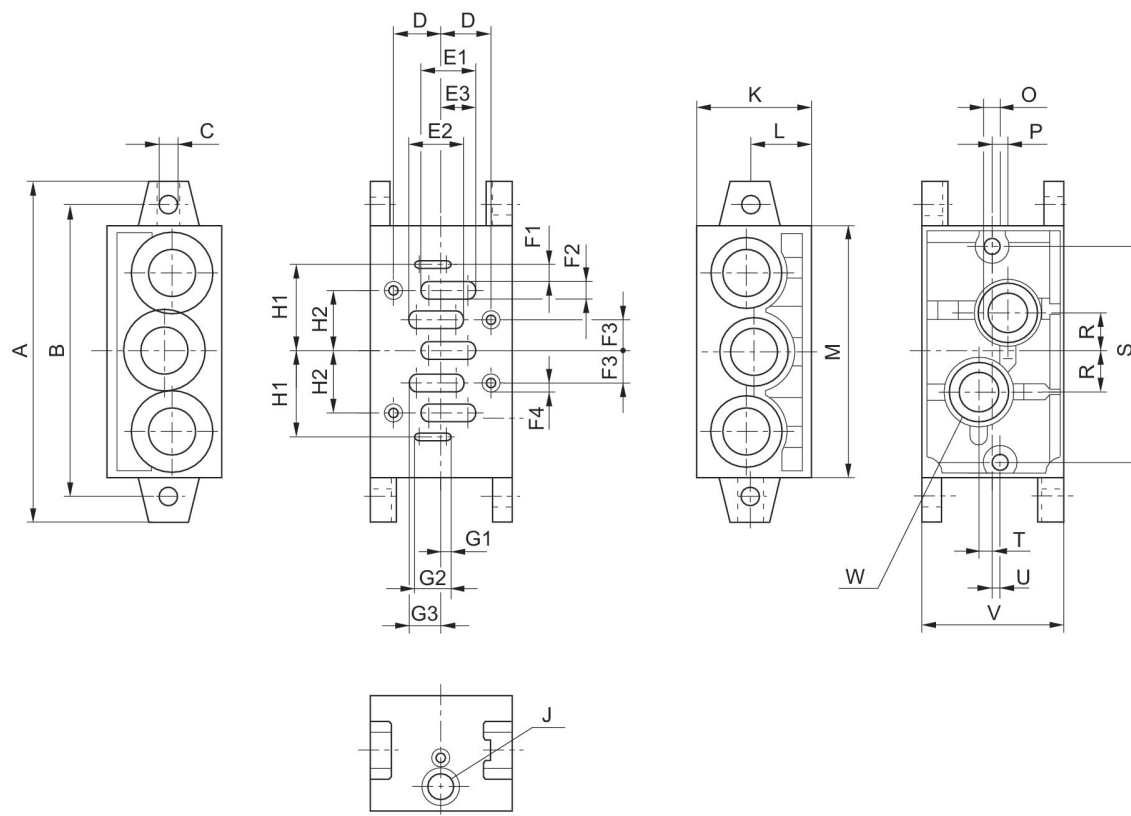
Placa base, orificios 2 y 4 inferiores

ISO 5599-1  
Rosca interior



tamaño de construcción	conexión de aire comprimido salida	Conexión de aire comprimido aire de pilotaje	Número de lugares de válvula	N° de material
ISO 4	G 3/4	G 1/8	1	8985041422

Dimensiones



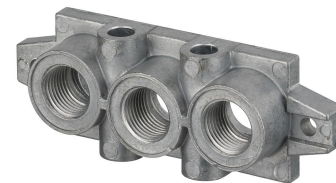
N° de material	A	B	C	D	E1	E2	E3	F1	F2	F3
1825503144	110	95	5,5	14	16,5	16,5	11,25	3	4,5	9
1825503147	135	115	6,6	19	22	22	13,5	3	7	12
1825503150	190	168	9	24	29	29	16,5	4	10	16
8985041422	215	184	11	—	—	—	—	—	—	—

F4	G1	G2	G3	H1	H2	J	K	L	M	O
M5	3	13,5	11,25	26,5	18	G 1/8	44	22	85	M5
M6	3	14,5	13,5	34	24	G 1/8	45	24	100	M6
M8	4	17,5	16,5	45	32	G 1/8	54	25	140	M8
—	—	—	—	—	—	—	55	30	142	M8

P	R	S	T	U	V	W
7,5	13	71	1,5	3	43	G 1/4
6	15	86	5	3	56	G 3/8
8	19	130	6	3	71	G 1/2
8	26	—	9	3	82	G 3/4

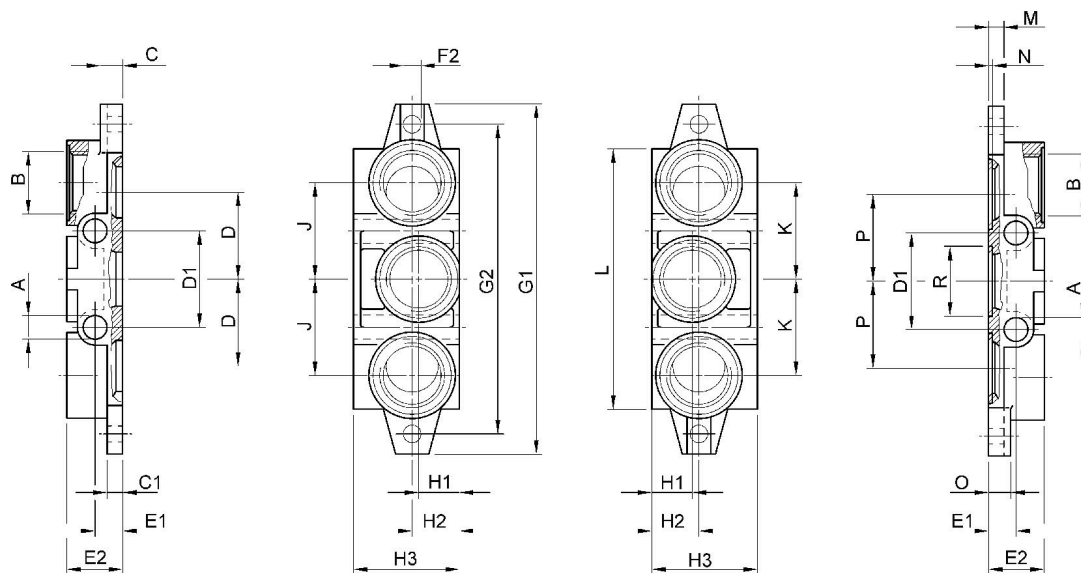
Placa final izquierda, Placa final derecha

ISO 5599-1  
Rosca interior  
G 1  
G 1



tamaño de construcción	Conexión de aire comprimido entrada	conexión de aire comprimido escape	N° de material
ISO 4	G 1	G 1	8985041442

Dimensiones



N° de material	A	B	C	C1	D	D1	E1	E2	F2	G1
1825503145	7	G 3/8	8	6	24	28	11	22	Ø 5,5	110
1825503148	9	G 1/2	11	8	31,5	35	13	26	Ø 6,6	135
1825503151	12	G 1	12	8	47	52	15	32	Ø 9	190
8985041442	12	G 1	19	12	54	56	15	30	Ø 11	215

G2	H1	H2	H3	J	K	L	M	N	O	P
95	22	22	46	28	28	85	6	2	8	24
115	23	24	47	34	34	100	8	2	11	31,5
168	22	25	56	52	52	140	8	2,7	12	47
148	30	30	58	54	54		12	2,7	19	54

R
Ø 22,1

R
Ø 28,7
Ø 38
Ø 44,1

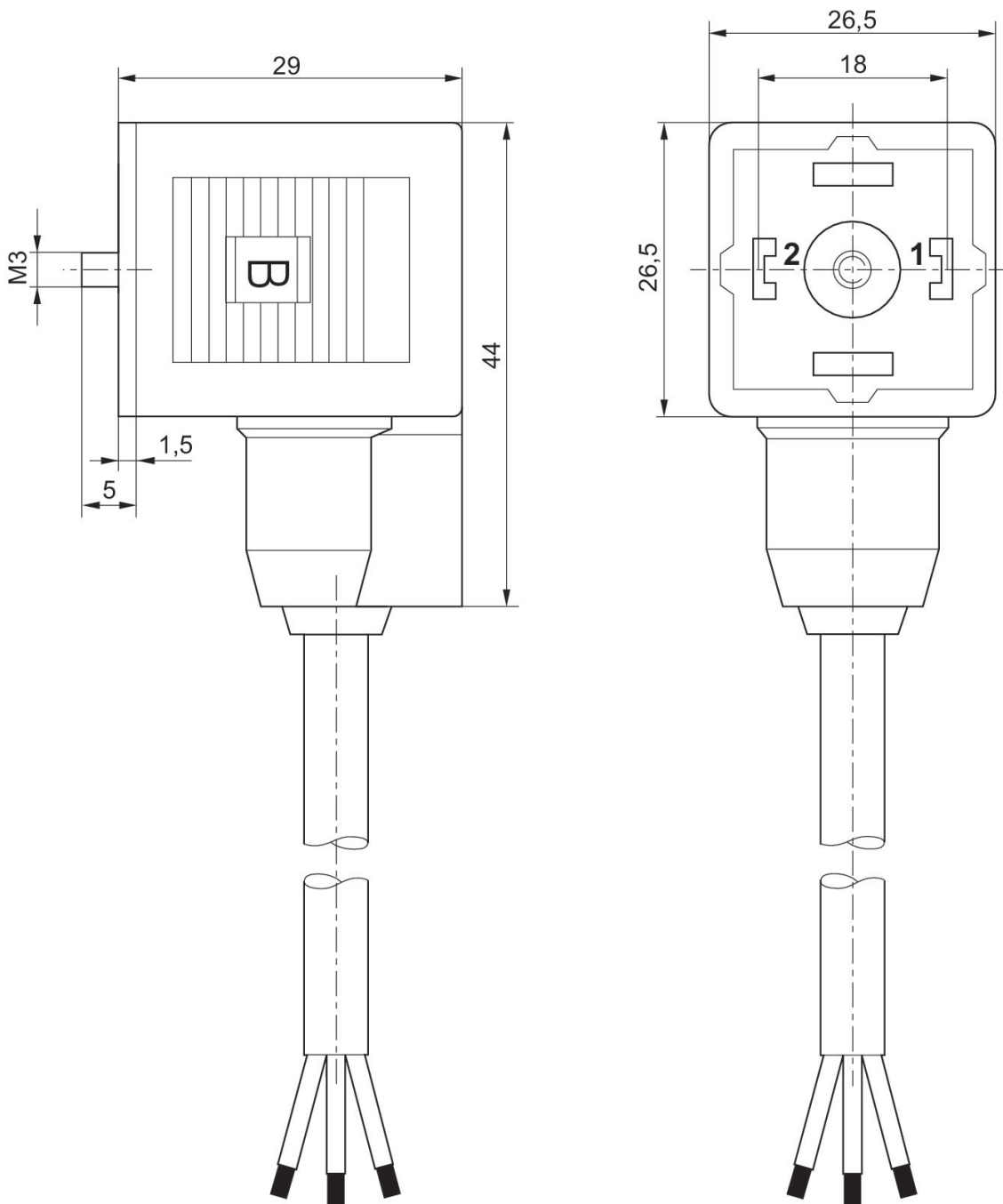
### Conector de válvula, serie CON-VP

forma A



Tensión de servicio	ocupación de contactos	Cable-Ø [mm]	Longitud del cable [m]	N° de material
230 V AC/DC	2+E	5.9	3	1834484160

Dimensiones



## Conector de válvula, serie CON-VP

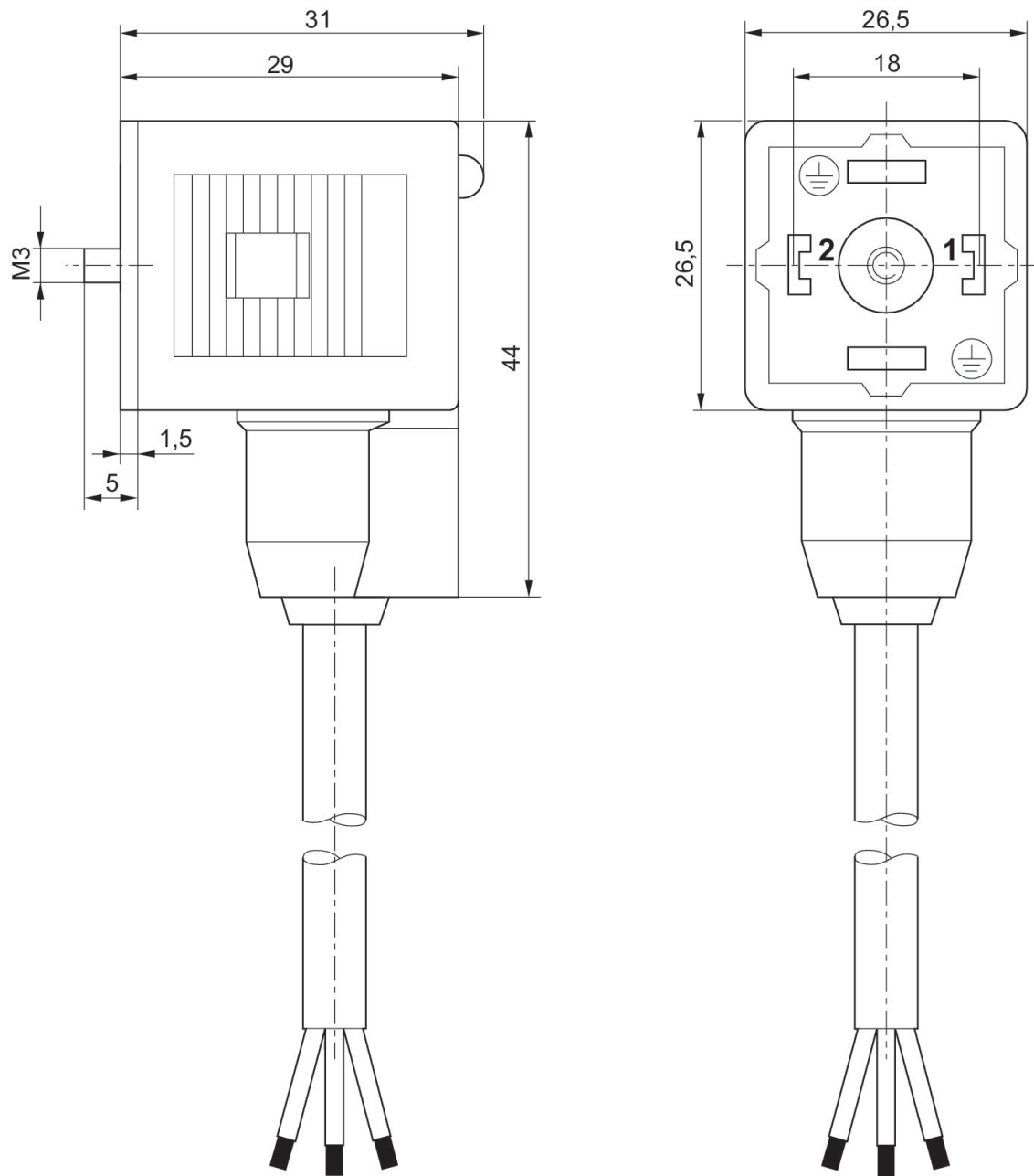
forma A



Tensión de servicio	circuito de protección	ocupación de contactos	LED indicador de estado	Cable-Ø [mm]	Longitud del cable [m]	N° de material
24 V AC/DC	Diodo Z	2+E	Amarillo	5.9	3	1834484162
24 V AC/DC	Diodo Z	2+E	Amarillo	5.9	5	1834484163
230 V AC/DC	Varistor	2+E	Rojo	5.9	3	1834484164
230 V AC/DC	Varistor	2+E	Rojo	5.9	5	1834484165



Dimensiones



## Conector de válvula, serie CON-VP

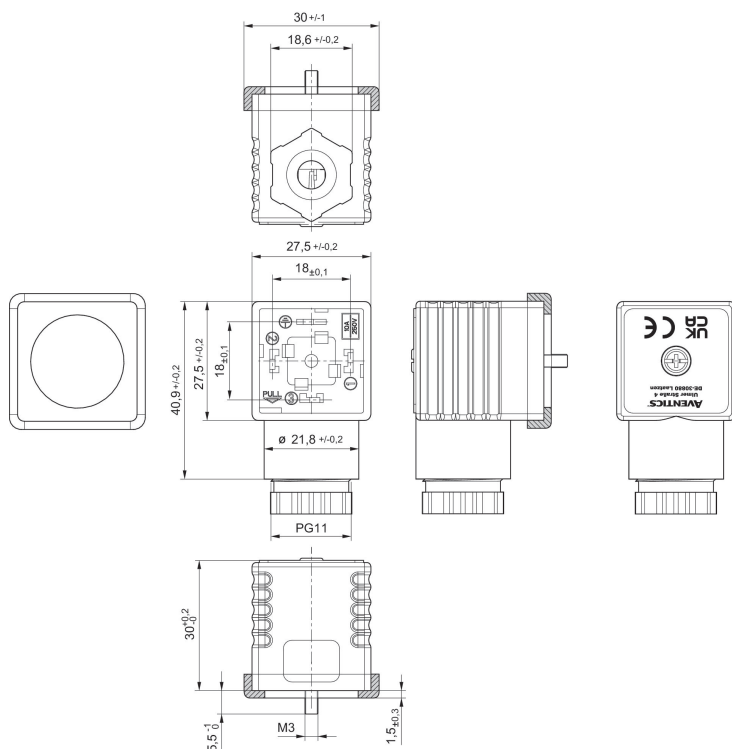
EN 175301-803, forma A  
Declaración de conformidad CE  
UKCA



Tensión de servicio	Corriente, máx. [A]	ocupación de contactos	Ø de cable conectable mín. [mm]	Ø de cable conectable máx. [mm]	N° de material
300 V DC / 250 V AC	10	2+E	4	9.5	1834484048

### 1834484048

#### Dimensiones



Junta de perfil

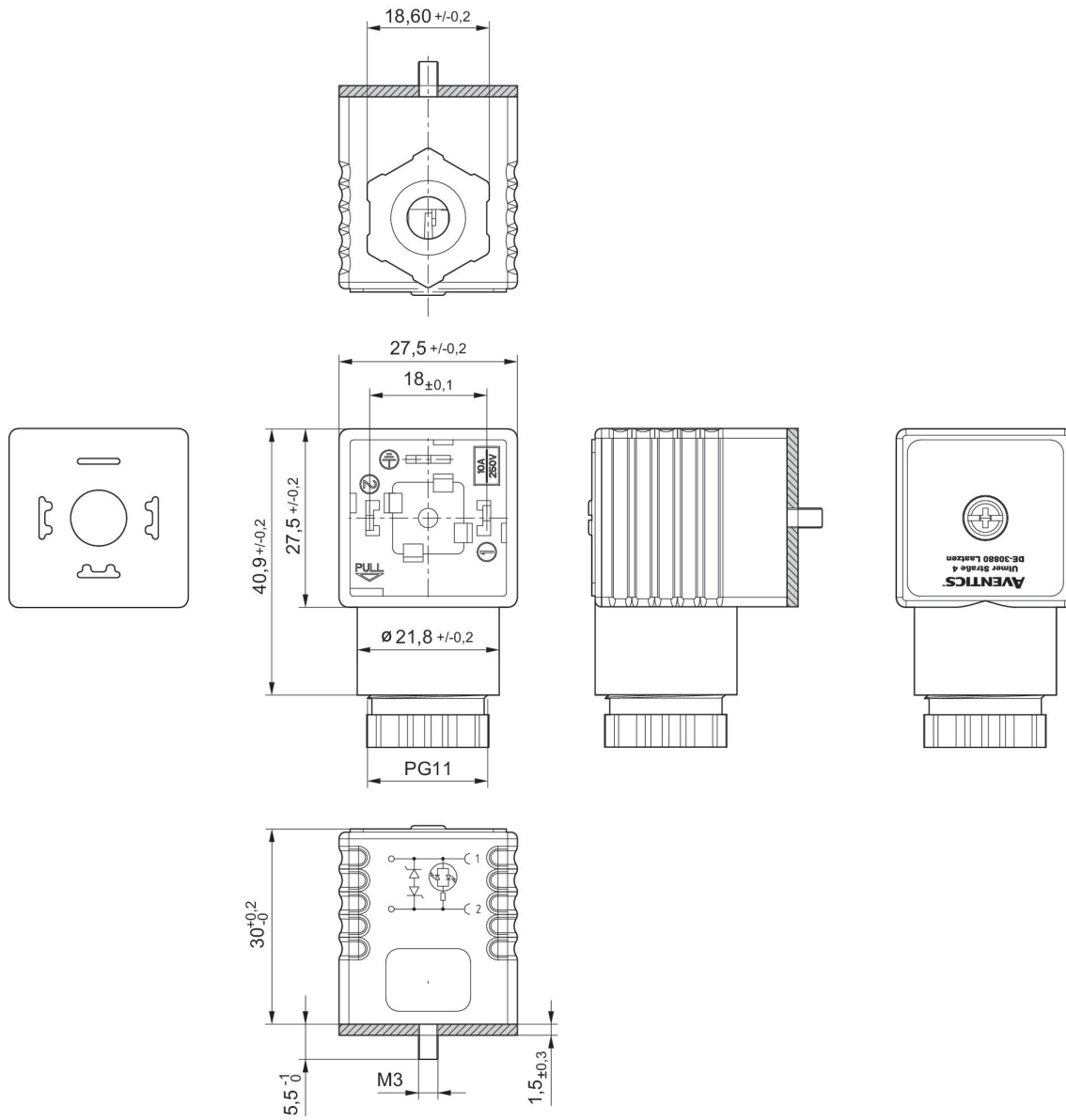
## Conector de válvula, serie CON-VP

EN 175301-803, forma A



Tensión de servicio	círculo de protección	Corriente, máx. [A]	ocupación de contactos	LED indicador de estado	Ø de cable conectable mín. [mm]	Ø de cable conectable máx. [mm]	N° de material
24 V AC/DC	2 diodos Z	1.5	2+E	Amarillo	4	9.5	1834484101

Dimensiones



junta plana

## Conector de válvula, serie CON-VP

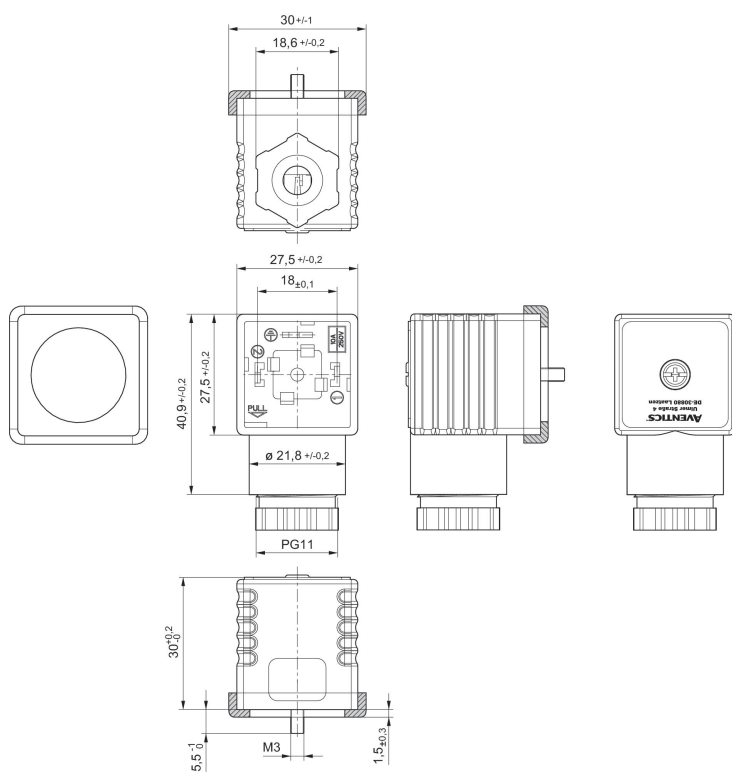
EN 175301-803, forma A



Tensión de servicio	circuito de protección	Corriente, máx. [A]	ocupación de contactos	LED indicador de estado	Ø de cable conectable mín. [mm]	Ø de cable conectable máx. [mm]	N° de material
24 V AC/DC	Varistor	1.5	2+E	Verde	4	9.5	8941016102

### 8941016102

Dimensiones



Junta de perfil

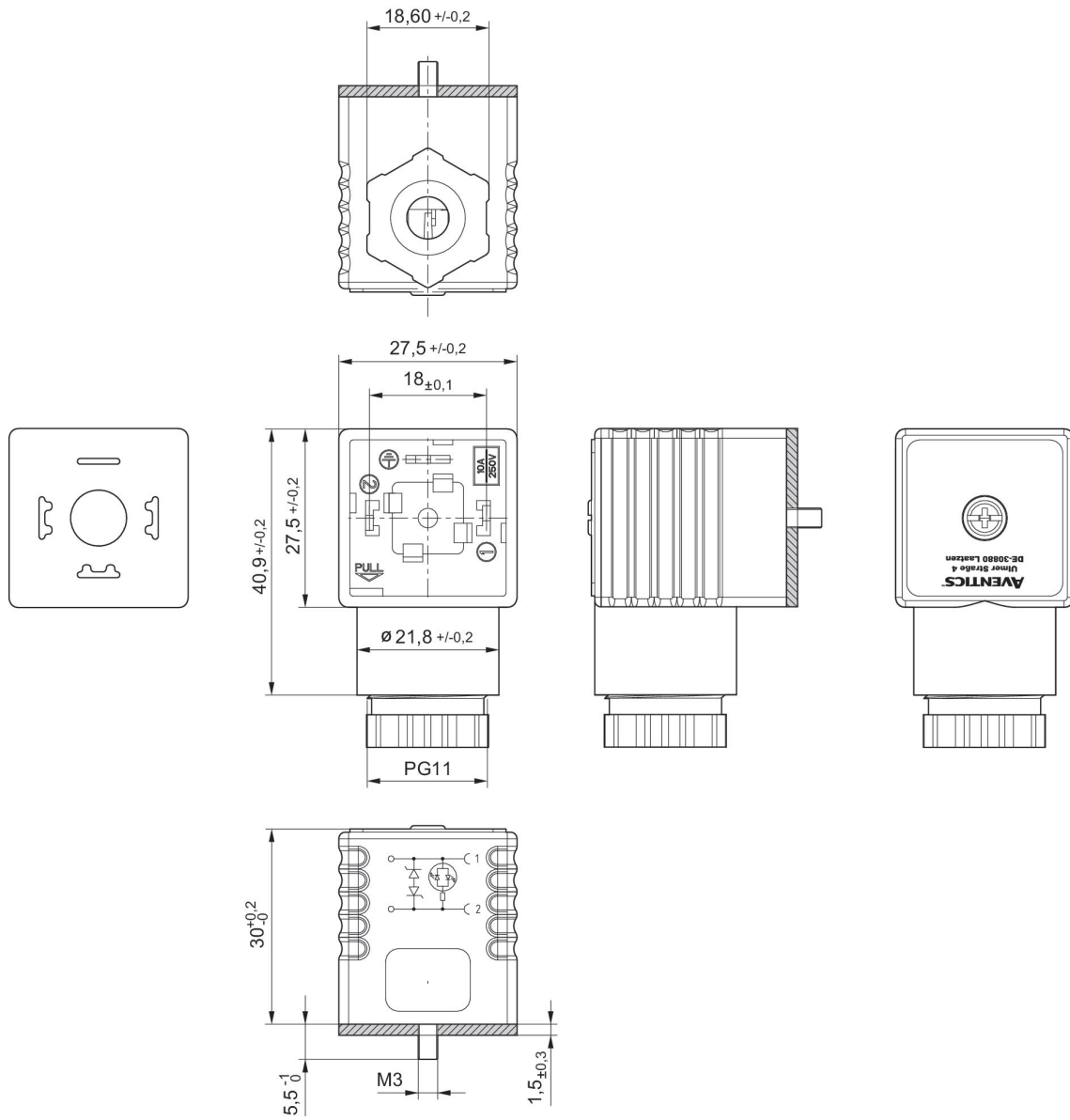
## Conector de válvula, serie CON-VP

EN 175301-803, forma A  
Declaración de conformidad CE  
UKCA



Tensión de servicio	circuito de protección	ocupación de contactos	LED indicador de estado	Ø de cable conectable mín. [mm]	Ø de cable conectable máx. [mm]	N° de material
115 V AC/DC	Varistor	2+E	Rojo	6.5	9.5	1834484102
230 V AC/DC	Varistor	2+E	Rojo	6.5	9.5	1834484103

Dimensiones



junta plana

## Conector de válvula, serie CON-VP

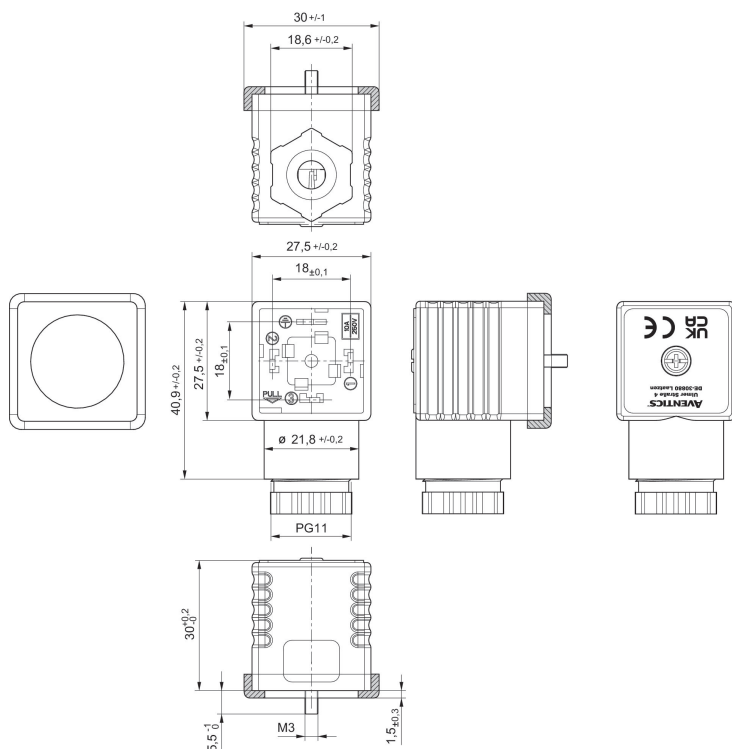
EN 175301-803, forma A  
Declaración de conformidad CE  
UKCA



Tensión de servicio	circuito de protección	ocupación de contactos	LED indicador de estado	Ø de cable conectable mín. [mm]	Ø de cable conectable máx. [mm]	N° de material
230 V AC/DC	Varistor	2+E	Verde	6.5	9.5	8941016112

### 8941016112

#### Dimensiones



Junta de perfil



## Conector de válvula, serie CON-VP

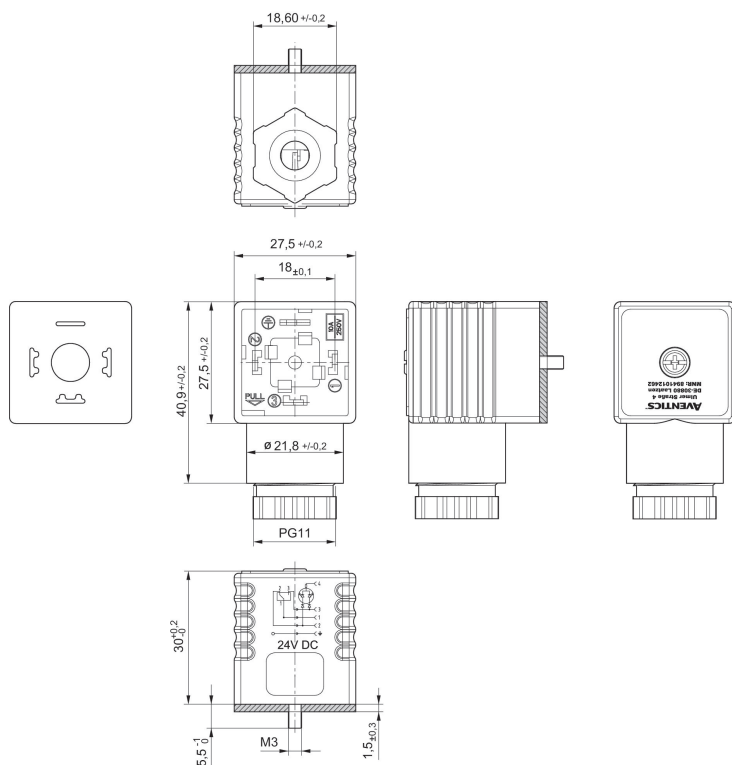
EN 175301-803, forma A



Tensión de servicio	circuito de protección	Corriente, máx. [A]	ocupación de contactos	LED indicador de estado	Ø de cable conectable mín. [mm]	Ø de cable conectable máx. [mm]	N° de material
24 V DC	2 diodos (1 A)	1	3+E	verde/rojo	4	9.5	8941012462

### 8941012462

Dimensiones



junta plana

## Conector de válvula, serie CON-VP

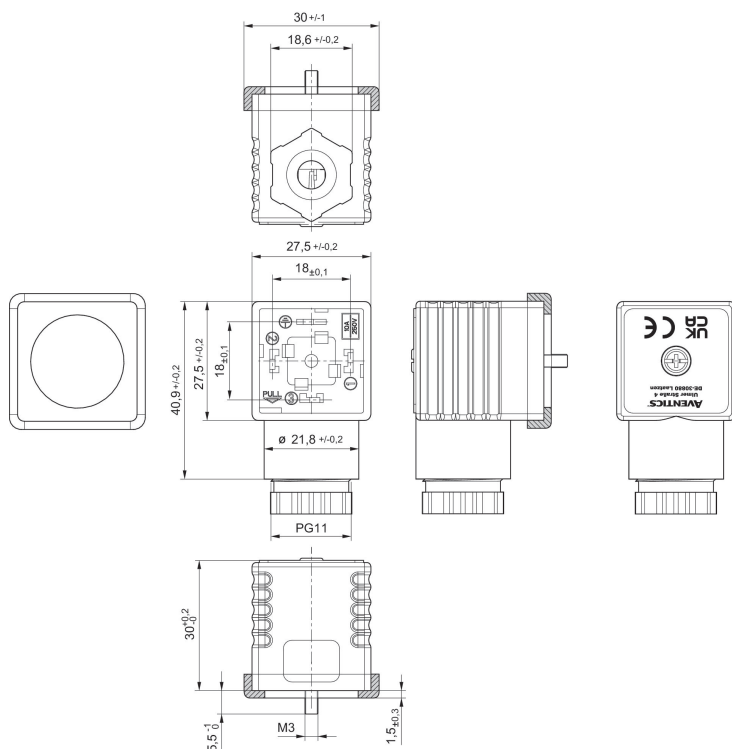
EN 175301-803, forma A  
Declaración de conformidad CE  
UKCA



Tensión de servicio	Corriente, máx. [A]	ocupación de contactos	Ø de cable conectable mín. [mm]	Ø de cable conectable máx. [mm]	N° de material
300 V DC / 250 V AC	10	3+E	4	9.5	1834484059

### 1834484059

#### Dimensiones



Junta de perfil

## Conector de válvula, serie CON-VP

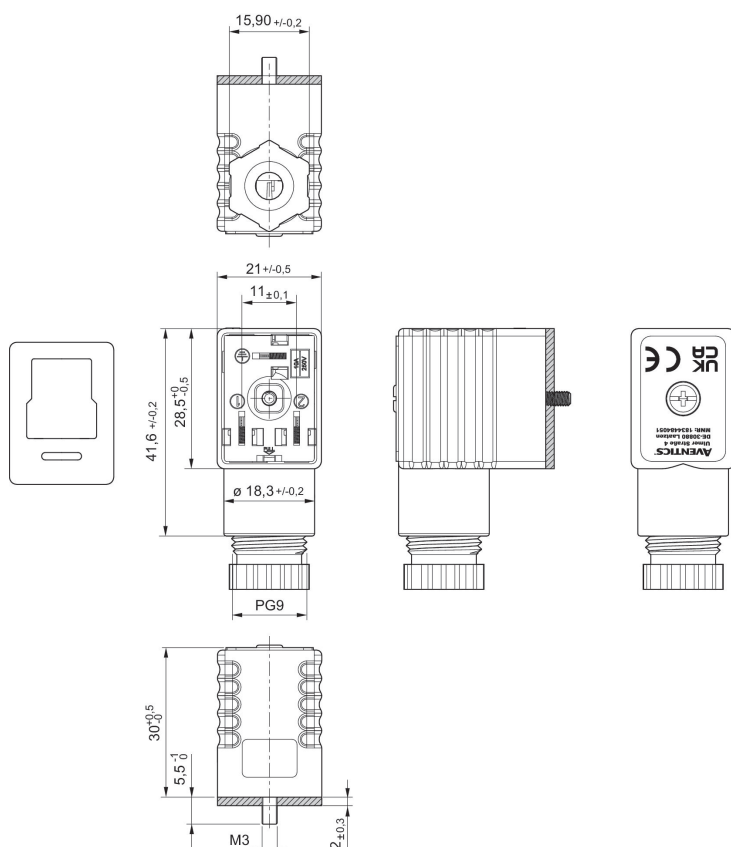
Forma B industria  
Declaración de conformidad CE  
UKCA



Tensión de servicio	Corriente, máx. [A]	ocupación de contactos	Ø de cable conectable mín. [mm]	Ø de cable conectable máx. [mm]	N° de material
300 V DC / 250 V AC	10	2+E	4	8	1834484051

### 1834484051

Dimensiones



junta plana

## Conector de válvula, serie CON-VP

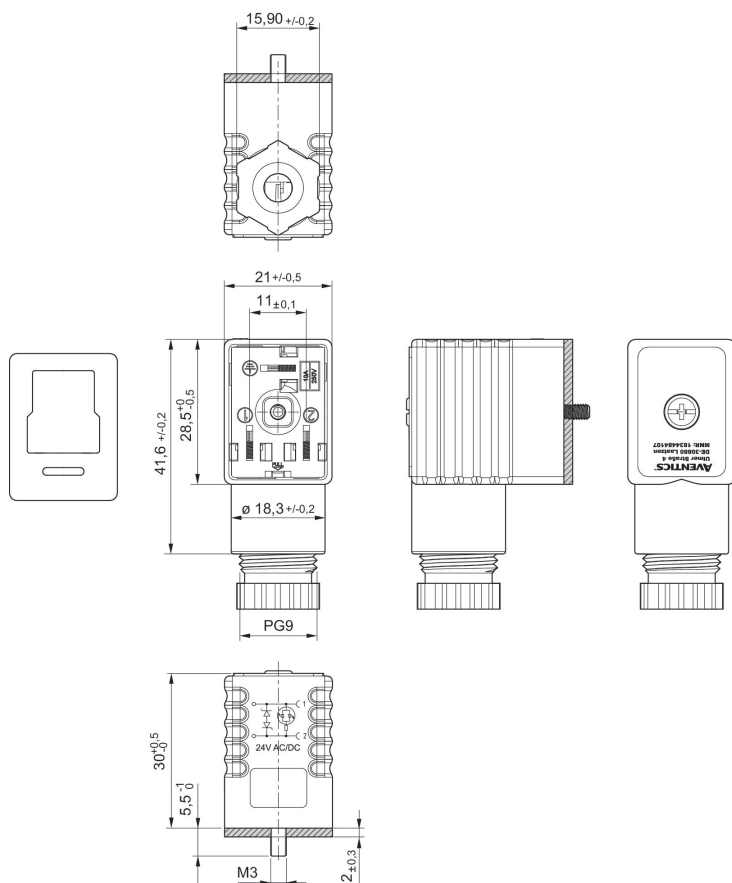
Forma B industria



Tensión de servicio	circuito de protección	Corriente, máx. [A]	ocupación de contactos	LED indicador de estado	Ø de cable conectable mín. [mm]	Ø de cable conectable máx. [mm]	N° de material
24 V AC/DC	2 diodos Z	1.5	2+E	Amarillo	4	8	1834484107

### 1834484107

Dimensiones



junta plana

## Conector de válvula, serie CON-VP

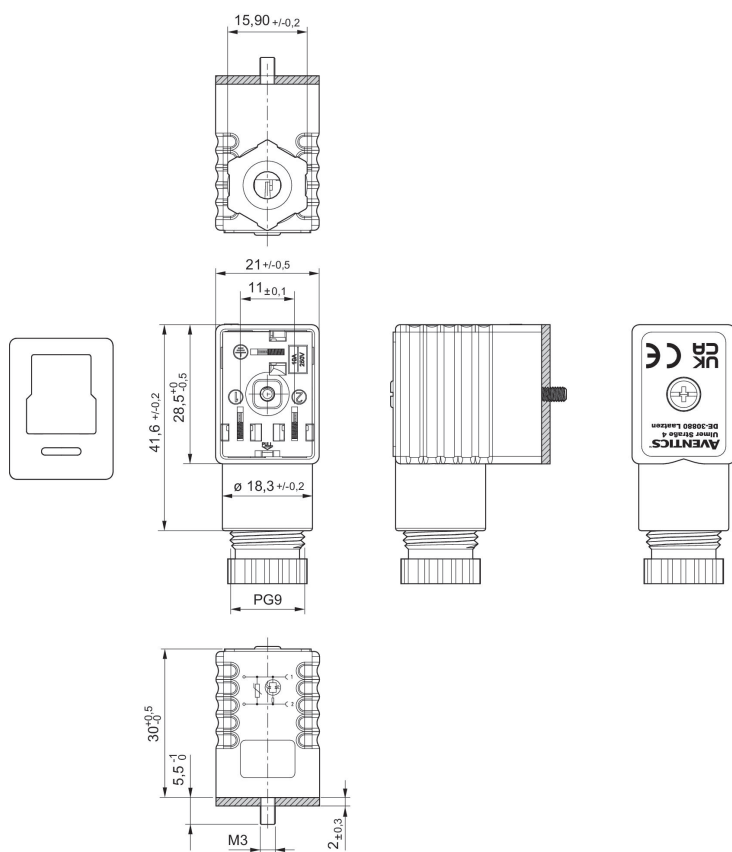
Forma B industria  
Declaración de conformidad CE  
UKCA



Tensión de servicio	circuito de protección	Corriente, máx. [A]	ocupación de contactos	LED indicador de estado	Ø de cable conectable mín. [mm]	Ø de cable conectable máx. [mm]	N° de material
115 V AC/DC	Varistor	1.5	2+E	Rojo	4	8	1834484108
230 V AC/DC	Varistor	1.5	2+E	Rojo	4	8	1834484109

### 1834484108, 1834484109

Dimensiones



junta plana

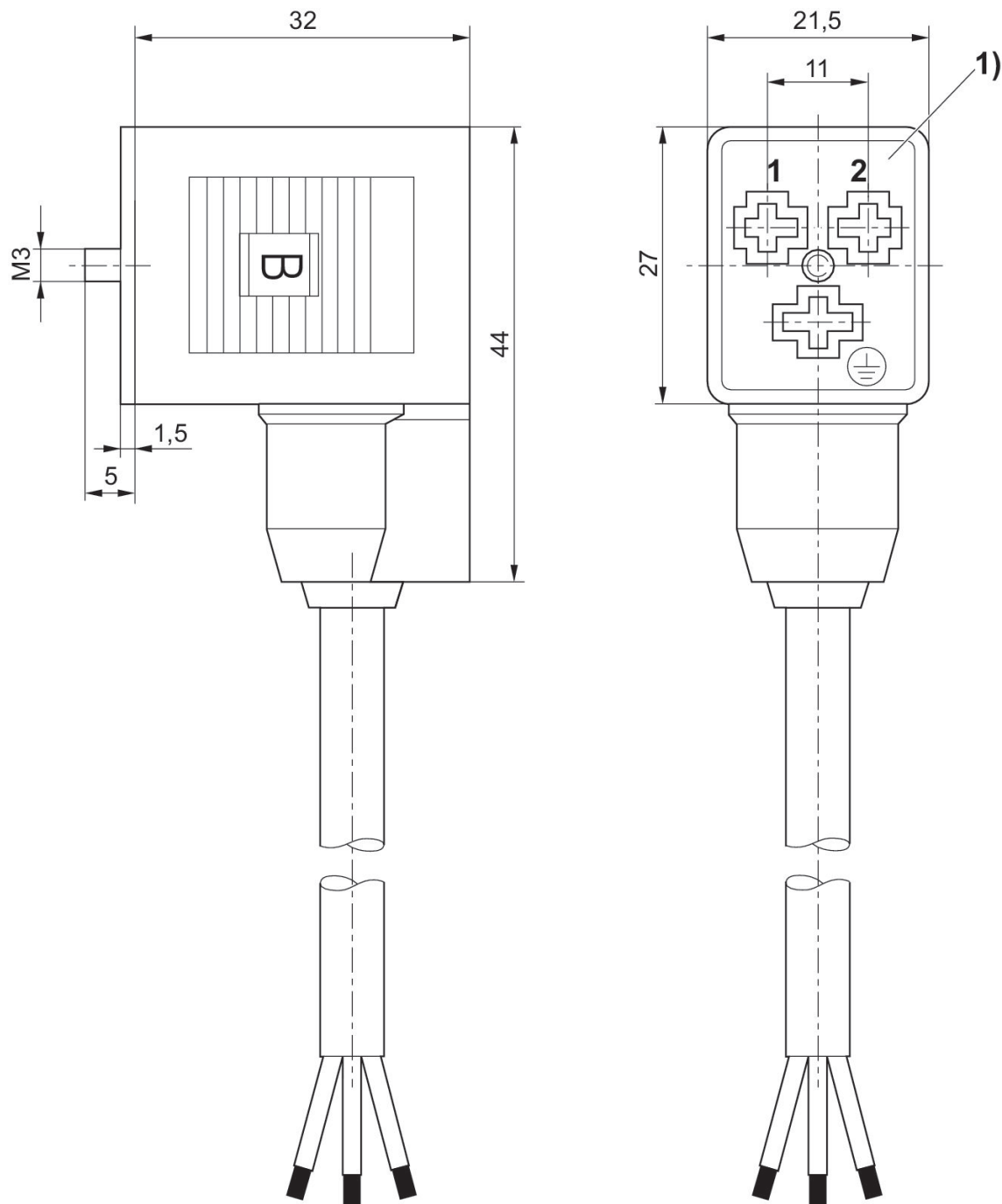
## Conector de válvula, serie CON-VP

Forma B industria



Corriente, máx. [A]	ocupación de contactos	Cable-Ø [mm]	Longitud del cable [m]	N° de material
4	2+E	5.9	3	8946201912

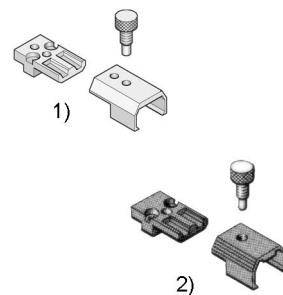
Dimensiones



1) inserto de casquillo de 0°

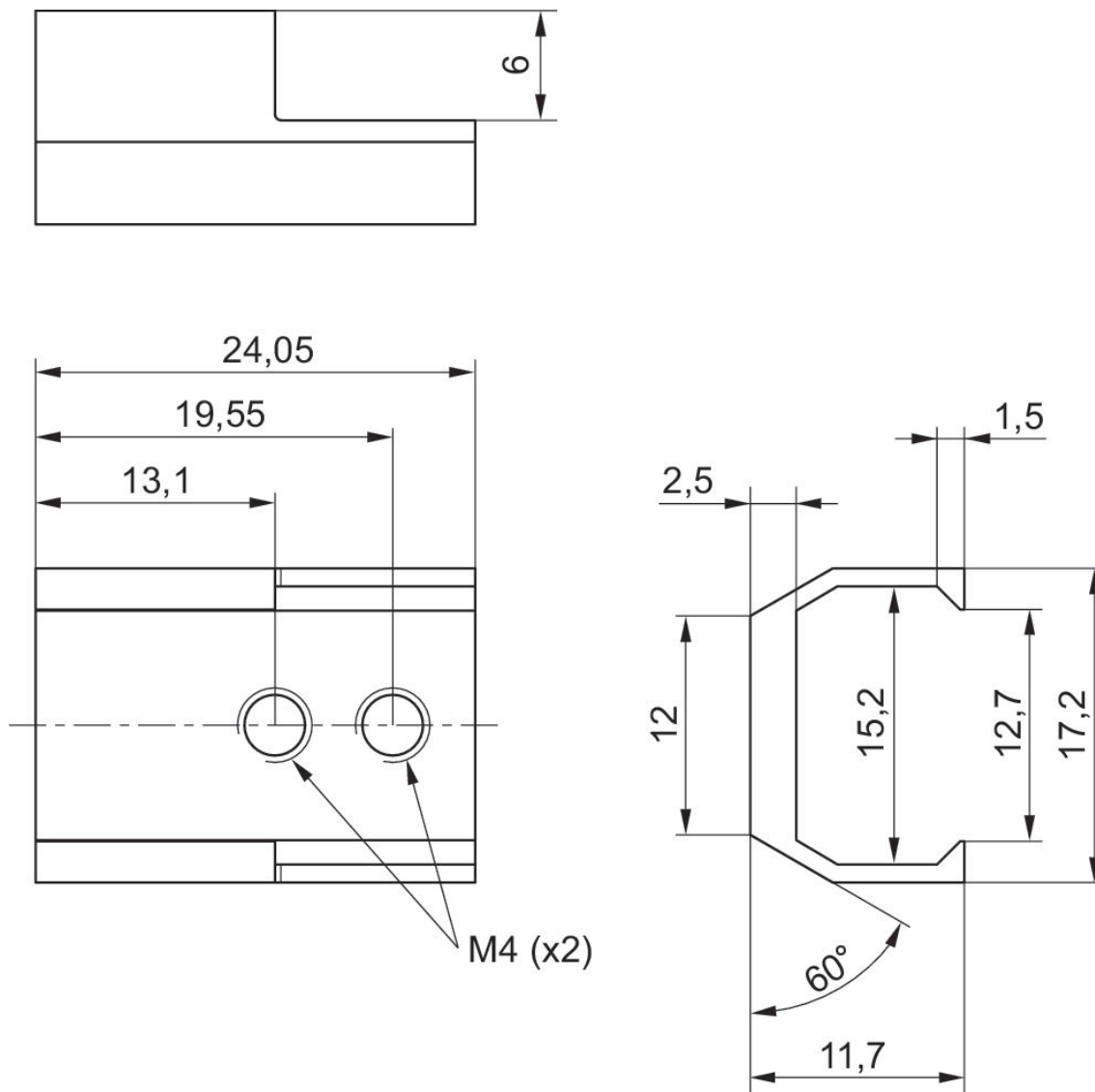
Unidad de control para accionamiento auxiliar manual

581



Tipo	N° de material
para válvulas eléctricas biestables, 15 mm de anchura de la válvula piloto	0493835718

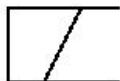
Dimensiones





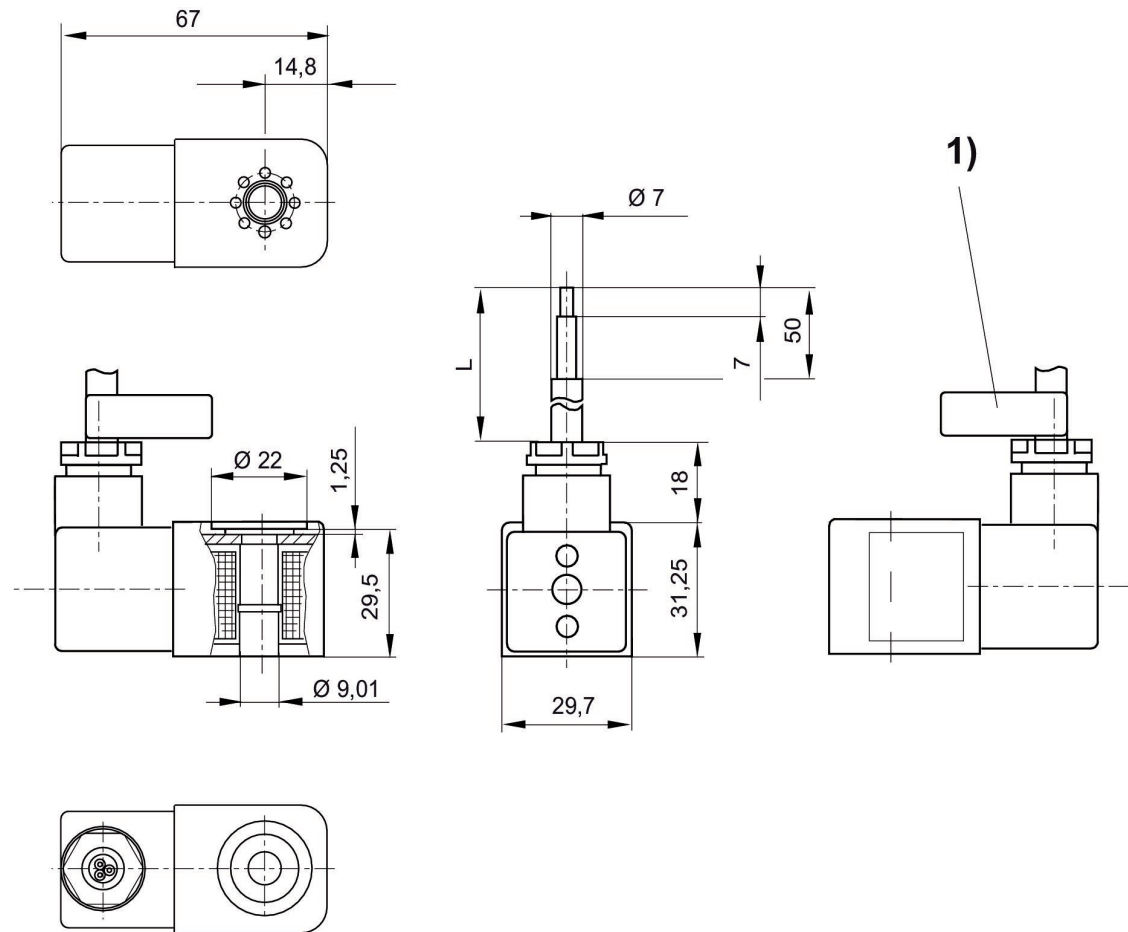
## Bobina, Serie CO1

ATEX



Tensión de servicio	Tensión de servicio AC	Tensión de servicio AC	Tolerancia de tensión DC	Tolerancia de tensión AC 50 Hz	Consumo de potencia DC [W]	Capacidad de retención AC 50 Hz [VA]	Potencia de conexión AC 50 Hz [VA]	Longitud del cable [m]	Índice de compatibilidad	N° de material
	230 V	230 V		-10% / +10%		3	3.1	3	14	1827414297
	230 V	230 V		-10% / +10%		3	3.1	10	14	1827414298
	110 V	110 V		-10% / +10%		2.9	3	3	14	1827414299
	24 V	24 V		-10% / +10%		2.9	3	3	14	1827414301
24 V			-10% / +10%		3.25			3	14	1827414303
24 V			-10% / +10%		3.25			10	14	1827414304

Dimensiones



L = longitud del cable

1) Banda de identificación de cables con número de serie

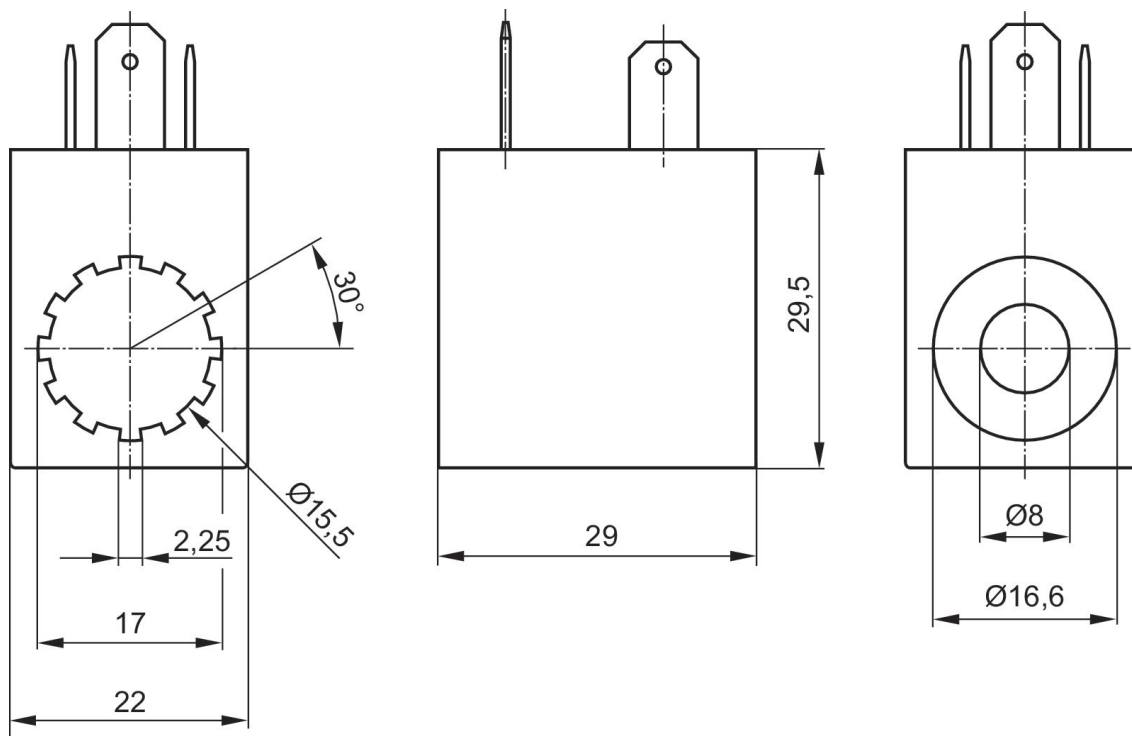
## Bobina, Serie CO1

Enchufe  
Forma B industria



Tensión de servicio	Tensión de servicio AC	Tolerancia de tensión DC	Tolerancia de tensión AC 50 Hz	Consumo de potencia DC [W]	Capacidad de retención AC 50 Hz [VA]	Potencia de conexión AC 50 Hz [VA]	N° de material
12 V				5			0498317405
24 V		-10% / +10%		5			0498317502
24 V		-10% / +10%		2			0498318800
48 V				5			0498317618
110 V		-10% / +10%		5			0498317707
220 V		-10% / +10%		5			0498317804
	24 V		-10% / +10%		8	10	0498316905
	48 V		-10% / +10%		8	10	0498317006
	110 V		-10% / +10%		8	10	0498317103
	230 V		-10% / +10%		8	10	0498322506

### Dimensiones



## Junta de tapa de válvula, Junta de carcasa de válvula

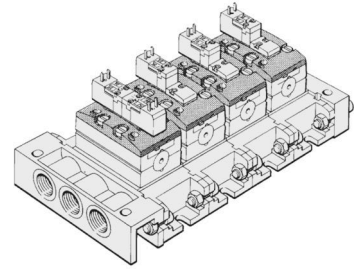
581, tamaño 4



Tipo	N° de material
Junta de tapa de válvula, válvulas de accionamiento eléctrico	0490428402
Junta de tapa de válvula, válvulas de accionamiento neumático	0490428518
Junta de tapa de válvula, para válvulas con función lógica	0490428607
Junta de carcasa de válvula, entre carcasa y placa base	0486704306

tapa de válvula, con o sin válvula de pilotaje previo

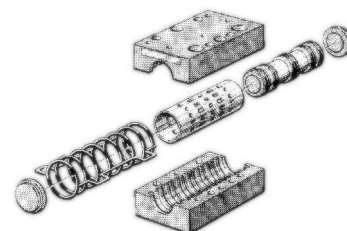
ISO 5599-1  
581, tamaño 4



Tipo	N° de material
Válvula accionamiento eléctrico 5/2, monoestable	5814010000
Válvula distribuidora 2x3/2, 5/2, 5/3	5814020000
Válvula accionamiento eléctrico 5/2, monoestable	5814050000
Válvula distribuidora 2x3/2, 5/2, 5/3	5814060000
todo	5814080000

## carcasa de válvula, sin tapa

ISO 5599-1  
581, tamaño 4



Tipo	N° de material
Válvula accionamiento eléctrico 5/2, monoestable	5814100000
Válvula accionamiento eléctrico 5/2, biestable	5814200000
Válvula de accionamiento eléctrico 5/2, biestable, con accionamiento auxiliar manual	5814300000
Válvula de accionamiento eléctrico 5/2, con émbolo diferencial	5814600000
Válvula accionamiento eléctrico 5/3, posición central cerrada	5814400000
Válvula accionamiento eléctrico 5/3, posición central purgada	5814500000
Válvula accionamiento eléctrico 5/3, posición central ventilada	5814700000

fijación con estrangulador para la regulación de caudal en 3/5

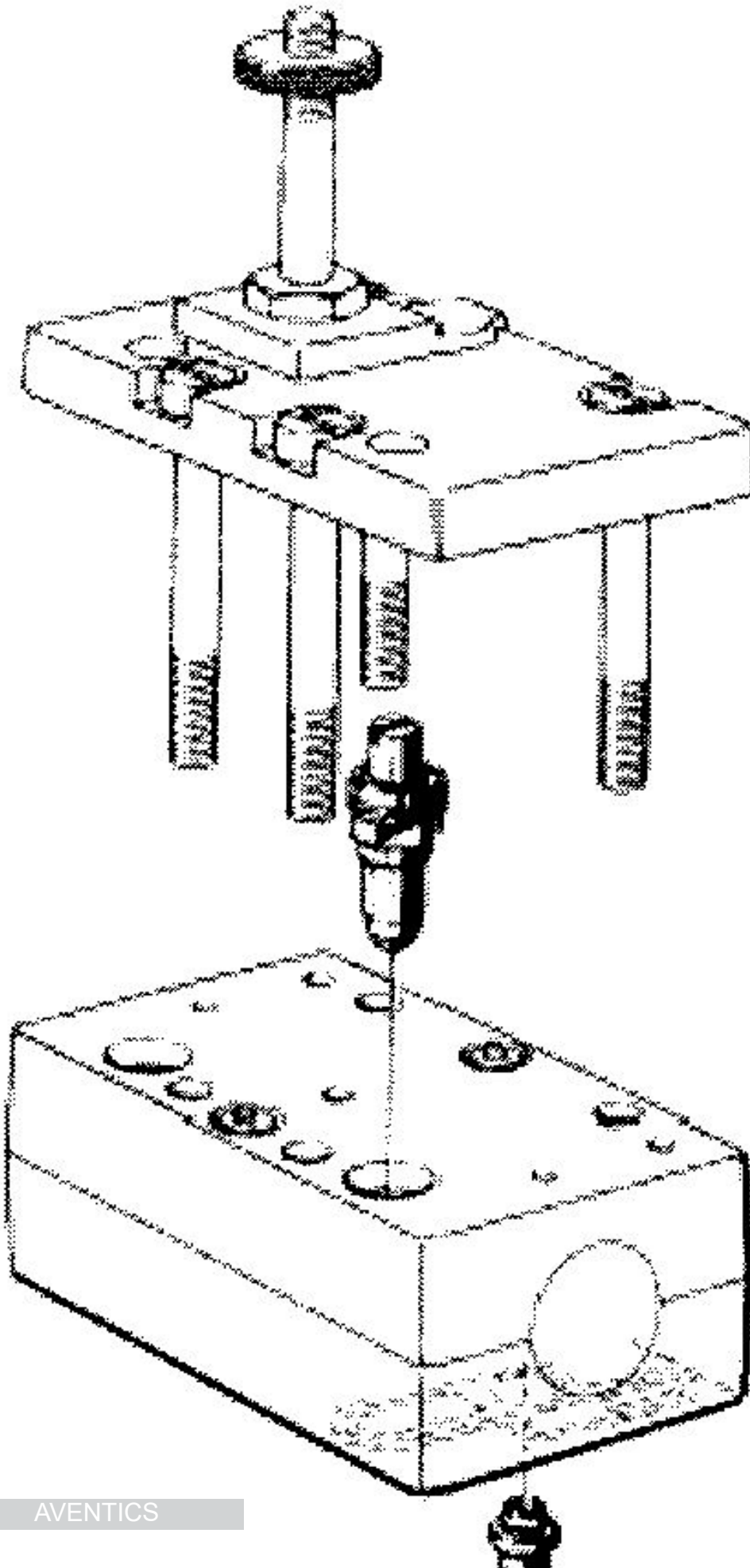
581, tamaño 4



N° de material

5814001000

Dimensiones



AVENTICS





# Efficient pneumatic solutions, our program: cylinders and drives, valves and valve systems, air supply management



Visit us: [Emerson.com/Aventics](https://www.emerson.com/aventics)

Your local contact: [Emerson.com/contactus](https://www.emerson.com/contactus)



[Emerson.com](https://www.emerson.com)



[Facebook.com/EmersonAutomationSolutions](https://www.facebook.com/EmersonAutomationSolutions)



[LinkedIn.com/company/Emerson-Automation-Solutions](https://www.linkedin.com/company/Emerson-Automation-Solutions)



[Twitter.com/EMR\\_Automation](https://twitter.com/EMR_Automation)

An example configuration is depicted on the title page. The delivered product may thus vary from that in the illustration. Subject to change. This Document, as well as the data, specifications and other information set forth in it, are the exclusive property of AVENTICS GmbH. It may not be reproduced or given to third parties without its consent. Only use the AVENTICS products shown in industrial applications. Read the product documentation completely and carefully before using the product. Observe the applicable regulations and laws of the respective country. When integrating the product into applications, note the system manufacturer's specifications for safe use of the product. The data specified only serve to describe the product. No statements concerning a certain condition or suitability for a certain application can be derived from our information. The information given does not release the user from the obligation of own judgment and verification. It must be remembered that the products are subject to a natural process of wear and aging.

The Emerson logo is a trademark and service mark of Emerson Electric Co. Brand logotype are registered trademarks of one of the Emerson family of companies. All other marks are the property of their respective owners. © 2019 Emerson Electric Co. All rights reserved.



**CONSIDER IT SOLVED™**