

Serie 581, tamaño 2



AVENTICS™

**Válvulas estandarizadas
AVENTICS Serie 581 - Tamaño 2**


EMERSON™

Serie 581, tamaño 2

The AVENTICS Series 581 complies with the valve standard ISO 5599-1. Due to the level of modularity, the Series offers all valve functions, integrated throttle valves, various pilot coils, and a comprehensive range of accessories.

- Sistema de válvula estandarizado
- ISO de tamaño 1 a 4 disponible
- Forma constructiva robusta
- Numerosos rangos de tensión
- Rango de presión máximo de 16 bar
- Interfaz CNOMO
- Dimensiones pequeñas
- Tiempos de cambio rápidos
- Configuraciones específicas y personalizadas, sencillas y flexibles gracias al configurador en línea



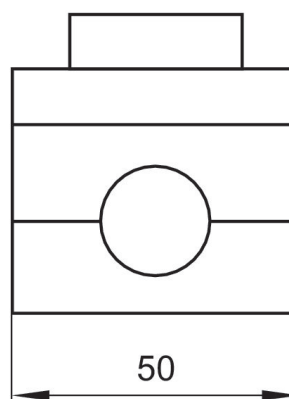
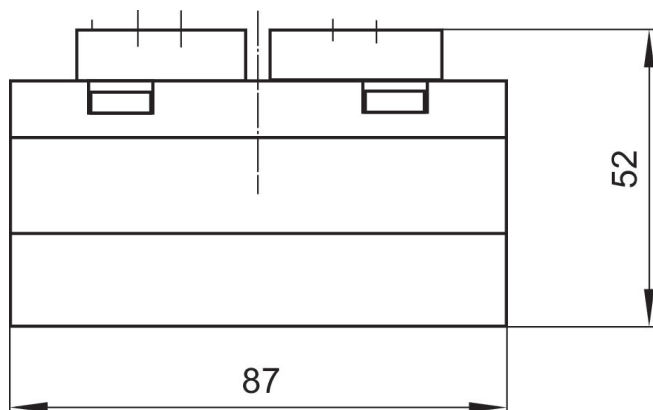
Válvula distribuidora 5/2, Serie 581, tamaño 2

2700 l/min
ISO 5599-1
conexión de placa base
eléctrico
Válvula base sin válvula de pilotaje previo
Placa base ISO 5599-1
Placa base ISO 5599-1



Presión de funcionamiento mín. [bar]	Presión de funcionamiento máx. [bar]	Pilotaje	N° de material
-0.95	16	exterior, interior	5812680100

Dimensiones

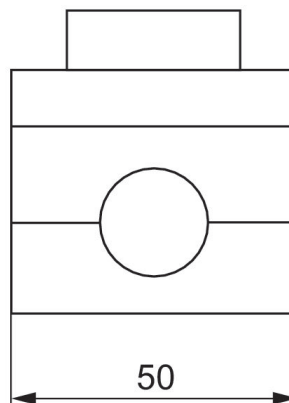
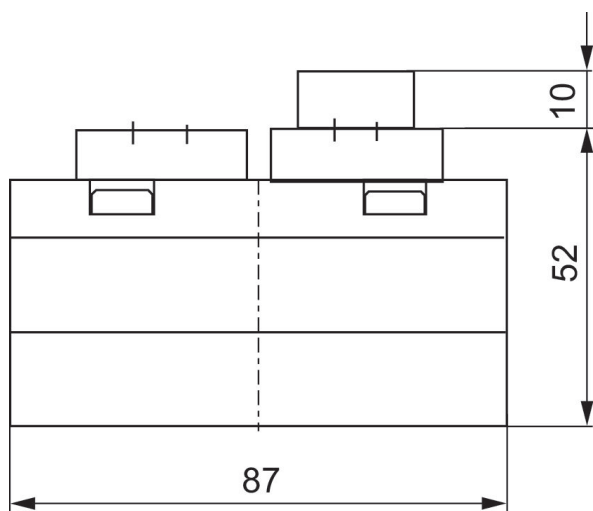


Válvula distribuidora 5/2, Serie 581, tamaño 2

2700 l/min
monoestable
ISO 5599-1
conexión de placa base
eléctrico
Válvula base sin válvula de pilotaje previo
Placa base ISO 5599-1
Placa base ISO 5599-1



Presión de funcionamiento mín. [bar]	Presión de funcionamiento máx. [bar]	Pilotaje	N° de material
-0.95	10	exterior, interior	5812180080



Válvula distribuidora 5/2, Serie 581, tamaño 2

2700 l/min

biestable

ISO 5599-1

conexión de placa base

eléctrico

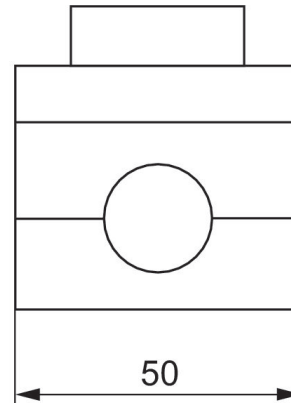
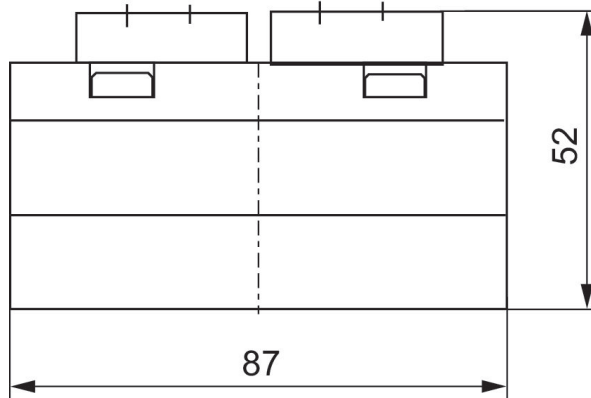
Válvula base sin válvula de pilotaje previo

Placa base ISO 5599-1

Placa base ISO 5599-1



Presión de funcionamiento mín. [bar]	Presión de funcionamiento máx. [bar]	Pilotaje	N° de material
-0.95	10	exterior, interior	5812280080



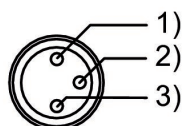
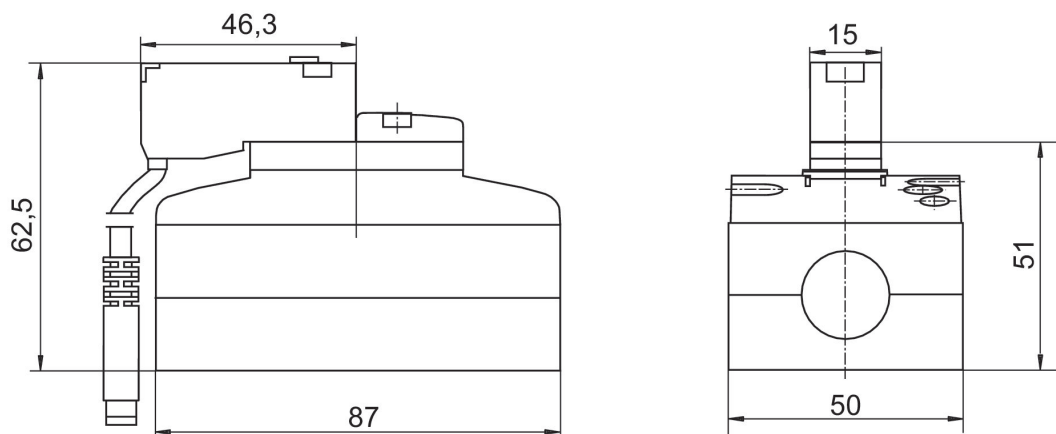
Válvula distribuidora 5/2, Serie 581, tamaño 2

2700 l/min
monoestable
ISO 5599-1
Enchufe
conexión de placa base
eléctrico
De 3 polos
Placa base ISO 5599-1
Placa base ISO 5599-1



Presión de funcionamiento mín. [bar]	Presión de funcionamiento máx. [bar]	Tensión de servicio	Tolerancia de tensión DC	Consumo de potencia DC [W]	Pilotaje	Estrangulador	Accionamiento auxiliar manual	N° de material
3	10	24 V	-10% / +10%	2.2	interior		no encajando	5812150160
3	10	24 V	-10% / +10%	2.2	interior	con estrangulador	no encajando	5812151160
-0.95	10	24 V	-10% / +10%	2.2	exterior		no encajando	5812152160
-0.95	10	24 V	-10% / +10%	2.2	exterior	con estrangulador	no encajando	5812153160

Dimensiones



ocupación de pines: 1) marrón (+24 V) 2) verde/amarillo (puesta a tierra) 3) azul (0 V)

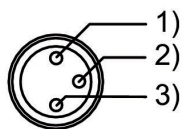
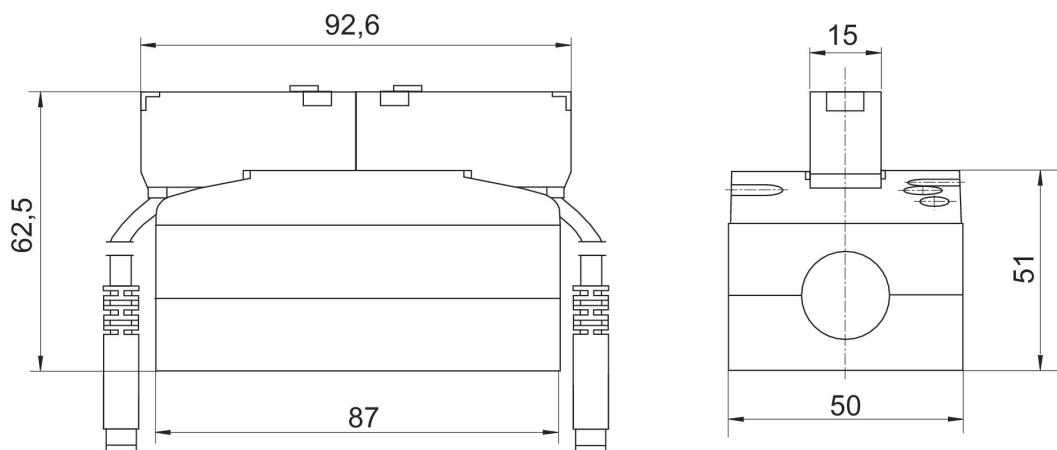
Válvula distribuidora 5/2, Serie 581, tamaño 2

2700 l/min
biestable
ISO 5599-1
Enchufe
conexión de placa base
eléctrico
De 3 polos
Placa base ISO 5599-1
Placa base ISO 5599-1



Presión de funcionamiento mín. [bar]	Presión de funcionamiento máx. [bar]	Tensión de servicio	Tolerancia de tensión DC	Consumo de potencia DC [W]	Pilotaje	Estrangulador	Accionamiento auxiliar manual	N° de material
1.5	10	24 V	-10% / +10%	2.2	interior		no encajando	5812260160
1.5	10	24 V	-10% / +10%	2.2	interior	con estrangulador	no encajando	5812261160
-0.95	10	24 V	-10% / +10%	2.2	exterior		no encajando	5812262160
-0.95	10	24 V	-10% / +10%	2.2	exterior	con estrangulador	no encajando	5812263160

Dimensiones



ocupación de pines: 1) marrón (+24 V) 2) verde/amarillo (puesta a tierra) 3) azul (0 V)

Válvula distribuidora 5/2, Serie 581, tamaño 2

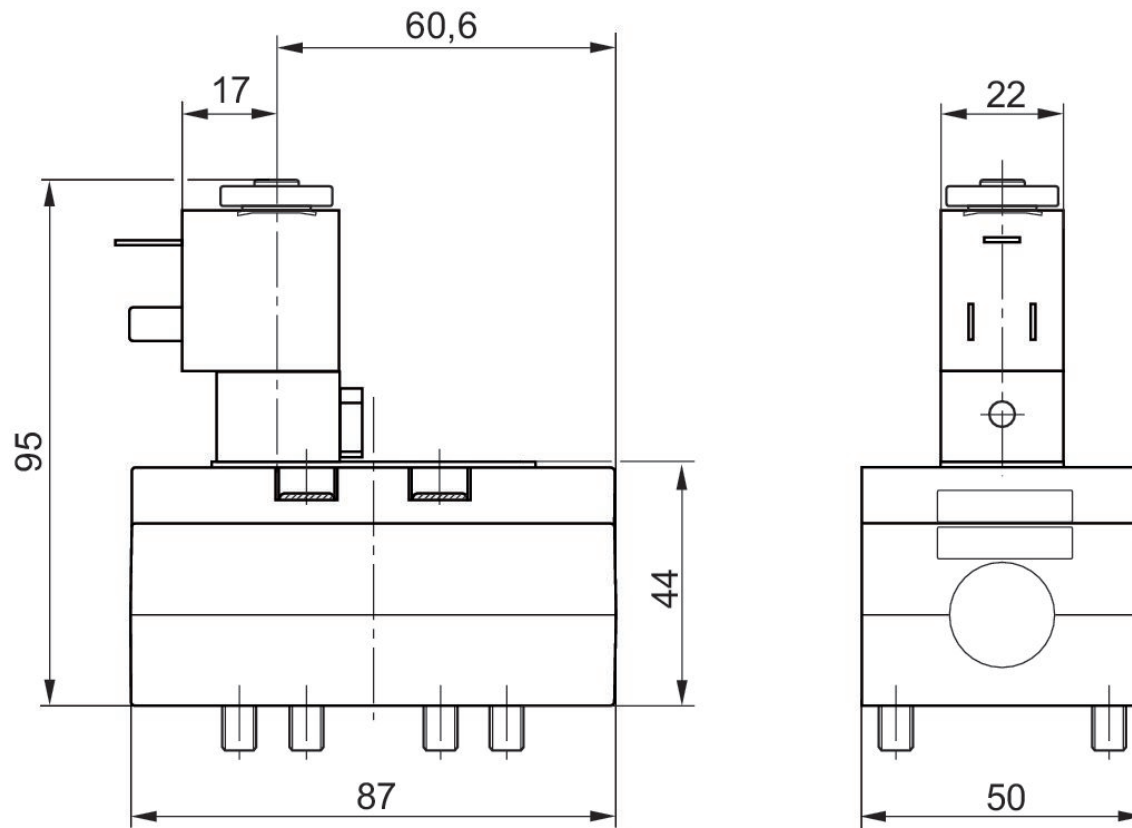
2700 l/min
monoestable
ISO 5599-1
Enchufe
Forma B industria
conexión de placa base
Rosca interior
eléctrico
Placa base ISO 5599-1
Placa base ISO 5599-1



Presión de funcionamiento mín. [bar]	Presión de funcionamiento máx. [bar]	Tensión de servicio	Tensión de servicio	Tensión de servicio	Tolerancia de tensión DC	Consumo de potencia DC [W]	Pilotaje	Estrangulador	Accionamiento auxiliar manual	N° de material
3	10	12 V			-10% / +10%	5	interior		encajando	5812110500
3	10		24 V				interior		encajando	5812110200
3	10	24 V			-10% / +10%	5	interior		encajando	5812110100
3	10	48 V			-10% / +10%	5	interior		encajando	5812110600
3	10			110 V			interior		encajando	5812110300
3	10		230 V				interior		encajando	5812110400
3	10						interior		encajando	5812110000
3	10	12 V			-10% / +10%	5	interior	con estrangulador	encajando	5812111500
3	10		24 V				interior	con estrangulador	encajando	5812111200
3	10	24 V			-10% / +10%	5	interior	con estrangulador	encajando	5812111100
3	10	48 V			-10% / +10%	5	interior	con estrangulador	encajando	5812111600
3	10			110 V			interior	con estrangulador	encajando	5812111300
3	10		230 V				interior	con estrangulador	encajando	5812111400
3	10						interior	con estrangulador	encajando	5812111000
-0.95	10	12 V			-10% / +10%	5	exterior		encajando	5812112500
-0.95	10		24 V				exterior		encajando	5812112200
-0.95	10	24 V			-10% / +10%	5	exterior		encajando	5812112100

Presión de funcionamiento mín. [bar]	Presión de funcionamiento máx. [bar]	Tensión de servicio	Tensión de servicio	Tensión de servicio	Tolerancia de tensión DC	Consumo de potencia DC [W]	Pilotaje	Estrangulador	Accionamiento auxiliar manual	N° de material
-0.95	10	48 V			-10% / +10%	5	exterior		encajando	5812112600
-0.95	10			110 V			exterior		encajando	5812112300
-0.95	10		230 V				exterior		encajando	5812112400
-0.95	10						exterior		encajando	5812112000
-0.95	10	12 V			-10% / +10%	5	exterior	con estrangulador	encajando	5812113500
-0.95	10		24 V				exterior	con estrangulador	encajando	5812113200
-0.95	10	24 V			-10% / +10%	5	exterior	con estrangulador	encajando	5812113100
-0.95	10	48 V			-10% / +10%	5	exterior	con estrangulador	encajando	5812113600
-0.95	10			110 V			exterior	con estrangulador	encajando	5812113300
-0.95	10		230 V				exterior	con estrangulador	encajando	5812113400
-0.95	10						exterior	con estrangulador	encajando	5812113000

Dimensiones



Las válvulas piloto electrónicas se pueden aflojar y girarse 180°.

Válvula distribuidora 5/2, Serie 581, tamaño 2

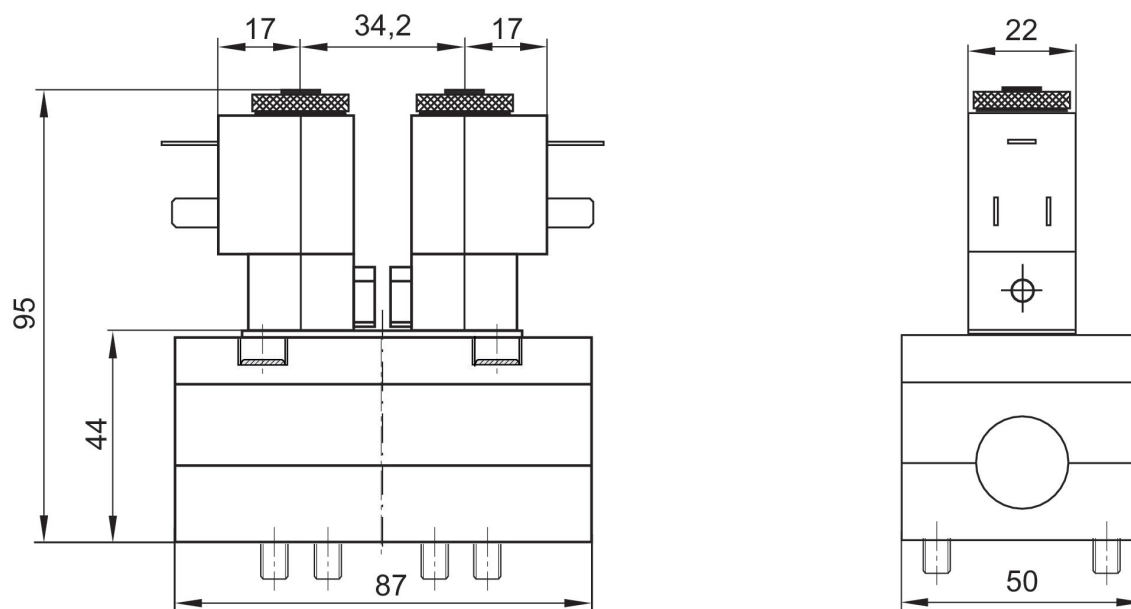
2700 l/min
biestable
ISO 5599-1
Enchufe
Forma B industria
conexión de placa base
Rosca interior
eléctrico
Placa base ISO 5599-1
Placa base ISO 5599-1



Presión de funcionamiento mín. [bar]	Presión de funcionamiento máx. [bar]	Tensión de servicio	Tensión de servicio	Tensión de servicio	Tolerancia de tensión DC	Consumo de potencia DC [W]	Pilotaje	Estrangulador	Accionamiento auxiliar manual	N° de material
1.5	10	12 V			-10% / +10%	5	interior		encajando	5812220500
1.5	10		24 V				interior		encajando	5812220200
1.5	10	24 V			-10% / +10%	5	interior		encajando	5812220100
1.5	10	48 V			-10% / +10%	5	interior		encajando	5812220600
1.5	10			110 V			interior		encajando	5812220300
1.5	10		230 V				interior		encajando	5812220400
1.5	10						interior		encajando	5812220000
1.5	10	12 V			-10% / +10%	5	interior	con estrangulador	encajando	5812221500
1.5	10		24 V				interior	con estrangulador	encajando	5812221200
1.5	10	24 V			-10% / +10%	5	interior	con estrangulador	encajando	5812221100
1.5	10	48 V			-10% / +10%	5	interior	con estrangulador	encajando	5812221600
1.5	10			110 V			interior	con estrangulador	encajando	5812221300
1.5	10		230 V				interior	con estrangulador	encajando	5812221400
1.5	10						interior	con estrangulador	encajando	5812221000
-0.95	10	12 V			-10% / +10%	5	exterior		encajando	5812222500
-0.95	10		24 V				exterior		encajando	5812222200
-0.95	10	24 V			-10% / +10%	5	exterior		encajando	5812222100

Presión de funcionamiento mín. [bar]	Presión de funcionamiento máx. [bar]	Tensión de servicio	Tensión de servicio	Tensión de servicio	Tolerancia de tensión DC	Consumo de potencia DC [W]	Pilotaje	Estrangulador	Accionamiento auxiliar manual	N° de material
-0.95	10	48 V			-10% / +10%	5	exterior		encajando	5812222600
-0.95	10			110 V			exterior		encajando	5812222300
-0.95	10		230 V				exterior		encajando	5812222400
-0.95	10						exterior		encajando	5812222000
-0.95	10	12 V			-10% / +10%	5	exterior	con estrangulador	encajando	5812223500
-0.95	10		24 V				exterior	con estrangulador	encajando	5812223200
-0.95	10	24 V			-10% / +10%	5	exterior	con estrangulador	encajando	5812223100
-0.95	10	48 V			-10% / +10%	5	exterior	con estrangulador	encajando	5812223600
-0.95	10			110 V			exterior	con estrangulador	encajando	5812223300
-0.95	10		230 V				exterior	con estrangulador	encajando	5812223400
-0.95	10						exterior	con estrangulador	encajando	5812223000

Dimensiones



Las válvulas piloto electrónicas se pueden aflojar y girarse 180°.

Válvula distribuidora 5/2, Serie 581, tamaño 2

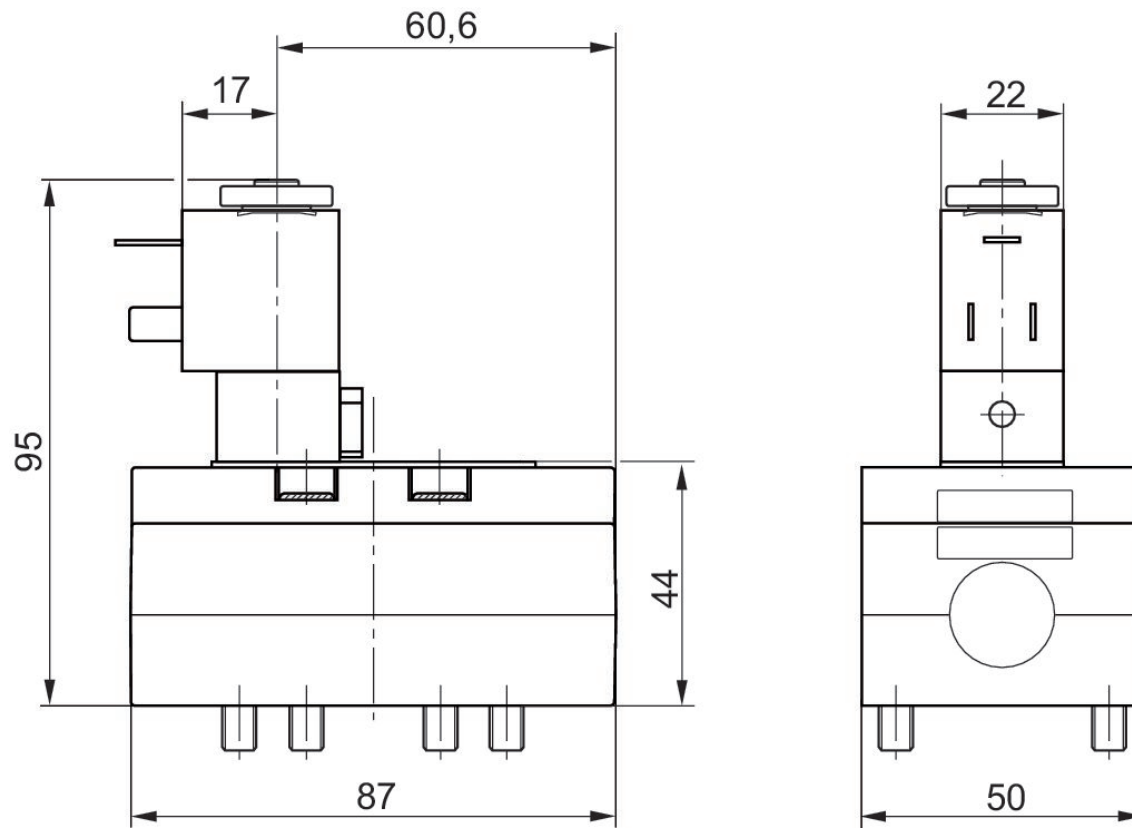
2700 l/min
ISO 5599-1
Enchufe
Forma B industria
conexión de placa base
Rosca interior
eléctrico
Placa base ISO 5599-1
Placa base ISO 5599-1



Presión de funcionamiento mín. [bar]	Presión de funcionamiento máx. [bar]	Tensión de servicio	Tensión de servicio	Tensión de servicio	Tolerancia de tensión DC	Consumo de potencia DC [W]	Pilotaje	Estrangulador	Accionamiento auxiliar manual	N° de material
2.7	10	12 V			-10% / +10%	5	interior		encajando	5812610500
2.7	10		24 V				interior		encajando	5812610200
2.7	10	24 V			-10% / +10%	5	interior		encajando	5812610100
2.7	10	48 V			-10% / +10%	5	interior		encajando	5812610600
2.7	10			110 V			interior		encajando	5812610300
2.7	10		230 V				interior		encajando	5812610400
2.7	10						interior		encajando	5812610000
2.7	10	12 V			-10% / +10%	5	interior	con estrangulador	encajando	5812611500
2.7	10		24 V				interior	con estrangulador	encajando	5812611200
2.7	10	24 V			-10% / +10%	5	interior	con estrangulador	encajando	5812611100
2.7	10	48 V			-10% / +10%	5	interior	con estrangulador	encajando	5812611600
2.7	10			110 V			interior	con estrangulador	encajando	5812611300
2.7	10		230 V				interior	con estrangulador	encajando	5812611400
2.7	10						interior	con estrangulador	encajando	5812611000
-0.95	10	12 V			-10% / +10%	5	exterior		encajando	5812612500
-0.95	10		24 V				exterior		encajando	5812612200
-0.95	10	24 V			-10% / +10%	5	exterior		encajando	5812612100

Presión de funcionamiento mín. [bar]	Presión de funcionamiento máx. [bar]	Tensión de servicio	Tensión de servicio	Tensión de servicio	Tolerancia de tensión DC	Consumo de potencia DC [W]	Pilotaje	Estrangulador	Accionamiento auxiliar manual	N° de material
-0.95	10	48 V			-10% / +10%	5	exterior		encajando	5812612600
-0.95	10			110 V			exterior		encajando	5812612300
-0.95	10		230 V				exterior		encajando	5812612400
-0.95	10						exterior		encajando	5812612000
-0.95	10	12 V			-10% / +10%	5	exterior	con estrangulador	encajando	5812613500
-0.95	10		24 V				exterior	con estrangulador	encajando	5812613200
-0.95	10	24 V			-10% / +10%	5	exterior	con estrangulador	encajando	5812613100
-0.95	10	48 V			-10% / +10%	5	exterior	con estrangulador	encajando	5812613600
-0.95	10			110 V			exterior	con estrangulador	encajando	5812613300
-0.95	10		230 V				exterior	con estrangulador	encajando	5812613400
-0.95	10						exterior	con estrangulador	encajando	5812613000

Dimensiones



Las válvulas piloto electrónicas se pueden aflojar y girarse 180°.

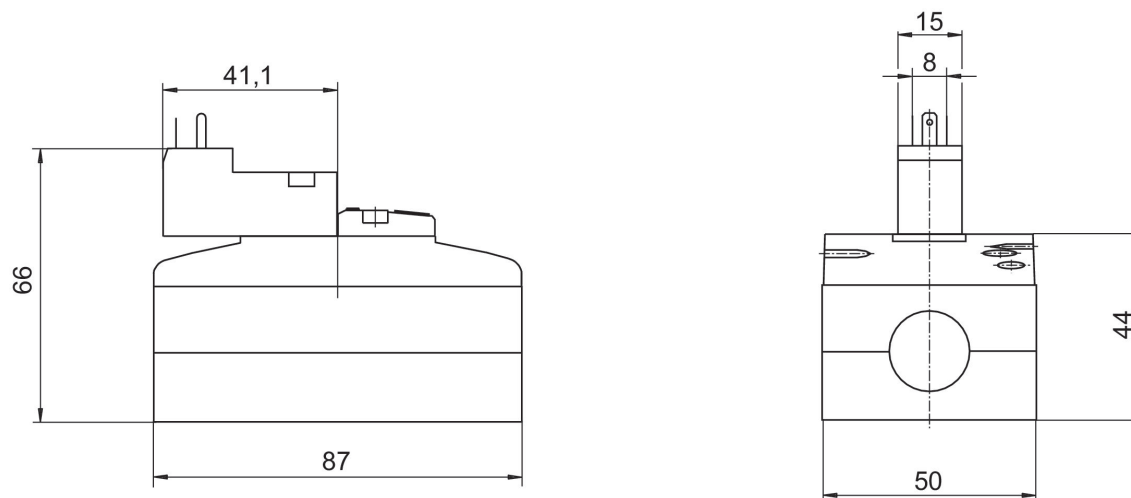
Válvula distribuidora 5/2, Serie 581, tamaño 2

2700 l/min
monoestable
ISO 5599-1
Enchufe
ISO 15217, forma C
conexión de placa base
eléctrico
Placa base ISO 5599-1
Placa base ISO 5599-1



Presión de funcionamiento mín. [bar]	Presión de funcionamiento máx. [bar]	Tensión de servicio	Tolerancia de tensión DC	Consumo de potencia DC [W]	Pilotaje	Estrangulador	Accionamiento auxiliar manual	N° de material
3	10	24 V	-10% / +10%	2	interior		no encajando	5812150130
3	10	24 V	-10% / +10%	2	interior	con estrangulador	no encajando	5812151130
-0.95	10	24 V	-10% / +10%	2	exterior		no encajando	5812152130
-0.95	10	24 V	-10% / +10%	2	exterior	con estrangulador	no encajando	5812153130

Dimensiones



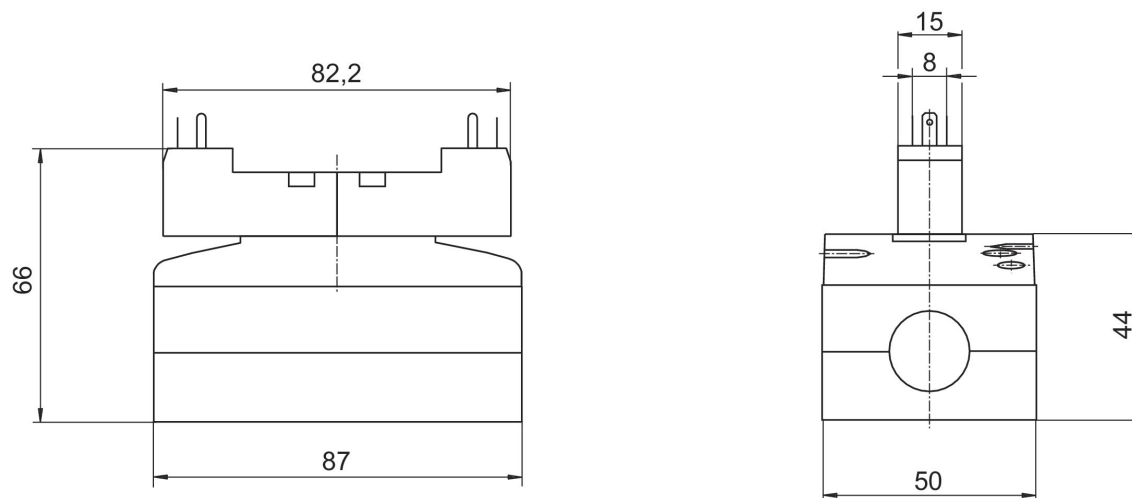
Válvula distribuidora 5/2, Serie 581, tamaño 2

2700 l/min
biestable
ISO 5599-1
Enchufe
ISO 15217, forma C
conexión de placa base
eléctrico
Placa base ISO 5599-1
Placa base ISO 5599-1



Presión de funcionamiento mín. [bar]	Presión de funcionamiento máx. [bar]	Tensión de servicio	Tolerancia de tensión DC	Consumo de potencia DC [W]	Pilotaje	Estrangulador	Accionamiento auxiliar manual	N° de material
1.5	10	24 V	-10% / +10%	2	interior		no encajando	5812260130
1.5	10	24 V	-10% / +10%	2	interior	con estrangulador	no encajando	5812261130
-0.95	10	24 V	-10% / +10%	2	exterior		no encajando	5812262130
-0.95	10	24 V	-10% / +10%	2	exterior	con estrangulador	no encajando	5812263130

Dimensiones



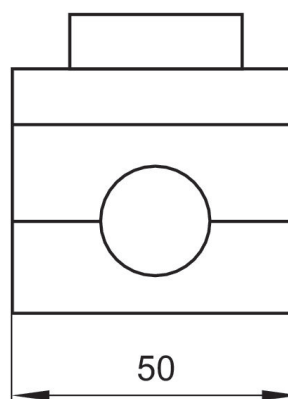
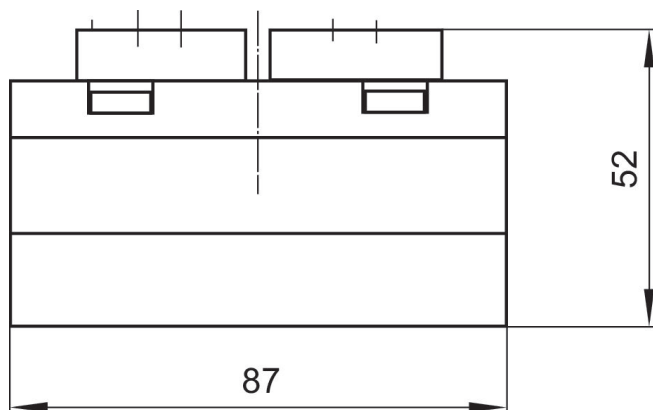
Válvula distribuidora 5/2, Serie 581, tamaño 2

2700 l/min
ISO 5599-1
conexión de placa base
eléctrico
Válvula base sin válvula de pilotaje previo
Placa base ISO 5599-1
Placa base ISO 5599-1



Presión de funcionamiento mín. [bar]	Presión de funcionamiento máx. [bar]	Pilotaje	N° de material
-0.95	16	exterior, interior	5812680100

Dimensiones

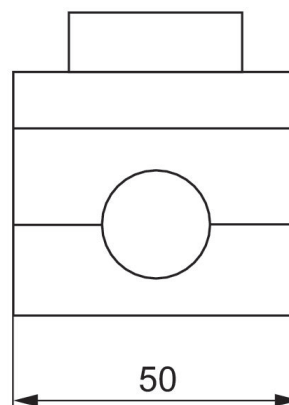
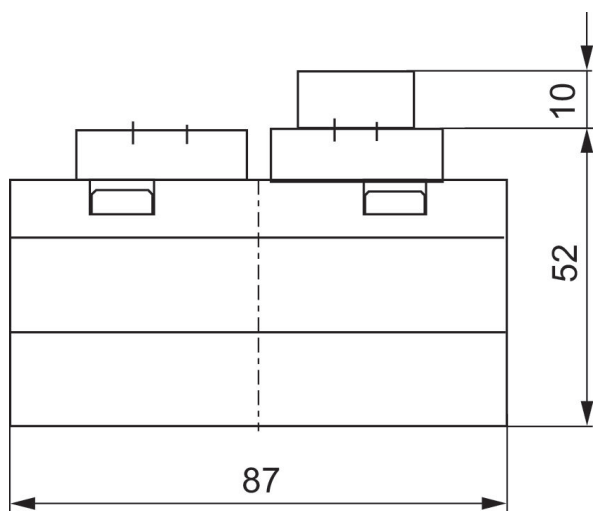


Válvula distribuidora 5/2, Serie 581, tamaño 2

2700 l/min
ISO 5599-1
conexión de placa base
eléctrico
Válvula base sin válvula de pilotaje previo
Placa base ISO 5599-1
Placa base ISO 5599-1



Presión de funcionamiento mín. [bar]	Presión de funcionamiento máx. [bar]	Pilotaje	N° de material
-0.95	10	exterior, interior	5812680080



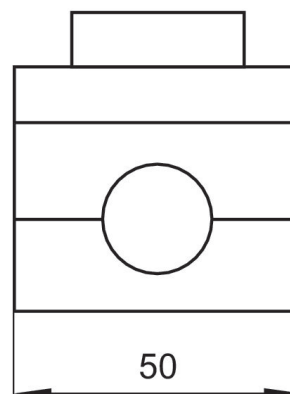
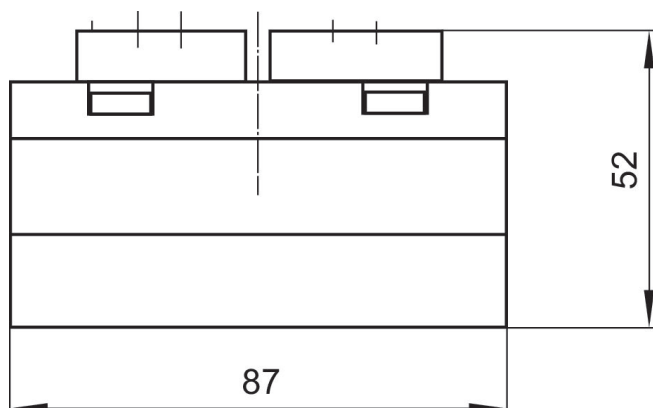
Válvula distribuidora 5/2, Serie 581, tamaño 2

2700 l/min
monoestable
ISO 5599-1
conexión de placa base
eléctrico
Válvula base sin válvula de pilotaje previo
Placa base ISO 5599-1
Placa base ISO 5599-1



Presión de funcionamiento mín. [bar]	Presión de funcionamiento máx. [bar]	Pilotaje	Estrangulador	N° de material
-0.95	16	exterior, interior		5812180000
-0.95	16	exterior, interior	con estrangulador	5812181000

Dimensiones



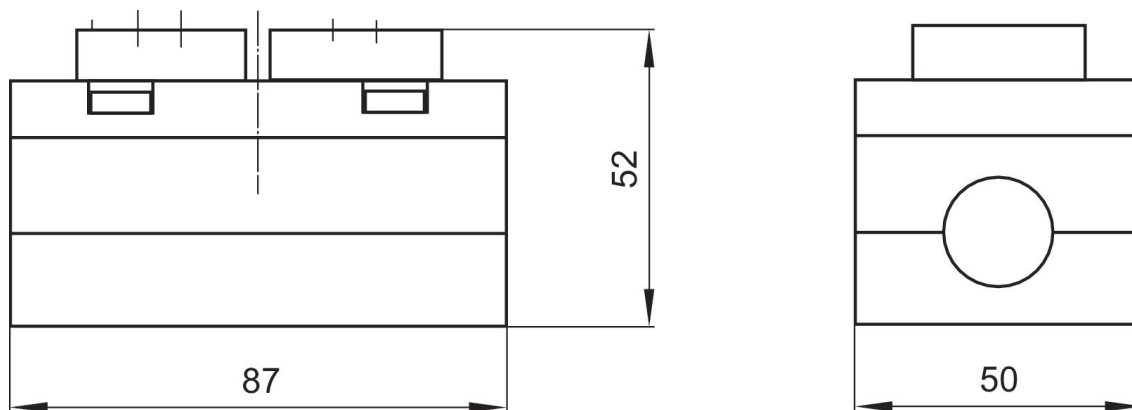
Válvula distribuidora 5/2, Serie 581, tamaño 2

2700 l/min
biestable
ISO 5599-1
conexión de placa base
eléctrico
Válvula base sin válvula de pilotaje previo
Placa base ISO 5599-1
Placa base ISO 5599-1



Presión de funcionamiento mín. [bar]	Presión de funcionamiento máx. [bar]	Pilotaje	N° de material
-0.95	16	exterior, interior	5812280100

Dimensiones



Válvula distribuidora 5/2, Serie 581, tamaño 2

2700 l/min

biestable

ISO 5599-1

conexión de placa base

eléctrico

Válvula base sin válvula de pilotaje previo

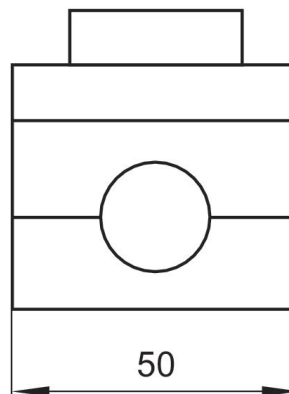
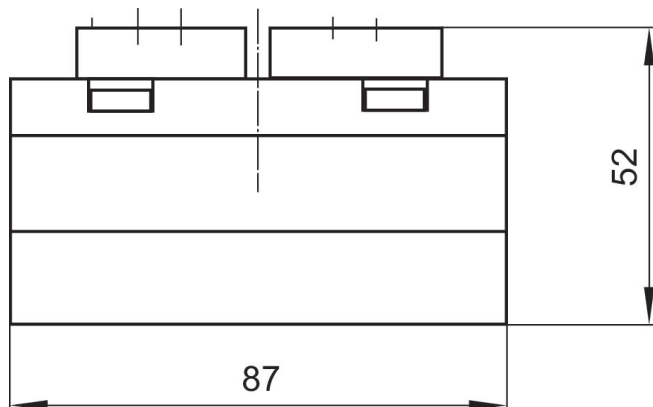
Placa base ISO 5599-1

Placa base ISO 5599-1



Presión de funcionamiento mín. [bar]	Presión de funcionamiento máx. [bar]	Pilotaje	Estrangulador	N° de material
-0.95	16	exterior, interior		5812280000
-0.95	16	exterior, interior	con estrangulador	5812281000

Dimensiones



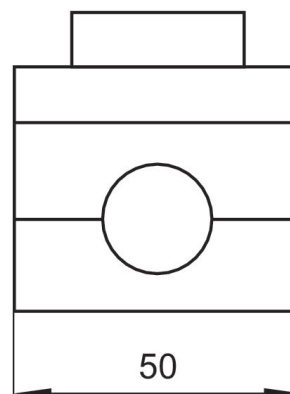
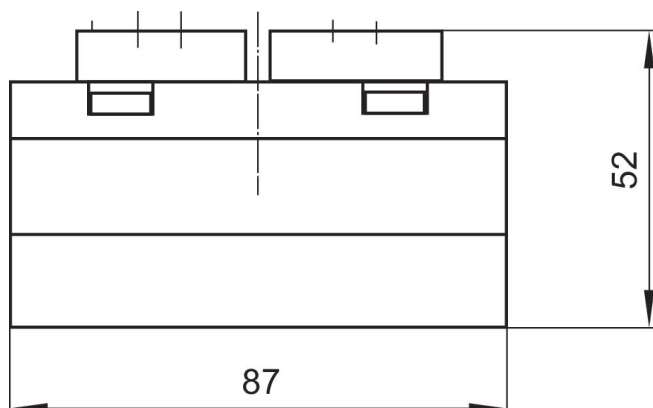
Válvula distribuidora 5/2, Serie 581, tamaño 2

2700 l/min
ISO 5599-1
conexión de placa base
eléctrico
Válvula base sin válvula de pilotaje previo
Placa base ISO 5599-1
Placa base ISO 5599-1



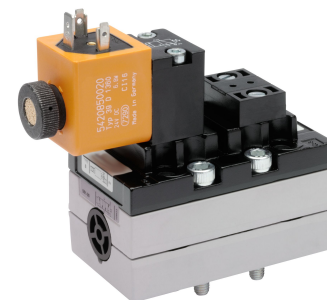
Presión de funcionamiento mín. [bar]	Presión de funcionamiento máx. [bar]	Pilotaje	Estrangulador	N° de material
-0.95	16	exterior, interior		5812680000
-0.95	16	exterior, interior	con estrangulador	5812681000

Dimensiones



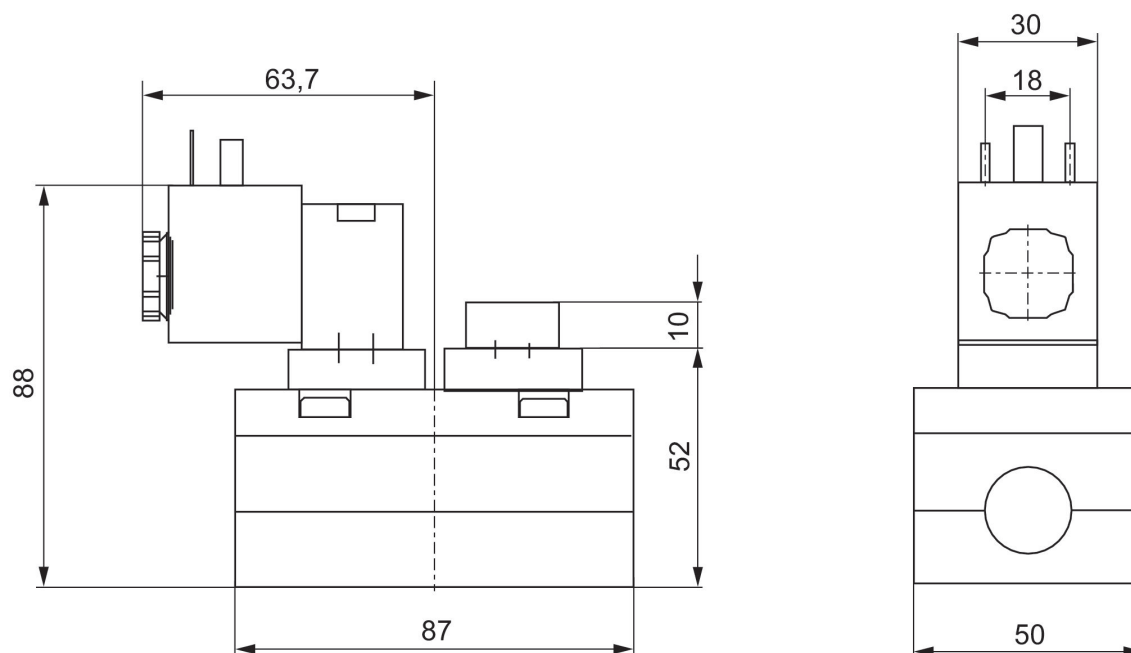
Válvula distribuidora 5/2, Serie 581, tamaño 2

2700 l/min
ISO 5599-1
Enchufe
EN 175301-803, forma A
conexión de placa base
Rosca interior
eléctrico
Placa base ISO 5599-1
Placa base ISO 5599-1



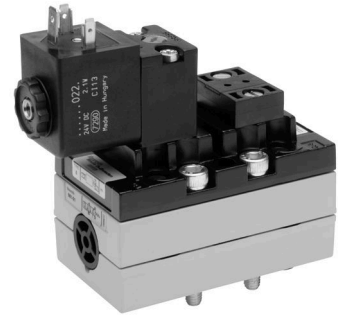
Presión de funcionamiento mín. [bar]	Presión de funcionamiento máx. [bar]	Tensión de servicio	Tensión de servicio	Tolerancia de tensión DC	Consumo de potencia DC [W]	Pilotaje	Estrangulador	Accionamiento auxiliar manual	N° de material
2.7	16	24 V		-10% / +10%	6.7	interior		sin	5812670530
2.7	16		230 V			interior		sin	5812670430
2.7	16	24 V		-10% / +10%	6.7	interior	con estrangulador	sin	5812671530
2.7	16		230 V			interior	con estrangulador	sin	5812671430
-0.95	16	24 V		-10% / +10%	6.7	exterior		sin	5812672530
-0.95	16		230 V			exterior		sin	5812672430
-0.95	16	24 V		-10% / +10%	6.7	exterior	con estrangulador	sin	5812673530
-0.95	16		230 V			exterior	con estrangulador	sin	5812673430

Dimensiones



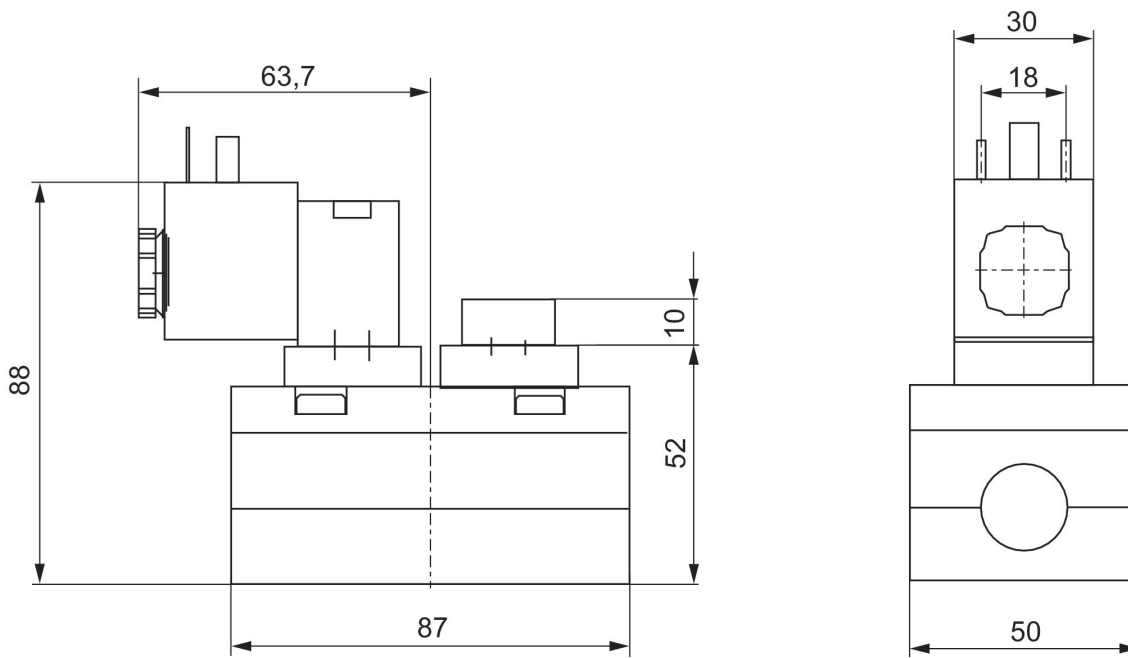
Válvula distribuidora 5/2, Serie 581, tamaño 2

2700 l/min
monoestable
ISO 5599-1
Enchufe
EN 175301-803, forma A
conexión de placa base
Rosca interior
eléctrico
Placa base ISO 5599-1
Placa base ISO 5599-1



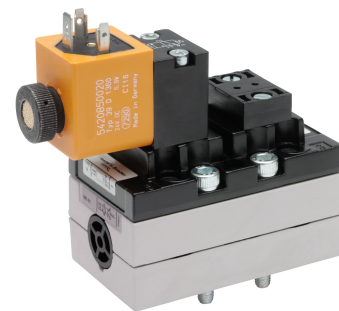
Presión de funcionamiento mín. [bar]	Presión de funcionamiento máx. [bar]	Tensión de servicio	Tensión de servicio	Tolerancia de tensión DC	Consumo de potencia DC [W]	Pilotaje	Estrangulador	Accionamiento auxiliar manual	Índice de compatibilidad	N° de material
3	10	24 V		-10% / +10%	2	interior		encajando, no encajando	14	5812170650
3	10		230 V			interior		encajando, no encajando	14	5812170450
3	10	24 V		-10% / +10%	2	interior	con estrangulador	encajando, no encajando	14	5812171650
3	10		230 V			interior	con estrangulador	encajando, no encajando	14	5812171450
-0.95	10	24 V		-10% / +10%	2	exterior		encajando, no encajando	14	5812172650
-0.95	10		230 V			exterior		encajando, no encajando	14	5812172450
-0.95	10	24 V		-10% / +10%	2	exterior	con estrangulador	encajando, no encajando	14	5812173650
-0.95	10		230 V			exterior	con estrangulador	encajando, no encajando	14	5812173450

Dimensiones



Válvula distribuidora 5/2, Serie 581, tamaño 2

2700 l/min
monoestable
ISO 5599-1
Enchufe
EN 175301-803, forma A
conexión de placa base
Rosca interior
eléctrico
Placa base ISO 5599-1
Placa base ISO 5599-1



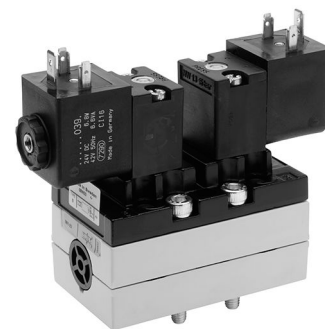
Presión de funcionamiento mín. [bar]	Presión de funcionamiento máx. [bar]	Tensión de servicio	Tensión de servicio	Tolerancia de tensión DC	Consumo de potencia DC [W]	Pilotaje	Estrangulador	Accionamiento auxiliar manual	N° de material
3	16	24 V		-10% / +10%	6.7	interior		sin	5812170530
3	16		230 V			interior		sin	5812170430
3	16	24 V		-10% / +10%	6.7	interior	con estrangulador	sin	5812171530
3	16		230 V			interior	con estrangulador	sin	5812171430
-0.95	16	24 V		-10% / +10%	6.7	exterior		sin	5812172530
-0.95	16		230 V			exterior		sin	5812172430
-0.95	16	24 V		-10% / +10%	6.7	exterior	con estrangulador	sin	5812173530
-0.95	16		230 V			exterior	con estrangulador	sin	5812173430

Dimensiones



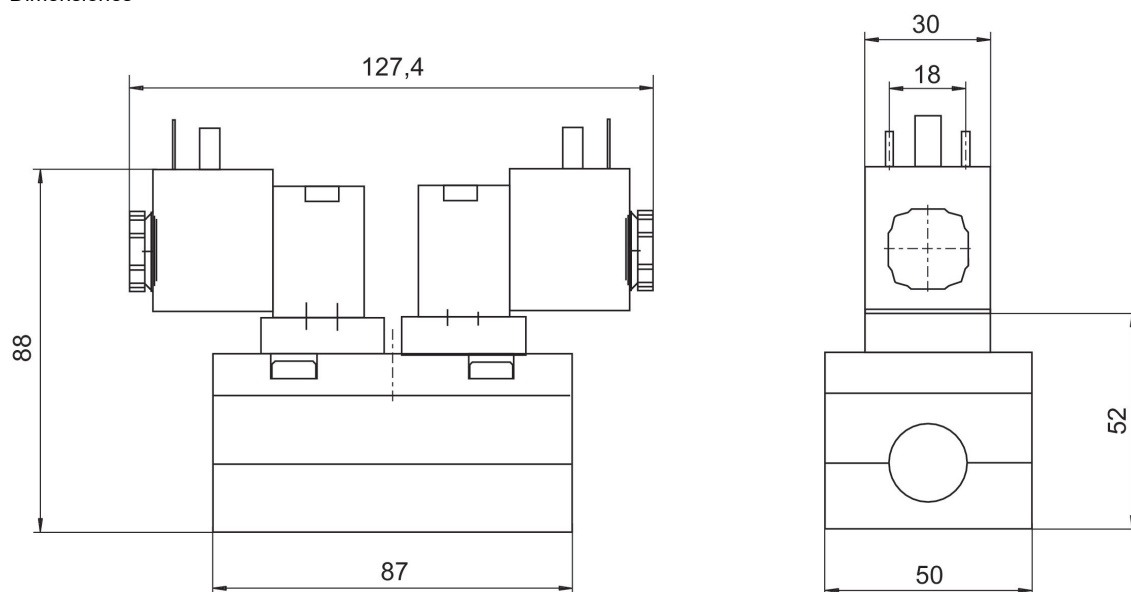
Válvula distribuidora 5/2, Serie 581, tamaño 2

2700 l/min
biestable
ISO 5599-1
Enchufe
EN 175301-803, forma A
conexión de placa base
Rosca interior
eléctrico
Placa base ISO 5599-1
Placa base ISO 5599-1



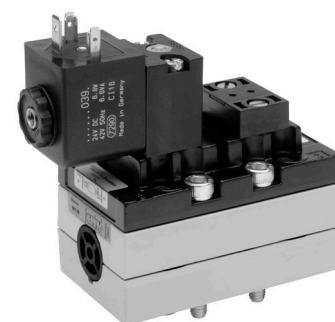
Presión de funcionamiento mín. [bar]	Presión de funcionamiento máx. [bar]	Tensión de servicio	Tensión de servicio	Tolerancia de tensión DC	Consumo de potencia DC [W]	Pilotaje	Estrangulador	Accionamiento auxiliar manual	N° de material
1.5	16	24 V	42 V	-10% / +10%	6.7	interior		no encajando	5812290540
1.5	16		230 V			interior		no encajando	5812290440
1.5	16	24 V	42 V	-10% / +10%	6.7	interior	con estrangulador	no encajando	5812291540
1.5	16		230 V			interior	con estrangulador	no encajando	5812291440
-0.95	16	24 V	42 V	-10% / +10%	6.7	exterior		no encajando	5812292540
-0.95	16		230 V			exterior		no encajando	5812292440
-0.95	16	24 V	42 V	-10% / +10%	6.7	exterior	con estrangulador	no encajando	5812293540
-0.95	16		230 V			exterior	con estrangulador	no encajando	5812293440

Dimensiones



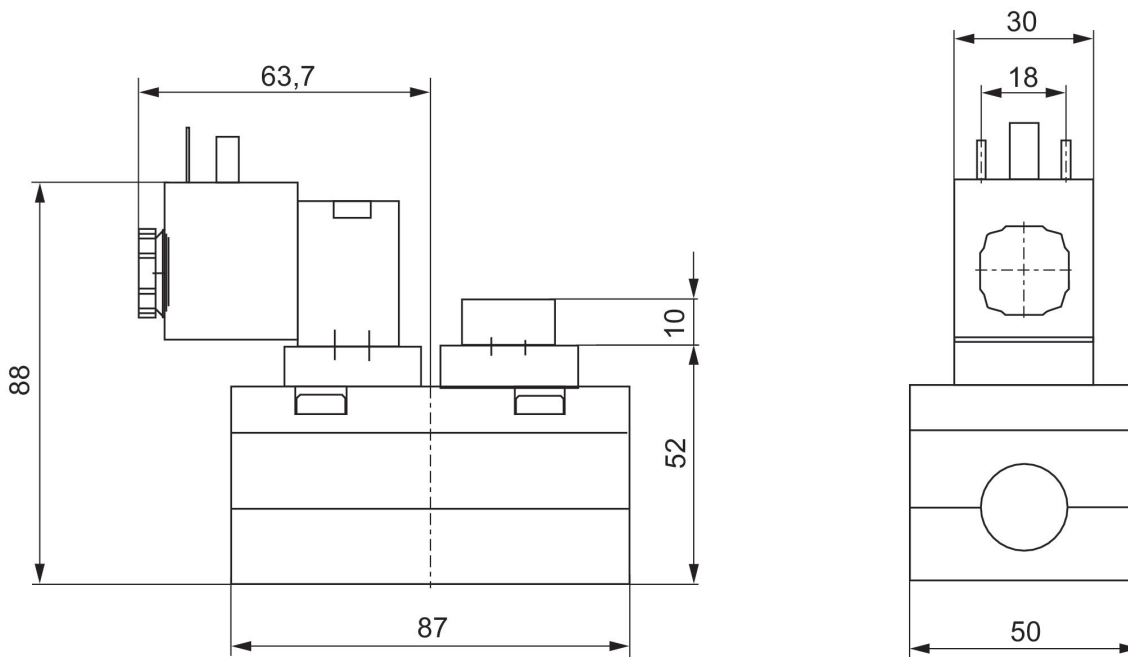
Válvula distribuidora 5/2, Serie 581, tamaño 2

2700 l/min
ISO 5599-1
Enchufe
EN 175301-803, forma A
conexión de placa base
Rosca interior
eléctrico
Placa base ISO 5599-1
Placa base ISO 5599-1



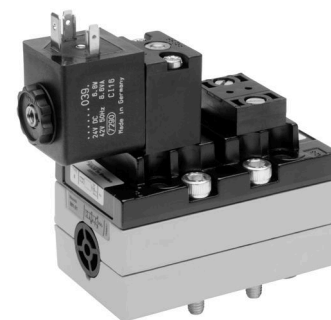
Presión de funcionamiento mín. [bar]	Presión de funcionamiento máx. [bar]	Tensión de servicio	Tensión de servicio	Tolerancia de tensión DC	Consumo de potencia DC [W]	Pilotaje	Estrangulador	Accionamiento auxiliar manual	N° de material
2.7	16	24 V	42 V	-10% / +10%	6.7	interior		no encajado	5812670540
2.7	16		230 V			interior		no encajado	5812670440
2.7	16	24 V	42 V	-10% / +10%	6.7	interior	con estrangulador	no encajado	5812671540
2.7	16		230 V			interior	con estrangulador	no encajado	5812671440
-0.95	16	24 V	42 V	-10% / +10%	6.7	exterior		no encajado	5812672540
-0.95	16		230 V			exterior		no encajado	5812672440
-0.95	16	24 V	42 V	-10% / +10%	6.7	exterior	con estrangulador	no encajado	5812673540
-0.95	16		230 V			exterior	con estrangulador	no encajado	5812673440

Dimensiones



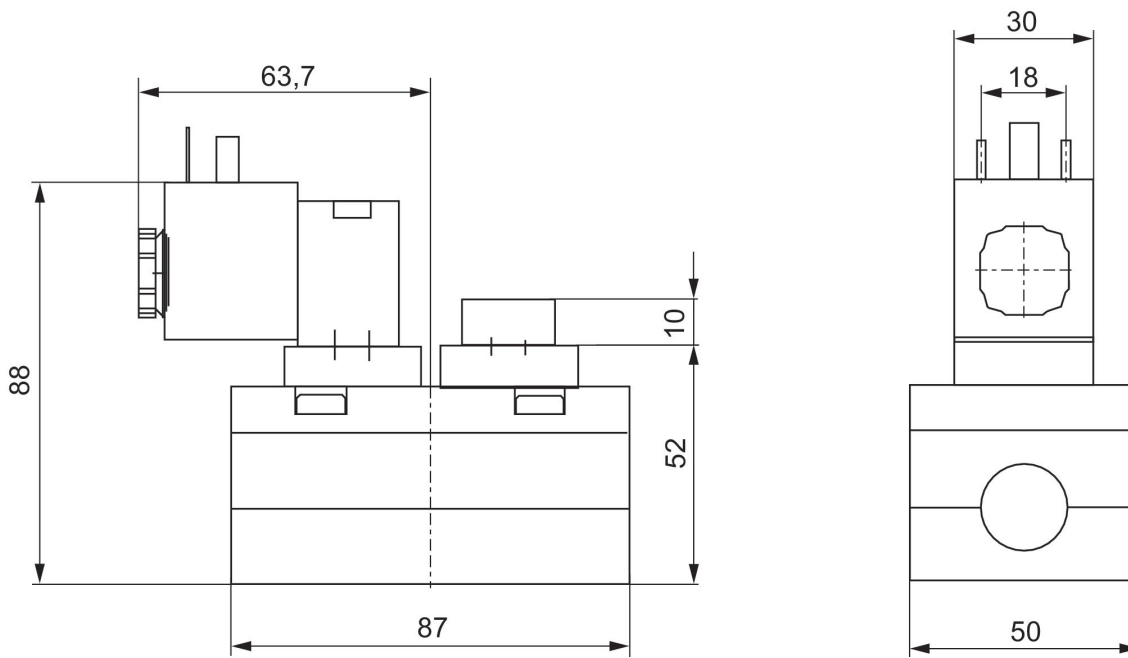
Válvula distribuidora 5/2, Serie 581, tamaño 2

2700 l/min
monoestable
ISO 5599-1
Enchufe
EN 175301-803, forma A
conexión de placa base
Rosca interior
eléctrico
Placa base ISO 5599-1
Placa base ISO 5599-1



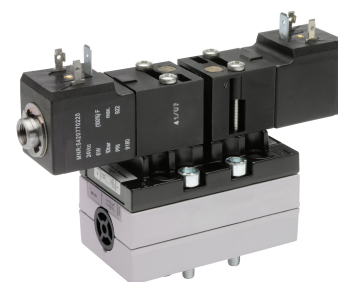
Presión de funcionamiento mín. [bar]	Presión de funcionamiento máx. [bar]	Tensión de servicio	Tensión de servicio	Tolerancia de tensión DC	Consumo de potencia DC [W]	Pilotaje	Estrangulador	Accionamiento auxiliar manual	N° de material
3	16	24 V	42 V	-10% / +10%	6.7	interior		no encajado	5812170540
3	16		230 V			interior		no encajado	5812170440
3	16	24 V	42 V	-10% / +10%	6.7	interior	con estrangulador	no encajado	5812171540
3	16		230 V			interior	con estrangulador	no encajado	5812171440
-0.95	16	24 V	42 V	-10% / +10%	6.7	exterior		no encajado	5812172540
-0.95	16		230 V			exterior		no encajado	5812172440
-0.95	16	24 V	42 V	-10% / +10%	6.7	exterior	con estrangulador	no encajado	5812173540
-0.95	16		230 V			exterior	con estrangulador	no encajado	5812173440

Dimensiones



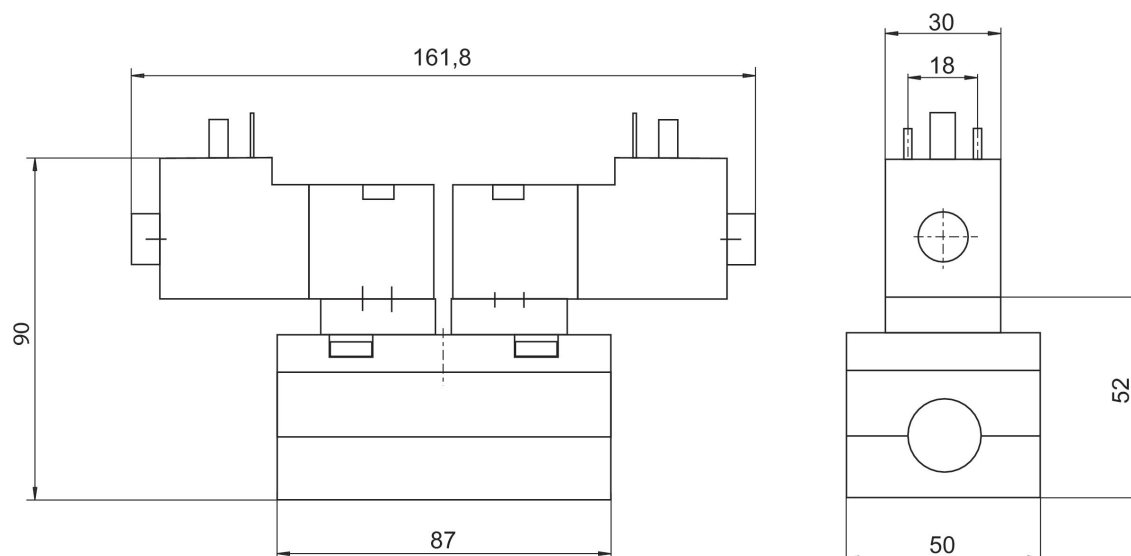
Válvula distribuidora 5/2, Serie 581, tamaño 2

2700 l/min
biestable
ISO 5599-1
Enchufe
EN 175301-803, forma A
conexión de placa base
Rosca interior
eléctrico
Placa base ISO 5599-1
Placa base ISO 5599-1



Presión de funcionamiento mín. [bar]	Presión de funcionamiento máx. [bar]	Tensión de servicio	Tolerancia de tensión DC	Consumo de potencia DC [W]	Pilotaje	Estrangulador	Accionamiento auxiliar manual	N° de material
1.5	10	24 V	-10% / +10%	6	interior		no encajando	5812290190
1.5	10	24 V	-10% / +10%	6	interior	con estrangulador	no encajando	5812291190
-0.95	10	24 V	-10% / +10%	6	exterior		no encajando	5812292190
-0.95	10	24 V	-10% / +10%	6	exterior	con estrangulador	no encajando	5812293190

Dimensiones



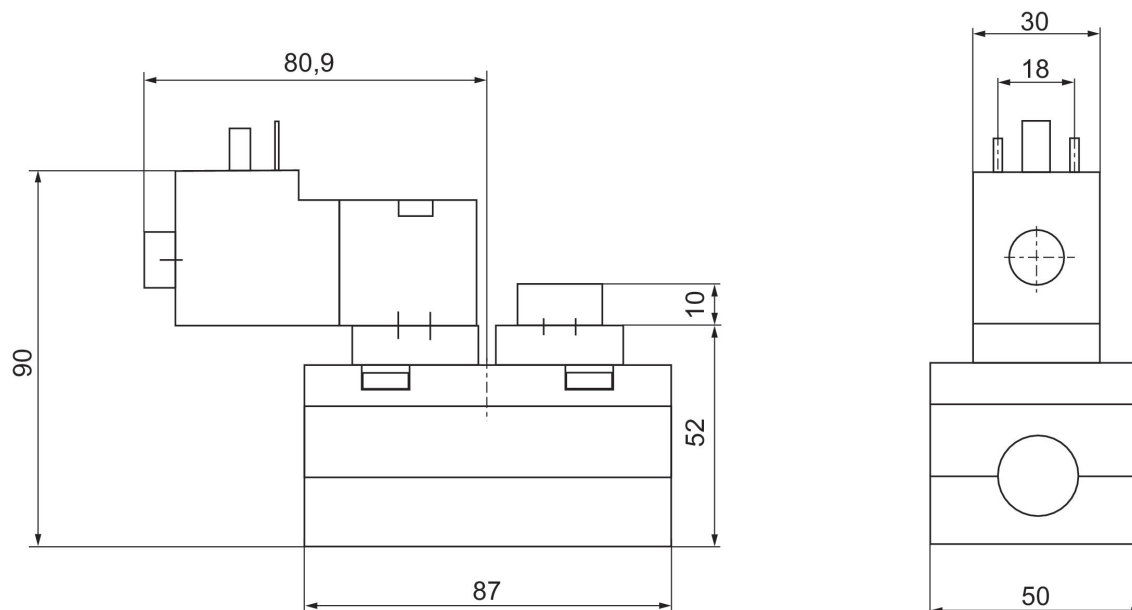
Válvula distribuidora 5/2, Serie 581, tamaño 2

2700 l/min
ISO 5599-1
Enchufe
EN 175301-803, forma A
conexión de placa base
Rosca interior
eléctrico
Placa base ISO 5599-1
Placa base ISO 5599-1



Presión de funcionamiento mín. [bar]	Presión de funcionamiento máx. [bar]	Tensión de servicio	Tolerancia de tensión DC	Consumo de potencia DC [W]	Pilotaje	Estrangulador	Accionamiento auxiliar manual	N° de material
2.7	10	24 V	-10% / +10%	6	interior		no encajando	5812670190
2.7	10	24 V	-10% / +10%	6	interior	con estrangulador	no encajando	5812671190
-0.95	10	24 V	-10% / +10%	6	exterior		no encajando	5812672190
-0.95	10	24 V	-10% / +10%	6	exterior	con estrangulador	no encajando	5812673190

Dimensiones



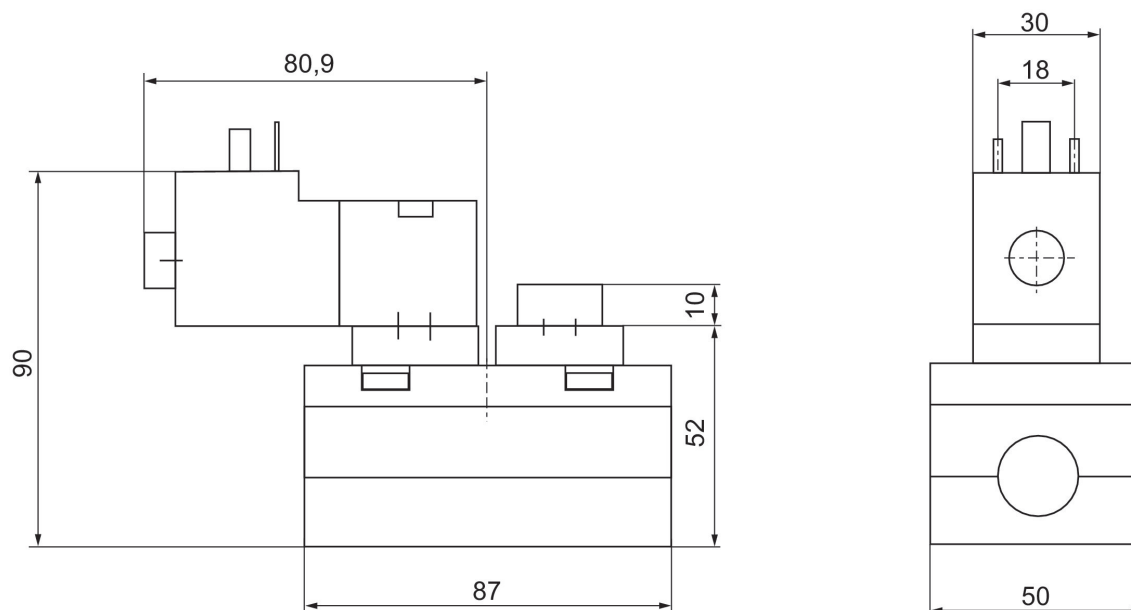
Válvula distribidora 5/2, Serie 581, tamaño 2

2700 l/min
monoestable
ISO 5599-1
Enchufe
EN 175301-803, forma A
conexión de placa base
Rosca interior
eléctrico
Placa base ISO 5599-1
Placa base ISO 5599-1



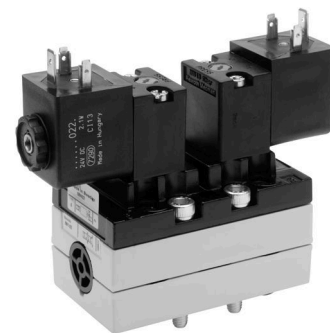
Presión de funcionamiento mín. [bar]	Presión de funcionamiento máx. [bar]	Tensión de servicio	Tolerancia de tensión DC	Consumo de potencia DC [W]	Pilotaje	Estrangulador	Accionamiento auxiliar manual	N° de material
3	10	24 V	-10% / +10%	6	interior		no encajando	5812170190
3	10	24 V	-10% / +10%	6	interior	con estrangulador	no encajando	5812171190
-0.95	10	24 V	-10% / +10%	6	exterior		no encajando	5812172190
-0.95	10	24 V	-10% / +10%	6	exterior	con estrangulador	no encajando	5812173190

Dimensiones



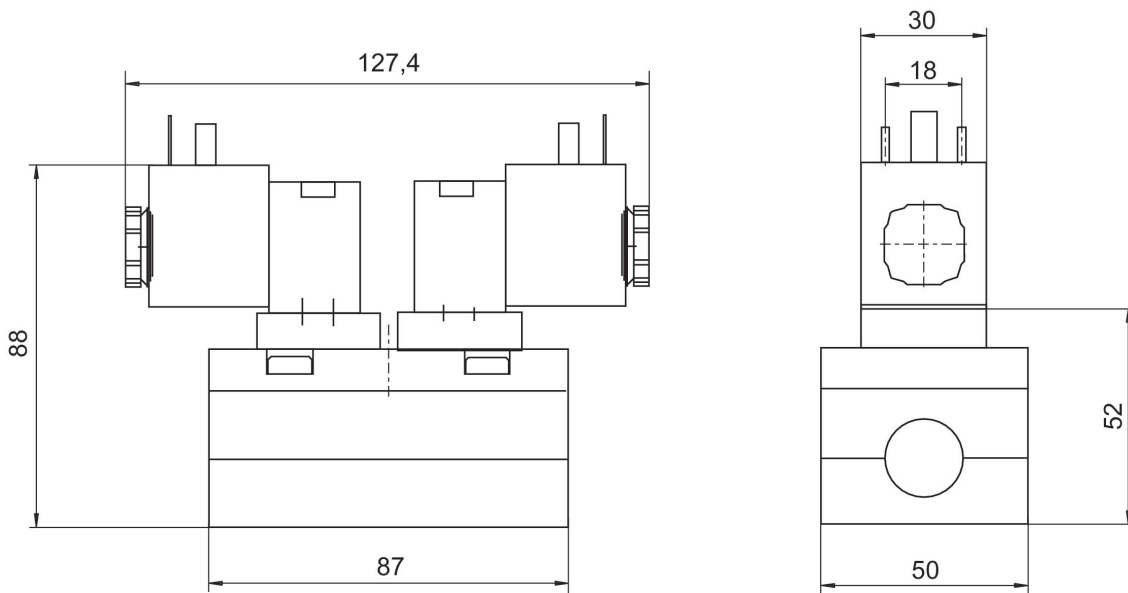
Válvula distribuidora 5/2, Serie 581, tamaño 2

2700 l/min
biestable
ISO 5599-1
Enchufe
EN 175301-803, forma A
conexión de placa base
Rosca interior
eléctrico
Placa base ISO 5599-1
Placa base ISO 5599-1



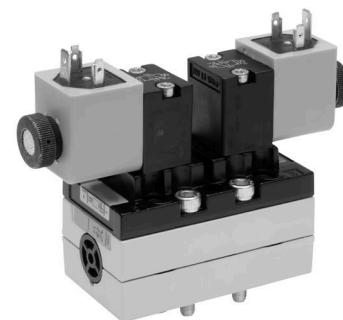
Presión de funcionamiento mín. [bar]	Presión de funcionamiento máx. [bar]	Tensión de servicio	Tensión de servicio	Tolerancia de tensión DC	Consumo de potencia DC [W]	Pilotaje	Estrangulador	Accionamiento auxiliar manual	Índice de compatibilidad	N° de material
1.5	10	24 V		-10% / +10%	2	interior		encajando, no encajando	14	5812290650
1.5	10		230 V			interior		encajando, no encajando	14	5812290450
1.5	10	24 V		-10% / +10%	2	interior	con estrangulador	encajando, no encajando	14	5812291650
1.5	10		230 V			interior	con estrangulador	encajando, no encajando	14	5812291450
-0.95	10	24 V		-10% / +10%	2	exterior		encajando, no encajando	14	5812292650
-0.95	10		230 V			exterior		encajando, no encajando	14	5812292450
-0.95	10	24 V		-10% / +10%	2	exterior	con estrangulador	encajando, no encajando	14	5812293650
-0.95	10		230 V			exterior	con estrangulador	encajando, no encajando	14	5812293450

Dimensiones



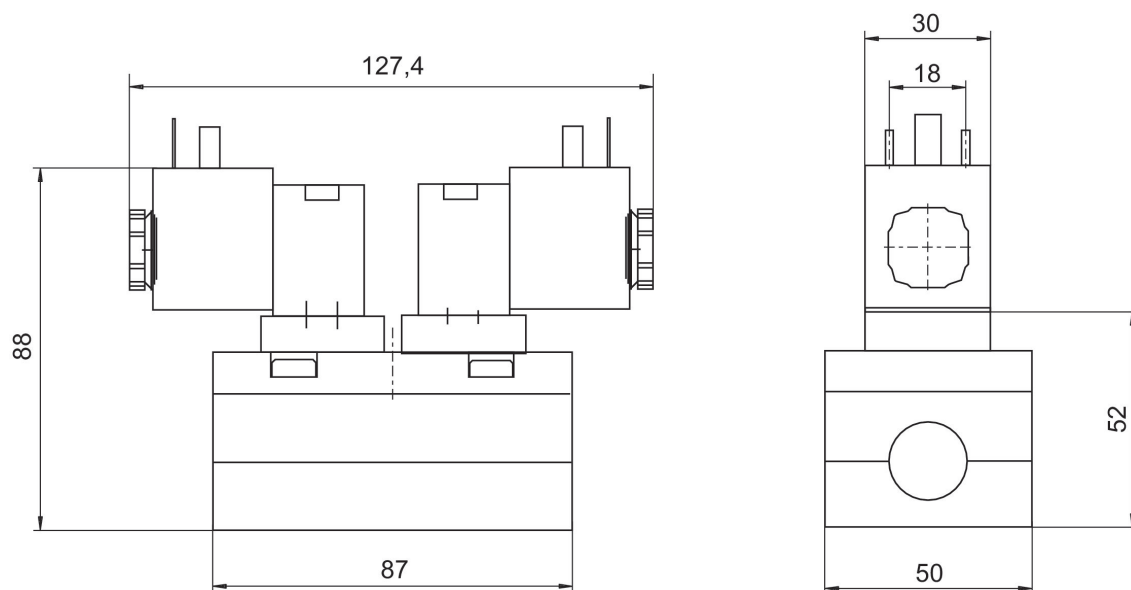
Válvula distribuidora 5/2, Serie 581, tamaño 2

2700 l/min
biestable
ISO 5599-1
Enchufe
EN 175301-803, forma A
conexión de placa base
Rosca interior
eléctrico
Placa base ISO 5599-1
Placa base ISO 5599-1



Presión de funcionamiento mín. [bar]	Presión de funcionamiento máx. [bar]	Tensión de servicio	Tensión de servicio	Tolerancia de tensión DC	Consumo de potencia DC [W]	Pilotaje	Estrangulador	Accionamiento auxiliar manual	N° de material
1.5	16	24 V		-10% / +10%	6.7	interior		sin	5812290530
1.5	16		230 V			interior		sin	5812290430
1.5	16	24 V		-10% / +10%	6.7	interior	con estrangulador	sin	5812291530
1.5	16		230 V			interior	con estrangulador	sin	5812291430
-0.95	16	24 V		-10% / +10%	6.7	exterior		sin	5812292530
-0.95	16		230 V			exterior		sin	5812292430
-0.95	16	24 V		-10% / +10%	6.7	exterior	con estrangulador	sin	5812293530
-0.95	16		230 V			exterior	con estrangulador	sin	5812293430

Dimensiones



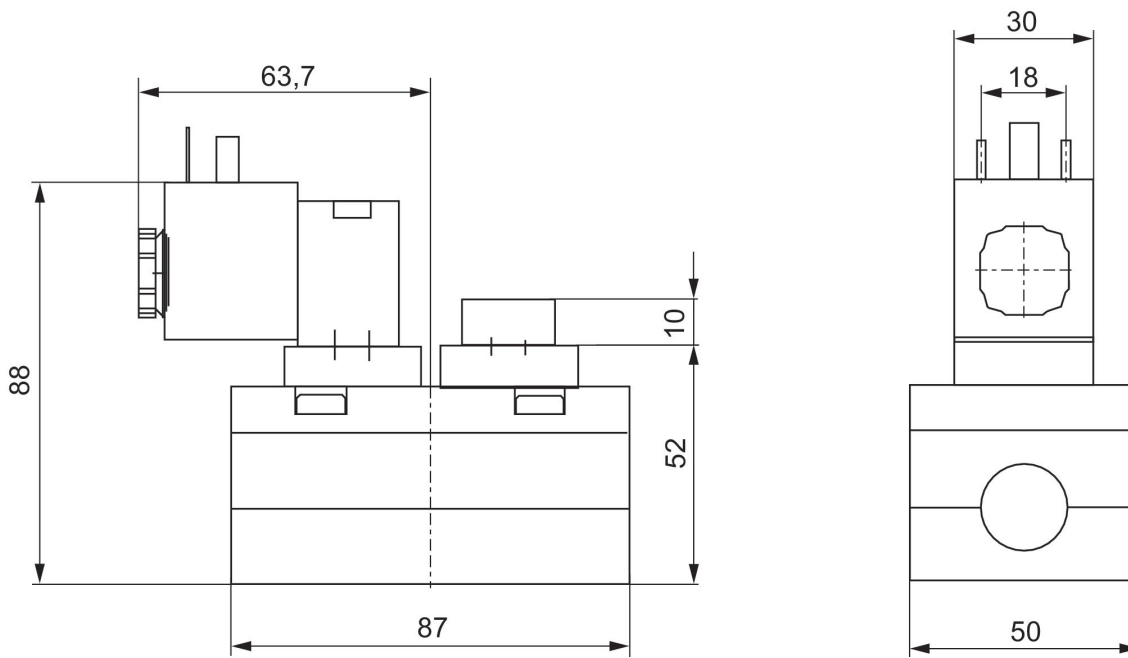
Válvula distribuidora 5/2, Serie 581, tamaño 2

2700 l/min
ISO 5599-1
Enchufe
EN 175301-803, forma A
conexión de placa base
Rosca interior
eléctrico
Placa base ISO 5599-1
Placa base ISO 5599-1



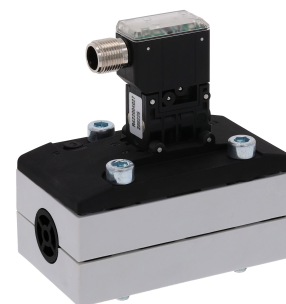
Presión de funcionamiento mín. [bar]	Presión de funcionamiento máx. [bar]	Tensión de servicio	Tensión de servicio	Tolerancia de tensión DC	Consumo de potencia DC [W]	Pilotaje	Estrangulador	Accionamiento auxiliar manual	Índice de compatibilidad	N° de material
2.7	10	24 V		-10% / +10%	2	interior		encajando, no encajando	14	5812670650
2.7	10		230 V			interior		encajando, no encajando	14	5812670450
2.7	10	24 V		-10% / +10%	2	interior	con estrangulador	encajando, no encajando	14	5812671650
2.7	10		230 V			interior	con estrangulador	encajando, no encajando	14	5812671450
-0.95	10	24 V		-10% / +10%	2	exterior		encajando, no encajando	14	5812672650
-0.95	10		230 V			exterior		encajando, no encajando	14	5812672450
-0.95	10	24 V		-10% / +10%	2	exterior	con estrangulador	encajando, no encajando	14	5812673650
-0.95	10		230 V			exterior	con estrangulador	encajando, no encajando	14	5812673450

Dimensiones



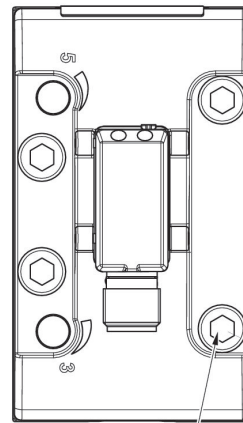
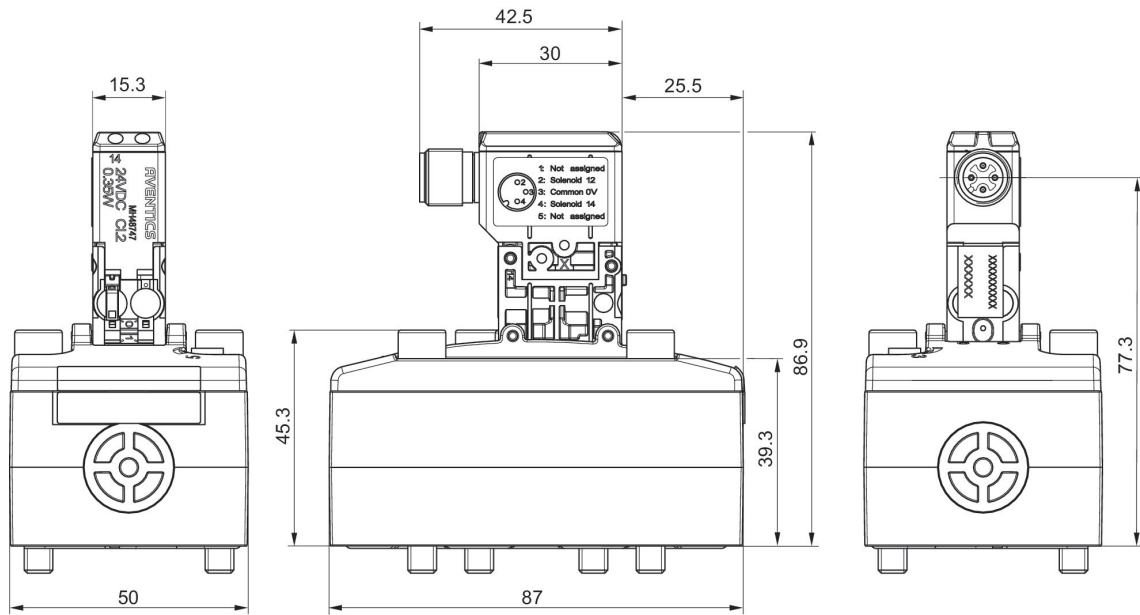
Válvula distribuidora 5/2, Serie 581, tamaño 2

4800 l/min
monoestable
ISO 5599-1
Enchufe
M12
conexión de placa base
eléctrico
4 polos
Placa base ISO 5599-1
Placa base ISO 5599-1



Presión de funcionamiento mín. [bar]	Presión de funcionamiento máx. [bar]	Tensión de servicio	Tolerancia de tensión DC	Consumo de potencia DC [W]	Pilotaje	Estrangulador	Accionamiento auxiliar manual	N° de material
-0.95	10	24 V	-10% / +10%	0.35	exterior		no encajando	5812112720
-0.95	10	24 V	-10% / +10%	0.35	exterior		encajando	5812112710
-0.95	10	24 V	-10% / +10%	0.35	interior		no encajando	5812110720
-0.95	10	24 V	-10% / +10%	0.35	interior		encajando	5812110710
-0.95	10	24 V	-10% / +10%	0.35	exterior	con estrangulador	no encajando	5812113720
-0.95	10	24 V	-10% / +10%	0.35	exterior	con estrangulador	encajando	5812113710
-0.95	10	24 V	-10% / +10%	0.35	interior	con estrangulador	no encajando	5812111720
-0.95	10	24 V	-10% / +10%	0.35	interior	con estrangulador	encajando	5812111710

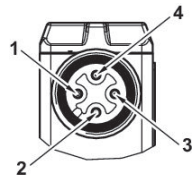
Dimensiones



Ma: max. 3.5 Nm (4x)

5812112720, 5812112710, 5812110720, 5812110710, 5812113720, 5812113710, 5812111720, 5812111710

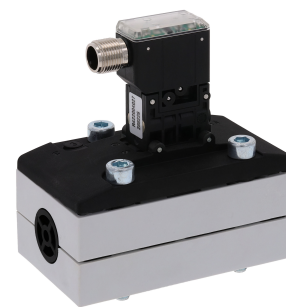
Ocupación de pines



- 1) no ocupado
- 2) Bobina 12
- 3) 0 V DC
- 4) Bobina 14

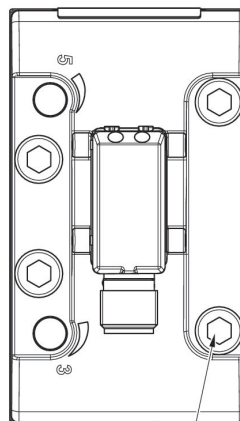
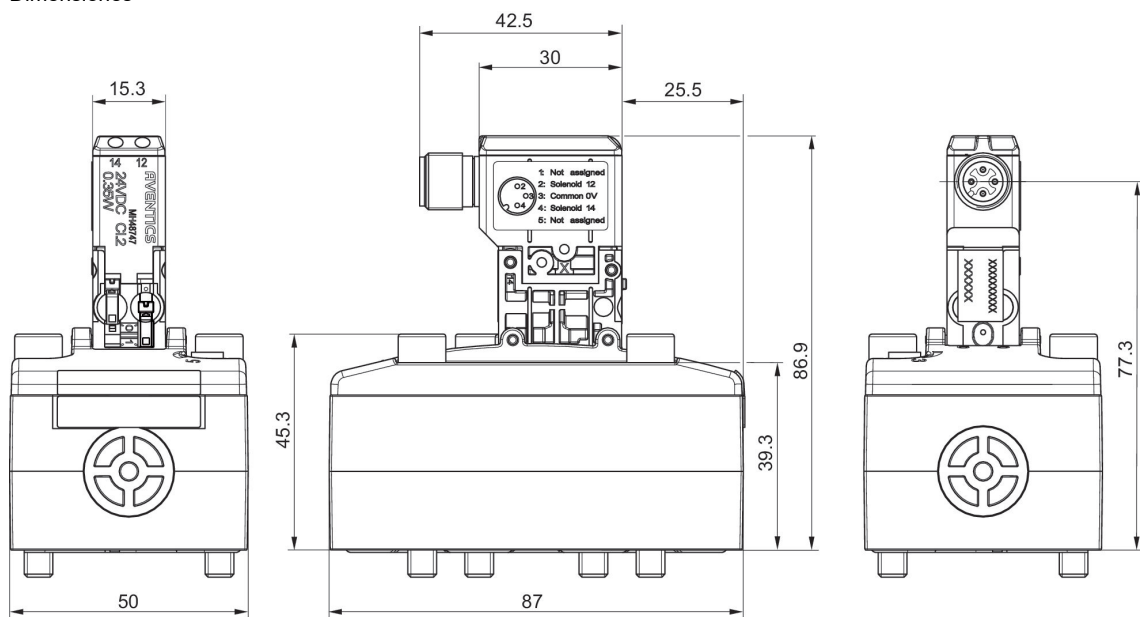
Válvula distribuidora 5/2, Serie 581, tamaño 2

4800 l/min
biestable
ISO 5599-1
Enchufe
M12
conexión de placa base
eléctrico
4 polos
Placa base ISO 5599-1
Placa base ISO 5599-1



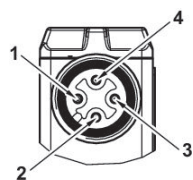
Presión de funcionamiento mín. [bar]	Presión de funcionamiento máx. [bar]	Tensión de servicio	Tolerancia de tensión DC	Consumo de potencia DC [W]	Pilotaje	Estrangulador	Accionamiento auxiliar manual	N° de material
-0.95	10	24 V	-10% / +10%	0.35	exterior		no encajando	5812222720
-0.95	10	24 V	-10% / +10%	0.35	exterior		encajando	5812222710
-0.95	10	24 V	-10% / +10%	0.35	interior		no encajando	5812220720
-0.95	10	24 V	-10% / +10%	0.35	interior		encajando	5812220710
-0.95	10	24 V	-10% / +10%	0.35	exterior	con estrangulador	encajando	5812223710
-0.95	10	24 V	-10% / +10%	0.35	exterior	con estrangulador	no encajando	5812223720
-0.95	10	24 V	-10% / +10%	0.35	interior	con estrangulador	no encajando	5812221720
-0.95	10	24 V	-10% / +10%	0.35	interior	con estrangulador	encajando	5812221710

Dimensiones



5812222720, 5812222710, 5812220720, 5812220710, 5812223710, 5812223720, 5812221720, 5812221710

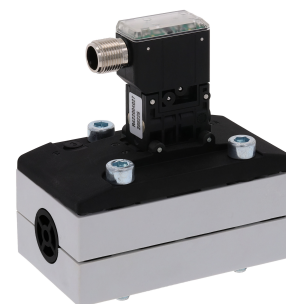
Ocupación de pines



- 1) no ocupado
- 2) Bobina 12
- 3) 0 V DC
- 4) Bobina 14

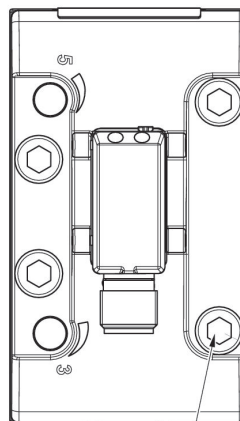
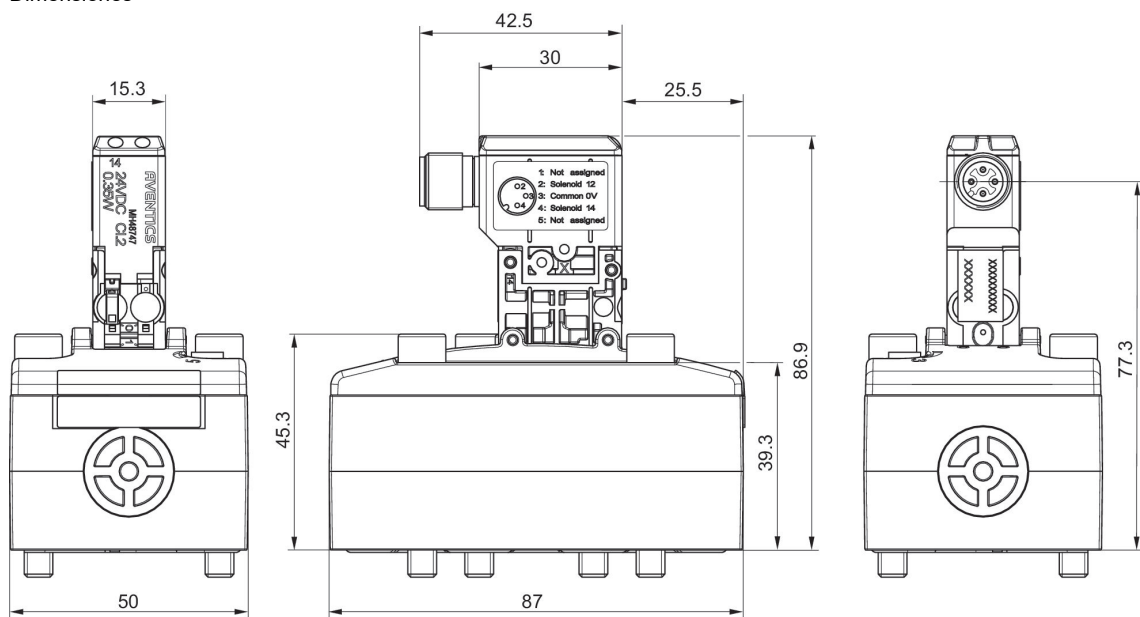
Válvula distribuidora 5/2, Serie 581, tamaño 2

4800 l/min
ISO 5599-1
Enchufe
M12
conexión de placa base
eléctrico
4 polos
Placa base ISO 5599-1
Placa base ISO 5599-1



Presión de funcionamiento mín. [bar]	Presión de funcionamiento máx. [bar]	Tensión de servicio	Tolerancia de tensión DC	Consumo de potencia DC [W]	Pilotaje	Estrangulador	Accionamiento auxiliar manual	N° de material
-0.95	10	24 V	-10% / +10%	0.35	exterior		no encajando	5812612720
-0.95	10	24 V	-10% / +10%	0.35	exterior		encajando	5812612710
-0.95	10	24 V	-10% / +10%	0.35	interior		no encajando	5812610720
-0.95	10	24 V	-10% / +10%	0.35	interior		encajando	5812610710
-0.95	10	24 V	-10% / +10%	0.35	exterior	con estrangulador	no encajando	5812613720
-0.95	10	24 V	-10% / +10%	0.35	exterior	con estrangulador	encajando	5812613710
-0.95	10	24 V	-10% / +10%	0.35	interior	con estrangulador	no encajando	5812611720
-0.95	10	24 V	-10% / +10%	0.35	interior	con estrangulador	encajando	5812611710

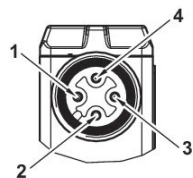
Dimensiones



Ma: max. 3.5 Nm (4x)

5812612720, 5812612710, 5812610720, 5812610710, 5812613720, 5812613710, 5812611720, 5812611710

Ocupación de pines



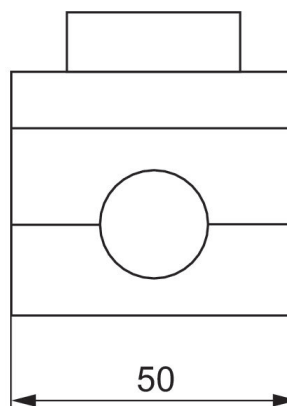
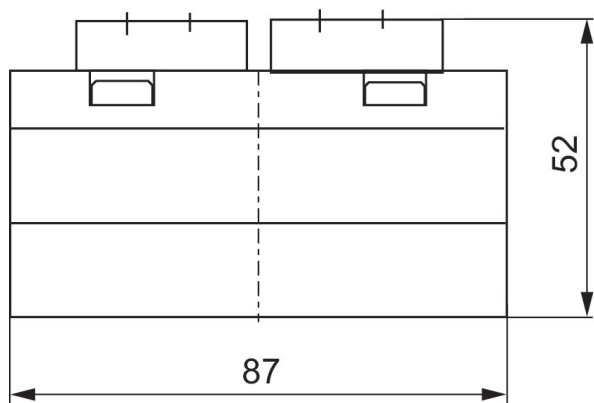
- 1) no ocupado
- 2) Bobina 12
- 3) 0 V DC
- 4) Bobina 14

Válvula distribuidora 5/3, Serie 581, tamaño 2

2100 l/min
ISO 5599-1
conexión de placa base
eléctrico
Válvula base sin válvula de pilotaje previo
Placa base ISO 5599-1
Placa base ISO 5599-1



Presión de funcionamiento mín. [bar]	Presión de funcionamiento máx. [bar]	Pilotaje	N° de material
-0.95	10	exterior, interior	5812480080
-0.95	10	exterior, interior	5812580080
-0.95	10	exterior, interior	5812780080



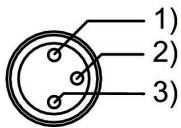
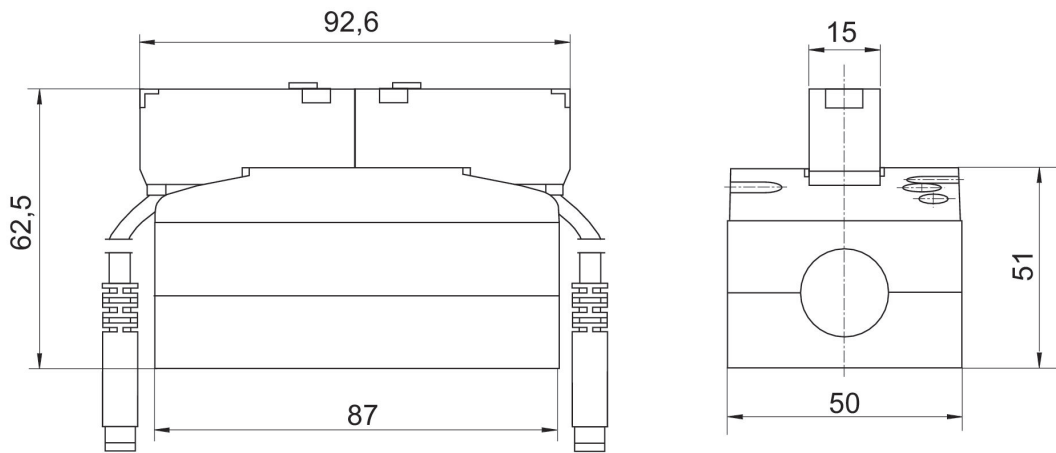
Válvula distribuidora 5/3, Serie 581, tamaño 2

2100 l/min
ISO 5599-1
Enchufe
conexión de placa base
eléctrico
De 3 polos
Placa base ISO 5599-1
Placa base ISO 5599-1



	Presión de funcionamiento mín. [bar]	Presión de funcionamiento máx. [bar]	Tensión de servicio	Tolerancia de tensión DC	Consumo de potencia DC [W]	Pilotaje	Estrangulador	Accionamiento auxiliar manual	N° de material
posición central cerrada	3	10	24 V	-10% / +10%	2.2	interior		no encajando	5812460160
posición central cerrada	3	10	24 V	-10% / +10%	2.2	interior	con estrangulador	no encajando	5812461160
posición central cerrada	-0.95	10	24 V	-10% / +10%	2.2	exterior		no encajando	5812462160
posición central cerrada	-0.95	10	24 V	-10% / +10%	2.2	exterior	con estrangulador	no encajando	5812463160
posición central purgada	3	10	24 V	-10% / +10%	2.2	interior		no encajando	5812560160
posición central purgada	3	10	24 V	-10% / +10%	2.2	interior	con estrangulador	no encajando	5812561160
posición central purgada	-0.95	10	24 V	-10% / +10%	2.2	exterior		no encajando	5812562160
posición central purgada	-0.95	10	24 V	-10% / +10%	2.2	exterior	con estrangulador	no encajando	5812563160
posición central ventilada	3	10	24 V	-10% / +10%	2.2	interior		no encajando	5812760160
posición central ventilada	3	10	24 V	-10% / +10%	2.2	interior	con estrangulador	no encajando	5812761160
posición central ventilada	-0.95	10	24 V	-10% / +10%	2.2	exterior		no encajando	5812762160
posición central ventilada	-0.95	10	24 V	-10% / +10%	2.2	exterior	con estrangulador	no encajando	5812763160

Dimensiones



ocupación de pines: 1) marrón (+24 V) 2) verde/amarillo (puesta a tierra) 3) azul (0 V)

Válvula distribuidora 5/3, Serie 581, tamaño 2

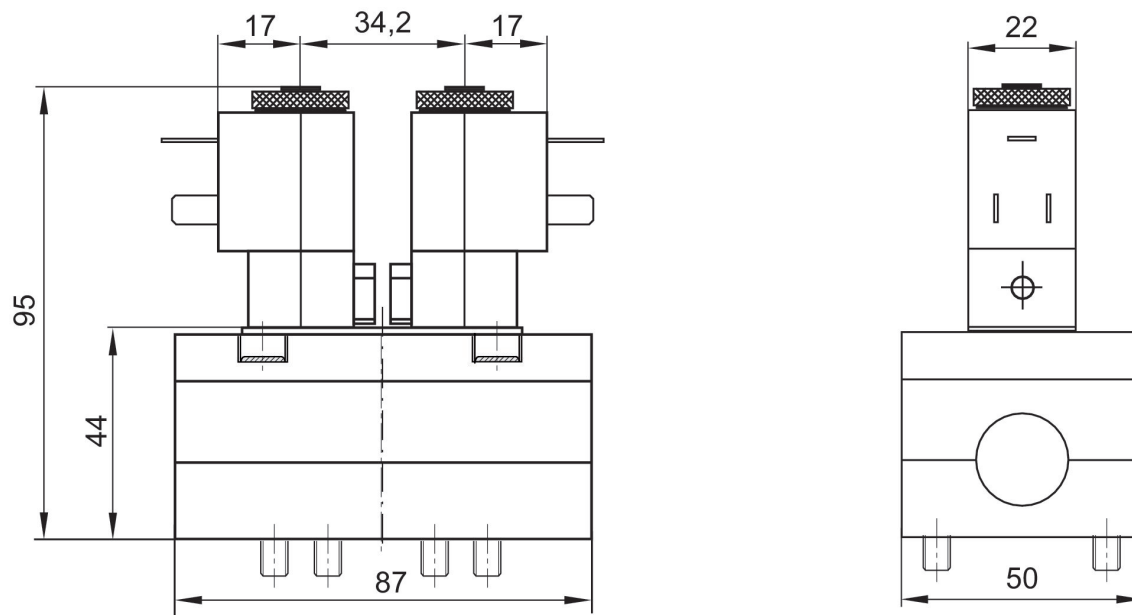
2100 l/min
ISO 5599-1
Enchufe
Forma B industria
conexión de placa base
Rosca interior
eléctrico
Placa base ISO 5599-1
Placa base ISO 5599-1



	Presión de funcionamiento mín. [bar]	Presión de funcionamiento máx. [bar]	Tensión de servicio	Tensión de servicio	Tensión de servicio	Tolerancia de tensión DC	Consumo de potencia DC [W]	Pilotaje	Estrangulador	Accionamiento auxiliar manual	N° de material
posición central ventilada	3	10	12 V			-10% / +10%	5	interior		encajado	5812720500
posición central ventilada	3	10		24 V				interior		encajado	5812720200
posición central ventilada	3	10	24 V			-10% / +10%	5	interior		encajado	5812720100
posición central ventilada	3	10	48 V			-10% / +10%	5	interior		encajado	5812720600
posición central ventilada	3	10			110 V			interior		encajado	5812720300
posición central ventilada	3	10		230 V				interior		encajado	5812720400
posición central ventilada	3	10						interior		encajado	5812720000
posición central ventilada	3	10	12 V			-10% / +10%	5	interior	con estrangulador	encajado	5812721500
posición central ventilada	3	10		24 V				interior	con estrangulador	encajado	5812721200
posición central ventilada	3	10	24 V			-10% / +10%	5	interior	con estrangulador	encajado	5812721100
posición central ventilada	3	10	48 V			-10% / +10%	5	interior	con estrangulador	encajado	5812721600
posición central ventilada	3	10			110 V			interior	con estrangulador	encajado	5812721300
posición central ventilada	3	10		230 V				interior	con estrangulador	encajado	5812721400

	Presión de funcionamiento mín. [bar]	Presión de funcionamiento máx. [bar]	Tensión de servicio	Tensión de servicio	Tensión de servicio	Tolerancia de tensión DC	Consumo de potencia DC [W]	Pilotaje	Estrangulador	Accionamiento auxiliar manual	N° de material
posición central ventilada	3	10						interior	con estrangulador	encajado	5812721000
posición central ventilada	-0.95	10	12 V			-10% / +10%	5	exterior		encajado	5812722500
posición central ventilada	-0.95	10		24 V				exterior		encajado	5812722200
posición central ventilada	-0.95	10	24 V			-10% / +10%	5	exterior		encajado	5812722100
posición central ventilada	-0.95	10	48 V			-10% / +10%	5	exterior		encajado	5812722600
posición central ventilada	-0.95	10			110 V			exterior		encajado	5812722300
posición central ventilada	-0.95	10		230 V				exterior		encajado	5812722400
posición central ventilada	-0.95	10						exterior		encajado	5812722000
posición central ventilada	-0.95	10	12 V			-10% / +10%	5	exterior	con estrangulador	encajado	5812723500
posición central ventilada	-0.95	10		24 V				exterior	con estrangulador	encajado	5812723200
posición central ventilada	-0.95	10	24 V			-10% / +10%	5	exterior	con estrangulador	encajado	5812723100
posición central ventilada	-0.95	10	48 V			-10% / +10%	5	exterior	con estrangulador	encajado	5812723600
posición central ventilada	-0.95	10			110 V			exterior	con estrangulador	encajado	5812723300
posición central ventilada	-0.95	10		230 V				exterior	con estrangulador	encajado	5812723400
posición central ventilada	-0.95	10						exterior	con estrangulador	encajado	5812723000

Dimensiones



Las válvulas piloto electrónicas se pueden aflojar y girarse 180°.

Válvula distribuidora 5/3, Serie 581, tamaño 2

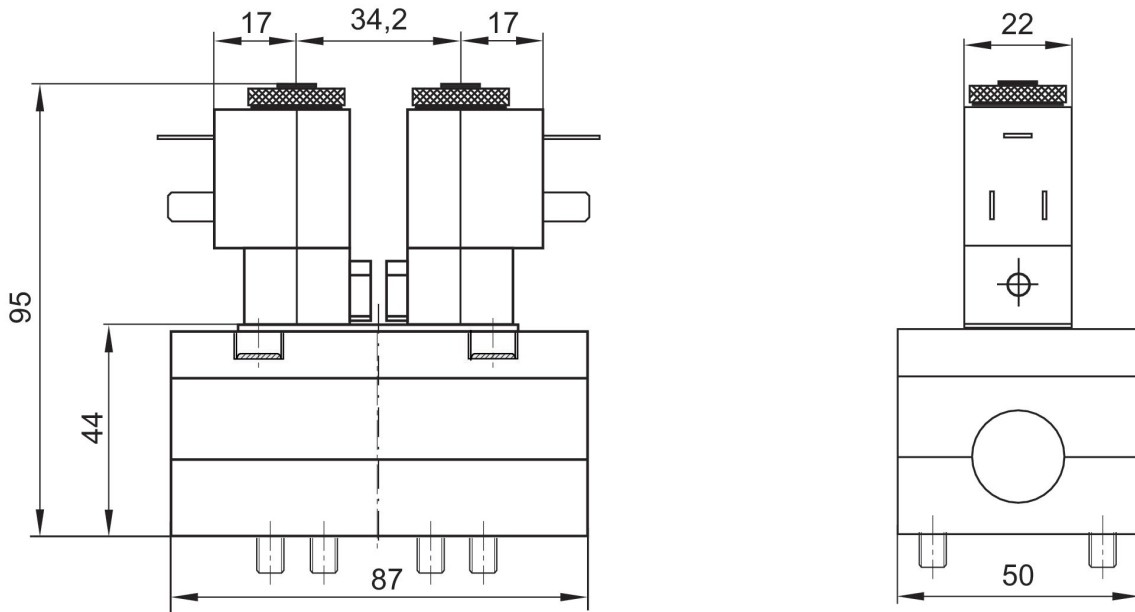
2100 l/min
ISO 5599-1
Enchufe
Forma B industria
conexión de placa base
Rosca interior
eléctrico
Placa base ISO 5599-1
Placa base ISO 5599-1



	Presión de funcionamiento mín. [bar]	Presión de funcionamiento máx. [bar]	Tensión de servicio	Tensión de servicio	Tensión de servicio	Tolerancia de tensión DC	Consumo de potencia DC [W]	Pilotaje	Estrangulador	Accionamiento auxiliar manual	N° de material
posición central purgada	3	10	12 V			-10% / +10%	5	interior		encajado	5812520500
posición central purgada	3	10		24 V				interior		encajado	5812520200
posición central purgada	3	10	24 V			-10% / +10%	5	interior		encajado	5812520100
posición central purgada	3	10	48 V			-10% / +10%	5	interior		encajado	5812520600
posición central purgada	3	10			110 V			interior		encajado	5812520300
posición central purgada	3	10		230 V				interior		encajado	5812520400
posición central purgada	3	10						interior		encajado	5812520000
posición central purgada	3	10	12 V			-10% / +10%	5	interior	con estrangulador	encajado	5812521500
posición central purgada	3	10		24 V				interior	con estrangulador	encajado	5812521200
posición central purgada	3	10	24 V			-10% / +10%	5	interior	con estrangulador	encajado	5812521100
posición central purgada	3	10	48 V			-10% / +10%	5	interior	con estrangulador	encajado	5812521600
posición central purgada	3	10			110 V			interior	con estrangulador	encajado	5812521300
posición central purgada	3	10		230 V				interior	con estrangulador	encajado	5812521400

	Presión de funcionamiento mín. [bar]	Presión de funcionamiento máx. [bar]	Tensión de servicio	Tensión de servicio	Tensión de servicio	Tolerancia de tensión DC	Consumo de potencia DC [W]	Pilotaje	Estrangulador	Accionamiento auxiliar manual	N° de material
posición central purgada	3	10						interior	con estrangulador	encajado	5812521000
posición central purgada	-0.95	10	12 V			-10% / +10%	5	exterior		encajado	5812522500
posición central purgada	-0.95	10		24 V				exterior		encajado	5812522200
posición central purgada	-0.95	10	24 V			-10% / +10%	5	exterior		encajado	5812522100
posición central purgada	-0.95	10	48 V			-10% / +10%	5	exterior		encajado	5812522600
posición central purgada	-0.95	10			110 V			exterior		encajado	5812522300
posición central purgada	-0.95	10		230 V				exterior		encajado	5812522400
posición central purgada	-0.95	10						exterior		encajado	5812522000
posición central purgada	-0.95	10	12 V			-10% / +10%	5	exterior	con estrangulador	encajado	5812523500
posición central purgada	-0.95	10		24 V				exterior	con estrangulador	encajado	5812523200
posición central purgada	-0.95	10	24 V			-10% / +10%	5	exterior	con estrangulador	encajado	5812523100
posición central purgada	-0.95	10	48 V			-10% / +10%	5	exterior	con estrangulador	encajado	5812523600
posición central purgada	-0.95	10			110 V			exterior	con estrangulador	encajado	5812523300
posición central purgada	-0.95	10		230 V				exterior	con estrangulador	encajado	5812523400
posición central purgada	-0.95	10						exterior	con estrangulador	encajado	5812523000

Dimensiones



Las válvulas piloto electrónicas se pueden aflojar y girarse 180°.

Válvula distribuidora 5/3, Serie 581, tamaño 2

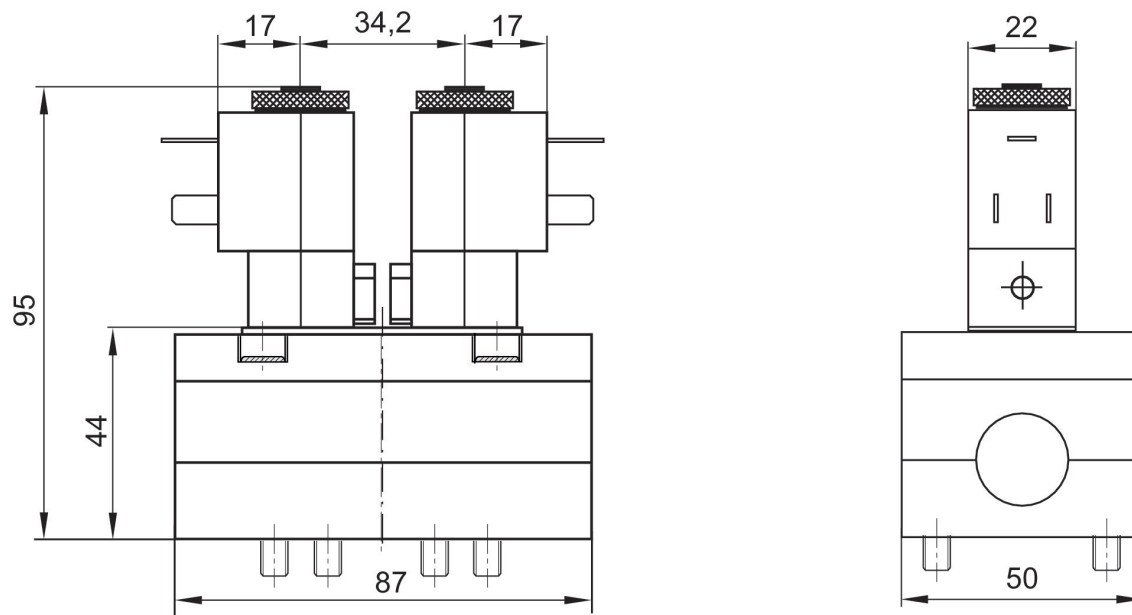
2100 l/min
ISO 5599-1
Enchufe
Forma B industria
conexión de placa base
Rosca interior
eléctrico
Placa base ISO 5599-1
Placa base ISO 5599-1



	Presión de funcionamiento mín. [bar]	Presión de funcionamiento máx. [bar]	Tensión de servicio	Tensión de servicio	Tensión de servicio	Tolerancia de tensión DC	Consumo de potencia DC [W]	Pilotaje	Estrangulador	Accionamiento auxiliar manual	N° de material
posición central cerrada	3	10	12 V			-10% / +10%	5	interior		encajado	5812420500
posición central cerrada	3	10		24 V				interior		encajado	5812420200
posición central cerrada	3	10	24 V			-10% / +10%	5	interior		encajado	5812420100
posición central cerrada	3	10	48 V			-10% / +10%	5	interior		encajado	5812420600
posición central cerrada	3	10			110 V			interior		encajado	5812420300
posición central cerrada	3	10		230 V				interior		encajado	5812420400
posición central cerrada	3	10						interior		encajado	5812420000
posición central cerrada	3	10	12 V			-10% / +10%	5	interior	con estrangulador	encajado	5812421500
posición central cerrada	3	10		24 V				interior	con estrangulador	encajado	5812421200
posición central cerrada	3	10	24 V			-10% / +10%	5	interior	con estrangulador	encajado	5812421100
posición central cerrada	3	10	48 V			-10% / +10%	5	interior	con estrangulador	encajado	5812421600
posición central cerrada	3	10			110 V			interior	con estrangulador	encajado	5812421300
posición central cerrada	3	10		230 V				interior	con estrangulador	encajado	5812421400

	Presión de funcionamiento mín. [bar]	Presión de funcionamiento máx. [bar]	Tensión de servicio	Tensión de servicio	Tensión de servicio	Tolerancia de tensión DC	Consumo de potencia DC [W]	Pilotaje	Estrangulador	Accionamiento auxiliar manual	N° de material
posición central cerrada	3	10						interior	con estrangulador	encajado	5812421000
posición central cerrada	-0.95	10	12 V			-10% / +10%	5	exterior		encajado	5812422500
posición central cerrada	-0.95	10		24 V				exterior		encajado	5812422200
posición central cerrada	-0.95	10	48 V			-10% / +10%	5	exterior		encajado	5812422600
posición central cerrada	-0.95	10			110 V			exterior		encajado	5812422300
posición central cerrada	-0.95	10		230 V				exterior		encajado	5812422400
posición central cerrada	-0.95	10						exterior		encajado	5812422000
posición central cerrada	-0.95	10	12 V			-10% / +10%	5	exterior	con estrangulador	encajado	5812423500
posición central cerrada	-0.95	10		24 V				exterior	con estrangulador	encajado	5812423200
posición central cerrada	-0.95	10	24 V			-10% / +10%	5	exterior	con estrangulador	encajado	5812423100
posición central cerrada	-0.95	10	48 V			-10% / +10%	5	exterior	con estrangulador	encajado	5812423600
posición central cerrada	-0.95	10			110 V			exterior	con estrangulador	encajado	5812423300
posición central cerrada	-0.95	10		230 V				exterior	con estrangulador	encajado	5812423400
posición central cerrada	-0.95	10						exterior	con estrangulador	encajado	5812423000

Dimensiones



Las válvulas piloto electrónicas se pueden aflojar y girarse 180°.

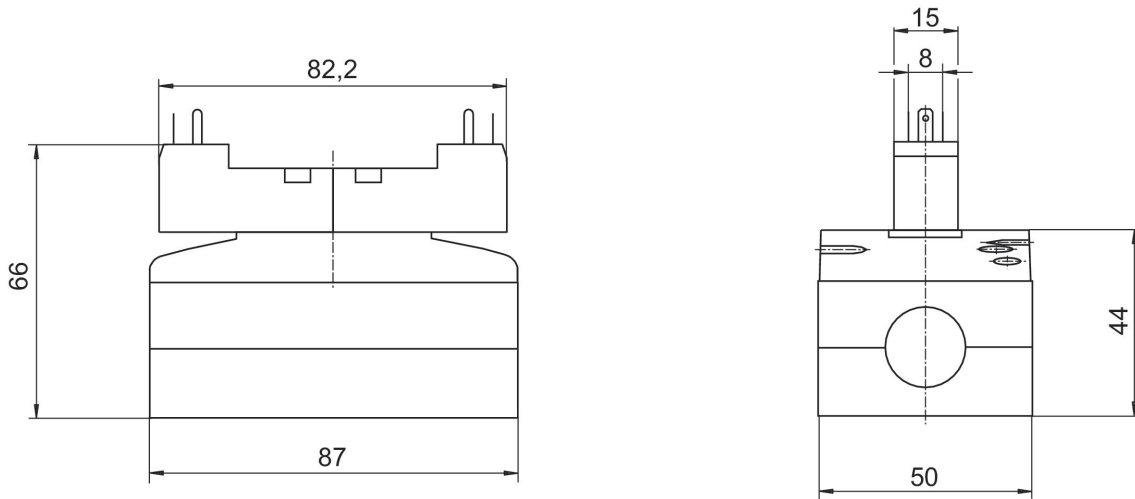
Válvula distribuidora 5/3, Serie 581, tamaño 2

2100 l/min
ISO 5599-1
Enchufe
ISO 15217, forma C
conexión de placa base
eléctrico
Placa base ISO 5599-1
Placa base ISO 5599-1



	Presión de funcionamiento mín. [bar]	Presión de funcionamiento máx. [bar]	Tensión de servicio	Tolerancia de tensión DC	Consumo de potencia DC [W]	Pilotaje	Estrangulador	Accionamiento auxiliar manual	N° de material
posición central cerrada	3	10	24 V	-10% / +10%	2	interior		no encajando	5812460130
posición central cerrada	3	10	24 V	-10% / +10%	2	interior	con estrangulador	no encajando	5812461130
posición central cerrada	-0.95	10	24 V	-10% / +10%	2	exterior		no encajando	5812462130
posición central cerrada	-0.95	10	24 V	-10% / +10%	2	exterior	con estrangulador	no encajando	5812463130
posición central purgada	3	10	24 V	-10% / +10%	2	interior		no encajando	5812560130
posición central purgada	3	10	24 V	-10% / +10%	2	interior	con estrangulador	no encajando	5812561130
posición central purgada	-0.95	10	24 V	-10% / +10%	2	exterior		no encajando	5812562130
posición central purgada	-0.95	10	24 V	-10% / +10%	2	exterior	con estrangulador	no encajando	5812563130
posición central ventilada	3	10	24 V	-10% / +10%	2	interior		no encajando	5812760130
posición central ventilada	3	10	24 V	-10% / +10%	2	interior	con estrangulador	no encajando	5812761130
posición central ventilada	-0.95	10	24 V	-10% / +10%	2	exterior		no encajando	5812762130
posición central ventilada	-0.95	10	24 V	-10% / +10%	2	exterior	con estrangulador	no encajando	5812763130

Dimensiones



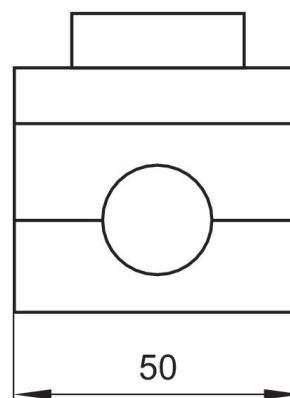
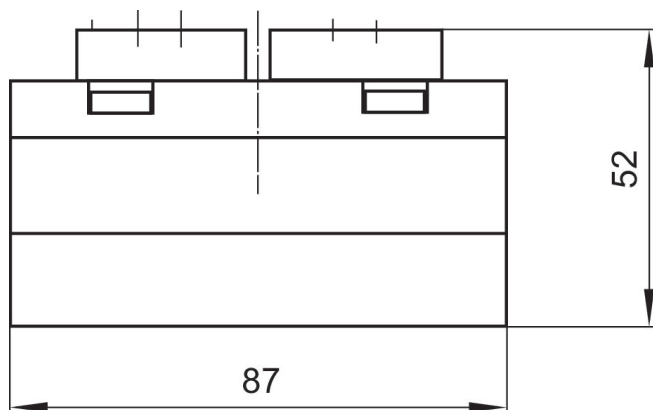
Válvula distribuidora 5/3, Serie 581, tamaño 2

2100 l/min
ISO 5599-1
conexión de placa base
eléctrico
Válvula base sin válvula de pilotaje previo
Placa base ISO 5599-1
Placa base ISO 5599-1



	Presión de funcionamiento mín. [bar]	Presión de funcionamiento máx. [bar]	Pilotaje	Estrangulador	N° de material
posición central cerrada	-0.95	16	exterior, interior		5812480000
posición central cerrada	-0.95	16	exterior, interior	con estrangulador	5812481000
posición central purgada	-0.95	16	exterior, interior		5812580000
posición central purgada	-0.95	16	exterior, interior	con estrangulador	5812581000
posición central ventilada	-0.95	16	exterior, interior		5812780000
posición central ventilada	-0.95	16	exterior, interior	con estrangulador	5812781000

Dimensiones



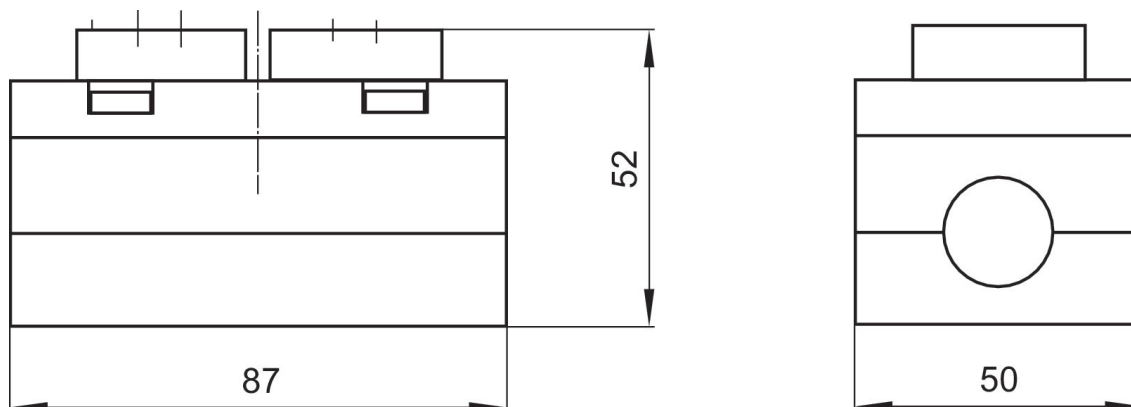
Válvula distribuidora 5/3, Serie 581, tamaño 2

2100 l/min
ISO 5599-1
conexión de placa base
eléctrico
Válvula base sin válvula de pilotaje previo
Placa base ISO 5599-1
Placa base ISO 5599-1



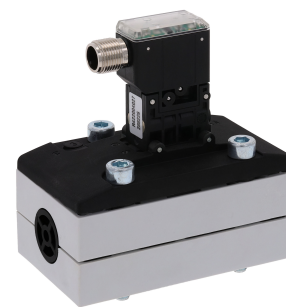
	Presión de funcionamiento mín. [bar]	Presión de funcionamiento máx. [bar]	Pilotaje	N° de material
posición central cerrada	-0.95	16	exterior, interior	5812480100
posición central purgada	-0.95	16	exterior, interior	5812580100
posición central ventilada	-0.95	16	exterior, interior	5812780100

Dimensiones



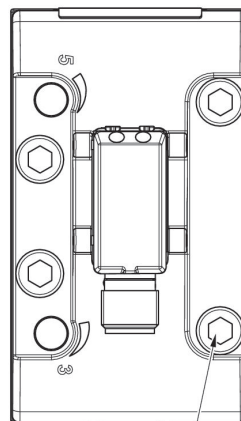
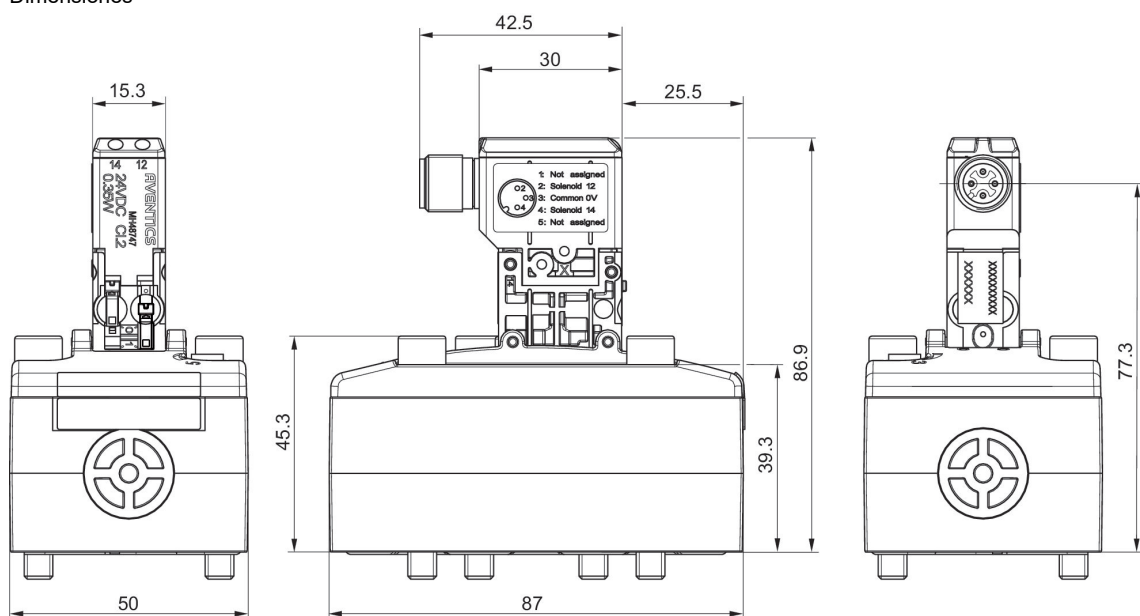
Válvula distribuidora 5/3, Serie 581, tamaño 2

4100 l/min
ISO 5599-1
Enchufe
M12
conexión de placa base
eléctrico
4 polos
Placa base ISO 5599-1
Placa base ISO 5599-1



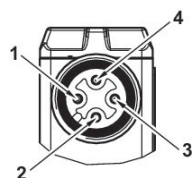
	Presión de funcionamiento mín. [bar]	Presión de funcionamiento máx. [bar]	Tensión de servicio	Tolerancia de tensión DC	Consumo de potencia DC [W]	Pilotaje	Estrangulador	Accionamiento auxiliar manual	N° de material
posición central cerrada	-0.95	10	24 V	-10% / +10%	0.35	exterior		no encajando	5812422720
posición central cerrada	-0.95	10	24 V	-10% / +10%	0.35	exterior		encajando	5812422710
posición central cerrada	-0.95	10	24 V	-10% / +10%	0.35	interior		no encajando	5812420720
posición central cerrada	-0.95	10	24 V	-10% / +10%	0.35	interior		encajando	5812420710
posición central cerrada	-0.95	10	24 V	-10% / +10%	0.35	exterior	con estrangulador	no encajando	5812423720
posición central cerrada	-0.95	10	24 V	-10% / +10%	0.35	exterior	con estrangulador	encajando	5812423710
posición central cerrada	-0.95	10	24 V	-10% / +10%	0.35	interior	con estrangulador	no encajando	5812421720
posición central cerrada	-0.95	10	24 V	-10% / +10%	0.35	interior	con estrangulador	encajando	5812421710

Dimensiones



5812422720, 5812422710, 5812420720, 5812420710, 5812423720, 5812423710, 5812421720, 5812421710

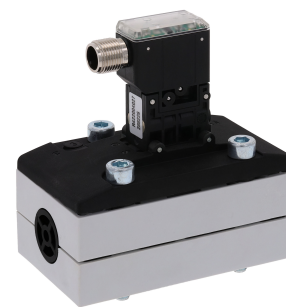
Ocupación de pines



- 1) no ocupado
- 2) Bobina 12
- 3) 0 V DC
- 4) Bobina 14

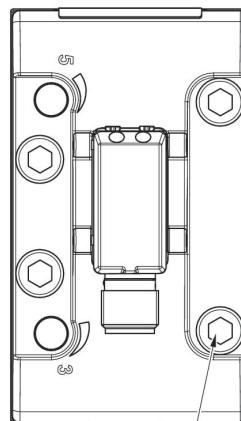
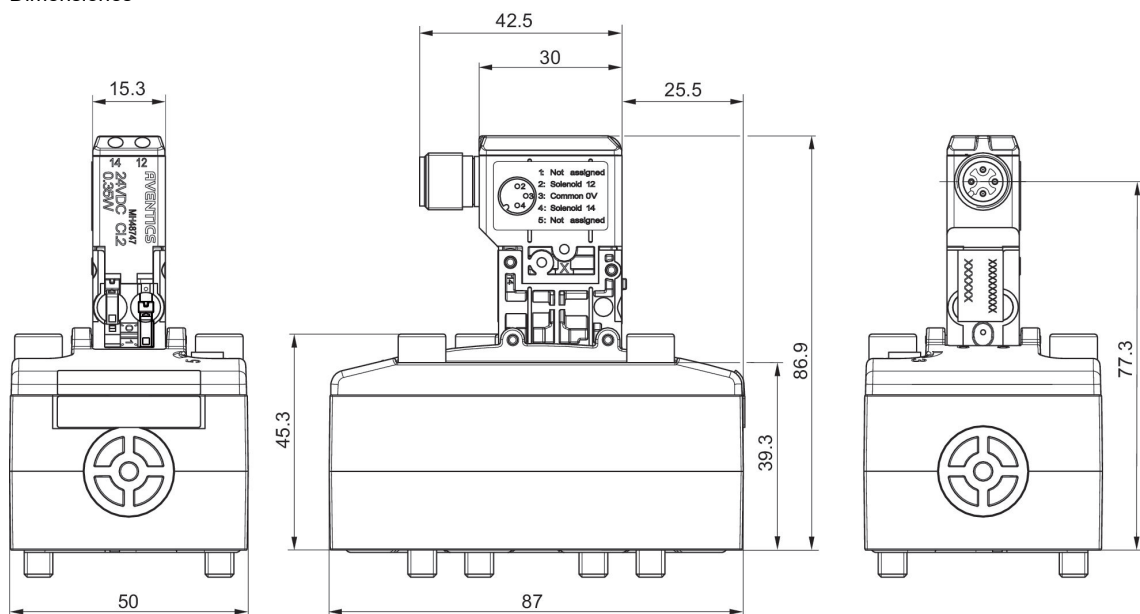
Válvula distribuidora 5/3, Serie 581, tamaño 2

4100 l/min
ISO 5599-1
Enchufe
M12
conexión de placa base
eléctrico
4 polos
Placa base ISO 5599-1
Placa base ISO 5599-1



	Presión de funcionamiento mín. [bar]	Presión de funcionamiento máx. [bar]	Tensión de servicio	Tolerancia de tensión DC	Consumo de potencia DC [W]	Pilotaje	Estrangulador	Accionamiento auxiliar manual	N° de material
posición central purgada	-0.95	10	24 V	-10% / +10%	0.35	exterior		no encajando	5812522720
posición central purgada	-0.95	10	24 V	-10% / +10%	0.35	exterior		encajando	5812522710
posición central purgada	-0.95	10	24 V	-10% / +10%	0.35	interior		no encajando	5812520720
posición central purgada	-0.95	10	24 V	-10% / +10%	0.35	interior		encajando	5812520710
posición central purgada	-0.95	10	24 V	-10% / +10%	0.35	exterior	con estrangulador	no encajando	5812523720
posición central purgada	-0.95	10	24 V	-10% / +10%	0.35	exterior	con estrangulador	encajando	5812523710
posición central purgada	-0.95	10	24 V	-10% / +10%	0.35	interior	con estrangulador	no encajando	5812521720
posición central purgada	-0.95	10	24 V	-10% / +10%	0.35	interior	con estrangulador	encajando	5812521710

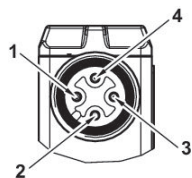
Dimensiones



Ma: max. 3.5 Nm (4x)

5812522720, 5812522710, 5812520720, 5812520710, 5812523720, 5812523710, 5812521720, 5812521710

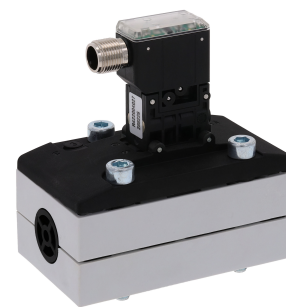
Ocupación de pines



- 1) no ocupado
- 2) Bobina 12
- 3) 0 V DC
- 4) Bobina 14

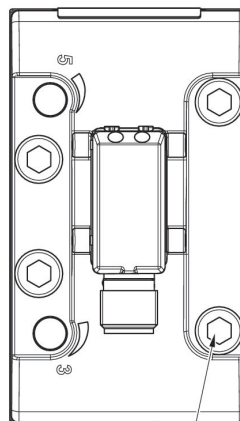
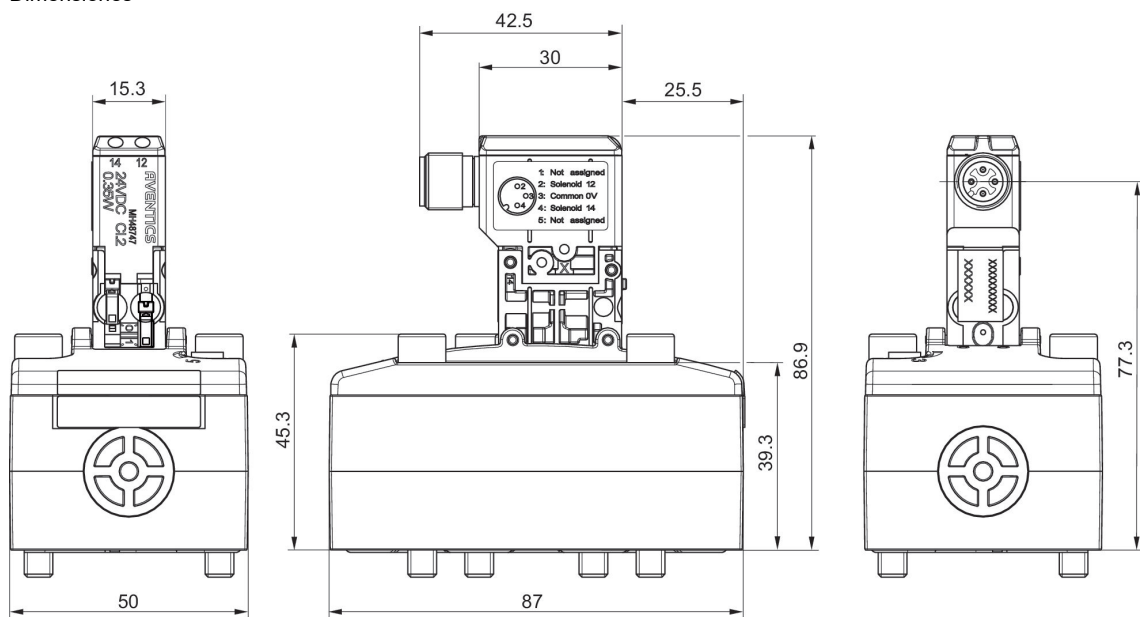
Válvula distribuidora 5/3, Serie 581, tamaño 2

4100 l/min
ISO 5599-1
Enchufe
M12
conexión de placa base
eléctrico
4 polos
Placa base ISO 5599-1
Placa base ISO 5599-1



	Presión de funcionamiento mín. [bar]	Presión de funcionamiento máx. [bar]	Tensión de servicio	Tolerancia de tensión DC	Consumo de potencia DC [W]	Pilotaje	Estrangulador	Accionamiento auxiliar manual	N° de material
posición central ventilada	-0.95	10	24 V	-10% / +10%	0.35	exterior		no encajando	5812722720
posición central ventilada	-0.95	10	24 V	-10% / +10%	0.35	exterior		encajando	5812722710
posición central ventilada	-0.95	10	24 V	-10% / +10%	0.35	interior		no encajando	5812720720
posición central ventilada	-0.95	10	24 V	-10% / +10%	0.35	interior		encajando	5812720710
posición central ventilada	-0.95	10	24 V	-10% / +10%	0.35	exterior	con estrangulador	no encajando	5812723720
posición central ventilada	-0.95	10	24 V	-10% / +10%	0.35	exterior	con estrangulador	encajando	5812723710
posición central ventilada	-0.95	10	24 V	-10% / +10%	0.35	interior	con estrangulador	no encajando	5812721720
posición central ventilada	-0.95	10	24 V	-10% / +10%	0.35	interior	con estrangulador	encajando	5812721710

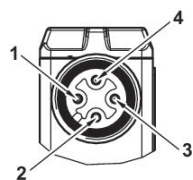
Dimensiones



Ma: max. 3.5 Nm (4x)

5812722720, 5812722710, 5812720720, 5812720710, 5812723720, 5812723710, 5812721720, 5812721710

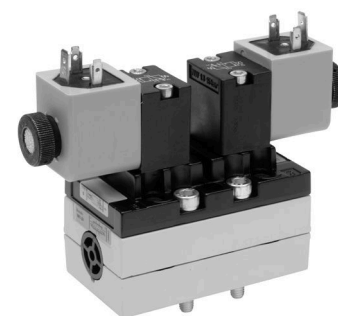
Ocupación de pines



- 1) no ocupado
- 2) Bobina 12
- 3) 0 V DC
- 4) Bobina 14

Válvula distribuidora 5/3, Serie 581, tamaño 2

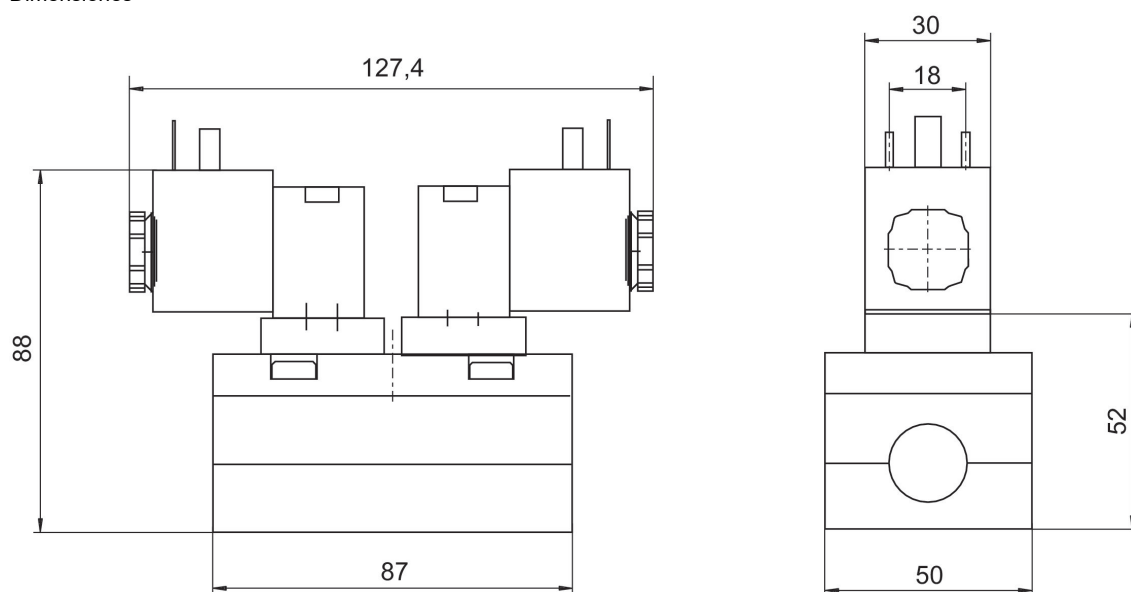
2100 l/min
ISO 5599-1
Enchufe
EN 175301-803, forma A
conexión de placa base
Rosca interior
eléctrico
Placa base ISO 5599-1
Placa base ISO 5599-1



	Presión de funcionamiento mín. [bar]	Presión de funcionamiento máx. [bar]	Tensión de servicio	Tensión de servicio	Tolerancia de tensión DC	Consumo de potencia DC [W]	Pilotaje	Estrangulador	Accionamiento auxiliar manual	N° de material
posición central cerrada	3	16	24 V		-10% / +10%	6.7	interior		sin	5812490530
posición central cerrada	3	16		230 V			interior		sin	5812490430
posición central cerrada	3	16	24 V		-10% / +10%	6.7	interior	con estrangulador	sin	5812491530
posición central cerrada	3	16		230 V			interior	con estrangulador	sin	5812491430
posición central cerrada	-0.95	16	24 V		-10% / +10%	6.7	exterior		sin	5812492530
posición central cerrada	-0.95	16		230 V			exterior		sin	5812492430
posición central cerrada	-0.95	16	24 V		-10% / +10%	6.7	exterior	con estrangulador	sin	5812493530
posición central cerrada	-0.95	16		230 V			exterior	con estrangulador	sin	5812493430
posición central purgada	3	16	24 V		-10% / +10%	6.7	interior		sin	5812590530
posición central purgada	3	16		230 V			interior		sin	5812590430
posición central purgada	3	16	24 V		-10% / +10%	6.7	interior	con estrangulador	sin	5812591530
posición central purgada	3	16		230 V			interior	con estrangulador	sin	5812591430
posición central purgada	-0.95	16	24 V		-10% / +10%	6.7	exterior		sin	5812592530

	Presión de funcionamiento mín. [bar]	Presión de funcionamiento máx. [bar]	Tensión de servicio	Tensión de servicio	Tolerancia de tensión DC	Consumo de potencia DC [W]	Pilotaje	Estrangulador	Accionamiento auxiliar manual	N° de material
posición central purgada	-0.95	16		230 V			exterior		sin	5812592430
posición central purgada	-0.95	16	24 V		-10% / +10%	6.7	exterior	con estrangulador	sin	5812593530
posición central purgada	-0.95	16		230 V			exterior	con estrangulador	sin	5812593430
posición central ventilada	3	16	24 V		-10% / +10%	6.7	interior		sin	5812790530
posición central ventilada	3	16		230 V			interior		sin	5812790430
posición central ventilada	3	16	24 V		-10% / +10%	6.7	interior	con estrangulador	sin	5812791530
posición central ventilada	3	16		230 V			interior	con estrangulador	sin	5812791430
posición central ventilada	-0.95	16	24 V		-10% / +10%	6.7	exterior		sin	5812792530
posición central ventilada	-0.95	16		230 V			exterior		sin	5812792430
posición central ventilada	-0.95	16	24 V		-10% / +10%	6.7	exterior	con estrangulador	sin	5812793530
posición central ventilada	-0.95	16		230 V			exterior	con estrangulador	sin	5812793430

Dimensiones



Válvula distribuidora 5/3, Serie 581, tamaño 2

2100 l/min
ISO 5599-1
Enchufe
EN 175301-803, forma A
conexión de placa base
Rosca interior
eléctrico
Placa base ISO 5599-1
Placa base ISO 5599-1

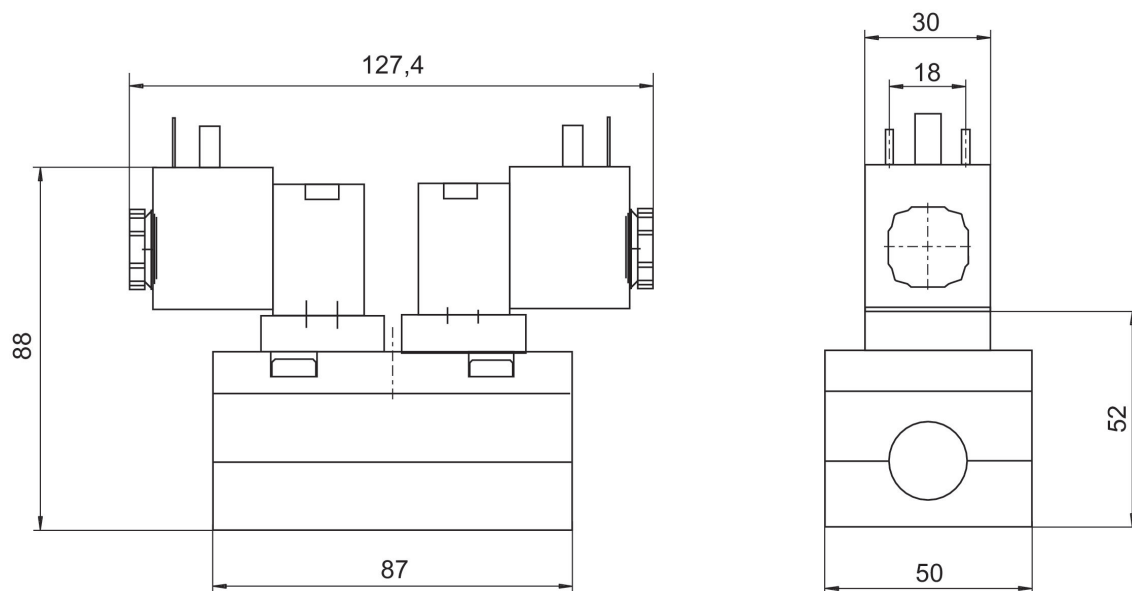


	Presión de funcionamiento mín. [bar]	Presión de funcionamiento máx. [bar]	Tensión de servicio	Tensión de servicio	Tolerancia de tensión DC	Consumo de potencia DC [W]	Pilotaje	Estrangulador	Accionamiento auxiliar manual	Índice de compatibilidad	N° de material
posición central cerrada	3	10	24 V		-10% / +10%	2	interior		encajando, no encajando	14	5812490650
posición central cerrada	3	10		230 V			interior		encajando, no encajando	14	5812490450
posición central cerrada	3	10	24 V		-10% / +10%	2	interior	con estrangulador	encajando, no encajando	14	5812491650
posición central cerrada	3	10		230 V			interior	con estrangulador	encajando, no encajando	14	5812491450
posición central cerrada	-0.95	10	24 V		-10% / +10%	2	exterior		encajando, no encajando	14	5812492650
posición central cerrada	-0.95	10		230 V			exterior		encajando, no encajando	14	5812492450
posición central cerrada	-0.95	10	24 V		-10% / +10%	2	exterior	con estrangulador	encajando, no encajando	14	5812493650
posición central cerrada	-0.95	10		230 V			exterior	con estrangulador	encajando, no encajando	14	5812493450
posición central purgada	3	10	24 V		-10% / +10%	2	interior		encajando, no encajando	14	5812590650
posición central purgada	3	10		230 V			interior		encajando, no encajando	14	5812590450

	Presión de funcionamiento mín. [bar]	Presión de funcionamiento máx. [bar]	Tensión de servicio	Tensión de servicio	Tolerancia de tensión DC	Consumo de potencia DC [W]	Pilotaje	Estrangulador	Accionamiento auxiliar manual	Índice de compatibilidad	N° de material
posición central purgada	3	10	24 V		-10% / +10%	2	interior	con estrangulador	encajando, no encajando	14	5812591650
posición central purgada	3	10		230 V			interior	con estrangulador	encajando, no encajando	14	5812591450
posición central purgada	-0.95	10	24 V		-10% / +10%	2	exterior		encajando, no encajando	14	5812592650
posición central purgada	-0.95	10		230 V			exterior		encajando, no encajando	14	5812592450
posición central purgada	-0.95	10	24 V		-10% / +10%	2	exterior	con estrangulador	encajando, no encajando	14	5812593650
posición central purgada	-0.95	10		230 V			exterior	con estrangulador	encajando, no encajando	14	5812593450
posición central ventilada	3	10	24 V		-10% / +10%	2	interior		encajando, no encajando	14	5812790650
posición central ventilada	3	10		230 V			interior		encajando, no encajando	14	5812790450
posición central ventilada	3	10	24 V		-10% / +10%	2	interior	con estrangulador	encajando, no encajando	14	5812791650
posición central ventilada	3	10		230 V			interior	con estrangulador	encajando, no encajando	14	5812791450
posición central ventilada	-0.95	10	24 V		-10% / +10%	2	exterior		encajando, no encajando	14	5812792650
posición central ventilada	-0.95	10		230 V			exterior		encajando, no encajando	14	5812792450
posición central ventilada	-0.95	10	24 V		-10% / +10%	2	exterior	con estrangulador	encajando, no encajando	14	5812793650
posición central ventilada	-0.95	10		230 V			exterior	con estrangulador	encajando, no encajando	14	5812793450

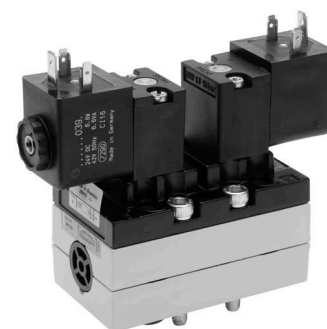
	Presión de funcionamiento mín. [bar]	Presión de funcionamiento máx. [bar]	Tensión de servicio	Tensión de servicio	Tolerancia de tensión DC	Consumo de potencia DC [W]	Pilotaje	Estrangulador	Accionamiento auxiliar manual	Índice de compatibilidad	N° de material
									encajando		

Dimensiones



Válvula distribuidora 5/3, Serie 581, tamaño 2

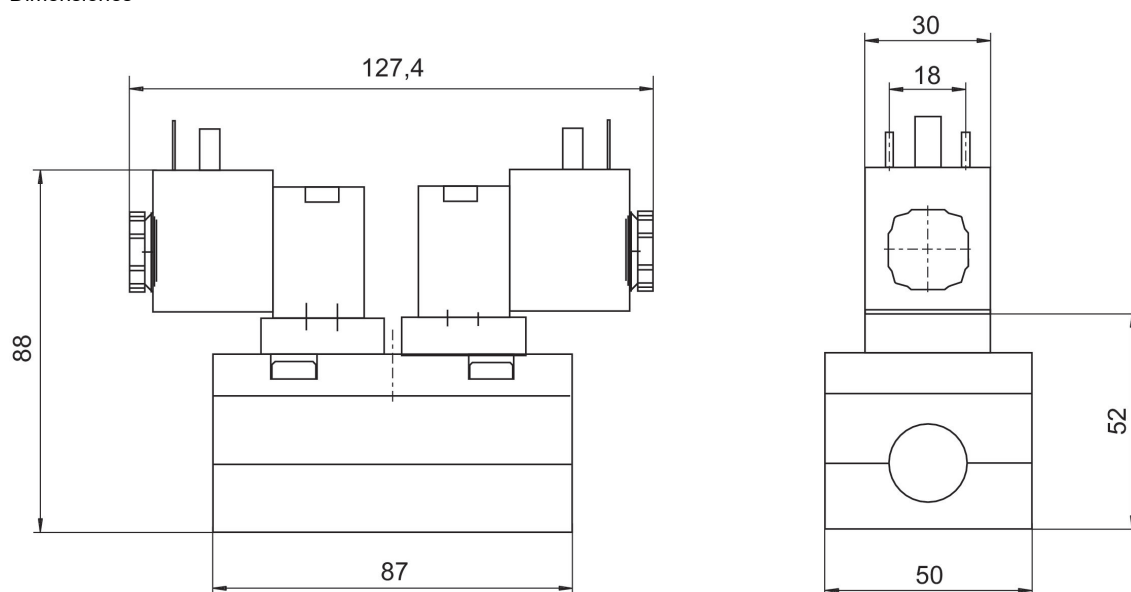
2100 l/min
ISO 5599-1
Enchufe
EN 175301-803, forma A
conexión de placa base
Rosca interior
eléctrico
Placa base ISO 5599-1
Placa base ISO 5599-1



	Presión de funcionamiento mín. [bar]	Presión de funcionamiento máx. [bar]	Tensión de servicio	Tensión de servicio	Tolerancia de tensión DC	Consumo de potencia DC [W]	Pilotaje	Estrangulador	Accionamiento auxiliar manual	N° de material
posición central cerrada	3	16	24 V	42 V	-10% / +10%	6.7	interior		no encajando	5812490540
posición central cerrada	3	16		230 V			interior		no encajando	5812490440
posición central cerrada	3	16	24 V	42 V	-10% / +10%	6.7	interior	con estrangulador	no encajando	5812491540
posición central cerrada	3	16		230 V			interior	con estrangulador	no encajando	5812491440
posición central cerrada	-0.95	16	24 V	42 V	-10% / +10%	6.7	exterior		no encajando	5812492540
posición central cerrada	-0.95	16		230 V			exterior		no encajando	5812492440
posición central cerrada	-0.95	16	24 V	42 V	-10% / +10%	6.7	exterior	con estrangulador	no encajando	5812493540
posición central cerrada	-0.95	16		230 V			exterior	con estrangulador	no encajando	5812493440
posición central purgada	3	16	24 V	42 V	-10% / +10%	6.7	interior		no encajando	5812590540
posición central purgada	3	16		230 V			interior		no encajando	5812590440
posición central purgada	3	16	24 V	42 V	-10% / +10%	6.7	interior	con estrangulador	no encajando	5812591540
posición central purgada	3	16		230 V			interior	con estrangulador	no encajando	5812591440
posición central purgada	-0.95	16	24 V	42 V	-10% / +10%	6.7	exterior		no encajando	5812592540

	Presión de funcionamiento mín. [bar]	Presión de funcionamiento máx. [bar]	Tensión de servicio	Tensión de servicio	Tolerancia de tensión DC	Consumo de potencia DC [W]	Pilotaje	Estrangulador	Accionamiento auxiliar manual	N° de material
posición central purgada	-0.95	16		230 V			exterior		no encajando	5812592440
posición central purgada	-0.95	16	24 V	42 V	-10% / +10%	6.7	exterior	con estrangulador	no encajando	5812593540
posición central purgada	-0.95	16		230 V			exterior	con estrangulador	no encajando	5812593440
posición central ventilada	3	16	24 V	42 V	-10% / +10%	6.7	interior		no encajando	5812790540
posición central ventilada	3	16		230 V			interior		no encajando	5812790440
posición central ventilada	3	16	24 V	42 V	-10% / +10%	6.7	interior	con estrangulador	no encajando	5812791540
posición central ventilada	3	16		230 V			interior	con estrangulador	no encajando	5812791440
posición central ventilada	-0.95	16	24 V	42 V	-10% / +10%	6.7	exterior		no encajando	5812792540
posición central ventilada	-0.95	16		230 V			exterior		no encajando	5812792440
posición central ventilada	-0.95	16	24 V	42 V	-10% / +10%	6.7	exterior	con estrangulador	no encajando	5812793540
posición central ventilada	-0.95	16		230 V			exterior	con estrangulador	no encajando	5812793440

Dimensiones



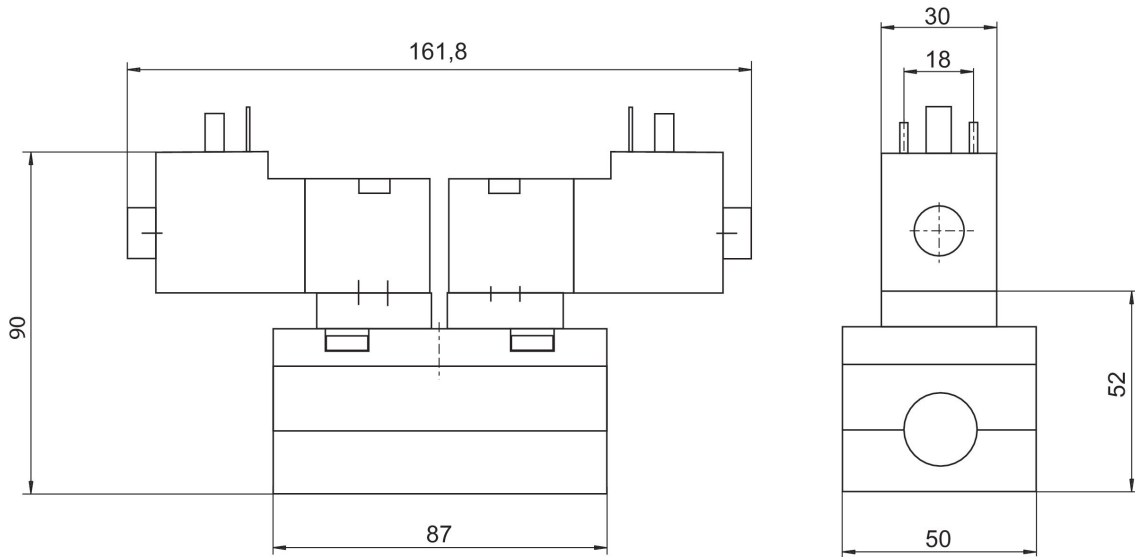
Válvula distribuidora 5/3, Serie 581, tamaño 2

2100 l/min
ISO 5599-1
Enchufe
EN 175301-803, forma A
conexión de placa base
Rosca interior
eléctrico
Placa base ISO 5599-1
Placa base ISO 5599-1



	Presión de funcionamiento mín. [bar]	Presión de funcionamiento máx. [bar]	Tensión de servicio	Tolerancia de tensión DC	Consumo de potencia DC [W]	Pilotaje	Estrangulador	Accionamiento auxiliar manual	N° de material
posición central cerrada	3	10	24 V	-10% / +10%	6	interior		no encajado	5812490190
posición central cerrada	3	10	24 V	-10% / +10%	6	interior	con estrangulador	no encajado	5812491190
posición central cerrada	-0.95	10	24 V	-10% / +10%	6	exterior		no encajado	5812492190
posición central cerrada	-0.95	10	24 V	-10% / +10%	6	exterior	con estrangulador	no encajado	5812493190
posición central purgada	3	10	24 V	-10% / +10%	6	interior		no encajado	5812590190
posición central purgada	3	10	24 V	-10% / +10%	6	interior	con estrangulador	no encajado	5812591190
posición central purgada	-0.95	10	24 V	-10% / +10%	6	exterior		no encajado	5812592190
posición central purgada	-0.95	10	24 V	-10% / +10%	6	exterior	con estrangulador	no encajado	5812593190
posición central ventilada	3	10	24 V	-10% / +10%	6	interior		no encajado	5812790190
posición central ventilada	3	10	24 V	-10% / +10%	6	interior	con estrangulador	no encajado	5812791190
posición central ventilada	-0.95	10	24 V	-10% / +10%	6	exterior		no encajado	5812792190
posición central ventilada	-0.95	10	24 V	-10% / +10%	6	exterior	con estrangulador	no encajado	5812793190

Dimensiones



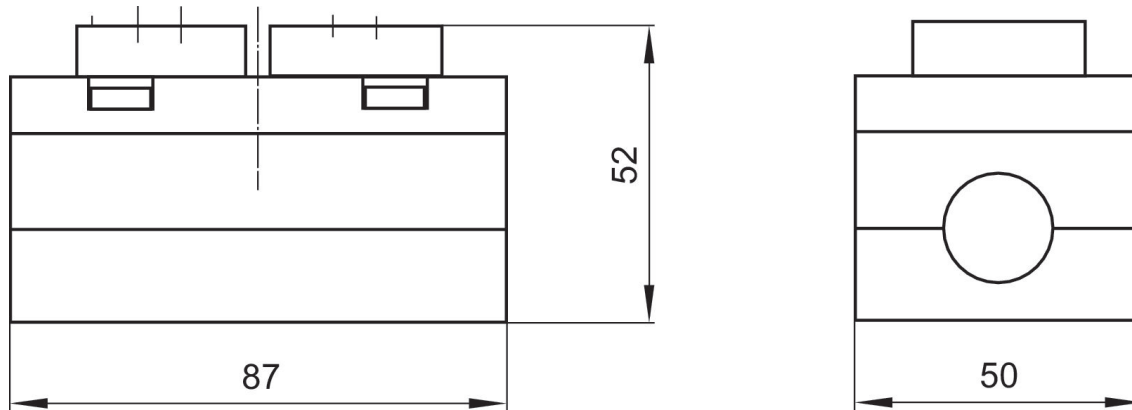
Válvula distribuidora 5/3, Serie 581, tamaño 2

2100 l/min
ISO 5599-1
conexión de placa base
eléctrico
Válvula base sin válvula de pilotaje previo
Placa base ISO 5599-1
Placa base ISO 5599-1



	Presión de funcionamiento mín. [bar]	Presión de funcionamiento máx. [bar]	Pilotaje	N° de material
posición central cerrada	-0.95	16	exterior, interior	5812480100
posición central purgada	-0.95	16	exterior, interior	5812580100
posición central ventilada	-0.95	16	exterior, interior	5812780100

Dimensiones



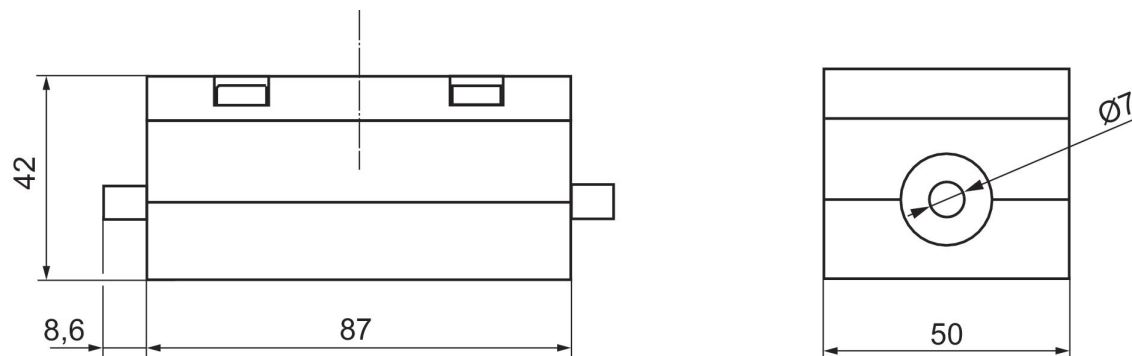
Válvula distribuidora 5/2, Serie 581, tamaño 2

2700 l/min
doble accionamiento neumático
ISO 5599-1
conexión de placa base
neumático
Placa base ISO 5599-1
Placa base ISO 5599-1



Presión de funcionamiento mín. [bar]	Presión de funcionamiento máx. [bar]	Accionamiento auxiliar manual	N° de material
-0.95	16	encajando	5812330100

Dimensiones



con accionamiento auxiliar manual

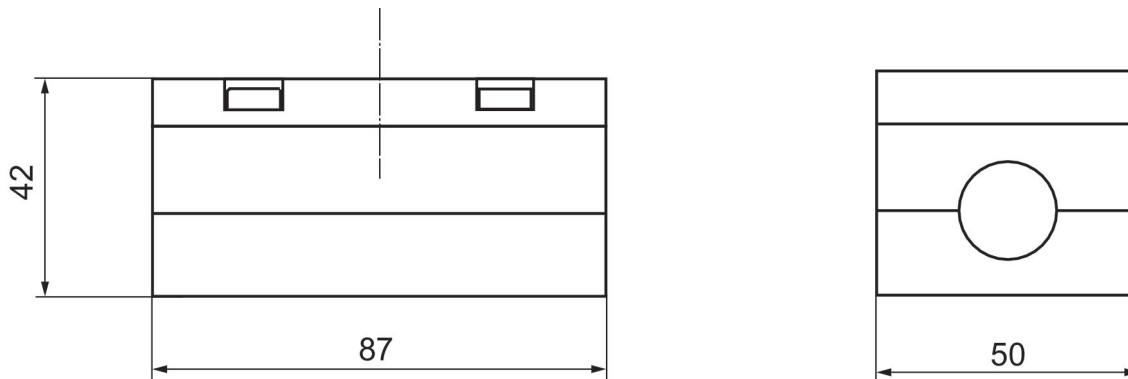
Válvula distribuidora 5/2, Serie 581, tamaño 2

2700 l/min
Con accionamiento neumático monoestable
ISO 5599-1
conexión de placa base
neumático
Placa base ISO 5599-1
Placa base ISO 5599-1



Presión de funcionamiento mín. [bar]	Presión de funcionamiento máx. [bar]	N° de material
-0.95	16	5812130100

Dimensiones



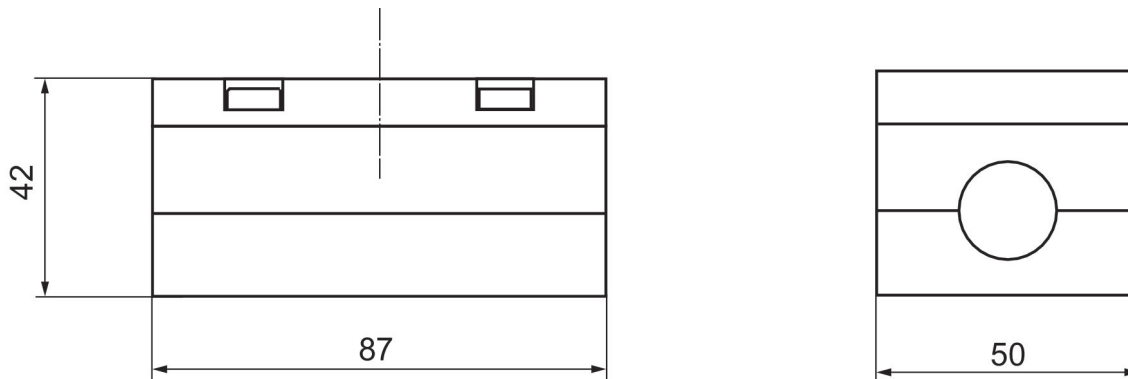
Válvula distribuidora 5/2, Serie 581, tamaño 2

2700 l/min
ISO 5599-1
conexión de placa base
neumático
Placa base ISO 5599-1
Placa base ISO 5599-1



Presión de funcionamiento mín. [bar]	Presión de funcionamiento máx. [bar]	N° de material
-0.95	16	5812630100

Dimensiones



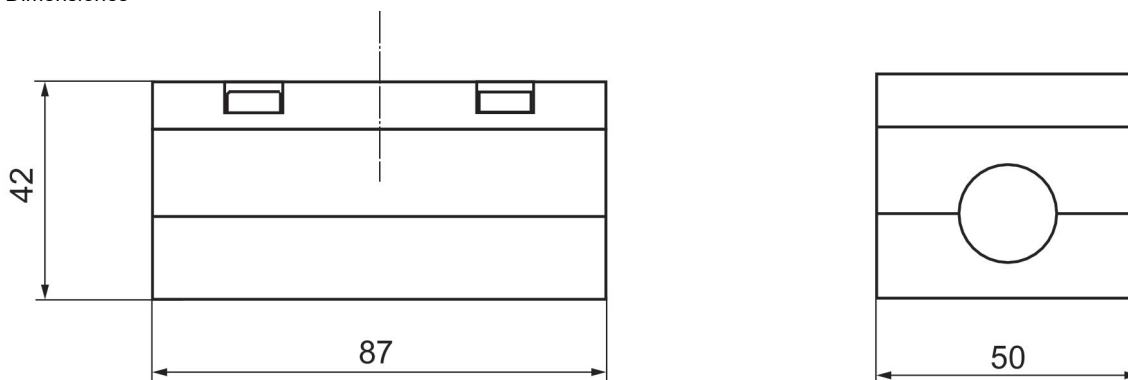
Válvula distribuidora 5/2, Serie 581, tamaño 2

2700 l/min
doble accionamiento neumático
ISO 5599-1
conexión de placa base
neumático
Placa base ISO 5599-1
Placa base ISO 5599-1



Presión de funcionamiento mín. [bar]	Presión de funcionamiento máx. [bar]	Estrangulador	N° de material
-0.95	16		5812230000
-0.95	16	con estrangulador	5812231000

Dimensiones



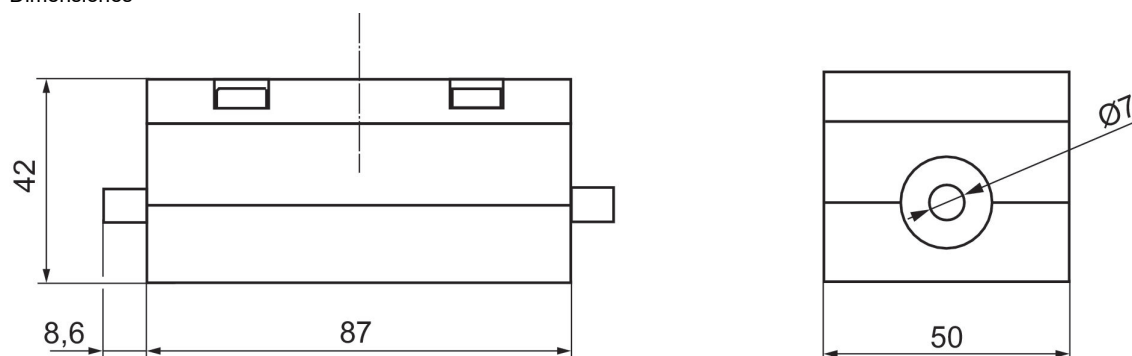
Válvula distribuidora 5/2, Serie 581, tamaño 2

2700 l/min
doble accionamiento neumático
ISO 5599-1
conexión de placa base
neumático
Placa base ISO 5599-1
Placa base ISO 5599-1



Presión de funcionamiento mín. [bar]	Presión de funcionamiento máx. [bar]	Estrangulador	Accionamiento auxiliar manual	N° de material
-0.95	16		encajando	5812330000
-0.95	16	con estrangulador	encajando	5812331000

Dimensiones



con accionamiento auxiliar manual

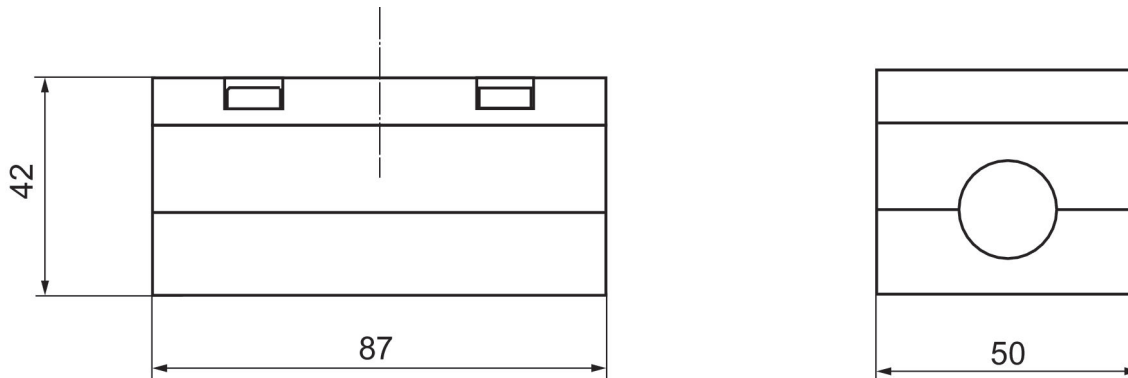
Válvula distribuidora 5/2, Serie 581, tamaño 2

2700 l/min
Con accionamiento neumático monoestable
ISO 5599-1
conexión de placa base
neumático
Placa base ISO 5599-1
Placa base ISO 5599-1



Presión de funcionamiento mín. [bar]	Presión de funcionamiento máx. [bar]	Estrangulador	N° de material
-0.95	16		5812130000
-0.95	16	con estrangulador	5812131000

Dimensiones



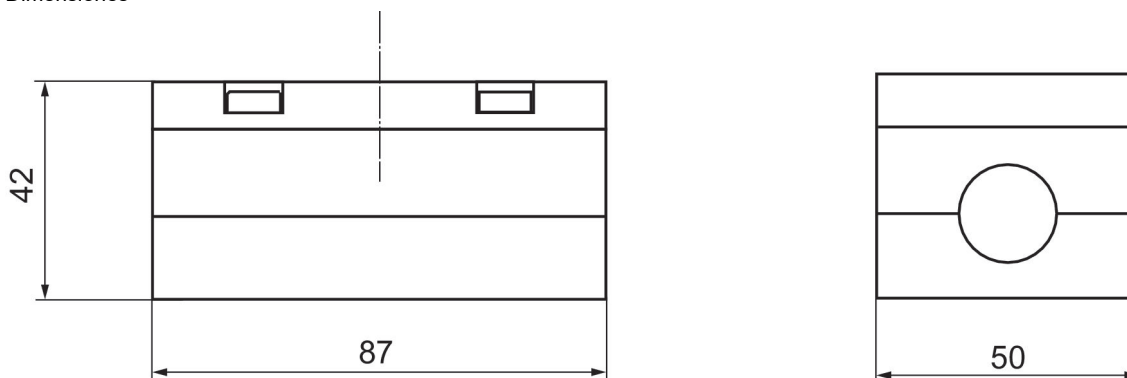
Válvula distribuidora 5/2, Serie 581, tamaño 2

2700 l/min
ISO 5599-1
conexión de placa base
neumático
Placa base ISO 5599-1
Placa base ISO 5599-1



Presión de funcionamiento mín. [bar]	Presión de funcionamiento máx. [bar]	Estrangulador	N° de material
-0.95	16		5812630000
-0.95	16	con estrangulador	5812631000

Dimensiones



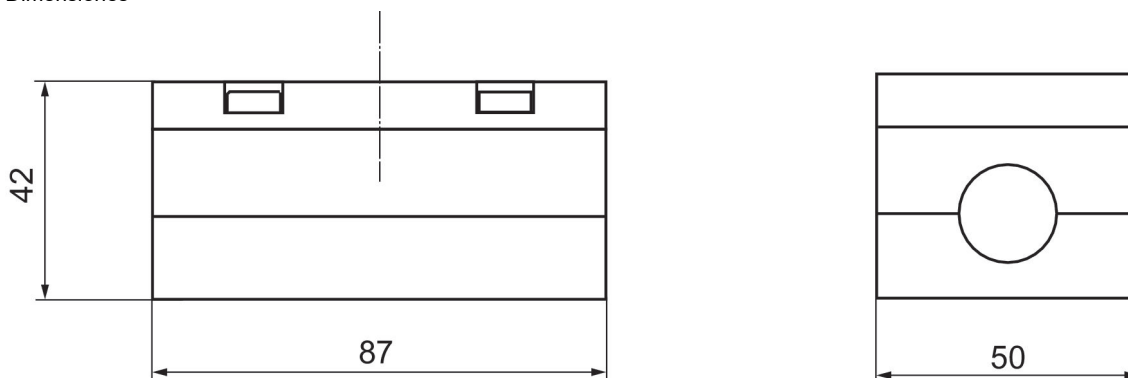
Válvula distribuidora 5/3, Serie 581, tamaño 2

2100 l/min
ISO 5599-1
conexión de placa base
neumático
Placa base ISO 5599-1
Placa base ISO 5599-1



	Presión de funcionamiento mín. [bar]	Presión de funcionamiento máx. [bar]	N° de material
posición central cerrada	-0.95	16	5812430100
posición central purgada	-0.95	16	5812530100
posición central ventilada	-0.95	16	5812730100

Dimensiones



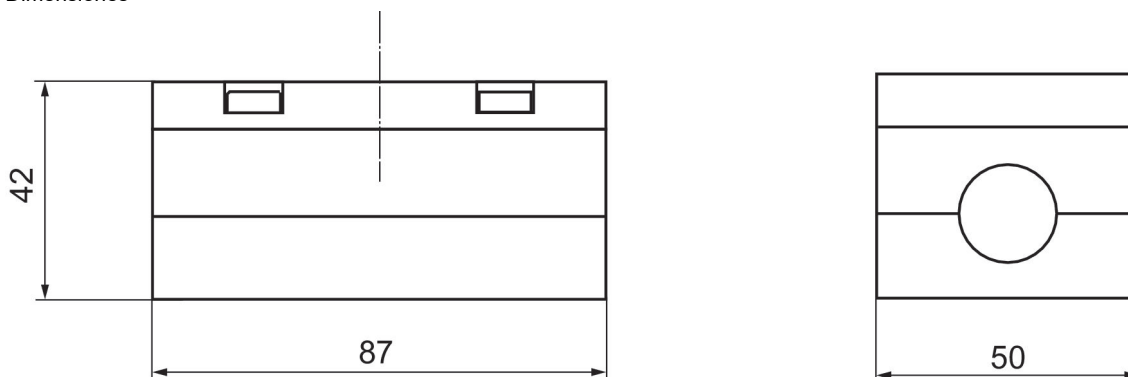
Válvula distribuidora 5/3, Serie 581, tamaño 2

2100 l/min
ISO 5599-1
conexión de placa base
neumático
Placa base ISO 5599-1
Placa base ISO 5599-1



	Presión de funcionamiento mín. [bar]	Presión de funcionamiento máx. [bar]	Estrangulador	N° de material
posición central cerrada	-0.95	16		5812430000
posición central cerrada	-0.95	16	con estrangulador	5812431000
posición central purgada	-0.95	16		5812530000
posición central purgada	-0.95	16	con estrangulador	5812531000
posición central ventilada	-0.95	16		5812730000
posición central ventilada	-0.95	16	con estrangulador	5812731000

Dimensiones



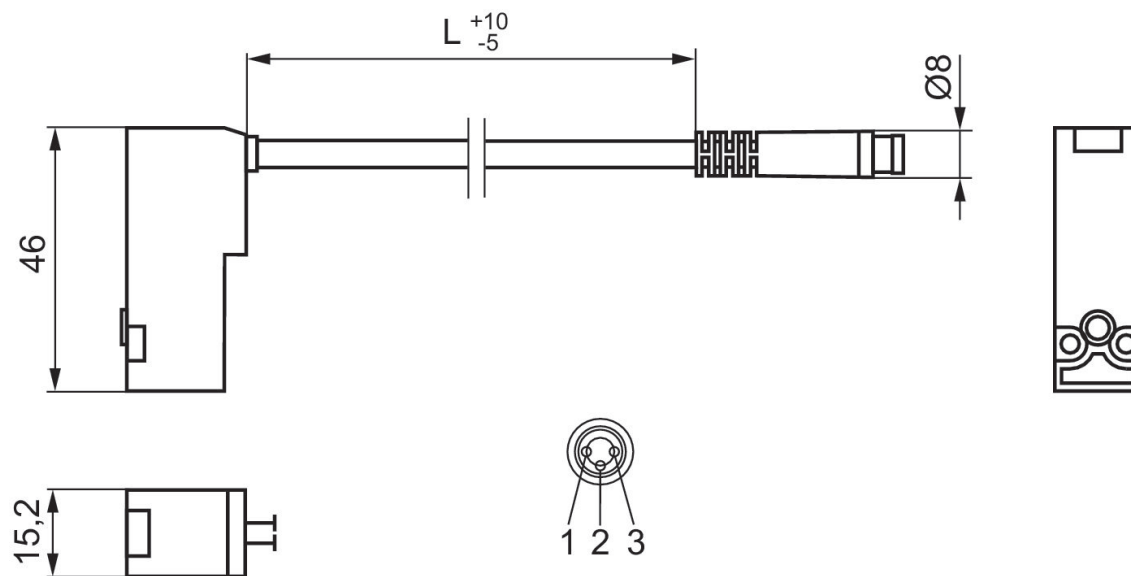
Válvula de pilotaje

eléctrico



Presión de funcionamiento mín. [bar]	Presión de funcionamiento máx. [bar]	Tensión de servicio	Consumo de potencia DC [W]	Accionamiento auxiliar manual	N° de material
0	10	24 V	2.2	no encajando	0493833308
0	10	24 V	2.2	no encajando	0493832506
0	10	24 V	2.2	no encajando	0493833103
0	10	24 V	2.2	no encajando	0493838601

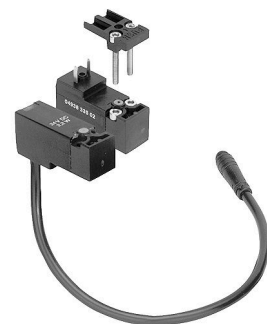
Dimensiones



ocupación de pines: 1) +24 V 2) puesta a tierra 3) 0 V

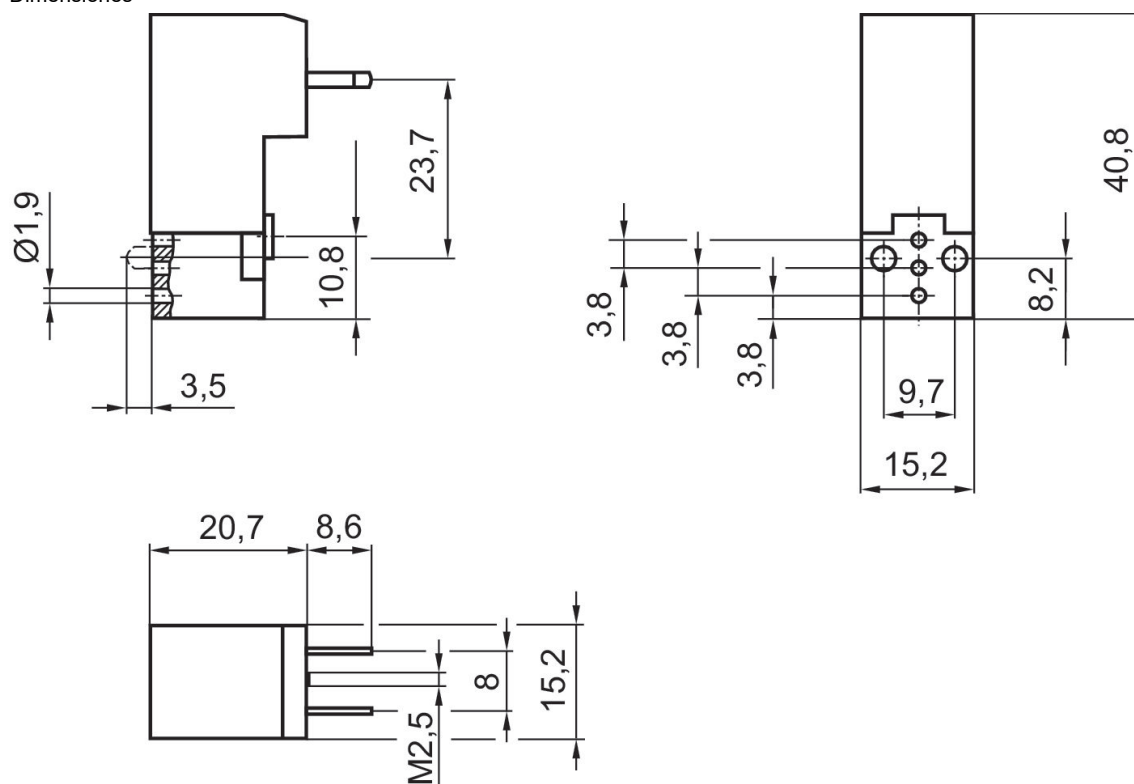
Válvula de pilotaje

eléctrico



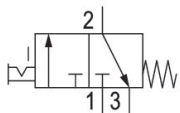
Presión de funcionamiento mín. [bar]	Presión de funcionamiento máx. [bar]	Tensión de servicio	Consumo de potencia DC [W]	Accionamiento auxiliar manual	N° de material
0	10	24 V	2	no encajando	0493833502

Dimensiones



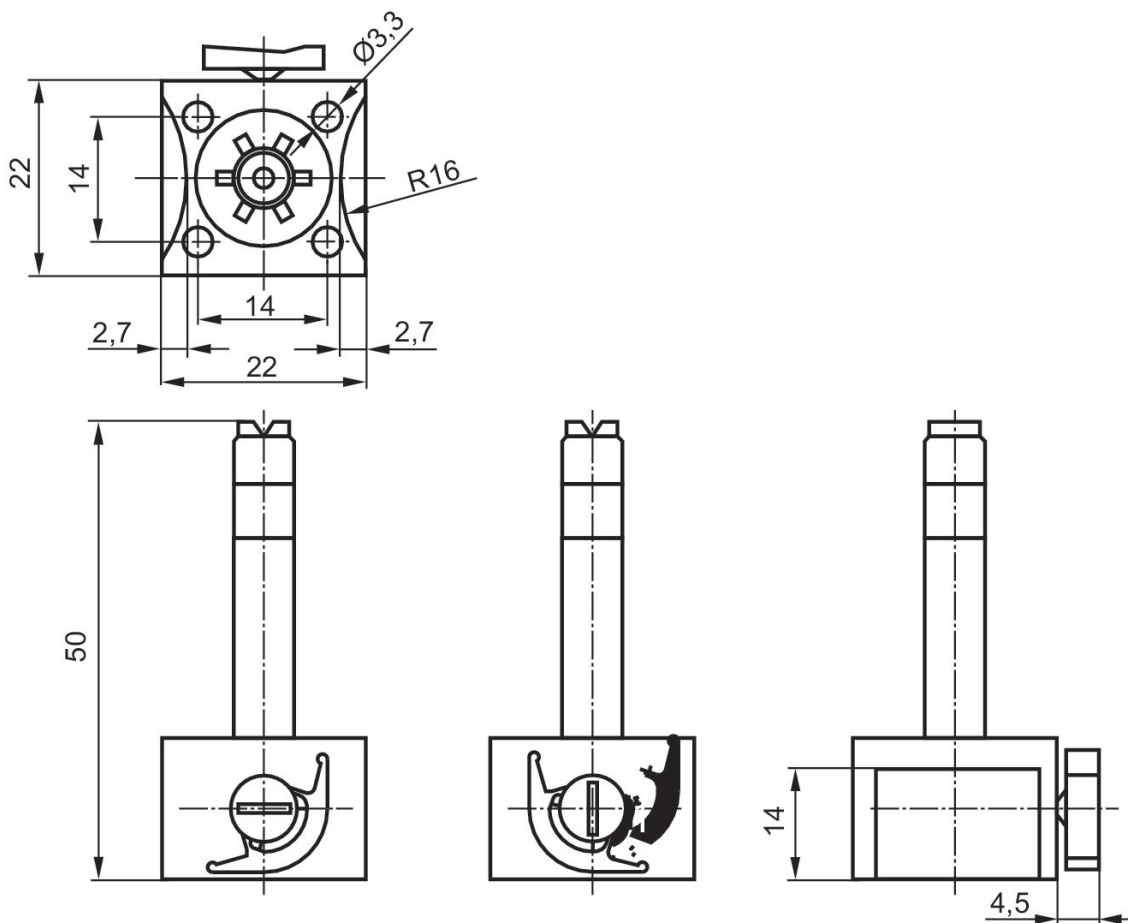
Válvula de pilotaje

eléctrico



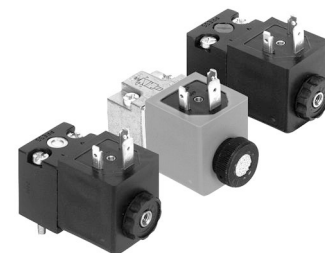
Presión de funcionamiento mín. [bar]	Presión de funcionamiento máx. [bar]	Tensión de servicio	Tensión de servicio	Tensión de servicio	Consumo de potencia DC [W]	Accionamiento auxiliar manual	N° de material
0	10	24 V	230 V	110 V	5	encajando	0493818805
0	10	24 V			2	encajando	0493818902

Dimensiones



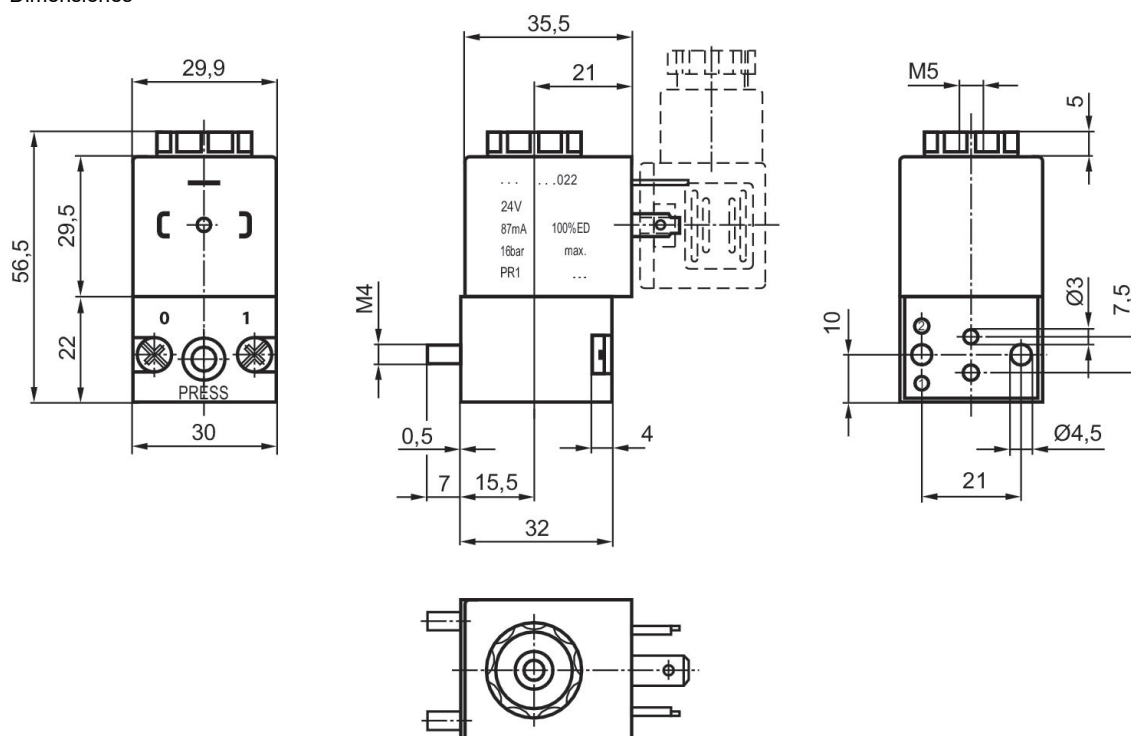
Válvula de pilotaje

CNOMO / NFE 49-003-1
eléctrico



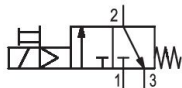
Presión de funcionamiento mín. [bar]	Presión de funcionamiento máx. [bar]	Tensión de servicio	Tensión de servicio	Tolerancia de tensión DC	Consumo de potencia DC [W]	N° de material
0	10		230 V			5428110080
0	10	24 V		-10% / +10%	2	5420890020
0	16	24 V		-10% / +10%	6.7	5420850020
0	16		230 V			5428150080
0	10	48 V		-10% / +10%	2	5420890030
0	10	110 V		-10% / +10%	2	5420890070
0	10	220 V		-10% / +10%	2	5420890080
0	10		24 V			5428110020
0	10		48 V			5428110040
0	10		110 V			5428110070

Dimensiones



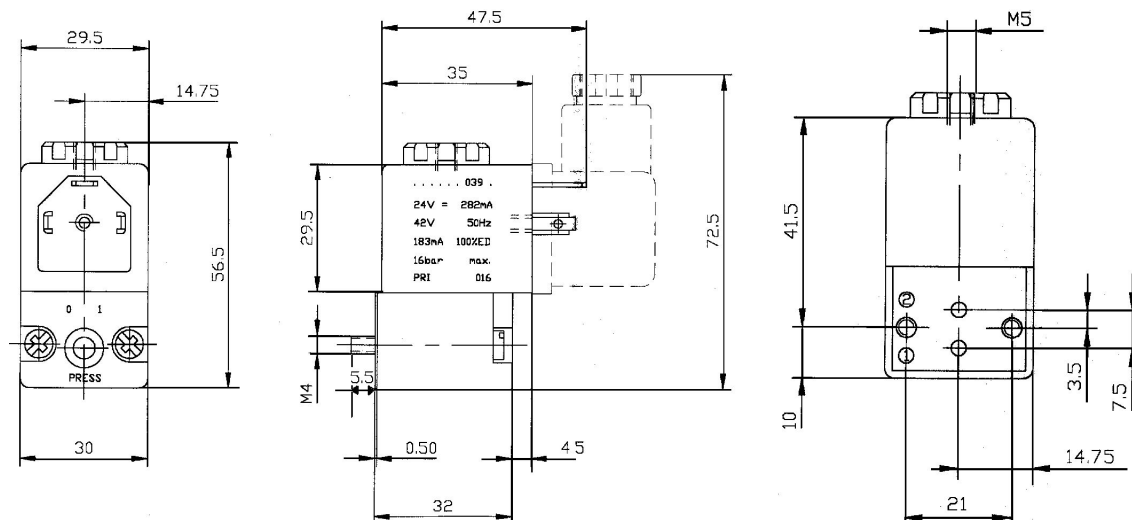
Válvula distribuidora 3/2

eléctrico



Tensión de servicio	Consumo de potencia DC [W]	Accionamiento auxiliar manual	N° de material
24 V DC	6.7	no encajando	5420800390
230 V AC		no encajando	5428200380
110 V AC		no encajando	5428200370

Dimensiones



Válvula distribuidora 3/2, Serie DO30

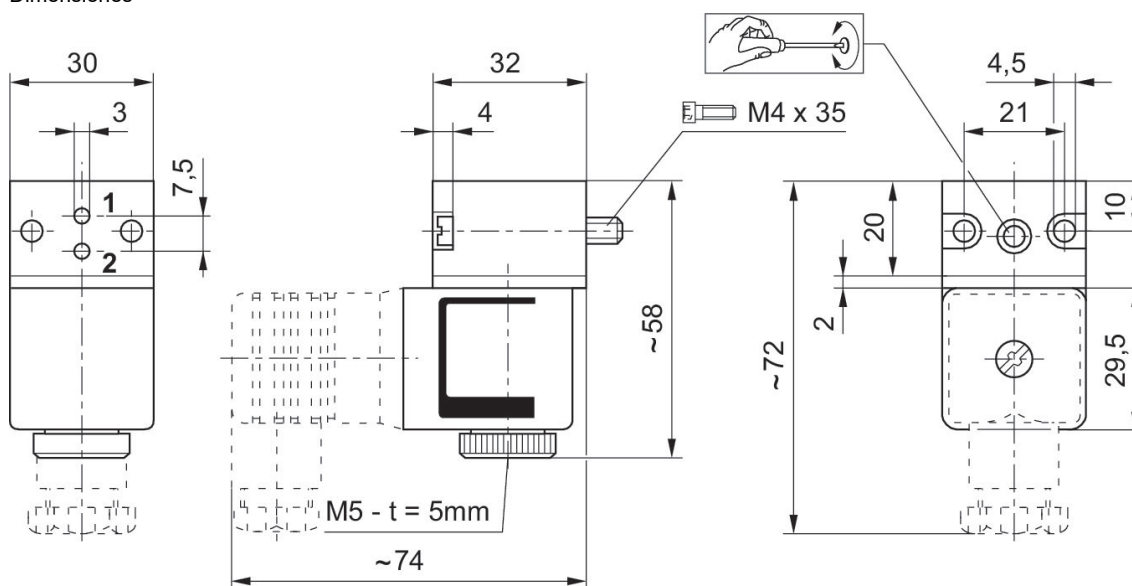
CNOMO / NFE 49-003-1
Enchufe
EN 175301-803, forma A
brida
Rosca interior
eléctrico



Función de válvula	Válvula de base del equipo	Principio de conmutación	Conexión de aire comprimido	Tensión de servicio	Consumo de potencia DC [W]	Accionamiento auxiliar manual	Caudal nominal Qn 1 a la 2 [l/min]	Índice de compatibilidad	N° de material
NC		3/2, con reposición por resorte	CNOMO	24 V AC		no encajando	68	15	0820019527
NC		3/2, con reposición por resorte	CNOMO	24 V DC	4.5	no encajando	68	15	0820019526
NC		3/2, con reposición por resorte	CNOMO	24 V DC	2.7	no encajando	54	14	0820019529
NC		3/2, con reposición por resorte	CNOMO	110 V AC		no encajando	68	15	0820019528
NC		3/2, con reposición por resorte	CNOMO	230 V AC		no encajando	68	15	0820019525
NC	válvula de base sin bobina	3/2, con reposición por resorte	CNOMO			no encajando	68	15	0820019985
NC	válvula de base sin bobina	3/2, con reposición por resorte	CNOMO			no encajando	54	14	0820019986
NC	válvula de base sin bobina	3/2, con reposición por resorte	CNOMO			no encajando	72	15	0820019987
NC	válvula de base sin bobina	3/2, con reposición por resorte	CNOMO			encajando	72	15	0820019982
NC		3/2, con reposición por resorte	CNOMO	24 V AC		encajando	65	15	0820019502
NC		3/2, con reposición por resorte	CNOMO	24 V DC	4.5	encajando	65	15	0820019501
NC		3/2, con reposición por resorte	CNOMO	24 V DC	2.7	encajando	54	14	0820019504
NC		3/2, con reposición por resorte	CNOMO	110 V AC		encajando	65	15	0820019503

Función de válvula	Válvula de base del equipo	Principio de conmutación	Conexión de aire comprimido	Tensión de servicio	Consumo de potencia DC [W]	Accionamiento auxiliar manual	Caudal nominal Qn 1 a la 2 [l/min]	Índice de compatibilidad	N° de material
NC		3/2, con reposición por resorte	CNOMO	230 V AC		encajando	65	15	0820019500
NC	válvula de base sin bobina	3/2, con reposición por resorte	CNOMO			encajando	65	15	0820019980
NC	válvula de base sin bobina	3/2, con reposición por resorte	CNOMO			encajando	54	14	0820019981

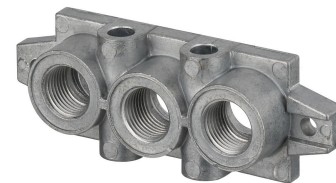
Dimensiones



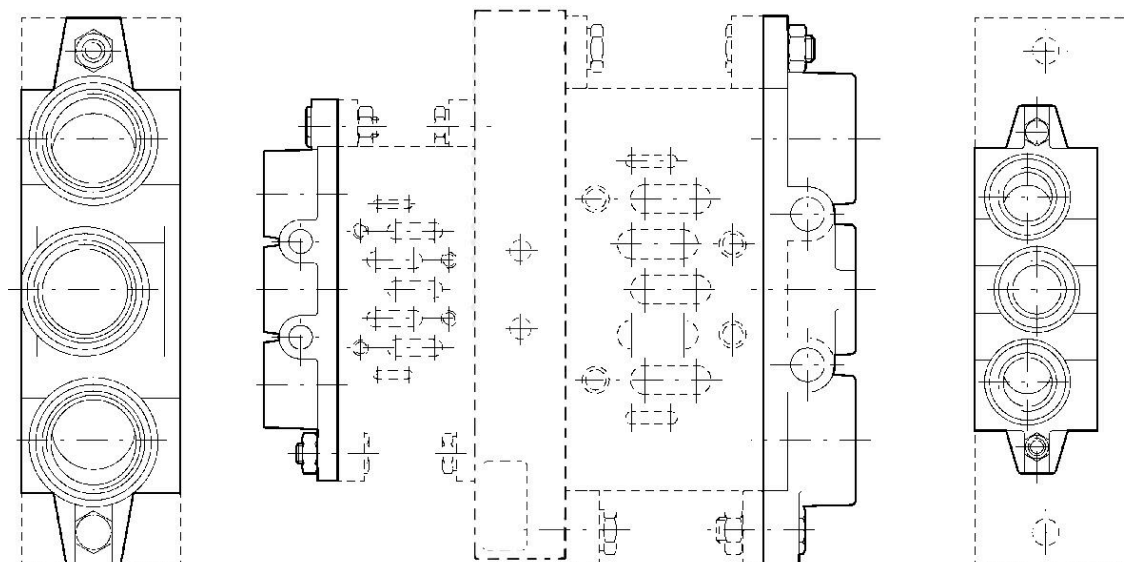
t = profundidad

Placas finales para placa adaptadora

ISO 5599-1
Rosca interior



tamaño de construcción	N° de material
ISO 1, ISO 2	1825503244
ISO 1, ISO 3	1825503243
ISO 2, ISO 3	1825503245



	A	B	C	C1	D	D1	E1	E2	F2	G1
ISO 1	7	G 3/8	8	6	24	28	11	22	Ø 5,5	110
ISO 2	9	G 1/2	11	8	31,5	35	13	26	Ø 6,6	135
ISO 3	12	G 1	12	8	47	52	15	32	Ø 9	190

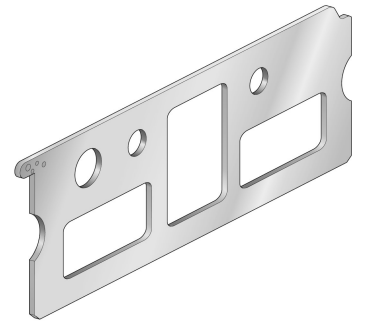
G2	H1	H2	H3	J	K	L	M	N	O	P
95	22	22	46	28	28	85	6	2	8	24
115	23	24	47	34	34	100	8	2	11	31,5
168	22	25	56	52	52	140	8	2,7	12	47

R
Ø 22,1

R
Ø 28,7
Ø 38

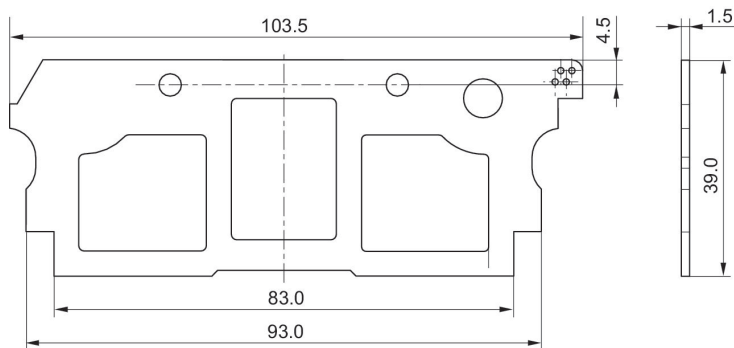
Placa adaptadora, Serie 355, ISO 2

355

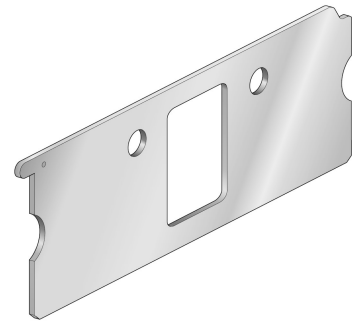


88135508

Dimensiones

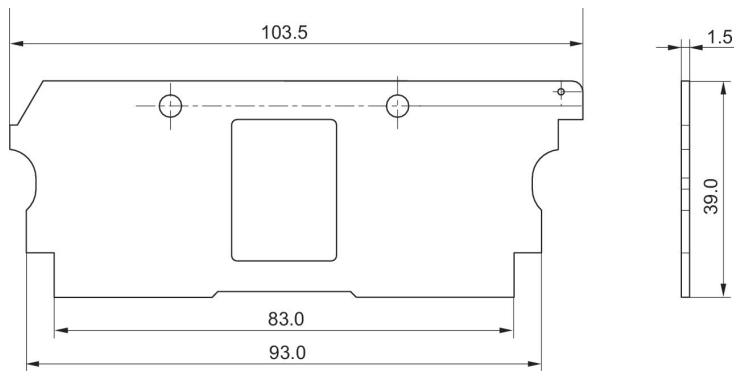


Placa adaptadora, Serie 355, ISO 2

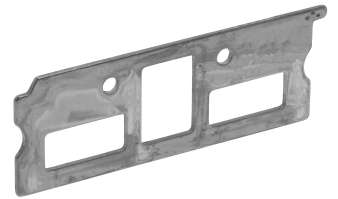


88135513

Dimensiones

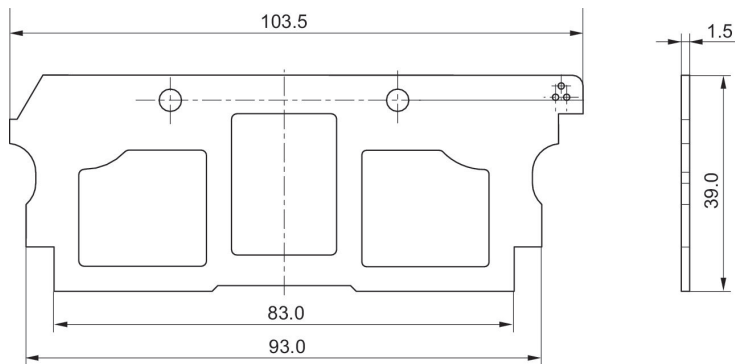


Placa adaptadora, Serie 355, ISO 2

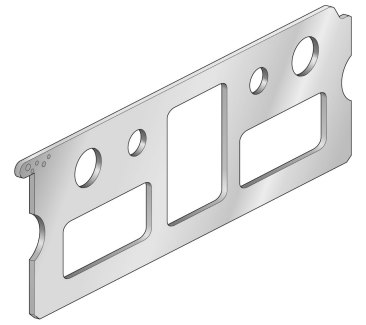


88135507

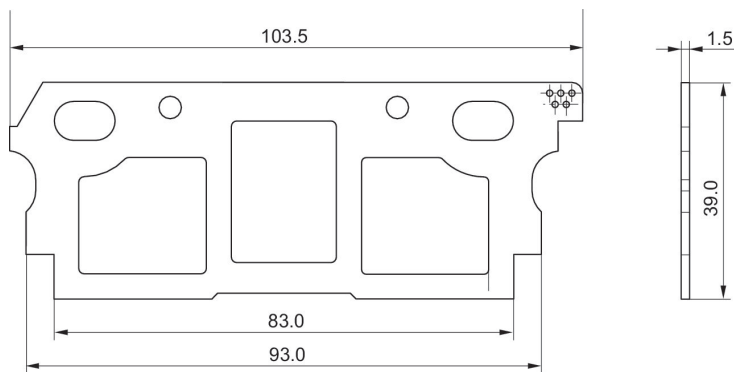
Dimensiones



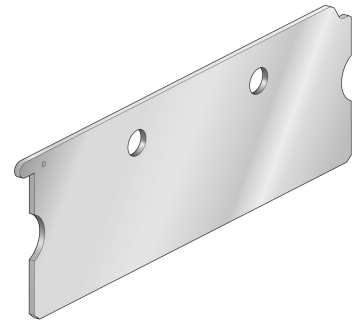
Placa adaptadora, Serie 355, ISO 2



88135509

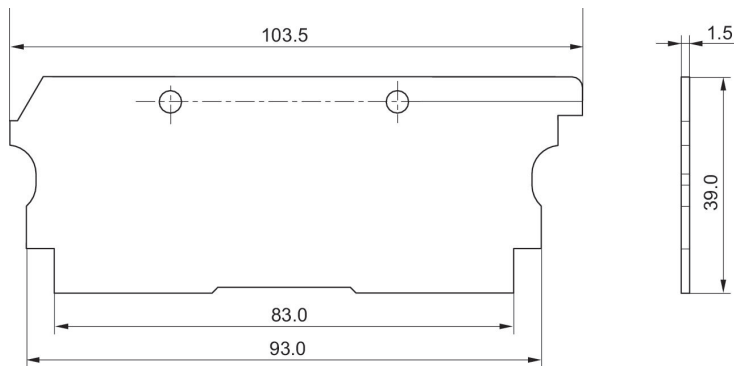


Placa adaptadora, Serie 355, ISO 2

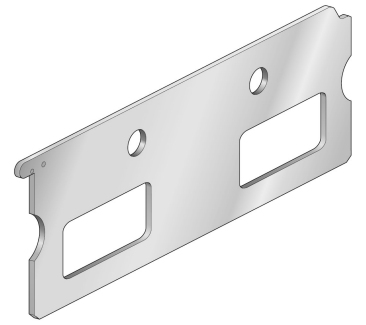


88135506

Dimensiones

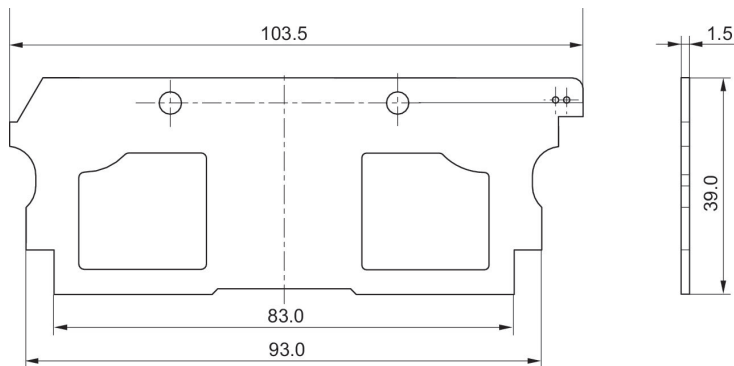


Placa adaptadora, Serie 355, ISO 2



88135511

Dimensiones



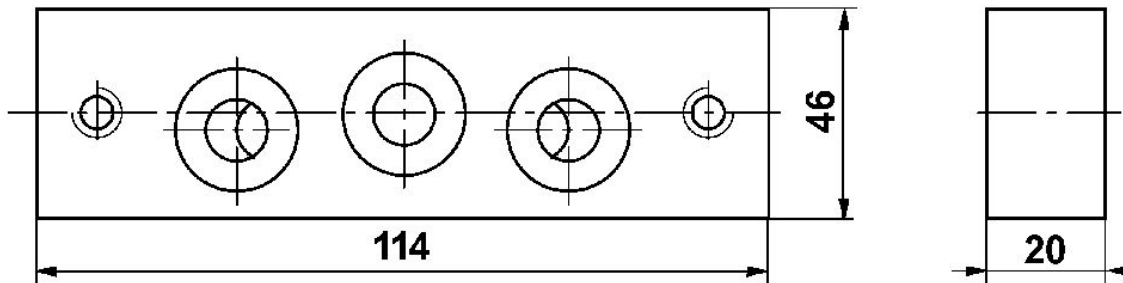
Placa adaptadora

ISO 5599-1
conexión de placa base



tamaño de construcción	N° de material
ISO 1, ISO 2	5802520000

Dimensiones



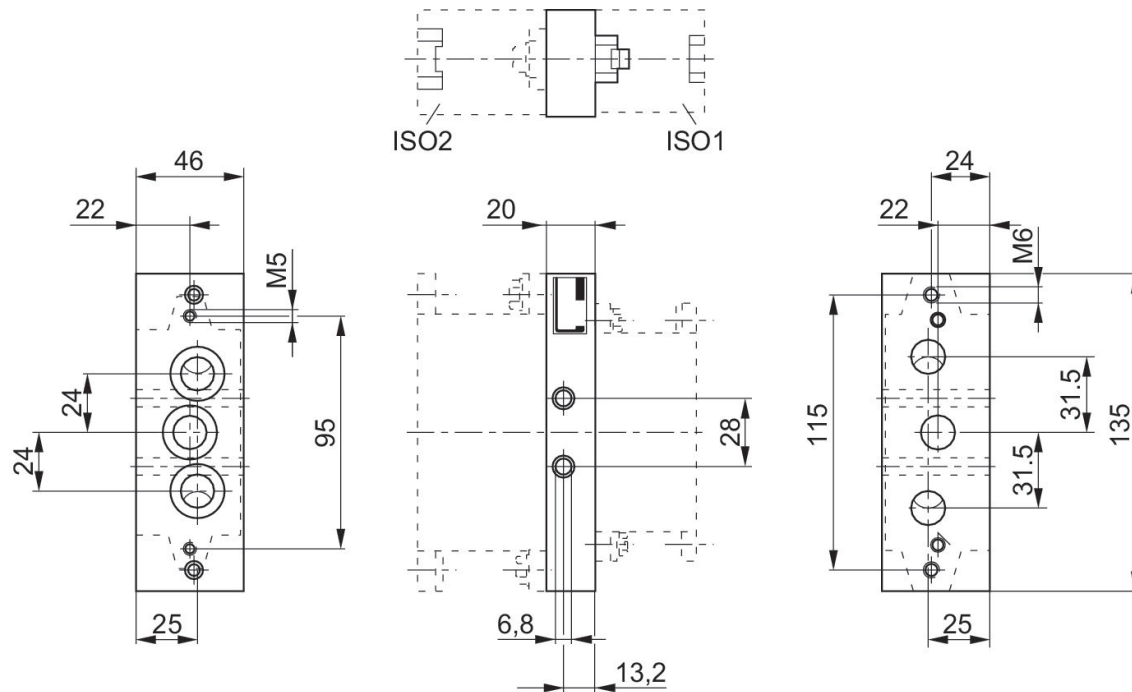
Placa adaptadora

ISO 5599-1



tamaño de construcción	N° de material
ISO 1 > ISO 2	1825503164

Dimensiones



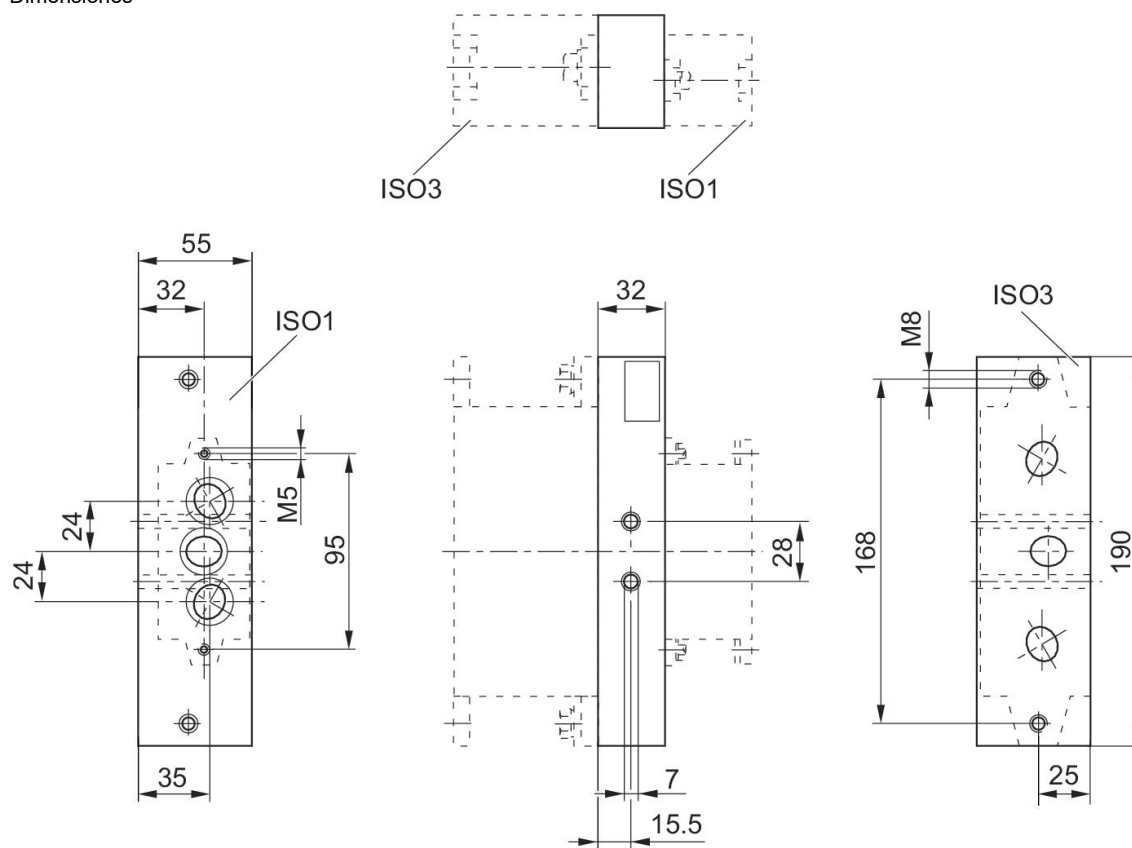
Placa adaptadora

ISO 5599-1



tamaño de construcción	N° de material
ISO 1 > ISO 3	1825503166

Dimensiones



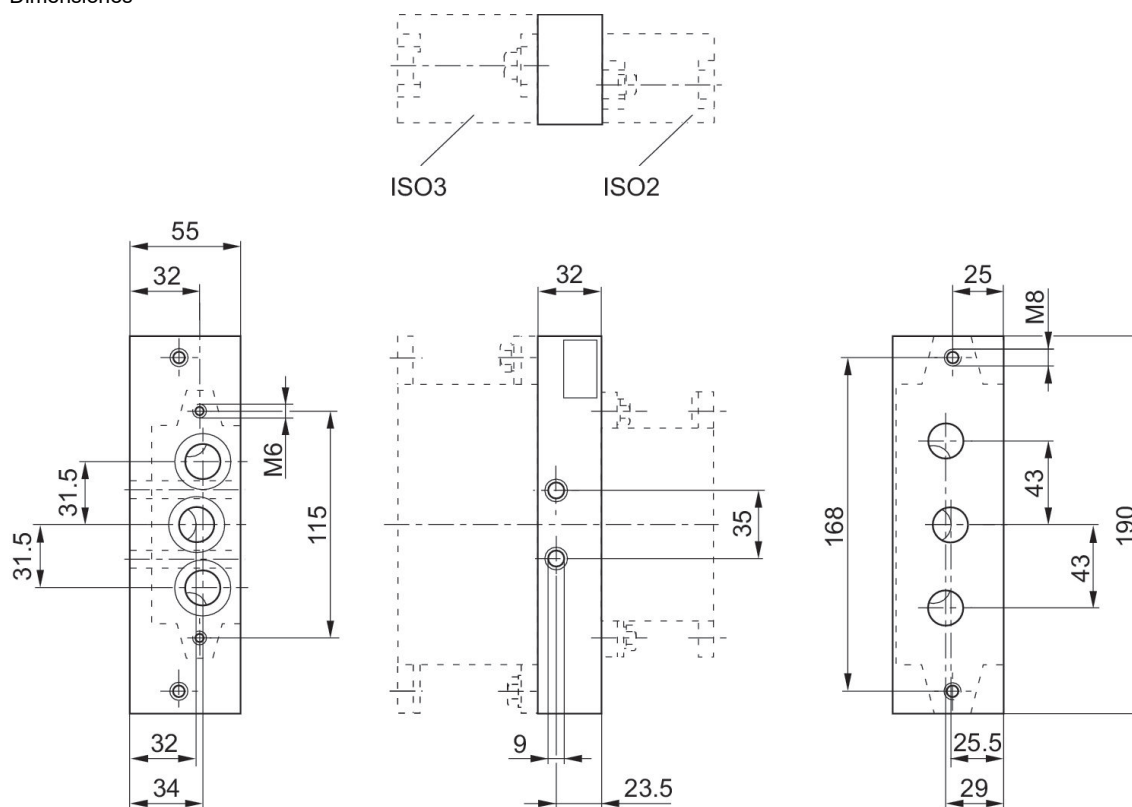
Placa adaptadora

ISO 5599-1



tamaño de construcción	N° de material
ISO 2 > ISO 3	1825503165

Dimensiones



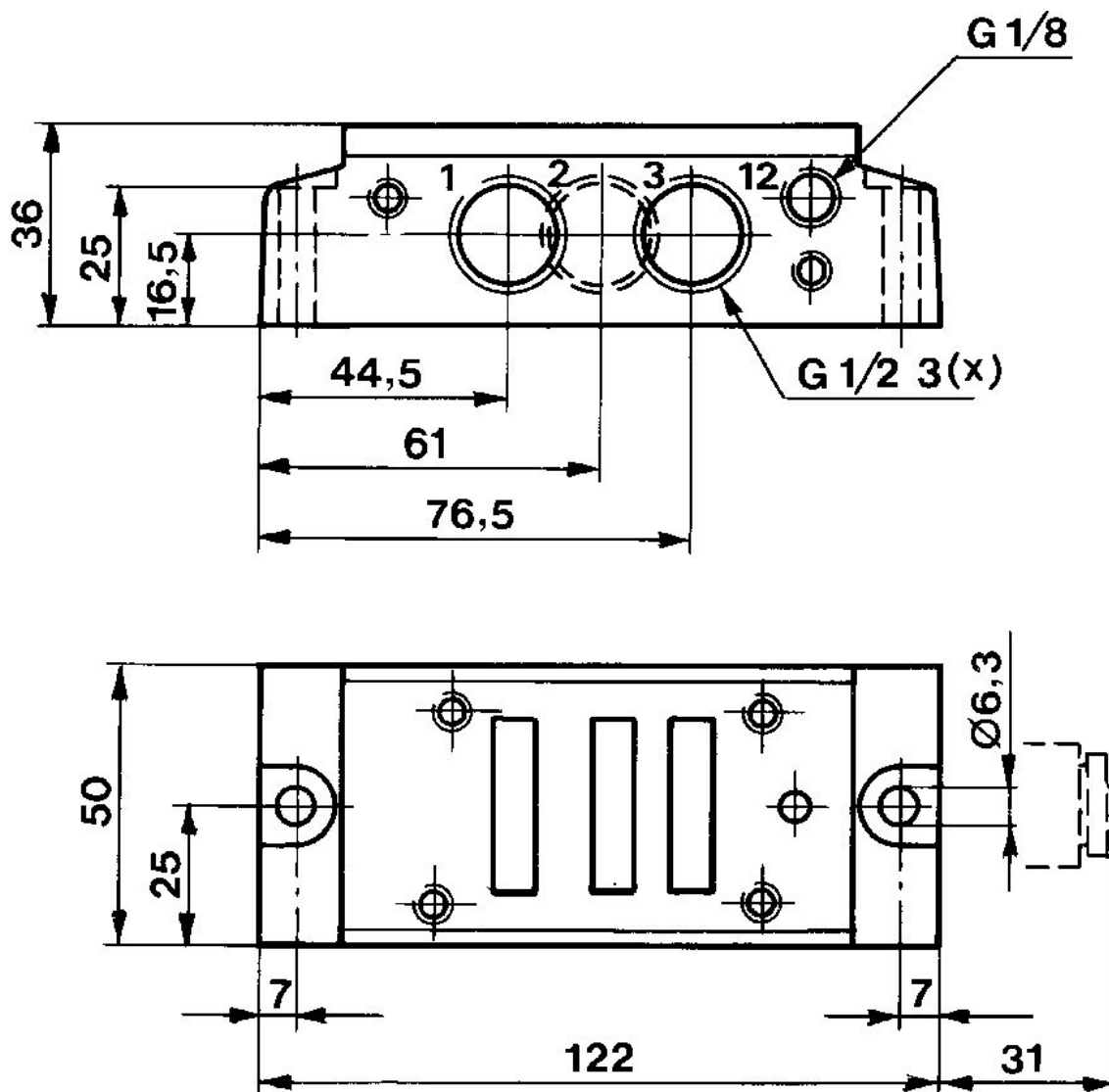
Placa base individual, para válvulas de arranque suave

Rosca interior
G 1/2
G 1/2



Conexión de aire comprimido entrada	conexión de aire comprimido salida	conexión de aire comprimido escape	Conexión de aire comprimido aire de pilotaje	Número de lugares de válvula	N° de material
G 1/2	G 1/2	G 1/2	G 1/8	1	5834710000

Dimensiones



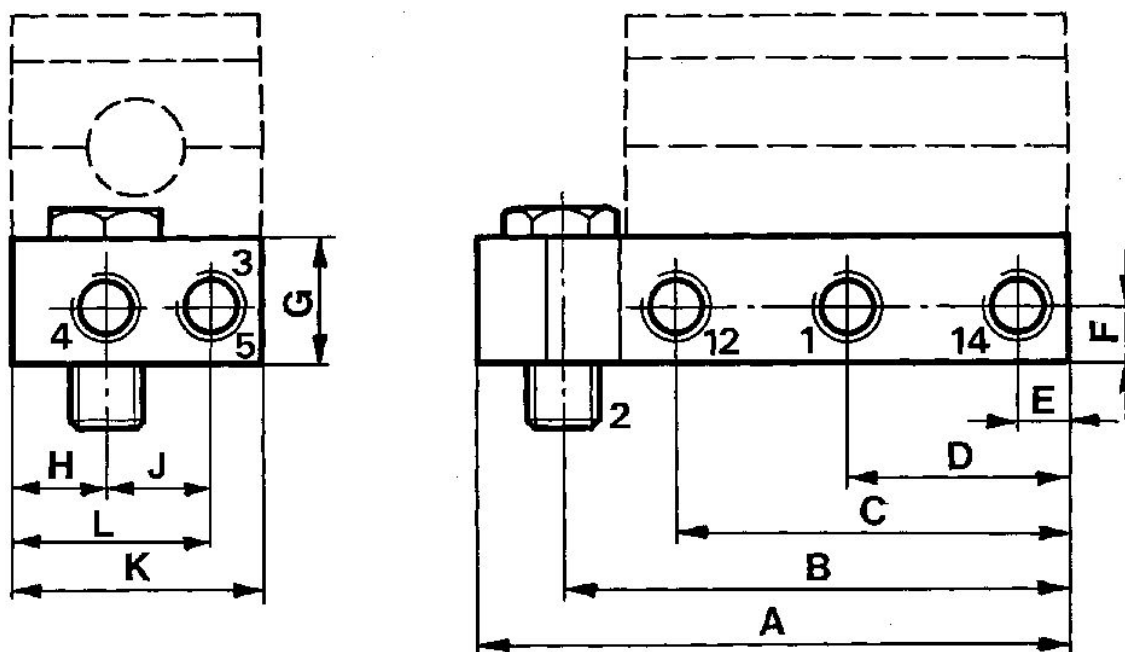
Placa de conexión, para montaje directo de válvulas ISO sobre cilindro

ISO 5599-1
Rosca interior



tamaño de construcción	Conexión de aire comprimido entrada	conexión de aire comprimido salida	conexión de aire comprimido escape	Conexión de aire comprimido aire de pilotaje	N° de material
ISO 2	G 3/8	G 3/8	G 3/8	G 1/8	5802690000

Dimensiones



N° de material	1, 4, 3, (5)	2*	12, 14	A	B	C	D	E	F	G
5801690000	G 1/8	G 1/8, G 1/4	G 1/8	93.5	80	62	35	8	9	20
5802690000	G 3/8	G 3/8	G 1/8	127	109.5	81.5	46.5	11.5	13	32

H	J	K	L
15	17	40	32
29	26	60	46.5

* Con 5801690000 se suministran dos tornillos huecos roscados diferentes para distintos cilindros.

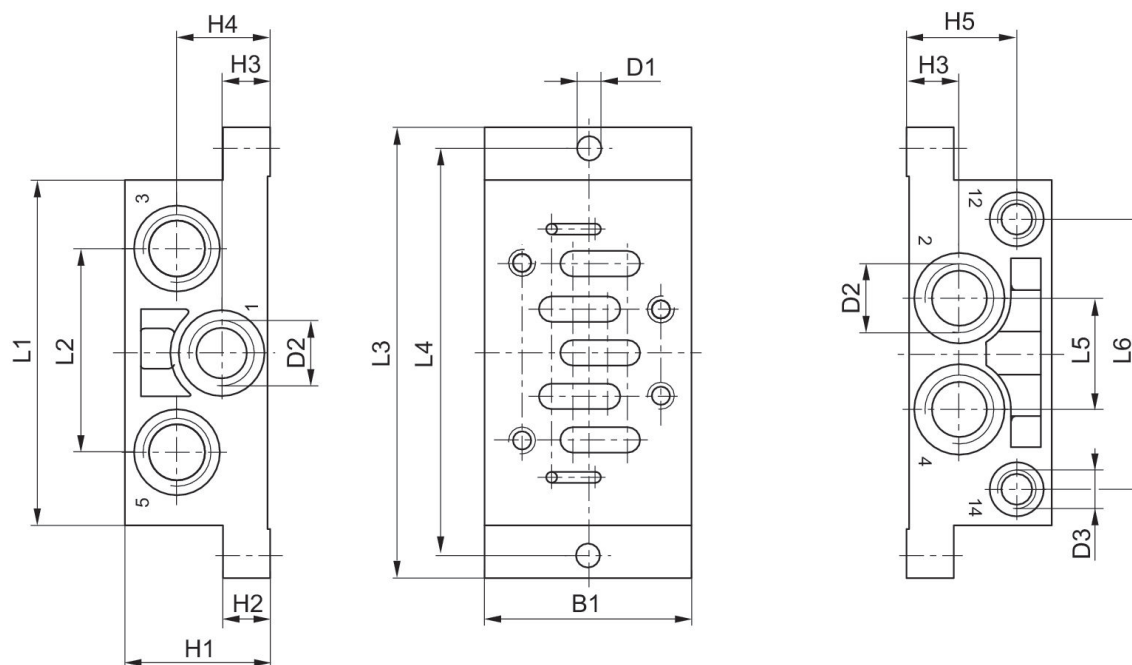
Placa base individual, orificios roscados laterales

ISO 5599-1
Rosca interior



tamaño de construcción	Conexión de aire comprimido entrada	conexión de aire comprimido salida	conexión de aire comprimido escape	Conexión de aire comprimido aire de pilotaje	Número de lugares de válvula	N° de material
ISO 2	G 3/8	G 3/8	G 3/8	G 1/8	1	1825503146

8985041104



N° de material	B1	H1	H2	H3	H4	H5	D1	D2 *)	D3 *)	L1
1825503143	48	32	10	11,5	21,5	23,5	5,5	G 1/4	G 1/8	84
1825503146	57	40	13	14	26	30	6,6	G 3/8	G 1/8	95
1825503149	71	32	18	17	17	22	6,6	G 1/2	G 1/8	119
8985041404	85	42	19	22	22	30	9	G 3/4	G 1/8	148

L2	L3	L4	L5	L6
43	110	98	24	58
56	124	112	30	74
68	149	136	32	90

L2	L3	L4	L5	L6
90	186	170	42	111

*) conexiones

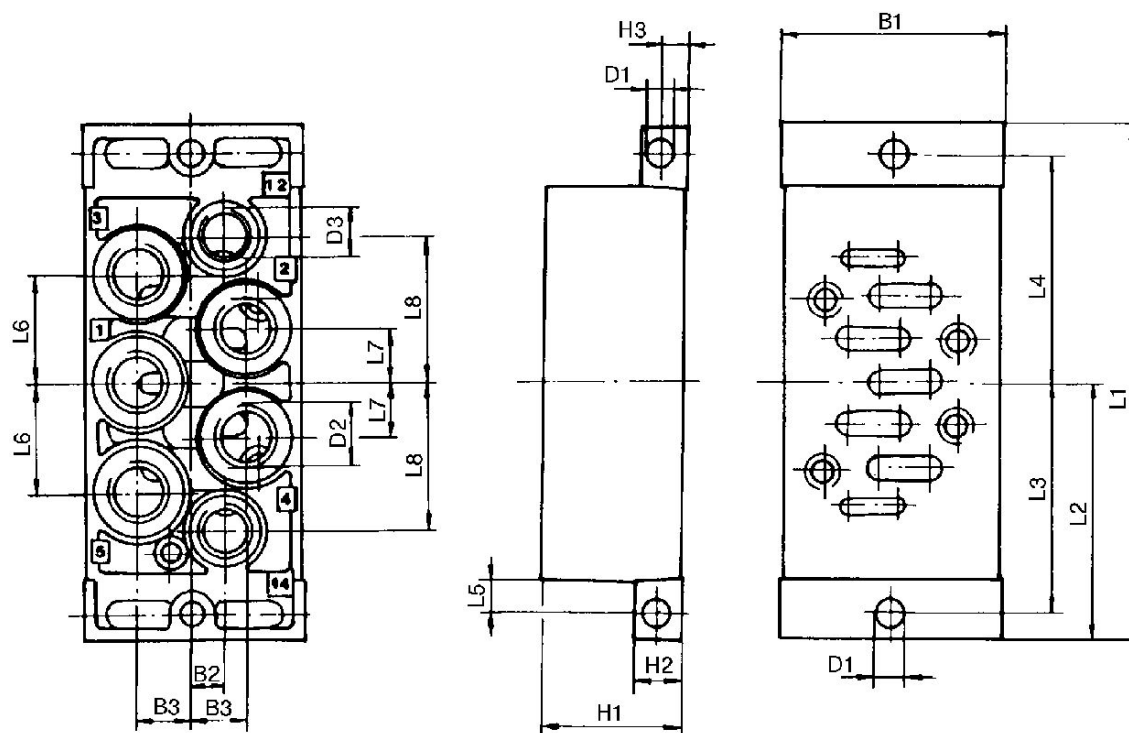
Placa base individual, orificios roscados inferiores

ISO 5599-1
Rosca interior



tamaño de construcción	Conexión de aire comprimido entrada	conexión de aire comprimido salida	conexión de aire comprimido escape	Conexión de aire comprimido aire de pilotaje	Número de lugares de válvula	N° de material
ISO 2	G 3/8	G 3/8	G 3/8	G 1/8	1	1825503202

Dimensiones



N° de material	B1	B2	B3	D1	D2 *)	D3 *)	H1	H2	H3	L1
1825503201	46	7	11.5	5.5	G 1/4	G 1/8	30	10	5	110
1825503202	56	8	13,5	6,6	G 3/8	G 1/8	35	13	6,5	124
1825503203	77	10	17	6.6	G 1/2	G 1/8	32	18	9	149

L2	L3	L4	L5	L6	L7	L8
55	49	49	7	23	11,5	31
62	56	56	8,5	28	14	36,5

L2	L3	L4	L5	L6	L7	L8
74.5	68	68	8.5	34	17	45

*) conexiones

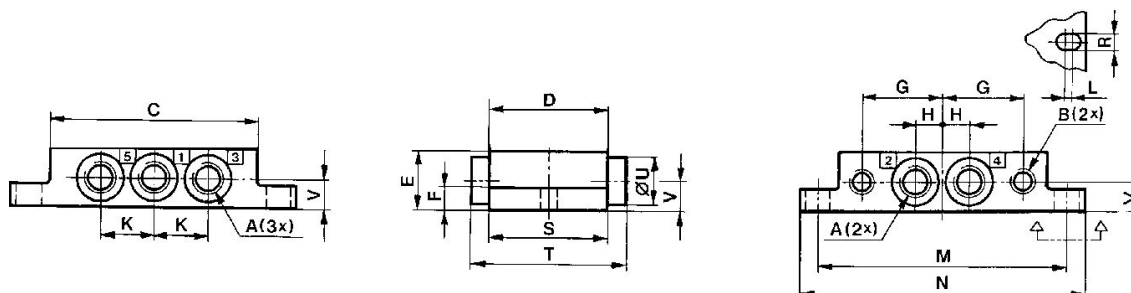
Placa base individual, conexiones laterales

ISO 5599-1



tamaño de construcción	Conexión de aire comprimido entrada	conexión de aire comprimido salida	conexión de aire comprimido escape	Conexión de aire comprimido aire de pilotaje	Número de lugares de válvula	N° de material
ISO 2	G 1/4	G 1/4	G 1/4	G 1/8	1	5802710000
ISO 2	G 3/8	G 3/8	G 3/8	G 1/8	1	5802740000

Dimensiones



N° de material	A *)	B *)	C	D	E	F	G	H	K	L
5801710000	G 1/8	G 1/8	70	40	20	8	26.5	9	18	2
5801740000	G 1/4	G 1/8	70	40	23	11	31.5	11.5	23	2
5801810000	Ø 6	Ø 4	70	40	20	8	26.5	9	18	2
5801770000	Ø 8	Ø 6	70	40	23	10	31.5	11.5	23	2
5802710000	G 1/4	G 1/8	86	52	23	8	34	12	24	2
5802740000	G 3/8	G 1/8	86	50	30	13	39	15	30	2
5802810000	Ø 8	Ø 6	86	52	23	8	34	12	24	2
5803710000	G 3/8	G 1/8	118	65	32	10	45	16	32	2
5804710000	G 1/2	G 1/8	142	76	37	10	55.5	20	40	2

M	N	R	S	T	U	V
84	96	5.4	40	-	-	10
96	110	5.4	46	64	21	12
84	96	5.4	40	-	-	10
96	110	5.4	46	64	21	12
102	115	6.4	52	-	-	11.5
111	124	6.4	56	80	27	16

M	N	R	S	T	U	V
102	115	6.4	52	-	-	11.5
138	153	8.4	65	-	-	17.5
175	190	8.4	76	-	-	21

*) conexiones

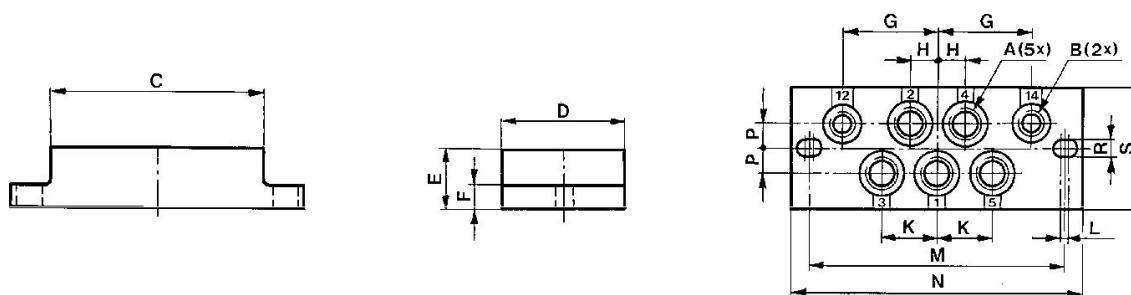
Placa base individual, conexiones inferiores

ISO 5599-1



tamaño de construcción	Conexión de aire comprimido entrada	conexión de aire comprimido salida	conexión de aire comprimido escape	Conexión de aire comprimido aire de pilotaje	Número de lugares de válvula	N° de material
ISO 2	G 1/4	G 1/4	G 1/4	G 1/8	1	5802700000

Dimensiones



N° de material	A *)	B *)	C	D	E	F	G	H	K	L
5801700000	G1/8	G1/8	70	40	20	8	26.5	9	18	2
5801800000	Ø 6	Ø 4	70	40	20	8	26.5	9	18	2
5802700000	G1/4	G1/8	86	52	22	8	34	12	24	2
5802800000	Ø 8	Ø 6	86	52	22	8	34	12	24	2
5803700000	G3/8	G1/8	118	65	32	10	45	16	32	2
5804700000	G1/2	G1/8	142	76	37	10	55.5	20	40	2

M	N	P	R	S
84	96	8	5.4	40
84	96	8	5.4	40
102	115	10	6.4	52
102	115	10	6.4	52
138	153	11	8.4	65
175	190	13	8.4	76

*) conexiones

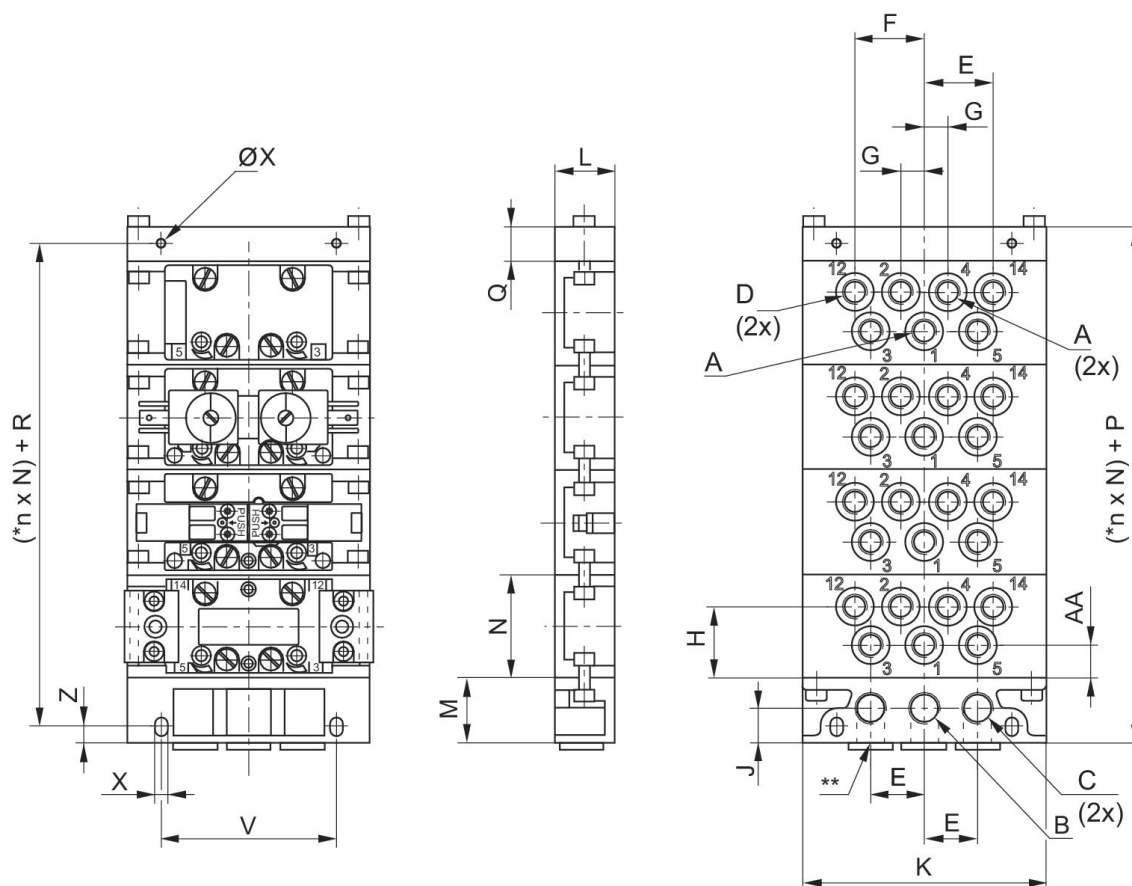
Placa intermedia para alimentación de aire separada, orificios 2 y 4 inferiores

ISO 5599-1
Rosca interior



Tipo	tamaño de construcción	Conexión de aire comprimido entrada	conexión de aire comprimido salida	conexión de aire comprimido escape	Conexión de aire comprimido aire de pilotaje	Número de lugares de válvula	N° de material
Placa intermedia para alimentación de aire separada	ISO 2	G 1/4	G 1/4	G 1/4	G 1/8	1	5802670000
Placa intermedia para alimentación de aire separada	ISO 2	G 3/8	G 3/8	G 3/8	G 1/8	1	5802680000

Dimensiones



* n = número de placas de conexión. ** aperturas de conexión alternativas, cerradas con tapón.

N° de material		A	B	C	D	E	F	G	H	J
5801670000	ISO 1	G 1/8	G 1/4	G 1/4	G 1/8	22	28.5	9.5	29.5	14.5
5801680000	ISO 1	G 1/4	G 3/8	G 3/8	G 1/8	27	40	12.5	26.5	20
5802670000	ISO 2	G 1/4	G 3/8	G 3/8	G 1/8	27	39	13.5	38	20
5802680000	ISO 2	G 3/8	G 1/2	G 1/2	G 1/8	36	52	17	33	22

K	L	M	N	P	Q	R	V	X	Z	AA
100	25	27	43	41	14	27.5	72	5.4	7	8
122	30	34	43	49	15	34	94	6.4	8	10
122	28	34	56	49	15	34	94	6.4	8	18
156	37	39	56	59	20	40	118	8.4	10	33

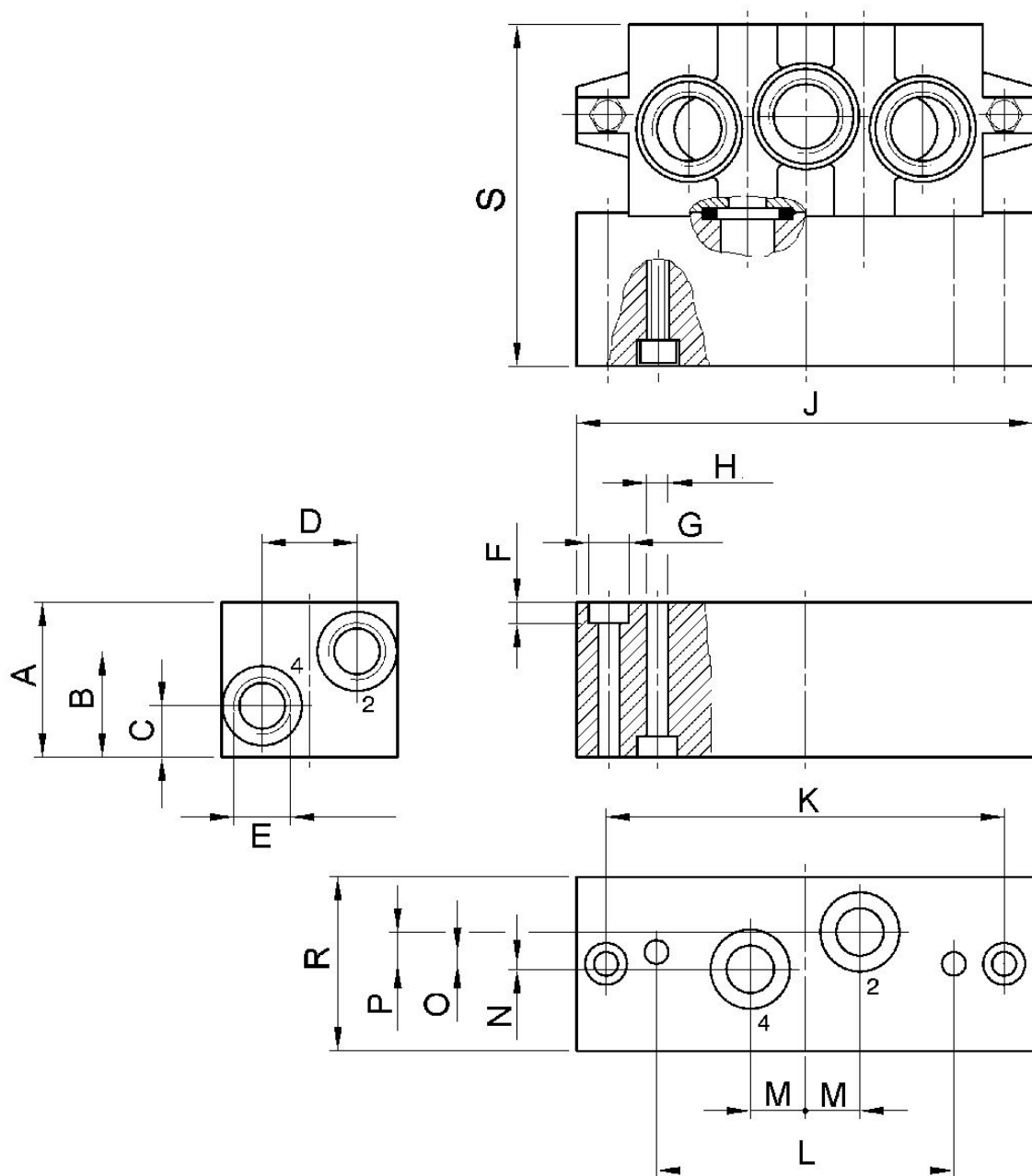
Placa de conexión acodada

ISO 5599-1
Rosca interior



conexión de aire comprimido salida	Sentido de conexión	N° de material
G 3/8	Lateral	1825503204

Dimensiones



N° de material	A	B	C	D	E	F	G	H	J	K
1825503170	37	25	12	22	G 1/4	5,7	Ø 10	Ø 5,5	110	95
1825503324	37	25	12	22	G 1/4	5,7	Ø 10	Ø 5,5	110	95
1825503204	40	26	14	29	G 3/8	6,8	Ø 11	Ø 6,6	135	115
1825503205	45	29	17	36	G 1/2	9	Ø 15	Ø 9	190	168
1825503764	45	29	17	36	G 1/8	9	Ø 15	Ø 9	190	168

L	M	N	O	P	R	S	Peso
71	13	1,5	3	7,5	42	81	

L	M	N	O	P	R	S	Peso
71	13	1,5	3	7,5	42	81	
86	15	5	3	6	55	85	
130	19	6	3	8	70	99	
130	19	6	3	8	70	99	

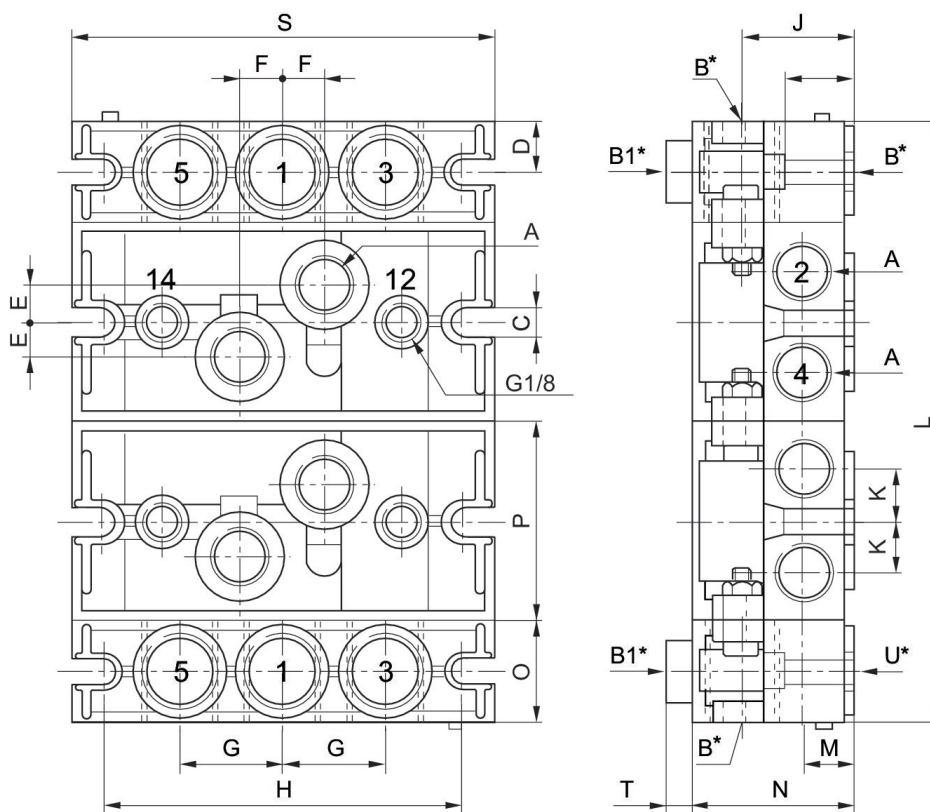
Placa base, Conexiones 2 y 4 laterales o hacia abajo

ISO 5599-1
Rosca interior



tamaño de construcción	Conexión de aire comprimido entrada	conexión de aire comprimido salida	conexión de aire comprimido escape	Conexión de aire comprimido aire de pilotaje	Número de lugares de válvula	N° de material
ISO 2	G 3/8	G 3/8	G 3/8	G 1/8	1	5802500000

Dimensiones



N° de material		A	B	B1	C	D	E	F	G	H
5801500000	ISO 1	2 x G 1/4	3 x G 3/8	3 x G 1/4	5.5	11	5.5	9	22	92
5802500000	ISO 2	2 x G 3/8	3 x G 1/2	3 x G 3/8	6.5	14.5	10	12	29	102

J	K	L	M	N	O	P	R	S	T
24	12	n x 43 + 44	12	36	22	45.7	17	106	8

J	K	L	M	N	O	P	R	S	T
32	15	$n \times 56 + 58$	15	45.7	29	56	20	120	7

n = número de placas de conexión

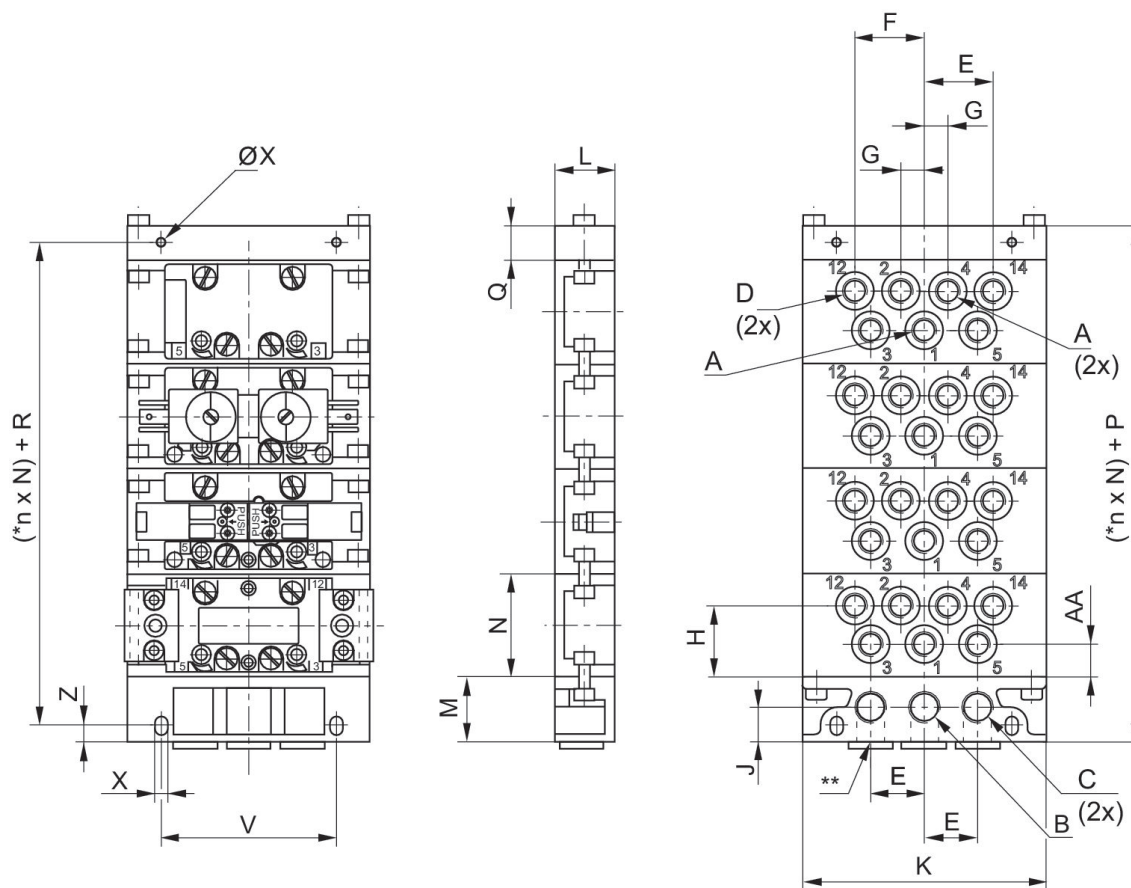
Placa base, orificios 2 y 4 inferiores

ISO 5599-1



tamaño de construcción	conexión de aire comprimido salida	Conexión de aire comprimido aire de pilotaje	Número de lugares de válvula	N° de material
ISO 2	G 1/4	G 1/8	1	5802720000
ISO 2	G 3/8	G 1/8	1	5802750000

Dimensiones



* n = número de placas de conexión. ** aperturas de conexión alternativas, cerradas con tapón.

N° de material	*		A	B	C	D	E	F	G	H
5801720000	a	ISO 1	G 1/8	G 1/4	G 1/4	G 1/8	22	28.5	9.5	29.5
5801750000	b	ISO 1	G 1/4	G 3/8	G 3/8	G 1/8	27	40	12.5	26.5

N° de material	*		A	B	C	D	E	F	G	H
5801780000	b	ISO 1	Ø 8	G 3/8	G 3/8	Ø 6	27	40	12.5	26.5
5801820000	a	ISO 1	Ø 6	G 1/4	G 1/4	Ø 4	22	28.5	9.5	29.5
5802720000	b	ISO 2	G 1/4	G 3/8	G 3/8	G 1/8	27	39	13.5	38
5802750000	c	ISO 2	G 3/8	G 1/2	G 1/2	G 1/8	36	52	17	33
5802820000	b	ISO 2	Ø 8	G 3/8	G 3/8	Ø 6	27	39	13.5	38
5803720000	c	ISO 3	G 3/8	G 1/2	G 1/2	G 1/8	36	50	18	46
5803750000	d	ISO 3	G 1/2	G 3/4	G 3/4	G 1/8	44	62	20.5	42
5804720000	d	ISO 4	G 1/2	G 3/4	G 3/4	G 1/8	44	60.5	22	53.5

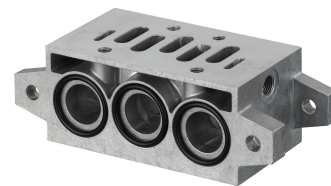
J	K	L	M	N	P	Q	R	V	X	Z
14.5	100	25	27	43	41	14	27.5	72	5.4	7
20	122	30	34	43	49	15	34	94	6.4	8
20	122	30	34	43	49	15	34	94	6.4	8
14.5	100	25	27	43	41	14	27.5	72	5.4	7
20	122	30	34	56	49	15	34	94	6.4	8
22	156	37	39	56	59	20	40	118	8.4	10
20	122	28	34	56	49	15	34	94	6.4	8
22	156	36	39	71	59	20	40	118	8.4	10
24	190	40	44	71	64	20	45	146	8.4	10
24	190	40	44	82	64	20	45	146	8.4	10

AA
8
10
10
13.5
18
13
18
-
-
-

* Las placas intermedias identificadas con la misma letra (a-d) se pueden montar juntas sin placa adaptadora.

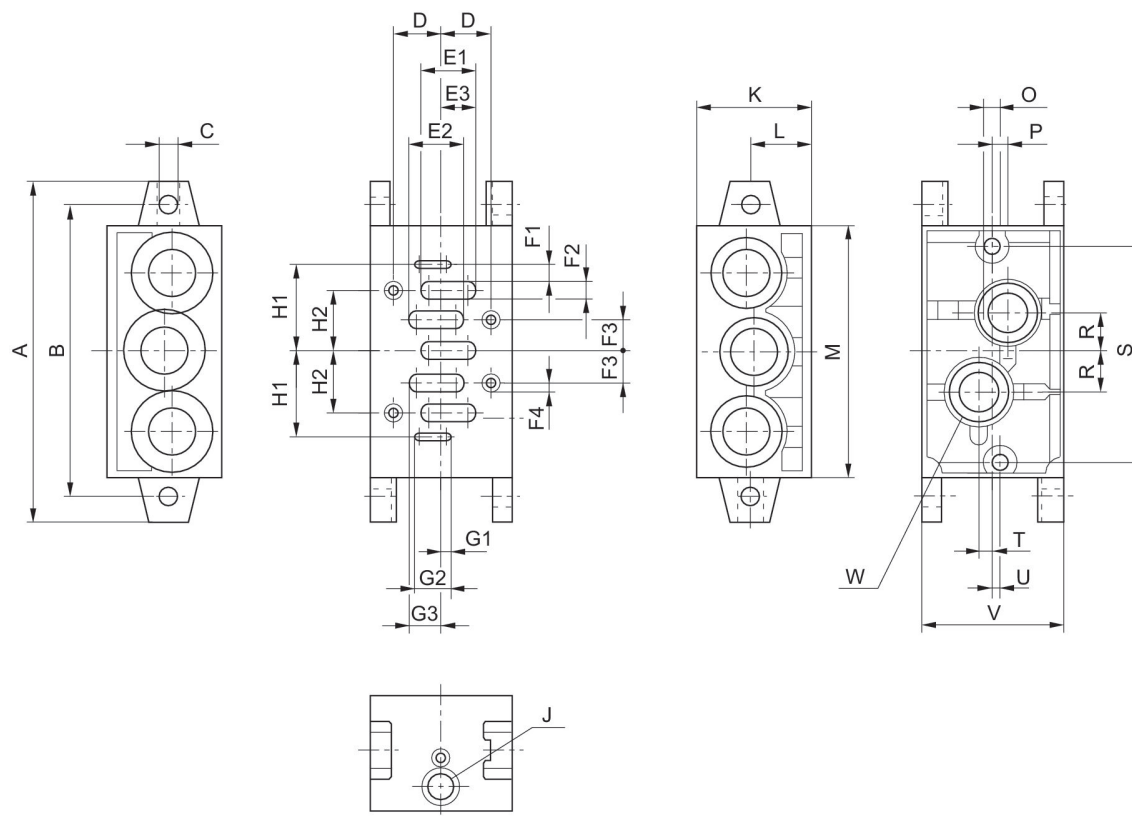
Placa base, orificios 2 y 4 inferiores

ISO 5599-1
Rosca interior



tamaño de construcción	conexión de aire comprimido salida	Conexión de aire comprimido aire de pilotaje	Número de lugares de válvula	N° de material
ISO 2	G 3/8	G 1/8	1	1825503147

Dimensiones



N° de material	A	B	C	D	E1	E2	E3	F1	F2	F3
1825503144	110	95	5,5	14	16,5	16,5	11,25	3	4,5	9
1825503147	135	115	6,6	19	22	22	13,5	3	7	12
1825503150	190	168	9	24	29	29	16,5	4	10	16
8985041422	215	184	11	—	—	—	—	—	—	—

F4	G1	G2	G3	H1	H2	J	K	L	M	O
M5	3	13,5	11,25	26,5	18	G 1/8	44	22	85	M5
M6	3	14,5	13,5	34	24	G 1/8	45	24	100	M6
M8	4	17,5	16,5	45	32	G 1/8	54	25	140	M8
—	—	—	—	—	—	—	55	30	142	M8

P	R	S	T	U	V	W
7,5	13	71	1,5	3	43	G 1/4
6	15	86	5	3	56	G 3/8
8	19	130	6	3	71	G 1/2
8	26	—	9	3	82	G 3/4

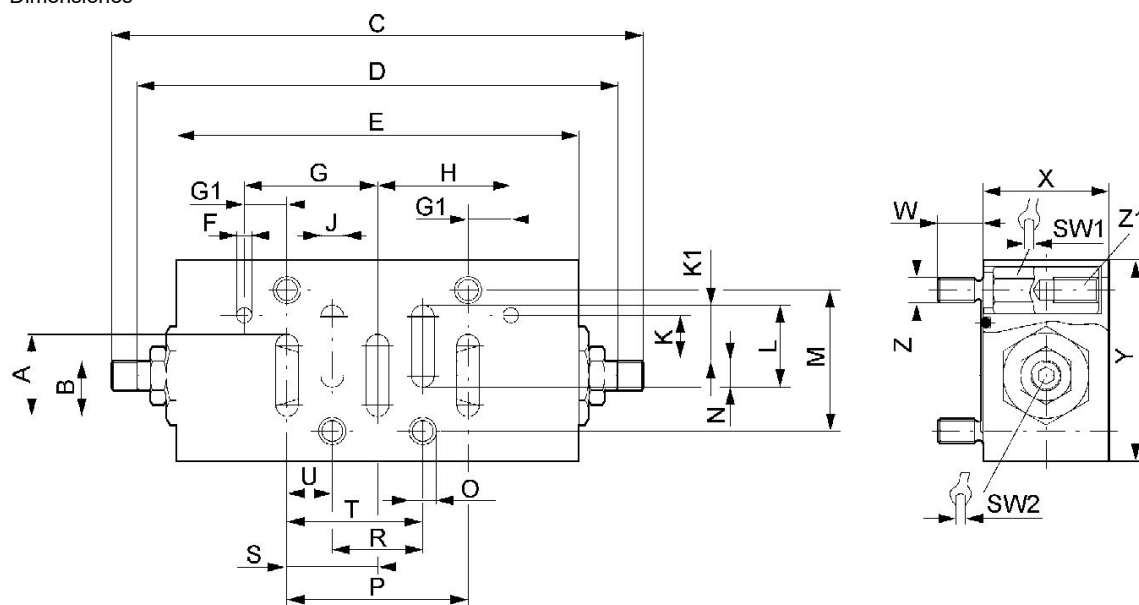
Placa de estrangulación

ISO 5599-1



tamaño de construcción	N° de material
ISO 2	0821201024

Dimensiones



N° de material	A	B	C	D	E	F	G	G1	H	J
0821201023	16.3	11,1	105.6	95.6	80	3	26,5	8.5	26.5	4.5
0821201024	22	13,5	128.6	118.6	102	3	34	10	34	7
0821201025	29	16,5	189.9	169.9	140	4	45	13	45	10

K	K1	L	M	N	O	P	R	S	SW1	SW2
9	10.8	16.3	28	5.5	5.2	36	18	18	8	3
10	13.5	22	38	8.5	6.2	48	24	24	9	3
11.5	16.5	29	48	12.5	8.2	64	32	32	11	4

T	U	W	X	Y	Z	Peso	Z1
27	9	9	25	40	M5		M5-9
36	12	9	25	55	M6		M6-10

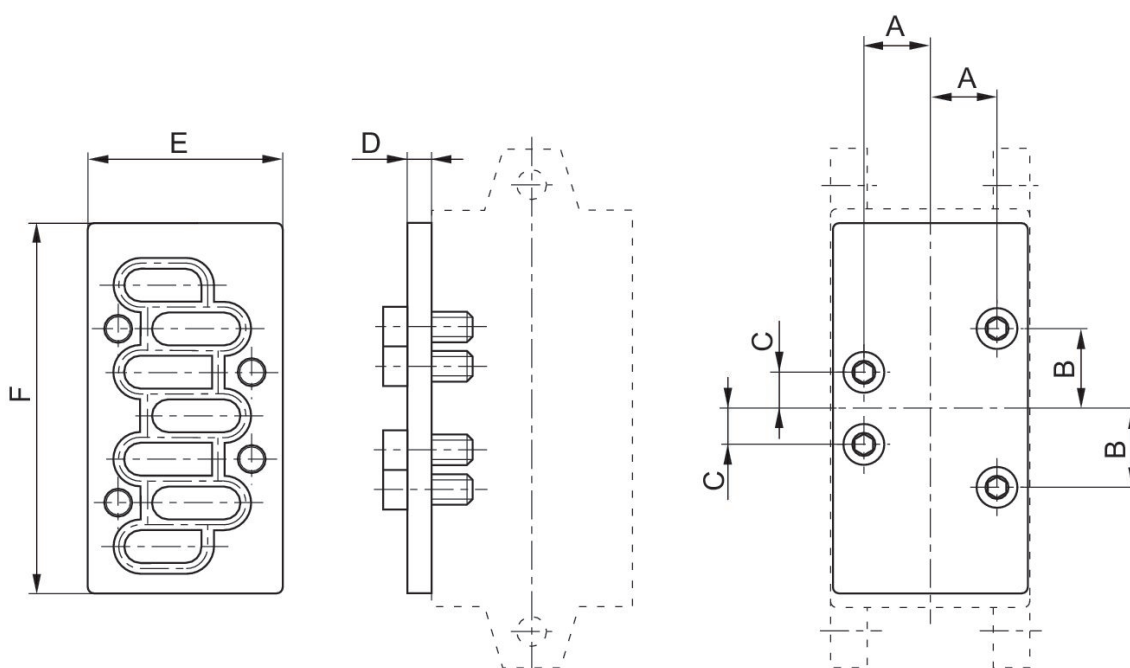
T	U	W	X	Y	Z	Peso	Z1
48	16	14	35	70	M8		M8-14

Placa ciega

ISO 5599-1



Tipo	tamaño de construcción	N° de material
Placa ciega	ISO 2	1825503176
Junta ISO 2		1821A15032



N° de material	tamaño de construcción	A	B	C	D	E	F
1825503282	ISO 1	14	18	9	7	42	80
1825503176	ISO 2	19	24	12	15	54	100
1825503174	ISO 3	24	32	16	15	70	140

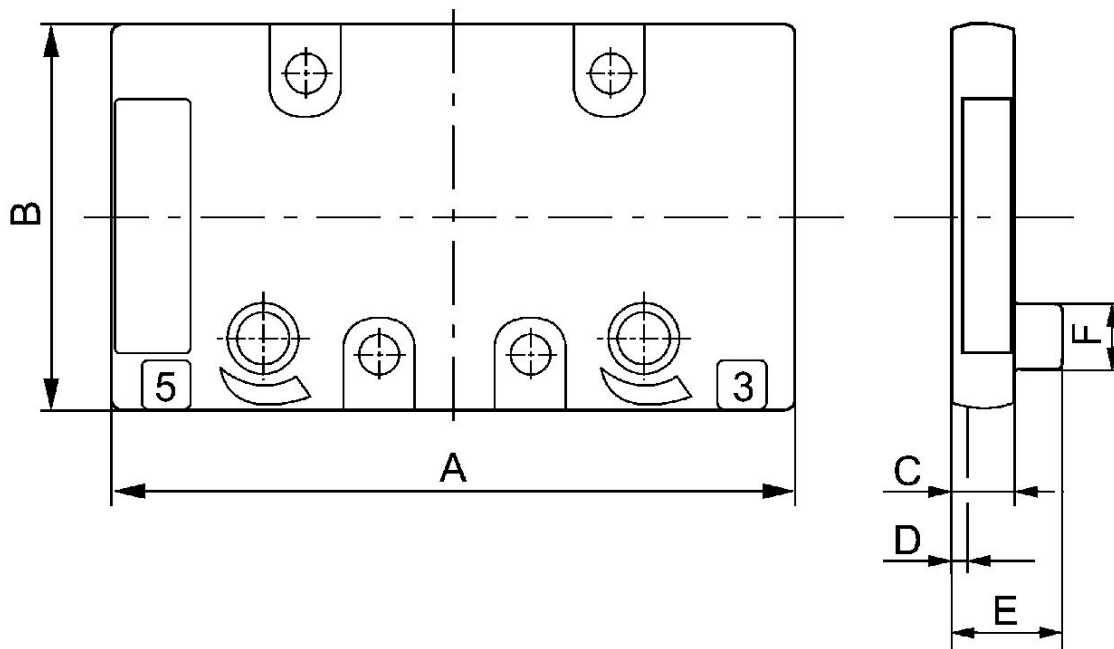
Placa ciega

ISO 5599-1



tamaño de construcción	Número de lugares de válvula	N° de material
ISO 2	1	5802870000

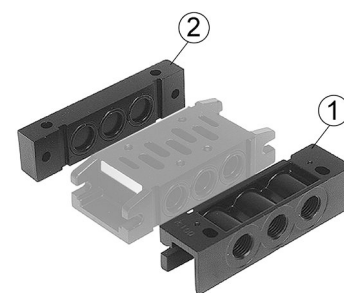
Dimensiones



N° de material	A	B	C	D	E	F
5801870000	69	39	7	2	-	-
5802870000	86.4	49.4	9	2	-	-
5803870000	116.5	63.5	10	2	15	12
5804870000	142.5	74.5	10	2	20	15

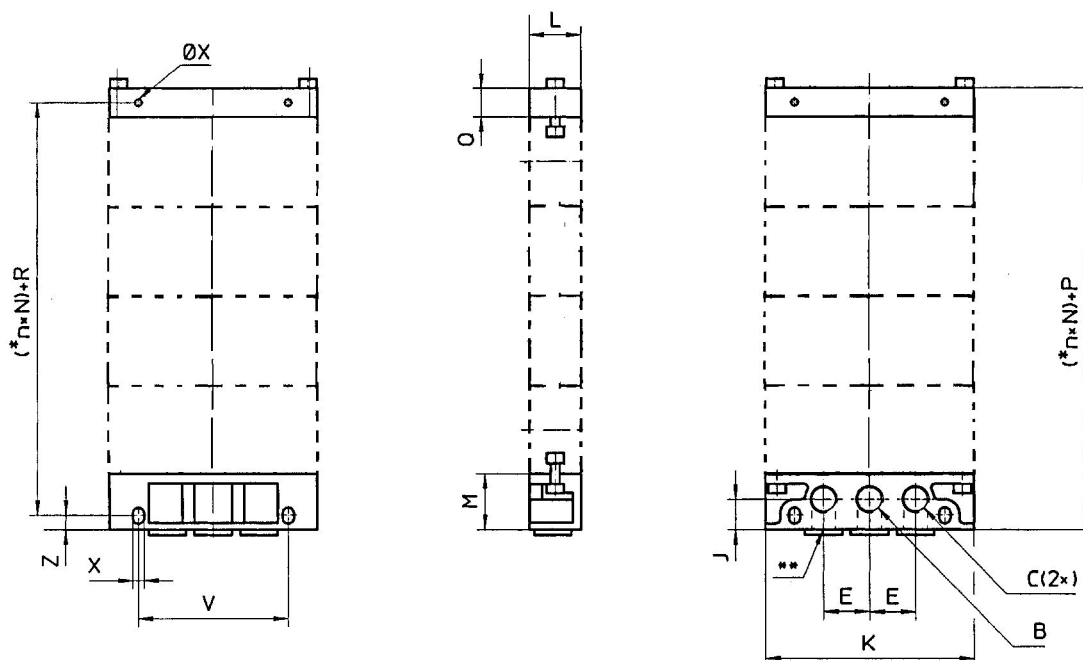
Placa final izquierda, Placa final derecha

ISO 5599-1
Rosca interior



tamaño de construcción	Conexión de aire comprimido entrada	conexión de aire comprimido escape	N° de material
ISO 1, ISO 2	G 3/8	G 3/8	5802850000
ISO 1, ISO 2			5802860000

Dimensiones



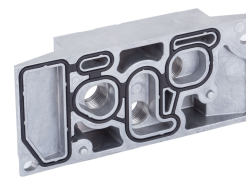
* n = número de placas de conexión. ** aperturas de conexión alternativas, cerradas con tapón.

N° de material		B	C	E	J	K	L	M	P	Q
5801850000	ISO 1	G 1/4	G 1/4	22	14.5	100	25	27	41	-
5801860000	ISO 1	-	-	-	-	100	25	-	41	14
5802850000	ISO 1, ISO 2	G 3/8	G 3/8	27	20	122	30	34	49	-
5802860000	ISO 1, ISO 2	-	-	-	-	122	29	-	49	15
5803850000	ISO 2, ISO 3	G 1/2	G 1/2	36	22	156	37	39	59	-
5803860000	ISO 2, ISO 3	-	-	-	-	156	37	-	59	20
5804850000	ISO 3, ISO 4	G 3/4	G 3/4	44	24	190	42	44	64	-
5804860000	ISO 3, ISO 4	-	-	-	-	190	42	-	64	20

R	V	X	Z	Peso
27.5	72	5.4	7	
27.5	72	5.4	-	
34	94	6.4	8	
34	94	6.4	-	
40	118	8.4	10	
40	118	8.4	-	
45	146	8.4	10	
45	146	8.4	-	

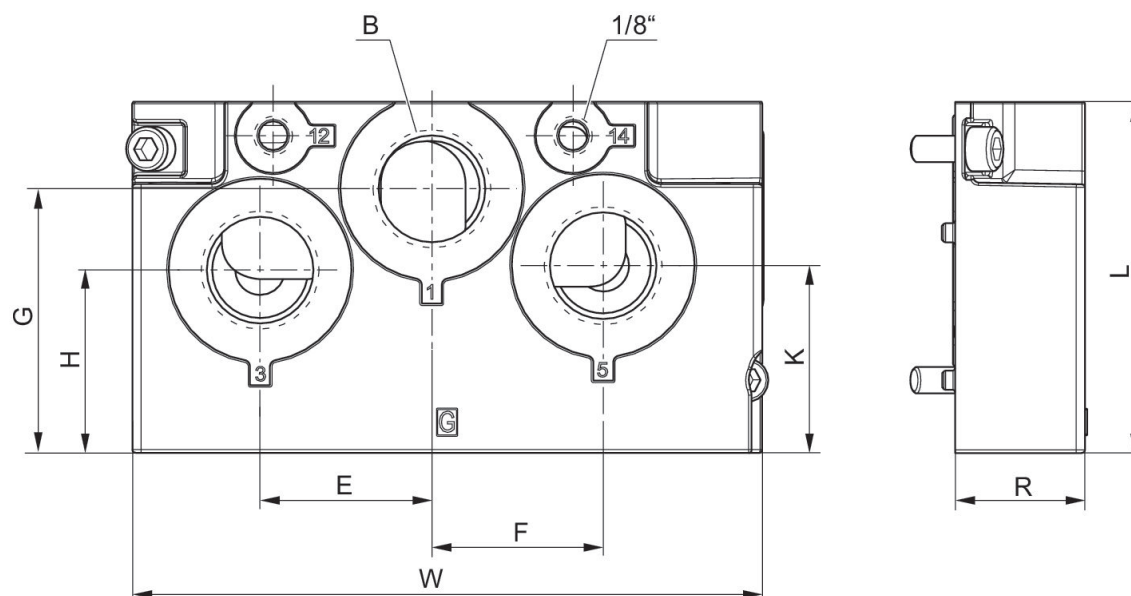
Placa final derecha

ISO 5599-1



tamaño de construcción	Conexión de aire comprimido entrada	conexión de aire comprimido escape	N° de material
ISO 1	G 3/8	G 3/8	R432037651
ISO 2	G 3/4	G 3/4	R432037653
ISO 3	G 1	G 1	R432037655

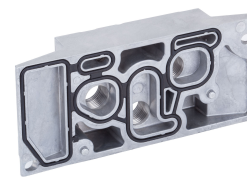
Dimensiones



N° de material	B	E	F	G	H	J	K	R	L	W
R432037651	3/8	23	18	15.5	30	20	37.5	25	60.6	135
R432037653	3/4	39	39	60	41.5	38	42.5	29.5	79.7	143
R432037655	1	49	49	76	53	32	53	36	100	164

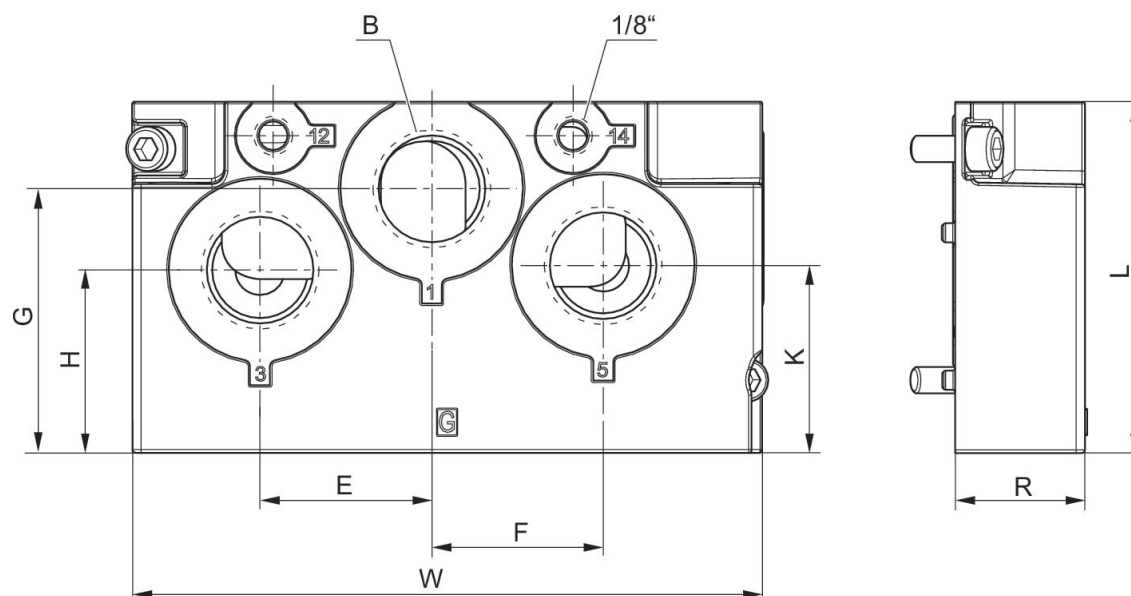
Placa final derecha, Versión en pulgadas

ISO 5599-1



tamaño de construcción	Conexión de aire comprimido entrada	conexión de aire comprimido escape	N° de material
ISO 1	3/8 NPT	3/8 NPT	R432037652
ISO 2	3/4 NPT	3/4 NPT	R432037654
ISO 3	1 NPT	1 NPT	R432037656

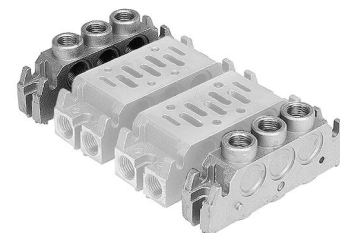
Dimensiones



N° de material	E	F	G	H	J	K	W
R432037652	23	18	15.5	30	20	37.5	135
R432037654	39	39	60	41.5	38	42.5	143
R432037656	49	49	76	53	32	53	53

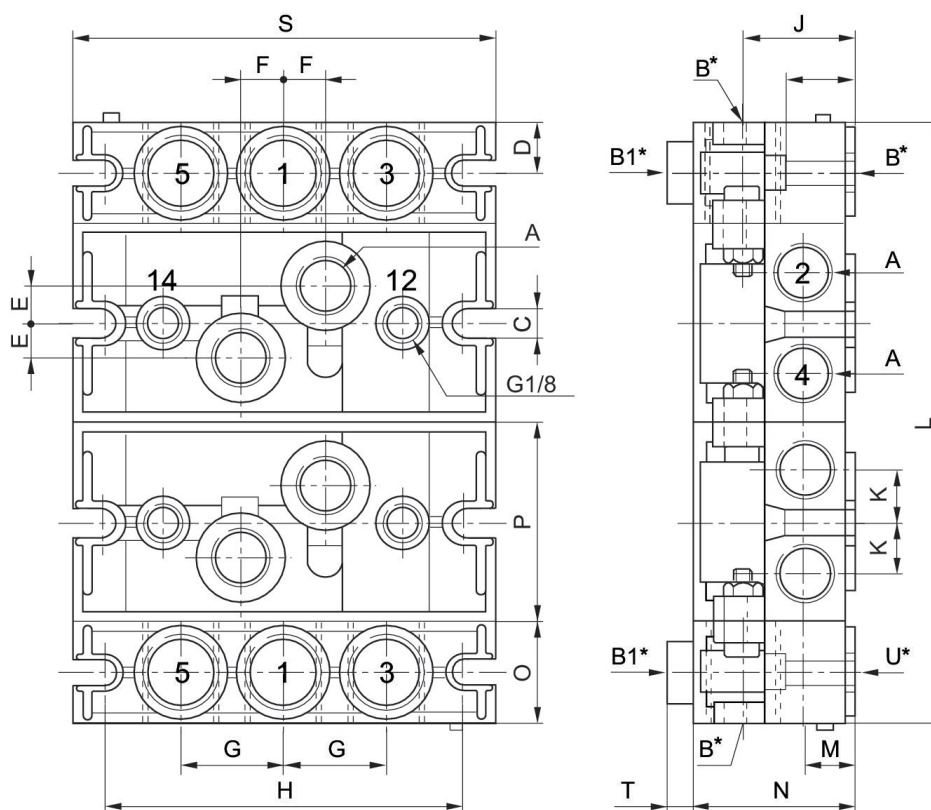
Placa final izquierda, Placa final derecha

ISO 5599-1
Rosca interior



tamaño de construcción	Conexión de aire comprimido entrada	conexión de aire comprimido escape	N° de material
ISO 2	G 1/2	G 1/2	5802510000

Dimensiones



N° de material		A	B*	B1*	C	D	E	F	G	H
5801510000	ISO 1	2 x G 1/4	3 x G 3/8	3 x G 1/4	5.5	11	5.5	9	22	92
5802510000	ISO 2	2 x G 3/8	3 x G 1/2	3 x G 1/4	6.5	14.5	10	12	29	102

N° de material	J	K	L	M	N	O	P	R	S	T
5801510000	24	12	n x 43 + 44	12	36	22	45.7	17	106	8
5802510000	32	15	n x 56 + 58	15	43	29	56	20	120	7

N° de material	U*
5801510000	3 x G 3/8
5802510000	3 x G 1/2

n = número de placas de conexión

*Las conexiones B, B1 y U son uniones con rosca que deben taladrarse para la configuración.

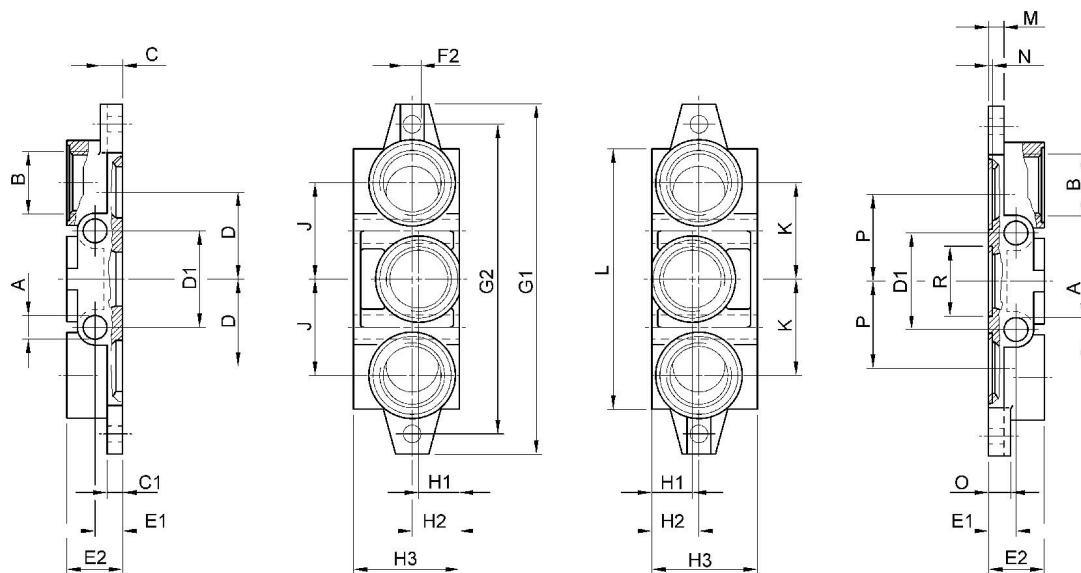
Placa final izquierda, Placa final derecha

ISO 5599-1
Rosca interior
G 1
G 1



tamaño de construcción	Conexión de aire comprimido entrada	conexión de aire comprimido escape	N° de material
ISO 2	G 1/2	G 1/2	1825503148

Dimensiones



N° de material	A	B	C	C1	D	D1	E1	E2	F2	G1
1825503145	7	G 3/8	8	6	24	28	11	22	Ø 5,5	110
1825503148	9	G 1/2	11	8	31,5	35	13	26	Ø 6,6	135
1825503151	12	G 1	12	8	47	52	15	32	Ø 9	190
8985041442	12	G 1	19	12	54	56	15	30	Ø 11	215

G2	H1	H2	H3	J	K	L	M	N	O	P
95	22	22	46	28	28	85	6	2	8	24
115	23	24	47	34	34	100	8	2	11	31,5
168	22	25	56	52	52	140	8	2,7	12	47
148	30	30	58	54	54		12	2,7	19	54

R
Ø 22,1

R
Ø 28,7
Ø 38
Ø 44,1

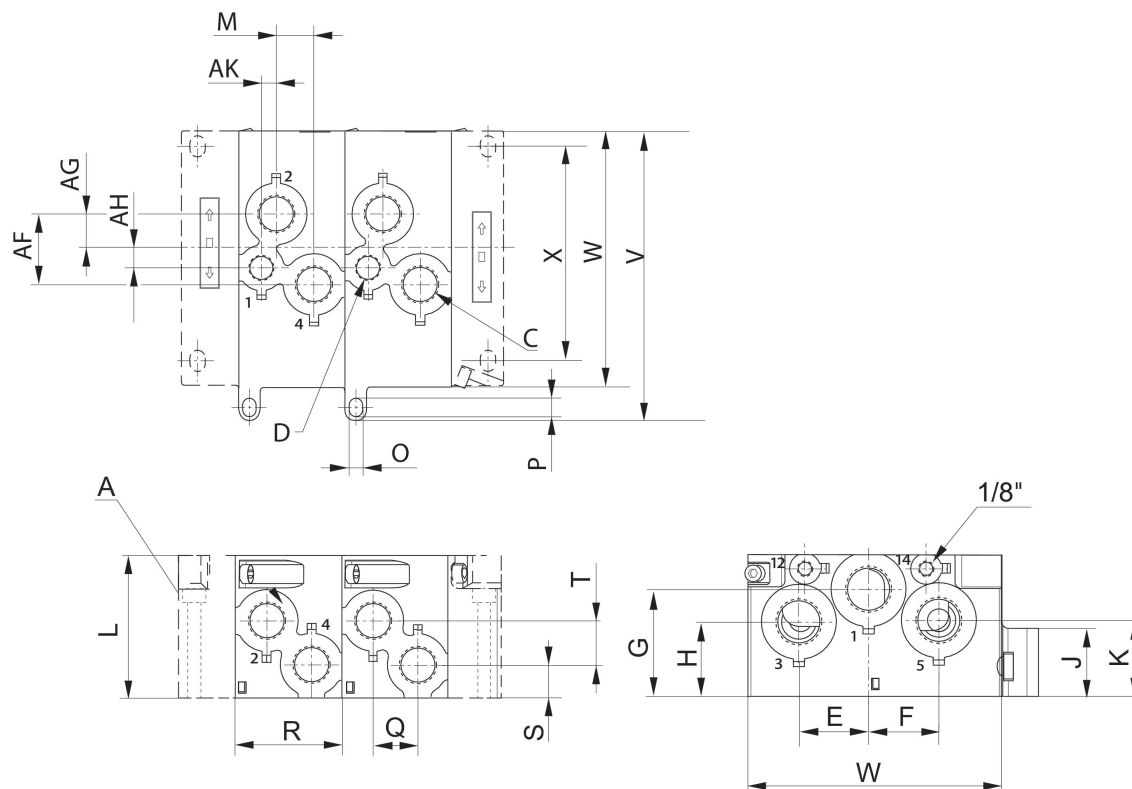
Placa base

ISO 5599-1
Rosca interior



tamaño de construcción	conexión de aire comprimido salida	N° de material
ISO 1	G 3/8	R432037639
ISO 2	G 1/2	R432037641
ISO 3	G 3/4	R432037643

Dimensiones



A = placas finales a izquierda y derecha en dos versiones

N° de material	A	D	C	AF	AG	AH	AK	E	F	G
R432037639	G 1/4	-	G 3/8	23.8	11.8	-	-	23	18	15,5
R432037641	G 1/2	G 3/8	G 1/2	39.5	19	11	8.2	39	39	60
R432037643	G 3/4	G 1/2	G 3/4	46.3	25.1	11.2	15.8	49	49	76

H	J	K	L	M	O	P	R	Q	S	T
30	20	37,5	60.6	12	5.5	8.5	45	18	13.3	14.7
41,5	38	42,5	79.7	21	5.5	9.3	59.5	25	18	24.8
53	32	53	100	22.5	6.3	9.3	80	38	24.5	20.5

X	W	V
102,5	135	150
119,6	143	162,5
99	164	183

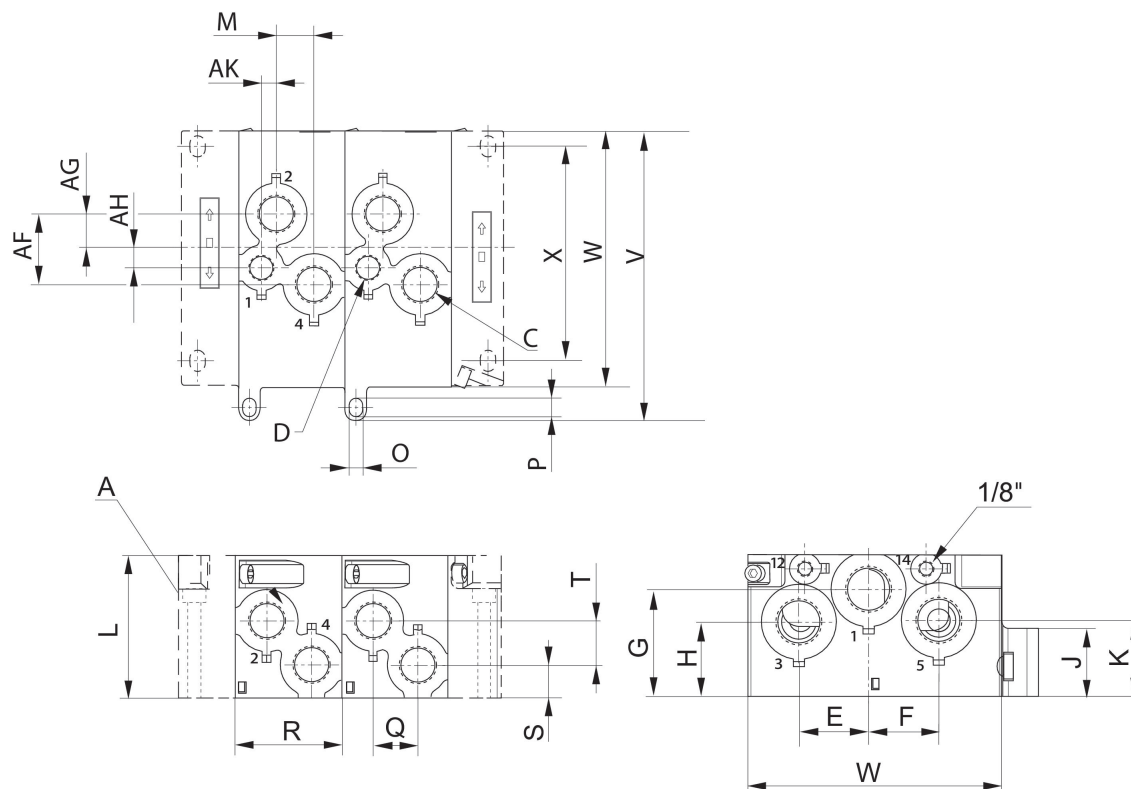
ISO 5599-1, Placas base y finales, Versión en pulgadas

ISO 5599-1
Rosca interior



tamaño de construcción	conexión de aire comprimido salida	N° de material
ISO 1	3/8 NPT	R432037640
ISO 2	1/2 NPT	R432037642
ISO 3	3/4 NPT	R432037644

Dimensiones



A = placas finales a izquierda y derecha en dos versiones

N° de material	A	D	C	F	G	H	K	L	M	O
R432037640	1/4 NPT	-	3/8 NPT	23.8	11.8	-	-	60.6	12	5.5
R432037642	1/2 NPT	3/8 NPT	1/2 NPT	39.5	19	11	8.2	79.7	21	5.5
R432037644	3/4 NPT	1/2 NPT	3/4 NPT	46.3	25.1	11.2	15.8	100	22.5	6.3

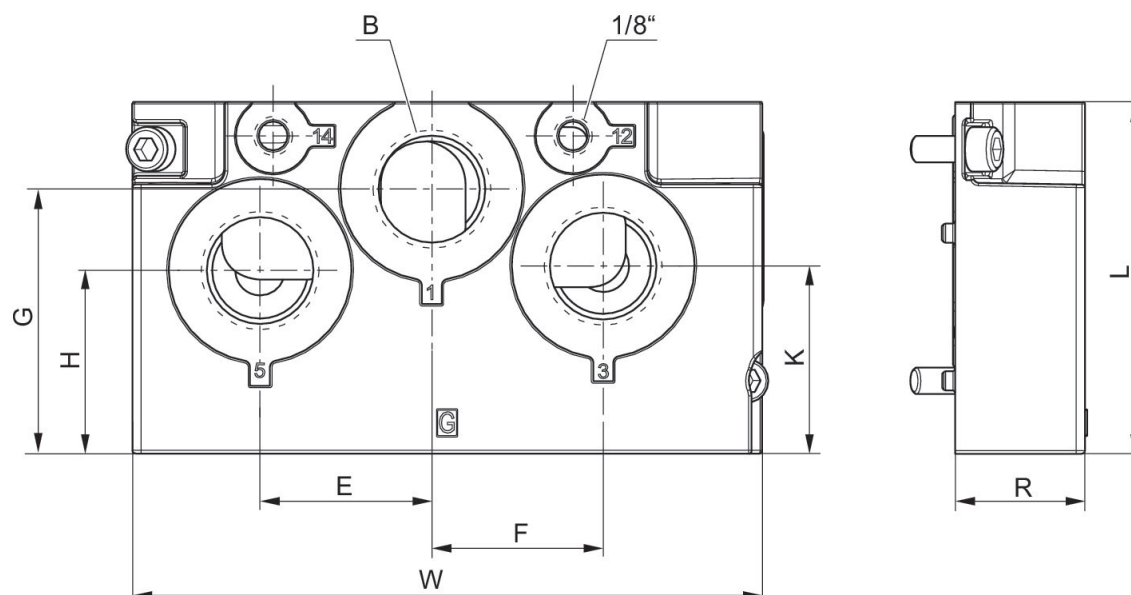
P	R	Q	S	T
8.5	45	18	13.3	14.7
9.3	59.5	25	18	24.8
9.3	80	38	24.5	20.5

Placa final izquierda

ISO 5599-1



tamaño de construcción	Conexión de aire comprimido entrada	conexión de aire comprimido escape	N° de material
ISO 1	G 3/8	G 3/8	R432037645
ISO 2	G 3/4	G 3/4	R432037647
ISO 3	G 1	G 1	R432037649



N° de material	B	E	F	G	H	J	K	L	R	W
R432037645	3/8	23	18	15.5	30	20	37.5	60.6	25	135
R432037647	3/4	39	39	60	41.5	38	42.5	79.7	32	143
R432037649	1	49	49	76	53	32	53	100	37	164

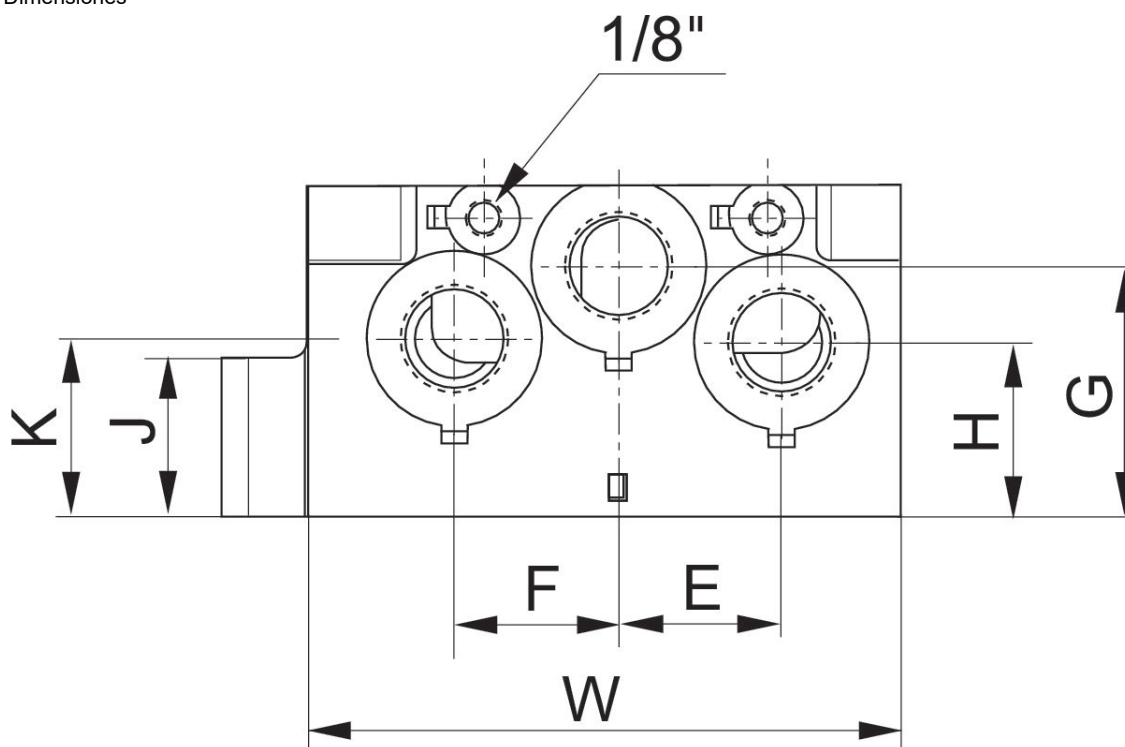
Placa final izquierda

ISO 5599-1



tamaño de construcción	Conexión de aire comprimido entrada	conexión de aire comprimido escape	N° de material
ISO 1	3/8 NPT	3/8 NPT	R432037646
ISO 2	3/4 NPT	3/4 NPT	R432037648
ISO 3	1 NPT	1 NPT	R432037650

Dimensiones



N° de material	E	F	G	H	J	K	W
R432037646	23	18	15.5	30	20	37.5	135
R432037648	39	39	60	41.5	38	42.5	143
R432037650	49	49	76	53	32	53	164

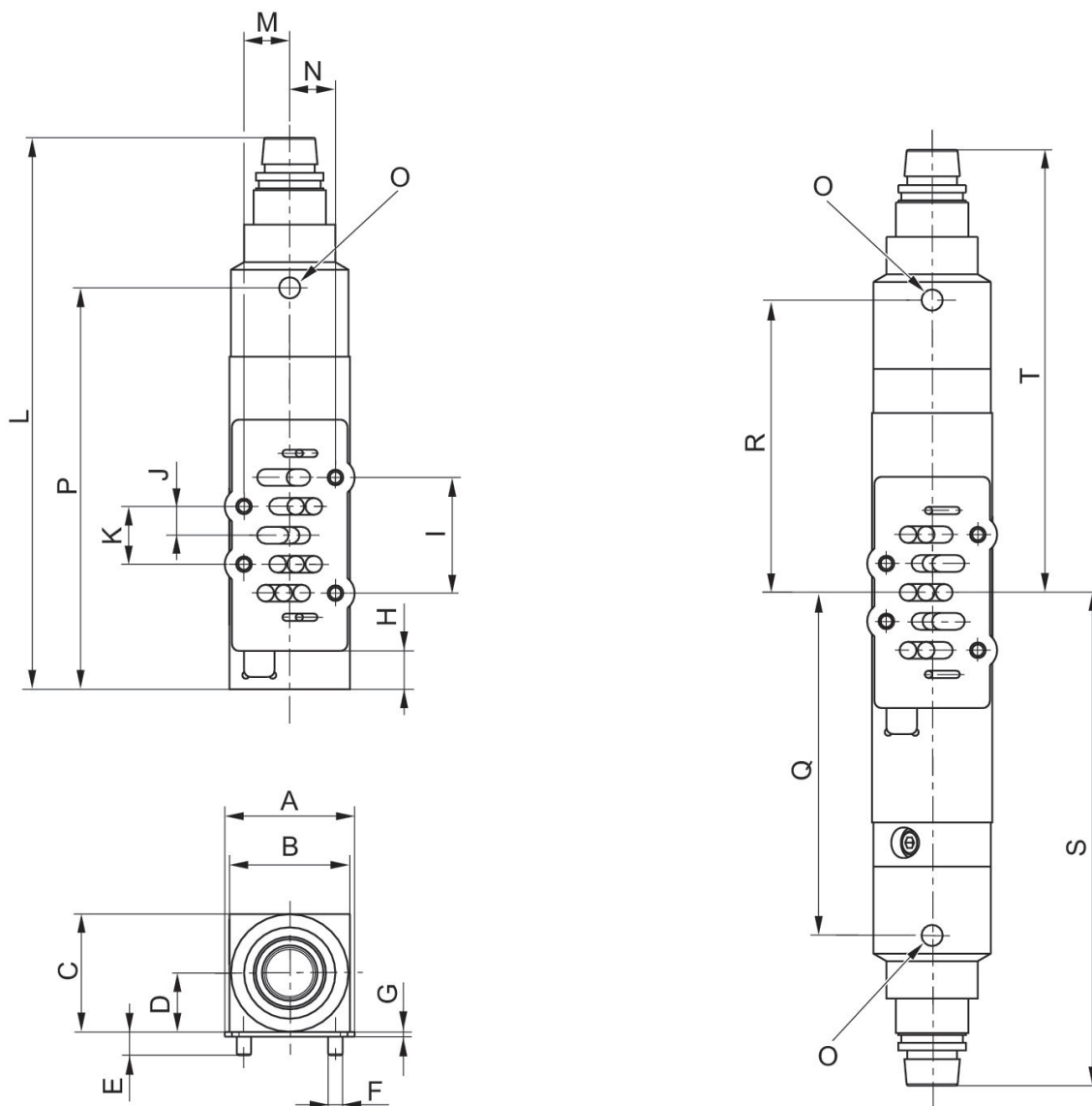
Regulador de presión

ISO 5599-1



Conexión regulada	Caudal nominal [l/min]	Margen de regula- ción de presión min. [bar]	Margen de regula- ción de presión max. [bar]	N° de material
1	1050	0.5	8	R422103092
2	1070	0.5	8	R422103093
2, 4	1070	0.5	8	R422103094
1	1050	0.5	8	R422103095

Dimensiones



N° de material	A	B	C	D	E	F	G	H	I	J
R422103092	54	50	48.90	24.45	9.70	M6	2	15.90	48	12
R422103093	54	50	48.90	24.45	9.70	M6	2	15.90	48	12
R422103094	54	50	48.90	24.45	9.70	M6	2	-	48	12
R422103095	54	50	48.90	24.45	9.70	M6	2	-	48	12

N° de material	K	L	M	N	O	P	Q	R	S	T
R422103092	24	228.90	19	19	G 1/8	166.58	-	-	-	-
R422103093	24	247.20	19	19	G 1/8	183.84	-	-	-	-
R422103094	24	-	19	19	G 1/8	-	142.34	121.34	204.66	183.66
R422103095	24	-	19	19	G 1/8	-	-	-	-	-

Pieza de cierre

ISO 5599-1



N° de material
5802530000

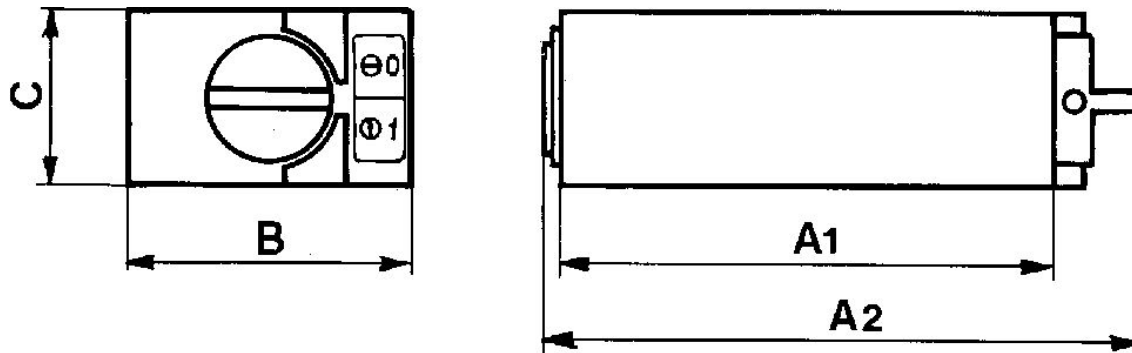
Placa de bloqueo para cambio de válvula

ISO 5599-1
581



N° de material
5802590000

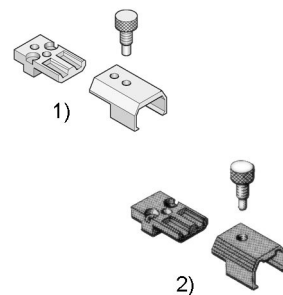
Dimensiones



N° de material	A1	A2	B	C
5802590000	87	104	50	28

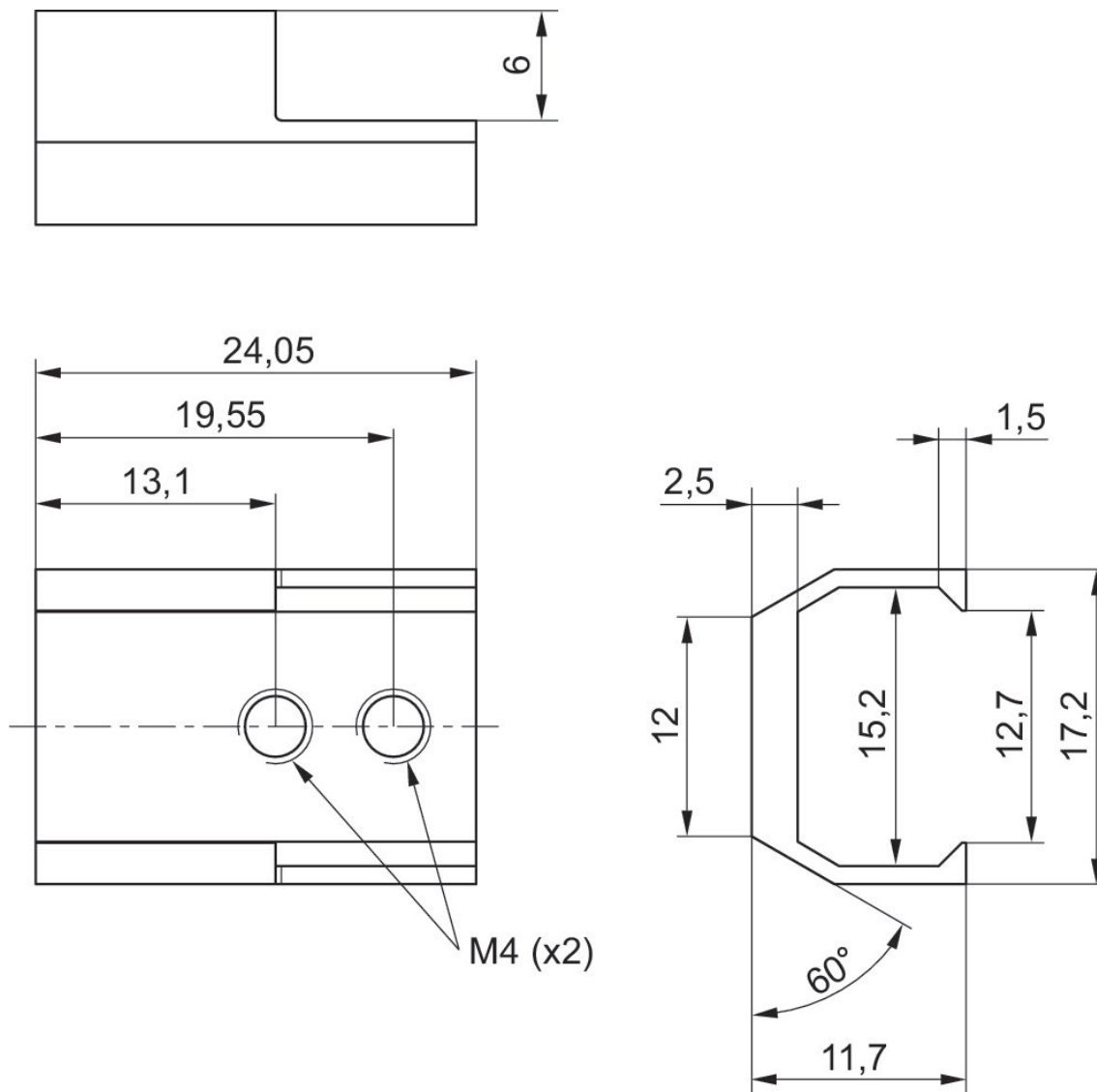
Unidad de control para accionamiento auxiliar manual

581



Tipo	N° de material
para válvulas eléctricas biestables, 15 mm de anchura de la válvula piloto	0493835718

Dimensiones



Pieza de cierre

AVENTICS™

Tipo		Tipo		N° de material
	Pieza de cierre		ISO 1	R432038306
	Pieza de cierre		ISO 2	R432037662
	Pieza de cierre		ISO 3	R432037663

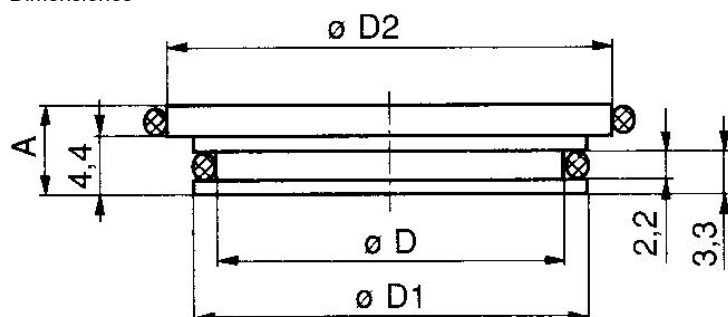
Pieza de cierre, Placas de conexión ISO 5599-1

ISO 5599-1



Tipo	N° de material
ISO 2	8985049022

Dimensiones



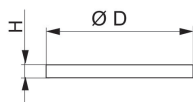
N° de material	A	D	D1	D2
8985049012	6.2	12.2	14.8	16.5
8985049022	6.2	15.7	18.3	23
8985049032	6.9	25.1	27.7	30

Juego de piezas separadoras

ISO 5599-1



Tipo	Tipo	Unidad de suministro [Unidades]	N° de material
b	ISO 1, ISO 2	3	5802880000



N° de material	D	H
5801880000	13,2	2
5802880000	17,2	2
5803880000	20,5	2,2
5804880000	24,5	2,2

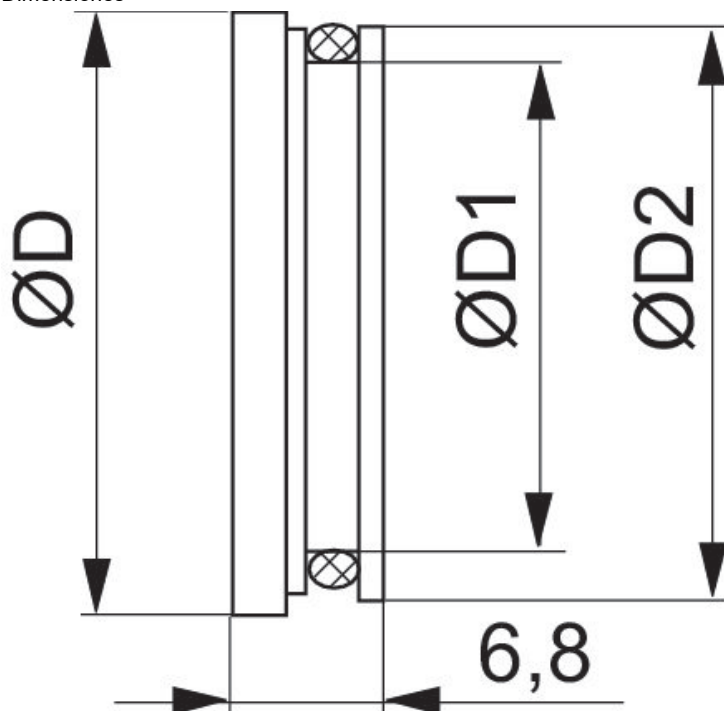
Pieza de cierre

ISO 5599-1



Tipo	Tipo	N° de material
Pieza de cierre, ISO 2	ISO 2	1820220023

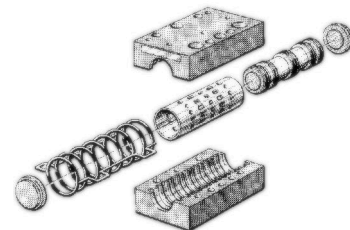
Dimensiones



N° de material	$\varnothing D$	$\varnothing D1$	$\varnothing D2$
1820220021	16.6	11.8	15.8
1820220023	23	14.3	18.2
1820220013	29.3	23.8	27.7
1820A20013	29.3	23.8	27.7

carcasa de válvula, sin tapa

ISO 5599-1
581



Tipo	N° de material
Válvula accionamiento eléctrico 5/2, monoestable	5812100000
Válvula accionamiento eléctrico 5/2, biestable	5812200000
Válvula de accionamiento eléctrico 5/2, biestable, con accionamiento auxiliar manual	5812300000
Válvula accionamiento eléctrico 5/3, posición central cerrada	5812400000
Válvula accionamiento eléctrico 5/3, posición central purgada	5812500000
Válvula de accionamiento eléctrico 5/2, con émbolo diferencial	5812600000
Válvula accionamiento eléctrico 5/3, posición central ventilada	5812700000

fijación con estrangulador para la regulación de caudal en 3/5

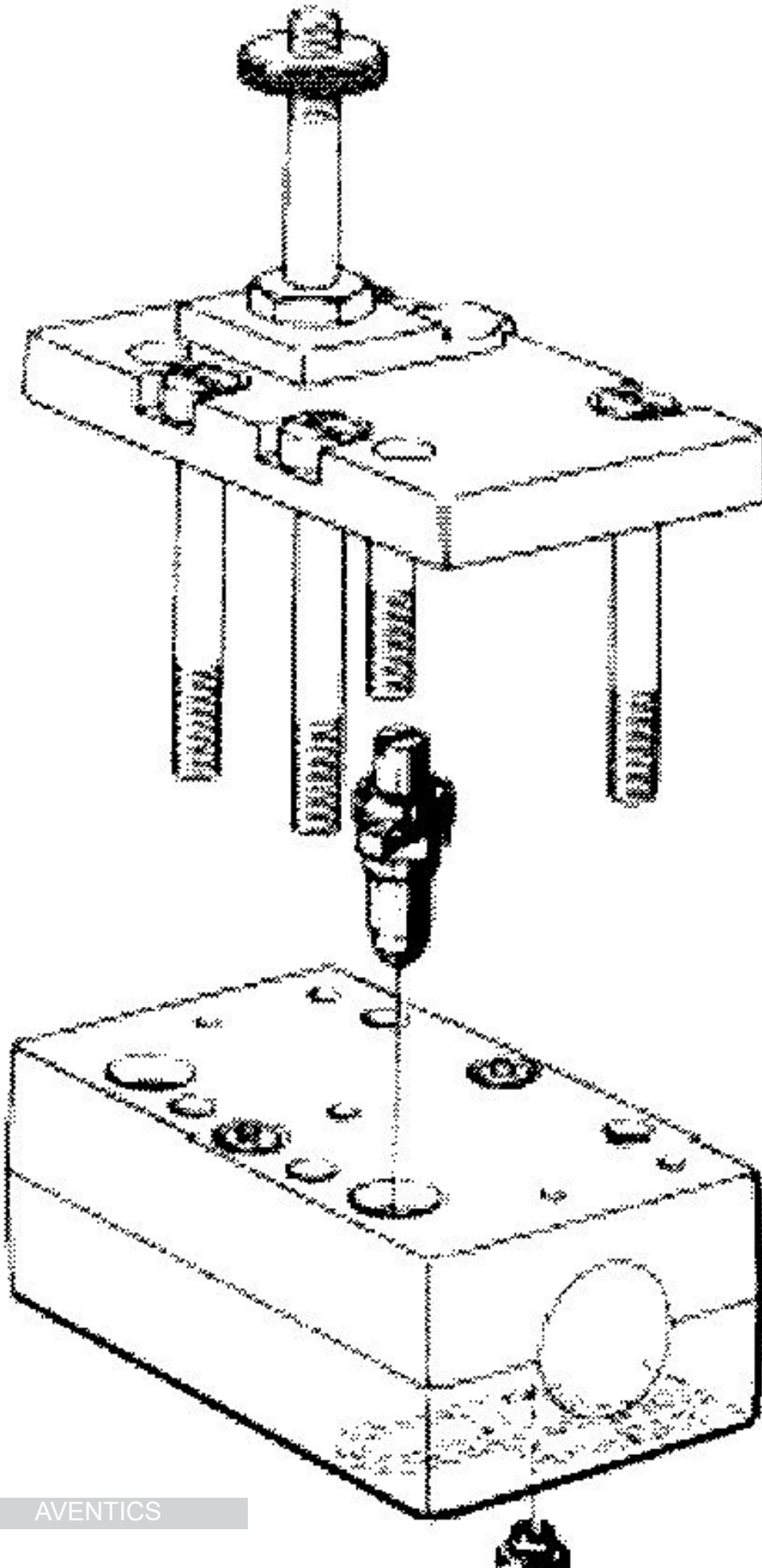
581



N° de material

5812001000

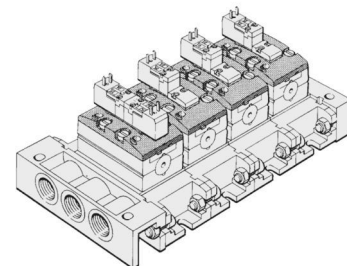
Dimensiones



AVENTICS

tapa de válvula, con o sin válvula de pilotaje previo

ISO 5599-1
581



Tipo	N° de material
válvula distribuidora 5/2, monoestable	0493842706
Válvula distribuidora 2x3/2, 5/2, 5/3	0493842803
Válvula accionamiento eléctrico 5/2, monoestable	5812010000
Válvula distribuidora 2x3/2, 5/2, 5/3	5812020000
Válvula accionamiento eléctrico 5/2, monoestable	5812050000
Válvula distribuidora 2x3/2, 5/2, 5/3	5812060000
todo	5812080000

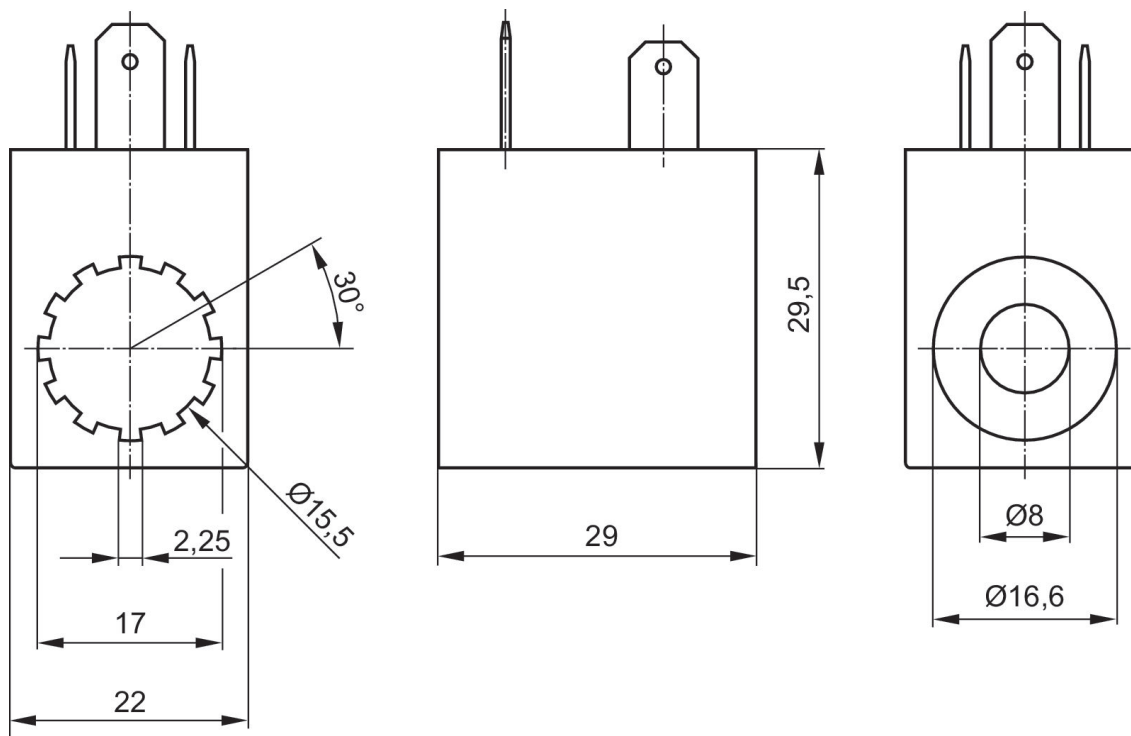
Bobina, Serie CO1

Enchufe
Forma B industria



Tensión de servicio	Tensión de servicio AC	Tolerancia de tensión DC	Tolerancia de tensión AC 50 Hz	Consumo de potencia DC [W]	Capacidad de retención AC 50 Hz [VA]	Potencia de conexión AC 50 Hz [VA]	N° de material
12 V				5			0498317405
24 V		-10% / +10%		5			0498317502
24 V		-10% / +10%		2			0498318800
48 V				5			0498317618
110 V		-10% / +10%		5			0498317707
220 V		-10% / +10%		5			0498317804
	24 V		-10% / +10%		8	10	0498316905
	48 V		-10% / +10%		8	10	0498317006
	110 V		-10% / +10%		8	10	0498317103
	230 V		-10% / +10%		8	10	0498322506

Dimensiones



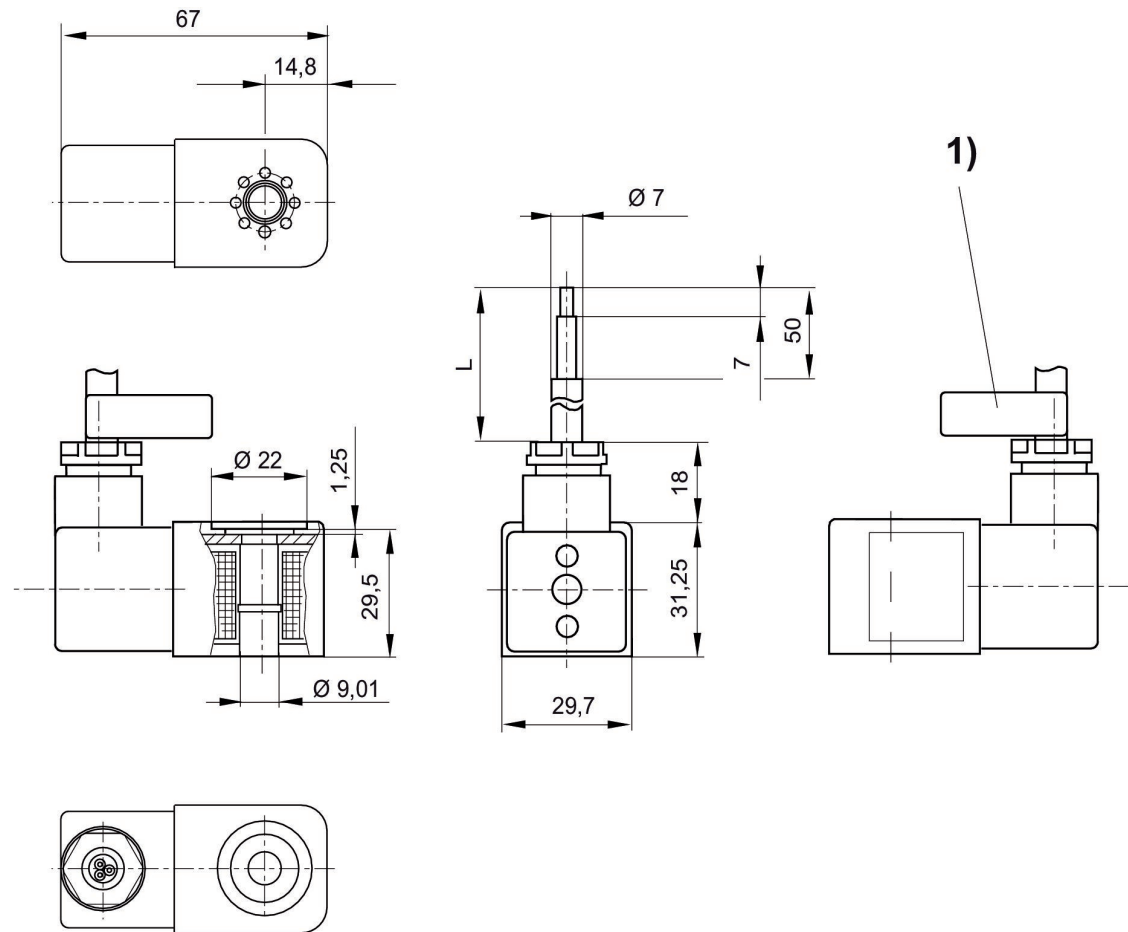
Bobina, Serie CO1

ATEX



Tensión de servicio	Tensión de servicio AC	Tensión de servicio AC	Tolerancia de tensión DC	Tolerancia de tensión AC 50 Hz	Consumo de potencia DC [W]	Capacidad de retención AC 50 Hz [VA]	Potencia de conexión AC 50 Hz [VA]	Longitud del cable [m]	Índice de compatibilidad	N° de material
	230 V	230 V		-10% / +10%		3	3.1	3	14	1827414297
	230 V	230 V		-10% / +10%		3	3.1	10	14	1827414298
	110 V	110 V		-10% / +10%		2.9	3	3	14	1827414299
	24 V	24 V		-10% / +10%		2.9	3	3	14	1827414301
24 V			-10% / +10%		3.25			3	14	1827414303
24 V			-10% / +10%		3.25			10	14	1827414304

Dimensiones



L = longitud del cable

1) Banda de identificación de cables con número de serie

Conector de válvula, serie CON-VP

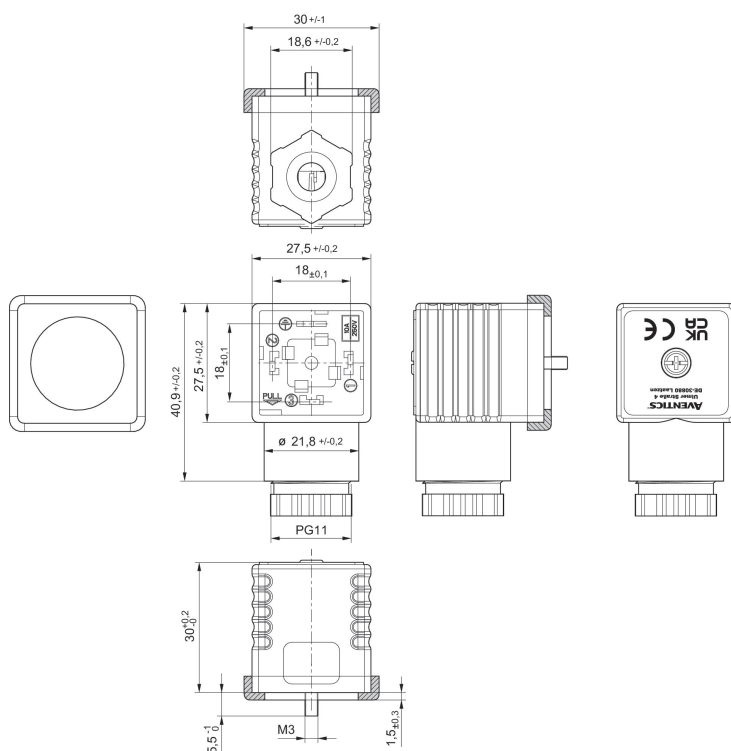
EN 175301-803, forma A
Declaración de conformidad CE
UKCA



Tensión de servicio	Corriente, máx. [A]	ocupación de contactos	Ø de cable conectable mín. [mm]	Ø de cable conectable máx. [mm]	N° de material
300 V DC / 250 V AC	10	2+E	4	9.5	1834484048

1834484048

Dimensiones



Junta de perfil

Conector de válvula, serie CON-VP

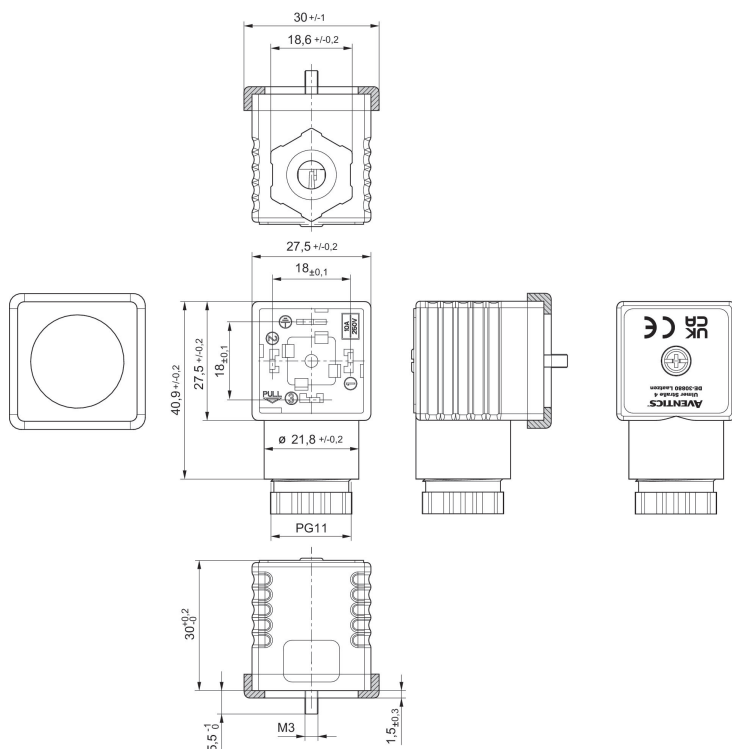
EN 175301-803, forma A
Declaración de conformidad CE
UKCA



Tensión de servicio	Corriente, máx. [A]	ocupación de contactos	Ø de cable conectable mín. [mm]	Ø de cable conectable máx. [mm]	N° de material
300 V DC / 250 V AC	10	3+E	4	9.5	1834484059

1834484059

Dimensiones



Junta de perfil

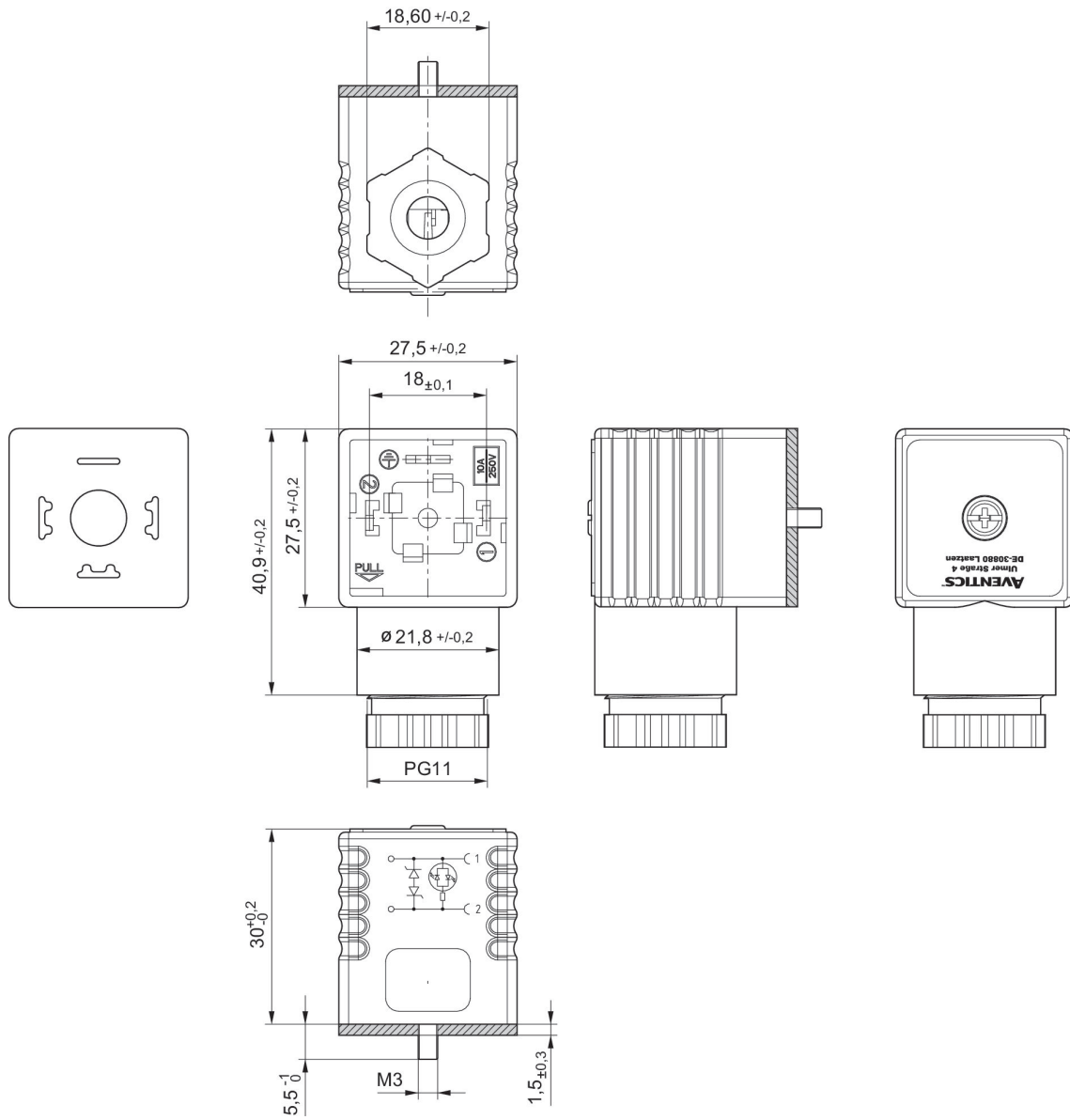
Conector de válvula, serie CON-VP

EN 175301-803, forma A



Tensión de servicio	círculo de protección	Corriente, máx. [A]	ocupación de contactos	LED indicador de estado	Ø de cable conectable mín. [mm]	Ø de cable conectable máx. [mm]	N° de material
24 V AC/DC	2 diodos Z	1.5	2+E	Amarillo	4	9.5	1834484101

Dimensiones



junta plana

Conector de válvula, serie CON-VP

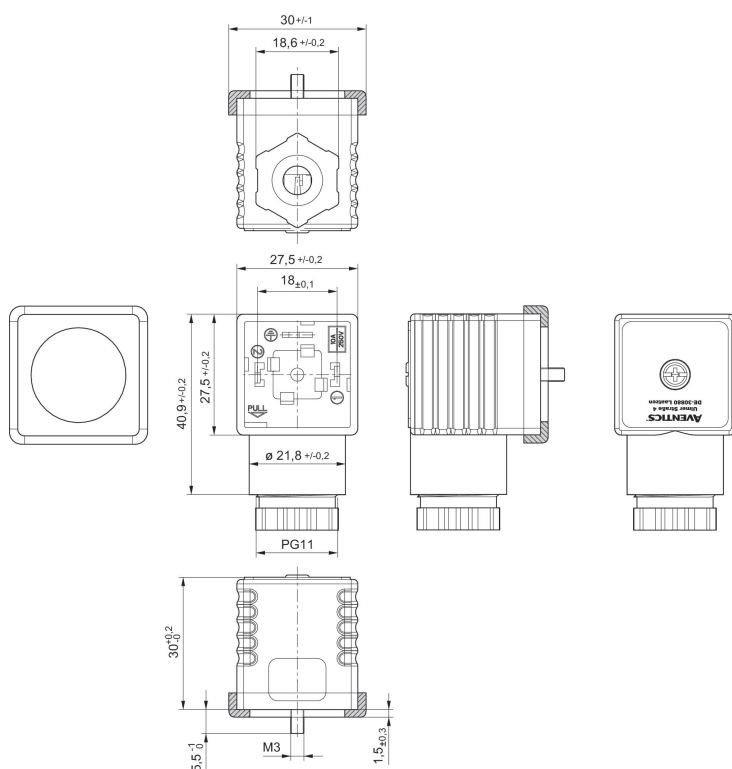
EN 175301-803, forma A



Tensión de servicio	circuito de protección	Corriente, máx. [A]	ocupación de contactos	LED indicador de estado	Ø de cable conectable mín. [mm]	Ø de cable conectable máx. [mm]	N° de material
24 V AC/DC	Varistor	1.5	2+E	Verde	4	9.5	8941016102

8941016102

Dimensiones



Junta de perfil

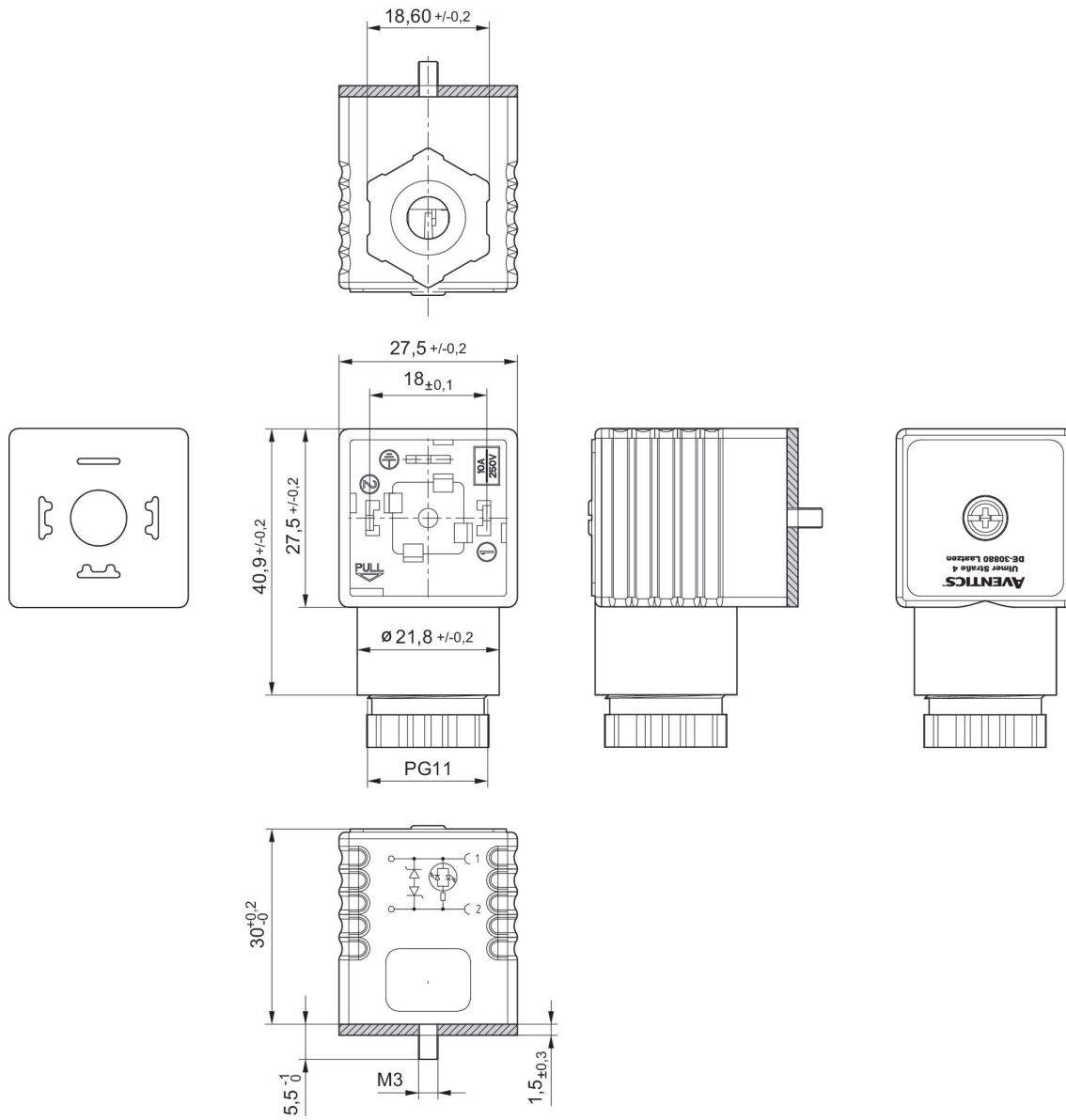
Conector de válvula, serie CON-VP

EN 175301-803, forma A
Declaración de conformidad CE
UKCA



Tensión de servicio	circuito de protección	ocupación de contactos	LED indicador de estado	Ø de cable conectable mín. [mm]	Ø de cable conectable máx. [mm]	N° de material
115 V AC/DC	Varistor	2+E	Rojo	6.5	9.5	1834484102
230 V AC/DC	Varistor	2+E	Rojo	6.5	9.5	1834484103

Dimensiones



junta plana

Conector de válvula, serie CON-VP

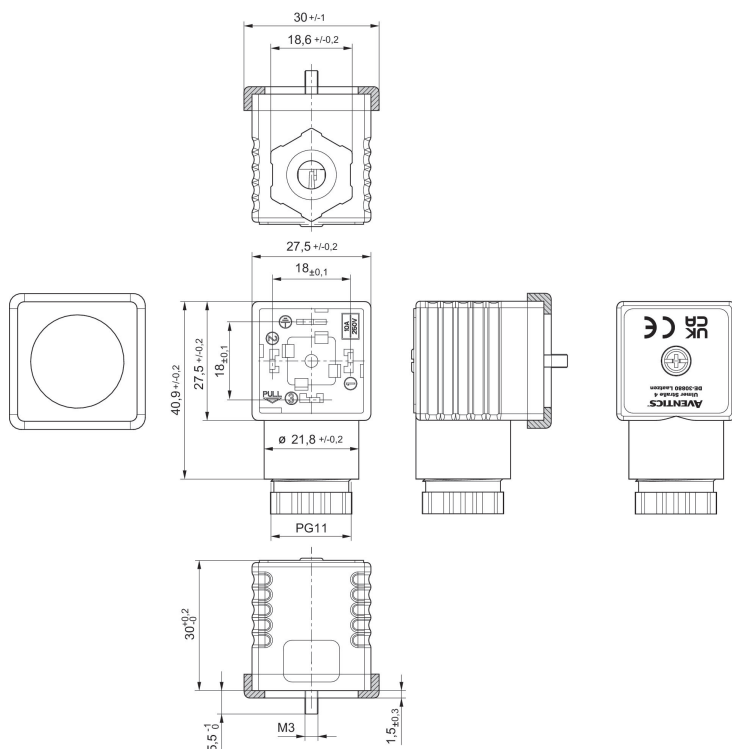
EN 175301-803, forma A
Declaración de conformidad CE
UKCA



Tensión de servicio	circuito de protección	ocupación de contactos	LED indicador de estado	Ø de cable conectable mín. [mm]	Ø de cable conectable máx. [mm]	N° de material
230 V AC/DC	Varistor	2+E	Verde	6.5	9.5	8941016112

8941016112

Dimensiones



Junta de perfil

Conector de válvula, serie CON-VP

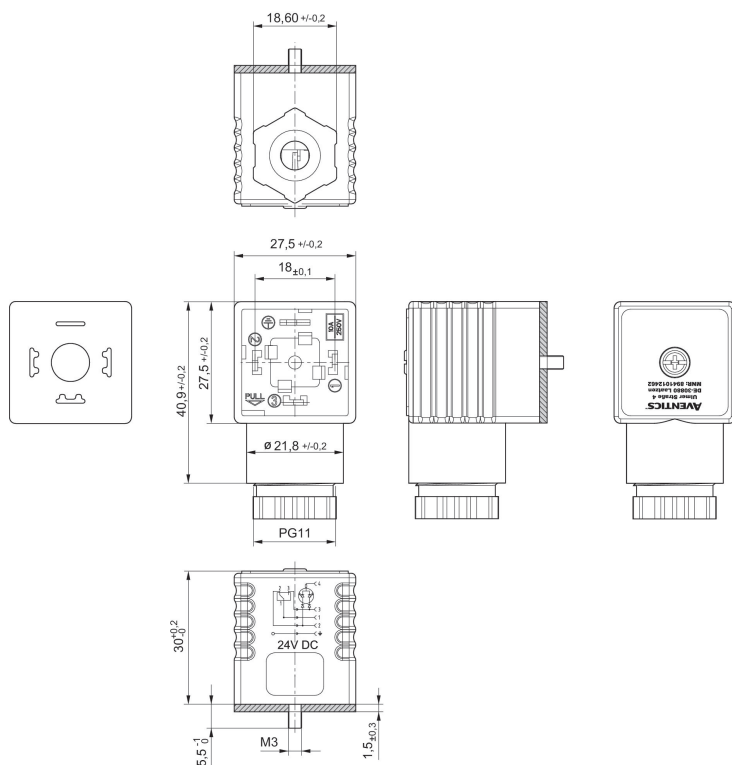
EN 175301-803, forma A



Tensión de servicio	circuito de protección	Corriente, máx. [A]	ocupación de contactos	LED indicador de estado	Ø de cable conectable mín. [mm]	Ø de cable conectable máx. [mm]	N° de material
24 V DC	2 diodos (1 A)	1	3+E	verde/rojo	4	9.5	8941012462

8941012462

Dimensiones



junta plana

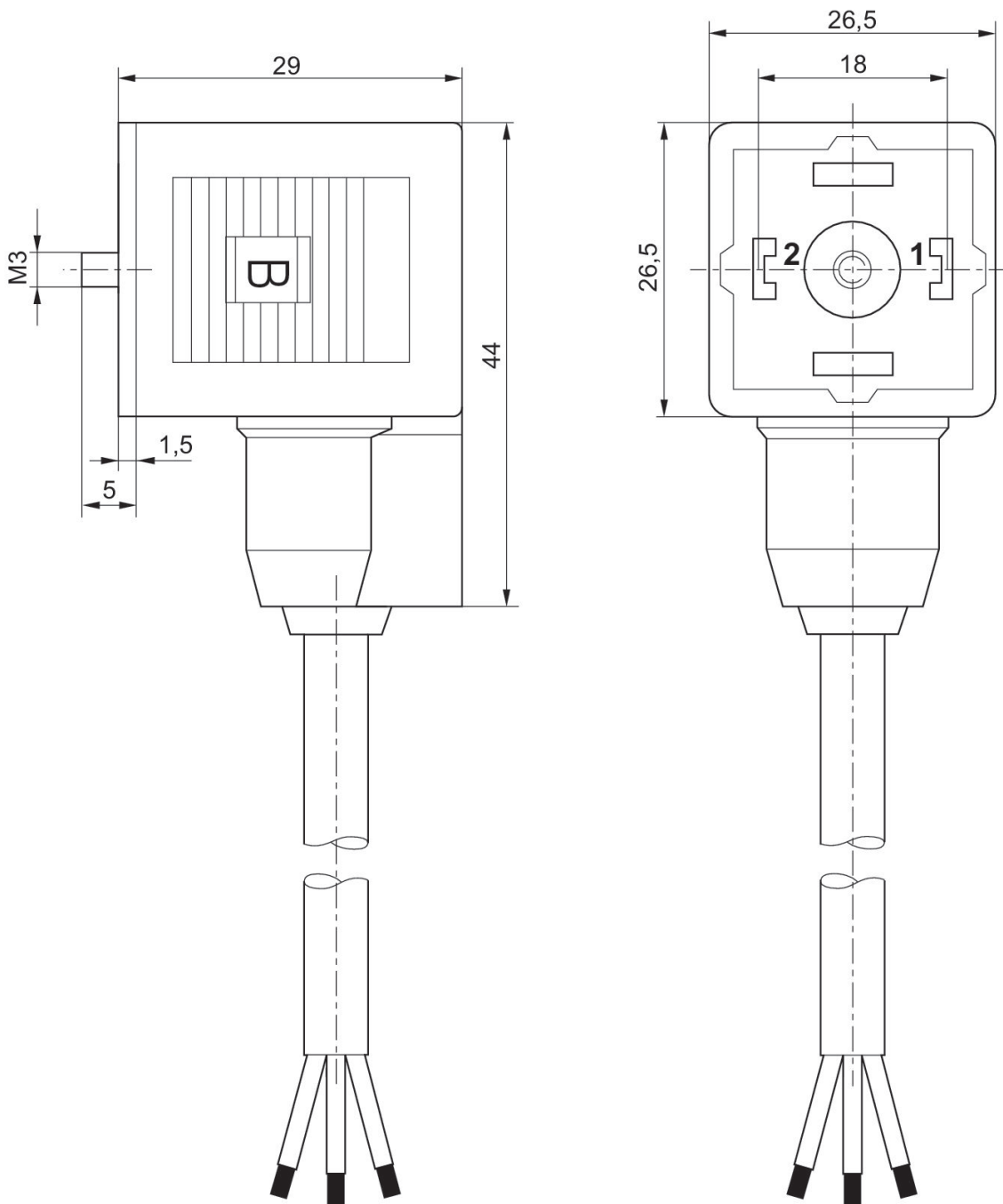
Conector de válvula, serie CON-VP

forma A



Tensión de servicio	ocupación de contactos	Cable-Ø [mm]	Longitud del cable [m]	N° de material
230 V AC/DC	2+E	5.9	3	1834484160

Dimensiones



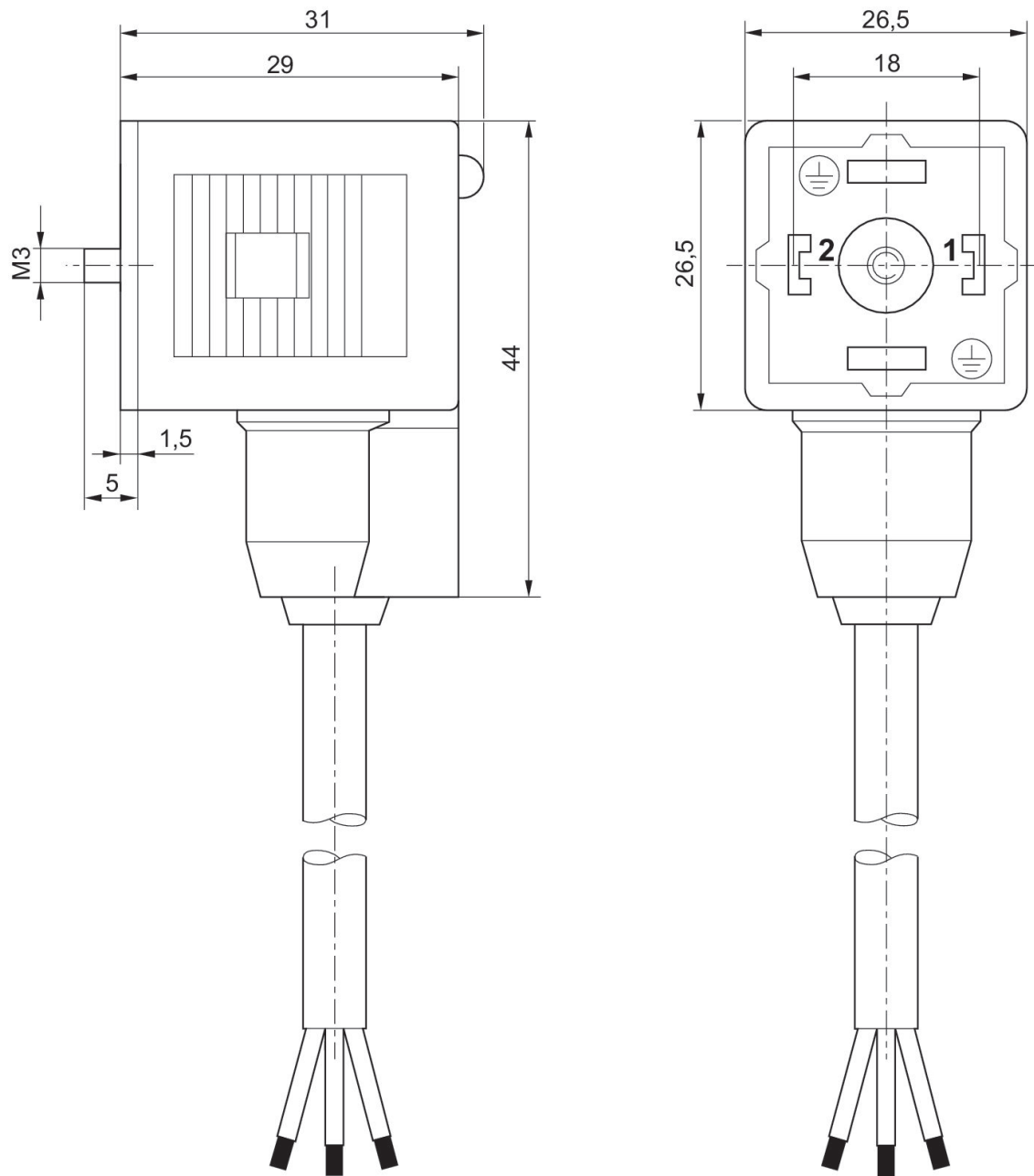
Conector de válvula, serie CON-VP

forma A



Tensión de servicio	circuito de protección	ocupación de contactos	LED indicador de estado	Cable-Ø [mm]	Longitud del cable [m]	N° de material
24 V AC/DC	Diodo Z	2+E	Amarillo	5.9	3	1834484162
24 V AC/DC	Diodo Z	2+E	Amarillo	5.9	5	1834484163
230 V AC/DC	Varistor	2+E	Rojo	5.9	3	1834484164
230 V AC/DC	Varistor	2+E	Rojo	5.9	5	1834484165

Dimensiones



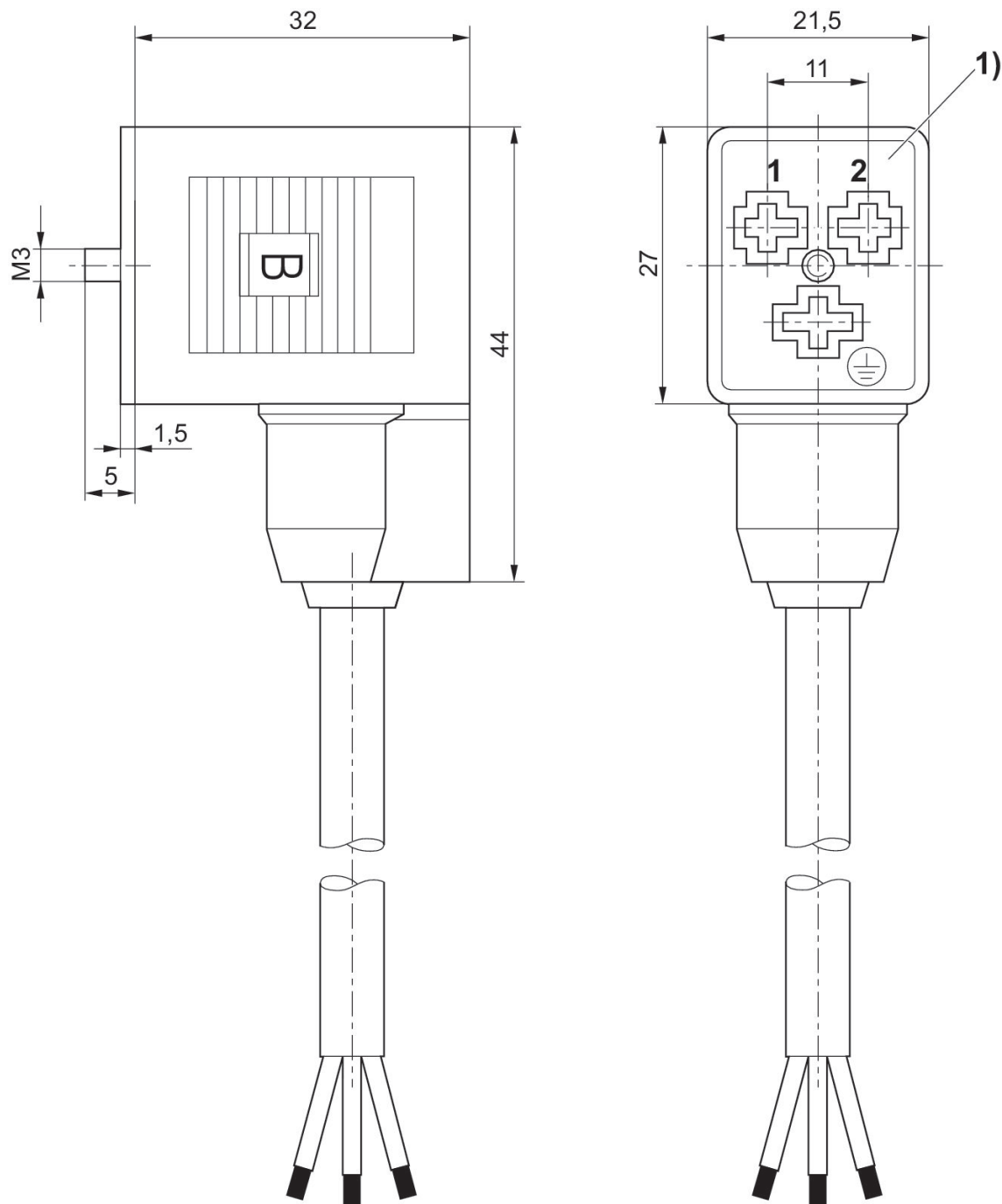
Conector de válvula, serie CON-VP

Forma B industria



Corriente, máx. [A]	ocupación de contactos	Cable-Ø [mm]	Longitud del cable [m]	N° de material
4	2+E	5.9	3	8946201912

Dimensiones



1) inserto de casquillo de 0°

Conector de válvula, serie CON-VP

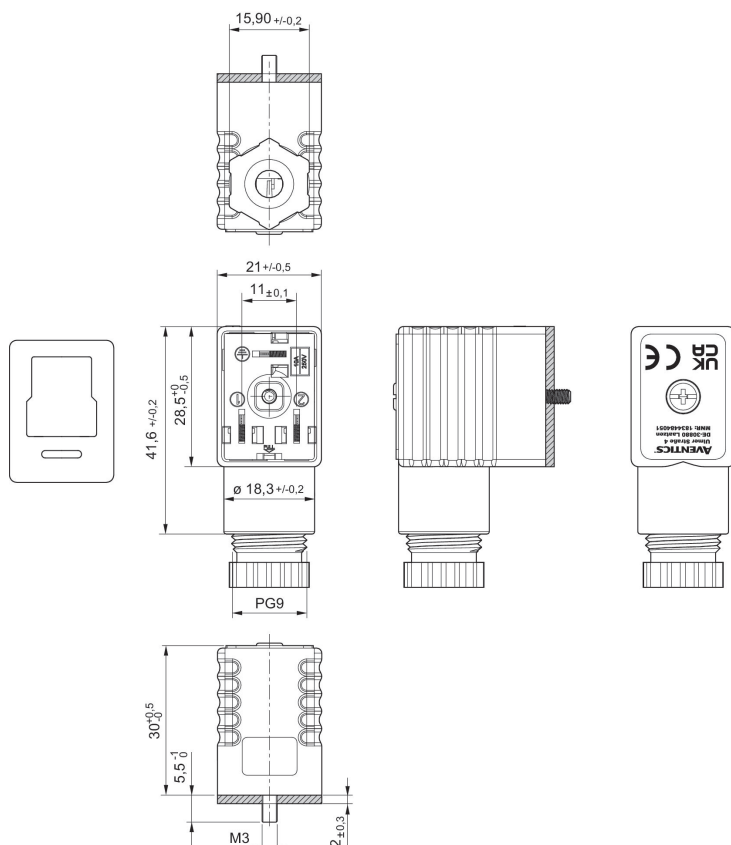
Forma B industria
Declaración de conformidad CE
UKCA



Tensión de servicio	Corriente, máx. [A]	ocupación de contactos	Ø de cable conectable mín. [mm]	Ø de cable conectable máx. [mm]	N° de material
300 V DC / 250 V AC	10	2+E	4	8	1834484051

1834484051

Dimensiones



junta plana

Conector de válvula, serie CON-VP

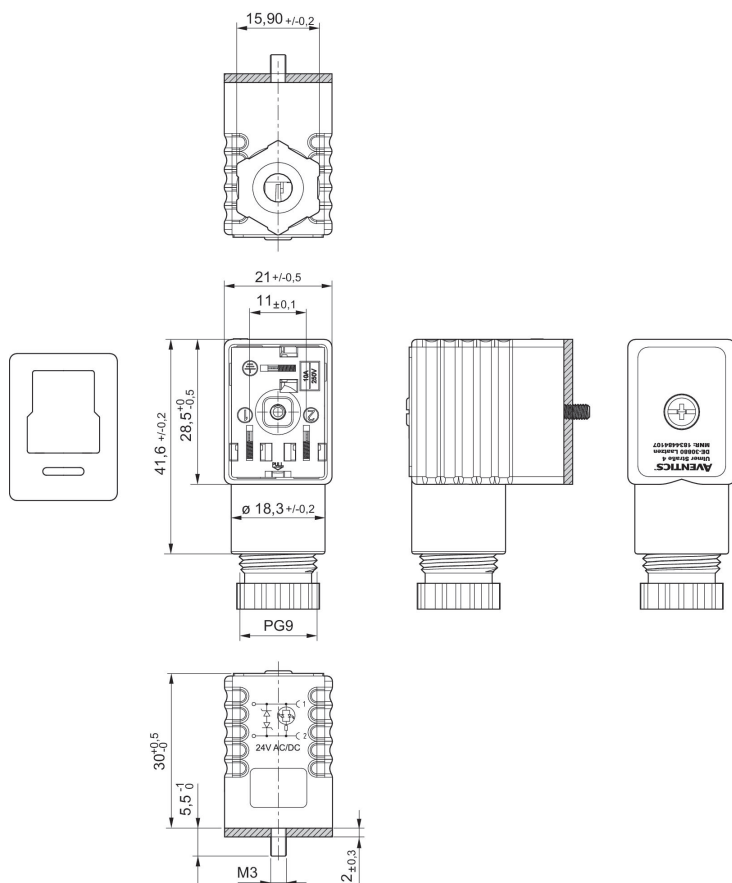
Forma B industria



Tensión de servicio	circuito de protección	Corriente, máx. [A]	ocupación de contactos	LED indicador de estado	Ø de cable conectable mín. [mm]	Ø de cable conectable máx. [mm]	N° de material
24 V AC/DC	2 diodos Z	1.5	2+E	Amarillo	4	8	1834484107

1834484107

Dimensiones



junta plana

Conector de válvula, serie CON-VP

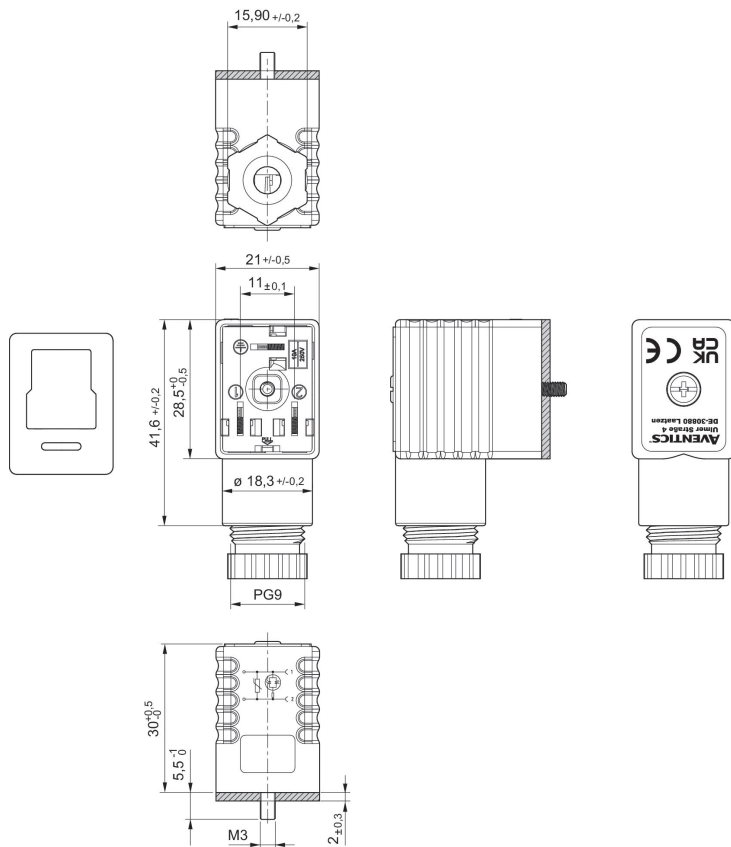
Forma B industria
Declaración de conformidad CE
UKCA



Tensión de servicio	circuito de protección	Corriente, máx. [A]	ocupación de contactos	LED indicador de estado	Ø de cable conectable mín. [mm]	Ø de cable conectable máx. [mm]	N° de material
115 V AC/DC	Varistor	1.5	2+E	Rojo	4	8	1834484108
230 V AC/DC	Varistor	1.5	2+E	Rojo	4	8	1834484109

1834484108, 1834484109

Dimensiones



junta plana

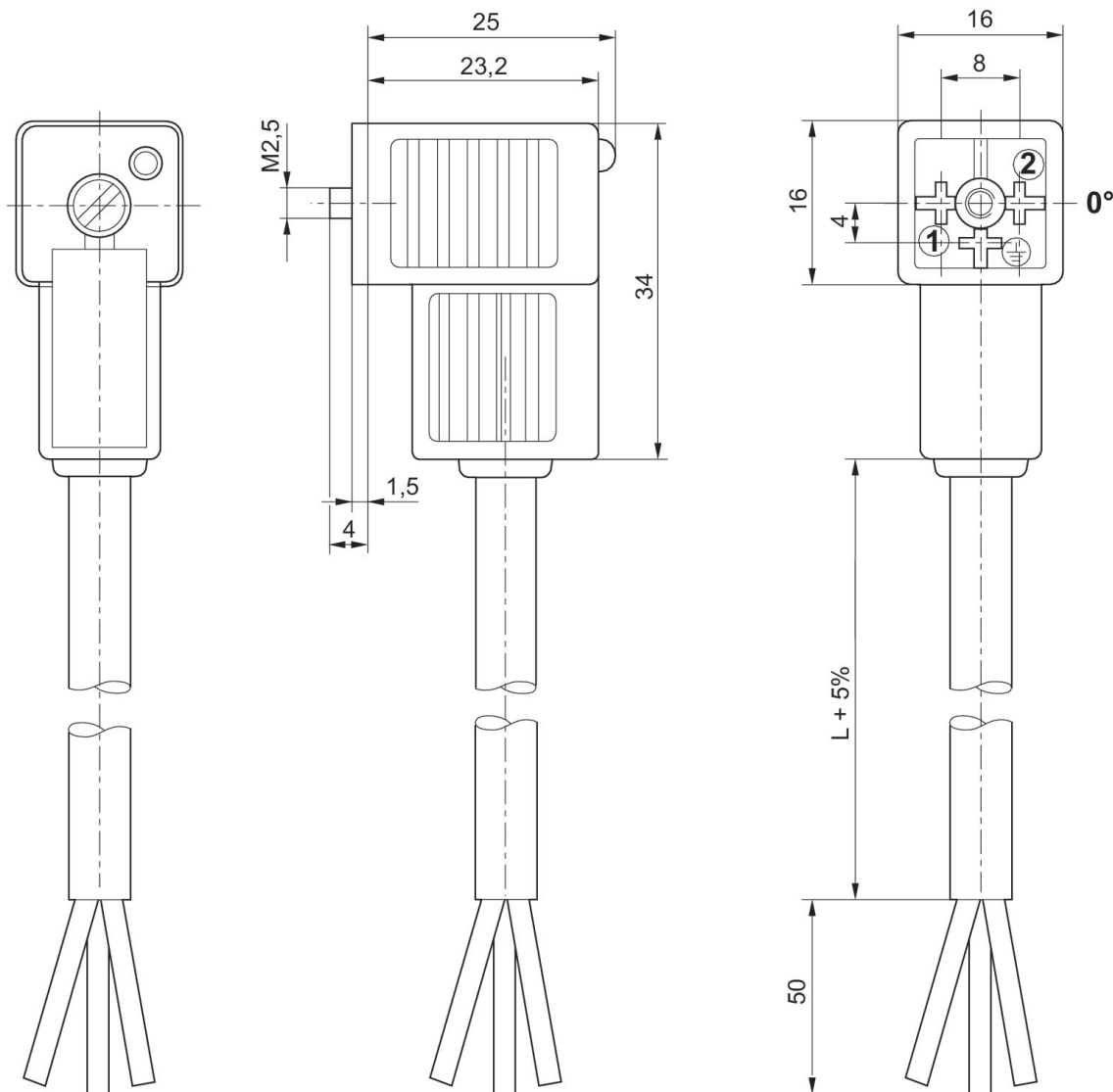
Conector de válvula, serie CON-VP

forma C



Tensión de servicio	círculo de protección	Corriente, máx. [A]	ocupación de contactos	LED indicador de estado	Cable-Ø [mm]	Longitud del cable [m]	N° de material
230 V AC/DC		6	2+E		5.9	3	1834484212
230 V AC/DC		6	2+E		5.9	5	1834484214
24 V AC/DC	Diodo Z	6	2+E	Amarillo	5.9	3	1834484204
24 V AC/DC	Diodo Z	6	2+E	Amarillo	5.9	5	1834484206
230 V AC/DC	Varistor	6	2+E	Amarillo	5.9	3	1834484208
230 V AC/DC	Varistor	6	2+E	Amarillo	5.9	5	1834484210

Dimensiones



Inserto de casquillo de 0°

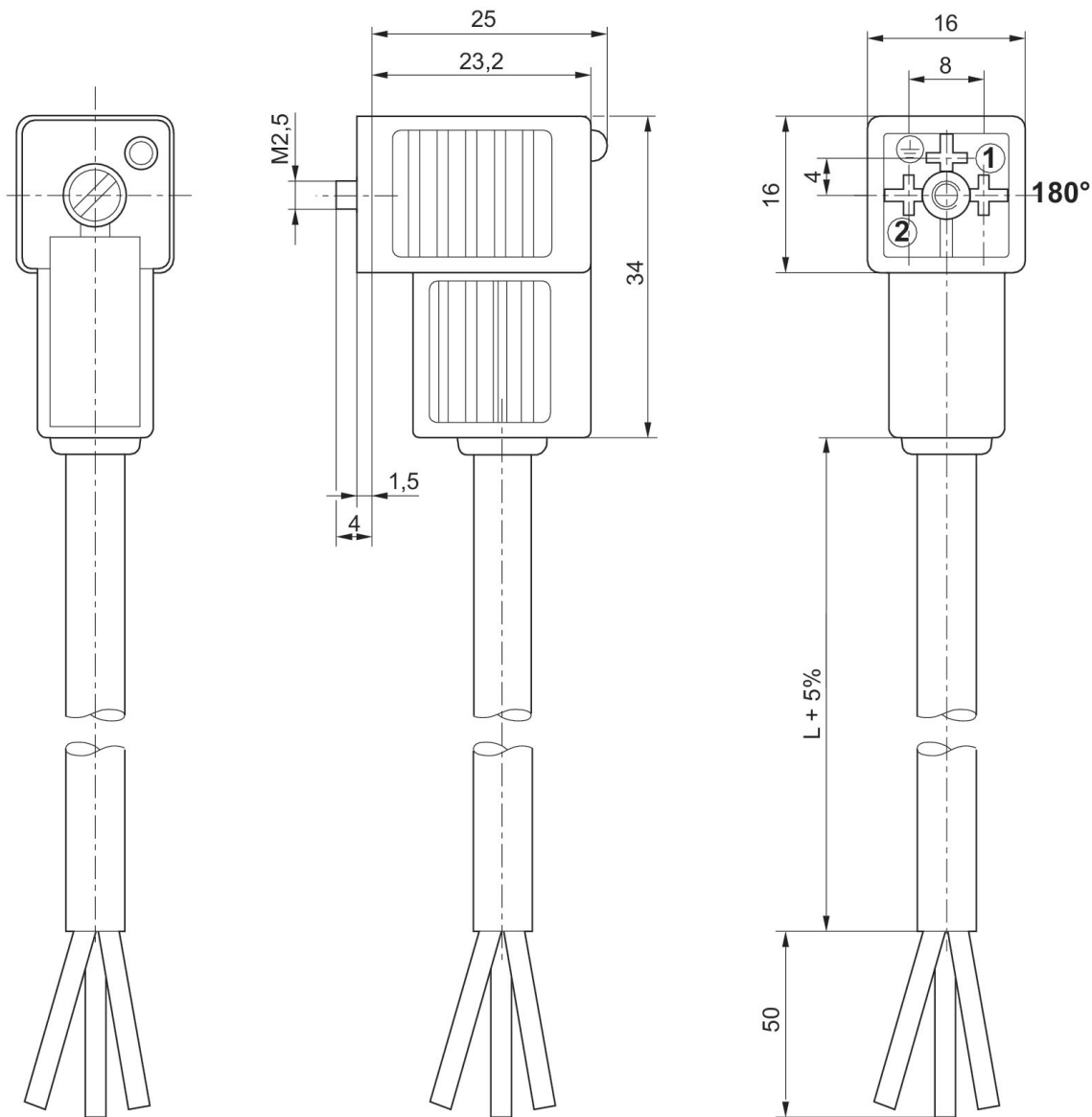
Conector de válvula, serie CON-VP

forma C



Tensión de servicio	círculo de protección	Corriente, máx. [A]	ocupación de contactos	LED indicador de estado	Cable-Ø [mm]	Longitud del cable [m]	N° de material
230 V AC/DC		6	2+E		5.9	3	1834484213
230 V AC/DC		6	2+E		5.9	5	1834484215
24 V AC/DC	Diodo Z	6	2+E	Amarillo	5.9	3	1834484205
24 V AC/DC	Diodo Z	6	2+E	Amarillo	5.9	5	1834484207
230 V AC/DC	Varistor	6	2+E	Amarillo	5.9	3	1834484209
230 V AC/DC	Varistor	6	2+E	Amarillo	5.9	5	1834484211
24 V AC/DC	Diodo Z	6	2+E	Amarillo	5.9	10	1834484236

Dimensiones



Inserto de casquillo de 180°

Conector de válvula, serie CON-VP

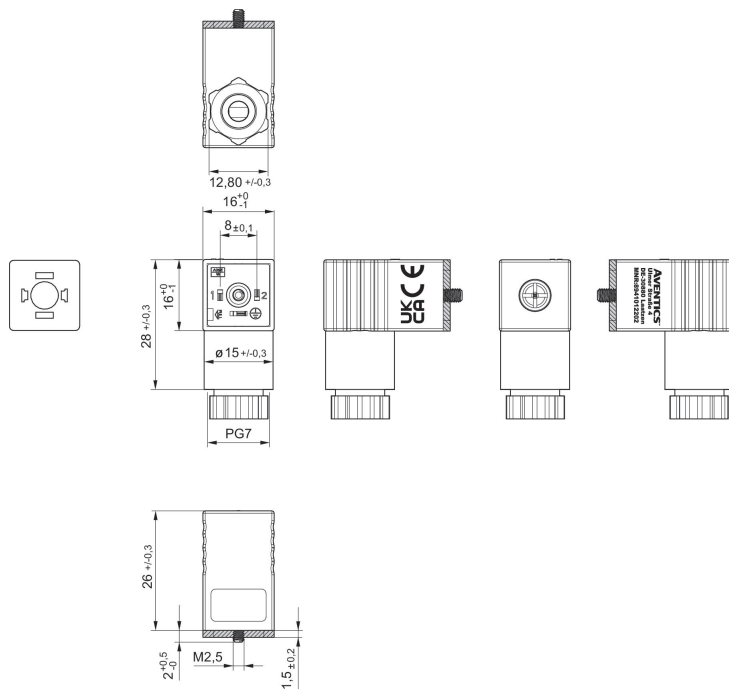
EN 175301-803, forma C
Declaración de conformidad CE
UKCA



Tensión de servicio	Corriente, máx. [A]	ocupación de contactos	Ø de cable conectable mín. [mm]	Ø de cable conectable máx. [mm]	N° de material
300 V DC / 250 V AC	6	2+E	4	6	8941012202

8941012202

Dimensiones



junta plana

Conector de válvula, serie CON-VP

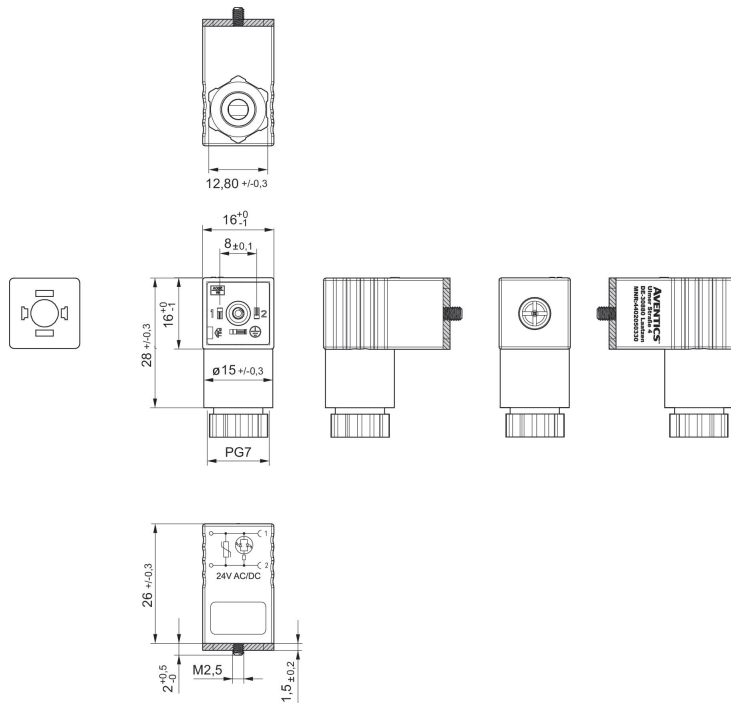
EN 175301-803, forma C



Tensión de servicio	circuito de protección	Corriente, máx. [A]	ocupación de contactos	LED indicador de estado	Ø de cable conectable mín. [mm]	Ø de cable conectable máx. [mm]	N° de material
24 V AC/DC	Varistor	1.5	2+E	Verde	4	6	4402050330

4402050330

Dimensiones



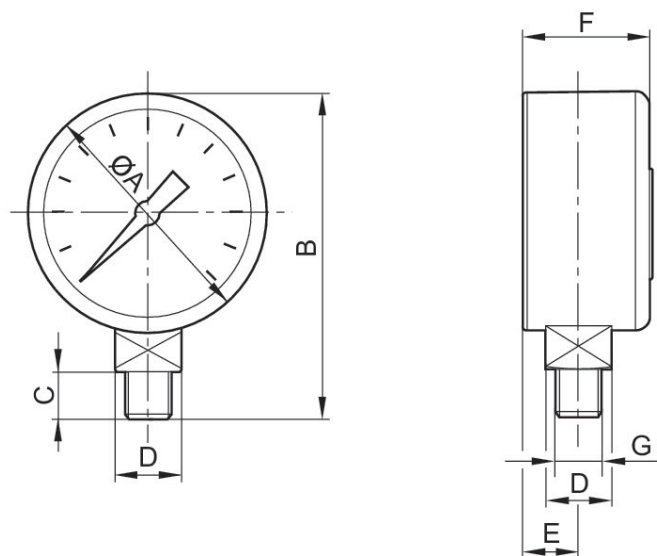
junta plana

Manómetros, Serie PG1-ROU

EN 837-1

Tipo	Diámetro nominal [mm]	Orificio	Gama de indicación escala principal mín. [bar]	Gama de indicación escala principal máx. [bar]	Gama de indicación escala principal mín. [bar]	Gama de indicación escala principal máx. [bar]	N° de material
manómetro de tubo elástico	50	R 1/8	0	10	0	12	8901703200

Dimensiones



Dimensiones en mm

N° de material	Conexión de aire comprimido	Diámetro nominal	Ø A	B	C	D	F	E
8901703200	R 1/8	50 mm	50	66.5	10	SW14	27,5	10

Manómetros, Serie PG1-SAS

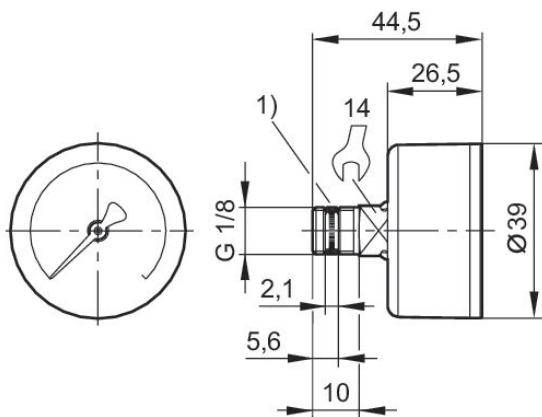
EN 837-1



Tipo	Diámetro nominal [mm]	Orificio	Gama de indicación escala principal mín. [bar]	Gama de indicación escala principal máx. [bar]	Gama de indicación escala principal mín. [bar]	Gama de indicación escala principal máx. [bar]	N° de material
manómetro de tubo elástico	40	G 1/8	0	8	0	10	R412003857

R412003857

Dimensiones en mm



1) junta roscada

Efficient pneumatic solutions, our program: cylinders and drives, valves and valve systems, air supply management



Visit us: [Emerson.com/Aventics](https://www.emerson.com/Aventics)

Your local contact: [Emerson.com/contactus](https://www.emerson.com/contactus)



[Emerson.com](https://www.emerson.com)



[Facebook.com/EmersonAutomationSolutions](https://www.facebook.com/EmersonAutomationSolutions)



[LinkedIn.com/company/Emerson-Automation-Solutions](https://www.linkedin.com/company/Emerson-Automation-Solutions)



[Twitter.com/EMR_Automation](https://twitter.com/EMR_Automation)

An example configuration is depicted on the title page. The delivered product may thus vary from that in the illustration. Subject to change. This Document, as well as the data, specifications and other information set forth in it, are the exclusive property of AVENTICS GmbH. It may not be reproduced or given to third parties without its consent. Only use the AVENTICS products shown in industrial applications. Read the product documentation completely and carefully before using the product. Observe the applicable regulations and laws of the respective country. When integrating the product into applications, note the system manufacturer's specifications for safe use of the product. The data specified only serve to describe the product. No statements concerning a certain condition or suitability for a certain application can be derived from our information. The information given does not release the user from the obligation of own judgment and verification. It must be remembered that the products are subject to a natural process of wear and aging.

The Emerson logo is a trademark and service mark of Emerson Electric Co. Brand logotype are registered trademarks of one of the Emerson family of companies. All other marks are the property of their respective owners. © 2019 Emerson Electric Co. All rights reserved.



CONSIDER IT SOLVED™