

## Serie 581, taglia 2



**AVENTICS™**

**Valvole standardizzate serie 581  
AVENTICS - Taglia 2**

  
**EMERSON™**

## **Serie 581, taglia 2**

The AVENTICS Series 581 complies with the valve standard ISO 5599-1. Due to the level of modularity, the Series offers all valve functions, integrated throttle valves, various pilot coils, and a comprehensive range of accessories.

- Sistema di valvole standardizzate
- Disponibile misura ISO da 1 a 4
- Struttura robusta
- Numerosi range di tensione
- Range di pressione possibile fino a 16 bar
- Interfaccia CNOMO
- Dimensioni ridotte
- Rapidi tempi di commutazione
- Configurazioni specifiche personalizzate facili e flessibili mediante il configuratore online



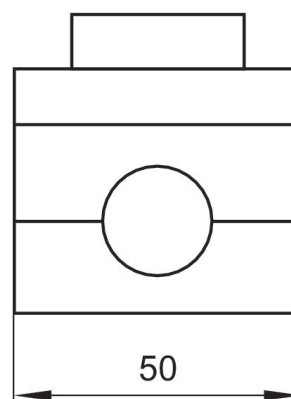
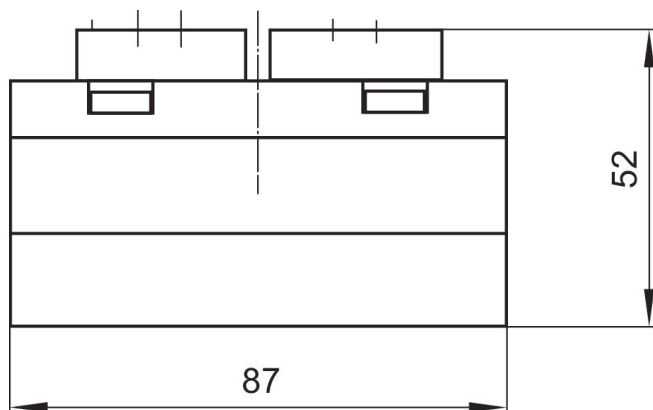
### Valvola 5/2, Serie 581, taglia 2

2700 l/min  
ISO 5599-1  
raccordo piastra base  
elettrico  
Valvola base senza valvola pilota  
Piastra base ISO 5599-1  
Piastra base ISO 5599-1



Pressione di esercizio min. [bar]	Pressione di esercizio max [bar]	Pilotaggio	Codice
-0.95	16	esterno, interno	5812680100

#### Dimensioni

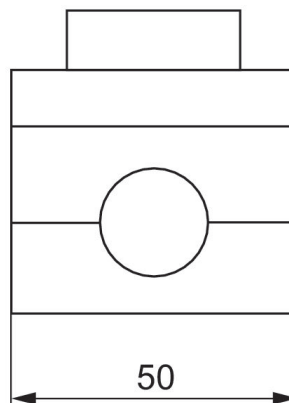
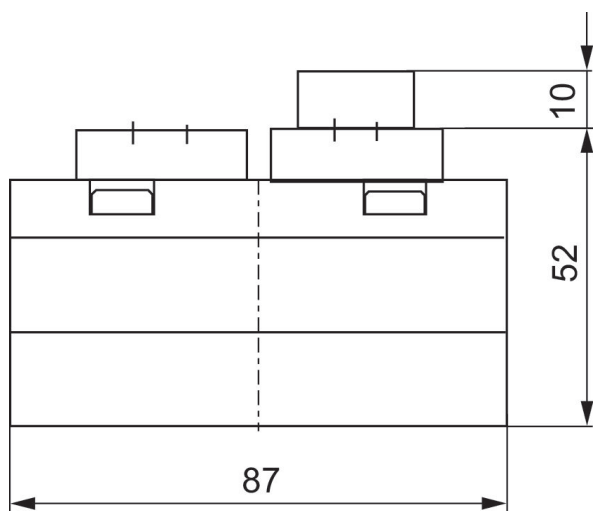


### Valvola 5/2, Serie 581, taglia 2

2700 l/min  
monostabile  
ISO 5599-1  
raccordo piastra base  
elettrico  
Valvola base senza valvola pilota  
Piastra base ISO 5599-1  
Piastra base ISO 5599-1



Pressione di esercizio min. [bar]	Pressione di esercizio max [bar]	Pilotaggio	Codice
-0.95	10	esterno, interno	5812180080

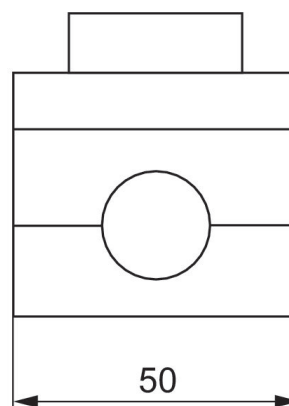
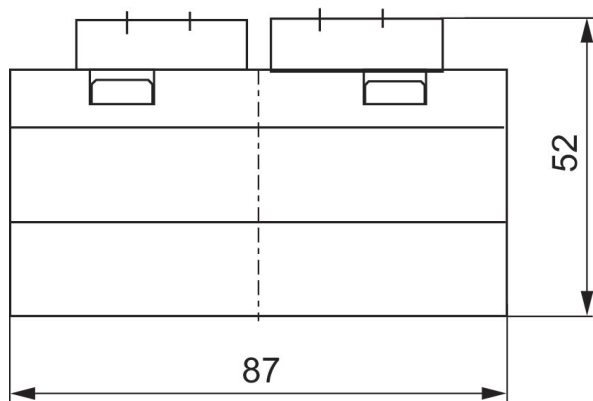


### Valvola 5/2, Serie 581, taglia 2

2700 l/min  
bistabile  
ISO 5599-1  
raccordo piastra base  
elettrico  
Valvola base senza valvola pilota  
Piastra base ISO 5599-1  
Piastra base ISO 5599-1



Pressione di esercizio min. [bar]	Pressione di esercizio max [bar]	Pilotaggio	Codice
-0.95	10	esterno, interno	5812280080



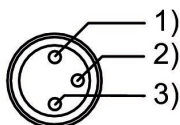
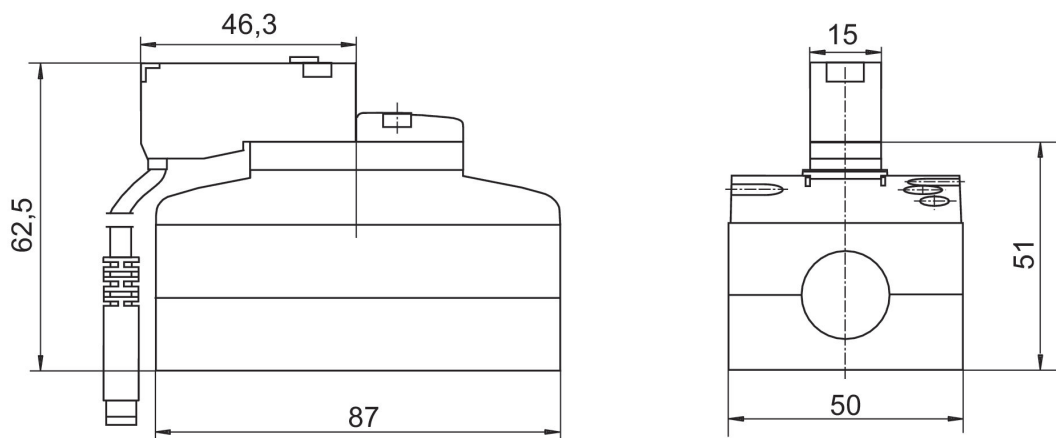
### Valvola 5/2, Serie 581, taglia 2

2700 l/min  
monostabile  
ISO 5599-1  
Connettore  
raccordo piastra base  
elettrico  
A 3 poli  
Piastra base ISO 5599-1  
Piastra base ISO 5599-1



Pressio- ne di eser- cizio min. [bar]	Pressio- ne di eser- cizio max [bar]	Tensione di esercizio	Tolleranza di tensione DC	Assorbi- mento di potenza DC [W]	Pilotaggio	Strozza- mento	Azionamento manuale	Codice
3	10	24 V	-10% / +10%	2.2	interno		senza riten- zione	5812150160
3	10	24 V	-10% / +10%	2.2	interno	con strozzato- re	senza riten- zione	5812151160
-0.95	10	24 V	-10% / +10%	2.2	esterno		senza riten- zione	5812152160
-0.95	10	24 V	-10% / +10%	2.2	esterno	con strozzato- re	senza riten- zione	5812153160

#### Dimensioni



occupazione pin : 1) marrone (+24 V) 2) verde/giallo (collegamento a terra) 3) blu (0 V)

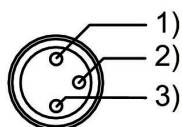
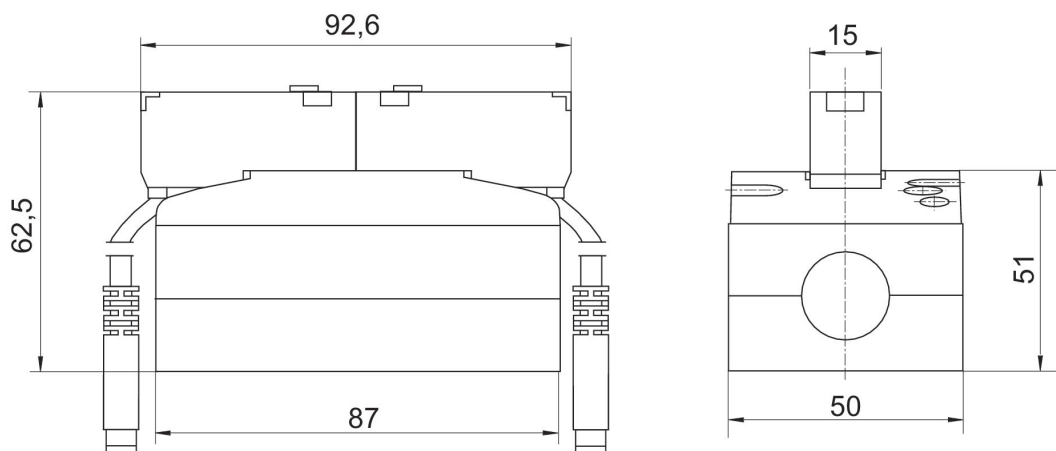
### Valvola 5/2, Serie 581, taglia 2

2700 l/min  
bistabile  
ISO 5599-1  
Connettore  
raccordo piastra base  
elettrico  
A 3 poli  
Piastra base ISO 5599-1  
Piastra base ISO 5599-1



Pressio- ne di eser- cizio min. [bar]	Pressio- ne di eser- cizio max [bar]	Tensione di esercizio	Tolleranza di tensione DC	Assorbi- mento di potenza DC [W]	Pilotaggio	Strozza- mento	Azionamento manuale	Codice
1.5	10	24 V	-10% / +10%	2.2	interno		senza riten- zione	5812260160
1.5	10	24 V	-10% / +10%	2.2	interno	con strozza- to- re	senza riten- zione	5812261160
-0.95	10	24 V	-10% / +10%	2.2	esterno		senza riten- zione	5812262160
-0.95	10	24 V	-10% / +10%	2.2	esterno	con strozza- to- re	senza riten- zione	5812263160

#### Dimensioni



occupazione pin : 1) marrone (+24 V) 2) verde/giallo (collegamento a terra) 3) blu (0 V)

Valvola 5/2, Serie 581, taglia 2

2700 l/min  
monostabile  
ISO 5599-1  
Connettore  
Forma B industria  
raccordo piastra base  
Filettatura interna  
elettrico  
Piastra base ISO 5599-1  
Piastra base ISO 5599-1

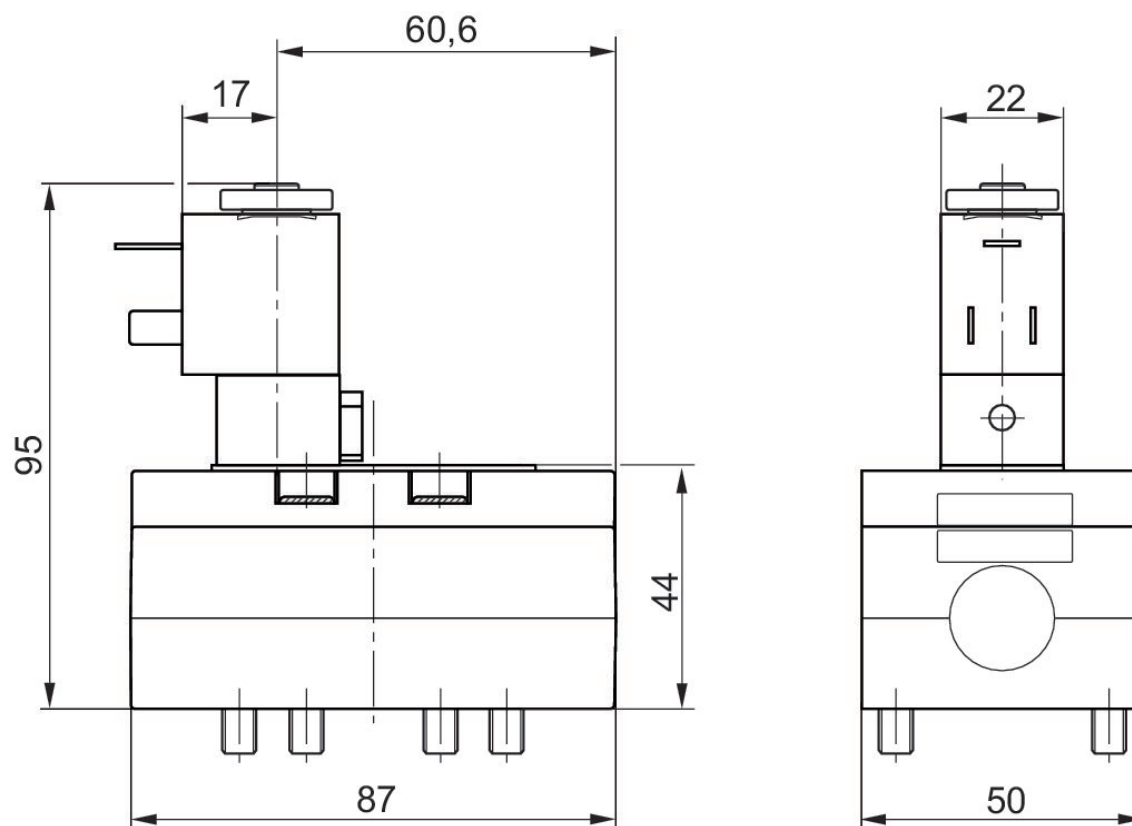


Pressione di esercizio min. [bar]	Pressione di esercizio max [bar]	Tensione di esercizio	Tensione di esercizio	Tensione di esercizio	Tolleranza di tensione DC	Assorbimento di potenza DC [W]	Pilotaggio	Strozzamento	Azionamento manuale	Codice
3	10	12 V			-10% / +10%	5	interno		a ritenzione	5812110500
3	10		24 V				interno		a ritenzione	5812110200
3	10	24 V			-10% / +10%	5	interno		a ritenzione	5812110100
3	10	48 V			-10% / +10%	5	interno		a ritenzione	5812110600
3	10			110 V			interno		a ritenzione	5812110300
3	10		230 V				interno		a ritenzione	5812110400
3	10						interno		a ritenzione	5812110000
3	10	12 V			-10% / +10%	5	interno	con strozzatore	a ritenzione	5812111500
3	10		24 V				interno	con strozzatore	a ritenzione	5812111200
3	10	24 V			-10% / +10%	5	interno	con strozzatore	a ritenzione	5812111100
3	10	48 V			-10% / +10%	5	interno	con strozzatore	a ritenzione	5812111600
3	10			110 V			interno	con strozzatore	a ritenzione	5812111300
3	10		230 V				interno	con strozzatore	a ritenzione	5812111400
3	10						interno	con strozzatore	a ritenzione	5812111000
-0.95	10	12 V			-10% / +10%	5	esterno		a ritenzione	5812112500
-0.95	10		24 V				esterno		a ritenzione	5812112200
-0.95	10	24 V			-10% / +10%	5	esterno		a ritenzione	5812112100
-0.95	10	48 V			-10% / +10%	5	esterno		a ritenzione	5812112600



Pressione di esercizio min. [bar]	Pressione di esercizio max [bar]	Tensione di esercizio	Tensione di esercizio	Tensione di esercizio	Tolleranza di tensione DC	Assorbimento di potenza DC [W]	Pilotaggio	Strozzamento	Azionamento manuale	Codice
-0.95	10			110 V			esterno		a ritenzione	5812112300
-0.95	10		230 V				esterno		a ritenzione	5812112400
-0.95	10						esterno		a ritenzione	5812112000
-0.95	10	12 V			-10% / +10%	5	esterno	con strozzatore	a ritenzione	5812113500
-0.95	10		24 V				esterno	con strozzatore	a ritenzione	5812113200
-0.95	10	24 V			-10% / +10%	5	esterno	con strozzatore	a ritenzione	5812113100
-0.95	10	48 V			-10% / +10%	5	esterno	con strozzatore	a ritenzione	5812113600
-0.95	10			110 V			esterno	con strozzatore	a ritenzione	5812113300
-0.95	10		230 V				esterno	con strozzatore	a ritenzione	5812113400
-0.95	10						esterno	con strozzatore	a ritenzione	5812113000

Dimensioni



Le valvole pilota elettroniche possono essere allentate e ruotate di 180°.

Valvola 5/2, Serie 581, taglia 2

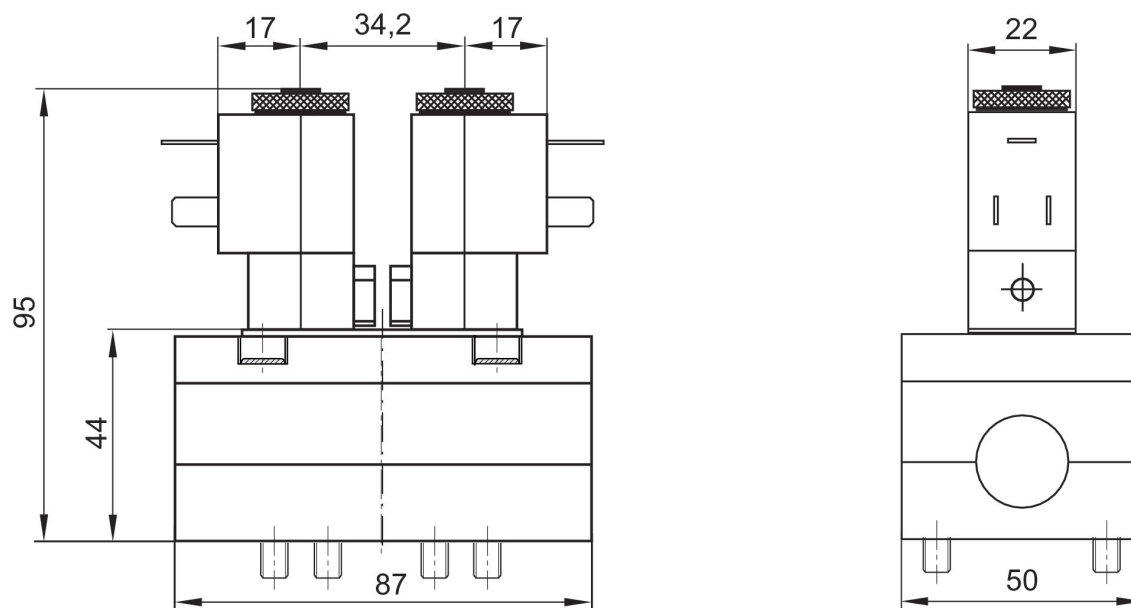
2700 l/min  
bistabile  
ISO 5599-1  
Connettore  
Forma B industria  
raccordo piastra base  
Filettatura interna  
elettrico  
Piastra base ISO 5599-1  
Piastra base ISO 5599-1



Pressione di esercizio min. [bar]	Pressione di esercizio max [bar]	Tensione di esercizio	Tensione di esercizio	Tensione di esercizio	Tolleranza di tensione DC	Assorbimento di potenza DC [W]	Pilotaggio	Strozzamento	Azionamento manuale	Codice
1.5	10	12 V			-10% / +10%	5	interno		a ritenzione	5812220500
1.5	10		24 V				interno		a ritenzione	5812220200
1.5	10	24 V			-10% / +10%	5	interno		a ritenzione	5812220100
1.5	10	48 V			-10% / +10%	5	interno		a ritenzione	5812220600
1.5	10			110 V			interno		a ritenzione	5812220300
1.5	10		230 V				interno		a ritenzione	5812220400
1.5	10						interno		a ritenzione	5812220000
1.5	10	12 V			-10% / +10%	5	interno	con strozzatore	a ritenzione	5812221500
1.5	10		24 V				interno	con strozzatore	a ritenzione	5812221200
1.5	10	24 V			-10% / +10%	5	interno	con strozzatore	a ritenzione	5812221100
1.5	10	48 V			-10% / +10%	5	interno	con strozzatore	a ritenzione	5812221600
1.5	10			110 V			interno	con strozzatore	a ritenzione	5812221300
1.5	10		230 V				interno	con strozzatore	a ritenzione	5812221400
1.5	10						interno	con strozzatore	a ritenzione	5812221000
-0.95	10	12 V			-10% / +10%	5	esterno		a ritenzione	5812222500
-0.95	10		24 V				esterno		a ritenzione	5812222200
-0.95	10	24 V			-10% / +10%	5	esterno		a ritenzione	5812222100
-0.95	10	48 V			-10% / +10%	5	esterno		a ritenzione	5812222600

Pressione di esercizio min. [bar]	Pressione di esercizio max [bar]	Tensione di esercizio	Tensione di esercizio	Tensione di esercizio	Tolleranza di tensione DC	Assorbimento di potenza DC [W]	Pilotaggio	Strozzamento	Azionamento manuale	Codice
-0.95	10			110 V			esterno		a ritenzione	5812222300
-0.95	10		230 V				esterno		a ritenzione	5812222400
-0.95	10						esterno		a ritenzione	5812222000
-0.95	10	12 V			-10% / +10%	5	esterno	con strozzatore	a ritenzione	5812223500
-0.95	10		24 V				esterno	con strozzatore	a ritenzione	5812223200
-0.95	10	24 V			-10% / +10%	5	esterno	con strozzatore	a ritenzione	5812223100
-0.95	10	48 V			-10% / +10%	5	esterno	con strozzatore	a ritenzione	5812223600
-0.95	10			110 V			esterno	con strozzatore	a ritenzione	5812223300
-0.95	10		230 V				esterno	con strozzatore	a ritenzione	5812223400
-0.95	10						esterno	con strozzatore	a ritenzione	5812223000

Dimensioni



Le valvole pilota elettroniche possono essere allentate e ruotate di 180°.

Valvola 5/2, Serie 581, taglia 2

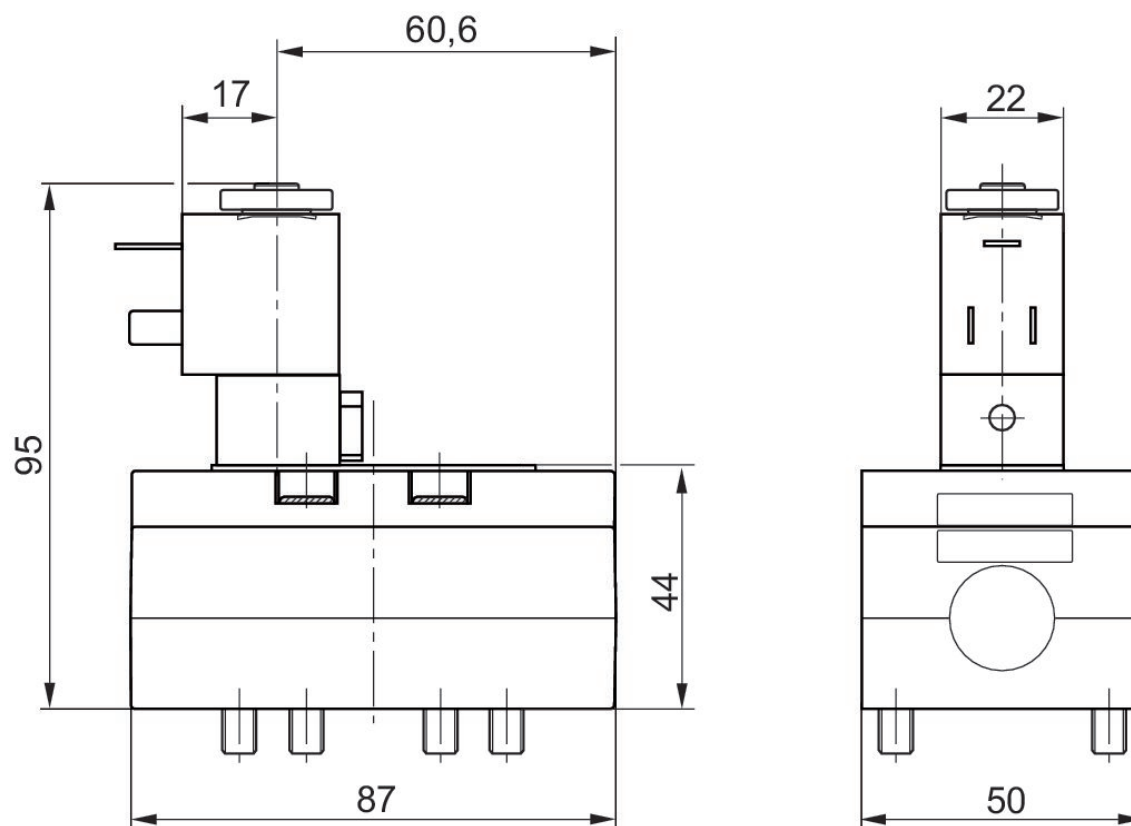
2700 l/min  
ISO 5599-1  
Connettore  
Forma B industria  
raccordo piastra base  
Filettatura interna  
elettrico  
Piastra base ISO 5599-1  
Piastra base ISO 5599-1



Pressione di esercizio min. [bar]	Pressione di esercizio max [bar]	Tensione di esercizio	Tensione di esercizio	Tensione di esercizio	Tolleranza di tensione DC	Assorbimento di potenza DC [W]	Pilotaggio	Strozzamento	Azionamento manuale	Codice
2.7	10	12 V			-10% / +10%	5	interno		a ritenzione	5812610500
2.7	10		24 V				interno		a ritenzione	5812610200
2.7	10	24 V			-10% / +10%	5	interno		a ritenzione	5812610100
2.7	10	48 V			-10% / +10%	5	interno		a ritenzione	5812610600
2.7	10			110 V			interno		a ritenzione	5812610300
2.7	10		230 V				interno		a ritenzione	5812610400
2.7	10						interno		a ritenzione	5812610000
2.7	10	12 V			-10% / +10%	5	interno	con strozzatore	a ritenzione	5812611500
2.7	10		24 V				interno	con strozzatore	a ritenzione	5812611200
2.7	10	24 V			-10% / +10%	5	interno	con strozzatore	a ritenzione	5812611100
2.7	10	48 V			-10% / +10%	5	interno	con strozzatore	a ritenzione	5812611600
2.7	10			110 V			interno	con strozzatore	a ritenzione	5812611300
2.7	10		230 V				interno	con strozzatore	a ritenzione	5812611400
2.7	10						interno	con strozzatore	a ritenzione	5812611000
-0.95	10	12 V			-10% / +10%	5	esterno		a ritenzione	5812612500
-0.95	10		24 V				esterno		a ritenzione	5812612200
-0.95	10	24 V			-10% / +10%	5	esterno		a ritenzione	5812612100
-0.95	10	48 V			-10% / +10%	5	esterno		a ritenzione	5812612600

Pressione di esercizio min. [bar]	Pressione di esercizio max [bar]	Tensione di esercizio	Tensione di esercizio	Tensione di esercizio	Tolleranza di tensione DC	Assorbimento di potenza DC [W]	Pilotaggio	Strozzamento	Azionamento manuale	Codice
-0.95	10			110 V			esterno		a ritenzione	5812612300
-0.95	10		230 V				esterno		a ritenzione	5812612400
-0.95	10						esterno		a ritenzione	5812612000
-0.95	10	12 V			-10% / +10%	5	esterno	con strozzatore	a ritenzione	5812613500
-0.95	10		24 V				esterno	con strozzatore	a ritenzione	5812613200
-0.95	10	24 V			-10% / +10%	5	esterno	con strozzatore	a ritenzione	5812613100
-0.95	10	48 V			-10% / +10%	5	esterno	con strozzatore	a ritenzione	5812613600
-0.95	10			110 V			esterno	con strozzatore	a ritenzione	5812613300
-0.95	10		230 V				esterno	con strozzatore	a ritenzione	5812613400
-0.95	10						esterno	con strozzatore	a ritenzione	5812613000

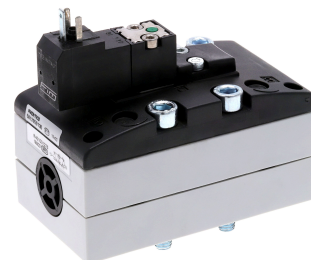
Dimensioni



Le valvole pilota elettroniche possono essere allentate e ruotate di 180°.

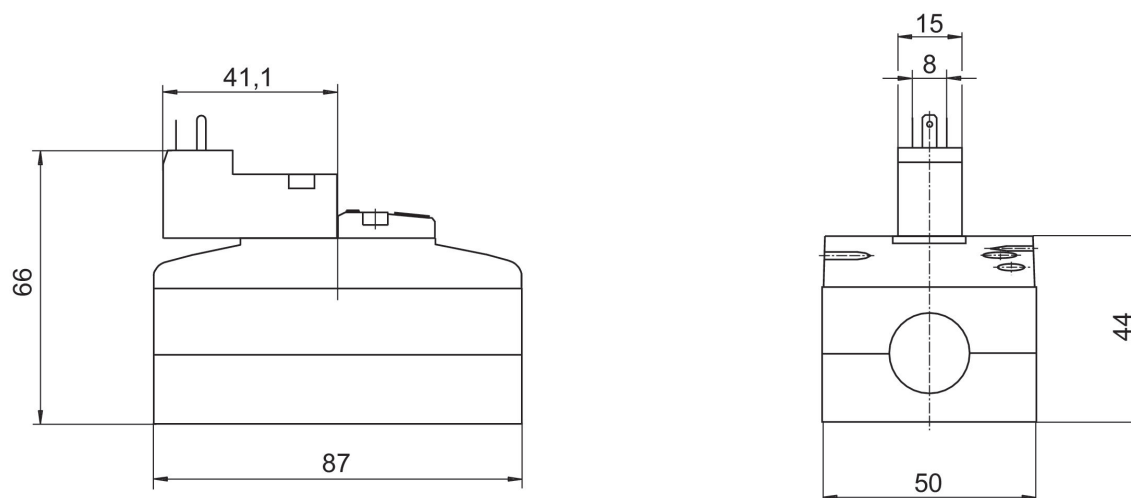
### Valvola 5/2, Serie 581, taglia 2

2700 l/min  
monostabile  
ISO 5599-1  
Connettore  
ISO 15217, forma C  
raccordo piastra base  
elettrico  
Piastra base ISO 5599-1  
Piastra base ISO 5599-1



Pressio- ne di eser- cizio min. [bar]	Pressio- ne di eser- cizio max [bar]	Tensione di esercizio	Tolleranza di tensione DC	Assorbi- mento di potenza DC [W]	Pilotaggio	Strozza- mento	Azionamento manuale	Codice
3	10	24 V	-10% / +10%	2	interno		senza riten- zione	5812150130
3	10	24 V	-10% / +10%	2	interno	con strozzato- re	senza riten- zione	5812151130
-0.95	10	24 V	-10% / +10%	2	esterno		senza riten- zione	5812152130
-0.95	10	24 V	-10% / +10%	2	esterno	con strozzato- re	senza riten- zione	5812153130

#### Dimensioni



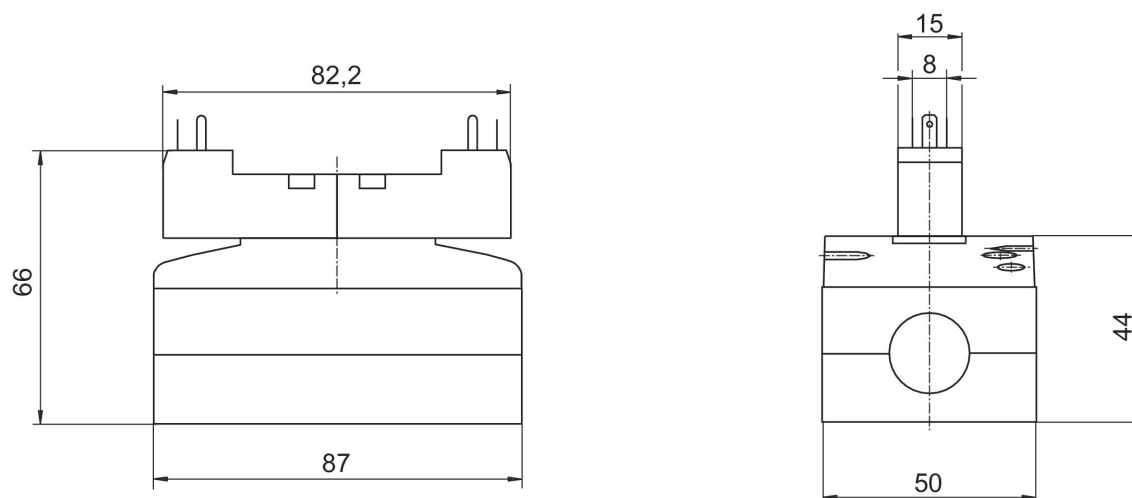
### Valvola 5/2, Serie 581, taglia 2

2700 l/min  
bistabile  
ISO 5599-1  
Connettore  
ISO 15217, forma C  
raccordo piastra base  
elettrico  
Piastra base ISO 5599-1  
Piastra base ISO 5599-1



Pressio- ne di eser- cizio min. [bar]	Pressio- ne di eser- cizio max [bar]	Tensione di esercizio	Tolleranza di tensione DC	Assorbi- mento di potenza DC [W]	Pilotaggio	Strozza- mento	Azionamento manuale	Codice
1.5	10	24 V	-10% / +10%	2	interno		senza riten- zione	5812260130
1.5	10	24 V	-10% / +10%	2	interno	con strozzato- re	senza riten- zione	5812261130
-0.95	10	24 V	-10% / +10%	2	esterno		senza riten- zione	5812262130
-0.95	10	24 V	-10% / +10%	2	esterno	con strozzato- re	senza riten- zione	5812263130

#### Dimensioni



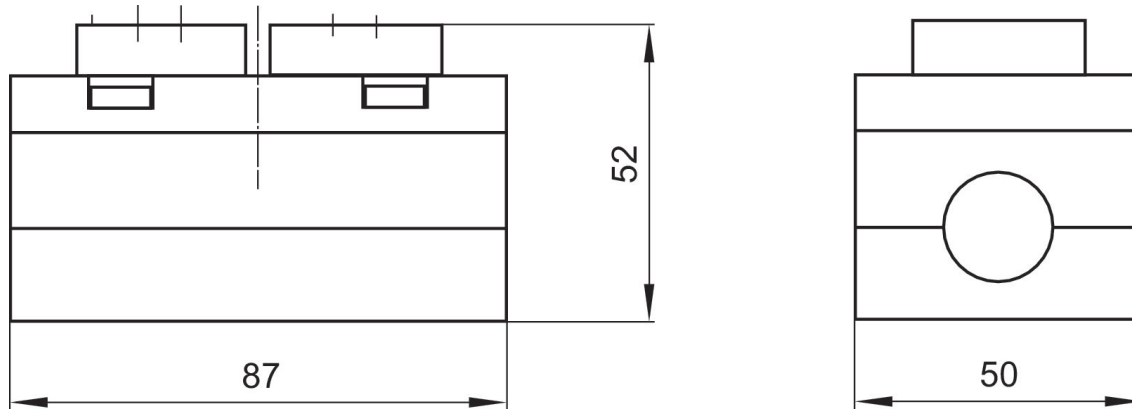
### Valvola 5/2, Serie 581, taglia 2

2700 l/min  
ISO 5599-1  
raccordo piastra base  
elettrico  
Valvola base senza valvola pilota  
Piastra base ISO 5599-1  
Piastra base ISO 5599-1



Pressione di esercizio min. [bar]	Pressione di esercizio max [bar]	Pilotaggio	Codice
-0.95	16	esterno, interno	5812680100

#### Dimensioni



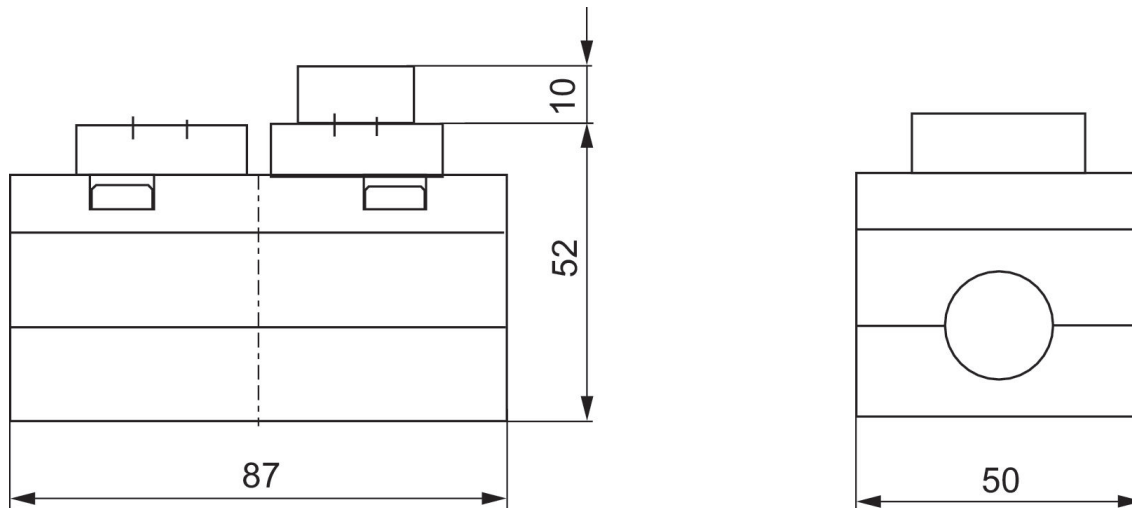


**Valvola 5/2, Serie 581, taglia 2**

2700 l/min  
ISO 5599-1  
raccordo piastra base  
elettrico  
Valvola base senza valvola pilota  
Piastra base ISO 5599-1  
Piastra base ISO 5599-1



Pressione di esercizio min. [bar]	Pressione di esercizio max [bar]	Pilotaggio	Codice
-0.95	10	esterno, interno	5812680080



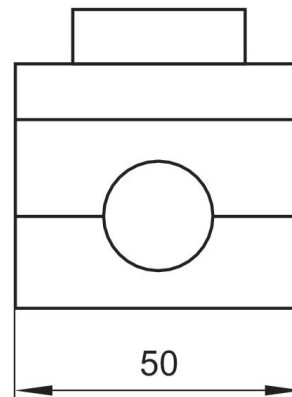
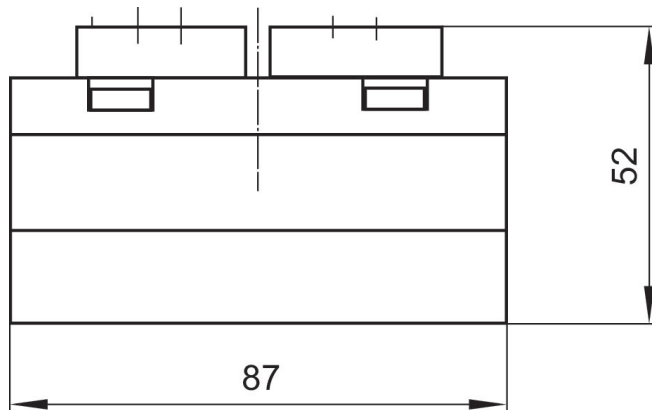
### Valvola 5/2, Serie 581, taglia 2

2700 l/min  
monostabile  
ISO 5599-1  
raccordo piastra base  
elettrico  
Valvola base senza valvola pilota  
Piastra base ISO 5599-1  
Piastra base ISO 5599-1



Pressione di esercizio min. [bar]	Pressione di esercizio max [bar]	Pilotaggio	Strozzamento	Codice
-0.95	16	esterno, interno		5812180000
-0.95	16	esterno, interno	con strozzatore	5812181000

#### Dimensioni



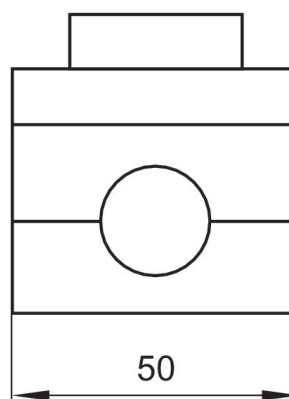
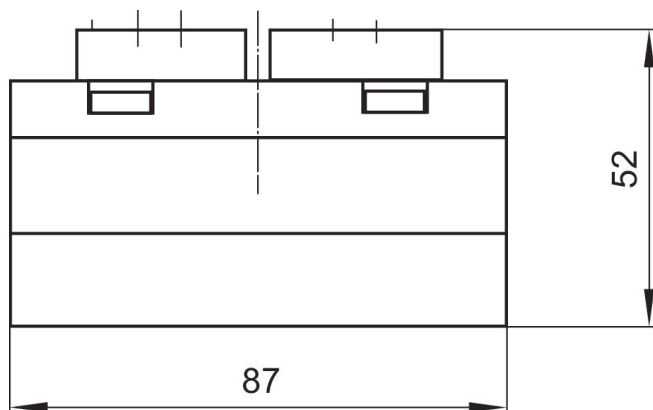
### Valvola 5/2, Serie 581, taglia 2

2700 l/min  
bistabile  
ISO 5599-1  
raccordo piastra base  
elettrico  
Valvola base senza valvola pilota  
Piastra base ISO 5599-1  
Piastra base ISO 5599-1



Pressione di esercizio min. [bar]	Pressione di esercizio max [bar]	Pilotaggio	Codice
-0.95	16	esterno, interno	5812280100

#### Dimensioni



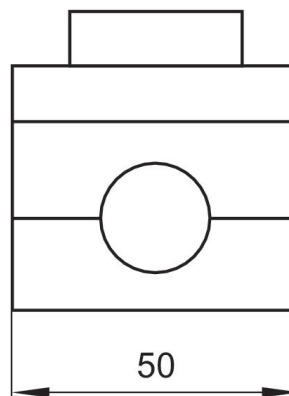
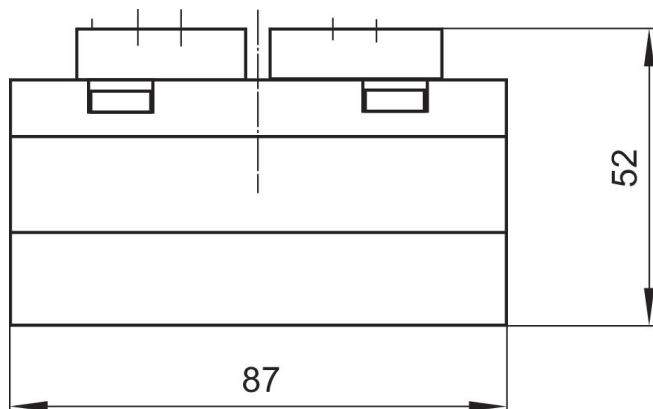
### Valvola 5/2, Serie 581, taglia 2

2700 l/min  
bistabile  
ISO 5599-1  
raccordo piastra base  
elettrico  
Valvola base senza valvola pilota  
Piastra base ISO 5599-1  
Piastra base ISO 5599-1



Pressione di esercizio min. [bar]	Pressione di esercizio max [bar]	Pilotaggio	Strozzamento	Codice
-0.95	16	esterno, interno		5812280000
-0.95	16	esterno, interno	con strozzatore	5812281000

#### Dimensioni



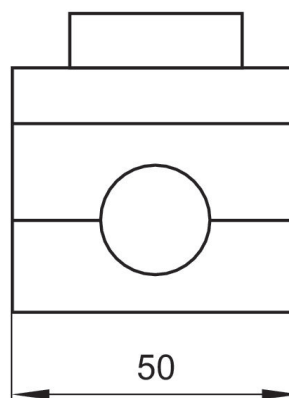
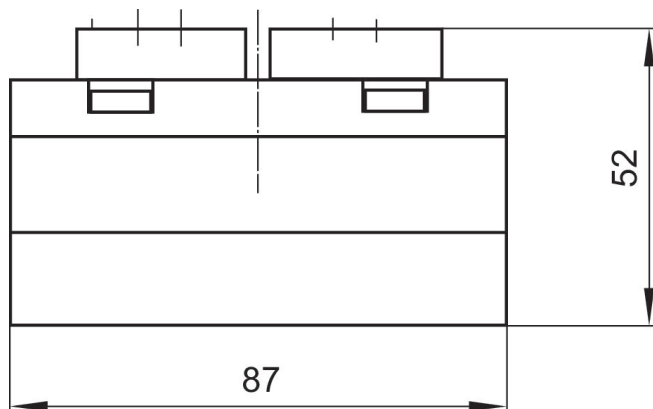
### Valvola 5/2, Serie 581, taglia 2

2700 l/min  
ISO 5599-1  
raccordo piastra base  
elettrico  
Valvola base senza valvola pilota  
Piastra base ISO 5599-1  
Piastra base ISO 5599-1



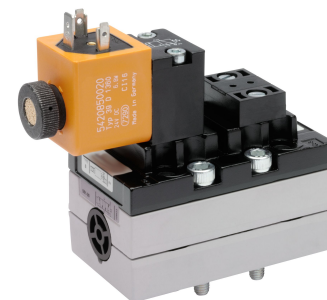
Pressione di esercizio min. [bar]	Pressione di esercizio max [bar]	Pilotaggio	Strozzamento	Codice
-0.95	16	esterno, interno		5812680000
-0.95	16	esterno, interno	con strozzatore	5812681000

#### Dimensioni



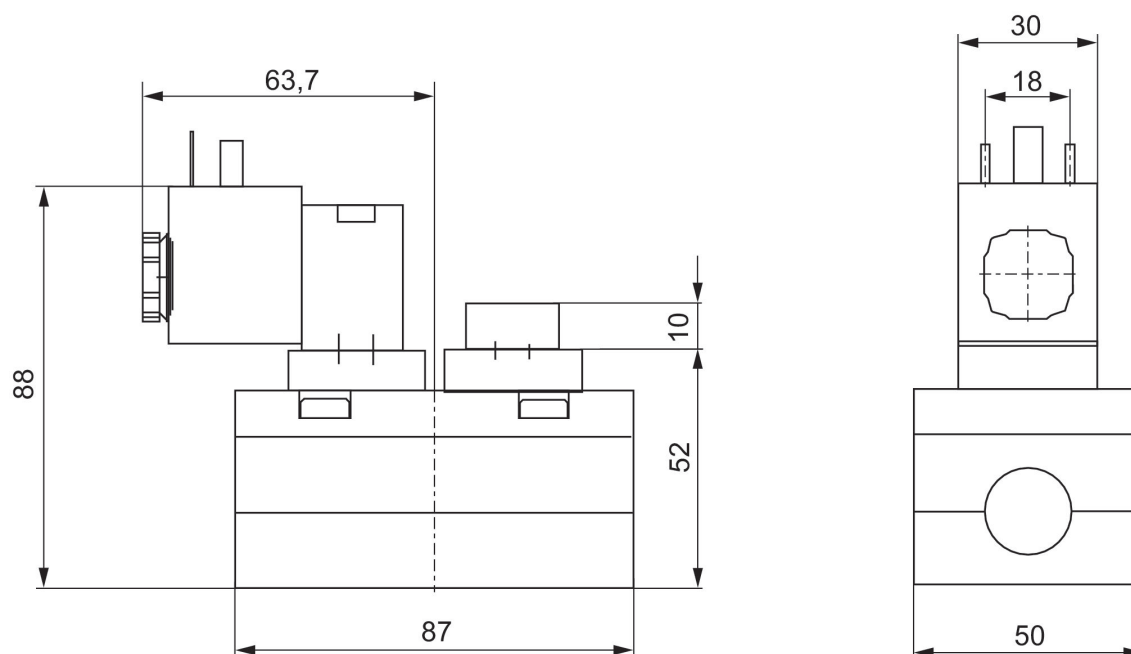
Valvola 5/2, Serie 581, taglia 2

2700 l/min  
ISO 5599-1  
Connettore  
EN 175301-803, forma A  
raccordo piastra base  
Filettatura interna  
elettrico  
Piastra base ISO 5599-1  
Piastra base ISO 5599-1



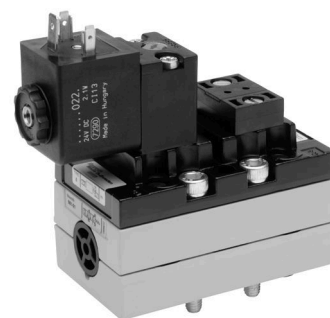
Pressione di esercizio min. [bar]	Pressione di esercizio max [bar]	Tensione di esercizio	Tensione di esercizio	Tolleranza di tensione DC	Assorbimento di potenza DC [W]	Pilotaggio	Strozzamento	Azionamento manuale	Codice
2.7	16	24 V		-10% / +10%	6.7	interno		senza	5812670530
2.7	16		230 V			interno		senza	5812670430
2.7	16	24 V		-10% / +10%	6.7	interno	con strozzatore	senza	5812671530
2.7	16		230 V			interno	con strozzatore	senza	5812671430
-0.95	16	24 V		-10% / +10%	6.7	esterno		senza	5812672530
-0.95	16		230 V			esterno		senza	5812672430
-0.95	16	24 V		-10% / +10%	6.7	esterno	con strozzatore	senza	5812673530
-0.95	16		230 V			esterno	con strozzatore	senza	5812673430

Dimensioni



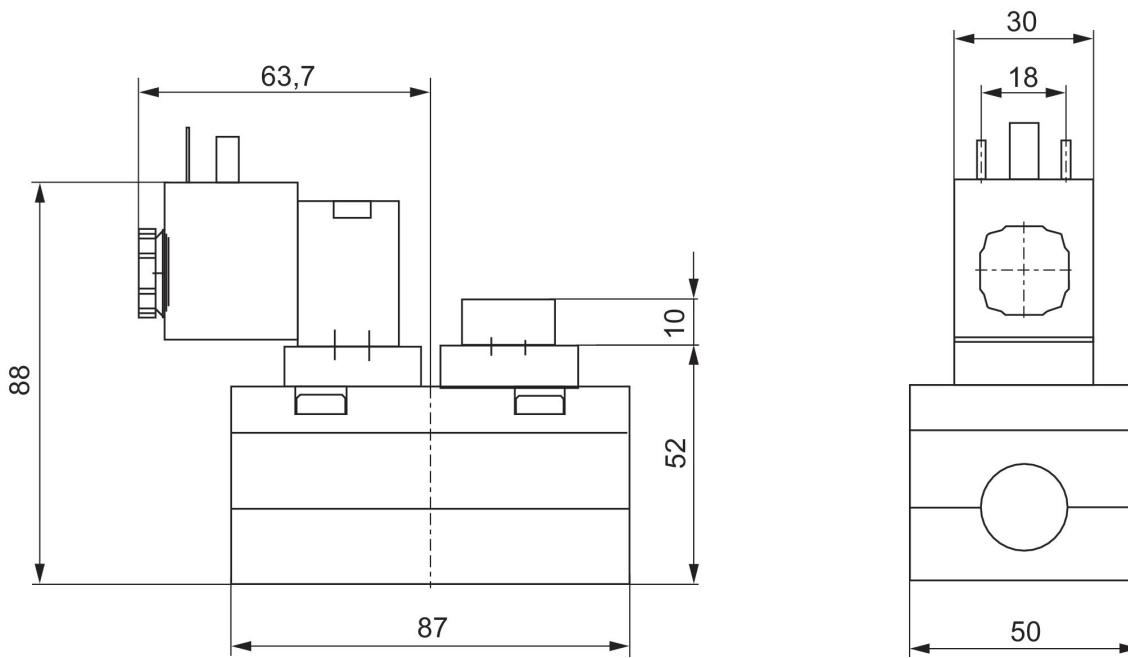
### Valvola 5/2, Serie 581, taglia 2

2700 l/min  
monostabile  
ISO 5599-1  
Connettore  
EN 175301-803, forma A  
raccordo piastra base  
Filettatura interna  
elettrico  
Piastra base ISO 5599-1  
Piastra base ISO 5599-1



Pressione di esercizio min. [bar]	Pressione di esercizio max [bar]	Tensione di esercizio	Tensione di esercizio	Tolleranza di tensione DC	Assorbimento di potenza DC [W]	Pilotaggio	Strozzamento	Azionamento manuale	Indice di compatibilità	Codice
3	10	24 V		-10% / +10%	2	interno		a ritenzione, senza ritenzione	14	5812170650
3	10		230 V			interno		a ritenzione, senza ritenzione	14	5812170450
3	10	24 V		-10% / +10%	2	interno	con strozzatore	a ritenzione, senza ritenzione	14	5812171650
3	10		230 V			interno	con strozzatore	a ritenzione, senza ritenzione	14	5812171450
-0.95	10	24 V		-10% / +10%	2	esterno		a ritenzione, senza ritenzione	14	5812172650
-0.95	10		230 V			esterno		a ritenzione, senza ritenzione	14	5812172450
-0.95	10	24 V		-10% / +10%	2	esterno	con strozzatore	a ritenzione, senza ritenzione	14	5812173650
-0.95	10		230 V			esterno	con strozzatore	a ritenzione, senza ritenzione	14	5812173450

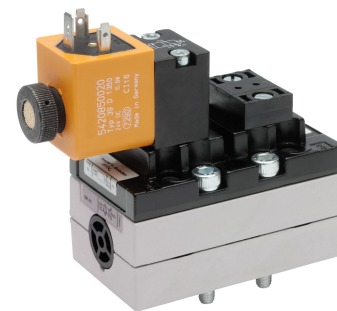
Dimensioni





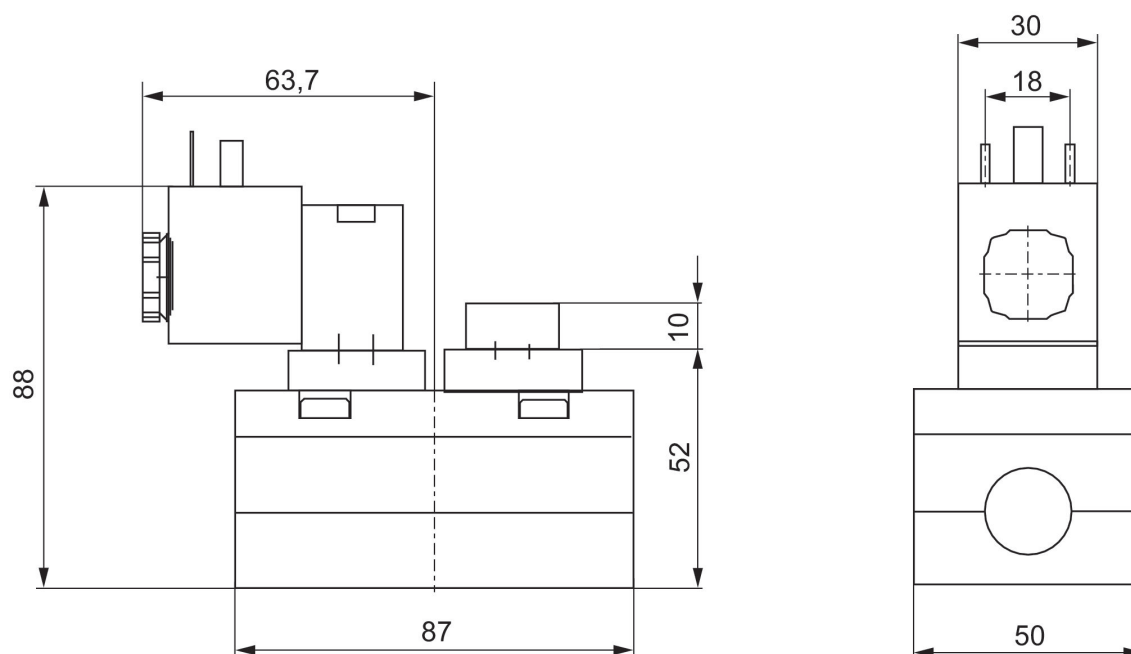
### Valvola 5/2, Serie 581, taglia 2

2700 l/min  
monostabile  
ISO 5599-1  
Connettore  
EN 175301-803, forma A  
raccordo piastra base  
Filettatura interna  
elettrico  
Piastra base ISO 5599-1  
Piastra base ISO 5599-1



Pressione di esercizio min. [bar]	Pressione di esercizio max [bar]	Tensione di esercizio	Tensione di esercizio	Tolleranza di tensione DC	Assorbimento di potenza DC [W]	Pilotaggio	Strozzamento	Azionamento manuale	Codice
3	16	24 V		-10% / +10%	6.7	interno		senza	5812170530
3	16		230 V			interno		senza	5812170430
3	16	24 V		-10% / +10%	6.7	interno	con strozzatore	senza	5812171530
3	16		230 V			interno	con strozzatore	senza	5812171430
-0.95	16	24 V		-10% / +10%	6.7	esterno		senza	5812172530
-0.95	16		230 V			esterno		senza	5812172430
-0.95	16	24 V		-10% / +10%	6.7	esterno	con strozzatore	senza	5812173530
-0.95	16		230 V			esterno	con strozzatore	senza	5812173430

#### Dimensioni



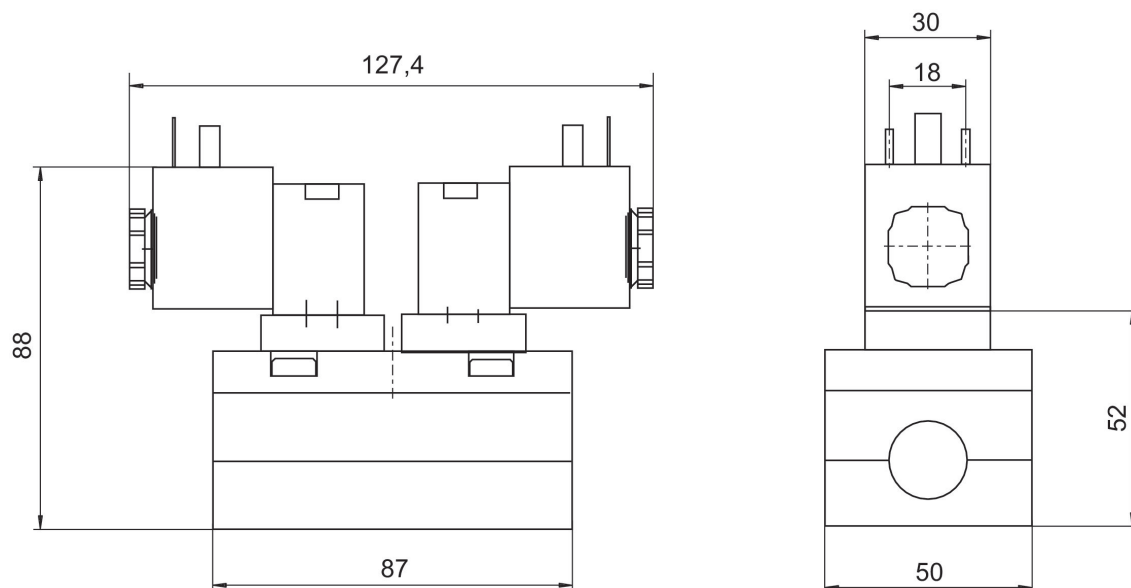
### Valvola 5/2, Serie 581, taglia 2

2700 l/min  
bistabile  
ISO 5599-1  
Connettore  
EN 175301-803, forma A  
raccordo piastra base  
Filettatura interna  
elettrico  
Piastra base ISO 5599-1  
Piastra base ISO 5599-1



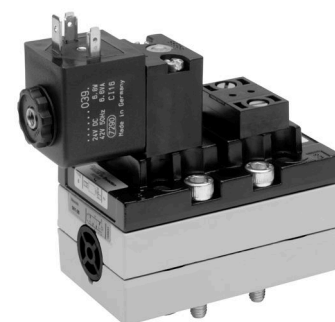
Pressione di esercizio min. [bar]	Pressione di esercizio max [bar]	Tensione di esercizio	Tensione di esercizio	Tolleranza di tensione DC	Assorbimento di potenza DC [W]	Pilotaggio	Strozzamento	Azionamento manuale	Codice
1.5	16	24 V	42 V	-10% / +10%	6.7	interno		senza ritenzione	5812290540
1.5	16		230 V			interno		senza ritenzione	5812290440
1.5	16	24 V	42 V	-10% / +10%	6.7	interno	con strozzatore	senza ritenzione	5812291540
1.5	16		230 V			interno	con strozzatore	senza ritenzione	5812291440
-0.95	16	24 V	42 V	-10% / +10%	6.7	esterno		senza ritenzione	5812292540
-0.95	16		230 V			esterno		senza ritenzione	5812292440
-0.95	16	24 V	42 V	-10% / +10%	6.7	esterno	con strozzatore	senza ritenzione	5812293540
-0.95	16		230 V			esterno	con strozzatore	senza ritenzione	5812293440

#### Dimensioni



Valvola 5/2, Serie 581, taglia 2

2700 l/min  
ISO 5599-1  
Connettore  
EN 175301-803, forma A  
raccordo piastra base  
Filettatura interna  
elettrico  
Piastra base ISO 5599-1  
Piastra base ISO 5599-1



Pressione di esercizio min. [bar]	Pressione di esercizio max [bar]	Tensione di esercizio	Tensione di esercizio	Tolleranza di tensione DC	Assorbimento di potenza DC [W]	Pilotaggio	Strozzamento	Azionamento manuale	Codice
2.7	16	24 V	42 V	-10% / +10%	6.7	interno		senza ritenzione	5812670540
2.7	16		230 V			interno		senza ritenzione	5812670440
2.7	16	24 V	42 V	-10% / +10%	6.7	interno	con strozzatore	senza ritenzione	5812671540
2.7	16		230 V			interno	con strozzatore	senza ritenzione	5812671440
-0.95	16	24 V	42 V	-10% / +10%	6.7	esterno		senza ritenzione	5812672540
-0.95	16		230 V			esterno		senza ritenzione	5812672440
-0.95	16	24 V	42 V	-10% / +10%	6.7	esterno	con strozzatore	senza ritenzione	5812673540
-0.95	16		230 V			esterno	con strozzatore	senza ritenzione	5812673440

Dimensioni



Valvola 5/2, Serie 581, taglia 2

2700 l/min  
monostabile  
ISO 5599-1  
Connettore  
EN 175301-803, forma A  
raccordo piastra base  
Filettatura interna  
elettrico  
Piastra base ISO 5599-1  
Piastra base ISO 5599-1



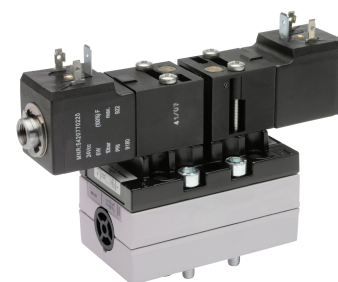
Pressione di esercizio min. [bar]	Pressione di esercizio max [bar]	Tensione di esercizio	Tensione di esercizio	Tolleranza di tensione DC	Assorbimento di potenza DC [W]	Pilotaggio	Strozzamento	Azionamento manuale	Codice
3	16	24 V	42 V	-10% / +10%	6.7	interno		senza ritenzione	5812170540
3	16		230 V			interno		senza ritenzione	5812170440
3	16	24 V	42 V	-10% / +10%	6.7	interno	con strozzatore	senza ritenzione	5812171540
3	16		230 V			interno	con strozzatore	senza ritenzione	5812171440
-0.95	16	24 V	42 V	-10% / +10%	6.7	esterno		senza ritenzione	5812172540
-0.95	16		230 V			esterno		senza ritenzione	5812172440
-0.95	16	24 V	42 V	-10% / +10%	6.7	esterno	con strozzatore	senza ritenzione	5812173540
-0.95	16		230 V			esterno	con strozzatore	senza ritenzione	5812173440

Dimensioni



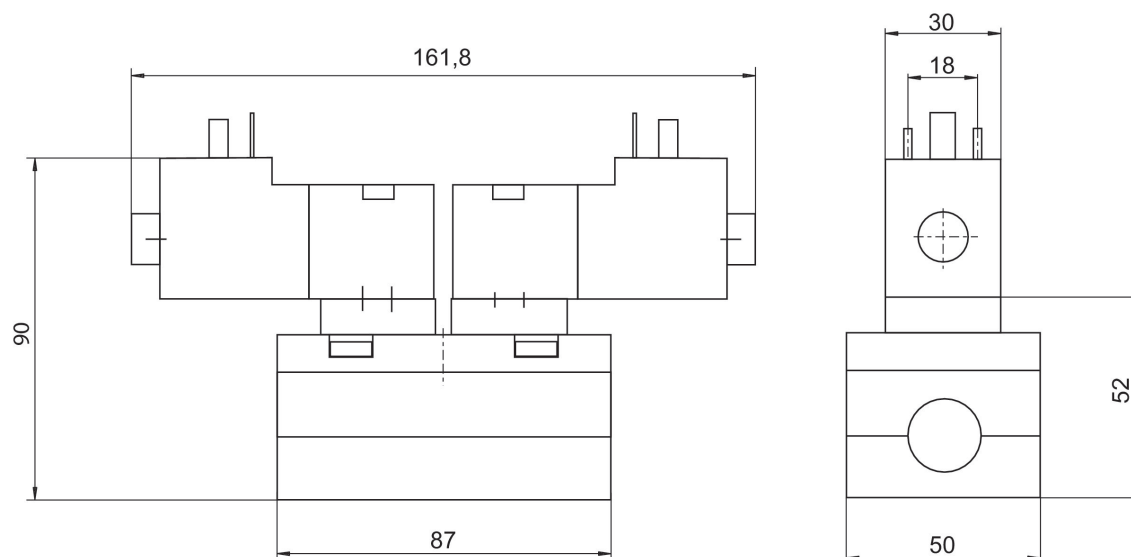
### Valvola 5/2, Serie 581, taglia 2

2700 l/min  
bistabile  
ISO 5599-1  
Connettore  
EN 175301-803, forma A  
raccordo piastra base  
Filettatura interna  
elettrico  
Piastra base ISO 5599-1  
Piastra base ISO 5599-1



Pressio- ne di eser- cizio min. [bar]	Pressio- ne di eser- cizio max [bar]	Tensione di esercizio	Tolleranza di tensione DC	Assorbi- mento di potenza DC [W]	Pilotaggio	Strozza- mento	Azionamento manuale	Codice
1.5	10	24 V	-10% / +10%	6	interno		senza riten- zione	5812290190
1.5	10	24 V	-10% / +10%	6	interno	con strozza- to-re	senza riten- zione	5812291190
-0.95	10	24 V	-10% / +10%	6	esterno		senza riten- zione	5812292190
-0.95	10	24 V	-10% / +10%	6	esterno	con strozza- to-re	senza riten- zione	5812293190

#### Dimensioni



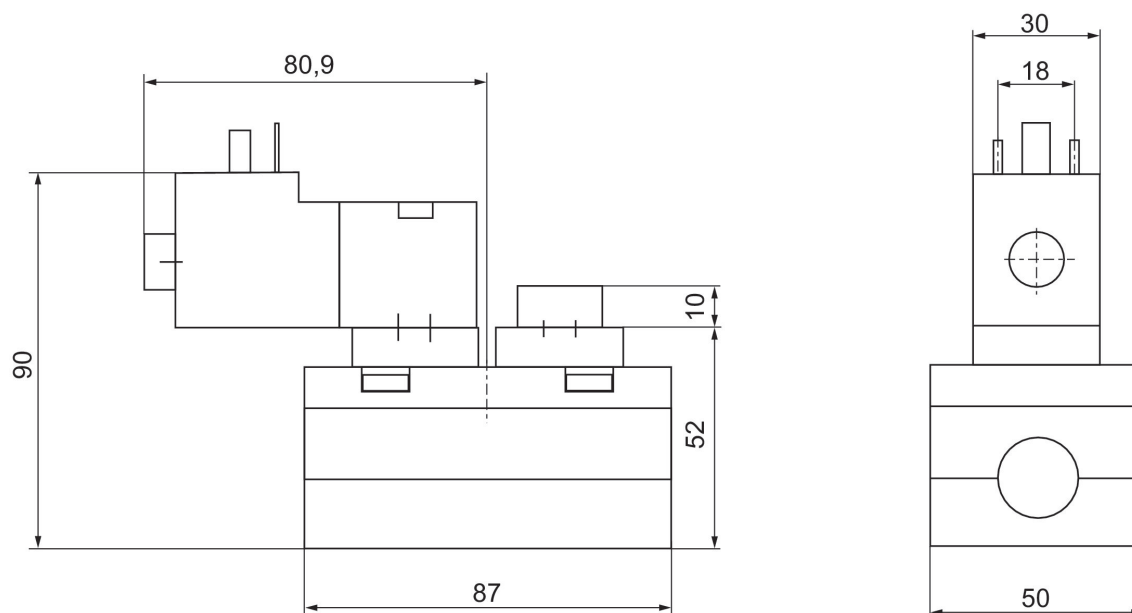
## Valvola 5/2, Serie 581, taglia 2

2700 l/min  
ISO 5599-1  
Connettore  
EN 175301-803, forma A  
raccordo piastra base  
Filettatura interna  
elettrico  
Piastra base ISO 5599-1  
Piastra base ISO 5599-1



Pressio- ne di eser- cizio min. [bar]	Pressio- ne di eser- cizio max [bar]	Tensione di esercizio	Tolleranza di tensione DC	Assorbi- mento di potenza DC [W]	Pilotaggio	Strozza- mento	Azionamento manuale	Codice
2.7	10	24 V	-10% / +10%	6	interno		senza riten- zione	5812670190
2.7	10	24 V	-10% / +10%	6	interno	con strozzato- re	senza riten- zione	5812671190
-0.95	10	24 V	-10% / +10%	6	esterno		senza riten- zione	5812672190
-0.95	10	24 V	-10% / +10%	6	esterno	con strozzato- re	senza riten- zione	5812673190

### Dimensioni



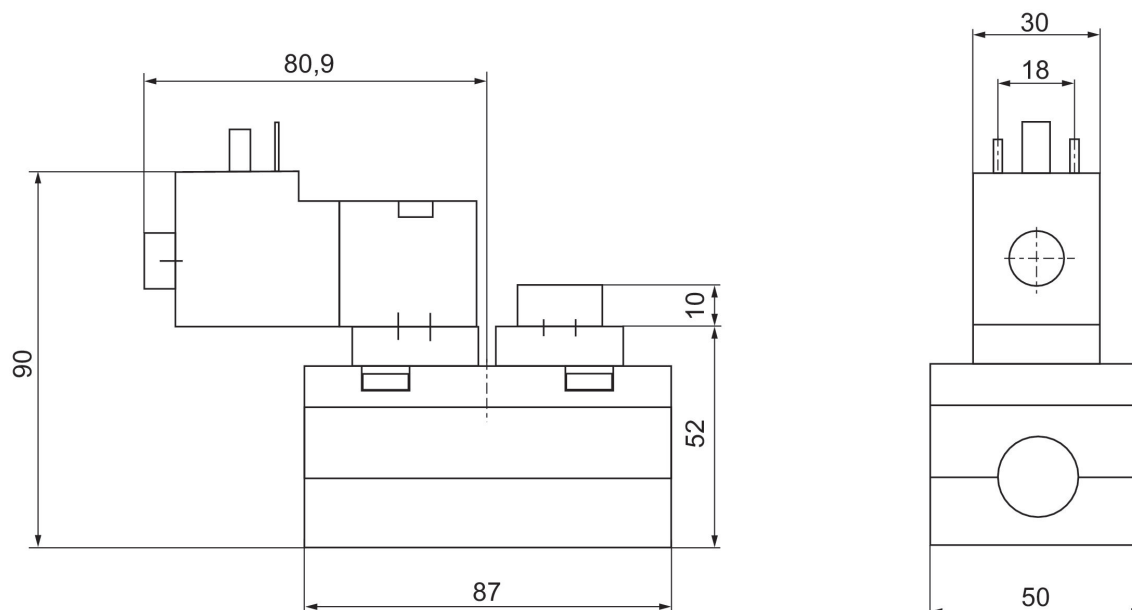
### Valvola 5/2, Serie 581, taglia 2

2700 l/min  
monostabile  
ISO 5599-1  
Connettore  
EN 175301-803, forma A  
raccordo piastra base  
Filettatura interna  
elettrico  
Piastra base ISO 5599-1  
Piastra base ISO 5599-1



Pressio- ne di eser- cizio min. [bar]	Pressio- ne di eser- cizio max [bar]	Tensione di esercizio	Tolleranza di tensione DC	Assorbi- mento di potenza DC [W]	Pilotaggio	Strozza- mento	Azionamento manuale	Codice
3	10	24 V	-10% / +10%	6	interno		senza riten- zione	5812170190
3	10	24 V	-10% / +10%	6	interno	con strozzato- re	senza riten- zione	5812171190
-0.95	10	24 V	-10% / +10%	6	esterno		senza riten- zione	5812172190
-0.95	10	24 V	-10% / +10%	6	esterno	con strozzato- re	senza riten- zione	5812173190

#### Dimensioni



## Valvola 5/2, Serie 581, taglia 2

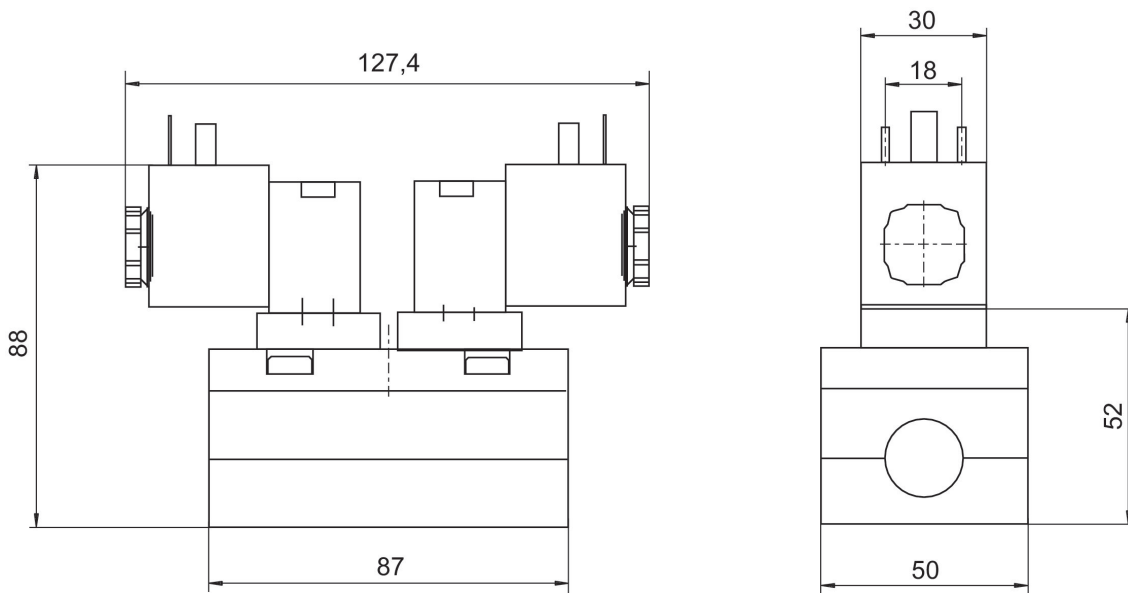
2700 l/min  
bistabile  
ISO 5599-1  
Connettore  
EN 175301-803, forma A  
raccordo piastra base  
Filettatura interna  
elettrico  
Piastra base ISO 5599-1  
Piastra base ISO 5599-1



Pressione di esercizio min. [bar]	Pressione di esercizio max [bar]	Tensione di esercizio	Tensione di esercizio	Tolleranza di tensione DC	Assorbimento di potenza DC [W]	Pilotaggio	Strozzamento	Azionamento manuale	Indice di compatibilità	Codice
1.5	10	24 V		-10% / +10%	2	interno		a ritenzione, senza ritenzione	14	5812290650
1.5	10		230 V			interno		a ritenzione, senza ritenzione	14	5812290450
1.5	10	24 V		-10% / +10%	2	interno	con strozzatore	a ritenzione, senza ritenzione	14	5812291650
1.5	10		230 V			interno	con strozzatore	a ritenzione, senza ritenzione	14	5812291450
-0.95	10	24 V		-10% / +10%	2	esterno		a ritenzione, senza ritenzione	14	5812292650
-0.95	10		230 V			esterno		a ritenzione, senza ritenzione	14	5812292450
-0.95	10	24 V		-10% / +10%	2	esterno	con strozzatore	a ritenzione, senza ritenzione	14	5812293650
-0.95	10		230 V			esterno	con strozzatore	a ritenzione, senza ritenzione	14	5812293450

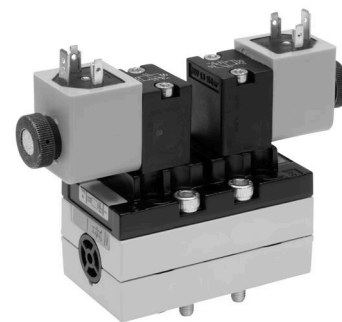


Dimensioni



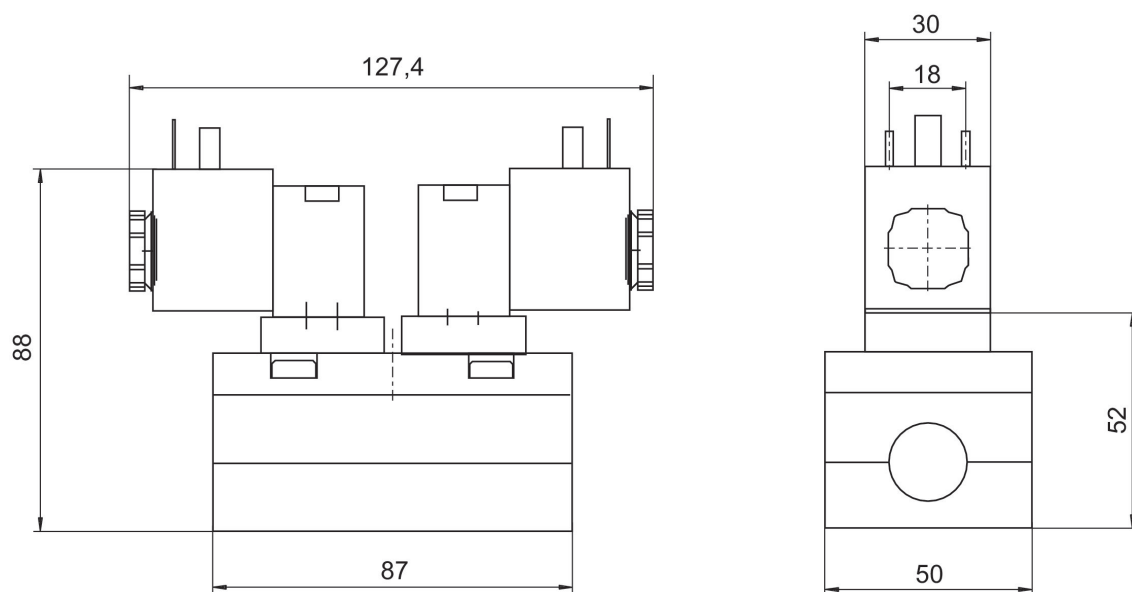
### Valvola 5/2, Serie 581, taglia 2

2700 l/min  
bistabile  
ISO 5599-1  
Connettore  
EN 175301-803, forma A  
raccordo piastra base  
Filettatura interna  
elettrico  
Piastra base ISO 5599-1  
Piastra base ISO 5599-1



Pressione di esercizio min. [bar]	Pressione di esercizio max [bar]	Tensione di esercizio	Tensione di esercizio	Tolleranza di tensione DC	Assorbimento di potenza DC [W]	Pilotaggio	Strozzamento	Azionamento manuale	Codice
1.5	16	24 V		-10% / +10%	6.7	interno		senza	5812290530
1.5	16		230 V			interno		senza	5812290430
1.5	16	24 V		-10% / +10%	6.7	interno	con strozzatore	senza	5812291530
1.5	16		230 V			interno	con strozzatore	senza	5812291430
-0.95	16	24 V		-10% / +10%	6.7	esterno		senza	5812292530
-0.95	16		230 V			esterno		senza	5812292430
-0.95	16	24 V		-10% / +10%	6.7	esterno	con strozzatore	senza	5812293530
-0.95	16		230 V			esterno	con strozzatore	senza	5812293430

#### Dimensioni



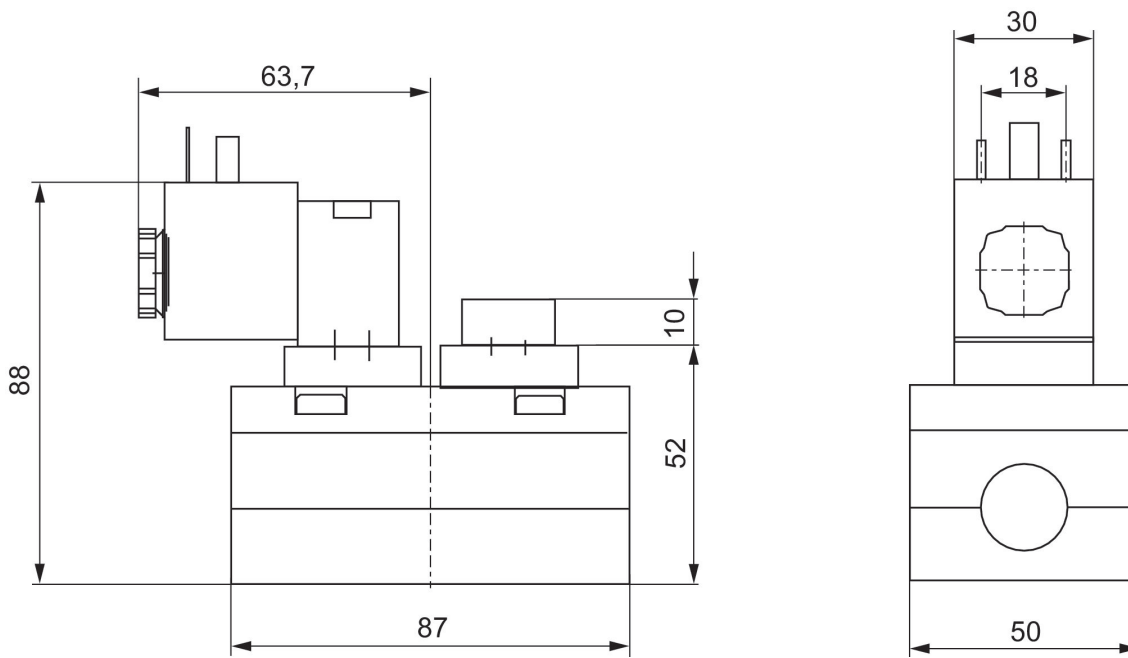
### Valvola 5/2, Serie 581, taglia 2

2700 l/min  
ISO 5599-1  
Connettore  
EN 175301-803, forma A  
raccordo piastra base  
Filettatura interna  
elettrico  
Piastra base ISO 5599-1  
Piastra base ISO 5599-1



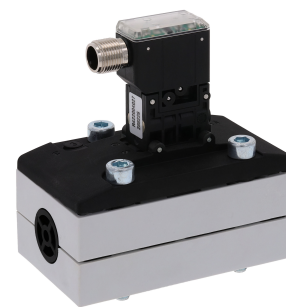
Pressione di esercizio min. [bar]	Pressione di esercizio max [bar]	Tensione di esercizio	Tensione di esercizio	Tolleranza di tensione DC	Assorbimento di potenza DC [W]	Pilotaggio	Strozzamento	Azionamento manuale	Indice di compatibilità	Codice
2.7	10	24 V		-10% / +10%	2	interno		a ritenzione, senza ritenzione	14	5812670650
2.7	10		230 V			interno		a ritenzione, senza ritenzione	14	5812670450
2.7	10	24 V		-10% / +10%	2	interno	con strozzatore	a ritenzione, senza ritenzione	14	5812671650
2.7	10		230 V			interno	con strozzatore	a ritenzione, senza ritenzione	14	5812671450
-0.95	10	24 V		-10% / +10%	2	esterno		a ritenzione, senza ritenzione	14	5812672650
-0.95	10		230 V			esterno		a ritenzione, senza ritenzione	14	5812672450
-0.95	10	24 V		-10% / +10%	2	esterno	con strozzatore	a ritenzione, senza ritenzione	14	5812673650
-0.95	10		230 V			esterno	con strozzatore	a ritenzione, senza ritenzione	14	5812673450

Dimensioni



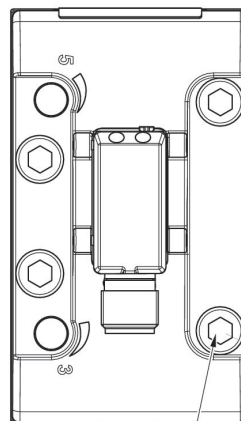
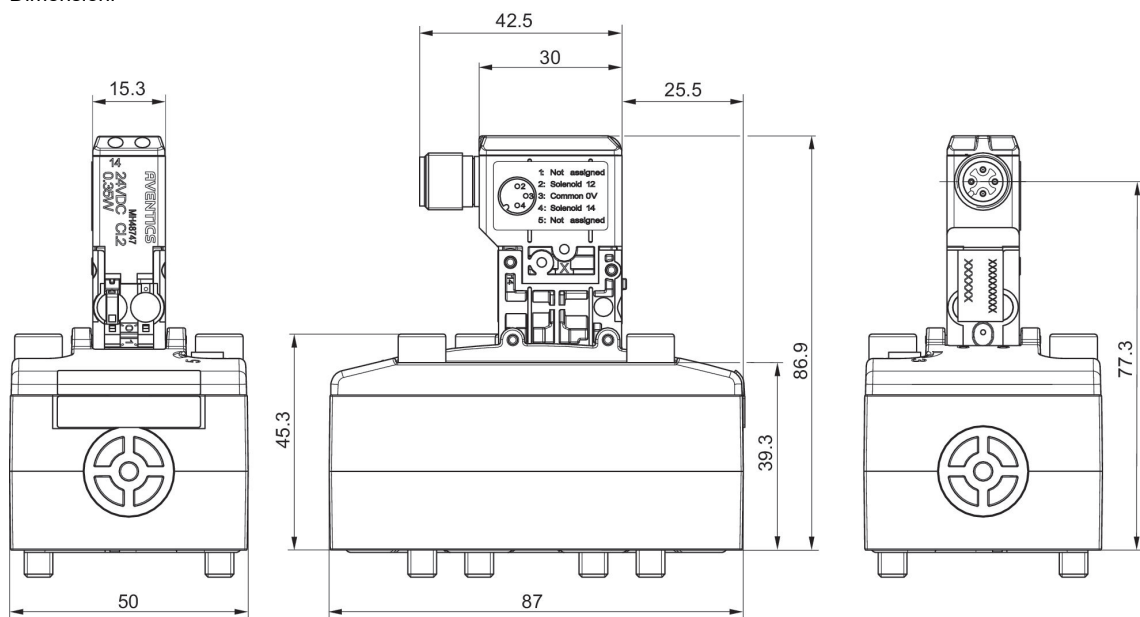
### Valvola 5/2, Serie 581, taglia 2

4800 l/min  
monostabile  
ISO 5599-1  
Connettore  
M12  
raccordo piastra base  
elettrico  
4 poli  
Piastra base ISO 5599-1  
Piastra base ISO 5599-1



Pressio- ne di eser- cizio min. [bar]	Pressio- ne di eser- cizio max [bar]	Tensione di esercizio	Tolleranza di tensione DC	Assorbi- mento di potenza DC [W]	Pilotaggio	Strozza- mento	Azionamento manuale	Codice
-0.95	10	24 V	-10% / +10%	0.35	esterno		senza riten- zione	5812112720
-0.95	10	24 V	-10% / +10%	0.35	esterno		a ritenzione	5812112710
-0.95	10	24 V	-10% / +10%	0.35	interno		senza riten- zione	5812110720
-0.95	10	24 V	-10% / +10%	0.35	interno		a ritenzione	5812110710
-0.95	10	24 V	-10% / +10%	0.35	esterno	con strozzato- re	senza riten- zione	5812113720
-0.95	10	24 V	-10% / +10%	0.35	esterno	con strozzato- re	a ritenzione	5812113710
-0.95	10	24 V	-10% / +10%	0.35	interno	con strozzato- re	senza riten- zione	5812111720
-0.95	10	24 V	-10% / +10%	0.35	interno	con strozzato- re	a ritenzione	5812111710

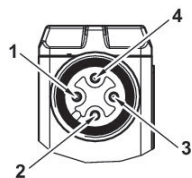
Dimensioni



Ma: max. 3.5 Nm (4x)

**5812112720, 5812112710, 5812110720, 5812110710, 5812113720, 5812113710, 5812111720, 5812111710**

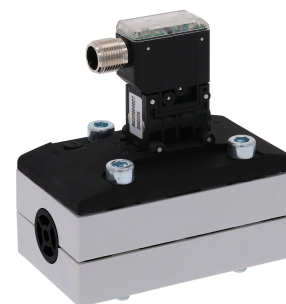
Occupazione pin



- 1) non occupato
- 2) Bobina 12
- 3) 0 V DC
- 4) Bobina 14

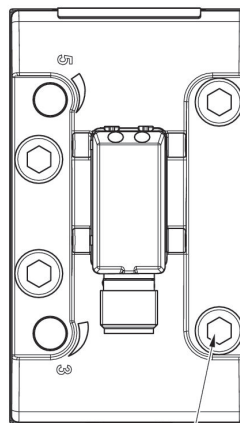
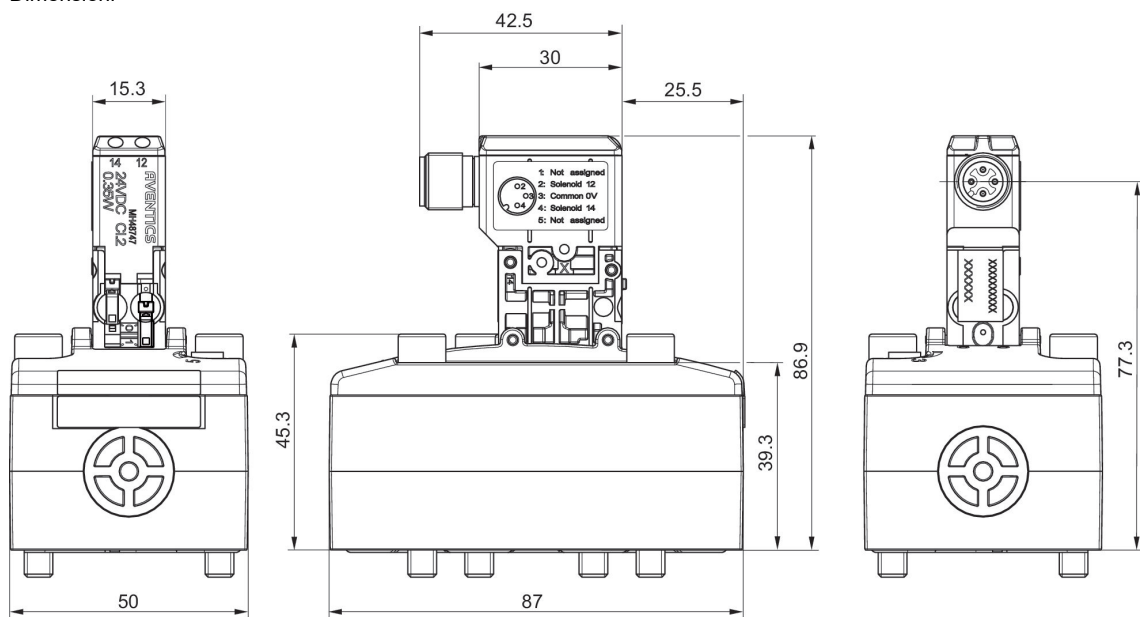
### Valvola 5/2, Serie 581, taglia 2

4800 l/min  
bistabile  
ISO 5599-1  
Connettore  
M12  
raccordo piastra base  
elettrico  
4 poli  
Piastra base ISO 5599-1  
Piastra base ISO 5599-1



Pressio- ne di eser- cizio min. [bar]	Pressio- ne di eser- cizio max [bar]	Tensione di esercizio	Tolleranza di tensione DC	Assorbi- mento di potenza DC [W]	Pilotaggio	Strozza- mento	Azionamento manuale	Codice
-0.95	10	24 V	-10% / +10%	0.35	esterno		senza riten- zione	5812222720
-0.95	10	24 V	-10% / +10%	0.35	esterno		a ritenzione	5812222710
-0.95	10	24 V	-10% / +10%	0.35	interno		senza riten- zione	5812220720
-0.95	10	24 V	-10% / +10%	0.35	interno		a ritenzione	5812220710
-0.95	10	24 V	-10% / +10%	0.35	esterno	con strozzato- re	a ritenzione	5812223710
-0.95	10	24 V	-10% / +10%	0.35	esterno	con strozzato- re	senza riten- zione	5812223720
-0.95	10	24 V	-10% / +10%	0.35	interno	con strozzato- re	senza riten- zione	5812221720
-0.95	10	24 V	-10% / +10%	0.35	interno	con strozzato- re	a ritenzione	5812221710

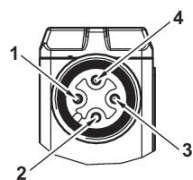
Dimensioni



Ma: max. 3.5 Nm (4x)

**5812222720, 5812222710, 5812220720, 5812220710, 5812223710, 5812223720, 5812221720, 5812221710**

Occupazione pin

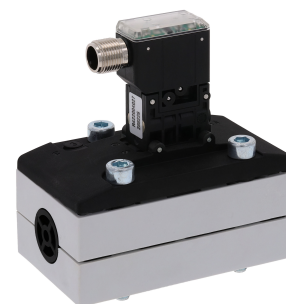


- 1) non occupato
- 2) Bobina 12
- 3) 0 V DC
- 4) Bobina 14



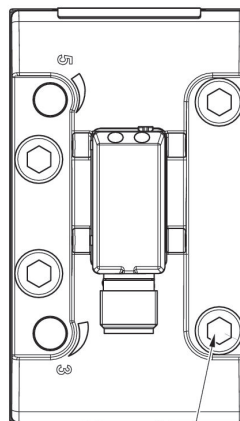
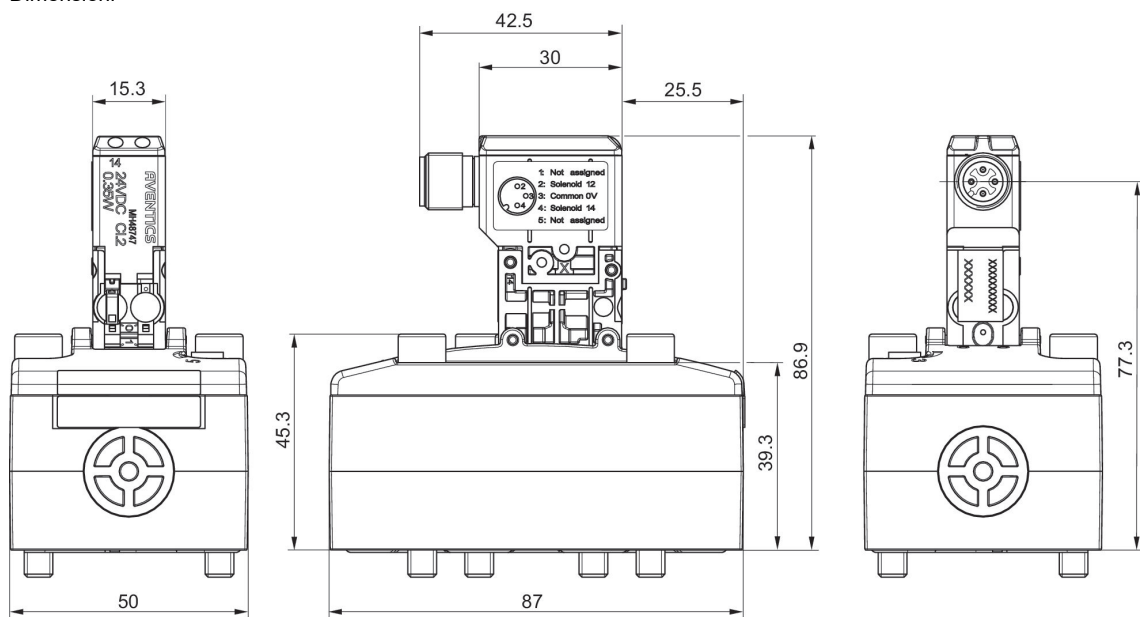
### Valvola 5/2, Serie 581, taglia 2

4800 l/min  
ISO 5599-1  
Connettore  
M12  
raccordo piastra base  
elettrico  
4 poli  
Piastra base ISO 5599-1  
Piastra base ISO 5599-1



Pressio- ne di eser- cizio min. [bar]	Pressio- ne di eser- cizio max [bar]	Tensione di esercizio	Tolleranza di tensione DC	Assorbi- mento di potenza DC [W]	Pilotaggio	Strozza- mento	Azionamento manuale	Codice
-0.95	10	24 V	-10% / +10%	0.35	esterno		senza riten- zione	5812612720
-0.95	10	24 V	-10% / +10%	0.35	esterno		a ritenzione	5812612710
-0.95	10	24 V	-10% / +10%	0.35	interno		senza riten- zione	5812610720
-0.95	10	24 V	-10% / +10%	0.35	interno		a ritenzione	5812610710
-0.95	10	24 V	-10% / +10%	0.35	esterno	con strozzato- re	senza riten- zione	5812613720
-0.95	10	24 V	-10% / +10%	0.35	esterno	con strozzato- re	a ritenzione	5812613710
-0.95	10	24 V	-10% / +10%	0.35	interno	con strozzato- re	senza riten- zione	5812611720
-0.95	10	24 V	-10% / +10%	0.35	interno	con strozzato- re	a ritenzione	5812611710

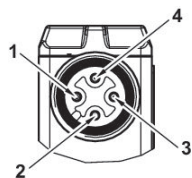
Dimensioni



Ma: max. 3.5 Nm (4x)

**5812612720, 5812612710, 5812610720, 5812610710, 5812613720, 5812613710, 5812611720, 5812611710**

Occupazione pin



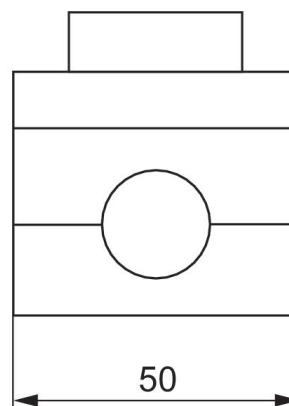
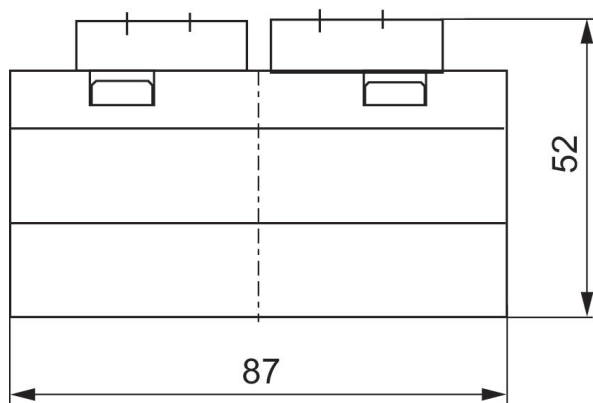
- 1) non occupato
- 2) Bobina 12
- 3) 0 V DC
- 4) Bobina 14

### Valvola 5/3, Serie 581, taglia 2

2100 l/min  
ISO 5599-1  
raccordo piastra base  
elettrico  
Valvola base senza valvola pilota  
Piastra base ISO 5599-1  
Piastra base ISO 5599-1



Pressione di esercizio min. [bar]	Pressione di esercizio max [bar]	Pilotaggio	Codice
-0.95	10	esterno, interno	5812480080
-0.95	10	esterno, interno	5812580080
-0.95	10	esterno, interno	5812780080



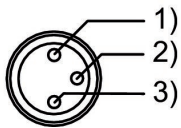
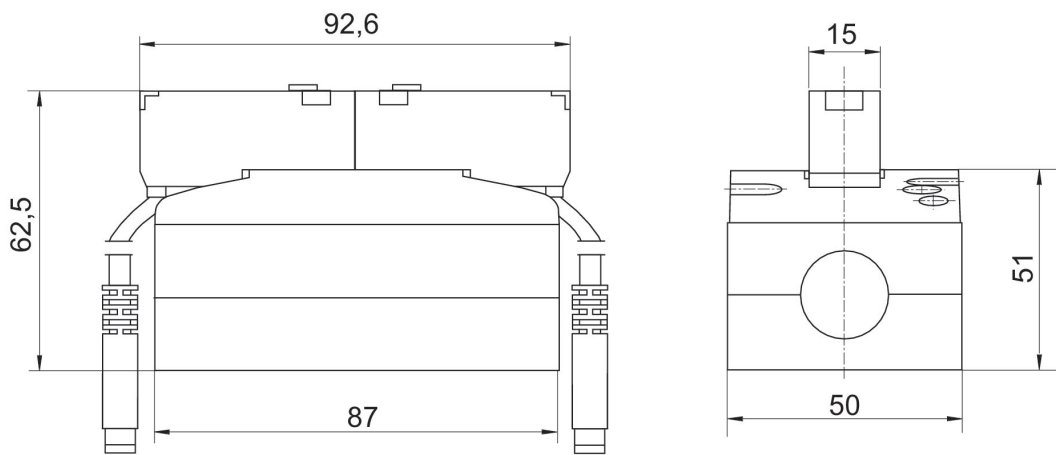
### Valvola 5/3, Serie 581, taglia 2

2100 l/min  
ISO 5599-1  
Connettore  
raccordo piastra base  
elettrico  
A 3 poli  
Piastra base ISO 5599-1  
Piastra base ISO 5599-1



	Pressione di esercizio min. [bar]	Pressione di esercizio max [bar]	Tensione di esercizio	Tolleranza di tensione DC	Assorbimento di potenza DC [W]	Pilotaggio	Strozzamento	Azionamento manuale	Codice
centro chiuso	3	10	24 V	-10% / +10%	2.2	interno		senza ritenzione	5812460160
centro chiuso	3	10	24 V	-10% / +10%	2.2	interno	con strozzatore	senza ritenzione	5812461160
centro chiuso	-0.95	10	24 V	-10% / +10%	2.2	esterno		senza ritenzione	5812462160
centro chiuso	-0.95	10	24 V	-10% / +10%	2.2	esterno	con strozzatore	senza ritenzione	5812463160
centro in scarico	3	10	24 V	-10% / +10%	2.2	interno		senza ritenzione	5812560160
centro in scarico	3	10	24 V	-10% / +10%	2.2	interno	con strozzatore	senza ritenzione	5812561160
centro in scarico	-0.95	10	24 V	-10% / +10%	2.2	esterno		senza ritenzione	5812562160
centro in scarico	-0.95	10	24 V	-10% / +10%	2.2	esterno	con strozzatore	senza ritenzione	5812563160
centro alimentato	3	10	24 V	-10% / +10%	2.2	interno		senza ritenzione	5812760160
centro alimentato	3	10	24 V	-10% / +10%	2.2	interno	con strozzatore	senza ritenzione	5812761160
centro alimentato	-0.95	10	24 V	-10% / +10%	2.2	esterno		senza ritenzione	5812762160
centro alimentato	-0.95	10	24 V	-10% / +10%	2.2	esterno	con strozzatore	senza ritenzione	5812763160

Dimensioni



occupazione pin : 1) marrone (+24 V) 2) verde/giallo (collegamento a terra) 3) blu (0 V)

**Valvola 5/3, Serie 581, taglia 2**

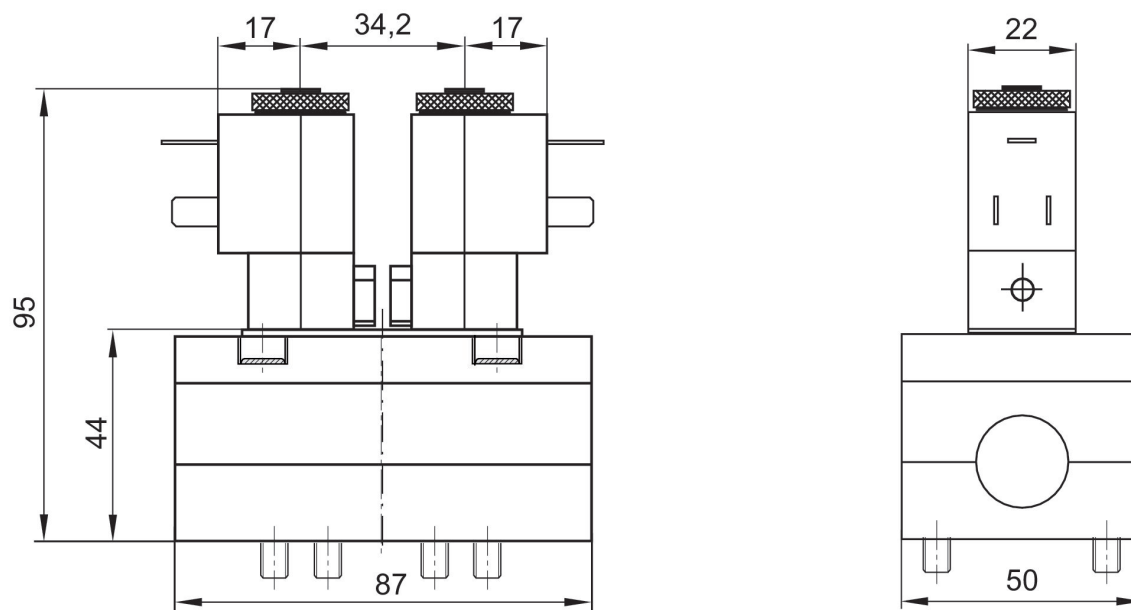
2100 l/min  
ISO 5599-1  
Connettore  
Forma B industria  
raccordo piastra base  
Filettatura interna  
elettrico  
Piastra base ISO 5599-1  
Piastra base ISO 5599-1



	Pressio- ne di eserc- zio min. [bar]	Pressio- ne di eserc- zio max [bar]	Tensio- ne di esercizio	Tensio- ne di esercizio	Tensio- ne di esercizio	Tolleran- za di ten- sione DC	Assorbi- mento di poten- za DC [W]	Pilo- taggio	Strozza- mento	Aziona- mento manuale	Codice
centro ali- mentato	3	10	12 V			-10% / +10%	5	interno		a ritenzio- ne	5812720500
centro ali- mentato	3	10		24 V				interno		a ritenzio- ne	5812720200
centro ali- mentato	3	10	24 V			-10% / +10%	5	interno		a ritenzio- ne	5812720100
centro ali- mentato	3	10	48 V			-10% / +10%	5	interno		a ritenzio- ne	5812720600
centro ali- mentato	3	10			110 V			interno		a ritenzio- ne	5812720300
centro ali- mentato	3	10		230 V				interno		a ritenzio- ne	5812720400
centro ali- mentato	3	10						interno		a ritenzio- ne	5812720000
centro ali- mentato	3	10	12 V			-10% / +10%	5	interno	con stroz- zatore	a ritenzio- ne	5812721500
centro ali- mentato	3	10		24 V				interno	con stroz- zatore	a ritenzio- ne	5812721200
centro ali- mentato	3	10	24 V			-10% / +10%	5	interno	con stroz- zatore	a ritenzio- ne	5812721100
centro ali- mentato	3	10	48 V			-10% / +10%	5	interno	con stroz- zatore	a ritenzio- ne	5812721600
centro ali- mentato	3	10			110 V			interno	con stroz- zatore	a ritenzio- ne	5812721300
centro ali- mentato	3	10		230 V				interno	con stroz- zatore	a ritenzio- ne	5812721400
centro ali- mentato	3	10						interno	con stroz- zatore	a ritenzio- ne	5812721000
centro ali- mentato	-0.95	10	12 V			-10% / +10%	5	esterno		a ritenzio- ne	5812722500
centro ali- mentato	-0.95	10		24 V				esterno		a ritenzio- ne	5812722200
centro ali- mentato	-0.95	10	24 V			-10% / +10%	5	esterno		a ritenzio- ne	5812722100
centro ali- mentato	-0.95	10	48 V			-10% / +10%	5	esterno		a ritenzio- ne	5812722600

	Pressione di esercizio min. [bar]	Pressione di esercizio max [bar]	Tensione di esercizio	Tensione di esercizio	Tensione di esercizio	Tolleranza di tensione DC	Assorbimento di potenza DC [W]	Pilotaggio	Strozzamento	Azionamento manuale	Codice
centro alimentato	-0.95	10			110 V			esterno		a ritenzione	5812722300
centro alimentato	-0.95	10		230 V				esterno		a ritenzione	5812722400
centro alimentato	-0.95	10						esterno		a ritenzione	5812722000
centro alimentato	-0.95	10	12 V			-10% / +10%	5	esterno	con strozzatore	a ritenzione	5812723500
centro alimentato	-0.95	10		24 V				esterno	con strozzatore	a ritenzione	5812723200
centro alimentato	-0.95	10	24 V			-10% / +10%	5	esterno	con strozzatore	a ritenzione	5812723100
centro alimentato	-0.95	10	48 V			-10% / +10%	5	esterno	con strozzatore	a ritenzione	5812723600
centro alimentato	-0.95	10			110 V			esterno	con strozzatore	a ritenzione	5812723300
centro alimentato	-0.95	10		230 V				esterno	con strozzatore	a ritenzione	5812723400
centro alimentato	-0.95	10						esterno	con strozzatore	a ritenzione	5812723000

Dimensioni



Le valvole pilota elettroniche possono essere allentate e ruotate di 180°.

**Valvola 5/3, Serie 581, taglia 2**

2100 l/min  
ISO 5599-1  
Connettore  
Forma B industria  
raccordo piastra base  
Filettatura interna  
elettrico  
Piastra base ISO 5599-1  
Piastra base ISO 5599-1

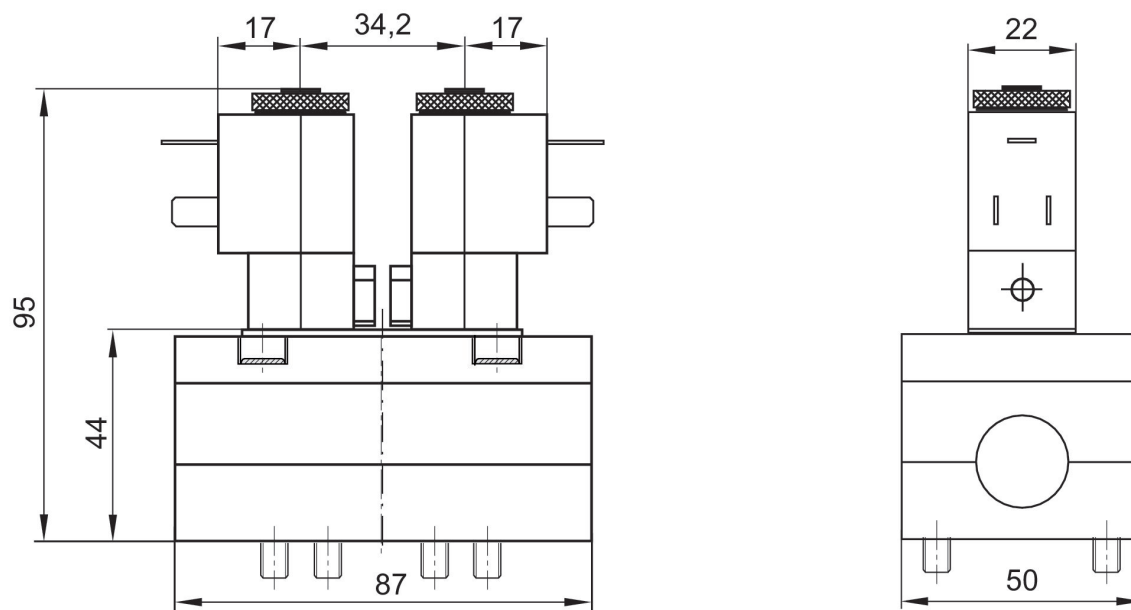


	Pressio- ne di eserc- izio min. [bar]	Pressio- ne di eserc- izio max [bar]	Tensio- ne di esercizio	Tensio- ne di esercizio	Tensio- ne di esercizio	Tolleran- za di ten- sione DC	Assorbi- mento di poten- za DC [W]	Pilo- taggio	Strozza- mento	Aziona- mento manuale	Codice
centro in scarico	3	10	12 V			-10% / +10%	5	interno		a ritenzio- ne	5812520500
centro in scarico	3	10		24 V				interno		a ritenzio- ne	5812520200
centro in scarico	3	10	24 V			-10% / +10%	5	interno		a ritenzio- ne	5812520100
centro in scarico	3	10	48 V			-10% / +10%	5	interno		a ritenzio- ne	5812520600
centro in scarico	3	10			110 V			interno		a ritenzio- ne	5812520300
centro in scarico	3	10		230 V				interno		a ritenzio- ne	5812520400
centro in scarico	3	10						interno		a ritenzio- ne	5812520000
centro in scarico	3	10	12 V			-10% / +10%	5	interno	con stroz- zatore	a ritenzio- ne	5812521500
centro in scarico	3	10		24 V				interno	con stroz- zatore	a ritenzio- ne	5812521200
centro in scarico	3	10	24 V			-10% / +10%	5	interno	con stroz- zatore	a ritenzio- ne	5812521100
centro in scarico	3	10	48 V			-10% / +10%	5	interno	con stroz- zatore	a ritenzio- ne	5812521600
centro in scarico	3	10			110 V			interno	con stroz- zatore	a ritenzio- ne	5812521300
centro in scarico	3	10		230 V				interno	con stroz- zatore	a ritenzio- ne	5812521400
centro in scarico	3	10						interno	con stroz- zatore	a ritenzio- ne	5812521000
centro in scarico	-0.95	10	12 V			-10% / +10%	5	esterno		a ritenzio- ne	5812522500
centro in scarico	-0.95	10		24 V				esterno		a ritenzio- ne	5812522200
centro in scarico	-0.95	10	24 V			-10% / +10%	5	esterno		a ritenzio- ne	5812522100
centro in scarico	-0.95	10	48 V			-10% / +10%	5	esterno		a ritenzio- ne	5812522600



	Pressione di esercizio min. [bar]	Pressione di esercizio max [bar]	Tensione di esercizio	Tensione di esercizio	Tensione di esercizio	Tolleranza di tensione DC	Assorbimento di potenza DC [W]	Pilotaggio	Strozzamento	Azionamento manuale	Codice
centro in scarico	-0.95	10			110 V			esterno		a ritenzione	5812522300
centro in scarico	-0.95	10		230 V				esterno		a ritenzione	5812522400
centro in scarico	-0.95	10						esterno		a ritenzione	5812522000
centro in scarico	-0.95	10	12 V			-10% / +10%	5	esterno	con strozzatore	a ritenzione	5812523500
centro in scarico	-0.95	10		24 V				esterno	con strozzatore	a ritenzione	5812523200
centro in scarico	-0.95	10	24 V			-10% / +10%	5	esterno	con strozzatore	a ritenzione	5812523100
centro in scarico	-0.95	10	48 V			-10% / +10%	5	esterno	con strozzatore	a ritenzione	5812523600
centro in scarico	-0.95	10			110 V			esterno	con strozzatore	a ritenzione	5812523300
centro in scarico	-0.95	10		230 V				esterno	con strozzatore	a ritenzione	5812523400
centro in scarico	-0.95	10						esterno	con strozzatore	a ritenzione	5812523000

Dimensioni



Le valvole pilota elettroniche possono essere allentate e ruotate di 180°.

Valvola 5/3, Serie 581, taglia 2

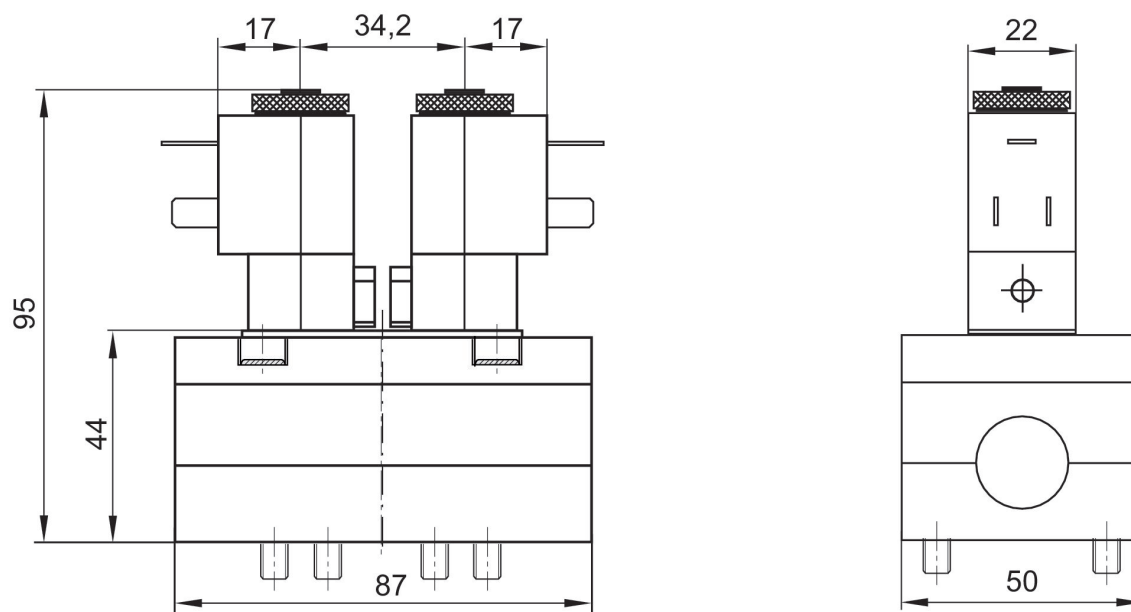
2100 l/min  
ISO 5599-1  
Connettore  
Forma B industria  
raccordo piastra base  
Filettatura interna  
elettrico  
Piastra base ISO 5599-1  
Piastra base ISO 5599-1



	Pressio- ne di eserci- zio min. [bar]	Pressio- ne di eserci- zio max [bar]	Tensio- ne di esercizio	Tensio- ne di esercizio	Tensio- ne di esercizio	Tolleran- za di tensi- one DC	Assorbi- mento di poten- za DC [W]	Pilo- taggio	Strozza- mento	Aziona- mento manuale	Codice
centro chiuso	3	10	12 V			-10% / +10%	5	interno		a ritenzio- ne	5812420500
centro chiuso	3	10		24 V				interno		a ritenzio- ne	5812420200
centro chiuso	3	10	24 V			-10% / +10%	5	interno		a ritenzio- ne	5812420100
centro chiuso	3	10	48 V			-10% / +10%	5	interno		a ritenzio- ne	5812420600
centro chiuso	3	10			110 V			interno		a ritenzio- ne	5812420300
centro chiuso	3	10		230 V				interno		a ritenzio- ne	5812420400
centro chiuso	3	10						interno		a ritenzio- ne	5812420000
centro chiuso	3	10	12 V			-10% / +10%	5	interno	con stroz- zatore	a ritenzio- ne	5812421500
centro chiuso	3	10		24 V				interno	con stroz- zatore	a ritenzio- ne	5812421200
centro chiuso	3	10	24 V			-10% / +10%	5	interno	con stroz- zatore	a ritenzio- ne	5812421100
centro chiuso	3	10	48 V			-10% / +10%	5	interno	con stroz- zatore	a ritenzio- ne	5812421600
centro chiuso	3	10			110 V			interno	con stroz- zatore	a ritenzio- ne	5812421300
centro chiuso	3	10		230 V				interno	con stroz- zatore	a ritenzio- ne	5812421400
centro chiuso	3	10						interno	con stroz- zatore	a ritenzio- ne	5812421000
centro chiuso	-0.95	10	12 V			-10% / +10%	5	esterno		a ritenzio- ne	5812422500
centro chiuso	-0.95	10		24 V				esterno		a ritenzio- ne	5812422200
centro chiuso	-0.95	10	48 V			-10% / +10%	5	esterno		a ritenzio- ne	5812422600
centro chiuso	-0.95	10			110 V			esterno		a ritenzio- ne	5812422300

	Pressione di esercizio min. [bar]	Pressione di esercizio max [bar]	Tensione di esercizio	Tensione di esercizio	Tensione di esercizio	Tolleranza di tensione DC	Assorbimento di potenza DC [W]	Pilotaggio	Strozzamento	Azionamento manuale	Codice
centro chiuso	-0.95	10		230 V				esterno		a ritenzione	5812422400
centro chiuso	-0.95	10						esterno		a ritenzione	5812422000
centro chiuso	-0.95	10	12 V			-10% / +10%	5	esterno	con strozzatore	a ritenzione	5812423500
centro chiuso	-0.95	10		24 V				esterno	con strozzatore	a ritenzione	5812423200
centro chiuso	-0.95	10	24 V			-10% / +10%	5	esterno	con strozzatore	a ritenzione	5812423100
centro chiuso	-0.95	10	48 V			-10% / +10%	5	esterno	con strozzatore	a ritenzione	5812423600
centro chiuso	-0.95	10			110 V			esterno	con strozzatore	a ritenzione	5812423300
centro chiuso	-0.95	10		230 V				esterno	con strozzatore	a ritenzione	5812423400
centro chiuso	-0.95	10						esterno	con strozzatore	a ritenzione	5812423000

Dimensioni



Le valvole pilota elettroniche possono essere allentate e ruotate di 180°.

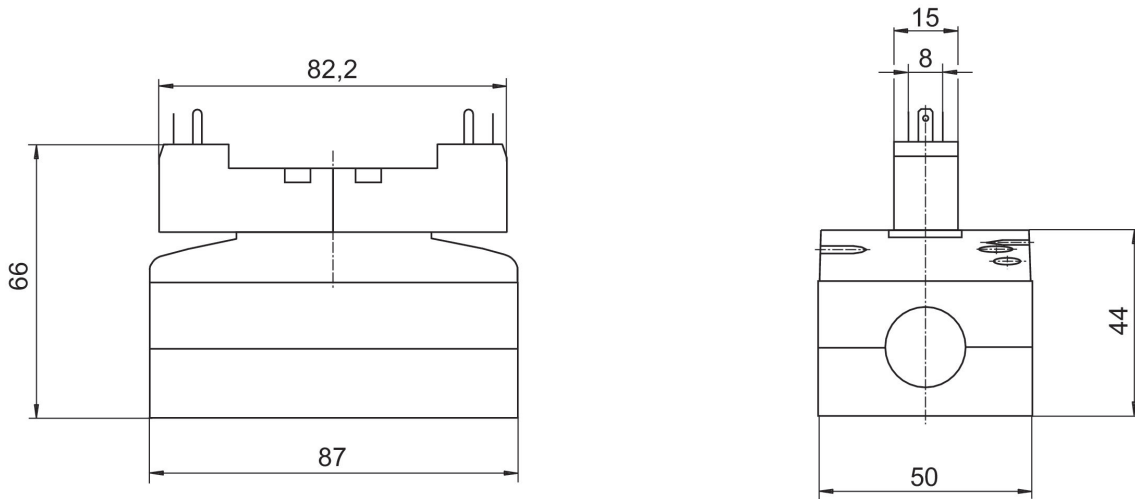
### Valvola 5/3, Serie 581, taglia 2

2100 l/min  
ISO 5599-1  
Connettore  
ISO 15217, forma C  
raccordo piastra base  
elettrico  
Piastra base ISO 5599-1  
Piastra base ISO 5599-1



	Pressione di esercizio min. [bar]	Pressione di esercizio max [bar]	Tensione di esercizio	Tolleranza di tensione DC	Assorbimento di potenza DC [W]	Pilotaggio	Strozzamento	Azionamento manuale	Codice
centro chiuso	3	10	24 V	-10% / +10%	2	interno		senza ritenzione	5812460130
centro chiuso	3	10	24 V	-10% / +10%	2	interno	con strozzatore	senza ritenzione	5812461130
centro chiuso	-0.95	10	24 V	-10% / +10%	2	esterno		senza ritenzione	5812462130
centro chiuso	-0.95	10	24 V	-10% / +10%	2	esterno	con strozzatore	senza ritenzione	5812463130
centro in scarico	3	10	24 V	-10% / +10%	2	interno		senza ritenzione	5812560130
centro in scarico	3	10	24 V	-10% / +10%	2	interno	con strozzatore	senza ritenzione	5812561130
centro in scarico	-0.95	10	24 V	-10% / +10%	2	esterno		senza ritenzione	5812562130
centro in scarico	-0.95	10	24 V	-10% / +10%	2	esterno	con strozzatore	senza ritenzione	5812563130
centro alimentato	3	10	24 V	-10% / +10%	2	interno		senza ritenzione	5812760130
centro alimentato	3	10	24 V	-10% / +10%	2	interno	con strozzatore	senza ritenzione	5812761130
centro alimentato	-0.95	10	24 V	-10% / +10%	2	esterno		senza ritenzione	5812762130
centro alimentato	-0.95	10	24 V	-10% / +10%	2	esterno	con strozzatore	senza ritenzione	5812763130

Dimensioni



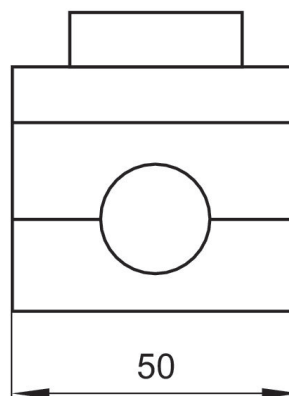
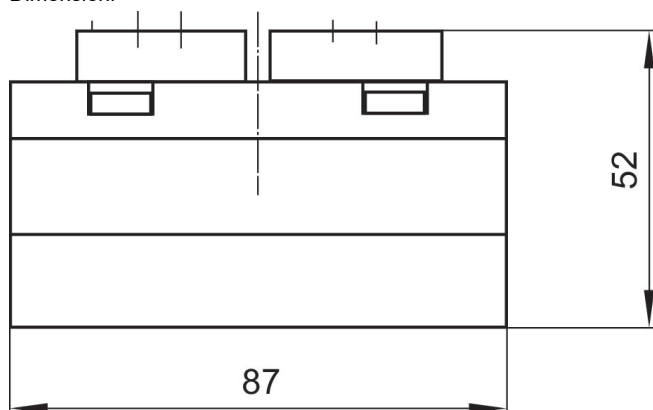
### Valvola 5/3, Serie 581, taglia 2

2100 l/min  
ISO 5599-1  
raccordo piastra base  
elettrico  
Valvola base senza valvola pilota  
Piastra base ISO 5599-1  
Piastra base ISO 5599-1



	Pressione di esercizio min. [bar]	Pressione di esercizio max [bar]	Pilotaggio	Strozzamento	Codice
centro chiuso	-0.95	16	esterno, interno		5812480000
centro chiuso	-0.95	16	esterno, interno	con strozzatore	5812481000
centro in scarico	-0.95	16	esterno, interno		5812580000
centro in scarico	-0.95	16	esterno, interno	con strozzatore	5812581000
centro alimentato	-0.95	16	esterno, interno		5812780000
centro alimentato	-0.95	16	esterno, interno	con strozzatore	5812781000

#### Dimensioni



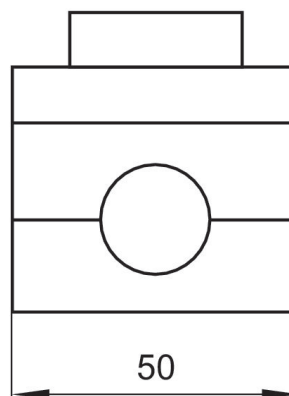
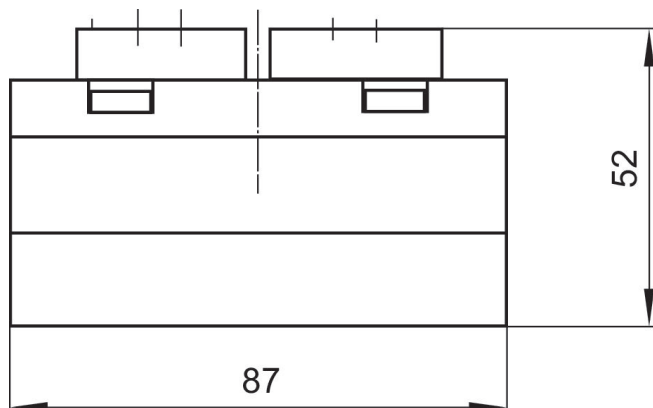
### Valvola 5/3, Serie 581, taglia 2

2100 l/min  
ISO 5599-1  
raccordo piastra base  
elettrico  
Valvola base senza valvola pilota  
Piastra base ISO 5599-1  
Piastra base ISO 5599-1



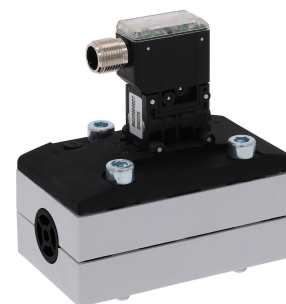
	Pressione di esercizio min. [bar]	Pressione di esercizio max [bar]	Pilotaggio	Codice
centro chiuso	-0.95	16	esterno, interno	5812480100
centro in scarico	-0.95	16	esterno, interno	5812580100
centro alimentato	-0.95	16	esterno, interno	5812780100

Dimensioni



### Valvola 5/3, Serie 581, taglia 2

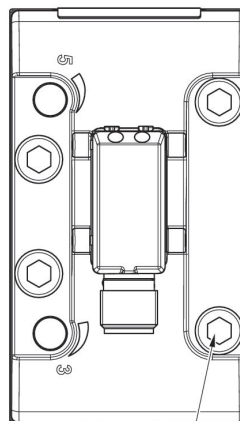
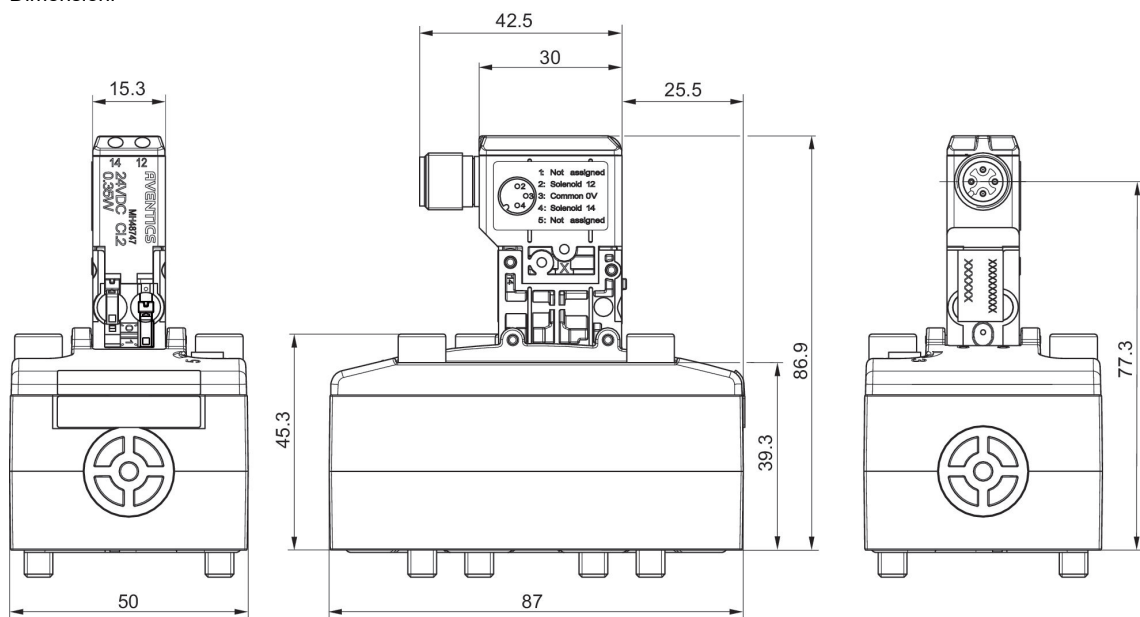
4100 l/min  
ISO 5599-1  
Connettore  
M12  
raccordo piastra base  
elettrico  
4 poli  
Piastra base ISO 5599-1  
Piastra base ISO 5599-1



	Pressione di esercizio min. [bar]	Pressione di esercizio max [bar]	Tensione di esercizio	Tolleranza di tensione DC	Assorbimento di potenza DC [W]	Pilotaggio	Strozzamento	Azionamento manuale	Codice
centro chiuso	-0.95	10	24 V	-10% / +10%	0.35	esterno		senza ritenzione	5812422720
centro chiuso	-0.95	10	24 V	-10% / +10%	0.35	esterno		a ritenzione	5812422710
centro chiuso	-0.95	10	24 V	-10% / +10%	0.35	interno		senza ritenzione	5812420720
centro chiuso	-0.95	10	24 V	-10% / +10%	0.35	interno		a ritenzione	5812420710
centro chiuso	-0.95	10	24 V	-10% / +10%	0.35	esterno	con strozzatore	senza ritenzione	5812423720
centro chiuso	-0.95	10	24 V	-10% / +10%	0.35	esterno	con strozzatore	a ritenzione	5812423710
centro chiuso	-0.95	10	24 V	-10% / +10%	0.35	interno	con strozzatore	senza ritenzione	5812421720
centro chiuso	-0.95	10	24 V	-10% / +10%	0.35	interno	con strozzatore	a ritenzione	5812421710



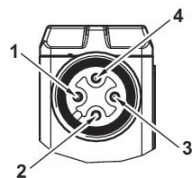
Dimensioni



Ma: max. 3.5 Nm (4x)

**5812422720, 5812422710, 5812420720, 5812420710, 5812423720, 5812423710, 5812421720, 5812421710**

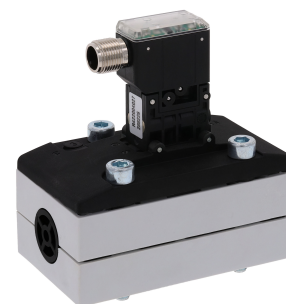
Occupazione pin



- 1) non occupato
- 2) Bobina 12
- 3) 0 V DC
- 4) Bobina 14

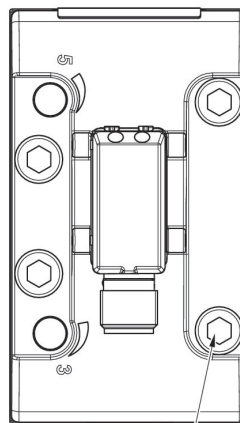
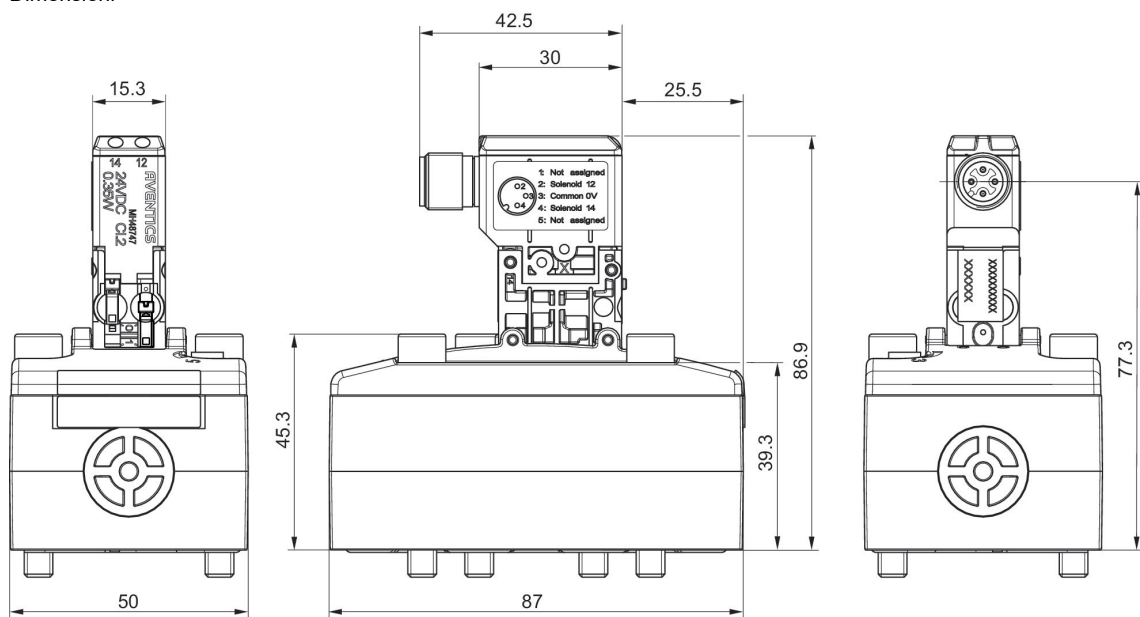
**Valvola 5/3, Serie 581, taglia 2**

4100 l/min  
ISO 5599-1  
Connettore  
M12  
raccordo piastra base  
elettrico  
4 poli  
Piastra base ISO 5599-1  
Piastra base ISO 5599-1



	Pressione di esercizio min. [bar]	Pressione di esercizio max [bar]	Tensione di esercizio	Tolleranza di tensione DC	Assorbimento di potenza DC [W]	Pilotaggio	Strozzamento	Azionamento manuale	Codice
centro in scarico	-0.95	10	24 V	-10% / +10%	0.35	esterno		senza ritenzione	5812522720
centro in scarico	-0.95	10	24 V	-10% / +10%	0.35	esterno		a ritenzione	5812522710
centro in scarico	-0.95	10	24 V	-10% / +10%	0.35	interno		senza ritenzione	5812520720
centro in scarico	-0.95	10	24 V	-10% / +10%	0.35	interno		a ritenzione	5812520710
centro in scarico	-0.95	10	24 V	-10% / +10%	0.35	esterno	con strozzatore	senza ritenzione	5812523720
centro in scarico	-0.95	10	24 V	-10% / +10%	0.35	esterno	con strozzatore	a ritenzione	5812523710
centro in scarico	-0.95	10	24 V	-10% / +10%	0.35	interno	con strozzatore	senza ritenzione	5812521720
centro in scarico	-0.95	10	24 V	-10% / +10%	0.35	interno	con strozzatore	a ritenzione	5812521710

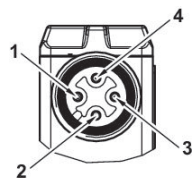
Dimensioni



Ma: max. 3.5 Nm (4x)

**5812522720, 5812522710, 5812520720, 5812520710, 5812523720, 5812523710, 5812521720, 5812521710**

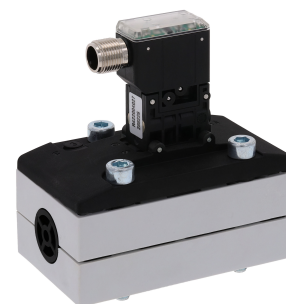
Occupazione pin



- 1) non occupato
- 2) Bobina 12
- 3) 0 V DC
- 4) Bobina 14

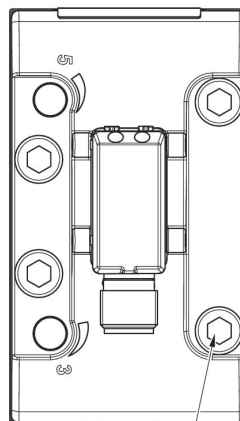
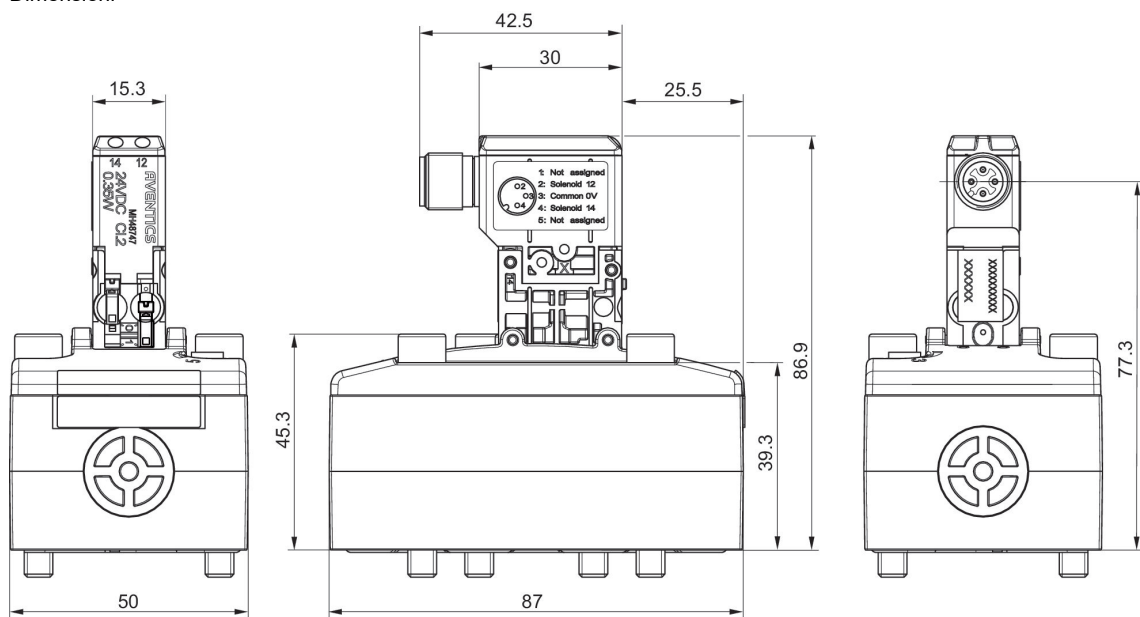
### Valvola 5/3, Serie 581, taglia 2

4100 l/min  
ISO 5599-1  
Connettore  
M12  
raccordo piastra base  
elettrico  
4 poli  
Piastra base ISO 5599-1  
Piastra base ISO 5599-1



	Pressione di esercizio min. [bar]	Pressione di esercizio max [bar]	Tensione di esercizio	Tolleranza di tensione DC	Assorbimento di potenza DC [W]	Pilotaggio	Strozzamento	Azionamento manuale	Codice
centro alimentato	-0.95	10	24 V	-10% / +10%	0.35	esterno		senza ritenzione	5812722720
centro alimentato	-0.95	10	24 V	-10% / +10%	0.35	esterno		a ritenzione	5812722710
centro alimentato	-0.95	10	24 V	-10% / +10%	0.35	interno		senza ritenzione	5812720720
centro alimentato	-0.95	10	24 V	-10% / +10%	0.35	interno		a ritenzione	5812720710
centro alimentato	-0.95	10	24 V	-10% / +10%	0.35	esterno	con strozzatore	senza ritenzione	5812723720
centro alimentato	-0.95	10	24 V	-10% / +10%	0.35	esterno	con strozzatore	a ritenzione	5812723710
centro alimentato	-0.95	10	24 V	-10% / +10%	0.35	interno	con strozzatore	senza ritenzione	5812721720
centro alimentato	-0.95	10	24 V	-10% / +10%	0.35	interno	con strozzatore	a ritenzione	5812721710

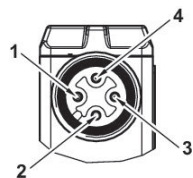
Dimensioni



Ma: max. 3.5 Nm (4x)

**5812722720, 5812722710, 5812720720, 5812720710, 5812723720, 5812723710, 5812721720, 5812721710**

Occupazione pin



- 1) non occupato
- 2) Bobina 12
- 3) 0 V DC
- 4) Bobina 14

Valvola 5/3, Serie 581, taglia 2

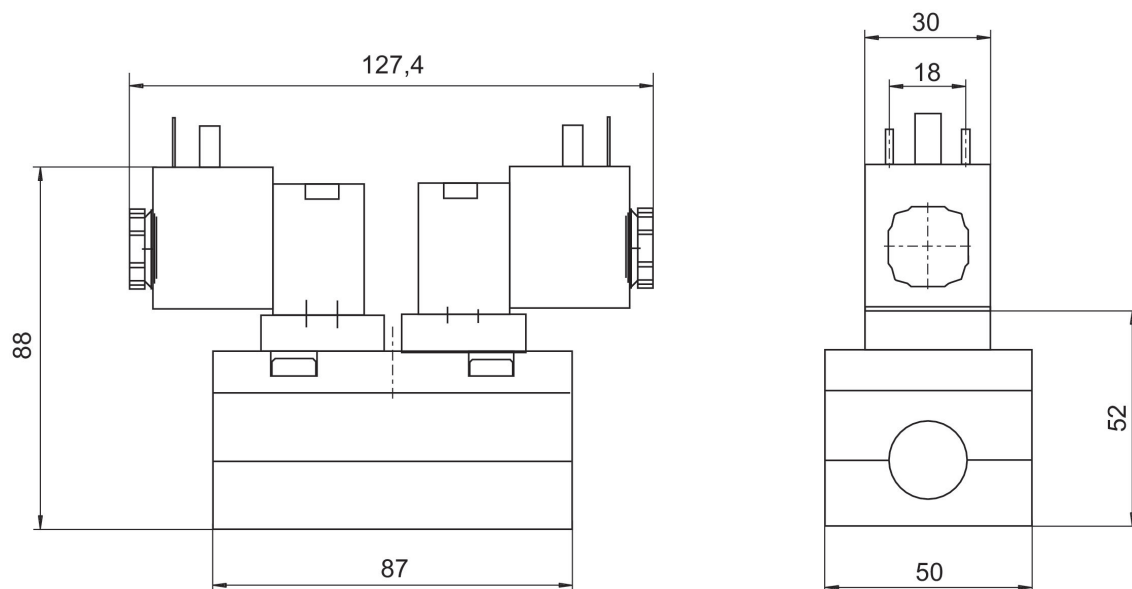
2100 l/min  
ISO 5599-1  
Connettore  
EN 175301-803, forma A  
raccordo piastra base  
Filettatura interna  
elettrico  
Piastra base ISO 5599-1  
Piastra base ISO 5599-1



	Pressione di esercizio min. [bar]	Pressione di esercizio max [bar]	Tensione di esercizio	Tensione di esercizio	Tolleranza di tensione DC	Assorbimento di potenza DC [W]	Pilotaggio	Strozzamento	Azionamento manuale	Codice
centro chiuso	3	16	24 V		-10% / +10%	6.7	interno		senza	5812490530
centro chiuso	3	16		230 V			interno		senza	5812490430
centro chiuso	3	16	24 V		-10% / +10%	6.7	interno	con strozzatore	senza	5812491530
centro chiuso	3	16		230 V			interno	con strozzatore	senza	5812491430
centro chiuso	-0.95	16	24 V		-10% / +10%	6.7	esterno		senza	5812492530
centro chiuso	-0.95	16		230 V			esterno		senza	5812492430
centro chiuso	-0.95	16	24 V		-10% / +10%	6.7	esterno	con strozzatore	senza	5812493530
centro chiuso	-0.95	16		230 V			esterno	con strozzatore	senza	5812493430
centro in scarico	3	16	24 V		-10% / +10%	6.7	interno		senza	5812590530
centro in scarico	3	16		230 V			interno		senza	5812590430
centro in scarico	3	16	24 V		-10% / +10%	6.7	interno	con strozzatore	senza	5812591530
centro in scarico	3	16		230 V			interno	con strozzatore	senza	5812591430
centro in scarico	-0.95	16	24 V		-10% / +10%	6.7	esterno		senza	5812592530
centro in scarico	-0.95	16		230 V			esterno		senza	5812592430
centro in scarico	-0.95	16	24 V		-10% / +10%	6.7	esterno	con strozzatore	senza	5812593530
centro in scarico	-0.95	16		230 V			esterno	con strozzatore	senza	5812593430
centro alimentato	3	16	24 V		-10% / +10%	6.7	interno		senza	5812790530
centro alimentato	3	16		230 V			interno		senza	5812790430

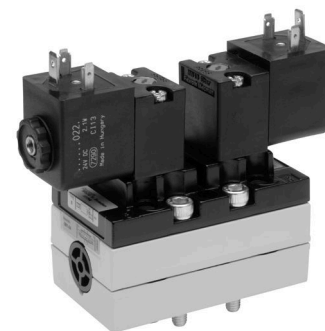
	Pressione di esercizio min. [bar]	Pressione di esercizio max [bar]	Tensione di esercizio	Tensione di esercizio	Tolleranza di tensione DC	Assorbimento di potenza DC [W]	Pilotaggio	Strozzamento	Azionamento manuale	Codice
centro alimentato	3	16	24 V		-10% / +10%	6.7	interno	con strozzatore	senza	5812791530
centro alimentato	3	16		230 V			interno	con strozzatore	senza	5812791430
centro alimentato	-0.95	16	24 V		-10% / +10%	6.7	esterno		senza	5812792530
centro alimentato	-0.95	16		230 V			esterno		senza	5812792430
centro alimentato	-0.95	16	24 V		-10% / +10%	6.7	esterno	con strozzatore	senza	5812793530
centro alimentato	-0.95	16		230 V			esterno	con strozzatore	senza	5812793430

Dimensioni



### Valvola 5/3, Serie 581, taglia 2

2100 l/min  
ISO 5599-1  
Connettore  
EN 175301-803, forma A  
raccordo piastra base  
Filettatura interna  
elettrico  
Piastra base ISO 5599-1  
Piastra base ISO 5599-1

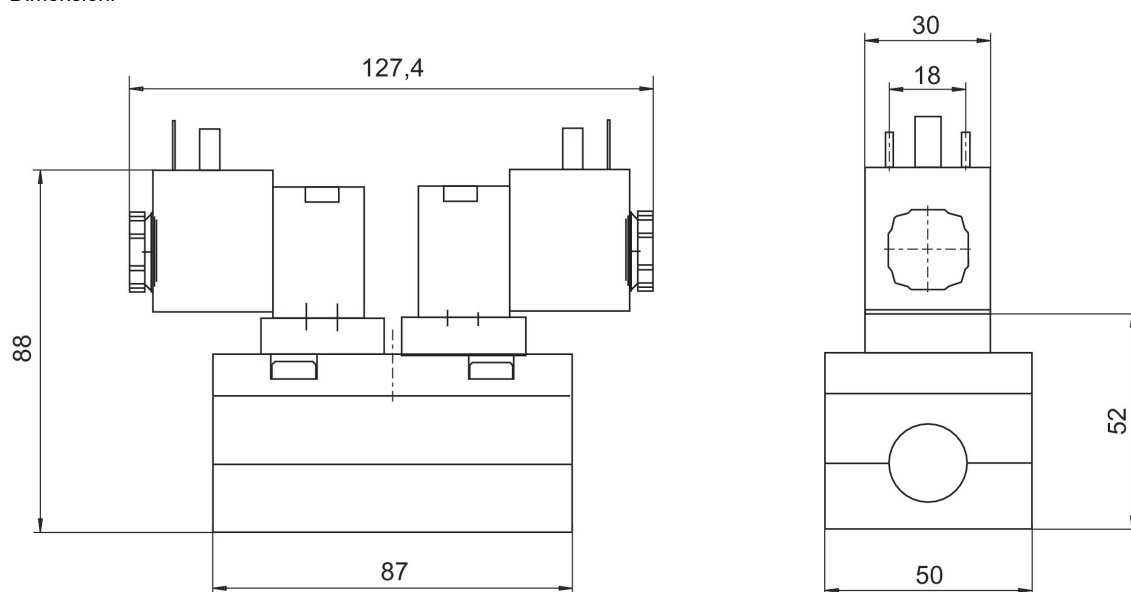


	Pressio- ne di eserci- zio min. [bar]	Pressio- ne di eserci- zio max [bar]	Tensio- ne di esercizio	Tensio- ne di esercizio	Tolleran- za di tensi- one DC	Assorbi- mento di poten- za DC [W]	Pilo- taggio	Strozza- mento	Aziona- mento manuale	Indice di compa- tibilità	Codice
centro chiuso	3	10	24 V		-10% / +10%	2	interno		a ritenzio- ne, senza ritenzione	14	5812490650
centro chiuso	3	10		230 V			interno		a ritenzio- ne, senza ritenzione	14	5812490450
centro chiuso	3	10	24 V		-10% / +10%	2	interno	con strozza- tore	a ritenzio- ne, senza ritenzione	14	5812491650
centro chiuso	3	10		230 V			interno	con strozza- tore	a ritenzio- ne, senza ritenzione	14	5812491450
centro chiuso	-0.95	10	24 V		-10% / +10%	2	esterno		a ritenzio- ne, senza ritenzione	14	5812492650
centro chiuso	-0.95	10		230 V			esterno		a ritenzio- ne, senza ritenzione	14	5812492450
centro chiuso	-0.95	10	24 V		-10% / +10%	2	esterno	con strozza- tore	a ritenzio- ne, senza ritenzione	14	5812493650
centro chiuso	-0.95	10		230 V			esterno	con strozza- tore	a ritenzio- ne, senza ritenzione	14	5812493450
centro in scarico	3	10	24 V		-10% / +10%	2	interno		a ritenzio- ne, senza ritenzione	14	5812590650
centro in scarico	3	10		230 V			interno		a ritenzio- ne, senza ritenzione	14	5812590450
centro in scarico	3	10	24 V		-10% / +10%	2	interno	con strozza- tore	a ritenzio- ne, senza ritenzione	14	5812591650
centro in scarico	3	10		230 V			interno	con strozza- tore	a ritenzio- ne, senza ritenzione	14	5812591450
centro in scarico	-0.95	10	24 V		-10% / +10%	2	esterno		a ritenzio- ne, senza ritenzione	14	5812592650



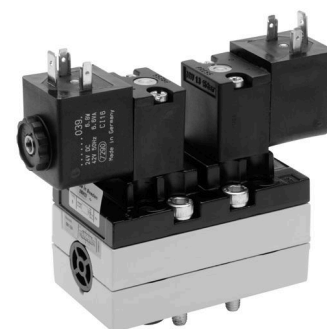
	Pressione di esercizio min. [bar]	Pressione di esercizio max [bar]	Tensione di esercizio	Tensione di esercizio	Tolleranza di tensione DC	Assorbimento di potenza DC [W]	Pilotaggio	Strozzamento	Azionamento manuale	Indice di compatibilità	Codice
centro in scarico	-0.95	10		230 V			esterno		a ritenzione, senza ritenzione	14	5812592450
centro in scarico	-0.95	10	24 V		-10% / +10%	2	esterno	con strozzatore	a ritenzione, senza ritenzione	14	5812593650
centro in scarico	-0.95	10		230 V			esterno	con strozzatore	a ritenzione, senza ritenzione	14	5812593450
centro alimentato	3	10	24 V		-10% / +10%	2	interno		a ritenzione, senza ritenzione	14	5812790650
centro alimentato	3	10		230 V			interno		a ritenzione, senza ritenzione	14	5812790450
centro alimentato	3	10	24 V		-10% / +10%	2	interno	con strozzatore	a ritenzione, senza ritenzione	14	5812791650
centro alimentato	3	10		230 V			interno	con strozzatore	a ritenzione, senza ritenzione	14	5812791450
centro alimentato	-0.95	10	24 V		-10% / +10%	2	esterno		a ritenzione, senza ritenzione	14	5812792650
centro alimentato	-0.95	10		230 V			esterno		a ritenzione, senza ritenzione	14	5812792450
centro alimentato	-0.95	10	24 V		-10% / +10%	2	esterno	con strozzatore	a ritenzione, senza ritenzione	14	5812793650
centro alimentato	-0.95	10		230 V			esterno	con strozzatore	a ritenzione, senza ritenzione	14	5812793450

Dimensioni



Valvola 5/3, Serie 581, taglia 2

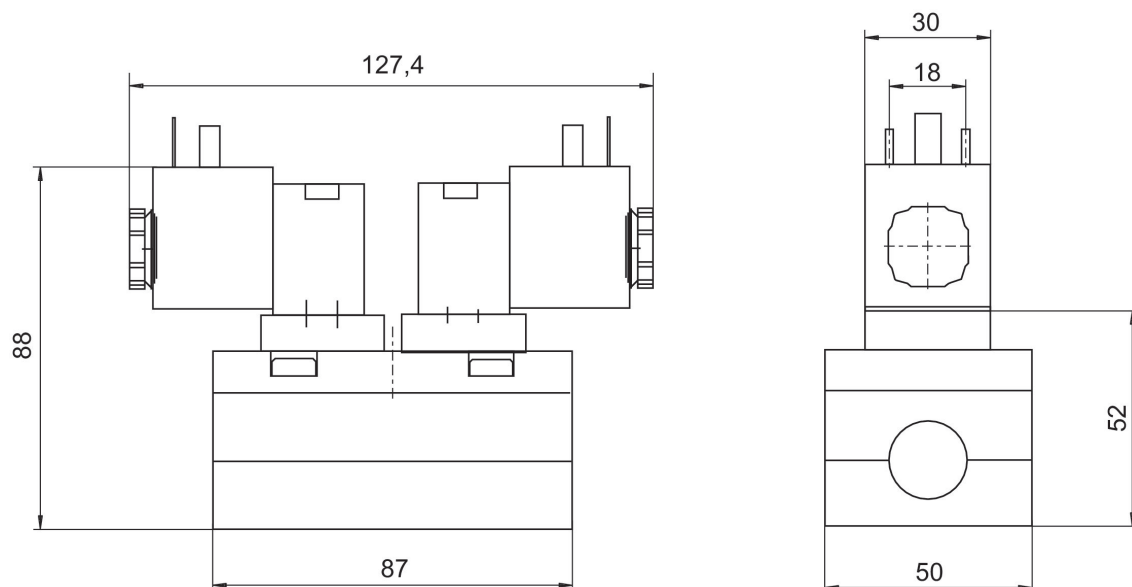
2100 l/min  
ISO 5599-1  
Connettore  
EN 175301-803, forma A  
raccordo piastra base  
Filettatura interna  
elettrico  
Piastra base ISO 5599-1  
Piastra base ISO 5599-1



	Pressione di esercizio min. [bar]	Pressione di esercizio max [bar]	Tensione di esercizio	Tensione di esercizio	Tolleranza di tensione DC	Assorbimento di potenza DC [W]	Pilotaggio	Strozzamento	Azionamento manuale	Codice
centro chiuso	3	16	24 V	42 V	-10% / +10%	6.7	interno		senza ritenzione	5812490540
centro chiuso	3	16		230 V			interno		senza ritenzione	5812490440
centro chiuso	3	16	24 V	42 V	-10% / +10%	6.7	interno	con strozzatore	senza ritenzione	5812491540
centro chiuso	3	16		230 V			interno	con strozzatore	senza ritenzione	5812491440
centro chiuso	-0.95	16	24 V	42 V	-10% / +10%	6.7	esterno		senza ritenzione	5812492540
centro chiuso	-0.95	16		230 V			esterno		senza ritenzione	5812492440
centro chiuso	-0.95	16	24 V	42 V	-10% / +10%	6.7	esterno	con strozzatore	senza ritenzione	5812493540
centro chiuso	-0.95	16		230 V			esterno	con strozzatore	senza ritenzione	5812493440
centro in scarico	3	16	24 V	42 V	-10% / +10%	6.7	interno		senza ritenzione	5812590540
centro in scarico	3	16		230 V			interno		senza ritenzione	5812590440
centro in scarico	3	16	24 V	42 V	-10% / +10%	6.7	interno	con strozzatore	senza ritenzione	5812591540
centro in scarico	3	16		230 V			interno	con strozzatore	senza ritenzione	5812591440
centro in scarico	-0.95	16	24 V	42 V	-10% / +10%	6.7	esterno		senza ritenzione	5812592540
centro in scarico	-0.95	16		230 V			esterno		senza ritenzione	5812592440
centro in scarico	-0.95	16	24 V	42 V	-10% / +10%	6.7	esterno	con strozzatore	senza ritenzione	5812593540
centro in scarico	-0.95	16		230 V			esterno	con strozzatore	senza ritenzione	5812593440
centro alimentato	3	16	24 V	42 V	-10% / +10%	6.7	interno		senza ritenzione	5812790540
centro alimentato	3	16		230 V			interno		senza ritenzione	5812790440

	Pressione di esercizio min. [bar]	Pressione di esercizio max [bar]	Tensione di esercizio	Tensione di esercizio	Tolleranza di tensione DC	Assorbimento di potenza DC [W]	Pilotaggio	Strozzamento	Azionamento manuale	Codice
centro alimentato	3	16	24 V	42 V	-10% / +10%	6.7	interno	con strozzatore	senza ritenzione	5812791540
centro alimentato	3	16		230 V			interno	con strozzatore	senza ritenzione	5812791440
centro alimentato	-0.95	16	24 V	42 V	-10% / +10%	6.7	esterno		senza ritenzione	5812792540
centro alimentato	-0.95	16		230 V			esterno		senza ritenzione	5812792440
centro alimentato	-0.95	16	24 V	42 V	-10% / +10%	6.7	esterno	con strozzatore	senza ritenzione	5812793540
centro alimentato	-0.95	16		230 V			esterno	con strozzatore	senza ritenzione	5812793440

Dimensioni



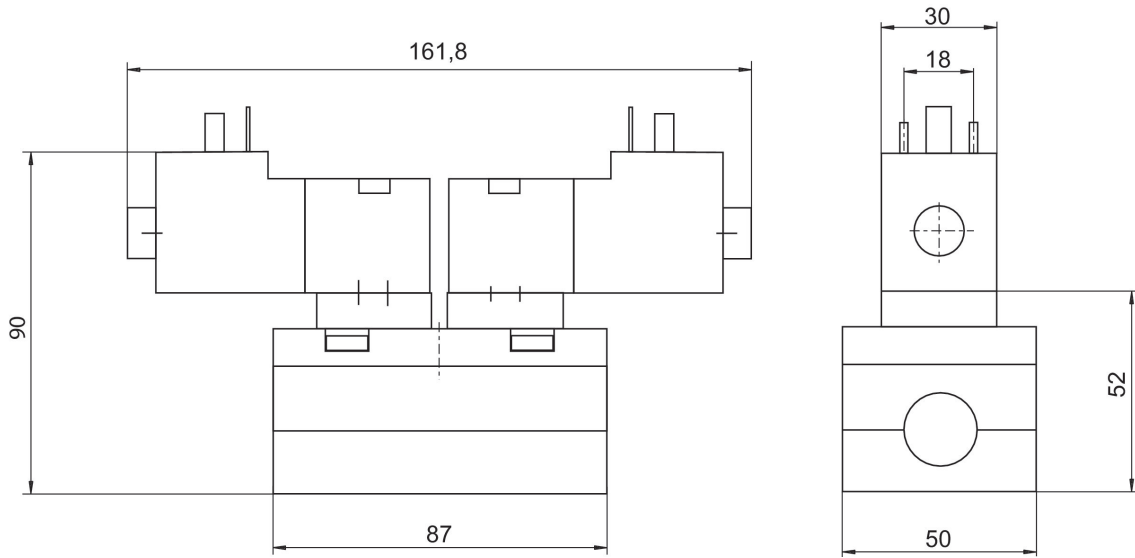
### Valvola 5/3, Serie 581, taglia 2

2100 l/min  
ISO 5599-1  
Connettore  
EN 175301-803, forma A  
raccordo piastra base  
Filettatura interna  
elettrico  
Piastra base ISO 5599-1  
Piastra base ISO 5599-1



	Pressione di esercizio min. [bar]	Pressione di esercizio max [bar]	Tensione di esercizio	Tolleranza di tensione DC	Assorbimento di potenza DC [W]	Pilotaggio	Strozzamento	Azionamento manuale	Codice
centro chiuso	3	10	24 V	-10% / +10%	6	interno		senza ritenzione	5812490190
centro chiuso	3	10	24 V	-10% / +10%	6	interno	con strozzatore	senza ritenzione	5812491190
centro chiuso	-0.95	10	24 V	-10% / +10%	6	esterno		senza ritenzione	5812492190
centro chiuso	-0.95	10	24 V	-10% / +10%	6	esterno	con strozzatore	senza ritenzione	5812493190
centro in scarico	3	10	24 V	-10% / +10%	6	interno		senza ritenzione	5812590190
centro in scarico	3	10	24 V	-10% / +10%	6	interno	con strozzatore	senza ritenzione	5812591190
centro in scarico	-0.95	10	24 V	-10% / +10%	6	esterno		senza ritenzione	5812592190
centro in scarico	-0.95	10	24 V	-10% / +10%	6	esterno	con strozzatore	senza ritenzione	5812593190
centro alimentato	3	10	24 V	-10% / +10%	6	interno		senza ritenzione	5812790190
centro alimentato	3	10	24 V	-10% / +10%	6	interno	con strozzatore	senza ritenzione	5812791190
centro alimentato	-0.95	10	24 V	-10% / +10%	6	esterno		senza ritenzione	5812792190
centro alimentato	-0.95	10	24 V	-10% / +10%	6	esterno	con strozzatore	senza ritenzione	5812793190

Dimensioni



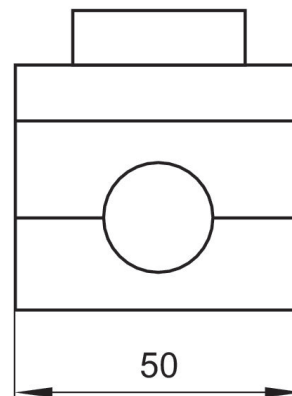
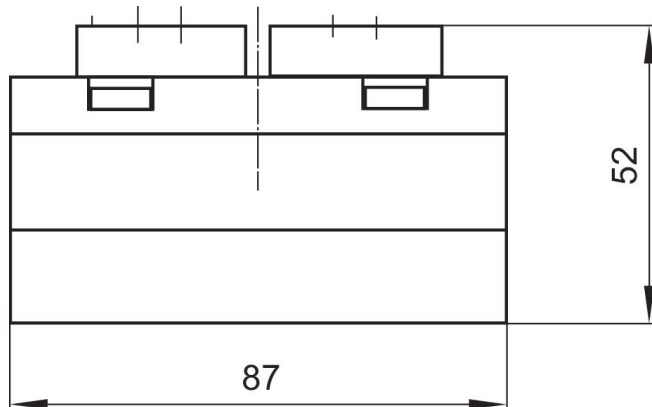
### Valvola 5/3, Serie 581, taglia 2

2100 l/min  
ISO 5599-1  
raccordo piastra base  
elettrico  
Valvola base senza valvola pilota  
Piastra base ISO 5599-1  
Piastra base ISO 5599-1



	Pressione di esercizio min. [bar]	Pressione di esercizio max [bar]	Pilotaggio	Codice
centro chiuso	-0.95	16	esterno, interno	5812480100
centro in scarico	-0.95	16	esterno, interno	5812580100
centro alimentato	-0.95	16	esterno, interno	5812780100

#### Dimensioni



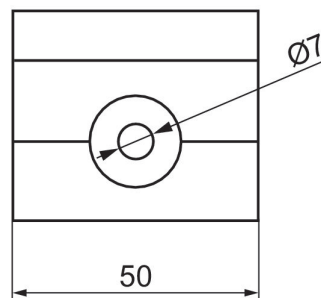
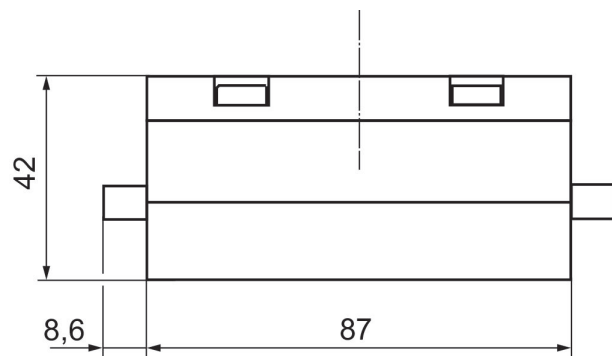
### Valvola 5/2, Serie 581, taglia 2

2700 l/min  
comando pneumatico bistabile  
ISO 5599-1  
raccordo piastra base  
pneumatico  
Piastra base ISO 5599-1  
Piastra base ISO 5599-1



Pressione di esercizio min. [bar]	Pressione di esercizio max [bar]	Azionamento manuale	Codice
-0.95	16	a ritenzione	5812330100

#### Dimensioni



con azionamento manuale

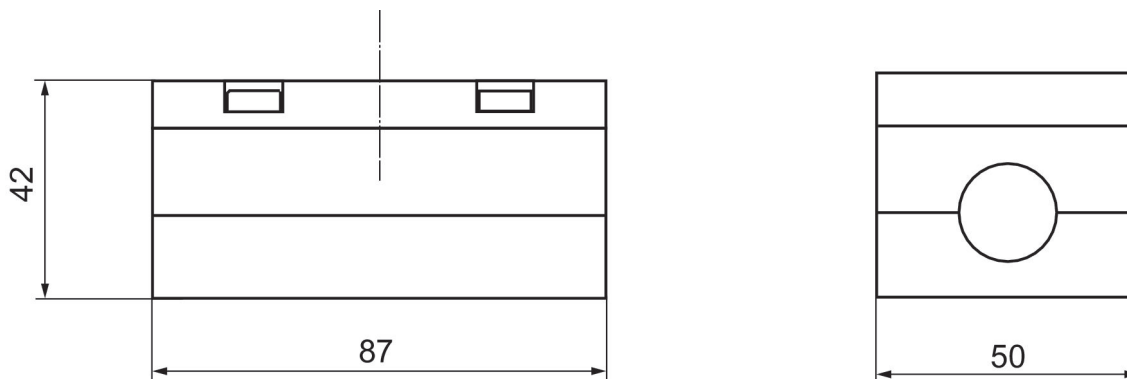
### Valvola 5/2, Serie 581, taglia 2

2700 l/min  
Comando pneumatico monostabile  
ISO 5599-1  
raccordo piastra base  
pneumatico  
Piastra base ISO 5599-1  
Piastra base ISO 5599-1



Pressione di esercizio min. [bar]	Pressione di esercizio max [bar]	Codice
-0.95	16	5812130100

#### Dimensioni





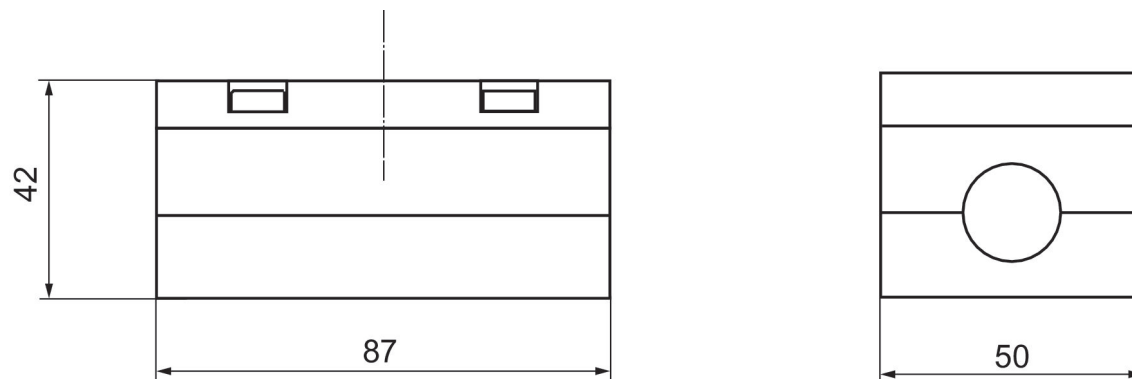
### Valvola 5/2, Serie 581, taglia 2

2700 l/min  
ISO 5599-1  
raccordo piastra base  
pneumatico  
Piastra base ISO 5599-1  
Piastra base ISO 5599-1



Pressione di esercizio min. [bar]	Pressione di esercizio max [bar]	Codice
-0.95	16	5812630100

#### Dimensioni



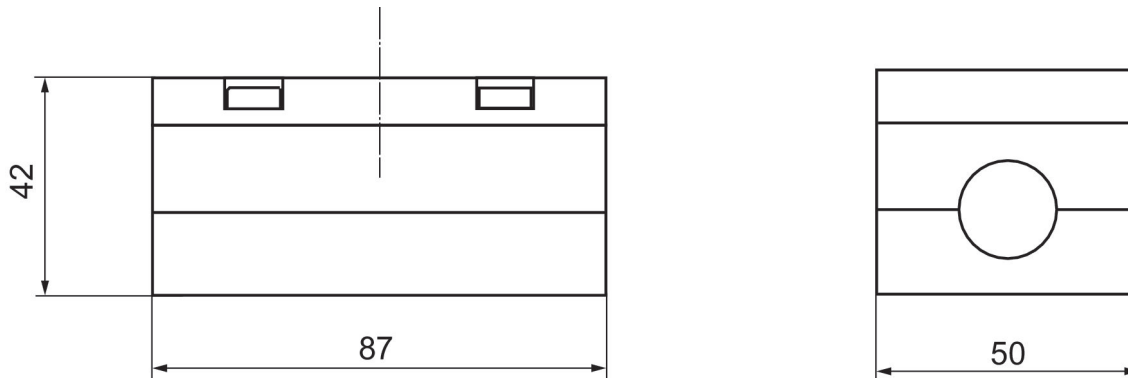
### Valvola 5/2, Serie 581, taglia 2

2700 l/min  
comando pneumatico bistabile  
ISO 5599-1  
raccordo piastra base  
pneumatico  
Piastra base ISO 5599-1  
Piastra base ISO 5599-1



Pressione di esercizio min. [bar]	Pressione di esercizio max [bar]	Strozzamento	Codice
-0.95	16		5812230000
-0.95	16	con strozzatore	5812231000

#### Dimensioni



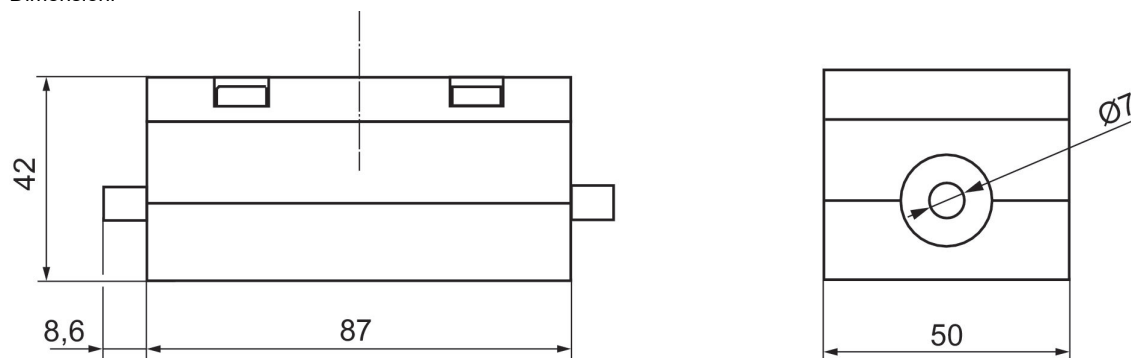
### Valvola 5/2, Serie 581, taglia 2

2700 l/min  
comando pneumatico bistabile  
ISO 5599-1  
raccordo piastra base  
pneumatico  
Piastra base ISO 5599-1  
Piastra base ISO 5599-1



Pressione di esercizio min. [bar]	Pressione di esercizio max [bar]	Strozzamento	Azionamento manuale	Codice
-0.95	16		a ritenzione	5812330000
-0.95	16	con strozzatore	a ritenzione	5812331000

#### Dimensioni



con azionamento manuale

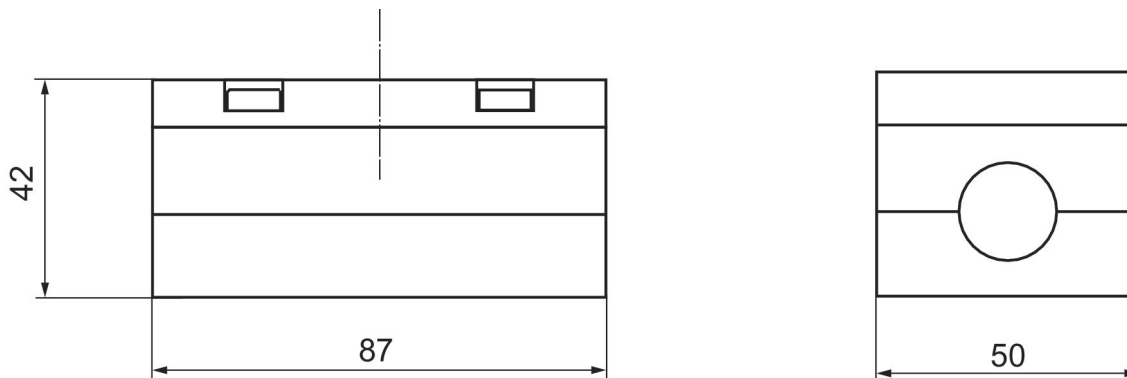
### Valvola 5/2, Serie 581, taglia 2

2700 l/min  
Comando pneumatico monostabile  
ISO 5599-1  
raccordo piastra base  
pneumatico  
Piastra base ISO 5599-1  
Piastra base ISO 5599-1



Pressione di esercizio min. [bar]	Pressione di esercizio max [bar]	Strozzamento	Codice
-0.95	16		5812130000
-0.95	16	con strozzatore	5812131000

#### Dimensioni



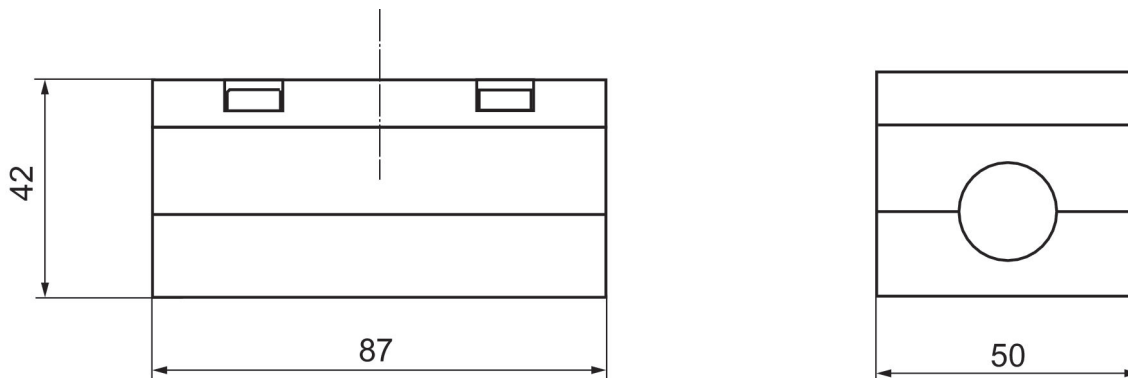
### Valvola 5/2, Serie 581, taglia 2

2700 l/min  
ISO 5599-1  
raccordo piastra base  
pneumatico  
Piastra base ISO 5599-1  
Piastra base ISO 5599-1



Pressione di esercizio min. [bar]	Pressione di esercizio max [bar]	Strozzamento	Codice
-0.95	16		5812630000
-0.95	16	con strozzatore	5812631000

#### Dimensioni



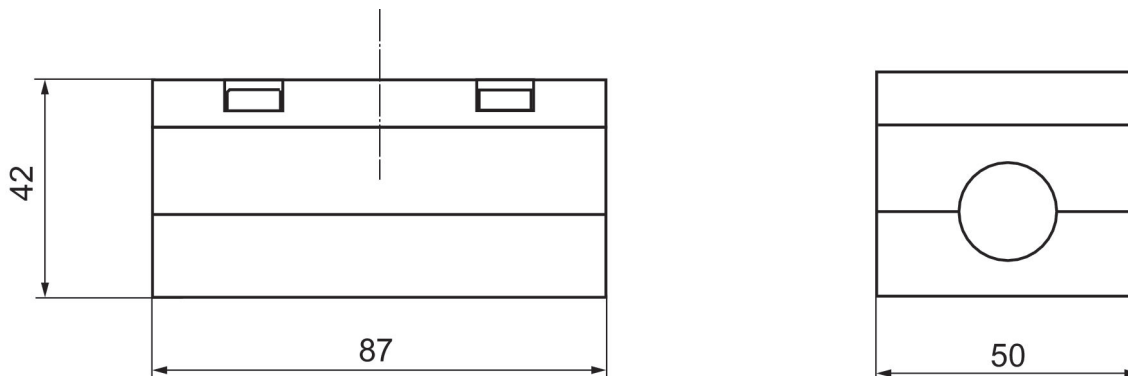
### Valvola 5/3, Serie 581, taglia 2

2100 l/min  
ISO 5599-1  
raccordo piastra base  
pneumatico  
Piastra base ISO 5599-1  
Piastra base ISO 5599-1



	Pressione di esercizio min. [bar]	Pressione di esercizio max [bar]	Codice
centro chiuso	-0.95	16	5812430100
centro in scarico	-0.95	16	5812530100
centro alimentato	-0.95	16	5812730100

#### Dimensioni



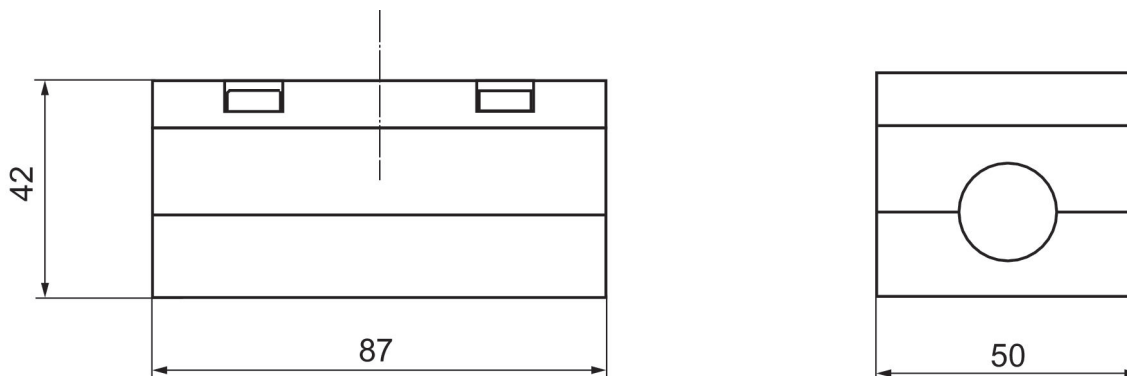
Valvola 5/3, Serie 581, taglia 2

2100 l/min  
ISO 5599-1  
raccordo piastra base  
pneumatico  
Piastra base ISO 5599-1  
Piastra base ISO 5599-1



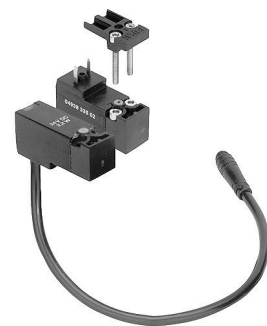
	Pressione di esercizio min. [bar]	Pressione di esercizio max [bar]	Strozzamento	Codice
centro chiuso	-0.95	16		5812430000
centro chiuso	-0.95	16	con strozzatore	5812431000
centro in scarico	-0.95	16		5812530000
centro in scarico	-0.95	16	con strozzatore	5812531000
centro alimentato	-0.95	16		5812730000
centro alimentato	-0.95	16	con strozzatore	5812731000

Dimensioni



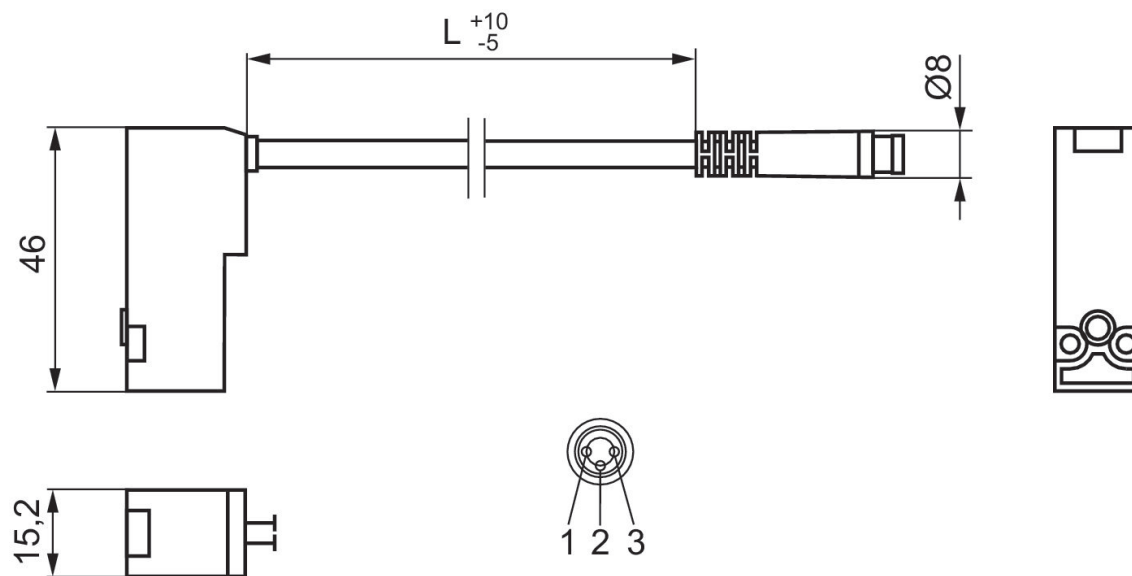
## Valvola pilota

elettrico



Pressione di esercizio min. [bar]	Pressione di esercizio max [bar]	Tensione di esercizio	Assorbimento di potenza DC [W]	Azionamento manuale	Codice
0	10	24 V	2.2	senza ritenzione	0493833308
0	10	24 V	2.2	senza ritenzione	0493832506
0	10	24 V	2.2	senza ritenzione	0493833103
0	10	24 V	2.2	senza ritenzione	0493838601

Dimensioni



occupazione pin : 1) +24 V 2) collegamento a terra 3) 0 V



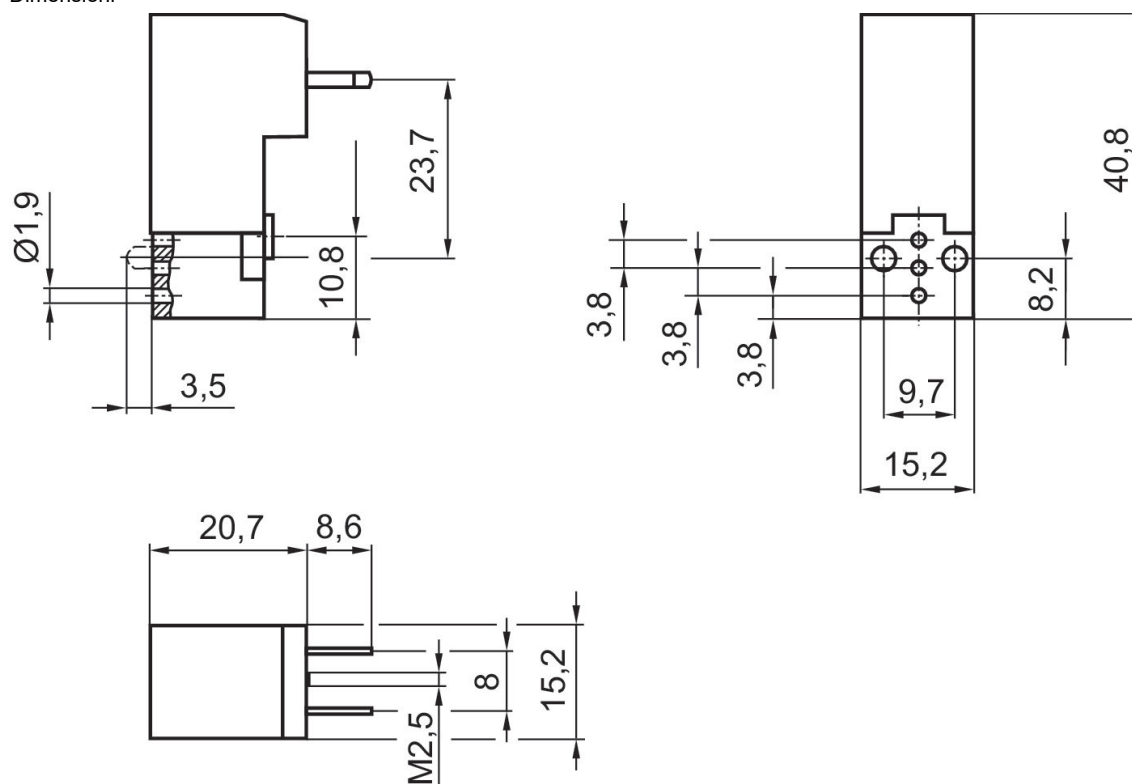
## Valvola pilota

elettrico



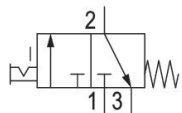
Pressione di esercizio min. [bar]	Pressione di esercizio max [bar]	Tensione di esercizio	Assorbimento di potenza DC [W]	Azionamento manuale	Codice
0	10	24 V	2	senza ritenzione	0493833502

### Dimensioni



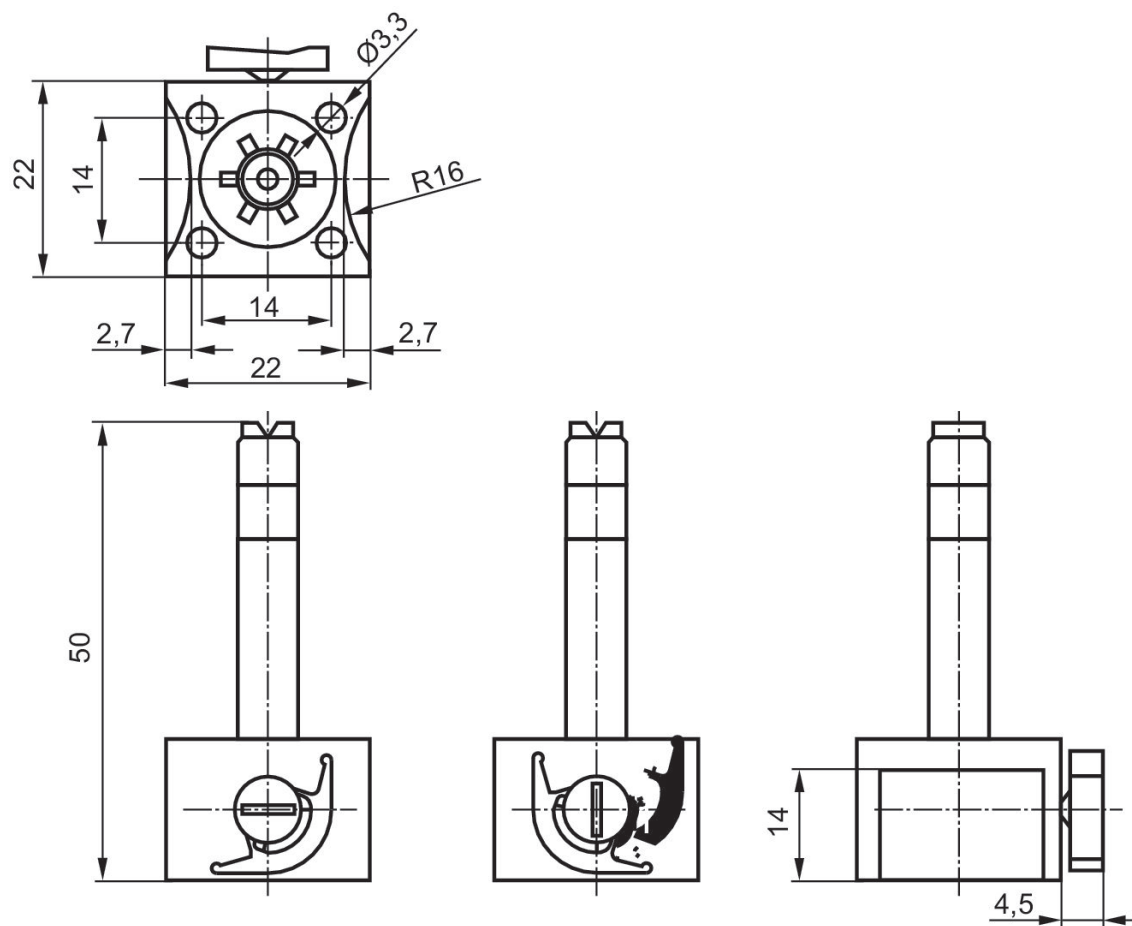
## Valvola pilota

elettrico



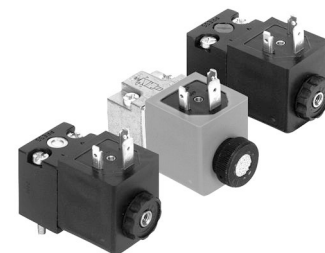
Pressione di esercizio min. [bar]	Pressione di esercizio max [bar]	Tensione di esercizio	Tensione di esercizio	Tensione di esercizio	Assorbimento di potenza DC [W]	Azionamento manuale	Codice
0	10	24 V	230 V	110 V	5	a ritenzione	0493818805
0	10	24 V			2	a ritenzione	0493818902

### Dimensioni



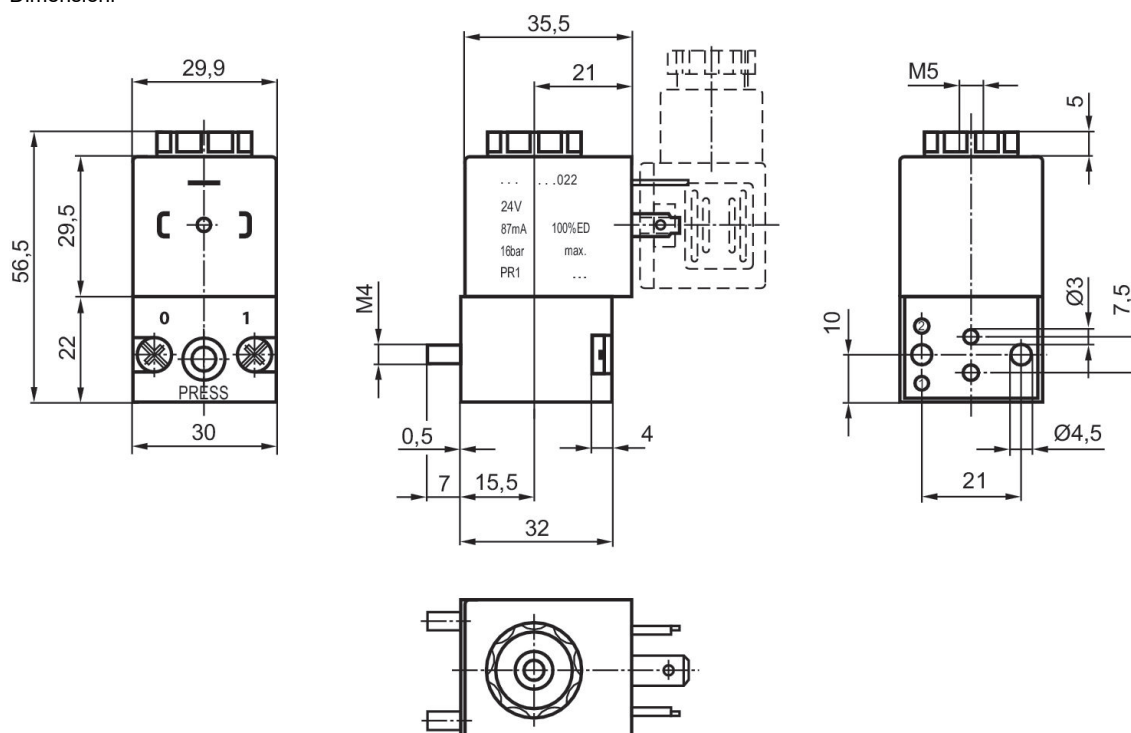
## Valvola pilota

CNOMO / NFE 49-003-1  
elettrico



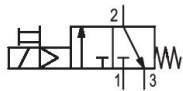
Pressione di esercizio min. [bar]	Pressione di esercizio max [bar]	Tensione di esercizio	Tensione di esercizio	Tolleranza di tensione DC	Assorbimento di potenza DC [W]	Codice
0	10		230 V			5428110080
0	10	24 V		-10% / +10%	2	5420890020
0	16	24 V		-10% / +10%	6.7	5420850020
0	16		230 V			5428150080
0	10	48 V		-10% / +10%	2	5420890030
0	10	110 V		-10% / +10%	2	5420890070
0	10	220 V		-10% / +10%	2	5420890080
0	10		24 V			5428110020
0	10		48 V			5428110040
0	10		110 V			5428110070

### Dimensioni



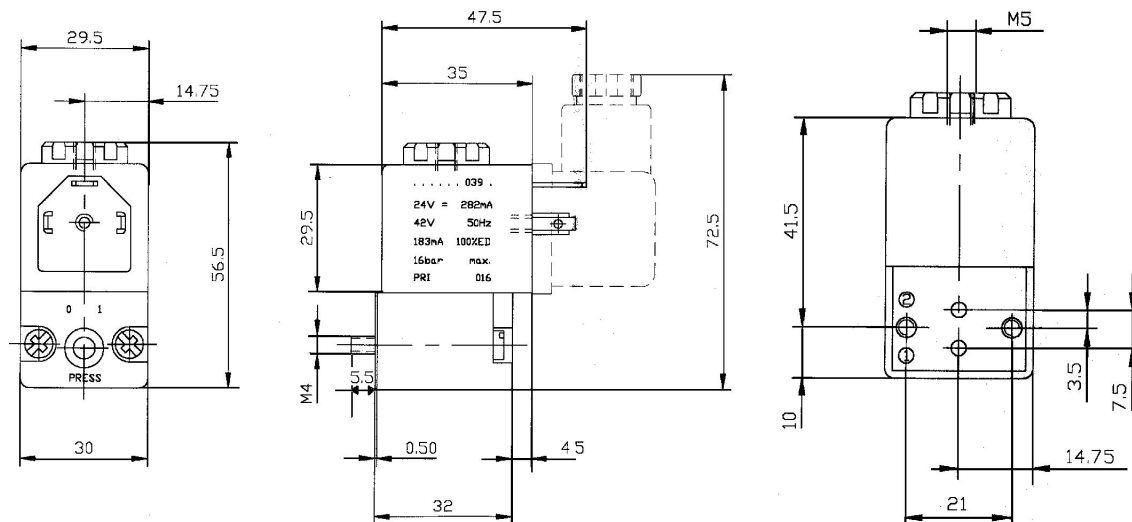
### Valvola 3/2

elettrico



Tensione di esercizio	Assorbimento di potenza DC [W]	Azionamento manuale	Codice
24 V DC	6.7	senza ritenzione	5420800390
230 V AC		senza ritenzione	5428200380
110 V AC		senza ritenzione	5428200370

#### Dimensioni



## Valvola 3/2, Serie DO30

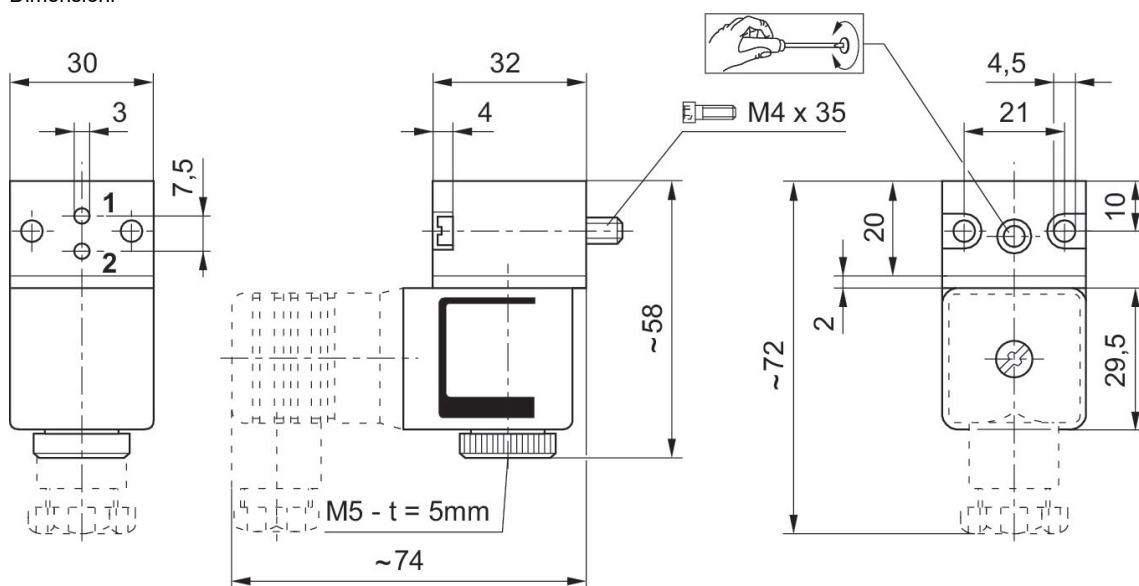
CNOMO / NFE 49-003-1  
Connettore  
EN 175301-803, forma A  
flangia  
Filettatura interna  
elettrico



Funzione valvola	Dotazio- ne valvo- la base	Principio di commu- tazione	Raccordo aria com- pressa	Tensione di esercizio	Assorbi- mento di potenza DC [W]	Aziona- mento manuale	Portata nominale Qn 1 a 2 [l/min]	Indice di compa- tibilità	Codice
NC		3/2, con ri- torno a mol- la	CNOMO	24 V AC		senza riten- zione	68	15	0820019527
NC		3/2, con ri- torno a mol- la	CNOMO	24 V DC	4.5	senza riten- zione	68	15	0820019526
NC		3/2, con ri- torno a mol- la	CNOMO	24 V DC	2.7	senza riten- zione	54	14	0820019529
NC		3/2, con ri- torno a mol- la	CNOMO	110 V AC		senza riten- zione	68	15	0820019528
NC		3/2, con ri- torno a mol- la	CNOMO	230 V AC		senza riten- zione	68	15	0820019525
NC	valvola base senza bobina	3/2, con ri- torno a mol- la	CNOMO			senza riten- zione	68	15	0820019985
NC	valvola base senza bobina	3/2, con ri- torno a mol- la	CNOMO			senza riten- zione	54	14	0820019986
NC	valvola base senza bobina	3/2, con ri- torno a mol- la	CNOMO			senza riten- zione	72	15	0820019987
NC	valvola base senza bobina	3/2, con ri- torno a mol- la	CNOMO			a ritenzione	72	15	0820019982
NC		3/2, con ri- torno a mol- la	CNOMO	24 V AC		a ritenzione	65	15	0820019502
NC		3/2, con ri- torno a mol- la	CNOMO	24 V DC	4.5	a ritenzione	65	15	0820019501
NC		3/2, con ri- torno a mol- la	CNOMO	24 V DC	2.7	a ritenzione	54	14	0820019504
NC		3/2, con ri- torno a mol- la	CNOMO	110 V AC		a ritenzione	65	15	0820019503

Funzione valvola	Dotazio- ne valvo- la base	Principio di commu- tazione	Raccordo aria com- pressa	Tensione di esercizio	Assorbi- mento di potenza DC [W]	Aziona- mento manuale	Portata nominale Qn 1 a 2 [l/min]	Indice di compa- tibilità	Codice
NC		3/2, con ri- torno a mol- la	CNOMO	230 V AC		a ritenzione	65	15	0820019500
NC	valvola base senza bobina	3/2, con ri- torno a mol- la	CNOMO			a ritenzione	65	15	0820019980
NC	valvola base senza bobina	3/2, con ri- torno a mol- la	CNOMO			a ritenzione	54	14	0820019981

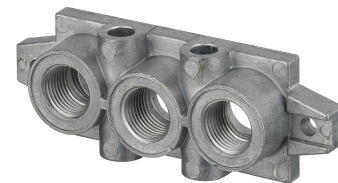
Dimensioni



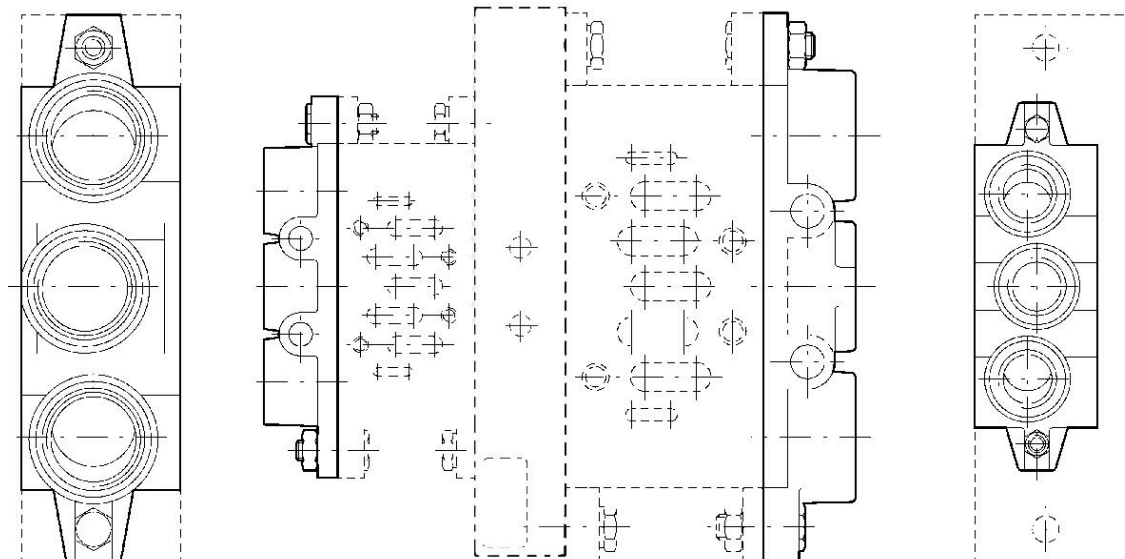
t = profondità

## Piastre terminali per piastra di adattamento

ISO 5599-1  
Filettatura interna



grandezza	Codice
ISO 1, ISO 2	1825503244
ISO 1, ISO 3	1825503243
ISO 2, ISO 3	1825503245



	A	B	C	C1	D	D1	E1	E2	F2	G1
ISO 1	7	G 3/8	8	6	24	28	11	22	Ø 5,5	110
ISO 2	9	G 1/2	11	8	31,5	35	13	26	Ø 6,6	135
ISO 3	12	G 1	12	8	47	52	15	32	Ø 9	190

G2	H1	H2	H3	J	K	L	M	N	O	P
95	22	22	46	28	28	85	6	2	8	24
115	23	24	47	34	34	100	8	2	11	31,5
168	22	25	56	52	52	140	8	2,7	12	47

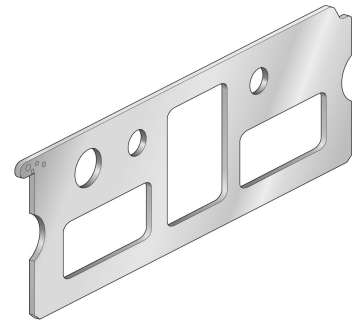
R
Ø 22,1

R
Ø 28,7
Ø 38



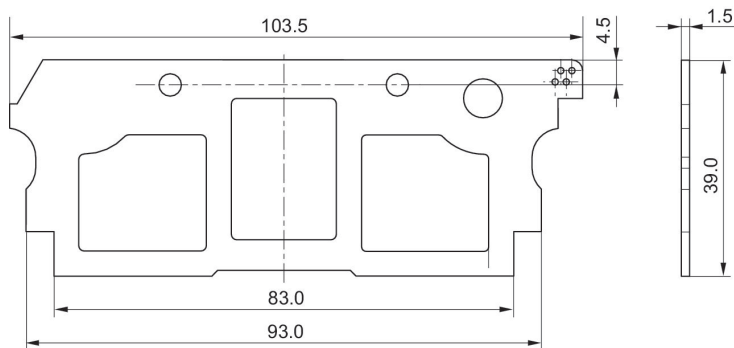
Piastra di adattamento, Serie 355, ISO 2

355

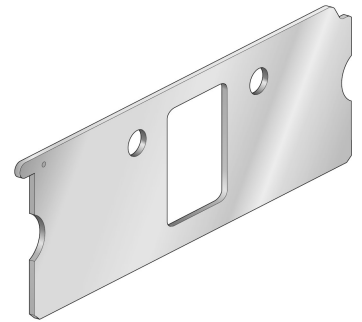


**88135508**

Dimensioni

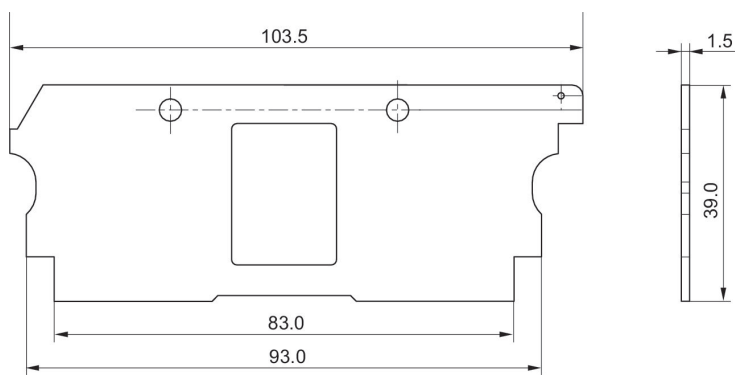


Piastra di adattamento, Serie 355, ISO 2

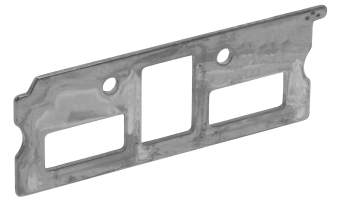


**88135513**

Dimensioni

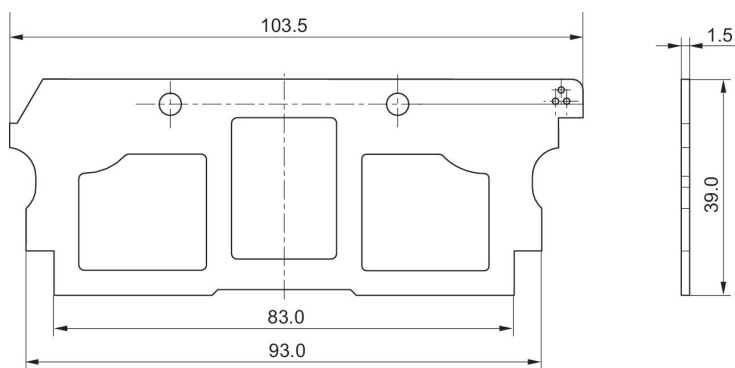


Piastra di adattamento, Serie 355, ISO 2

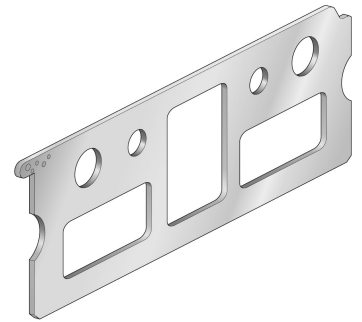


**88135507**

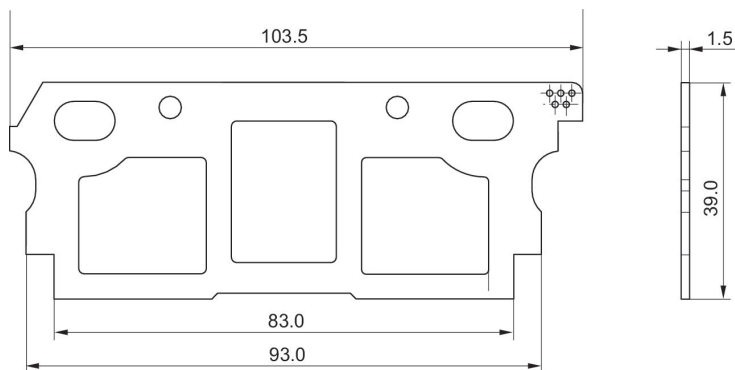
Dimensioni



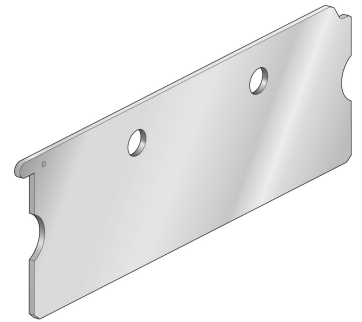
Piastra di adattamento, Serie 355, ISO 2



88135509

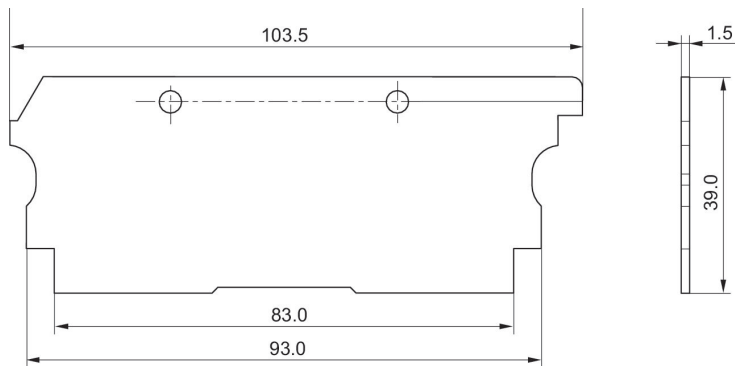


Piastra di adattamento, Serie 355, ISO 2

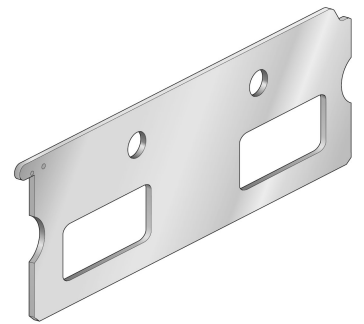


**88135506**

Dimensioni

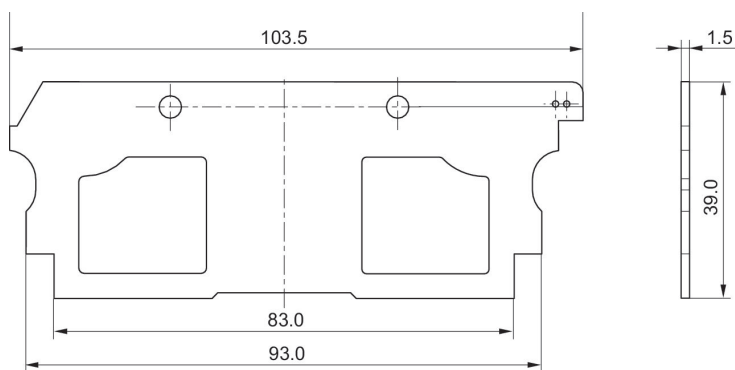


Piastra di adattamento, Serie 355, ISO 2



**88135511**

Dimensioni



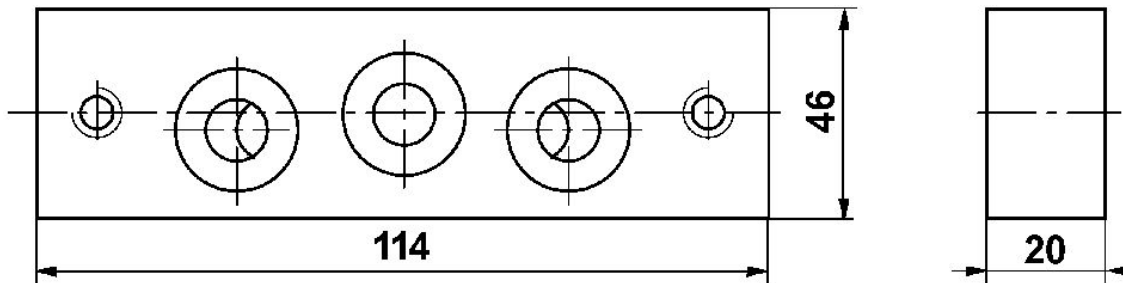
## Piastra di adattamento

ISO 5599-1  
raccordo piastra base



grandezza	Codice
ISO 1, ISO 2	5802520000

Dimensioni



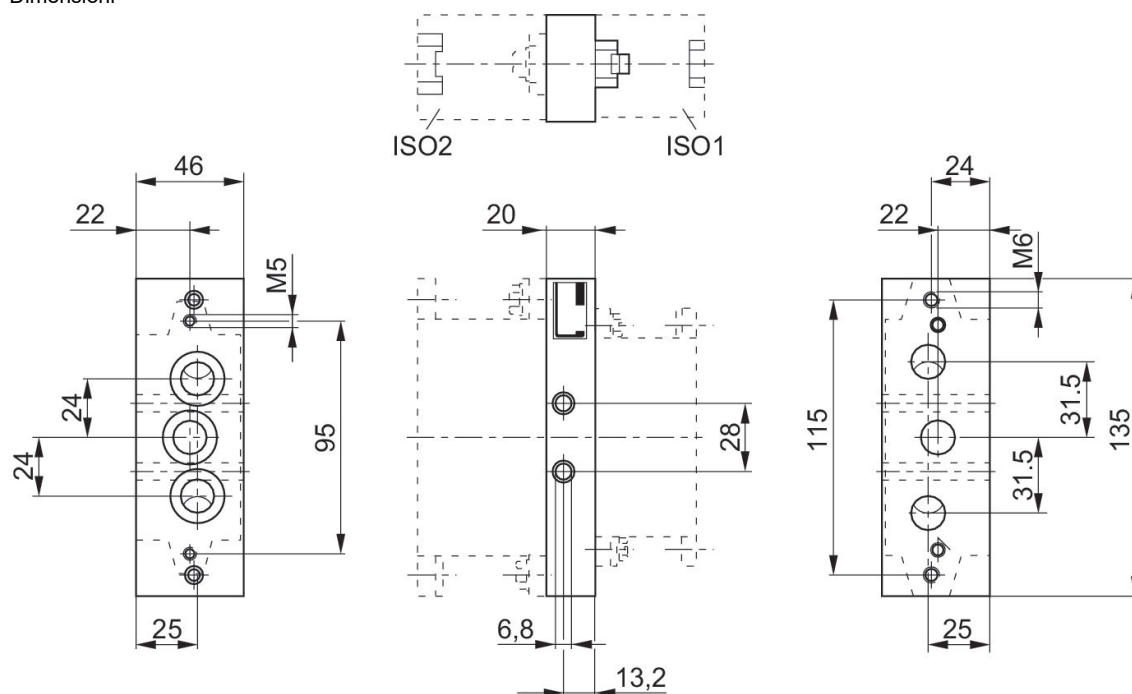
**Piastra di adattamento**

ISO 5599-1



grandezza	Codice
ISO 1 > ISO 2	1825503164

Dimensioni





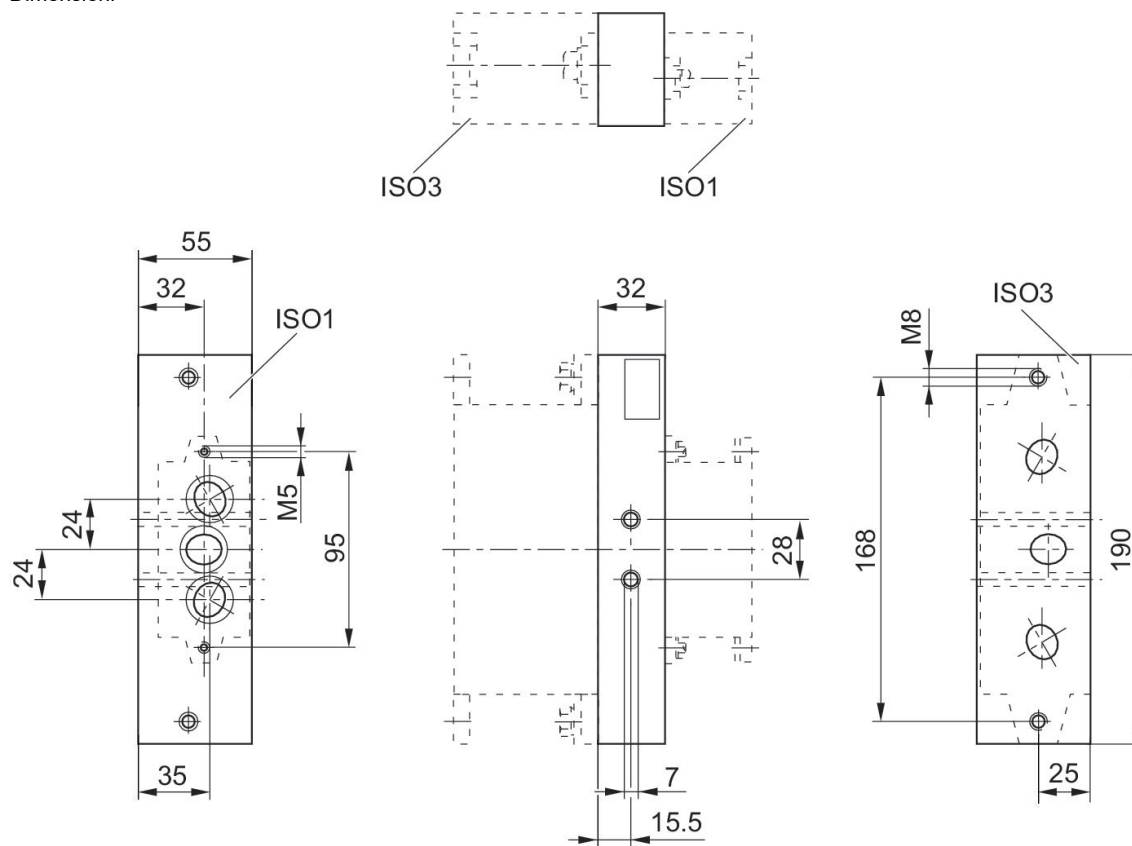
Piastra di adattamento

ISO 5599-1



grandezza	Codice
ISO 1 > ISO 3	1825503166

Dimensioni



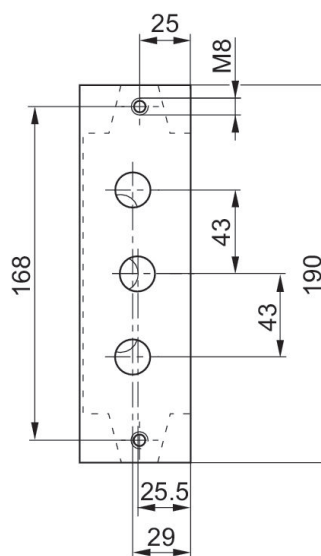
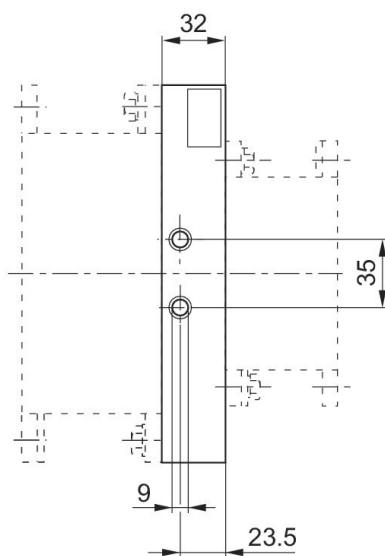
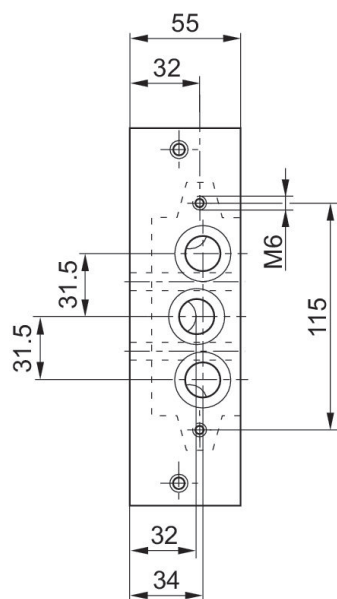
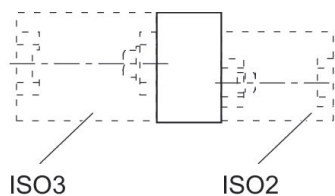
Piastra di adattamento

ISO 5599-1



grandezza	Codice
ISO 2 > ISO 3	1825503165

Dimensioni



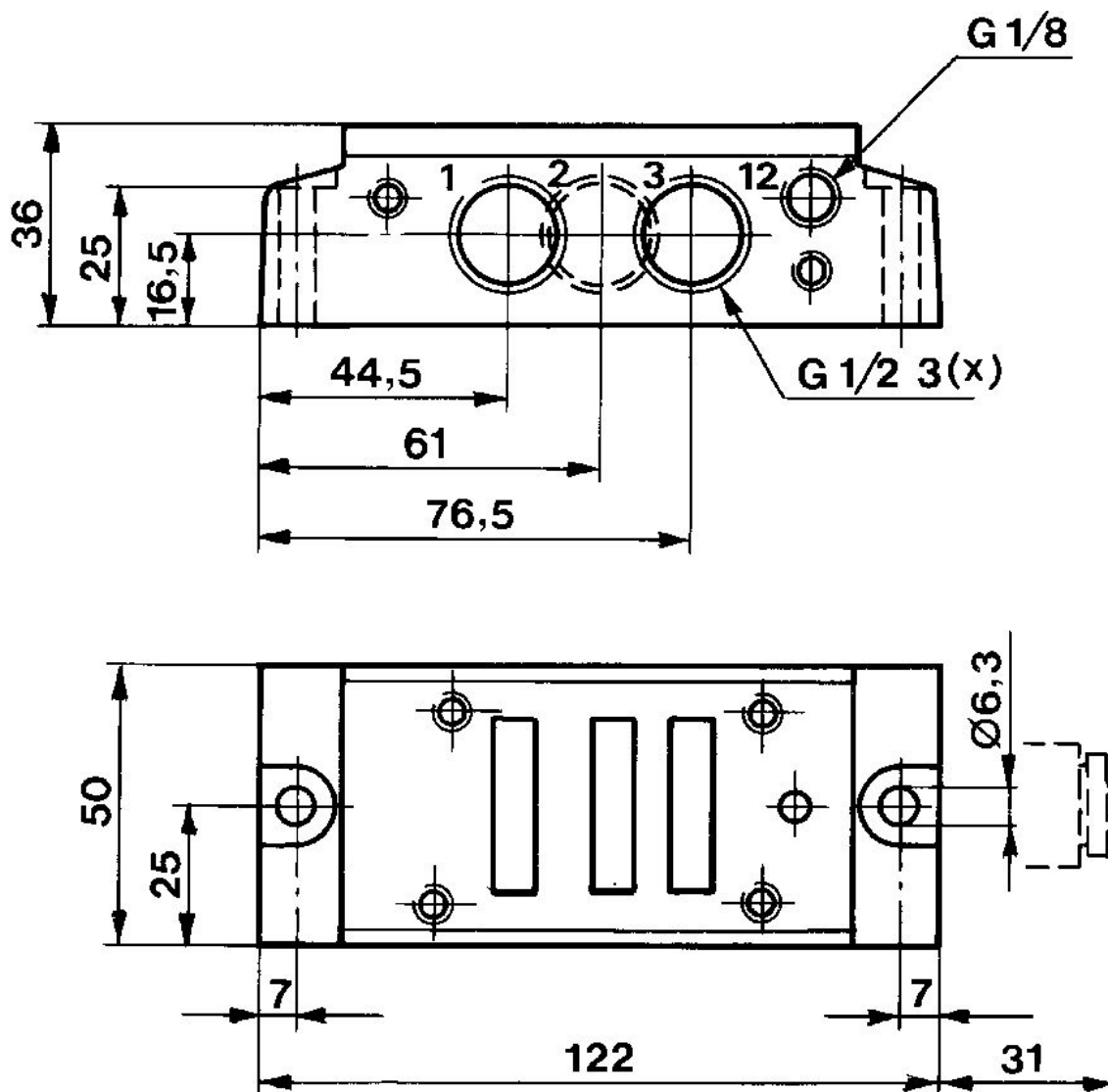
**Piastra di collegamento singola, per valvole di avviamento progressivo**

Filettatura interna  
G 1/2  
G 1/2



Attacco aria compressa ingresso	attacco aria compressa uscita	scarico raccordo aria compressa	Raccordo aria compressa aria di pilotaggio	Numero di posti valvola	Codice
G 1/2	G 1/2	G 1/2	G 1/8	1	5834710000

Dimensioni



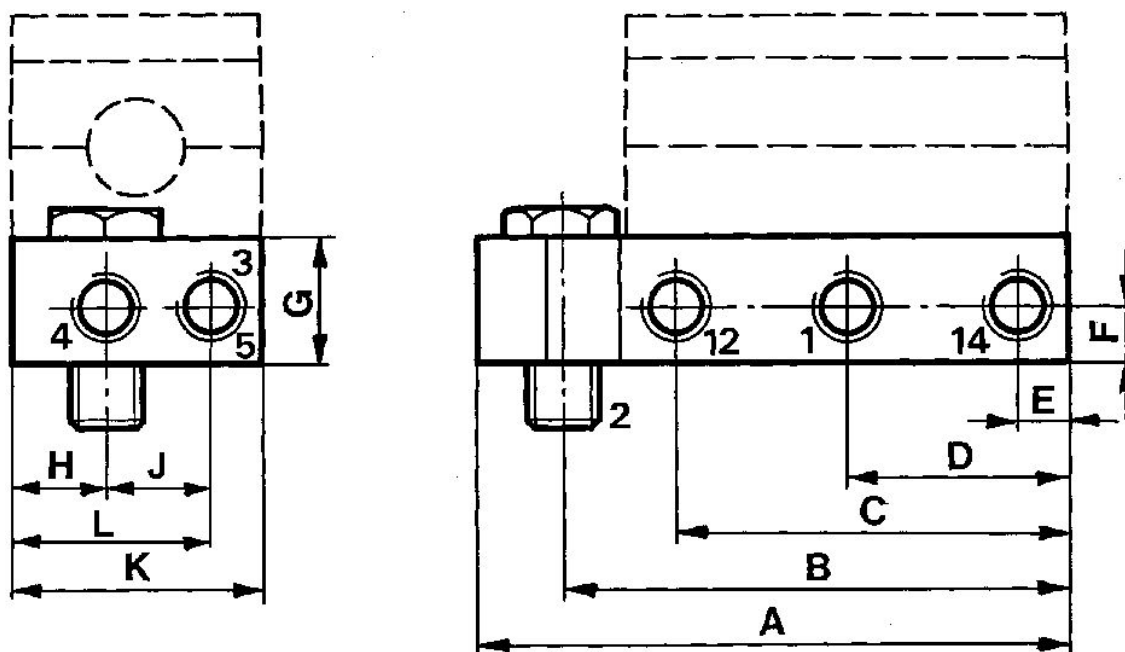
Piastra di collegamento, per montaggio diretto di valvole ISO su cilindri

ISO 5599-1  
Filettatura interna



grandezza	Attacco aria compressa ingresso	attacco aria compressa uscita	scarico raccordo aria compressa	Raccordo aria compressa aria di pilotaggio	Codice
ISO 2	G 3/8	G 3/8	G 3/8	G 1/8	5802690000

Dimensioni



Codice	1, 4, 3, (5)	2*	12, 14	A	B	C	D	E	F	G
5801690000	G 1/8	G 1/8, G 1/4	G 1/8	93.5	80	62	35	8	9	20
5802690000	G 3/8	G 3/8	G 1/8	127	109.5	81.5	46.5	11.5	13	32

H	J	K	L
15	17	40	32
29	26	60	46.5

\* "Per 5801690000 vengono fornite due diverse viti cave filettate per cilindri diversi. "

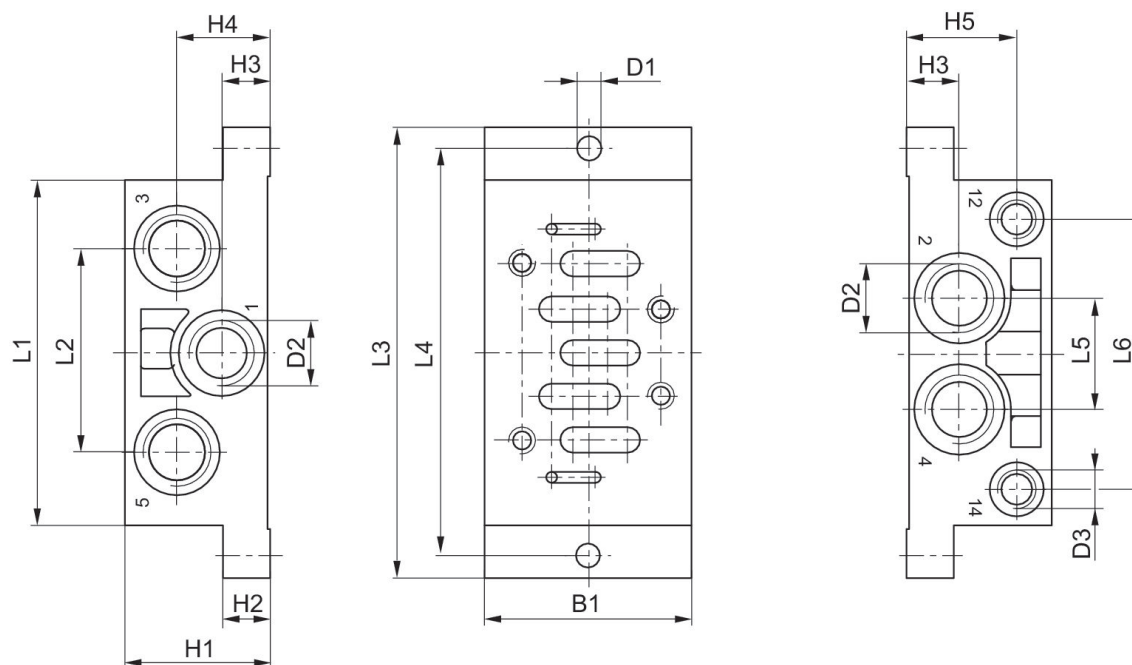
Piastra di collegamento singola, raccordi filettati su un lato

ISO 5599-1  
Filettatura interna



grandezza	Attacco aria compressa ingresso	attacco aria compressa uscita	scarico raccordo aria compressa	Raccordo aria compressa aria di pilotaggio	Numero di posti valvola	Codice
ISO 2	G 3/8	G 3/8	G 3/8	G 1/8	1	1825503146

8985041104



Codice	B1	H1	H2	H3	H4	H5	D1	D2 *)	D3 *)	L1
1825503143	48	32	10	11,5	21,5	23,5	5,5	G 1/4	G 1/8	84
1825503146	57	40	13	14	26	30	6,6	G 3/8	G 1/8	95
1825503149	71	32	18	17	17	22	6,6	G 1/2	G 1/8	119
8985041404	85	42	19	22	22	30	9	G 3/4	G 1/8	148

L2	L3	L4	L5	L6
43	110	98	24	58
56	124	112	30	74
68	149	136	32	90

L2	L3	L4	L5	L6
90	186	170	42	111

\*) attacchi

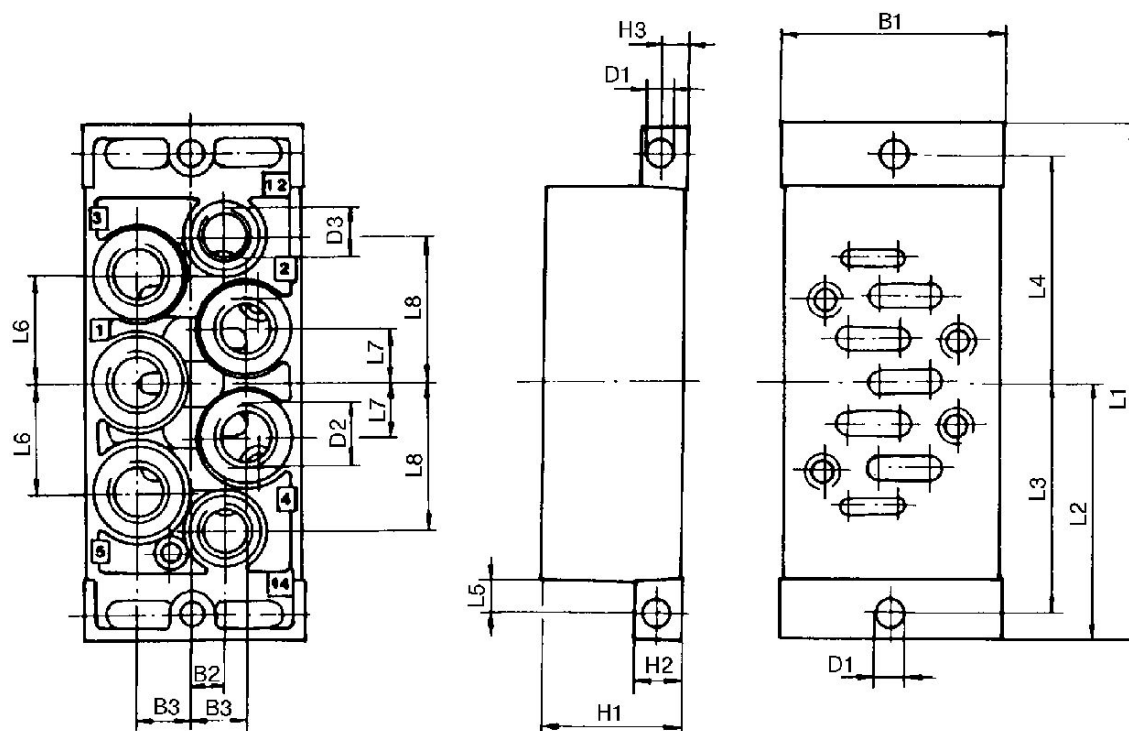
Piastra di collegamento singola, raccordi filettati nella parte inferiore

ISO 5599-1  
Filettatura interna



grandezza	Attacco aria compressa ingresso	attacco aria compressa uscita	scarico raccordo aria compressa	Raccordo aria compressa aria di pilotaggio	Numero di posti valvola	Codice
ISO 2	G 3/8	G 3/8	G 3/8	G 1/8	1	1825503202

Dimensioni



Codice	B1	B2	B3	D1	D2 *)	D3 *)	H1	H2	H3	L1
1825503201	46	7	11.5	5.5	G 1/4	G 1/8	30	10	5	110
1825503202	56	8	13,5	6,6	G 3/8	G 1/8	35	13	6,5	124
1825503203	77	10	17	6.6	G 1/2	G 1/8	32	18	9	149

L2	L3	L4	L5	L6	L7	L8
55	49	49	7	23	11,5	31
62	56	56	8,5	28	14	36,5

L2	L3	L4	L5	L6	L7	L8
74.5	68	68	8.5	34	17	45

\*) attacchi



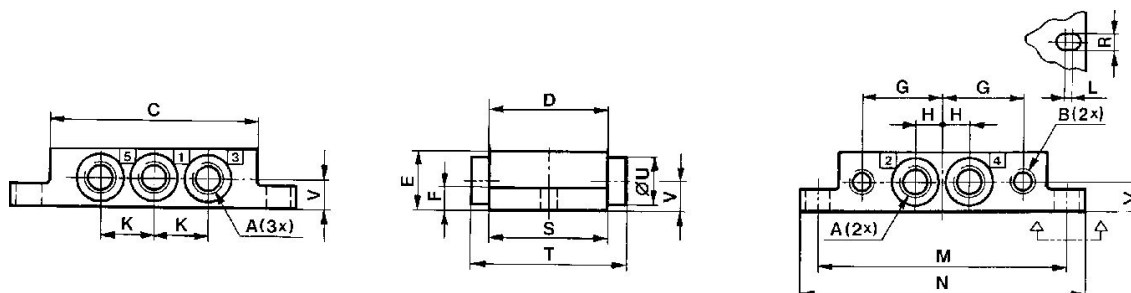
Piastra di collegamento singola, attacchi laterali

ISO 5599-1



grandezza	Attacco aria compressa ingresso	attacco aria compressa uscita	scarico raccordo aria compressa	Raccordo aria compressa aria di pilotaggio	Numero di posti valvola	Codice
ISO 2	G 1/4	G 1/4	G 1/4	G 1/8	1	5802710000
ISO 2	G 3/8	G 3/8	G 3/8	G 1/8	1	5802740000

Dimensioni



Codice	A *)	B *)	C	D	E	F	G	H	K	L
5801710000	G 1/8	G 1/8	70	40	20	8	26.5	9	18	2
5801740000	G 1/4	G 1/8	70	40	23	11	31.5	11.5	23	2
5801810000	Ø 6	Ø 4	70	40	20	8	26.5	9	18	2
5801770000	Ø 8	Ø 6	70	40	23	10	31.5	11.5	23	2
5802710000	G 1/4	G 1/8	86	52	23	8	34	12	24	2
5802740000	G 3/8	G 1/8	86	50	30	13	39	15	30	2
5802810000	Ø 8	Ø 6	86	52	23	8	34	12	24	2
5803710000	G 3/8	G 1/8	118	65	32	10	45	16	32	2
5804710000	G 1/2	G 1/8	142	76	37	10	55.5	20	40	2

M	N	R	S	T	U	V
84	96	5.4	40	-	-	10
96	110	5.4	46	64	21	12
84	96	5.4	40	-	-	10
96	110	5.4	46	64	21	12
102	115	6.4	52	-	-	11.5
111	124	6.4	56	80	27	16

M	N	R	S	T	U	V
102	115	6.4	52	-	-	11.5
138	153	8.4	65	-	-	17.5
175	190	8.4	76	-	-	21

\*) attacchi

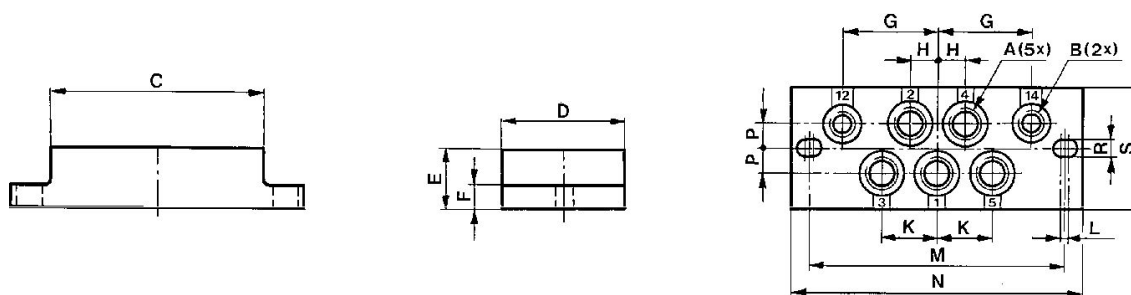
Piastra di collegamento singola, attacchi inferiori

ISO 5599-1



grandezza	Attacco aria compressa ingresso	attacco aria compressa uscita	scarico raccordo aria compressa	Raccordo aria compressa aria di pilotaggio	Numero di posti valvola	Codice
ISO 2	G 1/4	G 1/4	G 1/4	G 1/8	1	5802700000

Dimensioni



Codice	A *)	B *)	C	D	E	F	G	H	K	L
5801700000	G1/8	G1/8	70	40	20	8	26.5	9	18	2
5801800000	Ø 6	Ø 4	70	40	20	8	26.5	9	18	2
5802700000	G1/4	G1/8	86	52	22	8	34	12	24	2
5802800000	Ø 8	Ø 6	86	52	22	8	34	12	24	2
5803700000	G3/8	G1/8	118	65	32	10	45	16	32	2
5804700000	G1/2	G1/8	142	76	37	10	55.5	20	40	2

M	N	P	R	S
84	96	8	5.4	40
84	96	8	5.4	40
102	115	10	6.4	52
102	115	10	6.4	52
138	153	11	8.4	65
175	190	13	8.4	76

\*) attacchi

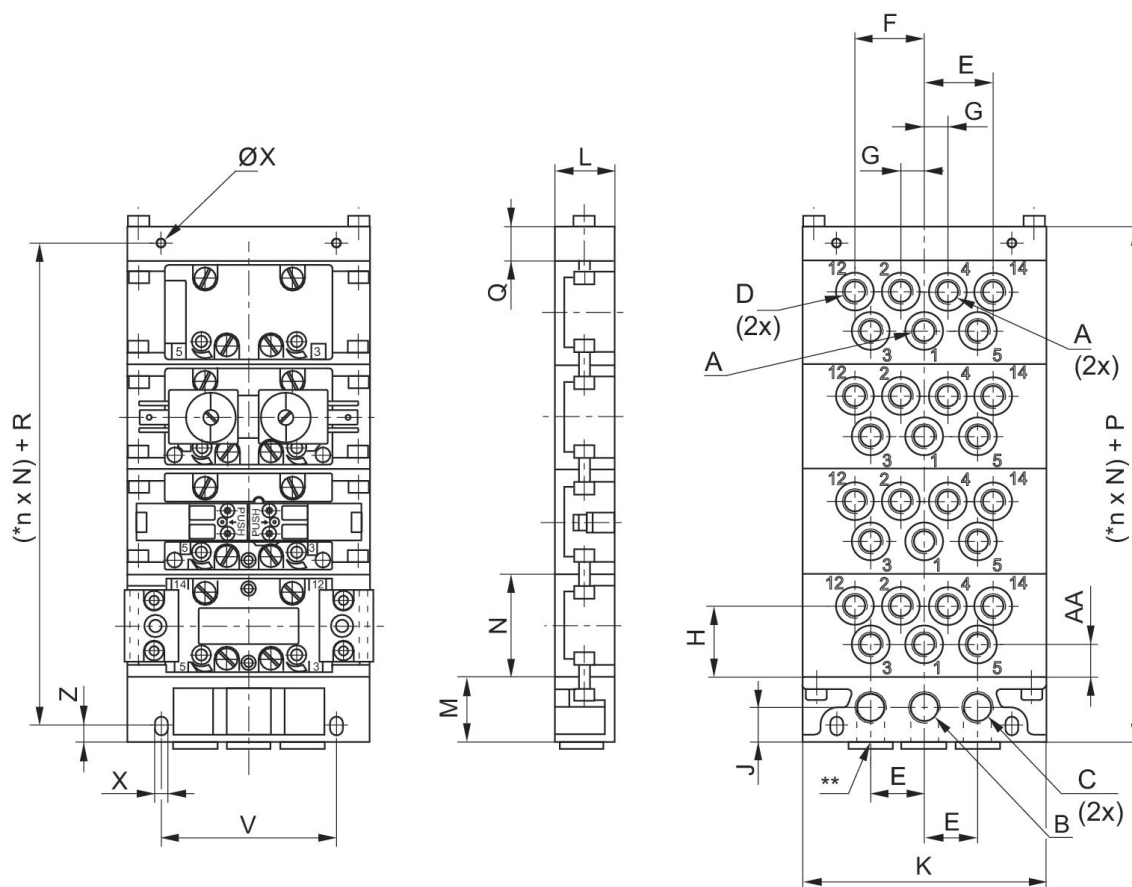
Piastra intermedia per alimentazione dell'aria separata, attacchi 2 e 4 inferiori

ISO 5599-1  
Filettatura interna



Tipo	grandezza	Attacco aria compressa ingresso	attacco aria compressa uscita	scarico raccordo aria compressa	Raccordo aria compressa aria di pilotaggio	Numero di posti valvola	Codice
Piastra intermedia per alimentazione dell'aria separata	ISO 2	G 1/4	G 1/4	G 1/4	G 1/8	1	5802670000
Piastra intermedia per alimentazione dell'aria separata	ISO 2	G 3/8	G 3/8	G 3/8	G 1/8	1	5802680000

Dimensioni



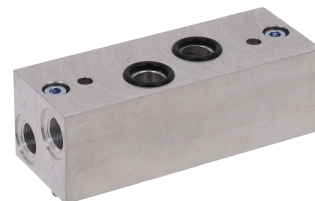
\* n = N° piastre di collegamento. \*\* Aperture di attacco alternative, chiuse con tappi.

Codice		A	B	C	D	E	F	G	H	J
5801670000	ISO 1	G 1/8	G 1/4	G 1/4	G 1/8	22	28.5	9.5	29.5	14.5
5801680000	ISO 1	G 1/4	G 3/8	G 3/8	G 1/8	27	40	12.5	26.5	20
5802670000	ISO 2	G 1/4	G 3/8	G 3/8	G 1/8	27	39	13.5	38	20
5802680000	ISO 2	G 3/8	G 1/2	G 1/2	G 1/8	36	52	17	33	22

K	L	M	N	P	Q	R	V	X	Z	AA
100	25	27	43	41	14	27.5	72	5.4	7	8
122	30	34	43	49	15	34	94	6.4	8	10
122	28	34	56	49	15	34	94	6.4	8	18
156	37	39	56	59	20	40	118	8.4	10	33

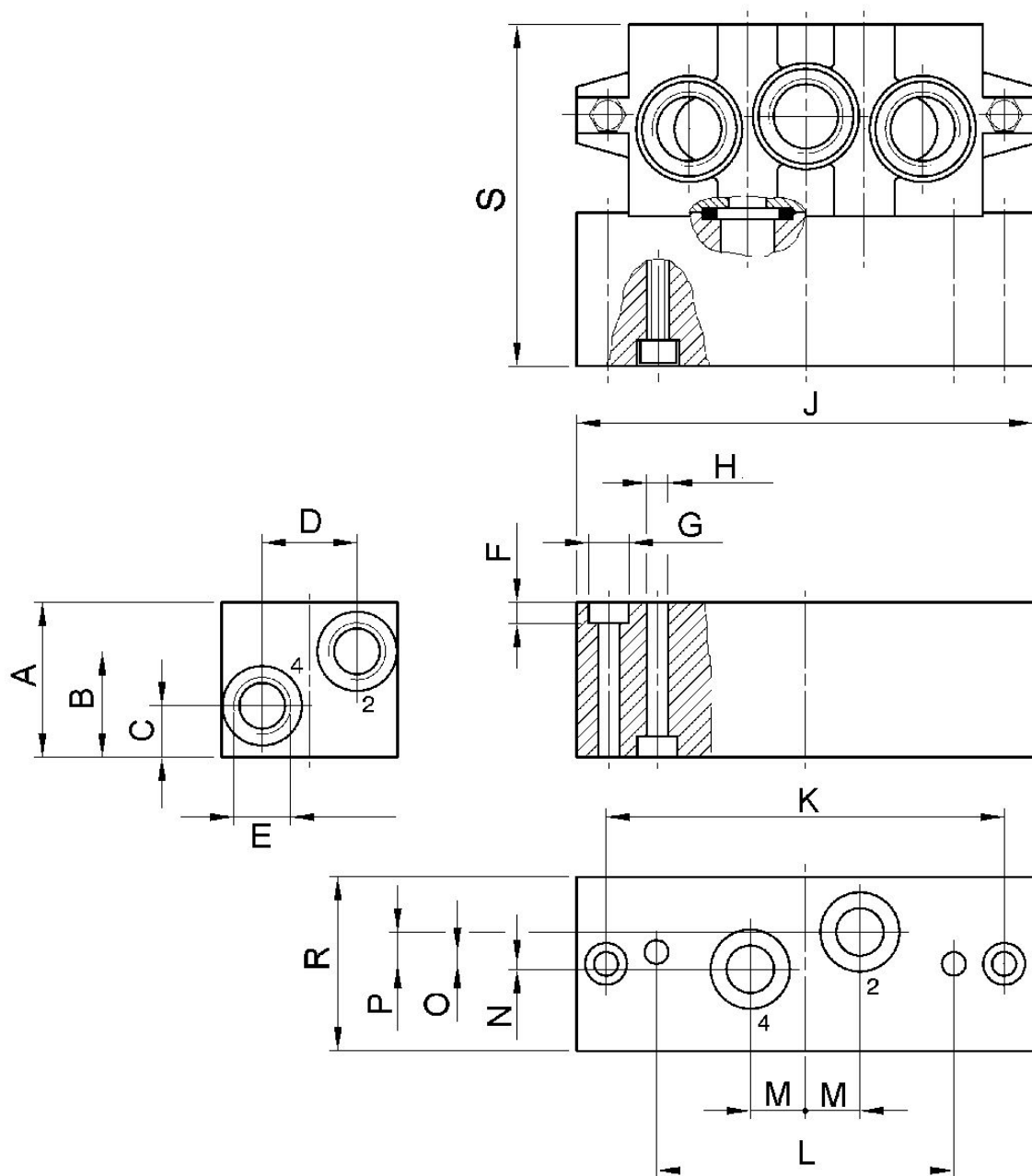
## Piastra di collegamento a gomito

ISO 5599-1  
Filettatura interna



attacco aria compressa uscita	Direzione di collegamento	Codice
G 3/8	Su un lato	1825503204

Dimensioni



Codice	A	B	C	D	E	F	G	H	J	K
1825503170	37	25	12	22	G 1/4	5,7	Ø 10	Ø 5,5	110	95
1825503324	37	25	12	22	G 1/4	5,7	Ø 10	Ø 5,5	110	95
1825503204	40	26	14	29	G 3/8	6,8	Ø 11	Ø 6,6	135	115
1825503205	45	29	17	36	G 1/2	9	Ø 15	Ø 9	190	168
1825503764	45	29	17	36	G 1/8	9	Ø 15	Ø 9	190	168

L	M	N	O	P	R	S	Peso
71	13	1,5	3	7,5	42	81	

L	M	N	O	P	R	S	Peso
71	13	1,5	3	7,5	42	81	
86	15	5	3	6	55	85	
130	19	6	3	8	70	99	
130	19	6	3	8	70	99	



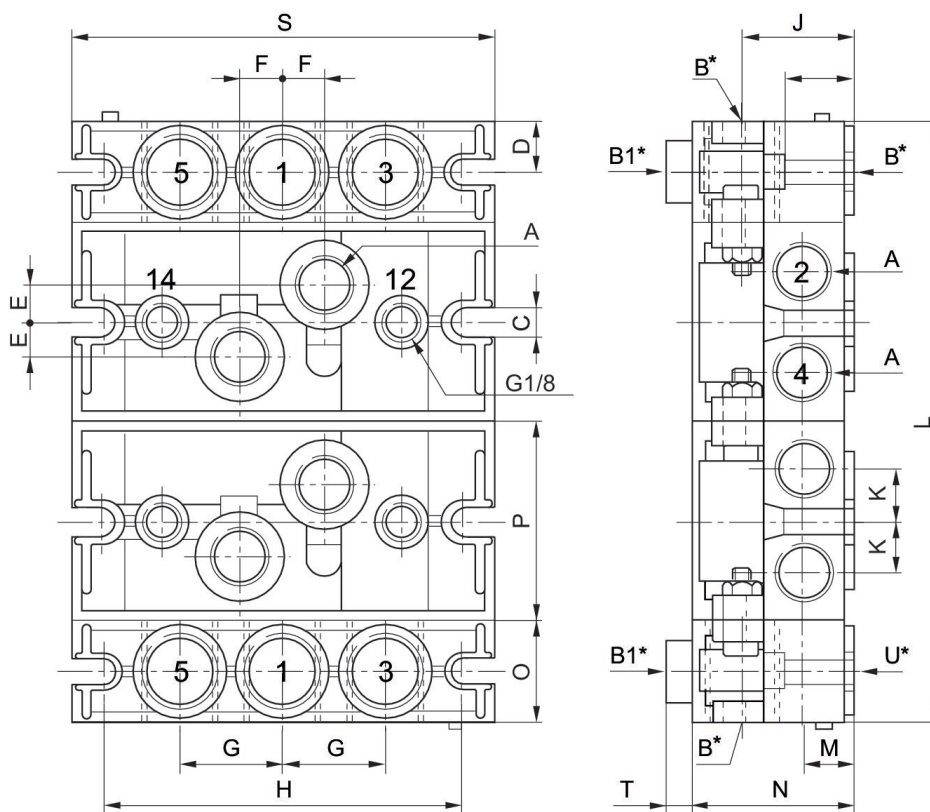
Piastra base, Attacchi 2 e 4 laterali o verso il basso

ISO 5599-1  
Filettatura interna



grandezza	Attacco aria compressa ingresso	attacco aria compressa uscita	scarico raccordo aria compressa	Raccordo aria compressa aria di pilotaggio	Numero di posti valvola	Codice
ISO 2	G 3/8	G 3/8	G 3/8	G 1/8	1	5802500000

Dimensioni



Codice		A	B	B1	C	D	E	F	G	H
5801500000	ISO 1	2 x G 1/4	3 x G 3/8	3 x G 1/4	5.5	11	5.5	9	22	92
5802500000	ISO 2	2 x G 3/8	3 x G 1/2	3 x G 3/8	6.5	14.5	10	12	29	102

J	K	L	M	N	O	P	R	S	T
24	12	n x 43 + 44	12	36	22	45.7	17	106	8

J	K	L	M	N	O	P	R	S	T
32	15	$n \times 56 + 58$	15	45.7	29	56	20	120	7

n = numero di piastre di collegamento

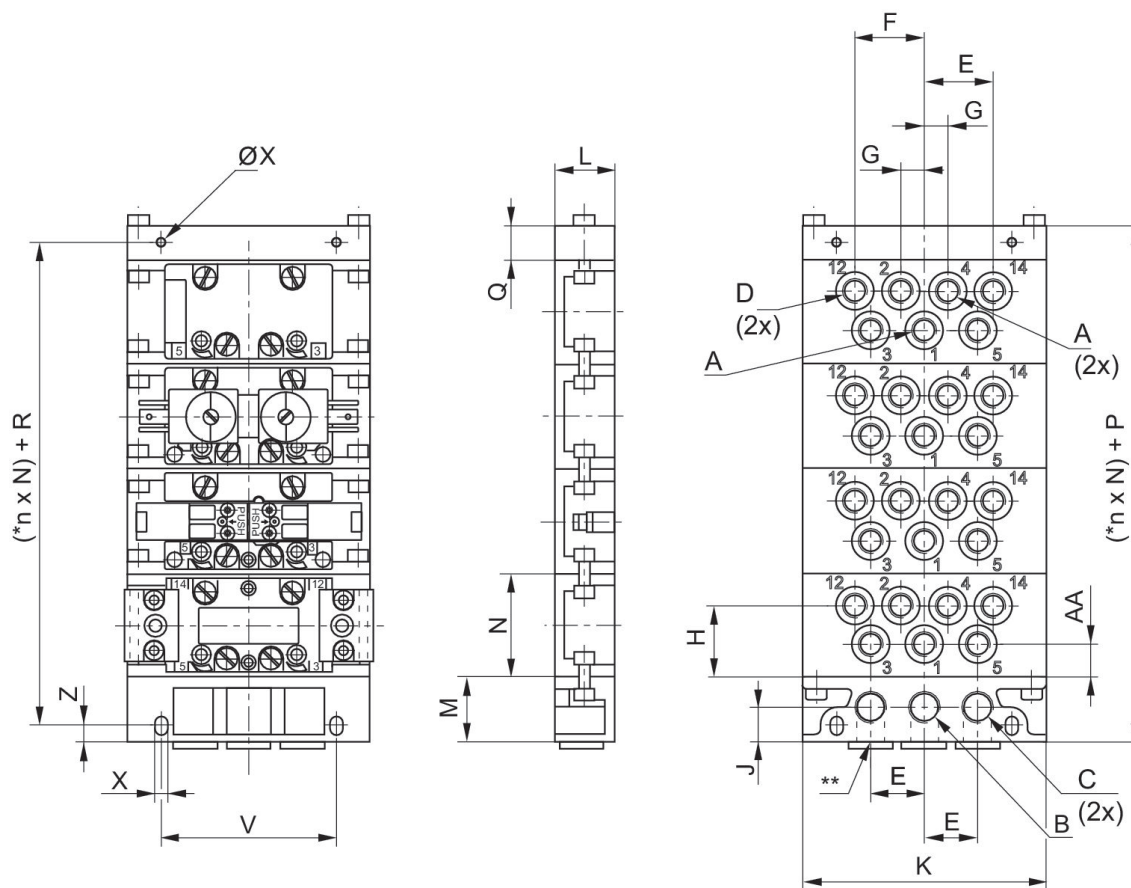
Piastra base, attacchi 2 e 4 inferiori

ISO 5599-1



grandezza	attacco aria compressa uscita	Raccordo aria compressa aria di pilotaggio	Numero di posti valvola	Codice
ISO 2	G 1/4	G 1/8	1	5802720000
ISO 2	G 3/8	G 1/8	1	5802750000

Dimensioni



\* n = N° piastre di collegamento. \*\* Aperture di attacco alternative, chiuse con tappi.

Codice	*		A	B	C	D	E	F	G	H
5801720000	a	ISO 1	G 1/8	G 1/4	G 1/4	G 1/8	22	28.5	9.5	29.5
5801750000	b	ISO 1	G 1/4	G 3/8	G 3/8	G 1/8	27	40	12.5	26.5

Codice	*		A	B	C	D	E	F	G	H
5801780000	b	ISO 1	Ø 8	G 3/8	G 3/8	Ø 6	27	40	12.5	26.5
5801820000	a	ISO 1	Ø 6	G 1/4	G 1/4	Ø 4	22	28.5	9.5	29.5
5802720000	b	ISO 2	G 1/4	G 3/8	G 3/8	G 1/8	27	39	13.5	38
5802750000	c	ISO 2	G 3/8	G 1/2	G 1/2	G 1/8	36	52	17	33
5802820000	b	ISO 2	Ø 8	G 3/8	G 3/8	Ø 6	27	39	13.5	38
5803720000	c	ISO 3	G 3/8	G 1/2	G 1/2	G 1/8	36	50	18	46
5803750000	d	ISO 3	G 1/2	G 3/4	G 3/4	G 1/8	44	62	20.5	42
5804720000	d	ISO 4	G 1/2	G 3/4	G 3/4	G 1/8	44	60.5	22	53.5

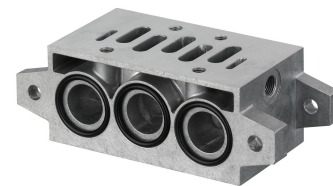
J	K	L	M	N	P	Q	R	V	X	Z
14.5	100	25	27	43	41	14	27.5	72	5.4	7
20	122	30	34	43	49	15	34	94	6.4	8
20	122	30	34	43	49	15	34	94	6.4	8
14.5	100	25	27	43	41	14	27.5	72	5.4	7
20	122	30	34	56	49	15	34	94	6.4	8
22	156	37	39	56	59	20	40	118	8.4	10
20	122	28	34	56	49	15	34	94	6.4	8
22	156	36	39	71	59	20	40	118	8.4	10
24	190	40	44	71	64	20	45	146	8.4	10
24	190	40	44	82	64	20	45	146	8.4	10

AA
8
10
10
13.5
18
13
18
-
-
-

\* Le piastre intermedie indicate con le stesse lettere (a-d), possono essere montate senza piastra di adattamento.

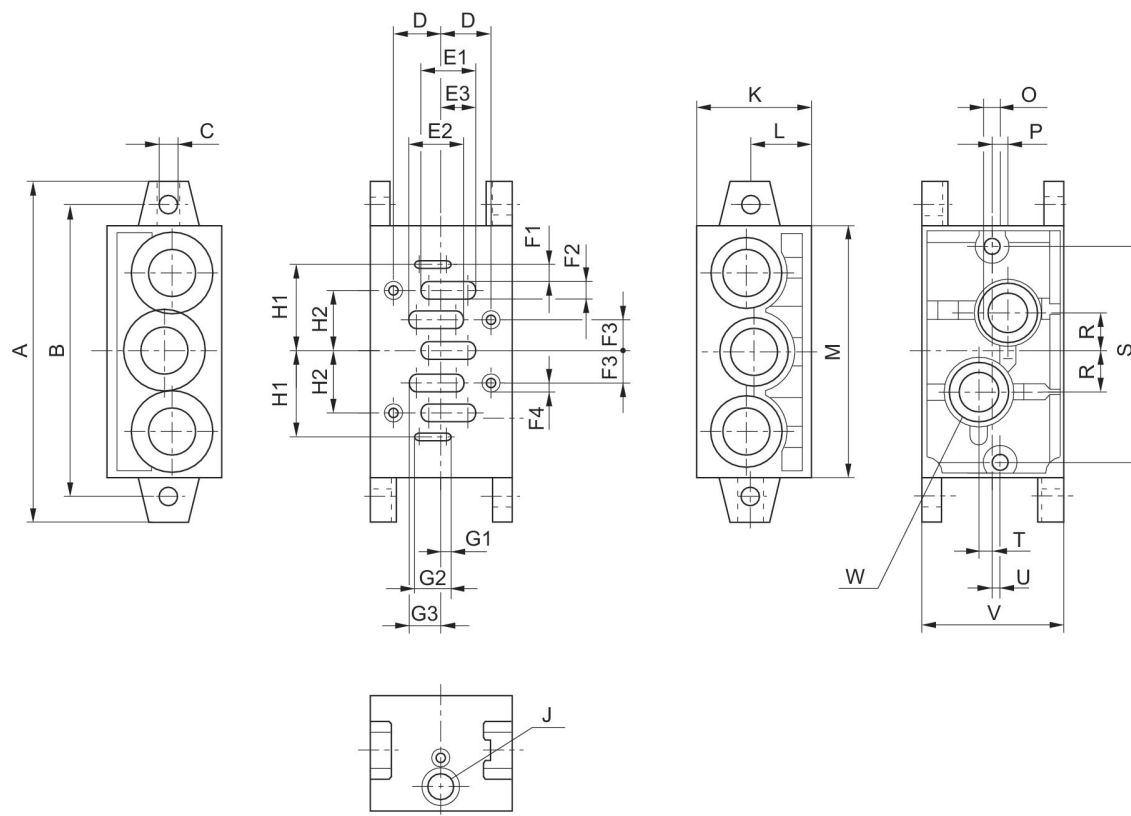
Piastra base, attacchi 2 e 4 inferiori

ISO 5599-1  
Filettatura interna



grandezza	attacco aria compressa uscita	Raccordo aria compressa aria di pilotaggio	Numero di posti valvola	Codice
ISO 2	G 3/8	G 1/8	1	1825503147

Dimensioni



Codice	A	B	C	D	E1	E2	E3	F1	F2	F3
1825503144	110	95	5,5	14	16,5	16,5	11,25	3	4,5	9
1825503147	135	115	6,6	19	22	22	13,5	3	7	12
1825503150	190	168	9	24	29	29	16,5	4	10	16
8985041422	215	184	11	—	—	—	—	—	—	—

F4	G1	G2	G3	H1	H2	J	K	L	M	O
M5	3	13,5	11,25	26,5	18	G 1/8	44	22	85	M5
M6	3	14,5	13,5	34	24	G 1/8	45	24	100	M6
M8	4	17,5	16,5	45	32	G 1/8	54	25	140	M8
—	—	—	—	—	—	—	55	30	142	M8

P	R	S	T	U	V	W
7,5	13	71	1,5	3	43	G 1/4
6	15	86	5	3	56	G 3/8
8	19	130	6	3	71	G 1/2
8	26	—	9	3	82	G 3/4

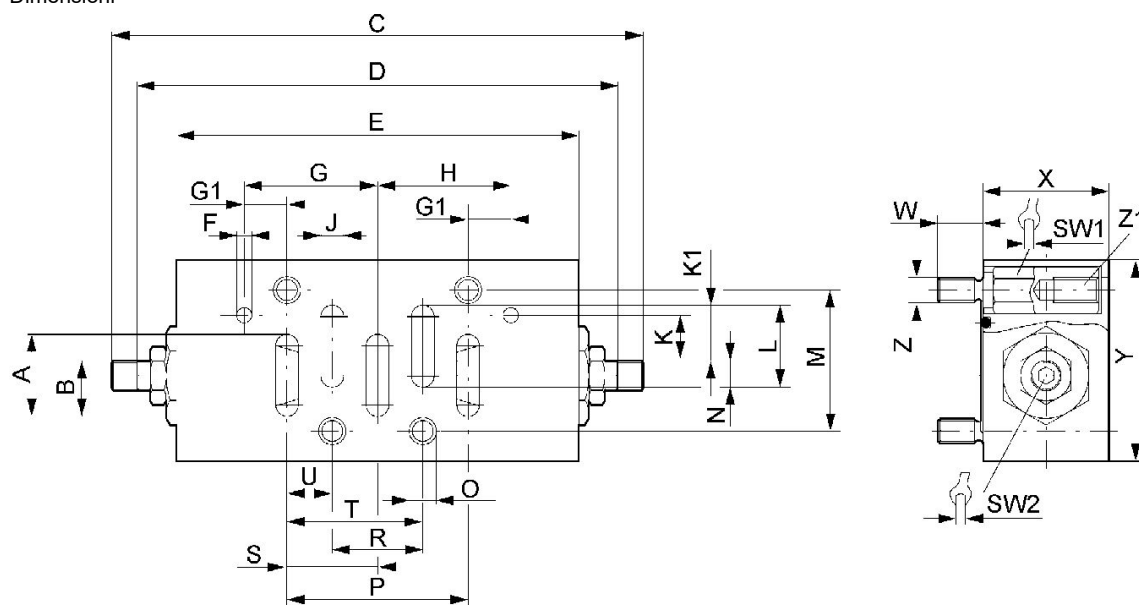
## Piastra di strozzamento

ISO 5599-1



grandezza	Codice
ISO 2	0821201024

Dimensioni



Codice	A	B	C	D	E	F	G	G1	H	J
0821201023	16.3	11,1	105.6	95.6	80	3	26,5	8.5	26.5	4.5
0821201024	22	13,5	128.6	118.6	102	3	34	10	34	7
0821201025	29	16,5	189.9	169.9	140	4	45	13	45	10

K	K1	L	M	N	O	P	R	S	SW1	SW2
9	10.8	16.3	28	5.5	5.2	36	18	18	8	3
10	13.5	22	38	8.5	6.2	48	24	24	9	3
11.5	16.5	29	48	12.5	8.2	64	32	32	11	4

T	U	W	X	Y	Z	Peso	Z1
27	9	9	25	40	M5		M5-9
36	12	9	25	55	M6		M6-10

T	U	W	X	Y	Z	Peso	Z1
48	16	14	35	70	M8		M8-14

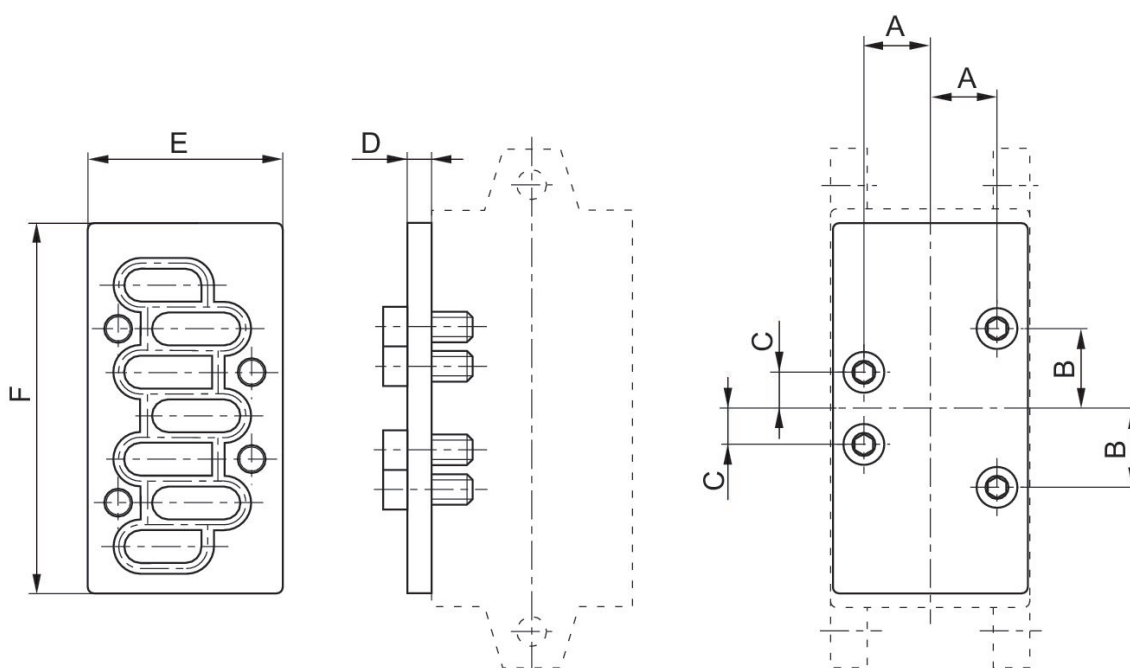


**Piastra cieca**

ISO 5599-1



Tipo	grandezza	Codice
Piastra cieca	ISO 2	1825503176
Guarnizione ISO 2		1821A15032



Codice	grandezza	A	B	C	D	E	F
1825503282	ISO 1	14	18	9	7	42	80
1825503176	ISO 2	19	24	12	15	54	100
1825503174	ISO 3	24	32	16	15	70	140

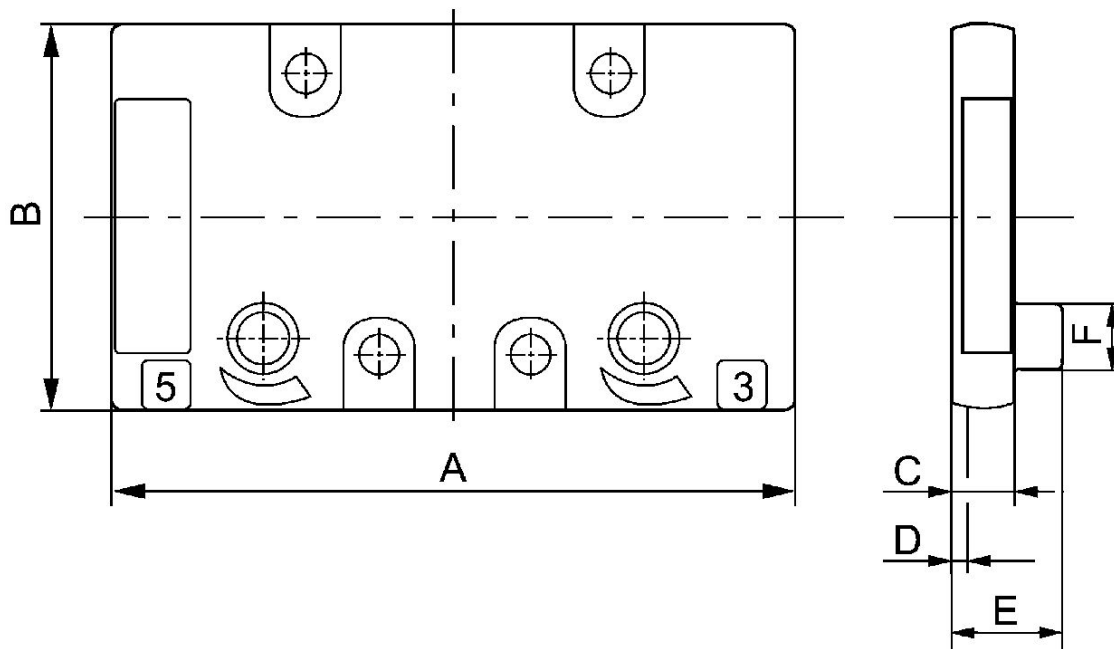
**Piastra cieca**

ISO 5599-1



grandezza	Numero di posti valvola	Codice
ISO 2	1	5802870000

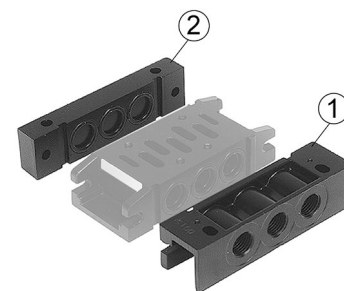
Dimensioni



Codice	A	B	C	D	E	F
5801870000	69	39	7	2	-	-
5802870000	86.4	49.4	9	2	-	-
5803870000	116.5	63.5	10	2	15	12
5804870000	142.5	74.5	10	2	20	15

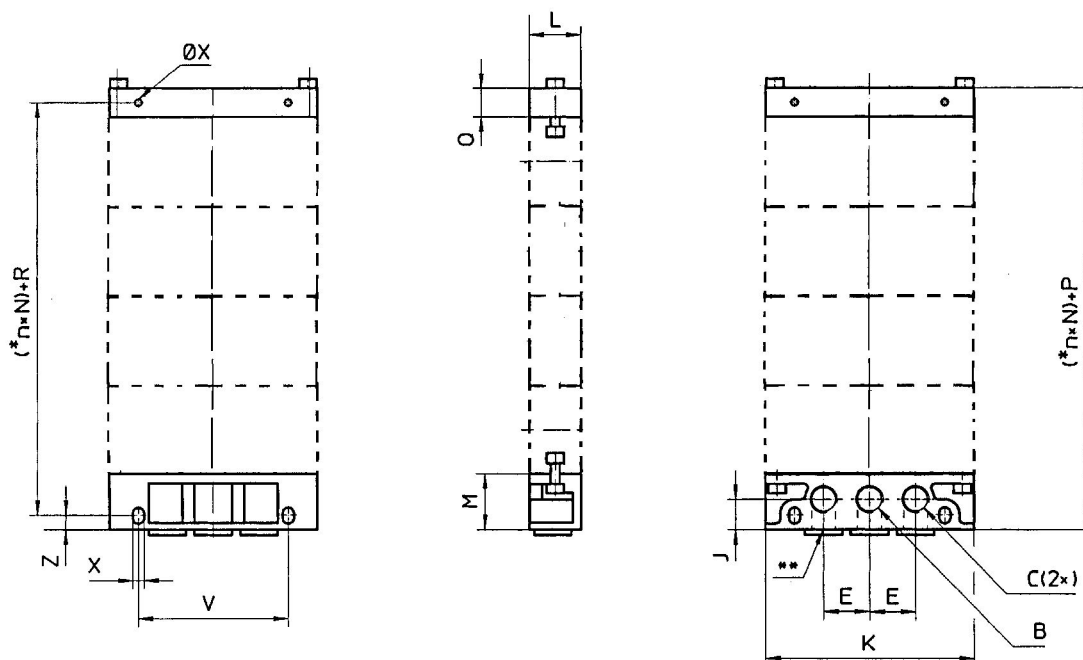
Piastra terminale sinistra, Piastra terminale destra

ISO 5599-1  
Filettatura interna



grandezza	Attacco aria compressa ingresso	scarico raccordo aria compressa	Codice
ISO 1, ISO 2	G 3/8	G 3/8	5802850000
ISO 1, ISO 2			5802860000

Dimensioni



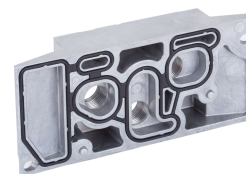
\* n = N° piastre di collegamento. \*\* Aperture di attacco alternative, chiuse con tappi.

Codice		B	C	E	J	K	L	M	P	Q
5801850000	ISO 1	G 1/4	G 1/4	22	14.5	100	25	27	41	-
5801860000	ISO 1	-	-	-	-	100	25	-	41	14
5802850000	ISO 1, ISO 2	G 3/8	G 3/8	27	20	122	30	34	49	-
5802860000	ISO 1, ISO 2	-	-	-	-	122	29	-	49	15
5803850000	ISO 2, ISO 3	G 1/2	G 1/2	36	22	156	37	39	59	-
5803860000	ISO 2, ISO 3	-	-	-	-	156	37	-	59	20
5804850000	ISO 3, ISO 4	G 3/4	G 3/4	44	24	190	42	44	64	-
5804860000	ISO 3, ISO 4	-	-	-	-	190	42	-	64	20

R	V	X	Z	Peso
27.5	72	5.4	7	
27.5	72	5.4	-	
34	94	6.4	8	
34	94	6.4	-	
40	118	8.4	10	
40	118	8.4	-	
45	146	8.4	10	
45	146	8.4	-	

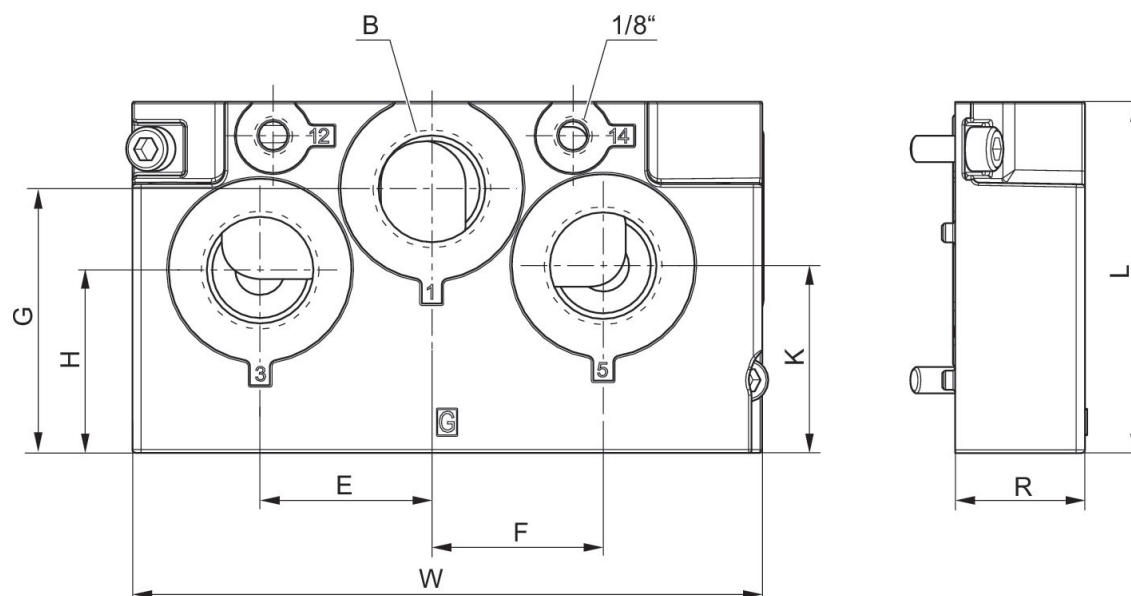
Piastra terminale destra

ISO 5599-1



grandezza	Attacco aria compressa ingresso	scarico raccordo aria compressa	Codice
ISO 1	G 3/8	G 3/8	R432037651
ISO 2	G 3/4	G 3/4	R432037653
ISO 3	G 1	G 1	R432037655

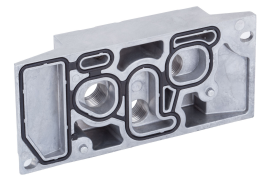
Dimensioni



Codice	B	E	F	G	H	J	K	R	L	W
R432037651	3/8	23	18	15.5	30	20	37.5	25	60.6	135
R432037653	3/4	39	39	60	41.5	38	42.5	29.5	79.7	143
R432037655	1	49	49	76	53	32	53	36	100	164

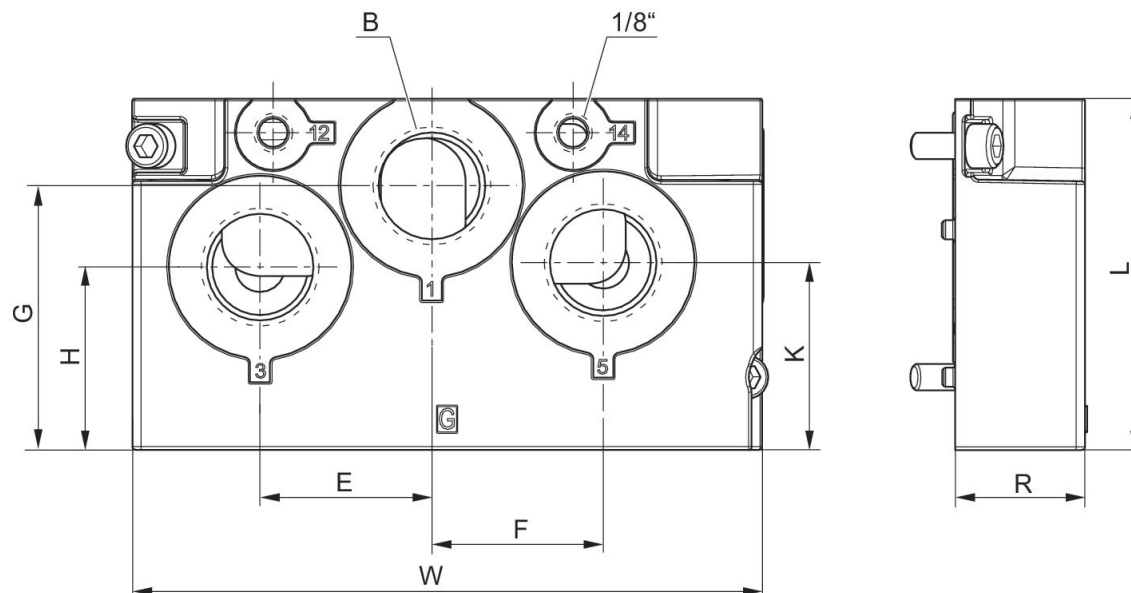
Piastra terminale destra, Versione in pollici

ISO 5599-1



grandezza	Attacco aria compressa ingresso	scarico raccordo aria compressa	Codice
ISO 1	3/8 NPT	3/8 NPT	R432037652
ISO 2	3/4 NPT	3/4 NPT	R432037654
ISO 3	1 NPT	1 NPT	R432037656

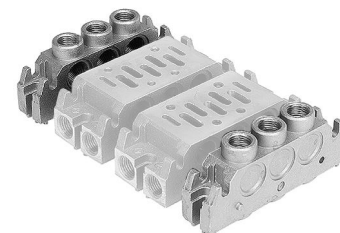
Dimensioni



Codice	E	F	G	H	J	K	W
R432037652	23	18	15.5	30	20	37.5	135
R432037654	39	39	60	41.5	38	42.5	143
R432037656	49	49	76	53	32	53	53

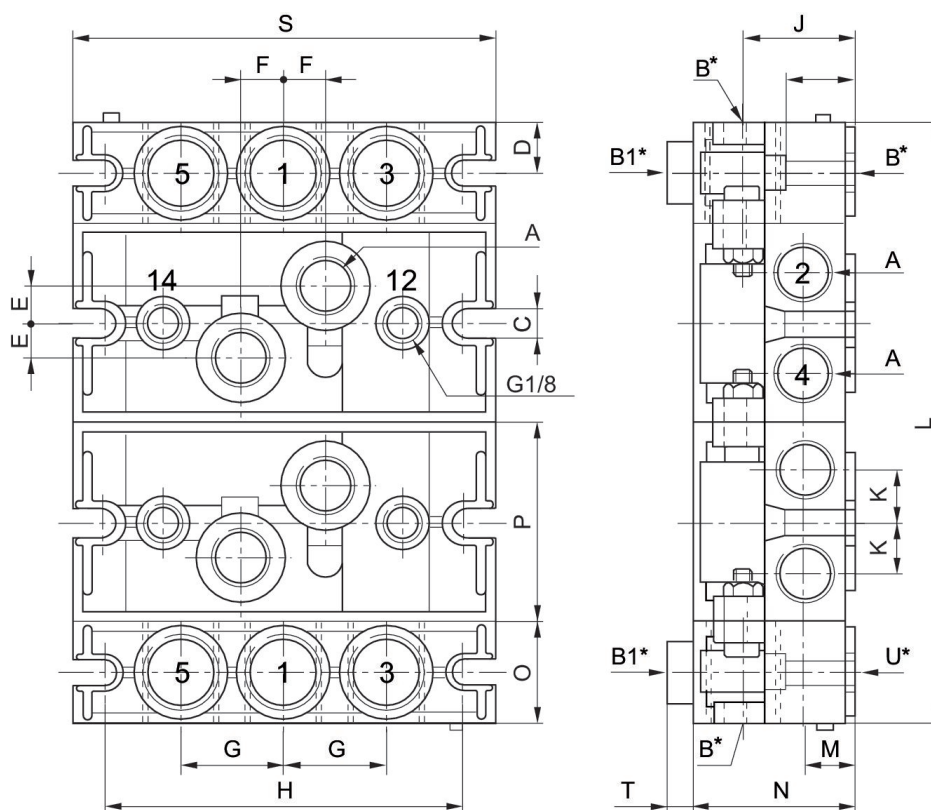
Piastra terminale sinistra, Piastra terminale destra

ISO 5599-1  
Filettatura interna



grandezza	Attacco aria compressa ingresso	scarico raccordo aria compressa	Codice
ISO 2	G 1/2	G 1/2	5802510000

Dimensioni



Codice		A	B*	B1*	C	D	E	F	G	H
5801510000	ISO 1	2 x G 1/4	3 x G 3/8	3 x G 1/4	5.5	11	5.5	9	22	92
5802510000	ISO 2	2 x G 3/8	3 x G 1/2	3 x G 1/4	6.5	14.5	10	12	29	102

Codice	J	K	L	M	N	O	P	R	S	T
5801510000	24	12	n x 43 + 44	12	36	22	45.7	17	106	8
5802510000	32	15	n x 56 + 58	15	43	29	56	20	120	7

Codice	U*
5801510000	3 x G 3/8
5802510000	3 x G 1/2

n = numero di piastre di collegamento

\*Gli attacchi B, B1 e U sono collegamenti filettati che devono essere perforati per la configurazione.



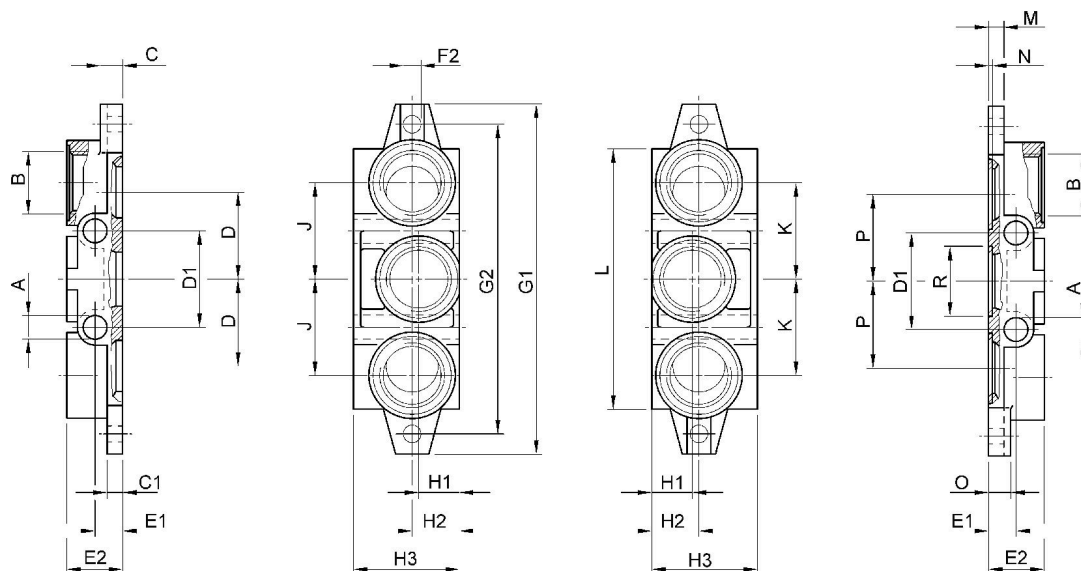
**Piastra terminale sinistra, Piastra terminale destra**

ISO 5599-1  
Filettatura interna  
G 1  
G 1



grandezza	Attacco aria compressa ingresso	scarico raccordo aria compressa	Codice
ISO 2	G 1/2	G 1/2	1825503148

Dimensioni



Codice	A	B	C	C1	D	D1	E1	E2	F2	G1
1825503145	7	G 3/8	8	6	24	28	11	22	Ø 5,5	110
1825503148	9	G 1/2	11	8	31,5	35	13	26	Ø 6,6	135
1825503151	12	G 1	12	8	47	52	15	32	Ø 9	190
8985041442	12	G 1	19	12	54	56	15	30	Ø 11	215

G2	H1	H2	H3	J	K	L	M	N	O	P
95	22	22	46	28	28	85	6	2	8	24
115	23	24	47	34	34	100	8	2	11	31,5
168	22	25	56	52	52	140	8	2,7	12	47
148	30	30	58	54	54		12	2,7	19	54

R
Ø 22,1

R
Ø 28,7
Ø 38
Ø 44,1

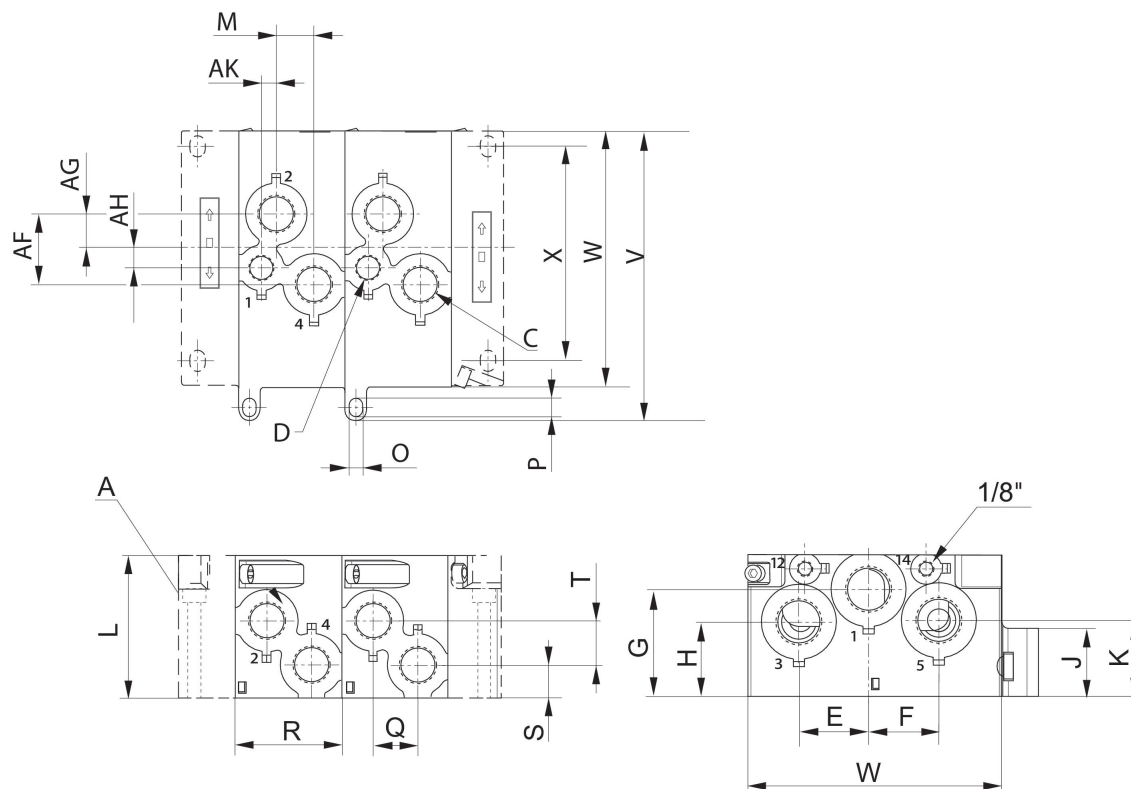
## Piastra base

ISO 5599-1  
Filettatura interna



grandezza	attacco aria compressa uscita	Codice
ISO 1	G 3/8	R432037639
ISO 2	G 1/2	R432037641
ISO 3	G 3/4	R432037643

### Dimensioni



A = piastre terminali dx e sx in due esecuzioni

Codice	A	D	C	AF	AG	AH	AK	E	F	G
R432037639	G 1/4	-	G 3/8	23.8	11.8	-	-	23	18	15,5
R432037641	G 1/2	G 3/8	G 1/2	39.5	19	11	8.2	39	39	60
R432037643	G 3/4	G 1/2	G 3/4	46.3	25.1	11.2	15.8	49	49	76

H	J	K	L	M	O	P	R	Q	S	T
30	20	37,5	60.6	12	5.5	8.5	45	18	13.3	14.7
41,5	38	42,5	79.7	21	5.5	9.3	59.5	25	18	24.8
53	32	53	100	22.5	6.3	9.3	80	38	24.5	20.5

X	W	V
102,5	135	150
119,6	143	162,5
99	164	183

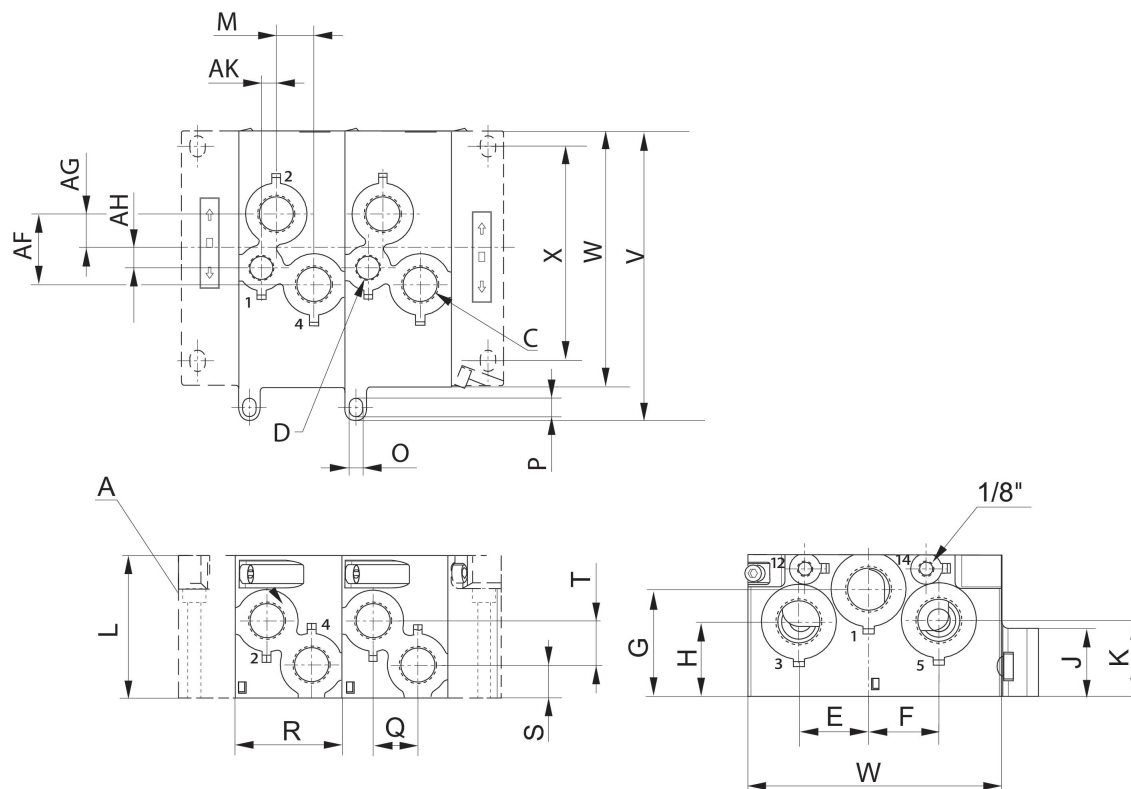
ISO 5599-1, Piastre base e terminali, Versione in pollici

ISO 5599-1  
Filettatura interna



grandezza	attacco aria compressa uscita	Codice
ISO 1	3/8 NPT	R432037640
ISO 2	1/2 NPT	R432037642
ISO 3	3/4 NPT	R432037644

Dimensioni



A = piastre terminali dx e sx in due esecuzioni

Codice	A	D	C	F	G	H	K	L	M	O
R432037640	1/4 NPT	-	3/8 NPT	23.8	11.8	-	-	60.6	12	5.5
R432037642	1/2 NPT	3/8 NPT	1/2 NPT	39.5	19	11	8.2	79.7	21	5.5
R432037644	3/4 NPT	1/2 NPT	3/4 NPT	46.3	25.1	11.2	15.8	100	22.5	6.3

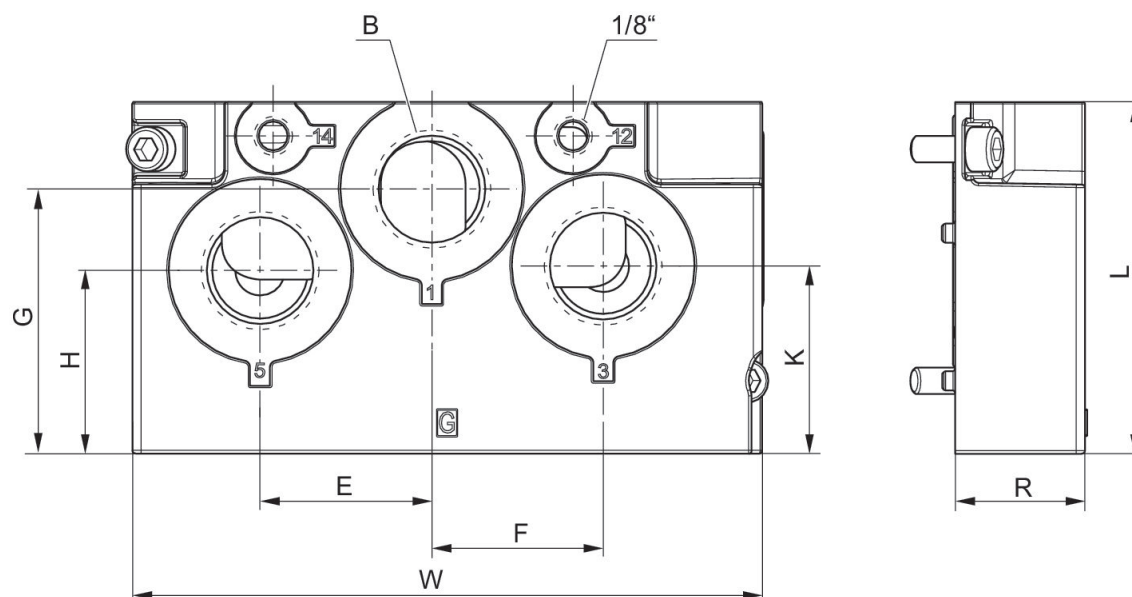
P	R	Q	S	T
8.5	45	18	13.3	14.7
9.3	59.5	25	18	24.8
9.3	80	38	24.5	20.5

Piastra terminale sinistra

ISO 5599-1



grandezza	Attacco aria compressa ingresso	scarico raccordo aria compressa	Codice
ISO 1	G 3/8	G 3/8	R432037645
ISO 2	G 3/4	G 3/4	R432037647
ISO 3	G 1	G 1	R432037649



Codice	B	E	F	G	H	J	K	L	R	W
R432037645	3/8	23	18	15.5	30	20	37.5	60.6	25	135
R432037647	3/4	39	39	60	41.5	38	42.5	79.7	32	143
R432037649	1	49	49	76	53	32	53	100	37	164

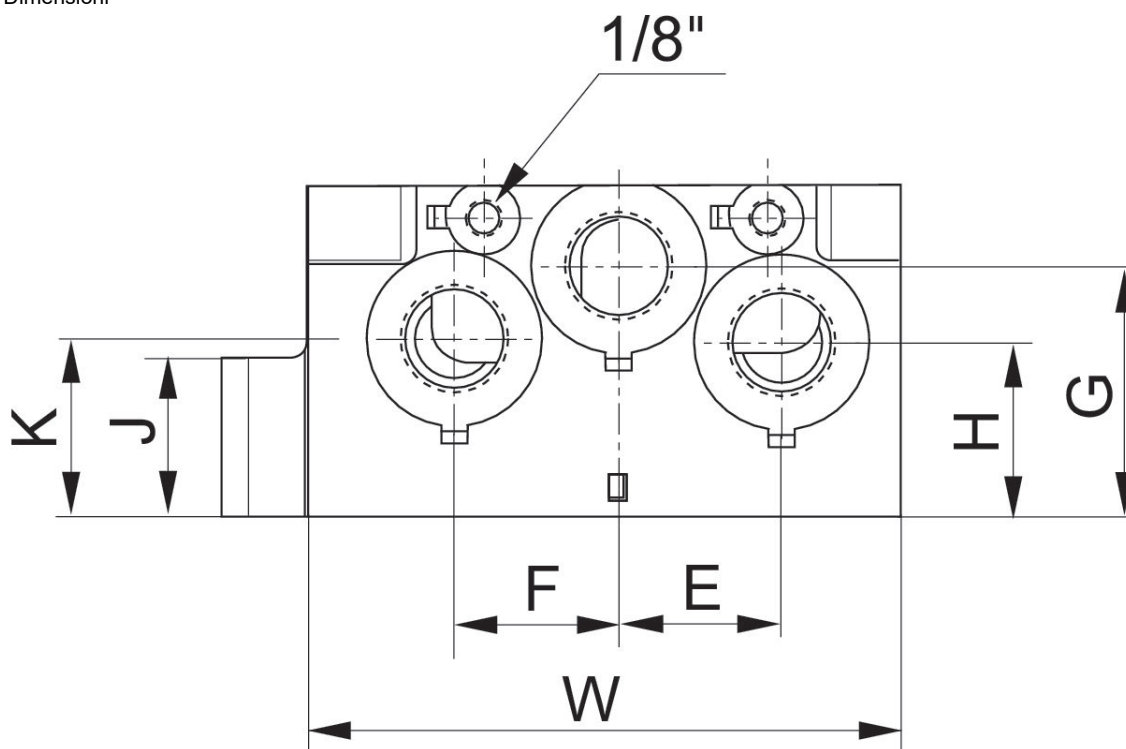
Piastra terminale sinistra

ISO 5599-1



grandezza	Attacco aria compressa ingresso	scarico raccordo aria compressa	Codice
ISO 1	3/8 NPT	3/8 NPT	R432037646
ISO 2	3/4 NPT	3/4 NPT	R432037648
ISO 3	1 NPT	1 NPT	R432037650

Dimensioni



Codice	E	F	G	H	J	K	W
R432037646	23	18	15.5	30	20	37.5	135
R432037648	39	39	60	41.5	38	42.5	143
R432037650	49	49	76	53	32	53	164



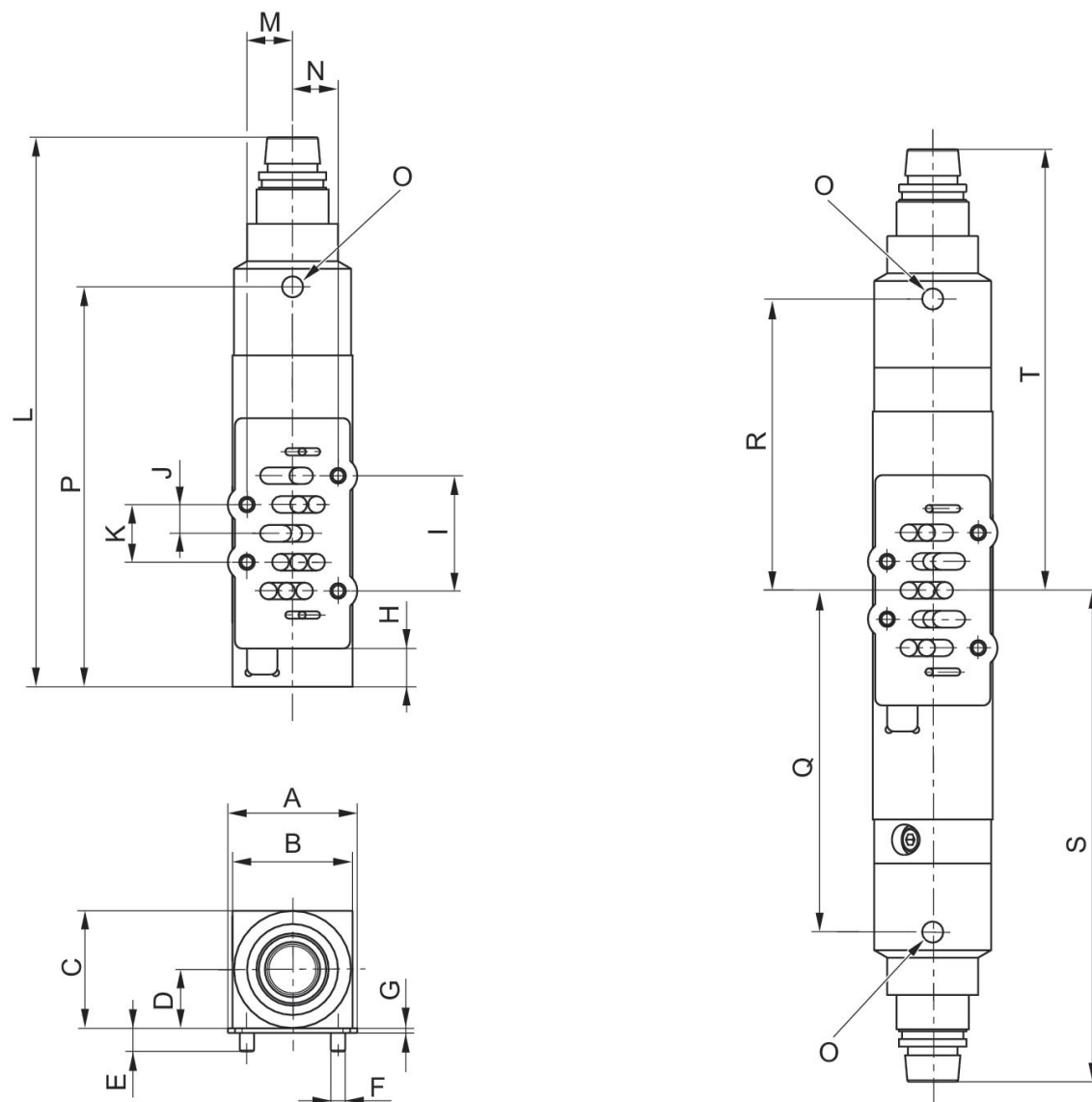
## Riduttore di pressione

ISO 5599-1



Attacco regolato	Portata nominale [l/min]	Campo di regolazione della temperatura min. [bar]	Campo di regolazione della temperatura max. [bar]	Codice
1	1050	0.5	8	R422103092
2	1070	0.5	8	R422103093
2, 4	1070	0.5	8	R422103094
1	1050	0.5	8	R422103095

Dimensioni



Codice	A	B	C	D	E	F	G	H	I	J
R422103092	54	50	48.90	24.45	9.70	M6	2	15.90	48	12
R422103093	54	50	48.90	24.45	9.70	M6	2	15.90	48	12
R422103094	54	50	48.90	24.45	9.70	M6	2	-	48	12
R422103095	54	50	48.90	24.45	9.70	M6	2	-	48	12

Codice	K	L	M	N	O	P	Q	R	S	T
R422103092	24	228.90	19	19	G 1/8	166.58	-	-	-	-
R422103093	24	247.20	19	19	G 1/8	183.84	-	-	-	-
R422103094	24	-	19	19	G 1/8	-	142.34	121.34	204.66	183.66
R422103095	24	-	19	19	G 1/8	-	-	-	-	-

## Elemento di chiusura

ISO 5599-1



Codice
5802530000

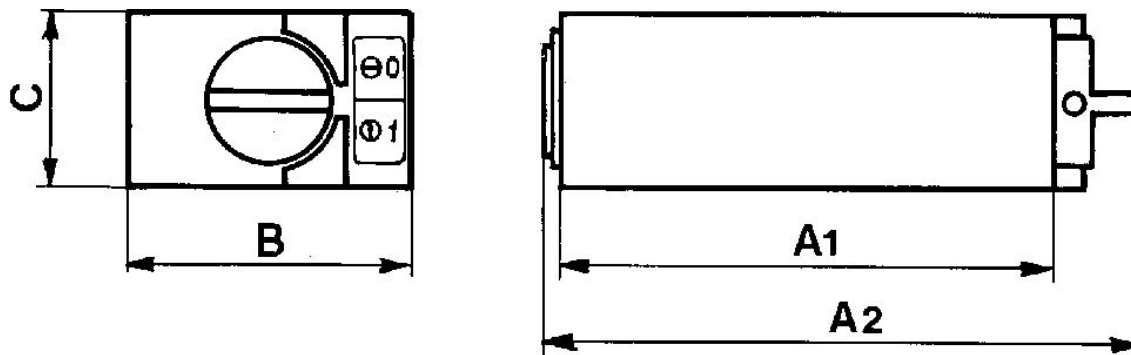
### Lastra di chiusura per sostituzione valvola

ISO 5599-1  
581



Codice
5802590000

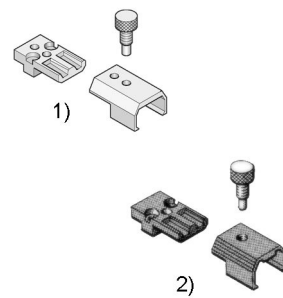
Dimensioni



Codice	A1	A2	B	C
5802590000	87	104	50	28

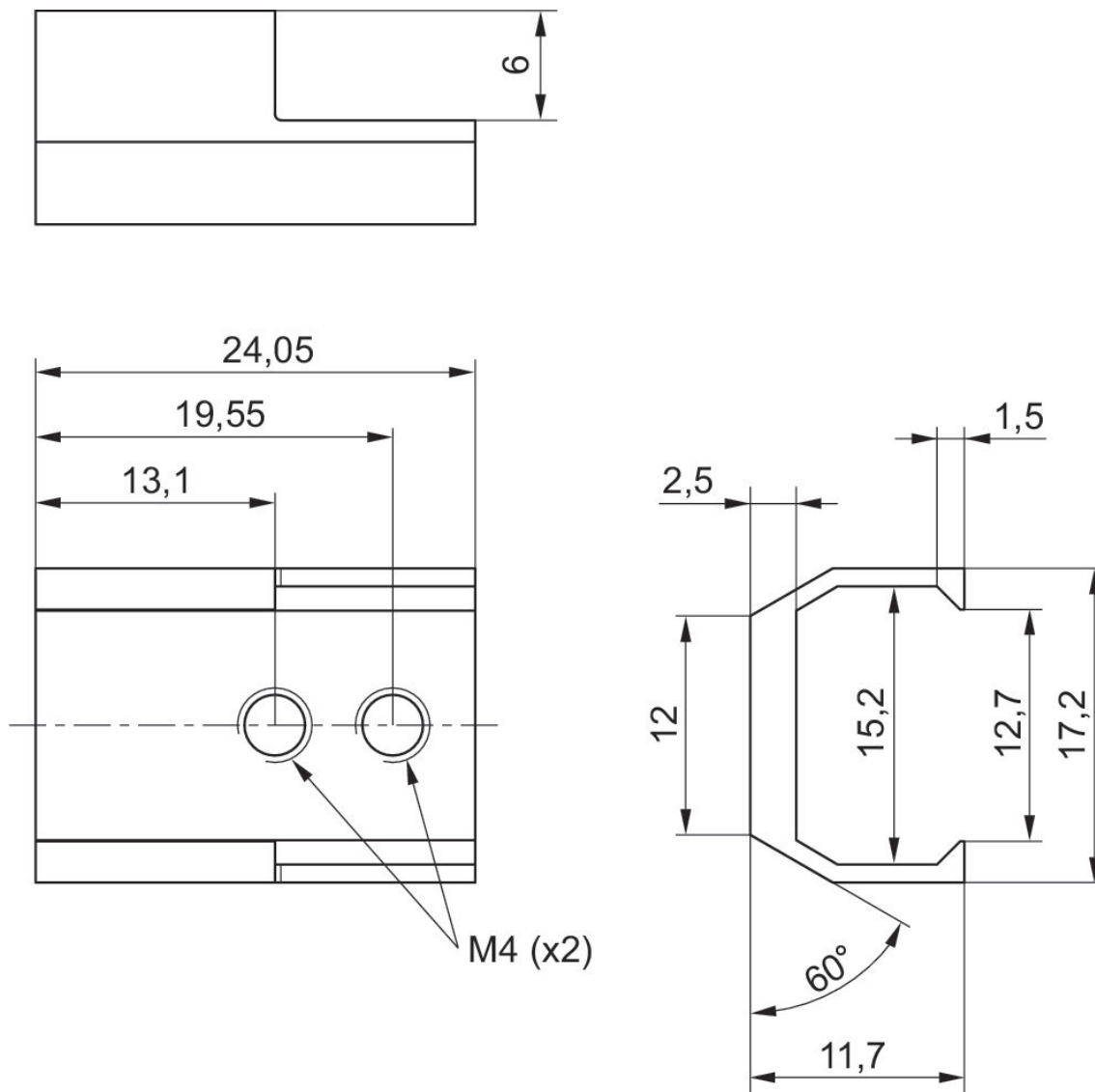
Unità di comando per l'azionamento manuale

581



Tipo	Codice
per valvole a comando elettrico bistabile, larghezza valvola pilota 15 mm	0493835718

Dimensioni



Elemento di chiusura

AVENTICS™

Tipo	Tipo	Codice
Elemento di chiusura	ISO 1	R432038306
Elemento di chiusura	ISO 2	R432037662
Elemento di chiusura	ISO 3	R432037663

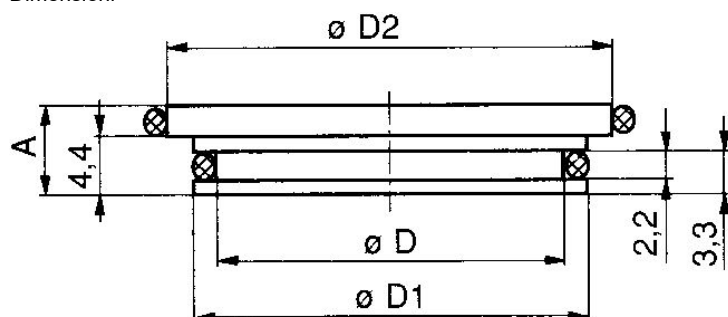
Elemento di chiusura, Piastre di collegamento ISO 5599-1

ISO 5599-1



Tipo	Codice
ISO 2	8985049022

Dimensioni



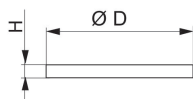
Codice	A	D	D1	D2
8985049012	6.2	12.2	14.8	16.5
8985049022	6.2	15.7	18.3	23
8985049032	6.9	25.1	27.7	30

## Kit elementi di separazione

ISO 5599-1



Tipo	Tipo	Unità di fornitura [Pezzo]	Codice
b	ISO 1, ISO 2	3	5802880000



Codice	D	H
5801880000	13,2	2
5802880000	17,2	2
5803880000	20,5	2,2
5804880000	24,5	2,2



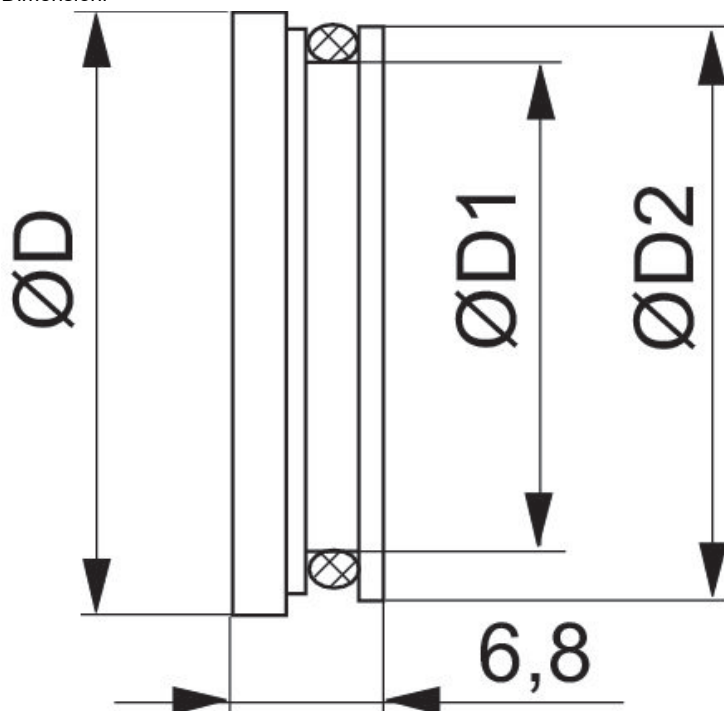
Elemento di chiusura

ISO 5599-1



Tipo	Tipo	Codice
Elemento di chiusura, ISO 2	ISO 2	1820220023

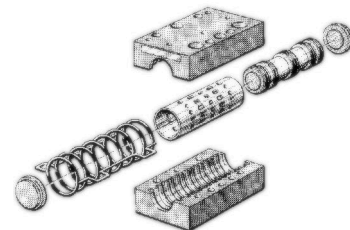
Dimensioni



Codice	$\varnothing D$	$\varnothing D1$	$\varnothing D2$
1820220021	16.6	11.8	15.8
1820220023	23	14.3	18.2
1820220013	29.3	23.8	27.7
1820A20013	29.3	23.8	27.7

corpo valvola, senza coperchio

ISO 5599-1  
581



Tipo	Codice
Elettrovalvola 5/2, monostabile	5812100000
Elettrovalvola 5/2, bistabile	5812200000
Elettrovalvola 5/2, bistabile, con azionamento manuale	5812300000
Elettrovalvola 5/3, centro chiuso	5812400000
Elettrovalvola 5/3, centro in scarico	5812500000
Elettrovalvola 5/2 con pistoncino differenziale	5812600000
Elettrovalvola 5/3, centro alimentato	5812700000

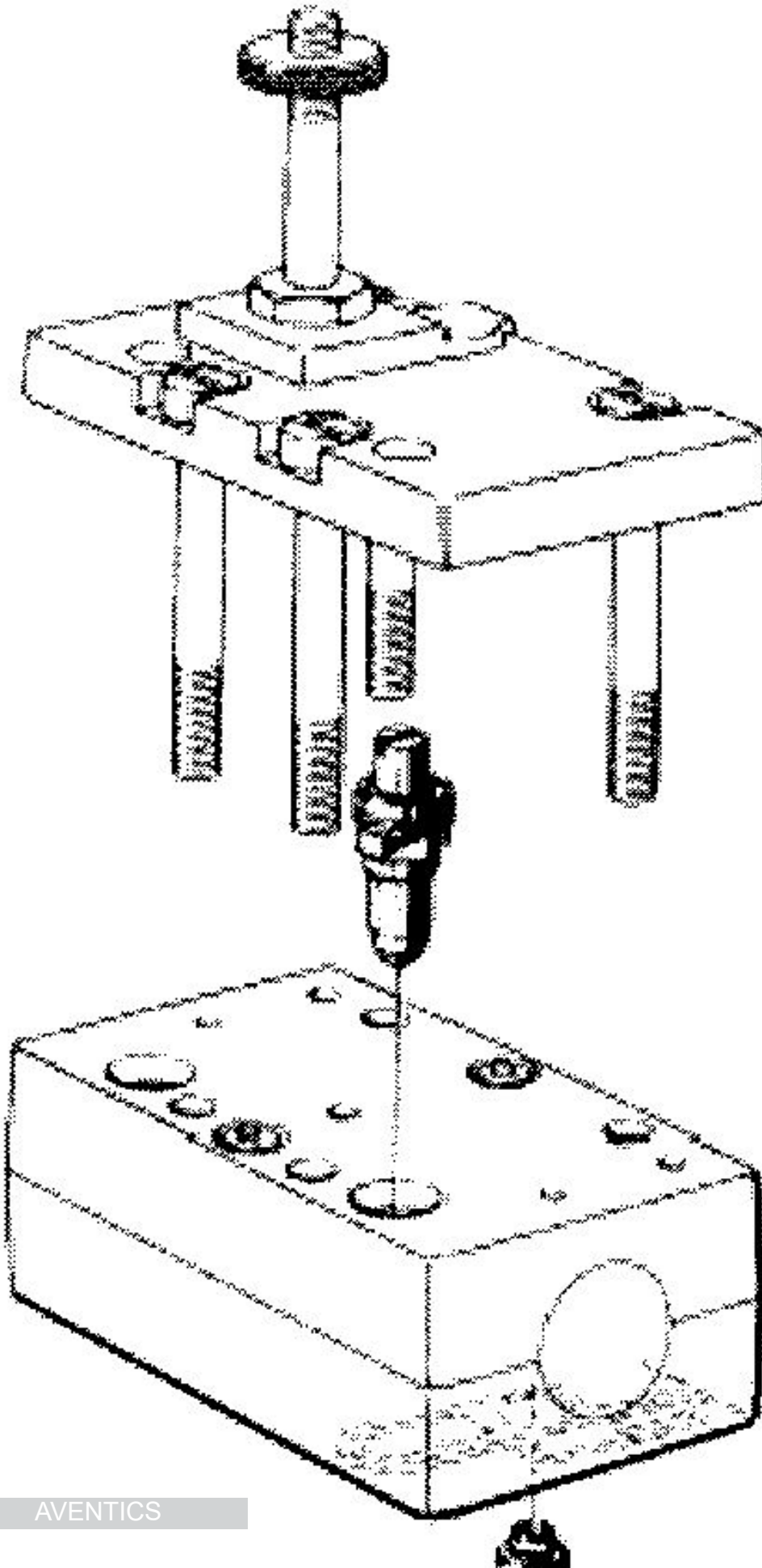
inserto di strozzamento per la regolazione del flusso in 3/5

581



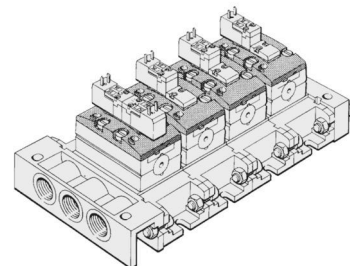
Codice
5812001000

Dimensioni



**coperchio della valvola, con o senza valvola pilota**

ISO 5599-1  
581



Tipo	Codice
valvola 5/2, monostabile	0493842706
Valvola 2x3/2, 5/2, 5/3	0493842803
Elettrovalvola 5/2, monostabile	5812010000
Valvola 2x3/2, 5/2, 5/3	5812020000
Elettrovalvola 5/2, monostabile	5812050000
Valvola 2x3/2, 5/2, 5/3	5812060000
tutti	5812080000

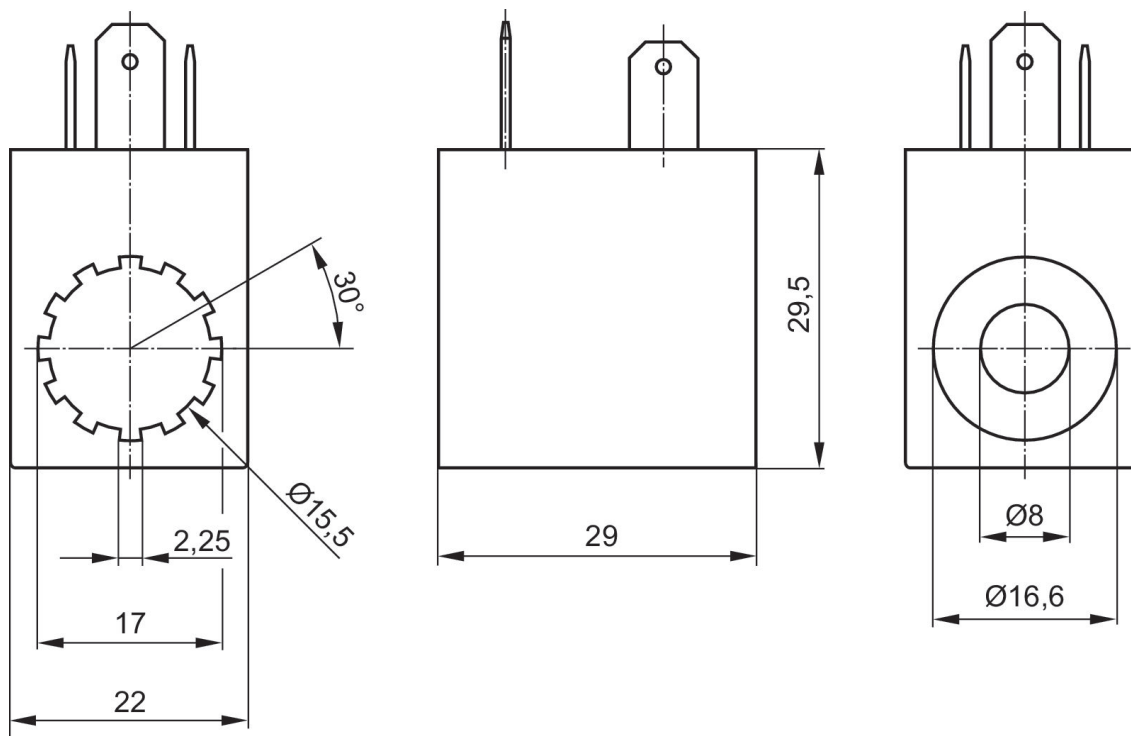
## Bobina, Serie CO1

Connettore  
Forma B industria



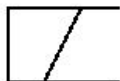
Tensione di esercizio	Tensione di esercizio AC a 50 Hz	Tolleranza di tensione DC	Tolleranza tensione AC 50 Hz	Assorbimento di potenza DC [W]	Potenza di ritenuta AC 50 Hz [VA]	Potenza d'inserzione AC 50 Hz [VA]	Codice
12 V				5			0498317405
24 V		-10% / +10%		5			0498317502
24 V		-10% / +10%		2			0498318800
48 V				5			0498317618
110 V		-10% / +10%		5			0498317707
220 V		-10% / +10%		5			0498317804
	24 V		-10% / +10%		8	10	0498316905
	48 V		-10% / +10%		8	10	0498317006
	110 V		-10% / +10%		8	10	0498317103
	230 V		-10% / +10%		8	10	0498322506

### Dimensioni



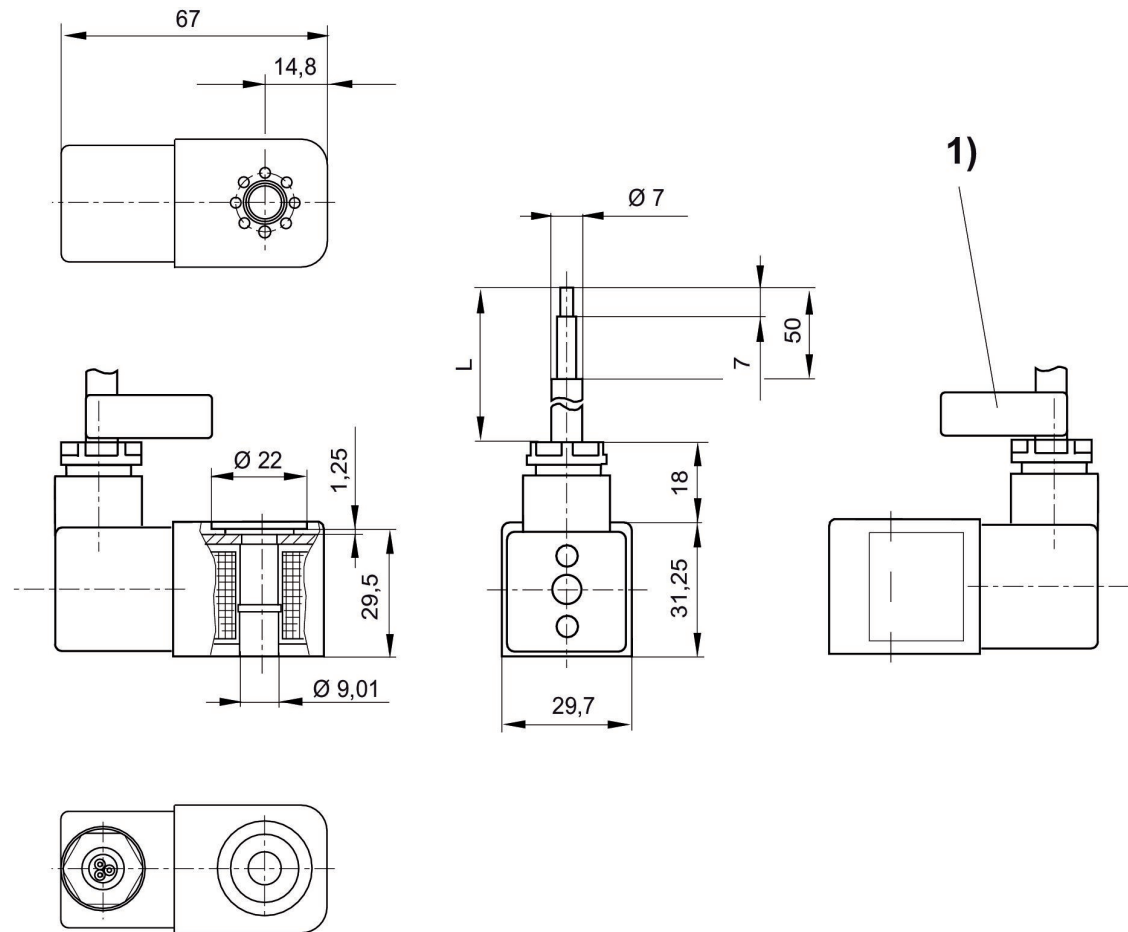
**Bobina, Serie CO1**

ATEX



Tensione di esercizio	Tensione di esercizio AC a 50 Hz	Tensione di esercizio AC a 60 Hz	Tolleranza di tensione DC	Tolleranza tensione AC 50 Hz	Assorbimento di potenza DC [W]	Potenza di ritenuta AC 50 Hz [VA]	Potenza d'inserzione AC 50 Hz [VA]	Lunghezza cavo [m]	Indice di compatibilità	Codice
	230 V	230 V		-10% / +10%		3	3.1	3	14	1827414297
	230 V	230 V		-10% / +10%		3	3.1	10	14	1827414298
	110 V	110 V		-10% / +10%		2.9	3	3	14	1827414299
	24 V	24 V		-10% / +10%		2.9	3	3	14	1827414301
24 V			-10% / +10%		3.25			3	14	1827414303
24 V			-10% / +10%		3.25			10	14	1827414304

Dimensioni



L = lunghezza cavo

1) Fascetta di identificazione del cavo con numero di serie



## Connettore valvola, serie CON-VP

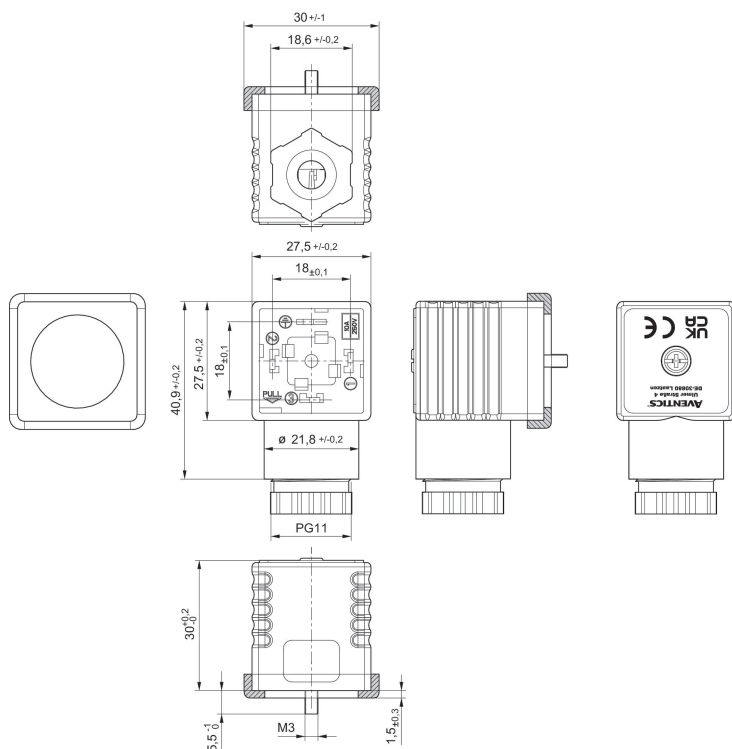
EN 175301-803, forma A  
Dichiarazione di conformità CE  
UKCA



Tensione di esercizio	Corrente, max. [A]	occupazione dei contatti	Cavo collegabile - Ø min. [mm]	Cavo collegabile - Ø max. [mm]	Codice
300 V DC / 250 V AC	10	2+E	4	9.5	1834484048

### 1834484048

Dimensioni



Guarnizione profilato

## Connettore valvola, serie CON-VP

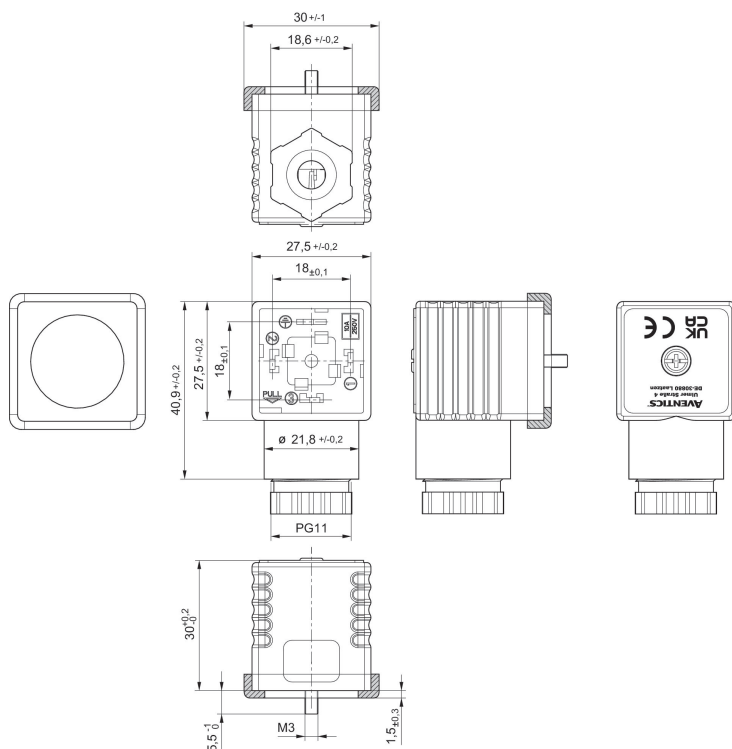
EN 175301-803, forma A  
Dichiarazione di conformità CE  
UKCA



Tensione di esercizio	Corrente, max. [A]	occupazione dei contatti	Cavo collegabile - Ø min. [mm]	Cavo collegabile - Ø max. [mm]	Codice
300 V DC / 250 V AC	10	3+E	4	9.5	1834484059

### 1834484059

Dimensioni



Guarnizione profilato

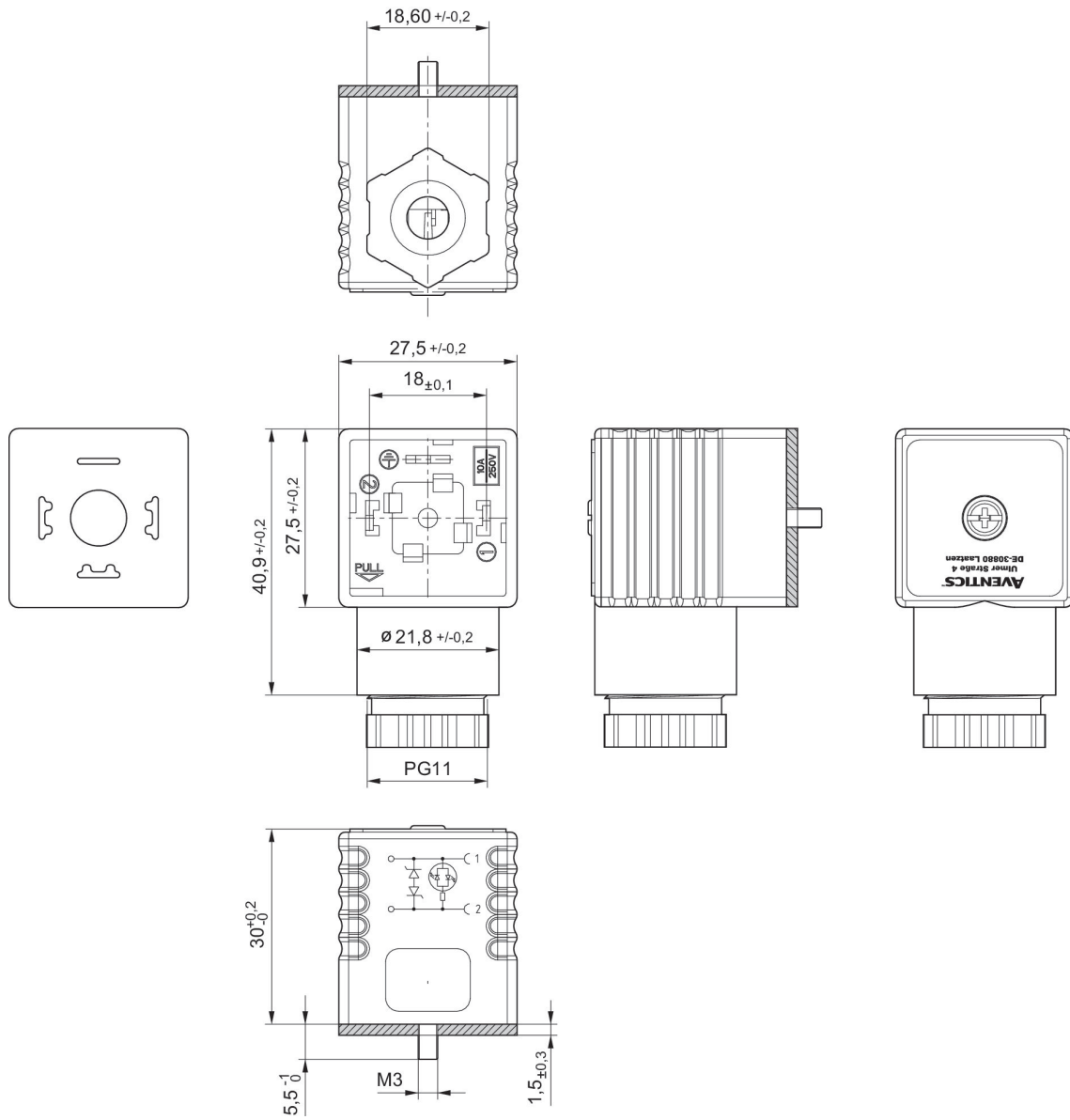
## Connettore valvola, serie CON-VP

EN 175301-803, forma A



Tensione di esercizio	circuito di protezione	Corrente, max. [A]	occupazione dei contatti	Indicatore di stato LED	Cavo collegabile - Ø min. [mm]	Cavo collegabile - Ø max. [mm]	Codice
24 V AC/DC	2 diodi Z	1.5	2+E	Giallo	4	9.5	1834484101

Dimensioni



guarnizione piatta

## Connettore valvola, serie CON-VP

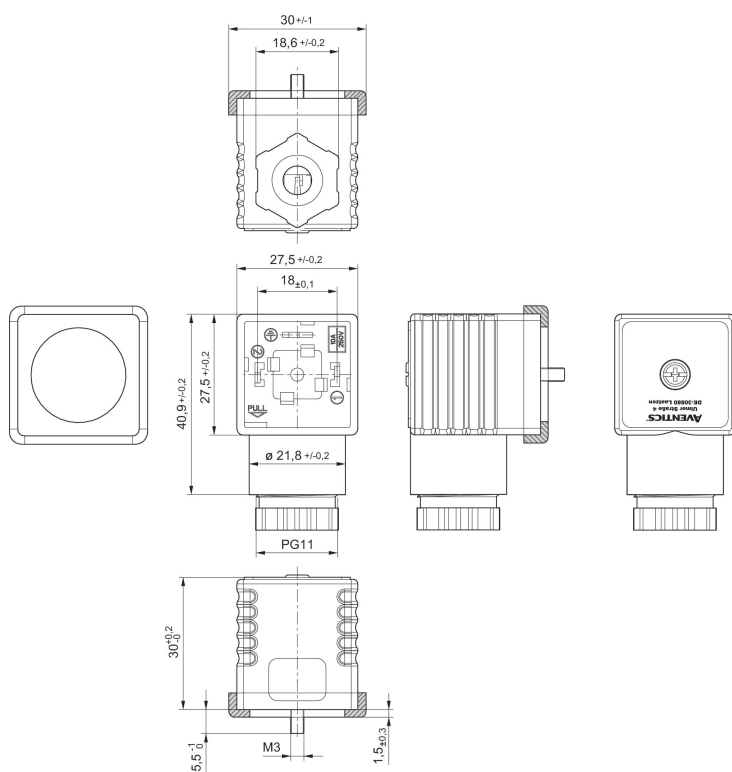
EN 175301-803, forma A



Tensione di esercizio	circuito di protezione	Corrente, max. [A]	occupazione dei contatti	Indicatore di stato LED	Cavo collegabile - Ø min. [mm]	Cavo collegabile - Ø max. [mm]	Codice
24 V AC/DC	Varistor	1.5	2+E	Verde	4	9.5	8941016102

### 8941016102

Dimensioni



Guarnizione profilato

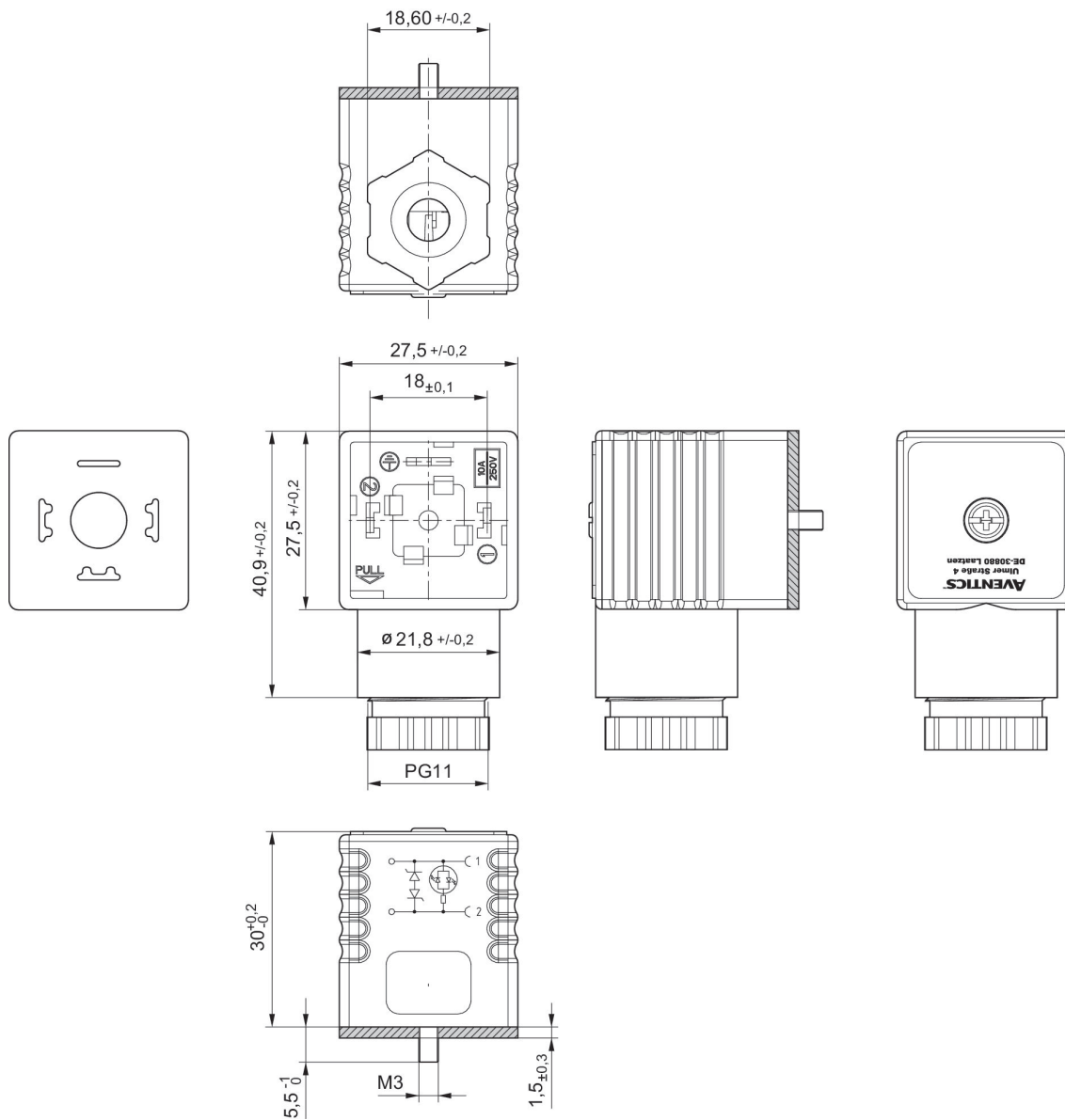
## Connettore valvola, serie CON-VP

EN 175301-803, forma A  
Dichiarazione di conformità CE  
UKCA



Tensione di esercizio	circuito di protezione	occupazione dei contatti	Indicatore di stato LED	Cavo collegabile - Ø min. [mm]	Cavo collegabile - Ø max. [mm]	Codice
115 V AC/DC	Varistor	2+E	Rosso	6.5	9.5	1834484102
230 V AC/DC	Varistor	2+E	Rosso	6.5	9.5	1834484103

Dimensioni



guarnizione piatta

## Connettore valvola, serie CON-VP

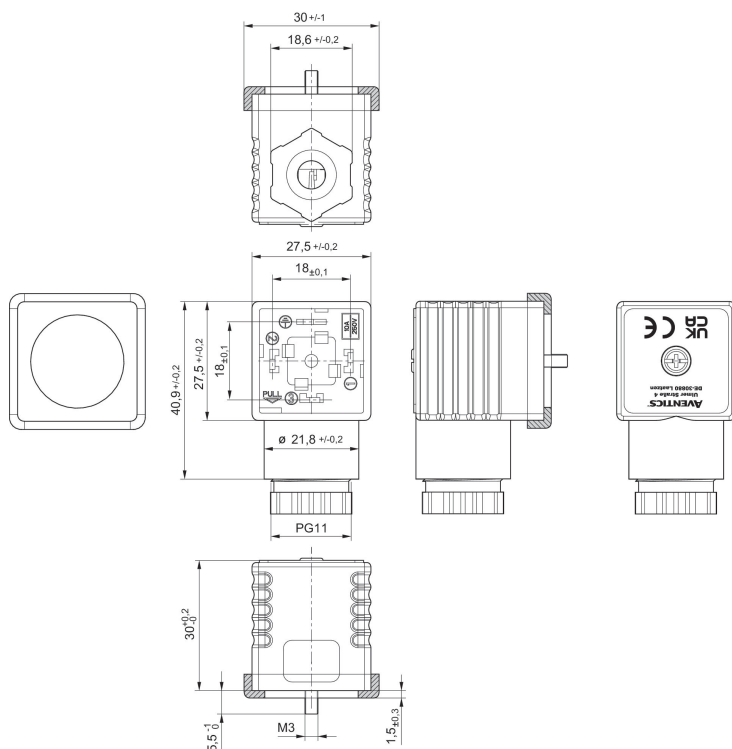
EN 175301-803, forma A  
Dichiarazione di conformità CE  
UKCA



Tensione di esercizio	circuito di protezione	occupazione dei contatti	Indicatore di stato LED	Cavo collegabile - Ø min. [mm]	Cavo collegabile - Ø max. [mm]	Codice
230 V AC/DC	Varistor	2+E	Verde	6.5	9.5	8941016112

### 8941016112

Dimensioni



Guarnizione profilato



## Connettore valvola, serie CON-VP

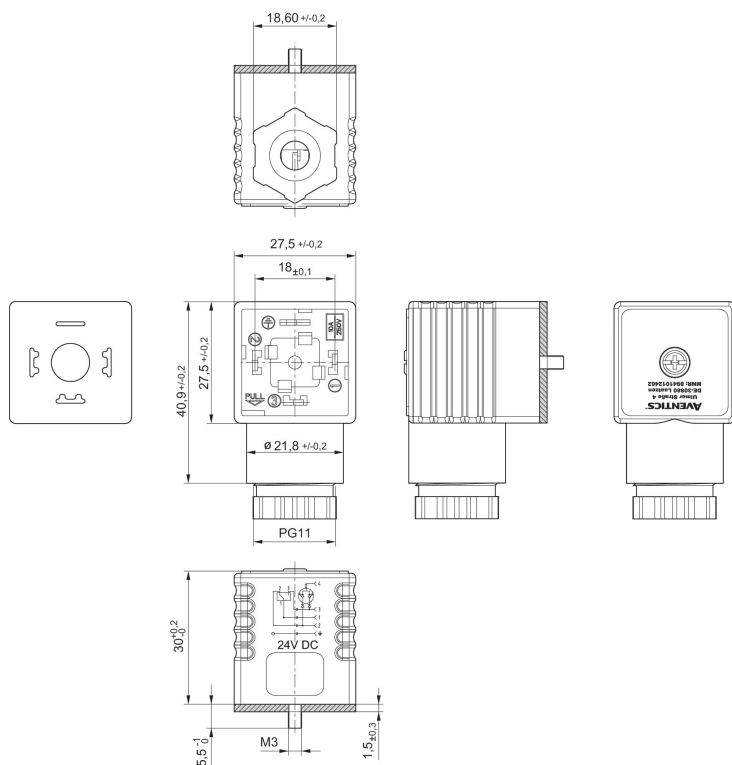
EN 175301-803, forma A



Tensione di esercizio	circuito di protezione	Corrente, max. [A]	occupazione dei contatti	Indicatore di stato LED	Cavo collegabile - Ø min. [mm]	Cavo collegabile - Ø max. [mm]	Codice
24 V DC	2 diodi (1A)	1	3+E	verde/rosso	4	9.5	8941012462

### 8941012462

Dimensioni



guarnizione piatta

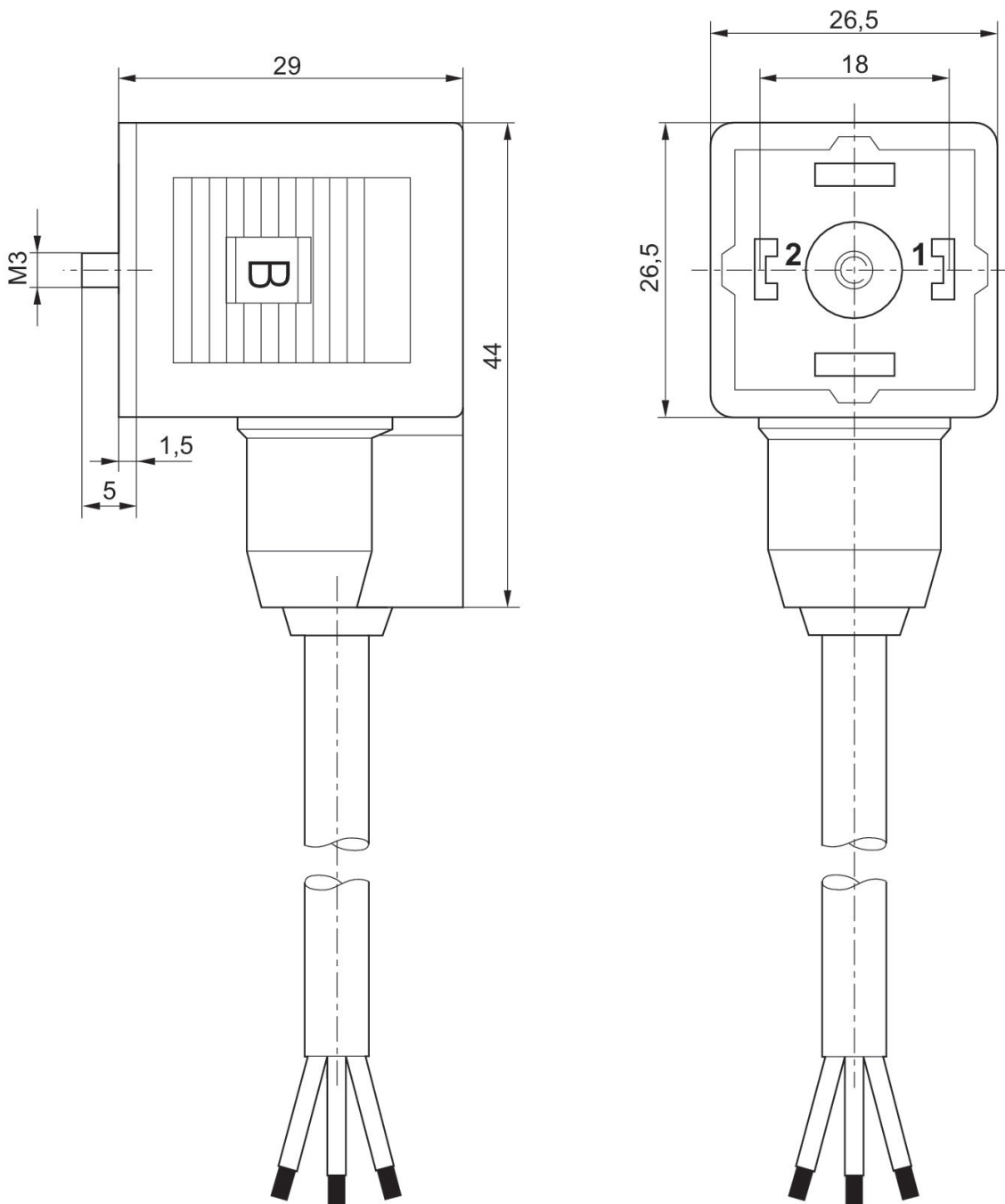
## Connettore valvola, serie CON-VP

forma A



Tensione di esercizio	occupazione dei contatti	Cavo-Ø [mm]	Lunghezza cavo [m]	Codice
230 V AC/DC	2+E	5.9	3	1834484160

Dimensioni



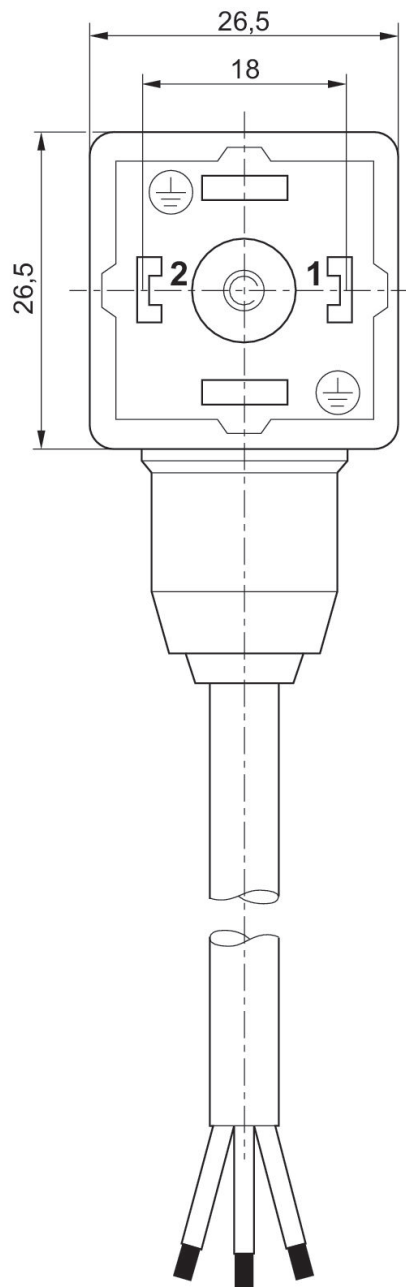
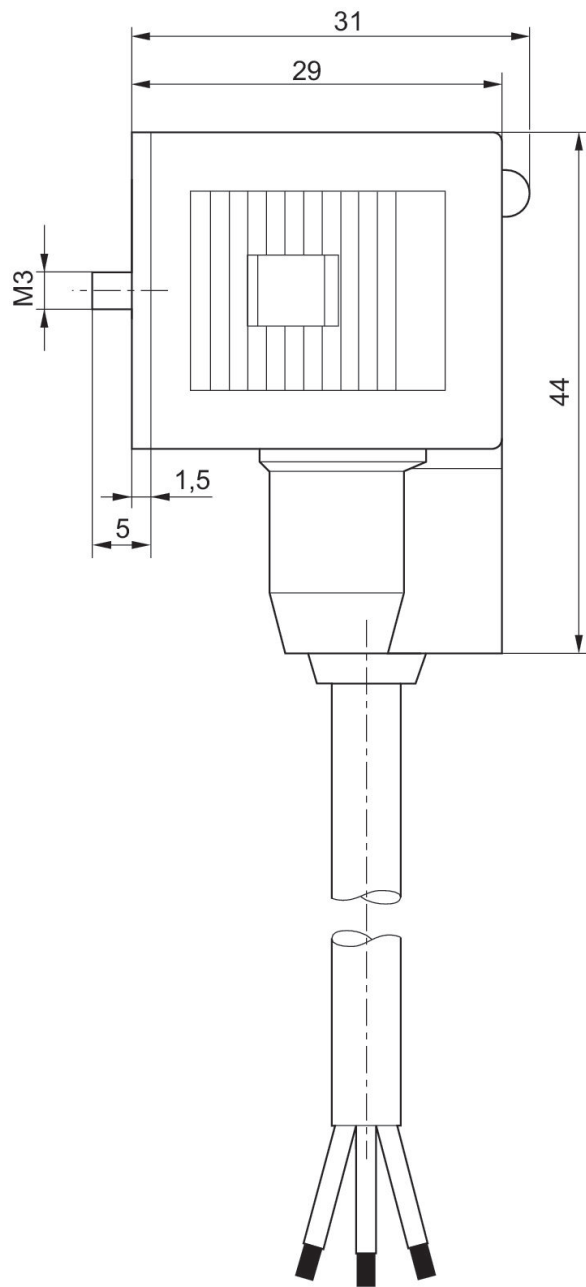
## Connettore valvola, serie CON-VP

forma A



Tensione di esercizio	circuito di protezione	occupazione dei contatti	Indicatore di stato LED	Cavo-Ø [mm]	Lunghezza cavo [m]	Codice
24 V AC/DC	Diodo Z	2+E	Giallo	5.9	3	1834484162
24 V AC/DC	Diodo Z	2+E	Giallo	5.9	5	1834484163
230 V AC/DC	Varistor	2+E	Rosso	5.9	3	1834484164
230 V AC/DC	Varistor	2+E	Rosso	5.9	5	1834484165

Dimensioni



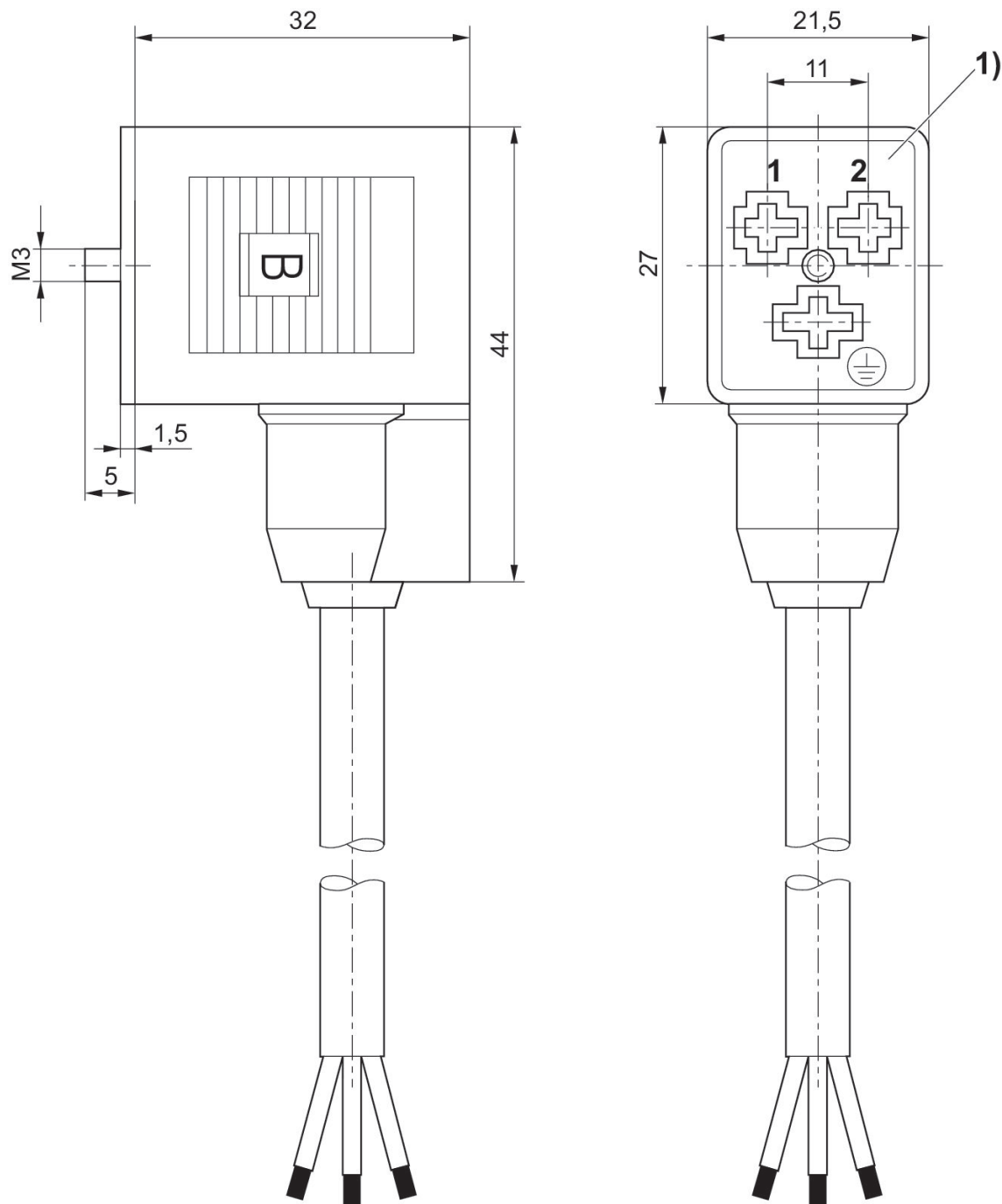
## Connettore valvola, serie CON-VP

Forma B industria



Corrente, max. [A]	occupazione dei contatti	Cavo-Ø [mm]	Lunghezza cavo [m]	Codice
4	2+E	5.9	3	8946201912

Dimensioni



1) inserto per boccole a 0°

## Connettore valvola, serie CON-VP

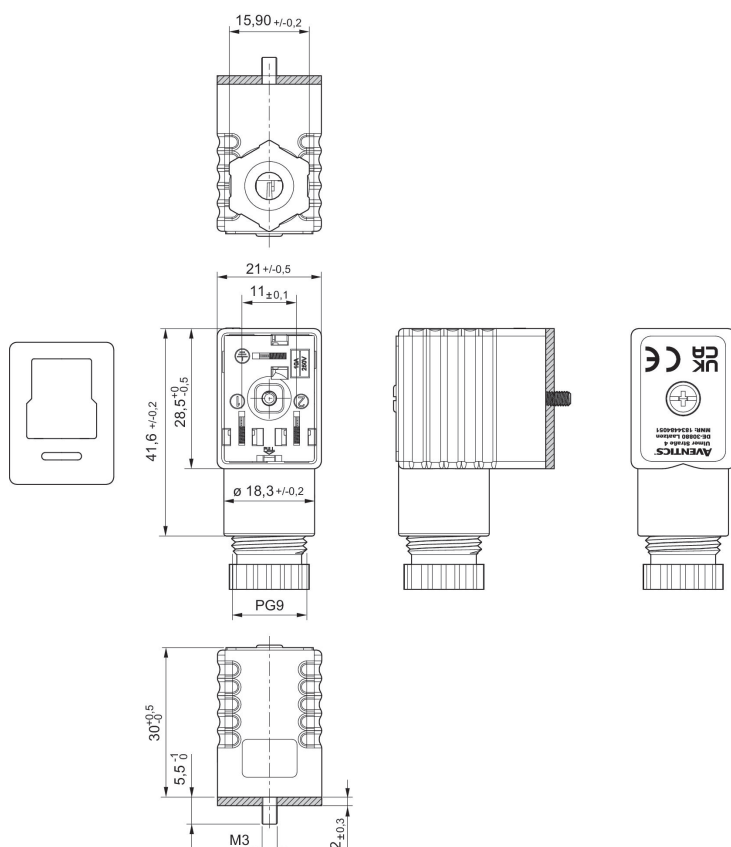
Forma B industria  
Dichiarazione di conformità CE  
UKCA



Tensione di esercizio	Corrente, max. [A]	occupazione dei contatti	Cavo collegabile - Ø min. [mm]	Cavo collegabile - Ø max. [mm]	Codice
300 V DC / 250 V AC	10	2+E	4	8	1834484051

### 1834484051

Dimensioni



guarnizione piatta



## Connettore valvola, serie CON-VP

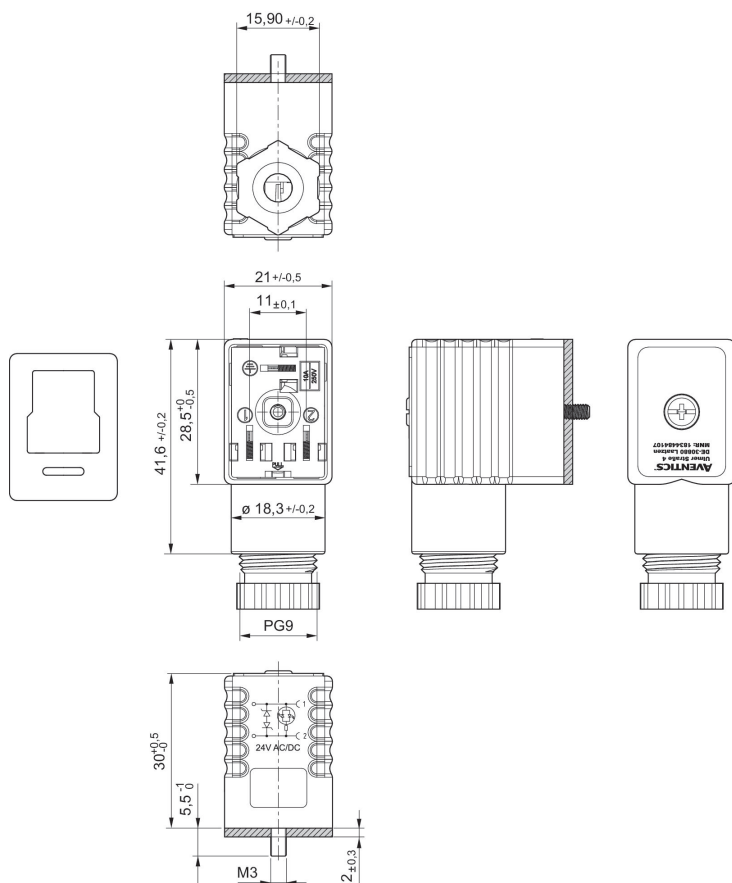
Forma B industria



Tensione di esercizio	circuito di protezione	Corrente, max. [A]	occupazione dei contatti	Indicatore di stato LED	Cavo collegabile - Ø min. [mm]	Cavo collegabile - Ø max. [mm]	Codice
24 V AC/DC	2 diodi Z	1.5	2+E	Giallo	4	8	1834484107

### 1834484107

Dimensioni



guarnizione piatta

## Connettore valvola, serie CON-VP

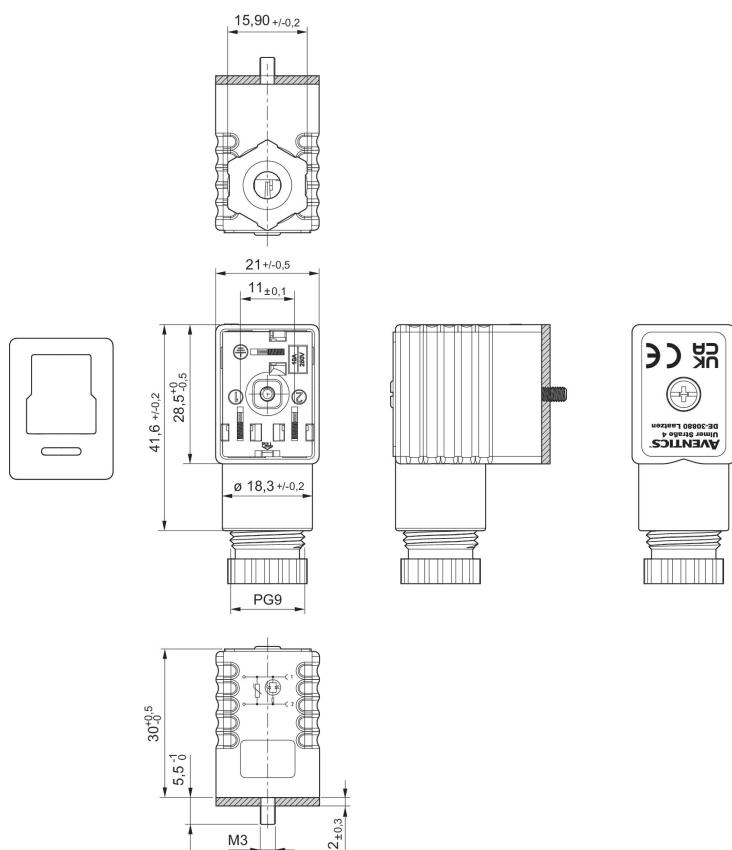
Forma B industria  
Dichiarazione di conformità CE  
UKCA



Tensione di esercizio	circuito di protezione	Corrente, max. [A]	occupazione dei contatti	Indicatore di stato LED	Cavo collegabile - Ø min. [mm]	Cavo collegabile - Ø max. [mm]	Codice
115 V AC/DC	Varistor	1.5	2+E	Rosso	4	8	1834484108
230 V AC/DC	Varistor	1.5	2+E	Rosso	4	8	1834484109

### 1834484108, 1834484109

Dimensioni



guarnizione piatta

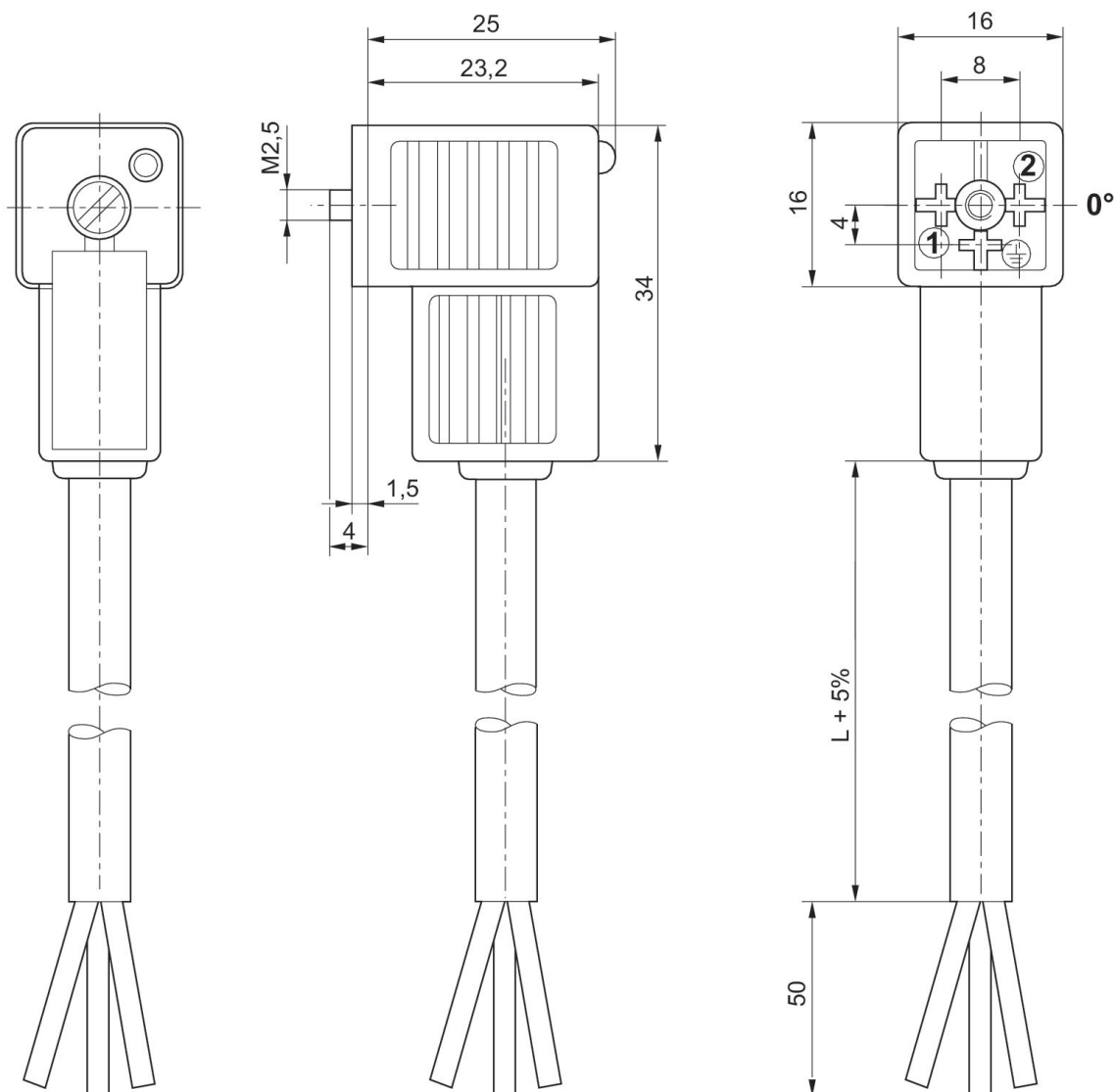
## Connettore valvola, serie CON-VP

forma C



Tensione di esercizio	circuito di protezione	Corrente, max. [A]	occupazione dei contatti	Indicatore di stato LED	Cavo-Ø [mm]	Lunghezza cavo [m]	Codice
230 V AC/DC		6	2+E		5.9	3	1834484212
230 V AC/DC		6	2+E		5.9	5	1834484214
24 V AC/DC	Diodo Z	6	2+E	Giallo	5.9	3	1834484204
24 V AC/DC	Diodo Z	6	2+E	Giallo	5.9	5	1834484206
230 V AC/DC	Varistor	6	2+E	Giallo	5.9	3	1834484208
230 V AC/DC	Varistor	6	2+E	Giallo	5.9	5	1834484210

Dimensioni



Inserto per boccole a 0°

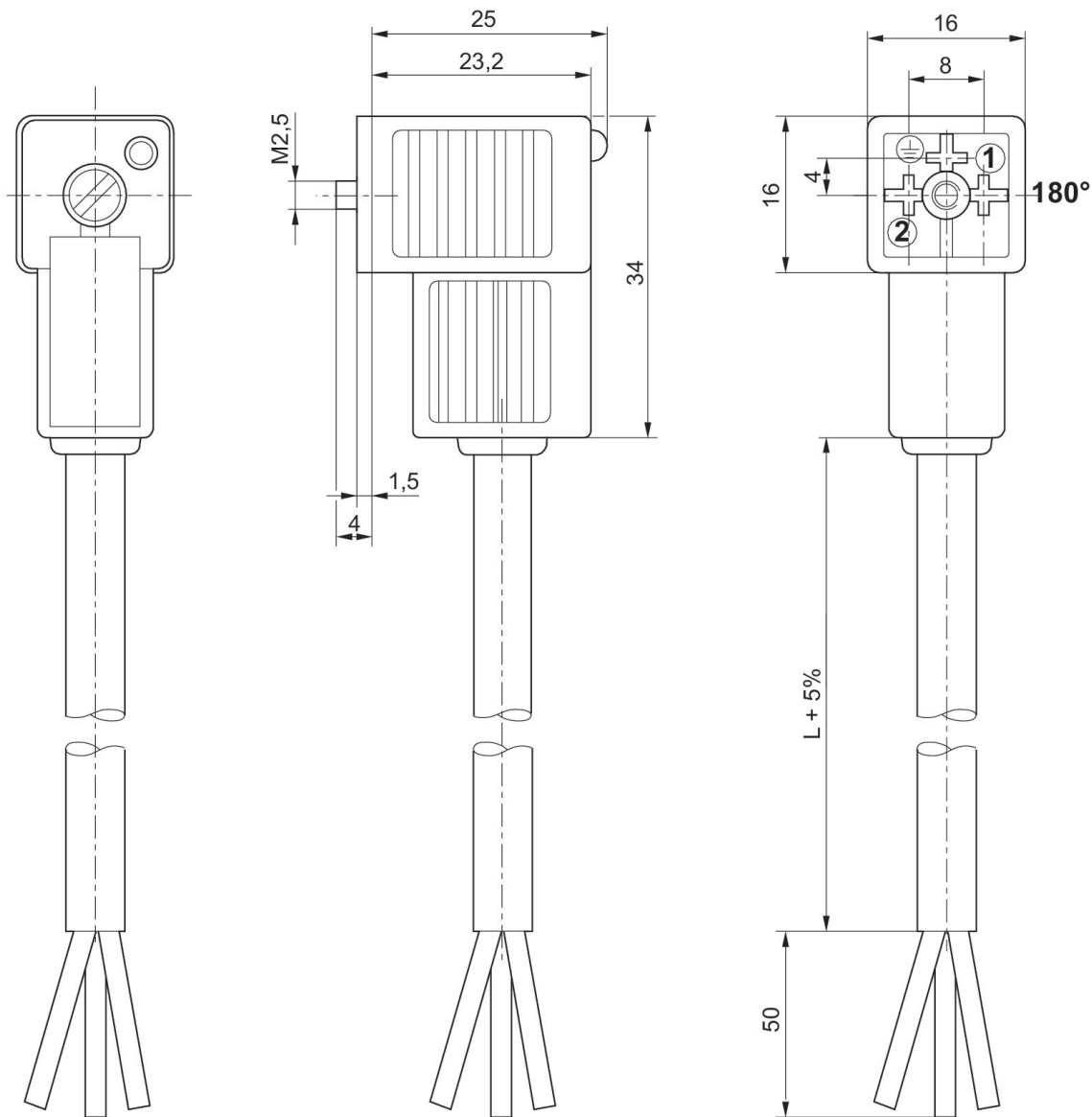
## Connettore valvola, serie CON-VP

forma C



Tensione di esercizio	circuito di protezione	Corrente, max. [A]	occupazione dei contatti	Indicatore di stato LED	Cavo-Ø [mm]	Lunghezza cavo [m]	Codice
230 V AC/DC		6	2+E		5.9	3	1834484213
230 V AC/DC		6	2+E		5.9	5	1834484215
24 V AC/DC	Diodo Z	6	2+E	Giallo	5.9	3	1834484205
24 V AC/DC	Diodo Z	6	2+E	Giallo	5.9	5	1834484207
230 V AC/DC	Varistor	6	2+E	Giallo	5.9	3	1834484209
230 V AC/DC	Varistor	6	2+E	Giallo	5.9	5	1834484211
24 V AC/DC	Diodo Z	6	2+E	Giallo	5.9	10	1834484236

Dimensioni



Inserto per boccole a 180°

## Connettore valvola, serie CON-VP

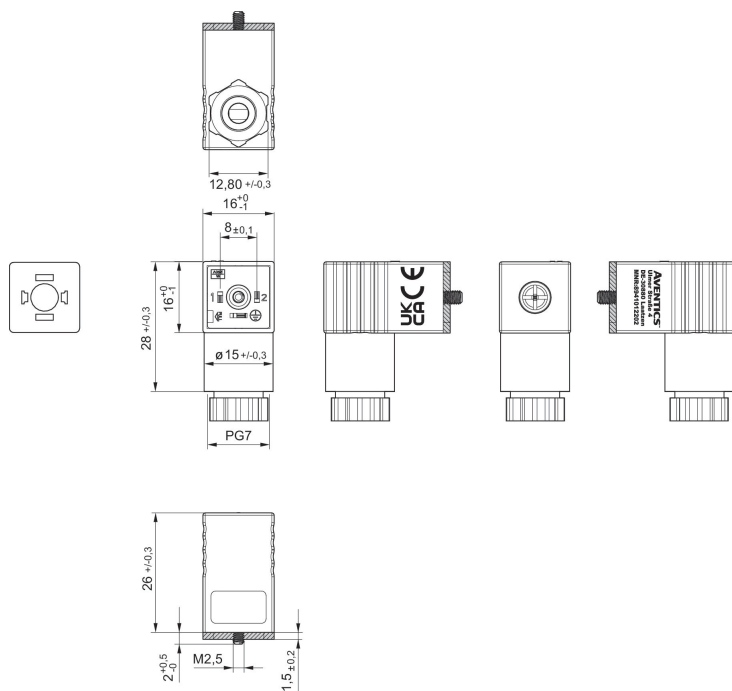
EN 175301-803, forma C  
Dichiarazione di conformità CE  
UKCA



Tensione di esercizio	Corrente, max. [A]	occupazione dei contatti	Cavo collegabile - Ø min. [mm]	Cavo collegabile - Ø max. [mm]	Codice
300 V DC / 250 V AC	6	2+E	4	6	8941012202

### 8941012202

Dimensioni



guarnizione piatta

Connettore valvola, serie CON-VP

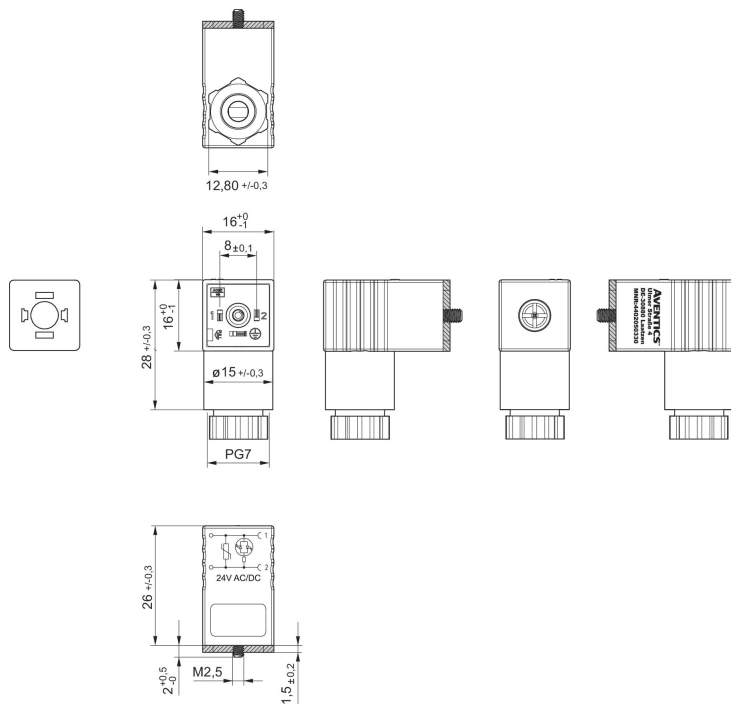
EN 175301-803, forma C



Tensione di esercizio	circuito di protezione	Corrente, max. [A]	occupazione dei contatti	Indicatore di stato LED	Cavo collegabile - Ø min. [mm]	Cavo collegabile - Ø max. [mm]	Codice
24 V AC/DC	Varistor	1.5	2+E	Verde	4	6	4402050330

4402050330

Dimensioni



guarnizione piatta

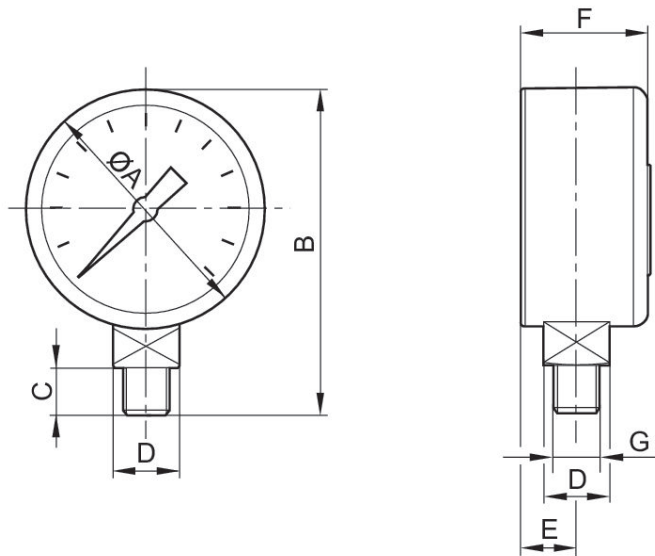


## Manometri, Serie PG1-ROU

EN 837-1

Tipo	Diametro nominale [mm]	Raccordo	Campo di indicazione scala principale min. [bar]	Campo di indicazione scala principale max. [bar]	Campo di indicazione scala principale min. [bar]	Campo di indicazione scala principale max. [bar]	Codice
manometro a molla tubolare	50	R 1/8	0	10	0	12	8901703200

Dimensioni



## Dimensioni in mm

Codice	Raccordo aria compressa	Diametro nominale	Ø A	B	C	D	F	E
8901703200	R 1/8	50 mm	50	66.5	10	SW14	27,5	10

**Manometri, Serie PG1-SAS**

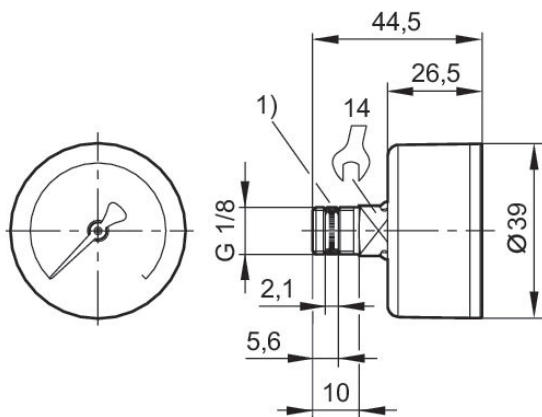
EN 837-1



Tipo	Diametro nominale [mm]	Raccordo	Campo di indicazione scala principale min. [bar]	Campo di indicazione scala principale max. [bar]	Campo di indicazione scala principale min. [bar]	Campo di indicazione scala principale max. [bar]	Codice
manometro a molla tubolare	40	G 1/8	0	8	0	10	R412003857

**R412003857**

Dimensioni in mm



1) guarnizione filettata

# Efficient pneumatic solutions, our program: cylinders and drives, valves and valve systems, air supply management



Visit us: [Emerson.com/Aventics](https://www.emerson.com/aventics)

Your local contact: [Emerson.com/contactus](https://www.emerson.com/contactus)



[Emerson.com](https://www.emerson.com)



[Facebook.com/EmersonAutomationSolutions](https://www.facebook.com/EmersonAutomationSolutions)



[LinkedIn.com/company/Emerson-Automation-Solutions](https://www.linkedin.com/company/Emerson-Automation-Solutions)



[Twitter.com/EMR\\_Automation](https://twitter.com/EMR_Automation)

An example configuration is depicted on the title page. The delivered product may thus vary from that in the illustration. Subject to change. This Document, as well as the data, specifications and other information set forth in it, are the exclusive property of AVENTICS GmbH. It may not be reproduced or given to third parties without its consent. Only use the AVENTICS products shown in industrial applications. Read the product documentation completely and carefully before using the product. Observe the applicable regulations and laws of the respective country. When integrating the product into applications, note the system manufacturer's specifications for safe use of the product. The data specified only serve to describe the product. No statements concerning a certain condition or suitability for a certain application can be derived from our information. The information given does not release the user from the obligation of own judgment and verification. It must be remembered that the products are subject to a natural process of wear and aging.

The Emerson logo is a trademark and service mark of Emerson Electric Co. Brand logotype are registered trademarks of one of the Emerson family of companies. All other marks are the property of their respective owners. © 2019 Emerson Electric Co. All rights reserved.



**CONSIDER IT SOLVED™**