

Serie 581, Größe 2



AVENTICS™

**AVENTICS Serie 581 –
Standardisierte Ventile der
Größe 2**


EMERSON™

Serie 581, Größe 2

Die AVENTICS Serie 581 entspricht der Ventilnorm ISO 5599-1. Aufgrund des hohen Grades an Modularität bietet die Serie alle Ventilfunktionen, integrierte Drosselventile, verschiedene Vorsteuerspulen und eine umfangreiche Palette an Zubehör.

- Genormtes Ventilsystem
- ISO-Größe 1 bis 4 lieferbar
- robuste Bauform
- Zahlreiche Spannungsbereiche
- Druckbereich bis zu 16 bar möglich
- CNOMO-Interface
- Kleine Abmessungen
- Schnelle Stellzeiten
- Einfache und flexible Konfigurationen nach individuellen Wünschen über den Online-Konfigurator



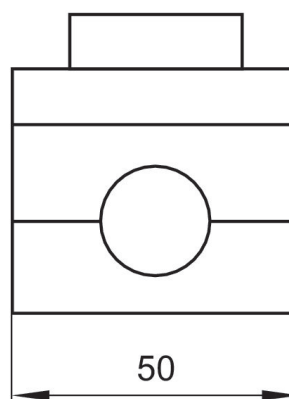
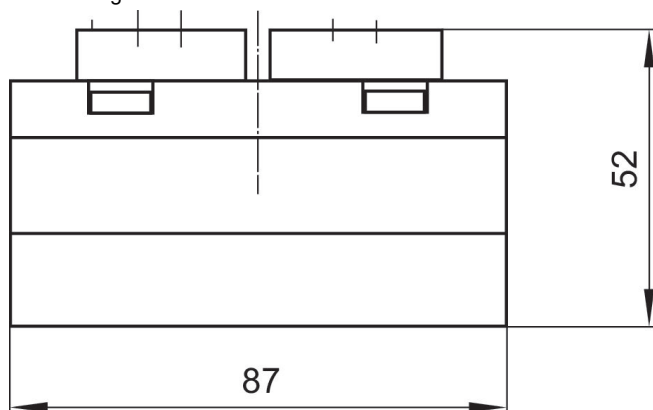
5/2-Wegeventil, Serie 581, Größe 2

2700 l/min
ISO 5599-1
Grundplattenanschluss
elektrisch
Basisventil ohne Vorsteuerventil
Grundplatte ISO 5599-1
Grundplatte ISO 5599-1



Betriebsdruck min. [bar]	Betriebsdruck max. [bar]	Vorsteuerung	Materialnummer
-0.95	16	extern, intern	5812680100

Abmessungen

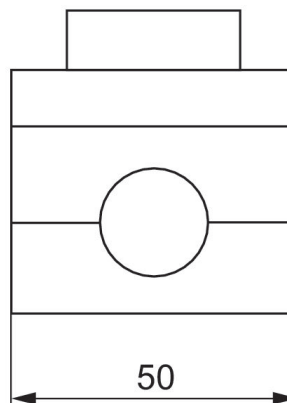
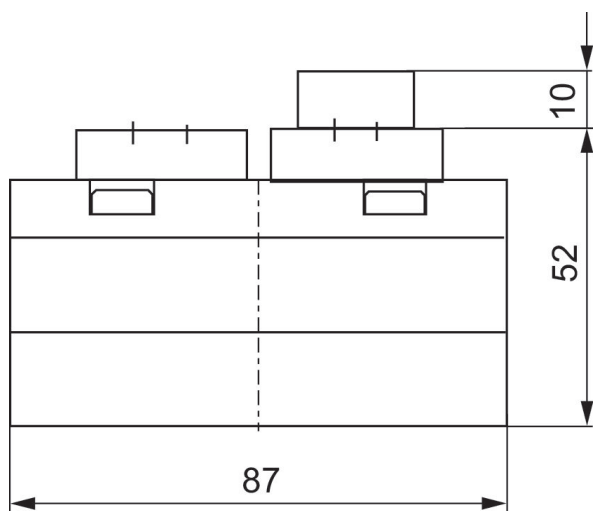


5/2-Wegeventil, Serie 581, Größe 2

2700 l/min
einseitig betätigt
ISO 5599-1
Grundplattenanschluss
elektrisch
Basisventil ohne Vorsteuerventil
Grundplatte ISO 5599-1
Grundplatte ISO 5599-1



Betriebsdruck min. [bar]	Betriebsdruck max. [bar]	Vorsteuerung	Materialnummer
-0.95	10	extern, intern	5812180080

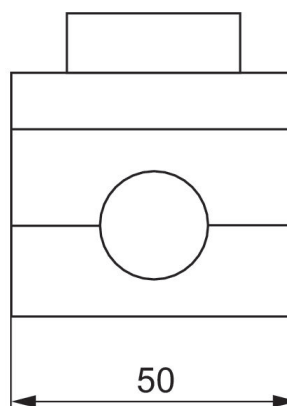
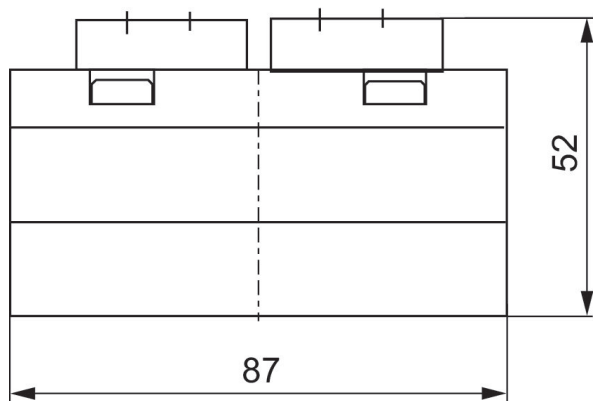


5/2-Wegeventil, Serie 581, Größe 2

2700 l/min
beidseitig betätigt
ISO 5599-1
Grundplattenanschluss
elektrisch
Basisventil ohne Vorsteuerventil
Grundplatte ISO 5599-1
Grundplatte ISO 5599-1



Betriebsdruck min. [bar]	Betriebsdruck max. [bar]	Vorsteuerung	Materialnummer
-0.95	10	extern, intern	5812280080



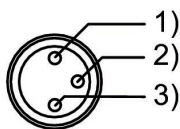
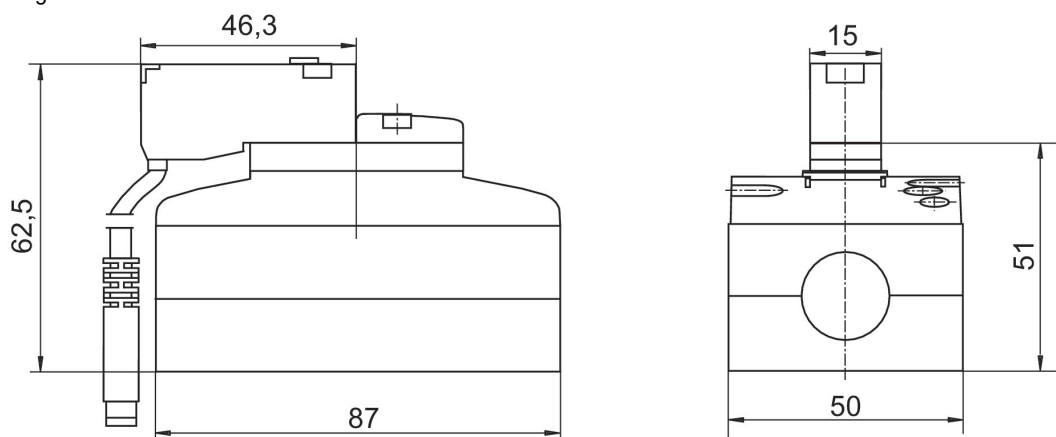
5/2-Wegeventil, Serie 581, Größe 2

2700 l/min
einseitig betätigt
ISO 5599-1
Stecker
Grundplattenanschluss
elektrisch
3-polig
Grundplatte ISO 5599-1
Grundplatte ISO 5599-1



Betriebsdruck min. [bar]	Betriebsdruck max. [bar]	Betriebsspannung	Spannungstoleranz DC	Leistungsaufnahme DC [W]	Vorsteuerung	Drossel	Handhilfsbetätigung	Materialnummer
3	10	24 V	-10% / +10%	2.2	intern		nicht rastend	5812150160
3	10	24 V	-10% / +10%	2.2	intern	mit Drossel	nicht rastend	5812151160
-0.95	10	24 V	-10% / +10%	2.2	extern		nicht rastend	5812152160
-0.95	10	24 V	-10% / +10%	2.2	extern	mit Drossel	nicht rastend	5812153160

Abmessungen



Pin-Belegung: 1) braun (+24 V) 2) grün/gelb (Erdung) 3) blau (0 V)

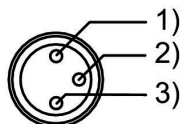
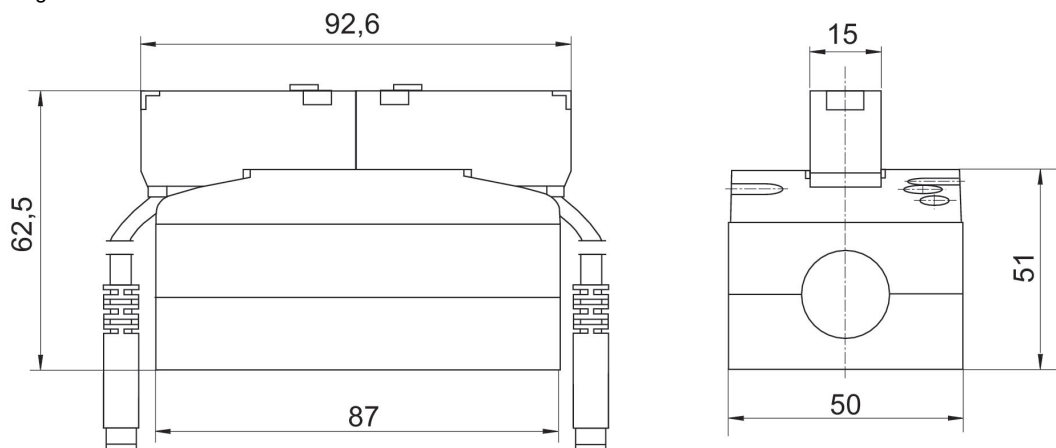
5/2-Wegeventil, Serie 581, Größe 2

2700 l/min
beidseitig betätigt
ISO 5599-1
Stecker
Grundplattenanschluss
elektrisch
3-polig
Grundplatte ISO 5599-1
Grundplatte ISO 5599-1



Betriebsdruck min. [bar]	Betriebsdruck max. [bar]	Betriebsspannung	Spannungstoleranz DC	Leistungsaufnahme DC [W]	Vorsteuerung	Drossel	Handhilfsbetätigung	Materialnummer
1.5	10	24 V	-10% / +10%	2.2	intern		nicht rastend	5812260160
1.5	10	24 V	-10% / +10%	2.2	intern	mit Drossel	nicht rastend	5812261160
-0.95	10	24 V	-10% / +10%	2.2	extern		nicht rastend	5812262160
-0.95	10	24 V	-10% / +10%	2.2	extern	mit Drossel	nicht rastend	5812263160

Abmessungen



Pin-Belegung: 1) braun (+24 V) 2) grün/gelb (Erdung) 3) blau (0 V)

5/2-Wegeventil, Serie 581, Größe 2

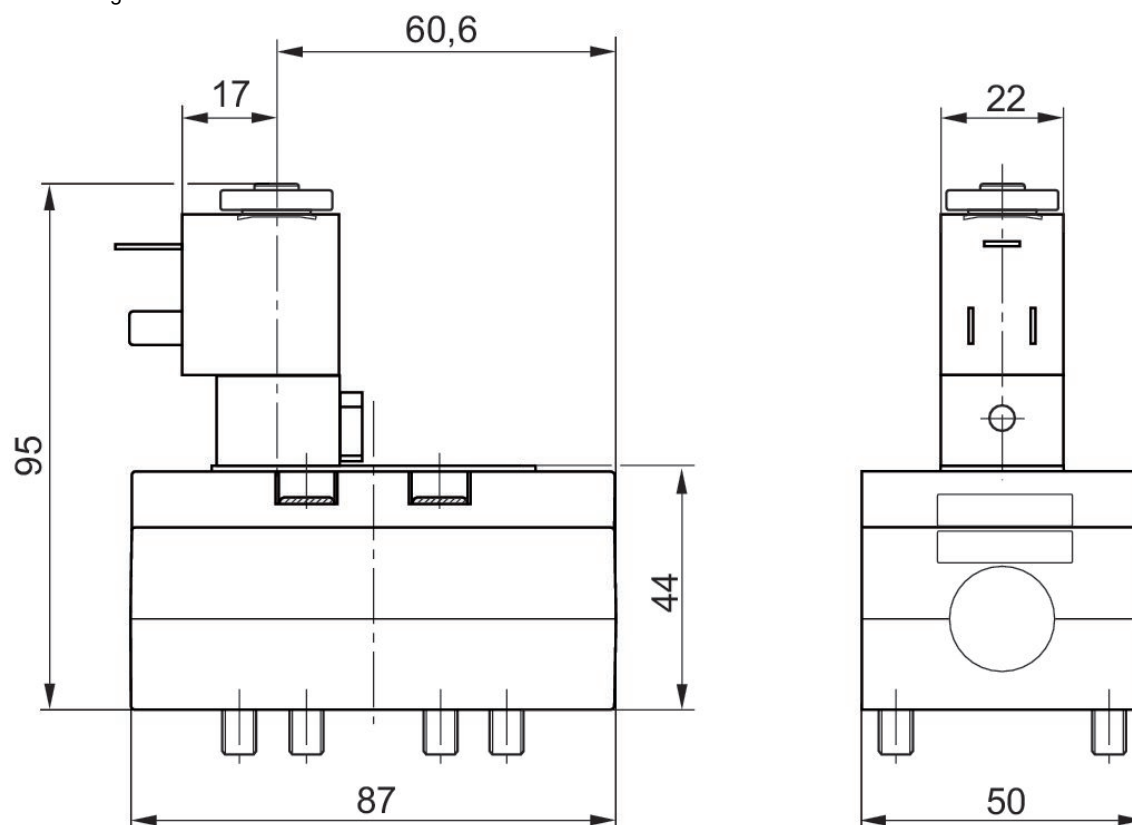
2700 l/min
einseitig betätigt
ISO 5599-1
Stecker
Form B Industrie
Grundplattenanschluss
Innengewinde
elektrisch
Grundplatte ISO 5599-1
Grundplatte ISO 5599-1



Betriebsdruck min. [bar]	Betriebsdruck max. [bar]	Betriebsspannung	Betriebsspannung	Betriebsspannung	Spannungstoleranz DC	Leistungsaufnahme DC [W]	Vorsteuerung	Drossel	Handhilfsbetätigung	Materialnummer
3	10	12 V			-10% / +10%	5	intern		rastend	5812110500
3	10		24 V				intern		rastend	5812110200
3	10	24 V			-10% / +10%	5	intern		rastend	5812110100
3	10	48 V			-10% / +10%	5	intern		rastend	5812110600
3	10			110 V			intern		rastend	5812110300
3	10		230 V				intern		rastend	5812110400
3	10						intern		rastend	5812110000
3	10	12 V			-10% / +10%	5	intern	mit Drossel	rastend	5812111500
3	10		24 V				intern	mit Drossel	rastend	5812111200
3	10	24 V			-10% / +10%	5	intern	mit Drossel	rastend	5812111100
3	10	48 V			-10% / +10%	5	intern	mit Drossel	rastend	5812111600
3	10			110 V			intern	mit Drossel	rastend	5812111300
3	10		230 V				intern	mit Drossel	rastend	5812111400
3	10						intern	mit Drossel	rastend	5812111000
-0.95	10	12 V			-10% / +10%	5	extern		rastend	5812112500
-0.95	10		24 V				extern		rastend	5812112200
-0.95	10	24 V			-10% / +10%	5	extern		rastend	5812112100
-0.95	10	48 V			-10% / +10%	5	extern		rastend	5812112600
-0.95	10			110 V			extern		rastend	5812112300
-0.95	10		230 V				extern		rastend	5812112400
-0.95	10						extern		rastend	5812112000

Betriebsdruck min. [bar]	Betriebsdruck max. [bar]	Betriebsspannung	Betriebsspannung	Betriebsspannung	Spannungstoleranz DC	Leistungsaufnahme DC [W]	Vorsteuerung	Drossel	Handhilfsbetätigung	Materialnummer
-0.95	10	12 V			-10% / +10%	5	extern	mit Drossel	rastend	5812113500
-0.95	10		24 V				extern	mit Drossel	rastend	5812113200
-0.95	10	24 V			-10% / +10%	5	extern	mit Drossel	rastend	5812113100
-0.95	10	48 V			-10% / +10%	5	extern	mit Drossel	rastend	5812113600
-0.95	10			110 V			extern	mit Drossel	rastend	5812113300
-0.95	10		230 V				extern	mit Drossel	rastend	5812113400
-0.95	10						extern	mit Drossel	rastend	5812113000

Abmessungen



Die Vorsteuerventile können gelöst und um 180° gedreht werden.

5/2-Wegeventil, Serie 581, Größe 2

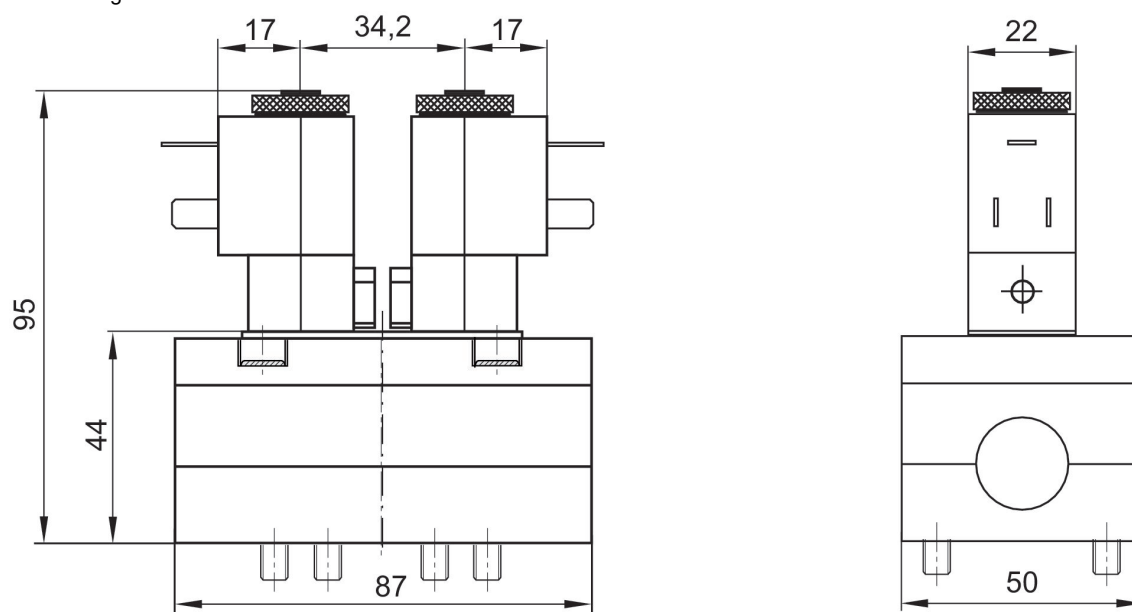
2700 l/min
beidseitig betätigt
ISO 5599-1
Stecker
Form B Industrie
Grundplattenanschluss
Innengewinde
elektrisch
Grundplatte ISO 5599-1
Grundplatte ISO 5599-1



Betriebsdruck min. [bar]	Betriebsdruck max. [bar]	Betriebsspannung	Betriebsspannung	Betriebsspannung	Spannungstoleranz DC	Leistungsaufnahme DC [W]	Vorsteuerung	Drossel	Handhilfsbetätigung	Materialnummer
1.5	10	12 V			-10% / +10%	5	intern		rastend	5812220500
1.5	10		24 V				intern		rastend	5812220200
1.5	10	24 V			-10% / +10%	5	intern		rastend	5812220100
1.5	10	48 V			-10% / +10%	5	intern		rastend	5812220600
1.5	10			110 V			intern		rastend	5812220300
1.5	10		230 V				intern		rastend	5812220400
1.5	10						intern		rastend	5812220000
1.5	10	12 V			-10% / +10%	5	intern	mit Drossel	rastend	5812221500
1.5	10		24 V				intern	mit Drossel	rastend	5812221200
1.5	10	24 V			-10% / +10%	5	intern	mit Drossel	rastend	5812221100
1.5	10	48 V			-10% / +10%	5	intern	mit Drossel	rastend	5812221600
1.5	10			110 V			intern	mit Drossel	rastend	5812221300
1.5	10		230 V				intern	mit Drossel	rastend	5812221400
1.5	10						intern	mit Drossel	rastend	5812221000
-0.95	10	12 V			-10% / +10%	5	extern		rastend	5812222500
-0.95	10		24 V				extern		rastend	5812222200
-0.95	10	24 V			-10% / +10%	5	extern		rastend	5812222100
-0.95	10	48 V			-10% / +10%	5	extern		rastend	5812222600
-0.95	10			110 V			extern		rastend	5812222300
-0.95	10		230 V				extern		rastend	5812222400
-0.95	10						extern		rastend	5812222000

Betriebsdruck min. [bar]	Betriebsdruck max. [bar]	Betriebsspannung	Betriebsspannung	Betriebsspannung	Spannungstoleranz DC	Leistungsaufnahme DC [W]	Vorsteuerung	Drossel	Handhilfsbetätigung	Materialnummer
-0.95	10	12 V			-10% / +10%	5	extern	mit Drossel	rastend	5812223500
-0.95	10		24 V				extern	mit Drossel	rastend	5812223200
-0.95	10	24 V			-10% / +10%	5	extern	mit Drossel	rastend	5812223100
-0.95	10	48 V			-10% / +10%	5	extern	mit Drossel	rastend	5812223600
-0.95	10			110 V			extern	mit Drossel	rastend	5812223300
-0.95	10		230 V				extern	mit Drossel	rastend	5812223400
-0.95	10						extern	mit Drossel	rastend	5812223000

Abmessungen



Die Vorsteuerventile können gelöst und um 180° gedreht werden.

5/2-Wegeventil, Serie 581, Größe 2

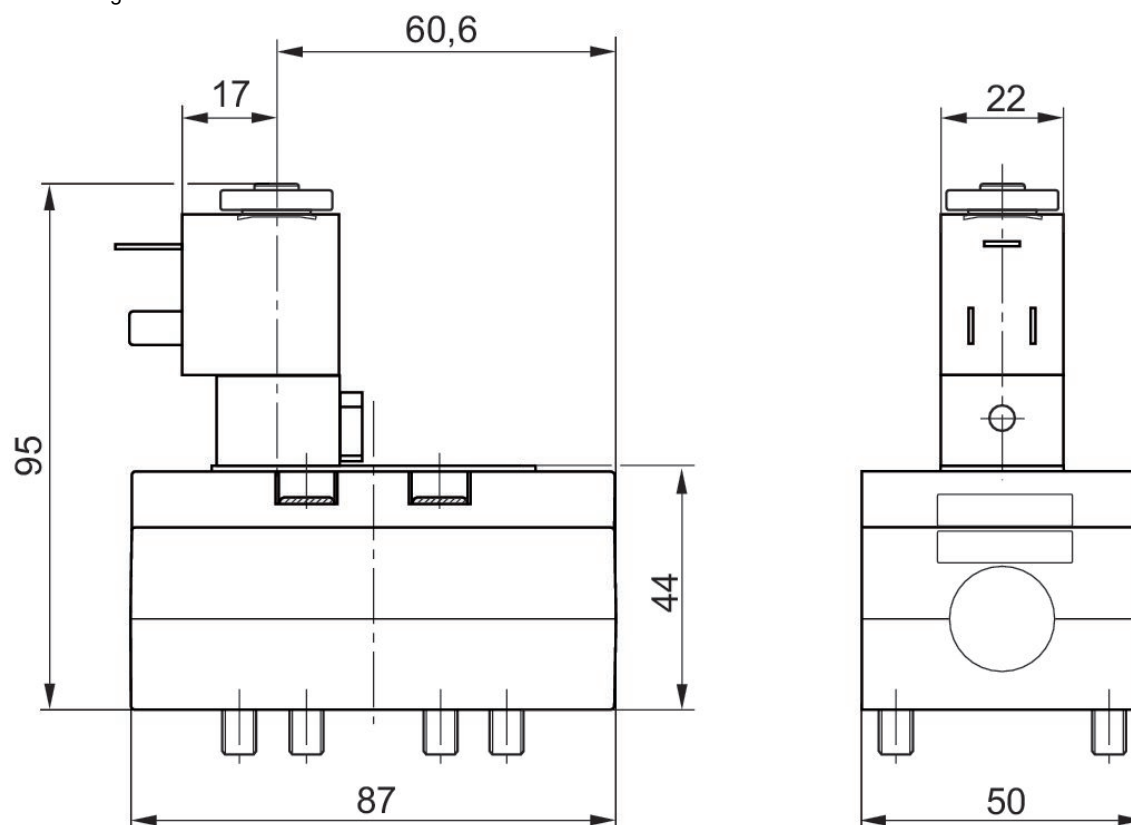
2700 l/min
ISO 5599-1
Stecker
Form B Industrie
Grundplattenanschluss
Innengewinde
elektrisch
Grundplatte ISO 5599-1
Grundplatte ISO 5599-1



Betriebsdruck min. [bar]	Betriebsdruck max. [bar]	Betriebsspannung	Betriebsspannung	Betriebsspannung	Spannungstoleranz DC	Leistungsaufnahme DC [W]	Vorsteuerung	Drossel	Handhilfsbetätigung	Materialnummer
2.7	10	12 V			-10% / +10%	5	intern		rastend	5812610500
2.7	10		24 V				intern		rastend	5812610200
2.7	10	24 V			-10% / +10%	5	intern		rastend	5812610100
2.7	10	48 V			-10% / +10%	5	intern		rastend	5812610600
2.7	10			110 V			intern		rastend	5812610300
2.7	10		230 V				intern		rastend	5812610400
2.7	10						intern		rastend	5812610000
2.7	10	12 V			-10% / +10%	5	intern	mit Drossel	rastend	5812611500
2.7	10		24 V				intern	mit Drossel	rastend	5812611200
2.7	10	24 V			-10% / +10%	5	intern	mit Drossel	rastend	5812611100
2.7	10	48 V			-10% / +10%	5	intern	mit Drossel	rastend	5812611600
2.7	10			110 V			intern	mit Drossel	rastend	5812611300
2.7	10		230 V				intern	mit Drossel	rastend	5812611400
2.7	10						intern	mit Drossel	rastend	5812611000
-0.95	10	12 V			-10% / +10%	5	extern		rastend	5812612500
-0.95	10		24 V				extern		rastend	5812612200
-0.95	10	24 V			-10% / +10%	5	extern		rastend	5812612100
-0.95	10	48 V			-10% / +10%	5	extern		rastend	5812612600
-0.95	10			110 V			extern		rastend	5812612300
-0.95	10		230 V				extern		rastend	5812612400
-0.95	10						extern		rastend	5812612000

Betriebsdruck min. [bar]	Betriebsdruck max. [bar]	Betriebsspannung	Betriebsspannung	Betriebsspannung	Spannungstoleranz DC	Leistungsaufnahme DC [W]	Vorsteuerung	Drossel	Handhilfsbetätigung	Materialnummer
-0.95	10	12 V			-10% / +10%	5	extern	mit Drossel	rastend	5812613500
-0.95	10		24 V				extern	mit Drossel	rastend	5812613200
-0.95	10	24 V			-10% / +10%	5	extern	mit Drossel	rastend	5812613100
-0.95	10	48 V			-10% / +10%	5	extern	mit Drossel	rastend	5812613600
-0.95	10			110 V			extern	mit Drossel	rastend	5812613300
-0.95	10		230 V				extern	mit Drossel	rastend	5812613400
-0.95	10						extern	mit Drossel	rastend	5812613000

Abmessungen



Die Vorsteuerventile können gelöst und um 180° gedreht werden.

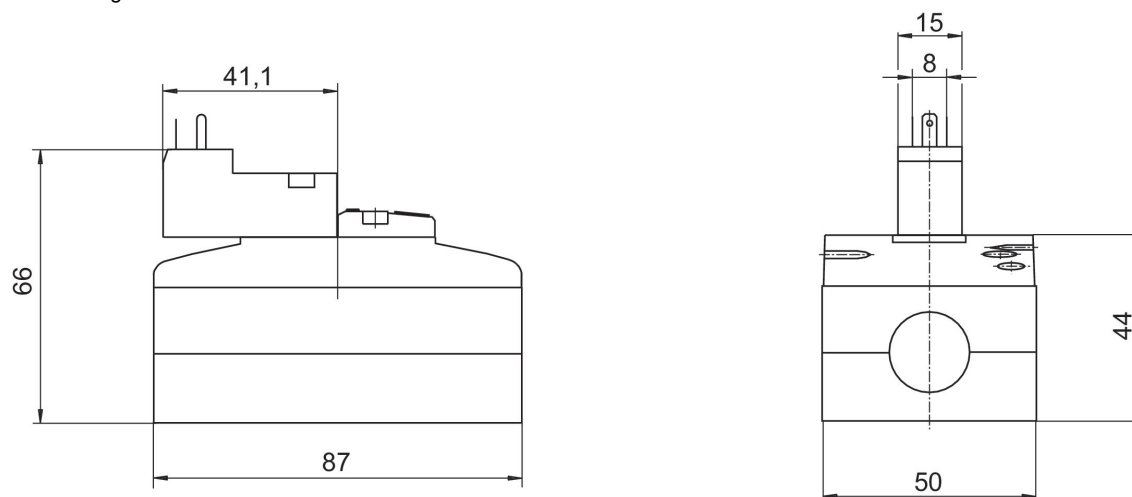
5/2-Wegeventil, Serie 581, Größe 2

2700 l/min
einseitig betätigt
ISO 5599-1
Stecker
ISO 15217, Form C
Grundplattenanschluss
elektrisch
Grundplatte ISO 5599-1
Grundplatte ISO 5599-1



Betriebsdruck min. [bar]	Betriebsdruck max. [bar]	Betriebsspannung	Spannungstoleranz DC	Leistungsaufnahme DC [W]	Vorsteuerung	Drossel	Handhilfsbetätigung	Materialnummer
3	10	24 V	-10% / +10%	2	intern		nicht rastend	5812150130
3	10	24 V	-10% / +10%	2	intern	mit Drossel	nicht rastend	5812151130
-0.95	10	24 V	-10% / +10%	2	extern		nicht rastend	5812152130
-0.95	10	24 V	-10% / +10%	2	extern	mit Drossel	nicht rastend	5812153130

Abmessungen



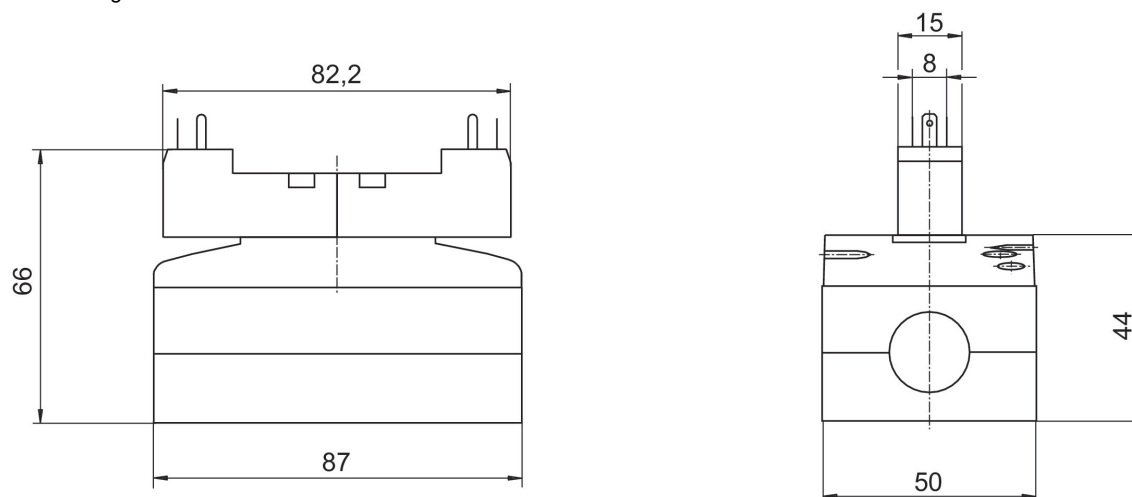
5/2-Wegeventil, Serie 581, Größe 2

2700 l/min
beidseitig betätigt
ISO 5599-1
Stecker
ISO 15217, Form C
Grundplattenanschluss
elektrisch
Grundplatte ISO 5599-1
Grundplatte ISO 5599-1



Betriebsdruck min. [bar]	Betriebsdruck max. [bar]	Betriebsspannung	Spannungstoleranz DC	Leistungsaufnahme DC [W]	Vorsteuerung	Drossel	Handhilfsbetätigung	Materialnummer
1.5	10	24 V	-10% / +10%	2	intern		nicht rastend	5812260130
1.5	10	24 V	-10% / +10%	2	intern	mit Drossel	nicht rastend	5812261130
-0.95	10	24 V	-10% / +10%	2	extern		nicht rastend	5812262130
-0.95	10	24 V	-10% / +10%	2	extern	mit Drossel	nicht rastend	5812263130

Abmessungen



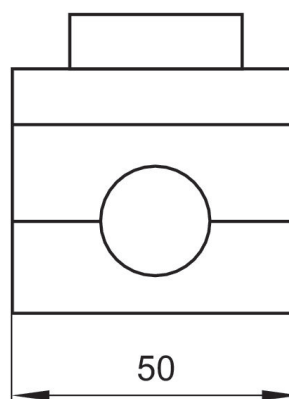
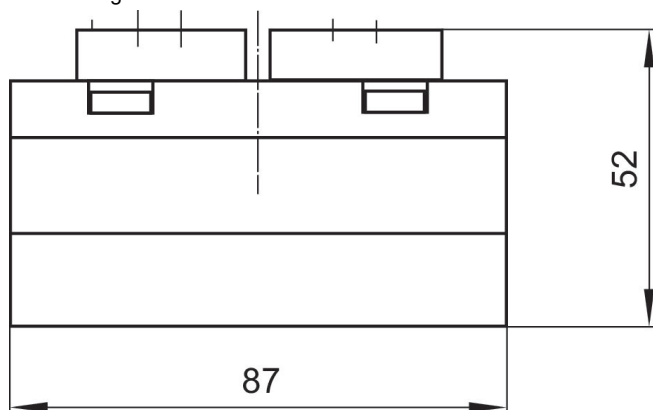
5/2-Wegeventil, Serie 581, Größe 2

2700 l/min
ISO 5599-1
Grundplattenanschluss
elektrisch
Basisventil ohne Vorsteuerventil
Grundplatte ISO 5599-1
Grundplatte ISO 5599-1



Betriebsdruck min. [bar]	Betriebsdruck max. [bar]	Vorsteuerung	Materialnummer
-0.95	16	extern, intern	5812680100

Abmessungen

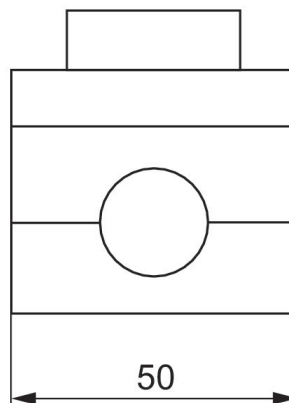
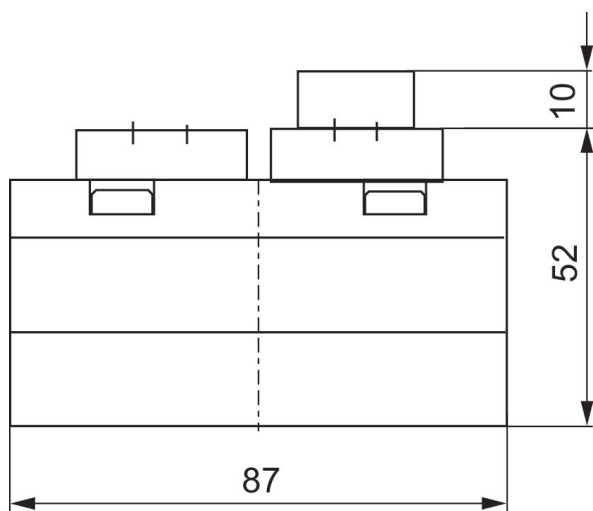


5/2-Wegeventil, Serie 581, Größe 2

2700 l/min
ISO 5599-1
Grundplattenanschluss
elektrisch
Basisventil ohne Vorsteuerventil
Grundplatte ISO 5599-1
Grundplatte ISO 5599-1



Betriebsdruck min. [bar]	Betriebsdruck max. [bar]	Vorsteuerung	Materialnummer
-0.95	10	extern, intern	5812680080



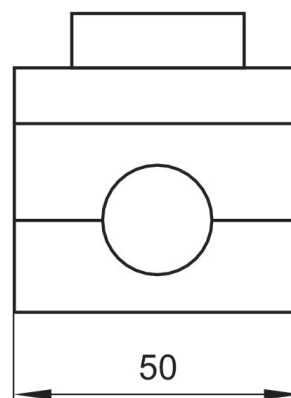
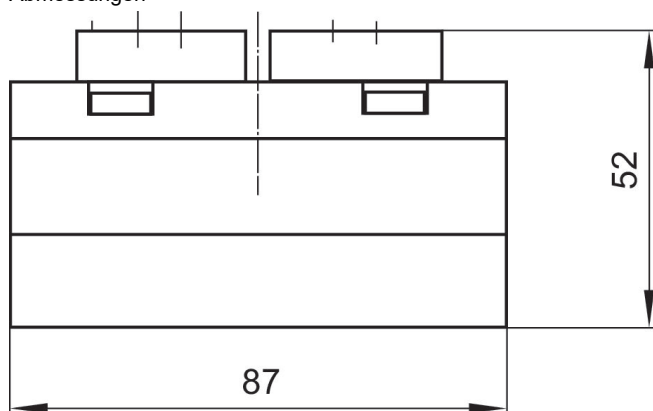
5/2-Wegeventil, Serie 581, Größe 2

2700 l/min
einseitig betätigt
ISO 5599-1
Grundplattenanschluss
elektrisch
Basisventil ohne Vorsteuerventil
Grundplatte ISO 5599-1
Grundplatte ISO 5599-1



Betriebsdruck min. [bar]	Betriebsdruck max. [bar]	Vorsteuerung	Drossel	Materialnummer
-0.95	16	extern, intern		5812180000
-0.95	16	extern, intern	mit Drossel	5812181000

Abmessungen



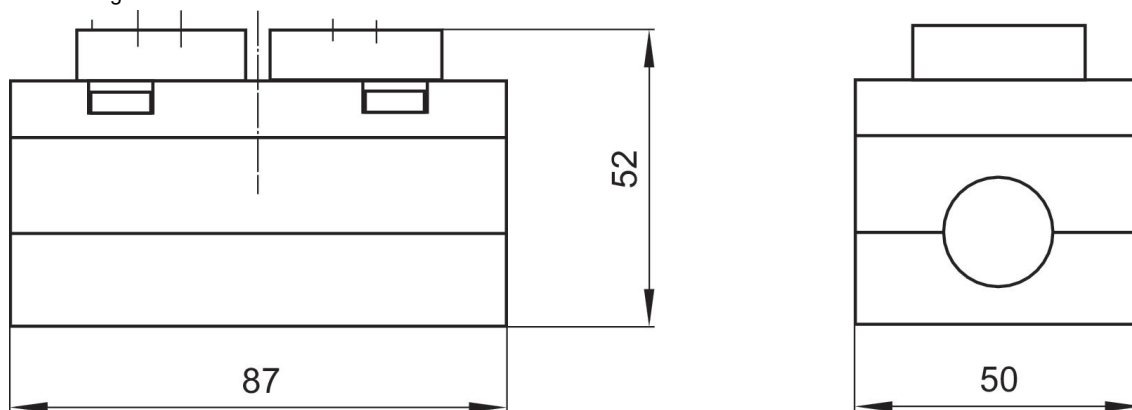
5/2-Wegeventil, Serie 581, Größe 2

2700 l/min
beidseitig betätigt
ISO 5599-1
Grundplattenanschluss
elektrisch
Basisventil ohne Vorsteuerventil
Grundplatte ISO 5599-1
Grundplatte ISO 5599-1



Betriebsdruck min. [bar]	Betriebsdruck max. [bar]	Vorsteuerung	Materialnummer
-0.95	16	extern, intern	5812280100

Abmessungen



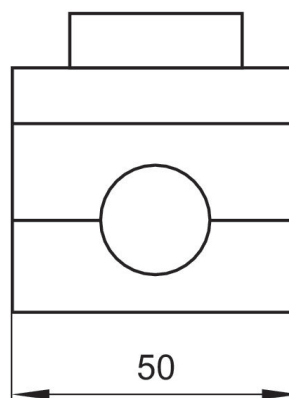
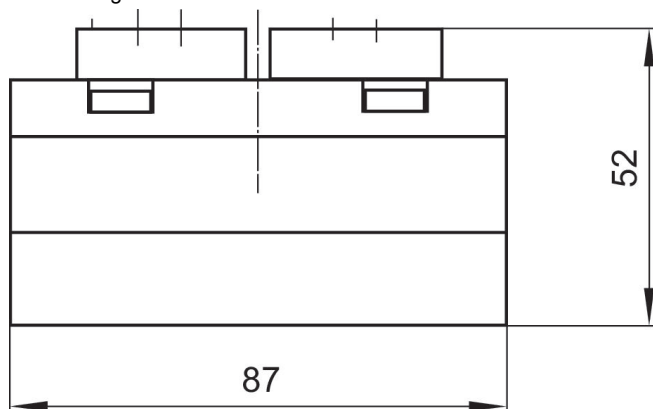
5/2-Wegeventil, Serie 581, Größe 2

2700 l/min
beidseitig betätigt
ISO 5599-1
Grundplattenanschluss
elektrisch
Basisventil ohne Vorsteuerventil
Grundplatte ISO 5599-1
Grundplatte ISO 5599-1



Betriebsdruck min. [bar]	Betriebsdruck max. [bar]	Vorsteuerung	Drossel	Materialnummer
-0.95	16	extern, intern		5812280000
-0.95	16	extern, intern	mit Drossel	5812281000

Abmessungen



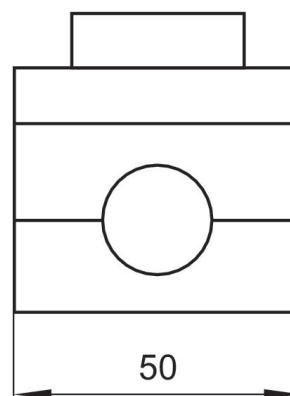
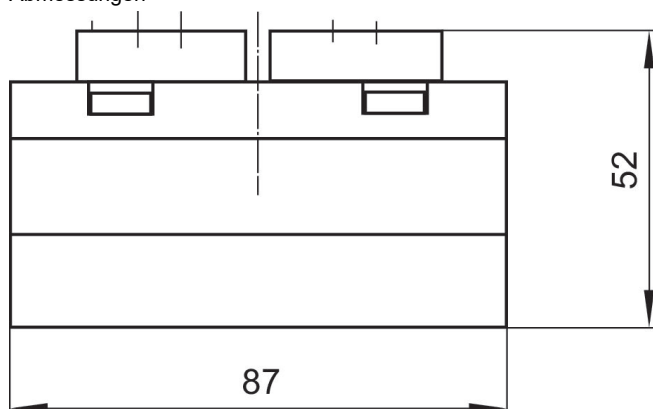
5/2-Wegeventil, Serie 581, Größe 2

2700 l/min
ISO 5599-1
Grundplattenanschluss
elektrisch
Basisventil ohne Vorsteuerventil
Grundplatte ISO 5599-1
Grundplatte ISO 5599-1



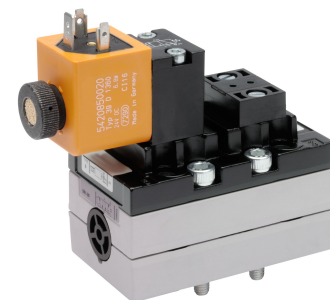
Betriebsdruck min. [bar]	Betriebsdruck max. [bar]	Vorsteuerung	Drossel	Materialnummer
-0.95	16	extern, intern		5812680000
-0.95	16	extern, intern	mit Drossel	5812681000

Abmessungen



5/2-Wegeventil, Serie 581, Größe 2

2700 l/min
ISO 5599-1
Stecker
EN 175301-803, Form A
Grundplattenanschluss
Innengewinde
elektrisch
Grundplatte ISO 5599-1
Grundplatte ISO 5599-1



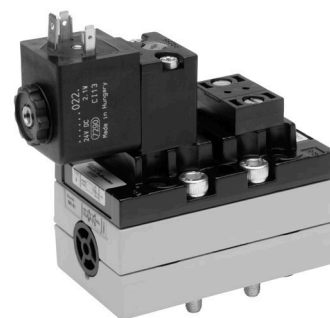
Betriebsdruck min. [bar]	Betriebsdruck max. [bar]	Betriebsspannung	Betriebsspannung	Spannungstoleranz DC	Leistungsaufnahme DC [W]	Vorsteuerung	Drossel	Handhilfsbetätigung	Materialnummer
2.7	16	24 V		-10% / +10%	6.7	intern		ohne	5812670530
2.7	16		230 V			intern		ohne	5812670430
2.7	16	24 V		-10% / +10%	6.7	intern	mit Drossel	ohne	5812671530
2.7	16		230 V			intern	mit Drossel	ohne	5812671430
-0.95	16	24 V		-10% / +10%	6.7	extern		ohne	5812672530
-0.95	16		230 V			extern		ohne	5812672430
-0.95	16	24 V		-10% / +10%	6.7	extern	mit Drossel	ohne	5812673530
-0.95	16		230 V			extern	mit Drossel	ohne	5812673430

Abmessungen



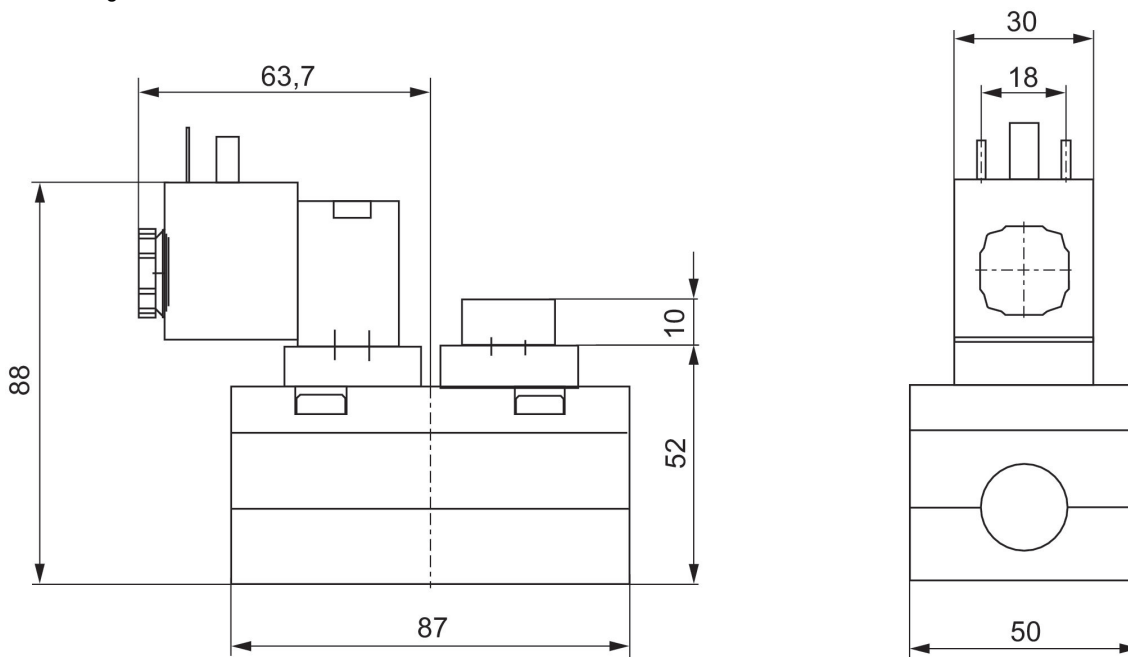
5/2-Wegeventil, Serie 581, Größe 2

2700 l/min
einseitig betätigt
ISO 5599-1
Stecker
EN 175301-803, Form A
Grundplattenanschluss
Innengewinde
elektrisch
Grundplatte ISO 5599-1
Grundplatte ISO 5599-1



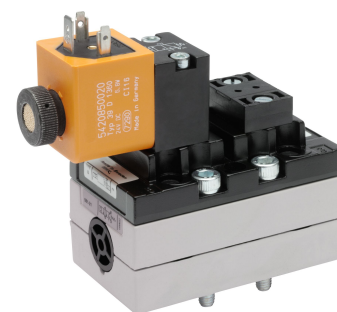
Betriebsdruck min. [bar]	Betriebsdruck max. [bar]	Betriebsspannung	Betriebsspannung	Spannungstoleranz DC	Leistungsaufnahme DC [W]	Vorsteuerung	Drossel	Handhilfsbetätigung	Kompatibilitätsindex	Materialnummer
3	10	24 V		-10% / +10%	2	intern		rastend, nicht rastend	14	5812170650
3	10		230 V			intern		rastend, nicht rastend	14	5812170450
3	10	24 V		-10% / +10%	2	intern	mit Drossel	rastend, nicht rastend	14	5812171650
3	10		230 V			intern	mit Drossel	rastend, nicht rastend	14	5812171450
-0.95	10	24 V		-10% / +10%	2	extern		rastend, nicht rastend	14	5812172650
-0.95	10		230 V			extern		rastend, nicht rastend	14	5812172450
-0.95	10	24 V		-10% / +10%	2	extern	mit Drossel	rastend, nicht rastend	14	5812173650
-0.95	10		230 V			extern	mit Drossel	rastend, nicht rastend	14	5812173450

Abmessungen



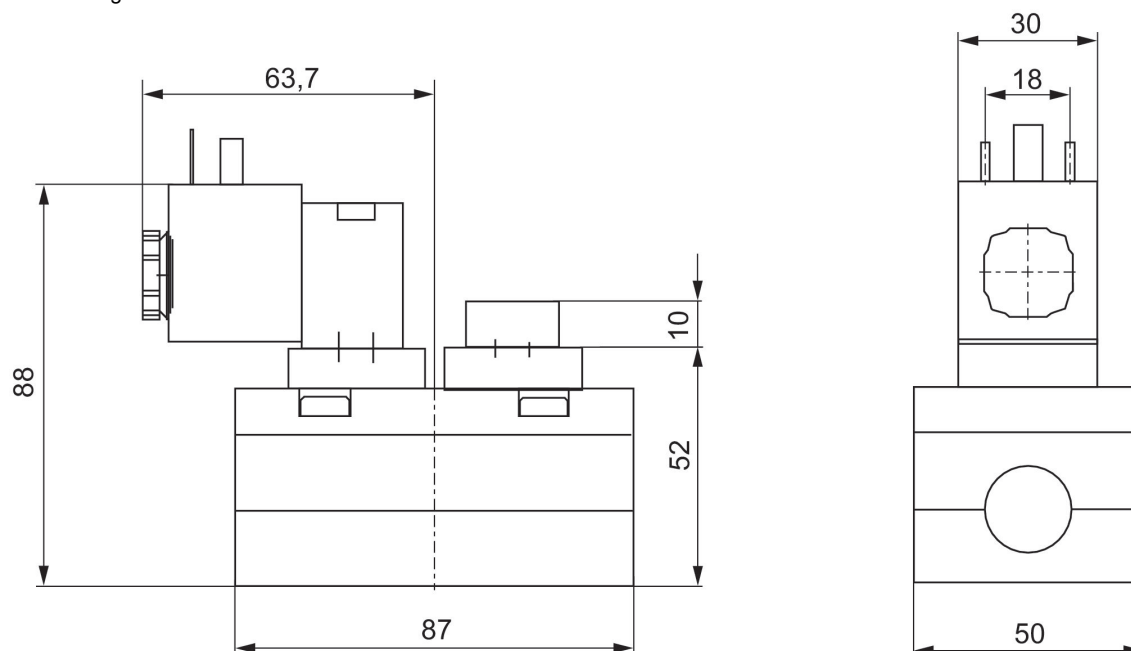
5/2-Wegeventil, Serie 581, Größe 2

2700 l/min
einseitig betätigt
ISO 5599-1
Stecker
EN 175301-803, Form A
Grundplattenanschluss
Innengewinde
elektrisch
Grundplatte ISO 5599-1
Grundplatte ISO 5599-1



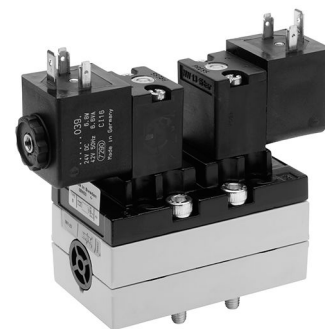
Betriebsdruck min. [bar]	Betriebsdruck max. [bar]	Betriebsspannung	Betriebsspannung	Spannungstoleranz DC	Leistungsaufnahme DC [W]	Vorsteuerung	Drossel	Handhilfsbetätigung	Materialnummer
3	16	24 V		-10% / +10%	6.7	intern		ohne	5812170530
3	16		230 V			intern		ohne	5812170430
3	16	24 V		-10% / +10%	6.7	intern	mit Drossel	ohne	5812171530
3	16		230 V			intern	mit Drossel	ohne	5812171430
-0.95	16	24 V		-10% / +10%	6.7	extern		ohne	5812172530
-0.95	16		230 V			extern		ohne	5812172430
-0.95	16	24 V		-10% / +10%	6.7	extern	mit Drossel	ohne	5812173530
-0.95	16		230 V			extern	mit Drossel	ohne	5812173430

Abmessungen



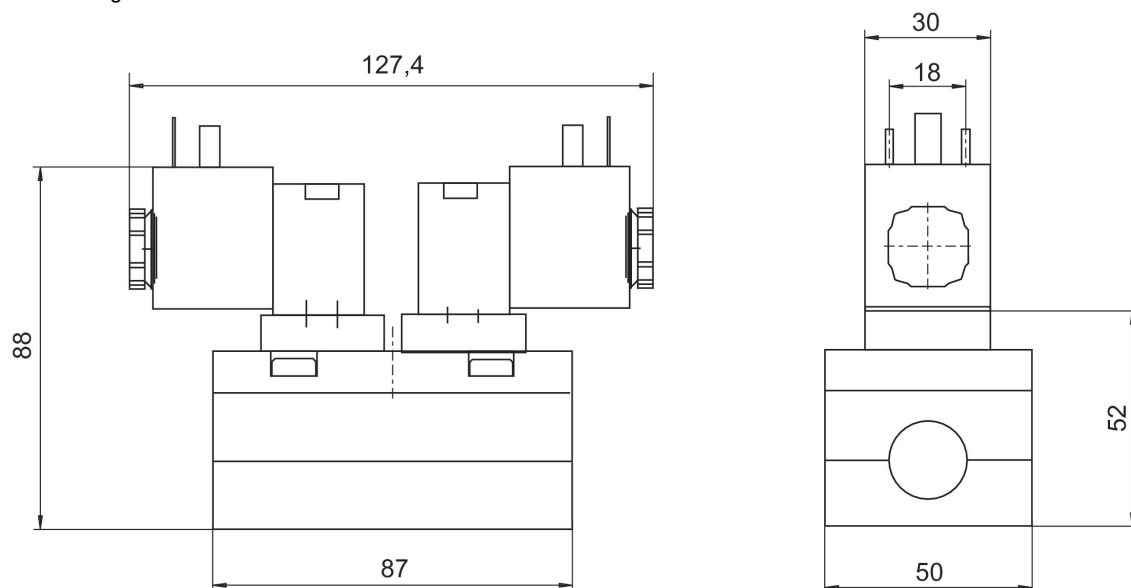
5/2-Wegeventil, Serie 581, Größe 2

2700 l/min
beidseitig betätigt
ISO 5599-1
Stecker
EN 175301-803, Form A
Grundplattenanschluss
Innengewinde
elektrisch
Grundplatte ISO 5599-1
Grundplatte ISO 5599-1



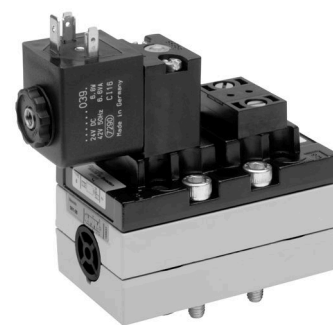
Betriebsdruck min. [bar]	Betriebsdruck max. [bar]	Betriebsspannung	Betriebsspannung	Spannungstoleranz DC	Leistungsaufnahme DC [W]	Vorsteuerung	Drossel	Handhilfsbetätigung	Materialnummer
1.5	16	24 V	42 V	-10% / +10%	6.7	intern		nicht rastend	5812290540
1.5	16		230 V			intern		nicht rastend	5812290440
1.5	16	24 V	42 V	-10% / +10%	6.7	intern	mit Drossel	nicht rastend	5812291540
1.5	16		230 V			intern	mit Drossel	nicht rastend	5812291440
-0.95	16	24 V	42 V	-10% / +10%	6.7	extern		nicht rastend	5812292540
-0.95	16		230 V			extern		nicht rastend	5812292440
-0.95	16	24 V	42 V	-10% / +10%	6.7	extern	mit Drossel	nicht rastend	5812293540
-0.95	16		230 V			extern	mit Drossel	nicht rastend	5812293440

Abmessungen



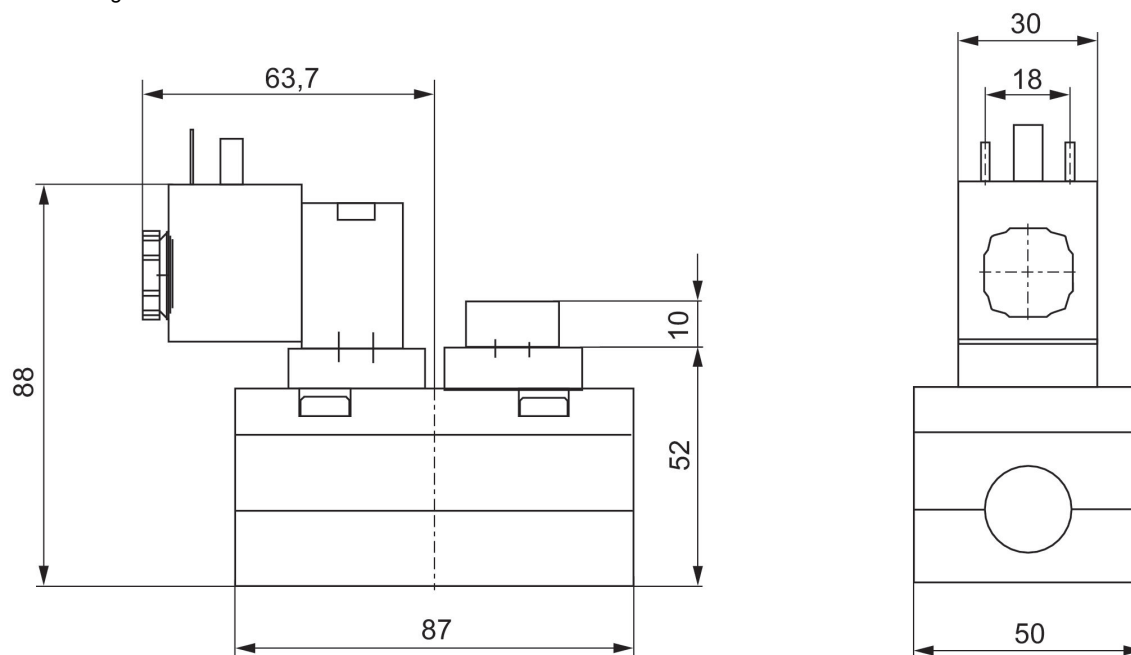
5/2-Wegeventil, Serie 581, Größe 2

2700 l/min
ISO 5599-1
Stecker
EN 175301-803, Form A
Grundplattenanschluss
Innengewinde
elektrisch
Grundplatte ISO 5599-1
Grundplatte ISO 5599-1



Betriebsdruck min. [bar]	Betriebsdruck max. [bar]	Betriebsspannung	Betriebsspannung	Spannungstoleranz DC	Leistungsaufnahme DC [W]	Vorsteuerung	Drossel	Handhilfsbetätigung	Materialnummer
2.7	16	24 V	42 V	-10% / +10%	6.7	intern		nicht rastend	5812670540
2.7	16		230 V			intern		nicht rastend	5812670440
2.7	16	24 V	42 V	-10% / +10%	6.7	intern	mit Drossel	nicht rastend	5812671540
2.7	16		230 V			intern	mit Drossel	nicht rastend	5812671440
-0.95	16	24 V	42 V	-10% / +10%	6.7	extern		nicht rastend	5812672540
-0.95	16		230 V			extern		nicht rastend	5812672440
-0.95	16	24 V	42 V	-10% / +10%	6.7	extern	mit Drossel	nicht rastend	5812673540
-0.95	16		230 V			extern	mit Drossel	nicht rastend	5812673440

Abmessungen



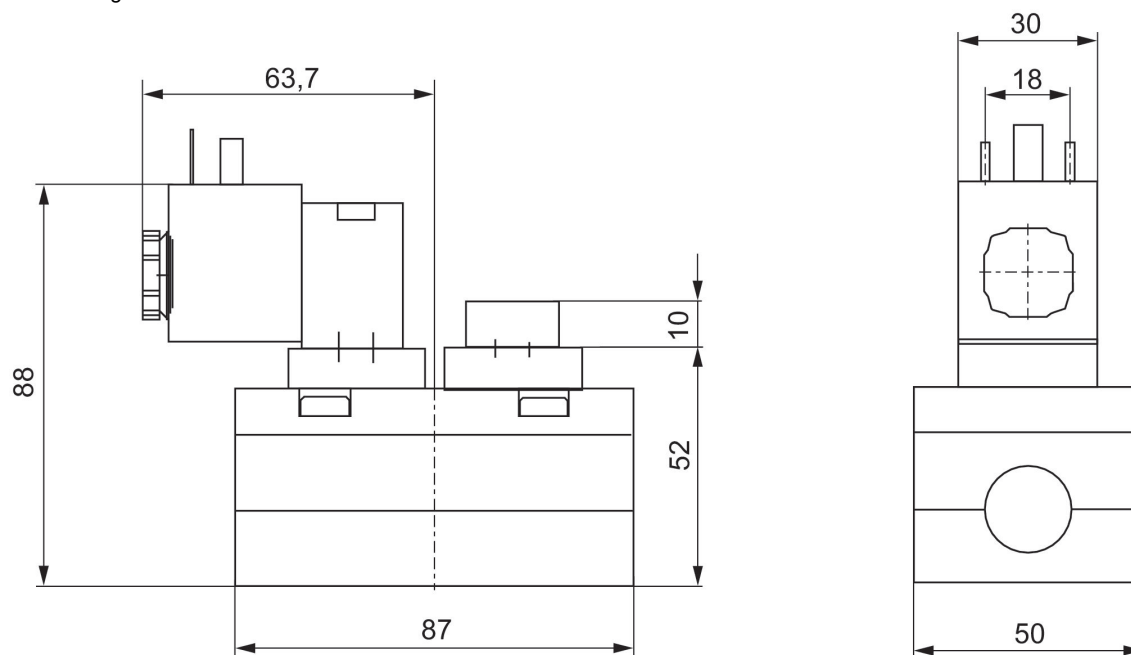
5/2-Wegeventil, Serie 581, Größe 2

2700 l/min
einseitig betätigt
ISO 5599-1
Stecker
EN 175301-803, Form A
Grundplattenanschluss
Innengewinde
elektrisch
Grundplatte ISO 5599-1
Grundplatte ISO 5599-1



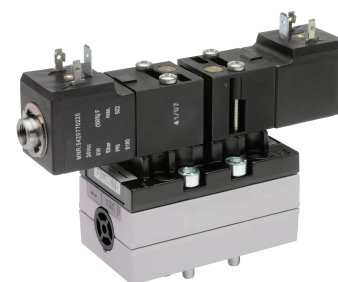
Betriebsdruck min. [bar]	Betriebsdruck max. [bar]	Betriebsspannung	Betriebsspannung	Spannungstoleranz DC	Leistungsaufnahme DC [W]	Vorsteuerung	Drossel	Handhilfsbetätigung	Materialnummer
3	16	24 V	42 V	-10% / +10%	6.7	intern		nicht ras- tend	5812170540
3	16		230 V			intern		nicht ras- tend	5812170440
3	16	24 V	42 V	-10% / +10%	6.7	intern	mit Drossel	nicht ras- tend	5812171540
3	16		230 V			intern	mit Drossel	nicht ras- tend	5812171440
-0.95	16	24 V	42 V	-10% / +10%	6.7	extern		nicht ras- tend	5812172540
-0.95	16		230 V			extern		nicht ras- tend	5812172440
-0.95	16	24 V	42 V	-10% / +10%	6.7	extern	mit Drossel	nicht ras- tend	5812173540
-0.95	16		230 V			extern	mit Drossel	nicht ras- tend	5812173440

Abmessungen



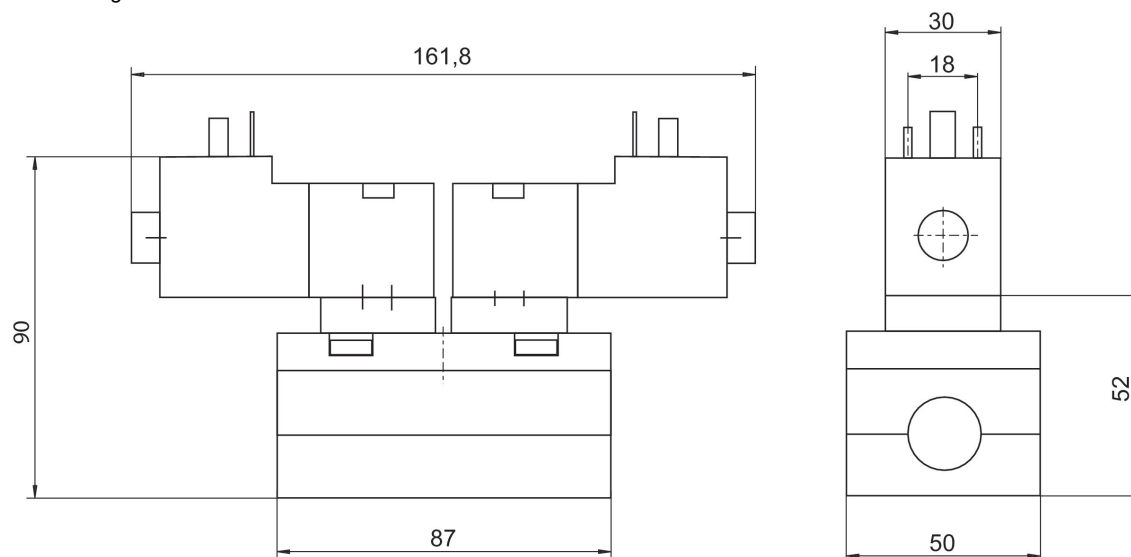
5/2-Wegeventil, Serie 581, Größe 2

2700 l/min
beidseitig betätigt
ISO 5599-1
Stecker
EN 175301-803, Form A
Grundplattenanschluss
Innengewinde
elektrisch
Grundplatte ISO 5599-1
Grundplatte ISO 5599-1



Betriebsdruck min. [bar]	Betriebsdruck max. [bar]	Betriebsspannung	Spannungstoleranz DC	Leistungsaufnahme DC [W]	Vorsteuerung	Drossel	Handhilfsbetätigung	Materialnummer
1.5	10	24 V	-10% / +10%	6	intern		nicht rastend	5812290190
1.5	10	24 V	-10% / +10%	6	intern	mit Drossel	nicht rastend	5812291190
-0.95	10	24 V	-10% / +10%	6	extern		nicht rastend	5812292190
-0.95	10	24 V	-10% / +10%	6	extern	mit Drossel	nicht rastend	5812293190

Abmessungen



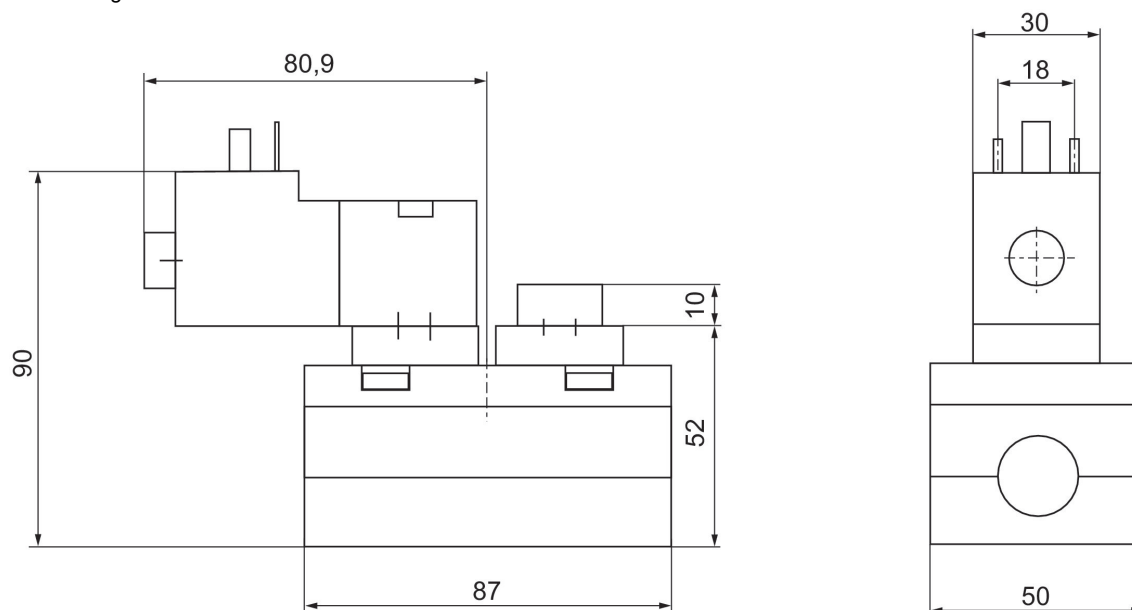
5/2-Wegeventil, Serie 581, Größe 2

2700 l/min
ISO 5599-1
Stecker
EN 175301-803, Form A
Grundplattenanschluss
Innengewinde
elektrisch
Grundplatte ISO 5599-1
Grundplatte ISO 5599-1



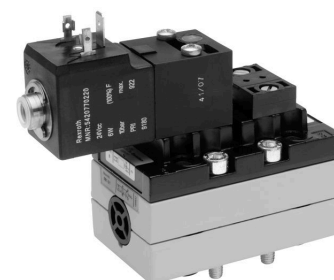
Betriebsdruck min. [bar]	Betriebsdruck max. [bar]	Betriebsspannung	Spannungstoleranz DC	Leistungsaufnahme DC [W]	Vorsteuerung	Drossel	Handhilfsbetätigung	Materialnummer
2.7	10	24 V	-10% / +10%	6	intern		nicht rastend	5812670190
2.7	10	24 V	-10% / +10%	6	intern	mit Drossel	nicht rastend	5812671190
-0.95	10	24 V	-10% / +10%	6	extern		nicht rastend	5812672190
-0.95	10	24 V	-10% / +10%	6	extern	mit Drossel	nicht rastend	5812673190

Abmessungen



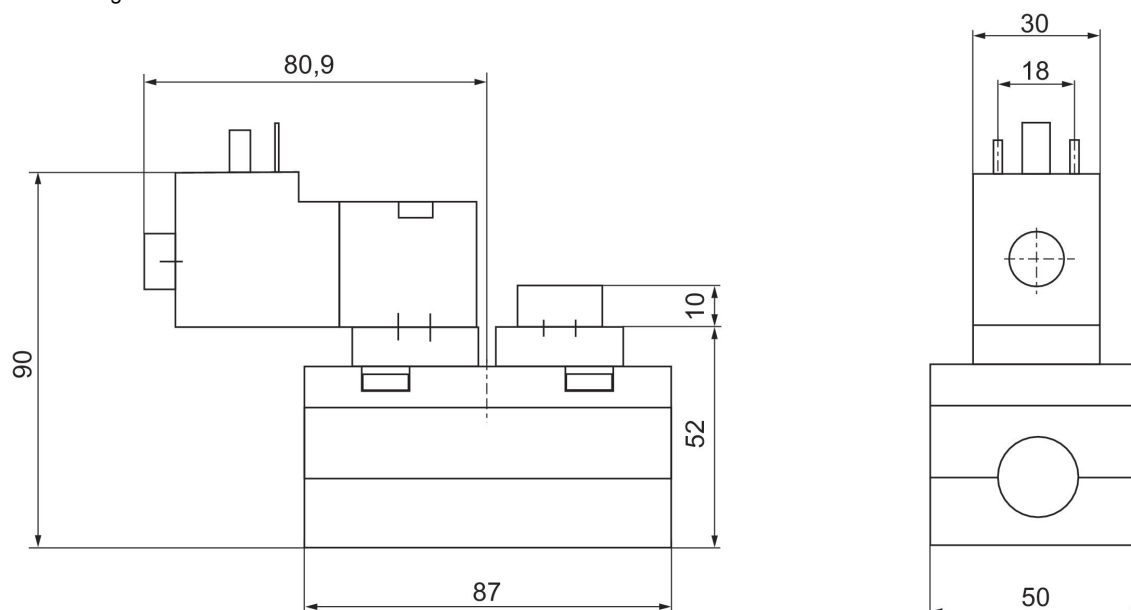
5/2-Wegeventil, Serie 581, Größe 2

2700 l/min
einseitig betätigt
ISO 5599-1
Stecker
EN 175301-803, Form A
Grundplattenanschluss
Innengewinde
elektrisch
Grundplatte ISO 5599-1
Grundplatte ISO 5599-1



Betriebsdruck min. [bar]	Betriebsdruck max. [bar]	Betriebsspannung	Spannungstoleranz DC	Leistungsaufnahme DC [W]	Vorsteuerung	Drossel	Handhilfsbetätigung	Materialnummer
3	10	24 V	-10% / +10%	6	intern		nicht rastend	5812170190
3	10	24 V	-10% / +10%	6	intern	mit Drossel	nicht rastend	5812171190
-0.95	10	24 V	-10% / +10%	6	extern		nicht rastend	5812172190
-0.95	10	24 V	-10% / +10%	6	extern	mit Drossel	nicht rastend	5812173190

Abmessungen



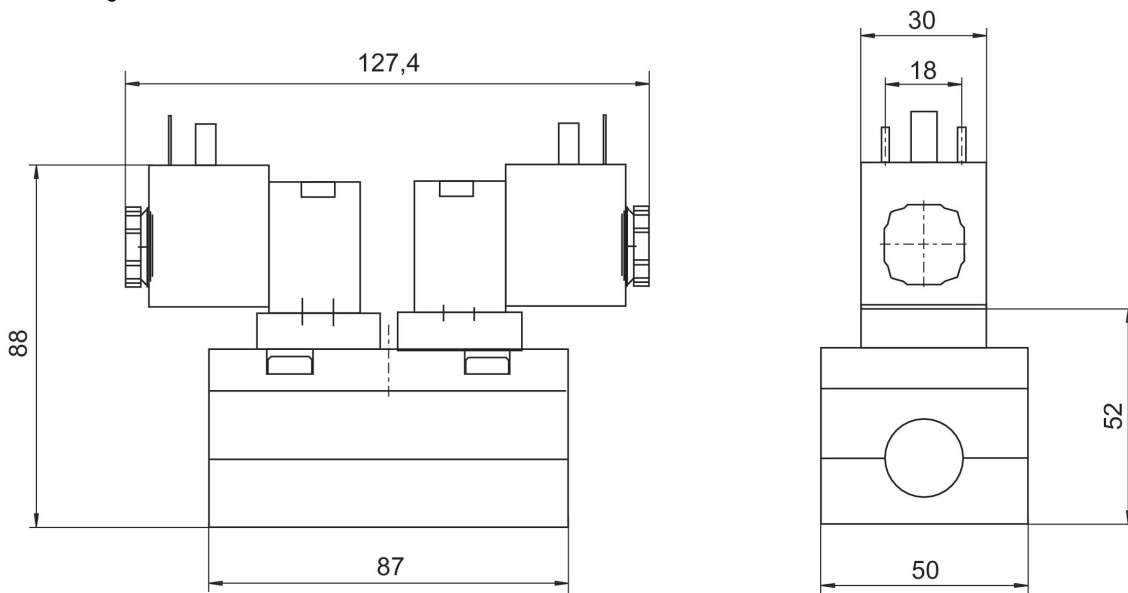
5/2-Wegeventil, Serie 581, Größe 2

2700 l/min
beidseitig betätigt
ISO 5599-1
Stecker
EN 175301-803, Form A
Grundplattenanschluss
Innengewinde
elektrisch
Grundplatte ISO 5599-1
Grundplatte ISO 5599-1



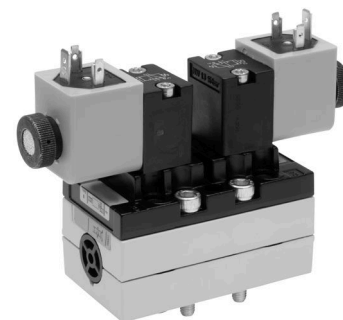
Betriebsdruck min. [bar]	Betriebsdruck max. [bar]	Betriebsspannung	Betriebsspannung	Spannungstoleranz DC	Leistungsaufnahme DC [W]	Vorsteuerung	Drossel	Handhilfsbetätigung	Kompatibilitätsindex	Materialnummer
1.5	10	24 V		-10% / +10%	2	intern		rastend, nicht rastend	14	5812290650
1.5	10		230 V			intern		rastend, nicht rastend	14	5812290450
1.5	10	24 V		-10% / +10%	2	intern	mit Drossel	rastend, nicht rastend	14	5812291650
1.5	10		230 V			intern	mit Drossel	rastend, nicht rastend	14	5812291450
-0.95	10	24 V		-10% / +10%	2	extern		rastend, nicht rastend	14	5812292650
-0.95	10		230 V			extern		rastend, nicht rastend	14	5812292450
-0.95	10	24 V		-10% / +10%	2	extern	mit Drossel	rastend, nicht rastend	14	5812293650
-0.95	10		230 V			extern	mit Drossel	rastend, nicht rastend	14	5812293450

Abmessungen



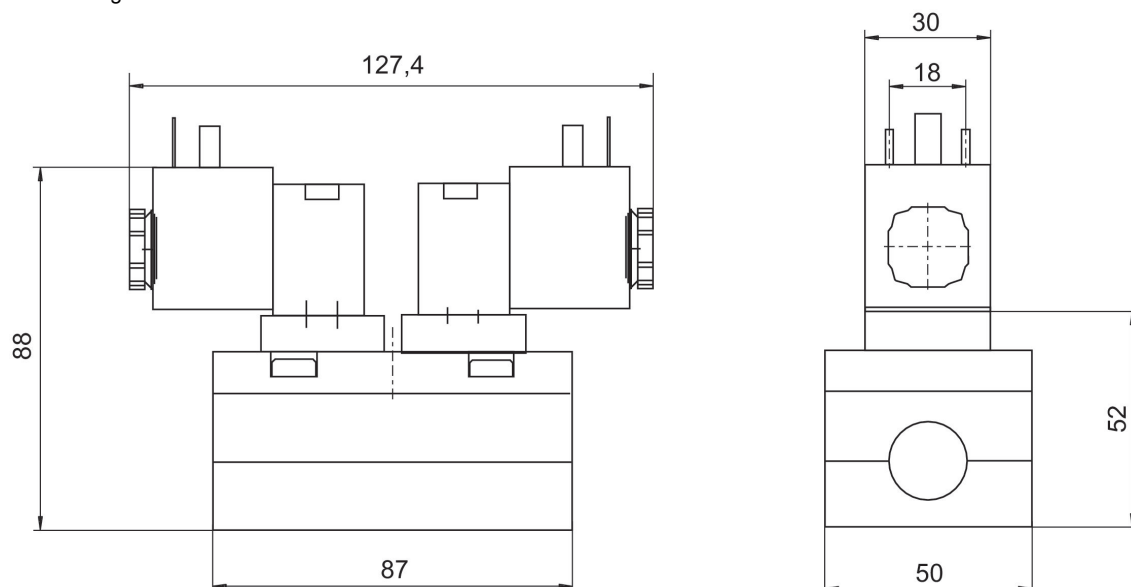
5/2-Wegeventil, Serie 581, Größe 2

2700 l/min
beidseitig betätigt
ISO 5599-1
Stecker
EN 175301-803, Form A
Grundplattenanschluss
Innengewinde
elektrisch
Grundplatte ISO 5599-1
Grundplatte ISO 5599-1



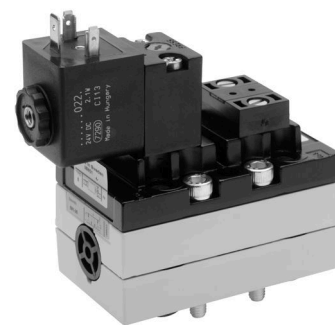
Betriebsdruck min. [bar]	Betriebsdruck max. [bar]	Betriebsspannung	Betriebsspannung	Spannungstoleranz DC	Leistungsaufnahme DC [W]	Vorsteuerung	Drossel	Handhilfsbetätigung	Materialnummer
1.5	16	24 V		-10% / +10%	6.7	intern		ohne	5812290530
1.5	16		230 V			intern		ohne	5812290430
1.5	16	24 V		-10% / +10%	6.7	intern	mit Drossel	ohne	5812291530
1.5	16		230 V			intern	mit Drossel	ohne	5812291430
-0.95	16	24 V		-10% / +10%	6.7	extern		ohne	5812292530
-0.95	16		230 V			extern		ohne	5812292430
-0.95	16	24 V		-10% / +10%	6.7	extern	mit Drossel	ohne	5812293530
-0.95	16		230 V			extern	mit Drossel	ohne	5812293430

Abmessungen



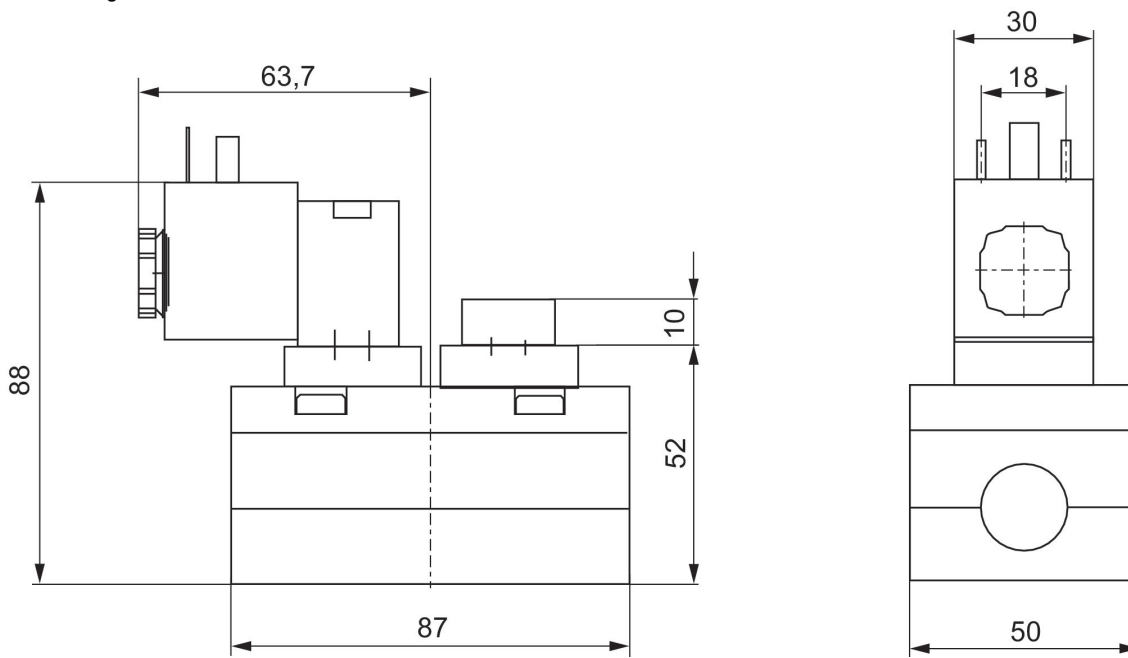
5/2-Wegeventil, Serie 581, Größe 2

2700 l/min
ISO 5599-1
Stecker
EN 175301-803, Form A
Grundplattenanschluss
Innengewinde
elektrisch
Grundplatte ISO 5599-1
Grundplatte ISO 5599-1



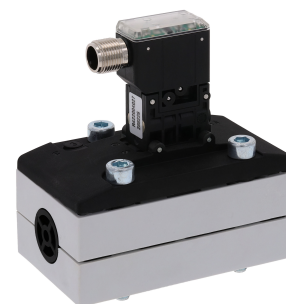
Betriebsdruck min. [bar]	Betriebsdruck max. [bar]	Betriebsspannung	Betriebsspannung	Spannungstoleranz DC	Leistungsaufnahme DC [W]	Vorsteuerung	Drossel	Handhilfsbetätigung	Kompatibilitätsindex	Materialnummer
2.7	10	24 V		-10% / +10%	2	intern		rastend, nicht rastend	14	5812670650
2.7	10		230 V			intern		rastend, nicht rastend	14	5812670450
2.7	10	24 V		-10% / +10%	2	intern	mit Drossel	rastend, nicht rastend	14	5812671650
2.7	10		230 V			intern	mit Drossel	rastend, nicht rastend	14	5812671450
-0.95	10	24 V		-10% / +10%	2	extern		rastend, nicht rastend	14	5812672650
-0.95	10		230 V			extern		rastend, nicht rastend	14	5812672450
-0.95	10	24 V		-10% / +10%	2	extern	mit Drossel	rastend, nicht rastend	14	5812673650
-0.95	10		230 V			extern	mit Drossel	rastend, nicht rastend	14	5812673450

Abmessungen



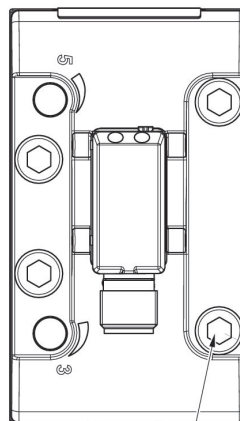
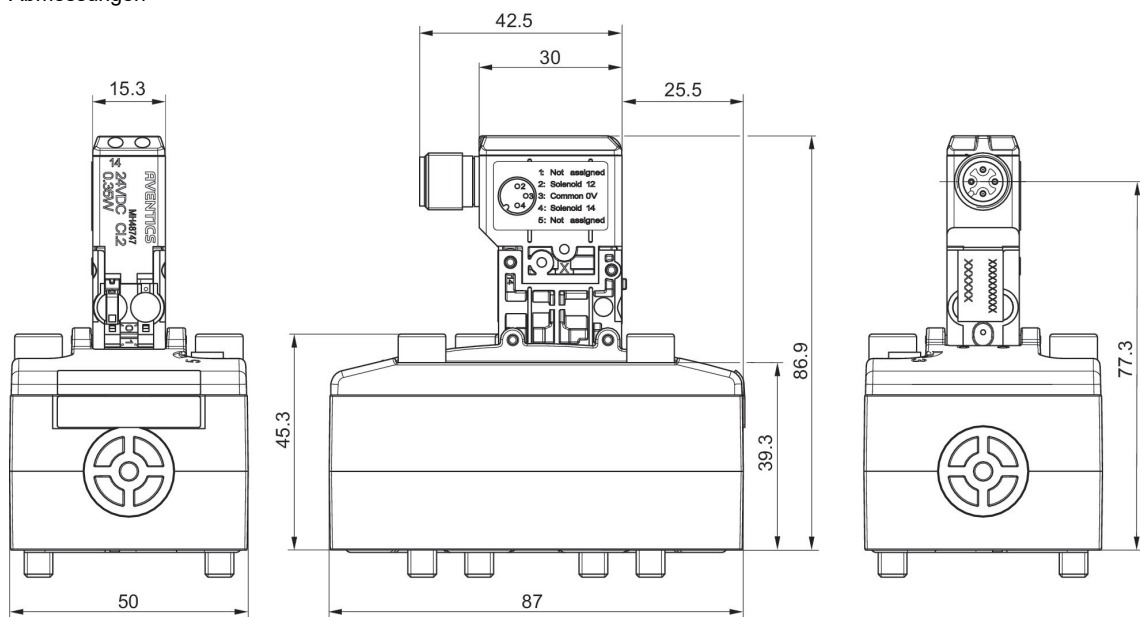
5/2-Wegeventil, Serie 581, Größe 2

4800 l/min
einseitig betätigt
ISO 5599-1
Stecker
M12
Grundplattenanschluss
elektrisch
4-polig
Grundplatte ISO 5599-1
Grundplatte ISO 5599-1



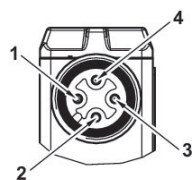
Betriebs- druck min. [bar]	Betriebs- druck max. [bar]	Betriebs- spannung	Spannungs- toleranz DC	Leistungs- aufnah- me DC [W]	Vorsteue- rung	Drossel	Handhilfs- betätigung	Materialnummer
-0.95	10	24 V	-10% / +10%	0.35	extern		nicht rastend	5812112720
-0.95	10	24 V	-10% / +10%	0.35	extern		rastend	5812112710
-0.95	10	24 V	-10% / +10%	0.35	intern		nicht rastend	5812110720
-0.95	10	24 V	-10% / +10%	0.35	intern		rastend	5812110710
-0.95	10	24 V	-10% / +10%	0.35	extern	mit Drossel	nicht rastend	5812113720
-0.95	10	24 V	-10% / +10%	0.35	extern	mit Drossel	rastend	5812113710
-0.95	10	24 V	-10% / +10%	0.35	intern	mit Drossel	nicht rastend	5812111720
-0.95	10	24 V	-10% / +10%	0.35	intern	mit Drossel	rastend	5812111710

Abmessungen



5812112720, 5812112710, 5812110720, 5812110710, 5812113720, 5812113710, 5812111720, 5812111710

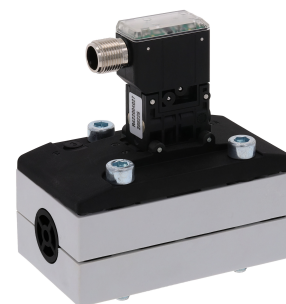
Pin-Belegung



- 1) nicht belegt
- 2) Spule 12
- 3) 0 V DC
- 4) Spule 14

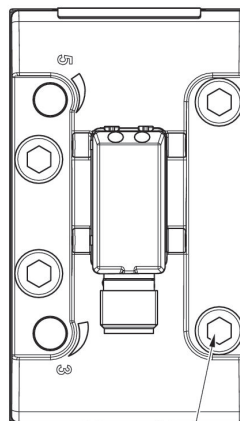
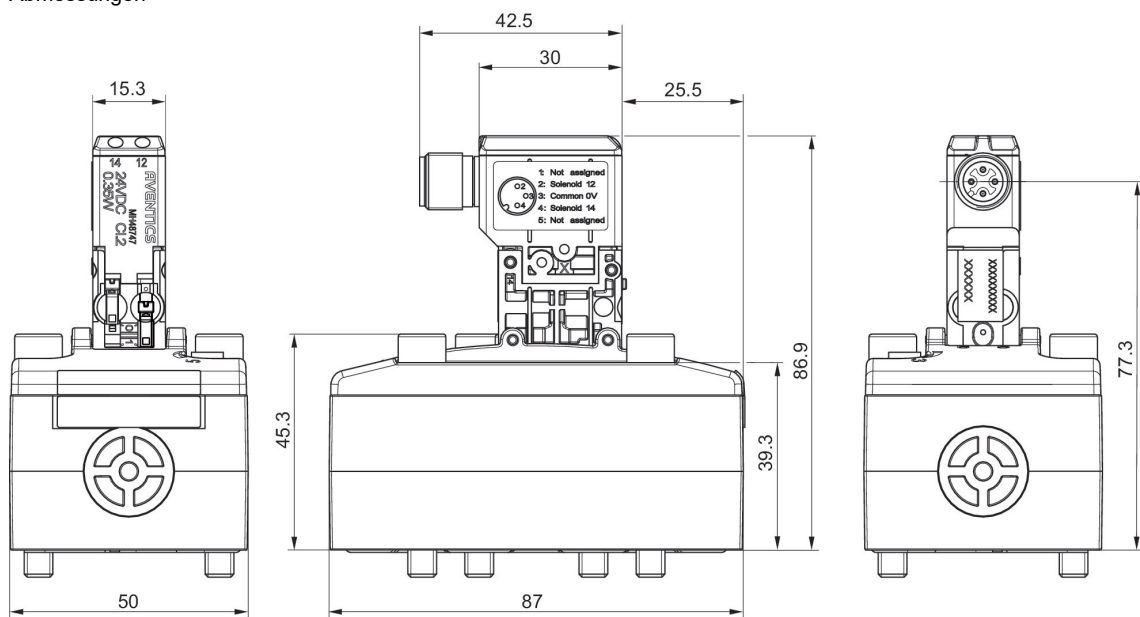
5/2-Wegeventil, Serie 581, Größe 2

4800 l/min
beidseitig betätigt
ISO 5599-1
Stecker
M12
Grundplattenanschluss
elektrisch
4-polig
Grundplatte ISO 5599-1
Grundplatte ISO 5599-1



Betriebs- druck min. [bar]	Betriebs- druck max. [bar]	Betriebs- spannung	Spannungs- toleranz DC	Leistungs- aufnah- me DC [W]	Vorsteue- rung	Drossel	Handhilfs- betätigung	Materialnummer
-0.95	10	24 V	-10% / +10%	0.35	extern		nicht rastend	5812222720
-0.95	10	24 V	-10% / +10%	0.35	extern		rastend	5812222710
-0.95	10	24 V	-10% / +10%	0.35	intern		nicht rastend	5812220720
-0.95	10	24 V	-10% / +10%	0.35	intern		rastend	5812220710
-0.95	10	24 V	-10% / +10%	0.35	extern	mit Drossel	rastend	5812223710
-0.95	10	24 V	-10% / +10%	0.35	extern	mit Drossel	nicht rastend	5812223720
-0.95	10	24 V	-10% / +10%	0.35	intern	mit Drossel	nicht rastend	5812221720
-0.95	10	24 V	-10% / +10%	0.35	intern	mit Drossel	rastend	5812221710

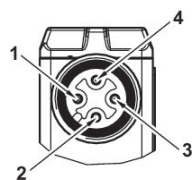
Abmessungen



Ma: max. 3.5 Nm (4x)

5812222720, 5812222710, 5812220720, 5812220710, 5812223710, 5812223720, 5812221720, 5812221710

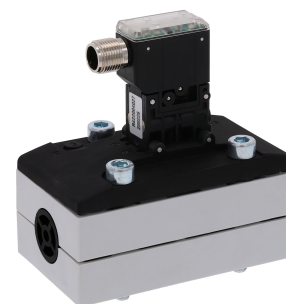
Pin-Belegung



- 1) nicht belegt
- 2) Spule 12
- 3) 0 V DC
- 4) Spule 14

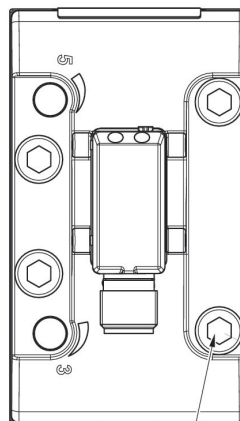
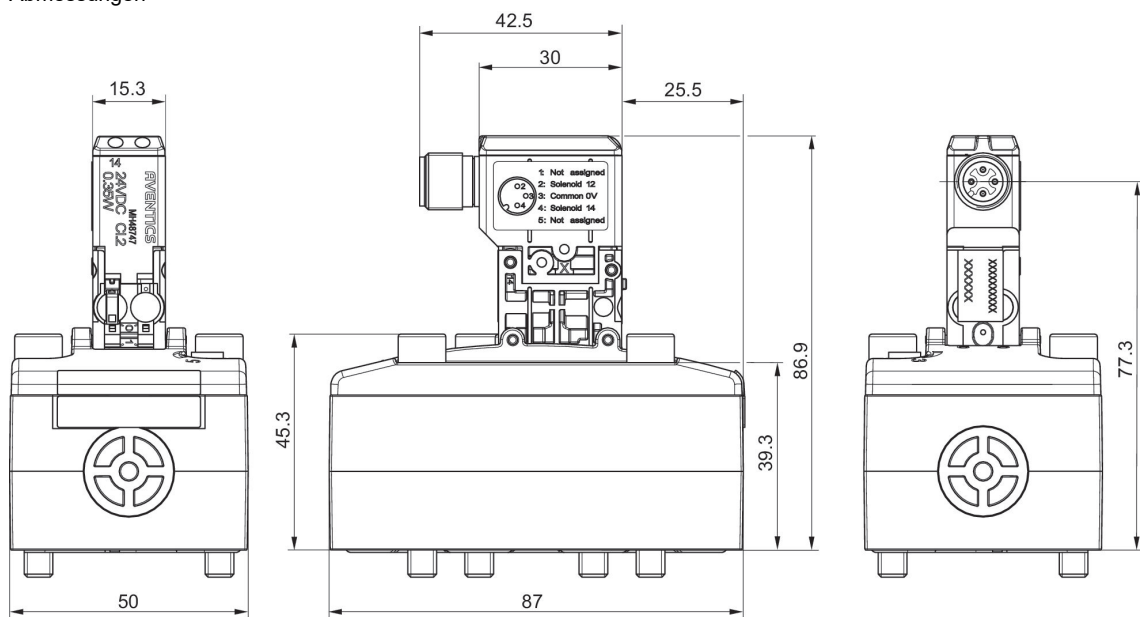
5/2-Wegeventil, Serie 581, Größe 2

4800 l/min
ISO 5599-1
Stecker
M12
Grundplattenanschluss
elektrisch
4-polig
Grundplatte ISO 5599-1
Grundplatte ISO 5599-1



Betriebsdruck min. [bar]	Betriebsdruck max. [bar]	Betriebsspannung	Spannungstoleranz DC	Leistungsaufnahme DC [W]	Vorsteuerung	Drossel	Handhilfsbetätigung	Materialnummer
-0.95	10	24 V	-10% / +10%	0.35	extern		nicht rastend	5812612720
-0.95	10	24 V	-10% / +10%	0.35	extern		rastend	5812612710
-0.95	10	24 V	-10% / +10%	0.35	intern		nicht rastend	5812610720
-0.95	10	24 V	-10% / +10%	0.35	intern		rastend	5812610710
-0.95	10	24 V	-10% / +10%	0.35	extern	mit Drossel	nicht rastend	5812613720
-0.95	10	24 V	-10% / +10%	0.35	extern	mit Drossel	rastend	5812613710
-0.95	10	24 V	-10% / +10%	0.35	intern	mit Drossel	nicht rastend	5812611720
-0.95	10	24 V	-10% / +10%	0.35	intern	mit Drossel	rastend	5812611710

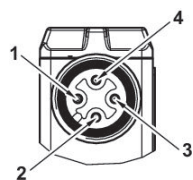
Abmessungen



Ma: max. 3.5 Nm (4x)

5812612720, 5812612710, 5812610720, 5812610710, 5812613720, 5812613710, 5812611720, 5812611710

Pin-Belegung



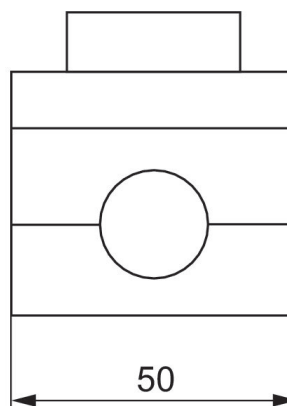
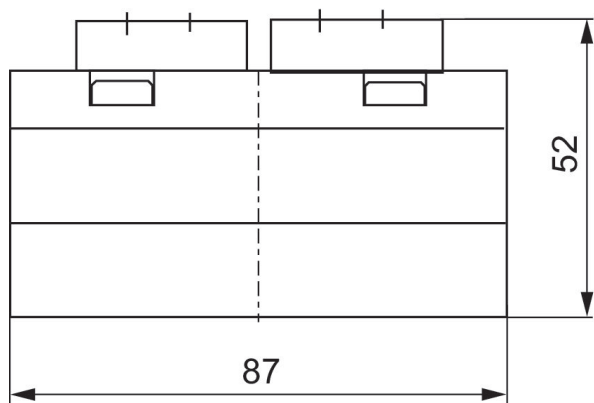
- 1) nicht belegt
- 2) Spule 12
- 3) 0 V DC
- 4) Spule 14

5/3-Wegeventil, Serie 581, Größe 2

2100 l/min
ISO 5599-1
Grundplattenanschluss
elektrisch
Basisventil ohne Vorsteuerventil
Grundplatte ISO 5599-1
Grundplatte ISO 5599-1



Betriebsdruck min. [bar]	Betriebsdruck max. [bar]	Vorsteuerung	Materialnummer
-0.95	10	extern, intern	5812480080
-0.95	10	extern, intern	5812580080
-0.95	10	extern, intern	5812780080



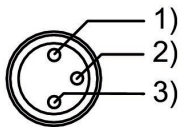
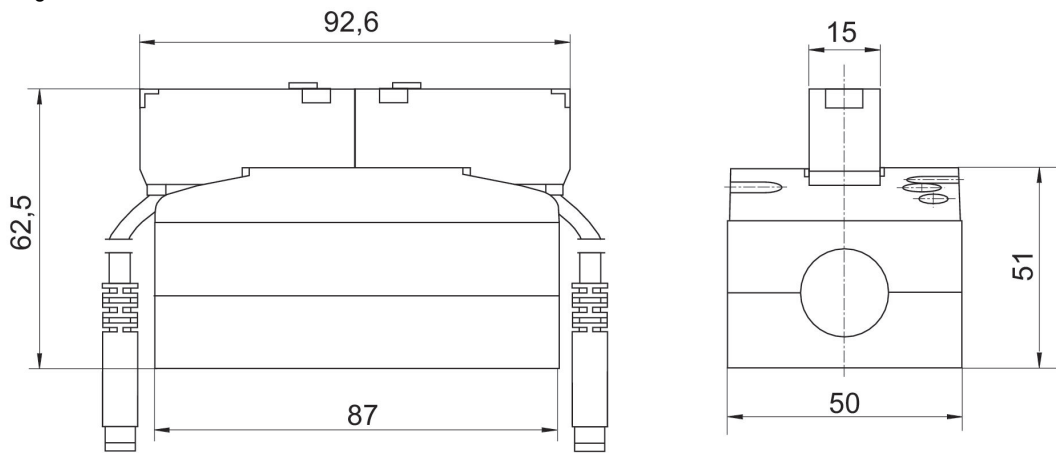
5/3-Wegeventil, Serie 581, Größe 2

2100 l/min
ISO 5599-1
Stecker
Grundplattenanschluss
elektrisch
3-polig
Grundplatte ISO 5599-1
Grundplatte ISO 5599-1



	Betriebsdruck min. [bar]	Betriebsdruck max. [bar]	Betriebsspannung	Spannungstoleranz DC	Leistungsaufnahme DC [W]	Vorsteuerung	Drossel	Handhilfsbetätigung	Materialnummer
geschlossene Mittelstellung	3	10	24 V	-10% / +10%	2.2	intern		nicht rastend	5812460160
geschlossene Mittelstellung	3	10	24 V	-10% / +10%	2.2	intern	mit Drossel	nicht rastend	5812461160
geschlossene Mittelstellung	-0.95	10	24 V	-10% / +10%	2.2	extern		nicht rastend	5812462160
geschlossene Mittelstellung	-0.95	10	24 V	-10% / +10%	2.2	extern	mit Drossel	nicht rastend	5812463160
entlüftete Mittelstellung	3	10	24 V	-10% / +10%	2.2	intern		nicht rastend	5812560160
entlüftete Mittelstellung	3	10	24 V	-10% / +10%	2.2	intern	mit Drossel	nicht rastend	5812561160
entlüftete Mittelstellung	-0.95	10	24 V	-10% / +10%	2.2	extern		nicht rastend	5812562160
entlüftete Mittelstellung	-0.95	10	24 V	-10% / +10%	2.2	extern	mit Drossel	nicht rastend	5812563160
belüftete Mittelstellung	3	10	24 V	-10% / +10%	2.2	intern		nicht rastend	5812760160
belüftete Mittelstellung	3	10	24 V	-10% / +10%	2.2	intern	mit Drossel	nicht rastend	5812761160
belüftete Mittelstellung	-0.95	10	24 V	-10% / +10%	2.2	extern		nicht rastend	5812762160
belüftete Mittelstellung	-0.95	10	24 V	-10% / +10%	2.2	extern	mit Drossel	nicht rastend	5812763160

Abmessungen



Pin-Belegung: 1) braun (+24 V) 2) grün/gelb (Erdung) 3) blau (0 V)

5/3-Wegeventil, Serie 581, Größe 2

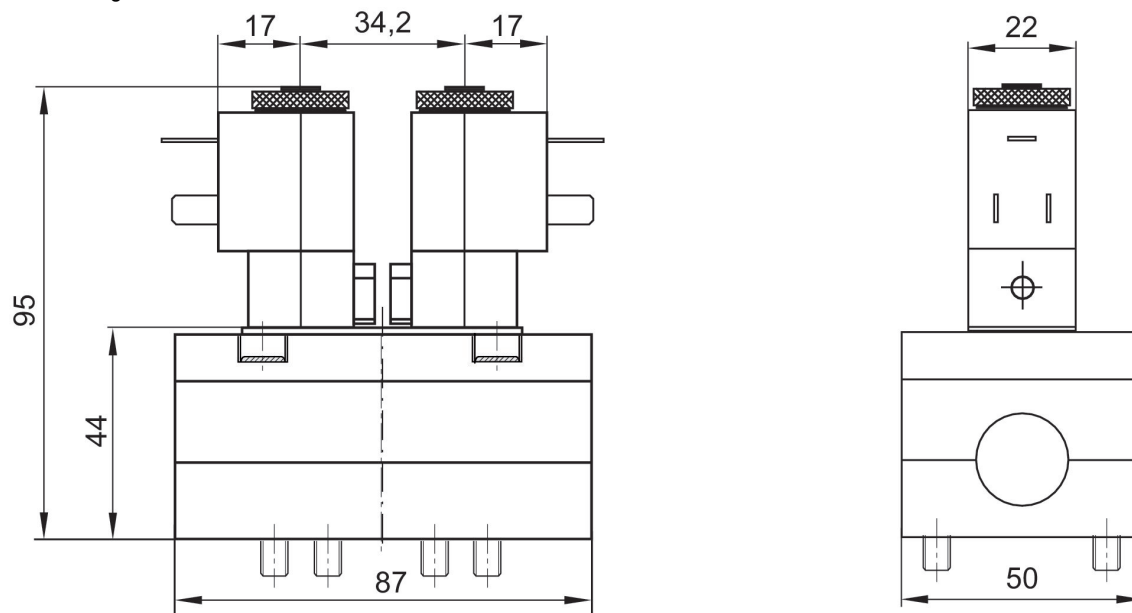
2100 l/min
ISO 5599-1
Stecker
Form B Industrie
Grundplattenanschluss
Innengewinde
elektrisch
Grundplatte ISO 5599-1
Grundplatte ISO 5599-1



	Betriebsdruck min. [bar]	Betriebsdruck max. [bar]	Betriebsspannung	Betriebsspannung	Betriebsspannung	Spannungstoleranz DC	Leistungsaufnahme DC [W]	Vorsteuerung	Drossel	Handhilfsbetätigung	Materialnummer
belüftete Mittelstellung	3	10	12 V			-10% / +10%	5	intern		rastend	5812720500
belüftete Mittelstellung	3	10		24 V				intern		rastend	5812720200
belüftete Mittelstellung	3	10	24 V			-10% / +10%	5	intern		rastend	5812720100
belüftete Mittelstellung	3	10	48 V			-10% / +10%	5	intern		rastend	5812720600
belüftete Mittelstellung	3	10			110 V			intern		rastend	5812720300
belüftete Mittelstellung	3	10		230 V				intern		rastend	5812720400
belüftete Mittelstellung	3	10						intern		rastend	5812720000
belüftete Mittelstellung	3	10	12 V			-10% / +10%	5	intern	mit Drossel	rastend	5812721500
belüftete Mittelstellung	3	10		24 V				intern	mit Drossel	rastend	5812721200
belüftete Mittelstellung	3	10	24 V			-10% / +10%	5	intern	mit Drossel	rastend	5812721100
belüftete Mittelstellung	3	10	48 V			-10% / +10%	5	intern	mit Drossel	rastend	5812721600
belüftete Mittelstellung	3	10			110 V			intern	mit Drossel	rastend	5812721300
belüftete Mittelstellung	3	10		230 V				intern	mit Drossel	rastend	5812721400

	Betriebsdruck min. [bar]	Betriebsdruck max. [bar]	Betriebsspannung	Betriebsspannung	Betriebsspannung	Spannungstoleranz DC	Leistungsaufnahme DC [W]	Vorsteuerung	Drossel	Handhilfsbetätigung	Materialnummer
belüftete Mittelstellung	3	10						intern	mit Drossel	rastend	5812721000
belüftete Mittelstellung	-0.95	10	12 V			-10% / +10%	5	extern		rastend	5812722500
belüftete Mittelstellung	-0.95	10		24 V				extern		rastend	5812722200
belüftete Mittelstellung	-0.95	10	24 V			-10% / +10%	5	extern		rastend	5812722100
belüftete Mittelstellung	-0.95	10	48 V			-10% / +10%	5	extern		rastend	5812722600
belüftete Mittelstellung	-0.95	10			110 V			extern		rastend	5812722300
belüftete Mittelstellung	-0.95	10		230 V				extern		rastend	5812722400
belüftete Mittelstellung	-0.95	10						extern		rastend	5812722000
belüftete Mittelstellung	-0.95	10	12 V			-10% / +10%	5	extern	mit Drossel	rastend	5812723500
belüftete Mittelstellung	-0.95	10		24 V				extern	mit Drossel	rastend	5812723200
belüftete Mittelstellung	-0.95	10	24 V			-10% / +10%	5	extern	mit Drossel	rastend	5812723100
belüftete Mittelstellung	-0.95	10	48 V			-10% / +10%	5	extern	mit Drossel	rastend	5812723600
belüftete Mittelstellung	-0.95	10			110 V			extern	mit Drossel	rastend	5812723300
belüftete Mittelstellung	-0.95	10		230 V				extern	mit Drossel	rastend	5812723400
belüftete Mittelstellung	-0.95	10						extern	mit Drossel	rastend	5812723000

Abmessungen



Die Vorsteuerventile können gelöst und um 180° gedreht werden.

5/3-Wegeventil, Serie 581, Größe 2

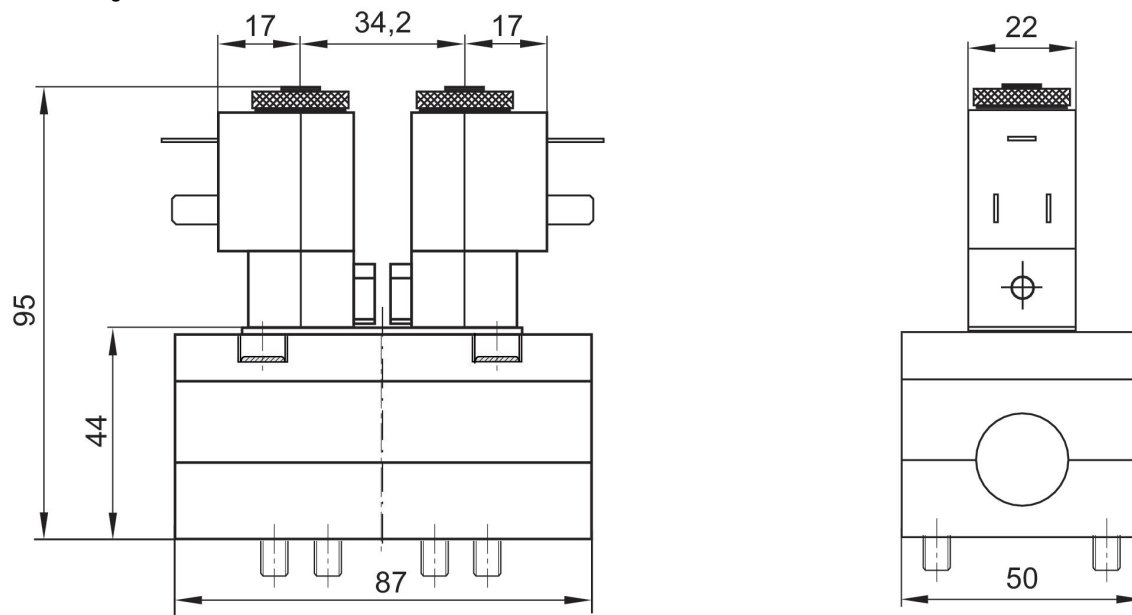
2100 l/min
ISO 5599-1
Stecker
Form B Industrie
Grundplattenanschluss
Innengewinde
elektrisch
Grundplatte ISO 5599-1
Grundplatte ISO 5599-1



	Betriebsdruck min. [bar]	Betriebsdruck max. [bar]	Betriebsspannung	Betriebsspannung	Betriebsspannung	Spannungstoleranz DC	Leistungsaufnahme DC [W]	Vorsteuerung	Drossel	Handhilfsbetätigung	Materialnummer
entlüftete Mittelstellung	3	10	12 V			-10% / +10%	5	intern		rastend	5812520500
entlüftete Mittelstellung	3	10		24 V				intern		rastend	5812520200
entlüftete Mittelstellung	3	10	24 V			-10% / +10%	5	intern		rastend	5812520100
entlüftete Mittelstellung	3	10	48 V			-10% / +10%	5	intern		rastend	5812520600
entlüftete Mittelstellung	3	10			110 V			intern		rastend	5812520300
entlüftete Mittelstellung	3	10		230 V				intern		rastend	5812520400
entlüftete Mittelstellung	3	10						intern		rastend	5812520000
entlüftete Mittelstellung	3	10	12 V			-10% / +10%	5	intern	mit Drossel	rastend	5812521500
entlüftete Mittelstellung	3	10		24 V				intern	mit Drossel	rastend	5812521200
entlüftete Mittelstellung	3	10	24 V			-10% / +10%	5	intern	mit Drossel	rastend	5812521100
entlüftete Mittelstellung	3	10	48 V			-10% / +10%	5	intern	mit Drossel	rastend	5812521600
entlüftete Mittelstellung	3	10			110 V			intern	mit Drossel	rastend	5812521300
entlüftete Mittelstellung	3	10		230 V				intern	mit Drossel	rastend	5812521400

	Betriebs- druck min. [bar]	Betriebs- druck max. [bar]	Betriebs- span- nung	Betriebs- span- nung	Betriebs- span- nung	Span- nungs- tole- ranz DC	Leis- tungs- aufnah- me DC [W]	Vor- steue- rung	Drossel	Hand- hilfsbetä- tigung	Materialnummer
entlüftete Mittelstel- lung	3	10						intern	mit Dros- sel	rastend	5812521000
entlüftete Mittelstel- lung	-0.95	10	12 V			-10% / +10%	5	extern		rastend	5812522500
entlüftete Mittelstel- lung	-0.95	10		24 V				extern		rastend	5812522200
entlüftete Mittelstel- lung	-0.95	10	24 V			-10% / +10%	5	extern		rastend	5812522100
entlüftete Mittelstel- lung	-0.95	10	48 V			-10% / +10%	5	extern		rastend	5812522600
entlüftete Mittelstel- lung	-0.95	10			110 V			extern		rastend	5812522300
entlüftete Mittelstel- lung	-0.95	10		230 V				extern		rastend	5812522400
entlüftete Mittelstel- lung	-0.95	10						extern		rastend	5812522000
entlüftete Mittelstel- lung	-0.95	10	12 V			-10% / +10%	5	extern	mit Dros- sel	rastend	5812523500
entlüftete Mittelstel- lung	-0.95	10		24 V				extern	mit Dros- sel	rastend	5812523200
entlüftete Mittelstel- lung	-0.95	10	24 V			-10% / +10%	5	extern	mit Dros- sel	rastend	5812523100
entlüftete Mittelstel- lung	-0.95	10	48 V			-10% / +10%	5	extern	mit Dros- sel	rastend	5812523600
entlüftete Mittelstel- lung	-0.95	10			110 V			extern	mit Dros- sel	rastend	5812523300
entlüftete Mittelstel- lung	-0.95	10		230 V				extern	mit Dros- sel	rastend	5812523400
entlüftete Mittelstel- lung	-0.95	10						extern	mit Dros- sel	rastend	5812523000

Abmessungen



Die Vorsteuerventile können gelöst und um 180° gedreht werden.

5/3-Wegeventil, Serie 581, Größe 2

2100 l/min
ISO 5599-1
Stecker
Form B Industrie
Grundplattenanschluss
Innengewinde
elektrisch
Grundplatte ISO 5599-1
Grundplatte ISO 5599-1

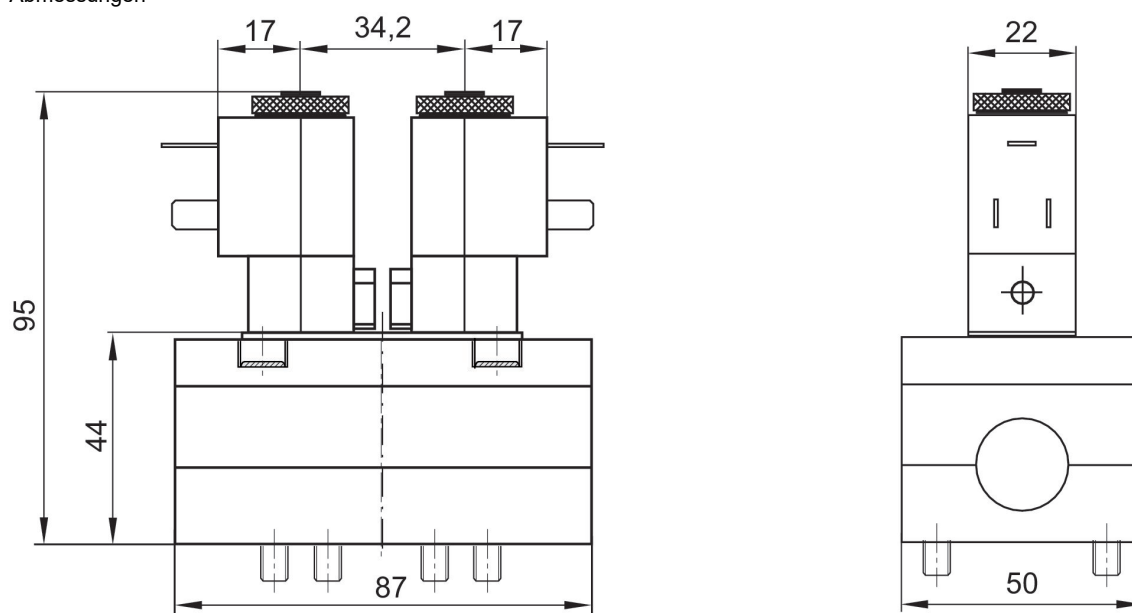


	Betriebsdruck min. [bar]	Betriebsdruck max. [bar]	Betriebsspannung	Betriebsspannung	Betriebsspannung	Spannungstoleranz DC	Leistungsaufnahme DC [W]	Vorsteuerung	Drossel	Handhilfsbetätigung	Materialnummer
geschlossene Mittelstellung	3	10	12 V			-10% / +10%	5	intern		rastend	5812420500
geschlossene Mittelstellung	3	10		24 V				intern		rastend	5812420200
geschlossene Mittelstellung	3	10	24 V			-10% / +10%	5	intern		rastend	5812420100
geschlossene Mittelstellung	3	10	48 V			-10% / +10%	5	intern		rastend	5812420600
geschlossene Mittelstellung	3	10			110 V			intern		rastend	5812420300
geschlossene Mittelstellung	3	10		230 V				intern		rastend	5812420400
geschlossene Mittelstellung	3	10						intern		rastend	5812420000
geschlossene Mittelstellung	3	10	12 V			-10% / +10%	5	intern	mit Drossel	rastend	5812421500
geschlossene Mittelstellung	3	10		24 V				intern	mit Drossel	rastend	5812421200
geschlossene Mittelstellung	3	10	24 V			-10% / +10%	5	intern	mit Drossel	rastend	5812421100

	Betriebsdruck min. [bar]	Betriebsdruck max. [bar]	Betriebsspannung	Betriebsspannung	Betriebsspannung	Spannungstoleranz DC	Leistungsaufnahme DC [W]	Vorsteuerung	Drossel	Handhilfsbetätigung	Materialnummer
geschlossene Mittelstellung	3	10	48 V			-10% / +10%	5	intern	mit Drossel	rastend	5812421600
geschlossene Mittelstellung	3	10			110 V			intern	mit Drossel	rastend	5812421300
geschlossene Mittelstellung	3	10		230 V				intern	mit Drossel	rastend	5812421400
geschlossene Mittelstellung	3	10						intern	mit Drossel	rastend	5812421000
geschlossene Mittelstellung	-0.95	10	12 V			-10% / +10%	5	extern		rastend	5812422500
geschlossene Mittelstellung	-0.95	10		24 V				extern		rastend	5812422200
geschlossene Mittelstellung	-0.95	10	48 V			-10% / +10%	5	extern		rastend	5812422600
geschlossene Mittelstellung	-0.95	10			110 V			extern		rastend	5812422300
geschlossene Mittelstellung	-0.95	10		230 V				extern		rastend	5812422400
geschlossene Mittelstellung	-0.95	10						extern		rastend	5812422000
geschlossene Mittelstellung	-0.95	10	12 V			-10% / +10%	5	extern	mit Drossel	rastend	5812423500
geschlossene Mittelstellung	-0.95	10		24 V				extern	mit Drossel	rastend	5812423200
geschlossene Mittelstellung	-0.95	10	24 V			-10% / +10%	5	extern	mit Drossel	rastend	5812423100
geschlossene Mittelstellung	-0.95	10	48 V			-10% / +10%	5	extern	mit Drossel	rastend	5812423600

	Betriebsdruck min. [bar]	Betriebsdruck max. [bar]	Betriebsspannung	Betriebsspannung	Betriebsspannung	Spannungstoleranz DC	Leistungsaufnahme DC [W]	Vorsteuerung	Drossel	Handhilfsbetätigung	Materialnummer
geschlossene Mittelstellung	-0.95	10			110 V			extern	mit Drossel	rastend	5812423300
geschlossene Mittelstellung	-0.95	10		230 V				extern	mit Drossel	rastend	5812423400
geschlossene Mittelstellung	-0.95	10						extern	mit Drossel	rastend	5812423000

Abmessungen



Die Vorsteuerventile können gelöst und um 180° gedreht werden.

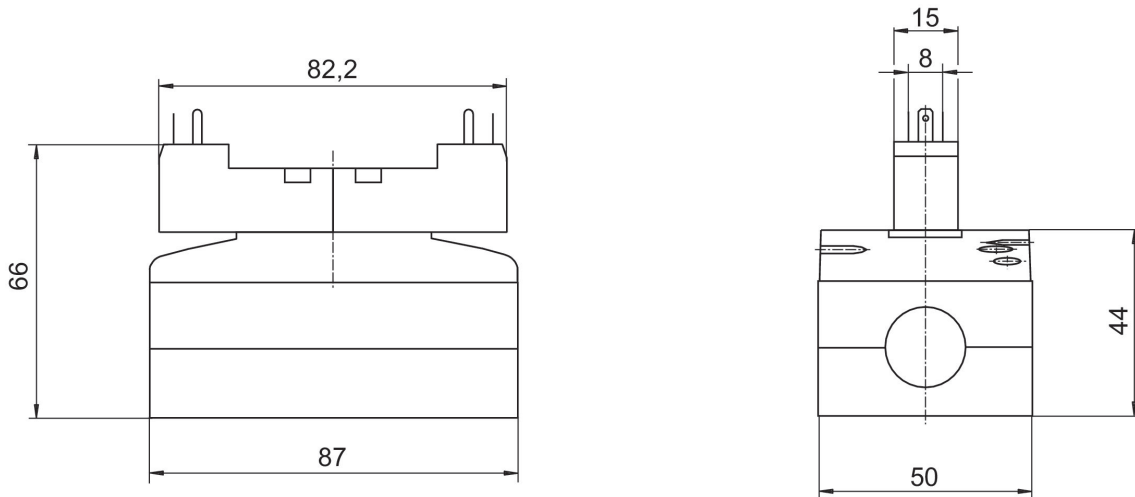
5/3-Wegeventil, Serie 581, Größe 2

2100 l/min
ISO 5599-1
Stecker
ISO 15217, Form C
Grundplattenanschluss
elektrisch
Grundplatte ISO 5599-1
Grundplatte ISO 5599-1



	Betriebsdruck min. [bar]	Betriebsdruck max. [bar]	Betriebsspannung	Spannungstoleranz DC	Leistungsaufnahme DC [W]	Vorsteuerung	Drossel	Handhilfsbetätigung	Materialnummer
geschlossene Mittelstellung	3	10	24 V	-10% / +10%	2	intern		nicht rastend	5812460130
geschlossene Mittelstellung	3	10	24 V	-10% / +10%	2	intern	mit Drossel	nicht rastend	5812461130
geschlossene Mittelstellung	-0.95	10	24 V	-10% / +10%	2	extern		nicht rastend	5812462130
geschlossene Mittelstellung	-0.95	10	24 V	-10% / +10%	2	extern	mit Drossel	nicht rastend	5812463130
entlüftete Mittelstellung	3	10	24 V	-10% / +10%	2	intern		nicht rastend	5812560130
entlüftete Mittelstellung	3	10	24 V	-10% / +10%	2	intern	mit Drossel	nicht rastend	5812561130
entlüftete Mittelstellung	-0.95	10	24 V	-10% / +10%	2	extern		nicht rastend	5812562130
entlüftete Mittelstellung	-0.95	10	24 V	-10% / +10%	2	extern	mit Drossel	nicht rastend	5812563130
belüftete Mittelstellung	3	10	24 V	-10% / +10%	2	intern		nicht rastend	5812760130
belüftete Mittelstellung	3	10	24 V	-10% / +10%	2	intern	mit Drossel	nicht rastend	5812761130
belüftete Mittelstellung	-0.95	10	24 V	-10% / +10%	2	extern		nicht rastend	5812762130
belüftete Mittelstellung	-0.95	10	24 V	-10% / +10%	2	extern	mit Drossel	nicht rastend	5812763130

Abmessungen



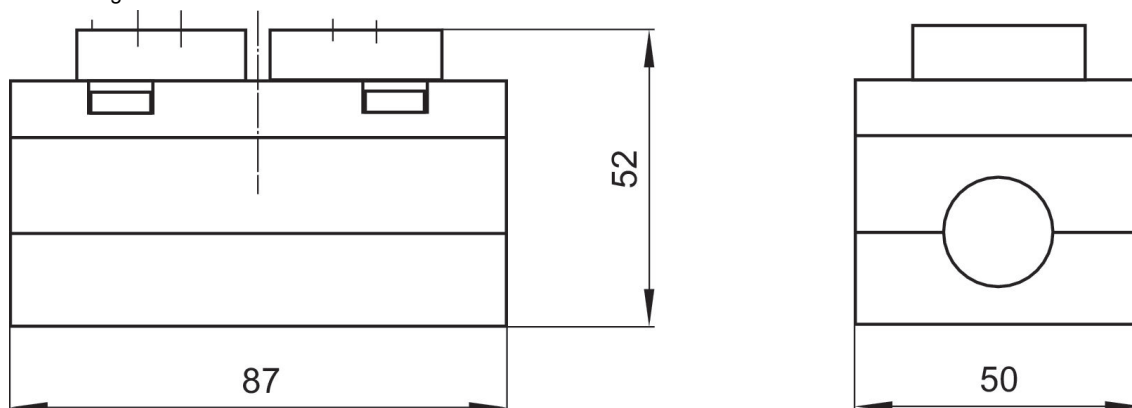
5/3-Wegeventil, Serie 581, Größe 2

2100 l/min
ISO 5599-1
Grundplattenanschluss
elektrisch
Basisventil ohne Vorsteuerventil
Grundplatte ISO 5599-1
Grundplatte ISO 5599-1



	Betriebsdruck min. [bar]	Betriebsdruck max. [bar]	Vorsteuerung	Drossel	Materialnummer
geschlossene Mittelstellung	-0.95	16	extern, intern		5812480000
geschlossene Mittelstellung	-0.95	16	extern, intern	mit Drossel	5812481000
entlüftete Mittelstellung	-0.95	16	extern, intern		5812580000
entlüftete Mittelstellung	-0.95	16	extern, intern	mit Drossel	5812581000
belüftete Mittelstellung	-0.95	16	extern, intern		5812780000
belüftete Mittelstellung	-0.95	16	extern, intern	mit Drossel	5812781000

Abmessungen



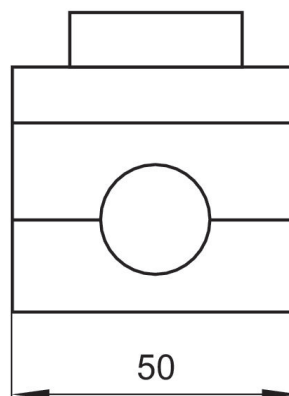
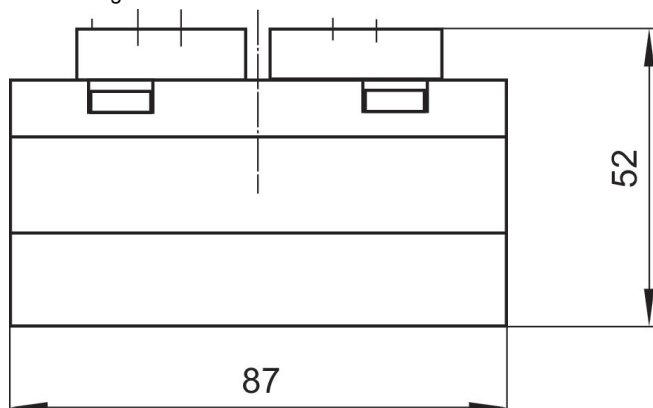
5/3-Wegeventil, Serie 581, Größe 2

2100 l/min
ISO 5599-1
Grundplattenanschluss
elektrisch
Basisventil ohne Vorsteuerventil
Grundplatte ISO 5599-1
Grundplatte ISO 5599-1



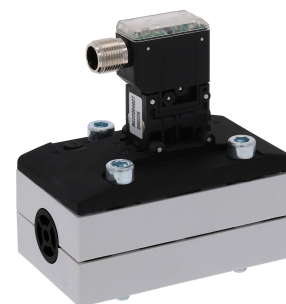
	Betriebsdruck min. [bar]	Betriebsdruck max. [bar]	Vorsteuerung	Materialnummer
geschlossene Mittelstellung	-0.95	16	extern, intern	5812480100
entlüftete Mittelstellung	-0.95	16	extern, intern	5812580100
belüftete Mittelstellung	-0.95	16	extern, intern	5812780100

Abmessungen



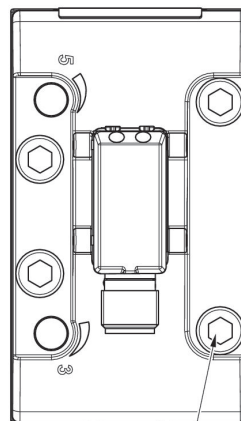
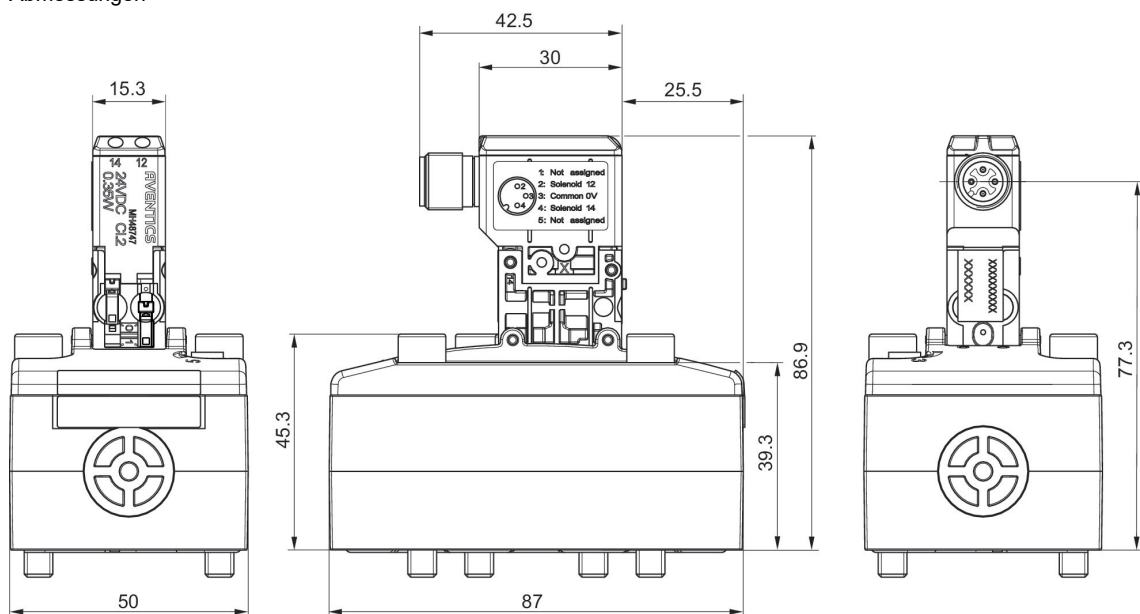
5/3-Wegeventil, Serie 581, Größe 2

4100 l/min
ISO 5599-1
Stecker
M12
Grundplattenanschluss
elektrisch
4-polig
Grundplatte ISO 5599-1
Grundplatte ISO 5599-1



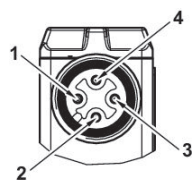
	Betriebsdruck min. [bar]	Betriebsdruck max. [bar]	Betriebsspannung	Spannungstoleranz DC	Leistungsaufnahme DC [W]	Vorsteuerung	Drossel	Handhilfsbetätigung	Materialnummer
geschlossene Mittelstellung	-0.95	10	24 V	-10% / +10%	0.35	extern		nicht rastend	5812422720
geschlossene Mittelstellung	-0.95	10	24 V	-10% / +10%	0.35	extern		rastend	5812422710
geschlossene Mittelstellung	-0.95	10	24 V	-10% / +10%	0.35	intern		nicht rastend	5812420720
geschlossene Mittelstellung	-0.95	10	24 V	-10% / +10%	0.35	intern		rastend	5812420710
geschlossene Mittelstellung	-0.95	10	24 V	-10% / +10%	0.35	extern	mit Drossel	nicht rastend	5812423720
geschlossene Mittelstellung	-0.95	10	24 V	-10% / +10%	0.35	extern	mit Drossel	rastend	5812423710
geschlossene Mittelstellung	-0.95	10	24 V	-10% / +10%	0.35	intern	mit Drossel	nicht rastend	5812421720
geschlossene Mittelstellung	-0.95	10	24 V	-10% / +10%	0.35	intern	mit Drossel	rastend	5812421710

Abmessungen



5812422720, 5812422710, 5812420720, 5812420710, 5812423720, 5812423710, 5812421720, 5812421710

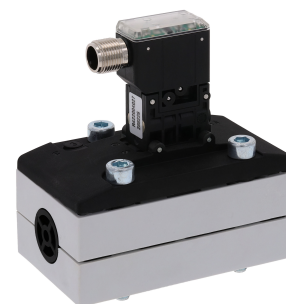
Pin-Belegung



- 1) nicht belegt
- 2) Spule 12
- 3) 0 V DC
- 4) Spule 14

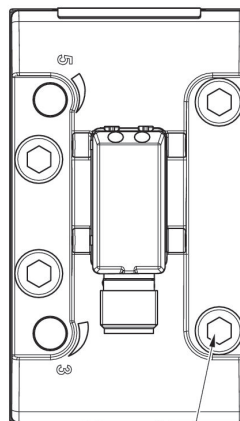
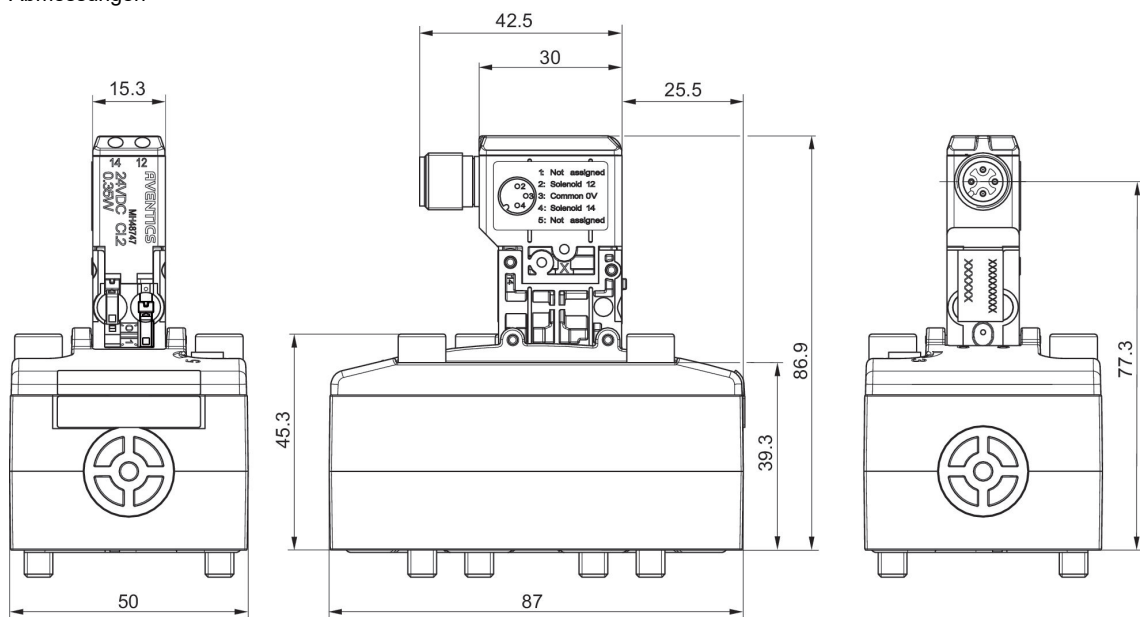
5/3-Wegeventil, Serie 581, Größe 2

4100 l/min
ISO 5599-1
Stecker
M12
Grundplattenanschluss
elektrisch
4-polig
Grundplatte ISO 5599-1
Grundplatte ISO 5599-1



	Betriebsdruck min. [bar]	Betriebsdruck max. [bar]	Betriebsspannung	Spannungstoleranz DC	Leistungsaufnahme DC [W]	Vorsteuerung	Drossel	Handhilfsbetätigung	Materialnummer
entlüftete Mittelstellung	-0.95	10	24 V	-10% / +10%	0.35	extern		nicht rastend	5812522720
entlüftete Mittelstellung	-0.95	10	24 V	-10% / +10%	0.35	extern		rastend	5812522710
entlüftete Mittelstellung	-0.95	10	24 V	-10% / +10%	0.35	intern		nicht rastend	5812520720
entlüftete Mittelstellung	-0.95	10	24 V	-10% / +10%	0.35	intern		rastend	5812520710
entlüftete Mittelstellung	-0.95	10	24 V	-10% / +10%	0.35	extern	mit Drossel	nicht rastend	5812523720
entlüftete Mittelstellung	-0.95	10	24 V	-10% / +10%	0.35	extern	mit Drossel	rastend	5812523710
entlüftete Mittelstellung	-0.95	10	24 V	-10% / +10%	0.35	intern	mit Drossel	nicht rastend	5812521720
entlüftete Mittelstellung	-0.95	10	24 V	-10% / +10%	0.35	intern	mit Drossel	rastend	5812521710

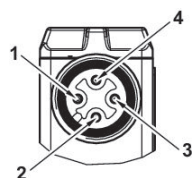
Abmessungen



Ma: max. 3.5 Nm (4x)

5812522720, 5812522710, 5812520720, 5812520710, 5812523720, 5812523710, 5812521720, 5812521710

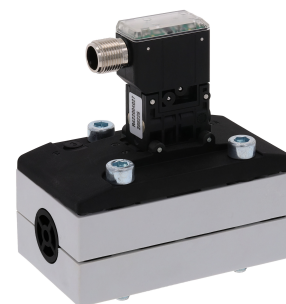
Pin-Belegung



- 1) nicht belegt
- 2) Spule 12
- 3) 0 V DC
- 4) Spule 14

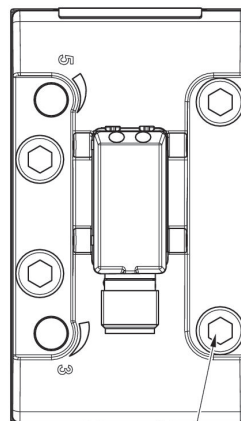
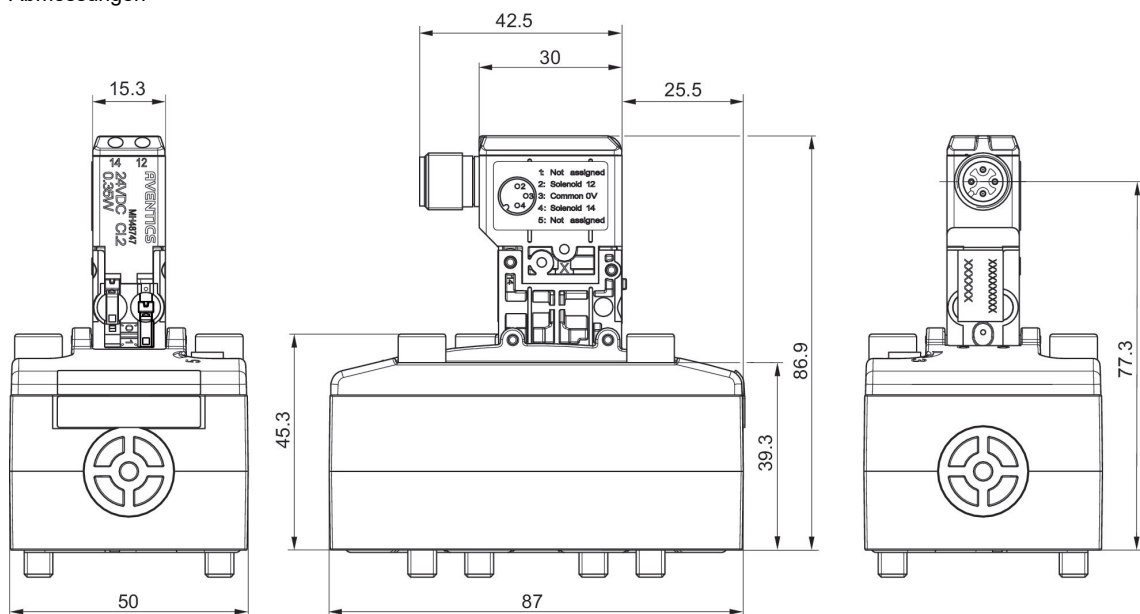
5/3-Wegeventil, Serie 581, Größe 2

4100 l/min
ISO 5599-1
Stecker
M12
Grundplattenanschluss
elektrisch
4-polig
Grundplatte ISO 5599-1
Grundplatte ISO 5599-1



	Betriebs- druck min. [bar]	Betriebs- druck max. [bar]	Betriebs- spannung	Span- nungstole- ranz DC	Leistungs- aufnah- me DC [W]	Vorsteue- rung	Drossel	Handhils- betätigung	Materialnummer
belüftete Mittelstel- lung	-0.95	10	24 V	-10% / +10%	0.35	extern		nicht ras- tend	5812722720
belüftete Mittelstel- lung	-0.95	10	24 V	-10% / +10%	0.35	extern		rastend	5812722710
belüftete Mittelstel- lung	-0.95	10	24 V	-10% / +10%	0.35	intern		nicht ras- tend	5812720720
belüftete Mittelstel- lung	-0.95	10	24 V	-10% / +10%	0.35	intern		rastend	5812720710
belüftete Mittelstel- lung	-0.95	10	24 V	-10% / +10%	0.35	extern	mit Drossel	nicht ras- tend	5812723720
belüftete Mittelstel- lung	-0.95	10	24 V	-10% / +10%	0.35	extern	mit Drossel	rastend	5812723710
belüftete Mittelstel- lung	-0.95	10	24 V	-10% / +10%	0.35	intern	mit Drossel	nicht ras- tend	5812721720
belüftete Mittelstel- lung	-0.95	10	24 V	-10% / +10%	0.35	intern	mit Drossel	rastend	5812721710

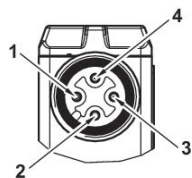
Abmessungen



Ma: max. 3.5 Nm (4x)

5812722720, 5812722710, 5812720720, 5812720710, 5812723720, 5812723710, 5812721720, 5812721710

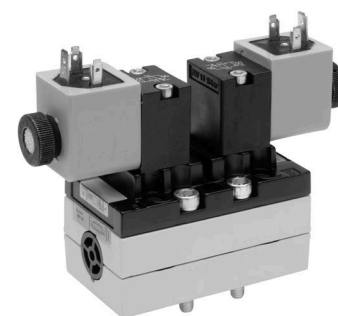
Pin-Belegung



- 1) nicht belegt
- 2) Spule 12
- 3) 0 V DC
- 4) Spule 14

5/3-Wegeventil, Serie 581, Größe 2

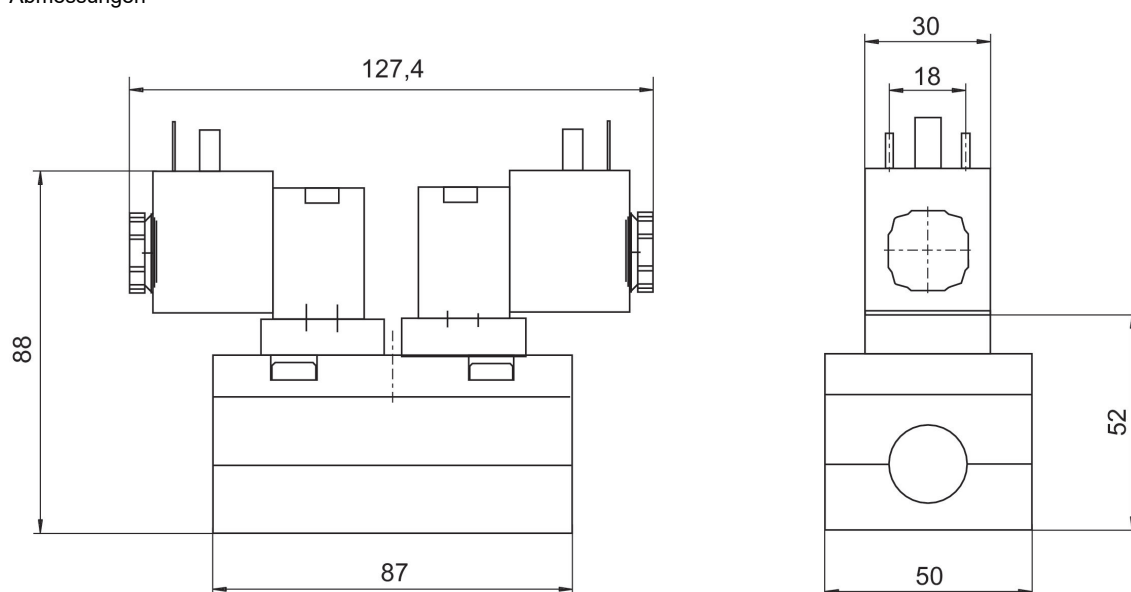
2100 l/min
ISO 5599-1
Stecker
EN 175301-803, Form A
Grundplattenanschluss
Innengewinde
elektrisch
Grundplatte ISO 5599-1
Grundplatte ISO 5599-1



	Betriebs- druck min. [bar]	Betriebs- druck max. [bar]	Betriebs- spannung	Betriebs- spannung	Span- nungsto- leranz DC	Leis- tungsauf- nahme DC [W]	Vorsteue- rung	Drossel	Hand- hilfsbetä- tigung	Materialnummer
geschlos- sene Mit- telstel- lung	3	16	24 V		-10% / +10%	6.7	intern		ohne	5812490530
geschlos- sene Mit- telstel- lung	3	16		230 V			intern		ohne	5812490430
geschlos- sene Mit- telstel- lung	3	16	24 V		-10% / +10%	6.7	intern	mit Dros- sel	ohne	5812491530
geschlos- sene Mit- telstel- lung	3	16		230 V			intern	mit Dros- sel	ohne	5812491430
geschlos- sene Mit- telstel- lung	-0.95	16	24 V		-10% / +10%	6.7	extern		ohne	5812492530
geschlos- sene Mit- telstel- lung	-0.95	16		230 V			extern		ohne	5812492430
geschlos- sene Mit- telstel- lung	-0.95	16	24 V		-10% / +10%	6.7	extern	mit Dros- sel	ohne	5812493530
geschlos- sene Mit- telstel- lung	-0.95	16		230 V			extern	mit Dros- sel	ohne	5812493430
entlüftete Mittelstel- lung	3	16	24 V		-10% / +10%	6.7	intern		ohne	5812590530
entlüftete Mittelstel- lung	3	16		230 V			intern		ohne	5812590430
entlüftete Mittelstel- lung	3	16	24 V		-10% / +10%	6.7	intern	mit Dros- sel	ohne	5812591530
entlüftete Mittelstel- lung	3	16		230 V			intern	mit Dros- sel	ohne	5812591430
entlüftete Mittelstel- lung	-0.95	16	24 V		-10% / +10%	6.7	extern		ohne	5812592530

	Betriebsdruck min. [bar]	Betriebsdruck max. [bar]	Betriebsspannung	Betriebsspannung	Spannungstoleranz DC	Leistungsaufnahme DC [W]	Vorsteuerung	Drossel	Handhilfsbetätigung	Materialnummer
entlüftete Mittelstellung	-0.95	16		230 V			extern		ohne	5812592430
entlüftete Mittelstellung	-0.95	16	24 V		-10% / +10%	6.7	extern	mit Drossel	ohne	5812593530
entlüftete Mittelstellung	-0.95	16		230 V			extern	mit Drossel	ohne	5812593430
belüftete Mittelstellung	3	16	24 V		-10% / +10%	6.7	intern		ohne	5812790530
belüftete Mittelstellung	3	16		230 V			intern		ohne	5812790430
belüftete Mittelstellung	3	16	24 V		-10% / +10%	6.7	intern	mit Drossel	ohne	5812791530
belüftete Mittelstellung	3	16		230 V			intern	mit Drossel	ohne	5812791430
belüftete Mittelstellung	-0.95	16	24 V		-10% / +10%	6.7	extern		ohne	5812792530
belüftete Mittelstellung	-0.95	16		230 V			extern		ohne	5812792430
belüftete Mittelstellung	-0.95	16	24 V		-10% / +10%	6.7	extern	mit Drossel	ohne	5812793530
belüftete Mittelstellung	-0.95	16		230 V			extern	mit Drossel	ohne	5812793430

Abmessungen



5/3-Wegeventil, Serie 581, Größe 2

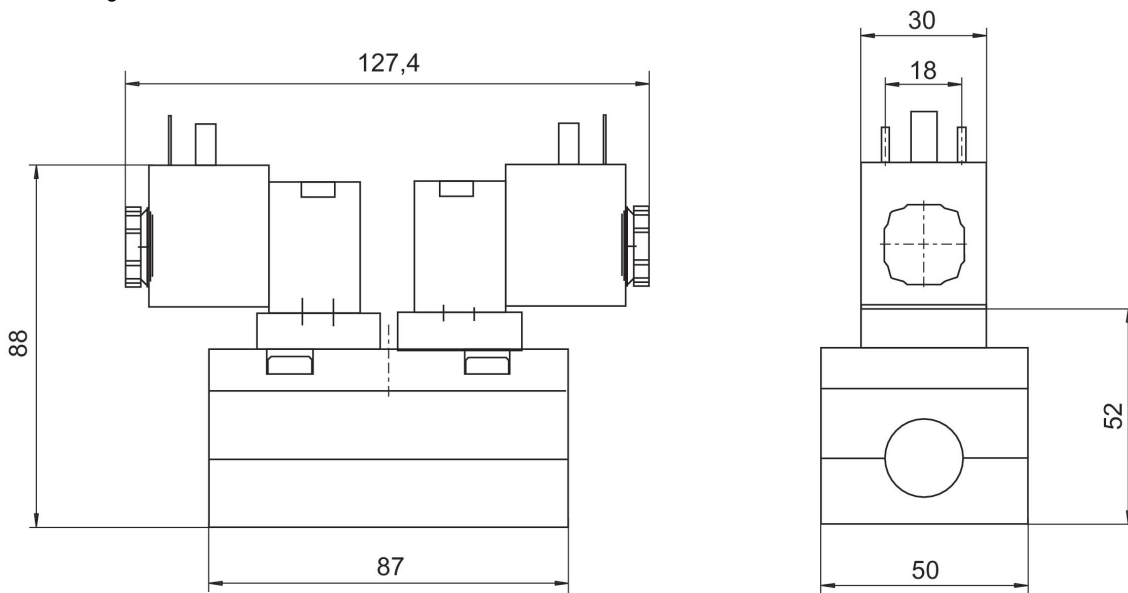
2100 l/min
ISO 5599-1
Stecker
EN 175301-803, Form A
Grundplattenanschluss
Innengewinde
elektrisch
Grundplatte ISO 5599-1
Grundplatte ISO 5599-1



	Betriebsdruck min. [bar]	Betriebsdruck max. [bar]	Betriebsspannung	Betriebsspannung	Spannungstoleranz DC	Leistungsaufnahme DC [W]	Vorsteuerung	Drossel	Handhilfsbetätigung	Kompatibilitätsindex	Materialnummer
geschlossene Mittelstellung	3	10	24 V		-10% / +10%	2	intern		rastend, nicht rastend	14	5812490650
geschlossene Mittelstellung	3	10		230 V			intern		rastend, nicht rastend	14	5812490450
geschlossene Mittelstellung	3	10	24 V		-10% / +10%	2	intern	mit Drossel	rastend, nicht rastend	14	5812491650
geschlossene Mittelstellung	3	10		230 V			intern	mit Drossel	rastend, nicht rastend	14	5812491450
geschlossene Mittelstellung	-0.95	10	24 V		-10% / +10%	2	extern		rastend, nicht rastend	14	5812492650
geschlossene Mittelstellung	-0.95	10		230 V			extern		rastend, nicht rastend	14	5812492450
geschlossene Mittelstellung	-0.95	10	24 V		-10% / +10%	2	extern	mit Drossel	rastend, nicht rastend	14	5812493650
geschlossene Mittelstellung	-0.95	10		230 V			extern	mit Drossel	rastend, nicht rastend	14	5812493450
entlüftete Mittelstellung	3	10	24 V		-10% / +10%	2	intern		rastend, nicht rastend	14	5812590650
entlüftete Mittelstellung	3	10		230 V			intern		rastend, nicht rastend	14	5812590450
entlüftete Mittelstellung	3	10	24 V		-10% / +10%	2	intern	mit Drossel	rastend, nicht rastend	14	5812591650

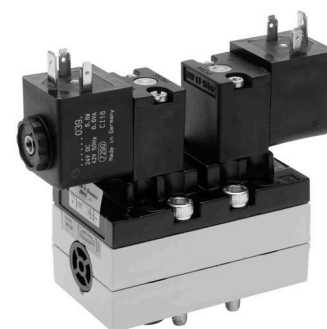
	Betriebs- druck min. [bar]	Betriebs- druck max. [bar]	Betriebs- span- nung	Betriebs- span- nung	Span- nungs- tole- ranz DC	Leis- tungs- aufnah- me DC [W]	Vor- steue- rung	Drossel	Hand- hilfsbetä- tigung	Kompa- tibilitäts- index	Materialnummer
entlüftete Mittelstel- lung	3	10		230 V			intern	mit Drossel	rastend, nicht ras- tend	14	5812591450
entlüftete Mittelstel- lung	-0.95	10	24 V		-10% / +10%	2	extern		rastend, nicht ras- tend	14	5812592650
entlüftete Mittelstel- lung	-0.95	10		230 V			extern		rastend, nicht ras- tend	14	5812592450
entlüftete Mittelstel- lung	-0.95	10	24 V		-10% / +10%	2	extern	mit Drossel	rastend, nicht ras- tend	14	5812593650
entlüftete Mittelstel- lung	-0.95	10		230 V			extern	mit Drossel	rastend, nicht ras- tend	14	5812593450
belüftete Mittelstel- lung	3	10	24 V		-10% / +10%	2	intern		rastend, nicht ras- tend	14	5812790650
belüftete Mittelstel- lung	3	10		230 V			intern		rastend, nicht ras- tend	14	5812790450
belüftete Mittelstel- lung	3	10	24 V		-10% / +10%	2	intern	mit Drossel	rastend, nicht ras- tend	14	5812791650
belüftete Mittelstel- lung	3	10		230 V			intern	mit Drossel	rastend, nicht ras- tend	14	5812791450
belüftete Mittelstel- lung	-0.95	10	24 V		-10% / +10%	2	extern		rastend, nicht ras- tend	14	5812792650
belüftete Mittelstel- lung	-0.95	10		230 V			extern		rastend, nicht ras- tend	14	5812792450
belüftete Mittelstel- lung	-0.95	10	24 V		-10% / +10%	2	extern	mit Drossel	rastend, nicht ras- tend	14	5812793650
belüftete Mittelstel- lung	-0.95	10		230 V			extern	mit Drossel	rastend, nicht ras- tend	14	5812793450

Abmessungen



5/3-Wegeventil, Serie 581, Größe 2

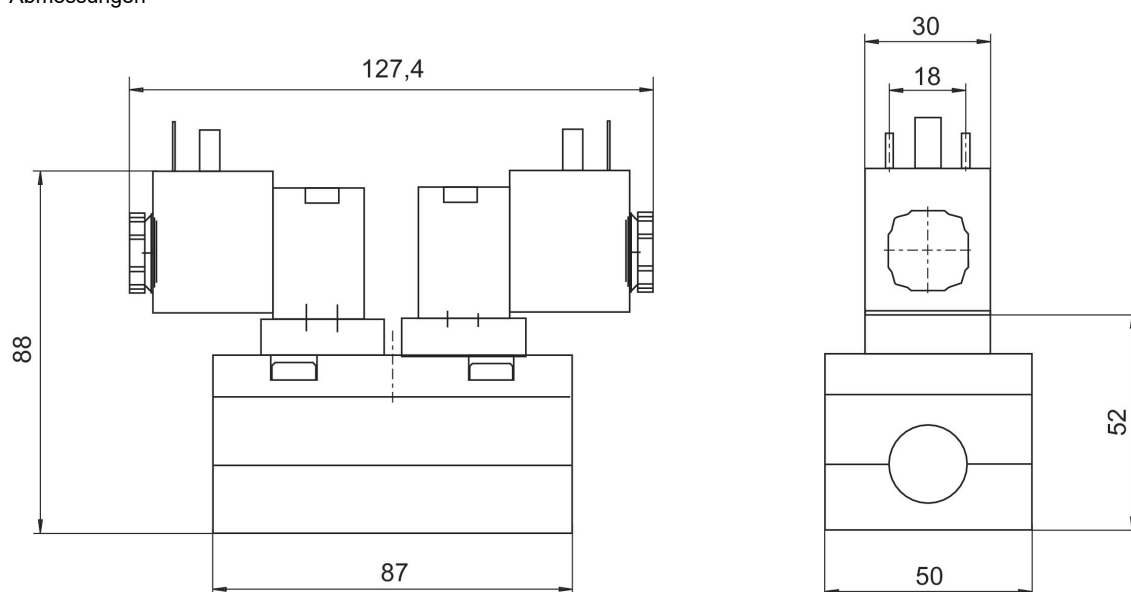
2100 l/min
ISO 5599-1
Stecker
EN 175301-803, Form A
Grundplattenanschluss
Innengewinde
elektrisch
Grundplatte ISO 5599-1
Grundplatte ISO 5599-1



	Betriebsdruck min. [bar]	Betriebsdruck max. [bar]	Betriebsspannung	Betriebsspannung	Spannungstoleranz DC	Leistungsaufnahme DC [W]	Vorsteuerung	Drossel	Handhilfsbetätigung	Materialnummer
geschlossene Mittelstellung	3	16	24 V	42 V	-10% / +10%	6.7	intern		nicht rastend	5812490540
geschlossene Mittelstellung	3	16		230 V			intern		nicht rastend	5812490440
geschlossene Mittelstellung	3	16	24 V	42 V	-10% / +10%	6.7	intern	mit Drossel	nicht rastend	5812491540
geschlossene Mittelstellung	3	16		230 V			intern	mit Drossel	nicht rastend	5812491440
geschlossene Mittelstellung	-0.95	16	24 V	42 V	-10% / +10%	6.7	extern		nicht rastend	5812492540
geschlossene Mittelstellung	-0.95	16		230 V			extern		nicht rastend	5812492440
geschlossene Mittelstellung	-0.95	16	24 V	42 V	-10% / +10%	6.7	extern	mit Drossel	nicht rastend	5812493540
geschlossene Mittelstellung	-0.95	16		230 V			extern	mit Drossel	nicht rastend	5812493440
entlüftete Mittelstellung	3	16	24 V	42 V	-10% / +10%	6.7	intern		nicht rastend	5812590540
entlüftete Mittelstellung	3	16		230 V			intern		nicht rastend	5812590440
entlüftete Mittelstellung	3	16	24 V	42 V	-10% / +10%	6.7	intern	mit Drossel	nicht rastend	5812591540
entlüftete Mittelstellung	3	16		230 V			intern	mit Drossel	nicht rastend	5812591440
entlüftete Mittelstellung	-0.95	16	24 V	42 V	-10% / +10%	6.7	extern		nicht rastend	5812592540

	Betriebsdruck min. [bar]	Betriebsdruck max. [bar]	Betriebsspannung	Betriebsspannung	Spannungstoleranz DC	Leistungsaufnahme DC [W]	Vorsteuerung	Drossel	Handhilfsbetätigung	Materialnummer
entlüftete Mittelstellung	-0.95	16		230 V			extern		nicht rastend	5812592440
entlüftete Mittelstellung	-0.95	16	24 V	42 V	-10% / +10%	6.7	extern	mit Drossel	nicht rastend	5812593540
entlüftete Mittelstellung	-0.95	16		230 V			extern	mit Drossel	nicht rastend	5812593440
belüftete Mittelstellung	3	16	24 V	42 V	-10% / +10%	6.7	intern		nicht rastend	5812790540
belüftete Mittelstellung	3	16		230 V			intern		nicht rastend	5812790440
belüftete Mittelstellung	3	16	24 V	42 V	-10% / +10%	6.7	intern	mit Drossel	nicht rastend	5812791540
belüftete Mittelstellung	3	16		230 V			intern	mit Drossel	nicht rastend	5812791440
belüftete Mittelstellung	-0.95	16	24 V	42 V	-10% / +10%	6.7	extern		nicht rastend	5812792540
belüftete Mittelstellung	-0.95	16		230 V			extern		nicht rastend	5812792440
belüftete Mittelstellung	-0.95	16	24 V	42 V	-10% / +10%	6.7	extern	mit Drossel	nicht rastend	5812793540
belüftete Mittelstellung	-0.95	16		230 V			extern	mit Drossel	nicht rastend	5812793440

Abmessungen



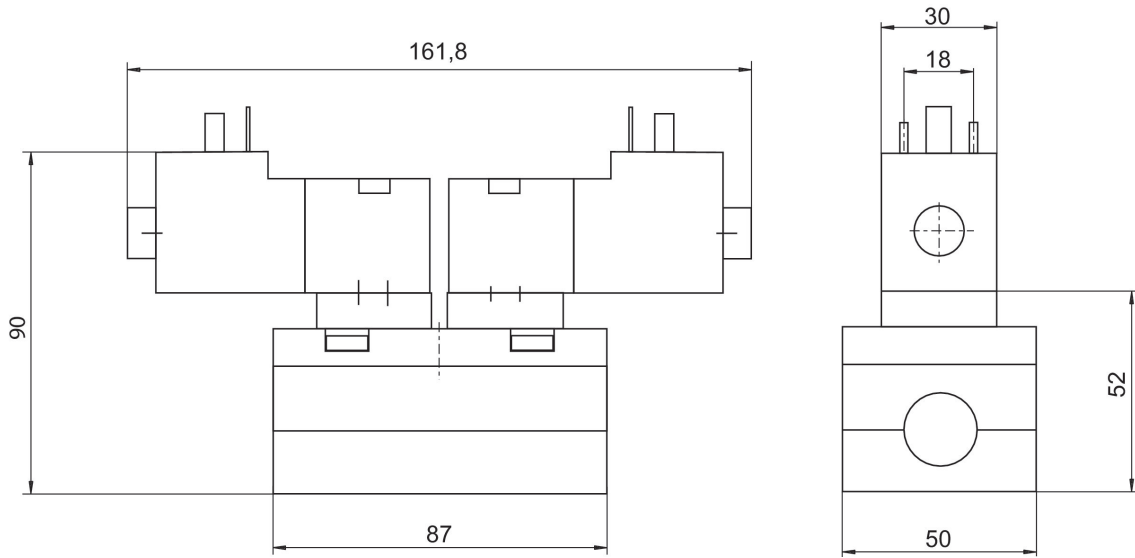
5/3-Wegeventil, Serie 581, Größe 2

2100 l/min
ISO 5599-1
Stecker
EN 175301-803, Form A
Grundplattenanschluss
Innengewinde
elektrisch
Grundplatte ISO 5599-1
Grundplatte ISO 5599-1



	Betriebsdruck min. [bar]	Betriebsdruck max. [bar]	Betriebsspannung	Spannungstoleranz DC	Leistungsaufnahme DC [W]	Vorsteuerung	Drossel	Handhilfsbetätigung	Materialnummer
geschlossene Mittelstellung	3	10	24 V	-10% / +10%	6	intern		nicht ras-tend	5812490190
geschlossene Mittelstellung	3	10	24 V	-10% / +10%	6	intern	mit Drossel	nicht ras-tend	5812491190
geschlossene Mittelstellung	-0.95	10	24 V	-10% / +10%	6	extern		nicht ras-tend	5812492190
geschlossene Mittelstellung	-0.95	10	24 V	-10% / +10%	6	extern	mit Drossel	nicht ras-tend	5812493190
entlüftete Mittelstellung	3	10	24 V	-10% / +10%	6	intern		nicht ras-tend	5812590190
entlüftete Mittelstellung	3	10	24 V	-10% / +10%	6	intern	mit Drossel	nicht ras-tend	5812591190
entlüftete Mittelstellung	-0.95	10	24 V	-10% / +10%	6	extern		nicht ras-tend	5812592190
entlüftete Mittelstellung	-0.95	10	24 V	-10% / +10%	6	extern	mit Drossel	nicht ras-tend	5812593190
belüftete Mittelstellung	3	10	24 V	-10% / +10%	6	intern		nicht ras-tend	5812790190
belüftete Mittelstellung	3	10	24 V	-10% / +10%	6	intern	mit Drossel	nicht ras-tend	5812791190
belüftete Mittelstellung	-0.95	10	24 V	-10% / +10%	6	extern		nicht ras-tend	5812792190
belüftete Mittelstellung	-0.95	10	24 V	-10% / +10%	6	extern	mit Drossel	nicht ras-tend	5812793190

Abmessungen



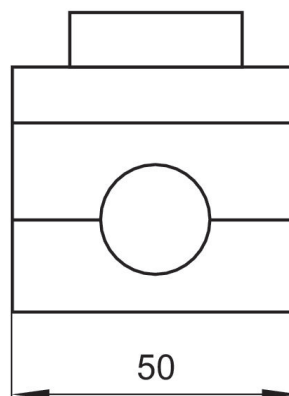
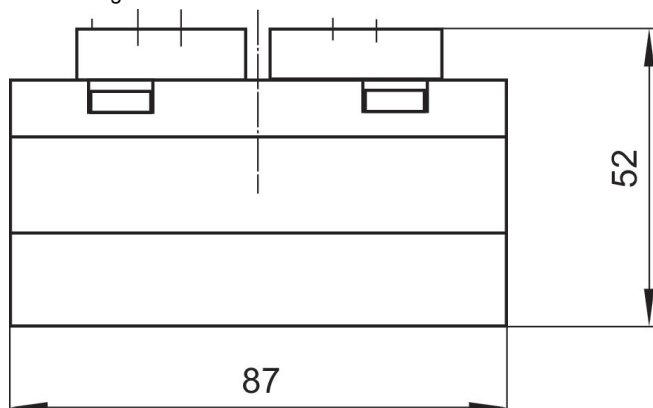
5/3-Wegeventil, Serie 581, Größe 2

2100 l/min
ISO 5599-1
Grundplattenanschluss
elektrisch
Basisventil ohne Vorsteuerventil
Grundplatte ISO 5599-1
Grundplatte ISO 5599-1



	Betriebsdruck min. [bar]	Betriebsdruck max. [bar]	Vorsteuerung	Materialnummer
geschlossene Mittelstellung	-0.95	16	extern, intern	5812480100
entlüftete Mittelstellung	-0.95	16	extern, intern	5812580100
belüftete Mittelstellung	-0.95	16	extern, intern	5812780100

Abmessungen



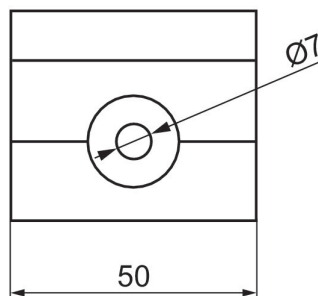
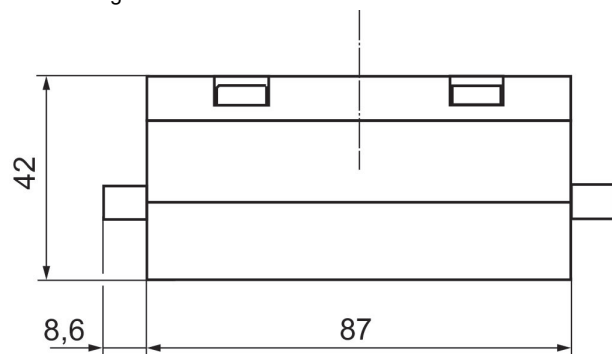
5/2-Wegeventil, Serie 581, Größe 2

2700 l/min
beidseitig pneumatisch betätigt
ISO 5599-1
Grundplattenanschluss
pneumatisch
Grundplatte ISO 5599-1
Grundplatte ISO 5599-1



Betriebsdruck min. [bar]	Betriebsdruck max. [bar]	Handhilfsbetätigung	Materialnummer
-0.95	16	rastend	5812330100

Abmessungen



mit Handhilfsbetätigung

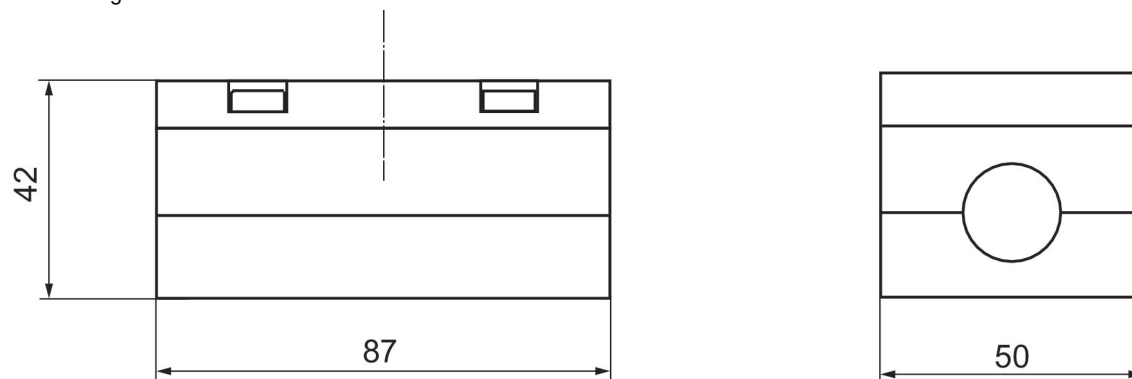
5/2-Wegeventil, Serie 581, Größe 2

2700 l/min
einseitig pneumatisch betätigt
ISO 5599-1
Grundplattenanschluss
pneumatisch
Grundplatte ISO 5599-1
Grundplatte ISO 5599-1



Betriebsdruck min. [bar]	Betriebsdruck max. [bar]	Materialnummer
-0.95	16	5812130100

Abmessungen



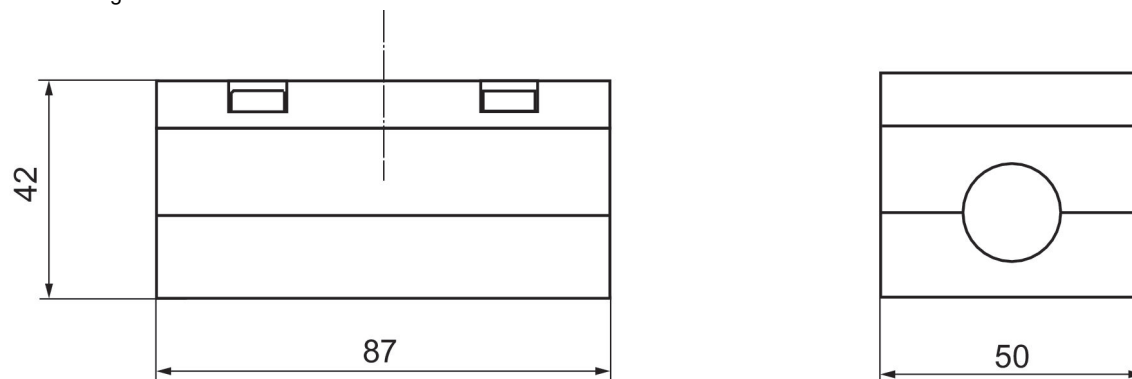
5/2-Wegeventil, Serie 581, Größe 2

2700 l/min
ISO 5599-1
Grundplattenanschluss
pneumatisch
Grundplatte ISO 5599-1
Grundplatte ISO 5599-1



Betriebsdruck min. [bar]	Betriebsdruck max. [bar]	Materialnummer
-0.95	16	5812630100

Abmessungen



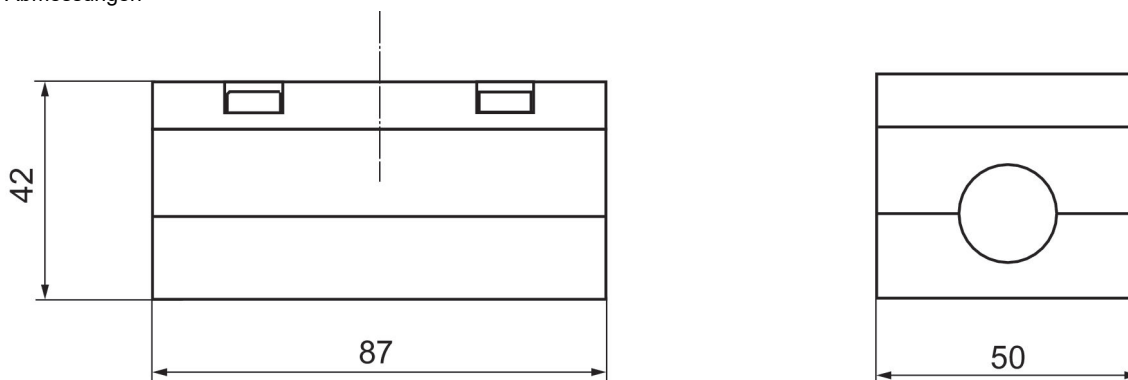
5/2-Wegeventil, Serie 581, Größe 2

2700 l/min
beidseitig pneumatisch betätigt
ISO 5599-1
Grundplattenanschluss
pneumatisch
Grundplatte ISO 5599-1
Grundplatte ISO 5599-1



Betriebsdruck min. [bar]	Betriebsdruck max. [bar]	Drossel	Materialnummer
-0.95	16		5812230000
-0.95	16	mit Drossel	5812231000

Abmessungen



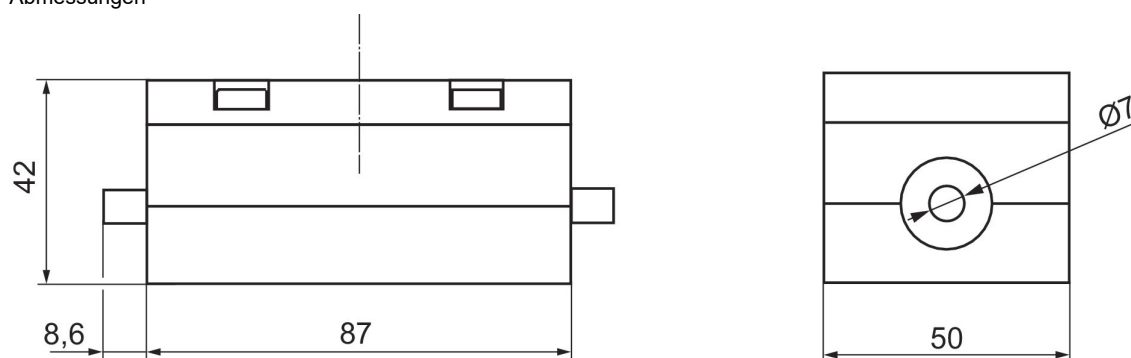
5/2-Wegeventil, Serie 581, Größe 2

2700 l/min
beidseitig pneumatisch betätigt
ISO 5599-1
Grundplattenanschluss
pneumatisch
Grundplatte ISO 5599-1
Grundplatte ISO 5599-1



Betriebsdruck min. [bar]	Betriebsdruck max. [bar]	Drossel	Handhilfsbetätigung	Materialnummer
-0.95	16		rastend	5812330000
-0.95	16	mit Drossel	rastend	5812331000

Abmessungen



mit Handhilfsbetätigung

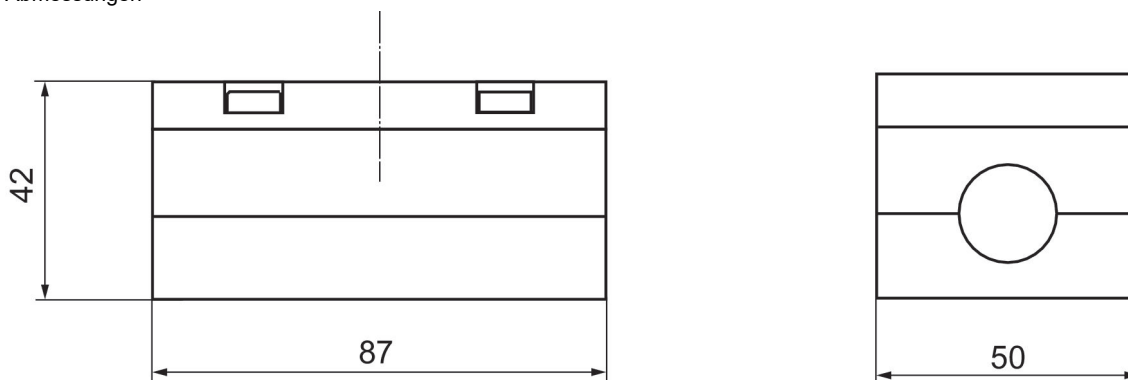
5/2-Wegeventil, Serie 581, Größe 2

2700 l/min
einseitig pneumatisch betätigt
ISO 5599-1
Grundplattenanschluss
pneumatisch
Grundplatte ISO 5599-1
Grundplatte ISO 5599-1



Betriebsdruck min. [bar]	Betriebsdruck max. [bar]	Drossel	Materialnummer
-0.95	16		5812130000
-0.95	16	mit Drossel	5812131000

Abmessungen



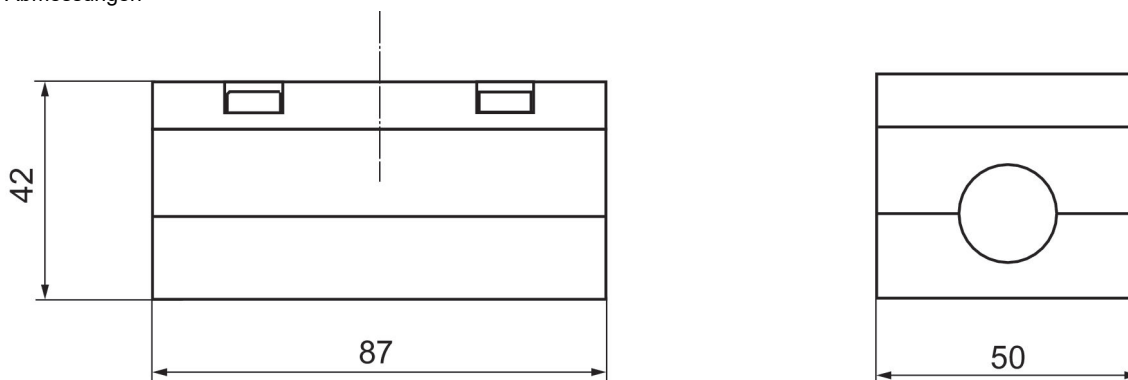
5/2-Wegeventil, Serie 581, Größe 2

2700 l/min
ISO 5599-1
Grundplattenanschluss
pneumatisch
Grundplatte ISO 5599-1
Grundplatte ISO 5599-1



Betriebsdruck min. [bar]	Betriebsdruck max. [bar]	Drossel	Materialnummer
-0.95	16		5812630000
-0.95	16	mit Drossel	5812631000

Abmessungen



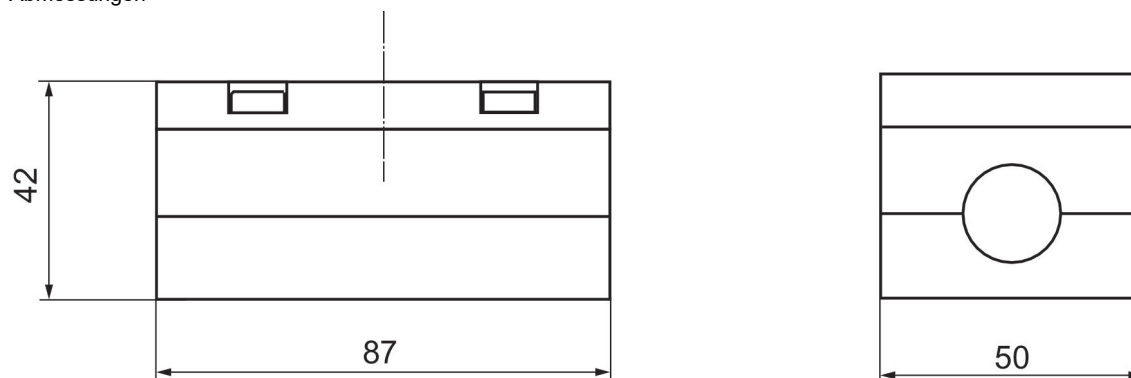
5/3-Wegeventil, Serie 581, Größe 2

2100 l/min
ISO 5599-1
Grundplattenanschluss
pneumatisch
Grundplatte ISO 5599-1
Grundplatte ISO 5599-1



	Betriebsdruck min. [bar]	Betriebsdruck max. [bar]	Materialnummer
geschlossene Mittelstellung	-0.95	16	5812430100
entlüftete Mittelstellung	-0.95	16	5812530100
belüftete Mittelstellung	-0.95	16	5812730100

Abmessungen



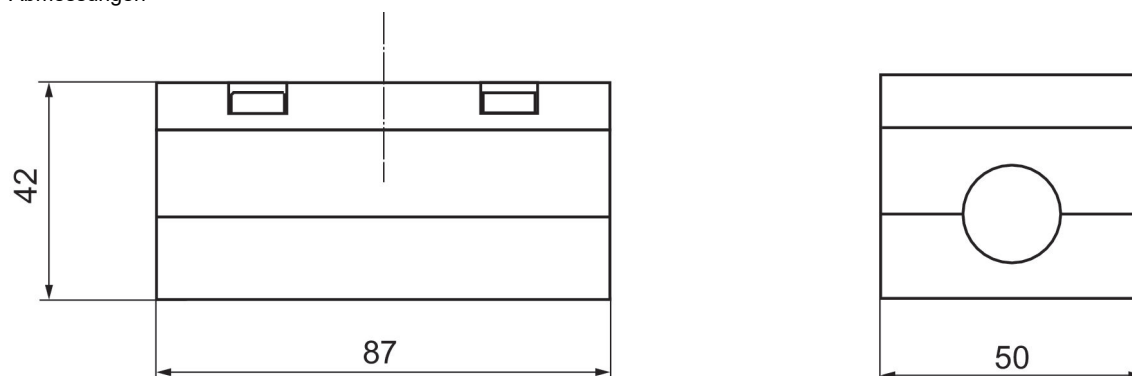
5/3-Wegeventil, Serie 581, Größe 2

2100 l/min
ISO 5599-1
Grundplattenanschluss
pneumatisch
Grundplatte ISO 5599-1
Grundplatte ISO 5599-1



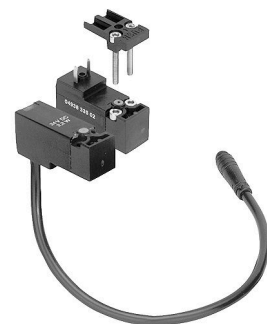
	Betriebsdruck min. [bar]	Betriebsdruck max. [bar]	Drossel	Materialnummer
geschlossene Mittelstellung	-0.95	16		5812430000
geschlossene Mittelstellung	-0.95	16	mit Drossel	5812431000
entlüftete Mittelstellung	-0.95	16		5812530000
entlüftete Mittelstellung	-0.95	16	mit Drossel	5812531000
belüftete Mittelstellung	-0.95	16		5812730000
belüftete Mittelstellung	-0.95	16	mit Drossel	5812731000

Abmessungen



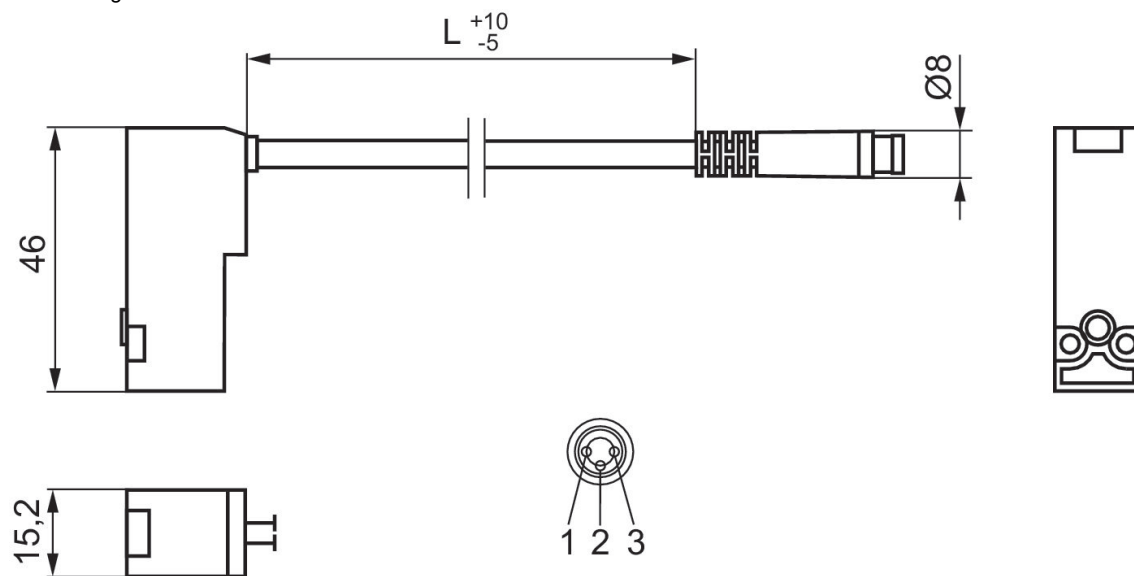
Vorsteuerventil

elektrisch



Betriebsdruck min. [bar]	Betriebsdruck max. [bar]	Betriebsspannung	Leistungs- aufnahme DC [W]	Handhilfsbetätigung	Materialnummer
0	10	24 V	2.2	nicht rastend	0493833308
0	10	24 V	2.2	nicht rastend	0493832506
0	10	24 V	2.2	nicht rastend	0493833103
0	10	24 V	2.2	nicht rastend	0493838601

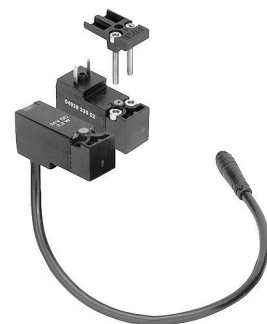
Abmessungen



Pin-Belegung: 1) +24 V 2) Erdung 3) 0 V

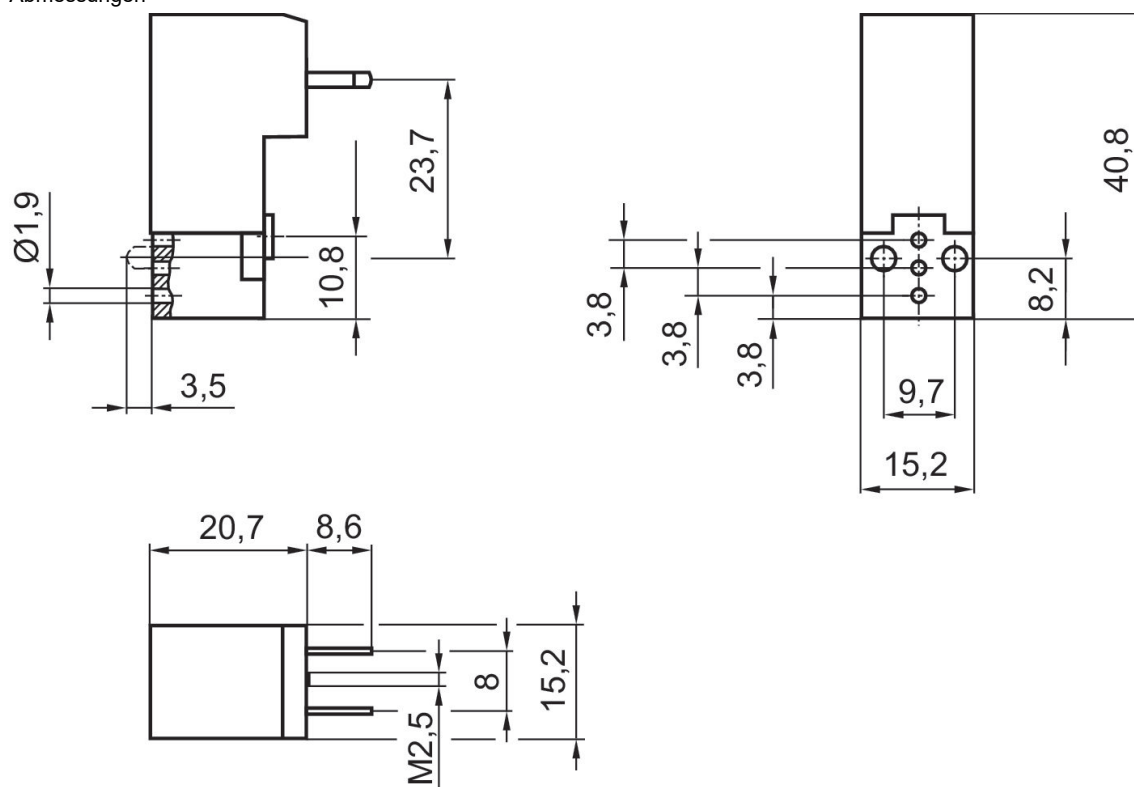
Vorsteuerventil

elektrisch



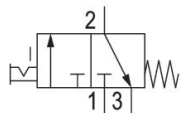
Betriebsdruck min. [bar]	Betriebsdruck max. [bar]	Betriebsspannung	Leistungs- aufnahme DC [W]	Handhilfsbetätigung	Materialnummer
0	10	24 V	2	nicht rastend	0493833502

Abmessungen



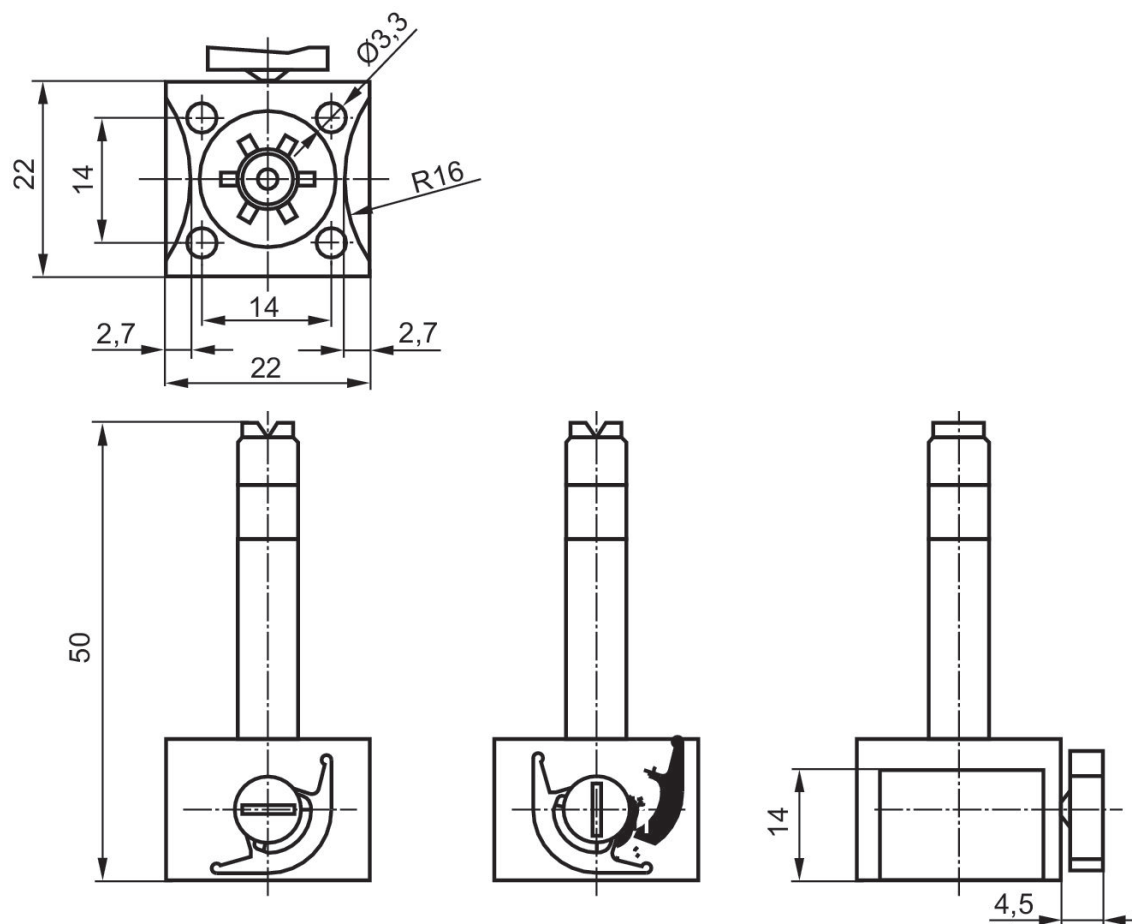
Vorsteuerventil

elektrisch



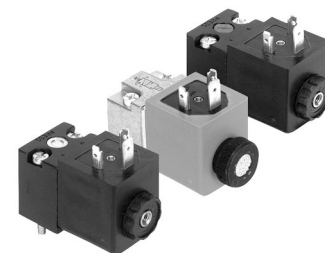
Betriebsdruck min. [bar]	Betriebsdruck max. [bar]	Betriebsspannung	Betriebsspannung	Betriebsspannung	Leistungsaufnahme DC [W]	Handhilfsbetätigung	Materialnummer
0	10	24 V	230 V	110 V	5	rastend	0493818805
0	10	24 V			2	rastend	0493818902

Abmessungen



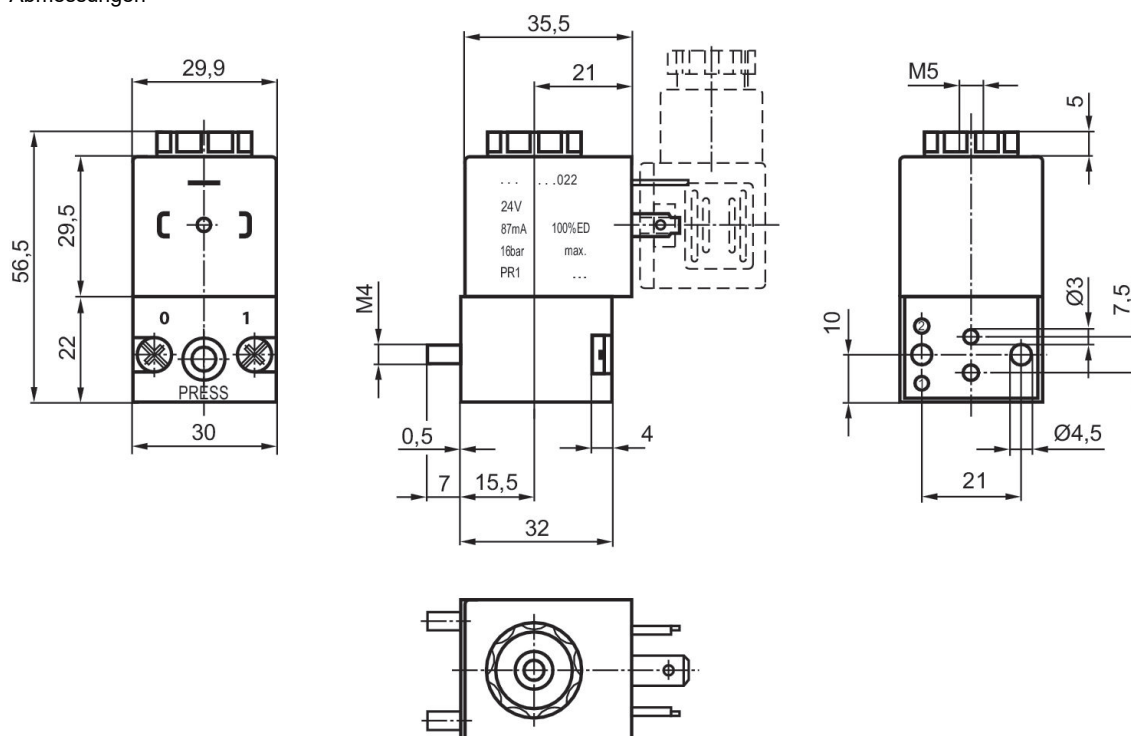
Vorsteuerventil

CNOMO / NFE 49-003-1
elektrisch



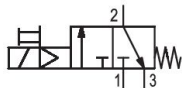
Betriebsdruck min. [bar]	Betriebsdruck max. [bar]	Betriebsspannung	Betriebsspannung	Spannungstoleranz DC	Leistungsaufnahme DC [W]	Materialnummer
0	10		230 V			5428110080
0	10	24 V		-10% / +10%	2	5420890020
0	16	24 V		-10% / +10%	6.7	5420850020
0	16		230 V			5428150080
0	10	48 V		-10% / +10%	2	5420890030
0	10	110 V		-10% / +10%	2	5420890070
0	10	220 V		-10% / +10%	2	5420890080
0	10		24 V			5428110020
0	10		48 V			5428110040
0	10		110 V			5428110070

Abmessungen



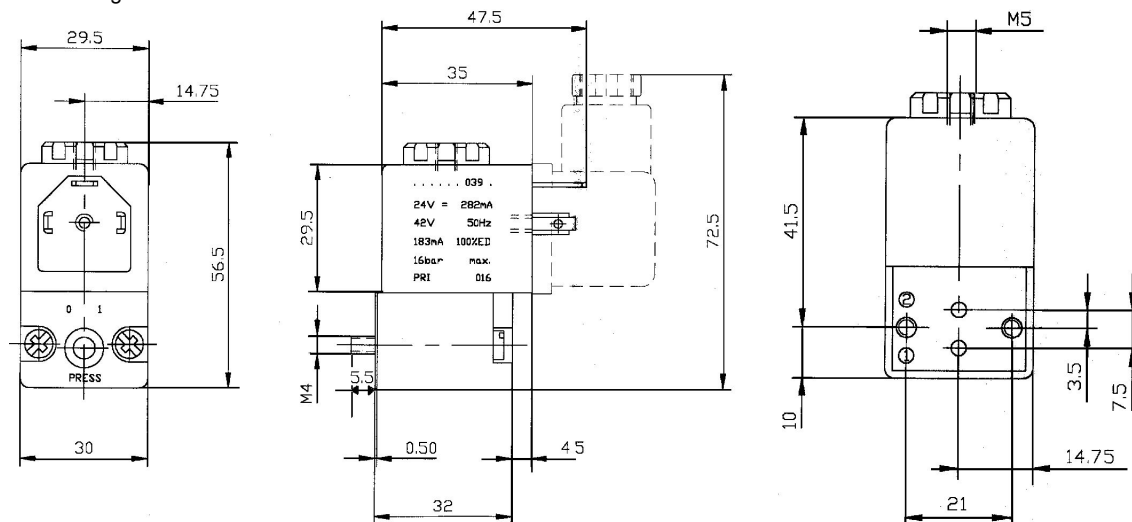
3/2-Wegeventil

elektrisch



Betriebsspannung	Leistungsaufnahme DC [W]	Handhilfsbetätigung	Materialnummer
24 V DC	6.7	nicht rastend	5420800390
230 V AC		nicht rastend	5428200380
110 V AC		nicht rastend	5428200370

Abmessungen



3/2-Wegeventil, Serie DO30

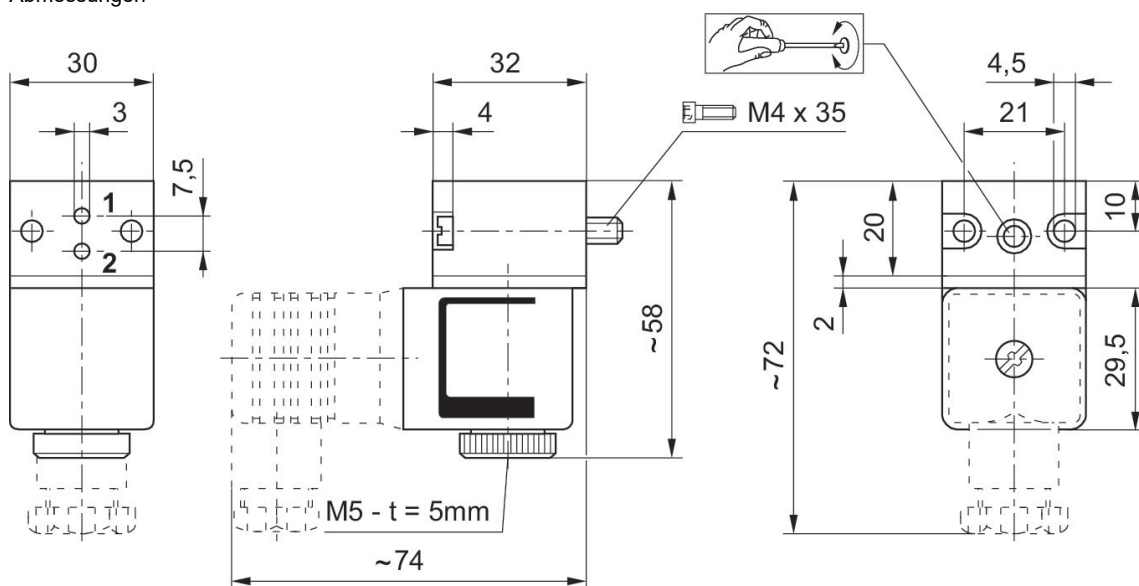
CNOMO / NFE 49-003-1
Stecker
EN 175301-803, Form A
Flansch
Innengewinde
elektrisch



Ventilfunktion	Ausstattung Basisventil	Schaltprinzip	Druckluftanschluss	Betriebsspannung	Leistungsaufnahme DC [W]	Handhilfsbetätigung	Nenndurchfluss Qn 1 zu 2 [l/min]	Kompatibilitätsindex	Materialnummer
NC		3/2, mit Federrückstellung	CNOMO	24 V AC		nicht rastend	68	15	0820019527
NC		3/2, mit Federrückstellung	CNOMO	24 V DC	4.5	nicht rastend	68	15	0820019526
NC		3/2, mit Federrückstellung	CNOMO	24 V DC	2.7	nicht rastend	54	14	0820019529
NC		3/2, mit Federrückstellung	CNOMO	110 V AC		nicht rastend	68	15	0820019528
NC		3/2, mit Federrückstellung	CNOMO	230 V AC		nicht rastend	68	15	0820019525
NC	Basisventil ohne Spule	3/2, mit Federrückstellung	CNOMO			nicht rastend	68	15	0820019985
NC	Basisventil ohne Spule	3/2, mit Federrückstellung	CNOMO			nicht rastend	54	14	0820019986
NC	Basisventil ohne Spule	3/2, mit Federrückstellung	CNOMO			nicht rastend	72	15	0820019987
NC	Basisventil ohne Spule	3/2, mit Federrückstellung	CNOMO			rastend	72	15	0820019982
NC		3/2, mit Federrückstellung	CNOMO	24 V AC		rastend	65	15	0820019502
NC		3/2, mit Federrückstellung	CNOMO	24 V DC	4.5	rastend	65	15	0820019501
NC		3/2, mit Federrückstellung	CNOMO	24 V DC	2.7	rastend	54	14	0820019504
NC		3/2, mit Federrückstellung	CNOMO	110 V AC		rastend	65	15	0820019503

Ventil- funktion	Ausstat- tung Ba- sisventil	Schalt- prinzip	Druckluft- anschluss	Betriebs- spannung	Leistungs- aufnahme DC [W]	Handhilfs- betätigung	Nenndurch- fluss Qn 1 zu 2 [l/min]	Kompatibi- litätsindex	Materialnummer
NC		3/2, mit Fe- derrückstel- lung	CNOMO	230 V AC		rastend	65	15	0820019500
NC	Basisventil ohne Spule	3/2, mit Fe- derrückstel- lung	CNOMO			rastend	65	15	0820019980
NC	Basisventil ohne Spule	3/2, mit Fe- derrückstel- lung	CNOMO			rastend	54	14	0820019981

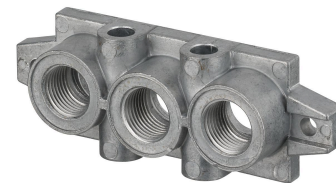
Abmessungen



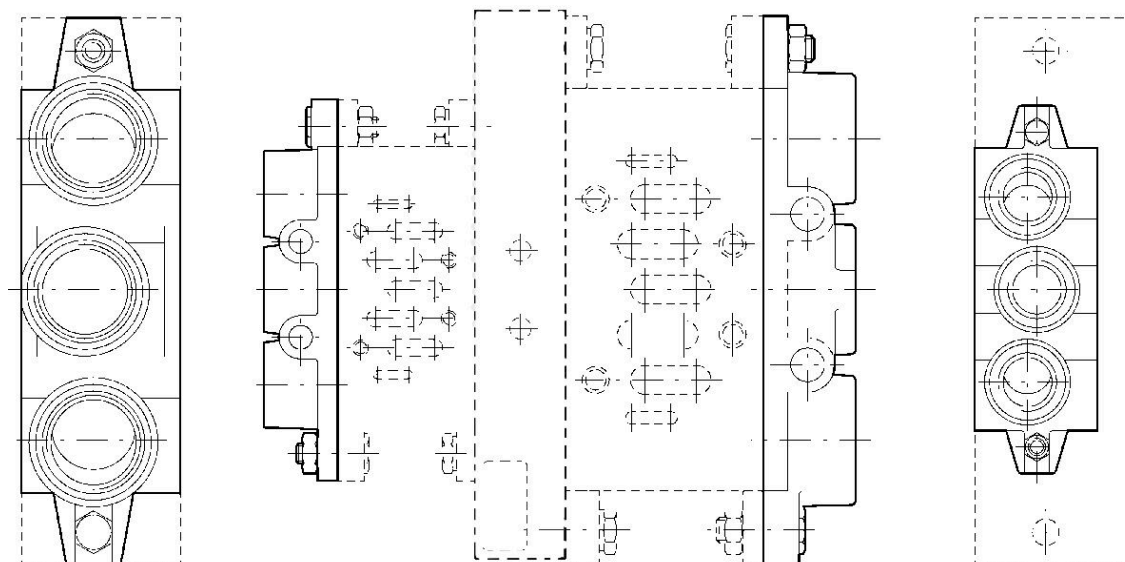
t = Tiefe

Endplatten für Adapterplatte

ISO 5599-1
Innengewinde



Baugröße	Materialnummer
ISO 1, ISO 2	1825503244
ISO 1, ISO 3	1825503243
ISO 2, ISO 3	1825503245



	A	B	C	C1	D	D1	E1	E2	F2	G1
ISO 1	7	G 3/8	8	6	24	28	11	22	Ø 5,5	110
ISO 2	9	G 1/2	11	8	31,5	35	13	26	Ø 6,6	135
ISO 3	12	G 1	12	8	47	52	15	32	Ø 9	190

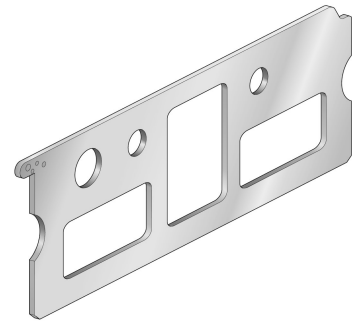
G2	H1	H2	H3	J	K	L	M	N	O	P
95	22	22	46	28	28	85	6	2	8	24
115	23	24	47	34	34	100	8	2	11	31,5
168	22	25	56	52	52	140	8	2,7	12	47

R
Ø 22,1

R
Ø 28,7
Ø 38

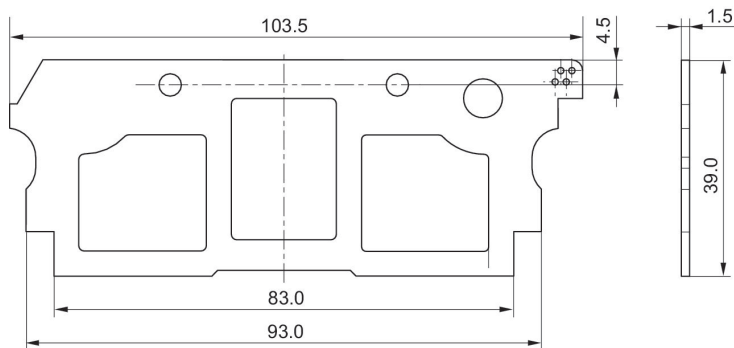
Adapterplatte, Serie 355, ISO 2

355

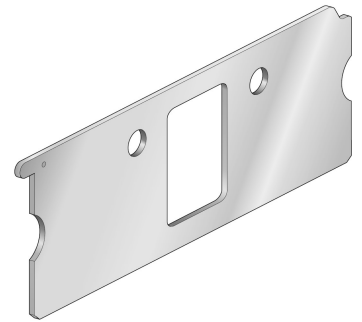


88135508

Abmessungen

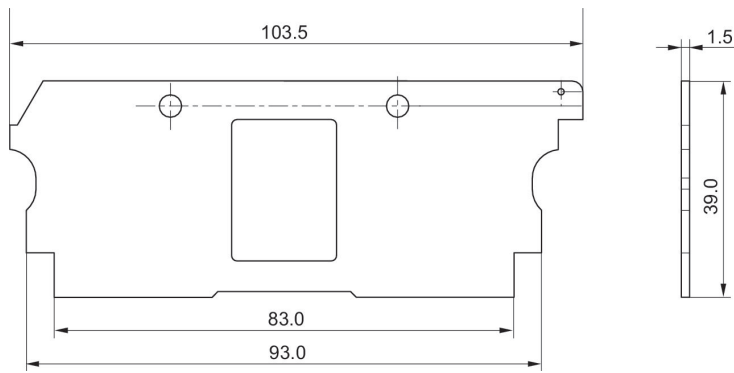


Adapterplatte, Serie 355, ISO 2

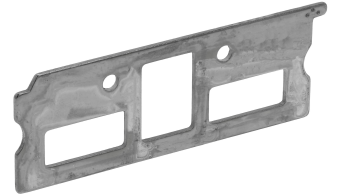


88135513

Abmessungen

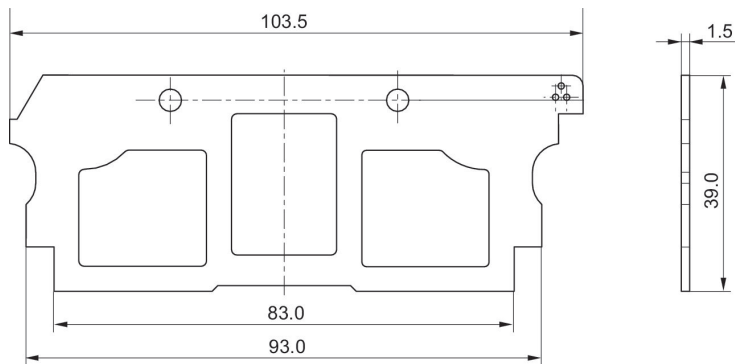


Adapterplatte, Serie 355, ISO 2

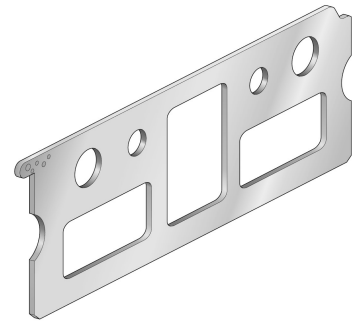


88135507

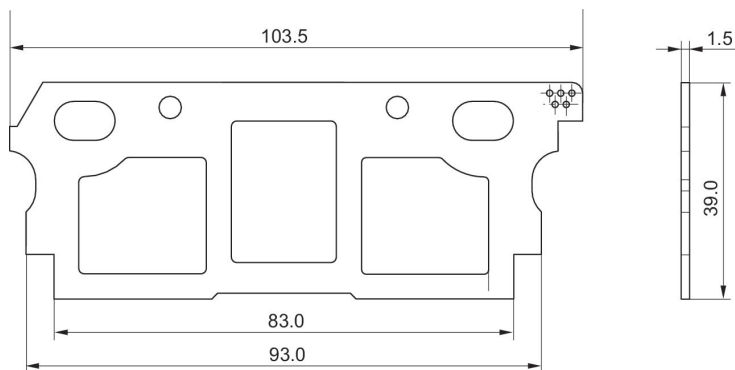
Abmessungen



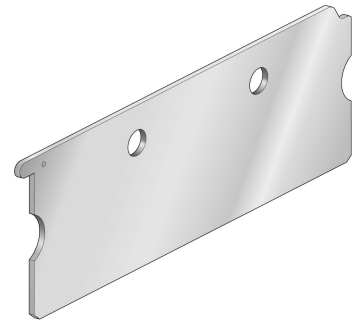
Adapterplatte, Serie 355, ISO 2



88135509

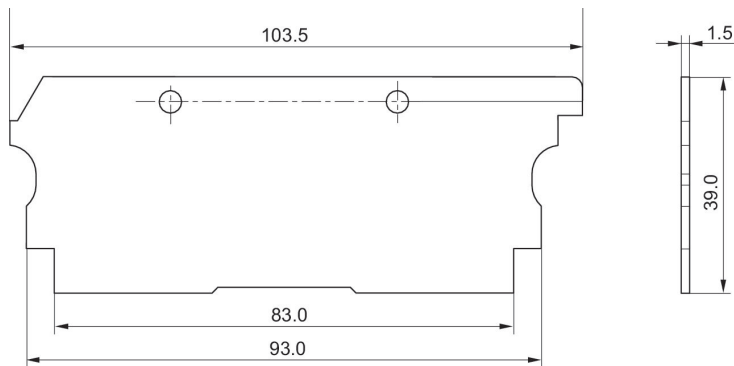


Adapterplatte, Serie 355, ISO 2

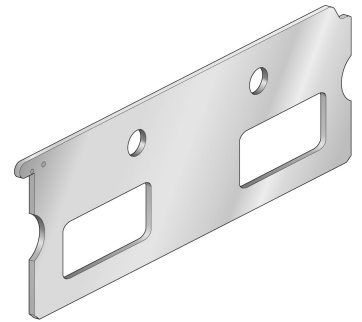


88135506

Abmessungen

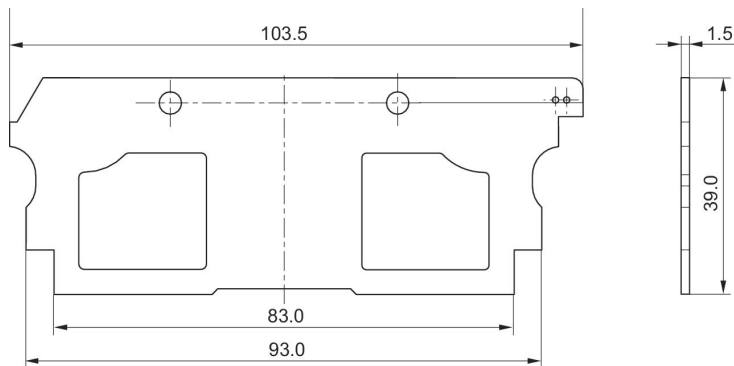


Adapterplatte, Serie 355, ISO 2



88135511

Abmessungen



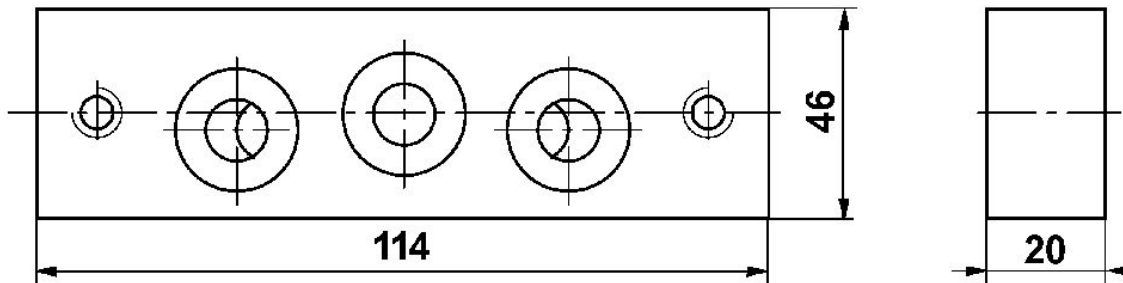
Adapterplatte

ISO 5599-1
Grundplattenanschluss



Baugröße	Materialnummer
ISO 1, ISO 2	5802520000

Abmessungen



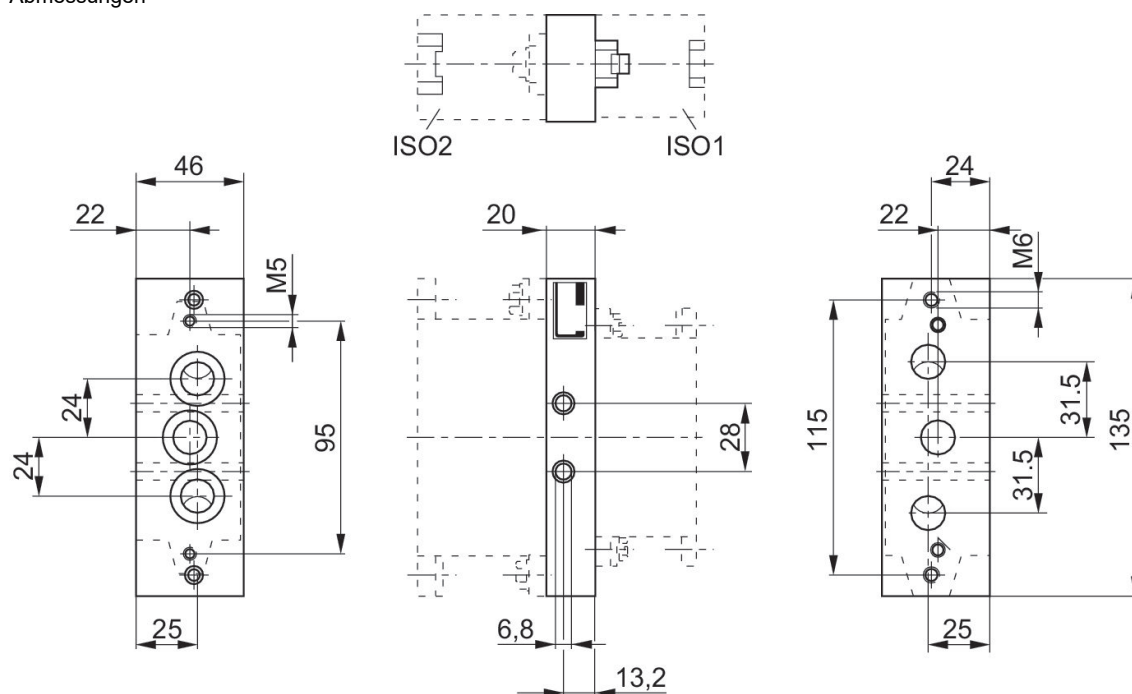
Adapterplatte

ISO 5599-1



Baugröße	Materialnummer
ISO 1 > ISO 2	1825503164

Abmessungen



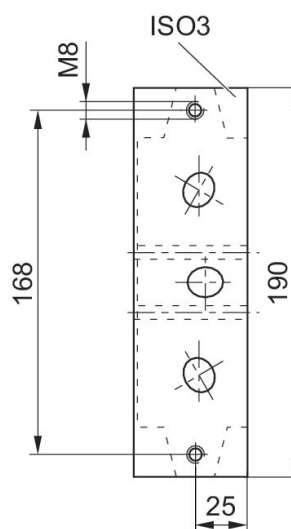
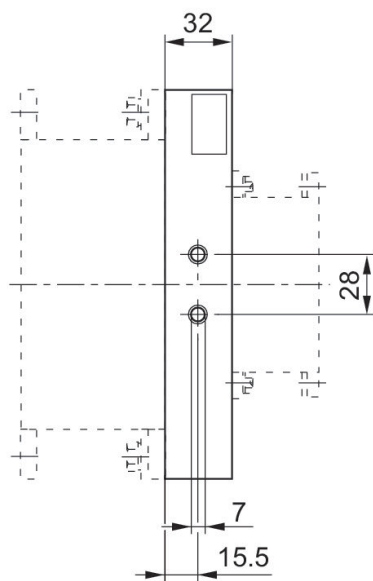
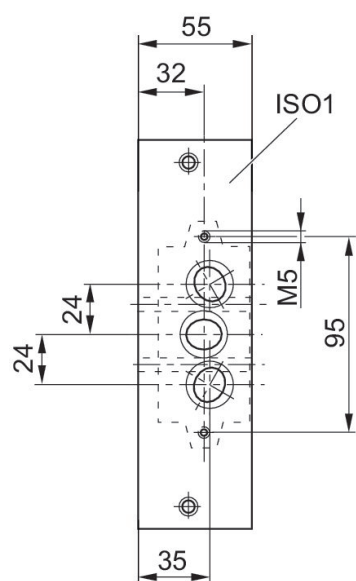
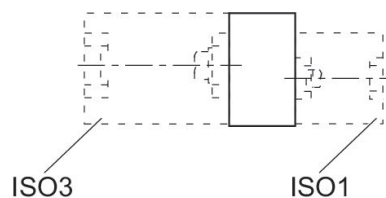
Adapterplatte

ISO 5599-1



Baugröße	Materialnummer
ISO 1 > ISO 3	1825503166

Abmessungen



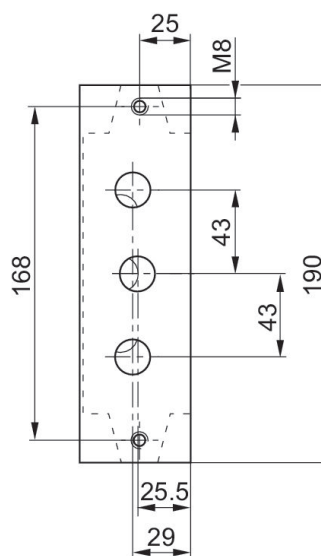
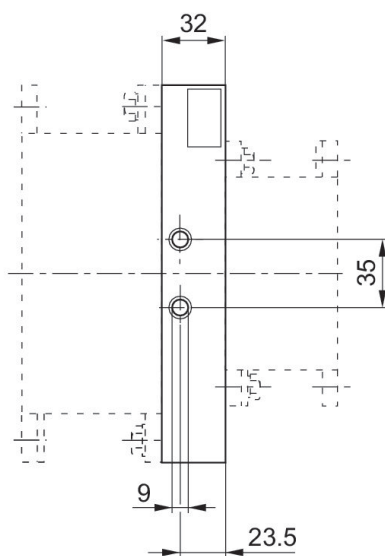
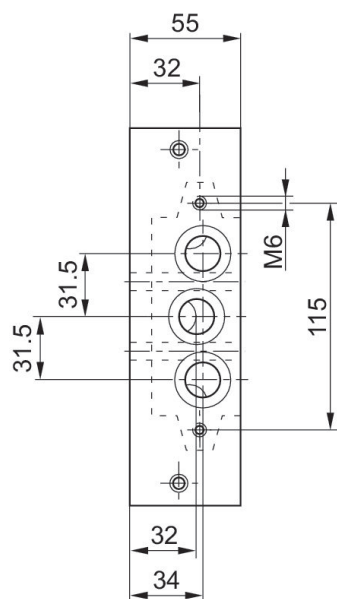
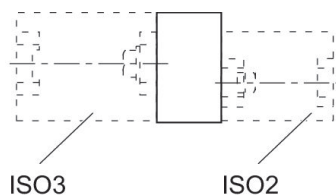
Adapterplatte

ISO 5599-1



Baugröße	Materialnummer
ISO 2 > ISO 3	1825503165

Abmessungen



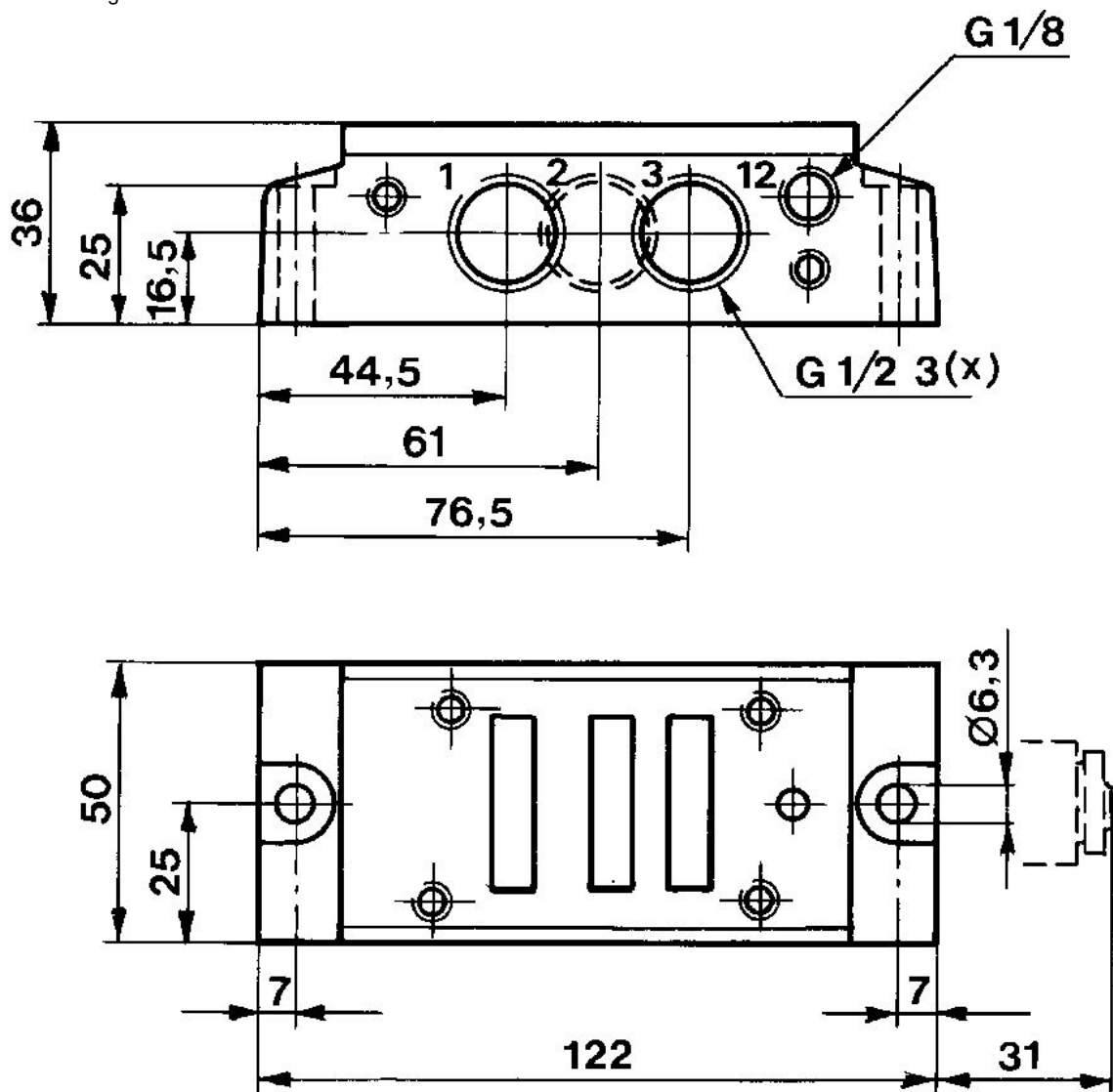
Einzelanschlussplatte, für Weichstartventile

Innengewinde
G 1/2
G 1/2



Druckluftan- schluss Eingang	Druckluftan- schluss Ausgang	Druckluftan- schluss Entlüftung	Druckluftan- schluss Steuerluft	Anzahl der Ven- tilplätze max.	Materialnummer
G 1/2	G 1/2	G 1/2	G 1/8	1	5834710000

Abmessungen



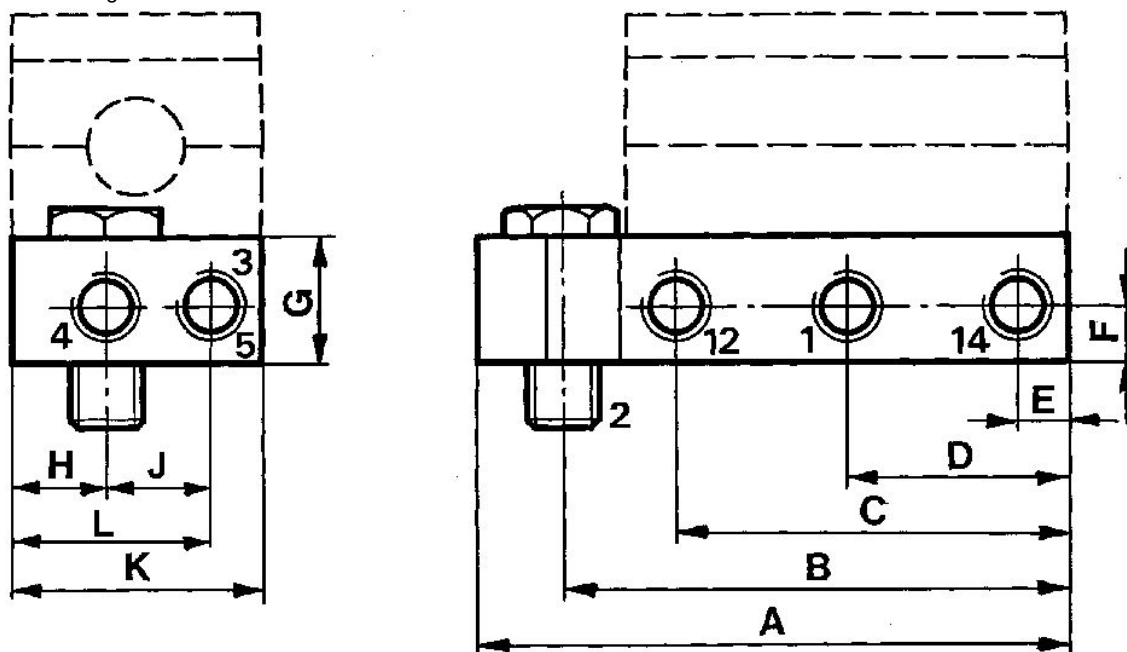
Anschlussplatte, für Direktmontage von ISO-Ventilen auf Zylinder

ISO 5599-1
Innengewinde



Baugröße	Druckluftan- schluss Eingang	Druckluftan- schluss Ausgang	Druckluftan- schluss Entlüftung	Druckluftan- schluss Steuerluft	Materialnummer
ISO 2	G 3/8	G 3/8	G 3/8	G 1/8	5802690000

Abmessungen



Material- nummer	1, 4, 3, (5)	2*	12, 14	A	B	C	D	E	F	G
5801690000	G 1/8	G 1/8, G 1/4	G 1/8	93.5	80	62	35	8	9	20
5802690000	G 3/8	G 3/8	G 1/8	127	109.5	81.5	46.5	11.5	13	32

H	J	K	L
15	17	40	32
29	26	60	46.5

* Bei 5801690000 werden zwei verschiedene Gewindehohlschrauben für verschiedene Zylinder mitgeliefert.

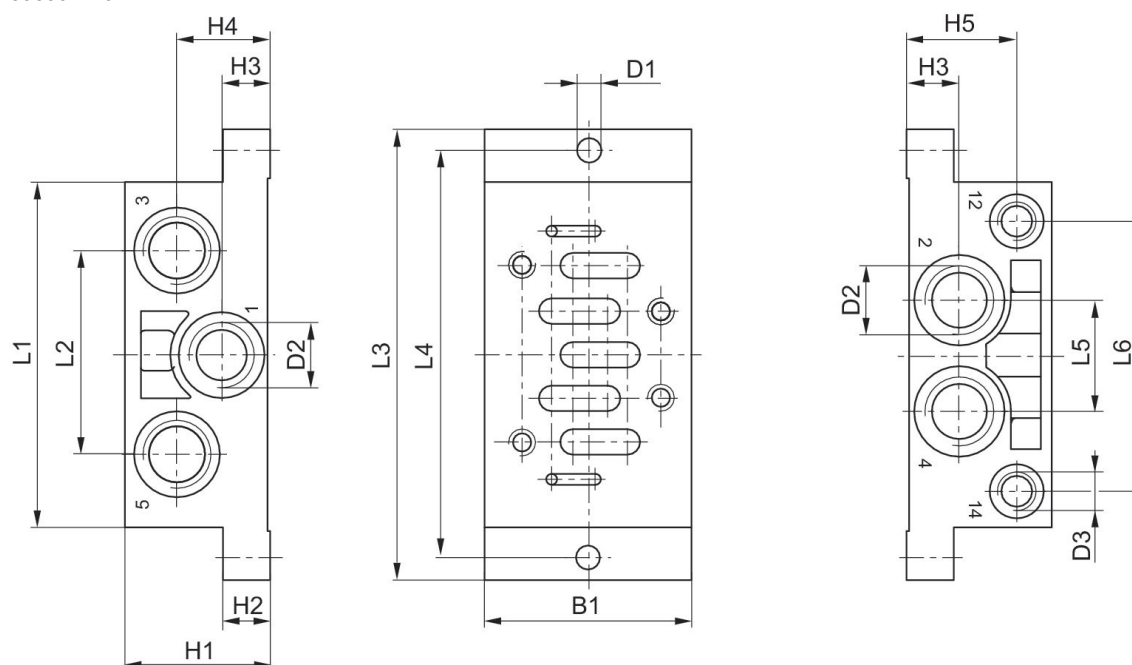
Einzelanschlussplatte, Gewindeanschlüsse seitlich

ISO 5599-1
Innengewinde



Baugröße	Druckluftan- schluss Eingang	Druckluftan- schluss Ausgang	Druckluft- anschluss Entlüftung	Druckluftan- schluss Steuerluft	Anzahl der Ven- tilplätze max.	Materialnummer
ISO 2	G 3/8	G 3/8	G 3/8	G 1/8	1	1825503146

8985041104



Material- nummer	B1	H1	H2	H3	H4	H5	D1	D2 *)	D3 *)	L1
1825503143	48	32	10	11,5	21,5	23,5	5,5	G 1/4	G 1/8	84
1825503146	57	40	13	14	26	30	6,6	G 3/8	G 1/8	95
1825503149	71	32	18	17	17	22	6,6	G 1/2	G 1/8	119
8985041404	85	42	19	22	22	30	9	G 3/4	G 1/8	148

L2	L3	L4	L5	L6
43	110	98	24	58
56	124	112	30	74

L2	L3	L4	L5	L6
68	149	136	32	90
90	186	170	42	111

*) Anschlüsse

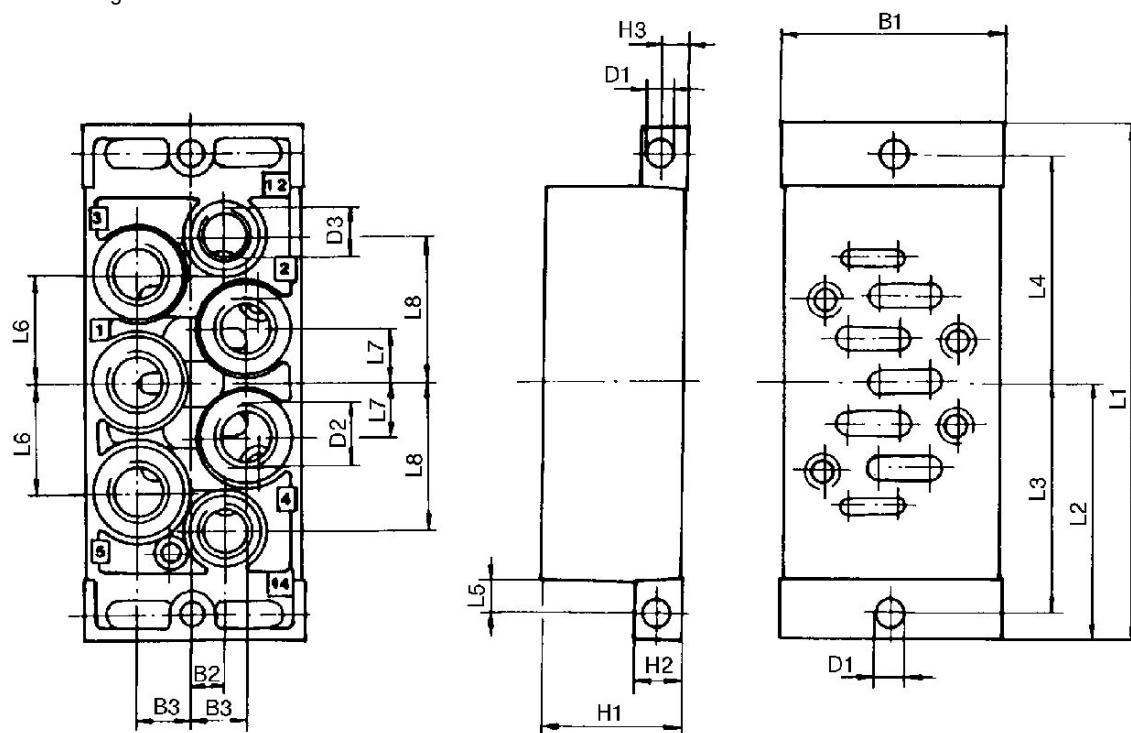
Einzelanschlussplatte, Gewindeanschlüsse unten

ISO 5599-1
Innengewinde



Baugröße	Druckluftan- schluss Eingang	Druckluftan- schluss Ausgang	Druckluft- anschluss Entlüftung	Druckluftan- schluss Steuerluft	Anzahl der Ven- tilplätze max.	Materialnummer
ISO 2	G 3/8	G 3/8	G 3/8	G 1/8	1	1825503202

Abmessungen



Material- nummer	B1	B2	B3	D1	D2 *)	D3 *)	H1	H2	H3	L1
1825503201	46	7	11,5	5,5	G 1/4	G 1/8	30	10	5	110
1825503202	56	8	13,5	6,6	G 3/8	G 1/8	35	13	6,5	124
1825503203	77	10	17	6,6	G 1/2	G 1/8	32	18	9	149

L2	L3	L4	L5	L6	L7	L8
55	49	49	7	23	11,5	31
62	56	56	8,5	28	14	36,5

L2	L3	L4	L5	L6	L7	L8
74.5	68	68	8.5	34	17	45

*) Anschlüsse

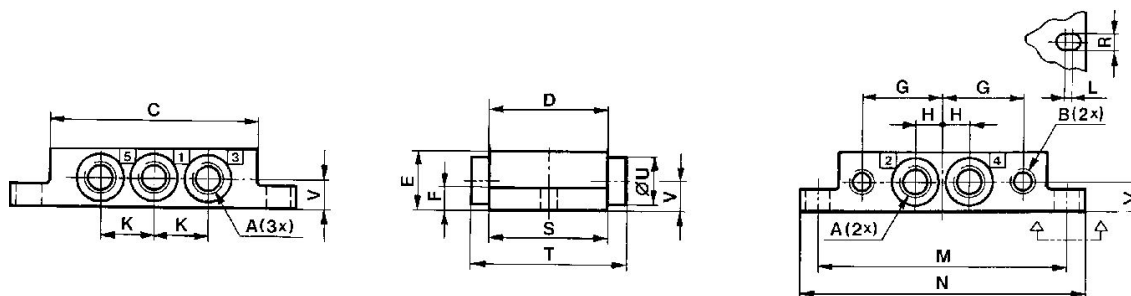
Einzelanschlussplatte, Anschlüsse seitlich

ISO 5599-1



Baugröße	Druckluft-anschluss Eingang	Druckluft-anschluss Ausgang	Druckluft-anschluss Entlüftung	Druckluft-anschluss Steuerluft	Anzahl der Ventilplätze max.	Materialnummer
ISO 2	G 1/4	G 1/4	G 1/4	G 1/8	1	5802710000
ISO 2	G 3/8	G 3/8	G 3/8	G 1/8	1	5802740000

Abmessungen



Materialnummer	A *)	B *)	C	D	E	F	G	H	K	L
5801710000	G 1/8	G 1/8	70	40	20	8	26.5	9	18	2
5801740000	G 1/4	G 1/8	70	40	23	11	31.5	11.5	23	2
5801810000	Ø 6	Ø 4	70	40	20	8	26.5	9	18	2
5801770000	Ø 8	Ø 6	70	40	23	10	31.5	11.5	23	2
5802710000	G 1/4	G 1/8	86	52	23	8	34	12	24	2
5802740000	G 3/8	G 1/8	86	50	30	13	39	15	30	2
5802810000	Ø 8	Ø 6	86	52	23	8	34	12	24	2
5803710000	G 3/8	G 1/8	118	65	32	10	45	16	32	2
5804710000	G 1/2	G 1/8	142	76	37	10	55.5	20	40	2

M	N	R	S	T	U	V
84	96	5.4	40	–	–	10
96	110	5.4	46	64	21	12
84	96	5.4	40	–	–	10
96	110	5.4	46	64	21	12
102	115	6.4	52	–	–	11.5

M	N	R	S	T	U	V
111	124	6.4	56	80	27	16
102	115	6.4	52	–	–	11.5
138	153	8.4	65	–	–	17.5
175	190	8.4	76	–	–	21

*) Anschlüsse

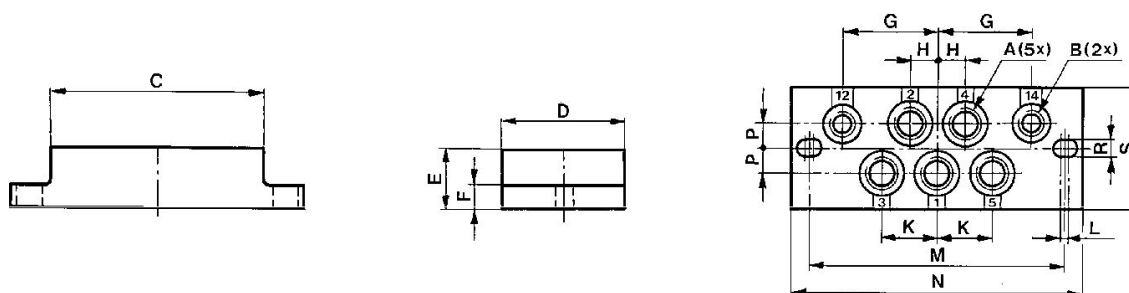
Einzelanschlussplatte, Anschlüsse unten

ISO 5599-1



Baugröße	Druckluftan- schluss Eingang	Druckluftan- schluss Ausgang	Druckluft- anschluss Entlüftung	Druckluftan- schluss Steuerluft	Anzahl der Ven- tilplätze max.	Materialnummer
ISO 2	G 1/4	G 1/4	G 1/4	G 1/8	1	5802700000

Abmessungen



Material- nummer	A *)	B *)	C	D	E	F	G	H	K	L
5801700000	G1/8	G1/8	70	40	20	8	26.5	9	18	2
5801800000	Ø 6	Ø 4	70	40	20	8	26.5	9	18	2
5802700000	G1/4	G1/8	86	52	22	8	34	12	24	2
5802800000	Ø 8	Ø 6	86	52	22	8	34	12	24	2
5803700000	G3/8	G1/8	118	65	32	10	45	16	32	2
5804700000	G1/2	G1/8	142	76	37	10	55.5	20	40	2

M	N	P	R	S
84	96	8	5.4	40
84	96	8	5.4	40
102	115	10	6.4	52
102	115	10	6.4	52
138	153	11	8.4	65
175	190	13	8.4	76

*) Anschlüsse

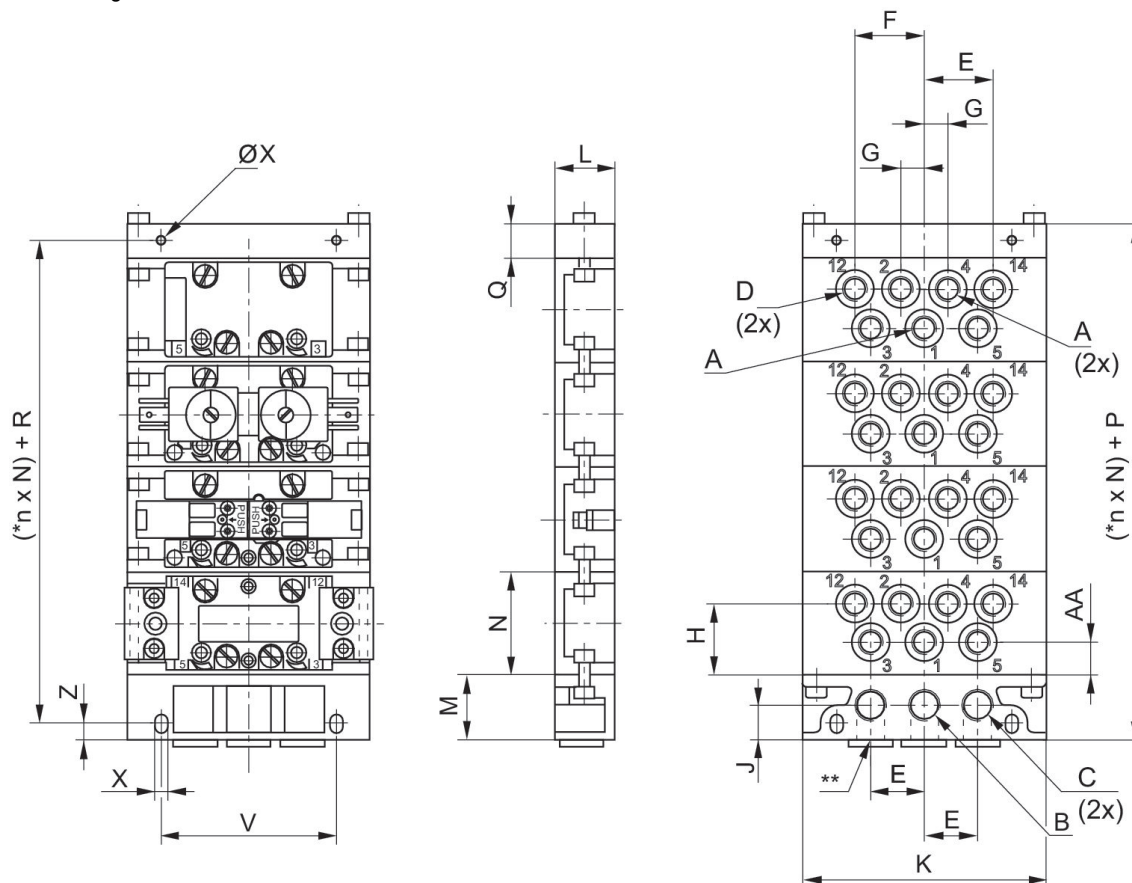
Zwischenplatte für separate Lufteinspeisung, Anschlüsse 2 und 4 unten

ISO 5599-1
Innengewinde



Bauart	Baugröße	Druckluft-anschluss Eingang	Druckluft-anschluss Ausgang	Druckluft-anschluss Entlüftung	Druckluft-anschluss Steuerluft	Anzahl der Ventilplätze max.	Materialnummer
Zwischenplatte für separate Lufteinspeisung	ISO 2	G 1/4	G 1/4	G 1/4	G 1/8	1	5802670000
Zwischenplatte für separate Lufteinspeisung	ISO 2	G 3/8	G 3/8	G 3/8	G 1/8	1	5802680000

Abmessungen



* n = Anzahl Anschlussplatten. ** alternative Anschlussöffnungen, mit Stopfen verschlossen

Material- nummer		A	B	C	D	E	F	G	H	J
5801670000	ISO 1	G 1/8	G 1/4	G 1/4	G 1/8	22	28.5	9.5	29.5	14.5
5801680000	ISO 1	G 1/4	G 3/8	G 3/8	G 1/8	27	40	12.5	26.5	20
5802670000	ISO 2	G 1/4	G 3/8	G 3/8	G 1/8	27	39	13.5	38	20
5802680000	ISO 2	G 3/8	G 1/2	G 1/2	G 1/8	36	52	17	33	22

K	L	M	N	P	Q	R	V	X	Z	AA
100	25	27	43	41	14	27.5	72	5.4	7	8
122	30	34	43	49	15	34	94	6.4	8	10
122	28	34	56	49	15	34	94	6.4	8	18
156	37	39	56	59	20	40	118	8.4	10	33

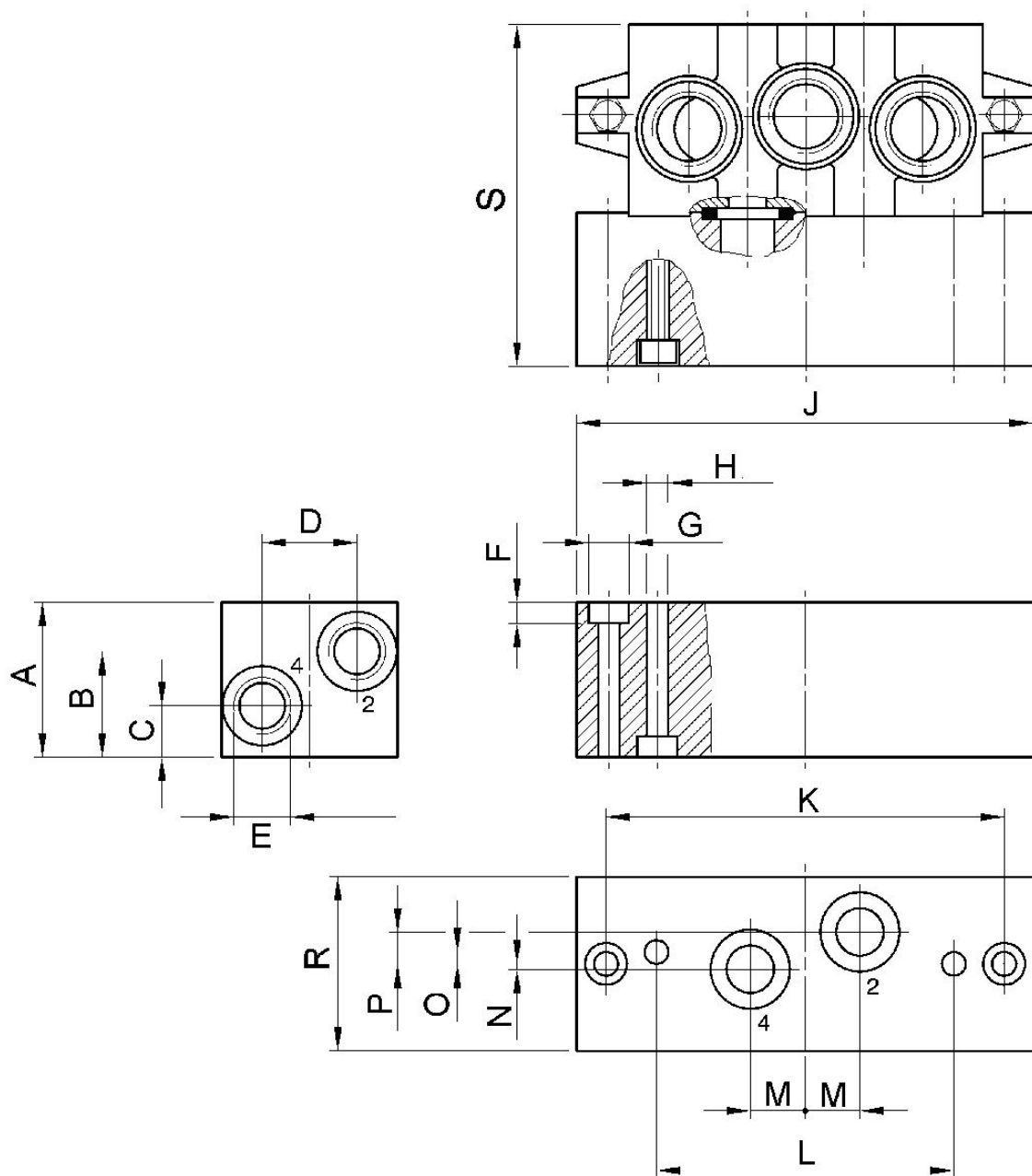
Winkelanschlussplatte

ISO 5599-1
Innengewinde



Druckluftanschluss Ausgang	Anschlussrichtung	Materialnummer
G 3/8	Seitlich	1825503204

Abmessungen



Material- nummer	A	B	C	D	E	F	G	H	J	K
1825503170	37	25	12	22	G 1/4	5,7	Ø 10	Ø 5,5	110	95
1825503324	37	25	12	22	G 1/4	5,7	Ø 10	Ø 5,5	110	95
1825503204	40	26	14	29	G 3/8	6,8	Ø 11	Ø 6,6	135	115
1825503205	45	29	17	36	G 1/2	9	Ø 15	Ø 9	190	168
1825503764	45	29	17	36	G 1/8	9	Ø 15	Ø 9	190	168

L	M	N	O	P	R	S	Gewicht
71	13	1,5	3	7,5	42	81	
71	13	1,5	3	7,5	42	81	
86	15	5	3	6	55	85	
130	19	6	3	8	70	99	
130	19	6	3	8	70	99	

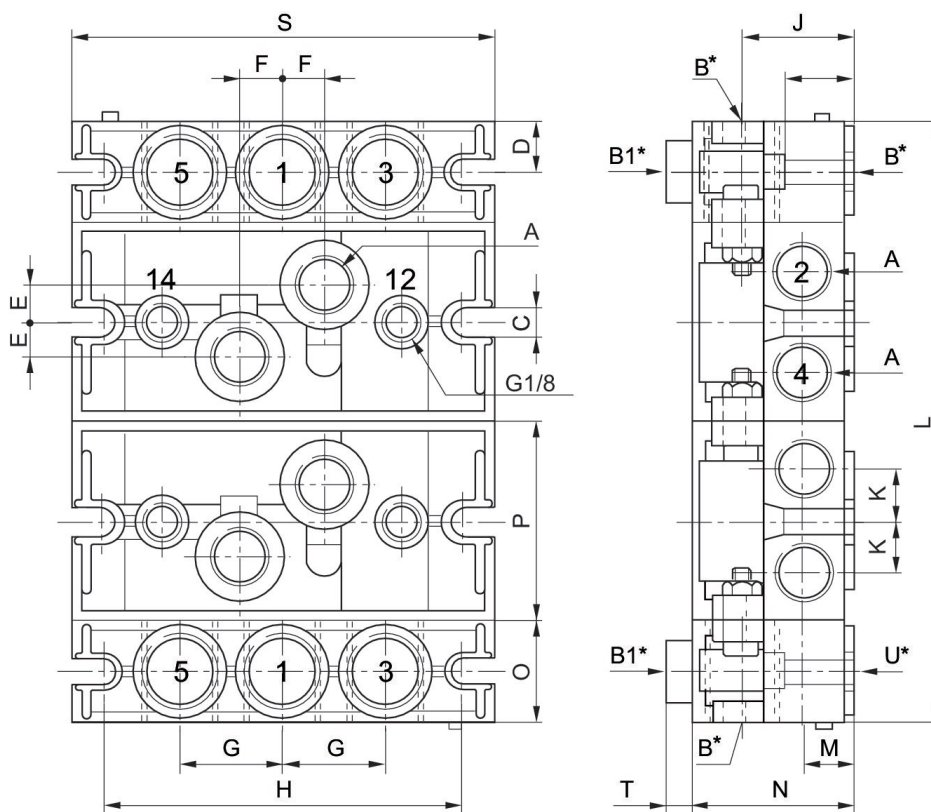
Grundplatte, Anschlüsse 2 und 4 seitlich oder nach unten

ISO 5599-1
Innengewinde



Baugröße	Druckluftanschluss Eingang	Druckluftanschluss Ausgang	Druckluftanschluss Entlüftung	Druckluftanschluss Steuerluft	Anzahl der Ventilplätze max.	Materialnummer
ISO 2	G 3/8	G 3/8	G 3/8	G 1/8	1	5802500000

Abmessungen



Materialnummer		A	B	B1	C	D	E	F	G	H
5801500000	ISO 1	2 x G 1/4	3 x G 3/8	3 x G 1/4	5.5	11	5.5	9	22	92
5802500000	ISO 2	2 x G 3/8	3 x G 1/2	3 x G 3/8	6.5	14.5	10	12	29	102

J	K	L	M	N	O	P	R	S	T
24	12	n x 43 + 44	12	36	22	45.7	17	106	8

J	K	L	M	N	O	P	R	S	T
32	15	n x 56 + 58	15	45.7	29	56	20	120	7

n = Anzahl der Anschlussplatten

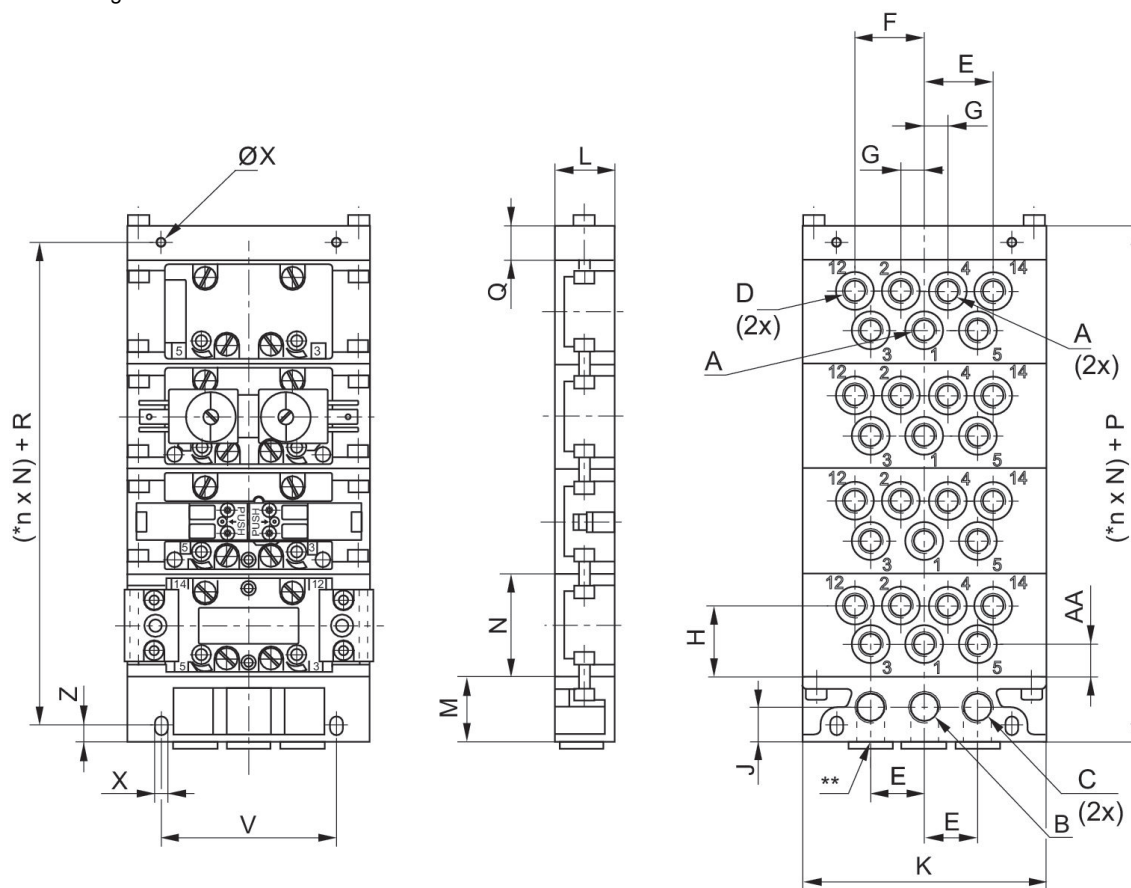
Grundplatte, Anschlüsse 2 und 4 unten

ISO 5599-1



Baugröße	Druckluftan- schluss Ausgang	Druckluftan- schluss Steuerluft	Anzahl der Ventilplätze max.	Materialnummer
ISO 2	G 1/4	G 1/8	1	5802720000
ISO 2	G 3/8	G 1/8	1	5802750000

Abmessungen



* n = Anzahl Anschlussplatten. ** alternative Anschlussöffnungen, mit Stopfen verschlossen

Material- nummer	*		A	B	C	D	E	F	G	H
5801720000	a	ISO 1	G 1/8	G 1/4	G 1/4	G 1/8	22	28.5	9.5	29.5

Material- nummer	*		A	B	C	D	E	F	G	H
5801750000	b	ISO 1	G 1/4	G 3/8	G 3/8	G 1/8	27	40	12.5	26.5
5801780000	b	ISO 1	Ø 8	G 3/8	G 3/8	Ø 6	27	40	12.5	26.5
5801820000	a	ISO 1	Ø 6	G 1/4	G 1/4	Ø 4	22	28.5	9.5	29.5
5802720000	b	ISO 2	G 1/4	G 3/8	G 3/8	G 1/8	27	39	13.5	38
5802750000	c	ISO 2	G 3/8	G 1/2	G 1/2	G 1/8	36	52	17	33
5802820000	b	ISO 2	Ø 8	G 3/8	G 3/8	Ø 6	27	39	13.5	38
5803720000	c	ISO 3	G 3/8	G 1/2	G 1/2	G 1/8	36	50	18	46
5803750000	d	ISO 3	G 1/2	G 3/4	G 3/4	G 1/8	44	62	20.5	42
5804720000	d	ISO 4	G 1/2	G 3/4	G 3/4	G 1/8	44	60.5	22	53.5

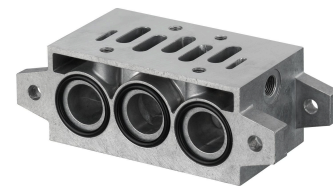
J	K	L	M	N	P	Q	R	V	X	Z
14.5	100	25	27	43	41	14	27.5	72	5.4	7
20	122	30	34	43	49	15	34	94	6.4	8
20	122	30	34	43	49	15	34	94	6.4	8
14.5	100	25	27	43	41	14	27.5	72	5.4	7
20	122	30	34	56	49	15	34	94	6.4	8
22	156	37	39	56	59	20	40	118	8.4	10
20	122	28	34	56	49	15	34	94	6.4	8
22	156	36	39	71	59	20	40	118	8.4	10
24	190	40	44	71	64	20	45	146	8.4	10
24	190	40	44	82	64	20	45	146	8.4	10

AA
8
10
10
13.5
18
13
18
-
-
-

* Die Zwischenplatten, die mit demselben Buchstaben (a-d) gekennzeichnet sind, können ohne Adapterplatte zusammen montiert werden.

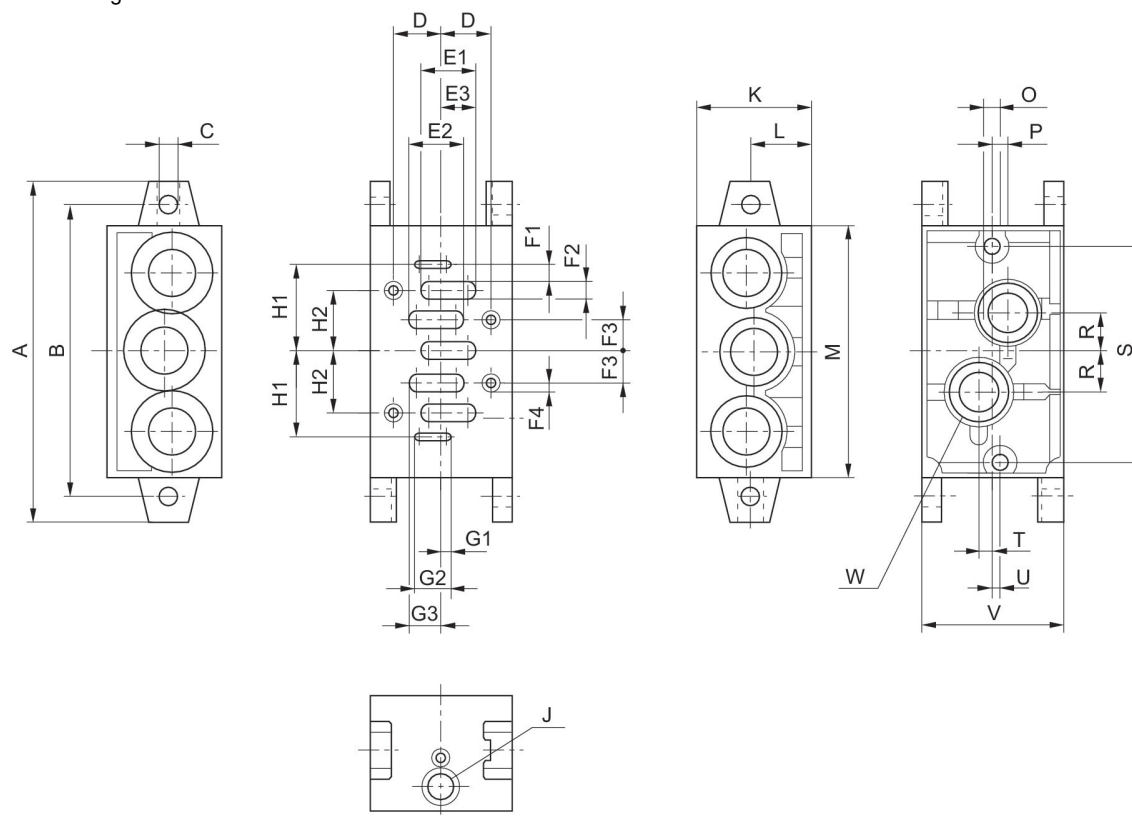
Grundplatte, Anschlüsse 2 und 4 unten

ISO 5599-1
Innengewinde



Baugröße	Druckluftan- schluss Ausgang	Druckluftan- schluss Steuerluft	Anzahl der Ventilplätze max.	Materialnummer
ISO 2	G 3/8	G 1/8	1	1825503147

Abmessungen



Material- nummer	A	B	C	D	E1	E2	E3	F1	F2	F3
1825503144	110	95	5,5	14	16,5	16,5	11,25	3	4,5	9
1825503147	135	115	6,6	19	22	22	13,5	3	7	12
1825503150	190	168	9	24	29	29	16,5	4	10	16
8985041422	215	184	11	—	—	—	—	—	—	—

F4	G1	G2	G3	H1	H2	J	K	L	M	O
M5	3	13,5	11,25	26,5	18	G 1/8	44	22	85	M5
M6	3	14,5	13,5	34	24	G 1/8	45	24	100	M6
M8	4	17,5	16,5	45	32	G 1/8	54	25	140	M8
—	—	—	—	—	—	—	55	30	142	M8

P	R	S	T	U	V	W
7,5	13	71	1,5	3	43	G 1/4
6	15	86	5	3	56	G 3/8
8	19	130	6	3	71	G 1/2
8	26	—	9	3	82	G 3/4

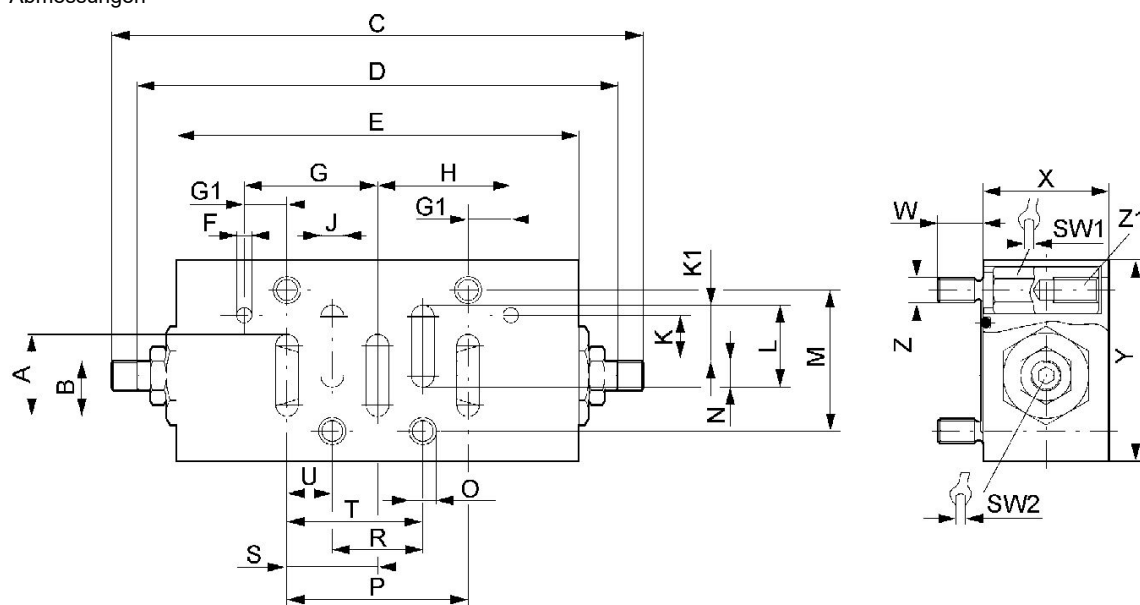
Drosselplatte

ISO 5599-1



Baugröße	Materialnummer
ISO 2	0821201024

Abmessungen



Materialnummer	A	B	C	D	E	F	G	G1	H	J
0821201023	16.3	11,1	105.6	95.6	80	3	26,5	8.5	26.5	4.5
0821201024	22	13,5	128.6	118.6	102	3	34	10	34	7
0821201025	29	16,5	189.9	169.9	140	4	45	13	45	10

K	K1	L	M	N	O	P	R	S	SW1	SW2
9	10.8	16.3	28	5.5	5.2	36	18	18	8	3
10	13.5	22	38	8.5	6.2	48	24	24	9	3
11.5	16.5	29	48	12.5	8.2	64	32	32	11	4

T	U	W	X	Y	Z	Gewicht	Z1
27	9	9	25	40	M5		M5-9

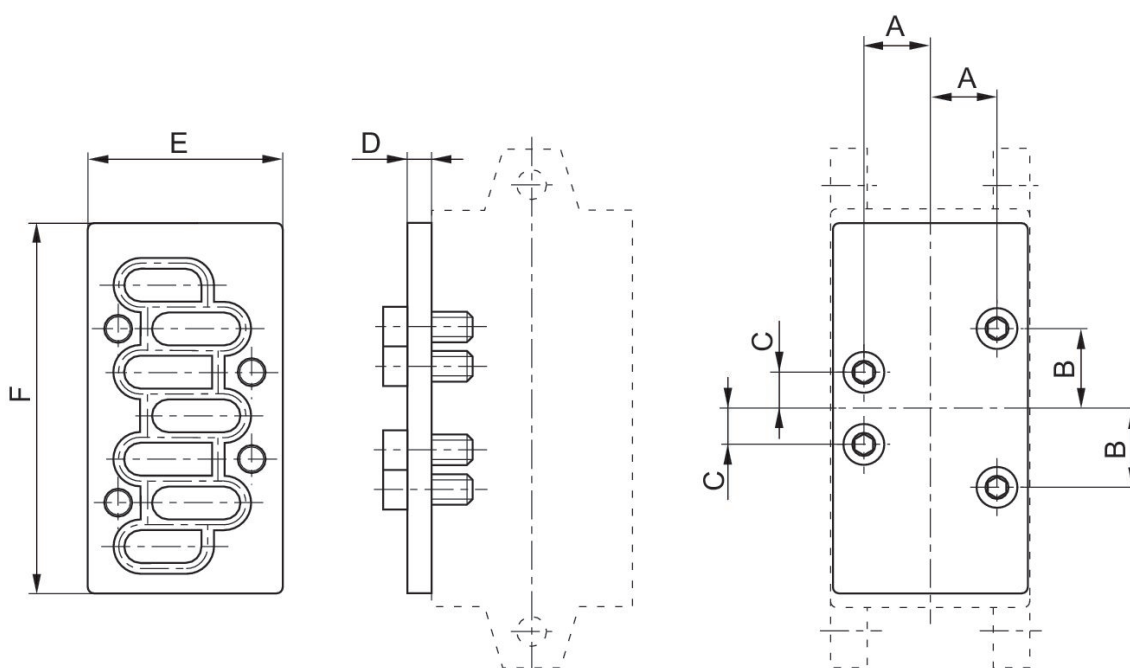
T	U	W	X	Y	Z	Gewicht	Z1
36	12	9	25	55	M6		M6-10
48	16	14	35	70	M8		M8-14

Blindplatte

ISO 5599-1



Bauart	Baugröße	Materialnummer
Blindplatte	ISO 2	1825503176
Dichtrahmen ISO 2		1821A15032



Materialnummer	Baugröße	A	B	C	D	E	F
1825503282	ISO 1	14	18	9	7	42	80
1825503176	ISO 2	19	24	12	15	54	100
1825503174	ISO 3	24	32	16	15	70	140

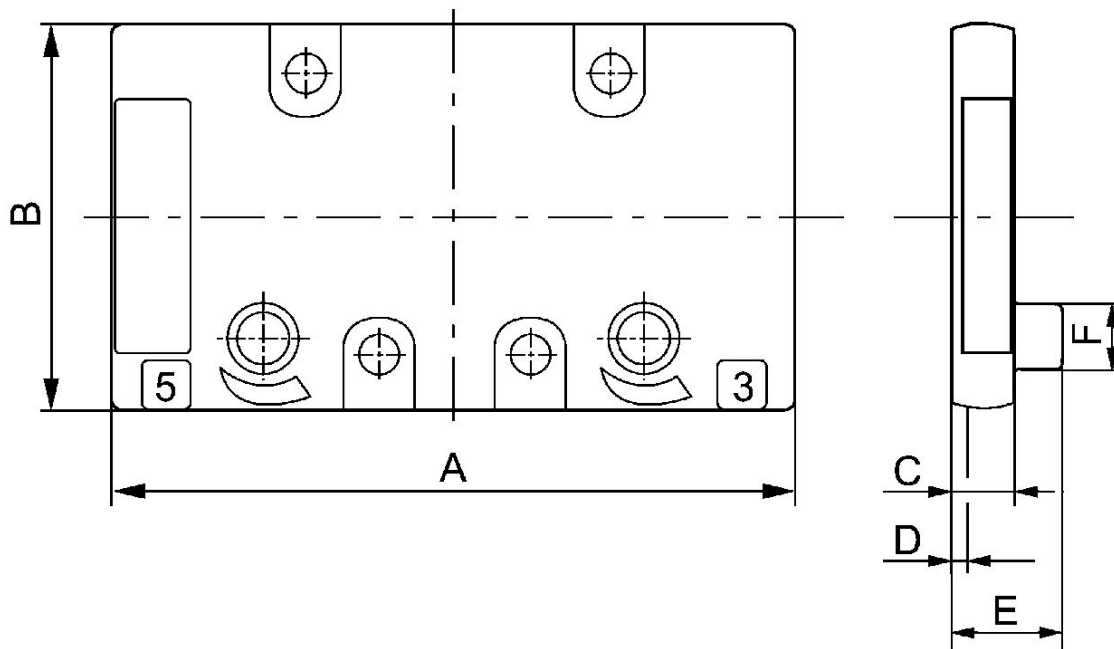
Blindplatte

ISO 5599-1



Baugröße	Anzahl der Ventilplätze max.	Materialnummer
ISO 2	1	5802870000

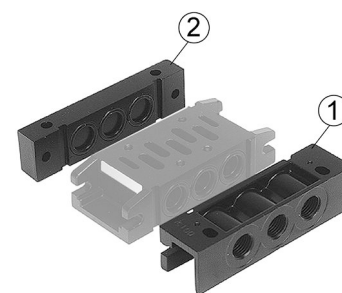
Abmessungen



Materialnummer	A	B	C	D	E	F
5801870000	69	39	7	2	–	–
5802870000	86.4	49.4	9	2	–	–
5803870000	116.5	63.5	10	2	15	12
5804870000	142.5	74.5	10	2	20	15

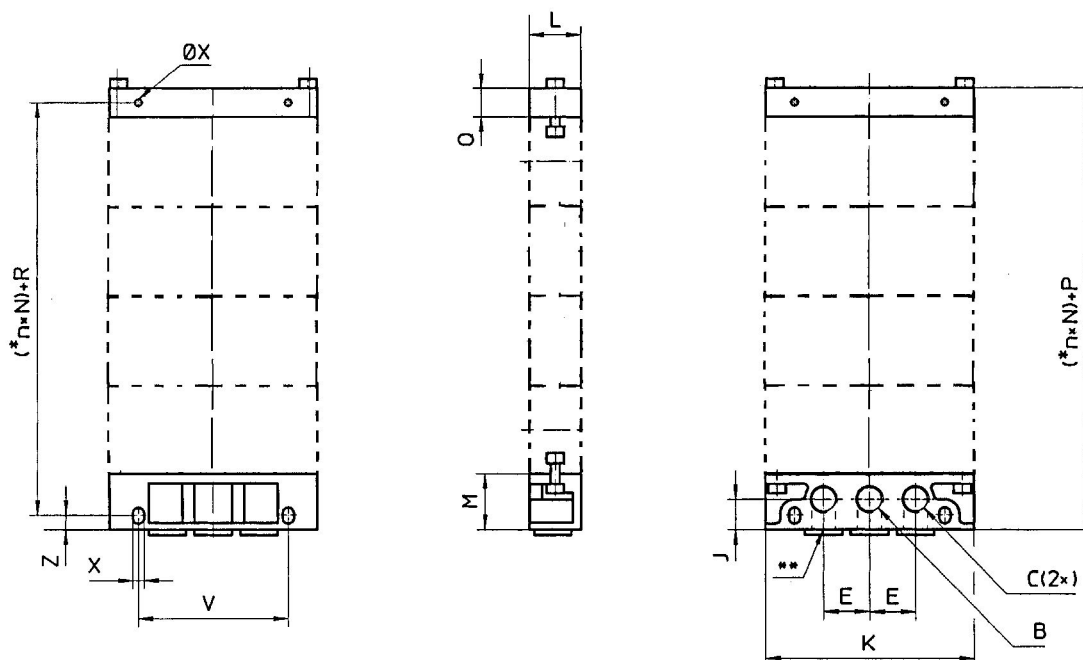
Endplatte links, Endplatte rechts

ISO 5599-1
Innengewinde



Baugröße	Druckluftanschluss Eingang	Druckluftanschluss Entlüftung	Materialnummer
ISO 1, ISO 2	G 3/8	G 3/8	5802850000
ISO 1, ISO 2			5802860000

Abmessungen



* n = Anzahl Anschlussplatten. ** alternative Anschlussöffnungen, mit Stopfen verschlossen

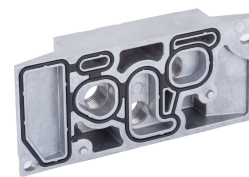
Materialnummer		B	C	E	J	K	L	M	P	Q
5801850000	ISO 1	G 1/4	G 1/4	22	14.5	100	25	27	41	-
5801860000	ISO 1	-	-	-	-	100	25	-	41	14
5802850000	ISO 1, ISO 2	G 3/8	G 3/8	27	20	122	30	34	49	-
5802860000	ISO 1, ISO 2	-	-	-	-	122	29	-	49	15
5803850000	ISO 2, ISO 3	G 1/2	G 1/2	36	22	156	37	39	59	-
5803860000	ISO 2, ISO 3	-	-	-	-	156	37	-	59	20
5804850000	ISO 3, ISO 4	G 3/4	G 3/4	44	24	190	42	44	64	-

Material- nummer		B	C	E	J	K	L	M	P	Q
5804860000	ISO 3 , ISO 4	-	-	-	-	190	42	-	64	20

R	V	X	Z	Gewicht
27.5	72	5.4	7	
27.5	72	5.4	-	
34	94	6.4	8	
34	94	6.4	-	
40	118	8.4	10	
40	118	8.4	-	
45	146	8.4	10	
45	146	8.4	-	

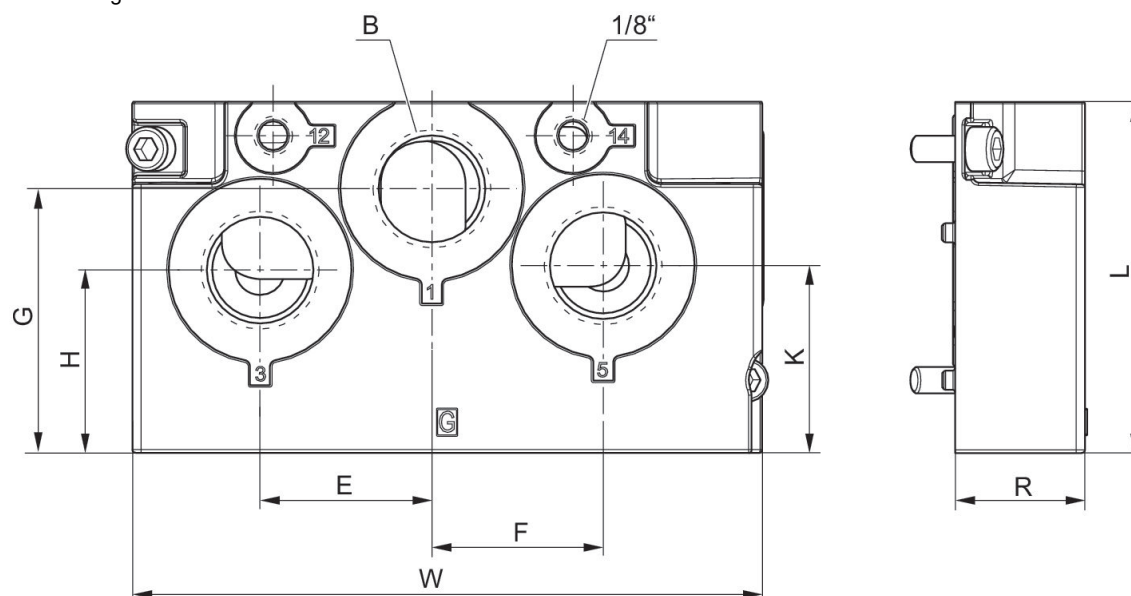
Endplatte rechts

ISO 5599-1



Baugröße	Druckluftanschluss Eingang	Druckluftanschluss Entlüftung	Materialnummer
ISO 1	G 3/8	G 3/8	R432037651
ISO 2	G 3/4	G 3/4	R432037653
ISO 3	G 1	G 1	R432037655

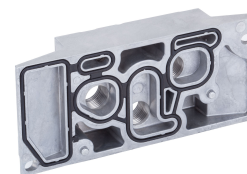
Abmessungen



Materialnummer	B	E	F	G	H	J	K	R	L	W
R432037651	3/8	23	18	15.5	30	20	37.5	25	60.6	135
R432037653	3/4	39	39	60	41.5	38	42.5	29.5	79.7	143
R432037655	1	49	49	76	53	32	53	36	100	164

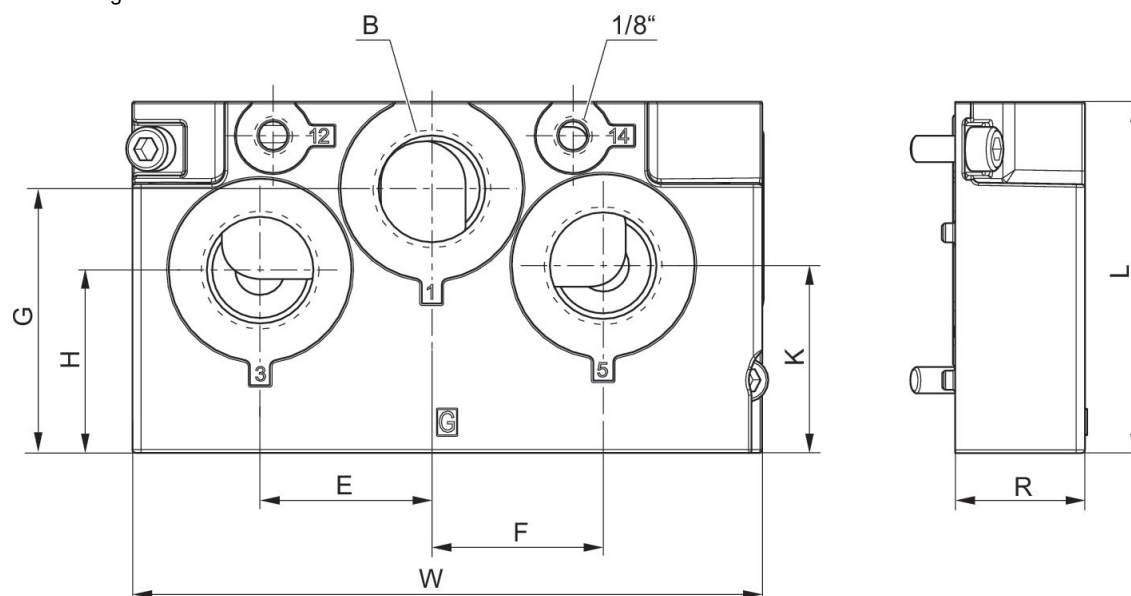
Endplatte rechts, Inch -Version

ISO 5599-1



Baugröße	Druckluftanschluss Eingang	Druckluftanschluss Entlüftung	Materialnummer
ISO 1	3/8 NPT	3/8 NPT	R432037652
ISO 2	3/4 NPT	3/4 NPT	R432037654
ISO 3	1 NPT	1 NPT	R432037656

Abmessungen



Materialnummer	E	F	G	H	J	K	W
R432037652	23	18	15.5	30	20	37.5	135
R432037654	39	39	60	41.5	38	42.5	143
R432037656	49	49	76	53	32	53	53

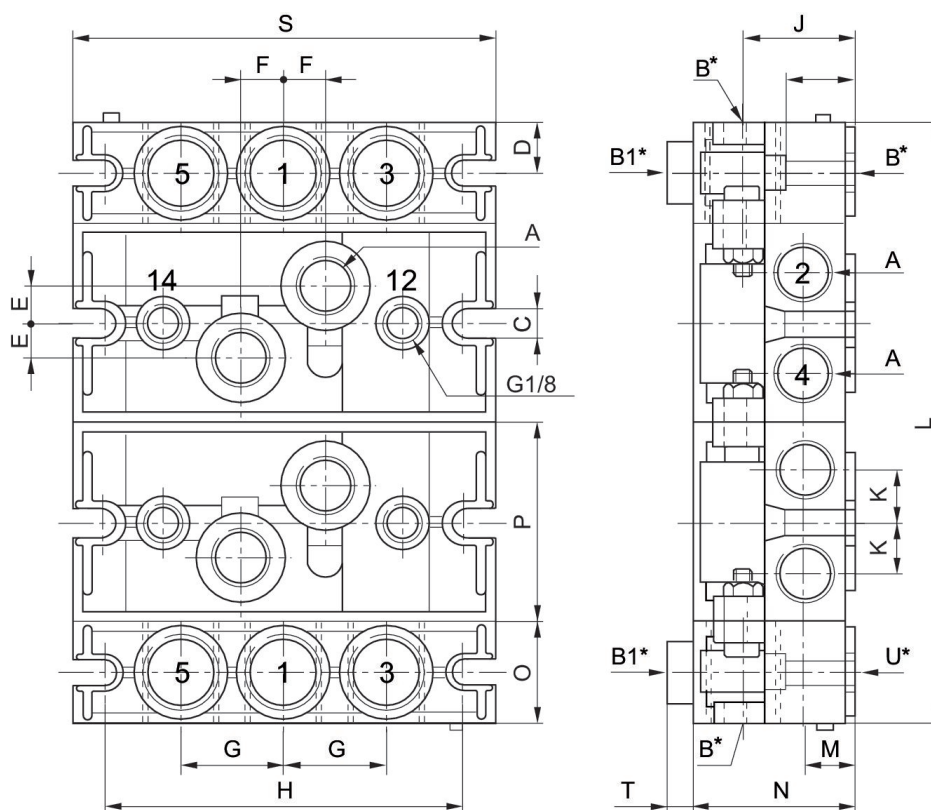
Endplatte links, Endplatte rechts

ISO 5599-1
Innengewinde



Baugröße	Druckluftanschluss Eingang	Druckluftanschluss Entlüftung	Materialnummer
ISO 2	G 1/2	G 1/2	5802510000

Abmessungen



Materialnummer		A	B*	B1*	C	D	E	F	G	H
5801510000	ISO 1	2 x G 1/4	3 x G 3/8	3 x G 1/4	5.5	11	5.5	9	22	92
5802510000	ISO 2	2 x G 3/8	3 x G 1/2	3 x G 1/4	6.5	14.5	10	12	29	102

Materialnummer	J	K	L	M	N	O	P	R	S	T
5801510000	24	12	n x 43 + 44	12	36	22	45.7	17	106	8

Material- nummer	J	K	L	M	N	O	P	R	S	T
5802510000	32	15	n x 56 + 58	15	43	29	56	20	120	7

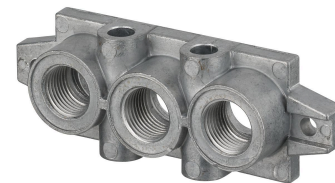
Material- nummer	U*
5801510000	3 x G 3/8
5802510000	3 x G 1/2

n = Anzahl der Anschlussplatten

*Bei den Anschlüssen B, B1 und U handelt es sich um Verbindungen mit Gewinde, die zur Konfiguration durchgebohrt werden müssen.

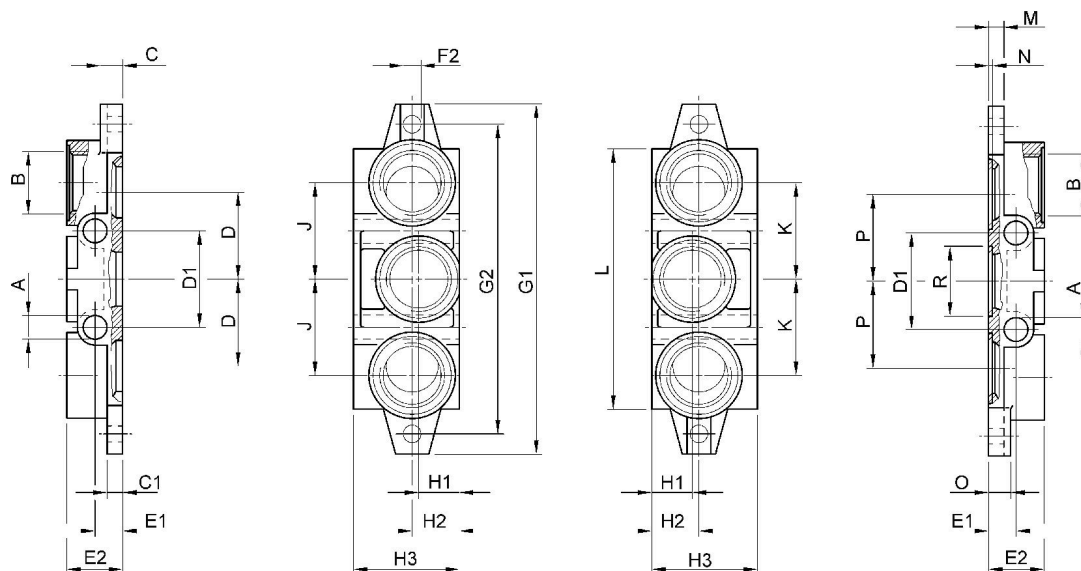
Endplatte links, Endplatte rechts

ISO 5599-1
Innengewinde
G 1
G 1



Baugröße	Druckluftanschluss Eingang	Druckluftanschluss Entlüftung	Materialnummer
ISO 2	G 1/2	G 1/2	1825503148

Abmessungen



Materialnummer	A	B	C	C1	D	D1	E1	E2	F2	G1
1825503145	7	G 3/8	8	6	24	28	11	22	Ø 5,5	110
1825503148	9	G 1/2	11	8	31,5	35	13	26	Ø 6,6	135
1825503151	12	G 1	12	8	47	52	15	32	Ø 9	190
8985041442	12	G 1	19	12	54	56	15	30	Ø 11	215

G2	H1	H2	H3	J	K	L	M	N	O	P
95	22	22	46	28	28	85	6	2	8	24
115	23	24	47	34	34	100	8	2	11	31,5
168	22	25	56	52	52	140	8	2,7	12	47
148	30	30	58	54	54		12	2,7	19	54

R
Ø 22,1
Ø 28,7
Ø 38
Ø 44,1

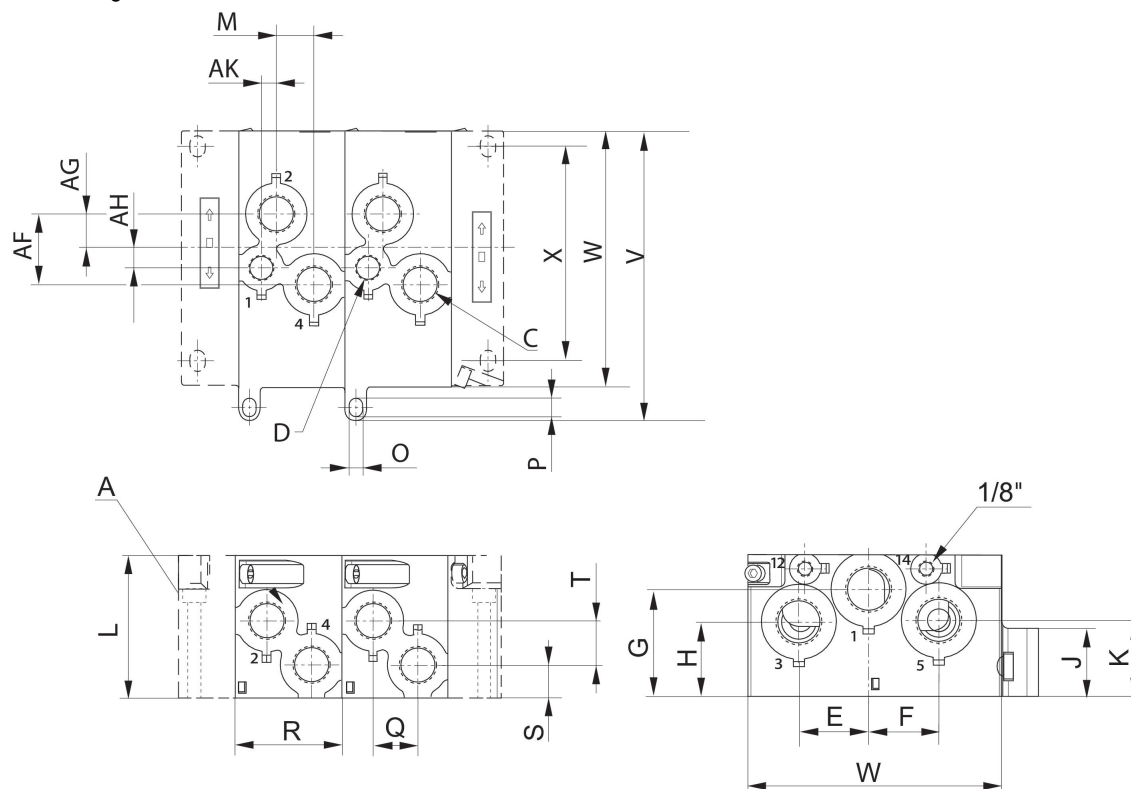
Grundplatte

ISO 5599-1
Innengewinde



Baugröße	Druckluftanschluss Ausgang	Materialnummer
ISO 1	G 3/8	R432037639
ISO 2	G 1/2	R432037641
ISO 3	G 3/4	R432037643

Abmessungen



A = Endplatten links und rechts in zwei Ausführungen

Materialnummer	A	D	C	AF	AG	AH	AK	E	F	G
R432037639	G 1/4	-	G 3/8	23.8	11.8	-	-	23	18	15.5
R432037641	G 1/2	G 3/8	G 1/2	39.5	19	11	8.2	39	39	60
R432037643	G 3/4	G 1/2	G 3/4	46.3	25.1	11.2	15.8	49	49	76

H	J	K	L	M	O	P	R	Q	S	T
30	20	37,5	60.6	12	5.5	8.5	45	18	13.3	14.7
41,5	38	42,5	79.7	21	5.5	9.3	59.5	25	18	24.8
53	32	53	100	22.5	6.3	9.3	80	38	24.5	20.5

X	W	V
102,5	135	150
119,6	143	162,5
99	164	183

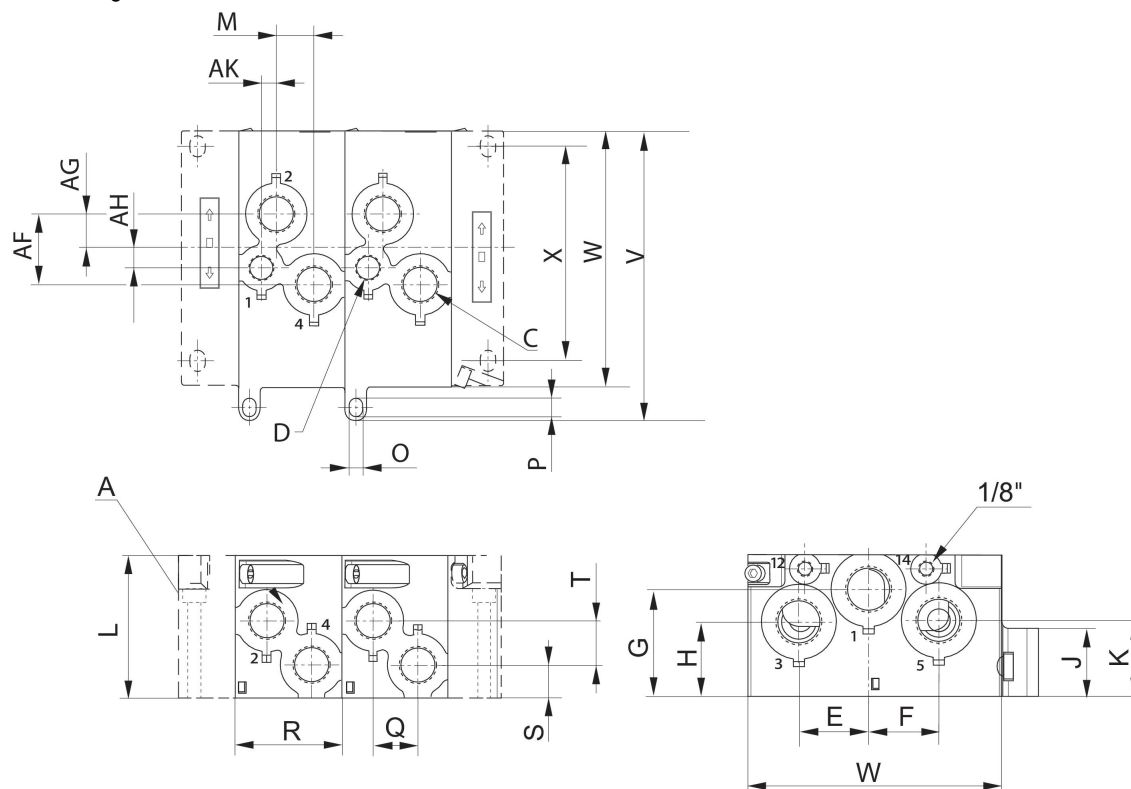
ISO 5599-1, Grund- und Endplatten, Inch -Version

ISO 5599-1
Innengewinde



Baugröße	Druckluftanschluss Ausgang	Materialnummer
ISO 1	3/8 NPT	R432037640
ISO 2	1/2 NPT	R432037642
ISO 3	3/4 NPT	R432037644

Abmessungen



A = Endplatten links und rechts in zwei Ausführungen

Materialnummer	A	D	C	F	G	H	K	L	M	O
R432037640	1/4 NPT	-	3/8 NPT	23.8	11.8	-	-	60.6	12	5.5
R432037642	1/2 NPT	3/8 NPT	1/2 NPT	39.5	19	11	8.2	79.7	21	5.5
R432037644	3/4 NPT	1/2 NPT	3/4 NPT	46.3	25.1	11.2	15.8	100	22.5	6.3

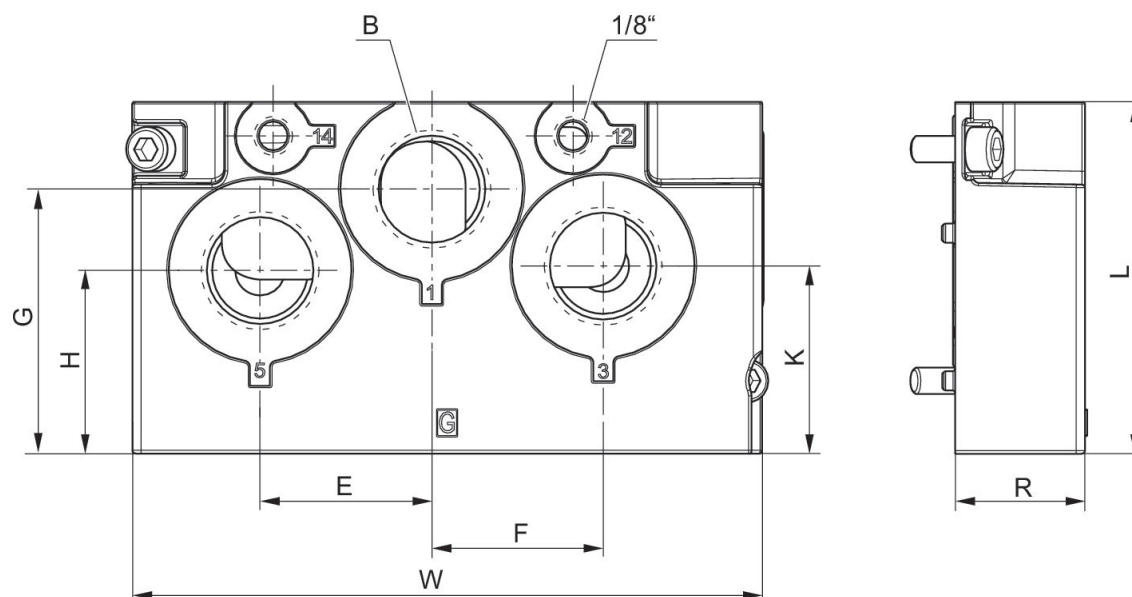
P	R	Q	S	T
8.5	45	18	13.3	14.7
9.3	59.5	25	18	24.8
9.3	80	38	24.5	20.5

Endplatte links

ISO 5599-1



Baugröße	Druckluftanschluss Eingang	Druckluftanschluss Entlüftung	Materialnummer
ISO 1	G 3/8	G 3/8	R432037645
ISO 2	G 3/4	G 3/4	R432037647
ISO 3	G 1	G 1	R432037649



Materialnummer	B	E	F	G	H	J	K	L	R	W
R432037645	3/8	23	18	15.5	30	20	37.5	60.6	25	135
R432037647	3/4	39	39	60	41.5	38	42.5	79.7	32	143
R432037649	1	49	49	76	53	32	53	100	37	164

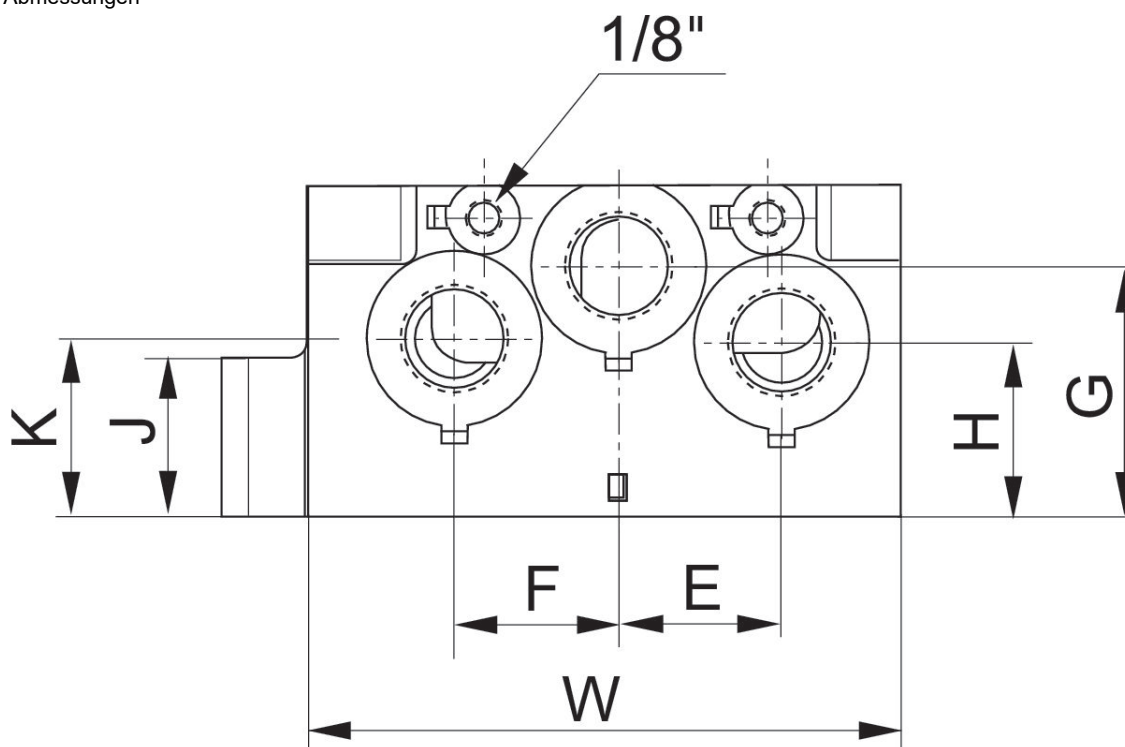
Endplatte links

ISO 5599-1



Baugröße	Druckluftanschluss Eingang	Druckluftanschluss Entlüftung	Materialnummer
ISO 1	3/8 NPT	3/8 NPT	R432037646
ISO 2	3/4 NPT	3/4 NPT	R432037648
ISO 3	1 NPT	1 NPT	R432037650

Abmessungen



Materialnummer	E	F	G	H	J	K	W
R432037646	23	18	15.5	30	20	37.5	135
R432037648	39	39	60	41.5	38	42.5	143
R432037650	49	49	76	53	32	53	164

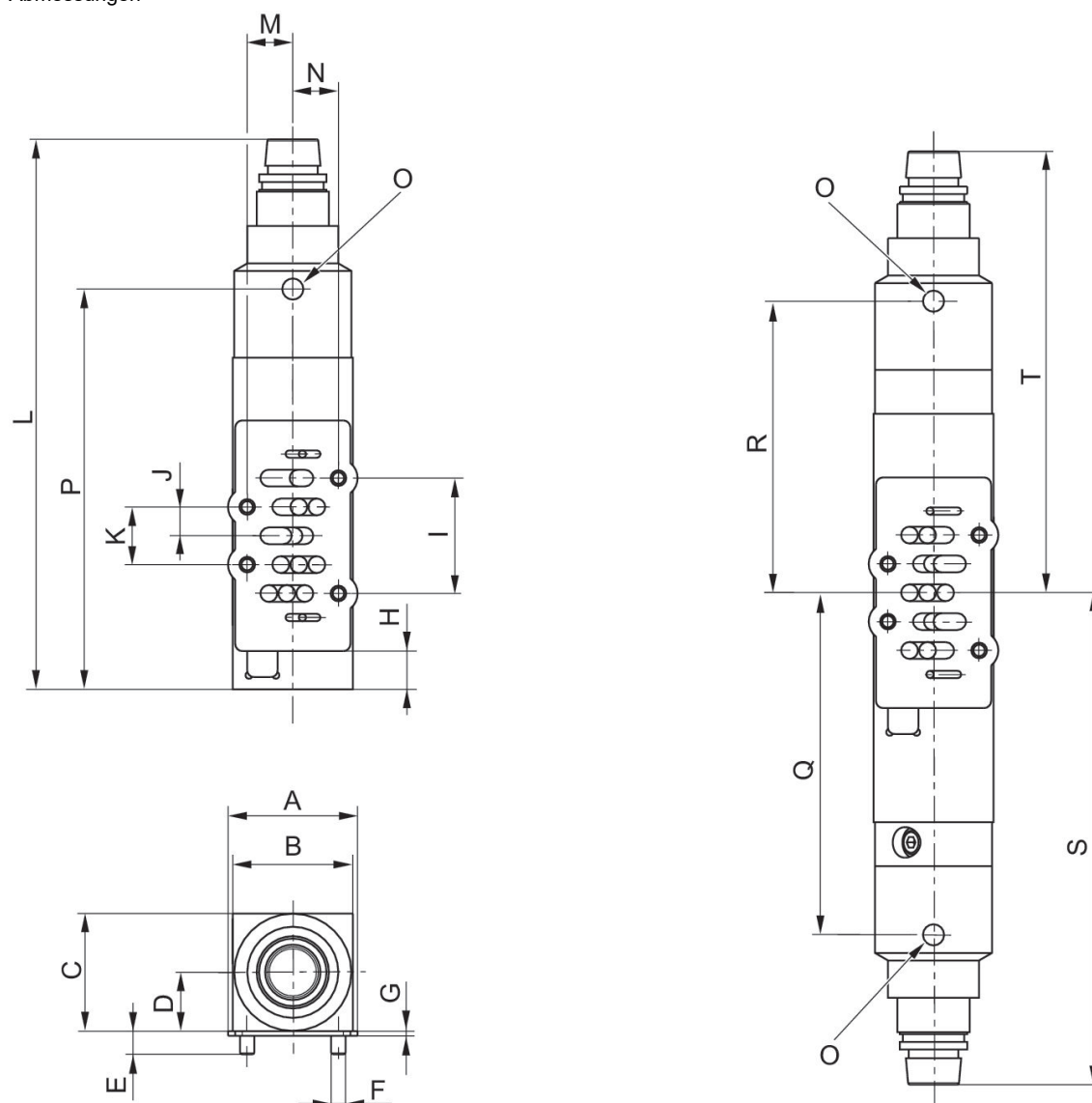
Druckregler

ISO 5599-1



Geregelter Anschluss	Nenndurchfluss [l/min]	Druckregelbereich min. [bar]	Druckregelbereich max. [bar]	Materialnummer
1	1050	0.5	8	R422103092
2	1070	0.5	8	R422103093
2, 4	1070	0.5	8	R422103094
1	1050	0.5	8	R422103095

Abmessungen



Material-nummer	A	B	C	D	E	F	G	H	I	J
R422103092	54	50	48.90	24.45	9.70	M6	2	15.90	48	12
R422103093	54	50	48.90	24.45	9.70	M6	2	15.90	48	12
R422103094	54	50	48.90	24.45	9.70	M6	2	-	48	12
R422103095	54	50	48.90	24.45	9.70	M6	2	-	48	12

Material-nummer	K	L	M	N	O	P	Q	R	S	T
R422103092	24	228.90	19	19	G 1/8	166.58	-	-	-	-
R422103093	24	247.20	19	19	G 1/8	183.84	-	-	-	-
R422103094	24	-	19	19	G 1/8	-	142.34	121.34	204.66	183.66
R422103095	24	-	19	19	G 1/8	-	-	-	-	-

Verschlussstück

ISO 5599-1



Materialnummer
5802530000

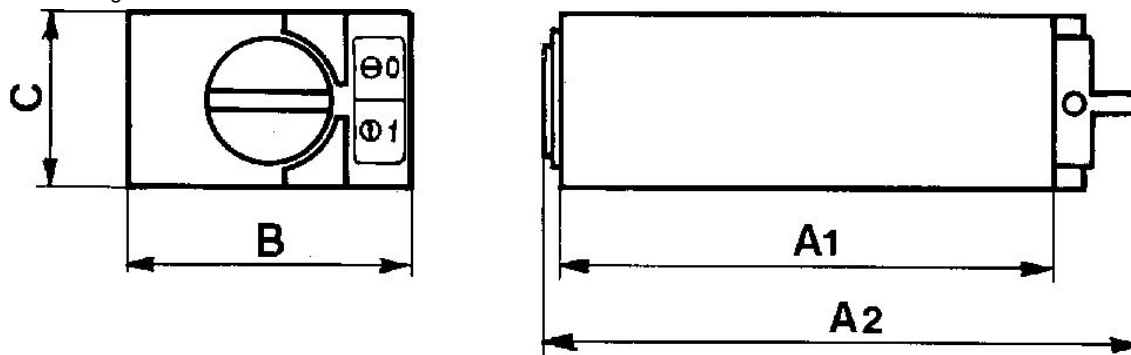
Absperrplatte zum Ventiltausch

ISO 5599-1
581



Materialnummer
5802590000

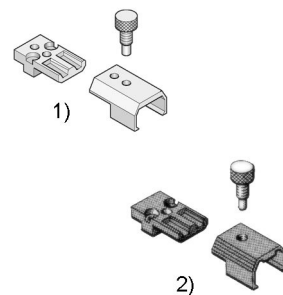
Abmessungen



Material- nummer	A1	A2	B	C
5802590000	87	104	50	28
tablefooter				

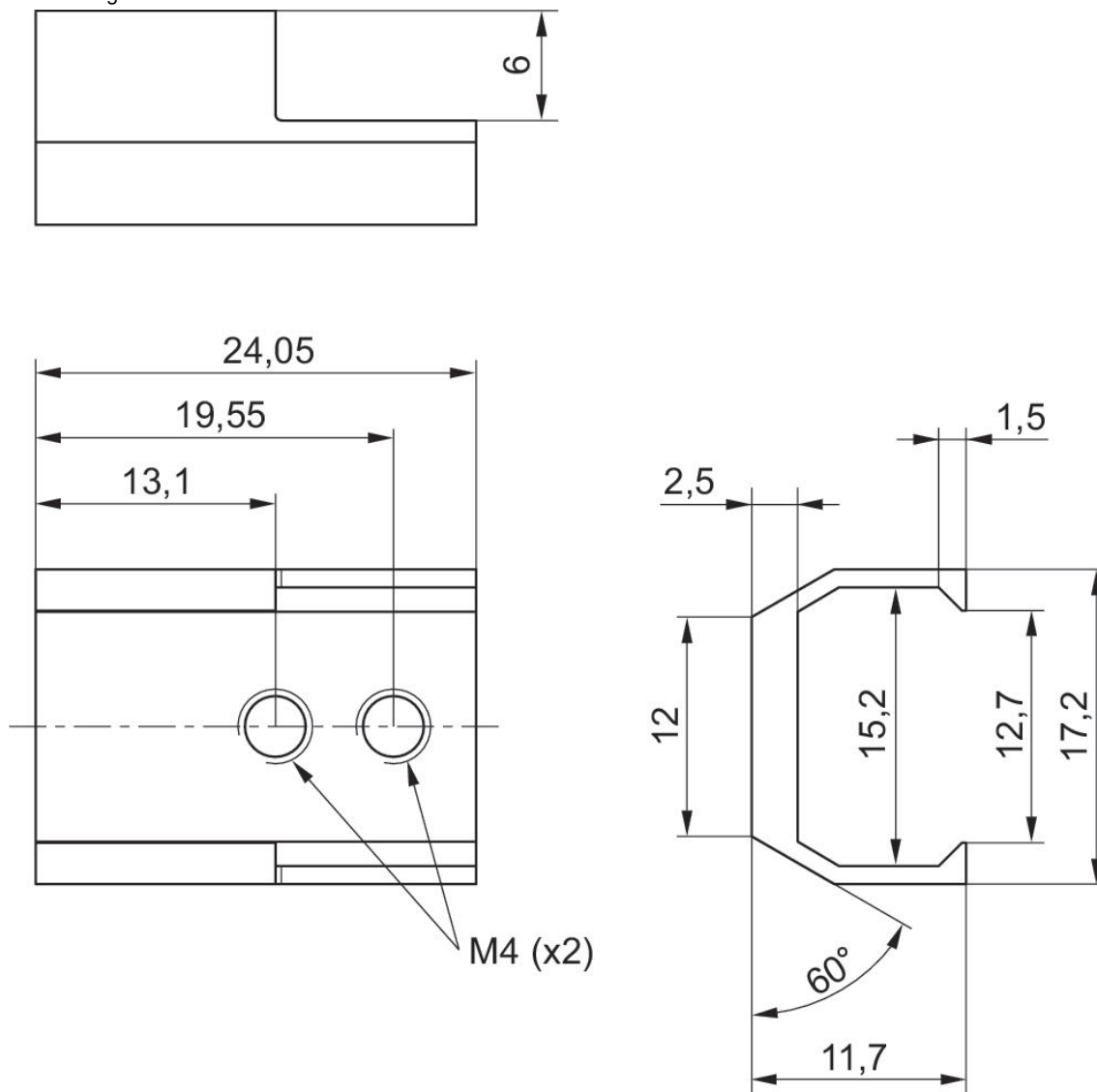
Steuergerät für Handhilfsbetätigung

581



Typ	Materialnummer
für beidseitig elektrisch betätigte Ventile, 15 mm Vorsteuerventilbreite	0493835718

Abmessungen



Verschlussstück

AVENTICS™

Typ		Typ	Materialnummer
	Verschlussstück	ISO 1	R432038306
	Verschlussstück	ISO 2	R432037662
	Verschlussstück	ISO 3	R432037663

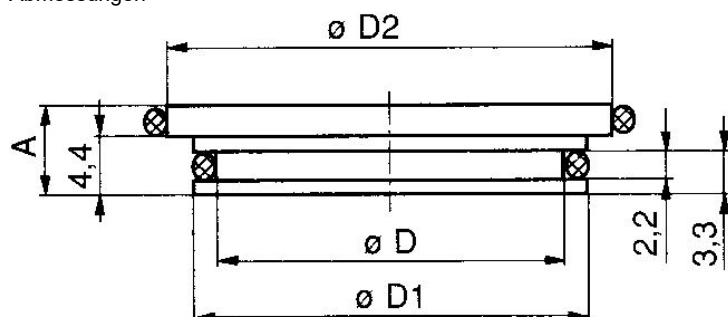
Verschlussstück, Anschlussplatten ISO 5599-1

ISO 5599-1



Typ	Materialnummer
ISO 2	8985049022

Abmessungen



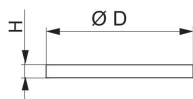
Materialnummer	A	D	D1	D2
8985049012	6.2	12.2	14.8	16.5
8985049022	6.2	15.7	18.3	23
8985049032	6.9	25.1	27.7	30

Trennsatz

ISO 5599-1



Typ	Typ	Liefereinheit [Stück]	Materialnummer
b	ISO 1, ISO 2	3	5802880000



Material- nummer	D	H
5801880000	13,2	2
5802880000	17,2	2
5803880000	20,5	2,2
5804880000	24,5	2,2

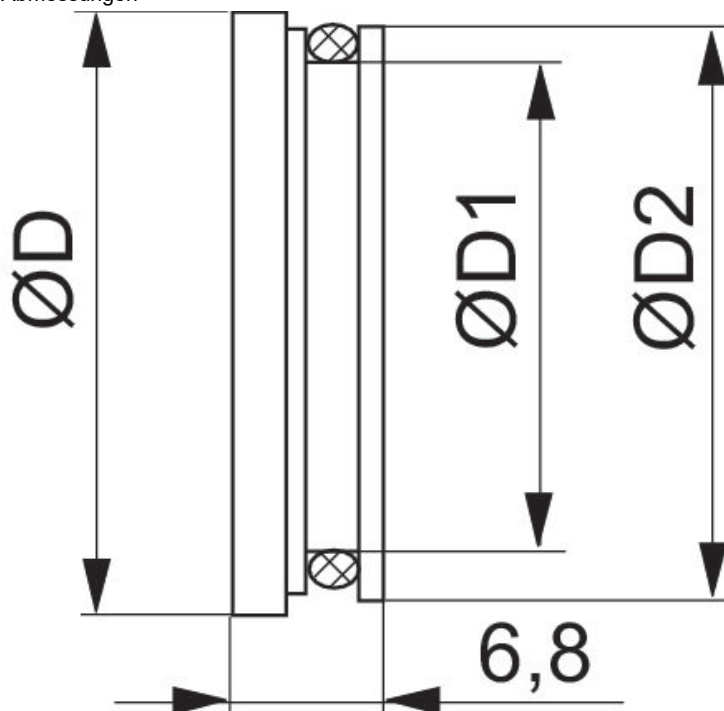
Verschlussstück

ISO 5599-1



Typ	Typ	Materialnummer
Verschlussstück, ISO 2	ISO 2	1820220023

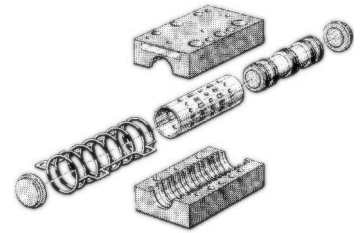
Abmessungen



Materialnummer	$\varnothing D$	$\varnothing D1$	$\varnothing D2$
1820220021	16.6	11.8	15.8
1820220023	23	14.3	18.2
1820220013	29.3	23.8	27.7
1820A20013	29.3	23.8	27.7

Ventilgehäuse, ohne Deckel

ISO 5599-1
581



Typ	Materialnummer
5/2-Wege-Magnetventil, einseitig betätigt	5812100000
5/2-Wege-Magnetventil, beidseitig betätigt	5812200000
5/2-Wege-Magnetventil, beidseitig betätigt, mit Handhilfsbetätigung	5812300000
5/3-Wege-Magnetventil, Mittelstellung geschlossen	5812400000
5/3-Wege-Magnetventil, Mittelstellung entlüftet	5812500000
5/2-Wege-Magnetventil, mit Differenzkolben	5812600000
5/3-Wege-Magnetventil, Mittelstellung belüftet	5812700000

Drosseleinsatz zur Durchflussreglung in 3/5

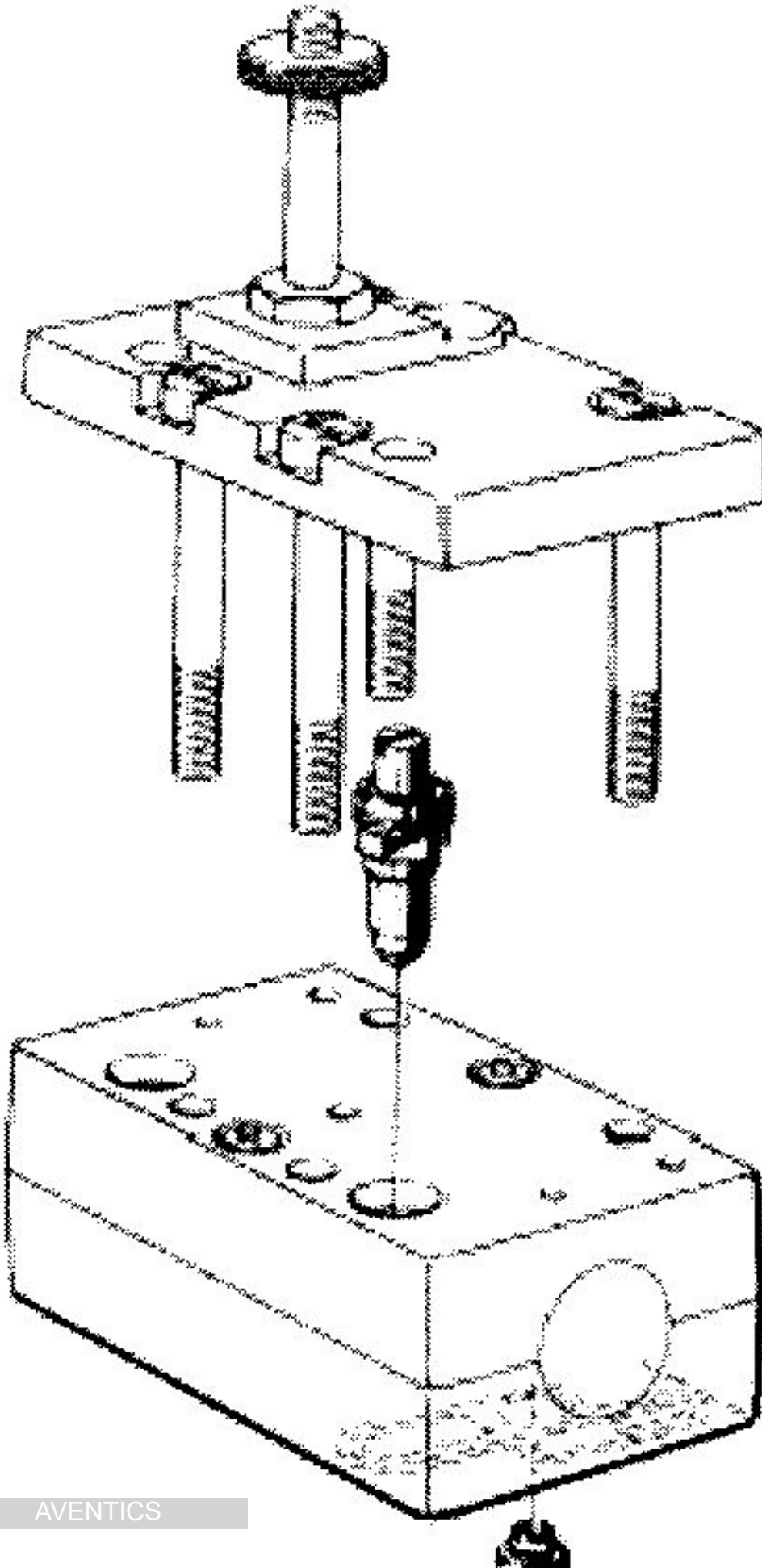
581



Materialnummer

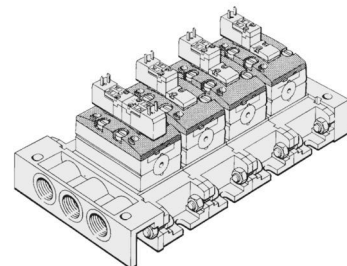
5812001000

Abmessungen



Ventildeckel, mit oder ohne Vorsteuerventil

ISO 5599-1
581



Typ	Materialnummer
5/2-Wegeventil, einseitig betätigt	0493842706
2x3/2-, 5/2-, 5/3-Wegeventil	0493842803
5/2-Wege-Magnetventil, einseitig betätigt	5812010000
2x3/2-, 5/2-, 5/3-Wegeventil	5812020000
5/2-Wege-Magnetventil, einseitig betätigt	5812050000
2x3/2-, 5/2-, 5/3-Wegeventil	5812060000
alle	5812080000

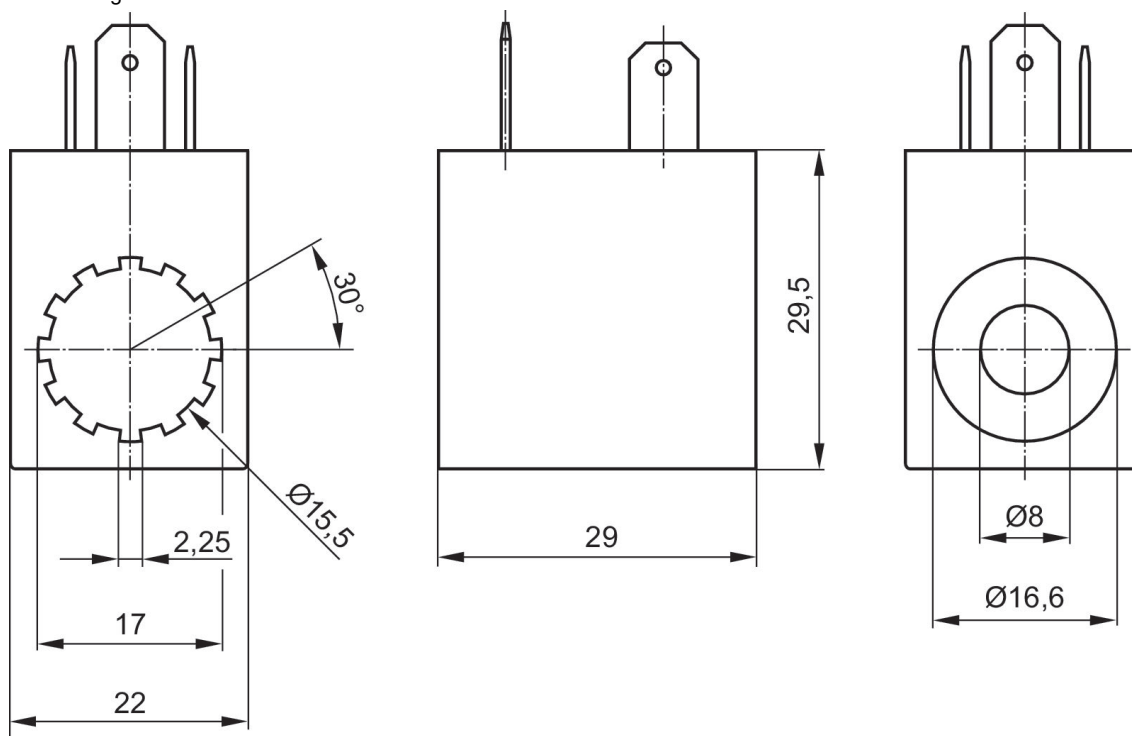
Spule, Serie CO1

Stecker
Form B Industrie

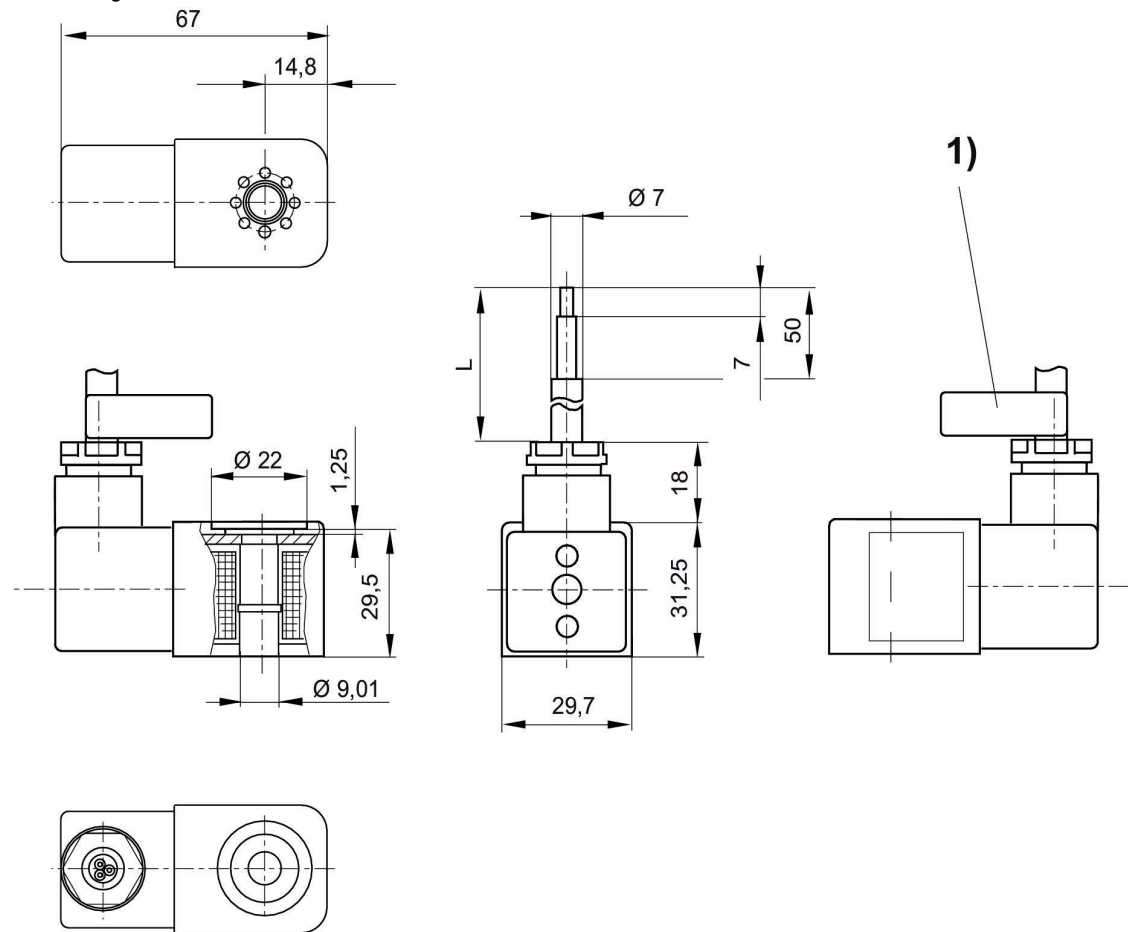


Betriebsspannung	Betriebsspannung AC bei 50 Hz	Spannungstoleranz DC	Spannungstoleranz AC 50 Hz	Leistungsaufnahme DC [W]	Halteleistung AC 50 Hz [VA]	Einschaltleistung AC 50 Hz [VA]	Materialnummer
12 V				5			0498317405
24 V		-10% / +10%		5			0498317502
24 V		-10% / +10%		2			0498318800
48 V				5			0498317618
110 V		-10% / +10%		5			0498317707
220 V		-10% / +10%		5			0498317804
	24 V		-10% / +10%		8	10	0498316905
	48 V		-10% / +10%		8	10	0498317006
	110 V		-10% / +10%		8	10	0498317103
	230 V		-10% / +10%		8	10	0498322506

Abmessungen



Abmessungen



L = Kabellänge

1) Kabelkennzeichnungsband mit Seriennummer

Ventilsteckverbinder, Serie CON-VP

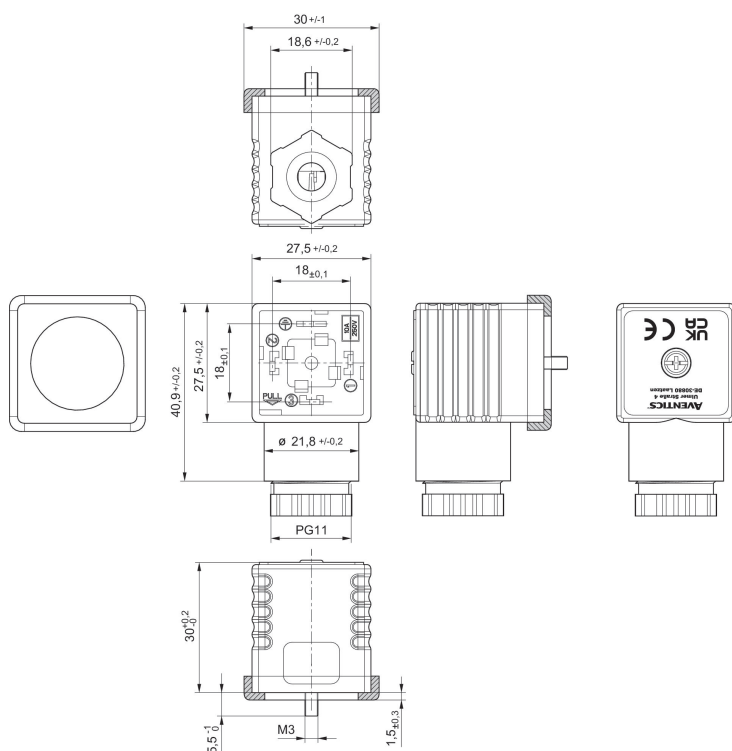
EN 175301-803, Form A
CE-Konformitätserklärung
UKCA



Betriebsspannung	Strom, max. [A]	Kontaktbelegung	anschließbarer Kabel-Ø min. [mm]	anschließbarer Kabel-Ø max. [mm]	Materialnummer
300 V DC / 250 V AC	10	2+E	4	9.5	1834484048

1834484048

Abmessungen



Profildichtung

Ventilsteckverbinder, Serie CON-VP

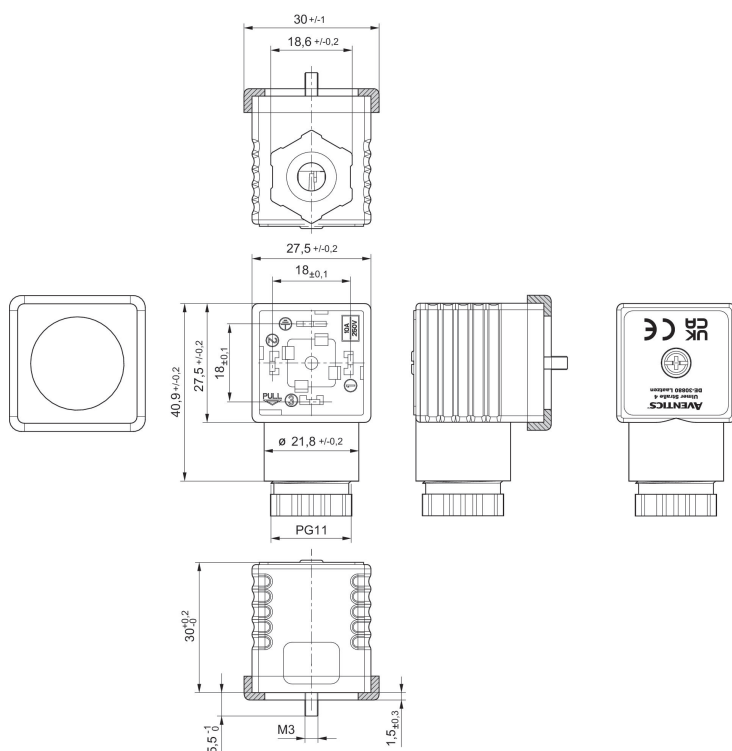
EN 175301-803, Form A
CE-Konformitätserklärung
UKCA



Betriebsspannung	Strom, max. [A]	Kontaktbelegung	anschließbarer Kabel-Ø min. [mm]	anschließbarer Kabel-Ø max. [mm]	Materialnummer
300 V DC / 250 V AC	10	3+E	4	9.5	1834484059

1834484059

Abmessungen



Profildichtung

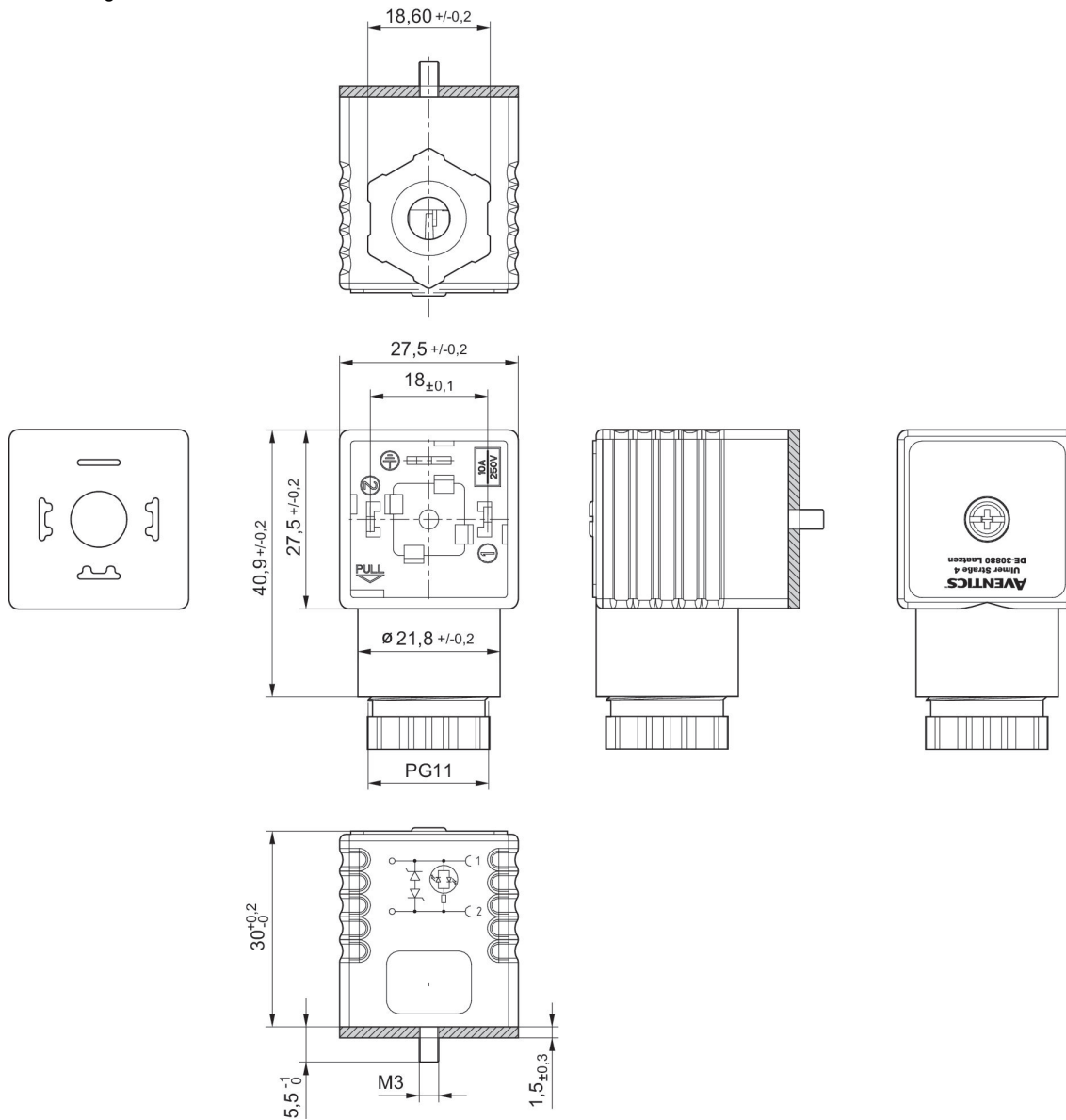
Ventilsteckverbinder, Serie CON-VP

EN 175301-803, Form A



Betriebsspannung	Schutzschaltung	Strom, max. [A]	Kontaktbelegung	Statusanzeige LED	anschließbarer Kabel-Ø min. [mm]	anschließbarer Kabel-Ø max. [mm]	Materialnummer
24 V AC/DC	2 Z-Dioden	1.5	2+E	Gelb	4	9.5	1834484101

Abmessungen



Flachdichtung

Ventilsteckverbinder, Serie CON-VP

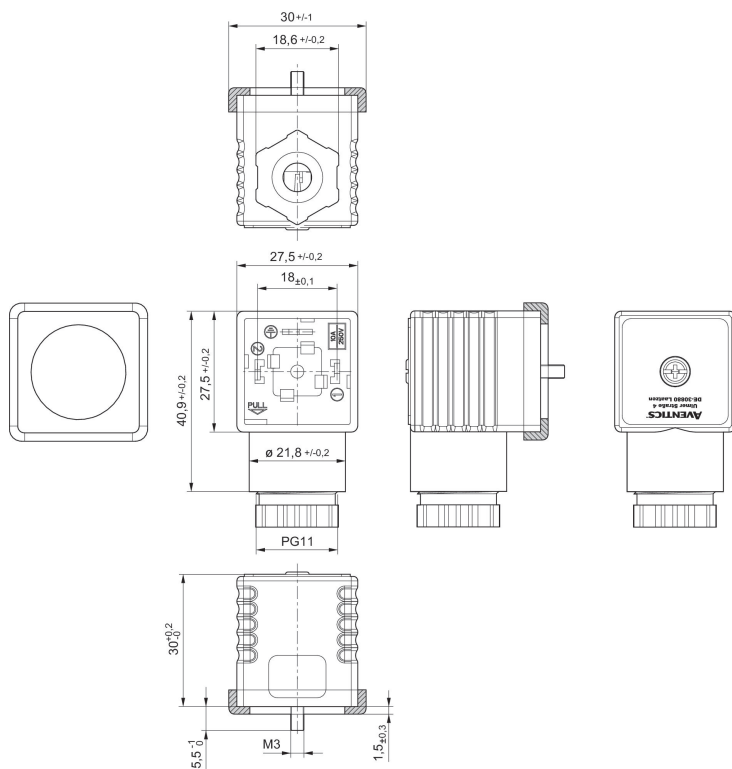
EN 175301-803, Form A



Betriebsspannung	Schutzschaltung	Strom, max. [A]	Kontaktbelegung	Statusanzeige LED	anschließbarer Kabel-Ø min. [mm]	anschließbarer Kabel-Ø max. [mm]	Materialnummer
24 V AC/DC	Varistor	1.5	2+E	Grün	4	9.5	8941016102

8941016102

Abmessungen



Profildichtung

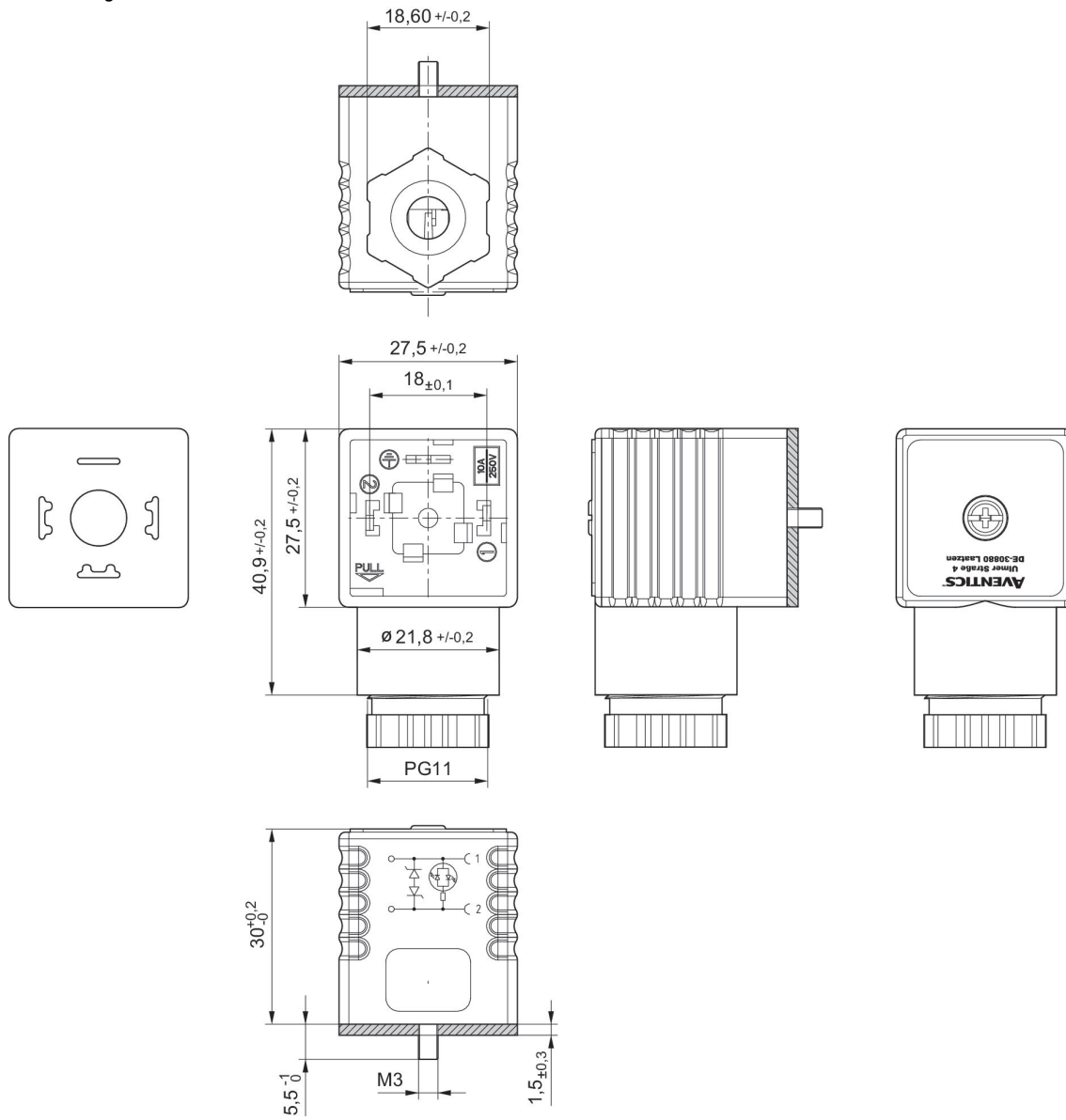
Ventilsteckverbinder, Serie CON-VP

EN 175301-803, Form A
CE-Konformitätserklärung
UKCA



Betriebsspannung	Schutzbe- schaltung	Kontaktbelegung	Statusan- zeige LED	anschließbarer Kabel-Ø min. [mm]	anschließbarer Kabel-Ø max. [mm]	Materialnummer
115 V AC/DC	Varistor	2+E	Rot	6.5	9.5	1834484102
230 V AC/DC	Varistor	2+E	Rot	6.5	9.5	1834484103

Abmessungen



Flachdichtung

Ventilsteckverbinder, Serie CON-VP

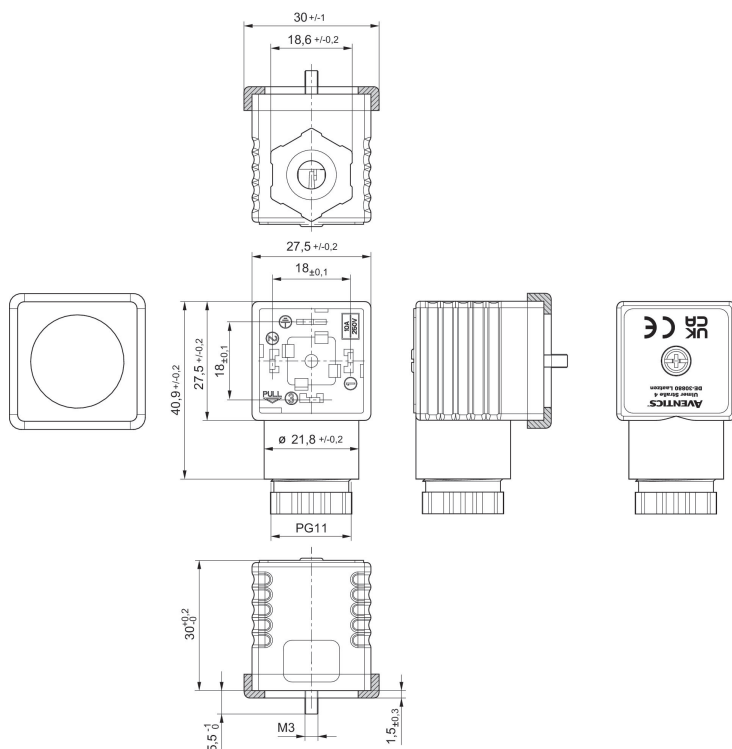
EN 175301-803, Form A
CE-Konformitätserklärung
UKCA



Betriebsspannung	Schutzbe- schaltung	Kontaktbelegung	Statusan- zeige LED	anschließbarer Kabel-Ø min. [mm]	anschließbarer Kabel-Ø max. [mm]	Materialnummer
230 V AC/DC	Varistor	2+E	Grün	6.5	9.5	8941016112

8941016112

Abmessungen



Profildichtung

Ventilsteckverbinder, Serie CON-VP

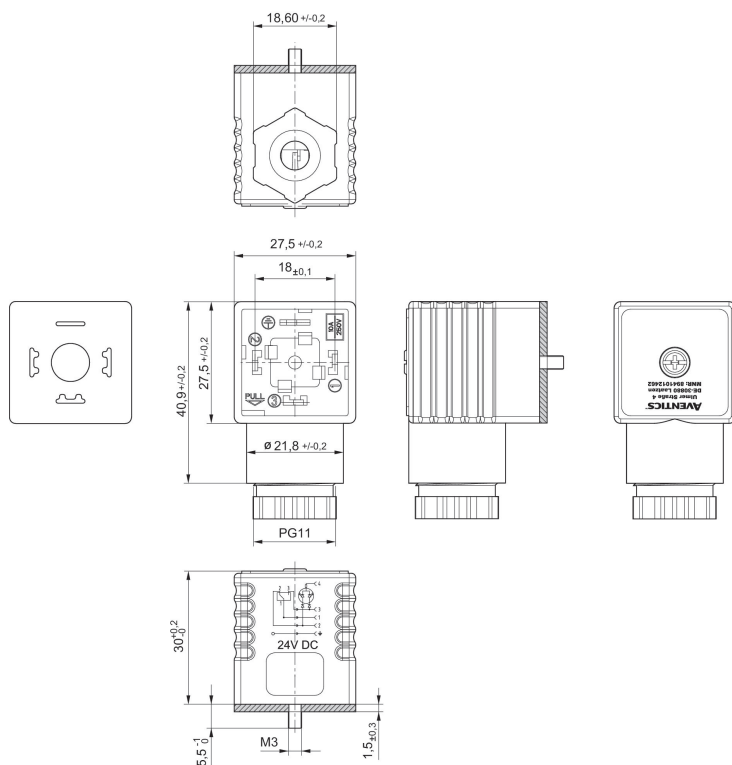
EN 175301-803, Form A



Betriebsspannung	Schutzschaltung	Strom, max. [A]	Kontaktbelegung	Statusanzeige LED	anschließbarer Kabel-Ø min. [mm]	anschließbarer Kabel-Ø max. [mm]	Materialnummer
24 V DC	2 Dioden (1A)	1	3+E	grün/rot	4	9.5	8941012462

8941012462

Abmessungen



Flachdichtung

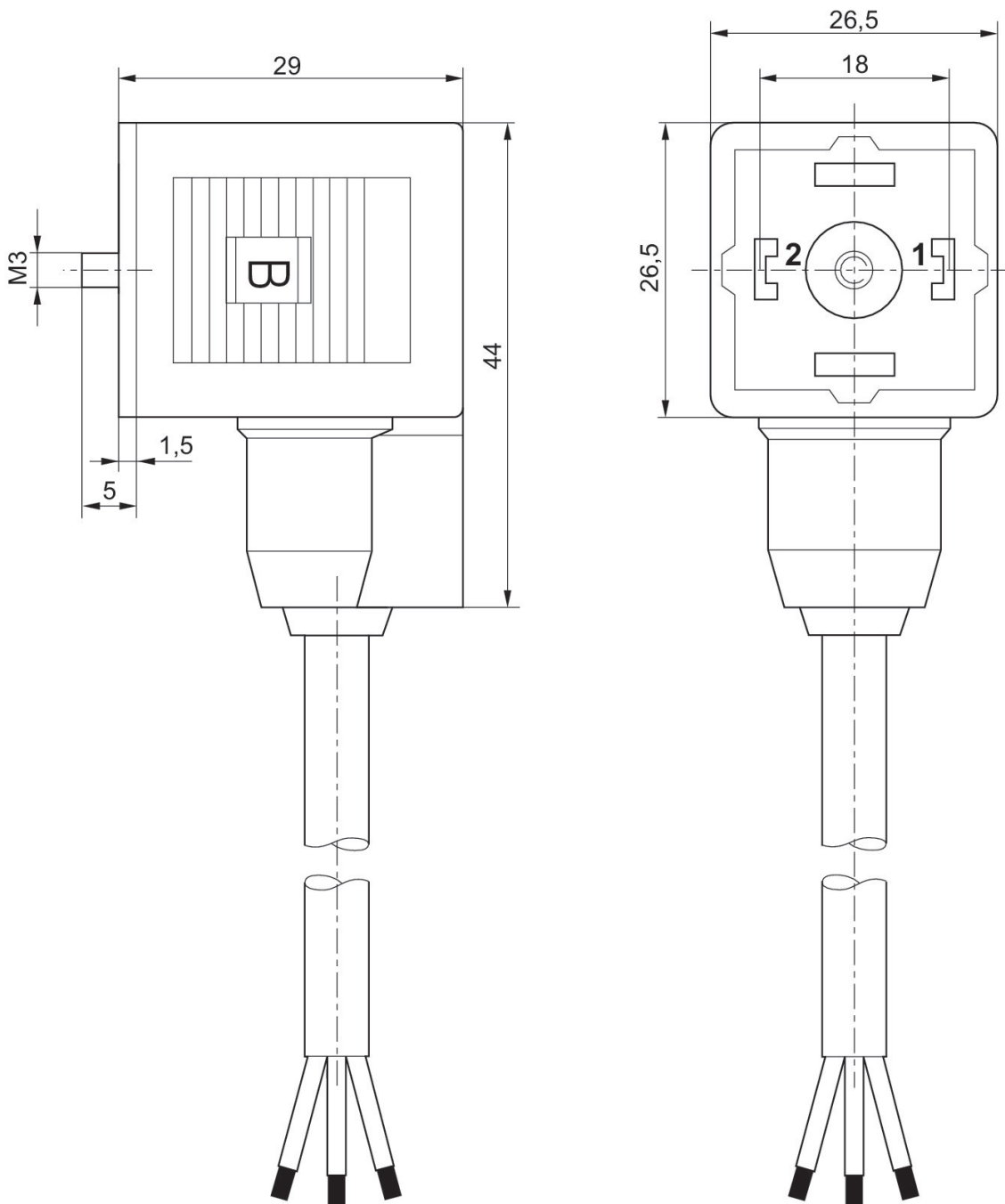
Ventilsteckverbinder, Serie CON-VP

Form A



Betriebsspannung	Kontaktbelegung	Kabel-Ø [mm]	Kabellänge [m]	Materialnummer
230 V AC/DC	2+E	5.9	3	1834484160

Abmessungen



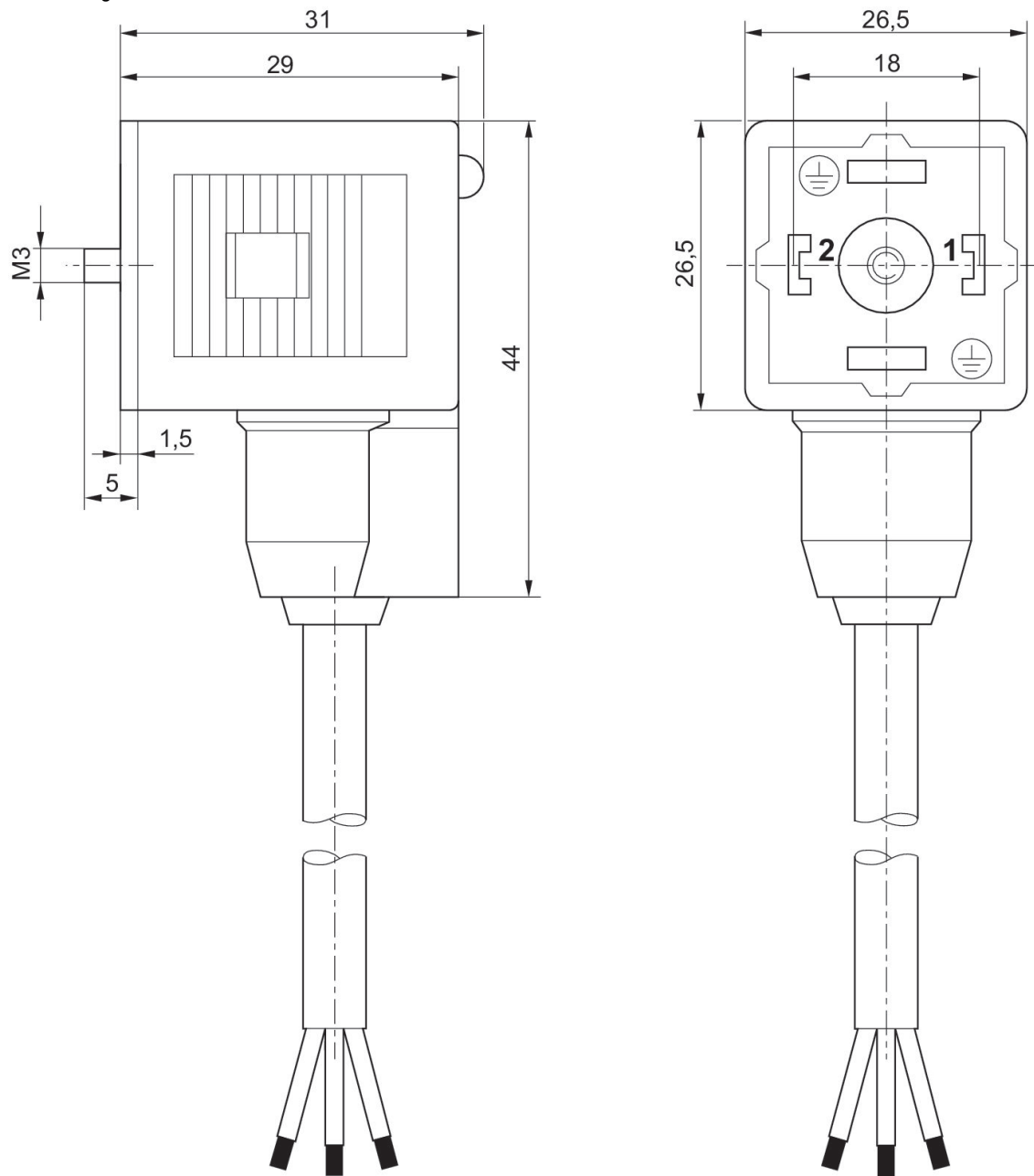
Ventilsteckverbinder, Serie CON-VP

Form A



Betriebsspannung	Schutzbe- schaltung	Kontaktbelegung	Statusan- zeige LED	Kabel-Ø [mm]	Kabellänge [m]	Materialnummer
24 V AC/DC	Z-Diode	2+E	Gelb	5.9	3	1834484162
24 V AC/DC	Z-Diode	2+E	Gelb	5.9	5	1834484163
230 V AC/DC	Varistor	2+E	Rot	5.9	3	1834484164
230 V AC/DC	Varistor	2+E	Rot	5.9	5	1834484165

Abmessungen



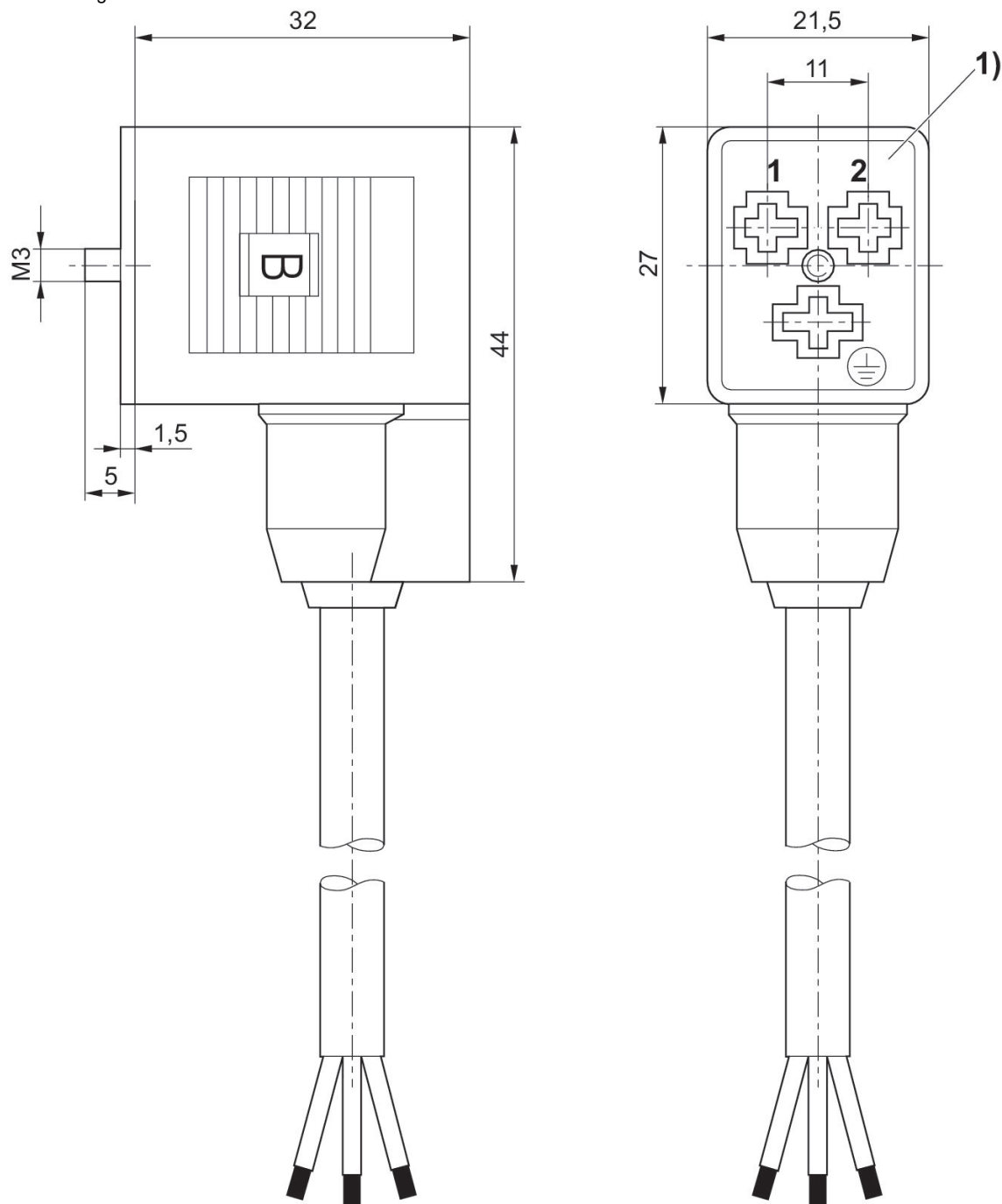
Ventilsteckverbinder, Serie CON-VP

Form B Industrie



Strom, max. [A]	Kontaktbelegung	Kabel-Ø [mm]	Kabellänge [m]	Materialnummer
4	2+E	5.9	3	8946201912

Abmessungen



1) 0° Buchseneinsatz

Ventilsteckverbinder, Serie CON-VP

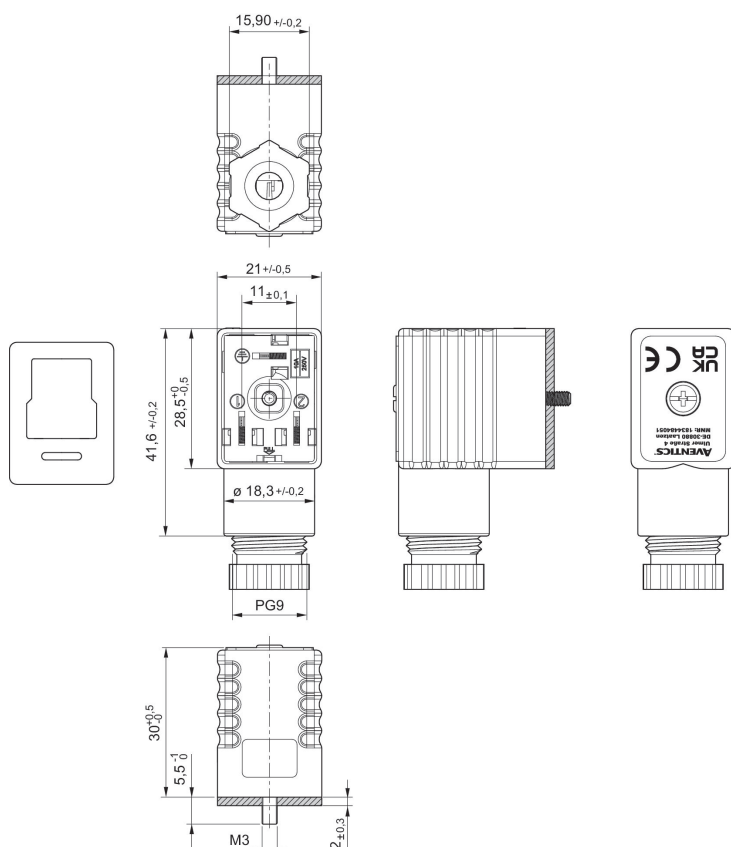
Form B Industrie
CE-Konformitätserklärung
UKCA



Betriebsspannung	Strom, max. [A]	Kontaktbelegung	anschließbarer Kabel-Ø min. [mm]	anschließbarer Kabel-Ø max. [mm]	Materialnummer
300 V DC / 250 V AC	10	2+E	4	8	1834484051

1834484051

Abmessungen



Flachdichtung

Ventilsteckverbinder, Serie CON-VP

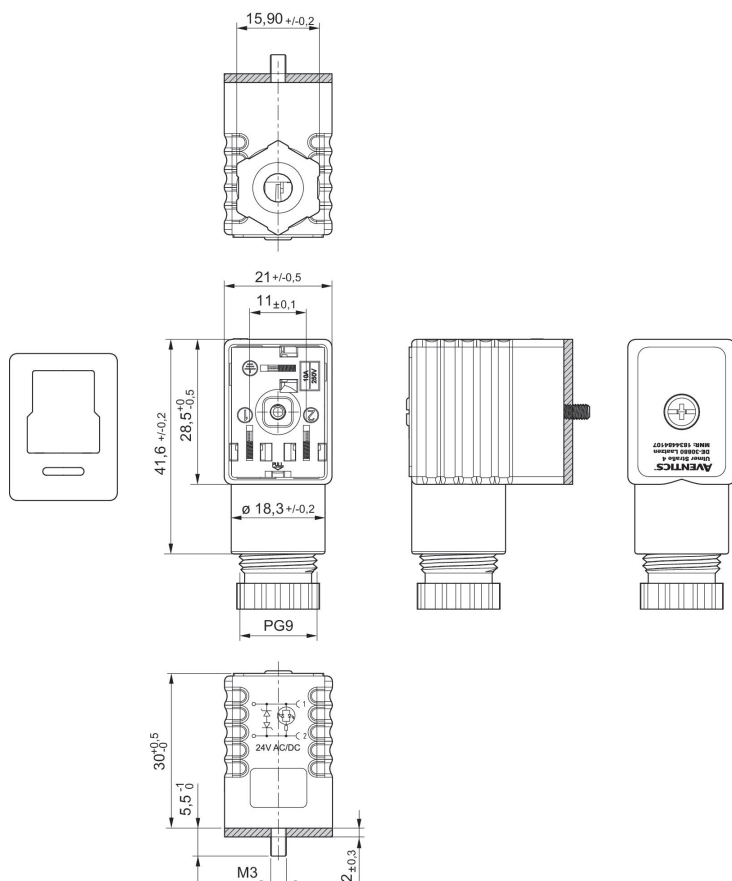
Form B Industrie



Betriebsspannung	Schutzschaltung	Strom, max. [A]	Kontaktbelegung	Statusanzeige LED	anschließbarer Kabel-Ø min. [mm]	anschließbarer Kabel-Ø max. [mm]	Materialnummer
24 V AC/DC	2 Z-Dioden	1.5	2+E	Gelb	4	8	1834484107

1834484107

Abmessungen



Flachdichtung

Ventilsteckverbinder, Serie CON-VP

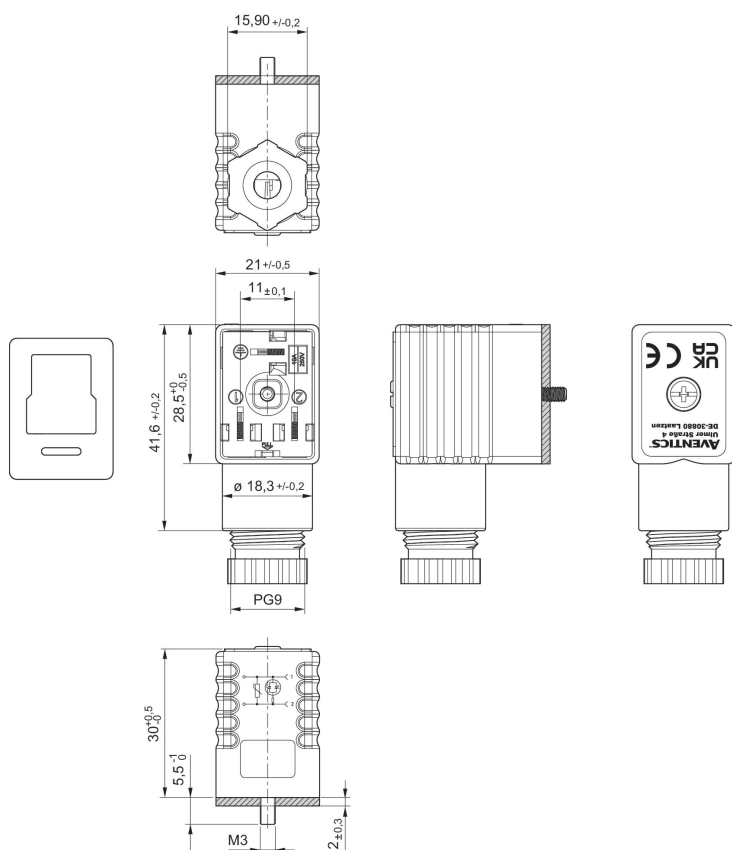
Form B Industrie
CE-Konformitätserklärung
UKCA



Betriebsspannung	Schutzschaltung	Strom, max. [A]	Kontaktbelegung	Statusanzeige LED	anschließbarer Kabel-Ø min. [mm]	anschließbarer Kabel-Ø max. [mm]	Materialnummer
115 V AC/DC	Varistor	1.5	2+E	Rot	4	8	1834484108
230 V AC/DC	Varistor	1.5	2+E	Rot	4	8	1834484109

1834484108, 1834484109

Abmessungen



Flachdichtung

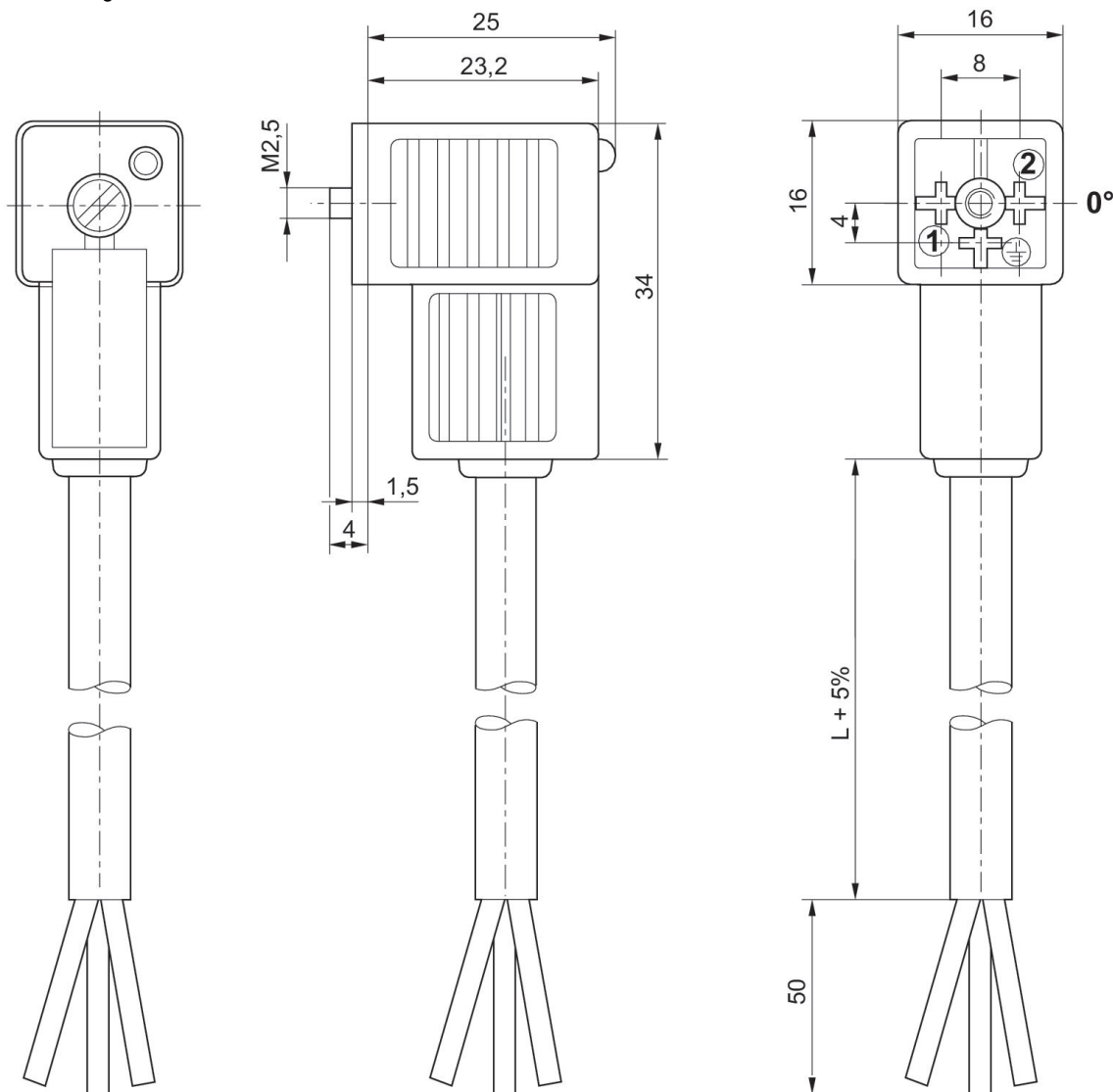
Ventilsteckverbinder, Serie CON-VP

Form C



Betriebsspannung	Schutzbe- schaltung	Strom, max. [A]	Kontakt- belegung	Statusan- zeige LED	Kabel-Ø [mm]	Kabellänge [m]	Materialnummer
230 V AC/DC		6	2+E		5.9	3	1834484212
230 V AC/DC		6	2+E		5.9	5	1834484214
24 V AC/DC	Z-Diode	6	2+E	Gelb	5.9	3	1834484204
24 V AC/DC	Z-Diode	6	2+E	Gelb	5.9	5	1834484206
230 V AC/DC	Varistor	6	2+E	Gelb	5.9	3	1834484208
230 V AC/DC	Varistor	6	2+E	Gelb	5.9	5	1834484210

Abmessungen



0° Buchseneinsatz

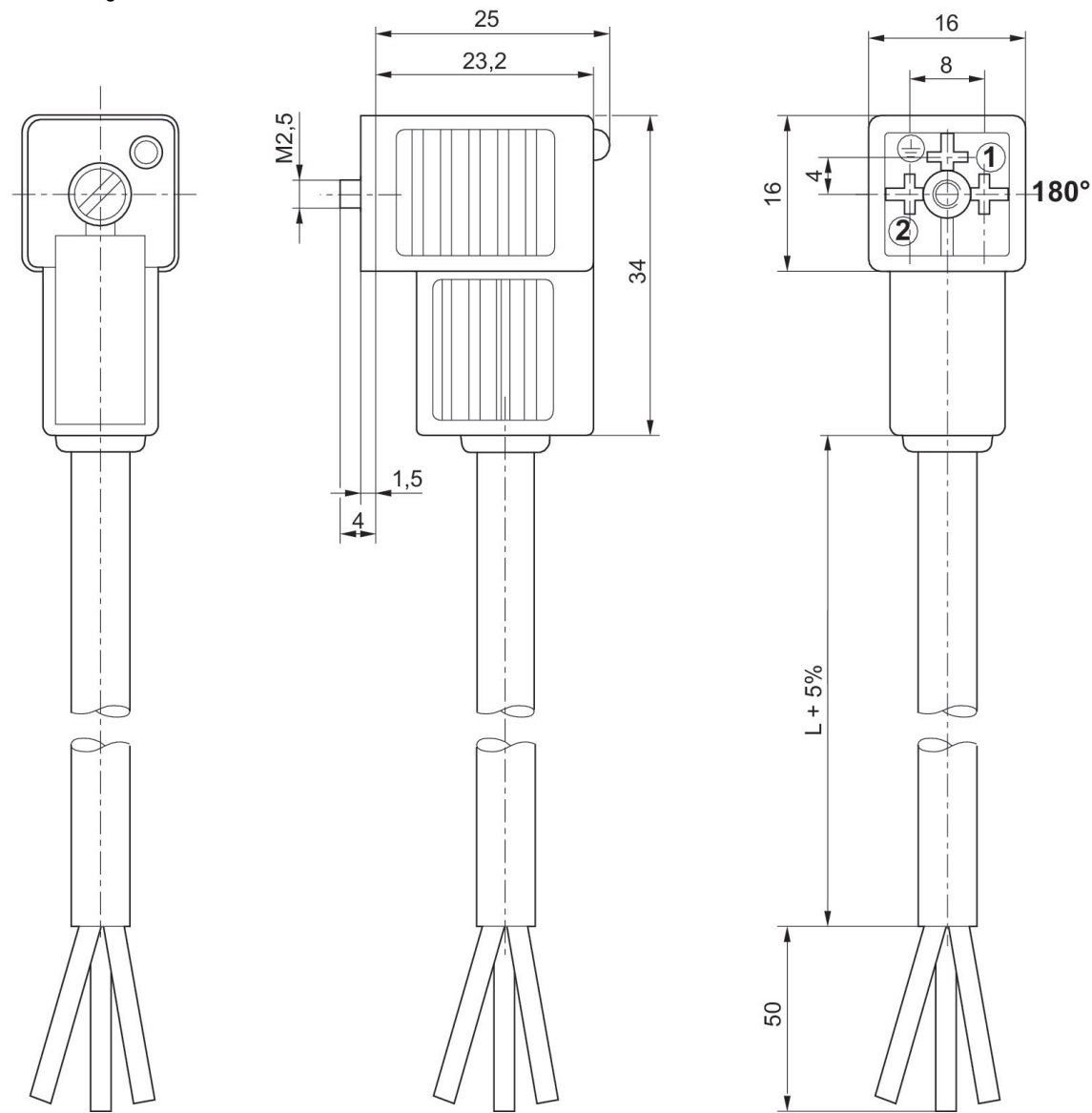
Ventilsteckverbinder, Serie CON-VP

Form C



Betriebsspannung	Schutzbe- schaltung	Strom, max. [A]	Kontakt- belegung	Statusan- zeige LED	Kabel-Ø [mm]	Kabellänge [m]	Materialnummer
230 V AC/DC		6	2+E		5.9	3	1834484213
230 V AC/DC		6	2+E		5.9	5	1834484215
24 V AC/DC	Z-Diode	6	2+E	Gelb	5.9	3	1834484205
24 V AC/DC	Z-Diode	6	2+E	Gelb	5.9	5	1834484207
230 V AC/DC	Varistor	6	2+E	Gelb	5.9	3	1834484209
230 V AC/DC	Varistor	6	2+E	Gelb	5.9	5	1834484211
24 V AC/DC	Z-Diode	6	2+E	Gelb	5.9	10	1834484236

Abmessungen



180° Buchseneinsatz

Ventilsteckverbinder, Serie CON-VP

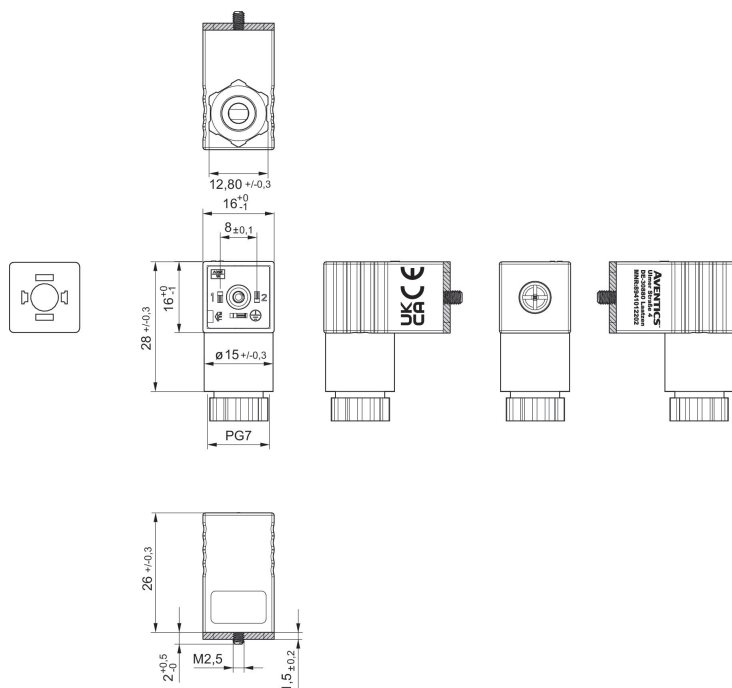
EN 175301-803, Form C
CE-Konformitätserklärung
UKCA



Betriebsspannung	Strom, max. [A]	Kontaktbelegung	anschließbarer Kabel-Ø min. [mm]	anschließbarer Kabel-Ø max. [mm]	Materialnummer
300 V DC / 250 V AC	6	2+E	4	6	8941012202

8941012202

Abmessungen



Flachdichtung

Ventilsteckverbinder, Serie CON-VP

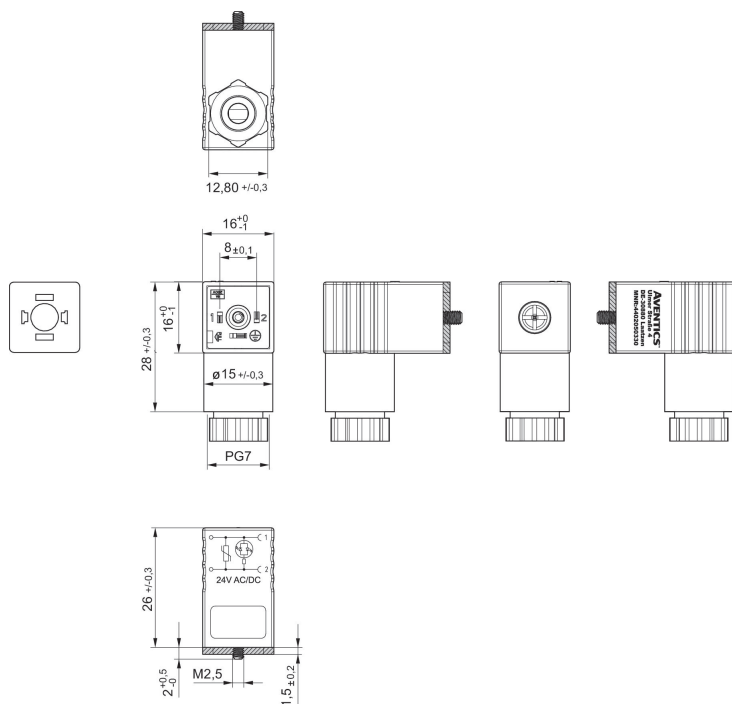
EN 175301-803, Form C



Betriebsspannung	Schutzschaltung	Strom, max. [A]	Kontaktbelegung	Statusanzeige LED	anschließbarer Kabel-Ø min. [mm]	anschließbarer Kabel-Ø max. [mm]	Materialnummer
24 V AC/DC	Varistor	1.5	2+E	Grün	4	6	4402050330

4402050330

Abmessungen



Flachdichtung

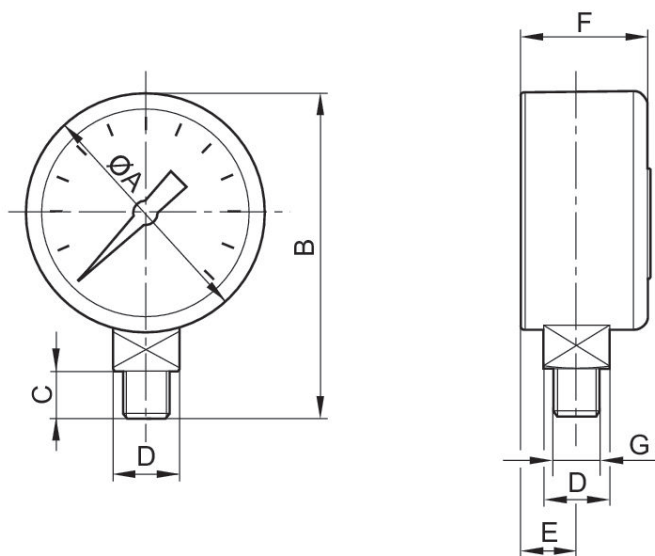
Manometer, Serie PG1-ROU

EN 837-1



Bauart	Nenndurchmesser [mm]	Anschluss	Einsatzbereich Hauptskala min. [bar]	Einsatzbereich Hauptskala max. [bar]	Anzeigebereich Hauptskala min. [bar]	Anzeigebereich Hauptskala max. [bar]	Materialnummer
Rohrfedermanometer	50	R 1/8	0	10	0	12	8901703200

Abmessungen



Abmessungen in mm

Materialnummer	Druckluftanschluss	Nenndurchmesser	Ø A	B	C	D	F	E
8901703200	R 1/8	50 mm	50	66.5	10	SW14	27,5	10

Manometer, Serie PG1-SAS

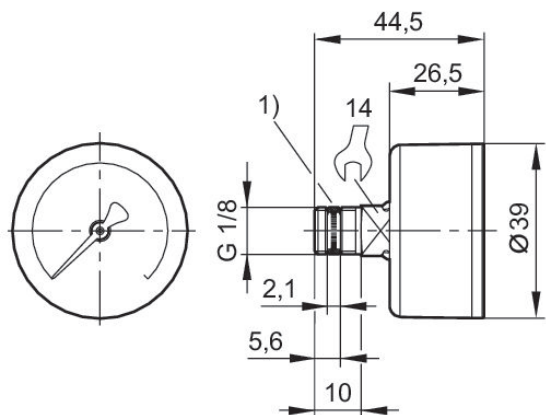
EN 837-1



Bauart	Nenndurchmesser [mm]	Anschluss	Einsatzbereich Hauptskala min. [bar]	Einsatzbereich Hauptskala max. [bar]	Anzeigenbereich Hauptskala min. [bar]	Anzeigenbereich Hauptskala max. [bar]	Materialnummer
Rohrfedermanometer	40	G 1/8	0	8	0	10	R412003857

R412003857

Abmessungen in mm



1) montierte Dichtung

Efficient pneumatic solutions, our program: cylinders and drives, valves and valve systems, air supply management



Visit us: [Emerson.com/Aventics](https://www.emerson.com/aventics)

Your local contact: [Emerson.com/contactus](https://www.emerson.com/contactus)



[Emerson.com](https://www.emerson.com)



[Facebook.com/EmersonAutomationSolutions](https://www.facebook.com/EmersonAutomationSolutions)



[LinkedIn.com/company/Emerson-Automation-Solutions](https://www.linkedin.com/company/Emerson-Automation-Solutions)



[Twitter.com/EMR_Automation](https://twitter.com/EMR_Automation)

An example configuration is depicted on the title page. The delivered product may thus vary from that in the illustration. Subject to change. This Document, as well as the data, specifications and other information set forth in it, are the exclusive property of AVENTICS GmbH. It may not be reproduced or given to third parties without its consent. Only use the AVENTICS products shown in industrial applications. Read the product documentation completely and carefully before using the product. Observe the applicable regulations and laws of the respective country. When integrating the product into applications, note the system manufacturer's specifications for safe use of the product. The data specified only serve to describe the product. No statements concerning a certain condition or suitability for a certain application can be derived from our information. The information given does not release the user from the obligation of own judgment and verification. It must be remembered that the products are subject to a natural process of wear and aging.

The Emerson logo is a trademark and service mark of Emerson Electric Co. Brand logotype are registered trademarks of one of the Emerson family of companies. All other marks are the property of their respective owners. © 2019 Emerson Electric Co. All rights reserved.



CONSIDER IT SOLVED™