

Serie 581, tamaño 1



AVENTICS™

**Válvulas estandarizadas
AVENTICS Serie 581 - Tamaño 1**


EMERSON™

ISO 5599-1, tamaño 1, serie 581

La serie 581 de AVENTICS se corresponde con la norma de válvulas ISO 5599-1. A causa del alto grado de modularidad, esta serie ofrece funciones de válvula, válvulas estranguladoras integradas, diferentes bobinas de pilotaje previo y una amplia gama de accesorios.

- Sistema de válvulas conforme a norma
- Tamaños ISO 1 a 4 disponibles
- Diseño robusto
- Configuraciones específicas y personalizadas, sencillas y flexibles gracias al configurador en línea



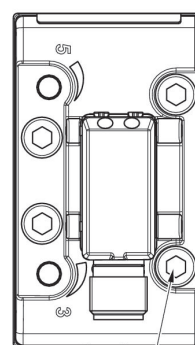
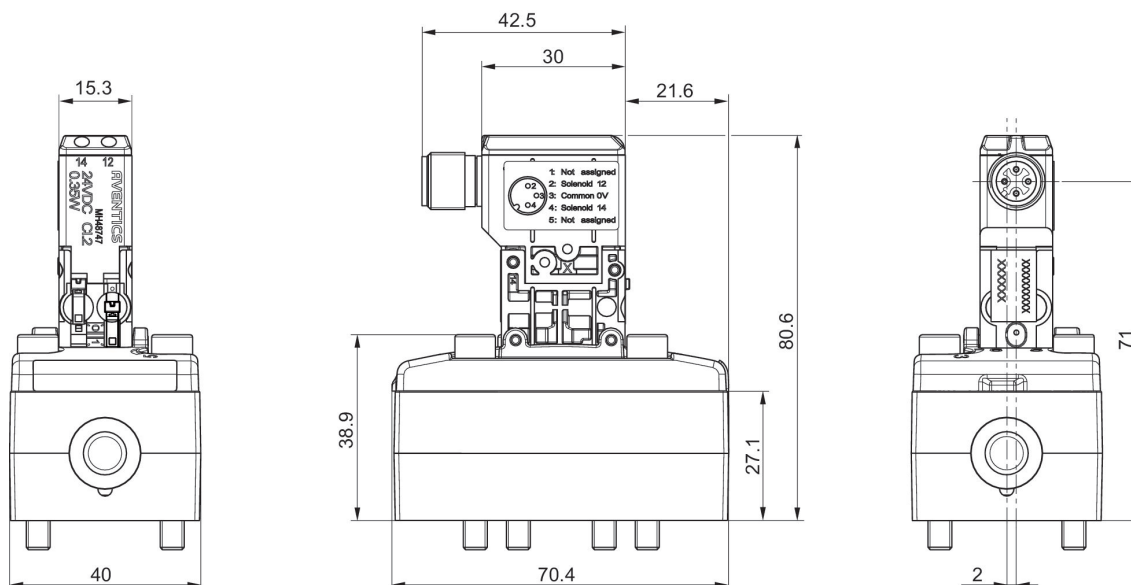
Válvula distribuidora 2x3/2, Serie 581, tamaño 1

950 l/min
ISO 5599-1
Enchufe
M12
conexión de placa base
eléctrico
4 polos
Placa base ISO 5599-1
Placa base ISO 5599-1
NC/NC



	Presión de funcionamiento mín. [bar]	Presión de funcionamiento máx. [bar]	Tensión de servicio	Tolerancia de tensión DC	Consumo de potencia DC [W]	Pilotaje	Accionamiento auxiliar manual	N° de material
NC/NC	0	8	24 V	-10% / +10%	0.35	exterior	encajando	5811822720
NC/NC	0	8	24 V	-10% / +10%	0.35	exterior	no encajando	5811822710

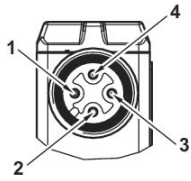
Dimensiones



Ma: 2.0 ±0.3 Nm (4x)

5811822720, 5811822710

Ocupación de pines



- 1) no ocupado
- 2) Bobina 12
- 3) 0 V DC
- 4) Bobina 14

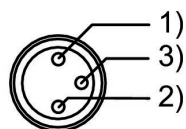
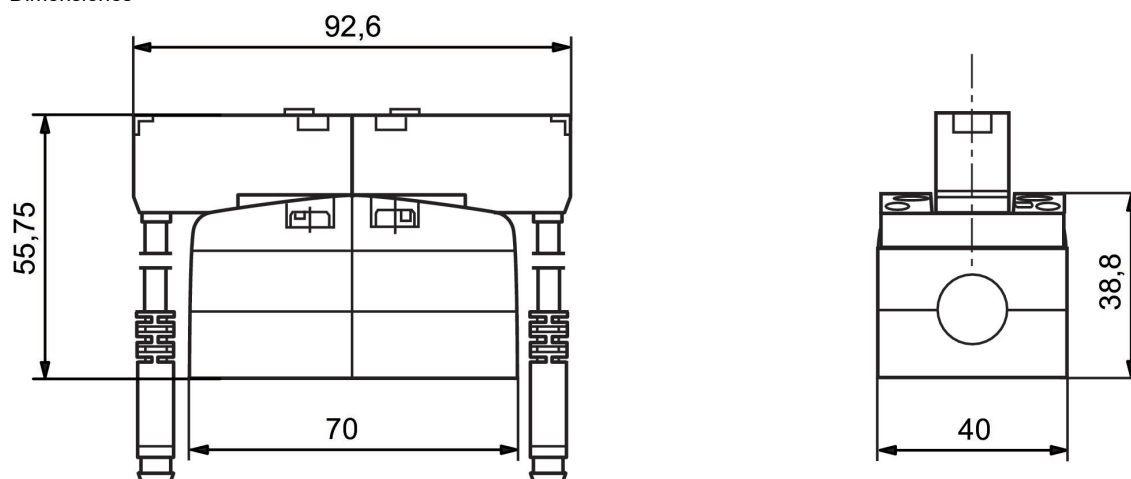
Válvula distribuidora 2x3/2, Serie 581, tamaño 1

950 l/min
ISO 5599-1
Enchufe
conexión de placa base
eléctrico
De 3 polos
Placa base ISO 5599-1
Placa base ISO 5599-1
NC/NC



	Presión de funcionamiento mín. [bar]	Presión de funcionamiento máx. [bar]	Tensión de servicio	Tolerancia de tensión DC	Consumo de potencia DC [W]	Pilotaje	Accionamiento auxiliar manual	N° de material
NC/NC	0	8	24 V	-10% / +10%	2.2	exterior	no encajando	R402003704

Dimensiones



ocupación de pines: 1) marrón (+24 V) 2) verde/amarillo (puesta a tierra) 3) azul (0 V)

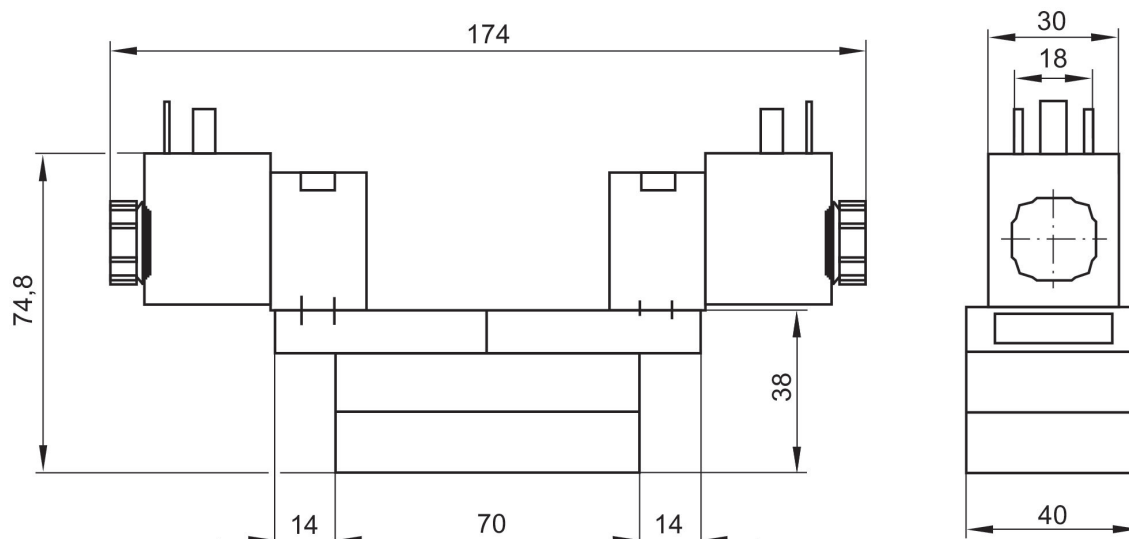
Válvula distribuidora 2x3/2, Serie 581, tamaño 1

950 l/min
ISO 5599-1
Enchufe
EN 175301-803, forma A
conexión de placa base
Rosca interior
eléctrico
Placa base ISO 5599-1
Placa base ISO 5599-1
NC/NC



Presión de funcionamiento mín. [bar]	Presión de funcionamiento máx. [bar]	Tensión de servicio	Tensión de servicio	Tolerancia de tensión DC	Consumo de potencia DC [W]	Pilotaje	Accionamiento auxiliar manual	N° de material
0	8	24 V	42 V	-10% / +10%	6.7	exterior	no encajando	R402003717
0	8		230 V			exterior	no encajando	R402003716

Dimensiones



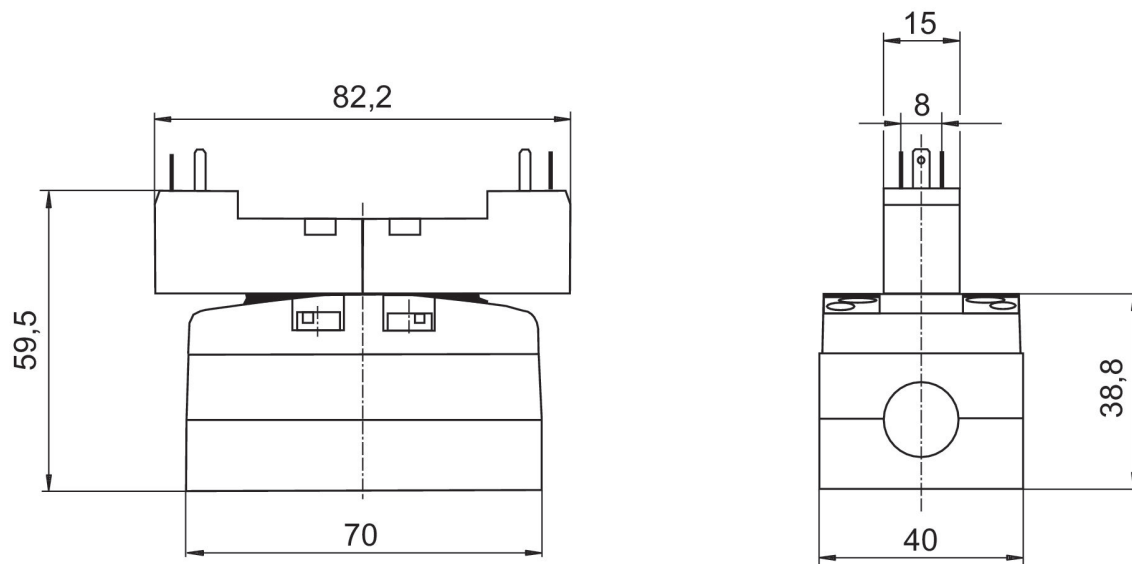
Válvula distribuidora 2x3/2, Serie 581, tamaño 1

950 l/min
ISO 5599-1
Enchufe
ISO 15217, forma C
conexión de placa base
eléctrico
Placa base ISO 5599-1
Placa base ISO 5599-1
NC/NC



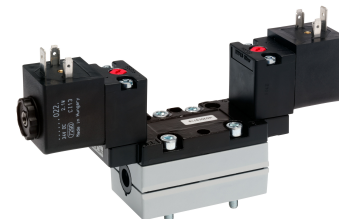
	Presión de funcionamiento mín. [bar]	Presión de funcionamiento máx. [bar]	Tensión de servicio	Tolerancia de tensión DC	Consumo de potencia DC [W]	Pilotaje	Accionamiento auxiliar manual	N° de material
NC/NC	0	8	24 V	-10% / +10%	2	exterior	no encajando	R402003702

Dimensiones



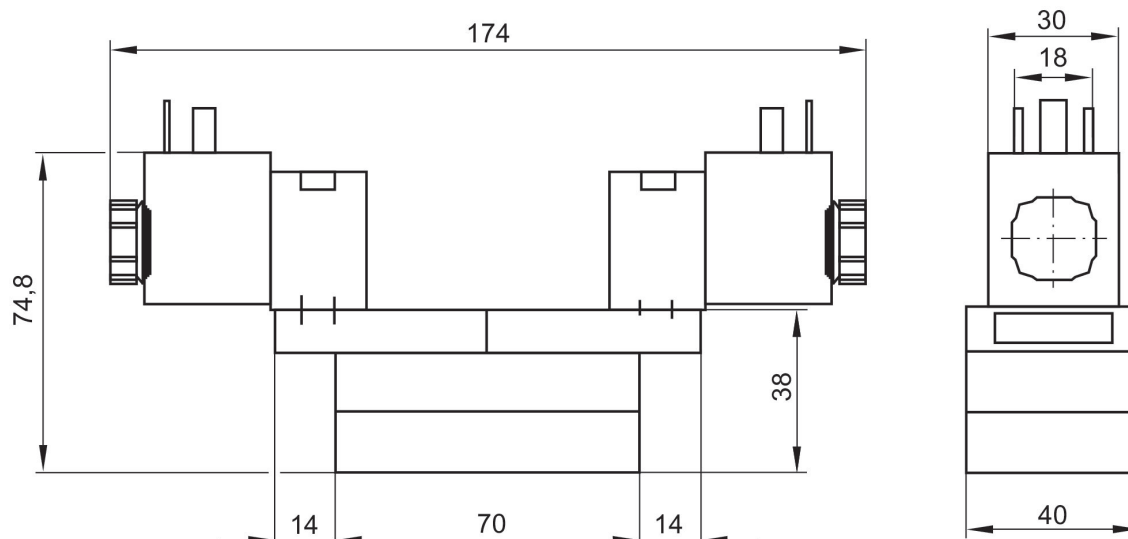
Válvula distribuidora 2x3/2, Serie 581, tamaño 1

950 l/min
ISO 5599-1
Enchufe
EN 175301-803, forma A
conexión de placa base
Rosca interior
eléctrico
Placa base ISO 5599-1
Placa base ISO 5599-1
NC/NC



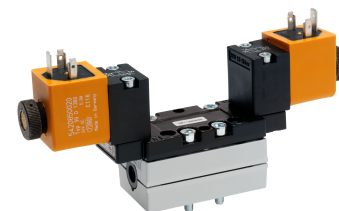
Presión de funcionamiento mín. [bar]	Presión de funcionamiento máx. [bar]	Tensión de servicio	Tensión de servicio	Tolerancia de tensión DC	Consumo de potencia DC [W]	Pilotaje	Accionamiento auxiliar manual	Índice de compatibilidad	N° de material
0	8	24 V		-10% / +10%	2	exterior	encajando, no encajando	14	R402003719
0	8		230 V			exterior	encajando, no encajando	14	R402003718

Dimensiones



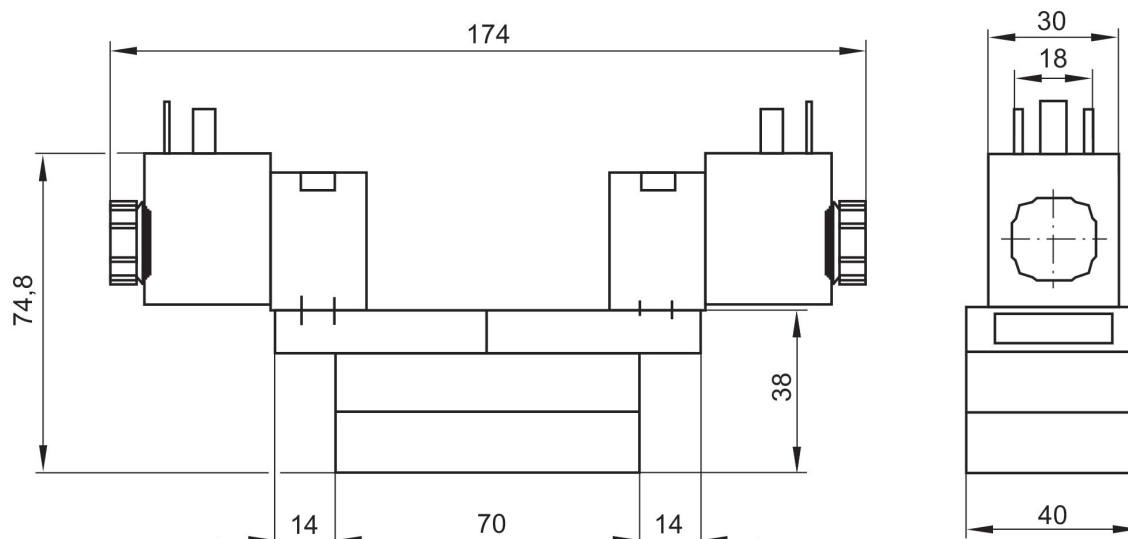
Válvula distribuidora 2x3/2, Serie 581, tamaño 1

950 l/min
ISO 5599-1
Enchufe
EN 175301-803, forma A
conexión de placa base
Rosca interior
eléctrico
Placa base ISO 5599-1
Placa base ISO 5599-1
NC/NC



Presión de funcionamiento mín. [bar]	Presión de funcionamiento máx. [bar]	Tensión de servicio	Tensión de servicio	Tolerancia de tensión DC	Consumo de potencia DC [W]	Pilotaje	Accionamiento auxiliar manual	N° de material
0	8	24 V		-10% / +10%	6.7	exterior	sin	R402003721
0	8		230 V			exterior	sin	R402003720

Dimensiones



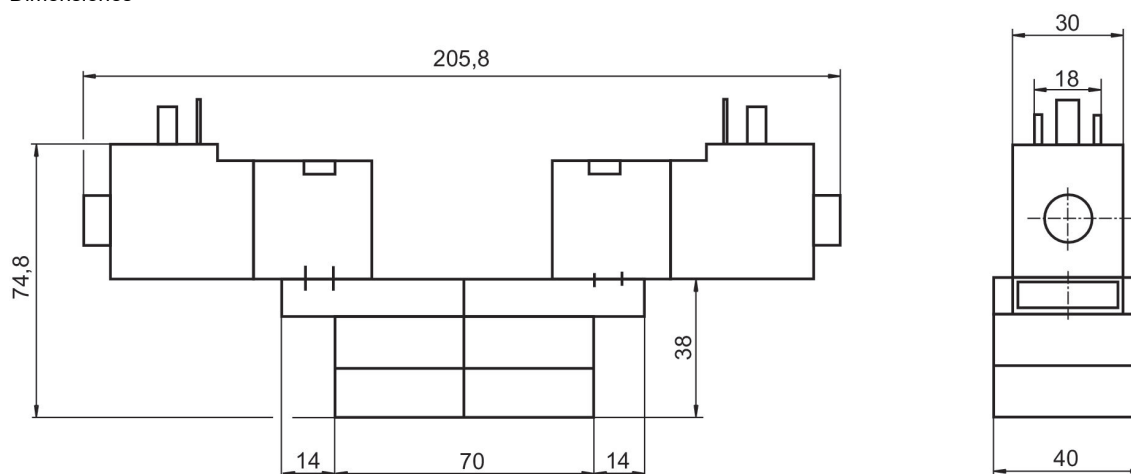
Válvula distribuidora 2x3/2, Serie 581, tamaño 1

950 l/min
ISO 5599-1
Enchufe
EN 175301-803, forma A
conexión de placa base
Rosca interior
eléctrico
Placa base ISO 5599-1
Placa base ISO 5599-1
NC/NC



	Presión de funcionamiento mín. [bar]	Presión de funcionamiento máx. [bar]	Tensión de servicio	Tolerancia de tensión DC	Consumo de potencia DC [W]	Pilotaje	Accionamiento auxiliar manual	N° de material
NC/NC	0	8	24 V	-10% / +10%	6	exterior	no encajando	R402003722

Dimensiones



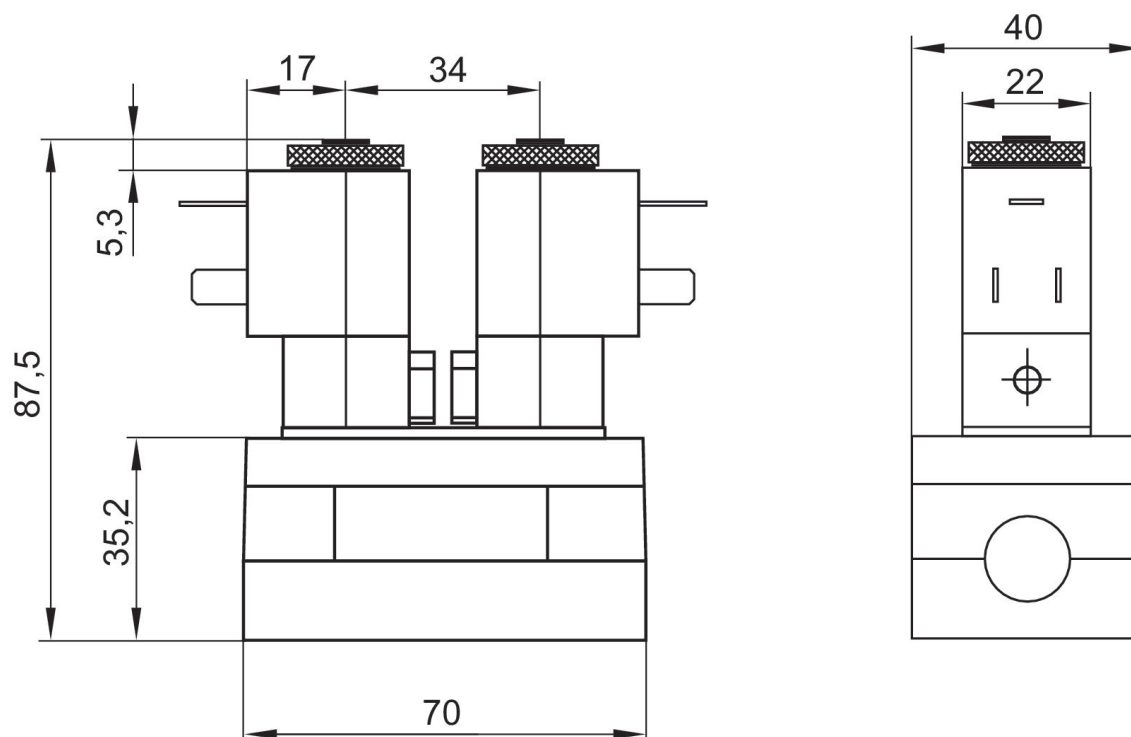
Válvula distribuidora 2x3/2, Serie 581, tamaño 1

950 l/min
ISO 5599-1
Enchufe
Forma B industria
conexión de placa base
Rosca interior
eléctrico
Placa base ISO 5599-1
Placa base ISO 5599-1
NC/NC



	Presión de funcionamiento mín. [bar]	Presión de funcionamiento máx. [bar]	Tensión de servicio	Tensión de servicio	Tensión de servicio	Tolerancia de tensión DC	Consumo de potencia DC [W]	Pilotaje	Accionamiento auxiliar manual	N° de material
NC/NC	0	8	12 V			-10% / +10%	5	exterior	encajando	R402003714
NC/NC	0	8		24 V				exterior	encajando	R402003711
NC/NC	0	8	24 V			-10% / +10%	5	exterior	encajando	R402003710
NC/NC	0	8	48 V			-10% / +10%	5	exterior	encajando	R402003715
NC/NC	0	8			110 V			exterior	encajando	R402003712
NC/NC	0	8		230 V				exterior	encajando	R402003713
NC/NC	0	8						exterior	encajando	R402003709

Dimensiones



Las válvulas piloto electrónicas se pueden aflojar y girarse 180°.

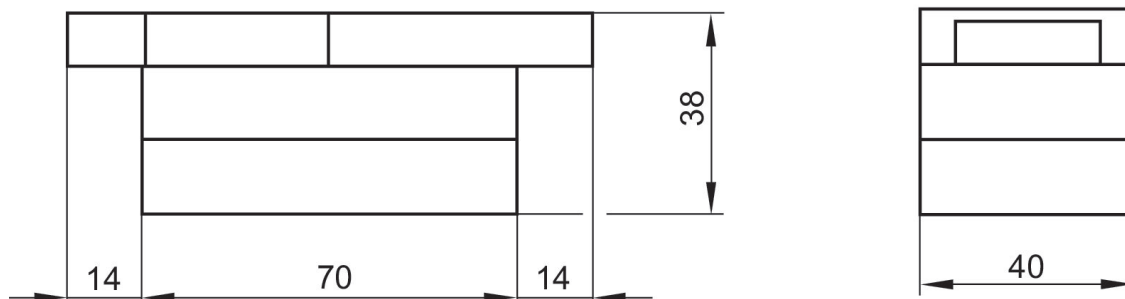
Válvula distribuidora 5/2, Serie 581, tamaño 1

1400 l/min
biestable
ISO 5599-1
conexión de placa base
eléctrico
Válvula base sin válvula de pilotaje previo
Placa base ISO 5599-1
Placa base ISO 5599-1



Presión de funcionamiento mín. [bar]	Presión de funcionamiento máx. [bar]	Pilotaje	N° de material
-0.95	10	exterior, interior	5811280080

Dimensiones



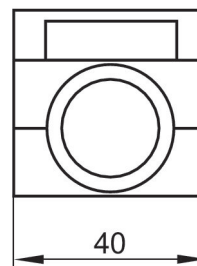
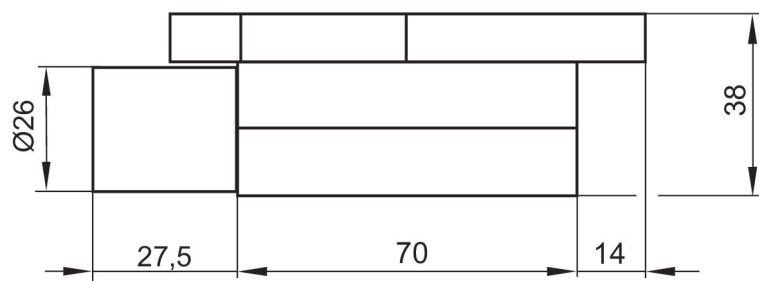
Válvula distribuidora 5/2, Serie 581, tamaño 1

ISO 5599-1
conexión de placa base
eléctrico
Válvula base sin válvula de pilotaje previo
Placa base ISO 5599-1
Placa base ISO 5599-1



Presión de funcionamiento mín. [bar]	Presión de funcionamiento máx. [bar]	Pilotaje	N° de material
-0.95	10	exterior, interior	5811680080

Dimensiones



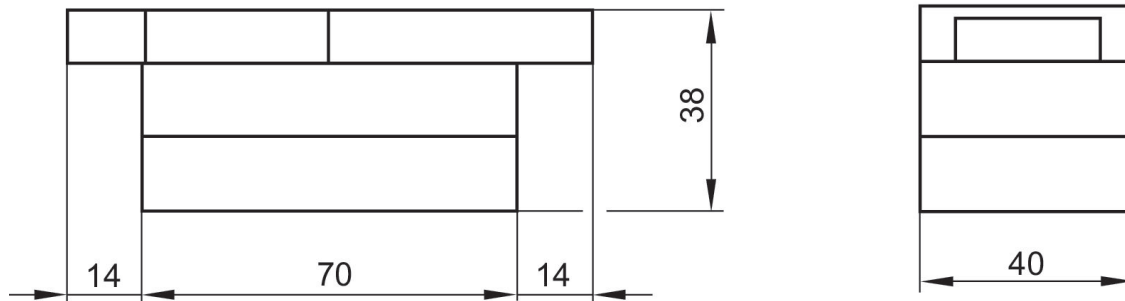
Válvula distribuidora 5/2, Serie 581, tamaño 1

1400 l/min
monoestable
ISO 5599-1
conexión de placa base
eléctrico
Válvula base sin válvula de pilotaje previo
Placa base ISO 5599-1
Placa base ISO 5599-1



Presión de funcionamiento mín. [bar]	Presión de funcionamiento máx. [bar]	Pilotaje	N° de material
-0.95	10	exterior, interior	5811180080

Dimensiones



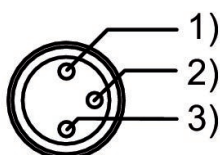
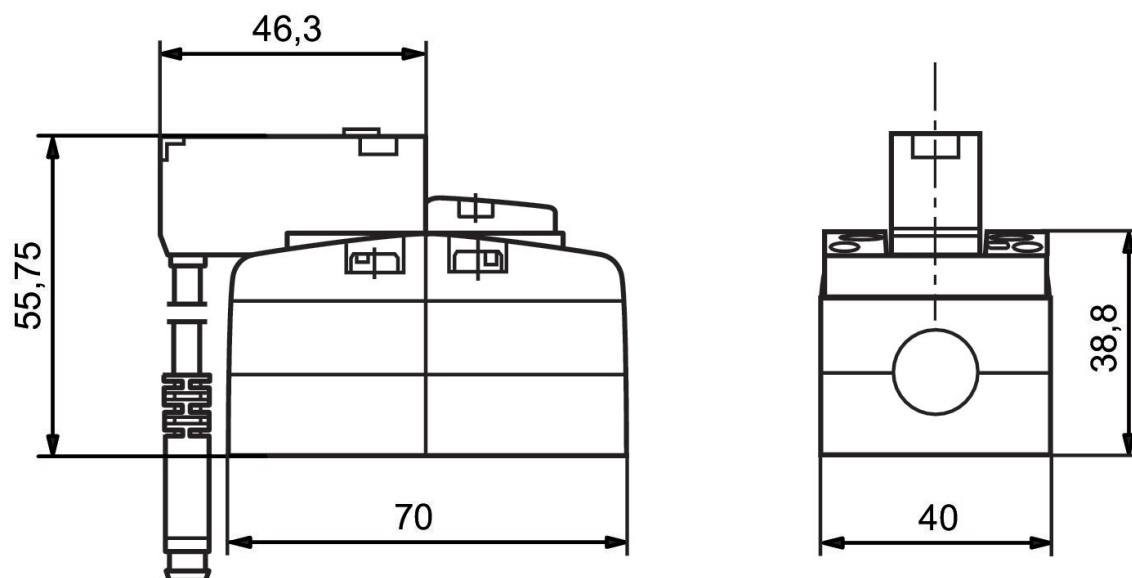
Válvula distribuidora 5/2, Serie 581, tamaño 1

1400 l/min
monoestable
ISO 5599-1
Enchufe
conexión de placa base
eléctrico
De 3 polos
Placa base ISO 5599-1
Placa base ISO 5599-1



Presión de funcionamiento mín. [bar]	Presión de funcionamiento máx. [bar]	Tensión de servicio	Tolerancia de tensión DC	Consumo de potencia DC [W]	Pilotaje	Estrangulador	Accionamiento auxiliar manual	N° de material
3	10	24 V	-10% / +10%	2.2	interior		no encajando	5811150160
3	10	24 V	-10% / +10%	2.2	interior	con estrangulador	no encajando	5811151160
-0.95	10	24 V	-10% / +10%	2.2	exterior		no encajando	5811152160
-0.95	10	24 V	-10% / +10%	2.2	exterior	con estrangulador	no encajando	5811153160

Dimensiones



ocupación de pines: 1) marrón (+24 V) 2) verde/amarillo (puesta a tierra) 3) azul (0 V)

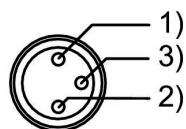
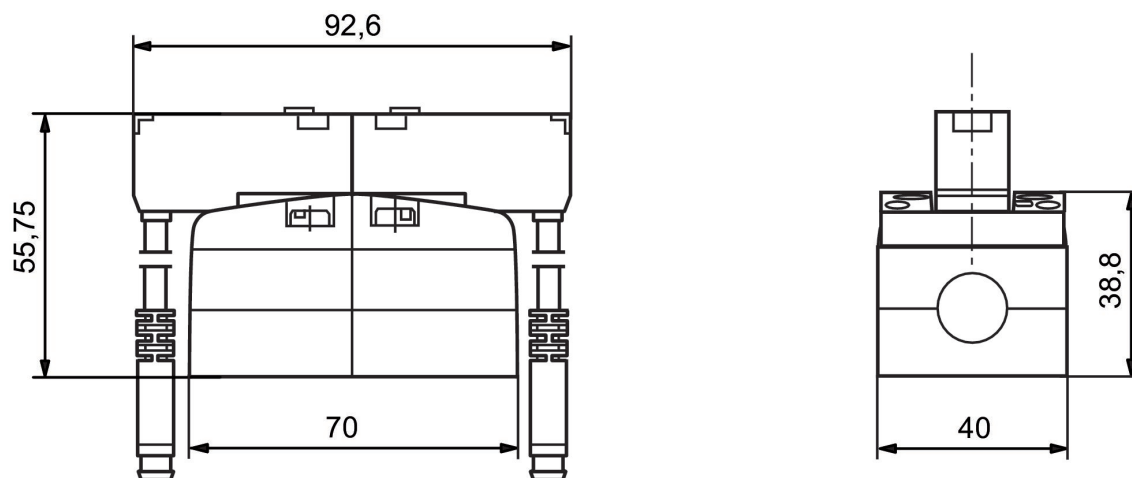
Válvula distribuidora 5/2, Serie 581, tamaño 1

1400 l/min
biestable
ISO 5599-1
Enchufe
conexión de placa base
eléctrico
De 3 polos
Placa base ISO 5599-1
Placa base ISO 5599-1



Presión de funcionamiento mín. [bar]	Presión de funcionamiento máx. [bar]	Tensión de servicio	Tolerancia de tensión DC	Consumo de potencia DC [W]	Pilotaje	Estrangulador	Accionamiento auxiliar manual	N° de material
1.5	10	24 V	-10% / +10%	2.2	interior		no encajando	5811260160
1.5	10	24 V	-10% / +10%	2.2	interior	con estrangulador	no encajando	5811261160
-0.95	10	24 V	-10% / +10%	2.2	exterior		no encajando	5811262160
-0.95	10	24 V	-10% / +10%	2.2	exterior	con estrangulador	no encajando	5811263160

Dimensiones



ocupación de pines: 1) marrón (+24 V) 2) verde/amarillo (puesta a tierra) 3) azul (0 V)

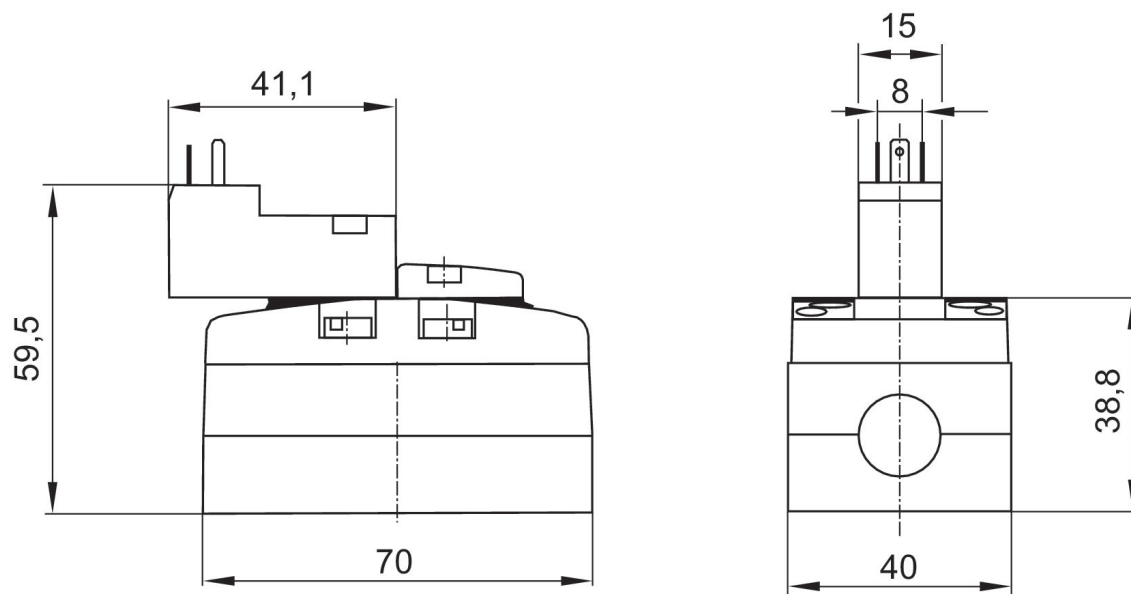
Válvula distribuidora 5/2, Serie 581, tamaño 1

1400 l/min
monoestable
ISO 5599-1
Enchufe
ISO 15217, forma C
conexión de placa base
eléctrico
Placa base ISO 5599-1
Placa base ISO 5599-1



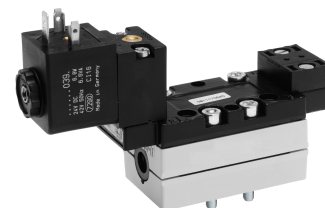
Presión de funcionamiento mín. [bar]	Presión de funcionamiento máx. [bar]	Tensión de servicio	Tolerancia de tensión DC	Consumo de potencia DC [W]	Pilotaje	Estrangulador	Accionamiento auxiliar manual	N° de material
3	10	24 V	-10% / +10%	2	interior		no encajando	5811150130
3	10	24 V	-10% / +10%	2	interior	con estrangulador	no encajando	5811151130
-0.95	10	24 V	-10% / +10%	2	exterior		no encajando	5811152130
-0.95	10	24 V	-10% / +10%	2	exterior	con estrangulador	no encajando	5811153130

Dimensiones



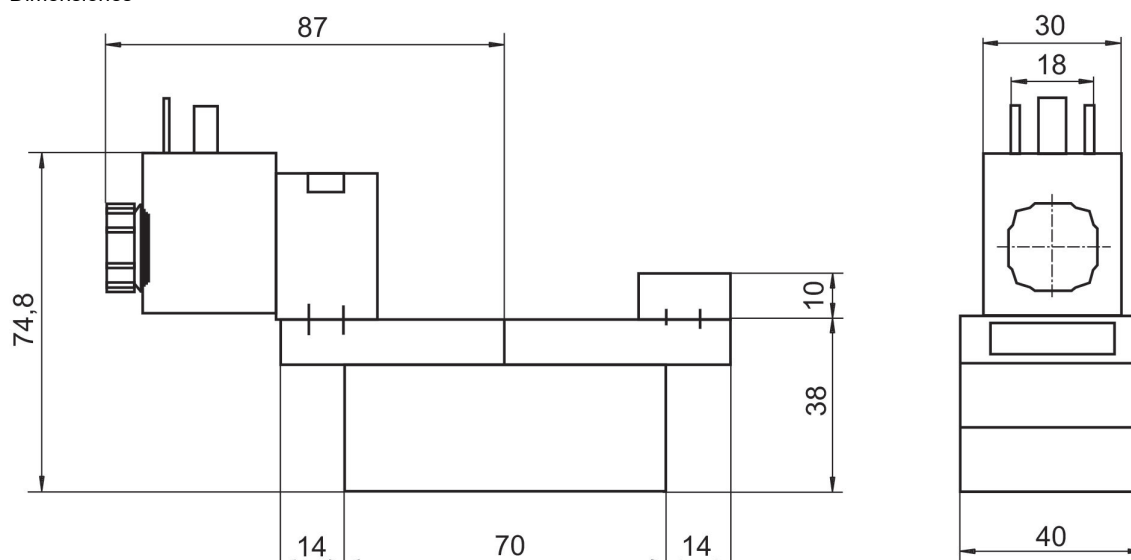
Válvula distribuidora 5/2, Serie 581, tamaño 1

1400 l/min
monoestable
ISO 5599-1
Enchufe
EN 175301-803, forma A
conexión de placa base
Rosca interior
eléctrico
Placa base ISO 5599-1
Placa base ISO 5599-1



Presión de funcionamiento mín. [bar]	Presión de funcionamiento máx. [bar]	Tensión de servicio	Tensión de servicio	Tolerancia de tensión DC	Consumo de potencia DC [W]	Pilotaje	Estrangulador	Accionamiento auxiliar manual	N° de material
3	16	24 V	42 V	-10% / +10%	6.7	interior		no encajado	5811170540
3	16		230 V			interior		no encajado	5811170440
3	16	24 V	42 V	-10% / +10%	6.7	interior	con estrangulador	no encajado	5811171540
3	16		230 V			interior	con estrangulador	no encajado	5811171440
-0.95	16	24 V	42 V	-10% / +10%	6.7	exterior		no encajado	5811172540
-0.95	16		230 V			exterior		no encajado	5811172440
-0.95	16	24 V	42 V	-10% / +10%	6.7	exterior	con estrangulador	no encajado	5811173540
-0.95	16		230 V			exterior	con estrangulador	no encajado	5811173440

Dimensiones



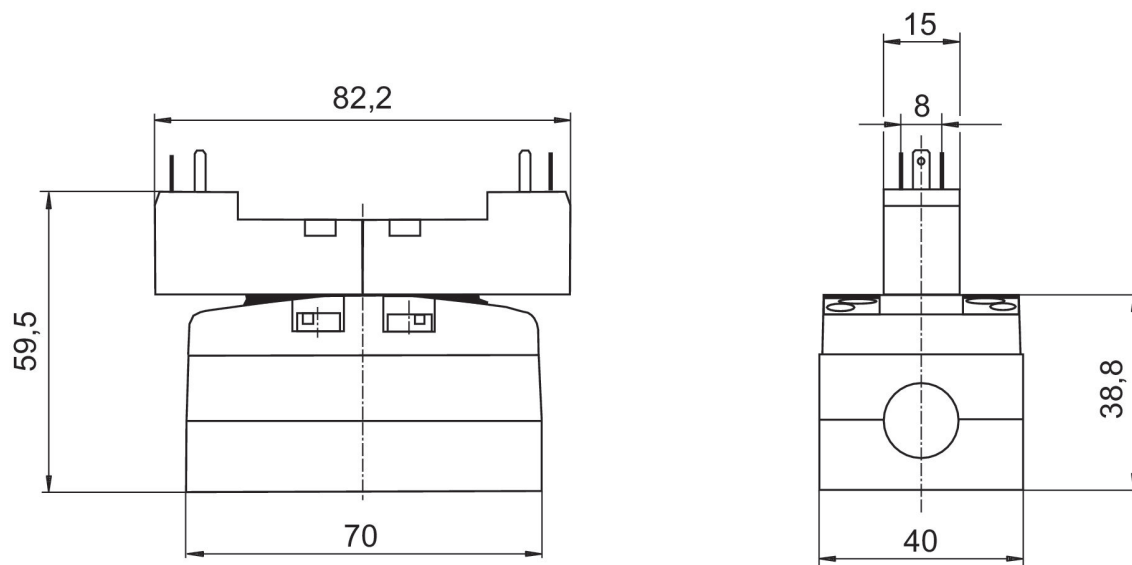
Válvula distribuidora 5/2, Serie 581, tamaño 1

1400 l/min
biestable
ISO 5599-1
Enchufe
ISO 15217, forma C
conexión de placa base
eléctrico
Placa base ISO 5599-1
Placa base ISO 5599-1



Presión de funcionamiento mín. [bar]	Presión de funcionamiento máx. [bar]	Tensión de servicio	Tolerancia de tensión DC	Consumo de potencia DC [W]	Pilotaje	Estrangulador	Accionamiento auxiliar manual	N° de material
1.5	10	24 V	-10% / +10%	2	interior		no encajando	5811260130
1.5	10	24 V	-10% / +10%	2	interior	con estrangulador	no encajando	5811261130
-0.95	10	24 V	-10% / +10%	2	exterior		no encajando	5811262130
-0.95	10	24 V	-10% / +10%	2	exterior	con estrangulador	no encajando	5811263130

Dimensiones



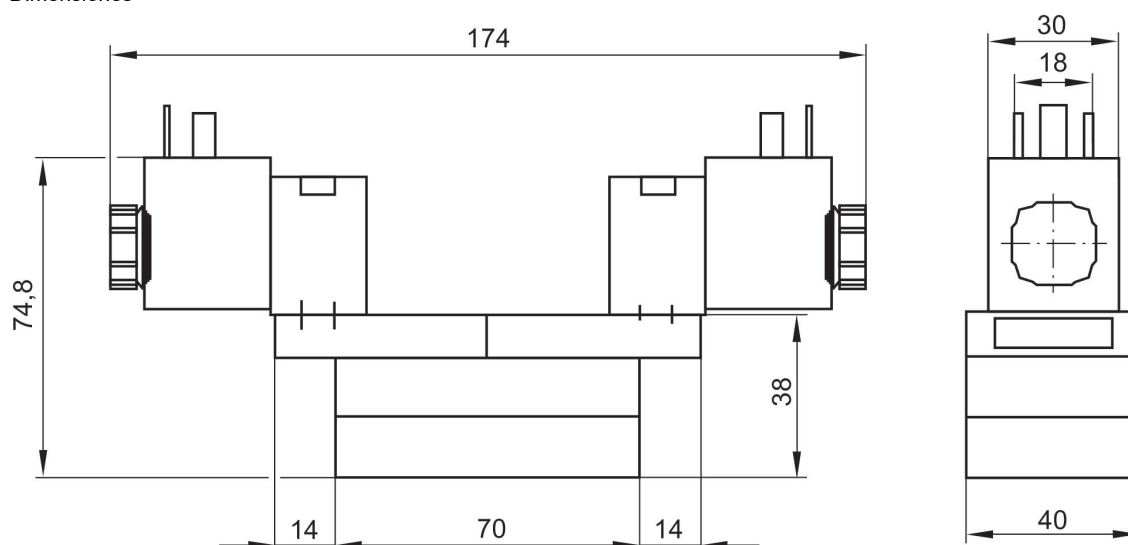
Válvula distribuidora 5/2, Serie 581, tamaño 1

1400 l/min
biestable
ISO 5599-1
Enchufe
EN 175301-803, forma A
conexión de placa base
Rosca interior
eléctrico
Placa base ISO 5599-1
Placa base ISO 5599-1



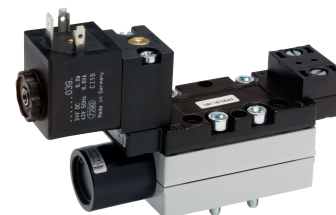
Presión de funcionamiento mín. [bar]	Presión de funcionamiento máx. [bar]	Tensión de servicio	Tensión de servicio	Tolerancia de tensión DC	Consumo de potencia DC [W]	Pilotaje	Estrangulador	Accionamiento auxiliar manual	N° de material
1.5	16	24 V	42 V	-10% / +10%	6.7	interior		no encajado	5811290540
1.5	16		230 V			interior		no encajado	5811290440
1.5	16	24 V	42 V	-10% / +10%	6.7	interior	con estrangulador	no encajado	5811291540
1.5	16		230 V			interior	con estrangulador	no encajado	5811291440
-0.95	16	24 V	42 V	-10% / +10%	6.7	exterior		no encajado	5811292540
-0.95	16		230 V			exterior		no encajado	5811292440
-0.95	16	24 V	42 V	-10% / +10%	6.7	exterior	con estrangulador	no encajado	5811293540
-0.95	16		230 V			exterior	con estrangulador	no encajado	5811293440

Dimensiones



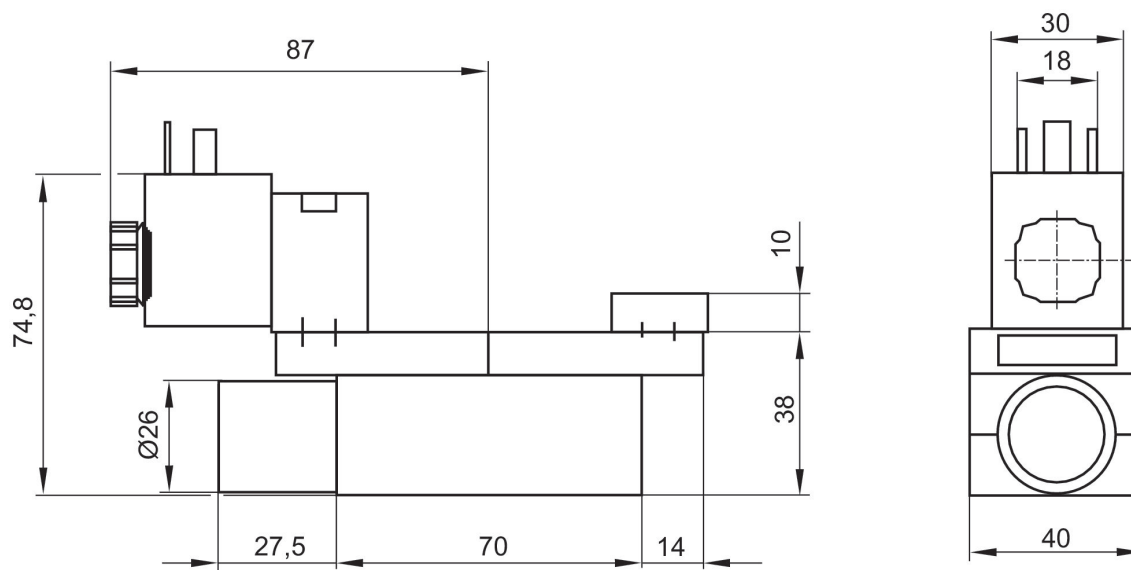
Válvula distribuidora 5/2, Serie 581, tamaño 1

1400 l/min
ISO 5599-1
Enchufe
EN 175301-803, forma A
conexión de placa base
Rosca interior
eléctrico
Placa base ISO 5599-1
Placa base ISO 5599-1



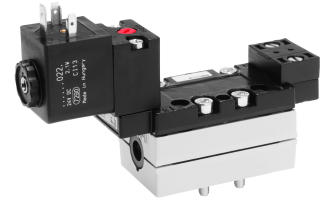
Presión de funcionamiento mín. [bar]	Presión de funcionamiento máx. [bar]	Tensión de servicio	Tensión de servicio	Tolerancia de tensión DC	Consumo de potencia DC [W]	Pilotaje	Estrangulador	Accionamiento auxiliar manual	N° de material
1.3	16	24 V	42 V	-10% / +10%	6.7	interior		no encajado	5811670540
1.3	16		230 V			interior		no encajado	5811670440
1.3	16	24 V	42 V	-10% / +10%	6.7	interior	con estrangulador	no encajado	5811671540
1.3	16		230 V			interior	con estrangulador	no encajado	5811671440
-0.95	16	24 V	42 V	-10% / +10%	6.7	exterior		no encajado	5811672540
-0.95	16		230 V			exterior		no encajado	5811672440
-0.95	16	24 V	42 V	-10% / +10%	6.7	exterior	con estrangulador	no encajado	5811673540
-0.95	16		230 V			exterior	con estrangulador	no encajado	5811673440

Dimensiones



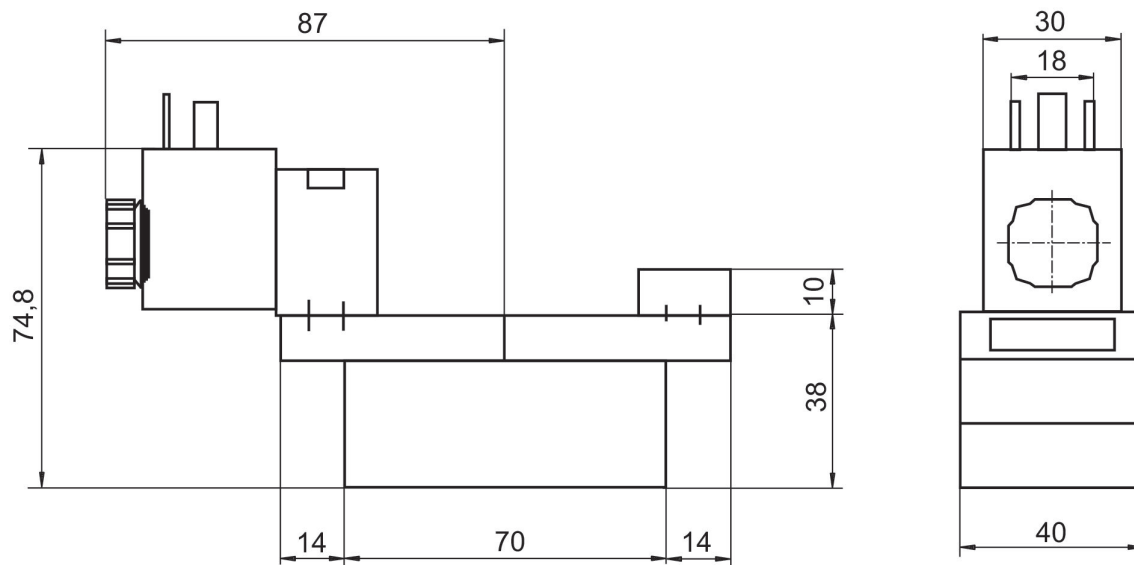
Válvula distribuidora 5/2, Serie 581, tamaño 1

1400 l/min
monoestable
ISO 5599-1
Enchufe
EN 175301-803, forma A
conexión de placa base
Rosca interior
eléctrico
Placa base ISO 5599-1
Placa base ISO 5599-1



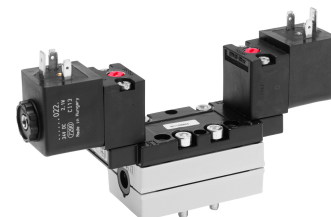
Presión de funcionamiento mín. [bar]	Presión de funcionamiento máx. [bar]	Tensión de servicio	Tensión de servicio	Tolerancia de tensión DC	Consumo de potencia DC [W]	Pilotaje	Estrangulador	Accionamiento auxiliar manual	Índice de compatibilidad	N° de material
3	10	24 V		-10% / +10%	2	interior		encajando, no encajando	14	5811170650
3	10		230 V			interior		encajando, no encajando	14	5811170450
3	10	24 V		-10% / +10%	2	interior	con estrangulador	encajando, no encajando	14	5811171650
3	10		230 V			interior	con estrangulador	encajando, no encajando	14	5811171450
-0.95	10	24 V		-10% / +10%	2	exterior		encajando, no encajando	14	5811172650
-0.95	10		230 V			exterior		encajando, no encajando	14	5811172450
-0.95	10	24 V		-10% / +10%	2	exterior	con estrangulador	encajando, no encajando	14	5811173650
-0.95	10		230 V			exterior	con estrangulador	encajando, no encajando	14	5811173450

Dimensiones



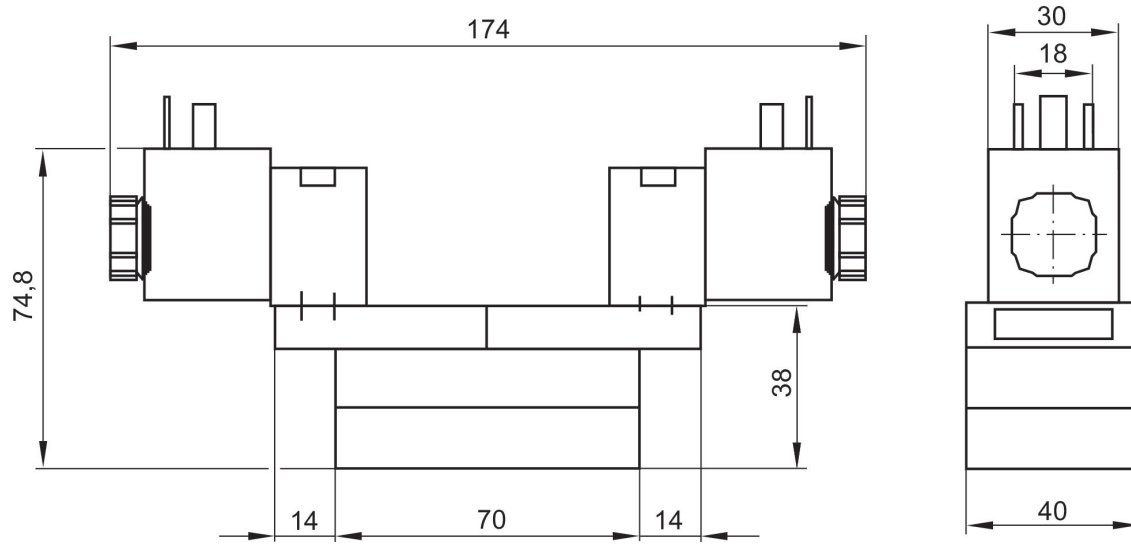
Válvula distribuidora 5/2, Serie 581, tamaño 1

1400 l/min
biestable
ISO 5599-1
Enchufe
EN 175301-803, forma A
conexión de placa base
Rosca interior
eléctrico
Placa base ISO 5599-1
Placa base ISO 5599-1



Presión de funcionamiento mín. [bar]	Presión de funcionamiento máx. [bar]	Tensión de servicio	Tensión de servicio	Tolerancia de tensión DC	Consumo de potencia DC [W]	Pilotaje	Estrangulador	Accionamiento auxiliar manual	Índice de compatibilidad	N° de material
1.5	10	24 V		-10% / +10%	2	interior		encajando, no encajando	14	5811290650
1.5	10		230 V			interior		encajando, no encajando	14	5811290450
1.5	10	24 V		-10% / +10%	2	interior	con estrangulador	encajando, no encajando	14	5811291650
1.5	10		230 V			interior	con estrangulador	encajando, no encajando	14	5811291450
-0.95	10	24 V		-10% / +10%	2	exterior		encajando, no encajando	14	5811292650
-0.95	10		230 V			exterior		encajando, no encajando	14	5811292450
-0.95	10	24 V		-10% / +10%	2	exterior	con estrangulador	encajando, no encajando	14	5811293650
-0.95	10		230 V			exterior	con estrangulador	encajando, no encajando	14	5811293450

Dimensiones



Válvula distribuidora 5/2, Serie 581, tamaño 1

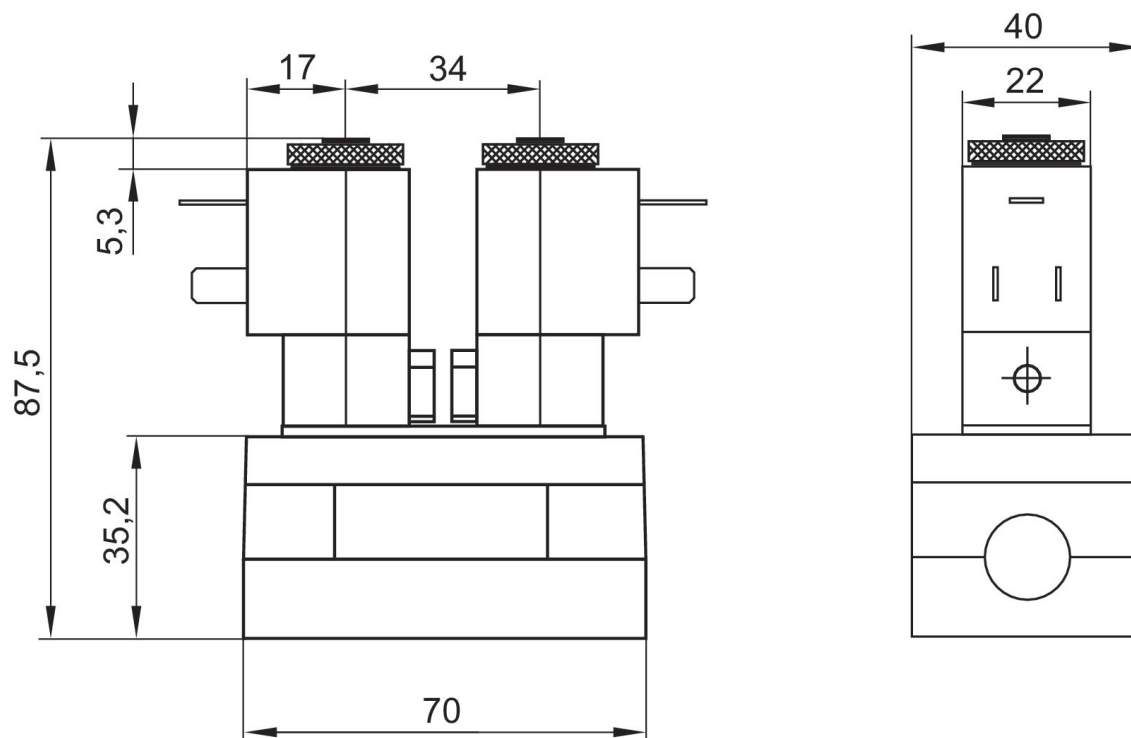
1400 l/min
biestable
ISO 5599-1
Enchufe
Forma B industria
conexión de placa base
Rosca interior
eléctrico
Placa base ISO 5599-1
Placa base ISO 5599-1



Presión de funcionamiento mín. [bar]	Presión de funcionamiento máx. [bar]	Tensión de servicio	Tensión de servicio	Tensión de servicio	Tolerancia de tensión DC	Consumo de potencia DC [W]	Pilotaje	Estrangulador	Accionamiento auxiliar manual	N° de material
1.5	10	12 V			-10% / +10%	5	interior		encajando	5811220500
1.5	10		24 V				interior		encajando	5811220200
1.5	10	24 V			-10% / +10%	5	interior		encajando	5811220100
1.5	10	48 V			-10% / +10%	5	interior		encajando	5811220600
1.5	10			110 V			interior		encajando	5811220300
1.5	10		230 V				interior		encajando	5811220400
1.5	10						interior		encajando	5811220000
1.5	10	12 V			-10% / +10%	5	interior	con estrangulador	encajando	5811221500
1.5	10		24 V				interior	con estrangulador	encajando	5811221200
1.5	10	24 V			-10% / +10%	5	interior	con estrangulador	encajando	5811221100
1.5	10	48 V			-10% / +10%	5	interior	con estrangulador	encajando	5811221600
1.5	10			110 V			interior	con estrangulador	encajando	5811221300
1.5	10		230 V				interior	con estrangulador	encajando	5811221400
1.5	10						interior	con estrangulador	encajando	5811221000
-0.95	10	12 V			-10% / +10%	5	exterior		encajando	5811222500
-0.95	10		24 V				exterior		encajando	5811222200
-0.95	10	24 V			-10% / +10%	5	exterior		encajando	5811222100

Presión de funcionamiento mín. [bar]	Presión de funcionamiento máx. [bar]	Tensión de servicio	Tensión de servicio	Tensión de servicio	Tolerancia de tensión DC	Consumo de potencia DC [W]	Pilotaje	Estrangulador	Accionamiento auxiliar manual	N° de material
-0.95	10	48 V			-10% / +10%	5	exterior		encajando	5811222600
-0.95	10			110 V			exterior		encajando	5811222300
-0.95	10		230 V				exterior		encajando	5811222400
-0.95	10						exterior		encajando	5811222000
-0.95	10	12 V			-10% / +10%	5	exterior	con estrangulador	encajando	5811223500
-0.95	10		24 V				exterior	con estrangulador	encajando	5811223200
-0.95	10	24 V			-10% / +10%	5	exterior	con estrangulador	encajando	5811223100
-0.95	10	48 V			-10% / +10%	5	exterior	con estrangulador	encajando	5811223600
-0.95	10			110 V			exterior	con estrangulador	encajando	5811223300
-0.95	10		230 V				exterior	con estrangulador	encajando	5811223400
-0.95	10						exterior	con estrangulador	encajando	5811223000

Dimensiones



Las válvulas piloto electrónicas se pueden aflojar y girarse 180°.

Válvula distribuidora 5/2, Serie 581, tamaño 1

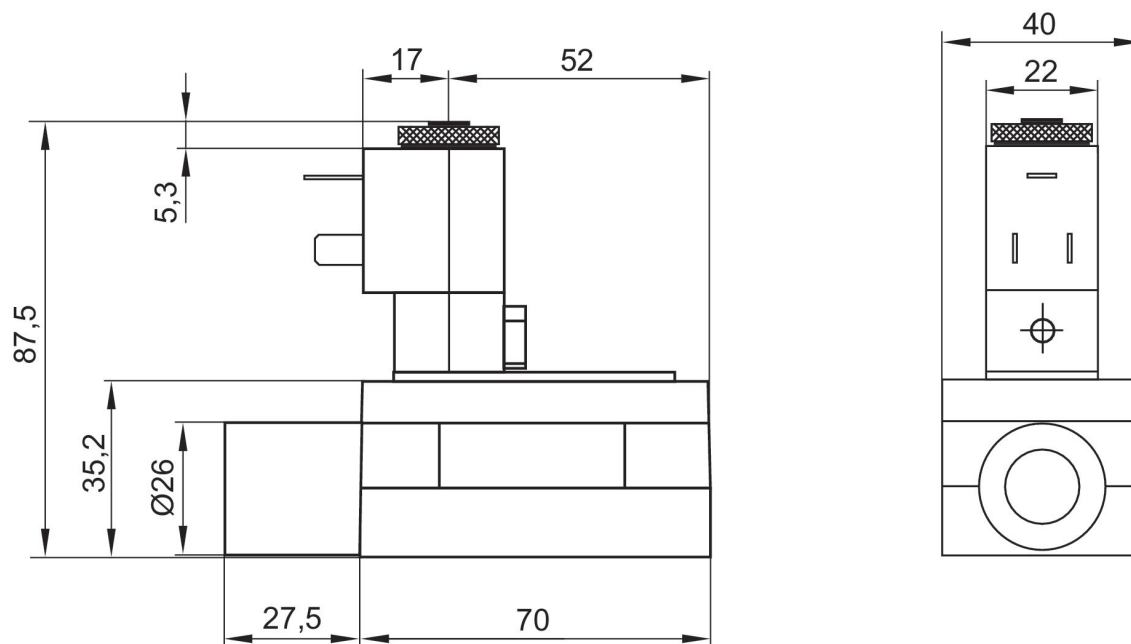
1400 l/min
ISO 5599-1
Enchufe
Forma B industria
conexión de placa base
Rosca interior
eléctrico
Placa base ISO 5599-1
Placa base ISO 5599-1



Presión de funcionamiento mín. [bar]	Presión de funcionamiento máx. [bar]	Tensión de servicio	Tensión de servicio	Tensión de servicio	Tolerancia de tensión DC	Consumo de potencia DC [W]	Pilotaje	Estrangulador	Accionamiento auxiliar manual	N° de material
1.3	10	12 V			-10% / +10%	5	interior		encajando	5811610500
1.3	10		24 V				interior		encajando	5811610200
1.3	10	24 V			-10% / +10%	5	interior		encajando	5811610100
1.3	10	48 V			-10% / +10%	5	interior		encajando	5811610600
1.3	10			110 V			interior		encajando	5811610300
1.3	10		230 V				interior		encajando	5811610400
1.3	10						interior		encajando	5811610000
1.3	10	12 V			-10% / +10%	5	interior	con estrangulador	encajando	5811611500
1.3	10		24 V				interior	con estrangulador	encajando	5811611200
1.3	10	24 V			-10% / +10%	5	interior	con estrangulador	encajando	5811611100
1.3	10	48 V			-10% / +10%	5	interior	con estrangulador	encajando	5811611600
1.3	10			110 V			interior	con estrangulador	encajando	5811611300
1.3	10		230 V				interior	con estrangulador	encajando	5811611400
1.3	10						interior	con estrangulador	encajando	5811611000
-0.95	10	12 V			-10% / +10%	5	exterior		encajando	5811612500
-0.95	10		24 V				exterior		encajando	5811612200
-0.95	10	24 V			-10% / +10%	5	exterior		encajando	5811612100

Presión de funcionamiento mín. [bar]	Presión de funcionamiento máx. [bar]	Tensión de servicio	Tensión de servicio	Tensión de servicio	Tolerancia de tensión DC	Consumo de potencia DC [W]	Pilotaje	Estrangulador	Accionamiento auxiliar manual	N° de material
-0.95	10	48 V			-10% / +10%	5	exterior		encajando	5811612600
-0.95	10			110 V			exterior		encajando	5811612300
-0.95	10		230 V				exterior		encajando	5811612400
-0.95	10						exterior		encajando	5811612000
-0.95	10	12 V			-10% / +10%	5	exterior	con estrangulador	encajando	5811613500
-0.95	10		24 V				exterior	con estrangulador	encajando	5811613200
-0.95	10	24 V			-10% / +10%	5	exterior	con estrangulador	encajando	5811613100
-0.95	10	48 V			-10% / +10%	5	exterior	con estrangulador	encajando	5811613600
-0.95	10			110 V			exterior	con estrangulador	encajando	5811613300
-0.95	10		230 V				exterior	con estrangulador	encajando	5811613400
-0.95	10						exterior	con estrangulador	encajando	5811613000

Dimensiones



Las válvulas piloto electrónicas se pueden aflojar y girarse 180°.

Válvula distribuidora 5/2, Serie 581, tamaño 1

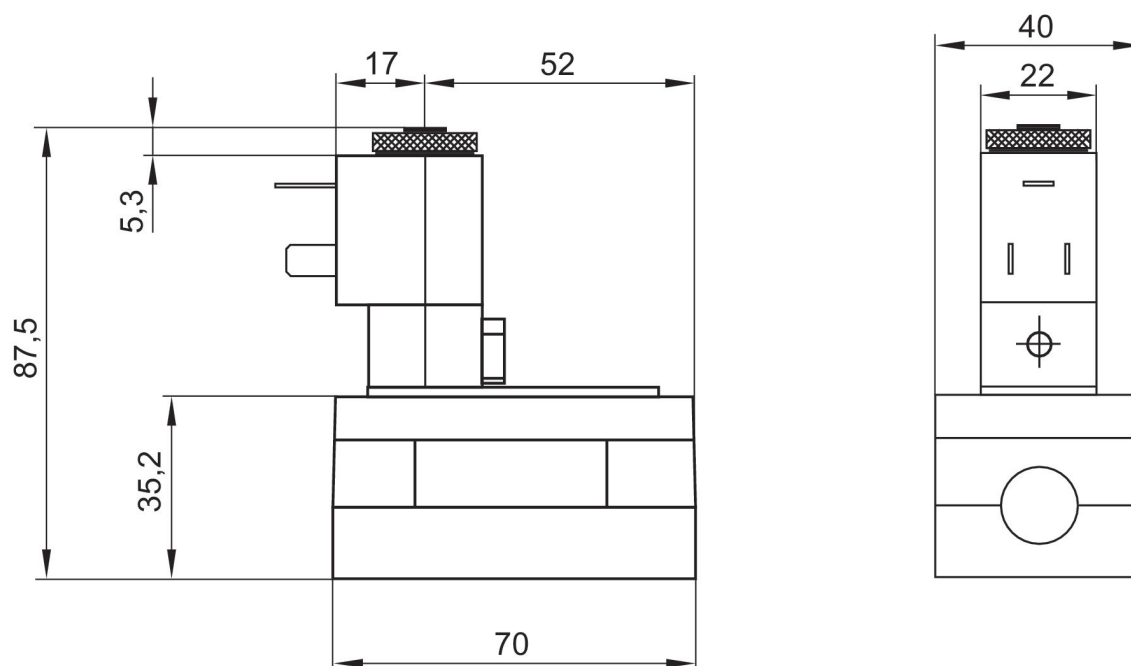
1400 l/min
monoestable
ISO 5599-1
Enchufe
Forma B industria
conexión de placa base
Rosca interior
eléctrico
Placa base ISO 5599-1
Placa base ISO 5599-1



Presión de funcionamiento mín. [bar]	Presión de funcionamiento máx. [bar]	Tensión de servicio	Tensión de servicio	Tensión de servicio	Tolerancia de tensión DC	Consumo de potencia DC [W]	Pilotaje	Estrangulador	Accionamiento auxiliar manual	N° de material
3	10	12 V			-10% / +10%	5	interior		encajando	5811110500
3	10		24 V				interior		encajando	5811110200
3	10	24 V			-10% / +10%	5	interior		encajando	5811110100
3	10	48 V			-10% / +10%	5	interior		encajando	5811110600
3	10			110 V			interior		encajando	5811110300
3	10		230 V				interior		encajando	5811110400
3	10						interior		encajando	5811110000
3	10	12 V			-10% / +10%	5	interior	con estrangulador	encajando	5811111500
3	10		24 V				interior	con estrangulador	encajando	5811111200
3	10	24 V			-10% / +10%	5	interior	con estrangulador	encajando	5811111100
3	10	48 V			-10% / +10%	5	interior	con estrangulador	encajando	5811111600
3	10			110 V			interior	con estrangulador	encajando	5811111300
3	10		230 V				interior	con estrangulador	encajando	5811111400
3	10						interior	con estrangulador	encajando	5811111000
-0.95	10	12 V			-10% / +10%	5	exterior		encajando	5811112500
-0.95	10		24 V				exterior		encajando	5811112200
-0.95	10	24 V			-10% / +10%	5	exterior		encajando	5811112100

Presión de funcionamiento mín. [bar]	Presión de funcionamiento máx. [bar]	Tensión de servicio	Tensión de servicio	Tensión de servicio	Tolerancia de tensión DC	Consumo de potencia DC [W]	Pilotaje	Estrangulador	Accionamiento auxiliar manual	N° de material
-0.95	10	48 V			-10% / +10%	5	exterior		encajando	5811112600
-0.95	10			110 V			exterior		encajando	5811112300
-0.95	10		230 V				exterior		encajando	5811112400
-0.95	10						exterior		encajando	5811112000
-0.95	10	12 V			-10% / +10%	5	exterior	con estrangulador	encajando	5811113500
-0.95	10		24 V				exterior	con estrangulador	encajando	5811113200
-0.95	10	48 V			-10% / +10%	5	exterior	con estrangulador	encajando	5811113600
-0.95	10	24 V			-10% / +10%	5	exterior	con estrangulador	encajando	5811113100
-0.95	10			110 V			exterior	con estrangulador	encajando	5811113300
-0.95	10		230 V				exterior	con estrangulador	encajando	5811113400
-0.95	10						exterior	con estrangulador	encajando	5811113000

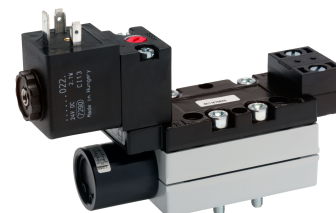
Dimensiones



Las válvulas piloto electrónicas se pueden aflojar y girarse 180°.

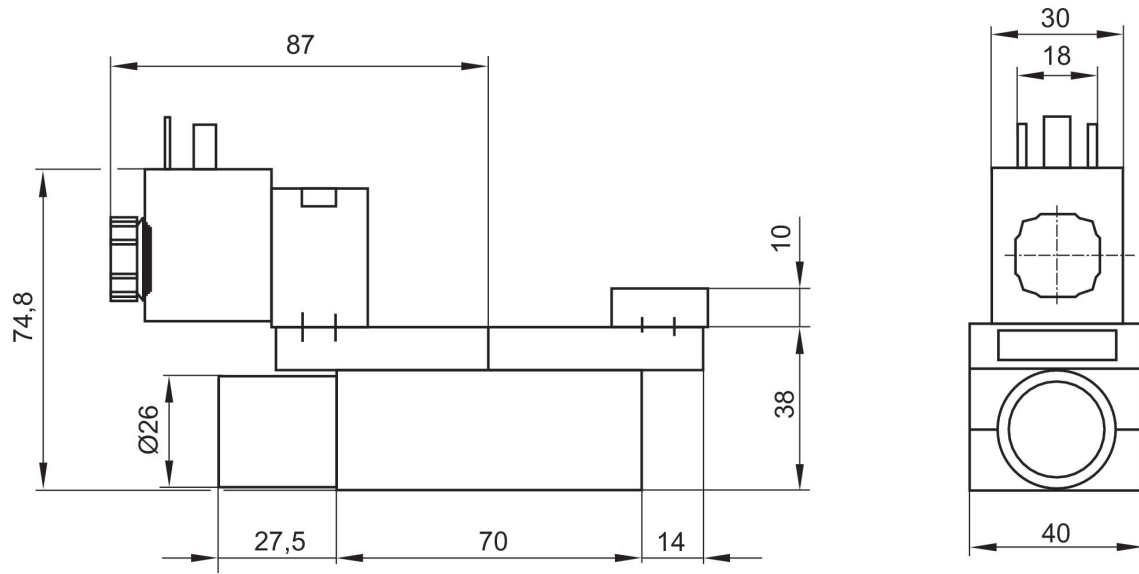
Válvula distribuidora 5/2, Serie 581, tamaño 1

1400 l/min
ISO 5599-1
Enchufe
EN 175301-803, forma A
conexión de placa base
Rosca interior
eléctrico
Placa base ISO 5599-1
Placa base ISO 5599-1



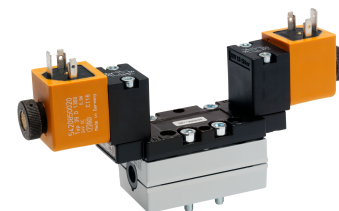
Presión de funcionamiento mín. [bar]	Presión de funcionamiento máx. [bar]	Tensión de servicio	Tensión de servicio	Tolerancia de tensión DC	Consumo de potencia DC [W]	Pilotaje	Estrangulador	Accionamiento auxiliar manual	Índice de compatibilidad	N° de material
1.3	10	24 V		-10% / +10%	2	interior		encajando, no encajando	14	5811670650
1.3	10		230 V			interior		encajando, no encajando	14	5811670450
1.3	10	24 V		-10% / +10%	2	interior	con estrangulador	encajando, no encajando	14	5811671650
1.3	10		230 V			interior	con estrangulador	encajando, no encajando	14	5811671450
-0.95	10	24 V		-10% / +10%	2	exterior		encajando, no encajando	14	5811672650
-0.95	10		230 V			exterior		encajando, no encajando	14	5811672450
-0.95	10	24 V		-10% / +10%	2	exterior	con estrangulador	encajando, no encajando	14	5811673650
-0.95	10		230 V			exterior	con estrangulador	encajando, no encajando	14	5811673450

Dimensiones



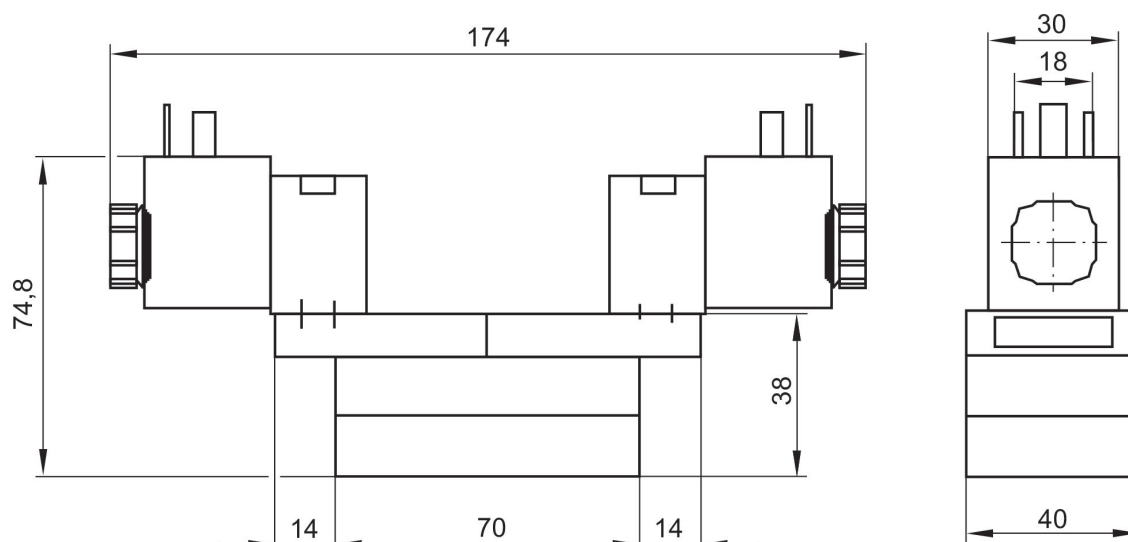
Válvula distribuidora 5/2, Serie 581, tamaño 1

1400 l/min
biestable
ISO 5599-1
Enchufe
EN 175301-803, forma A
conexión de placa base
Rosca interior
eléctrico
Placa base ISO 5599-1
Placa base ISO 5599-1



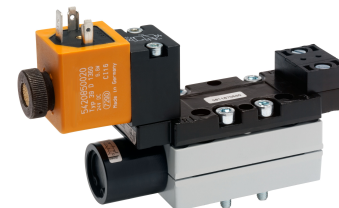
Presión de funcionamiento mín. [bar]	Presión de funcionamiento máx. [bar]	Tensión de servicio	Tensión de servicio	Tolerancia de tensión DC	Consumo de potencia DC [W]	Pilotaje	Estrangulador	Accionamiento auxiliar manual	N° de material
1.5	16	24 V		-10% / +10%	6.7	interior		sin	5811290530
1.5	16		230 V			interior		sin	5811290430
1.5	16	24 V		-10% / +10%	6.7	interior	con estrangulador	sin	5811291530
1.5	16		230 V			interior	con estrangulador	sin	5811291430
-0.95	16	24 V		-10% / +10%	6.7	exterior		sin	5811292530
-0.95	16		230 V			exterior		sin	5811292430
-0.95	16	24 V		-10% / +10%	6.7	exterior	con estrangulador	sin	5811293530
-0.95	16		230 V			exterior	con estrangulador	sin	5811293430

Dimensiones



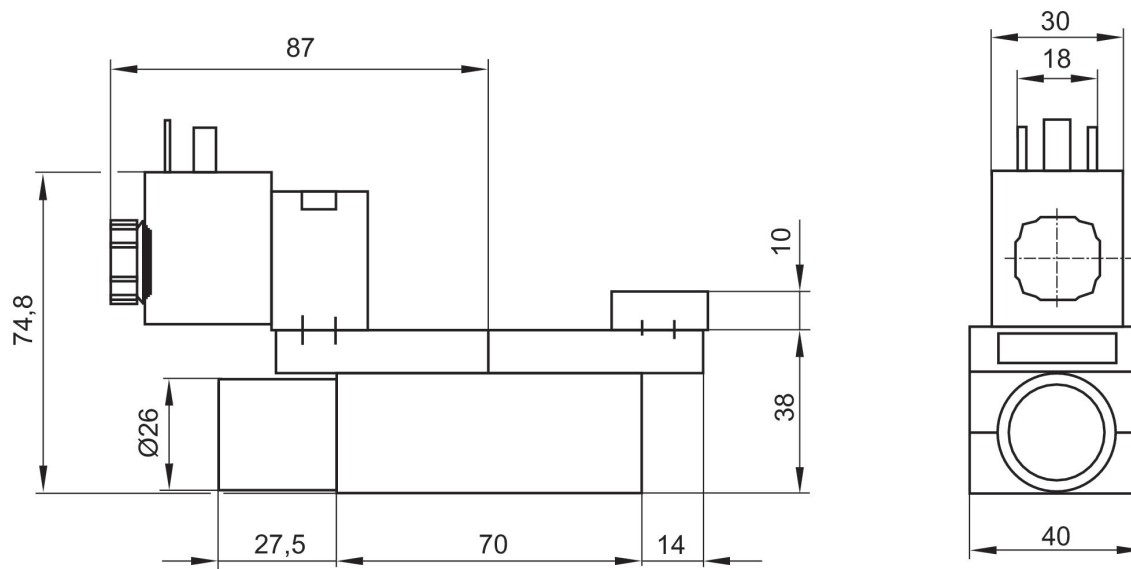
Válvula distribuidora 5/2, Serie 581, tamaño 1

1400 l/min
ISO 5599-1
Enchufe
EN 175301-803, forma A
conexión de placa base
Rosca interior
eléctrico
Placa base ISO 5599-1
Placa base ISO 5599-1



Presión de funcionamiento mín. [bar]	Presión de funcionamiento máx. [bar]	Tensión de servicio	Tensión de servicio	Tolerancia de tensión DC	Consumo de potencia DC [W]	Pilotaje	Estrangulador	Accionamiento auxiliar manual	N° de material
1.3	16	24 V		-10% / +10%	6.7	interior		sin	5811670530
1.3	16		230 V			interior		sin	5811670430
1.3	16	24 V		-10% / +10%	6.7	interior	con estrangulador	sin	5811671530
1.3	16		230 V			interior	con estrangulador	sin	5811671430
-0.95	16	24 V		-10% / +10%	6.7	exterior		sin	5811672530
-0.95	16		230 V			exterior		sin	5811672430
-0.95	16	24 V		-10% / +10%	6.7	exterior	con estrangulador	sin	5811673530
-0.95	16		230 V			exterior	con estrangulador	sin	5811673430

Dimensiones



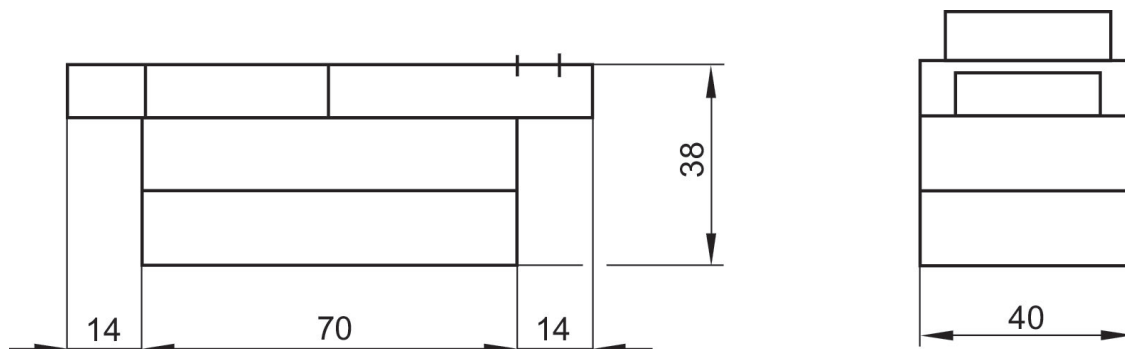
Válvula distribuidora 5/2, Serie 581, tamaño 1

1400 l/min
biestable
ISO 5599-1
conexión de placa base
eléctrico
Válvula base sin válvula de pilotaje previo
Placa base ISO 5599-1
Placa base ISO 5599-1



Presión de funcionamiento mín. [bar]	Presión de funcionamiento máx. [bar]	Pilotaje	N° de material
-0.95	16	exterior, interior	5811280100

Dimensiones



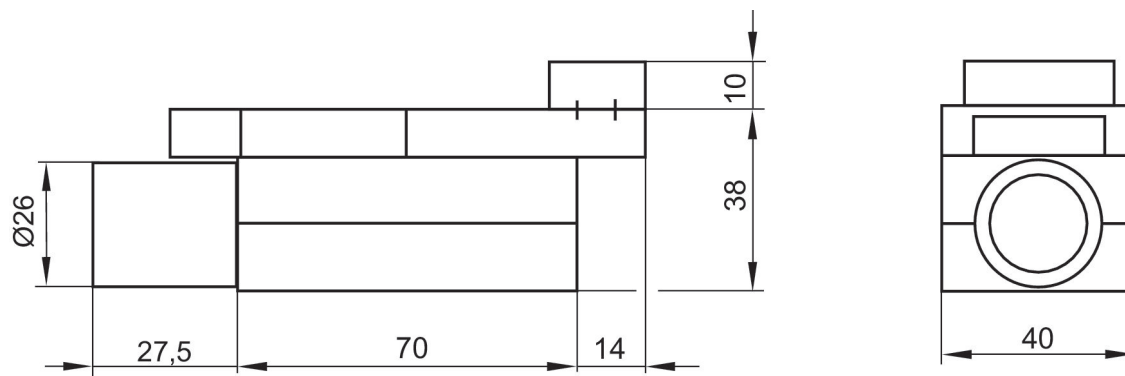
Válvula distribuidora 5/2, Serie 581, tamaño 1

1400 l/min
ISO 5599-1
conexión de placa base
eléctrico
Válvula base sin válvula de pilotaje previo
Placa base ISO 5599-1
Placa base ISO 5599-1



Presión de funcionamiento mín. [bar]	Presión de funcionamiento máx. [bar]	Pilotaje	N° de material
-0.95	16	exterior, interior	5811680100

Dimensiones



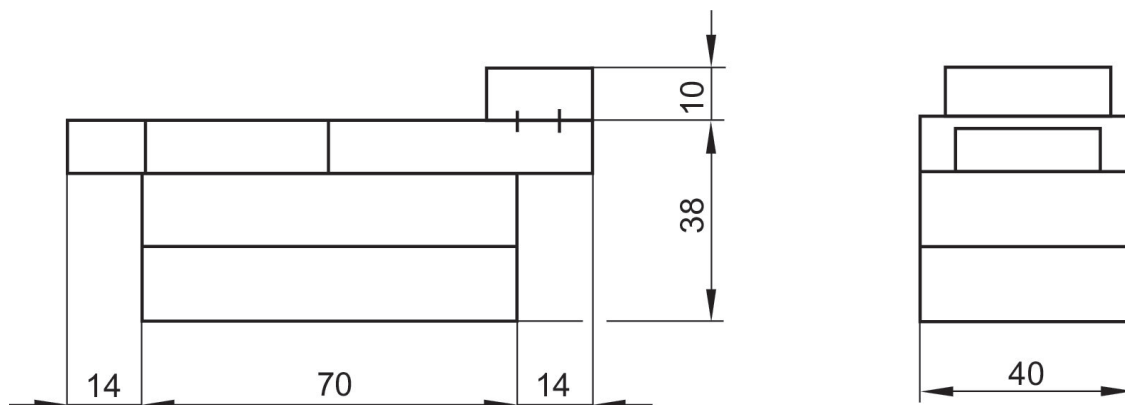
Válvula distribuidora 5/2, Serie 581, tamaño 1

1400 l/min
monoestable
ISO 5599-1
conexión de placa base
eléctrico
Válvula base sin válvula de pilotaje previo
Placa base ISO 5599-1
Placa base ISO 5599-1



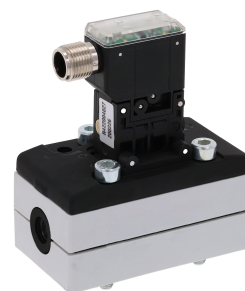
Presión de funcionamiento mín. [bar]	Presión de funcionamiento máx. [bar]	Pilotaje	N° de material
-0.95	16	exterior, interior	5811180100

Dimensiones



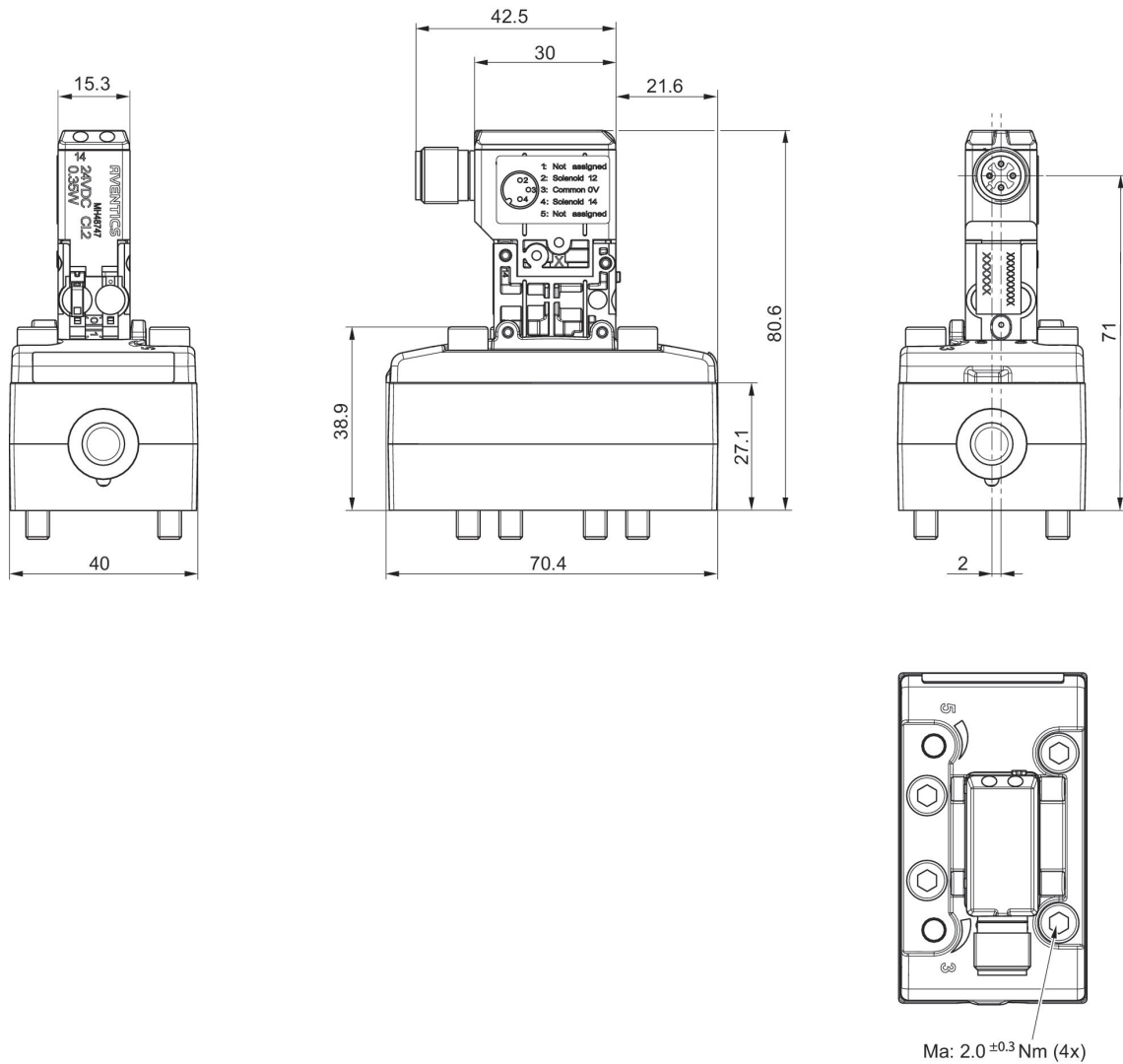
Válvula distribuidora 5/2, Serie 581, tamaño 1

4800 l/min
monoestable
ISO 5599-1
Enchufe
M12
conexión de placa base
eléctrico
4 polos
Placa base ISO 5599-1
Placa base ISO 5599-1



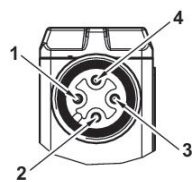
Presión de funcionamiento mín. [bar]	Presión de funcionamiento máx. [bar]	Tensión de servicio	Tolerancia de tensión DC	Consumo de potencia DC [W]	Pilotaje	Estrangulador	Accionamiento auxiliar manual	N° de material
-0.95	10	24 V	-10% / +10%	0.35	exterior		encajando	5811112720
-0.95	10	24 V	-10% / +10%	0.35	exterior		no encajando	5811112710
-0.95	10	24 V	-10% / +10%	0.35	interior		encajando	5811110720
-0.95	10	24 V	-10% / +10%	0.35	interior		no encajando	5811110710
-0.95	10	24 V	-10% / +10%	0.35	exterior	con estrangulador	encajando	5811113720
-0.95	10	24 V	-10% / +10%	0.35	exterior	con estrangulador	no encajando	5811113710
-0.95	10	24 V	-10% / +10%	0.35	interior	con estrangulador	encajando	5811111720
-0.95	10	24 V	-10% / +10%	0.35	interior	con estrangulador	no encajando	5811111710

Dimensiones



5811112720, 5811112710, 5811110720, 5811110710, 5811113720, 5811113710, 5811111720, 5811111710

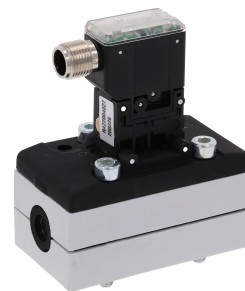
Ocupación de pines



- 1) no ocupado
- 2) Bobina 12
- 3) 0 V DC
- 4) Bobina 14

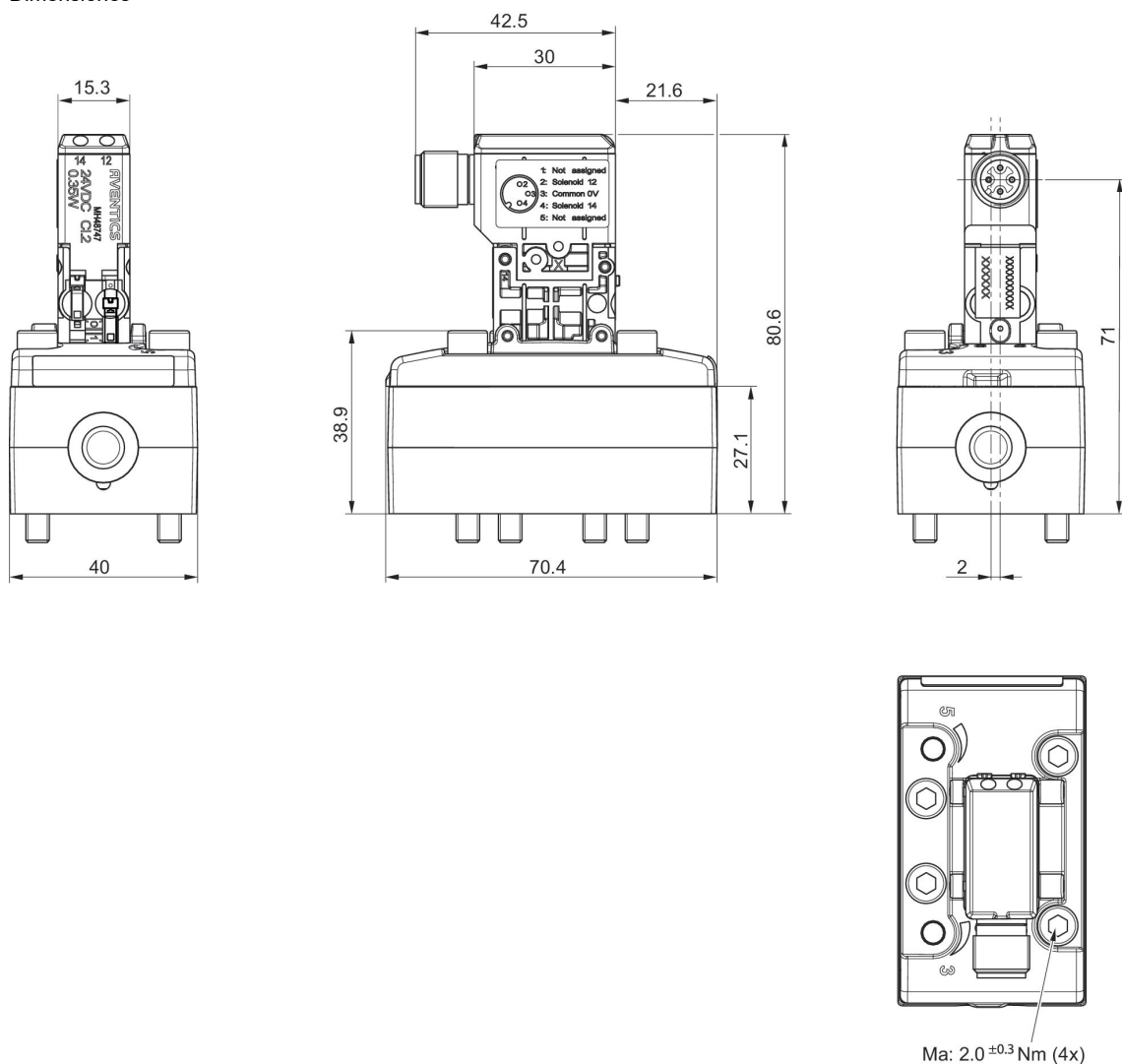
Válvula distribuidora 5/2, Serie 581, tamaño 1

4800 l/min
biestable
ISO 5599-1
Enchufe
M12
conexión de placa base
eléctrico
4 polos
Placa base ISO 5599-1
Placa base ISO 5599-1



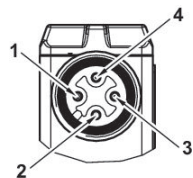
Presión de funcionamiento mín. [bar]	Presión de funcionamiento máx. [bar]	Tensión de servicio	Tolerancia de tensión DC	Consumo de potencia DC [W]	Pilotaje	Estrangulador	Accionamiento auxiliar manual	N° de material
-0.95	10	24 V	-10% / +10%	0.35	exterior		no encajando	5811222720
-0.95	10	24 V	-10% / +10%	0.35	exterior		encajando	5811222710
-0.95	10	24 V	-10% / +10%	0.35	interior		no encajando	5811220720
-0.95	10	24 V	-10% / +10%	0.35	interior		encajando	5811220710
-0.95	10	24 V	-10% / +10%	0.35	exterior	con estrangulador	no encajando	5811223720
-0.95	10	24 V	-10% / +10%	0.35	exterior	con estrangulador	encajando	5811223710
-0.95	10	24 V	-10% / +10%	0.35	interior	con estrangulador	no encajando	5811221720
-0.95	10	24 V	-10% / +10%	0.35	interior	con estrangulador	encajando	5811221710

Dimensiones



5811222720, 5811222710, 5811220720, 5811220710, 5811223720, 5811223710, 5811221720, 5811221710

Ocupación de pines



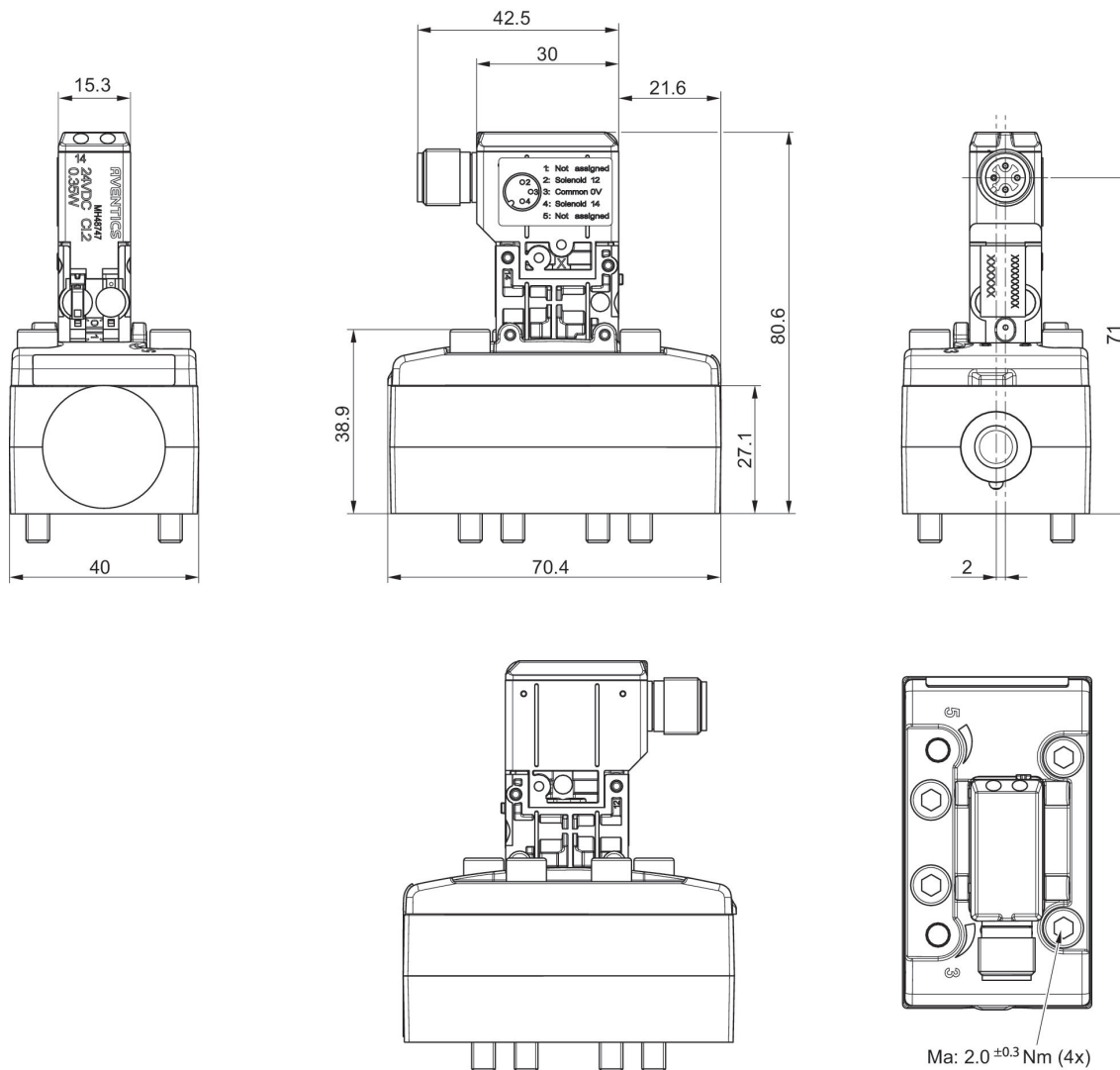
- 1) no ocupado
- 2) Bobina 12
- 3) 0 V DC
- 4) Bobina 14

Válvula distribuidora 5/2, Serie 581, tamaño 1

4800 l/min
ISO 5599-1
Enchufe
M12
conexión de placa base
eléctrico
4 polos
Placa base ISO 5599-1
Placa base ISO 5599-1

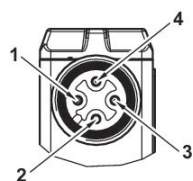


Presión de funcionamiento mín. [bar]	Presión de funcionamiento máx. [bar]	Tensión de servicio	Tolerancia de tensión DC	Consumo de potencia DC [W]	Pilotaje	Estrangulador	Accionamiento auxiliar manual	N° de material
-0.95	10	24 V	-10% / +10%	0.35	interior	con estrangulador	no encajando	5811611720
-0.95	10	24 V	-10% / +10%	0.35	interior	con estrangulador	encajando	5811611710
-0.95	10	24 V	-10% / +10%	0.35	exterior	con estrangulador	no encajando	5811613720
-0.95	10	24 V	-10% / +10%	0.35	exterior	con estrangulador	encajando	5811613710
-0.95	10	24 V	-10% / +10%	0.35	exterior		no encajando	5811612720
-0.95	10	24 V	-10% / +10%	0.35	exterior		encajando	5811612710
-0.95	10	24 V	-10% / +10%	0.35	interior		no encajando	5811610720
-0.95	10	24 V	-10% / +10%	0.35	interior		encajando	5811610710



5811611720, 5811611710, 5811613720, 5811613710, 5811612720, 5811612710, 5811610720, 5811610710

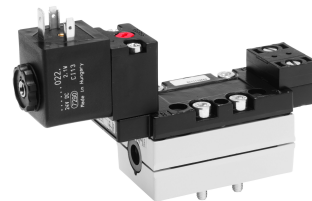
Ocupación de pines



- 1) no ocupado
- 2) Bobina 12
- 3) 0 V DC
- 4) Bobina 14

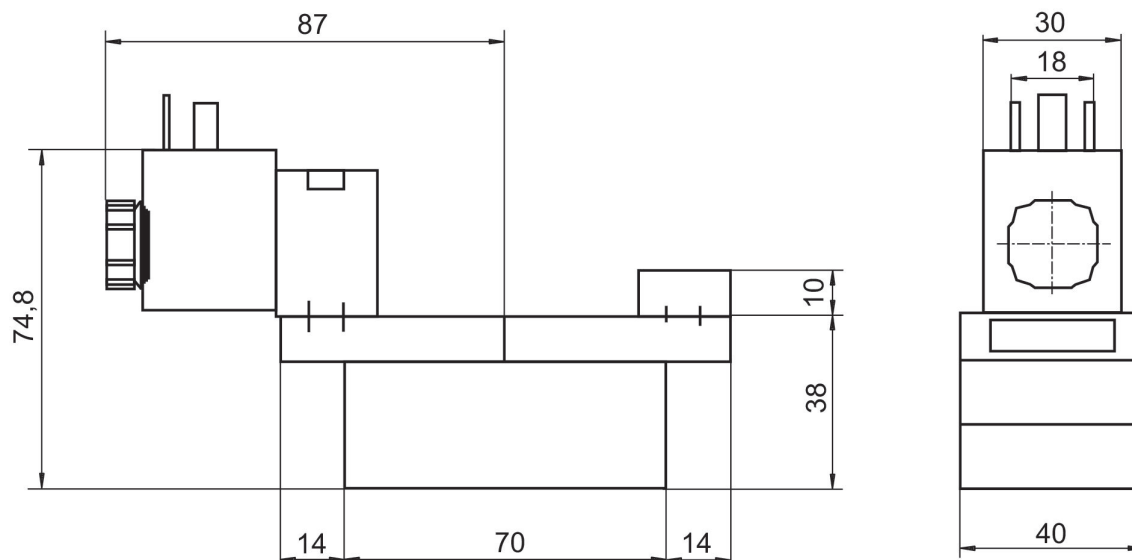
Válvula distribuidora 5/2, Serie 581, tamaño 1

1400 l/min
ISO 5599-1
Enchufe
EN 175301-803, forma A
conexión de placa base
Rosca interior
eléctrico
Placa base ISO 5599-1
Placa base ISO 5599-1



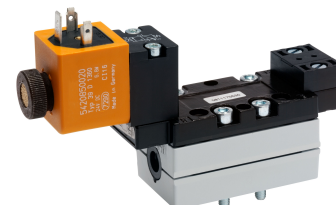
Presión de funcionamiento mín. [bar]	Presión de funcionamiento máx. [bar]	Tensión de servicio	Pilotaje	Accionamiento auxiliar manual	Índice de compatibilidad	N° de material
3	10	230 V	interior	encajando, no encajando	14	5811170050
3	10	110 V	interior	encajando, no encajando	14	5811170350

Dimensiones



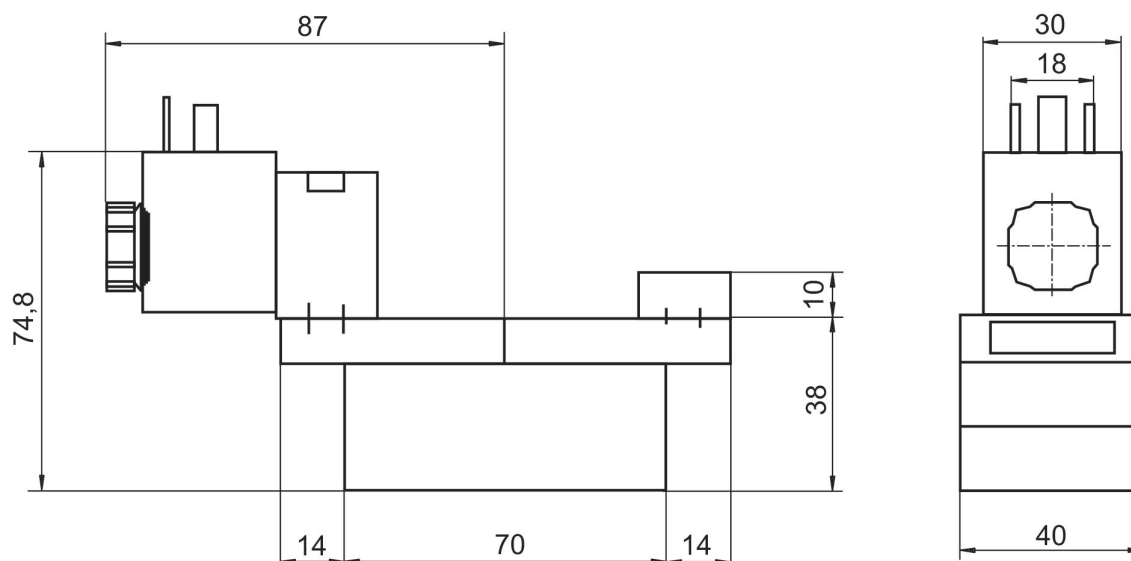
Válvula distribuidora 5/2, Serie 581, tamaño 1

1400 l/min
monoestable
ISO 5599-1
Enchufe
EN 175301-803, forma A
conexión de placa base
Rosca interior
eléctrico
Placa base ISO 5599-1
Placa base ISO 5599-1



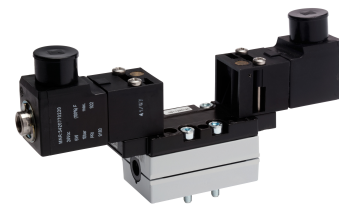
Presión de funcionamiento mín. [bar]	Presión de funcionamiento máx. [bar]	Tensión de servicio	Tensión de servicio	Tolerancia de tensión DC	Consumo de potencia DC [W]	Pilotaje	Estrangulador	Accionamiento auxiliar manual	N° de material
3	16	24 V		-10% / +10%	6.7	interior		sin	5811170530
3	16		230 V			interior		sin	5811170430
3	16	24 V		-10% / +10%	6.7	interior	con estrangulador	sin	5811171530
3	16		230 V			interior	con estrangulador	sin	5811171430
-0.95	16	24 V		-10% / +10%	6.7	exterior		sin	5811172530
-0.95	16		230 V			exterior		sin	5811172430
-0.95	16	24 V		-10% / +10%	6.7	exterior	con estrangulador	sin	5811173530
-0.95	16		230 V			exterior	con estrangulador	sin	5811173430

Dimensiones



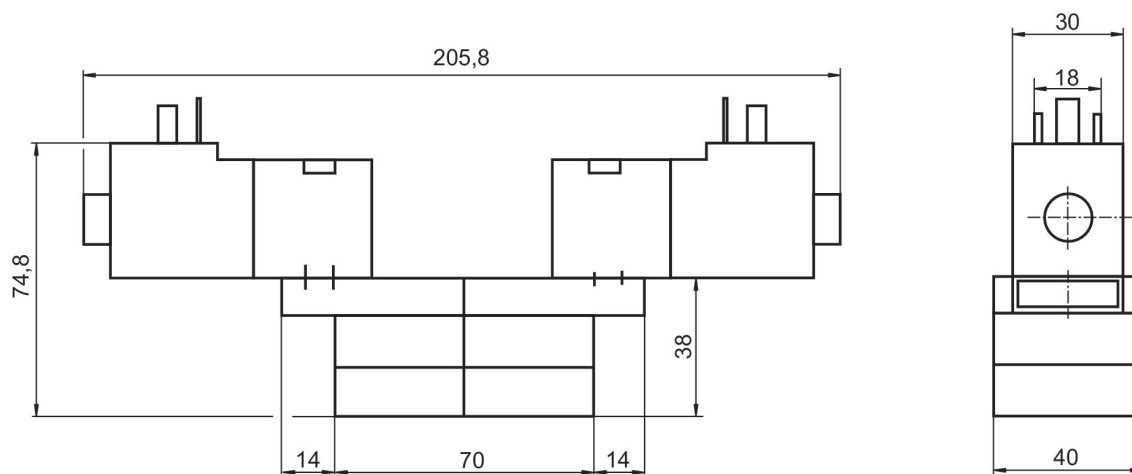
Válvula distribuidora 5/2, Serie 581, tamaño 1

1400 l/min
biestable
ISO 5599-1
Enchufe
EN 175301-803, forma A
conexión de placa base
Rosca interior
eléctrico
Placa base ISO 5599-1
Placa base ISO 5599-1



Presión de funcionamiento mín. [bar]	Presión de funcionamiento máx. [bar]	Tensión de servicio	Tolerancia de tensión DC	Consumo de potencia DC [W]	Pilotaje	Estrangulador	Accionamiento auxiliar manual	N° de material
1.5	10	24 V	-10% / +10%	6	interior		no encajando	5811290190
1.5	10	24 V	-10% / +10%	6	interior	con estrangulador	no encajando	5811291190
-0.95	10	24 V	-10% / +10%	6	exterior		no encajando	5811292190
-0.95	10	24 V	-10% / +10%	6	exterior	con estrangulador	no encajando	5811293190

Dimensiones



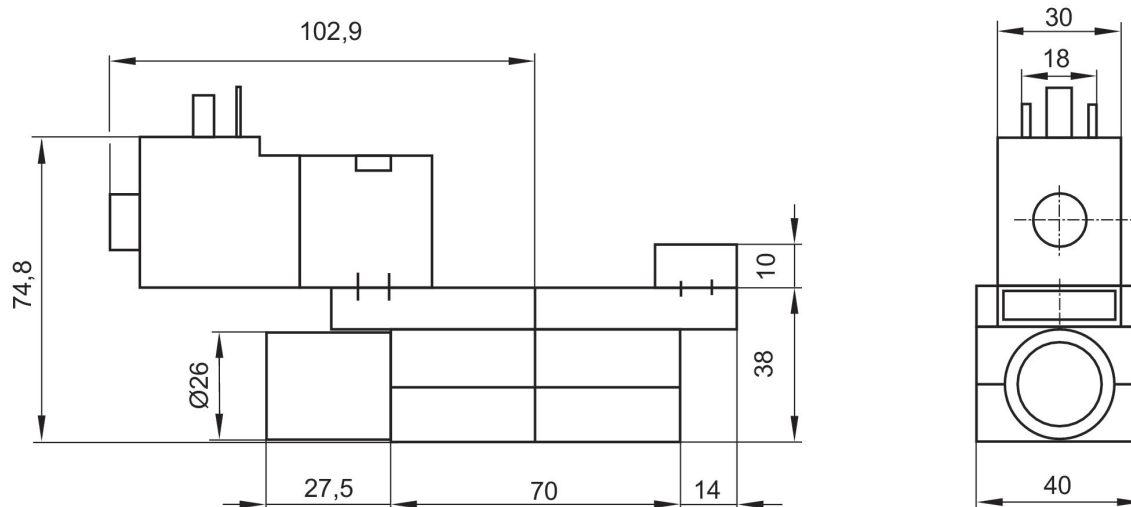
Válvula distribuidora 5/2, Serie 581, tamaño 1

1400 l/min
ISO 5599-1
Enchufe
EN 175301-803, forma A
conexión de placa base
Rosca interior
eléctrico
Placa base ISO 5599-1
Placa base ISO 5599-1



Presión de funcionamiento mín. [bar]	Presión de funcionamiento máx. [bar]	Tensión de servicio	Tolerancia de tensión DC	Consumo de potencia DC [W]	Pilotaje	Estrangulador	Accionamiento auxiliar manual	N° de material
1.3	10	24 V	-10% / +10%	6	interior		no encajando	5811670190
1.3	10	24 V	-10% / +10%	6	interior	con estrangulador	no encajando	5811671190
-0.95	10	24 V	-10% / +10%	6	exterior		no encajando	5811672190
-0.95	10	24 V	-10% / +10%	6	exterior	con estrangulador	no encajando	5811673190

Dimensiones



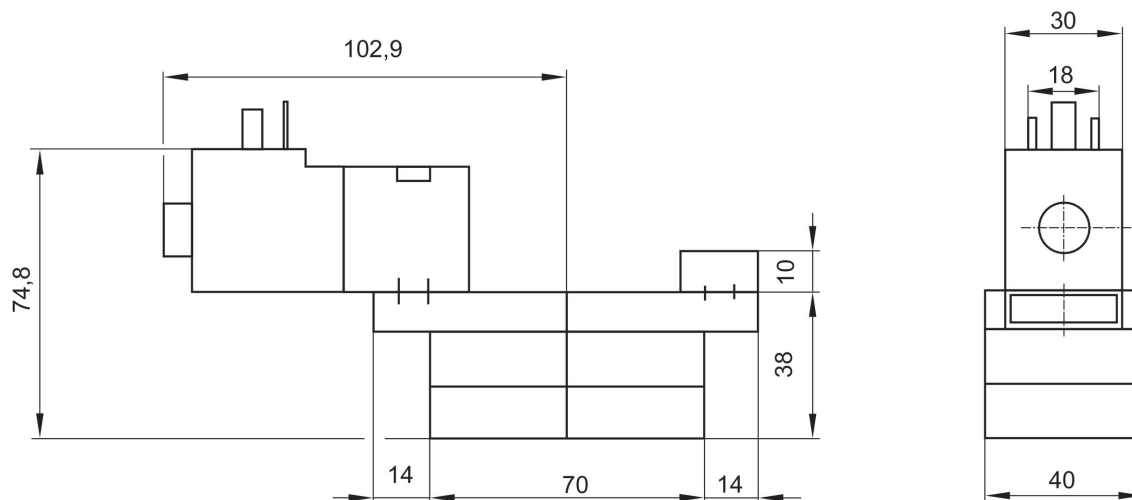
Válvula distribuidora 5/2, Serie 581, tamaño 1

1400 l/min
biestable
ISO 5599-1
Enchufe
EN 175301-803, forma A
conexión de placa base
Rosca interior
eléctrico
Placa base ISO 5599-1
Placa base ISO 5599-1



Presión de funcionamiento mín. [bar]	Presión de funcionamiento máx. [bar]	Tensión de servicio	Tolerancia de tensión DC	Consumo de potencia DC [W]	Pilotaje	Estrangulador	Accionamiento auxiliar manual	N° de material
3	10	24 V	-10% / +10%	6	interior		no encajando	5811170190
3	10	24 V	-10% / +10%	6	interior	con estrangulador	no encajando	5811171190
-0.95	10	24 V	-10% / +10%	6	exterior		no encajando	5811172190
-0.95	10	24 V	-10% / +10%	6	exterior	con estrangulador	no encajando	5811173190

Dimensiones



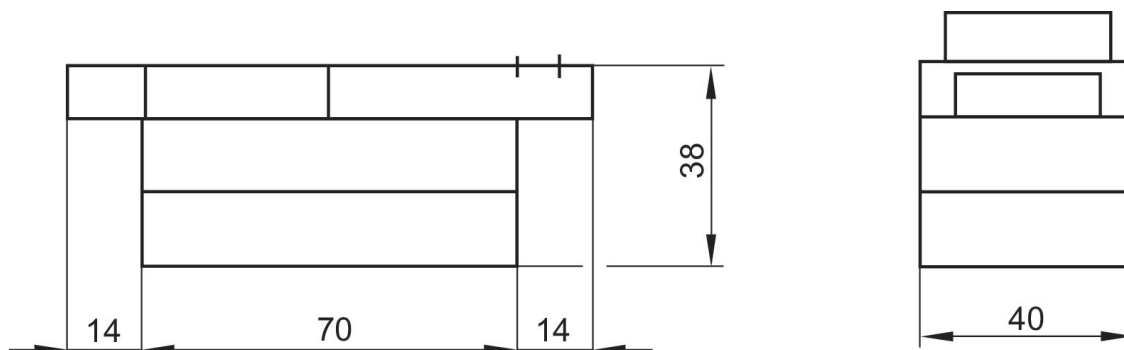
Válvula distribuidora 5/2, Serie 581, tamaño 1

1400 l/min
biestable
ISO 5599-1
conexión de placa base
eléctrico
Válvula base sin válvula de pilotaje previo
Placa base ISO 5599-1
Placa base ISO 5599-1



Presión de funcionamiento mín. [bar]	Presión de funcionamiento máx. [bar]	Pilotaje	Estrangulador	N° de material
-0.95	16	exterior, interior		5811280000
-0.95	16	exterior, interior	con estrangulador	5811281000

Dimensiones



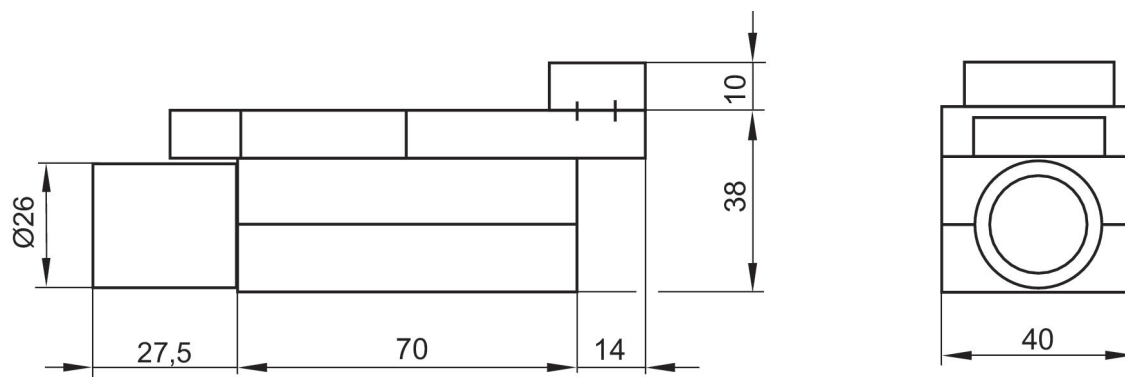
Válvula distribuidora 5/2, Serie 581, tamaño 1

1400 l/min
ISO 5599-1
conexión de placa base
eléctrico
Válvula base sin válvula de pilotaje previo
Placa base ISO 5599-1
Placa base ISO 5599-1



Presión de funcionamiento mín. [bar]	Presión de funcionamiento máx. [bar]	Pilotaje	Estrangulador	N° de material
-0.95	16	exterior, interior		5811680000
-0.95	16	exterior, interior	con estrangulador	5811681000

Dimensiones



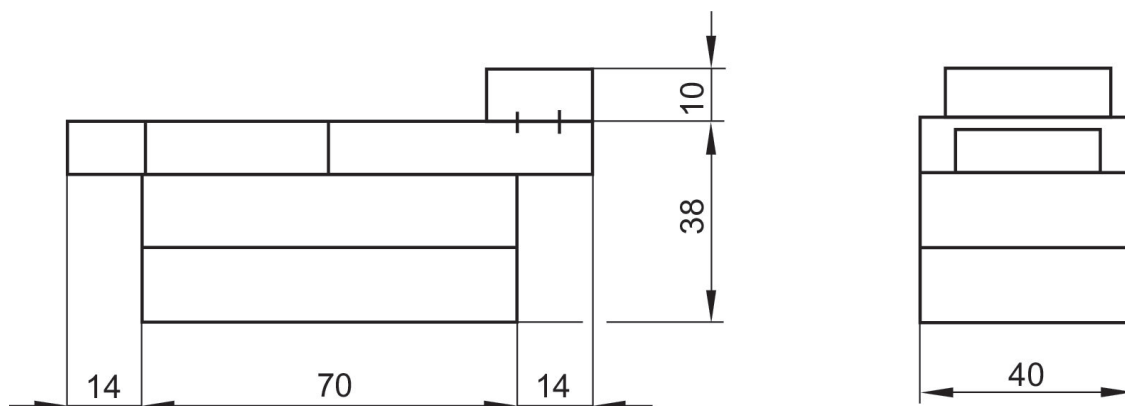
Válvula distribuidora 5/2, Serie 581, tamaño 1

1400 l/min
monoestable
ISO 5599-1
conexión de placa base
eléctrico
Válvula base sin válvula de pilotaje previo
Placa base ISO 5599-1
Placa base ISO 5599-1



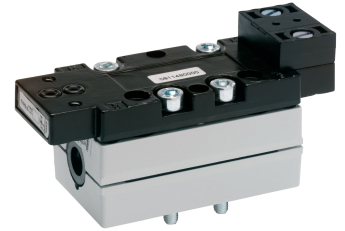
Presión de funcionamiento mín. [bar]	Presión de funcionamiento máx. [bar]	Pilotaje	Estrangulador	N° de material
-0.95	16	exterior, interior		5811180000
-0.95	16	exterior, interior	con estrangulador	5811181000

Dimensiones



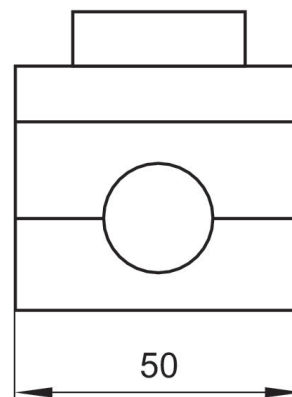
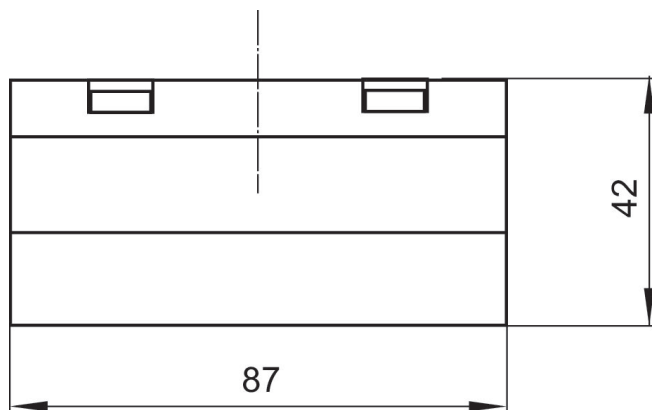
Válvula distribuidora 5/3, Serie 581, tamaño 1

1100 l/min
ISO 5599-1
conexión de placa base
eléctrico
Válvula base sin válvula de pilotaje previo
Placa base ISO 5599-1
Placa base ISO 5599-1



	Presión de funcionamiento mín. [bar]	Presión de funcionamiento máx. [bar]	Pilotaje	N° de material
posición central cerrada	-0.95	16	exterior, interior	5811480100
posición central purgada	-0.95	16	exterior, interior	5811580100
posición central ventilada	-0.95	16	exterior, interior	5811780100

Dimensiones



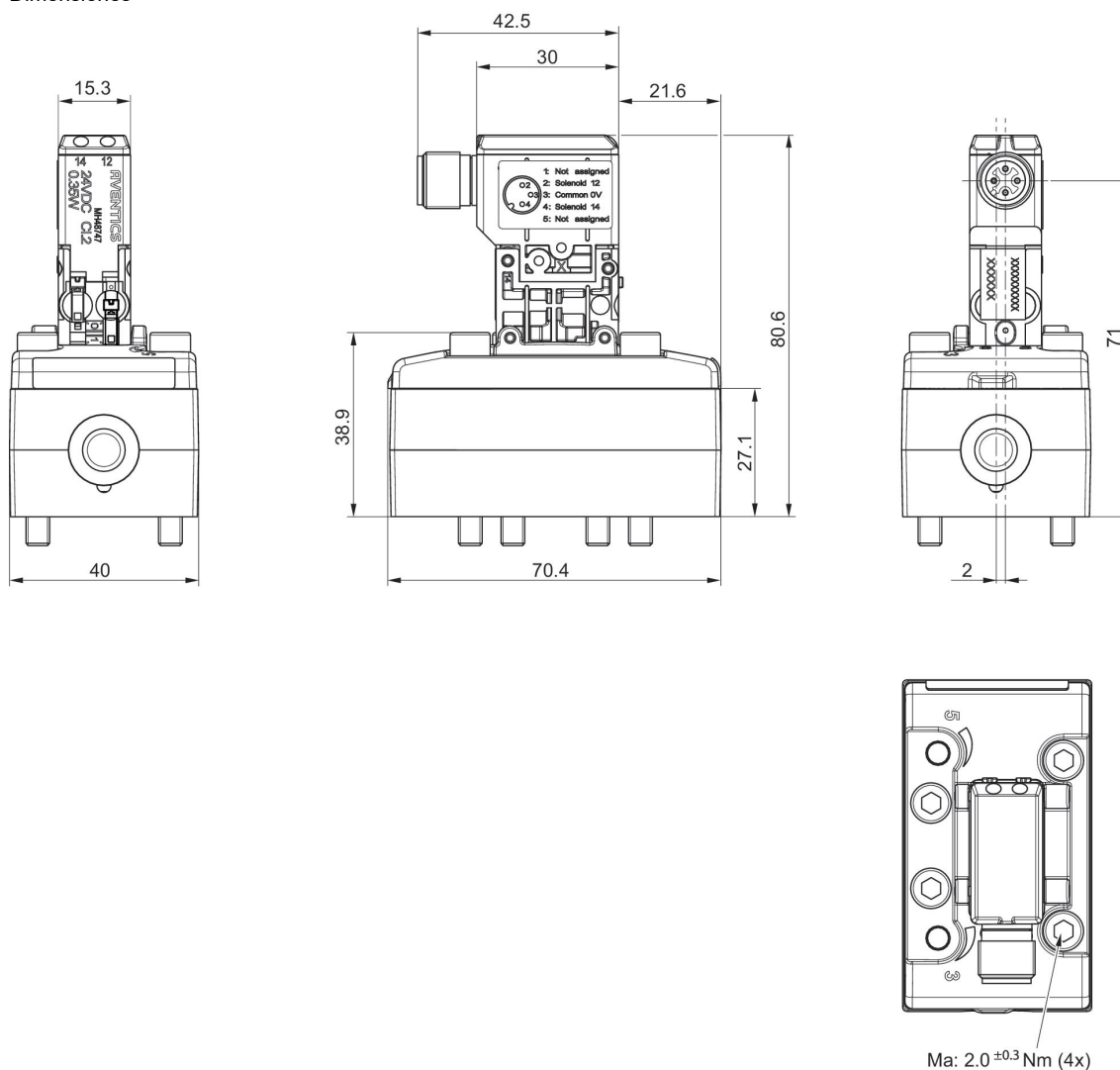
Válvula distribuidora 5/3, Serie 581, tamaño 1

4100 l/min
ISO 5599-1
Enchufe
M12
conexión de placa base
eléctrico
4 polos
Placa base ISO 5599-1
Placa base ISO 5599-1



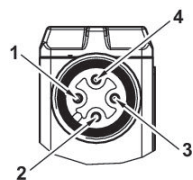
	Presión de funcionamiento mín. [bar]	Presión de funcionamiento máx. [bar]	Tensión de servicio	Tolerancia de tensión DC	Consumo de potencia DC [W]	Pilotaje	Estrangulador	Accionamiento auxiliar manual	N° de material
posición central cerrada	-0.95	10	24 V	-10% / +10%	0.35	exterior		no encajando	5811422720
posición central cerrada	-0.95	10	24 V	-10% / +10%	0.35	exterior		encajando	5811422710
posición central cerrada	-0.95	10	24 V	-10% / +10%	0.35	interior		no encajando	5811420720
posición central cerrada	-0.95	10	24 V	-10% / +10%	0.35	interior		encajando	5811420710
posición central cerrada	-0.95	10	24 V	-10% / +10%	0.35	exterior	con estrangulador	no encajando	5811423720
posición central cerrada	-0.95	10	24 V	-10% / +10%	0.35	exterior	con estrangulador	encajando	5811423710
posición central cerrada	-0.95	10	24 V	-10% / +10%	0.35	interior	con estrangulador	no encajando	5811421720
posición central cerrada	-0.95	10	24 V	-10% / +10%	0.35	interior	con estrangulador	encajando	5811421710

Dimensiones



5811422720, 5811422710, 5811420720, 5811420710, 5811423720, 5811423710, 5811421720, 5811421710

Ocupación de pines



- 1) no ocupado
- 2) Bobina 12
- 3) 0 V DC
- 4) Bobina 14

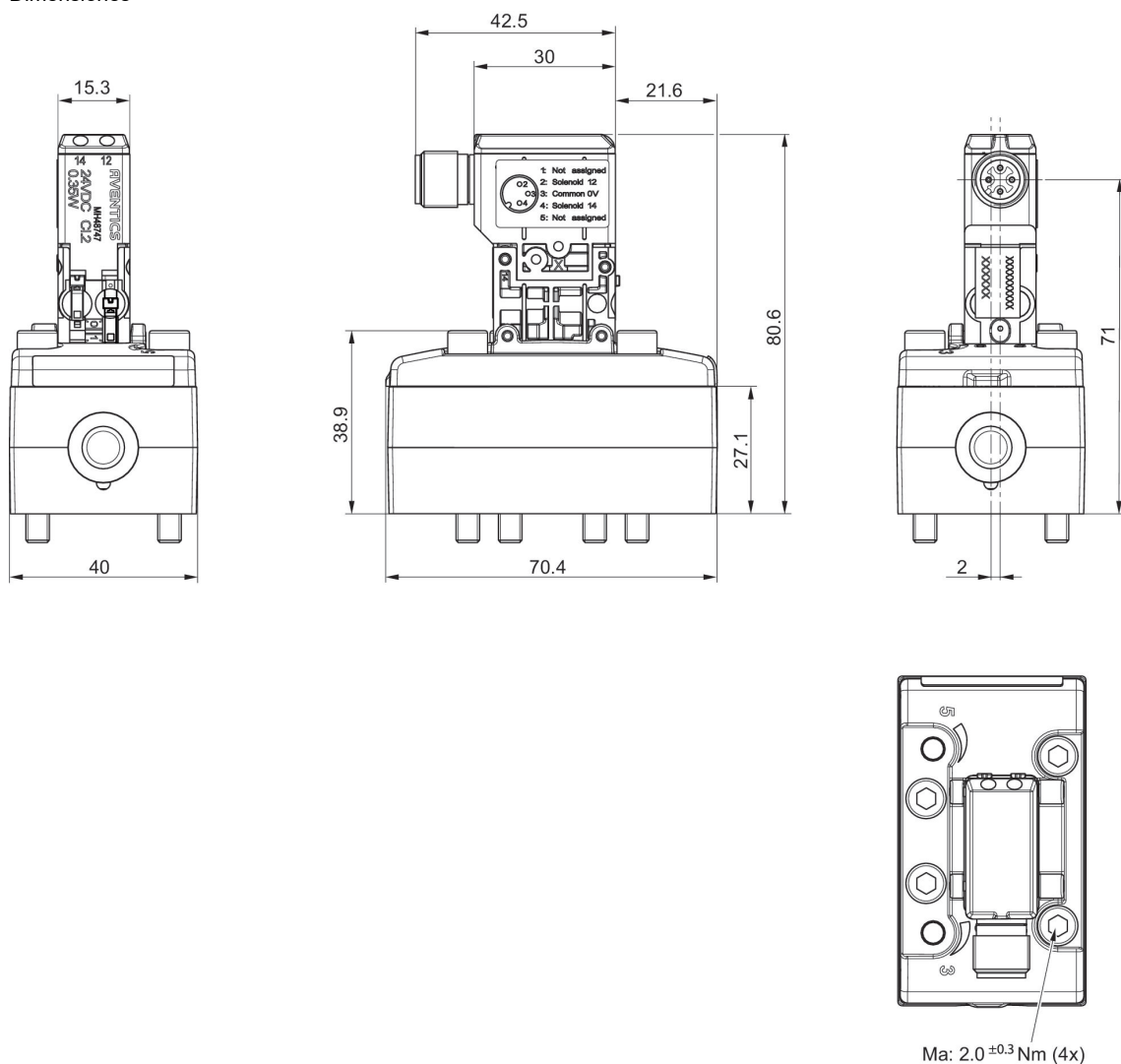
Válvula distribuidora 5/3, Serie 581, tamaño 1

4100 l/min
ISO 5599-1
Enchufe
M12
conexión de placa base
eléctrico
4 polos
Placa base ISO 5599-1
Placa base ISO 5599-1



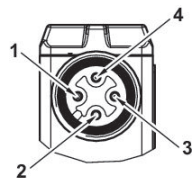
	Presión de funcionamiento mín. [bar]	Presión de funcionamiento máx. [bar]	Tensión de servicio	Tolerancia de tensión DC	Consumo de potencia DC [W]	Pilotaje	Estrangulador	Accionamiento auxiliar manual	N° de material
posición central purgada	-0.95	10	24 V	-10% / +10%	0.35	exterior		no encajando	5811522720
posición central purgada	-0.95	10	24 V	-10% / +10%	0.35	exterior		encajando	5811522710
posición central purgada	-0.95	10	24 V	-10% / +10%	0.35	interior		no encajando	5811520720
posición central purgada	-0.95	10	24 V	-10% / +10%	0.35	interior		encajando	5811520710
posición central purgada	-0.95	10	24 V	-10% / +10%	0.35	exterior	con estrangulador	no encajando	5811523720
posición central purgada	-0.95	10	24 V	-10% / +10%	0.35	exterior	con estrangulador	encajando	5811523710
posición central purgada	-0.95	10	24 V	-10% / +10%	0.35	interior	con estrangulador	no encajando	5811521720
posición central purgada	-0.95	10	24 V	-10% / +10%	0.35	interior	con estrangulador	encajando	5811521710

Dimensiones



5811522720, 5811522710, 5811520720, 5811520710, 5811523720, 5811523710, 5811521720, 5811521710

Ocupación de pines



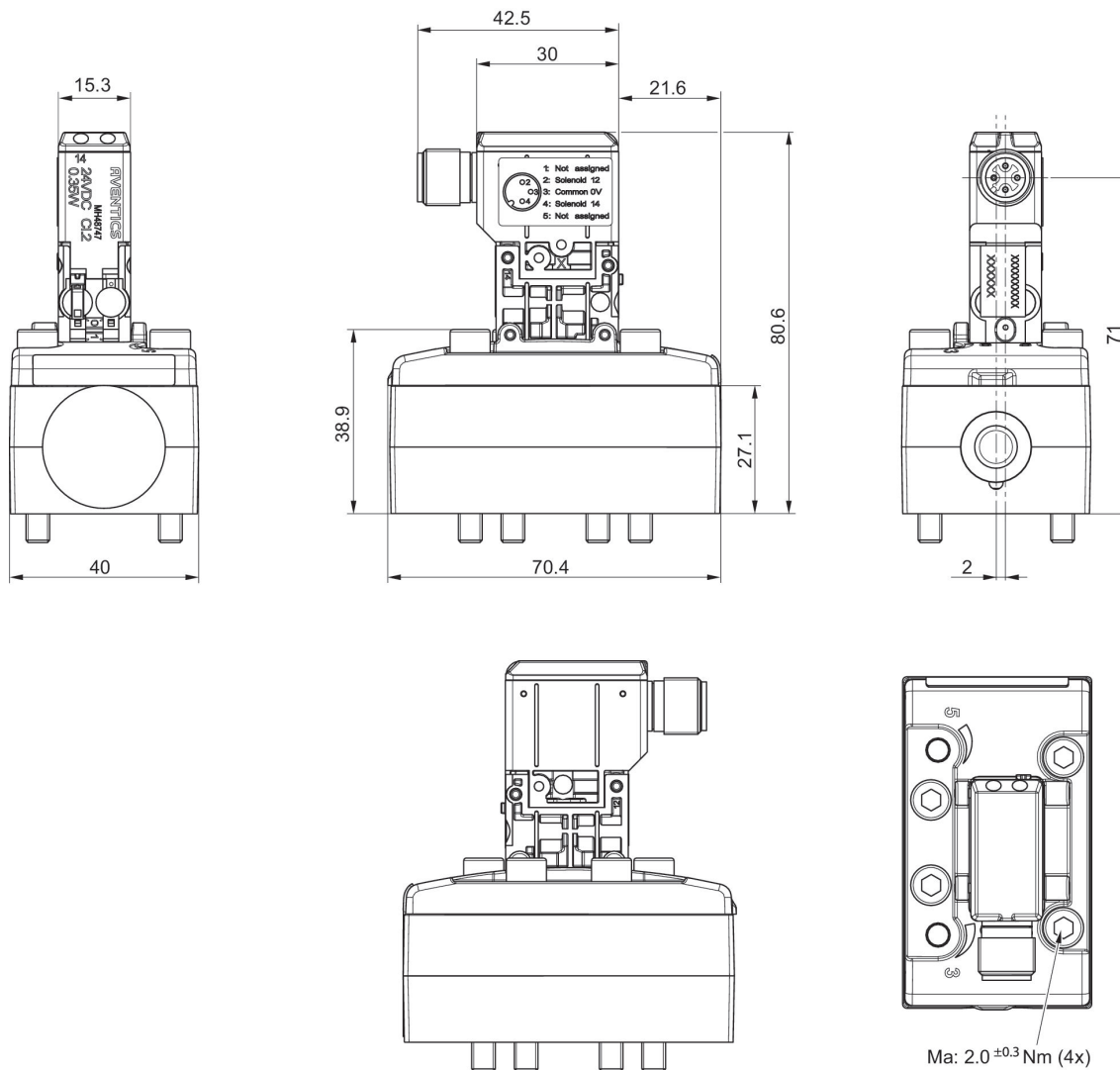
- 1) no ocupado
- 2) Bobina 12
- 3) 0 V DC
- 4) Bobina 14

Válvula distribuidora 5/3, Serie 581, tamaño 1

4100 l/min
ISO 5599-1
Enchufe
M12
conexión de placa base
eléctrico
4 polos
Placa base ISO 5599-1
Placa base ISO 5599-1

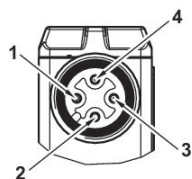


	Presión de funcionamiento mín. [bar]	Presión de funcionamiento máx. [bar]	Tensión de servicio	Tolerancia de tensión DC	Consumo de potencia DC [W]	Pilotaje	Estrangulador	Accionamiento auxiliar manual	N° de material
posición central ventilada	-0.95	10	24 V	-10% / +10%	0.35	exterior		no encajando	5811722720
posición central ventilada	-0.95	10	24 V	-10% / +10%	0.35	exterior		encajando	5811722710
posición central ventilada	-0.95	10	24 V	-10% / +10%	0.35	interior		no encajando	5811720720
posición central ventilada	-0.95	10	24 V	-10% / +10%	0.35	interior		encajando	5811720710
posición central ventilada	-0.95	10	24 V	-10% / +10%	0.35	exterior	con estrangulador	no encajando	5811723720
posición central ventilada	-0.95	10	24 V	-10% / +10%	0.35	exterior	con estrangulador	encajando	5811723710
posición central ventilada	-0.95	10	24 V	-10% / +10%	0.35	interior	con estrangulador	no encajando	5811721720
posición central ventilada	-0.95	10	24 V	-10% / +10%	0.35	interior	con estrangulador	encajando	5811721710



5811722720, 5811722710, 5811720720, 5811720710, 5811723720, 5811723710, 5811721720, 5811721710

Ocupación de pines



- 1) no ocupado
- 2) Bobina 12
- 3) 0 V DC
- 4) Bobina 14

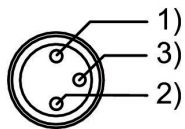
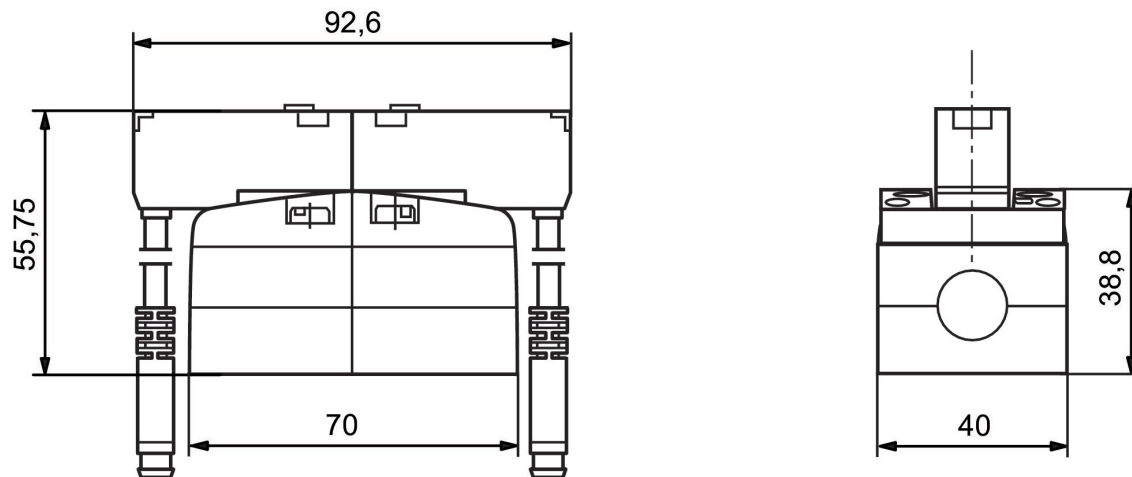
Válvula distribuidora 5/3, Serie 581, tamaño 1

1100 l/min
ISO 5599-1
Enchufe
conexión de placa base
eléctrico
De 3 polos
Placa base ISO 5599-1
Placa base ISO 5599-1



	Presión de funcionamiento mín. [bar]	Presión de funcionamiento máx. [bar]	Tensión de servicio	Tolerancia de tensión DC	Consumo de potencia DC [W]	Pilotaje	Estrangulador	Accionamiento auxiliar manual	N° de material
posición central cerrada	3	10	24 V	-10% / +10%	2.2	interior		no encajado	5811460160
posición central cerrada	3	10	24 V	-10% / +10%	2.2	interior	con estrangulador	no encajado	5811461160
posición central cerrada	-0.95	10	24 V	-10% / +10%	2.2	exterior		no encajado	5811462160
posición central cerrada	-0.95	10	24 V	-10% / +10%	2.2	exterior	con estrangulador	no encajado	5811463160
posición central purgada	3	10	24 V	-10% / +10%	2.2	interior		no encajado	5811560160
posición central purgada	3	10	24 V	-10% / +10%	2.2	interior	con estrangulador	no encajado	5811561160
posición central purgada	-0.95	10	24 V	-10% / +10%	2.2	exterior		no encajado	5811562160
posición central purgada	-0.95	10	24 V	-10% / +10%	2.2	exterior	con estrangulador	no encajado	5811563160
posición central ventilada	3	10	24 V	-10% / +10%	2.2	interior		no encajado	5811760160
posición central ventilada	3	10	24 V	-10% / +10%	2.2	interior	con estrangulador	no encajado	5811761160
posición central ventilada	-0.95	10	24 V	-10% / +10%	2.2	exterior		no encajado	5811762160
posición central ventilada	-0.95	10	24 V	-10% / +10%	2.2	exterior	con estrangulador	no encajado	5811763160

Dimensiones



ocupación de pines: 1) marrón (+24 V) 2) verde/amarillo (puesta a tierra) 3) azul (0 V)

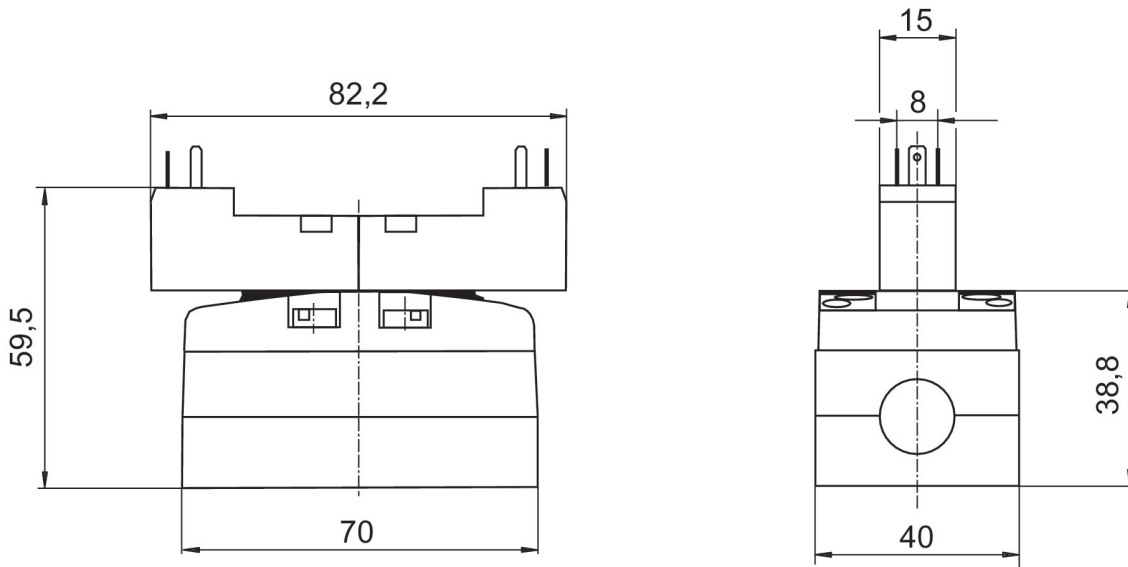
Válvula distribuidora 5/3, Serie 581, tamaño 1

1100 l/min
ISO 5599-1
Enchufe
ISO 15217, forma C
conexión de placa base
eléctrico
Placa base ISO 5599-1
Placa base ISO 5599-1



	Presión de funcionamiento mín. [bar]	Presión de funcionamiento máx. [bar]	Tensión de servicio	Tolerancia de tensión DC	Consumo de potencia DC [W]	Pilotaje	Estrangulador	Accionamiento auxiliar manual	N° de material
posición central cerrada	3	10	24 V	-10% / +10%	2	interior		no encajando	5811460130
posición central cerrada	3	10	24 V	-10% / +10%	2	interior	con estrangulador	no encajando	5811461130
posición central cerrada	-0.95	10	24 V	-10% / +10%	2	exterior		no encajando	5811462130
posición central cerrada	-0.95	10	24 V	-10% / +10%	2	exterior	con estrangulador	no encajando	5811463130
posición central purgada	3	10	24 V	-10% / +10%	2	interior		no encajando	5811560130
posición central purgada	3	10	24 V	-10% / +10%	2	interior	con estrangulador	no encajando	5811561130
posición central purgada	-0.95	10	24 V	-10% / +10%	2	exterior		no encajando	5811562130
posición central purgada	-0.95	10	24 V	-10% / +10%	2	exterior	con estrangulador	no encajando	5811563130
posición central ventilada	3	10	24 V	-10% / +10%	2	interior		no encajando	5811760130
posición central ventilada	3	10	24 V	-10% / +10%	2	interior	con estrangulador	no encajando	5811761130
posición central ventilada	-0.95	10	24 V	-10% / +10%	2	exterior		no encajando	5811762130
posición central ventilada	-0.95	10	24 V	-10% / +10%	2	exterior	con estrangulador	no encajando	5811763130

Dimensiones



Válvula distribuidora 5/3, Serie 581, tamaño 1

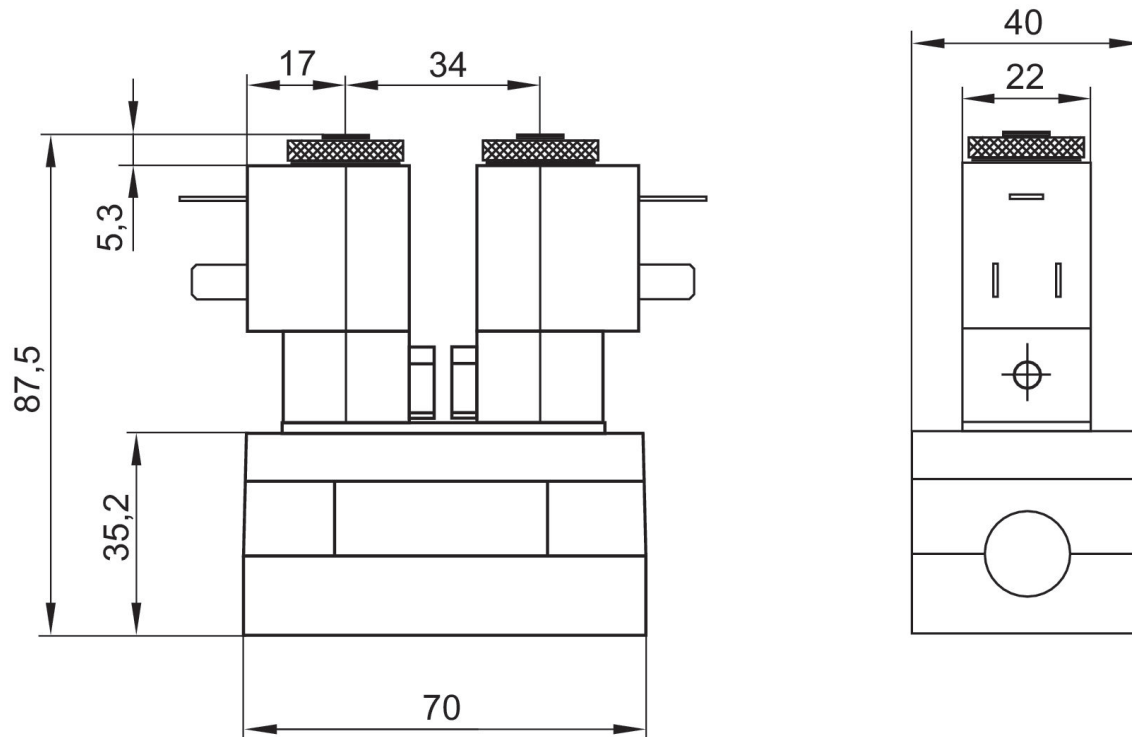
1100 l/min
ISO 5599-1
Enchufe
Forma B industria
conexión de placa base
Rosca interior
eléctrico
Placa base ISO 5599-1
Placa base ISO 5599-1



	Presión de funcionamiento mín. [bar]	Presión de funcionamiento máx. [bar]	Tensión de servicio	Tensión de servicio	Tensión de servicio	Tolerancia de tensión DC	Consumo de potencia DC [W]	Pilotaje	Estrangulador	Accionamiento auxiliar manual	N° de material
posición central ventilada	3	10	12 V			-10% / +10%	5	interior		encajado	5811720500
posición central ventilada	3	10		24 V				interior		encajado	5811720200
posición central ventilada	3	10	24 V			-10% / +10%	5	interior		encajado	5811720100
posición central ventilada	3	10	48 V			-10% / +10%	5	interior		encajado	5811720600
posición central ventilada	3	10			110 V			interior		encajado	5811720300
posición central ventilada	3	10		230 V				interior		encajado	5811720400
posición central ventilada	3	10						interior		encajado	5811720000
posición central ventilada	3	10	12 V			-10% / +10%	5	interior	con estrangulador	encajado	5811721500
posición central ventilada	3	10		24 V				interior	con estrangulador	encajado	5811721200
posición central ventilada	3	10	24 V			-10% / +10%	5	interior	con estrangulador	encajado	5811721100
posición central ventilada	3	10	48 V			-10% / +10%	5	interior	con estrangulador	encajado	5811721600
posición central ventilada	3	10			110 V			interior	con estrangulador	encajado	5811721300
posición central ventilada	3	10		230 V				interior	con estrangulador	encajado	5811721400

	Presión de funcionamiento mín. [bar]	Presión de funcionamiento máx. [bar]	Tensión de servicio	Tensión de servicio	Tensión de servicio	Tolerancia de tensión DC	Consumo de potencia DC [W]	Pilotaje	Estrangulador	Accionamiento auxiliar manual	N° de material
posición central ventilada	3	10						interior	con estrangulador	encajado	5811721000
posición central ventilada	-0.95	10	12 V			-10% / +10%	5	exterior		encajado	5811722500
posición central ventilada	-0.95	10		24 V				exterior		encajado	5811722200
posición central ventilada	-0.95	10	24 V			-10% / +10%	5	exterior		encajado	5811722100
posición central ventilada	-0.95	10	48 V			-10% / +10%	5	exterior		encajado	5811722600
posición central ventilada	-0.95	10			110 V			exterior		encajado	5811722300
posición central ventilada	-0.95	10		230 V				exterior		encajado	5811722400
posición central ventilada	-0.95	10						exterior		encajado	5811722000
posición central ventilada	-0.95	10	12 V			-10% / +10%	5	exterior	con estrangulador	encajado	5811723500
posición central ventilada	-0.95	10		24 V				exterior	con estrangulador	encajado	5811723200
posición central ventilada	-0.95	10	24 V			-10% / +10%	5	exterior	con estrangulador	encajado	5811723100
posición central ventilada	-0.95	10	48 V			-10% / +10%	5	exterior	con estrangulador	encajado	5811723600
posición central ventilada	-0.95	10			110 V			exterior	con estrangulador	encajado	5811723300
posición central ventilada	-0.95	10		230 V				exterior	con estrangulador	encajado	5811723400
posición central ventilada	-0.95	10		230 V				exterior	con estrangulador	encajado	5811723000

Dimensiones



Las válvulas piloto electrónicas se pueden aflojar y girarse 180°.

Válvula distribuidora 5/3, Serie 581, tamaño 1

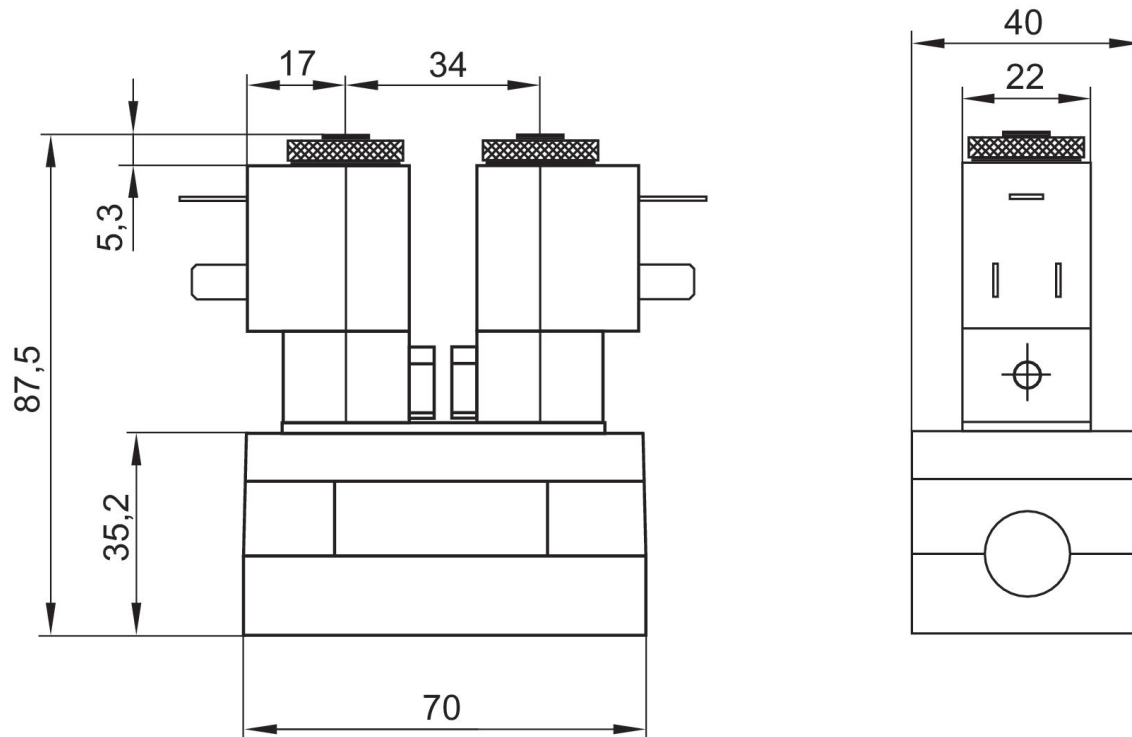
1100 l/min
ISO 5599-1
Enchufe
Forma B industria
conexión de placa base
Rosca interior
eléctrico
Placa base ISO 5599-1
Placa base ISO 5599-1



	Presión de funcionamiento mín. [bar]	Presión de funcionamiento máx. [bar]	Tensión de servicio	Tensión de servicio	Tensión de servicio	Tolerancia de tensión DC	Consumo de potencia DC [W]	Pilotaje	Estrangulador	Accionamiento auxiliar manual	N° de material
posición central purgada	3	10	12 V			-10% / +10%	5	interior		encajado	5811520500
posición central purgada	3	10		24 V				interior		encajado	5811520200
posición central purgada	3	10	24 V			-10% / +10%	5	interior		encajado	5811520100
posición central purgada	3	10	48 V			-10% / +10%	5	interior		encajado	5811520600
posición central purgada	3	10			110 V			interior		encajado	5811520300
posición central purgada	3	10		230 V				interior		encajado	5811520400
posición central purgada	3	10						interior		encajado	5811520000
posición central purgada	3	10	12 V			-10% / +10%	5	interior	con estrangulador	encajado	5811521500
posición central purgada	3	10		24 V				interior	con estrangulador	encajado	5811521200
posición central purgada	3	10	24 V			-10% / +10%	5	interior	con estrangulador	encajado	5811521100
posición central purgada	3	10	48 V			-10% / +10%	5	interior	con estrangulador	encajado	5811521600
posición central purgada	3	10			110 V			interior	con estrangulador	encajado	5811521300
posición central purgada	3	10		230 V				interior	con estrangulador	encajado	5811521400

	Presión de funcionamiento mín. [bar]	Presión de funcionamiento máx. [bar]	Tensión de servicio	Tensión de servicio	Tensión de servicio	Tolerancia de tensión DC	Consumo de potencia DC [W]	Pilotaje	Estrangulador	Accionamiento auxiliar manual	N° de material
posición central purgada	3	10						interior	con estrangulador	encajado	5811521000
posición central purgada	-0.95	10	12 V			-10% / +10%	5	exterior		encajado	5811522500
posición central purgada	-0.95	10		24 V				exterior		encajado	5811522200
posición central purgada	-0.95	10	24 V			-10% / +10%	5	exterior		encajado	5811522100
posición central purgada	-0.95	10	48 V			-10% / +10%	5	exterior		encajado	5811522600
posición central purgada	-0.95	10			110 V			exterior		encajado	5811522300
posición central purgada	-0.95	10		230 V				exterior		encajado	5811522400
posición central purgada	-0.95	10						exterior		encajado	5811522000
posición central purgada	-0.95	10	12 V			-10% / +10%	5	exterior	con estrangulador	encajado	5811523500
posición central purgada	-0.95	10		24 V				exterior	con estrangulador	encajado	5811523200
posición central purgada	-0.95	10	24 V			-10% / +10%	5	exterior	con estrangulador	encajado	5811523100
posición central purgada	-0.95	10	48 V			-10% / +10%	5	exterior	con estrangulador	encajado	5811523600
posición central purgada	-0.95	10			110 V			exterior	con estrangulador	encajado	5811523300
posición central purgada	-0.95	10		230 V				exterior	con estrangulador	encajado	5811523400
posición central purgada	-0.95	10						exterior	con estrangulador	encajado	5811523000

Dimensiones



Las válvulas piloto electrónicas se pueden aflojar y girarse 180°.

Válvula distribuidora 5/3, Serie 581, tamaño 1

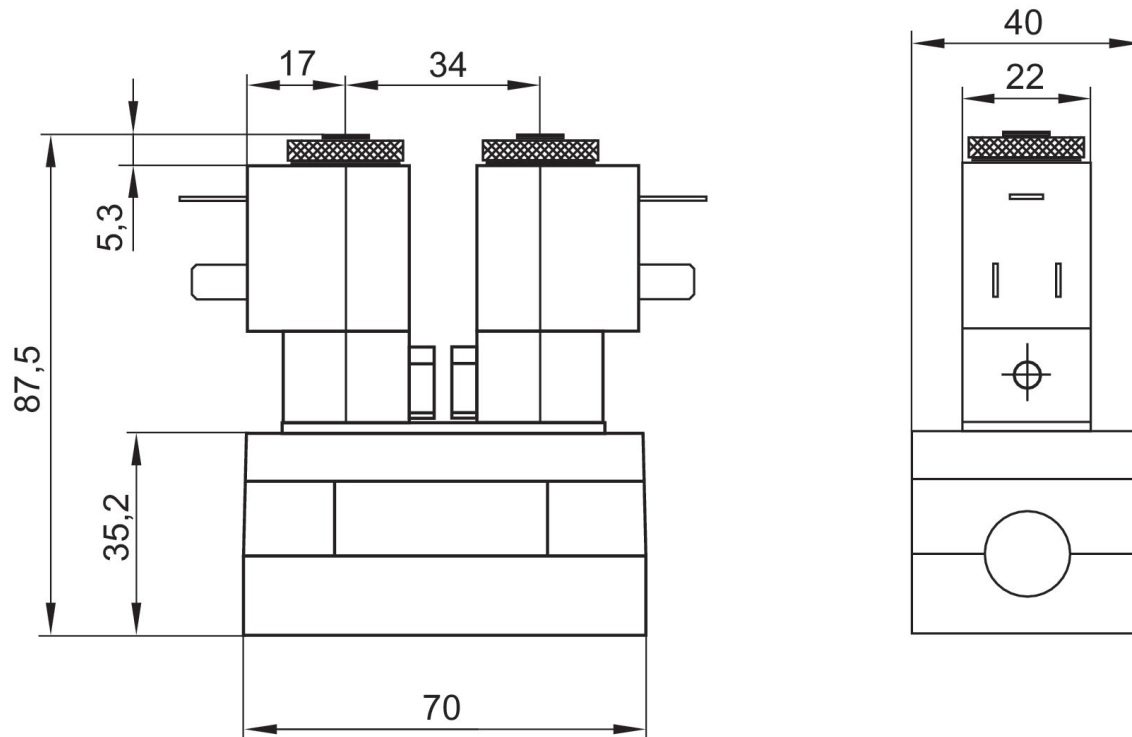
1100 l/min
ISO 5599-1
Enchufe
Forma B industria
conexión de placa base
Rosca interior
eléctrico
Placa base ISO 5599-1
Placa base ISO 5599-1



	Presión de funcionamiento mín. [bar]	Presión de funcionamiento máx. [bar]	Tensión de servicio	Tensión de servicio	Tensión de servicio	Tolerancia de tensión DC	Consumo de potencia DC [W]	Pilotaje	Estrangulador	Accionamiento auxiliar manual	N° de material
posición central cerrada	3	10	12 V			-10% / +10%	5	interior		encajado	5811420500
posición central cerrada	3	10		24 V				interior		encajado	5811420200
posición central cerrada	3	10	24 V			-10% / +10%	5	interior		encajado	5811420100
posición central cerrada	3	10	48 V			-10% / +10%	5	interior		encajado	5811420600
posición central cerrada	3	10			110 V			interior		encajado	5811420300
posición central cerrada	3	10		230 V				interior		encajado	5811420400
posición central cerrada	3	10						interior		encajado	5811420000
posición central cerrada	3	10	12 V			-10% / +10%	5	interior	con estrangulador	encajado	5811421500
posición central cerrada	3	10		24 V				interior	con estrangulador	encajado	5811421200
posición central cerrada	3	10	24 V			-10% / +10%	5	interior	con estrangulador	encajado	5811421100
posición central cerrada	3	10	48 V			-10% / +10%	5	interior	con estrangulador	encajado	5811421600
posición central cerrada	3	10			110 V			interior	con estrangulador	encajado	5811421300
posición central cerrada	3	10		230 V				interior	con estrangulador	encajado	5811421400

	Presión de funcionamiento mín. [bar]	Presión de funcionamiento máx. [bar]	Tensión de servicio	Tensión de servicio	Tensión de servicio	Tolerancia de tensión DC	Consumo de potencia DC [W]	Pilotaje	Estrangulador	Accionamiento auxiliar manual	N° de material
posición central cerrada	3	10						interior	con estrangulador	encajado	5811421000
posición central cerrada	-0.95	10	12 V			-10% / +10%	5	exterior		encajado	5811422500
posición central cerrada	-0.95	10		24 V				exterior		encajado	5811422200
posición central cerrada	-0.95	10	24 V			-10% / +10%	5	exterior		encajado	5811422100
posición central cerrada	-0.95	10	48 V			-10% / +10%	5	exterior		encajado	5811422600
posición central cerrada	-0.95	10			110 V			exterior		encajado	5811422300
posición central cerrada	-0.95	10		230 V				exterior		encajado	5811422400
posición central cerrada	-0.95	10						exterior		encajado	5811422000
posición central cerrada	-0.95	10	12 V			-10% / +10%	5	exterior	con estrangulador	encajado	5811423500
posición central cerrada	-0.95	10		24 V				exterior	con estrangulador	encajado	5811423200
posición central cerrada	-0.95	10	24 V			-10% / +10%	5	exterior	con estrangulador	encajado	5811423100
posición central cerrada	-0.95	10	48 V			-10% / +10%	5	exterior	con estrangulador	encajado	5811423600
posición central cerrada	-0.95	10			110 V			exterior	con estrangulador	encajado	5811423300
posición central cerrada	-0.95	10		230 V				exterior	con estrangulador	encajado	5811423400
posición central cerrada	-0.95	10						exterior	con estrangulador	encajado	5811423000

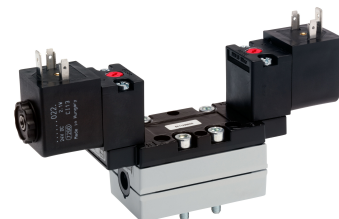
Dimensiones



Las válvulas piloto electrónicas se pueden aflojar y girarse 180°.

Válvula distribuidora 5/3, Serie 581, tamaño 1

1100 l/min
ISO 5599-1
Enchufe
EN 175301-803, forma A
conexión de placa base
Rosca interior
eléctrico
Placa base ISO 5599-1
Placa base ISO 5599-1

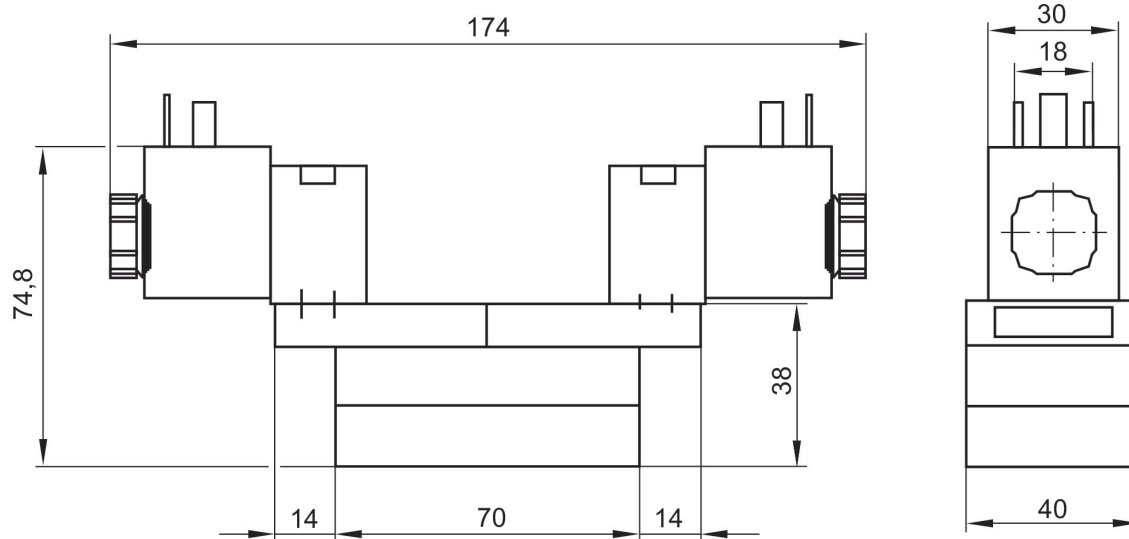


	Presión de funcionamiento mín. [bar]	Presión de funcionamiento máx. [bar]	Tensión de servicio	Tensión de servicio	Tolerancia de tensión DC	Consumo de potencia DC [W]	Pilotaje	Estrangulador	Accionamiento auxiliar manual	Índice de compatibilidad	N° de material
posición central cerrada	3	10	24 V		-10% / +10%	2	interior		encajando, no encajando	14	5811490650
posición central cerrada	3	10		230 V			interior		encajando, no encajando	14	5811490450
posición central cerrada	3	10	24 V		-10% / +10%	2	interior	con estrangulador	encajando, no encajando	14	5811491650
posición central cerrada	3	10		230 V			interior	con estrangulador	encajando, no encajando	14	5811491450
posición central cerrada	-0.95	10	24 V		-10% / +10%	2	exterior		encajando, no encajando	14	5811492650
posición central cerrada	-0.95	10		230 V			exterior		encajando, no encajando	14	5811492450
posición central cerrada	-0.95	10	24 V		-10% / +10%	2	exterior	con estrangulador	encajando, no encajando	14	5811493650
posición central cerrada	-0.95	10		230 V			exterior	con estrangulador	encajando, no encajando	14	5811493450
posición central purgada	3	10	24 V		-10% / +10%	2	interior		encajando, no encajando	14	5811590650
posición central purgada	3	10		230 V			interior		encajando, no encajando	14	5811590450

	Presión de funcionamiento mín. [bar]	Presión de funcionamiento máx. [bar]	Tensión de servicio	Tensión de servicio	Tolerancia de tensión DC	Consumo de potencia DC [W]	Pilotaje	Estrangulador	Accionamiento auxiliar manual	Índice de compatibilidad	N° de material
posición central purgada	3	10	24 V		-10% / +10%	2	interior	con estrangulador	encajando, no encajando	14	5811591650
posición central purgada	3	10		230 V			interior	con estrangulador	encajando, no encajando	14	5811591450
posición central purgada	-0.95	10	24 V		-10% / +10%	2	exterior		encajando, no encajando	14	5811592650
posición central purgada	-0.95	10		230 V			exterior		encajando, no encajando	14	5811592450
posición central purgada	-0.95	10	24 V		-10% / +10%	2	exterior	con estrangulador	encajando, no encajando	14	5811593650
posición central purgada	-0.95	10		230 V			exterior	con estrangulador	encajando, no encajando	14	5811593450
posición central ventilada	3	10	24 V		-10% / +10%	2	interior		encajando, no encajando	14	5811790650
posición central ventilada	3	10		230 V			interior		encajando, no encajando	14	5811790450
posición central ventilada	3	10	24 V		-10% / +10%	2	interior	con estrangulador	encajando, no encajando	14	5811791650
posición central ventilada	3	10		230 V			interior	con estrangulador	encajando, no encajando	14	5811791450
posición central ventilada	-0.95	10	24 V		-10% / +10%	2	exterior		encajando, no encajando	14	5811792650
posición central ventilada	-0.95	10		230 V			exterior		encajando, no encajando	14	5811792450
posición central ventilada	-0.95	10	24 V		-10% / +10%	2	exterior	con estrangulador	encajando, no encajando	14	5811793650
posición central ventilada	-0.95	10		230 V			exterior	con estrangulador	encajando, no encajando	14	5811793450

	Presión de funcionamiento mín. [bar]	Presión de funcionamiento máx. [bar]	Tensión de servicio	Tensión de servicio	Tolerancia de tensión DC	Consumo de potencia DC [W]	Pilotaje	Estrangulador	Accionamiento auxiliar manual	Índice de compatibilidad	N° de material
									encajando		

Dimensiones



Válvula distribuidora 5/3, Serie 581, tamaño 1

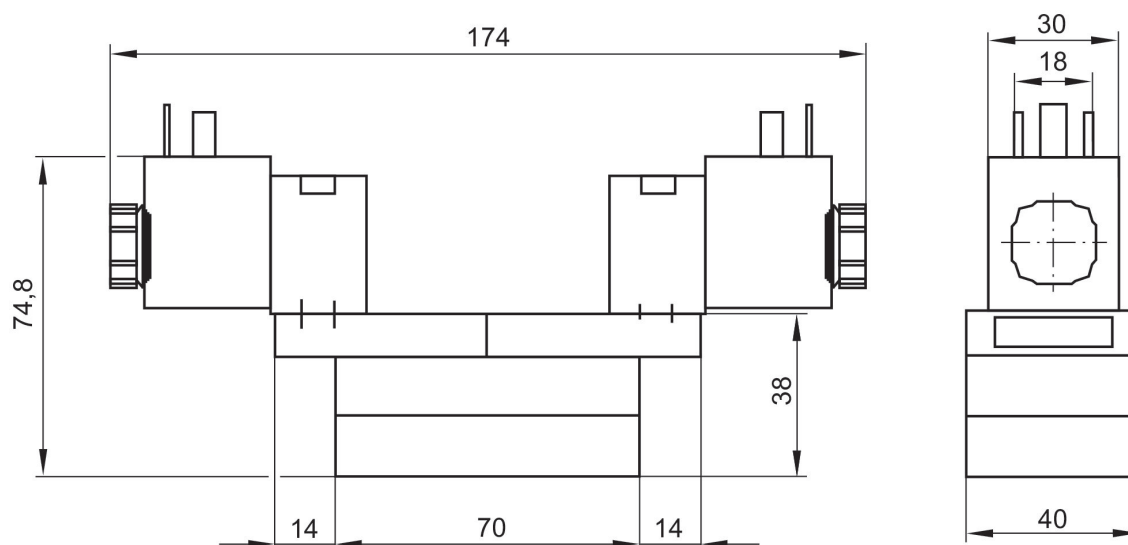
1100 l/min
ISO 5599-1
Enchufe
EN 175301-803, forma A
conexión de placa base
Rosca interior
eléctrico
Placa base ISO 5599-1
Placa base ISO 5599-1



	Presión de funcionamiento mín. [bar]	Presión de funcionamiento máx. [bar]	Tensión de servicio	Tensión de servicio	Tolerancia de tensión DC	Consumo de potencia DC [W]	Pilotaje	Estrangulador	Accionamiento auxiliar manual	N° de material
posición central cerrada	3	16	24 V	42 V	-10% / +10%	6.7	interior		no encajando	5811490540
posición central cerrada	3	16		230 V			interior		no encajando	5811490440
posición central cerrada	3	16	24 V	42 V	-10% / +10%	6.7	interior	con estrangulador	no encajando	5811491540
posición central cerrada	3	16		230 V			interior	con estrangulador	no encajando	5811491440
posición central cerrada	-0.95	16	24 V	42 V	-10% / +10%	6.7	exterior		no encajando	5811492540
posición central cerrada	-0.95	16		230 V			exterior		no encajando	5811492440
posición central cerrada	-0.95	16	24 V	42 V	-10% / +10%	6.7	exterior	con estrangulador	no encajando	5811493540
posición central cerrada	-0.95	16		230 V			exterior	con estrangulador	no encajando	5811493440
posición central purgada	3	16	24 V	42 V	-10% / +10%	6.7	interior		no encajando	5811590540
posición central purgada	3	16		230 V			interior		no encajando	5811590440
posición central purgada	3	16	24 V	42 V	-10% / +10%	6.7	interior	con estrangulador	no encajando	5811591540
posición central purgada	3	16		230 V			interior	con estrangulador	no encajando	5811591440
posición central purgada	-0.95	16	24 V	42 V	-10% / +10%	6.7	exterior		no encajando	5811592540

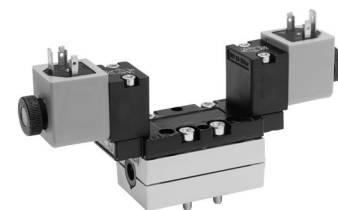
	Presión de funcionamiento mín. [bar]	Presión de funcionamiento máx. [bar]	Tensión de servicio	Tensión de servicio	Tolerancia de tensión DC	Consumo de potencia DC [W]	Pilotaje	Estrangulador	Accionamiento auxiliar manual	N° de material
posición central purgada	-0.95	16		230 V			exterior		no encajando	5811592440
posición central purgada	-0.95	16	24 V	42 V	-10% / +10%	6.7	exterior	con estrangulador	no encajando	5811593540
posición central purgada	-0.95	16		230 V			exterior	con estrangulador	no encajando	5811593440
posición central ventilada	3	16	24 V	42 V	-10% / +10%	6.7	interior		no encajando	5811790540
posición central ventilada	3	16		230 V			interior		no encajando	5811790440
posición central ventilada	3	16	24 V	42 V	-10% / +10%	6.7	interior	con estrangulador	no encajando	5811791540
posición central ventilada	3	16		230 V			interior	con estrangulador	no encajando	5811791440
posición central ventilada	-0.95	16	24 V	42 V	-10% / +10%	6.7	exterior		no encajando	5811792540
posición central ventilada	-0.95	16		230 V			exterior		no encajando	5811792440
posición central ventilada	-0.95	16	24 V	42 V	-10% / +10%	6.7	exterior	con estrangulador	no encajando	5811793540
posición central ventilada	-0.95	16		230 V			exterior	con estrangulador	no encajando	5811793440

Dimensiones



Válvula distribuidora 5/3, Serie 581, tamaño 1

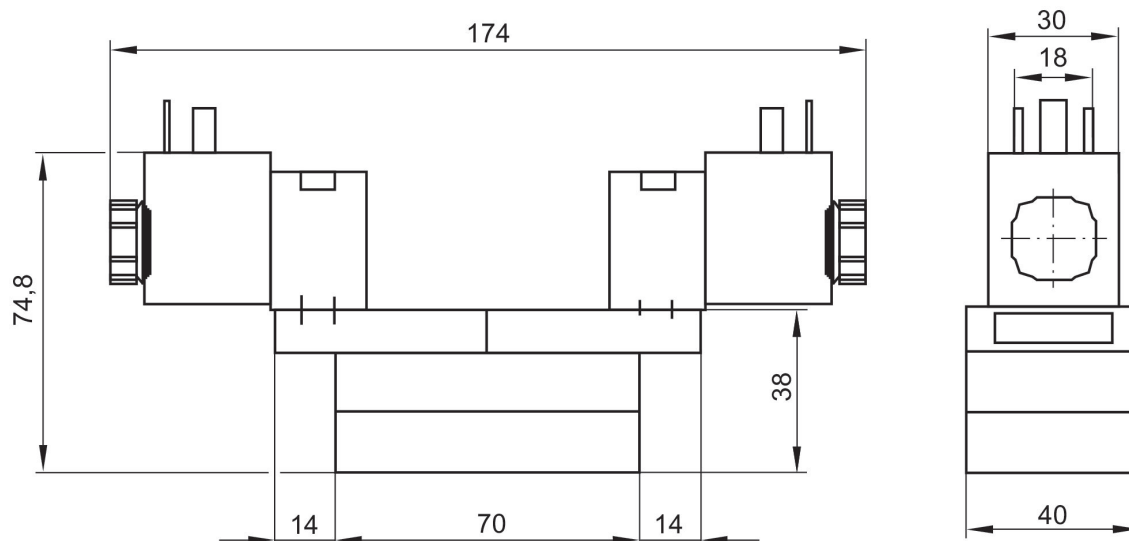
1100 l/min
ISO 5599-1
Enchufe
EN 175301-803, forma A
conexión de placa base
Rosca interior
eléctrico
Placa base ISO 5599-1
Placa base ISO 5599-1



	Presión de funcionamiento mín. [bar]	Presión de funcionamiento máx. [bar]	Tensión de servicio	Tensión de servicio	Tolerancia de tensión DC	Consumo de potencia DC [W]	Pilotaje	Estrangulador	Accionamiento auxiliar manual	N° de material
posición central cerrada	3	16	24 V		-10% / +10%	6.7	interior		sin	5811490530
posición central cerrada	3	16		230 V			interior		sin	5811490430
posición central cerrada	3	16	24 V		-10% / +10%	6.7	interior	con estrangulador	sin	5811491530
posición central cerrada	3	16		230 V			interior	con estrangulador	sin	5811491430
posición central cerrada	-0.95	16	24 V		-10% / +10%	6.7	exterior		sin	5811492530
posición central cerrada	-0.95	16		230 V			exterior		sin	5811492430
posición central cerrada	-0.95	16	24 V		-10% / +10%	6.7	exterior	con estrangulador	sin	5811493530
posición central cerrada	-0.95	16		230 V			exterior	con estrangulador	sin	5811493430
posición central purgada	3	16	24 V		-10% / +10%	6.7	interior		sin	5811590530
posición central purgada	3	16		230 V			interior		sin	5811590430
posición central purgada	3	16	24 V		-10% / +10%	6.7	interior	con estrangulador	sin	5811591530
posición central purgada	3	16		230 V			interior	con estrangulador	sin	5811591430
posición central purgada	-0.95	16	24 V		-10% / +10%	6.7	exterior		sin	5811592530
posición central purgada	-0.95	16		230 V			exterior		sin	5811592430

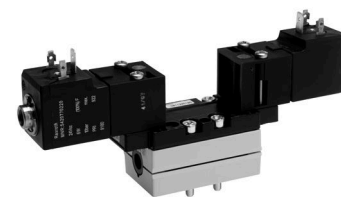
	Presión de funcionamiento mín. [bar]	Presión de funcionamiento máx. [bar]	Tensión de servicio	Tensión de servicio	Tolerancia de tensión DC	Consumo de potencia DC [W]	Pilotaje	Estrangulador	Accionamiento auxiliar manual	N° de material
posición central purgada	-0.95	16		230 V			exterior	con estrangulador	sin	5811593430
posición central ventilada	3	16	24 V		-10% / +10%	6.7	interior		sin	5811790530
posición central ventilada	3	16		230 V			interior		sin	5811790430
posición central ventilada	3	16	24 V		-10% / +10%	6.7	interior	con estrangulador	sin	5811791530
posición central ventilada	3	16		230 V			interior	con estrangulador	sin	5811791430
posición central ventilada	-0.95	16	24 V		-10% / +10%	6.7	exterior		sin	5811792530
posición central ventilada	-0.95	16		230 V			exterior		sin	5811792430
posición central ventilada	-0.95	16	24 V		-10% / +10%	6.7	exterior	con estrangulador	sin	5811793530
posición central ventilada	-0.95	16		230 V			exterior	con estrangulador	sin	5811793430

Dimensiones



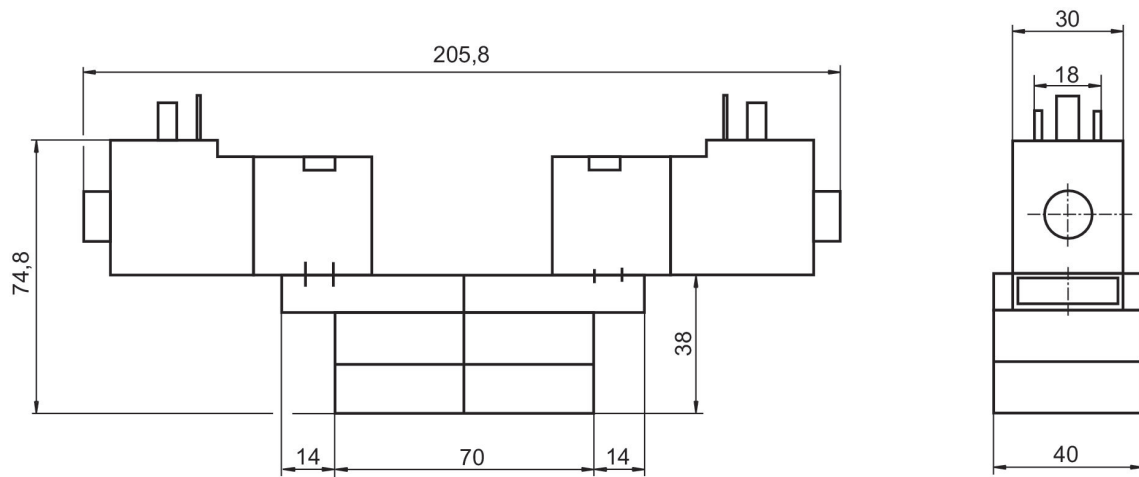
Válvula distribuidora 5/3, Serie 581, tamaño 1

1100 l/min
ISO 5599-1
Enchufe
EN 175301-803, forma A
conexión de placa base
Rosca interior
eléctrico
Placa base ISO 5599-1
Placa base ISO 5599-1



	Presión de funcionamiento mín. [bar]	Presión de funcionamiento máx. [bar]	Tensión de servicio	Tolerancia de tensión DC	Consumo de potencia DC [W]	Pilotaje	Estrangulador	Accionamiento auxiliar manual	N° de material
posición central cerrada	3	10	24 V	-10% / +10%	6	interior		no encajando	5811490190
posición central cerrada	3	10	24 V	-10% / +10%	6	interior	con estrangulador	no encajando	5811491190
posición central cerrada	-0.95	10	24 V	-10% / +10%	6	exterior		no encajando	5811492190
posición central cerrada	-0.95	10	24 V	-10% / +10%	6	exterior	con estrangulador	no encajando	5811493190
posición central purgada	3	10	24 V	-10% / +10%	6	interior		no encajando	5811590190
posición central purgada	3	10	24 V	-10% / +10%	6	interior	con estrangulador	no encajando	5811591190
posición central purgada	-0.95	10	24 V	-10% / +10%	6	exterior		no encajando	5811592190
posición central purgada	-0.95	10	24 V	-10% / +10%	6	exterior	con estrangulador	no encajando	5811593190
posición central ventilada	3	10	24 V	-10% / +10%	6	interior		no encajando	5811790190
posición central ventilada	3	10	24 V	-10% / +10%	6	interior	con estrangulador	no encajando	5811791190
posición central ventilada	-0.95	10	24 V	-10% / +10%	6	exterior		no encajando	5811792190
posición central ventilada	-0.95	10	24 V	-10% / +10%	6	exterior	con estrangulador	no encajando	5811793190

Dimensiones



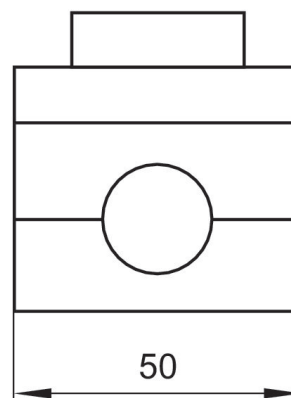
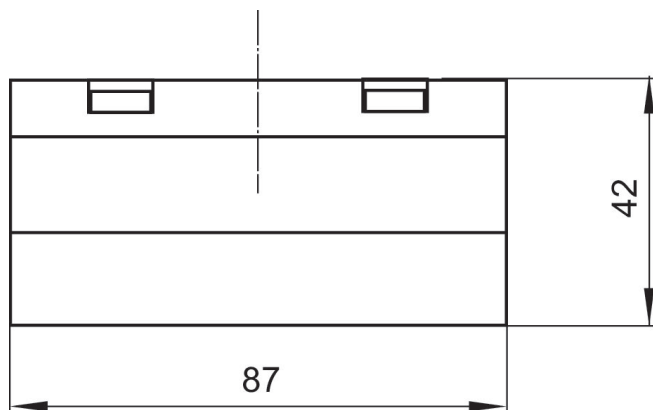
Válvula distribuidora 5/3, Serie 581, tamaño 1

1100 l/min
ISO 5599-1
conexión de placa base
eléctrico
Válvula base sin válvula de pilotaje previo
Placa base ISO 5599-1
Placa base ISO 5599-1



	Presión de funcionamiento mín. [bar]	Presión de funcionamiento máx. [bar]	Pilotaje	Estrangulador	N° de material
posición central cerrada	-0.95	16	exterior, interior		5811480000
posición central cerrada	-0.95	16	exterior, interior	con estrangulador	5811481000
posición central purgada	-0.95	16	exterior, interior		5811580000
posición central purgada	-0.95	16	exterior, interior	con estrangulador	5811581000
posición central ventilada	-0.95	16	exterior, interior		5811780000
posición central ventilada	-0.95	16	exterior, interior	con estrangulador	5811781000

Dimensiones



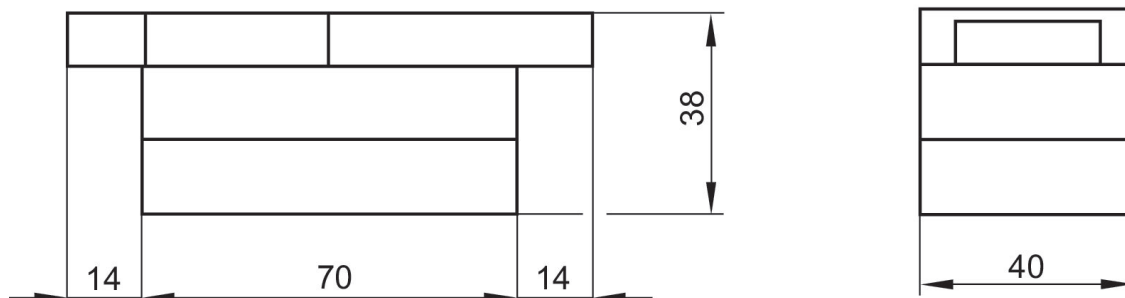
Válvula distribuidora 5/3, Serie 581, tamaño 1

1100 l/min
biestable
ISO 5599-1
conexión de placa base
eléctrico
Válvula base sin válvula de pilotaje previo
Placa base ISO 5599-1
Placa base ISO 5599-1



	Presión de funcionamiento mín. [bar]	Presión de funcionamiento máx. [bar]	Pilotaje	N° de material
posición central cerrada	-0.95	10	exterior, interior	5811480080
posición central purgada	-0.95	10	exterior, interior	5811580080
posición central ventilada	-0.95	10	exterior, interior	5811780080

Dimensiones



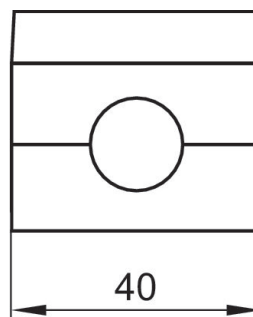
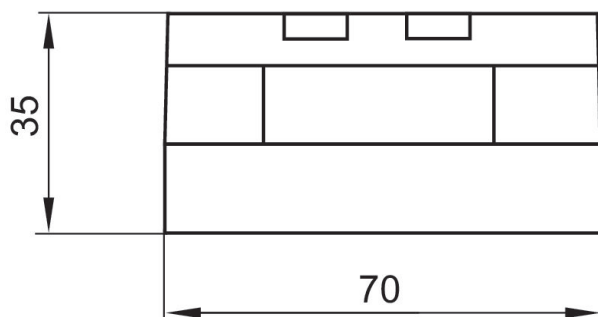
Válvula distribuidora 2x3/2, Serie 581, tamaño 1

950 l/min
ISO 5599-1
conexión de placa base
neumático
Placa base ISO 5599-1
Placa base ISO 5599-1
NC/NC



	Presión de funcionamiento mín. [bar]	Presión de funcionamiento máx. [bar]	N° de material
NC/NC	0	8	R402003708

Dimensiones



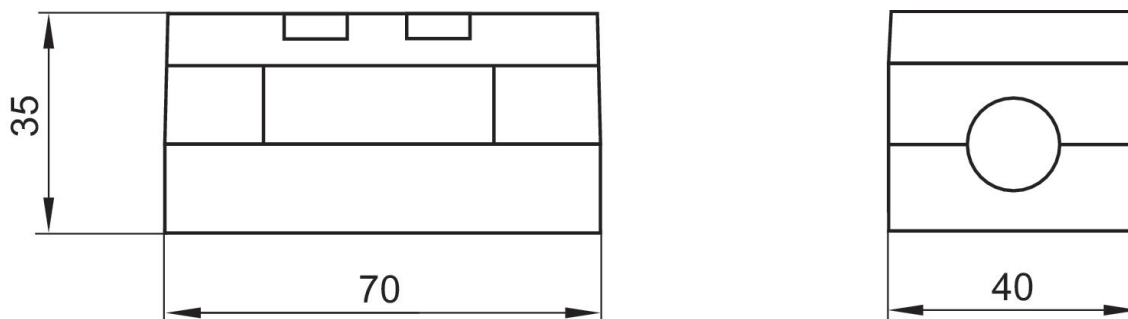
Válvula distribuidora 2x3/2, Serie 581, tamaño 1

950 l/min
ISO 5599-1
conexión de placa base
neumático
Placa base ISO 5599-1
Placa base ISO 5599-1
NC/NC



	Presión de funcionamiento mín. [bar]	Presión de funcionamiento máx. [bar]	N° de material
NC/NC	0	8	5811830100

Dimensiones



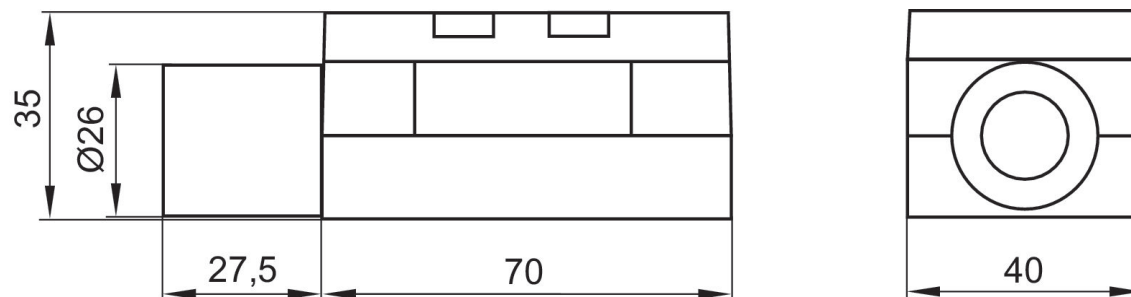
Válvula distribuidora 5/2, Serie 581, tamaño 1

1400 l/min
ISO 5599-1
conexión de placa base
neumático
Placa base ISO 5599-1
Placa base ISO 5599-1



Presión de funcionamiento mín. [bar]	Presión de funcionamiento máx. [bar]	Estrangulador	N° de material
-0.95	16		5811630000
-0.95	16	con estrangulador	5811631000

Dimensiones



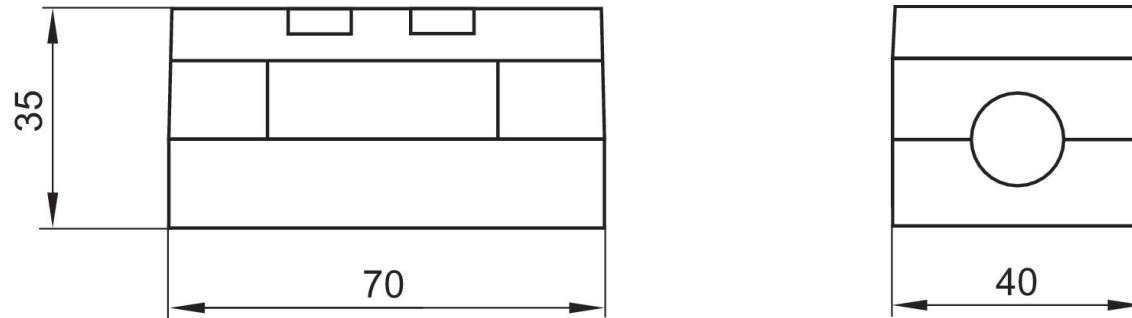
Válvula distribuidora 5/2, Serie 581, tamaño 1

1400 l/min
doble accionamiento neumático
ISO 5599-1
conexión de placa base
neumático
Placa base ISO 5599-1
Placa base ISO 5599-1



Presión de funcionamiento mín. [bar]	Presión de funcionamiento máx. [bar]	Estrangulador	N° de material
-0.95	16		5811230000
-0.95	16	con estrangulador	5811231000

Dimensiones



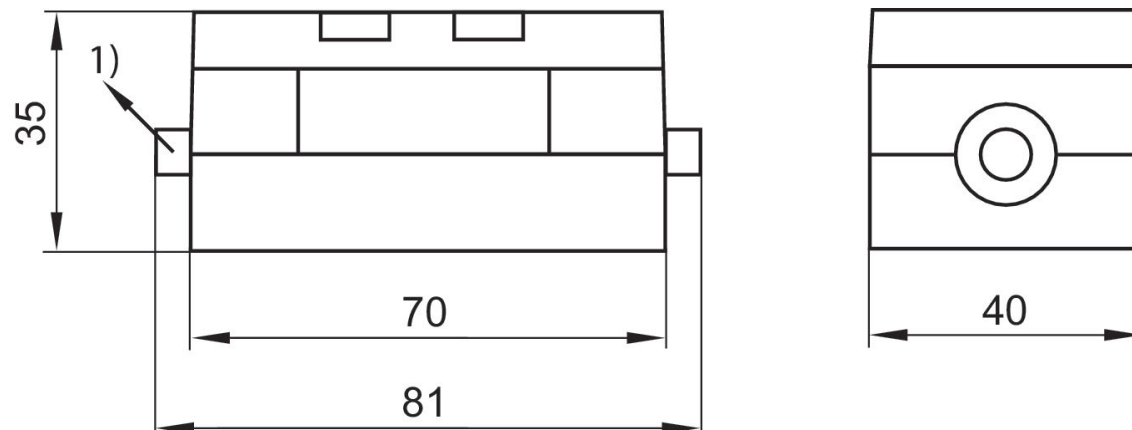
Válvula distribuidora 5/2, Serie 581, tamaño 1

1400 l/min
doble accionamiento neumático
ISO 5599-1
conexión de placa base
neumático
Placa base ISO 5599-1
Placa base ISO 5599-1



Presión de funcionamiento mín. [bar]	Presión de funcionamiento máx. [bar]	Estrangulador	Accionamiento auxiliar manual	N° de material
-0.95	16		no encajando	5811330000
-0.95	16	con estrangulador	no encajando	5811331000

Dimensiones



1) con accionamiento auxiliar manual

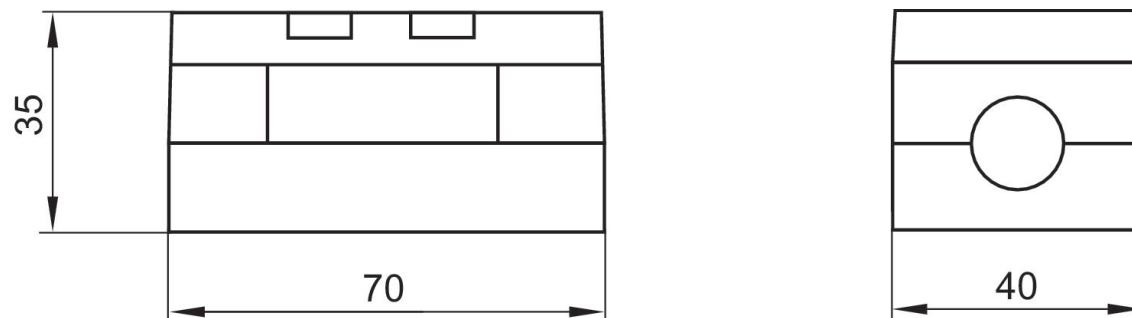
Válvula distribuidora 5/2, Serie 581, tamaño 1

1400 l/min
ISO 5599-1
conexión de placa base
neumático
Placa base ISO 5599-1
Placa base ISO 5599-1



Presión de funcionamiento mín. [bar]	Presión de funcionamiento máx. [bar]	Estrangulador	N° de material
-0.95	16		5811130000
-0.95	16	con estrangulador	5811131000

Dimensiones



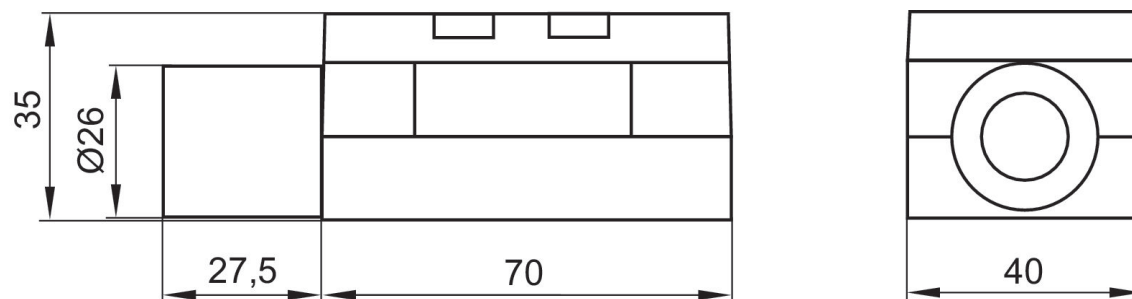
Válvula distribuidora 5/2, Serie 581, tamaño 1

1400 l/min
ISO 5599-1
conexión de placa base
neumático
Placa base ISO 5599-1
Placa base ISO 5599-1



Presión de funcionamiento mín. [bar]	Presión de funcionamiento máx. [bar]	N° de material
-0.95	16	5811630100

Dimensiones



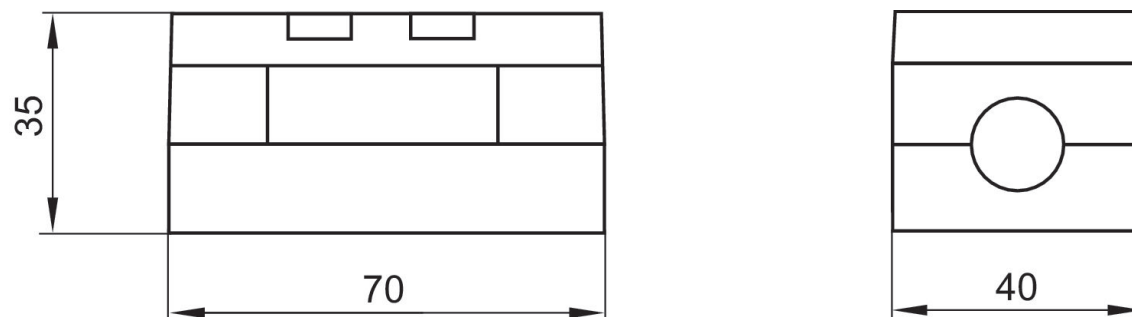
Válvula distribuidora 5/2, Serie 581, tamaño 1

1400 l/min
doble accionamiento neumático
ISO 5599-1
conexión de placa base
neumático
Placa base ISO 5599-1
Placa base ISO 5599-1



Presión de funcionamiento mín. [bar]	Presión de funcionamiento máx. [bar]	N° de material
-0.95	16	5811230100

Dimensiones



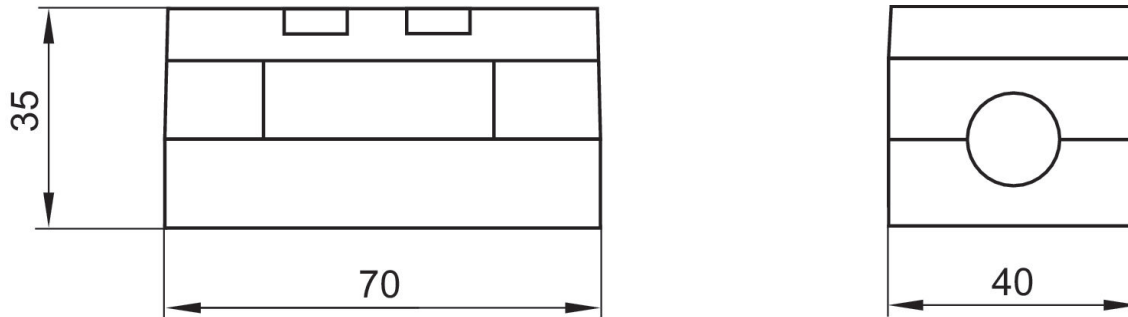
Válvula distribuidora 5/2, Serie 581, tamaño 1

1400 l/min
ISO 5599-1
conexión de placa base
neumático
Placa base ISO 5599-1
Placa base ISO 5599-1



Presión de funcionamiento mín. [bar]	Presión de funcionamiento máx. [bar]	N° de material
-0.95	16	5811330100

Dimensiones



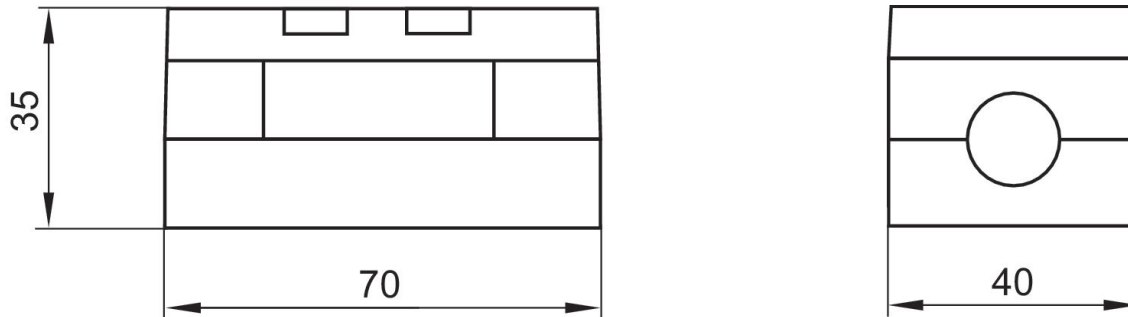
Válvula distribuidora 5/2, Serie 581, tamaño 1

1400 l/min
monoestable
ISO 5599-1
conexión de placa base
neumático
Placa base ISO 5599-1
Placa base ISO 5599-1



Presión de funcionamiento mín. [bar]	Presión de funcionamiento máx. [bar]	N° de material
-0.95	16	5811130100

Dimensiones



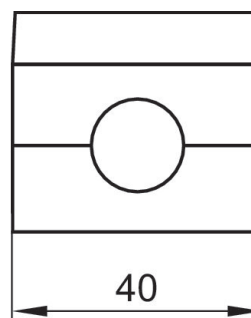
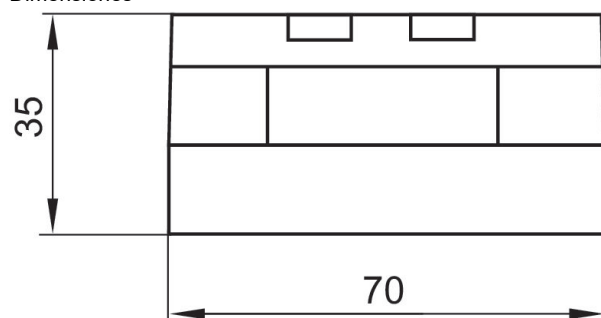
Válvula distribuidora 5/3, Serie 581, tamaño 1

1100 l/min
ISO 5599-1
conexión de placa base
neumático
Placa base ISO 5599-1
Placa base ISO 5599-1



	Presión de funcionamiento mín. [bar]	Presión de funcionamiento máx. [bar]	Estrangulador	N° de material
posición central cerrada	-0.95	16		5811430000
posición central cerrada	-0.95	16	con estrangulador	5811431000
posición central purgada	-0.95	16		5811530000
posición central purgada	-0.95	16	con estrangulador	5811531000
posición central ventilada	-0.95	16		5811730000
posición central ventilada	-0.95	16	con estrangulador	5811731000

Dimensiones



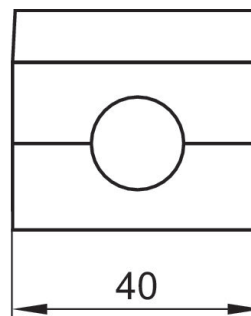
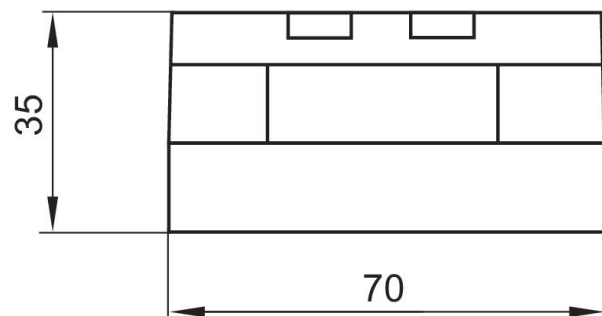
Válvula distribuidora 5/3, Serie 581, tamaño 1

1100 l/min
ISO 5599-1
conexión de placa base
neumático
Placa base ISO 5599-1
Placa base ISO 5599-1



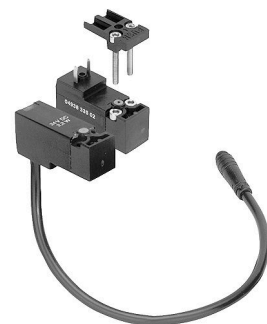
	Presión de funcionamiento mín. [bar]	Presión de funcionamiento máx. [bar]	N° de material
posición central cerrada	-0.95	16	5811430100
posición central purgada	-0.95	16	5811530100
posición central ventilada	-0.95	16	5811730100

Dimensiones



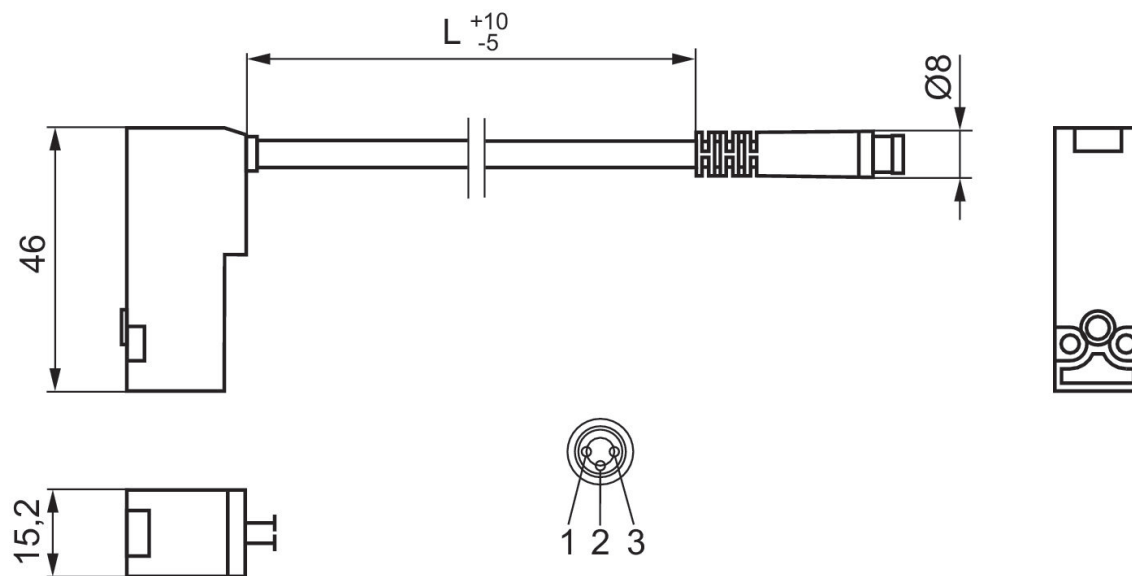
Válvula de pilotaje

eléctrico



Presión de funcionamiento mín. [bar]	Presión de funcionamiento máx. [bar]	Tensión de servicio	Consumo de potencia DC [W]	Accionamiento auxiliar manual	N° de material
0	10	24 V	2.2	no encajando	0493833308
0	10	24 V	2.2	no encajando	0493832506
0	10	24 V	2.2	no encajando	0493833103
0	10	24 V	2.2	no encajando	0493838601

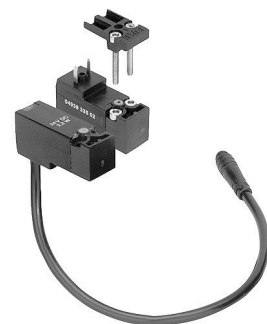
Dimensiones



ocupación de pines: 1) +24 V 2) puesta a tierra 3) 0 V

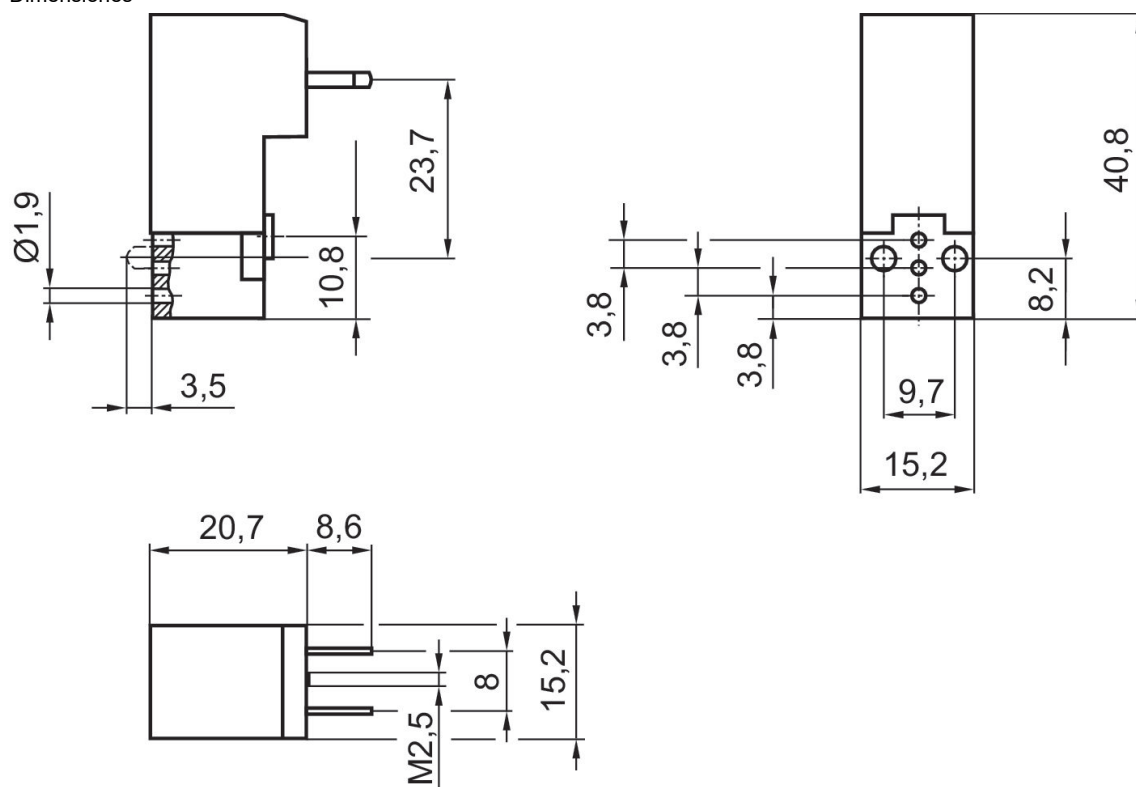
Válvula de pilotaje

eléctrico



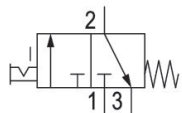
Presión de funcionamiento mín. [bar]	Presión de funcionamiento máx. [bar]	Tensión de servicio	Consumo de potencia DC [W]	Accionamiento auxiliar manual	N° de material
0	10	24 V	2	no encajando	0493833502

Dimensiones



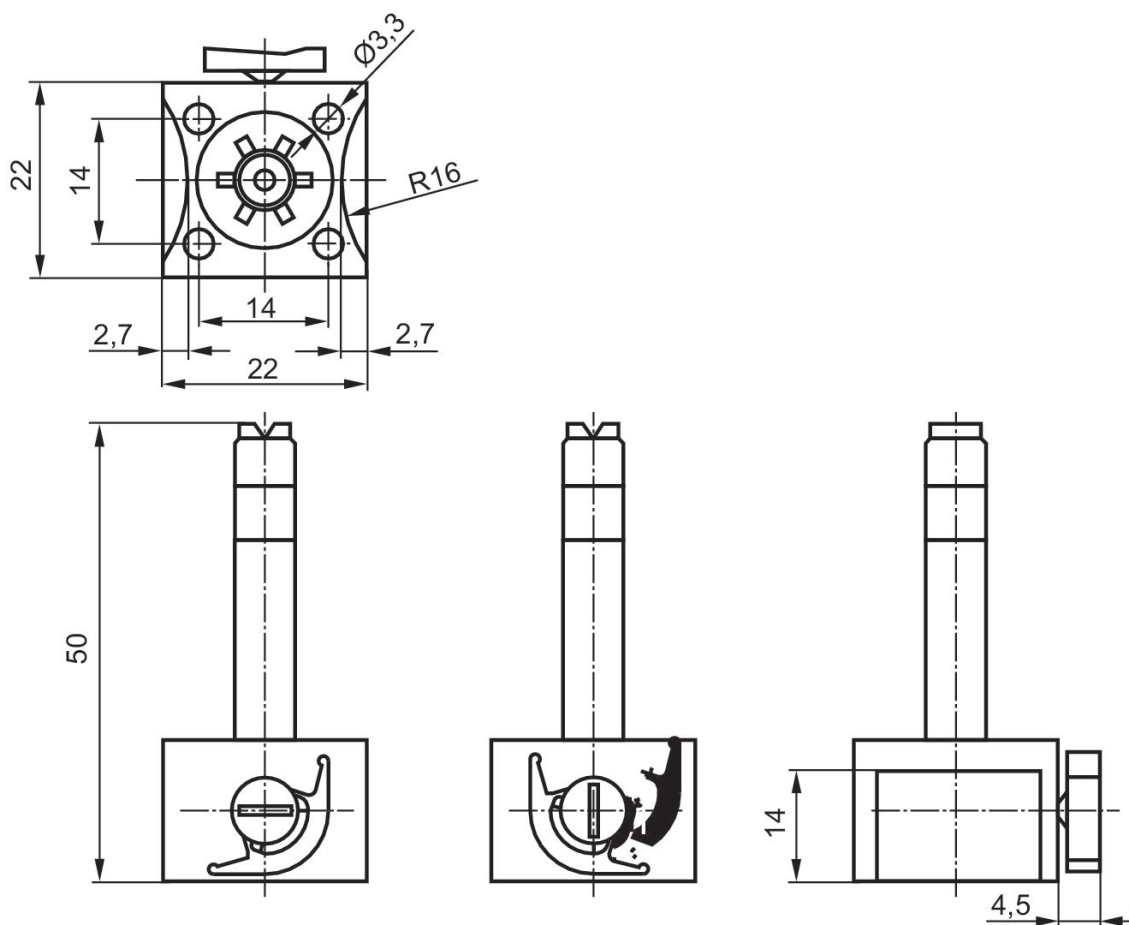
Válvula de pilotaje

eléctrico



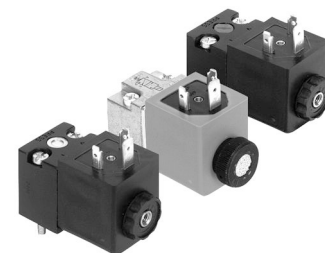
Presión de funcionamiento mín. [bar]	Presión de funcionamiento máx. [bar]	Tensión de servicio	Tensión de servicio	Tensión de servicio	Consumo de potencia DC [W]	Accionamiento auxiliar manual	N° de material
0	10	24 V	230 V	110 V	5	encajando	0493818805
0	10	24 V			2	encajando	0493818902

Dimensiones



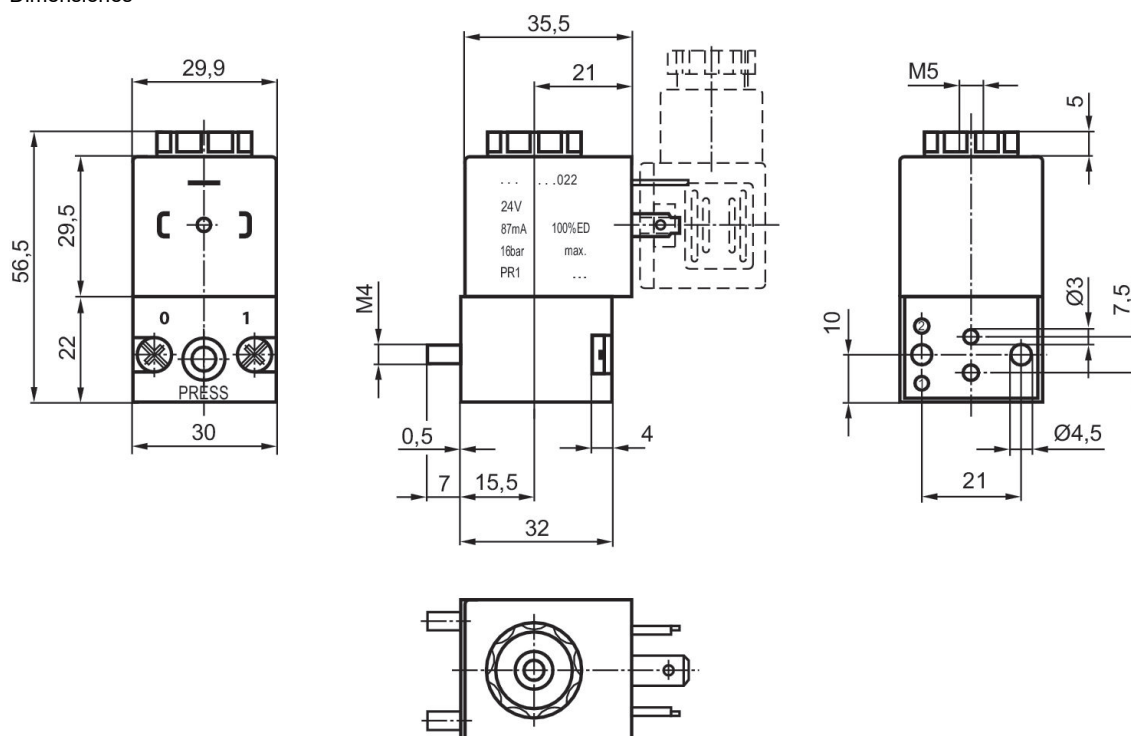
Válvula de pilotaje

CNOMO / NFE 49-003-1
eléctrico



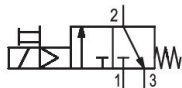
Presión de funcionamiento mín. [bar]	Presión de funcionamiento máx. [bar]	Tensión de servicio	Tensión de servicio	Tolerancia de tensión DC	Consumo de potencia DC [W]	N° de material
0	10		230 V			5428110080
0	10	24 V		-10% / +10%	2	5420890020
0	16	24 V		-10% / +10%	6.7	5420850020
0	16		230 V			5428150080
0	10	48 V		-10% / +10%	2	5420890030
0	10	110 V		-10% / +10%	2	5420890070
0	10	220 V		-10% / +10%	2	5420890080
0	10		24 V			5428110020
0	10		48 V			5428110040
0	10		110 V			5428110070

Dimensiones



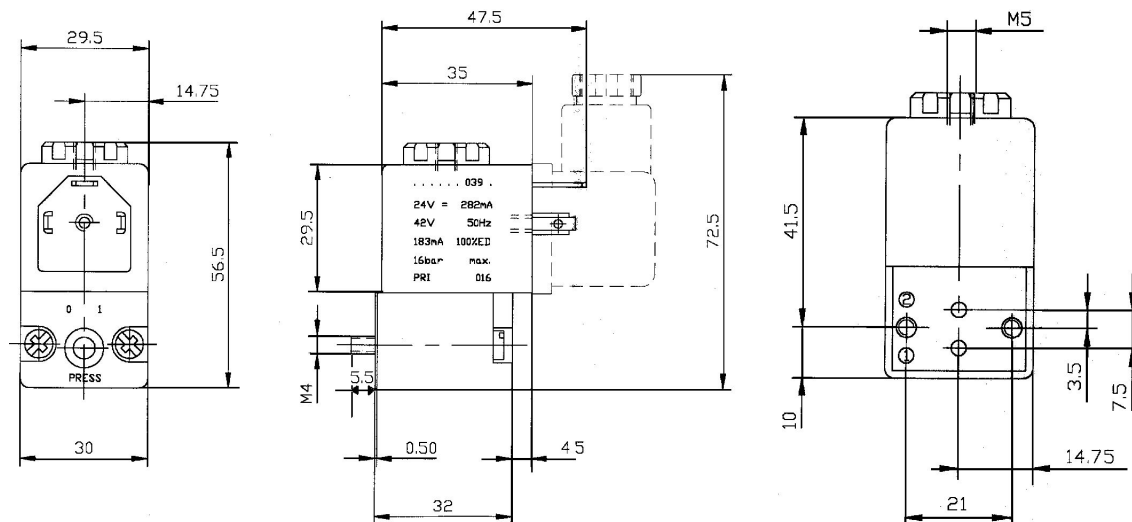
Válvula distribuidora 3/2

eléctrico



Tensión de servicio	Consumo de potencia DC [W]	Accionamiento auxiliar manual	N° de material
24 V DC	6.7	no encajando	5420800390
230 V AC		no encajando	5428200380
110 V AC		no encajando	5428200370

Dimensiones



Válvula distribuidora 3/2, Serie DO30

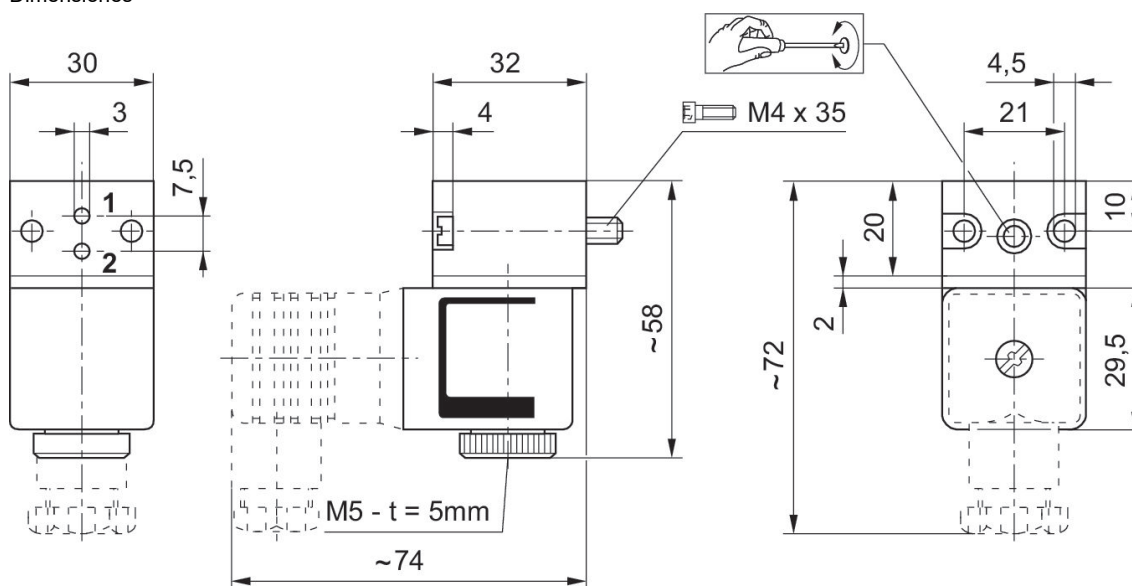
CNOMO / NFE 49-003-1
Enchufe
EN 175301-803, forma A
brida
Rosca interior
eléctrico



Función de válvula	Válvula de base del equipo	Principio de conmutación	Conexión de aire comprimido	Tensión de servicio	Consumo de potencia DC [W]	Accionamiento auxiliar manual	Caudal nominal Qn 1 a la 2 [l/min]	Índice de compatibilidad	N° de material
NC		3/2, con reposición por resorte	CNOMO	24 V AC		no encajando	68	15	0820019527
NC		3/2, con reposición por resorte	CNOMO	24 V DC	4.5	no encajando	68	15	0820019526
NC		3/2, con reposición por resorte	CNOMO	24 V DC	2.7	no encajando	54	14	0820019529
NC		3/2, con reposición por resorte	CNOMO	110 V AC		no encajando	68	15	0820019528
NC		3/2, con reposición por resorte	CNOMO	230 V AC		no encajando	68	15	0820019525
NC	válvula de base sin bobina	3/2, con reposición por resorte	CNOMO			no encajando	68	15	0820019985
NC	válvula de base sin bobina	3/2, con reposición por resorte	CNOMO			no encajando	54	14	0820019986
NC	válvula de base sin bobina	3/2, con reposición por resorte	CNOMO			no encajando	72	15	0820019987
NC	válvula de base sin bobina	3/2, con reposición por resorte	CNOMO			encajando	72	15	0820019982
NC		3/2, con reposición por resorte	CNOMO	24 V AC		encajando	65	15	0820019502
NC		3/2, con reposición por resorte	CNOMO	24 V DC	4.5	encajando	65	15	0820019501
NC		3/2, con reposición por resorte	CNOMO	24 V DC	2.7	encajando	54	14	0820019504
NC		3/2, con reposición por resorte	CNOMO	110 V AC		encajando	65	15	0820019503

Función de válvula	Válvula de base del equipo	Principio de conmutación	Conexión de aire comprimido	Tensión de servicio	Consumo de potencia DC [W]	Accionamiento auxiliar manual	Caudal nominal Qn 1 a la 2 [l/min]	Índice de compatibilidad	N° de material
NC		3/2, con reposición por resorte	CNOMO	230 V AC		encajando	65	15	0820019500
NC	válvula de base sin bobina	3/2, con reposición por resorte	CNOMO			encajando	65	15	0820019980
NC	válvula de base sin bobina	3/2, con reposición por resorte	CNOMO			encajando	54	14	0820019981

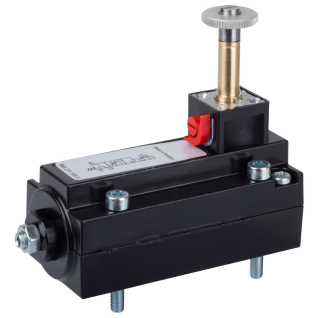
Dimensiones



t = profundidad

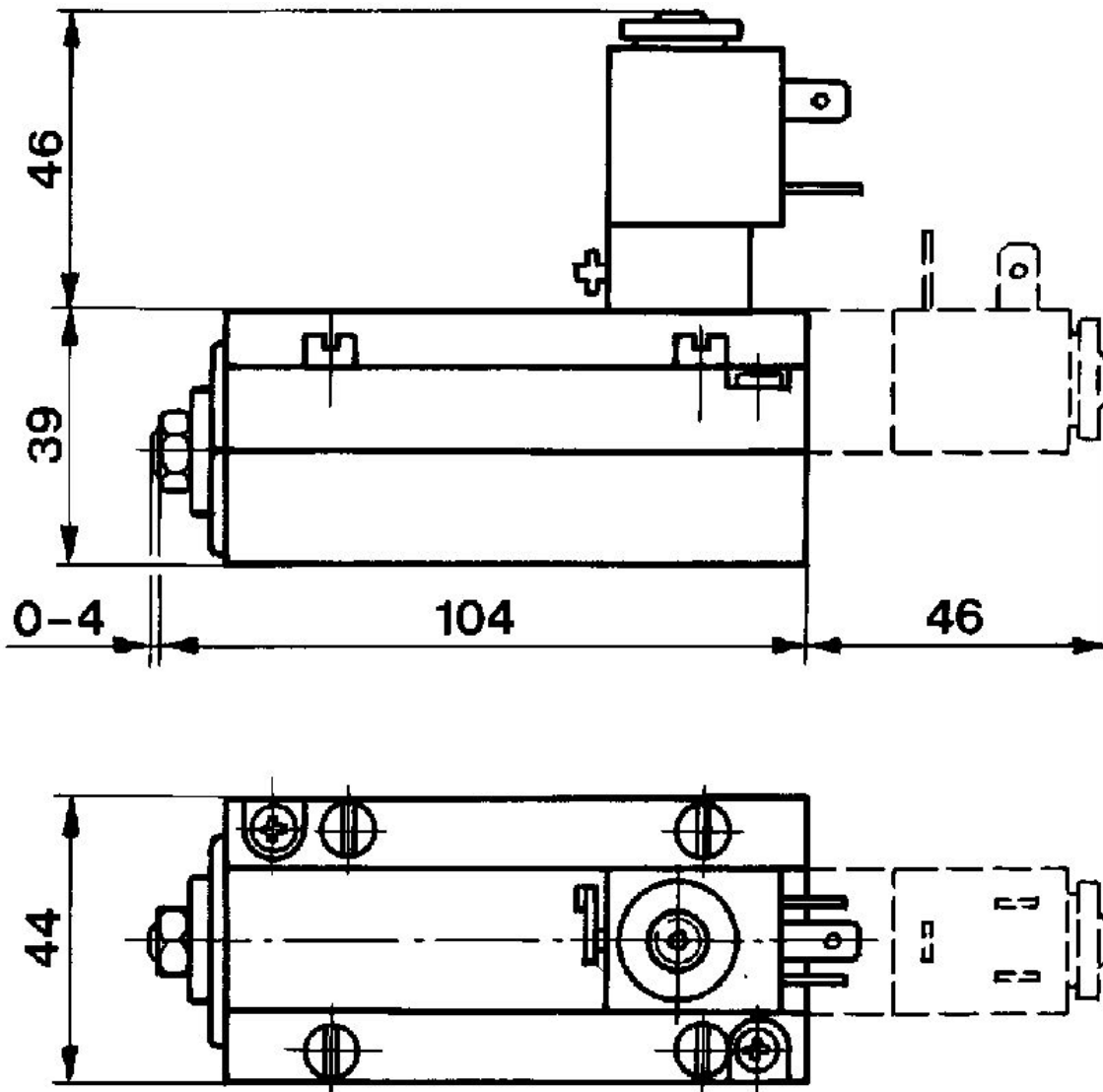
Válvula de arranque progresivo

3300 l/min
eléctrico



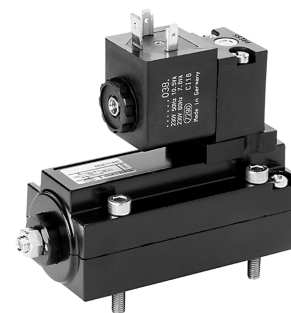
Presión de funcionamiento mín. [bar]	Presión de funcionamiento máx. [bar]	Tensión de servicio	Tensión de servicio	Tensión de servicio	Tolerancia de tensión DC	Consumo de potencia DC [W]	Accionamiento auxiliar manual	N° de material
3	10		24 V				encajando	5832111200
3	10		24 V				encajando	5832115200
3	10	24 V			-10% / +10%	2	encajando	5832151100
3	10	24 V			-10% / +10%	2	encajando	5832155100
3	10	24 V			-10% / +10%	5	encajando	5832111100
3	10	24 V			-10% / +10%	5	encajando	5832115100
3	10			110 V			encajando	5832111300
3	10			110 V			encajando	5832115300
3	10		230 V				encajando	5832111400
3	10		230 V				encajando	5832115400
3	10						encajando	5832111000
3	10						encajando	5832115000

Dimensiones



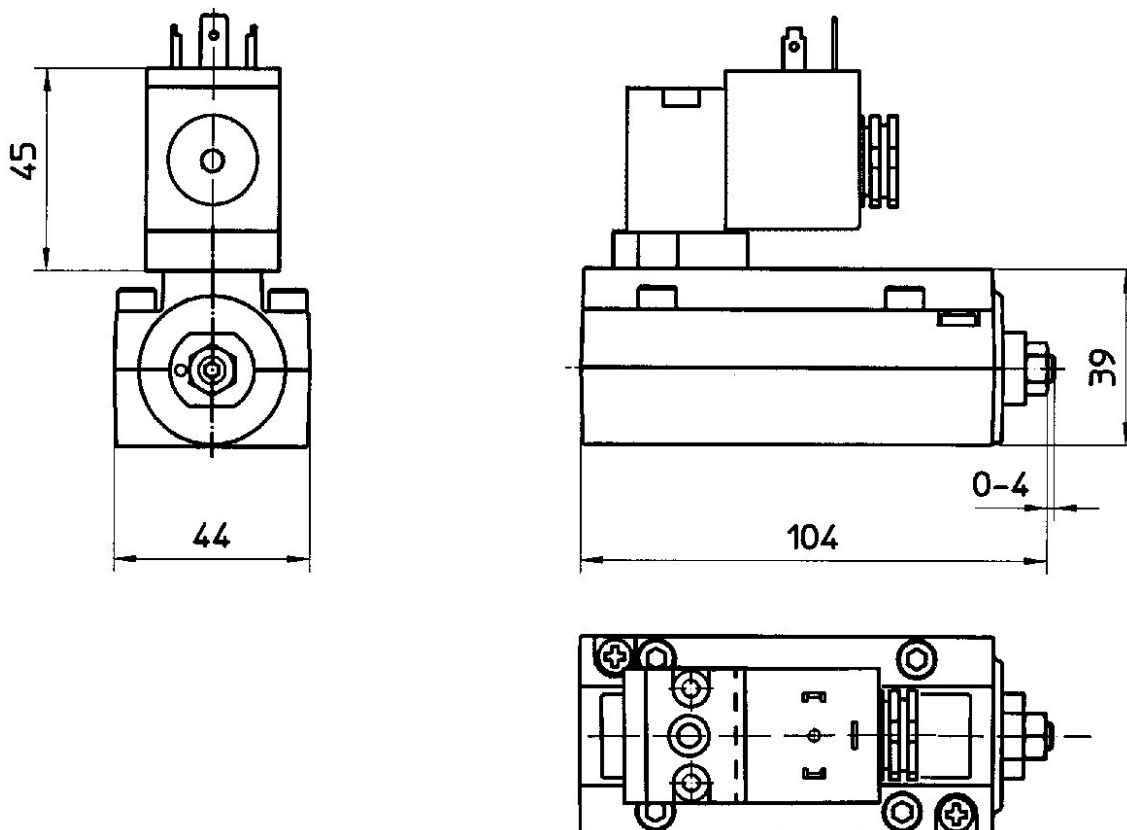
Válvula de arranque progresivo

3300 l/min
eléctrico



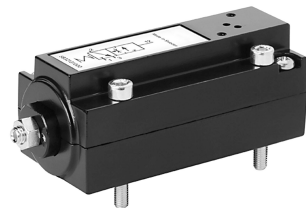
Presión de funcionamiento mín. [bar]	Presión de funcionamiento máx. [bar]	Tensión de servicio	Tensión de servicio	Tolerancia de tensión DC	Consumo de potencia DC [W]	Accionamiento auxiliar manual	N° de material
3	10	24 V		-10% / +10%	6.7	no encajando	5832171540
3	10		230 V			no encajando	5832171440
3	10	24 V		-10% / +10%	2	encajando	5832171650
3	10		230 V			encajando	5832171450
3	10	24 V		-10% / +10%	6.7	sin	5832171530
3	10		230 V			sin	5832171430

Dimensiones



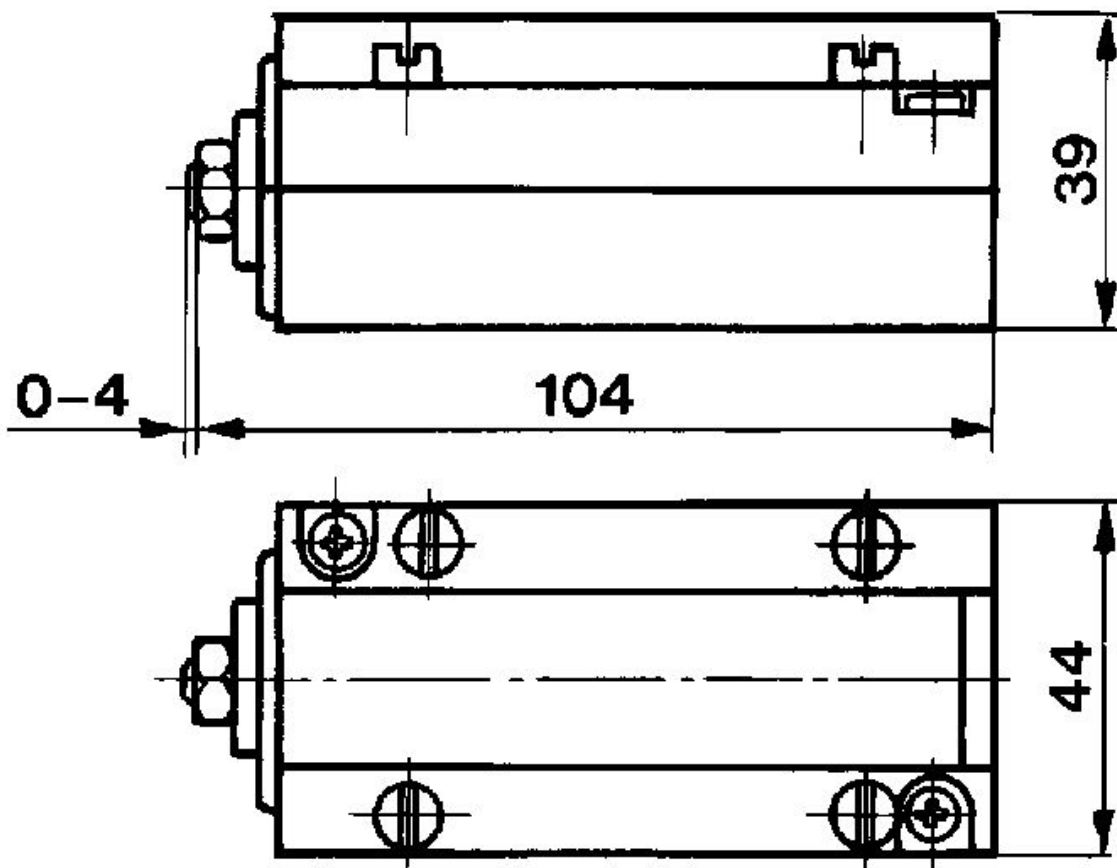
Válvula de arranque progresivo

3300 l/min
neumático



Presión de funcionamiento mín. [bar]	Presión de funcionamiento máx. [bar]	N° de material
3	10	5832131000

Dimensiones

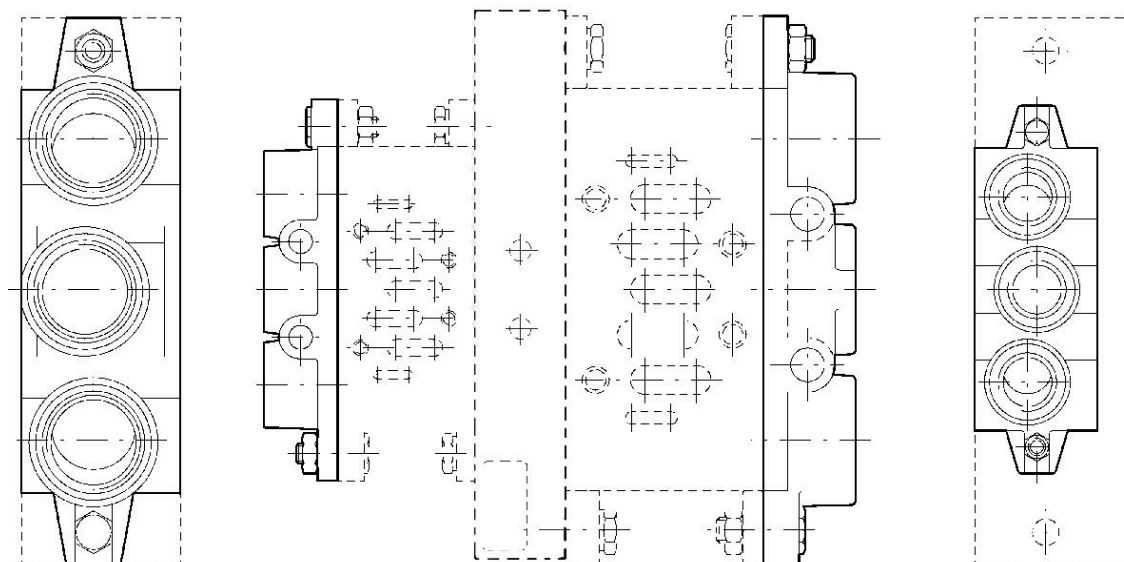


Placas finales para placa adaptadora

ISO 5599-1
Rosca interior



tamaño de construcción	N° de material
ISO 1, ISO 2	1825503244
ISO 1, ISO 3	1825503243
ISO 2, ISO 3	1825503245



	A	B	C	C1	D	D1	E1	E2	F2	G1
ISO 1	7	G 3/8	8	6	24	28	11	22	Ø 5,5	110
ISO 2	9	G 1/2	11	8	31,5	35	13	26	Ø 6,6	135
ISO 3	12	G 1	12	8	47	52	15	32	Ø 9	190

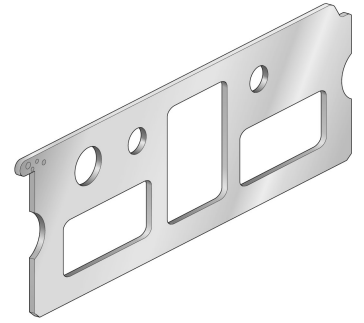
G2	H1	H2	H3	J	K	L	M	N	O	P
95	22	22	46	28	28	85	6	2	8	24
115	23	24	47	34	34	100	8	2	11	31,5
168	22	25	56	52	52	140	8	2,7	12	47

R
Ø 22,1

R
Ø 28,7
Ø 38

Placa adaptadora, Serie 355, ISO 1

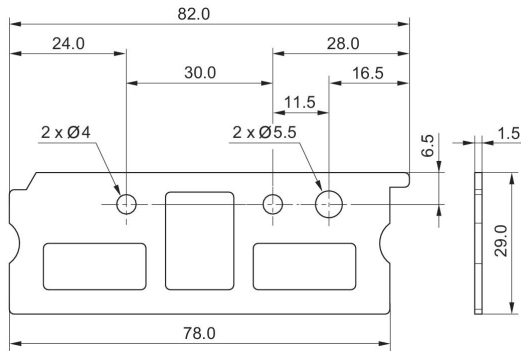
355



Tipo	tamaño de construcción	N° de material
Orificio 1, 3, 5 y 12 or 14 abierto	ISO 1	88135503

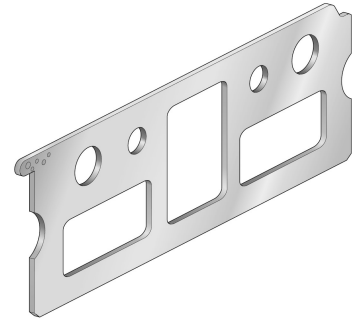
88135503

Dimensiones



Placa adaptadora, Serie 355, ISO 1

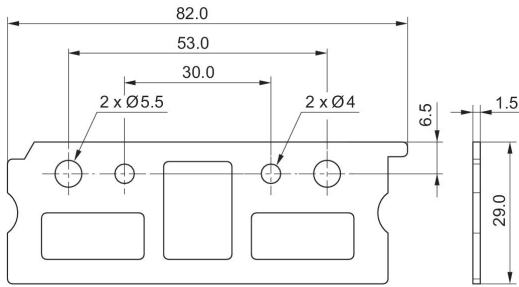
355



Tipo	tamaño de construcción	N° de material
Orificio 1, 3, 5, 12, 14 abierto	ISO 1	88135504

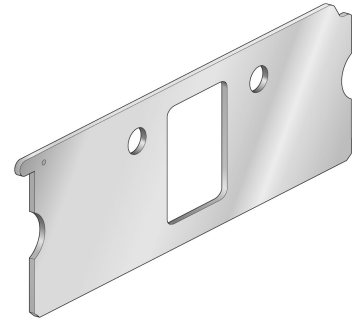
88135504

Dimensiones



Placa adaptadora, Serie 355, ISO 1

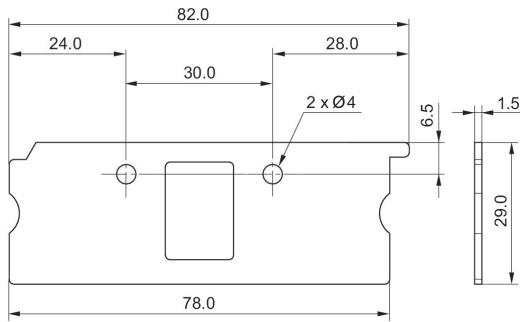
355



Tipo	tamaño de construcción	N° de material
Orificio 1 abierto	ISO 1	88135512

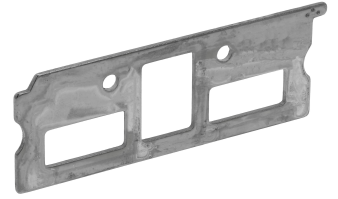
88135512

Dimensiones



Placa adaptadora, Serie 355, ISO 1

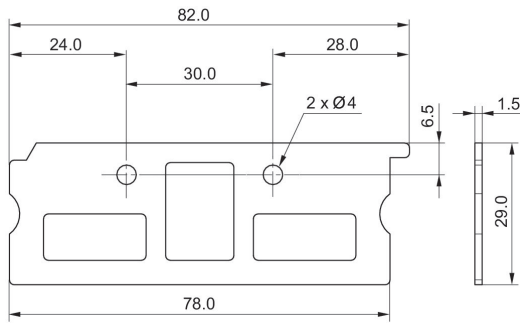
355



Tipo	tamaño de construcción	N° de material
Orificio 1, 3, 5 abierto	ISO 1	88135502

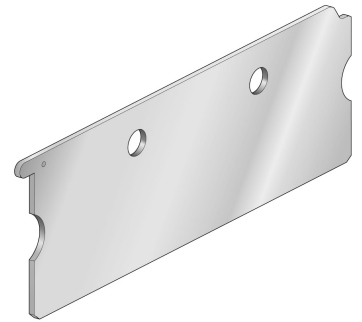
88135502

Dimensiones



Placa adaptadora, Serie 355, ISO 1

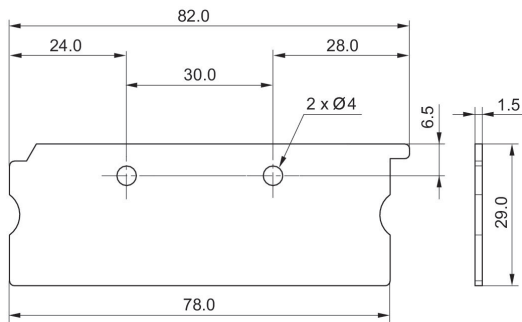
355



Tipo	tamaño de construcción	N° de material
Placa ciega	ISO 1	88135501

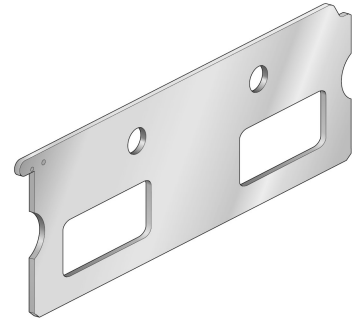
88135501

Dimensiones



Placa adaptadora, Serie 355, ISO 1

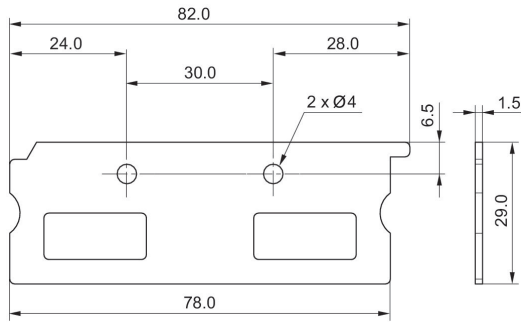
355



Tipo	tamaño de construcción	N° de material
Orificio 3, 5 abierto	ISO 1	88135510

88135510

Dimensiones



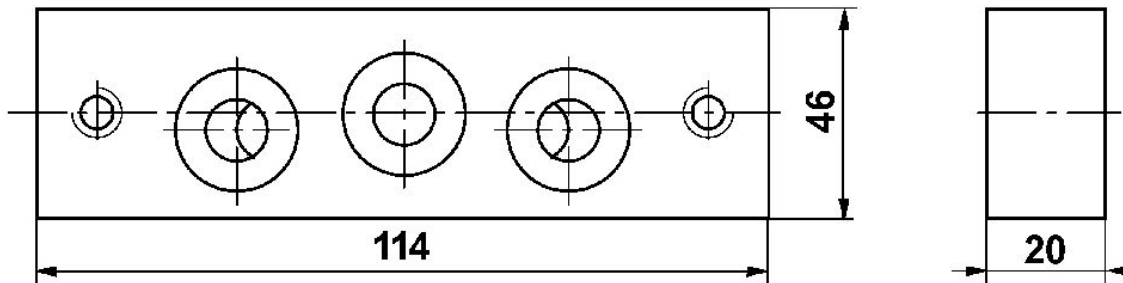
Placa adaptadora

ISO 5599-1
conexión de placa base



tamaño de construcción	N° de material
ISO 1, ISO 2	5802520000

Dimensiones



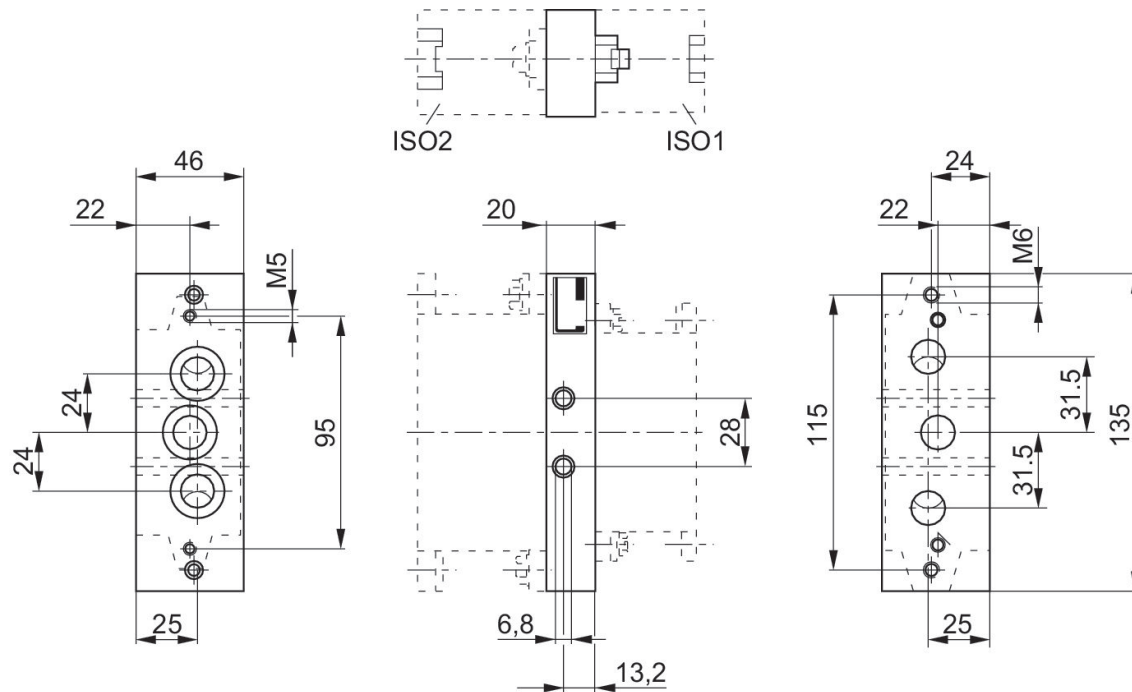
Placa adaptadora

ISO 5599-1



tamaño de construcción	N° de material
ISO 1 > ISO 2	1825503164

Dimensiones



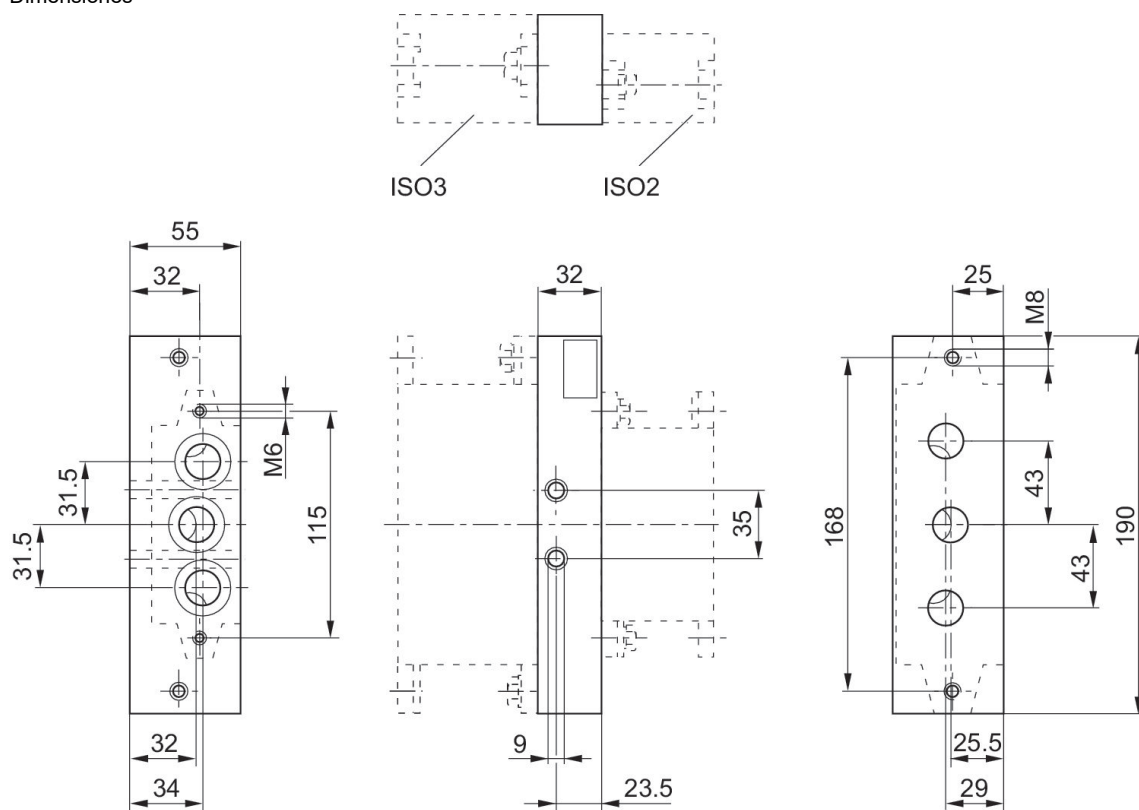
Placa adaptadora

ISO 5599-1



tamaño de construcción	N° de material
ISO 2 > ISO 3	1825503165

Dimensiones



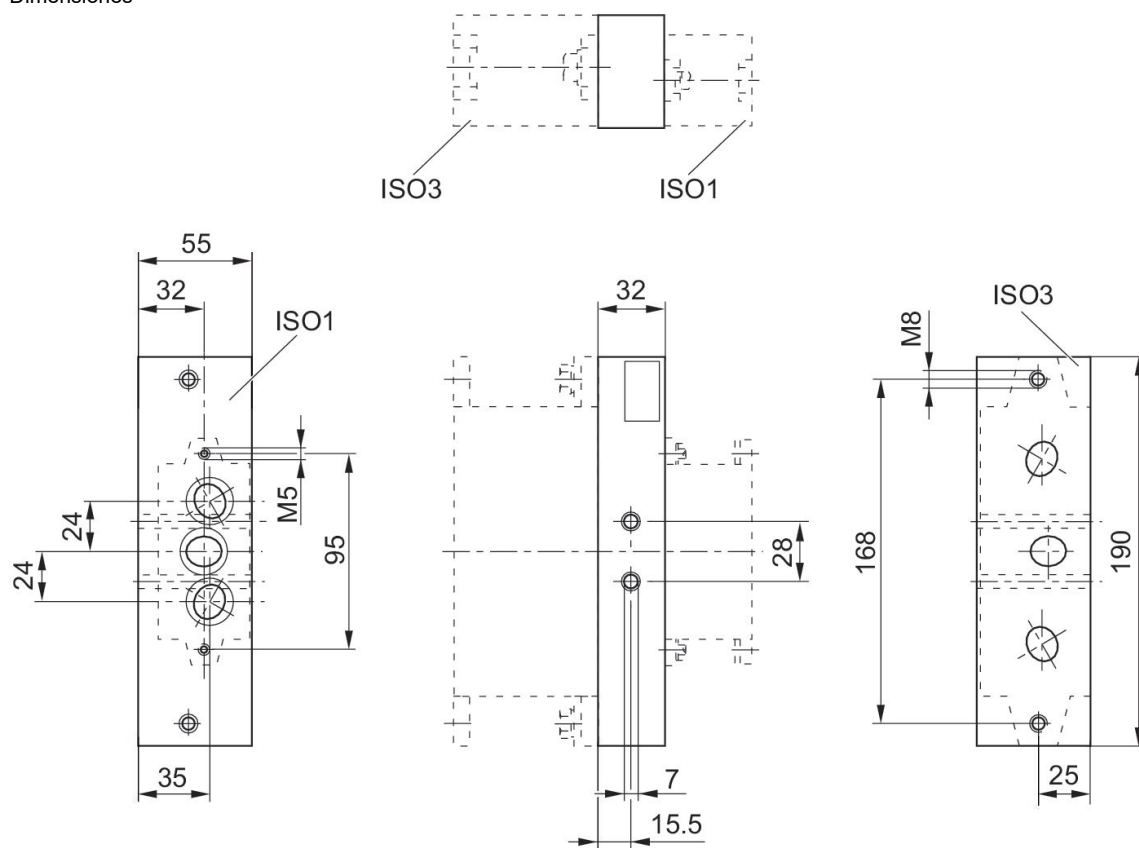
Placa adaptadora

ISO 5599-1



tamaño de construcción	N° de material
ISO 1 > ISO 3	1825503166

Dimensiones



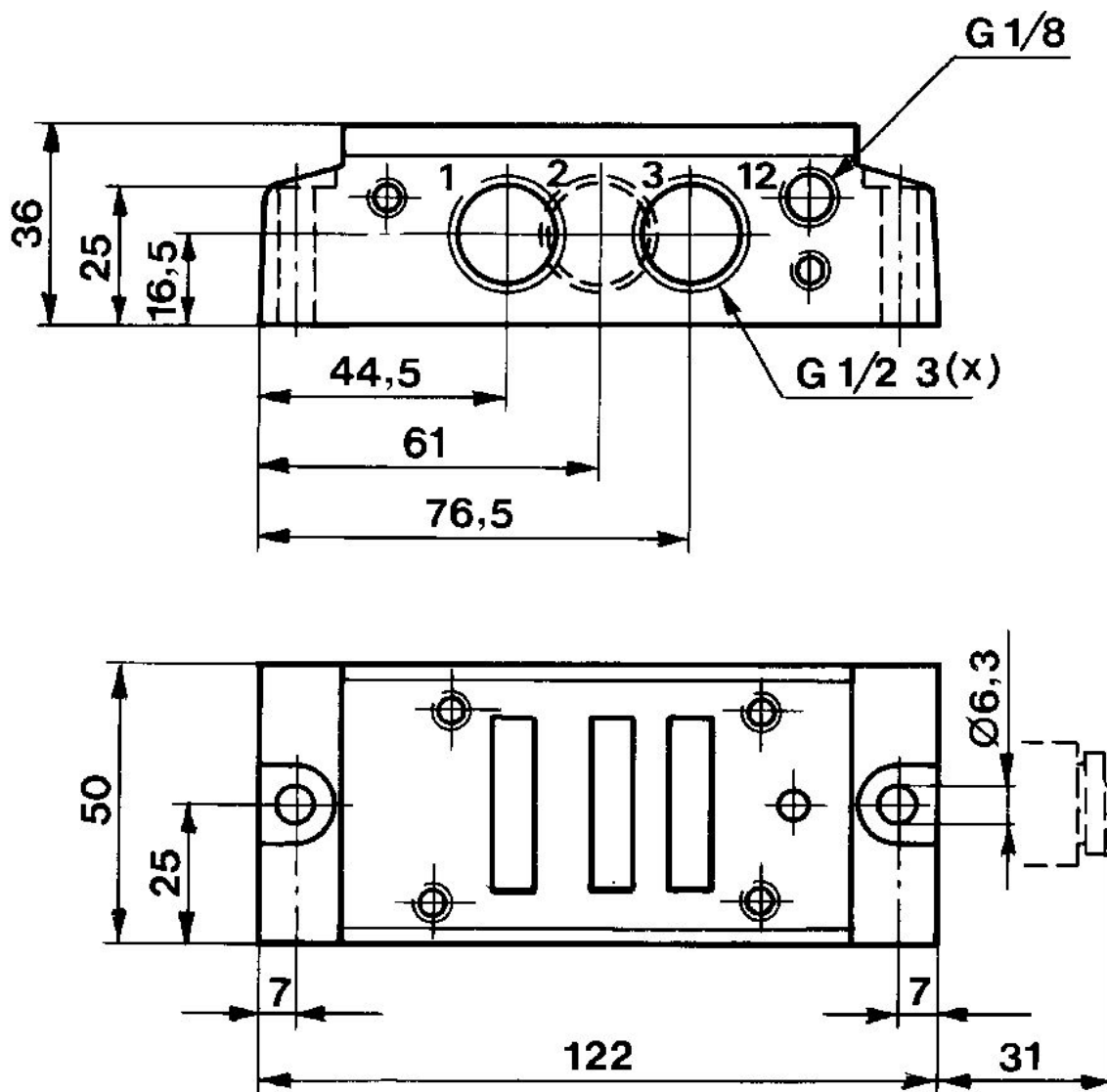
Placa base individual, para válvulas de arranque suave

Rosca interior
G 1/2
G 1/2



Conexión de aire comprimido entrada	conexión de aire comprimido salida	conexión de aire comprimido escape	Conexión de aire comprimido aire de pilotaje	Número de lugares de válvula	N° de material
G 1/2	G 1/2	G 1/2	G 1/8	1	5834710000

Dimensiones



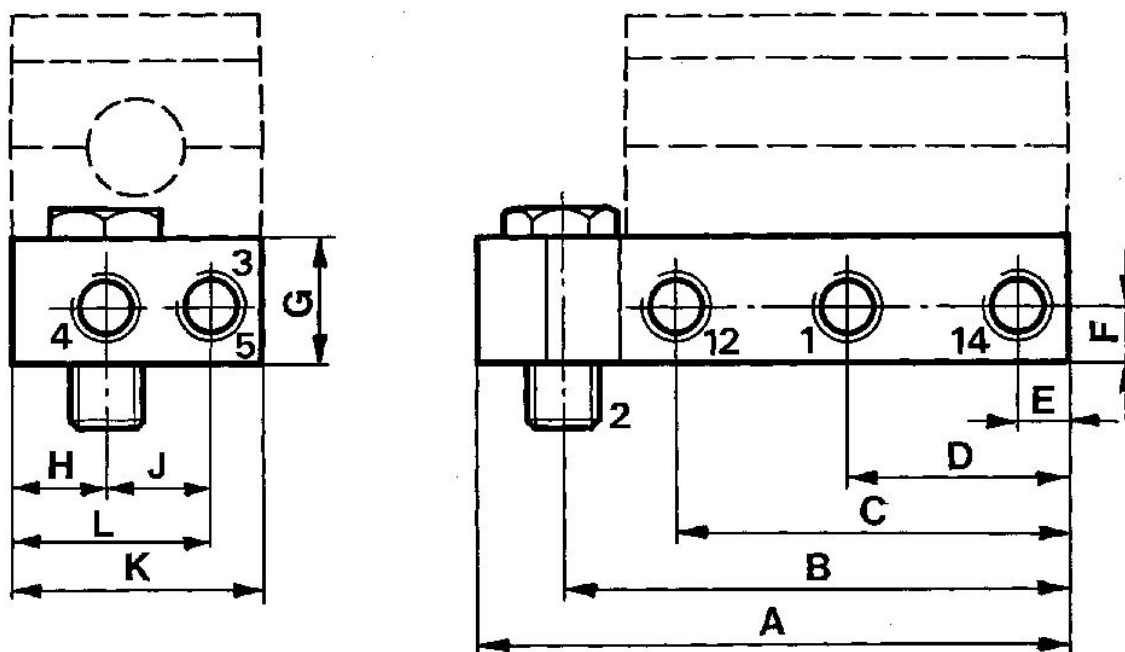
Placa de conexión, para montaje directo de válvulas ISO sobre cilindro

ISO 5599-1
Rosca interior



tamaño de construcción	Conexión de aire comprimido entrada	conexión de aire comprimido salida	conexión de aire comprimido escape	Conexión de aire comprimido aire de pilotaje	N° de material
ISO 1	G 1/8	G 1/8	G 1/8	G 1/8	5801690000

Dimensiones



N° de material	1, 4, 3, (5)	2*	12, 14	A	B	C	D	E	F	G
5801690000	G 1/8	G 1/8, G 1/4	G 1/8	93.5	80	62	35	8	9	20
5802690000	G 3/8	G 3/8	G 1/8	127	109.5	81.5	46.5	11.5	13	32

H	J	K	L
15	17	40	32
29	26	60	46.5

* Con 5801690000 se suministran dos tornillos huecos roscados diferentes para distintos cilindros.

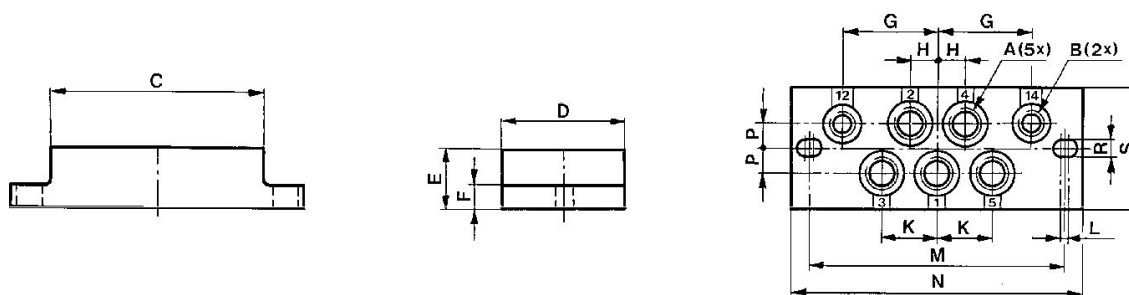
Placa base individual, conexiones inferiores

ISO 5599-1



tamaño de construcción	Conexión de aire comprimido entrada	conexión de aire comprimido salida	conexión de aire comprimido escape	Conexión de aire comprimido aire de pilotaje	Número de lugares de válvula	N° de material
ISO 1	G 1/8	G 1/8	G 1/8	G 1/8	1	5801700000

Dimensiones



N° de material	A *)	B *)	C	D	E	F	G	H	K	L
5801700000	G1/8	G1/8	70	40	20	8	26.5	9	18	2
5801800000	Ø 6	Ø 4	70	40	20	8	26.5	9	18	2
5802700000	G1/4	G1/8	86	52	22	8	34	12	24	2
5802800000	Ø 8	Ø 6	86	52	22	8	34	12	24	2
5803700000	G3/8	G1/8	118	65	32	10	45	16	32	2
5804700000	G1/2	G1/8	142	76	37	10	55.5	20	40	2

M	N	P	R	S
84	96	8	5.4	40
84	96	8	5.4	40
102	115	10	6.4	52
102	115	10	6.4	52
138	153	11	8.4	65
175	190	13	8.4	76

*) conexiones

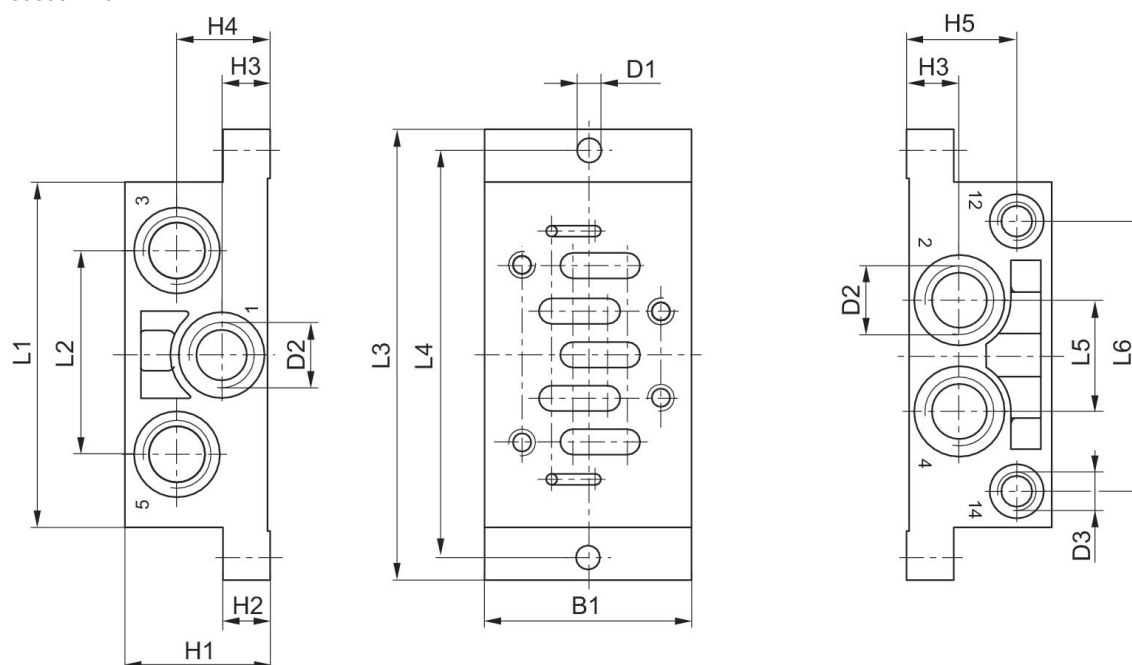
Placa base individual, orificios roscados laterales

ISO 5599-1
Rosca interior



tamaño de construcción	Conexión de aire comprimido entrada	conexión de aire comprimido salida	conexión de aire comprimido escape	Conexión de aire comprimido aire de pilotaje	Número de lugares de válvula	N° de material
ISO 1	G 1/4	G 1/4	G 1/4	G 1/8	1	1825503143

8985041104



N° de material	B1	H1	H2	H3	H4	H5	D1	D2 *)	D3 *)	L1
1825503143	48	32	10	11,5	21,5	23,5	5,5	G 1/4	G 1/8	84
1825503146	57	40	13	14	26	30	6,6	G 3/8	G 1/8	95
1825503149	71	32	18	17	17	22	6,6	G 1/2	G 1/8	119
8985041404	85	42	19	22	22	30	9	G 3/4	G 1/8	148

L2	L3	L4	L5	L6
43	110	98	24	58
56	124	112	30	74
68	149	136	32	90

L2	L3	L4	L5	L6
90	186	170	42	111

*) conexiones

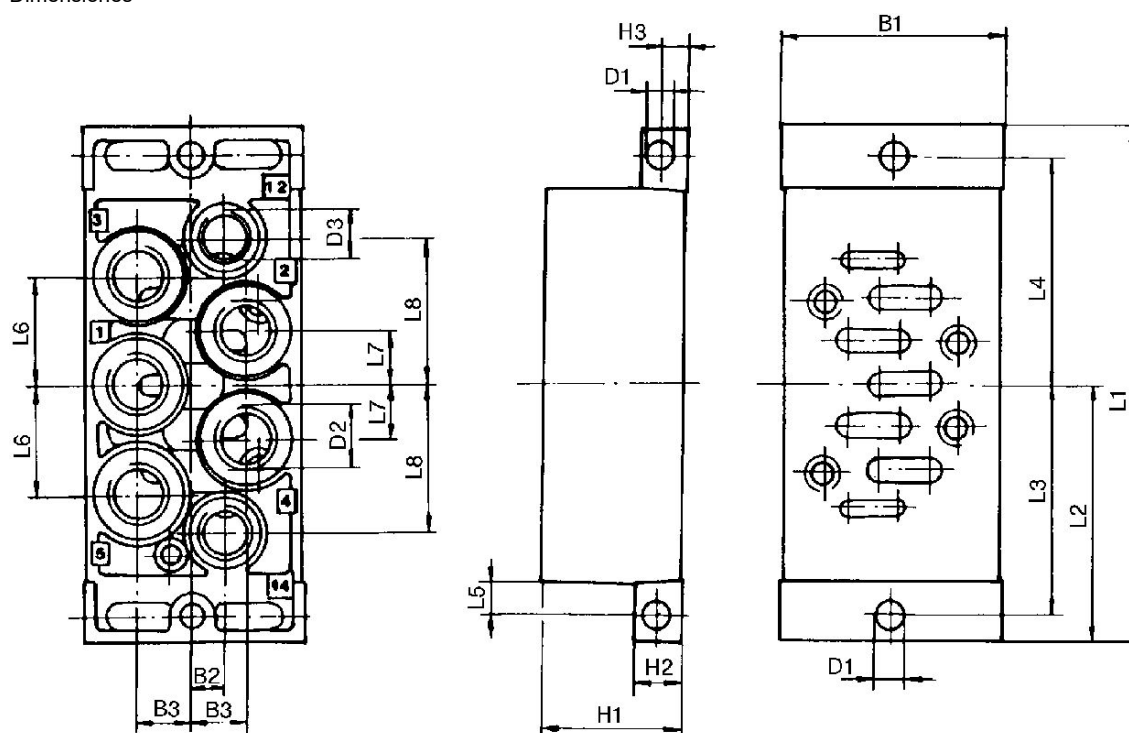
Placa base individual, orificios roscados inferiores

ISO 5599-1
Rosca interior



tamaño de construcción	Conexión de aire comprimido entrada	conexión de aire comprimido salida	conexión de aire comprimido escape	Conexión de aire comprimido aire de pilotaje	Número de lugares de válvula	N° de material
ISO 1	G 1/4	G 1/4	G 1/4	G 1/8	1	1825503201

Dimensiones



N° de material	B1	B2	B3	D1	D2 *)	D3 *)	H1	H2	H3	L1
1825503201	46	7	11.5	5.5	G 1/4	G 1/8	30	10	5	110
1825503202	56	8	13,5	6,6	G 3/8	G 1/8	35	13	6,5	124
1825503203	77	10	17	6.6	G 1/2	G 1/8	32	18	9	149

L2	L3	L4	L5	L6	L7	L8
55	49	49	7	23	11,5	31
62	56	56	8,5	28	14	36,5

L2	L3	L4	L5	L6	L7	L8
74.5	68	68	8.5	34	17	45

*) conexiones

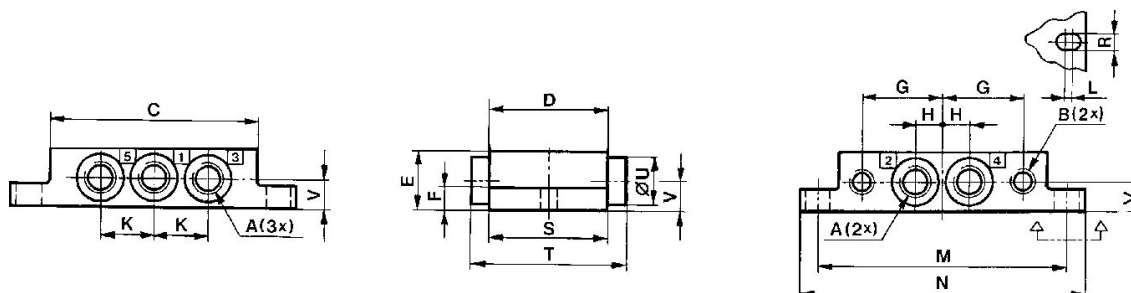
Placa base individual, conexiones laterales

ISO 5599-1



tamaño de construcción	Conexión de aire comprimido entrada	conexión de aire comprimido salida	conexión de aire comprimido escape	Conexión de aire comprimido aire de pilotaje	Número de lugares de válvula	N° de material
ISO 1	G 1/8	G 1/8	G 1/8	G 1/8	1	5801710000
ISO 1	G 1/4	G 1/4	G 1/4	G 1/8	1	5801740000

Dimensiones



N° de material	A *)	B *)	C	D	E	F	G	H	K	L
5801710000	G 1/8	G 1/8	70	40	20	8	26.5	9	18	2
5801740000	G 1/4	G 1/8	70	40	23	11	31.5	11.5	23	2
5801810000	Ø 6	Ø 4	70	40	20	8	26.5	9	18	2
5801770000	Ø 8	Ø 6	70	40	23	10	31.5	11.5	23	2
5802710000	G 1/4	G 1/8	86	52	23	8	34	12	24	2
5802740000	G 3/8	G 1/8	86	50	30	13	39	15	30	2
5802810000	Ø 8	Ø 6	86	52	23	8	34	12	24	2
5803710000	G 3/8	G 1/8	118	65	32	10	45	16	32	2
5804710000	G 1/2	G 1/8	142	76	37	10	55.5	20	40	2

M	N	R	S	T	U	V
84	96	5.4	40	-	-	10
96	110	5.4	46	64	21	12
84	96	5.4	40	-	-	10
96	110	5.4	46	64	21	12
102	115	6.4	52	-	-	11.5
111	124	6.4	56	80	27	16

M	N	R	S	T	U	V
102	115	6.4	52	-	-	11.5
138	153	8.4	65	-	-	17.5
175	190	8.4	76	-	-	21

*) conexiones

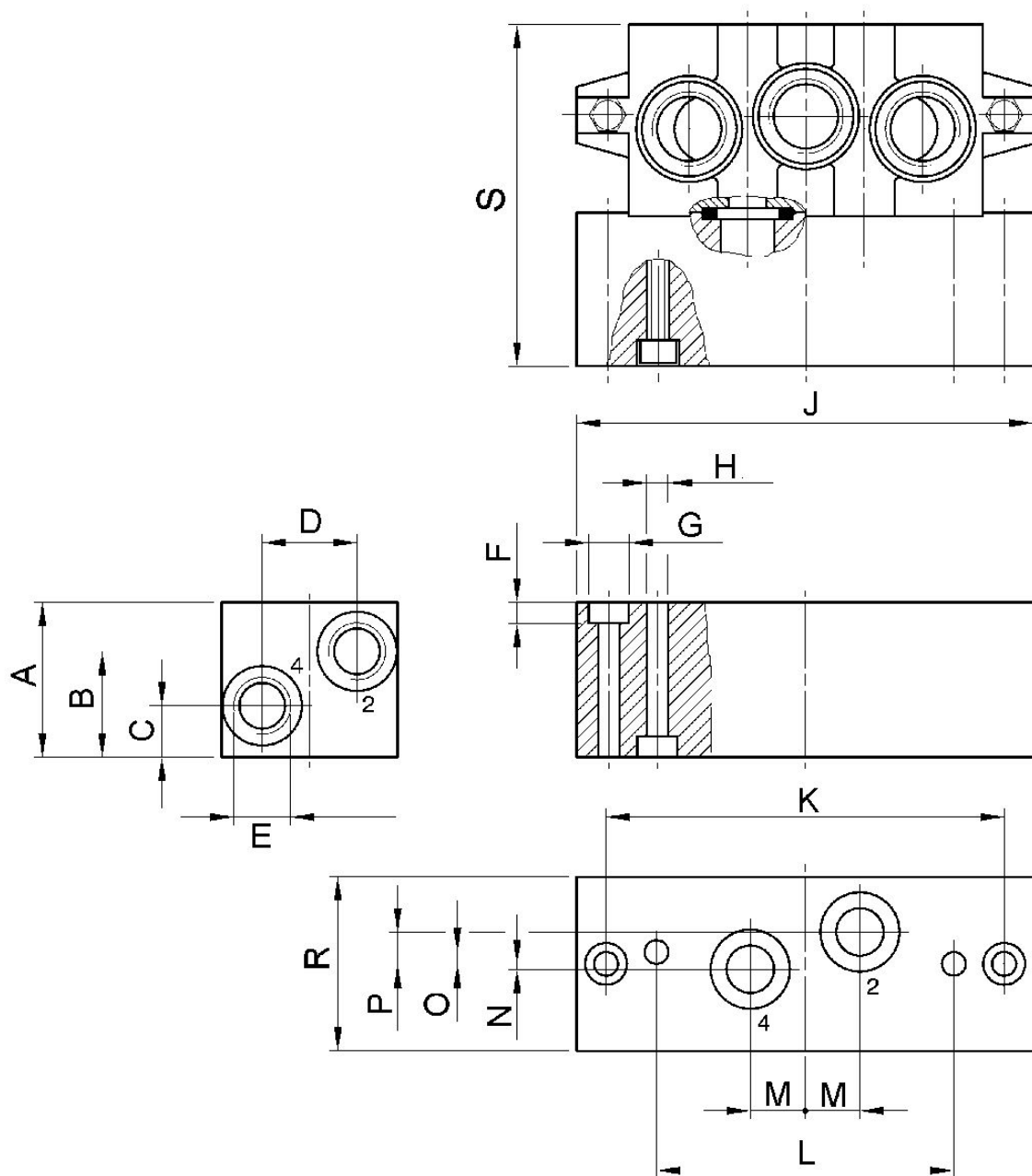
Placa de conexión acodada

ISO 5599-1
Rosca interior



conexión de aire comprimido salida		Sentido de conexión	N° de material
	G 1/4	Lateral	1825503170
	G 3/8	Lateral	1825503204
	G 1/2	Lateral	1825503205

Dimensiones



N° de material	A	B	C	D	E	F	G	H	J	K
1825503170	37	25	12	22	G 1/4	5,7	Ø 10	Ø 5,5	110	95
1825503324	37	25	12	22	G 1/4	5,7	Ø 10	Ø 5,5	110	95
1825503204	40	26	14	29	G 3/8	6,8	Ø 11	Ø 6,6	135	115
1825503205	45	29	17	36	G 1/2	9	Ø 15	Ø 9	190	168
1825503764	45	29	17	36	G 1/8	9	Ø 15	Ø 9	190	168

L	M	N	O	P	R	S	Peso
71	13	1,5	3	7,5	42	81	

L	M	N	O	P	R	S	Peso
71	13	1,5	3	7,5	42	81	
86	15	5	3	6	55	85	
130	19	6	3	8	70	99	
130	19	6	3	8	70	99	

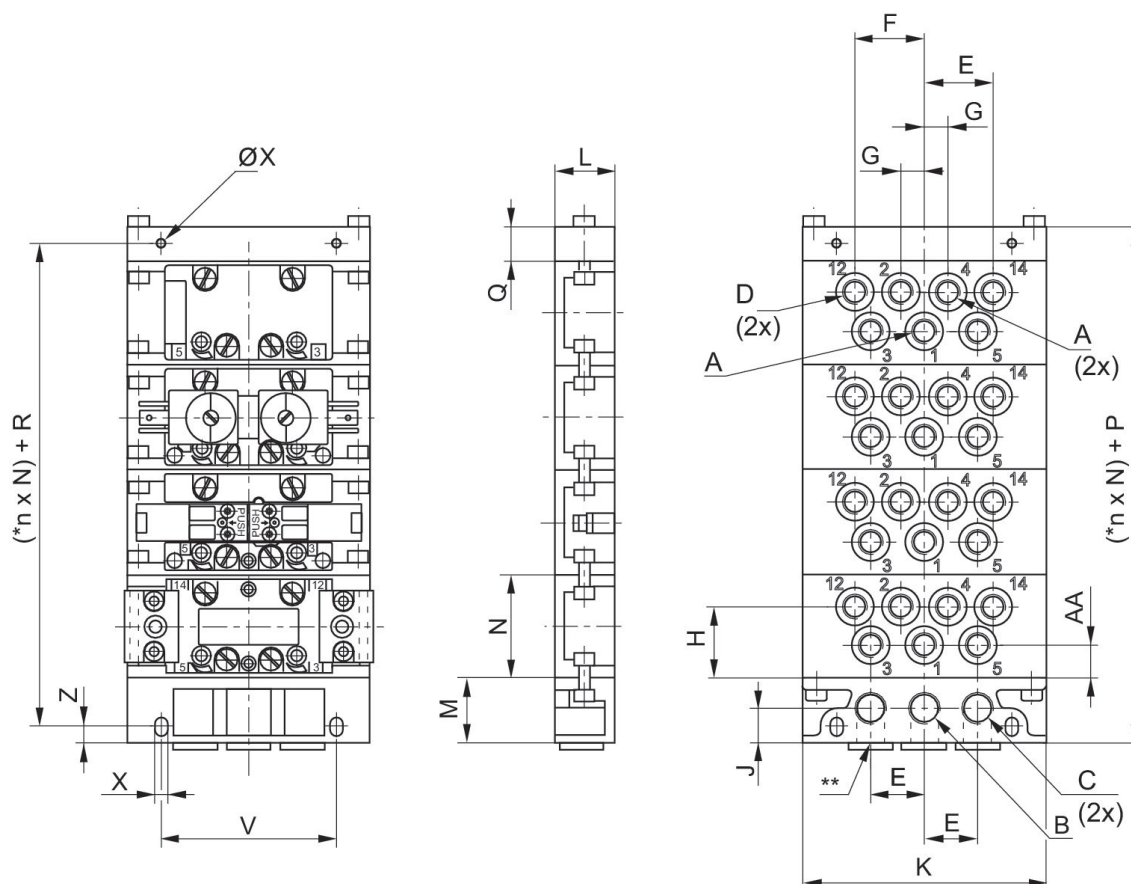
Placa intermedia para alimentación de aire separada, orificios 2 y 4 inferiores

ISO 5599-1
Rosca interior



Tipo	tamaño de construcción	Conexión de aire comprimido entrada	conexión de aire comprimido salida	conexión de aire comprimido escape	Conexión de aire comprimido aire de pilotaje	Número de lugares de válvula	N° de material
Placa intermedia para alimentación de aire separada	ISO 1	G 1/8	G 1/8	G 1/8	G 1/8	1	5801670000
Placa intermedia para alimentación de aire separada	ISO 1	G 1/4	G 1/4	G 1/4	G 1/8	1	5801680000

Dimensiones



* n = número de placas de conexión. ** aperturas de conexión alternativas, cerradas con tapón.

N° de material		A	B	C	D	E	F	G	H	J
5801670000	ISO 1	G 1/8	G 1/4	G 1/4	G 1/8	22	28.5	9.5	29.5	14.5
5801680000	ISO 1	G 1/4	G 3/8	G 3/8	G 1/8	27	40	12.5	26.5	20
5802670000	ISO 2	G 1/4	G 3/8	G 3/8	G 1/8	27	39	13.5	38	20
5802680000	ISO 2	G 3/8	G 1/2	G 1/2	G 1/8	36	52	17	33	22

K	L	M	N	P	Q	R	V	X	Z	AA
100	25	27	43	41	14	27.5	72	5.4	7	8
122	30	34	43	49	15	34	94	6.4	8	10
122	28	34	56	49	15	34	94	6.4	8	18
156	37	39	56	59	20	40	118	8.4	10	33

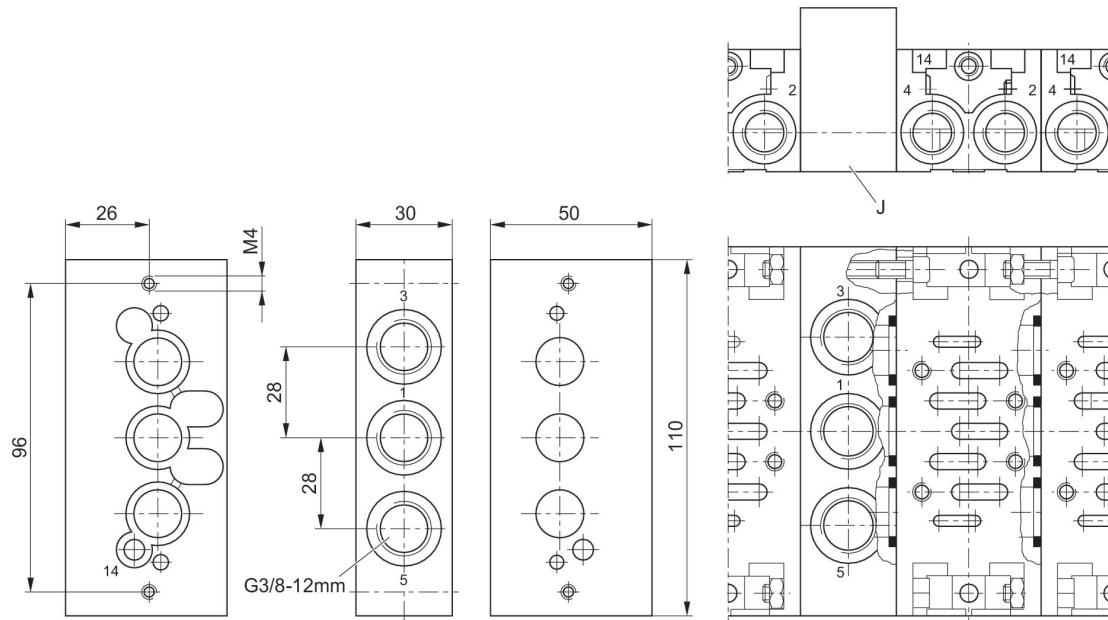
placa de alimentación

ISO 5599-1
Rosca interior
G 3/8



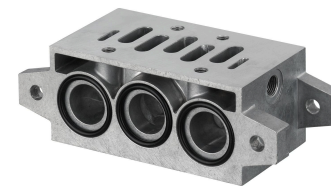
Conexión de aire comprimido entrada	conexión de aire comprimido escape	N° de material
G 3/8	G 3/8	1825503314

Dimensiones



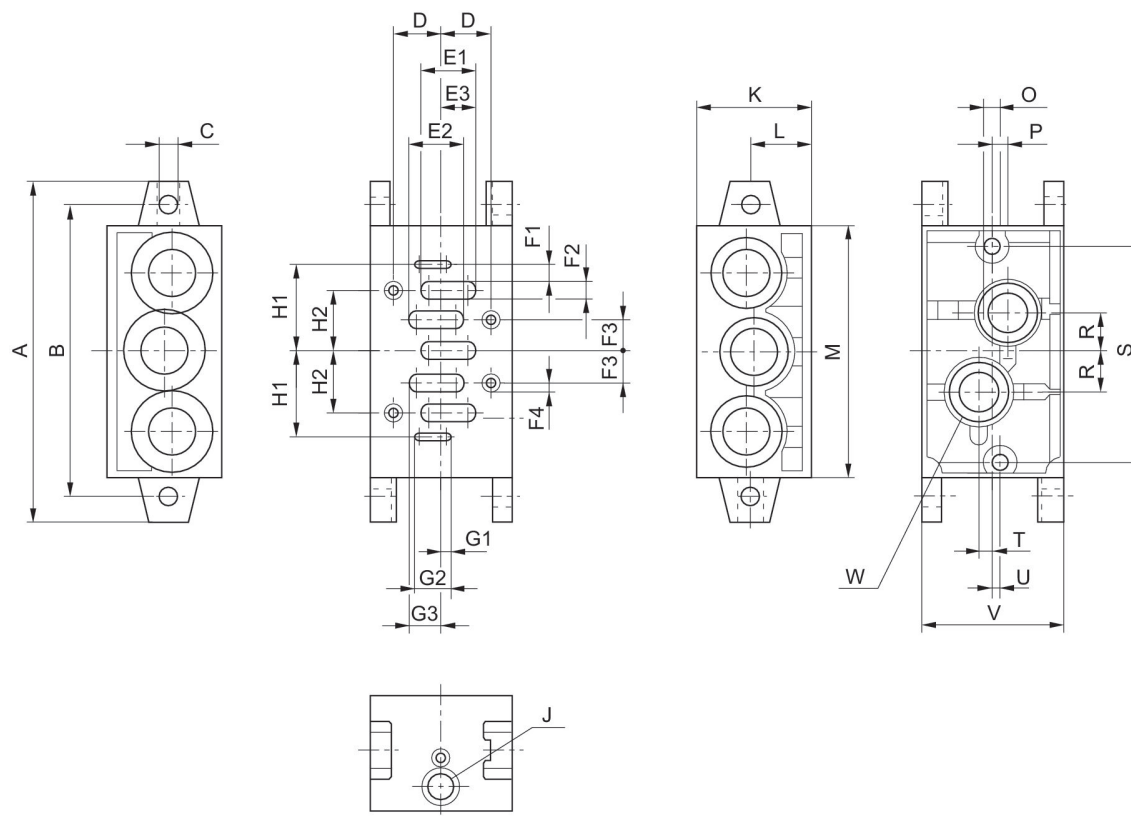
Placa base, orificios 2 y 4 inferiores

ISO 5599-1
Rosca interior



tamaño de construcción	conexión de aire comprimido salida	Conexión de aire comprimido aire de pilotaje	Número de lugares de válvula	N° de material
ISO 1	G 1/4	G 1/8	1	1825503144

Dimensiones



N° de material	A	B	C	D	E1	E2	E3	F1	F2	F3
1825503144	110	95	5,5	14	16,5	16,5	11,25	3	4,5	9
1825503147	135	115	6,6	19	22	22	13,5	3	7	12
1825503150	190	168	9	24	29	29	16,5	4	10	16
8985041422	215	184	11	—	—	—	—	—	—	—

F4	G1	G2	G3	H1	H2	J	K	L	M	O
M5	3	13,5	11,25	26,5	18	G 1/8	44	22	85	M5
M6	3	14,5	13,5	34	24	G 1/8	45	24	100	M6
M8	4	17,5	16,5	45	32	G 1/8	54	25	140	M8
—	—	—	—	—	—	—	55	30	142	M8

P	R	S	T	U	V	W
7,5	13	71	1,5	3	43	G 1/4
6	15	86	5	3	56	G 3/8
8	19	130	6	3	71	G 1/2
8	26	—	9	3	82	G 3/4

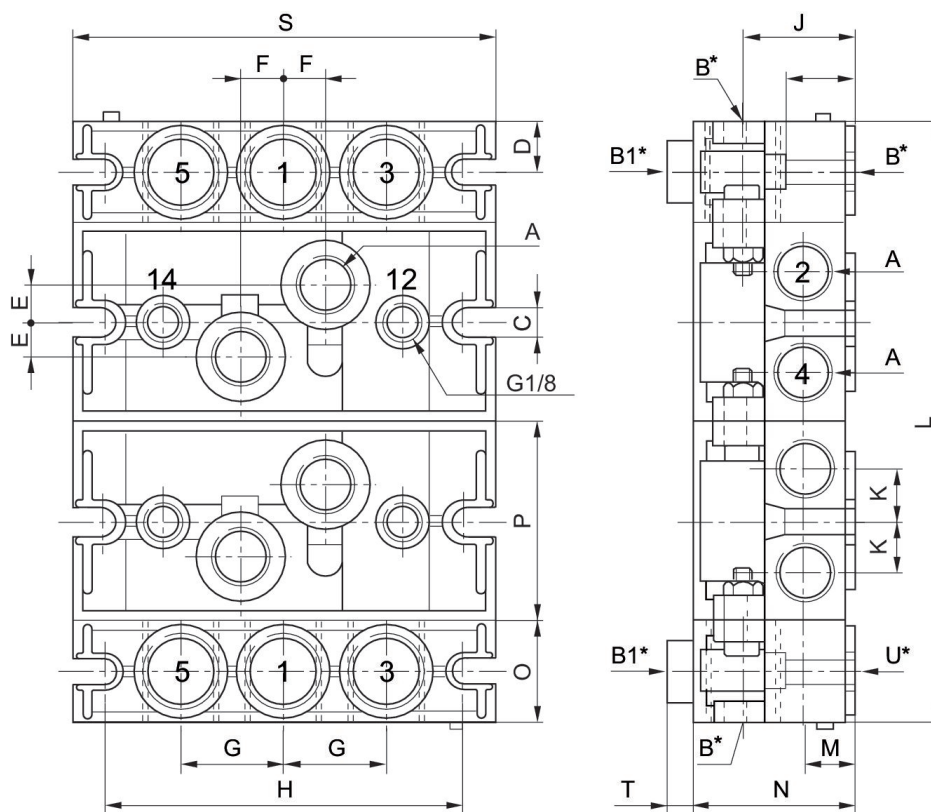
Placa base, Conexiones 2 y 4 laterales o hacia abajo

ISO 5599-1
Rosca interior



tamaño de construcción	Conexión de aire comprimido entrada	conexión de aire comprimido salida	conexión de aire comprimido escape	Conexión de aire comprimido aire de pilotaje	Número de lugares de válvula	N° de material
ISO 1	G 1/4	G 1/4	G 1/4	G 1/8	1	5801500000

Dimensiones



N° de material		A	B	B1	C	D	E	F	G	H
5801500000	ISO 1	2 x G 1/4	3 x G 3/8	3 x G 1/4	5.5	11	5.5	9	22	92
5802500000	ISO 2	2 x G 3/8	3 x G 1/2	3 x G 3/8	6.5	14.5	10	12	29	102

J	K	L	M	N	O	P	R	S	T
24	12	n x 43 + 44	12	36	22	45.7	17	106	8

J	K	L	M	N	O	P	R	S	T
32	15	$n \times 56 + 58$	15	45.7	29	56	20	120	7

n = número de placas de conexión

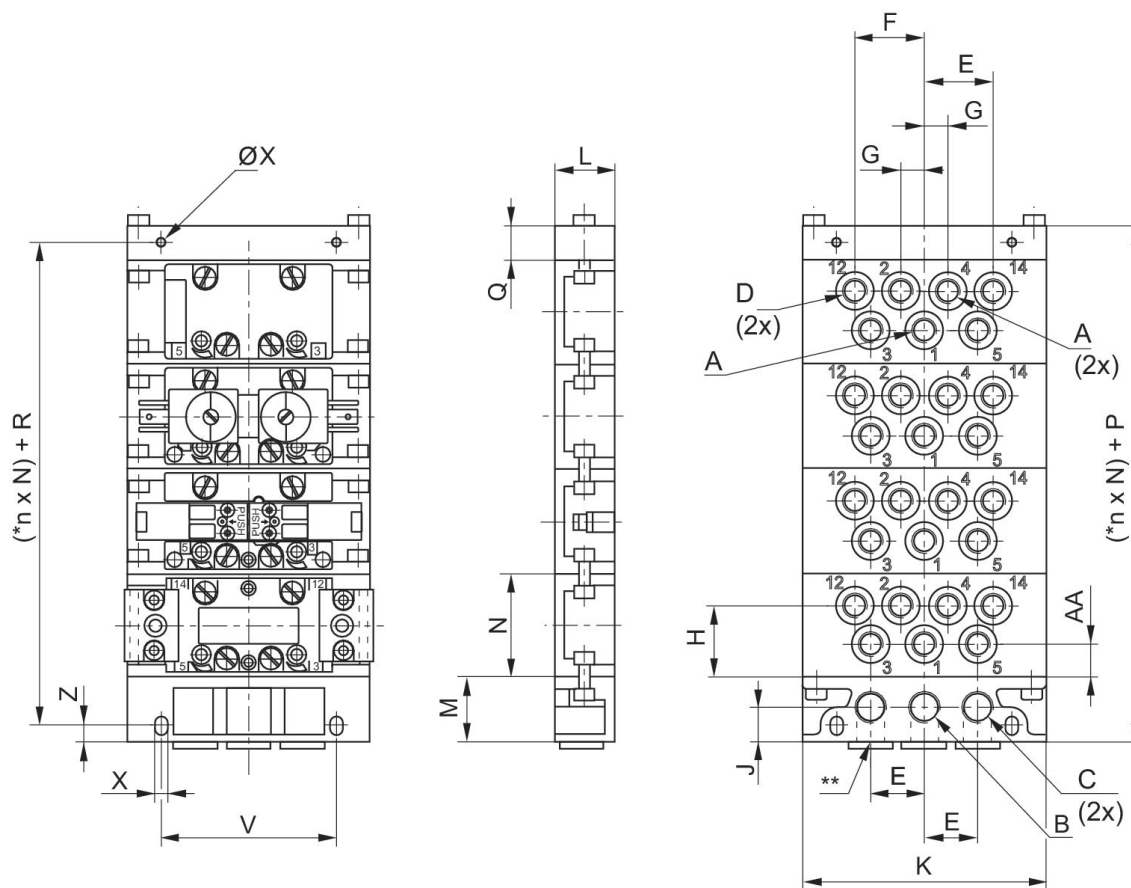
Placa base, orificios 2 y 4 inferiores

ISO 5599-1



tamaño de construcción	conexión de aire comprimido salida	Conexión de aire comprimido aire de pilotaje	Número de lugares de válvula	N° de material
ISO 1	G 1/8	G 1/8	1	5801720000
ISO 1	G 1/4	G 1/8	1	5801750000

Dimensiones



* n = número de placas de conexión. ** aperturas de conexión alternativas, cerradas con tapón.

N° de material	*		A	B	C	D	E	F	G	H
5801720000	a	ISO 1	G 1/8	G 1/4	G 1/4	G 1/8	22	28.5	9.5	29.5
5801750000	b	ISO 1	G 1/4	G 3/8	G 3/8	G 1/8	27	40	12.5	26.5

N° de material	*		A	B	C	D	E	F	G	H
5801780000	b	ISO 1	Ø 8	G 3/8	G 3/8	Ø 6	27	40	12.5	26.5
5801820000	a	ISO 1	Ø 6	G 1/4	G 1/4	Ø 4	22	28.5	9.5	29.5
5802720000	b	ISO 2	G 1/4	G 3/8	G 3/8	G 1/8	27	39	13.5	38
5802750000	c	ISO 2	G 3/8	G 1/2	G 1/2	G 1/8	36	52	17	33
5802820000	b	ISO 2	Ø 8	G 3/8	G 3/8	Ø 6	27	39	13.5	38
5803720000	c	ISO 3	G 3/8	G 1/2	G 1/2	G 1/8	36	50	18	46
5803750000	d	ISO 3	G 1/2	G 3/4	G 3/4	G 1/8	44	62	20.5	42
5804720000	d	ISO 4	G 1/2	G 3/4	G 3/4	G 1/8	44	60.5	22	53.5

J	K	L	M	N	P	Q	R	V	X	Z
14.5	100	25	27	43	41	14	27.5	72	5.4	7
20	122	30	34	43	49	15	34	94	6.4	8
20	122	30	34	43	49	15	34	94	6.4	8
14.5	100	25	27	43	41	14	27.5	72	5.4	7
20	122	30	34	56	49	15	34	94	6.4	8
22	156	37	39	56	59	20	40	118	8.4	10
20	122	28	34	56	49	15	34	94	6.4	8
22	156	36	39	71	59	20	40	118	8.4	10
24	190	40	44	71	64	20	45	146	8.4	10
24	190	40	44	82	64	20	45	146	8.4	10

AA
8
10
10
13.5
18
13
18
-
-
-

* Las placas intermedias identificadas con la misma letra (a-d) se pueden montar juntas sin placa adaptadora.

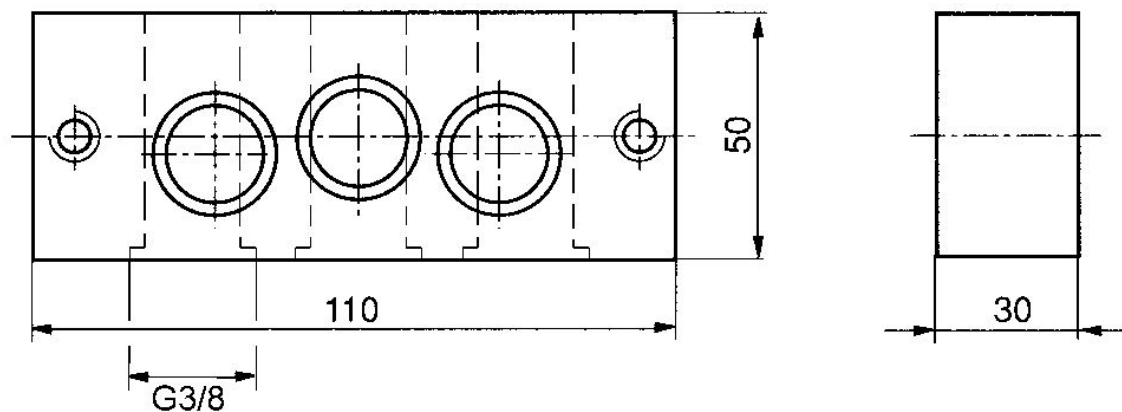
placa de alimentación

ISO 5599-1
Rosca interior
G 3/8
G 3/8



tamaño de construcción	Conexión de aire comprimido entrada	conexión de aire comprimido escape	N° de material
ISO 1	G 3/8	G 3/8	8985041162

Dimensiones



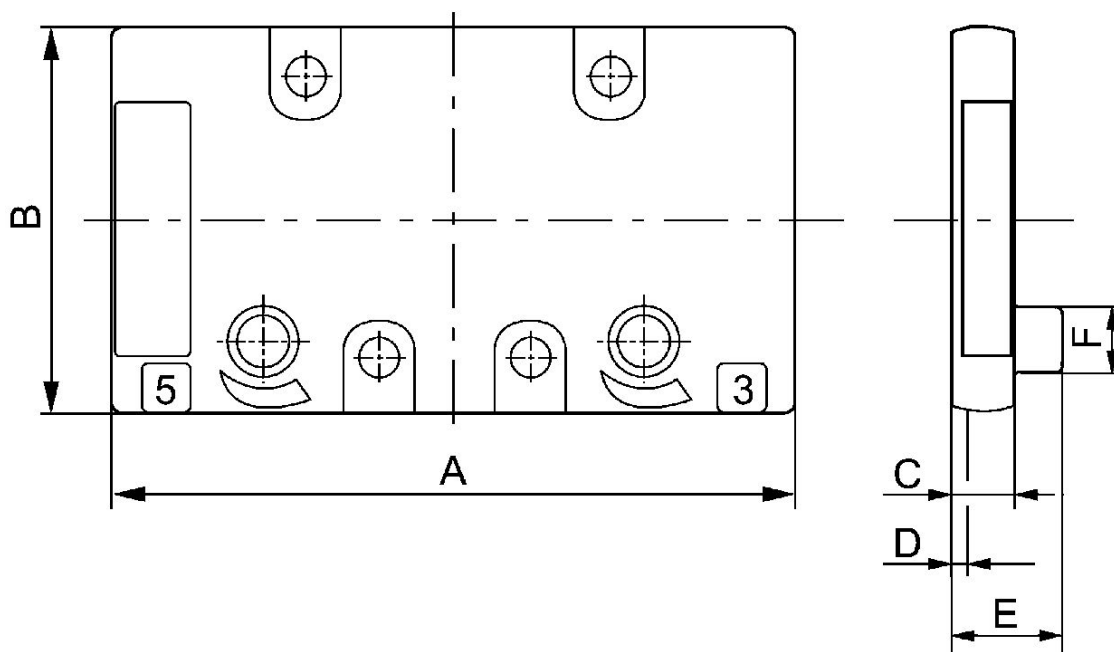
Placa ciega

ISO 5599-1



tamaño de construcción	Número de lugares de válvula	N° de material
ISO 1	1	5801870000
ISO 2	1	5802870000
ISO 3	1	5803870000
ISO 4	1	5804870000

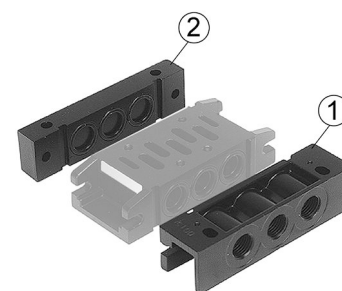
Dimensiones



N° de material	A	B	C	D	E	F
5801870000	69	39	7	2	-	-
5802870000	86.4	49.4	9	2	-	-
5803870000	116.5	63.5	10	2	15	12
5804870000	142.5	74.5	10	2	20	15

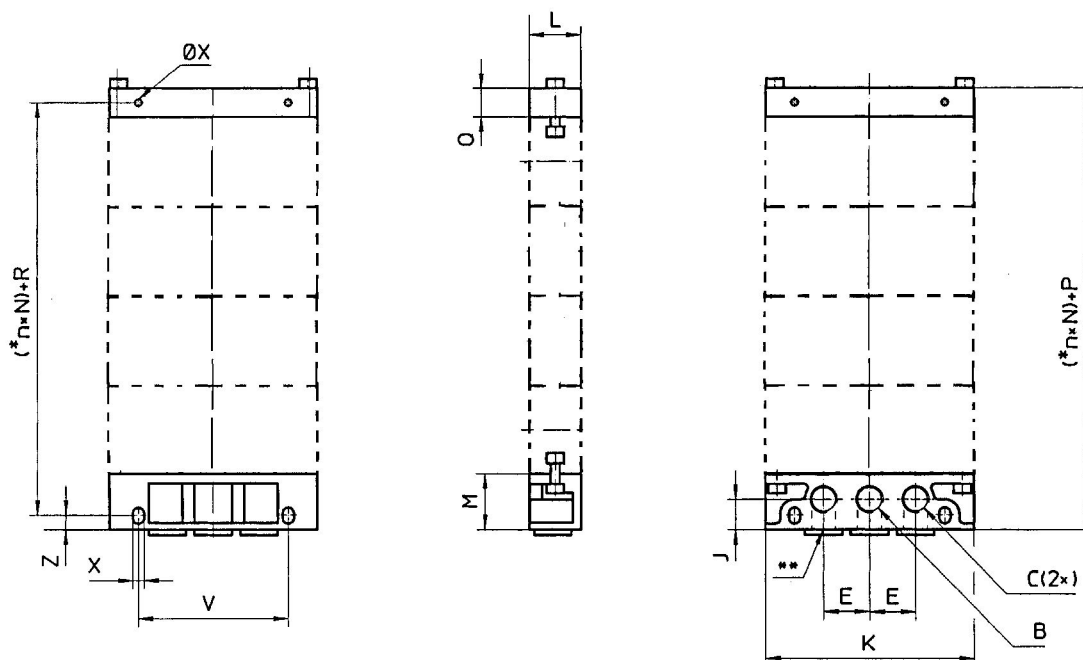
Placa final izquierda, Placa final derecha

ISO 5599-1
Rosca interior



tamaño de construcción	Conexión de aire comprimido entrada	conexión de aire comprimido escape	N° de material
ISO 1	G 1/4	G 1/4	5801850000
ISO 1			5801860000

Dimensiones



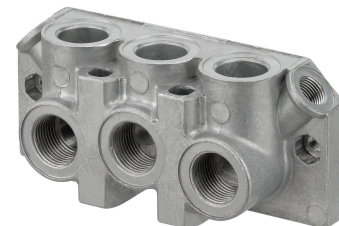
* n = número de placas de conexión. ** aperturas de conexión alternativas, cerradas con tapón.

N° de material		B	C	E	J	K	L	M	P	Q
5801850000	ISO 1	G 1/4	G 1/4	22	14.5	100	25	27	41	-
5801860000	ISO 1	-	-	-	-	100	25	-	41	14
5802850000	ISO 1 , ISO 2	G 3/8	G 3/8	27	20	122	30	34	49	-
5802860000	ISO 1 , ISO 2	-	-	-	-	122	29	-	49	15
5803850000	ISO 2 , ISO 3	G 1/2	G 1/2	36	22	156	37	39	59	-
5803860000	ISO 2 , ISO 3	-	-	-	-	156	37	-	59	20
5804850000	ISO 3 , ISO 4	G 3/4	G 3/4	44	24	190	42	44	64	-
5804860000	ISO 3 , ISO 4	-	-	-	-	190	42	-	64	20

R	V	X	Z	Peso
27.5	72	5.4	7	
27.5	72	5.4	-	
34	94	6.4	8	
34	94	6.4	-	
40	118	8.4	10	
40	118	8.4	-	
45	146	8.4	10	
45	146	8.4	-	

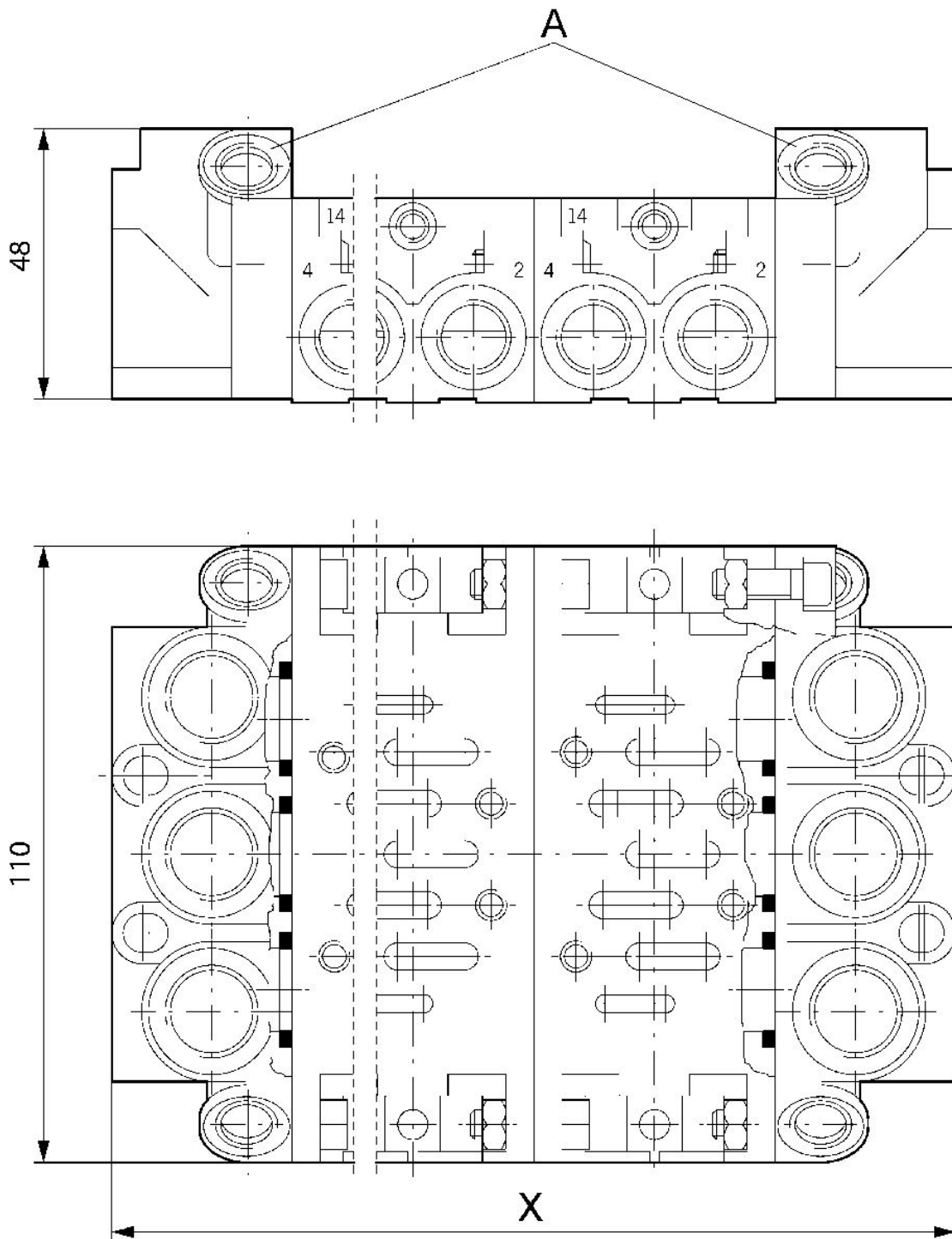
Placa final izquierda, Placa final derecha

ISO 5599-1
Rosca interior
G 3/8



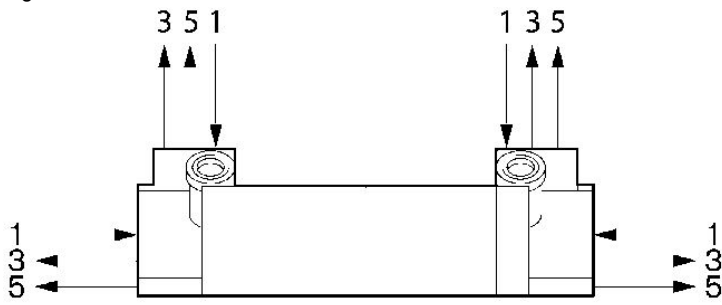
tamaño de construcción	Conexión de aire comprimido entrada	conexión de aire comprimido escape	Conexión de aire comprimido aire de pilotaje	N° de material
ISO 1	G 3/8	G 3/8	G 1/8	1825503294
ISO 1	G 3/8	G 3/8	G 1/8	1825503297

Dimensiones



A = placas finales a izquierda y derecha en dos versiones

Fig. 2

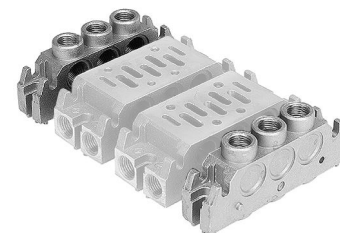


n	2	3	4	...	n
X	150	193	236	...	$n*43+64$

n = número de lugares de válvula

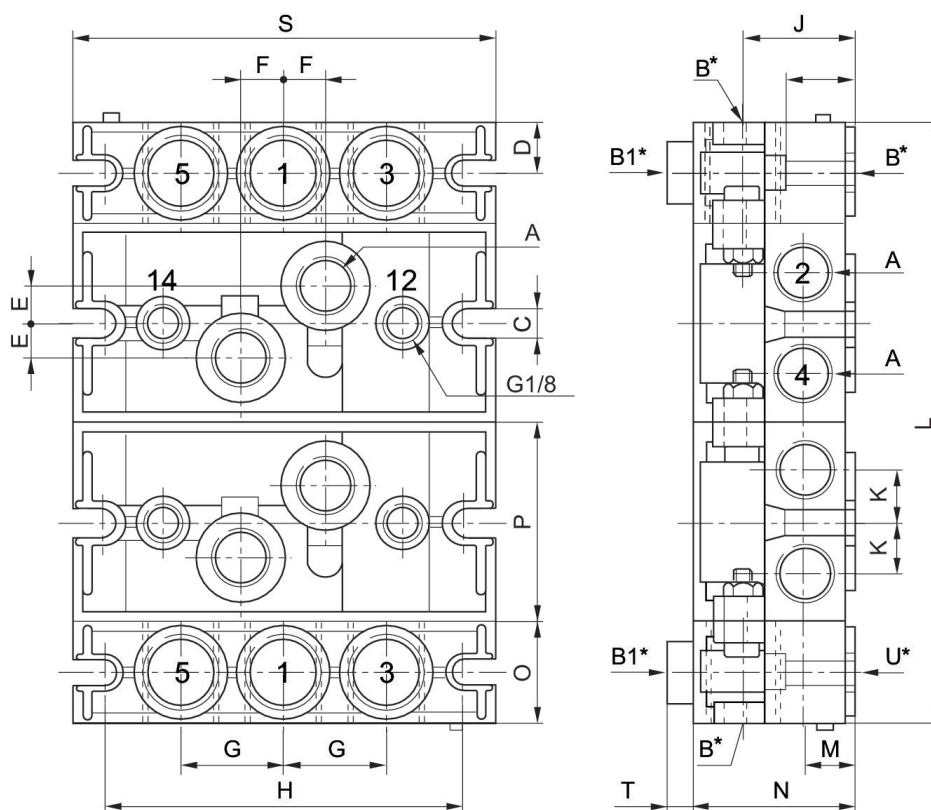
Placa final izquierda, Placa final derecha

ISO 5599-1
Rosca interior



tamaño de construcción	Conexión de aire comprimido entrada	conexión de aire comprimido escape	N° de material
ISO 1	G 3/8	G 3/8	5801510000

Dimensiones



N° de material		A	B*	B1*	C	D	E	F	G	H
5801510000	ISO 1	2 x G 1/4	3 x G 3/8	3 x G 1/4	5.5	11	5.5	9	22	92
5802510000	ISO 2	2 x G 3/8	3 x G 1/2	3 x G 1/4	6.5	14.5	10	12	29	102

N° de material	J	K	L	M	N	O	P	R	S	T
5801510000	24	12	n x 43 + 44	12	36	22	45.7	17	106	8
5802510000	32	15	n x 56 + 58	15	43	29	56	20	120	7

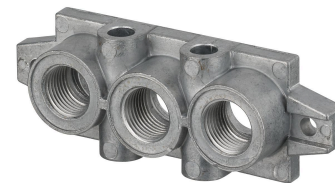
N° de material	U*
5801510000	3 x G 3/8
5802510000	3 x G 1/2

n = número de placas de conexión

*Las conexiones B, B1 y U son uniones con rosca que deben taladrarse para la configuración.

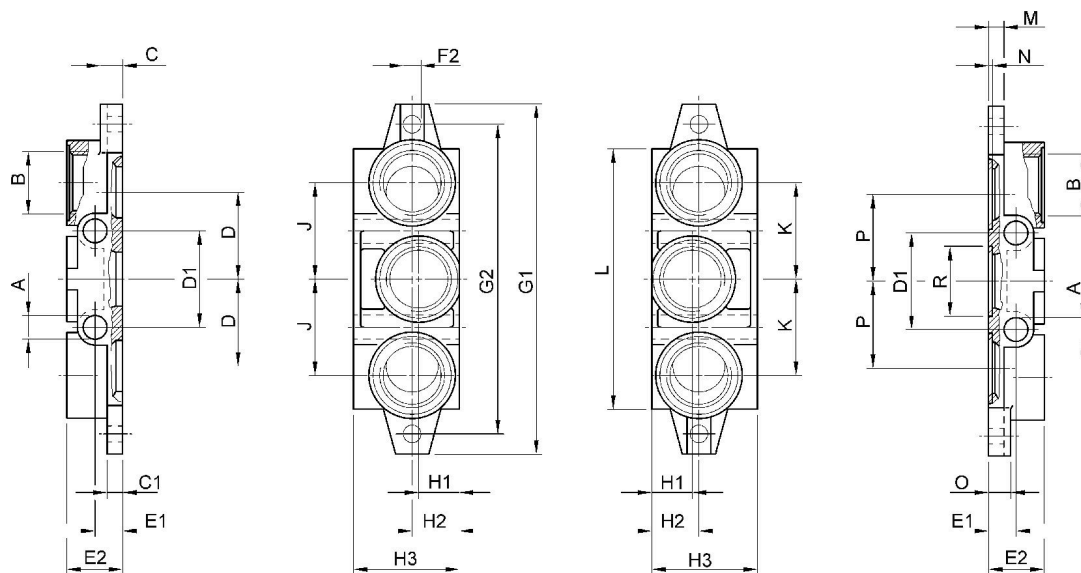
Placa final izquierda, Placa final derecha

ISO 5599-1
Rosca interior
G 1
G 1



tamaño de construcción	Conexión de aire comprimido entrada	conexión de aire comprimido escape	N° de material
ISO 1	G 3/8	G 3/8	1825503145

Dimensiones



N° de material	A	B	C	C1	D	D1	E1	E2	F2	G1
1825503145	7	G 3/8	8	6	24	28	11	22	Ø 5,5	110
1825503148	9	G 1/2	11	8	31,5	35	13	26	Ø 6,6	135
1825503151	12	G 1	12	8	47	52	15	32	Ø 9	190
8985041442	12	G 1	19	12	54	56	15	30	Ø 11	215

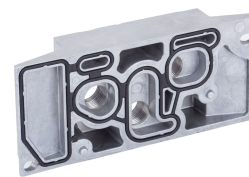
G2	H1	H2	H3	J	K	L	M	N	O	P
95	22	22	46	28	28	85	6	2	8	24
115	23	24	47	34	34	100	8	2	11	31,5
168	22	25	56	52	52	140	8	2,7	12	47
148	30	30	58	54	54		12	2,7	19	54

R
Ø 22,1

R
Ø 28,7
Ø 38
Ø 44,1

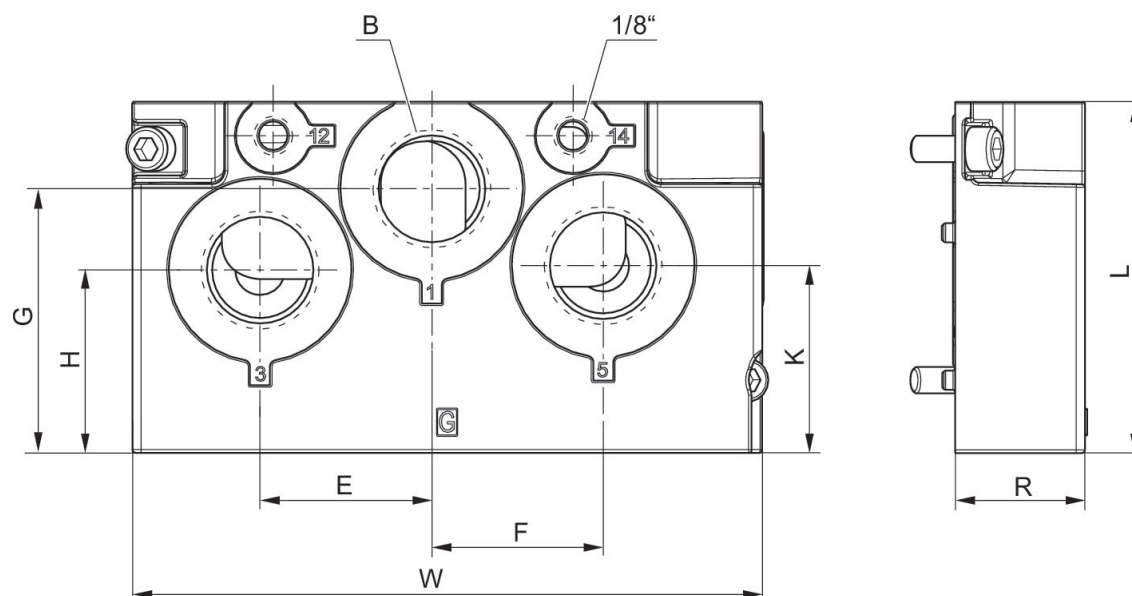
Placa final derecha, Versión en pulgadas

ISO 5599-1



tamaño de construcción	Conexión de aire comprimido entrada	conexión de aire comprimido escape	N° de material
ISO 1	3/8 NPT	3/8 NPT	R432037652
ISO 2	3/4 NPT	3/4 NPT	R432037654
ISO 3	1 NPT	1 NPT	R432037656

Dimensiones



N° de material	E	F	G	H	J	K	W
R432037652	23	18	15.5	30	20	37.5	135
R432037654	39	39	60	41.5	38	42.5	143
R432037656	49	49	76	53	32	53	53

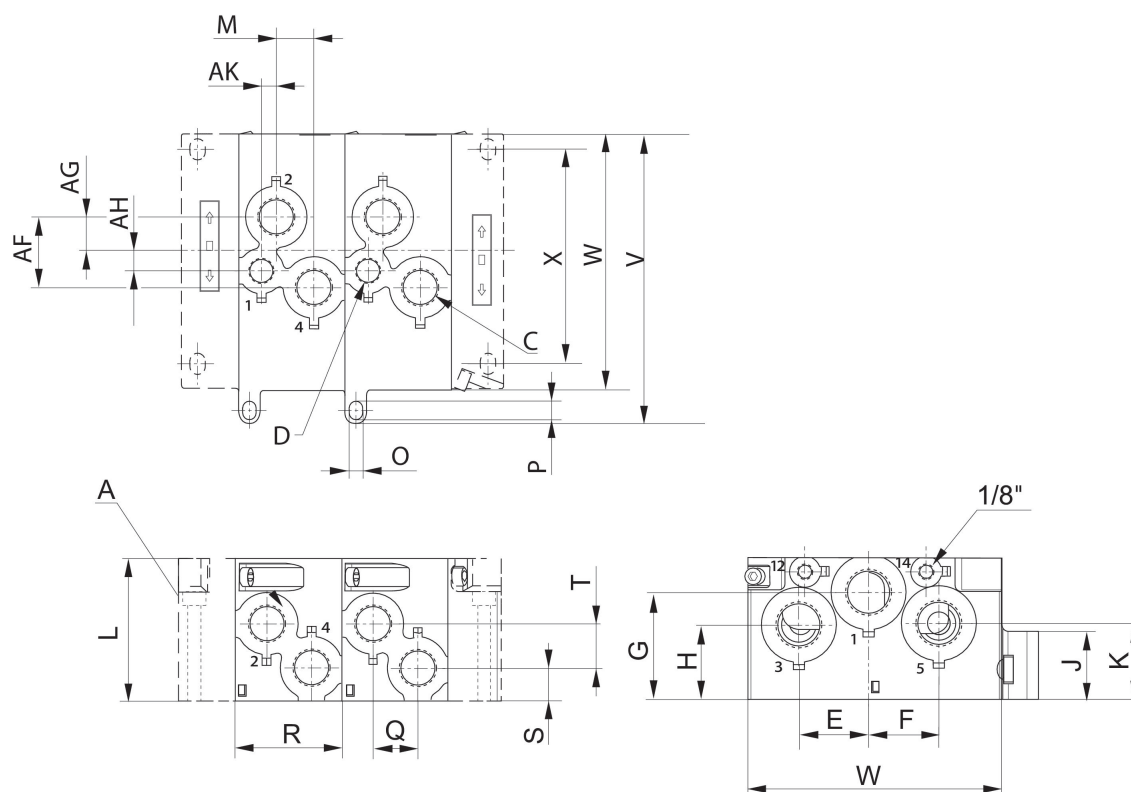
Placa base

ISO 5599-1
Rosca interior



tamaño de construcción	conexión de aire comprimido salida	N° de material
ISO 1	G 3/8	R432037639
ISO 2	G 1/2	R432037641
ISO 3	G 3/4	R432037643

Dimensiones



A = placas finales a izquierda y derecha en dos versiones

N° de material	A	D	C	AF	AG	AH	AK	E	F	G
R432037639	G 1/4	-	G 3/8	23.8	11.8	-	-	23	18	15,5
R432037641	G 1/2	G 3/8	G 1/2	39.5	19	11	8.2	39	39	60
R432037643	G 3/4	G 1/2	G 3/4	46.3	25.1	11.2	15.8	49	49	76

H	J	K	L	M	O	P	R	Q	S	T
30	20	37,5	60.6	12	5.5	8.5	45	18	13.3	14.7
41,5	38	42,5	79.7	21	5.5	9.3	59.5	25	18	24.8
53	32	53	100	22.5	6.3	9.3	80	38	24.5	20.5

X	W	V
102,5	135	150
119,6	143	162,5
99	164	183

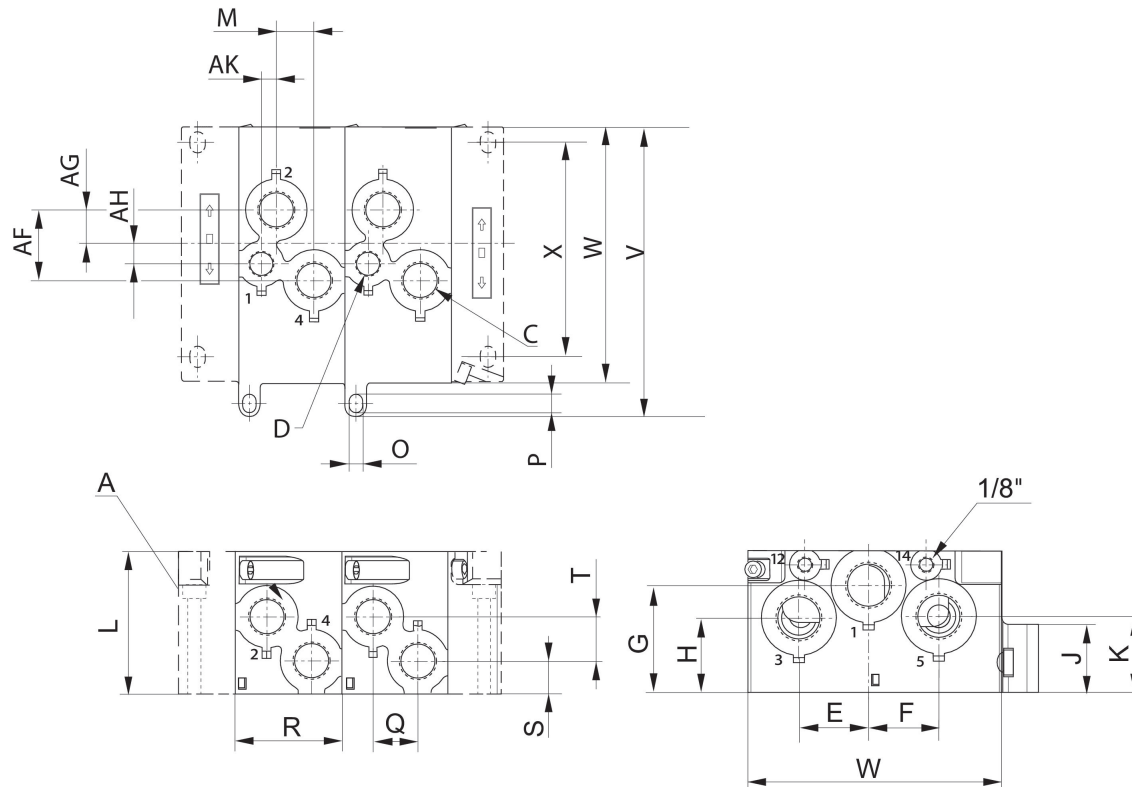
ISO 5599-1, Placas base y finales, Versión en pulgadas

ISO 5599-1
Rosca interior



tamaño de construcción	conexión de aire comprimido salida	N° de material
ISO 1	3/8 NPT	R432037640
ISO 2	1/2 NPT	R432037642
ISO 3	3/4 NPT	R432037644

Dimensiones



A = placas finales a izquierda y derecha en dos versiones

N° de material	A	D	C	F	G	H	K	L	M	O
R432037640	1/4 NPT	-	3/8 NPT	23.8	11.8	-	-	60.6	12	5.5
R432037642	1/2 NPT	3/8 NPT	1/2 NPT	39.5	19	11	8.2	79.7	21	5.5
R432037644	3/4 NPT	1/2 NPT	3/4 NPT	46.3	25.1	11.2	15.8	100	22.5	6.3

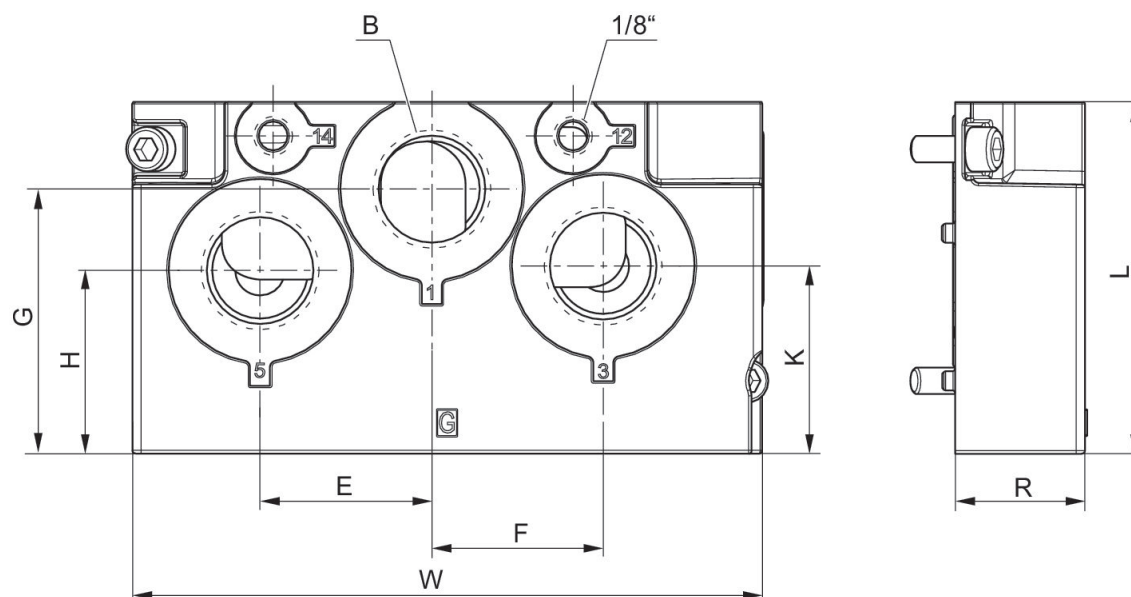
P	R	Q	S	T
8.5	45	18	13.3	14.7
9.3	59.5	25	18	24.8
9.3	80	38	24.5	20.5

Placa final izquierda

ISO 5599-1



tamaño de construcción	Conexión de aire comprimido entrada	conexión de aire comprimido escape	N° de material
ISO 1	G 3/8	G 3/8	R432037645
ISO 2	G 3/4	G 3/4	R432037647
ISO 3	G 1	G 1	R432037649



N° de material	B	E	F	G	H	J	K	L	R	W
R432037645	3/8	23	18	15.5	30	20	37.5	60.6	25	135
R432037647	3/4	39	39	60	41.5	38	42.5	79.7	32	143
R432037649	1	49	49	76	53	32	53	100	37	164

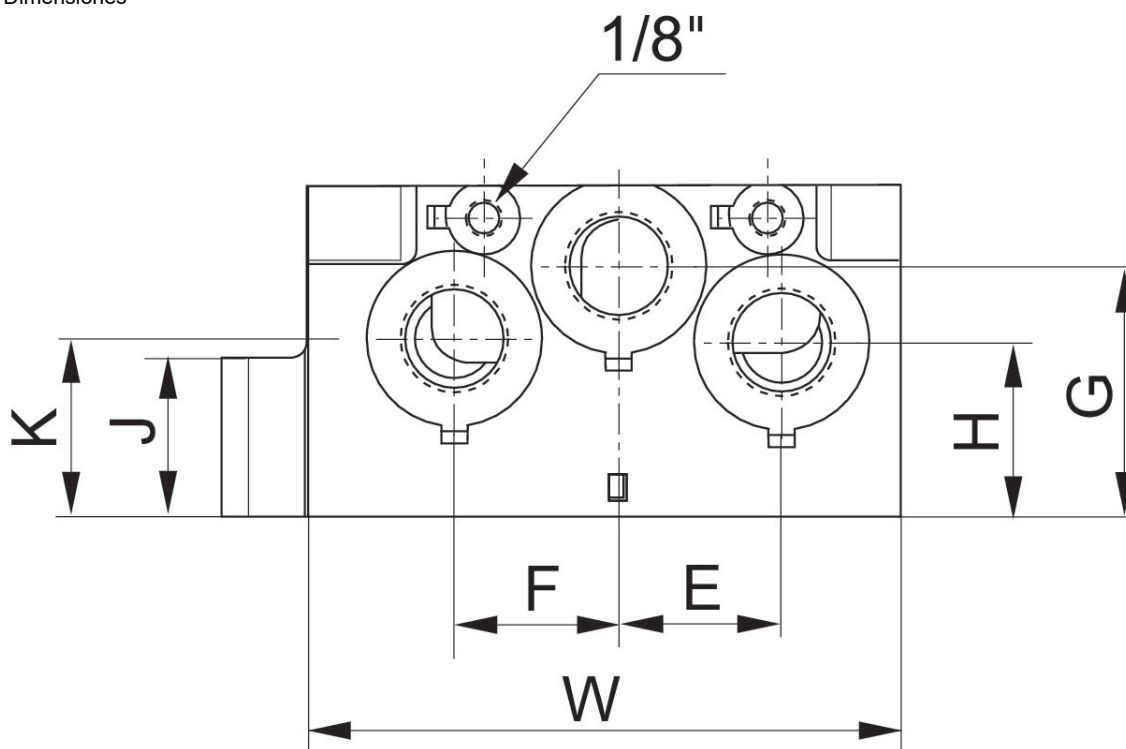
Placa final izquierda

ISO 5599-1



tamaño de construcción	Conexión de aire comprimido entrada	conexión de aire comprimido escape	N° de material
ISO 1	3/8 NPT	3/8 NPT	R432037646
ISO 2	3/4 NPT	3/4 NPT	R432037648
ISO 3	1 NPT	1 NPT	R432037650

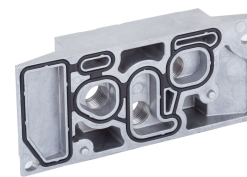
Dimensiones



N° de material	E	F	G	H	J	K	W
R432037646	23	18	15.5	30	20	37.5	135
R432037648	39	39	60	41.5	38	42.5	143
R432037650	49	49	76	53	32	53	164

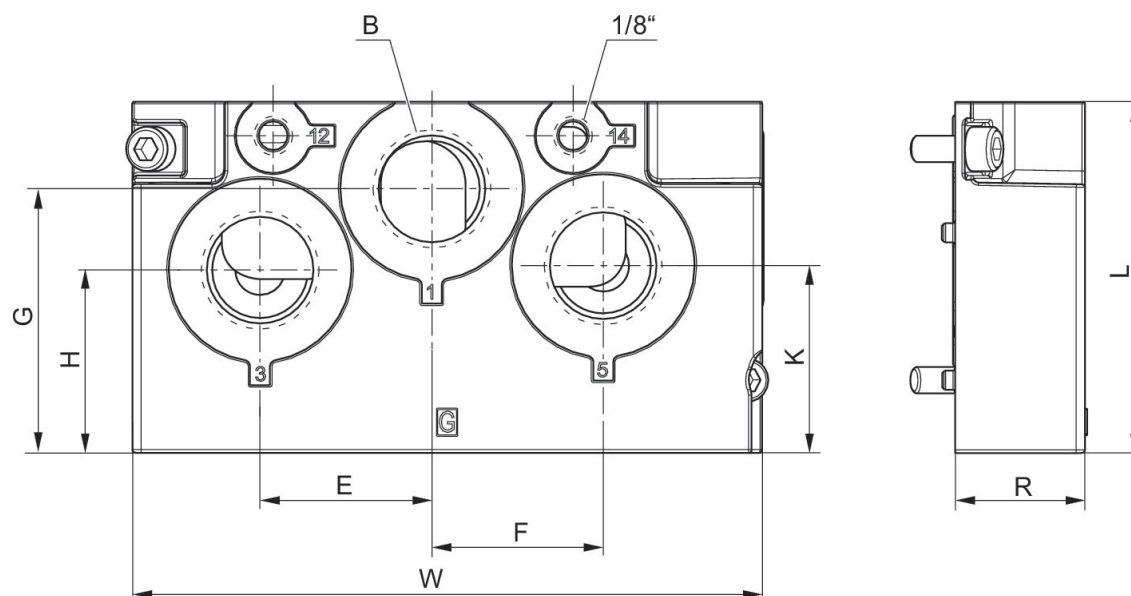
Placa final derecha

ISO 5599-1



tamaño de construcción	Conexión de aire comprimido entrada	conexión de aire comprimido escape	N° de material
ISO 1	G 3/8	G 3/8	R432037651
ISO 2	G 3/4	G 3/4	R432037653
ISO 3	G 1	G 1	R432037655

Dimensiones



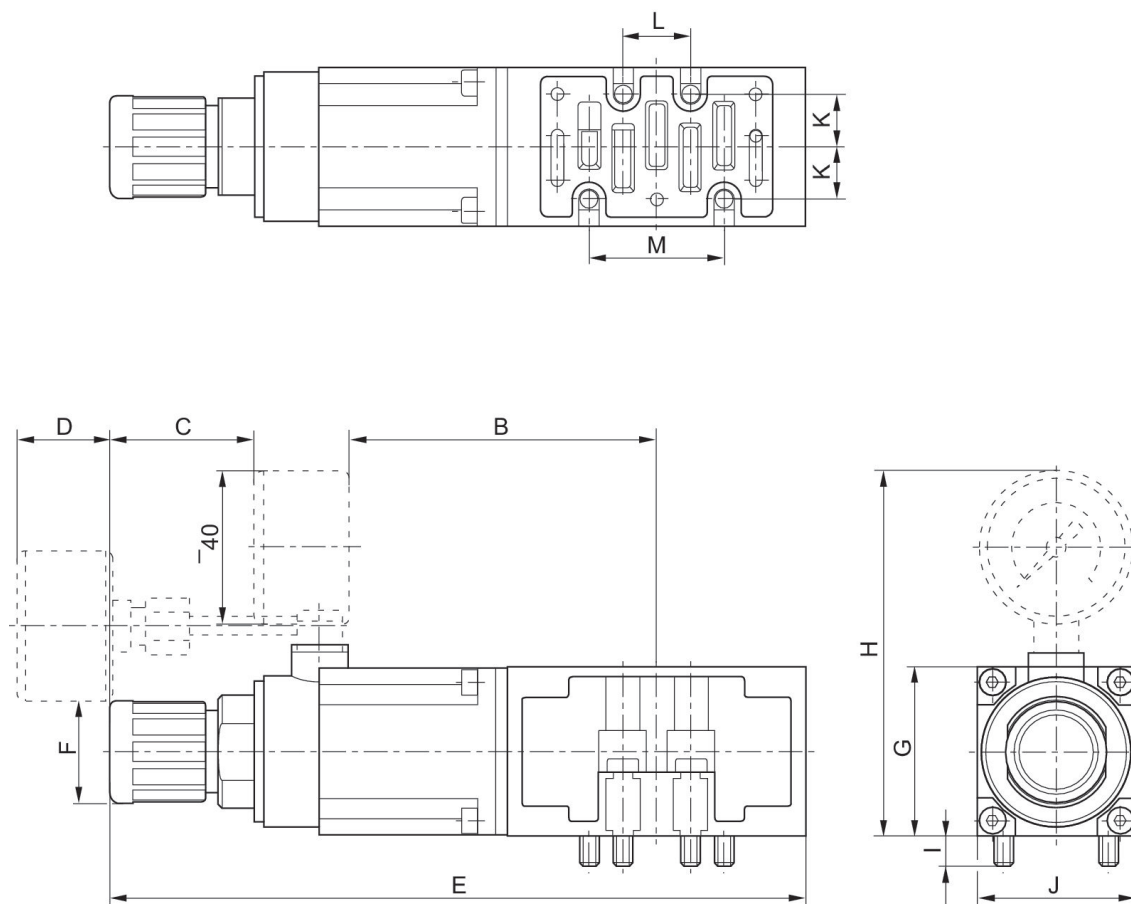
N° de material	B	E	F	G	H	J	K	R	L	W
R432037651	3/8	23	18	15.5	30	20	37.5	25	60.6	135
R432037653	3/4	39	39	60	41.5	38	42.5	29.5	79.7	143
R432037655	1	49	49	76	53	32	53	36	100	164

Regulador de presión para concatenación en altura



Conexión regulada	Margen de regulación de presión min. [bar]	Margen de regulación de presión max. [bar]	N° de material
1	0.5	12	0821302048
1	0.5	12	0821302060
2	0.5	12	0821302054
2	0.5	12	0821302062
4	0.5	12	0821302057
4	0.5	12	0821302063

Dimensiones



N° de material	B±5	C±5	D±5	E±7	Ø F	G±5	H±5	I±2.5	J±5	K±2.5
0821302048	82	38,6	—	186	27	45	97,5	8	42.5	14
0821302060	—	—	25	186	27	45	97,5	8	42.5	14
0821302054	82	38,5	—	199	27	45	97,5	8	42.5	14
0821302062	—	—	25	199	27	45	97,5	8	42.5	14

N° de material	L±2.5	M±5
0821302048	18	36
0821302060	18	36
0821302054	18	36
0821302062	18	36

N° de material	B±5	C±5	D±5	E±7	Ø F	G±5	H±5	I±2.5	J±5	K±2.5
0821302051	164	38,6	—	292	27	45	96,5	8	42.5	14
0821302061	—	—	25	292	27	45	—	8	42.5	14

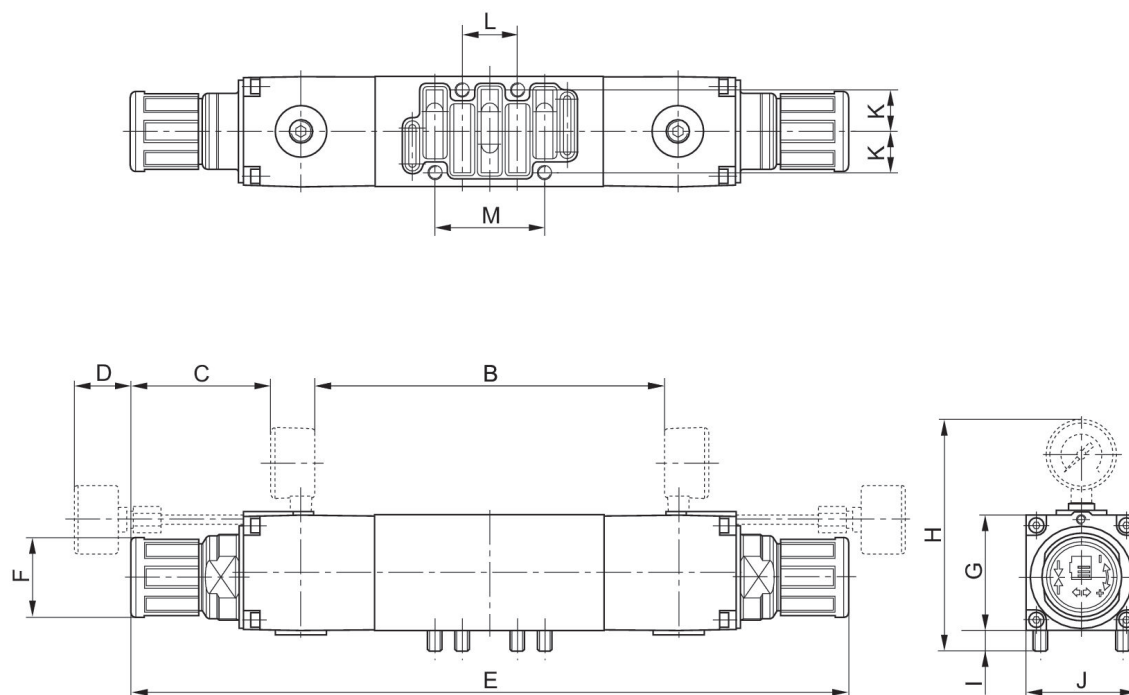
N° de material	L±2.5	M±5
0821302051	18	36
0821302061	18	36

Regulador de presión para concatenación en altura



Conexión regulada	Margen de regulación de presión min. [bar]	Margen de regulación de presión max. [bar]	N° de material
2, 4	0.5	12	0821302051
2, 4	0.5	12	0821302061

Dimensiones



N° de material	B±5	C±5	D±5	E±7	Ø F	G±5	H±5	I±2.5	J±5	K±2.5
0821302048	82	38,6	—	186	27	45	97,5	8	42,5	14
0821302060	—	—	25	186	27	45	97,5	8	42,5	14
0821302054	82	38,5	—	199	27	45	97,5	8	42,5	14
0821302062	—	—	25	199	27	45	97,5	8	42,5	14

N° de material	L±2.5	M±5
0821302048	18	36
0821302060	18	36

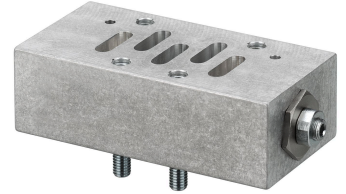
N° de material	L±2.5	M±5
0821302054	18	36
0821302062	18	36

N° de material	B±5	C±5	D±5	E±7	Ø F	G±5	H±5	I±2.5	J±5	K±2.5
0821302051	164	38,6	—	292	27	45	96,5	8	42.5	14
0821302061	—	—	25	292	27	45	—	8	42.5	14

N° de material	L±2.5	M±5
0821302051	18	36
0821302061	18	36

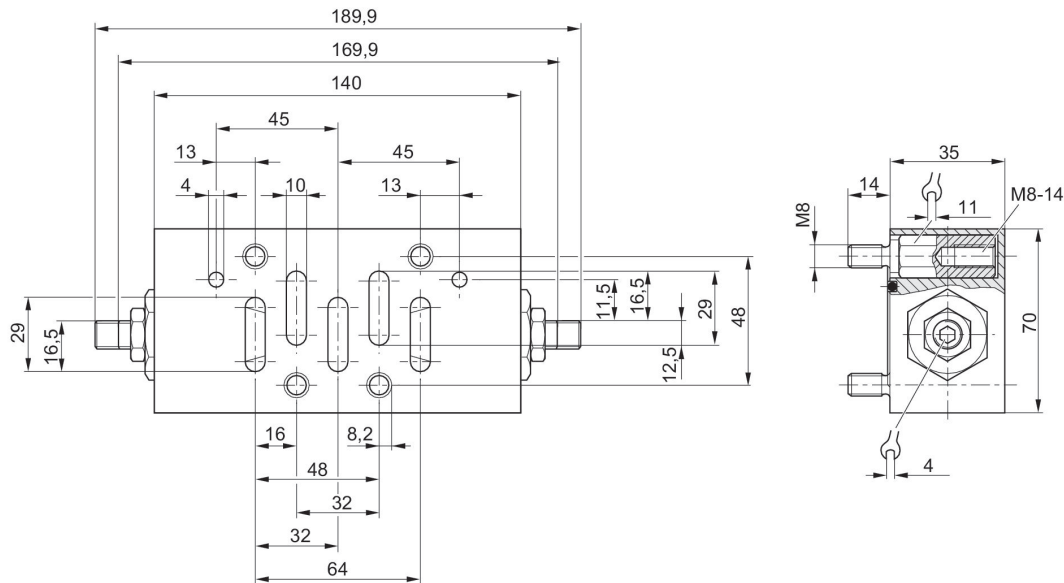
Placa de estrangulación

ISO 5599-1



tamaño de construcción	N° de material
ISO 3	0821201025

Dimensiones



Accesorios, para placas intermedias

ISO 5599-1



Tipo	Tipo	Unidad de suministro [Unidades]	N° de material
Tornillo de fijación	ISO 1	10	1827009767
Junta tórica, Ø 17 mm, 12x2,62	ISO 1	50	R412000918

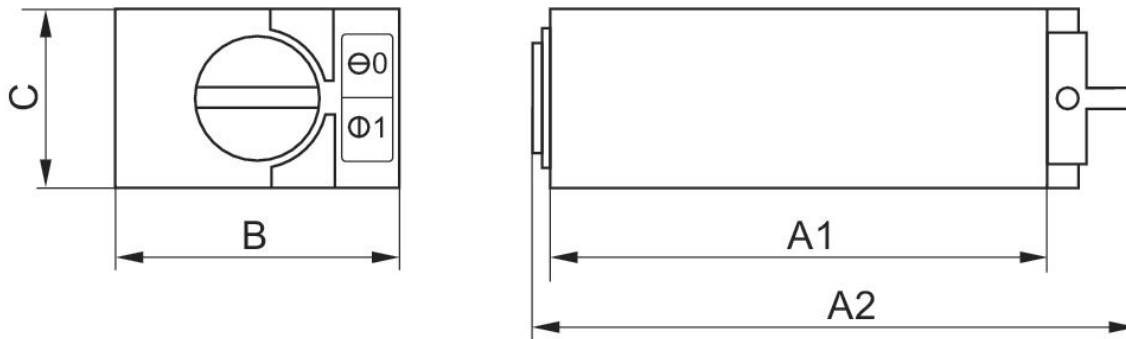
Placa de servicio para cambio de válvula

ISO 5599-1
581



N° de material
5801590000

Dimensiones



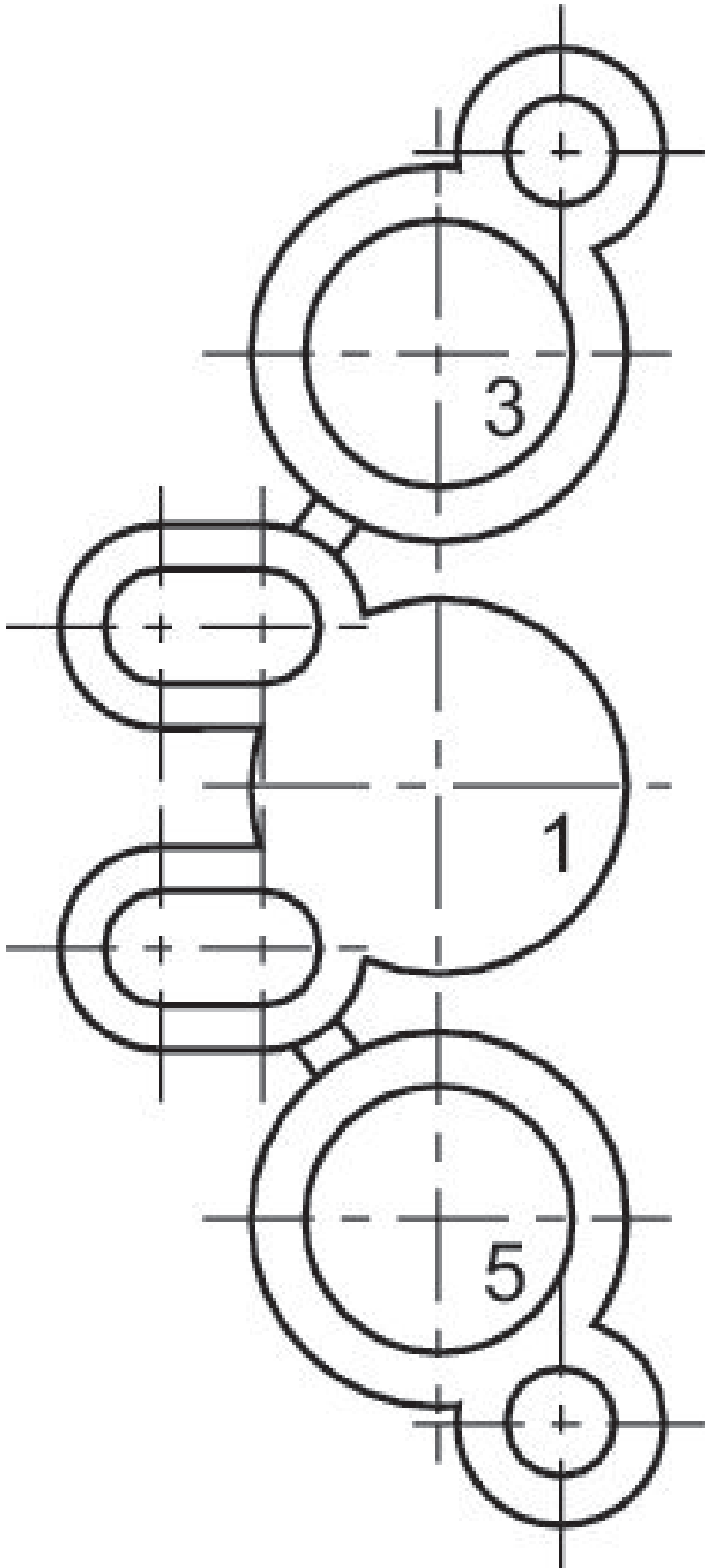
N° de material	A1	A2	B	C
5801590000	70	85	40	25

Junta moldeada para placa de alimentación

ISO 5599-1



Tipo	Unidad de suministro [Unidades]	N° de material
Junta moldeada, separar canal 1, conectar canales 5 y 3	10	1821015047

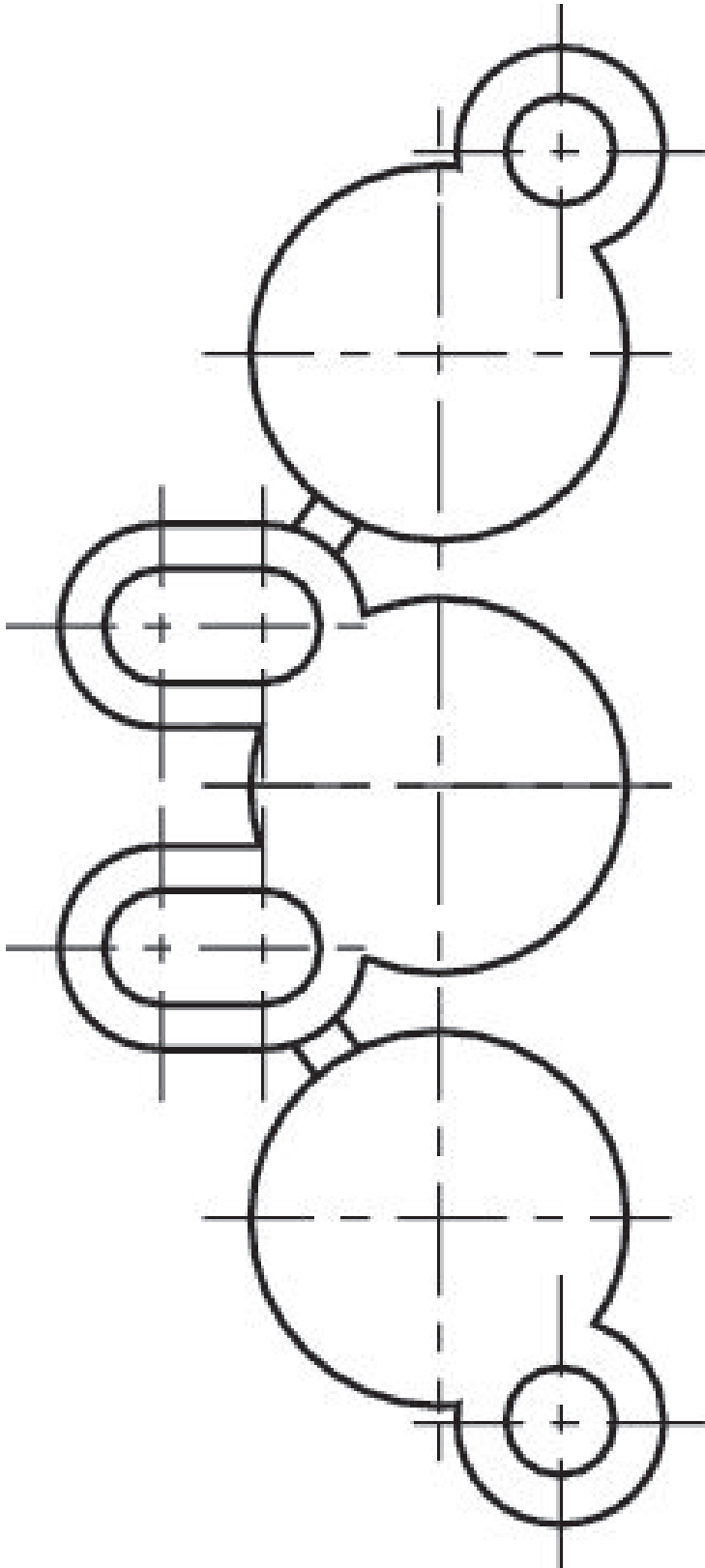


Junta moldeada para placa de alimentación

ISO 5599-1



Tipo	Unidad de suministro [Unidades]	N° de material
Junta moldeada, separar canales 1, 3 y 5	1	1821015043



Junta de tapa de válvula, Junta de carcasa de válvula

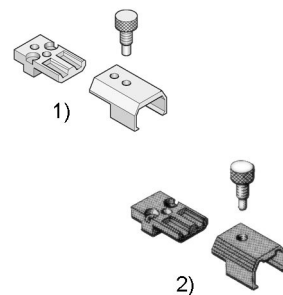
581



Tipo	N° de material
Junta de tapa de válvula, válvulas de accionamiento eléctrico	0490429808
Junta de tapa de válvula, válvulas de accionamiento neumático	0490429905
Junta de carcasa de válvula, entre carcasa y placa base	0486715103

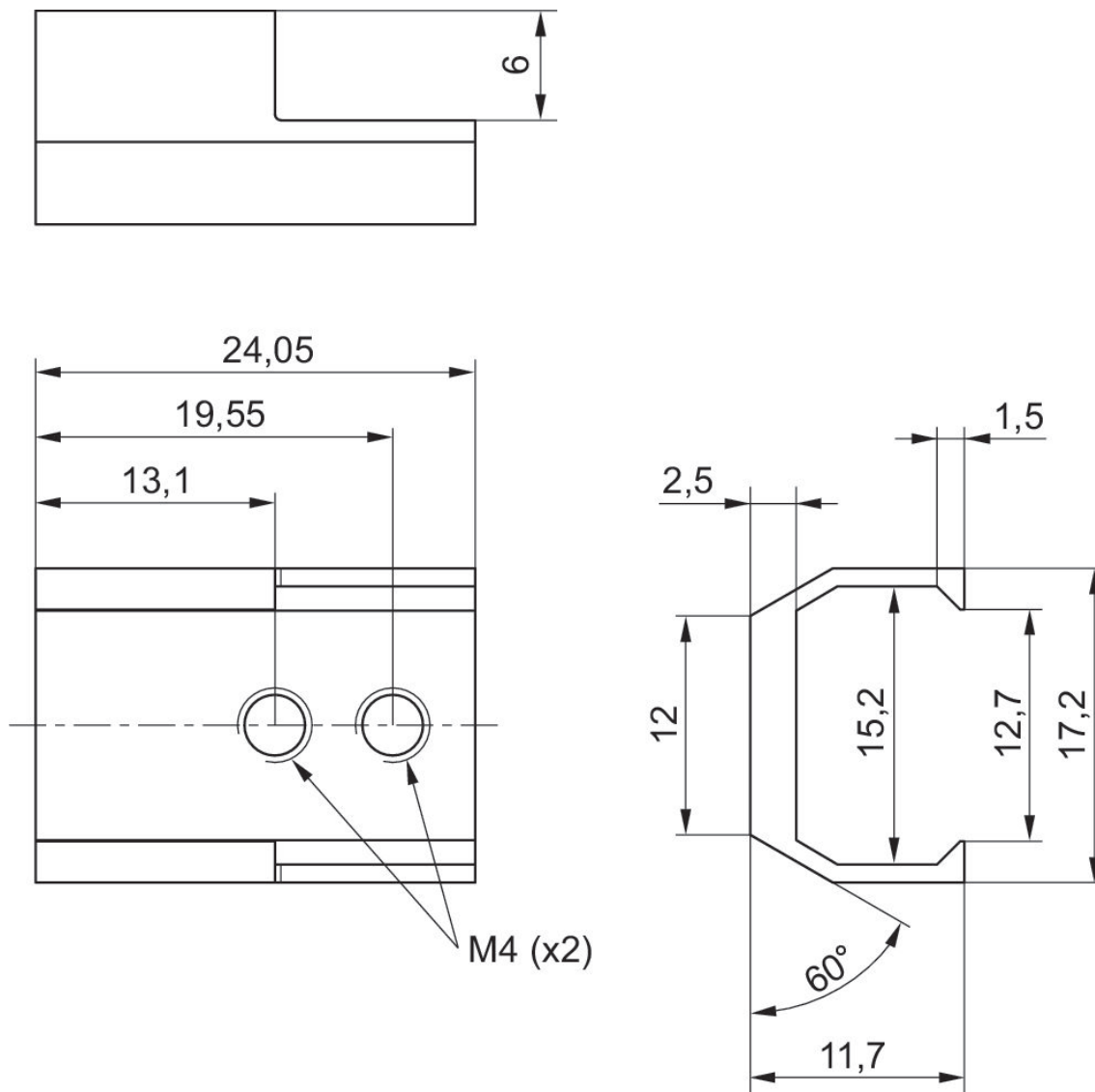
Unidad de control para accionamiento auxiliar manual

581



Tipo	N° de material
para válvulas eléctricas biestables, 15 mm de anchura de la válvula piloto	0493835718

Dimensiones



Pieza de cierre

AVENTICS™

Tipo		Tipo		N° de material
	Pieza de cierre		ISO 1	R432038306
	Pieza de cierre		ISO 2	R432037662
	Pieza de cierre		ISO 3	R432037663

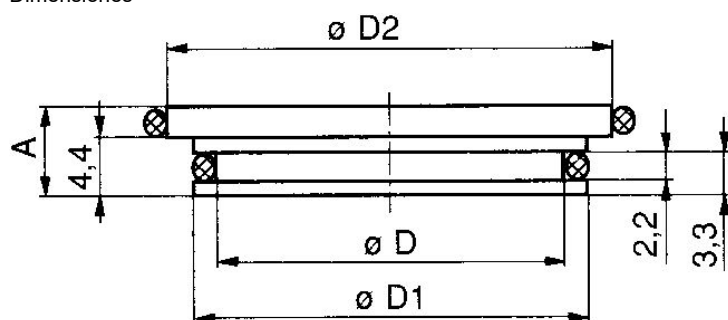
Pieza de cierre, Placas de conexión ISO 5599-1

ISO 5599-1



Tipo	N° de material	
ISO 1	8985049012	
ISO 2	8985049022	
ISO 3	8985049032	

Dimensiones



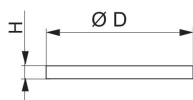
N° de material	A	D	D1	D2
8985049012	6.2	12.2	14.8	16.5
8985049022	6.2	15.7	18.3	23
8985049032	6.9	25.1	27.7	30

Juego de piezas separadoras

ISO 5599-1



Tipo	Tipo	Unidad de suministro [Unidades]	N° de material
a	ISO 1	3	5801880000
b	ISO 1, ISO 2	3	5802880000
c	ISO 2, ISO 3	3	5803880000
d	ISO 3, ISO 4	3	5804880000



N° de material	D	H
5801880000	13,2	2
5802880000	17,2	2
5803880000	20,5	2,2
5804880000	24,5	2,2

empleo de estrangulación para la regulación de caudal, Orificio 3/5

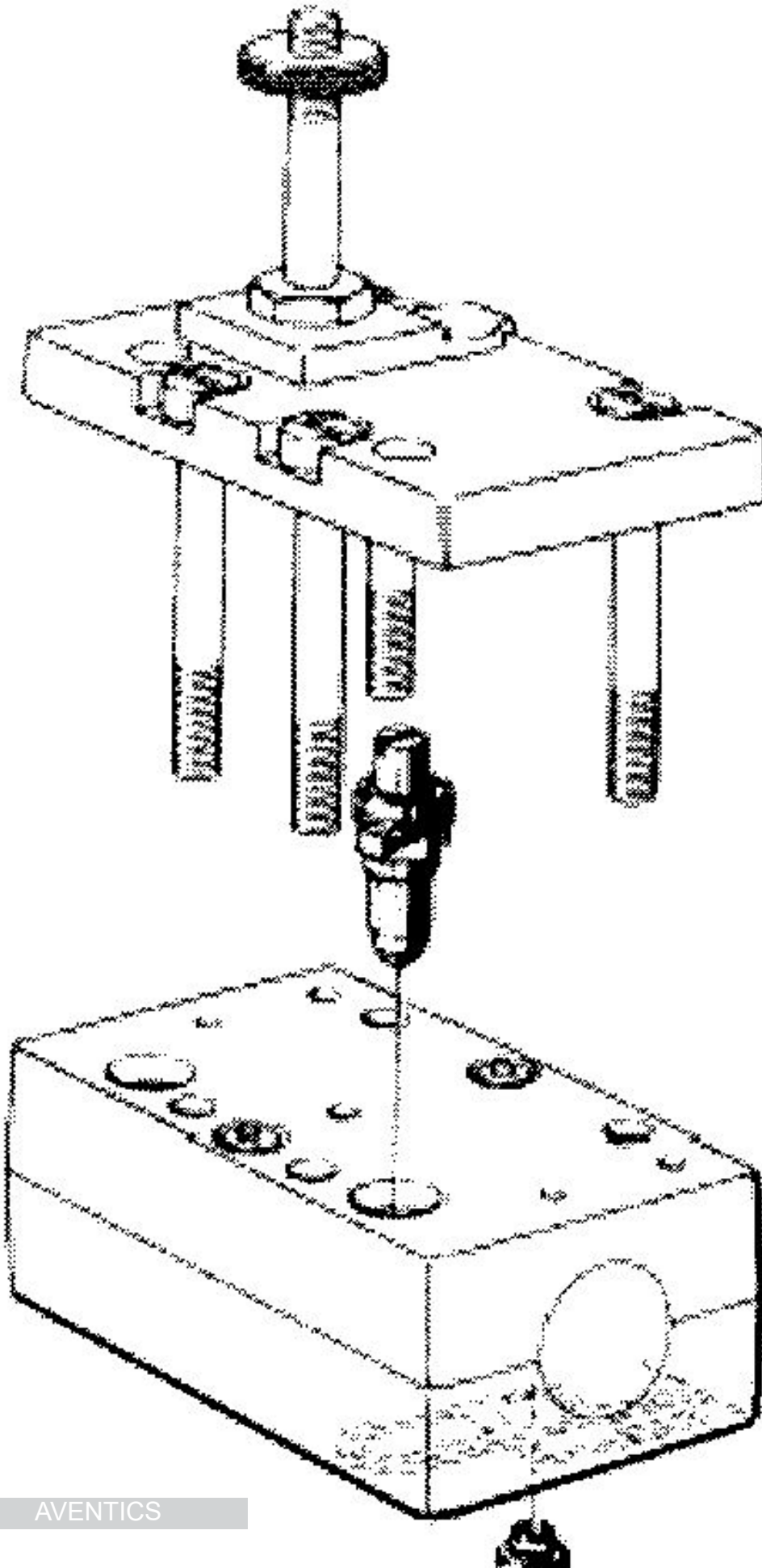
581



N° de material

5811001000

Dimensiones



AVENTICS

juego de tapones para tornillos de estrangulación

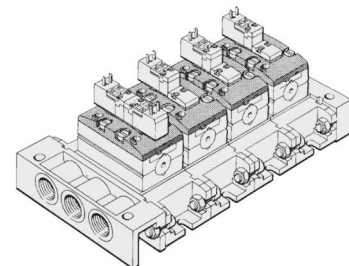
581



N° de material
5811000000

tapa de válvula, con o sin válvula de pilotaje previo

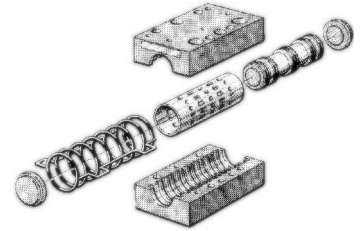
ISO 5599-1
581



Tipo	N° de material
válvula distribuidora 5/2, monoestable	0493842501
Válvula distribuidora 2x3/2, 5/2, 5/3	0493842609
Válvula accionamiento eléctrico 5/2, monoestable	5811010000
Válvula distribuidora 2x3/2, 5/2, 5/3	5811020000
Válvula accionamiento eléctrico 5/2, monoestable	5811050000
Válvula distribuidora 2x3/2, 5/2, 5/3	5811060000
todo	5811080000

carcasa de válvula, sin tapa

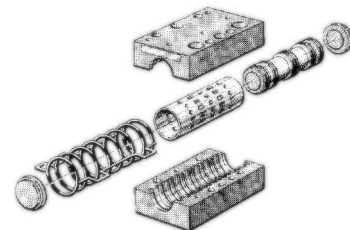
ISO 5599-1
581



Tipo	N° de material
Válvula accionamiento eléctrico 5/2, monoestable	5811100000
Válvula accionamiento eléctrico 5/2, biestable	5811200000
Válvula de accionamiento eléctrico 5/2, biestable, con accionamiento auxiliar manual	5811300000
Válvula accionamiento eléctrico 5/3, posición central cerrada	5811400000
Válvula accionamiento eléctrico 5/3, posición central purgada	5811500000
Válvula de accionamiento eléctrico 5/2, con émbolo diferencial	5811600000
Válvula accionamiento eléctrico 5/3, posición central ventilada	5811700000

carcasa de válvula, sin tapa

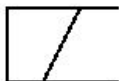
ISO 5599-1
581



Tipo	N° de material
Válvula de accionamiento eléctrico 2x3/2	R402002299
Válvula accionamiento eléctrico 5/2, monoestable	R402002292
Válvula accionamiento eléctrico 5/2, biestable	R402002293
Válvula de accionamiento eléctrico 5/2, biestable, con accionamiento auxiliar manual	R402002294
Válvula de accionamiento eléctrico 5/2, con émbolo diferencial	R402002297
Válvula accionamiento eléctrico 5/3, posición central cerrada	R402002295
Válvula accionamiento eléctrico 5/3, posición central ventilada	R402002298
Válvula accionamiento eléctrico 5/3, posición central purgada	R402002296

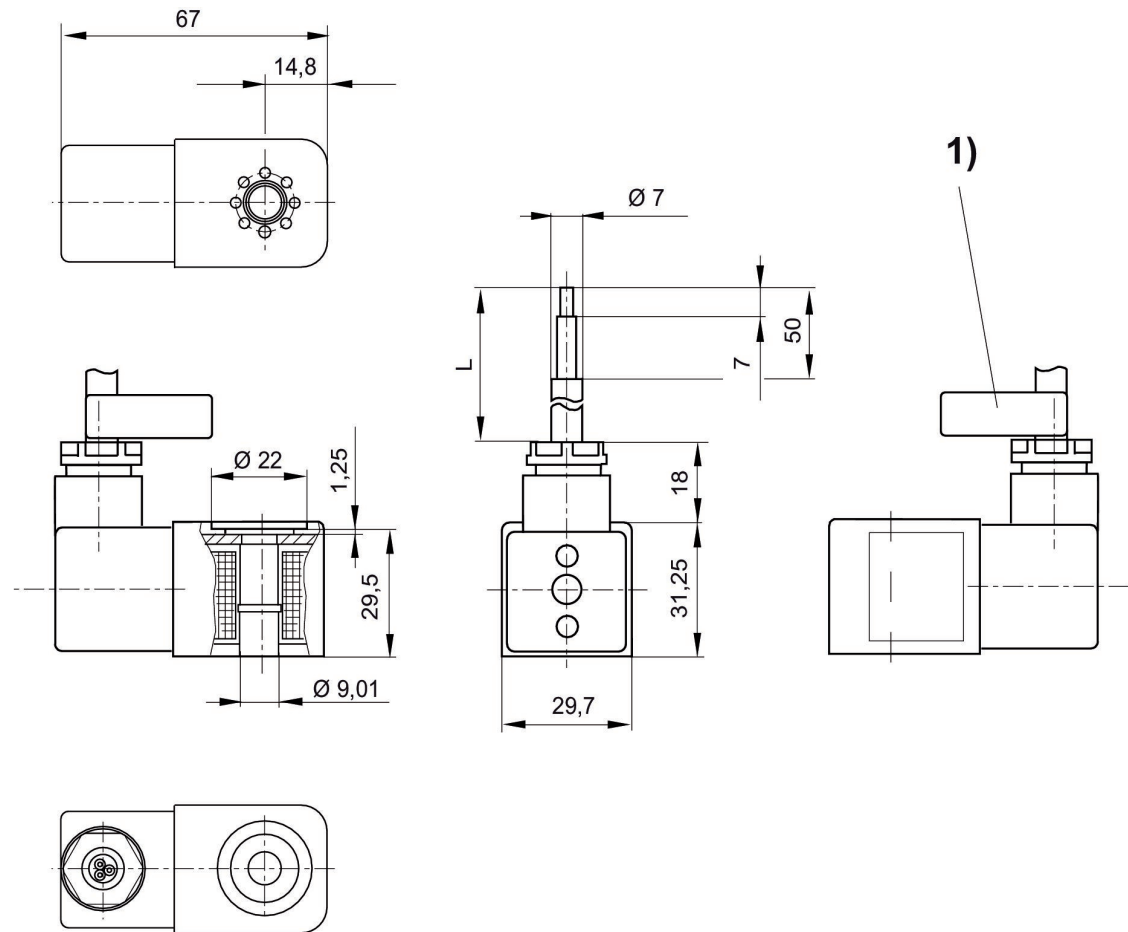
Bobina, Serie CO1

ATEX



Tensión de servicio	Tensión de servicio AC	Tensión de servicio AC	Tolerancia de tensión DC	Tolerancia de tensión AC 50 Hz	Consumo de potencia DC [W]	Capacidad de retención AC 50 Hz [VA]	Potencia de conexión AC 50 Hz [VA]	Longitud del cable [m]	Índice de compatibilidad	N° de material
	230 V	230 V		-10% / +10%		3	3.1	3	14	1827414297
	230 V	230 V		-10% / +10%		3	3.1	10	14	1827414298
	110 V	110 V		-10% / +10%		2.9	3	3	14	1827414299
	24 V	24 V		-10% / +10%		2.9	3	3	14	1827414301
24 V			-10% / +10%		3.25			3	14	1827414303
24 V			-10% / +10%		3.25			10	14	1827414304

Dimensiones



L = longitud del cable

1) Banda de identificación de cables con número de serie

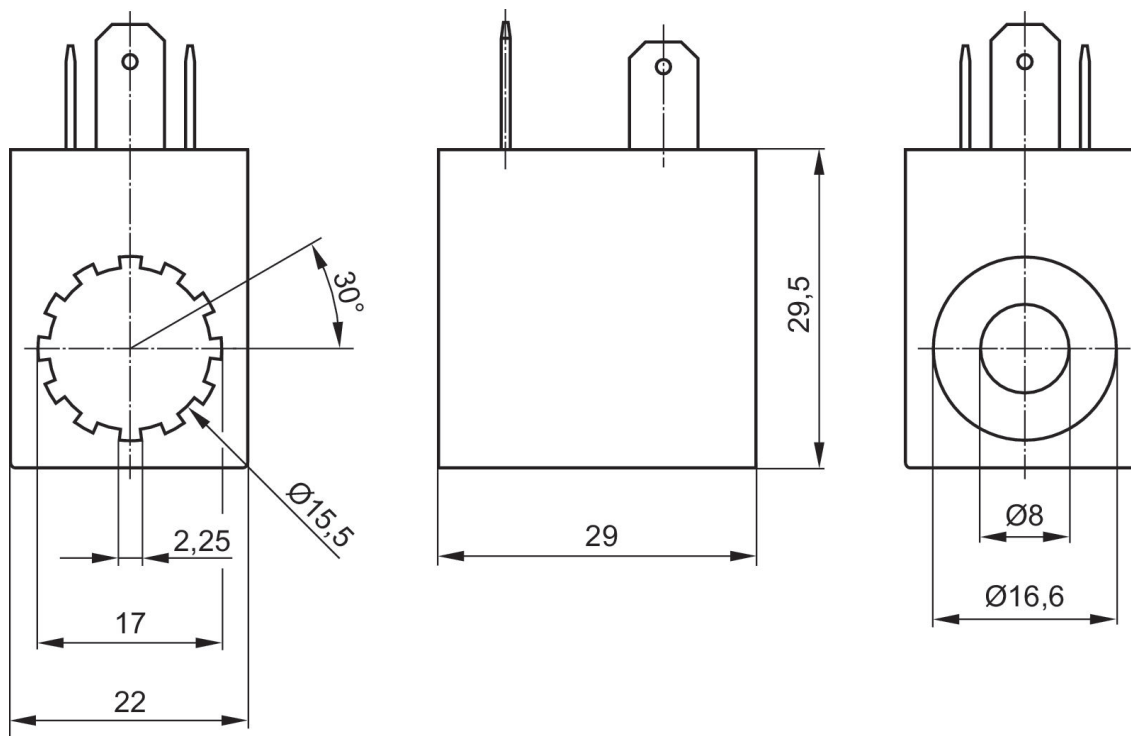
Bobina, Serie CO1

Enchufe
Forma B industria



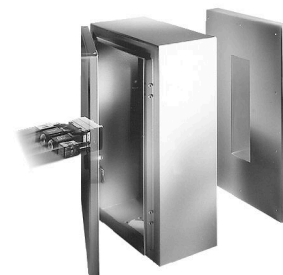
Tensión de servicio	Tensión de servicio AC	Tolerancia de tensión DC	Tolerancia de tensión AC 50 Hz	Consumo de potencia DC [W]	Capacidad de retención AC 50 Hz [VA]	Potencia de conexión AC 50 Hz [VA]	N° de material
12 V				5			0498317405
24 V		-10% / +10%		5			0498317502
24 V		-10% / +10%		2			0498318800
48 V				5			0498317618
110 V		-10% / +10%		5			0498317707
220 V		-10% / +10%		5			0498317804
	24 V		-10% / +10%		8	10	0498316905
	48 V		-10% / +10%		8	10	0498317006
	110 V		-10% / +10%		8	10	0498317103
	230 V		-10% / +10%		8	10	0498322506

Dimensiones

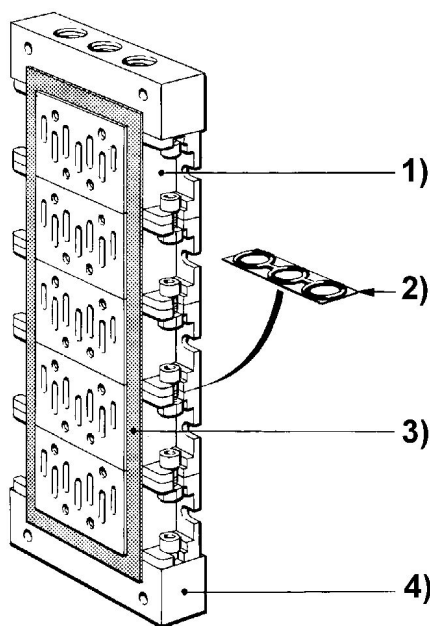
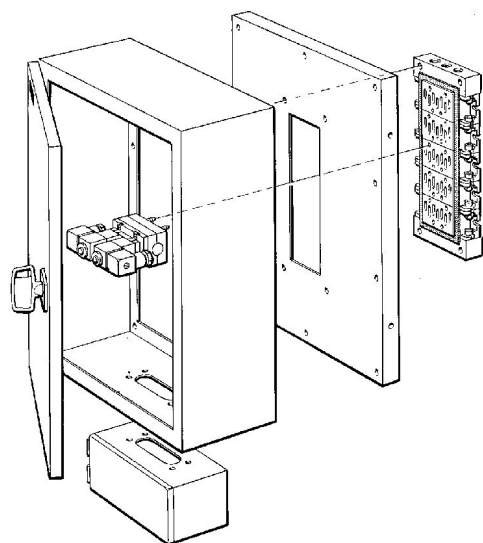


Mecproof, montaje en armario

ISO 5599-1
581



Tipo	Unidad de suministro [Unidades]	N° de material
placa intermedia para válvula de arranque progresivo de la serie 583		5802960000
Junta de placa intermedia		5802970000
Regleta de obturación, incl. instrucciones de montaje	10	5802980000
Placa final		5802950000



1) placa intermedia 2) junta de placa intermedia 3) regleta de obturación 4) placa final

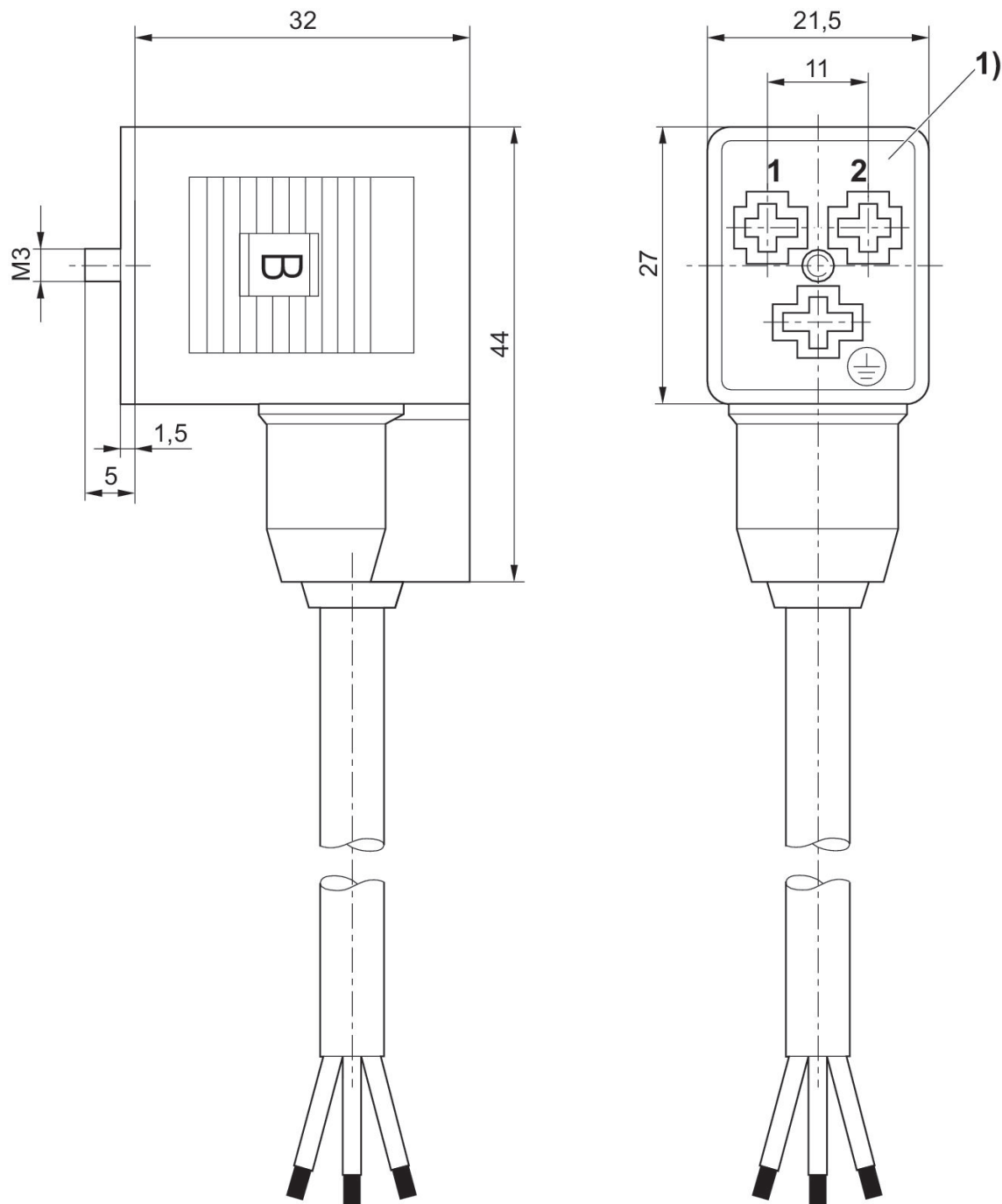
Conector de válvula, serie CON-VP

Forma B industria



Corriente, máx. [A]	ocupación de contactos	Cable-Ø [mm]	Longitud del cable [m]	N° de material
4	2+E	5.9	3	8946201912

Dimensiones



1) inserto de casquillo de 0°

Conector de válvula, serie CON-VP

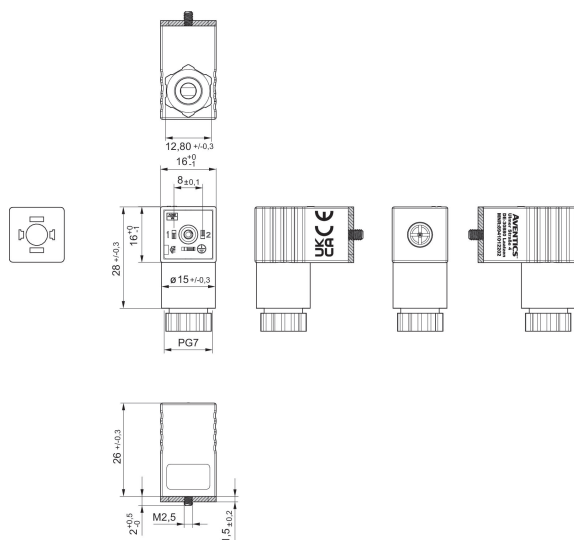
EN 175301-803, forma C
Declaración de conformidad CE
UKCA



Tensión de servicio	circuito de protección	Corriente, máx. [A]	ocupación de contactos	LED indicador de estado	Ø de cable conectable mín. [mm]	Ø de cable conectable máx. [mm]	N° de material
300 V DC / 250 V AC		6	2+E		4	6	8941012202
24 V AC/DC	Varistor	1.5	2+E	Verde	4	6	4402050330

8941012202

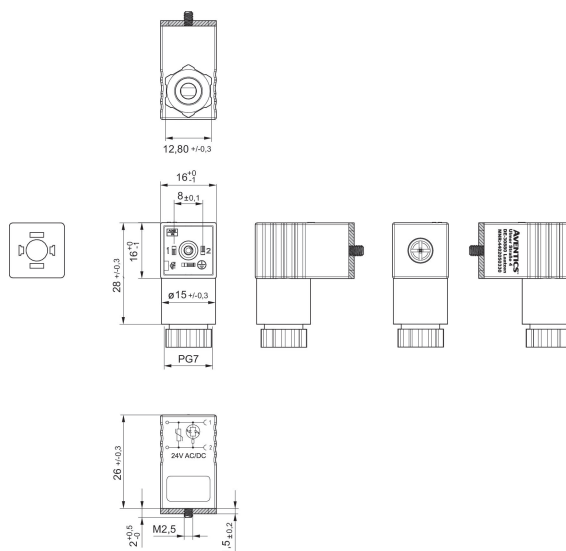
Dimensiones



junta plana

4402050330

Dimensiones



junta plana

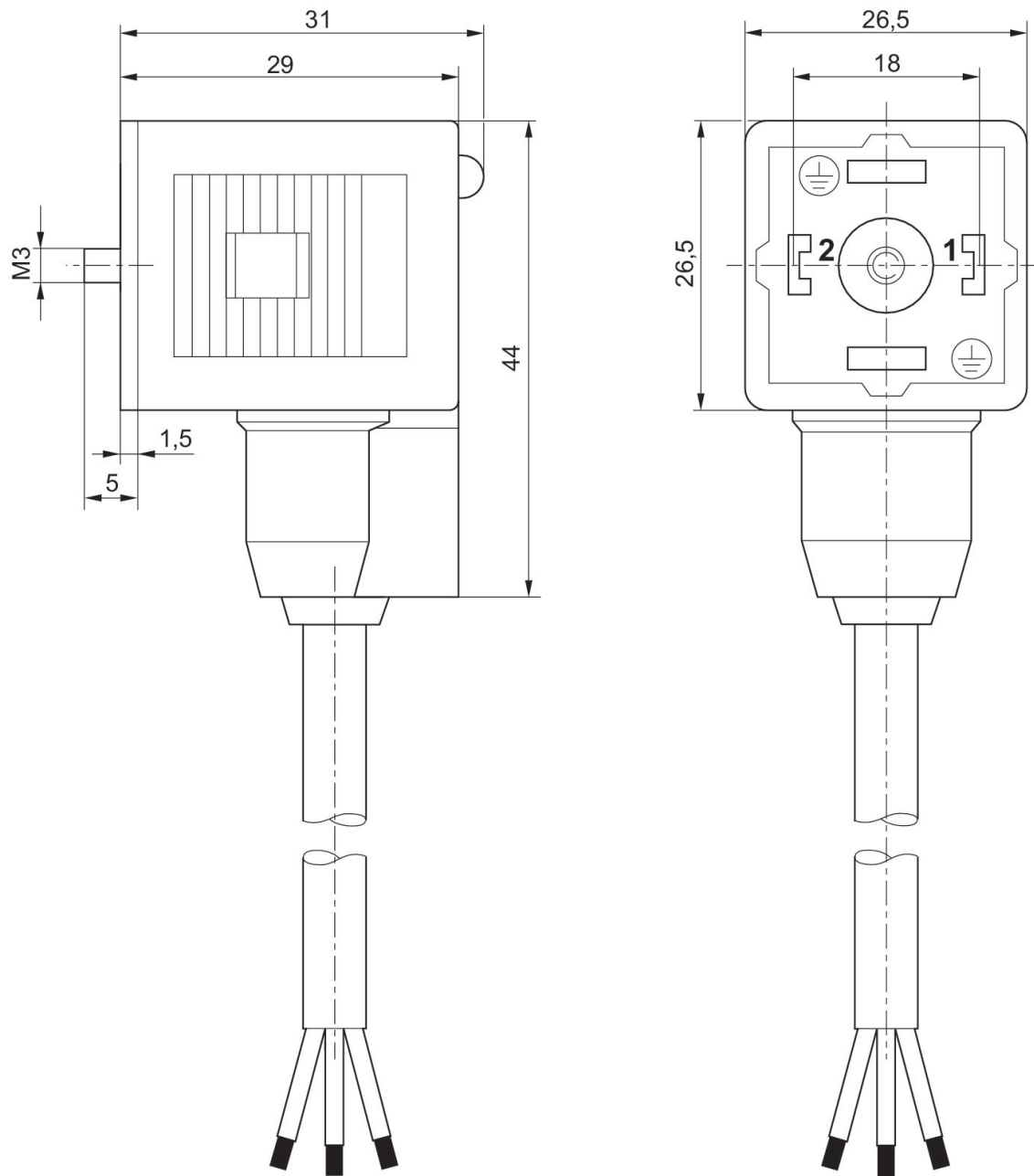
Conector de válvula, serie CON-VP

forma A



Tensión de servicio	circuito de protección	ocupación de contactos	LED indicador de estado	Cable-Ø [mm]	Longitud del cable [m]	N° de material
24 V AC/DC	Diodo Z	2+E	Amarillo	5.9	3	1834484162
24 V AC/DC	Diodo Z	2+E	Amarillo	5.9	5	1834484163
230 V AC/DC	Varistor	2+E	Rojo	5.9	3	1834484164
230 V AC/DC	Varistor	2+E	Rojo	5.9	5	1834484165

Dimensiones



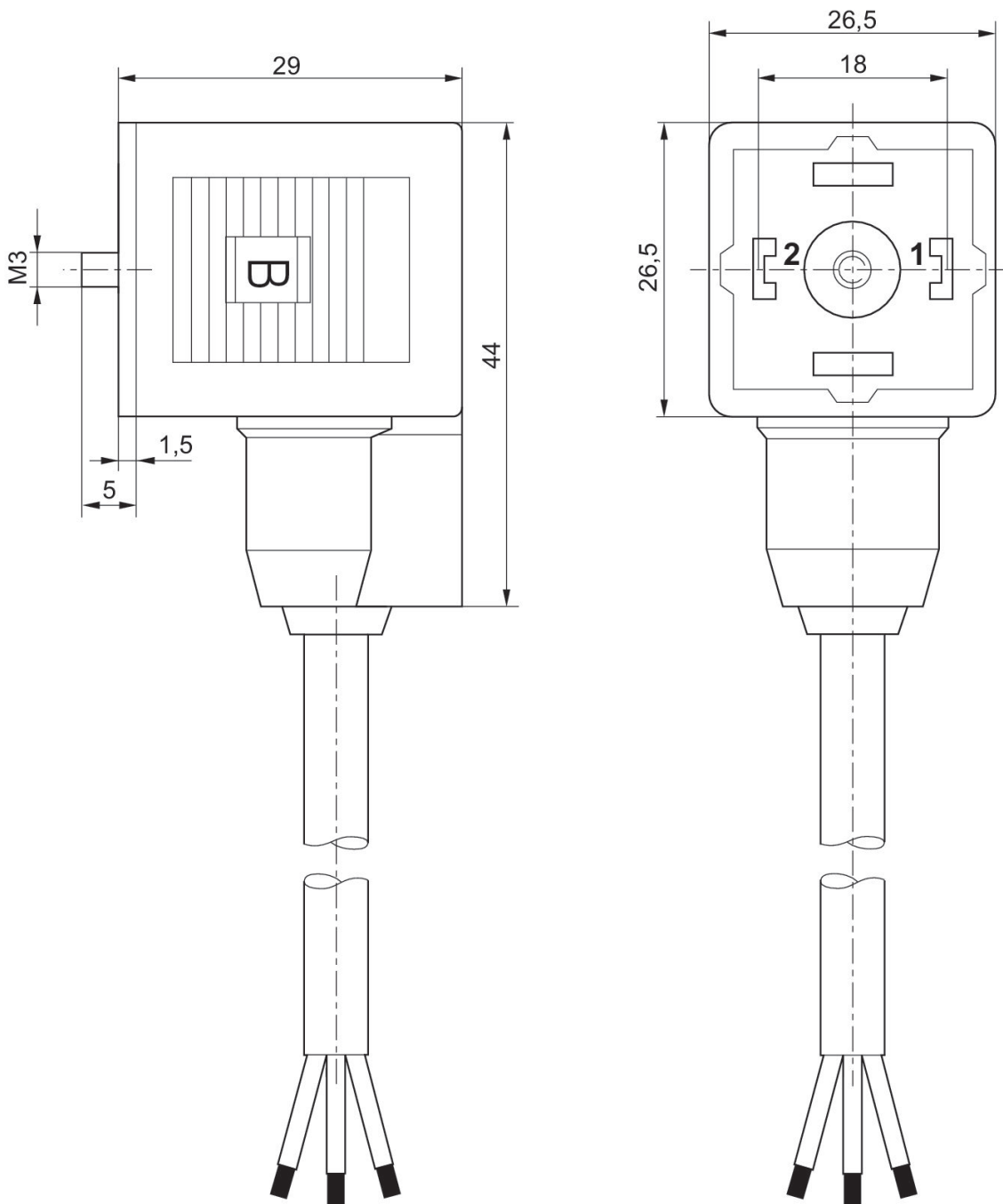
Conector de válvula, serie CON-VP

forma A



Tensión de servicio	ocupación de contactos	Cable-Ø [mm]	Longitud del cable [m]	N° de material
230 V AC/DC	2+E	5.9	3	1834484160

Dimensiones



Conector de válvula, serie CON-VP

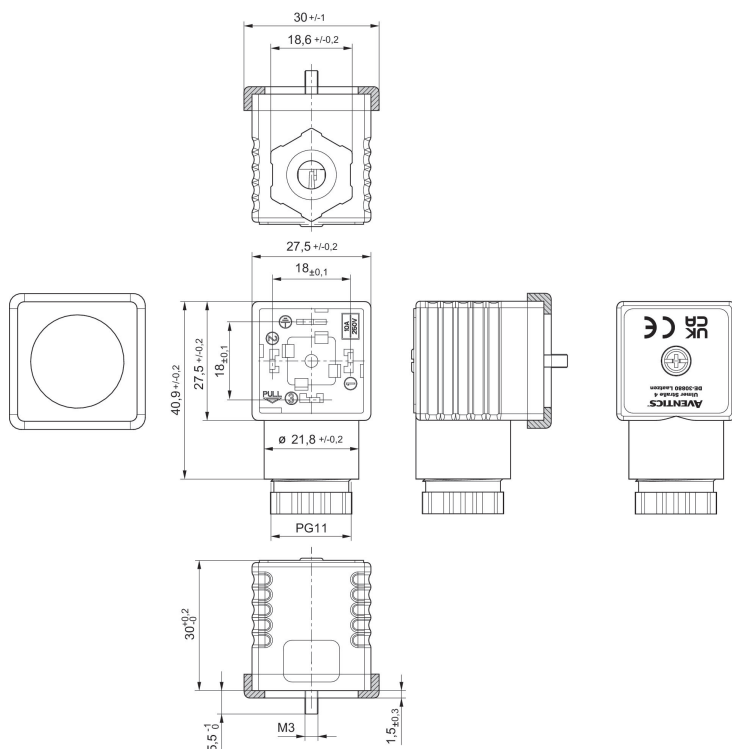
EN 175301-803, forma A
Declaración de conformidad CE
UKCA



Tensión de servicio	Corriente, máx. [A]	ocupación de contactos	Ø de cable conectable mín. [mm]	Ø de cable conectable máx. [mm]	N° de material
300 V DC / 250 V AC	10	2+E	4	9.5	1834484048

1834484048

Dimensiones



Junta de perfil

Conector de válvula, serie CON-VP

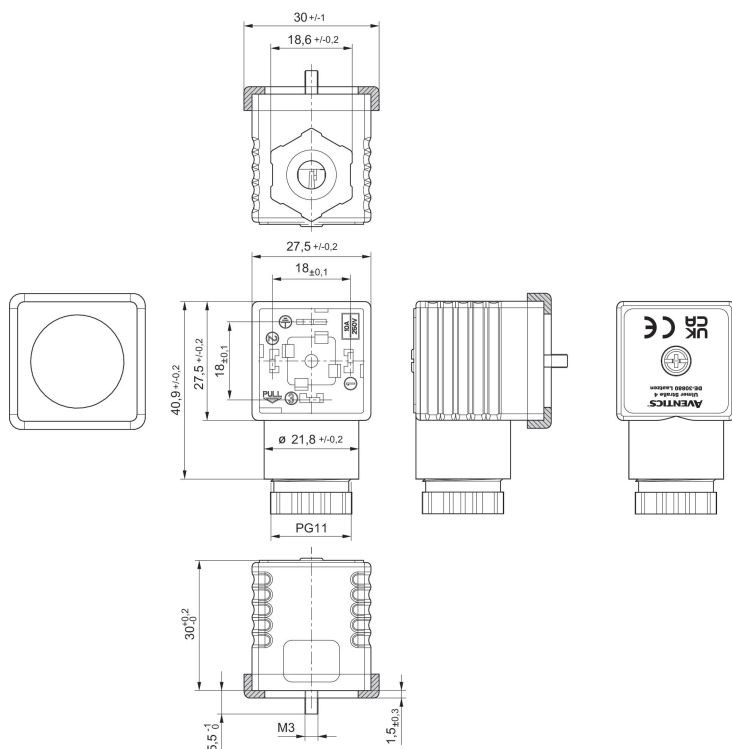
EN 175301-803, forma A
Declaración de conformidad CE
UKCA



Tensión de servicio	Corriente, máx. [A]	ocupación de contactos	Ø de cable conectable mín. [mm]	Ø de cable conectable máx. [mm]	N° de material
300 V DC / 250 V AC	10	3+E	4	9.5	1834484059

1834484059

Dimensiones



Junta de perfil

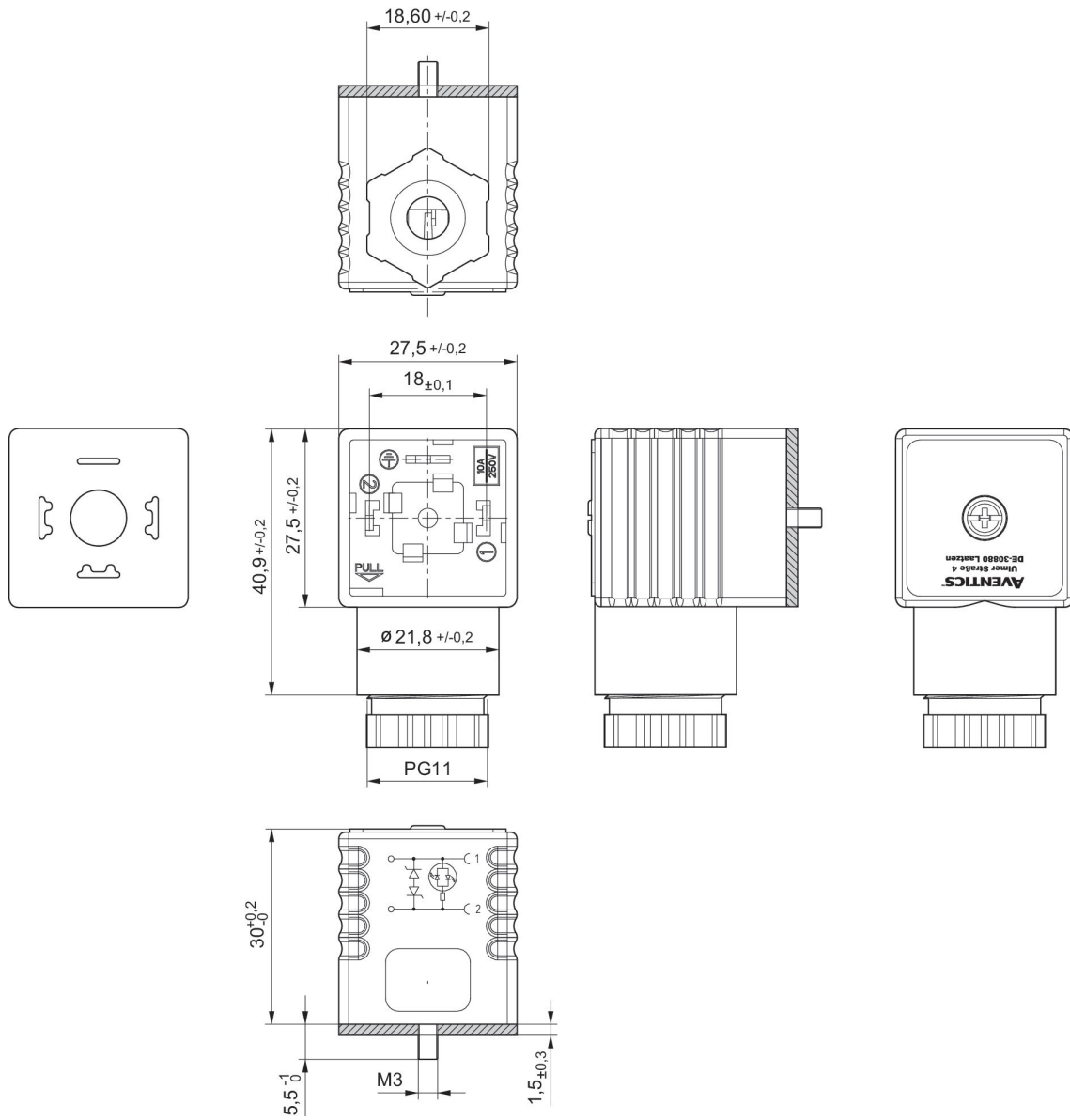
Conector de válvula, serie CON-VP

EN 175301-803, forma A
Declaración de conformidad CE
UKCA



Tensión de servicio	circuito de protección	ocupación de contactos	LED indicador de estado	Ø de cable conectable mín. [mm]	Ø de cable conectable máx. [mm]	N° de material
115 V AC/DC	Varistor	2+E	Rojo	6.5	9.5	1834484102
230 V AC/DC	Varistor	2+E	Rojo	6.5	9.5	1834484103

Dimensiones



junta plana

Conector de válvula, serie CON-VP

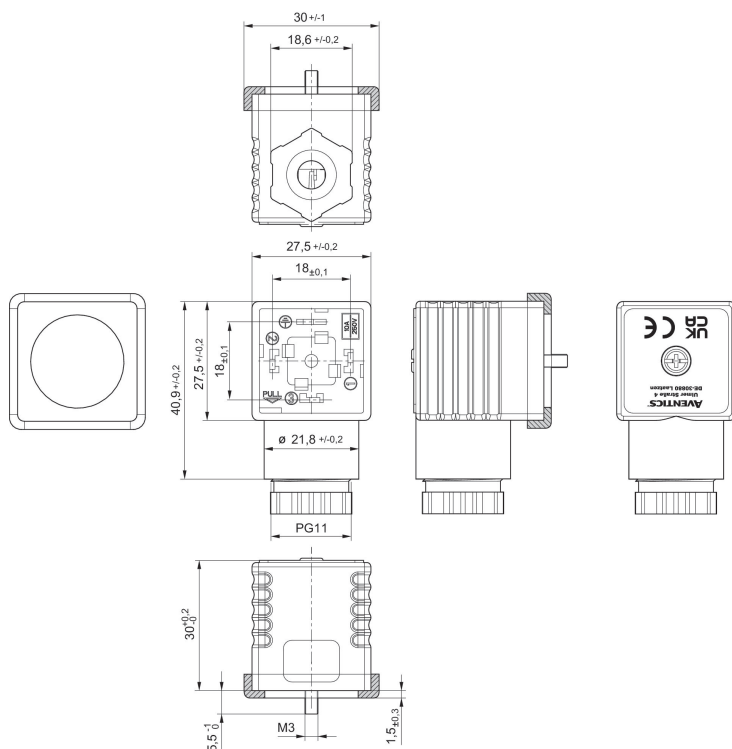
EN 175301-803, forma A
Declaración de conformidad CE
UKCA



Tensión de servicio	circuito de protección	ocupación de contactos	LED indicador de estado	Ø de cable conectable mín. [mm]	Ø de cable conectable máx. [mm]	Nº de material
230 V AC/DC	Varistor	2+E	Verde	6.5	9.5	8941016112

8941016112

Dimensiones



Junta de perfil

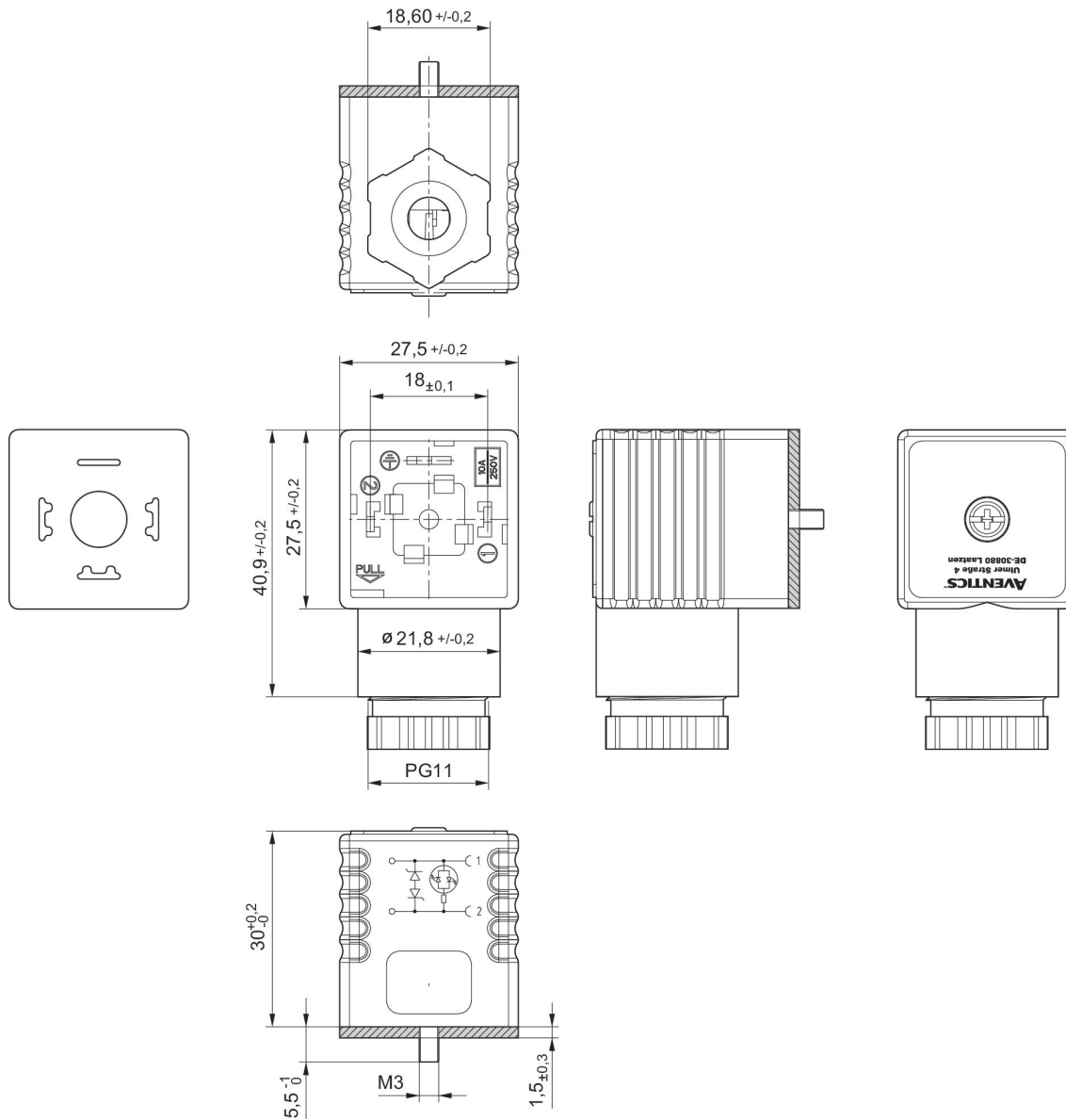
Conector de válvula, serie CON-VP

EN 175301-803, forma A



Tensión de servicio	círculo de protección	Corriente, máx. [A]	ocupación de contactos	LED indicador de estado	Ø de cable conectable mín. [mm]	Ø de cable conectable máx. [mm]	N° de material
24 V AC/DC	2 diodos Z	1.5	2+E	Amarillo	4	9.5	1834484101

Dimensiones



junta plana

Conector de válvula, serie CON-VP

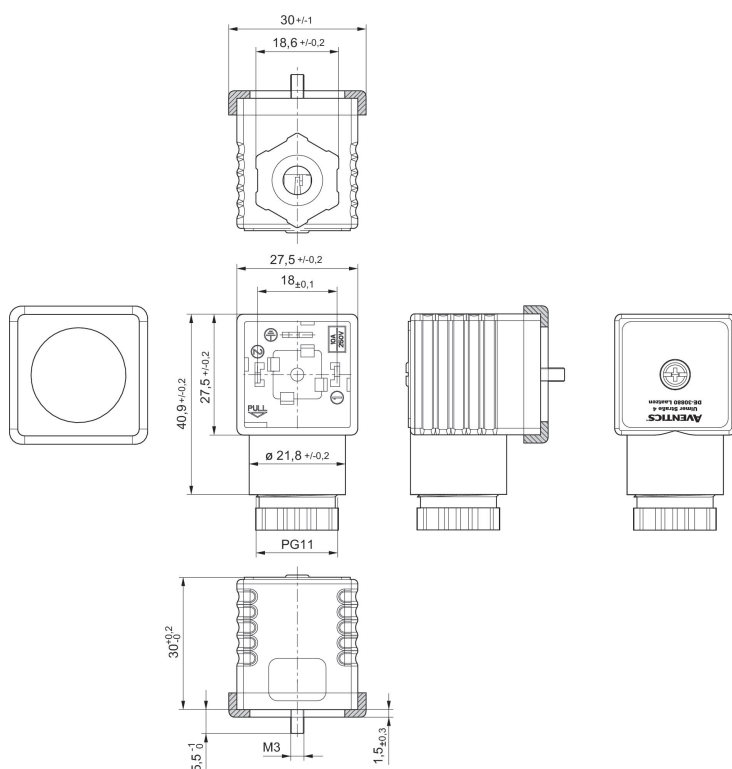
EN 175301-803, forma A



Tensión de servicio	circuito de protección	Corriente, máx. [A]	ocupación de contactos	LED indicador de estado	Ø de cable conectable mín. [mm]	Ø de cable conectable máx. [mm]	N° de material
24 V AC/DC	Varistor	1.5	2+E	Verde	4	9.5	8941016102

8941016102

Dimensiones



Junta de perfil

Conector de válvula, serie CON-VP

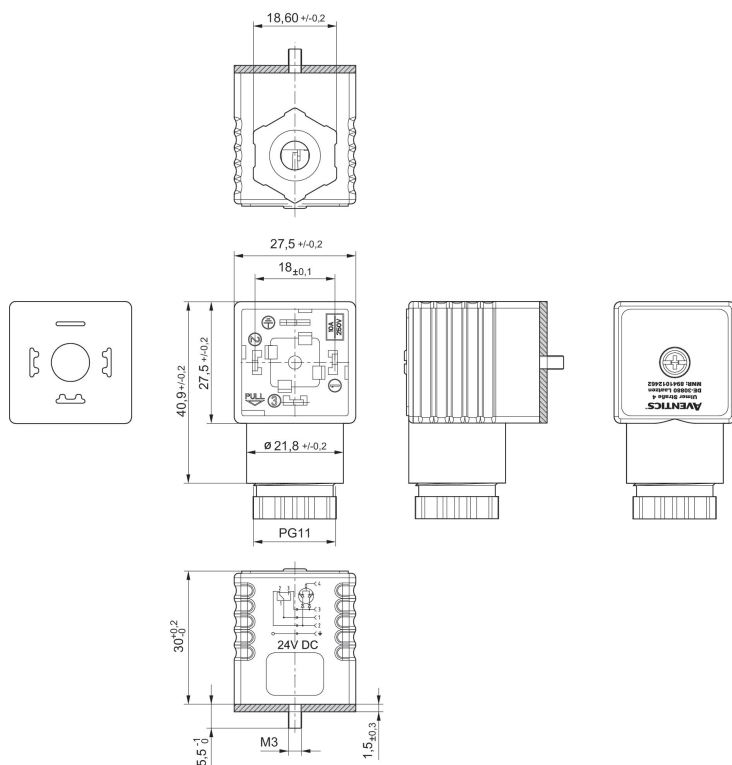
EN 175301-803, forma A



Tensión de servicio	circuito de protección	Corriente, máx. [A]	ocupación de contactos	LED indicador de estado	Ø de cable conectable mín. [mm]	Ø de cable conectable máx. [mm]	N° de material
24 V DC	2 diodos (1 A)	1	3+E	verde/rojo	4	9.5	8941012462

8941012462

Dimensiones



junta plana

Conector de válvula, serie CON-VP

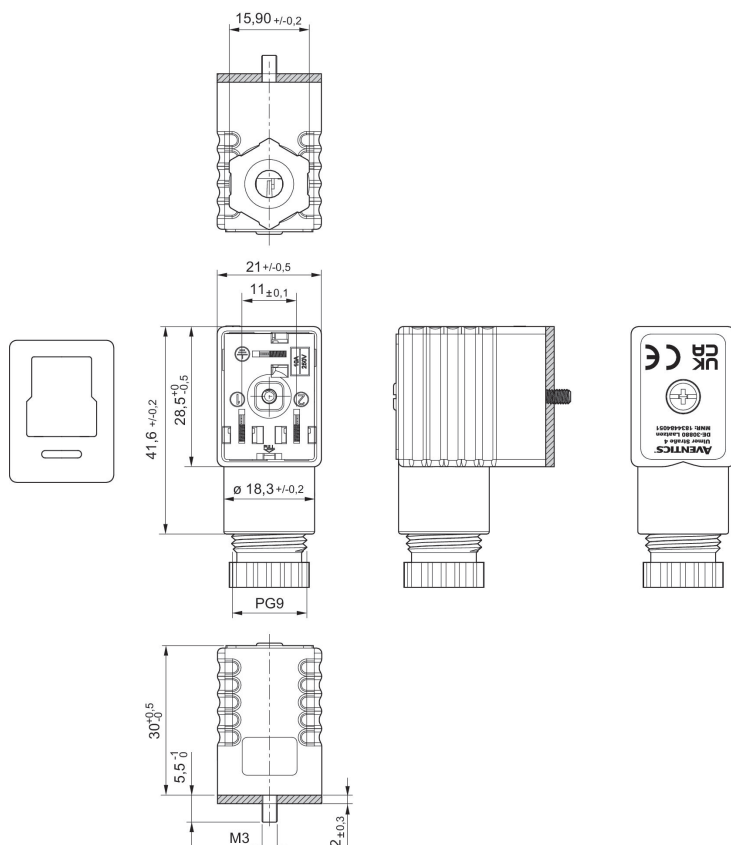
Forma B industria
Declaración de conformidad CE
UKCA



Tensión de servicio	Corriente, máx. [A]	ocupación de contactos	Ø de cable conectable mín. [mm]	Ø de cable conectable máx. [mm]	N° de material
300 V DC / 250 V AC	10	2+E	4	8	1834484051

1834484051

Dimensiones



junta plana

Conector de válvula, serie CON-VP

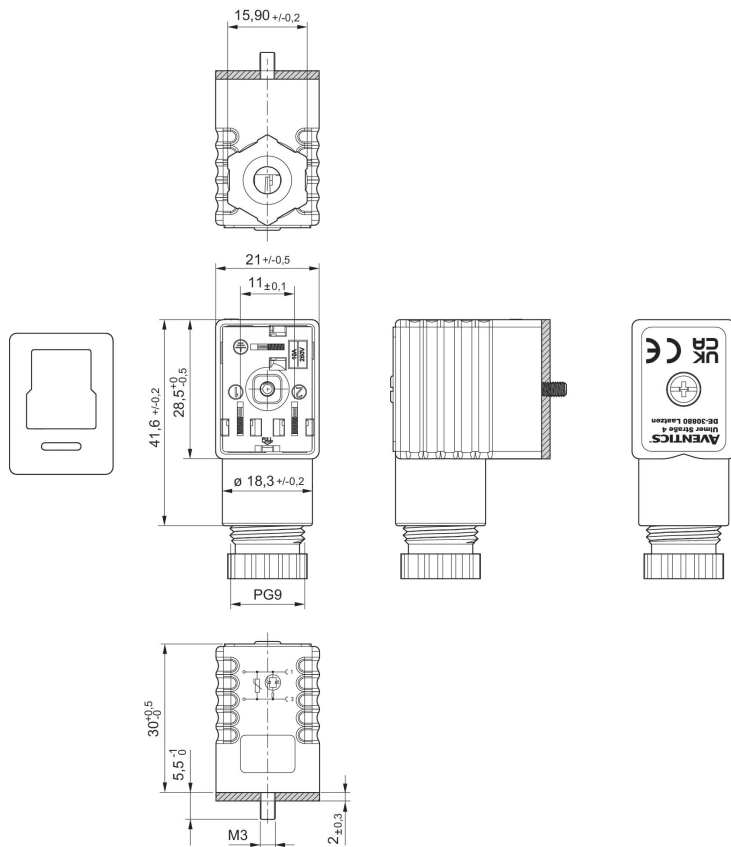
Forma B industria
Declaración de conformidad CE
UKCA



Tensión de servicio	circuito de protección	Corriente, máx. [A]	ocupación de contactos	LED indicador de estado	Ø de cable conectable mín. [mm]	Ø de cable conectable máx. [mm]	N° de material
115 V AC/DC	Varistor	1.5	2+E	Rojo	4	8	1834484108
230 V AC/DC	Varistor	1.5	2+E	Rojo	4	8	1834484109

1834484108, 1834484109

Dimensiones



junta plana

Conector de válvula, serie CON-VP

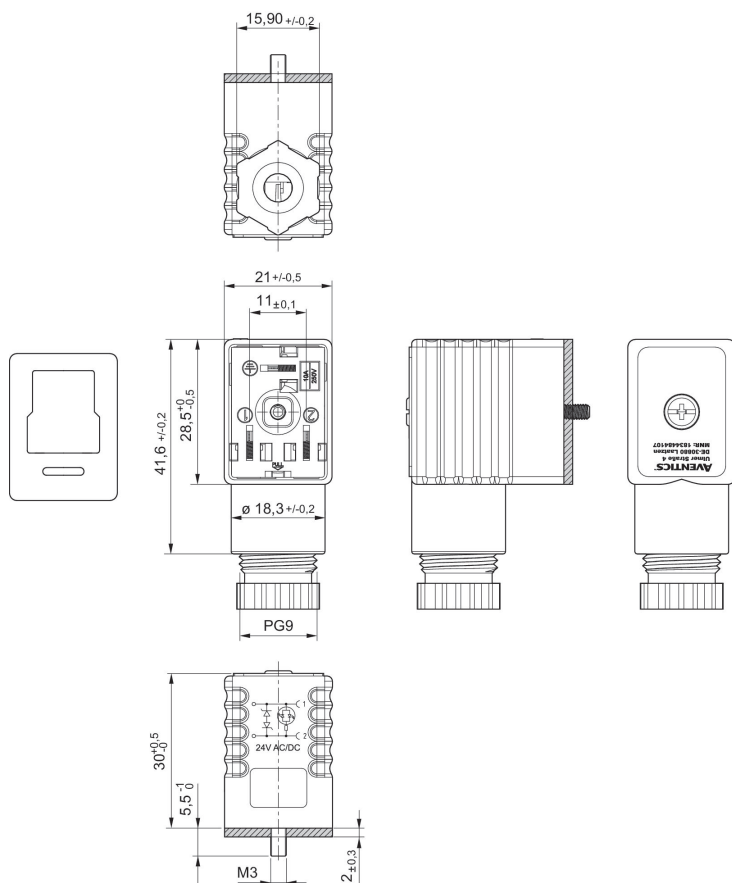
Forma B industria



Tensión de servicio	circuito de protección	Corriente, máx. [A]	ocupación de contactos	LED indicador de estado	Ø de cable conectable mín. [mm]	Ø de cable conectable máx. [mm]	N° de material
24 V AC/DC	2 diodos Z	1.5	2+E	Amarillo	4	8	1834484107

1834484107

Dimensiones



junta plana

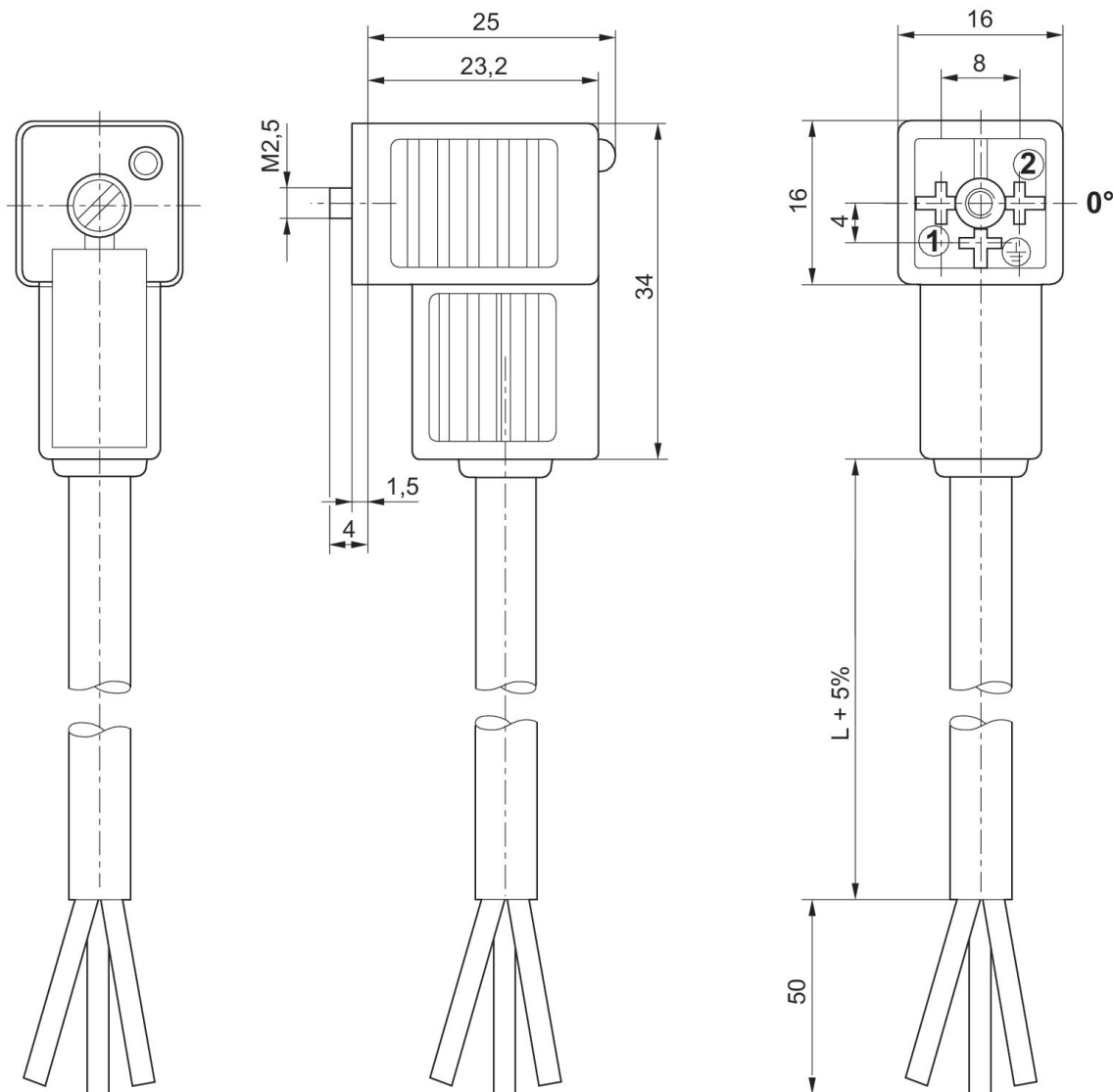
Conector de válvula, serie CON-VP

forma C



Tensión de servicio	círculo de protección	Corriente, máx. [A]	ocupación de contactos	LED indicador de estado	Cable-Ø [mm]	Longitud del cable [m]	N° de material
230 V AC/DC		6	2+E		5.9	3	1834484212
230 V AC/DC		6	2+E		5.9	5	1834484214
24 V AC/DC	Diodo Z	6	2+E	Amarillo	5.9	3	1834484204
24 V AC/DC	Diodo Z	6	2+E	Amarillo	5.9	5	1834484206
230 V AC/DC	Varistor	6	2+E	Amarillo	5.9	3	1834484208
230 V AC/DC	Varistor	6	2+E	Amarillo	5.9	5	1834484210

Dimensiones



Inserto de casquillo de 0°

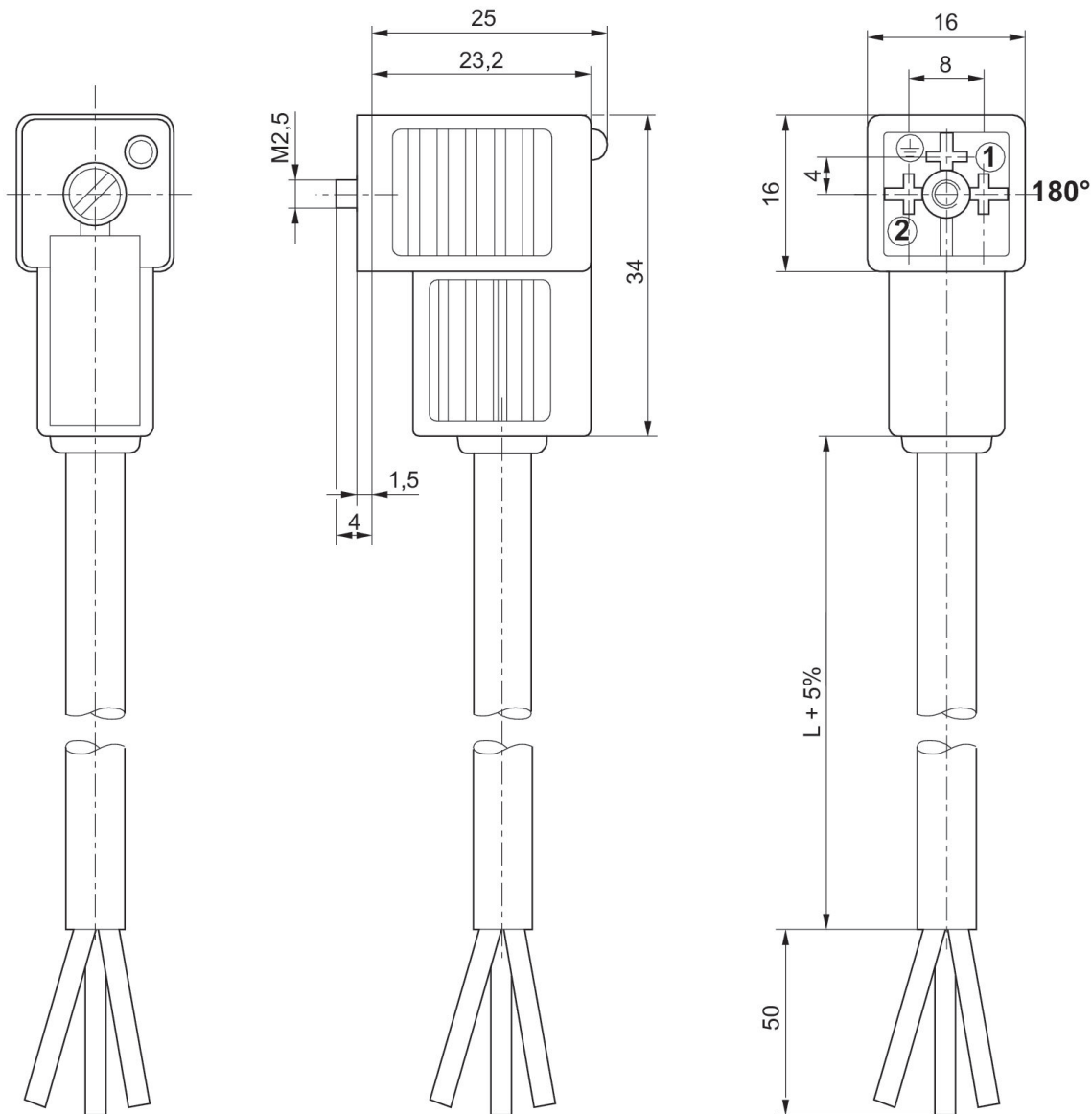
Conector de válvula, serie CON-VP

forma C



Tensión de servicio	círculo de protección	Corriente, máx. [A]	ocupación de contactos	LED indicador de estado	Cable-Ø [mm]	Longitud del cable [m]	N° de material
230 V AC/DC		6	2+E		5.9	3	1834484213
230 V AC/DC		6	2+E		5.9	5	1834484215
24 V AC/DC	Diodo Z	6	2+E	Amarillo	5.9	3	1834484205
24 V AC/DC	Diodo Z	6	2+E	Amarillo	5.9	5	1834484207
230 V AC/DC	Varistor	6	2+E	Amarillo	5.9	3	1834484209
230 V AC/DC	Varistor	6	2+E	Amarillo	5.9	5	1834484211
24 V AC/DC	Diodo Z	6	2+E	Amarillo	5.9	10	1834484236

Dimensiones



Inserto de casquillo de 180°

Efficient pneumatic solutions, our program: cylinders and drives, valves and valve systems, air supply management



Visit us: [Emerson.com/Aventics](https://www.emerson.com/aventics)

Your local contact: [Emerson.com/contactus](https://www.emerson.com/contactus)



[Emerson.com](https://www.emerson.com)



[Facebook.com/EmersonAutomationSolutions](https://www.facebook.com/EmersonAutomationSolutions)



[LinkedIn.com/company/Emerson-Automation-Solutions](https://www.linkedin.com/company/Emerson-Automation-Solutions)



[Twitter.com/EMR_Automation](https://twitter.com/EMR_Automation)

An example configuration is depicted on the title page. The delivered product may thus vary from that in the illustration. Subject to change. This Document, as well as the data, specifications and other information set forth in it, are the exclusive property of AVENTICS GmbH. It may not be reproduced or given to third parties without its consent. Only use the AVENTICS products shown in industrial applications. Read the product documentation completely and carefully before using the product. Observe the applicable regulations and laws of the respective country. When integrating the product into applications, note the system manufacturer's specifications for safe use of the product. The data specified only serve to describe the product. No statements concerning a certain condition or suitability for a certain application can be derived from our information. The information given does not release the user from the obligation of own judgment and verification. It must be remembered that the products are subject to a natural process of wear and aging.

The Emerson logo is a trademark and service mark of Emerson Electric Co. Brand logotype are registered trademarks of one of the Emerson family of companies. All other marks are the property of their respective owners. © 2019 Emerson Electric Co. All rights reserved.



CONSIDER IT SOLVED™