

Serie 581, taglia 1



AVENTICS™

**Valvole standardizzate serie 581
AVENTICS - Taglia 1**


EMERSON™

ISO 5599-1, taglia 1, serie 581

La serie 581 AVENTICS soddisfa la norma sulle valvole ISO 5599-1. Per l'elevato grado di modularità, la serie offre tutte le funzioni valvole, valvole di registrazione integrate, diverse bobine pilota e un'ampia gamma di accessori.

- Sistema valvole a norma
- Grandezza ISO disponibile da 1 a 4
- Struttura robusta
- Configurazioni specifiche personalizzate facili e flessibili mediante il configuratore online



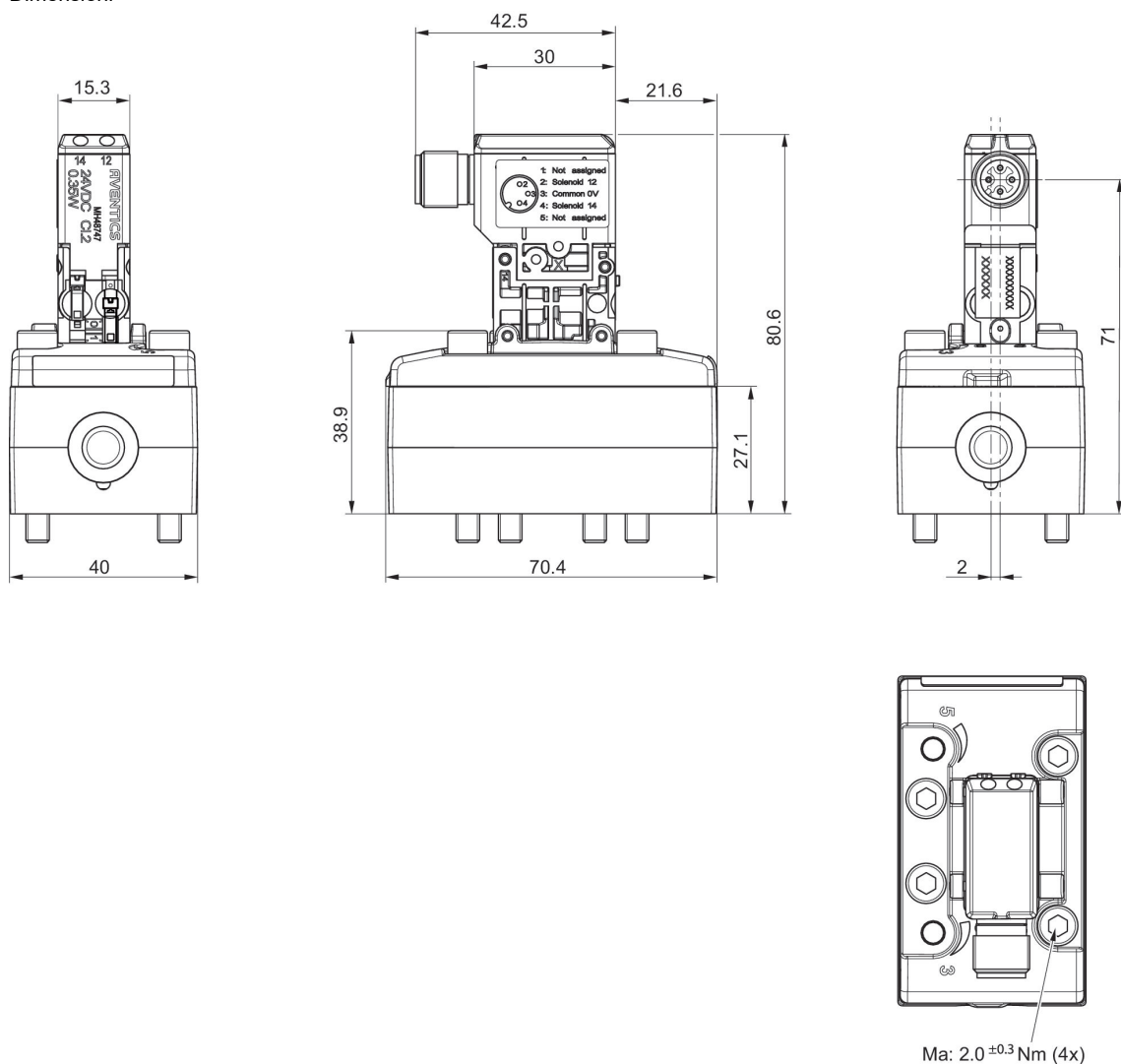
Valvola 2x3/2, Serie 581, taglia 1

950 l/min
ISO 5599-1
Connettore
M12
raccordo piastra base
elettrico
4 poli
Piastra base ISO 5599-1
Piastra base ISO 5599-1
NC/NC



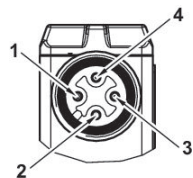
	Pressio- ne di eser- cizio min. [bar]	Pressio- ne di eser- cizio max [bar]	Tensione di esercizio	Tolleranza di tensione DC	Assorbi- mento di potenza DC [W]	Pilotaggio	Azionamento manuale	Codice
NC/NC	0	8	24 V	-10% / +10%	0.35	esterno	a ritenzione	5811822720
NC/NC	0	8	24 V	-10% / +10%	0.35	esterno	senza riten- zione	5811822710

Dimensioni



5811822720, 5811822710

Occupazione pin



- 1) non occupato
- 2) Bobina 12
- 3) 0 V DC
- 4) Bobina 14

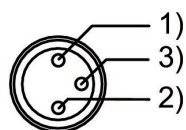
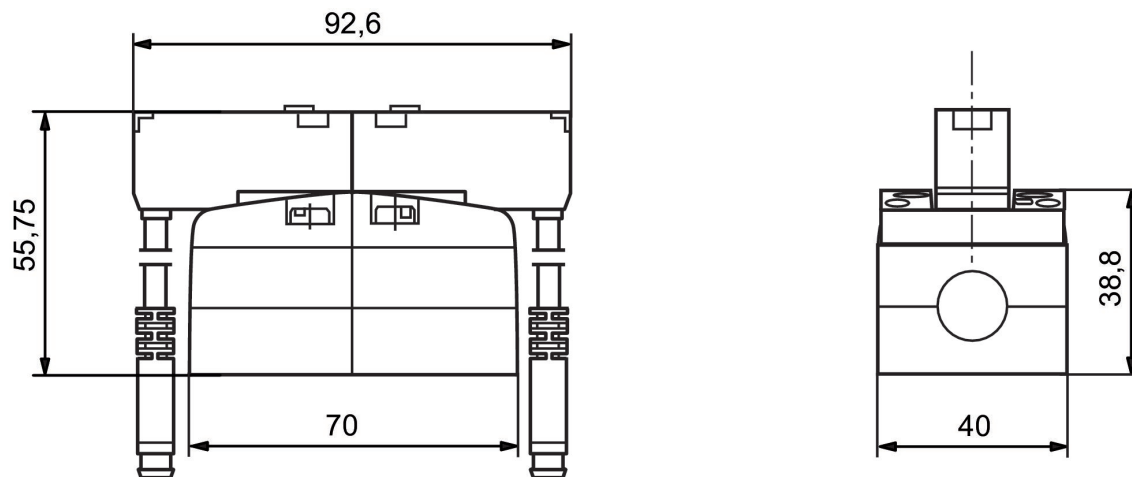
Valvola 2x3/2, Serie 581, taglia 1

950 l/min
ISO 5599-1
Connettore
raccordo piastra base
elettrico
A 3 poli
Piastra base ISO 5599-1
Piastra base ISO 5599-1
NC/NC



	Pressio- ne di eser- cizio min. [bar]	Pressio- ne di eser- cizio max [bar]	Tensione di esercizio	Tolleranza di tensione DC	Assorbi- mento di potenza DC [W]	Pilotaggio	Azionamento manuale	Codice
NC/NC	0	8	24 V	-10% / +10%	2.2	esterno	senza riten- zione	R402003704

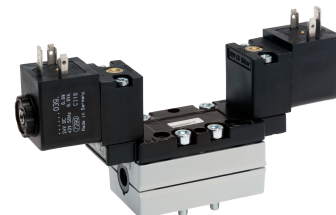
Dimensioni



occupazione pin : 1) marrone (+24 V) 2) verde/giallo (collegamento a terra) 3) blu (0 V)

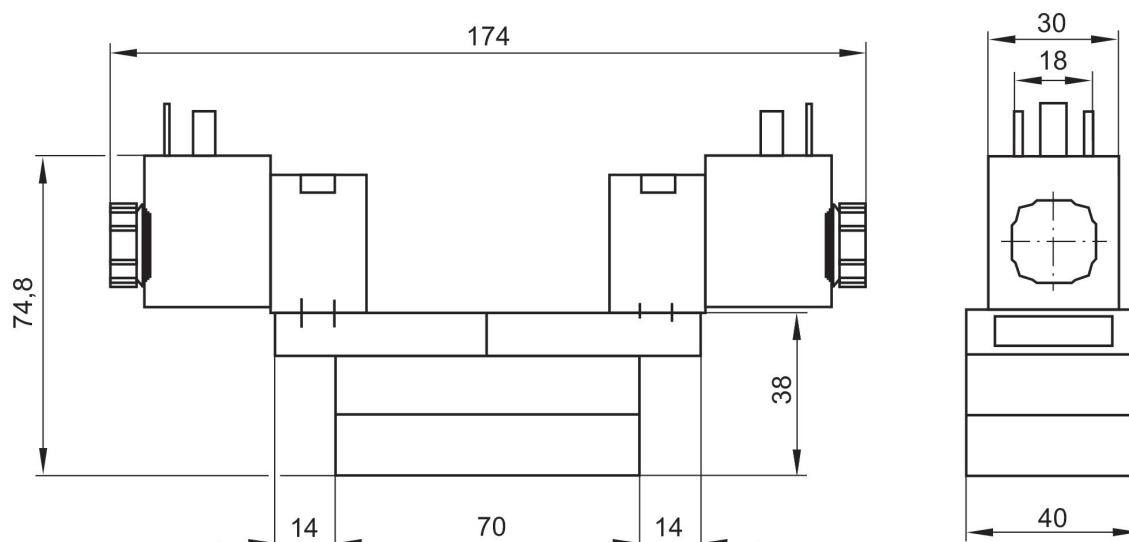
Valvola 2x3/2, Serie 581, taglia 1

950 l/min
ISO 5599-1
Connettore
EN 175301-803, forma A
raccordo piastra base
Filettatura interna
elettrico
Piastra base ISO 5599-1
Piastra base ISO 5599-1
NC/NC



Pressio- ne di eser- cizio min. [bar]	Pressio- ne di eser- cizio max [bar]	Tensione di esercizio	Tensione di esercizio	Tolleranza di tensione DC	Assorbi- mento di potenza DC [W]	Pilotaggio	Azionamento manuale	Codice
0	8	24 V	42 V	-10% / +10%	6.7	esterno	senza riten- zione	R402003717
0	8		230 V			esterno	senza riten- zione	R402003716

Dimensioni



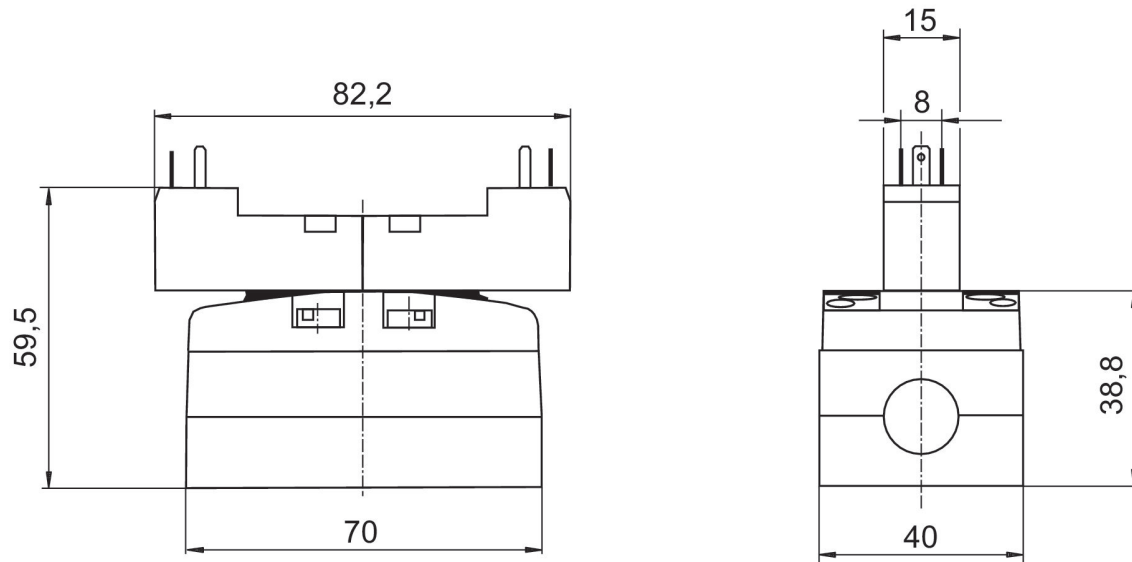
Valvola 2x3/2, Serie 581, taglia 1

950 l/min
ISO 5599-1
Connettore
ISO 15217, forma C
raccordo piastra base
elettrico
Piastra base ISO 5599-1
Piastra base ISO 5599-1
NC/NC



	Pressio- ne di eser- cizio min. [bar]	Pressio- ne di eser- cizio max [bar]	Tensione di esercizio	Tolleranza di tensione DC	Assorbi- mento di potenza DC [W]	Pilotaggio	Azionamento manuale	Codice
NC/NC	0	8	24 V	-10% / +10%	2	esterno	senza riten- zione	R402003702

Dimensioni



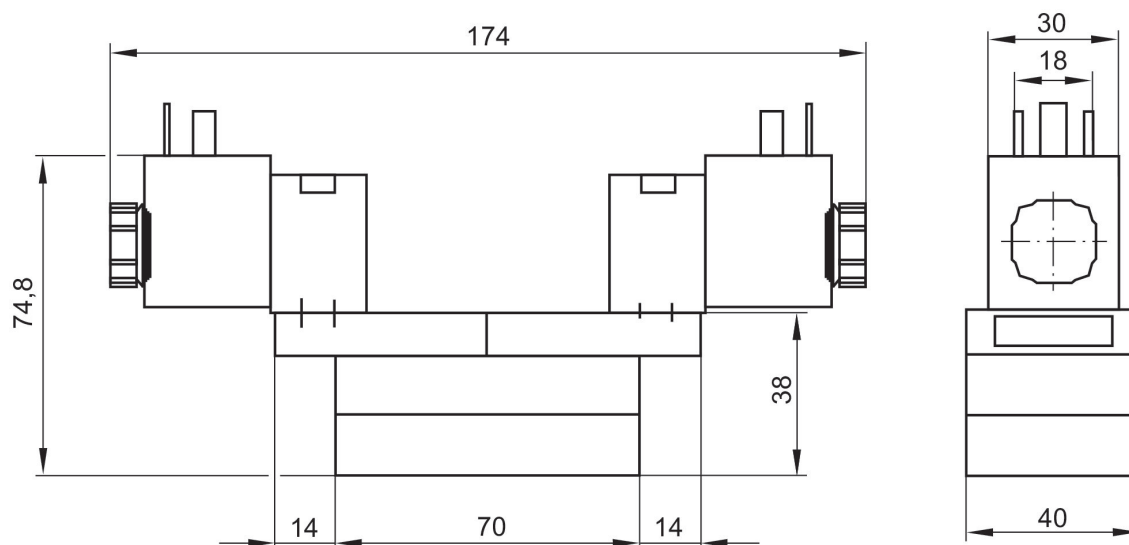
Valvola 2x3/2, Serie 581, taglia 1

950 l/min
ISO 5599-1
Connettore
EN 175301-803, forma A
raccordo piastra base
Filettatura interna
elettrico
Piastra base ISO 5599-1
Piastra base ISO 5599-1
NC/NC



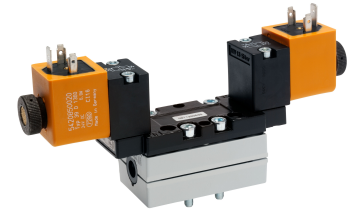
Pressione di esercizio min. [bar]	Pressione di esercizio max [bar]	Tensione di esercizio	Tensione di esercizio	Tolleranza di tensione DC	Assorbimento di potenza DC [W]	Pilotaggio	Azionamento manuale	Indice di compatibilità	Codice
0	8	24 V		-10% / +10%	2	esterno	a ritenzione, senza ritenzione	14	R402003719
0	8		230 V			esterno	a ritenzione, senza ritenzione	14	R402003718

Dimensioni



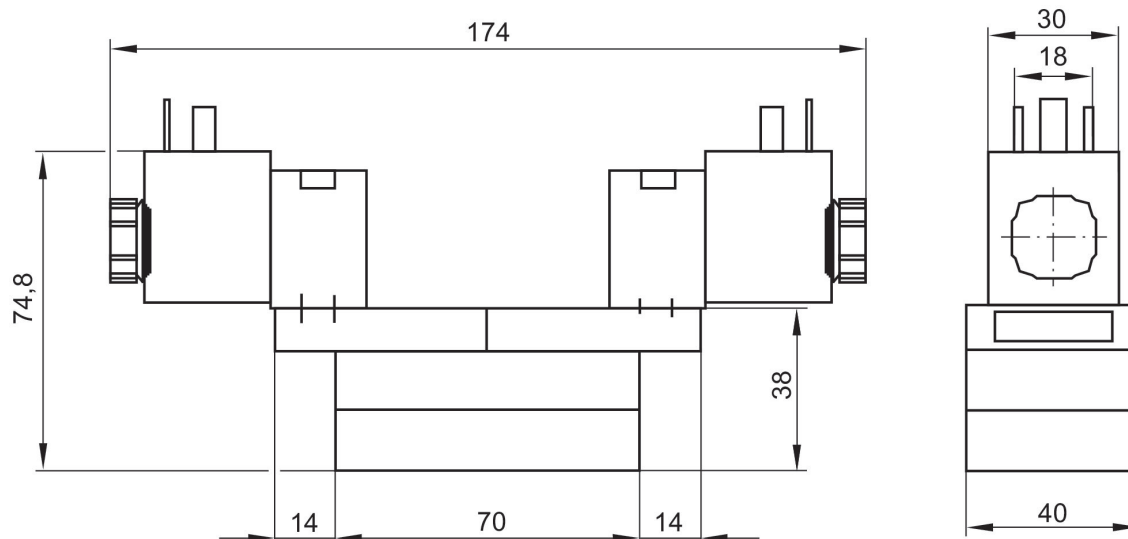
Valvola 2x3/2, Serie 581, taglia 1

950 l/min
ISO 5599-1
Connettore
EN 175301-803, forma A
raccordo piastra base
Filettatura interna
elettrico
Piastra base ISO 5599-1
Piastra base ISO 5599-1
NC/NC



Pressio- ne di eser- cizio min. [bar]	Pressio- ne di eser- cizio max [bar]	Tensione di esercizio	Tensione di esercizio	Tolleranza di tensione DC	Assorbi- mento di potenza DC [W]	Pilotaggio	Azionamento manuale	Codice
0	8	24 V		-10% / +10%	6.7	esterno	senza	R402003721
0	8		230 V			esterno	senza	R402003720

Dimensioni



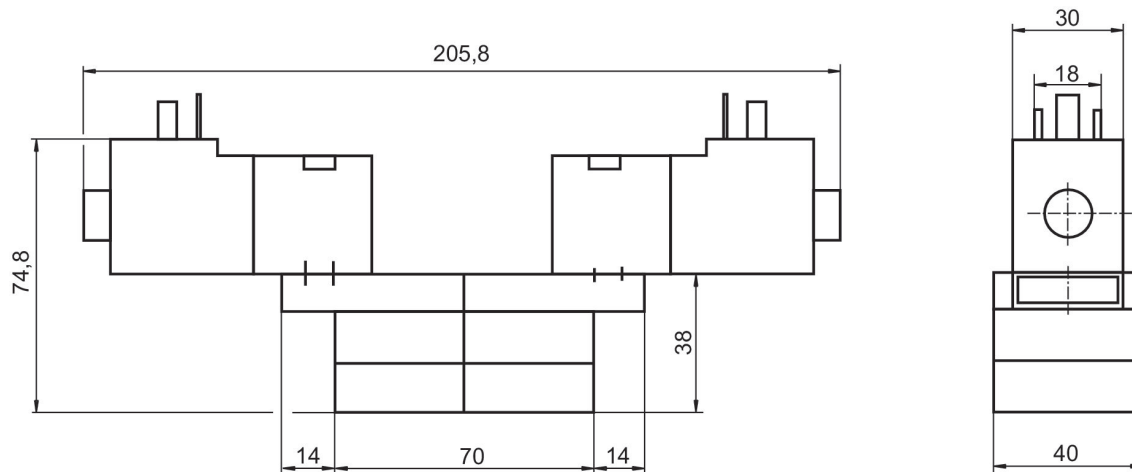
Valvola 2x3/2, Serie 581, taglia 1

950 l/min
ISO 5599-1
Connettore
EN 175301-803, forma A
raccordo piastra base
Filettatura interna
elettrico
Piastra base ISO 5599-1
Piastra base ISO 5599-1
NC/NC



	Pressio- ne di eser- cizio min. [bar]	Pressio- ne di eser- cizio max [bar]	Tensione di esercizio	Tolleranza di tensione DC	Assorbi- mento di potenza DC [W]	Pilotaggio	Azionamento manuale	Codice
NC/NC	0	8	24 V	-10% / +10%	6	esterno	senza riten- zione	R402003722

Dimensioni



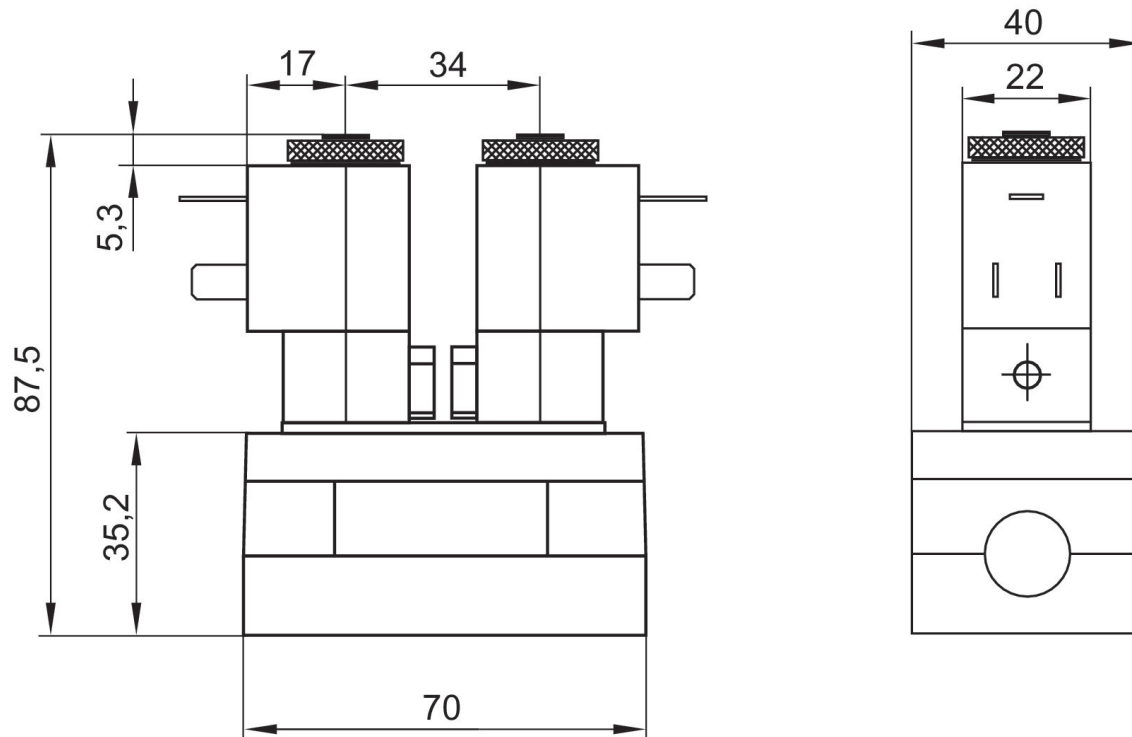
Valvola 2x3/2, Serie 581, taglia 1

950 l/min
ISO 5599-1
Connettore
Forma B industria
raccordo piastra base
Filettatura interna
elettrico
Piastra base ISO 5599-1
Piastra base ISO 5599-1
NC/NC



	Pressione di esercizio min. [bar]	Pressione di esercizio max [bar]	Tensione di esercizio	Tensione di esercizio	Tensione di esercizio	Tolleranza di tensione DC	Assorbimento di potenza DC [W]	Pilotaggio	Azionamento manuale	Codice
NC/NC	0	8	12 V			-10% / +10%	5	esterno	a ritenzione	R402003714
NC/NC	0	8		24 V				esterno	a ritenzione	R402003711
NC/NC	0	8	24 V			-10% / +10%	5	esterno	a ritenzione	R402003710
NC/NC	0	8	48 V			-10% / +10%	5	esterno	a ritenzione	R402003715
NC/NC	0	8			110 V			esterno	a ritenzione	R402003712
NC/NC	0	8		230 V				esterno	a ritenzione	R402003713
NC/NC	0	8						esterno	a ritenzione	R402003709

Dimensioni



Le valvole pilota elettroniche possono essere allentate e ruotate di 180°.

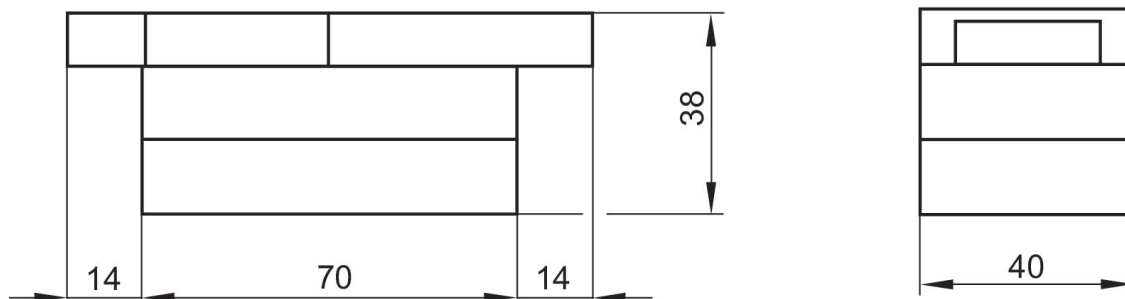
Valvola 5/2, Serie 581, taglia 1

1400 l/min
bistabile
ISO 5599-1
raccordo piastra base
elettrico
Valvola base senza valvola pilota
Piastra base ISO 5599-1
Piastra base ISO 5599-1



Pressione di esercizio min. [bar]	Pressione di esercizio max [bar]	Pilotaggio	Codice
-0.95	10	esterno, interno	5811280080

Dimensioni



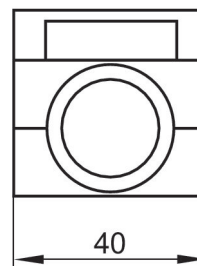
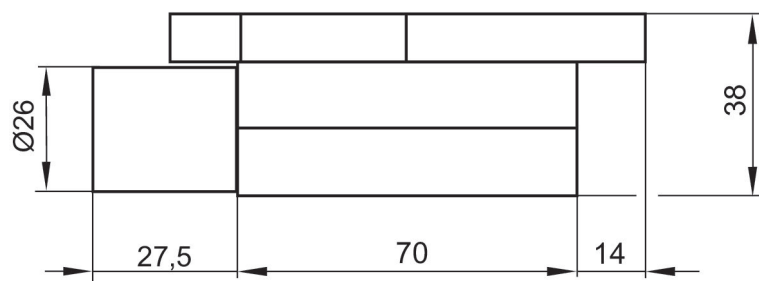
Valvola 5/2, Serie 581, taglia 1

ISO 5599-1
raccordo piastra base
elettrico
Valvola base senza valvola pilota
Piastra base ISO 5599-1
Piastra base ISO 5599-1



Pressione di esercizio min. [bar]	Pressione di esercizio max [bar]	Pilotaggio	Codice
-0.95	10	esterno, interno	5811680080

Dimensioni



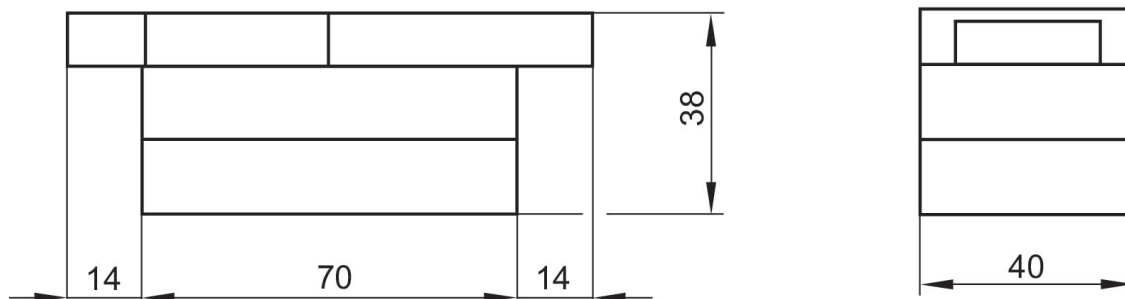
Valvola 5/2, Serie 581, taglia 1

1400 l/min
monostabile
ISO 5599-1
raccordo piastra base
elettrico
Valvola base senza valvola pilota
Piastra base ISO 5599-1
Piastra base ISO 5599-1



Pressione di esercizio min. [bar]	Pressione di esercizio max [bar]	Pilotaggio	Codice
-0.95	10	esterno, interno	5811180080

Dimensioni



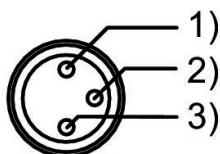
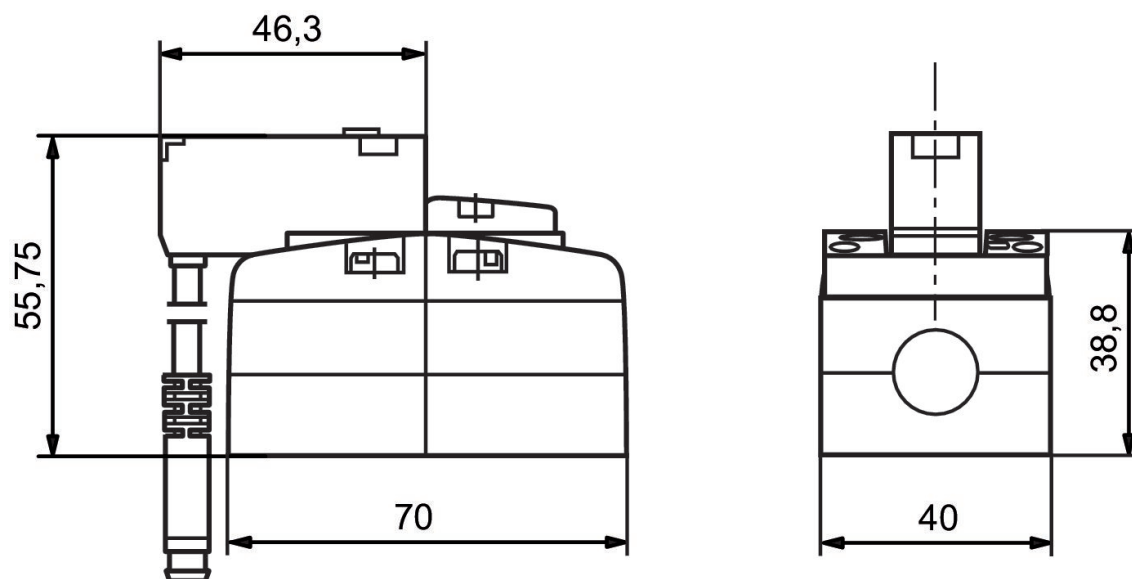
Valvola 5/2, Serie 581, taglia 1

1400 l/min
monostabile
ISO 5599-1
Connettore
raccordo piastra base
elettrico
A 3 poli
Piastra base ISO 5599-1
Piastra base ISO 5599-1



Pressio- ne di eser- cizio min. [bar]	Pressio- ne di eser- cizio max [bar]	Tensione di esercizio	Tolleranza di tensione DC	Assorbi- mento di potenza DC [W]	Pilotaggio	Strozza- mento	Azionamento manuale	Codice
3	10	24 V	-10% / +10%	2.2	interno		senza riten- zione	5811150160
3	10	24 V	-10% / +10%	2.2	interno	con strozza- to- re	senza riten- zione	5811151160
-0.95	10	24 V	-10% / +10%	2.2	esterno		senza riten- zione	5811152160
-0.95	10	24 V	-10% / +10%	2.2	esterno	con strozza- to- re	senza riten- zione	5811153160

Dimensioni



occupazione pin : 1) marrone (+24 V) 2) verde/giallo (collegamento a terra) 3) blu (0 V)

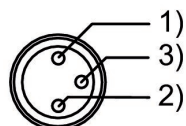
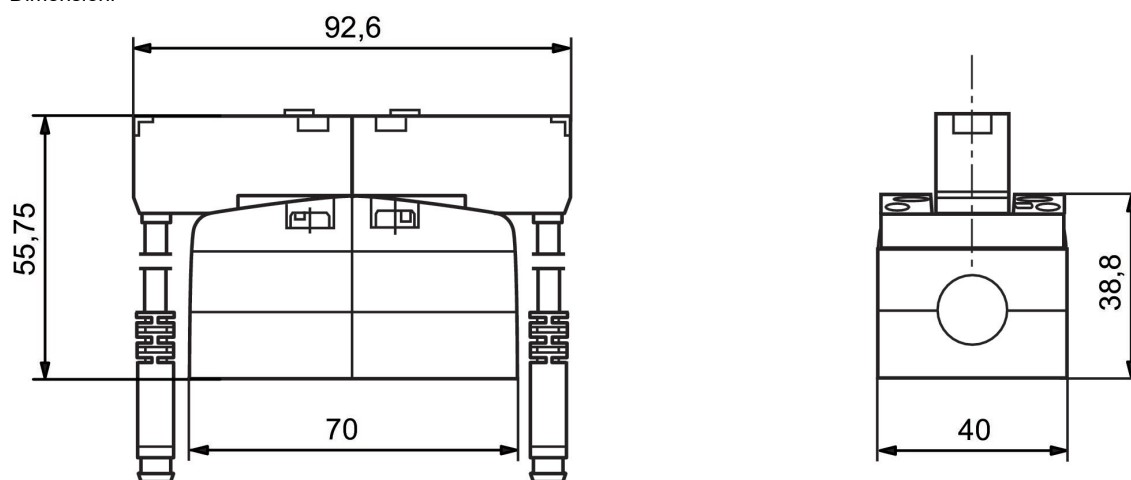
Valvola 5/2, Serie 581, taglia 1

1400 l/min
bistabile
ISO 5599-1
Connettore
raccordo piastra base
elettrico
A 3 poli
Piastra base ISO 5599-1
Piastra base ISO 5599-1



Pressio- ne di eser- cizio min. [bar]	Pressio- ne di eser- cizio max [bar]	Tensione di esercizio	Tolleranza di tensione DC	Assorbi- mento di potenza DC [W]	Pilotaggio	Strozza- mento	Azionamento manuale	Codice
1.5	10	24 V	-10% / +10%	2.2	interno		senza riten- zione	5811260160
1.5	10	24 V	-10% / +10%	2.2	interno	con strozza- to- re	senza riten- zione	5811261160
-0.95	10	24 V	-10% / +10%	2.2	esterno		senza riten- zione	5811262160
-0.95	10	24 V	-10% / +10%	2.2	esterno	con strozza- to- re	senza riten- zione	5811263160

Dimensioni



occupazione pin : 1) marrone (+24 V) 2) verde/giallo (collegamento a terra) 3) blu (0 V)

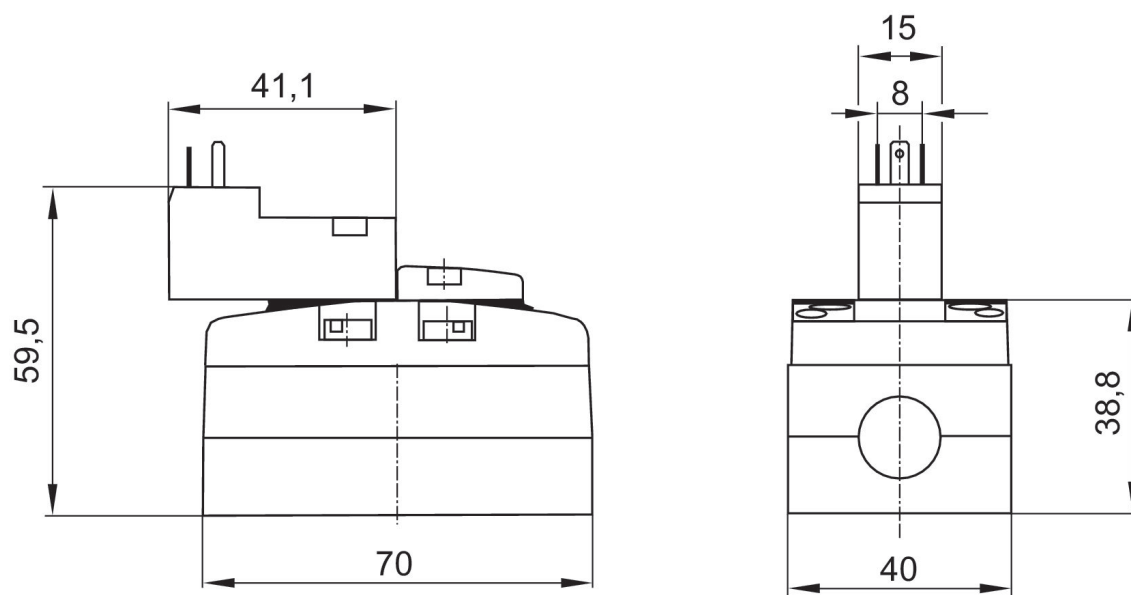
Valvola 5/2, Serie 581, taglia 1

1400 l/min
monostabile
ISO 5599-1
Connettore
ISO 15217, forma C
raccordo piastra base
elettrico
Piastra base ISO 5599-1
Piastra base ISO 5599-1



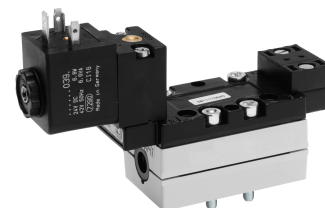
Pressio- ne di eser- cizio min. [bar]	Pressio- ne di eser- cizio max [bar]	Tensione di esercizio	Tolleranza di tensione DC	Assorbi- mento di potenza DC [W]	Pilotaggio	Strozza- mento	Azionamento manuale	Codice
3	10	24 V	-10% / +10%	2	interno		senza riten- zione	5811150130
3	10	24 V	-10% / +10%	2	interno	con strozzato- re	senza riten- zione	5811151130
-0.95	10	24 V	-10% / +10%	2	esterno		senza riten- zione	5811152130
-0.95	10	24 V	-10% / +10%	2	esterno	con strozzato- re	senza riten- zione	5811153130

Dimensioni



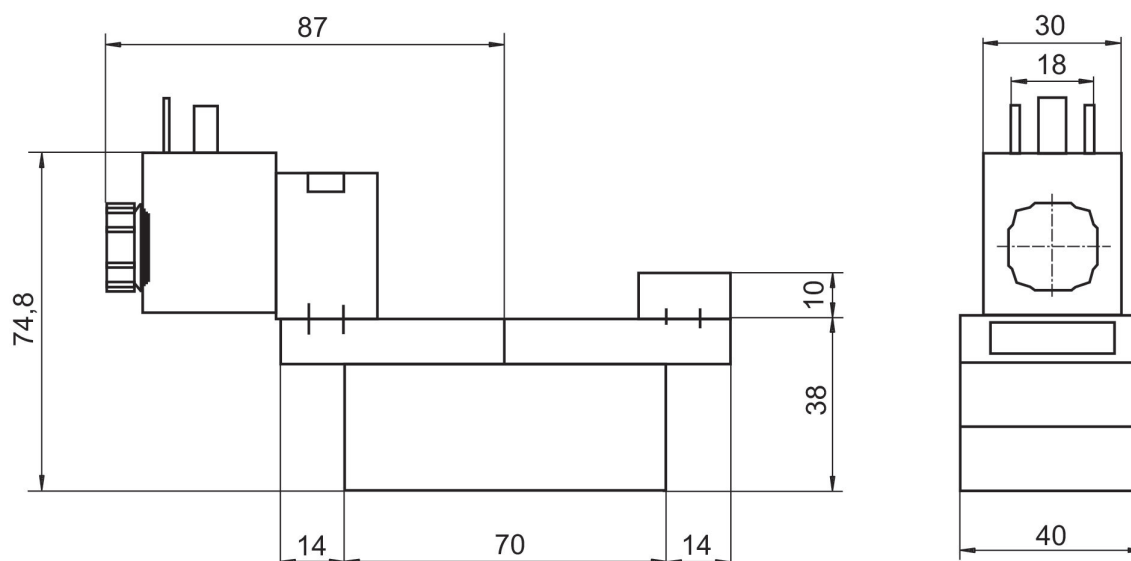
Valvola 5/2, Serie 581, taglia 1

1400 l/min
monostabile
ISO 5599-1
Connettore
EN 175301-803, forma A
raccordo piastra base
Filettatura interna
elettrico
Piastra base ISO 5599-1
Piastra base ISO 5599-1



Pressione di esercizio min. [bar]	Pressione di esercizio max [bar]	Tensione di esercizio	Tensione di esercizio	Tolleranza di tensione DC	Assorbimento di potenza DC [W]	Pilotaggio	Strozzamento	Azionamento manuale	Codice
3	16	24 V	42 V	-10% / +10%	6.7	interno		senza ritenzione	5811170540
3	16		230 V			interno		senza ritenzione	5811170440
3	16	24 V	42 V	-10% / +10%	6.7	interno	con strozzatore	senza ritenzione	5811171540
3	16		230 V			interno	con strozzatore	senza ritenzione	5811171440
-0.95	16	24 V	42 V	-10% / +10%	6.7	esterno		senza ritenzione	5811172540
-0.95	16		230 V			esterno		senza ritenzione	5811172440
-0.95	16	24 V	42 V	-10% / +10%	6.7	esterno	con strozzatore	senza ritenzione	5811173540
-0.95	16		230 V			esterno	con strozzatore	senza ritenzione	5811173440

Dimensioni



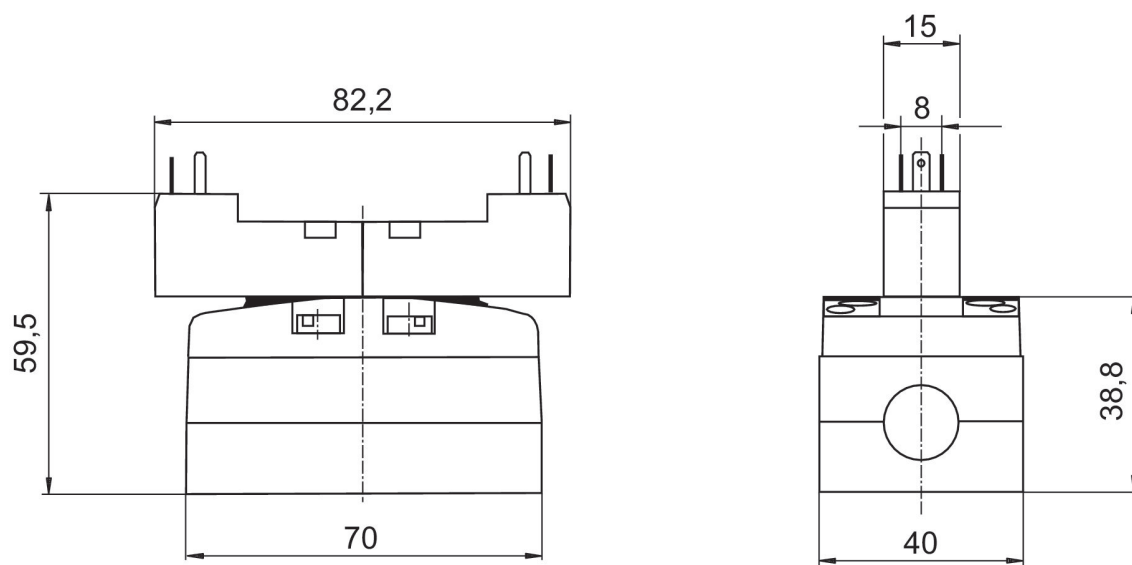
Valvola 5/2, Serie 581, taglia 1

1400 l/min
bistabile
ISO 5599-1
Connettore
ISO 15217, forma C
raccordo piastra base
elettrico
Piastra base ISO 5599-1
Piastra base ISO 5599-1



Pressio- ne di eser- cizio min. [bar]	Pressio- ne di eser- cizio max [bar]	Tensione di esercizio	Tolleranza di tensione DC	Assorbi- mento di potenza DC [W]	Pilotaggio	Strozza- mento	Azionamento manuale	Codice
1.5	10	24 V	-10% / +10%	2	interno		senza riten- zione	5811260130
1.5	10	24 V	-10% / +10%	2	interno	con strozzato- re	senza riten- zione	5811261130
-0.95	10	24 V	-10% / +10%	2	esterno		senza riten- zione	5811262130
-0.95	10	24 V	-10% / +10%	2	esterno	con strozzato- re	senza riten- zione	5811263130

Dimensioni



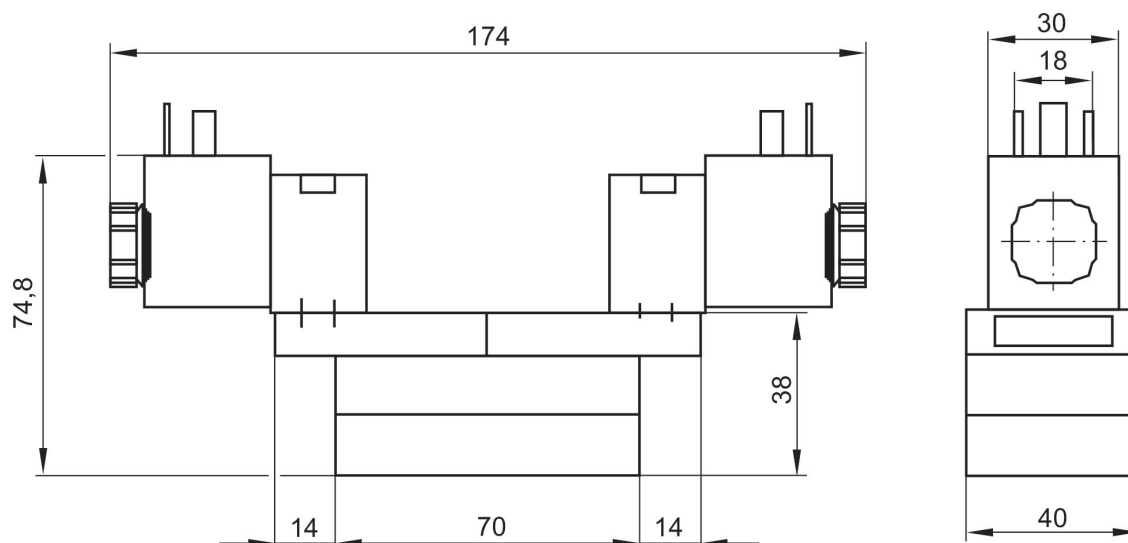
Valvola 5/2, Serie 581, taglia 1

1400 l/min
bistabile
ISO 5599-1
Connettore
EN 175301-803, forma A
raccordo piastra base
Filettatura interna
elettrico
Piastra base ISO 5599-1
Piastra base ISO 5599-1



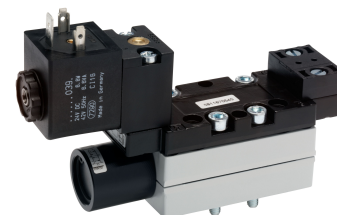
Pressione di esercizio min. [bar]	Pressione di esercizio max [bar]	Tensione di esercizio	Tensione di esercizio	Tolleranza di tensione DC	Assorbimento di potenza DC [W]	Pilotaggio	Strozzamento	Azionamento manuale	Codice
1.5	16	24 V	42 V	-10% / +10%	6.7	interno		senza ritenzione	5811290540
1.5	16		230 V			interno		senza ritenzione	5811290440
1.5	16	24 V	42 V	-10% / +10%	6.7	interno	con strozzatore	senza ritenzione	5811291540
1.5	16		230 V			interno	con strozzatore	senza ritenzione	5811291440
-0.95	16	24 V	42 V	-10% / +10%	6.7	esterno		senza ritenzione	5811292540
-0.95	16		230 V			esterno		senza ritenzione	5811292440
-0.95	16	24 V	42 V	-10% / +10%	6.7	esterno	con strozzatore	senza ritenzione	5811293540
-0.95	16		230 V			esterno	con strozzatore	senza ritenzione	5811293440

Dimensioni



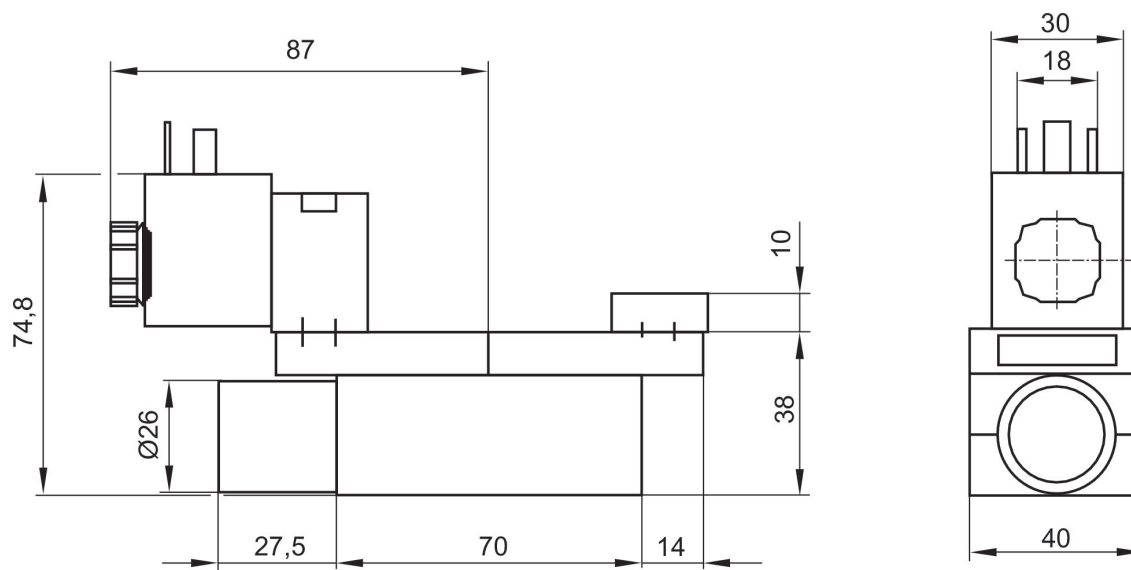
Valvola 5/2, Serie 581, taglia 1

1400 l/min
ISO 5599-1
Connettore
EN 175301-803, forma A
raccordo piastra base
Filettatura interna
elettrico
Piastra base ISO 5599-1
Piastra base ISO 5599-1



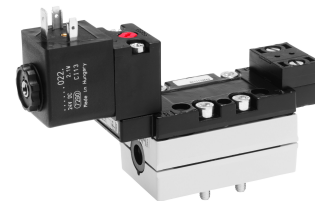
Pressione di esercizio min. [bar]	Pressione di esercizio max [bar]	Tensione di esercizio	Tensione di esercizio	Tolleranza di tensione DC	Assorbimento di potenza DC [W]	Pilotaggio	Strozzamento	Azionamento manuale	Codice
1.3	16	24 V	42 V	-10% / +10%	6.7	interno		senza ritenzione	5811670540
1.3	16		230 V			interno		senza ritenzione	5811670440
1.3	16	24 V	42 V	-10% / +10%	6.7	interno	con strozzatore	senza ritenzione	5811671540
1.3	16		230 V			interno	con strozzatore	senza ritenzione	5811671440
-0.95	16	24 V	42 V	-10% / +10%	6.7	esterno		senza ritenzione	5811672540
-0.95	16		230 V			esterno		senza ritenzione	5811672440
-0.95	16	24 V	42 V	-10% / +10%	6.7	esterno	con strozzatore	senza ritenzione	5811673540
-0.95	16		230 V			esterno	con strozzatore	senza ritenzione	5811673440

Dimensioni



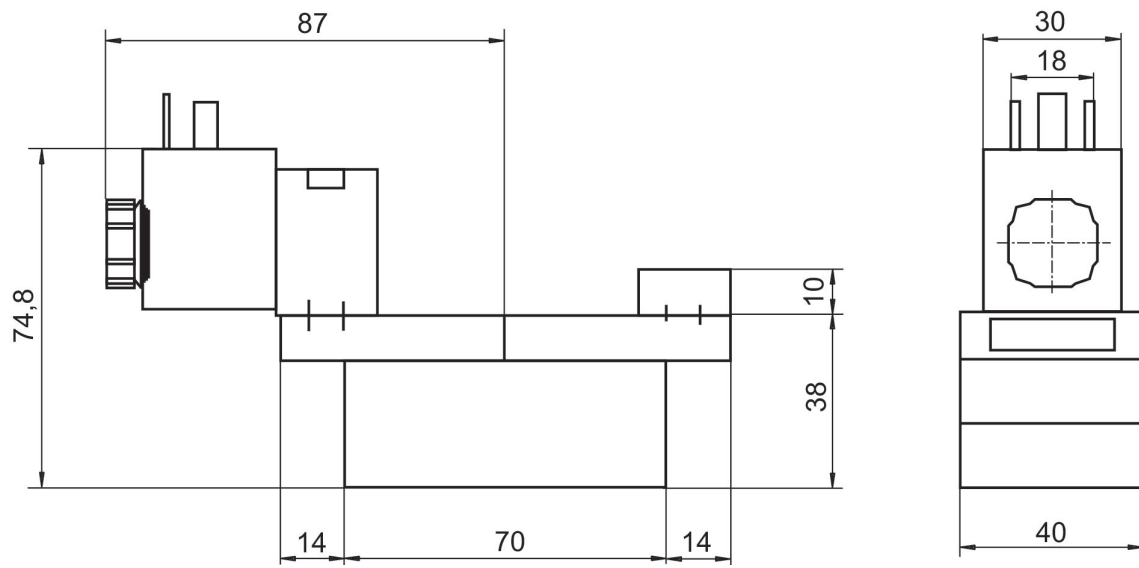
Valvola 5/2, Serie 581, taglia 1

1400 l/min
monostabile
ISO 5599-1
Connettore
EN 175301-803, forma A
raccordo piastra base
Filettatura interna
elettrico
Piastra base ISO 5599-1
Piastra base ISO 5599-1



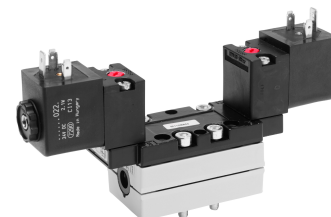
Pressione di esercizio min. [bar]	Pressione di esercizio max [bar]	Tensione di esercizio	Tensione di esercizio	Tolleranza di tensione DC	Assorbimento di potenza DC [W]	Pilotaggio	Strozzamento	Azionamento manuale	Indice di compatibilità	Codice
3	10	24 V		-10% / +10%	2	interno		a ritenzione, senza ritenzione	14	5811170650
3	10		230 V			interno		a ritenzione, senza ritenzione	14	5811170450
3	10	24 V		-10% / +10%	2	interno	con strozzatore	a ritenzione, senza ritenzione	14	5811171650
3	10		230 V			interno	con strozzatore	a ritenzione, senza ritenzione	14	5811171450
-0.95	10	24 V		-10% / +10%	2	esterno		a ritenzione, senza ritenzione	14	5811172650
-0.95	10		230 V			esterno		a ritenzione, senza ritenzione	14	5811172450
-0.95	10	24 V		-10% / +10%	2	esterno	con strozzatore	a ritenzione, senza ritenzione	14	5811173650
-0.95	10		230 V			esterno	con strozzatore	a ritenzione, senza ritenzione	14	5811173450

Dimensioni



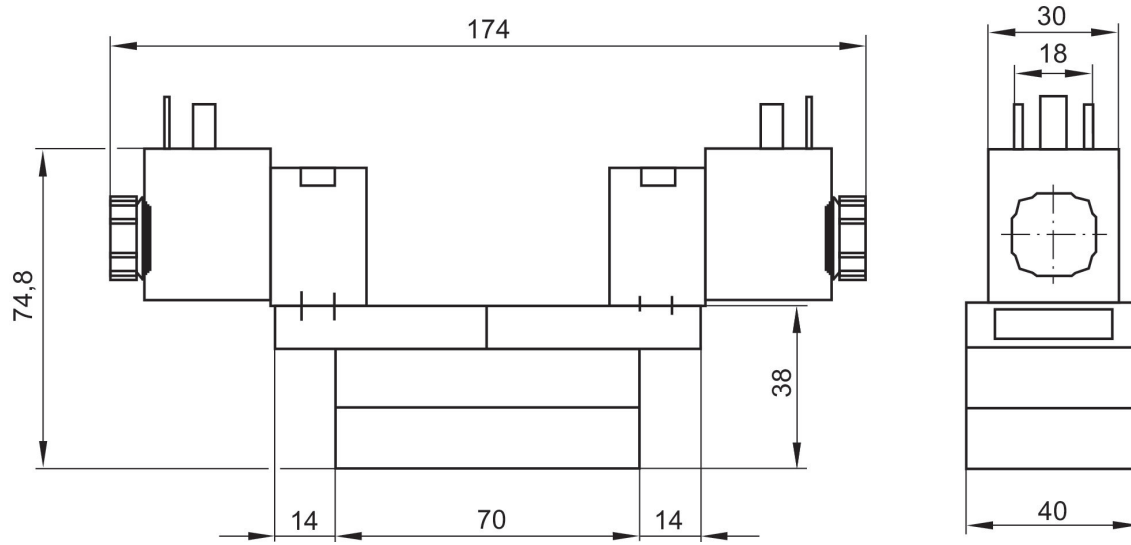
Valvola 5/2, Serie 581, taglia 1

1400 l/min
bistabile
ISO 5599-1
Connettore
EN 175301-803, forma A
raccordo piastra base
Filettatura interna
elettrico
Piastra base ISO 5599-1
Piastra base ISO 5599-1



Pressione di esercizio min. [bar]	Pressione di esercizio max [bar]	Tensione di esercizio	Tensione di esercizio	Tolleranza di tensione DC	Assorbimento di potenza DC [W]	Pilotaggio	Strozzamento	Azionamento manuale	Indice di compatibilità	Codice
1.5	10	24 V		-10% / +10%	2	interno		a ritenzione, senza ritenzione	14	5811290650
1.5	10		230 V			interno		a ritenzione, senza ritenzione	14	5811290450
1.5	10	24 V		-10% / +10%	2	interno	con strozzatore	a ritenzione, senza ritenzione	14	5811291650
1.5	10		230 V			interno	con strozzatore	a ritenzione, senza ritenzione	14	5811291450
-0.95	10	24 V		-10% / +10%	2	esterno		a ritenzione, senza ritenzione	14	5811292650
-0.95	10		230 V			esterno		a ritenzione, senza ritenzione	14	5811292450
-0.95	10	24 V		-10% / +10%	2	esterno	con strozzatore	a ritenzione, senza ritenzione	14	5811293650
-0.95	10		230 V			esterno	con strozzatore	a ritenzione, senza ritenzione	14	5811293450

Dimensioni



Valvola 5/2, Serie 581, taglia 1

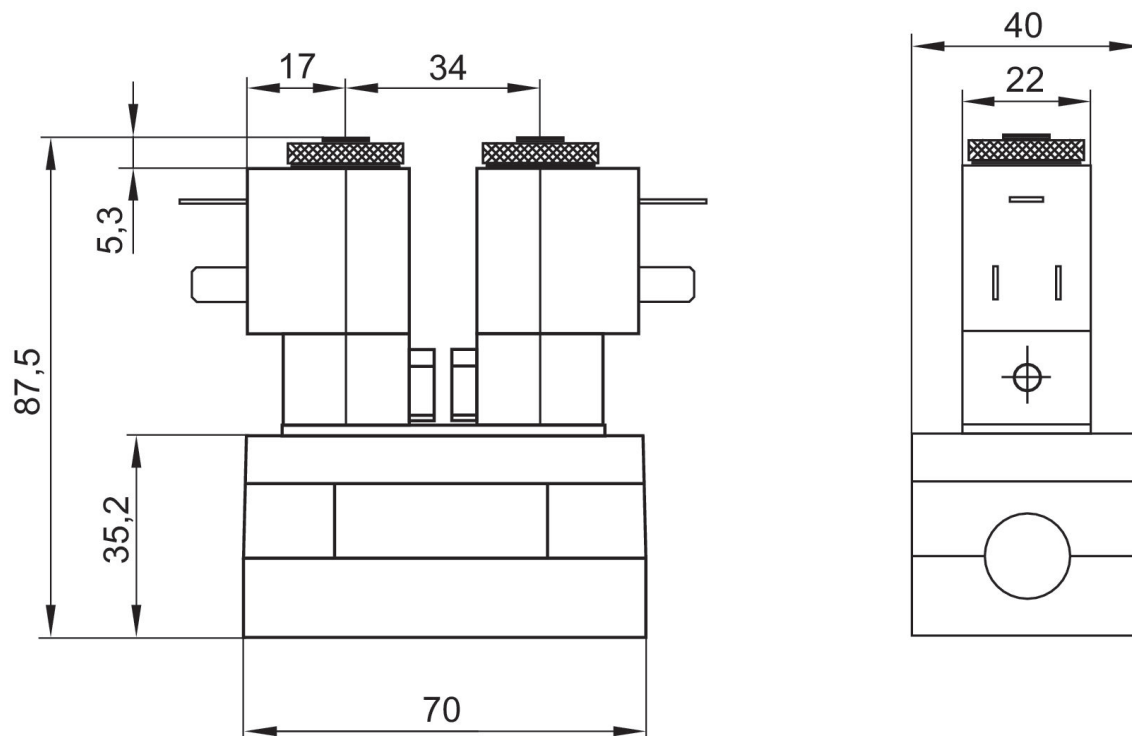
1400 l/min
bistabile
ISO 5599-1
Connettore
Forma B industria
raccordo piastra base
Filettatura interna
elettrico
Piastra base ISO 5599-1
Piastra base ISO 5599-1



Pressione di esercizio min. [bar]	Pressione di esercizio max [bar]	Tensione di esercizio	Tensione di esercizio	Tensione di esercizio	Tolleranza di tensione DC	Assorbimento di potenza DC [W]	Pilotaggio	Strozzamento	Azionamento manuale	Codice
1.5	10	12 V			-10% / +10%	5	interno		a ritenzione	5811220500
1.5	10		24 V				interno		a ritenzione	5811220200
1.5	10	24 V			-10% / +10%	5	interno		a ritenzione	5811220100
1.5	10	48 V			-10% / +10%	5	interno		a ritenzione	5811220600
1.5	10			110 V			interno		a ritenzione	5811220300
1.5	10		230 V				interno		a ritenzione	5811220400
1.5	10						interno		a ritenzione	5811220000
1.5	10	12 V			-10% / +10%	5	interno	con strozzatore	a ritenzione	5811221500
1.5	10		24 V				interno	con strozzatore	a ritenzione	5811221200
1.5	10	24 V			-10% / +10%	5	interno	con strozzatore	a ritenzione	5811221100
1.5	10	48 V			-10% / +10%	5	interno	con strozzatore	a ritenzione	5811221600
1.5	10			110 V			interno	con strozzatore	a ritenzione	5811221300
1.5	10		230 V				interno	con strozzatore	a ritenzione	5811221400
1.5	10						interno	con strozzatore	a ritenzione	5811221000
-0.95	10	12 V			-10% / +10%	5	esterno		a ritenzione	5811222500
-0.95	10		24 V				esterno		a ritenzione	5811222200
-0.95	10	24 V			-10% / +10%	5	esterno		a ritenzione	5811222100
-0.95	10	48 V			-10% / +10%	5	esterno		a ritenzione	5811222600

Pressione di esercizio min. [bar]	Pressione di esercizio max [bar]	Tensione di esercizio	Tensione di esercizio	Tensione di esercizio	Tolleranza di tensione DC	Assorbimento di potenza DC [W]	Pilotaggio	Strozzamento	Azionamento manuale	Codice
-0.95	10			110 V			esterno		a ritenzione	5811222300
-0.95	10		230 V				esterno		a ritenzione	5811222400
-0.95	10						esterno		a ritenzione	5811222000
-0.95	10	12 V			-10% / +10%	5	esterno	con strozzatore	a ritenzione	5811223500
-0.95	10		24 V				esterno	con strozzatore	a ritenzione	5811223200
-0.95	10	24 V			-10% / +10%	5	esterno	con strozzatore	a ritenzione	5811223100
-0.95	10	48 V			-10% / +10%	5	esterno	con strozzatore	a ritenzione	5811223600
-0.95	10			110 V			esterno	con strozzatore	a ritenzione	5811223300
-0.95	10		230 V				esterno	con strozzatore	a ritenzione	5811223400
-0.95	10						esterno	con strozzatore	a ritenzione	5811223000

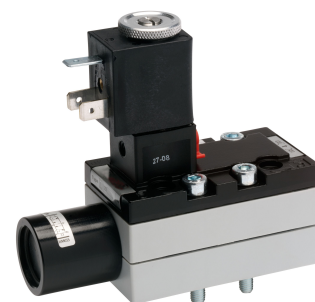
Dimensioni



Le valvole pilota elettroniche possono essere allentate e ruotate di 180°.

Valvola 5/2, Serie 581, taglia 1

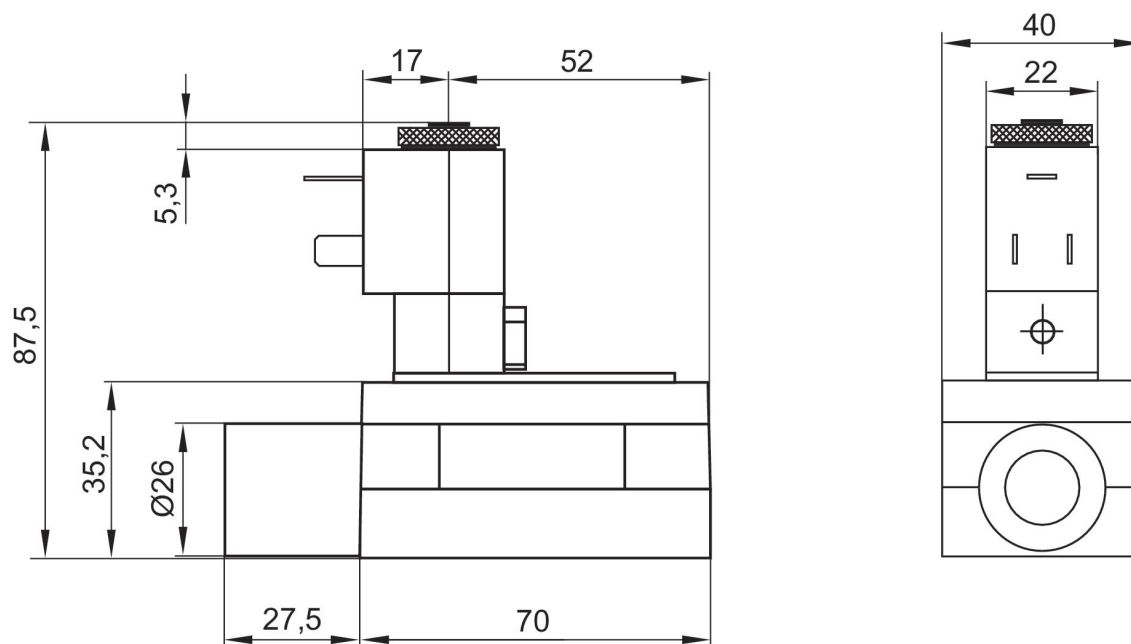
1400 l/min
ISO 5599-1
Connettore
Forma B industria
raccordo piastra base
Filettatura interna
elettrico
Piastra base ISO 5599-1
Piastra base ISO 5599-1



Pressione di esercizio min. [bar]	Pressione di esercizio max [bar]	Tensione di esercizio	Tensione di esercizio	Tensione di esercizio	Tolleranza di tensione DC	Assorbimento di potenza DC [W]	Pilotaggio	Strozzamento	Azionamento manuale	Codice
1.3	10	12 V			-10% / +10%	5	interno		a ritenzione	5811610500
1.3	10		24 V				interno		a ritenzione	5811610200
1.3	10	24 V			-10% / +10%	5	interno		a ritenzione	5811610100
1.3	10	48 V			-10% / +10%	5	interno		a ritenzione	5811610600
1.3	10			110 V			interno		a ritenzione	5811610300
1.3	10		230 V				interno		a ritenzione	5811610400
1.3	10						interno		a ritenzione	5811610000
1.3	10	12 V			-10% / +10%	5	interno	con strozzatore	a ritenzione	5811611500
1.3	10		24 V				interno	con strozzatore	a ritenzione	5811611200
1.3	10	24 V			-10% / +10%	5	interno	con strozzatore	a ritenzione	5811611100
1.3	10	48 V			-10% / +10%	5	interno	con strozzatore	a ritenzione	5811611600
1.3	10			110 V			interno	con strozzatore	a ritenzione	5811611300
1.3	10		230 V				interno	con strozzatore	a ritenzione	5811611400
1.3	10						interno	con strozzatore	a ritenzione	5811611000
-0.95	10	12 V			-10% / +10%	5	esterno		a ritenzione	5811612500
-0.95	10		24 V				esterno		a ritenzione	5811612200
-0.95	10	24 V			-10% / +10%	5	esterno		a ritenzione	5811612100
-0.95	10	48 V			-10% / +10%	5	esterno		a ritenzione	5811612600

Pressione di esercizio min. [bar]	Pressione di esercizio max [bar]	Tensione di esercizio	Tensione di esercizio	Tensione di esercizio	Tolleranza di tensione DC	Assorbimento di potenza DC [W]	Pilotaggio	Strozzamento	Azionamento manuale	Codice
-0.95	10			110 V			esterno		a ritenzione	5811612300
-0.95	10		230 V				esterno		a ritenzione	5811612400
-0.95	10						esterno		a ritenzione	5811612000
-0.95	10	12 V			-10% / +10%	5	esterno	con strozzatore	a ritenzione	5811613500
-0.95	10		24 V				esterno	con strozzatore	a ritenzione	5811613200
-0.95	10	24 V			-10% / +10%	5	esterno	con strozzatore	a ritenzione	5811613100
-0.95	10	48 V			-10% / +10%	5	esterno	con strozzatore	a ritenzione	5811613600
-0.95	10			110 V			esterno	con strozzatore	a ritenzione	5811613300
-0.95	10		230 V				esterno	con strozzatore	a ritenzione	5811613400
-0.95	10						esterno	con strozzatore	a ritenzione	5811613000

Dimensioni



Le valvole pilota elettroniche possono essere allentate e ruotate di 180°.

Valvola 5/2, Serie 581, taglia 1

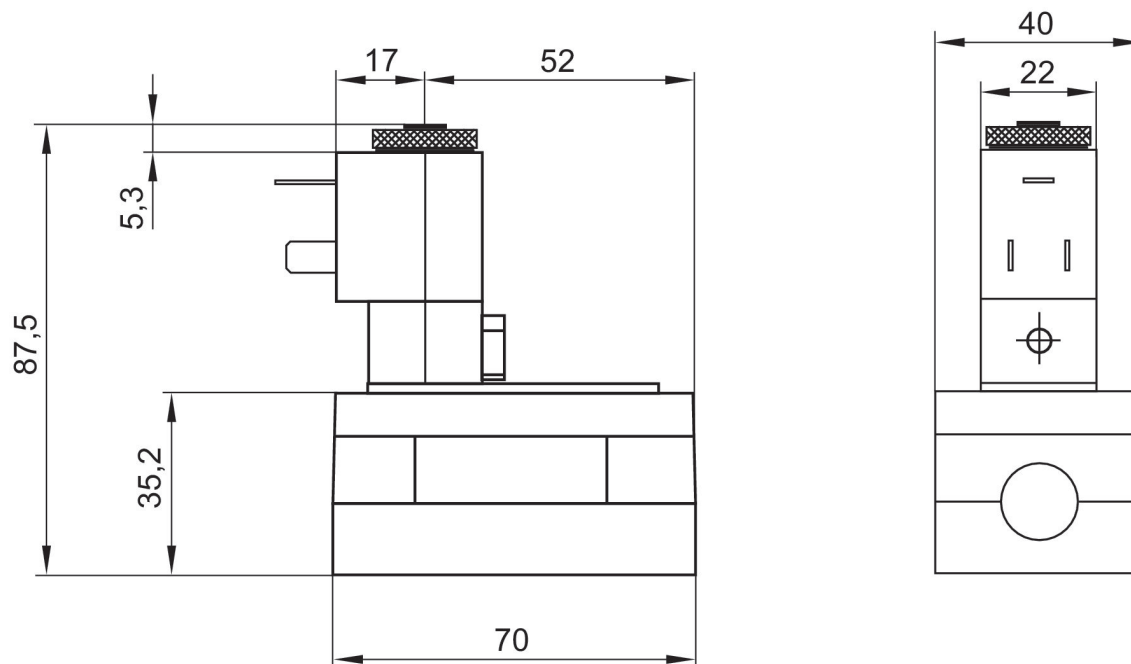
1400 l/min
monostabile
ISO 5599-1
Connettore
Forma B industria
raccordo piastra base
Filettatura interna
elettrico
Piastra base ISO 5599-1
Piastra base ISO 5599-1



Pressione di esercizio min. [bar]	Pressione di esercizio max [bar]	Tensione di esercizio	Tensione di esercizio	Tensione di esercizio	Tolleranza di tensione DC	Assorbimento di potenza DC [W]	Pilotaggio	Strozzamento	Azionamento manuale	Codice
3	10	12 V			-10% / +10%	5	interno		a ritenzione	5811110500
3	10		24 V				interno		a ritenzione	5811110200
3	10	24 V			-10% / +10%	5	interno		a ritenzione	5811110100
3	10	48 V			-10% / +10%	5	interno		a ritenzione	5811110600
3	10			110 V			interno		a ritenzione	5811110300
3	10		230 V				interno		a ritenzione	5811110400
3	10						interno		a ritenzione	5811110000
3	10	12 V			-10% / +10%	5	interno	con strozzatore	a ritenzione	5811111500
3	10		24 V				interno	con strozzatore	a ritenzione	5811111200
3	10	24 V			-10% / +10%	5	interno	con strozzatore	a ritenzione	5811111100
3	10	48 V			-10% / +10%	5	interno	con strozzatore	a ritenzione	5811111600
3	10			110 V			interno	con strozzatore	a ritenzione	5811111300
3	10		230 V				interno	con strozzatore	a ritenzione	5811111400
3	10						interno	con strozzatore	a ritenzione	5811111000
-0.95	10	12 V			-10% / +10%	5	esterno		a ritenzione	5811112500
-0.95	10		24 V				esterno		a ritenzione	5811112200
-0.95	10	24 V			-10% / +10%	5	esterno		a ritenzione	5811112100
-0.95	10	48 V			-10% / +10%	5	esterno		a ritenzione	5811112600

Pressione di esercizio min. [bar]	Pressione di esercizio max [bar]	Tensione di esercizio	Tensione di esercizio	Tensione di esercizio	Tolleranza di tensione DC	Assorbimento di potenza DC [W]	Pilotaggio	Strozzamento	Azionamento manuale	Codice
-0.95	10			110 V			esterno		a ritenzione	5811112300
-0.95	10		230 V				esterno		a ritenzione	5811112400
-0.95	10						esterno		a ritenzione	5811112000
-0.95	10	12 V			-10% / +10%	5	esterno	con strozzatore	a ritenzione	5811113500
-0.95	10		24 V				esterno	con strozzatore	a ritenzione	5811113200
-0.95	10	48 V			-10% / +10%	5	esterno	con strozzatore	a ritenzione	5811113600
-0.95	10	24 V			-10% / +10%	5	esterno	con strozzatore	a ritenzione	5811113100
-0.95	10			110 V			esterno	con strozzatore	a ritenzione	5811113300
-0.95	10		230 V				esterno	con strozzatore	a ritenzione	5811113400
-0.95	10						esterno	con strozzatore	a ritenzione	5811113000

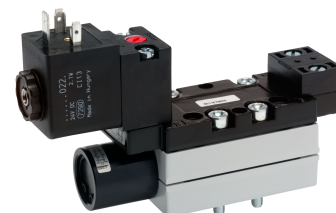
Dimensioni



Le valvole pilota elettroniche possono essere allentate e ruotate di 180°.

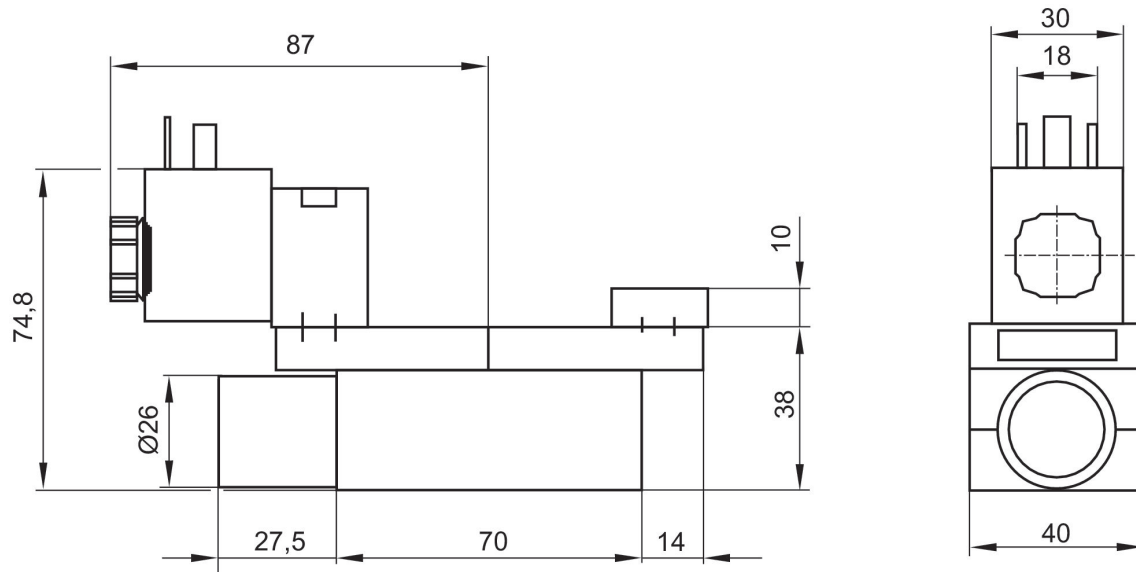
Valvola 5/2, Serie 581, taglia 1

1400 l/min
ISO 5599-1
Connettore
EN 175301-803, forma A
raccordo piastra base
Filettatura interna
elettrico
Piastra base ISO 5599-1
Piastra base ISO 5599-1



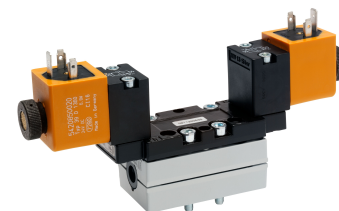
Pressione di esercizio min. [bar]	Pressione di esercizio max [bar]	Tensione di esercizio	Tensione di esercizio	Tolleranza di tensione DC	Assorbimento di potenza DC [W]	Pilotaggio	Strozzamento	Azionamento manuale	Indice di compatibilità	Codice
1.3	10	24 V		-10% / +10%	2	interno		a ritenzione, senza ritenzione	14	5811670650
1.3	10		230 V			interno		a ritenzione, senza ritenzione	14	5811670450
1.3	10	24 V		-10% / +10%	2	interno	con strozzatore	a ritenzione, senza ritenzione	14	5811671650
1.3	10		230 V			interno	con strozzatore	a ritenzione, senza ritenzione	14	5811671450
-0.95	10	24 V		-10% / +10%	2	esterno		a ritenzione, senza ritenzione	14	5811672650
-0.95	10		230 V			esterno		a ritenzione, senza ritenzione	14	5811672450
-0.95	10	24 V		-10% / +10%	2	esterno	con strozzatore	a ritenzione, senza ritenzione	14	5811673650
-0.95	10		230 V			esterno	con strozzatore	a ritenzione, senza ritenzione	14	5811673450

Dimensioni



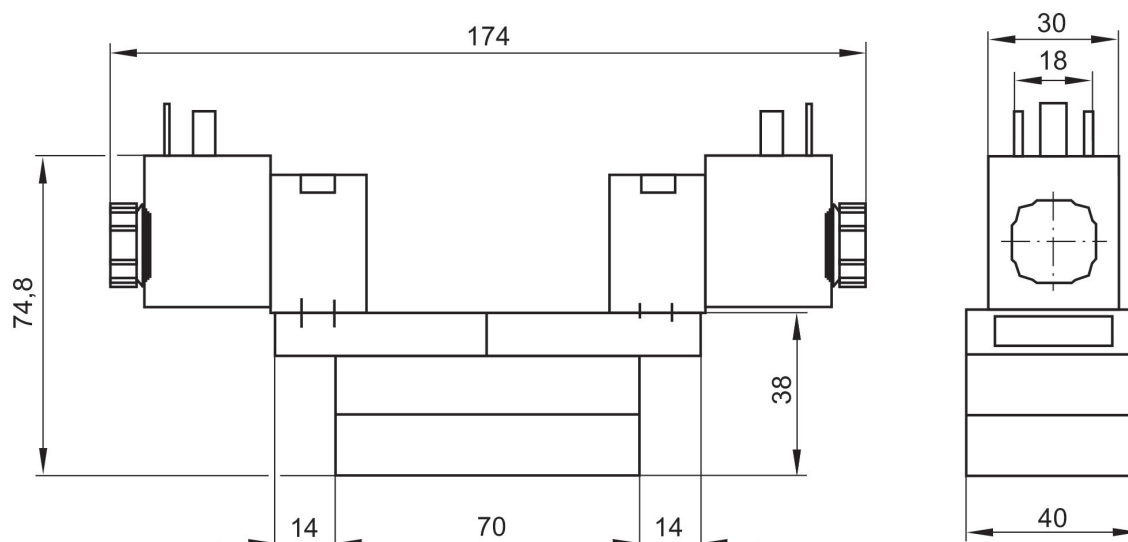
Valvola 5/2, Serie 581, taglia 1

1400 l/min
bistabile
ISO 5599-1
Connettore
EN 175301-803, forma A
raccordo piastra base
Filettatura interna
elettrico
Piastra base ISO 5599-1
Piastra base ISO 5599-1



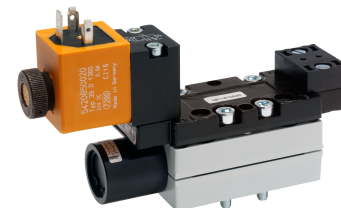
Pressione di esercizio min. [bar]	Pressione di esercizio max [bar]	Tensione di esercizio	Tensione di esercizio	Tolleranza di tensione DC	Assorbimento di potenza DC [W]	Pilotaggio	Strozzamento	Azionamento manuale	Codice
1.5	16	24 V		-10% / +10%	6.7	interno		senza	5811290530
1.5	16		230 V			interno		senza	5811290430
1.5	16	24 V		-10% / +10%	6.7	interno	con strozzatore	senza	5811291530
1.5	16		230 V			interno	con strozzatore	senza	5811291430
-0.95	16	24 V		-10% / +10%	6.7	esterno		senza	5811292530
-0.95	16		230 V			esterno		senza	5811292430
-0.95	16	24 V		-10% / +10%	6.7	esterno	con strozzatore	senza	5811293530
-0.95	16		230 V			esterno	con strozzatore	senza	5811293430

Dimensioni



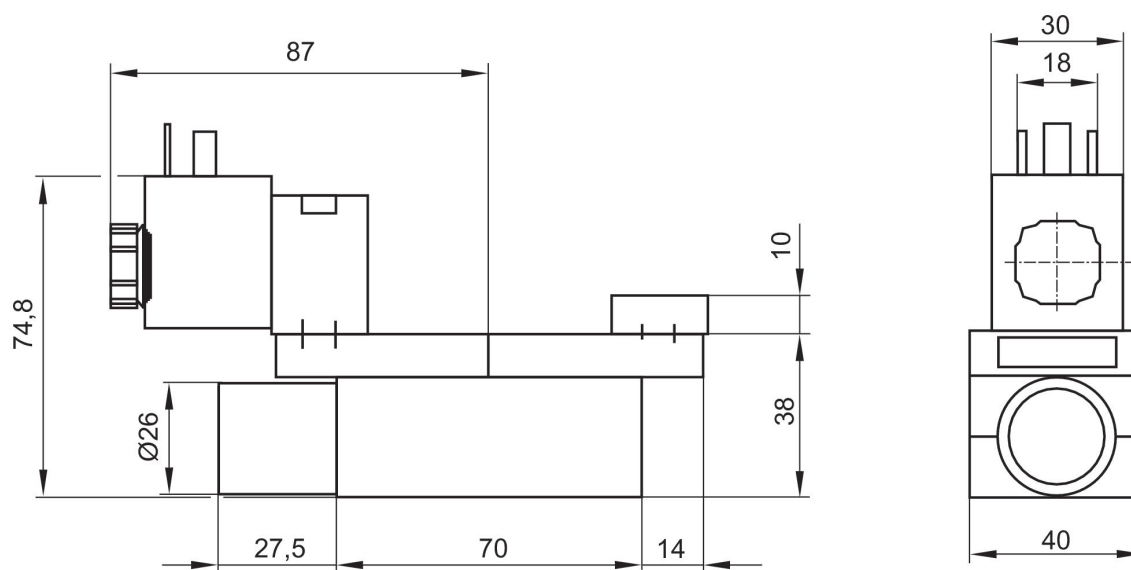
Valvola 5/2, Serie 581, taglia 1

1400 l/min
ISO 5599-1
Connettore
EN 175301-803, forma A
raccordo piastra base
Filettatura interna
elettrico
Piastra base ISO 5599-1
Piastra base ISO 5599-1



Pressione di esercizio min. [bar]	Pressione di esercizio max [bar]	Tensione di esercizio	Tensione di esercizio	Tolleranza di tensione DC	Assorbimento di potenza DC [W]	Pilotaggio	Strozzamento	Azionamento manuale	Codice
1.3	16	24 V		-10% / +10%	6.7	interno		senza	5811670530
1.3	16		230 V			interno		senza	5811670430
1.3	16	24 V		-10% / +10%	6.7	interno	con strozzatore	senza	5811671530
1.3	16		230 V			interno	con strozzatore	senza	5811671430
-0.95	16	24 V		-10% / +10%	6.7	esterno		senza	5811672530
-0.95	16		230 V			esterno		senza	5811672430
-0.95	16	24 V		-10% / +10%	6.7	esterno	con strozzatore	senza	5811673530
-0.95	16		230 V			esterno	con strozzatore	senza	5811673430

Dimensioni



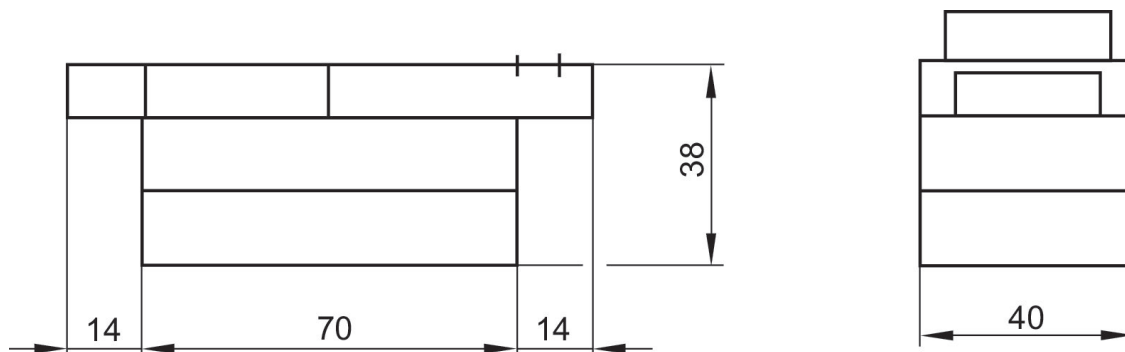
Valvola 5/2, Serie 581, taglia 1

1400 l/min
bistabile
ISO 5599-1
raccordo piastra base
elettrico
Valvola base senza valvola pilota
Piastra base ISO 5599-1
Piastra base ISO 5599-1



Pressione di esercizio min. [bar]	Pressione di esercizio max [bar]	Pilotaggio	Codice
-0.95	16	esterno, interno	5811280100

Dimensioni



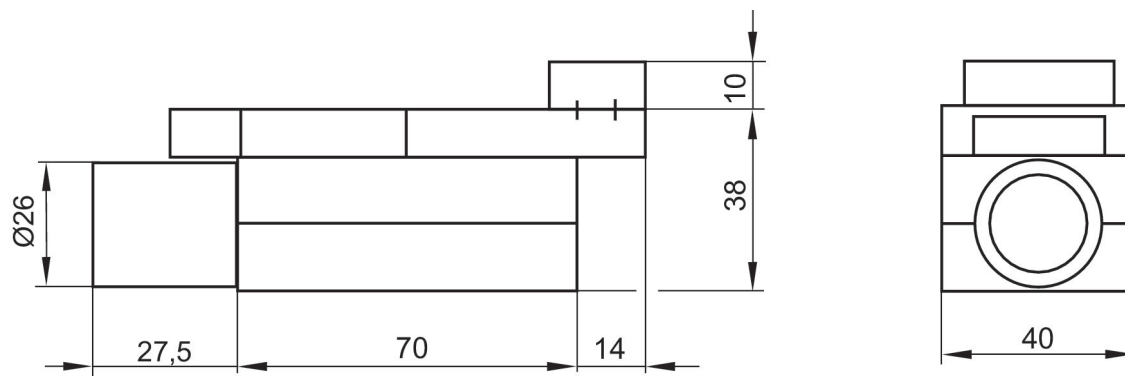
Valvola 5/2, Serie 581, taglia 1

1400 l/min
ISO 5599-1
raccordo piastra base
elettrico
Valvola base senza valvola pilota
Piastra base ISO 5599-1
Piastra base ISO 5599-1



Pressione di esercizio min. [bar]	Pressione di esercizio max [bar]	Pilotaggio	Codice
-0.95	16	esterno, interno	5811680100

Dimensioni



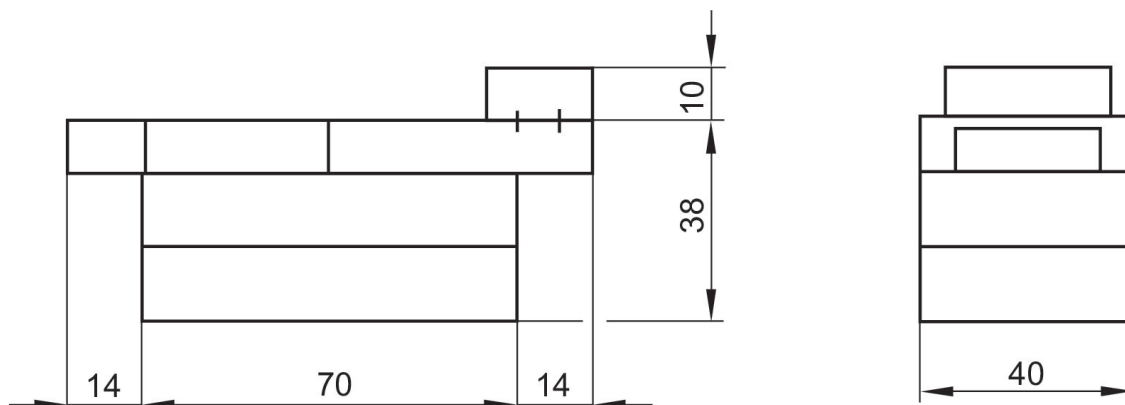
Valvola 5/2, Serie 581, taglia 1

1400 l/min
monostabile
ISO 5599-1
raccordo piastra base
elettrico
Valvola base senza valvola pilota
Piastra base ISO 5599-1
Piastra base ISO 5599-1



Pressione di esercizio min. [bar]	Pressione di esercizio max [bar]	Pilotaggio	Codice
-0.95	16	esterno, interno	5811180100

Dimensioni



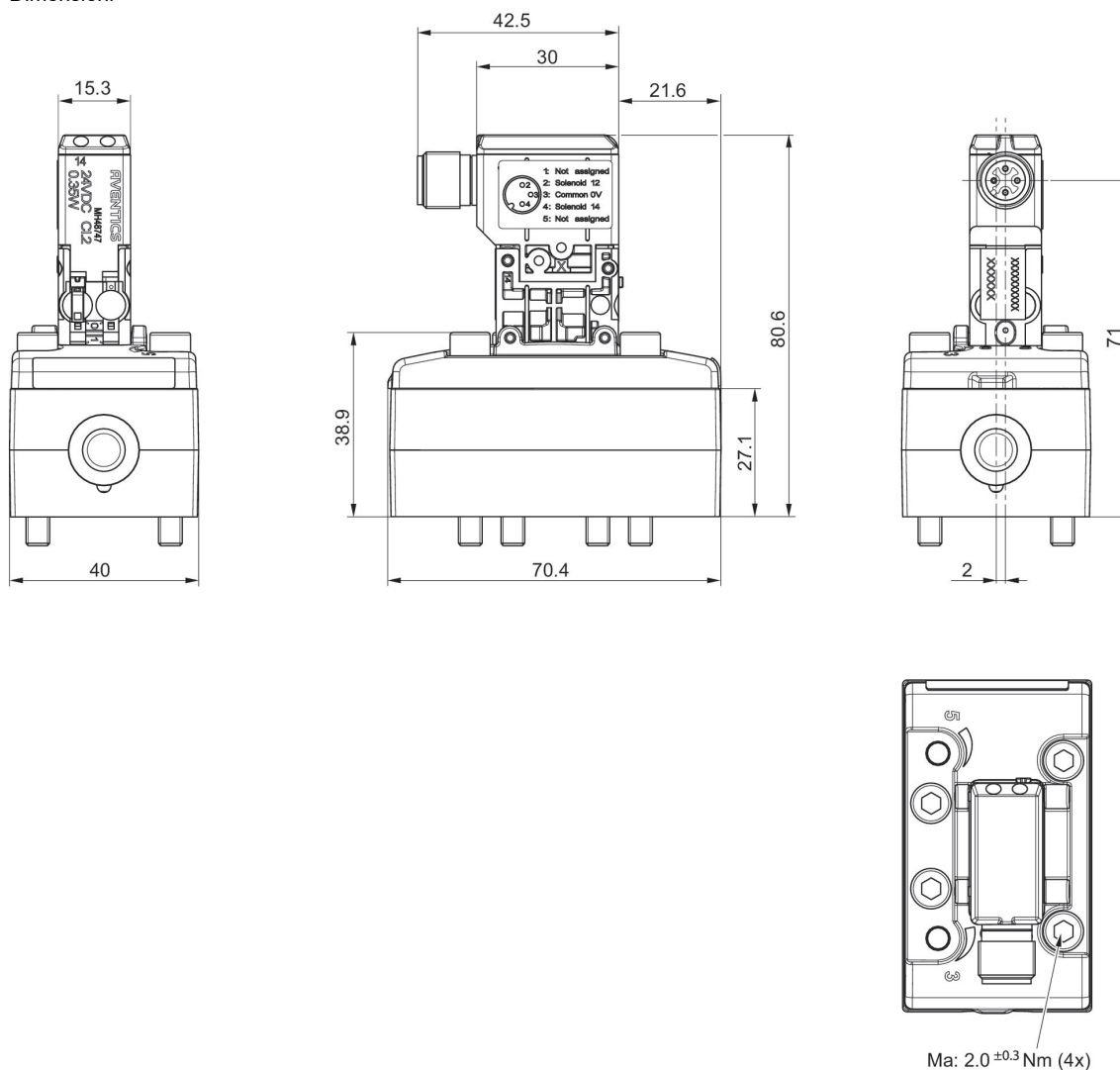
Valvola 5/2, Serie 581, taglia 1

4800 l/min
monostabile
ISO 5599-1
Connettore
M12
raccordo piastra base
elettrico
4 poli
Piastra base ISO 5599-1
Piastra base ISO 5599-1



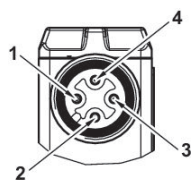
Pressio- ne di eser- cizio min. [bar]	Pressio- ne di eser- cizio max [bar]	Tensione di esercizio	Tolleranza di tensione DC	Assorbi- mento di potenza DC [W]	Pilotaggio	Strozza- mento	Azionamento manuale	Codice
-0.95	10	24 V	-10% / +10%	0.35	esterno		a ritenzione	5811112720
-0.95	10	24 V	-10% / +10%	0.35	esterno		senza riten- zione	5811112710
-0.95	10	24 V	-10% / +10%	0.35	interno		a ritenzione	5811110720
-0.95	10	24 V	-10% / +10%	0.35	interno		senza riten- zione	5811110710
-0.95	10	24 V	-10% / +10%	0.35	esterno	con strozzato- re	a ritenzione	5811113720
-0.95	10	24 V	-10% / +10%	0.35	esterno	con strozzato- re	senza riten- zione	5811113710
-0.95	10	24 V	-10% / +10%	0.35	interno	con strozzato- re	a ritenzione	5811111720
-0.95	10	24 V	-10% / +10%	0.35	interno	con strozzato- re	senza riten- zione	5811111710

Dimensioni



5811112720, 5811112710, 5811110720, 5811110710, 5811113720, 5811113710, 5811111720, 5811111710

Occupazione pin



- 1) non occupato
- 2) Bobina 12
- 3) 0 V DC
- 4) Bobina 14

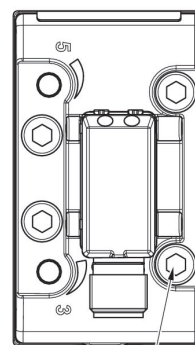
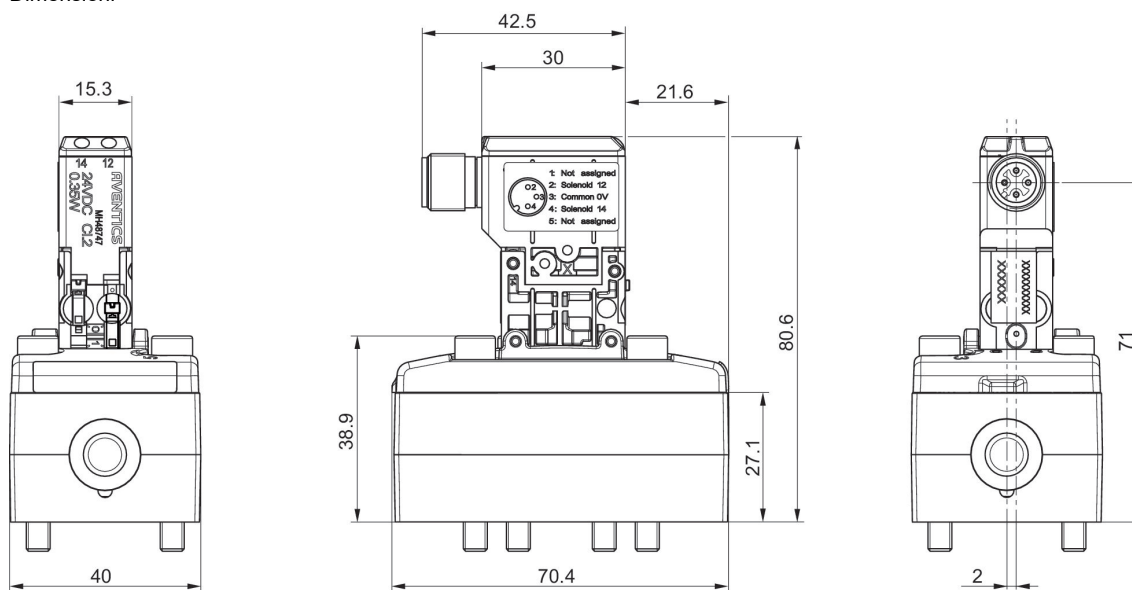
Valvola 5/2, Serie 581, taglia 1

4800 l/min
bistabile
ISO 5599-1
Connettore
M12
raccordo piastra base
elettrico
4 poli
Piastra base ISO 5599-1
Piastra base ISO 5599-1



Pressio- ne di eser- cizio min. [bar]	Pressio- ne di eser- cizio max [bar]	Tensione di esercizio	Tolleranza di tensione DC	Assorbi- mento di potenza DC [W]	Pilotaggio	Strozza- mento	Azionamento manuale	Codice
-0.95	10	24 V	-10% / +10%	0.35	esterno		senza riten- zione	5811222720
-0.95	10	24 V	-10% / +10%	0.35	esterno		a ritenzione	5811222710
-0.95	10	24 V	-10% / +10%	0.35	interno		senza riten- zione	5811220720
-0.95	10	24 V	-10% / +10%	0.35	interno		a ritenzione	5811220710
-0.95	10	24 V	-10% / +10%	0.35	esterno	con strozzato- re	senza riten- zione	5811223720
-0.95	10	24 V	-10% / +10%	0.35	esterno	con strozzato- re	a ritenzione	5811223710
-0.95	10	24 V	-10% / +10%	0.35	interno	con strozzato- re	senza riten- zione	5811221720
-0.95	10	24 V	-10% / +10%	0.35	interno	con strozzato- re	a ritenzione	5811221710

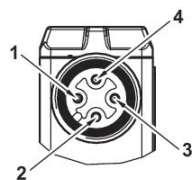
Dimensioni



Ma: 2.0 ±0.3 Nm (4x)

5811222720, 5811222710, 5811220720, 5811220710, 5811223720, 5811223710, 5811221720, 5811221710

Occupazione pin



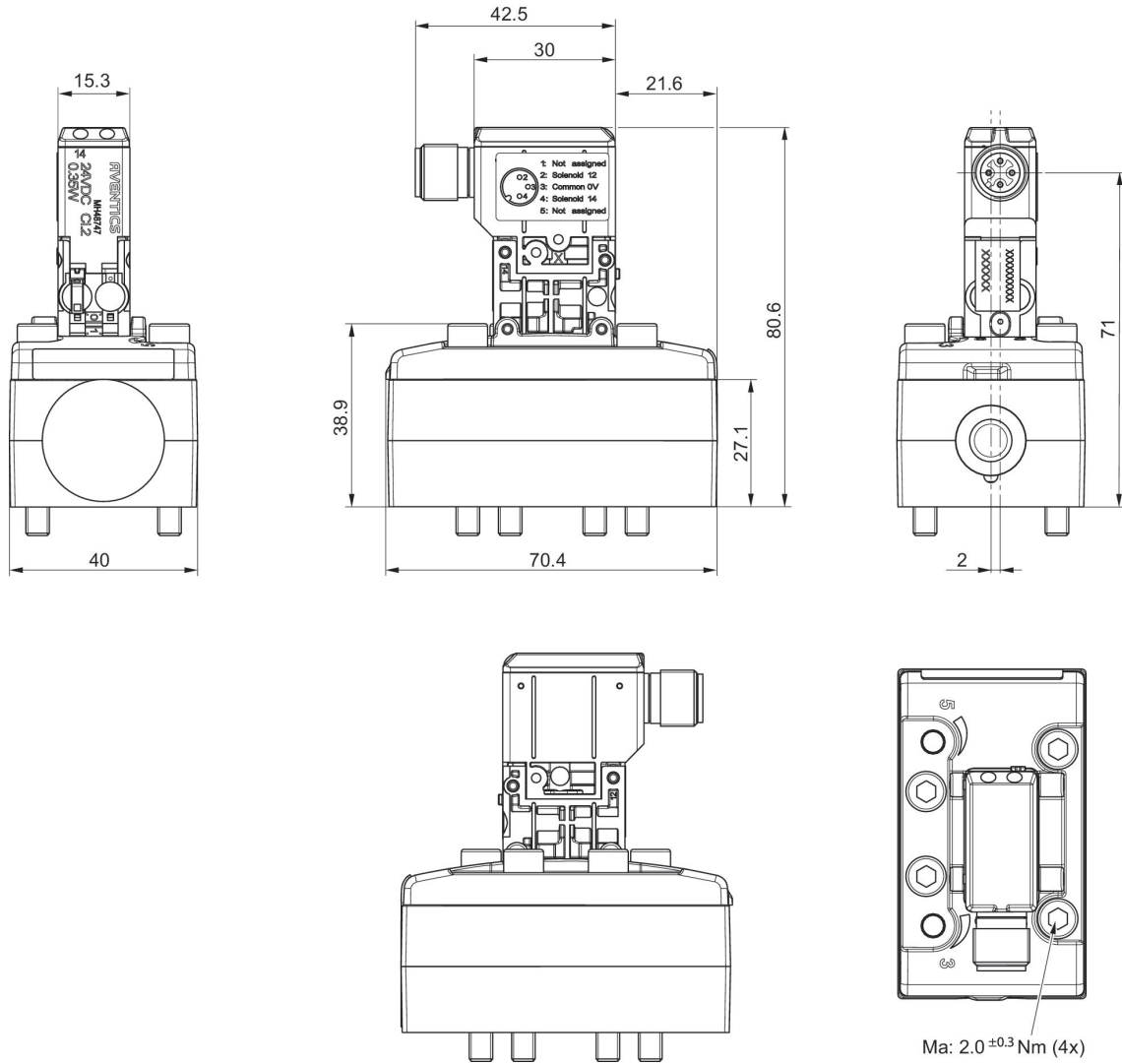
- 1) non occupato
- 2) Bobina 12
- 3) 0 V DC
- 4) Bobina 14

Valvola 5/2, Serie 581, taglia 1

4800 l/min
ISO 5599-1
Connettore
M12
raccordo piastra base
elettrico
4 poli
Piastra base ISO 5599-1
Piastra base ISO 5599-1

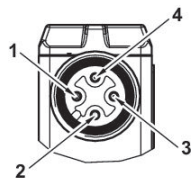


Pressio- ne di eser- cizio min. [bar]	Pressio- ne di eser- cizio max [bar]	Tensione di esercizio	Tolleranza di tensione DC	Assorbi- mento di potenza DC [W]	Pilotaggio	Strozza- mento	Azionamento manuale	Codice
-0.95	10	24 V	-10% / +10%	0.35	interno	con strozzato- re	senza riten- zione	5811611720
-0.95	10	24 V	-10% / +10%	0.35	interno	con strozzato- re	a ritenzione	5811611710
-0.95	10	24 V	-10% / +10%	0.35	esterno	con strozzato- re	senza riten- zione	5811613720
-0.95	10	24 V	-10% / +10%	0.35	esterno	con strozzato- re	a ritenzione	5811613710
-0.95	10	24 V	-10% / +10%	0.35	esterno		senza riten- zione	5811612720
-0.95	10	24 V	-10% / +10%	0.35	esterno		a ritenzione	5811612710
-0.95	10	24 V	-10% / +10%	0.35	interno		senza riten- zione	5811610720
-0.95	10	24 V	-10% / +10%	0.35	interno		a ritenzione	5811610710



5811611720, 5811611710, 5811613720, 5811613710, 5811612720, 5811612710, 5811610720, 5811610710

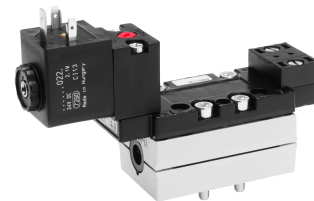
Occupazione pin



- 1) non occupato
- 2) Bobina 12
- 3) 0 V DC
- 4) Bobina 14

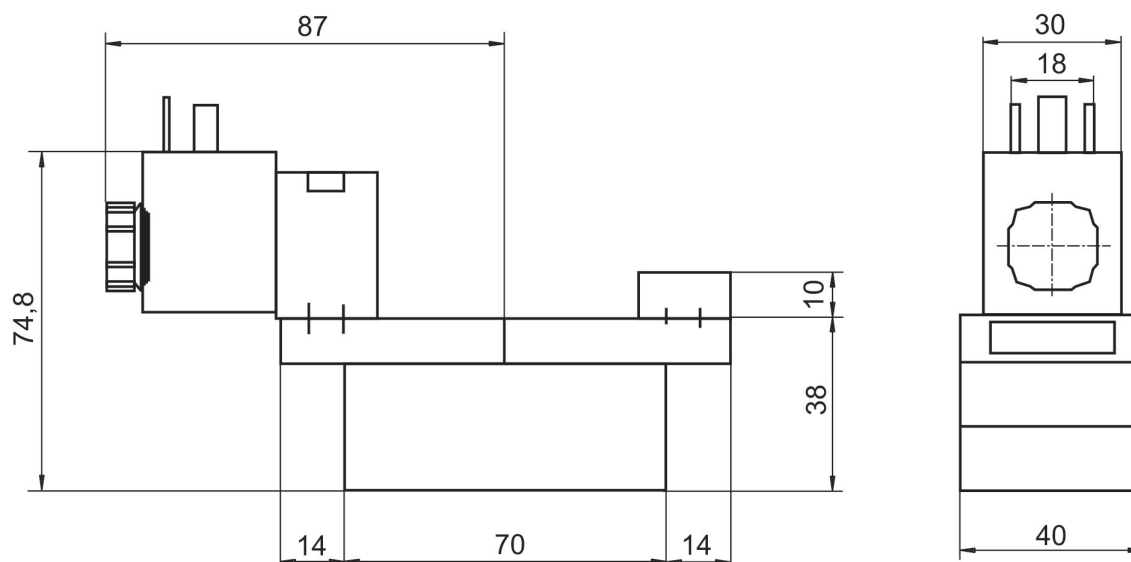
Valvola 5/2, Serie 581, taglia 1

1400 l/min
ISO 5599-1
Connettore
EN 175301-803, forma A
raccordo piastra base
Filettatura interna
elettrico
Piastra base ISO 5599-1
Piastra base ISO 5599-1



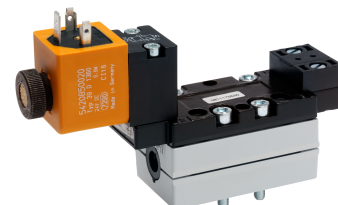
Pressione di esercizio min. [bar]	Pressione di esercizio max [bar]	Tensione di esercizio	Pilotaggio	Azionamento manuale	Indice di compatibilità	Codice
3	10	230 V	interno	a ritenzione, senza ritenzione	14	5811170050
3	10	110 V	interno	a ritenzione, senza ritenzione	14	5811170350

Dimensioni



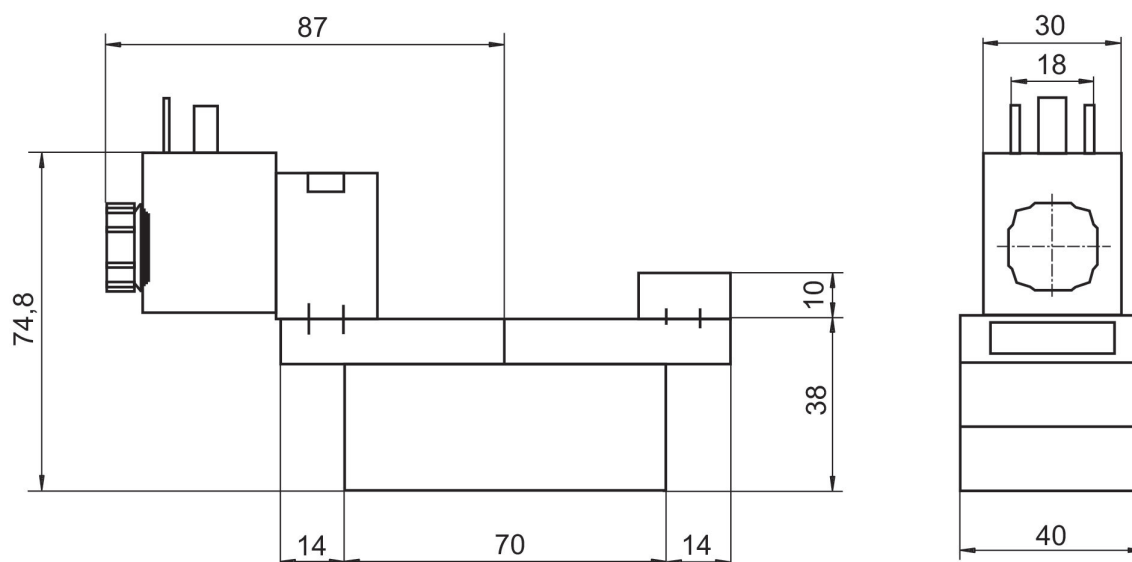
Valvola 5/2, Serie 581, taglia 1

1400 l/min
monostabile
ISO 5599-1
Connettore
EN 175301-803, forma A
raccordo piastra base
Filettatura interna
elettrico
Piastra base ISO 5599-1
Piastra base ISO 5599-1



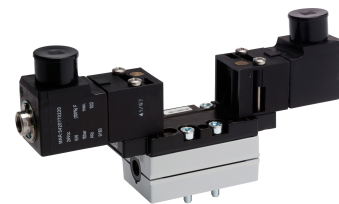
Pressione di esercizio min. [bar]	Pressione di esercizio max [bar]	Tensione di esercizio	Tensione di esercizio	Tolleranza di tensione DC	Assorbimento di potenza DC [W]	Pilotaggio	Strozzamento	Azionamento manuale	Codice
3	16	24 V		-10% / +10%	6.7	interno		senza	5811170530
3	16		230 V			interno		senza	5811170430
3	16	24 V		-10% / +10%	6.7	interno	con strozzatore	senza	5811171530
3	16		230 V			interno	con strozzatore	senza	5811171430
-0.95	16	24 V		-10% / +10%	6.7	esterno		senza	5811172530
-0.95	16		230 V			esterno		senza	5811172430
-0.95	16	24 V		-10% / +10%	6.7	esterno	con strozzatore	senza	5811173530
-0.95	16		230 V			esterno	con strozzatore	senza	5811173430

Dimensioni



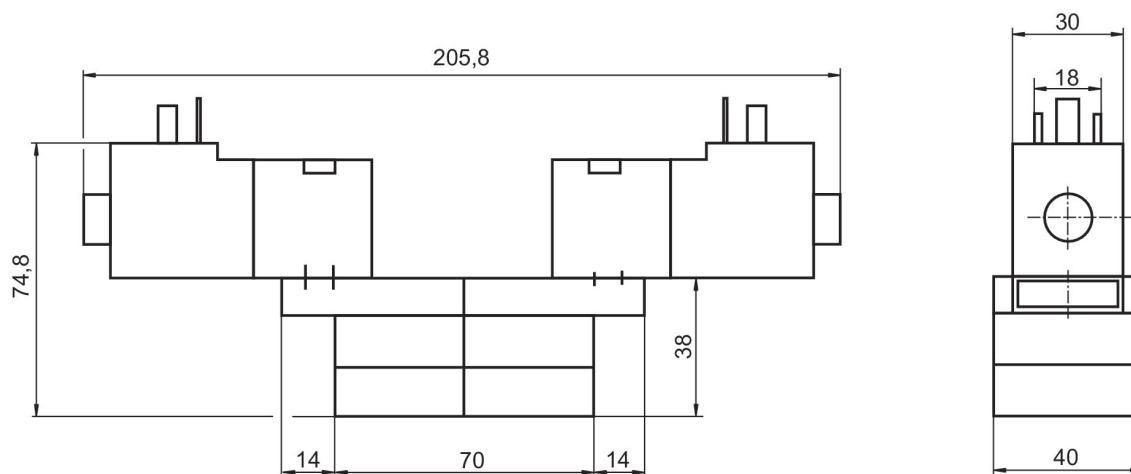
Valvola 5/2, Serie 581, taglia 1

1400 l/min
bistabile
ISO 5599-1
Connettore
EN 175301-803, forma A
raccordo piastra base
Filettatura interna
elettrico
Piastra base ISO 5599-1
Piastra base ISO 5599-1



Pressio- ne di eser- cizio min. [bar]	Pressio- ne di eser- cizio max [bar]	Tensione di esercizio	Tolleranza di tensione DC	Assorbi- mento di potenza DC [W]	Pilotaggio	Strozza- mento	Azionamento manuale	Codice
1.5	10	24 V	-10% / +10%	6	interno		senza riten- zione	5811290190
1.5	10	24 V	-10% / +10%	6	interno	con strozzato- re	senza riten- zione	5811291190
-0.95	10	24 V	-10% / +10%	6	esterno		senza riten- zione	5811292190
-0.95	10	24 V	-10% / +10%	6	esterno	con strozzato- re	senza riten- zione	5811293190

Dimensioni



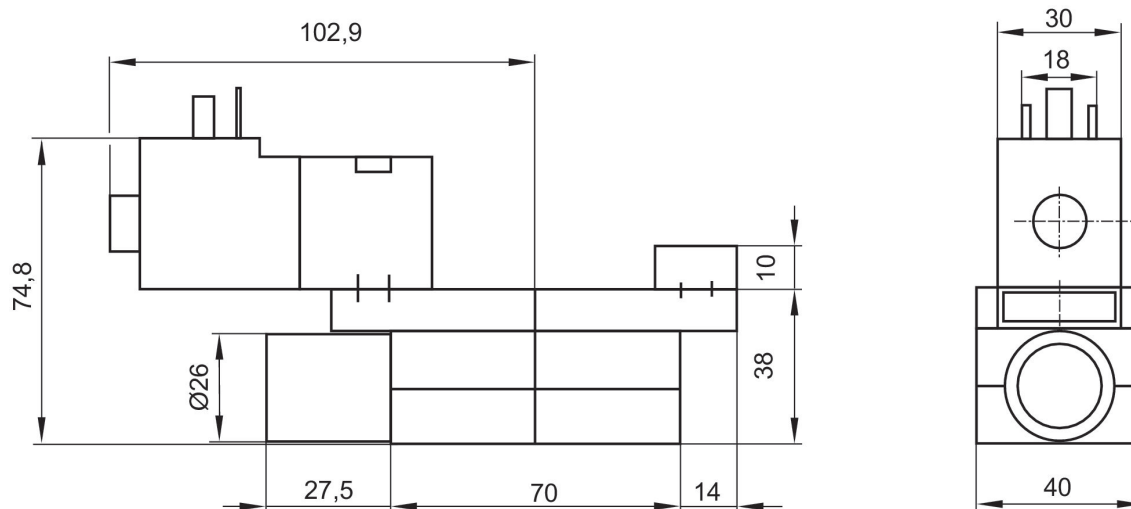
Valvola 5/2, Serie 581, taglia 1

1400 l/min
ISO 5599-1
Connettore
EN 175301-803, forma A
raccordo piastra base
Filettatura interna
elettrico
Piastra base ISO 5599-1
Piastra base ISO 5599-1



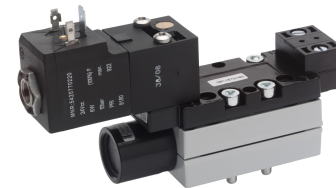
Pressio- ne di eser- cizio min. [bar]	Pressio- ne di eser- cizio max [bar]	Tensione di esercizio	Tolleranza di tensione DC	Assorbi- mento di potenza DC [W]	Pilotaggio	Strozza- mento	Azionamento manuale	Codice
1.3	10	24 V	-10% / +10%	6	interno		senza riten- zione	5811670190
1.3	10	24 V	-10% / +10%	6	interno	con strozzato- re	senza riten- zione	5811671190
-0.95	10	24 V	-10% / +10%	6	esterno		senza riten- zione	5811672190
-0.95	10	24 V	-10% / +10%	6	esterno	con strozzato- re	senza riten- zione	5811673190

Dimensioni



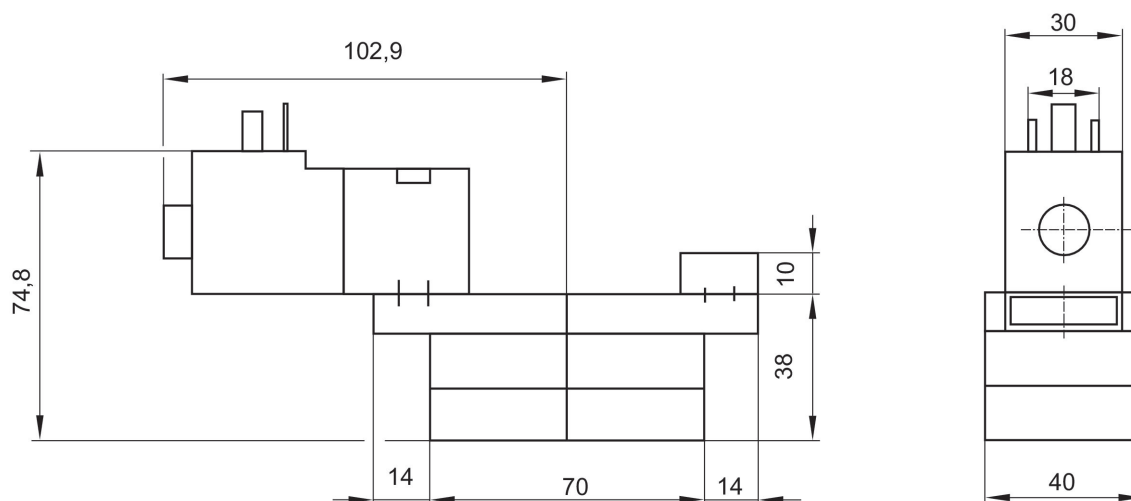
Valvola 5/2, Serie 581, taglia 1

1400 l/min
bistabile
ISO 5599-1
Connettore
EN 175301-803, forma A
raccordo piastra base
Filettatura interna
elettrico
Piastra base ISO 5599-1
Piastra base ISO 5599-1



Pressio- ne di eser- cizio min. [bar]	Pressio- ne di eser- cizio max [bar]	Tensione di esercizio	Tolleranza di tensione DC	Assorbi- mento di potenza DC [W]	Pilotaggio	Strozza- mento	Azionamento manuale	Codice
3	10	24 V	-10% / +10%	6	interno		senza riten- zione	5811170190
3	10	24 V	-10% / +10%	6	interno	con strozzato- re	senza riten- zione	5811171190
-0.95	10	24 V	-10% / +10%	6	esterno		senza riten- zione	5811172190
-0.95	10	24 V	-10% / +10%	6	esterno	con strozzato- re	senza riten- zione	5811173190

Dimensioni



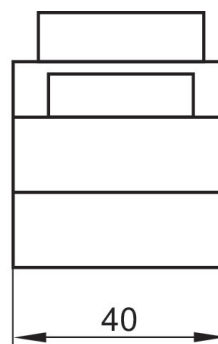
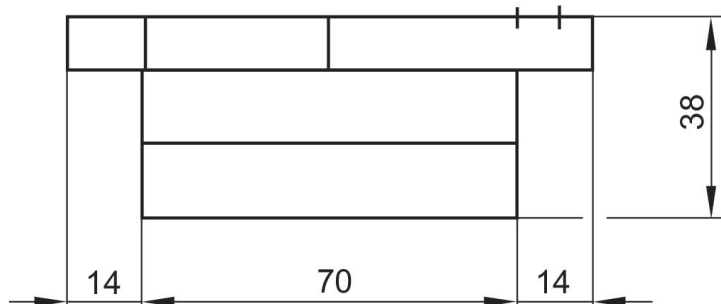
Valvola 5/2, Serie 581, taglia 1

1400 l/min
bistabile
ISO 5599-1
raccordo piastra base
elettrico
Valvola base senza valvola pilota
Piastra base ISO 5599-1
Piastra base ISO 5599-1



Pressione di esercizio min. [bar]	Pressione di esercizio max [bar]	Pilotaggio	Strozzamento	Codice
-0.95	16	esterno, interno		5811280000
-0.95	16	esterno, interno	con strozzatore	5811281000

Dimensioni



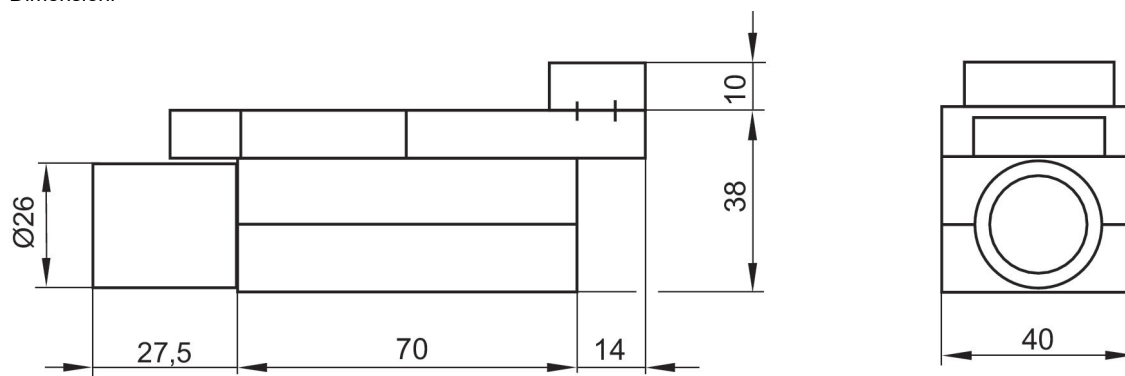
Valvola 5/2, Serie 581, taglia 1

1400 l/min
ISO 5599-1
raccordo piastra base
elettrico
Valvola base senza valvola pilota
Piastra base ISO 5599-1
Piastra base ISO 5599-1



Pressione di esercizio min. [bar]	Pressione di esercizio max [bar]	Pilotaggio	Strozzamento	Codice
-0.95	16	esterno, interno		5811680000
-0.95	16	esterno, interno	con strozzatore	5811681000

Dimensioni



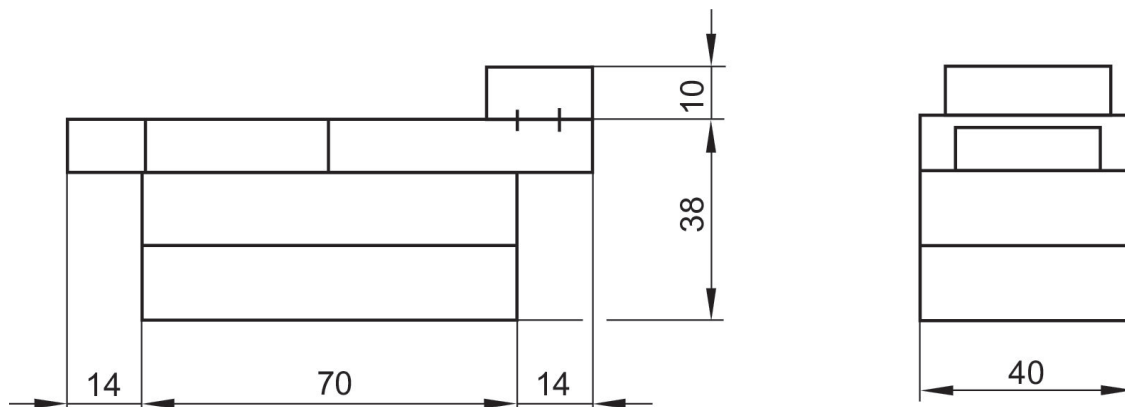
Valvola 5/2, Serie 581, taglia 1

1400 l/min
monostabile
ISO 5599-1
raccordo piastra base
elettrico
Valvola base senza valvola pilota
Piastra base ISO 5599-1
Piastra base ISO 5599-1



Pressione di esercizio min. [bar]	Pressione di esercizio max [bar]	Pilotaggio	Strozzamento	Codice
-0.95	16	esterno, interno		5811180000
-0.95	16	esterno, interno	con strozzatore	5811181000

Dimensioni



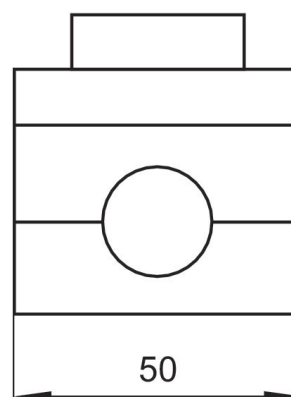
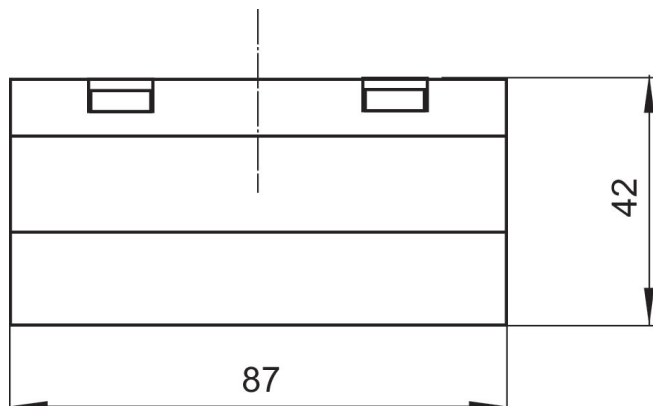
Valvola 5/3, Serie 581, taglia 1

1100 l/min
ISO 5599-1
raccordo piastra base
elettrico
Valvola base senza valvola pilota
Piastra base ISO 5599-1
Piastra base ISO 5599-1



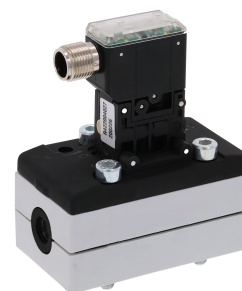
	Pressione di esercizio min. [bar]	Pressione di esercizio max [bar]	Pilotaggio	Codice
centro chiuso	-0.95	16	esterno, interno	5811480100
centro in scarico	-0.95	16	esterno, interno	5811580100
centro alimentato	-0.95	16	esterno, interno	5811780100

Dimensioni



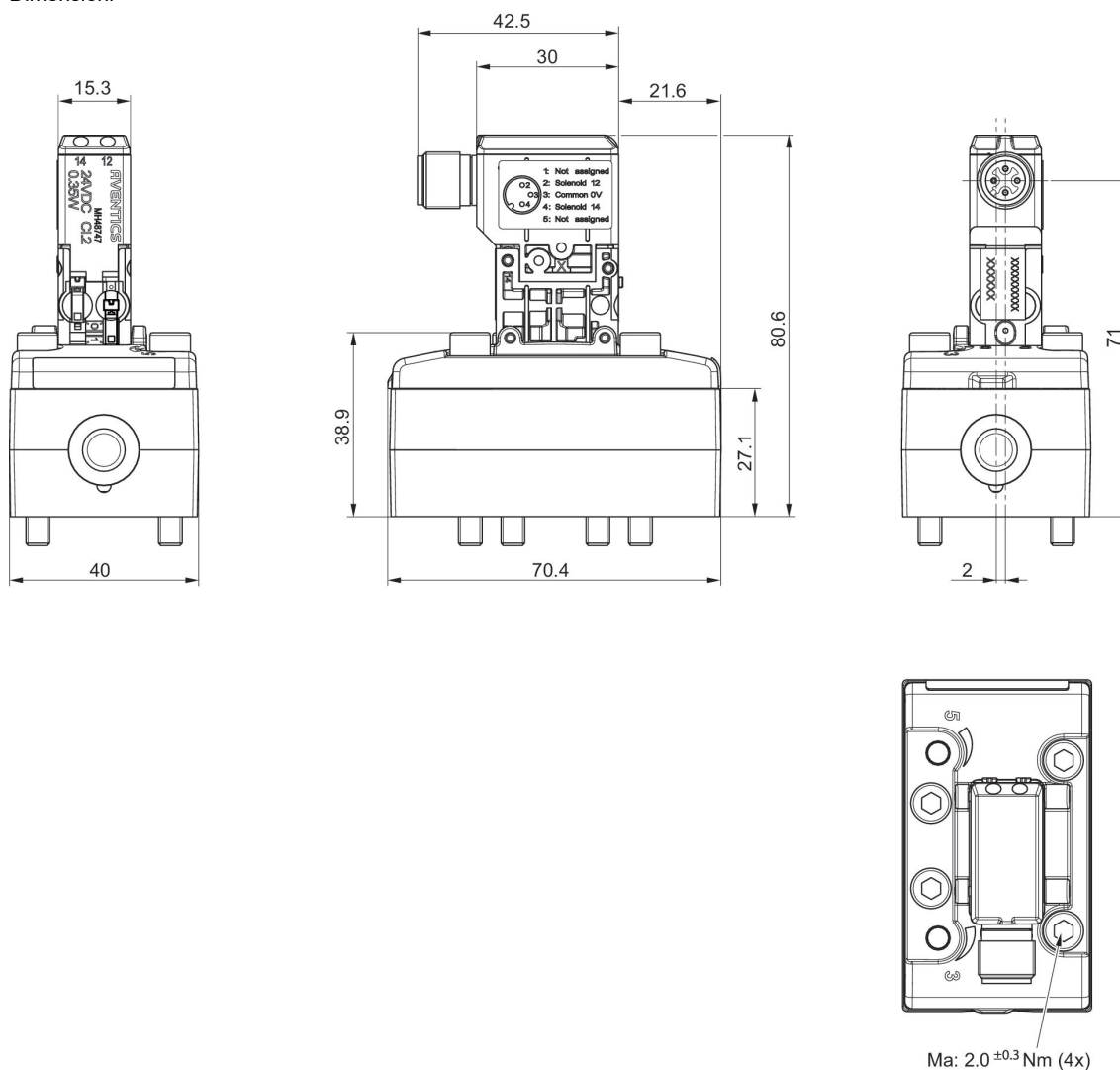
Valvola 5/3, Serie 581, taglia 1

4100 l/min
ISO 5599-1
Connettore
M12
raccordo piastra base
elettrico
4 poli
Piastra base ISO 5599-1
Piastra base ISO 5599-1



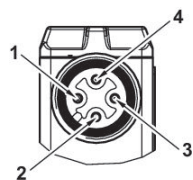
	Pressione di esercizio min. [bar]	Pressione di esercizio max [bar]	Tensione di esercizio	Tolleranza di tensione DC	Assorbimento di potenza DC [W]	Pilotaggio	Strozzamento	Azionamento manuale	Codice
centro chiuso	-0.95	10	24 V	-10% / +10%	0.35	esterno		senza ritenzione	5811422720
centro chiuso	-0.95	10	24 V	-10% / +10%	0.35	esterno		a ritenzione	5811422710
centro chiuso	-0.95	10	24 V	-10% / +10%	0.35	interno		senza ritenzione	5811420720
centro chiuso	-0.95	10	24 V	-10% / +10%	0.35	interno		a ritenzione	5811420710
centro chiuso	-0.95	10	24 V	-10% / +10%	0.35	esterno	con strozzatore	senza ritenzione	5811423720
centro chiuso	-0.95	10	24 V	-10% / +10%	0.35	esterno	con strozzatore	a ritenzione	5811423710
centro chiuso	-0.95	10	24 V	-10% / +10%	0.35	interno	con strozzatore	senza ritenzione	5811421720
centro chiuso	-0.95	10	24 V	-10% / +10%	0.35	interno	con strozzatore	a ritenzione	5811421710

Dimensioni



5811422720, 5811422710, 5811420720, 5811420710, 5811423720, 5811423710, 5811421720, 5811421710

Occupazione pin



- 1) non occupato
- 2) Bobina 12
- 3) 0 V DC
- 4) Bobina 14

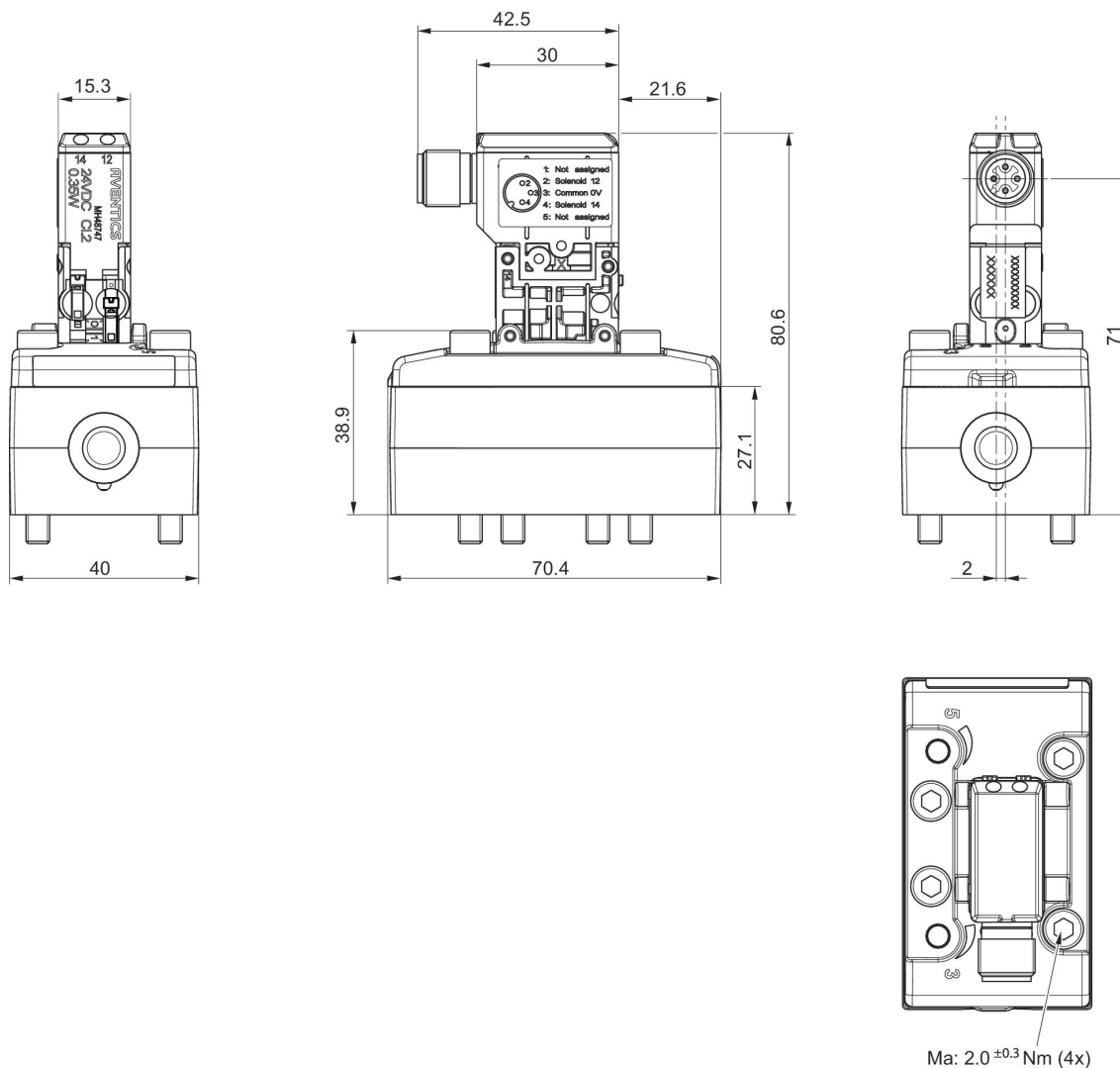
Valvola 5/3, Serie 581, taglia 1

4100 l/min
ISO 5599-1
Connettore
M12
raccordo piastra base
elettrico
4 poli
Piastra base ISO 5599-1
Piastra base ISO 5599-1



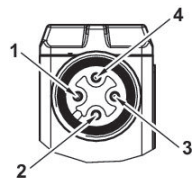
	Pressione di esercizio min. [bar]	Pressione di esercizio max [bar]	Tensione di esercizio	Tolleranza di tensione DC	Assorbimento di potenza DC [W]	Pilotaggio	Strozzamento	Azionamento manuale	Codice
centro in scarico	-0.95	10	24 V	-10% / +10%	0.35	esterno		senza ritenzione	5811522720
centro in scarico	-0.95	10	24 V	-10% / +10%	0.35	esterno		a ritenzione	5811522710
centro in scarico	-0.95	10	24 V	-10% / +10%	0.35	interno		senza ritenzione	5811520720
centro in scarico	-0.95	10	24 V	-10% / +10%	0.35	interno		a ritenzione	5811520710
centro in scarico	-0.95	10	24 V	-10% / +10%	0.35	esterno	con strozzatore	senza ritenzione	5811523720
centro in scarico	-0.95	10	24 V	-10% / +10%	0.35	esterno	con strozzatore	a ritenzione	5811523710
centro in scarico	-0.95	10	24 V	-10% / +10%	0.35	interno	con strozzatore	senza ritenzione	5811521720
centro in scarico	-0.95	10	24 V	-10% / +10%	0.35	interno	con strozzatore	a ritenzione	5811521710

Dimensioni



5811522720, 5811522710, 5811520720, 5811520710, 5811523720, 5811523710, 5811521720, 5811521710

Occupazione pin



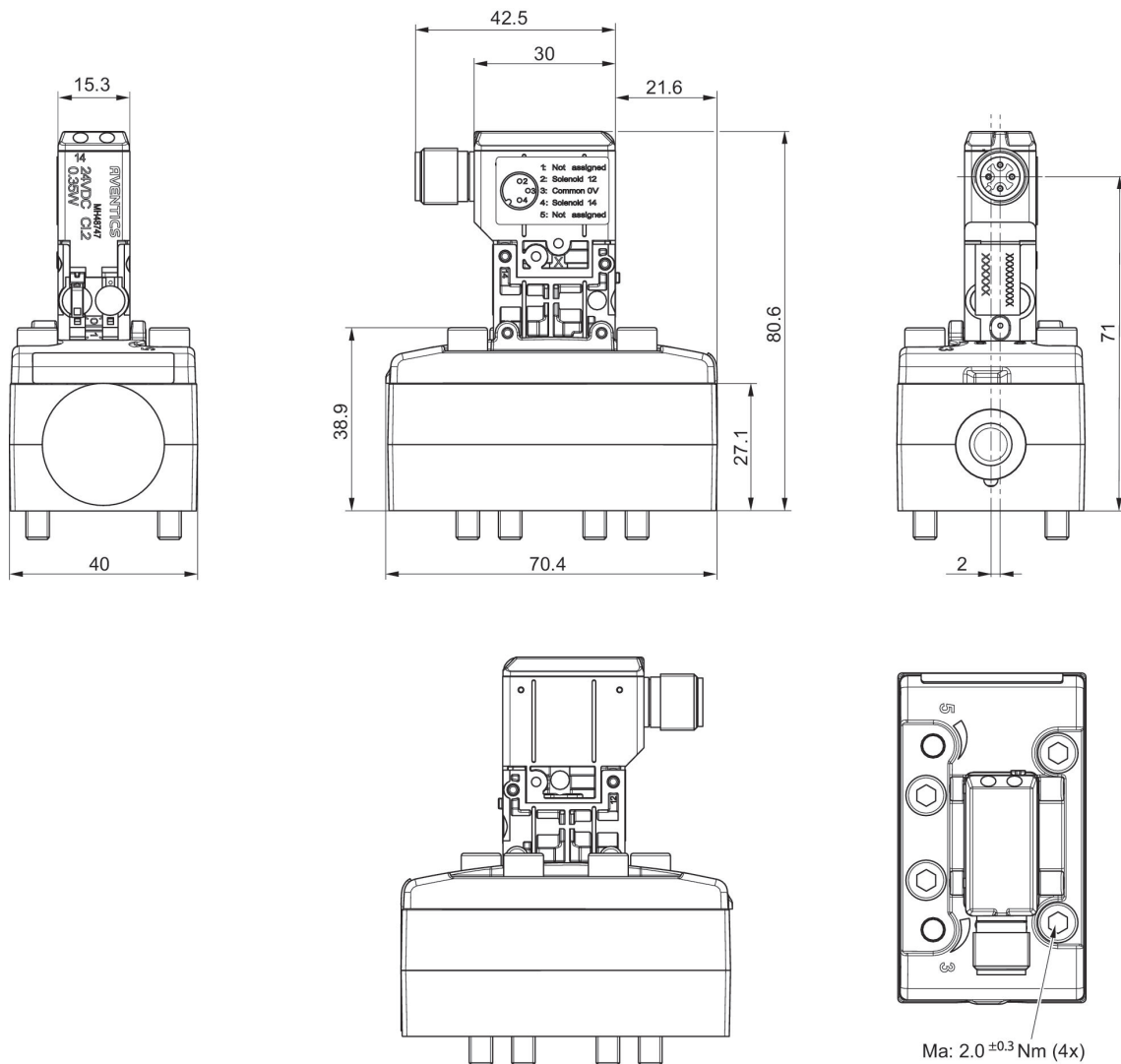
- 1) non occupato
- 2) Bobina 12
- 3) 0 V DC
- 4) Bobina 14

Valvola 5/3, Serie 581, taglia 1

4100 l/min
ISO 5599-1
Connettore
M12
raccordo piastra base
elettrico
4 poli
Piastra base ISO 5599-1
Piastra base ISO 5599-1

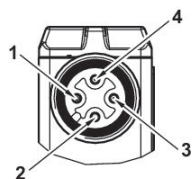


	Pressione di esercizio min. [bar]	Pressione di esercizio max [bar]	Tensione di esercizio	Tolleranza di tensione DC	Assorbimento di potenza DC [W]	Pilotaggio	Strozzamento	Azionamento manuale	Codice
centro alimentato	-0.95	10	24 V	-10% / +10%	0.35	esterno		senza ritenzione	5811722720
centro alimentato	-0.95	10	24 V	-10% / +10%	0.35	esterno		a ritenzione	5811722710
centro alimentato	-0.95	10	24 V	-10% / +10%	0.35	interno		senza ritenzione	5811720720
centro alimentato	-0.95	10	24 V	-10% / +10%	0.35	interno		a ritenzione	5811720710
centro alimentato	-0.95	10	24 V	-10% / +10%	0.35	esterno	con strozzatore	senza ritenzione	5811723720
centro alimentato	-0.95	10	24 V	-10% / +10%	0.35	esterno	con strozzatore	a ritenzione	5811723710
centro alimentato	-0.95	10	24 V	-10% / +10%	0.35	interno	con strozzatore	senza ritenzione	5811721720
centro alimentato	-0.95	10	24 V	-10% / +10%	0.35	interno	con strozzatore	a ritenzione	5811721710



5811722720, 5811722710, 5811720720, 5811720710, 5811723720, 5811723710, 5811721720, 5811721710

Occupazione pin



- 1) non occupato
- 2) Bobina 12
- 3) 0 V DC
- 4) Bobina 14

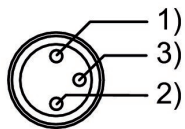
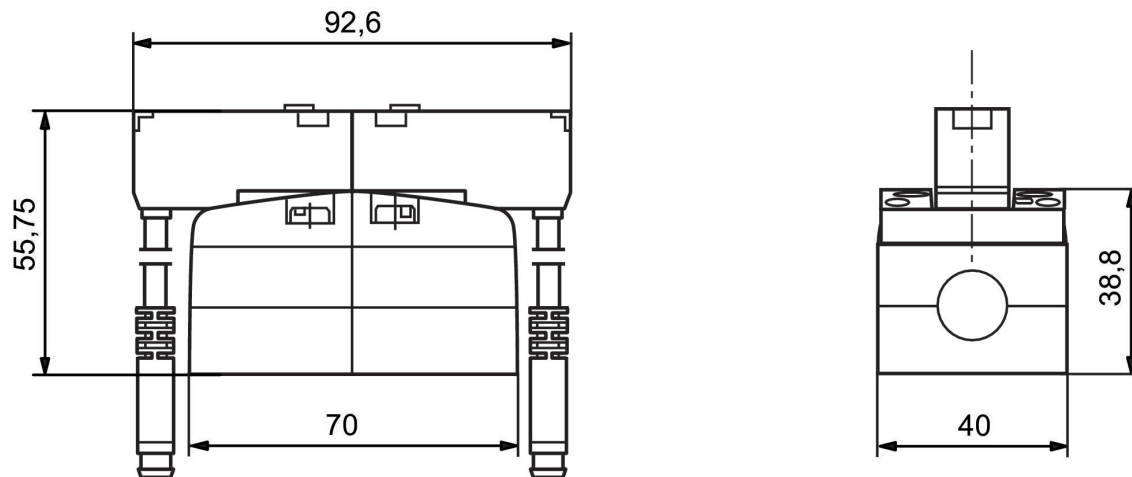
Valvola 5/3, Serie 581, taglia 1

1100 l/min
ISO 5599-1
Connettore
raccordo piastra base
elettrico
A 3 poli
Piastra base ISO 5599-1
Piastra base ISO 5599-1



	Pressione di esercizio min. [bar]	Pressione di esercizio max [bar]	Tensione di esercizio	Tolleranza di tensione DC	Assorbimento di potenza DC [W]	Pilotaggio	Strozzamento	Azionamento manuale	Codice
centro chiuso	3	10	24 V	-10% / +10%	2.2	interno		senza ritenzione	5811460160
centro chiuso	3	10	24 V	-10% / +10%	2.2	interno	con strozzatore	senza ritenzione	5811461160
centro chiuso	-0.95	10	24 V	-10% / +10%	2.2	esterno		senza ritenzione	5811462160
centro chiuso	-0.95	10	24 V	-10% / +10%	2.2	esterno	con strozzatore	senza ritenzione	5811463160
centro in scarico	3	10	24 V	-10% / +10%	2.2	interno		senza ritenzione	5811560160
centro in scarico	3	10	24 V	-10% / +10%	2.2	interno	con strozzatore	senza ritenzione	5811561160
centro in scarico	-0.95	10	24 V	-10% / +10%	2.2	esterno		senza ritenzione	5811562160
centro in scarico	-0.95	10	24 V	-10% / +10%	2.2	esterno	con strozzatore	senza ritenzione	5811563160
centro alimentato	3	10	24 V	-10% / +10%	2.2	interno		senza ritenzione	5811760160
centro alimentato	3	10	24 V	-10% / +10%	2.2	interno	con strozzatore	senza ritenzione	5811761160
centro alimentato	-0.95	10	24 V	-10% / +10%	2.2	esterno		senza ritenzione	5811762160
centro alimentato	-0.95	10	24 V	-10% / +10%	2.2	esterno	con strozzatore	senza ritenzione	5811763160

Dimensioni



occupazione pin : 1) marrone (+24 V) 2) verde/giallo (collegamento a terra) 3) blu (0 V)

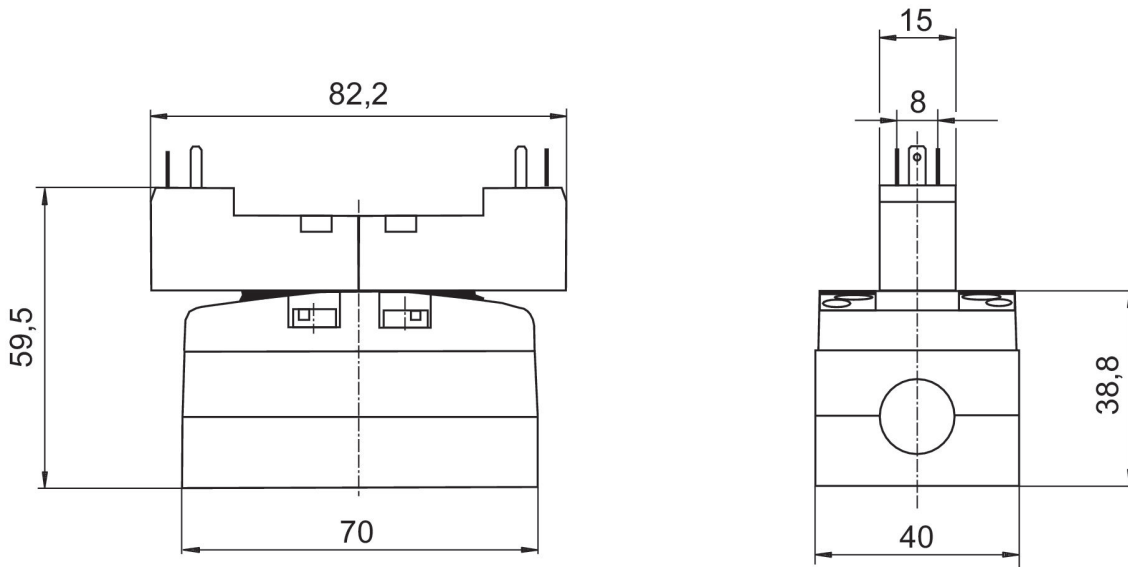
Valvola 5/3, Serie 581, taglia 1

1100 l/min
ISO 5599-1
Connettore
ISO 15217, forma C
raccordo piastra base
elettrico
Piastra base ISO 5599-1
Piastra base ISO 5599-1



	Pressione di esercizio min. [bar]	Pressione di esercizio max [bar]	Tensione di esercizio	Tolleranza di tensione DC	Assorbimento di potenza DC [W]	Pilotaggio	Strozzamento	Azionamento manuale	Codice
centro chiuso	3	10	24 V	-10% / +10%	2	interno		senza ritenzione	5811460130
centro chiuso	3	10	24 V	-10% / +10%	2	interno	con strozzatore	senza ritenzione	5811461130
centro chiuso	-0.95	10	24 V	-10% / +10%	2	esterno		senza ritenzione	5811462130
centro chiuso	-0.95	10	24 V	-10% / +10%	2	esterno	con strozzatore	senza ritenzione	5811463130
centro in scarico	3	10	24 V	-10% / +10%	2	interno		senza ritenzione	5811560130
centro in scarico	3	10	24 V	-10% / +10%	2	interno	con strozzatore	senza ritenzione	5811561130
centro in scarico	-0.95	10	24 V	-10% / +10%	2	esterno		senza ritenzione	5811562130
centro in scarico	-0.95	10	24 V	-10% / +10%	2	esterno	con strozzatore	senza ritenzione	5811563130
centro alimentato	3	10	24 V	-10% / +10%	2	interno		senza ritenzione	5811760130
centro alimentato	3	10	24 V	-10% / +10%	2	interno	con strozzatore	senza ritenzione	5811761130
centro alimentato	-0.95	10	24 V	-10% / +10%	2	esterno		senza ritenzione	5811762130
centro alimentato	-0.95	10	24 V	-10% / +10%	2	esterno	con strozzatore	senza ritenzione	5811763130

Dimensioni



Valvola 5/3, Serie 581, taglia 1

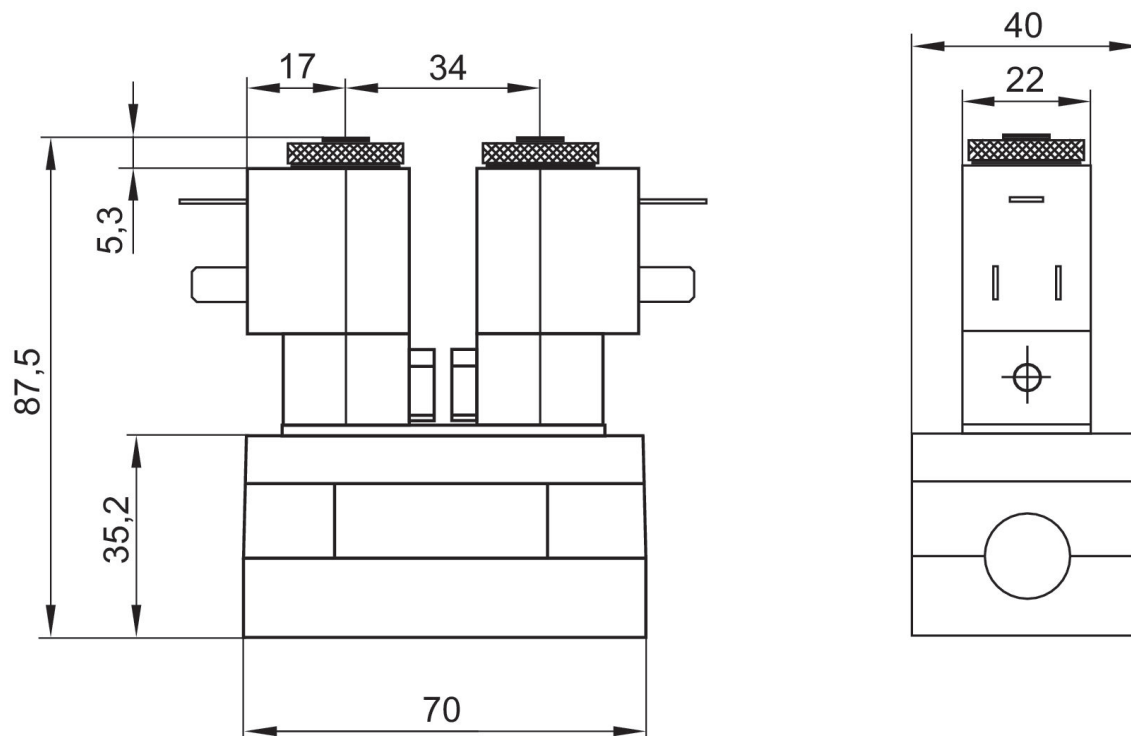
1100 l/min
ISO 5599-1
Connettore
Forma B industria
raccordo piastra base
Filettatura interna
elettrico
Piastra base ISO 5599-1
Piastra base ISO 5599-1



	Pressio- ne di eserc- zio min. [bar]	Pressio- ne di eserc- zio max [bar]	Tensio- ne di esercizio	Tensio- ne di esercizio	Tensio- ne di esercizio	Tolleran- za di ten- sione DC	Assorbi- mento di poten- za DC [W]	Pilo- taggio	Strozza- mento	Aziona- mento manuale	Codice
centro ali- mentato	3	10	12 V			-10% / +10%	5	interno		a ritenzio- ne	5811720500
centro ali- mentato	3	10		24 V				interno		a ritenzio- ne	5811720200
centro ali- mentato	3	10	24 V			-10% / +10%	5	interno		a ritenzio- ne	5811720100
centro ali- mentato	3	10	48 V			-10% / +10%	5	interno		a ritenzio- ne	5811720600
centro ali- mentato	3	10			110 V			interno		a ritenzio- ne	5811720300
centro ali- mentato	3	10		230 V				interno		a ritenzio- ne	5811720400
centro ali- mentato	3	10						interno		a ritenzio- ne	5811720000
centro ali- mentato	3	10	12 V			-10% / +10%	5	interno	con stroz- zatore	a ritenzio- ne	5811721500
centro ali- mentato	3	10		24 V				interno	con stroz- zatore	a ritenzio- ne	5811721200
centro ali- mentato	3	10	24 V			-10% / +10%	5	interno	con stroz- zatore	a ritenzio- ne	5811721100
centro ali- mentato	3	10	48 V			-10% / +10%	5	interno	con stroz- zatore	a ritenzio- ne	5811721600
centro ali- mentato	3	10			110 V			interno	con stroz- zatore	a ritenzio- ne	5811721300
centro ali- mentato	3	10		230 V				interno	con stroz- zatore	a ritenzio- ne	5811721400
centro ali- mentato	3	10						interno	con stroz- zatore	a ritenzio- ne	5811721000
centro ali- mentato	-0.95	10	12 V			-10% / +10%	5	esterno		a ritenzio- ne	5811722500
centro ali- mentato	-0.95	10		24 V				esterno		a ritenzio- ne	5811722200
centro ali- mentato	-0.95	10	24 V			-10% / +10%	5	esterno		a ritenzio- ne	5811722100
centro ali- mentato	-0.95	10	48 V			-10% / +10%	5	esterno		a ritenzio- ne	5811722600

	Pressione di esercizio min. [bar]	Pressione di esercizio max [bar]	Tensione di esercizio	Tensione di esercizio	Tensione di esercizio	Tolleranza di tensione DC	Assorbimento di potenza DC [W]	Pilotaggio	Strozzamento	Azionamento manuale	Codice
centro alimentato	-0.95	10			110 V			esterno		a ritenzione	5811722300
centro alimentato	-0.95	10		230 V				esterno		a ritenzione	5811722400
centro alimentato	-0.95	10						esterno		a ritenzione	5811722000
centro alimentato	-0.95	10	12 V			-10% / +10%	5	esterno	con strozzatore	a ritenzione	5811723500
centro alimentato	-0.95	10		24 V				esterno	con strozzatore	a ritenzione	5811723200
centro alimentato	-0.95	10	24 V			-10% / +10%	5	esterno	con strozzatore	a ritenzione	5811723100
centro alimentato	-0.95	10	48 V			-10% / +10%	5	esterno	con strozzatore	a ritenzione	5811723600
centro alimentato	-0.95	10			110 V			esterno	con strozzatore	a ritenzione	5811723300
centro alimentato	-0.95	10		230 V				esterno	con strozzatore	a ritenzione	5811723400
centro alimentato	-0.95	10		230 V				esterno	con strozzatore	a ritenzione	5811723000

Dimensioni



Le valvole pilota elettroniche possono essere allentate e ruotate di 180°.

Valvola 5/3, Serie 581, taglia 1

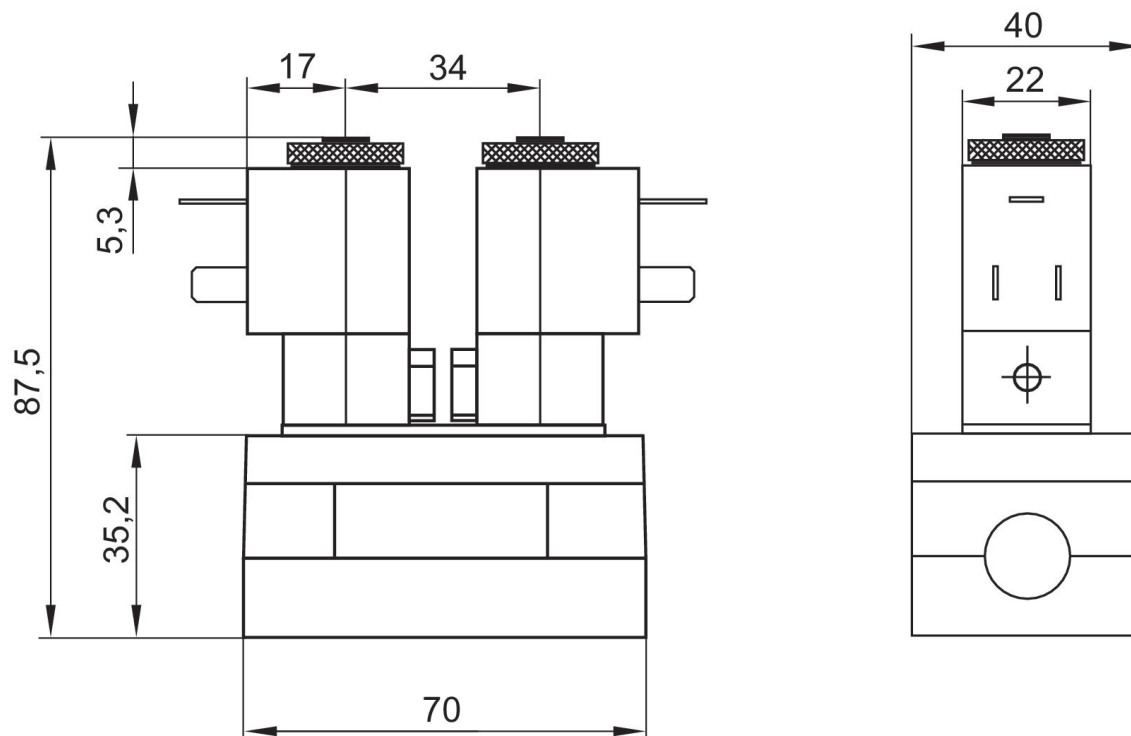
1100 l/min
ISO 5599-1
Connettore
Forma B industria
raccordo piastra base
Filettatura interna
elettrico
Piastra base ISO 5599-1
Piastra base ISO 5599-1



	Pressio- ne di eserc- izio min. [bar]	Pressio- ne di eserc- izio max [bar]	Tensio- ne di esercizio	Tensio- ne di esercizio	Tensio- ne di esercizio	Tolleran- za di ten- sione DC	Assorbi- mento di poten- za DC [W]	Pilo- taggio	Strozza- mento	Aziona- mento manuale	Codice
centro in scarico	3	10	12 V			-10% / +10%	5	interno		a ritenzio- ne	5811520500
centro in scarico	3	10		24 V				interno		a ritenzio- ne	5811520200
centro in scarico	3	10	24 V			-10% / +10%	5	interno		a ritenzio- ne	5811520100
centro in scarico	3	10	48 V			-10% / +10%	5	interno		a ritenzio- ne	5811520600
centro in scarico	3	10			110 V			interno		a ritenzio- ne	5811520300
centro in scarico	3	10		230 V				interno		a ritenzio- ne	5811520400
centro in scarico	3	10						interno		a ritenzio- ne	5811520000
centro in scarico	3	10	12 V			-10% / +10%	5	interno	con stroz- zatore	a ritenzio- ne	5811521500
centro in scarico	3	10		24 V				interno	con stroz- zatore	a ritenzio- ne	5811521200
centro in scarico	3	10	24 V			-10% / +10%	5	interno	con stroz- zatore	a ritenzio- ne	5811521100
centro in scarico	3	10	48 V			-10% / +10%	5	interno	con stroz- zatore	a ritenzio- ne	5811521600
centro in scarico	3	10			110 V			interno	con stroz- zatore	a ritenzio- ne	5811521300
centro in scarico	3	10		230 V				interno	con stroz- zatore	a ritenzio- ne	5811521400
centro in scarico	3	10						interno	con stroz- zatore	a ritenzio- ne	5811521000
centro in scarico	-0.95	10	12 V			-10% / +10%	5	esterno		a ritenzio- ne	5811522500
centro in scarico	-0.95	10		24 V				esterno		a ritenzio- ne	5811522200
centro in scarico	-0.95	10	24 V			-10% / +10%	5	esterno		a ritenzio- ne	5811522100
centro in scarico	-0.95	10	48 V			-10% / +10%	5	esterno		a ritenzio- ne	5811522600

	Pressione di esercizio min. [bar]	Pressione di esercizio max [bar]	Tensione di esercizio	Tensione di esercizio	Tensione di esercizio	Tolleranza di tensione DC	Assorbimento di potenza DC [W]	Pilotaggio	Strozzamento	Azionamento manuale	Codice
centro in scarico	-0.95	10			110 V			esterno		a ritenzione	5811522300
centro in scarico	-0.95	10		230 V				esterno		a ritenzione	5811522400
centro in scarico	-0.95	10						esterno		a ritenzione	5811522000
centro in scarico	-0.95	10	12 V			-10% / +10%	5	esterno	con strozzatore	a ritenzione	5811523500
centro in scarico	-0.95	10		24 V				esterno	con strozzatore	a ritenzione	5811523200
centro in scarico	-0.95	10	24 V			-10% / +10%	5	esterno	con strozzatore	a ritenzione	5811523100
centro in scarico	-0.95	10	48 V			-10% / +10%	5	esterno	con strozzatore	a ritenzione	5811523600
centro in scarico	-0.95	10			110 V			esterno	con strozzatore	a ritenzione	5811523300
centro in scarico	-0.95	10		230 V				esterno	con strozzatore	a ritenzione	5811523400
centro in scarico	-0.95	10						esterno	con strozzatore	a ritenzione	5811523000

Dimensioni



Le valvole pilota elettroniche possono essere allentate e ruotate di 180°.

Valvola 5/3, Serie 581, taglia 1

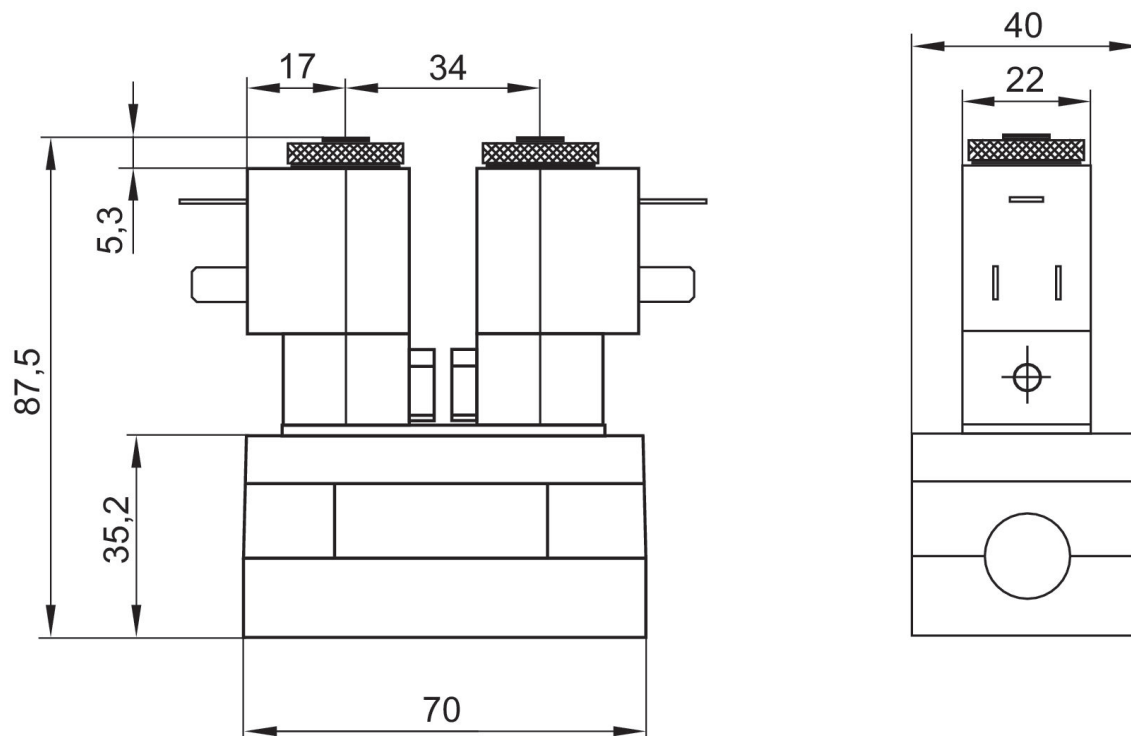
1100 l/min
ISO 5599-1
Connettore
Forma B industria
raccordo piastra base
Filettatura interna
elettrico
Piastra base ISO 5599-1
Piastra base ISO 5599-1



	Pressio- ne di eserci- zio min. [bar]	Pressio- ne di eserci- zio max [bar]	Tensio- ne di esercizio	Tensio- ne di esercizio	Tensio- ne di esercizio	Tolleran- za di tensi- one DC	Assorbi- mento di poten- za DC [W]	Pilo- taggio	Strozza- mento	Aziona- mento manuale	Codice
centro chiuso	3	10	12 V			-10% / +10%	5	interno		a ritenzio- ne	5811420500
centro chiuso	3	10		24 V				interno		a ritenzio- ne	5811420200
centro chiuso	3	10	24 V			-10% / +10%	5	interno		a ritenzio- ne	5811420100
centro chiuso	3	10	48 V			-10% / +10%	5	interno		a ritenzio- ne	5811420600
centro chiuso	3	10			110 V			interno		a ritenzio- ne	5811420300
centro chiuso	3	10		230 V				interno		a ritenzio- ne	5811420400
centro chiuso	3	10						interno		a ritenzio- ne	5811420000
centro chiuso	3	10	12 V			-10% / +10%	5	interno	con stroz- zatore	a ritenzio- ne	5811421500
centro chiuso	3	10		24 V				interno	con stroz- zatore	a ritenzio- ne	5811421200
centro chiuso	3	10	24 V			-10% / +10%	5	interno	con stroz- zatore	a ritenzio- ne	5811421100
centro chiuso	3	10	48 V			-10% / +10%	5	interno	con stroz- zatore	a ritenzio- ne	5811421600
centro chiuso	3	10			110 V			interno	con stroz- zatore	a ritenzio- ne	5811421300
centro chiuso	3	10		230 V				interno	con stroz- zatore	a ritenzio- ne	5811421400
centro chiuso	3	10						interno	con stroz- zatore	a ritenzio- ne	5811421000
centro chiuso	-0.95	10	12 V			-10% / +10%	5	esterno		a ritenzio- ne	5811422500
centro chiuso	-0.95	10		24 V				esterno		a ritenzio- ne	5811422200
centro chiuso	-0.95	10	24 V			-10% / +10%	5	esterno		a ritenzio- ne	5811422100
centro chiuso	-0.95	10	48 V			-10% / +10%	5	esterno		a ritenzio- ne	5811422600

	Pressione di esercizio min. [bar]	Pressione di esercizio max [bar]	Tensione di esercizio	Tensione di esercizio	Tensione di esercizio	Tolleranza di tensione DC	Assorbimento di potenza DC [W]	Pilotaggio	Strozzamento	Azionamento manuale	Codice
centro chiuso	-0.95	10			110 V			esterno		a ritenzione	5811422300
centro chiuso	-0.95	10		230 V				esterno		a ritenzione	5811422400
centro chiuso	-0.95	10						esterno		a ritenzione	5811422000
centro chiuso	-0.95	10	12 V			-10% / +10%	5	esterno	con strozzatore	a ritenzione	5811423500
centro chiuso	-0.95	10		24 V				esterno	con strozzatore	a ritenzione	5811423200
centro chiuso	-0.95	10	24 V			-10% / +10%	5	esterno	con strozzatore	a ritenzione	5811423100
centro chiuso	-0.95	10	48 V			-10% / +10%	5	esterno	con strozzatore	a ritenzione	5811423600
centro chiuso	-0.95	10			110 V			esterno	con strozzatore	a ritenzione	5811423300
centro chiuso	-0.95	10		230 V				esterno	con strozzatore	a ritenzione	5811423400
centro chiuso	-0.95	10						esterno	con strozzatore	a ritenzione	5811423000

Dimensioni



Le valvole pilota elettroniche possono essere allentate e ruotate di 180°.

Valvola 5/3, Serie 581, taglia 1

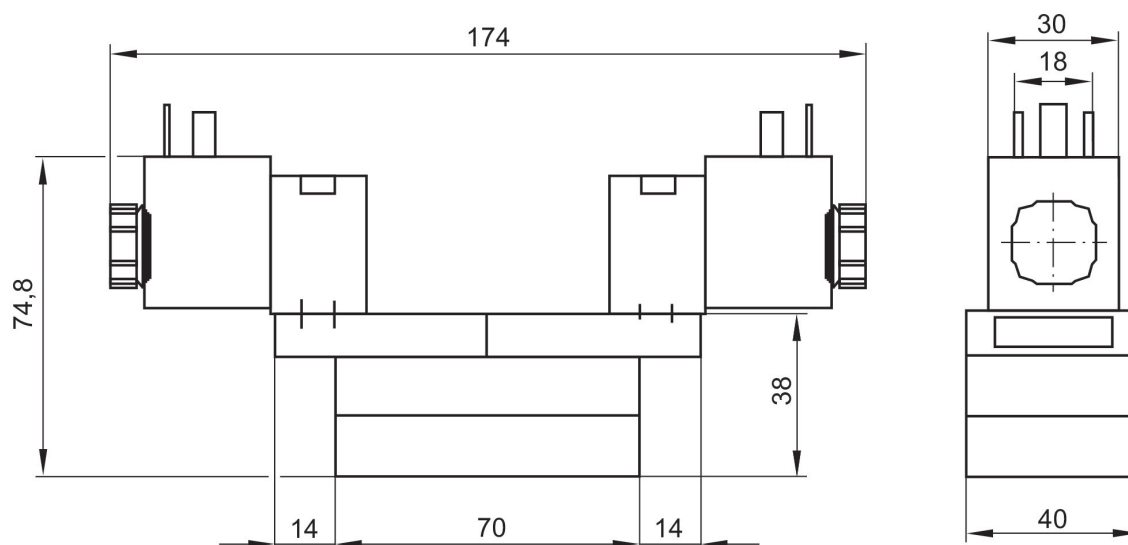
1100 l/min
ISO 5599-1
Connettore
EN 175301-803, forma A
raccordo piastra base
Filettatura interna
elettrico
Piastra base ISO 5599-1
Piastra base ISO 5599-1



	Pressio- ne di eserci- zio min. [bar]	Pressio- ne di eserci- zio max [bar]	Tensio- ne di esercizio	Tensio- ne di esercizio	Tolleran- za di tensi- one DC	Assorbi- mento di poten- za DC [W]	Pilo- taggio	Strozza- mento	Aziona- mento manuale	Indice di compa- tibilità	Codice
centro chiuso	3	10	24 V		-10% / +10%	2	interno		a ritenzio- ne, senza ritenzione	14	5811490650
centro chiuso	3	10		230 V			interno		a ritenzio- ne, senza ritenzione	14	5811490450
centro chiuso	3	10	24 V		-10% / +10%	2	interno	con strozza- tore	a ritenzio- ne, senza ritenzione	14	5811491650
centro chiuso	3	10		230 V			interno	con strozza- tore	a ritenzio- ne, senza ritenzione	14	5811491450
centro chiuso	-0.95	10	24 V		-10% / +10%	2	esterno		a ritenzio- ne, senza ritenzione	14	5811492650
centro chiuso	-0.95	10		230 V			esterno		a ritenzio- ne, senza ritenzione	14	5811492450
centro chiuso	-0.95	10	24 V		-10% / +10%	2	esterno	con strozza- tore	a ritenzio- ne, senza ritenzione	14	5811493650
centro chiuso	-0.95	10		230 V			esterno	con strozza- tore	a ritenzio- ne, senza ritenzione	14	5811493450
centro in scarico	3	10	24 V		-10% / +10%	2	interno		a ritenzio- ne, senza ritenzione	14	5811590650
centro in scarico	3	10		230 V			interno		a ritenzio- ne, senza ritenzione	14	5811590450
centro in scarico	3	10	24 V		-10% / +10%	2	interno	con strozza- tore	a ritenzio- ne, senza ritenzione	14	5811591650
centro in scarico	3	10		230 V			interno	con strozza- tore	a ritenzio- ne, senza ritenzione	14	5811591450
centro in scarico	-0.95	10	24 V		-10% / +10%	2	esterno		a ritenzio- ne, senza ritenzione	14	5811592650

	Pressione di esercizio min. [bar]	Pressione di esercizio max [bar]	Tensione di esercizio	Tensione di esercizio	Tolleranza di tensione DC	Assorbimento di potenza DC [W]	Pilotaggio	Strozzamento	Azionamento manuale	Indice di compatibilità	Codice
centro in scarico	-0.95	10		230 V			esterno		a ritenzione, senza ritenzione	14	5811592450
centro in scarico	-0.95	10	24 V		-10% / +10%	2	esterno	con strozzatore	a ritenzione, senza ritenzione	14	5811593650
centro in scarico	-0.95	10		230 V			esterno	con strozzatore	a ritenzione, senza ritenzione	14	5811593450
centro alimentato	3	10	24 V		-10% / +10%	2	interno		a ritenzione, senza ritenzione	14	5811790650
centro alimentato	3	10		230 V			interno		a ritenzione, senza ritenzione	14	5811790450
centro alimentato	3	10	24 V		-10% / +10%	2	interno	con strozzatore	a ritenzione, senza ritenzione	14	5811791650
centro alimentato	3	10		230 V			interno	con strozzatore	a ritenzione, senza ritenzione	14	5811791450
centro alimentato	-0.95	10	24 V		-10% / +10%	2	esterno		a ritenzione, senza ritenzione	14	5811792650
centro alimentato	-0.95	10		230 V			esterno		a ritenzione, senza ritenzione	14	5811792450
centro alimentato	-0.95	10	24 V		-10% / +10%	2	esterno	con strozzatore	a ritenzione, senza ritenzione	14	5811793650
centro alimentato	-0.95	10		230 V			esterno	con strozzatore	a ritenzione, senza ritenzione	14	5811793450

Dimensioni



Valvola 5/3, Serie 581, taglia 1

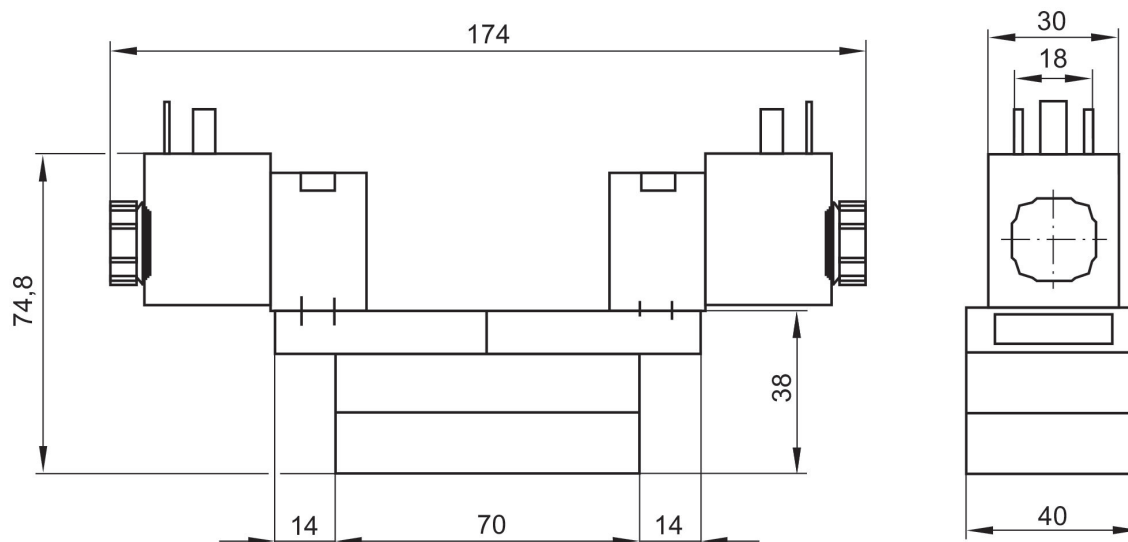
1100 l/min
ISO 5599-1
Connettore
EN 175301-803, forma A
raccordo piastra base
Filettatura interna
elettrico
Piastra base ISO 5599-1
Piastra base ISO 5599-1



	Pressione di esercizio min. [bar]	Pressione di esercizio max [bar]	Tensione di esercizio	Tensione di esercizio	Tolleranza di tensione DC	Assorbimento di potenza DC [W]	Pilotaggio	Strozzamento	Azionamento manuale	Codice
centro chiuso	3	16	24 V	42 V	-10% / +10%	6.7	interno		senza ritenzione	5811490540
centro chiuso	3	16		230 V			interno		senza ritenzione	5811490440
centro chiuso	3	16	24 V	42 V	-10% / +10%	6.7	interno	con strozzatore	senza ritenzione	5811491540
centro chiuso	3	16		230 V			interno	con strozzatore	senza ritenzione	5811491440
centro chiuso	-0.95	16	24 V	42 V	-10% / +10%	6.7	esterno		senza ritenzione	5811492540
centro chiuso	-0.95	16		230 V			esterno		senza ritenzione	5811492440
centro chiuso	-0.95	16	24 V	42 V	-10% / +10%	6.7	esterno	con strozzatore	senza ritenzione	5811493540
centro chiuso	-0.95	16		230 V			esterno	con strozzatore	senza ritenzione	5811493440
centro in scarico	3	16	24 V	42 V	-10% / +10%	6.7	interno		senza ritenzione	5811590540
centro in scarico	3	16		230 V			interno		senza ritenzione	5811590440
centro in scarico	3	16	24 V	42 V	-10% / +10%	6.7	interno	con strozzatore	senza ritenzione	5811591540
centro in scarico	3	16		230 V			interno	con strozzatore	senza ritenzione	5811591440
centro in scarico	-0.95	16	24 V	42 V	-10% / +10%	6.7	esterno		senza ritenzione	5811592540
centro in scarico	-0.95	16		230 V			esterno		senza ritenzione	5811592440
centro in scarico	-0.95	16	24 V	42 V	-10% / +10%	6.7	esterno	con strozzatore	senza ritenzione	5811593540
centro in scarico	-0.95	16		230 V			esterno	con strozzatore	senza ritenzione	5811593440
centro alimentato	3	16	24 V	42 V	-10% / +10%	6.7	interno		senza ritenzione	5811790540
centro alimentato	3	16		230 V			interno		senza ritenzione	5811790440

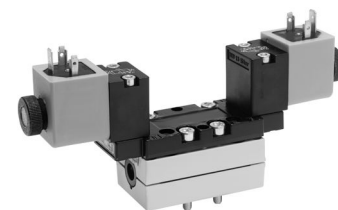
	Pressione di esercizio min. [bar]	Pressione di esercizio max [bar]	Tensione di esercizio	Tensione di esercizio	Tolleranza di tensione DC	Assorbimento di potenza DC [W]	Pilotaggio	Strozzamento	Azionamento manuale	Codice
centro alimentato	3	16	24 V	42 V	-10% / +10%	6.7	interno	con strozzatore	senza ritenzione	5811791540
centro alimentato	3	16		230 V			interno	con strozzatore	senza ritenzione	5811791440
centro alimentato	-0.95	16	24 V	42 V	-10% / +10%	6.7	esterno		senza ritenzione	5811792540
centro alimentato	-0.95	16		230 V			esterno		senza ritenzione	5811792440
centro alimentato	-0.95	16	24 V	42 V	-10% / +10%	6.7	esterno	con strozzatore	senza ritenzione	5811793540
centro alimentato	-0.95	16		230 V			esterno	con strozzatore	senza ritenzione	5811793440

Dimensioni



Valvola 5/3, Serie 581, taglia 1

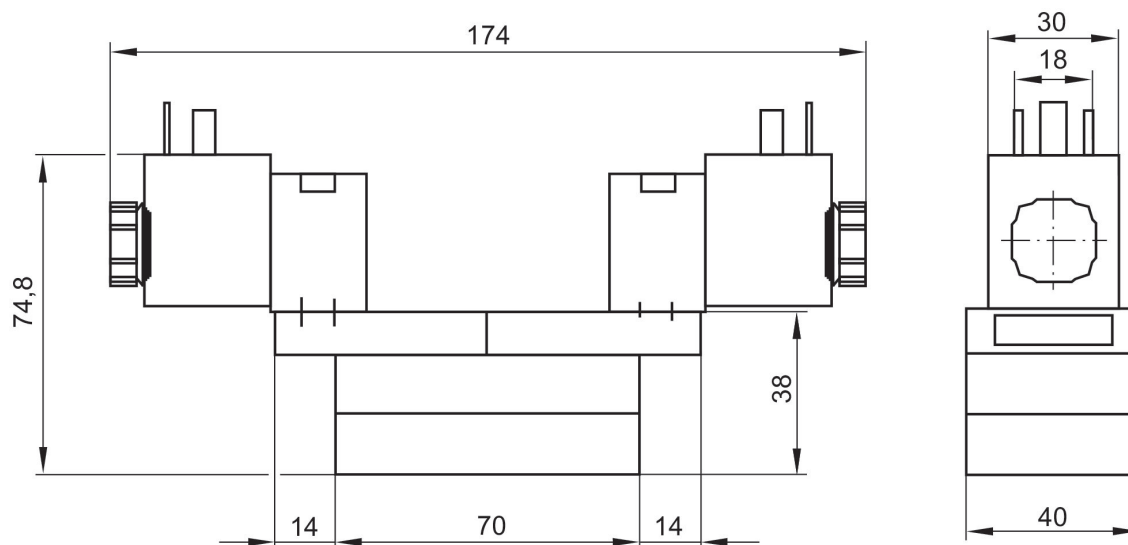
1100 l/min
ISO 5599-1
Connettore
EN 175301-803, forma A
raccordo piastra base
Filettatura interna
elettrico
Piastra base ISO 5599-1
Piastra base ISO 5599-1



	Pressione di esercizio min. [bar]	Pressione di esercizio max [bar]	Tensione di esercizio	Tensione di esercizio	Tolleranza di tensione DC	Assorbimento di potenza DC [W]	Pilotaggio	Strozzamento	Azionamento manuale	Codice
centro chiuso	3	16	24 V		-10% / +10%	6.7	interno		senza	5811490530
centro chiuso	3	16		230 V			interno		senza	5811490430
centro chiuso	3	16	24 V		-10% / +10%	6.7	interno	con strozzatore	senza	5811491530
centro chiuso	3	16		230 V			interno	con strozzatore	senza	5811491430
centro chiuso	-0.95	16	24 V		-10% / +10%	6.7	esterno		senza	5811492530
centro chiuso	-0.95	16		230 V			esterno		senza	5811492430
centro chiuso	-0.95	16	24 V		-10% / +10%	6.7	esterno	con strozzatore	senza	5811493530
centro chiuso	-0.95	16		230 V			esterno	con strozzatore	senza	5811493430
centro in scarico	3	16	24 V		-10% / +10%	6.7	interno		senza	5811590530
centro in scarico	3	16		230 V			interno		senza	5811590430
centro in scarico	3	16	24 V		-10% / +10%	6.7	interno	con strozzatore	senza	5811591530
centro in scarico	3	16		230 V			interno	con strozzatore	senza	5811591430
centro in scarico	-0.95	16	24 V		-10% / +10%	6.7	esterno		senza	5811592530
centro in scarico	-0.95	16		230 V			esterno		senza	5811592430
centro in scarico	-0.95	16		230 V			esterno	con strozzatore	senza	5811593430
centro alimentato	3	16	24 V		-10% / +10%	6.7	interno		senza	5811790530
centro alimentato	3	16		230 V			interno		senza	5811790430
centro alimentato	3	16	24 V		-10% / +10%	6.7	interno	con strozzatore	senza	5811791530
centro alimentato	3	16		230 V			interno	con strozzatore	senza	5811791430

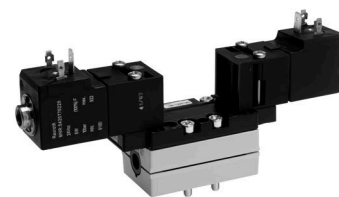
	Pressione di esercizio min. [bar]	Pressione di esercizio max [bar]	Tensione di esercizio	Tensione di esercizio	Tolleranza di tensione DC	Assorbimento di potenza DC [W]	Pilotaggio	Strozzamento	Azionamento manuale	Codice
centro alimentato	-0.95	16	24 V		-10% / +10%	6.7	esterno		senza	5811792530
centro alimentato	-0.95	16		230 V			esterno		senza	5811792430
centro alimentato	-0.95	16	24 V		-10% / +10%	6.7	esterno	con strozzatore	senza	5811793530
centro alimentato	-0.95	16		230 V			esterno	con strozzatore	senza	5811793430

Dimensioni



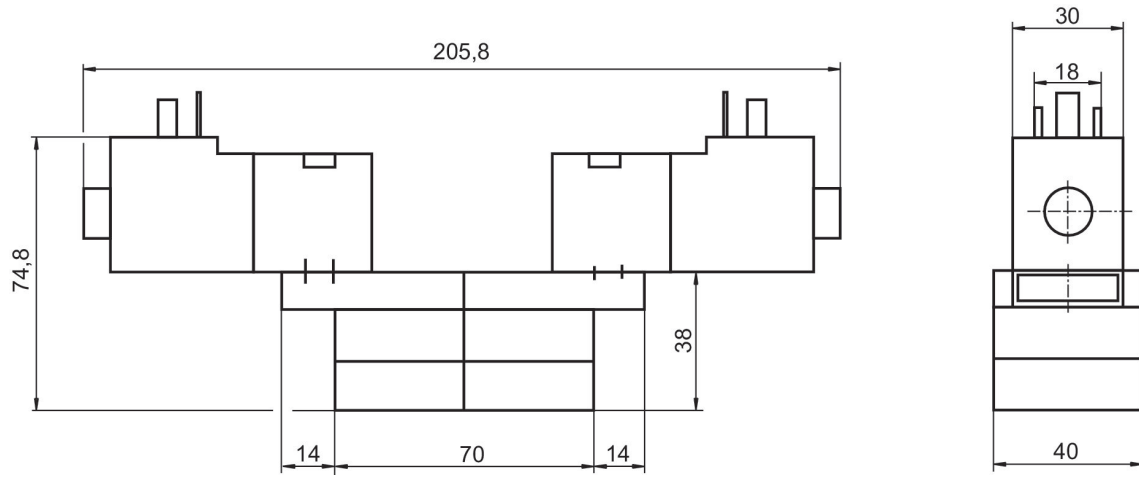
Valvola 5/3, Serie 581, taglia 1

1100 l/min
ISO 5599-1
Connettore
EN 175301-803, forma A
raccordo piastra base
Filettatura interna
elettrico
Piastra base ISO 5599-1
Piastra base ISO 5599-1



	Pressione di esercizio min. [bar]	Pressione di esercizio max [bar]	Tensione di esercizio	Tolleranza di tensione DC	Assorbimento di potenza DC [W]	Pilotaggio	Strozzamento	Azionamento manuale	Codice
centro chiuso	3	10	24 V	-10% / +10%	6	interno		senza ritenzione	5811490190
centro chiuso	3	10	24 V	-10% / +10%	6	interno	con strozzatore	senza ritenzione	5811491190
centro chiuso	-0.95	10	24 V	-10% / +10%	6	esterno		senza ritenzione	5811492190
centro chiuso	-0.95	10	24 V	-10% / +10%	6	esterno	con strozzatore	senza ritenzione	5811493190
centro in scarico	3	10	24 V	-10% / +10%	6	interno		senza ritenzione	5811590190
centro in scarico	3	10	24 V	-10% / +10%	6	interno	con strozzatore	senza ritenzione	5811591190
centro in scarico	-0.95	10	24 V	-10% / +10%	6	esterno		senza ritenzione	5811592190
centro in scarico	-0.95	10	24 V	-10% / +10%	6	esterno	con strozzatore	senza ritenzione	5811593190
centro alimentato	3	10	24 V	-10% / +10%	6	interno		senza ritenzione	5811790190
centro alimentato	3	10	24 V	-10% / +10%	6	interno	con strozzatore	senza ritenzione	5811791190
centro alimentato	-0.95	10	24 V	-10% / +10%	6	esterno		senza ritenzione	5811792190
centro alimentato	-0.95	10	24 V	-10% / +10%	6	esterno	con strozzatore	senza ritenzione	5811793190

Dimensioni



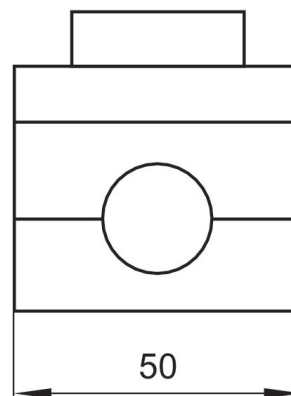
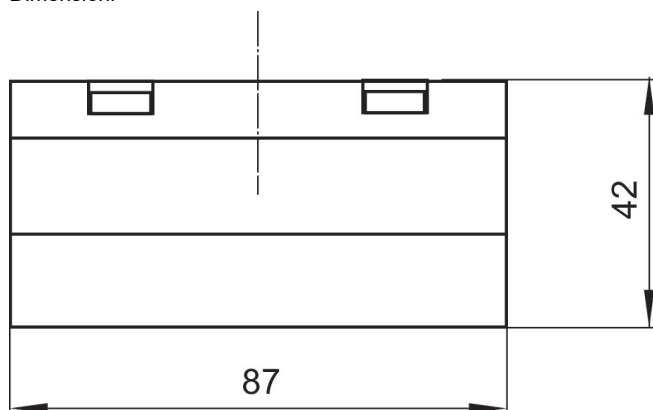
Valvola 5/3, Serie 581, taglia 1

1100 l/min
ISO 5599-1
raccordo piastra base
elettrico
Valvola base senza valvola pilota
Piastra base ISO 5599-1
Piastra base ISO 5599-1



	Pressione di esercizio min. [bar]	Pressione di esercizio max [bar]	Pilotaggio	Strozzamento	Codice
centro chiuso	-0.95	16	esterno, interno		5811480000
centro chiuso	-0.95	16	esterno, interno	con strozzatore	5811481000
centro in scarico	-0.95	16	esterno, interno		5811580000
centro in scarico	-0.95	16	esterno, interno	con strozzatore	5811581000
centro alimentato	-0.95	16	esterno, interno		5811780000
centro alimentato	-0.95	16	esterno, interno	con strozzatore	5811781000

Dimensioni



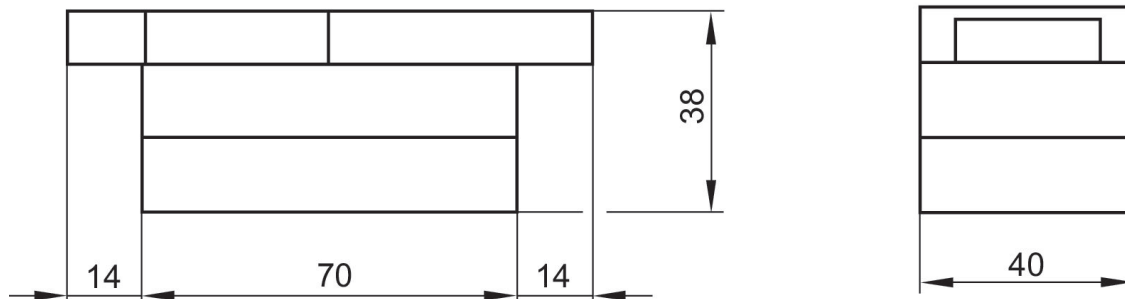
Valvola 5/3, Serie 581, taglia 1

1100 l/min
bistabile
ISO 5599-1
raccordo piastra base
elettrico
Valvola base senza valvola pilota
Piastra base ISO 5599-1
Piastra base ISO 5599-1



	Pressione di esercizio min. [bar]	Pressione di esercizio max [bar]	Pilotaggio	Codice
centro chiuso	-0.95	10	esterno, interno	5811480080
centro in scarico	-0.95	10	esterno, interno	5811580080
centro alimentato	-0.95	10	esterno, interno	5811780080

Dimensioni



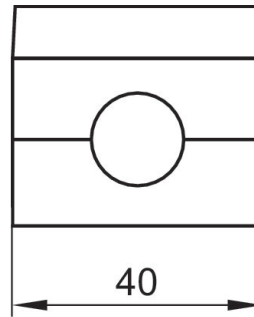
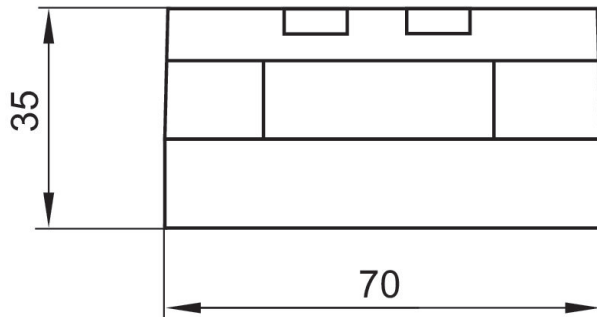
Valvola 2x3/2, Serie 581, taglia 1

950 l/min
ISO 5599-1
raccordo piastra base
pneumatico
Piastra base ISO 5599-1
Piastra base ISO 5599-1
NC/NC



	Pressione di esercizio min. [bar]	Pressione di esercizio max [bar]	Codice
NC/NC	0	8	R402003708

Dimensioni



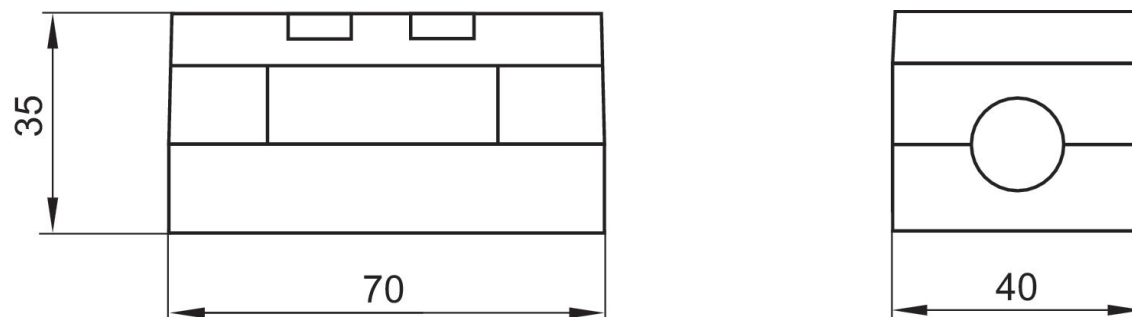
Valvola 2x3/2, Serie 581, taglia 1

950 l/min
ISO 5599-1
raccordo piastra base
pneumatico
Piastra base ISO 5599-1
Piastra base ISO 5599-1
NC/NC



	Pressione di esercizio min. [bar]	Pressione di esercizio max [bar]	Codice
NC/NC	0	8	5811830100

Dimensioni



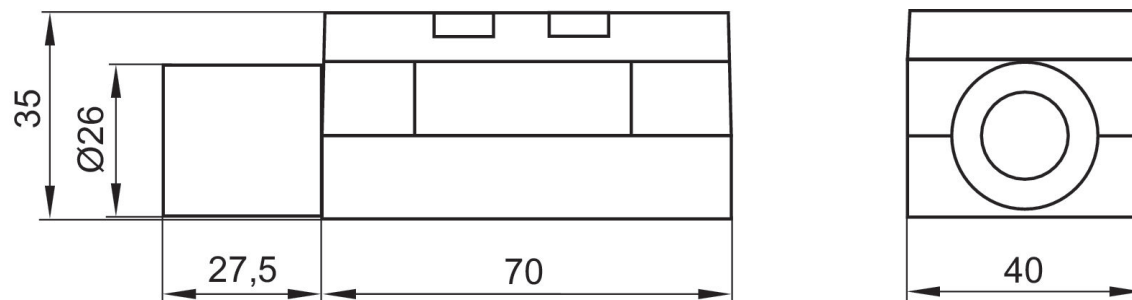
Valvola 5/2, Serie 581, taglia 1

1400 l/min
ISO 5599-1
raccordo piastra base
pneumatico
Piastra base ISO 5599-1
Piastra base ISO 5599-1



Pressione di esercizio min. [bar]	Pressione di esercizio max [bar]	Strozzamento	Codice
-0.95	16		5811630000
-0.95	16	con strozzatore	5811631000

Dimensioni



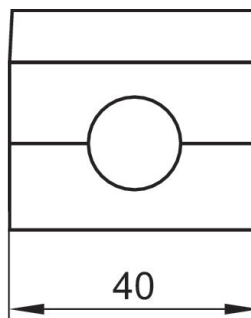
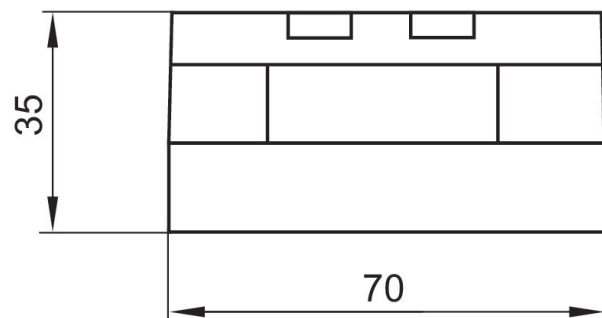
Valvola 5/2, Serie 581, taglia 1

1400 l/min
comando pneumatico bistabile
ISO 5599-1
raccordo piastra base
pneumatico
Piastra base ISO 5599-1
Piastra base ISO 5599-1



Pressione di esercizio min. [bar]	Pressione di esercizio max [bar]	Strozzamento	Codice
-0.95	16		5811230000
-0.95	16	con strozzatore	5811231000

Dimensioni



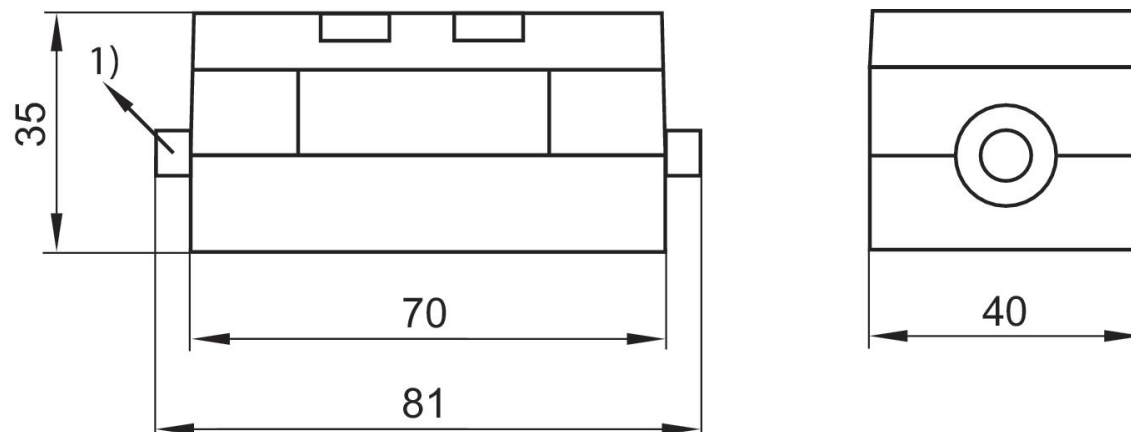
Valvola 5/2, Serie 581, taglia 1

1400 l/min
comando pneumatico bistabile
ISO 5599-1
raccordo piastra base
pneumatico
Piastra base ISO 5599-1
Piastra base ISO 5599-1



Pressione di esercizio min. [bar]	Pressione di esercizio max [bar]	Strozzamento	Azionamento manuale	Codice
-0.95	16		senza ritenzione	5811330000
-0.95	16	con strozzatore	senza ritenzione	5811331000

Dimensioni



1) con azionamento manuale

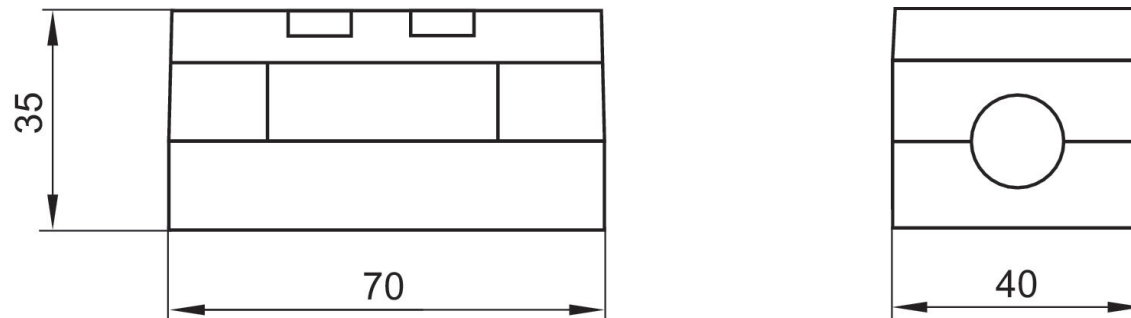
Valvola 5/2, Serie 581, taglia 1

1400 l/min
ISO 5599-1
raccordo piastra base
pneumatico
Piastra base ISO 5599-1
Piastra base ISO 5599-1



Pressione di esercizio min. [bar]	Pressione di esercizio max [bar]	Strozzamento	Codice
-0.95	16		5811130000
-0.95	16	con strozzatore	5811131000

Dimensioni



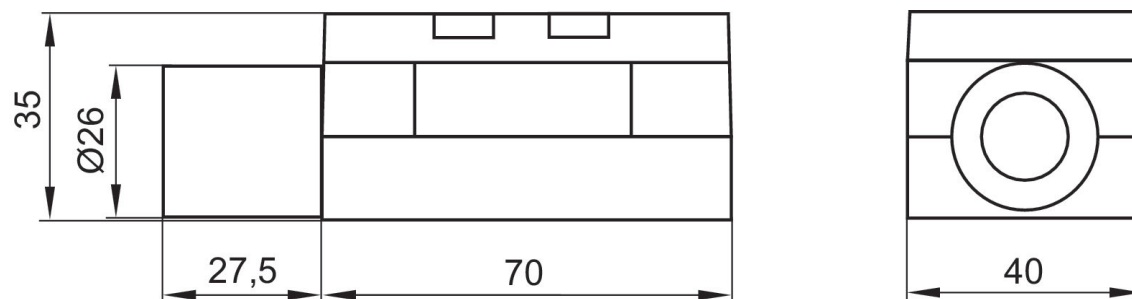
Valvola 5/2, Serie 581, taglia 1

1400 l/min
ISO 5599-1
raccordo piastra base
pneumatico
Piastra base ISO 5599-1
Piastra base ISO 5599-1



Pressione di esercizio min. [bar]	Pressione di esercizio max [bar]	Codice
-0.95	16	5811630100

Dimensioni



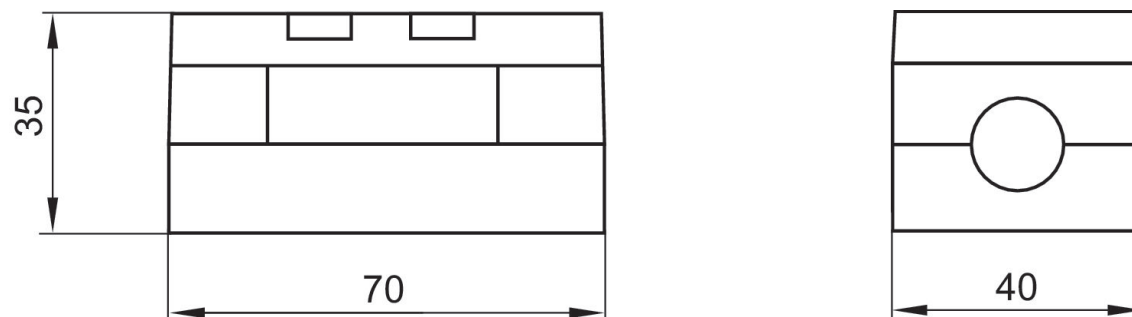
Valvola 5/2, Serie 581, taglia 1

1400 l/min
comando pneumatico bistabile
ISO 5599-1
raccordo piastra base
pneumatico
Piastra base ISO 5599-1
Piastra base ISO 5599-1



Pressione di esercizio min. [bar]	Pressione di esercizio max [bar]	Codice
-0.95	16	5811230100

Dimensioni



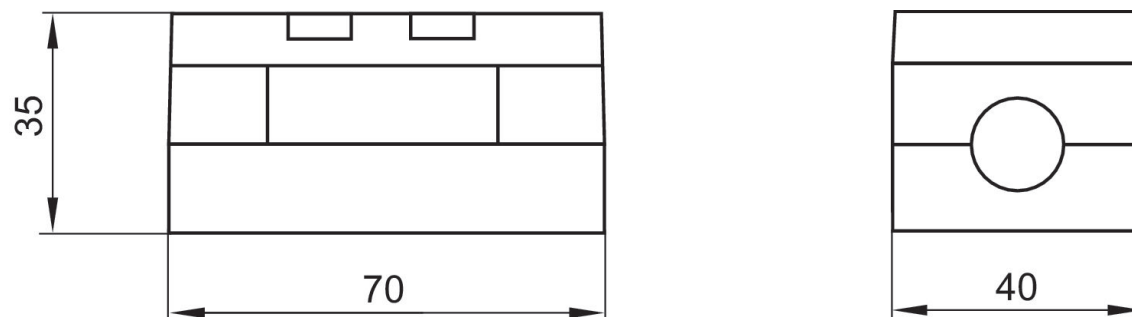
Valvola 5/2, Serie 581, taglia 1

1400 l/min
ISO 5599-1
raccordo piastra base
pneumatico
Piastra base ISO 5599-1
Piastra base ISO 5599-1



Pressione di esercizio min. [bar]	Pressione di esercizio max [bar]	Codice
-0.95	16	5811330100

Dimensioni



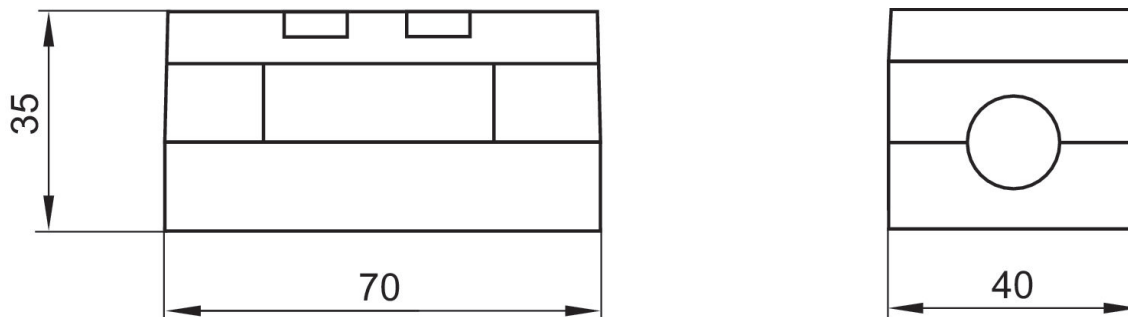
Valvola 5/2, Serie 581, taglia 1

1400 l/min
monostabile
ISO 5599-1
raccordo piastra base
pneumatico
Piastra base ISO 5599-1
Piastra base ISO 5599-1



Pressione di esercizio min. [bar]	Pressione di esercizio max [bar]	Codice
-0.95	16	5811130100

Dimensioni



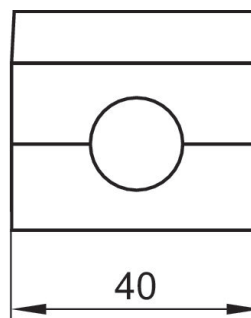
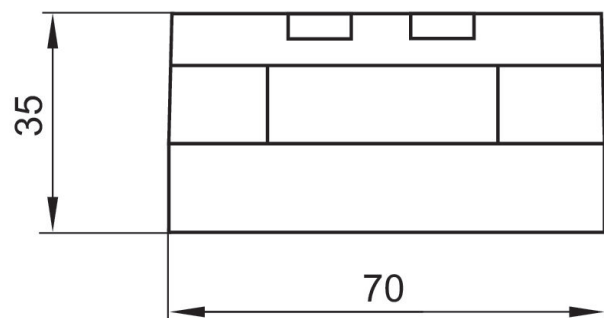
Valvola 5/3, Serie 581, taglia 1

1100 l/min
ISO 5599-1
raccordo piastra base
pneumatico
Piastra base ISO 5599-1
Piastra base ISO 5599-1



	Pressione di esercizio min. [bar]	Pressione di esercizio max [bar]	Strozzamento	Codice
centro chiuso	-0.95	16		5811430000
centro chiuso	-0.95	16	con strozzatore	5811431000
centro in scarico	-0.95	16		5811530000
centro in scarico	-0.95	16	con strozzatore	5811531000
centro alimentato	-0.95	16		5811730000
centro alimentato	-0.95	16	con strozzatore	5811731000

Dimensioni



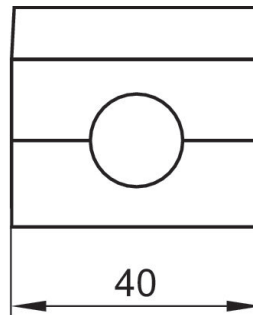
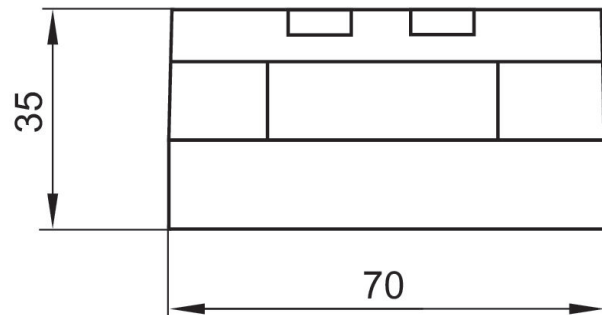
Valvola 5/3, Serie 581, taglia 1

1100 l/min
ISO 5599-1
raccordo piastra base
pneumatico
Piastra base ISO 5599-1
Piastra base ISO 5599-1



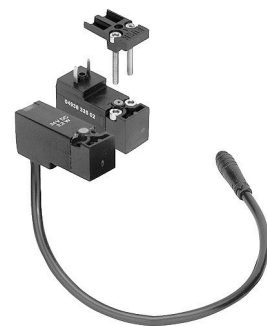
	Pressione di esercizio min. [bar]	Pressione di esercizio max [bar]	Codice
centro chiuso	-0.95	16	5811430100
centro in scarico	-0.95	16	5811530100
centro alimentato	-0.95	16	5811730100

Dimensioni



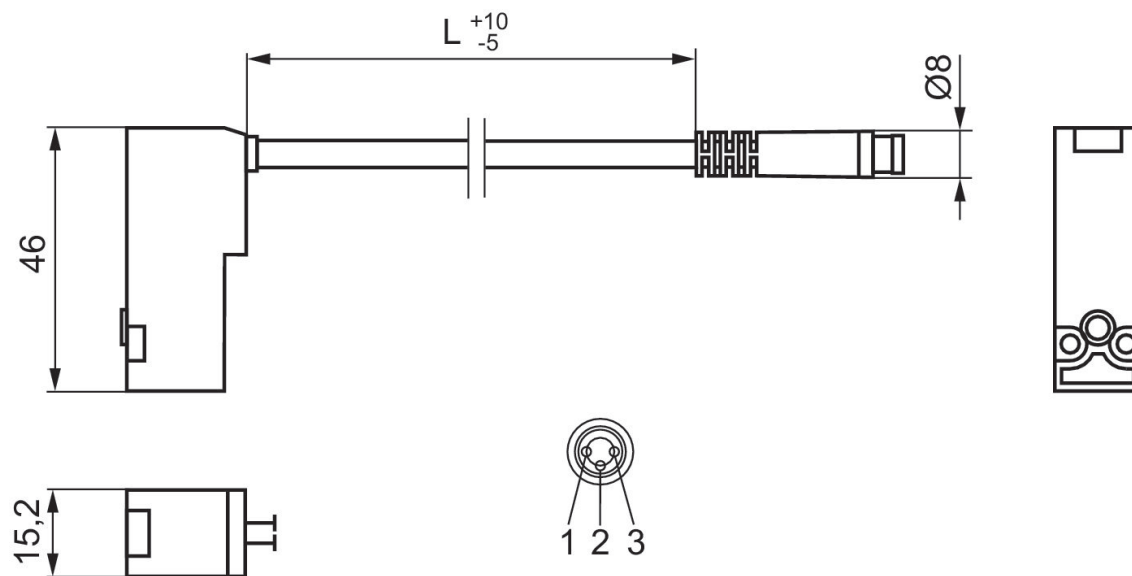
Valvola pilota

elettrico



Pressione di esercizio min. [bar]	Pressione di esercizio max [bar]	Tensione di esercizio	Assorbimento di potenza DC [W]	Azionamento manuale	Codice
0	10	24 V	2.2	senza ritenzione	0493833308
0	10	24 V	2.2	senza ritenzione	0493832506
0	10	24 V	2.2	senza ritenzione	0493833103
0	10	24 V	2.2	senza ritenzione	0493838601

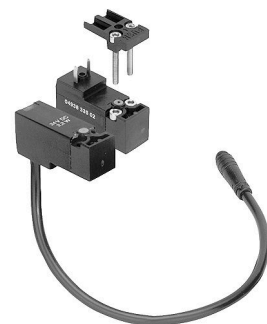
Dimensioni



occupazione pin : 1) +24 V 2) collegamento a terra 3) 0 V

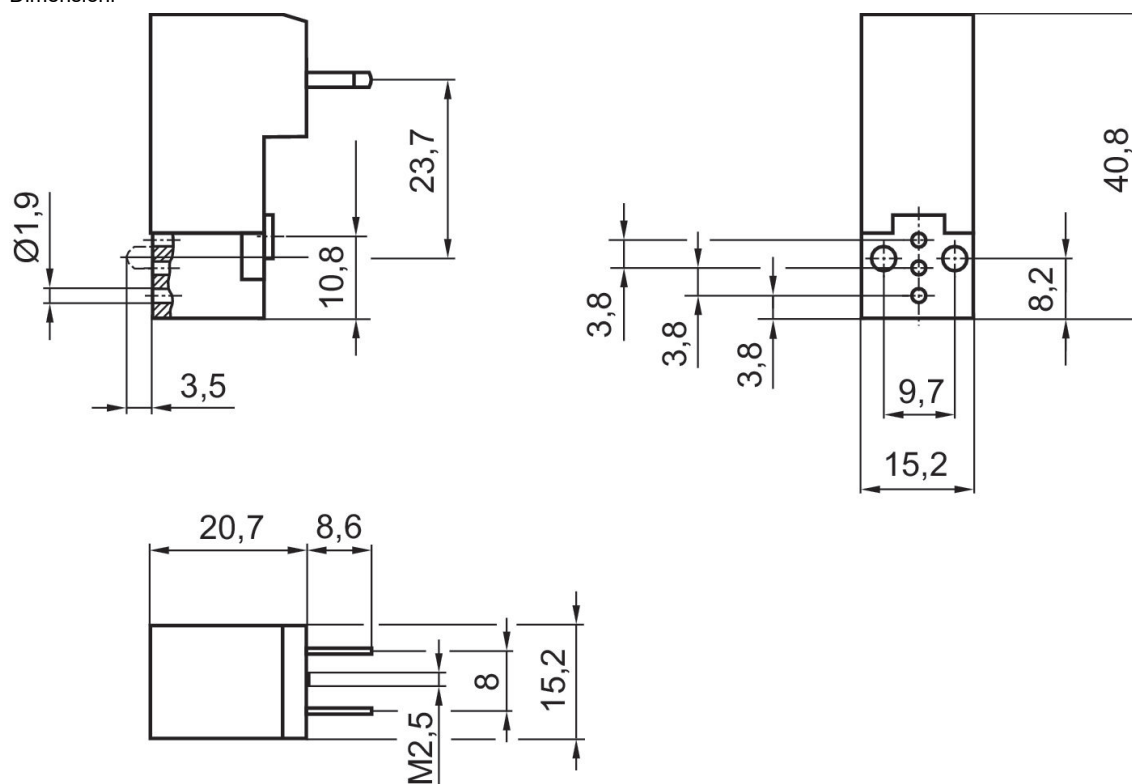
Valvola pilota

elettrico



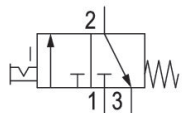
Pressione di esercizio min. [bar]	Pressione di esercizio max [bar]	Tensione di esercizio	Assorbimento di potenza DC [W]	Azionamento manuale	Codice
0	10	24 V	2	senza ritenzione	0493833502

Dimensioni



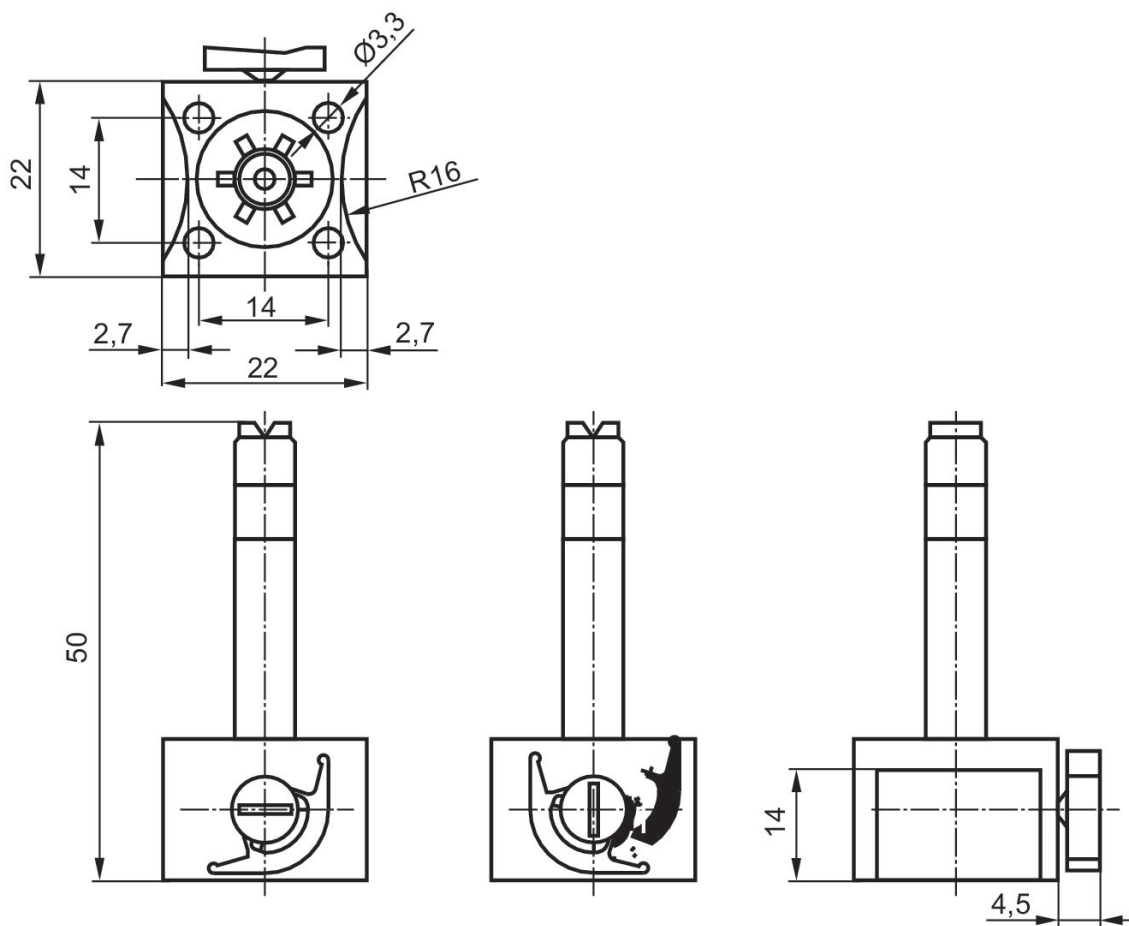
Valvola pilota

elettrico



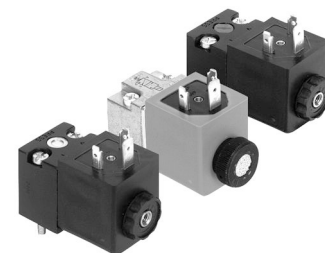
Pressione di esercizio min. [bar]	Pressione di esercizio max [bar]	Tensione di esercizio	Tensione di esercizio	Tensione di esercizio	Assorbimento di potenza DC [W]	Azionamento manuale	Codice
0	10	24 V	230 V	110 V	5	a ritenzione	0493818805
0	10	24 V			2	a ritenzione	0493818902

Dimensioni



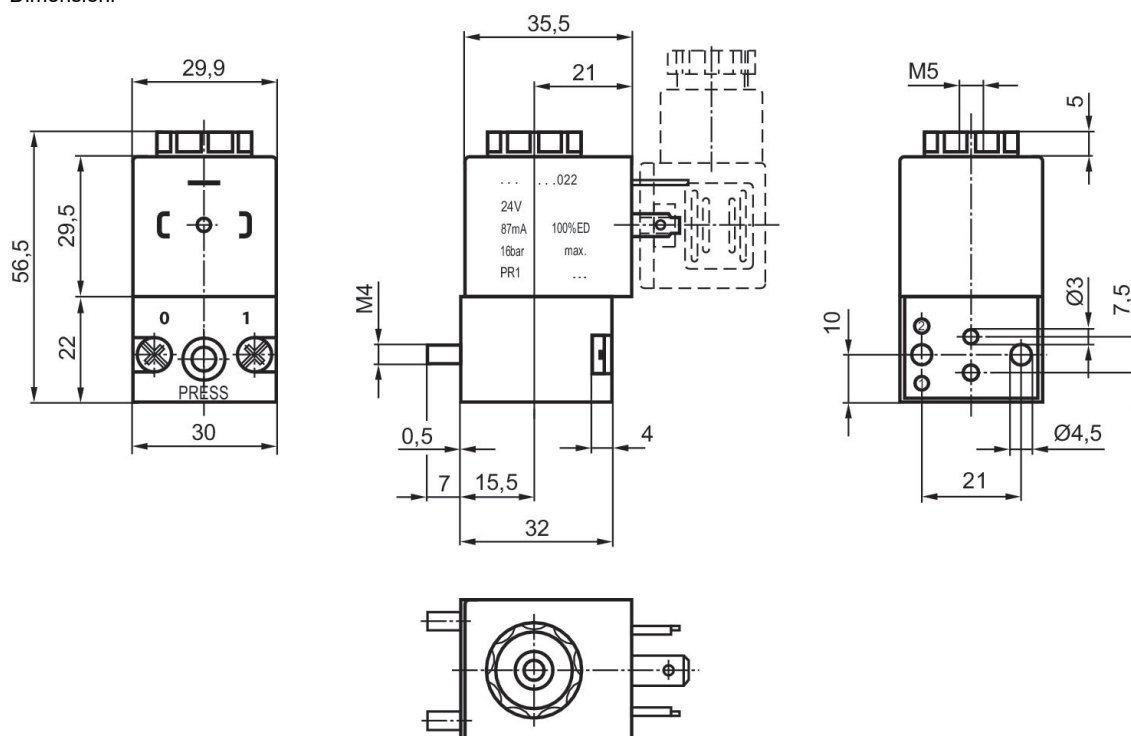
Valvola pilota

CNOMO / NFE 49-003-1
elettrico



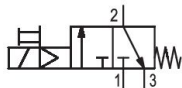
Pressione di esercizio min. [bar]	Pressione di esercizio max [bar]	Tensione di esercizio	Tensione di esercizio	Tolleranza di tensione DC	Assorbimento di potenza DC [W]	Codice
0	10		230 V			5428110080
0	10	24 V		-10% / +10%	2	5420890020
0	16	24 V		-10% / +10%	6.7	5420850020
0	16		230 V			5428150080
0	10	48 V		-10% / +10%	2	5420890030
0	10	110 V		-10% / +10%	2	5420890070
0	10	220 V		-10% / +10%	2	5420890080
0	10		24 V			5428110020
0	10		48 V			5428110040
0	10		110 V			5428110070

Dimensioni



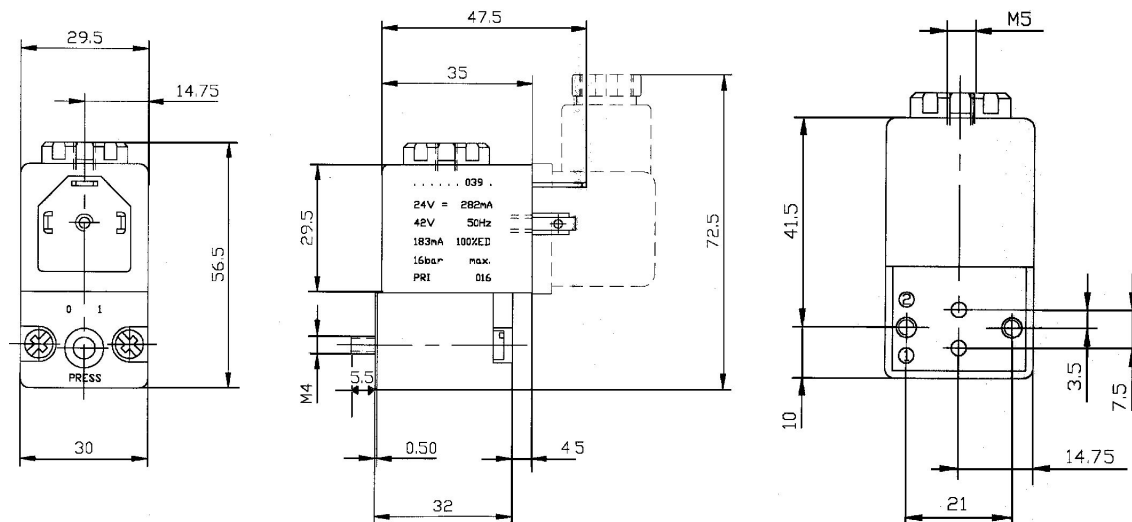
Valvola 3/2

elettrico



Tensione di esercizio	Assorbimento di potenza DC [W]	Azionamento manuale	Codice
24 V DC	6.7	senza ritenzione	5420800390
230 V AC		senza ritenzione	5428200380
110 V AC		senza ritenzione	5428200370

Dimensioni



Valvola 3/2, Serie DO30

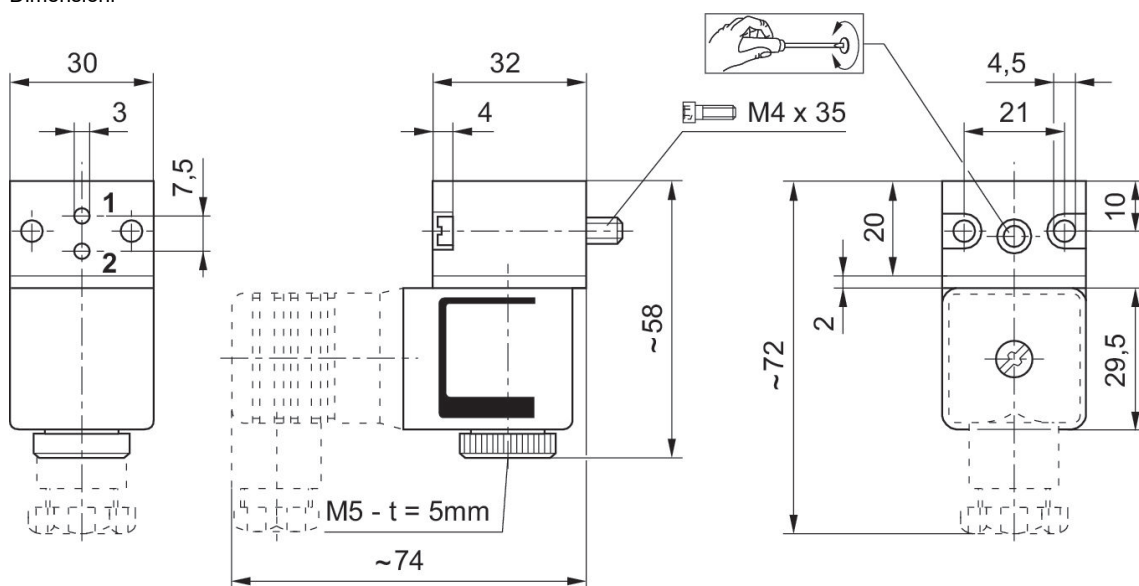
CNOMO / NFE 49-003-1
Connettore
EN 175301-803, forma A
flangia
Filettatura interna
elettrico



Funzione valvola	Dotazio- ne valvo- la base	Principio di commu- tazione	Raccordo aria com- pressa	Tensione di esercizio	Assorbi- mento di potenza DC [W]	Aziona- mento manuale	Portata nominale Qn 1 a 2 [l/min]	Indice di compa- tibilità	Codice
NC		3/2, con ri- torno a mol- la	CNOMO	24 V AC		senza riten- zione	68	15	0820019527
NC		3/2, con ri- torno a mol- la	CNOMO	24 V DC	4.5	senza riten- zione	68	15	0820019526
NC		3/2, con ri- torno a mol- la	CNOMO	24 V DC	2.7	senza riten- zione	54	14	0820019529
NC		3/2, con ri- torno a mol- la	CNOMO	110 V AC		senza riten- zione	68	15	0820019528
NC		3/2, con ri- torno a mol- la	CNOMO	230 V AC		senza riten- zione	68	15	0820019525
NC	valvola base senza bobina	3/2, con ri- torno a mol- la	CNOMO			senza riten- zione	68	15	0820019985
NC	valvola base senza bobina	3/2, con ri- torno a mol- la	CNOMO			senza riten- zione	54	14	0820019986
NC	valvola base senza bobina	3/2, con ri- torno a mol- la	CNOMO			senza riten- zione	72	15	0820019987
NC	valvola base senza bobina	3/2, con ri- torno a mol- la	CNOMO			a ritenzione	72	15	0820019982
NC		3/2, con ri- torno a mol- la	CNOMO	24 V AC		a ritenzione	65	15	0820019502
NC		3/2, con ri- torno a mol- la	CNOMO	24 V DC	4.5	a ritenzione	65	15	0820019501
NC		3/2, con ri- torno a mol- la	CNOMO	24 V DC	2.7	a ritenzione	54	14	0820019504
NC		3/2, con ri- torno a mol- la	CNOMO	110 V AC		a ritenzione	65	15	0820019503

Funzione valvola	Dotazione valvola base	Principio di commutazione	Raccordo aria compressa	Tensione di esercizio	Assorbimento di potenza DC [W]	Azionamento manuale	Portata nominale Qn 1 a 2 [l/min]	Indice di compatibilità	Codice
NC		3/2, con ritorno a molla	CNOMO	230 V AC		a ritenzione	65	15	0820019500
NC	valvola base senza bobina	3/2, con ritorno a molla	CNOMO			a ritenzione	65	15	0820019980
NC	valvola base senza bobina	3/2, con ritorno a molla	CNOMO			a ritenzione	54	14	0820019981

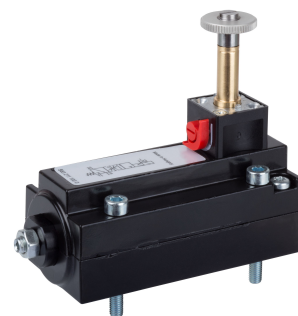
Dimensioni



t = profondità

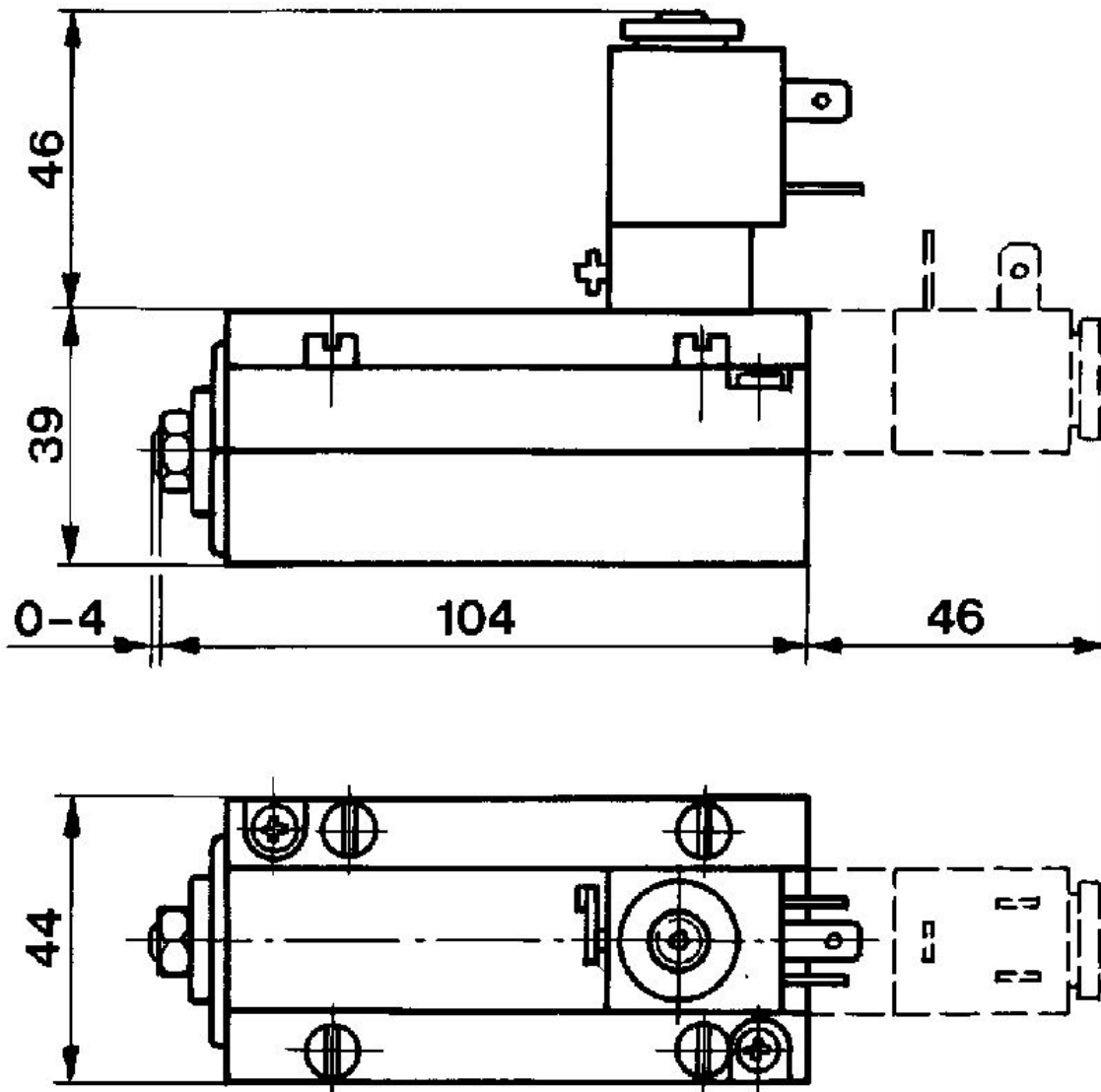
Valvola di avviamento progressivo

3300 l/min
elettrico



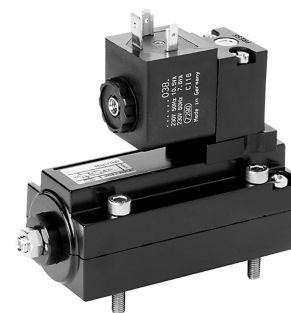
Pressio- ne di eser- cizio min. [bar]	Pressio- ne di eser- cizio max [bar]	Tensione di esercizio	Tensione di esercizio	Tensione di esercizio	Tolleranza di tensione DC	Assorbi- mento di potenza DC [W]	Azionamento manuale	Codice
3	10		24 V				a ritenzione	5832111200
3	10		24 V				a ritenzione	5832115200
3	10	24 V			-10% / +10%	2	a ritenzione	5832151100
3	10	24 V			-10% / +10%	2	a ritenzione	5832155100
3	10	24 V			-10% / +10%	5	a ritenzione	5832111100
3	10	24 V			-10% / +10%	5	a ritenzione	5832115100
3	10			110 V			a ritenzione	5832111300
3	10			110 V			a ritenzione	5832115300
3	10		230 V				a ritenzione	5832111400
3	10		230 V				a ritenzione	5832115400
3	10						a ritenzione	5832111000
3	10						a ritenzione	5832115000

Dimensioni



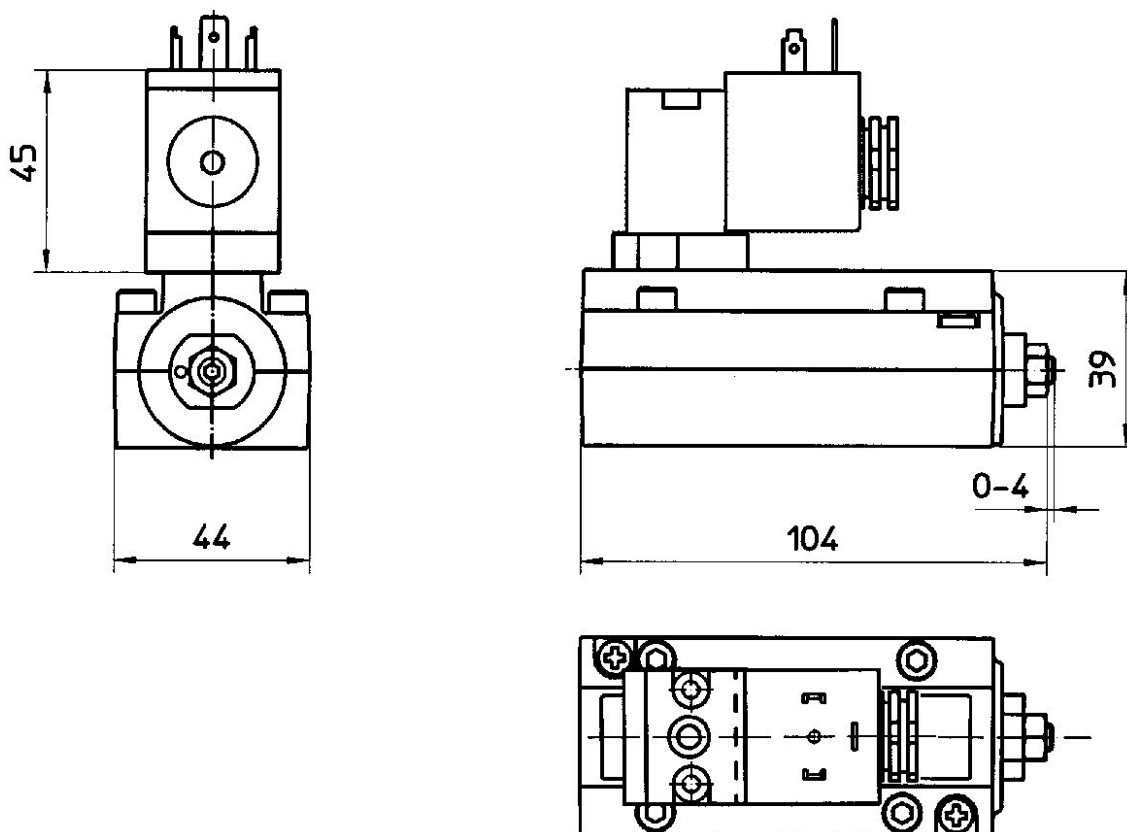
Valvola di avviamento progressivo

3300 l/min
elettrico



Pressione di esercizio min. [bar]	Pressione di esercizio max [bar]	Tensione di esercizio	Tensione di esercizio	Tolleranza di tensione DC	Assorbimento di potenza DC [W]	Azionamento manuale	Codice
3	10	24 V		-10% / +10%	6.7	senza ritenzione	5832171540
3	10		230 V			senza ritenzione	5832171440
3	10	24 V		-10% / +10%	2	a ritenzione	5832171650
3	10		230 V			a ritenzione	5832171450
3	10	24 V		-10% / +10%	6.7	senza	5832171530
3	10		230 V			senza	5832171430

Dimensioni



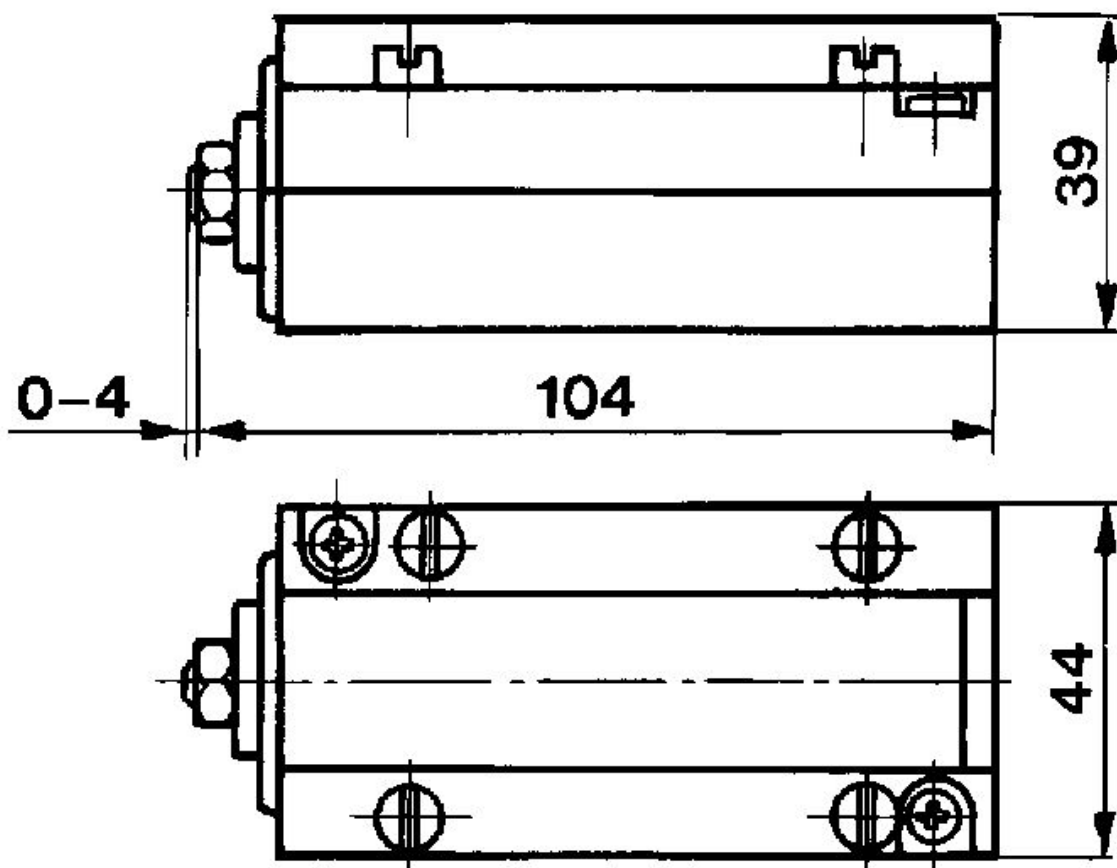
Valvola di avviamento progressivo

3300 l/min
pneumatico



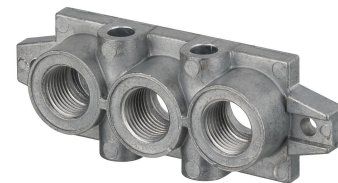
Pressione di esercizio min. [bar]	Pressione di esercizio max [bar]	Codice
3	10	5832131000

Dimensioni

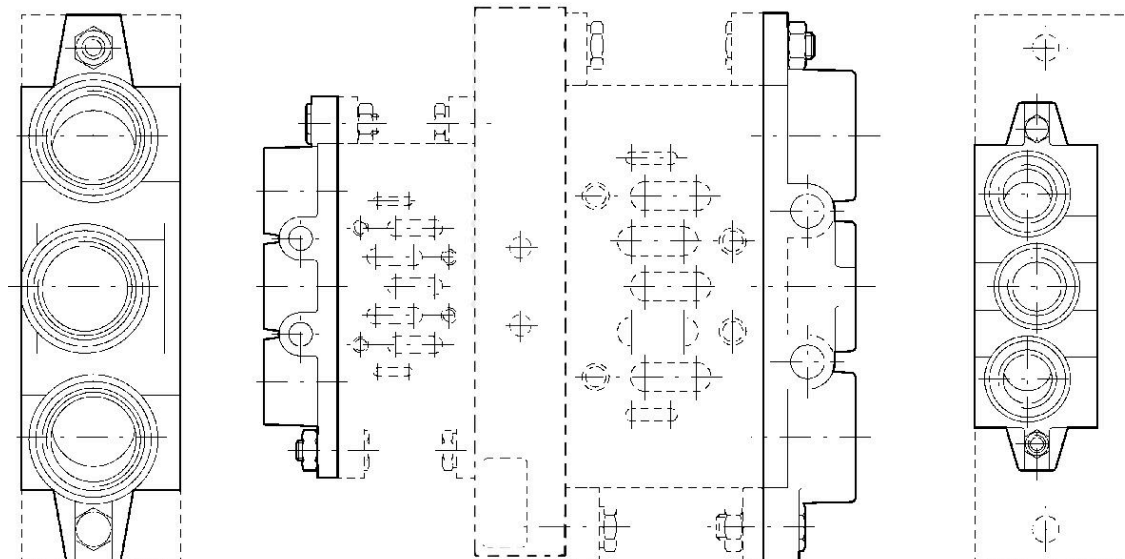


Piastre terminali per piastra di adattamento

ISO 5599-1
Filettatura interna



grandezza	Codice
ISO 1, ISO 2	1825503244
ISO 1, ISO 3	1825503243
ISO 2, ISO 3	1825503245



	A	B	C	C1	D	D1	E1	E2	F2	G1
ISO 1	7	G 3/8	8	6	24	28	11	22	Ø 5,5	110
ISO 2	9	G 1/2	11	8	31,5	35	13	26	Ø 6,6	135
ISO 3	12	G 1	12	8	47	52	15	32	Ø 9	190

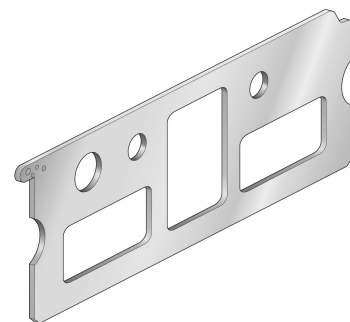
G2	H1	H2	H3	J	K	L	M	N	O	P
95	22	22	46	28	28	85	6	2	8	24
115	23	24	47	34	34	100	8	2	11	31,5
168	22	25	56	52	52	140	8	2,7	12	47

R
Ø 22,1

R
Ø 28,7
Ø 38

Piastra di adattamento, Serie 355, ISO 1

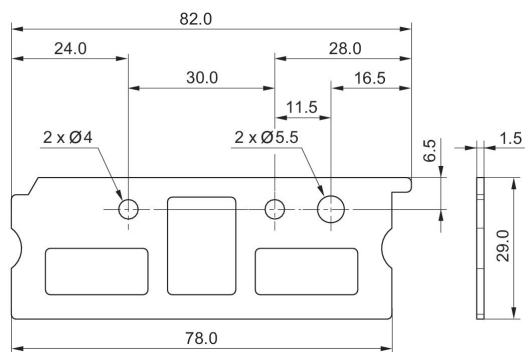
355



Tipo	grandezza	Codice
Attacco 1, 3, 5 e 12 o 14 aperto	ISO 1	88135503

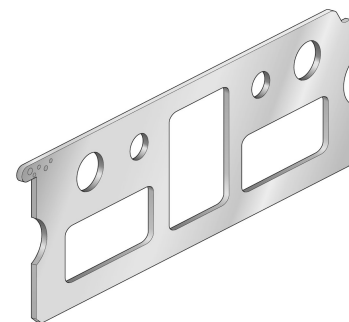
88135503

Dimensioni



Piastra di adattamento, Serie 355, ISO 1

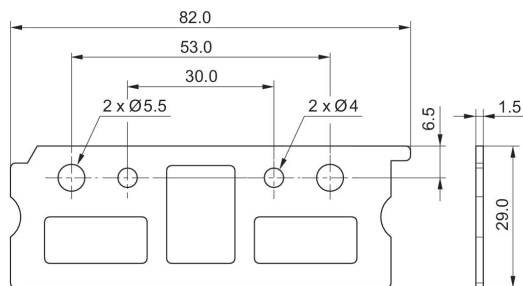
355



Tipo	grandezza	Codice
Attacco 1, 3, 5, 12, 14 aperto	ISO 1	88135504

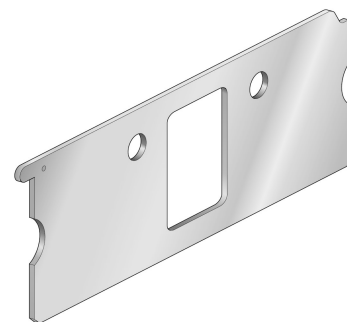
88135504

Dimensioni



Piastra di adattamento, Serie 355, ISO 1

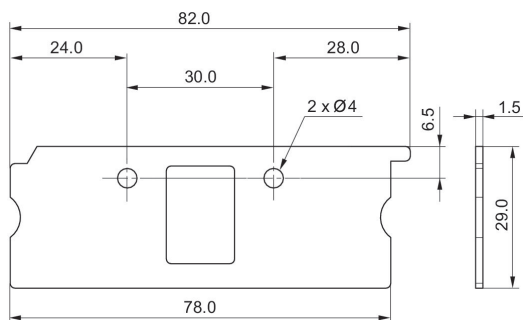
355



Tipo	grandezza	Codice
Attacco 1 aperto	ISO 1	88135512

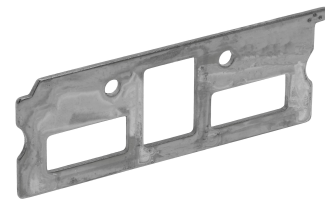
88135512

Dimensioni



Piastra di adattamento, Serie 355, ISO 1

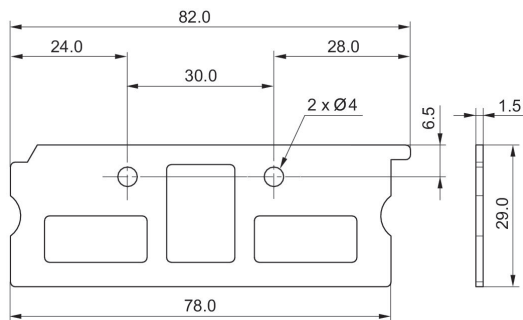
355



Tipo	grandezza	Codice
Attacco 1, 3, 5 aperto	ISO 1	88135502

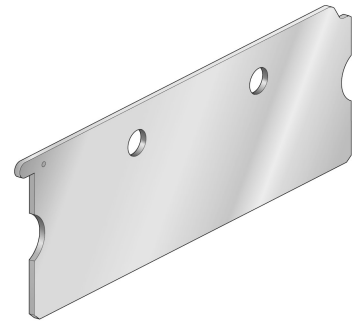
88135502

Dimensioni



Piastra di adattamento, Serie 355, ISO 1

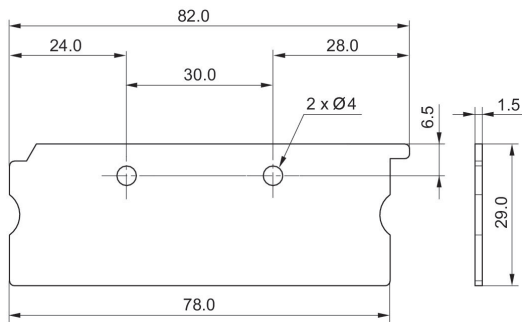
355



Tipo	grandezza	Codice
Piastra cieca	ISO 1	88135501

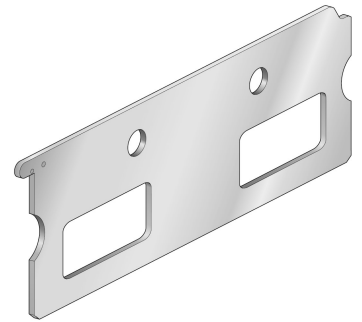
88135501

Dimensioni



Piastra di adattamento, Serie 355, ISO 1

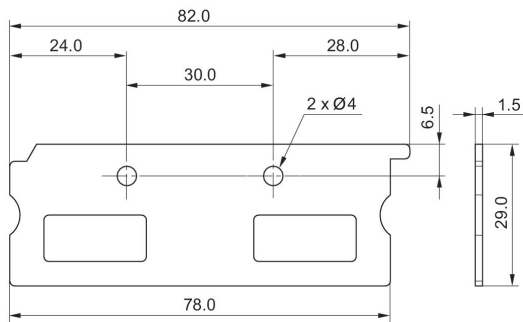
355



Tipo	grandezza	Codice
Attacco 3, 5 aperto	ISO 1	88135510

88135510

Dimensioni



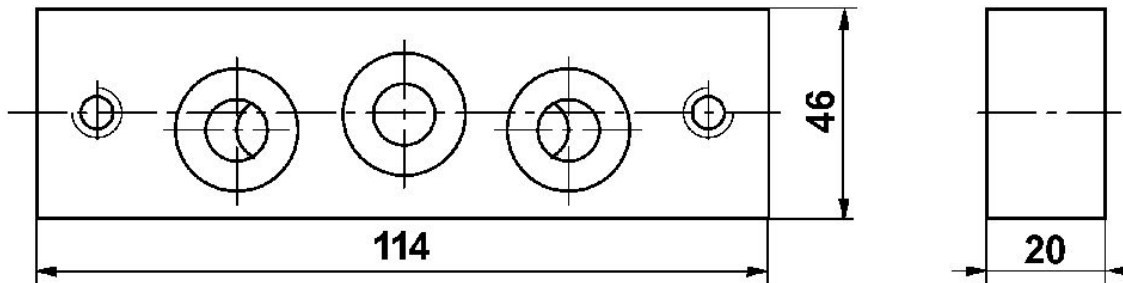
Piastra di adattamento

ISO 5599-1
raccordo piastra base



grandezza	Codice
ISO 1, ISO 2	5802520000

Dimensioni



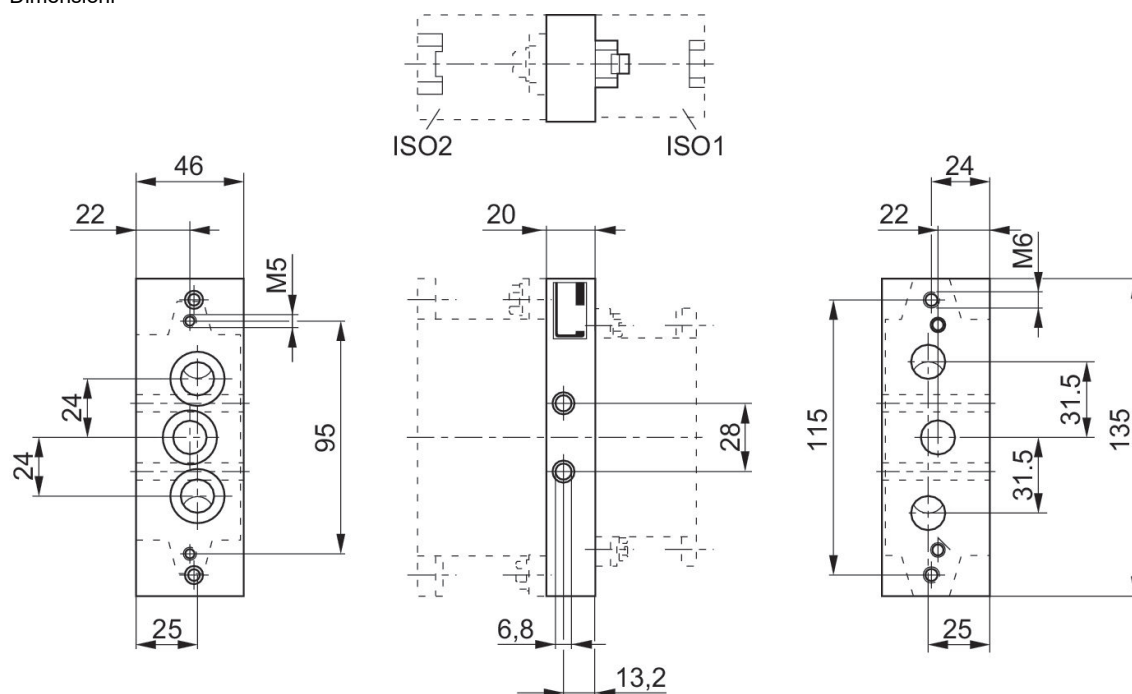
Piastra di adattamento

ISO 5599-1



grandezza	Codice
ISO 1 > ISO 2	1825503164

Dimensioni



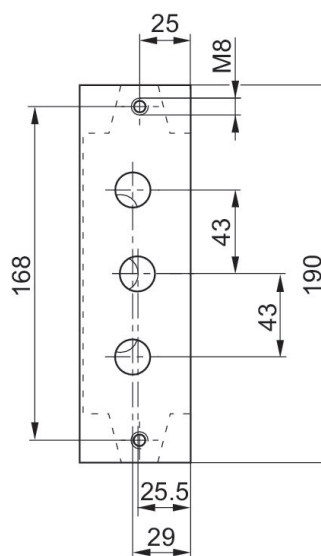
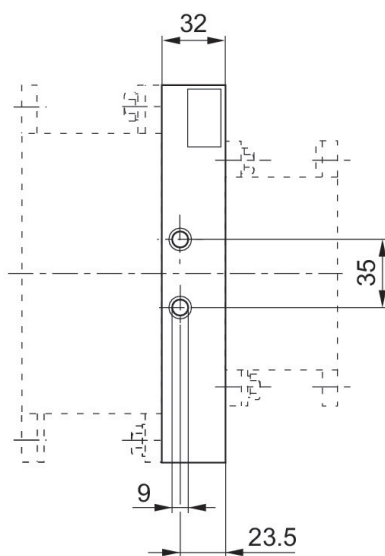
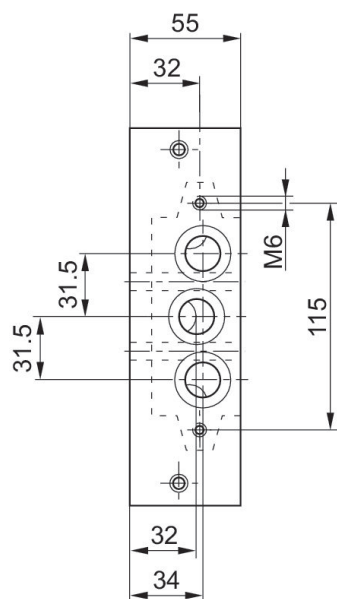
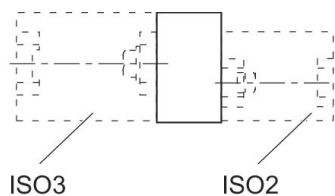
Piastra di adattamento

ISO 5599-1



grandezza	Codice
ISO 2 > ISO 3	1825503165

Dimensioni



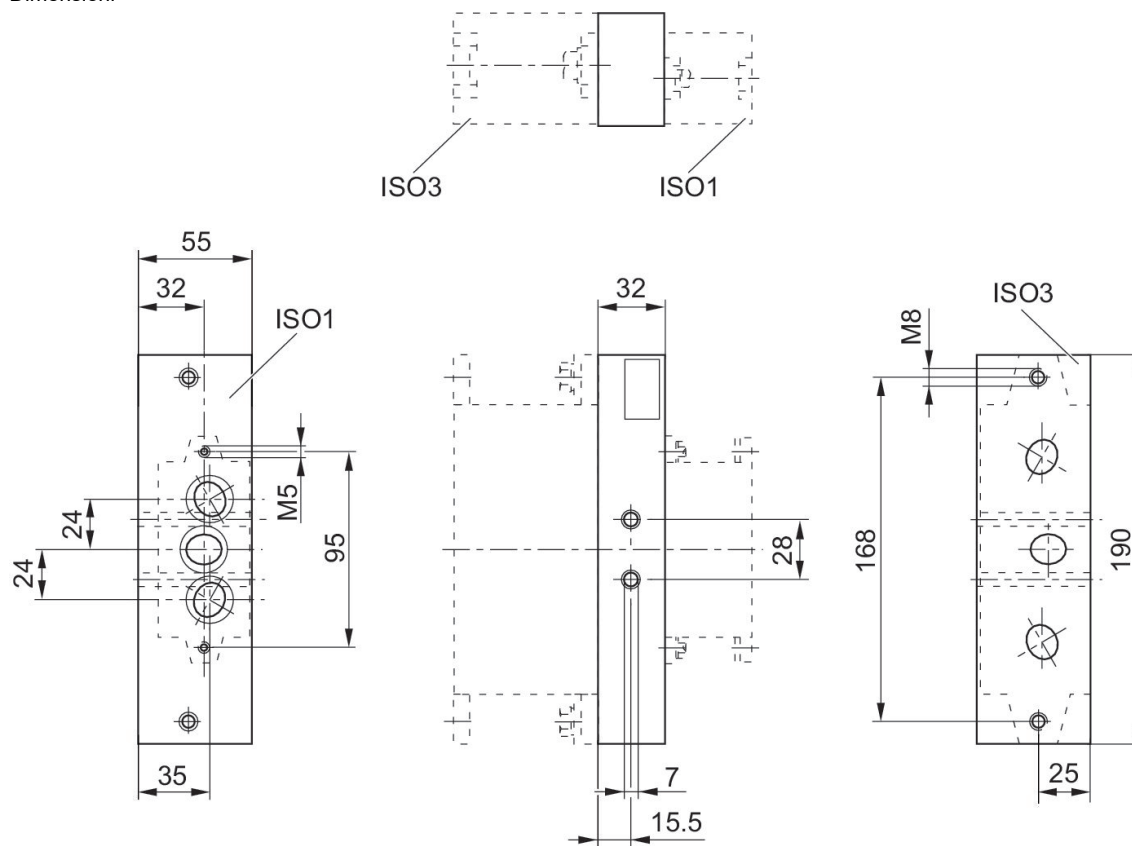
Piastra di adattamento

ISO 5599-1



grandezza	Codice
ISO 1 > ISO 3	1825503166

Dimensioni



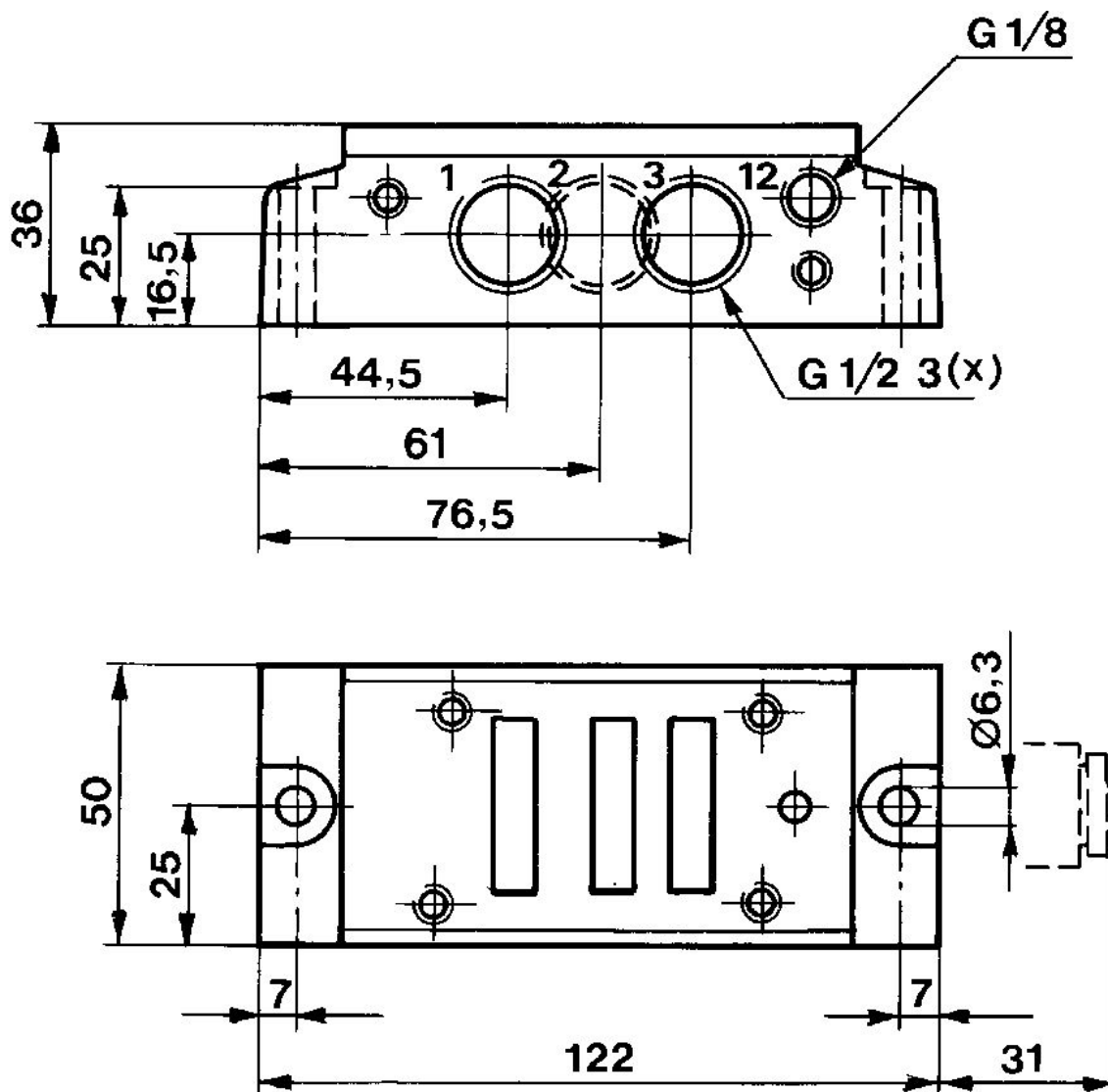
Piastra di collegamento singola, per valvole di avviamento progressivo

Filettatura interna
G 1/2
G 1/2



Attacco aria compressa ingresso	attacco aria compressa uscita	scarico raccordo aria compressa	Raccordo aria compressa aria di pilotaggio	Numero di posti valvola	Codice
G 1/2	G 1/2	G 1/2	G 1/8	1	5834710000

Dimensioni



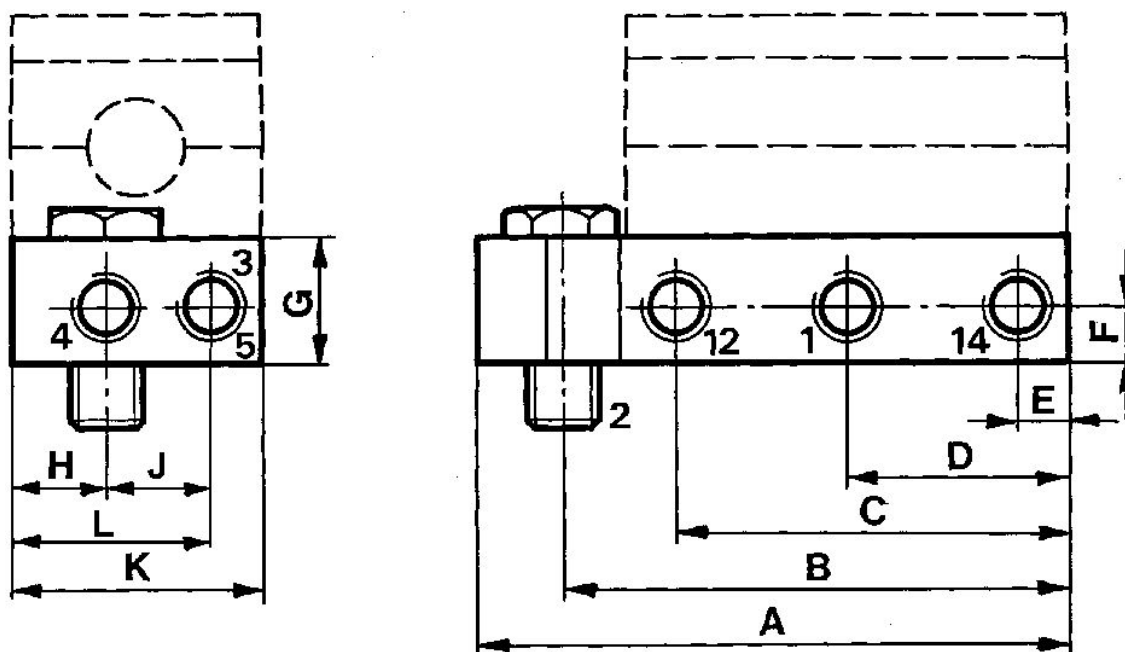
Piastra di collegamento, per montaggio diretto di valvole ISO su cilindri

ISO 5599-1
Filettatura interna



grandezza	Attacco aria compressa ingresso	attacco aria compressa uscita	scarico raccordo aria compressa	Raccordo aria compressa aria di pilotaggio	Codice
ISO 1	G 1/8	G 1/8	G 1/8	G 1/8	5801690000

Dimensioni



Codice	1, 4, 3, (5)	2*	12, 14	A	B	C	D	E	F	G
5801690000	G 1/8	G 1/8, G 1/4	G 1/8	93.5	80	62	35	8	9	20
5802690000	G 3/8	G 3/8	G 1/8	127	109.5	81.5	46.5	11.5	13	32

H	J	K	L
15	17	40	32
29	26	60	46.5

* "Per 5801690000 vengono fornite due diverse viti cave filettate per cilindri diversi. "

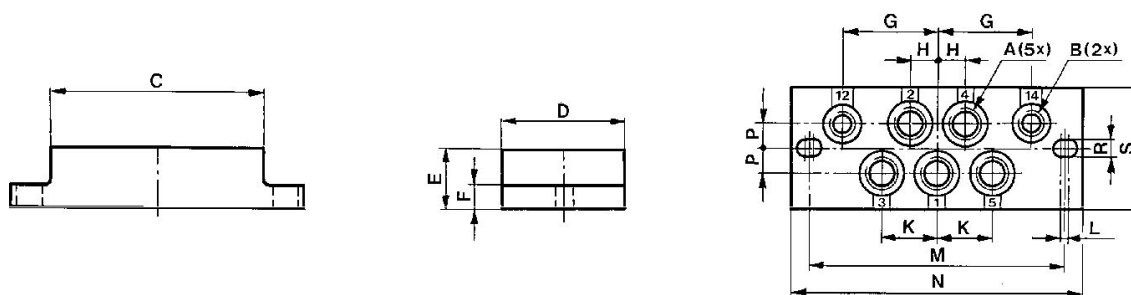
Piastra di collegamento singola, attacchi inferiori

ISO 5599-1



grandezza	Attacco aria compressa ingresso	attacco aria compressa uscita	scarico raccordo aria compressa	Raccordo aria compressa aria di pilotaggio	Numero di posti valvola	Codice
ISO 1	G 1/8	G 1/8	G 1/8	G 1/8	1	5801700000

Dimensioni



Codice	A *)	B *)	C	D	E	F	G	H	K	L
5801700000	G1/8	G1/8	70	40	20	8	26.5	9	18	2
5801800000	Ø 6	Ø 4	70	40	20	8	26.5	9	18	2
5802700000	G1/4	G1/8	86	52	22	8	34	12	24	2
5802800000	Ø 8	Ø 6	86	52	22	8	34	12	24	2
5803700000	G3/8	G1/8	118	65	32	10	45	16	32	2
5804700000	G1/2	G1/8	142	76	37	10	55.5	20	40	2

M	N	P	R	S
84	96	8	5.4	40
84	96	8	5.4	40
102	115	10	6.4	52
102	115	10	6.4	52
138	153	11	8.4	65
175	190	13	8.4	76

*) attacchi

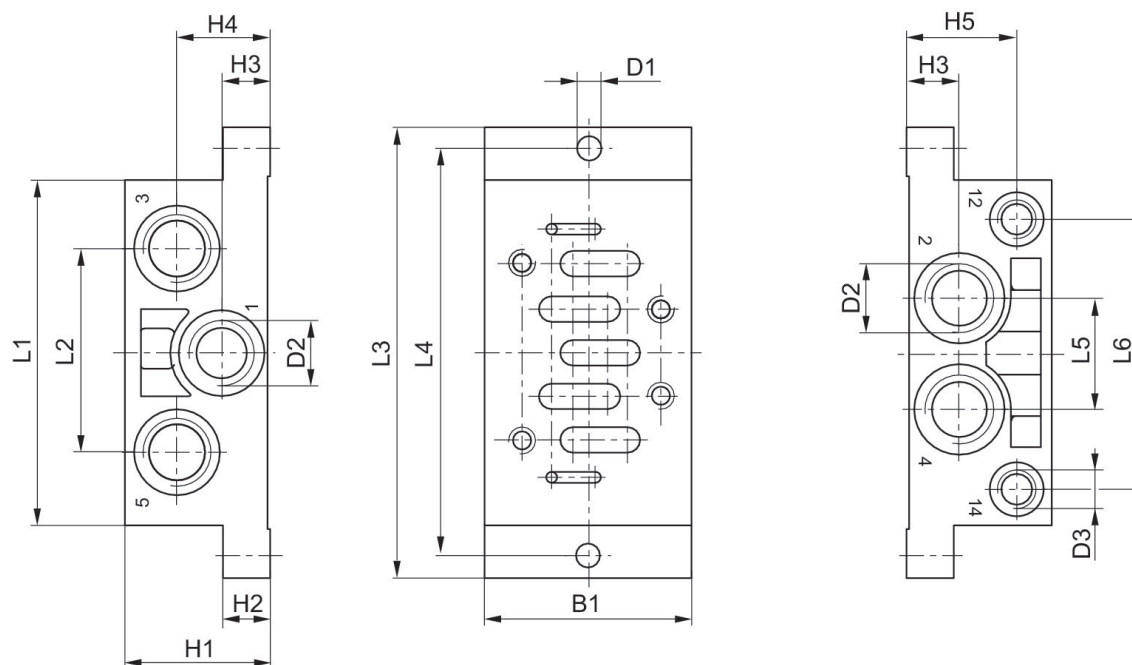
Piastra di collegamento singola, raccordi filettati su un lato

ISO 5599-1
Filettatura interna



grandezza	Attacco aria compressa ingresso	attacco aria compressa uscita	scarico raccordo aria compressa	Raccordo aria compressa aria di pilotaggio	Numero di posti valvola	Codice
ISO 1	G 1/4	G 1/4	G 1/4	G 1/8	1	1825503143

8985041104



Codice	B1	H1	H2	H3	H4	H5	D1	D2 *)	D3 *)	L1
1825503143	48	32	10	11,5	21,5	23,5	5,5	G 1/4	G 1/8	84
1825503146	57	40	13	14	26	30	6,6	G 3/8	G 1/8	95
1825503149	71	32	18	17	17	22	6,6	G 1/2	G 1/8	119
8985041404	85	42	19	22	22	30	9	G 3/4	G 1/8	148

L2	L3	L4	L5	L6
43	110	98	24	58
56	124	112	30	74
68	149	136	32	90

L2	L3	L4	L5	L6
90	186	170	42	111

*) attacchi

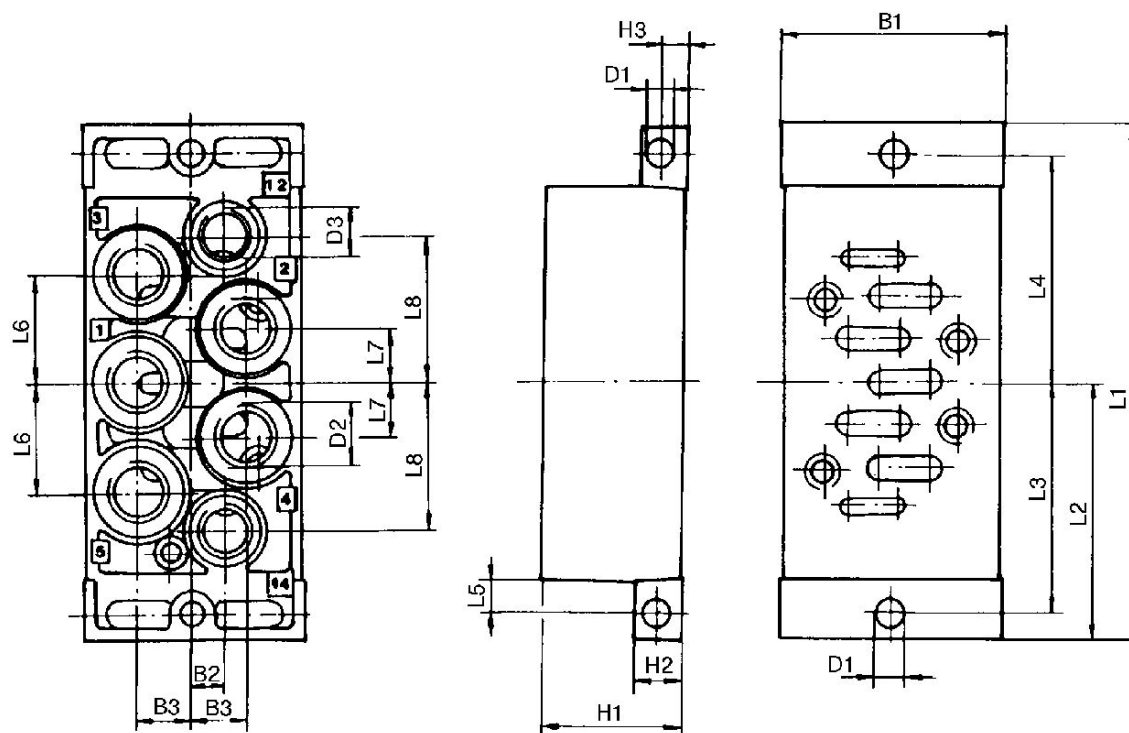
Piastra di collegamento singola, raccordi filettati nella parte inferiore

ISO 5599-1
Filettatura interna



grandezza	Attacco aria compressa ingresso	attacco aria compressa uscita	scarico raccordo aria compressa	Raccordo aria compressa aria di pilotaggio	Numero di posti valvola	Codice
ISO 1	G 1/4	G 1/4	G 1/4	G 1/8	1	1825503201

Dimensioni



Codice	B1	B2	B3	D1	D2 *)	D3 *)	H1	H2	H3	L1
1825503201	46	7	11.5	5.5	G 1/4	G 1/8	30	10	5	110
1825503202	56	8	13,5	6,6	G 3/8	G 1/8	35	13	6,5	124
1825503203	77	10	17	6.6	G 1/2	G 1/8	32	18	9	149

L2	L3	L4	L5	L6	L7	L8
55	49	49	7	23	11,5	31
62	56	56	8,5	28	14	36,5

L2	L3	L4	L5	L6	L7	L8
74.5	68	68	8.5	34	17	45

*) attacchi

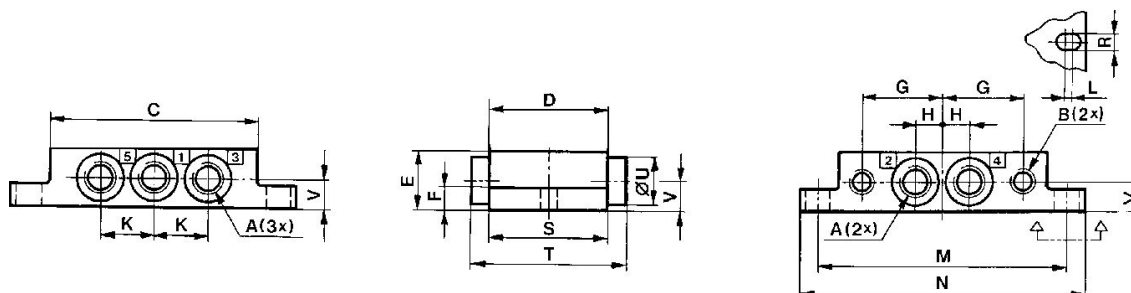
Piastra di collegamento singola, attacchi laterali

ISO 5599-1



grandezza	Attacco aria compressa ingresso	attacco aria compressa uscita	scarico raccordo aria compressa	Raccordo aria compressa aria di pilotaggio	Numero di posti valvola	Codice
ISO 1	G 1/8	G 1/8	G 1/8	G 1/8	1	5801710000
ISO 1	G 1/4	G 1/4	G 1/4	G 1/8	1	5801740000

Dimensioni



Codice	A *)	B *)	C	D	E	F	G	H	K	L
5801710000	G 1/8	G 1/8	70	40	20	8	26.5	9	18	2
5801740000	G 1/4	G 1/8	70	40	23	11	31.5	11.5	23	2
5801810000	Ø 6	Ø 4	70	40	20	8	26.5	9	18	2
5801770000	Ø 8	Ø 6	70	40	23	10	31.5	11.5	23	2
5802710000	G 1/4	G 1/8	86	52	23	8	34	12	24	2
5802740000	G 3/8	G 1/8	86	50	30	13	39	15	30	2
5802810000	Ø 8	Ø 6	86	52	23	8	34	12	24	2
5803710000	G 3/8	G 1/8	118	65	32	10	45	16	32	2
5804710000	G 1/2	G 1/8	142	76	37	10	55.5	20	40	2

M	N	R	S	T	U	V
84	96	5.4	40	-	-	10
96	110	5.4	46	64	21	12
84	96	5.4	40	-	-	10
96	110	5.4	46	64	21	12
102	115	6.4	52	-	-	11.5
111	124	6.4	56	80	27	16

M	N	R	S	T	U	V
102	115	6.4	52	-	-	11.5
138	153	8.4	65	-	-	17.5
175	190	8.4	76	-	-	21

*) attacchi

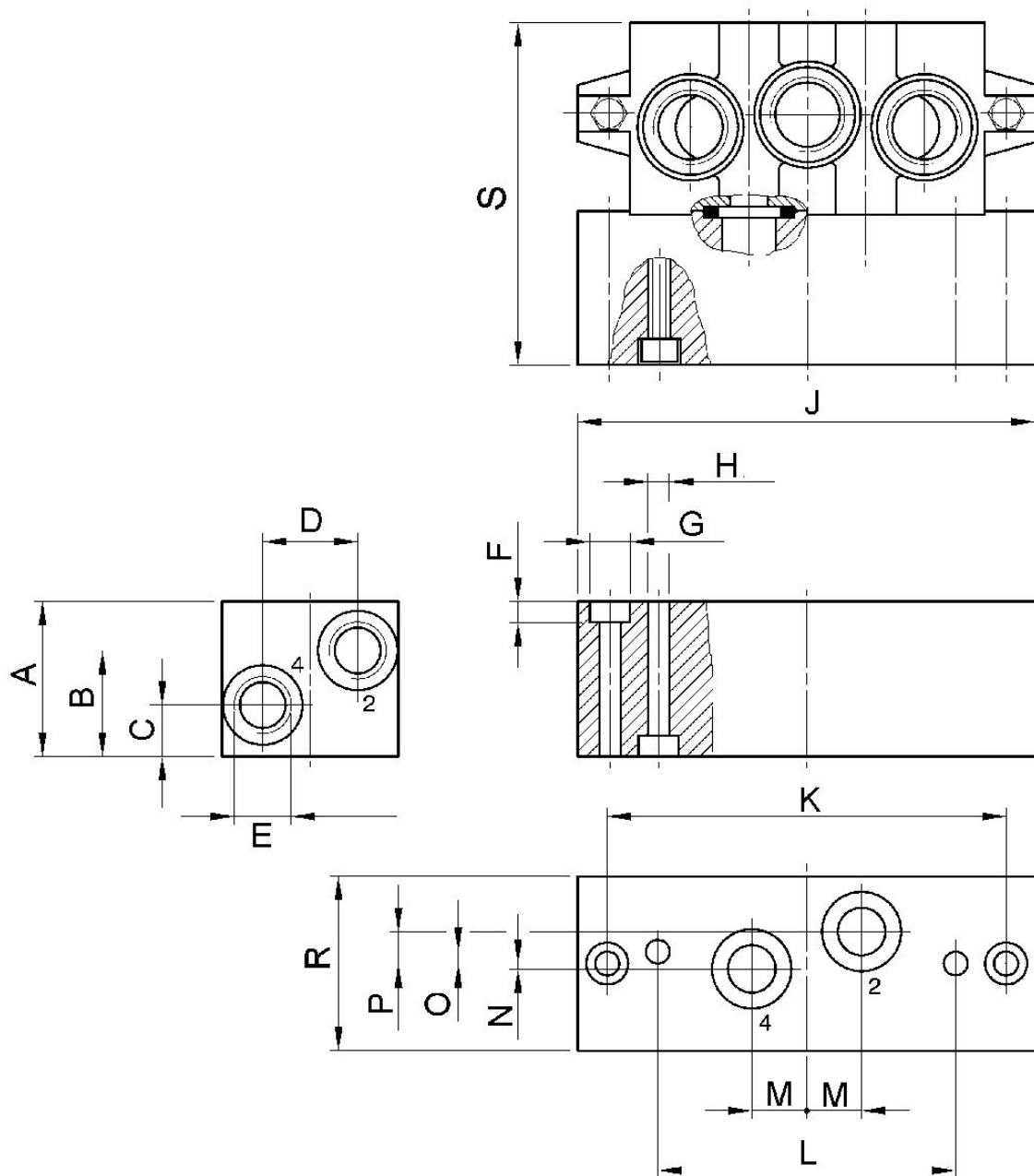
Piastra di collegamento a gomito

ISO 5599-1
Filettatura interna



attacco aria compressa uscita		Direzione di collegamento	Codice
	G 1/4	Su un lato	1825503170
	G 3/8	Su un lato	1825503204
	G 1/2	Su un lato	1825503205

Dimensioni



Codice	A	B	C	D	E	F	G	H	J	K
1825503170	37	25	12	22	G 1/4	5,7	Ø 10	Ø 5,5	110	95
1825503324	37	25	12	22	G 1/4	5,7	Ø 10	Ø 5,5	110	95
1825503204	40	26	14	29	G 3/8	6,8	Ø 11	Ø 6,6	135	115
1825503205	45	29	17	36	G 1/2	9	Ø 15	Ø 9	190	168
1825503764	45	29	17	36	G 1/8	9	Ø 15	Ø 9	190	168

L	M	N	O	P	R	S	Peso
71	13	1,5	3	7,5	42	81	

L	M	N	O	P	R	S	Peso
71	13	1,5	3	7,5	42	81	
86	15	5	3	6	55	85	
130	19	6	3	8	70	99	
130	19	6	3	8	70	99	

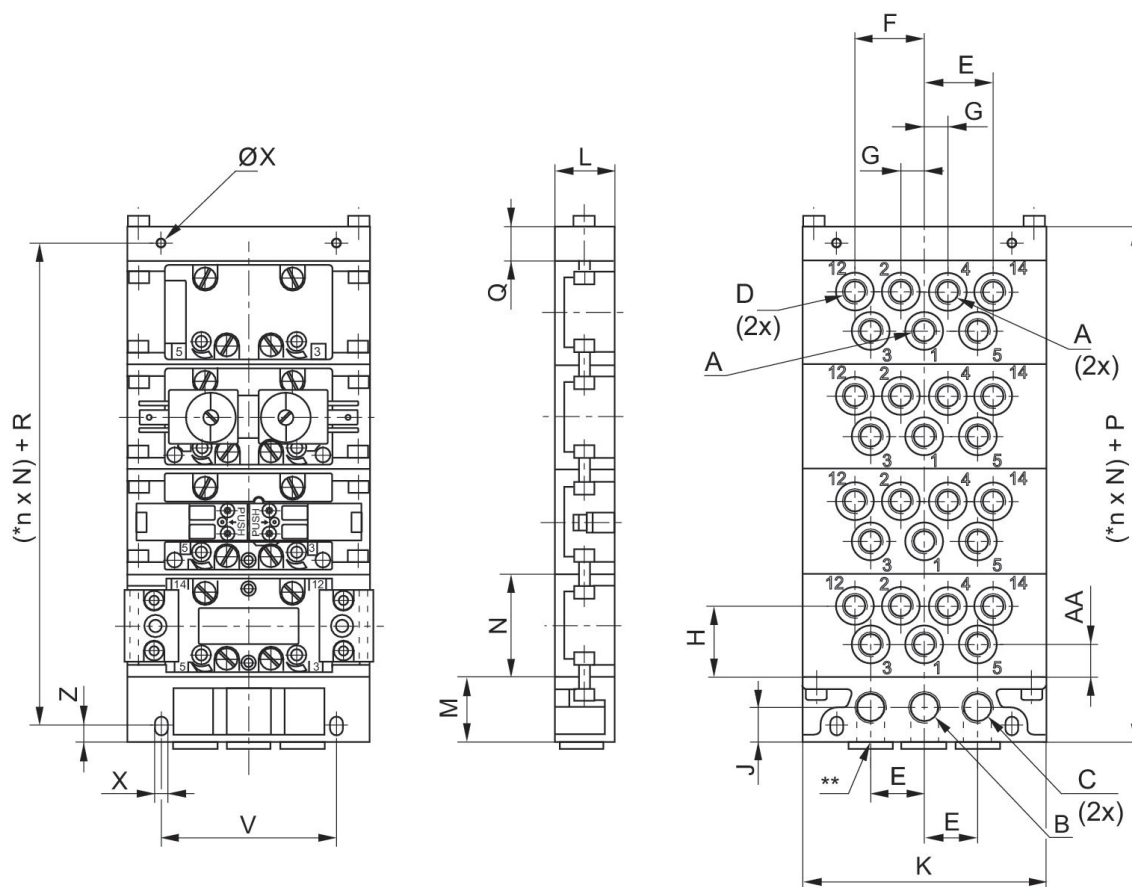
Piastra intermedia per alimentazione dell'aria separata, attacchi 2 e 4 inferiori

ISO 5599-1
Filettatura interna



Tipo	grandezza	Attacco aria compressa ingresso	attacco aria compressa uscita	scarico raccordo aria compressa	Raccordo aria compressa aria di pilotaggio	Numero di posti valvola	Codice
Piastra intermedia per alimentazione dell'aria separata	ISO 1	G 1/8	G 1/8	G 1/8	G 1/8	1	5801670000
Piastra intermedia per alimentazione dell'aria separata	ISO 1	G 1/4	G 1/4	G 1/4	G 1/8	1	5801680000

Dimensioni



* n = N° piastre di collegamento. ** Aperture di attacco alternative, chiuse con tappi.

Codice		A	B	C	D	E	F	G	H	J
5801670000	ISO 1	G 1/8	G 1/4	G 1/4	G 1/8	22	28.5	9.5	29.5	14.5
5801680000	ISO 1	G 1/4	G 3/8	G 3/8	G 1/8	27	40	12.5	26.5	20
5802670000	ISO 2	G 1/4	G 3/8	G 3/8	G 1/8	27	39	13.5	38	20
5802680000	ISO 2	G 3/8	G 1/2	G 1/2	G 1/8	36	52	17	33	22

K	L	M	N	P	Q	R	V	X	Z	AA
100	25	27	43	41	14	27.5	72	5.4	7	8
122	30	34	43	49	15	34	94	6.4	8	10
122	28	34	56	49	15	34	94	6.4	8	18
156	37	39	56	59	20	40	118	8.4	10	33

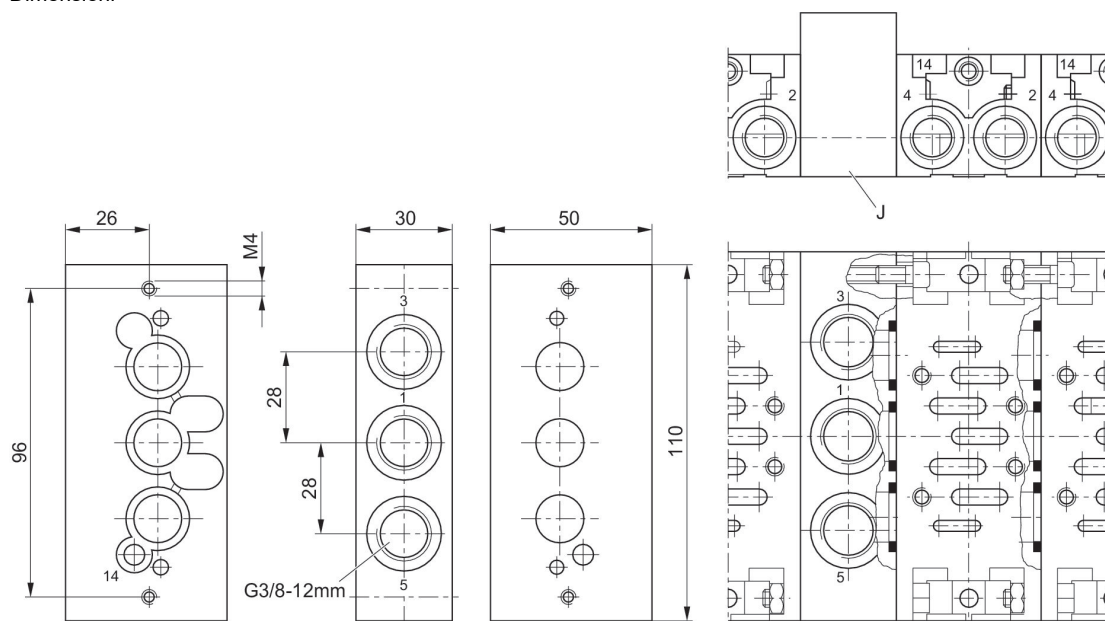
piastra di alimentazione

ISO 5599-1
Filettatura interna
G 3/8



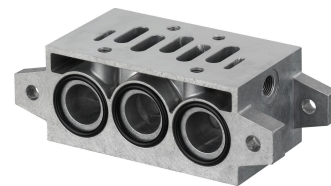
Attacco aria compressa ingresso	scarico raccordo aria compressa	Codice
G 3/8	G 3/8	1825503314

Dimensioni



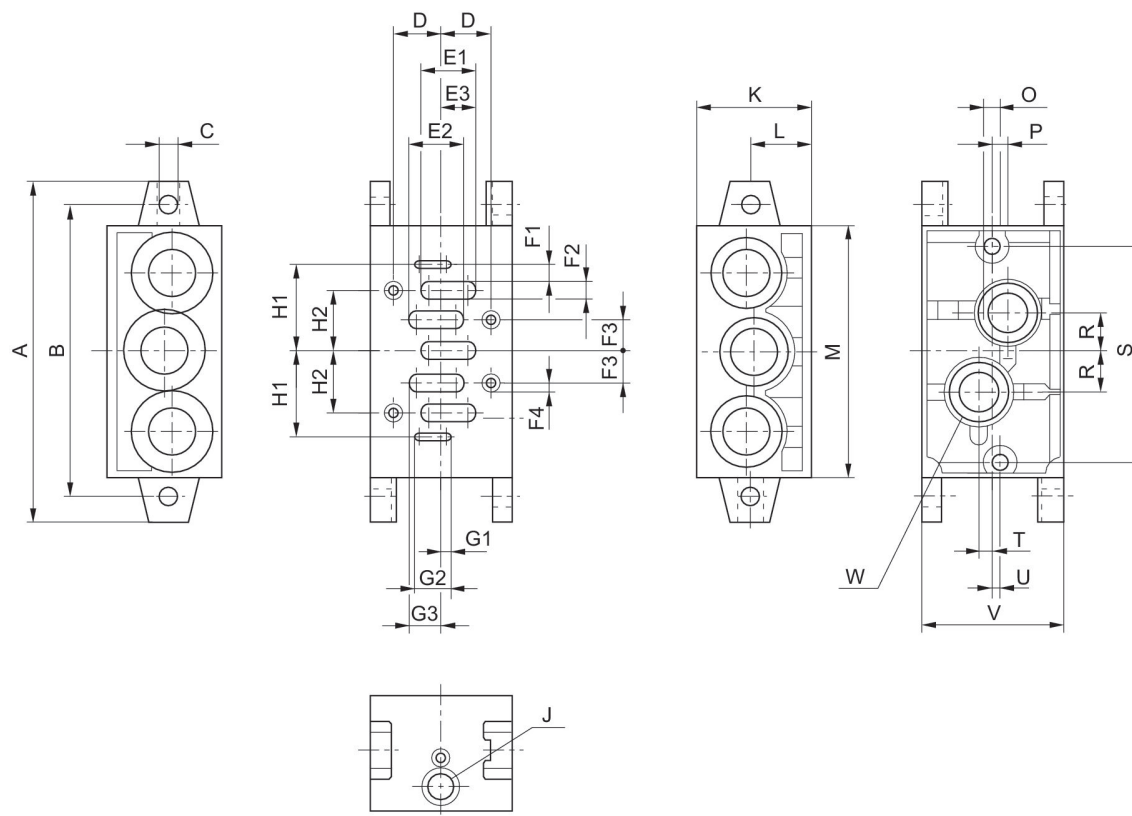
Piastra base, attacchi 2 e 4 inferiori

ISO 5599-1
Filettatura interna



grandezza	attacco aria compressa uscita	Raccordo aria compressa aria di pilotaggio	Numero di posti valvola	Codice
ISO 1	G 1/4	G 1/8	1	1825503144

Dimensioni



Codice	A	B	C	D	E1	E2	E3	F1	F2	F3
1825503144	110	95	5,5	14	16,5	16,5	11,25	3	4,5	9
1825503147	135	115	6,6	19	22	22	13,5	3	7	12
1825503150	190	168	9	24	29	29	16,5	4	10	16
8985041422	215	184	11	—	—	—	—	—	—	—

F4	G1	G2	G3	H1	H2	J	K	L	M	O
M5	3	13,5	11,25	26,5	18	G 1/8	44	22	85	M5
M6	3	14,5	13,5	34	24	G 1/8	45	24	100	M6
M8	4	17,5	16,5	45	32	G 1/8	54	25	140	M8
—	—	—	—	—	—	—	55	30	142	M8

P	R	S	T	U	V	W
7,5	13	71	1,5	3	43	G 1/4
6	15	86	5	3	56	G 3/8
8	19	130	6	3	71	G 1/2
8	26	—	9	3	82	G 3/4

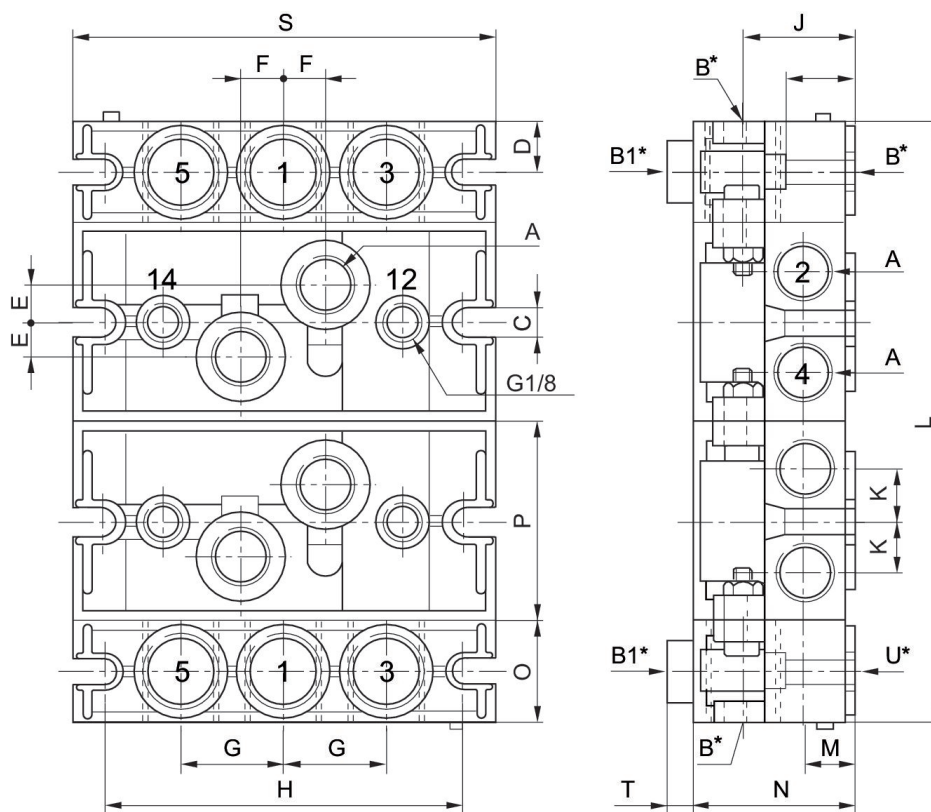
Piastra base, Attacchi 2 e 4 laterali o verso il basso

ISO 5599-1
Filettatura interna



grandezza	Attacco aria compressa ingresso	attacco aria compressa uscita	scarico raccordo aria compressa	Raccordo aria compressa aria di pilotaggio	Numero di posti valvola	Codice
ISO 1	G 1/4	G 1/4	G 1/4	G 1/8	1	5801500000

Dimensioni



Codice		A	B	B1	C	D	E	F	G	H
5801500000	ISO 1	2 x G 1/4	3 x G 3/8	3 x G 1/4	5.5	11	5.5	9	22	92
5802500000	ISO 2	2 x G 3/8	3 x G 1/2	3 x G 3/8	6.5	14.5	10	12	29	102

J	K	L	M	N	O	P	R	S	T
24	12	n x 43 + 44	12	36	22	45.7	17	106	8

J	K	L	M	N	O	P	R	S	T
32	15	$n \times 56 + 58$	15	45.7	29	56	20	120	7

n = numero di piastre di collegamento

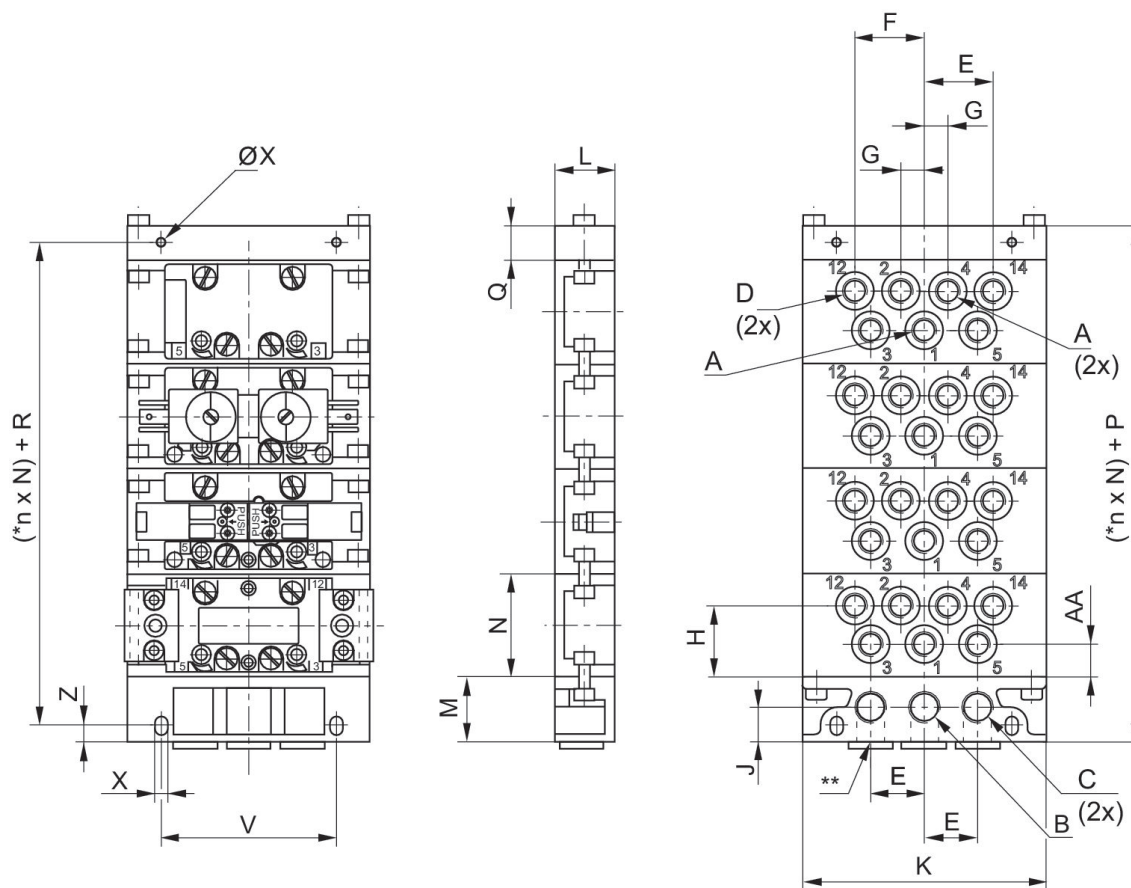
Piastra base, attacchi 2 e 4 inferiori

ISO 5599-1



grandezza	attacco aria compressa uscita	Raccordo aria compressa aria di pilotaggio	Numero di posti valvola	Codice
ISO 1	G 1/8	G 1/8	1	5801720000
ISO 1	G 1/4	G 1/8	1	5801750000

Dimensioni



* n = N° piastre di collegamento. ** Aperture di attacco alternative, chiuse con tappi.

Codice	*		A	B	C	D	E	F	G	H
5801720000	a	ISO 1	G 1/8	G 1/4	G 1/4	G 1/8	22	28.5	9.5	29.5
5801750000	b	ISO 1	G 1/4	G 3/8	G 3/8	G 1/8	27	40	12.5	26.5

Codice	*		A	B	C	D	E	F	G	H
5801780000	b	ISO 1	Ø 8	G 3/8	G 3/8	Ø 6	27	40	12.5	26.5
5801820000	a	ISO 1	Ø 6	G 1/4	G 1/4	Ø 4	22	28.5	9.5	29.5
5802720000	b	ISO 2	G 1/4	G 3/8	G 3/8	G 1/8	27	39	13.5	38
5802750000	c	ISO 2	G 3/8	G 1/2	G 1/2	G 1/8	36	52	17	33
5802820000	b	ISO 2	Ø 8	G 3/8	G 3/8	Ø 6	27	39	13.5	38
5803720000	c	ISO 3	G 3/8	G 1/2	G 1/2	G 1/8	36	50	18	46
5803750000	d	ISO 3	G 1/2	G 3/4	G 3/4	G 1/8	44	62	20.5	42
5804720000	d	ISO 4	G 1/2	G 3/4	G 3/4	G 1/8	44	60.5	22	53.5

J	K	L	M	N	P	Q	R	V	X	Z
14.5	100	25	27	43	41	14	27.5	72	5.4	7
20	122	30	34	43	49	15	34	94	6.4	8
20	122	30	34	43	49	15	34	94	6.4	8
14.5	100	25	27	43	41	14	27.5	72	5.4	7
20	122	30	34	56	49	15	34	94	6.4	8
22	156	37	39	56	59	20	40	118	8.4	10
20	122	28	34	56	49	15	34	94	6.4	8
22	156	36	39	71	59	20	40	118	8.4	10
24	190	40	44	71	64	20	45	146	8.4	10
24	190	40	44	82	64	20	45	146	8.4	10

AA
8
10
10
13.5
18
13
18
-
-
-

* Le piastre intermedie indicate con le stesse lettere (a-d), possono essere montate senza piastra di adattamento.

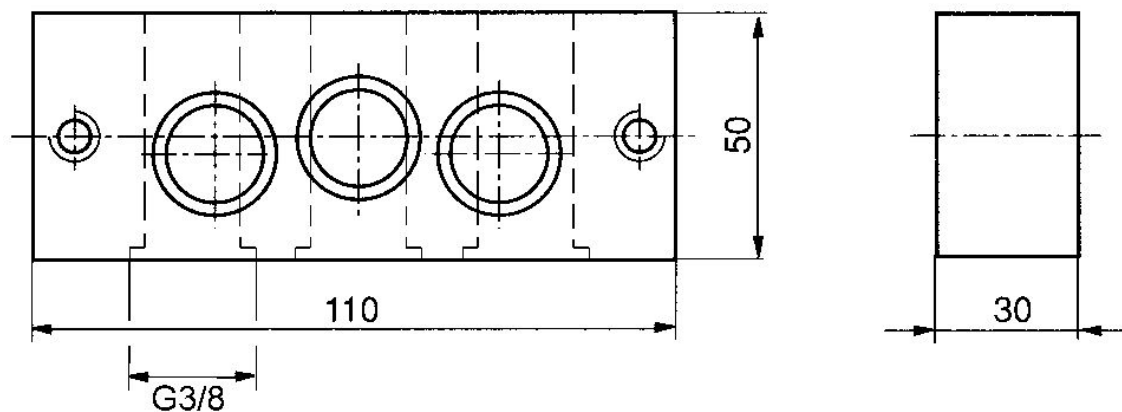
piastra di alimentazione

ISO 5599-1
Filettatura interna
G 3/8
G 3/8



grandezza	Attacco aria compressa ingresso	scarico raccordo aria compressa	Codice
ISO 1	G 3/8	G 3/8	8985041162

Dimensioni



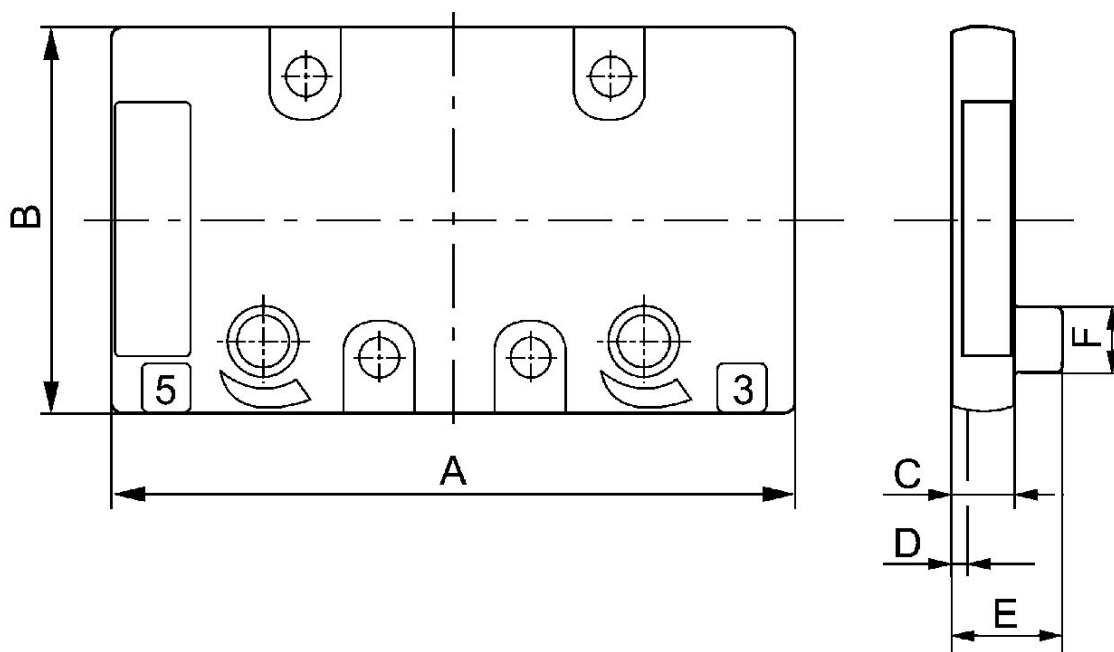
Piastra cieca

ISO 5599-1



grandezza		Numero di posti valvola	Codice
	ISO 1	1	5801870000
	ISO 2	1	5802870000
	ISO 3	1	5803870000
	ISO 4	1	5804870000

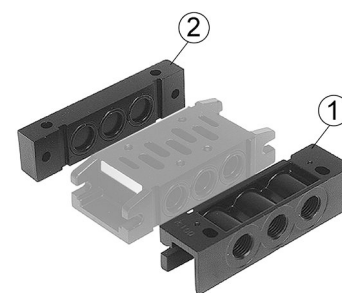
Dimensioni



Codice	A	B	C	D	E	F
5801870000	69	39	7	2	-	-
5802870000	86.4	49.4	9	2	-	-
5803870000	116.5	63.5	10	2	15	12
5804870000	142.5	74.5	10	2	20	15

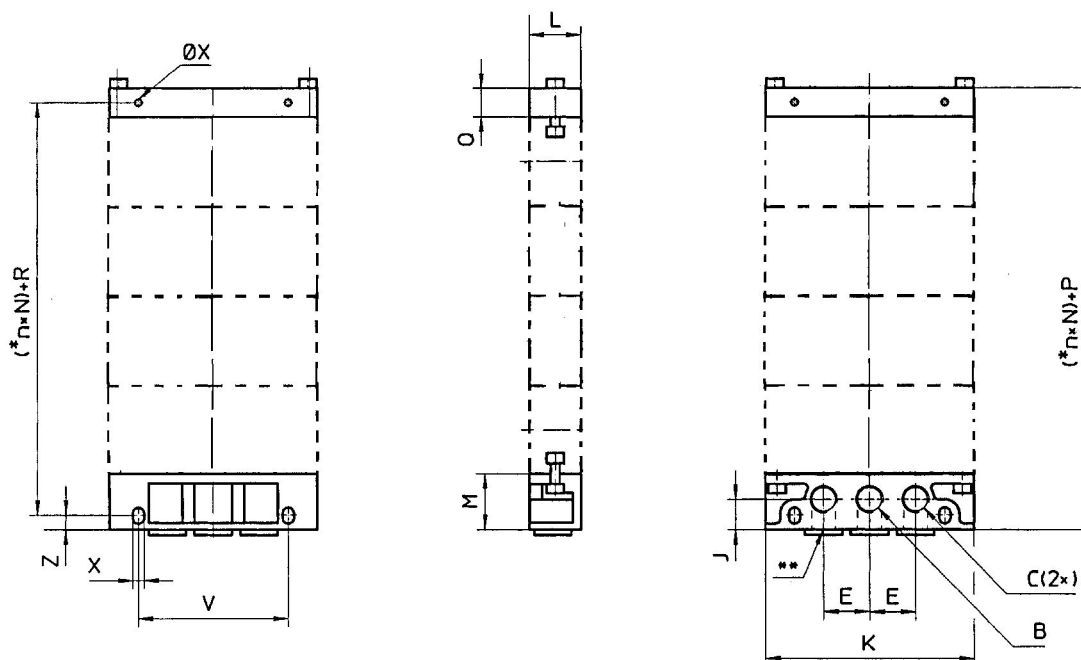
Piastra terminale sinistra, Piastra terminale destra

ISO 5599-1
Filettatura interna



grandezza	Attacco aria compressa ingresso	scarico raccordo aria compressa	Codice
ISO 1	G 1/4	G 1/4	5801850000
ISO 1			5801860000

Dimensioni



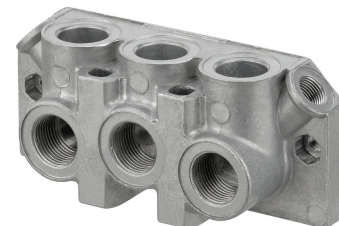
* n = N° piastre di collegamento. ** Aperture di attacco alternative, chiuse con tappi.

Codice		B	C	E	J	K	L	M	P	Q
5801850000	ISO 1	G 1/4	G 1/4	22	14.5	100	25	27	41	-
5801860000	ISO 1	-	-	-	-	100	25	-	41	14
5802850000	ISO 1 , ISO 2	G 3/8	G 3/8	27	20	122	30	34	49	-
5802860000	ISO 1 , ISO 2	-	-	-	-	122	29	-	49	15
5803850000	ISO 2 , ISO 3	G 1/2	G 1/2	36	22	156	37	39	59	-
5803860000	ISO 2 , ISO 3	-	-	-	-	156	37	-	59	20
5804850000	ISO 3 , ISO 4	G 3/4	G 3/4	44	24	190	42	44	64	-
5804860000	ISO 3 , ISO 4	-	-	-	-	190	42	-	64	20

R	V	X	Z	Peso
27.5	72	5.4	7	
27.5	72	5.4	-	
34	94	6.4	8	
34	94	6.4	-	
40	118	8.4	10	
40	118	8.4	-	
45	146	8.4	10	
45	146	8.4	-	

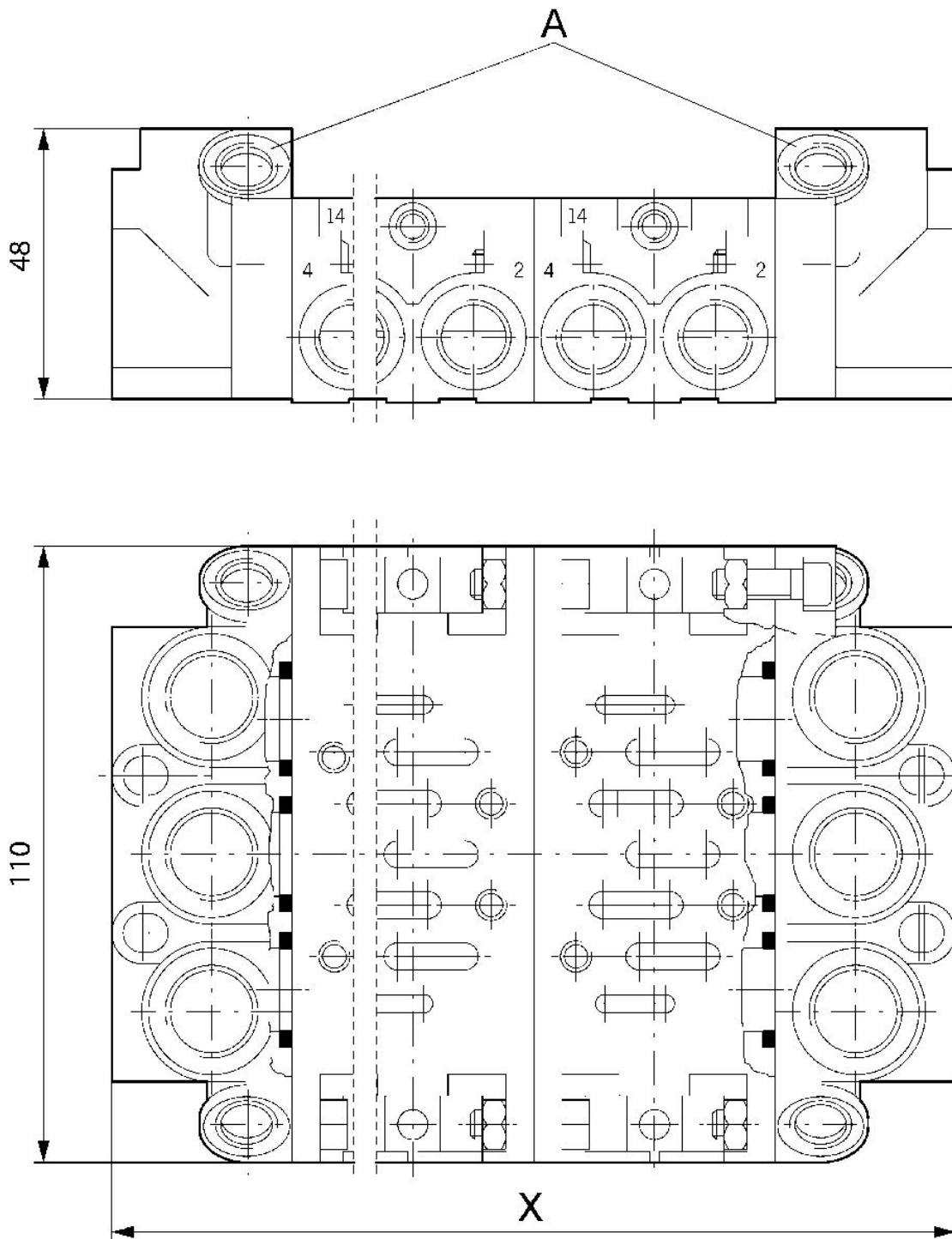
Piastra terminale sinistra, Piastra terminale destra

ISO 5599-1
Filettatura interna
G 3/8



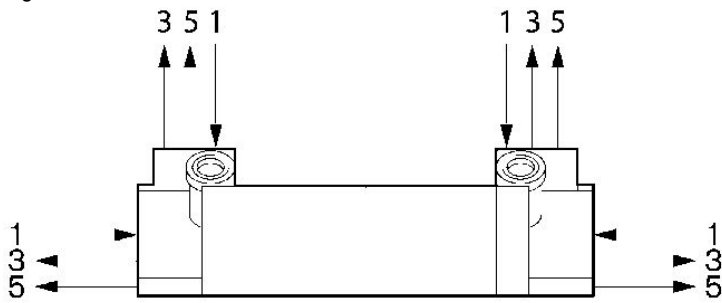
grandezza	Attacco aria compressa ingresso	scarico raccordo aria compressa	Raccordo aria compressa aria di pilotaggio	Codice
ISO 1	G 3/8	G 3/8	G 1/8	1825503294
ISO 1	G 3/8	G 3/8	G 1/8	1825503297

Dimensioni



A = piastre terminali dx e sx in due esecuzioni

Fig. 2



n	2	3	4	...	n
X	150	193	236	...	$n \cdot 43 + 64$

n = numero di posti valvola

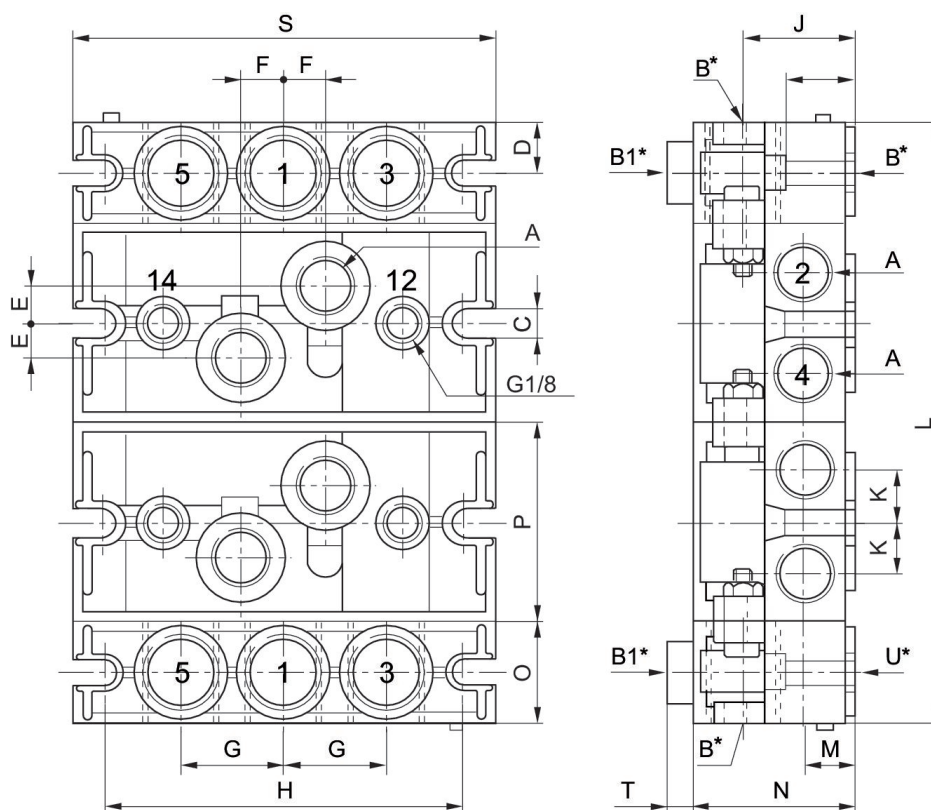
Piastra terminale sinistra, Piastra terminale destra

ISO 5599-1
Filettatura interna



grandezza	Attacco aria compressa ingresso	scarico raccordo aria compressa	Codice
ISO 1	G 3/8	G 3/8	5801510000

Dimensioni



Codice		A	B*	B1*	C	D	E	F	G	H
5801510000	ISO 1	2 x G 1/4	3 x G 3/8	3 x G 1/4	5.5	11	5.5	9	22	92
5802510000	ISO 2	2 x G 3/8	3 x G 1/2	3 x G 1/4	6.5	14.5	10	12	29	102

Codice	J	K	L	M	N	O	P	R	S	T
5801510000	24	12	n x 43 + 44	12	36	22	45.7	17	106	8
5802510000	32	15	n x 56 + 58	15	43	29	56	20	120	7

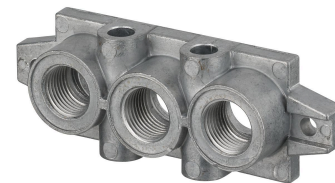
Codice	U*
5801510000	3 x G 3/8
5802510000	3 x G 1/2

n = numero di piastre di collegamento

*Gli attacchi B, B1 e U sono collegamenti filettati che devono essere perforati per la configurazione.

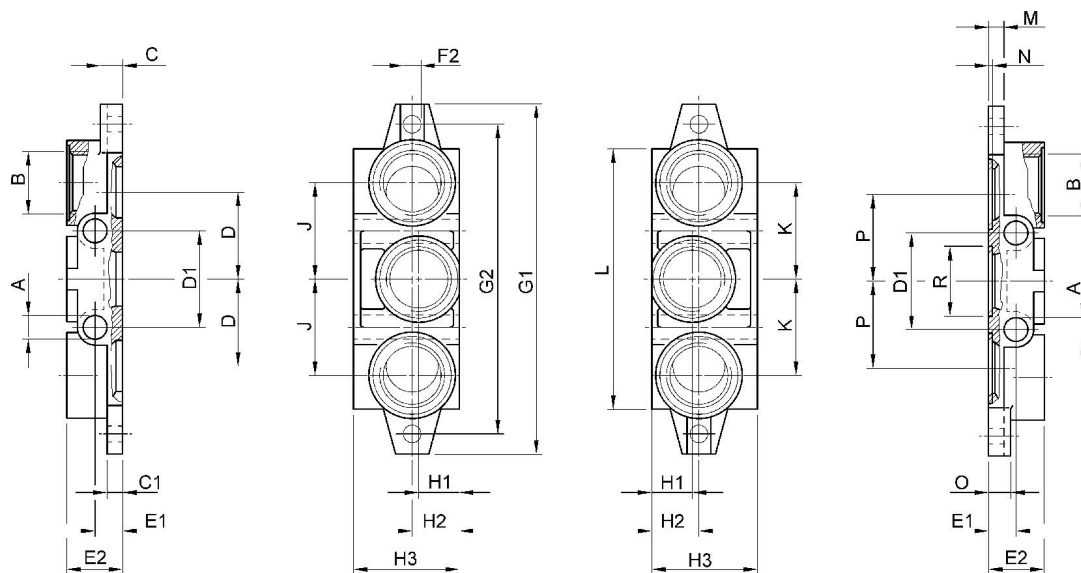
Piastra terminale sinistra, Piastra terminale destra

ISO 5599-1
Filettatura interna
G 1
G 1



grandezza	Attacco aria compressa ingresso	scarico raccordo aria compressa	Codice
ISO 1	G 3/8	G 3/8	1825503145

Dimensioni



Codice	A	B	C	C1	D	D1	E1	E2	F2	G1
1825503145	7	G 3/8	8	6	24	28	11	22	Ø 5,5	110
1825503148	9	G 1/2	11	8	31,5	35	13	26	Ø 6,6	135
1825503151	12	G 1	12	8	47	52	15	32	Ø 9	190
8985041442	12	G 1	19	12	54	56	15	30	Ø 11	215

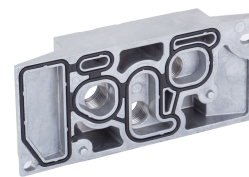
G2	H1	H2	H3	J	K	L	M	N	O	P
95	22	22	46	28	28	85	6	2	8	24
115	23	24	47	34	34	100	8	2	11	31,5
168	22	25	56	52	52	140	8	2,7	12	47
148	30	30	58	54	54		12	2,7	19	54

R
Ø 22,1

R
Ø 28,7
Ø 38
Ø 44,1

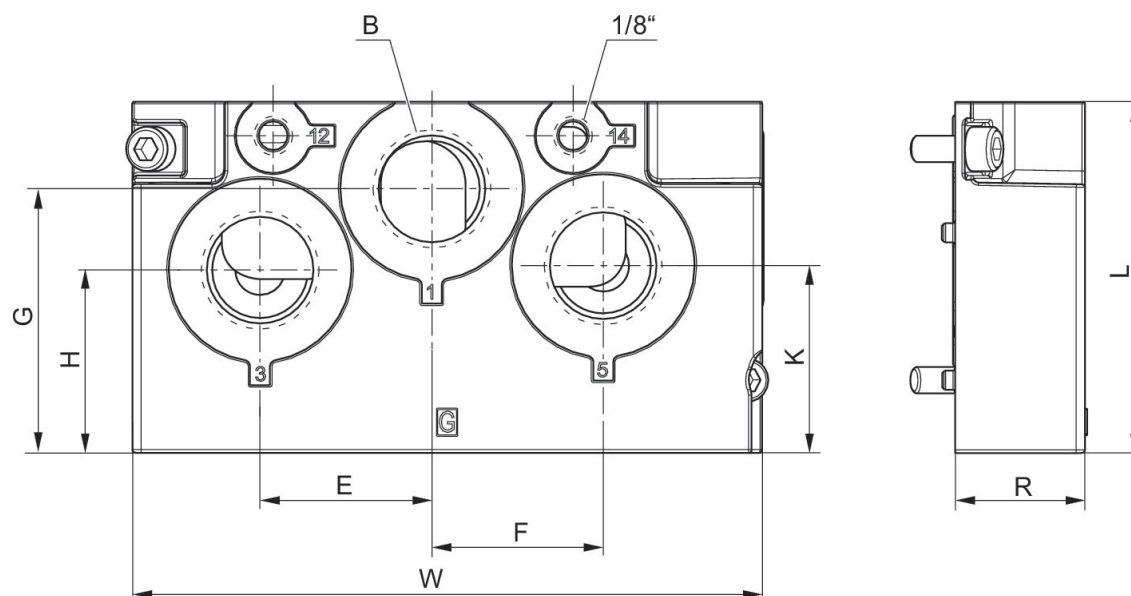
Piastra terminale destra, Versione in pollici

ISO 5599-1



grandezza	Attacco aria compressa ingresso	scarico raccordo aria compressa	Codice
ISO 1	3/8 NPT	3/8 NPT	R432037652
ISO 2	3/4 NPT	3/4 NPT	R432037654
ISO 3	1 NPT	1 NPT	R432037656

Dimensioni



Codice	E	F	G	H	J	K	W
R432037652	23	18	15.5	30	20	37.5	135
R432037654	39	39	60	41.5	38	42.5	143
R432037656	49	49	76	53	32	53	53

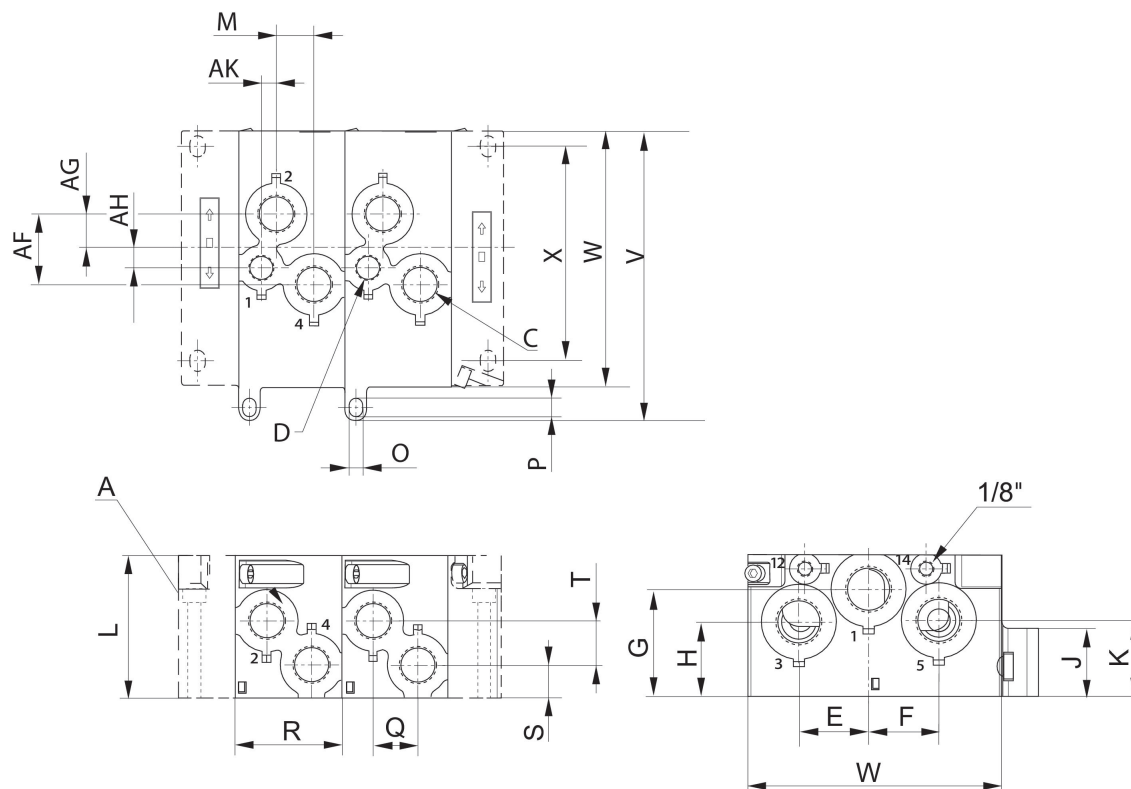
Piastra base

ISO 5599-1
Filettatura interna



grandezza	attacco aria compressa uscita	Codice
ISO 1	G 3/8	R432037639
ISO 2	G 1/2	R432037641
ISO 3	G 3/4	R432037643

Dimensioni



A = piastre terminali dx e sx in due esecuzioni

Codice	A	D	C	AF	AG	AH	AK	E	F	G
R432037639	G 1/4	-	G 3/8	23.8	11.8	-	-	23	18	15,5
R432037641	G 1/2	G 3/8	G 1/2	39.5	19	11	8.2	39	39	60
R432037643	G 3/4	G 1/2	G 3/4	46.3	25.1	11.2	15.8	49	49	76

H	J	K	L	M	O	P	R	Q	S	T
30	20	37,5	60.6	12	5.5	8.5	45	18	13.3	14.7
41,5	38	42,5	79.7	21	5.5	9.3	59.5	25	18	24.8
53	32	53	100	22.5	6.3	9.3	80	38	24.5	20.5

X	W	V
102,5	135	150
119,6	143	162,5
99	164	183

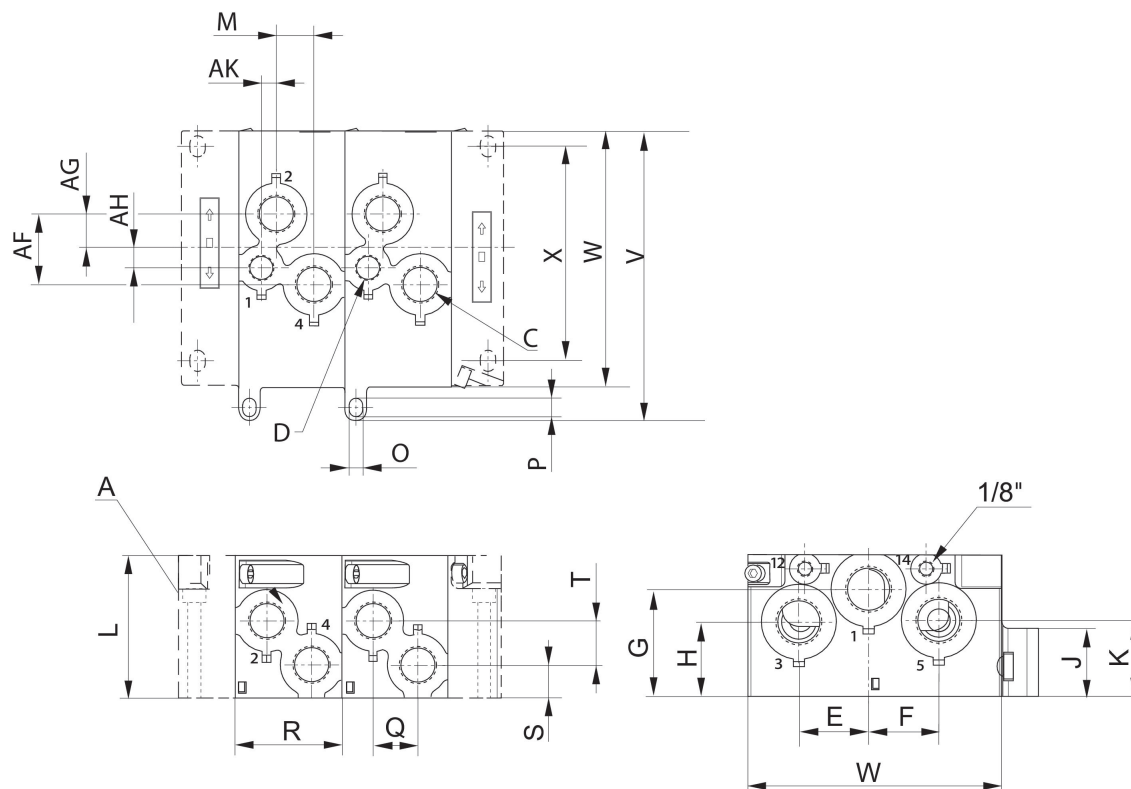
ISO 5599-1, Piastre base e terminali, Versione in pollici

ISO 5599-1
Filettatura interna



grandezza	attacco aria compressa uscita	Codice
ISO 1	3/8 NPT	R432037640
ISO 2	1/2 NPT	R432037642
ISO 3	3/4 NPT	R432037644

Dimensioni



A = piastre terminali dx e sx in due esecuzioni

Codice	A	D	C	F	G	H	K	L	M	O
R432037640	1/4 NPT	-	3/8 NPT	23.8	11.8	-	-	60.6	12	5.5
R432037642	1/2 NPT	3/8 NPT	1/2 NPT	39.5	19	11	8.2	79.7	21	5.5
R432037644	3/4 NPT	1/2 NPT	3/4 NPT	46.3	25.1	11.2	15.8	100	22.5	6.3

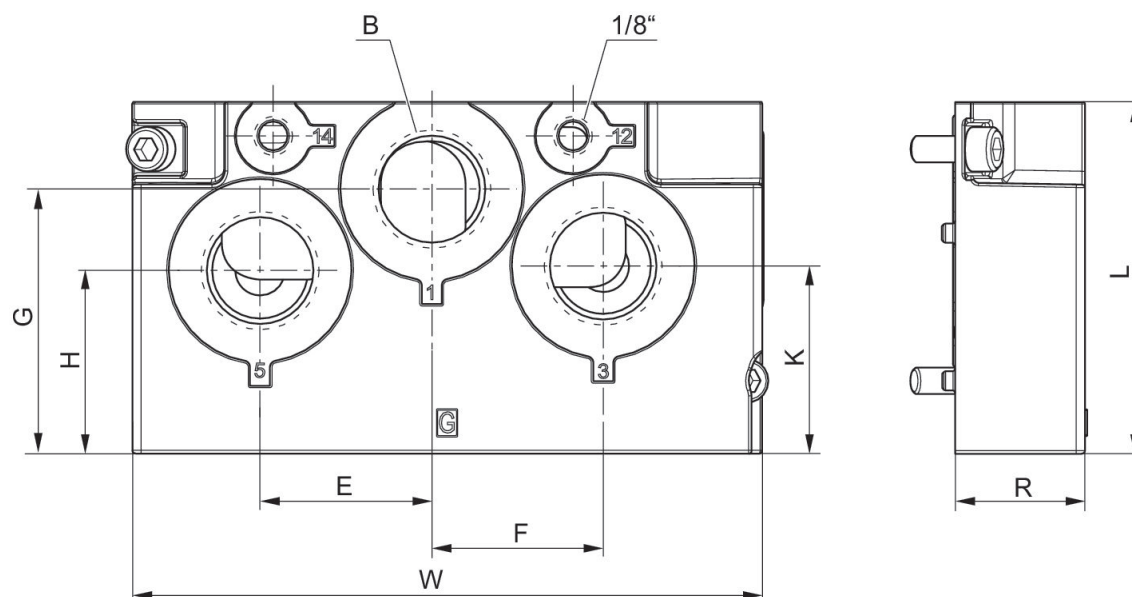
P	R	Q	S	T
8.5	45	18	13.3	14.7
9.3	59.5	25	18	24.8
9.3	80	38	24.5	20.5

Piastra terminale sinistra

ISO 5599-1



grandezza	Attacco aria compressa ingresso	scarico raccordo aria compressa	Codice
ISO 1	G 3/8	G 3/8	R432037645
ISO 2	G 3/4	G 3/4	R432037647
ISO 3	G 1	G 1	R432037649



Codice	B	E	F	G	H	J	K	L	R	W
R432037645	3/8	23	18	15.5	30	20	37.5	60.6	25	135
R432037647	3/4	39	39	60	41.5	38	42.5	79.7	32	143
R432037649	1	49	49	76	53	32	53	100	37	164

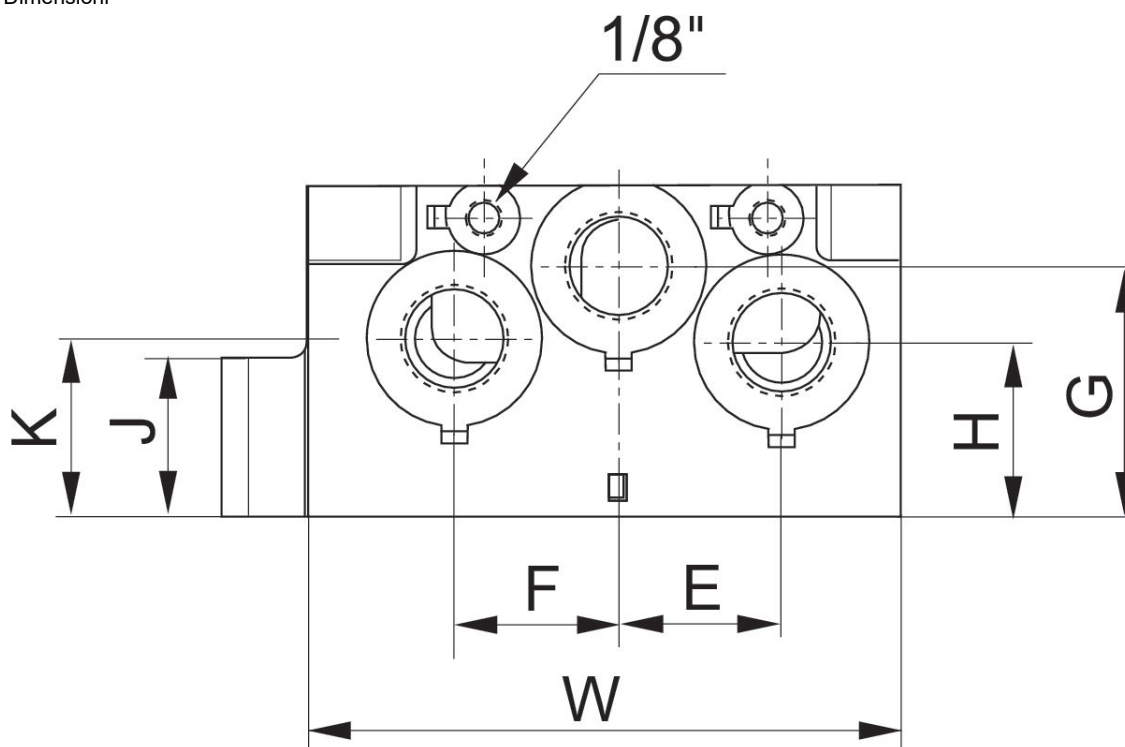
Piastra terminale sinistra

ISO 5599-1



grandezza	Attacco aria compressa ingresso	scarico raccordo aria compressa	Codice
ISO 1	3/8 NPT	3/8 NPT	R432037646
ISO 2	3/4 NPT	3/4 NPT	R432037648
ISO 3	1 NPT	1 NPT	R432037650

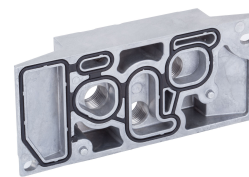
Dimensioni



Codice	E	F	G	H	J	K	W
R432037646	23	18	15.5	30	20	37.5	135
R432037648	39	39	60	41.5	38	42.5	143
R432037650	49	49	76	53	32	53	164

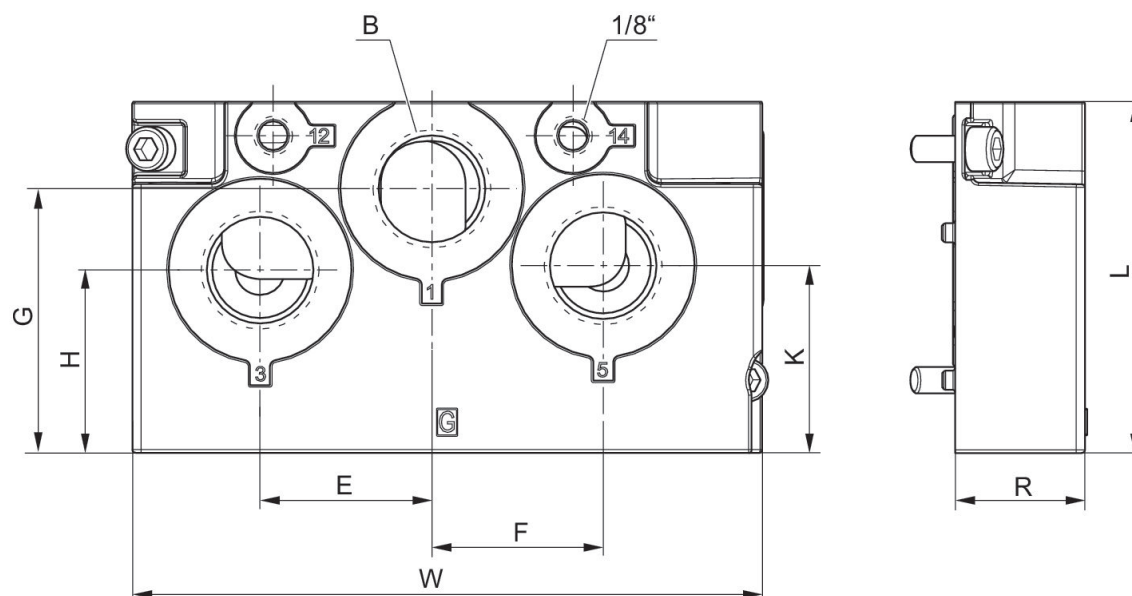
Piastra terminale destra

ISO 5599-1



grandezza	Attacco aria compressa ingresso	scarico raccordo aria compressa	Codice
ISO 1	G 3/8	G 3/8	R432037651
ISO 2	G 3/4	G 3/4	R432037653
ISO 3	G 1	G 1	R432037655

Dimensioni



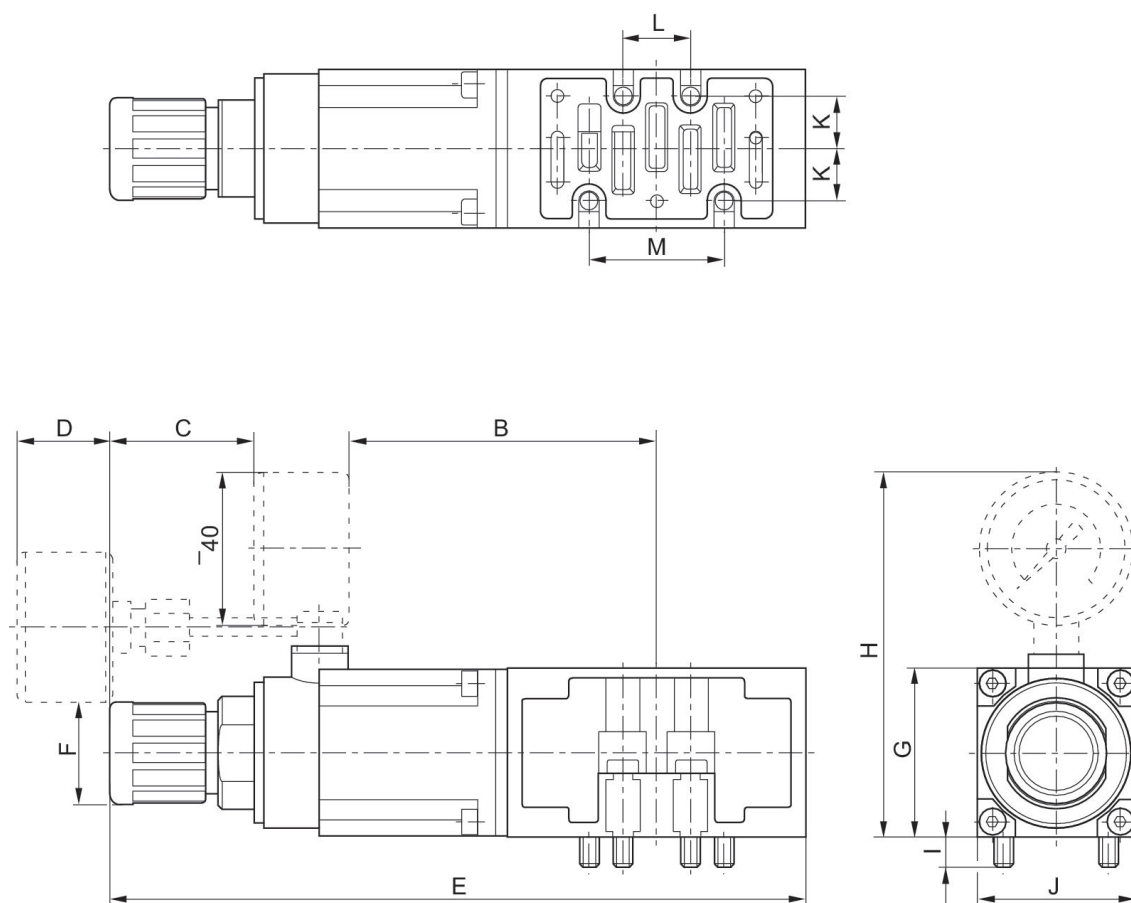
Codice	B	E	F	G	H	J	K	R	L	W
R432037651	3/8	23	18	15.5	30	20	37.5	25	60.6	135
R432037653	3/4	39	39	60	41.5	38	42.5	29.5	79.7	143
R432037655	1	49	49	76	53	32	53	36	100	164

Riduttore di pressione per collegamento in batteria verticale



Attacco regolato	Campo di regolazione della temperatura min. [bar]	Campo di regolazione della temperatura max. [bar]	Codice
1	0.5	12	0821302048
1	0.5	12	0821302060
2	0.5	12	0821302054
2	0.5	12	0821302062
4	0.5	12	0821302057
4	0.5	12	0821302063

Dimensioni



Codice	B±5	C±5	D±5	E±7	Ø F	G±5	H±5	I±2.5	J±5	K±2.5
0821302048	82	38,6	—	186	27	45	97,5	8	42.5	14
0821302060	—	—	25	186	27	45	97,5	8	42.5	14
0821302054	82	38,5	—	199	27	45	97,5	8	42.5	14
0821302062	—	—	25	199	27	45	97,5	8	42.5	14

Codice	L±2.5	M±5
0821302048	18	36
0821302060	18	36
0821302054	18	36
0821302062	18	36

Codice	B±5	C±5	D±5	E±7	Ø F	G±5	H±5	I±2.5	J±5	K±2.5
0821302051	164	38,6	—	292	27	45	96,5	8	42.5	14
0821302061	—	—	25	292	27	45	—	8	42.5	14

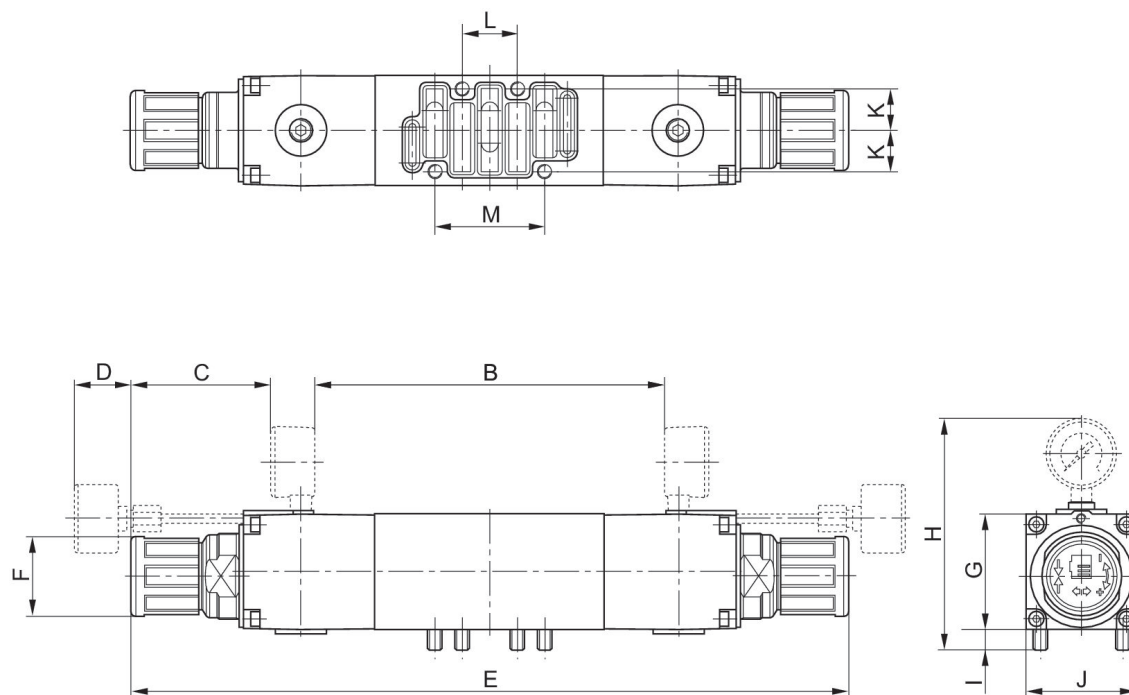
Codice	L±2.5	M±5
0821302051	18	36
0821302061	18	36

Riduttore di pressione per collegamento in batteria verticale



Attacco regolato	Campo di regolazione della temperatura min. [bar]	Campo di regolazione della temperatura max. [bar]	Codice
2, 4	0.5	12	0821302051
2, 4	0.5	12	0821302061

Dimensioni



Codice	B±5	C±5	D±5	E±7	Ø F	G±5	H±5	I±2.5	J±5	K±2.5
0821302048	82	38,6	—	186	27	45	97,5	8	42.5	14
0821302060	—	—	25	186	27	45	97,5	8	42.5	14
0821302054	82	38,5	—	199	27	45	97,5	8	42.5	14
0821302062	—	—	25	199	27	45	97,5	8	42.5	14

Codice	L±2.5	M±5
0821302048	18	36

Codice	L±2.5	M±5
0821302060	18	36
0821302054	18	36
0821302062	18	36

Codice	B±5	C±5	D±5	E±7	Ø F	G±5	H±5	I±2.5	J±5	K±2.5
0821302051	164	38,6	—	292	27	45	96,5	8	42.5	14
0821302061	—	—	25	292	27	45	—	8	42.5	14

Codice	L±2.5	M±5
0821302051	18	36
0821302061	18	36

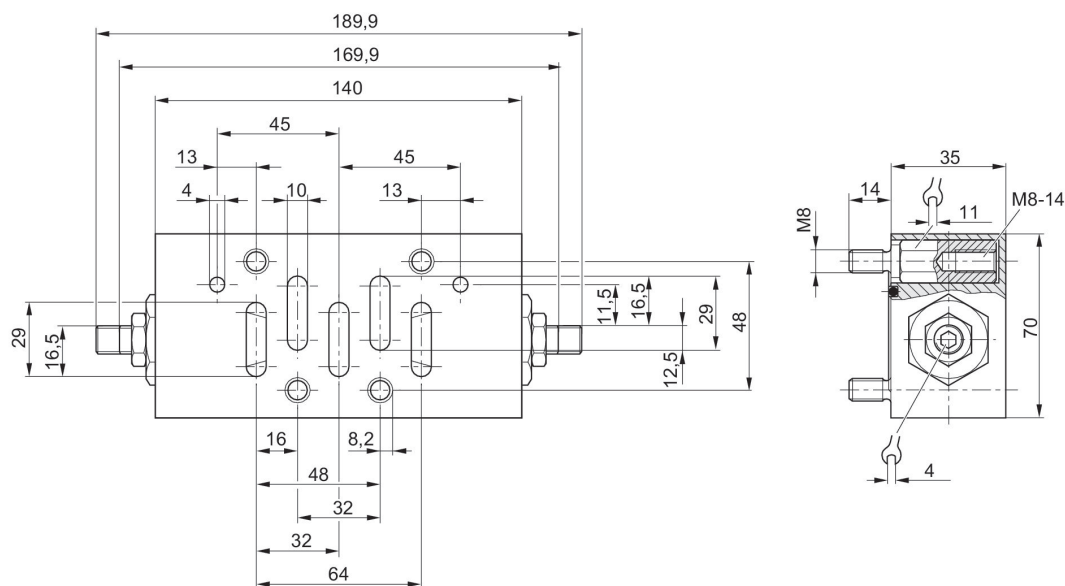
Piastra di strozzamento

ISO 5599-1



grandezza	Codice
ISO 3	0821201025

Dimensioni



Accessori, per piastre intermedie

ISO 5599-1



Tipo	Tipo	Unità di fornitura [Pezzo]	Codice
Vite di fissaggio	ISO 1	10	1827009767
O-ring, Ø 17 mm, 12x2,62	ISO 1	50	R412000918

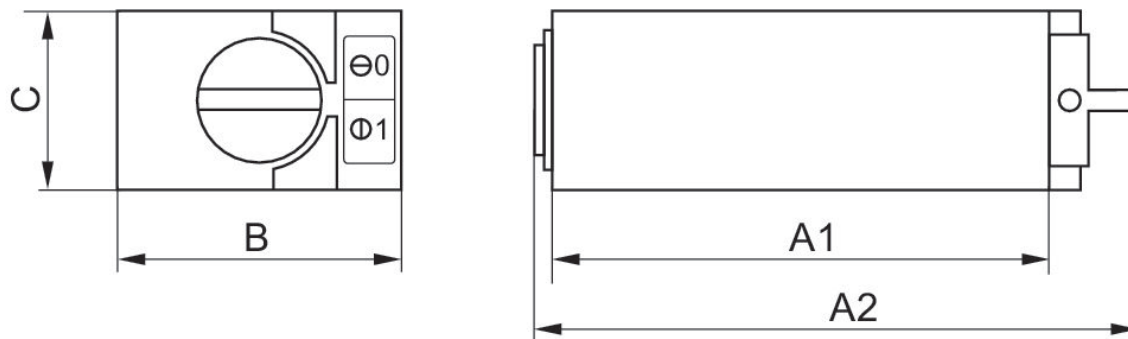
Piastra di servizio per la sostituzione delle valvole

ISO 5599-1
581



Codice
5801590000

Dimensioni



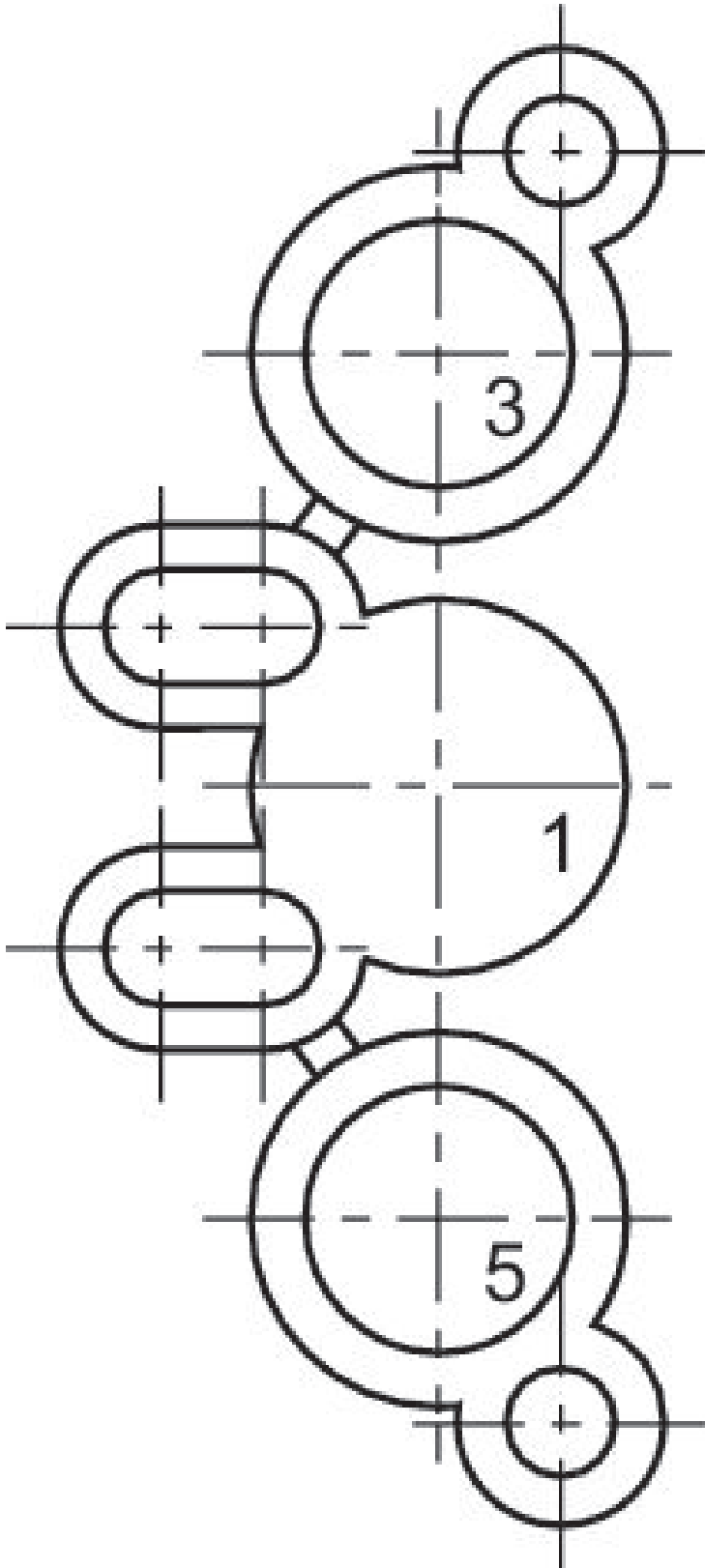
Codice	A1	A2	B	C
5801590000	70	85	40	25

Guarnizione sagomata per piastra di alimentazione

ISO 5599-1



Tipo	Unità di fornitura [Pezzo]	Codice
Guarnizione sagomata, separare canale 1, collegare canale 5 e 3	10	1821015047

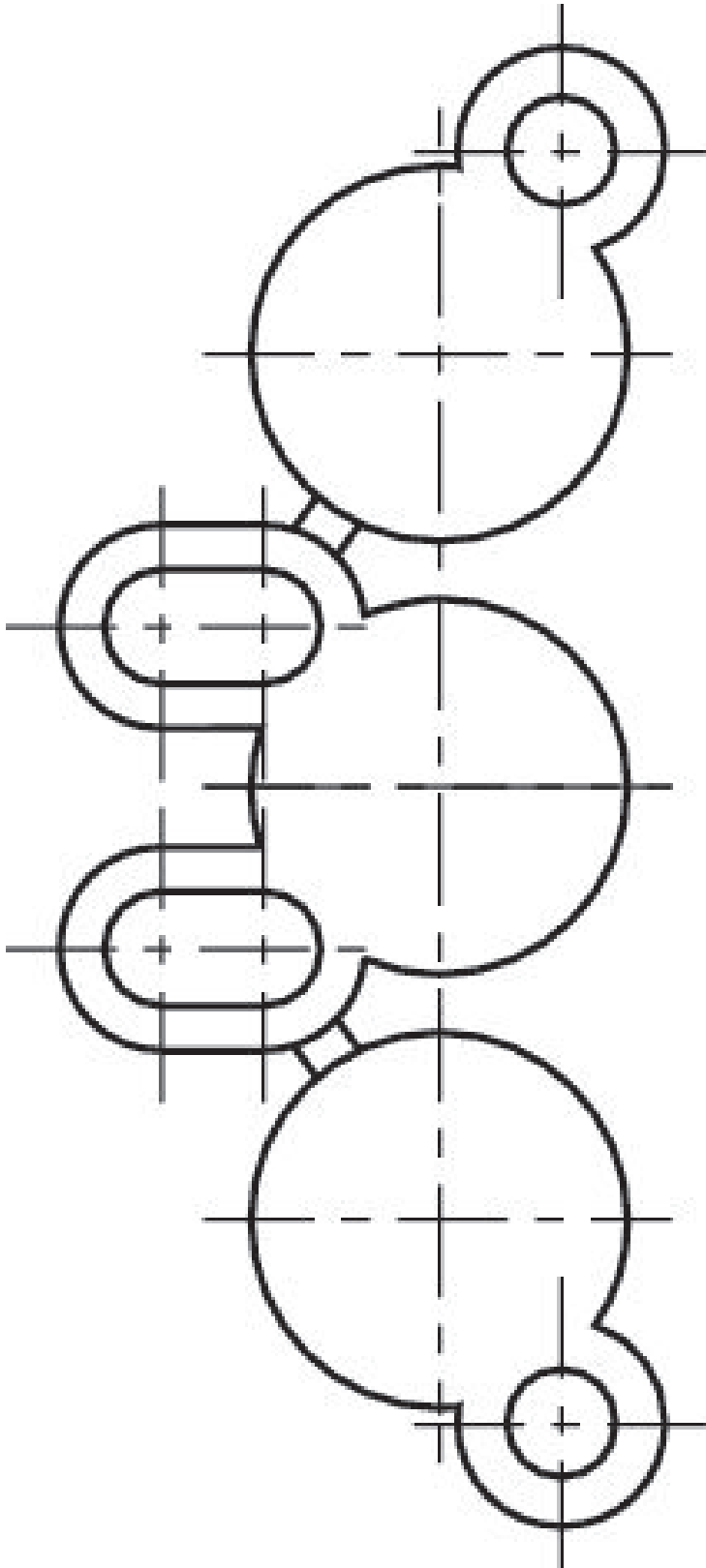


Guarnizione sagomata per piastra di alimentazione

ISO 5599-1



Tipo	Unità di fornitura [Pezzo]	Codice
Guarnizione sagomata, separare canale 1, 3 e 5	1	1821015043



Guarnizione del coperchio della valvola, Guarnizione del corpo valvola

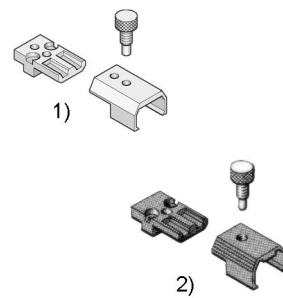
581



Tipo	Codice
Guarnizione del coperchio della valvola, valvole ad azionamento elettrico	0490429808
Guarnizione del coperchio della valvola, valvole ad azionamento pneumatico	0490429905
Guarnizione del corpo valvola, tra il corpo e la piastra base	0486715103

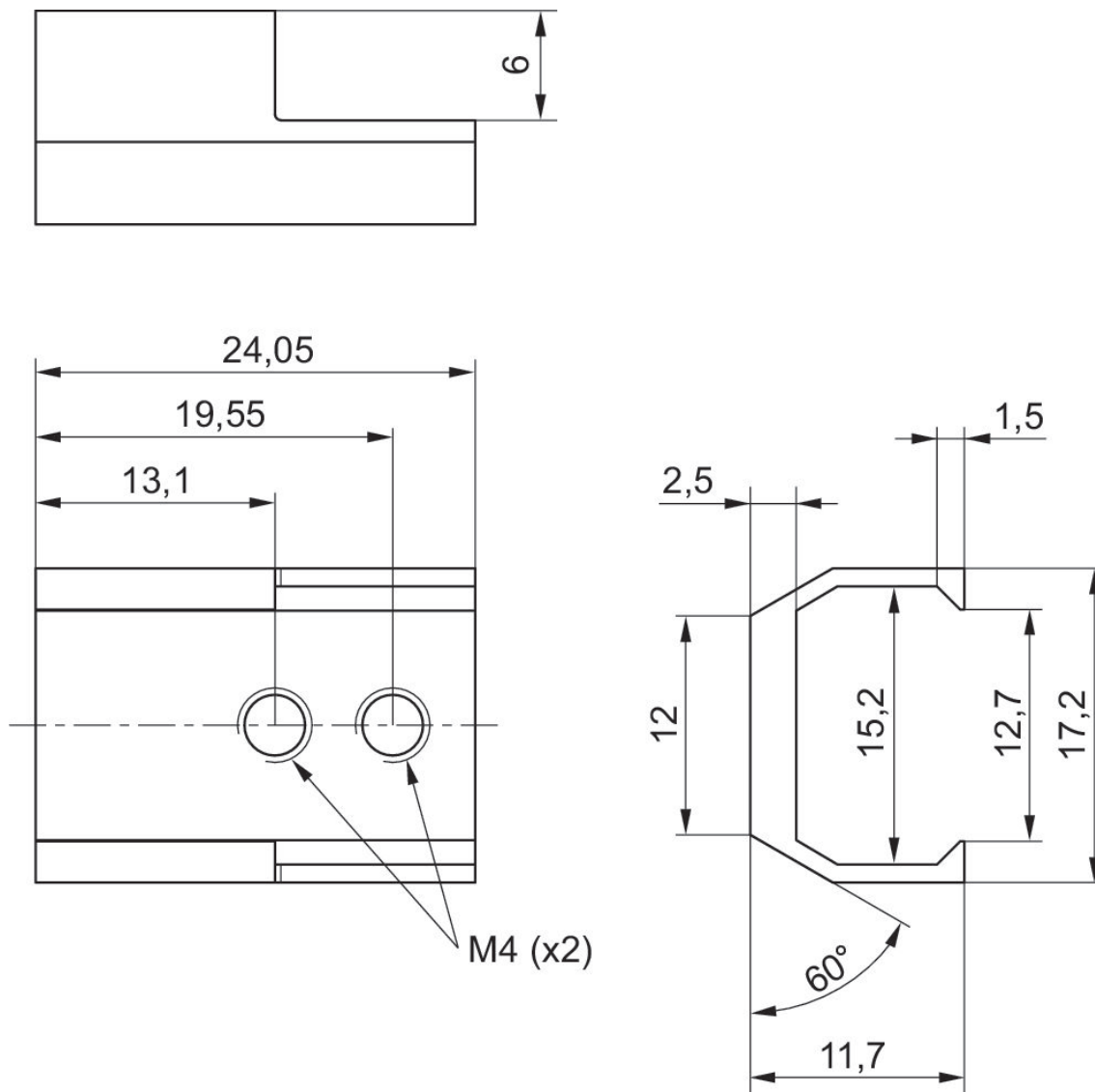
Unità di comando per l'azionamento manuale

581



Tipo	Codice
per valvole a comando elettrico bistabile, larghezza valvola pilota 15 mm	0493835718

Dimensioni



Elemento di chiusura

AVENTICS™

Tipo	Tipo	Codice
Elemento di chiusura	ISO 1	R432038306
Elemento di chiusura	ISO 2	R432037662
Elemento di chiusura	ISO 3	R432037663

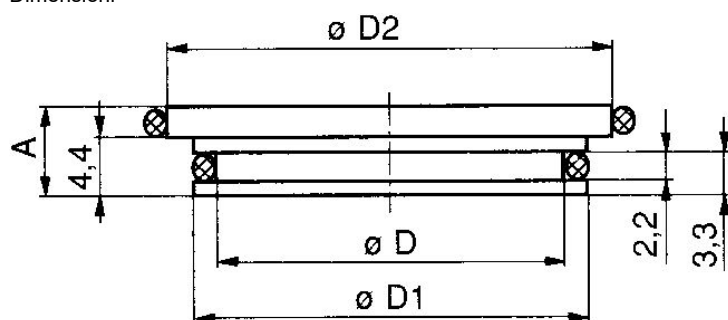
Elemento di chiusura, Piastre di collegamento ISO 5599-1

ISO 5599-1



Tipo	Codice
ISO 1	8985049012
ISO 2	8985049022
ISO 3	8985049032

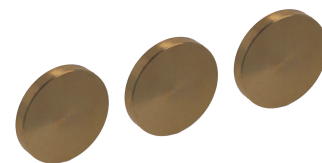
Dimensioni



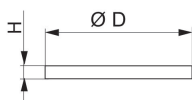
Codice	A	D	D1	D2
8985049012	6.2	12.2	14.8	16.5
8985049022	6.2	15.7	18.3	23
8985049032	6.9	25.1	27.7	30

Kit elementi di separazione

ISO 5599-1



Tipo	Tipo	Unità di fornitura [Pezzo]	Codice
a	ISO 1	3	5801880000
b	ISO 1, ISO 2	3	5802880000
c	ISO 2, ISO 3	3	5803880000
d	ISO 3, ISO 4	3	5804880000



Codice	D	H
5801880000	13,2	2
5802880000	17,2	2
5803880000	20,5	2,2
5804880000	24,5	2,2

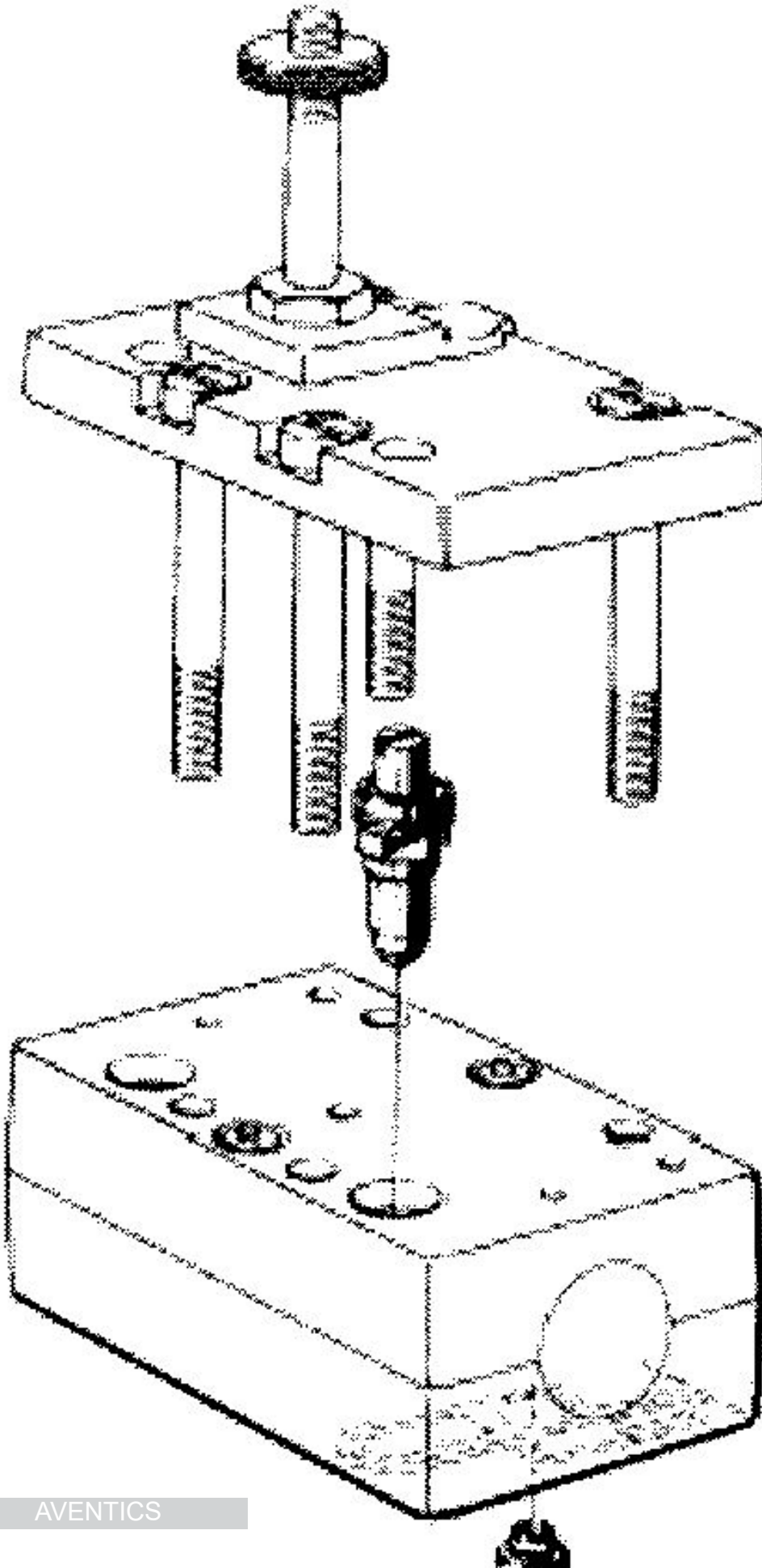
impiego dello strozzamento per la regolazione della portata, Attacco 3/5

581



Codice
5811001000

Dimensioni



AVENTICS

set di tappi per viti di strozzamento

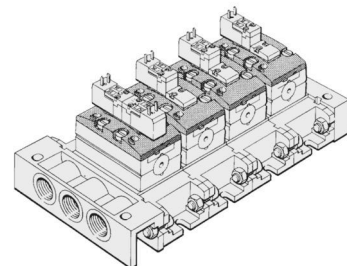
581



Codice
5811000000

coperchio della valvola, con o senza valvola pilota

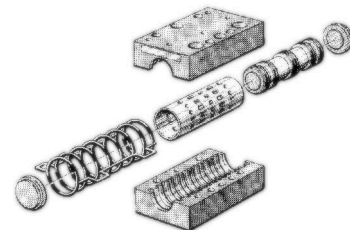
ISO 5599-1
581



Tipo	Codice
valvola 5/2, monostabile	0493842501
Valvola 2x3/2, 5/2, 5/3	0493842609
Elettrovalvola 5/2, monostabile	5811010000
Valvola 2x3/2, 5/2, 5/3	5811020000
Elettrovalvola 5/2, monostabile	5811050000
Valvola 2x3/2, 5/2, 5/3	5811060000
tutti	5811080000

corpo valvola, senza coperchio

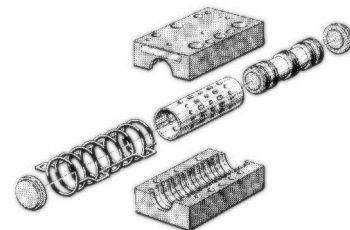
ISO 5599-1
581



Tipo	Codice
Elettrovalvola 5/2, monostabile	5811100000
Elettrovalvola 5/2, bistabile	5811200000
Elettrovalvola 5/2, bistabile, con azionamento manuale	5811300000
Elettrovalvola 5/3, centro chiuso	5811400000
Elettrovalvola 5/3, centro in scarico	5811500000
Elettrovalvola 5/2 con pistoncino differenziale	5811600000
Elettrovalvola 5/3, centro alimentato	5811700000

corpo valvola, senza coperchio

ISO 5599-1
581



Tipo	Codice
Elettrovalvola 2x3/2	R402002299
Elettrovalvola 5/2, monostabile	R402002292
Elettrovalvola 5/2, bistabile	R402002293
Elettrovalvola 5/2, bistabile, con azionamento manuale	R402002294
Elettrovalvola 5/2 con pistoncino differenziale	R402002297
Elettrovalvola 5/3, centro chiuso	R402002295
Elettrovalvola 5/3, centro alimentato	R402002298
Elettrovalvola 5/3, centro in scarico	R402002296

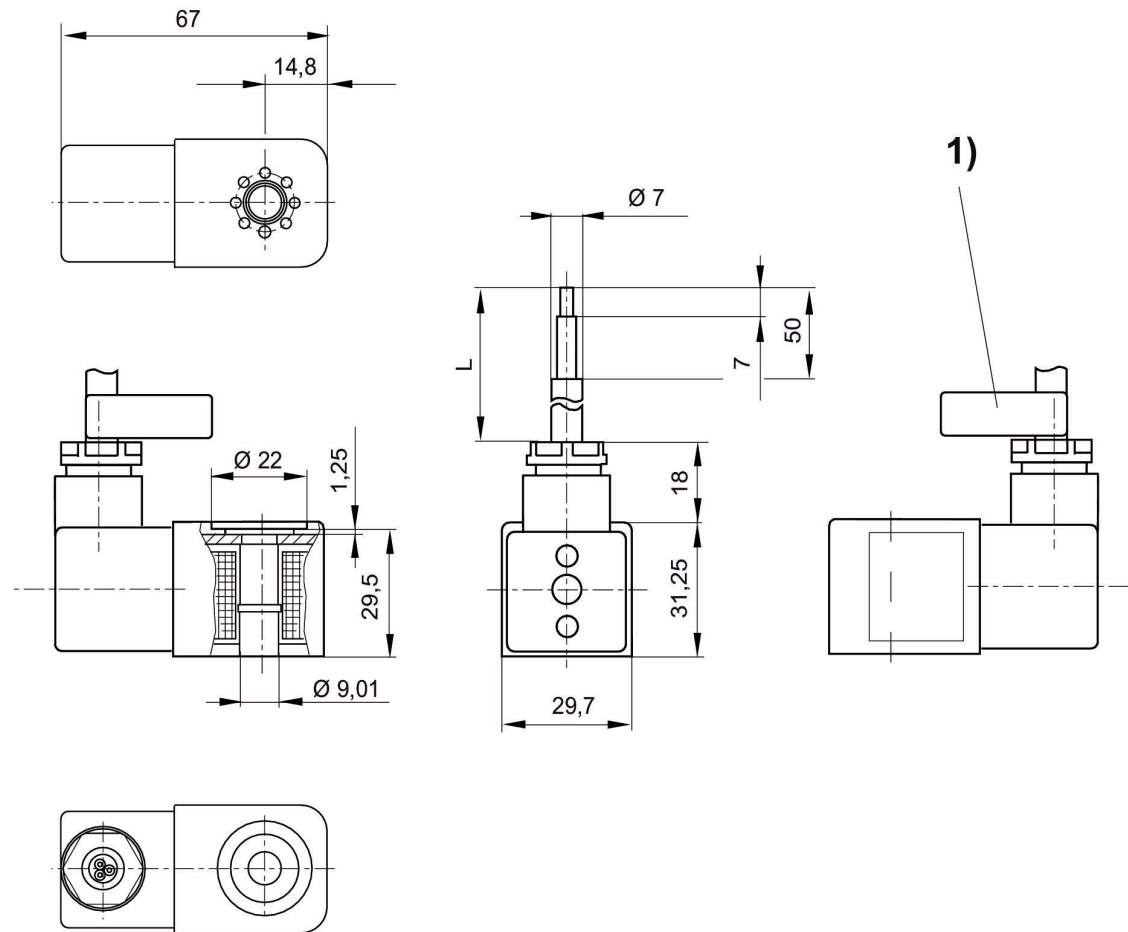
Bobina, Serie CO1

ATEX



Tensione di esercizio	Tensione di esercizio AC a 50 Hz	Tensione di esercizio AC a 60 Hz	Tolleranza di tensione DC	Tolleranza tensione AC 50 Hz	Assorbimento di potenza DC [W]	Potenza di ritenuta AC 50 Hz [VA]	Potenza d'inserzione AC 50 Hz [VA]	Lunghezza cavo [m]	Indice di compatibilità	Codice
	230 V	230 V		-10% / +10%		3	3.1	3	14	1827414297
	230 V	230 V		-10% / +10%		3	3.1	10	14	1827414298
	110 V	110 V		-10% / +10%		2.9	3	3	14	1827414299
	24 V	24 V		-10% / +10%		2.9	3	3	14	1827414301
24 V			-10% / +10%		3.25			3	14	1827414303
24 V			-10% / +10%		3.25			10	14	1827414304

Dimensioni



L = lunghezza cavo

1) Fascetta di identificazione del cavo con numero di serie

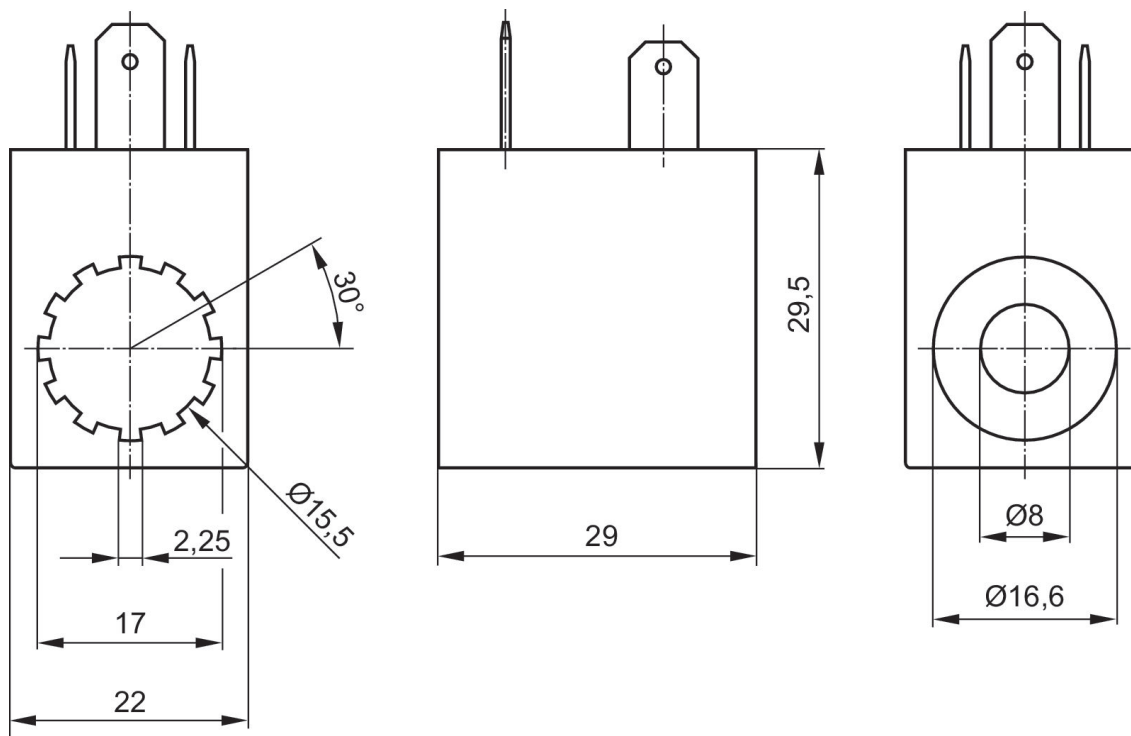
Bobina, Serie CO1

Connettore
Forma B industria



Tensione di esercizio	Tensione di esercizio AC a 50 Hz	Tolleranza di tensione DC	Tolleranza tensione AC 50 Hz	Assorbimento di potenza DC [W]	Potenza di ritenuta AC 50 Hz [VA]	Potenza d'inserzione AC 50 Hz [VA]	Codice
12 V				5			0498317405
24 V		-10% / +10%		5			0498317502
24 V		-10% / +10%		2			0498318800
48 V				5			0498317618
110 V		-10% / +10%		5			0498317707
220 V		-10% / +10%		5			0498317804
	24 V		-10% / +10%		8	10	0498316905
	48 V		-10% / +10%		8	10	0498317006
	110 V		-10% / +10%		8	10	0498317103
	230 V		-10% / +10%		8	10	0498322506

Dimensioni

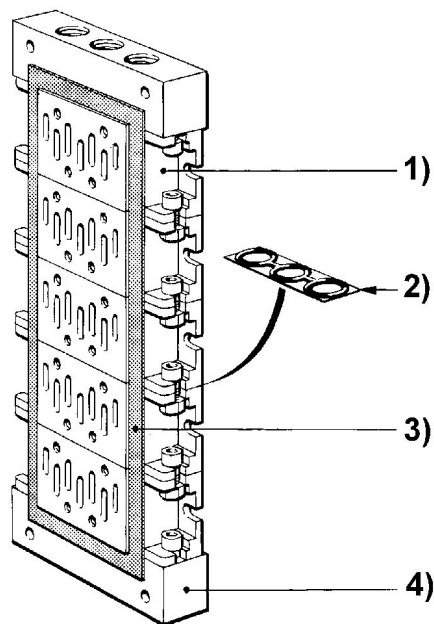
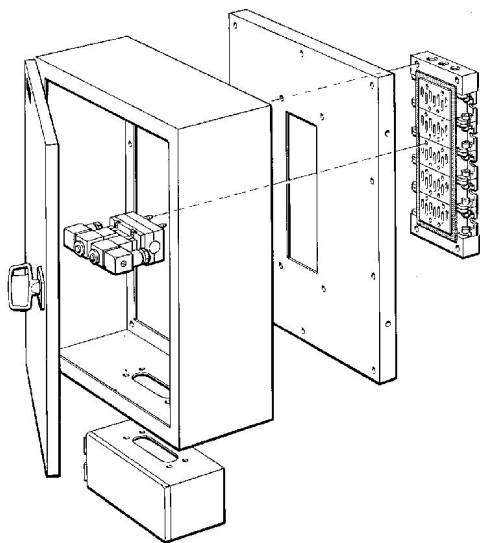


Mecproof, montaggio nell'armadio elettrico

ISO 5599-1
581



Tipo	Unità di fornitura [Pezzo]	Codice
piastra intermedia per valvola di avviamento progressivo serie 583		5802960000
Guarnizione della piastra intermedia		5802970000
Listello di tenuta, incl. istruzioni di montaggio	10	5802980000
Piastra terminale		5802950000



1) piastra intermedia 2) guarnizione piastra intermedia 3) listello di tenuta 4) piastra terminale

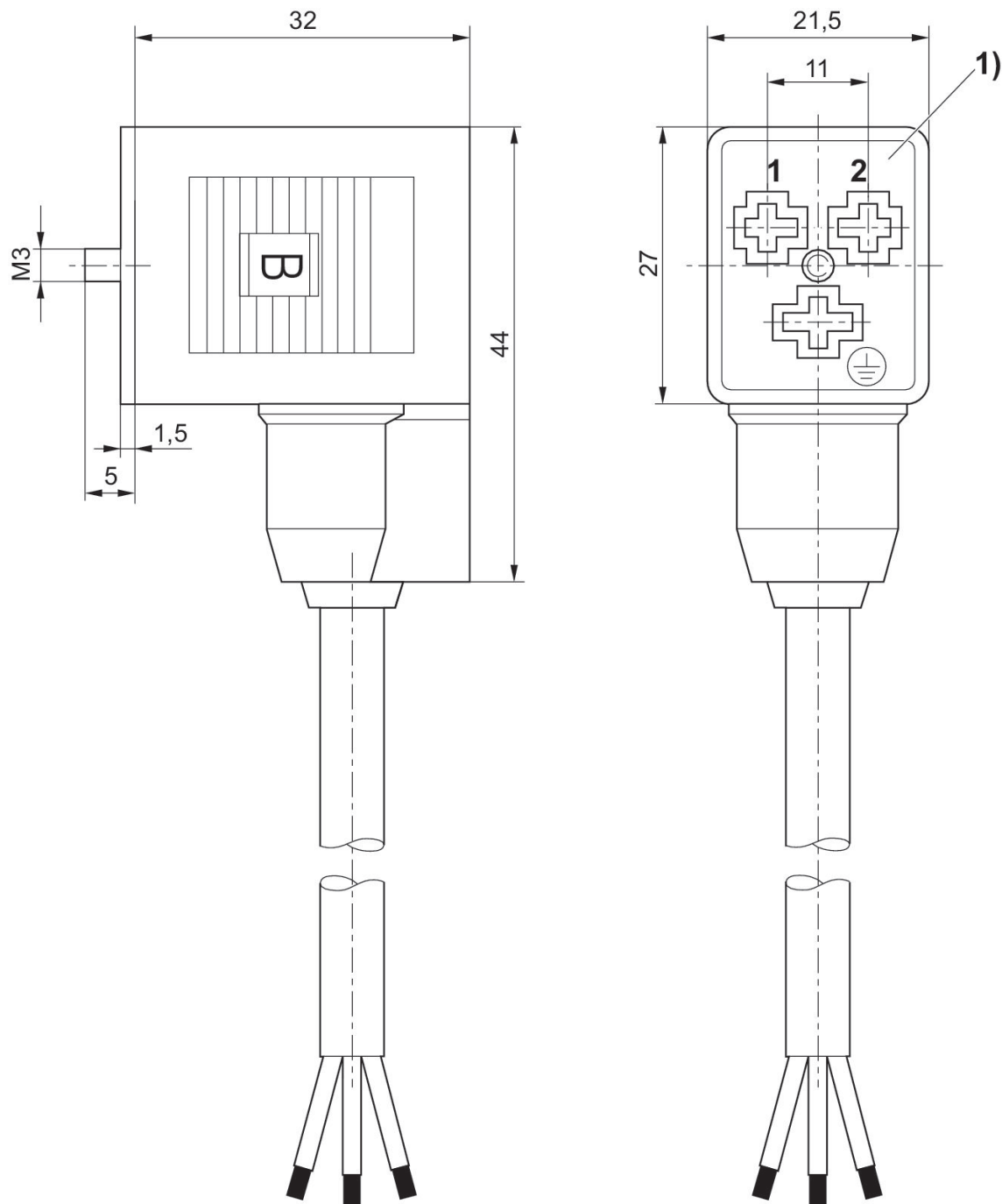
Connettore valvola, serie CON-VP

Forma B industria



Corrente, max. [A]	occupazione dei contatti	Cavo-Ø [mm]	Lunghezza cavo [m]	Codice
4	2+E	5.9	3	8946201912

Dimensioni



1) inserto per boccole a 0°

Connettore valvola, serie CON-VP

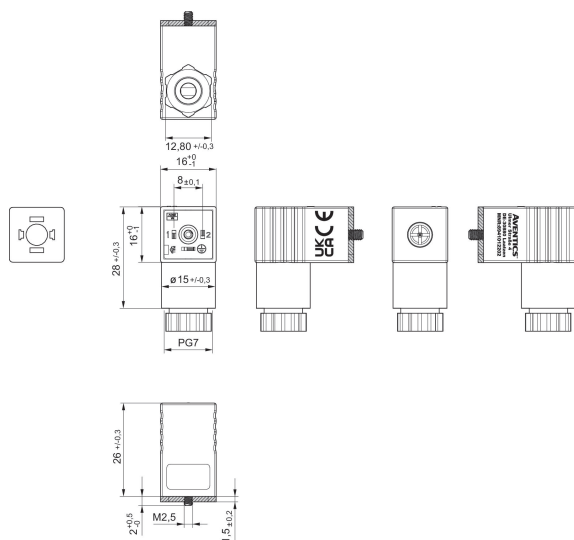
EN 175301-803, forma C
Dichiarazione di conformità CE
UKCA



Tensione di esercizio	circuito di protezione	Corrente, max. [A]	occupazione dei contatti	Indicatore di stato LED	Cavo collega- bile - Ø min. [mm]	Cavo collega- bile - Ø max. [mm]	Codice
300 V DC / 250 V AC		6	2+E		4	6	8941012202
24 V AC/DC	Varistor	1.5	2+E	Verde	4	6	4402050330

8941012202

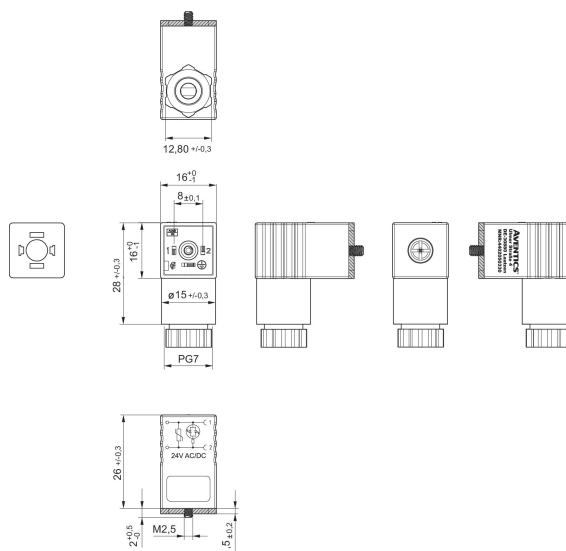
Dimensioni



guarnizione piatta

4402050330

Dimensioni



guarnizione piatta

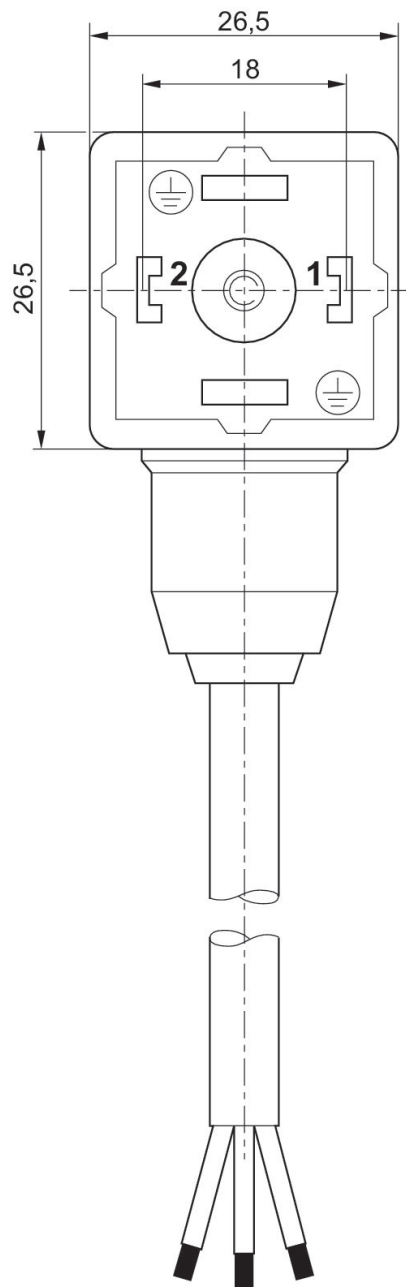
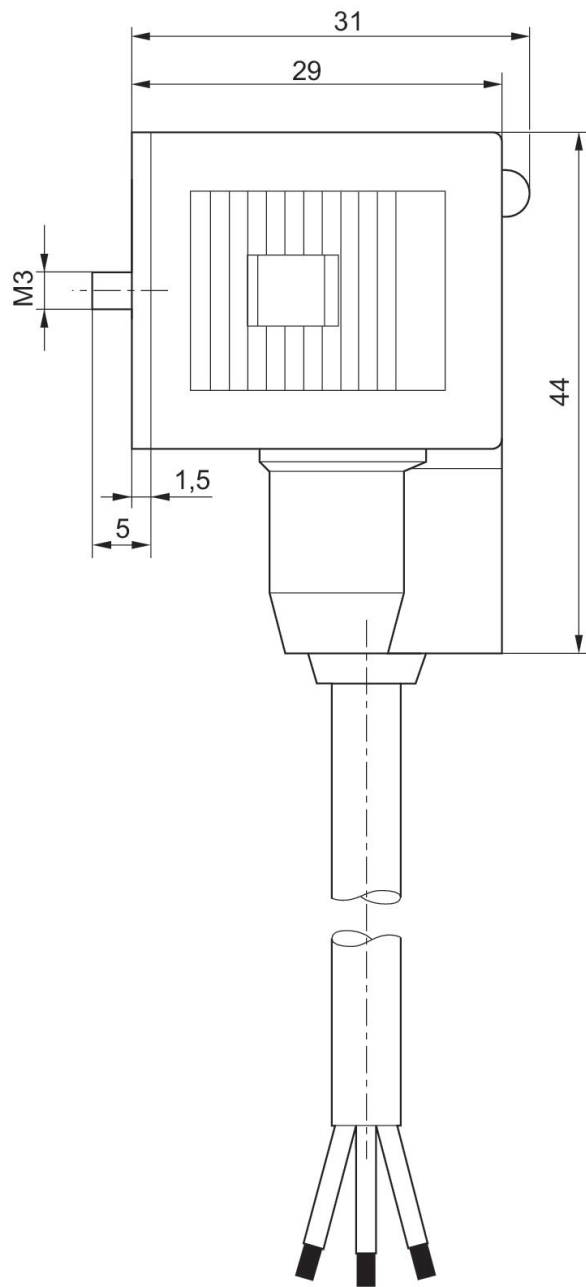
Connettore valvola, serie CON-VP

forma A



Tensione di esercizio	circuito di protezione	occupazione dei contatti	Indicatore di stato LED	Cavo-Ø [mm]	Lunghezza cavo [m]	Codice
24 V AC/DC	Diodo Z	2+E	Giallo	5.9	3	1834484162
24 V AC/DC	Diodo Z	2+E	Giallo	5.9	5	1834484163
230 V AC/DC	Varistor	2+E	Rosso	5.9	3	1834484164
230 V AC/DC	Varistor	2+E	Rosso	5.9	5	1834484165

Dimensioni



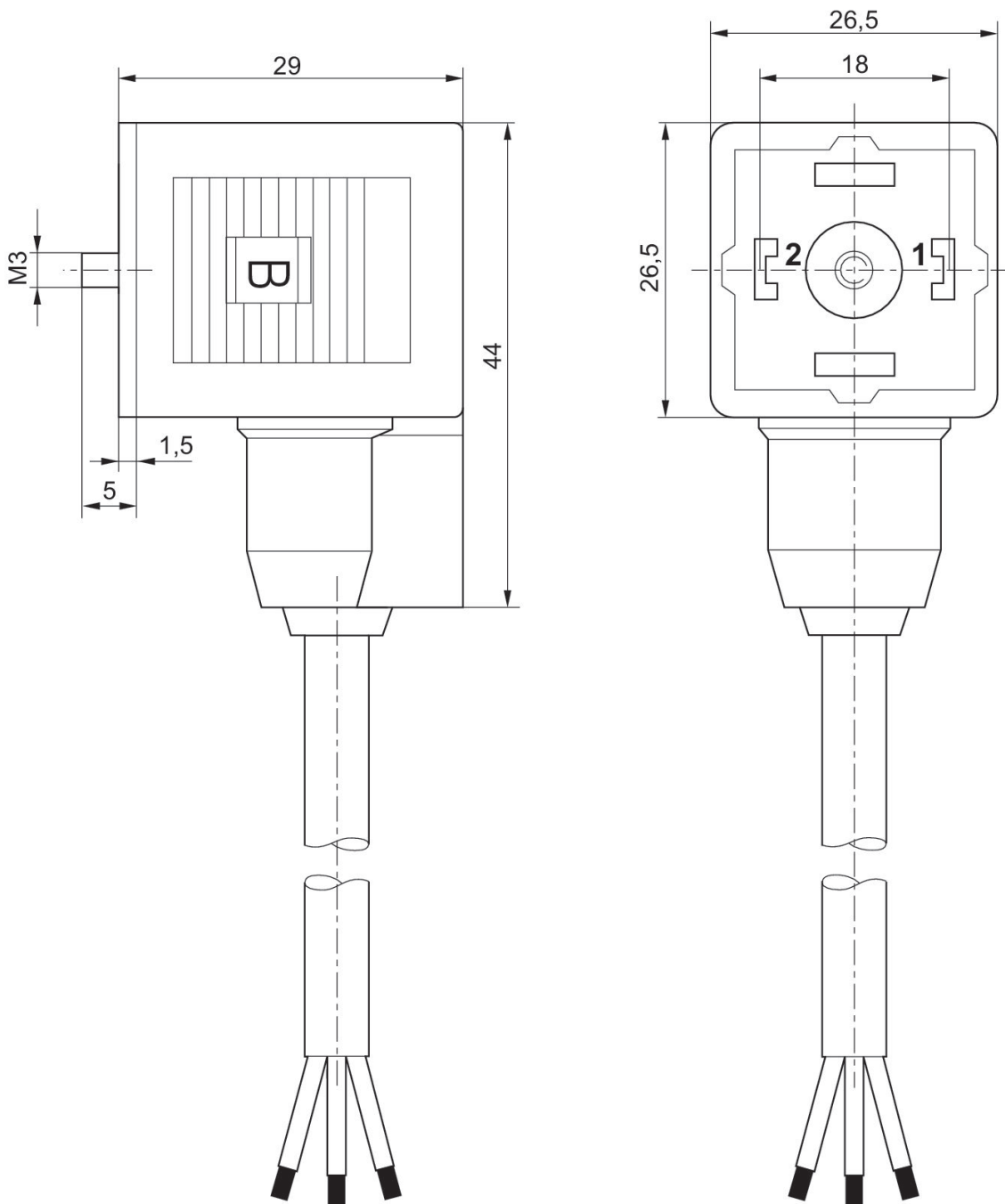
Connettore valvola, serie CON-VP

forma A



Tensione di esercizio	occupazione dei contatti	Cavo-Ø [mm]	Lunghezza cavo [m]	Codice
230 V AC/DC	2+E	5.9	3	1834484160

Dimensioni



Connettore valvola, serie CON-VP

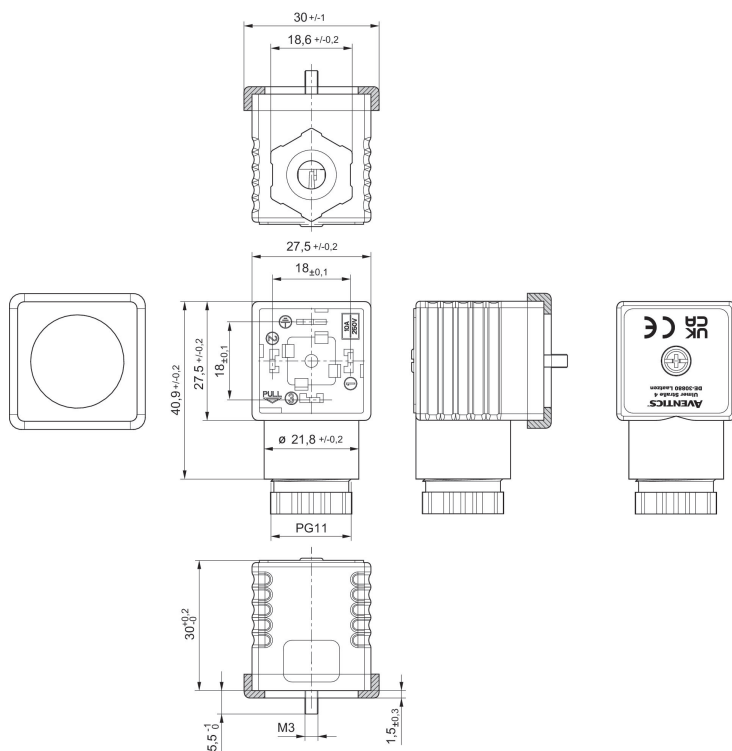
EN 175301-803, forma A
Dichiarazione di conformità CE
UKCA



Tensione di esercizio	Corrente, max. [A]	occupazione dei contatti	Cavo collegabile - Ø min. [mm]	Cavo collegabile - Ø max. [mm]	Codice
300 V DC / 250 V AC	10	2+E	4	9.5	1834484048

1834484048

Dimensioni



Guarnizione profilato

Connettore valvola, serie CON-VP

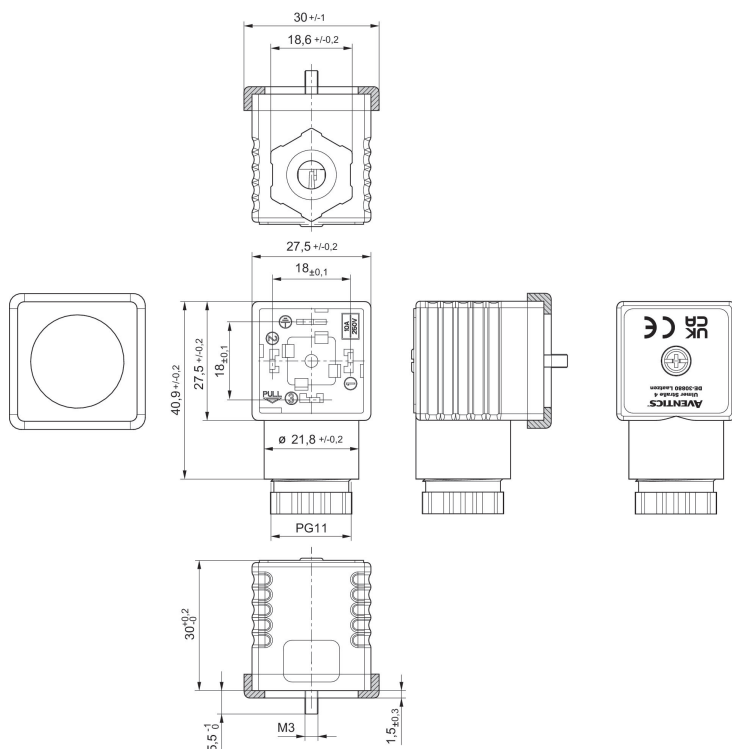
EN 175301-803, forma A
Dichiarazione di conformità CE
UKCA



Tensione di esercizio	Corrente, max. [A]	occupazione dei contatti	Cavo collegabile - Ø min. [mm]	Cavo collegabile - Ø max. [mm]	Codice
300 V DC / 250 V AC	10	3+E	4	9.5	1834484059

1834484059

Dimensioni



Guarnizione profilato

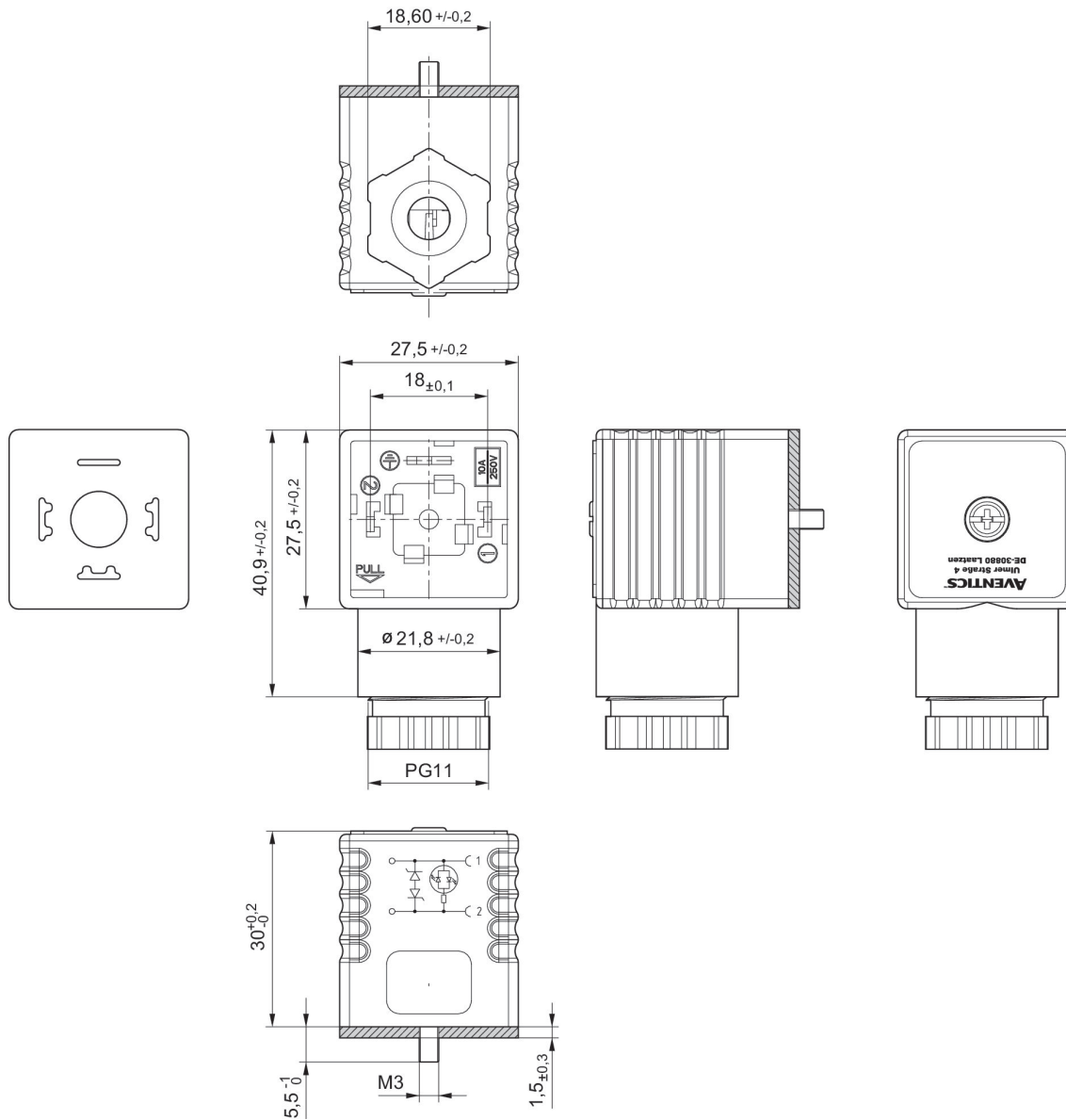
Connettore valvola, serie CON-VP

EN 175301-803, forma A
Dichiarazione di conformità CE
UKCA



Tensione di esercizio	circuito di protezione	occupazione dei contatti	Indicatore di stato LED	Cavo collegabile - Ø min. [mm]	Cavo collegabile - Ø max. [mm]	Codice
115 V AC/DC	Varistor	2+E	Rosso	6.5	9.5	1834484102
230 V AC/DC	Varistor	2+E	Rosso	6.5	9.5	1834484103

Dimensioni



guarnizione piatta

Connettore valvola, serie CON-VP

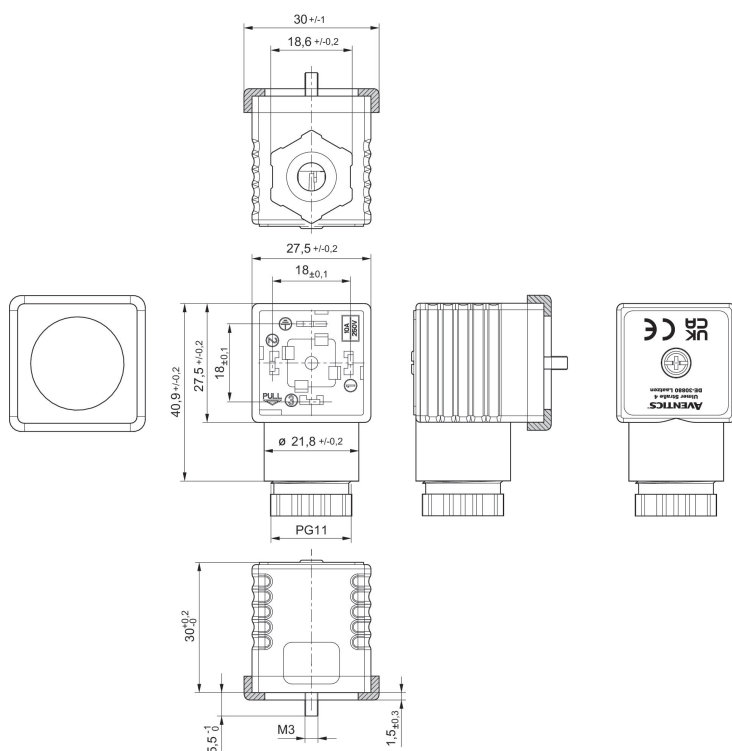
EN 175301-803, forma A
Dichiarazione di conformità CE
UKCA



Tensione di esercizio	circuito di protezione	occupazione dei contatti	Indicatore di stato LED	Cavo collegabile - Ø min. [mm]	Cavo collegabile - Ø max. [mm]	Codice
230 V AC/DC	Varistor	2+E	Verde	6.5	9.5	8941016112

8941016112

Dimensioni



Guarnizione profilato

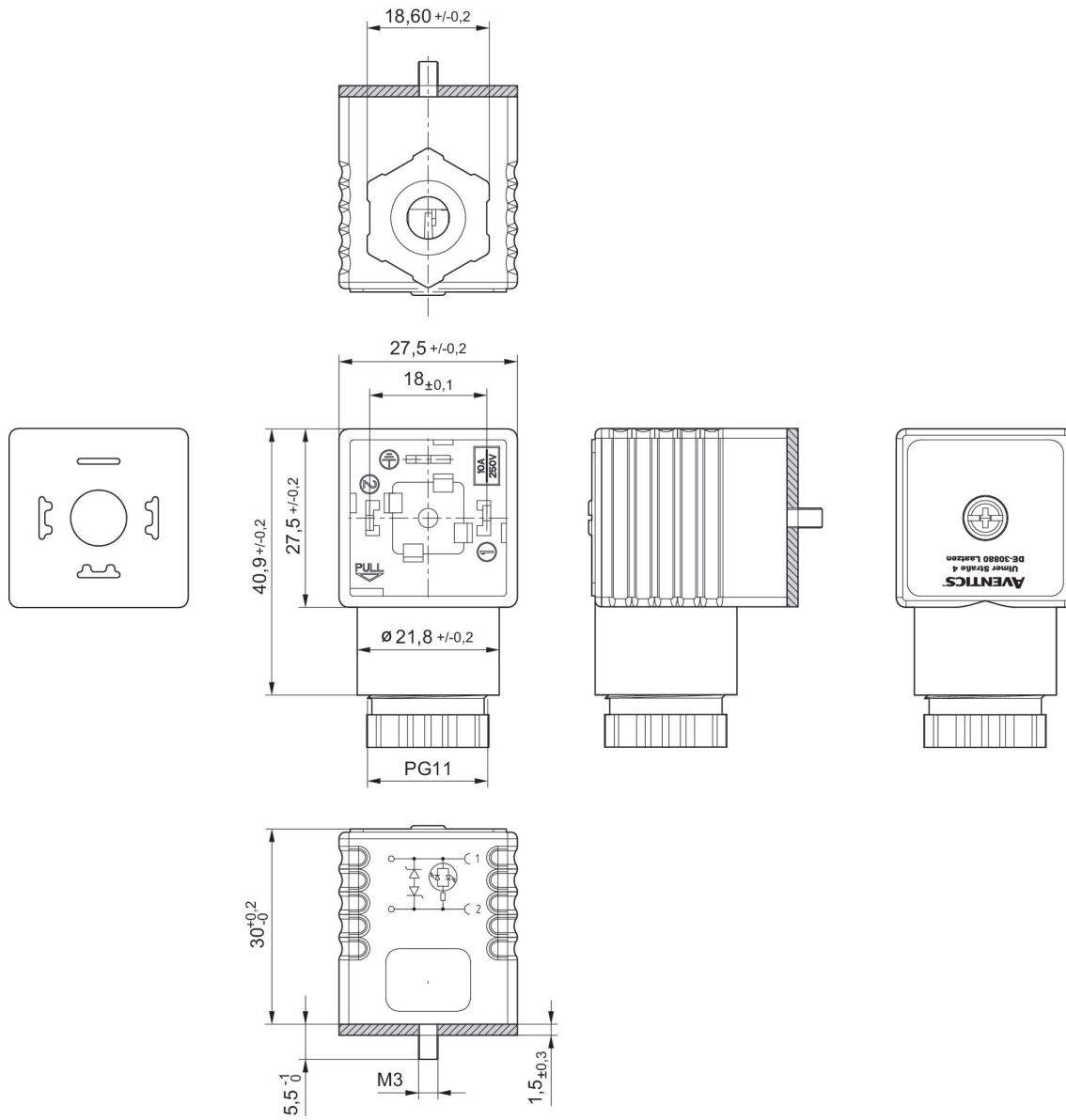
Connettore valvola, serie CON-VP

EN 175301-803, forma A



Tensione di esercizio	circuito di protezione	Corrente, max. [A]	occupazione dei contatti	Indicatore di stato LED	Cavo collegabile - Ø min. [mm]	Cavo collegabile - Ø max. [mm]	Codice
24 V AC/DC	2 diodi Z	1.5	2+E	Giallo	4	9.5	1834484101

Dimensioni



guarnizione piatta

Connettore valvola, serie CON-VP

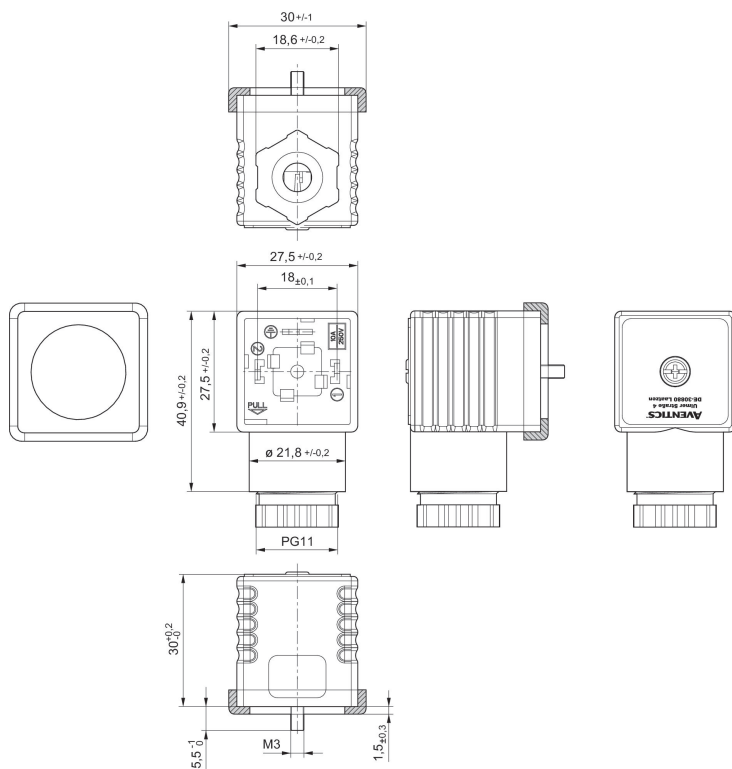
EN 175301-803, forma A



Tensione di esercizio	circuito di protezione	Corrente, max. [A]	occupazione dei contatti	Indicatore di stato LED	Cavo collegabile - Ø min. [mm]	Cavo collegabile - Ø max. [mm]	Codice
24 V AC/DC	Varistor	1.5	2+E	Verde	4	9.5	8941016102

8941016102

Dimensioni



Guarnizione profilato

Connettore valvola, serie CON-VP

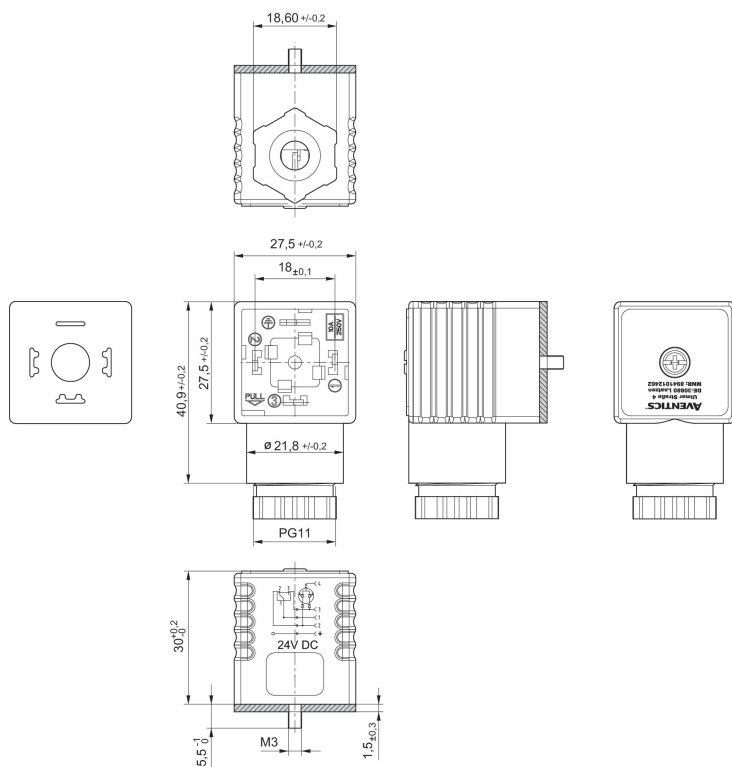
EN 175301-803, forma A



Tensione di esercizio	circuito di protezione	Corrente, max. [A]	occupazione dei contatti	Indicatore di stato LED	Cavo collegabile - Ø min. [mm]	Cavo collegabile - Ø max. [mm]	Codice
24 V DC	2 diodi (1A)	1	3+E	verde/rosso	4	9.5	8941012462

8941012462

Dimensioni



guarnizione piatta

Connettore valvola, serie CON-VP

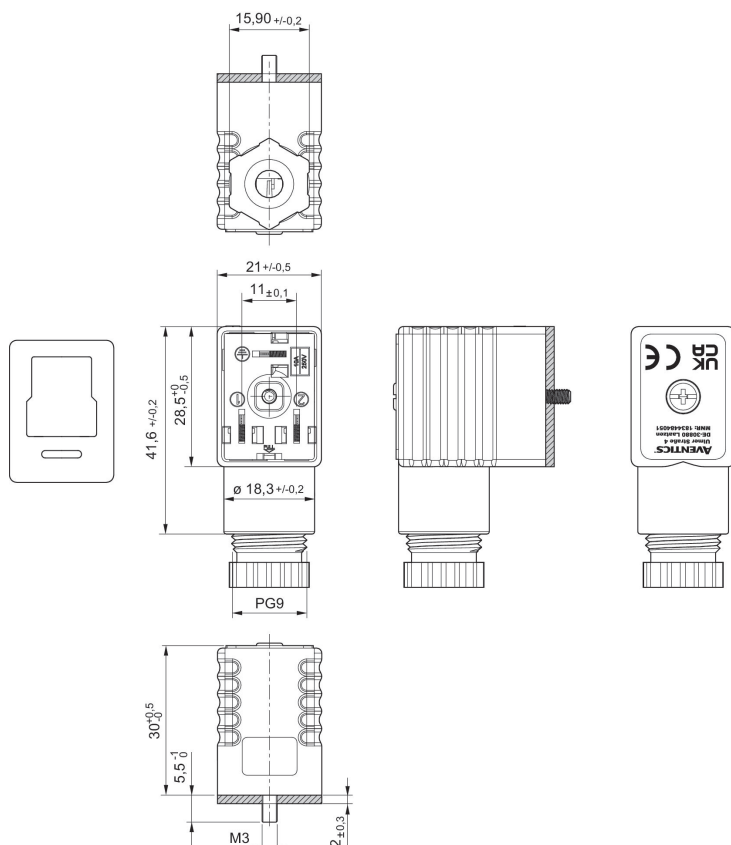
Forma B industria
Dichiarazione di conformità CE
UKCA



Tensione di esercizio	Corrente, max. [A]	occupazione dei contatti	Cavo collegabile - Ø min. [mm]	Cavo collegabile - Ø max. [mm]	Codice
300 V DC / 250 V AC	10	2+E	4	8	1834484051

1834484051

Dimensioni



guarnizione piatta

Connettore valvola, serie CON-VP

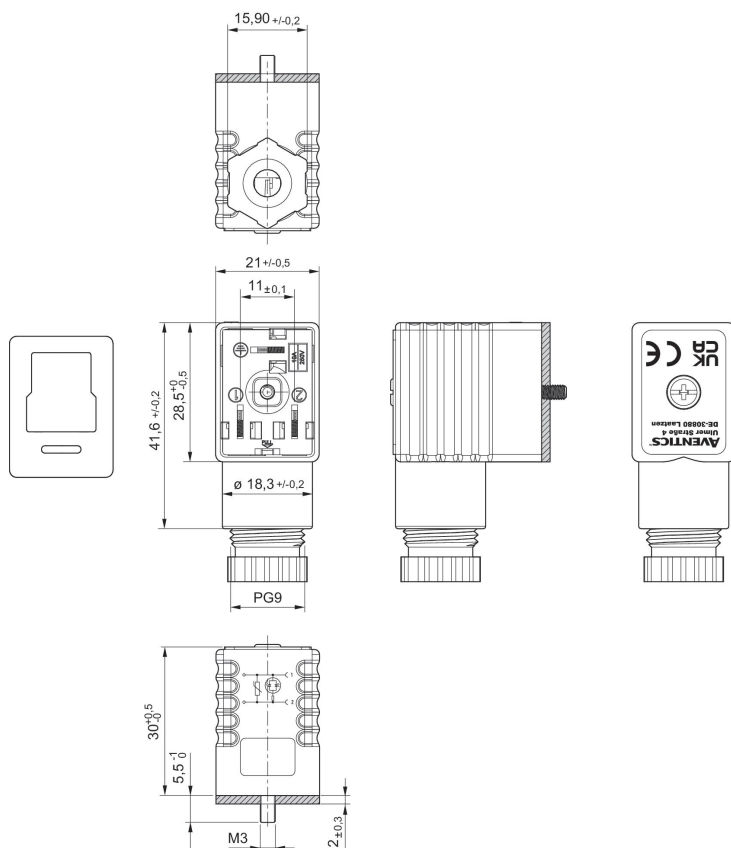
Forma B industria
Dichiarazione di conformità CE
UKCA



Tensione di esercizio	circuito di protezione	Corrente, max. [A]	occupazione dei contatti	Indicatore di stato LED	Cavo collegabile - Ø min. [mm]	Cavo collegabile - Ø max. [mm]	Codice
115 V AC/DC	Varistor	1.5	2+E	Rosso	4	8	1834484108
230 V AC/DC	Varistor	1.5	2+E	Rosso	4	8	1834484109

1834484108, 1834484109

Dimensioni



guarnizione piatta

Connettore valvola, serie CON-VP

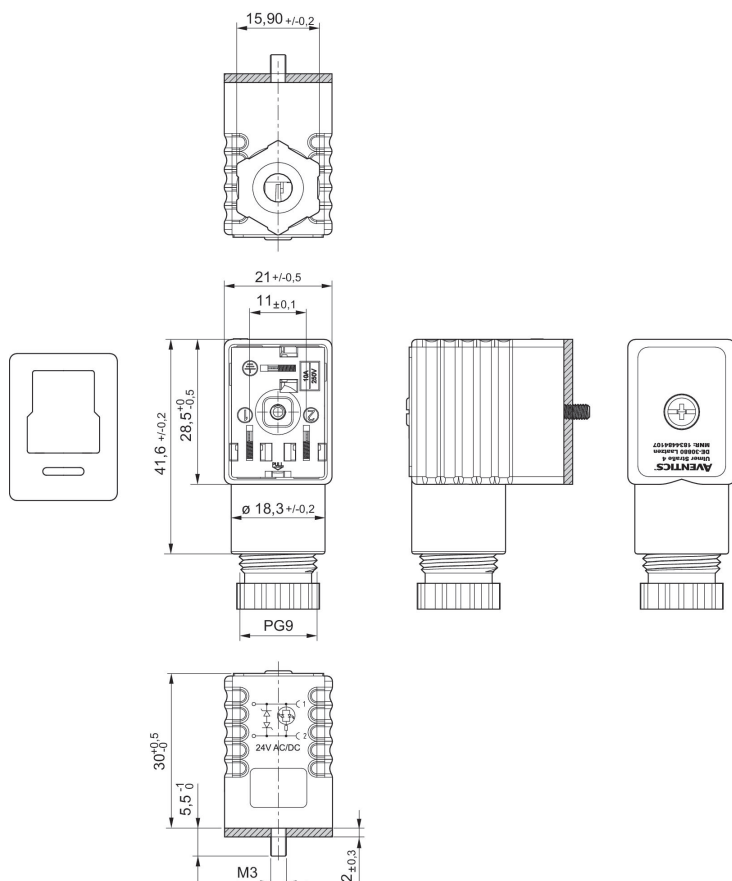
Forma B industria



Tensione di esercizio	circuito di protezione	Corrente, max. [A]	occupazione dei contatti	Indicatore di stato LED	Cavo collegabile - Ø min. [mm]	Cavo collegabile - Ø max. [mm]	Codice
24 V AC/DC	2 diodi Z	1.5	2+E	Giallo	4	8	1834484107

1834484107

Dimensioni



guarnizione piatta

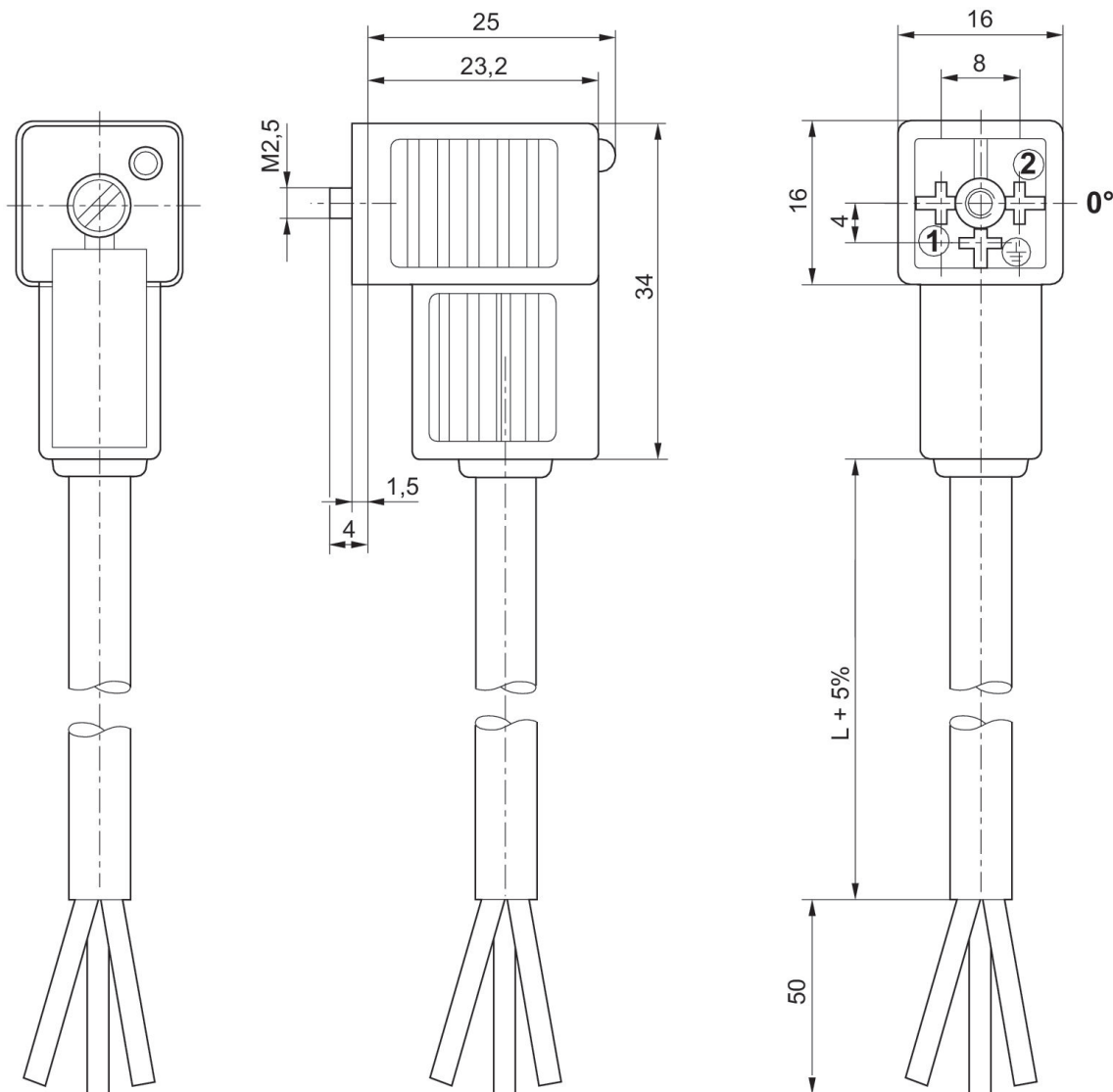
Connettore valvola, serie CON-VP

forma C



Tensione di esercizio	circuito di protezione	Corrente, max. [A]	occupazione dei contatti	Indicatore di stato LED	Cavo-Ø [mm]	Lunghezza cavo [m]	Codice
230 V AC/DC		6	2+E		5.9	3	1834484212
230 V AC/DC		6	2+E		5.9	5	1834484214
24 V AC/DC	Diodo Z	6	2+E	Giallo	5.9	3	1834484204
24 V AC/DC	Diodo Z	6	2+E	Giallo	5.9	5	1834484206
230 V AC/DC	Varistor	6	2+E	Giallo	5.9	3	1834484208
230 V AC/DC	Varistor	6	2+E	Giallo	5.9	5	1834484210

Dimensioni



Inserto per boccole a 0°

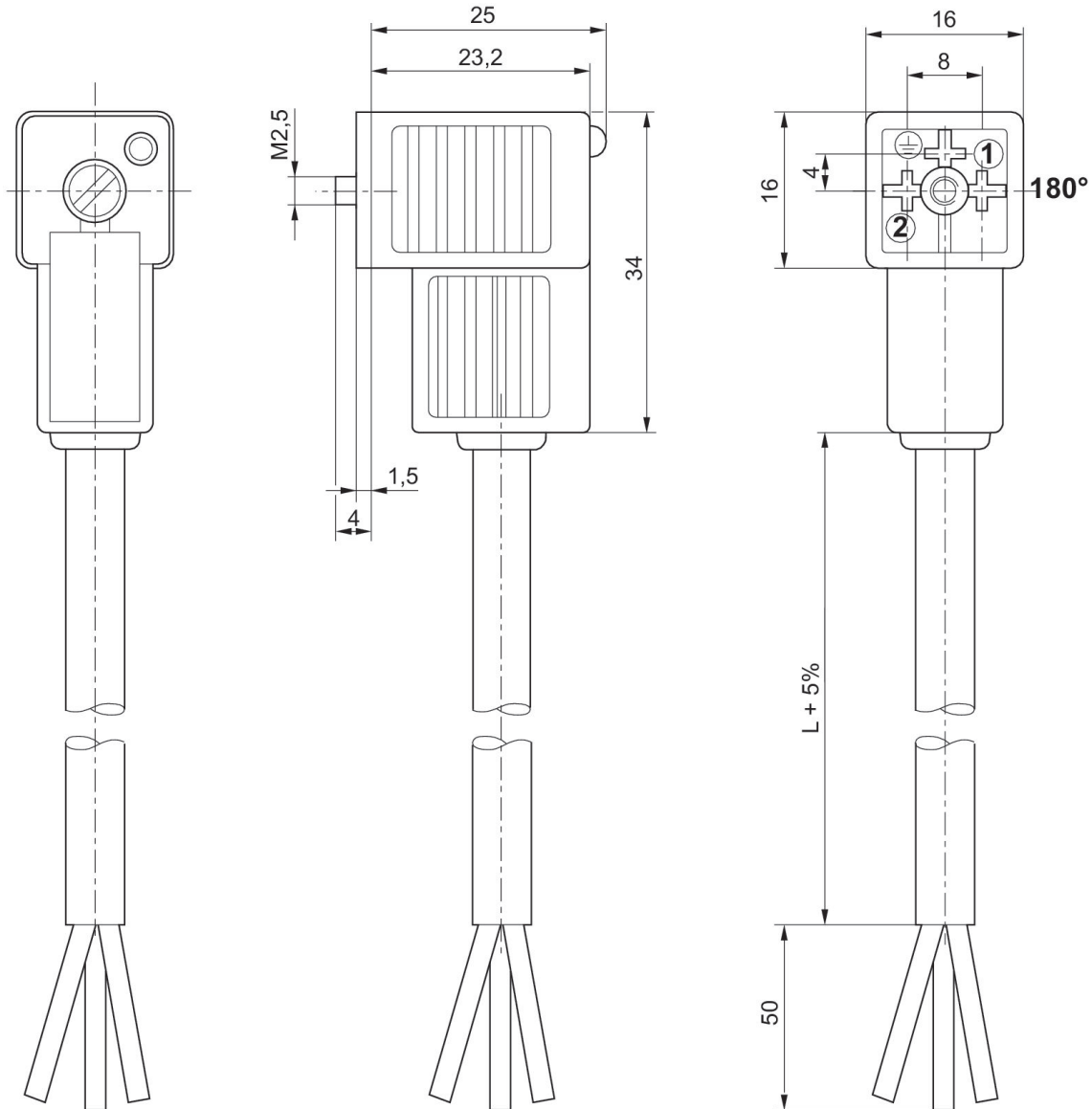
Connettore valvola, serie CON-VP

forma C



Tensione di esercizio	circuito di protezione	Corrente, max. [A]	occupazione dei contatti	Indicatore di stato LED	Cavo-Ø [mm]	Lunghezza cavo [m]	Codice
230 V AC/DC		6	2+E		5.9	3	1834484213
230 V AC/DC		6	2+E		5.9	5	1834484215
24 V AC/DC	Diodo Z	6	2+E	Giallo	5.9	3	1834484205
24 V AC/DC	Diodo Z	6	2+E	Giallo	5.9	5	1834484207
230 V AC/DC	Varistor	6	2+E	Giallo	5.9	3	1834484209
230 V AC/DC	Varistor	6	2+E	Giallo	5.9	5	1834484211
24 V AC/DC	Diodo Z	6	2+E	Giallo	5.9	10	1834484236

Dimensioni



Inserto per boccole a 180°

Efficient pneumatic solutions, our program: cylinders and drives, valves and valve systems, air supply management



Visit us: [Emerson.com/Aventics](https://www.emerson.com/aventics)

Your local contact: [Emerson.com/contactus](https://www.emerson.com/contactus)



[Emerson.com](https://www.emerson.com)



[Facebook.com/EmersonAutomationSolutions](https://www.facebook.com/EmersonAutomationSolutions)



[LinkedIn.com/company/Emerson-Automation-Solutions](https://www.linkedin.com/company/Emerson-Automation-Solutions)



[Twitter.com/EMR_Automation](https://twitter.com/EMR_Automation)

An example configuration is depicted on the title page. The delivered product may thus vary from that in the illustration. Subject to change. This Document, as well as the data, specifications and other information set forth in it, are the exclusive property of AVENTICS GmbH. It may not be reproduced or given to third parties without its consent. Only use the AVENTICS products shown in industrial applications. Read the product documentation completely and carefully before using the product. Observe the applicable regulations and laws of the respective country. When integrating the product into applications, note the system manufacturer's specifications for safe use of the product. The data specified only serve to describe the product. No statements concerning a certain condition or suitability for a certain application can be derived from our information. The information given does not release the user from the obligation of own judgment and verification. It must be remembered that the products are subject to a natural process of wear and aging.

The Emerson logo is a trademark and service mark of Emerson Electric Co. Brand logotype are registered trademarks of one of the Emerson family of companies. All other marks are the property of their respective owners. © 2019 Emerson Electric Co. All rights reserved.



CONSIDER IT SOLVED™