

## Série 581, taille 1



**AVENTICS™**

**Distributeurs normalisés  
AVENTICS série 581 - Taille 1**

  
**EMERSON™**

## **ISO 5599-1, taille 1, série 581**

La série AVENTICS 581 est conforme à la norme ISO 5599-1 relative aux distributeurs. Grâce à son degré élevé de modularité, la série offre toutes les fonctions des distributeurs, des limiteurs intégrés, diverses bobines pilotes et une gamme exhaustive d'accessoires.

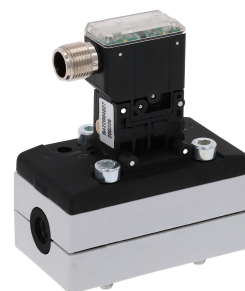
- Ilot de distribution normalisé
- Tailles ISO 1 à 4 disponibles
- Structure robuste
- Configurations spécifiques personnalisées simples et flexibles via le configurateur en ligne





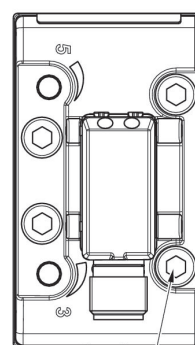
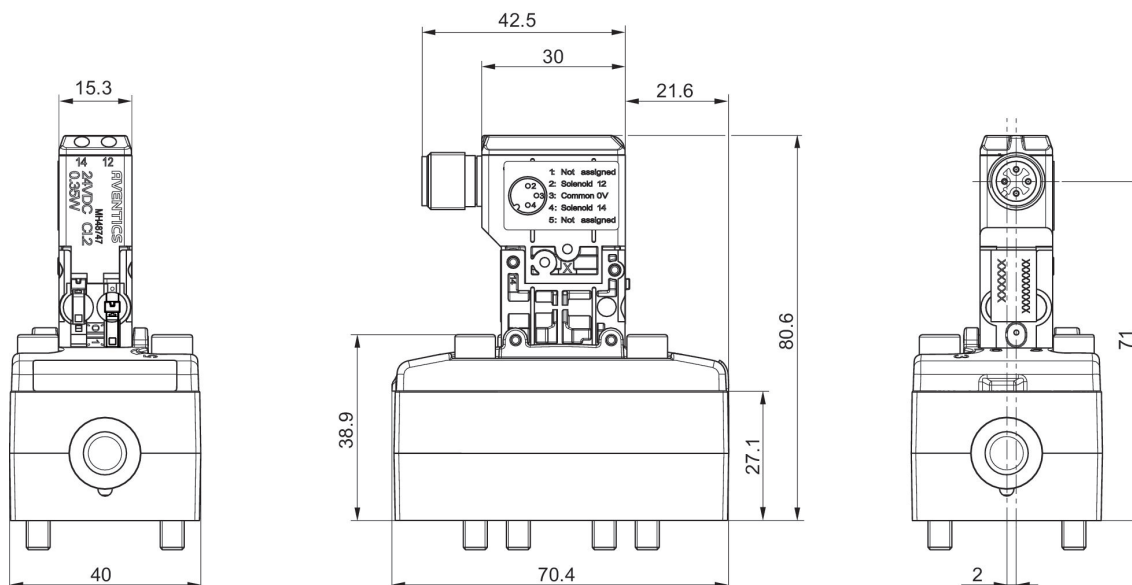
### Distributeur 2x3/2, Série 581, taille 1

950 l/min  
ISO 5599-1  
Connecteur  
M12  
Raccordement sur embase  
électrique  
À 4 pôles  
Plaque de base ISO 5599-1  
Plaque de base ISO 5599-1  
NF/NF



	Pression de service min. [bar]	Pression de service maxi [bar]	Tension de service des équipements	Tolérance de tension CC	Puissance absorbée CC [W]	Pilote	Commande manuelle	Référence
NF/NF	0	8	24 V	-10% / +10%	0.35	Externe	À crantage	5811822720
NF/NF	0	8	24 V	-10% / +10%	0.35	Externe	Sans crantage	5811822710

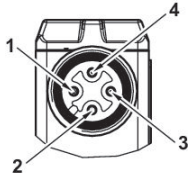
#### Dimensions



Ma: 2.0 ±0.3 Nm (4x)

**5811822720, 5811822710**

Affectation des broches



- 1) Non affecté
- 2) Bobine 12
- 3) 0 V CC
- 4) Bobine 14

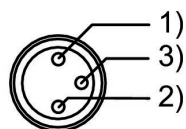
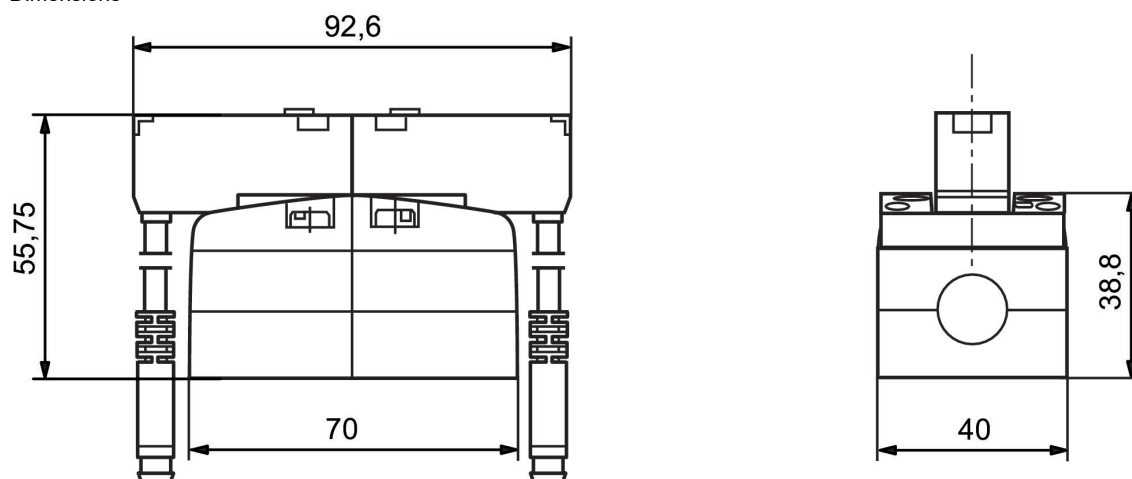
### Distributeur 2x3/2, Série 581, taille 1

950 l/min  
ISO 5599-1  
Connecteur  
Raccordement sur embase  
électrique  
À 3 pôles  
Plaque de base ISO 5599-1  
Plaque de base ISO 5599-1  
NF/NF



	Pression de service min. [bar]	Pression de service maxi [bar]	Tension de service des équipements	Tolérance de tension CC	Puissance absorbée CC [W]	Pilote	Commande manuelle	Référence
NF/NF	0	8	24 V	-10% / +10%	2.2	Externe	Sans cran-tage	R402003704

#### Dimensions



Affectation des broches : 1) Marron (+24 V) 2) Vert/jaune (mise à la terre) 3) Bleu (0 V)

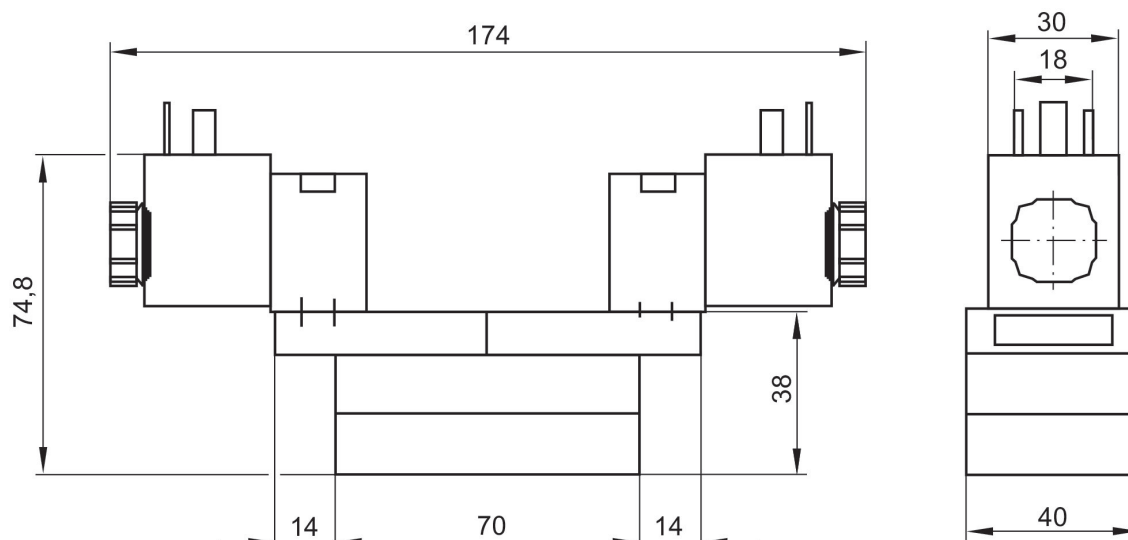
### Distributeur 2x3/2, Série 581, taille 1

950 l/min  
ISO 5599-1  
Connecteur  
EN 175301-803, forme A  
Raccordement sur embase  
Taraudage  
électrique  
Plaque de base ISO 5599-1  
Plaque de base ISO 5599-1  
NF/NF



Pression de service min. [bar]	Pression de service maxi [bar]	Tension de service des équipements	Tension de service des équipements	Tolérance de tension CC	Puissance absorbée CC [W]	Pilote	Commande manuelle	Référence
0	8	24 V	42 V	-10% / +10%	6.7	Externe	Sans crantage	R402003717
0	8		230 V			Externe	Sans crantage	R402003716

#### Dimensions



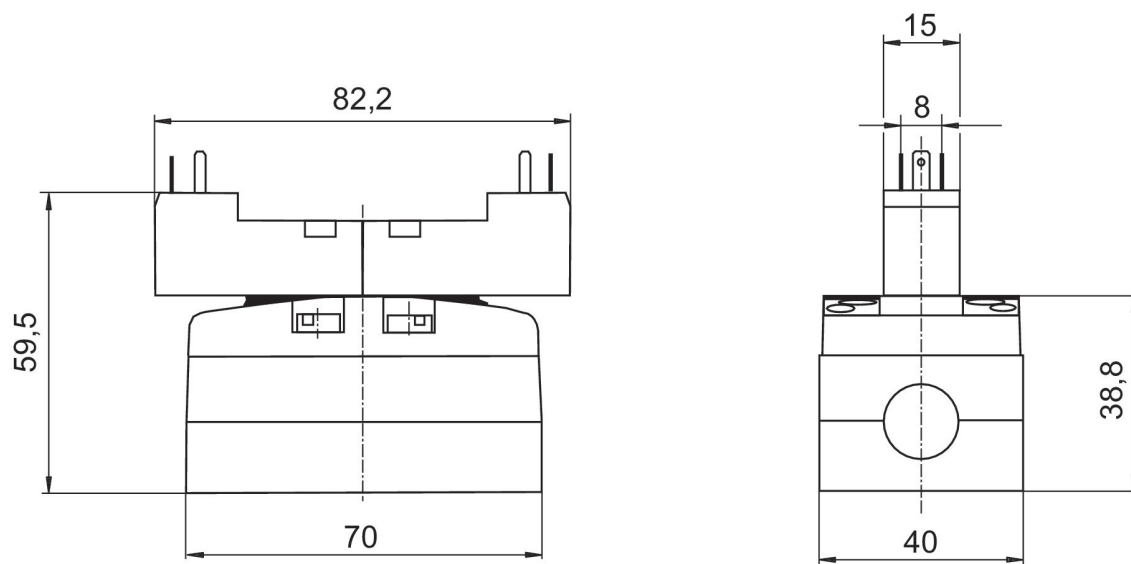
### Distributeur 2x3/2, Série 581, taille 1

950 l/min  
ISO 5599-1  
Connecteur  
ISO 15217, forme C  
Raccordement sur embase  
électrique  
Plaque de base ISO 5599-1  
Plaque de base ISO 5599-1  
NF/NF



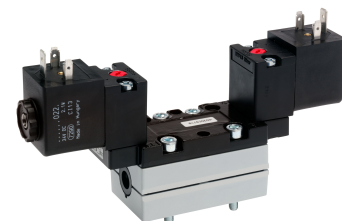
	Pression de service min. [bar]	Pression de service maxi [bar]	Tension de service des équipements	Tolérance de tension CC	Puissance absorbée CC [W]	Pilote	Commande manuelle	Référence
NF/NF	0	8	24 V	-10% / +10%	2	Externe	Sans cran-tage	R402003702

#### Dimensions



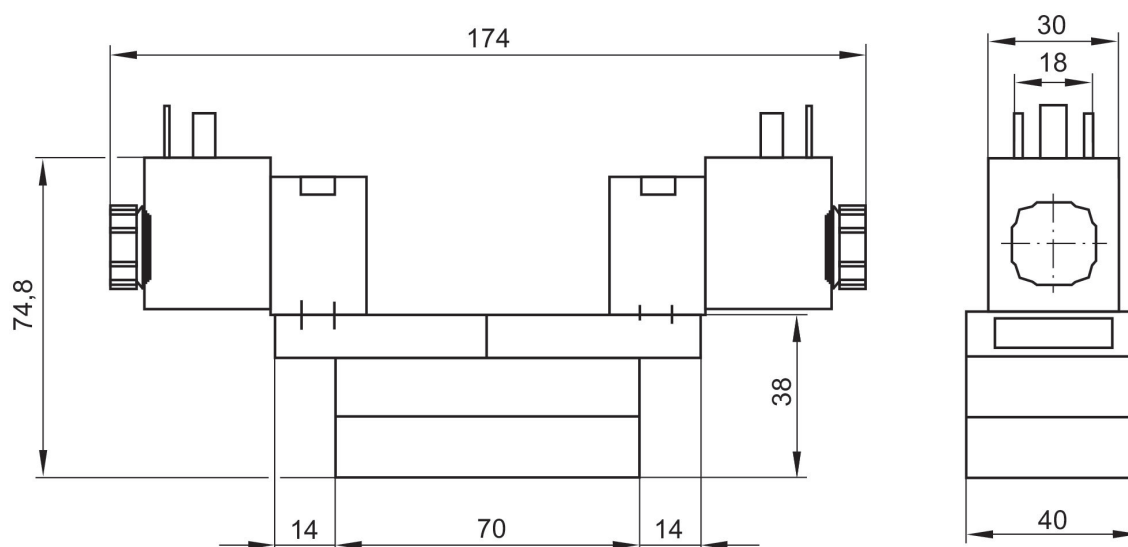
### Distributeur 2x3/2, Série 581, taille 1

950 l/min  
ISO 5599-1  
Connecteur  
EN 175301-803, forme A  
Raccordement sur embase  
Taraudage  
électrique  
Plaque de base ISO 5599-1  
Plaque de base ISO 5599-1  
NF/NF



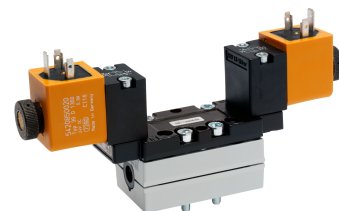
Pression de service min. [bar]	Pression de service maxi [bar]	Tension de service des équipements	Tension de service des équipements	Tolérance de tension CC	Puissance absorbée CC [W]	Pilote	Commande manuelle	Index de compatibilité	Référence
0	8	24 V		-10% / +10%	2	Externe	À crantage, Sans crantage	14	R402003719
0	8		230 V			Externe	À crantage, Sans crantage	14	R402003718

#### Dimensions



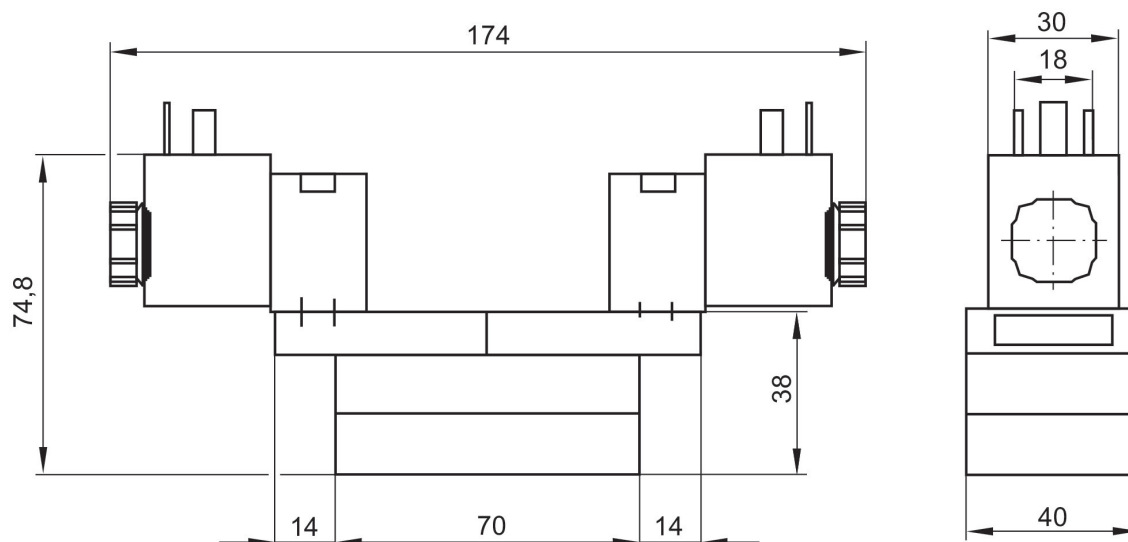
### Distributeur 2x3/2, Série 581, taille 1

950 l/min  
ISO 5599-1  
Connecteur  
EN 175301-803, forme A  
Raccordement sur embase  
Taraudage  
électrique  
Plaque de base ISO 5599-1  
Plaque de base ISO 5599-1  
NF/NF



Pression de service min. [bar]	Pression de service maxi [bar]	Tension de service des équipements	Tension de service des équipements	Tolérance de tension CC	Puissance absorbée CC [W]	Pilote	Commande manuelle	Référence
0	8	24 V		-10% / +10%	6.7	Externe	Sans	R402003721
0	8		230 V			Externe	Sans	R402003720

#### Dimensions



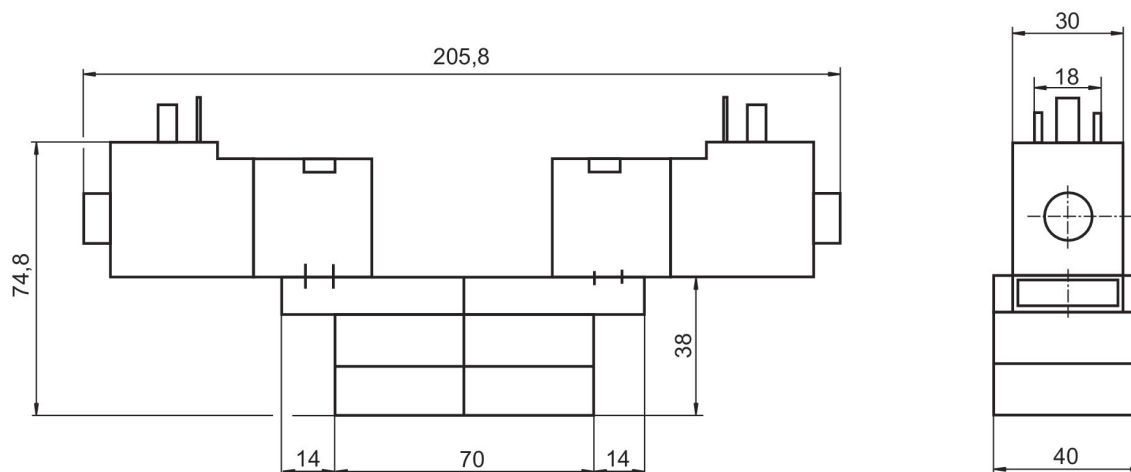
### Distributeur 2x3/2, Série 581, taille 1

950 l/min  
ISO 5599-1  
Connecteur  
EN 175301-803, forme A  
Raccordement sur embase  
Taraudage  
électrique  
Plaque de base ISO 5599-1  
Plaque de base ISO 5599-1  
NF/NF



	Pression de service min. [bar]	Pression de service maxi [bar]	Tension de service des équipements	Tolérance de tension CC	Puissance absorbée CC [W]	Pilote	Commande manuelle	Référence
NF/NF	0	8	24 V	-10% / +10%	6	Externe	Sans cran-tage	R402003722

#### Dimensions





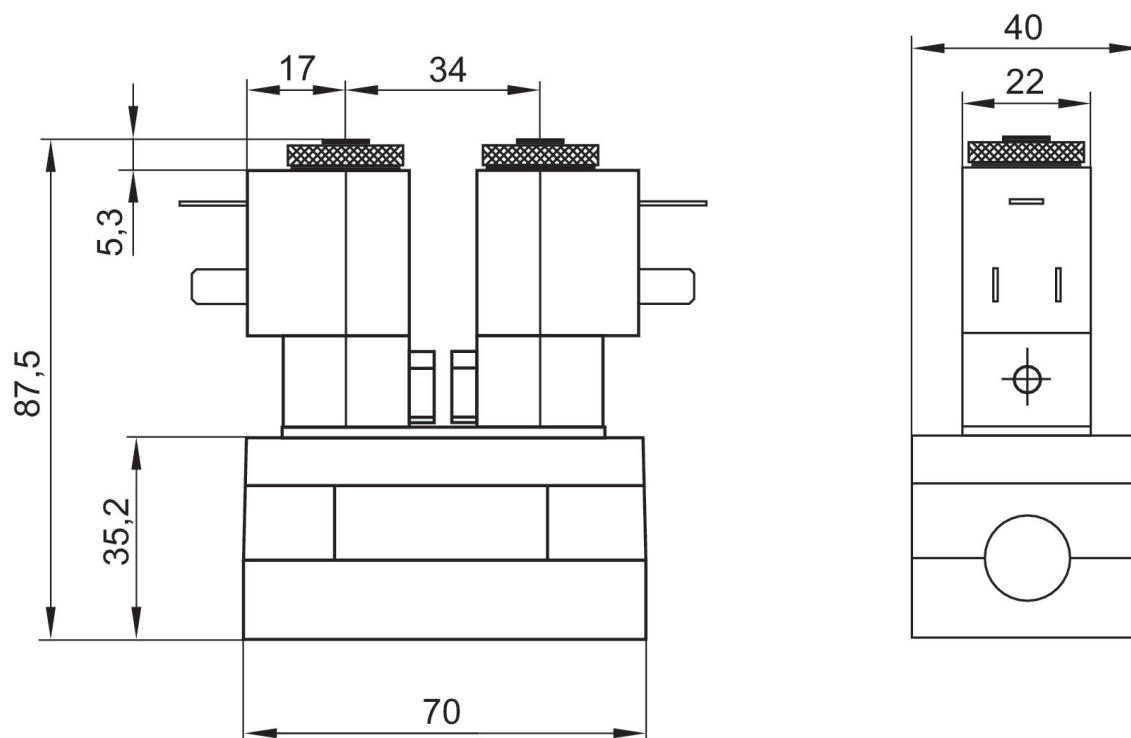
### Distributeur 2x3/2, Série 581, taille 1

950 l/min  
ISO 5599-1  
Connecteur  
Forme B Industrie  
Raccordement sur embase  
Taraudage  
électrique  
Plaque de base ISO 5599-1  
Plaque de base ISO 5599-1  
NF/NF



	Pression de service min. [bar]	Pression de service maxi [bar]	Tension de service des équipements	Tension de service des équipements	Tension de service des équipements	Tolérance de tension CC	Puissance absorbée CC [W]	Pilote	Com- mande manuelle	Référence
NF/NF	0	8	12 V			-10% / +10%	5	Externe	À crantage	R402003714
NF/NF	0	8		24 V				Externe	À crantage	R402003711
NF/NF	0	8	24 V			-10% / +10%	5	Externe	À crantage	R402003710
NF/NF	0	8	48 V			-10% / +10%	5	Externe	À crantage	R402003715
NF/NF	0	8			110 V			Externe	À crantage	R402003712
NF/NF	0	8		230 V				Externe	À crantage	R402003713
NF/NF	0	8						Externe	À crantage	R402003709

#### Dimensions



Les électrovannes pilotes peuvent être desserrées et tournées de 180°.

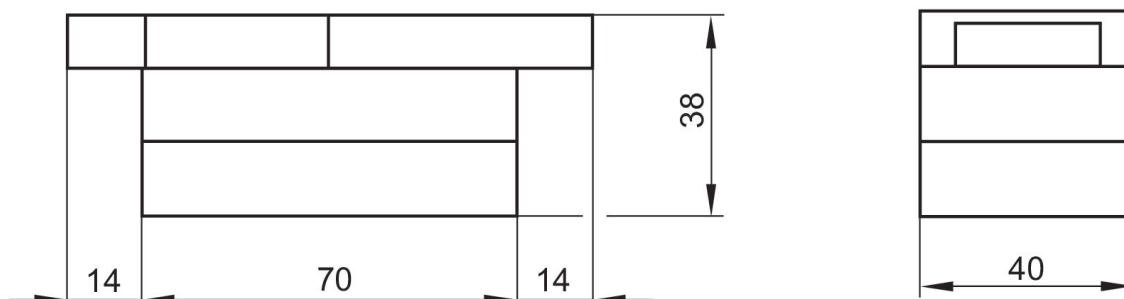
### Distributeur 5/2, Série 581, taille 1

1400 l/min  
Bistable  
ISO 5599-1  
Raccordement sur embase  
électrique  
Distributeur de base sans distributeur pilote  
Plaque de base ISO 5599-1  
Plaque de base ISO 5599-1



Pression de service min. [bar]	Pression de service maxi [bar]	Pilote	Référence
-0.95	10	Externe, Interne	5811280080

#### Dimensions



## Distributeur 5/2, Série 581, taille 1

ISO 5599-1

Raccordement sur embase

électrique

Distributeur de base sans distributeur pilote

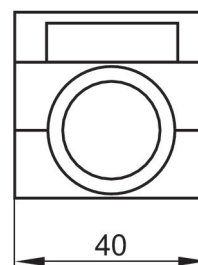
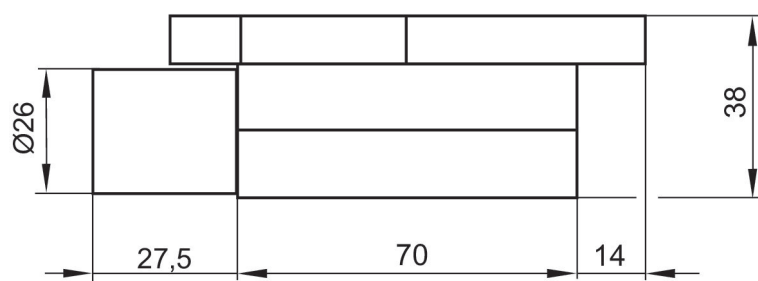
Plaque de base ISO 5599-1

Plaque de base ISO 5599-1



Pression de service min. [bar]	Pression de service maxi [bar]	Pilote	Référence
-0.95	10	Externe, Interne	5811680080

### Dimensions



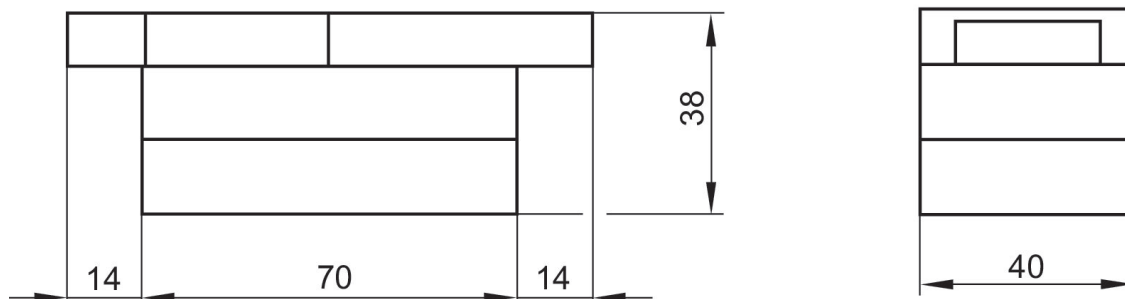
### Distributeur 5/2, Série 581, taille 1

1400 l/min  
Monostable  
ISO 5599-1  
Raccordement sur embase  
électrique  
Distributeur de base sans distributeur pilote  
Plaque de base ISO 5599-1  
Plaque de base ISO 5599-1



Pression de service min. [bar]	Pression de service maxi [bar]	Pilote	Référence
-0.95	10	Externe, Interne	5811180080

#### Dimensions



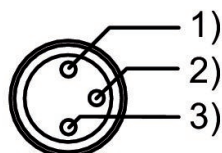
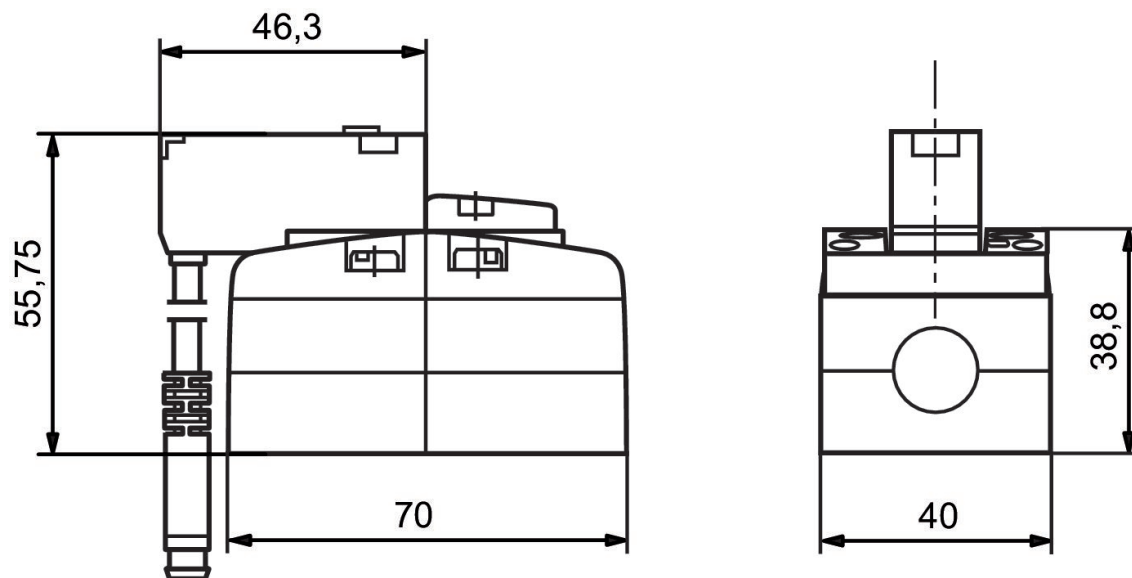
### Distributeur 5/2, Série 581, taille 1

1400 l/min  
Monostable  
ISO 5599-1  
Connecteur  
Raccordement sur embase  
électrique  
À 3 pôles  
Plaque de base ISO 5599-1  
Plaque de base ISO 5599-1



Pression de service min. [bar]	Pression de service maxi [bar]	Tension de service des équipements	Tolérance de tension CC	Puissance absorbée CC [W]	Pilote	Limiteur	Commande manuelle	Référence
3	10	24 V	-10% / +10%	2.2	Interne		Sans crantage	5811150160
3	10	24 V	-10% / +10%	2.2	Interne	Avec limiteur	Sans crantage	5811151160
-0.95	10	24 V	-10% / +10%	2.2	Externe		Sans crantage	5811152160
-0.95	10	24 V	-10% / +10%	2.2	Externe	Avec limiteur	Sans crantage	5811153160

#### Dimensions



Affectation des broches : 1) Marron (+24 V) 2) Vert/jaune (mise à la terre) 3) Bleu (0 V)

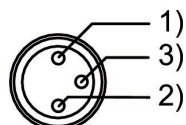
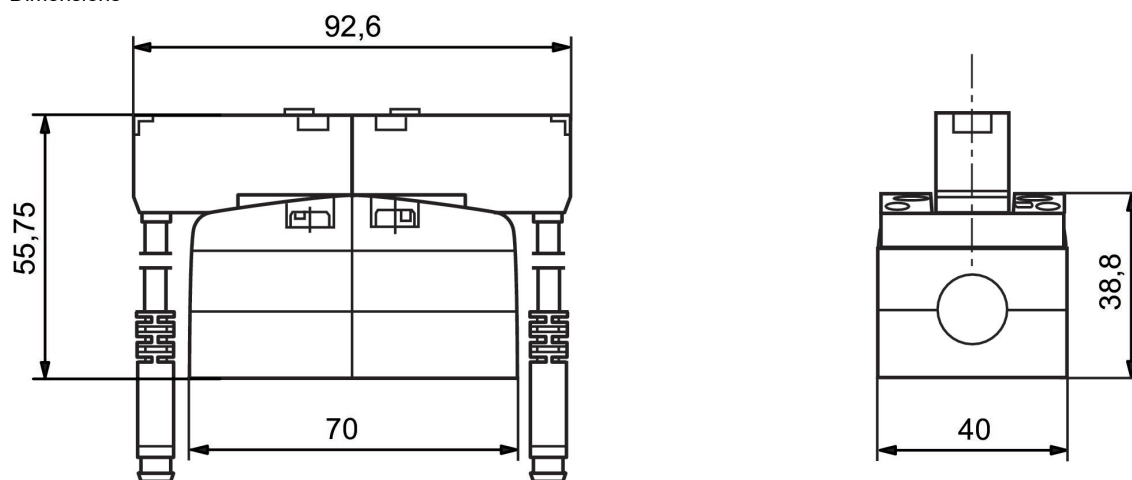
### Distributeur 5/2, Série 581, taille 1

1400 l/min  
Bistable  
ISO 5599-1  
Connecteur  
Raccordement sur embase  
électrique  
À 3 pôles  
Plaque de base ISO 5599-1  
Plaque de base ISO 5599-1



Pression de service min. [bar]	Pression de service maxi [bar]	Tension de service des équipements	Tolérance de tension CC	Puissance absorbée CC [W]	Pilote	Limiteur	Commande manuelle	Référence
1.5	10	24 V	-10% / +10%	2.2	Interne		Sans crantage	5811260160
1.5	10	24 V	-10% / +10%	2.2	Interne	Avec limiteur	Sans crantage	5811261160
-0.95	10	24 V	-10% / +10%	2.2	Externe		Sans crantage	5811262160
-0.95	10	24 V	-10% / +10%	2.2	Externe	Avec limiteur	Sans crantage	5811263160

#### Dimensions



Affectation des broches : 1) Marron (+24 V) 2) Vert/jaune (mise à la terre) 3) Bleu (0 V)

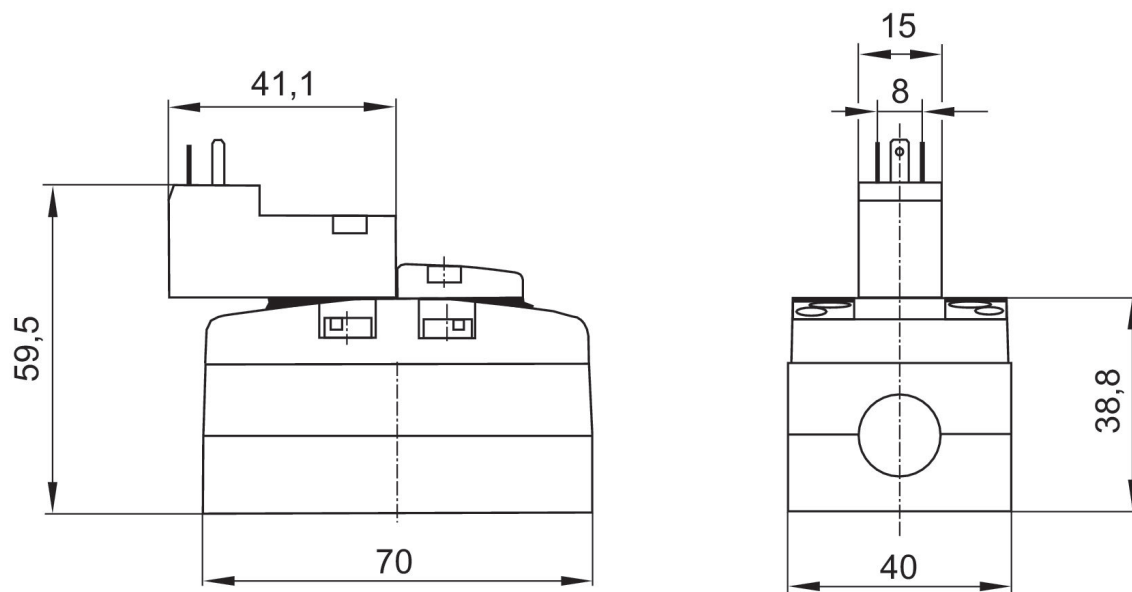
### Distributeur 5/2, Série 581, taille 1

1400 l/min  
Monostable  
ISO 5599-1  
Connecteur  
ISO 15217, forme C  
Raccordement sur embase  
électrique  
Plaque de base ISO 5599-1  
Plaque de base ISO 5599-1



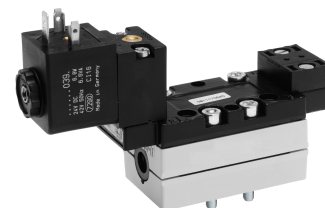
Pression de service min. [bar]	Pression de service maxi [bar]	Tension de service des équipements	Tolérance de tension CC	Puissance absorbée CC [W]	Pilote	Limiteur	Commande manuelle	Référence
3	10	24 V	-10% / +10%	2	Interne		Sans crantage	5811150130
3	10	24 V	-10% / +10%	2	Interne	Avec limiteur	Sans crantage	5811151130
-0.95	10	24 V	-10% / +10%	2	Externe		Sans crantage	5811152130
-0.95	10	24 V	-10% / +10%	2	Externe	Avec limiteur	Sans crantage	5811153130

#### Dimensions



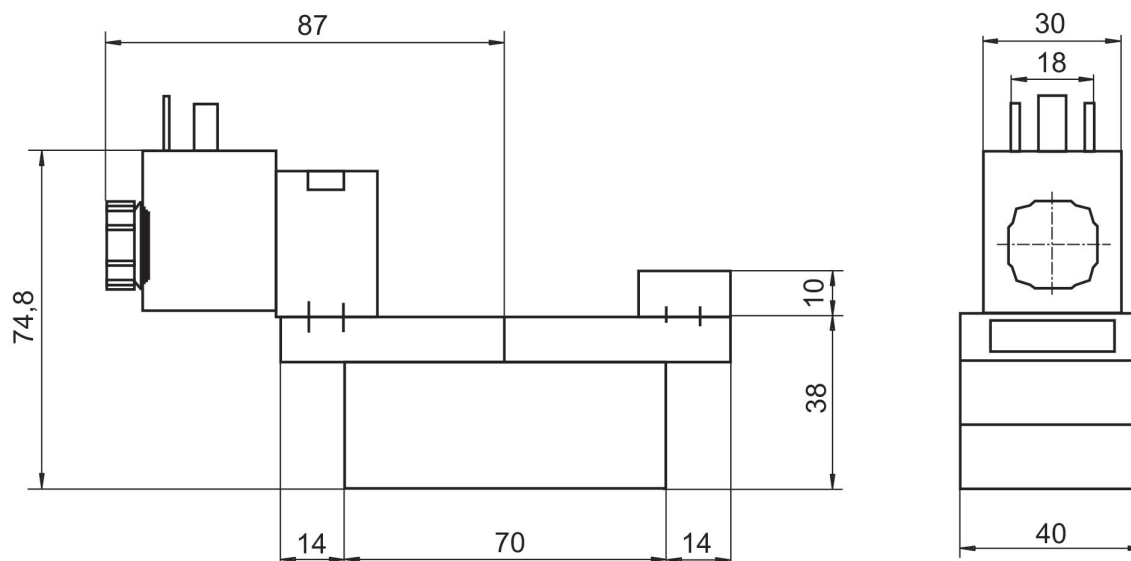
### Distributeur 5/2, Série 581, taille 1

1400 l/min  
Monostable  
ISO 5599-1  
Connecteur  
EN 175301-803, forme A  
Raccordement sur embase  
Taroudage  
électrique  
Plaque de base ISO 5599-1  
Plaque de base ISO 5599-1



Pression de service min. [bar]	Pression de service maxi [bar]	Tension de service des équipements	Tension de service des équipements	Tolérance de tension CC	Puissance absorbée CC [W]	Pilote	Limiteur	Commande manuelle	Référence
3	16	24 V	42 V	-10% / +10%	6.7	Interne		Sans crantage	5811170540
3	16		230 V			Interne		Sans crantage	5811170440
3	16	24 V	42 V	-10% / +10%	6.7	Interne	Avec limiteur	Sans crantage	5811171540
3	16		230 V			Interne	Avec limiteur	Sans crantage	5811171440
-0.95	16	24 V	42 V	-10% / +10%	6.7	Externe		Sans crantage	5811172540
-0.95	16		230 V			Externe		Sans crantage	5811172440
-0.95	16	24 V	42 V	-10% / +10%	6.7	Externe	Avec limiteur	Sans crantage	5811173540
-0.95	16		230 V			Externe	Avec limiteur	Sans crantage	5811173440

#### Dimensions





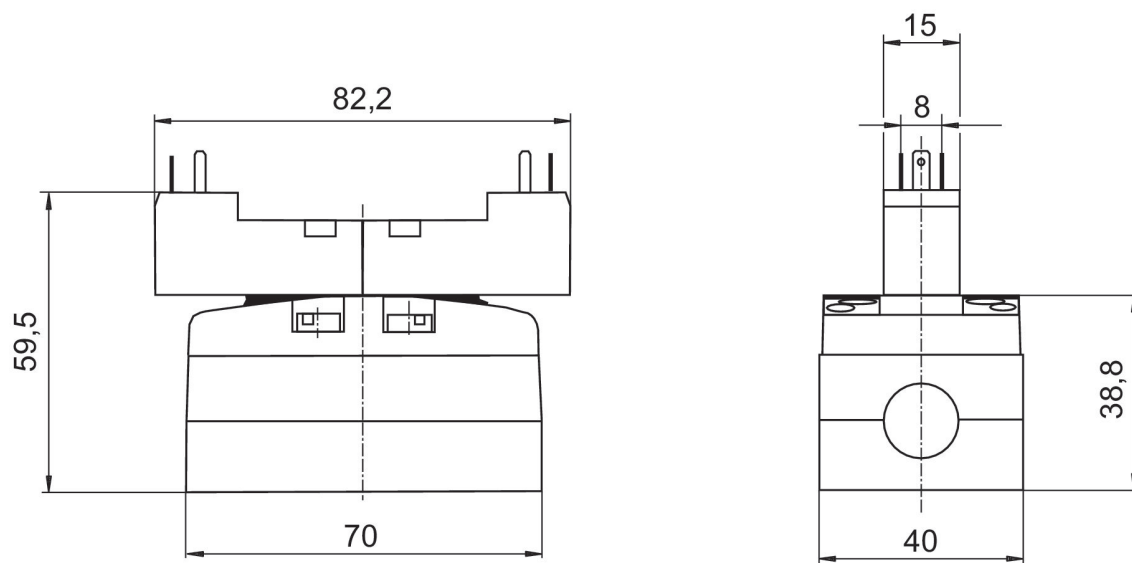
### Distributeur 5/2, Série 581, taille 1

1400 l/min  
Bistable  
ISO 5599-1  
Connecteur  
ISO 15217, forme C  
Raccordement sur embase  
électrique  
Plaque de base ISO 5599-1  
Plaque de base ISO 5599-1



Pression de service min. [bar]	Pression de service maxi [bar]	Tension de service des équipements	Tolérance de tension CC	Puissance absorbée CC [W]	Pilote	Limiteur	Commande manuelle	Référence
1.5	10	24 V	-10% / +10%	2	Interne		Sans crantage	5811260130
1.5	10	24 V	-10% / +10%	2	Interne	Avec limiteur	Sans crantage	5811261130
-0.95	10	24 V	-10% / +10%	2	Externe		Sans crantage	5811262130
-0.95	10	24 V	-10% / +10%	2	Externe	Avec limiteur	Sans crantage	5811263130

#### Dimensions



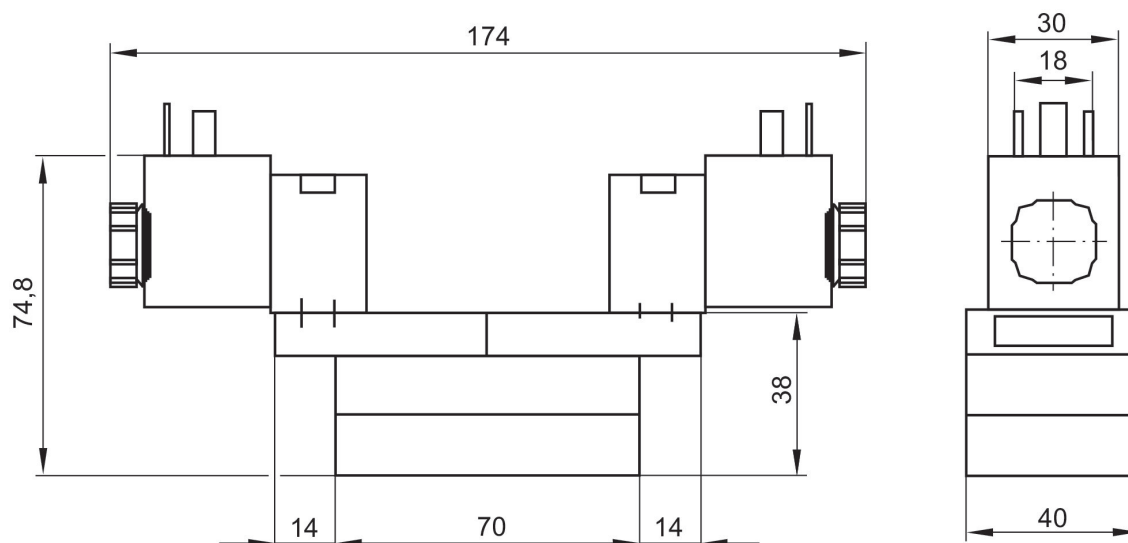
### Distributeur 5/2, Série 581, taille 1

1400 l/min  
Bistable  
ISO 5599-1  
Connecteur  
EN 175301-803, forme A  
Raccordement sur embase  
Taroudage  
électrique  
Plaque de base ISO 5599-1  
Plaque de base ISO 5599-1



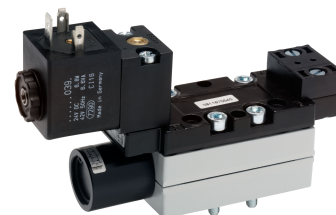
Pression de service min. [bar]	Pression de service maxi [bar]	Tension de service des équipements	Tension de service des équipements	Tolérance de tension CC	Puissance absorbée CC [W]	Pilote	Limiteur	Commande manuelle	Référence
1.5	16	24 V	42 V	-10% / +10%	6.7	Interne		Sans crantage	5811290540
1.5	16		230 V			Interne		Sans crantage	5811290440
1.5	16	24 V	42 V	-10% / +10%	6.7	Interne	Avec limiteur	Sans crantage	5811291540
1.5	16		230 V			Interne	Avec limiteur	Sans crantage	5811291440
-0.95	16	24 V	42 V	-10% / +10%	6.7	Externe		Sans crantage	5811292540
-0.95	16		230 V			Externe		Sans crantage	5811292440
-0.95	16	24 V	42 V	-10% / +10%	6.7	Externe	Avec limiteur	Sans crantage	5811293540
-0.95	16		230 V			Externe	Avec limiteur	Sans crantage	5811293440

#### Dimensions



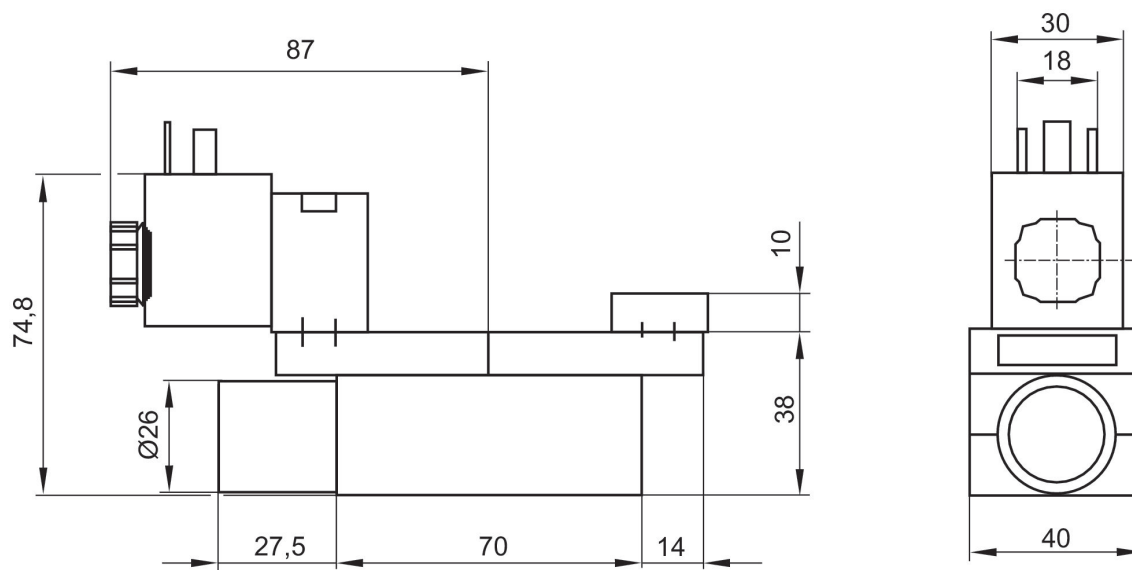
### Distributeur 5/2, Série 581, taille 1

1400 l/min  
ISO 5599-1  
Connecteur  
EN 175301-803, forme A  
Raccordement sur embase  
Taraudage  
électrique  
Plaque de base ISO 5599-1  
Plaque de base ISO 5599-1



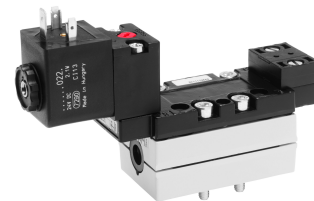
Pression de service min. [bar]	Pression de service maxi [bar]	Tension de service des équipements	Tension de service des équipements	Tolérance de tension CC	Puissance absorbée CC [W]	Pilote	Limiteur	Commande manuelle	Référence
1.3	16	24 V	42 V	-10% / +10%	6.7	Interne		Sans crantage	5811670540
1.3	16		230 V			Interne		Sans crantage	5811670440
1.3	16	24 V	42 V	-10% / +10%	6.7	Interne	Avec limiteur	Sans crantage	5811671540
1.3	16		230 V			Interne	Avec limiteur	Sans crantage	5811671440
-0.95	16	24 V	42 V	-10% / +10%	6.7	Externe		Sans crantage	5811672540
-0.95	16		230 V			Externe		Sans crantage	5811672440
-0.95	16	24 V	42 V	-10% / +10%	6.7	Externe	Avec limiteur	Sans crantage	5811673540
-0.95	16		230 V			Externe	Avec limiteur	Sans crantage	5811673440

#### Dimensions



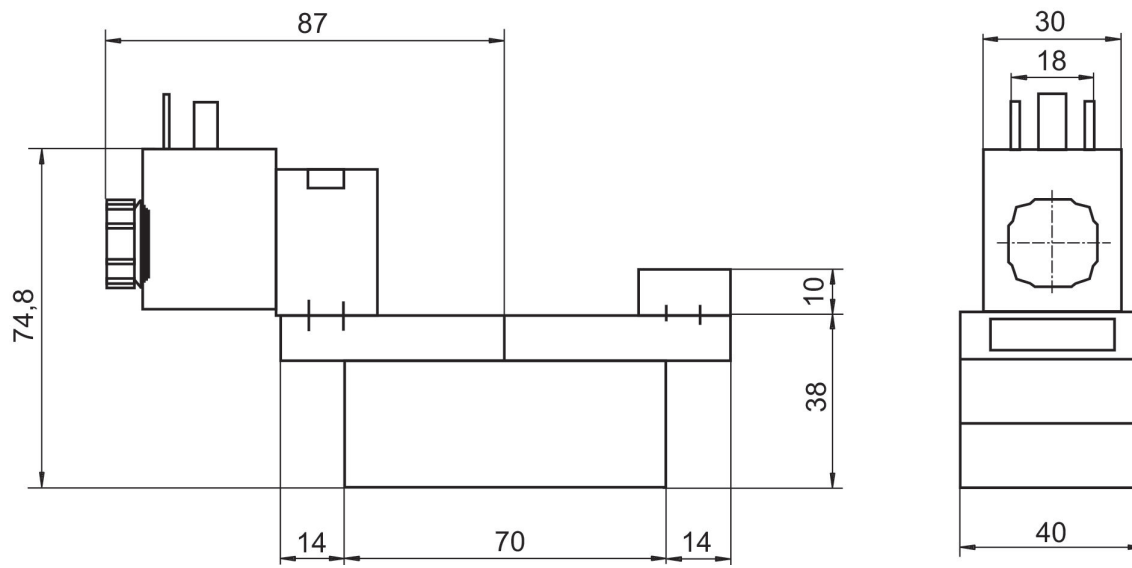
### Distributeur 5/2, Série 581, taille 1

1400 l/min  
Monostable  
ISO 5599-1  
Connecteur  
EN 175301-803, forme A  
Raccordement sur embase  
Taraudage  
électrique  
Plaque de base ISO 5599-1  
Plaque de base ISO 5599-1



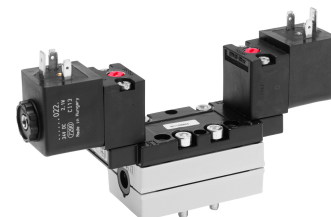
Pression de service min. [bar]	Pression de service maxi [bar]	Tension de service des équipements	Tension de service des équipements	Tolérance de tension CC	Puissance absorbée CC [W]	Pilote	Limiteur	Commande manuelle	Index de compatibilité	Référence
3	10	24 V		-10% / +10%	2	Interne		À crantage, Sans crantage	14	5811170650
3	10		230 V			Interne		À crantage, Sans crantage	14	5811170450
3	10	24 V		-10% / +10%	2	Interne	Avec limiteur	À crantage, Sans crantage	14	5811171650
3	10		230 V			Interne	Avec limiteur	À crantage, Sans crantage	14	5811171450
-0.95	10	24 V		-10% / +10%	2	Externe		À crantage, Sans crantage	14	5811172650
-0.95	10		230 V			Externe		À crantage, Sans crantage	14	5811172450
-0.95	10	24 V		-10% / +10%	2	Externe	Avec limiteur	À crantage, Sans crantage	14	5811173650
-0.95	10		230 V			Externe	Avec limiteur	À crantage, Sans crantage	14	5811173450

Dimensions



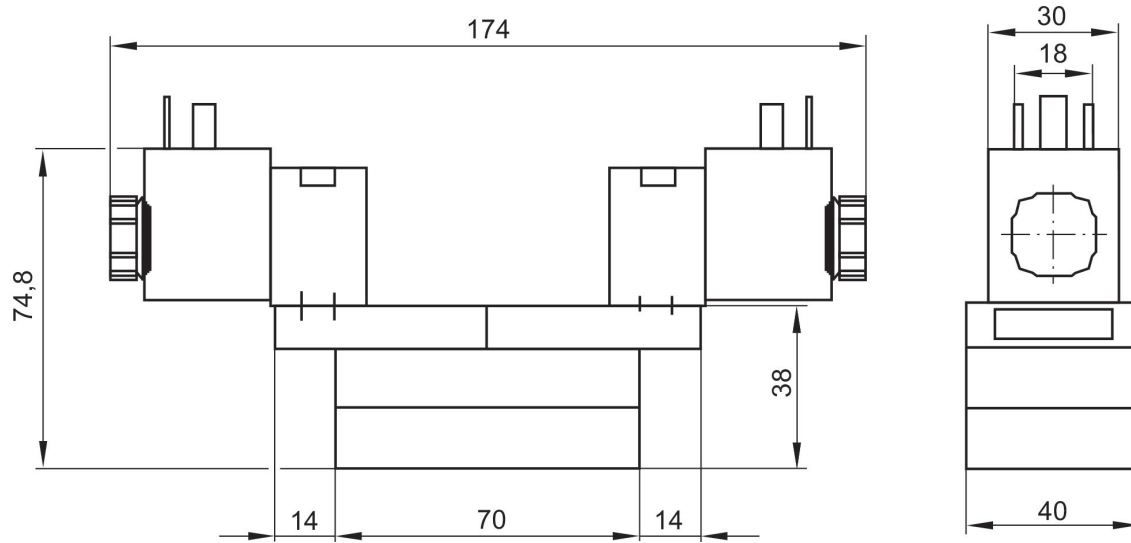
### Distributeur 5/2, Série 581, taille 1

1400 l/min  
Bistable  
ISO 5599-1  
Connecteur  
EN 175301-803, forme A  
Raccordement sur embase  
Taraudage  
électrique  
Plaque de base ISO 5599-1  
Plaque de base ISO 5599-1



Pression de service min. [bar]	Pression de service maxi [bar]	Tension de service des équipements	Tension de service des équipements	Tolérance de tension CC	Puissance absorbée CC [W]	Pilote	Limiteur	Commande manuelle	Index de compatibilité	Référence
1.5	10	24 V		-10% / +10%	2	Interne		À crantage, Sans crantage	14	5811290650
1.5	10		230 V			Interne		À crantage, Sans crantage	14	5811290450
1.5	10	24 V		-10% / +10%	2	Interne	Avec limiteur	À crantage, Sans crantage	14	5811291650
1.5	10		230 V			Interne	Avec limiteur	À crantage, Sans crantage	14	5811291450
-0.95	10	24 V		-10% / +10%	2	Externe		À crantage, Sans crantage	14	5811292650
-0.95	10		230 V			Externe		À crantage, Sans crantage	14	5811292450
-0.95	10	24 V		-10% / +10%	2	Externe	Avec limiteur	À crantage, Sans crantage	14	5811293650
-0.95	10		230 V			Externe	Avec limiteur	À crantage, Sans crantage	14	5811293450

Dimensions



### Distributeur 5/2, Série 581, taille 1

1400 l/min  
Bistable  
ISO 5599-1  
Connecteur  
Forme B Industrie  
Raccordement sur embase  
Taroudage  
électrique  
Plaque de base ISO 5599-1  
Plaque de base ISO 5599-1

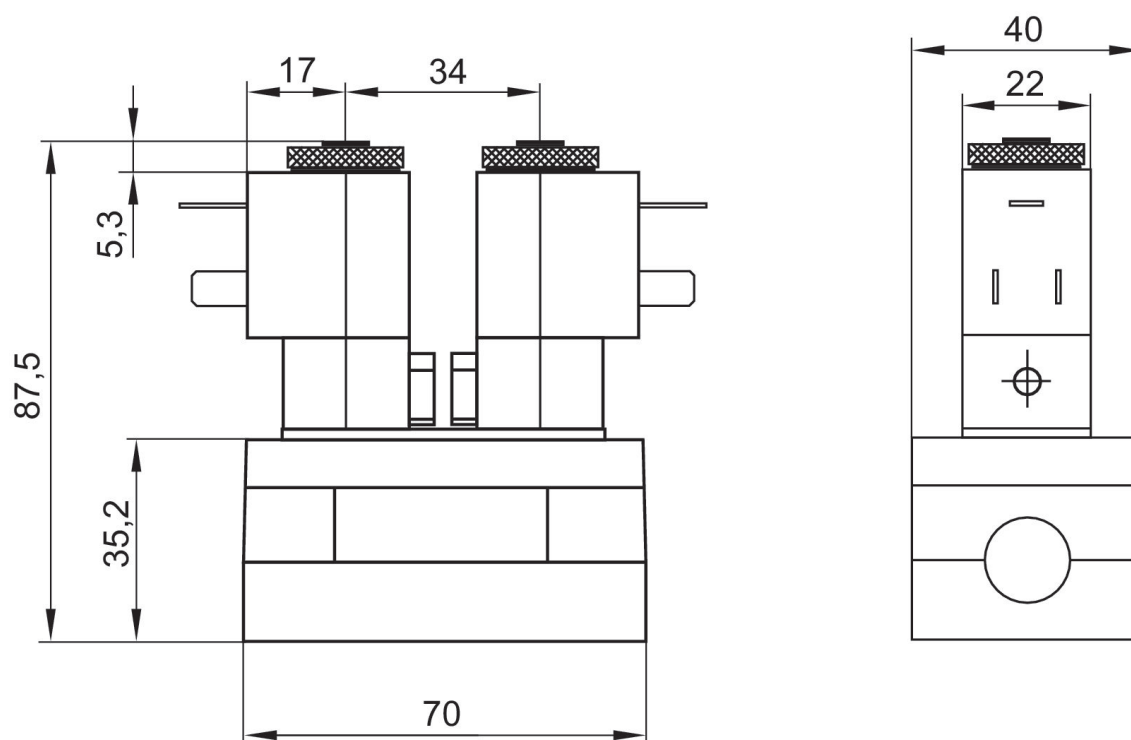


Pression de service min. [bar]	Pression de service maxi [bar]	Tension de service des équipements	Tension de service des équipements	Tension de service des équipements	Tolérance de tension CC	Puissance absorbée CC [W]	Pilote	Limiteur	Com-mande manuelle	Référence
1.5	10	12 V			-10% / +10%	5	Interne		À crantage	5811220500
1.5	10		24 V				Interne		À crantage	5811220200
1.5	10	24 V			-10% / +10%	5	Interne		À crantage	5811220100
1.5	10	48 V			-10% / +10%	5	Interne		À crantage	5811220600
1.5	10			110 V			Interne		À crantage	5811220300
1.5	10		230 V				Interne		À crantage	5811220400
1.5	10						Interne		À crantage	5811220000
1.5	10	12 V			-10% / +10%	5	Interne	Avec limi-teur	À crantage	5811221500
1.5	10		24 V				Interne	Avec limi-teur	À crantage	5811221200
1.5	10	24 V			-10% / +10%	5	Interne	Avec limi-teur	À crantage	5811221100
1.5	10	48 V			-10% / +10%	5	Interne	Avec limi-teur	À crantage	5811221600
1.5	10			110 V			Interne	Avec limi-teur	À crantage	5811221300
1.5	10		230 V				Interne	Avec limi-teur	À crantage	5811221400
1.5	10						Interne	Avec limi-teur	À crantage	5811221000
-0.95	10	12 V			-10% / +10%	5	Externe		À crantage	5811222500
-0.95	10		24 V				Externe		À crantage	5811222200
-0.95	10	24 V			-10% / +10%	5	Externe		À crantage	5811222100
-0.95	10	48 V			-10% / +10%	5	Externe		À crantage	5811222600
-0.95	10			110 V			Externe		À crantage	5811222300
-0.95	10		230 V				Externe		À crantage	5811222400
-0.95	10						Externe		À crantage	5811222000



Pression de service min. [bar]	Pression de service maxi [bar]	Tension de service des équipements	Tension de service des équipements	Tension de service des équipements	Tolérance de tension CC	Puissance absorbée CC [W]	Pilote	Limiteur	Com- mande manuelle	Référence
-0.95	10	12 V			-10% / +10%	5	Externe	Avec limi- teur	À crantage	5811223500
-0.95	10		24 V				Externe	Avec limi- teur	À crantage	5811223200
-0.95	10	24 V			-10% / +10%	5	Externe	Avec limi- teur	À crantage	5811223100
-0.95	10	48 V			-10% / +10%	5	Externe	Avec limi- teur	À crantage	5811223600
-0.95	10			110 V			Externe	Avec limi- teur	À crantage	5811223300
-0.95	10		230 V				Externe	Avec limi- teur	À crantage	5811223400
-0.95	10						Externe	Avec limi- teur	À crantage	5811223000

Dimensions



Les électrovannes pilotes peuvent être desserrées et tournées de 180°.

### Distributeur 5/2, Série 581, taille 1

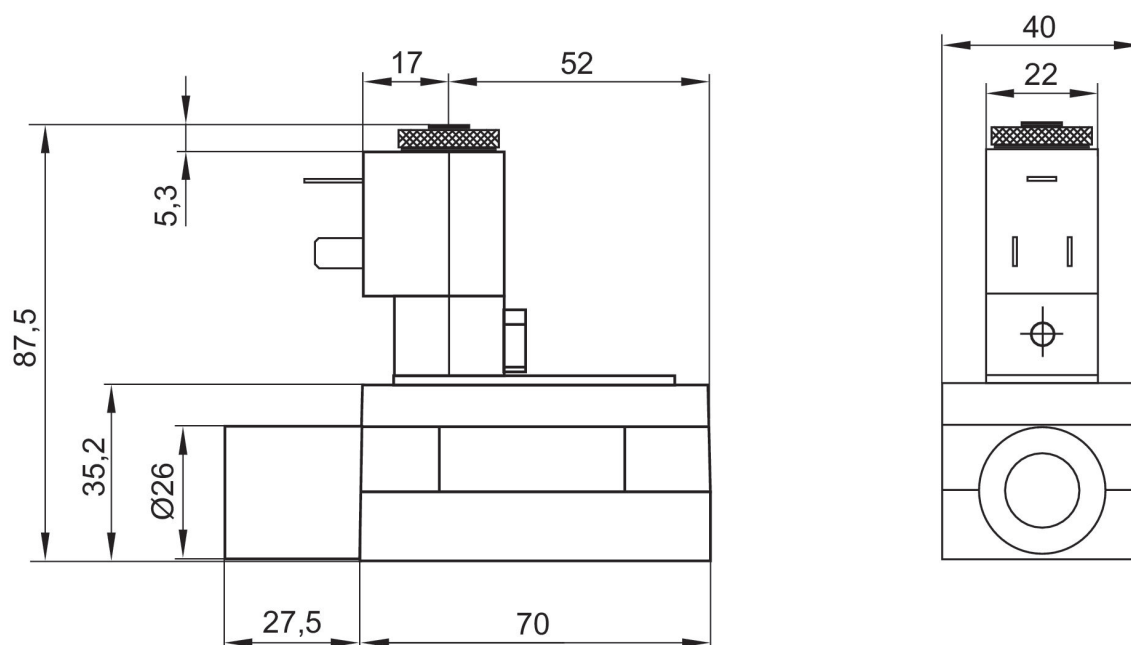
1400 l/min  
ISO 5599-1  
Connecteur  
Forme B Industrie  
Raccordement sur embase  
Taraudage  
électrique  
Plaque de base ISO 5599-1  
Plaque de base ISO 5599-1



Pression de service min. [bar]	Pression de service maxi [bar]	Tension de service des équipements	Tension de service des équipements	Tension de service des équipements	Tolérance de tension CC	Puissance absorbée CC [W]	Pilote	Limiteur	Com- mande manuelle	Référence
1.3	10	12 V			-10% / +10%	5	Interne		À crantage	5811610500
1.3	10		24 V				Interne		À crantage	5811610200
1.3	10	24 V			-10% / +10%	5	Interne		À crantage	5811610100
1.3	10	48 V			-10% / +10%	5	Interne		À crantage	5811610600
1.3	10			110 V			Interne		À crantage	5811610300
1.3	10		230 V				Interne		À crantage	5811610400
1.3	10						Interne		À crantage	5811610000
1.3	10	12 V			-10% / +10%	5	Interne	Avec limi- teur	À crantage	5811611500
1.3	10		24 V				Interne	Avec limi- teur	À crantage	5811611200
1.3	10	24 V			-10% / +10%	5	Interne	Avec limi- teur	À crantage	5811611100
1.3	10	48 V			-10% / +10%	5	Interne	Avec limi- teur	À crantage	5811611600
1.3	10			110 V			Interne	Avec limi- teur	À crantage	5811611300
1.3	10		230 V				Interne	Avec limi- teur	À crantage	5811611400
1.3	10						Interne	Avec limi- teur	À crantage	5811611000
-0.95	10	12 V			-10% / +10%	5	Externe		À crantage	5811612500
-0.95	10		24 V				Externe		À crantage	5811612200
-0.95	10	24 V			-10% / +10%	5	Externe		À crantage	5811612100
-0.95	10	48 V			-10% / +10%	5	Externe		À crantage	5811612600
-0.95	10			110 V			Externe		À crantage	5811612300
-0.95	10		230 V				Externe		À crantage	5811612400
-0.95	10						Externe		À crantage	5811612000

Pression de service min. [bar]	Pression de service maxi [bar]	Tension de service des équipements	Tension de service des équipements	Tension de service des équipements	Tolérance de tension CC	Puissance absorbée CC [W]	Pilote	Limiteur	Com-mande manuelle	Référence
-0.95	10	12 V			-10% / +10%	5	Externe	Avec limi-teur	À crantage	5811613500
-0.95	10		24 V				Externe	Avec limi-teur	À crantage	5811613200
-0.95	10	24 V			-10% / +10%	5	Externe	Avec limi-teur	À crantage	5811613100
-0.95	10	48 V			-10% / +10%	5	Externe	Avec limi-teur	À crantage	5811613600
-0.95	10			110 V			Externe	Avec limi-teur	À crantage	5811613300
-0.95	10		230 V				Externe	Avec limi-teur	À crantage	5811613400
-0.95	10						Externe	Avec limi-teur	À crantage	5811613000

Dimensions



Les électrovannes pilotes peuvent être desserrées et tournées de 180°.

### Distributeur 5/2, Série 581, taille 1

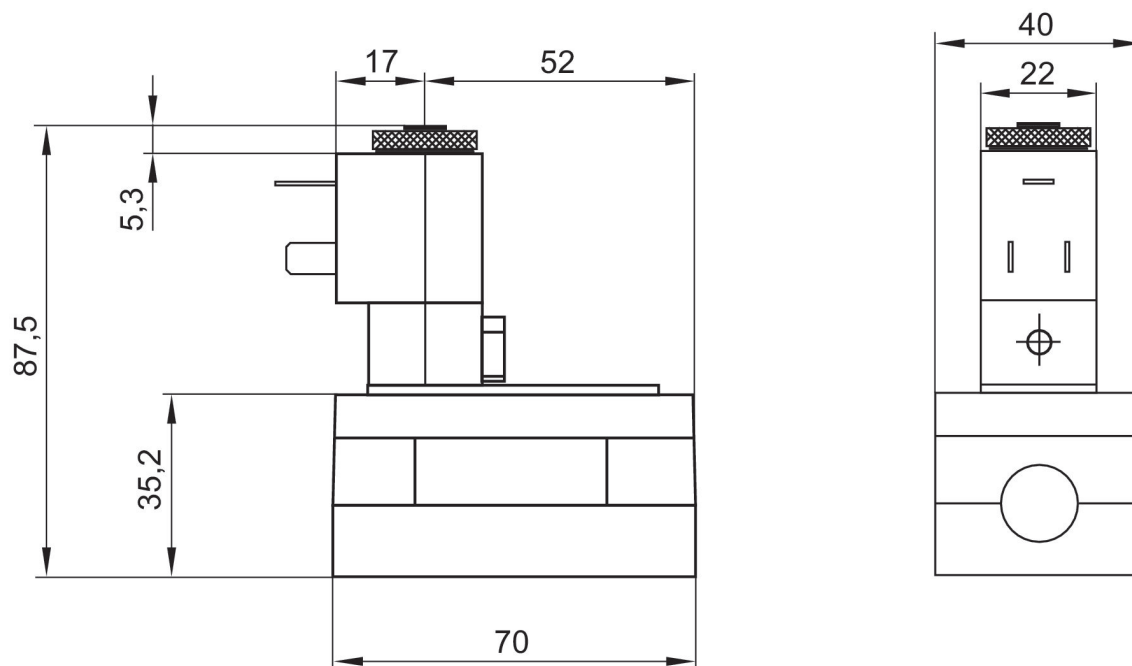
1400 l/min  
Monostable  
ISO 5599-1  
Connecteur  
Forme B Industrie  
Raccordement sur embase  
Taraudage  
électrique  
Plaque de base ISO 5599-1  
Plaque de base ISO 5599-1



Pression de service min. [bar]	Pression de service maxi [bar]	Tension de service des équipements	Tension de service des équipements	Tension de service des équipements	Tolérance de tension CC	Puissance absorbée CC [W]	Pilote	Limiteur	Com-mande manuelle	Référence
3	10	12 V			-10% / +10%	5	Interne		À crantage	5811110500
3	10		24 V				Interne		À crantage	5811110200
3	10	24 V			-10% / +10%	5	Interne		À crantage	5811110100
3	10	48 V			-10% / +10%	5	Interne		À crantage	5811110600
3	10			110 V			Interne		À crantage	5811110300
3	10		230 V				Interne		À crantage	5811110400
3	10						Interne		À crantage	5811110000
3	10	12 V			-10% / +10%	5	Interne	Avec limi-teur	À crantage	5811111500
3	10		24 V				Interne	Avec limi-teur	À crantage	5811111200
3	10	24 V			-10% / +10%	5	Interne	Avec limi-teur	À crantage	5811111100
3	10	48 V			-10% / +10%	5	Interne	Avec limi-teur	À crantage	5811111600
3	10			110 V			Interne	Avec limi-teur	À crantage	5811111300
3	10		230 V				Interne	Avec limi-teur	À crantage	5811111400
3	10						Interne	Avec limi-teur	À crantage	5811111000
-0.95	10	12 V			-10% / +10%	5	Externe		À crantage	5811112500
-0.95	10		24 V				Externe		À crantage	5811112200
-0.95	10	24 V			-10% / +10%	5	Externe		À crantage	5811112100
-0.95	10	48 V			-10% / +10%	5	Externe		À crantage	5811112600
-0.95	10			110 V			Externe		À crantage	5811112300
-0.95	10		230 V				Externe		À crantage	5811112400
-0.95	10						Externe		À crantage	5811112000

Pression de service min. [bar]	Pression de service maxi [bar]	Tension de service des équipements	Tension de service des équipements	Tension de service des équipements	Tolérance de tension CC	Puissance absorbée CC [W]	Pilote	Limiteur	Com-mande manuelle	Référence
-0.95	10	12 V			-10% / +10%	5	Externe	Avec limi-teur	À crantage	5811113500
-0.95	10		24 V				Externe	Avec limi-teur	À crantage	5811113200
-0.95	10	48 V			-10% / +10%	5	Externe	Avec limi-teur	À crantage	5811113600
-0.95	10	24 V			-10% / +10%	5	Externe	Avec limi-teur	À crantage	5811113100
-0.95	10			110 V			Externe	Avec limi-teur	À crantage	5811113300
-0.95	10		230 V				Externe	Avec limi-teur	À crantage	5811113400
-0.95	10						Externe	Avec limi-teur	À crantage	5811113000

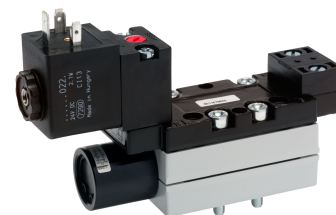
Dimensions



Les électrovannes pilotes peuvent être desserrées et tournées de 180°.

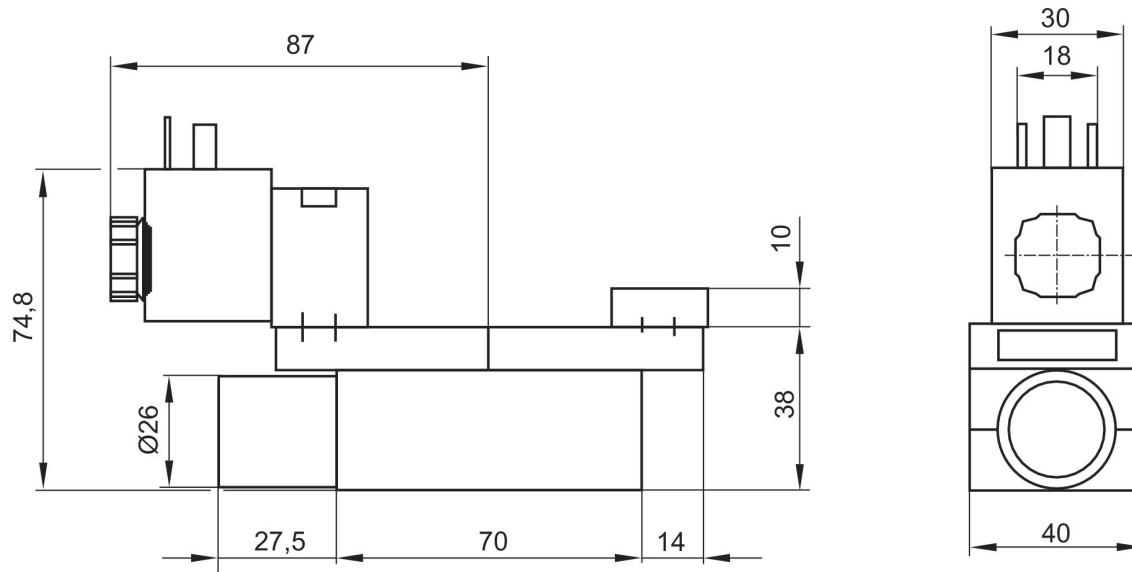
### Distributeur 5/2, Série 581, taille 1

1400 l/min  
ISO 5599-1  
Connecteur  
EN 175301-803, forme A  
Raccordement sur embase  
Taraudage  
électrique  
Plaque de base ISO 5599-1  
Plaque de base ISO 5599-1



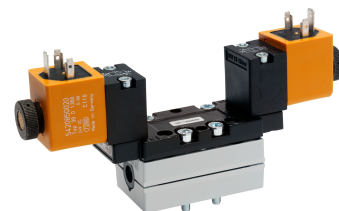
Pression de service min. [bar]	Pression de service maxi [bar]	Tension de service des équipements	Tension de service des équipements	Tolérance de tension CC	Puissance absorbée CC [W]	Pilote	Limiteur	Commande manuelle	Index de compatibilité	Référence
1.3	10	24 V		-10% / +10%	2	Interne		À crantage, Sans crantage	14	5811670650
1.3	10		230 V			Interne		À crantage, Sans crantage	14	5811670450
1.3	10	24 V		-10% / +10%	2	Interne	Avec limiteur	À crantage, Sans crantage	14	5811671650
1.3	10		230 V			Interne	Avec limiteur	À crantage, Sans crantage	14	5811671450
-0.95	10	24 V		-10% / +10%	2	Externe		À crantage, Sans crantage	14	5811672650
-0.95	10		230 V			Externe		À crantage, Sans crantage	14	5811672450
-0.95	10	24 V		-10% / +10%	2	Externe	Avec limiteur	À crantage, Sans crantage	14	5811673650
-0.95	10		230 V			Externe	Avec limiteur	À crantage, Sans crantage	14	5811673450

Dimensions



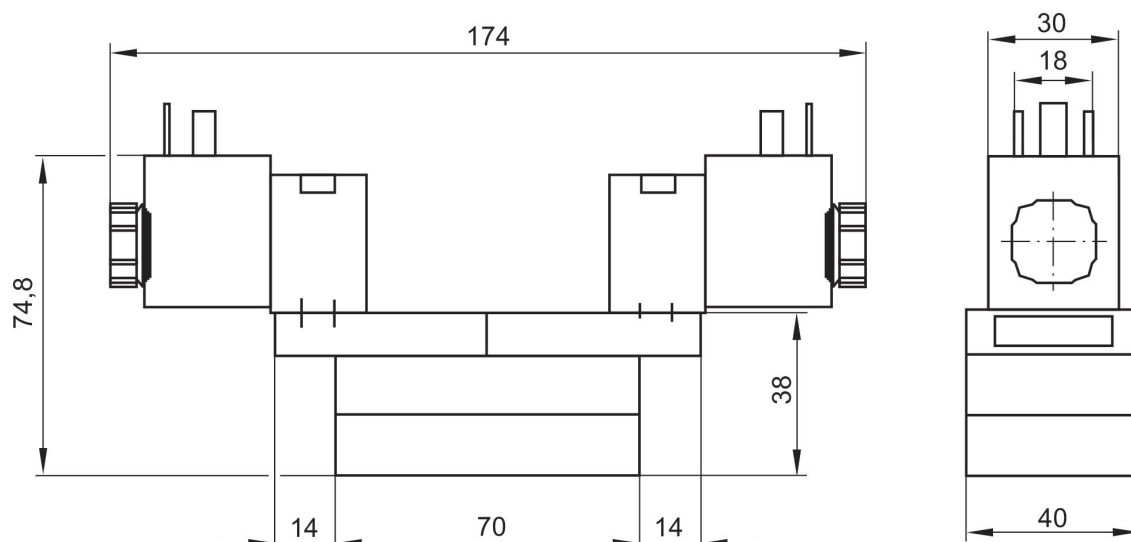
### Distributeur 5/2, Série 581, taille 1

1400 l/min  
Bistable  
ISO 5599-1  
Connecteur  
EN 175301-803, forme A  
Raccordement sur embase  
Taroudage  
électrique  
Plaque de base ISO 5599-1  
Plaque de base ISO 5599-1



Pression de service min. [bar]	Pression de service maxi [bar]	Tension de service des équipements	Tension de service des équipements	Tolérance de tension CC	Puissance absorbée CC [W]	Pilote	Limiteur	Commande manuelle	Référence
1.5	16	24 V		-10% / +10%	6.7	Interne		Sans	5811290530
1.5	16		230 V			Interne		Sans	5811290430
1.5	16	24 V		-10% / +10%	6.7	Interne	Avec limiteur	Sans	5811291530
1.5	16		230 V			Interne	Avec limiteur	Sans	5811291430
-0.95	16	24 V		-10% / +10%	6.7	Externe		Sans	5811292530
-0.95	16		230 V			Externe		Sans	5811292430
-0.95	16	24 V		-10% / +10%	6.7	Externe	Avec limiteur	Sans	5811293530
-0.95	16		230 V			Externe	Avec limiteur	Sans	5811293430

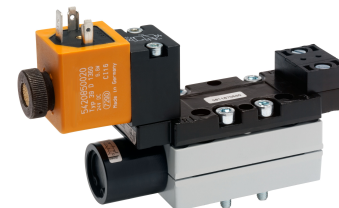
#### Dimensions





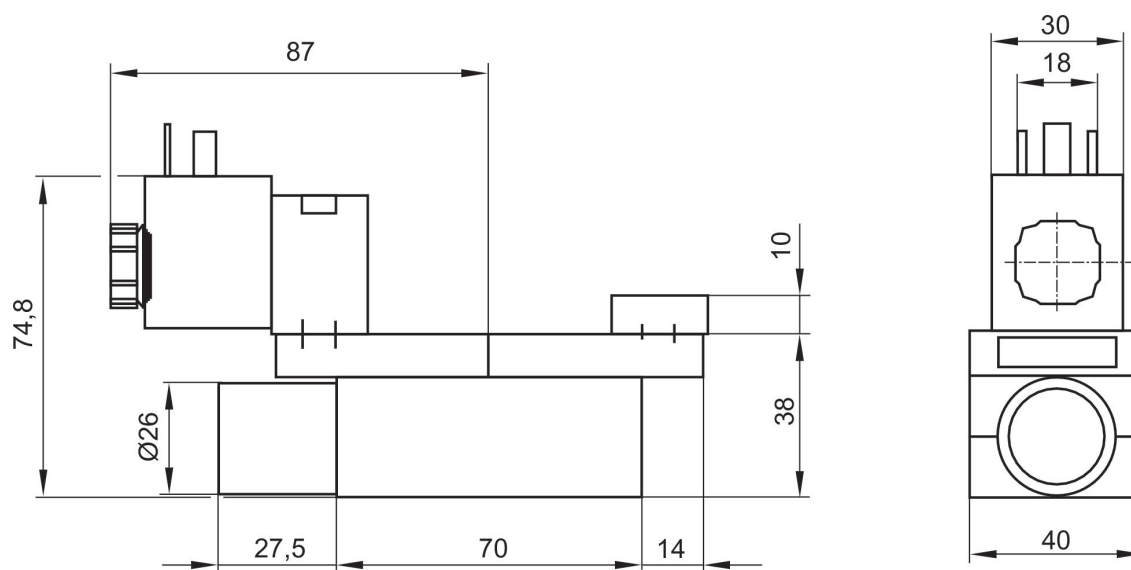
### Distributeur 5/2, Série 581, taille 1

1400 l/min  
ISO 5599-1  
Connecteur  
EN 175301-803, forme A  
Raccordement sur embase  
Taraudage  
électrique  
Plaque de base ISO 5599-1  
Plaque de base ISO 5599-1



Pression de service min. [bar]	Pression de service maxi [bar]	Tension de service des équipements	Tension de service des équipements	Tolérance de tension CC	Puissance absorbée CC [W]	Pilote	Limiteur	Commande manuelle	Référence
1.3	16	24 V		-10% / +10%	6.7	Interne		Sans	5811670530
1.3	16		230 V			Interne		Sans	5811670430
1.3	16	24 V		-10% / +10%	6.7	Interne	Avec limiteur	Sans	5811671530
1.3	16		230 V			Interne	Avec limiteur	Sans	5811671430
-0.95	16	24 V		-10% / +10%	6.7	Externe		Sans	5811672530
-0.95	16		230 V			Externe		Sans	5811672430
-0.95	16	24 V		-10% / +10%	6.7	Externe	Avec limiteur	Sans	5811673530
-0.95	16		230 V			Externe	Avec limiteur	Sans	5811673430

#### Dimensions



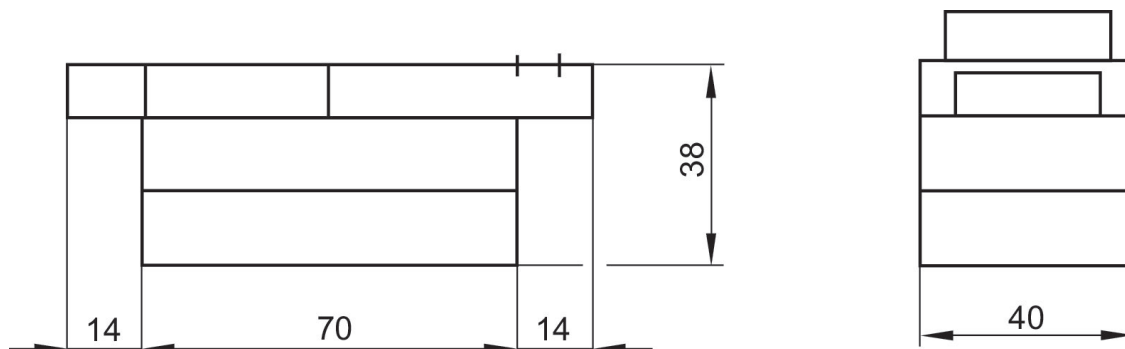
### Distributeur 5/2, Série 581, taille 1

1400 l/min  
Bistable  
ISO 5599-1  
Raccordement sur embase  
électrique  
Distributeur de base sans distributeur pilote  
Plaque de base ISO 5599-1  
Plaque de base ISO 5599-1



Pression de service min. [bar]	Pression de service maxi [bar]	Pilote	Référence
-0.95	16	Externe, Interne	5811280100

#### Dimensions



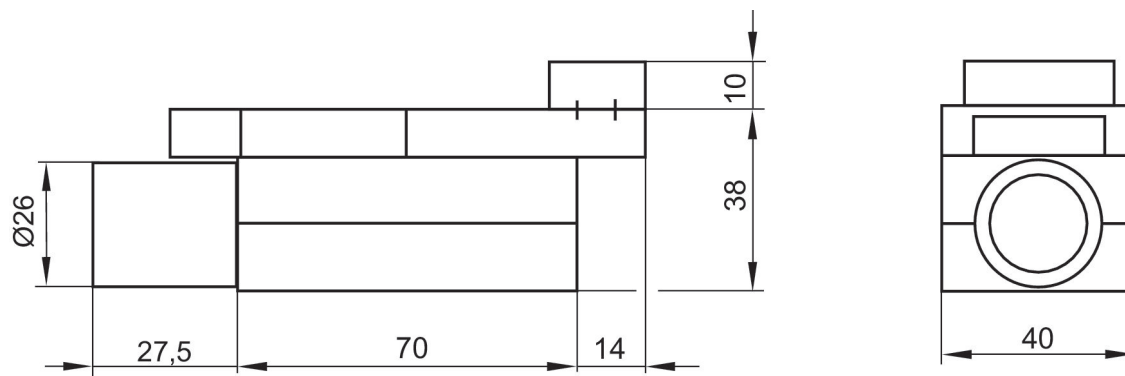
### Distributeur 5/2, Série 581, taille 1

1400 l/min  
ISO 5599-1  
Raccordement sur embase  
électrique  
Distributeur de base sans distributeur pilote  
Plaque de base ISO 5599-1  
Plaque de base ISO 5599-1



Pression de service min. [bar]	Pression de service maxi [bar]	Pilote	Référence
-0.95	16	Externe, Interne	5811680100

#### Dimensions



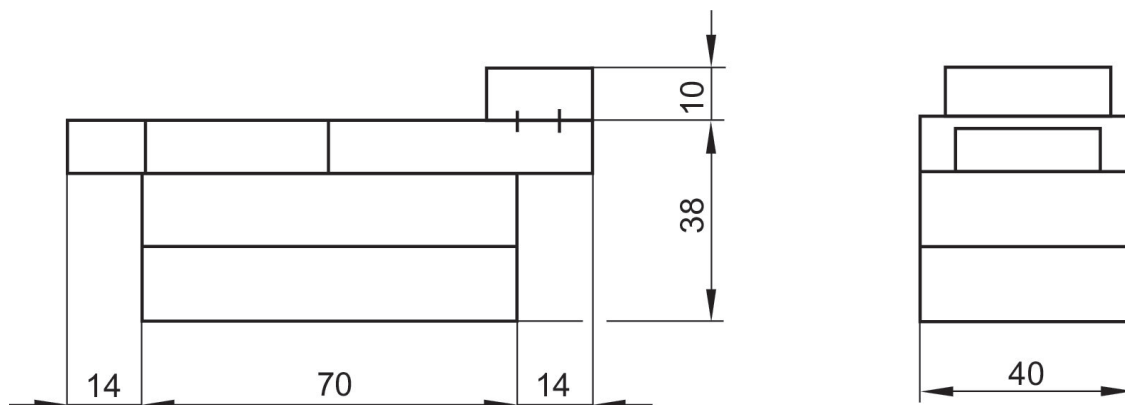
### Distributeur 5/2, Série 581, taille 1

1400 l/min  
Monostable  
ISO 5599-1  
Raccordement sur embase  
électrique  
Distributeur de base sans distributeur pilote  
Plaque de base ISO 5599-1  
Plaque de base ISO 5599-1



Pression de service min. [bar]	Pression de service maxi [bar]	Pilote	Référence
-0.95	16	Externe, Interne	5811180100

#### Dimensions



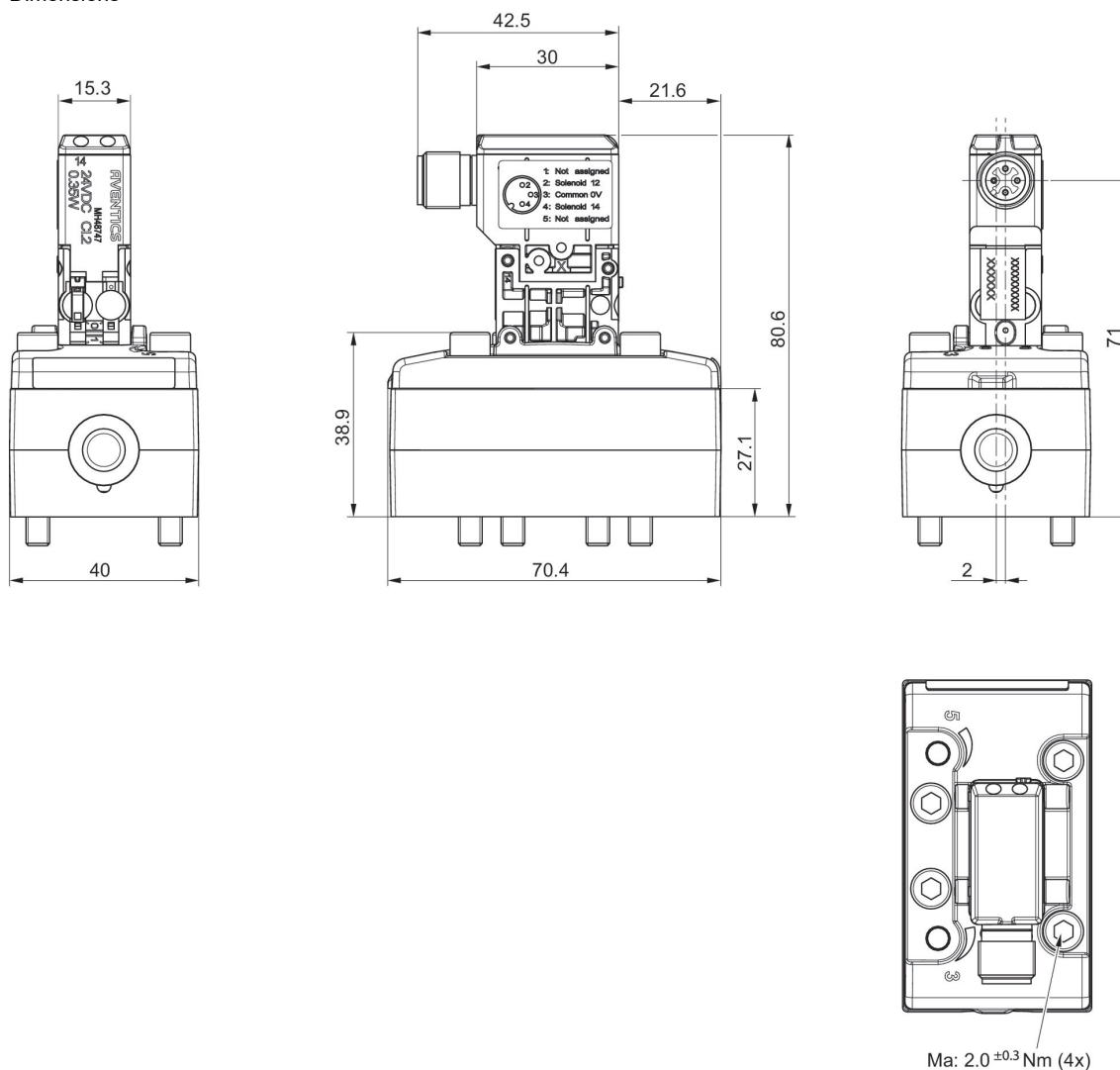
### Distributeur 5/2, Série 581, taille 1

4800 l/min  
Monostable  
ISO 5599-1  
Connecteur  
M12  
Raccordement sur embase  
électrique  
À 4 pôles  
Plaque de base ISO 5599-1  
Plaque de base ISO 5599-1



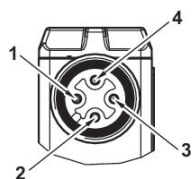
Pression de service min. [bar]	Pression de service maxi [bar]	Tension de service des équipements	Tolérance de tension CC	Puissance absorbée CC [W]	Pilote	Limiteur	Commande manuelle	Référence
-0.95	10	24 V	-10% / +10%	0.35	Externe		À crantage	5811112720
-0.95	10	24 V	-10% / +10%	0.35	Externe		Sans crantage	5811112710
-0.95	10	24 V	-10% / +10%	0.35	Interne		À crantage	5811110720
-0.95	10	24 V	-10% / +10%	0.35	Interne		Sans crantage	5811110710
-0.95	10	24 V	-10% / +10%	0.35	Externe	Avec limiteur	À crantage	5811113720
-0.95	10	24 V	-10% / +10%	0.35	Externe	Avec limiteur	Sans crantage	5811113710
-0.95	10	24 V	-10% / +10%	0.35	Interne	Avec limiteur	À crantage	5811111720
-0.95	10	24 V	-10% / +10%	0.35	Interne	Avec limiteur	Sans crantage	5811111710

Dimensions



5811112720, 5811112710, 5811110720, 5811110710, 5811113720, 5811113710, 5811111720, 5811111710

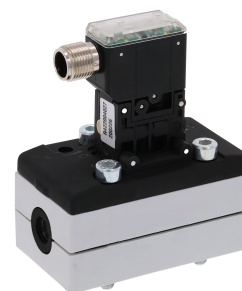
Affectation des broches



- 1) Non affecté
- 2) Bobine 12
- 3) 0 V CC
- 4) Bobine 14

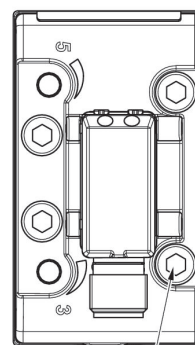
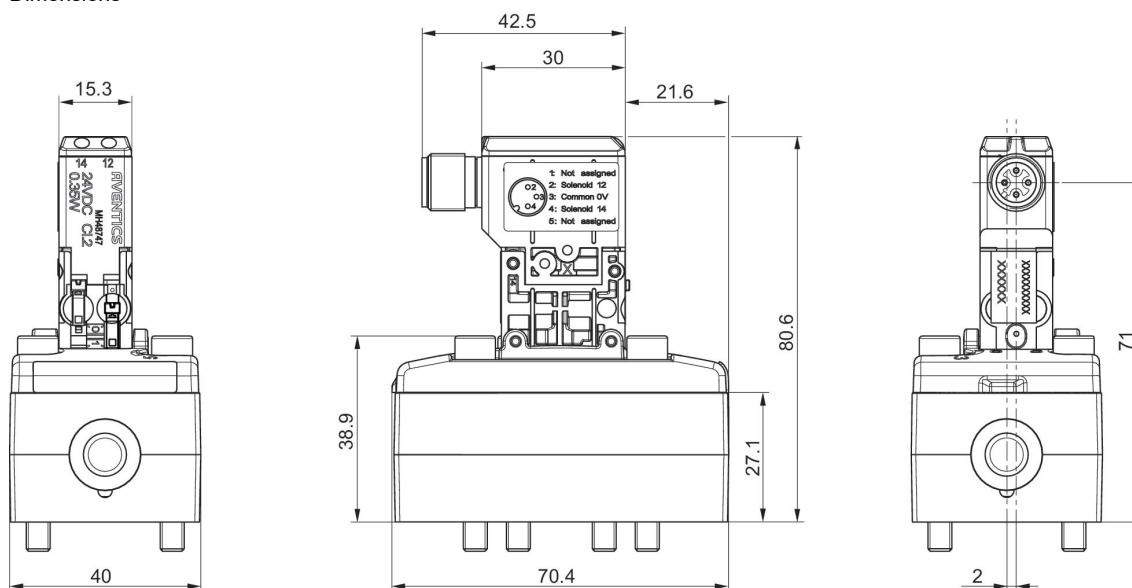
### Distributeur 5/2, Série 581, taille 1

4800 l/min  
Bistable  
ISO 5599-1  
Connecteur  
M12  
Raccordement sur embase  
électrique  
À 4 pôles  
Plaque de base ISO 5599-1  
Plaque de base ISO 5599-1



Pression de service min. [bar]	Pression de service maxi [bar]	Tension de service des équipements	Tolérance de tension CC	Puissance absorbée CC [W]	Pilote	Limiteur	Commande manuelle	Référence
-0.95	10	24 V	-10% / +10%	0.35	Externe		Sans crantage	5811222720
-0.95	10	24 V	-10% / +10%	0.35	Externe		À crantage	5811222710
-0.95	10	24 V	-10% / +10%	0.35	Interne		Sans crantage	5811220720
-0.95	10	24 V	-10% / +10%	0.35	Interne		À crantage	5811220710
-0.95	10	24 V	-10% / +10%	0.35	Externe	Avec limiteur	Sans crantage	5811223720
-0.95	10	24 V	-10% / +10%	0.35	Externe	Avec limiteur	À crantage	5811223710
-0.95	10	24 V	-10% / +10%	0.35	Interne	Avec limiteur	Sans crantage	5811221720
-0.95	10	24 V	-10% / +10%	0.35	Interne	Avec limiteur	À crantage	5811221710

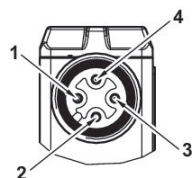
Dimensions



Ma: 2.0 ±0.3 Nm (4x)

5811222720, 5811222710, 5811220720, 5811220710, 5811223720, 5811223710, 5811221720, 5811221710

Affectation des broches



- 1) Non affecté
- 2) Bobine 12
- 3) 0 V CC
- 4) Bobine 14

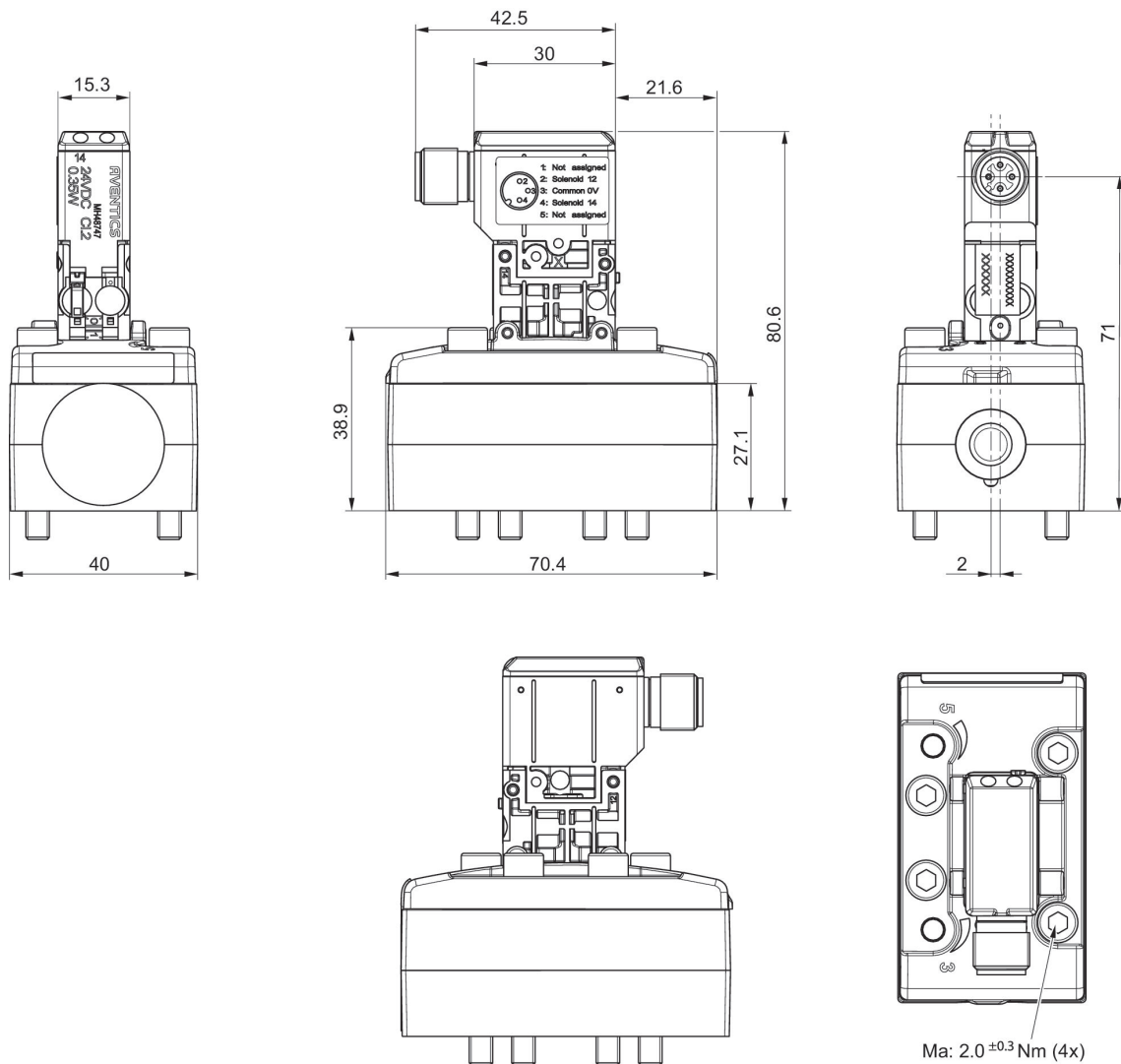


### Distributeur 5/2, Série 581, taille 1

4800 l/min  
ISO 5599-1  
Connecteur  
M12  
Raccordement sur embase  
électrique  
À 4 pôles  
Plaque de base ISO 5599-1  
Plaque de base ISO 5599-1

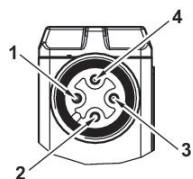


Pression de service min. [bar]	Pression de service maxi [bar]	Tension de service des équipements	Tolérance de tension CC	Puissance absorbée CC [W]	Pilote	Limiteur	Commande manuelle	Référence
-0.95	10	24 V	-10% / +10%	0.35	Interne	Avec limiteur	Sans crantage	5811611720
-0.95	10	24 V	-10% / +10%	0.35	Interne	Avec limiteur	À crantage	5811611710
-0.95	10	24 V	-10% / +10%	0.35	Externe	Avec limiteur	Sans crantage	5811613720
-0.95	10	24 V	-10% / +10%	0.35	Externe	Avec limiteur	À crantage	5811613710
-0.95	10	24 V	-10% / +10%	0.35	Externe		Sans crantage	5811612720
-0.95	10	24 V	-10% / +10%	0.35	Externe		À crantage	5811612710
-0.95	10	24 V	-10% / +10%	0.35	Interne		Sans crantage	5811610720
-0.95	10	24 V	-10% / +10%	0.35	Interne		À crantage	5811610710



**5811611720, 5811611710, 5811613720, 5811613710, 5811612720, 5811612710, 5811610720, 5811610710**

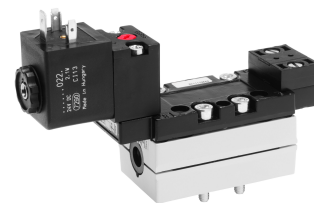
Affectation des broches



- 1) Non affecté
- 2) Bobine 12
- 3) 0 V CC
- 4) Bobine 14

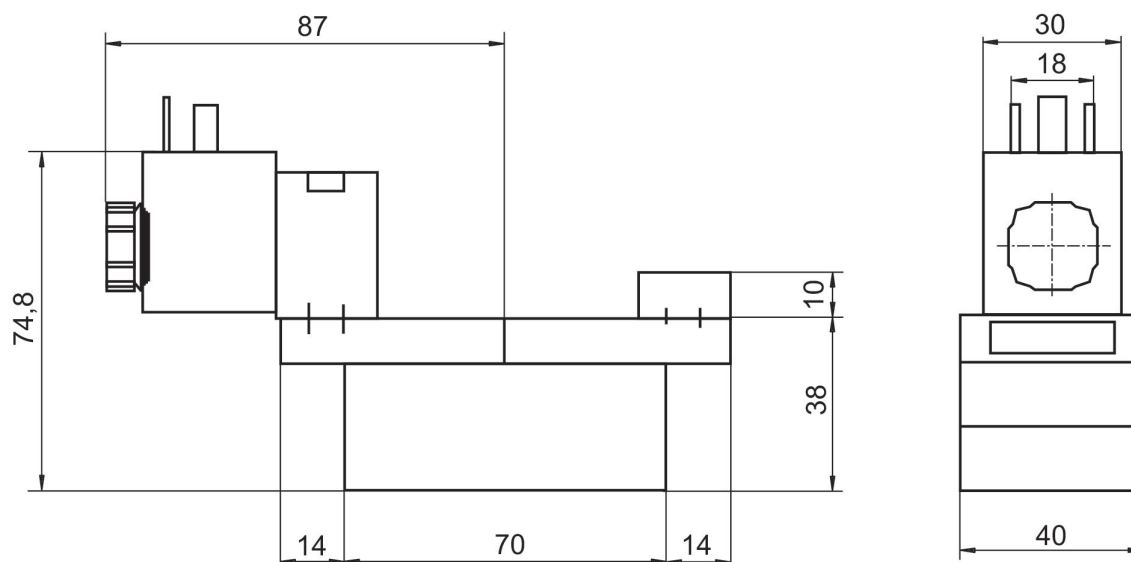
### Distributeur 5/2, Série 581, taille 1

1400 l/min  
ISO 5599-1  
Connecteur  
EN 175301-803, forme A  
Raccordement sur embase  
Taraudage  
électrique  
Plaque de base ISO 5599-1  
Plaque de base ISO 5599-1



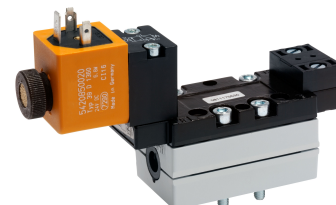
Pression de service min. [bar]	Pression de service maxi [bar]	Tension de service des équipements	Pilote	Commande manuelle	Index de compatibilité	Référence
3	10	230 V	Interne	À crantage, Sans crantage	14	5811170050
3	10	110 V	Interne	À crantage, Sans crantage	14	5811170350

#### Dimensions



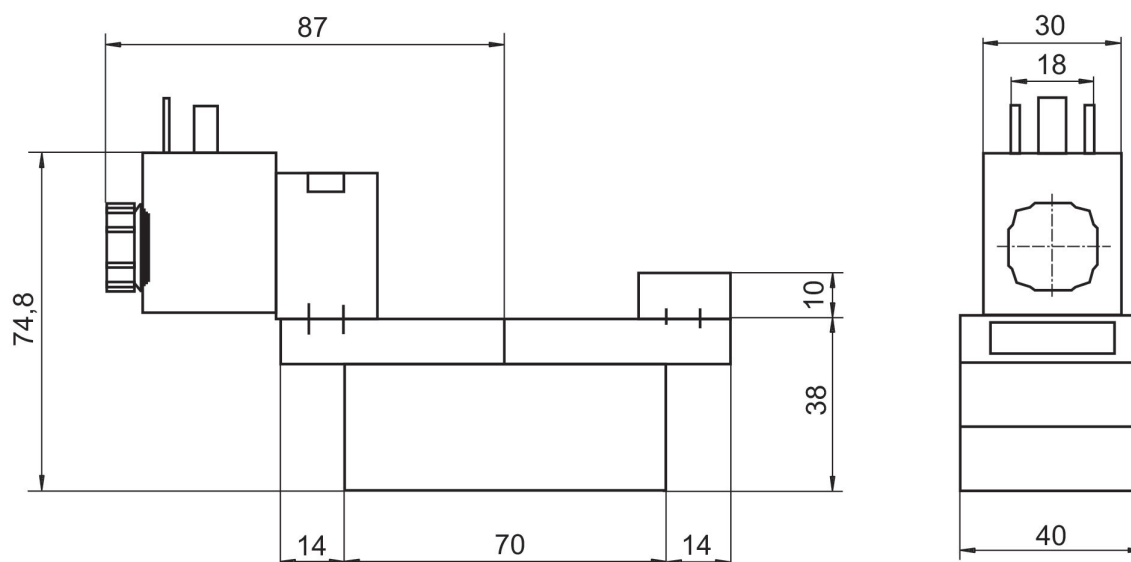
### Distributeur 5/2, Série 581, taille 1

1400 l/min  
Monostable  
ISO 5599-1  
Connecteur  
EN 175301-803, forme A  
Raccordement sur embase  
Taraudage  
électrique  
Plaque de base ISO 5599-1  
Plaque de base ISO 5599-1



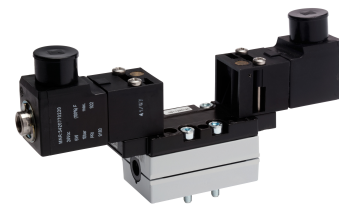
Pression de service min. [bar]	Pression de service maxi [bar]	Tension de service des équipements	Tension de service des équipements	Tolérance de tension CC	Puissance absorbée CC [W]	Pilote	Limiteur	Commande manuelle	Référence
3	16	24 V		-10% / +10%	6.7	Interne		Sans	5811170530
3	16		230 V			Interne		Sans	5811170430
3	16	24 V		-10% / +10%	6.7	Interne	Avec limiteur	Sans	5811171530
3	16		230 V			Interne	Avec limiteur	Sans	5811171430
-0.95	16	24 V		-10% / +10%	6.7	Externe		Sans	5811172530
-0.95	16		230 V			Externe		Sans	5811172430
-0.95	16	24 V		-10% / +10%	6.7	Externe	Avec limiteur	Sans	5811173530
-0.95	16		230 V			Externe	Avec limiteur	Sans	5811173430

#### Dimensions



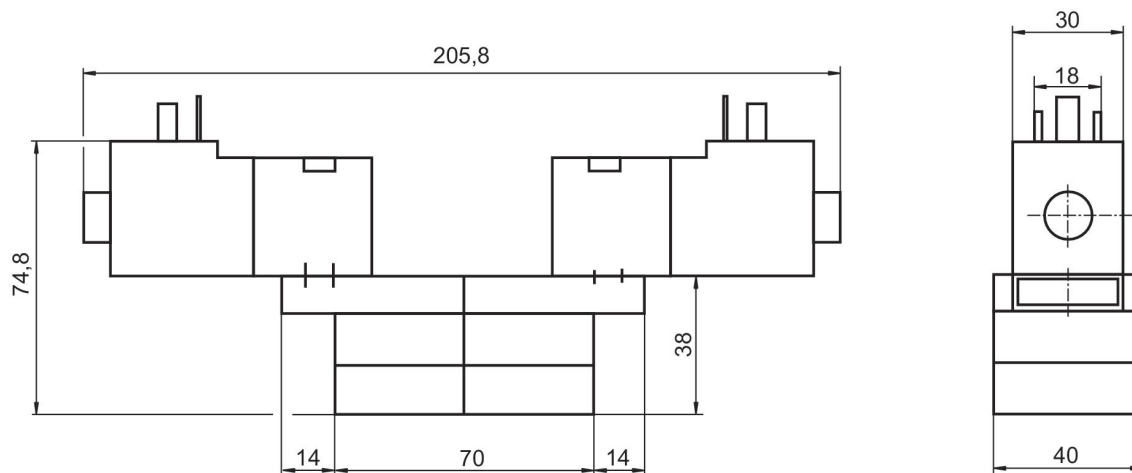
### Distributeur 5/2, Série 581, taille 1

1400 l/min  
Bistable  
ISO 5599-1  
Connecteur  
EN 175301-803, forme A  
Raccordement sur embase  
Taraudage  
électrique  
Plaque de base ISO 5599-1  
Plaque de base ISO 5599-1



Pression de service min. [bar]	Pression de service maxi [bar]	Tension de service des équipements	Tolérance de tension CC	Puissance absorbée CC [W]	Pilote	Limiteur	Commande manuelle	Référence
1.5	10	24 V	-10% / +10%	6	Interne		Sans crantage	5811290190
1.5	10	24 V	-10% / +10%	6	Interne	Avec limiteur	Sans crantage	5811291190
-0.95	10	24 V	-10% / +10%	6	Externe		Sans crantage	5811292190
-0.95	10	24 V	-10% / +10%	6	Externe	Avec limiteur	Sans crantage	5811293190

#### Dimensions



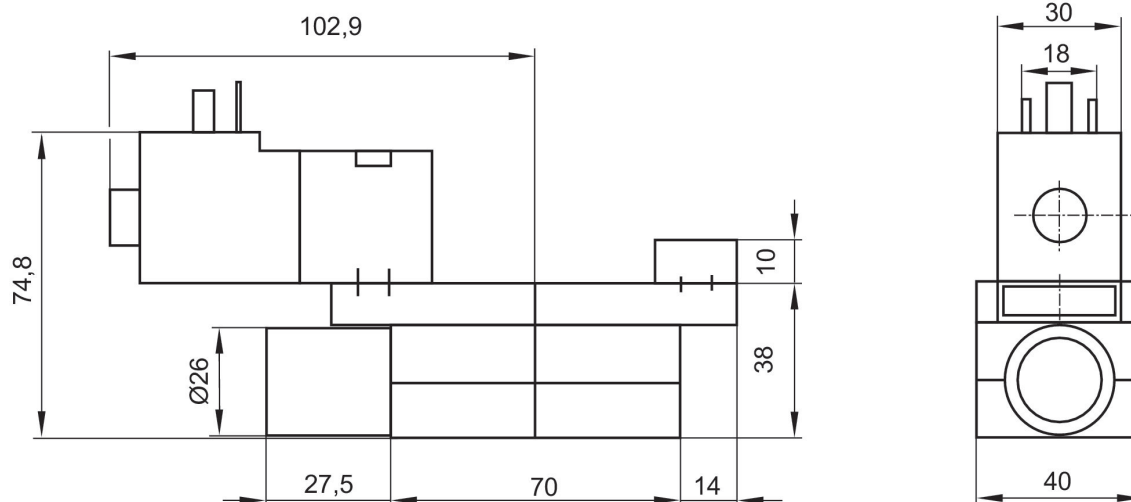
### Distributeur 5/2, Série 581, taille 1

1400 l/min  
ISO 5599-1  
Connecteur  
EN 175301-803, forme A  
Raccordement sur embase  
Taraudage  
électrique  
Plaque de base ISO 5599-1  
Plaque de base ISO 5599-1



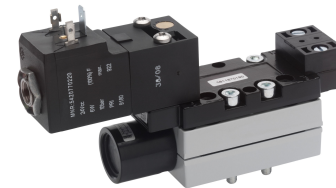
Pression de service min. [bar]	Pression de service maxi [bar]	Tension de service des équipements	Tolérance de tension CC	Puissance absorbée CC [W]	Pilote	Limiteur	Commande manuelle	Référence
1.3	10	24 V	-10% / +10%	6	Interne		Sans crantage	5811670190
1.3	10	24 V	-10% / +10%	6	Interne	Avec limiteur	Sans crantage	5811671190
-0.95	10	24 V	-10% / +10%	6	Externe		Sans crantage	5811672190
-0.95	10	24 V	-10% / +10%	6	Externe	Avec limiteur	Sans crantage	5811673190

#### Dimensions



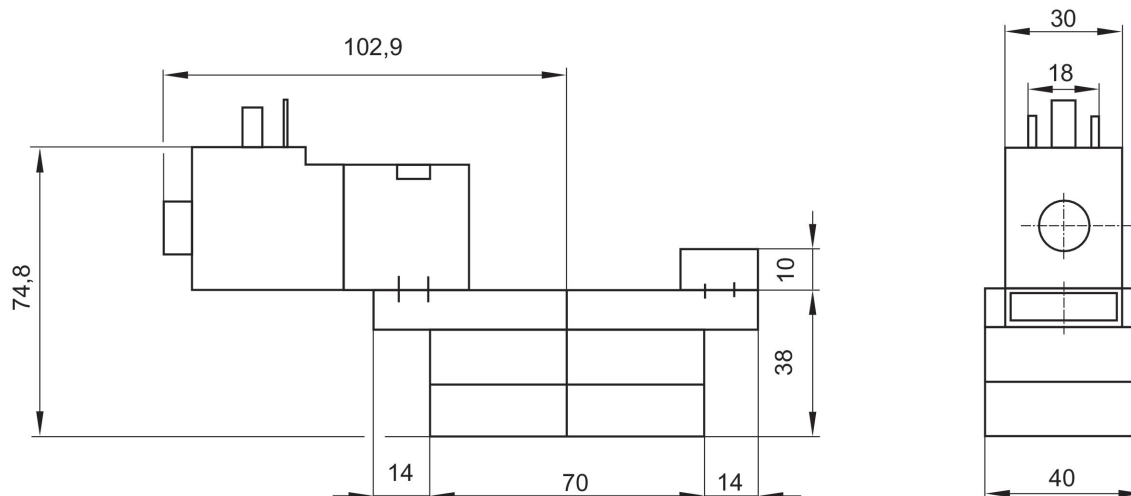
### Distributeur 5/2, Série 581, taille 1

1400 l/min  
Bistable  
ISO 5599-1  
Connecteur  
EN 175301-803, forme A  
Raccordement sur embase  
Taraudage  
électrique  
Plaque de base ISO 5599-1  
Plaque de base ISO 5599-1



Pression de service min. [bar]	Pression de service maxi [bar]	Tension de service des équipements	Tolérance de tension CC	Puissance absorbée CC [W]	Pilote	Limiteur	Commande manuelle	Référence
3	10	24 V	-10% / +10%	6	Interne		Sans crantage	5811170190
3	10	24 V	-10% / +10%	6	Interne	Avec limiteur	Sans crantage	5811171190
-0.95	10	24 V	-10% / +10%	6	Externe		Sans crantage	5811172190
-0.95	10	24 V	-10% / +10%	6	Externe	Avec limiteur	Sans crantage	5811173190

#### Dimensions



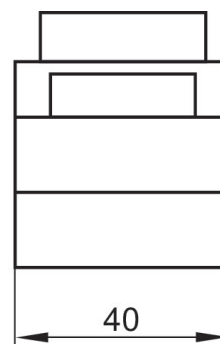
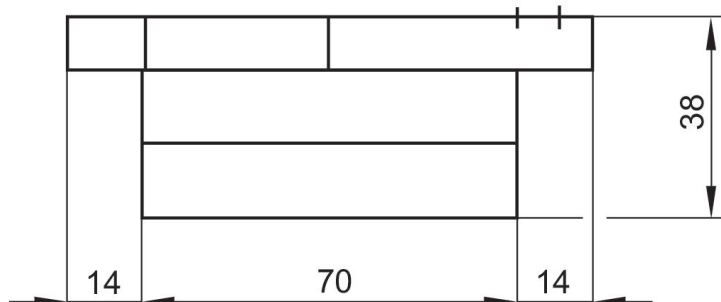
### Distributeur 5/2, Série 581, taille 1

1400 l/min  
Bistable  
ISO 5599-1  
Raccordement sur embase  
électrique  
Distributeur de base sans distributeur pilote  
Plaque de base ISO 5599-1  
Plaque de base ISO 5599-1



Pression de service min. [bar]	Pression de service maxi [bar]	Pilote	Limiteur	Référence
-0.95	16	Externe, Interne		5811280000
-0.95	16	Externe, Interne	Avec limiteur	5811281000

#### Dimensions





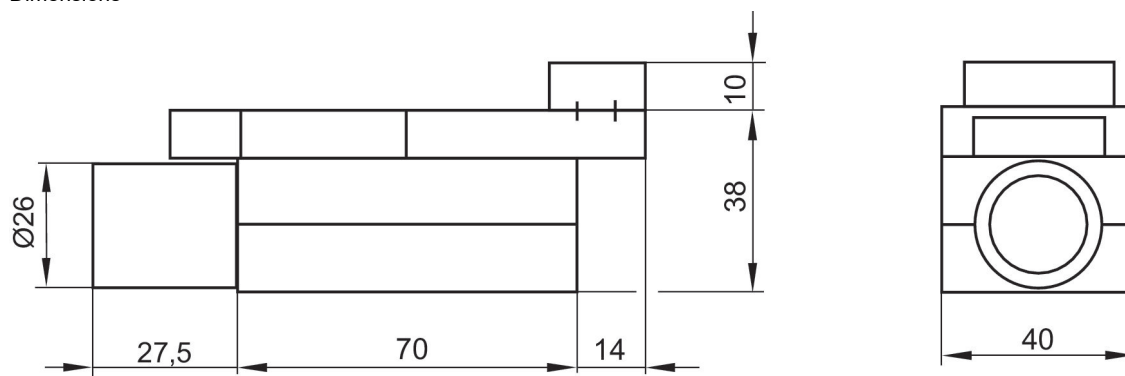
### Distributeur 5/2, Série 581, taille 1

1400 l/min  
ISO 5599-1  
Raccordement sur embase  
électrique  
Distributeur de base sans distributeur pilote  
Plaque de base ISO 5599-1  
Plaque de base ISO 5599-1



Pression de service min. [bar]	Pression de service maxi [bar]	Pilote	Limiteur	Référence
-0.95	16	Externe, Interne		5811680000
-0.95	16	Externe, Interne	Avec limiteur	5811681000

#### Dimensions



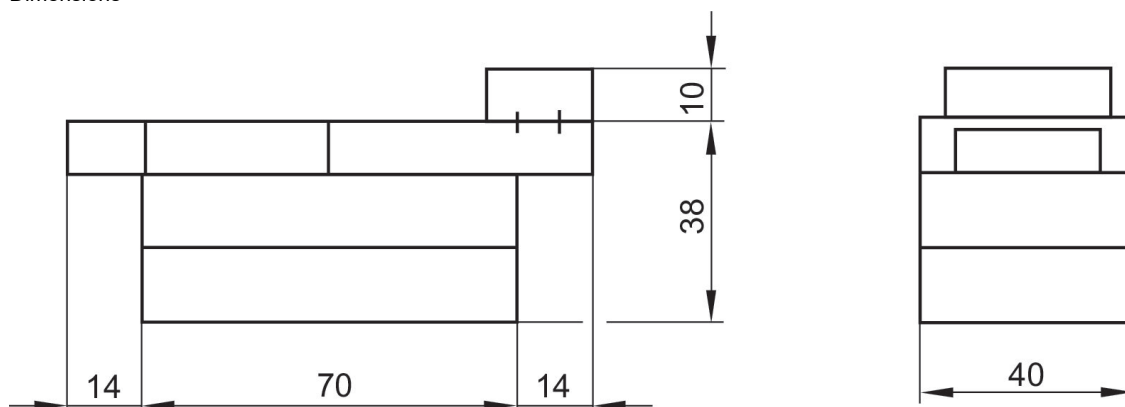
### Distributeur 5/2, Série 581, taille 1

1400 l/min  
Monostable  
ISO 5599-1  
Raccordement sur embase  
électrique  
Distributeur de base sans distributeur pilote  
Plaque de base ISO 5599-1  
Plaque de base ISO 5599-1



Pression de service min. [bar]	Pression de service maxi [bar]	Pilote	Limiteur	Référence
-0.95	16	Externe, Interne		5811180000
-0.95	16	Externe, Interne	Avec limiteur	5811181000

#### Dimensions



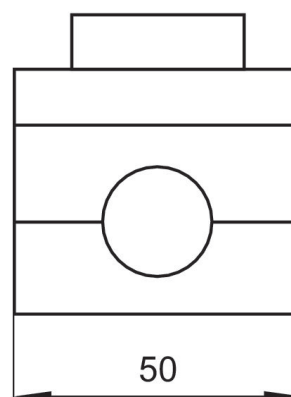
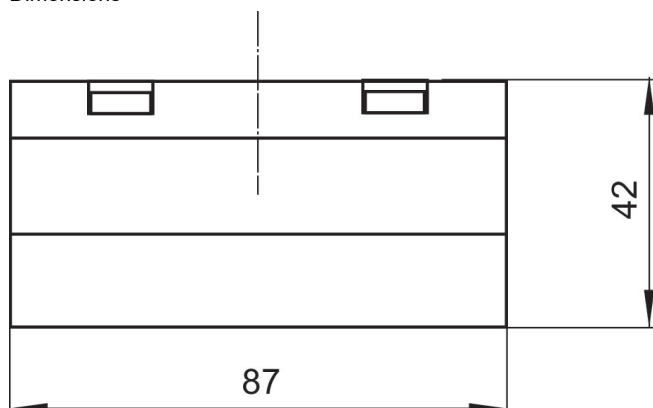
### Distributeur 5/3, Série 581, taille 1

1100 l/min  
ISO 5599-1  
Raccordement sur embase  
électrique  
Distributeur de base sans distributeur pilote  
Plaque de base ISO 5599-1  
Plaque de base ISO 5599-1



	Pression de service min. [bar]	Pression de service maxi [bar]	Pilote	Référence
Centre fermé	-0.95	16	Externe, Interne	5811480100
Centre ouvert	-0.95	16	Externe, Interne	5811580100
Centre à double sortie	-0.95	16	Externe, Interne	5811780100

#### Dimensions



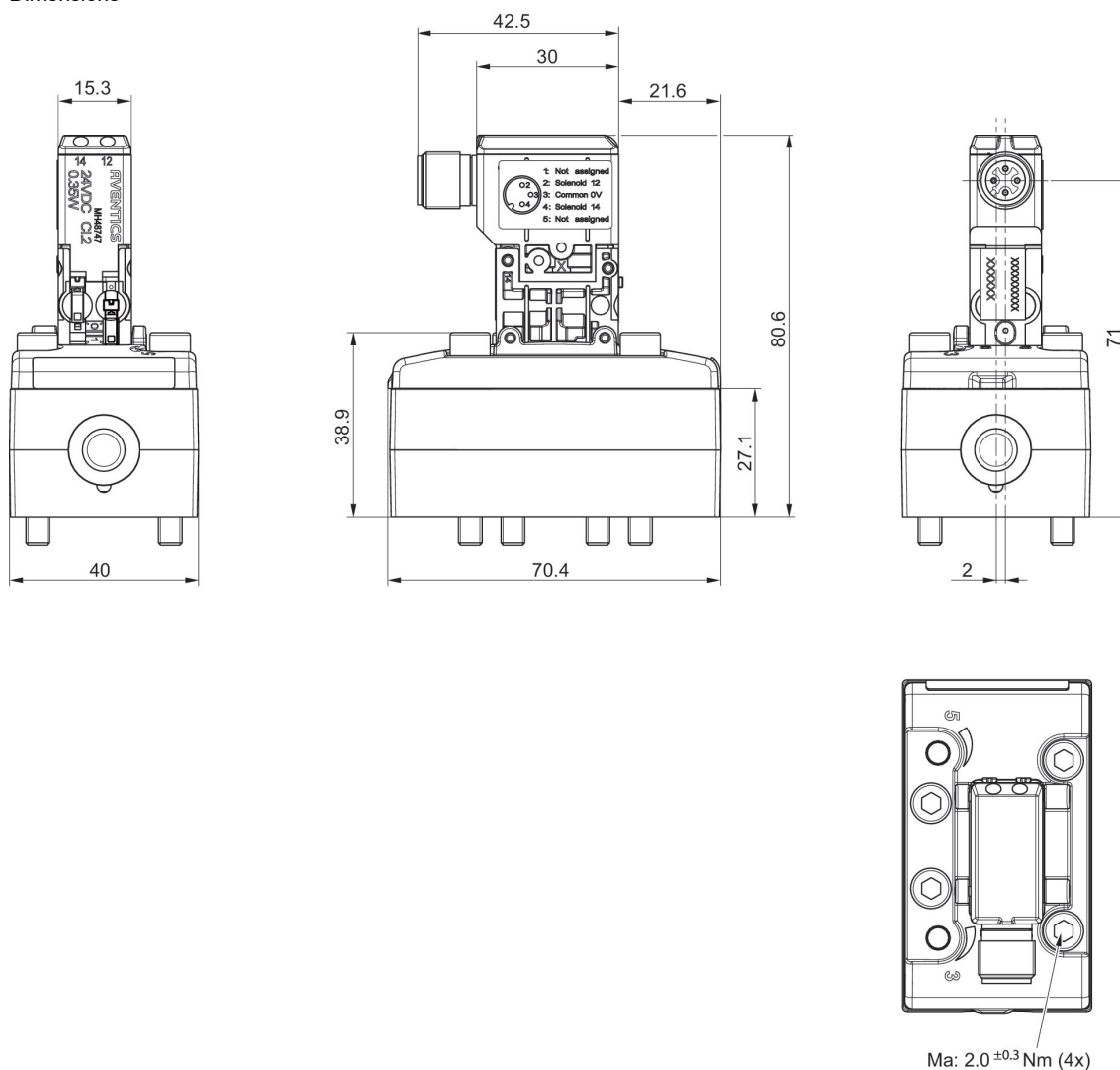
### Distributeur 5/3, Série 581, taille 1

4100 l/min  
ISO 5599-1  
Connecteur  
M12  
Raccordement sur embase  
électrique  
À 4 pôles  
Plaque de base ISO 5599-1  
Plaque de base ISO 5599-1



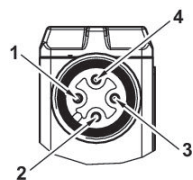
	Pression de service min. [bar]	Pression de service maxi [bar]	Tension de service des équipements	Tolérance de tension CC	Puissance absorbée CC [W]	Pilote	Limiteur	Commande manuelle	Référence
Centre fermé	-0.95	10	24 V	-10% / +10%	0.35	Externe		Sans crantage	5811422720
Centre fermé	-0.95	10	24 V	-10% / +10%	0.35	Externe		À crantage	5811422710
Centre fermé	-0.95	10	24 V	-10% / +10%	0.35	Interne		Sans crantage	5811420720
Centre fermé	-0.95	10	24 V	-10% / +10%	0.35	Interne		À crantage	5811420710
Centre fermé	-0.95	10	24 V	-10% / +10%	0.35	Externe	Avec limiteur	Sans crantage	5811423720
Centre fermé	-0.95	10	24 V	-10% / +10%	0.35	Externe	Avec limiteur	À crantage	5811423710
Centre fermé	-0.95	10	24 V	-10% / +10%	0.35	Interne	Avec limiteur	Sans crantage	5811421720
Centre fermé	-0.95	10	24 V	-10% / +10%	0.35	Interne	Avec limiteur	À crantage	5811421710

Dimensions



5811422720, 5811422710, 5811420720, 5811420710, 5811423720, 5811423710, 5811421720, 5811421710

Affectation des broches



- 1) Non affecté
- 2) Bobine 12
- 3) 0 V CC
- 4) Bobine 14

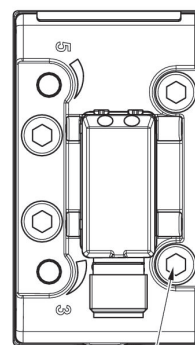
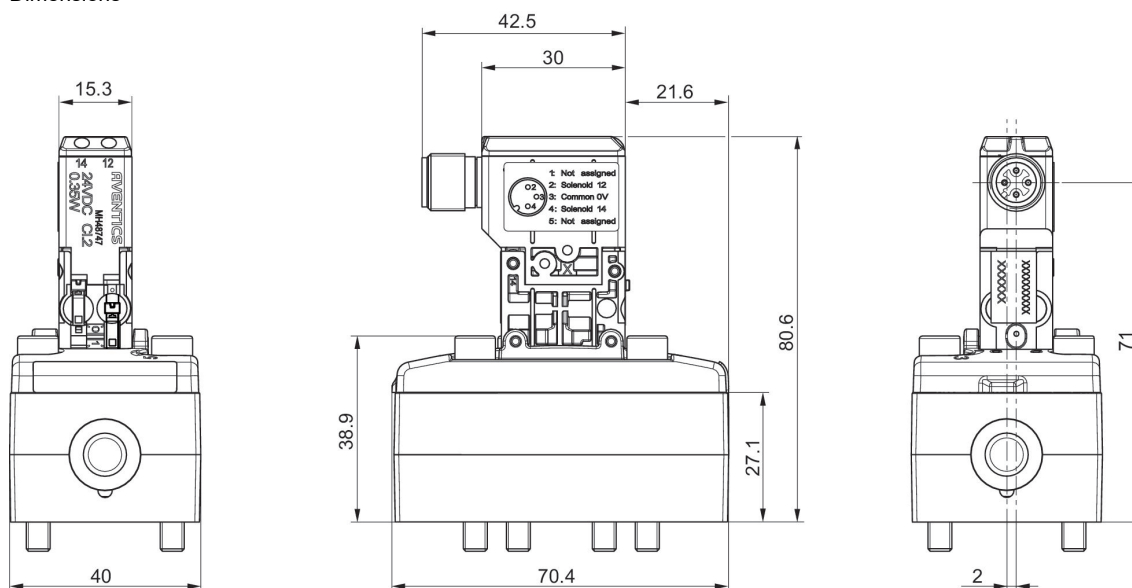
### Distributeur 5/3, Série 581, taille 1

4100 l/min  
ISO 5599-1  
Connecteur  
M12  
Raccordement sur embase  
électrique  
À 4 pôles  
Plaque de base ISO 5599-1  
Plaque de base ISO 5599-1



	Pression de service min. [bar]	Pression de service maxi [bar]	Tension de service des équipements	Tolérance de tension CC	Puissance absorbée CC [W]	Pilote	Limiteur	Commande manuelle	Référence
Centre ouvert	-0.95	10	24 V	-10% / +10%	0.35	Externe		Sans crantage	5811522720
Centre ouvert	-0.95	10	24 V	-10% / +10%	0.35	Externe		À crantage	5811522710
Centre ouvert	-0.95	10	24 V	-10% / +10%	0.35	Interne		Sans crantage	5811520720
Centre ouvert	-0.95	10	24 V	-10% / +10%	0.35	Interne		À crantage	5811520710
Centre ouvert	-0.95	10	24 V	-10% / +10%	0.35	Externe	Avec limiteur	Sans crantage	5811523720
Centre ouvert	-0.95	10	24 V	-10% / +10%	0.35	Externe	Avec limiteur	À crantage	5811523710
Centre ouvert	-0.95	10	24 V	-10% / +10%	0.35	Interne	Avec limiteur	Sans crantage	5811521720
Centre ouvert	-0.95	10	24 V	-10% / +10%	0.35	Interne	Avec limiteur	À crantage	5811521710

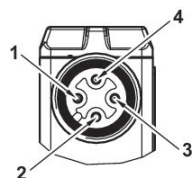
Dimensions



Ma: 2.0 ±0.3 Nm (4x)

5811522720, 5811522710, 5811520720, 5811520710, 5811523720, 5811523710, 5811521720, 5811521710

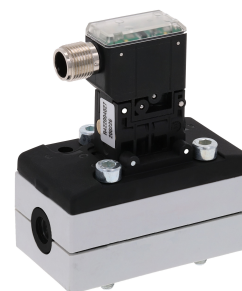
Affectation des broches



- 1) Non affecté
- 2) Bobine 12
- 3) 0 V CC
- 4) Bobine 14

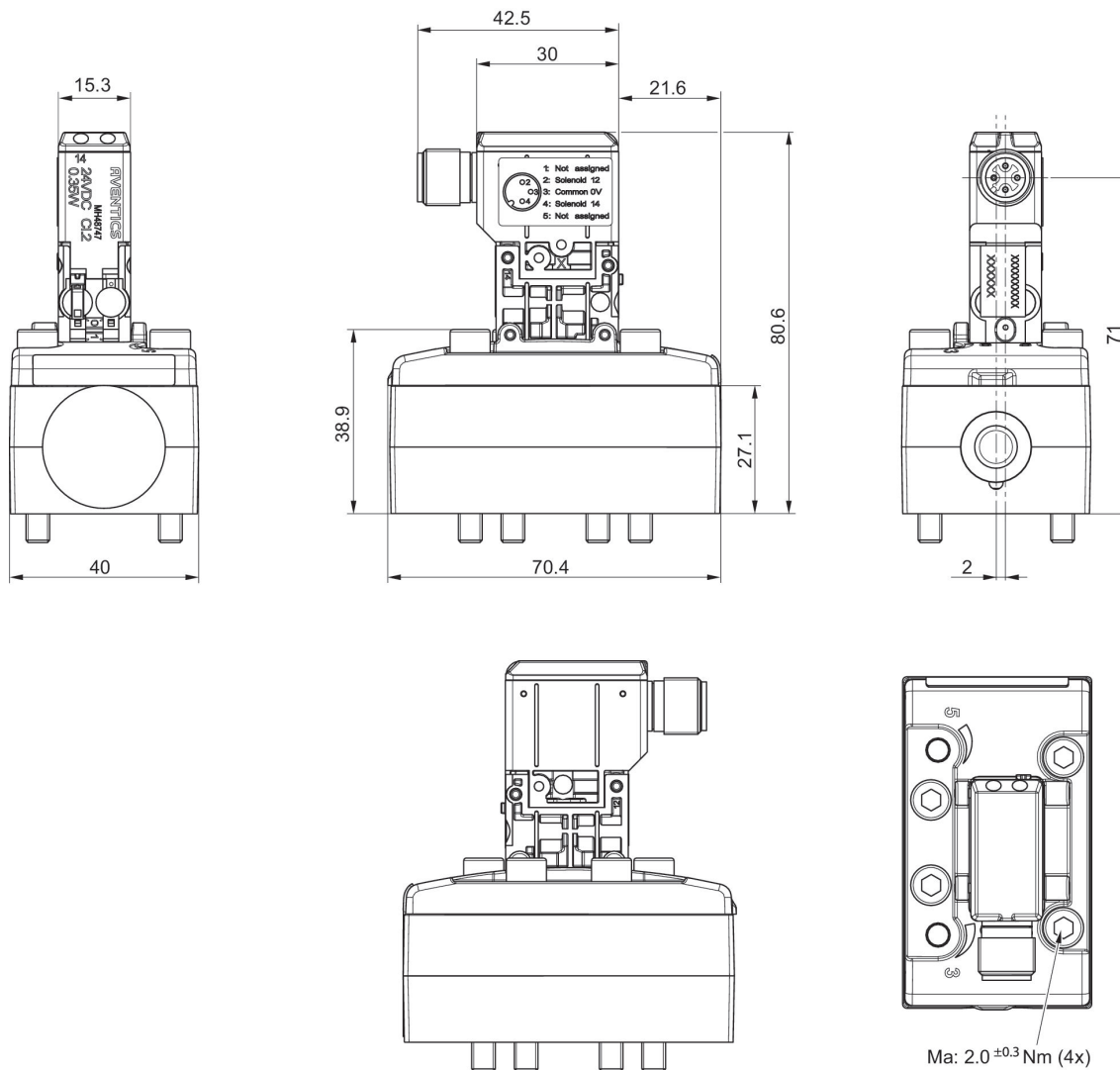
### Distributeur 5/3, Série 581, taille 1

4100 l/min  
ISO 5599-1  
Connecteur  
M12  
Raccordement sur embase  
électrique  
À 4 pôles  
Plaque de base ISO 5599-1  
Plaque de base ISO 5599-1



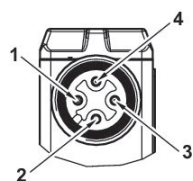
	Pression de service min. [bar]	Pression de service maxi [bar]	Tension de service des équipements	Tolérance de tension CC	Puissance absorbée CC [W]	Pilote	Limiteur	Commande manuelle	Référence
Centre à double sortie	-0.95	10	24 V	-10% / +10%	0.35	Externe		Sans crantage	5811722720
Centre à double sortie	-0.95	10	24 V	-10% / +10%	0.35	Externe		À crantage	5811722710
Centre à double sortie	-0.95	10	24 V	-10% / +10%	0.35	Interne		Sans crantage	5811720720
Centre à double sortie	-0.95	10	24 V	-10% / +10%	0.35	Interne		À crantage	5811720710
Centre à double sortie	-0.95	10	24 V	-10% / +10%	0.35	Externe	Avec limiteur	Sans crantage	5811723720
Centre à double sortie	-0.95	10	24 V	-10% / +10%	0.35	Externe	Avec limiteur	À crantage	5811723710
Centre à double sortie	-0.95	10	24 V	-10% / +10%	0.35	Interne	Avec limiteur	Sans crantage	5811721720
Centre à double sortie	-0.95	10	24 V	-10% / +10%	0.35	Interne	Avec limiteur	À crantage	5811721710





5811722720, 5811722710, 5811720720, 5811720710, 5811723720, 5811723710, 5811721720, 5811721710

Affectation des broches



- 1) Non affecté
- 2) Bobine 12
- 3) 0 V CC
- 4) Bobine 14

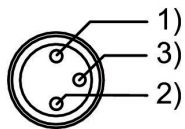
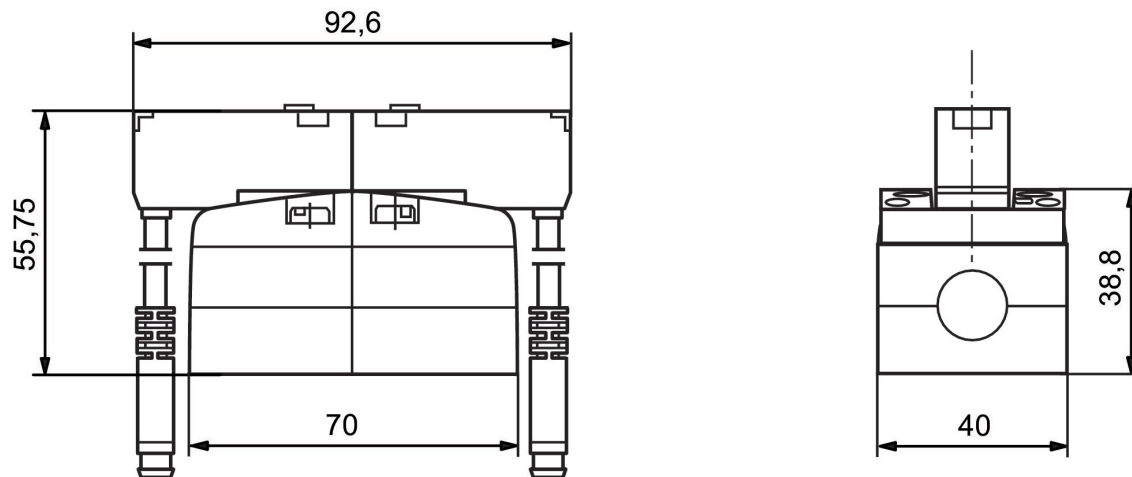
### Distributeur 5/3, Série 581, taille 1

1100 l/min  
ISO 5599-1  
Connecteur  
Raccordement sur embase  
électrique  
À 3 pôles  
Plaque de base ISO 5599-1  
Plaque de base ISO 5599-1



	Pression de service min. [bar]	Pression de service maxi [bar]	Tension de service des équipements	Tolérance de tension CC	Puissance absorbée CC [W]	Pilote	Limiteur	Commande manuelle	Référence
Centre fermé	3	10	24 V	-10% / +10%	2.2	Interne		Sans crantage	5811460160
Centre fermé	3	10	24 V	-10% / +10%	2.2	Interne	Avec limiteur	Sans crantage	5811461160
Centre fermé	-0.95	10	24 V	-10% / +10%	2.2	Externe		Sans crantage	5811462160
Centre fermé	-0.95	10	24 V	-10% / +10%	2.2	Externe	Avec limiteur	Sans crantage	5811463160
Centre ouvert	3	10	24 V	-10% / +10%	2.2	Interne		Sans crantage	5811560160
Centre ouvert	3	10	24 V	-10% / +10%	2.2	Interne	Avec limiteur	Sans crantage	5811561160
Centre ouvert	-0.95	10	24 V	-10% / +10%	2.2	Externe		Sans crantage	5811562160
Centre ouvert	-0.95	10	24 V	-10% / +10%	2.2	Externe	Avec limiteur	Sans crantage	5811563160
Centre à double sortie	3	10	24 V	-10% / +10%	2.2	Interne		Sans crantage	5811760160
Centre à double sortie	3	10	24 V	-10% / +10%	2.2	Interne	Avec limiteur	Sans crantage	5811761160
Centre à double sortie	-0.95	10	24 V	-10% / +10%	2.2	Externe		Sans crantage	5811762160
Centre à double sortie	-0.95	10	24 V	-10% / +10%	2.2	Externe	Avec limiteur	Sans crantage	5811763160

Dimensions



Affectation des broches : 1) Marron (+24 V) 2) Vert/jaune (mise à la terre) 3) Bleu (0 V)

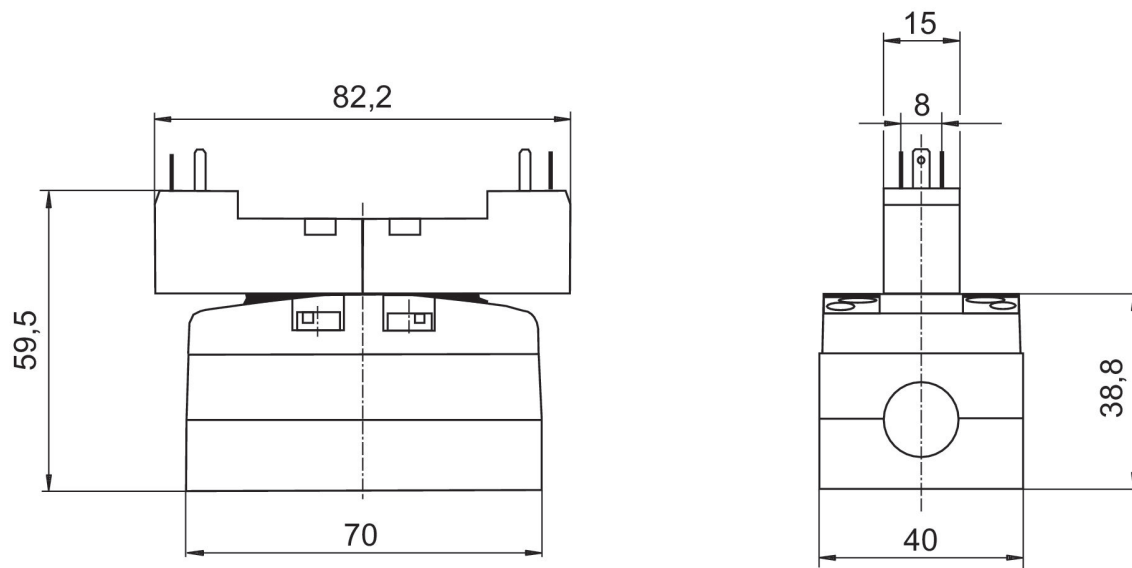
### Distributeur 5/3, Série 581, taille 1

1100 l/min  
ISO 5599-1  
Connecteur  
ISO 15217, forme C  
Raccordement sur embase  
électrique  
Plaque de base ISO 5599-1  
Plaque de base ISO 5599-1



	Pression de service min. [bar]	Pression de service maxi [bar]	Tension de service des équipements	Tolérance de tension CC	Puissance absorbée CC [W]	Pilote	Limiteur	Commande manuelle	Référence
Centre fermé	3	10	24 V	-10% / +10%	2	Interne		Sans crantage	5811460130
Centre fermé	3	10	24 V	-10% / +10%	2	Interne	Avec limiteur	Sans crantage	5811461130
Centre fermé	-0.95	10	24 V	-10% / +10%	2	Externe		Sans crantage	5811462130
Centre fermé	-0.95	10	24 V	-10% / +10%	2	Externe	Avec limiteur	Sans crantage	5811463130
Centre ouvert	3	10	24 V	-10% / +10%	2	Interne		Sans crantage	5811560130
Centre ouvert	3	10	24 V	-10% / +10%	2	Interne	Avec limiteur	Sans crantage	5811561130
Centre ouvert	-0.95	10	24 V	-10% / +10%	2	Externe		Sans crantage	5811562130
Centre ouvert	-0.95	10	24 V	-10% / +10%	2	Externe	Avec limiteur	Sans crantage	5811563130
Centre à double sortie	3	10	24 V	-10% / +10%	2	Interne		Sans crantage	5811760130
Centre à double sortie	3	10	24 V	-10% / +10%	2	Interne	Avec limiteur	Sans crantage	5811761130
Centre à double sortie	-0.95	10	24 V	-10% / +10%	2	Externe		Sans crantage	5811762130
Centre à double sortie	-0.95	10	24 V	-10% / +10%	2	Externe	Avec limiteur	Sans crantage	5811763130

Dimensions



### Distributeur 5/3, Série 581, taille 1

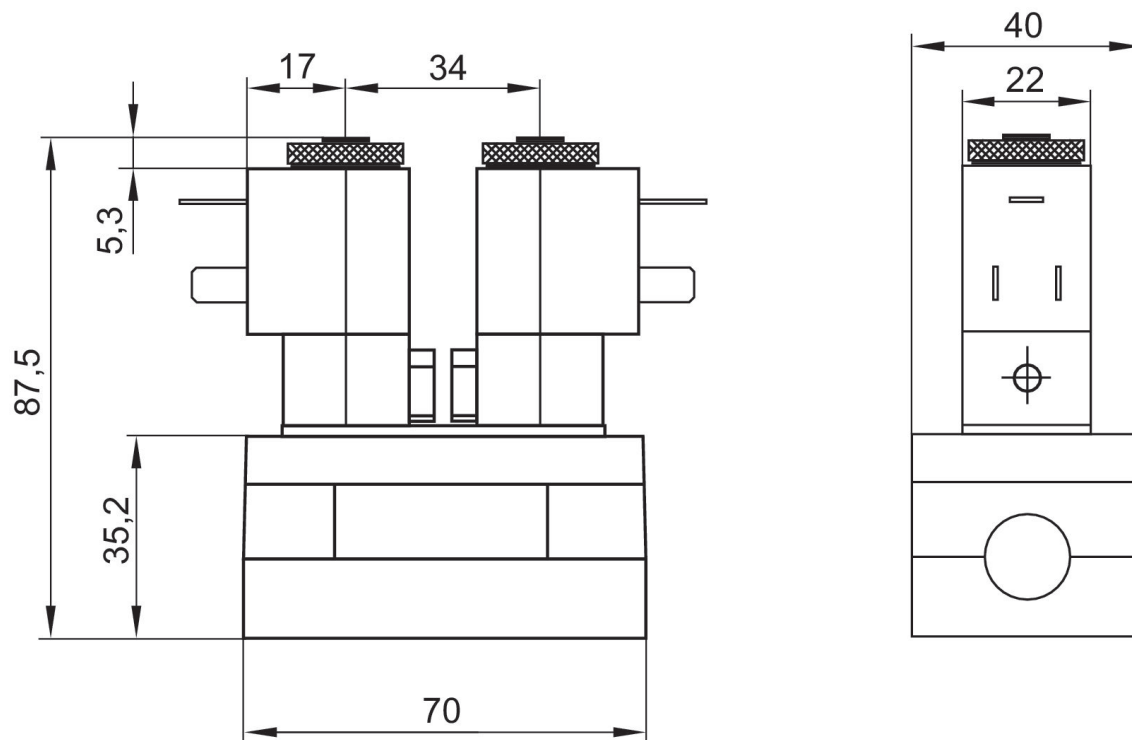
1100 l/min  
ISO 5599-1  
Connecteur  
Forme B Industrie  
Raccordement sur embase  
Taraudage  
électrique  
Plaque de base ISO 5599-1  
Plaque de base ISO 5599-1



	Pression de service min. [bar]	Pression de service maxi [bar]	Tension de service des équipements	Tension de service des équipements	Tension de service des équipements	Tolérance de tension CC	Puissance absorbée CC [W]	Pilote	Limiteur	Commande manuelle	Référence
Centre à double sortie	3	10	12 V			-10% / +10%	5	Interne		À crantage	5811720500
Centre à double sortie	3	10		24 V				Interne		À crantage	5811720200
Centre à double sortie	3	10	24 V			-10% / +10%	5	Interne		À crantage	5811720100
Centre à double sortie	3	10	48 V			-10% / +10%	5	Interne		À crantage	5811720600
Centre à double sortie	3	10			110 V			Interne		À crantage	5811720300
Centre à double sortie	3	10		230 V				Interne		À crantage	5811720400
Centre à double sortie	3	10						Interne		À crantage	5811720000
Centre à double sortie	3	10	12 V			-10% / +10%	5	Interne	Avec limiteur	À crantage	5811721500
Centre à double sortie	3	10		24 V				Interne	Avec limiteur	À crantage	5811721200
Centre à double sortie	3	10	24 V			-10% / +10%	5	Interne	Avec limiteur	À crantage	5811721100
Centre à double sortie	3	10	48 V			-10% / +10%	5	Interne	Avec limiteur	À crantage	5811721600
Centre à double sortie	3	10			110 V			Interne	Avec limiteur	À crantage	5811721300
Centre à double sortie	3	10		230 V				Interne	Avec limiteur	À crantage	5811721400

	Pression de service min. [bar]	Pression de service maxi [bar]	Tension de service des équipements	Tension de service des équipements	Tension de service des équipements	Tolérance de tension CC	Puissance absorbée CC [W]	Pilote	Limiteur	Commande manuelle	Référence
Centre à double sortie	3	10						Interne	Avec limiteur	À crantage	5811721000
Centre à double sortie	-0.95	10	12 V			-10% / +10%	5	Externe		À crantage	5811722500
Centre à double sortie	-0.95	10		24 V				Externe		À crantage	5811722200
Centre à double sortie	-0.95	10	24 V			-10% / +10%	5	Externe		À crantage	5811722100
Centre à double sortie	-0.95	10	48 V			-10% / +10%	5	Externe		À crantage	5811722600
Centre à double sortie	-0.95	10			110 V			Externe		À crantage	5811722300
Centre à double sortie	-0.95	10		230 V				Externe		À crantage	5811722400
Centre à double sortie	-0.95	10						Externe		À crantage	5811722000
Centre à double sortie	-0.95	10	12 V			-10% / +10%	5	Externe	Avec limiteur	À crantage	5811723500
Centre à double sortie	-0.95	10		24 V				Externe	Avec limiteur	À crantage	5811723200
Centre à double sortie	-0.95	10	24 V			-10% / +10%	5	Externe	Avec limiteur	À crantage	5811723100
Centre à double sortie	-0.95	10	48 V			-10% / +10%	5	Externe	Avec limiteur	À crantage	5811723600
Centre à double sortie	-0.95	10			110 V			Externe	Avec limiteur	À crantage	5811723300
Centre à double sortie	-0.95	10		230 V				Externe	Avec limiteur	À crantage	5811723400
Centre à double sortie	-0.95	10		230 V				Externe	Avec limiteur	À crantage	5811723000

Dimensions



Les électrovannes pilotes peuvent être desserrées et tournées de 180°.



### Distributeur 5/3, Série 581, taille 1

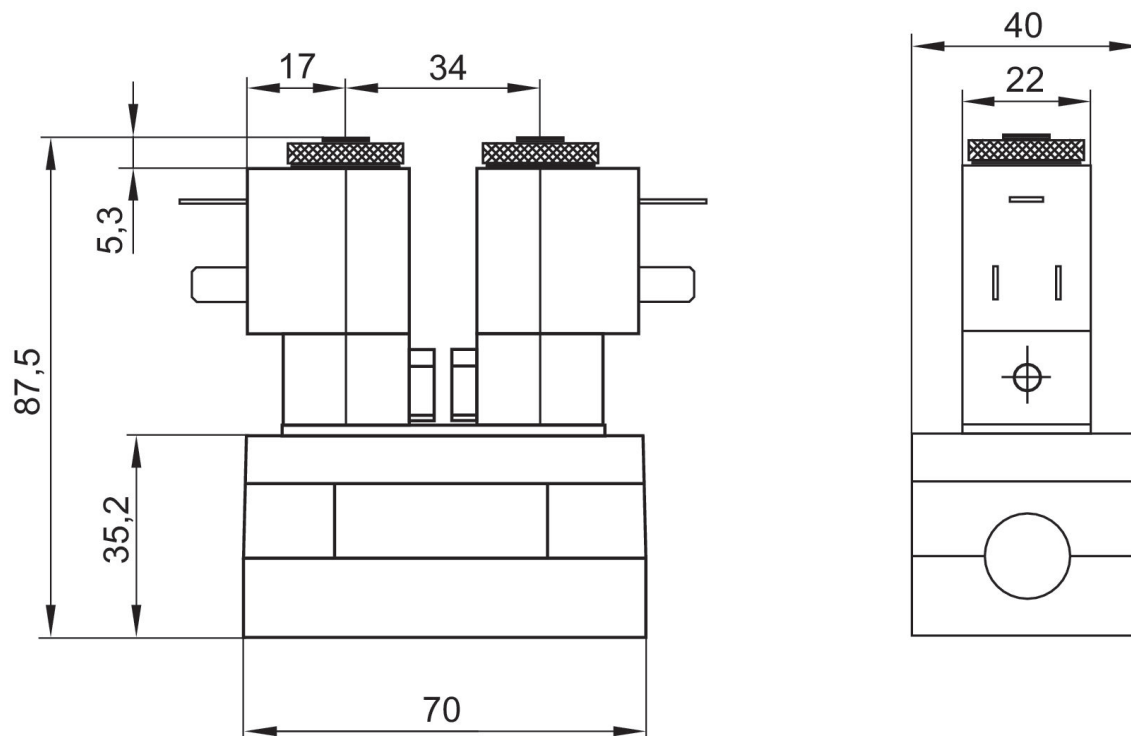
1100 l/min  
ISO 5599-1  
Connecteur  
Forme B Industrie  
Raccordement sur embase  
Taraudage  
électrique  
Plaque de base ISO 5599-1  
Plaque de base ISO 5599-1



	Pression de service min. [bar]	Pression de service maxi [bar]	Tension de service des équipements	Tension de service des équipements	Tension de service des équipements	Tolérance de tension CC	Puissance absorbée CC [W]	Pilote	Limiteur	Commande manuelle	Référence
Centre ouvert	3	10	12 V			-10% / +10%	5	Interne		À crantage	5811520500
Centre ouvert	3	10		24 V				Interne		À crantage	5811520200
Centre ouvert	3	10	24 V			-10% / +10%	5	Interne		À crantage	5811520100
Centre ouvert	3	10	48 V			-10% / +10%	5	Interne		À crantage	5811520600
Centre ouvert	3	10			110 V			Interne		À crantage	5811520300
Centre ouvert	3	10		230 V				Interne		À crantage	5811520400
Centre ouvert	3	10						Interne		À crantage	5811520000
Centre ouvert	3	10	12 V			-10% / +10%	5	Interne	Avec limiteur	À crantage	5811521500
Centre ouvert	3	10		24 V				Interne	Avec limiteur	À crantage	5811521200
Centre ouvert	3	10	24 V			-10% / +10%	5	Interne	Avec limiteur	À crantage	5811521100
Centre ouvert	3	10	48 V			-10% / +10%	5	Interne	Avec limiteur	À crantage	5811521600
Centre ouvert	3	10			110 V			Interne	Avec limiteur	À crantage	5811521300
Centre ouvert	3	10		230 V				Interne	Avec limiteur	À crantage	5811521400
Centre ouvert	3	10						Interne	Avec limiteur	À crantage	5811521000
Centre ouvert	-0.95	10	12 V			-10% / +10%	5	Externe		À crantage	5811522500
Centre ouvert	-0.95	10		24 V				Externe		À crantage	5811522200
Centre ouvert	-0.95	10	24 V			-10% / +10%	5	Externe		À crantage	5811522100
Centre ouvert	-0.95	10	48 V			-10% / +10%	5	Externe		À crantage	5811522600

	Pression de service min. [bar]	Pression de service maxi [bar]	Tension de service des équipements	Tension de service des équipements	Tension de service des équipements	Tolérance de tension CC	Puissance absorbée CC [W]	Pilote	Limiteur	Commande manuelle	Référence
Centre ouvert	-0.95	10			110 V			Externe		À crantage	5811522300
Centre ouvert	-0.95	10		230 V				Externe		À crantage	5811522400
Centre ouvert	-0.95	10						Externe		À crantage	5811522000
Centre ouvert	-0.95	10	12 V			-10% / +10%	5	Externe	Avec limiteur	À crantage	5811523500
Centre ouvert	-0.95	10		24 V				Externe	Avec limiteur	À crantage	5811523200
Centre ouvert	-0.95	10	24 V			-10% / +10%	5	Externe	Avec limiteur	À crantage	5811523100
Centre ouvert	-0.95	10	48 V			-10% / +10%	5	Externe	Avec limiteur	À crantage	5811523600
Centre ouvert	-0.95	10			110 V			Externe	Avec limiteur	À crantage	5811523300
Centre ouvert	-0.95	10		230 V				Externe	Avec limiteur	À crantage	5811523400
Centre ouvert	-0.95	10						Externe	Avec limiteur	À crantage	5811523000

Dimensions



Les électrovannes pilotes peuvent être desserrées et tournées de 180°.

### Distributeur 5/3, Série 581, taille 1

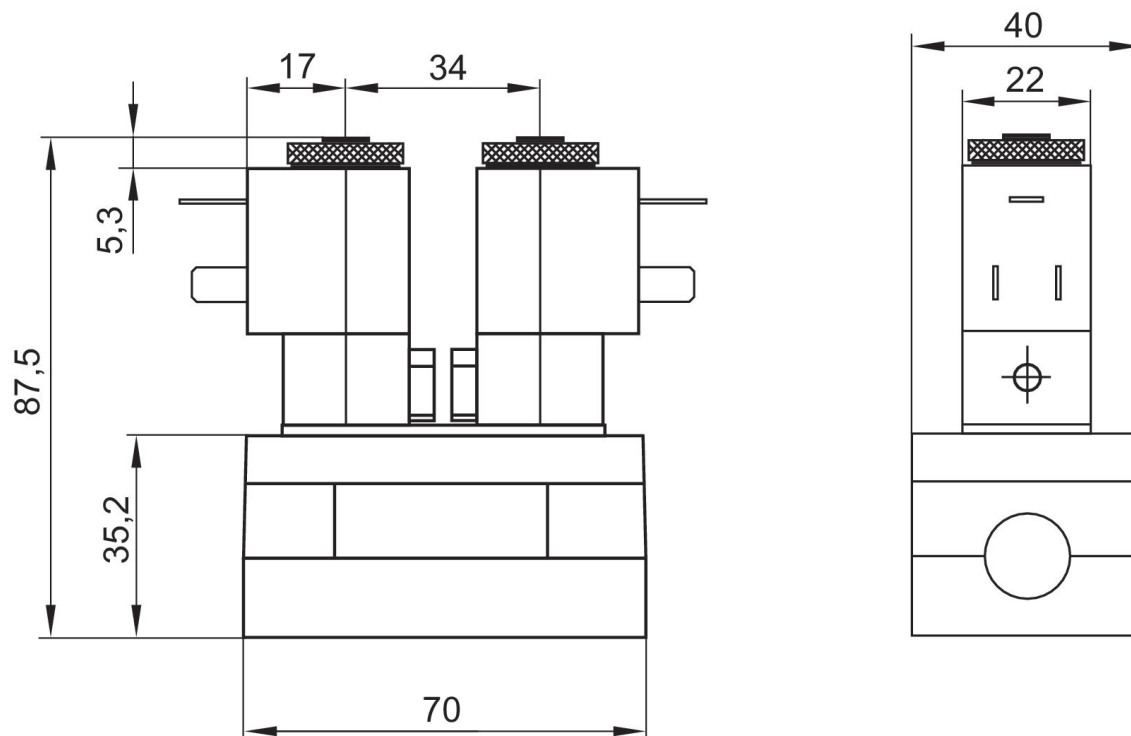
1100 l/min  
ISO 5599-1  
Connecteur  
Forme B Industrie  
Raccordement sur embase  
Taraudage  
électrique  
Plaque de base ISO 5599-1  
Plaque de base ISO 5599-1



	Pression de service min. [bar]	Pression de service maxi [bar]	Tension de service des équipements	Tension de service des équipements	Tension de service des équipements	Tolérance de tension CC	Puissance absorbée CC [W]	Pilote	Limiteur	Commande manuelle	Référence
Centre fermé	3	10	12 V			-10% / +10%	5	Interne		À crantage	5811420500
Centre fermé	3	10		24 V				Interne		À crantage	5811420200
Centre fermé	3	10	24 V			-10% / +10%	5	Interne		À crantage	5811420100
Centre fermé	3	10	48 V			-10% / +10%	5	Interne		À crantage	5811420600
Centre fermé	3	10			110 V			Interne		À crantage	5811420300
Centre fermé	3	10		230 V				Interne		À crantage	5811420400
Centre fermé	3	10						Interne		À crantage	5811420000
Centre fermé	3	10	12 V			-10% / +10%	5	Interne	Avec limiteur	À crantage	5811421500
Centre fermé	3	10		24 V				Interne	Avec limiteur	À crantage	5811421200
Centre fermé	3	10	24 V			-10% / +10%	5	Interne	Avec limiteur	À crantage	5811421100
Centre fermé	3	10	48 V			-10% / +10%	5	Interne	Avec limiteur	À crantage	5811421600
Centre fermé	3	10			110 V			Interne	Avec limiteur	À crantage	5811421300
Centre fermé	3	10		230 V				Interne	Avec limiteur	À crantage	5811421400
Centre fermé	3	10						Interne	Avec limiteur	À crantage	5811421000
Centre fermé	-0.95	10	12 V			-10% / +10%	5	Externe		À crantage	5811422500
Centre fermé	-0.95	10		24 V				Externe		À crantage	5811422200
Centre fermé	-0.95	10	24 V			-10% / +10%	5	Externe		À crantage	5811422100
Centre fermé	-0.95	10	48 V			-10% / +10%	5	Externe		À crantage	5811422600

	Pression de service min. [bar]	Pression de service maxi [bar]	Tension de service des équipements	Tension de service des équipements	Tension de service des équipements	Tolérance de tension CC	Puissance absorbée CC [W]	Pilote	Limiteur	Commande manuelle	Référence
Centre fermé	-0.95	10			110 V			Externe		À crantage	5811422300
Centre fermé	-0.95	10		230 V				Externe		À crantage	5811422400
Centre fermé	-0.95	10						Externe		À crantage	5811422000
Centre fermé	-0.95	10	12 V			-10% / +10%	5	Externe	Avec limiteur	À crantage	5811423500
Centre fermé	-0.95	10		24 V				Externe	Avec limiteur	À crantage	5811423200
Centre fermé	-0.95	10	24 V			-10% / +10%	5	Externe	Avec limiteur	À crantage	5811423100
Centre fermé	-0.95	10	48 V			-10% / +10%	5	Externe	Avec limiteur	À crantage	5811423600
Centre fermé	-0.95	10			110 V			Externe	Avec limiteur	À crantage	5811423300
Centre fermé	-0.95	10		230 V				Externe	Avec limiteur	À crantage	5811423400
Centre fermé	-0.95	10						Externe	Avec limiteur	À crantage	5811423000

Dimensions



Les électrovannes pilotes peuvent être desserrées et tournées de 180°.

### Distributeur 5/3, Série 581, taille 1

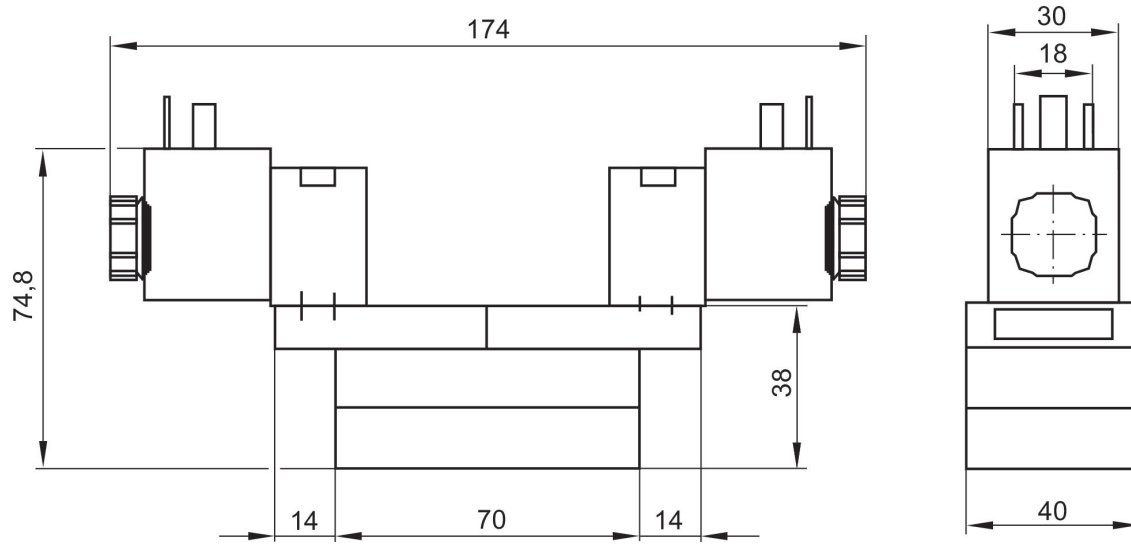
1100 l/min  
ISO 5599-1  
Connecteur  
EN 175301-803, forme A  
Raccordement sur embase  
Taraudage  
électrique  
Plaque de base ISO 5599-1  
Plaque de base ISO 5599-1



	Pression de service min. [bar]	Pression de service maxi [bar]	Tension de service des équipements	Tension de service des équipements	Tolérance de tension CC	Puissance absorbée CC [W]	Pilote	Limiteur	Commande manuelle	Index de compatibilité	Référence
Centre fermé	3	10	24 V		-10% / +10%	2	Interne		À crantage, Sans crantage	14	5811490650
Centre fermé	3	10		230 V			Interne		À crantage, Sans crantage	14	5811490450
Centre fermé	3	10	24 V		-10% / +10%	2	Interne	Avec limiteur	À crantage, Sans crantage	14	5811491650
Centre fermé	3	10		230 V			Interne	Avec limiteur	À crantage, Sans crantage	14	5811491450
Centre fermé	-0.95	10	24 V		-10% / +10%	2	Externe		À crantage, Sans crantage	14	5811492650
Centre fermé	-0.95	10		230 V			Externe		À crantage, Sans crantage	14	5811492450
Centre fermé	-0.95	10	24 V		-10% / +10%	2	Externe	Avec limiteur	À crantage, Sans crantage	14	5811493650
Centre fermé	-0.95	10		230 V			Externe	Avec limiteur	À crantage, Sans crantage	14	5811493450
Centre ouvert	3	10	24 V		-10% / +10%	2	Interne		À crantage, Sans crantage	14	5811590650
Centre ouvert	3	10		230 V			Interne		À crantage, Sans crantage	14	5811590450

	Pression de service min. [bar]	Pression de service maxi [bar]	Tension de service des équipements	Tension de service des équipements	Tolérance de tension CC	Puissance absorbée CC [W]	Pilote	Limiteur	Commande manuelle	Index de compatibilité	Référence
Centre ouvert	3	10	24 V		-10% / +10%	2	Interne	Avec limiteur	À crantage, Sans crantage	14	5811591650
Centre ouvert	3	10		230 V			Interne	Avec limiteur	À crantage, Sans crantage	14	5811591450
Centre ouvert	-0.95	10	24 V		-10% / +10%	2	Externe		À crantage, Sans crantage	14	5811592650
Centre ouvert	-0.95	10		230 V			Externe		À crantage, Sans crantage	14	5811592450
Centre ouvert	-0.95	10	24 V		-10% / +10%	2	Externe	Avec limiteur	À crantage, Sans crantage	14	5811593650
Centre ouvert	-0.95	10		230 V			Externe	Avec limiteur	À crantage, Sans crantage	14	5811593450
Centre à double sortie	3	10	24 V		-10% / +10%	2	Interne		À crantage, Sans crantage	14	5811790650
Centre à double sortie	3	10		230 V			Interne		À crantage, Sans crantage	14	5811790450
Centre à double sortie	3	10	24 V		-10% / +10%	2	Interne	Avec limiteur	À crantage, Sans crantage	14	5811791650
Centre à double sortie	3	10		230 V			Interne	Avec limiteur	À crantage, Sans crantage	14	5811791450
Centre à double sortie	-0.95	10	24 V		-10% / +10%	2	Externe		À crantage, Sans crantage	14	5811792650
Centre à double sortie	-0.95	10		230 V			Externe		À crantage, Sans crantage	14	5811792450
Centre à double sortie	-0.95	10	24 V		-10% / +10%	2	Externe	Avec limiteur	À crantage, Sans crantage	14	5811793650
Centre à double sortie	-0.95	10		230 V			Externe	Avec limiteur	À crantage, Sans crantage	14	5811793450

Dimensions



### Distributeur 5/3, Série 581, taille 1

1100 l/min  
ISO 5599-1  
Connecteur  
EN 175301-803, forme A  
Raccordement sur embase  
Taraudage  
électrique  
Plaque de base ISO 5599-1  
Plaque de base ISO 5599-1

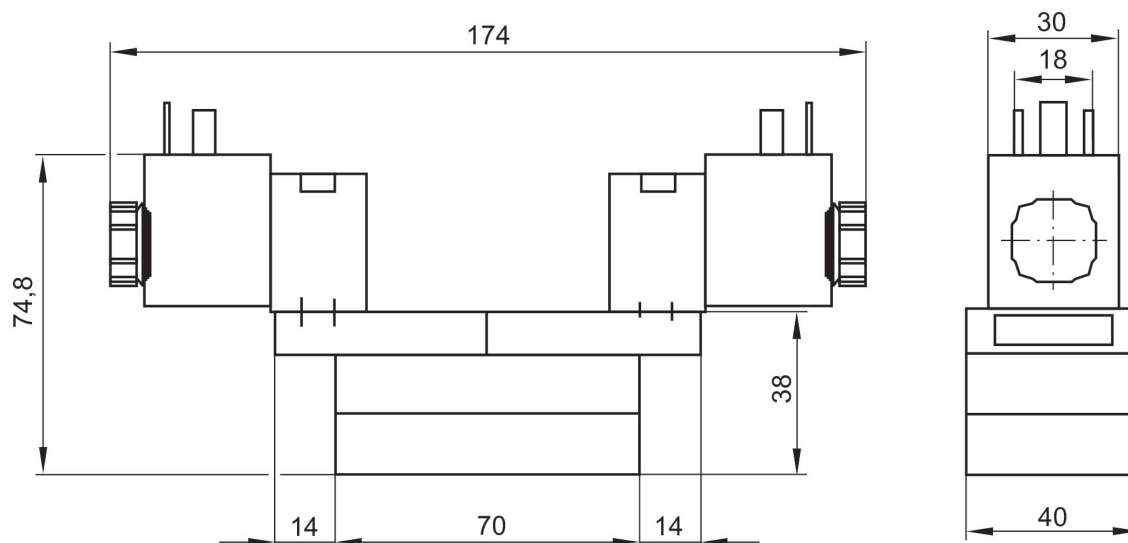


	Pression de service min. [bar]	Pression de service maxi [bar]	Tension de service des équipements	Tension de service des équipements	Tolérance de tension CC	Puissance absorbée CC [W]	Pilote	Limiteur	Com- mande manuelle	Référence
Centre fermé	3	16	24 V	42 V	-10% / +10%	6.7	Interne		Sans cran- tage	5811490540
Centre fermé	3	16		230 V			Interne		Sans cran- tage	5811490440
Centre fermé	3	16	24 V	42 V	-10% / +10%	6.7	Interne	Avec limi- teur	Sans cran- tage	5811491540
Centre fermé	3	16		230 V			Interne	Avec limi- teur	Sans cran- tage	5811491440
Centre fermé	-0.95	16	24 V	42 V	-10% / +10%	6.7	Externe		Sans cran- tage	5811492540
Centre fermé	-0.95	16		230 V			Externe		Sans cran- tage	5811492440
Centre fermé	-0.95	16	24 V	42 V	-10% / +10%	6.7	Externe	Avec limi- teur	Sans cran- tage	5811493540
Centre fermé	-0.95	16		230 V			Externe	Avec limi- teur	Sans cran- tage	5811493440
Centre ou- vert	3	16	24 V	42 V	-10% / +10%	6.7	Interne		Sans cran- tage	5811590540
Centre ou- vert	3	16		230 V			Interne		Sans cran- tage	5811590440
Centre ou- vert	3	16	24 V	42 V	-10% / +10%	6.7	Interne	Avec limi- teur	Sans cran- tage	5811591540
Centre ou- vert	3	16		230 V			Interne	Avec limi- teur	Sans cran- tage	5811591440
Centre ou- vert	-0.95	16	24 V	42 V	-10% / +10%	6.7	Externe		Sans cran- tage	5811592540
Centre ou- vert	-0.95	16		230 V			Externe		Sans cran- tage	5811592440
Centre ou- vert	-0.95	16	24 V	42 V	-10% / +10%	6.7	Externe	Avec limi- teur	Sans cran- tage	5811593540
Centre ou- vert	-0.95	16		230 V			Externe	Avec limi- teur	Sans cran- tage	5811593440
Centre à double sortie	3	16	24 V	42 V	-10% / +10%	6.7	Interne		Sans cran- tage	5811790540



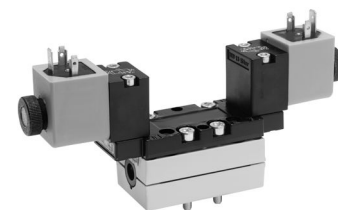
	Pression de service min. [bar]	Pression de service maxi [bar]	Tension de service des équipements	Tension de service des équipements	Tolérance de tension CC	Puissance absorbée CC [W]	Pilote	Limiteur	Com-mande manuelle	Référence
Centre à double sortie	3	16		230 V			Interne		Sans cran-tage	5811790440
Centre à double sortie	3	16	24 V	42 V	-10% / +10%	6.7	Interne	Avec limi-teur	Sans cran-tage	5811791540
Centre à double sortie	3	16		230 V			Interne	Avec limi-teur	Sans cran-tage	5811791440
Centre à double sortie	-0.95	16	24 V	42 V	-10% / +10%	6.7	Externe		Sans cran-tage	5811792540
Centre à double sortie	-0.95	16		230 V			Externe		Sans cran-tage	5811792440
Centre à double sortie	-0.95	16	24 V	42 V	-10% / +10%	6.7	Externe	Avec limi-teur	Sans cran-tage	5811793540
Centre à double sortie	-0.95	16		230 V			Externe	Avec limi-teur	Sans cran-tage	5811793440

Dimensions



### Distributeur 5/3, Série 581, taille 1

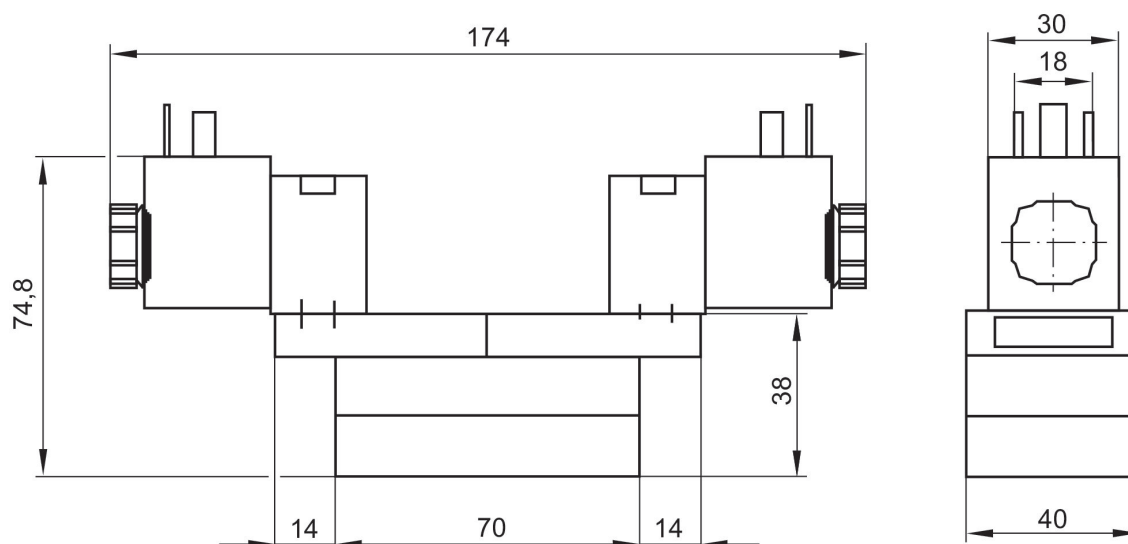
1100 l/min  
ISO 5599-1  
Connecteur  
EN 175301-803, forme A  
Raccordement sur embase  
Taraudage  
électrique  
Plaque de base ISO 5599-1  
Plaque de base ISO 5599-1



	Pression de service min. [bar]	Pression de service maxi [bar]	Tension de service des équipements	Tension de service des équipements	Tolérance de tension CC	Puissance absorbée CC [W]	Pilote	Limiteur	Com- mande manuelle	Référence
Centre fermé	3	16	24 V		-10% / +10%	6.7	Interne		Sans	5811490530
Centre fermé	3	16		230 V			Interne		Sans	5811490430
Centre fermé	3	16	24 V		-10% / +10%	6.7	Interne	Avec limiteur	Sans	5811491530
Centre fermé	3	16		230 V			Interne	Avec limiteur	Sans	5811491430
Centre fermé	-0.95	16	24 V		-10% / +10%	6.7	Externe		Sans	5811492530
Centre fermé	-0.95	16		230 V			Externe		Sans	5811492430
Centre fermé	-0.95	16	24 V		-10% / +10%	6.7	Externe	Avec limiteur	Sans	5811493530
Centre fermé	-0.95	16		230 V			Externe	Avec limiteur	Sans	5811493430
Centre ouvert	3	16	24 V		-10% / +10%	6.7	Interne		Sans	5811590530
Centre ouvert	3	16		230 V			Interne		Sans	5811590430
Centre ouvert	3	16	24 V		-10% / +10%	6.7	Interne	Avec limiteur	Sans	5811591530
Centre ouvert	3	16		230 V			Interne	Avec limiteur	Sans	5811591430
Centre ouvert	-0.95	16	24 V		-10% / +10%	6.7	Externe		Sans	5811592530
Centre ouvert	-0.95	16		230 V			Externe		Sans	5811592430
Centre ouvert	-0.95	16		230 V			Externe	Avec limiteur	Sans	5811593430
Centre à double sortie	3	16	24 V		-10% / +10%	6.7	Interne		Sans	5811790530
Centre à double sortie	3	16		230 V			Interne		Sans	5811790430
Centre à double sortie	3	16	24 V		-10% / +10%	6.7	Interne	Avec limiteur	Sans	5811791530

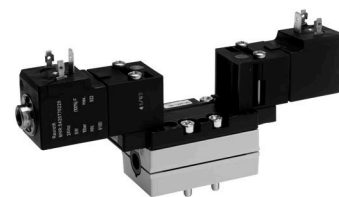
	Pression de service min. [bar]	Pression de service maxi [bar]	Tension de service des équipements	Tension de service des équipements	Tolérance de tension CC	Puissance absorbée CC [W]	Pilote	Limiteur	Com- mande manuelle	Référence
Centre à double sortie	3	16		230 V			Interne	Avec limiteur	Sans	5811791430
Centre à double sortie	-0.95	16	24 V		-10% / +10%	6.7	Externe		Sans	5811792530
Centre à double sortie	-0.95	16		230 V			Externe		Sans	5811792430
Centre à double sortie	-0.95	16	24 V		-10% / +10%	6.7	Externe	Avec limiteur	Sans	5811793530
Centre à double sortie	-0.95	16		230 V			Externe	Avec limiteur	Sans	5811793430

Dimensions



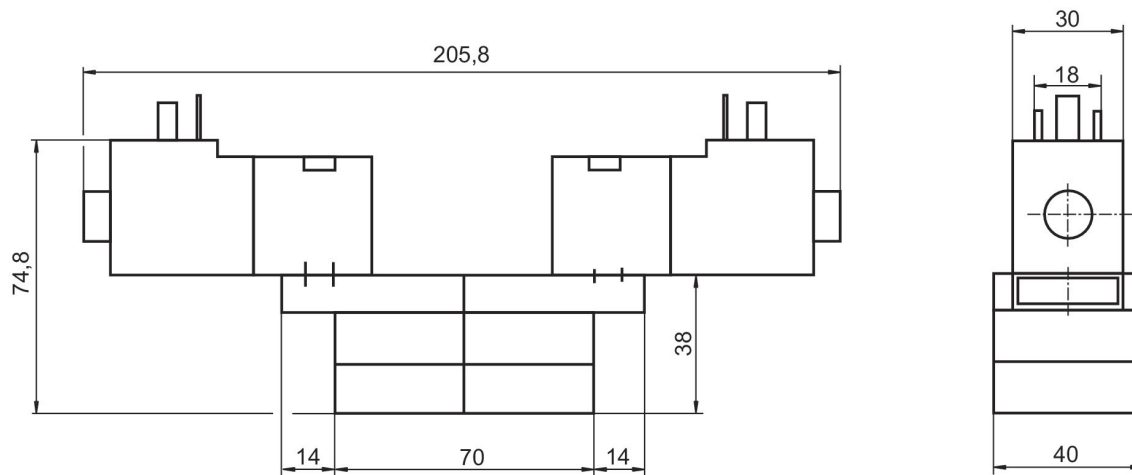
### Distributeur 5/3, Série 581, taille 1

1100 l/min  
ISO 5599-1  
Connecteur  
EN 175301-803, forme A  
Raccordement sur embase  
Taraudage  
électrique  
Plaque de base ISO 5599-1  
Plaque de base ISO 5599-1



	Pression de service min. [bar]	Pression de service maxi [bar]	Tension de service des équipements	Tolérance de tension CC	Puissance absorbée CC [W]	Pilote	Limiteur	Commande manuelle	Référence
Centre fermé	3	10	24 V	-10% / +10%	6	Interne		Sans crantage	5811490190
Centre fermé	3	10	24 V	-10% / +10%	6	Interne	Avec limiteur	Sans crantage	5811491190
Centre fermé	-0.95	10	24 V	-10% / +10%	6	Externe		Sans crantage	5811492190
Centre fermé	-0.95	10	24 V	-10% / +10%	6	Externe	Avec limiteur	Sans crantage	5811493190
Centre ouvert	3	10	24 V	-10% / +10%	6	Interne		Sans crantage	5811590190
Centre ouvert	3	10	24 V	-10% / +10%	6	Interne	Avec limiteur	Sans crantage	5811591190
Centre ouvert	-0.95	10	24 V	-10% / +10%	6	Externe		Sans crantage	5811592190
Centre ouvert	-0.95	10	24 V	-10% / +10%	6	Externe	Avec limiteur	Sans crantage	5811593190
Centre à double sortie	3	10	24 V	-10% / +10%	6	Interne		Sans crantage	5811790190
Centre à double sortie	3	10	24 V	-10% / +10%	6	Interne	Avec limiteur	Sans crantage	5811791190
Centre à double sortie	-0.95	10	24 V	-10% / +10%	6	Externe		Sans crantage	5811792190
Centre à double sortie	-0.95	10	24 V	-10% / +10%	6	Externe	Avec limiteur	Sans crantage	5811793190

Dimensions



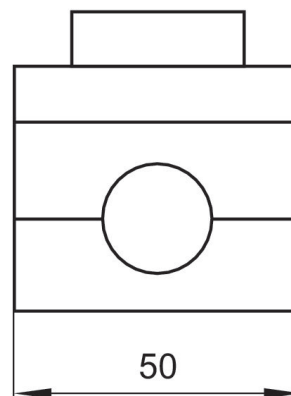
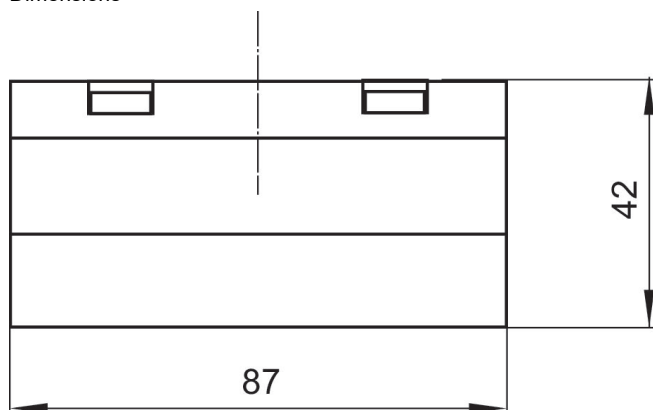
### Distributeur 5/3, Série 581, taille 1

1100 l/min  
ISO 5599-1  
Raccordement sur embase  
électrique  
Distributeur de base sans distributeur pilote  
Plaque de base ISO 5599-1  
Plaque de base ISO 5599-1



	Pression de service min. [bar]	Pression de service maxi [bar]	Pilote	Limiteur	Référence
Centre fermé	-0.95	16	Externe, Interne		5811480000
Centre fermé	-0.95	16	Externe, Interne	Avec limiteur	5811481000
Centre ouvert	-0.95	16	Externe, Interne		5811580000
Centre ouvert	-0.95	16	Externe, Interne	Avec limiteur	5811581000
Centre à double sortie	-0.95	16	Externe, Interne		5811780000
Centre à double sortie	-0.95	16	Externe, Interne	Avec limiteur	5811781000

#### Dimensions



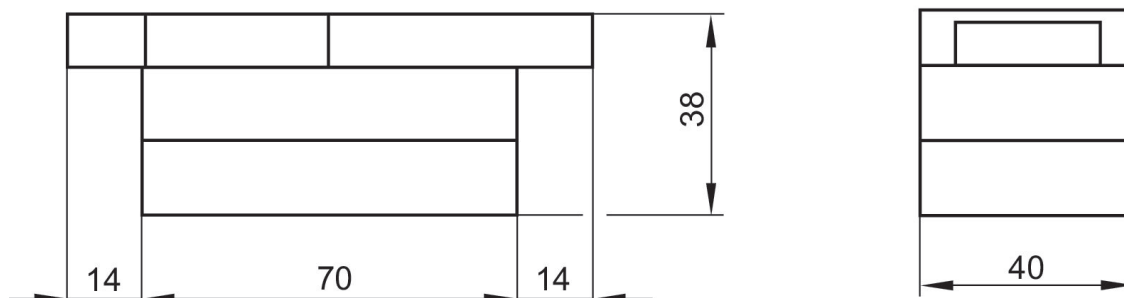
### Distributeur 5/3, Série 581, taille 1

1100 l/min  
Bistable  
ISO 5599-1  
Raccordement sur embase  
électrique  
Distributeur de base sans distributeur pilote  
Plaque de base ISO 5599-1  
Plaque de base ISO 5599-1



	Pression de service min. [bar]	Pression de service maxi [bar]	Pilote	Référence
Centre fermé	-0.95	10	Externe, Interne	5811480080
Centre ouvert	-0.95	10	Externe, Interne	5811580080
Centre à double sortie	-0.95	10	Externe, Interne	5811780080

#### Dimensions



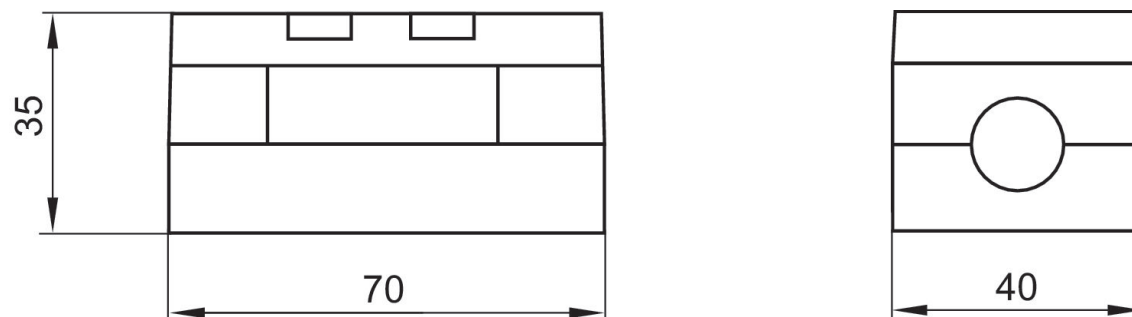
### Distributeur 2x3/2, Série 581, taille 1

950 l/min  
ISO 5599-1  
Raccordement sur embase  
pneumatique  
Plaque de base ISO 5599-1  
Plaque de base ISO 5599-1  
NF/NF



	Pression de service min. [bar]	Pression de service maxi [bar]	Référence
NF/NF	0	8	R402003708

#### Dimensions





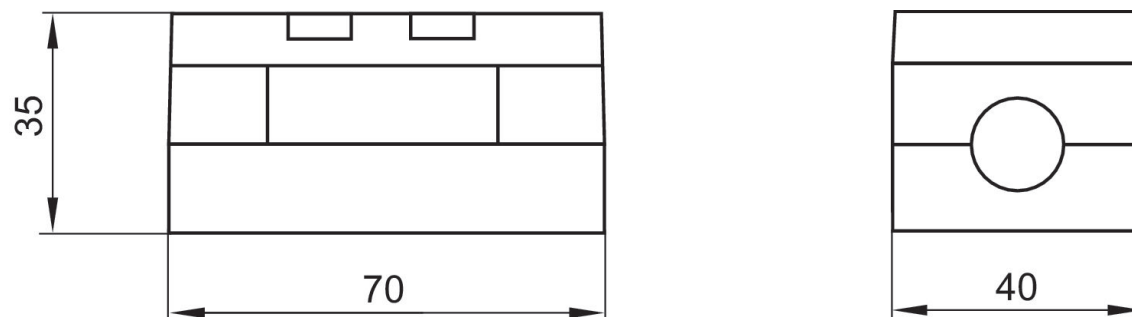
### Distributeur 2x3/2, Série 581, taille 1

950 l/min  
ISO 5599-1  
Raccordement sur embase  
pneumatique  
Plaque de base ISO 5599-1  
Plaque de base ISO 5599-1  
NF/NF



	Pression de service min. [bar]	Pression de service maxi [bar]	Référence
NF/NF	0	8	5811830100

#### Dimensions



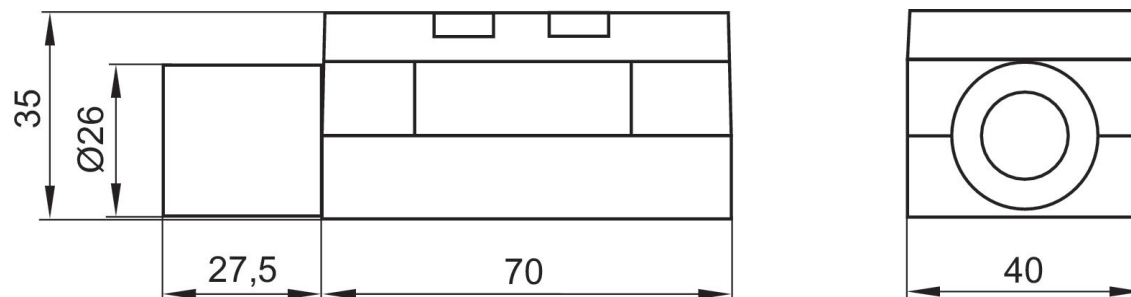
### Distributeur 5/2, Série 581, taille 1

1400 l/min  
ISO 5599-1  
Raccordement sur embase  
pneumatique  
Plaque de base ISO 5599-1  
Plaque de base ISO 5599-1



Pression de service min. [bar]	Pression de service maxi [bar]	Limiteur	Référence
-0.95	16		5811630000
-0.95	16	Avec limiteur	5811631000

#### Dimensions



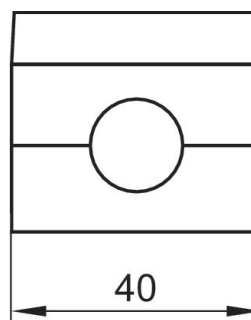
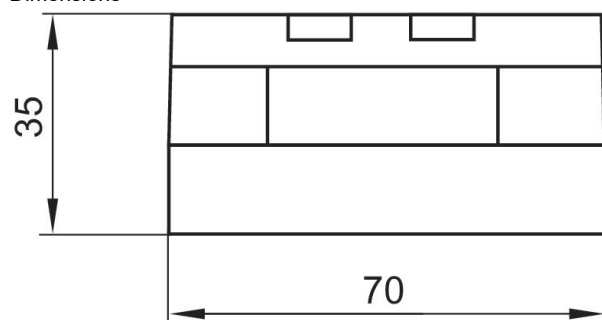
### Distributeur 5/2, Série 581, taille 1

1400 l/min  
Commande pneumatique bilatérale  
ISO 5599-1  
Raccordement sur embase  
pneumatique  
Plaque de base ISO 5599-1  
Plaque de base ISO 5599-1



Pression de service min. [bar]	Pression de service maxi [bar]	Limiteur	Référence
-0.95	16		5811230000
-0.95	16	Avec limiteur	5811231000

Dimensions



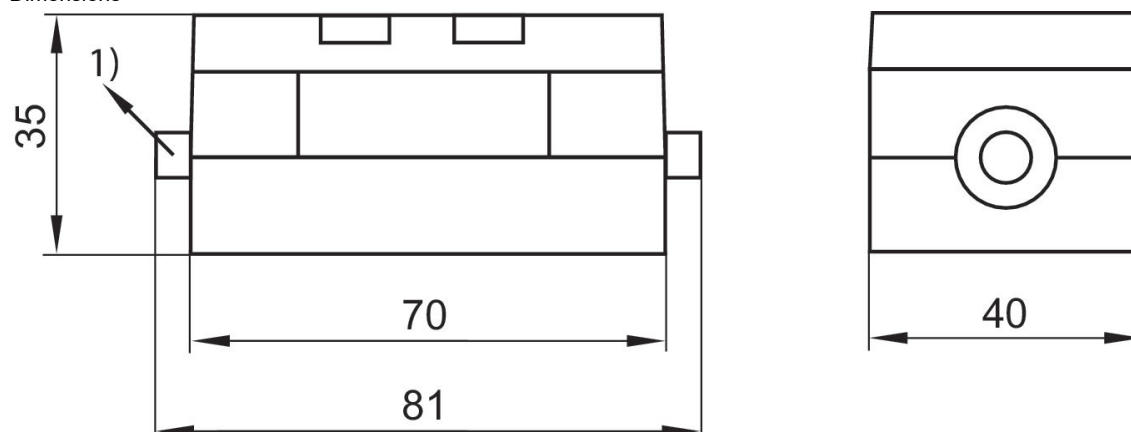
### Distributeur 5/2, Série 581, taille 1

1400 l/min  
Commande pneumatique bilatérale  
ISO 5599-1  
Raccordement sur embase  
pneumatique  
Plaque de base ISO 5599-1  
Plaque de base ISO 5599-1



Pression de service min. [bar]	Pression de service maxi [bar]	Limiteur	Commande manuelle	Référence
-0.95	16		Sans crantage	5811330000
-0.95	16	Avec limiteur	Sans crantage	5811331000

#### Dimensions



1) Avec commande manuelle auxiliaire

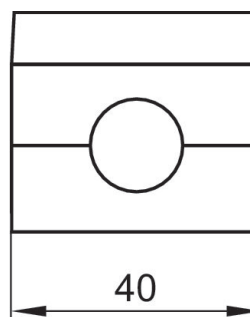
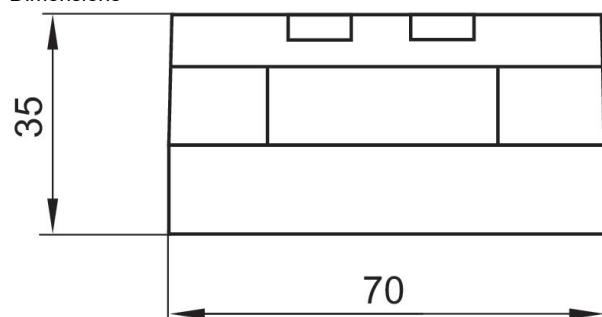
### Distributeur 5/2, Série 581, taille 1

1400 l/min  
ISO 5599-1  
Raccordement sur embase  
pneumatique  
Plaque de base ISO 5599-1  
Plaque de base ISO 5599-1



Pression de service min. [bar]	Pression de service maxi [bar]	Limiteur	Référence
-0.95	16		5811130000
-0.95	16	Avec limiteur	5811131000

#### Dimensions



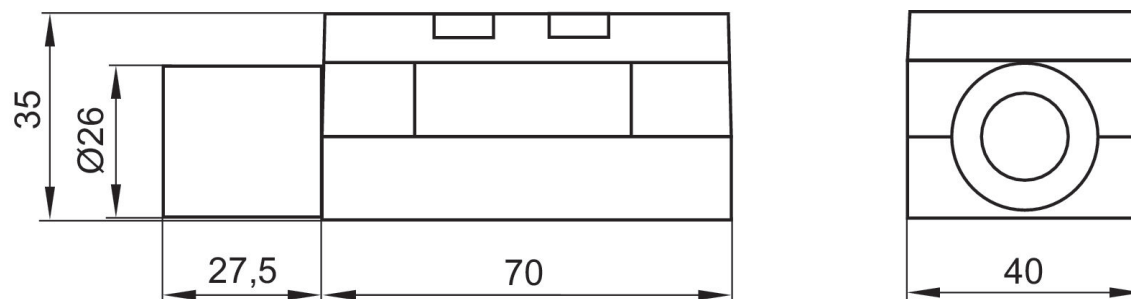
### Distributeur 5/2, Série 581, taille 1

1400 l/min  
ISO 5599-1  
Raccordement sur embase  
pneumatique  
Plaque de base ISO 5599-1  
Plaque de base ISO 5599-1



Pression de service min. [bar]	Pression de service maxi [bar]	Référence
-0.95	16	5811630100

#### Dimensions



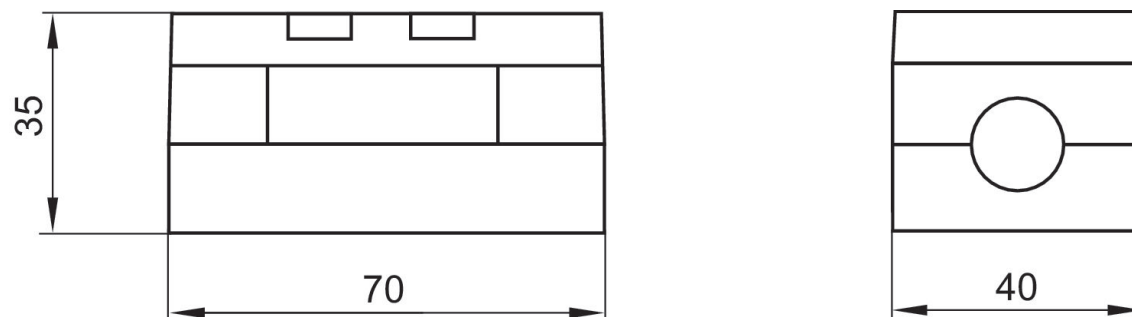
### Distributeur 5/2, Série 581, taille 1

1400 l/min  
Commande pneumatique bilatérale  
ISO 5599-1  
Raccordement sur embase  
pneumatique  
Plaque de base ISO 5599-1  
Plaque de base ISO 5599-1



Pression de service min. [bar]	Pression de service maxi [bar]	Référence
-0.95	16	5811230100

#### Dimensions



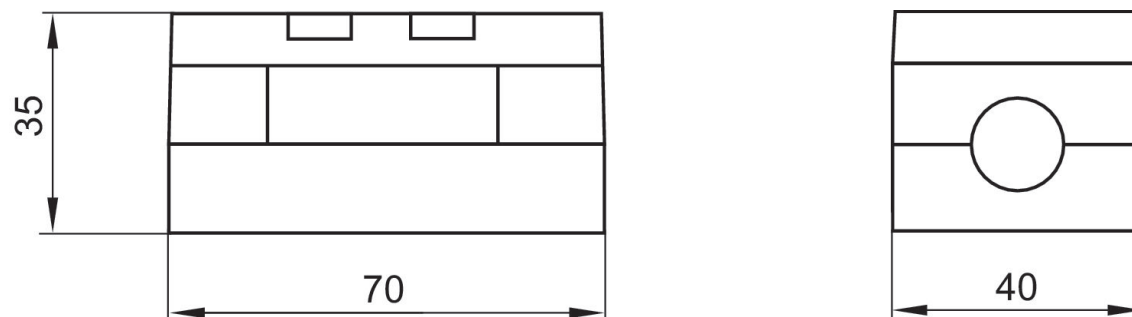
### Distributeur 5/2, Série 581, taille 1

1400 l/min  
ISO 5599-1  
Raccordement sur embase  
pneumatique  
Plaque de base ISO 5599-1  
Plaque de base ISO 5599-1



Pression de service min. [bar]	Pression de service maxi [bar]	Référence
-0.95	16	5811330100

#### Dimensions





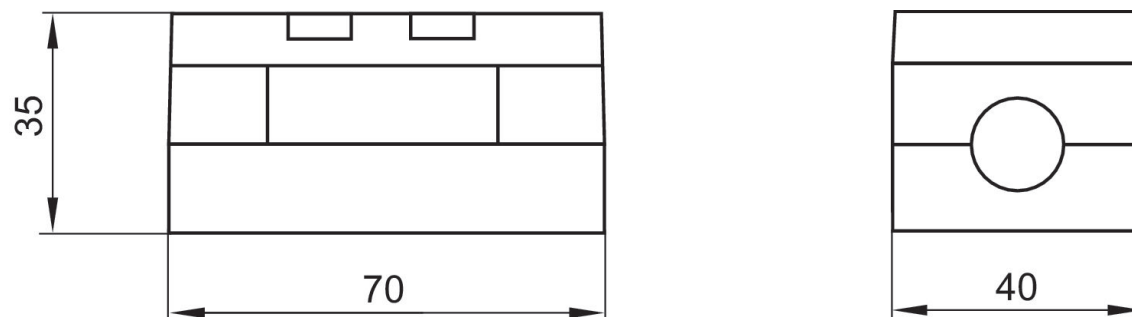
### Distributeur 5/2, Série 581, taille 1

1400 l/min  
Monostable  
ISO 5599-1  
Raccordement sur embase  
pneumatique  
Plaque de base ISO 5599-1  
Plaque de base ISO 5599-1



Pression de service min. [bar]	Pression de service maxi [bar]	Référence
-0.95	16	5811130100

#### Dimensions



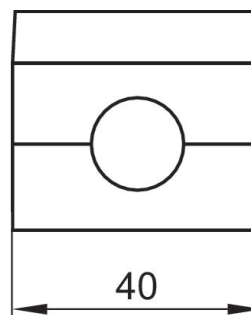
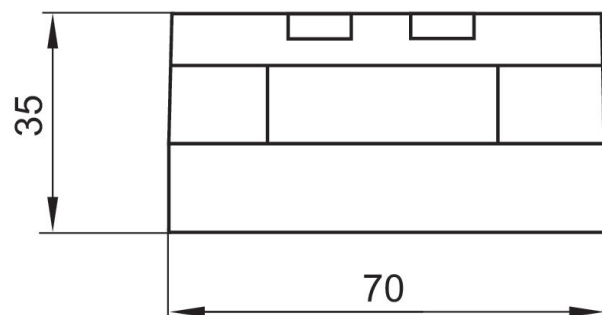
### Distributeur 5/3, Série 581, taille 1

1100 l/min  
ISO 5599-1  
Raccordement sur embase  
pneumatique  
Plaque de base ISO 5599-1  
Plaque de base ISO 5599-1



	Pression de service min. [bar]	Pression de service maxi [bar]	Limiteur	Référence
Centre fermé	-0.95	16		5811430000
Centre fermé	-0.95	16	Avec limiteur	5811431000
Centre ouvert	-0.95	16		5811530000
Centre ouvert	-0.95	16	Avec limiteur	5811531000
Centre à double sortie	-0.95	16		5811730000
Centre à double sortie	-0.95	16	Avec limiteur	5811731000

#### Dimensions



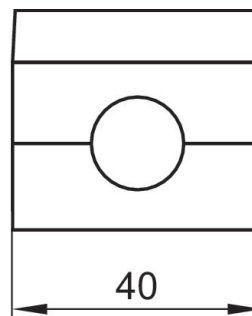
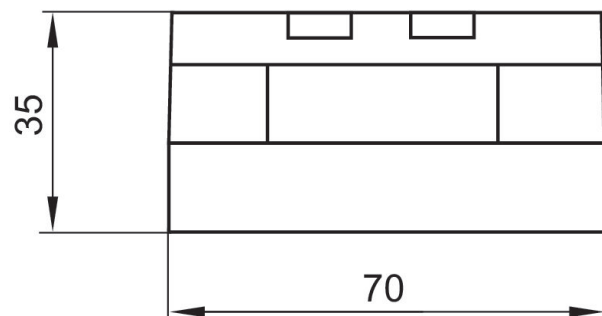
### Distributeur 5/3, Série 581, taille 1

1100 l/min  
ISO 5599-1  
Raccordement sur embase  
pneumatique  
Plaque de base ISO 5599-1  
Plaque de base ISO 5599-1



	Pression de service min. [bar]	Pression de service maxi [bar]	Référence
Centre fermé	-0.95	16	5811430100
Centre ouvert	-0.95	16	5811530100
Centre à double sortie	-0.95	16	5811730100

#### Dimensions



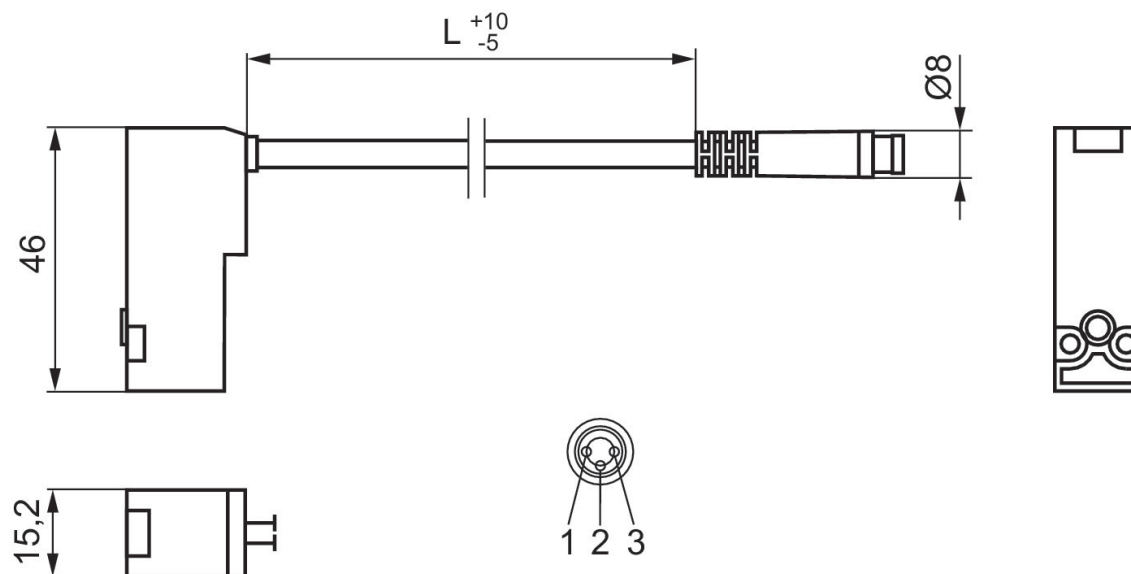
## Distributeur pilote

électrique



Pression de service min. [bar]	Pression de service maxi [bar]	Tension de service des équipements	Puissance absorbée CC [W]	Commande manuelle	Référence
0	10	24 V	2.2	Sans crantage	0493833308
0	10	24 V	2.2	Sans crantage	0493832506
0	10	24 V	2.2	Sans crantage	0493833103
0	10	24 V	2.2	Sans crantage	0493838601

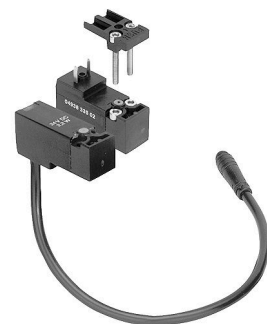
### Dimensions



Affectation des broches : 1) +24 V 2) Mise à la terre 3) 0 V

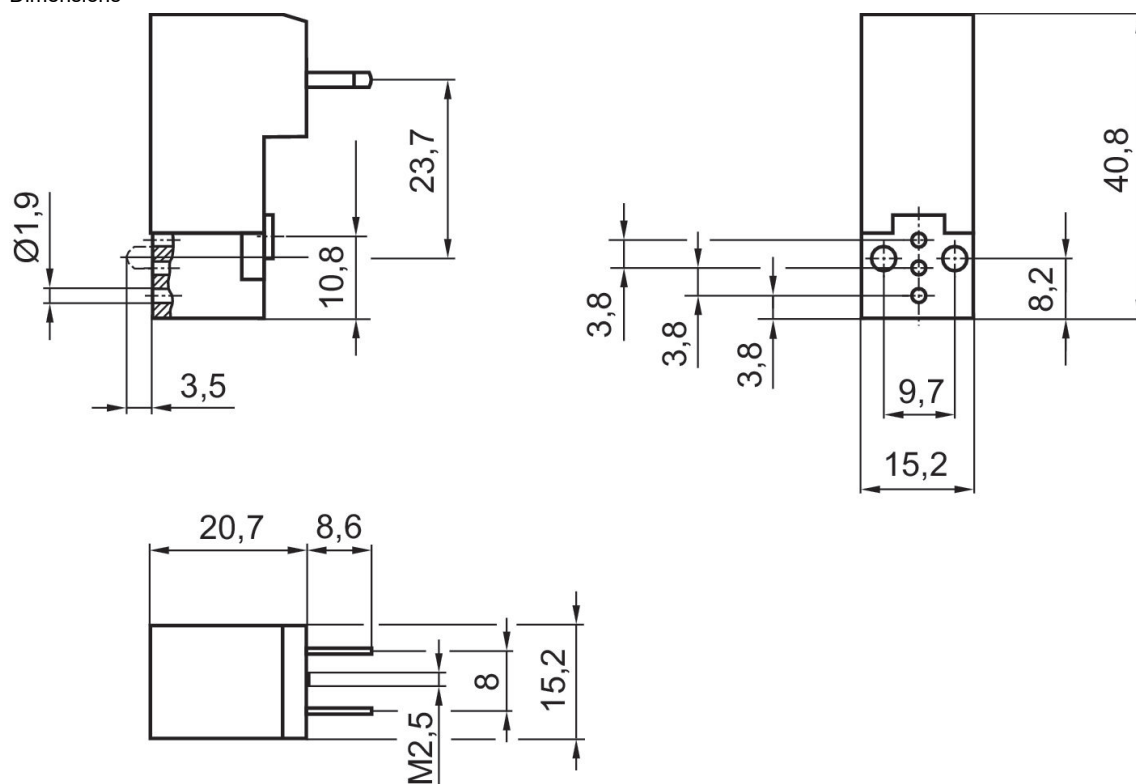
## Distributeur pilote

électrique



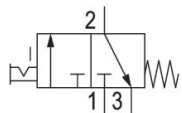
Pression de service min. [bar]	Pression de service maxi [bar]	Tension de service des équipements	Puissance absorbée CC [W]	Commande manuelle	Référence
0	10	24 V	2	Sans crantage	0493833502

### Dimensions



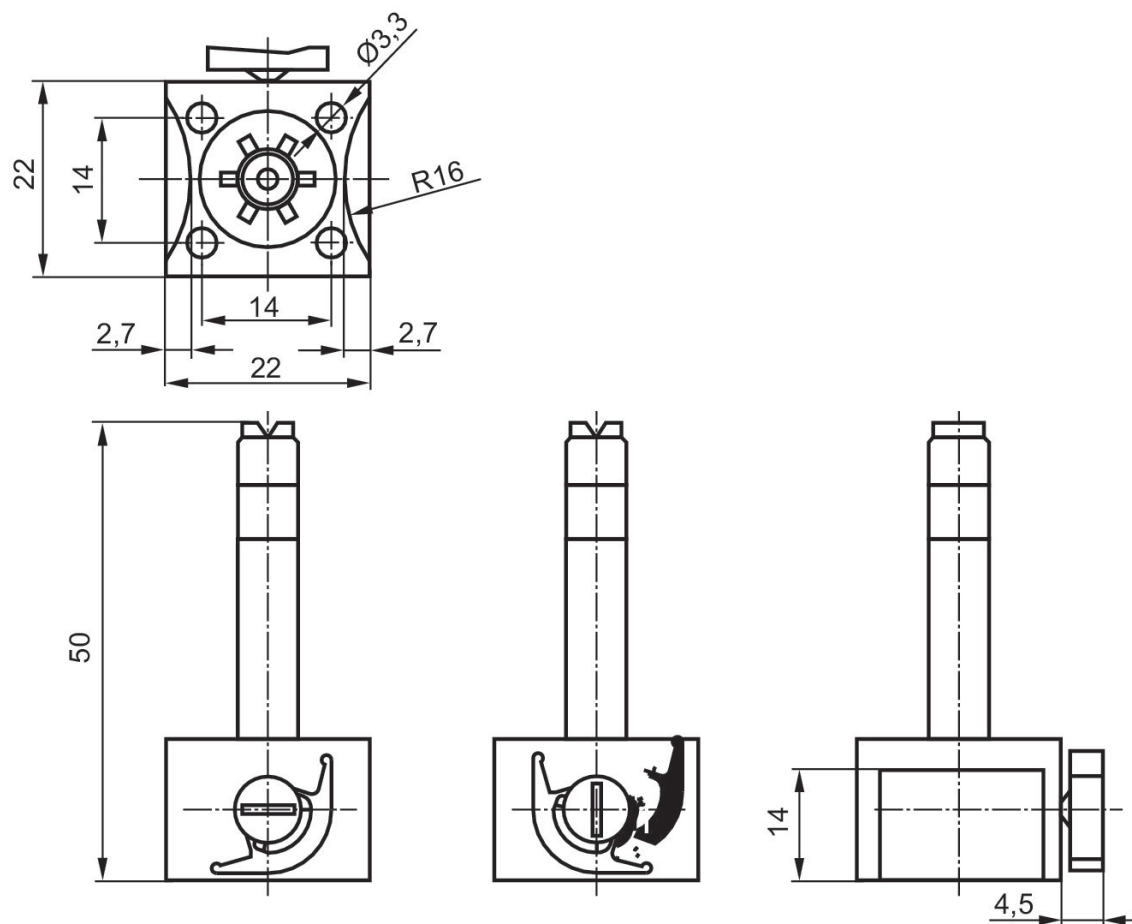
## Distributeur pilote

électrique



Pression de service min. [bar]	Pression de service maxi [bar]	Tension de service des équipements	Tension de service des équipements	Tension de service des équipements	Puissance absorbée CC [W]	Commande manuelle	Référence
0	10	24 V	230 V	110 V	5	À crantage	0493818805
0	10	24 V			2	À crantage	0493818902

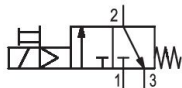
Dimensions





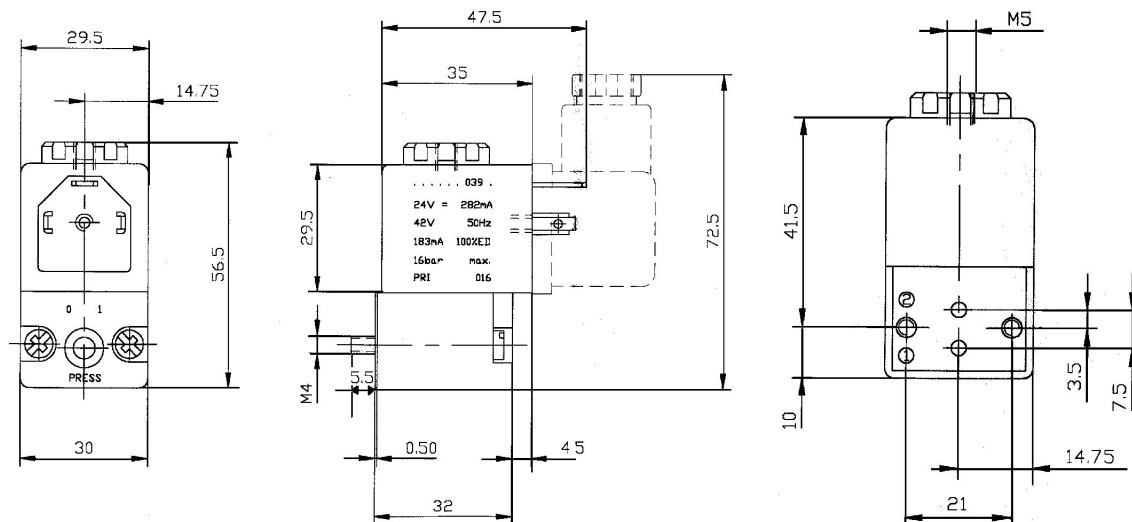
## Distributeur 3/2

électrique



Tension de service des équipements	Puissance absorbée CC [W]	Commande manuelle	Référence
24 V CC	6.7	Sans crantage	5420800390
230 V AC		Sans crantage	5428200380
110 V AC		Sans crantage	5428200370

### Dimensions





## Distributeur 3/2, Série DO30

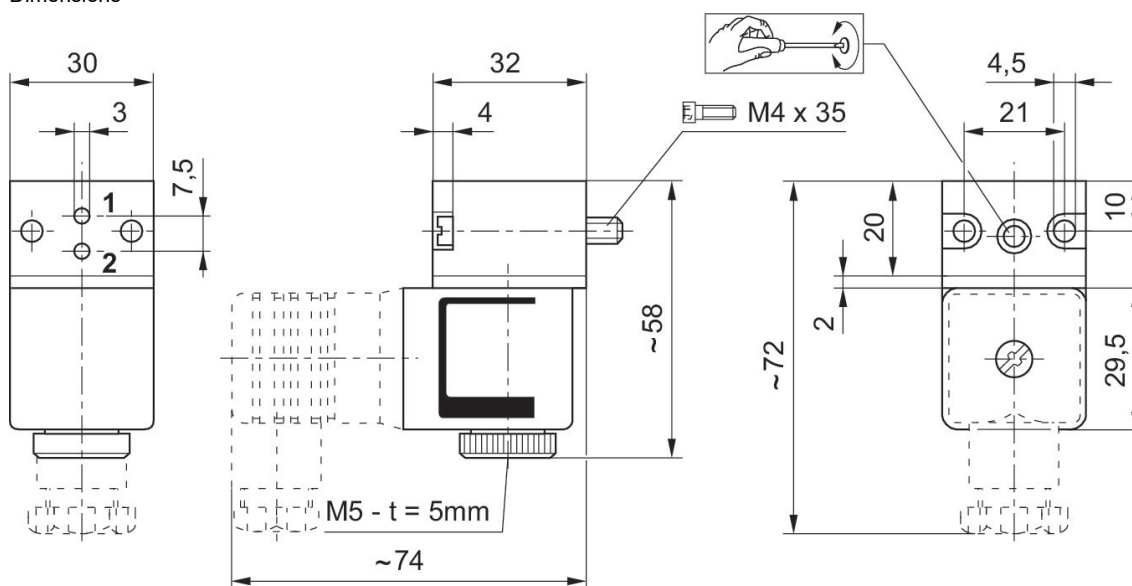
CNOMO / NFE 49-003-1  
Connecteur  
EN 175301-803, forme A  
Bride  
Tarudage  
électrique



Fonction du distributeur	Équipement distributeur de base	Principe de commutation	Raccordement de l'air comprimé	Tension de service des équipements	Puissance absorbée CC [W]	Commande manuelle	Débit nominal Qn 1 vers 2 [l/min]	Index de compatibilité	Référence
NF		3/2, avec rappel par ressort	CNOMO	24 V AC		Sans crantage	68	15	0820019527
NF		3/2, avec rappel par ressort	CNOMO	24 V CC	4.5	Sans crantage	68	15	0820019526
NF		3/2, avec rappel par ressort	CNOMO	24 V CC	2.7	Sans crantage	54	14	0820019529
NF		3/2, avec rappel par ressort	CNOMO	110 V AC		Sans crantage	68	15	0820019528
NF		3/2, avec rappel par ressort	CNOMO	230 V AC		Sans crantage	68	15	0820019525
NF	Distributeur de base sans bobine	3/2, avec rappel par ressort	CNOMO			Sans crantage	68	15	0820019985
NF	Distributeur de base sans bobine	3/2, avec rappel par ressort	CNOMO			Sans crantage	54	14	0820019986
NF	Distributeur de base sans bobine	3/2, avec rappel par ressort	CNOMO			Sans crantage	72	15	0820019987
NF	Distributeur de base sans bobine	3/2, avec rappel par ressort	CNOMO			À crantage	72	15	0820019982
NF		3/2, avec rappel par ressort	CNOMO	24 V AC		À crantage	65	15	0820019502
NF		3/2, avec rappel par ressort	CNOMO	24 V CC	4.5	À crantage	65	15	0820019501
NF		3/2, avec rappel par ressort	CNOMO	24 V CC	2.7	À crantage	54	14	0820019504
NF		3/2, avec rappel par ressort	CNOMO	110 V AC		À crantage	65	15	0820019503

Fonction du distributeur	Équipement distributeur de base	Principe de commutation	Raccordement de l'air comprimé	Tension de service des équipements	Puissance absorbée CC [W]	Commande manuelle	Débit nominal Qn 1 vers 2 [l/min]	Index de compatibilité	Référence
NF		3/2, avec rappel par ressort	CNOMO	230 V AC		À crantage	65	15	0820019500
NF	Distributeur de base sans bobine	3/2, avec rappel par ressort	CNOMO			À crantage	65	15	0820019980
NF	Distributeur de base sans bobine	3/2, avec rappel par ressort	CNOMO			À crantage	54	14	0820019981

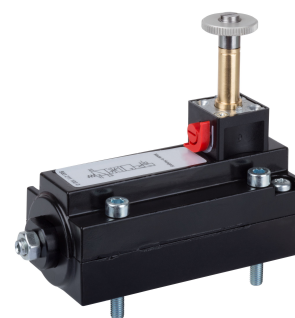
Dimensions



t = profondeur

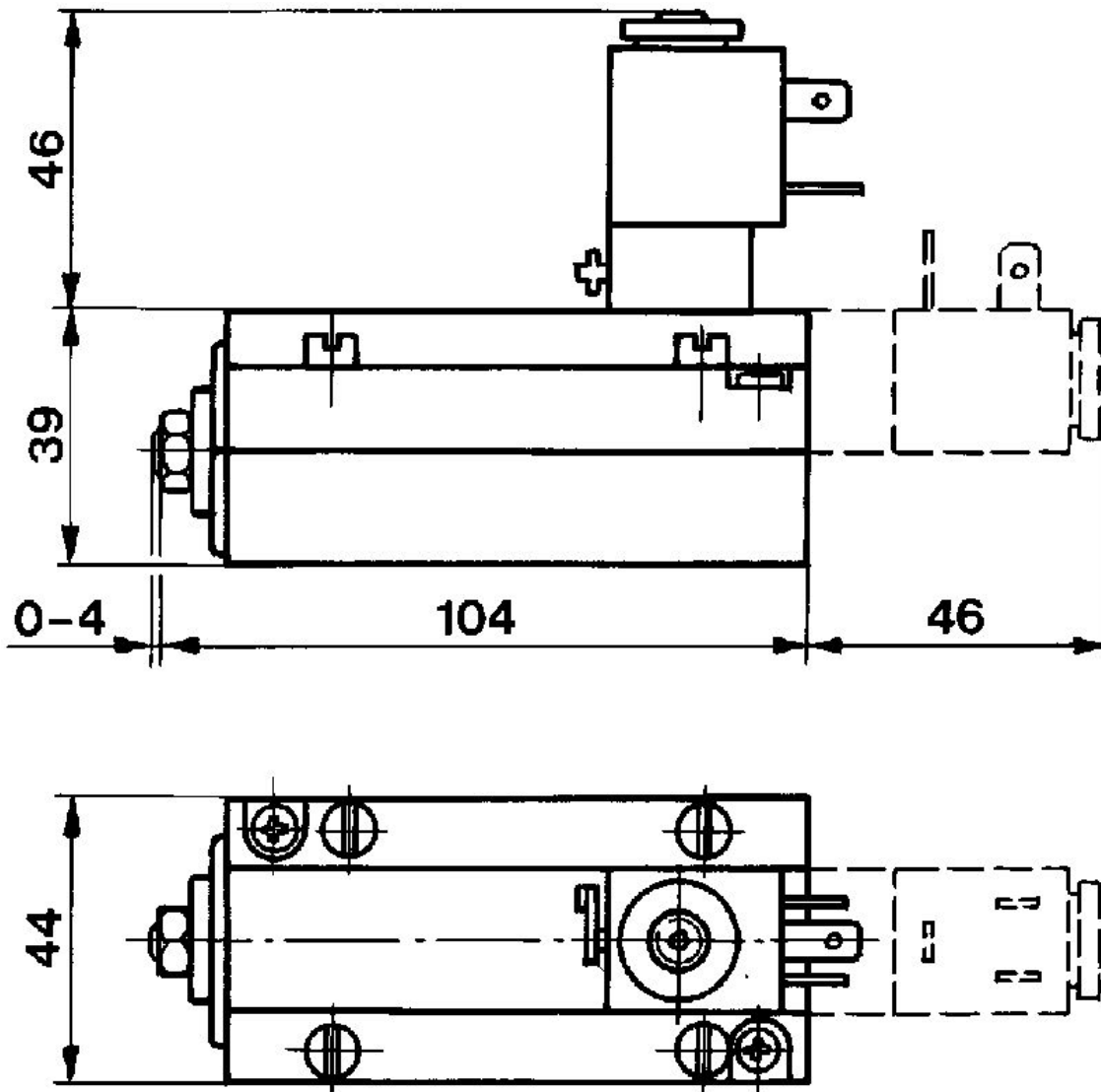
## Distributeur à démarrage progressif

3300 l/min  
électrique



Pression de service min. [bar]	Pression de service maxi [bar]	Tension de service des équipements	Tension de service des équipements	Tension de service des équipements	Tolérance de tension CC	Puissance absorbée CC [W]	Commande manuelle	Référence
3	10		24 V				À crantage	5832111200
3	10		24 V				À crantage	5832115200
3	10	24 V			-10% / +10%	2	À crantage	5832151100
3	10	24 V			-10% / +10%	2	À crantage	5832155100
3	10	24 V			-10% / +10%	5	À crantage	5832111100
3	10	24 V			-10% / +10%	5	À crantage	5832115100
3	10			110 V			À crantage	5832111300
3	10			110 V			À crantage	5832115300
3	10		230 V				À crantage	5832111400
3	10		230 V				À crantage	5832115400
3	10						À crantage	5832111000
3	10						À crantage	5832115000

Dimensions



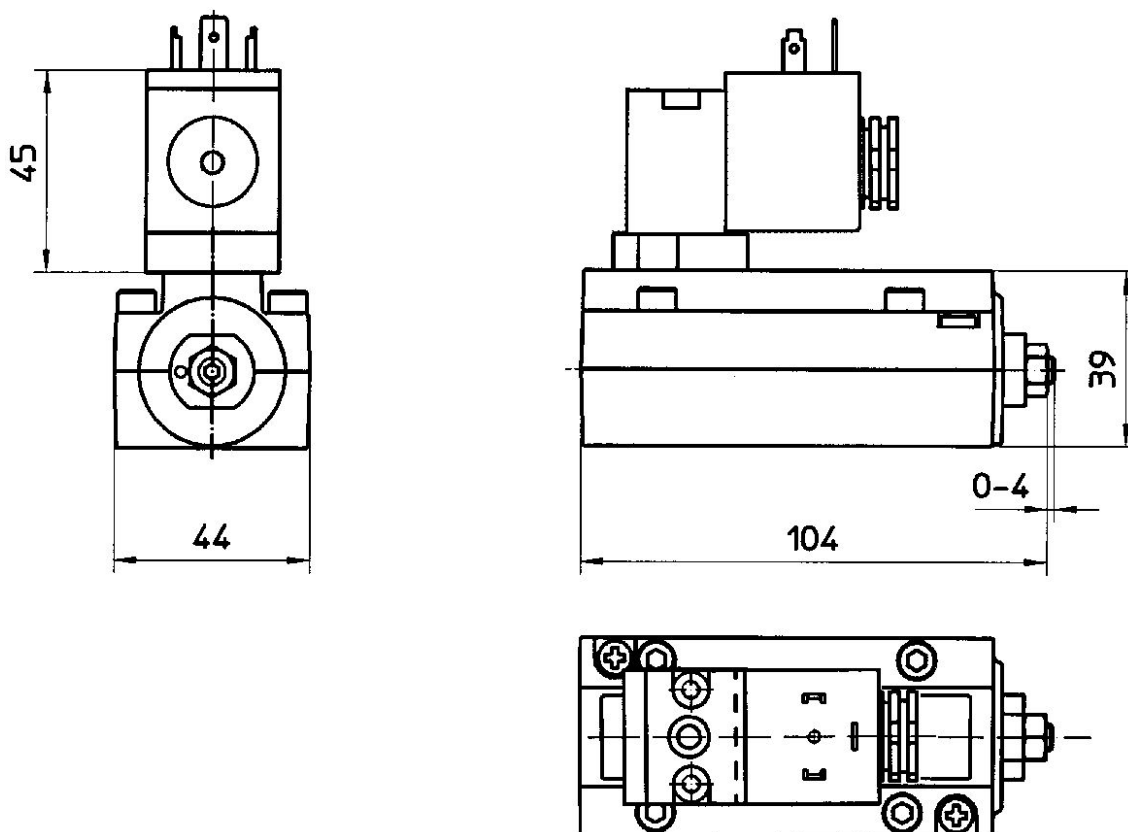
## Distributeur à démarrage progressif

3300 l/min  
électrique



Pression de service min. [bar]	Pression de service maxi [bar]	Tension de service des équipements	Tension de service des équipements	Tolérance de tension CC	Puissance absorbée CC [W]	Commande manuelle	Référence
3	10	24 V		-10% / +10%	6.7	Sans crantage	5832171540
3	10		230 V			Sans crantage	5832171440
3	10	24 V		-10% / +10%	2	À crantage	5832171650
3	10		230 V			À crantage	5832171450
3	10	24 V		-10% / +10%	6.7	Sans	5832171530
3	10		230 V			Sans	5832171430

### Dimensions



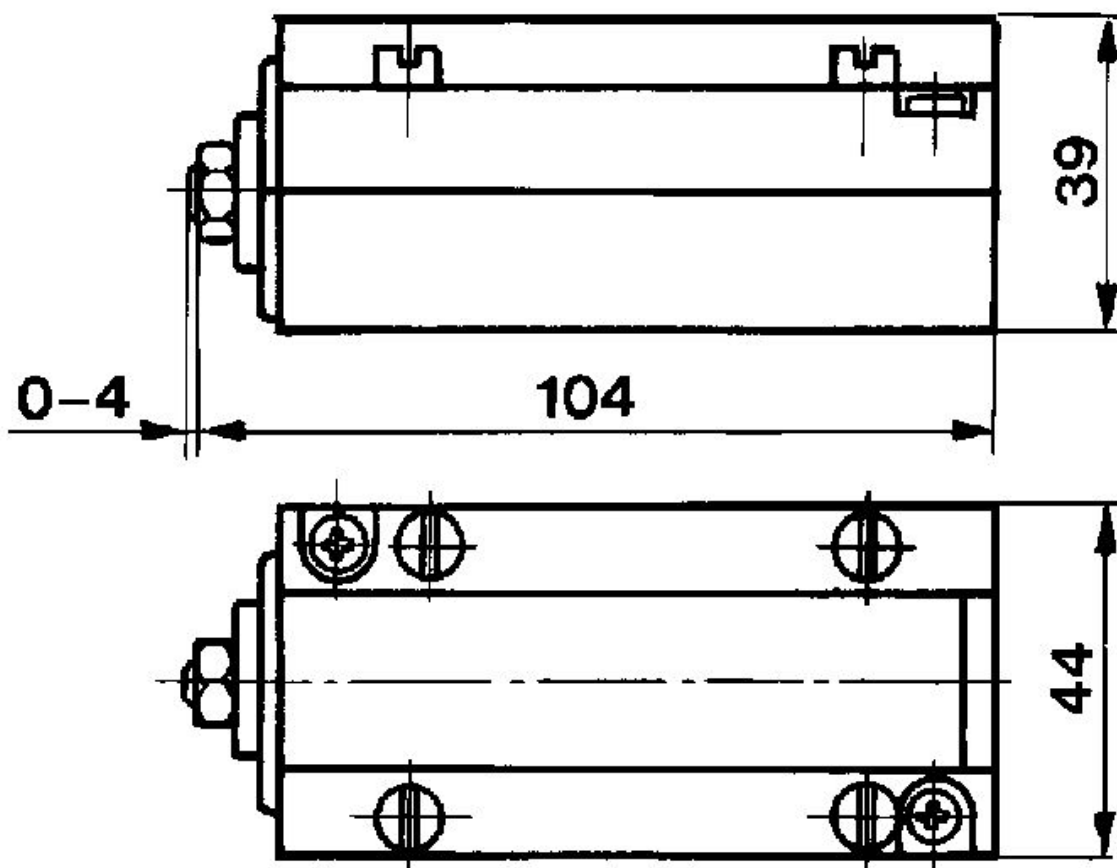
### Distributeur à démarrage progressif

3300 l/min  
pneumatique



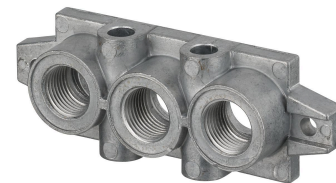
Pression de service min. [bar]	Pression de service maxi [bar]	Référence
3	10	5832131000

#### Dimensions

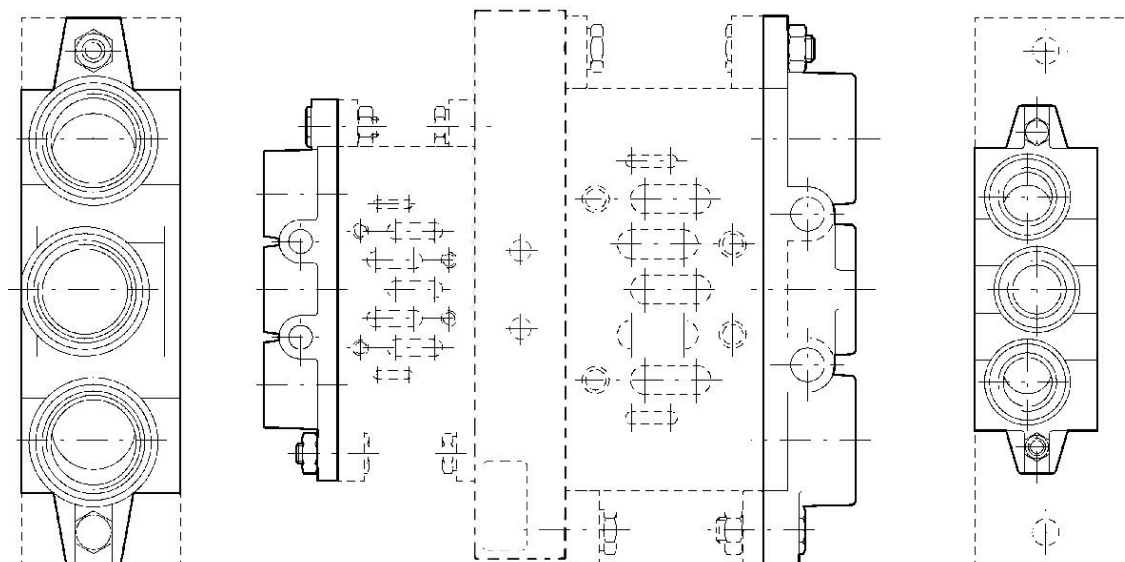


## Embases pour plaque d'adaptation

ISO 5599-1  
Taraudage



Taille	Référence
ISO 1, ISO 2	1825503244
ISO 1, ISO 3	1825503243
ISO 2, ISO 3	1825503245



	A	B	C	C1	D	D1	E1	E2	F2	G1
ISO 1	7	G 3/8	8	6	24	28	11	22	Ø 5,5	110
ISO 2	9	G 1/2	11	8	31,5	35	13	26	Ø 6,6	135
ISO 3	12	G 1	12	8	47	52	15	32	Ø 9	190

G2	H1	H2	H3	J	K	L	M	N	O	P
95	22	22	46	28	28	85	6	2	8	24
115	23	24	47	34	34	100	8	2	11	31,5
168	22	25	56	52	52	140	8	2,7	12	47

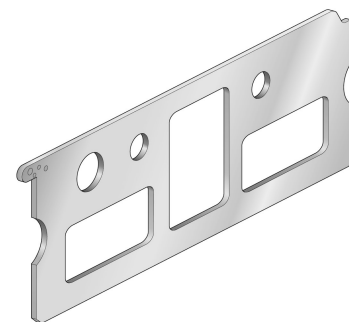
R
Ø 22,1

R
Ø 28,7
Ø 38



## Plaque d'adaptation, Série 355, ISO 1

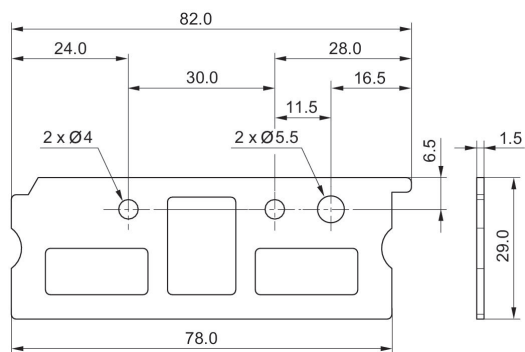
355



Type de construction	Taille	Référence
Orifice 1, 3, 5 et 12 ou 14 ouvert	ISO 1	88135503

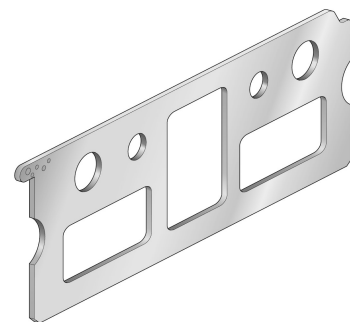
### 88135503

Dimensions



## Plaque d'adaptation, Série 355, ISO 1

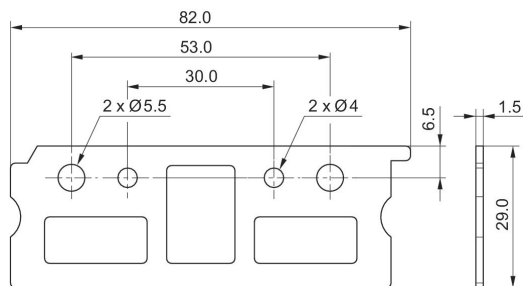
355



Type de construction	Taille	Référence
Orifice 1, 3, 5, 12, 14 ouvert	ISO 1	88135504

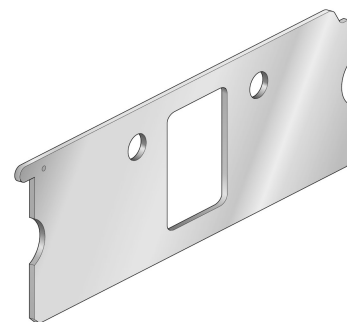
### 88135504

Dimensions



## Plaque d'adaptation, Série 355, ISO 1

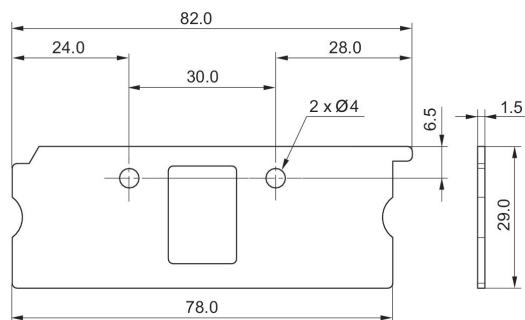
355



Type de construction	Taille	Référence
Orifice 1 ouvert	ISO 1	88135512

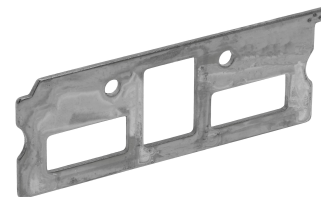
### 88135512

Dimensions



## Plaque d'adaptation, Série 355, ISO 1

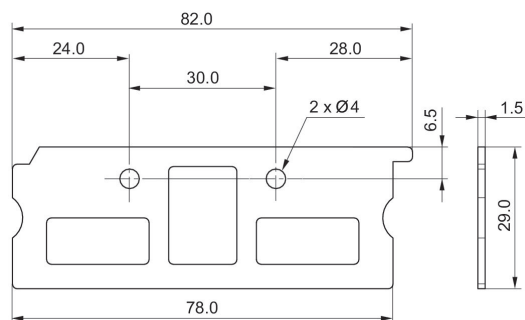
355



Type de construction	Taille	Référence
Orifice 1, 3, 5 ouvert	ISO 1	88135502

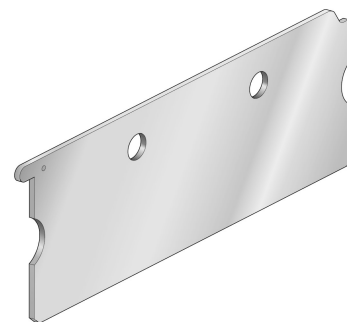
### 88135502

Dimensions



## Plaque d'adaptation, Série 355, ISO 1

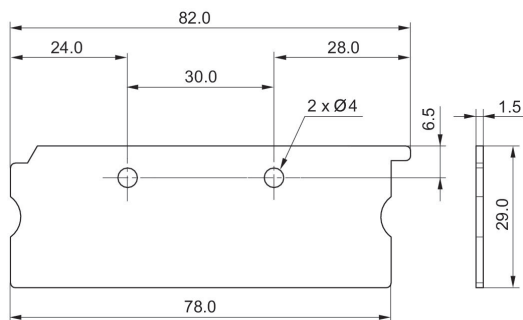
355



Type de construction	Taille	Référence
Plaque d'obturation	ISO 1	88135501

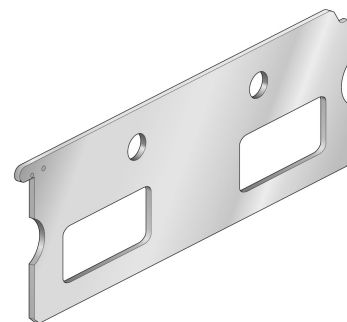
### 88135501

Dimensions



## Plaque d'adaptation, Série 355, ISO 1

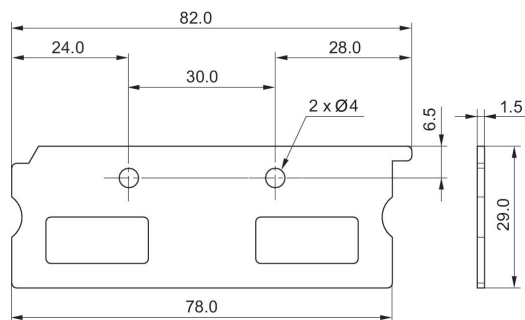
355



Type de construction	Taille	Référence
Orifice 3, 5 ouvert	ISO 1	88135510

### 88135510

Dimensions



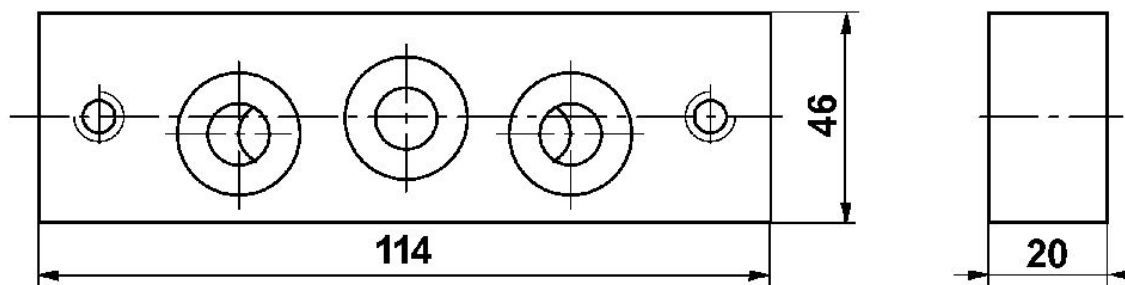
## Plaque d'adaptation

ISO 5599-1  
Raccordement sur embase



Taille	Référence
ISO 1, ISO 2	5802520000

Dimensions



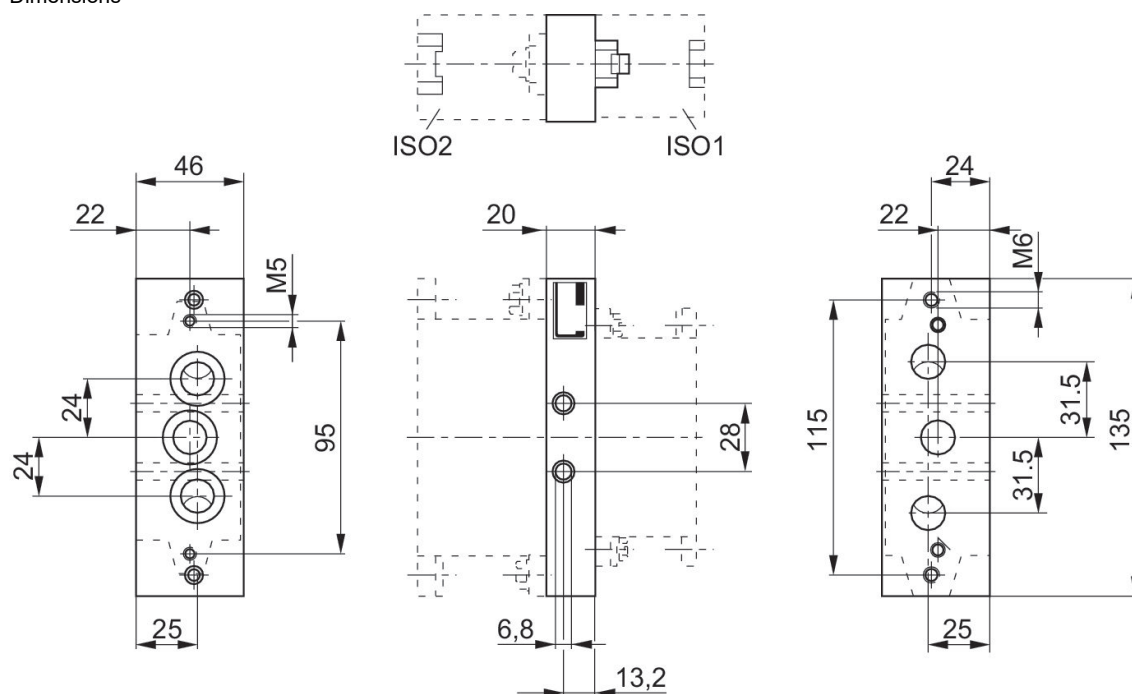
## Plaque d'adaptation

ISO 5599-1



Taille	Référence
ISO 1 > ISO 2	1825503164

Dimensions





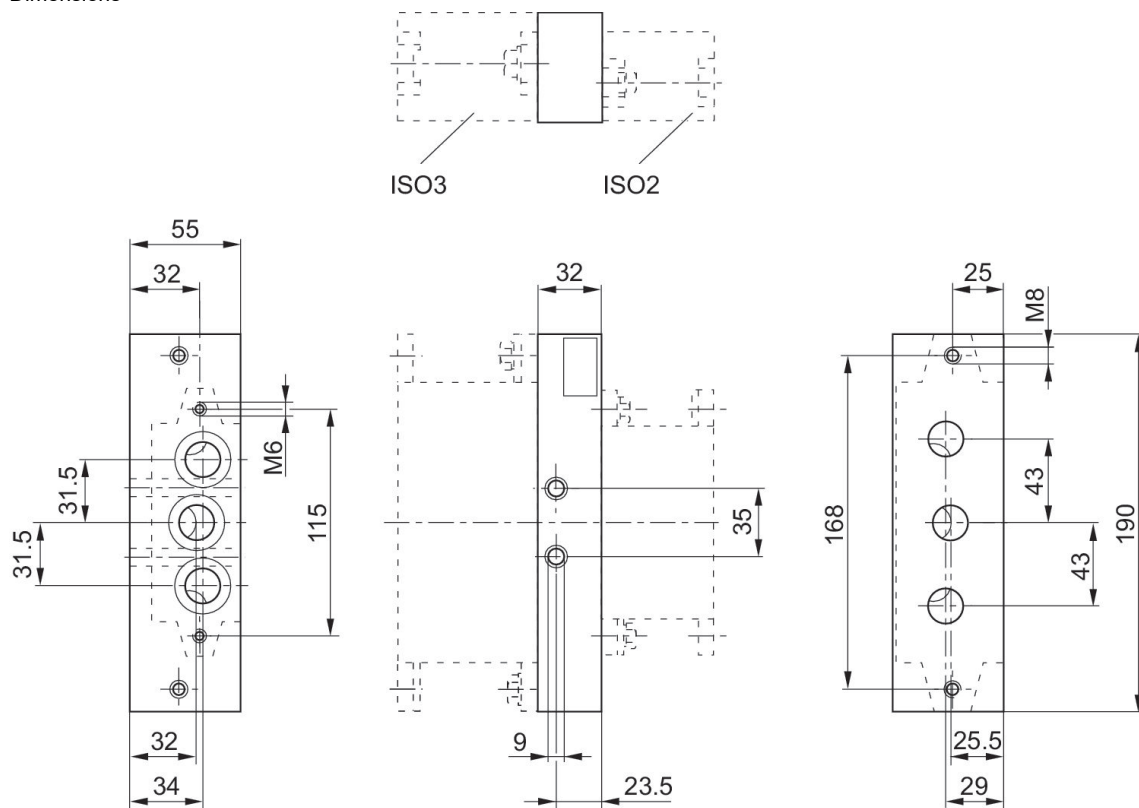
## Plaque d'adaptation

ISO 5599-1



Taille	Référence
ISO 2 > ISO 3	1825503165

### Dimensions



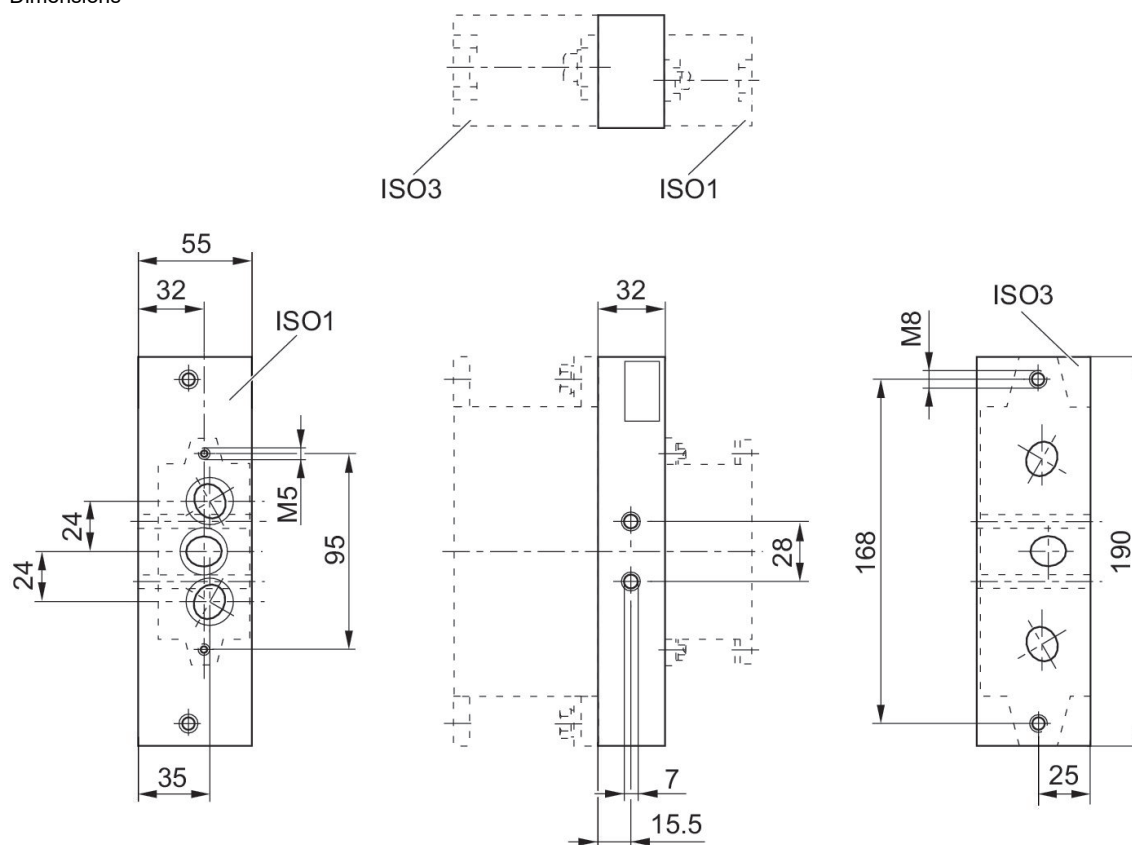
## Plaque d'adaptation

ISO 5599-1



Taille	Référence
ISO 1 > ISO 3	1825503166

Dimensions



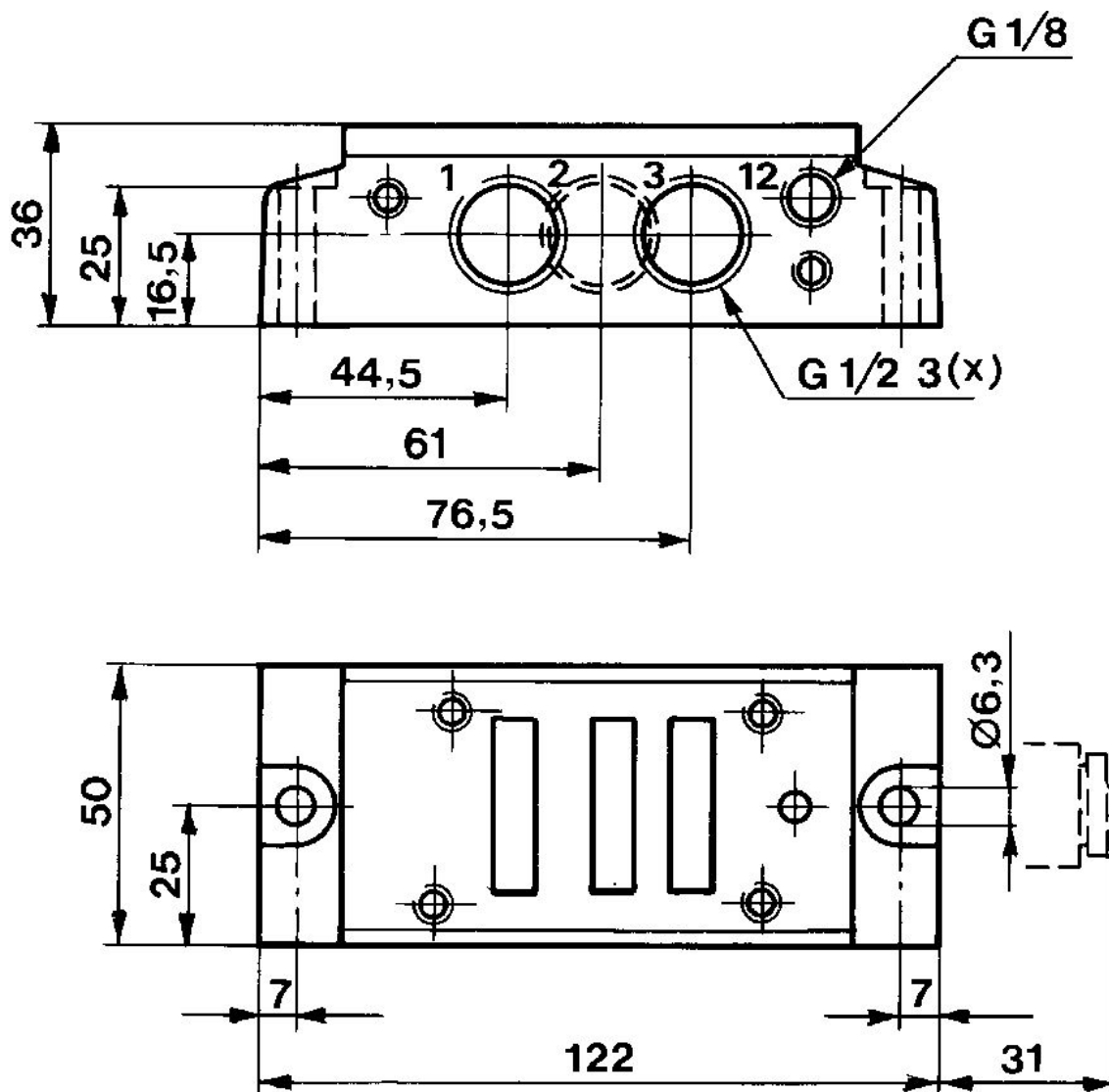
Embase unitaire, Pour distributeurs à démarrage progressif

Taraudage  
G 1/2  
G 1/2



Entrée raccord d'air comprimé	Sortie raccord d'air comprimé	Raccord d'air comprimé échappement	Raccord d'air comprimé air de pilotage	Nombre d'emplacements de distributeurs	Référence
G 1/2	G 1/2	G 1/2	G 1/8	1	5834710000

Dimensions



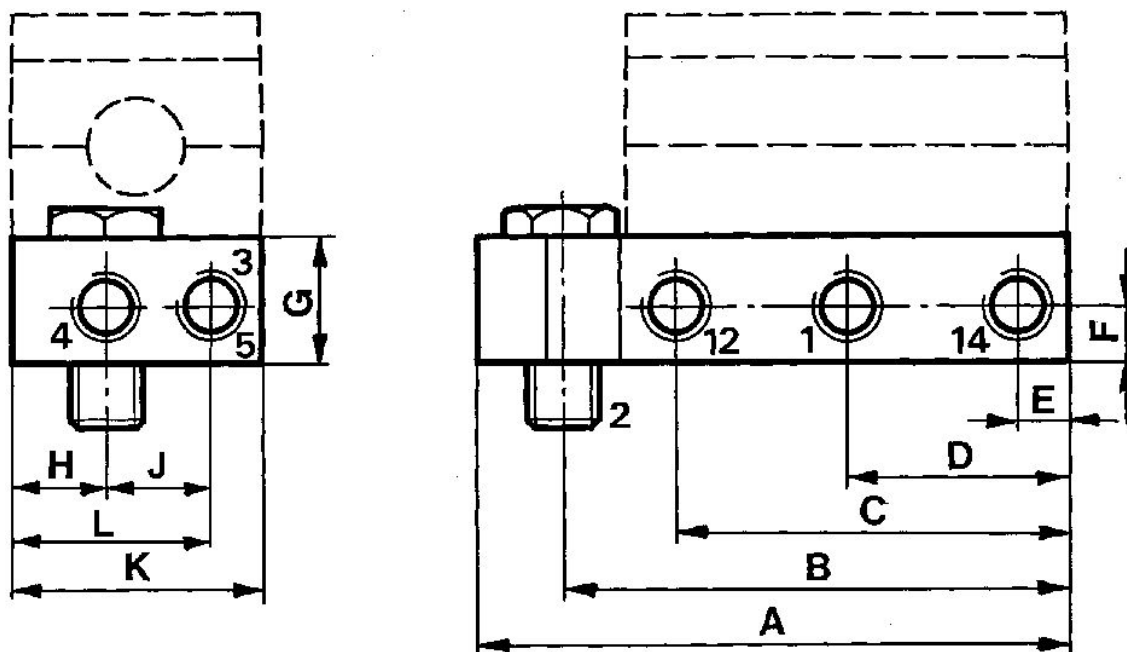
Embase, Pour montage direct de distributeurs ISO sur vérin

ISO 5599-1  
Taraudage



Taille	Entrée raccord d'air comprimé	Sortie raccord d'air comprimé	Raccord d'air comprimé échappement	Raccord d'air comprimé air de pilotage	Référence
ISO 1	G 1/8	G 1/8	G 1/8	G 1/8	5801690000

Dimensions



Référence	1, 4, 3, (5)	2*	12, 14	A	B	C	D	E	F	G
5801690000	G 1/8	G 1/8, G 1/4	G 1/8	93.5	80	62	35	8	9	20
5802690000	G 3/8	G 3/8	G 1/8	127	109.5	81.5	46.5	11.5	13	32

H	J	K	L
15	17	40	32
29	26	60	46.5

\* Pour 5801690000, deux vis à tête creuse filetées différentes pour différents vérins sont fournies.

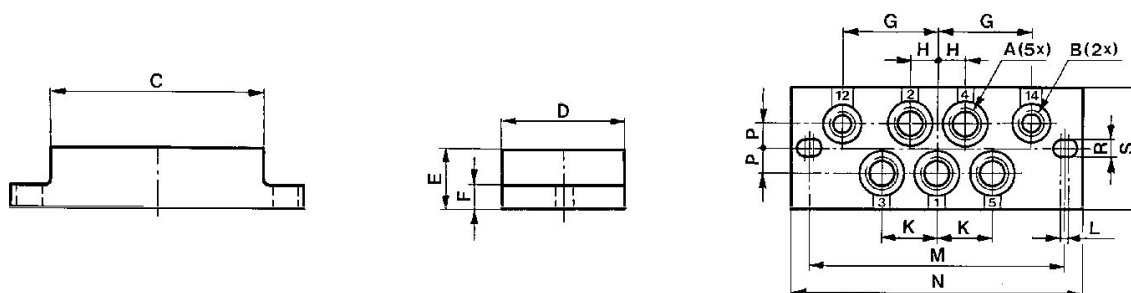
## Embase unitaire, Raccordements en dessous

ISO 5599-1



Taille	Entrée raccord d'air comprimé	Sortie raccord d'air comprimé	Raccord d'air comprimé échappement	Raccord d'air comprimé air de pilotage	Nombre d'emplacements de distributeurs	Référence
ISO 1	G 1/8	G 1/8	G 1/8	G 1/8	1	5801700000

### Dimensions



Référence	A *)	B *)	C	D	E	F	G	H	K	L
5801700000	G1/8	G1/8	70	40	20	8	26.5	9	18	2
5801800000	Ø 6	Ø 4	70	40	20	8	26.5	9	18	2
5802700000	G1/4	G1/8	86	52	22	8	34	12	24	2
5802800000	Ø 8	Ø 6	86	52	22	8	34	12	24	2
5803700000	G3/8	G1/8	118	65	32	10	45	16	32	2
5804700000	G1/2	G1/8	142	76	37	10	55.5	20	40	2

M	N	P	R	S
84	96	8	5.4	40
84	96	8	5.4	40
102	115	10	6.4	52
102	115	10	6.4	52
138	153	11	8.4	65
175	190	13	8.4	76

\*) Raccordements

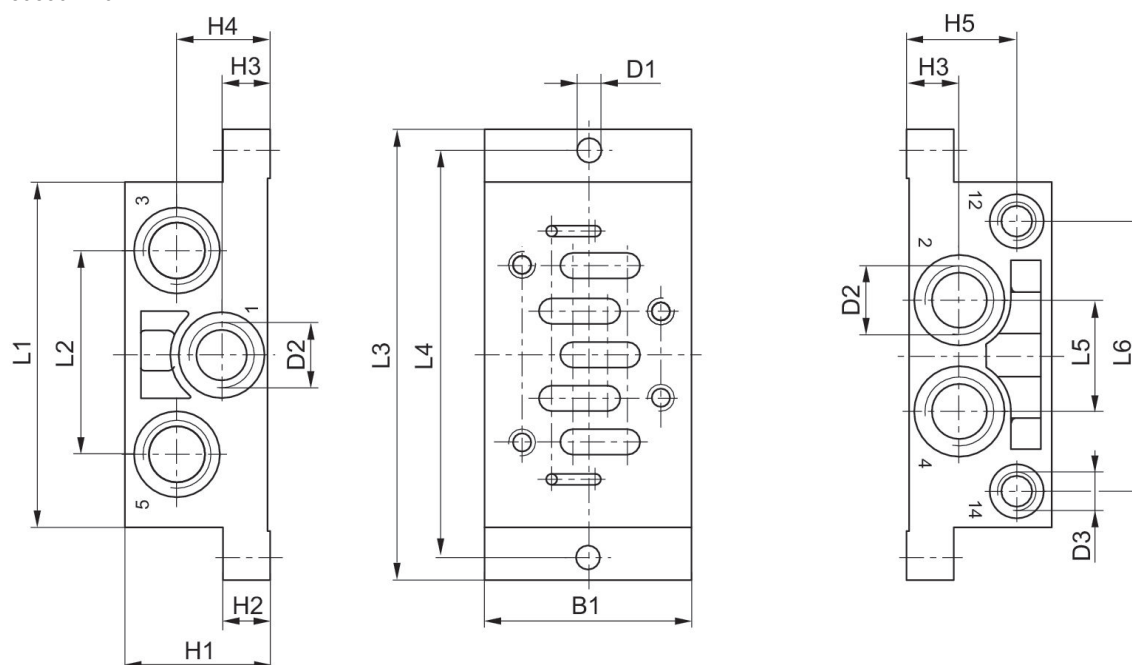
## Embase unitaire, Raccords filetés latéraux

ISO 5599-1  
Taraudage



Taille	Entrée raccord d'air comprimé	Sortie raccord d'air comprimé	Raccord d'air comprimé échappement	Raccord d'air comprimé air de pilotage	Nombre d'emplacements de distributeurs	Référence
ISO 1	G 1/4	G 1/4	G 1/4	G 1/8	1	1825503143

8985041104



Référence	B1	H1	H2	H3	H4	H5	D1	D2 *)	D3 *)	L1
1825503143	48	32	10	11,5	21,5	23,5	5,5	G 1/4	G 1/8	84
1825503146	57	40	13	14	26	30	6,6	G 3/8	G 1/8	95
1825503149	71	32	18	17	17	22	6,6	G 1/2	G 1/8	119
8985041404	85	42	19	22	22	30	9	G 3/4	G 1/8	148

L2	L3	L4	L5	L6
43	110	98	24	58
56	124	112	30	74
68	149	136	32	90

L2	L3	L4	L5	L6
90	186	170	42	111

\*) Raccordements

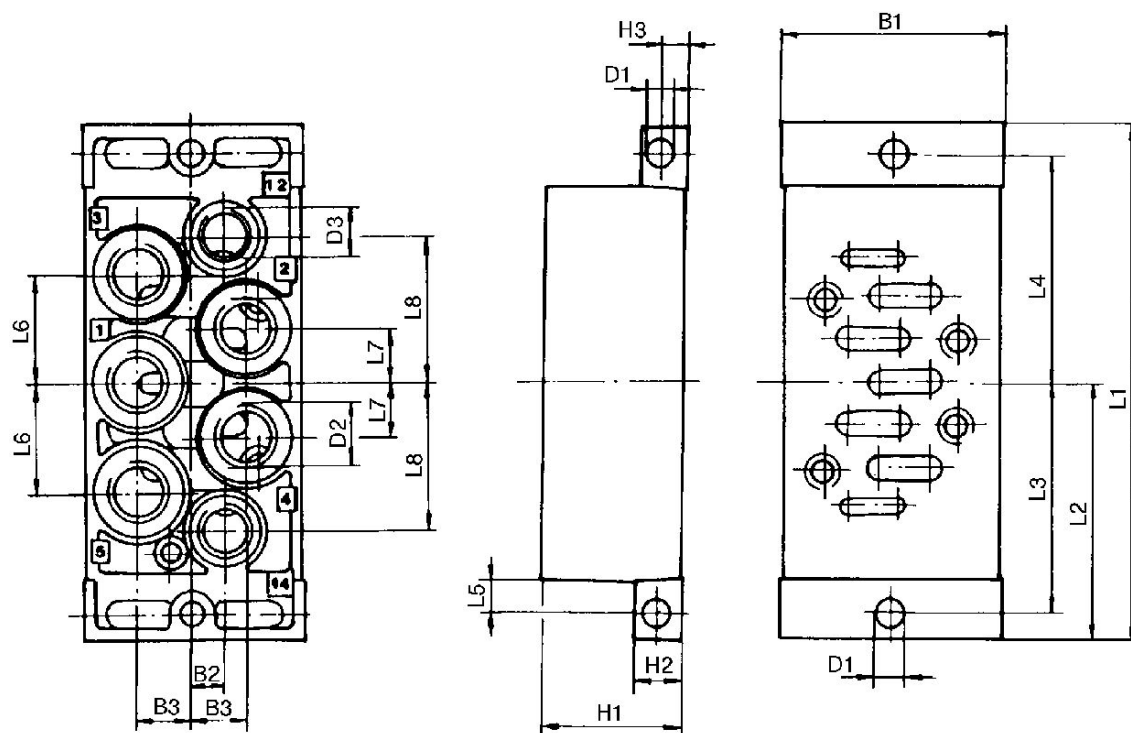
## Embase unitaire, Raccords filetés en bas

ISO 5599-1  
Taraudage



Taille	Entrée raccord d'air comprimé	Sortie raccord d'air comprimé	Raccord d'air comprimé échappement	Raccord d'air comprimé air de pilotage	Nombre d'emplacements de distributeurs	Référence
ISO 1	G 1/4	G 1/4	G 1/4	G 1/8	1	1825503201

### Dimensions



Référence	B1	B2	B3	D1	D2 *)	D3 *)	H1	H2	H3	L1
1825503201	46	7	11,5	5,5	G 1/4	G 1/8	30	10	5	110
1825503202	56	8	13,5	6,6	G 3/8	G 1/8	35	13	6,5	124
1825503203	77	10	17	6,6	G 1/2	G 1/8	32	18	9	149

L2	L3	L4	L5	L6	L7	L8
55	49	49	7	23	11,5	31
62	56	56	8,5	28	14	36,5



L2	L3	L4	L5	L6	L7	L8
74.5	68	68	8.5	34	17	45

\*) Raccordements

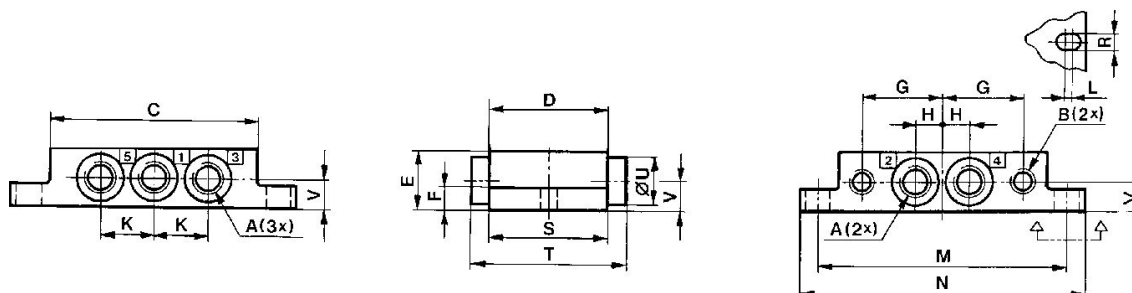
## Embase unitaire, Raccordements latéraux

ISO 5599-1



Taille	Entrée raccord d'air comprimé	Sortie raccord d'air comprimé	Raccord d'air comprimé échappement	Raccord d'air comprimé air de pilotage	Nombre d'emplacements de distributeurs	Référence
ISO 1	G 1/8	G 1/8	G 1/8	G 1/8	1	5801710000
ISO 1	G 1/4	G 1/4	G 1/4	G 1/8	1	5801740000

### Dimensions



Référence	A *)	B *)	C	D	E	F	G	H	K	L
5801710000	G 1/8	G 1/8	70	40	20	8	26.5	9	18	2
5801740000	G 1/4	G 1/8	70	40	23	11	31.5	11.5	23	2
5801810000	Ø 6	Ø 4	70	40	20	8	26.5	9	18	2
5801770000	Ø 8	Ø 6	70	40	23	10	31.5	11.5	23	2
5802710000	G 1/4	G 1/8	86	52	23	8	34	12	24	2
5802740000	G 3/8	G 1/8	86	50	30	13	39	15	30	2
5802810000	Ø 8	Ø 6	86	52	23	8	34	12	24	2
5803710000	G 3/8	G 1/8	118	65	32	10	45	16	32	2
5804710000	G 1/2	G 1/8	142	76	37	10	55.5	20	40	2

M	N	R	S	T	U	V
84	96	5.4	40	-	-	10
96	110	5.4	46	64	21	12
84	96	5.4	40	-	-	10
96	110	5.4	46	64	21	12
102	115	6.4	52	-	-	11.5
111	124	6.4	56	80	27	16

M	N	R	S	T	U	V
102	115	6.4	52	-	-	11.5
138	153	8.4	65	-	-	17.5
175	190	8.4	76	-	-	21

\*) Raccordements

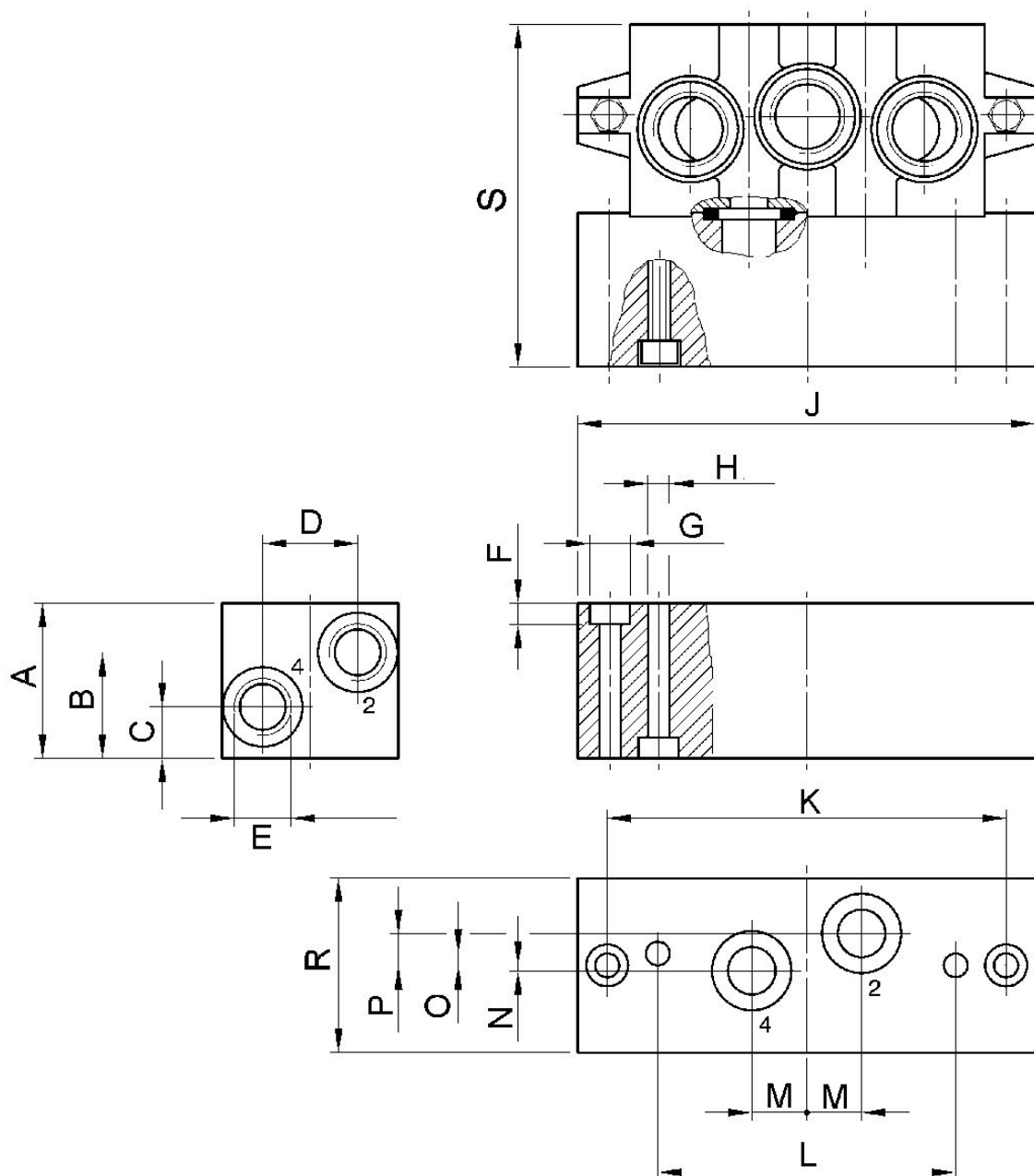
## Embase d'angle

ISO 5599-1  
Taraudage



Sortie raccord d'air comprimé	Sens de raccordement	Référence
G 1/4	Sur un côté	1825503170
G 3/8	Sur un côté	1825503204
G 1/2	Sur un côté	1825503205

Dimensions



Référence	A	B	C	D	E	F	G	H	J	K
1825503170	37	25	12	22	G 1/4	5,7	Ø 10	Ø 5,5	110	95
1825503324	37	25	12	22	G 1/4	5,7	Ø 10	Ø 5,5	110	95
1825503204	40	26	14	29	G 3/8	6,8	Ø 11	Ø 6,6	135	115
1825503205	45	29	17	36	G 1/2	9	Ø 15	Ø 9	190	168
1825503764	45	29	17	36	G 1/8	9	Ø 15	Ø 9	190	168

L	M	N	O	P	R	S	Poids
71	13	1,5	3	7,5	42	81	

L	M	N	O	P	R	S	Poids
71	13	1,5	3	7,5	42	81	
86	15	5	3	6	55	85	
130	19	6	3	8	70	99	
130	19	6	3	8	70	99	

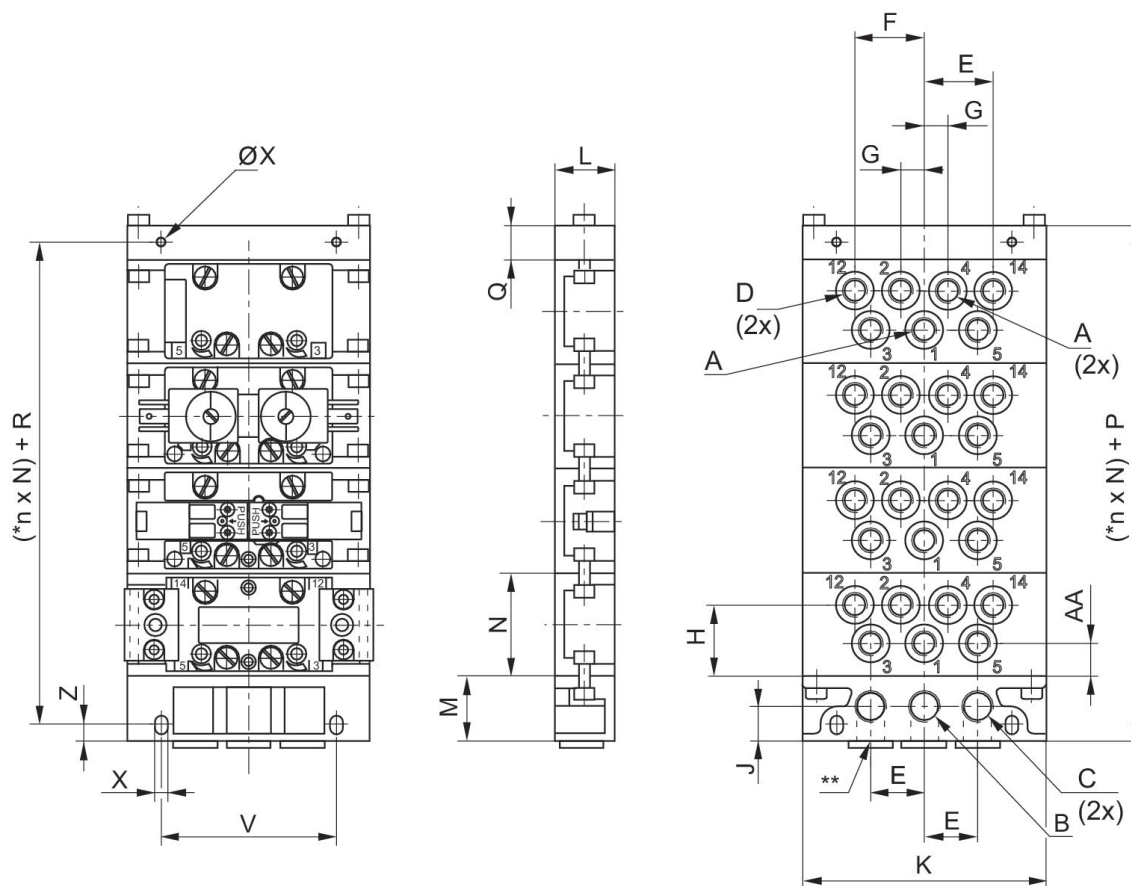
Plaque intermédiaire pour alimentation en air comprimé séparée, Orifices 2 et 4 en dessous

ISO 5599-1  
Taraudage



Type de construction	Taille	Entrée raccord d'air comprimé	Sortie raccord d'air comprimé	Raccord d'air comprimé échappement	Raccord d'air comprimé air de pilotage	Nombre d'emplacements de distributeurs	Référence
Plaque intermédiaire pour alimentation en air comprimé séparée	ISO 1	G 1/8	G 1/8	G 1/8	G 1/8	1	5801670000
Plaque intermédiaire pour alimentation en air comprimé séparée	ISO 1	G 1/4	G 1/4	G 1/4	G 1/8	1	5801680000

Dimensions



\* n = Nombre d'embases. \*\* Orifices de raccordement alternatifs, obturés avec des bouchons

Référence		A	B	C	D	E	F	G	H	J
5801670000	ISO 1	G 1/8	G 1/4	G 1/4	G 1/8	22	28.5	9.5	29.5	14.5
5801680000	ISO 1	G 1/4	G 3/8	G 3/8	G 1/8	27	40	12.5	26.5	20
5802670000	ISO 2	G 1/4	G 3/8	G 3/8	G 1/8	27	39	13.5	38	20
5802680000	ISO 2	G 3/8	G 1/2	G 1/2	G 1/8	36	52	17	33	22

K	L	M	N	P	Q	R	V	X	Z	AA
100	25	27	43	41	14	27.5	72	5.4	7	8
122	30	34	43	49	15	34	94	6.4	8	10
122	28	34	56	49	15	34	94	6.4	8	18
156	37	39	56	59	20	40	118	8.4	10	33



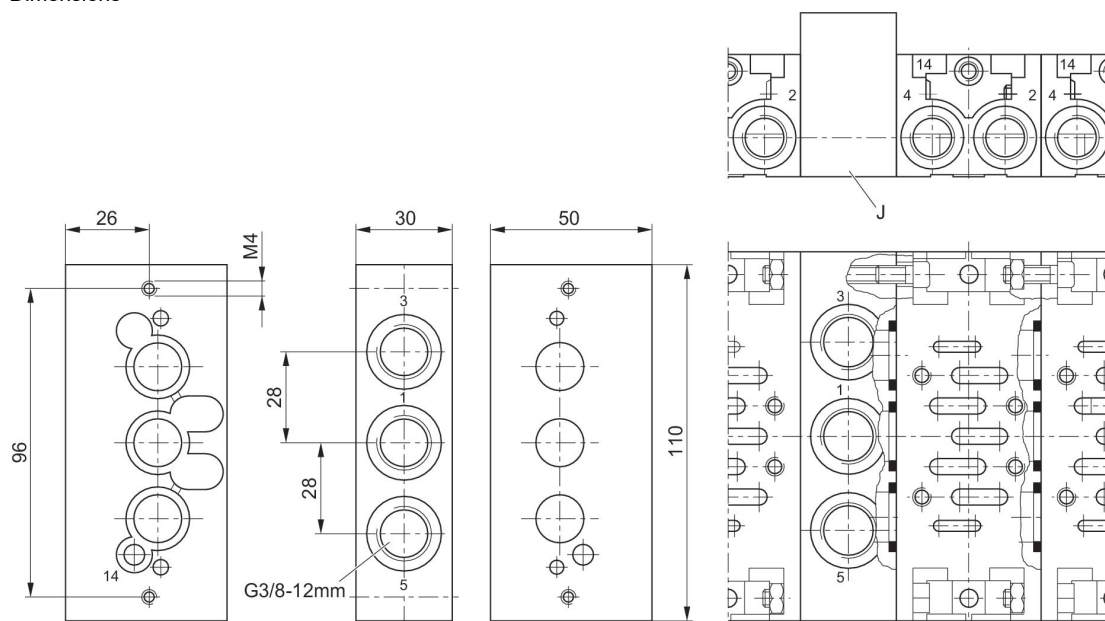
## Plaque d'alimentation

ISO 5599-1  
Taraudage  
G 3/8



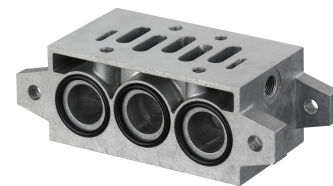
Entrée raccord d'air comprimé	Raccord d'air comprimé échappement	Référence
G 3/8	G 3/8	1825503314

### Dimensions



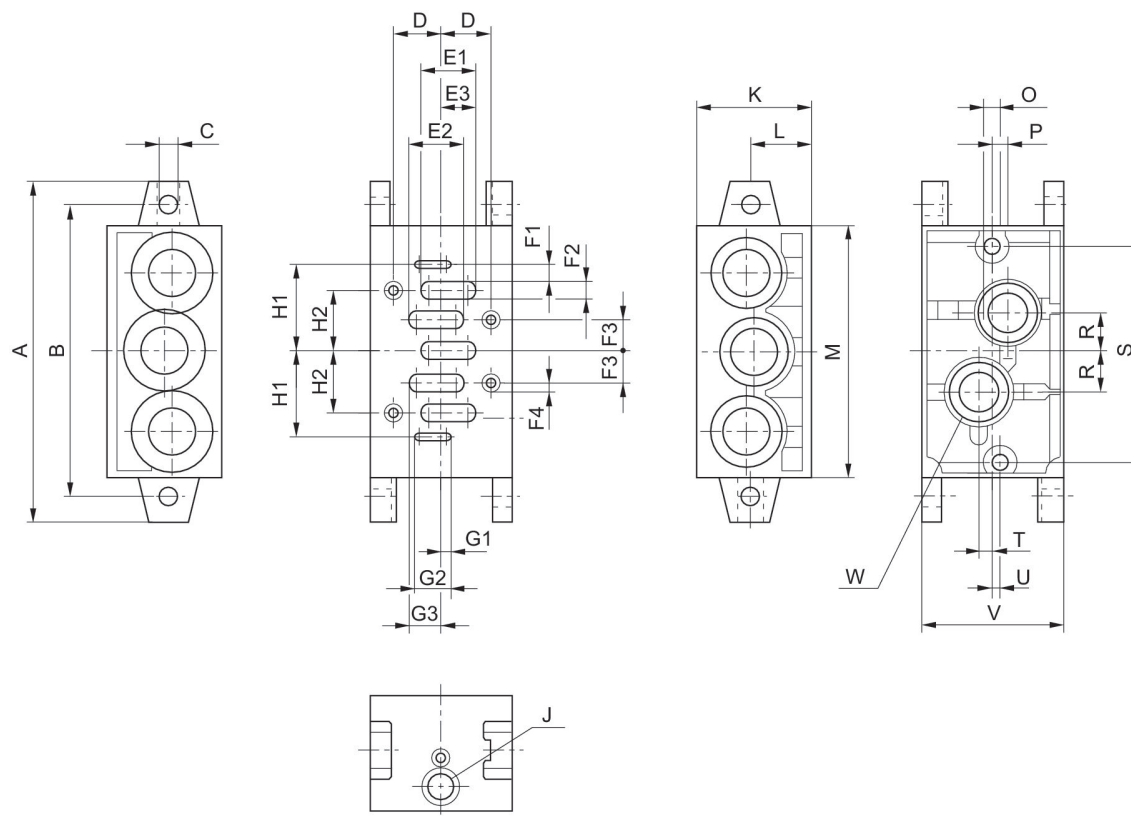
## Embase, Orifices 2 et 4 en dessous

ISO 5599-1  
Taraudage



Taille	Sortie raccord d'air comprimé	Raccord d'air comprimé air de pilotage	Nombre d'emplacements de distributeurs	Référence
ISO 1	G 1/4	G 1/8	1	1825503144

### Dimensions



Référence	A	B	C	D	E1	E2	E3	F1	F2	F3
1825503144	110	95	5,5	14	16,5	16,5	11,25	3	4,5	9
1825503147	135	115	6,6	19	22	22	13,5	3	7	12
1825503150	190	168	9	24	29	29	16,5	4	10	16
8985041422	215	184	11	—	—	—	—	—	—	—

F4	G1	G2	G3	H1	H2	J	K	L	M	O
M5	3	13,5	11,25	26,5	18	G 1/8	44	22	85	M5
M6	3	14,5	13,5	34	24	G 1/8	45	24	100	M6
M8	4	17,5	16,5	45	32	G 1/8	54	25	140	M8
—	—	—	—	—	—	—	55	30	142	M8

P	R	S	T	U	V	W
7,5	13	71	1,5	3	43	G 1/4
6	15	86	5	3	56	G 3/8
8	19	130	6	3	71	G 1/2
8	26	—	9	3	82	G 3/4

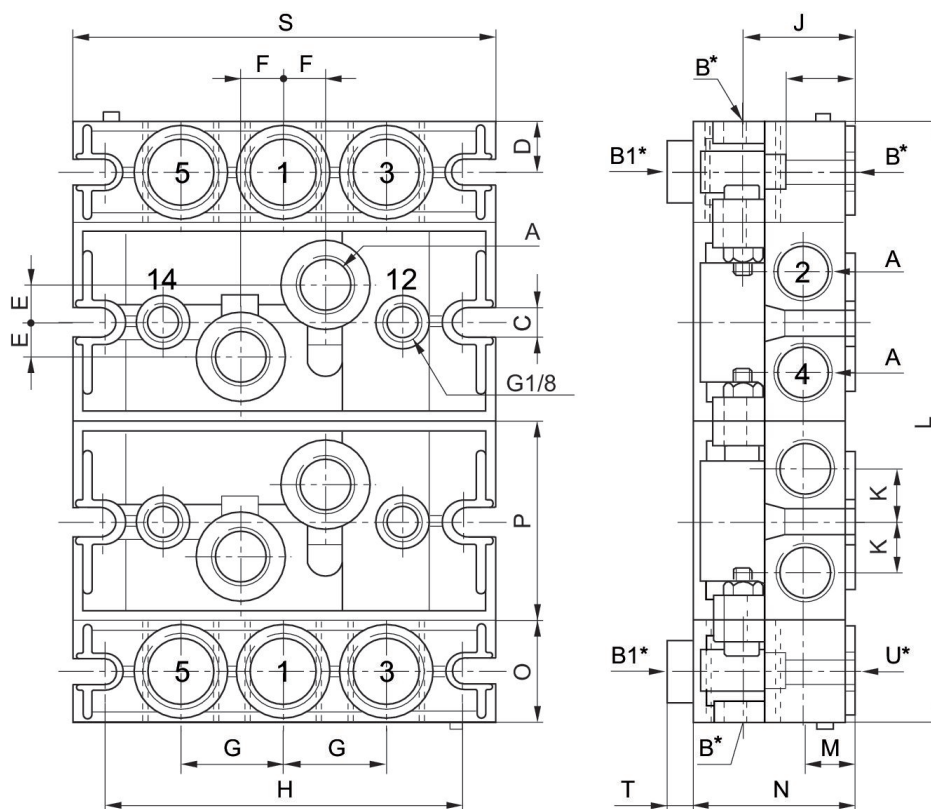
### Embase, Orifices 2 et 4 latéraux ou vers le bas

ISO 5599-1  
Taraudage



Taille	Entrée raccord d'air comprimé	Sortie raccord d'air comprimé	Raccord d'air comprimé échappement	Raccord d'air comprimé air de pilotage	Nombre d'emplacements de distributeurs	Référence
ISO 1	G 1/4	G 1/4	G 1/4	G 1/8	1	5801500000

#### Dimensions



Référence		A	B	B1	C	D	E	F	G	H
5801500000	ISO 1	2 x G 1/4	3 x G 3/8	3 x G 1/4	5.5	11	5.5	9	22	92
5802500000	ISO 2	2 x G 3/8	3 x G 1/2	3 x G 3/8	6.5	14.5	10	12	29	102

J	K	L	M	N	O	P	R	S	T
24	12	n x 43 + 44	12	36	22	45.7	17	106	8

J	K	L	M	N	O	P	R	S	T
32	15	$n \times 56 + 58$	15	45.7	29	56	20	120	7

n = nombre d'embases

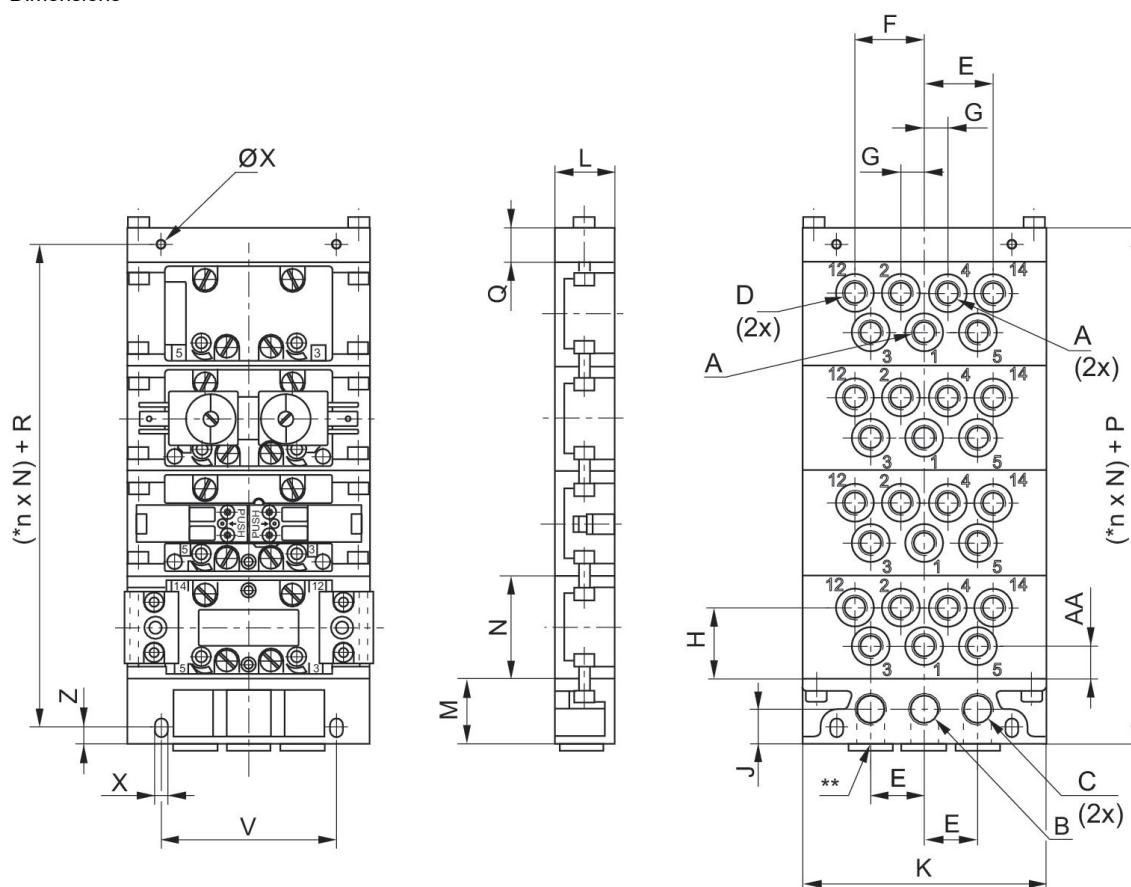
## Embase, Orifices 2 et 4 en dessous

ISO 5599-1



Taille	Sortie raccord d'air comprimé	Raccord d'air comprimé air de pilotage	Nombre d'emplacements de distributeurs	Référence
ISO 1	G 1/8	G 1/8	1	5801720000
ISO 1	G 1/4	G 1/8	1	5801750000

### Dimensions



\* n = Nombre d'embase. \*\* Orifices de raccordement alternatifs, obturés avec des bouchons

Référence	*		A	B	C	D	E	F	G	H
5801720000	a	ISO 1	G 1/8	G 1/4	G 1/4	G 1/8	22	28.5	9.5	29.5
5801750000	b	ISO 1	G 1/4	G 3/8	G 3/8	G 1/8	27	40	12.5	26.5

Référence	*		A	B	C	D	E	F	G	H
5801780000	b	ISO 1	Ø 8	G 3/8	G 3/8	Ø 6	27	40	12.5	26.5
5801820000	a	ISO 1	Ø 6	G 1/4	G 1/4	Ø 4	22	28.5	9.5	29.5
5802720000	b	ISO 2	G 1/4	G 3/8	G 3/8	G 1/8	27	39	13.5	38
5802750000	c	ISO 2	G 3/8	G 1/2	G 1/2	G 1/8	36	52	17	33
5802820000	b	ISO 2	Ø 8	G 3/8	G 3/8	Ø 6	27	39	13.5	38
5803720000	c	ISO 3	G 3/8	G 1/2	G 1/2	G 1/8	36	50	18	46
5803750000	d	ISO 3	G 1/2	G 3/4	G 3/4	G 1/8	44	62	20.5	42
5804720000	d	ISO 4	G 1/2	G 3/4	G 3/4	G 1/8	44	60.5	22	53.5

J	K	L	M	N	P	Q	R	V	X	Z
14.5	100	25	27	43	41	14	27.5	72	5.4	7
20	122	30	34	43	49	15	34	94	6.4	8
20	122	30	34	43	49	15	34	94	6.4	8
14.5	100	25	27	43	41	14	27.5	72	5.4	7
20	122	30	34	56	49	15	34	94	6.4	8
22	156	37	39	56	59	20	40	118	8.4	10
20	122	28	34	56	49	15	34	94	6.4	8
22	156	36	39	71	59	20	40	118	8.4	10
24	190	40	44	71	64	20	45	146	8.4	10
24	190	40	44	82	64	20	45	146	8.4	10

AA
8
10
10
13.5
18
13
18
-
-
-

\* Les plaques intermédiaires marquées par la même lettre (a à d) peuvent être montées ensemble sans plaque d'adaptation.

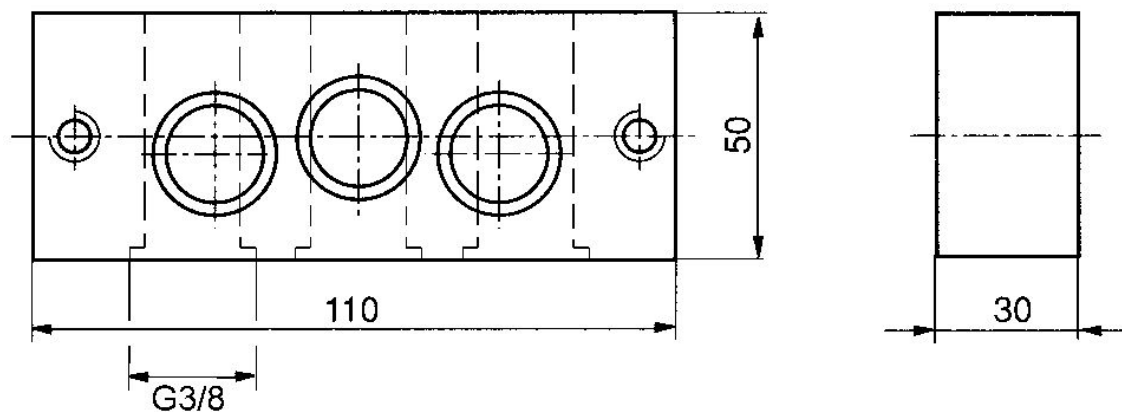
## Plaque d'alimentation

ISO 5599-1  
Taraudage  
G 3/8  
G 3/8



Taille	Entrée raccord d'air comprimé	Raccord d'air comprimé échappement	Référence
ISO 1	G 3/8	G 3/8	8985041162

### Dimensions





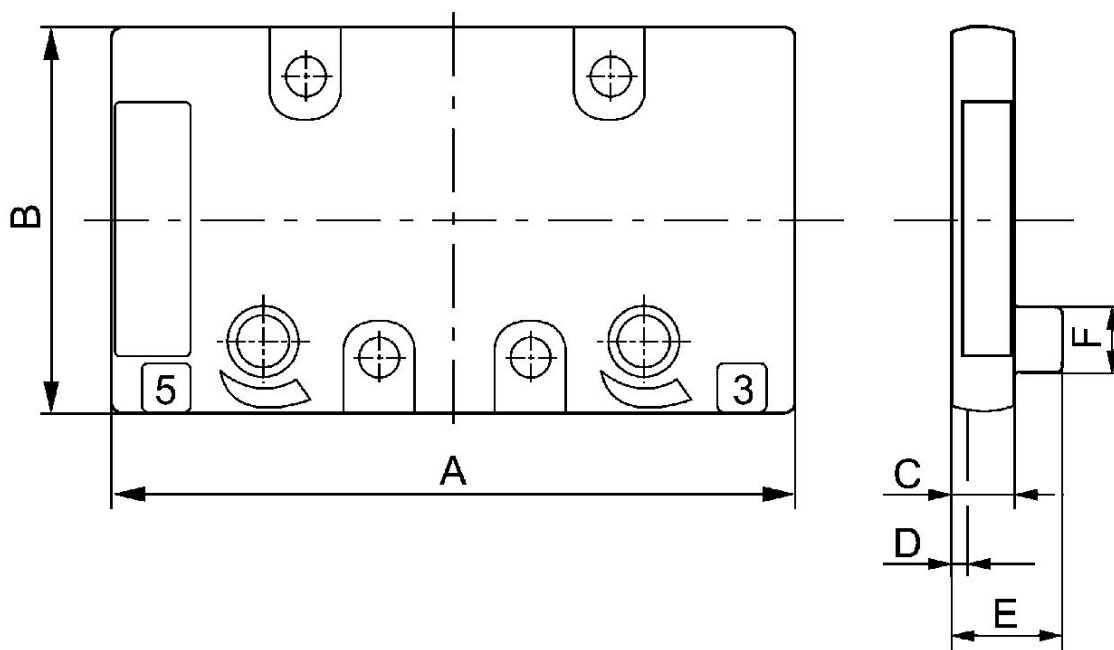
## Plaque d'obturation

ISO 5599-1



Taille	Nombre d'emplacements de distributeurs	Référence
ISO 1	1	5801870000
ISO 2	1	5802870000
ISO 3	1	5803870000
ISO 4	1	5804870000

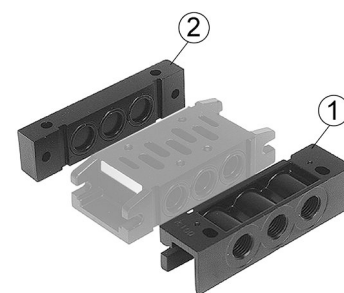
### Dimensions



Référence	A	B	C	D	E	F
5801870000	69	39	7	2	-	-
5802870000	86.4	49.4	9	2	-	-
5803870000	116.5	63.5	10	2	15	12
5804870000	142.5	74.5	10	2	20	15

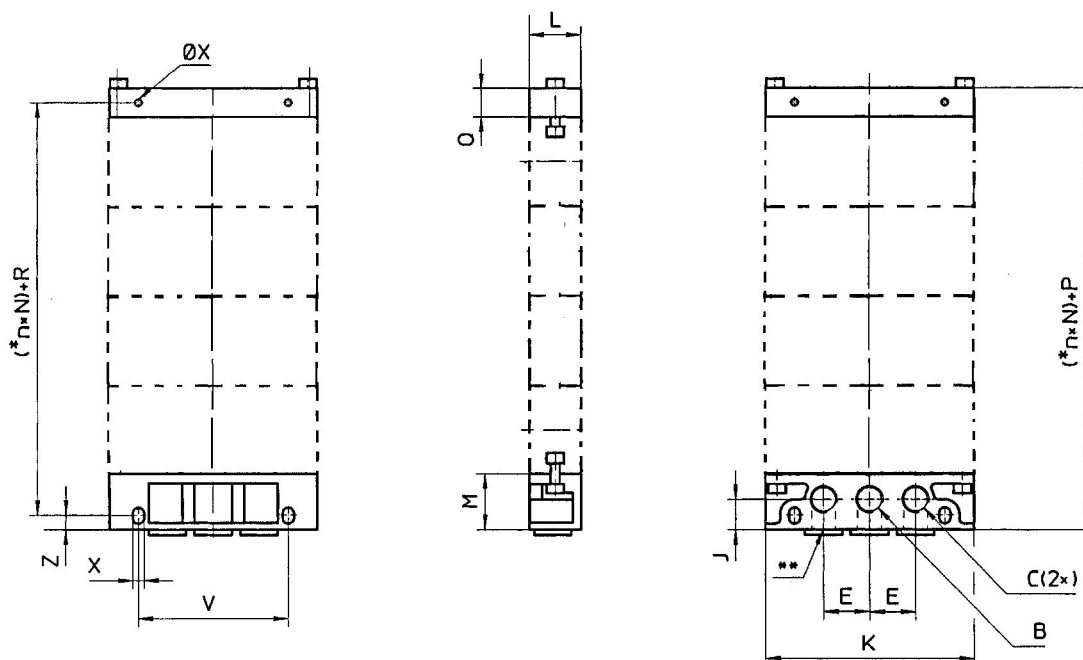
Plaque terminale à gauche, Plaque terminale à droite

ISO 5599-1  
Taraudage



Taille	Entrée raccord d'air comprimé	Raccord d'air comprimé échappement	Référence
ISO 1	G 1/4	G 1/4	5801850000
ISO 1			5801860000

Dimensions



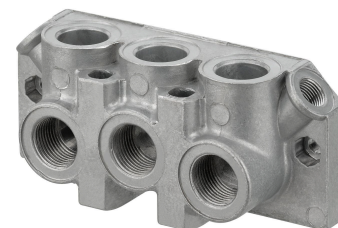
\* n = Nombre d'embases. \*\* Orifices de raccordement alternatifs, obturés avec des bouchons

Référence		B	C	E	J	K	L	M	P	Q
5801850000	ISO 1	G 1/4	G 1/4	22	14.5	100	25	27	41	-
5801860000	ISO 1	-	-	-	-	100	25	-	41	14
5802850000	ISO 1, ISO 2	G 3/8	G 3/8	27	20	122	30	34	49	-
5802860000	ISO 1, ISO 2	-	-	-	-	122	29	-	49	15
5803850000	ISO 2, ISO 3	G 1/2	G 1/2	36	22	156	37	39	59	-
5803860000	ISO 2, ISO 3	-	-	-	-	156	37	-	59	20
5804850000	ISO 3, ISO 4	G 3/4	G 3/4	44	24	190	42	44	64	-
5804860000	ISO 3, ISO 4	-	-	-	-	190	42	-	64	20

R	V	X	Z	Poids
27.5	72	5.4	7	
27.5	72	5.4	-	
34	94	6.4	8	
34	94	6.4	-	
40	118	8.4	10	
40	118	8.4	-	
45	146	8.4	10	
45	146	8.4	-	

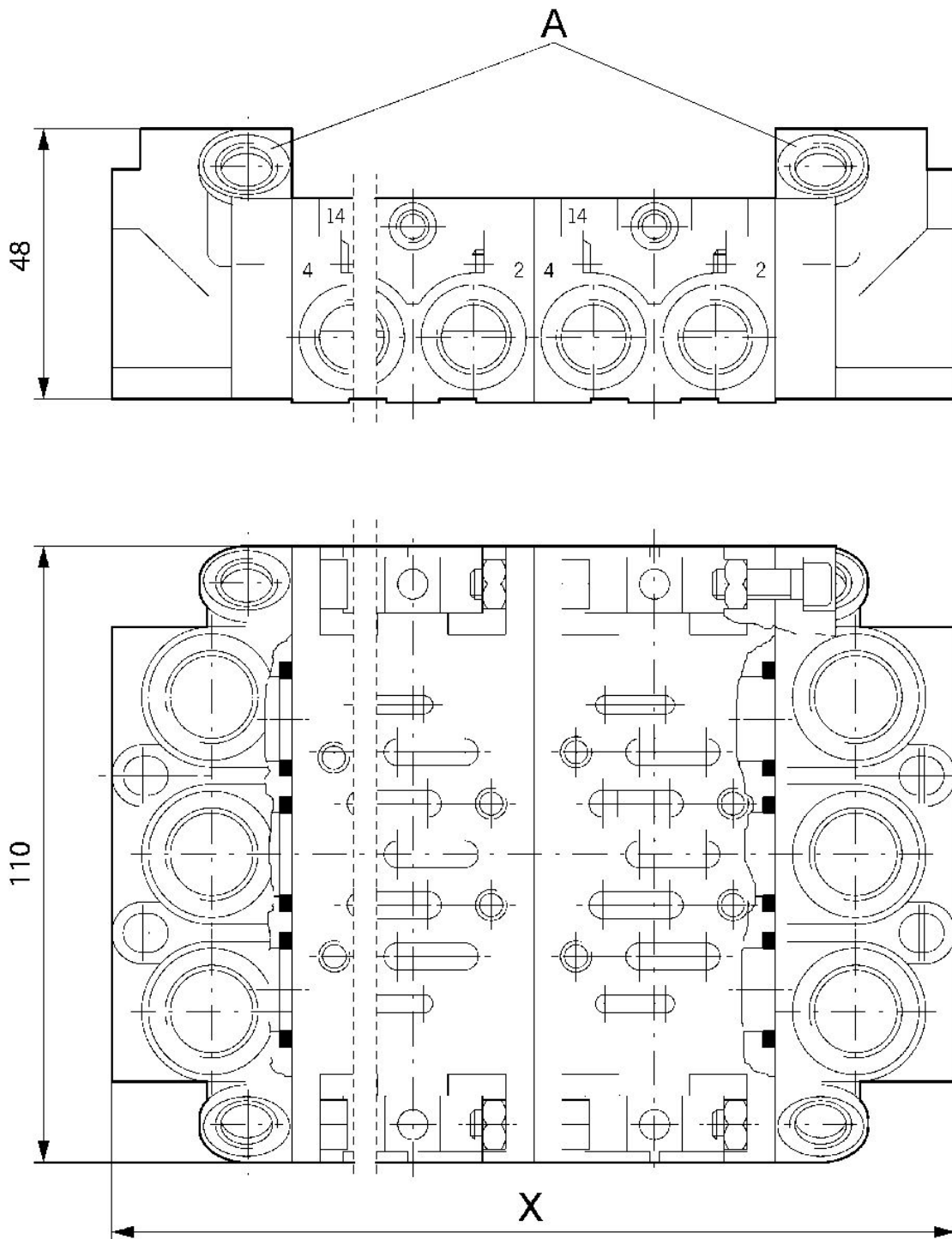
## Plaque terminale à gauche, Plaque terminale à droite

ISO 5599-1  
Taraudage  
G 3/8



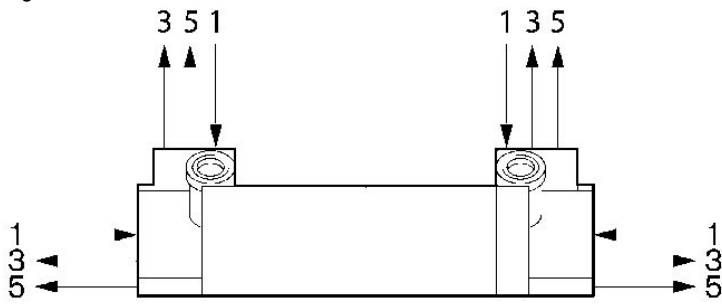
Taille	Entrée raccord d'air comprimé	Raccord d'air comprimé échappement	Raccord d'air comprimé air de pilotage	Référence
ISO 1	G 3/8	G 3/8	G 1/8	1825503294
ISO 1	G 3/8	G 3/8	G 1/8	1825503297

Dimensions



A = embases gauche et droite en deux versions

Fig. 2

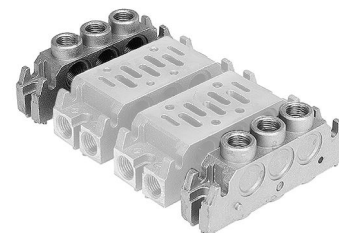


n	2	3	4	...	n
X	150	193	236	...	$n \cdot 43 + 64$

n = nombre d'emplacements de distributeurs

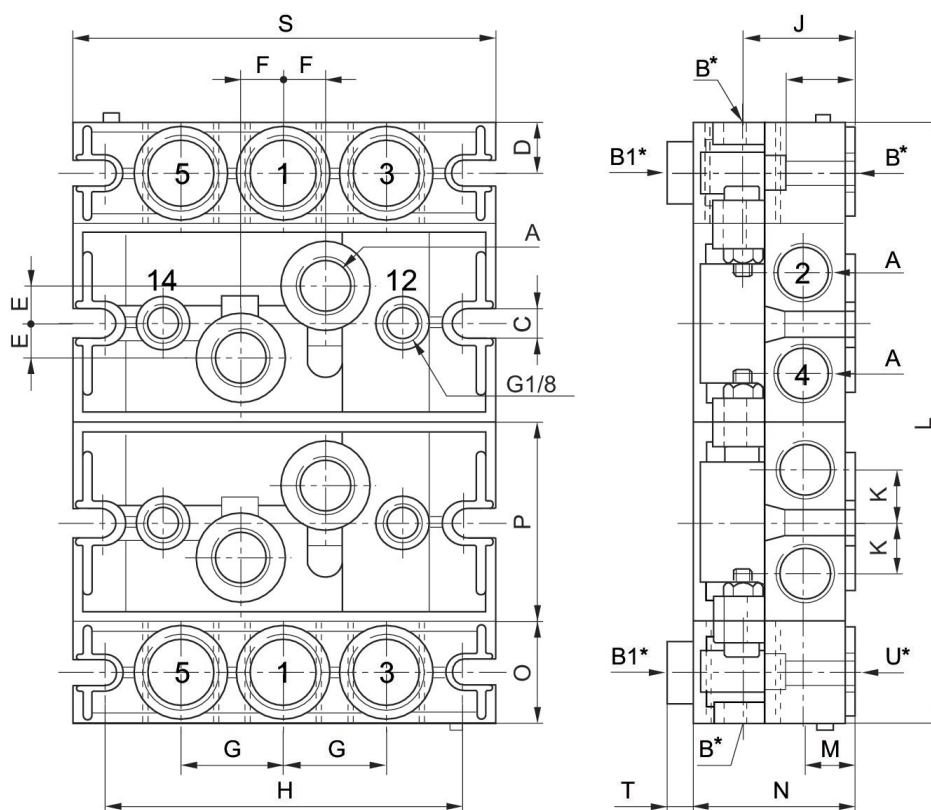
Plaque terminale à gauche, Plaque terminale à droite

ISO 5599-1  
Taraudage



Taille	Entrée raccord d'air comprimé	Raccord d'air comprimé échappement	Référence
ISO 1	G 3/8	G 3/8	5801510000

Dimensions



Référence		A	B*	B1*	C	D	E	F	G	H
5801510000	ISO 1	2 x G 1/4	3 x G 3/8	3 x G 1/4	5.5	11	5.5	9	22	92
5802510000	ISO 2	2 x G 3/8	3 x G 1/2	3 x G 1/4	6.5	14.5	10	12	29	102

Référence	J	K	L	M	N	O	P	R	S	T
5801510000	24	12	n x 43 + 44	12	36	22	45.7	17	106	8
5802510000	32	15	n x 56 + 58	15	43	29	56	20	120	7

Référence	U*
5801510000	3 x G 3/8
5802510000	3 x G 1/2

n = nombre d'embases

\* B, B1 et U sont des raccords filetés devant être perforés pour la configuration.



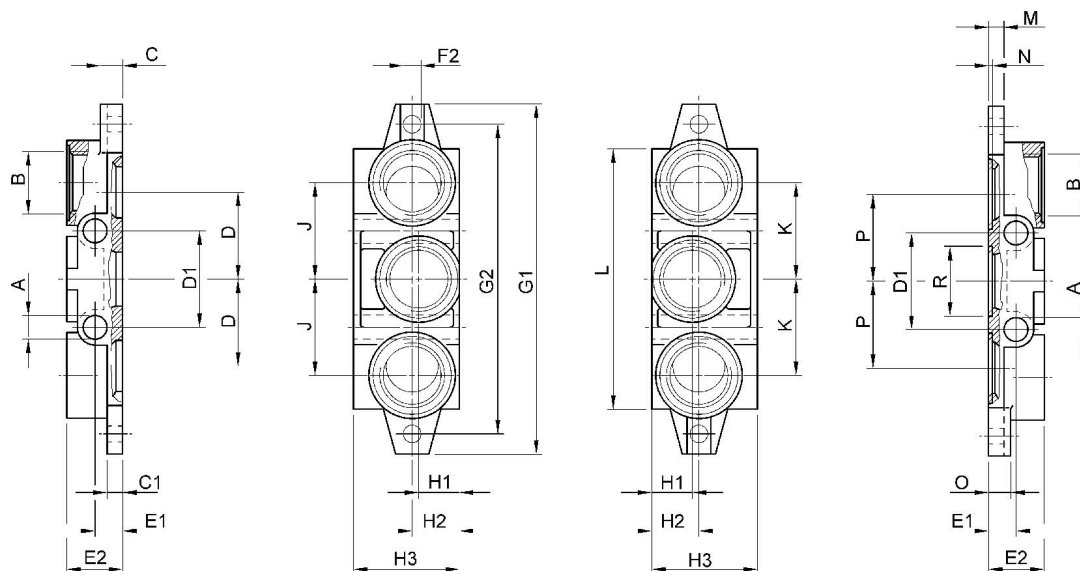
Plaque terminale à gauche, Plaque terminale à droite

ISO 5599-1  
Taraudage  
G 1  
G 1



Taille	Entrée raccord d'air comprimé	Raccord d'air comprimé échappement	Référence
ISO 1	G 3/8	G 3/8	1825503145

Dimensions



Référence	A	B	C	C1	D	D1	E1	E2	F2	G1
1825503145	7	G 3/8	8	6	24	28	11	22	Ø 5,5	110
1825503148	9	G 1/2	11	8	31,5	35	13	26	Ø 6,6	135
1825503151	12	G 1	12	8	47	52	15	32	Ø 9	190
8985041442	12	G 1	19	12	54	56	15	30	Ø 11	215

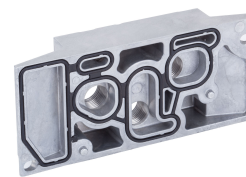
G2	H1	H2	H3	J	K	L	M	N	O	P
95	22	22	46	28	28	85	6	2	8	24
115	23	24	47	34	34	100	8	2	11	31,5
168	22	25	56	52	52	140	8	2,7	12	47
148	30	30	58	54	54		12	2,7	19	54

R
Ø 22,1

R
Ø 28,7
Ø 38
Ø 44,1

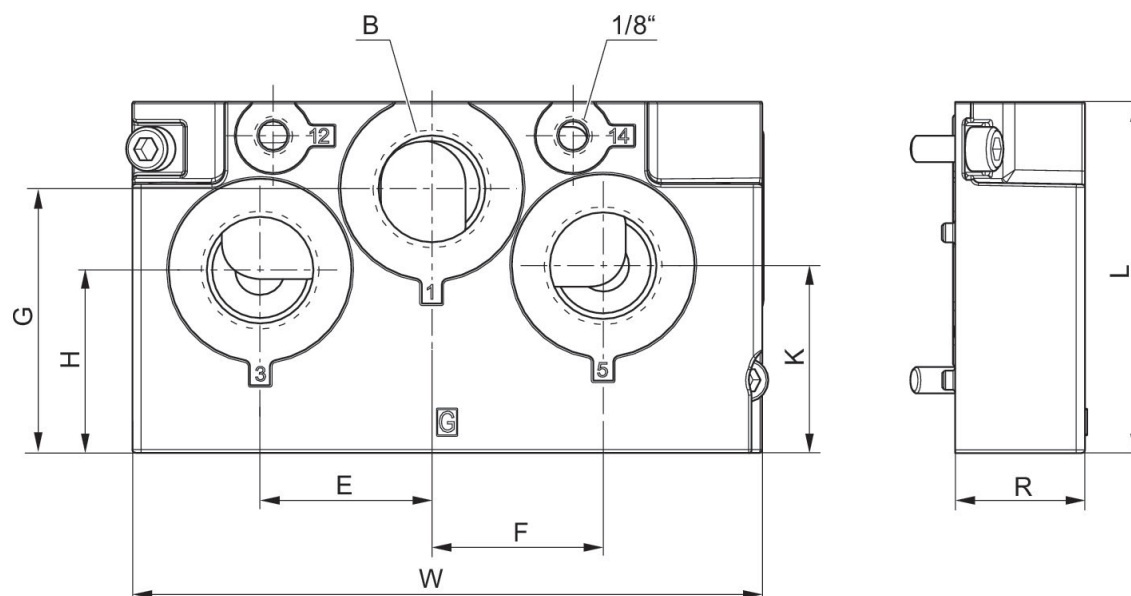
Plaque terminale à droite, Version en pouces

ISO 5599-1



Taille	Entrée raccord d'air comprimé	Raccord d'air comprimé échappement	Référence
ISO 1	3/8 NPT	3/8 NPT	R432037652
ISO 2	3/4 NPT	3/4 NPT	R432037654
ISO 3	1 NPT	1 NPT	R432037656

Dimensions



Référence	E	F	G	H	J	K	W
R432037652	23	18	15.5	30	20	37.5	135
R432037654	39	39	60	41.5	38	42.5	143
R432037656	49	49	76	53	32	53	53

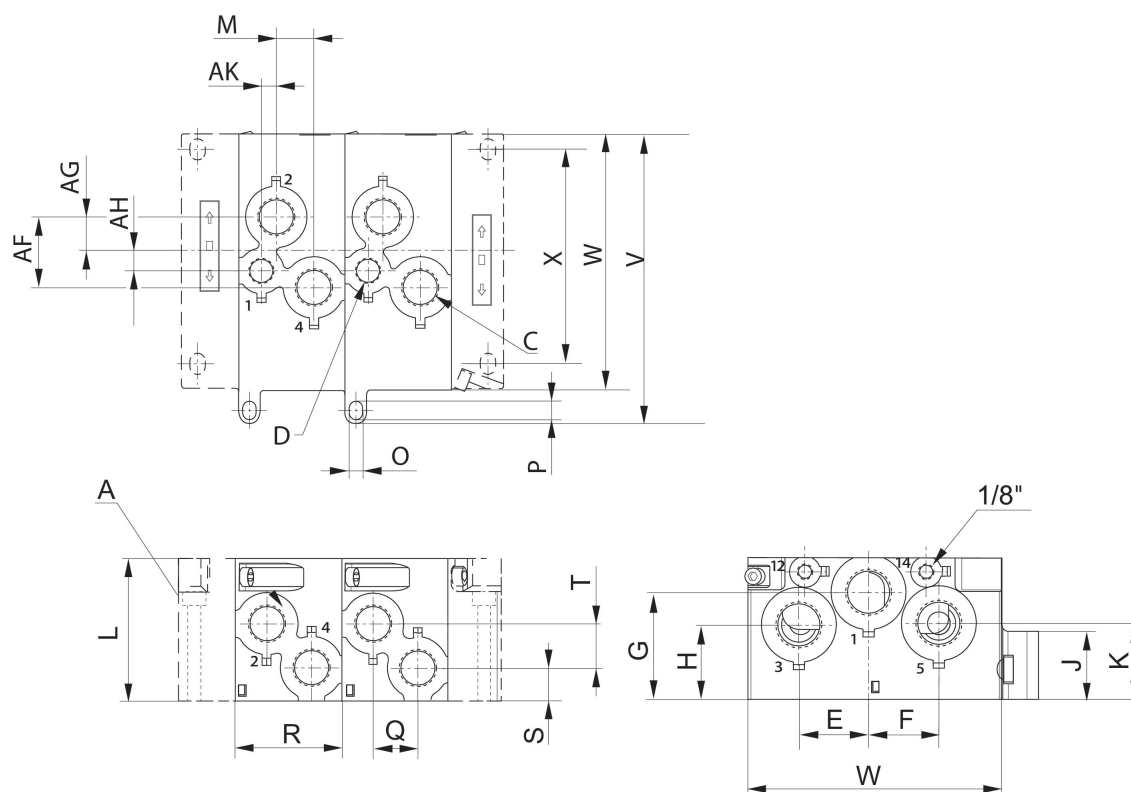
## Embase

ISO 5599-1  
Taraudage



Taille	Sortie raccord d'air comprimé	Référence
ISO 1	G 3/8	R432037639
ISO 2	G 1/2	R432037641
ISO 3	G 3/4	R432037643

### Dimensions



A = embases gauche et droite en deux versions

Référence	A	D	C	AF	AG	AH	AK	E	F	G
R432037639	G 1/4	-	G 3/8	23.8	11.8	-	-	23	18	15,5
R432037641	G 1/2	G 3/8	G 1/2	39.5	19	11	8.2	39	39	60
R432037643	G 3/4	G 1/2	G 3/4	46.3	25.1	11.2	15.8	49	49	76

H	J	K	L	M	O	P	R	Q	S	T
30	20	37,5	60.6	12	5.5	8.5	45	18	13.3	14.7
41,5	38	42,5	79.7	21	5.5	9.3	59.5	25	18	24.8
53	32	53	100	22.5	6.3	9.3	80	38	24.5	20.5

X	W	V
102,5	135	150
119,6	143	162,5
99	164	183

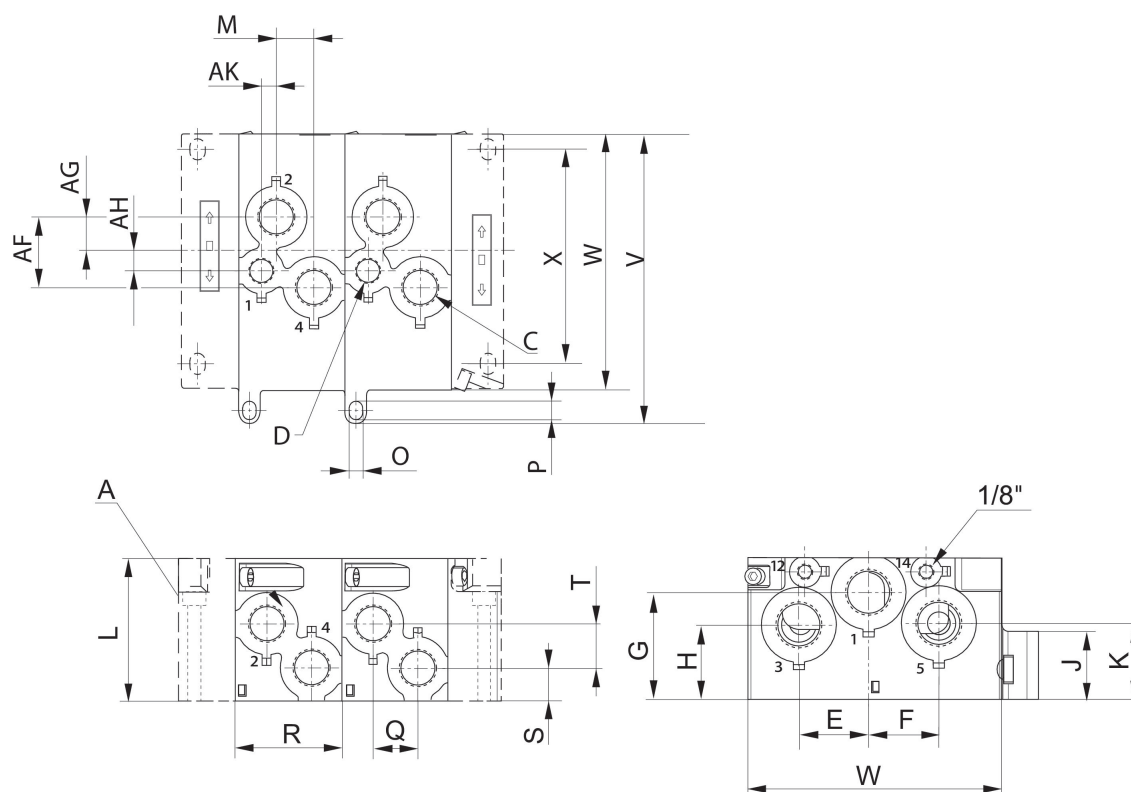
ISO 5599-1, Embases et plaques terminales, Version en pouces

ISO 5599-1  
Taraudage



Taille	Sortie raccord d'air comprimé	Référence
ISO 1	3/8 NPT	R432037640
ISO 2	1/2 NPT	R432037642
ISO 3	3/4 NPT	R432037644

Dimensions



A = embases gauche et droite en deux versions

Référence	A	D	C	F	G	H	K	L	M	O
R432037640	1/4 NPT	-	3/8 NPT	23.8	11.8	-	-	60.6	12	5.5
R432037642	1/2 NPT	3/8 NPT	1/2 NPT	39.5	19	11	8.2	79.7	21	5.5
R432037644	3/4 NPT	1/2 NPT	3/4 NPT	46.3	25.1	11.2	15.8	100	22.5	6.3

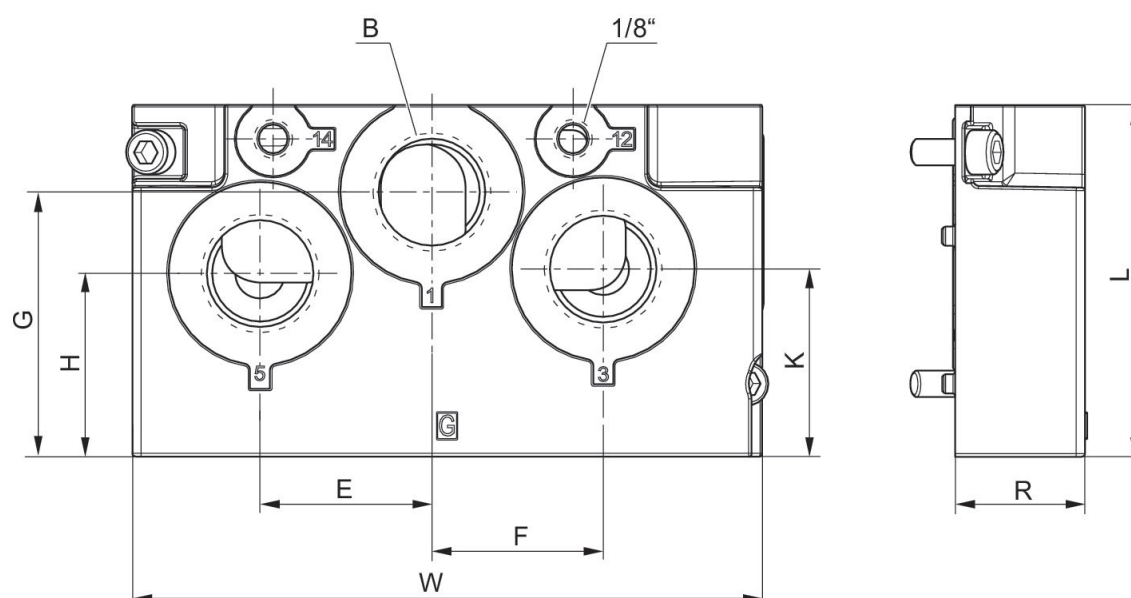
P	R	Q	S	T
8.5	45	18	13.3	14.7
9.3	59.5	25	18	24.8
9.3	80	38	24.5	20.5

## Plaque terminale à gauche

ISO 5599-1



Taille	Entrée raccord d'air comprimé	Raccord d'air comprimé échappement	Référence
ISO 1	G 3/8	G 3/8	R432037645
ISO 2	G 3/4	G 3/4	R432037647
ISO 3	G 1	G 1	R432037649



Référence	B	E	F	G	H	J	K	L	R	W
R432037645	3/8	23	18	15.5	30	20	37.5	60.6	25	135
R432037647	3/4	39	39	60	41.5	38	42.5	79.7	32	143
R432037649	1	49	49	76	53	32	53	100	37	164



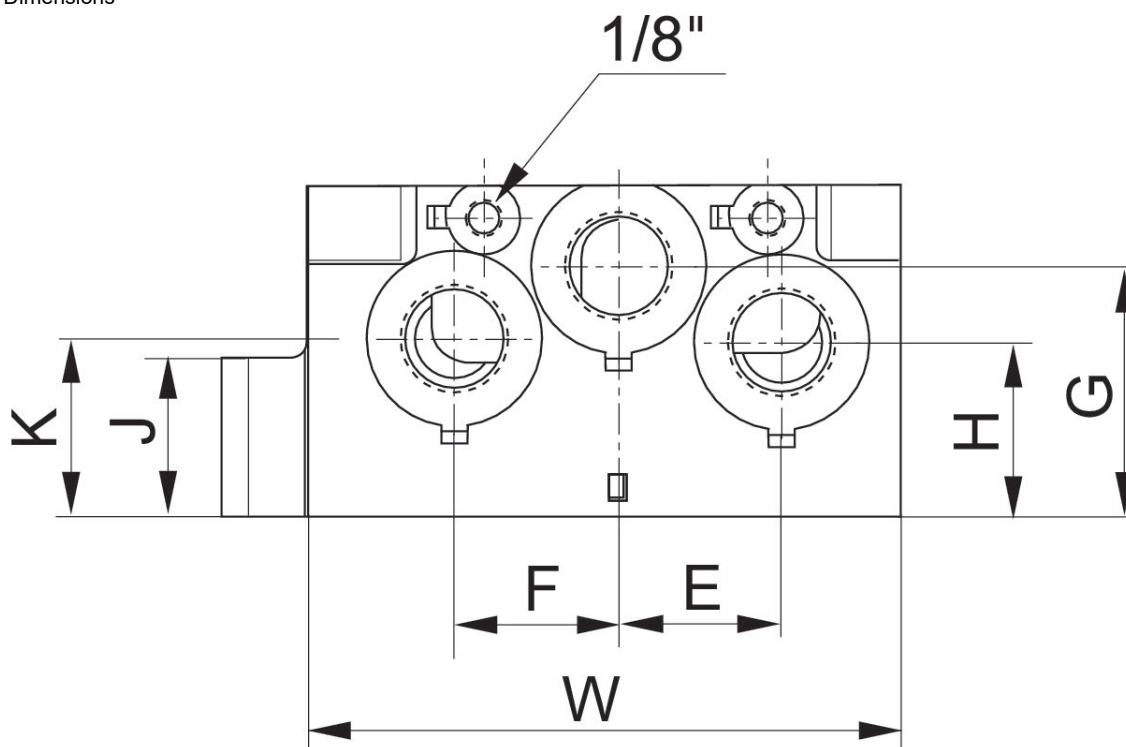
## Plaque terminale à gauche

ISO 5599-1



Taille	Entrée raccord d'air comprimé	Raccord d'air comprimé échappement	Référence
ISO 1	3/8 NPT	3/8 NPT	R432037646
ISO 2	3/4 NPT	3/4 NPT	R432037648
ISO 3	1 NPT	1 NPT	R432037650

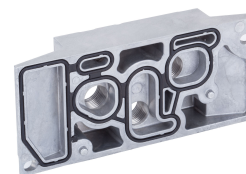
Dimensions



Référence	E	F	G	H	J	K	W
R432037646	23	18	15.5	30	20	37.5	135
R432037648	39	39	60	41.5	38	42.5	143
R432037650	49	49	76	53	32	53	164

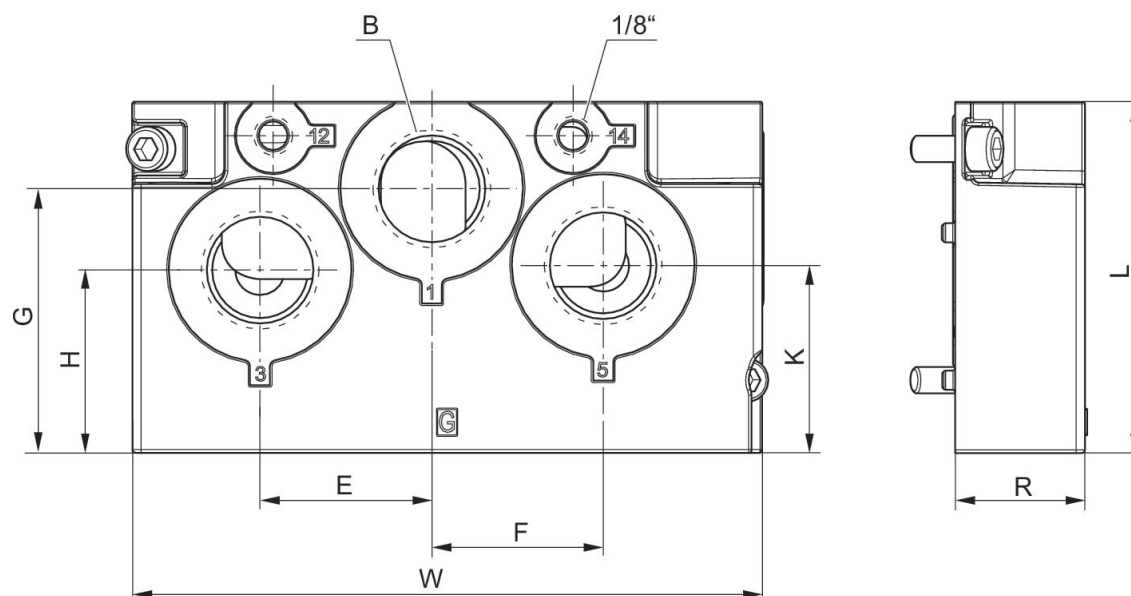
## Plaque terminale à droite

ISO 5599-1



Taille	Entrée raccord d'air comprimé	Raccord d'air comprimé échappement	Référence
ISO 1	G 3/8	G 3/8	R432037651
ISO 2	G 3/4	G 3/4	R432037653
ISO 3	G 1	G 1	R432037655

### Dimensions



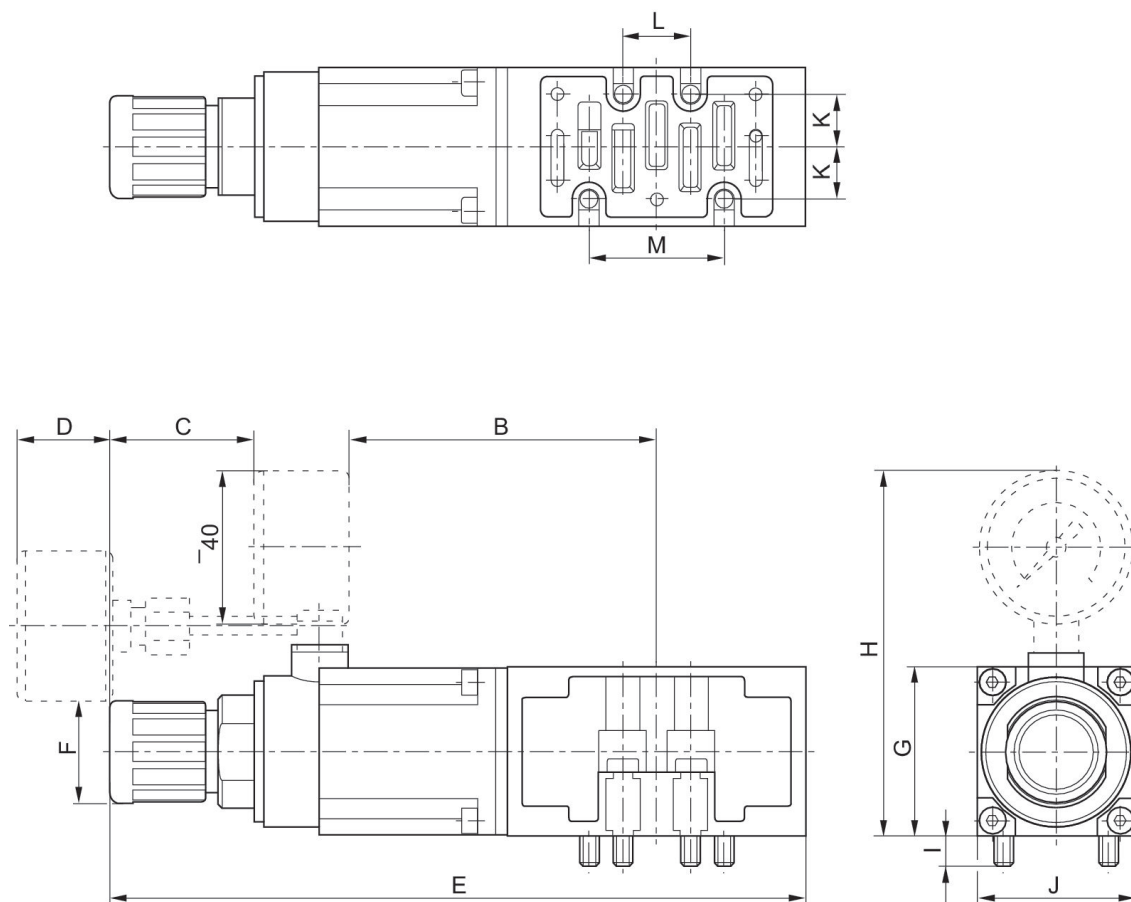
Référence	B	E	F	G	H	J	K	R	L	W
R432037651	3/8	23	18	15.5	30	20	37.5	25	60.6	135
R432037653	3/4	39	39	60	41.5	38	42.5	29.5	79.7	143
R432037655	1	49	49	76	53	32	53	36	100	164

Régulateur de pression pour fonction modulaire en hauteur



Raccordement régulé	Plage de réglage de la pression min. [bar]	Plage de réglage de la pression max. [bar]	Référence
1	0.5	12	0821302048
1	0.5	12	0821302060
2	0.5	12	0821302054
2	0.5	12	0821302062
4	0.5	12	0821302057
4	0.5	12	0821302063

Dimensions



Référence	B±5	C±5	D±5	E±7	Ø F	G±5	H±5	I±2.5	J±5	K±2.5
0821302048	82	38,6	—	186	27	45	97,5	8	42.5	14
0821302060	—	—	25	186	27	45	97,5	8	42.5	14
0821302054	82	38,5	—	199	27	45	97,5	8	42.5	14
0821302062	—	—	25	199	27	45	97,5	8	42.5	14

Référence	L±2.5	M±5
0821302048	18	36
0821302060	18	36
0821302054	18	36
0821302062	18	36

Référence	B±5	C±5	D±5	E±7	Ø F	G±5	H±5	I±2.5	J±5	K±2.5
0821302051	164	38,6	—	292	27	45	96,5	8	42.5	14
0821302061	—	—	25	292	27	45	—	8	42.5	14

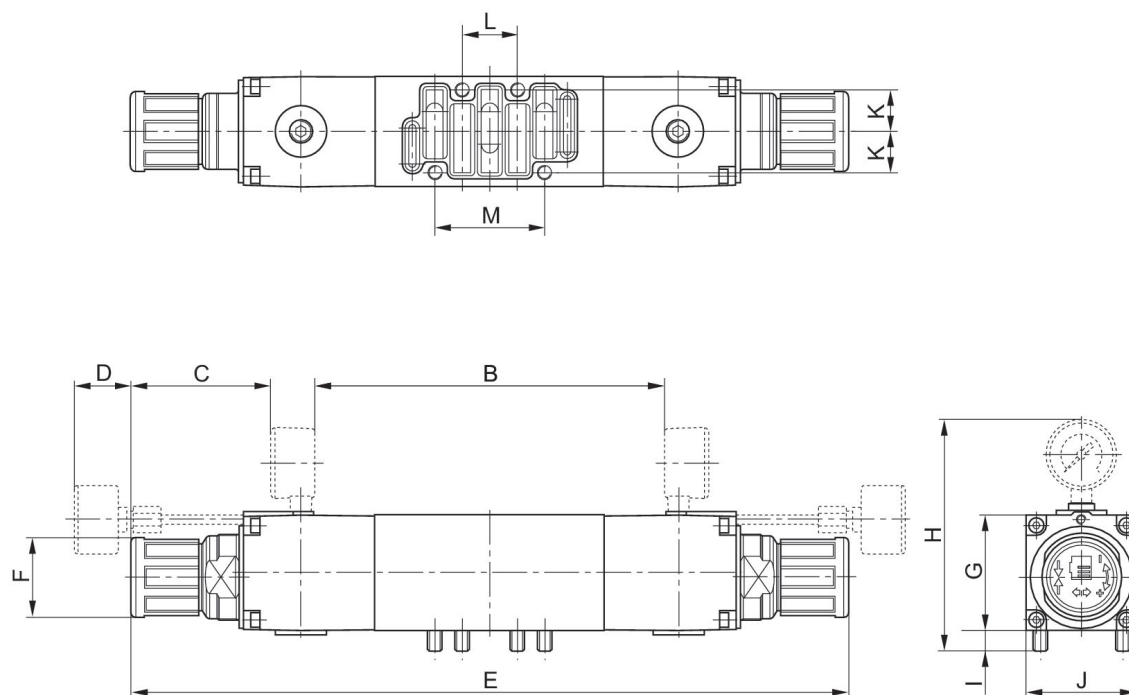
Référence	L±2.5	M±5
0821302051	18	36
0821302061	18	36

Régulateur de pression pour fonction modulaire en hauteur



Raccordement régulé	Plage de réglage de la pression min. [bar]	Plage de réglage de la pression max. [bar]	Référence
2, 4	0.5	12	0821302051
2, 4	0.5	12	0821302061

Dimensions



Référence	B±5	C±5	D±5	E±7	Ø F	G±5	H±5	I±2.5	J±5	K±2.5
0821302048	82	38,6	—	186	27	45	97,5	8	42,5	14
0821302060	—	—	25	186	27	45	97,5	8	42,5	14
0821302054	82	38,5	—	199	27	45	97,5	8	42,5	14
0821302062	—	—	25	199	27	45	97,5	8	42,5	14

Référence	L±2.5	M±5
0821302048	18	36
0821302060	18	36

Référence	L±2.5	M±5
0821302054	18	36
0821302062	18	36

Référence	B±5	C±5	D±5	E±7	Ø F	G±5	H±5	I±2.5	J±5	K±2.5
0821302051	164	38,6	—	292	27	45	96,5	8	42.5	14
0821302061	—	—	25	292	27	45	—	8	42.5	14

Référence	L±2.5	M±5
0821302051	18	36
0821302061	18	36



## Accessoires, Pour plaques intermédiaires

ISO 5599-1



Type	Type	Unité de livraison [Pcs.]	Référence
Vis de fixation	ISO 1	10	1827009767
Joint torique, Ø 17 mm, 12x2,62	ISO 1	50	R412000918



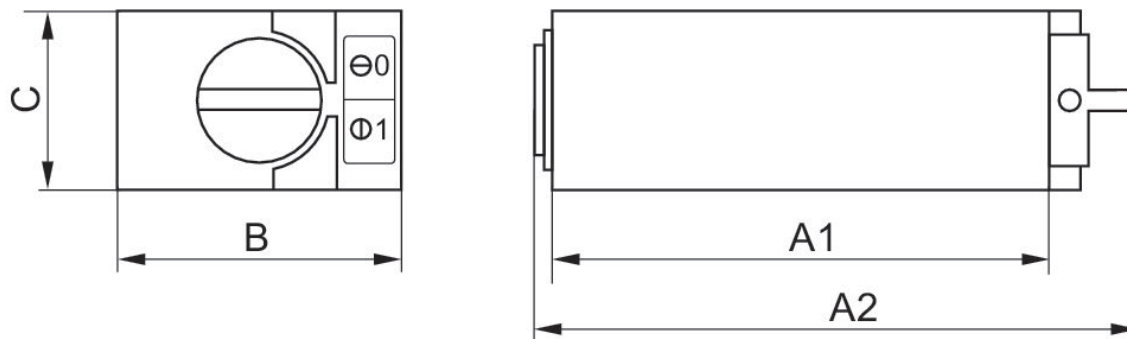
## Plaque de service pour remplacer les distributeurs

ISO 5599-1  
581



Référence
5801590000

Dimensions



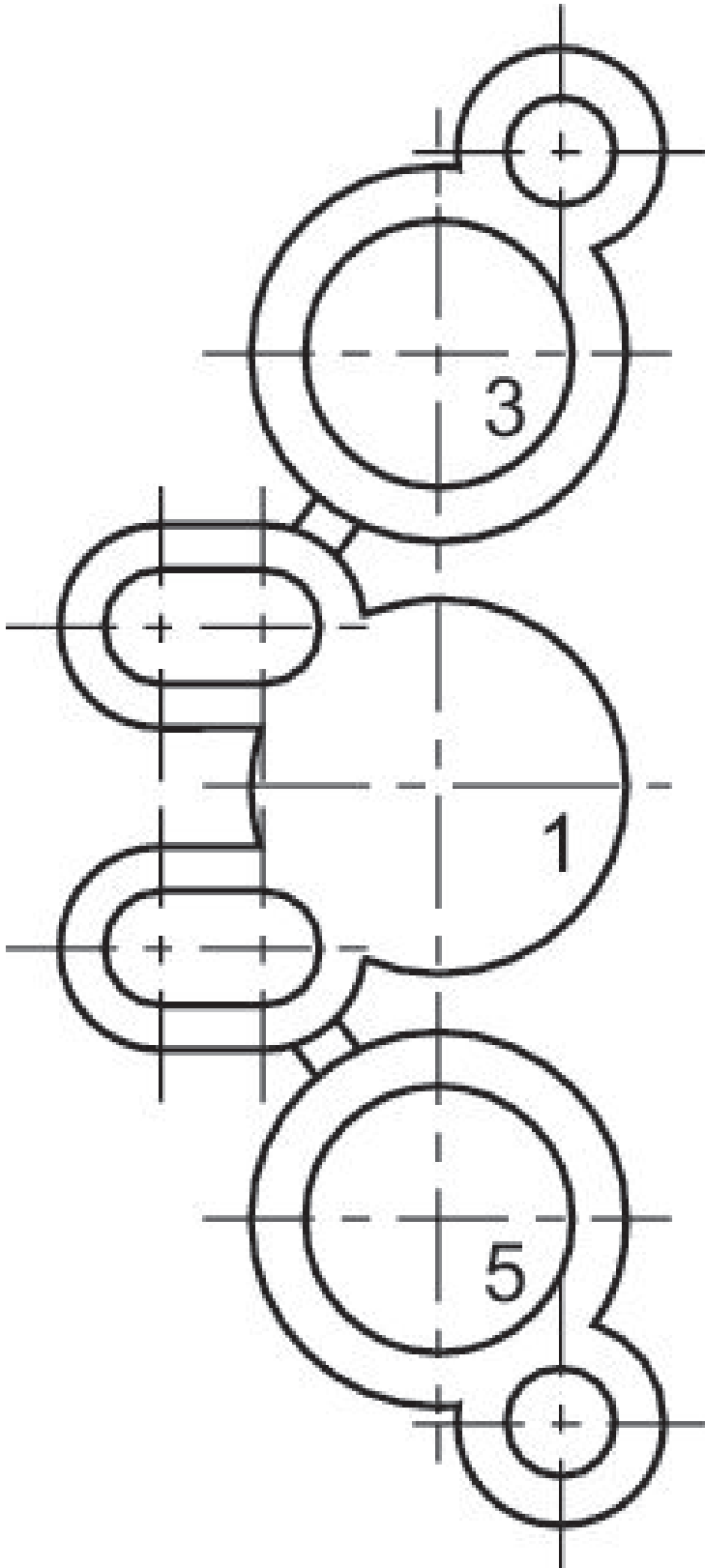
Référence	A1	A2	B	C
5801590000	70	85	40	25

## Joint profilé pour plaque d'alimentation

ISO 5599-1



Type	Unité de livraison [Pcs.]	Référence
Joint profilé, séparer canal 1, relier canaux 5 et 3	10	1821015047

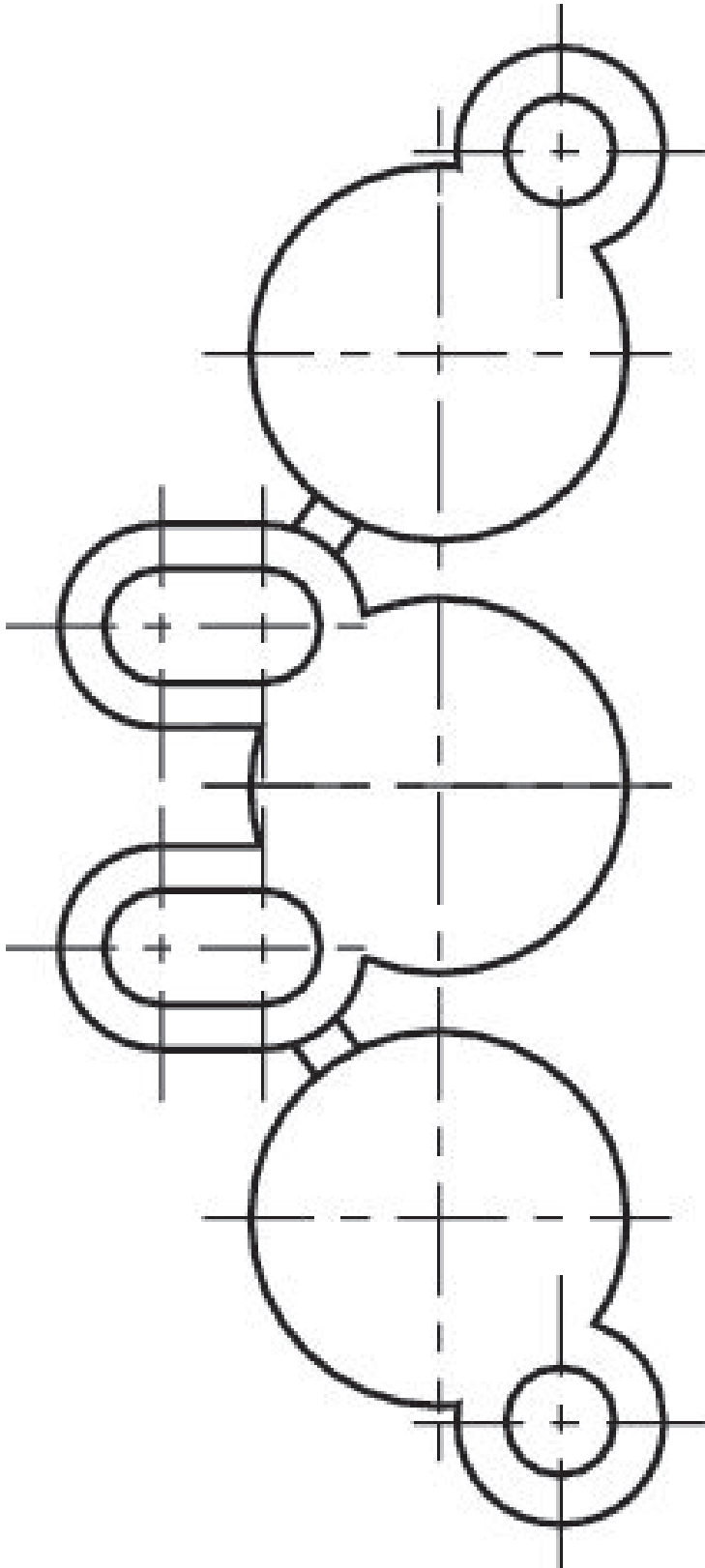


## Joint profilé pour plaque d'alimentation

ISO 5599-1



Type	Unité de livraison [Pcs.]	Référence
Joint profilé, séparer canaux 1, 3 et 5	1	1821015043



Joint de couvercle du distributeur, Joint de boîtier de distributeur

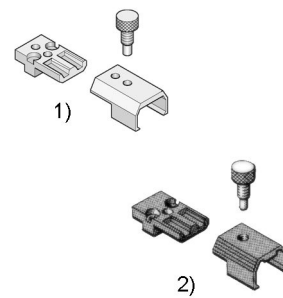
581



Type	Référence
Joint de couvercle du distributeur, distributeurs à commande électrique	0490429808
Joint de couvercle du distributeur, distributeurs à commande pneumatique	0490429905
Joint de boîtier de distributeur, entre le boîtier et la plaque de base	0486715103

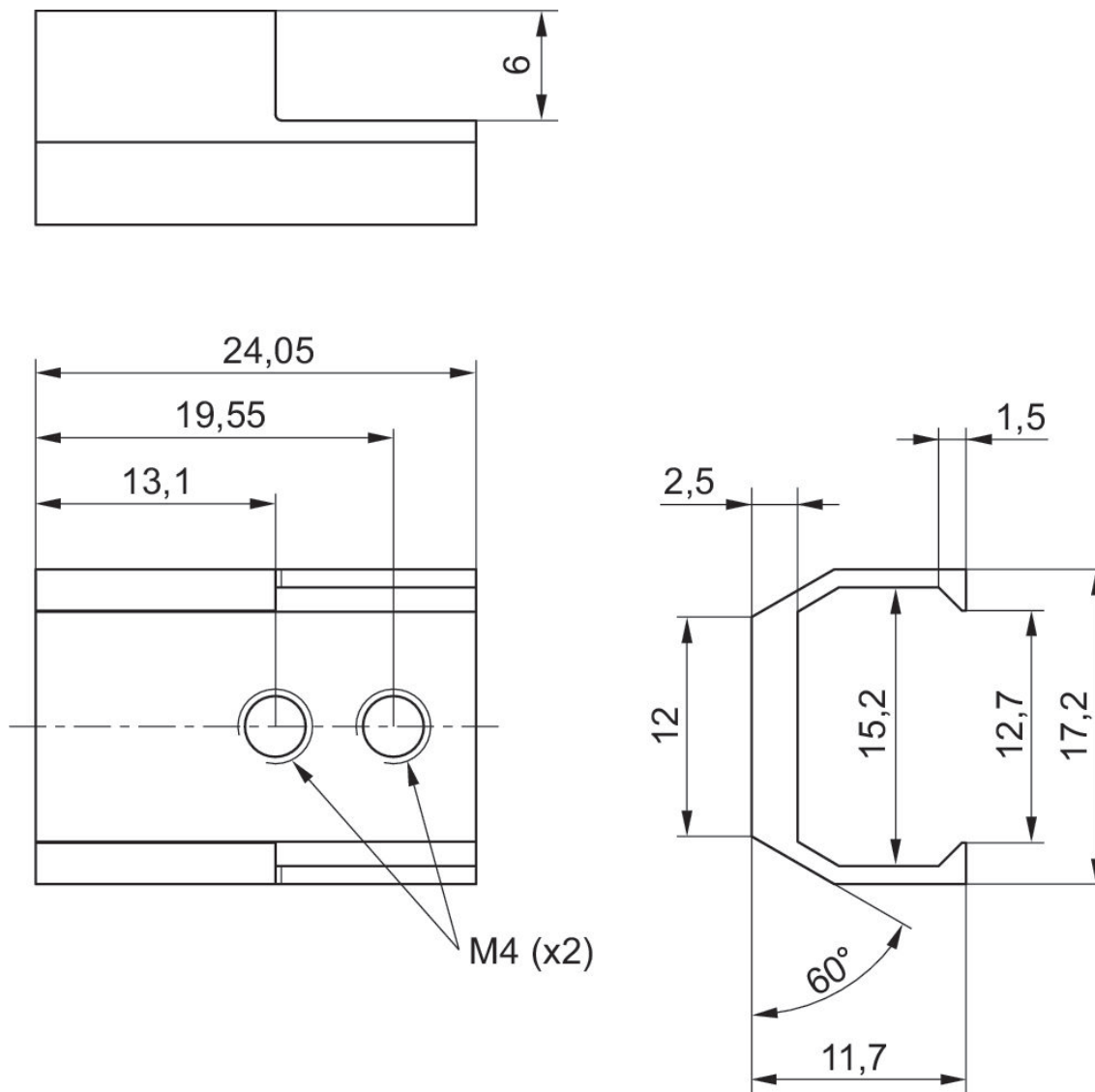
## Pilote pour commande manuelle auxiliaire

581



Type	Référence
Pour distributeurs électriques bistables, 15 mm de largeur du distributeur pilote	0493835718

### Dimensions



Obturbateur

AVENTICS™

Type	Type	Référence
Obturbateur	ISO 1	R432038306
Obturbateur	ISO 2	R432037662
Obturbateur	ISO 3	R432037663



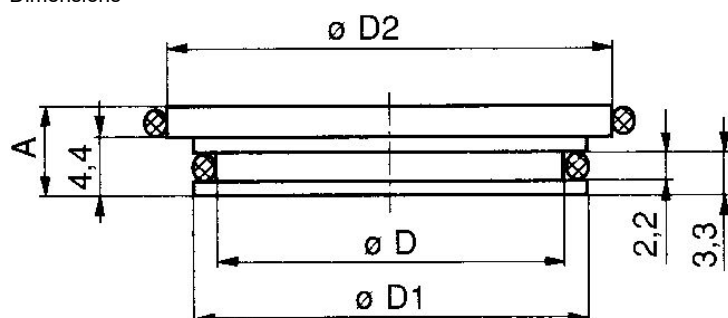
## Obturateur, Embases ISO 5599-1

ISO 5599-1



Type	Référence
ISO 1	8985049012
ISO 2	8985049022
ISO 3	8985049032

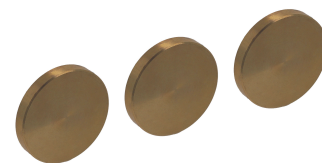
Dimensions



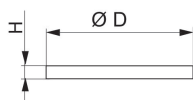
Référence	A	D	D1	D2
8985049012	6.2	12.2	14.8	16.5
8985049022	6.2	15.7	18.3	23
8985049032	6.9	25.1	27.7	30

## Kit pour séparation

ISO 5599-1



Type	Type	Unité de livraison [Pcs.]	Référence
a	ISO 1	3	5801880000
b	ISO 1, ISO 2	3	5802880000
c	ISO 2, ISO 3	3	5803880000
d	ISO 3, ISO 4	3	5804880000



Référence	D	H
5801880000	13,2	2
5802880000	17,2	2
5803880000	20,5	2,2
5804880000	24,5	2,2

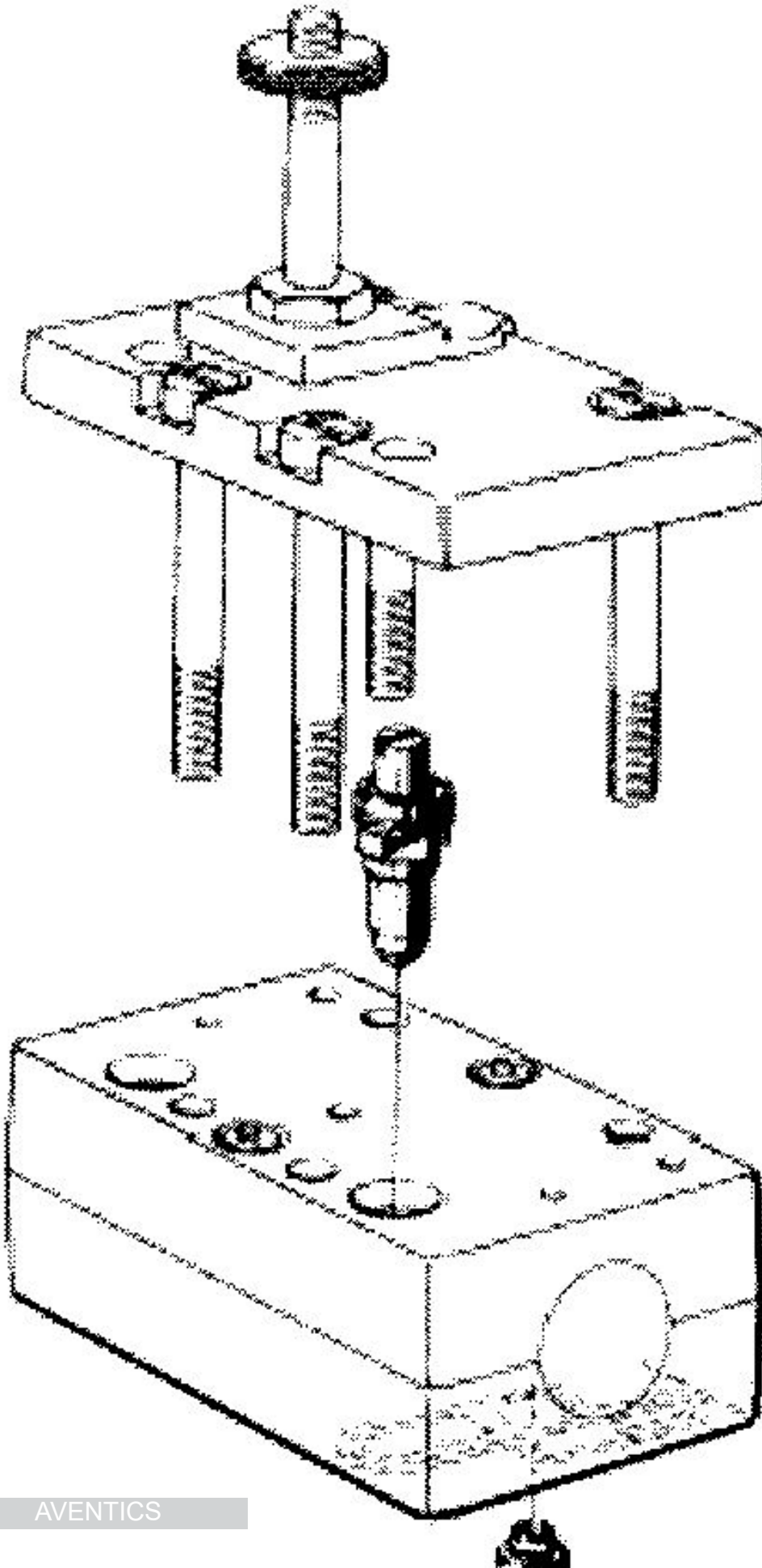
Pièce d'étranglement pour régulation du débit, Orifice 3/5

581



Référence
5811001000

Dimensions



AVENTICS

**Kit de bouchons d'obturation pour vis d'étranglement**

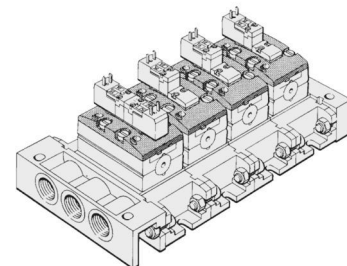
581



Référence
5811000000

## Couvercle de distributeur, avec ou sans distributeur pilote

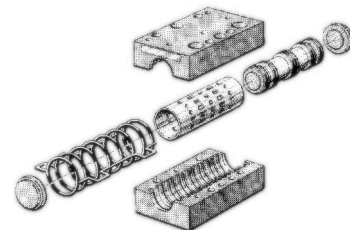
ISO 5599-1  
581



Type	Référence
Distributeur 5/2, monostable	0493842501
Distributeur 2x3/2, 5/2, 5/3	0493842609
Distributeur 5/2, monostable	5811010000
Distributeur 2x3/2, 5/2, 5/3	5811020000
Distributeur 5/2, monostable	5811050000
Distributeur 2x3/2, 5/2, 5/3	5811060000
Tous	5811080000

## Boîtier de distributeur, sans couvercle

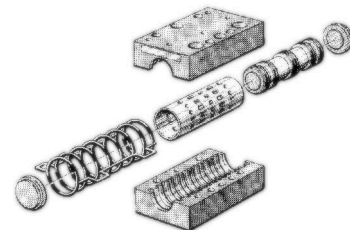
ISO 5599-1  
581



Type	Référence
Distributeur 5/2, monostable	5811100000
Distributeur 5/2 bistable	5811200000
Distributeur 5/2, bistable, avec commande manuelle auxiliaire	5811300000
Distributeur 5/3, centre fermé	5811400000
Distributeur 5/3 centre ouvert	5811500000
Distributeur 5/2, avec piston différentiel	5811600000
Distributeur 5/3 centre pression	5811700000

## Boîtier de distributeur, sans couvercle

ISO 5599-1  
581

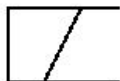


Type	Référence
Electrodistributeur 2x3/2	R402002299
Distributeur 5/2, monostable	R402002292
Distributeur 5/2 bistable	R402002293
Distributeur 5/2, bistable, avec commande manuelle auxiliaire	R402002294
Distributeur 5/2, avec piston différentiel	R402002297
Distributeur 5/3, centre fermé	R402002295
Distributeur 5/3 centre pression	R402002298
Distributeur 5/3 centre ouvert	R402002296



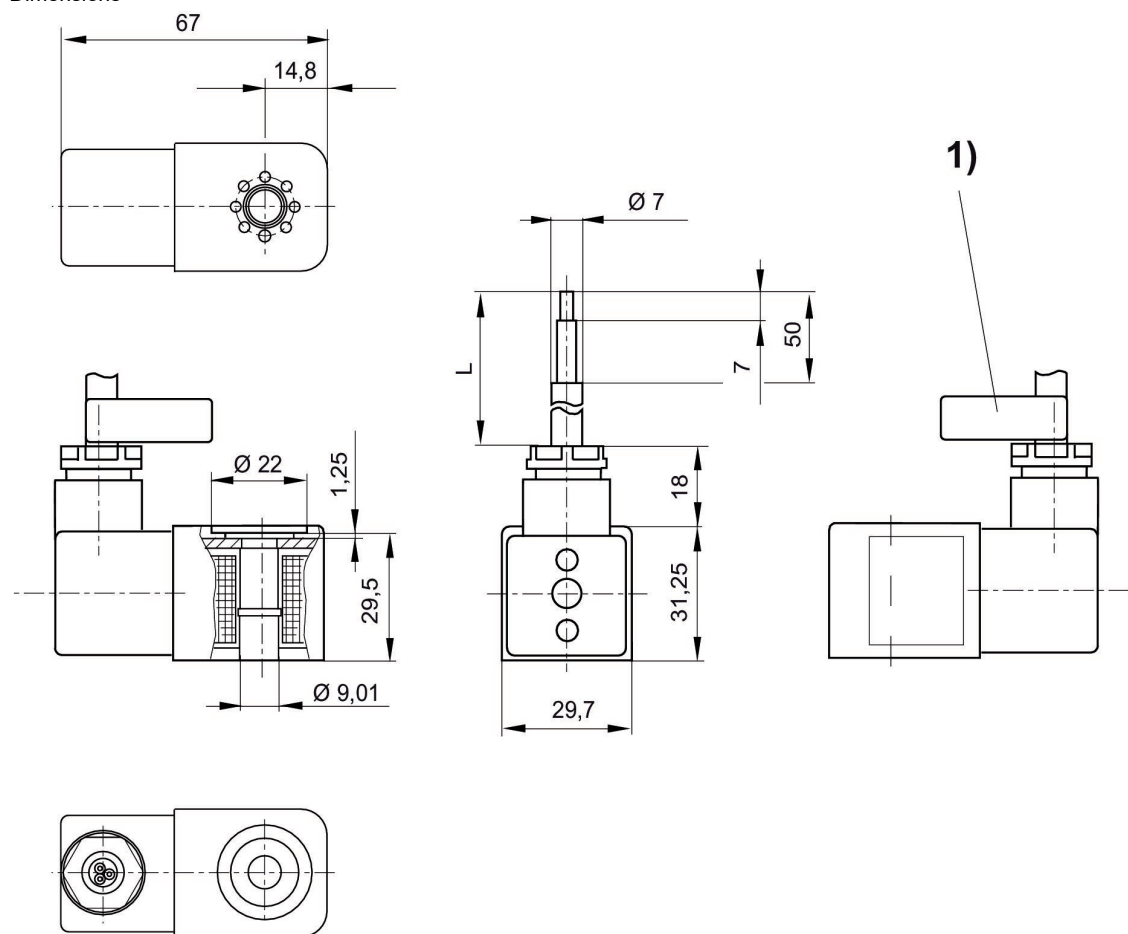
## Bobine, Série CO1

ATEX



Tension de service des équipements	Tension de service CA à 50 Hz	Tension de service CA à 60 Hz	Tolérance de tension CC	Tolérance de tension CA 50 Hz	Puissance absorbée CC [W]	Puissance de maintien CA 50 Hz [VA]	Puissance de mise en marche CA 50 Hz [VA]	Longueur câble [m]	Index de compatibilité	Référence
	230 V	230 V		-10% / +10%		3	3.1	3	14	1827414297
	230 V	230 V		-10% / +10%		3	3.1	10	14	1827414298
	110 V	110 V		-10% / +10%		2.9	3	3	14	1827414299
	24 V	24 V		-10% / +10%		2.9	3	3	14	1827414301
24 V			-10% / +10%		3.25			3	14	1827414303
24 V			-10% / +10%		3.25			10	14	1827414304

Dimensions



L = longueur câble

1) Etiquette d'identification de câble avec numéro de série

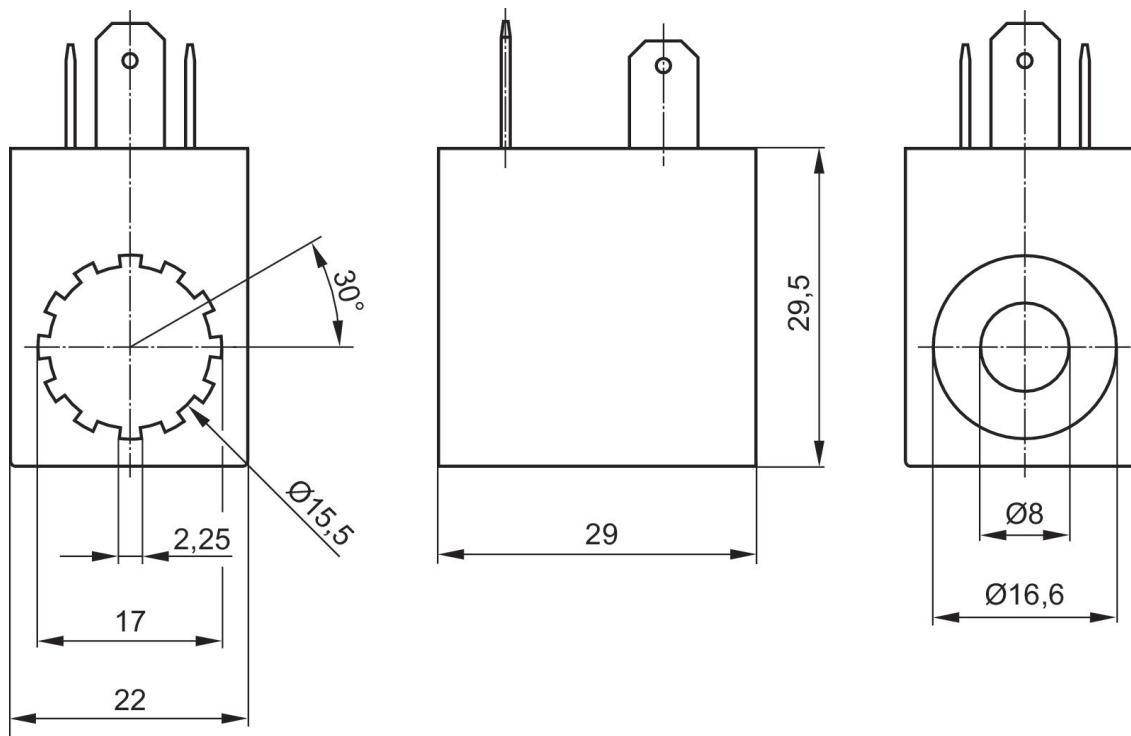
## Bobine, Série CO1

Connecteur  
Forme B Industrie



Tension de service des équipements	Tension de service CA à 50 Hz	Tolérance de tension CC	Tolérance de tension CA 50 Hz	Puissance absorbée CC [W]	Puissance de maintien CA 50 Hz [VA]	Puissance de mise en marche CA 50 Hz [VA]	Référence
12 V				5			0498317405
24 V		-10% / +10%		5			0498317502
24 V		-10% / +10%		2			0498318800
48 V				5			0498317618
110 V		-10% / +10%		5			0498317707
220 V		-10% / +10%		5			0498317804
	24 V		-10% / +10%		8	10	0498316905
	48 V		-10% / +10%		8	10	0498317006
	110 V		-10% / +10%		8	10	0498317103
	230 V		-10% / +10%		8	10	0498322506

### Dimensions

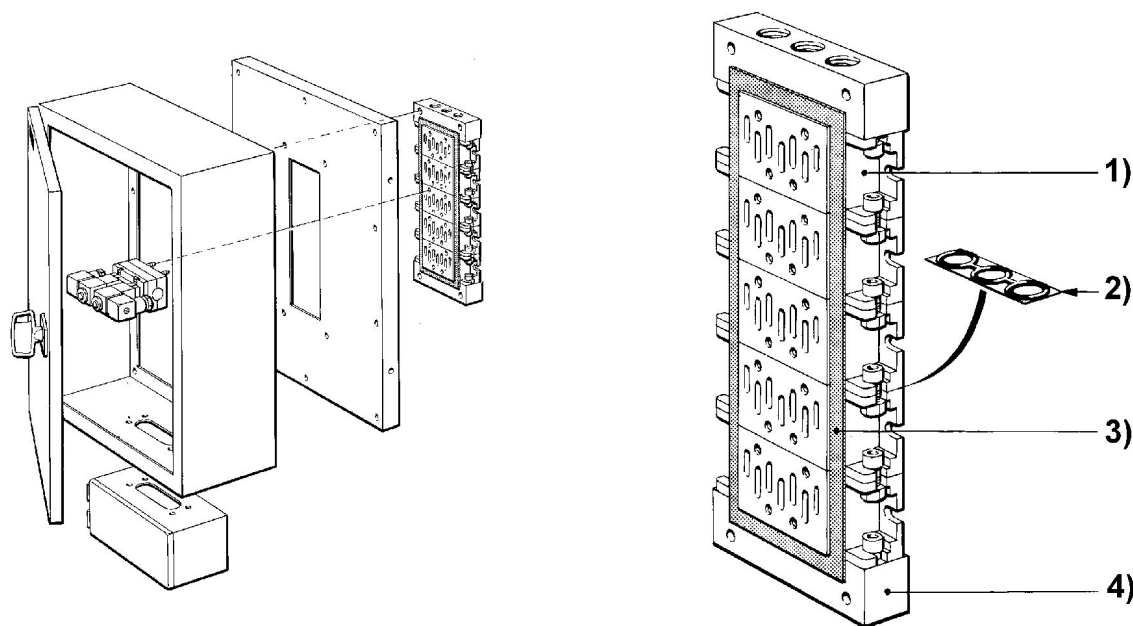


## Mecproof, montage en armoire

ISO 5599-1  
581



Type	Unité de livraison [Pcs.]	Référence
Plaque intermédiaire pour distributeur à démarrage progressif série 583		5802960000
Joint de plaque intermédiaire		5802970000
Barre d'étanchéité, avec instructions de montage	10	5802980000
Plaque terminale		5802950000



1) Plaque intermédiaire 2) Joint de plaque intermédiaire 3) Barre d'étanchéité 4) Plaque terminale

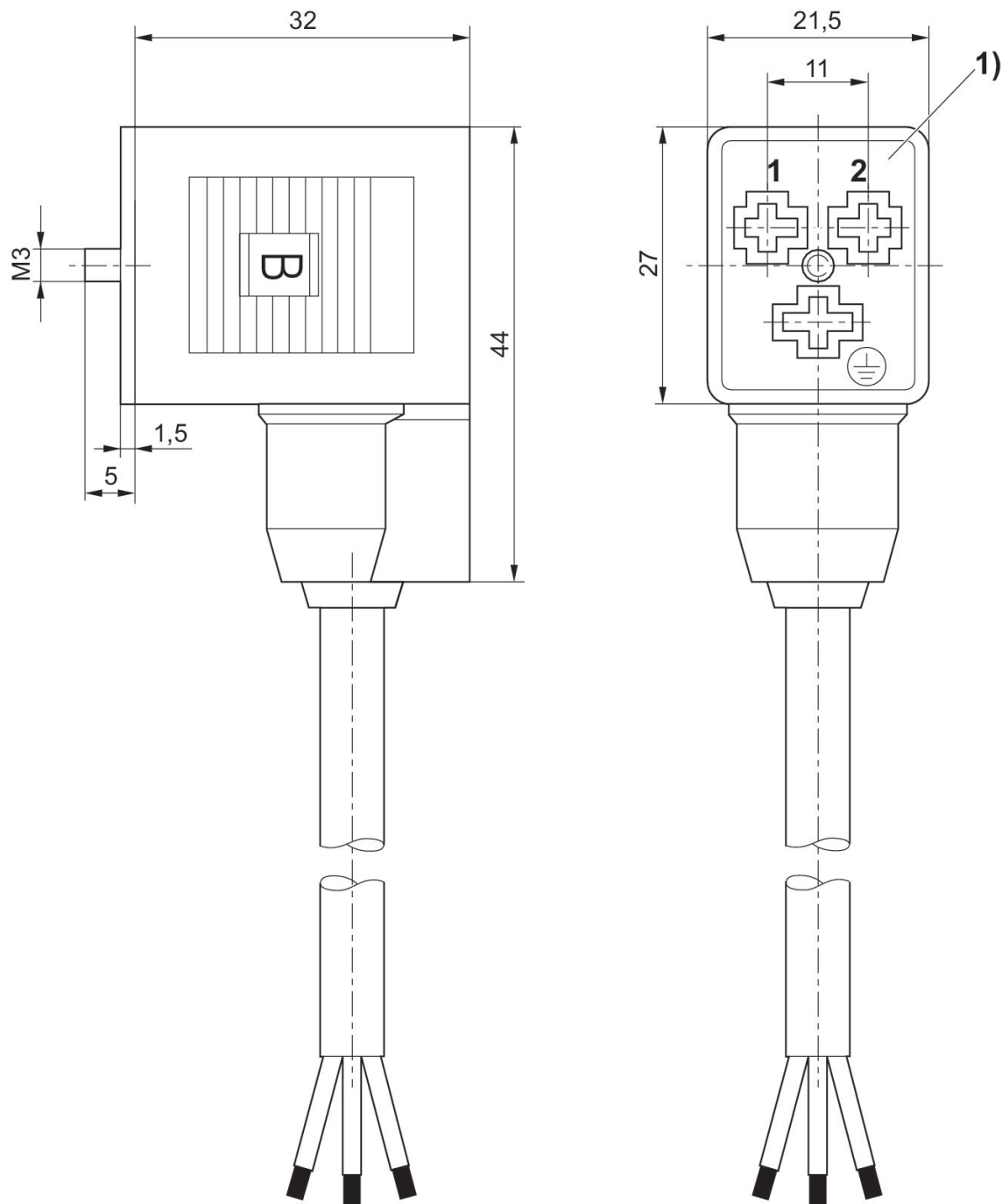
## Connecteur de distributeur, série CON-VP

Forme B Industrie



Courant max. [A]	Affectation des contacts	Câble-Ø [mm]	Longueur câble [m]	Référence
4	2+E	5.9	3	8946201912

Dimensions



1) Cartouche de douille à 0° ?

## Connecteur de distributeur, série CON-VP

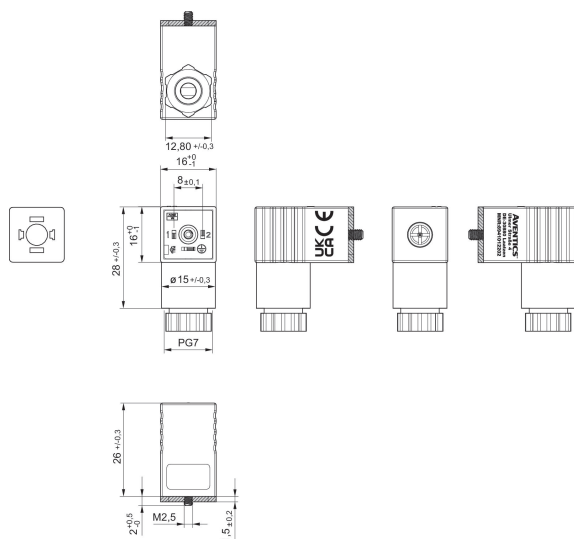
EN 175301-803, forme C  
Déclaration de conformité CE  
UKCA



Tension de service des équipements	Circuit de protection	Courant max. [A]	Affectation des contacts	LED d'affichage du statut	Ø min. du câble raccordable [mm]	Ø max. du câble raccordable [mm]	Référence
300 V DC / 250 V AC		6	2+E		4	6	8941012202
24 V AC/DC	Varistance	1.5	2+E	Vert	4	6	4402050330

### 8941012202

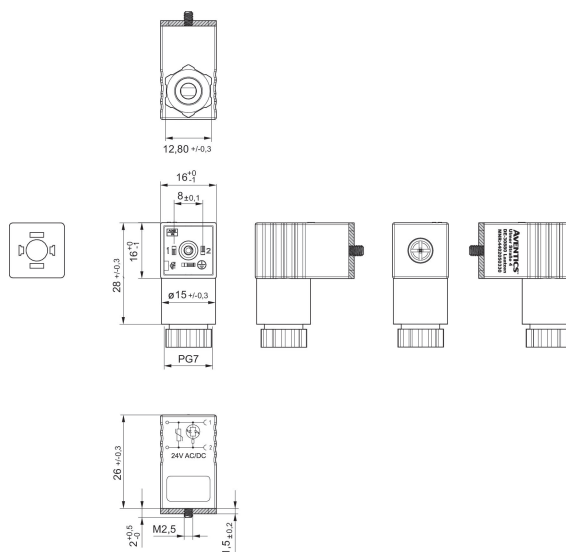
Dimensions



Joint plat

### 4402050330

Dimensions



Joint plat

## Connecteur de distributeur, série CON-VP

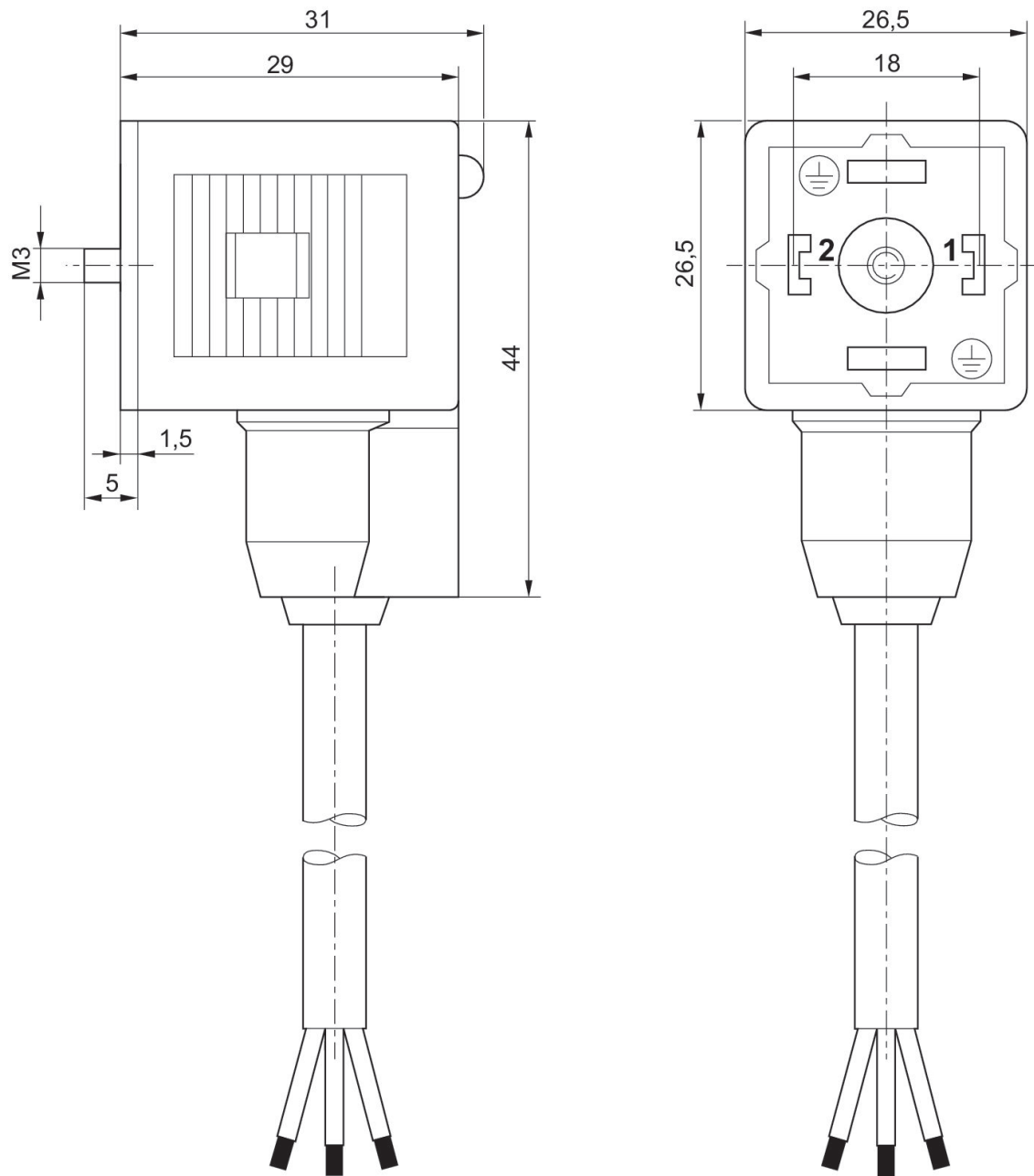
Forme A



Tension de service des équipements	Circuit de protection	Affectation des contacts	LED d'affichage du statut	Câble-Ø [mm]	Longueur câble [m]	Référence
24 V AC/DC	Diode Z	2+E	Jaune	5.9	3	1834484162
24 V AC/DC	Diode Z	2+E	Jaune	5.9	5	1834484163
230 V AC/DC	Varistance	2+E	Rouge	5.9	3	1834484164
230 V AC/DC	Varistance	2+E	Rouge	5.9	5	1834484165



Dimensions



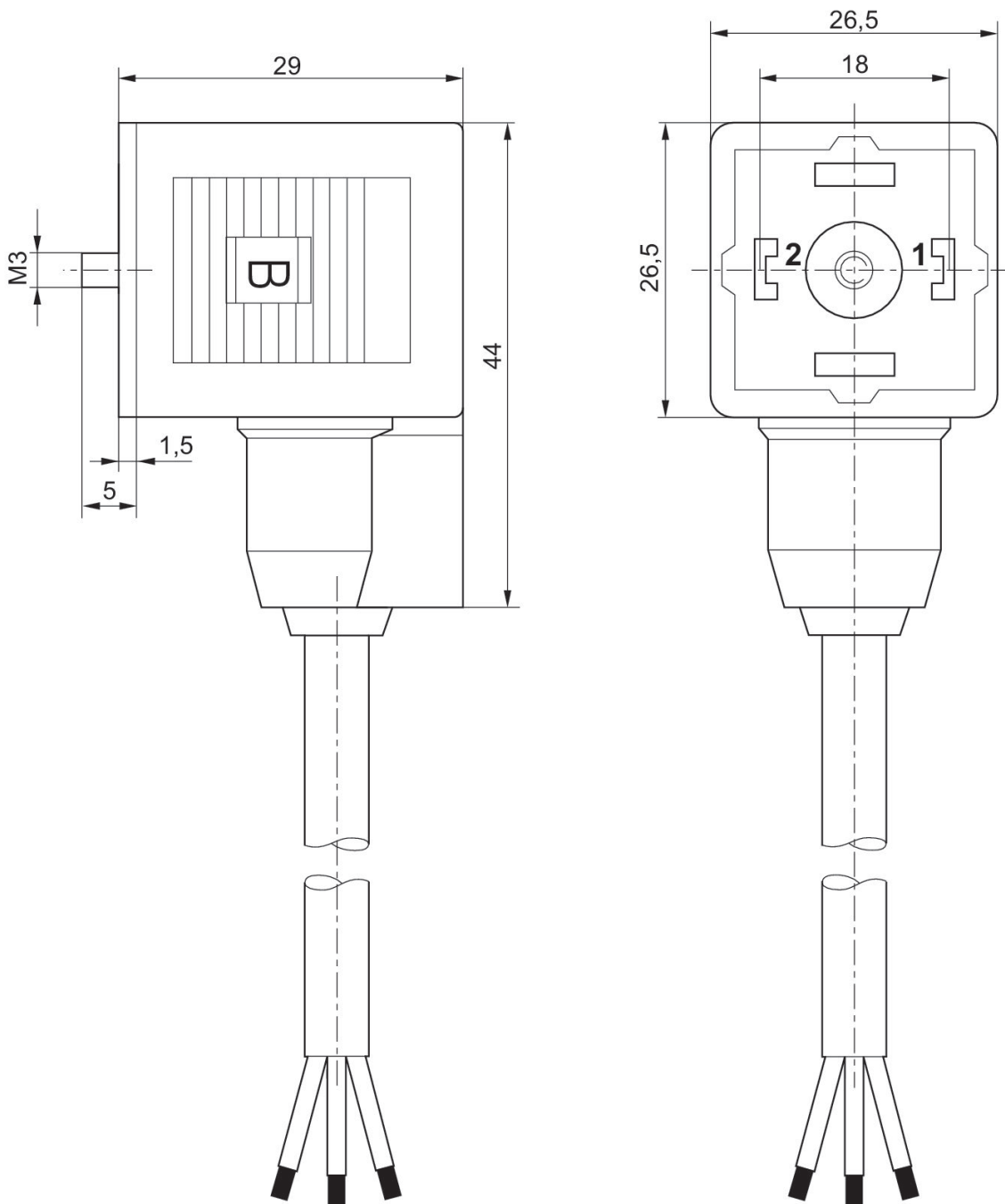
## Connecteur de distributeur, série CON-VP

Forme A



Tension de service des équipements	Affectation des contacts	Câble-Ø [mm]	Longueur câble [m]	Référence
230 V AC/DC	2+E	5.9	3	1834484160

Dimensions



## Connecteur de distributeur, série CON-VP

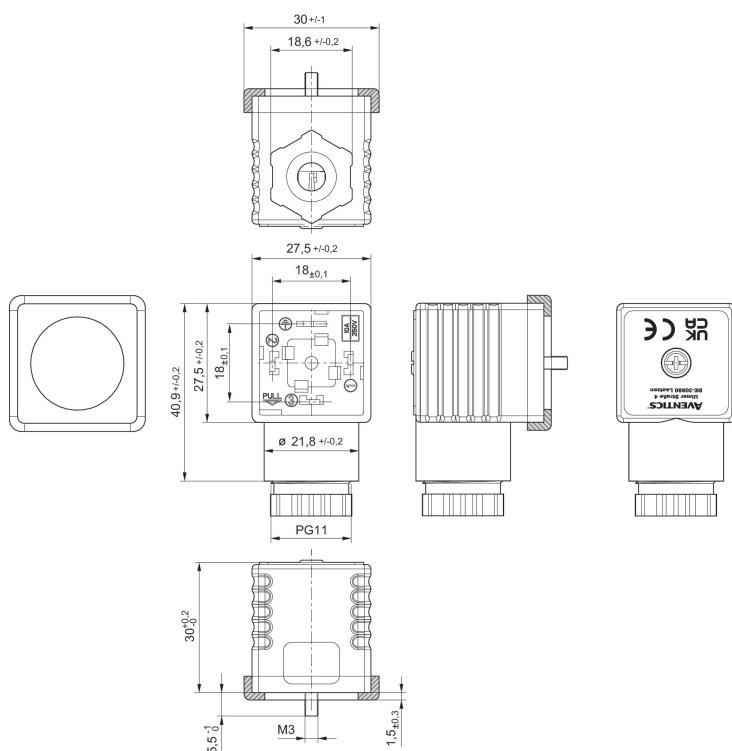
EN 175301-803, forme A  
Déclaration de conformité CE  
UKCA



Tension de service des équipements	Courant max. [A]	Affectation des contacts	Ø min. du câble raccordable [mm]	Ø max. du câble raccordable [mm]	Référence
300 V DC / 250 V AC	10	2+E	4	9.5	1834484048

### 1834484048

Dimensions



Joint profilé

## Connecteur de distributeur, série CON-VP

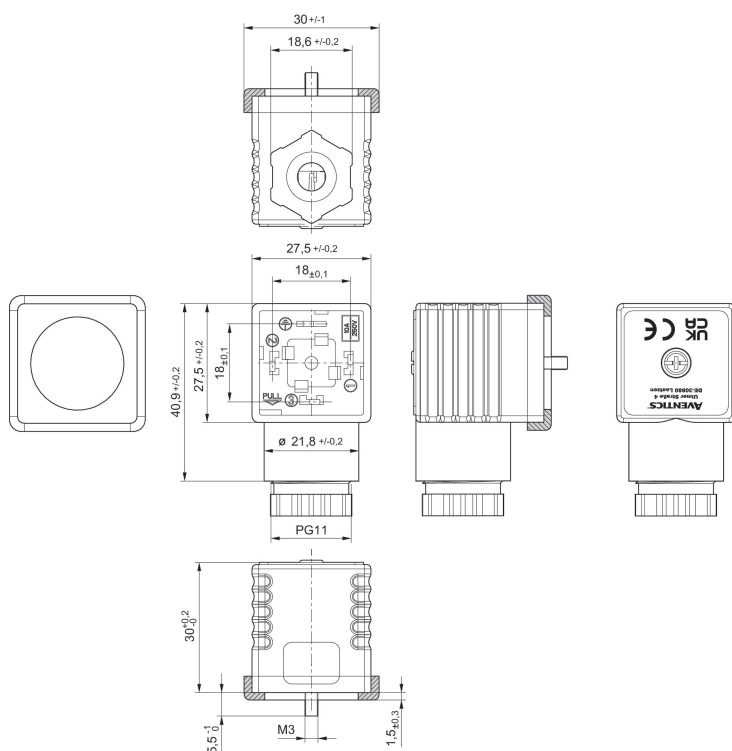
EN 175301-803, forme A  
Déclaration de conformité CE  
UKCA



Tension de service des équipements	Courant max. [A]	Affectation des contacts	Ø min. du câble raccordable [mm]	Ø max. du câble raccordable [mm]	Référence
300 V DC / 250 V AC	10	3+E	4	9.5	1834484059

### 1834484059

Dimensions



Joint profilé

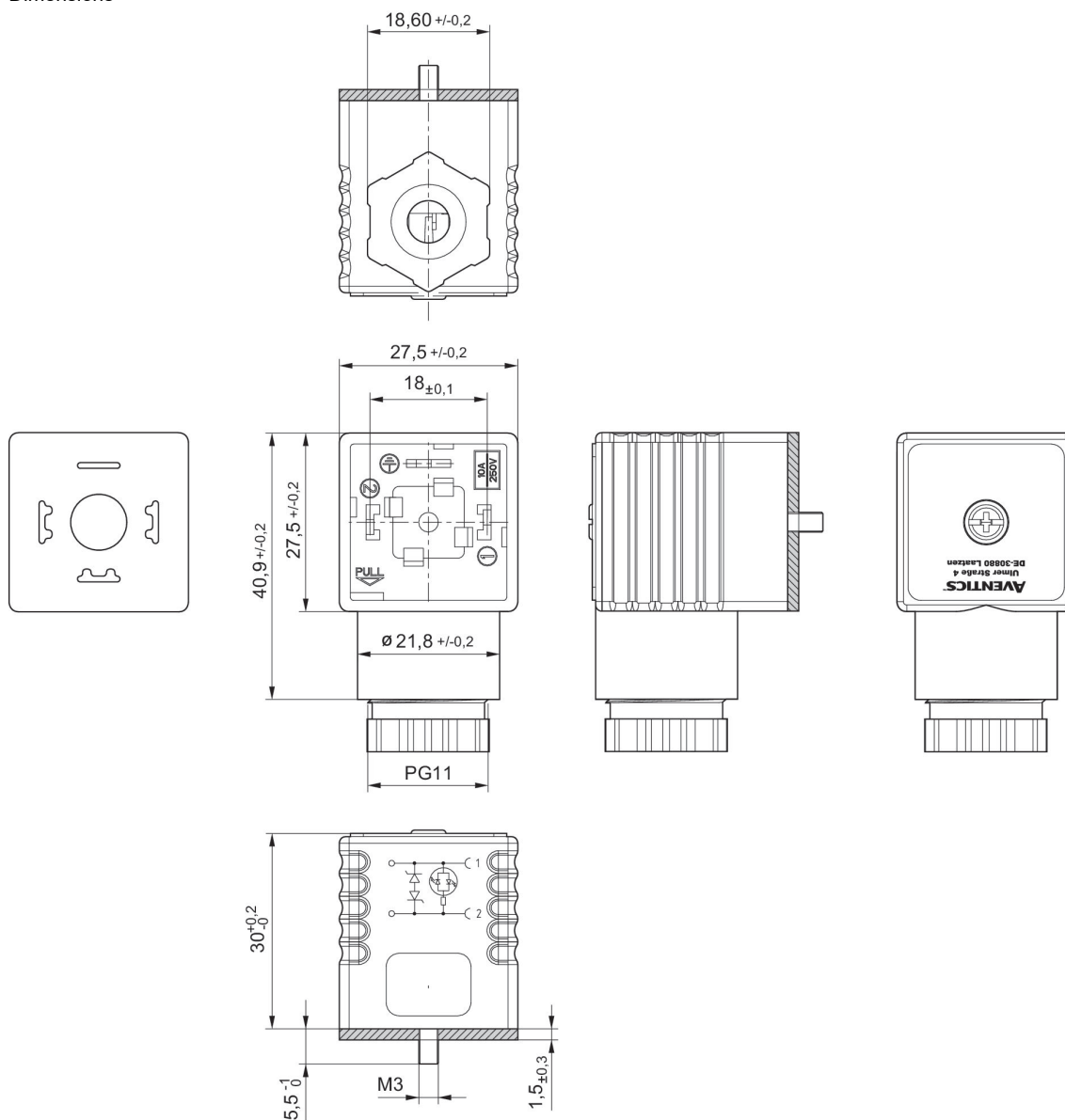
## Connecteur de distributeur, série CON-VP

EN 175301-803, forme A  
Déclaration de conformité CE  
UKCA



Tension de service des équipements	Circuit de protection	Affectation des contacts	LED d'affichage du statut	Ø min. du câble raccordable [mm]	Ø max. du câble raccordable [mm]	Référence
115 V AC/DC	Varistance	2+E	Rouge	6.5	9.5	1834484102
230 V AC/DC	Varistance	2+E	Rouge	6.5	9.5	1834484103

Dimensions



Joint plat

## Connecteur de distributeur, série CON-VP

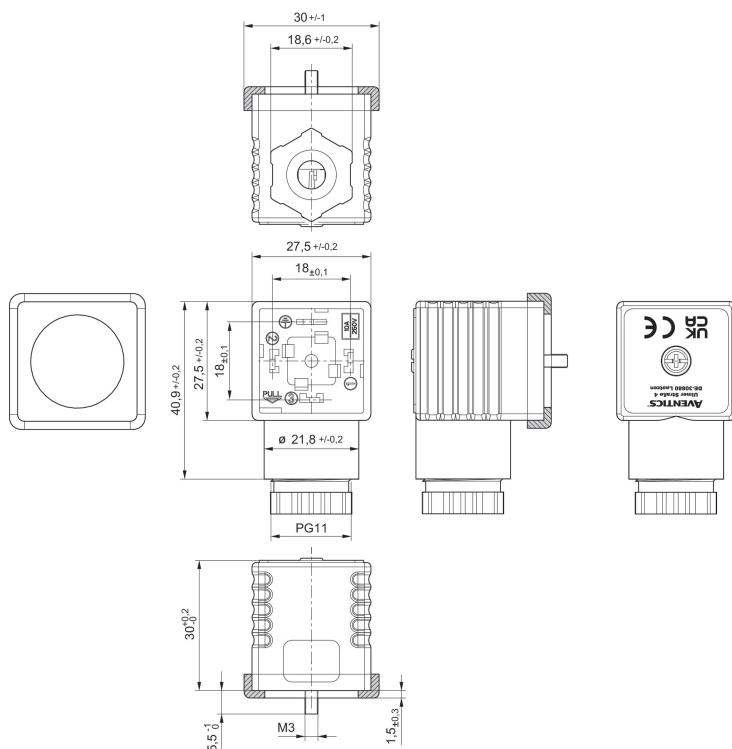
EN 175301-803, forme A  
Déclaration de conformité CE  
UKCA



Tension de service des équipements	Circuit de protection	Affectation des contacts	LED d'affichage du statut	Ø min. du câble raccordable [mm]	Ø max. du câble raccordable [mm]	Référence
230 V AC/DC	Varistance	2+E	Vert	6.5	9.5	8941016112

### 8941016112

Dimensions



Joint profilé



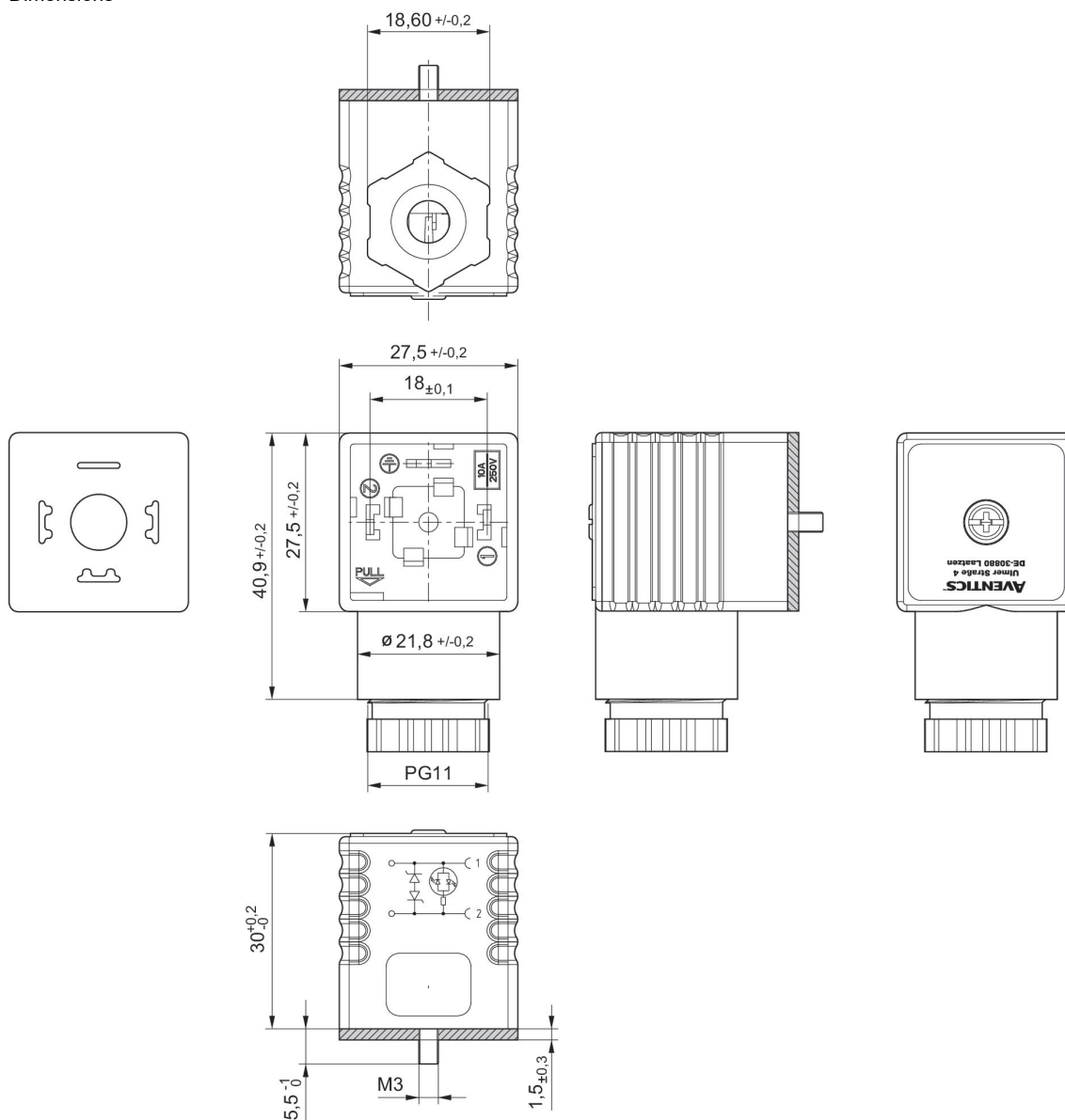
## Connecteur de distributeur, série CON-VP

EN 175301-803, forme A



Tension de service des équipements	Circuit de protection	Courant max. [A]	Affectation des contacts	LED d'affichage du statut	Ø min. du câble raccordable [mm]	Ø max. du câble raccordable [mm]	Référence
24 V AC/DC	2 diodes Z	1.5	2+E	Jaune	4	9.5	1834484101

Dimensions



Joint plat

## Connecteur de distributeur, série CON-VP

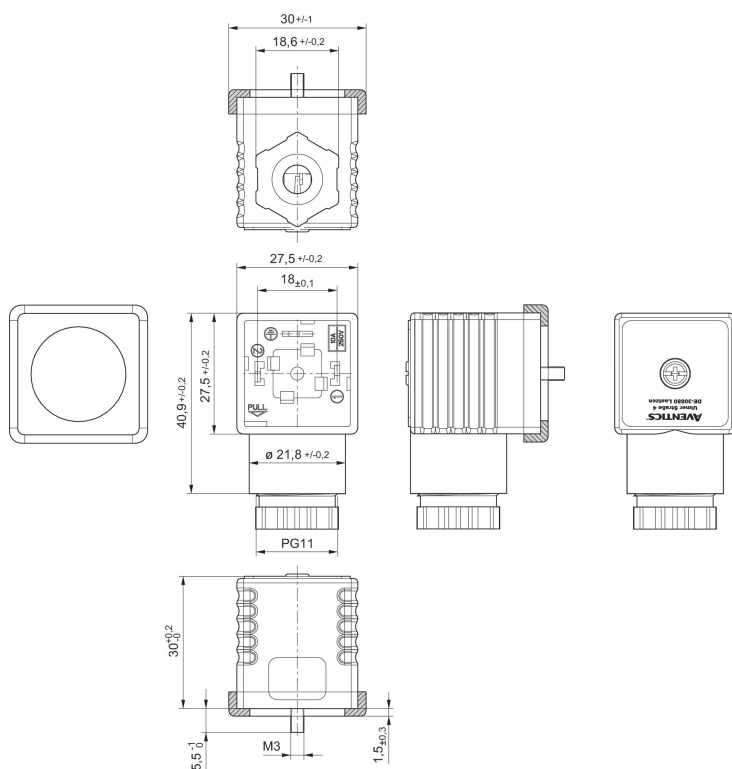
EN 175301-803, forme A



Tension de service des équipements	Circuit de protection	Courant max. [A]	Affectation des contacts	LED d'affichage du statut	Ø min. du câble raccordable [mm]	Ø max. du câble raccordable [mm]	Référence
24 V AC/DC	Varistance	1.5	2+E	Vert	4	9.5	8941016102

### 8941016102

Dimensions



Joint profilé

## Connecteur de distributeur, série CON-VP

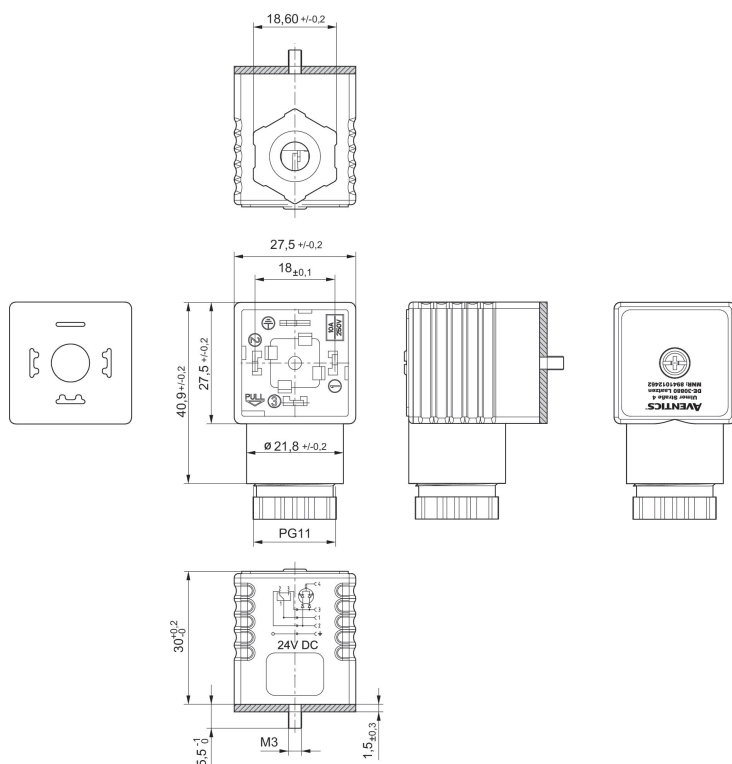
EN 175301-803, forme A



Tension de service des équipements	Circuit de protection	Courant max. [A]	Affectation des contacts	LED d'affichage du statut	Ø min. du câble raccordable [mm]	Ø max. du câble raccordable [mm]	Référence
24 V CC	2 diodes (1 A)	1	3+E	vert/rouge	4	9.5	8941012462

### 8941012462

Dimensions



Joint plat

## Connecteur de distributeur, série CON-VP

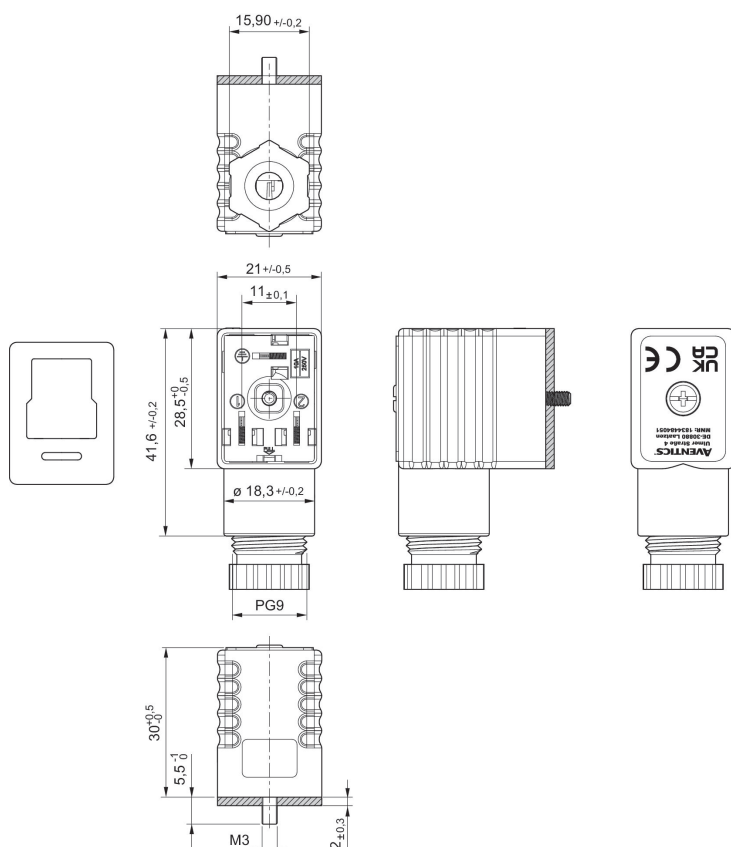
Forme B Industrie  
Déclaration de conformité CE  
UKCA



Tension de service des équipements	Courant max. [A]	Affectation des contacts	Ø min. du câble raccordable [mm]	Ø max. du câble raccordable [mm]	Référence
300 V DC / 250 V AC	10	2+E	4	8	1834484051

### 1834484051

#### Dimensions



Joint plat

## Connecteur de distributeur, série CON-VP

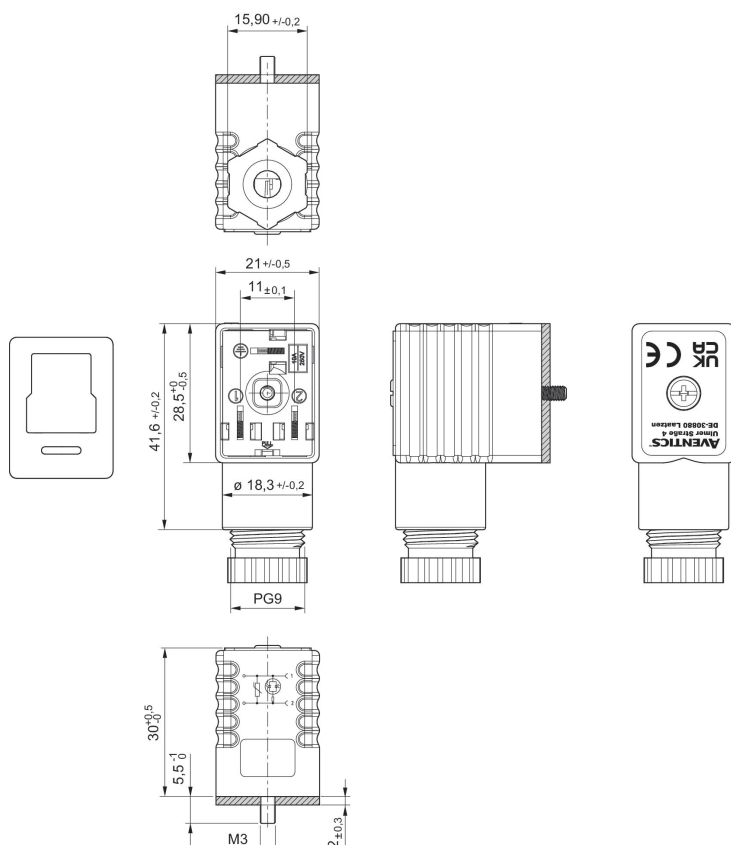
Forme B Industrie  
Déclaration de conformité CE  
UKCA



Tension de service des équipements	Circuit de protection	Courant max. [A]	Affectation des contacts	LED d'affichage du statut	Ø min. du câble raccordable [mm]	Ø max. du câble raccordable [mm]	Référence
115 V AC/DC	Varistance	1.5	2+E	Rouge	4	8	1834484108
230 V AC/DC	Varistance	1.5	2+E	Rouge	4	8	1834484109

### 1834484108, 1834484109

Dimensions



Joint plat

## Connecteur de distributeur, série CON-VP

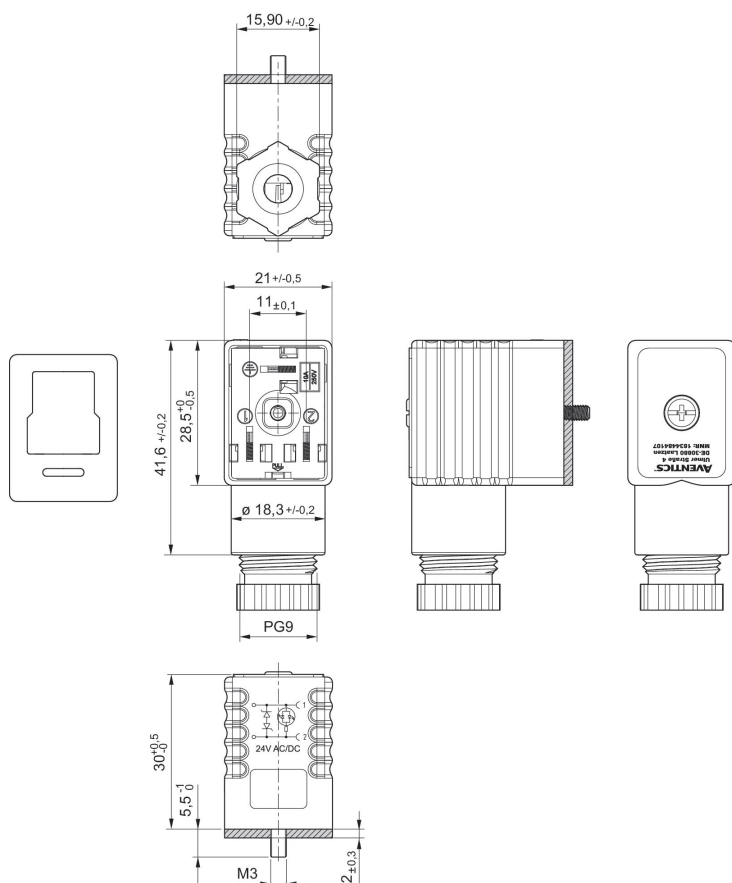
Forme B Industrie



Tension de service des équipements	Circuit de protection	Courant max. [A]	Affectation des contacts	LED d'affichage du statut	Ø min. du câble raccordable [mm]	Ø max. du câble raccordable [mm]	Référence
24 V AC/DC	2 diodes Z	1.5	2+E	Jaune	4	8	1834484107

### 1834484107

Dimensions



Joint plat

## Connecteur de distributeur, série CON-VP

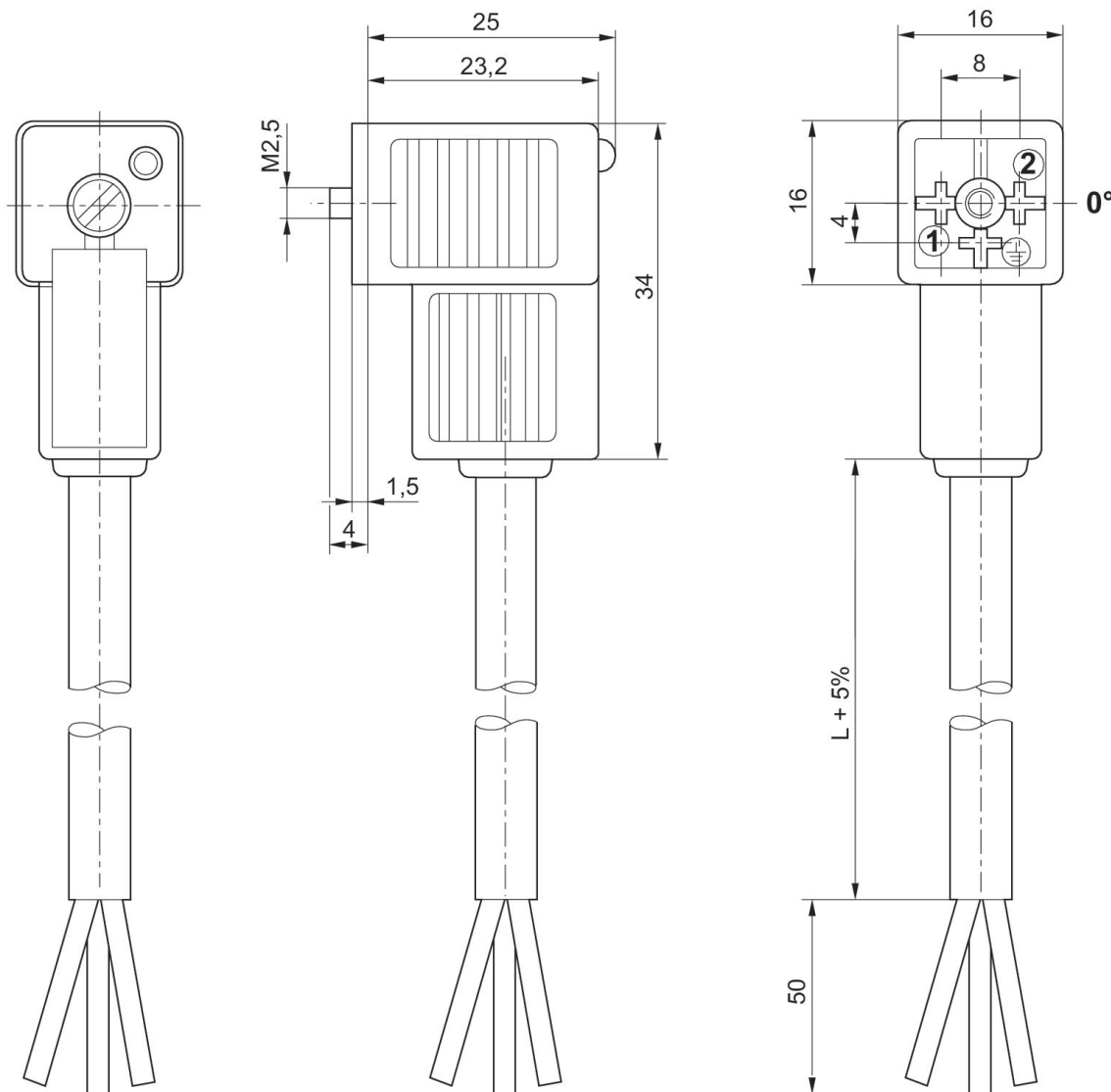
Forme C



Tension de service des équipements	Circuit de protection	Courant max. [A]	Affectation des contacts	LED d'affichage du statut	Câble-Ø [mm]	Longueur câble [m]	Référence
230 V AC/DC		6	2+E		5.9	3	1834484212
230 V AC/DC		6	2+E		5.9	5	1834484214
24 V AC/DC	Diode Z	6	2+E	Jaune	5.9	3	1834484204
24 V AC/DC	Diode Z	6	2+E	Jaune	5.9	5	1834484206
230 V AC/DC	Varistance	6	2+E	Jaune	5.9	3	1834484208
230 V AC/DC	Varistance	6	2+E	Jaune	5.9	5	1834484210



Dimensions



Cartouche de douille à 0° ?

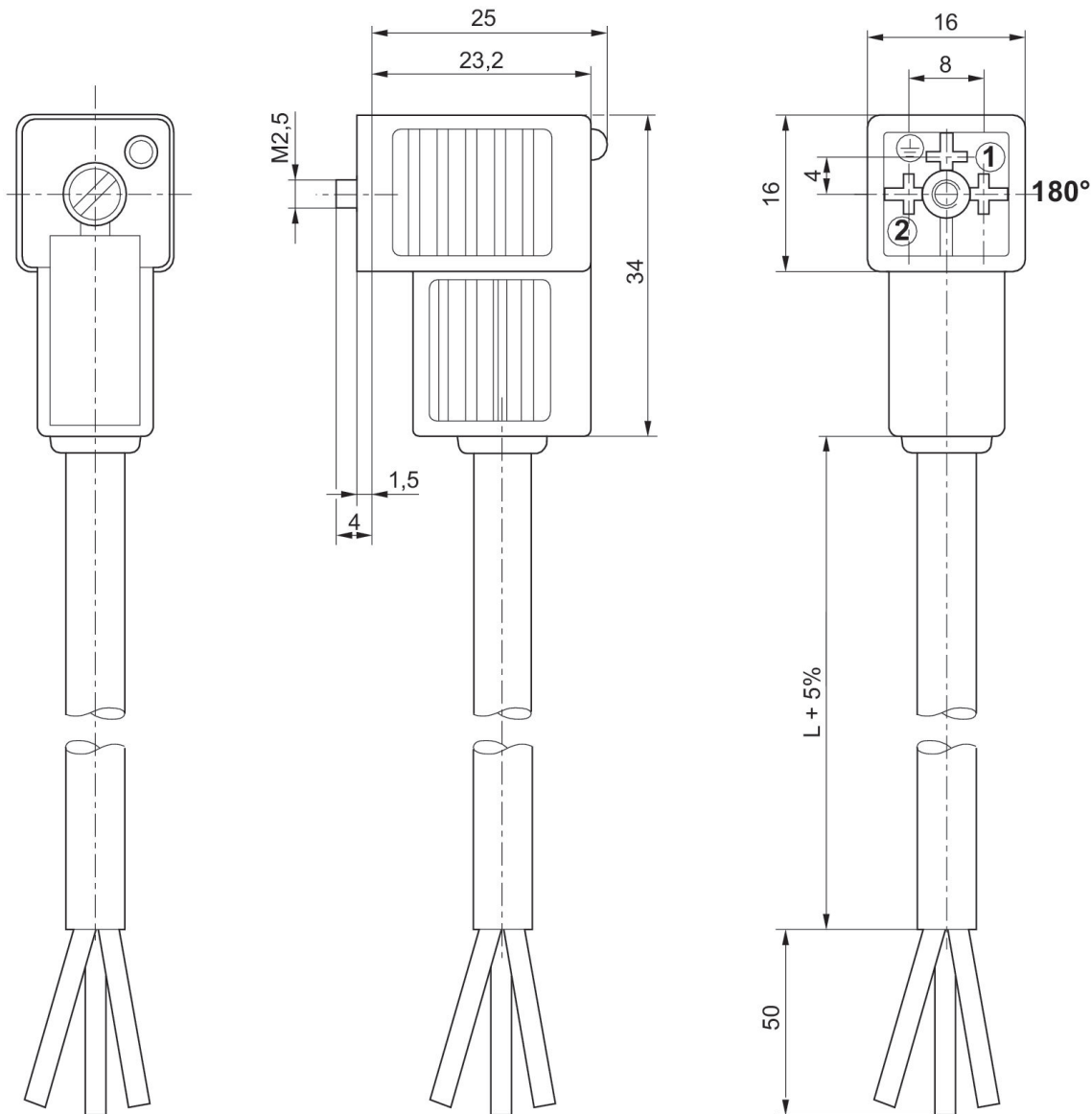
## Connecteur de distributeur, série CON-VP

Forme C



Tension de service des équipements	Circuit de protection	Courant max. [A]	Affectation des contacts	LED d'affichage du statut	Câble-Ø [mm]	Longueur câble [m]	Référence
230 V AC/DC		6	2+E		5.9	3	1834484213
230 V AC/DC		6	2+E		5.9	5	1834484215
24 V AC/DC	Diode Z	6	2+E	Jaune	5.9	3	1834484205
24 V AC/DC	Diode Z	6	2+E	Jaune	5.9	5	1834484207
230 V AC/DC	Varistance	6	2+E	Jaune	5.9	3	1834484209
230 V AC/DC	Varistance	6	2+E	Jaune	5.9	5	1834484211
24 V AC/DC	Diode Z	6	2+E	Jaune	5.9	10	1834484236

Dimensions



Cartouche de douille à 180° ?

# Efficient pneumatic solutions, our program: cylinders and drives, valves and valve systems, air supply management



Visit us: [Emerson.com/Aventics](https://www.emerson.com/aventics)

Your local contact: [Emerson.com/contactus](https://www.emerson.com/contactus)



[Emerson.com](https://www.emerson.com)



[Facebook.com/EmersonAutomationSolutions](https://www.facebook.com/EmersonAutomationSolutions)



[LinkedIn.com/company/Emerson-Automation-Solutions](https://www.linkedin.com/company/Emerson-Automation-Solutions)



[Twitter.com/EMR\\_Automation](https://twitter.com/EMR_Automation)

An example configuration is depicted on the title page. The delivered product may thus vary from that in the illustration. Subject to change. This Document, as well as the data, specifications and other information set forth in it, are the exclusive property of AVENTICS GmbH. It may not be reproduced or given to third parties without its consent. Only use the AVENTICS products shown in industrial applications. Read the product documentation completely and carefully before using the product. Observe the applicable regulations and laws of the respective country. When integrating the product into applications, note the system manufacturer's specifications for safe use of the product. The data specified only serve to describe the product. No statements concerning a certain condition or suitability for a certain application can be derived from our information. The information given does not release the user from the obligation of own judgment and verification. It must be remembered that the products are subject to a natural process of wear and aging.

The Emerson logo is a trademark and service mark of Emerson Electric Co. Brand logotype are registered trademarks of one of the Emerson family of companies. All other marks are the property of their respective owners. © 2019 Emerson Electric Co. All rights reserved.



**CONSIDER IT SOLVED™**