

Serie 581, Größe 1



AVENTICS™

**AVENTICS Serie 581 –
Standardisierte Ventile der
Größe 1**


EMERSON™

ISO 5599-1, Größe 1, Serie 581

Die AVENTICS Serie 581 entspricht der Ventilnorm ISO 5599-1. Aufgrund des hohen Grades an Modularität bietet die Serie alle Ventilfunktionen, integrierte Drosselventile, verschiedene Vorsteuerspulen und eine umfangreiche Palette an Zubehör.

- Ventilsystem nach Norm
- ISO-Größe 1 bis 4 verfügbar
- robuster Aufbau
- Einfache und flexible Konfigurationen nach individuellen Wünschen über den Online-Konfigurator



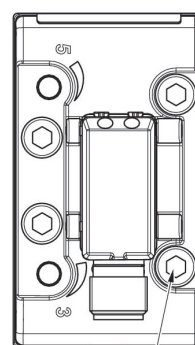
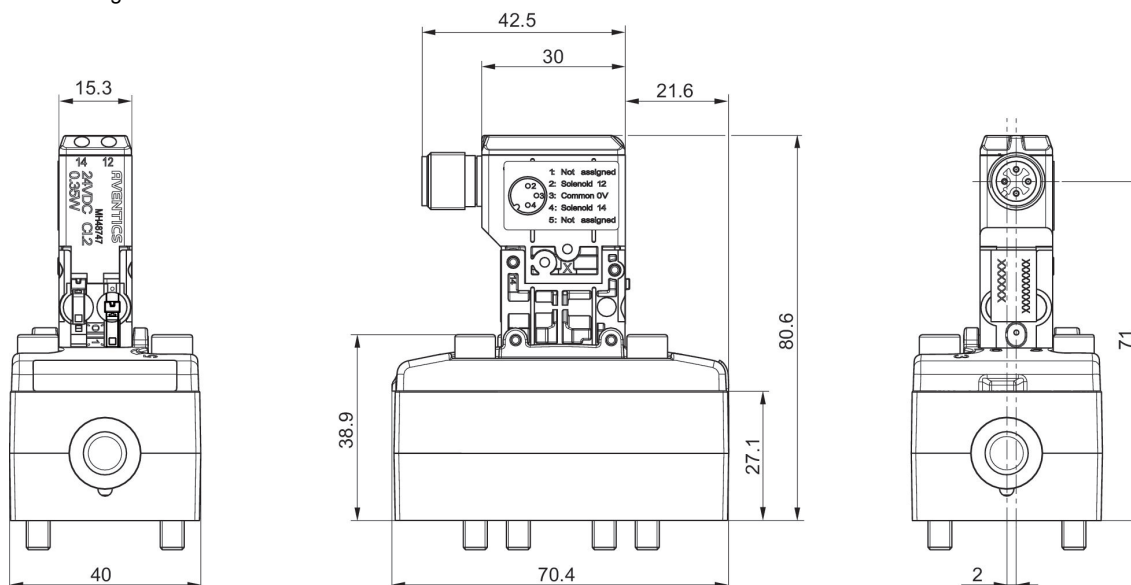
2x3/2-Wegeventil, Serie 581, Größe 1

950 l/min
ISO 5599-1
Stecker
M12
Grundplattenanschluss
elektrisch
4-polig
Grundplatte ISO 5599-1
Grundplatte ISO 5599-1
NC/NC



	Betriebsdruck min. [bar]	Betriebsdruck max. [bar]	Betriebsspannung	Spannungstoleranz DC	Leistungsaufnahme DC [W]	Vorsteuerung	Handhilfsbetätigung	Materialnummer
NC/NC	0	8	24 V	-10% / +10%	0.35	extern	rastend	5811822720
NC/NC	0	8	24 V	-10% / +10%	0.35	extern	nicht rastend	5811822710

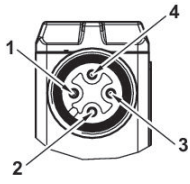
Abmessungen



Ma: 2.0 ±0.3 Nm (4x)

5811822720, 5811822710

Pin-Belegung



- 1) nicht belegt
- 2) Spule 12
- 3) 0 V DC
- 4) Spule 14

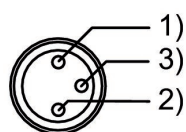
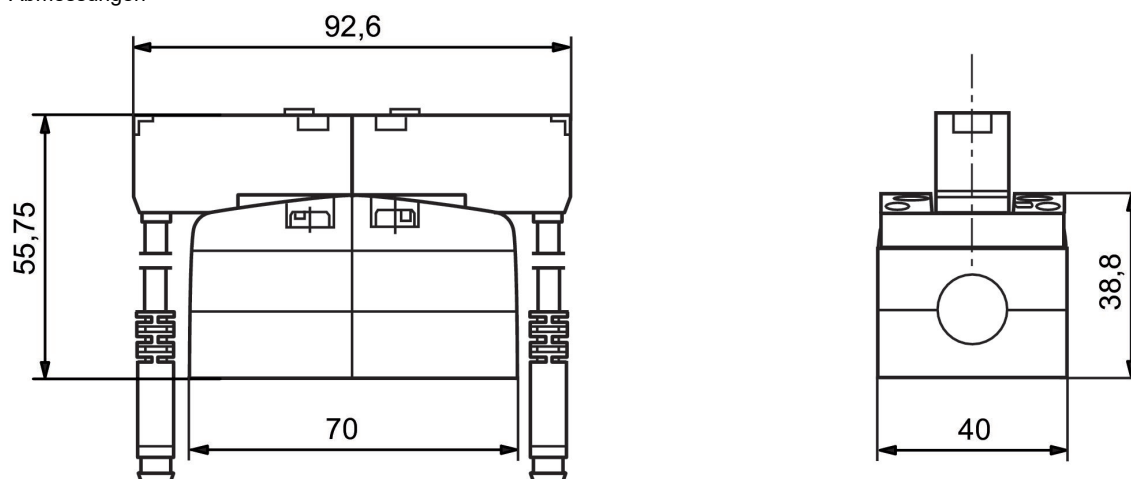
2x3/2-Wegeventil, Serie 581, Größe 1

950 l/min
ISO 5599-1
Stecker
Grundplattenanschluss
elektrisch
3-polig
Grundplatte ISO 5599-1
Grundplatte ISO 5599-1
NC/NC



	Betriebsdruck min. [bar]	Betriebsdruck max. [bar]	Betriebsspannung	Spannungstoleranz DC	Leistungsaufnahme DC [W]	Vorsteuerung	Handhilfsbetätigung	Materialnummer
NC/NC	0	8	24 V	-10% / +10%	2.2	extern	nicht rastend	R402003704

Abmessungen



Pin-Belegung: 1) braun (+24 V) 2) grün/gelb (Erdung) 3) blau (0 V)

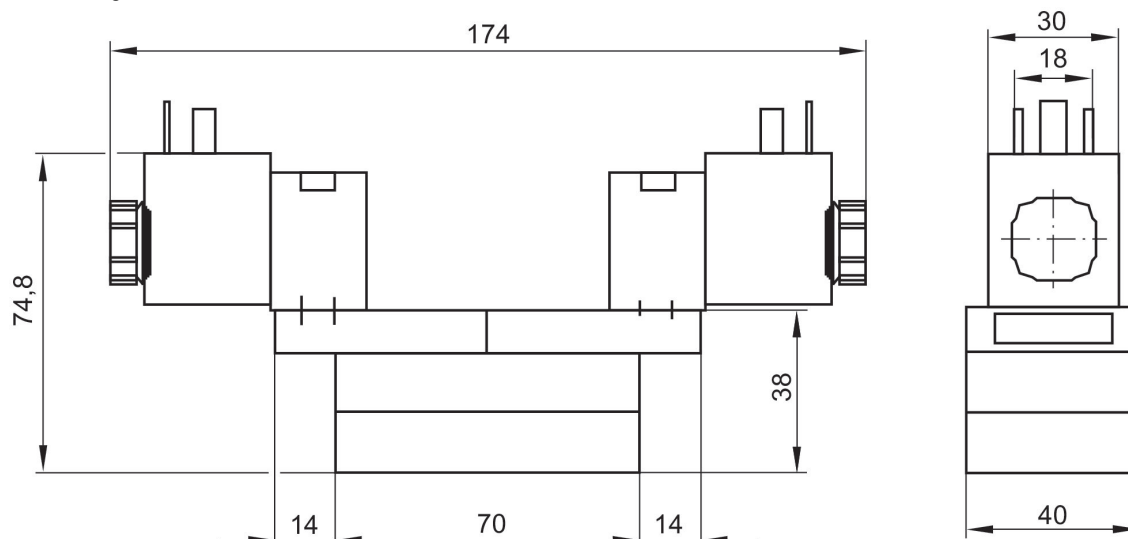
2x3/2-Wegeventil, Serie 581, Größe 1

950 l/min
ISO 5599-1
Stecker
EN 175301-803, Form A
Grundplattenanschluss
Innengewinde
elektrisch
Grundplatte ISO 5599-1
Grundplatte ISO 5599-1
NC/NC



Betriebsdruck min. [bar]	Betriebsdruck max. [bar]	Betriebsspannung	Betriebsspannung	Spannungstoleranz DC	Leistungsaufnahme DC [W]	Vorsteuerung	Handhilfsbetätigung	Materialnummer
0	8	24 V	42 V	-10% / +10%	6.7	extern	nicht rastend	R402003717
0	8		230 V			extern	nicht rastend	R402003716

Abmessungen



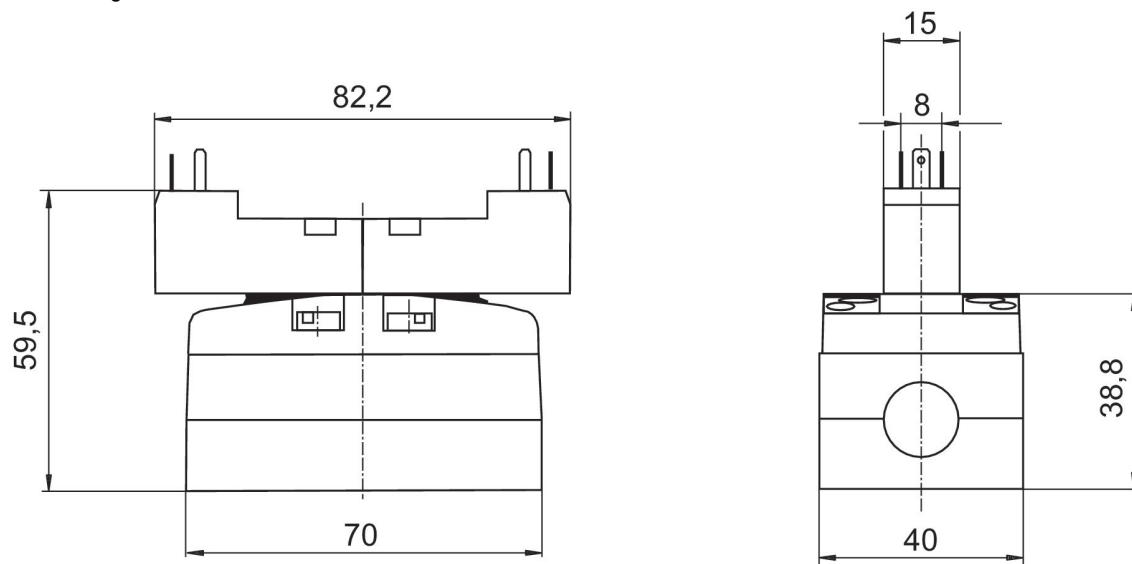
2x3/2-Wegeventil, Serie 581, Größe 1

950 l/min
ISO 5599-1
Stecker
ISO 15217, Form C
Grundplattenanschluss
elektrisch
Grundplatte ISO 5599-1
Grundplatte ISO 5599-1
Einschaltdauer: 100%
NC/NC



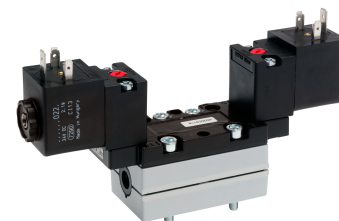
	Betriebsdruck min. [bar]	Betriebsdruck max. [bar]	Betriebsspannung	Spannungstoleranz DC	Leistungsaufnahme DC [W]	Vorsteuerung	Handhilfsbetätigung	Materialnummer
NC/NC	0	8	24 V	-10% / +10%	2	extern	nicht rastend	R402003702

Abmessungen



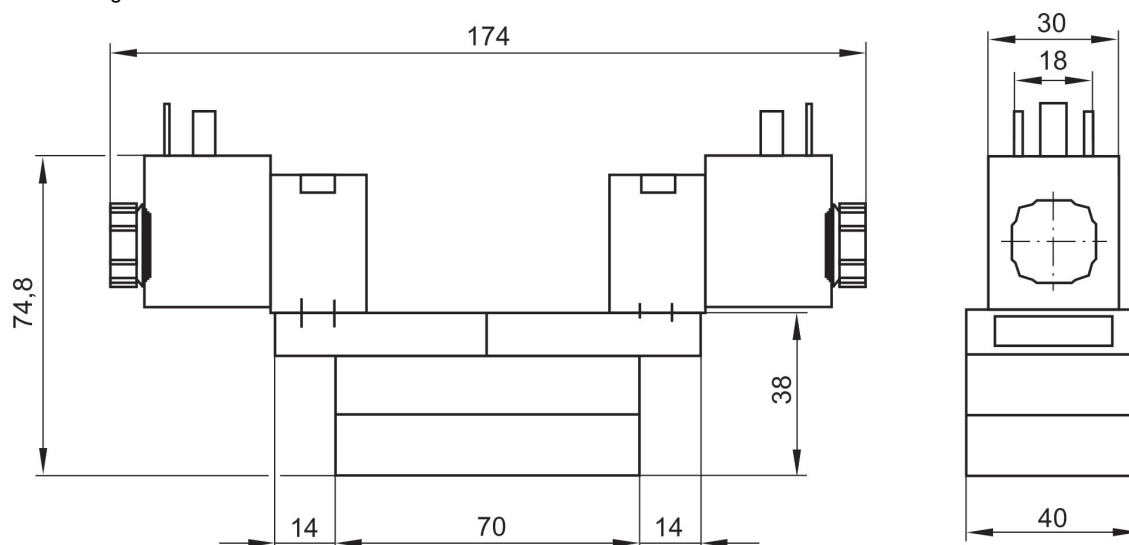
2x3/2-Wegeventil, Serie 581, Größe 1

950 l/min
ISO 5599-1
Stecker
EN 175301-803, Form A
Grundplattenanschluss
Innengewinde
elektrisch
Grundplatte ISO 5599-1
Grundplatte ISO 5599-1
NC/NC



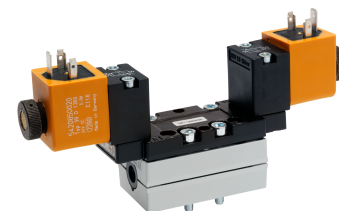
Betriebsdruck min. [bar]	Betriebsdruck max. [bar]	Betriebsspannung	Betriebsspannung	Spannungstoleranz DC	Leistungsaufnahme DC [W]	Vorsteuerung	Handhilfsbetätigung	Kompatibilitätsindex	Materialnummer
0	8	24 V		-10% / +10%	2	extern	rastend, nicht rastend	14	R402003719
0	8		230 V			extern	rastend, nicht rastend	14	R402003718

Abmessungen



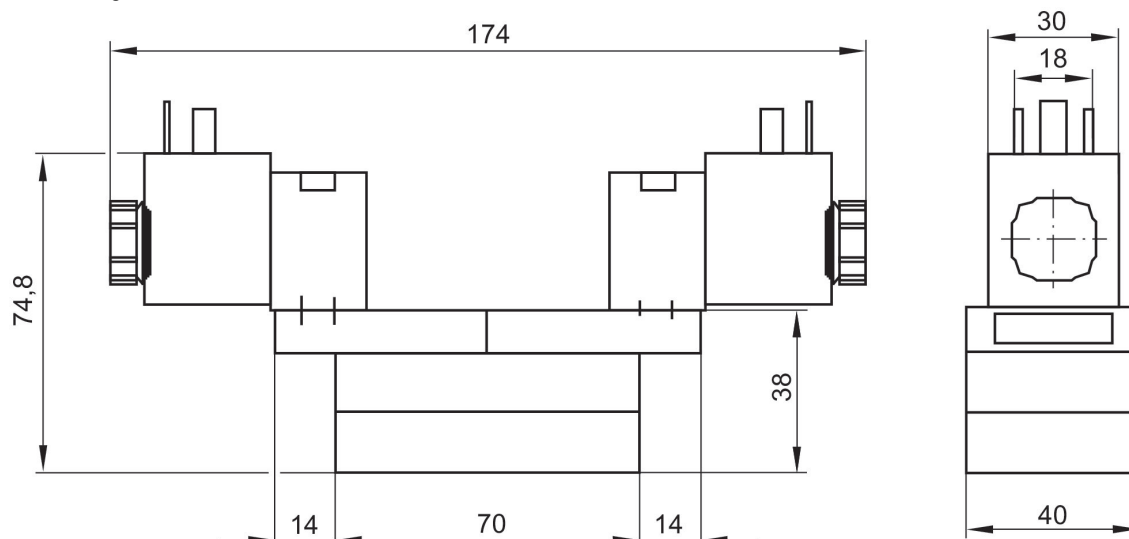
2x3/2-Wegeventil, Serie 581, Größe 1

950 l/min
ISO 5599-1
Stecker
EN 175301-803, Form A
Grundplattenanschluss
Innengewinde
elektrisch
Grundplatte ISO 5599-1
Grundplatte ISO 5599-1
NC/NC



Betriebsdruck min. [bar]	Betriebsdruck max. [bar]	Betriebsspannung	Betriebsspannung	Spannungstoleranz DC	Leistungsaufnahme DC [W]	Vorsteuerung	Handhilfsbetätigung	Materialnummer
0	8	24 V		-10% / +10%	6.7	extern	ohne	R402003721
0	8		230 V			extern	ohne	R402003720

Abmessungen



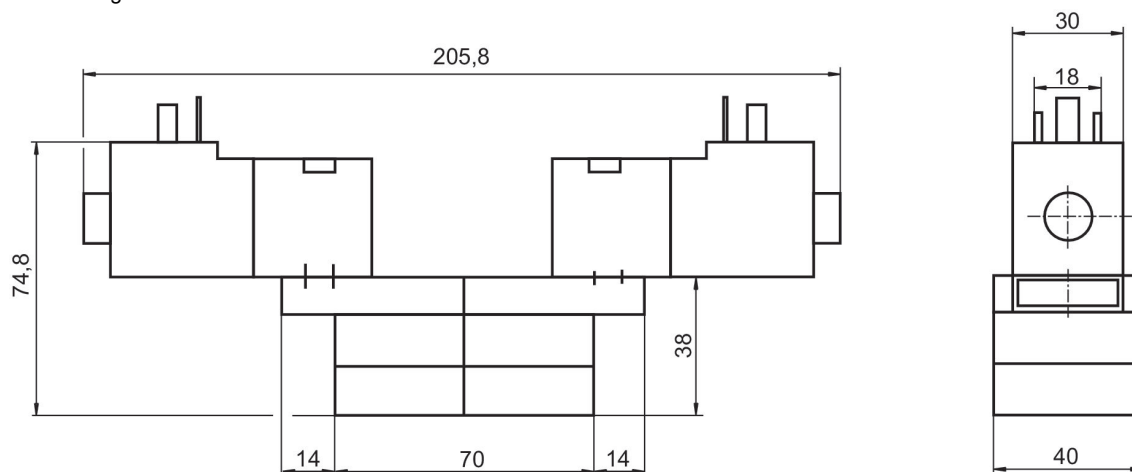
2x3/2-Wegeventil, Serie 581, Größe 1

950 l/min
ISO 5599-1
Stecker
EN 175301-803, Form A
Grundplattenanschluss
Innengewinde
elektrisch
Grundplatte ISO 5599-1
Grundplatte ISO 5599-1
NC/NC



	Betriebs- druck min. [bar]	Betriebs- druck max. [bar]	Betriebs- spannung	Spannungs- toleranz DC	Leistungs- aufnahme DC [W]	Vorsteue- rung	Handhilfs- betätigung	Materialnummer
NC/NC	0	8	24 V	-10% / +10%	6	extern	nicht rastend	R402003722

Abmessungen



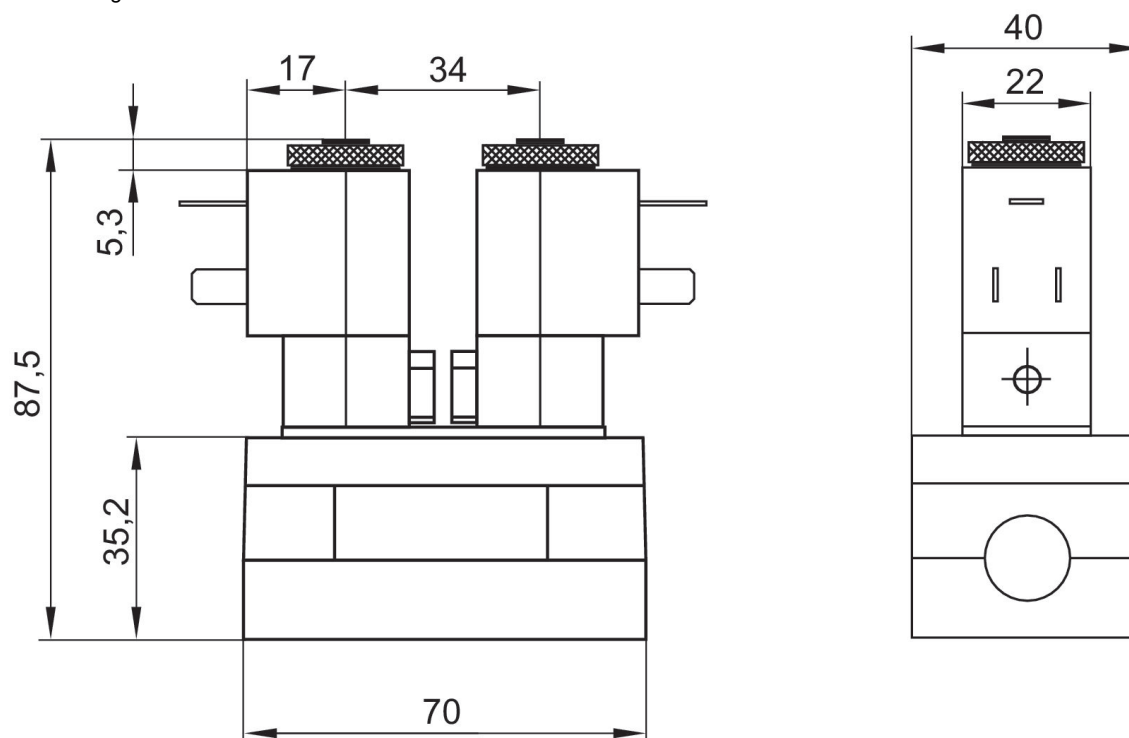
2x3/2-Wegeventil, Serie 581, Größe 1

950 l/min
ISO 5599-1
Stecker
Form B Industrie
Grundplattenanschluss
Innengewinde
elektrisch
Grundplatte ISO 5599-1
Grundplatte ISO 5599-1
NC/NC



	Betriebsdruck min. [bar]	Betriebsdruck max. [bar]	Betriebsspannung	Betriebsspannung	Betriebsspannung	Spannungstoleranz DC	Leistungsaufnahme DC [W]	Vorsteuerung	Handhilfsbetätigung	Materialnummer
NC/NC	0	8	12 V			-10% / +10%	5	extern	rastend	R402003714
NC/NC	0	8		24 V				extern	rastend	R402003711
NC/NC	0	8	24 V			-10% / +10%	5	extern	rastend	R402003710
NC/NC	0	8	48 V			-10% / +10%	5	extern	rastend	R402003715
NC/NC	0	8			110 V			extern	rastend	R402003712
NC/NC	0	8		230 V				extern	rastend	R402003713
NC/NC	0	8						extern	rastend	R402003709

Abmessungen



Die Vorsteuerventile können gelöst und um 180° gedreht werden.

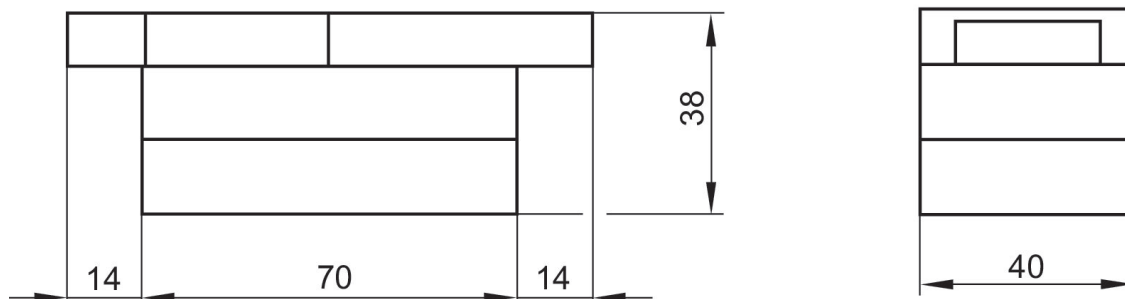
5/2-Wegeventil, Serie 581, Größe 1

1400 l/min
beidseitig betätigt
ISO 5599-1
Grundplattenanschluss
elektrisch
Basisventil ohne Vorsteuerventil
Grundplatte ISO 5599-1
Grundplatte ISO 5599-1



Betriebsdruck min. [bar]	Betriebsdruck max. [bar]	Vorsteuerung	Materialnummer
-0.95	10	extern, intern	5811280080

Abmessungen



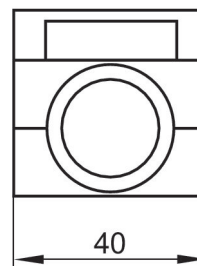
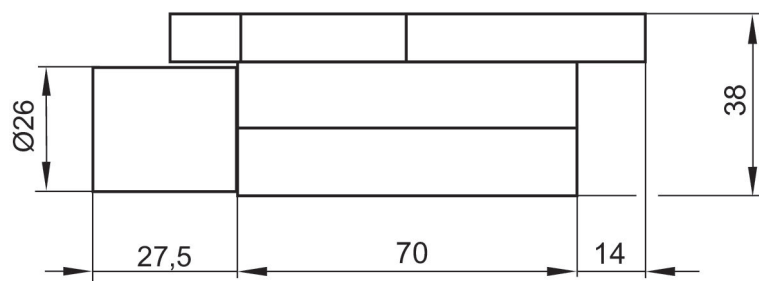
5/2-Wegeventil, Serie 581, Größe 1

ISO 5599-1
Grundplattenanschluss
elektrisch
Basisventil ohne Vorsteuerventil
Grundplatte ISO 5599-1
Grundplatte ISO 5599-1



Betriebsdruck min. [bar]	Betriebsdruck max. [bar]	Vorsteuerung	Materialnummer
-0.95	10	extern, intern	5811680080

Abmessungen



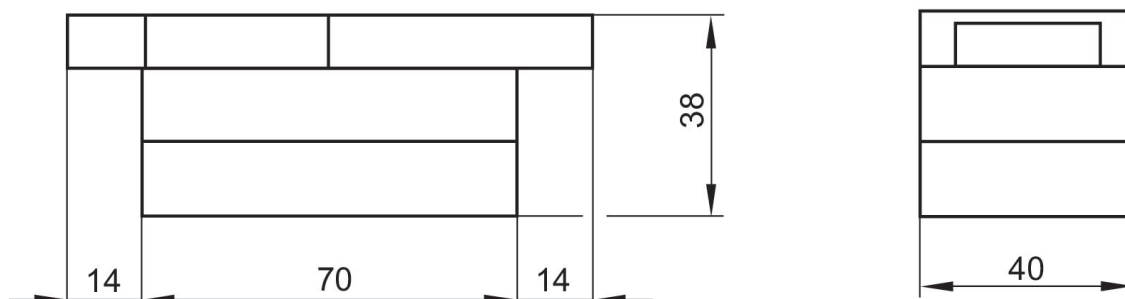
5/2-Wegeventil, Serie 581, Größe 1

1400 l/min
einseitig betätigt
ISO 5599-1
Grundplattenanschluss
elektrisch
Basisventil ohne Vorsteuerventil
Grundplatte ISO 5599-1
Grundplatte ISO 5599-1



Betriebsdruck min. [bar]	Betriebsdruck max. [bar]	Vorsteuerung	Materialnummer
-0.95	10	extern, intern	5811180080

Abmessungen



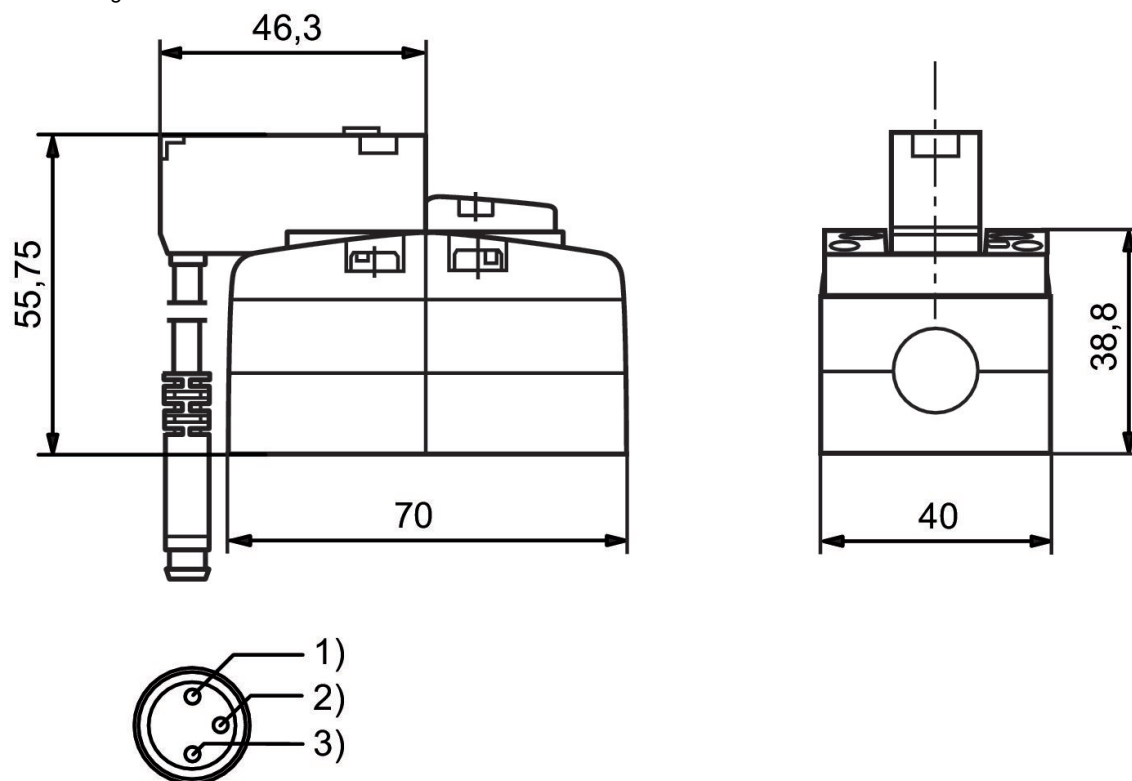
5/2-Wegeventil, Serie 581, Größe 1

1400 l/min
einseitig betätigt
ISO 5599-1
Stecker
Grundplattenanschluss
elektrisch
3-polig
Grundplatte ISO 5599-1
Grundplatte ISO 5599-1



Betriebsdruck min. [bar]	Betriebsdruck max. [bar]	Betriebsspannung	Spannungstoleranz DC	Leistungsaufnahme DC [W]	Vorsteuerung	Drossel	Handhilfsbetätigung	Materialnummer
3	10	24 V	-10% / +10%	2.2	intern		nicht rastend	5811150160
3	10	24 V	-10% / +10%	2.2	intern	mit Drossel	nicht rastend	5811151160
-0.95	10	24 V	-10% / +10%	2.2	extern		nicht rastend	5811152160
-0.95	10	24 V	-10% / +10%	2.2	extern	mit Drossel	nicht rastend	5811153160

Abmessungen



Pin-Belegung: 1) braun (+24 V) 2) grün/gelb (Erdung) 3) blau (0 V)

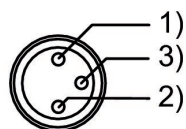
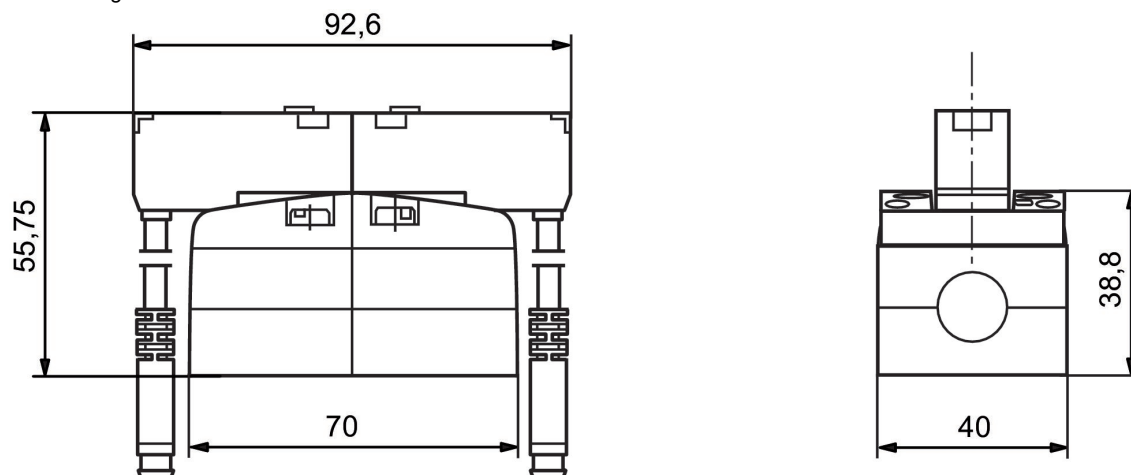
5/2-Wegeventil, Serie 581, Größe 1

1400 l/min
beidseitig betätigt
ISO 5599-1
Stecker
Grundplattenanschluss
elektrisch
3-polig
Grundplatte ISO 5599-1
Grundplatte ISO 5599-1



Betriebsdruck min. [bar]	Betriebsdruck max. [bar]	Betriebsspannung	Spannungstoleranz DC	Leistungsaufnahme DC [W]	Vorsteuerung	Drossel	Handhilfsbetätigung	Materialnummer
1.5	10	24 V	-10% / +10%	2.2	intern		nicht rastend	5811260160
1.5	10	24 V	-10% / +10%	2.2	intern	mit Drossel	nicht rastend	5811261160
-0.95	10	24 V	-10% / +10%	2.2	extern		nicht rastend	5811262160
-0.95	10	24 V	-10% / +10%	2.2	extern	mit Drossel	nicht rastend	5811263160

Abmessungen



Pin-Belegung: 1) braun (+24 V) 2) grün/gelb (Erdung) 3) blau (0 V)

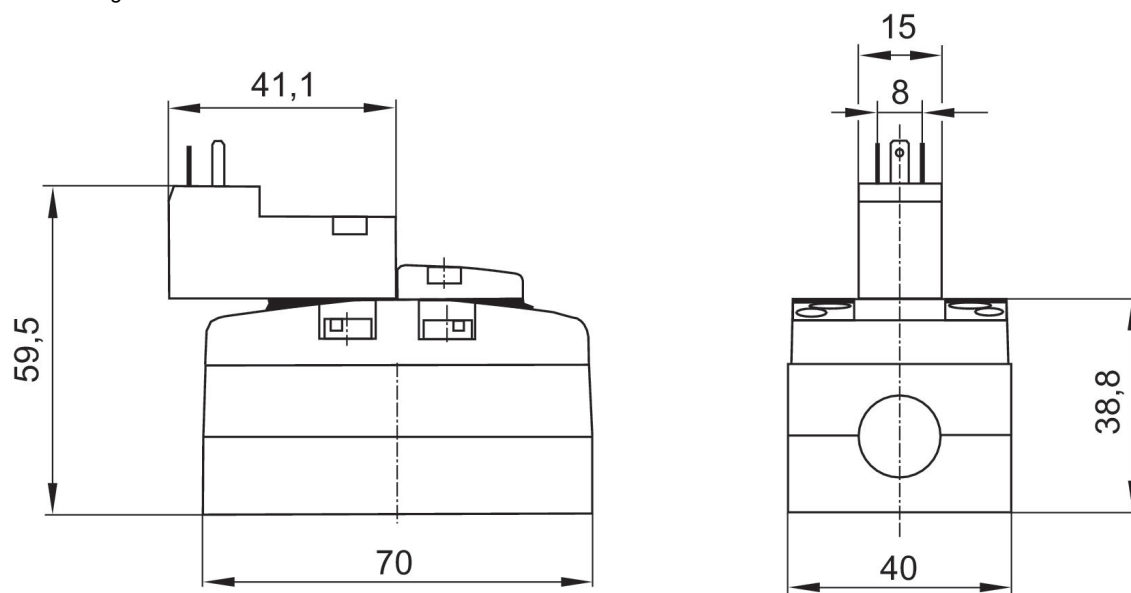
5/2-Wegeventil, Serie 581, Größe 1

1400 l/min
einseitig betätigt
ISO 5599-1
Stecker
ISO 15217, Form C
Grundplattenanschluss
elektrisch
Grundplatte ISO 5599-1
Grundplatte ISO 5599-1
Einschaltdauer: 100%



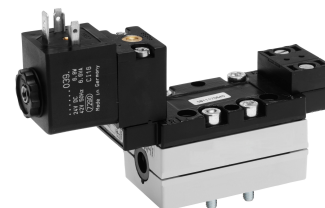
Betriebsdruck min. [bar]	Betriebsdruck max. [bar]	Betriebsspannung	Spannungstoleranz DC	Leistungsaufnahme DC [W]	Vorsteuerung	Drossel	Handhilfsbetätigung	Materialnummer
3	10	24 V	-10% / +10%	2	intern		nicht rastend	5811150130
3	10	24 V	-10% / +10%	2	intern	mit Drossel	nicht rastend	5811151130
-0.95	10	24 V	-10% / +10%	2	extern		nicht rastend	5811152130
-0.95	10	24 V	-10% / +10%	2	extern	mit Drossel	nicht rastend	5811153130

Abmessungen



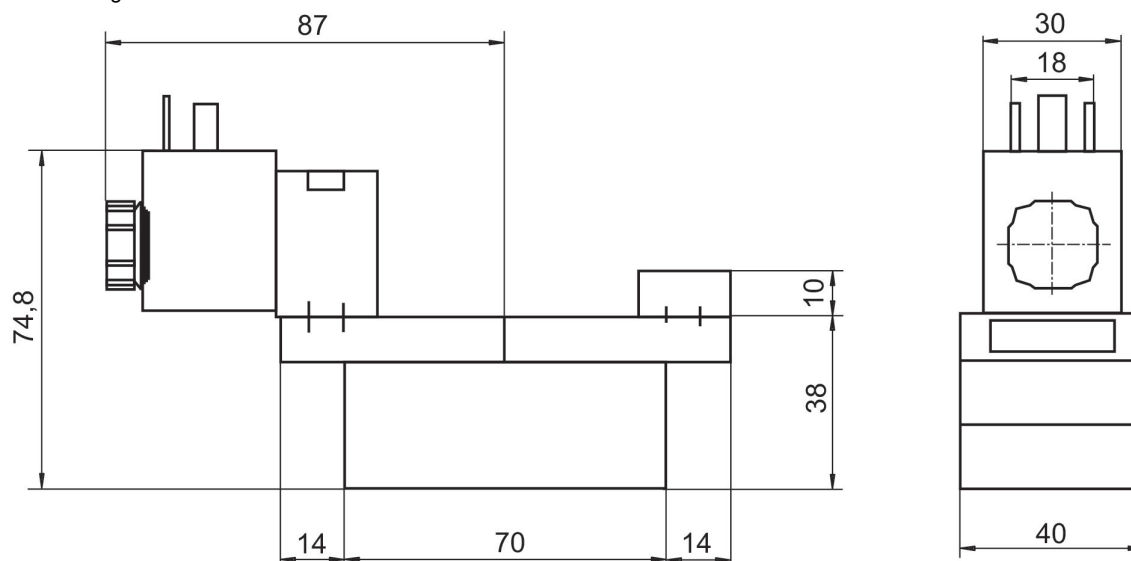
5/2-Wegeventil, Serie 581, Größe 1

1400 l/min
einseitig betätigt
ISO 5599-1
Stecker
EN 175301-803, Form A
Grundplattenanschluss
Innengewinde
elektrisch
Grundplatte ISO 5599-1
Grundplatte ISO 5599-1



Betriebsdruck min. [bar]	Betriebsdruck max. [bar]	Betriebsspannung	Betriebsspannung	Spannungstoleranz DC	Leistungsaufnahme DC [W]	Vorsteuerung	Drossel	Handhilfsbetätigung	Materialnummer
3	16	24 V	42 V	-10% / +10%	6.7	intern		nicht rastend	5811170540
3	16		230 V			intern		nicht rastend	5811170440
3	16	24 V	42 V	-10% / +10%	6.7	intern	mit Drossel	nicht rastend	5811171540
3	16		230 V			intern	mit Drossel	nicht rastend	5811171440
-0.95	16	24 V	42 V	-10% / +10%	6.7	extern		nicht rastend	5811172540
-0.95	16		230 V			extern		nicht rastend	5811172440
-0.95	16	24 V	42 V	-10% / +10%	6.7	extern	mit Drossel	nicht rastend	5811173540
-0.95	16		230 V			extern	mit Drossel	nicht rastend	5811173440

Abmessungen



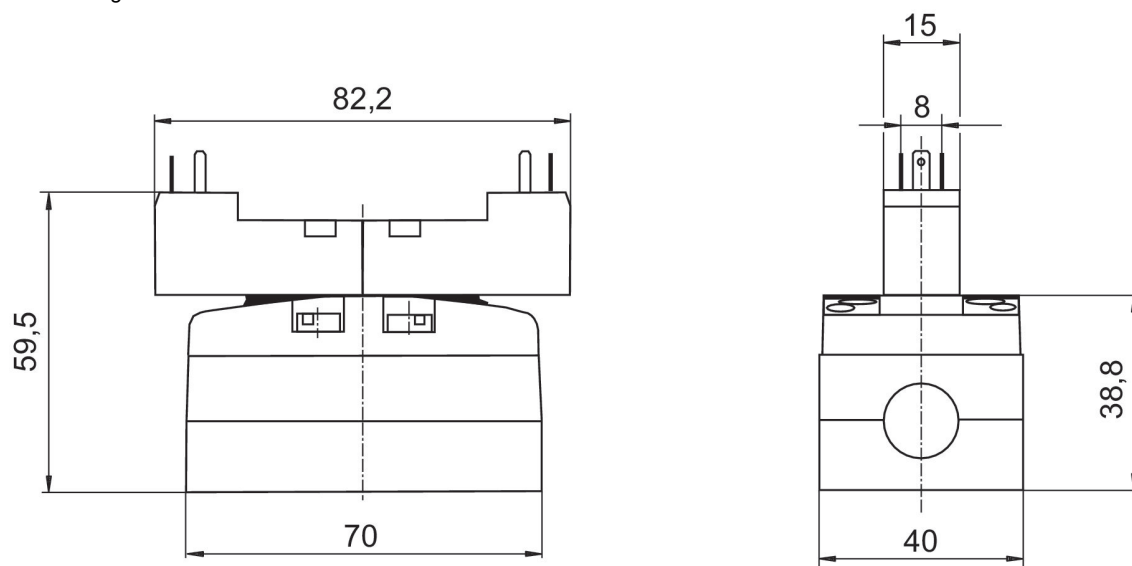
5/2-Wegeventil, Serie 581, Größe 1

1400 l/min
beidseitig betätigt
ISO 5599-1
Stecker
ISO 15217, Form C
Grundplattenanschluss
elektrisch
Grundplatte ISO 5599-1
Grundplatte ISO 5599-1



Betriebsdruck min. [bar]	Betriebsdruck max. [bar]	Betriebsspannung	Spannungstoleranz DC	Leistungsaufnahme DC [W]	Vorsteuerung	Drossel	Handhilfsbetätigung	Materialnummer
1.5	10	24 V	-10% / +10%	2	intern		nicht rastend	5811260130
1.5	10	24 V	-10% / +10%	2	intern	mit Drossel	nicht rastend	5811261130
-0.95	10	24 V	-10% / +10%	2	extern		nicht rastend	5811262130
-0.95	10	24 V	-10% / +10%	2	extern	mit Drossel	nicht rastend	5811263130

Abmessungen



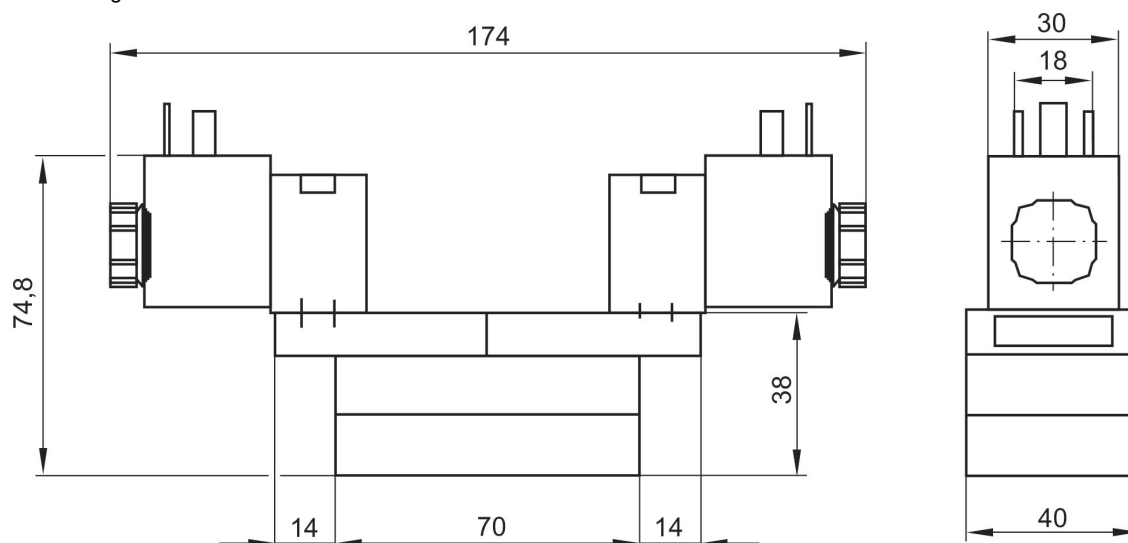
5/2-Wegeventil, Serie 581, Größe 1

1400 l/min
beidseitig betätigt
ISO 5599-1
Stecker
EN 175301-803, Form A
Grundplattenanschluss
Innengewinde
elektrisch
Grundplatte ISO 5599-1
Grundplatte ISO 5599-1



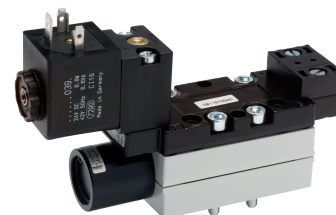
Betriebsdruck min. [bar]	Betriebsdruck max. [bar]	Betriebsspannung	Betriebsspannung	Spannungstoleranz DC	Leistungsaufnahme DC [W]	Vorsteuerung	Drossel	Handhilfsbetätigung	Materialnummer
1.5	16	24 V	42 V	-10% / +10%	6.7	intern		nicht ras-tend	5811290540
1.5	16		230 V			intern		nicht ras-tend	5811290440
1.5	16	24 V	42 V	-10% / +10%	6.7	intern	mit Drossel	nicht ras-tend	5811291540
1.5	16		230 V			intern	mit Drossel	nicht ras-tend	5811291440
-0.95	16	24 V	42 V	-10% / +10%	6.7	extern		nicht ras-tend	5811292540
-0.95	16		230 V			extern		nicht ras-tend	5811292440
-0.95	16	24 V	42 V	-10% / +10%	6.7	extern	mit Drossel	nicht ras-tend	5811293540
-0.95	16		230 V			extern	mit Drossel	nicht ras-tend	5811293440

Abmessungen



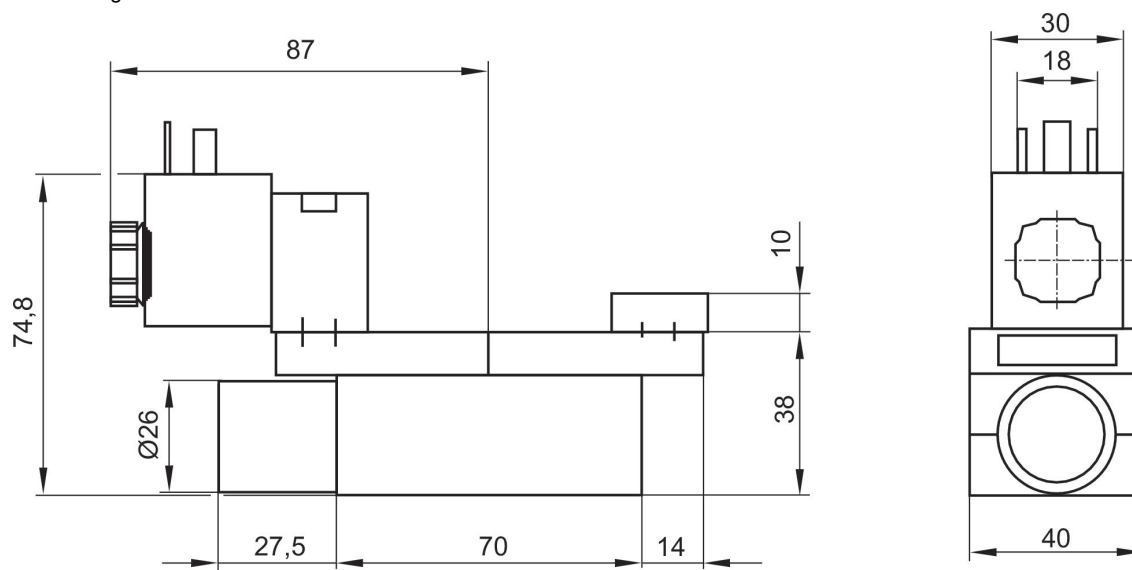
5/2-Wegeventil, Serie 581, Größe 1

1400 l/min
ISO 5599-1
Stecker
EN 175301-803, Form A
Grundplattenanschluss
Innengewinde
elektrisch
Grundplatte ISO 5599-1
Grundplatte ISO 5599-1



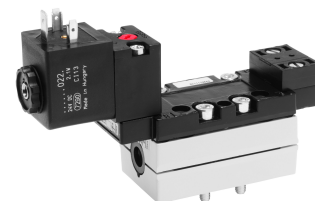
Betriebsdruck min. [bar]	Betriebsdruck max. [bar]	Betriebsspannung	Betriebsspannung	Spannungstoleranz DC	Leistungsaufnahme DC [W]	Vorsteuerung	Drossel	Handhilfsbetätigung	Materialnummer
1.3	16	24 V	42 V	-10% / +10%	6.7	intern		nicht ras-tend	5811670540
1.3	16		230 V			intern		nicht ras-tend	5811670440
1.3	16	24 V	42 V	-10% / +10%	6.7	intern	mit Drossel	nicht ras-tend	5811671540
1.3	16		230 V			intern	mit Drossel	nicht ras-tend	5811671440
-0.95	16	24 V	42 V	-10% / +10%	6.7	extern		nicht ras-tend	5811672540
-0.95	16		230 V			extern		nicht ras-tend	5811672440
-0.95	16	24 V	42 V	-10% / +10%	6.7	extern	mit Drossel	nicht ras-tend	5811673540
-0.95	16		230 V			extern	mit Drossel	nicht ras-tend	5811673440

Abmessungen



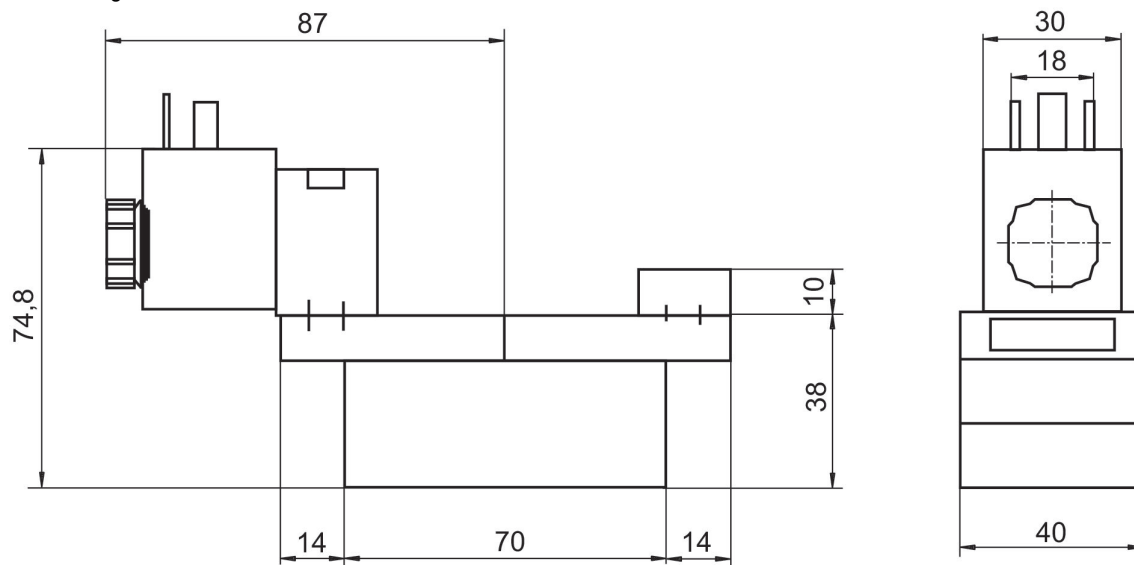
5/2-Wegeventil, Serie 581, Größe 1

1400 l/min
einseitig betätigt
ISO 5599-1
Stecker
EN 175301-803, Form A
Grundplattenanschluss
Innengewinde
elektrisch
Grundplatte ISO 5599-1
Grundplatte ISO 5599-1



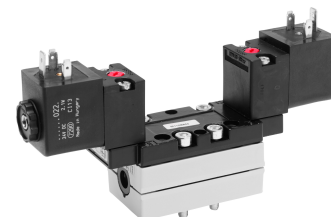
Betriebsdruck min. [bar]	Betriebsdruck max. [bar]	Betriebsspannung	Betriebsspannung	Spannungstoleranz DC	Leistungsaufnahme DC [W]	Vorsteuerung	Drossel	Handhilfsbetätigung	Kompatibilitätsindex	Materialnummer
3	10	24 V		-10% / +10%	2	intern		rastend, nicht rastend	14	5811170650
3	10		230 V			intern		rastend, nicht rastend	14	5811170450
3	10	24 V		-10% / +10%	2	intern	mit Drossel	rastend, nicht rastend	14	5811171650
3	10		230 V			intern	mit Drossel	rastend, nicht rastend	14	5811171450
-0.95	10	24 V		-10% / +10%	2	extern		rastend, nicht rastend	14	5811172650
-0.95	10		230 V			extern		rastend, nicht rastend	14	5811172450
-0.95	10	24 V		-10% / +10%	2	extern	mit Drossel	rastend, nicht rastend	14	5811173650
-0.95	10		230 V			extern	mit Drossel	rastend, nicht rastend	14	5811173450

Abmessungen



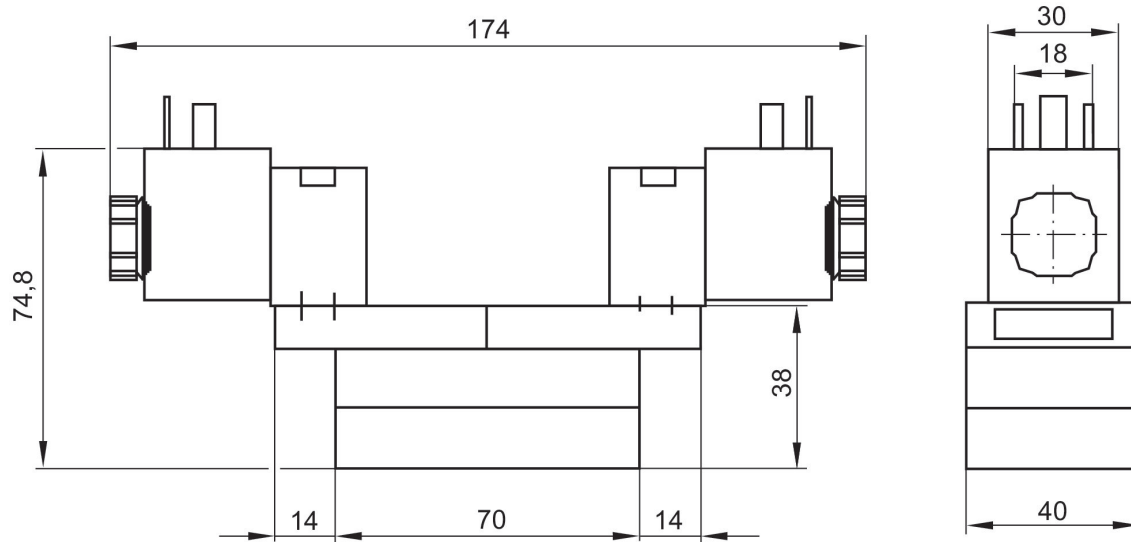
5/2-Wegeventil, Serie 581, Größe 1

1400 l/min
beidseitig betätigt
ISO 5599-1
Stecker
EN 175301-803, Form A
Grundplattenanschluss
Innengewinde
elektrisch
Grundplatte ISO 5599-1
Grundplatte ISO 5599-1



Betriebsdruck min. [bar]	Betriebsdruck max. [bar]	Betriebsspannung	Betriebsspannung	Spannungstoleranz DC	Leistungsaufnahme DC [W]	Vorsteuerung	Drossel	Handhilfsbetätigung	Kompatibilitätsindex	Materialnummer
1.5	10	24 V		-10% / +10%	2	intern		rastend, nicht rastend	14	5811290650
1.5	10		230 V			intern		rastend, nicht rastend	14	5811290450
1.5	10	24 V		-10% / +10%	2	intern	mit Drossel	rastend, nicht rastend	14	5811291650
1.5	10		230 V			intern	mit Drossel	rastend, nicht rastend	14	5811291450
-0.95	10	24 V		-10% / +10%	2	extern		rastend, nicht rastend	14	5811292650
-0.95	10		230 V			extern		rastend, nicht rastend	14	5811292450
-0.95	10	24 V		-10% / +10%	2	extern	mit Drossel	rastend, nicht rastend	14	5811293650
-0.95	10		230 V			extern	mit Drossel	rastend, nicht rastend	14	5811293450

Abmessungen



5/2-Wegeventil, Serie 581, Größe 1

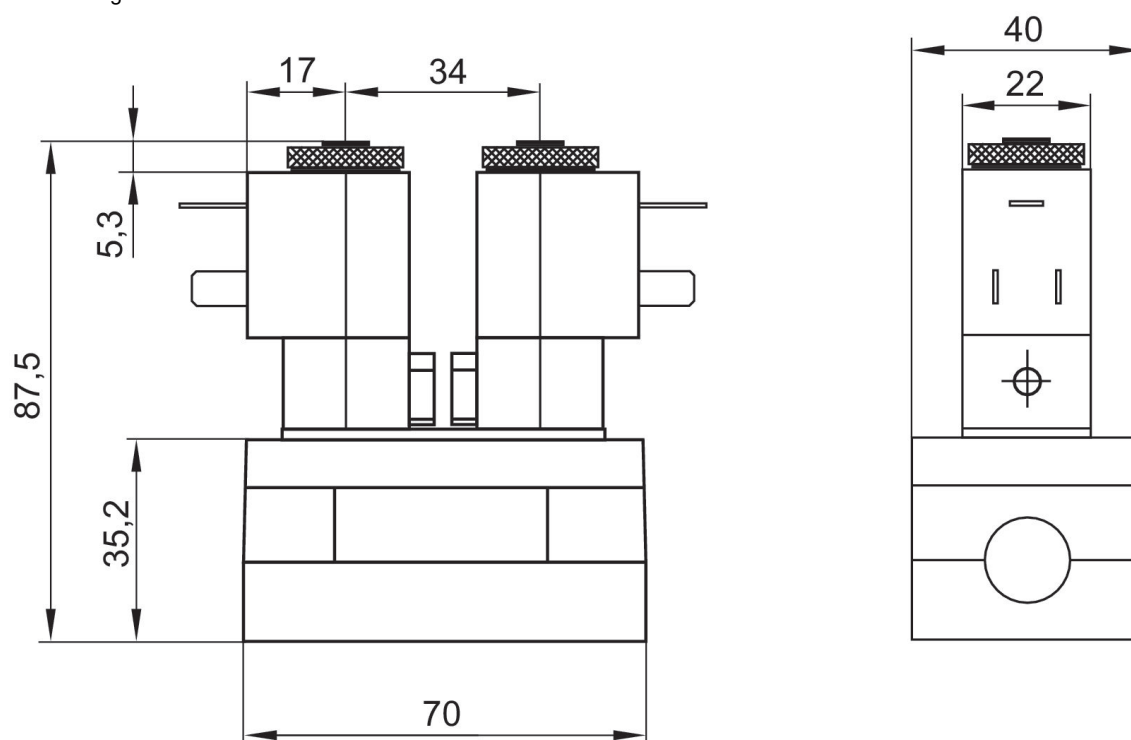
1400 l/min
beidseitig betätigt
ISO 5599-1
Stecker
Form B Industrie
Grundplattenanschluss
Innengewinde
elektrisch
Grundplatte ISO 5599-1
Grundplatte ISO 5599-1



Betriebsdruck min. [bar]	Betriebsdruck max. [bar]	Betriebsspannung	Betriebsspannung	Betriebsspannung	Spannungstoleranz DC	Leistungsaufnahme DC [W]	Vorsteuerung	Drossel	Handhilfsbetätigung	Materialnummer
1.5	10	12 V			-10% / +10%	5	intern		rastend	5811220500
1.5	10		24 V				intern		rastend	5811220200
1.5	10	24 V			-10% / +10%	5	intern		rastend	5811220100
1.5	10	48 V			-10% / +10%	5	intern		rastend	5811220600
1.5	10			110 V			intern		rastend	5811220300
1.5	10		230 V				intern		rastend	5811220400
1.5	10						intern		rastend	5811220000
1.5	10	12 V			-10% / +10%	5	intern	mit Drossel	rastend	5811221500
1.5	10		24 V				intern	mit Drossel	rastend	5811221200
1.5	10	24 V			-10% / +10%	5	intern	mit Drossel	rastend	5811221100
1.5	10	48 V			-10% / +10%	5	intern	mit Drossel	rastend	5811221600
1.5	10			110 V			intern	mit Drossel	rastend	5811221300
1.5	10		230 V				intern	mit Drossel	rastend	5811221400
1.5	10						intern	mit Drossel	rastend	5811221000
-0.95	10	12 V			-10% / +10%	5	extern		rastend	5811222500
-0.95	10		24 V				extern		rastend	5811222200
-0.95	10	24 V			-10% / +10%	5	extern		rastend	5811222100
-0.95	10	48 V			-10% / +10%	5	extern		rastend	5811222600
-0.95	10			110 V			extern		rastend	5811222300
-0.95	10		230 V				extern		rastend	5811222400
-0.95	10						extern		rastend	5811222000

Betriebsdruck min. [bar]	Betriebsdruck max. [bar]	Betriebsspannung	Betriebsspannung	Betriebsspannung	Spannungstoleranz DC	Leistungsaufnahme DC [W]	Vorsteuerung	Drossel	Handhilfsbetätigung	Materialnummer
-0.95	10	12 V			-10% / +10%	5	extern	mit Drossel	rastend	5811223500
-0.95	10		24 V				extern	mit Drossel	rastend	5811223200
-0.95	10	24 V			-10% / +10%	5	extern	mit Drossel	rastend	5811223100
-0.95	10	48 V			-10% / +10%	5	extern	mit Drossel	rastend	5811223600
-0.95	10			110 V			extern	mit Drossel	rastend	5811223300
-0.95	10		230 V				extern	mit Drossel	rastend	5811223400
-0.95	10						extern	mit Drossel	rastend	5811223000

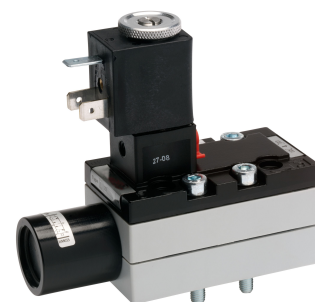
Abmessungen



Die Vorsteuerventile können gelöst und um 180° gedreht werden.

5/2-Wegeventil, Serie 581, Größe 1

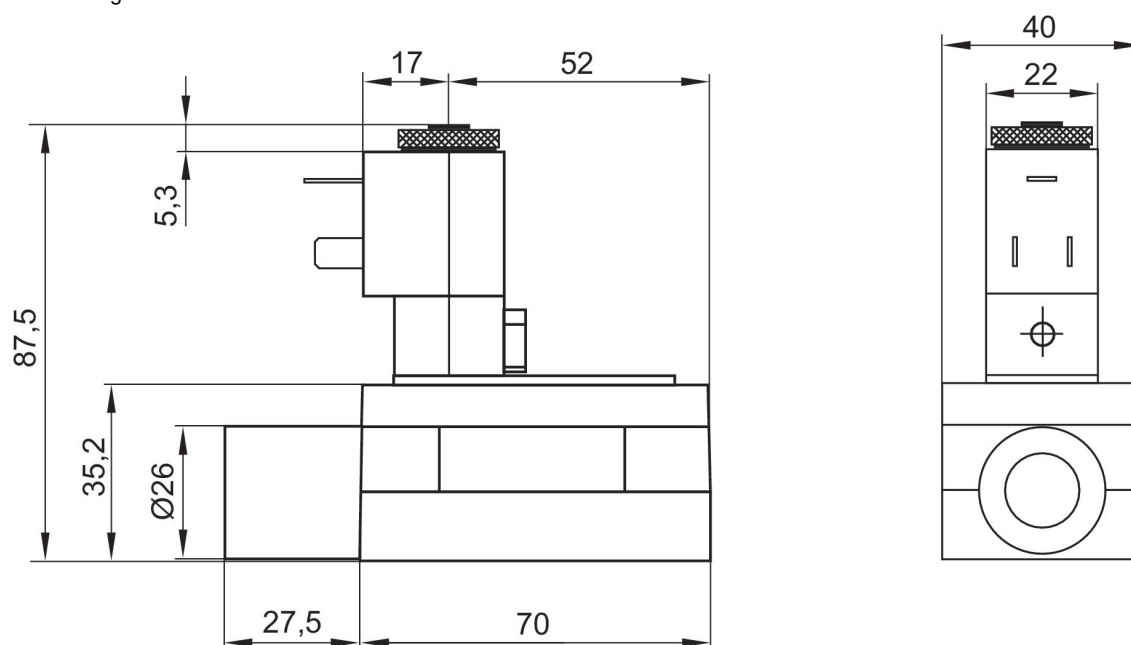
1400 l/min
ISO 5599-1
Stecker
Form B Industrie
Grundplattenanschluss
Innengewinde
elektrisch
Grundplatte ISO 5599-1
Grundplatte ISO 5599-1



Betriebsdruck min. [bar]	Betriebsdruck max. [bar]	Betriebsspannung	Betriebsspannung	Betriebsspannung	Spannungstoleranz DC	Leistungsaufnahme DC [W]	Vorsteuerung	Drossel	Handhilfsbetätigung	Materialnummer
1.3	10	12 V			-10% / +10%	5	intern		rastend	5811610500
1.3	10		24 V				intern		rastend	5811610200
1.3	10	24 V			-10% / +10%	5	intern		rastend	5811610100
1.3	10	48 V			-10% / +10%	5	intern		rastend	5811610600
1.3	10			110 V			intern		rastend	5811610300
1.3	10		230 V				intern		rastend	5811610400
1.3	10						intern		rastend	5811610000
1.3	10	12 V			-10% / +10%	5	intern	mit Drossel	rastend	5811611500
1.3	10		24 V				intern	mit Drossel	rastend	5811611200
1.3	10	24 V			-10% / +10%	5	intern	mit Drossel	rastend	5811611100
1.3	10	48 V			-10% / +10%	5	intern	mit Drossel	rastend	5811611600
1.3	10			110 V			intern	mit Drossel	rastend	5811611300
1.3	10		230 V				intern	mit Drossel	rastend	5811611400
1.3	10						intern	mit Drossel	rastend	5811611000
-0.95	10	12 V			-10% / +10%	5	extern		rastend	5811612500
-0.95	10		24 V				extern		rastend	5811612200
-0.95	10	24 V			-10% / +10%	5	extern		rastend	5811612100
-0.95	10	48 V			-10% / +10%	5	extern		rastend	5811612600
-0.95	10			110 V			extern		rastend	5811612300
-0.95	10		230 V				extern		rastend	5811612400
-0.95	10						extern		rastend	5811612000

Betriebsdruck min. [bar]	Betriebsdruck max. [bar]	Betriebsspannung	Betriebsspannung	Betriebsspannung	Spannungstoleranz DC	Leistungsaufnahme DC [W]	Vorsteuerung	Drossel	Handhilfsbetätigung	Materialnummer
-0.95	10	12 V			-10% / +10%	5	extern	mit Drossel	rastend	5811613500
-0.95	10		24 V				extern	mit Drossel	rastend	5811613200
-0.95	10	24 V			-10% / +10%	5	extern	mit Drossel	rastend	5811613100
-0.95	10	48 V			-10% / +10%	5	extern	mit Drossel	rastend	5811613600
-0.95	10			110 V			extern	mit Drossel	rastend	5811613300
-0.95	10		230 V				extern	mit Drossel	rastend	5811613400
-0.95	10						extern	mit Drossel	rastend	5811613000

Abmessungen



Die Vorsteuerventile können gelöst und um 180° gedreht werden.

5/2-Wegeventil, Serie 581, Größe 1

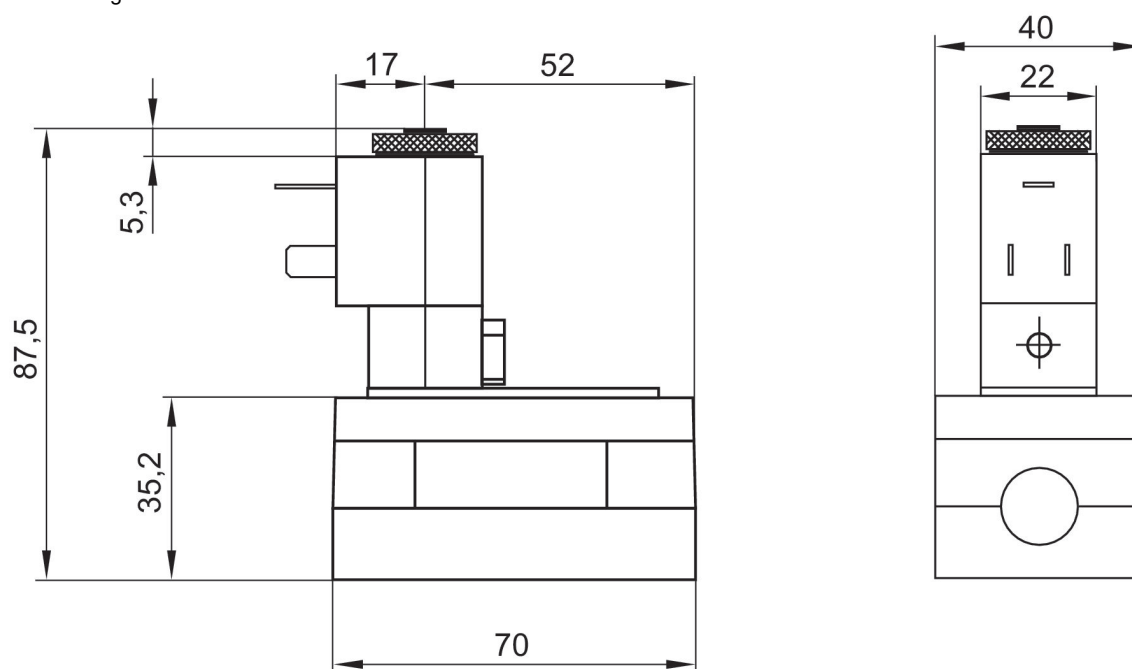
1400 l/min
einseitig betätigt
ISO 5599-1
Stecker
Form B Industrie
Grundplattenanschluss
Innengewinde
elektrisch
Grundplatte ISO 5599-1
Grundplatte ISO 5599-1



Betriebsdruck min. [bar]	Betriebsdruck max. [bar]	Betriebsspannung	Betriebsspannung	Betriebsspannung	Spannungstoleranz DC	Leistungsaufnahme DC [W]	Vorsteuerung	Drossel	Handhilfsbetätigung	Materialnummer
3	10	12 V			-10% / +10%	5	intern		rastend	5811110500
3	10		24 V				intern		rastend	5811110200
3	10	24 V			-10% / +10%	5	intern		rastend	5811110100
3	10	48 V			-10% / +10%	5	intern		rastend	5811110600
3	10			110 V			intern		rastend	5811110300
3	10		230 V				intern		rastend	5811110400
3	10						intern		rastend	5811110000
3	10	12 V			-10% / +10%	5	intern	mit Drossel	rastend	5811111500
3	10		24 V				intern	mit Drossel	rastend	5811111200
3	10	24 V			-10% / +10%	5	intern	mit Drossel	rastend	5811111100
3	10	48 V			-10% / +10%	5	intern	mit Drossel	rastend	5811111600
3	10			110 V			intern	mit Drossel	rastend	5811111300
3	10		230 V				intern	mit Drossel	rastend	5811111400
3	10						intern	mit Drossel	rastend	5811111000
-0.95	10	12 V			-10% / +10%	5	extern		rastend	5811112500
-0.95	10		24 V				extern		rastend	5811112200
-0.95	10	24 V			-10% / +10%	5	extern		rastend	5811112100
-0.95	10	48 V			-10% / +10%	5	extern		rastend	5811112600
-0.95	10			110 V			extern		rastend	5811112300
-0.95	10		230 V				extern		rastend	5811112400
-0.95	10						extern		rastend	5811112000

Betriebsdruck min. [bar]	Betriebsdruck max. [bar]	Betriebsspannung	Betriebsspannung	Betriebsspannung	Spannungstoleranz DC	Leistungsaufnahme DC [W]	Vorsteuerung	Drossel	Handhilfsbetätigung	Materialnummer
-0.95	10	12 V			-10% / +10%	5	extern	mit Drossel	rastend	5811113500
-0.95	10		24 V				extern	mit Drossel	rastend	5811113200
-0.95	10	48 V			-10% / +10%	5	extern	mit Drossel	rastend	5811113600
-0.95	10	24 V			-10% / +10%	5	extern	mit Drossel	rastend	5811113100
-0.95	10			110 V			extern	mit Drossel	rastend	5811113300
-0.95	10		230 V				extern	mit Drossel	rastend	5811113400
-0.95	10						extern	mit Drossel	rastend	5811113000

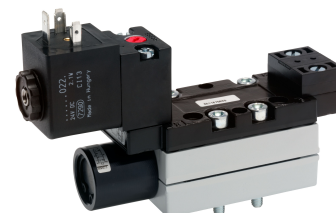
Abmessungen



Die Vorsteuerventile können gelöst und um 180° gedreht werden.

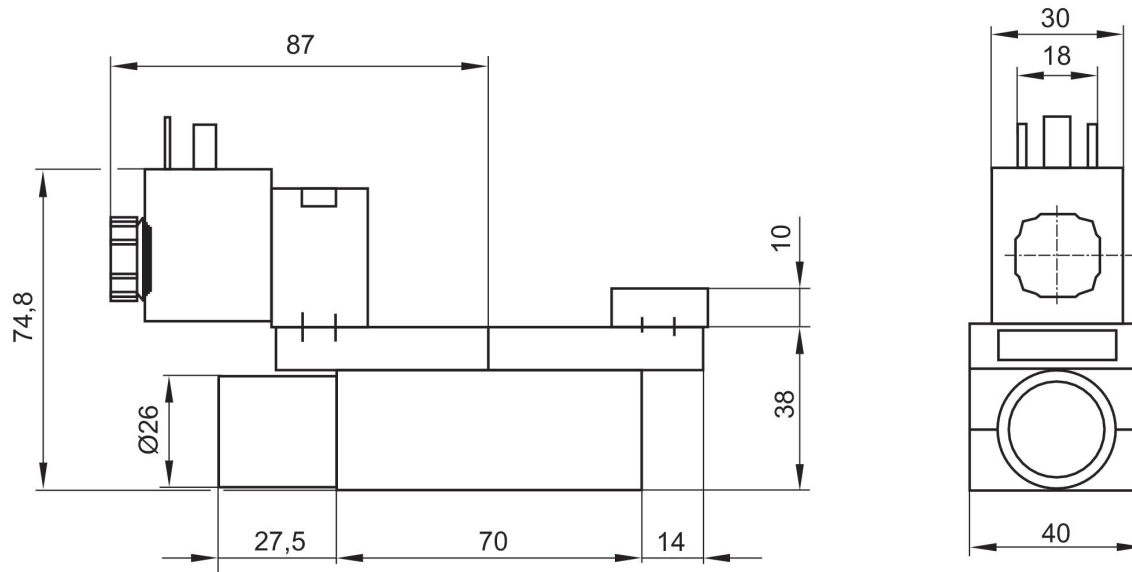
5/2-Wegeventil, Serie 581, Größe 1

1400 l/min
ISO 5599-1
Stecker
EN 175301-803, Form A
Grundplattenanschluss
Innengewinde
elektrisch
Grundplatte ISO 5599-1
Grundplatte ISO 5599-1



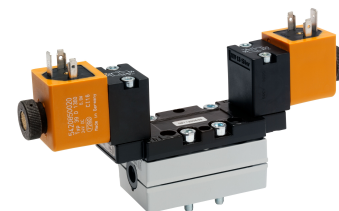
Betriebsdruck min. [bar]	Betriebsdruck max. [bar]	Betriebsspannung	Betriebsspannung	Spannungstoleranz DC	Leistungsaufnahme DC [W]	Vorsteuerung	Drossel	Handhilfsbetätigung	Kompatibilitätsindex	Materialnummer
1.3	10	24 V		-10% / +10%	2	intern		rastend, nicht rastend	14	5811670650
1.3	10		230 V			intern		rastend, nicht rastend	14	5811670450
1.3	10	24 V		-10% / +10%	2	intern	mit Drossel	rastend, nicht rastend	14	5811671650
1.3	10		230 V			intern	mit Drossel	rastend, nicht rastend	14	5811671450
-0.95	10	24 V		-10% / +10%	2	extern		rastend, nicht rastend	14	5811672650
-0.95	10		230 V			extern		rastend, nicht rastend	14	5811672450
-0.95	10	24 V		-10% / +10%	2	extern	mit Drossel	rastend, nicht rastend	14	5811673650
-0.95	10		230 V			extern	mit Drossel	rastend, nicht rastend	14	5811673450

Abmessungen



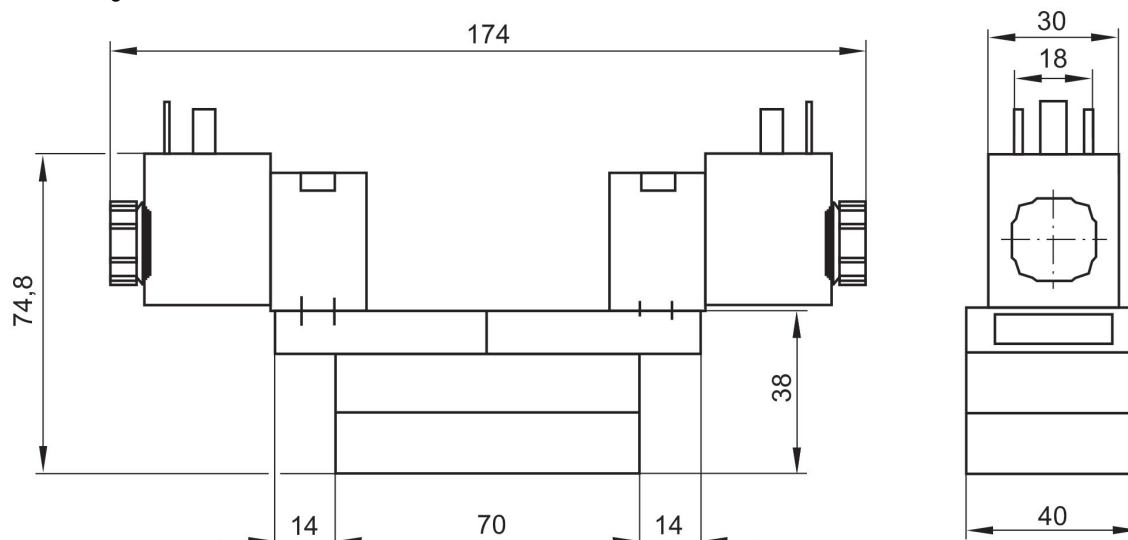
5/2-Wegeventil, Serie 581, Größe 1

1400 l/min
beidseitig betätigt
ISO 5599-1
Stecker
EN 175301-803, Form A
Grundplattenanschluss
Innengewinde
elektrisch
Grundplatte ISO 5599-1
Grundplatte ISO 5599-1



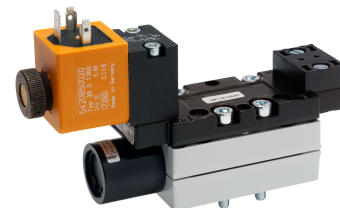
Betriebsdruck min. [bar]	Betriebsdruck max. [bar]	Betriebsspannung	Betriebsspannung	Spannungstoleranz DC	Leistungsaufnahme DC [W]	Vorsteuerung	Drossel	Handhilfsbetätigung	Materialnummer
1.5	16	24 V		-10% / +10%	6.7	intern		ohne	5811290530
1.5	16		230 V			intern		ohne	5811290430
1.5	16	24 V		-10% / +10%	6.7	intern	mit Drossel	ohne	5811291530
1.5	16		230 V			intern	mit Drossel	ohne	5811291430
-0.95	16	24 V		-10% / +10%	6.7	extern		ohne	5811292530
-0.95	16		230 V			extern		ohne	5811292430
-0.95	16	24 V		-10% / +10%	6.7	extern	mit Drossel	ohne	5811293530
-0.95	16		230 V			extern	mit Drossel	ohne	5811293430

Abmessungen



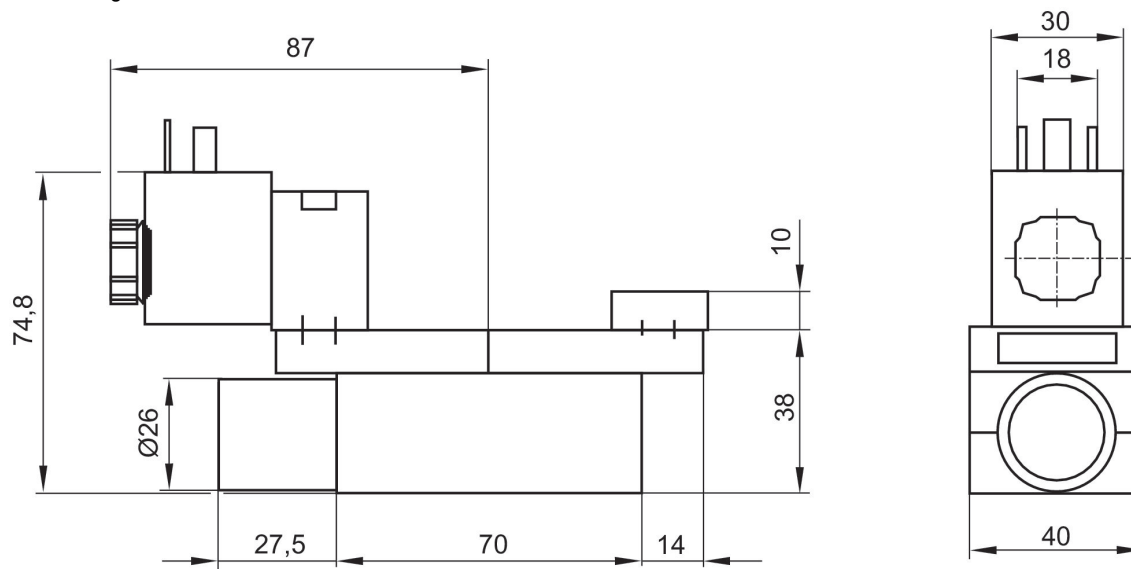
5/2-Wegeventil, Serie 581, Größe 1

1400 l/min
ISO 5599-1
Stecker
EN 175301-803, Form A
Grundplattenanschluss
Innengewinde
elektrisch
Grundplatte ISO 5599-1
Grundplatte ISO 5599-1



Betriebsdruck min. [bar]	Betriebsdruck max. [bar]	Betriebsspannung	Betriebsspannung	Spannungstoleranz DC	Leistungsaufnahme DC [W]	Vorsteuerung	Drossel	Handhilfsbetätigung	Materialnummer
1.3	16	24 V		-10% / +10%	6.7	intern		ohne	5811670530
1.3	16		230 V			intern		ohne	5811670430
1.3	16	24 V		-10% / +10%	6.7	intern	mit Drossel	ohne	5811671530
1.3	16		230 V			intern	mit Drossel	ohne	5811671430
-0.95	16	24 V		-10% / +10%	6.7	extern		ohne	5811672530
-0.95	16		230 V			extern		ohne	5811672430
-0.95	16	24 V		-10% / +10%	6.7	extern	mit Drossel	ohne	5811673530
-0.95	16		230 V			extern	mit Drossel	ohne	5811673430

Abmessungen



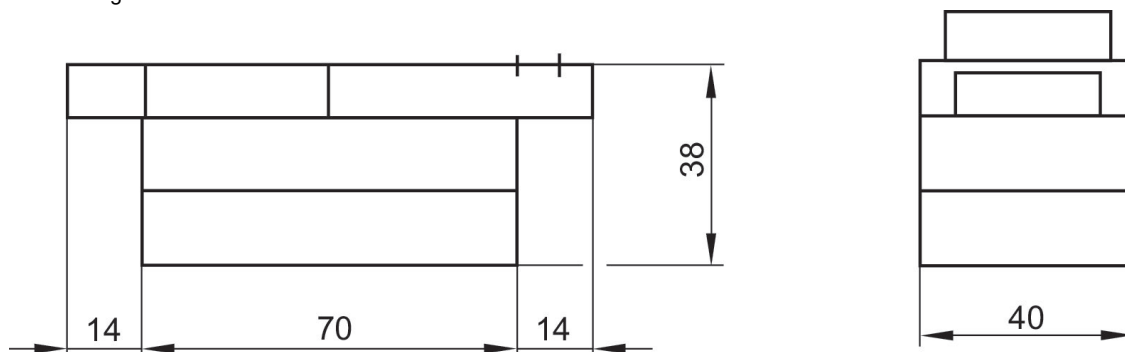
5/2-Wegeventil, Serie 581, Größe 1

1400 l/min
beidseitig betätigt
ISO 5599-1
Grundplattenanschluss
elektrisch
Basisventil ohne Vorsteuerventil
Grundplatte ISO 5599-1
Grundplatte ISO 5599-1



Betriebsdruck min. [bar]	Betriebsdruck max. [bar]	Vorsteuerung	Materialnummer
-0.95	16	extern, intern	5811280100

Abmessungen



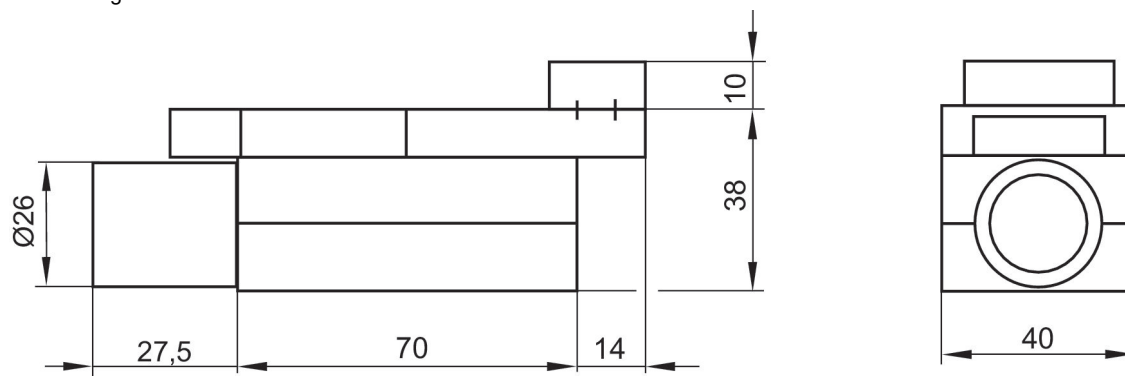
5/2-Wegeventil, Serie 581, Größe 1

1400 l/min
ISO 5599-1
Grundplattenanschluss
elektrisch
Basisventil ohne Vorsteuerventil
Grundplatte ISO 5599-1
Grundplatte ISO 5599-1



Betriebsdruck min. [bar]	Betriebsdruck max. [bar]	Vorsteuerung	Materialnummer
-0.95	16	extern, intern	5811680100

Abmessungen



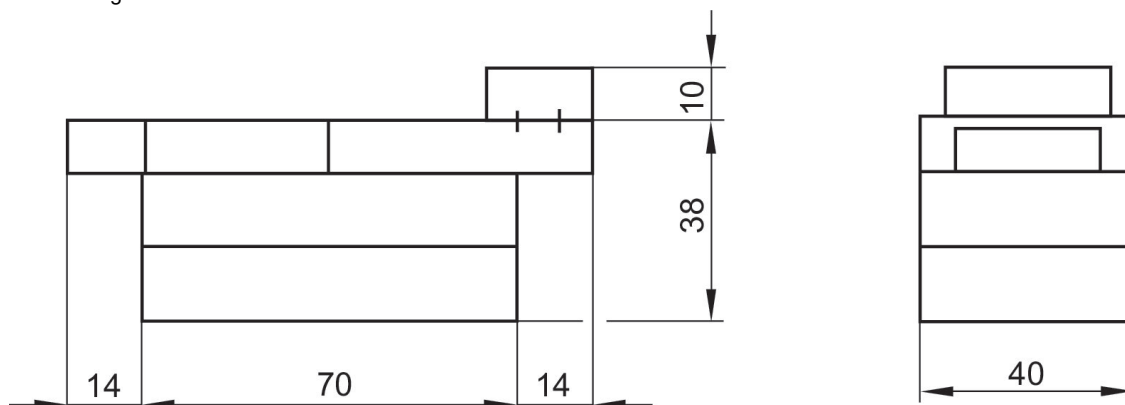
5/2-Wegeventil, Serie 581, Größe 1

1400 l/min
einseitig betätigt
ISO 5599-1
Grundplattenanschluss
elektrisch
Basisventil ohne Vorsteuerventil
Grundplatte ISO 5599-1
Grundplatte ISO 5599-1



Betriebsdruck min. [bar]	Betriebsdruck max. [bar]	Vorsteuerung	Materialnummer
-0.95	16	extern, intern	5811180100

Abmessungen



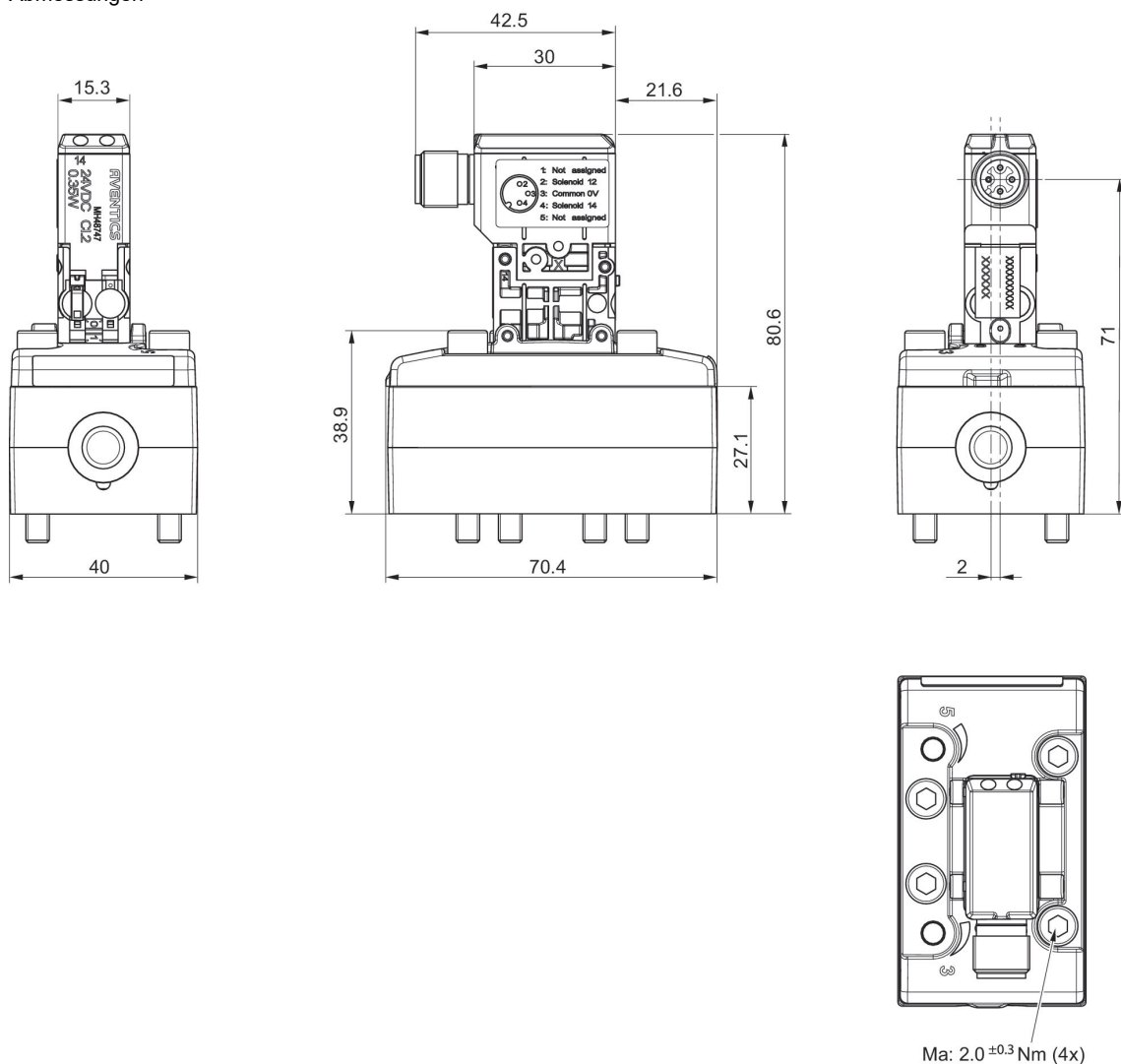
5/2-Wegeventil, Serie 581, Größe 1

4800 l/min
einseitig betätigt
ISO 5599-1
Stecker
M12
Grundplattenanschluss
elektrisch
4-polig
Grundplatte ISO 5599-1
Grundplatte ISO 5599-1



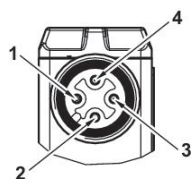
Betriebs- druck min. [bar]	Betriebs- druck max. [bar]	Betriebs- spannung	Spannungs- toleranz DC	Leistungs- aufnah- me DC [W]	Vorsteue- rung	Drossel	Handhilfs- betätigung	Materialnummer
-0.95	10	24 V	-10% / +10%	0.35	extern		rastend	5811112720
-0.95	10	24 V	-10% / +10%	0.35	extern		nicht rastend	5811112710
-0.95	10	24 V	-10% / +10%	0.35	intern		rastend	5811110720
-0.95	10	24 V	-10% / +10%	0.35	intern		nicht rastend	5811110710
-0.95	10	24 V	-10% / +10%	0.35	extern	mit Drossel	rastend	5811113720
-0.95	10	24 V	-10% / +10%	0.35	extern	mit Drossel	nicht rastend	5811113710
-0.95	10	24 V	-10% / +10%	0.35	intern	mit Drossel	rastend	5811111720
-0.95	10	24 V	-10% / +10%	0.35	intern	mit Drossel	nicht rastend	5811111710

Abmessungen



5811112720, 5811112710, 5811110720, 5811110710, 5811113720, 5811113710, 5811111720, 5811111710

Pin-Belegung



- 1) nicht belegt
- 2) Spule 12
- 3) 0 V DC
- 4) Spule 14

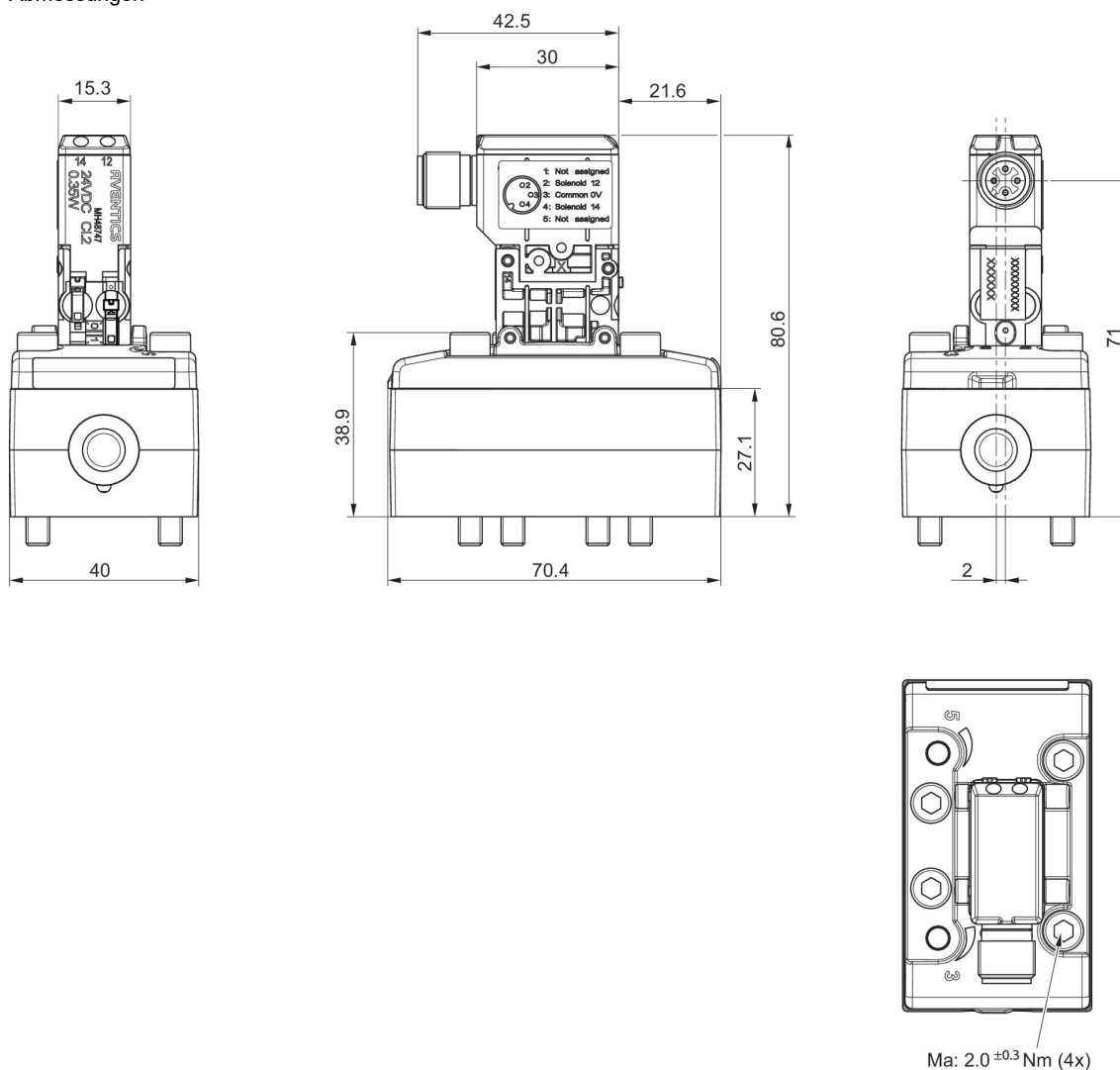
5/2-Wegeventil, Serie 581, Größe 1

4800 l/min
beidseitig betätigt
ISO 5599-1
Stecker
M12
Grundplattenanschluss
elektrisch
4-polig
Grundplatte ISO 5599-1
Grundplatte ISO 5599-1



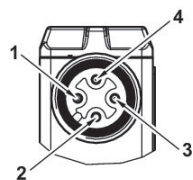
Betriebsdruck min. [bar]	Betriebsdruck max. [bar]	Betriebsspannung	Spannungstoleranz DC	Leistungsaufnahme DC [W]	Vorsteuerung	Drossel	Handhilfsbetätigung	Materialnummer
-0.95	10	24 V	-10% / +10%	0.35	extern		nicht rastend	5811222720
-0.95	10	24 V	-10% / +10%	0.35	extern		rastend	5811222710
-0.95	10	24 V	-10% / +10%	0.35	intern		nicht rastend	5811220720
-0.95	10	24 V	-10% / +10%	0.35	intern		rastend	5811220710
-0.95	10	24 V	-10% / +10%	0.35	extern	mit Drossel	nicht rastend	5811223720
-0.95	10	24 V	-10% / +10%	0.35	extern	mit Drossel	rastend	5811223710
-0.95	10	24 V	-10% / +10%	0.35	intern	mit Drossel	nicht rastend	5811221720
-0.95	10	24 V	-10% / +10%	0.35	intern	mit Drossel	rastend	5811221710

Abmessungen



5811222720, 5811222710, 5811220720, 5811220710, 5811223720, 5811223710, 5811221720, 5811221710

Pin-Belegung



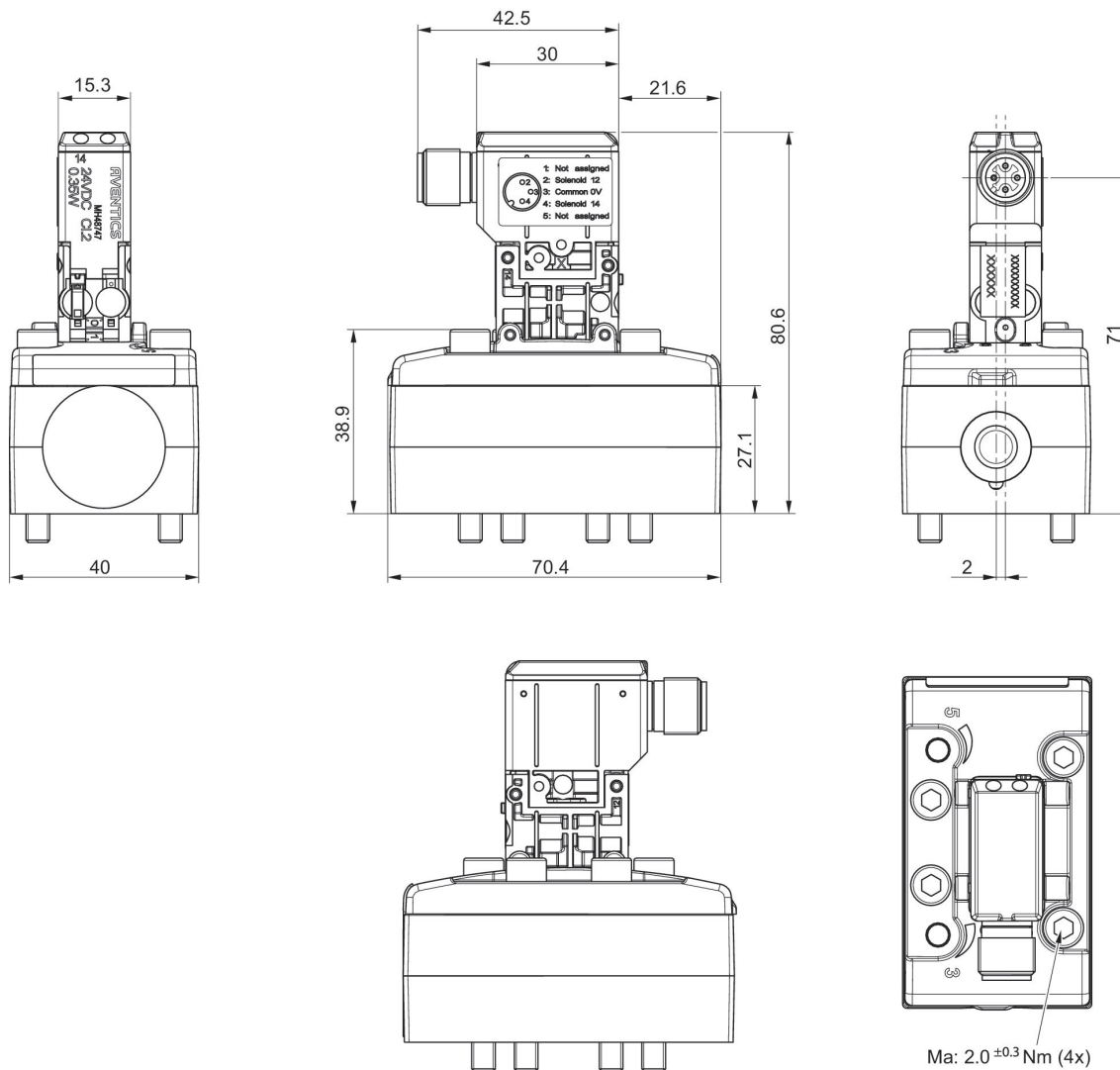
- 1) nicht belegt
- 2) Spule 12
- 3) 0 V DC
- 4) Spule 14

5/2-Wegeventil, Serie 581, Größe 1

4800 l/min
ISO 5599-1
Stecker
M12
Grundplattenanschluss
elektrisch
4-polig
Grundplatte ISO 5599-1
Grundplatte ISO 5599-1

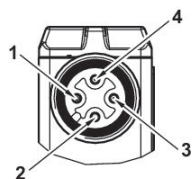


Betriebsdruck min. [bar]	Betriebsdruck max. [bar]	Betriebsspannung	Spannungstoleranz DC	Leistungsaufnahme DC [W]	Vorsteuerung	Drossel	Handhilfsbetätigung	Materialnummer
-0.95	10	24 V	-10% / +10%	0.35	intern	mit Drossel	nicht rastend	5811611720
-0.95	10	24 V	-10% / +10%	0.35	intern	mit Drossel	rastend	5811611710
-0.95	10	24 V	-10% / +10%	0.35	extern	mit Drossel	nicht rastend	5811613720
-0.95	10	24 V	-10% / +10%	0.35	extern	mit Drossel	rastend	5811613710
-0.95	10	24 V	-10% / +10%	0.35	extern		nicht rastend	5811612720
-0.95	10	24 V	-10% / +10%	0.35	extern		rastend	5811612710
-0.95	10	24 V	-10% / +10%	0.35	intern		nicht rastend	5811610720
-0.95	10	24 V	-10% / +10%	0.35	intern		rastend	5811610710



5811611720, 5811611710, 5811613720, 5811613710, 5811612720, 5811612710, 5811610720, 5811610710

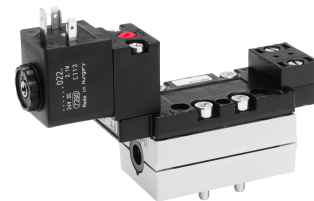
Pin-Belegung



- 1) nicht belegt
- 2) Spule 12
- 3) 0 V DC
- 4) Spule 14

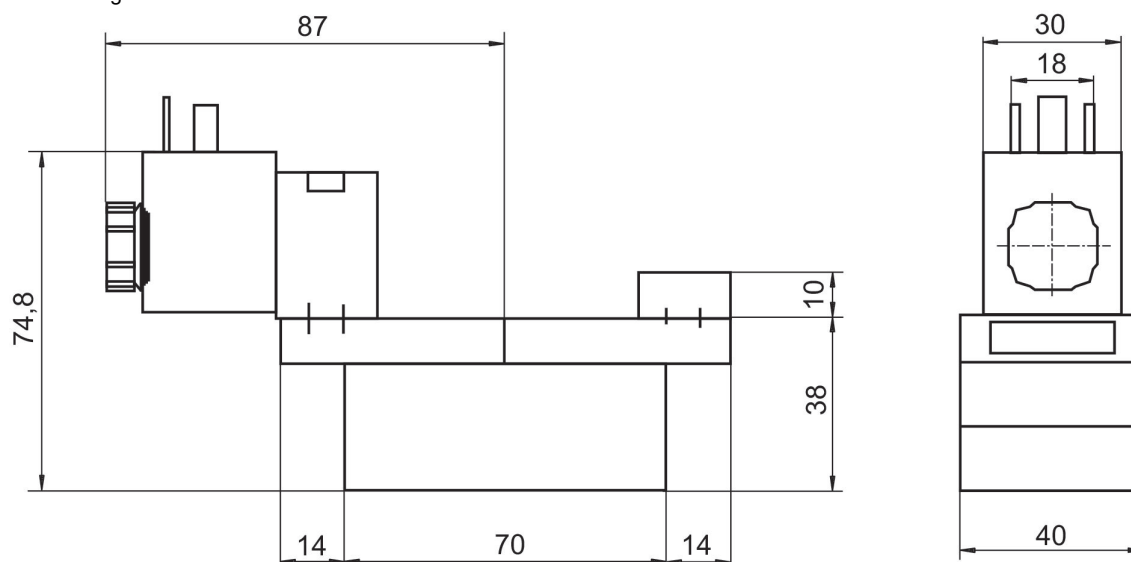
5/2-Wegeventil, Serie 581, Größe 1

1400 l/min
ISO 5599-1
Stecker
EN 175301-803, Form A
Grundplattenanschluss
Innengewinde
elektrisch
Grundplatte ISO 5599-1
Grundplatte ISO 5599-1



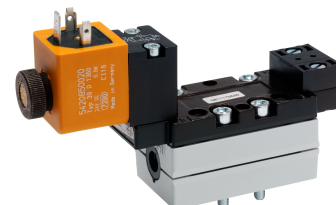
Betriebsdruck min. [bar]	Betriebsdruck max. [bar]	Betriebsspannung	Vorsteuerung	Handhilfsbetätigung	Kompatibilitätsindex	Materialnummer
3	10	230 V	intern	rastend, nicht rastend	14	5811170050
3	10	110 V	intern	rastend, nicht rastend	14	5811170350

Abmessungen



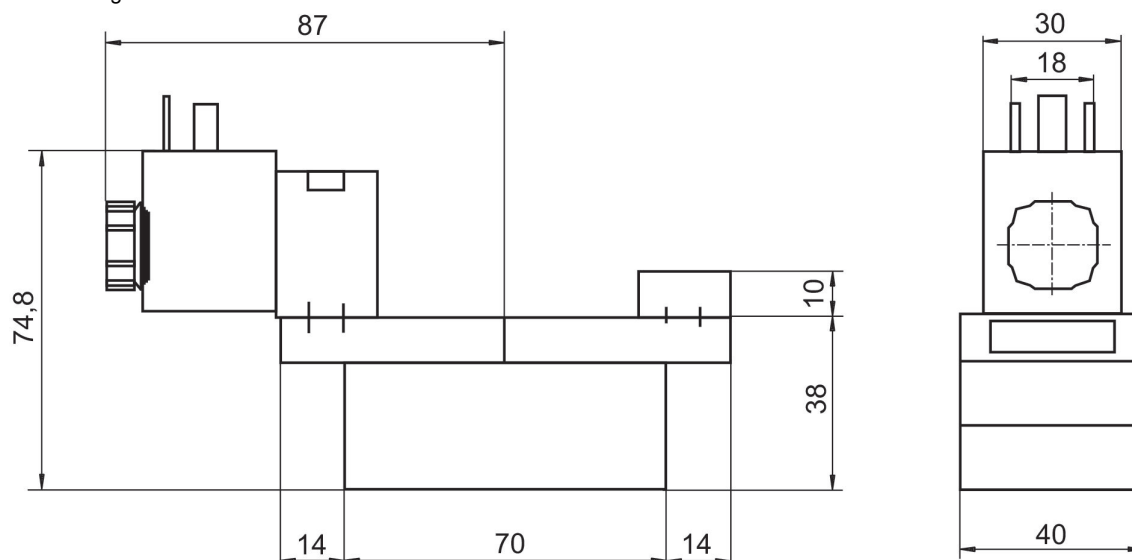
5/2-Wegeventil, Serie 581, Größe 1

1400 l/min
einseitig betätigt
ISO 5599-1
Stecker
EN 175301-803, Form A
Grundplattenanschluss
Innengewinde
elektrisch
Grundplatte ISO 5599-1
Grundplatte ISO 5599-1



Betriebsdruck min. [bar]	Betriebsdruck max. [bar]	Betriebsspannung	Betriebsspannung	Spannungstoleranz DC	Leistungsaufnahme DC [W]	Vorsteuerung	Drossel	Handhilfsbetätigung	Materialnummer
3	16	24 V		-10% / +10%	6.7	intern		ohne	5811170530
3	16		230 V			intern		ohne	5811170430
3	16	24 V		-10% / +10%	6.7	intern	mit Drossel	ohne	5811171530
3	16		230 V			intern	mit Drossel	ohne	5811171430
-0.95	16	24 V		-10% / +10%	6.7	extern		ohne	5811172530
-0.95	16		230 V			extern		ohne	5811172430
-0.95	16	24 V		-10% / +10%	6.7	extern	mit Drossel	ohne	5811173530
-0.95	16		230 V			extern	mit Drossel	ohne	5811173430

Abmessungen



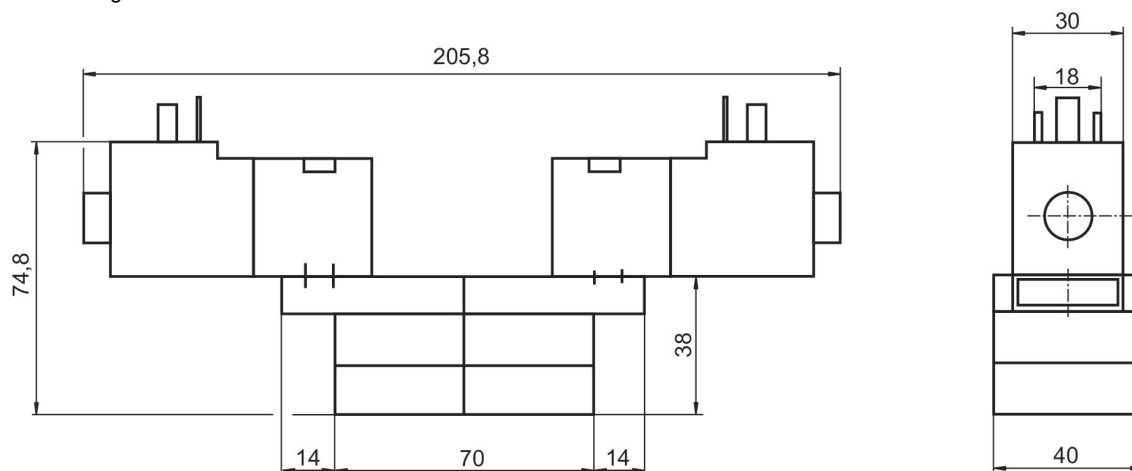
5/2-Wegeventil, Serie 581, Größe 1

1400 l/min
beidseitig betätigt
ISO 5599-1
Stecker
EN 175301-803, Form A
Grundplattenanschluss
Innengewinde
elektrisch
Grundplatte ISO 5599-1
Grundplatte ISO 5599-1



Betriebsdruck min. [bar]	Betriebsdruck max. [bar]	Betriebsspannung	Spannungstoleranz DC	Leistungsaufnahme DC [W]	Vorsteuerung	Drossel	Handhilfsbetätigung	Materialnummer
1.5	10	24 V	-10% / +10%	6	intern		nicht rastend	5811290190
1.5	10	24 V	-10% / +10%	6	intern	mit Drossel	nicht rastend	5811291190
-0.95	10	24 V	-10% / +10%	6	extern		nicht rastend	5811292190
-0.95	10	24 V	-10% / +10%	6	extern	mit Drossel	nicht rastend	5811293190

Abmessungen



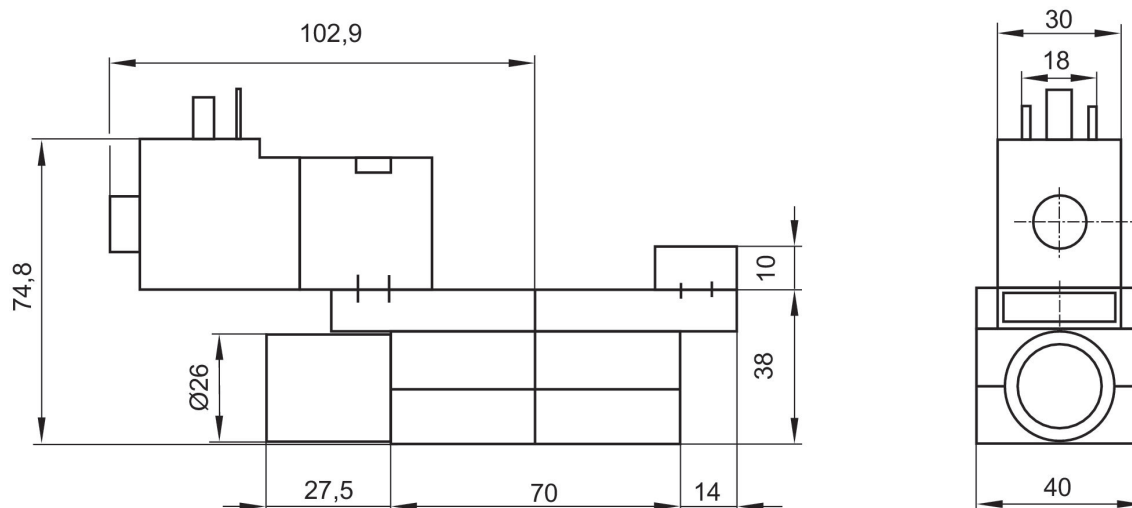
5/2-Wegeventil, Serie 581, Größe 1

1400 l/min
ISO 5599-1
Stecker
EN 175301-803, Form A
Grundplattenanschluss
Innengewinde
elektrisch
Grundplatte ISO 5599-1
Grundplatte ISO 5599-1



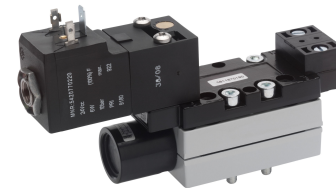
Betriebsdruck min. [bar]	Betriebsdruck max. [bar]	Betriebsspannung	Spannungstoleranz DC	Leistungsaufnahme DC [W]	Vorsteuerung	Drossel	Handhilfsbetätigung	Materialnummer
1.3	10	24 V	-10% / +10%	6	intern		nicht rastend	5811670190
1.3	10	24 V	-10% / +10%	6	intern	mit Drossel	nicht rastend	5811671190
-0.95	10	24 V	-10% / +10%	6	extern		nicht rastend	5811672190
-0.95	10	24 V	-10% / +10%	6	extern	mit Drossel	nicht rastend	5811673190

Abmessungen



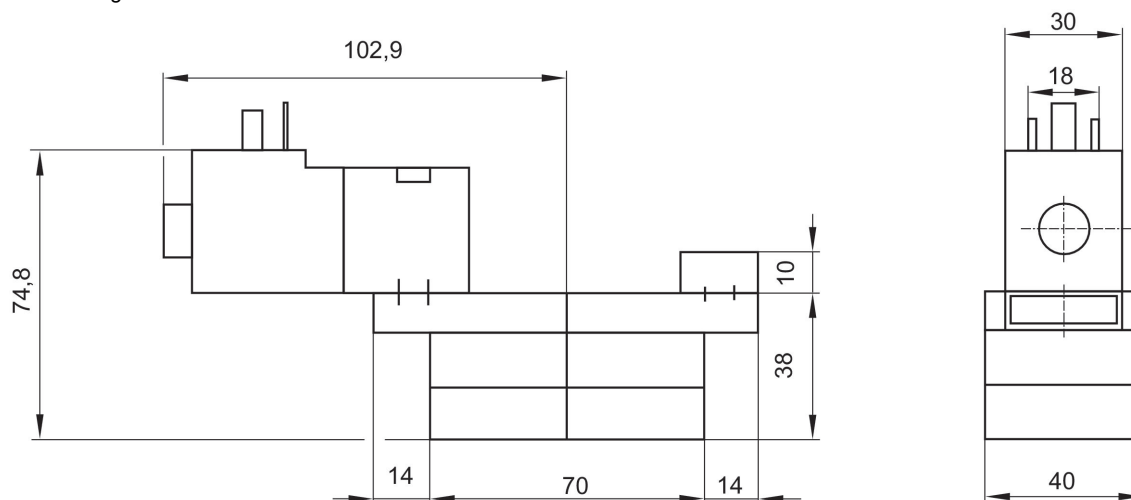
5/2-Wegeventil, Serie 581, Größe 1

1400 l/min
beidseitig betätigt
ISO 5599-1
Stecker
EN 175301-803, Form A
Grundplattenanschluss
Innengewinde
elektrisch
Grundplatte ISO 5599-1
Grundplatte ISO 5599-1



Betriebsdruck min. [bar]	Betriebsdruck max. [bar]	Betriebsspannung	Spannungstoleranz DC	Leistungsaufnahme DC [W]	Vorsteuerung	Drossel	Handhilfsbetätigung	Materialnummer
3	10	24 V	-10% / +10%	6	intern		nicht rastend	5811170190
3	10	24 V	-10% / +10%	6	intern	mit Drossel	nicht rastend	5811171190
-0.95	10	24 V	-10% / +10%	6	extern		nicht rastend	5811172190
-0.95	10	24 V	-10% / +10%	6	extern	mit Drossel	nicht rastend	5811173190

Abmessungen



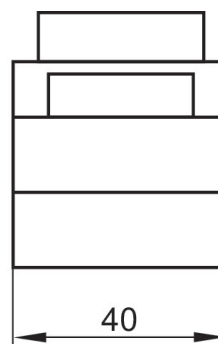
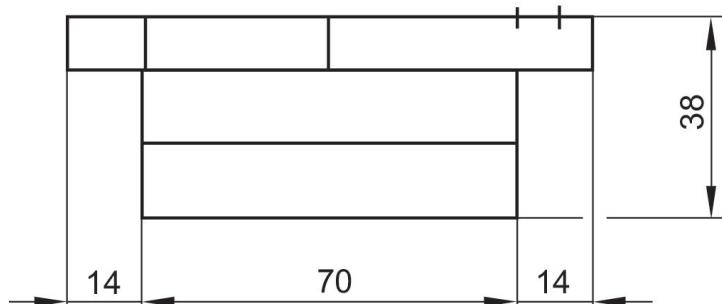
5/2-Wegeventil, Serie 581, Größe 1

1400 l/min
beidseitig betätigt
ISO 5599-1
Grundplattenanschluss
elektrisch
Basisventil ohne Vorsteuerventil
Grundplatte ISO 5599-1
Grundplatte ISO 5599-1



Betriebsdruck min. [bar]	Betriebsdruck max. [bar]	Vorsteuerung	Drossel	Materialnummer
-0.95	16	extern, intern		5811280000
-0.95	16	extern, intern	mit Drossel	5811281000

Abmessungen



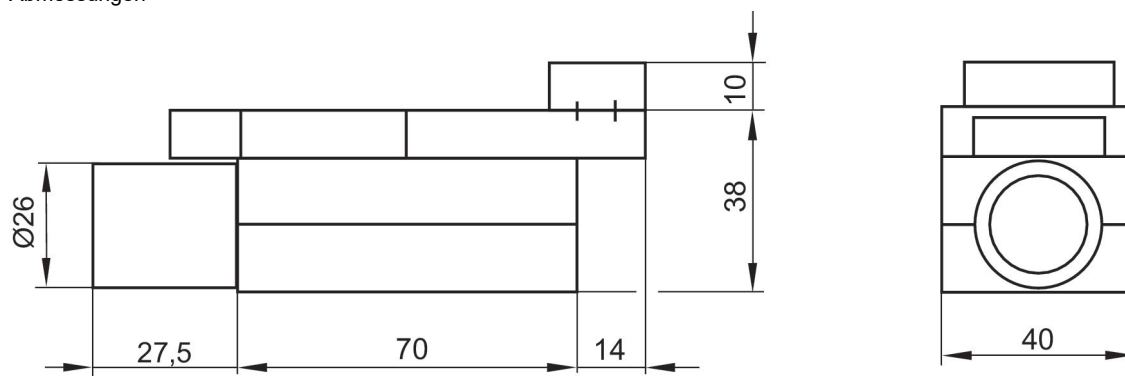
5/2-Wegeventil, Serie 581, Größe 1

1400 l/min
ISO 5599-1
Grundplattenanschluss
elektrisch
Basisventil ohne Vorsteuerventil
Grundplatte ISO 5599-1
Grundplatte ISO 5599-1



Betriebsdruck min. [bar]	Betriebsdruck max. [bar]	Vorsteuerung	Drossel	Materialnummer
-0.95	16	extern, intern		5811680000
-0.95	16	extern, intern	mit Drossel	5811681000

Abmessungen



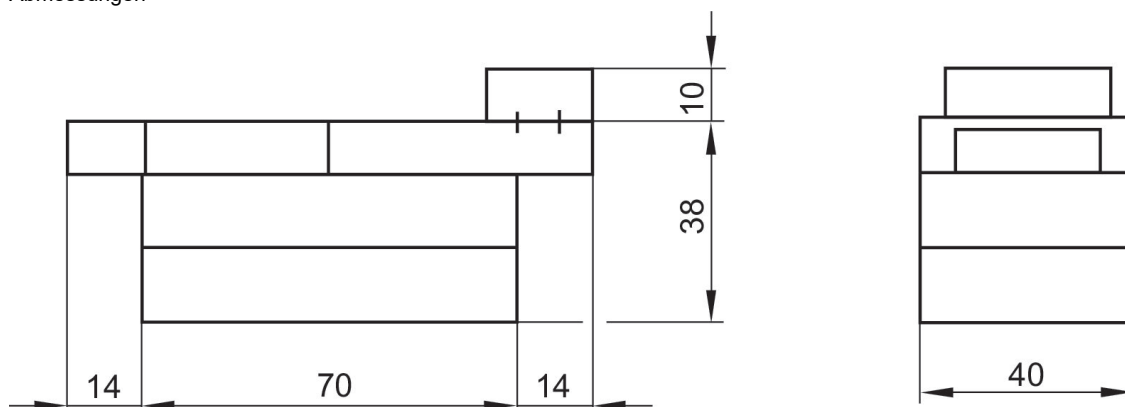
5/2-Wegeventil, Serie 581, Größe 1

1400 l/min
einseitig betätigt
ISO 5599-1
Grundplattenanschluss
elektrisch
Basisventil ohne Vorsteuerventil
Grundplatte ISO 5599-1
Grundplatte ISO 5599-1



Betriebsdruck min. [bar]	Betriebsdruck max. [bar]	Vorsteuerung	Drossel	Materialnummer
-0.95	16	extern, intern		5811180000
-0.95	16	extern, intern	mit Drossel	5811181000

Abmessungen



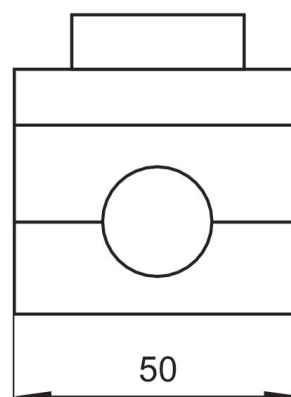
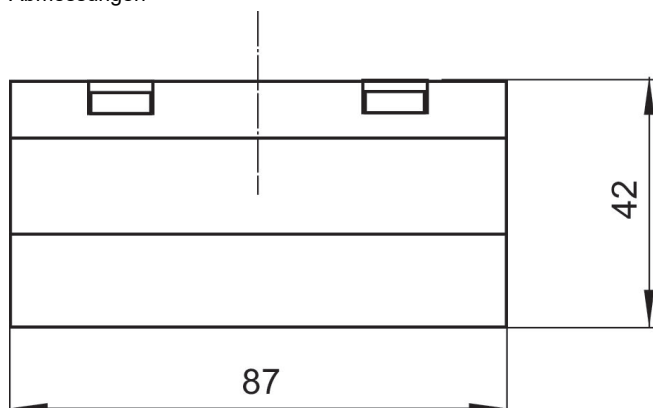
5/3-Wegeventil, Serie 581, Größe 1

1100 l/min
ISO 5599-1
Grundplattenanschluss
elektrisch
Basisventil ohne Vorsteuerventil
Grundplatte ISO 5599-1
Grundplatte ISO 5599-1



	Betriebsdruck min. [bar]	Betriebsdruck max. [bar]	Vorsteuerung	Materialnummer
geschlossene Mittelstellung	-0.95	16	extern, intern	5811480100
entlüftete Mittelstellung	-0.95	16	extern, intern	5811580100
belüftete Mittelstellung	-0.95	16	extern, intern	5811780100

Abmessungen



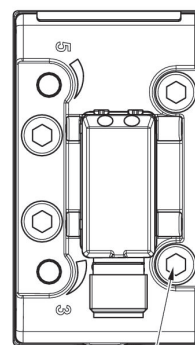
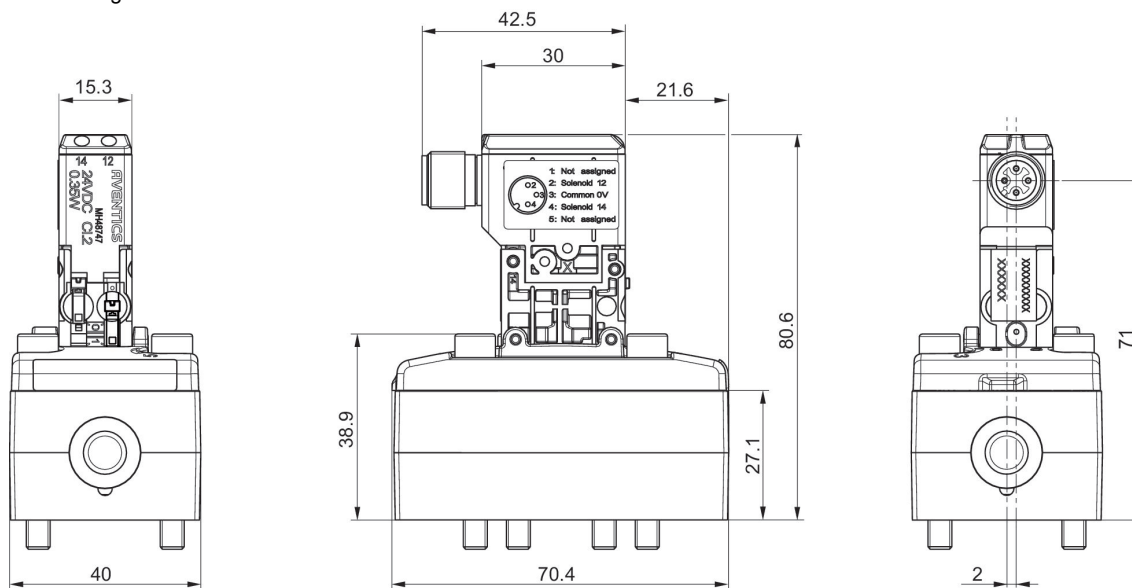
5/3-Wegeventil, Serie 581, Größe 1

4100 l/min
ISO 5599-1
Stecker
M12
Grundplattenanschluss
elektrisch
4-polig
Grundplatte ISO 5599-1
Grundplatte ISO 5599-1



	Betriebsdruck min. [bar]	Betriebsdruck max. [bar]	Betriebsspannung	Spannungstoleranz DC	Leistungsaufnahme DC [W]	Vorsteuerung	Drossel	Handhilfsbetätigung	Materialnummer
geschlossene Mittelstellung	-0.95	10	24 V	-10% / +10%	0.35	extern		nicht rastend	5811422720
geschlossene Mittelstellung	-0.95	10	24 V	-10% / +10%	0.35	extern		rastend	5811422710
geschlossene Mittelstellung	-0.95	10	24 V	-10% / +10%	0.35	intern		nicht rastend	5811420720
geschlossene Mittelstellung	-0.95	10	24 V	-10% / +10%	0.35	intern		rastend	5811420710
geschlossene Mittelstellung	-0.95	10	24 V	-10% / +10%	0.35	extern	mit Drossel	nicht rastend	5811423720
geschlossene Mittelstellung	-0.95	10	24 V	-10% / +10%	0.35	extern	mit Drossel	rastend	5811423710
geschlossene Mittelstellung	-0.95	10	24 V	-10% / +10%	0.35	intern	mit Drossel	nicht rastend	5811421720
geschlossene Mittelstellung	-0.95	10	24 V	-10% / +10%	0.35	intern	mit Drossel	rastend	5811421710

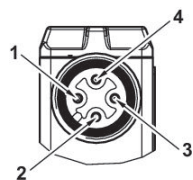
Abmessungen



Ma: 2.0 ±0.3 Nm (4x)

5811422720, 5811422710, 5811420720, 5811420710, 5811423720, 5811423710, 5811421720, 5811421710

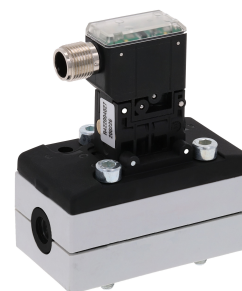
Pin-Belegung



- 1) nicht belegt
- 2) Spule 12
- 3) 0 V DC
- 4) Spule 14

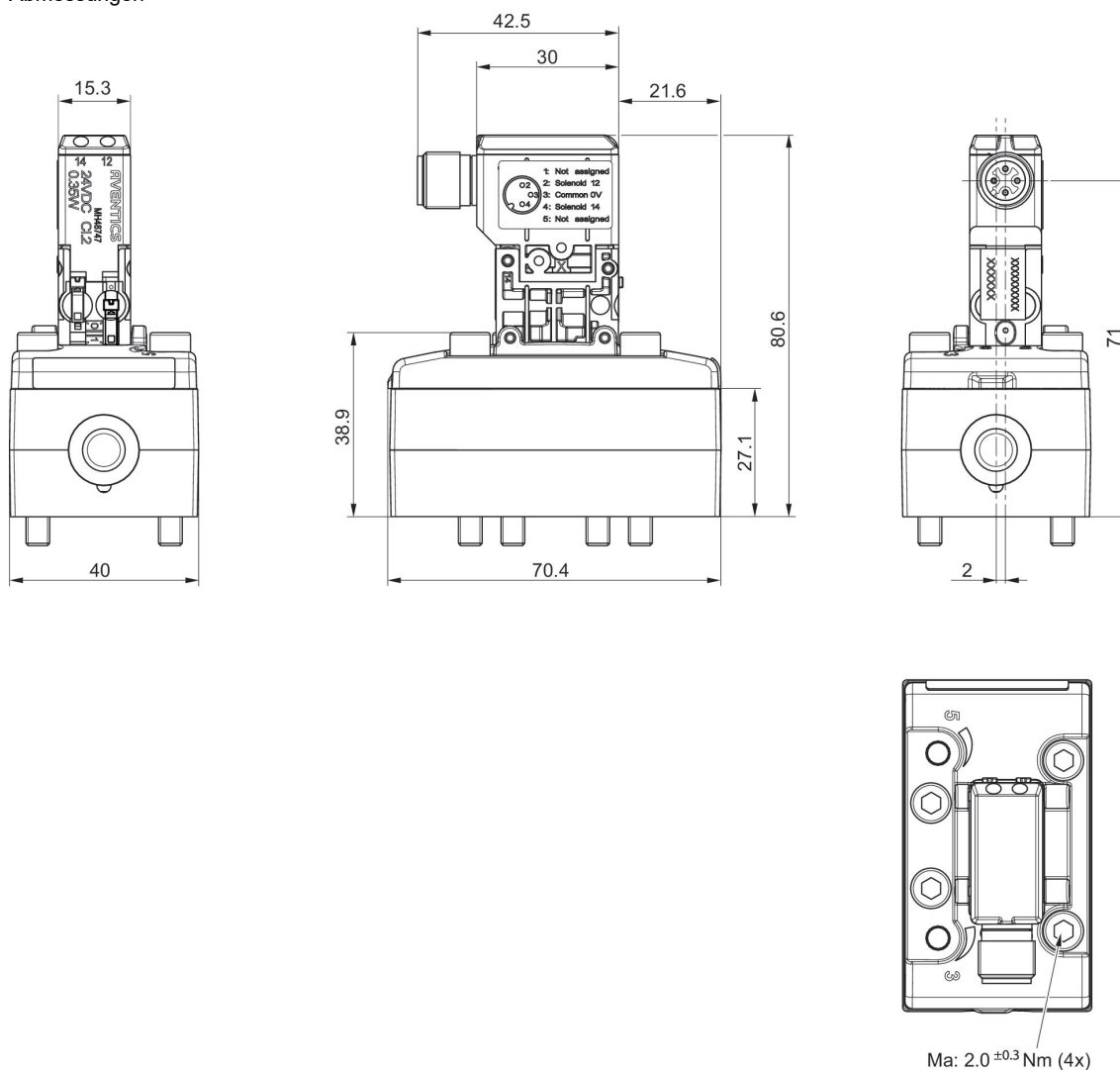
5/3-Wegeventil, Serie 581, Größe 1

4100 l/min
ISO 5599-1
Stecker
M12
Grundplattenanschluss
elektrisch
4-polig
Grundplatte ISO 5599-1
Grundplatte ISO 5599-1



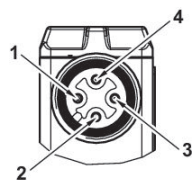
	Betriebsdruck min. [bar]	Betriebsdruck max. [bar]	Betriebsspannung	Spannungstoleranz DC	Leistungsaufnahme DC [W]	Vorsteuerung	Drossel	Handhilfsbetätigung	Materialnummer
entlüftete Mittelstellung	-0.95	10	24 V	-10% / +10%	0.35	extern		nicht rastend	5811522720
entlüftete Mittelstellung	-0.95	10	24 V	-10% / +10%	0.35	extern		rastend	5811522710
entlüftete Mittelstellung	-0.95	10	24 V	-10% / +10%	0.35	intern		nicht rastend	5811520720
entlüftete Mittelstellung	-0.95	10	24 V	-10% / +10%	0.35	intern		rastend	5811520710
entlüftete Mittelstellung	-0.95	10	24 V	-10% / +10%	0.35	extern	mit Drossel	nicht rastend	5811523720
entlüftete Mittelstellung	-0.95	10	24 V	-10% / +10%	0.35	extern	mit Drossel	rastend	5811523710
entlüftete Mittelstellung	-0.95	10	24 V	-10% / +10%	0.35	intern	mit Drossel	nicht rastend	5811521720
entlüftete Mittelstellung	-0.95	10	24 V	-10% / +10%	0.35	intern	mit Drossel	rastend	5811521710

Abmessungen



5811522720, 5811522710, 5811520720, 5811520710, 5811523720, 5811523710, 5811521720, 5811521710

Pin-Belegung



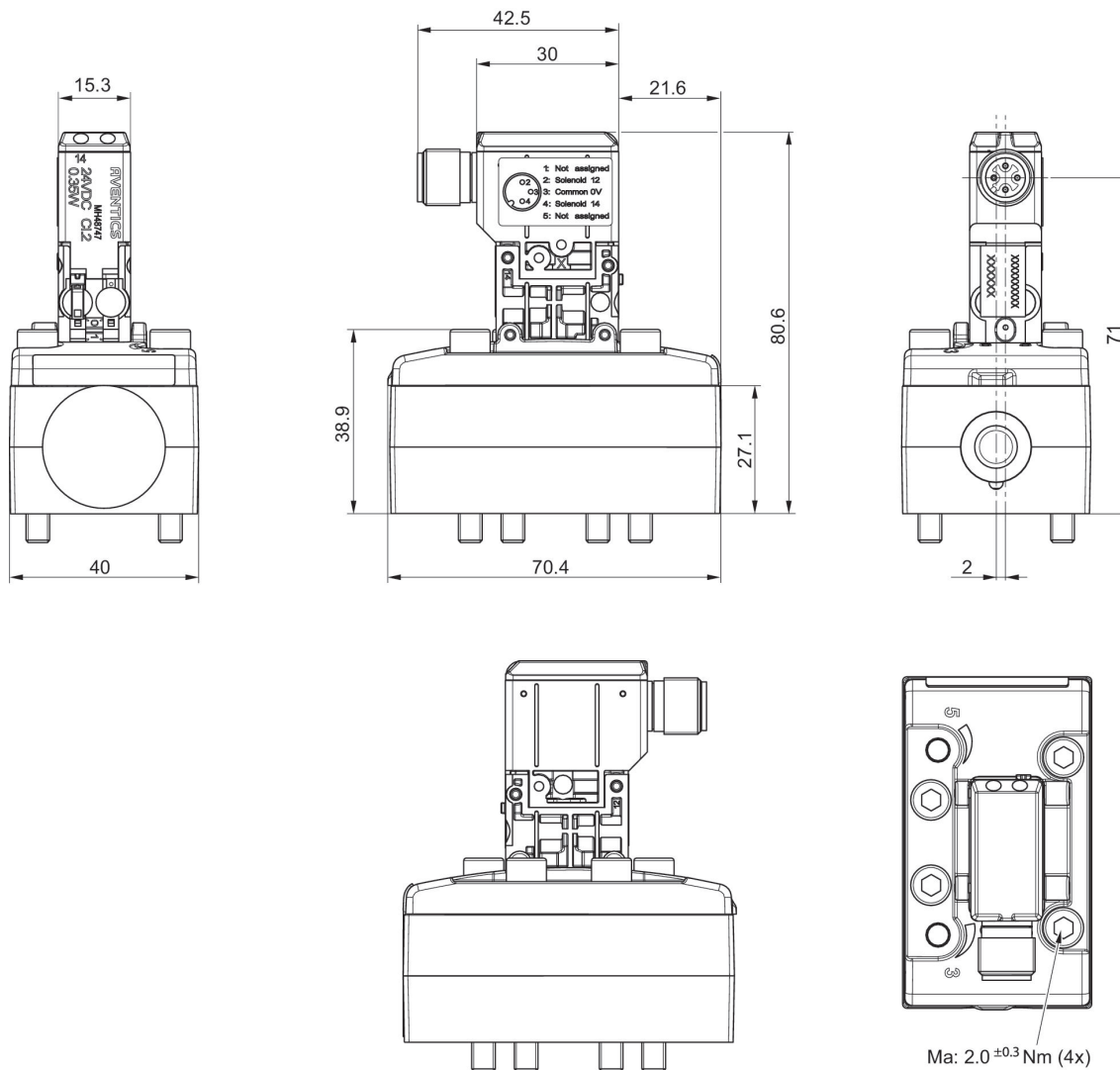
- 1) nicht belegt
- 2) Spule 12
- 3) 0 V DC
- 4) Spule 14

5/3-Wegeventil, Serie 581, Größe 1

4100 l/min
ISO 5599-1
Stecker
M12
Grundplattenanschluss
elektrisch
4-polig
Grundplatte ISO 5599-1
Grundplatte ISO 5599-1

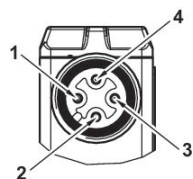


	Betriebsdruck min. [bar]	Betriebsdruck max. [bar]	Betriebsspannung	Spannungstoleranz DC	Leistungsaufnahme DC [W]	Vorsteuerung	Drossel	Handhilfsbetätigung	Materialnummer
belüftete Mittelstellung	-0.95	10	24 V	-10% / +10%	0.35	extern		nicht rastend	5811722720
belüftete Mittelstellung	-0.95	10	24 V	-10% / +10%	0.35	extern		rastend	5811722710
belüftete Mittelstellung	-0.95	10	24 V	-10% / +10%	0.35	intern		nicht rastend	5811720720
belüftete Mittelstellung	-0.95	10	24 V	-10% / +10%	0.35	intern		rastend	5811720710
belüftete Mittelstellung	-0.95	10	24 V	-10% / +10%	0.35	extern	mit Drossel	nicht rastend	5811723720
belüftete Mittelstellung	-0.95	10	24 V	-10% / +10%	0.35	extern	mit Drossel	rastend	5811723710
belüftete Mittelstellung	-0.95	10	24 V	-10% / +10%	0.35	intern	mit Drossel	nicht rastend	5811721720
belüftete Mittelstellung	-0.95	10	24 V	-10% / +10%	0.35	intern	mit Drossel	rastend	5811721710



5811722720, 5811722710, 5811720720, 5811720710, 5811723720, 5811723710, 5811721720, 5811721710

Pin-Belegung



- 1) nicht belegt
- 2) Spule 12
- 3) 0 V DC
- 4) Spule 14

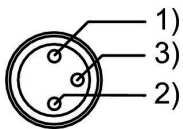
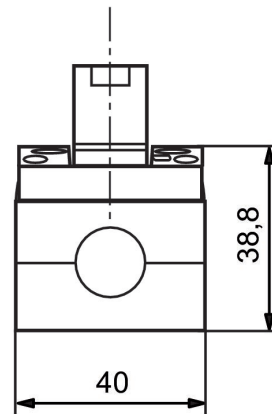
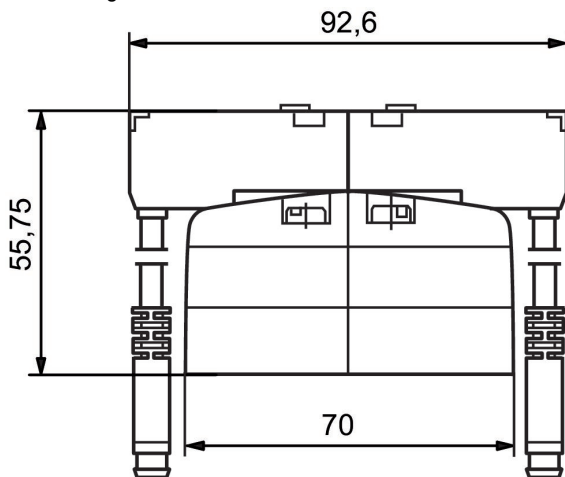
5/3-Wegeventil, Serie 581, Größe 1

1100 l/min
ISO 5599-1
Stecker
Grundplattenanschluss
elektrisch
3-polig
Grundplatte ISO 5599-1
Grundplatte ISO 5599-1



	Betriebsdruck min. [bar]	Betriebsdruck max. [bar]	Betriebsspannung	Spannungstoleranz DC	Leistungsaufnahme DC [W]	Vorsteuerung	Drossel	Handhilfsbetätigung	Materialnummer
geschlossene Mittelstellung	3	10	24 V	-10% / +10%	2.2	intern		nicht rastend	5811460160
geschlossene Mittelstellung	3	10	24 V	-10% / +10%	2.2	intern	mit Drossel	nicht rastend	5811461160
geschlossene Mittelstellung	-0.95	10	24 V	-10% / +10%	2.2	extern		nicht rastend	5811462160
geschlossene Mittelstellung	-0.95	10	24 V	-10% / +10%	2.2	extern	mit Drossel	nicht rastend	5811463160
entlüftete Mittelstellung	3	10	24 V	-10% / +10%	2.2	intern		nicht rastend	5811560160
entlüftete Mittelstellung	3	10	24 V	-10% / +10%	2.2	intern	mit Drossel	nicht rastend	5811561160
entlüftete Mittelstellung	-0.95	10	24 V	-10% / +10%	2.2	extern		nicht rastend	5811562160
entlüftete Mittelstellung	-0.95	10	24 V	-10% / +10%	2.2	extern	mit Drossel	nicht rastend	5811563160
belüftete Mittelstellung	3	10	24 V	-10% / +10%	2.2	intern		nicht rastend	5811760160
belüftete Mittelstellung	3	10	24 V	-10% / +10%	2.2	intern	mit Drossel	nicht rastend	5811761160
belüftete Mittelstellung	-0.95	10	24 V	-10% / +10%	2.2	extern		nicht rastend	5811762160
belüftete Mittelstellung	-0.95	10	24 V	-10% / +10%	2.2	extern	mit Drossel	nicht rastend	5811763160

Abmessungen



Pin-Belegung: 1) braun (+24 V) 2) grün/gelb (Erdung) 3) blau (0 V)

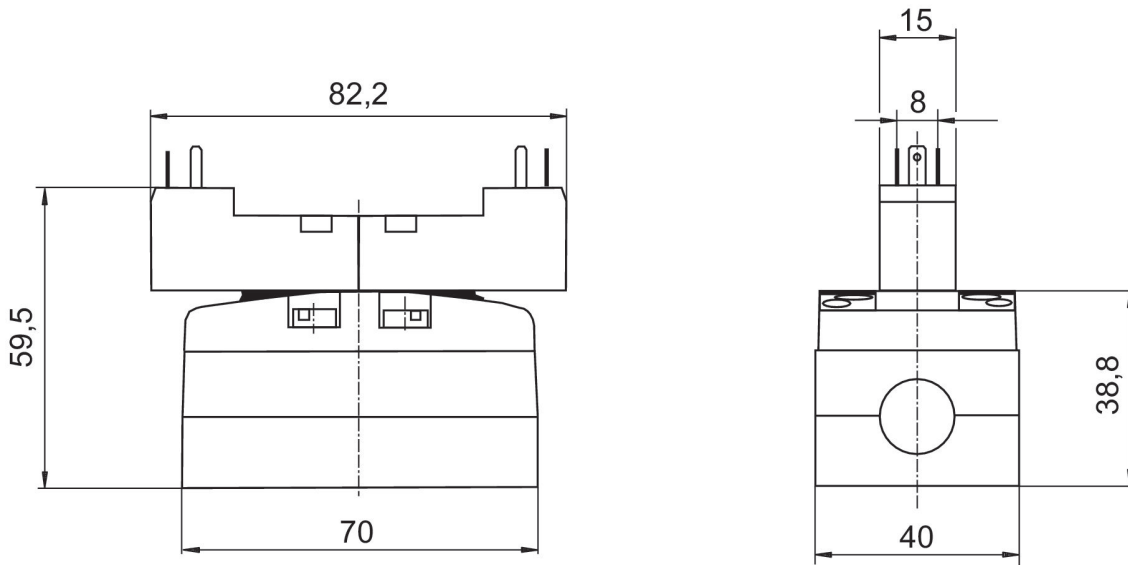
5/3-Wegeventil, Serie 581, Größe 1

1100 l/min
ISO 5599-1
Stecker
ISO 15217, Form C
Grundplattenanschluss
elektrisch
Grundplatte ISO 5599-1
Grundplatte ISO 5599-1



	Betriebsdruck min. [bar]	Betriebsdruck max. [bar]	Betriebsspannung	Spannungstoleranz DC	Leistungsaufnahme DC [W]	Vorsteuerung	Drossel	Handhilfsbetätigung	Materialnummer
geschlossene Mittelstellung	3	10	24 V	-10% / +10%	2	intern		nicht rastend	5811460130
geschlossene Mittelstellung	3	10	24 V	-10% / +10%	2	intern	mit Drossel	nicht rastend	5811461130
geschlossene Mittelstellung	-0.95	10	24 V	-10% / +10%	2	extern		nicht rastend	5811462130
geschlossene Mittelstellung	-0.95	10	24 V	-10% / +10%	2	extern	mit Drossel	nicht rastend	5811463130
entlüftete Mittelstellung	3	10	24 V	-10% / +10%	2	intern		nicht rastend	5811560130
entlüftete Mittelstellung	3	10	24 V	-10% / +10%	2	intern	mit Drossel	nicht rastend	5811561130
entlüftete Mittelstellung	-0.95	10	24 V	-10% / +10%	2	extern		nicht rastend	5811562130
entlüftete Mittelstellung	-0.95	10	24 V	-10% / +10%	2	extern	mit Drossel	nicht rastend	5811563130
belüftete Mittelstellung	3	10	24 V	-10% / +10%	2	intern		nicht rastend	5811760130
belüftete Mittelstellung	3	10	24 V	-10% / +10%	2	intern	mit Drossel	nicht rastend	5811761130
belüftete Mittelstellung	-0.95	10	24 V	-10% / +10%	2	extern		nicht rastend	5811762130
belüftete Mittelstellung	-0.95	10	24 V	-10% / +10%	2	extern	mit Drossel	nicht rastend	5811763130

Abmessungen



5/3-Wegeventil, Serie 581, Größe 1

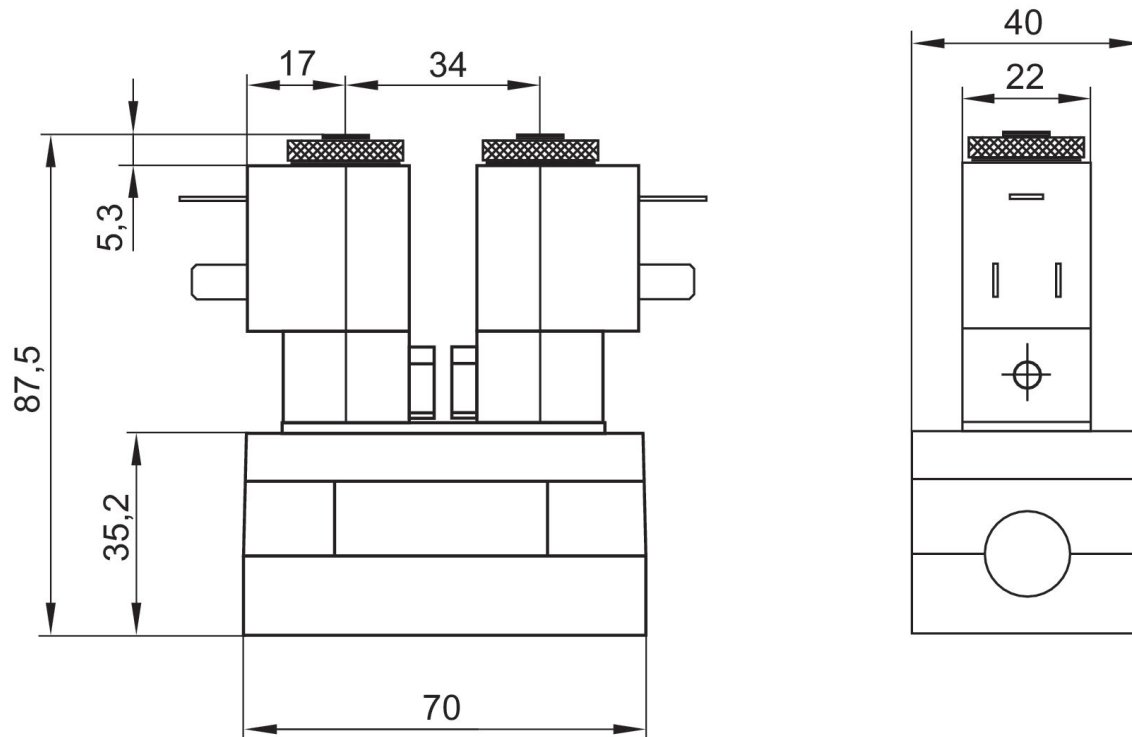
1100 l/min
ISO 5599-1
Stecker
Form B Industrie
Grundplattenanschluss
Innengewinde
elektrisch
Grundplatte ISO 5599-1
Grundplatte ISO 5599-1



	Betriebsdruck min. [bar]	Betriebsdruck max. [bar]	Betriebsspannung	Betriebsspannung	Betriebsspannung	Spannungstoleranz DC	Leistungsaufnahme DC [W]	Vorsteuerung	Drossel	Handhilfsbetätigung	Materialnummer
belüftete Mittelstellung	3	10	12 V			-10% / +10%	5	intern		rastend	5811720500
belüftete Mittelstellung	3	10		24 V				intern		rastend	5811720200
belüftete Mittelstellung	3	10	24 V			-10% / +10%	5	intern		rastend	5811720100
belüftete Mittelstellung	3	10	48 V			-10% / +10%	5	intern		rastend	5811720600
belüftete Mittelstellung	3	10			110 V			intern		rastend	5811720300
belüftete Mittelstellung	3	10		230 V				intern		rastend	5811720400
belüftete Mittelstellung	3	10						intern		rastend	5811720000
belüftete Mittelstellung	3	10	12 V			-10% / +10%	5	intern	mit Drossel	rastend	5811721500
belüftete Mittelstellung	3	10		24 V				intern	mit Drossel	rastend	5811721200
belüftete Mittelstellung	3	10	24 V			-10% / +10%	5	intern	mit Drossel	rastend	5811721100
belüftete Mittelstellung	3	10	48 V			-10% / +10%	5	intern	mit Drossel	rastend	5811721600
belüftete Mittelstellung	3	10			110 V			intern	mit Drossel	rastend	5811721300
belüftete Mittelstellung	3	10		230 V				intern	mit Drossel	rastend	5811721400

	Betriebsdruck min. [bar]	Betriebsdruck max. [bar]	Betriebsspannung	Betriebsspannung	Betriebsspannung	Spannungstoleranz DC	Leistungsaufnahme DC [W]	Vorsteuerung	Drossel	Handhilfsbetätigung	Materialnummer
belüftete Mittelstellung	3	10						intern	mit Drossel	rastend	5811721000
belüftete Mittelstellung	-0.95	10	12 V			-10% / +10%	5	extern		rastend	5811722500
belüftete Mittelstellung	-0.95	10		24 V				extern		rastend	5811722200
belüftete Mittelstellung	-0.95	10	24 V			-10% / +10%	5	extern		rastend	5811722100
belüftete Mittelstellung	-0.95	10	48 V			-10% / +10%	5	extern		rastend	5811722600
belüftete Mittelstellung	-0.95	10			110 V			extern		rastend	5811722300
belüftete Mittelstellung	-0.95	10		230 V				extern		rastend	5811722400
belüftete Mittelstellung	-0.95	10						extern		rastend	5811722000
belüftete Mittelstellung	-0.95	10	12 V			-10% / +10%	5	extern	mit Drossel	rastend	5811723500
belüftete Mittelstellung	-0.95	10		24 V				extern	mit Drossel	rastend	5811723200
belüftete Mittelstellung	-0.95	10	24 V			-10% / +10%	5	extern	mit Drossel	rastend	5811723100
belüftete Mittelstellung	-0.95	10	48 V			-10% / +10%	5	extern	mit Drossel	rastend	5811723600
belüftete Mittelstellung	-0.95	10			110 V			extern	mit Drossel	rastend	5811723300
belüftete Mittelstellung	-0.95	10		230 V				extern	mit Drossel	rastend	5811723400
belüftete Mittelstellung	-0.95	10		230 V				extern	mit Drossel	rastend	5811723000

Abmessungen



Die Vorsteuerventile können gelöst und um 180° gedreht werden.

5/3-Wegeventil, Serie 581, Größe 1

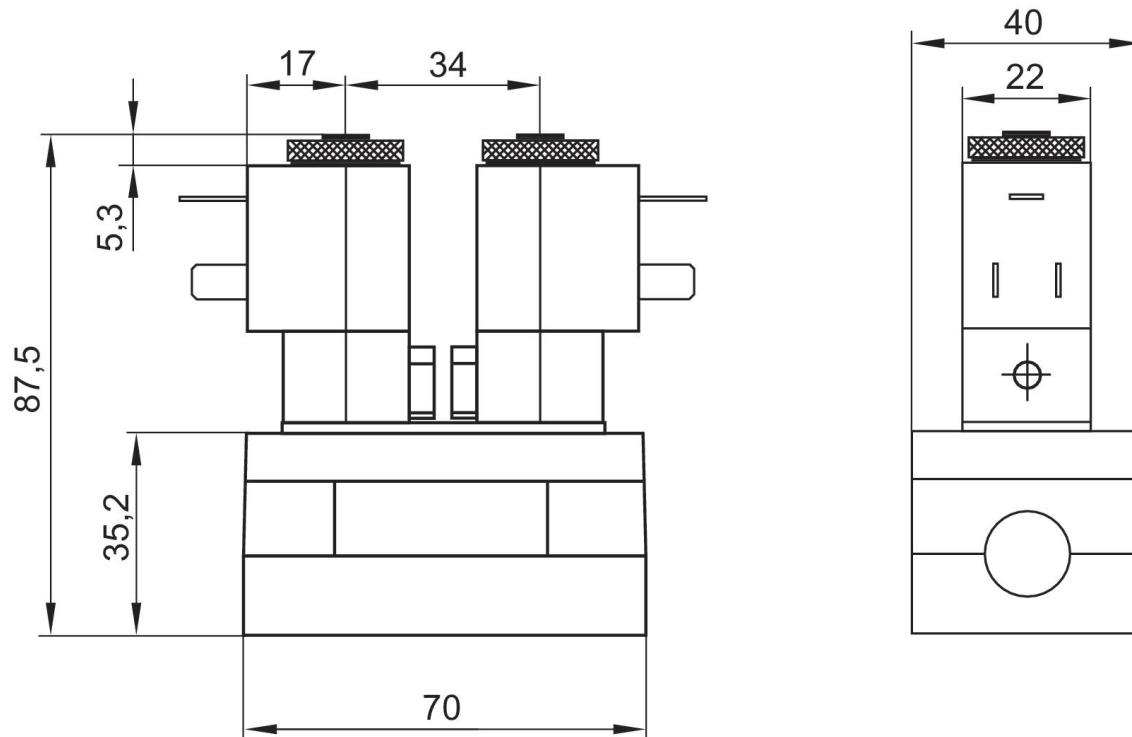
1100 l/min
ISO 5599-1
Stecker
Form B Industrie
Grundplattenanschluss
Innengewinde
elektrisch
Grundplatte ISO 5599-1
Grundplatte ISO 5599-1



	Betriebsdruck min. [bar]	Betriebsdruck max. [bar]	Betriebsspannung	Betriebsspannung	Betriebsspannung	Spannungstoleranz DC	Leistungsaufnahme DC [W]	Vorsteuerung	Drossel	Handhilfsbetätigung	Materialnummer
entlüftete Mittelstellung	3	10	12 V			-10% / +10%	5	intern		rastend	5811520500
entlüftete Mittelstellung	3	10		24 V				intern		rastend	5811520200
entlüftete Mittelstellung	3	10	24 V			-10% / +10%	5	intern		rastend	5811520100
entlüftete Mittelstellung	3	10	48 V			-10% / +10%	5	intern		rastend	5811520600
entlüftete Mittelstellung	3	10			110 V			intern		rastend	5811520300
entlüftete Mittelstellung	3	10		230 V				intern		rastend	5811520400
entlüftete Mittelstellung	3	10						intern		rastend	5811520000
entlüftete Mittelstellung	3	10	12 V			-10% / +10%	5	intern	mit Drossel	rastend	5811521500
entlüftete Mittelstellung	3	10		24 V				intern	mit Drossel	rastend	5811521200
entlüftete Mittelstellung	3	10	24 V			-10% / +10%	5	intern	mit Drossel	rastend	5811521100
entlüftete Mittelstellung	3	10	48 V			-10% / +10%	5	intern	mit Drossel	rastend	5811521600
entlüftete Mittelstellung	3	10			110 V			intern	mit Drossel	rastend	5811521300
entlüftete Mittelstellung	3	10		230 V				intern	mit Drossel	rastend	5811521400

	Betriebs- druck min. [bar]	Betriebs- druck max. [bar]	Betriebs- span- nung	Betriebs- span- nung	Betriebs- span- nung	Span- nungs- tole- ranz DC	Leis- tungs- aufnah- me DC [W]	Vor- steue- rung	Drossel	Hand- hilfsbetä- tigung	Materialnummer
entlüftete Mittelstel- lung	3	10						intern	mit Dros- sel	rastend	5811521000
entlüftete Mittelstel- lung	-0.95	10	12 V			-10% / +10%	5	extern		rastend	5811522500
entlüftete Mittelstel- lung	-0.95	10		24 V				extern		rastend	5811522200
entlüftete Mittelstel- lung	-0.95	10	24 V			-10% / +10%	5	extern		rastend	5811522100
entlüftete Mittelstel- lung	-0.95	10	48 V			-10% / +10%	5	extern		rastend	5811522600
entlüftete Mittelstel- lung	-0.95	10			110 V			extern		rastend	5811522300
entlüftete Mittelstel- lung	-0.95	10		230 V				extern		rastend	5811522400
entlüftete Mittelstel- lung	-0.95	10						extern		rastend	5811522000
entlüftete Mittelstel- lung	-0.95	10	12 V			-10% / +10%	5	extern	mit Dros- sel	rastend	5811523500
entlüftete Mittelstel- lung	-0.95	10		24 V				extern	mit Dros- sel	rastend	5811523200
entlüftete Mittelstel- lung	-0.95	10	24 V			-10% / +10%	5	extern	mit Dros- sel	rastend	5811523100
entlüftete Mittelstel- lung	-0.95	10	48 V			-10% / +10%	5	extern	mit Dros- sel	rastend	5811523600
entlüftete Mittelstel- lung	-0.95	10			110 V			extern	mit Dros- sel	rastend	5811523300
entlüftete Mittelstel- lung	-0.95	10		230 V				extern	mit Dros- sel	rastend	5811523400
entlüftete Mittelstel- lung	-0.95	10						extern	mit Dros- sel	rastend	5811523000

Abmessungen



Die Vorsteuerventile können gelöst und um 180° gedreht werden.

5/3-Wegeventil, Serie 581, Größe 1

1100 l/min
ISO 5599-1
Stecker
Form B Industrie
Grundplattenanschluss
Innengewinde
elektrisch
Grundplatte ISO 5599-1
Grundplatte ISO 5599-1

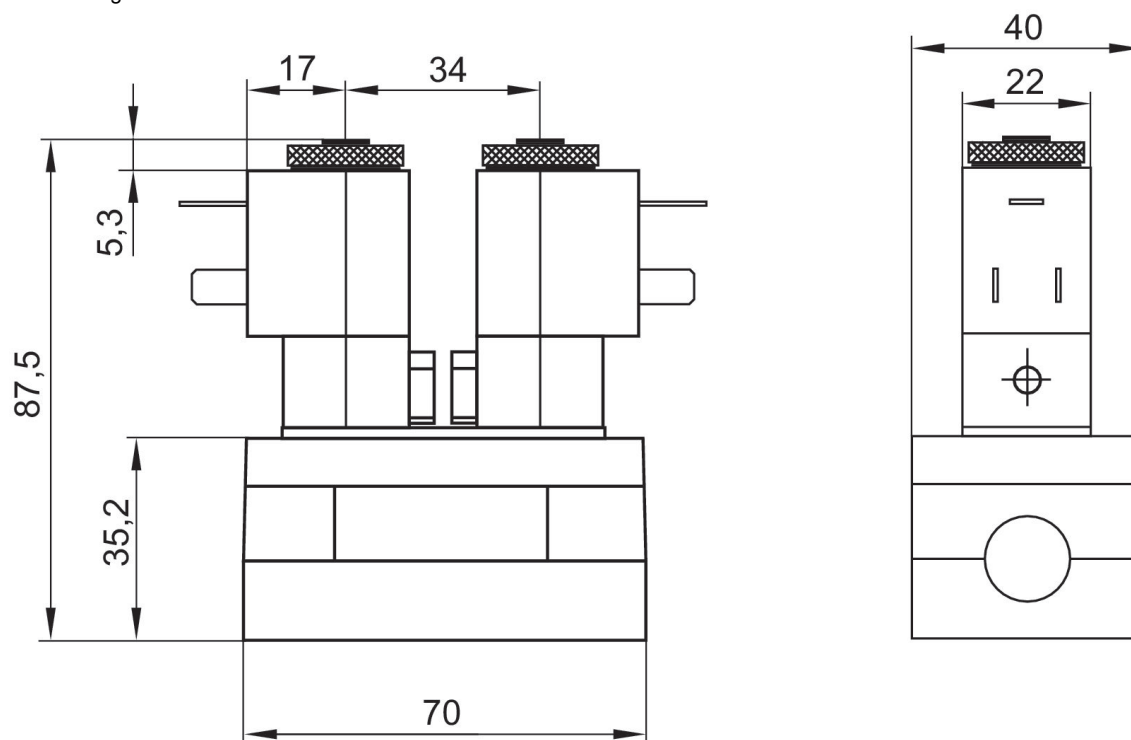


	Betriebsdruck min. [bar]	Betriebsdruck max. [bar]	Betriebsspannung	Betriebsspannung	Betriebsspannung	Spannungstoleranz DC	Leistungsaufnahme DC [W]	Vorsteuerung	Drossel	Handhilfsbetätigung	Materialnummer
geschlossene Mittelstellung	3	10	12 V			-10% / +10%	5	intern		rastend	5811420500
geschlossene Mittelstellung	3	10		24 V				intern		rastend	5811420200
geschlossene Mittelstellung	3	10	24 V			-10% / +10%	5	intern		rastend	5811420100
geschlossene Mittelstellung	3	10	48 V			-10% / +10%	5	intern		rastend	5811420600
geschlossene Mittelstellung	3	10			110 V			intern		rastend	5811420300
geschlossene Mittelstellung	3	10		230 V				intern		rastend	5811420400
geschlossene Mittelstellung	3	10						intern		rastend	5811420000
geschlossene Mittelstellung	3	10	12 V			-10% / +10%	5	intern	mit Drossel	rastend	5811421500
geschlossene Mittelstellung	3	10		24 V				intern	mit Drossel	rastend	5811421200
geschlossene Mittelstellung	3	10	24 V			-10% / +10%	5	intern	mit Drossel	rastend	5811421100

	Betriebsdruck min. [bar]	Betriebsdruck max. [bar]	Betriebsspannung	Betriebsspannung	Betriebsspannung	Spannungstoleranz DC	Leistungsaufnahme DC [W]	Vorsteuerung	Drossel	Handhilfsbetätigung	Materialnummer
geschlossene Mittelstellung	3	10	48 V			-10% / +10%	5	intern	mit Drossel	rastend	5811421600
geschlossene Mittelstellung	3	10			110 V			intern	mit Drossel	rastend	5811421300
geschlossene Mittelstellung	3	10		230 V				intern	mit Drossel	rastend	5811421400
geschlossene Mittelstellung	3	10						intern	mit Drossel	rastend	5811421000
geschlossene Mittelstellung	-0.95	10	12 V			-10% / +10%	5	extern		rastend	5811422500
geschlossene Mittelstellung	-0.95	10		24 V				extern		rastend	5811422200
geschlossene Mittelstellung	-0.95	10	24 V			-10% / +10%	5	extern		rastend	5811422100
geschlossene Mittelstellung	-0.95	10	48 V			-10% / +10%	5	extern		rastend	5811422600
geschlossene Mittelstellung	-0.95	10			110 V			extern		rastend	5811422300
geschlossene Mittelstellung	-0.95	10		230 V				extern		rastend	5811422400
geschlossene Mittelstellung	-0.95	10						extern		rastend	5811422000
geschlossene Mittelstellung	-0.95	10	12 V			-10% / +10%	5	extern	mit Drossel	rastend	5811423500
geschlossene Mittelstellung	-0.95	10		24 V				extern	mit Drossel	rastend	5811423200
geschlossene Mittelstellung	-0.95	10	24 V			-10% / +10%	5	extern	mit Drossel	rastend	5811423100

	Betriebsdruck min. [bar]	Betriebsdruck max. [bar]	Betriebsspannung	Betriebsspannung	Betriebsspannung	Spannungstoleranz DC	Leistungsaufnahme DC [W]	Vorsteuerung	Drossel	Handhilfsbetätigung	Materialnummer
geschlossene Mittelstellung	-0.95	10	48 V			-10% / +10%	5	extern	mit Drossel	rastend	5811423600
geschlossene Mittelstellung	-0.95	10			110 V			extern	mit Drossel	rastend	5811423300
geschlossene Mittelstellung	-0.95	10		230 V				extern	mit Drossel	rastend	5811423400
geschlossene Mittelstellung	-0.95	10						extern	mit Drossel	rastend	5811423000

Abmessungen



Die Vorsteuerventile können gelöst und um 180° gedreht werden.

5/3-Wegeventil, Serie 581, Größe 1

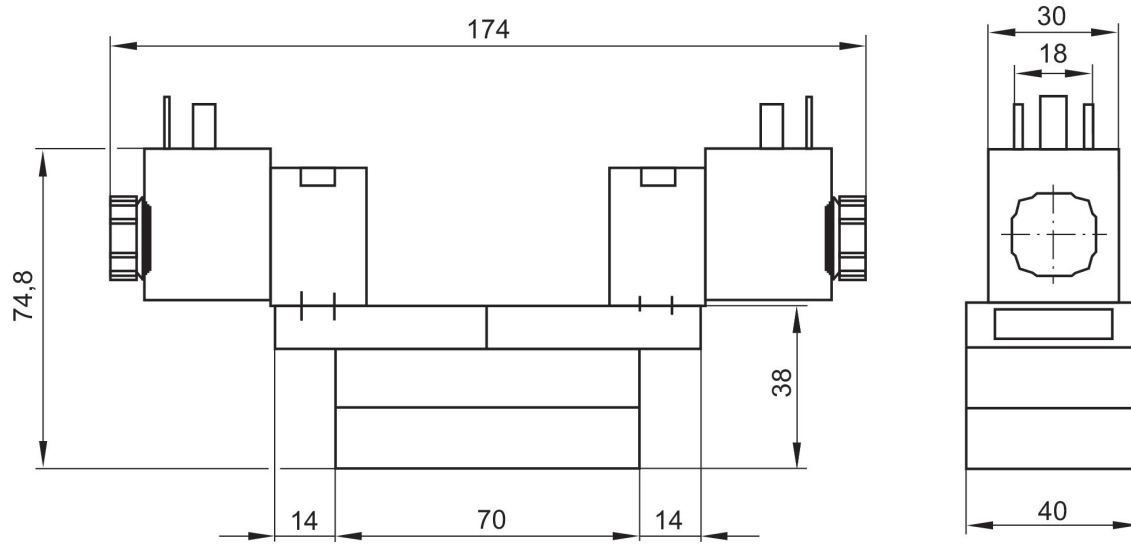
1100 l/min
ISO 5599-1
Stecker
EN 175301-803, Form A
Grundplattenanschluss
Innengewinde
elektrisch
Grundplatte ISO 5599-1
Grundplatte ISO 5599-1



	Betriebsdruck min. [bar]	Betriebsdruck max. [bar]	Betriebsspannung	Betriebsspannung	Spannungstoleranz DC	Leistungsaufnahme DC [W]	Vorsteuerung	Drossel	Handhilfsbetätigung	Kompatibilitätsindex	Materialnummer
geschlossene Mittelstellung	3	10	24 V		-10% / +10%	2	intern		rastend, nicht rastend	14	5811490650
geschlossene Mittelstellung	3	10		230 V			intern		rastend, nicht rastend	14	5811490450
geschlossene Mittelstellung	3	10	24 V		-10% / +10%	2	intern	mit Drossel	rastend, nicht rastend	14	5811491650
geschlossene Mittelstellung	3	10		230 V			intern	mit Drossel	rastend, nicht rastend	14	5811491450
geschlossene Mittelstellung	-0.95	10	24 V		-10% / +10%	2	extern		rastend, nicht rastend	14	5811492650
geschlossene Mittelstellung	-0.95	10		230 V			extern		rastend, nicht rastend	14	5811492450
geschlossene Mittelstellung	-0.95	10	24 V		-10% / +10%	2	extern	mit Drossel	rastend, nicht rastend	14	5811493650
geschlossene Mittelstellung	-0.95	10		230 V			extern	mit Drossel	rastend, nicht rastend	14	5811493450
entlüftete Mittelstellung	3	10	24 V		-10% / +10%	2	intern		rastend, nicht rastend	14	5811590650
entlüftete Mittelstellung	3	10		230 V			intern		rastend, nicht rastend	14	5811590450
entlüftete Mittelstellung	3	10	24 V		-10% / +10%	2	intern	mit Drossel	rastend, nicht rastend	14	5811591650

	Betriebs- druck min. [bar]	Betriebs- druck max. [bar]	Betriebs- span- nung	Betriebs- span- nung	Span- nungs- tole- ranz DC	Leis- tungs- aufnah- me DC [W]	Vor- steue- rung	Drossel	Hand- hilfsbetä- tigung	Kompa- tibilitäts- index	Materialnummer
entlüftete Mittelstel- lung	3	10		230 V			intern	mit Drossel	rastend, nicht ras- tend	14	5811591450
entlüftete Mittelstel- lung	-0.95	10	24 V		-10% / +10%	2	extern		rastend, nicht ras- tend	14	5811592650
entlüftete Mittelstel- lung	-0.95	10		230 V			extern		rastend, nicht ras- tend	14	5811592450
entlüftete Mittelstel- lung	-0.95	10	24 V		-10% / +10%	2	extern	mit Drossel	rastend, nicht ras- tend	14	5811593650
entlüftete Mittelstel- lung	-0.95	10		230 V			extern	mit Drossel	rastend, nicht ras- tend	14	5811593450
belüftete Mittelstel- lung	3	10	24 V		-10% / +10%	2	intern		rastend, nicht ras- tend	14	5811790650
belüftete Mittelstel- lung	3	10		230 V			intern		rastend, nicht ras- tend	14	5811790450
belüftete Mittelstel- lung	3	10	24 V		-10% / +10%	2	intern	mit Drossel	rastend, nicht ras- tend	14	5811791650
belüftete Mittelstel- lung	3	10		230 V			intern	mit Drossel	rastend, nicht ras- tend	14	5811791450
belüftete Mittelstel- lung	-0.95	10	24 V		-10% / +10%	2	extern		rastend, nicht ras- tend	14	5811792650
belüftete Mittelstel- lung	-0.95	10		230 V			extern		rastend, nicht ras- tend	14	5811792450
belüftete Mittelstel- lung	-0.95	10	24 V		-10% / +10%	2	extern	mit Drossel	rastend, nicht ras- tend	14	5811793650
belüftete Mittelstel- lung	-0.95	10		230 V			extern	mit Drossel	rastend, nicht ras- tend	14	5811793450

Abmessungen



5/3-Wegeventil, Serie 581, Größe 1

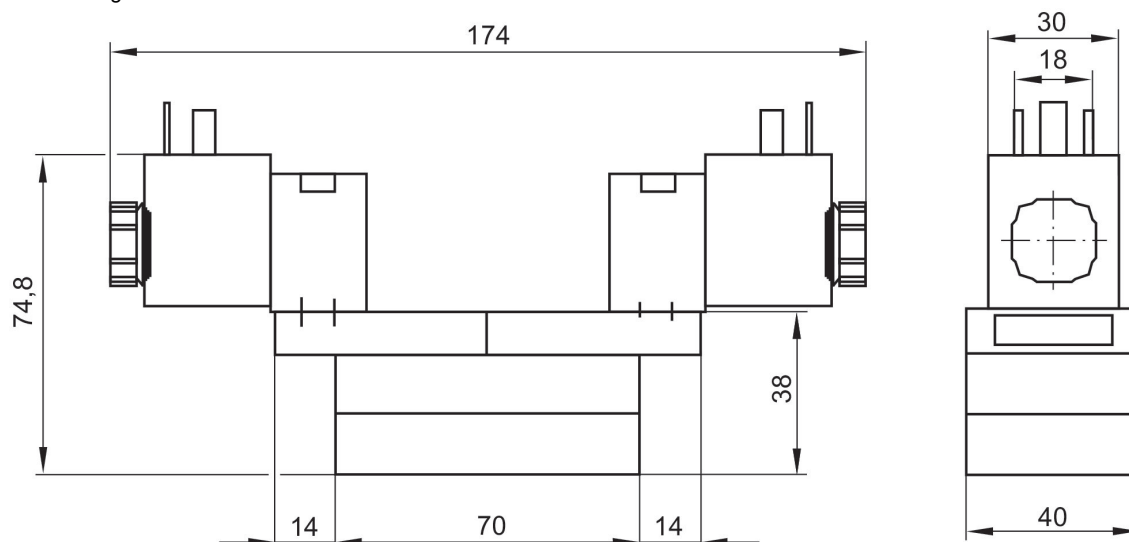
1100 l/min
ISO 5599-1
Stecker
EN 175301-803, Form A
Grundplattenanschluss
Innengewinde
elektrisch
Grundplatte ISO 5599-1
Grundplatte ISO 5599-1



	Betriebsdruck min. [bar]	Betriebsdruck max. [bar]	Betriebsspannung	Betriebsspannung	Spannungstoleranz DC	Leistungsaufnahme DC [W]	Vorsteuerung	Drossel	Handhilfsbetätigung	Materialnummer
geschlossene Mittelstellung	3	16	24 V	42 V	-10% / +10%	6.7	intern		nicht rastend	5811490540
geschlossene Mittelstellung	3	16		230 V			intern		nicht rastend	5811490440
geschlossene Mittelstellung	3	16	24 V	42 V	-10% / +10%	6.7	intern	mit Drossel	nicht rastend	5811491540
geschlossene Mittelstellung	3	16		230 V			intern	mit Drossel	nicht rastend	5811491440
geschlossene Mittelstellung	-0.95	16	24 V	42 V	-10% / +10%	6.7	extern		nicht rastend	5811492540
geschlossene Mittelstellung	-0.95	16		230 V			extern		nicht rastend	5811492440
geschlossene Mittelstellung	-0.95	16	24 V	42 V	-10% / +10%	6.7	extern	mit Drossel	nicht rastend	5811493540
geschlossene Mittelstellung	-0.95	16		230 V			extern	mit Drossel	nicht rastend	5811493440
entlüftete Mittelstellung	3	16	24 V	42 V	-10% / +10%	6.7	intern		nicht rastend	5811590540
entlüftete Mittelstellung	3	16		230 V			intern		nicht rastend	5811590440
entlüftete Mittelstellung	3	16	24 V	42 V	-10% / +10%	6.7	intern	mit Drossel	nicht rastend	5811591540
entlüftete Mittelstellung	3	16		230 V			intern	mit Drossel	nicht rastend	5811591440
entlüftete Mittelstellung	-0.95	16	24 V	42 V	-10% / +10%	6.7	extern		nicht rastend	5811592540

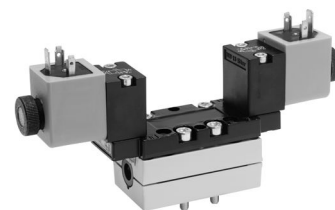
	Betriebsdruck min. [bar]	Betriebsdruck max. [bar]	Betriebsspannung	Betriebsspannung	Spannungstoleranz DC	Leistungsaufnahme DC [W]	Vorsteuerung	Drossel	Handhilfsbetätigung	Materialnummer
entlüftete Mittelstellung	-0.95	16		230 V			extern		nicht rastend	5811592440
entlüftete Mittelstellung	-0.95	16	24 V	42 V	-10% / +10%	6.7	extern	mit Drossel	nicht rastend	5811593540
entlüftete Mittelstellung	-0.95	16		230 V			extern	mit Drossel	nicht rastend	5811593440
belüftete Mittelstellung	3	16	24 V	42 V	-10% / +10%	6.7	intern		nicht rastend	5811790540
belüftete Mittelstellung	3	16		230 V			intern		nicht rastend	5811790440
belüftete Mittelstellung	3	16	24 V	42 V	-10% / +10%	6.7	intern	mit Drossel	nicht rastend	5811791540
belüftete Mittelstellung	3	16		230 V			intern	mit Drossel	nicht rastend	5811791440
belüftete Mittelstellung	-0.95	16	24 V	42 V	-10% / +10%	6.7	extern		nicht rastend	5811792540
belüftete Mittelstellung	-0.95	16		230 V			extern		nicht rastend	5811792440
belüftete Mittelstellung	-0.95	16	24 V	42 V	-10% / +10%	6.7	extern	mit Drossel	nicht rastend	5811793540
belüftete Mittelstellung	-0.95	16		230 V			extern	mit Drossel	nicht rastend	5811793440

Abmessungen



5/3-Wegeventil, Serie 581, Größe 1

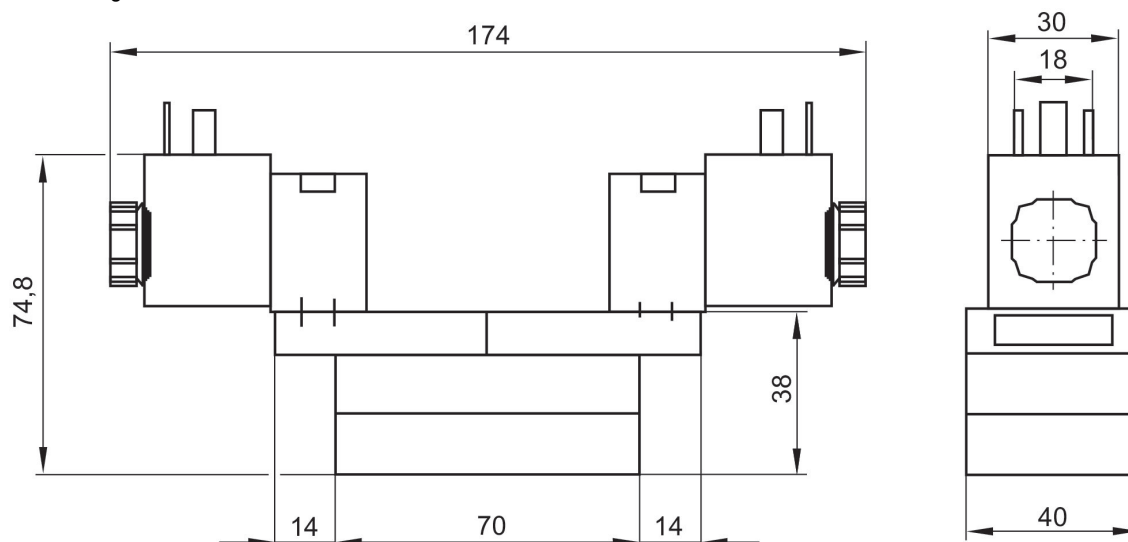
1100 l/min
ISO 5599-1
Stecker
EN 175301-803, Form A
Grundplattenanschluss
Innengewinde
elektrisch
Grundplatte ISO 5599-1
Grundplatte ISO 5599-1



	Betriebsdruck min. [bar]	Betriebsdruck max. [bar]	Betriebsspannung	Betriebsspannung	Spannungstoleranz DC	Leistungsaufnahme DC [W]	Vorsteuerung	Drossel	Handhilfsbetätigung	Materialnummer
geschlossene Mittelstellung	3	16	24 V		-10% / +10%	6.7	intern		ohne	5811490530
geschlossene Mittelstellung	3	16		230 V			intern		ohne	5811490430
geschlossene Mittelstellung	3	16	24 V		-10% / +10%	6.7	intern	mit Drossel	ohne	5811491530
geschlossene Mittelstellung	3	16		230 V			intern	mit Drossel	ohne	5811491430
geschlossene Mittelstellung	-0.95	16	24 V		-10% / +10%	6.7	extern		ohne	5811492530
geschlossene Mittelstellung	-0.95	16		230 V			extern		ohne	5811492430
geschlossene Mittelstellung	-0.95	16	24 V		-10% / +10%	6.7	extern	mit Drossel	ohne	5811493530
geschlossene Mittelstellung	-0.95	16		230 V			extern	mit Drossel	ohne	5811493430
entlüftete Mittelstellung	3	16	24 V		-10% / +10%	6.7	intern		ohne	5811590530
entlüftete Mittelstellung	3	16		230 V			intern		ohne	5811590430
entlüftete Mittelstellung	3	16	24 V		-10% / +10%	6.7	intern	mit Drossel	ohne	5811591530
entlüftete Mittelstellung	3	16		230 V			intern	mit Drossel	ohne	5811591430
entlüftete Mittelstellung	-0.95	16	24 V		-10% / +10%	6.7	extern		ohne	5811592530
entlüftete Mittelstellung	-0.95	16		230 V			extern		ohne	5811592430

	Betriebsdruck min. [bar]	Betriebsdruck max. [bar]	Betriebsspannung	Betriebsspannung	Spannungstoleranz DC	Leistungsaufnahme DC [W]	Vorsteuerung	Drossel	Handhilfsbetätigung	Materialnummer
entlüftete Mittelstellung	-0.95	16		230 V			extern	mit Drossel	ohne	5811593430
belüftete Mittelstellung	3	16	24 V		-10% / +10%	6.7	intern		ohne	5811790530
belüftete Mittelstellung	3	16		230 V			intern		ohne	5811790430
belüftete Mittelstellung	3	16	24 V		-10% / +10%	6.7	intern	mit Drossel	ohne	5811791530
belüftete Mittelstellung	3	16		230 V			intern	mit Drossel	ohne	5811791430
belüftete Mittelstellung	-0.95	16	24 V		-10% / +10%	6.7	extern		ohne	5811792530
belüftete Mittelstellung	-0.95	16		230 V			extern		ohne	5811792430
belüftete Mittelstellung	-0.95	16	24 V		-10% / +10%	6.7	extern	mit Drossel	ohne	5811793530
belüftete Mittelstellung	-0.95	16		230 V			extern	mit Drossel	ohne	5811793430

Abmessungen



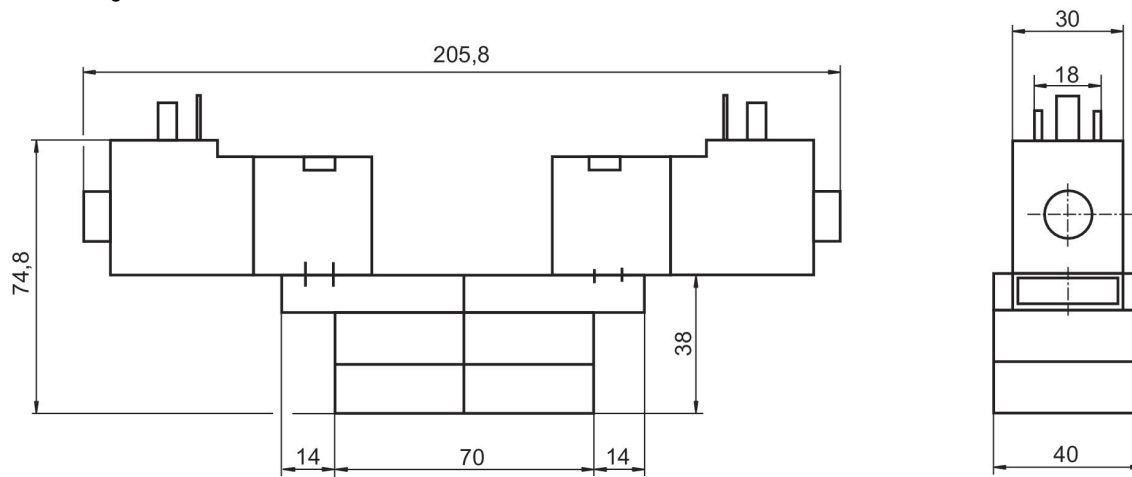
5/3-Wegeventil, Serie 581, Größe 1

1100 l/min
ISO 5599-1
Stecker
EN 175301-803, Form A
Grundplattenanschluss
Innengewinde
elektrisch
Grundplatte ISO 5599-1
Grundplatte ISO 5599-1



	Betriebsdruck min. [bar]	Betriebsdruck max. [bar]	Betriebsspannung	Spannungstoleranz DC	Leistungsaufnahme DC [W]	Vorsteuerung	Drossel	Handhilfsbetätigung	Materialnummer
geschlossene Mittelstellung	3	10	24 V	-10% / +10%	6	intern		nicht ras-tend	5811490190
geschlossene Mittelstellung	3	10	24 V	-10% / +10%	6	intern	mit Drossel	nicht ras-tend	5811491190
geschlossene Mittelstellung	-0.95	10	24 V	-10% / +10%	6	extern		nicht ras-tend	5811492190
geschlossene Mittelstellung	-0.95	10	24 V	-10% / +10%	6	extern	mit Drossel	nicht ras-tend	5811493190
entlüftete Mittelstellung	3	10	24 V	-10% / +10%	6	intern		nicht ras-tend	5811590190
entlüftete Mittelstellung	3	10	24 V	-10% / +10%	6	intern	mit Drossel	nicht ras-tend	5811591190
entlüftete Mittelstellung	-0.95	10	24 V	-10% / +10%	6	extern		nicht ras-tend	5811592190
entlüftete Mittelstellung	-0.95	10	24 V	-10% / +10%	6	extern	mit Drossel	nicht ras-tend	5811593190
belüftete Mittelstellung	3	10	24 V	-10% / +10%	6	intern		nicht ras-tend	5811790190
belüftete Mittelstellung	3	10	24 V	-10% / +10%	6	intern	mit Drossel	nicht ras-tend	5811791190
belüftete Mittelstellung	-0.95	10	24 V	-10% / +10%	6	extern		nicht ras-tend	5811792190
belüftete Mittelstellung	-0.95	10	24 V	-10% / +10%	6	extern	mit Drossel	nicht ras-tend	5811793190

Abmessungen



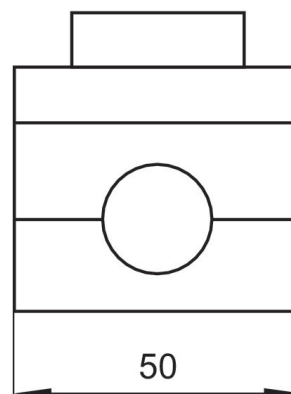
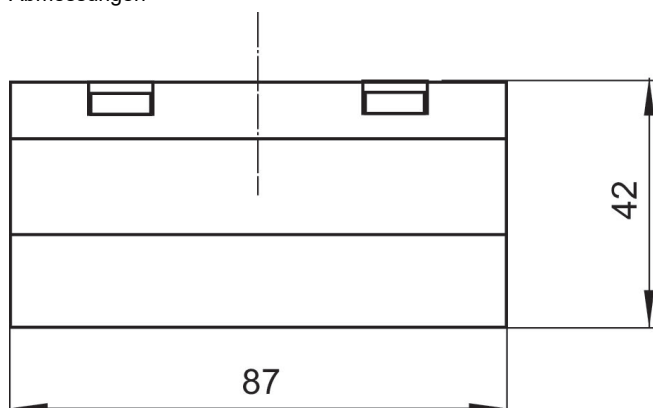
5/3-Wegeventil, Serie 581, Größe 1

1100 l/min
ISO 5599-1
Grundplattenanschluss
elektrisch
Basisventil ohne Vorsteuerventil
Grundplatte ISO 5599-1
Grundplatte ISO 5599-1



	Betriebsdruck min. [bar]	Betriebsdruck max. [bar]	Vorsteuerung	Drossel	Materialnummer
geschlossene Mittelstellung	-0.95	16	extern, intern		5811480000
geschlossene Mittelstellung	-0.95	16	extern, intern	mit Drossel	5811481000
entlüftete Mittelstellung	-0.95	16	extern, intern		5811580000
entlüftete Mittelstellung	-0.95	16	extern, intern	mit Drossel	5811581000
belüftete Mittelstellung	-0.95	16	extern, intern		5811780000
belüftete Mittelstellung	-0.95	16	extern, intern	mit Drossel	5811781000

Abmessungen



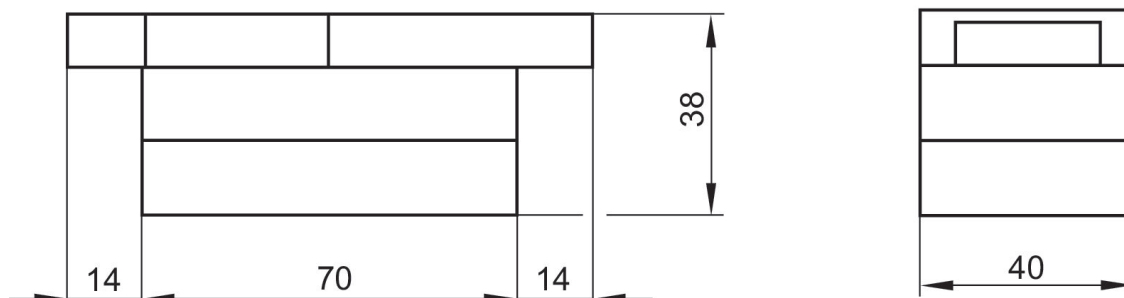
5/3-Wegeventil, Serie 581, Größe 1

1100 l/min
beidseitig betätigt
ISO 5599-1
Grundplattenanschluss
elektrisch
Basisventil ohne Vorsteuerventil
Grundplatte ISO 5599-1
Grundplatte ISO 5599-1



	Betriebsdruck min. [bar]	Betriebsdruck max. [bar]	Vorsteuerung	Materialnummer
geschlossene Mittelstellung	-0.95	10	extern, intern	5811480080
entlüftete Mittelstellung	-0.95	10	extern, intern	5811580080
belüftete Mittelstellung	-0.95	10	extern, intern	5811780080

Abmessungen



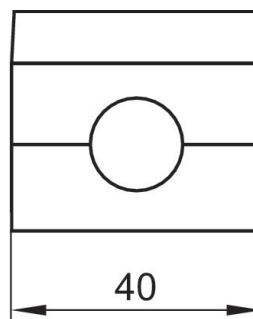
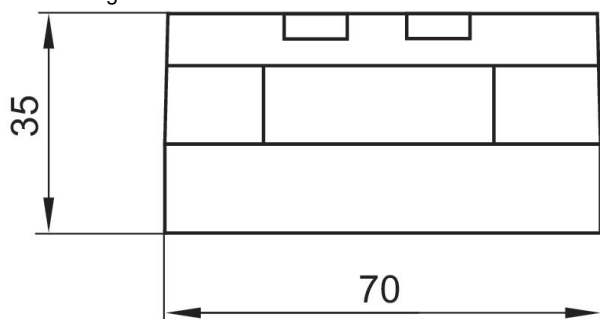
2x3/2-Wegeventil, Serie 581, Größe 1

950 l/min
ISO 5599-1
Grundplattenanschluss
pneumatisch
Grundplatte ISO 5599-1
Grundplatte ISO 5599-1
NC/NC



	Betriebsdruck min. [bar]	Betriebsdruck max. [bar]	Materialnummer
NC/NC	0	8	R402003708

Abmessungen



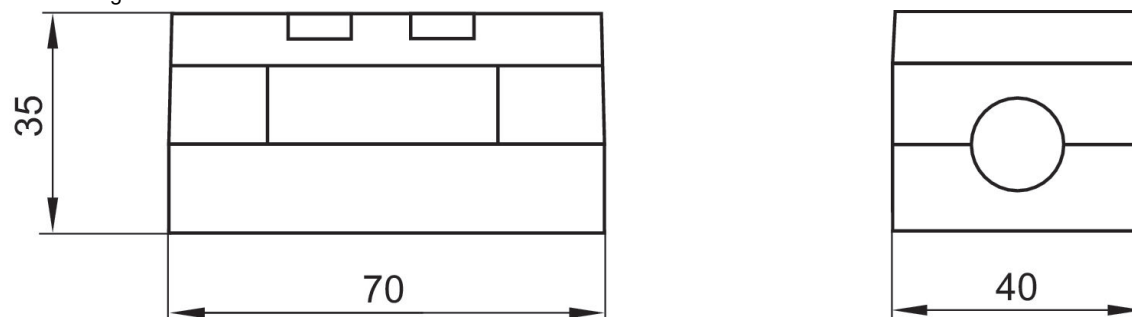
2x3/2-Wegeventil, Serie 581, Größe 1

950 l/min
ISO 5599-1
Grundplattenanschluss
pneumatisch
Grundplatte ISO 5599-1
Grundplatte ISO 5599-1
NC/NC



	Betriebsdruck min. [bar]	Betriebsdruck max. [bar]	Materialnummer
NC/NC	0	8	5811830100

Abmessungen



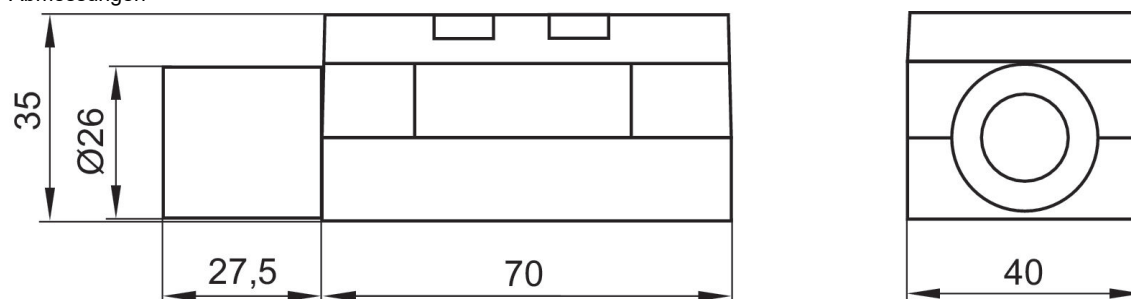
5/2-Wegeventil, Serie 581, Größe 1

1400 l/min
ISO 5599-1
Grundplattenanschluss
pneumatisch
Grundplatte ISO 5599-1
Grundplatte ISO 5599-1



Betriebsdruck min. [bar]	Betriebsdruck max. [bar]	Drossel	Materialnummer
-0.95	16		5811630000
-0.95	16	mit Drossel	5811631000

Abmessungen



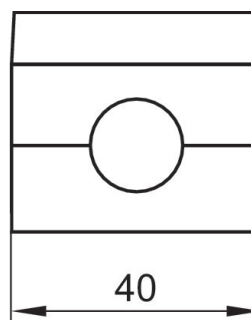
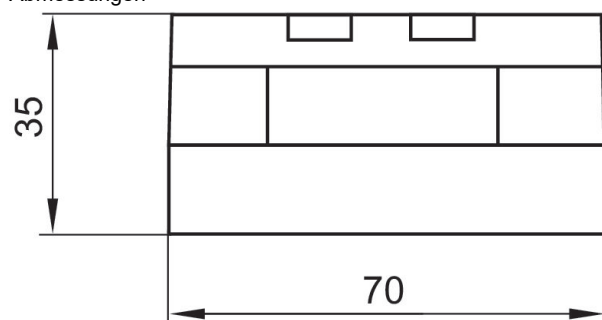
5/2-Wegeventil, Serie 581, Größe 1

1400 l/min
beidseitig pneumatisch betätigt
ISO 5599-1
Grundplattenanschluss
pneumatisch
Grundplatte ISO 5599-1
Grundplatte ISO 5599-1



Betriebsdruck min. [bar]	Betriebsdruck max. [bar]	Drossel	Materialnummer
-0.95	16		5811230000
-0.95	16	mit Drossel	5811231000

Abmessungen



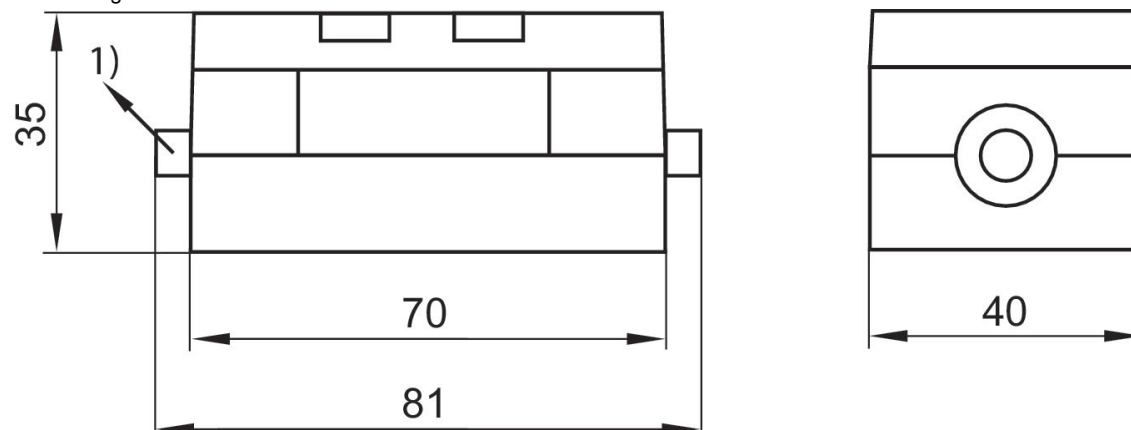
5/2-Wegeventil, Serie 581, Größe 1

1400 l/min
beidseitig pneumatisch betätigt
ISO 5599-1
Grundplattenanschluss
pneumatisch
Grundplatte ISO 5599-1
Grundplatte ISO 5599-1



Betriebsdruck min. [bar]	Betriebsdruck max. [bar]	Drossel	Handhilfsbetätigung	Materialnummer
-0.95	16		nicht rastend	5811330000
-0.95	16	mit Drossel	nicht rastend	5811331000

Abmessungen



1) mit Handhilfsbetätigung

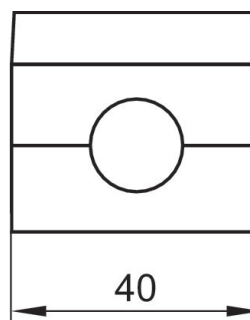
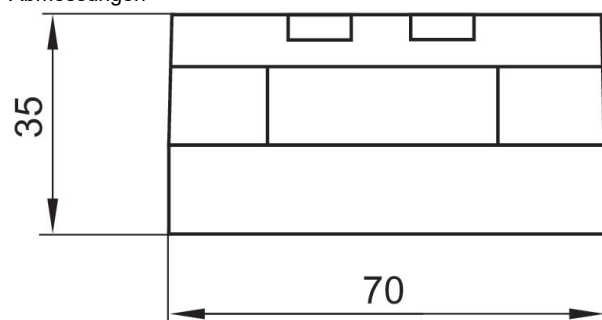
5/2-Wegeventil, Serie 581, Größe 1

1400 l/min
ISO 5599-1
Grundplattenanschluss
pneumatisch
Grundplatte ISO 5599-1
Grundplatte ISO 5599-1



Betriebsdruck min. [bar]	Betriebsdruck max. [bar]	Drossel	Materialnummer
-0.95	16		5811130000
-0.95	16	mit Drossel	5811131000

Abmessungen



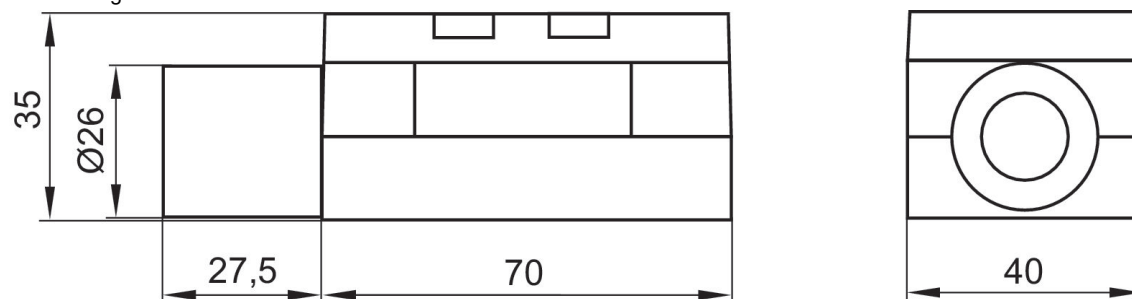
5/2-Wegeventil, Serie 581, Größe 1

1400 l/min
ISO 5599-1
Grundplattenanschluss
pneumatisch
Grundplatte ISO 5599-1
Grundplatte ISO 5599-1



Betriebsdruck min. [bar]	Betriebsdruck max. [bar]	Materialnummer
-0.95	16	5811630100

Abmessungen



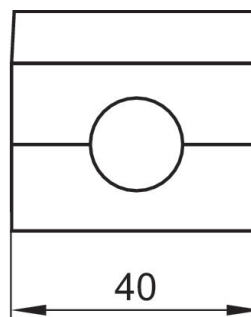
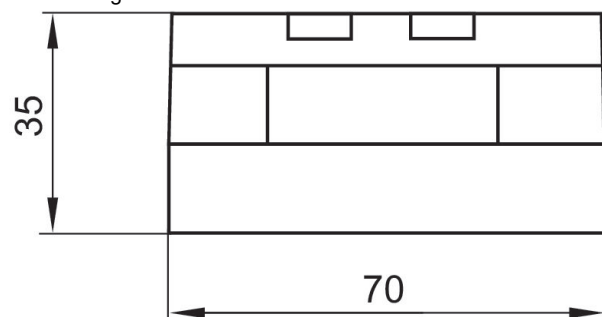
5/2-Wegeventil, Serie 581, Größe 1

1400 l/min
beidseitig pneumatisch betätigt
ISO 5599-1
Grundplattenanschluss
pneumatisch
Grundplatte ISO 5599-1
Grundplatte ISO 5599-1



Betriebsdruck min. [bar]	Betriebsdruck max. [bar]	Materialnummer
-0.95	16	5811230100

Abmessungen



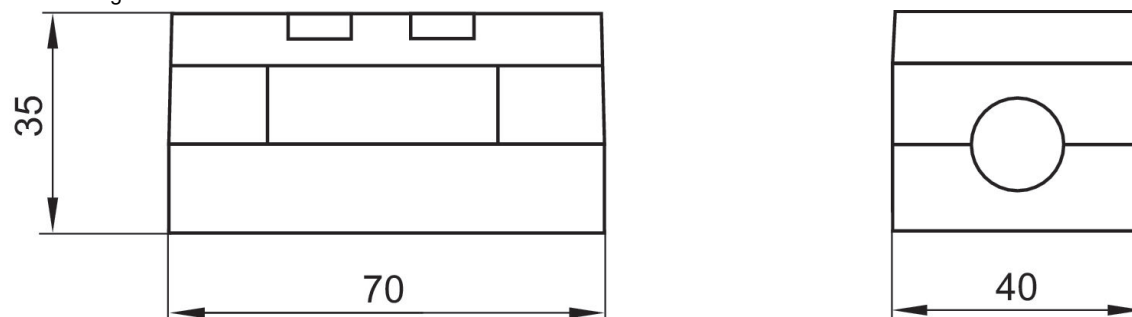
5/2-Wegeventil, Serie 581, Größe 1

1400 l/min
ISO 5599-1
Grundplattenanschluss
pneumatisch
Grundplatte ISO 5599-1
Grundplatte ISO 5599-1



Betriebsdruck min. [bar]	Betriebsdruck max. [bar]	Materialnummer
-0.95	16	5811330100

Abmessungen



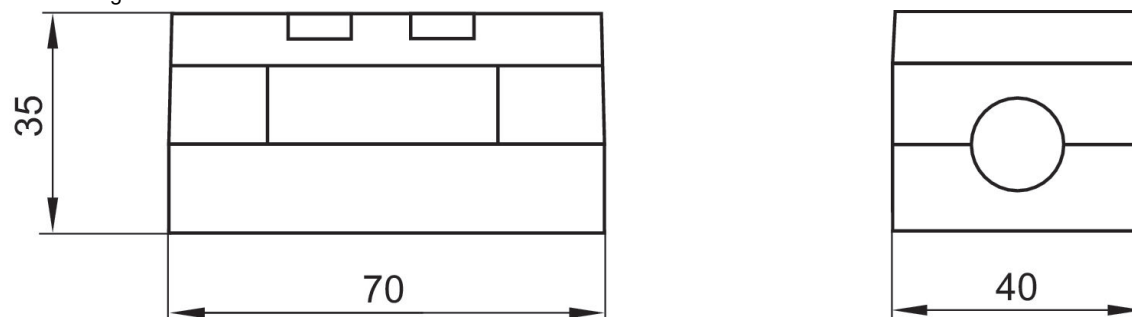
5/2-Wegeventil, Serie 581, Größe 1

1400 l/min
einseitig betätigt
ISO 5599-1
Grundplattenanschluss
pneumatisch
Grundplatte ISO 5599-1
Grundplatte ISO 5599-1



Betriebsdruck min. [bar]	Betriebsdruck max. [bar]	Materialnummer
-0.95	16	5811130100

Abmessungen



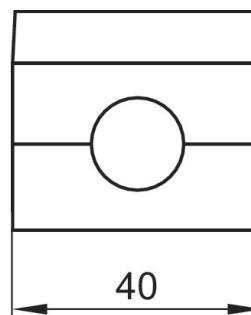
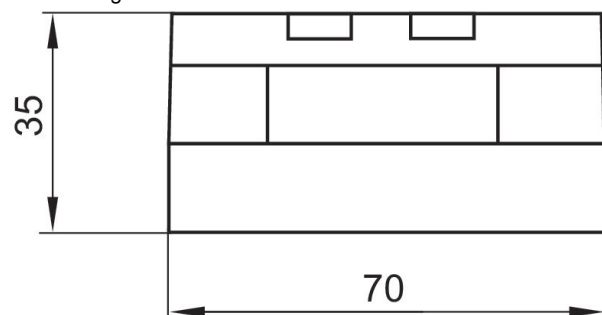
5/3-Wegeventil, Serie 581, Größe 1

1100 l/min
ISO 5599-1
Grundplattenanschluss
pneumatisch
Grundplatte ISO 5599-1
Grundplatte ISO 5599-1



	Betriebsdruck min. [bar]	Betriebsdruck max. [bar]	Drossel	Materialnummer
geschlossene Mittelstellung	-0.95	16		5811430000
geschlossene Mittelstellung	-0.95	16	mit Drossel	5811431000
entlüftete Mittelstellung	-0.95	16		5811530000
entlüftete Mittelstellung	-0.95	16	mit Drossel	5811531000
belüftete Mittelstellung	-0.95	16		5811730000
belüftete Mittelstellung	-0.95	16	mit Drossel	5811731000

Abmessungen



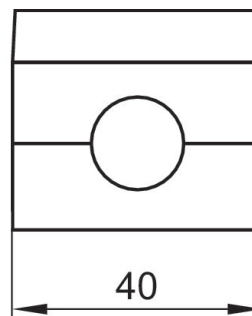
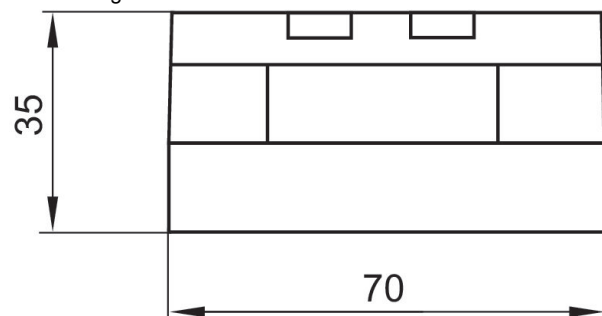
5/3-Wegeventil, Serie 581, Größe 1

1100 l/min
ISO 5599-1
Grundplattenanschluss
pneumatisch
Grundplatte ISO 5599-1
Grundplatte ISO 5599-1



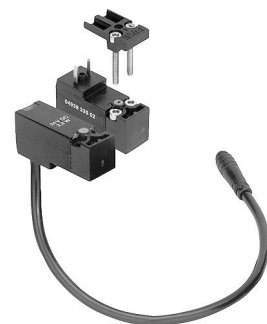
	Betriebsdruck min. [bar]	Betriebsdruck max. [bar]	Materialnummer
geschlossene Mittelstellung	-0.95	16	5811430100
entlüftete Mittelstellung	-0.95	16	5811530100
belüftete Mittelstellung	-0.95	16	5811730100

Abmessungen



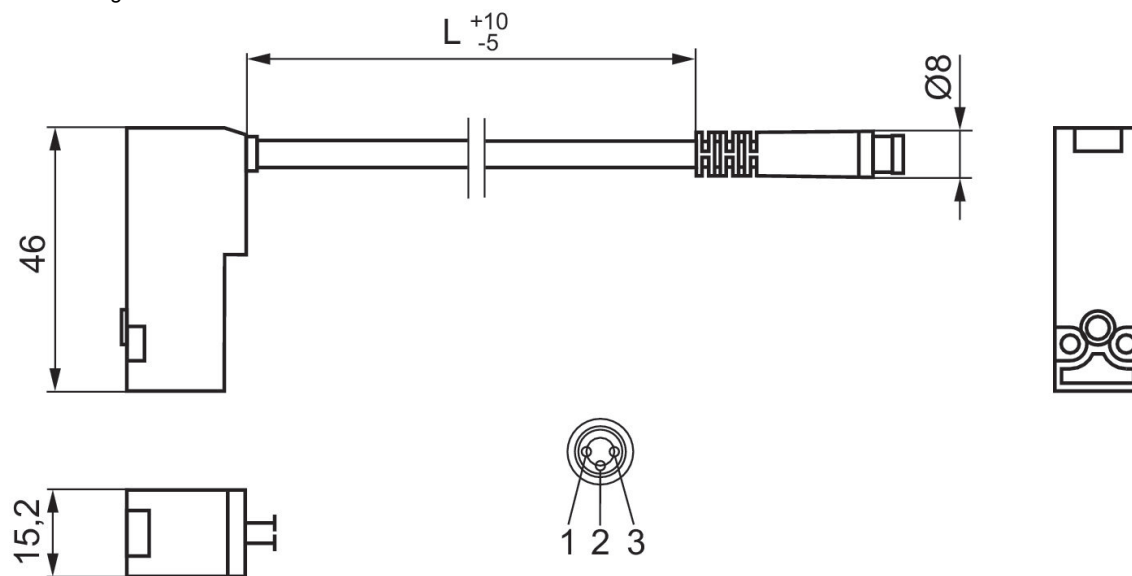
Vorsteuerventil

elektrisch



Betriebsdruck min. [bar]	Betriebsdruck max. [bar]	Betriebsspannung	Leistungs- aufnahme DC [W]	Handhilfsbetätigung	Materialnummer
0	10	24 V	2.2	nicht rastend	0493833308
0	10	24 V	2.2	nicht rastend	0493832506
0	10	24 V	2.2	nicht rastend	0493833103
0	10	24 V	2.2	nicht rastend	0493838601

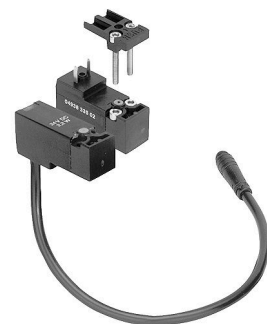
Abmessungen



Pin-Belegung: 1) +24 V 2) Erdung 3) 0 V

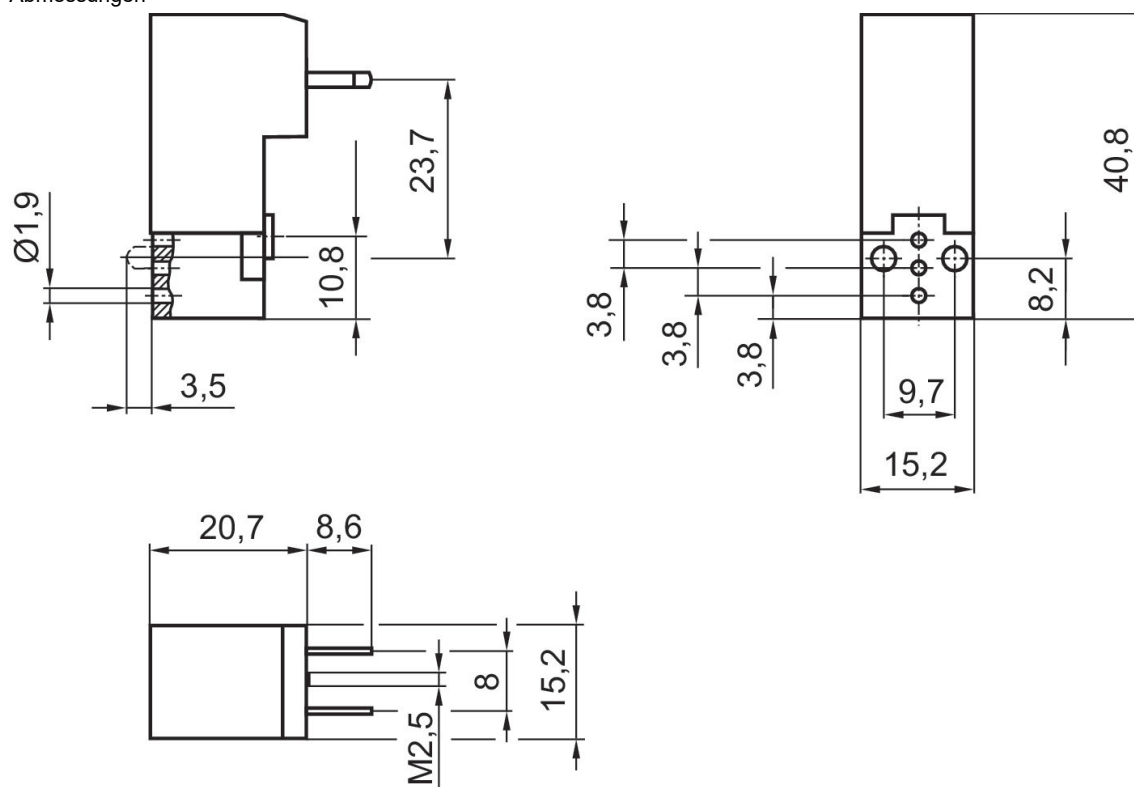
Vorsteuerventil

elektrisch



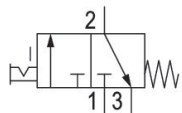
Betriebsdruck min. [bar]	Betriebsdruck max. [bar]	Betriebsspannung	Leistungs- aufnahme DC [W]	Handhilfsbetätigung	Materialnummer
0	10	24 V	2	nicht rastend	0493833502

Abmessungen



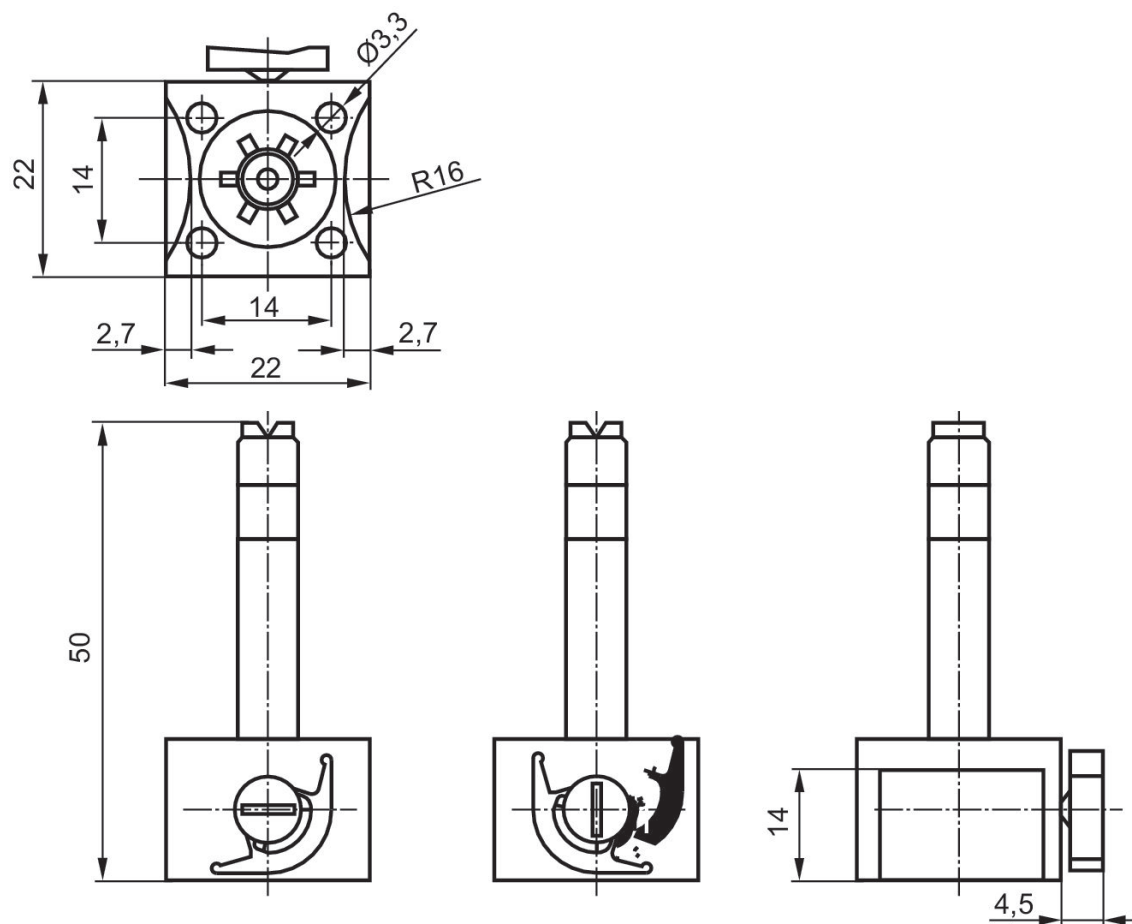
Vorsteuerventil

elektrisch



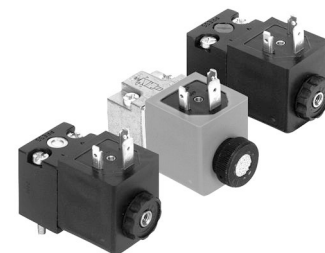
Betriebsdruck min. [bar]	Betriebsdruck max. [bar]	Betriebsspannung	Betriebsspannung	Betriebsspannung	Leistungsaufnahme DC [W]	Handhilfsbetätigung	Materialnummer
0	10	24 V	230 V	110 V	5	rastend	0493818805
0	10	24 V			2	rastend	0493818902

Abmessungen



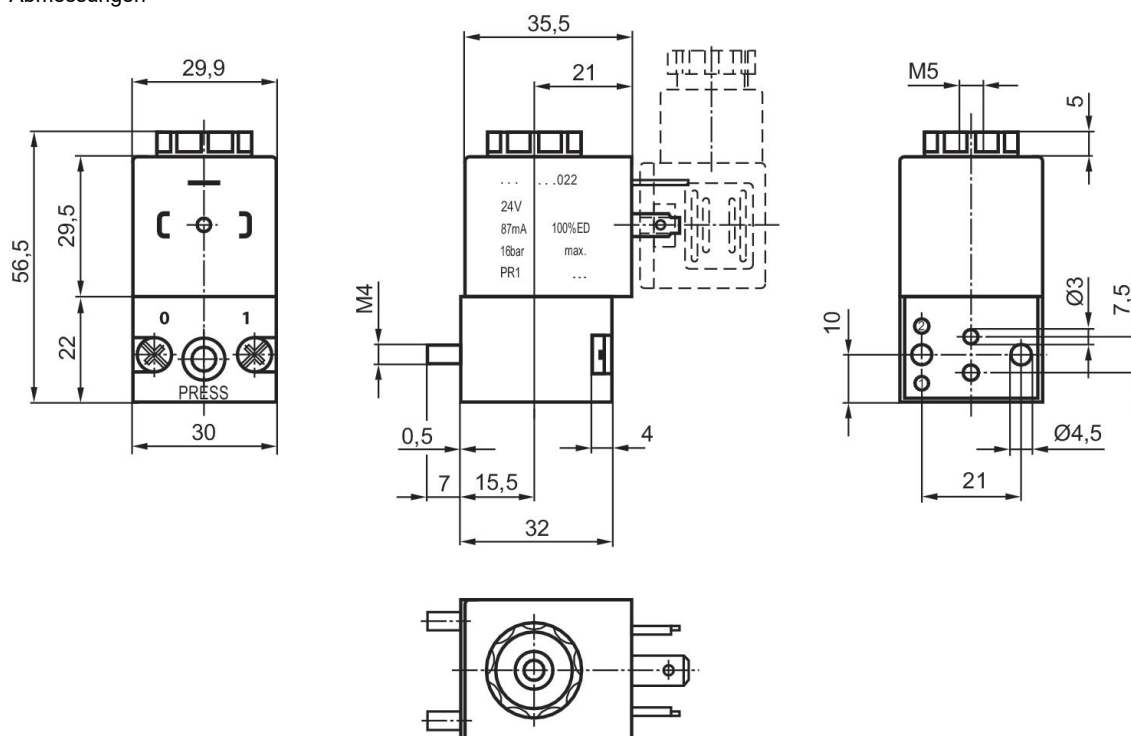
Vorsteuerventil

CNOMO / NFE 49-003-1
elektrisch



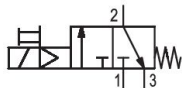
Betriebsdruck min. [bar]	Betriebsdruck max. [bar]	Betriebsspannung	Betriebsspannung	Spannungstoleranz DC	Leistungsaufnahme DC [W]	Materialnummer
0	10		230 V			5428110080
0	10	24 V		-10% / +10%	2	5420890020
0	16	24 V		-10% / +10%	6.7	5420850020
0	16		230 V			5428150080
0	10	48 V		-10% / +10%	2	5420890030
0	10	110 V		-10% / +10%	2	5420890070
0	10	220 V		-10% / +10%	2	5420890080
0	10		24 V			5428110020
0	10		48 V			5428110040
0	10		110 V			5428110070

Abmessungen



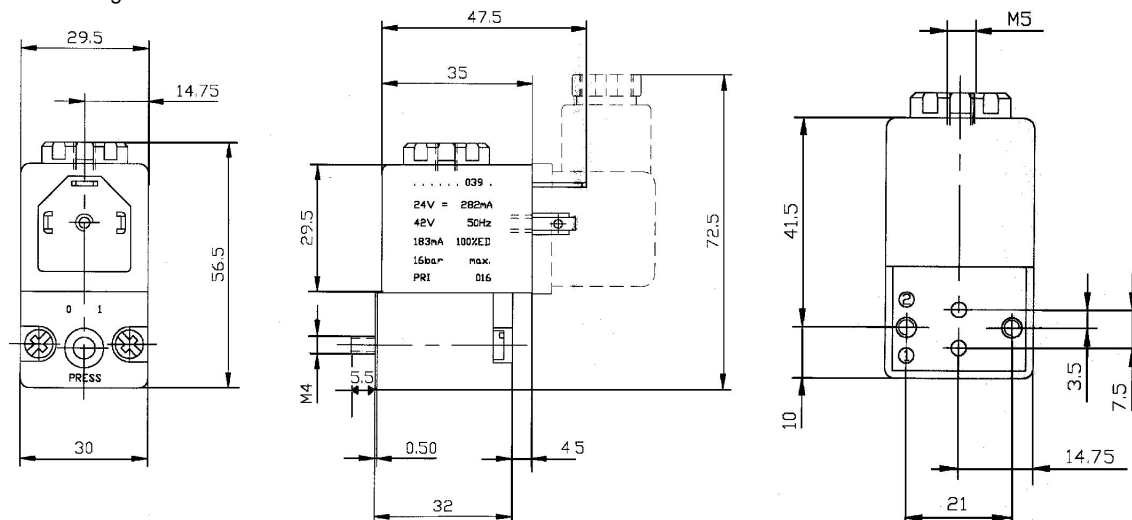
3/2-Wegeventil

elektrisch



Betriebsspannung	Leistungsaufnahme DC [W]	Handhilfsbetätigung	Materialnummer
24 V DC	6.7	nicht rastend	5420800390
230 V AC		nicht rastend	5428200380
110 V AC		nicht rastend	5428200370

Abmessungen



3/2-Wegeventil, Serie DO30

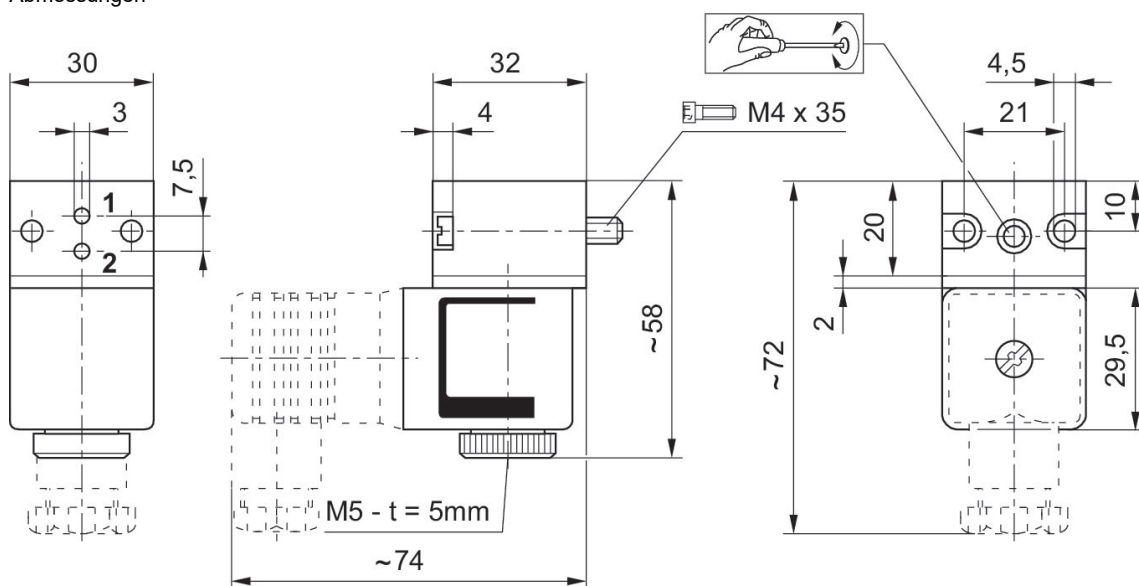
CNOMO / NFE 49-003-1
Stecker
EN 175301-803, Form A
Flansch
Innengewinde
elektrisch



Ventilfunktion	Ausstattung Basisventil	Schaltprinzip	Druckluftanschluss	Betriebsspannung	Leistungsaufnahme DC [W]	Handhilfsbetätigung	Nenndurchfluss Qn 1 zu 2 [l/min]	Kompatibilitätsindex	Materialnummer
NC		3/2, mit Federrückstellung	CNOMO	24 V AC		nicht rastend	68	15	0820019527
NC		3/2, mit Federrückstellung	CNOMO	24 V DC	4.5	nicht rastend	68	15	0820019526
NC		3/2, mit Federrückstellung	CNOMO	24 V DC	2.7	nicht rastend	54	14	0820019529
NC		3/2, mit Federrückstellung	CNOMO	110 V AC		nicht rastend	68	15	0820019528
NC		3/2, mit Federrückstellung	CNOMO	230 V AC		nicht rastend	68	15	0820019525
NC	Basisventil ohne Spule	3/2, mit Federrückstellung	CNOMO			nicht rastend	68	15	0820019985
NC	Basisventil ohne Spule	3/2, mit Federrückstellung	CNOMO			nicht rastend	54	14	0820019986
NC	Basisventil ohne Spule	3/2, mit Federrückstellung	CNOMO			nicht rastend	72	15	0820019987
NC	Basisventil ohne Spule	3/2, mit Federrückstellung	CNOMO			rastend	72	15	0820019982
NC		3/2, mit Federrückstellung	CNOMO	24 V AC		rastend	65	15	0820019502
NC		3/2, mit Federrückstellung	CNOMO	24 V DC	4.5	rastend	65	15	0820019501
NC		3/2, mit Federrückstellung	CNOMO	24 V DC	2.7	rastend	54	14	0820019504
NC		3/2, mit Federrückstellung	CNOMO	110 V AC		rastend	65	15	0820019503

Ventil- funktion	Ausstat- tung Ba- sisventil	Schalt- prinzip	Druckluft- anschluss	Betriebs- spannung	Leistungs- aufnah- me DC [W]	Handhilfs- betätigung	Nenndurch- fluss Qn 1 zu 2 [l/min]	Kompatibi- litätsindex	Materialnummer
NC		3/2, mit Fe- derrückstel- lung	CNOMO	230 V AC		rastend	65	15	0820019500
NC	Basisventil ohne Spule	3/2, mit Fe- derrückstel- lung	CNOMO			rastend	65	15	0820019980
NC	Basisventil ohne Spule	3/2, mit Fe- derrückstel- lung	CNOMO			rastend	54	14	0820019981

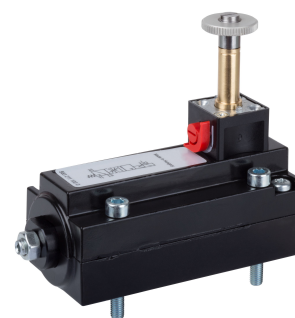
Abmessungen



t = Tiefe

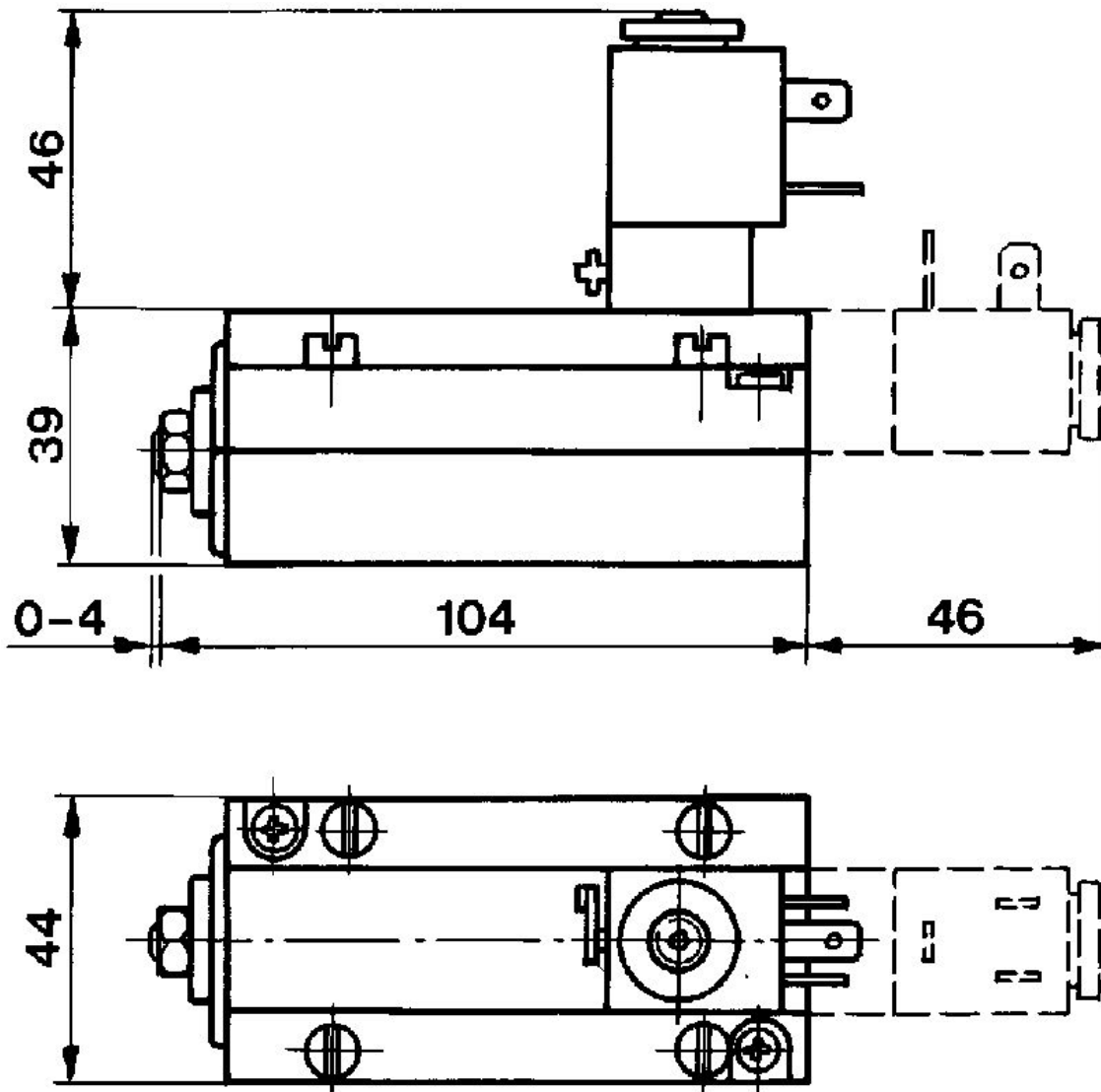
Weichstartventil

3300 l/min
elektrisch



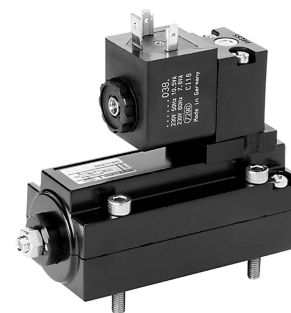
Betriebsdruck min. [bar]	Betriebsdruck max. [bar]	Betriebsspannung	Betriebsspannung	Betriebsspannung	Spannungstoleranz DC	Leistungsaufnahme DC [W]	Handhilfsbetätigung	Materialnummer
3	10		24 V				rastend	5832111200
3	10		24 V				rastend	5832115200
3	10	24 V			-10% / +10%	2	rastend	5832151100
3	10	24 V			-10% / +10%	2	rastend	5832155100
3	10	24 V			-10% / +10%	5	rastend	5832111100
3	10	24 V			-10% / +10%	5	rastend	5832115100
3	10			110 V			rastend	5832111300
3	10			110 V			rastend	5832115300
3	10		230 V				rastend	5832111400
3	10		230 V				rastend	5832115400
3	10						rastend	5832111000
3	10						rastend	5832115000

Abmessungen



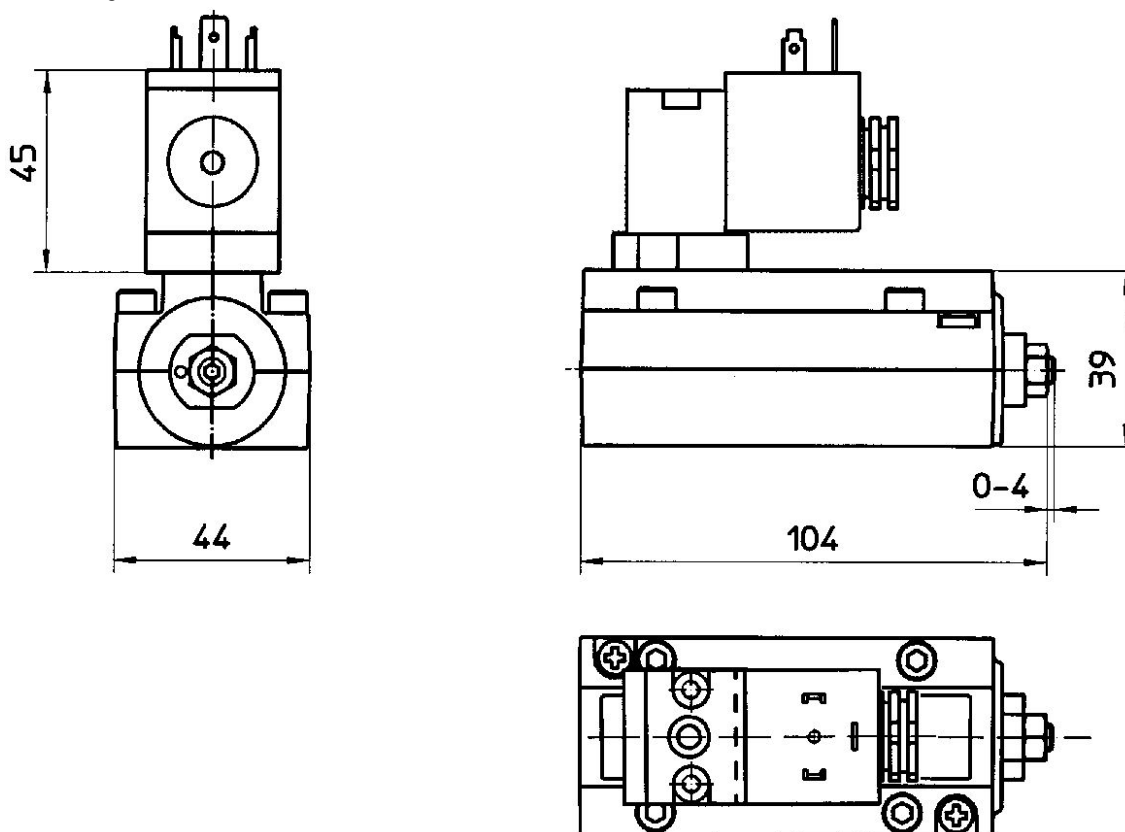
Weichstartventil

3300 l/min
elektrisch



Betriebsdruck min. [bar]	Betriebsdruck max. [bar]	Betriebsspannung	Betriebsspannung	Spannungstoleranz DC	Leistungsaufnahme DC [W]	Handhilfsbetätigung	Materialnummer
3	10	24 V		-10% / +10%	6.7	nicht rastend	5832171540
3	10		230 V			nicht rastend	5832171440
3	10	24 V		-10% / +10%	2	rastend	5832171650
3	10		230 V			rastend	5832171450
3	10	24 V		-10% / +10%	6.7	ohne	5832171530
3	10		230 V			ohne	5832171430

Abmessungen



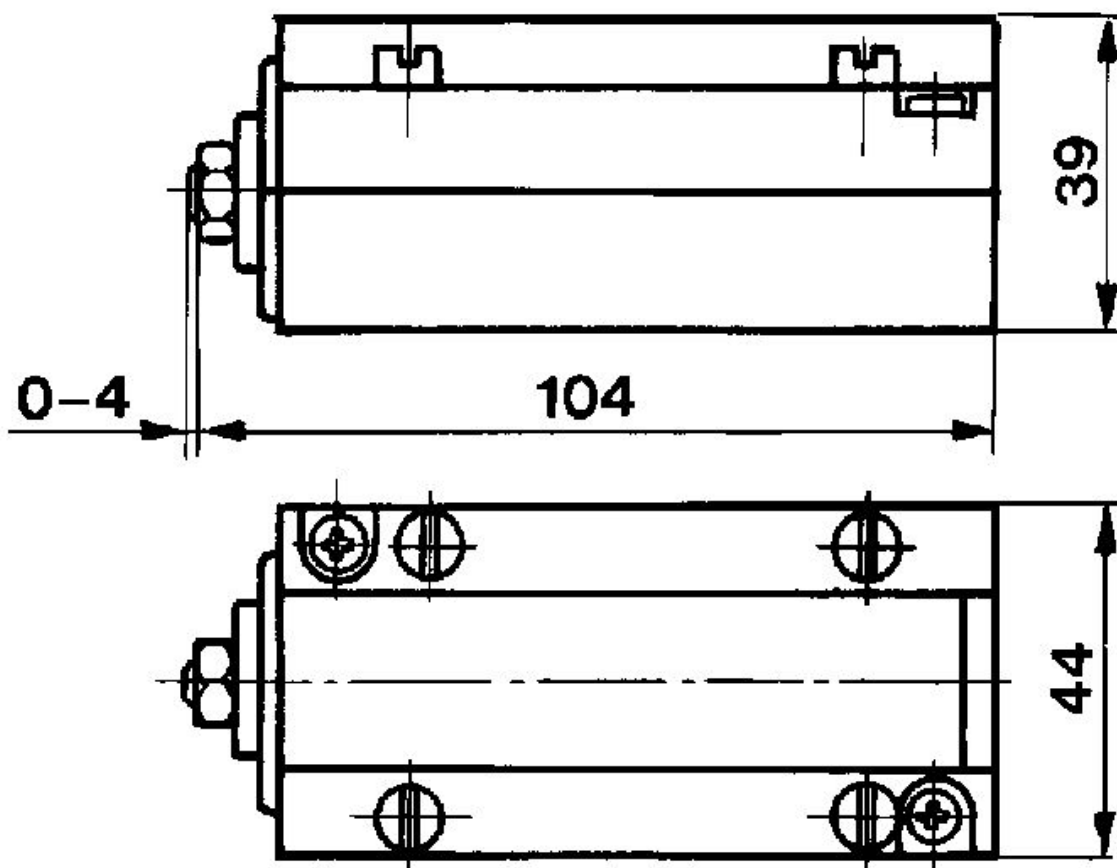
Weichstartventil

3300 l/min
pneumatisch



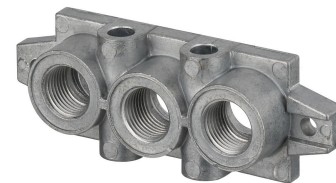
Betriebsdruck min. [bar]	Betriebsdruck max. [bar]	Materialnummer
3	10	5832131000

Abmessungen

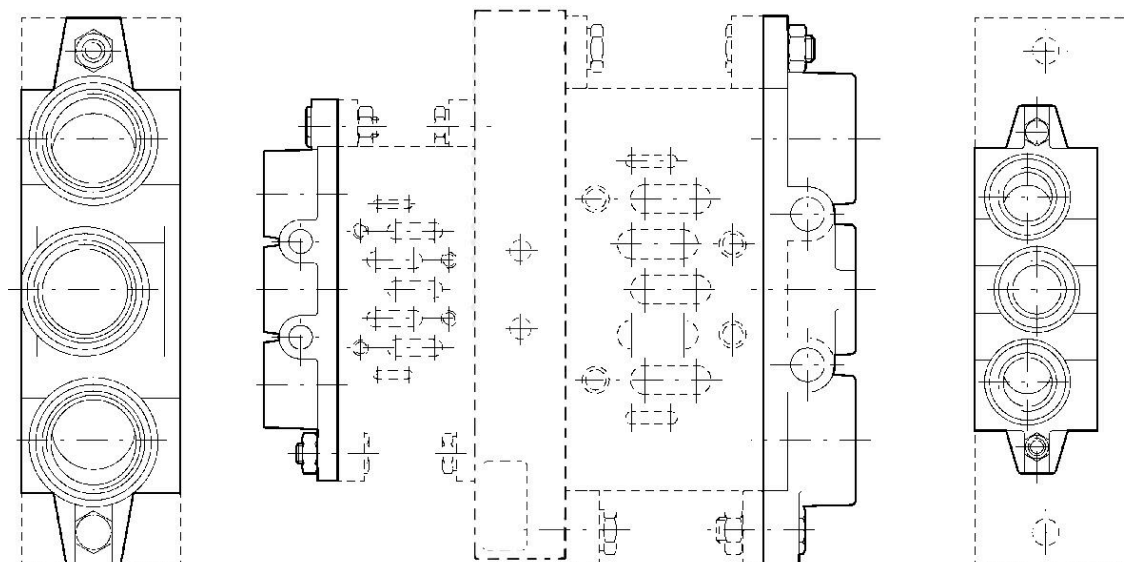


Endplatten für Adapterplatte

ISO 5599-1
Innengewinde



Baugröße	Materialnummer
ISO 1, ISO 2	1825503244
ISO 1, ISO 3	1825503243
ISO 2, ISO 3	1825503245



	A	B	C	C1	D	D1	E1	E2	F2	G1
ISO 1	7	G 3/8	8	6	24	28	11	22	Ø 5,5	110
ISO 2	9	G 1/2	11	8	31,5	35	13	26	Ø 6,6	135
ISO 3	12	G 1	12	8	47	52	15	32	Ø 9	190

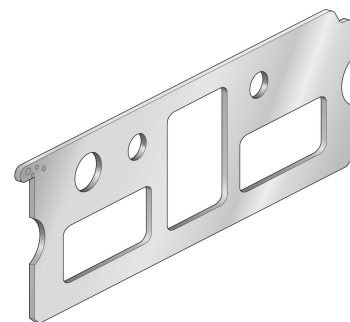
G2	H1	H2	H3	J	K	L	M	N	O	P
95	22	22	46	28	28	85	6	2	8	24
115	23	24	47	34	34	100	8	2	11	31,5
168	22	25	56	52	52	140	8	2,7	12	47

R
Ø 22,1

R
Ø 28,7
Ø 38

Adapterplatte, Serie 355, ISO 1

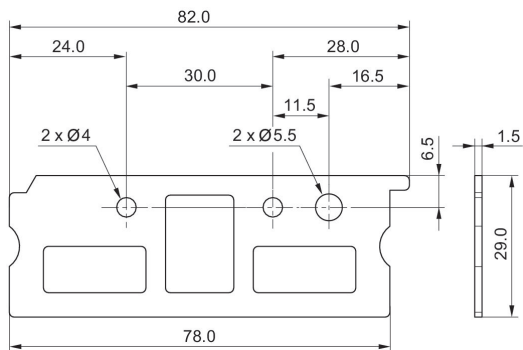
355



Bauart	Baugröße	Materialnummer
Anschluss 1, 3, 5 und 12 oder 14 geöffnet	ISO 1	88135503

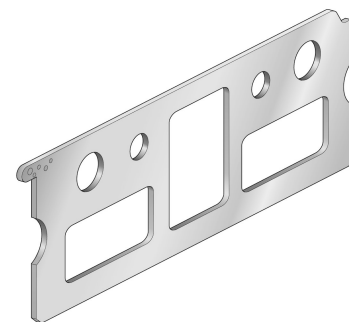
88135503

Abmessungen



Adapterplatte, Serie 355, ISO 1

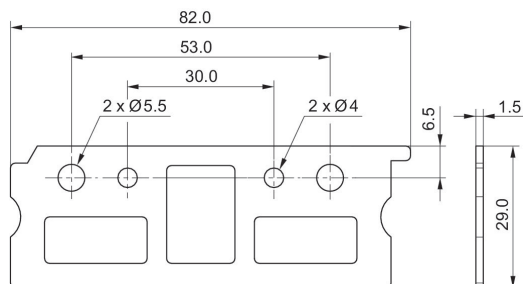
355



Bauart	Baugröße	Materialnummer
Anschluss 1, 3, 5, 12, 14 geöffnet	ISO 1	88135504

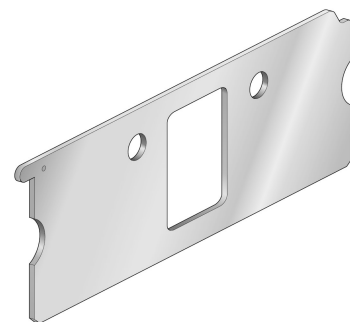
88135504

Abmessungen



Adapterplatte, Serie 355, ISO 1

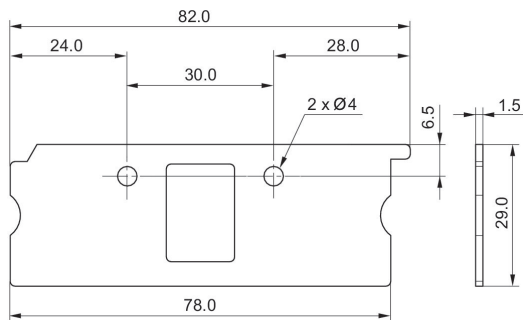
355



Bauart	Baugröße	Materialnummer
Anschluss 1 geöffnet	ISO 1	88135512

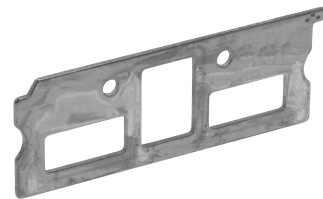
88135512

Abmessungen



Adapterplatte, Serie 355, ISO 1

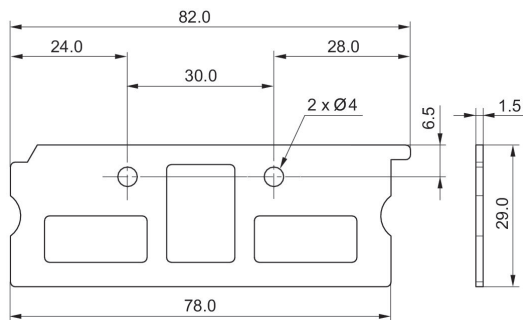
355



Bauart	Baugröße	Materialnummer
Anschluss 1, 3, 5 geöffnet	ISO 1	88135502

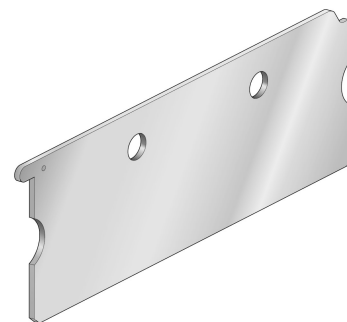
88135502

Abmessungen



Adapterplatte, Serie 355, ISO 1

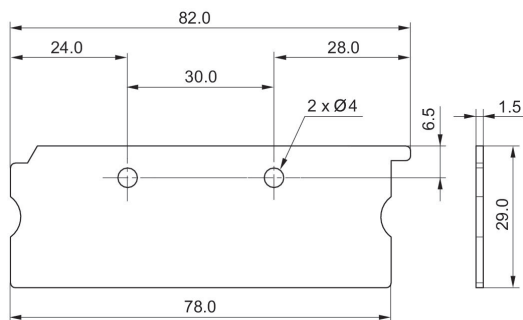
355



Bauart	Baugröße	Materialnummer
Blindplatte	ISO 1	88135501

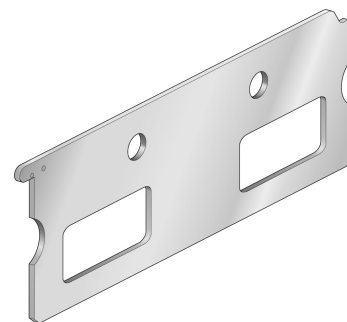
88135501

Abmessungen



Adapterplatte, Serie 355, ISO 1

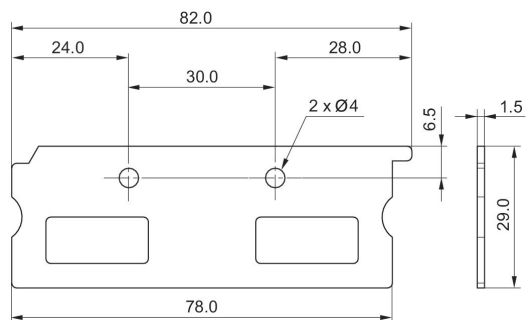
355



Bauart	Baugröße	Materialnummer
Anschluss 3, 5 geöffnet	ISO 1	88135510

88135510

Abmessungen



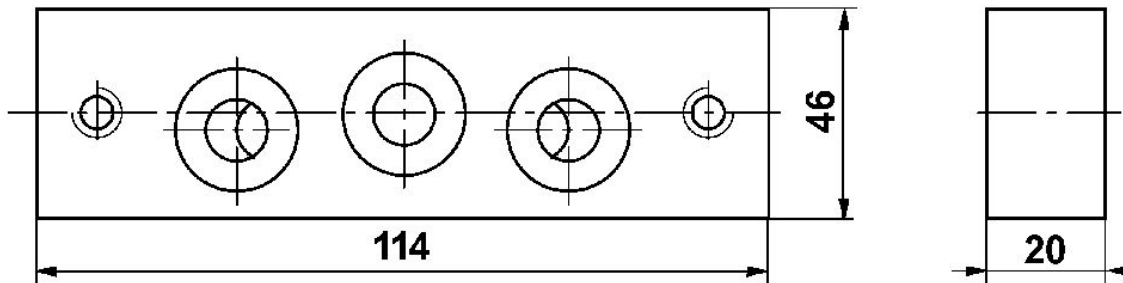
Adapterplatte

ISO 5599-1
Grundplattenanschluss



Baugröße	Materialnummer
ISO 1, ISO 2	5802520000

Abmessungen



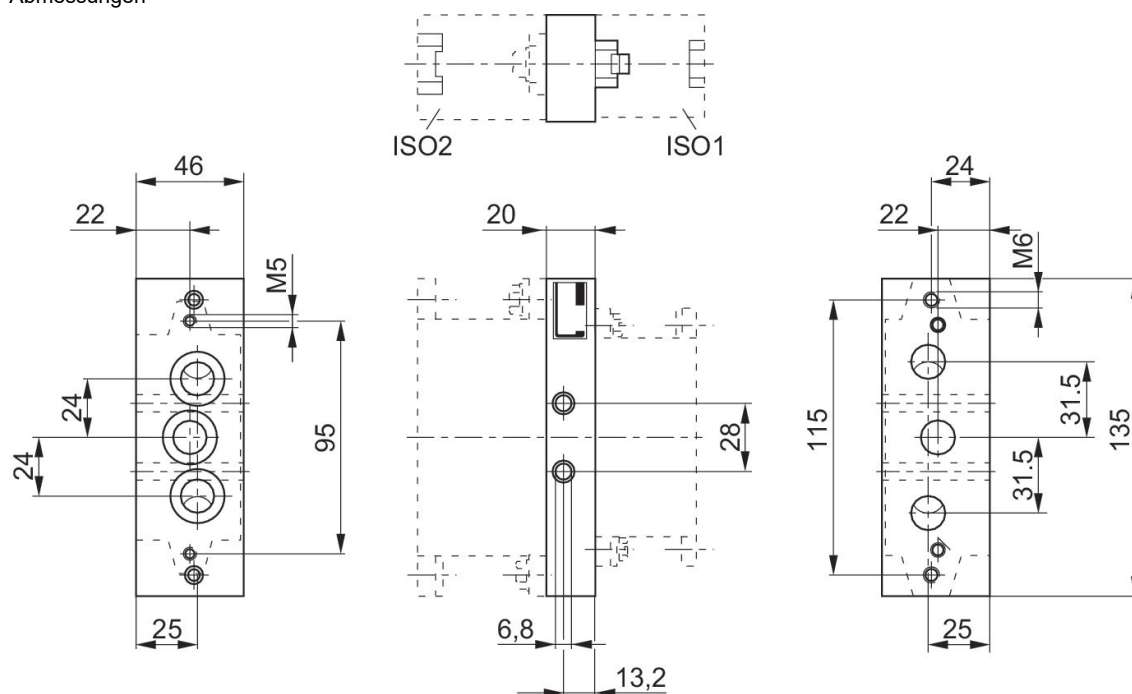
Adapterplatte

ISO 5599-1



Baugröße	Materialnummer
ISO 1 > ISO 2	1825503164

Abmessungen



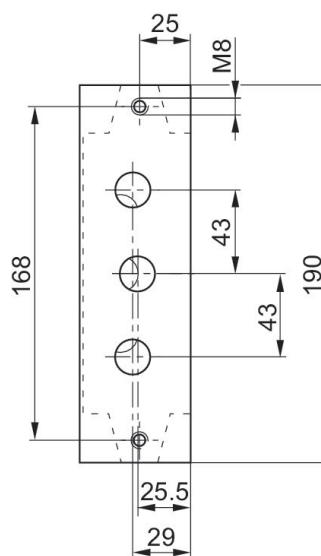
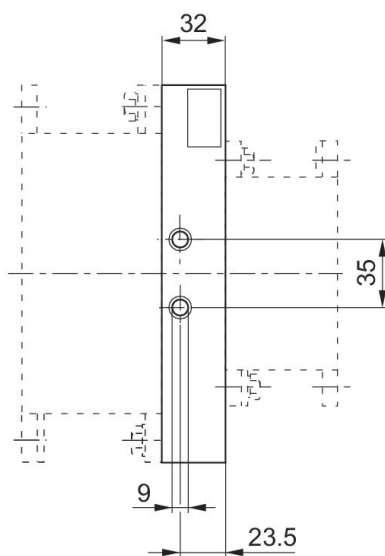
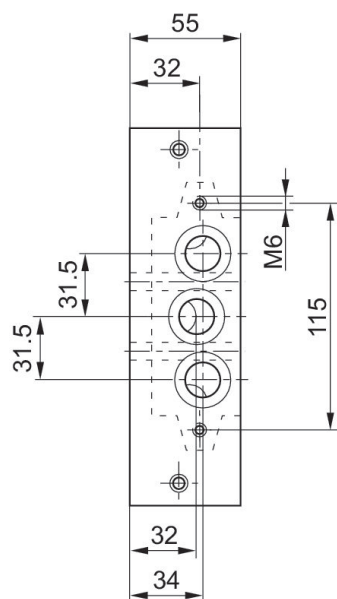
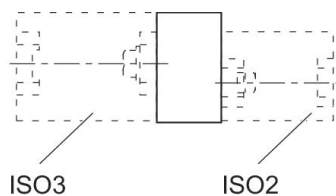
Adapterplatte

ISO 5599-1



Baugröße	Materialnummer
ISO 2 > ISO 3	1825503165

Abmessungen



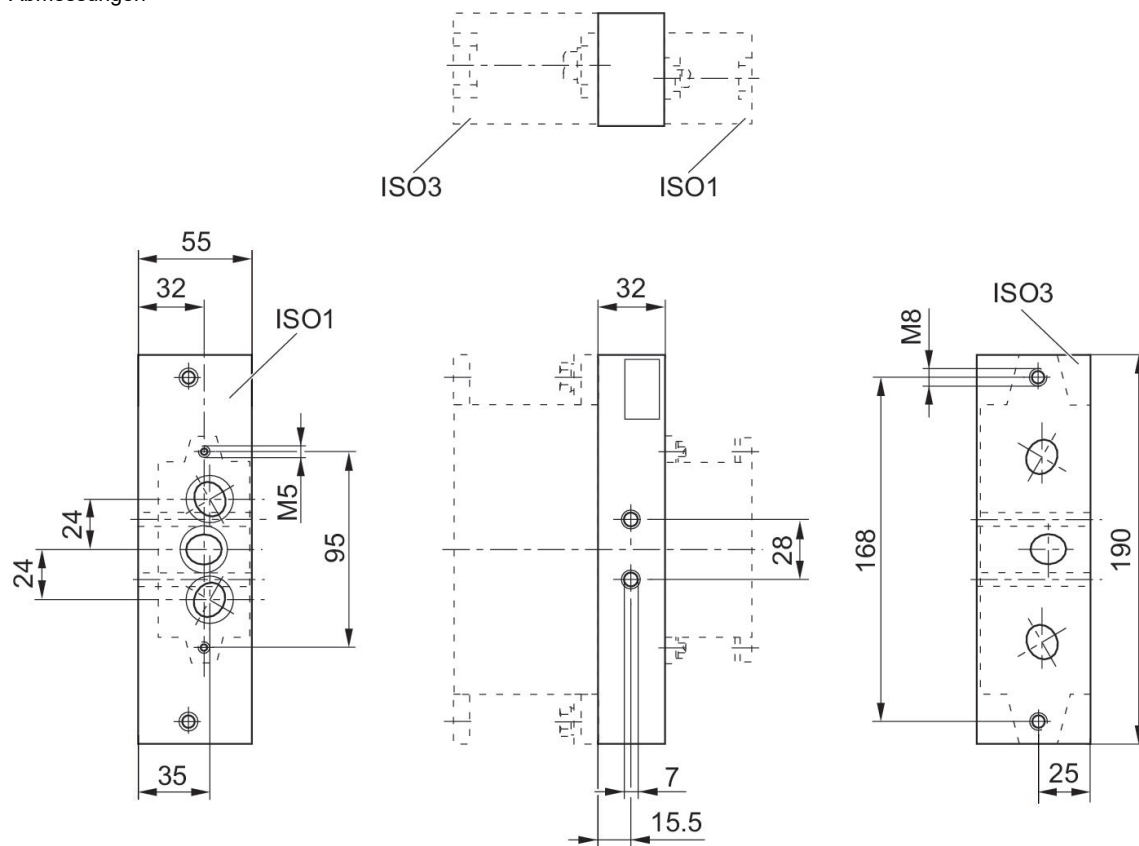
Adapterplatte

ISO 5599-1



Baugröße	Materialnummer
ISO 1 > ISO 3	1825503166

Abmessungen



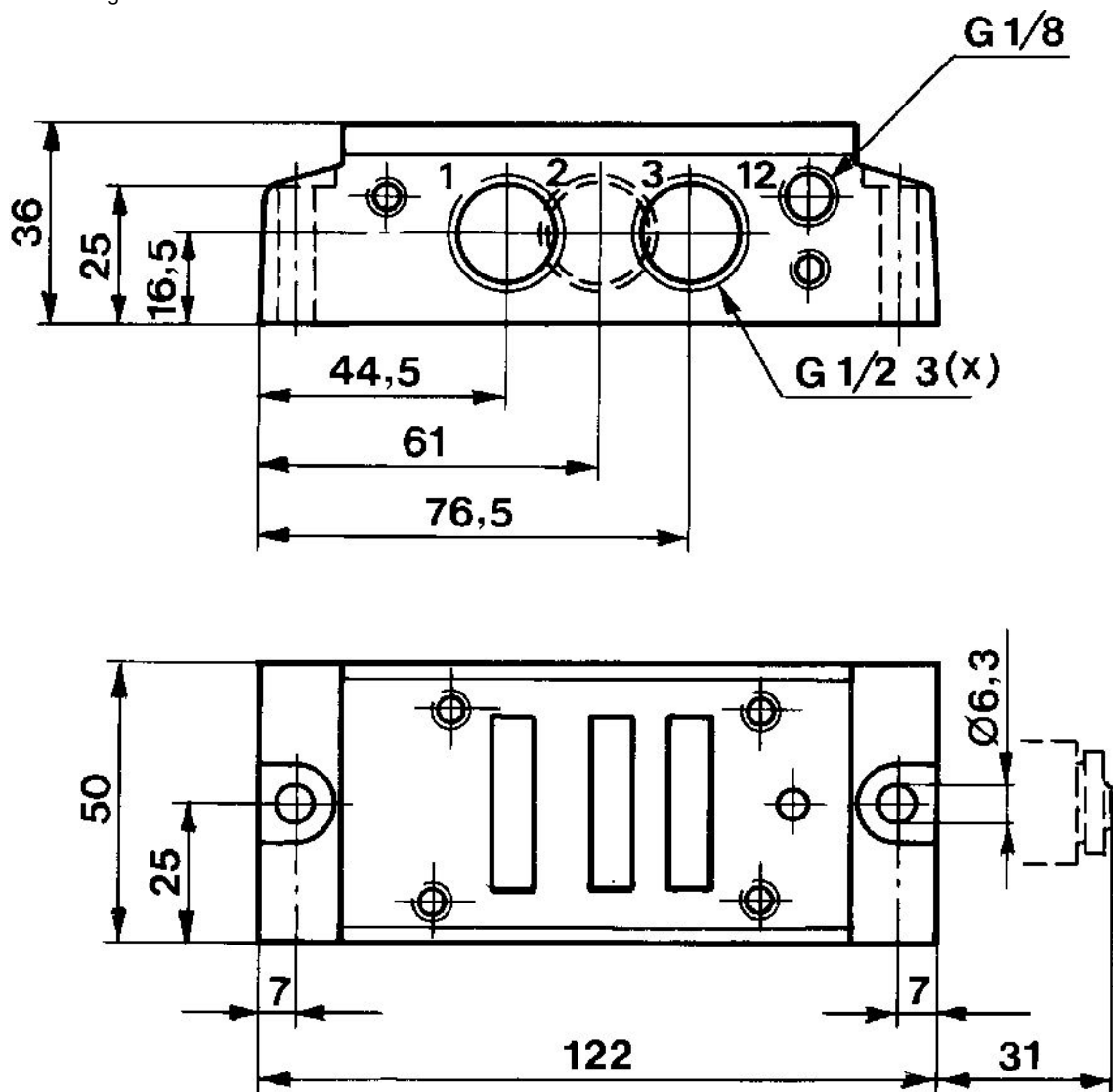
Einzelanschlussplatte, für Weichstartventile

Innengewinde
G 1/2
G 1/2



Druckluftan- schluss Eingang	Druckluftan- schluss Ausgang	Druckluftan- schluss Entlüftung	Druckluftan- schluss Steuerluft	Anzahl der Ven- tilplätze max.	Materialnummer
G 1/2	G 1/2	G 1/2	G 1/8	1	5834710000

Abmessungen



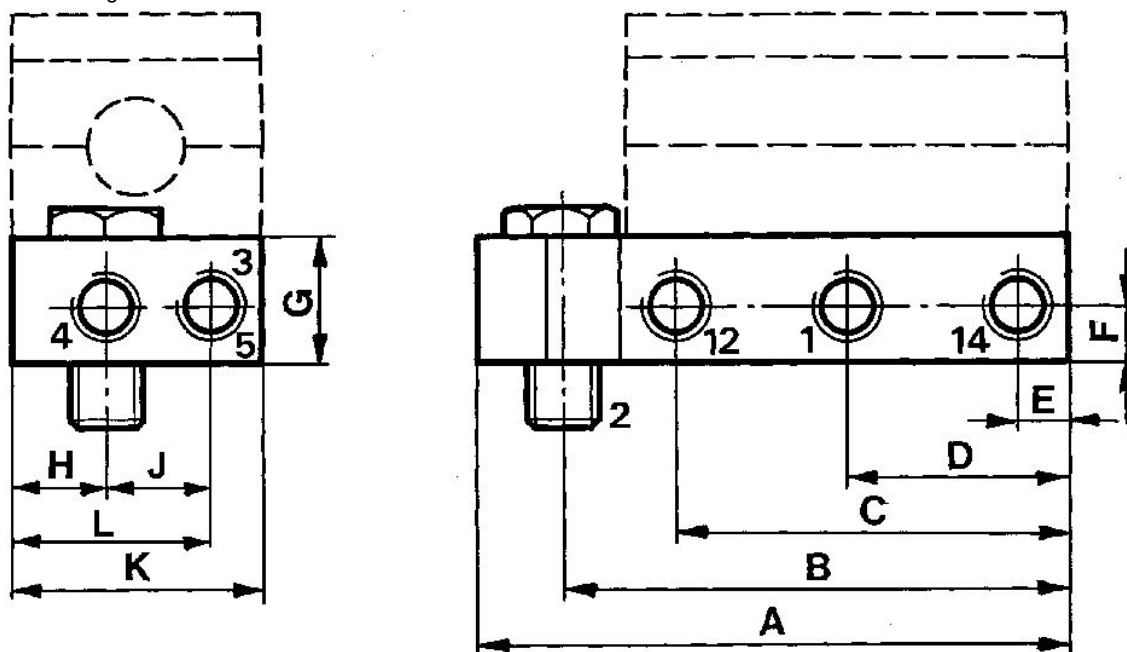
Anschlussplatte, für Direktmontage von ISO-Ventilen auf Zylinder

ISO 5599-1
Innengewinde



Baugröße	Druckluftan- schluss Eingang	Druckluftan- schluss Ausgang	Druckluftan- schluss Entlüftung	Druckluftan- schluss Steuerluft	Materialnummer
ISO 1	G 1/8	G 1/8	G 1/8	G 1/8	5801690000

Abmessungen



Material- nummer	1, 4, 3, (5)	2*	12, 14	A	B	C	D	E	F	G
5801690000	G 1/8	G 1/8, G 1/4	G 1/8	93.5	80	62	35	8	9	20
5802690000	G 3/8	G 3/8	G 1/8	127	109.5	81.5	46.5	11.5	13	32

H	J	K	L
15	17	40	32
29	26	60	46.5

* Bei 5801690000 werden zwei verschiedene Gewindehohlschrauben für verschiedene Zylinder mitgeliefert.

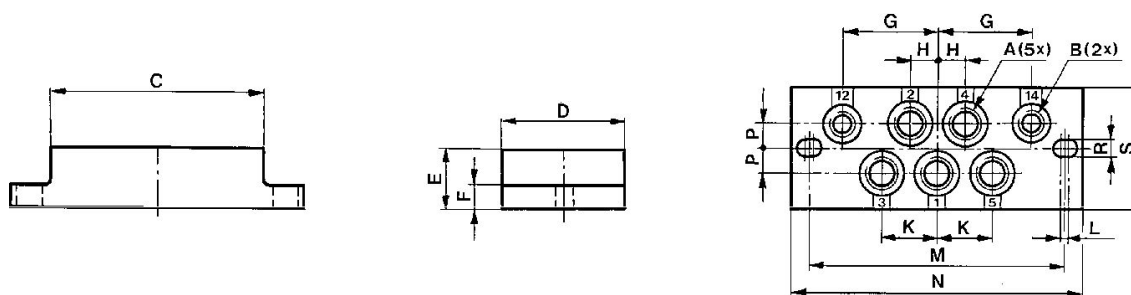
Einzelanschlussplatte, Anschlüsse unten

ISO 5599-1



Baugröße	Druckluftan- schluss Eingang	Druckluftan- schluss Ausgang	Druckluft- anschluss Entlüftung	Druckluftan- schluss Steuerluft	Anzahl der Ven- tilplätze max.	Materialnummer
ISO 1	G 1/8	G 1/8	G 1/8	G 1/8	1	5801700000

Abmessungen



Material- nummer	A *)	B *)	C	D	E	F	G	H	K	L
5801700000	G1/8	G1/8	70	40	20	8	26.5	9	18	2
5801800000	Ø 6	Ø 4	70	40	20	8	26.5	9	18	2
5802700000	G1/4	G1/8	86	52	22	8	34	12	24	2
5802800000	Ø 8	Ø 6	86	52	22	8	34	12	24	2
5803700000	G3/8	G1/8	118	65	32	10	45	16	32	2
5804700000	G1/2	G1/8	142	76	37	10	55.5	20	40	2

M	N	P	R	S
84	96	8	5.4	40
84	96	8	5.4	40
102	115	10	6.4	52
102	115	10	6.4	52
138	153	11	8.4	65
175	190	13	8.4	76

*) Anschlüsse

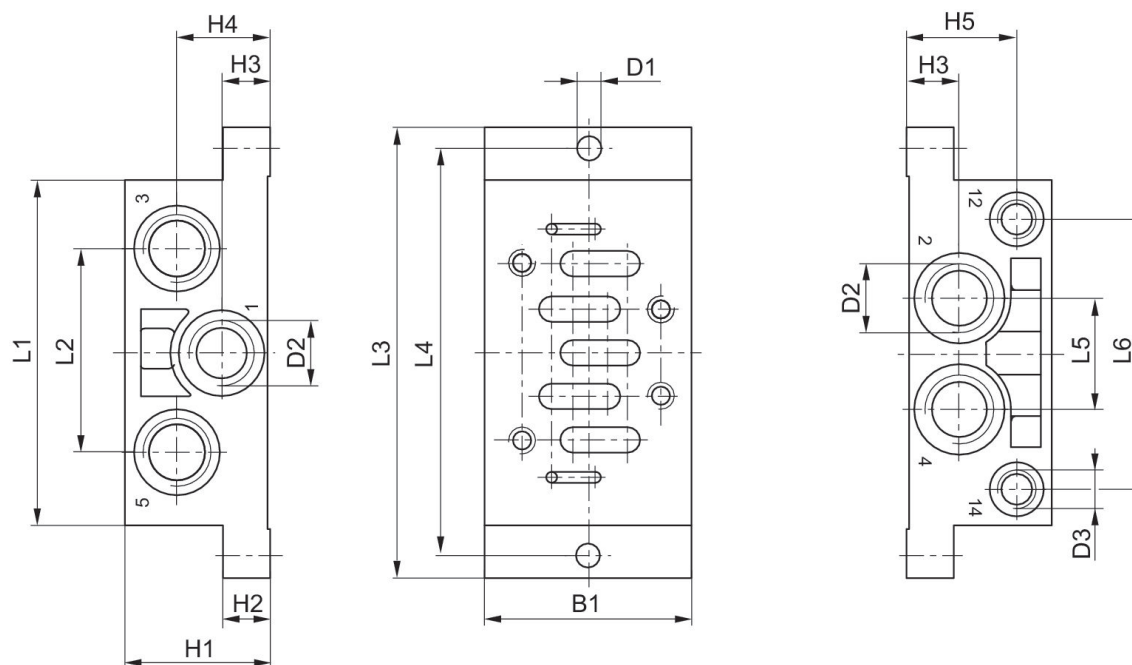
Einzelanschlussplatte, Gewindeanschlüsse seitlich

ISO 5599-1
Innengewinde



Baugröße	Druckluftan- schluss Eingang	Druckluftan- schluss Ausgang	Druckluft- anschluss Entlüftung	Druckluftan- schluss Steuerluft	Anzahl der Ven- tilplätze max.	Materialnummer
ISO 1	G 1/4	G 1/4	G 1/4	G 1/8	1	1825503143

8985041104



Material- nummer	B1	H1	H2	H3	H4	H5	D1	D2 *)	D3 *)	L1
1825503143	48	32	10	11,5	21,5	23,5	5,5	G 1/4	G 1/8	84
1825503146	57	40	13	14	26	30	6,6	G 3/8	G 1/8	95
1825503149	71	32	18	17	17	22	6,6	G 1/2	G 1/8	119
8985041404	85	42	19	22	22	30	9	G 3/4	G 1/8	148

L2	L3	L4	L5	L6
43	110	98	24	58
56	124	112	30	74

L2	L3	L4	L5	L6
68	149	136	32	90
90	186	170	42	111

*) Anschlüsse

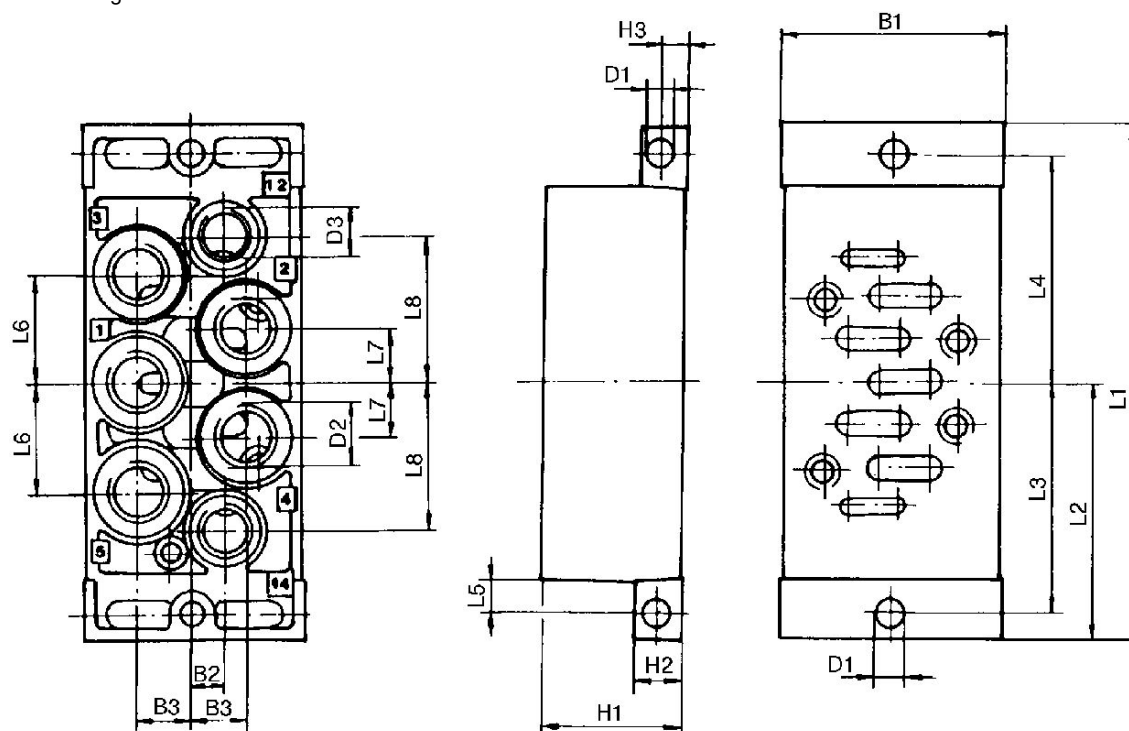
Einzelanschlussplatte, Gewindeanschlüsse unten

ISO 5599-1
Innengewinde



Baugröße	Druckluftan- schluss Eingang	Druckluftan- schluss Ausgang	Druckluft- anschluss Entlüftung	Druckluftan- schluss Steuerluft	Anzahl der Ven- tilplätze max.	Materialnummer
ISO 1	G 1/4	G 1/4	G 1/4	G 1/8	1	1825503201

Abmessungen



Material- nummer	B1	B2	B3	D1	D2 *)	D3 *)	H1	H2	H3	L1
1825503201	46	7	11,5	5,5	G 1/4	G 1/8	30	10	5	110
1825503202	56	8	13,5	6,6	G 3/8	G 1/8	35	13	6,5	124
1825503203	77	10	17	6,6	G 1/2	G 1/8	32	18	9	149

L2	L3	L4	L5	L6	L7	L8
55	49	49	7	23	11,5	31
62	56	56	8,5	28	14	36,5

L2	L3	L4	L5	L6	L7	L8
74.5	68	68	8.5	34	17	45

*) Anschlüsse

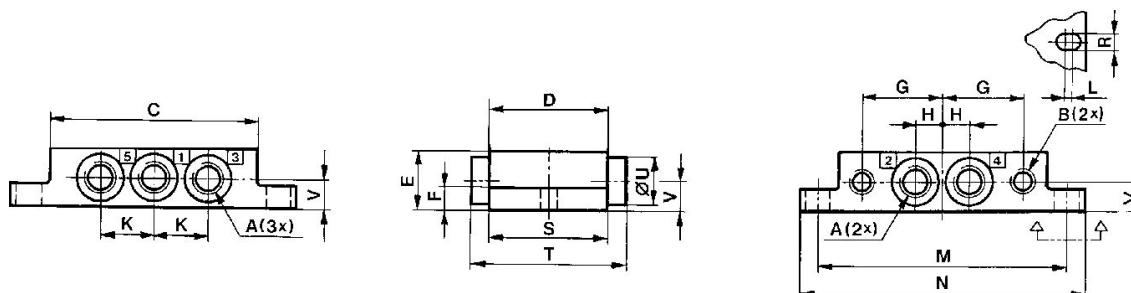
Einzelanschlussplatte, Anschlüsse seitlich

ISO 5599-1



Baugröße	Druckluftan- schluss Eingang	Druckluftan- schluss Ausgang	Druckluft- anschluss Entlüftung	Druckluftan- schluss Steuerluft	Anzahl der Ven- tilplätze max.	Materialnummer
ISO 1	G 1/8	G 1/8	G 1/8	G 1/8	1	5801710000
ISO 1	G 1/4	G 1/4	G 1/4	G 1/8	1	5801740000

Abmessungen



Material- nummer	A *)	B *)	C	D	E	F	G	H	K	L
5801710000	G 1/8	G 1/8	70	40	20	8	26.5	9	18	2
5801740000	G 1/4	G 1/8	70	40	23	11	31.5	11.5	23	2
5801810000	Ø 6	Ø 4	70	40	20	8	26.5	9	18	2
5801770000	Ø 8	Ø 6	70	40	23	10	31.5	11.5	23	2
5802710000	G 1/4	G 1/8	86	52	23	8	34	12	24	2
5802740000	G 3/8	G 1/8	86	50	30	13	39	15	30	2
5802810000	Ø 8	Ø 6	86	52	23	8	34	12	24	2
5803710000	G 3/8	G 1/8	118	65	32	10	45	16	32	2
5804710000	G 1/2	G 1/8	142	76	37	10	55.5	20	40	2

M	N	R	S	T	U	V
84	96	5.4	40	–	–	10
96	110	5.4	46	64	21	12
84	96	5.4	40	–	–	10
96	110	5.4	46	64	21	12
102	115	6.4	52	–	–	11.5

M	N	R	S	T	U	V
111	124	6.4	56	80	27	16
102	115	6.4	52	–	–	11.5
138	153	8.4	65	–	–	17.5
175	190	8.4	76	–	–	21

*) Anschlüsse

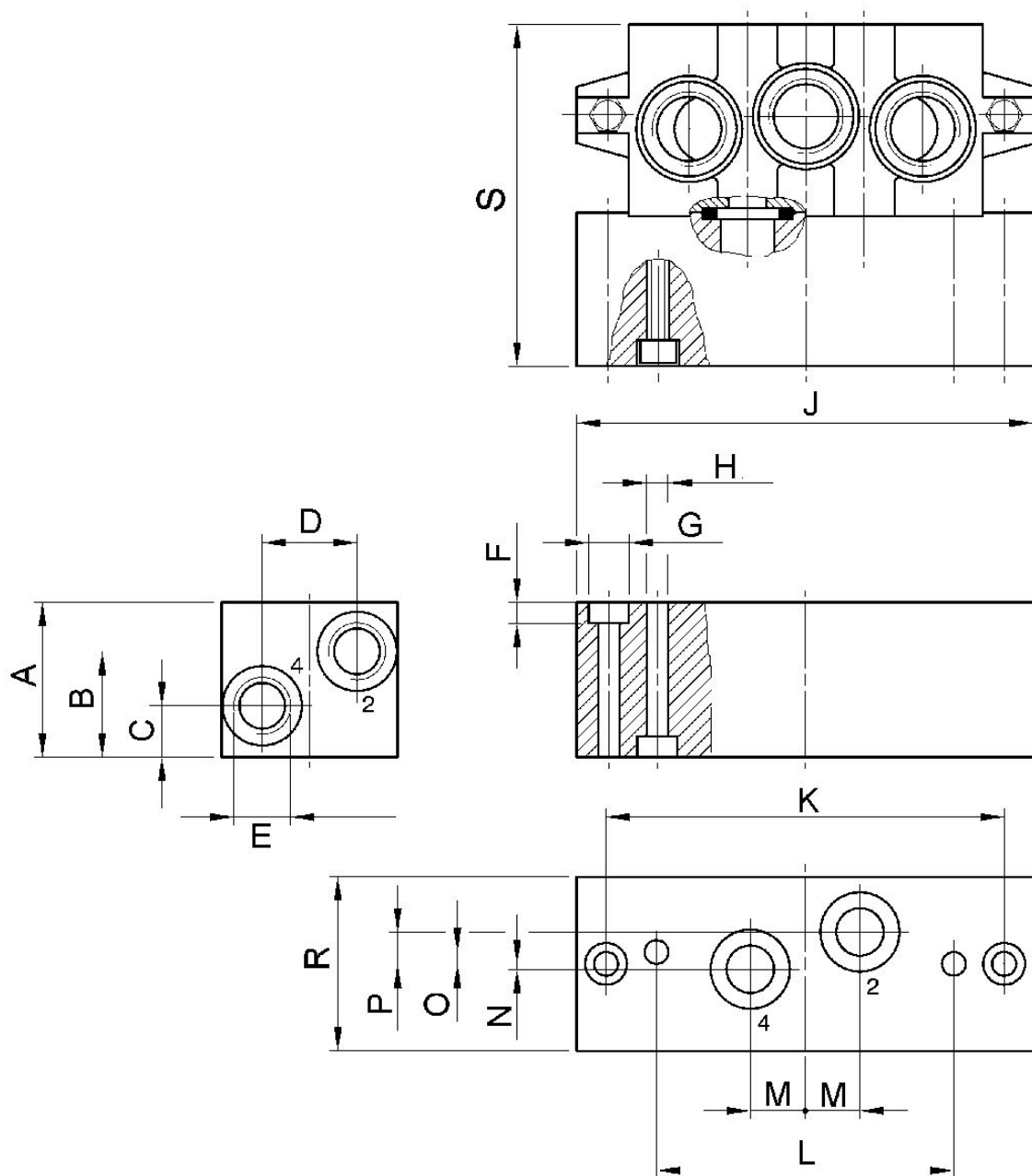
Winkelanschlussplatte

ISO 5599-1
Innengewinde



Druckluftanschluss Ausgang	Anschlussrichtung	Materialnummer
G 1/4	Seitlich	1825503170
G 3/8	Seitlich	1825503204
G 1/2	Seitlich	1825503205

Abmessungen



Material-nummer	A	B	C	D	E	F	G	H	J	K
1825503170	37	25	12	22	G 1/4	5,7	Ø 10	Ø 5,5	110	95
1825503324	37	25	12	22	G 1/4	5,7	Ø 10	Ø 5,5	110	95
1825503204	40	26	14	29	G 3/8	6,8	Ø 11	Ø 6,6	135	115
1825503205	45	29	17	36	G 1/2	9	Ø 15	Ø 9	190	168
1825503764	45	29	17	36	G 1/8	9	Ø 15	Ø 9	190	168

L	M	N	O	P	R	S	Gewicht
71	13	1,5	3	7,5	42	81	
71	13	1,5	3	7,5	42	81	
86	15	5	3	6	55	85	
130	19	6	3	8	70	99	
130	19	6	3	8	70	99	

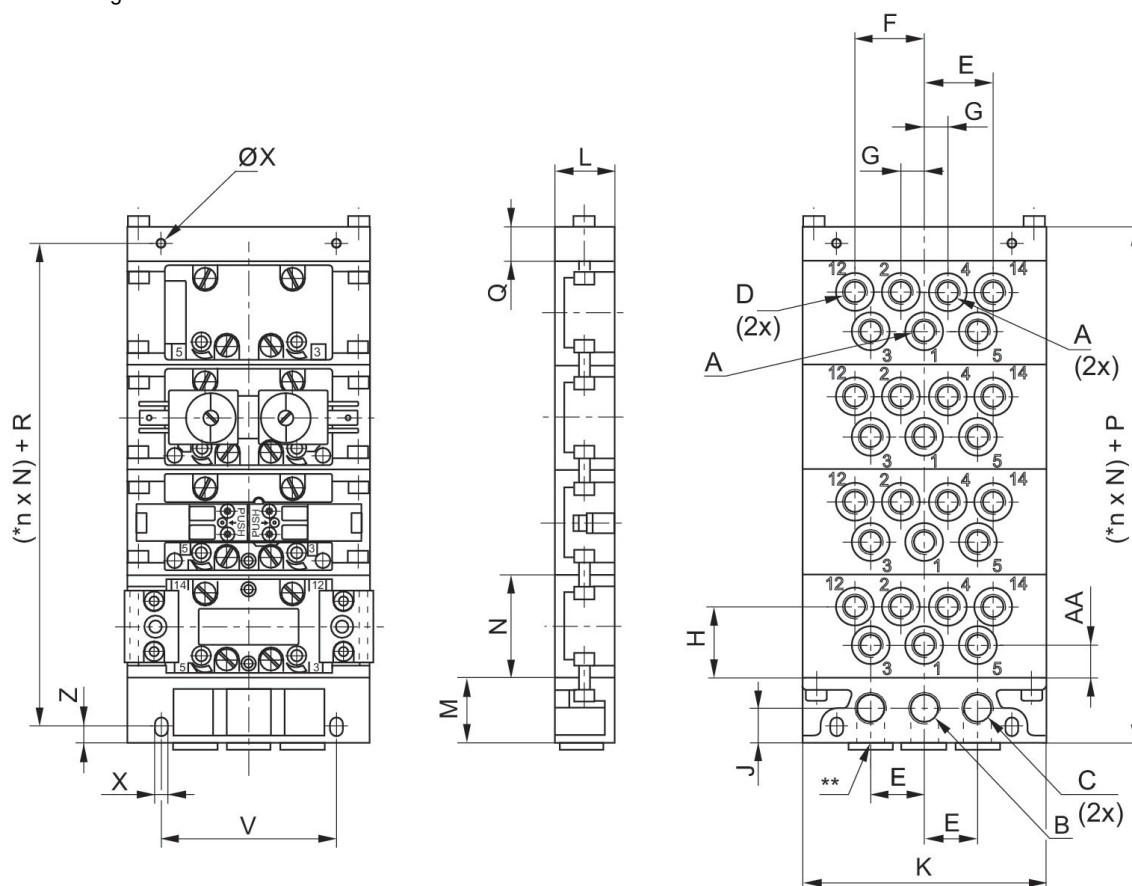
Zwischenplatte für separate Lufteinspeisung, Anschlüsse 2 und 4 unten

ISO 5599-1
Innengewinde



Bauart	Baugröße	Druckluft-anschluss Eingang	Druckluft-anschluss Ausgang	Druckluft-anschluss Entlüftung	Druckluft-anschluss Steuerluft	Anzahl der Ventilplätze max.	Materialnummer
Zwischenplatte für separate Lufteinspeisung	ISO 1	G 1/8	G 1/8	G 1/8	G 1/8	1	5801670000
Zwischenplatte für separate Lufteinspeisung	ISO 1	G 1/4	G 1/4	G 1/4	G 1/8	1	5801680000

Abmessungen



* n = Anzahl Anschlussplatten. ** alternative Anschlussöffnungen, mit Stopfen verschlossen

Material- nummer		A	B	C	D	E	F	G	H	J
5801670000	ISO 1	G 1/8	G 1/4	G 1/4	G 1/8	22	28.5	9.5	29.5	14.5
5801680000	ISO 1	G 1/4	G 3/8	G 3/8	G 1/8	27	40	12.5	26.5	20
5802670000	ISO 2	G 1/4	G 3/8	G 3/8	G 1/8	27	39	13.5	38	20
5802680000	ISO 2	G 3/8	G 1/2	G 1/2	G 1/8	36	52	17	33	22

K	L	M	N	P	Q	R	V	X	Z	AA
100	25	27	43	41	14	27.5	72	5.4	7	8
122	30	34	43	49	15	34	94	6.4	8	10
122	28	34	56	49	15	34	94	6.4	8	18
156	37	39	56	59	20	40	118	8.4	10	33

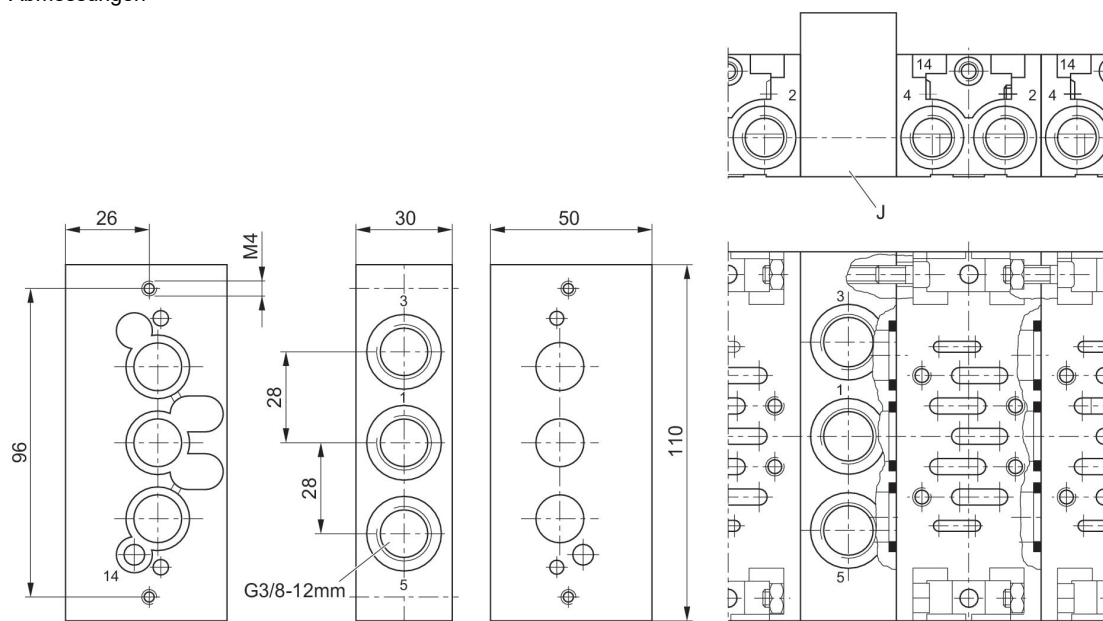
Einspeiseplatte

ISO 5599-1
Innengewinde
G 3/8



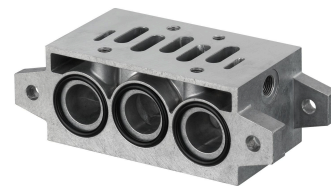
Druckluftanschluss Eingang	Druckluftanschluss Entlüftung	Materialnummer
G 3/8	G 3/8	1825503314

Abmessungen



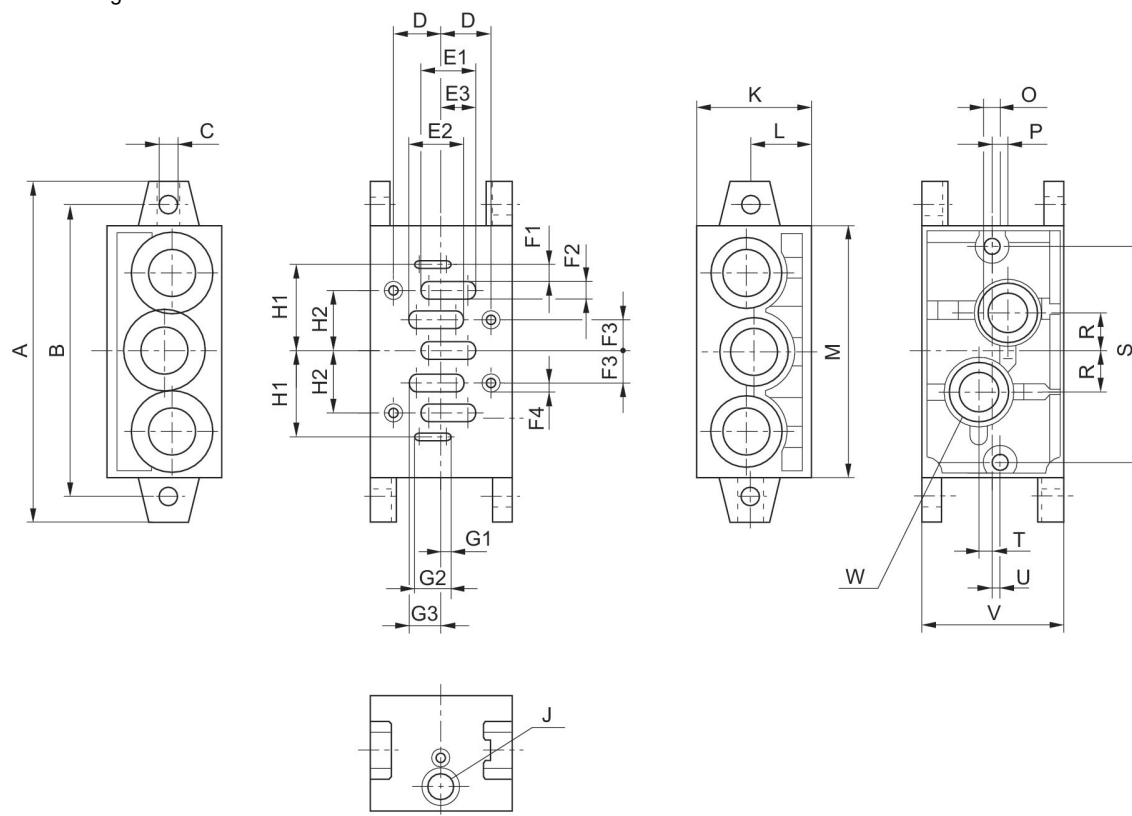
Grundplatte, Anschlüsse 2 und 4 unten

ISO 5599-1
Innengewinde



Baugröße	Druckluftan- schluss Ausgang	Druckluftan- schluss Steuerluft	Anzahl der Ventilplätze max.	Materialnummer
ISO 1	G 1/4	G 1/8	1	1825503144

Abmessungen



Material- nummer	A	B	C	D	E1	E2	E3	F1	F2	F3
1825503144	110	95	5,5	14	16,5	16,5	11,25	3	4,5	9
1825503147	135	115	6,6	19	22	22	13,5	3	7	12
1825503150	190	168	9	24	29	29	16,5	4	10	16
8985041422	215	184	11	—	—	—	—	—	—	—

F4	G1	G2	G3	H1	H2	J	K	L	M	O
M5	3	13,5	11,25	26,5	18	G 1/8	44	22	85	M5
M6	3	14,5	13,5	34	24	G 1/8	45	24	100	M6
M8	4	17,5	16,5	45	32	G 1/8	54	25	140	M8
—	—	—	—	—	—	—	55	30	142	M8

P	R	S	T	U	V	W
7,5	13	71	1,5	3	43	G 1/4
6	15	86	5	3	56	G 3/8
8	19	130	6	3	71	G 1/2
8	26	—	9	3	82	G 3/4

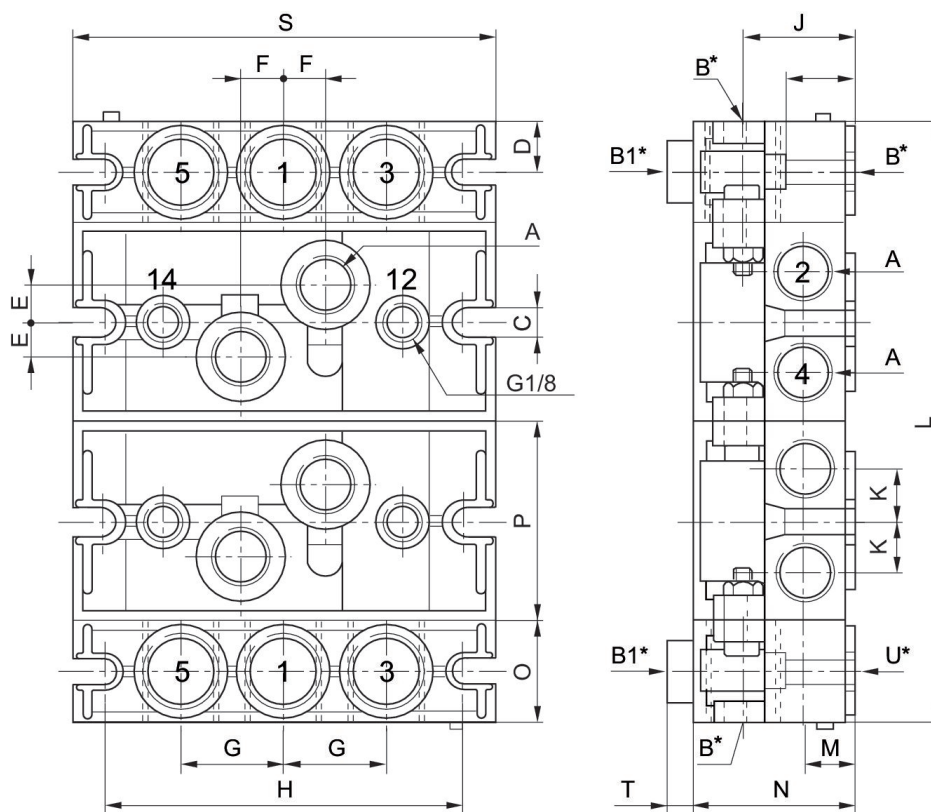
Grundplatte, Anschlüsse 2 und 4 seitlich oder nach unten

ISO 5599-1
Innengewinde



Baugröße	Druckluftanschluss Eingang	Druckluftanschluss Ausgang	Druckluftanschluss Entlüftung	Druckluftanschluss Steuerluft	Anzahl der Ventilplätze max.	Materialnummer
ISO 1	G 1/4	G 1/4	G 1/4	G 1/8	1	5801500000

Abmessungen



Materialnummer		A	B	B1	C	D	E	F	G	H
5801500000	ISO 1	2 x G 1/4	3 x G 3/8	3 x G 1/4	5.5	11	5.5	9	22	92
5802500000	ISO 2	2 x G 3/8	3 x G 1/2	3 x G 3/8	6.5	14.5	10	12	29	102

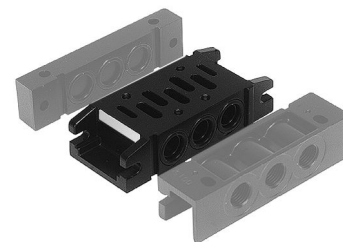
J	K	L	M	N	O	P	R	S	T
24	12	n x 43 + 44	12	36	22	45.7	17	106	8

J	K	L	M	N	O	P	R	S	T
32	15	$n \times 56 + 58$	15	45.7	29	56	20	120	7

n = Anzahl der Anschlussplatten

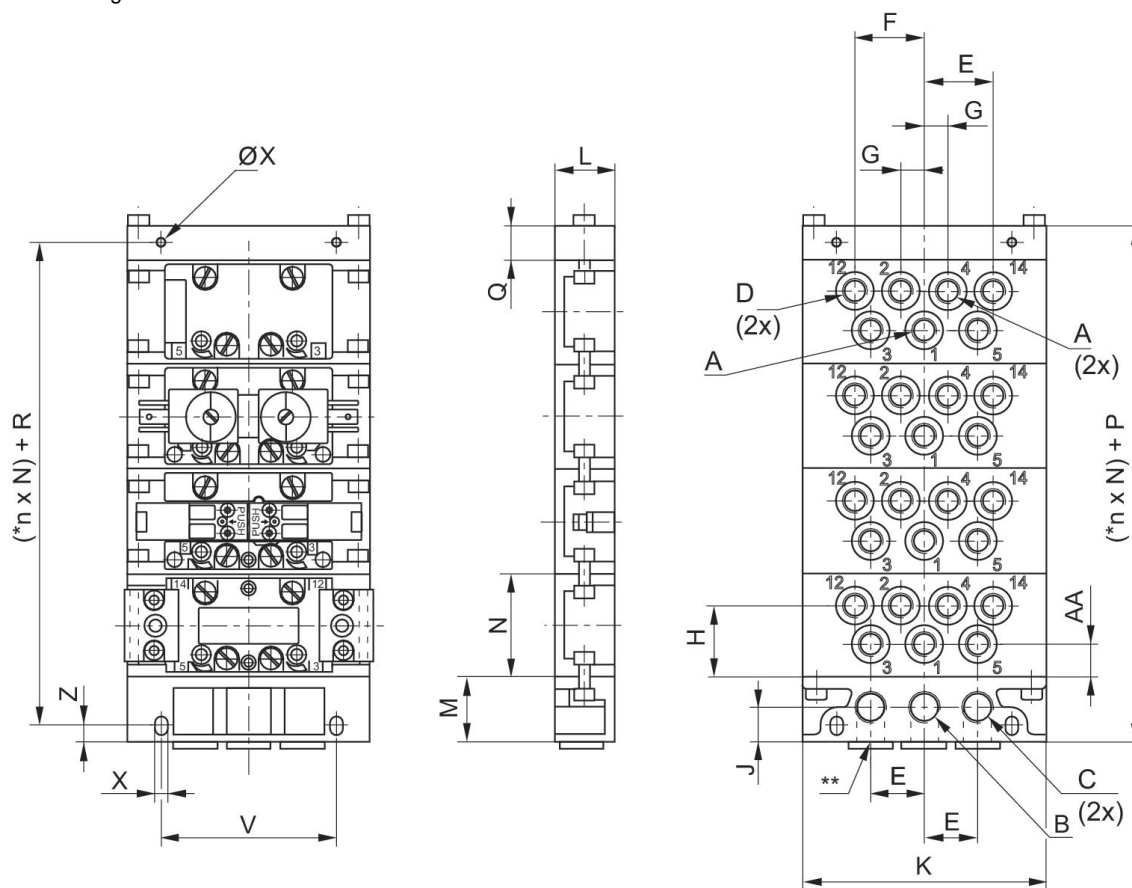
Grundplatte, Anschlüsse 2 und 4 unten

ISO 5599-1



Baugröße	Druckluftan- schluss Ausgang	Druckluftan- schluss Steuerluft	Anzahl der Ventilplätze max.	Materialnummer
ISO 1	G 1/8	G 1/8	1	5801720000
ISO 1	G 1/4	G 1/8	1	5801750000

Abmessungen



* n = Anzahl Anschlussplatten. ** alternative Anschlussöffnungen, mit Stopfen verschlossen

Material- nummer	*		A	B	C	D	E	F	G	H
5801720000	a	ISO 1	G 1/8	G 1/4	G 1/4	G 1/8	22	28.5	9.5	29.5

Material- nummer	*		A	B	C	D	E	F	G	H
5801750000	b	ISO 1	G 1/4	G 3/8	G 3/8	G 1/8	27	40	12.5	26.5
5801780000	b	ISO 1	Ø 8	G 3/8	G 3/8	Ø 6	27	40	12.5	26.5
5801820000	a	ISO 1	Ø 6	G 1/4	G 1/4	Ø 4	22	28.5	9.5	29.5
5802720000	b	ISO 2	G 1/4	G 3/8	G 3/8	G 1/8	27	39	13.5	38
5802750000	c	ISO 2	G 3/8	G 1/2	G 1/2	G 1/8	36	52	17	33
5802820000	b	ISO 2	Ø 8	G 3/8	G 3/8	Ø 6	27	39	13.5	38
5803720000	c	ISO 3	G 3/8	G 1/2	G 1/2	G 1/8	36	50	18	46
5803750000	d	ISO 3	G 1/2	G 3/4	G 3/4	G 1/8	44	62	20.5	42
5804720000	d	ISO 4	G 1/2	G 3/4	G 3/4	G 1/8	44	60.5	22	53.5

J	K	L	M	N	P	Q	R	V	X	Z
14.5	100	25	27	43	41	14	27.5	72	5.4	7
20	122	30	34	43	49	15	34	94	6.4	8
20	122	30	34	43	49	15	34	94	6.4	8
14.5	100	25	27	43	41	14	27.5	72	5.4	7
20	122	30	34	56	49	15	34	94	6.4	8
22	156	37	39	56	59	20	40	118	8.4	10
20	122	28	34	56	49	15	34	94	6.4	8
22	156	36	39	71	59	20	40	118	8.4	10
24	190	40	44	71	64	20	45	146	8.4	10
24	190	40	44	82	64	20	45	146	8.4	10

AA
8
10
10
13.5
18
13
18
–
–
–

* Die Zwischenplatten, die mit demselben Buchstaben (a-d) gekennzeichnet sind, können ohne Adapterplatte zusammen montiert werden.

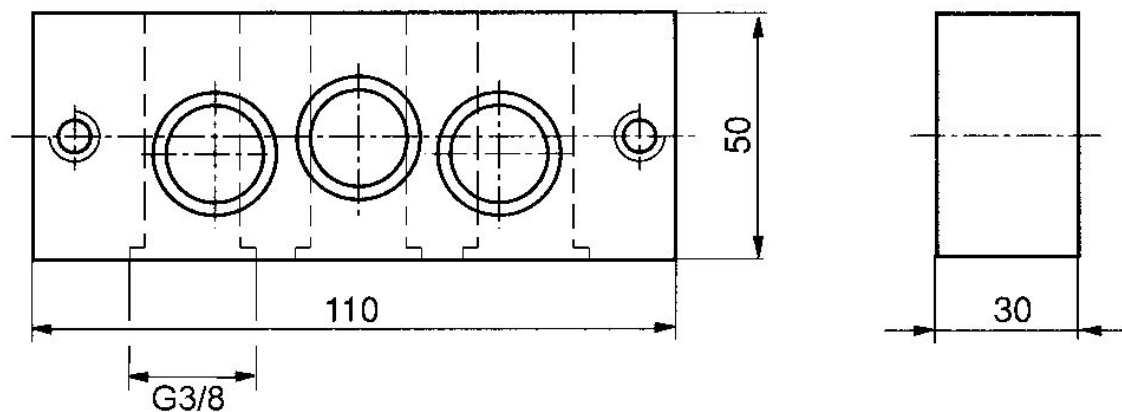
Einspeisepatte

ISO 5599-1
Innengewinde
G 3/8
G 3/8



Baugröße	Druckluftanschluss Eingang	Druckluftanschluss Entlüftung	Materialnummer
ISO 1	G 3/8	G 3/8	8985041162

Abmessungen



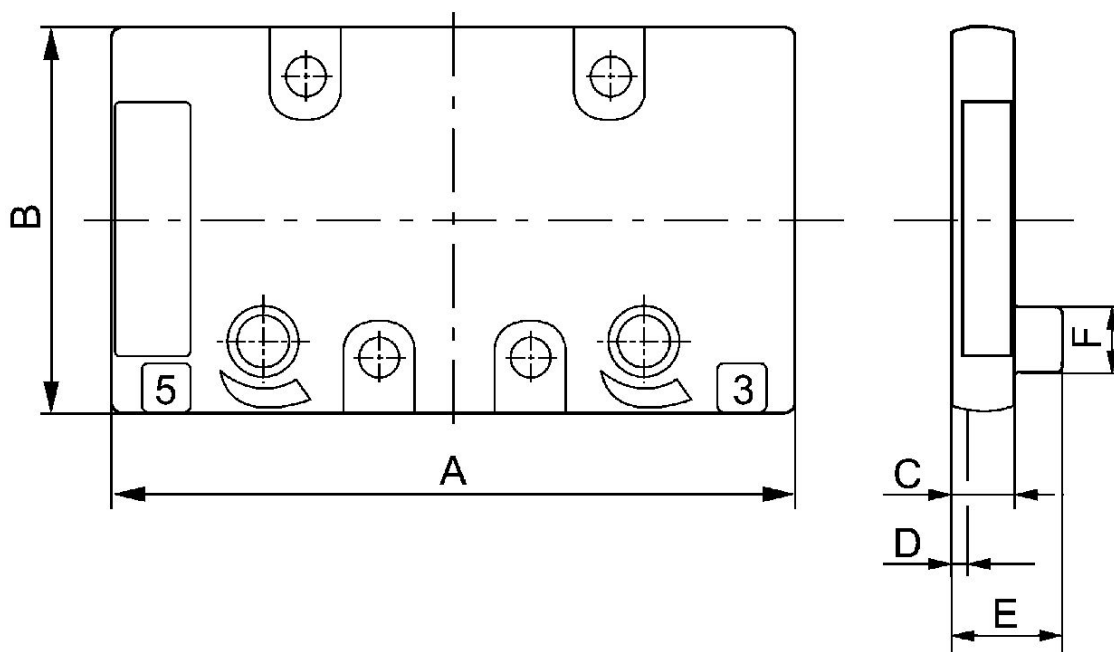
Blindplatte

ISO 5599-1



Baugröße	Anzahl der Ventilplätze max.	Materialnummer
ISO 1	1	5801870000
ISO 2	1	5802870000
ISO 3	1	5803870000
ISO 4	1	5804870000

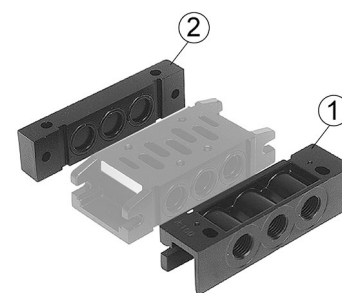
Abmessungen



Materialnummer	A	B	C	D	E	F
5801870000	69	39	7	2	-	-
5802870000	86.4	49.4	9	2	-	-
5803870000	116.5	63.5	10	2	15	12
5804870000	142.5	74.5	10	2	20	15

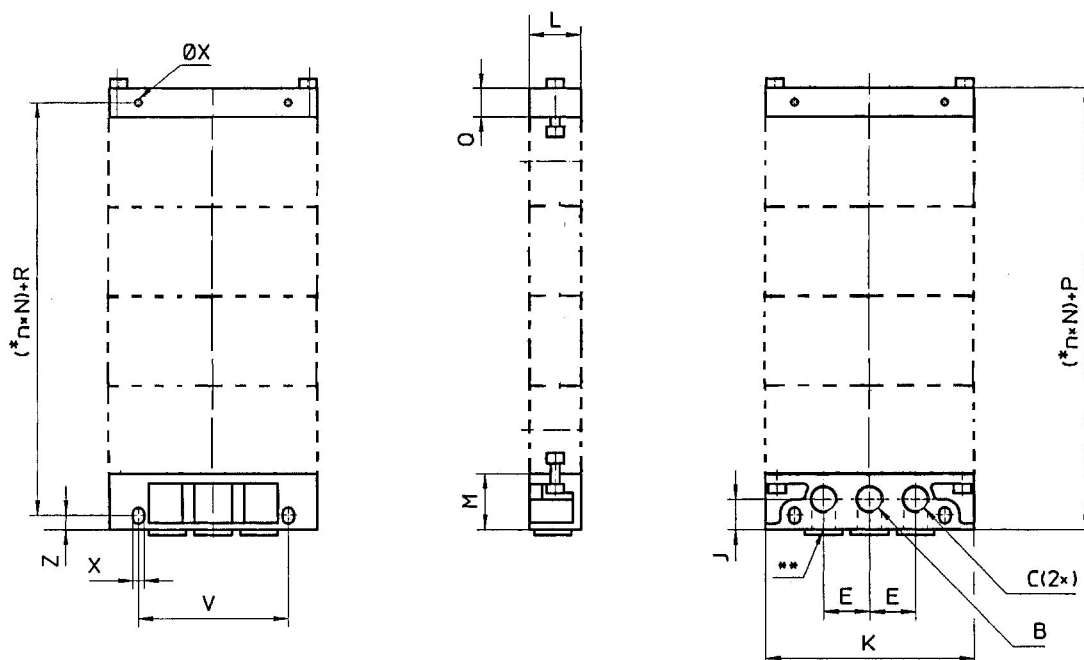
Endplatte links, Endplatte rechts

ISO 5599-1
Innengewinde



Baugröße	Druckluftanschluss Eingang	Druckluftanschluss Entlüftung	Materialnummer
ISO 1	G 1/4	G 1/4	5801850000
ISO 1			5801860000

Abmessungen



* n = Anzahl Anschlussplatten. ** alternative Anschlussöffnungen, mit Stopfen verschlossen

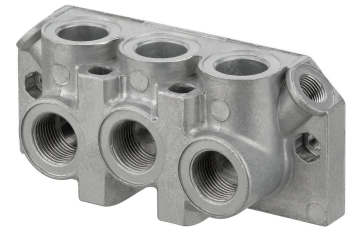
Materialnummer		B	C	E	J	K	L	M	P	Q
5801850000	ISO 1	G 1/4	G 1/4	22	14.5	100	25	27	41	-
5801860000	ISO 1	-	-	-	-	100	25	-	41	14
5802850000	ISO 1, ISO 2	G 3/8	G 3/8	27	20	122	30	34	49	-
5802860000	ISO 1, ISO 2	-	-	-	-	122	29	-	49	15
5803850000	ISO 2, ISO 3	G 1/2	G 1/2	36	22	156	37	39	59	-
5803860000	ISO 2, ISO 3	-	-	-	-	156	37	-	59	20
5804850000	ISO 3, ISO 4	G 3/4	G 3/4	44	24	190	42	44	64	-

Material- nummer		B	C	E	J	K	L	M	P	Q
5804860000	ISO 3 , ISO 4	-	-	-	-	190	42	-	64	20

R	V	X	Z	Gewicht
27.5	72	5.4	7	
27.5	72	5.4	-	
34	94	6.4	8	
34	94	6.4	-	
40	118	8.4	10	
40	118	8.4	-	
45	146	8.4	10	
45	146	8.4	-	

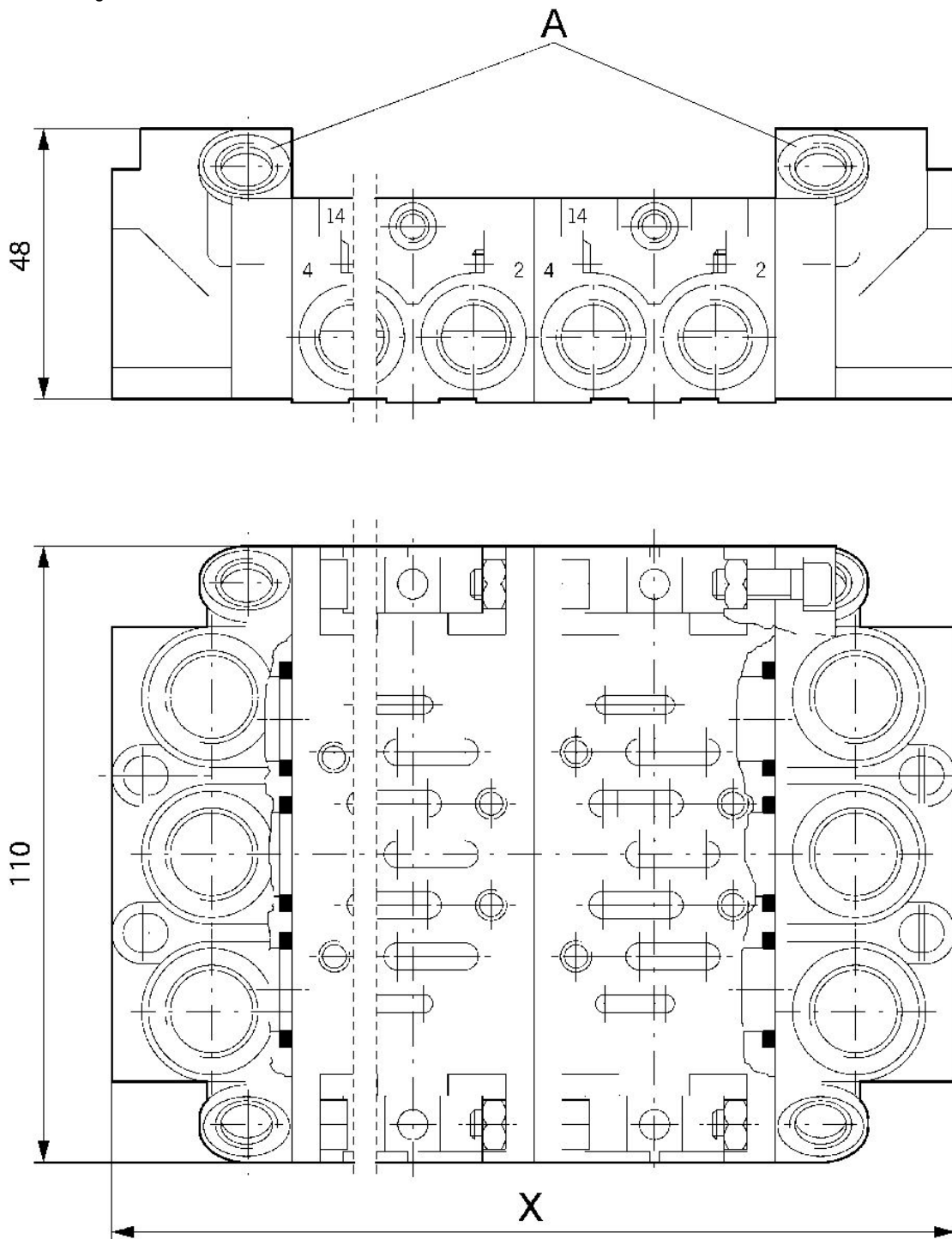
Endplatte links, Endplatte rechts

ISO 5599-1
Innengewinde
G 3/8



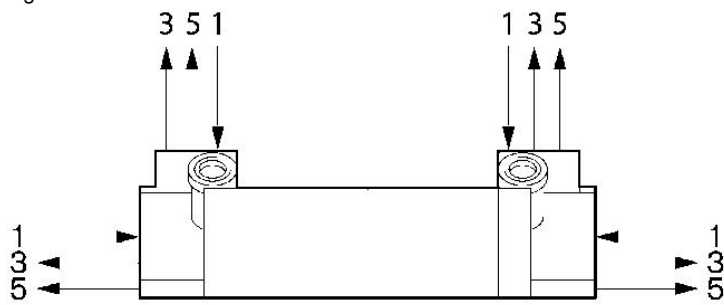
Baugröße	Druckluftanschluss Eingang	Druckluftan- schluss Entlüftung	Druckluftan- schluss Steuerluft	Materialnummer
ISO 1	G 3/8	G 3/8	G 1/8	1825503294
ISO 1	G 3/8	G 3/8	G 1/8	1825503297

Abmessungen



A = Endplatten links und rechts in zwei Ausführungen

Fig. 2

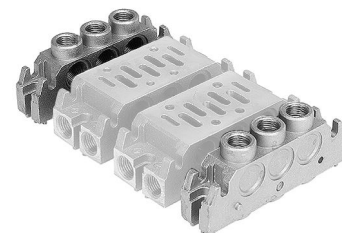


n	2	3	4	...	n
X	150	193	236	...	$n \cdot 43 + 64$

n = Anzahl der Ventiplätze

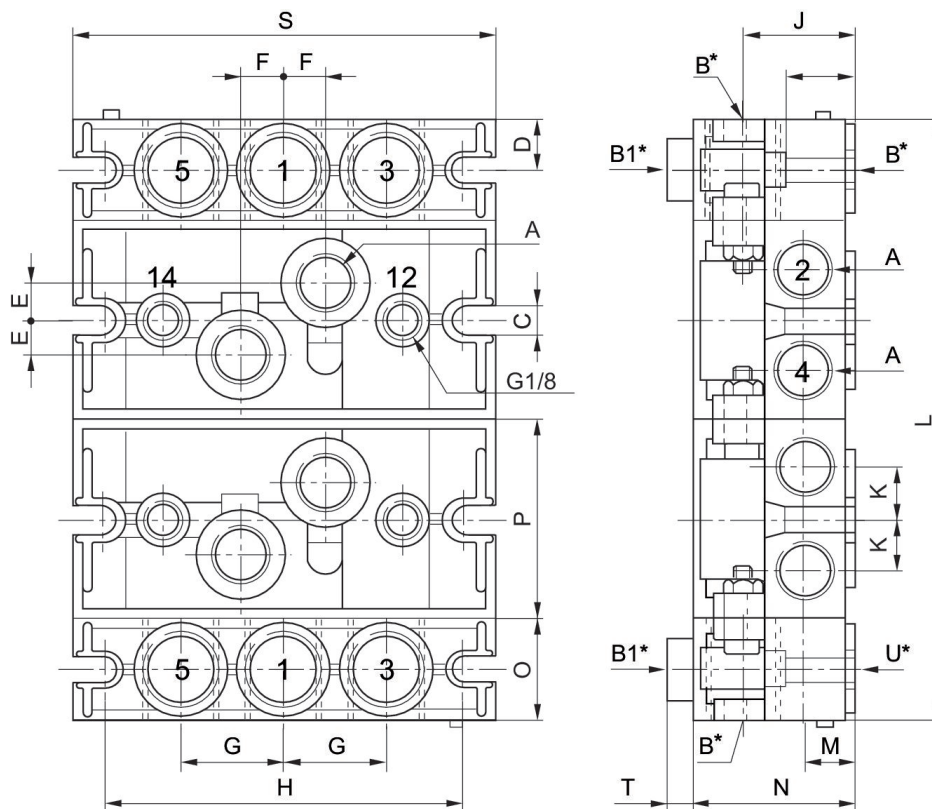
Endplatte links, Endplatte rechts

ISO 5599-1
Innengewinde



Baugröße	Druckluftanschluss Eingang	Druckluftanschluss Entlüftung	Materialnummer
ISO 1	G 3/8	G 3/8	5801510000

Abmessungen



Materialnummer		A	B*	B1*	C	D	E	F	G	H
5801510000	ISO 1	2 x G 1/4	3 x G 3/8	3 x G 1/4	5.5	11	5.5	9	22	92
5802510000	ISO 2	2 x G 3/8	3 x G 1/2	3 x G 1/4	6.5	14.5	10	12	29	102

Materialnummer	J	K	L	M	N	O	P	R	S	T
5801510000	24	12	n x 43 + 44	12	36	22	45.7	17	106	8

Material- nummer	J	K	L	M	N	O	P	R	S	T
5802510000	32	15	n x 56 + 58	15	43	29	56	20	120	7

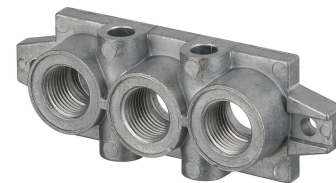
Material- nummer	U*
5801510000	3 x G 3/8
5802510000	3 x G 1/2

n = Anzahl der Anschlussplatten

*Bei den Anschlüssen B, B1 und U handelt es sich um Verbindungen mit Gewinde, die zur Konfiguration durchgebohrt werden müssen.

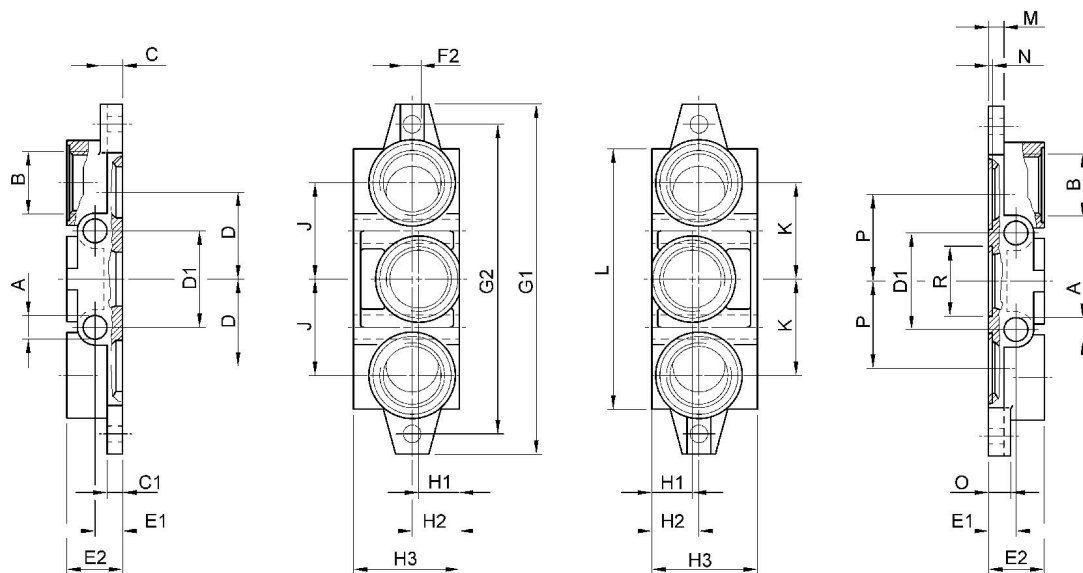
Endplatte links, Endplatte rechts

ISO 5599-1
Innengewinde
G 1
G 1



Baugröße	Druckluftanschluss Eingang	Druckluftanschluss Entlüftung	Materialnummer
ISO 1	G 3/8	G 3/8	1825503145

Abmessungen



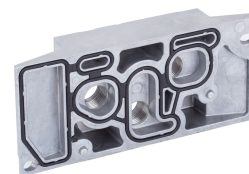
Materialnummer	A	B	C	C1	D	D1	E1	E2	F2	G1
1825503145	7	G 3/8	8	6	24	28	11	22	Ø 5,5	110
1825503148	9	G 1/2	11	8	31,5	35	13	26	Ø 6,6	135
1825503151	12	G 1	12	8	47	52	15	32	Ø 9	190
8985041442	12	G 1	19	12	54	56	15	30	Ø 11	215

G2	H1	H2	H3	J	K	L	M	N	O	P
95	22	22	46	28	28	85	6	2	8	24
115	23	24	47	34	34	100	8	2	11	31,5
168	22	25	56	52	52	140	8	2,7	12	47
148	30	30	58	54	54		12	2,7	19	54

R
Ø 22,1
Ø 28,7
Ø 38
Ø 44,1

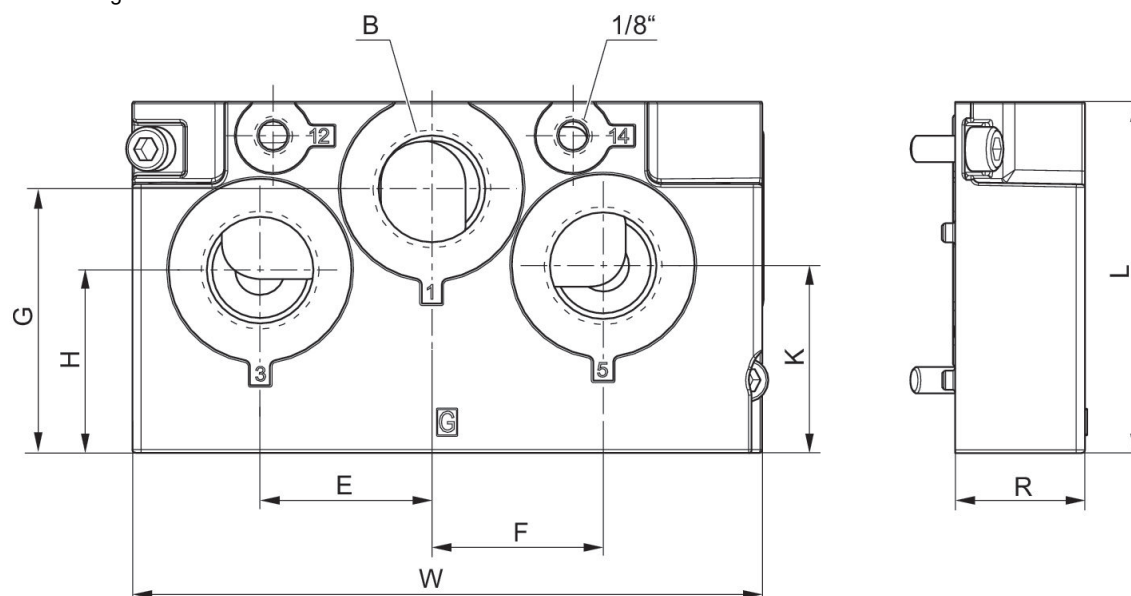
Endplatte rechts, Inch -Version

ISO 5599-1



Baugröße	Druckluftanschluss Eingang	Druckluftanschluss Entlüftung	Materialnummer
ISO 1	3/8 NPT	3/8 NPT	R432037652
ISO 2	3/4 NPT	3/4 NPT	R432037654
ISO 3	1 NPT	1 NPT	R432037656

Abmessungen



Materialnummer	E	F	G	H	J	K	W
R432037652	23	18	15.5	30	20	37.5	135
R432037654	39	39	60	41.5	38	42.5	143
R432037656	49	49	76	53	32	53	53

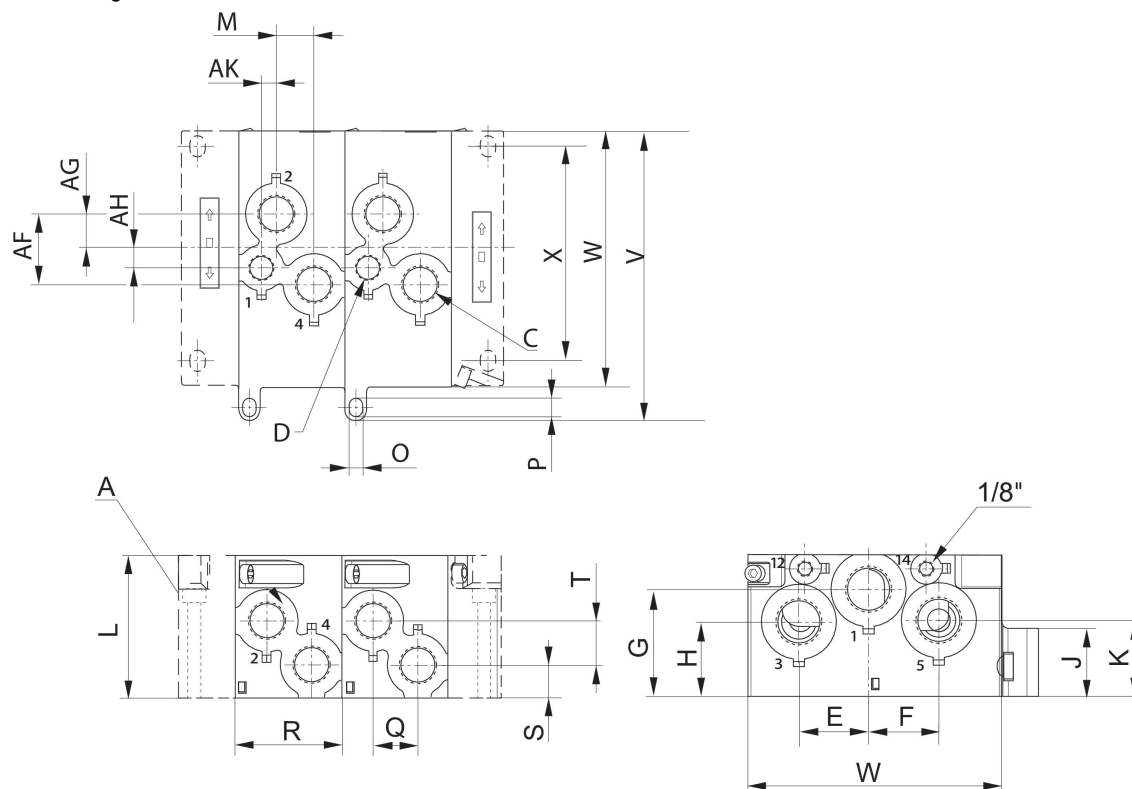
Grundplatte

ISO 5599-1
Innengewinde



Baugröße	Druckluftanschluss Ausgang	Materialnummer
ISO 1	G 3/8	R432037639
ISO 2	G 1/2	R432037641
ISO 3	G 3/4	R432037643

Abmessungen



A = Endplatten links und rechts in zwei Ausführungen

Materialnummer	A	D	C	AF	AG	AH	AK	E	F	G
R432037639	G 1/4	-	G 3/8	23.8	11.8	-	-	23	18	15.5
R432037641	G 1/2	G 3/8	G 1/2	39.5	19	11	8.2	39	39	60
R432037643	G 3/4	G 1/2	G 3/4	46.3	25.1	11.2	15.8	49	49	76

H	J	K	L	M	O	P	R	Q	S	T
30	20	37,5	60.6	12	5.5	8.5	45	18	13.3	14.7
41,5	38	42,5	79.7	21	5.5	9.3	59.5	25	18	24.8
53	32	53	100	22.5	6.3	9.3	80	38	24.5	20.5

X	W	V
102,5	135	150
119,6	143	162,5
99	164	183

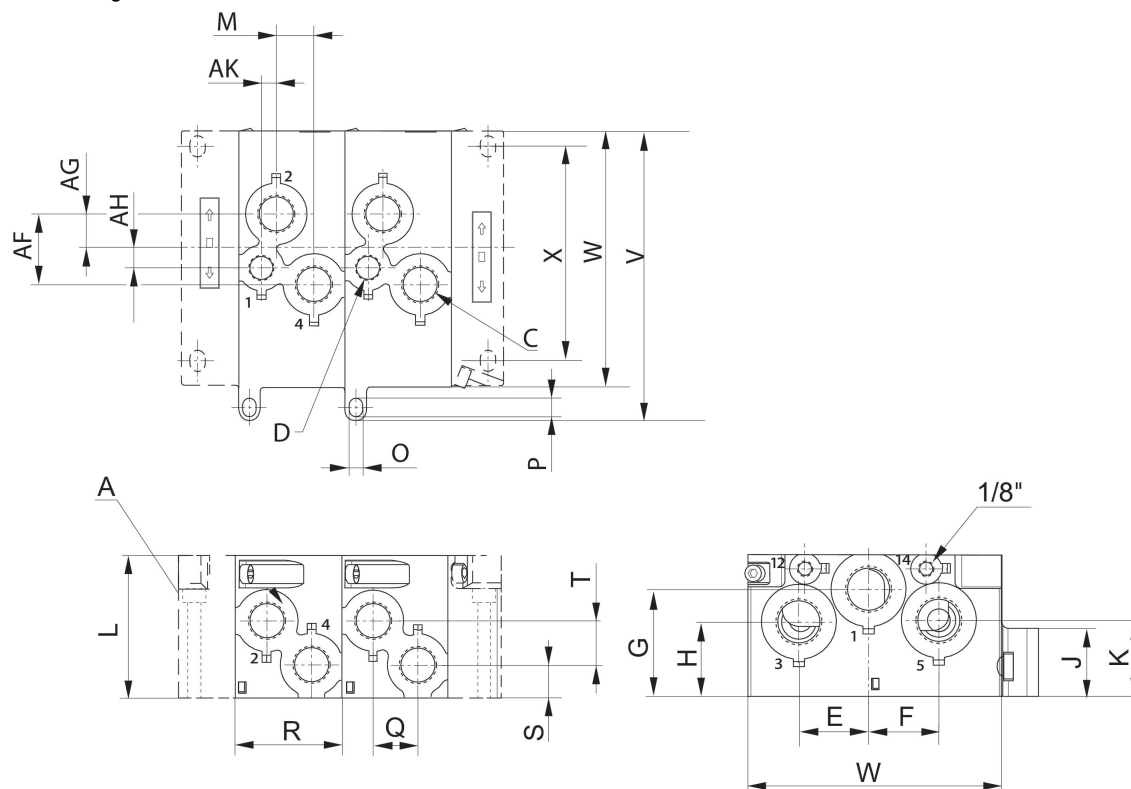
ISO 5599-1, Grund- und Endplatten, Inch -Version

ISO 5599-1
Innengewinde



Baugröße	Druckluftanschluss Ausgang	Materialnummer
ISO 1	3/8 NPT	R432037640
ISO 2	1/2 NPT	R432037642
ISO 3	3/4 NPT	R432037644

Abmessungen



A = Endplatten links und rechts in zwei Ausführungen

Materialnummer	A	D	C	F	G	H	K	L	M	O
R432037640	1/4 NPT	-	3/8 NPT	23.8	11.8	-	-	60.6	12	5.5
R432037642	1/2 NPT	3/8 NPT	1/2 NPT	39.5	19	11	8.2	79.7	21	5.5
R432037644	3/4 NPT	1/2 NPT	3/4 NPT	46.3	25.1	11.2	15.8	100	22.5	6.3

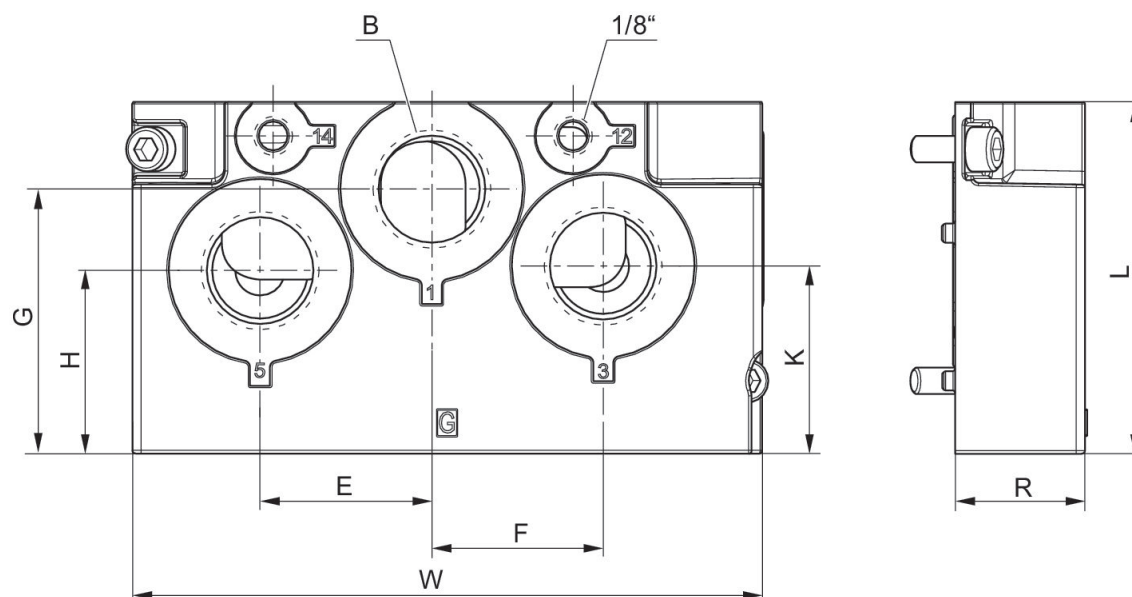
P	R	Q	S	T
8.5	45	18	13.3	14.7
9.3	59.5	25	18	24.8
9.3	80	38	24.5	20.5

Endplatte links

ISO 5599-1



Baugröße	Druckluftanschluss Eingang	Druckluftanschluss Entlüftung	Materialnummer
ISO 1	G 3/8	G 3/8	R432037645
ISO 2	G 3/4	G 3/4	R432037647
ISO 3	G 1	G 1	R432037649



Materialnummer	B	E	F	G	H	J	K	L	R	W
R432037645	3/8	23	18	15.5	30	20	37.5	60.6	25	135
R432037647	3/4	39	39	60	41.5	38	42.5	79.7	32	143
R432037649	1	49	49	76	53	32	53	100	37	164

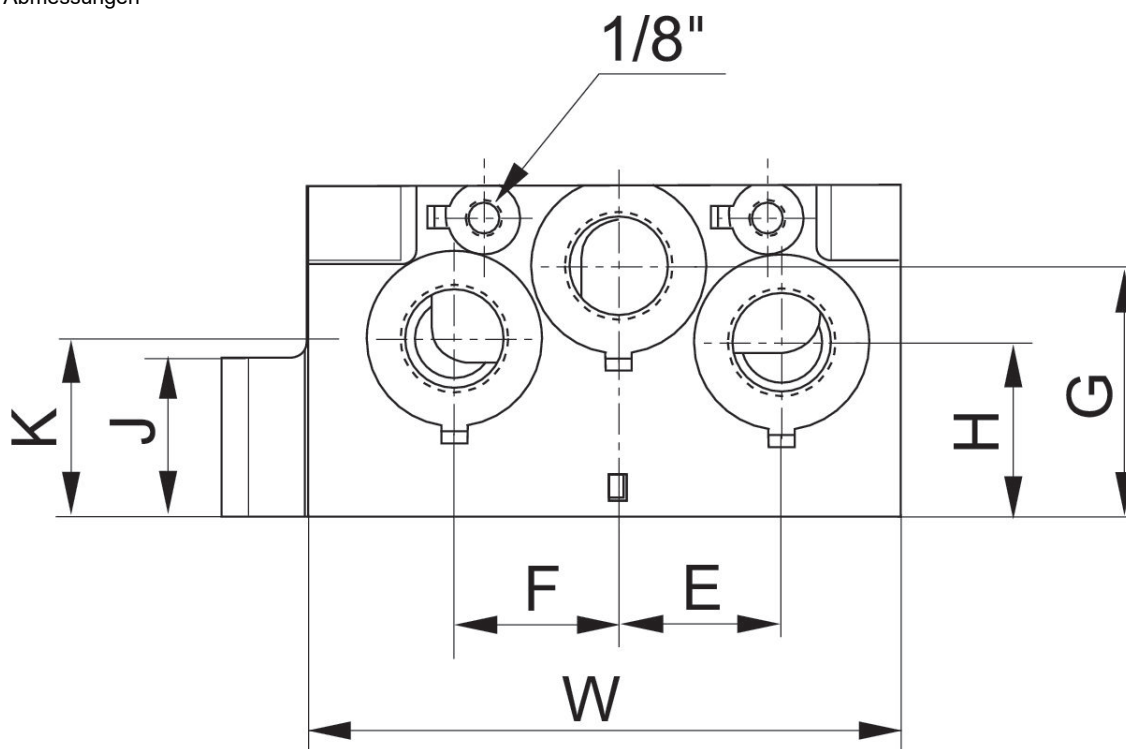
Endplatte links

ISO 5599-1



Baugröße	Druckluftanschluss Eingang	Druckluftanschluss Entlüftung	Materialnummer
ISO 1	3/8 NPT	3/8 NPT	R432037646
ISO 2	3/4 NPT	3/4 NPT	R432037648
ISO 3	1 NPT	1 NPT	R432037650

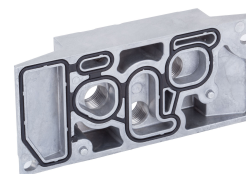
Abmessungen



Materialnummer	E	F	G	H	J	K	W
R432037646	23	18	15.5	30	20	37.5	135
R432037648	39	39	60	41.5	38	42.5	143
R432037650	49	49	76	53	32	53	164

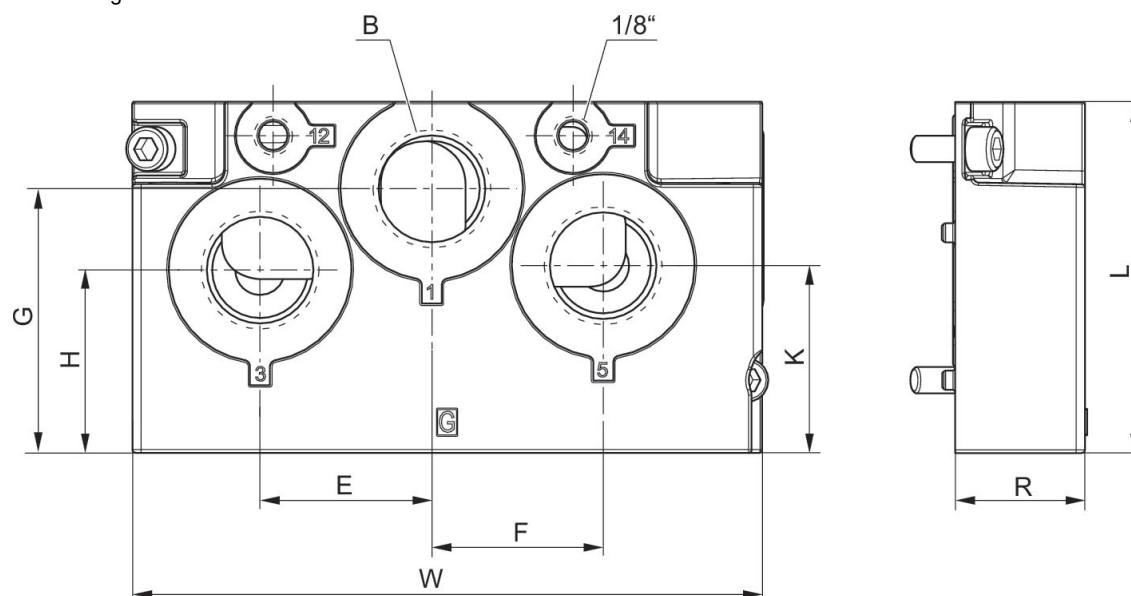
Endplatte rechts

ISO 5599-1



Baugröße	Druckluftanschluss Eingang	Druckluftanschluss Entlüftung	Materialnummer
ISO 1	G 3/8	G 3/8	R432037651
ISO 2	G 3/4	G 3/4	R432037653
ISO 3	G 1	G 1	R432037655

Abmessungen



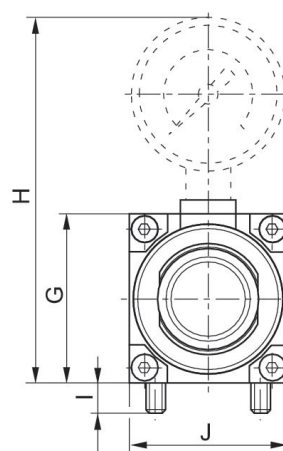
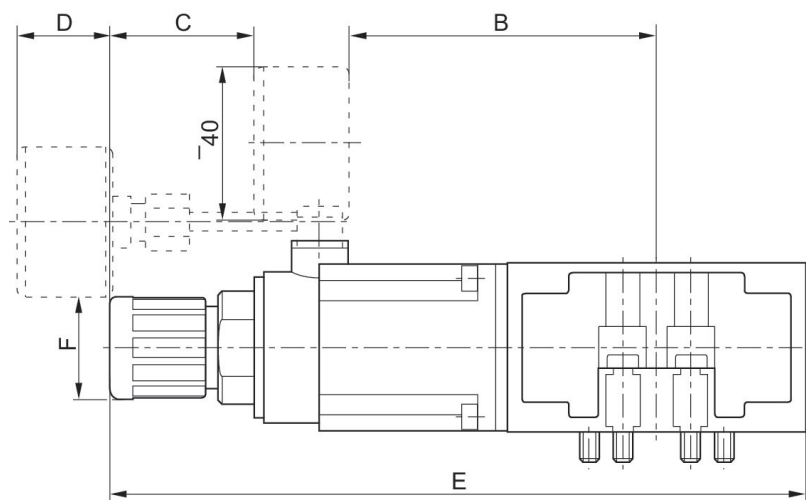
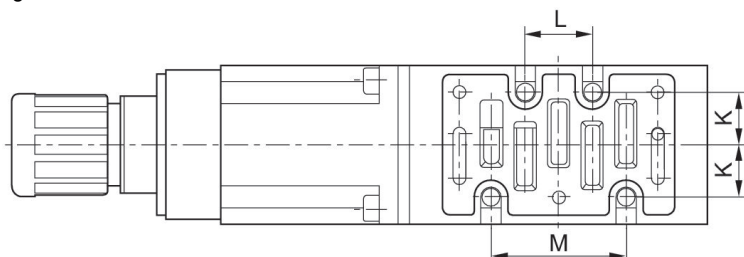
Materialnummer	B	E	F	G	H	J	K	R	L	W
R432037651	3/8	23	18	15.5	30	20	37.5	25	60.6	135
R432037653	3/4	39	39	60	41.5	38	42.5	29.5	79.7	143
R432037655	1	49	49	76	53	32	53	36	100	164

Druckregler für Höhenverkettung



Geregelter Anschluss	Druckregelbereich min. [bar]	Druckregelbereich max. [bar]	Materialnummer
1	0.5	12	0821302048
1	0.5	12	0821302060
2	0.5	12	0821302054
2	0.5	12	0821302062
4	0.5	12	0821302057
4	0.5	12	0821302063

Abmessungen



Material- nummer	B±5	C±5	D±5	E±7	Ø F	G±5	H±5	I±2.5	J±5	K±2.5
0821302048	82	38,6	—	186	27	45	97,5	8	42.5	14
0821302060	—	—	25	186	27	45	97,5	8	42.5	14
0821302054	82	38,5	—	199	27	45	97,5	8	42.5	14
0821302062	—	—	25	199	27	45	97,5	8	42.5	14

Material- nummer	L±2.5	M±5
0821302048	18	36
0821302060	18	36
0821302054	18	36
0821302062	18	36

Material- nummer	B±5	C±5	D±5	E±7	Ø F	G±5	H±5	I±2.5	J±5	K±2.5
0821302051	164	38,6	—	292	27	45	96,5	8	42.5	14
0821302061	—	—	25	292	27	45	—	8	42.5	14

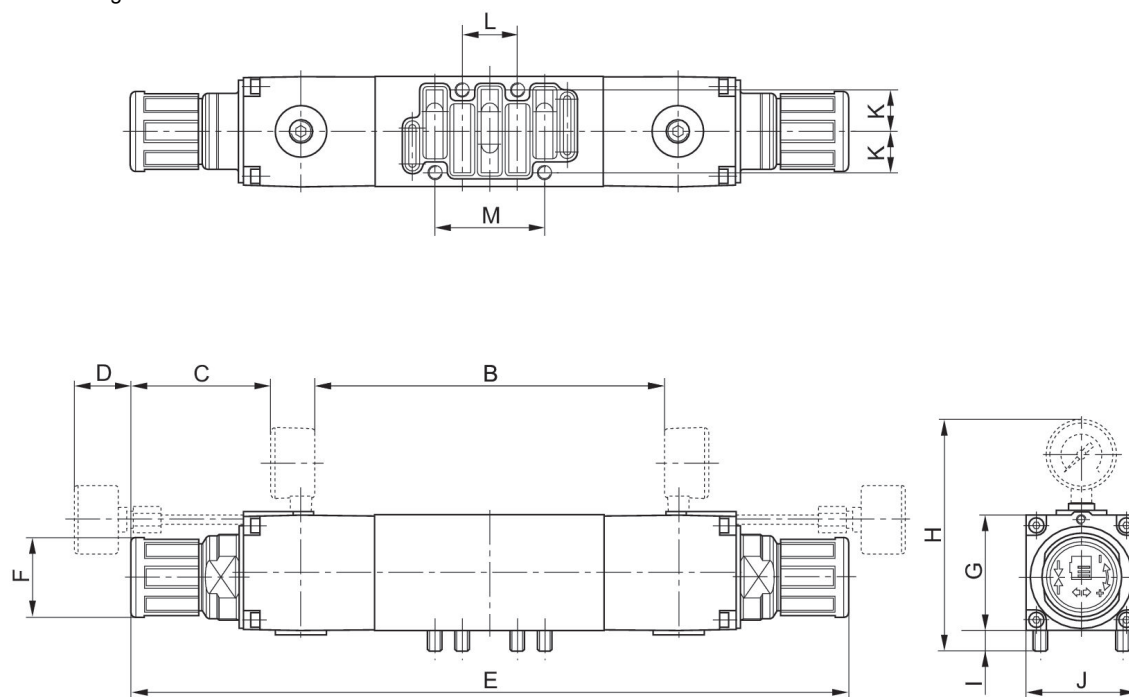
Material- nummer	L±2.5	M±5
0821302051	18	36
0821302061	18	36

Druckregler für Höhenverkettung



Geregelter Anschluss	Druckregelbereich min. [bar]	Druckregelbereich max. [bar]	Materialnummer
2, 4	0.5	12	0821302051
2, 4	0.5	12	0821302061

Abmessungen



Materialnummer	B±5	C±5	D±5	E±7	Ø F	G±5	H±5	I±2.5	J±5	K±2.5
0821302048	82	38,6	—	186	27	45	97,5	8	42.5	14
0821302060	—	—	25	186	27	45	97,5	8	42.5	14
0821302054	82	38,5	—	199	27	45	97,5	8	42.5	14
0821302062	—	—	25	199	27	45	97,5	8	42.5	14

Materialnummer	L±2.5	M±5
0821302048	18	36

Material- nummer	L±2.5	M±5
0821302060	18	36
0821302054	18	36
0821302062	18	36

Material- nummer	B±5	C±5	D±5	E±7	Ø F	G±5	H±5	I±2.5	J±5	K±2.5
0821302051	164	38,6	—	292	27	45	96,5	8	42.5	14
0821302061	—	—	25	292	27	45	—	8	42.5	14

Material- nummer	L±2.5	M±5
0821302051	18	36
0821302061	18	36

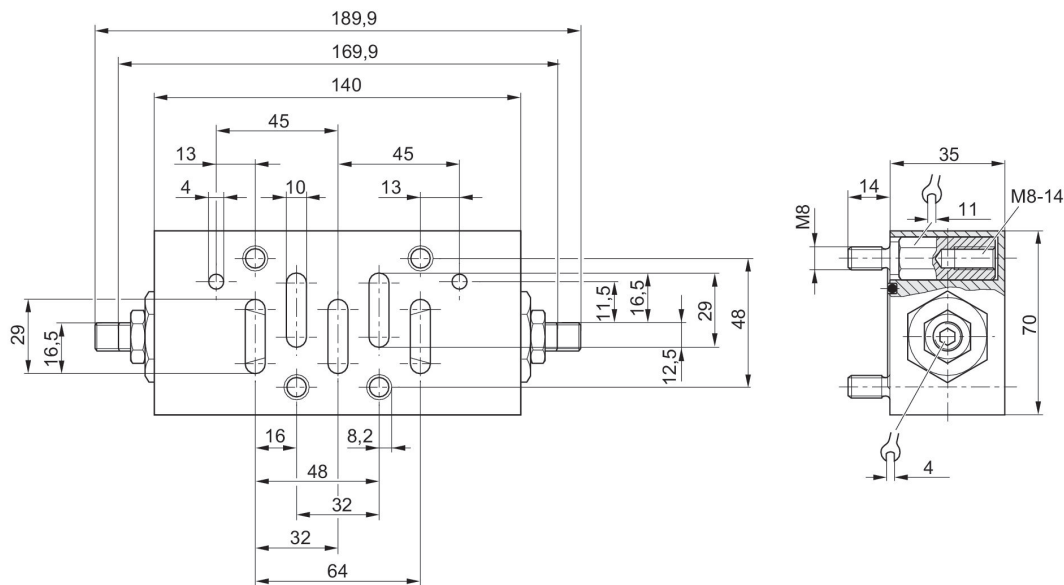
Drosselplatte

ISO 5599-1



Baugröße	Materialnummer
ISO 3	0821201025

Abmessungen



Zubehör, für Zwischenplatten

ISO 5599-1



Typ	Typ	Liefereinheit [Stück]	Materialnummer
Befestigungsschraube	ISO 1	10	1827009767
O-Ring, Ø 17 mm, 12x2,62	ISO 1	50	R412000918

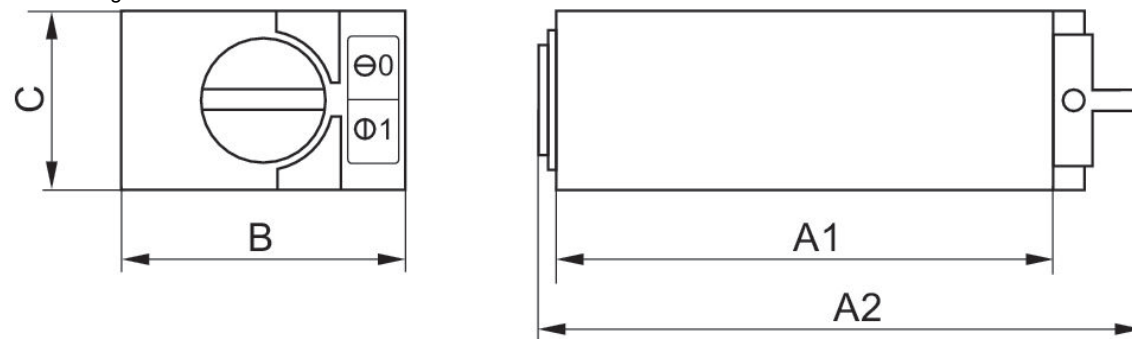
Serviceplatte zum Ventiltausch

ISO 5599-1
581



Materialnummer
5801590000

Abmessungen



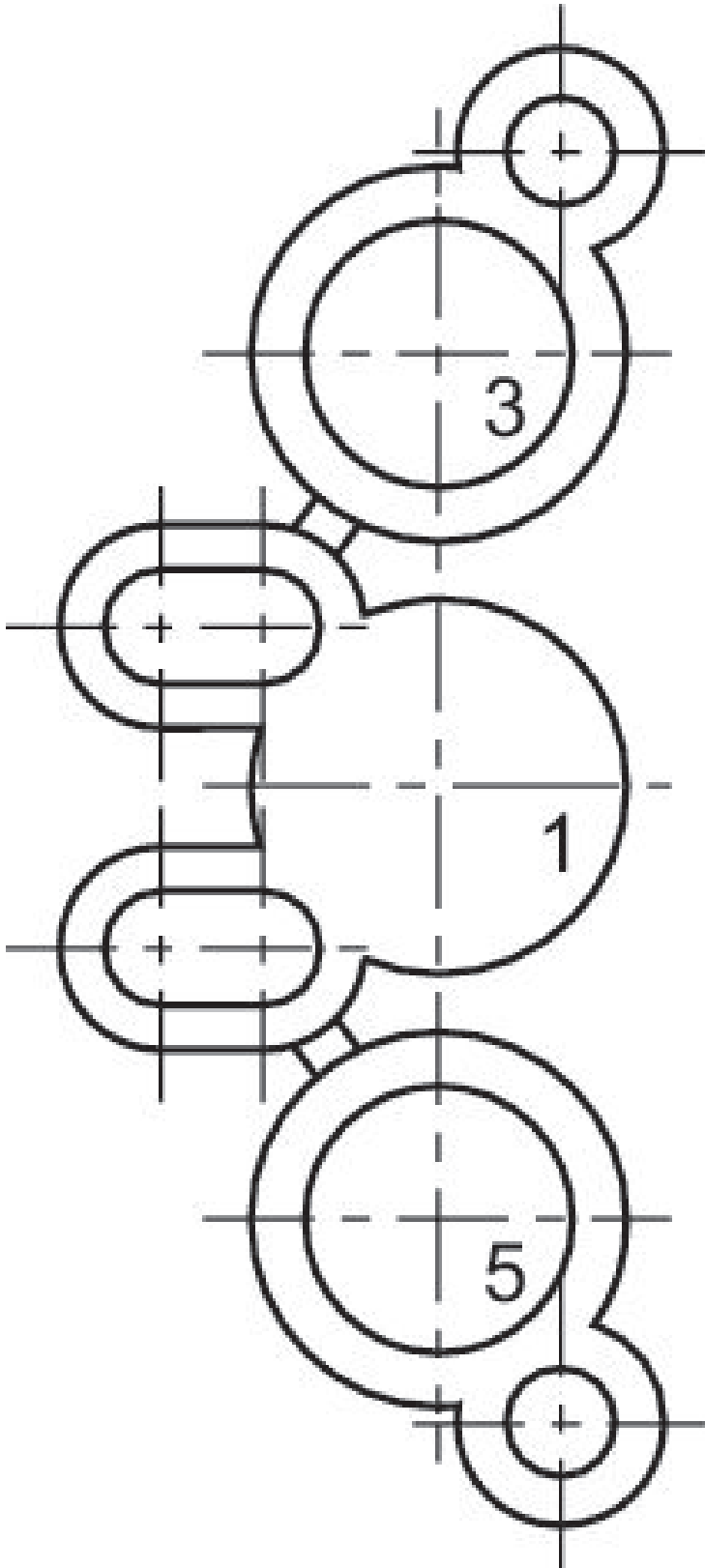
Material- nummer	A1	A2	B	C
5801590000	70	85	40	25

Formdichtung für Einspeiseplatte

ISO 5599-1



Typ	Liefereinheit [Stück]	Materialnummer
Formdichtung, Kanal 1 trennen, Kanal 5 und 3 verbinden	10	1821015047

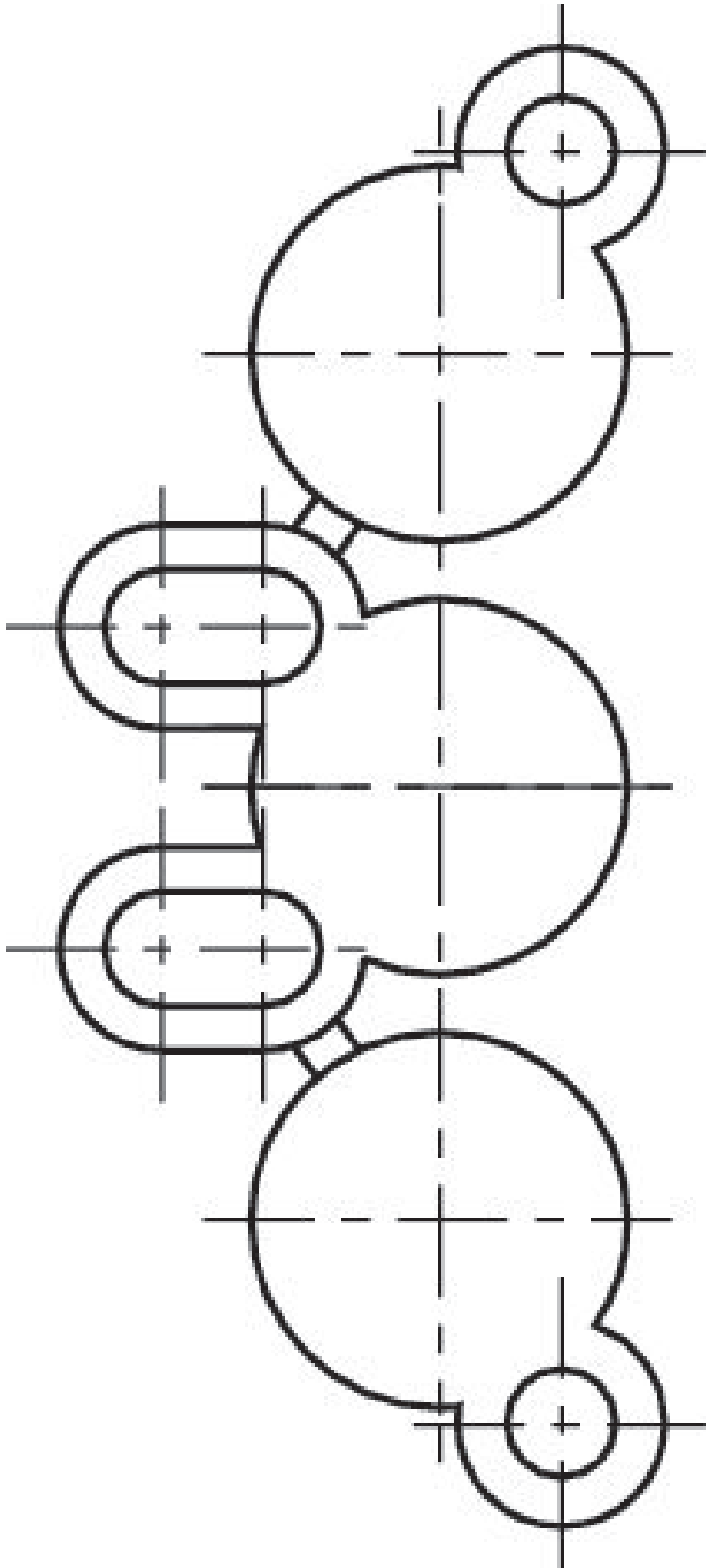


Formdichtung für Einspeiseplatte

ISO 5599-1



Typ	Liefereinheit [Stück]	Materialnummer
Formdichtung, Kanal 1, 3 und 5 trennen	1	1821015043



Ventildeckeldichtung, Ventilgehäusedichtung

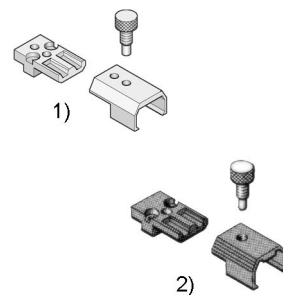
581



Typ	Materialnummer
Ventildeckeldichtung, elektrisch betätigte Ventile	0490429808
Ventildeckeldichtung, pneumatisch betätigte Ventile	0490429905
Ventilgehäusedichtung, zwischen Gehäuse und Grundplatte	0486715103

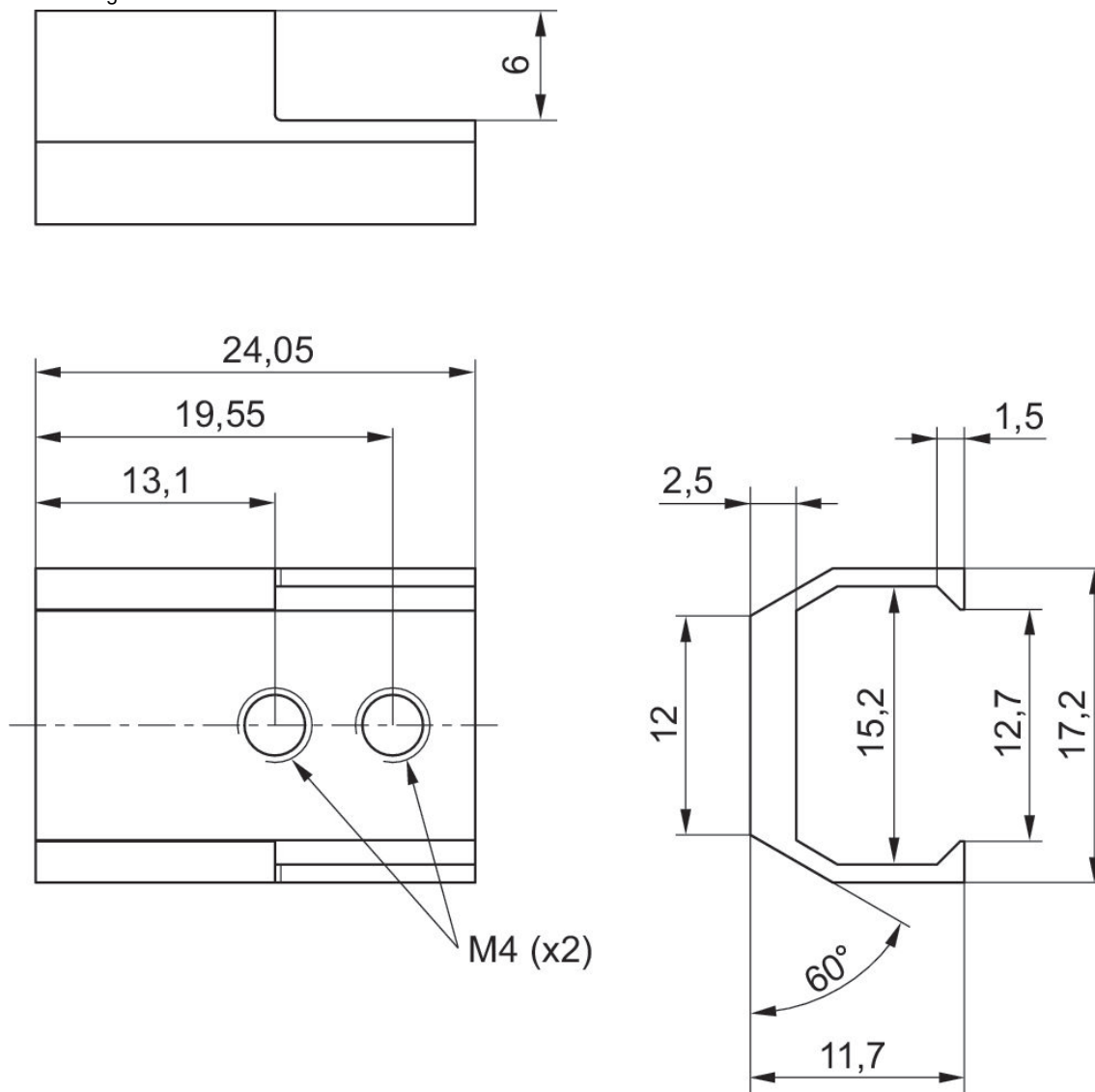
Steuergerät für Handhilfsbetätigung

581



Typ	Materialnummer
für beidseitig elektrisch betätigte Ventile, 15 mm Vorsteuerventilbreite	0493835718

Abmessungen



Verschlussstück

AVENTICS™

Typ		Typ	Materialnummer
	Verschlussstück	ISO 1	R432038306
	Verschlussstück	ISO 2	R432037662
	Verschlussstück	ISO 3	R432037663

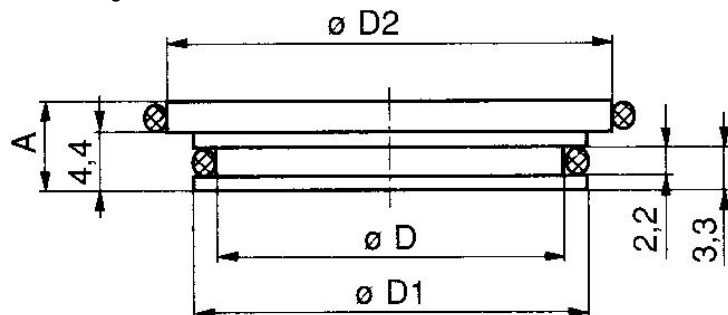
Verschlussstück, Anschlussplatten ISO 5599-1

ISO 5599-1



Typ	Materialnummer
ISO 1	8985049012
ISO 2	8985049022
ISO 3	8985049032

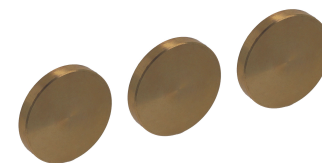
Abmessungen



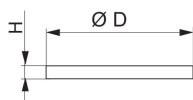
Materialnummer	A	D	D1	D2
8985049012	6.2	12.2	14.8	16.5
8985049022	6.2	15.7	18.3	23
8985049032	6.9	25.1	27.7	30

Trennsatz

ISO 5599-1



Typ	Typ	Liefereinheit [Stück]	Materialnummer
a	ISO 1	3	5801880000
b	ISO 1, ISO 2	3	5802880000
c	ISO 2, ISO 3	3	5803880000
d	ISO 3, ISO 4	3	5804880000



Material- nummer	D	H
5801880000	13,2	2
5802880000	17,2	2
5803880000	20,5	2,2
5804880000	24,5	2,2

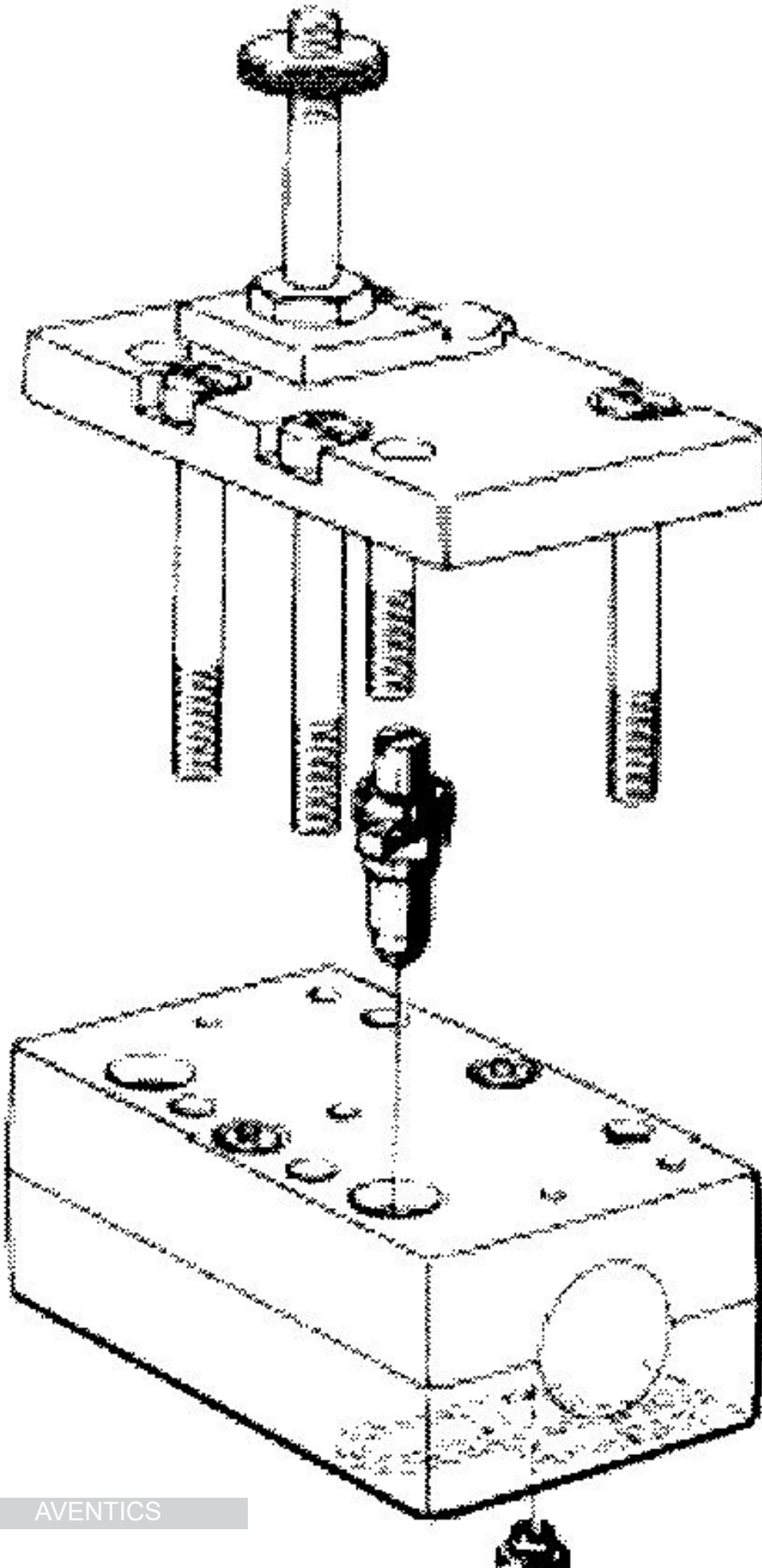
Drosseleinsatz zur Durchflussreglung, Anschluss 3/5

581



Materialnummer
5811001000

Abmessungen



Stopfensatz für Drosselschrauben

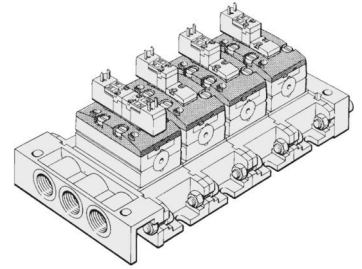
581



Materialnummer
5811000000

Ventildeckel, mit oder ohne Vorsteuerventil

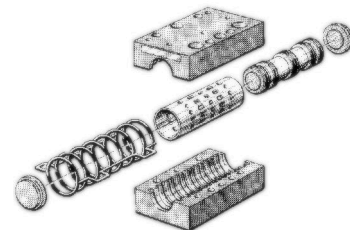
ISO 5599-1
581



Typ	Materialnummer
5/2-Wegeventil, einseitig betätigt	0493842501
2x3/2-, 5/2-, 5/3-Wegeventil	0493842609
5/2-Wege-Magnetventil, einseitig betätigt	5811010000
2x3/2-, 5/2-, 5/3-Wegeventil	5811020000
5/2-Wege-Magnetventil, einseitig betätigt	5811050000
2x3/2-, 5/2-, 5/3-Wegeventil	5811060000
alle	5811080000

Ventilgehäuse, ohne Deckel

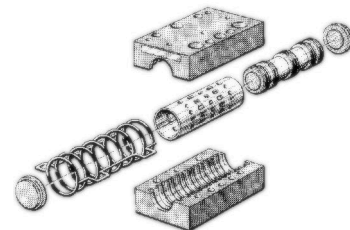
ISO 5599-1
581



Typ	Materialnummer
5/2-Wege-Magnetventil, einseitig betätigt	5811100000
5/2-Wege-Magnetventil, beidseitig betätigt	5811200000
5/2-Wege-Magnetventil, beidseitig betätigt, mit Handhilfsbetätigung	5811300000
5/3-Wege-Magnetventil, Mittelstellung geschlossen	5811400000
5/3-Wege-Magnetventil, Mittelstellung entlüftet	5811500000
5/2-Wege-Magnetventil, mit Differenzkolben	5811600000
5/3-Wege-Magnetventil, Mittelstellung belüftet	5811700000

Ventilgehäuse, ohne Deckel

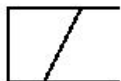
ISO 5599-1
581



Typ	Materialnummer
2x3/2-Wege-Magnetventil	R402002299
5/2-Wege-Magnetventil, einseitig betätigt	R402002292
5/2-Wege-Magnetventil, beidseitig betätigt	R402002293
5/2-Wege-Magnetventil, beidseitig betätigt, mit Handhilfsbetätigung	R402002294
5/2-Wege-Magnetventil, mit Differenzkolben	R402002297
5/3-Wege-Magnetventil, Mittelstellung geschlossen	R402002295
5/3-Wege-Magnetventil, Mittelstellung belüftet	R402002298
5/3-Wege-Magnetventil, Mittelstellung entlüftet	R402002296

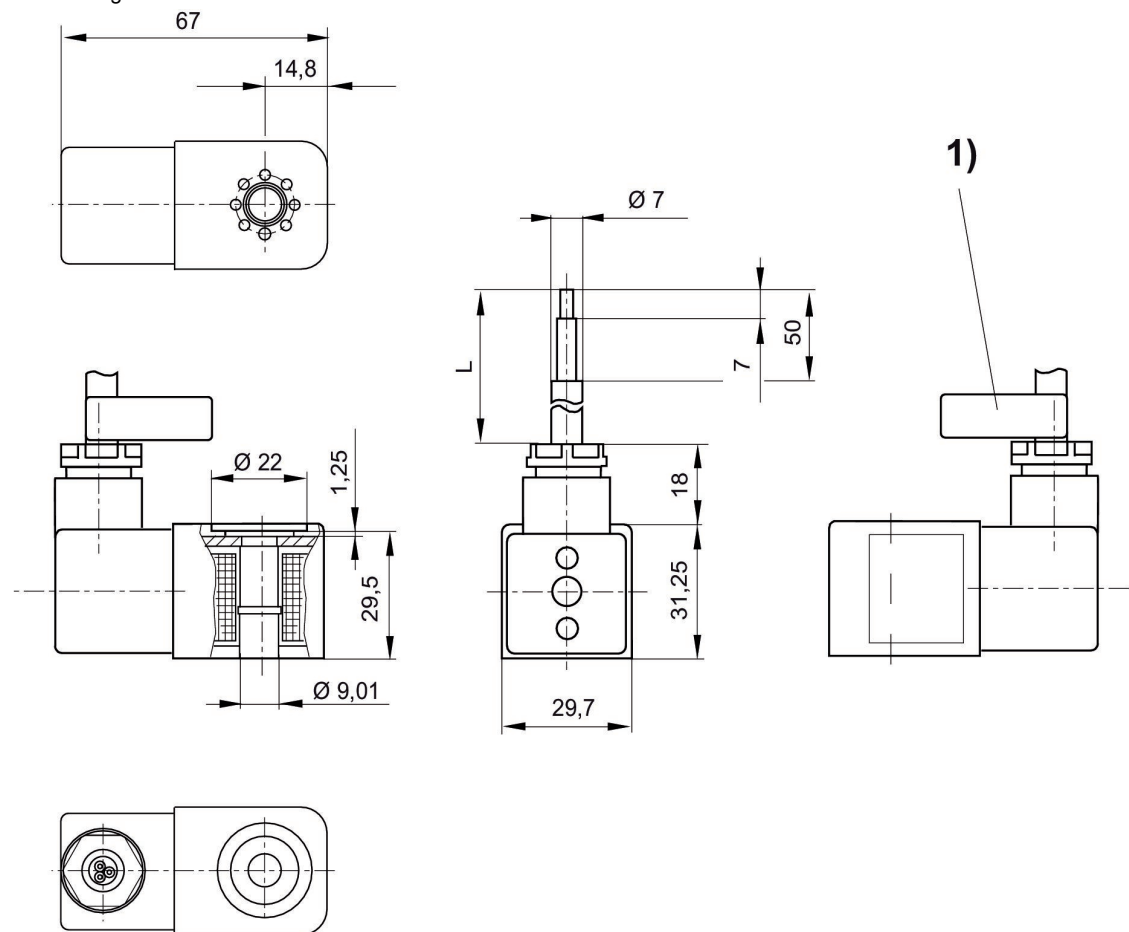
Spule, Serie CO1

ATEX



Betriebs- spannung	Betriebs- spannung AC bei 50 Hz	Betriebs- spannung AC bei 60 Hz	Span- nungsto- leranz DC	Span- nungsto- leranz AC 50 Hz	Leis- tungsauf- nahme DC [W]	Halteleis- tung AC 50 Hz [VA]	Einschalt- leistung AC 50 Hz [VA]	Kabel- länge [m]	Kompa- tibilitäts- index	Materialnummer
	230 V	230 V		-10% / +10%		3	3.1	3	14	1827414297
	230 V	230 V		-10% / +10%		3	3.1	10	14	1827414298
	110 V	110 V		-10% / +10%		2.9	3	3	14	1827414299
	24 V	24 V		-10% / +10%		2.9	3	3	14	1827414301
24 V			-10% / +10%		3.25			3	14	1827414303
24 V			-10% / +10%		3.25			10	14	1827414304

Abmessungen



L = Kabellänge

1) Kabelkennzeichnungsband mit Seriennummer

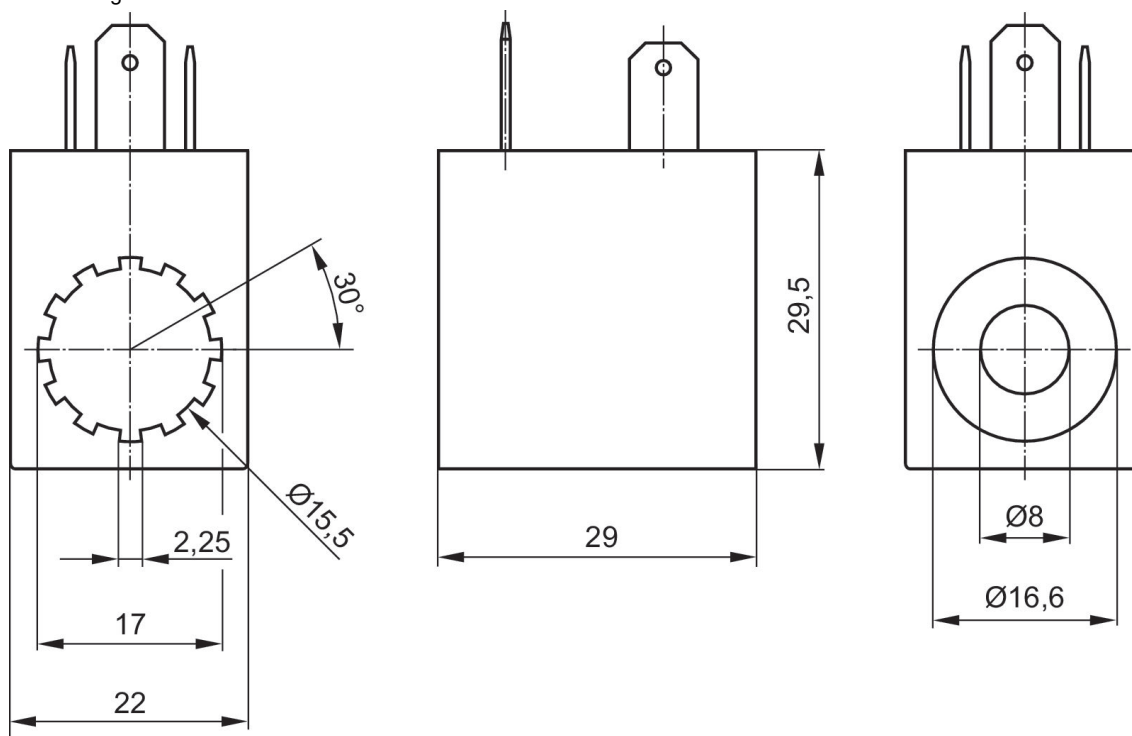
Spule, Serie CO1

Stecker
Form B Industrie



Betriebsspannung	Betriebsspannung AC bei 50 Hz	Spannungstoleranz DC	Spannungstoleranz AC 50 Hz	Leistungsaufnahme DC [W]	Halteleistung AC 50 Hz [VA]	Einschaltleistung AC 50 Hz [VA]	Materialnummer
12 V				5			0498317405
24 V		-10% / +10%		5			0498317502
24 V		-10% / +10%		2			0498318800
48 V				5			0498317618
110 V		-10% / +10%		5			0498317707
220 V		-10% / +10%		5			0498317804
	24 V		-10% / +10%		8	10	0498316905
	48 V		-10% / +10%		8	10	0498317006
	110 V		-10% / +10%		8	10	0498317103
	230 V		-10% / +10%		8	10	0498322506

Abmessungen

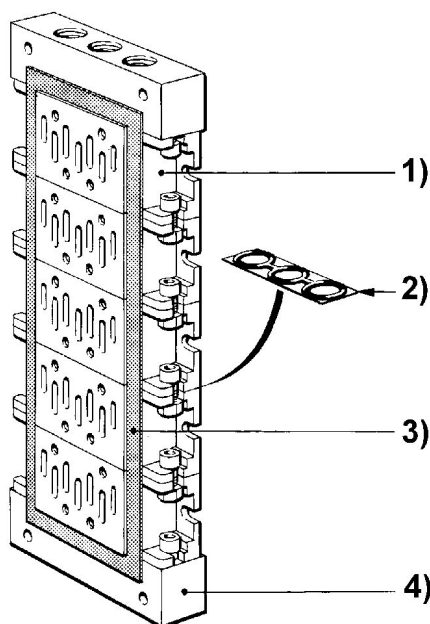
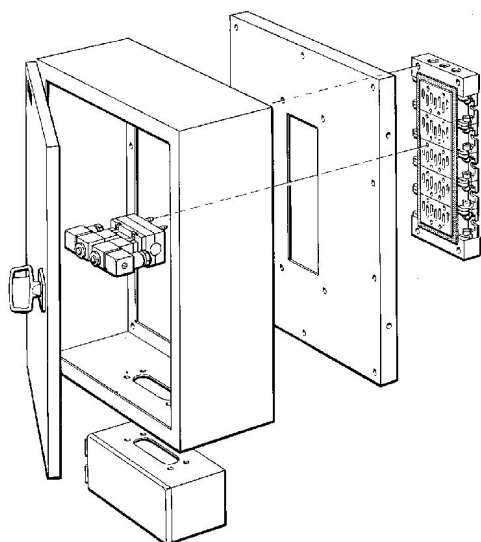


Mecproof, Schrankmontage

ISO 5599-1
581



Typ	Liefereinheit [Stück]	Materialnummer
Zwischenplatte für Weichstartventil Serie 583		5802960000
Zwischenplattendichtung		5802970000
Dichtleiste, inkl. Montageanleitung	10	5802980000
Endplatte		5802950000



1) Zwischenplatte 2) Zwischenplattendichtung 3) Dichtleiste 4) Endplatte

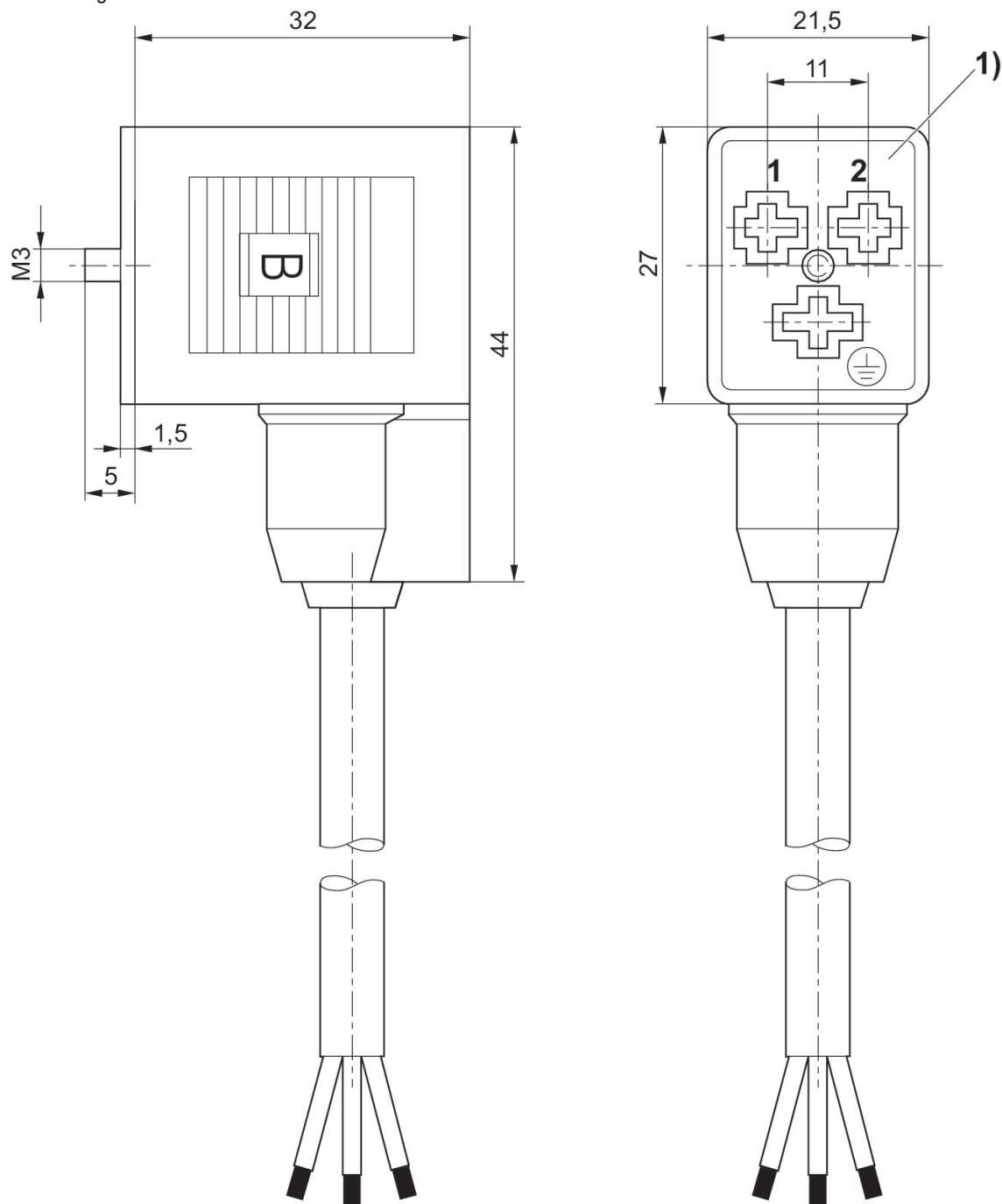
Ventilsteckverbinder, Serie CON-VP

Form B Industrie



Strom, max. [A]	Kontaktbelegung	Kabel-Ø [mm]	Kabellänge [m]	Materialnummer
4	2+E	5.9	3	8946201912

Abmessungen



1) 0° Buchseneinsatz

Ventilsteckverbinder, Serie CON-VP

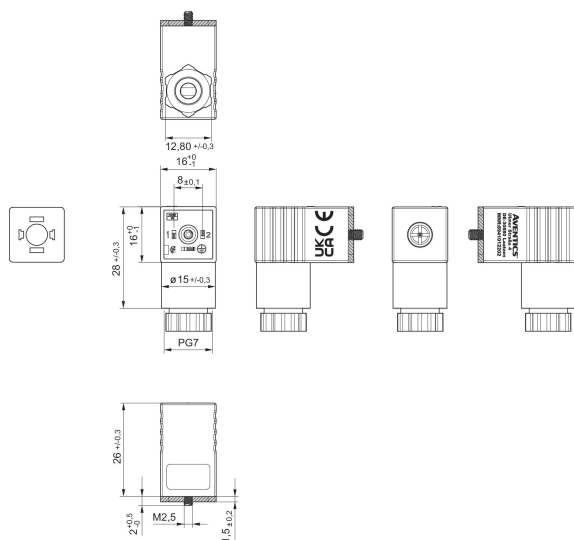
EN 175301-803, Form C
CE-Konformitätserklärung
UKCA



Betriebsspannung	Schutzschaltung	Strom, max. [A]	Kontaktbelegung	Statusanzeige LED	anschließbarer Kabel-Ø min. [mm]	anschließbarer Kabel-Ø max. [mm]	Materialnummer
300 V DC / 250 V AC		6	2+E		4	6	8941012202
24 V AC/DC	Varistor	1.5	2+E	Grün	4	6	4402050330

8941012202

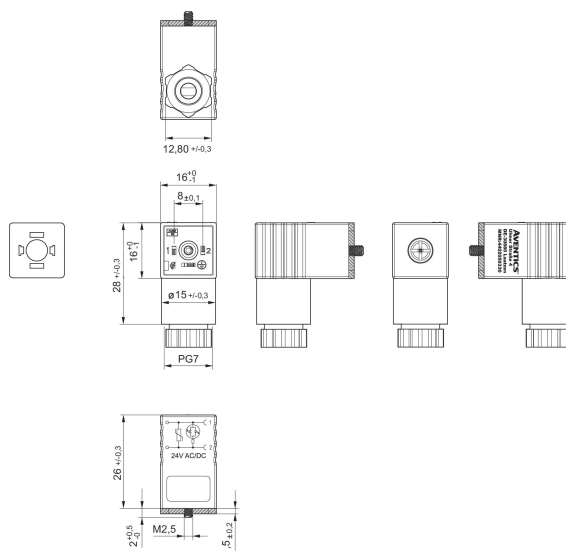
Abmessungen



Flachdichtung

4402050330

Abmessungen



Flachdichtung

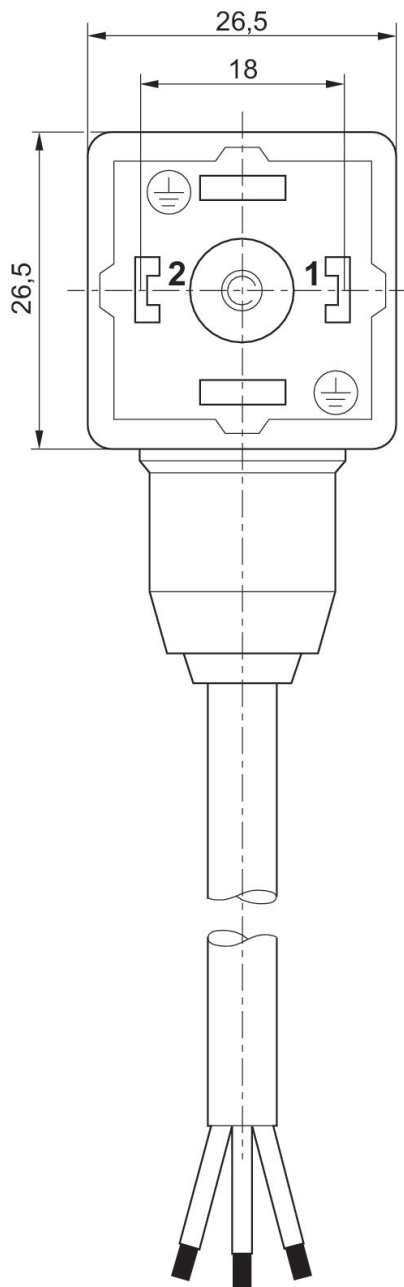
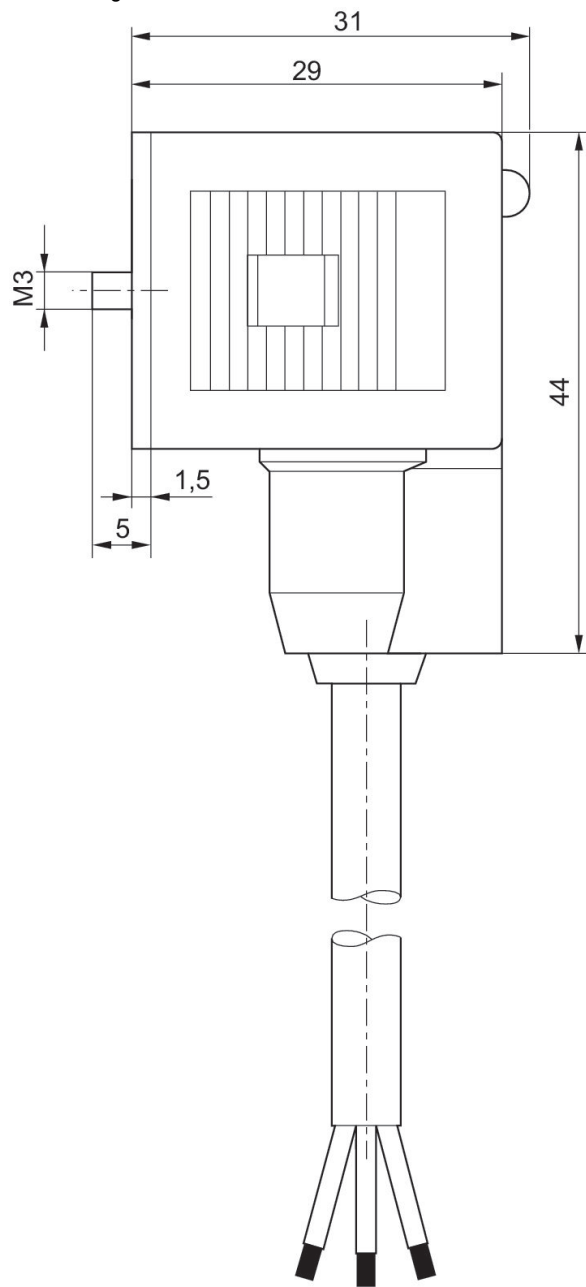
Ventilsteckverbinder, Serie CON-VP

Form A



Betriebsspannung	Schutzbe- schaltung	Kontaktbelegung	Statusan- zeige LED	Kabel-Ø [mm]	Kabellänge [m]	Materialnummer
24 V AC/DC	Z-Diode	2+E	Gelb	5.9	3	1834484162
24 V AC/DC	Z-Diode	2+E	Gelb	5.9	5	1834484163
230 V AC/DC	Varistor	2+E	Rot	5.9	3	1834484164
230 V AC/DC	Varistor	2+E	Rot	5.9	5	1834484165

Abmessungen



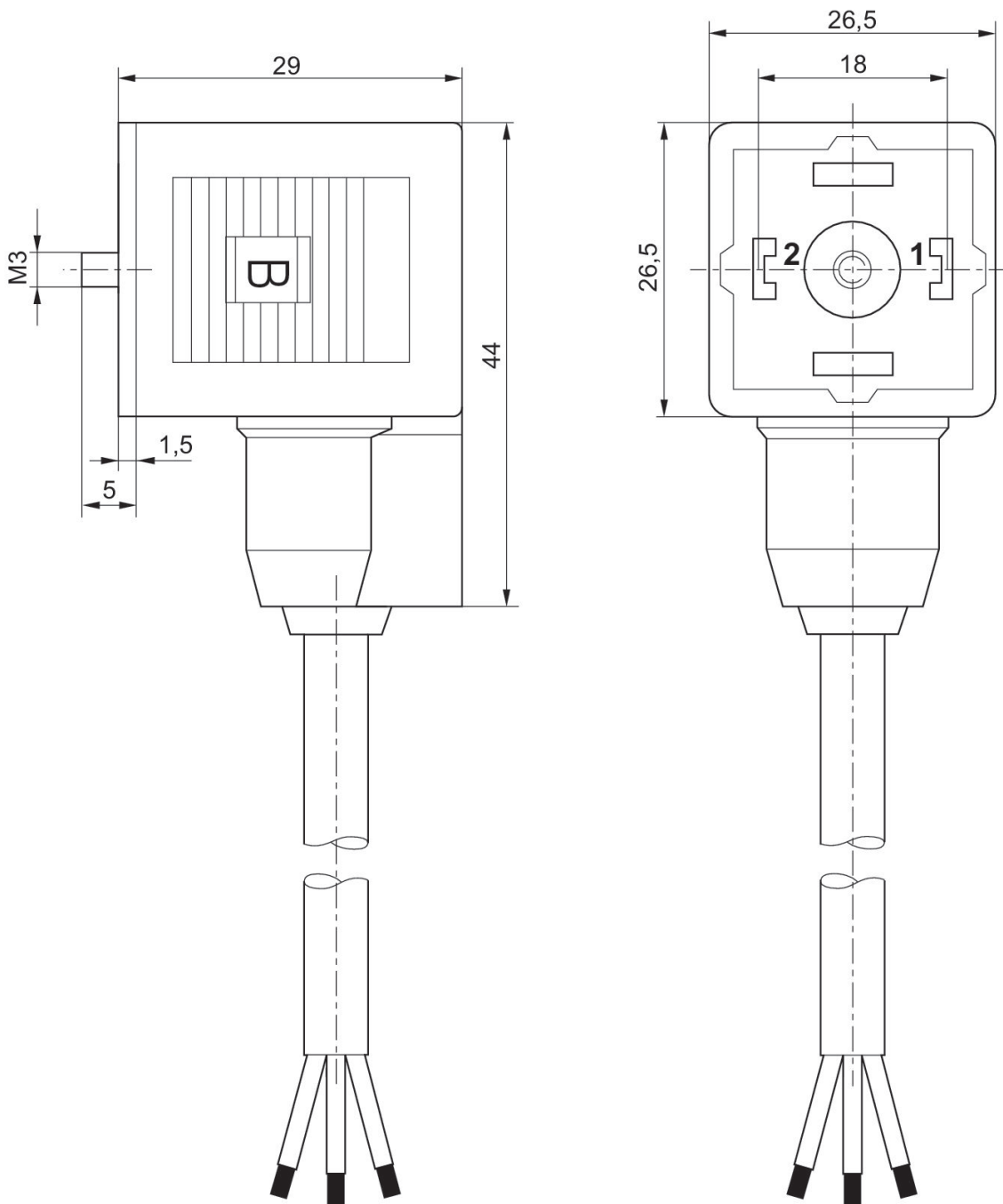
Ventilsteckverbinder, Serie CON-VP

Form A



Betriebsspannung	Kontaktbelegung	Kabel-Ø [mm]	Kabellänge [m]	Materialnummer
230 V AC/DC	2+E	5.9	3	1834484160

Abmessungen



Ventilsteckverbinder, Serie CON-VP

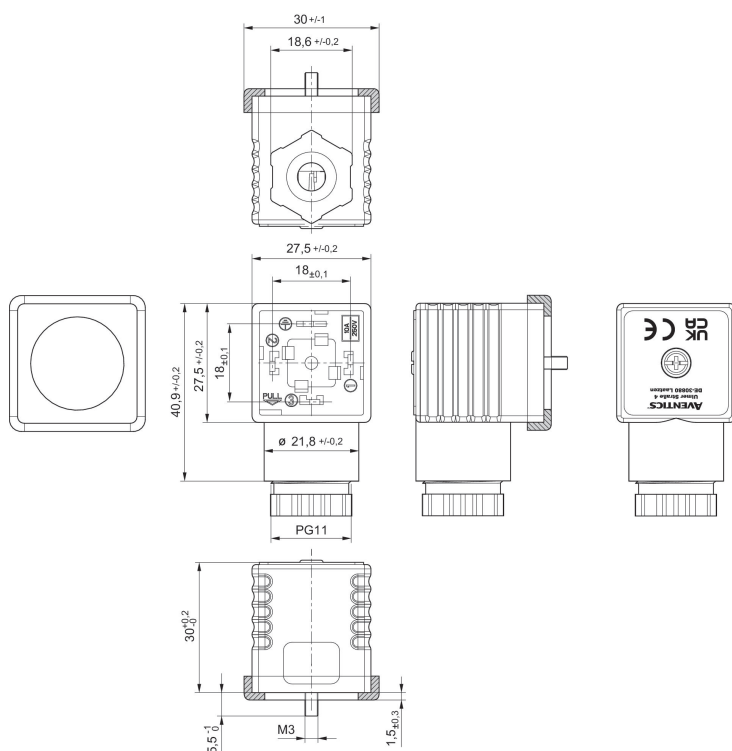
EN 175301-803, Form A
CE-Konformitätserklärung
UKCA



Betriebsspannung	Strom, max. [A]	Kontaktbelegung	anschließbarer Kabel-Ø min. [mm]	anschließbarer Kabel-Ø max. [mm]	Materialnummer
300 V DC / 250 V AC	10	2+E	4	9.5	1834484048

1834484048

Abmessungen



Profildichtung

Ventilsteckverbinder, Serie CON-VP

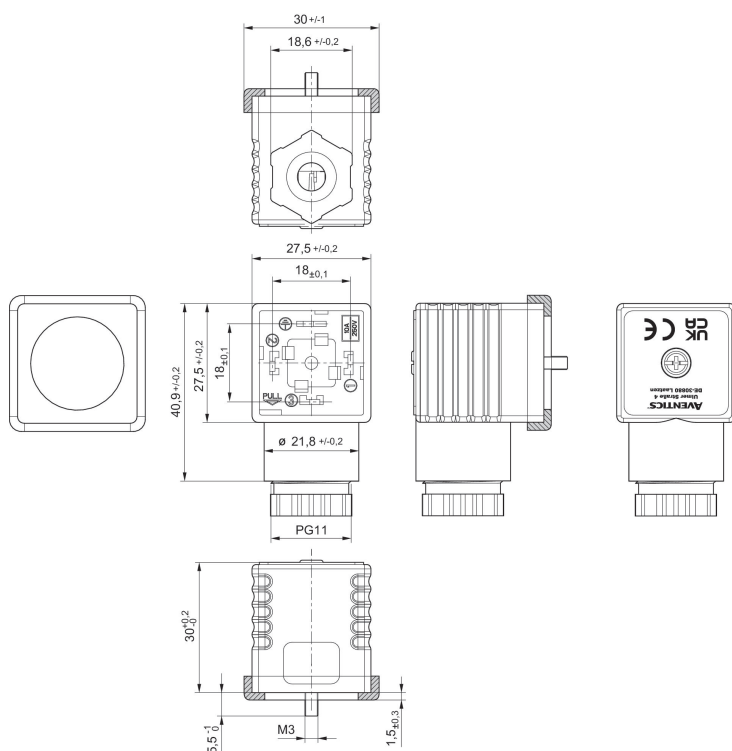
EN 175301-803, Form A
CE-Konformitätserklärung
UKCA



Betriebsspannung	Strom, max. [A]	Kontaktbelegung	anschließbarer Kabel-Ø min. [mm]	anschließbarer Kabel-Ø max. [mm]	Materialnummer
300 V DC / 250 V AC	10	3+E	4	9.5	1834484059

1834484059

Abmessungen



Profildichtung

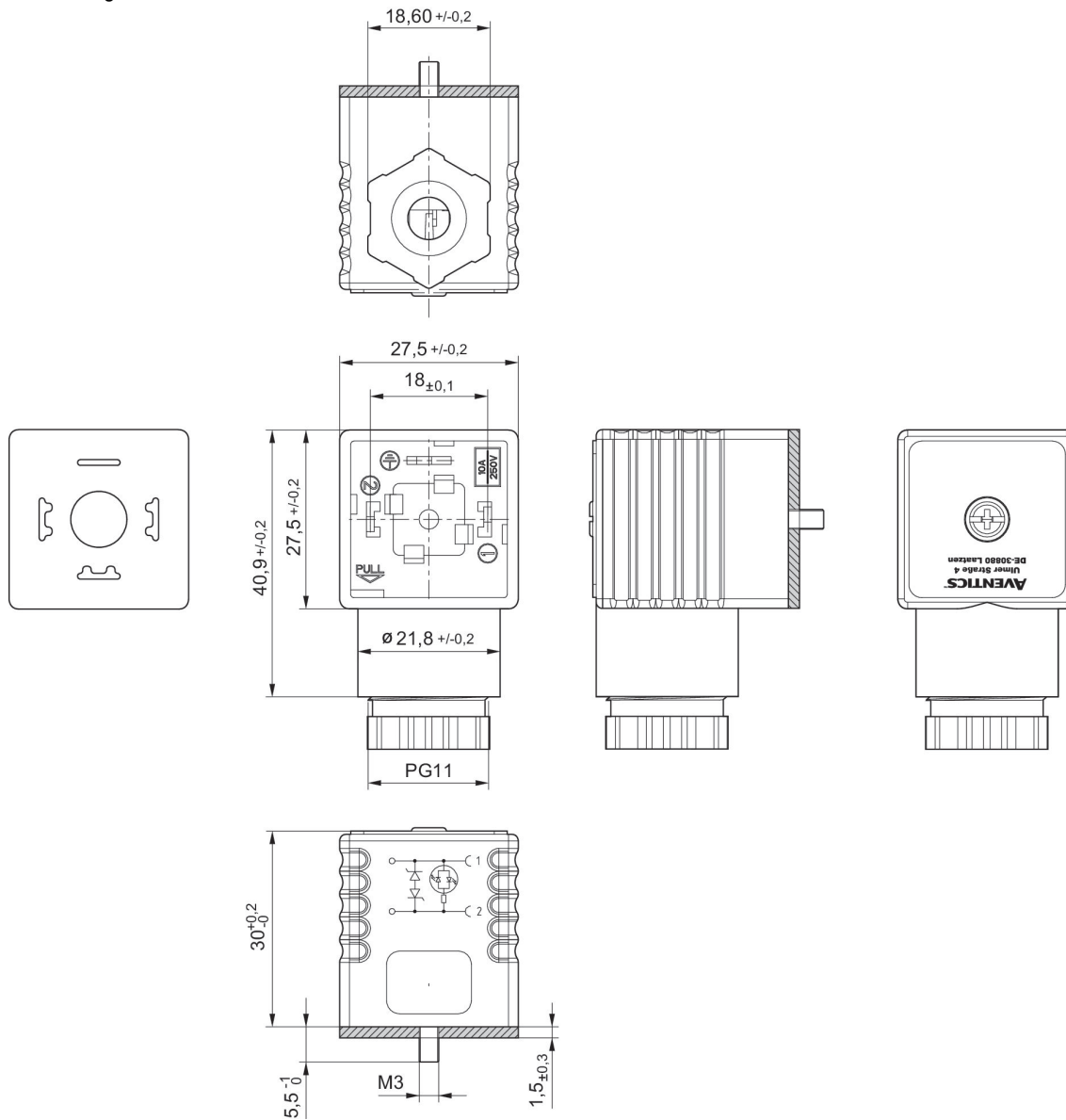
Ventilsteckverbinder, Serie CON-VP

EN 175301-803, Form A
CE-Konformitätserklärung
UKCA



Betriebsspannung	Schutzbe- schaltung	Kontaktbelegung	Statusan- zeige LED	anschließbarer Kabel-Ø min. [mm]	anschließbarer Kabel-Ø max. [mm]	Materialnummer
115 V AC/DC	Varistor	2+E	Rot	6.5	9.5	1834484102
230 V AC/DC	Varistor	2+E	Rot	6.5	9.5	1834484103

Abmessungen



Flachdichtung

Ventilsteckverbinder, Serie CON-VP

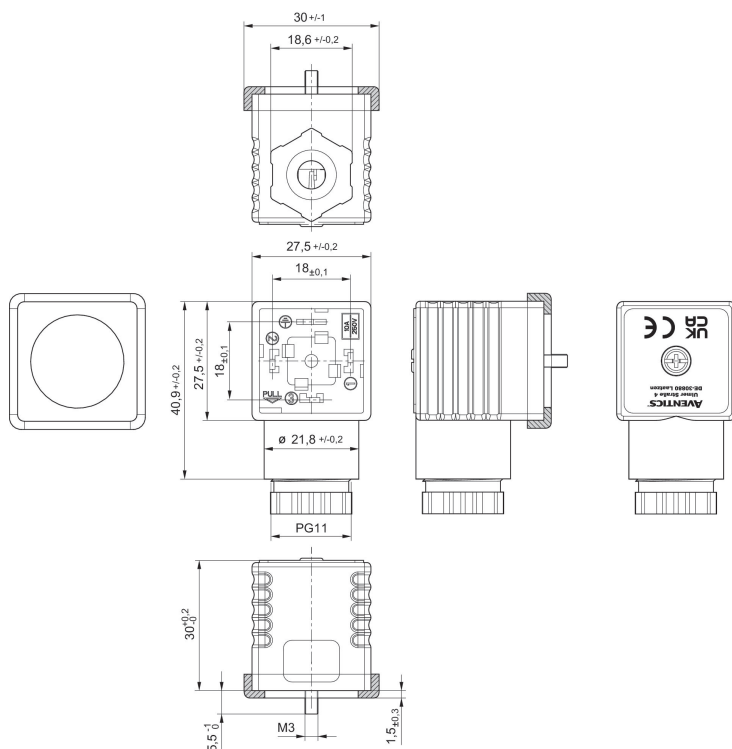
EN 175301-803, Form A
CE-Konformitätserklärung
UKCA



Betriebsspannung	Schutzbe- schaltung	Kontaktbelegung	Statusan- zeige LED	anschließbarer Kabel-Ø min. [mm]	anschließbarer Kabel-Ø max. [mm]	Materialnummer
230 V AC/DC	Varistor	2+E	Grün	6.5	9.5	8941016112

8941016112

Abmessungen



Profildichtung

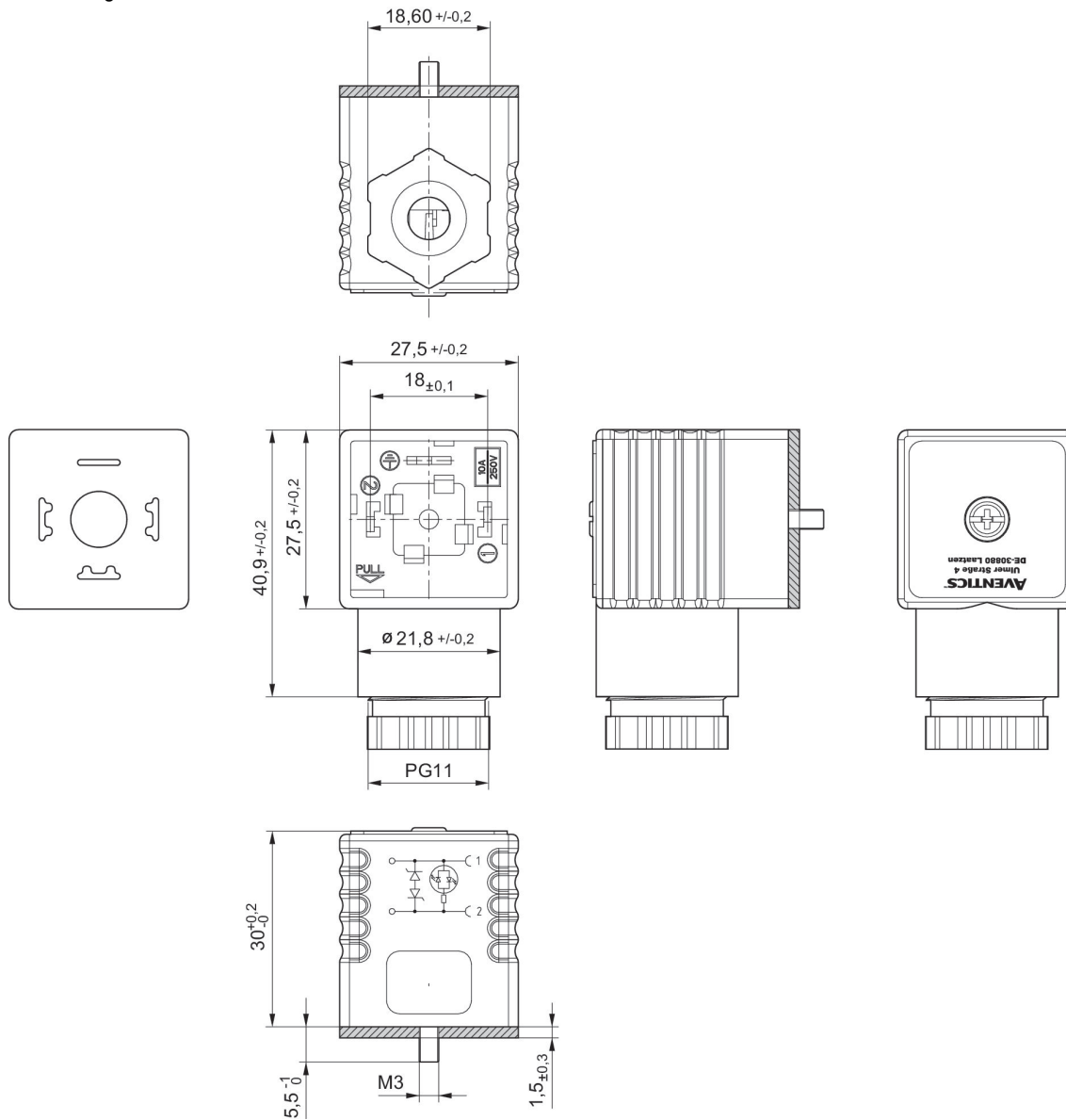
Ventilsteckverbinder, Serie CON-VP

EN 175301-803, Form A



Betriebsspannung	Schutzschaltung	Strom, max. [A]	Kontaktbelegung	Statusanzeige LED	anschließbarer Kabel-Ø min. [mm]	anschließbarer Kabel-Ø max. [mm]	Materialnummer
24 V AC/DC	2 Z-Dioden	1.5	2+E	Gelb	4	9.5	1834484101

Abmessungen



Flachdichtung

Ventilsteckverbinder, Serie CON-VP

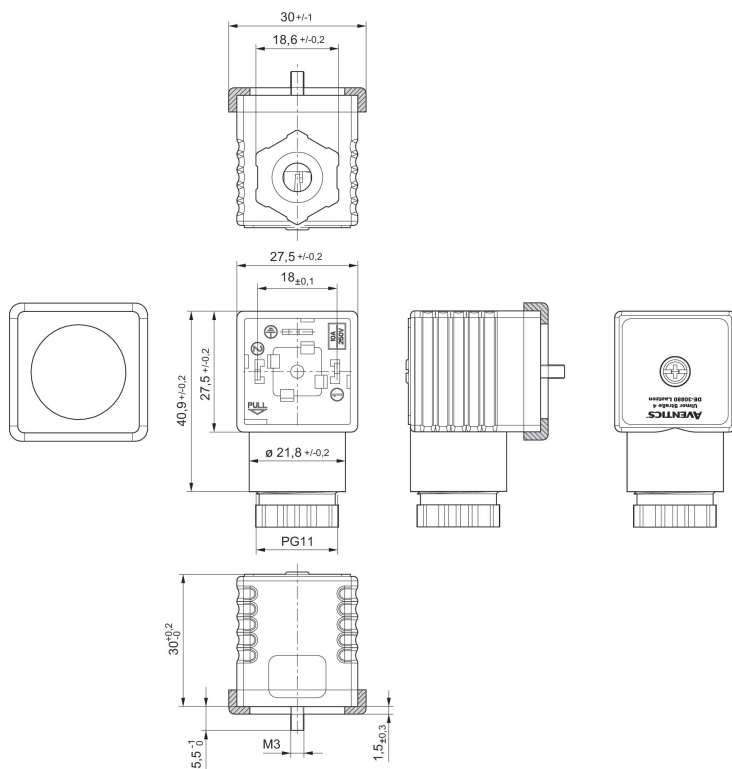
EN 175301-803, Form A



Betriebsspannung	Schutzschaltung	Strom, max. [A]	Kontaktbelegung	Statusanzeige LED	anschließbarer Kabel-Ø min. [mm]	anschließbarer Kabel-Ø max. [mm]	Materialnummer
24 V AC/DC	Varistor	1.5	2+E	Grün	4	9.5	8941016102

8941016102

Abmessungen



Profildichtung

Ventilsteckverbinder, Serie CON-VP

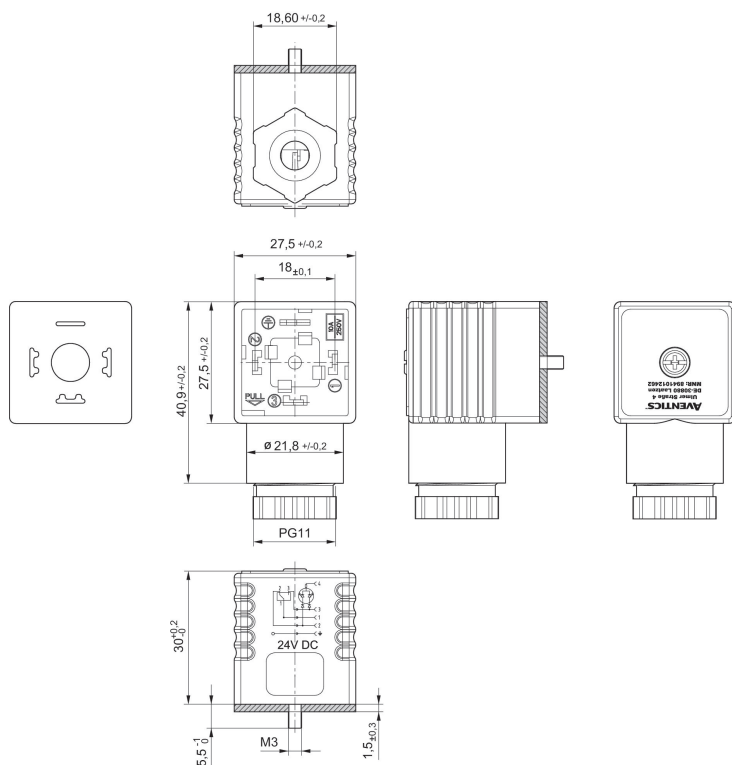
EN 175301-803, Form A



Betriebsspannung	Schutzschaltung	Strom, max. [A]	Kontaktbelegung	Statusanzeige LED	anschließbarer Kabel-Ø min. [mm]	anschließbarer Kabel-Ø max. [mm]	Materialnummer
24 V DC	2 Dioden (1A)	1	3+E	grün/rot	4	9.5	8941012462

8941012462

Abmessungen



Flachdichtung

Ventilsteckverbinder, Serie CON-VP

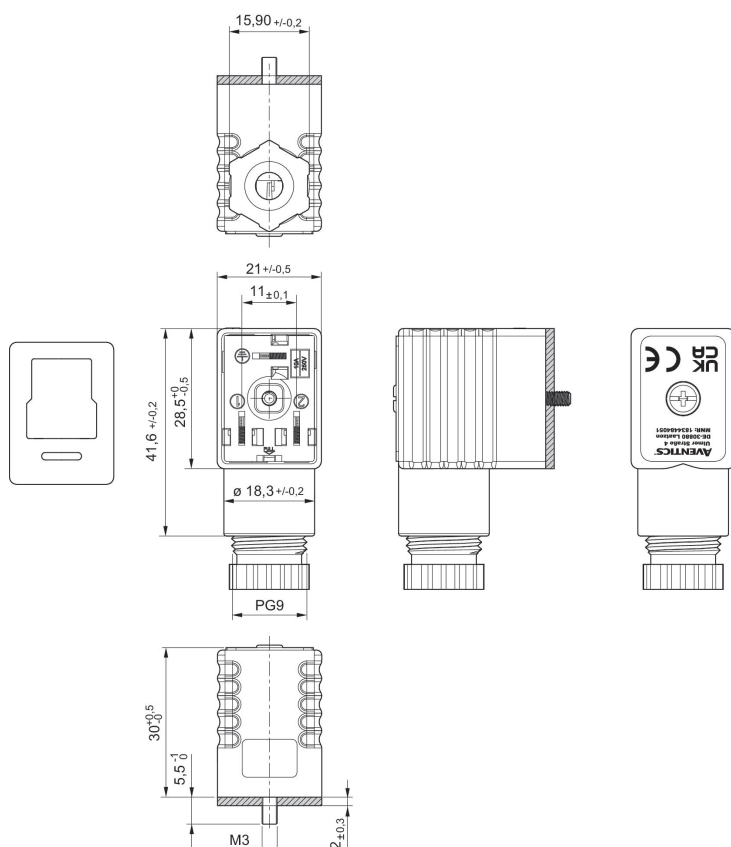
Form B Industrie
CE-Konformitätserklärung
UKCA



Betriebsspannung	Strom, max. [A]	Kontaktbelegung	anschließbarer Kabel-Ø min. [mm]	anschließbarer Kabel-Ø max. [mm]	Materialnummer
300 V DC / 250 V AC	10	2+E	4	8	1834484051

1834484051

Abmessungen



Flachdichtung

Ventilsteckverbinder, Serie CON-VP

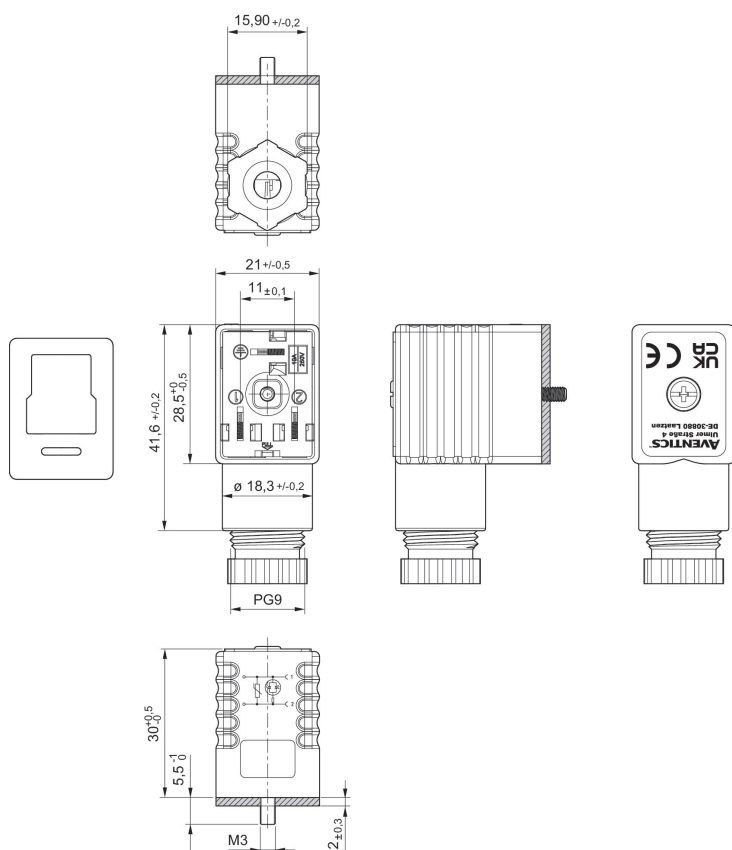
Form B Industrie
CE-Konformitätserklärung
UKCA



Betriebsspannung	Schutzschaltung	Strom, max. [A]	Kontaktbelegung	Statusanzeige LED	anschließbarer Kabel-Ø min. [mm]	anschließbarer Kabel-Ø max. [mm]	Materialnummer
115 V AC/DC	Varistor	1.5	2+E	Rot	4	8	1834484108
230 V AC/DC	Varistor	1.5	2+E	Rot	4	8	1834484109

1834484108, 1834484109

Abmessungen



Flachdichtung

Ventilsteckverbinder, Serie CON-VP

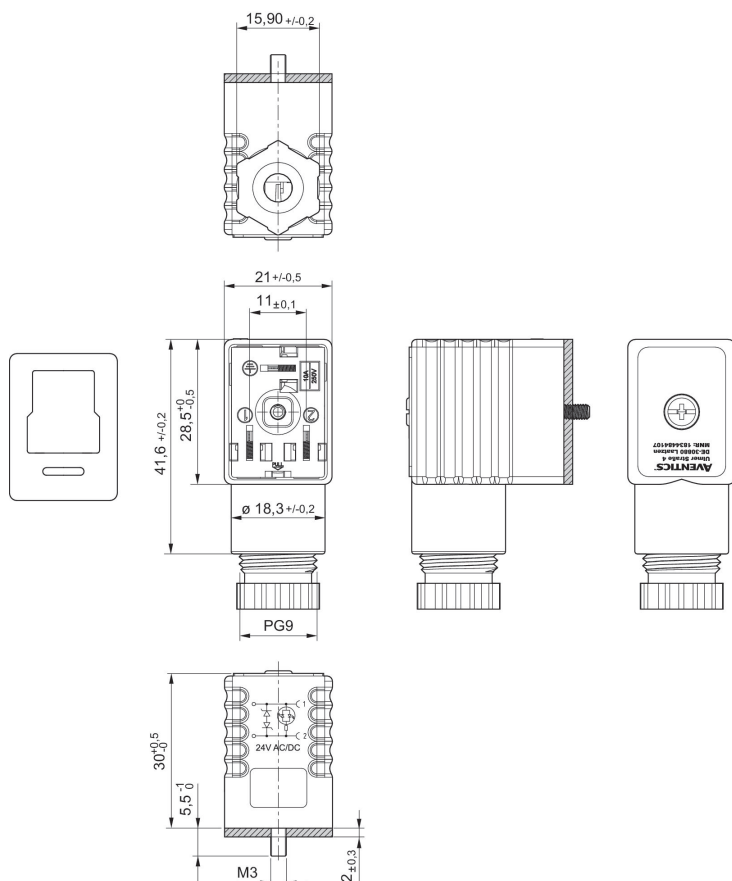
Form B Industrie



Betriebsspannung	Schutzschaltung	Strom, max. [A]	Kontaktbelegung	Statusanzeige LED	anschließbarer Kabel-Ø min. [mm]	anschließbarer Kabel-Ø max. [mm]	Materialnummer
24 V AC/DC	2 Z-Dioden	1.5	2+E	Gelb	4	8	1834484107

1834484107

Abmessungen



Flachdichtung

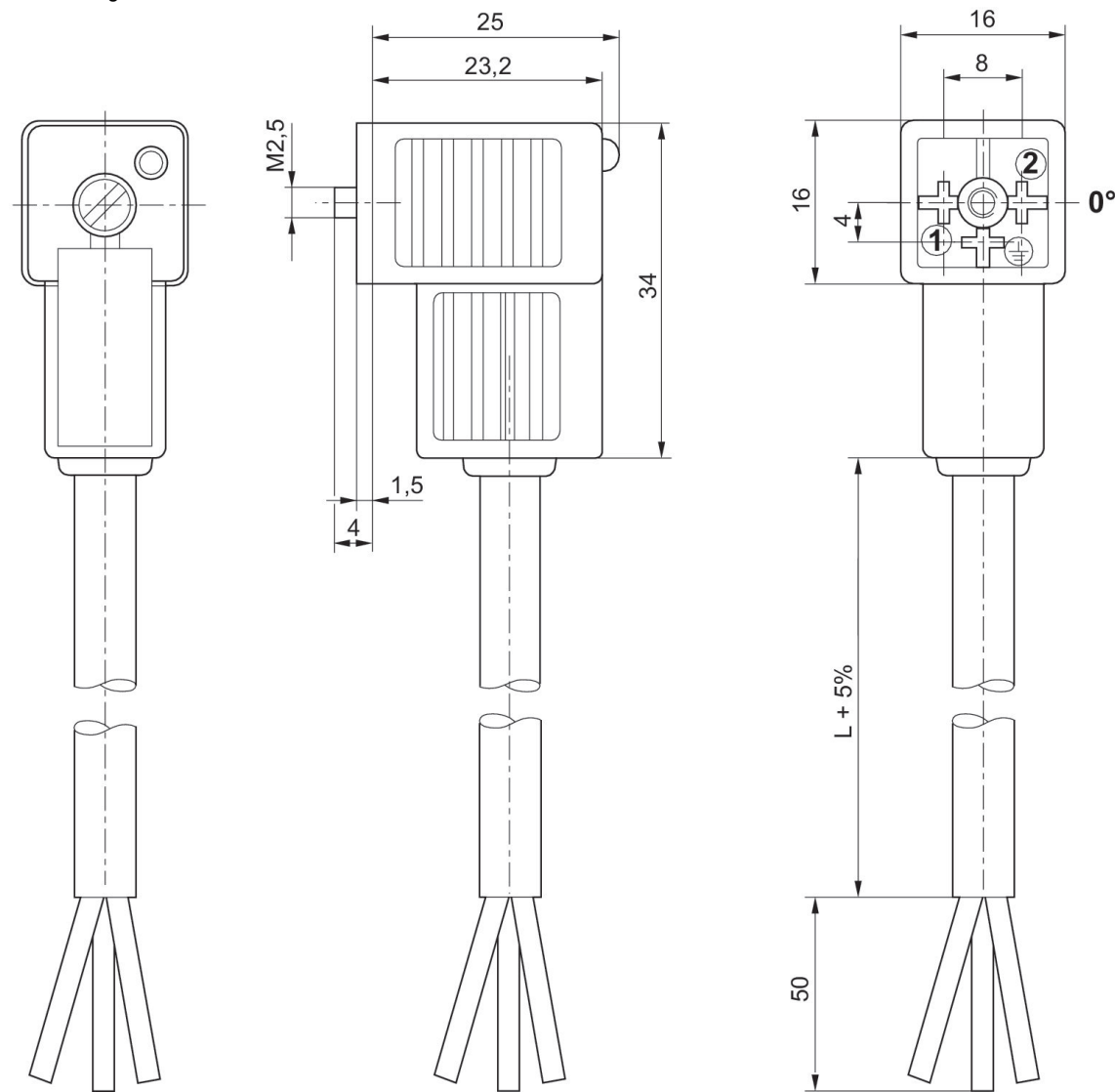
Ventilsteckverbinder, Serie CON-VP

Form C



Betriebsspannung	Schutzbe- schaltung	Strom, max. [A]	Kontakt- belegung	Statusan- zeige LED	Kabel-Ø [mm]	Kabellänge [m]	Materialnummer
230 V AC/DC		6	2+E		5.9	3	1834484212
230 V AC/DC		6	2+E		5.9	5	1834484214
24 V AC/DC	Z-Diode	6	2+E	Gelb	5.9	3	1834484204
24 V AC/DC	Z-Diode	6	2+E	Gelb	5.9	5	1834484206
230 V AC/DC	Varistor	6	2+E	Gelb	5.9	3	1834484208
230 V AC/DC	Varistor	6	2+E	Gelb	5.9	5	1834484210

Abmessungen



0° Buchseneinsatz

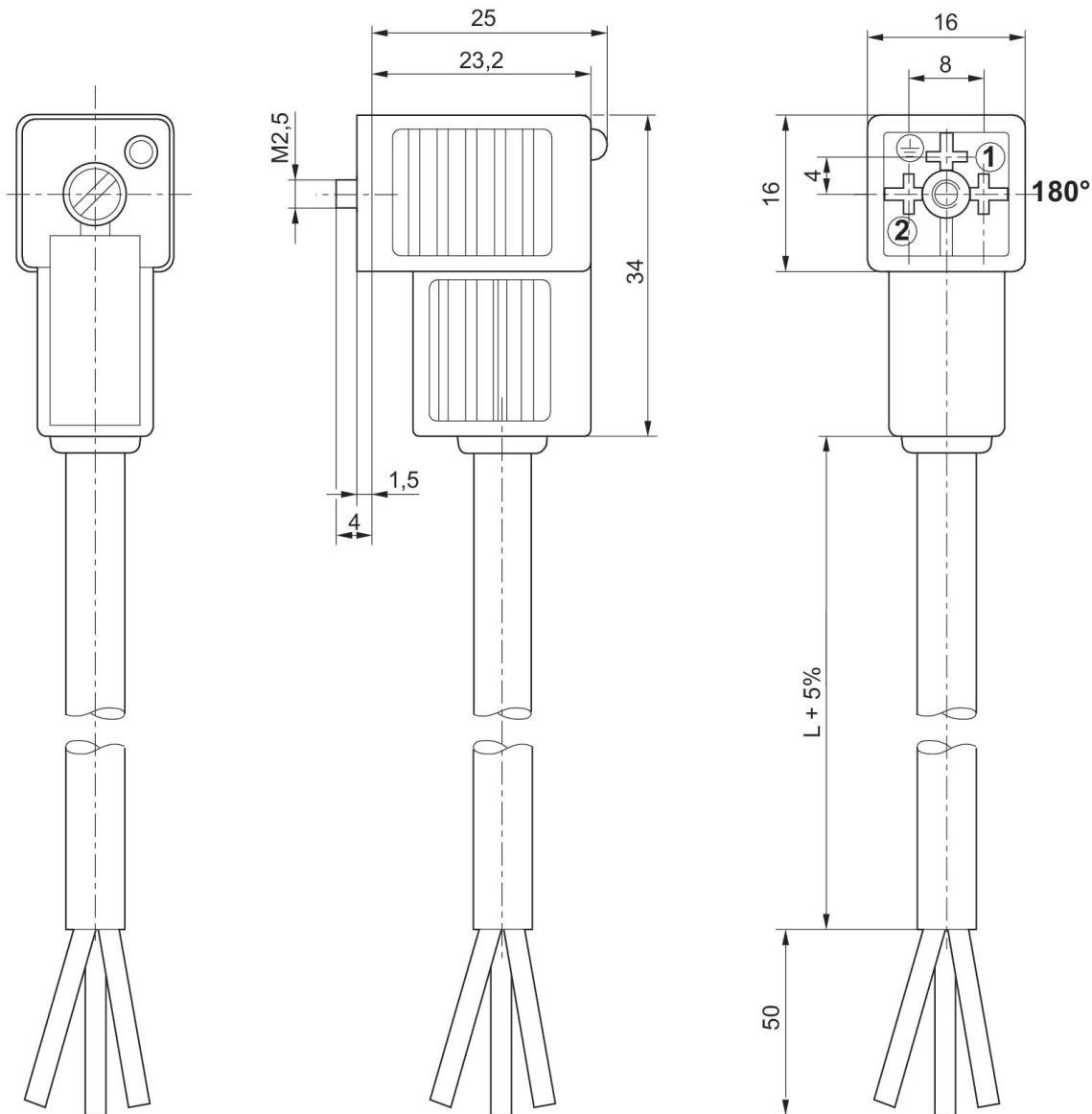
Ventilsteckverbinder, Serie CON-VP

Form C



Betriebsspannung	Schutzbe- schaltung	Strom, max. [A]	Kontakt- belegung	Statusan- zeige LED	Kabel-Ø [mm]	Kabellänge [m]	Materialnummer
230 V AC/DC		6	2+E		5.9	3	1834484213
230 V AC/DC		6	2+E		5.9	5	1834484215
24 V AC/DC	Z-Diode	6	2+E	Gelb	5.9	3	1834484205
24 V AC/DC	Z-Diode	6	2+E	Gelb	5.9	5	1834484207
230 V AC/DC	Varistor	6	2+E	Gelb	5.9	3	1834484209
230 V AC/DC	Varistor	6	2+E	Gelb	5.9	5	1834484211
24 V AC/DC	Z-Diode	6	2+E	Gelb	5.9	10	1834484236

Abmessungen



180° Buchseneinsatz

Efficient pneumatic solutions, our program: cylinders and drives, valves and valve systems, air supply management



Visit us: [Emerson.com/Aventics](https://www.emerson.com/aventics)

Your local contact: [Emerson.com/contactus](https://www.emerson.com/contactus)



[Emerson.com](https://www.emerson.com)



[Facebook.com/EmersonAutomationSolutions](https://www.facebook.com/EmersonAutomationSolutions)



[LinkedIn.com/company/Emerson-Automation-Solutions](https://www.linkedin.com/company/Emerson-Automation-Solutions)



[Twitter.com/EMR_Automation](https://twitter.com/EMR_Automation)

An example configuration is depicted on the title page. The delivered product may thus vary from that in the illustration. Subject to change. This Document, as well as the data, specifications and other information set forth in it, are the exclusive property of AVENTICS GmbH. It may not be reproduced or given to third parties without its consent. Only use the AVENTICS products shown in industrial applications. Read the product documentation completely and carefully before using the product. Observe the applicable regulations and laws of the respective country. When integrating the product into applications, note the system manufacturer's specifications for safe use of the product. The data specified only serve to describe the product. No statements concerning a certain condition or suitability for a certain application can be derived from our information. The information given does not release the user from the obligation of own judgment and verification. It must be remembered that the products are subject to a natural process of wear and aging.

The Emerson logo is a trademark and service mark of Emerson Electric Co. Brand logotype are registered trademarks of one of the Emerson family of companies. All other marks are the property of their respective owners. © 2019 Emerson Electric Co. All rights reserved.



CONSIDER IT SOLVED™