

Serie AV05



AVENTICS Ventilsysteme der Serie AV05

Die AVENTICS Serie AV03/AV05 bildet eine zuverlässige Basis für kompakte Handling-Systeme und komplexe Automatisierungslösungen. Im Bereich Maschinensicherheit bietet die Serie AV03/AV05 intelligente Lösungen, die Ihren Aufwand für eine sichere Konstruktion deutlich verringert. Mit Integration der Feldbus- und E/A-Module der Serie AES sind auch alle Erfordernisse für ein Prozessleitsystem erfüllt. Die Serie AV03/AV05 ist einfach zu konfigurieren, einfach zu bedienen und leicht erweiterbar sowie IIoT-zukunftssicher durch die Integration von OPC UA und dem digitalen Zwilling

- Modulares Konzept
- Intelligente Lösungen für Anforderungen der Maschinensicherheit
- Passt für kompakte Handling-Systeme und komplexe Automatisierungslösungen
- Multipol- oder Feldbusverbindung bieten umfangreiche Konnektivität
- Integration einer Vielzahl an E/A-Modulen
- Geringes Gewicht
- Geringer Energieverbrauch
- Auch unter UL-Vorgaben und in ATEX-Bereichen decken AV-Systeme die Anforderungen globaler Automatisierungstechnik ab
- Die Serie AV03/AV05-BP bietet Einbaumöglichkeit in Schaltschränke
- Einfache und flexible Konfigurationen nach individuellen Wünschen über den Online-Konfigurator
- Die OPC UA-Integration ermöglicht einen einfachen Zugriff auf Daten und Analysen, ohne die SPS zu ändern oder zu berühren
- Der integrierte digitale Zwilling verbessert Ihre Produktivität und Effizienz



Produktübersicht

	Seite
Elektrisch betätigt	
2x2/2-Wegeventil, Serie AV05.....	8
einseitig betätigt - weich dichtend	
2x3/2-Wegeventil, Serie AV05.....	10
einseitig betätigt - weich dichtend	
5/2-Wegeventil, Serie AV05.....	13
weich dichtend	
5/3-Wegeventil, Serie AV05.....	15
beidseitig betätigt - weich dichtend	
Zubehörübersicht Druckregler	
E/P Druckregelventil, Serie AV05-EP.....	17
für Multipolansteuerung Anzeige: Display	
E/P Druckregelventil, Serie AV05-EP.....	20
für Multipolansteuerung Anzeige: LED	
E/P Druckregelventil, Serie AV05-EP.....	23
für Feldbusanbindung Anzeige: Display	
E/P Druckregelventil, Serie AV05-EP.....	26
für Feldbusanbindung Anzeige: LED	
Druckregler, Serie AV, 2 Einstellschrauben.....	29
Druckregler, Serie AV, 1 Einstellschraube.....	31
Druckregler, Serie AV, 1 Einstellschraube Inch.....	33
Inch -Version	
Zubehörübersicht Feldbusanbindungen	
E/A-Module Serie AES.....	35
Kombimodul	
E/A-Module Serie AES.....	38
8 Ausgänge/8 Eingänge	
E/A-Module Serie AES.....	40
16 Ausgänge/16 Eingänge	
E/A-Module Serie AES.....	42
24 Ausgänge	
E/A-Module Serie AES.....	45
16 Eingänge	
E/A-Module Serie AES.....	47
16 Ausgänge	
E/A-Module Serie AES.....	49
Kombimodul mit externer Spannungseinspeisung / Ansteuerung von E/P-Druckregelventilen	
E/A-Module Serie AES.....	52
analoge Eingänge/Ausgänge M12x1, 5-polig	
E/A-Module Serie AES.....	54
Druckmessmodul mit 4 Druckluftanschlüssen	
E/A-Module Serie AES.....	56
Regelmodul / mit externer Spannungseinspeisung / Ansteuerung von E/P-Druckregelventilen / Positionsregelung / überlagerte Regelung	
Passiv-Verteiler, Serie AES.....	59
Powermodul Serie AES, M12x1 (4-polig).....	61
Powermodul Serie AES, 7/8", 5-polig.....	64
Buskoppler Serie AES.....	67

Produktübersicht

	Seite
Buskoppler Serie AES.....	69
MODBUS TCP	
.....	71
Zubehörübersicht Module	
Absperrmodul, Serie AV.....	72
Elektrisch betätigt mit Sensoranschluss	
Absperrmodul, Stand-Alone.....	74
Elektrisch betätigt mit Sensoranschluss Anschlüsse 2, 4	
Absperrmodul, Serie AV.....	76
Für Anschlusskanäle 2, 4	
Absperrmodul, Serie AV.....	78
Pneumatisch betätigt mit Positionserkennung	
Drosselmodul.....	81
Erweiterungssatz, Entlüftungsmodule für Einspeiseplatte.....	84
Entlüftungsmodul 3, 5 und R mit Flächenschalldämpfer - Entlüftungsmodul mit gefasster Abluft 3 und 5 - Entlüftungsmodul mit getrennter gefasster Abluft für 3 und 5	
Entlüftungsmodul, Serie AV.....	86
Pneumatisch betätigt für Anschlusskanäle 2, 4	
Entlüftungsmodul, Serie AV.....	88
Manuell betätigt Anschlüsse 2, 4	
Entlüftungsmodul, Serie AV.....	90
Pneumatisch betätigt Anschlüsse 2, 4	
Entlüftungsmodul, Stand-Alone.....	93
Pneumatisch betätigt	
Durchflussskoppler Serie AV.....	96
Für Anschlusskanäle 2, 4	
Durchflussskoppler, Serie AV Inch-Version.....	98
Für Anschlusskanäle 2, 4	
Zubehörübersicht Platten	
Blindplatte.....	100
Adapterplatte.....	101
Endplatte rechts.....	105
Endplatte links.....	106
Endplatte links.....	108
Endplatte rechts für Stand-Alone Variante.....	109
Dichtungssatz.....	110
Dichtungssatz.....	111
Adapterplatte	
Erweiterungssätze, Zubehör	
Erweiterungssatz Grundplatte.....	112
Grundplatte zur Einzeldruckregelung für Multipolanbindung - Grundplatte zur Einzeldruckregelung für Feldbusanbindung - Grundplatte zur Druckzonenregelung für Multipolanbindung - Grundplatte zur Druckzonenregelung für Feldbusanbindung	
Erweiterungssatz 2er Grundplatte.....	117
2er-Grundplatte für einseitig betätigte Ventile für Multipolstecker - 2er-Grundplatte für beidseitig betätigte Ventile für Multipolstecker - 2er-Grundplatte für Buskoppler	

Produktübersicht

	Seite
Erweiterungssatz 3er Grundplatte.....	119
3er-Grundplatte für Buskoppler - 3er-Grundplatte für einseitig betätigte Ventile für Multipolstecker - 3er-Grundplatte für beidseitig betätigte Ventile für Multipolstecker	
Erweiterungssatz Grundplatte.....	121
2er-Grundplatte für beidseitig betätigte Ventile für Feldbus - 4er-Grundplatte für beidseitig betätigte Ventile für Feldbus - 2er-Grundplatte für beidseitig betätigte Ventile für Multipolstecker - 2er-Grundplatte für einseitig betätigte Ventile für Multipolstecker	
Erweiterungssatz, Einspeiseplatte.....	124
Einspeiseplatte, Anschluss 1, keine Drucktrennung - Einspeiseplatte, Anschluss 1, keine Drucktrennung - Einspeiseplatte, Anschluss 1, #Drucktrennung Kanal 1 / 3 / 5 - Einspeiseplatte, Anschluss 1, #Drucktrennung Kanal 1 / 3 / 5 - Einspeiseplatte, Anschluss 1, #Drucktrennung Kanal 1 - Einspeiseplatte, Anschluss 1, #Drucktrennung Kanal 1 - Einspeiseplatte, Anschluss 1, #Drucktrennung Kanal 3 / 5 - Einspeiseplatte, Anschluss 1, #Drucktrennung Kanal 3 / 5 - Einspeiseplatte, Anschluss 1, interne Vorsteuerung, #Drucktrennung Kanal 1 / 3 / 5 / X - Einspeiseplatte, Anschluss 1, interne Vorsteuerung, #Drucktrennung Kanal 1 / 3 / 5 / X - Einspeiseplatte, Anschluss 1, externe Vorsteuerung, #Drucktrennung Kanal 1 / 3 / 5 / X - Einspeiseplatte, Anschluss 1, externe Vorsteuerung, #Drucktrennung Kanal 1 / 3 / 5 / X	
Erweiterungssatz, Einspeiseplatte.....	129
Einspeiseplatte, Anschluss 1, 3, 5, keine Drucktrennung - Einspeiseplatte, Anschluss 1, 3, 5, keine Drucktrennung - Einspeiseplatte, Anschluss 1, 3, 5 #Drucktrennung Kanal 1 / 3 / 5 - Einspeiseplatte, Anschluss 1, 3, 5 #Drucktrennung Kanal 1 / 3 / 5 - Einspeiseplatte, Anschluss 1, 3, 5 #Drucktrennung Kanal 1 - Einspeiseplatte, Anschluss 1, 3, 5 #Drucktrennung Kanal 1 - Einspeiseplatte, Anschluss 1, 3, 5 #Drucktrennung Kanal 3 / 5 - Einspeiseplatte, Anschluss 1, 3, 5 #Drucktrennung Kanal 3 / 5	
Erweiterungssatz, Einspeiseplatte mit Ausschaltspannungsüberwachung.....	132
Einspeiseplatte, Anschluss 1, interne Vorsteuerung, #Drucktrennung Kanal 1 / 3 / 5 / X - Einspeiseplatte, Anschluss 1, externe Vorsteuerung, #Drucktrennung Kanal 1 / 3 / 5 / X - Einspeiseplatte, Anschluss 1, keine Drucktrennung - Einspeiseplatte, Anschluss 1, #Drucktrennung Kanal 1 / 3 / 5 - Einspeiseplatte, Anschluss 1, #Drucktrennung Kanal 1 - Einspeiseplatte, Anschluss 1, #Drucktrennung Kanal 3 / 5	
Erweiterungssatz, elektrische Einspeiseplatte.....	135
Erweiterungssatz, elektrisches Ventilansteuermodul.....	137
Erweiterungssatz, Kombinationsplatte.....	139
32 Ausgänge - 30 Ausgänge	
Erweiterungssatz 4er Grundplatte.....	141
4er-Grundplatte für Buskoppler	
Erweiterungssatz Adapterplatte AES - AV05.....	143
Zubehörübersicht Elektrisches Zubehör	
Rundsteckverbinder, Serie CON-RD.....	144
Stecker - M8x1 - 3-polig - gerade - Schrauben	
Rundsteckverbinder, Serie CON-RD, Stecker M8x1.....	145
Stecker - M8x1 - 3-polig - gerade - Buchse - M8x1 - 3-polig - gerade	
Rundsteckverbinder, Serie CON-RD.....	147
Stecker - M8x1 - 3-polig - gerade - offene Kabelenden - 3-polig	
Rundsteckverbinder, Serie CON-RD.....	149
Stecker - M8x1 - 3-polig - gewinkelt - Schrauben	
Rundsteckverbinder, Serie CON-RD.....	150
Stecker - M8x1 - 3-polig - gewinkelt - Buchse - M8x1 - 3-polig - gerade	

Produktübersicht

	Seite
Rundsteckverbinder, Serie CON-RD.....	152
Stecker - M8x1 - 3-polig - gewinkelt - offene Kabelenden - 3-polig	
Rundsteckverbinder, Serie CON-RD.....	154
Stecker - M12x1 - 5-polig - gerade - CANopen DeviceNet	
Rundsteckverbinder, Serie CON-RD.....	155
Stecker - M12x1 - 3-polig - gerade - Buchse - M8x1 - 3-polig - gerade	
Rundsteckverbinder, Serie CON-RD.....	156
Stecker - M12x1 - 3-polig - gewinkelt - Buchse - M8x1 - 3-polig - gerade	
Y-Steckverbinder, Serie CON-RD.....	157
Stecker - M12x1 - 4-polig - gerade - 2 x offene Kabelenden - 3-polig	
Rundsteckverbinder, Serie CON-RD.....	158
Stecker - M12x1 - 4-polig - gerade - Schrauben	
Rundsteckverbinder, Serie CON-RD.....	159
Stecker - M12x1 - 4-polig - gerade - Gewindeschneiden - Ethernet EtherNet/IP EtherCAT POWERLINK sercos III	
Rundsteckverbinder, Serie CON-RD.....	160
Stecker - M12x1 - 4-polig - gewinkelt - Schrauben	
Rundsteckverbinder, Serie CON-RD.....	161
Stecker - M12x1 - 5-polig - gewinkelt - Buchse - M12x1 - 5-polig - gerade	
Rundsteckverbinder, Serie CON-RD.....	162
Stecker - M12x1 - 5-polig - gerade - offene Kabelenden - 5-polig	
Rundsteckverbinder, Serie CON-RD.....	163
Stecker - M12x1 - 5-polig - gerade	
Rundsteckverbinder, Serie CON-RD.....	164
Stecker - M12x1 - 5-polig - gewinkelt - Buchse - M12x1 - 5-polig - gerade	
Rundsteckverbinder, Serie CON-RD.....	165
Stecker - M12x1 - 5-polig - gewinkelt - offene Kabelenden - 5-polig	
Rundsteckverbinder, Serie CON-RD.....	167
Stecker - M12x1 - 8-polig - gerade - Buchse - M12x1 - 8-polig - gerade	
Multipolstecker, Serie CON-MP.....	169
D-Sub Buchse 25-polig gewinkelt kompakte Bauweise - Buchse - D-Sub - 25-polig	
Rundsteckverbinder, Serie CON-RD.....	172
Mit Rändelmutter - Buchse - M12x1 - 4-polig - gerade - Schrauben	
Rundsteckverbinder, Serie CON-RD.....	173
Mit Rändelmutter - Buchse - M12x1 - 4-polig - gewinkelt - Schrauben	
Rundsteckverbinder, Serie CON-RD.....	174
Buchse - M12x1 - 5-polig - gerade - Schrauben - CANopen DeviceNet	
Rundsteckverbinder, Serie CON-RD.....	175
Buchse - M12x1 - 5-polig - gerade - Schrauben - PROFIBUS DP	
Multipolstecker, Serie CON-MP.....	176
D-Sub Stecker 25-polig D-Sub Buchse 25-polig gewinkelt / gerade - Stecker - D-Sub - 25-polig - gewinkelt 90°	
Multipolstecker, Serie CON-MP.....	178
D-Sub Buchse 25-polig D-Sub Stecker 25-polig gewinkelt / gewinkelt - Stecker - D-Sub - 25-polig - gewinkelt 90°	
Multipolstecker, Serie CON-MP.....	180
D-Sub Buchse 44-polig gerade kompakte Bauweise - Buchse - D-Sub - 44-polig	
Rundsteckverbinder, Serie CON-RD.....	184
Duostecker - Stecker - M12x1 - 4-polig - Schrauben	

Produktübersicht

	Seite
Adapter, Serie CON-AP.....	185
Stecker - M8x1 - 3-polig - gerade - Buchse - M12x1 - 3-polig - gerade	
Datenendstecker, Serie CON-RD.....	186
Stecker - M12x1 - 4-polig - PROFIBUS DP	
Datenendstecker, Serie CON-RD.....	187
Stecker - M12x1 - 5-polig - CANopen DeviceNet	
Y-Steckverbinder, Serie CON-RD.....	188
2 x Buchse - M8x1 - 3-polig - Stecker - M8x1 - 4-polig	
Y-Steckverbinder, Serie CON-AP.....	189
Stecker - M12x1 - 5-polig - 2x Buchse - M12x1 - 5-polig	
Y-Steckverbinder, Serie CON-AP.....	191
Stecker - M12x1 - 4-polig - 2x Buchse - M8x1 - 3-polig	
Y-Steckverbinder, Serie CON-AP.....	193
Buchse - M12x1 - 5-polig - gerade - Stecker - M12x1 - 5-polig - gerade - Stecker - M12x1 - 4-polig	
Zubehörübersicht Mechanisches Zubehör	
Lösewerkzeug Ø 4, Ø 6, Ø 8, Ø 10.....	194
Ø 4, Ø 6, Ø 8, Ø 10	
Lösewerkzeug Ø 4, Ø 6, Ø 8, Ø 10, Ø 12, Ø 14.....	195
Ø 4, Ø 6, Ø 8, Ø 10, Ø 12, Ø 14	
Befestigungswinkel.....	196
Bezeichnungsschilder, AES E/A-Modul.....	197
Bezeichnungsschilder, AV-Ventil vorne.....	198
Schutzkappe, Serie CON-RD, M8x1.....	199
M8x1 - M8x1	
Befestigungssatz für DIN-Schiene.....	200
Schutzkappe, Serie CON-RD, M12x1.....	201
M12x1 - M12x1	
Montagesatz.....	202
Haltewinkel für Zwischenbefestigung.....	204
Bezeichnungsschilder, AV-Ventil, AES Buskoppler oben.....	205
Federklemmelement.....	207
Federklemmelement	
Bezeichnungsschilder, AV-BP Grundplatte unten.....	208
Zubehör.....	210
AV03 Ventildichtungen - AV05 Ventildichtungen - AV03 Dichtungen linke Endplatte - AV05 Dichtungen linke Endplatte - AV03 Dichtungen für Grundplatte - AV05 Dichtungen für Grundplatte - AV03 Dichtungen für Funktionsmodule - AV05 Dichtungen für Funktionsmodule - AV03 Halteklammern für Einspeiseplatte - AV05 Halteklammern für Einspeiseplatte - AV03 / AV05 Halteklammern für Grundplatte - AV03 Verschlusskappe für rechte Endplatte - AV03 / AV05 Schrauben für linke Endplatte - AV03 Befestigungsschraube für Ventil	
Manometer, Serie PG1-ROB.....	213
Serie QR1-S-RVW Mini.....	214
Erweiterungssatz, Kombinationsplatte, Serie AV.....	215
Steckanschlüsse.....	217

2x2/2-Wegeventil, Serie AV05

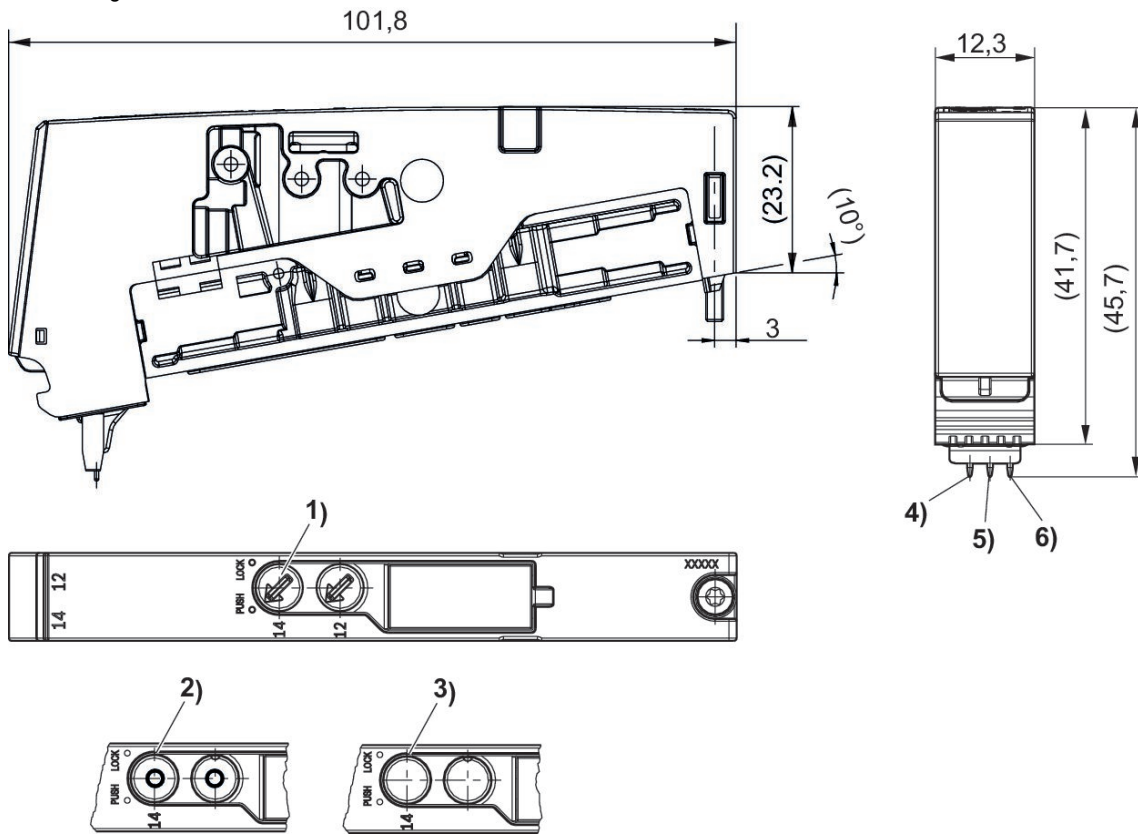
Durchfluss: 580 l/min
 Betätigung: elektrisch
 Steuerdruck min./max.: 3 bar ... 8 bar
 Einschaltdauer: 100 %
 Bauart: Schieberventil, überschneidungsfrei
 Umgebungstemperatur min./max.: -10 °C ... 60 °C
 Mediumtemperatur min./max.: -10 °C ... 60 °C
 Betriebsdruck min./max.: -0.9 bar ... 10 bar



	Ventil-funktion	Schalt-prinzip	Betriebs-spannung	Vorsteue-rung	Leistungs-aufnah-me DC [W]	Spannungs-toleranz DC	Handhilfs-betätigung	Materialnummer
	NC/NC	2x 2/2 NC/NC, mit Federrückstellung	24 V DC	extern	0.55	-10 % / +10 %	rastend	R422103315
	NC/NC	2x 2/2 NC/NC, mit Federrückstellung	24 V DC	extern	0.55	-10 % / +10 %	rastend	R422103316
	NC/NC	2x 2/2 NC/NC, mit Federrückstellung	24 V DC	extern	0.55	-10 % / +10 %	rastend	R422103317

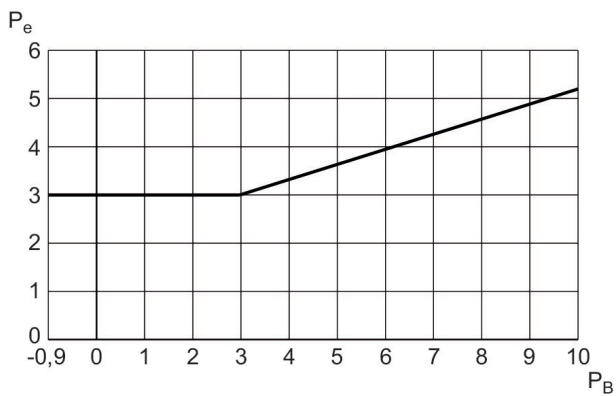
Nenn-durch-fluss Qn 1 zu 2 [l/min]	Materialnummer
580	R422103315
580	R422103316
580	R422103317

Abmessungen



- 1) Handhilfsbetätigung: rastend
- 2) Handhilfsbetätigung: nicht rastend
- 3) Handhilfsbetätigung: Ohne
- 4) Spule 12
- 5) Spule 14
- 6) Masse

Steuerdruck: min. siehe Diagramm, max. 8 bar



P_B = Betriebsdruck
 P_e = externer Steuerdruck, min.

2x3/2-Wegeventil, Serie AV05

Betätigung: elektrisch

Steuerdruck min./max.: 3 bar ... 8 bar

Einschaltdauer: 100 %

Bauart: Schieberventil, überschneidungsfrei

Umgebungstemperatur min./max.: -10 °C ... 60 °C

Mediumtemperatur min./max.: -10 °C ... 60 °C

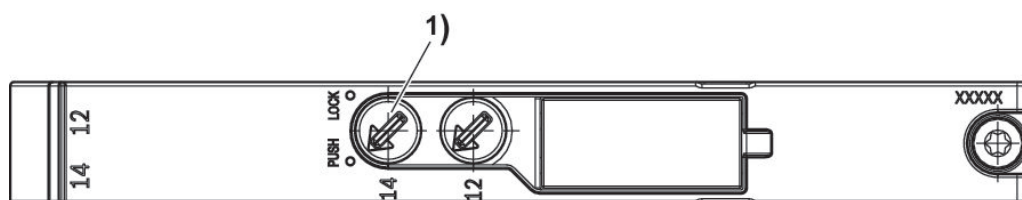
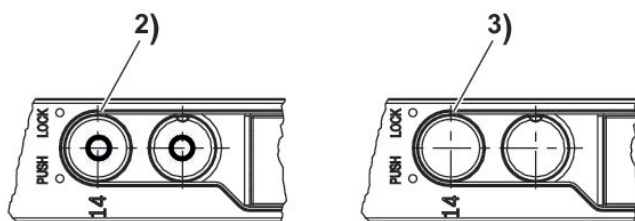
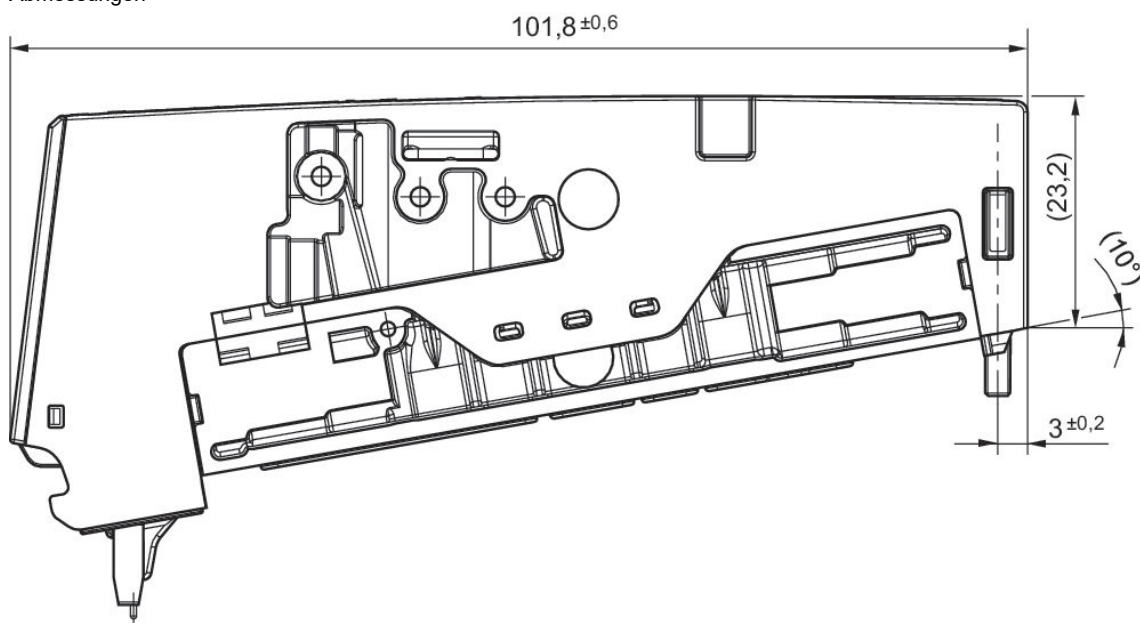
Betriebsdruck min./max.: -0.9 bar ... 10 bar



	Ventil-funktion	Schalt-prinzip	Betriebs-spannung	Vorsteue-rung	Leistungs-aufnah-me DC [W]	Spannungs-toleranz DC	Handhilfs-betätigung	Materialnummer
	NC/NC	2x 3/2 NC/NC, mit Federrückstellung	24 V DC	extern	0.55	-10 % / +10 %	rastend	R422103006
	NC/NC	2x 3/2 NC/NC, mit Federrückstellung	24 V DC	extern	0.55	-10 % / +10 %	nicht rastend	R422103007
	NC/NC	2x 3/2 NC/NC, mit Federrückstellung	24 V DC	extern	0.55	-10 % / +10 %	ohne	R422103080
	NO/NO	2x 3/2 NO/NO, mit Federrückstellung	24 V DC	extern	0.55	-10 % / +10 %	rastend	R422103008
	NO/NO	2x 3/2 NO/NO, mit Federrückstellung	24 V DC	extern	0.55	-10 % / +10 %	nicht rastend	R422103009
	NO/NO	2x 3/2 NO/NO, mit Federrückstellung	24 V DC	extern	0.55	-10 % / +10 %	ohne	R422103081
	NC/NO	2x 3/2 NC/NO, mit Federrückstellung	24 V DC	extern	0.55	-10 % / +10 %	rastend	R422103010
	NC/NO	2x 3/2 NC/NO, mit Federrückstellung	24 V DC	extern	0.55	-10 % / +10 %	nicht rastend	R422103011
	NC/NO	2x 3/2 NC/NO, mit Federrückstellung	24 V DC	extern	0.55	-10 % / +10 %	ohne	R422103082

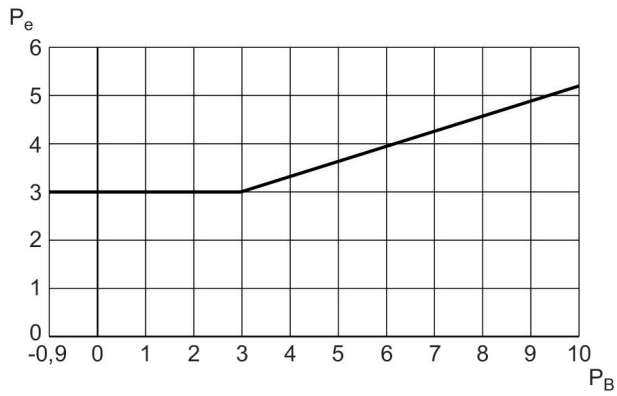
Nenndurchfluss Qn 1 zu 2 [l/min]	Materialnummer
650	R422103006
650	R422103007
650	R422103080
600	R422103008
600	R422103009
600	R422103081
650	R422103010
650	R422103011
650	R422103082

Abmessungen



- 1) Handhilfsbetätigung: rastend
- 2) Handhilfsbetätigung: nicht rastend
- 3) Handhilfsbetätigung: Ohne

Steuerdruck: min. siehe Diagramm, max. 8 bar



P_B = Betriebsdruck
 P_e = externer Steuerdruck, min.

5/2-Wegeventil, Serie AV05

Betätigung: elektrisch

Steuerdruck min./max.: 3 bar ... 8 bar

Einschaltdauer: 100 %

Bauart: Schieberventil, überschneidungsfrei

Umgebungstemperatur min./max.: -10 °C ... 60 °C

Mediumtemperatur min./max.: -10 °C ... 60 °C

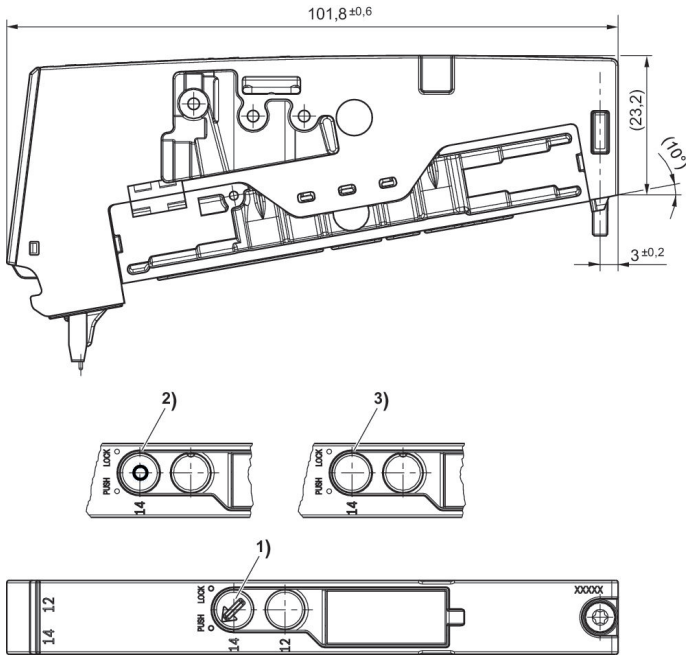
Betriebsdruck min./max.: -0.9 bar ... 10 bar



	Schalt- prinzip	Betriebs- spannung	Vorsteue- rung	Leistungs- aufnahme DC [W]	Spannungs- toleranz DC	Handhilfs- betätigung	Nenndurch- fluss Qn 1 zu 2 [l/min]	Materialnummer
	2/2, mit Fe- der-/Luftfe- derrückstel- lung	24 V DC	extern	0.55	-10 % / +10 %	rastend	700	R422103000
	2/2, mit Fe- der-/Luftfe- derrückstel- lung	24 V DC	extern	0.55	-10 % / +10 %	nicht rastend	700	R422103001
	2/2, mit Fe- der-/Luftfe- derrückstel- lung	24 V DC	extern	0.55	-10 % / +10 %	ohne	700	R422103077
	5/2, mit Luft- federrückstel- lung	24 V DC	extern	0.55	-10 % / +10 %	rastend	700	R422103012
	5/2, mit Luft- federrückstel- lung	24 V DC	extern	0.55	-10 % / +10 %	nicht rastend	700	R422103013
	5/2, mit Luft- federrückstel- lung	24 V DC	extern	0.55	-10 % / +10 %	ohne	700	R422103083
	5/2, beidseitig betätigt	24 V DC	extern	0.55	-10 % / +10 %	rastend	700	R422103002
	5/2, beidseitig betätigt	24 V DC	extern	0.55	-10 % / +10 %	nicht rastend	700	R422103003
	5/2, beidseitig betätigt	24 V DC	extern	0.55	-10 % / +10 %	ohne	700	R422103078

**R422103000, R422103001, R422103077,
R422103012, R422103083**

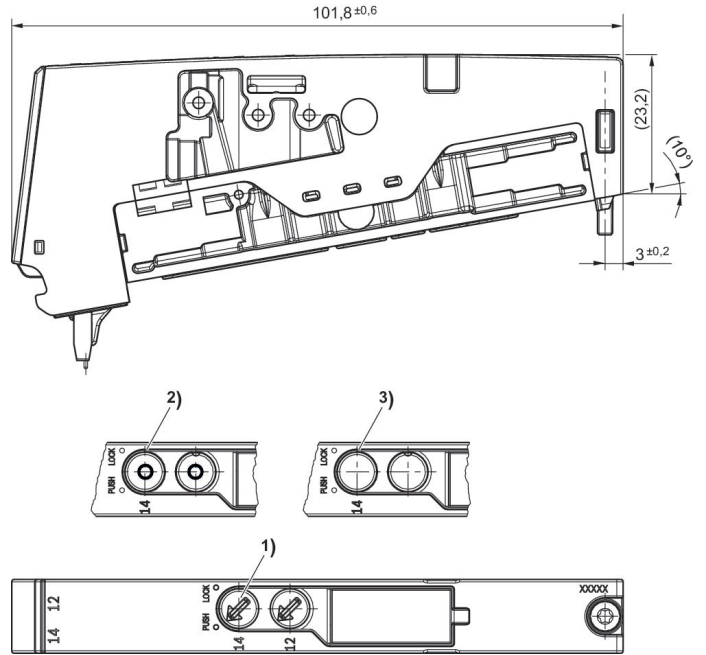
Abmessungen
beidseitig betätigt



- 1) Handhilfsbetätigung: rastend
- 2) Handhilfsbetätigung: nicht rastend
- 3) Handhilfsbetätigung: Ohne

R422103002, R422103003, R422103078

Abmessungen



- 1) Handhilfsbetätigung: rastend
- 2) Handhilfsbetätigung: nicht rastend
- 3) Handhilfsbetätigung: Ohne

5/3-Wegeventil, Serie AV05

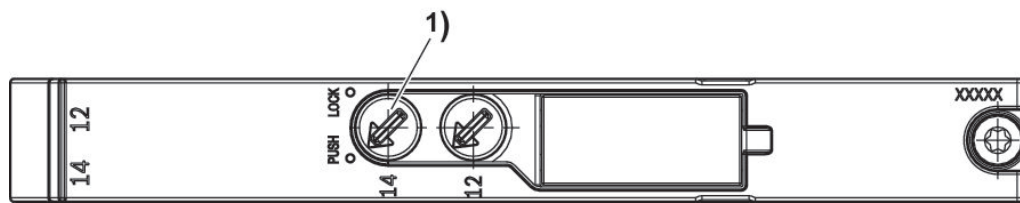
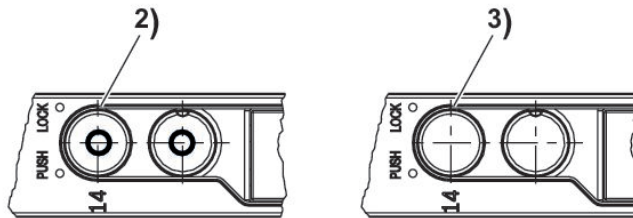
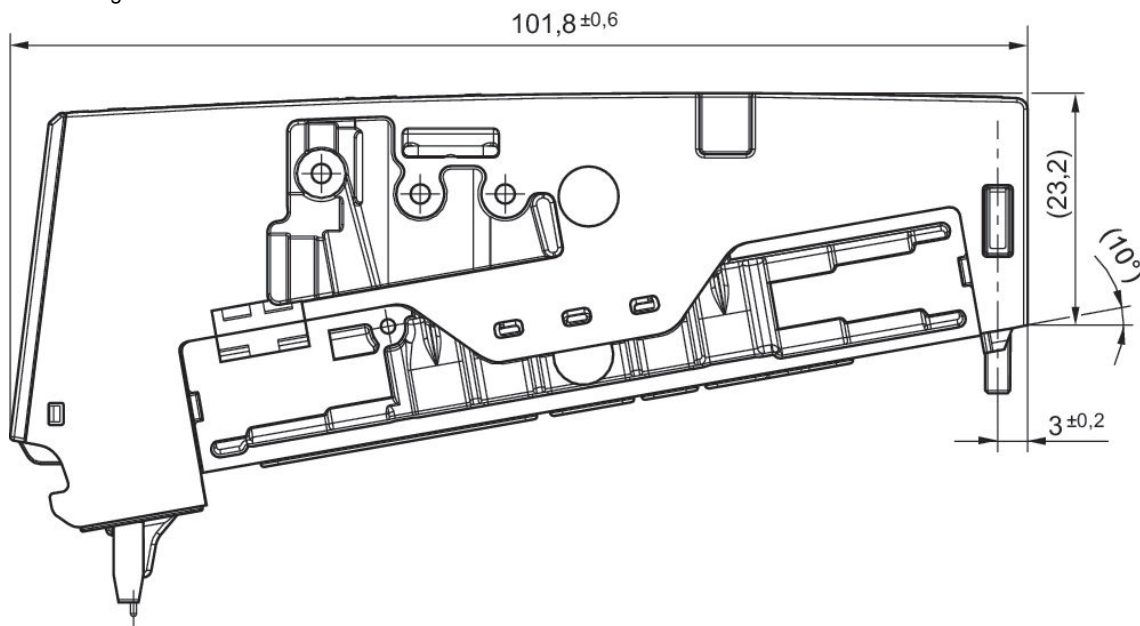
Betätigung: elektrisch
 Steuerdruck min./max.: 3 bar ... 8 bar
 Einschaltdauer: 100 %
 Bauart: Schieberventil, überschneidungsfrei
 Umgebungstemperatur min./max.: -10 °C ... 60 °C
 Mediumtemperatur min./max.: -10 °C ... 60 °C
 Betriebsdruck min./max.: -0.9 bar ... 10 bar



	Ventil-funktion	Schalt-prinzip	Betriebs-spannung	Vorsteue-rung	Leistungs-aufnah-me DC [W]	Spannungs-toleranz DC	Handhilfs-betätigung	Materialnummer
	geschlossene Mittelstellung	5/3, geschlossene Mittelstellung	24 V DC	extern	0.55	-10 % / +10 %	rastend	R422103004
	geschlossene Mittelstellung	5/3, geschlossene Mittelstellung	24 V DC	extern	0.55	-10 % / +10 %	nicht rastend	R422103005
		5/3, geschlossene Mittelstellung	24 V DC	extern	0.55	-10 % / +10 %	ohne	R422103079
	entlüftete Mittelstellung	5/3, entlüftete Mittelstellung	24 V DC	extern	0.55	-10 % / +10 %	nicht rastend	R422103320
	entlüftete Mittelstellung	5/3, entlüftete Mittelstellung	24 V DC	extern	0.55	-10 % / +10 %	rastend	R422103321

Nenn-durch-fluss Qn 1 zu 2 [l/min]	Materialnummer
650	R422103004
650	R422103005
650	R422103079
650	R422103320
650	R422103321

Abmessungen



- 1) Handhilfsbetätigung: rastend
- 2) Handhilfsbetätigung: nicht rastend
- 3) Handhilfsbetätigung: Ohne

E/P Druckregelventil, Serie AV05-EP

Einbaulage: Beliebig

Elektrischer Anschluss 2, Gewindegröße: M12

Elektrischer Anschluss 2, Anzahl Pole: 5-polig

Umgebungstemperatur min./max.: -10 °C ... 60 °C

Mediumtemperatur min./max.: -10 °C ... 60 °C

Betriebsdruck min./max.: 0 bar ... 11 bar

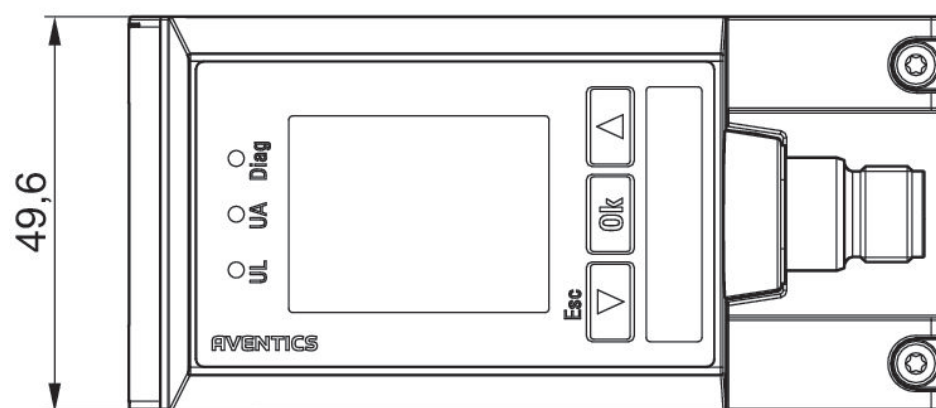
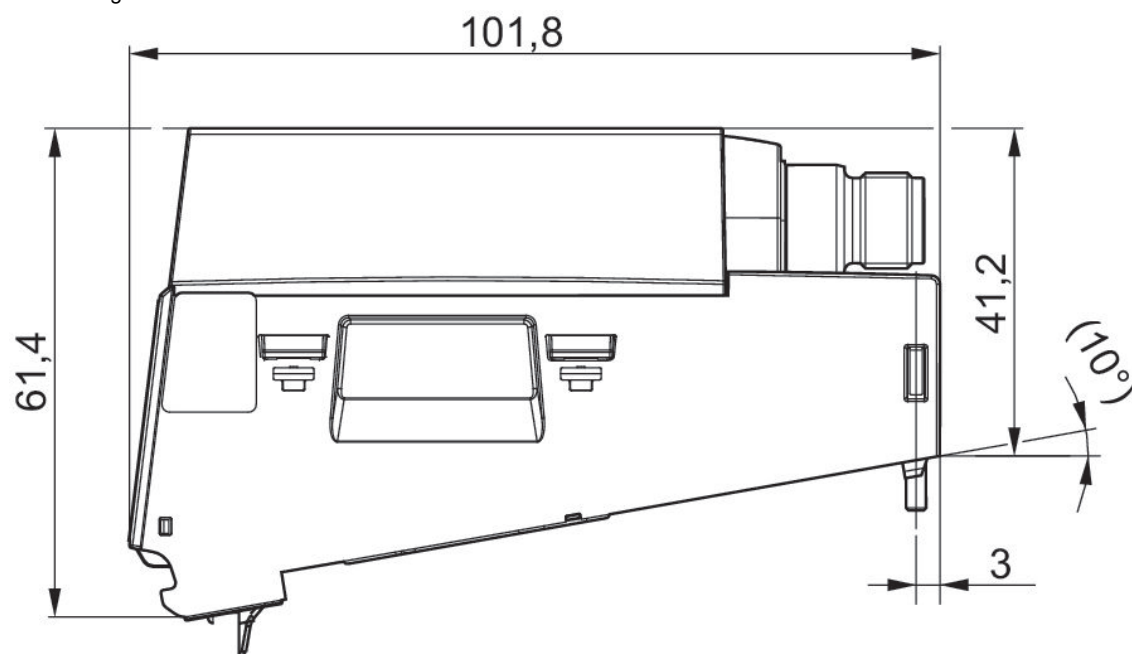


	Betriebsdruck min. [bar]	Betriebsdruck max. [bar]	Druckregelbereich min. [bar]	Druckregelbereich max. [bar]	Sollwert-eingang	Istwert-ausgang	Stromaufnahme max. [mA]	Materialnummer
	0	11	0.5	6	0 ... 10 V	0 ... 10 V	220	R414007402
	0	11	0.5	6	4 ... 20 mA	4 ... 20 mA	220	R414007407
	0	11	0.5	10	0 ... 10 V	0 ... 10 V	220	R414007413
	0	11	0.5	10	4 ... 20 mA	4 ... 20 mA	220	R414007418
	0	11	0.5	6	0 ... 10 V	0 ... 10 V	160	R414007403
	0	11	0.5	6	4 ... 20 mA	4 ... 20 mA	160	R414007408
	0	11	0.5	10	0 ... 10 V	0 ... 10 V	160	R414007414
	0	11	0.5	10	4 ... 20 mA	4 ... 20 mA	160	R414007419
	0	11	0.5	10	0 ... 10 V	0 ... 10 V	160	R414007392
	0	11	0.5	10	4 ... 20 mA	4 ... 20 mA	160	R414007396

Hysterese	Materialnummer
< 0,05 bar	R414007402
< 0,05 bar	R414007407

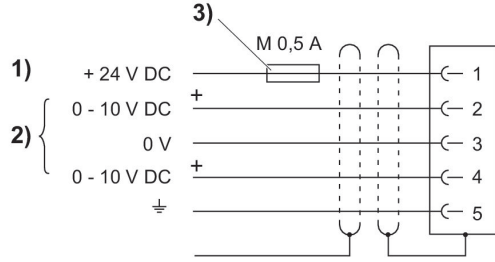
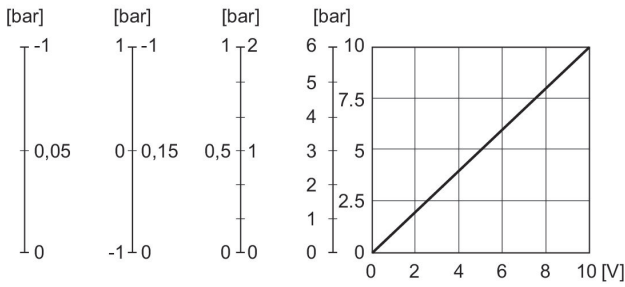
Hysterese	Materialnummer
< 0,05 bar	R414007413
< 0,05 bar	R414007418
< 0,05 bar	R414007403
< 0,05 bar	R414007408
< 0,05 bar	R414007414
< 0,05 bar	R414007419
< 0,2 bar	R414007392
< 0,2 bar	R414007396

Abmessungen



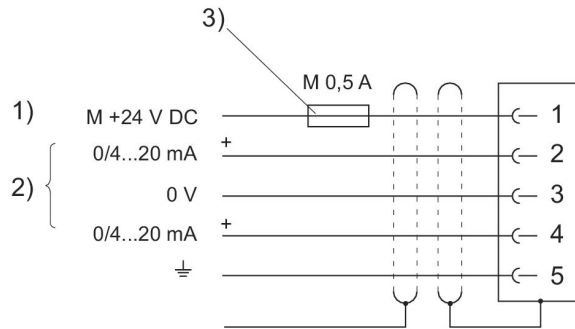
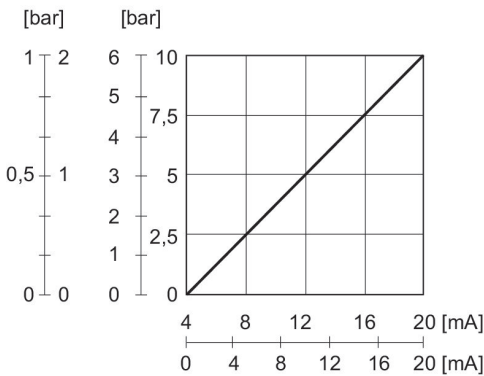
Anschluss für Stecker M12x1

Kennlinie und Steckerbelegung für Spannungs-Ansteuerung mit Istwertausgang



1) Versorgungsspannung 2) Istwert (Pin 4) und Sollwert (Pin 2) sind auf 0 V bezogen. Min. Belastungswiderstand des Sollwert-Ausgangs = 1 kΩ. 3) Die Betriebsspannung muss mit einer externen Sicherung M 0,5 A abgesichert werden. Zur Gewährleistung der EMV ist der Stecker über ein geschirmtes Kabel anzuschließen.

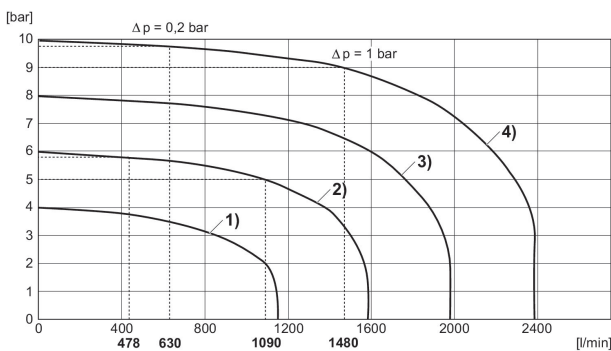
Kennlinie und Steckerbelegung für Strom-Ansteuerung mit Istwertausgang



1) Spannungsversorgung
2) Istwert (Pin 4) und Sollwert (Pin 2) sind auf 0 V (Pin 3) bezogen. Sollwerteingang (Bürde 100 Ω), Istwertausgang: externe Bürde < 300 Ω. Bei ausgeschalteter Spannungsversorgung ist der Sollwerteingang hochohmig.
3) Die Spannungsversorgung muss mit einer externen Sicherung M 0,5 A abgesichert werden. Zur Gewährleistung der EMV ist der Stecker über ein geschirmtes Kabel anzuschließen.

Durchflusskennlinie

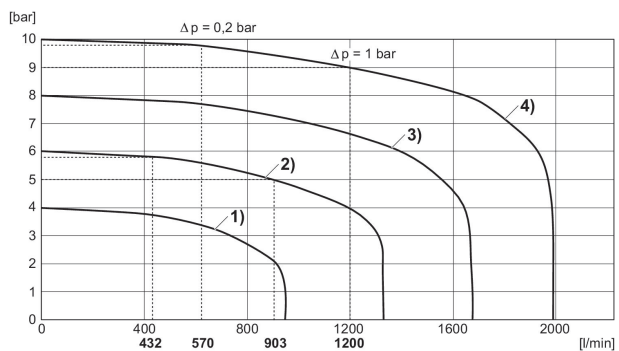
Druckzonenregelung



- 1) Pv = [[5] bar], ausgeregelt: [[4] bar]
- 2) Pv = [[7] bar], ausgeregelt: [[6] bar]
- 3) Pv = [[9] bar], ausgeregelt: [[8] bar]
- 4) Pv = [[11] bar], ausgeregelt: [[10] bar]

Durchflusskennlinie

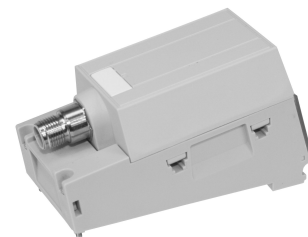
Einzeldruckregelung



- 1) Pv = [[5] bar], ausgeregelt: [[4] bar]
- 2) Pv = [[7] bar], ausgeregelt: [[6] bar]
- 3) Pv = [[9] bar], ausgeregelt: [[8] bar]
- 4) Pv = [[11] bar], ausgeregelt: [[10] bar]

E/P Druckregelventil, Serie AV05-EP

Einbaulage: Beliebig
Elektrischer Anschluss 2, Gewindegröße: M12
Elektrischer Anschluss 2, Anzahl Pole: 4-polig
Umgebungstemperatur min./max.: -10 °C ... 60 °C
Mediumtemperatur min./max.: -10 °C ... 60 °C
Betriebsdruck min./max.: 0 bar ... 11 bar

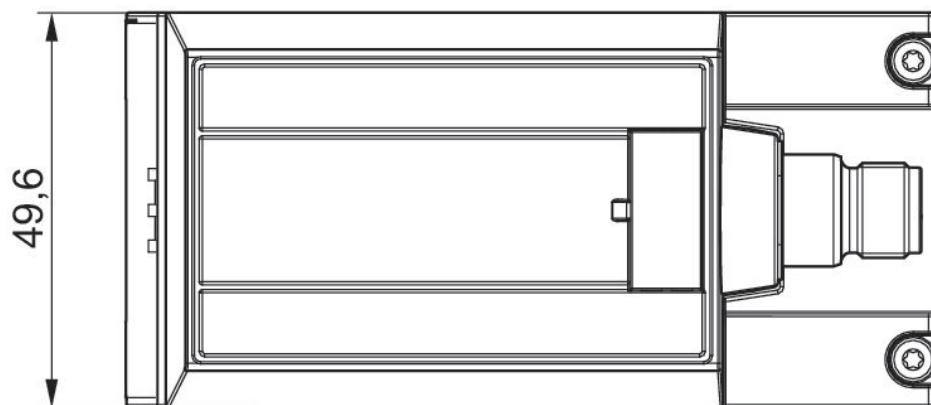
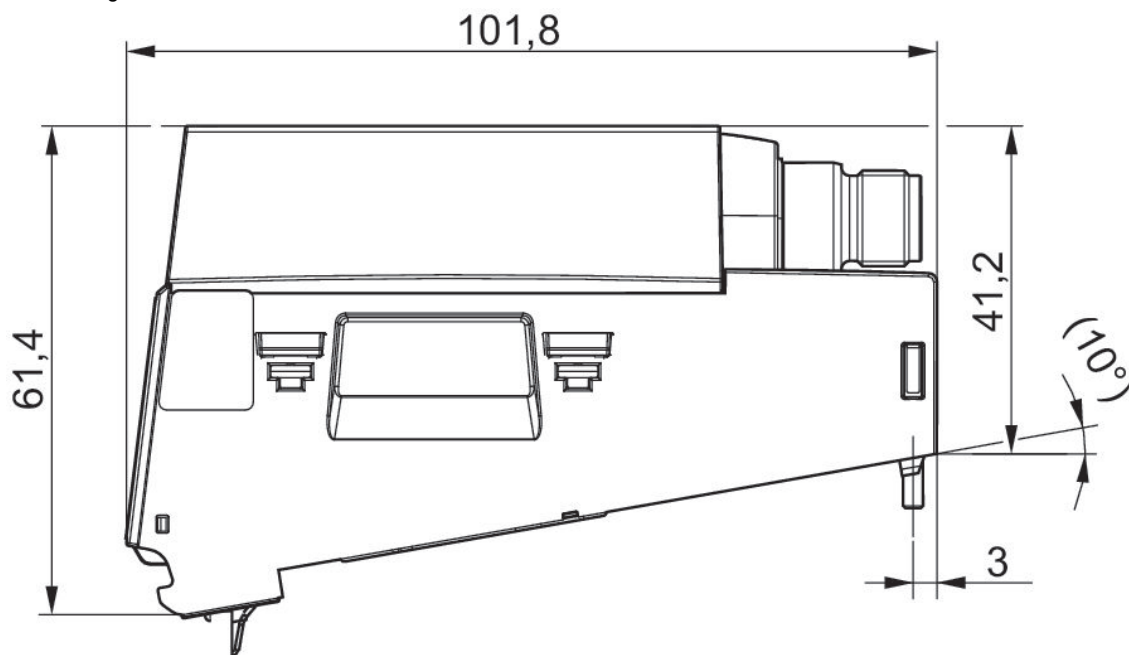


	Betriebsdruck min. [bar]	Betriebsdruck max. [bar]	Druckregelbereich min. [bar]	Druckregelbereich max. [bar]	Sollwert-eingang	Istwert-ausgang	Stromaufnahme max. [mA]	Materialnummer
	0	11	0.5	6	0 ... 10 V	0 ... 10 V	180	R414007399
	0	11	0.5	6	4 ... 20 mA	4 ... 20 mA	180	R414007404
	0	11	0.5	10	0 ... 10 V	0 ... 10 V	180	R414007410
	0	11	0.5	10	4 ... 20 mA	4 ... 20 mA	180	R414007415
	0	11	0.5	6	0 ... 10 V	0 ... 10 V	120	R414007400
	0	11	0.5	6	4 ... 20 mA	4 ... 20 mA	120	R414007405
	0	11	0.5	10	0 ... 10 V	0 ... 10 V	120	R414007411
	0	11	0.5	10	4 ... 20 mA	4 ... 20 mA	120	R414007416
	0	11	0.5	10	0 ... 10 V	0 ... 10 V	120	R414007390
	0	11	0.5	10	4 ... 20 mA	4 ... 20 mA	120	R414007394

Hysterese	Materialnummer
< 0,05 bar	R414007399
< 0,05 bar	R414007404

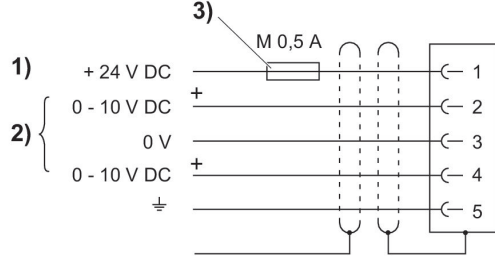
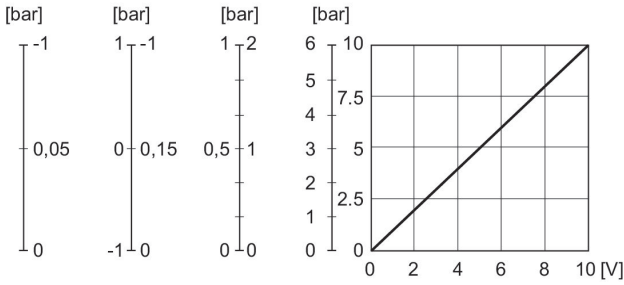
Hysterese	Materialnummer
< 0,05 bar	R414007410
< 0,05 bar	R414007415
< 0,05 bar	R414007400
< 0,05 bar	R414007405
< 0,05 bar	R414007411
< 0,05 bar	R414007416
< 0,2 bar	R414007390
< 0,2 bar	R414007394

Abmessungen



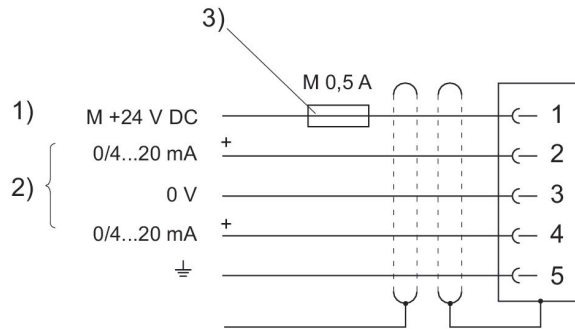
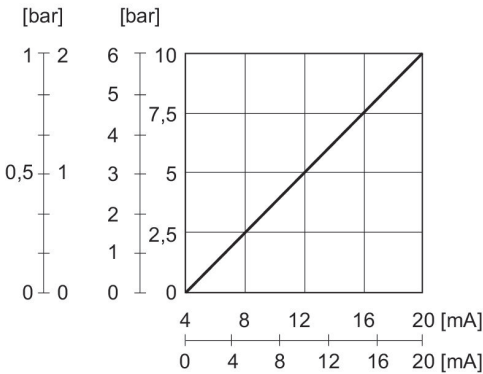
Anschluss für Stecker M12x1

Kennlinie und Steckerbelegung für Spannungs-Ansteuerung mit Istwertausgang



1) Versorgungsspannung 2) Istwert (Pin 4) und Sollwert (Pin 2) sind auf 0 V bezogen. Min. Belastungswiderstand des Sollwert-Ausgangs = 1 kΩ. 3) Die Betriebsspannung muss mit einer externen Sicherung M 0,5 A abgesichert werden. Zur Gewährleistung der EMV ist der Stecker über ein geschirmtes Kabel anzuschließen.

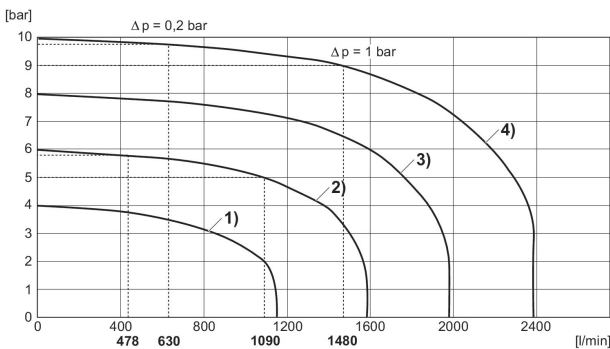
Kennlinie und Steckerbelegung für Strom-Ansteuerung mit Istwertausgang



1) Spannungsversorgung
2) Istwert (Pin 4) und Sollwert (Pin 2) sind auf 0 V (Pin 3) bezogen. Sollwerteingang (Bürde 100 Ω), Istwertausgang: externe Bürde < 300 Ω. Bei ausgeschalteter Spannungsversorgung ist der Sollwerteingang hochohmig.
3) Die Spannungsversorgung muss mit einer externen Sicherung M 0,5 A abgesichert werden. Zur Gewährleistung der EMV ist der Stecker über ein geschirmtes Kabel anzuschließen.

Durchflusskennlinie

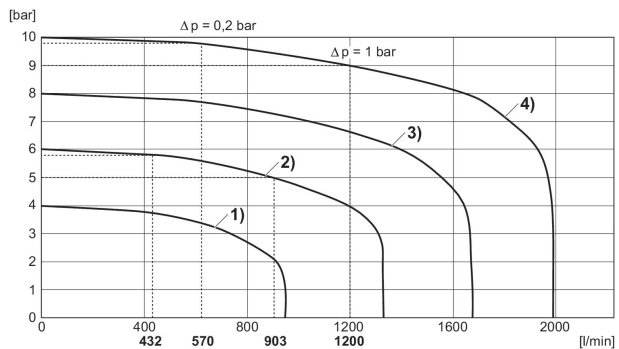
Druckzonenregelung



- 1) Pv = [[5] bar], ausgeregelt: [[4] bar]
- 2) Pv = [[7] bar], ausgeregelt: [[6] bar]
- 3) Pv = [[9] bar], ausgeregelt: [[8] bar]
- 4) Pv = [[11] bar], ausgeregelt: [[10] bar]

Durchflusskennlinie

Einzeldruckregelung



- 1) Pv = [[5] bar], ausgeregelt: [[4] bar]
- 2) Pv = [[7] bar], ausgeregelt: [[6] bar]
- 3) Pv = [[9] bar], ausgeregelt: [[8] bar]
- 4) Pv = [[11] bar], ausgeregelt: [[10] bar]

E/P Druckregelventil, Serie AV05-EP

Einbaulage: Beliebig

Umgebungstemperatur min./max.: -10 °C ... 60 °C

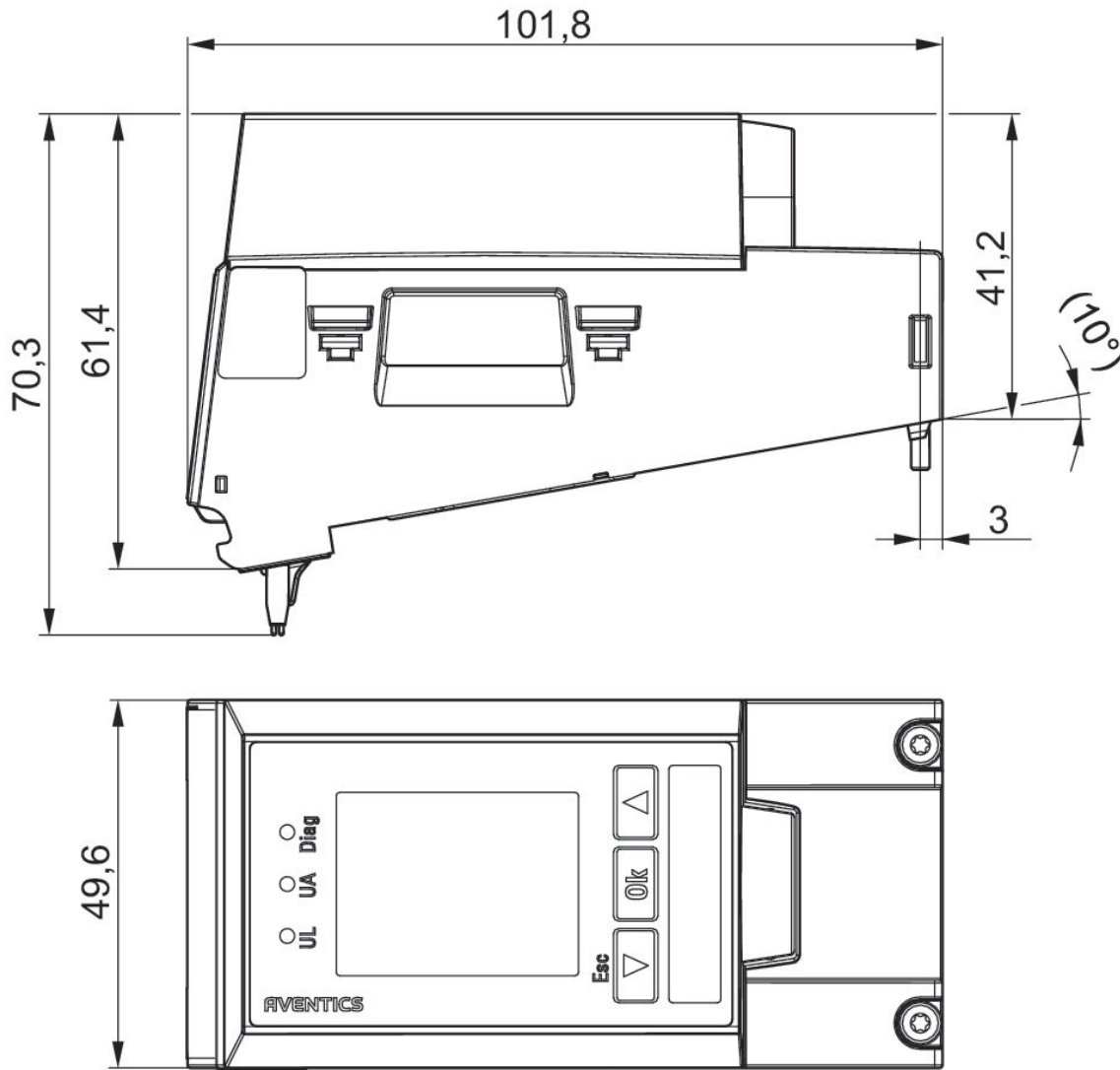
Mediumtemperatur min./max.: -10 °C ... 60 °C

Betriebsdruck min./max.: 0 bar ... 11 bar



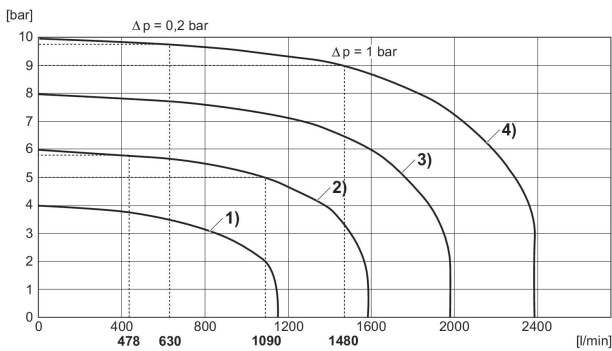
	Betriebsdruck min. [bar]	Betriebsdruck max. [bar]	Druckregelbereich min. [bar]	Druckregelbereich max. [bar]	Stromaufnahme max. [mA]	Hysterese	Materialnummer
	0	11	0.5	10	220	< 0,05 bar	R414007920
	0	11	0.5	10	160	< 0,05 bar	R414007886

Abmessungen



Durchflusskennlinie

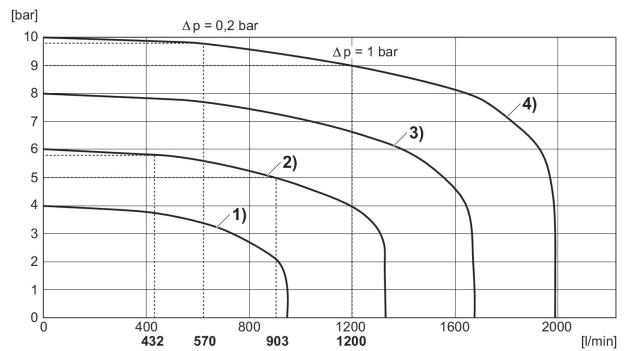
Druckzonenregelung



- 1) $P_v = [[5 \text{ bar}]]$, ausgeregelt: $[[4 \text{ bar}]]$
- 2) $P_v = [[7 \text{ bar}]]$, ausgeregelt: $[[6 \text{ bar}]]$
- 3) $P_v = [[9 \text{ bar}]]$, ausgeregelt: $[[8 \text{ bar}]]$
- 4) $P_v = [[11 \text{ bar}]]$, ausgeregelt: $[[10 \text{ bar}]]$

Durchflusskennlinie

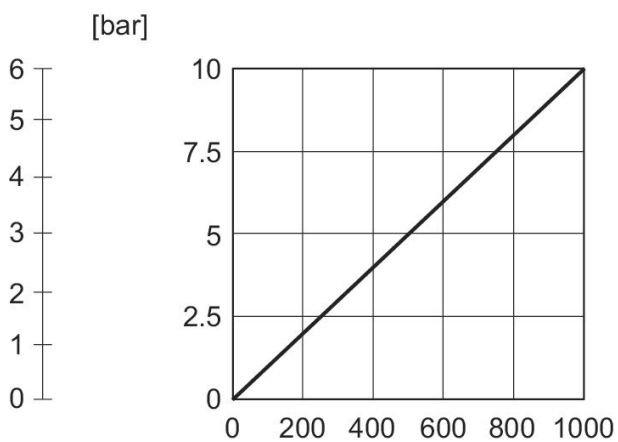
Einzeldruckregelung



- 1) $P_v = [[5 \text{ bar}]]$, ausgeregelt: $[[4 \text{ bar}]]$
- 2) $P_v = [[7 \text{ bar}]]$, ausgeregelt: $[[6 \text{ bar}]]$
- 3) $P_v = [[9 \text{ bar}]]$, ausgeregelt: $[[8 \text{ bar}]]$
- 4) $P_v = [[11 \text{ bar}]]$, ausgeregelt: $[[10 \text{ bar}]]$

Kennlinien

Weitere Informationen finden Sie in der Betriebsanleitung.



Der Regler verfügt über eine Auflösung von 10 Bit (Bit 0 ... 9) für den seriellen Sollwert und den seriellen Istwert: Der Sollwert- und Istwertbereich liegt für die 10 bar Ausführung im Bereich von 0 - 1000 bei einer Auflösung von 10 mbar.

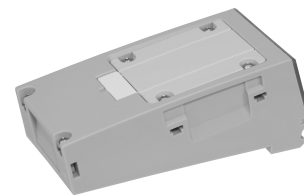
E/P Druckregelventil, Serie AV05-EP

Einbaulage: Beliebig

Umgebungstemperatur min./max.: -10 °C ... 60 °C

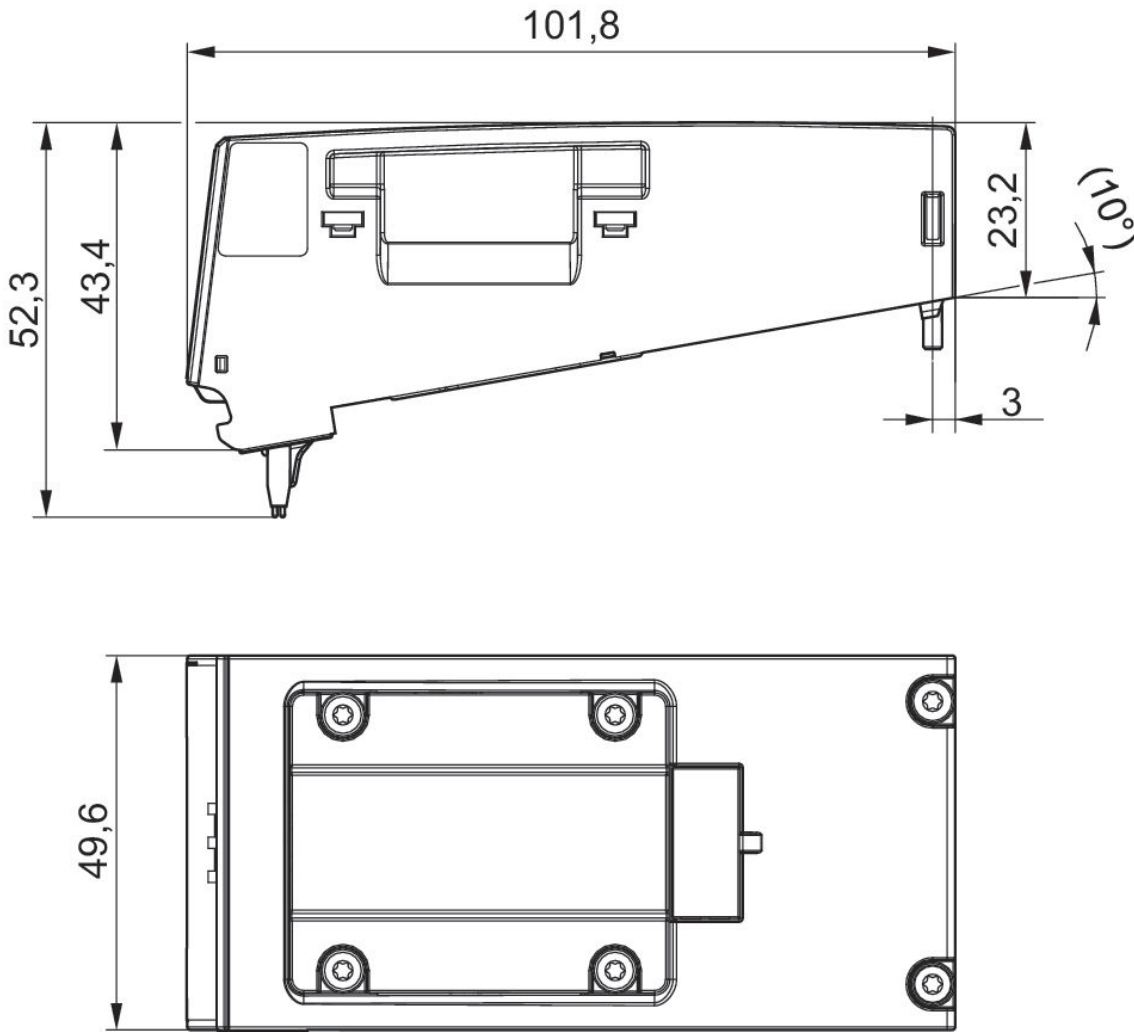
Mediumtemperatur min./max.: -10 °C ... 60 °C

Betriebsdruck min./max.: 0 bar ... 11 bar



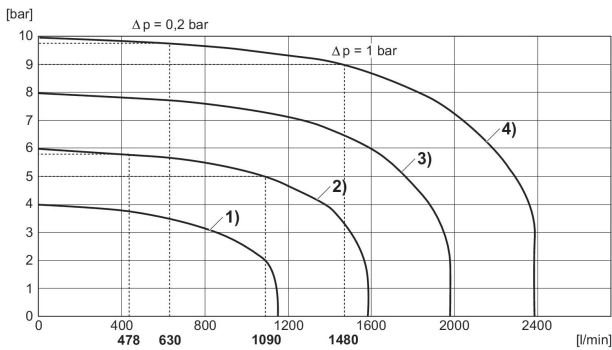
	Betriebsdruck min. [bar]	Betriebsdruck max. [bar]	Druckregelbereich min. [bar]	Druckregelbereich max. [bar]	Stromaufnahme max. [mA]	Hysterese	Materialnummer
	0	11	0.5	10	180	< 0,05 bar	R414007919
	0	11	0.5	10	120	< 0,05 bar	R414007421
	0	11	0.5	10	120	< 0,2 bar	R414007397

Abmessungen



Durchflusskennlinie

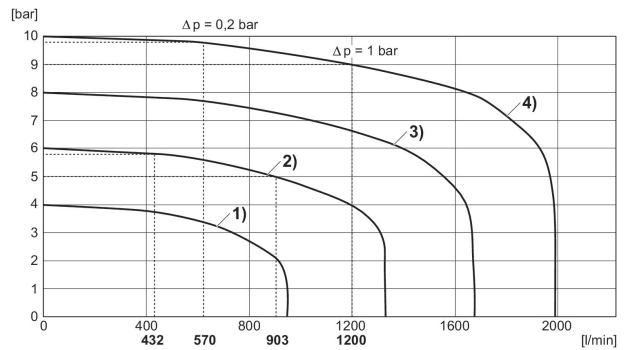
Druckzonenregelung



- 1) $P_v = [[5]$ bar], ausgeregelt: $[[4]$ bar
- 2) $P_v = [[7]$ bar], ausgeregelt: $[[6]$ bar
- 3) $P_v = [[9]$ bar], ausgeregelt: $[[8]$ bar
- 4) $P_v = [[11]$ bar], ausgeregelt: $[[10]$ bar

Durchflusskennlinie

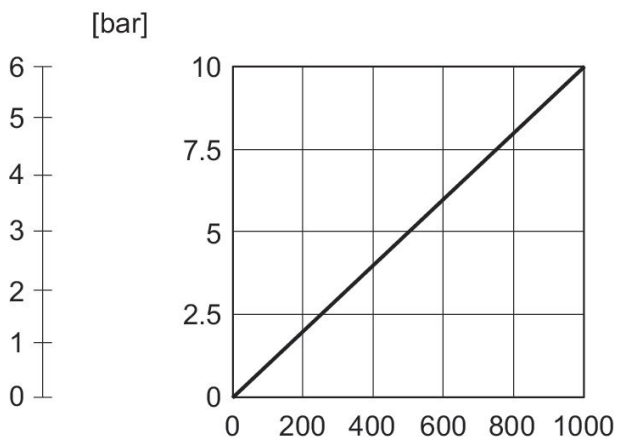
Einzeldruckregelung



- 1) $P_v = [[5]$ bar], ausgeregelt: $[[4]$ bar
- 2) $P_v = [[7]$ bar], ausgeregelt: $[[6]$ bar
- 3) $P_v = [[9]$ bar], ausgeregelt: $[[8]$ bar
- 4) $P_v = [[11]$ bar], ausgeregelt: $[[10]$ bar

Kennlinien

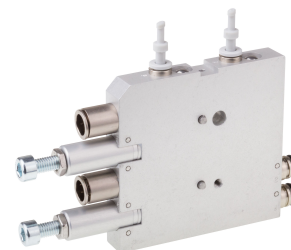
Weitere Informationen finden Sie in der Betriebsanleitung.

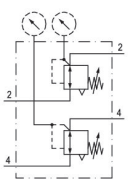
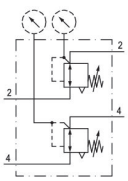
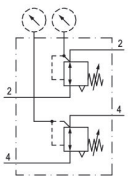


Der Regler verfügt über eine Auflösung von 10 Bit (Bit 0 ... 9) für den seriellen Sollwert und den seriellen Istwert: Der Sollwert- und Istwertbereich liegt für die 10 bar Ausführung im Bereich von 0 - 1000 bei einer Auflösung von 10 mbar.

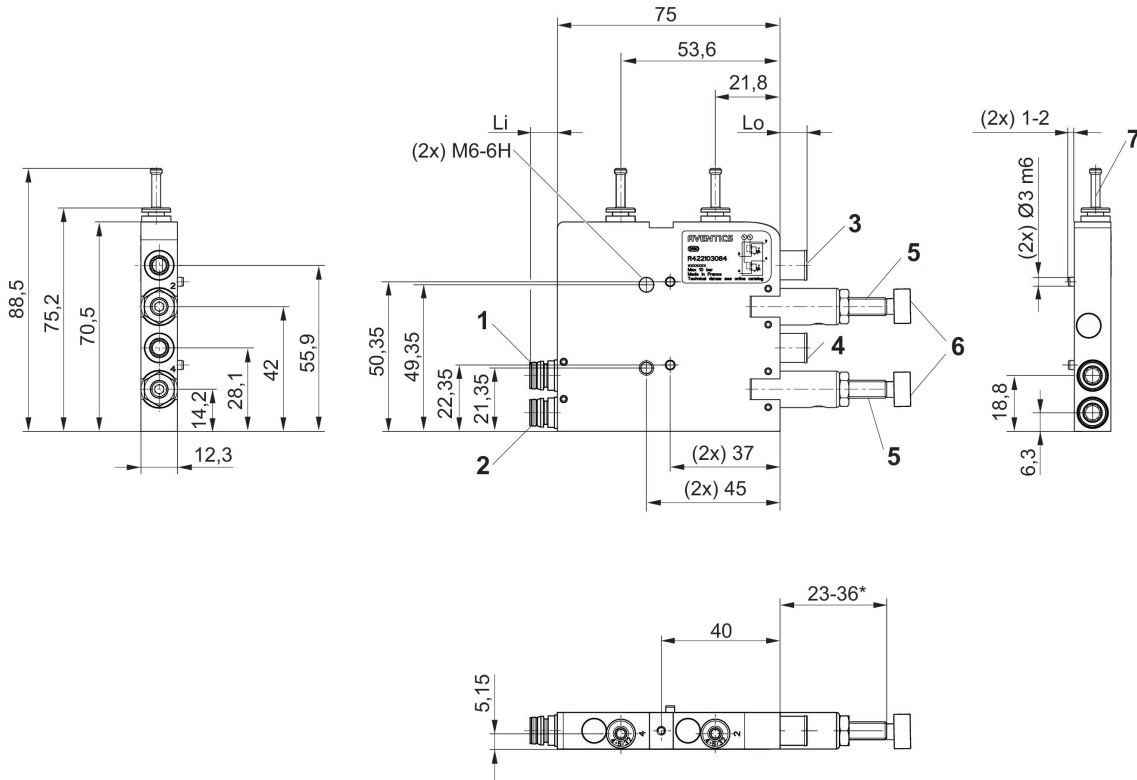
Druckregler, Serie AV, 2 Einstellschrauben

Umgebungstemperatur min./max.: -10 °C ... 60 °C
 Mediumtemperatur min./max.: -10 °C ... 60 °C
 Betriebsdruck min./max.: 10 bar



	Druckluft-anschluss Ausgang	Geregelter Anschluss	Druckregelbereich min. [bar]	Druckregelbereich max. [bar]	Materialnummer
	Ø 6	2, 4	0.5	10	R422103084
	Ø 8	2, 4	0.5	10	R422103085
	Ø 1/4"	2, 4	0.5	10	R422103086

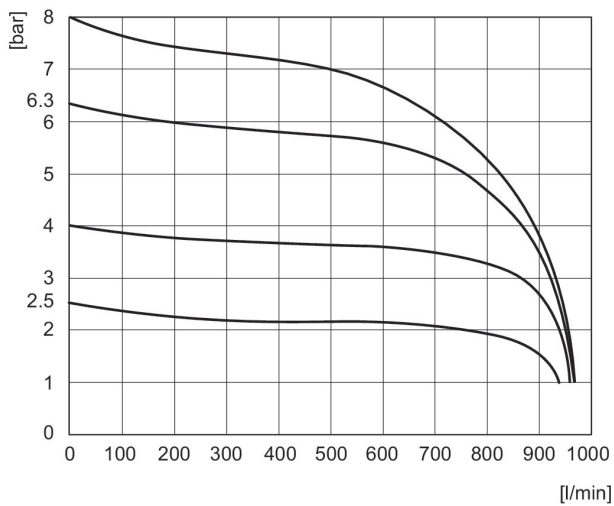
Abmessungen



- 1) Anschluss 2, ventileitig
- 2) Anschluss 4, ventileitig
- 3) Arbeitsleitung 2
- 4) Arbeitsleitung 4
- 5) Einstellschraube, Anschluss 2
- 6) Einstellschraube, Anschluss 4 7) Verschlussstopfen *) Hub

Durchflussdiagramm

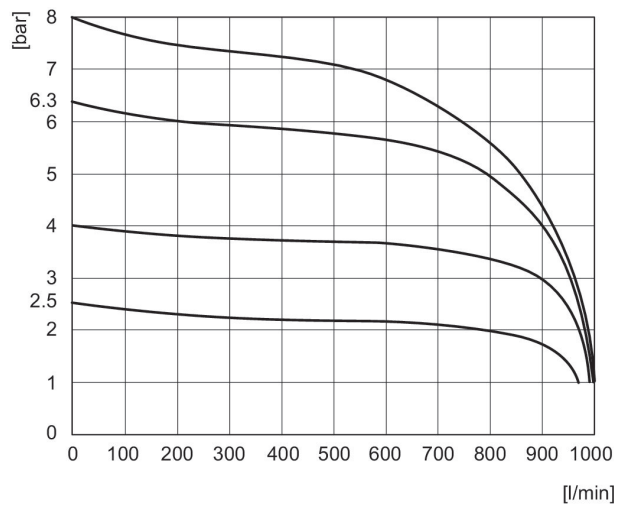
Anschluss 2



Pv = [[9] bar]

Durchflussdiagramm

Anschluss 4



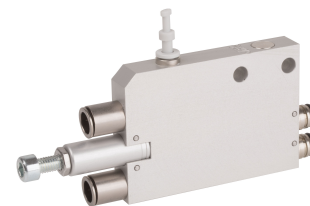
Pv = [[9] bar]

Druckregler, Serie AV, 1 Einstellschraube

Umgebungstemperatur min./max.: -10 °C ... 60 °C

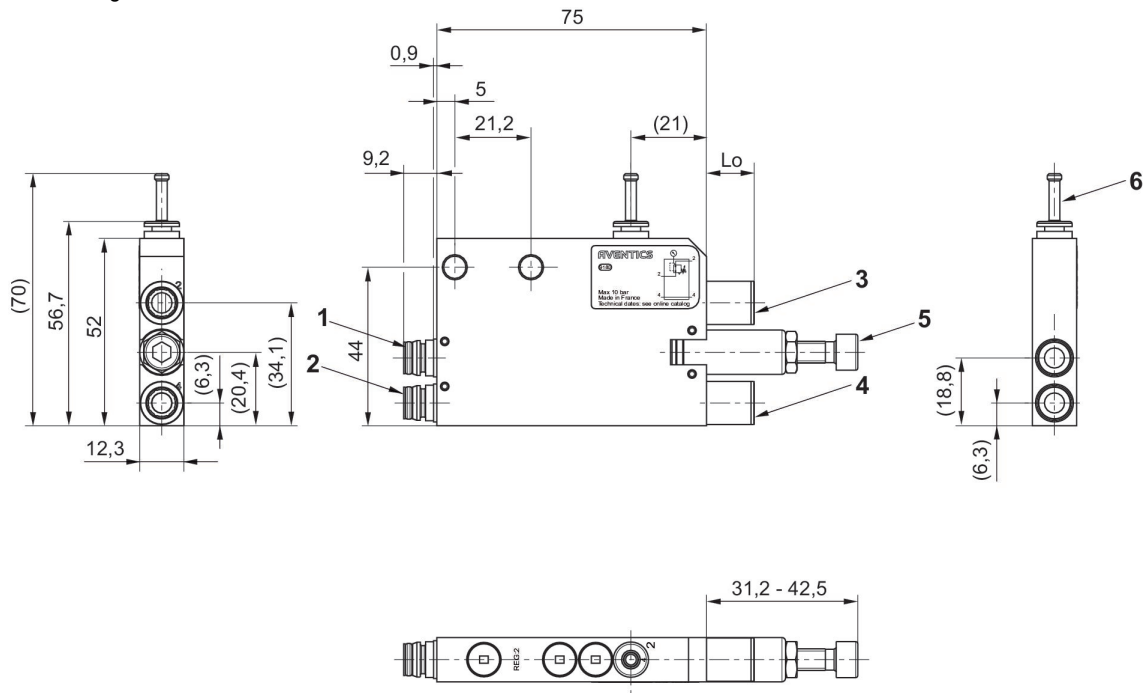
Mediumtemperatur min./max.: -10 °C ... 60 °C

Betriebsdruck min./max.: 10 bar



	Druckluft-anschluss Ausgang	Geregelter Anschluss	Druckregelbereich min. [bar]	Druckregelbereich max. [bar]	Materialnummer
	Ø 8	2	0.5	10	R422003560
	Ø 6	2	0.5	10	R422003561
	Ø 8	4	0.5	10	R422003568
	Ø 6	4	0.5	10	R422003569

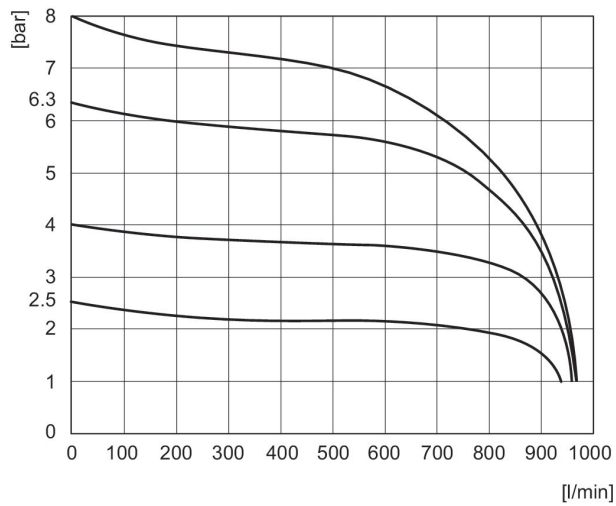
Abmessungen



- 1) Anschluss 2, ventiltseitig
- 2) Anschluss 4, ventiltseitig
- 3) Arbeitsleitung 2
- 4) Arbeitsleitung 4
- 5) Einstellschraube, Anschluss 2, 4
- 6) Verschlussstopfen

Durchflussdiagramm

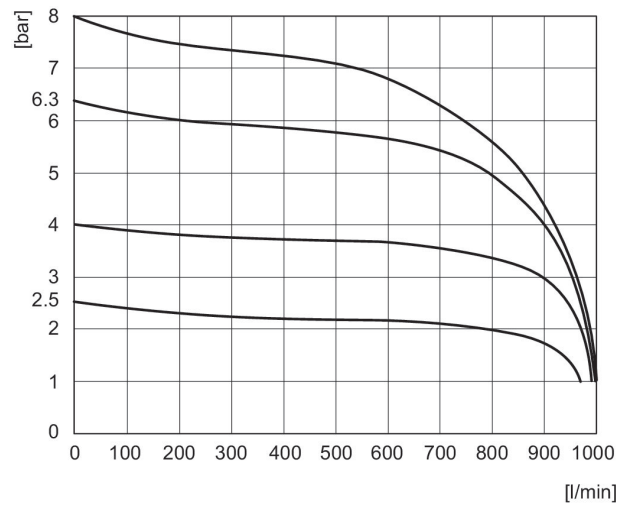
Anschluss 2



Pv = [[9] bar]

Durchflussdiagramm

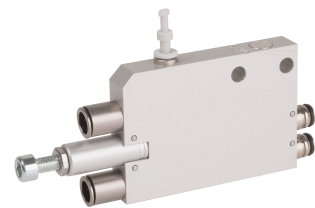
Anschluss 4

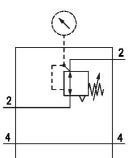
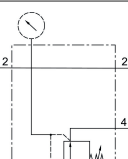


Pv = [[9] bar]

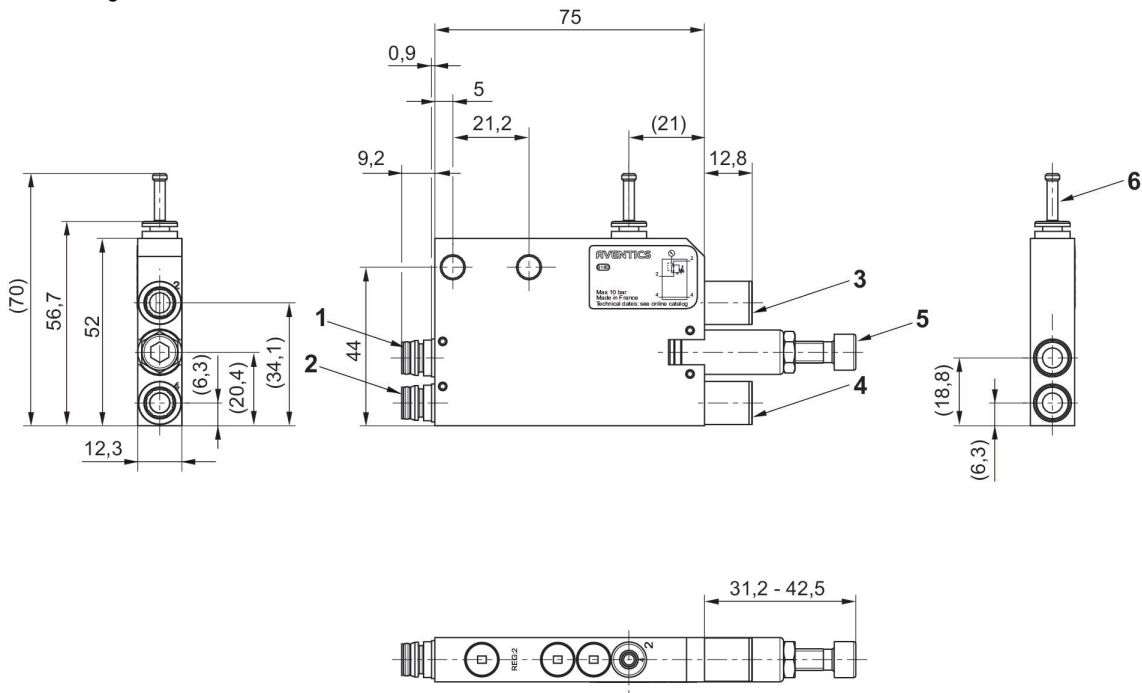
Druckregler, Serie AV, 1 Einstellschraube Inch

Umgebungstemperatur min./max.: -10 °C ... 60 °C
 Mediumtemperatur min./max.: -10 °C ... 60 °C
 Betriebsdruck min./max.: 10 bar



	Druckluft-anschluss Ausgang	Geregelter Anschluss	Druckregelbereich min. [bar]	Druckregelbereich max. [bar]	Materialnummer
	Ø 1/4"	2	0.5	10	R422003563
	Ø 1/4"	4	0.5	10	R422003571

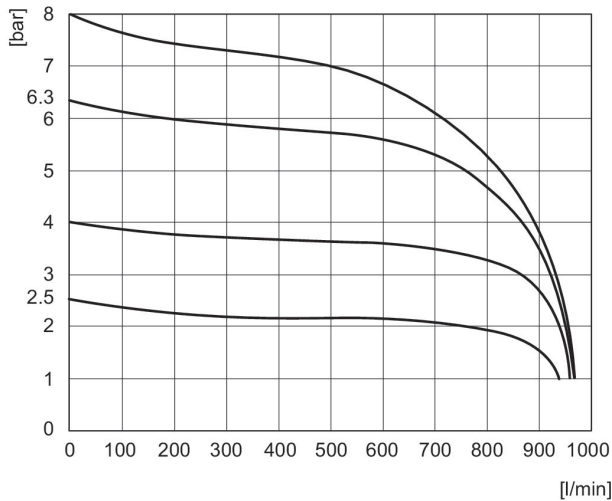
Abmessungen



- 1) Anschluss 2, ventiltseitig
- 2) Anschluss 4, ventiltseitig
- 3) Arbeitsleitung 2
- 4) Arbeitsleitung 4
- 5) Einstellschraube, Anschluss 2, 4
- 6) Verschlussstopfen
- 7) Logikventile

Durchflussdiagramm

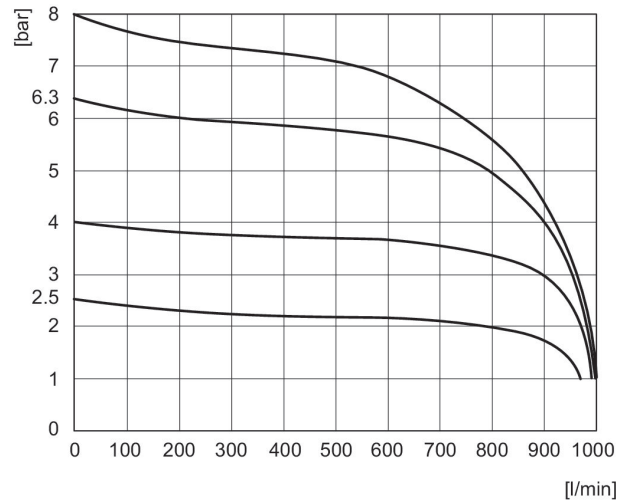
Anschluss 2



Pv = [[9] bar]

Durchflussdiagramm

Anschluss 4



Pv = [[9] bar]

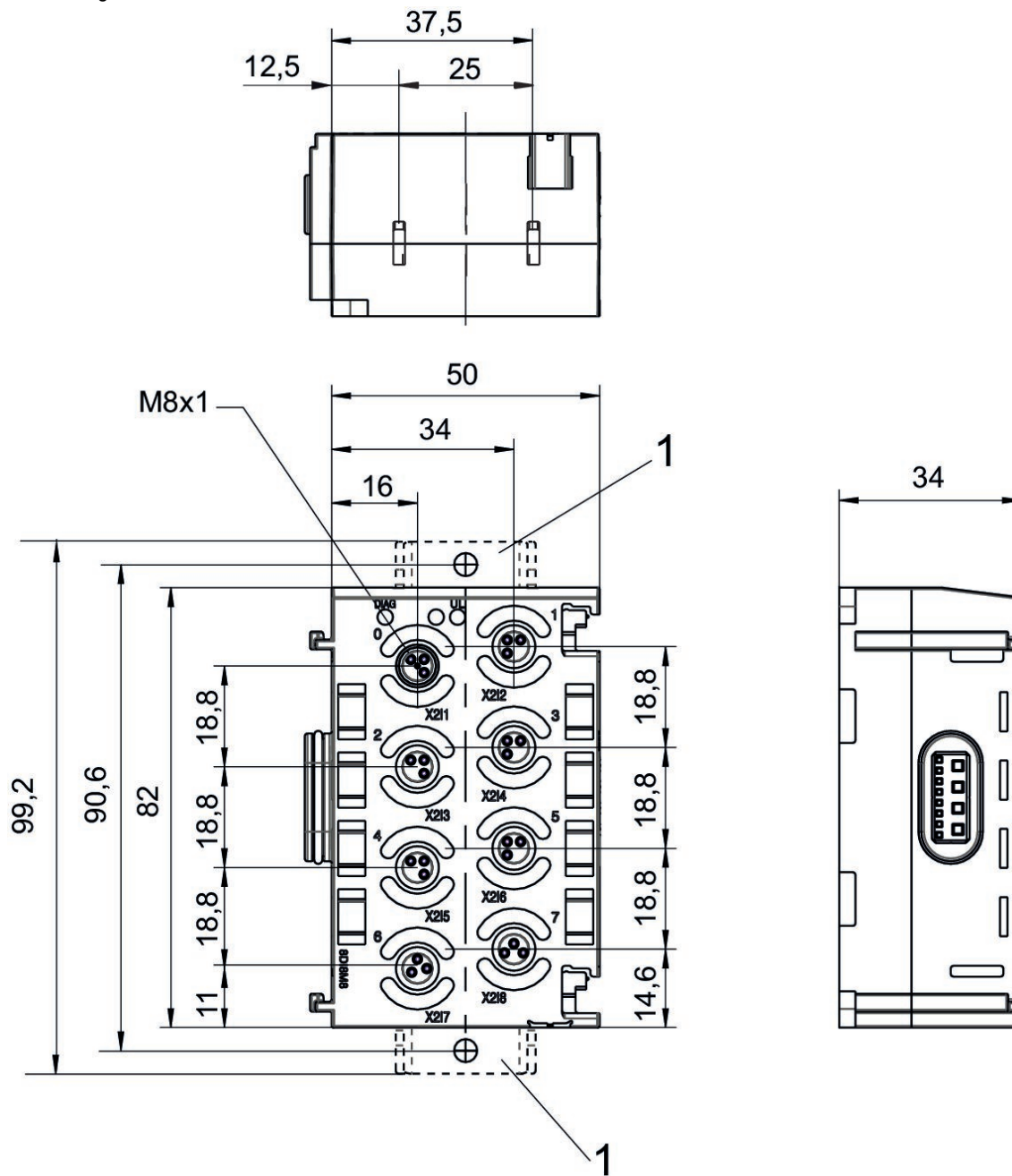
E/A-Module Serie AES

Umgebungstemperatur min./max.: -10 °C ... 60 °C



Bauart	Anzahl Anschlüsse E/A	Materialnummer
8DIDO8M8	8 Ausgänge/8 Eingänge	R412018269
8DI8M8	8 Eingänge	R412018233
8DO8M8	8 Ausgänge	R412018248
16DI8M8	16 Eingänge	R412018234

Abmessungen

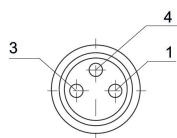


1) Haltewinkel (optional)
Pin-Belegung M8x1 (3-polig)

R412018269, R412018233, R412018248

Pin-Belegung

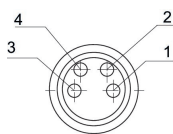
PNP



R412018234

Pin-Belegung

X211-X218

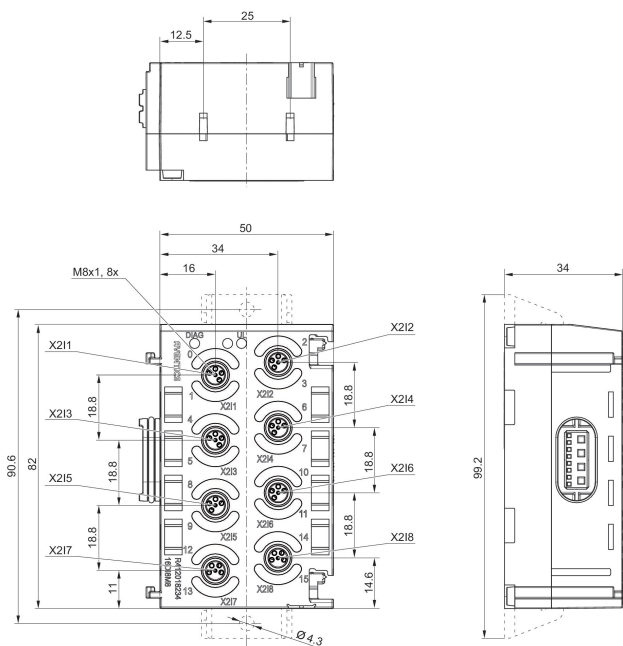


PNP

Pin	Eingangsmodul
1	24 V DC Sensorspannung
2	Eingangssignal (höchstwertiges Bit)
3	0 V DC Sensorspannung
4	Eingangssignal (niedertwertiges Bit)

R412018234

Abmessungen



1) Haltewinkel (optional)
Pin-Belegung M8x1 (4-polig)

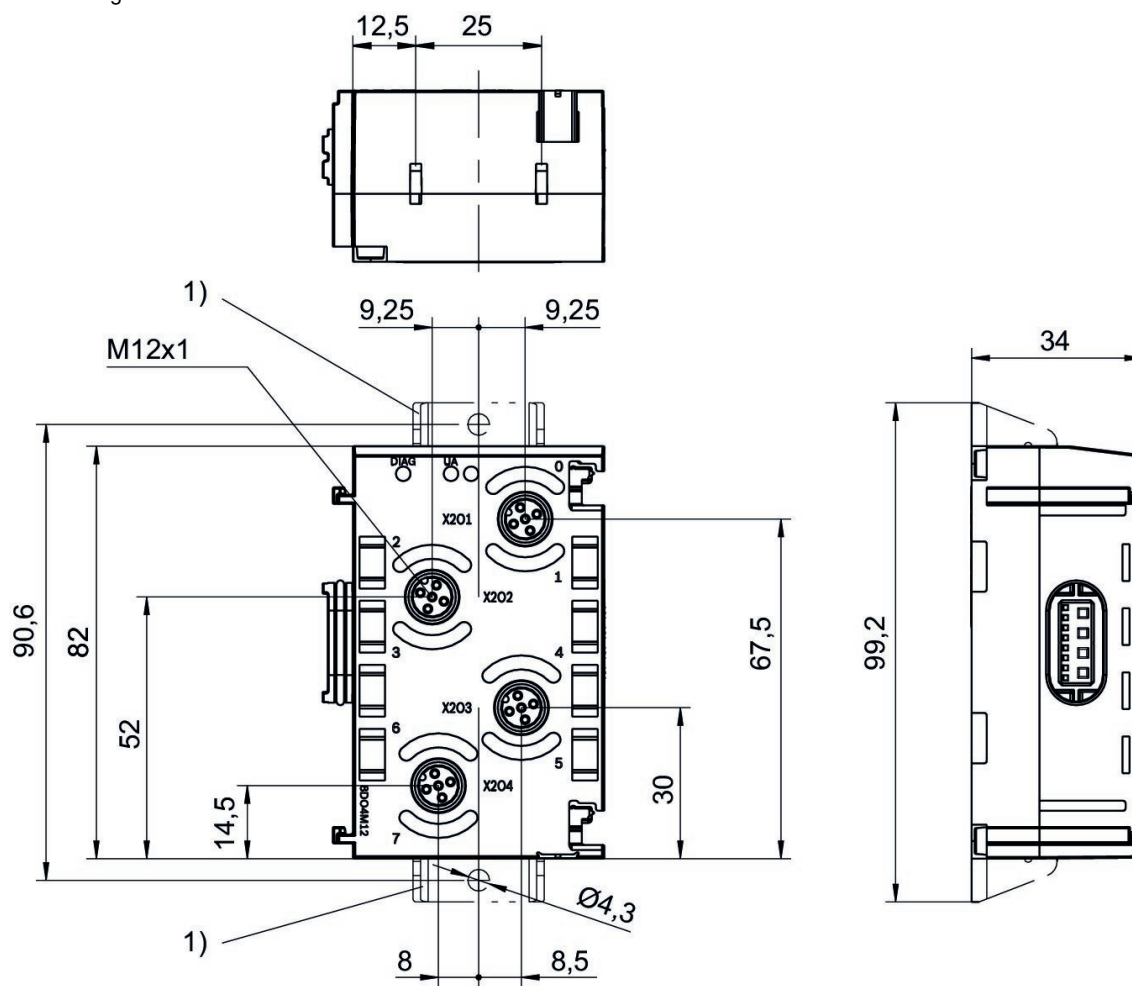
E/A-Module Serie AES

Spannungsversorgungsstecker IN, Typ: intern
Umgebungstemperatur min./max.: -10 °C ... 60 °C



Bauart	Anzahl Anschlüsse E/A	Materialnummer
8DI4M12	8 Eingänge	R412018235
8DO4M12	8 Ausgänge	R412018250
8DIDO4M12	8 Ausgänge/8 Eingänge	R412018270

Abmessungen

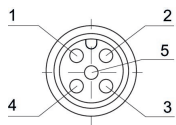


1) Haltewinkel (optional)

R412018235, R412018250, R412018270

Pin-Belegung

PNP



Pin	Eingangsmodul	Ausgangsmodul
1	24 V DC	-
2	Eingangssignal [X+1]	Ausgangssignal [X+1]
3	0 V DC	0 V DC
4	Eingangssignal [X]	Ausgangssignal [X]
5	-	-

X = Bit-Wert

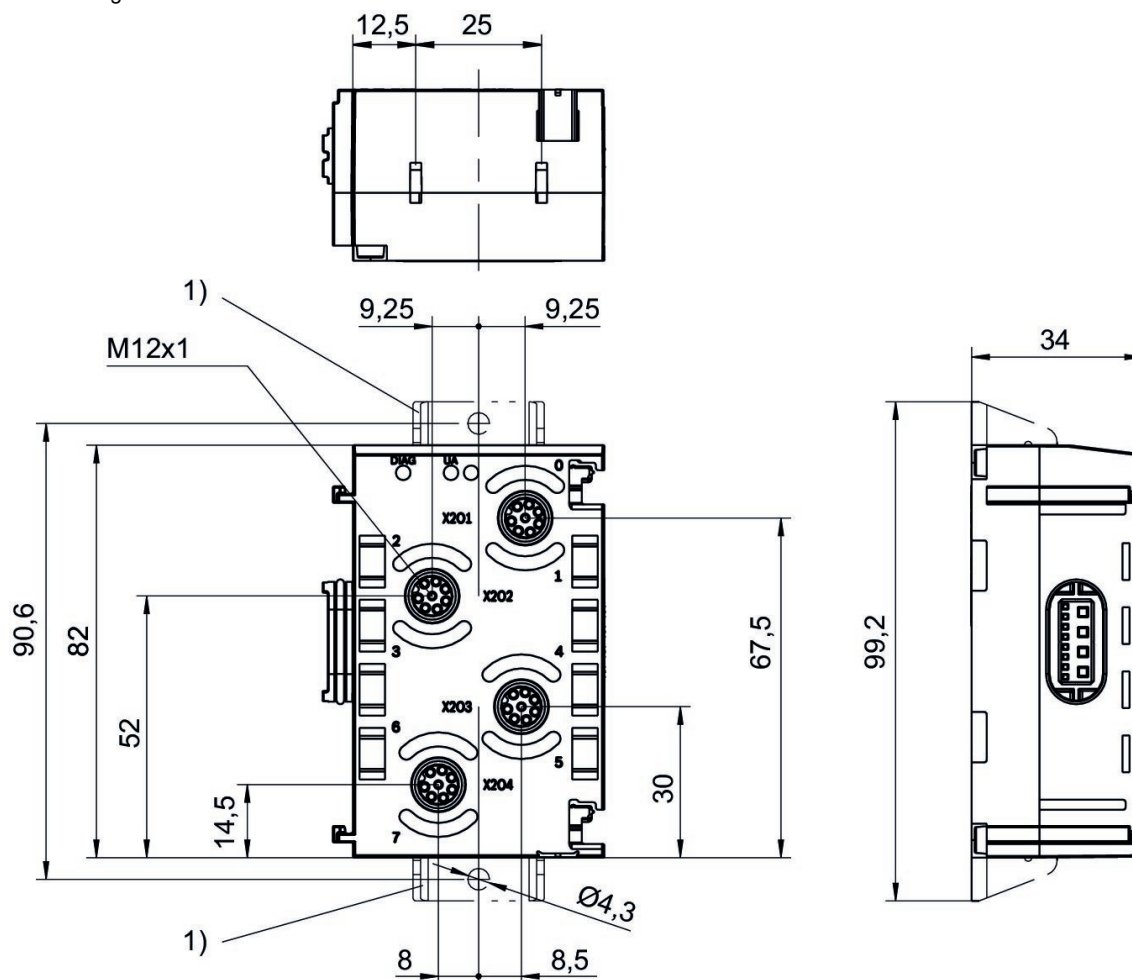
E/A-Module Serie AES

Umgebungstemperatur min./max.: -10 °C ... 60 °C



Bauart	Anzahl Anschlüsse E/A	Materialnummer
16DI4M12	16 Eingänge	R412018243
16DO4M12	16 Ausgänge	R412018263

Abmessungen

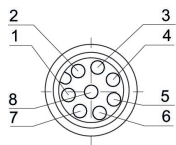


1) Haltewinkel (optional)

R412018243, R412018263

Pin-Belegung

PNP



Pin	Eingangsmodul	Ausgangsmodul
1	Eingangssignal [X]	Ausgangssignal 24 V DC [X]
2	Eingangssignal [X+1]	Ausgangssignal 24 V DC [X+1]
3	Eingangssignal [X+2]	Ausgangssignal 24 V DC [X+2]
4	Eingangssignal [X+3]	Ausgangssignal 24 V DC [X+3]
5	24 V DC	-
6	-	-
7	0 V DC	0 V DC
8	-	-
X = Bit-Wert		

X = Bit-Wert

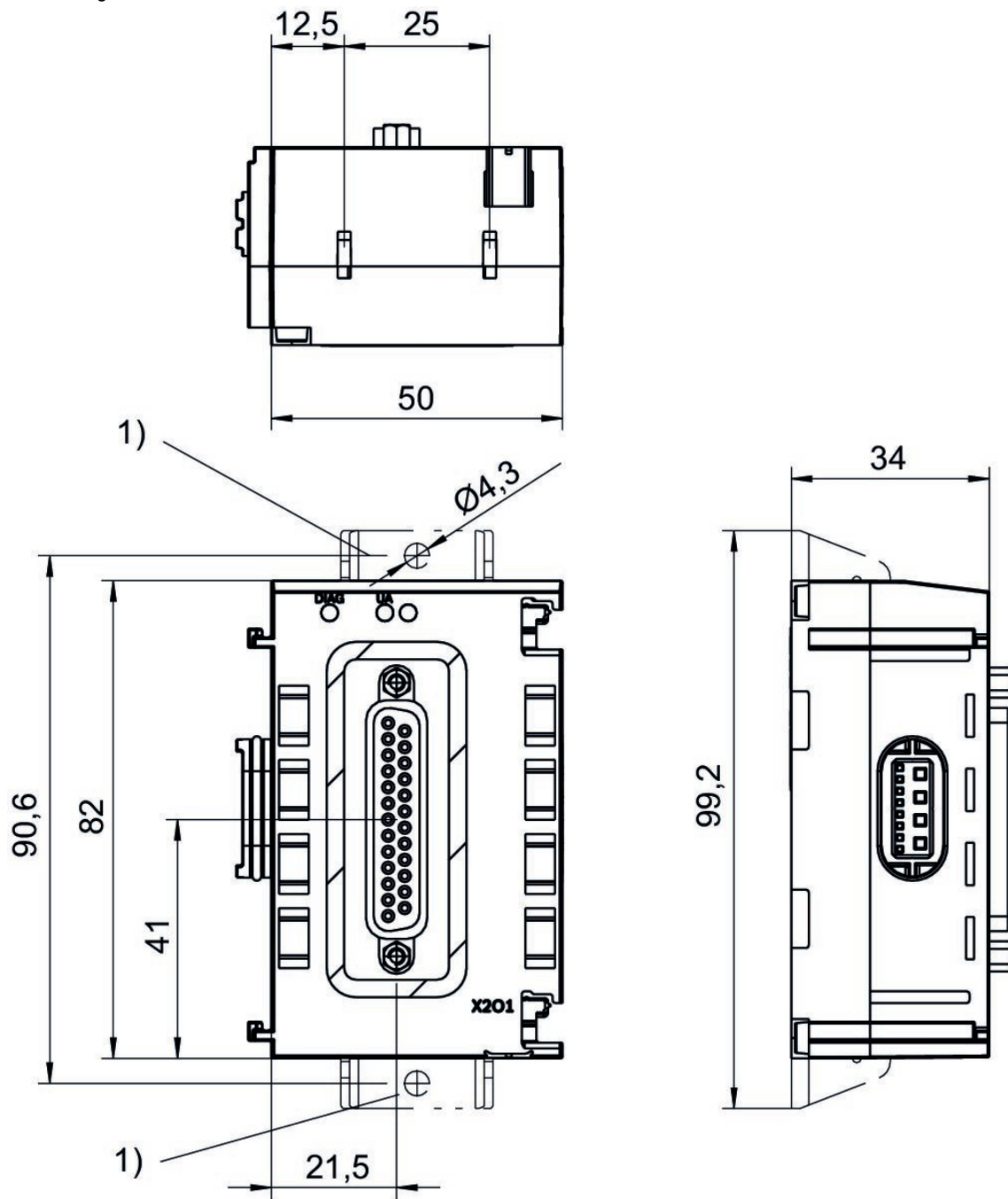
E/A-Module Serie AES

Umgebungstemperatur min./max.: -10 °C ... 60 °C



Bauart	Anzahl Anschlüsse E/A	Materialnummer
24DO1DSU-B25	24 Ausgänge	R412018254

Abmessungen

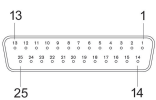


1) Haltewinkel (optional)

R412018254

PIN-Belegung und Kabelfarben

Kabelkennzeichnung nach DIN 47100



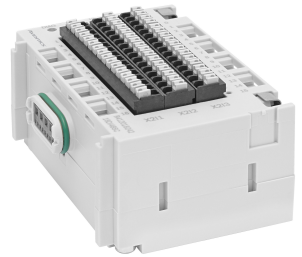
Buchse

Pin	Ausgangs- modul
1	[X]
2	[X+0.1]
3	[X+0.2]
4	[X+0.3]
5	[X+0.4]
6	[X+0.5]
7	[X+0.6]
8	[X+0.7]
9	[X+1]
10	[X+1.1]
11	[X+1.2]
12	[X+1.3]
13	[X+1.4]
14	[X+1.5]
15	[X+1.6]
16	[X+1.7]
17	[X+2.0]
18	[X+2.1]
19	[X+2.2]
20	[X+2.3]
21	[X+2.4]
22	[X+2.5]
23	[X+2.6]
24	[X+2.7]
25	0 V DC

X = Bit-Wert

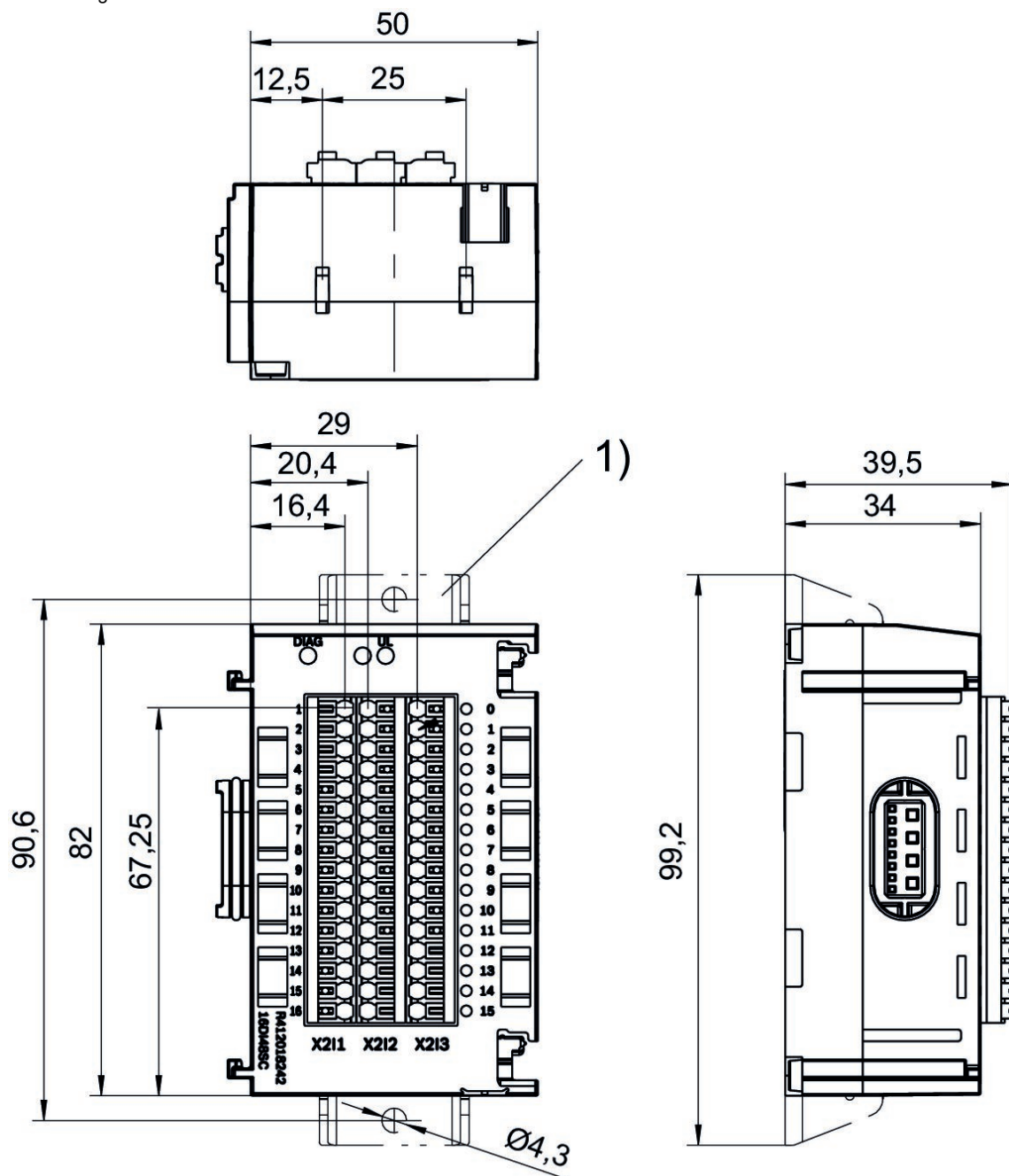
E/A-Module Serie AES

Umgebungstemperatur min./max.: -10 °C ... 60 °C



Bauart	Anzahl Anschlüsse E/A	Materialnummer
16DI48SC	16 Eingänge	R412018242

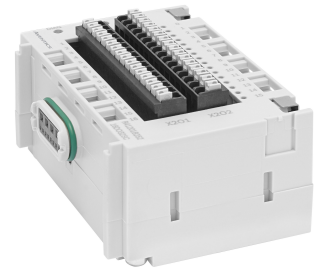
Abmessungen



1) Haltewinkel (optional)

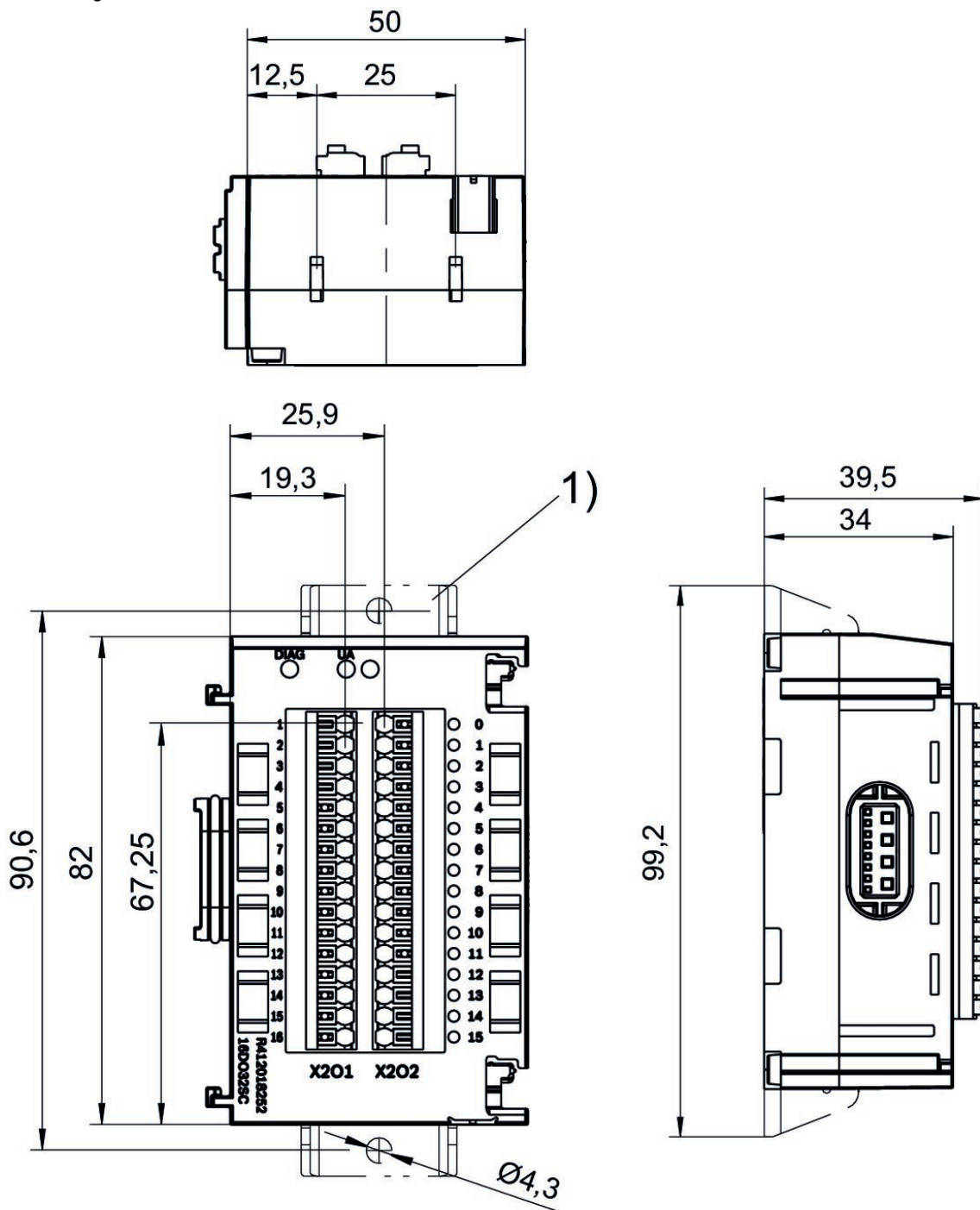
E/A-Module Serie AES

Umgebungstemperatur min./max.: -10 °C ... 60 °C



Bauart	Anzahl Anschlüsse E/A	Materialnummer
16DO32SC	16 Ausgänge	R412018252

Abmessungen



1) Haltewinkel (optional)

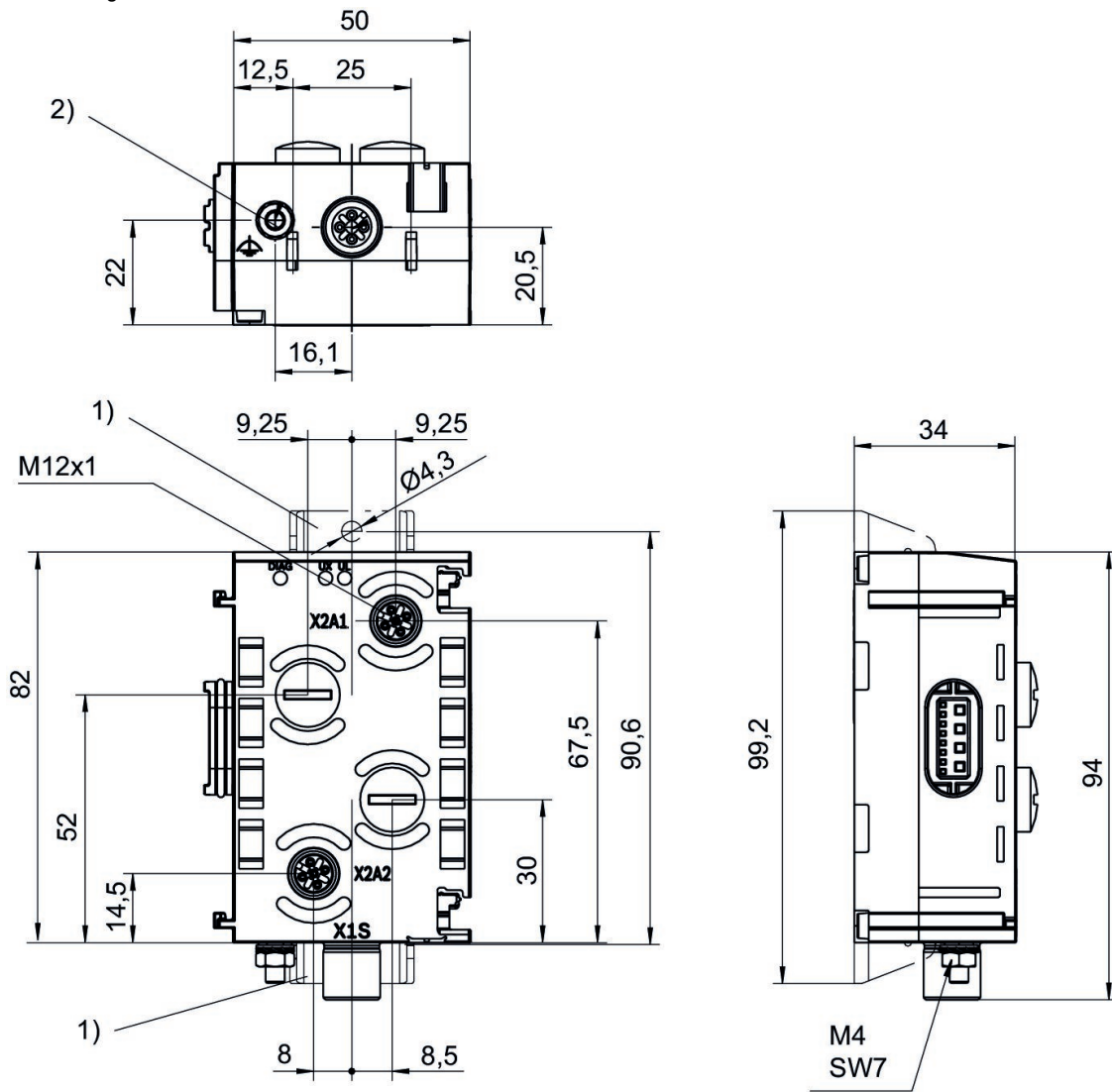
E/A-Module Serie AES

Umgebungstemperatur min./max.: -10 °C ... 60 °C



Bauart	Spannungsversorgungstecker IN, Anzahl Pole	Anzahl Anschlüsse E/A	Materialnummer
2AI2AO2M12-AE	4-polig	2 Ausgänge/ 2 Eingänge	R412018287

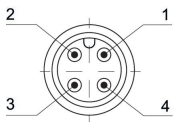
Abmessungen



- 1) Haltewinkel (optional)
- 2) Funktionserde

R412018287

Stecker (male)



Pin	Buchse (female) X2A1 - X2A2	Stecker (male) X1S
1	24 V DC	-
2	Ausgangs- signal	24 V DC
3	0 V DC	-
4	Eingangs- signal	0 V DC
5	Schirm, intern mit Erdungs- schraube 2) verbunden	-

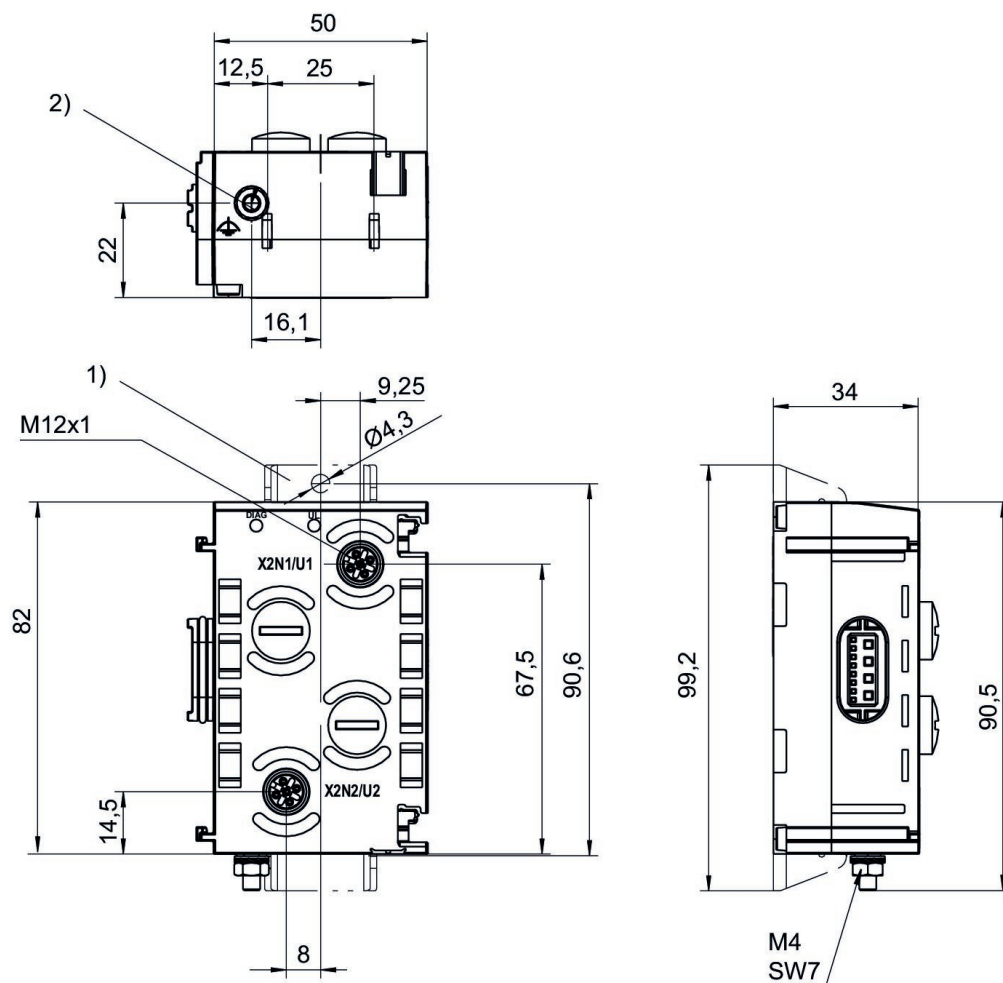
E/A-Module Serie AES

Umgebungstemperatur min./max.: -10 °C ... 60 °C



Bauart	Anzahl Anschlüsse E/A	Materialnummer
2AI2M12-E	2 Eingänge	R412018277
4AI4M12-E	4 Eingänge	R412018278
2AO2M12-E	2 Ausgänge	R412018281

Abmessungen

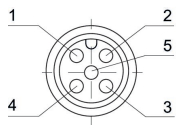


- 1) Haltwinkel (optional)
- 2) Funktionserde

R412018277, R412018278, R412018281

Pin-Belegung

Buchse (female)



Pin	Buchse (female) X2N1 - X2N2 2AI2M12-E	Buchse (female) X2U1 - X2U4 4AI4M12-E	Buchse (female) X2U1 - X2U2 2AO2M12-E
1	24 V DC	24 V DC	nicht belegt
2	Eingangssignal (Differenzeingang, positives Signal)	Eingangssignal (Differenzeingang, positives Signal)	Ausgangssignal
3	0 V DC	0 V DC	0 V DC
4	Eingangssignal (Differenzeingang, negatives Signal oder extern mit 0 V (Pin 3) verbinden)	Eingangssignal (0 V, intern mit Pin 3 verbunden)	nicht belegt
5	Schirm, intern mit Erdungsschraube 2) verbunden	Schirm, intern mit Erdungsschraube 2) verbunden	Schirm, intern mit Erdungsschraube 2) verbunden

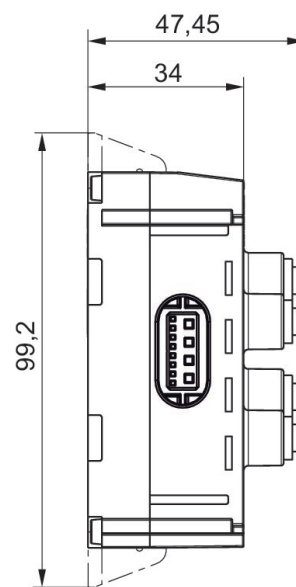
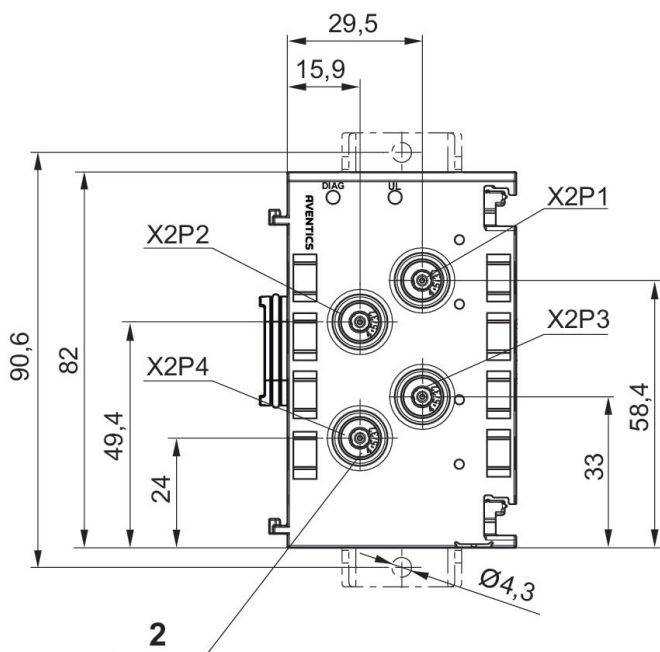
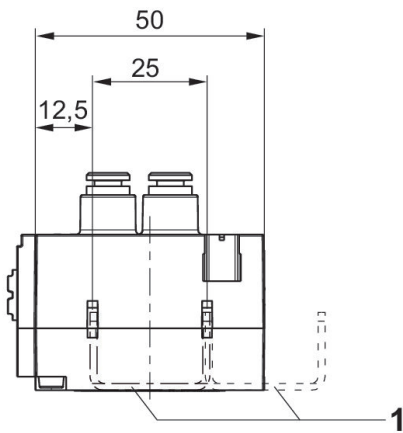
E/A-Module Serie AES

Umgebungstemperatur min./max.: -10 °C ... 60 °C



Bauart	Anzahl Anschlüsse E/A	Materialnummer
4P4D4	4 Eingänge	R412018291
4VP4D4	4 Eingänge	R412018292

Abmessungen



- 1) Haltewinkel (optional)
- 2) Verschlussstopfen(x4) im Lieferumfang enthalten

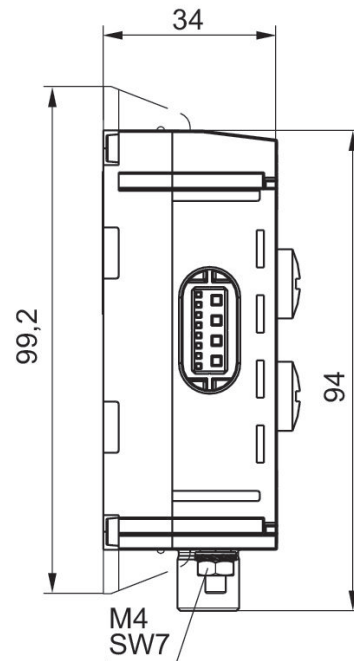
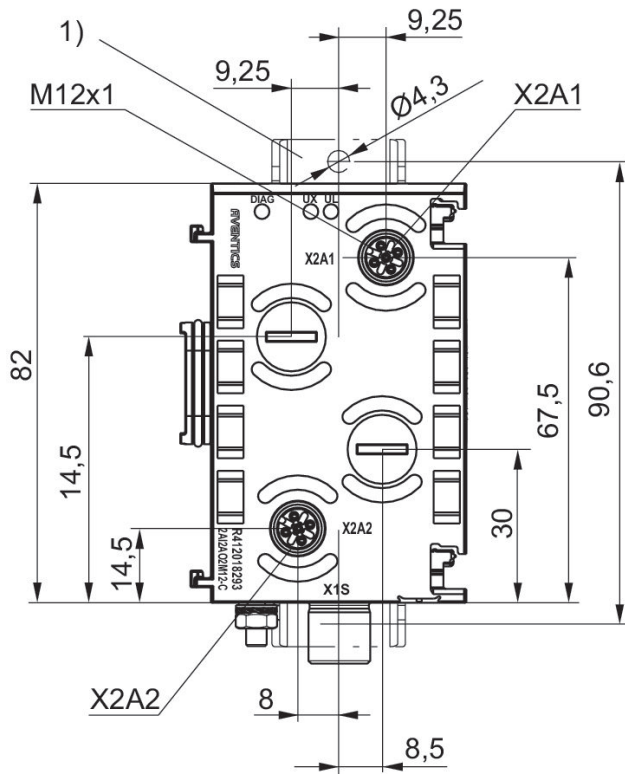
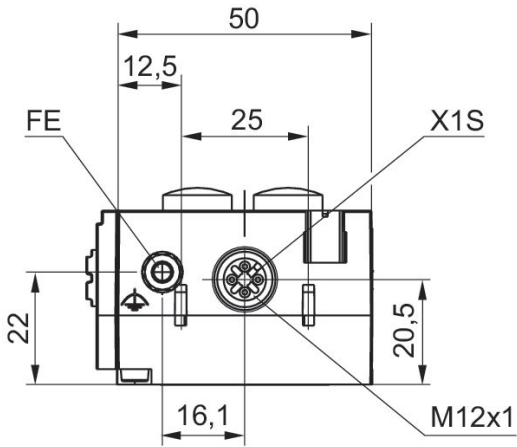
E/A-Module Serie AES

Umgebungstemperatur min./max.: -10 °C ... 60 °C



Bauart	Spannungsversorgungstecker IN, Anzahl Pole	Anzahl Anschlüsse E/A	Materialnummer
2AI2AO2M12-C	4-polig	2 Ausgänge/ 2 Eingänge	R412018293

Abmessungen

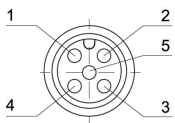


1) Haltewinkel (optional)

R412018293

Pin-Belegung

Buchse (female)



Pin	Buchse (female) X2A1 - X2A2	Stecker (male) X1S
1	24 V DC	-
2	Ausgangs- signal	24 V DC
3	0 V DC	-
4	Eingangs- signal	0 V DC
5	Schirm, intern mit Erdungs- schraube 2) verbunden	-

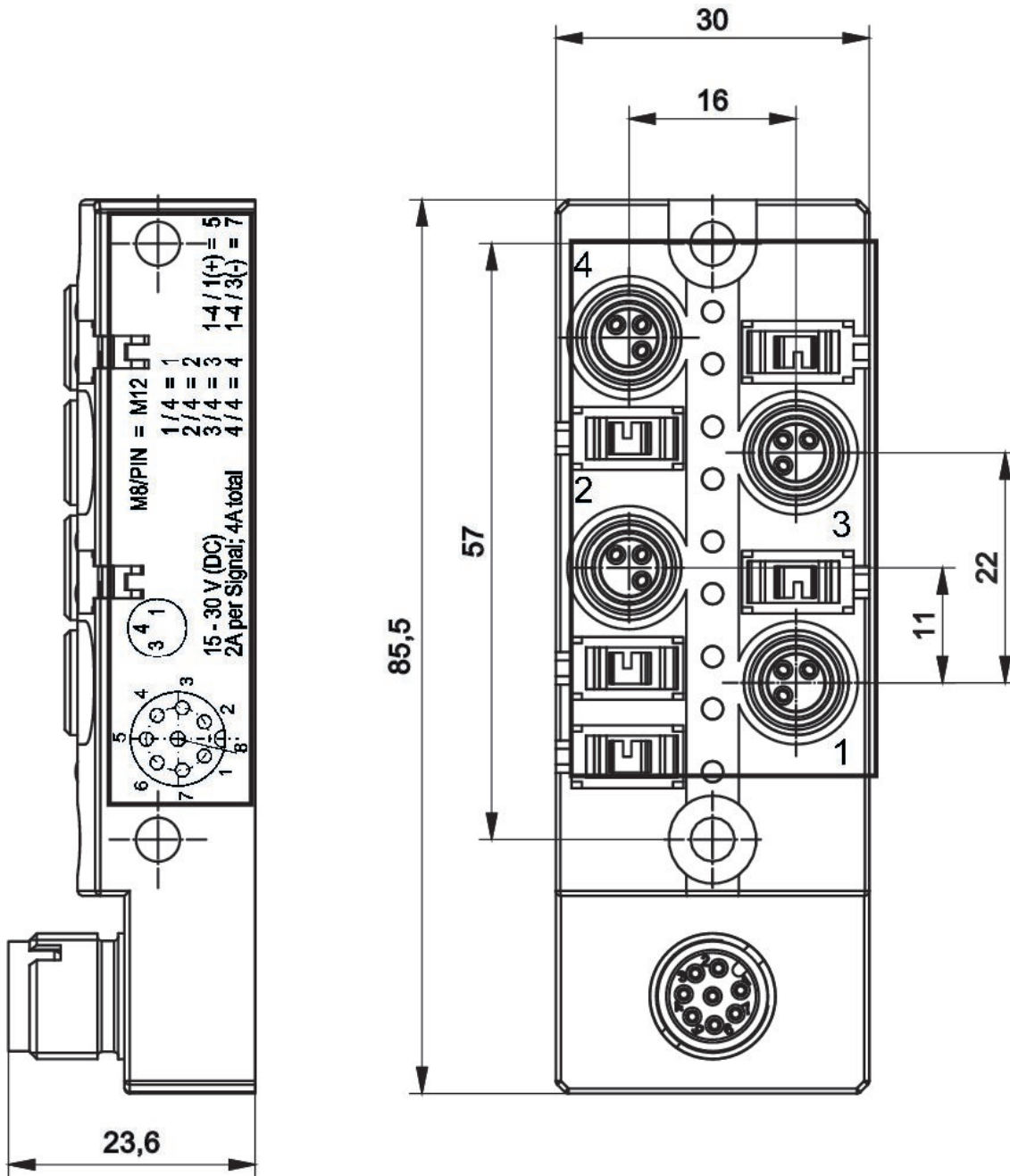
Passiv-Verteiler, Serie AES

Umgebungstemperatur min./max.: -25 °C ... 80 °C



Anzahl Anschlüsse E/A	Materialnummer
4 Ausgänge/4 Eingänge	R412028732

Abmessungen



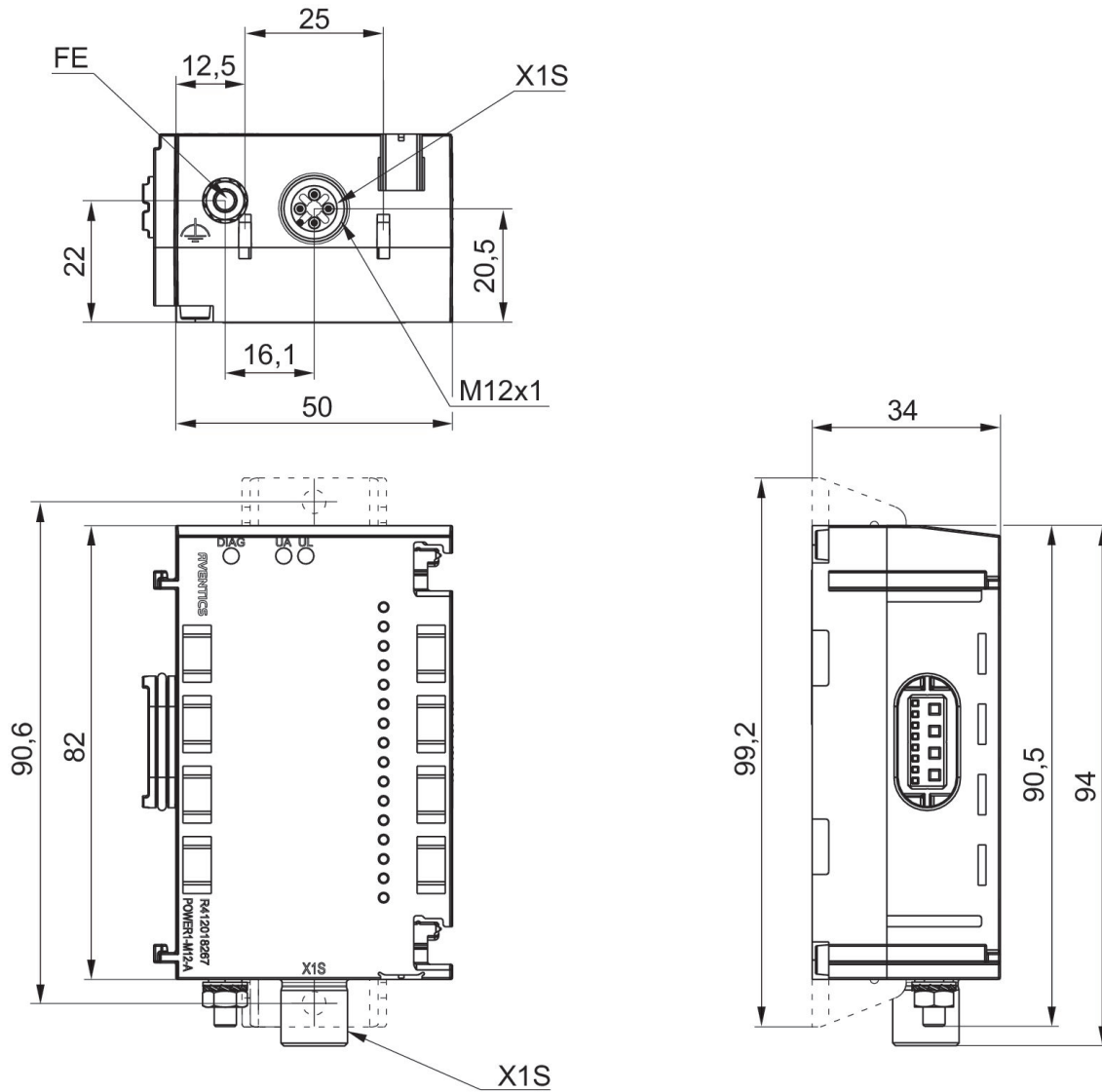
Powermodul Serie AES, M12x1 (4-polig)

Umgebungstemperatur min./max.: -10 °C ... 60 °C



Spannungsversorgungsstecker IN, Anzahl Pole	Spannungsversorgungsrichtung UA	Spannungsversorgungsrichtung UL	Materialnummer
4-polig	links		R412018267
4-polig		links	R412018268

Abmessungen

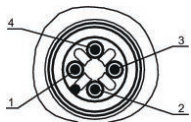


Anschluss 1, X1S

R412018267, R412018268

Pin-Belegung

PNP



Pin	R412018267 (UA)	R412018268 (UL)
1	-	24 V DC Spannungsversorgung (UL) Eingang
2	24 V DC Spannungsversorgung (UA) Eingang	-
3	-	0 V DC (UL)
4	0 V DC (UA)	-

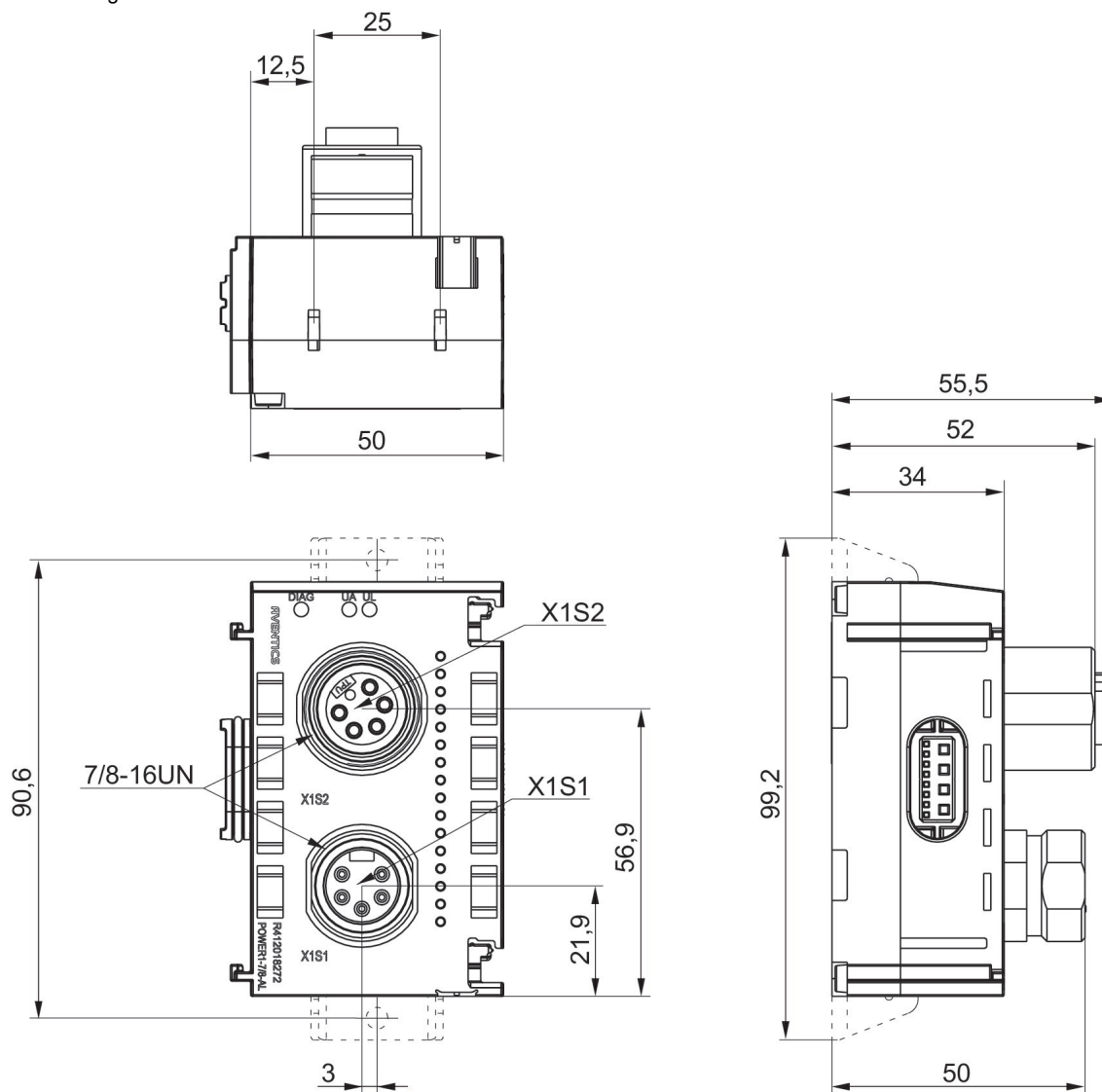
Powermodul Serie AES, 7/8", 5-polig

Umgebungstemperatur min./max.: -10 °C ... 60 °C



Spannungsversorgungstecker IN, Anzahl Pole	Spannungsversorgungstecker OUT, Typ	Spannungsversorgungstecker OUT, Gewindegröße	Materialnummer
5-polig	Buchse	7/8"-16UNF	R412018272

Abmessungen

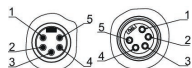


Anschluss 1, X1S1
Anschluss 2, X1S2

R412018272

Pin-Belegung

PNP



Pin	Stecker X1S1	Buchse X1S2
1	0 V DC (UA)	0 V DC (UA)
2	0 V DC (UL)	0 V DC (UL)
3	FE	FE
4	24 V DC Spannungs- versorgung (UL) Eingang	24 V DC Spannungs- versor- gung (UL) Ausgang
5	24 V DC Spannungs- versorgung (UA) Eingang	24 V DC Spannungs- versor- gung (UA) Ausgang

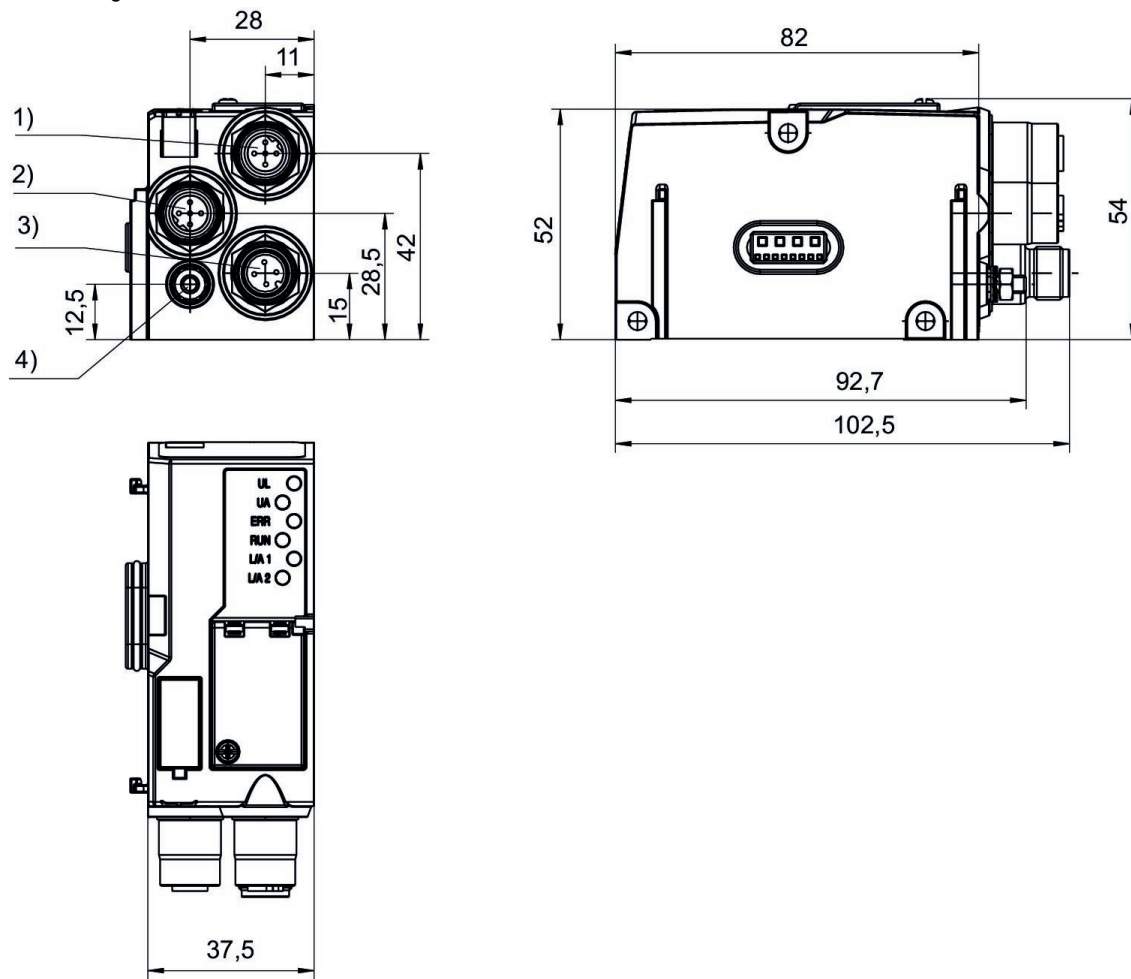
Buskoppler Serie AES

Spannungsversorgungsstecker IN, Typ: Stecker
Spannungsversorgungsstecker IN, Gewindegröße: M12x1
Umgebungstemperatur min./max.: -10 °C ... 60 °C



Bauart	Feldbus-Protokoll	Spannungsversorgungsstecker IN, Anzahl Pole	Anzahl Anschlüsse E/A	Materialnummer
	PROFIBUS DP	4-polig	512 Ausgänge/512 Eingänge	R412018218
	CANopen	4-polig	512 Ausgänge/512 Eingänge	R412018220
	DeviceNet	4-polig	512 Ausgänge/512 Eingänge	R412018221
Generation 2, Hinweis: unterstützt MRP und IRT (RT_CLASS 3)	PROFINET IO	4-polig	512 Ausgänge/512 Eingänge	R412088223
Generation 2	EtherCAT	4-polig	512 Ausgänge/512 Eingänge	R412088225

Abmessungen



1) Anschluss Feldbus 2) Anschluss Feldbus 3) Spannungsversorgung 4) Funktionserde

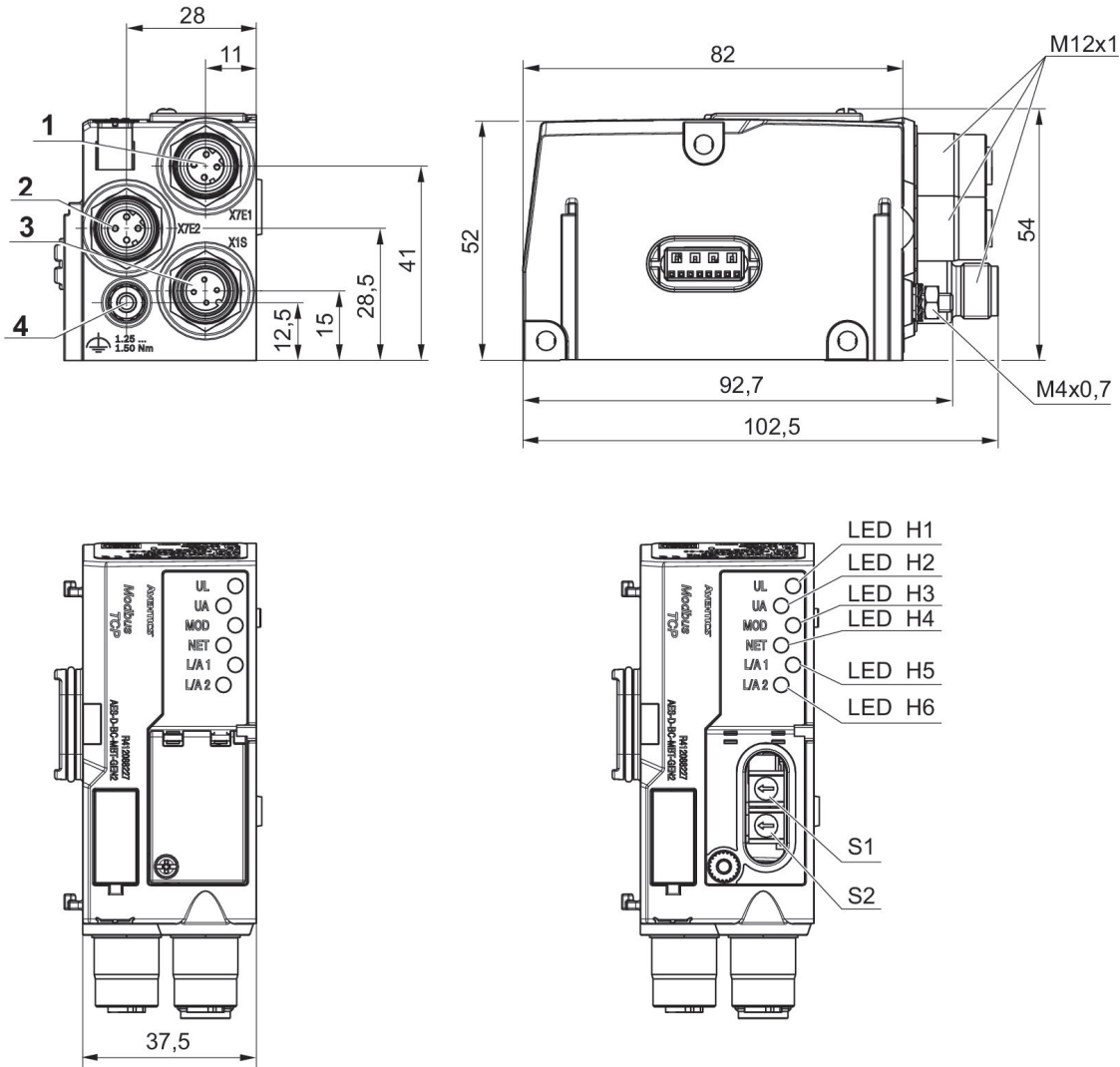
Buskoppler Serie AES

Spannungsversorgungsstecker IN, Typ: Stecker (male)
Spannungsversorgungsstecker IN, Gewindegröße: M12x1



Bauart	Feldbus-Protokoll	Spannungsversorgungsstecker IN, Anzahl Pole	Anzahl Anschlüsse E/A	Materialnummer
Generation 2	MODBUS TCP	4-polig	512 Ausgänge/512 Eingänge	R412088227

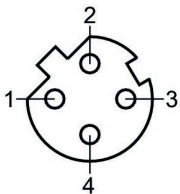
Abmessungen



1) Anschluss Feldbus 2) Anschluss Feldbus 3) Spannungsversorgung 4) Funktionserde

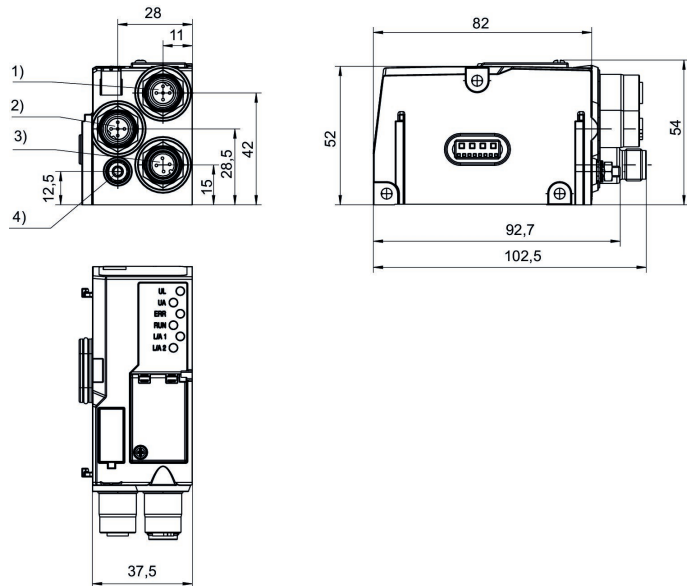
R412088227

Polbild Buchse



R412088226

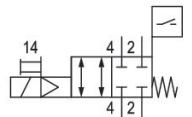
Abmessungen



1) Anschluss Feldbus 2) Anschluss Feldbus 3) Spannungsversorgung 4) Funktionserde

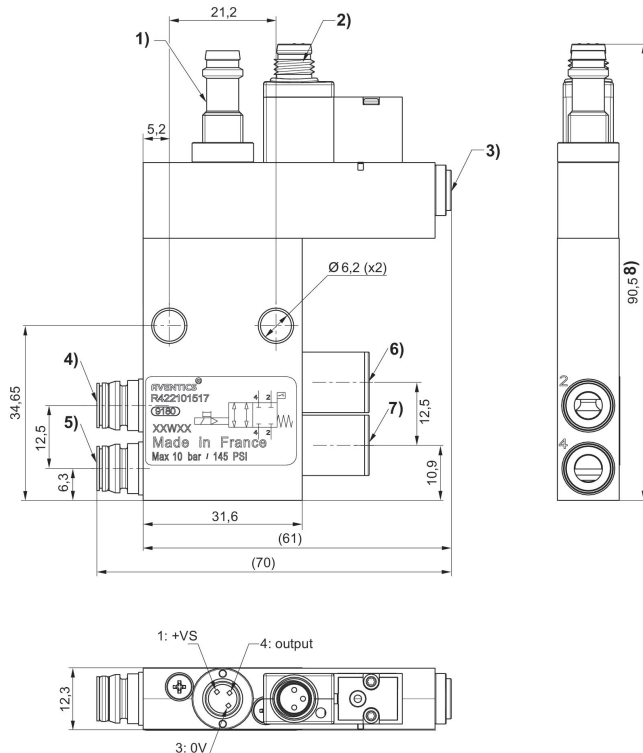
Absperromodul, Serie AV

Betätigung: elektrisch
 Qn 1 > 2: 400 l/min
 Steuerdruck min.: 3.5 bar
 Steuerdruck max.: 7 bar
 Umgebungstemperatur min./max.: 0 °C ... 50 °C
 Mediumtemperatur min./max.: 0 °C ... 50 °C
 Betriebsdruck min./max.: 0 bar ... 10 bar



Druckluft-anschluss Ausgang	Materialnummer
Ø 6	R422101518
Ø 8	R422101517
Ø 1/4"	R422101520

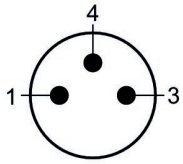
Abmessungen



- 1) Sensor Stecker M8, 3-polig elektronisch PNP
Die Ausrichtung der Pins hängt von der Winkelposition des Sensors ab, die beliebig sein kann.
 - 2) Vorsteuerventilanschluss
 - 3) Steuerluftversorgung
 - 4) Anschluss 2, ventiltseitig 5) Anschluss 4, ventiltseitig 6) Arbeitsleitung 7) Arbeitsleitung 4
- Pneumatische Verbindung zu Grundplattenventilen, passend für alle Größen der Serien AV03 und AV05

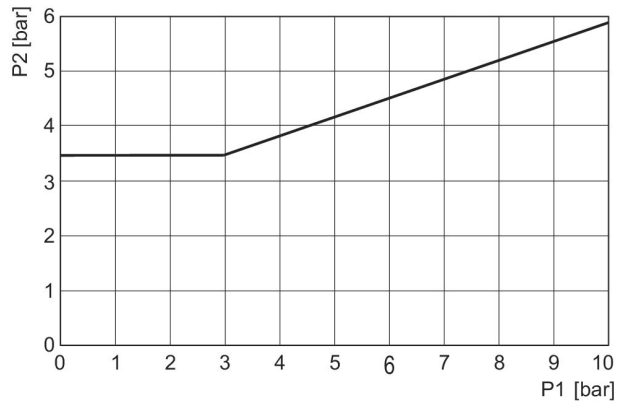
R422101518, R422101517, R422101520

Pin-Belegung Vorsteuerventil M8x1 (3-polig)



(1) BN=braun (3) BU=blau (4) BK=schwarz

Minimaler Steuerdruck (in Abhängigkeit vom Betriebsdruck)



p1 = Druck auf Anschluss 2 und 4, p2 = Steuerdruck

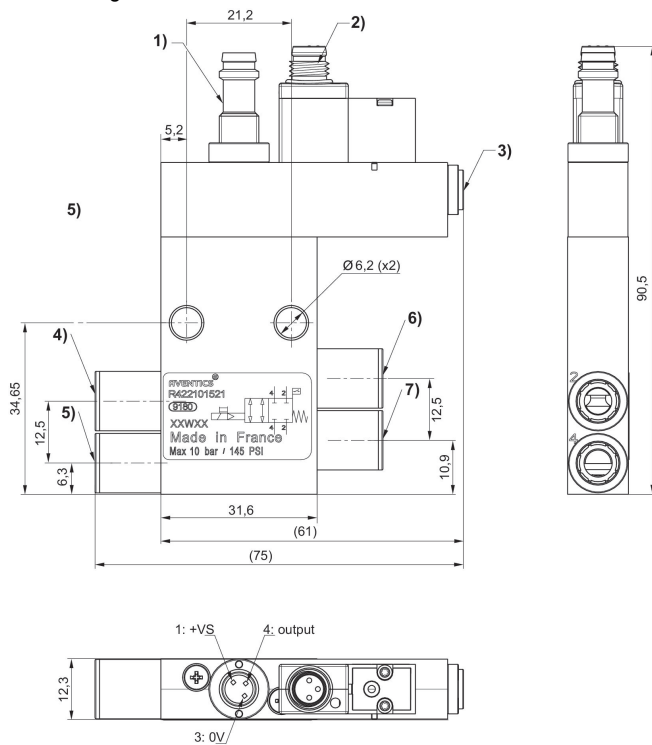
Absperrrmodul, Stand-Alone

Betätigung: elektrisch
 Qn 1 > 2: 400 l/min
 Steuerdruck min.: 3.5 bar
 Steuerdruck max.: 7 bar
 Umgebungstemperatur min./max.: 0 °C ... 50 °C
 Mediumtemperatur min./max.: 0 °C ... 50 °C
 Betriebsdruck min./max.: 0 bar ... 10 bar



Druckluft-anschluss Eingang	Druckluft-anschluss Ausgang	Materialnummer
Ø 6	Ø 6	R422101522
Ø 8	Ø 8	R422101521
Ø 4	Ø 4	R422101523
Ø 1/4"	Ø 1/4"	R422101524

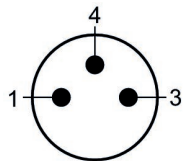
Abmessungen



- 1) Sensor Stecker M8, 3-polig elektronisch PNP
Die Ausrichtung der Pins hängt von der Winkelposition des Sensors ab, die beliebig sein kann.
- 4) Verschraubungen
- 5) Steuerluftversorgung
- 4) Anschluss 2, Eingangsseitig 5) Anschluss 4, Eingangsseitig 6) Arbeitsleitung 2 7) Arbeitsleitung 4

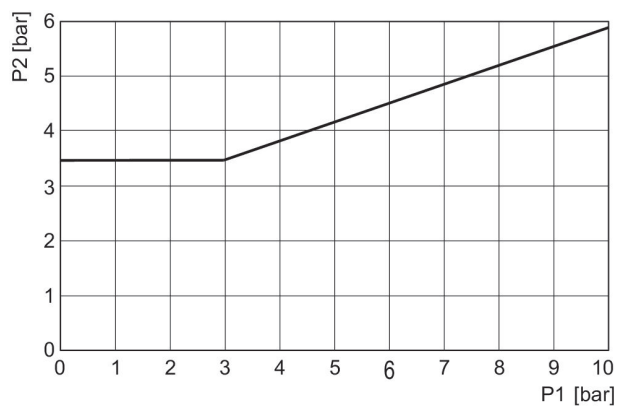
R422101522, R422101521, R422101523, R422101524

Pin-Belegung Vorsteuerventil M8x1 (3-polig)



(1) BN=braun (3) BU=blau (4) BK=schwarz

Minimaler Steuerdruck (in Abhängigkeit vom Betriebsdruck)



p1 = Druck auf Anschluss 2 und 4, p2 = Steuerdruck

Absperrmodul, Serie AV

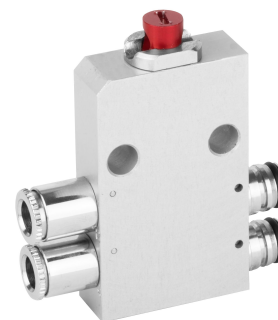
Betätigung: mechanisch

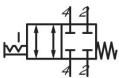
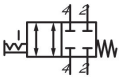
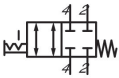
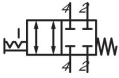
Typ Druckluftanschluss: Innengewinde

Umgebungstemperatur min./max.: -10 °C ... 60 °C

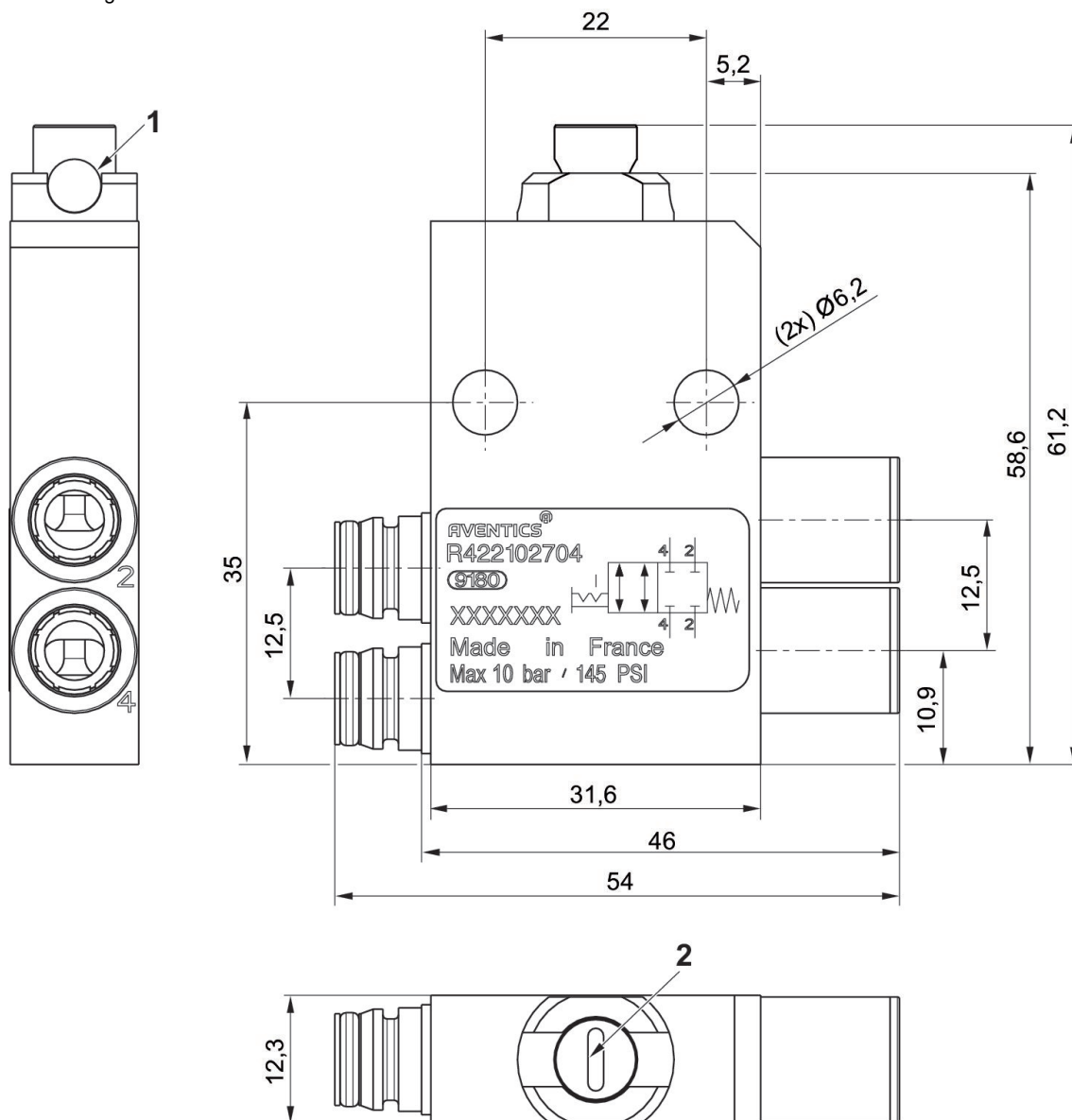
Mediumtemperatur min./max.: -10 °C ... 60 °C

Betriebsdruck min./max.: 0 bar ... 10 bar



	Werkstoff Gehäuse	Druckluftanschluss Ausgang	Materialnummer
	Aluminium	Ø 1/4"	R422102699
	Aluminium	Ø 8	R422102704
	Aluminium	Ø 6	R422102705
	Aluminium	Ø 4	R422102706

Abmessungen



- 1) Durchgangsbohrung für Sicherungskabel
Sicherungskabel 7472D02758 separat bestellen
- 2) Verriegelung der Handhilfsbetätigung

Absperrmodul, Serie AV

Betätigung: pneumatisch

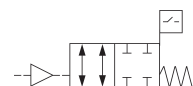
Qn 1 > 2: 400 l/min

Typ Druckluftanschluss: Innengewinde

Umgebungstemperatur min./max.: 0 °C ... 60 °C

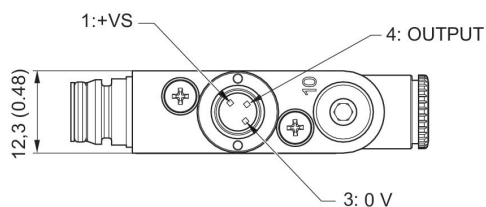
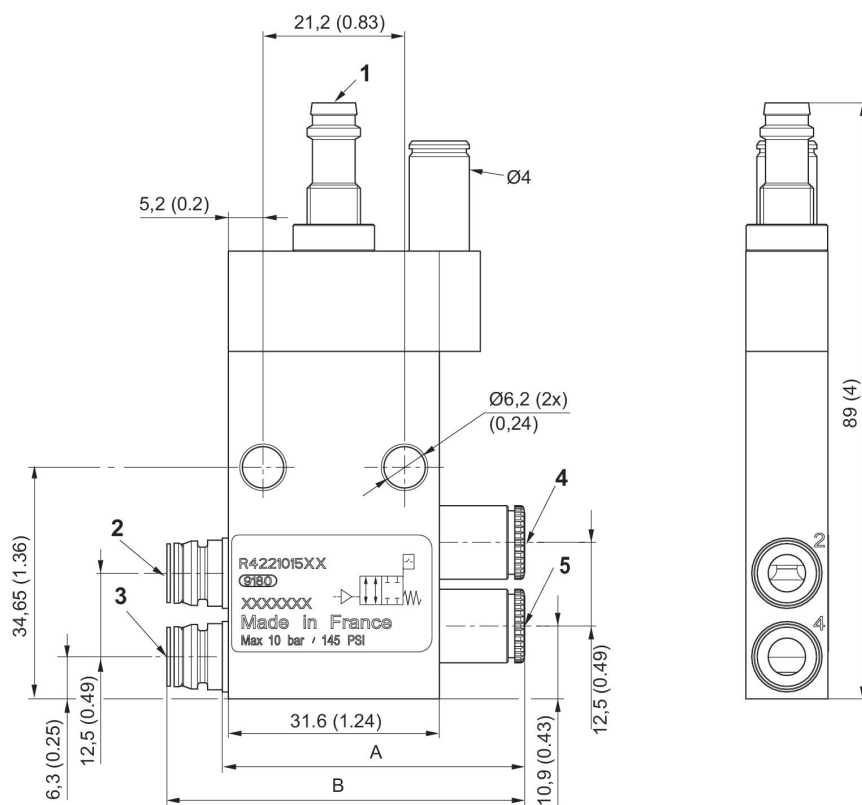
Mediumtemperatur min./max.: 0 °C ... 60 °C

Betriebsdruck min./max.: 0 bar ... 10 bar



Druckluft-anschluss Ausgang	Materialnummer
Ø 6	R422101511
Ø 8	R422101510
Ø 1/4"	R422101509

Abmessungen



1) Sensor Stecker M8, 3-polig
elektronisch PNP

Die Ausrichtung der Pins hängt von der Winkelposition des Sensors ab, die beliebig sein kann.

2) Anschluss 2, ventelseitig

3) Anschluss 4, ventelseitig

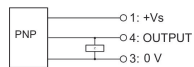
4) Arbeitsleitung 2

5) Arbeitsleitung 4

Materialnummer	A	B
R422101509	45±1	53±1
R422101510	45±1	54±1
R422101511	42±1	50±1
R499101512	38±1	46±1

R422101511, R422101510, R422101509

Schaltplan Sensor



Minimaler Steuerdruck (in Abhängigkeit vom Betriebsdruck)

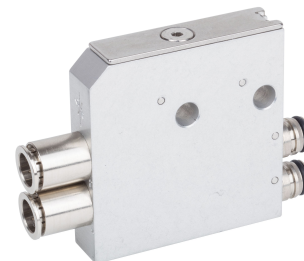


p1 = Druck auf Anschluss 2 und 4, p2 = Steuerdruck

Drosselmodul

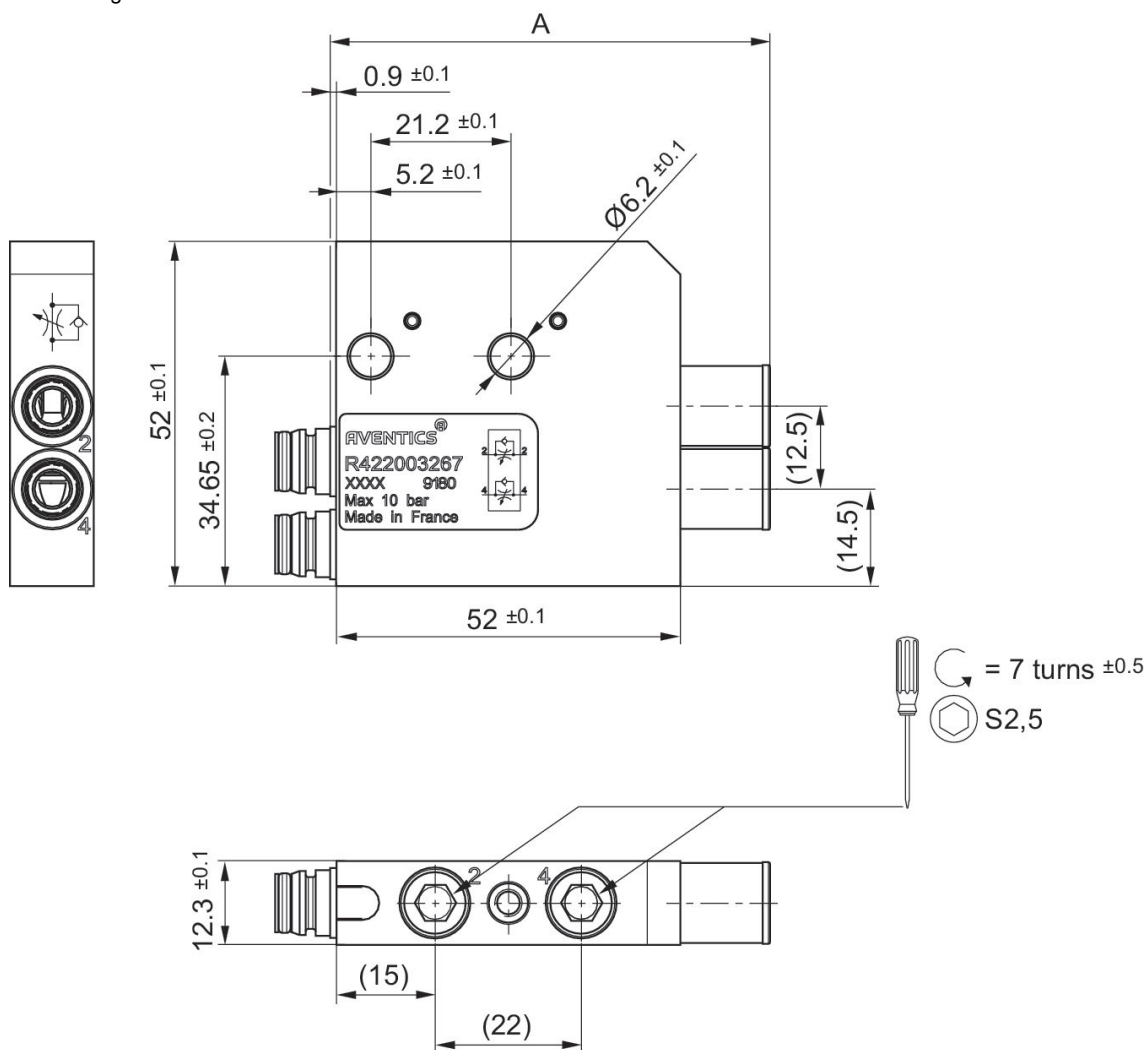
Umgebungstemperatur min./max.: -10 °C ... 60 °C

Mediumtemperatur min./max.: -10 °C ... 60 °C



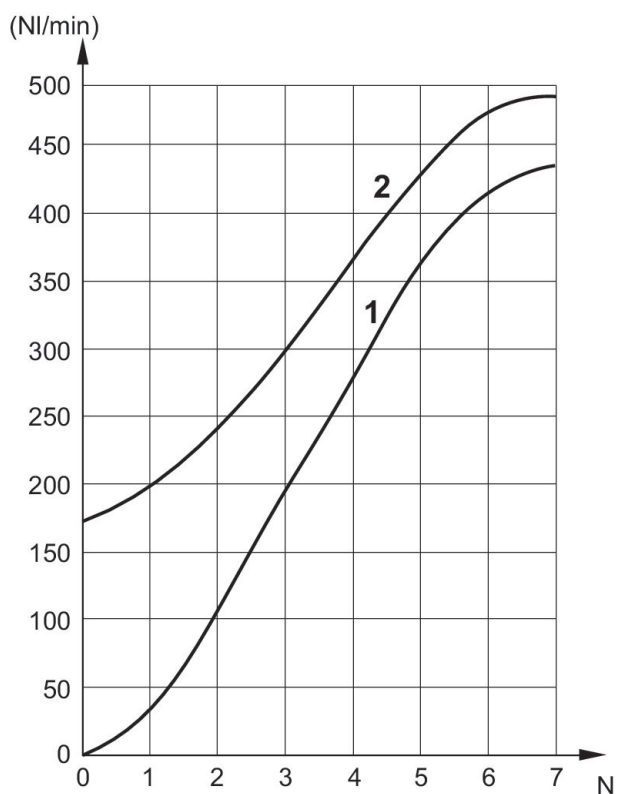
	Druckluft-anschluss Ausgang	Bauart	Abb.	Materialnummer
	Ø 6	Drosselrichtung 2 # 1	Fig. 1	R422003311
	Ø 8	Drosselrichtung 2 # 1	Fig. 1	R422003267
	Ø 1/4"	Drosselrichtung 2 # 1	Fig. 1	R422003666
	Ø 6	Drosselrichtung 2 # 1 Drosselrichtung 1 # 2	Fig. 2	R422003577
	Ø 8	Drosselrichtung 2 # 1 Drosselrichtung 1 # 2	Fig. 2	R422003578
	Ø 1/4"	Drosselrichtung 2 # 1 Drosselrichtung 1 # 2	Fig. 2	R422003667

Abmessungen



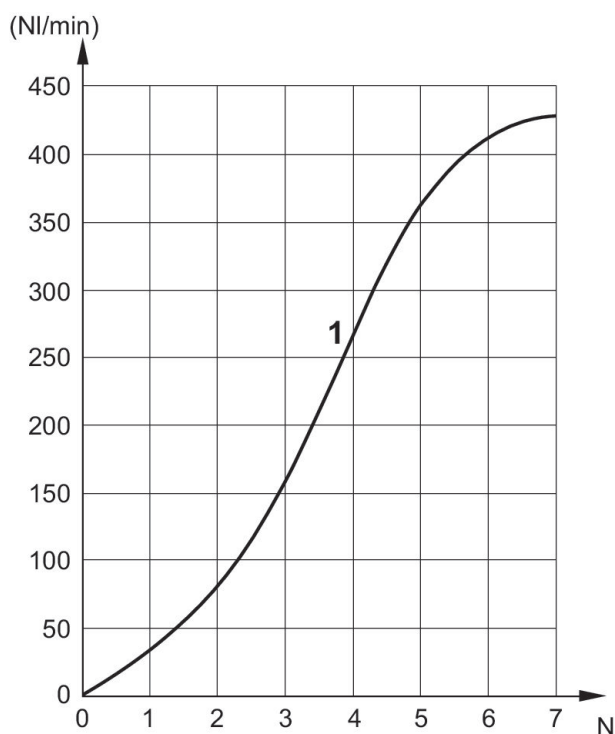
Materialnummer	Einbaulänge
	A
R422003311	62.2±0.5
R422003267	66.2±0.5
R422003666	65.2±0.5
R422003577	62.2±0.5
R422003578	66.2±0.5
R422003667	65.2±0.5

Fig. 1



1) geregelter Durchfluss
2) ungeregelter Durchfluss

Fig. 2

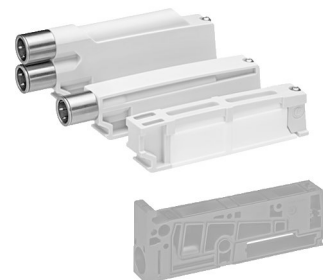


1) geregelter Durchfluss

Erweiterungssatz, Entlüftungsmodule für Einspeiseplatte

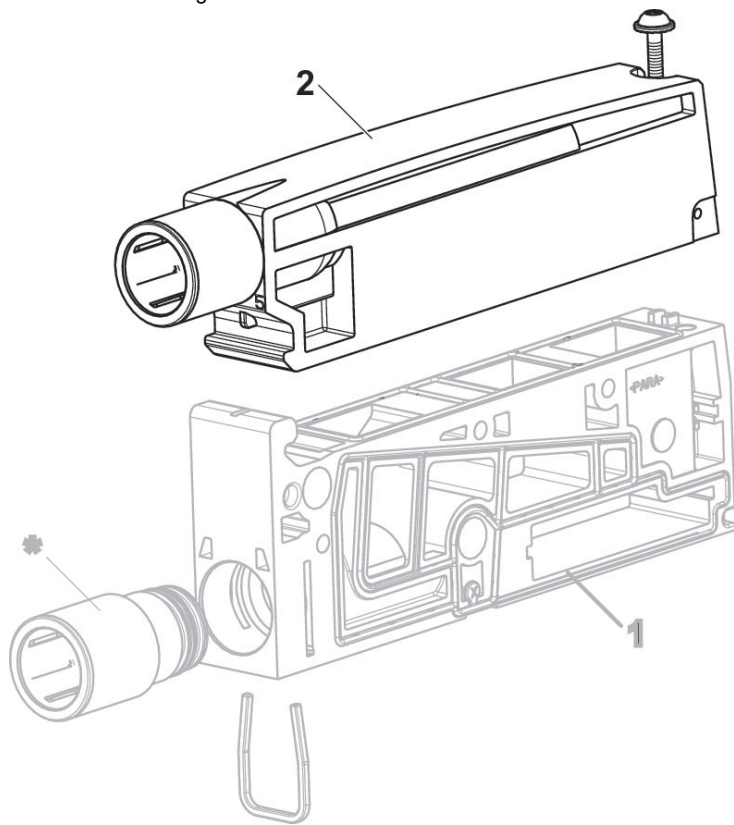
Umgebungstemperatur min./max.: -10 °C ... 60 °C

Betriebsdruck min./max.: -0.95 bar ... 10 bar



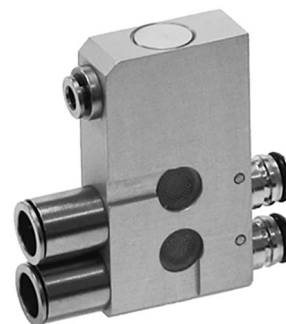
Bauart	Lieferumfang	Materialnummer
Entlüftungsmodul 3, 5 und R mit Flächen-schalldämpfer	Entlüftungsmodul, inkl. 1 Dichtung, 1 Befestigungsschraube	R412020087
Entlüftungsmodul mit gefasster Abluft 3 und 5	Entlüftungsmodul, inkl. 1 Befestigungsschraube, Steckanschluss Ø 12 mm	R412020088
Entlüftungsmodul mit getrennter gefasster Abluft für 3 und 5	Entlüftungsmodul, inkl. 1 Befestigungsschraube, Steckanschluss Ø 12 mm	R412020089

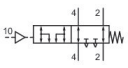
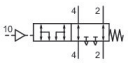
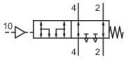
Übersichtszeichnung



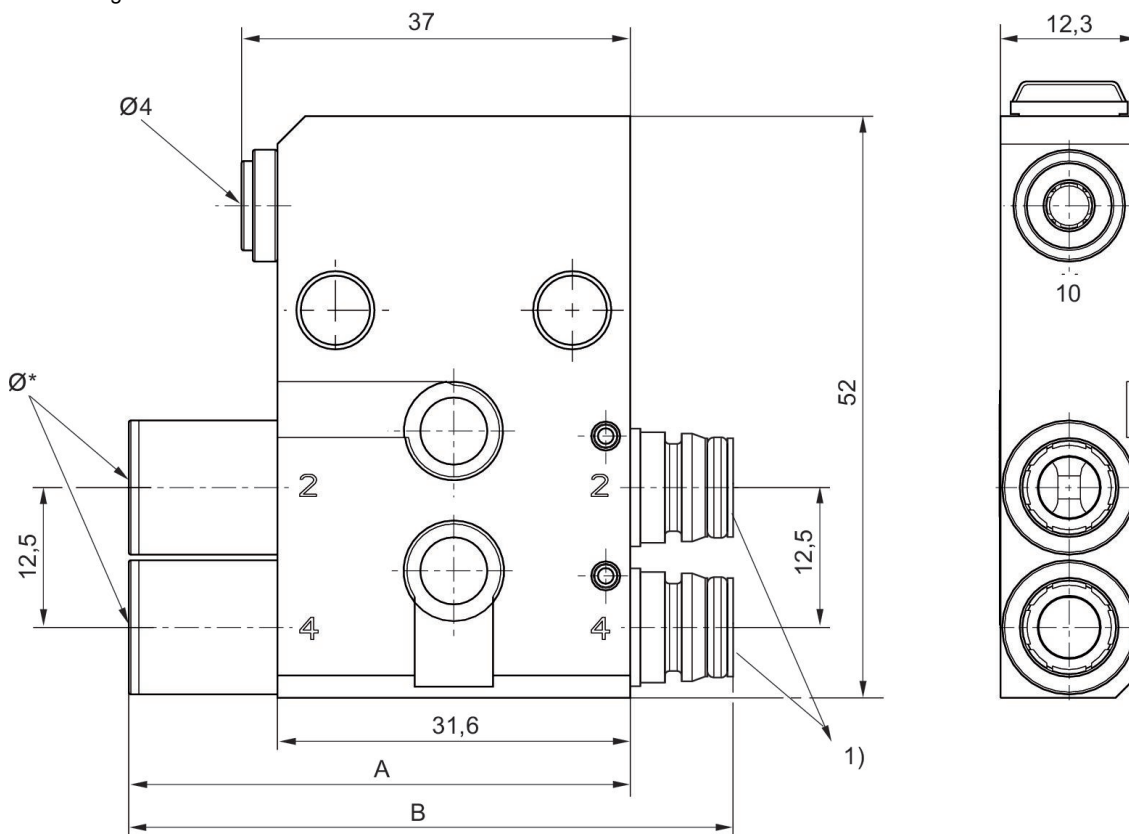
Entlüftungsmodul, Serie AV

Umgebungstemperatur min./max.: -10 °C ... 60 °C
Betriebsdruck min./max.: 0 bar ... 10 bar



	Werkstoff Gehäuse	Materialnummer
	Aluminium	R422003046
	Aluminium	R422003185
	Aluminium	R422003187

Abmessungen



1) Pneumatische Verbindung zu Grundplattenventilen, passend für alle Größen der Serien AV03 und AV05

Materialnummer	Ø*	A	B
R422003046	8	46	54
R422003185	6	42	50
R422003187	4	38	46

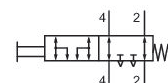
Minimaler Steuerdruck (in Abhängigkeit vom Betriebsdruck)



p1 = Druck auf Anschluss 2 und 4, p2 = Steuerdruck

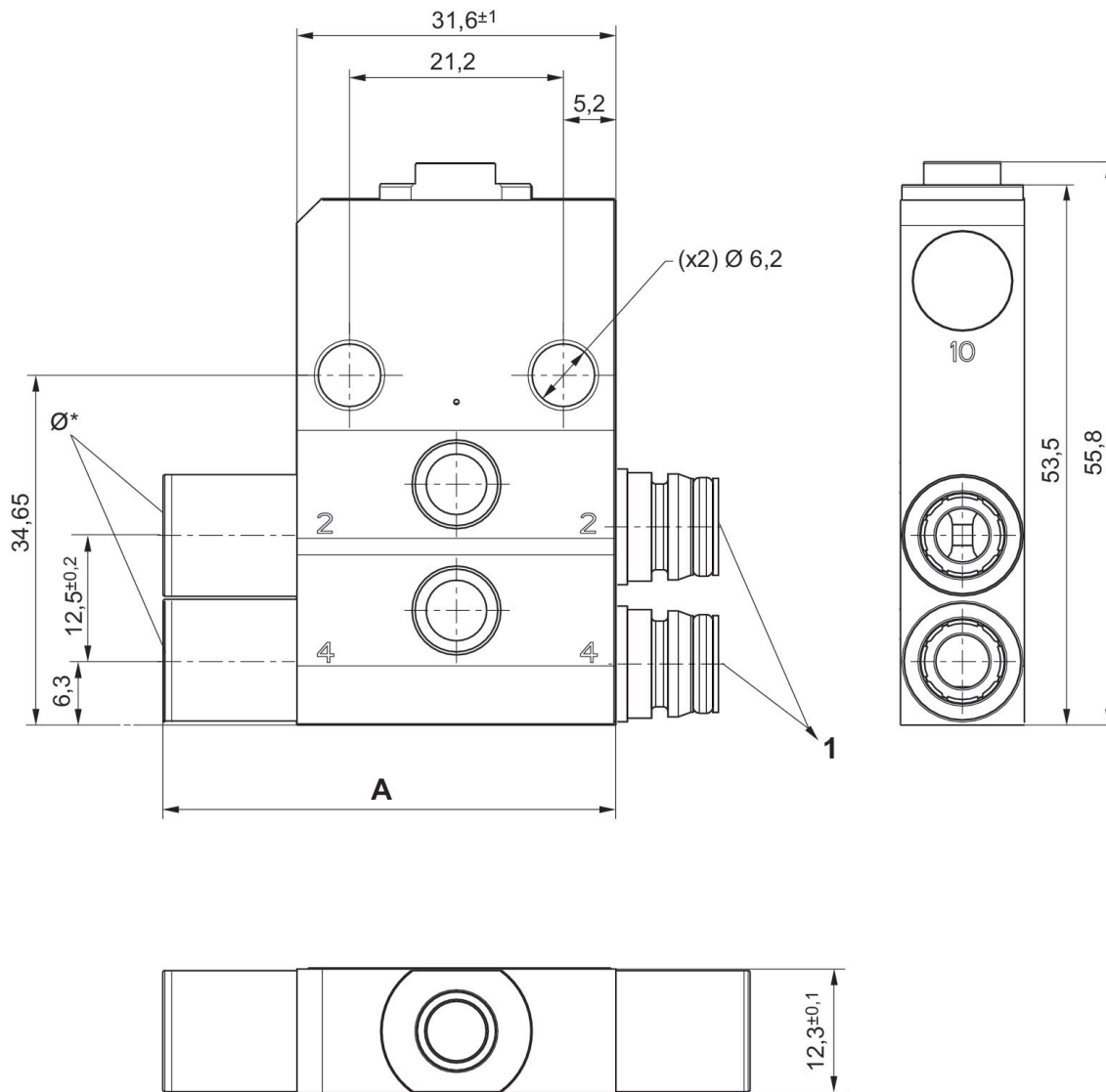
Entlüftungsmodul, Serie AV

Umgebungstemperatur min./max.: 10 °C ... -60 °C
 Mediumtemperatur min./max.: 10 °C ... -60 °C
 Betriebsdruck min./max.: 0 bar ... 10 bar



Werkstoff Gehäuse	Materialnummer
Aluminium	R422003913
Aluminium	R422003915

Abmessungen

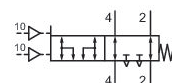


1) Pneumatische Verbindung zu Grundplattenventilen, passend für alle Größen der Serien AV03 und AV05

	\varnothing	A	B
R422003913	8	46 ± 1	54 ± 1
R422003915	6	42 ± 1	50 ± 1

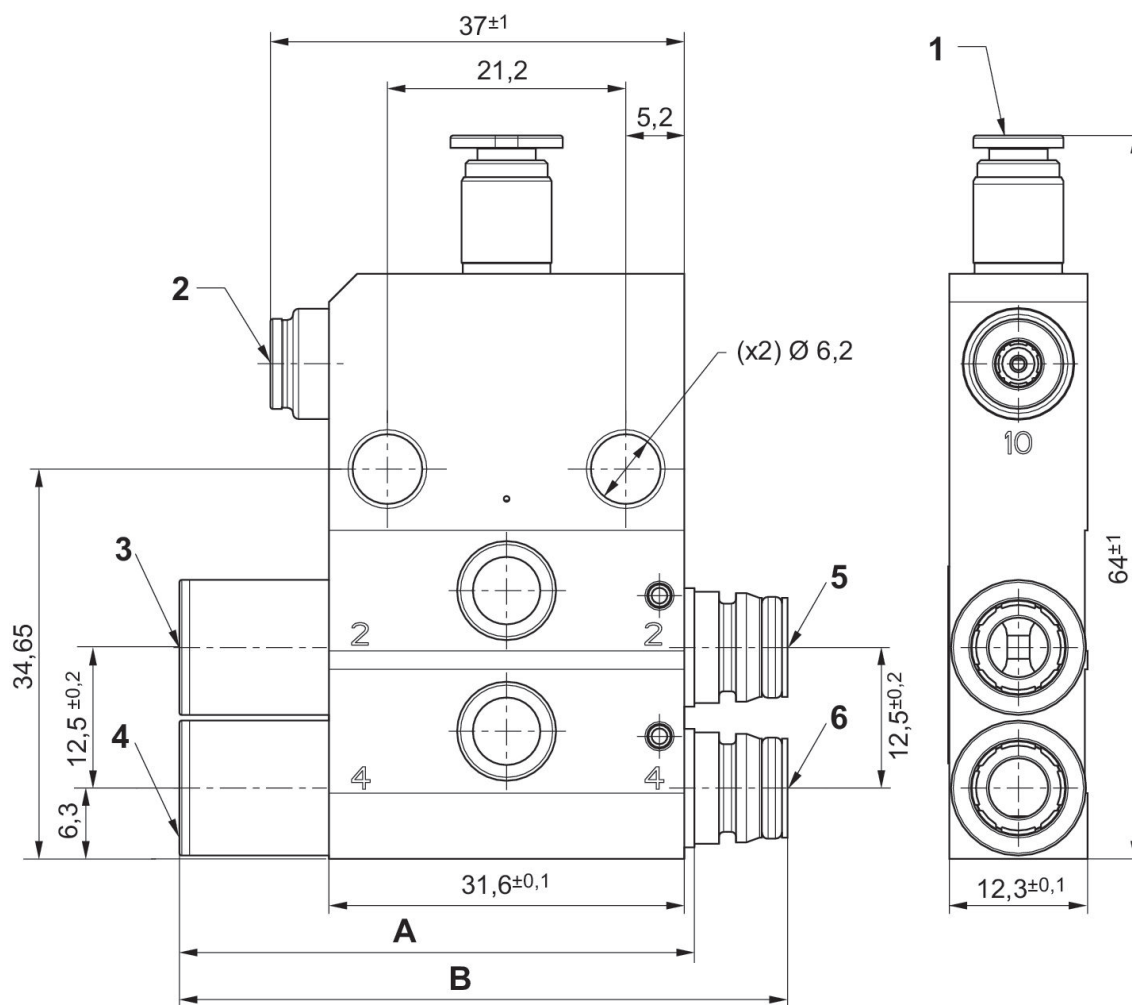
Entlüftungsmodul, Serie AV

Umgebungstemperatur min./max.: -10 °C ... 60 °C
 Mediumtemperatur min./max.: -10 °C ... 60 °C
 Betriebsdruck min./max.: 0 bar ... 10 bar



Werkstoff Gehäuse	Materialnummer
Aluminium	R422003807
Aluminium	R422003805

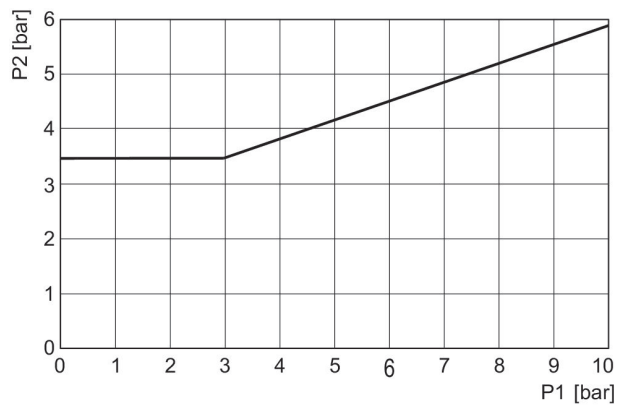
Abmessungen



- 1) Anschluss 10 Ø4
- 2) Anschluss 10 Ø4
- 3) Pneumatische Verbindung zu Grundplattenventilen, passend für alle Größen der Serien AV03 und AV05
- 4) Arbeitsleitung 4
- 5) Anschluss 2, ventiltseitig
- 6) Anschluss 4, ventiltseitig

	A	B
R422003805	46 ± 1	54 ± 1
R422003807	42 ± 1	50 ± 1

Minimaler Steuerdruck (in Abhängigkeit vom Betriebsdruck)

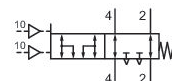


p1 = Druck auf Anschluss 2 und 4, p2 = Steuerdruck

p1	p2
0	3.5
3	3.5
10	5.8

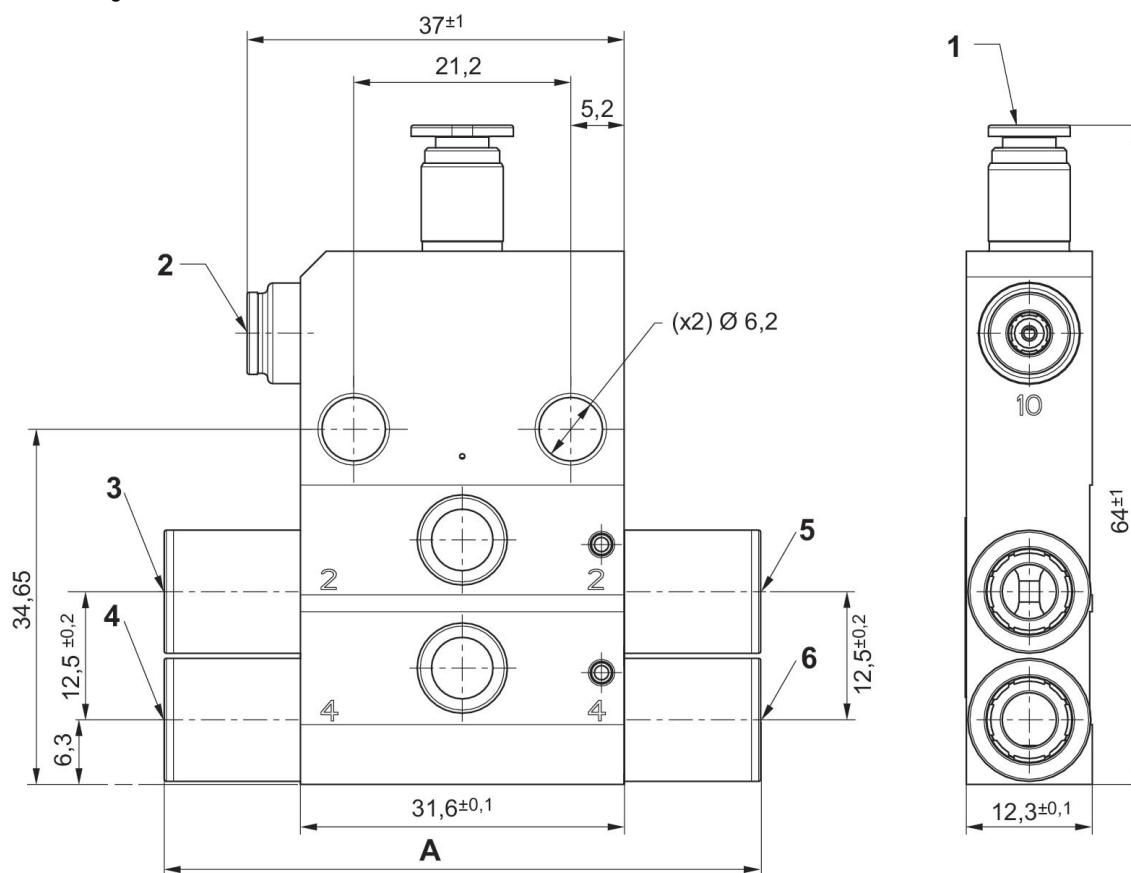
Entlüftungsmodul, Stand-Alone

Umgebungstemperatur min./max.: -10 °C ... 60 °C
 Mediumtemperatur min./max.: -10 °C ... 60 °C
 Betriebsdruck min./max.: 0 bar ... 10 bar



Druckluftanschluss 1	Werkstoff Gehäuse	Materialnummer
Ø 6	Aluminium	R422003808
Ø 8	Aluminium	R422003806

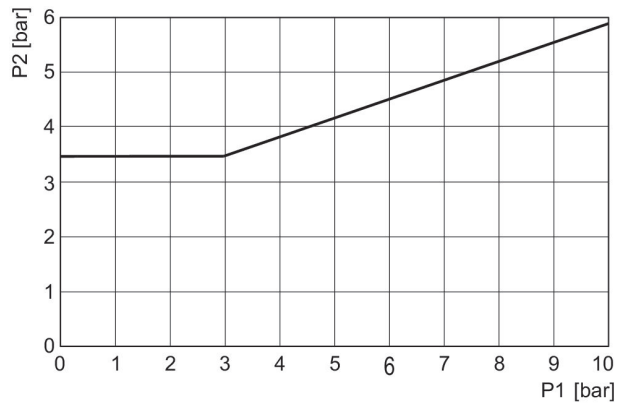
Abmessungen



- 1) Anschluss 10 $\varnothing 4$
 - 2) Anschluss 10 $\varnothing 4$
 - 3) Arbeitsleitung 2
 - 4) Arbeitsleitung 4
 - 5) Anschluss 2, Eingangsseitig
 - 6) Anschluss 4, Eingangsseitig
- Pneumatische Verbindung zu Grundplattenventilen, passend für alle Größen der Serien AV03 und AV05

Materialnummer	A
R422003806	58 ± 1
R422003808	50 ± 1

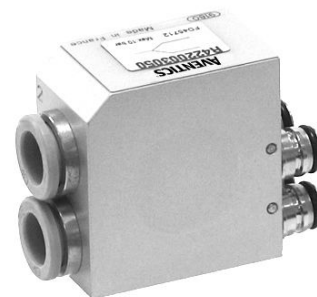
Minimaler Steuerdruck (in Abhängigkeit vom Betriebsdruck)



p1 = Druck auf Anschluss 2 und 4, p2 = Steuerdruck

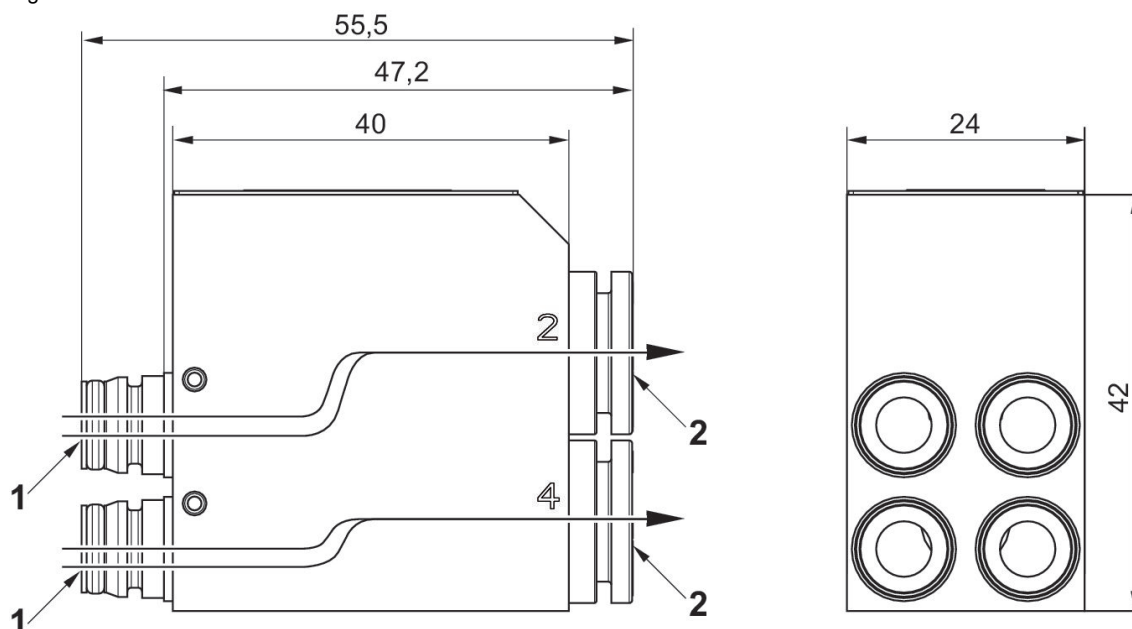
Durchflussskopler Serie AV

Umgebungstemperatur min./max.: -10 °C ... 60 °C
Betriebsdruck min./max.: -0.95 bar ... 10 bar



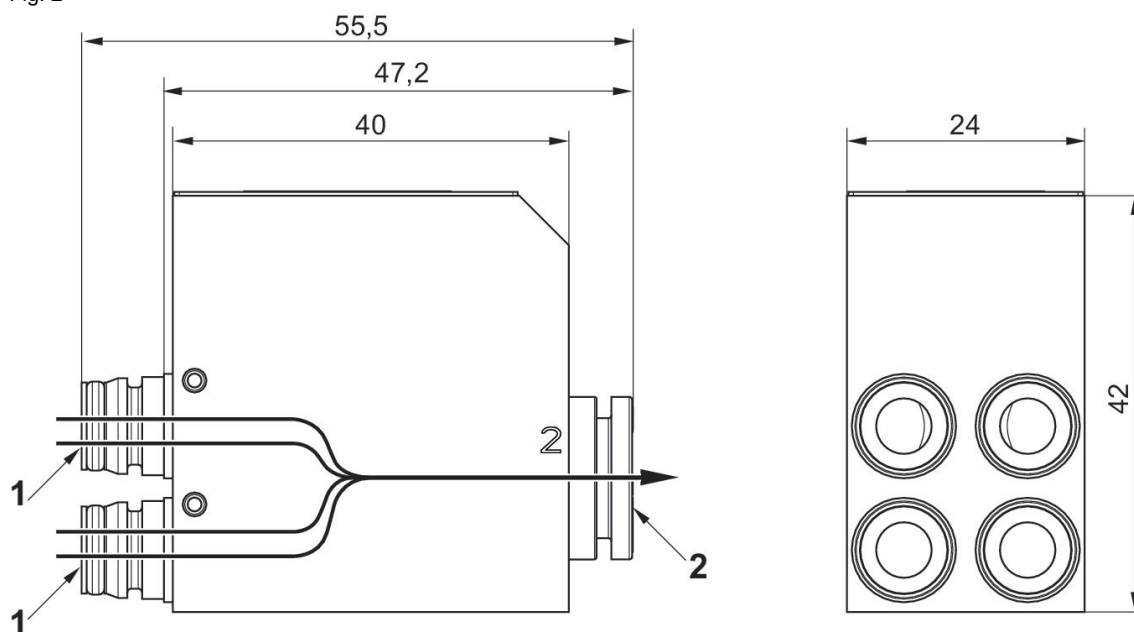
Werkstoff Gehäuse	Bauart	Abb.	Materialnummer
Aluminium	2 x Ø 10	Fig. 1	R422003050
Aluminium	1 x Ø 10	Fig. 2	R422003060

Fig. 1



- 1) Pneumatische Verbindung zu Grundplattenventilen, passend für alle Größen der Serien AV03 und AV05
- 2) 2 x Ø 10

Fig. 2



1) Pneumatische Verbindung zu Grundplattenventilen, passend für alle Größen der Serien AV03 und AV05

2) 1 x Ø 10

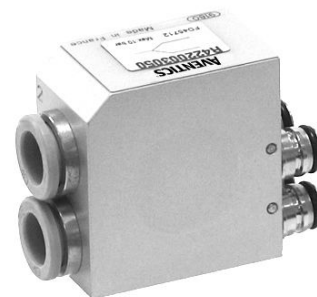
Anzahl Ventile	Ventilfunktion	Serie	Durchfluss [l/min]
2	5/2	AV03	570
2	5/3	AV03	520
2	2x3/2	AV03	500
2	5/2	AV05	1070
2	5/3	AV05	1030
2	2x3/2	AV05	1050

Anzahl Ventile	Ventilfunktion	Serie	Durchfluss [l/min]
2	2x3/2	AV03	730
2	2x3/2	AV05	1400

Durchflussskopler, Serie AV Inch-Version

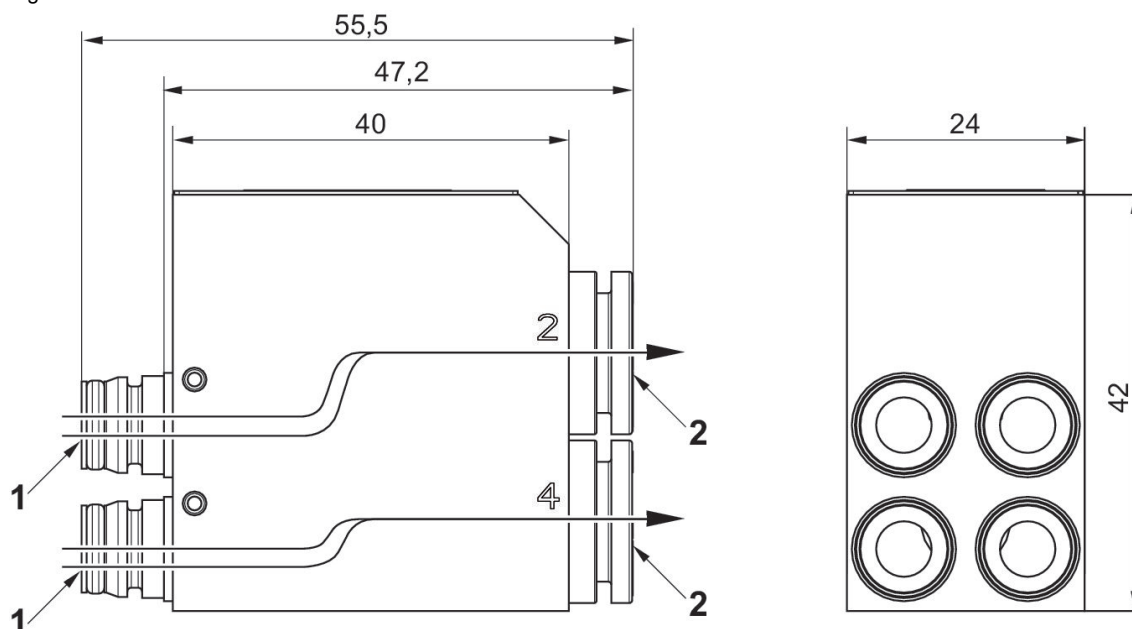
Umgebungstemperatur min./max.: -10 °C ... 60 °C

Betriebsdruck min./max.: -0.9 bar ... 10 bar



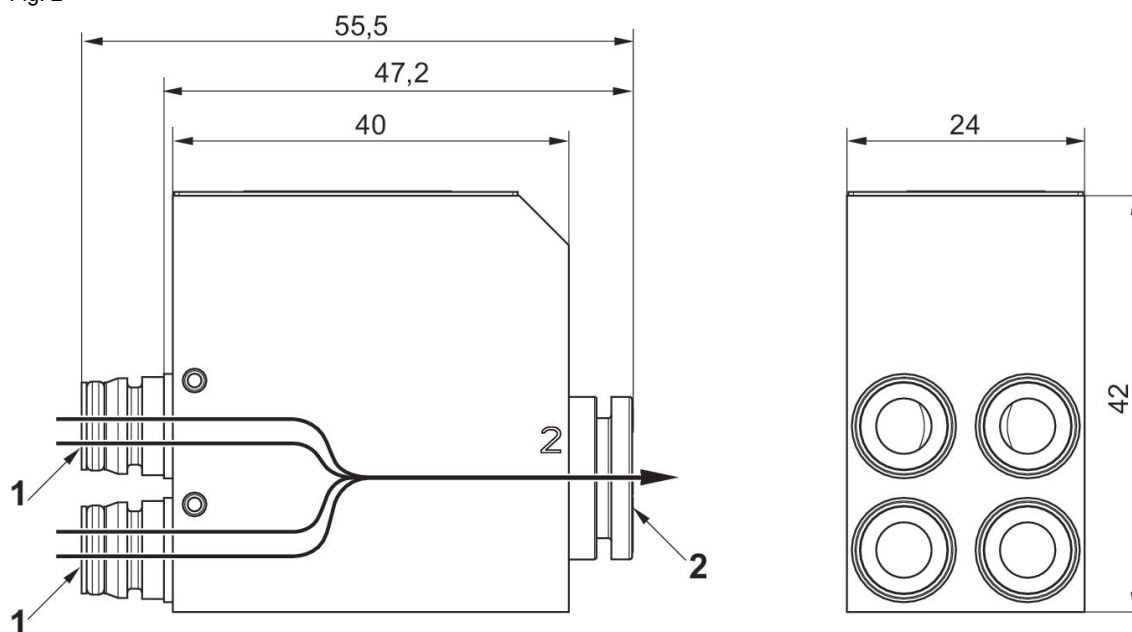
Werkstoff Gehäuse	Bauart	Abb.	Materialnummer
Aluminium	2 x 3/8"	Fig. 1	R422102791
Aluminium	1 x 3/8"	Fig. 2	R422102795

Fig. 1



- 1) Pneumatische Verbindung zu Grundplattenventilen, passend für alle Größen der Serien AV03 und AV05
- 2) 2 x Ø 10

Fig. 2



1) Pneumatische Verbindung zu Grundplattenventilen, passend für alle Größen der Serien AV03 und AV05

2) 1 x Ø 10

Anzahl Ventile	Ventilfunktion	Serie	Durchfluss [l/min]
2	5/2	AV03	570
2	5/3	AV03	520
2	2x3/2	AV03	500
2	5/2	AV05	1070
2	5/3	AV05	1030
2	2x3/2	AV05	1050

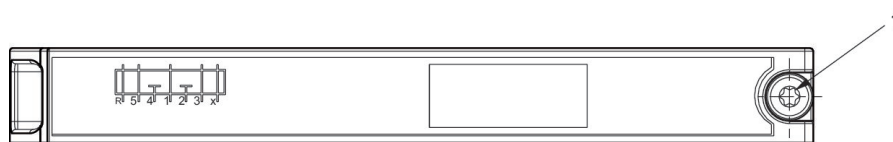
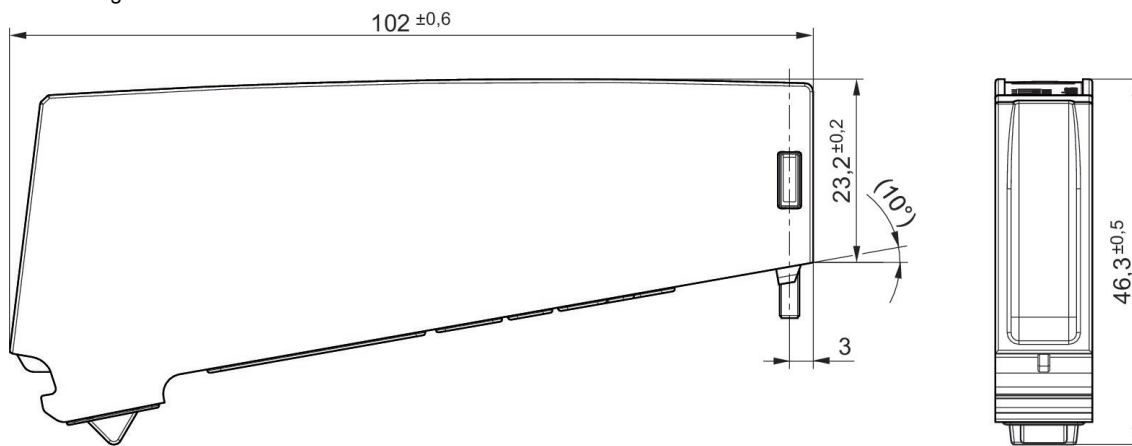
Anzahl Ventile	Ventilfunktion	Serie	Durchfluss [l/min]
2	2x3/2	AV03	730
2	2x3/2	AV05	1400

Blindplatte



Plattenart	Materialnummer
Blindplatte	R422102526

Abmessungen



1) Befestigungsschraube

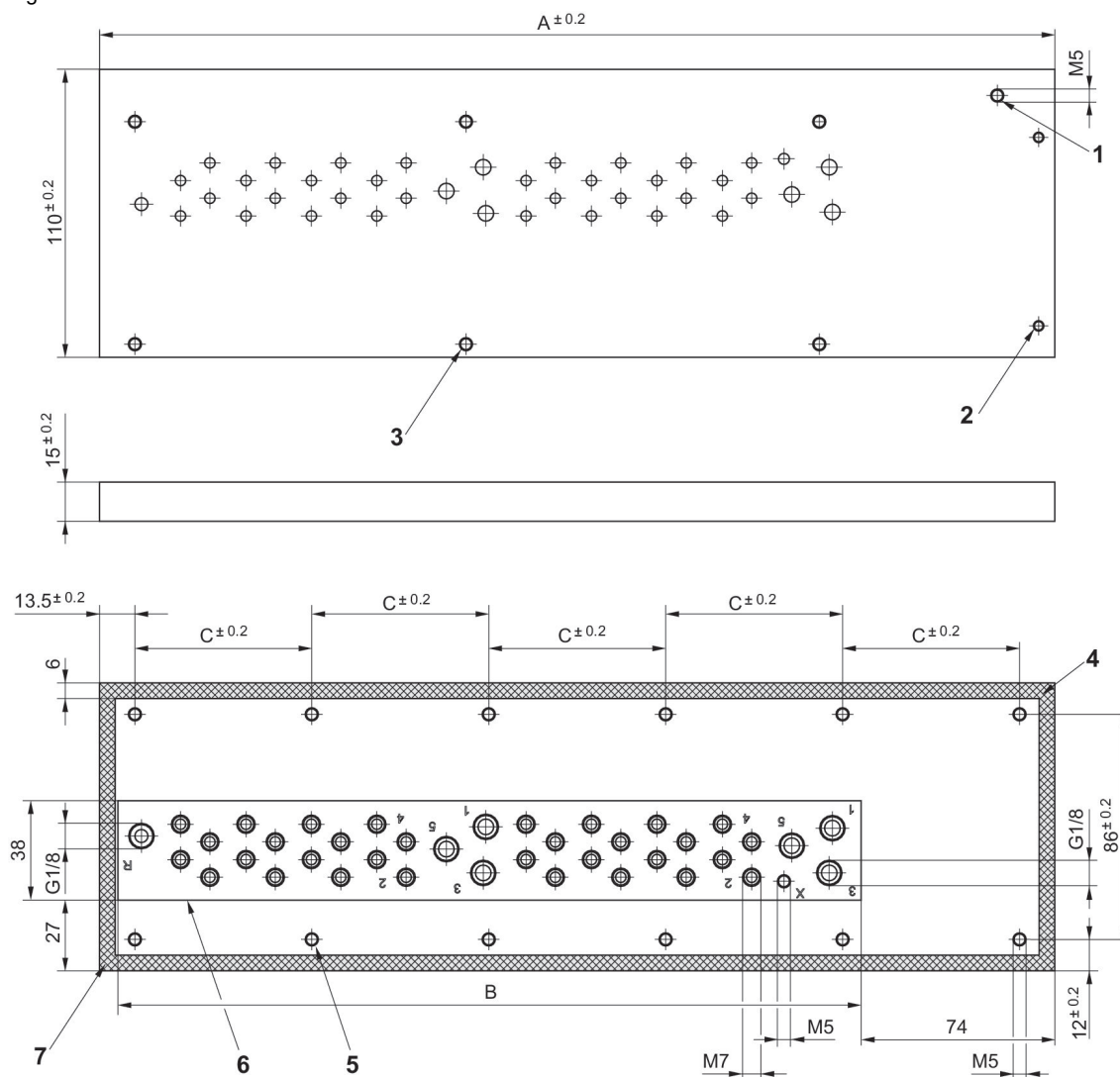
Adapterplatte



Bauart	Plattenart	Anschluss Entlüftung	Liefer- umfang	Anzahl der Ventilposi- tionen max.	Materialnummer
Innenseitige Montage	Adapterplatte	G 1/8	Adapterplat- te, Dichtungs- satz, Befesti- gungsschrau- ben, Dich- tungsband	4	R412026481
Innenseitige Montage	Adapterplatte	G 1/8	Adapterplat- te, Dichtungs- satz, Befesti- gungsschrau- ben, Dich- tungsband	8	R412026482
Innenseitige Montage	Adapterplatte	G 1/8	Adapterplat- te, Dichtungs- satz, Befesti- gungsschrau- ben, Dich- tungsband	12	R412026483
Innenseitige Montage	Adapterplatte	G 1/8	Adapterplat- te, Dichtungs- satz, Befesti- gungsschrau- ben, Dich- tungsband	16	R412026484
Außenseitige Montage	Adapterplatte	G 1/8	Adapterplat- te, Dichtungs- satz, Befesti- gungsschrau- ben, Dich- tungsrahmen	4	R412026485
Außenseitige Montage	Adapterplatte	G 1/8	Adapterplat- te, Dichtungs- satz, Befesti- gungsschrau- ben, Dich- tungsrahmen	8	R412026486
Außenseitige Montage	Adapterplatte	G 1/8	Adapterplat- te, Dichtungs- satz, Befesti- gungsschrau- ben, Dich- tungsrahmen	12	R412026487
Außenseitige Montage	Adapterplatte	G 1/8	Adapterplat- te, Dichtungs-	16	R412026488

Bauart	Plattenart	Anschluss Entlüftung	Liefer- umfang	Anzahl der Ventilposi- tionen max.	Materialnummer
			satz, Befesti- gungsschrau- ben, Dich- tungsrahmen		

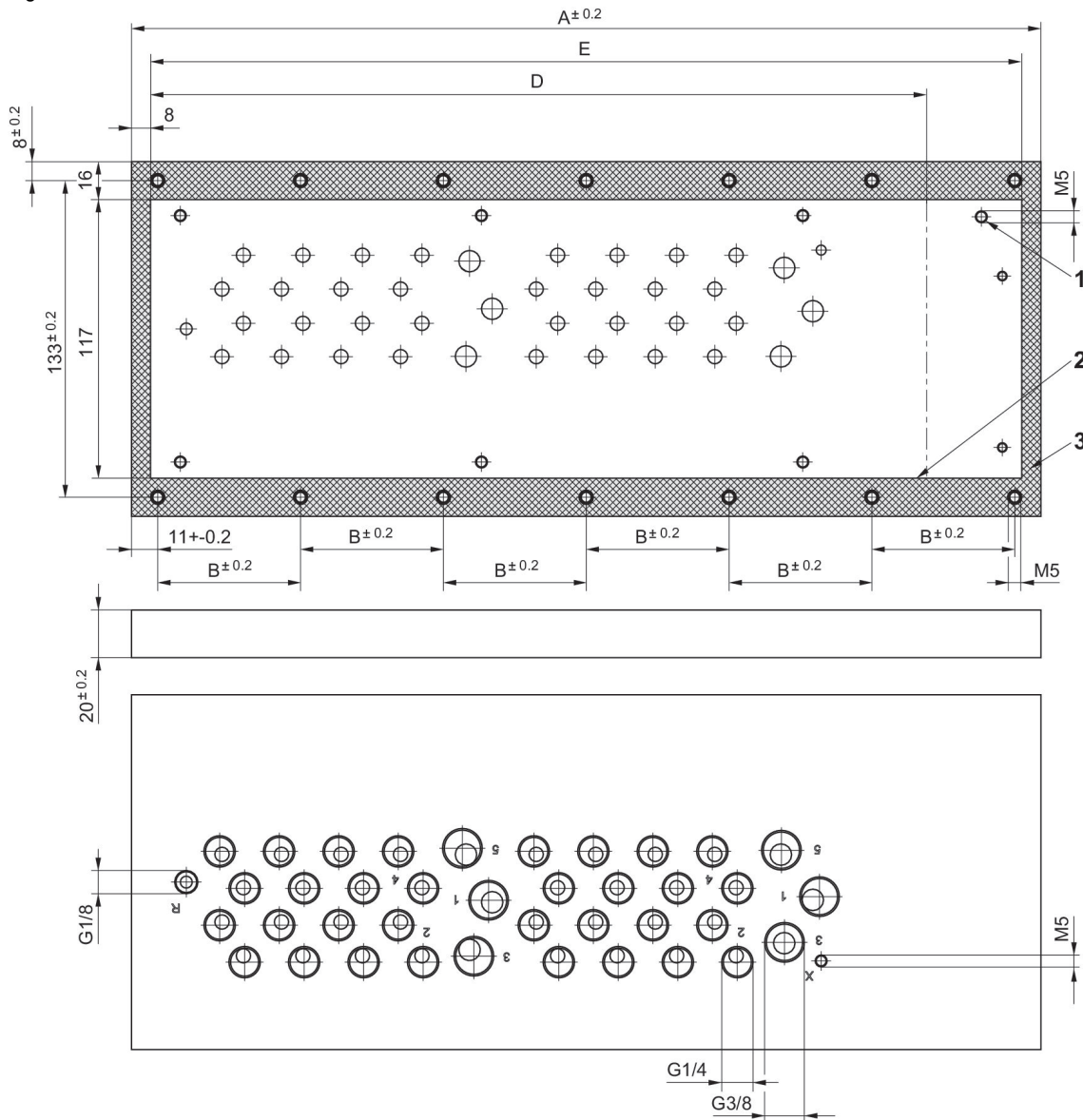
Fig. 1



- 1) Erdungsschraube
- 2) Drehmoment bei Ventilsystem-Montage: M4: $[[2,5] \text{ Nm}]$
- 3) Drehmoment bei Ventilsystem-Montage: M5: $[[5] \text{ Nm}]$
- 4) Dichtfläche
- 5) Drehmoment bei Schaltschrank-Montage: M5: $[[5] \text{ Nm}]$
- 6) Ausschnitt Schaltschrank
- 7) Montagehinweis Dichtstreifen: siehe Fig. 3

Materialnummer	A	B	C
R412026481	183	109	52
R412026482	233	159	51.5
R412026483	315	241	57.6
R412026484	365	291	67.6

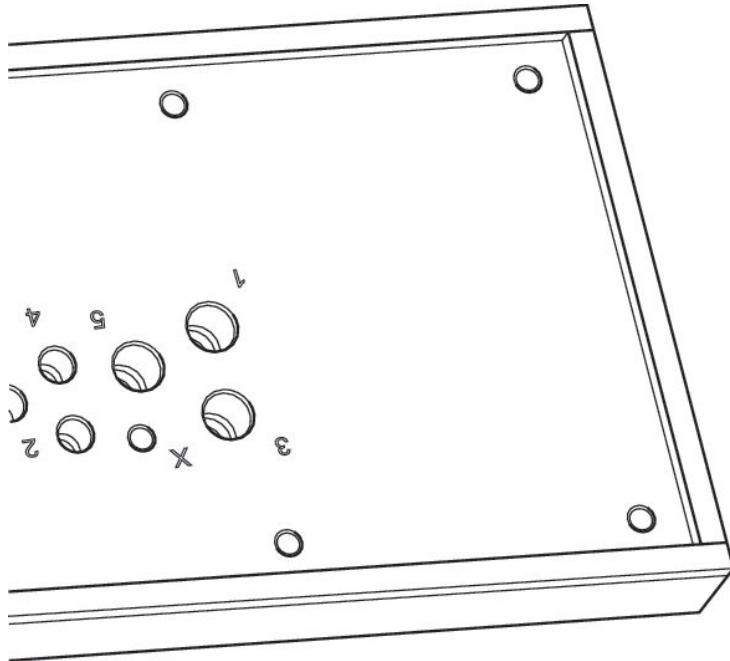
Fig. 2



- 1) Gewinde für Erdungsschraube
- 2) Ausschnitt Schaltschrank
- 3) Dichtfläche

Materialnummer	A	B	D - Ausschnitt Schaltschrank Multipol	E - Ausschnitt Schaltschrank Feldbus
R412026485	200	59.33	144	184
R412026486	250	57	194	234
R412026487	332	62	276	316
R412026488	382	60	326	366

Maximale Außenabmessungen für Verschraubung



Dichtband auf Stoß kleben

Anschluss-Typ	Anschluss-gewinde	Außendurch-messer max.
2, 4	G 1/4	19
1, 3 und 5 (unten)	G 3/8	24,75
X (oben, unten)	M5	10,9
R (oben, unten)	G 1/8	15,5

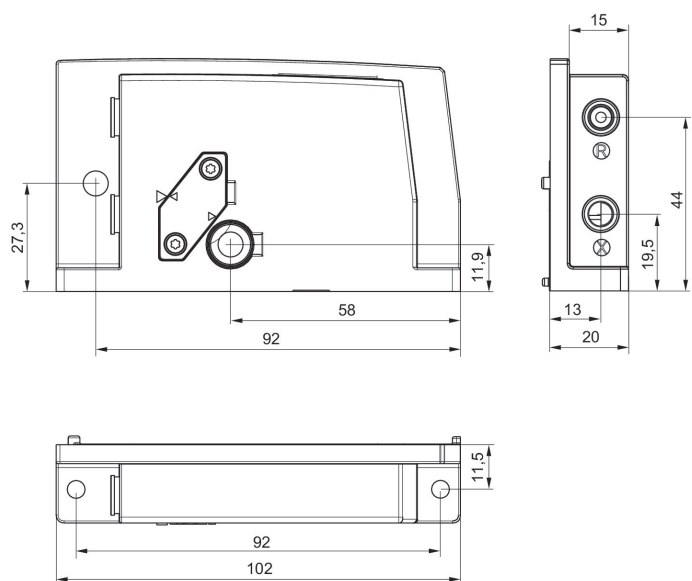
Endplatte rechts



Plattenart	Anschluss Entlüftung	Materialnummer
Endplatte	Ø 6	R412020078
Endplatte	Ø 6	R412025508

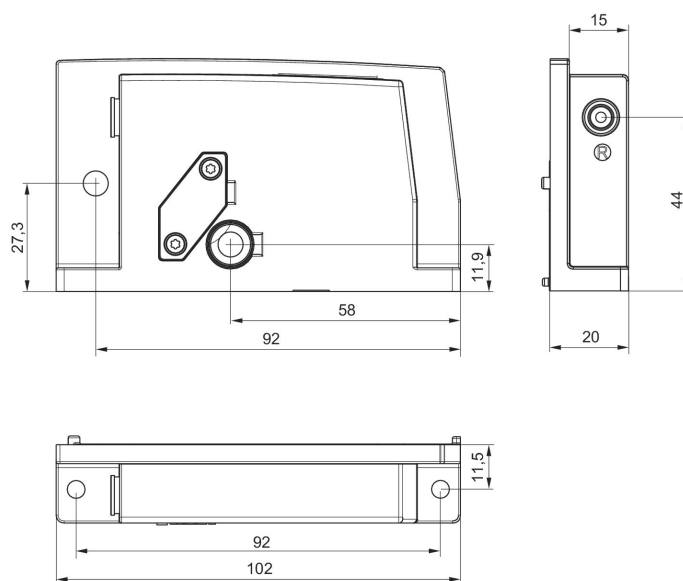
R412020078

Fig. 1

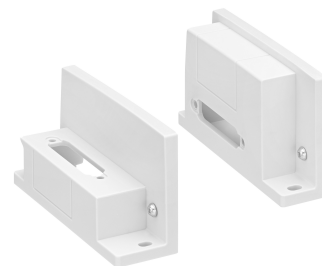


R412025508

Fig. 2



Endplatte links



Bauart	Plattenart	Materialnummer
Anschluss oben	Endplatte	R412020076
Anschluss seitlich	Endplatte	R412020077

Abmessungen

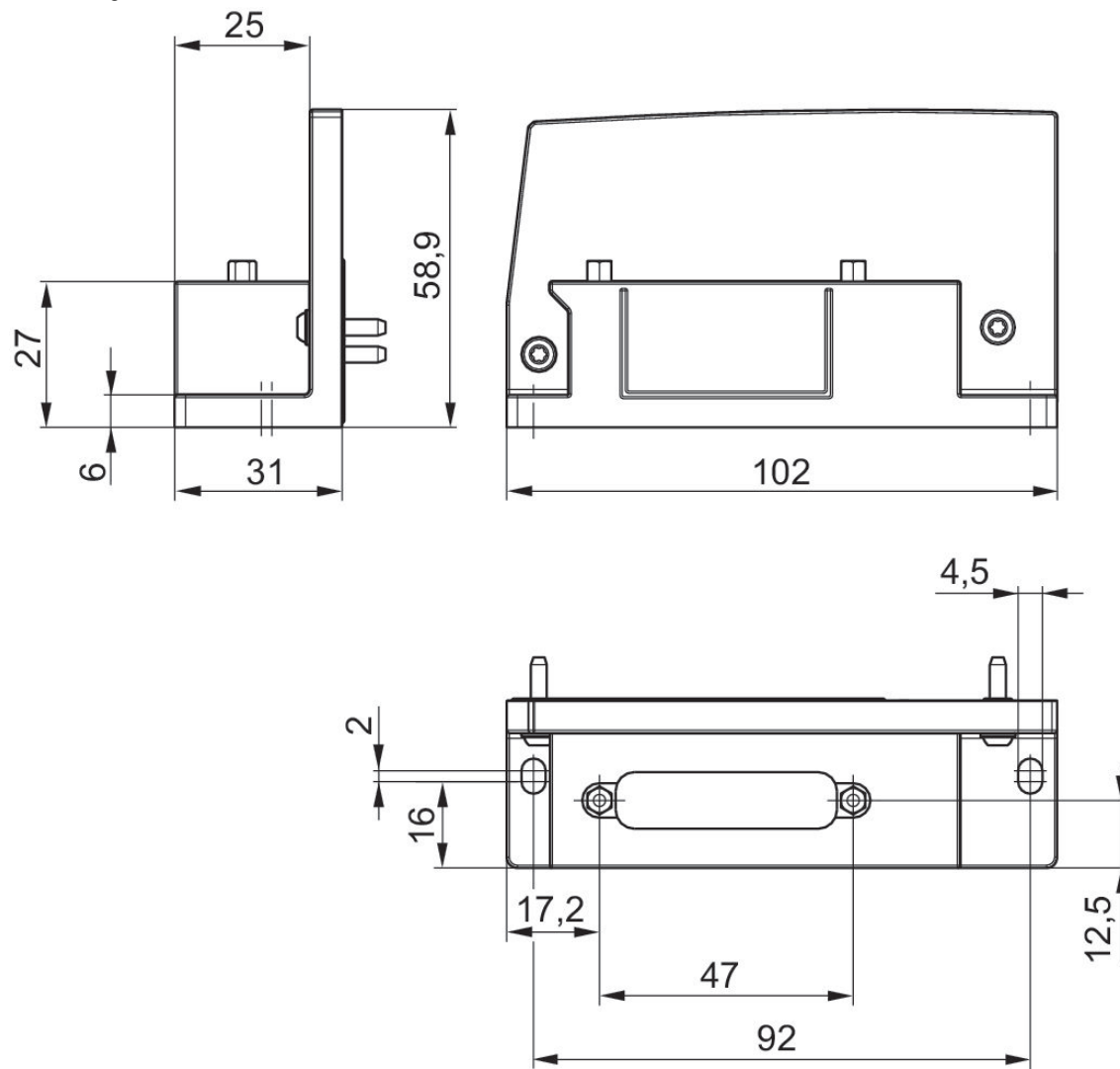
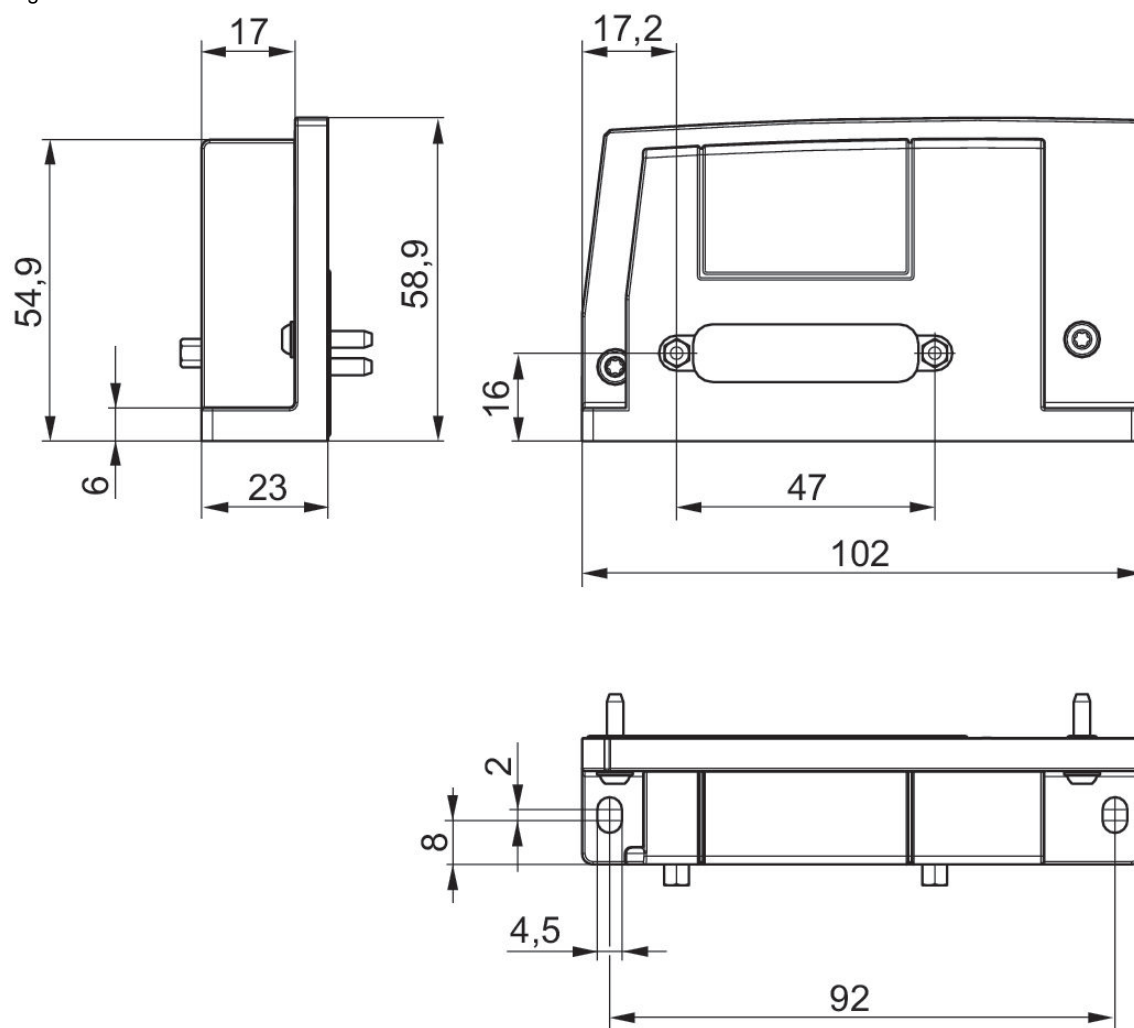


Fig. 2

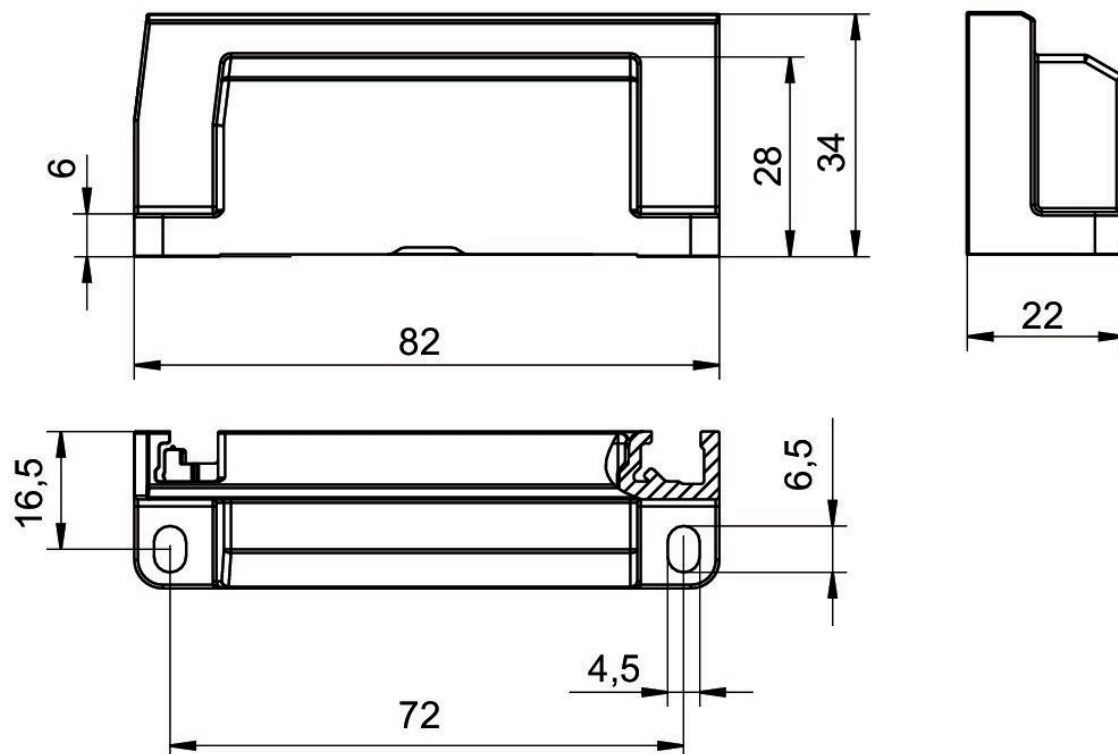


Endplatte links

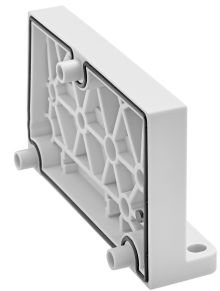


Bauart	Plattenart	Materialnummer
Endplatte links	Endplatte	R412015398

Abmessungen

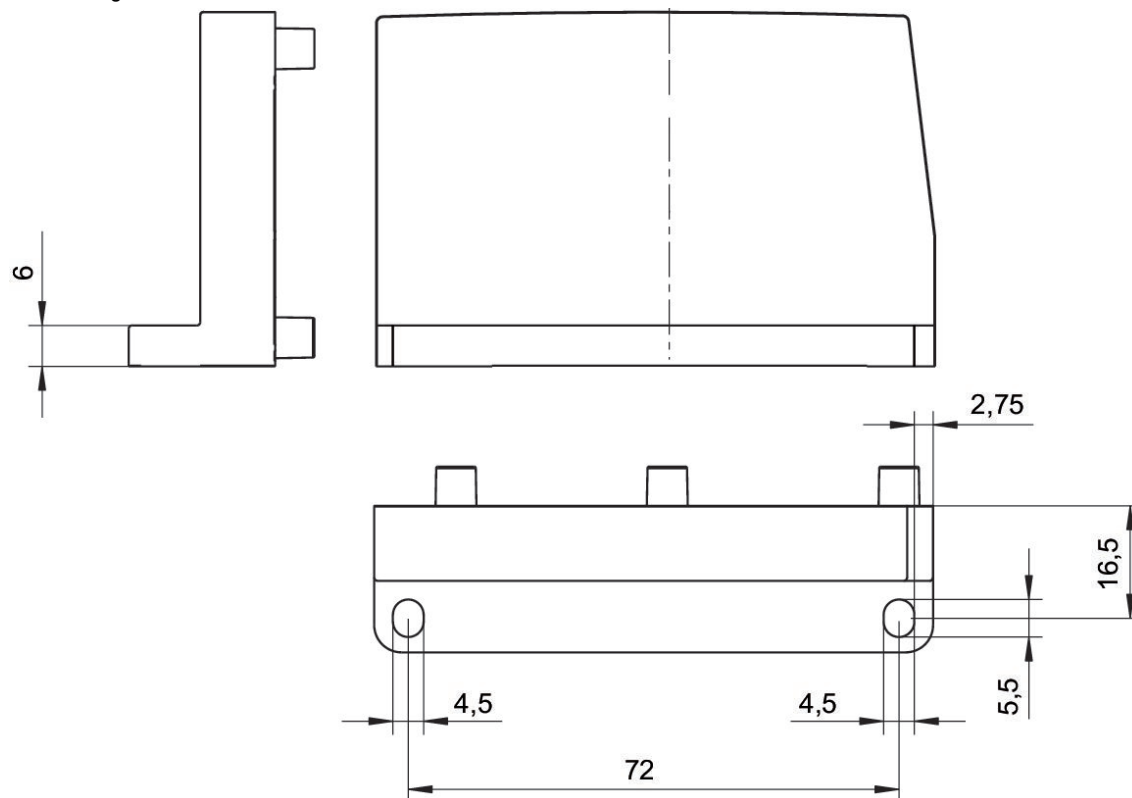


Endplatte rechts für Stand-Alone Variante



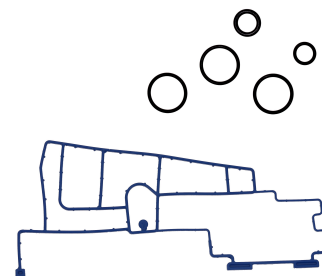
Plattenart	Materialnummer
Endplatte	R412015741

Abmessungen



Dichtungssatz

Umgebungstemperatur min./max.: -10 °C ... 60 °C



Typ	Materialnummer
Dichtungssatz: Anschluss "2" und "4"	R412026463
5x Dichtungssatz: Anschluss "1", "3", "5", "X" und "R"	R412026465
Dichtungssatz für Grundplatte	R412026468

Dichtungssatz

Umgebungstemperatur min./max.: -10 °C ... 60 °C



Typ	Werkstoff	Materialnummer
Dichtungssatz Dichtband 1,25 m	Ethylenpropylenkautschuk	R412026466

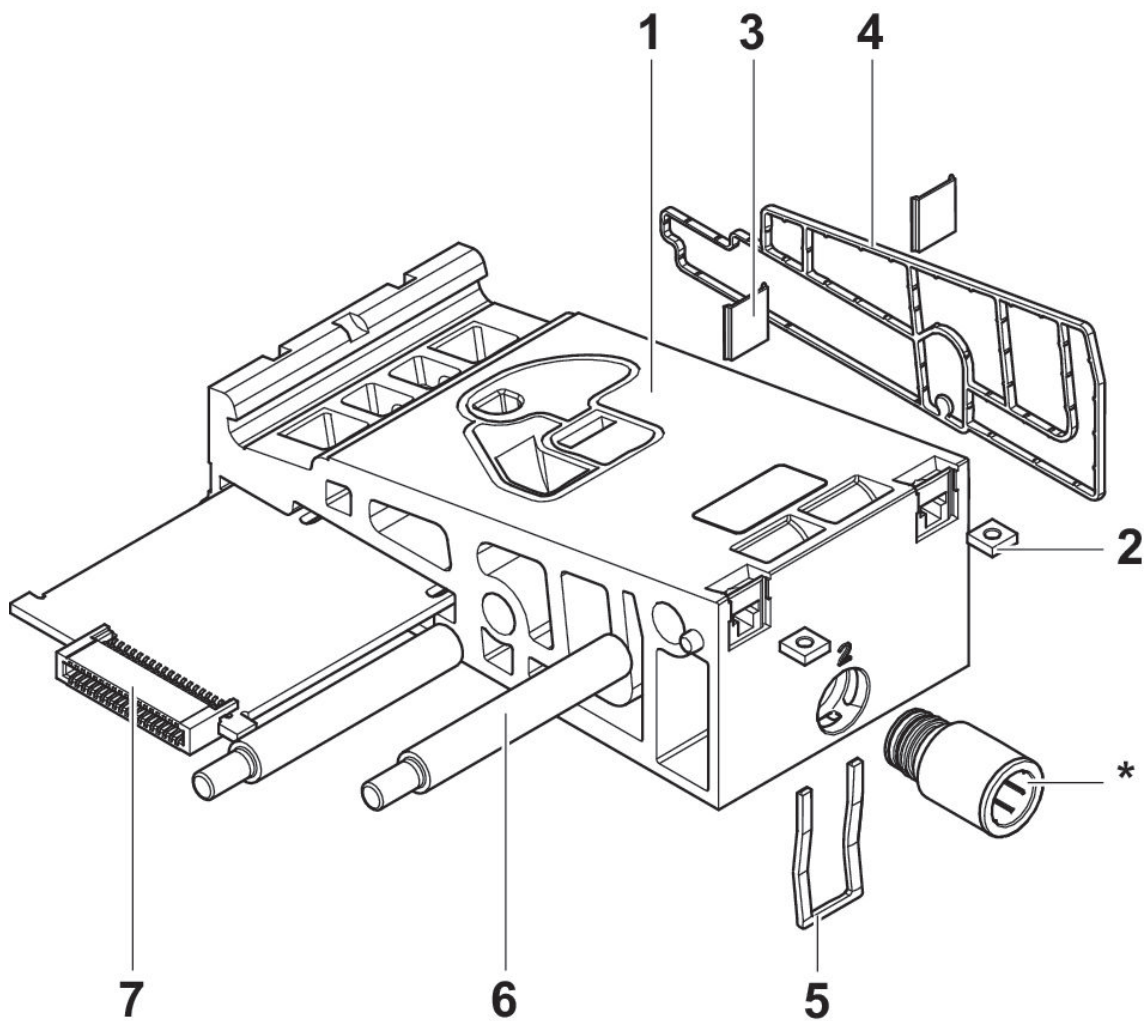
Erweiterungssatz Grundplatte

Umgebungstemperatur min./max.: -10 °C ... 60 °C
Betriebsdruck min./max.: 0 bar ... 11 bar



Bauart	Lieferumfang	Materialnummer
Grundplatte zur Einzeldruckregelung für Multipolanbindung	Grundplatte (1), inkl. 2 Muttern (2), 2 Schilder (3), 1 Dichtung (4), 1 Halteklammer (5), 2 Zugankerweiterungen (6) und 1 Erweiterungsplatine (7)	R414007182
Grundplatte zur Einzeldruckregelung für Feldbusanbindung	Grundplatte (1), inkl. 2 Muttern (2), 2 Schilder (3), 1 Dichtung (4), 1 Halteklammer (5), 2 Zugankerweiterungen (6) und 1 Erweiterungsplatine (7)	R414007535
Grundplatte zur Druckzonenregelung für Multipolanbindung	Grundplatte (1), inkl. 2 Muttern (2), 2 Schilder (3), 1 Dichtung (4), 2 Zugankerweiterungen (5) und 1 Erweiterungsplatine (6)	R414007183
Grundplatte zur Druckzonenregelung für Feldbusanbindung	Grundplatte (1), inkl. 2 Muttern (2), 2 Schilder (3), 1 Dichtung (4), 2 Zugankerweiterungen (5) und 1 Erweiterungsplatine (6)	R414007536

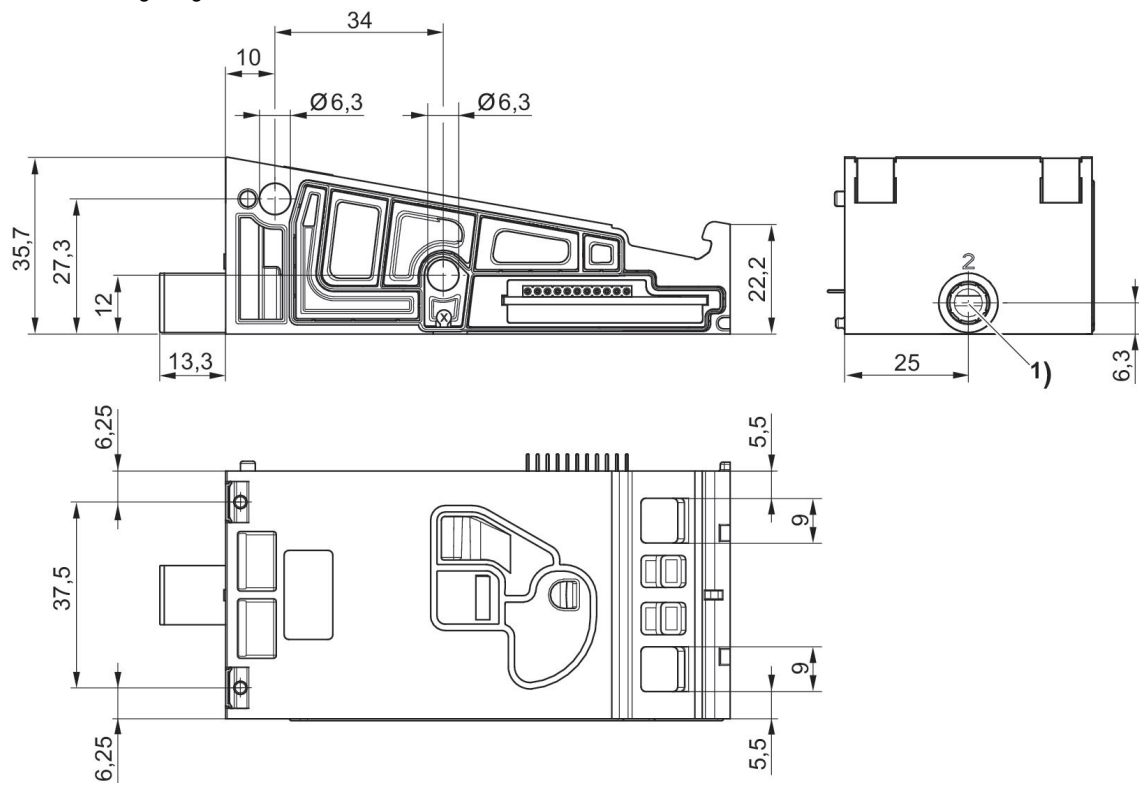
Übersichtszeichnung
Einzeldruckregelung



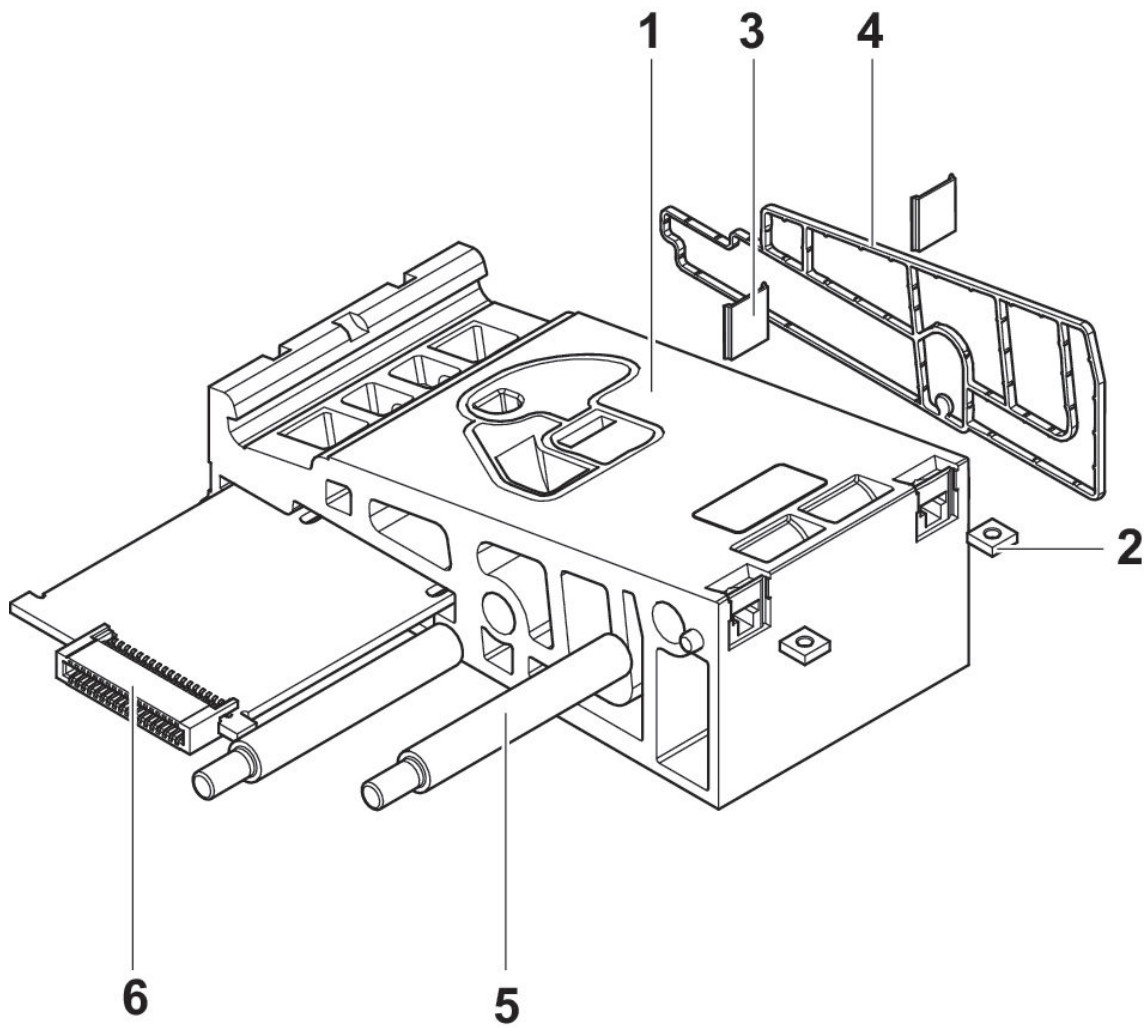
* Steckanschlüsse nicht im Lieferumfang enthalten.

* Weitere Informationen zu den Steckanschlüssen finden Sie auf der Katalogseite "Steckanschlüsse".

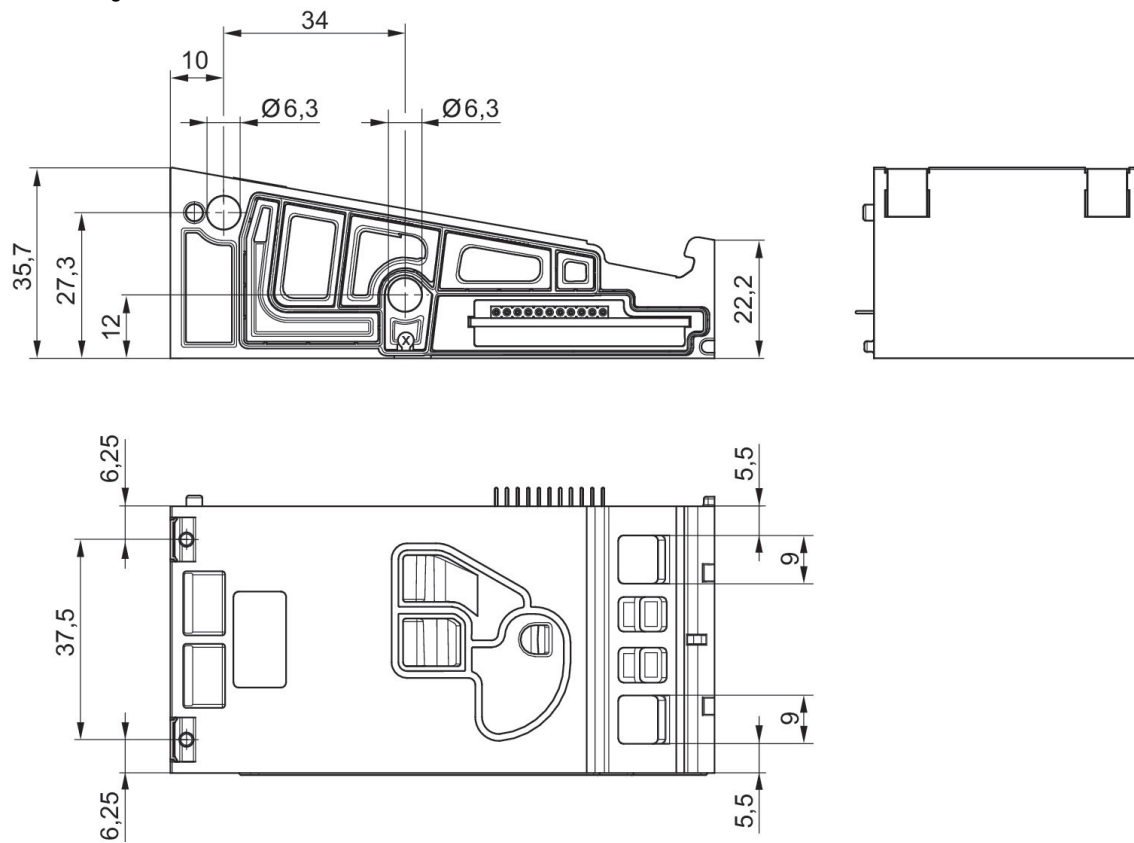
Abmessungen
Einzeldruckregelung



Übersichtszeichnung
Druckzonenregelung



Abmessungen



Erweiterungssatz 2er Grundplatte

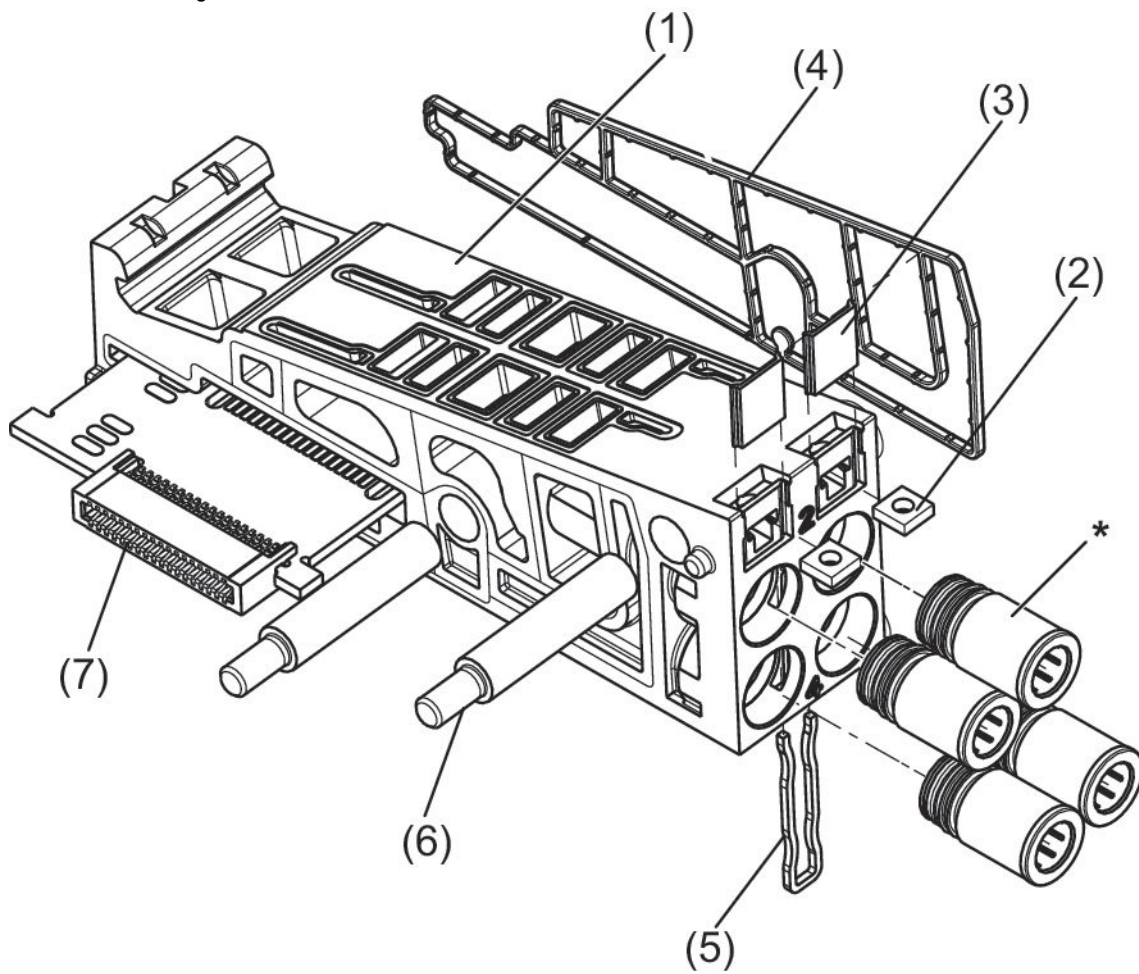
Umgebungstemperatur min./max.: -10 °C ... 60 °C

Betriebsdruck min./max.: -0.95 bar ... 10 bar



Bauart	Lieferumfang	Materialnummer
2er-Grundplatte für einseitig betätigte Ventile für Multipolstecker	Grundplatte (1), inkl. 2 Muttern (2), 2 Schilder (3), 1 Dichtung (4), 1 Halteklammer (5), 2 Zugangserweiterungen (6) und 1 Erweiterungsplatte (7)	R412020064
2er-Grundplatte für beidseitig betätigte Ventile für Multipolstecker	Grundplatte (1), inkl. 2 Muttern (2), 2 Schilder (3), 1 Dichtung (4), 1 Halteklammer (5), 2 Zugangserweiterungen (6) und 1 Erweiterungsplatte (7)	R412020065
2er-Grundplatte für Buskoppler	Grundplatte (1), inkl. 2 Muttern (2), 2 Schilder (3), 1 Dichtung (4), 1 Halteklammer (5), 2 Zugangserweiterungen (6) und 1 Erweiterungsplatte (7)	R412020068

Übersichtszeichnung



Steckanschlüsse nicht im Lieferumfang enthalten.

* Weitere Informationen zu den Steckanschlüssen finden Sie auf der Katalogseite "Steckanschlüsse" für Serie AV.

Erweiterungssatz 3er Grundplatte

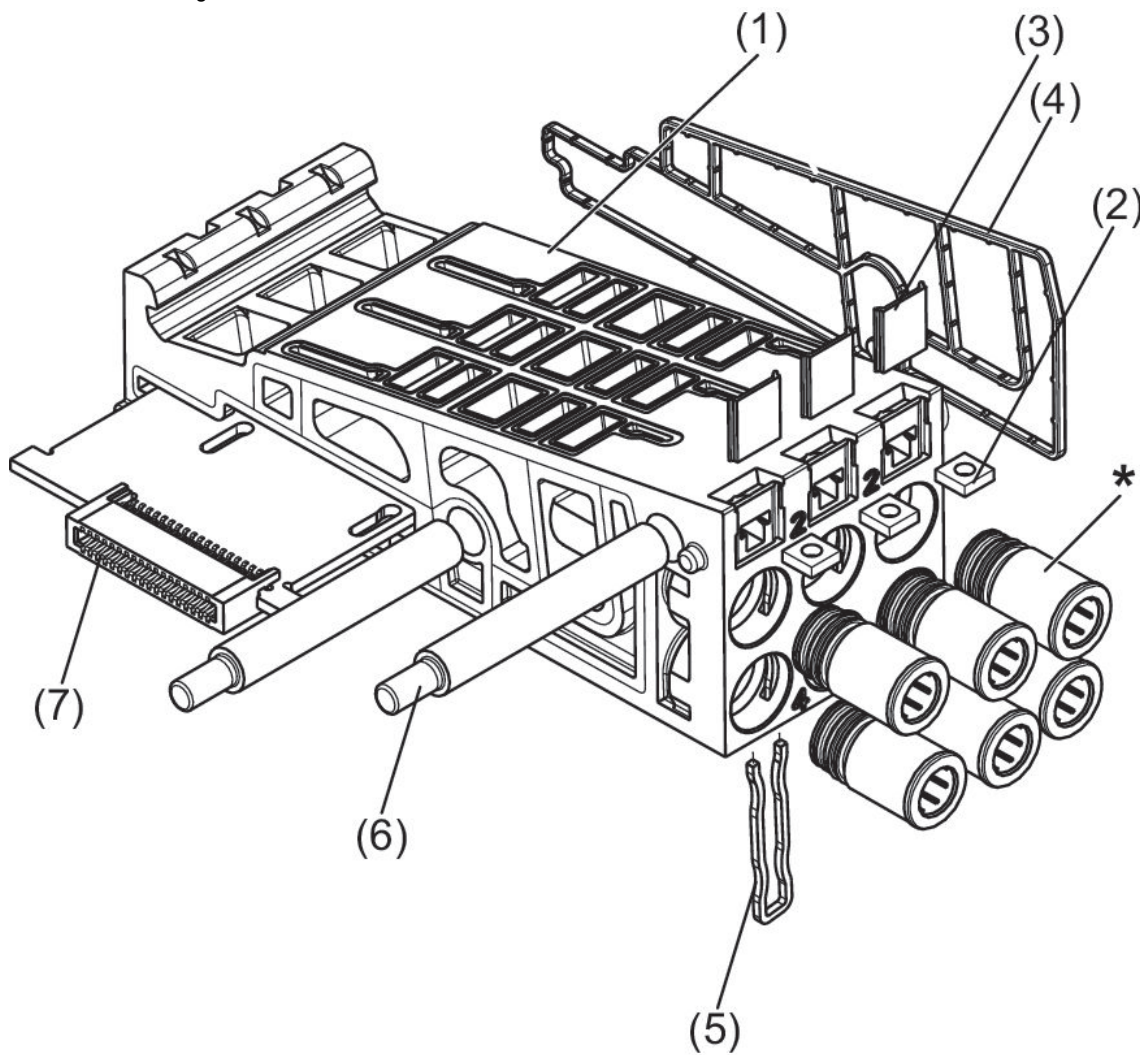
Umgebungstemperatur min./max.: -10 °C ... 60 °C

Betriebsdruck min./max.: -0.95 bar ... 10 bar



Bauart	Lieferumfang	Materialnummer
3er-Grundplatte für Buskoppler	Grundplatte (1), inkl. 3 Muttern (2), 3 Schilder (3), 1 Dichtung (4), 2 Halteklammern (5), 2 Zugankerweiterungen (6) und 1 Erweiterungsplatte (7)	R412020069
3er-Grundplatte für einseitig betätigte Ventile für Multipolstecker	Grundplatte (1), inkl. 3 Muttern (2), 3 Schilder (3), 1 Dichtung (4), 2 Halteklammern (5), 2 Zugankerweiterungen (6) und 1 Erweiterungsplatte (7)	R412020066
3er-Grundplatte für beidseitig betätigte Ventile für Multipolstecker	Grundplatte (1), inkl. 3 Muttern (2), 3 Schilder (3), 1 Dichtung (4), 2 Halteklammern (5), 2 Zugankerweiterungen (6) und 1 Erweiterungsplatte (7)	R412020067

Übersichtszeichnung



Steckanschlüsse nicht im Lieferumfang enthalten.

* Weitere Informationen zu den Steckanschlüssen finden Sie auf der Katalogseite "Steckanschlüsse" für Serie AV.

Erweiterungssatz Grundplatte

Umgebungstemperatur min./max.: -10 °C ... 60 °C

Betriebsdruck min./max.: -0.95 bar ... 10 bar



Bauart	Lieferumfang	Materialnummer
2er-Grundplatte für beidseitig betätigte Ventile für Feldbus	1 Grundplatte (1) inkl. 2 Schilder (2), 1 Dichtung (3), 2 Muttern (4), 2 Zugankerweiterungen (5), 2 Leitermarkierer (6) und 1 Erweiterungsplatte (7)	R412026456
4er-Grundplatte für beidseitig betätigte Ventile für Feldbus	2 Grundplatten (1) inkl. 4 Schilder (2), 2 Dichtungen (3), 4 Muttern (4), 4 Zugankerweiterungen (5), 4 Leitermarkierer (6) und 1 Erweiterungsplatte (7)	R412026457
2er-Grundplatte für beidseitig betätigte Ventile für Multipolstecker	1 Grundplatte (1) inkl. 2 Schilder (2), 1 Dichtung (3), 2 Muttern (4), 2 Zugankerweiterungen (5), 2 Leitermarkierer (6) und 1 Erweiterungsplatte (7)	R412026458
2er-Grundplatte für einseitig betätigte Ventile für Multipolstecker	1 Grundplatte (1) inkl. 2 Schilder (2), 1 Dichtung (3), 2 Muttern (4), 2 Zugankerweiterungen (5), 2 Leitermarkierer (6) und 1 Erweiterungsplatte (7)	R412026459

Fig. 1

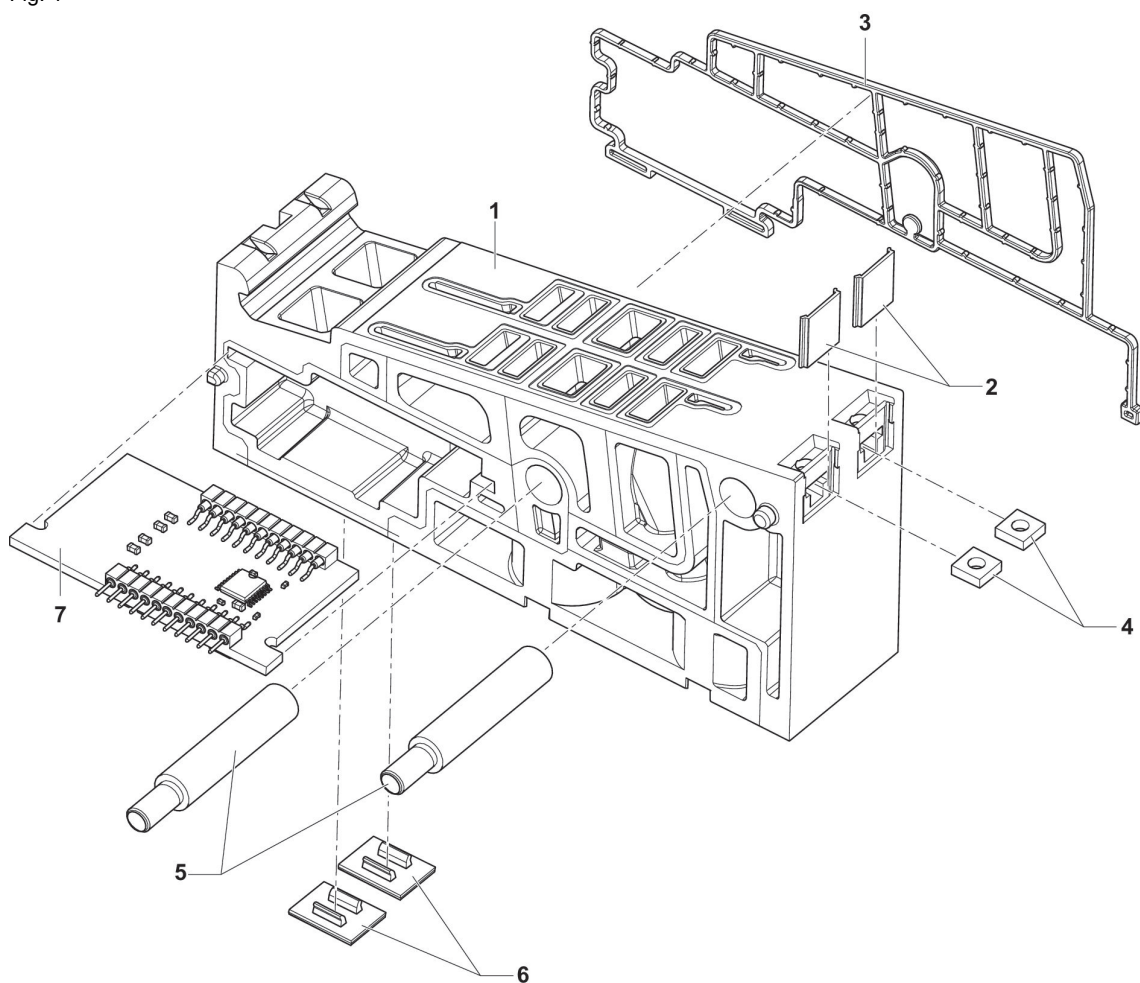
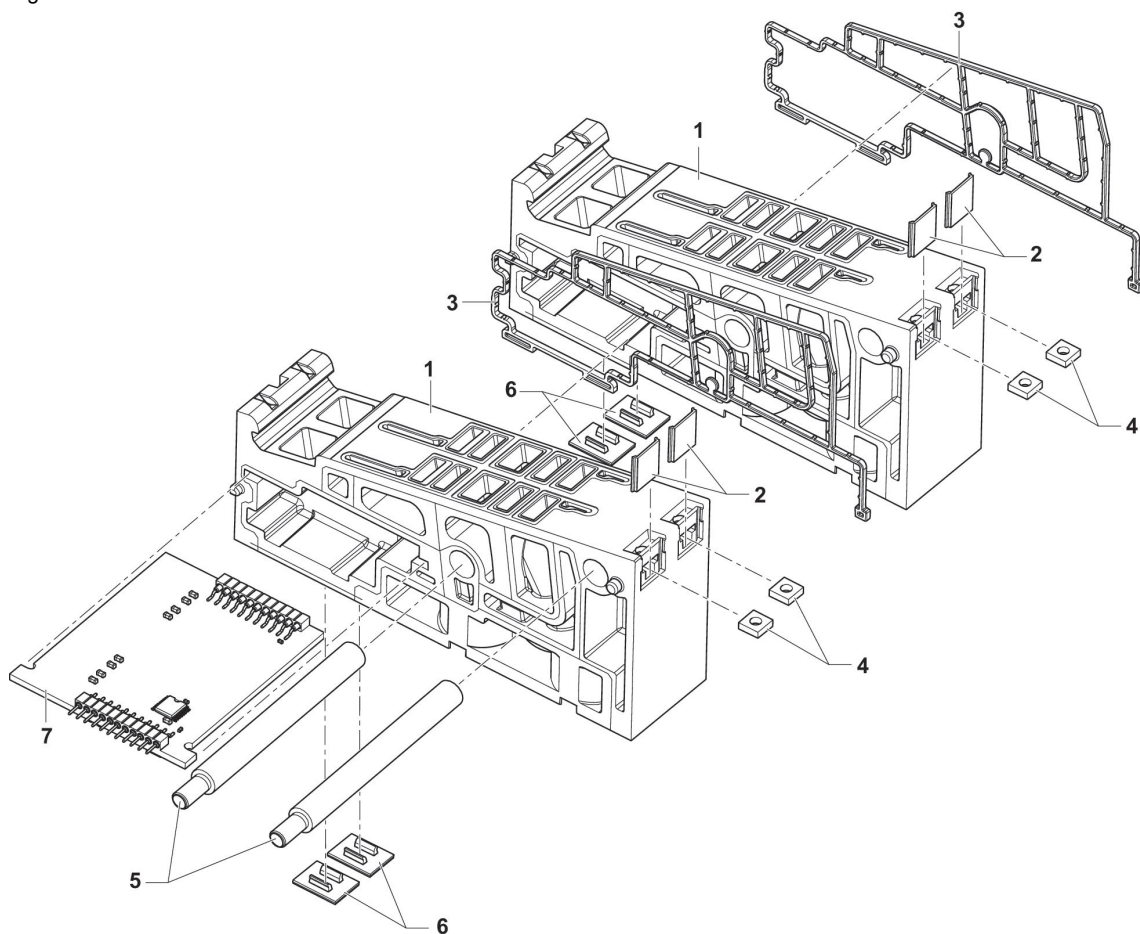
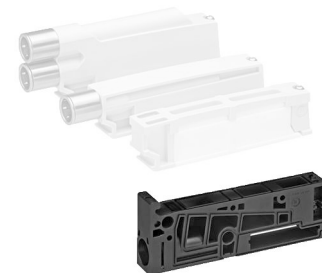


Fig. 2



Erweiterungssatz, Einspeiseplatte

Umgebungstemperatur min./max.: -10 °C ... 60 °C
Betriebsdruck min./max.: -0.95 bar ... 10 bar



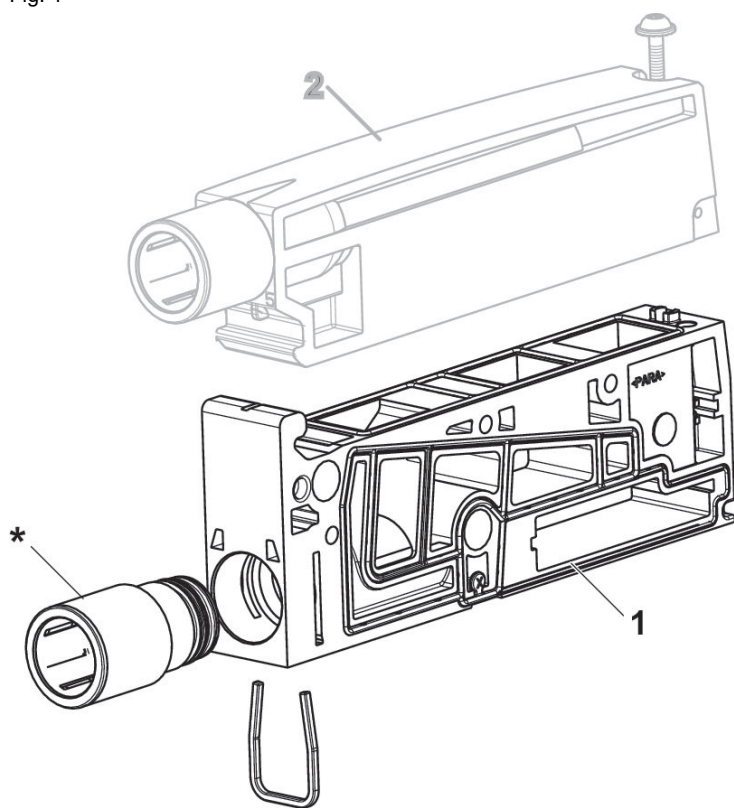
	Bauart	Lieferumfang	Variante	Materialnummer
	Einspeiseplatte, Anschluss 1, keine Drucktrennung	Einspeiseplatte inkl. 1 Mutter, 2 Dichtungen, 1 Halteklammer, 2 Schrauben, 2 Zugankerweiterungen, 1 Steckanschluss gerade Ø 12 mm und 1 Erweiterungsplatine	Feldbus	R412020070
	Einspeiseplatte, Anschluss 1, keine Drucktrennung	Einspeiseplatte inkl. 1 Mutter, 2 Dichtungen, 1 Halteklammer, 2 Schrauben, 2 Zugankerweiterungen, 1 Steckanschluss gerade Ø 12 mm und 1 Erweiterungsplatine	Multipol	R412022579
	Einspeiseplatte, Anschluss 1, Drucktrennung Kanal 1 / 3 / 5	Einspeiseplatte inkl. 1 Mutter, 2 Dichtungen, 1 Halteklammer, 2 Schrauben, 2 Zugankerweiterungen, 1 Steckanschluss gerade Ø 12 mm und 1 Erweiterungsplatine	Feldbus	R412020071

	Bauart	Lieferumfang	Variante	Materialnummer
	Einspeiseplatte, Anschluss 1, Drucktrennung Kanal 1 / 3 / 5	Einspeiseplatte inkl. 1 Mutter, 2 Dichtungen, 1 Halteklammer, 2 Schrauben, 2 Zugankerweiterungen, 1 Steckanschluss gerade Ø 12 mm und 1 Erweiterungsplatine	Multipol	R412022580
	Einspeiseplatte, Anschluss 1, Drucktrennung Kanal 1	Einspeiseplatte inkl. 1 Mutter, 2 Dichtungen, 1 Halteklammer, 2 Schrauben, 2 Zugankerweiterungen, 1 Steckanschluss gerade Ø 12 mm und 1 Erweiterungsplatine	Feldbus	R412020072
	Einspeiseplatte, Anschluss 1, Drucktrennung Kanal 1	Einspeiseplatte inkl. 1 Mutter, 2 Dichtungen, 1 Halteklammer, 2 Schrauben, 2 Zugankerweiterungen, 1 Steckanschluss gerade Ø 12 mm und 1 Erweiterungsplatine	Multipol	R412022581
	Einspeiseplatte, Anschluss 1, Drucktrennung Kanal 3 / 5	Einspeiseplatte inkl. 1 Mutter, 2 Dichtungen, 1 Halteklammer, 2 Schrauben, 2 Zugankerweiterungen, 1 Steckanschluss gerade Ø 12 mm und 1 Erweiterungsplatine	Feldbus	R412020073

	Bauart	Lieferumfang	Variante	Materialnummer
	Einspeisep- platte, An- schluss 1, Drucktren- nung Kanal 3 / 5	Einspeise- platte inkl. 1 Mutter, 2 Dichtun- gen, 1 Halte- klammer, 2 Schrauben, 2 Zuganker- weiterungen, 1 Steckan- schluss gera- de Ø 12 mm und 1 Erwei- terungsplati- ne	Multipol	R412022582
	Einspeise- platte, An- schluss 1, interne Vor- steuerung, Drucktren- nung Kanal 1 / 3 / 5 / X	Einspeise- platte inkl. 1 Mutter, 2 Dichtun- gen, 1 Halte- klammer, 2 Schrauben, 2 Zuganker- weiterungen, 1 Steckan- schluss gera- de Ø 12 mm und 1 Erwei- terungsplati- ne	Feldbus	R412023849
	Einspeise- platte, An- schluss 1, interne Vor- steuerung, Drucktren- nung Kanal 1 / 3 / 5 / X	Einspeise- platte inkl. 1 Mutter, 2 Dichtun- gen, 1 Halte- klammer, 2 Schrauben, 2 Zuganker- weiterungen, 1 Steckan- schluss gera- de Ø 12 mm und 1 Erwei- terungsplati- ne	Multipol	R412023847
	Einspeise- platte, An- schluss 1, externe Vor- steuerung, Drucktren- nung Kanal 1 / 3 / 5 / X	Einspeise- platte inkl. 1 Mutter, 2 Dichtun- gen, 1 Halte- klammer, 2 Schrauben, 2 Zuganker- weiterungen, 1 Steckan- schluss gera- de Ø 12 mm und 1 Erwei- terungsplati- ne	Feldbus	R412023851

	Bauart	Lieferumfang	Variante	Materialnummer
	Einspeisplatte, Anschluss 1, externe Vorsteuerung, Drucktrennung Kanal 1 / 3 / 5 / X	Einspeisplatte inkl. 1 Mutter, 2 Dichtungen, 1 Halteklammer, 2 Schrauben, 2 Zugankerweiterungen, 1 Steckanschluss gerade Ø 12 mm und 1 Erweiterungsplatine	Multipol	R412023848

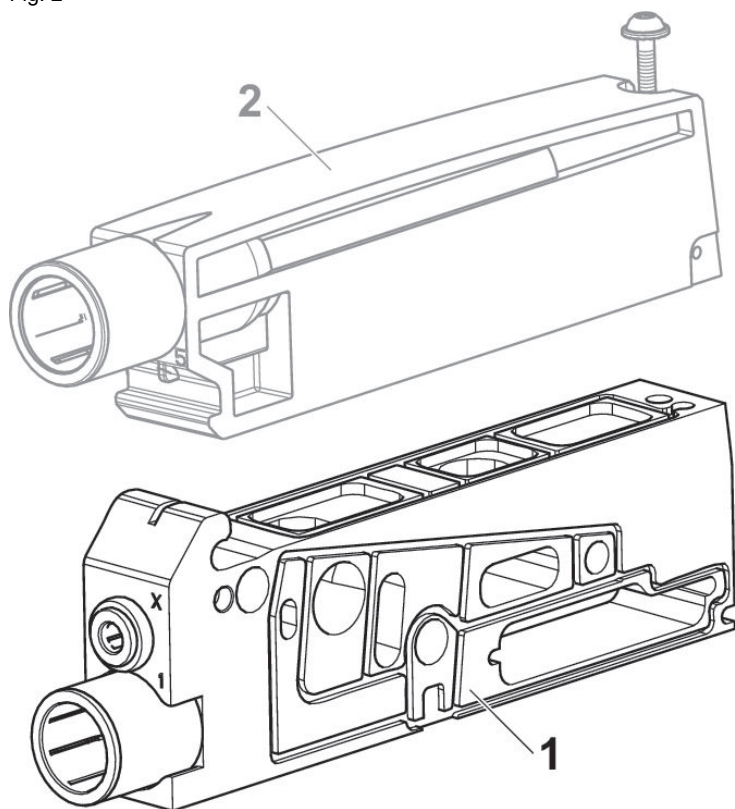
Fig. 1



Werkstoff: Polyamid, glasfaserverstärkt

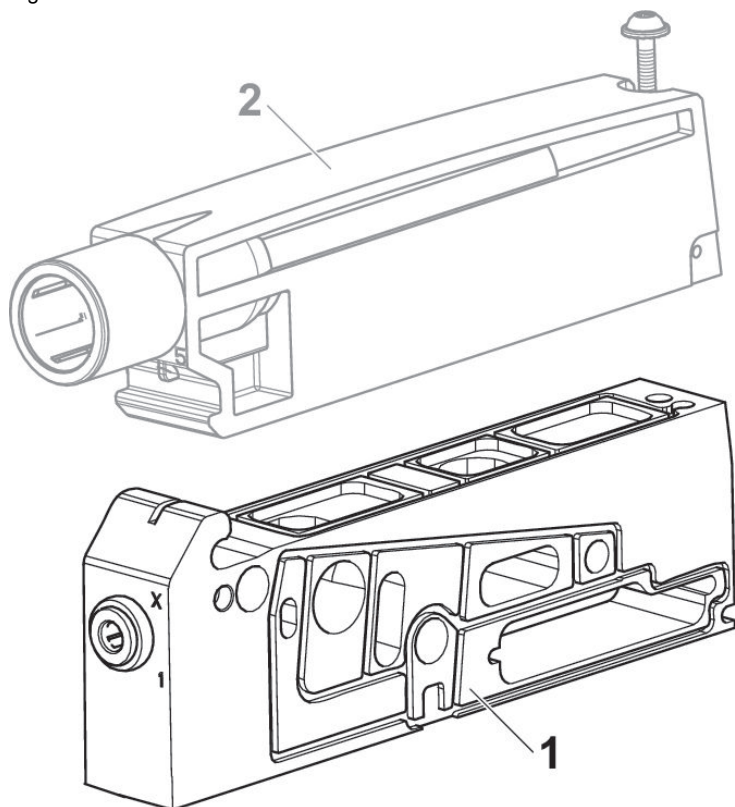
* Weitere Informationen zu den Steckanschlüssen finden Sie auf der Katalogseite "Steckanschlüsse" für Serie AV.

Fig. 2



Werkstoff Gehäuse: Aluminium

Fig. 3

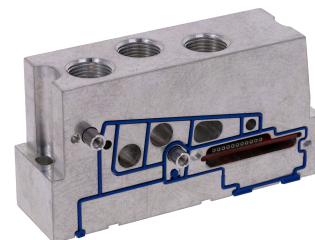


Werkstoff Gehäuse: Aluminium

Erweiterungssatz, Einspeiseplatte

Umgebungstemperatur min./max.: -10 °C ... 60 °C

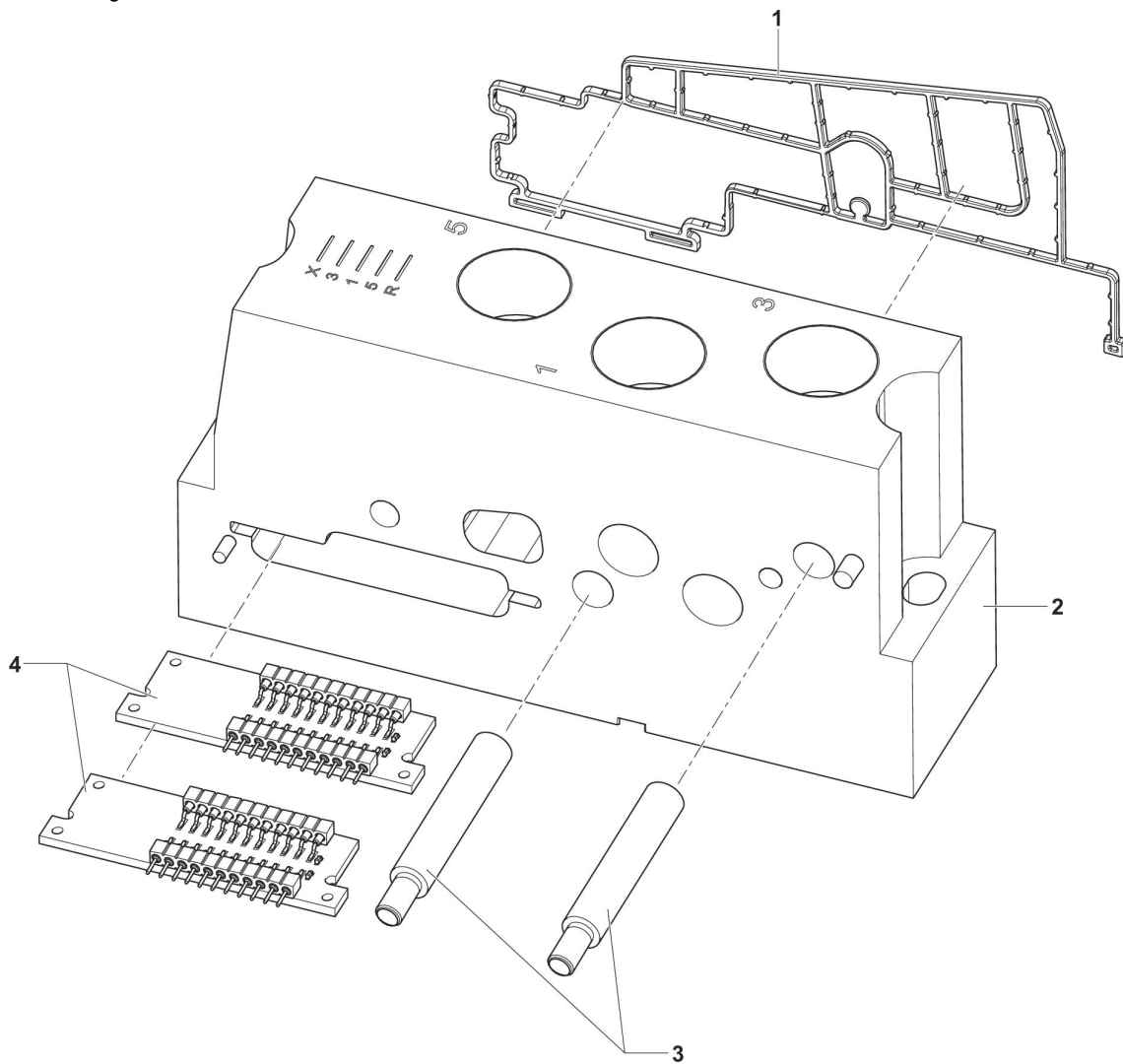
Betriebsdruck min./max.: -0.09 bar ... 10 bar



	Bauart	Lieferumfang	Variante	Materialnummer
	Einspeiseplatte, Anschluss 1, 3, 5, keine Drucktrennung	Einspeiseplatte (2) inkl. 1 Dichtung (1), 2 Zugankerweiterungen (3) und 2 Erweiterungsplatten (4)	Feldbus	R412026442
	Einspeiseplatte, Anschluss 1, 3, 5, keine Drucktrennung	Einspeiseplatte (2) inkl. 1 Dichtung (1), 2 Zugankerweiterungen (3) und 2 Erweiterungsplatten (4)	Multipol	R412026446
	Einspeiseplatte, Anschluss 1, 3, 5 Drucktrennung Kanal 1 / 3 / 5	Einspeiseplatte (2) inkl. 1 Dichtung (1), 2 Zugankerweiterungen (3) und 2 Erweiterungsplatten (4)	Feldbus	R412026443
	Einspeiseplatte, Anschluss 1, 3, 5 Drucktrennung Kanal 1 / 3 / 5	Einspeiseplatte (2) inkl. 1 Dichtung (1), 2 Zugankerweiterungen (3) und 2 Erweiterungsplatten (4)	Multipol	R412026447
	Einspeiseplatte, Anschluss 1, 3, 5 Drucktrennung Kanal 1	Einspeiseplatte (2) inkl. 1 Dichtung (1), 2 Zugankerweiterungen (3) und 2 Erweiterungsplatten (4)	Feldbus	R412026444

	Bauart	Lieferumfang	Variante	Materialnummer
	Einspeiseplatte, Anschluss 1, 3, 5 Drucktrennung Kanal 1	Einspeiseplatte (2) inkl. 1 Dichtung (1), 2 Zugankerweiterungen (3) und 2 Erweiterungsplatten (4)	Multipol	R412026448
	Einspeiseplatte, Anschluss 1, 3, 5 Drucktrennung Kanal 3 / 5	Einspeiseplatte (2) inkl. 1 Dichtung (1), 2 Zugankerweiterungen (3) und 2 Erweiterungsplatten (4)	Feldbus	R412026445
	Einspeiseplatte, Anschluss 1, 3, 5 Drucktrennung Kanal 3 / 5	Einspeiseplatte (2) inkl. 1 Dichtung (1), 2 Zugankerweiterungen (3) und 2 Erweiterungsplatten (4)	Multipol	R412026449

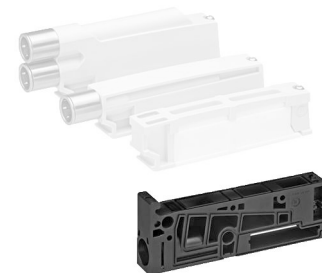
Abmessungen



- 1) Dichtung
- 2) Gehäuse
- 3) Zugankerweiterung, 2 Stück
- 4) Erweiterungsplatine

Erweiterungssatz, Einspeiseplatte mit Ausschaltspannungsüberwachung

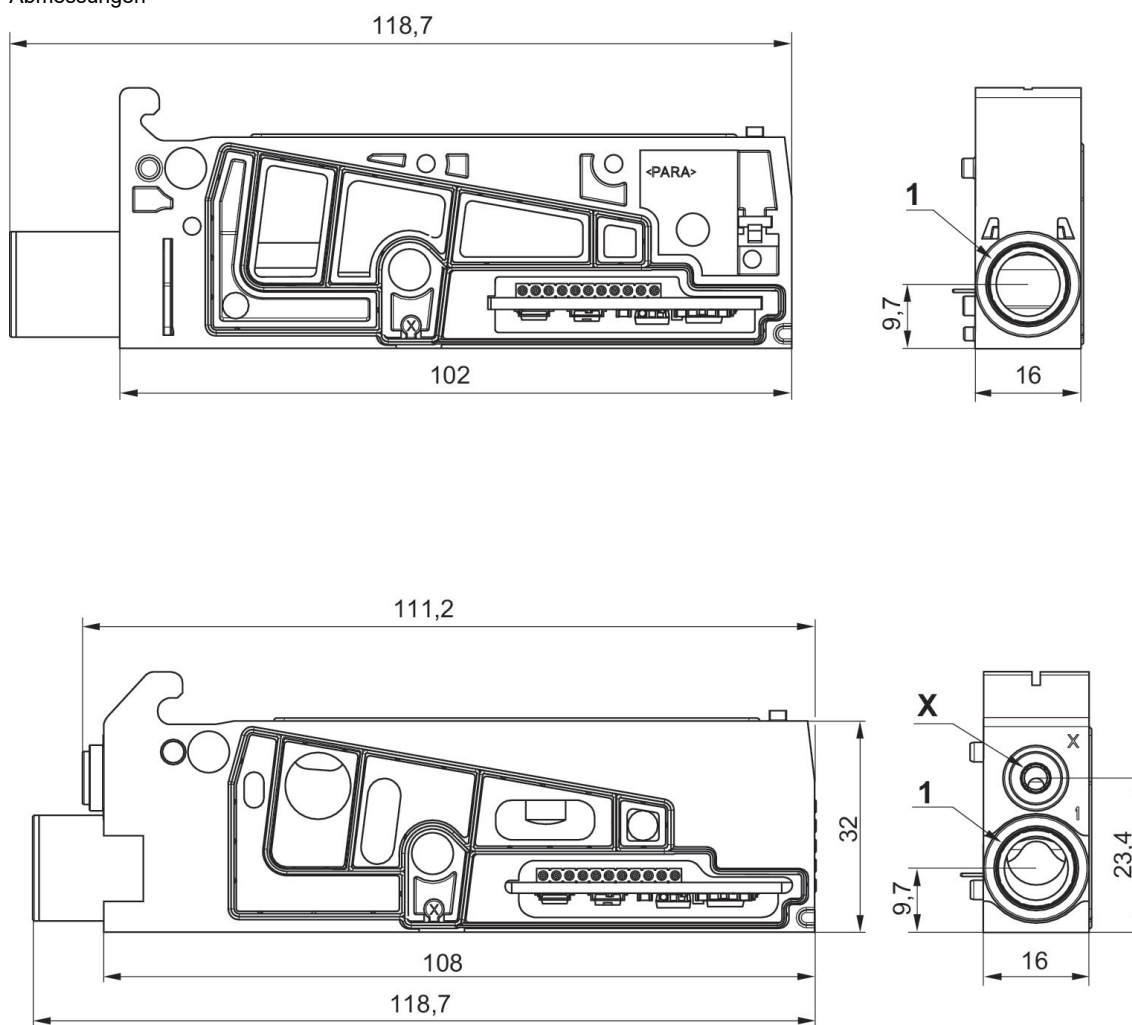
Umgebungstemperatur min./max.: -10 °C ... 60 °C
Betriebsdruck min./max.: -0.95 bar ... 10 bar



	Bauart	Lieferumfang	Variante	Materialnummer
	Einspeiseplatte, Anschluss 1, interne Vorsteuerung, Drucktrennung Kanal 1 / 3 / 5 / X	Einspeiseplatte inkl. 1 Mutter, 2 Dichtungen, 1 Halteklammer, 2 Schrauben, 2 Zugankerweiterungen, 1 Steckanschluss gerade Ø 12 mm und 1 Erweiterungsplatine	Feldbus	R412025072
	Einspeiseplatte, Anschluss 1, externe Vorsteuerung, Drucktrennung Kanal 1 / 3 / 5 / X	Einspeiseplatte inkl. 1 Mutter, 2 Dichtungen, 1 Halteklammer, 2 Schrauben, 2 Zugankerweiterungen, 1 Steckanschluss gerade Ø 12 mm und 1 Erweiterungsplatine	Feldbus	R412025073
	Einspeiseplatte, Anschluss 1, keine Drucktrennung	Einspeiseplatte inkl. 1 Mutter, 2 Dichtungen, 1 Halteklammer, 2 Schrauben, 2 Zugankerweiterungen, 1 Steckanschluss gerade Ø 12 mm und 1 Erweiterungsplatine	Feldbus	R412025074

	Bauart	Lieferumfang	Variante	Materialnummer
	Einspeiseplatte, Anschluss 1, Drucktrennung Kanal 1 / 3 / 5	Einspeiseplatte inkl. 1 Mutter, 2 Dichtungen, 1 Halteklammer, 2 Schrauben, 2 Zugankerweiterungen, 1 Steckanschluss gerade Ø 12 mm und 1 Erweiterungsplatte	Feldbus	R412025075
	Einspeiseplatte, Anschluss 1, Drucktrennung Kanal 1	Einspeiseplatte inkl. 1 Mutter, 2 Dichtungen, 1 Halteklammer, 2 Schrauben, 2 Zugankerweiterungen, 1 Steckanschluss gerade Ø 12 mm und 1 Erweiterungsplatte	Feldbus	R412025076
	Einspeiseplatte, Anschluss 1, Drucktrennung Kanal 3 / 5	Einspeiseplatte inkl. 1 Mutter, 2 Dichtungen, 1 Halteklammer, 2 Schrauben, 2 Zugankerweiterungen, 1 Steckanschluss gerade Ø 12 mm und 1 Erweiterungsplatte	Feldbus	R412025077

Abmessungen

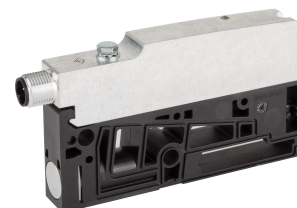


1) Steckverschraubung, Ø 12 mm

X) Steckverschraubung Ø 4 mm, gerade 5/32

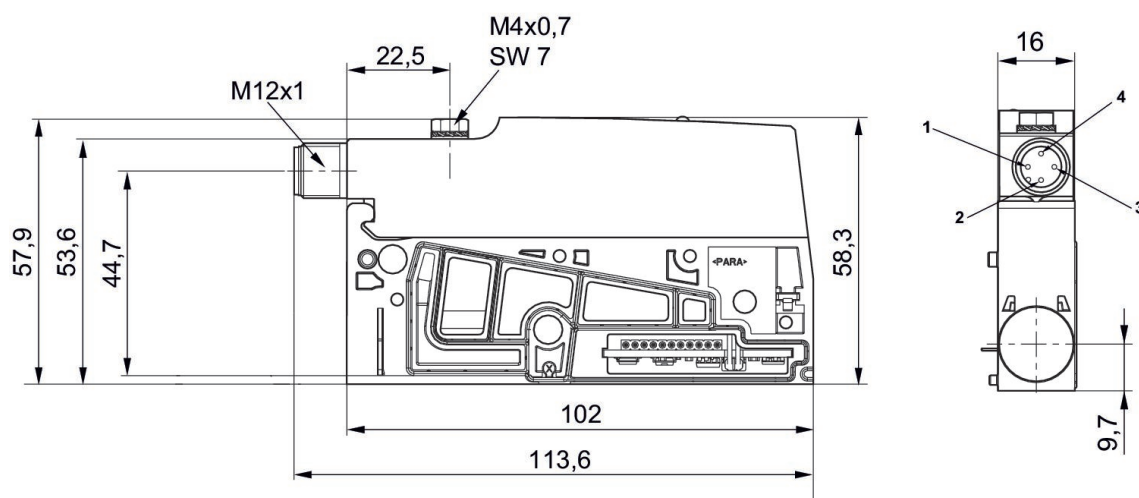
Weitere Informationen zu den Steckanschlüssen finden Sie auf der Katalogseite "Steckanschlüsse" für Serie AV.

Erweiterungssatz, elektrische Einspeiseplatte



	Plattenart	Lieferumfang	Materialnummer
X 3 1 5 R	Montagesatz	Einspeiseplatte inkl. 1 Dichtung, 2 Zuganker und 2 Schrauben zur Erweiterung	R412021778

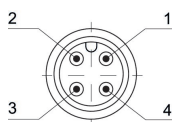
Abmessungen



PIN-Belegung: 1 = (-), 2 = (24 V DC), 3 = (-), 4 = (0 V DC)

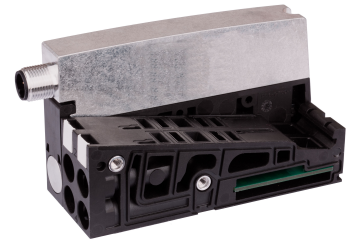
R412021778

Stecker (male)



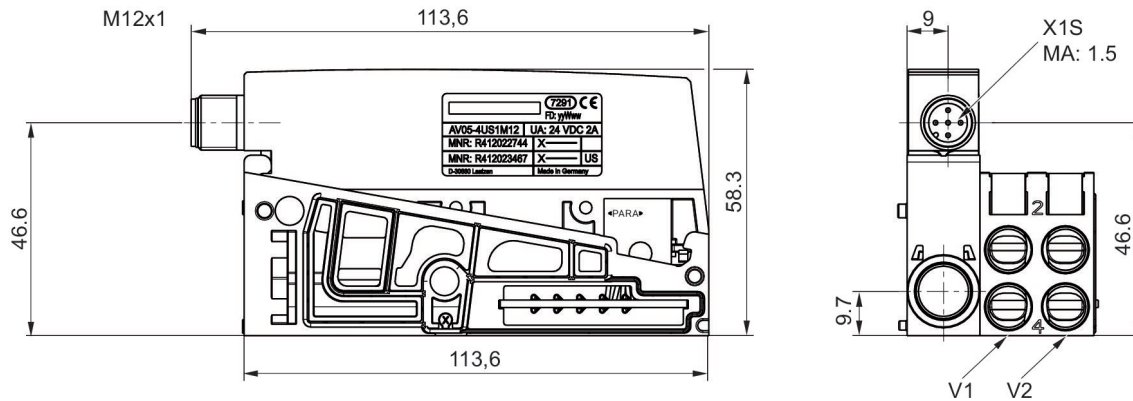
Pin	Stecker X1S
1	nicht belegt
2	24 V DC
3	nicht belegt
4	0 V DC (UA)

Erweiterungssatz, elektrisches Ventilansteuermodul



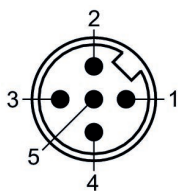
	Plattenart	Lieferumfang	Materialnummer
X	Montagesatz	M12-Ansteuermodul (inkl. Grundplatte für 2 Ventilplätze inkl. 2 Muttern 2 Schilder), 2 Zugankerweiterungen 16 mm, 2 Zugankerweiterungen 25 mm, 2 Halteklammern, und 2 Dichtungen	R412022744
3			
1			
5			
R			

Abmessungen



R412022744

Polbild Stecker



(1) BN=braun (2) WH=weiß (3) BU=blau (4) BK=Schwarz (5) GY= grau

Pin	Ventil	Spule
1	V1	14
2	V1	12
3	GND	GND
4	V2	14
5	V2	12

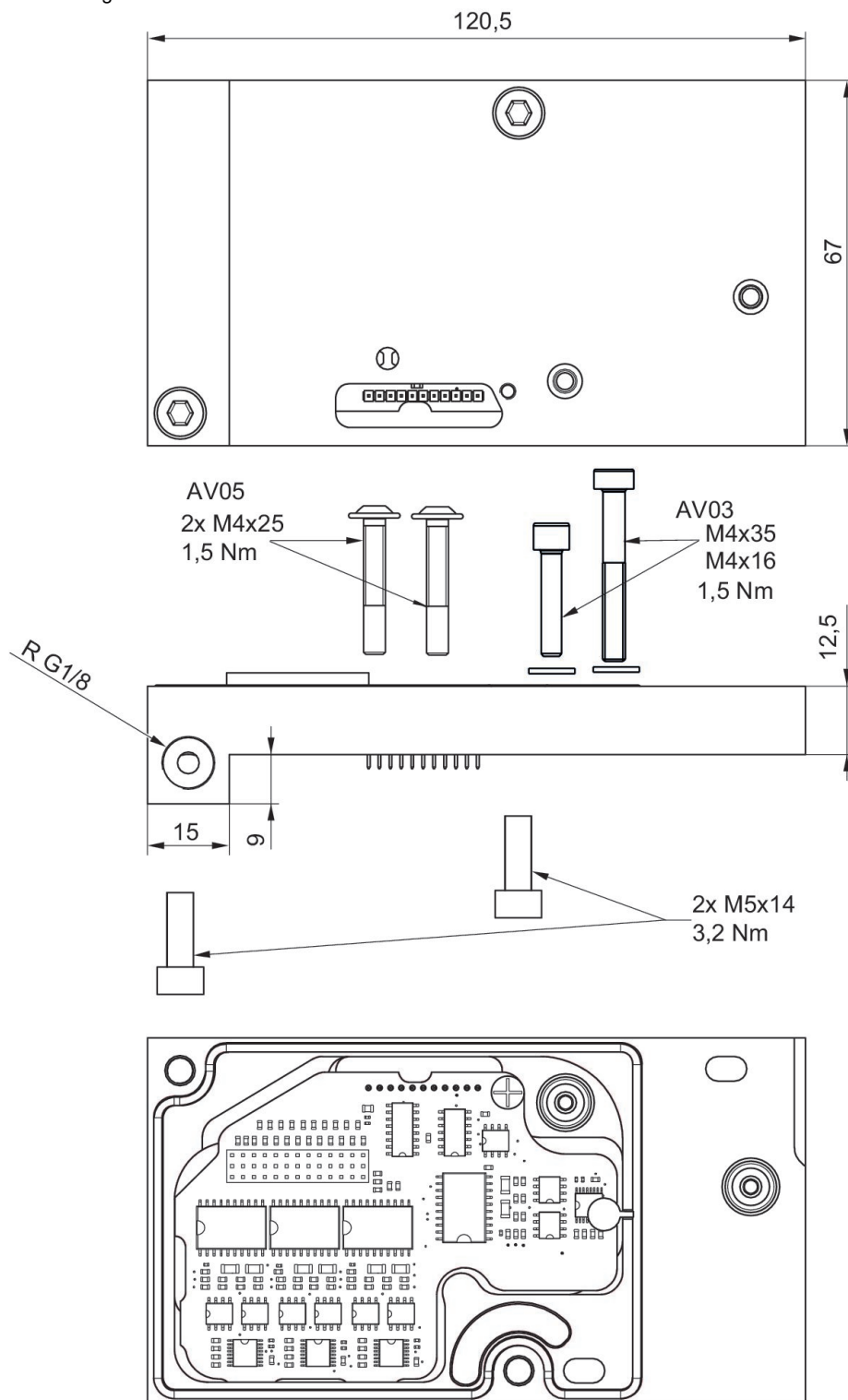
Erweiterungssatz, Kombinationsplatte

Umgebungstemperatur min./max.: -10 °C ... 60 °C



Bauart	Lieferumfang	Variante	Materialnummer
32 Ausgänge	inkl. Schrauben und Dichtungen	Feldbus	R422004007
30 Ausgänge	inkl. Schrauben und Dichtungen	Multipol	R422004056

Abmessungen



Erweiterungssatz 4er Grundplatte

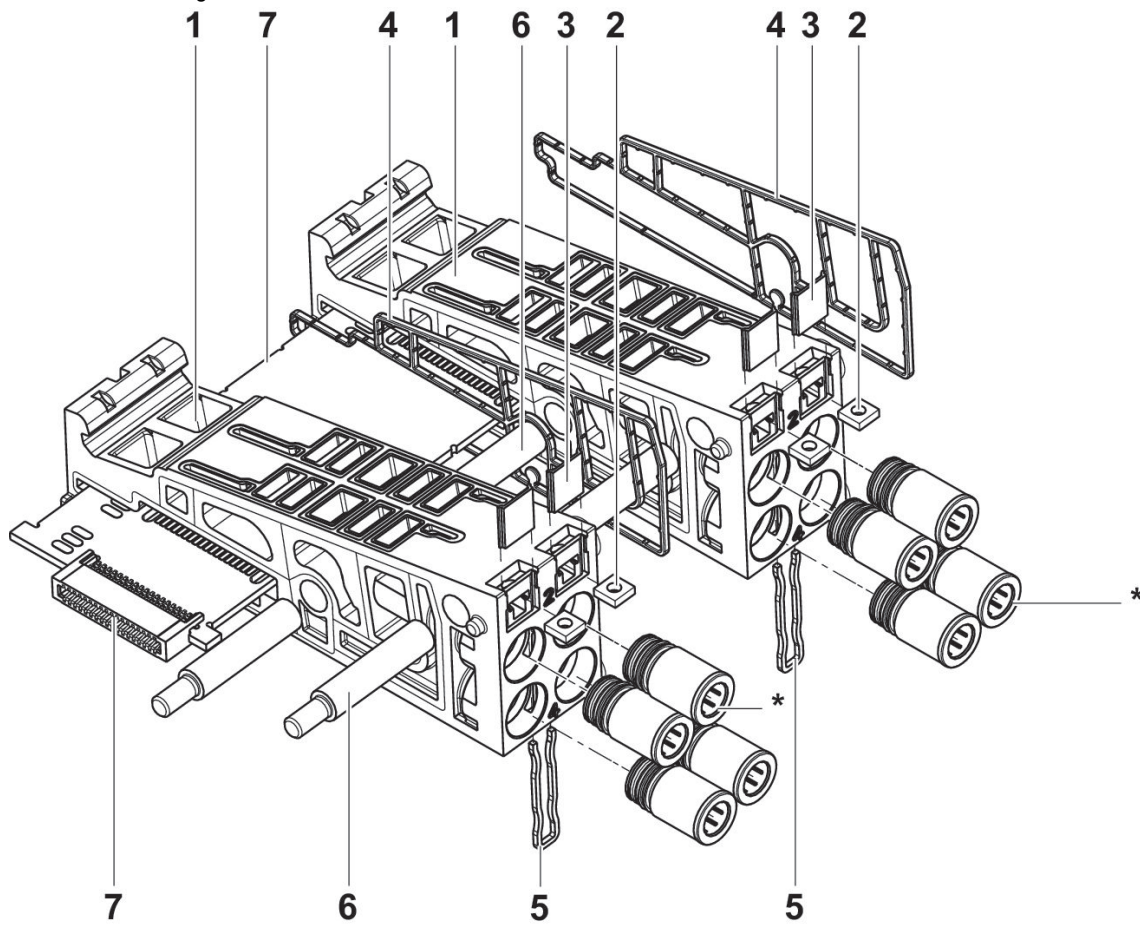
Umgebungstemperatur min./max.: -10 °C ... 60 °C

Betriebsdruck min./max.: -0.95 bar ... 10 bar



Bauart	Lieferumfang	Materialnummer
4er-Grundplatte für Buskoppler	2 Grundplatten (1), inkl. 4 Muttern (2), 4 Schilder (3), 2 Dichtungen (4), 2 Halteklammern (5), 2 Zugankerweiterungen (6) und 1 Erweiterungsplatte (7)	R412022824

Übersichtszeichnung



Steckanschlüsse nicht im Lieferumfang enthalten.

* Weitere Informationen zu den Steckanschlüssen finden Sie auf der Katalogseite "Steckanschlüsse" für Serie AV.

Erweiterungssatz Adapterplatte AES - AV05

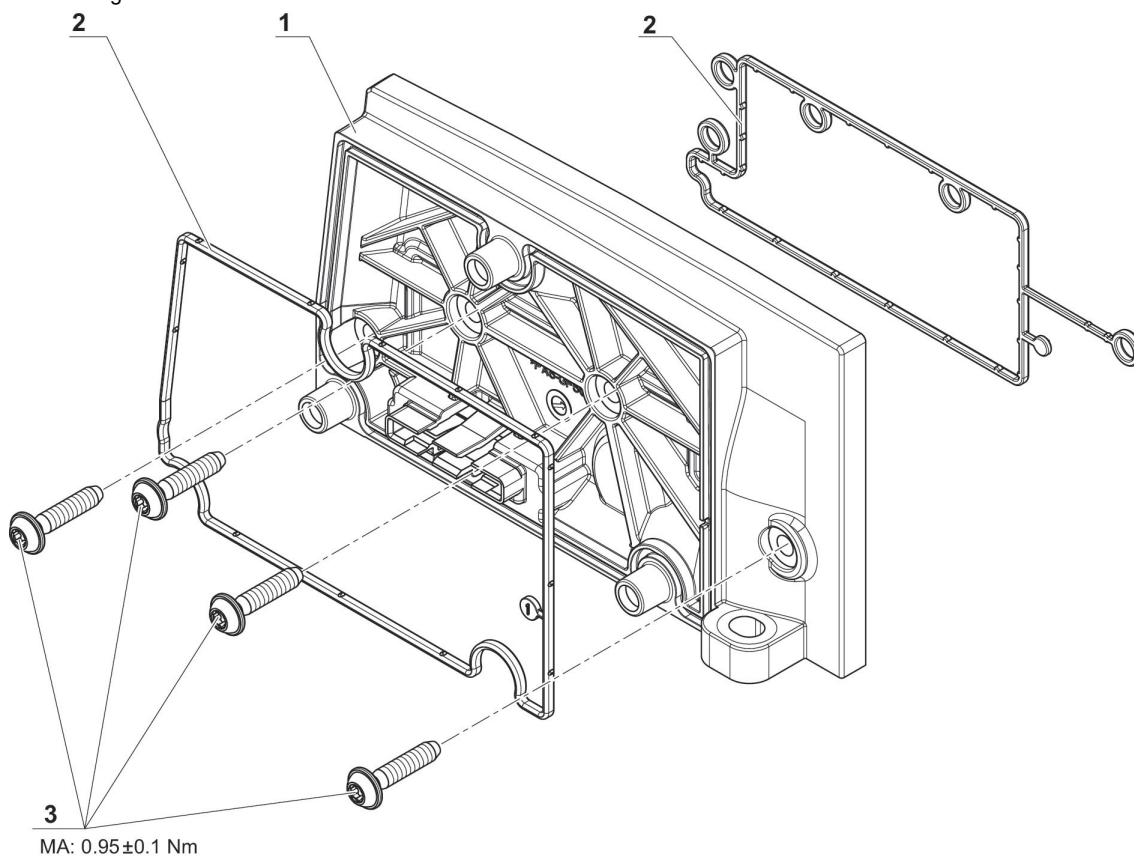
Umgebungstemperatur min./max.: -10 °C ... 60 °C

Betriebsdruck min./max.: -0.95 bar ... 10 bar



Lieferumfang	Materialnummer
Adapterplatte inkl. 2x Dichtungsrahmen, 4x Befestigungsschraube, 1x Zuganker Mutter, 1x Platine	R412018216

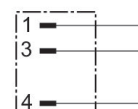
Abmessungen



- 1) Adapterplatte
- 2) Dichtung
- 3) Schrauben

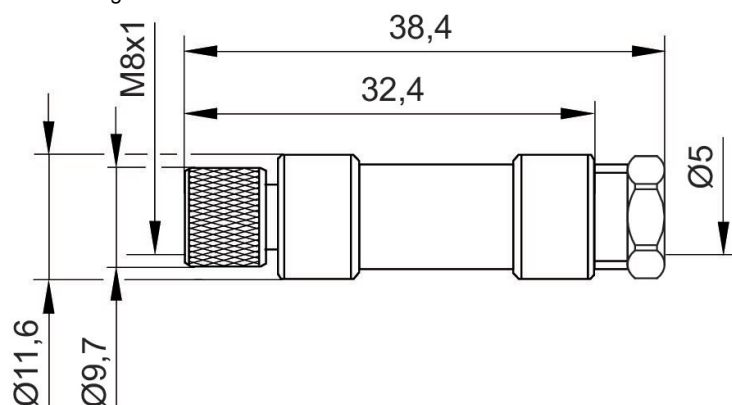
Rundsteckverbinder, Serie CON-RD

Elektrischer Anschluss 1: Stecker ... M8x1 ... 3-polig ... gerade
Anschlussart: Schrauben
Umgebungstemperatur min./max.: -40 °C ... 85 °C



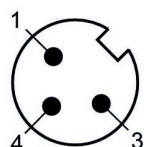
Betriebsspannung	Codierung	Schirmung	Anschlussart	Strom, max. [A]	anschließbarer Kabel-Ø min. [mm]	anschließbarer Kabel-Ø max. [mm]	Materialnummer
48 V AC/DC	A-codiert	ungeschirmt	Schrauben	4	3,5	5	R412021676

Abmessungen



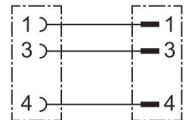
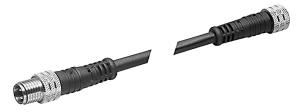
R412021676

Polbild Stecker



Rundsteckverbinder, Serie CON-RD, Stecker M8x1

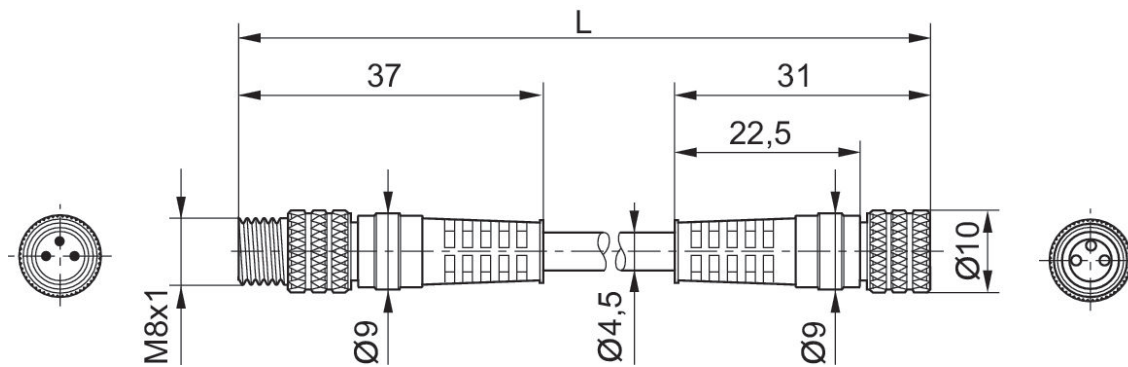
Elektrischer Anschluss 1: Stecker ... M8x1 ... 3-polig ... gerade
Elektrischer Anschluss 2: Buchse ... M8x1 ... 3-polig ... gerade



Elektrischer Anschluss 1, Typ	Elektrischer Anschluss 1, Gewindegröße	Elektrischer Anschluss 1, Anzahl Pole	Elektrischer Anschluss 1, Codierung	Elektrischer Anschluss 2, Typ	Elektrischer Anschluss 2, Gewindegröße	Elektrischer Anschluss 2, Anzahl Pole	Elektrischer Anschluss 2, Codierung	Materialnummer
Buchse	M8x1	3-polig	A-codiert	Stecker	M8x1	3-polig	A-codiert	8946203702
Buchse	M8x1	3-polig	A-codiert	Stecker	M8x1	3-polig	A-codiert	8946203712
Buchse	M8x1	3-polig	A-codiert	Stecker	M8x1	3-polig	A-codiert	8946203722

Kabellänge [m]	Materialnummer
1	8946203702
2	8946203712
5	8946203722

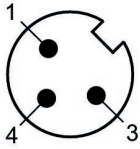
Abmessungen



L = Länge

8946203702, 8946203712, 8946203722

Polbild Stecker



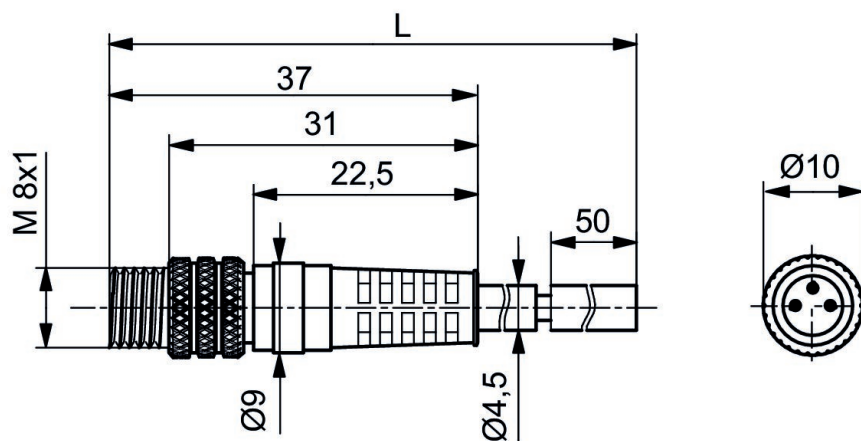
Rundsteckverbinder, Serie CON-RD

Elektrischer Anschluss 1: Stecker ... M8x1 ... 3-polig ... gerade
Elektrischer Anschluss 2: offene Kabelenden ... 3-polig



Betriebsspannung	Elektrischer Anschluss 1, Typ	Elektrischer Anschluss 1, Gewindegröße	Elektrischer Anschluss 1, Anzahl Pole	Elektrischer Anschluss 1, Codierung	Elektrischer Anschluss 2, Typ	Elektrischer Anschluss 2, Anzahl Pole	Kabellänge [m]	Materialnummer
30 V AC/DC	Stecker	M8x1	3-polig	A-codiert	offene Kabelenden	3-polig	3	8946203602
30 V AC/DC	Stecker	M8x1	3-polig	A-codiert	offene Kabelenden	3-polig	5	8946203612
30 V AC/DC	Stecker	M8x1	3-polig	A-codiert	offene Kabelenden	3-polig	10	8946203622

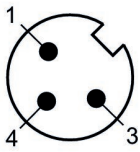
Abmessungen



L = Länge

8946203602, 8946203612, 8946203622

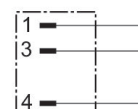
Polbild Stecker



(1) BN=braun (3) BU=blau (4) BK=schwarz

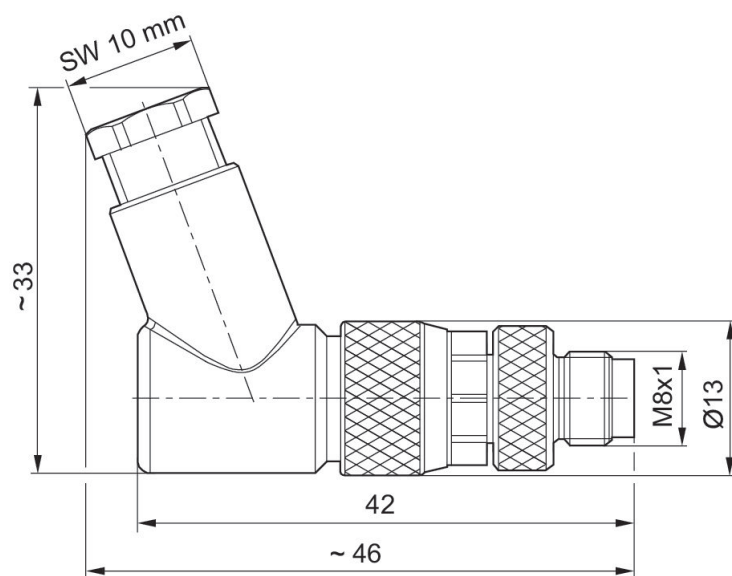
Rundsteckverbinder, Serie CON-RD

Elektrischer Anschluss 1: Stecker ... M8x1 ... 3-polig ... gewinkelt
Anschlussart: Schrauben
Umgebungstemperatur min./max.: -25 °C ... 80 °C



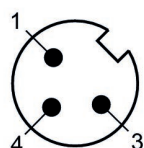
Betriebsspannung	Codierung	Schirmung	Anschlussart	Strom, max. [A]	anschließbarer Kabel-Ø min. [mm]	anschließbarer Kabel-Ø max. [mm]	Materialnummer
48 V AC/DC	A-codiert	ungeschirmt	Schrauben	4	3.5	6	R412021677

Abmessungen



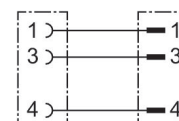
R412021677

Polbild Stecker



Rundsteckverbinder, Serie CON-RD

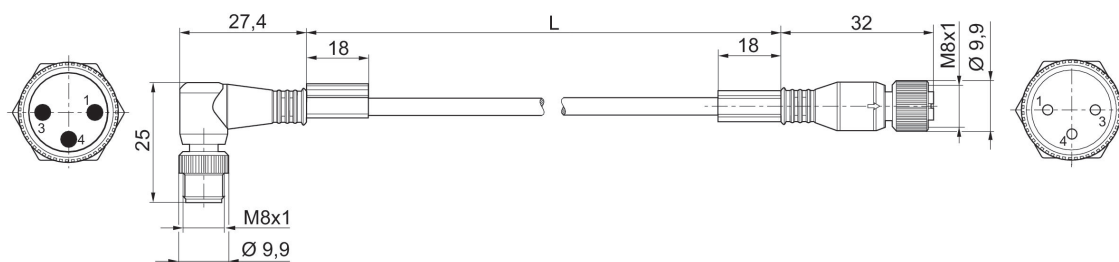
Elektrischer Anschluss 1: Stecker ... M8x1 ... 3-polig ... gewinkelt
 Elektrischer Anschluss 2: Buchse ... M8x1 ... 3-polig ... gerade
 Umgebungstemperatur min./max.: -25 °C ... 85 °C



Betriebsspannung	Elektrischer Anschluss 1, Typ	Elektrischer Anschluss 1, Gewindegröße	Elektrischer Anschluss 1, Anzahl Pole	Elektrischer Anschluss 1, Codierung	Elektrischer Anschluss 2, Typ	Elektrischer Anschluss 2, Gewindegröße	Elektrischer Anschluss 2, Anzahl Pole	Materialnummer
48 V AC/DC	Buchse	M8x1	3-polig	A-codiert	Stecker	M8x1	3-polig	R412021681
48 V AC/DC	Buchse	M8x1	3-polig	A-codiert	Stecker	M8x1	3-polig	R412021682
48 V AC/DC	Buchse	M8x1	3-polig	A-codiert	Stecker	M8x1	3-polig	R412021683

Elektrischer Anschluss 2, Codierung	Kabellänge [m]	Materialnummer
A-codiert	1	R412021681
A-codiert	2	R412021682
A-codiert	5	R412021683

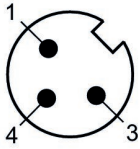
Abmessungen



L = Länge

R412021681, R412021682, R412021683

Polbild Stecker



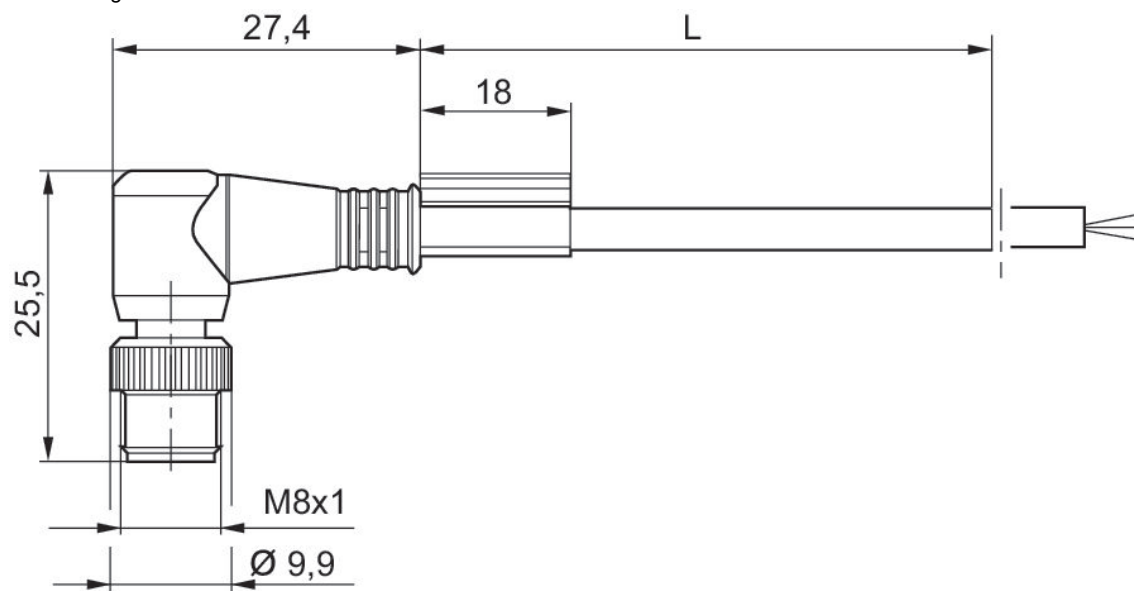
Rundsteckverbinder, Serie CON-RD

Elektrischer Anschluss 1: Stecker ... M8x1 ... 3-polig ... gewinkelt
 Elektrischer Anschluss 2: offene Kabelenden ... 3-polig
 Umgebungstemperatur min./max.: -25 °C ... 85 °C



Betriebsspannung	Elektrischer Anschluss 1, Typ	Elektrischer Anschluss 1, Gewindegröße	Elektrischer Anschluss 1, Anzahl Pole	Elektrischer Anschluss 1, Codierung	Elektrischer Anschluss 2, Typ	Elektrischer Anschluss 2, Anzahl Pole	Kabellänge [m]	Materialnummer
48 V AC/DC	Stecker	M8x1	3-polig	A-codiert	offene Kabelenden	3-polig	2	R412021678
48 V AC/DC	Stecker	M8x1	3-polig	A-codiert	offene Kabelenden	3-polig	5	R412021679
48 V AC/DC	Stecker	M8x1	3-polig	A-codiert	offene Kabelenden	3-polig	10	R412021680

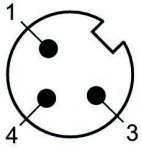
Abmessungen



L = Länge

R412021678, R412021679, R412021680

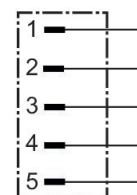
Polbild Stecker



(1) BN=braun (3) BU=blau (4) BK=schwarz

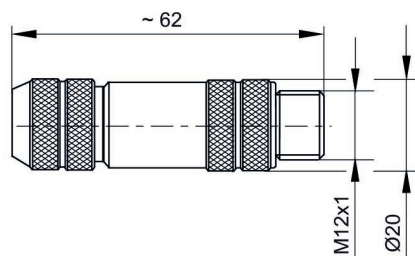
Rundsteckverbinder, Serie CON-RD

Elektrischer Anschluss 1: Stecker ... M12x1 ... 5-polig ... A-codiert ... gerade
 Protokoll: CANopen, DeviceNet
 Umgebungstemperatur min./max.: -40 °C ... 85 °C



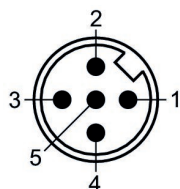
Betriebsspannung	Codierung	Schirmung	Protokoll	Anschlussart	Strom, max. [A]	anschließbarer Kabel-Ø min. [mm]	anschließbarer Kabel-Ø max. [mm]	Materialnummer
48 V AC/DC	A-codiert	geschirmt	CANopen, DeviceNet	Schrauben	4	6	8	8942051612

Abmessungen



8942051612

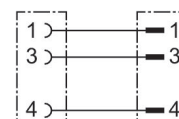
Polbild Stecker



Rundsteckverbinder, Serie CON-RD

Elektrischer Anschluss 1: Stecker ... M12x1 ... 3-polig ... A-codiert ... gerade

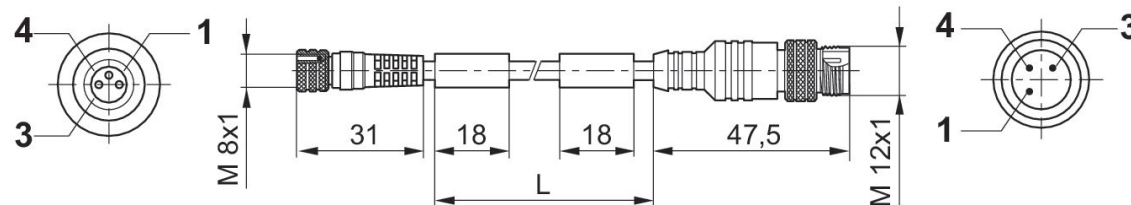
Elektrischer Anschluss 2: Buchse ... M8x1 ... 3-polig ... A-codiert ... gerade



Elektrischer Anschluss 1, Typ	Elektrischer Anschluss 1, Gewindegröße	Elektrischer Anschluss 1, Anzahl Pole	Elektrischer Anschluss 1, Codierung	Elektrischer Anschluss 2, Typ	Elektrischer Anschluss 2, Gewindegröße	Elektrischer Anschluss 2, Anzahl Pole	Elektrischer Anschluss 2, Codierung	Materialnummer
Buchse	M8x1	3-polig	A-codiert	Stecker	M12x1	3-polig	A-codiert	8946203462

Kabellänge [m]	Materialnummer
2	8946203462

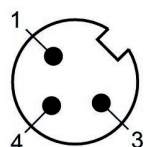
Abmessungen



L = Länge

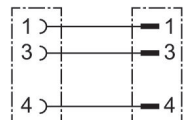
8946203462

Polbild Stecker



Rundsteckverbinder, Serie CON-RD

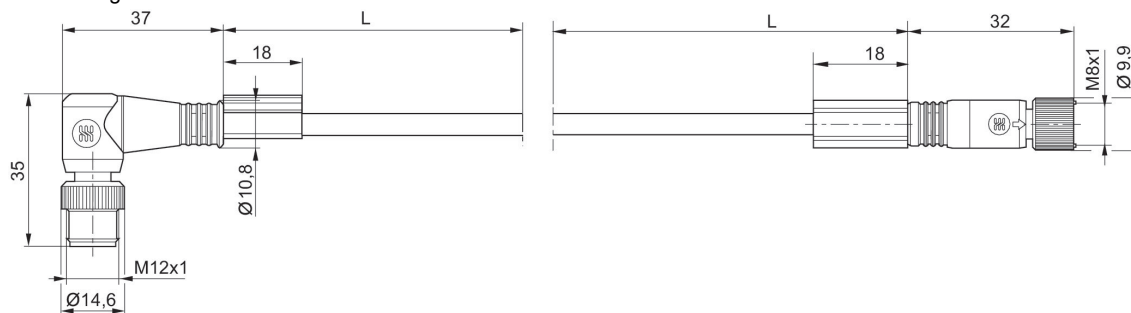
Elektrischer Anschluss 1: Stecker ... M12x1 ... 3-polig ... gewinkelt ... 90°
 Elektrischer Anschluss 2: Buchse ... M8x1 ... 3-polig ... gerade
 Umgebungstemperatur min./max.: -25 °C ... 80 °C



Betriebsspannung	Elektrischer Anschluss 1, Typ	Elektrischer Anschluss 1, Gewindegröße	Elektrischer Anschluss 1, Anzahl Pole	Elektrischer Anschluss 1, Codierung	Elektrischer Anschluss 2, Typ	Elektrischer Anschluss 2, Gewindegröße	Elektrischer Anschluss 2, Anzahl Pole	Materialnummer
48 V AC/DC	Buchse	M8x1	3-polig	A-codiert	Stecker	M12x1	3-polig	R412021696
48 V AC/DC	Buchse	M8x1	3-polig	A-codiert	Stecker	M12x1	3-polig	R412021697

Elektrischer Anschluss 2, Codierung	Kabellänge [m]	Materialnummer
A-codiert	2	R412021696
A-codiert	5	R412021697

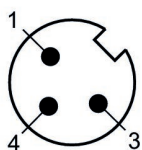
Abmessungen



L = Länge

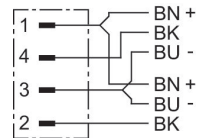
R412021696, R412021697

Polbild Stecker



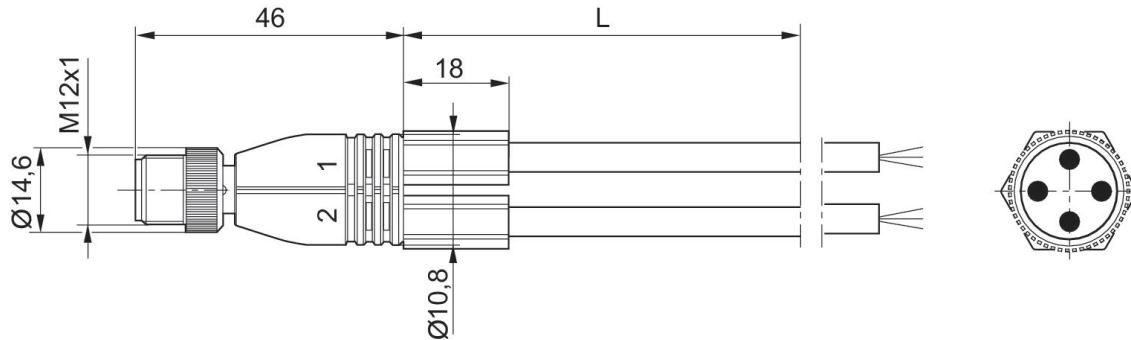
Y-Steckverbinder, Serie CON-RD

Elektrischer Anschluss 1: Stecker ... M12x1 ... 4-polig ... gerade
 Elektrischer Anschluss 2: 2 x offene Kabelenden ... 3-polig
 Umgebungstemperatur min./max.: -25 °C ... 80 °C



Betriebsspannung	Elektrischer Anschluss 1, Typ	Elektrischer Anschluss 1, Gewindegröße	Elektrischer Anschluss 1, Anzahl Pole	Elektrischer Anschluss 1, Codierung	Elektrischer Anschluss 2, Typ	Elektrischer Anschluss 2, Anzahl Pole	Kabellänge [m]	Materialnummer
48 V AC/DC	Stecker	M12x1	4-polig	A-codiert	2 x offene Kabelenden	3-polig	2	R412021688

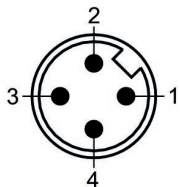
Abmessungen



L = Länge

R412021688

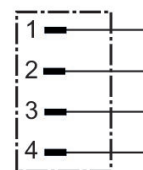
Polbild Stecker



Leitung 1: (1) BN = braun, (3) BU =blau, (4) BK = schwarz
 Leitung 2: (1) BN = braun, (3) BU =blau, (2) BK = schwarz

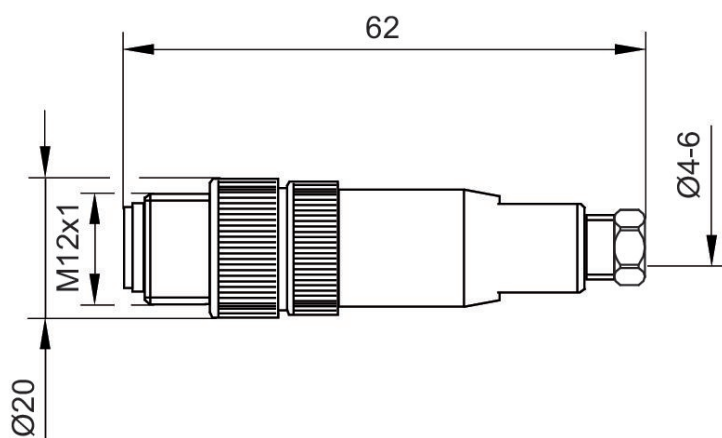
Rundsteckverbinder, Serie CON-RD

Elektrischer Anschluss 1: Stecker ... M12x1 ... 4-polig ... A-codiert ... gerade
Anschlussart: Schrauben
Schirmung: ungeschirmt
Umgebungstemperatur min./max.: -40 °C ... 85 °C



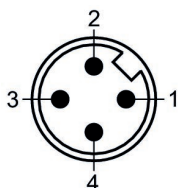
Betriebsspannung	Codierung	Schirmung	Anschlussart	Strom, max. [A]	anschließbarer Kabel-Ø min. [mm]	anschließbarer Kabel-Ø max. [mm]	Materialnummer
48 V AC/DC	A-codiert	ungeschirmt	Schrauben	4	4	6	1834484222

Abmessungen



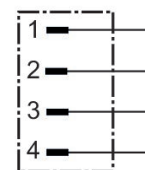
1834484222

Polbild Stecker



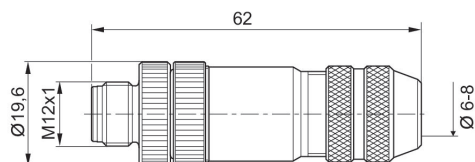
Rundsteckverbinder, Serie CON-RD

Elektrischer Anschluss 1: Stecker ... M12x1 ... 4-polig ... D-codiert ... gerade
 Protokoll: Ethernet, EtherNet/IP, EtherCAT, POWERLINK, sercos III
 Anschlussart: Gewindeschneiden
 Umgebungstemperatur min./max.: -25 °C ... 85 °C



Betriebsspannung	Codierung	Schirmung	Protokoll	Anschlussart	Strom, max. [A]	anschließbarer Kabel-Ø min. [mm]	anschließbarer Kabel-Ø max. [mm]	Materialnummer
48 V AC/DC	D-codiert	geschirmt	Ethernet, EtherNet/IP, EtherCAT, POWERLINK, sercos III	Gewindeschneiden	4	6	8	R419801401

Abmessungen



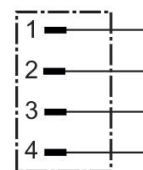
Rundsteckverbinder, Serie CON-RD

Elektrischer Anschluss 1: Stecker ... M12x1 ... 4-polig ... A-codiert ... gewinkelt

Anschlussart: Schrauben

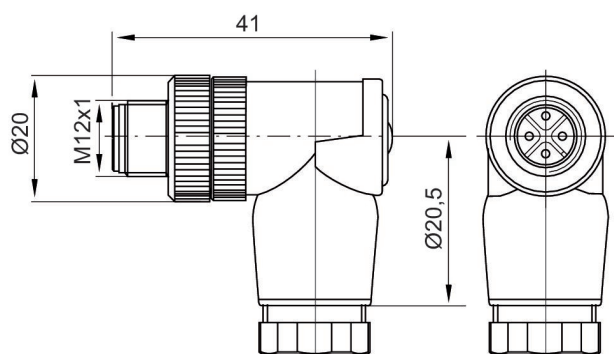
Schirmung: ungeschirmt

Umgebungstemperatur min./max.: -40 °C ... 85 °C



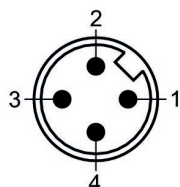
Betriebsspannung	Codierung	Schirmung	Anschlussart	Strom, max. [A]	anschließbarer Kabel-Ø min. [mm]	anschließbarer Kabel-Ø max. [mm]	Materialnummer
48 V AC/DC	A-codiert	ungeschirmt	Schrauben	4	4	6	1834484223

1834484223



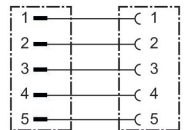
1834484223

Polbild Stecker



Rundsteckverbinder, Serie CON-RD

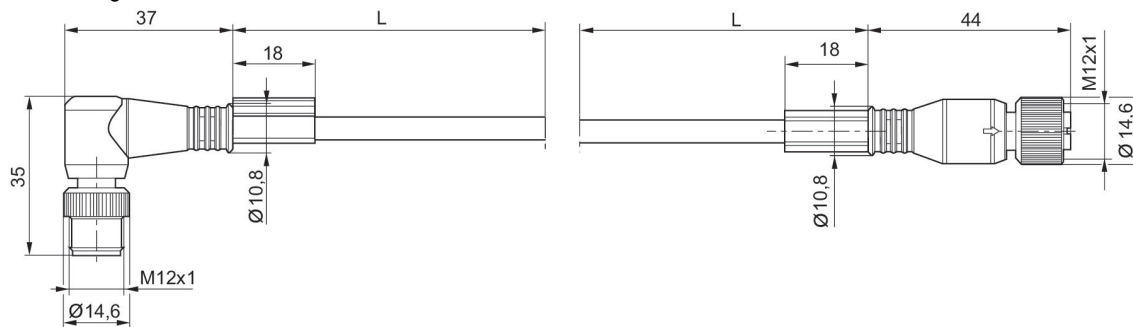
Elektrischer Anschluss 1: Stecker ... M12x1 ... 5-polig ... A-codiert ... gewinkelt ... 90°
 Elektrischer Anschluss 2: Buchse ... M12x1 ... 5-polig ... A-codiert ... gerade
 Umgebungstemperatur min./max.: -25 °C ... 80 °C



Betriebsspannung	Elektrischer Anschluss 1, Typ	Elektrischer Anschluss 1, Gewindegröße	Elektrischer Anschluss 1, Anzahl Pole	Elektrischer Anschluss 1, Codierung	Elektrischer Anschluss 2, Typ	Elektrischer Anschluss 2, Gewindegröße	Elektrischer Anschluss 2, Anzahl Pole	Materialnummer
48 V AC/DC	Buchse	M12x1	5-polig	A-codiert	Stecker	M12x1	5-polig	R412021694
48 V AC/DC	Buchse	M12x1	5-polig	A-codiert	Stecker	M12x1	5-polig	R412021695

Elektrischer Anschluss 2, Codierung	Kabellänge [m]	Materialnummer
A-codiert	2	R412021694
A-codiert	5	R412021695

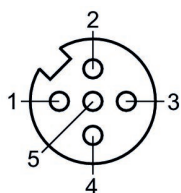
Abmessungen



L = Länge

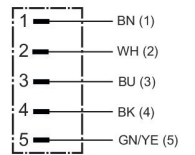
R412021694, R412021695

Polbild Buchse



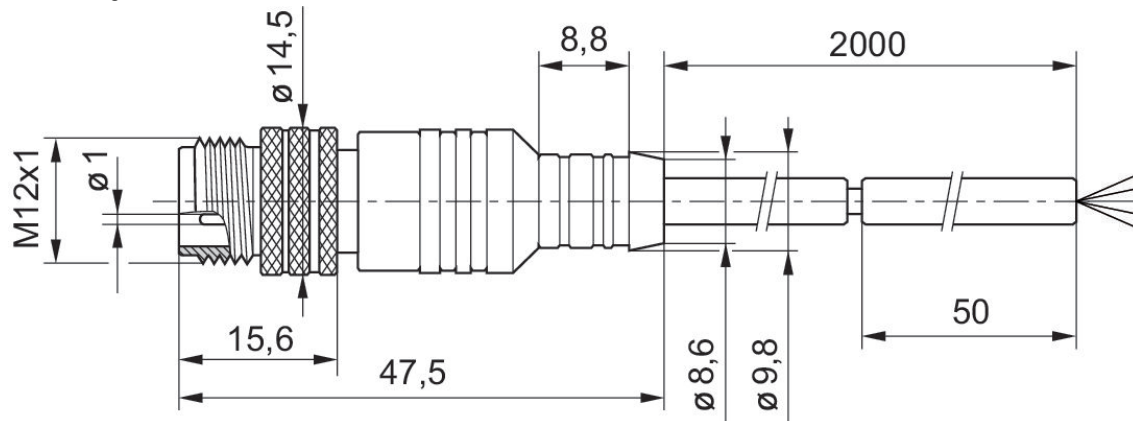
Rundsteckverbinder, Serie CON-RD

Elektrischer Anschluss 1: Stecker ... M12x1 ... 5-polig ... gerade
Elektrischer Anschluss 2: offene Kabelenden ... 5-polig



Elektrischer Anschluss 1, Typ	Elektrischer Anschluss 1, Gewindegröße	Elektrischer Anschluss 1, Anzahl Pole	Elektrischer Anschluss 1, Codierung	Elektrischer Anschluss 2, Typ	Elektrischer Anschluss 2, Anzahl Pole	Kabellänge [m]	Materialnummer
Stecker	M12x1	5-polig	A-codiert	offene Kabelenden	5-polig	2	8946203432
Stecker	M12x1	5-polig	A-codiert	offene Kabelenden	5-polig	5	8946203442

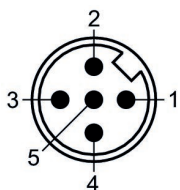
Abmessungen



L = Länge

8946203432, 8946203442

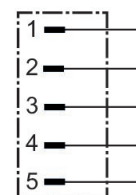
Polbild Stecker



(1) BN=braun (2) WH=weiß (3) BU=blau (4) BK=Schwarz (5) GY=grün-gelb

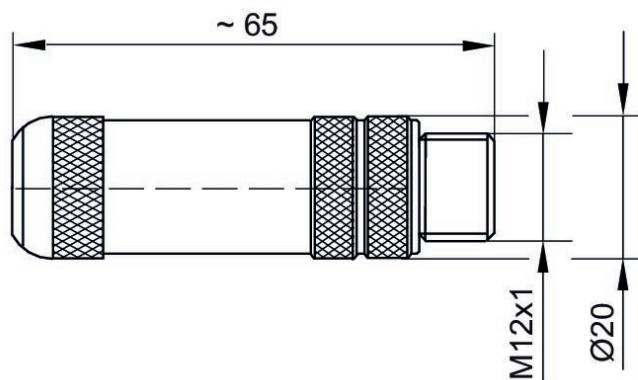
Rundsteckverbinder, Serie CON-RD

Elektrischer Anschluss 1: Stecker ... M12x1 ... 5-polig ... B-codiert ... gerade
Umgebungstemperatur min./max.: -25 °C ... 90 °C



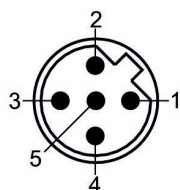
Betriebsspannung	Codierung	Schirmung	Protokoll	Anschlussart	Strom, max. [A]	anschließbarer Kabel-Ø min. [mm]	anschließbarer Kabel-Ø max. [mm]	Materialnummer
48 V AC/DC	B-codiert	geschirmt	PROFIBUS DP	Schrauben	4	4	9	8941054054

Abmessungen



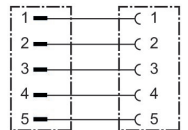
8941054054

Polbild Stecker



Rundsteckverbinder, Serie CON-RD

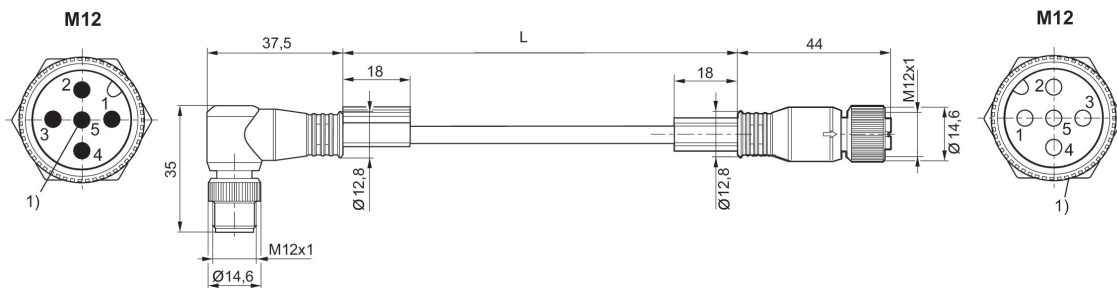
Elektrischer Anschluss 1: Stecker ... M12x1 ... 5-polig ... A-codiert ... gewinkelt ... 90°
 Elektrischer Anschluss 2: Buchse ... M12x1 ... 5-polig ... A-codiert ... gerade
 Umgebungstemperatur min./max.: -25 °C ... 80 °C



Betriebsspannung	Elektrischer Anschluss 1, Typ	Elektrischer Anschluss 1, Gewindegröße	Elektrischer Anschluss 1, Anzahl Pole	Elektrischer Anschluss 1, Codierung	Elektrischer Anschluss 2, Typ	Elektrischer Anschluss 2, Gewindegröße	Elektrischer Anschluss 2, Anzahl Pole	Materialnummer
48 V AC/DC	Buchse	M12x1	5-polig	A-codiert	Stecker	M12x1	5-polig	R412022193

Elektrischer Anschluss 2, Codierung	Kabellänge [m]	Materialnummer
A-codiert	2	R412022193

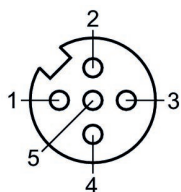
Abmessungen



L = Länge
 PIN-Belegung 1:1
 1) Schirm liegt auf Pin 5 des Steckers und auf der Rändelschraube der Buchse.

R412022193

Polbild Buchse



Rundsteckverbinder, Serie CON-RD

Elektrischer Anschluss 1: Stecker ... M12x1 ... 5-polig ... A-codiert ... gewinkelt ... 90°

Elektrischer Anschluss 2: offene Kabelenden ... 5-polig

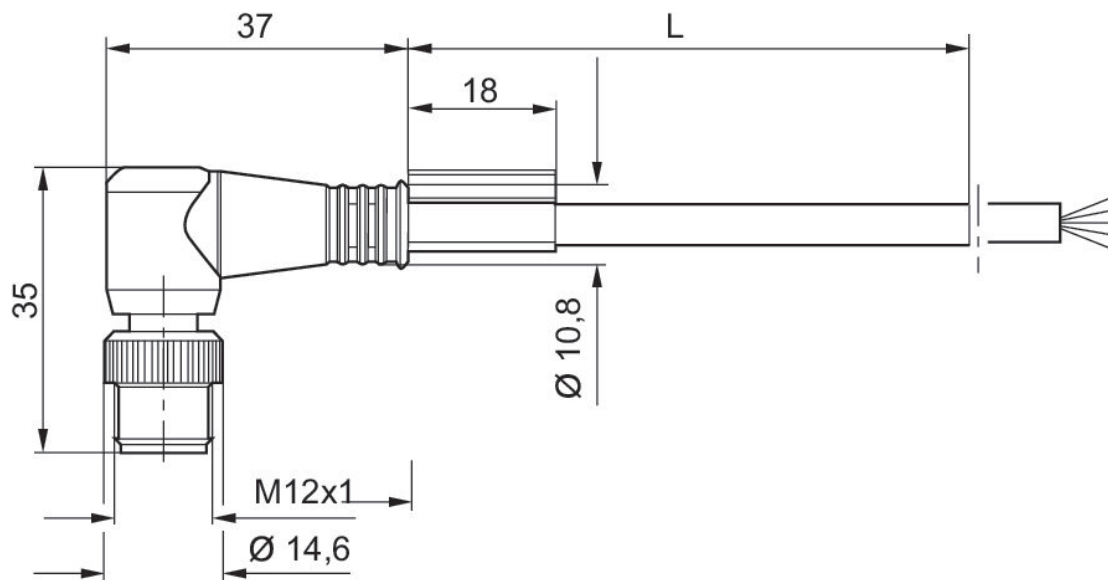
Umgebungstemperatur min./max.: -25 °C ... 80 °C



1	BN (1)
2	WH(2)
3	BU (3)
4	BK (4)
5	GR (5)

Betriebsspannung	Elektrischer Anschluss 1, Typ	Elektrischer Anschluss 1, Gewindegröße	Elektrischer Anschluss 1, Anzahl Pole	Elektrischer Anschluss 1, Codierung	Elektrischer Anschluss 2, Typ	Elektrischer Anschluss 2, Anzahl Pole	Kabellänge [m]	Materialnummer
48 V AC/DC	Stecker	M12x1	5-polig	A-codiert	offene Kabelenden	5-polig	2	R412021691
48 V AC/DC	Stecker	M12x1	5-polig	A-codiert	offene Kabelenden	5-polig	5	R412021692
48 V AC/DC	Stecker	M12x1	5-polig	A-codiert	offene Kabelenden	5-polig	10	R412021693

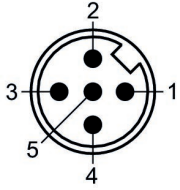
Abmessungen



L = Länge

R412021691, R412021692, R412021693

Polbild Stecker



(1) BN=braun (2) WH=weiß (3) BU=blau (4) BK=Schwarz (5) GY= grau

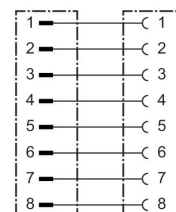
Rundsteckverbinder, Serie CON-RD

Elektrischer Anschluss 1: Stecker ... M12x1 ... 8-polig ... A-codiert ... gerade ... 180°

Elektrischer Anschluss 2: Buchse ... M12x1 ... 8-polig ... A-codiert ... gerade

Zertifizierung: CE-Konformitätserklärung, UL (Underwriters Laboratories)

Umgebungstemperatur min./max.: -25 °C ... 85 °C



Betriebsspannung	Elektrischer Anschluss 1, Typ	Elektrischer Anschluss 1, Gewindegröße	Elektrischer Anschluss 1, Anzahl Pole	Elektrischer Anschluss 1, Codierung	Elektrischer Anschluss 2, Typ	Elektrischer Anschluss 2, Gewindegröße	Elektrischer Anschluss 2, Anzahl Pole	Materialnummer
36 V DC / 30 V AC	Buchse	M12x1	8-polig	A-codiert	Stecker	M12x1	8-polig	8946202802
36 V DC / 30 V AC	Buchse	M12x1	8-polig	A-codiert	Stecker	M12x1	8-polig	8946202812
36 V DC / 30 V AC	Buchse	M12x1	8-polig	A-codiert	Stecker	M12x1	8-polig	8946202822
36 V DC / 30 V AC	Buchse	M12x1	8-polig	A-codiert	Stecker	M12x1	8-polig	8946202832
36 V DC / 30 V AC	Buchse	M12x1	8-polig	A-codiert	Stecker	M12x1	8-polig	8946202842

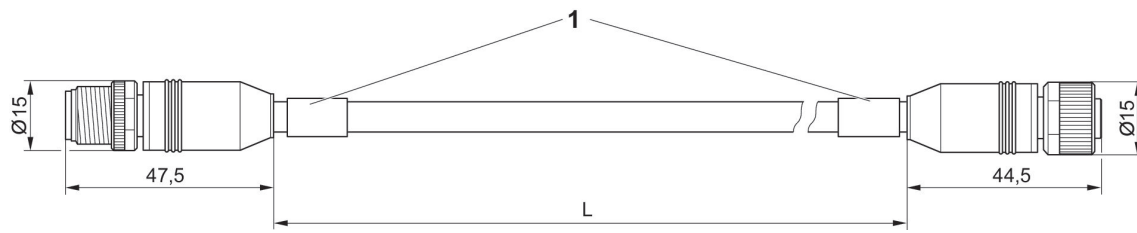
Elektrischer Anschluss 2, Codierung	Kabellänge [m]	Materialnummer
A-codiert	0.5	8946202802
A-codiert	1	8946202812
A-codiert	2	8946202822
A-codiert	5	8946202832
A-codiert	10	8946202842

Abmessungen

M12



M12



1) Kabeltülle

Multipolstecker, Serie CON-MP

Elektrischer Anschluss 1: Buchse ... D-Sub ... 25-polig
Umgebungstemperatur min./max.: -20 °C ... 80 °C

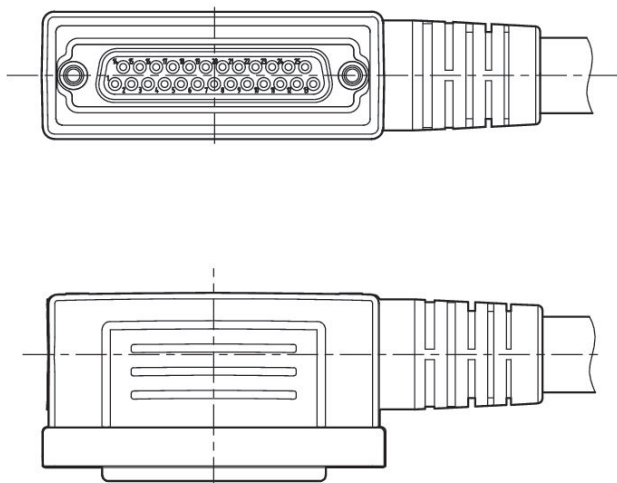


Betriebsspannung	Strom [A]	Schirmung	Elektrischer Anschluss 1, Typ	Elektrischer Anschluss 1, Gewindegröße	Elektrischer Anschluss 2, Typ	Kabellänge [m]	Kabel-Ø [mm]	Materialnummer
24 V DC	3	ungeschirmt	Buchse	D-Sub	offene Kabelenden	3	8.5	R419500454
24 V DC	3	ungeschirmt	Buchse	D-Sub	offene Kabelenden	5	8.5	R419500455
24 V DC	3	ungeschirmt	Buchse	D-Sub	offene Kabelenden	10	8.5	R419500456
24 V DC	3	ungeschirmt	Buchse	D-Sub	offene Kabelenden	15	8.5	R412022156
24 V DC	3	ungeschirmt	Buchse	D-Sub	offene Kabelenden	3	10.5	R419500457
24 V DC	3	ungeschirmt	Buchse	D-Sub	offene Kabelenden	5	10.5	R419500458
24 V DC	3	ungeschirmt	Buchse	D-Sub	offene Kabelenden	10	10.5	R419500459
24 V DC	3	ungeschirmt	Buchse	D-Sub	offene Kabelenden	3	8.5	R419500460
24 V DC	3	ungeschirmt	Buchse	D-Sub	offene Kabelenden	5	8.5	R419500461
24 V DC	3	ungeschirmt	Buchse	D-Sub	offene Kabelenden	10	8.5	R419500462
24 V DC	3	ungeschirmt	Buchse	D-Sub	offene Kabelenden	15	8.5	R412022352
24 V DC	3	ungeschirmt	Buchse	D-Sub	offene Kabelenden	3	10.5	R419500463
24 V DC	3	ungeschirmt	Buchse	D-Sub	offene Kabelenden	5	10.5	R419500464
24 V DC	3	ungeschirmt	Buchse	D-Sub	offene Kabelenden	10	10.5	R419500465

Leiterquerschnitt [mm²]	Schleppkettentauglichkeit	Werkstoff Kabelummantelung	Materialnummer
0.22		Polyvinylchlorid	R419500454
0.22		Polyvinylchlorid	R419500455

Leiterquerschnitt [mm²]	Schleppkettentauglichkeit	Werkstoff Kabelummantelung	Materialnummer
0.22		Polyvinylchlorid	R419500456
0.22		Polyvinylchlorid	R412022156
0.25	schleppkettentauglich	Polyurethan	R419500457
0.25	schleppkettentauglich	Polyurethan	R419500458
0.25	schleppkettentauglich	Polyurethan	R419500459
0.22		Polyvinylchlorid	R419500460
0.22		Polyvinylchlorid	R419500461
0.22		Polyvinylchlorid	R419500462
0.22		Polyvinylchlorid	R412022352
0.25	schleppkettentauglich	Polyurethan	R419500463
0.25	schleppkettentauglich	Polyurethan	R419500464
0.25	schleppkettentauglich	Polyurethan	R419500465

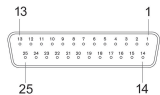
Abmessungen



**R419500454, R419500455, R419500456, R412022156, R419500457, R419500458, R419500459,
R419500460, R419500461, R419500462, R412022352, R419500463, R419500464, R419500465**

PIN-Belegung und Kabelfarben

Kabelkennzeichnung nach DIN 47100



Buchse

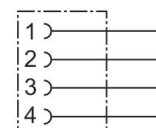
Pin	1	2	3	4	5	6	7	8	9	10
Farbe	weiß	braun	grün	gelb	grau	rosa	blau	rot	schwarz	violett

Pin	11	12	13	14	15	16	17	18	19	20
Farbe	grau/rosa	rot/blau	weiß/grün	braun/grün	weiß/gelb	gelb/braun	weiß/grau	grau/braun	weiß/rosa	rosa/braun

Pin	21	22	23	24	25
Farbe	weiß/blau	braun/blau	weiß/rot	braun/rot	weiß/schwarz

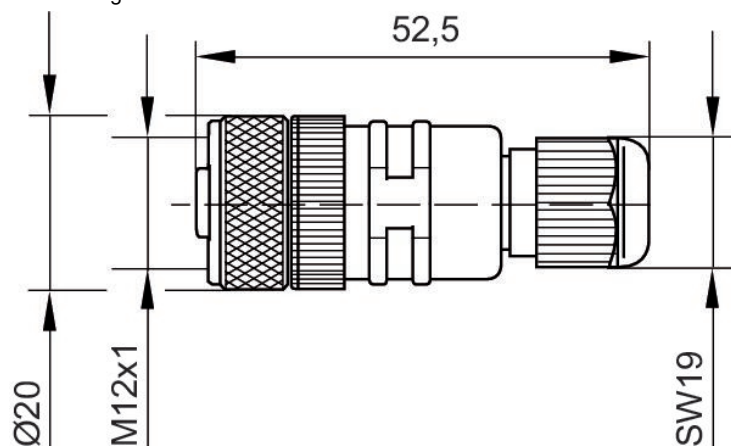
Rundsteckverbinder, Serie CON-RD

Elektrischer Anschluss 1: Buchse ... M12x1 ... 4-polig ... A-codiert ... gerade
Anschlussart: Schrauben
Umgebungstemperatur min./max.: -25 °C ... 90 °C



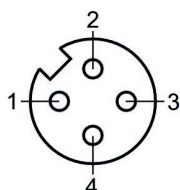
Betriebsspannung	Codierung	Schirmung	Anschlussart	Strom, max. [A]	anschließbarer Kabel-Ø min. [mm]	Materialnummer
48 V AC/DC	A-codiert	ungeschirmt	Schrauben	4	4	8941054324

Abmessungen



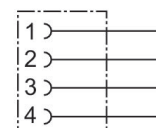
8941054324

Polbild Buchse



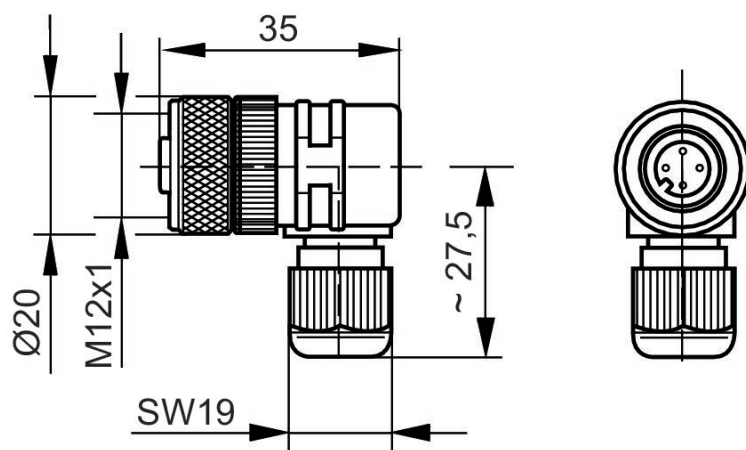
Rundsteckverbinder, Serie CON-RD

Elektrischer Anschluss 1: Buchse ... M12x1 ... 4-polig ... A-codiert ... gewinkelt
Anschlussart: Schrauben
Umgebungstemperatur min./max.: -25 °C ... 90 °C



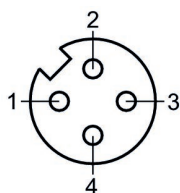
Betriebsspannung	Codierung	Schirmung	Anschlussart	Strom, max. [A]	anschließbarer Kabel-Ø min. [mm]	Materialnummer
48 V AC/DC	A-codiert	ungeschirmt	Schrauben	4	4	8941054424

Abmessungen



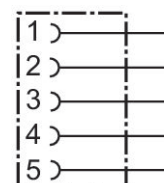
8941054424

Polbild Buchse



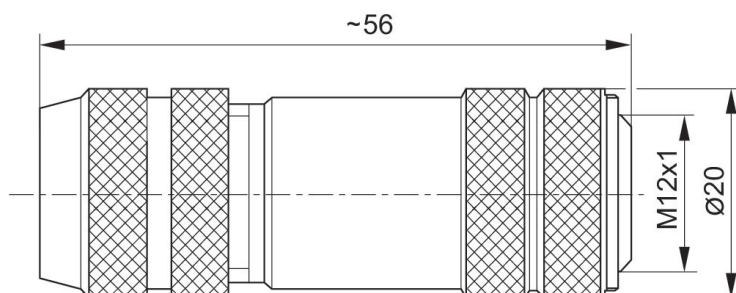
Rundsteckverbinder, Serie CON-RD

Elektrischer Anschluss 1: Buchse ... M12x1 ... 5-polig ... A-codiert ... gerade
 Protokoll: CANopen, DeviceNet
 Anschlussart: Schrauben
 Umgebungstemperatur min./max.: -40 °C ... 85 °C



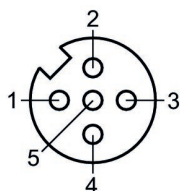
Betriebsspannung	Codierung	Schirmung	Protokoll	Anschlussart	Strom, max. [A]	anschließbarer Kabel-Ø min. [mm]	Materialnummer
48 V AC/DC	A-codiert	geschirmt	CANopen, DeviceNet	Schrauben	4	6	8942051602

Abmessungen



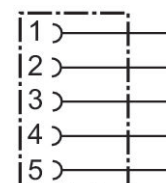
8942051602

Polbild Buchse



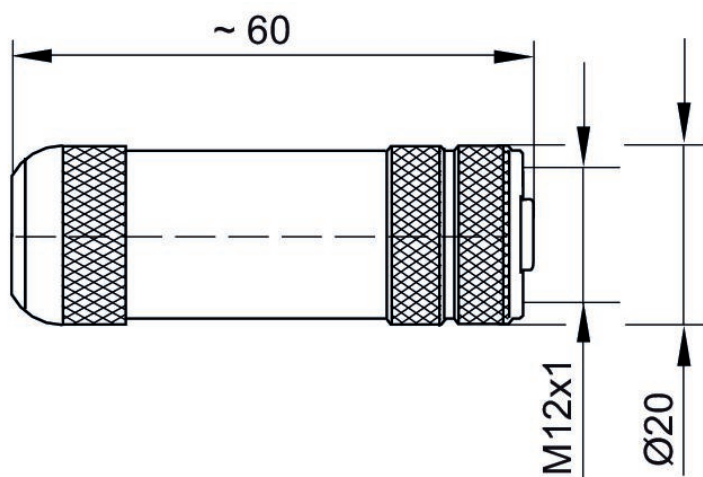
Rundsteckverbinder, Serie CON-RD

Elektrischer Anschluss 1: Buchse ... M12x1 ... 5-polig ... B-codiert ... gerade
 Protokoll: PROFIBUS DP
 Anschlussart: Schrauben
 Schirmung: geschirmt
 Umgebungstemperatur min./max.: -25 °C ... 90 °C



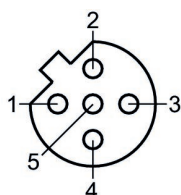
Betriebsspannung	Codierung	Schirmung	Protokoll	Anschlussart	Strom, max. [A]	anschließbarer Kabel-Ø min. [mm]	anschließbarer Kabel-Ø max. [mm]	Materialnummer
48 V AC/DC	B-codiert	geschirmt	PROFIBUS DP	Schrauben	4	6	8	8941054044

Abmessungen



8941054044

Polbild Buchse



Multipolstecker, Serie CON-MP

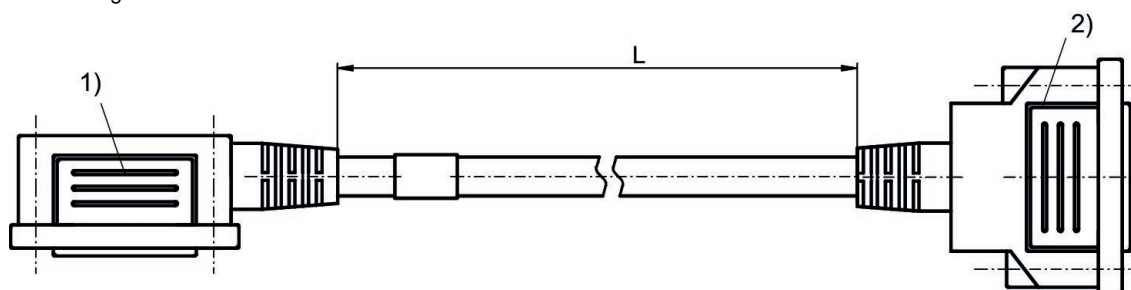
Elektrischer Anschluss 1: Stecker ... D-Sub ... 25-polig ... gewinkelt 90°
Umgebungstemperatur min./max.: -5 °C ... 50 °C



Betriebsspannung	Strom [A]	Schirmung	Elektrischer Anschluss 1, Typ	Elektrischer Anschluss 1, Gewindegröße	Elektrischer Anschluss 2, Typ	Elektrischer Anschluss 2, Gewindegröße	Kabellänge [m]	Materialnummer
24 V DC	3	ungeschirmt	Stecker	D-Sub	Buchse	D-Sub	0.5	R412020635
24 V DC	3	ungeschirmt	Stecker	D-Sub	Buchse	D-Sub	1	R412020636
24 V DC	3	ungeschirmt	Stecker	D-Sub	Buchse	D-Sub	2	R412020637
24 V DC	3	ungeschirmt	Stecker	D-Sub	Buchse	D-Sub	5	R412020638
24 V DC	3	ungeschirmt	Stecker	D-Sub	Buchse	D-Sub	10	R412020639

Kabel-Ø [mm]	Leiterquerschnitt [mm²]	Werkstoff Kabelummantelung	Materialnummer
8.5	0.22	Polyvinylchlorid	R412020635
8.5	0.22	Polyvinylchlorid	R412020636
8.5	0.22	Polyvinylchlorid	R412020637
8.5	0.22	Polyvinylchlorid	R412020638
8.5	0.22	Polyvinylchlorid	R412020639

Abmessungen



- 1) Anschluss 1 (Stecker)
- 2) Anschluss 2 (Buchse)

D-Sub Stecker, 25-polig

Pin	1	2	3	4	5	6	7	8	9
Farbe	weiß	braun	grün	gelb	grau	rosa	blau	rot	schwarz

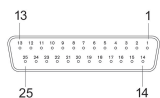
Pin	10	11	12	13	14	15	16	17	18
Farbe	violett	grau/rosa	rot/blau	weiß/grün	braun/grün	weiß/gelb	gelb/braun	weiß/grau	grau/braun

Pin	19	20	21	22	23	24	25
Farbe	weiß/rosa	rosa/braun	weiß/blau	braun/blau	weiß/rot	braun/rot	weiß/schwarz

R412020635, R412020636, R412020637, R412020638, R412020639

PIN-Belegung und Kabelfarben

Kabelkennzeichnung nach DIN 47100



Buchse

Pin	1	2	3	4	5	6	7	8	9	10
Farbe	weiß	braun	grün	gelb	grau	rosa	blau	rot	schwarz	violett

Pin	11	12	13	14	15	16	17	18	19	20
Farbe	grau/rosa	rot/blau	weiß/grün	braun/grün	weiß/gelb	gelb/braun	weiß/grau	grau/braun	weiß/rosa	rosa/braun

Pin	21	22	23	24	25
Farbe	weiß/blau	braun/blau	weiß/rot	braun/rot	weiß/schwarz

Multipolstecker, Serie CON-MP

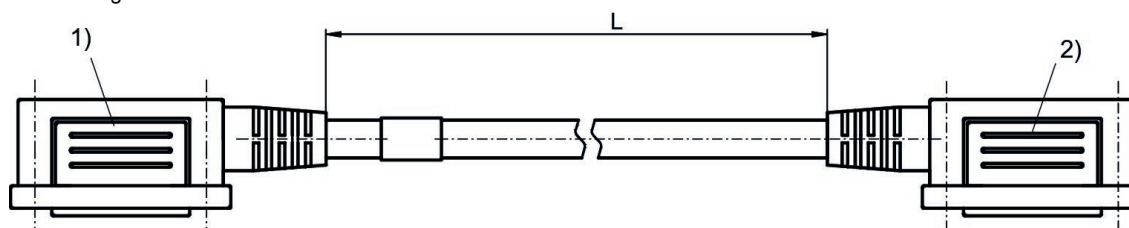
Elektrischer Anschluss 1: Stecker ... D-Sub ... 25-polig ... gewinkelt 90°
Umgebungstemperatur min./max.: -5 °C ... 50 °C



Betriebsspannung	Strom [A]	Schirmung	Elektrischer Anschluss 1, Typ	Elektrischer Anschluss 1, Gewindegröße	Elektrischer Anschluss 2, Typ	Elektrischer Anschluss 2, Gewindegröße	Kabellänge [m]	Materialnummer
24 V DC	3	ungeschirmt	Stecker	D-Sub	Buchse	D-Sub	0.5	R412020630
24 V DC	3	ungeschirmt	Stecker	D-Sub	Buchse	D-Sub	1	R412020631
24 V DC	3	ungeschirmt	Stecker	D-Sub	Buchse	D-Sub	2	R412020632
24 V DC	3	ungeschirmt	Stecker	D-Sub	Buchse	D-Sub	5	R412020633
24 V DC	3	ungeschirmt	Stecker	D-Sub	Buchse	D-Sub	10	R412020634

Kabel-Ø [mm]	Leiterquerschnitt [mm²]	Werkstoff Kabelummantelung	Materialnummer
8.5	0.22	Polyvinylchlorid	R412020630
8.5	0.22	Polyvinylchlorid	R412020631
8.5	0.22	Polyvinylchlorid	R412020632
8.5	0.22	Polyvinylchlorid	R412020633
8.5	0.22	Polyvinylchlorid	R412020634

Abmessungen



- 1) Anschluss 1 (Stecker)
- 2) Anschluss 2 (Buchse)

D-Sub Stecker, 25-polig

Pin	1	2	3	4	5	6	7	8	9
Farbe	weiß	braun	grün	gelb	grau	rosa	blau	rot	schwarz

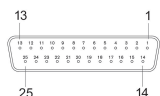
Pin	10	11	12	13	14	15	16	17	18
Farbe	violett	grau/rosa	rot/blau	weiß/grün	braun/grün	weiß/gelb	gelb/braun	weiß/grau	grau/braun

Pin	19	20	21	22	23	24	25
Farbe	weiß/rosa	rosa/braun	weiß/blau	braun/blau	weiß/rot	braun/rot	weiß/schwarz

R412020630, R412020631, R412020632, R412020633, R412020634

PIN-Belegung und Kabelfarben

Kabelkennzeichnung nach DIN 47100



Buchse

Pin	1	2	3	4	5	6	7	8	9	10
Farbe	weiß	braun	grün	gelb	grau	rosa	blau	rot	schwarz	violett

Pin	11	12	13	14	15	16	17	18	19	20
Farbe	grau/rosa	rot/blau	weiß/grün	braun/grün	weiß/gelb	gelb/braun	weiß/grau	grau/braun	weiß/rosa	rosa/braun

Pin	21	22	23	24	25
Farbe	weiß/blau	braun/blau	weiß/rot	braun/rot	weiß/schwarz

Multipolstecker, Serie CON-MP

Elektrischer Anschluss 1: Buchse ... D-Sub ... 44-polig
Umgebungstemperatur min./max.: -20 °C ... 80 °C

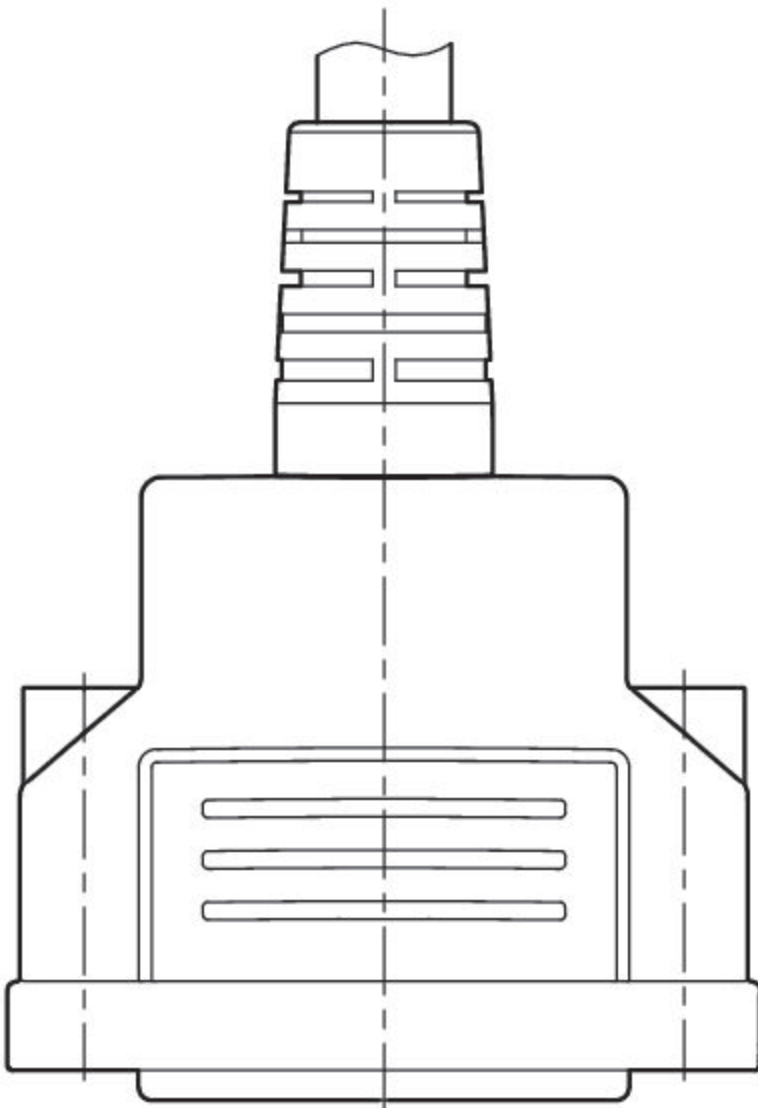
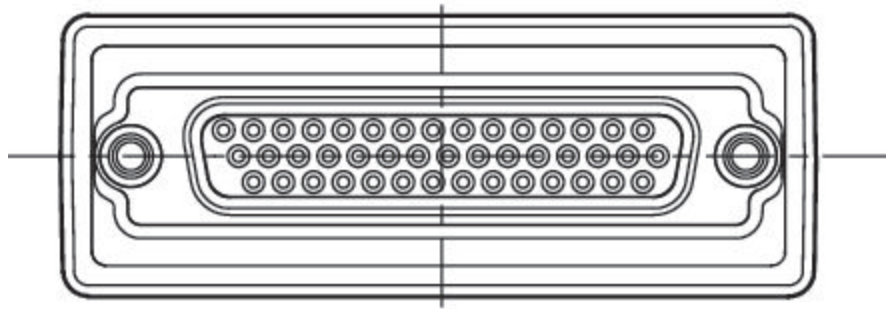


Betriebsspannung	Strom [A]	Schirmung	Elektrischer Anschluss 1, Typ	Elektrischer Anschluss 1, Gewindegröße	Elektrischer Anschluss 2, Typ	Kabellänge [m]	Kabel-Ø [mm]	Materialnummer
24 V DC	3	ungeschirmt	Buchse	D-Sub	offene Kabelenden	3	10.3	R419500466
24 V DC	3	ungeschirmt	Buchse	D-Sub	offene Kabelenden	5	10.3	R419500467
24 V DC	3	ungeschirmt	Buchse	D-Sub	offene Kabelenden	10	10.3	R419500468
24 V DC	3	ungeschirmt	Buchse	D-Sub	offene Kabelenden	3	13.3	R419500469
24 V DC	3	ungeschirmt	Buchse	D-Sub	offene Kabelenden	5	13.3	R419500470
24 V DC	3	ungeschirmt	Buchse	D-Sub	offene Kabelenden	10	13.3	R419500471
24 V DC	3	ungeschirmt	Buchse	D-Sub	offene Kabelenden	3	10.3	R419500472
24 V DC	3	ungeschirmt	Buchse	D-Sub	offene Kabelenden	5	10.3	R419500473
24 V DC	3	ungeschirmt	Buchse	D-Sub	offene Kabelenden	10	10.3	R419500474
24 V DC	3	ungeschirmt	Buchse	D-Sub	offene Kabelenden	3	13.3	R419500475
24 V DC	3	ungeschirmt	Buchse	D-Sub	offene Kabelenden	5	13.3	R419500476
24 V DC	3	ungeschirmt	Buchse	D-Sub	offene Kabelenden	10	13.3	R419500477

Leiterquerschnitt [mm²]	Schleppkettentauglichkeit	Werkstoff Kabelummantelung	Materialnummer
0.22		Polyvinylchlorid	R419500466
0.22		Polyvinylchlorid	R419500467
0.22		Polyvinylchlorid	R419500468
0.25	schleppkettentauglich	Polyurethan	R419500469

Leiterquerschnitt [mm ²]	Schleppkettentauglichkeit	Werkstoff Kabelummantelung	Materialnummer
0.25	schleppkettentauglich	Polyurethan	R419500470
0.25	schleppkettentauglich	Polyurethan	R419500471
0.22		Polyvinylchlorid	R419500472
0.22		Polyvinylchlorid	R419500473
0.22		Polyvinylchlorid	R419500474
0.25	schleppkettentauglich	Polyurethan	R419500475
0.25	schleppkettentauglich	Polyurethan	R419500476
0.25	schleppkettentauglich	Polyurethan	R419500477

Abmessungen



D-Sub Buchse 44-polig

Pin	1	2	3	4	5	6	7	8	9
Farbe	weiß	braun	grün	gelb	grau	rosa	blau	rot	schwarz

Pin	10	11	12	13	14	15	16	17	18
Farbe	violett	grau/rosa	rot/blau	weiß/grün	braun/grün	weiß/gelb	gelb/braun	weiß/grau	grau/braun

Pin	19	20	21	22	23	24	25	26	27
Farbe	weiß/rosa	rosa/braun	weiß/blau	braun/blau	weiß/rot	braun/rot	weiß/schwarz	braun/schwarz	grau/grün

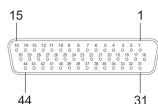
Pin	28	29	30	31	32	33	34	35	36
Farbe	gelb/grau	rosa/grün	gelb/rosa	grün/blau	gelb/blau	grün/rot	gelb/rot	grau/schwarz	gelb/schwarz

Pin	37	38	39	40	41	42	43	44
Farbe	grau/blau	rosa/blau	grau/rot	rosa/rot	grau/schwarz	rosa/schwarz	blau/schwarz	rot/schwarz

R419500466, R419500467, R419500468, R419500469, R419500470, R419500471, R419500472, R419500473, R419500474, R419500475, R419500476, R419500477

PIN-Belegung und Kabelfarben

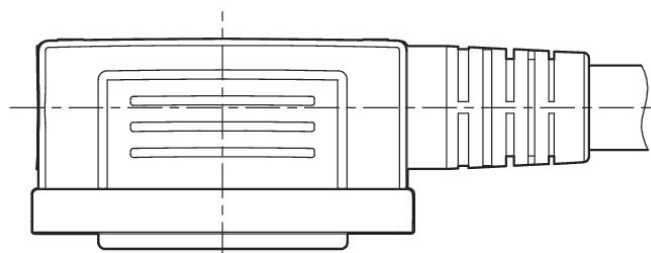
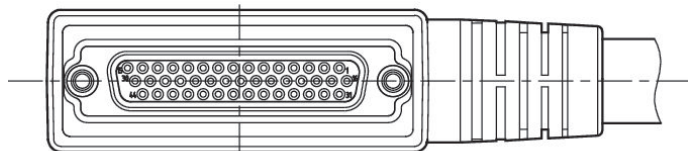
Kabelkennzeichnung nach DIN 47100



Buchse

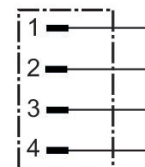
R419500472, R419500473, R419500474, R419500475, R419500476, R419500477

Abmessungen



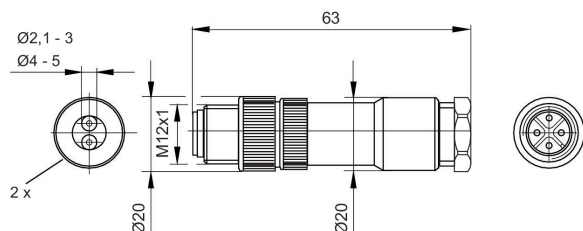
Rundsteckverbinder, Serie CON-RD

Elektrischer Anschluss 1: Stecker ... M12x1 ... 4-polig ... A-codiert
Anschlussart: Schrauben
Schirmung: ungeschirmt
Umgebungstemperatur min./max.: -40 °C ... 85 °C



Betriebsspannung	Codierung	Schirmung	Anschlussart	Strom, max. [A]	anschließbarer Kabel-Ø min. [mm]	anschließbarer Kabel-Ø max. [mm]	Materialnummer
48 V AC/DC	A-codiert	ungeschirmt	Schrauben	4	2.1	3	1834484246

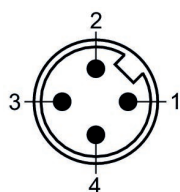
1834484246



Duostecker

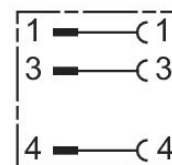
1834484246

Polbild Stecker



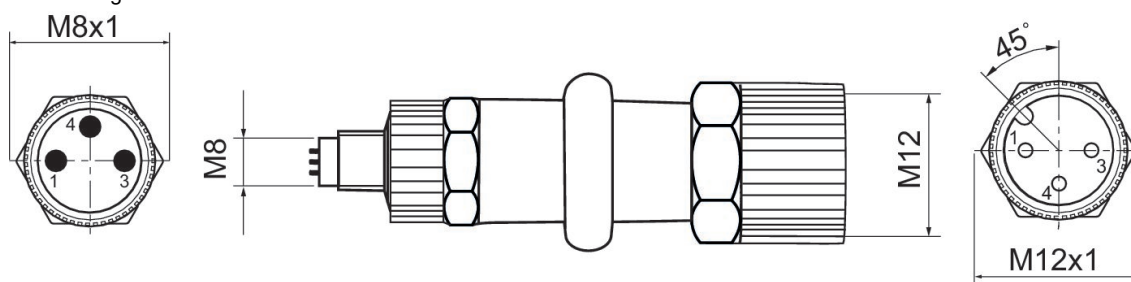
Adapter, Serie CON-AP

Elektrischer Anschluss 1: Stecker ... M8x1 ... 3-polig ... A-codiert ... gerade ... 180°
 Elektrischer Anschluss 2: Buchse ... M12x1 ... 3-polig ... A-codiert ... gerade ... 180°
 Umgebungstemperatur min./max.: -25 °C ... 50 °C



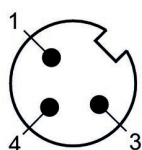
Strom, max. [A]	Materialnummer
4	R412021684

Abmessungen



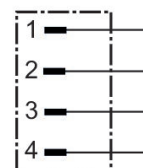
R412021684

Polbild Stecker



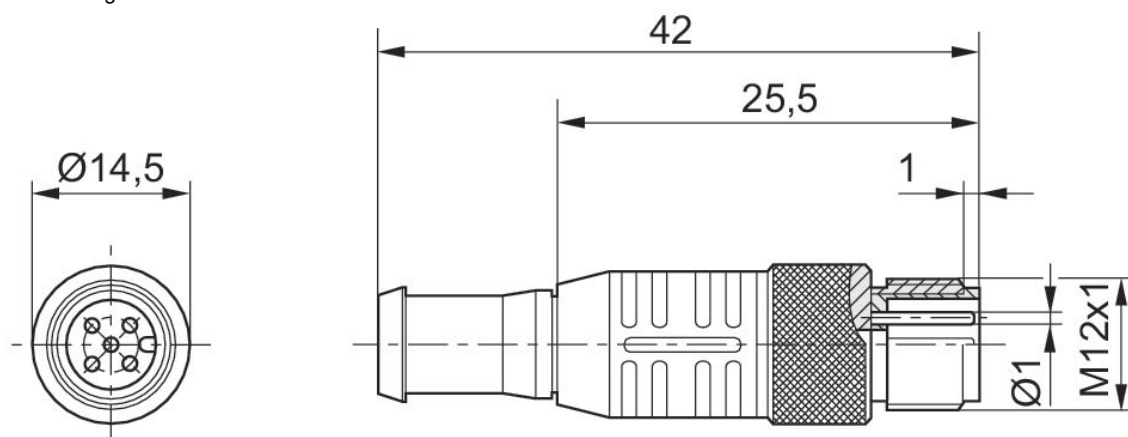
Datenendstecker, Serie CON-RD

Elektrischer Anschluss 1: Stecker ... M12x1 ... 4-polig ... B-codiert
 Protokoll: PROFIBUS DP
 Umgebungstemperatur min./max.: -25 °C ... 80 °C



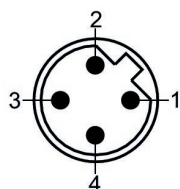
Codierung	Protokoll	Materialnummer
B-codiert	PROFIBUS DP	8941054064

Abmessungen



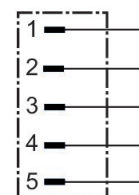
8941054064

Polbild Stecker



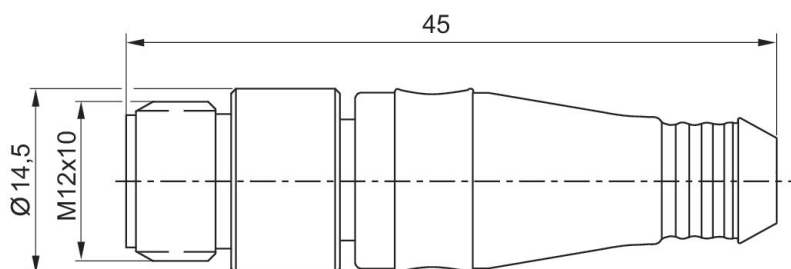
Datenendstecker, Serie CON-RD

Elektrischer Anschluss 1: Stecker ... M12x1 ... 5-polig ... A-codiert
 Protokoll: CANopen, DeviceNet
 Umgebungstemperatur min./max.: 0 °C ... 60 °C



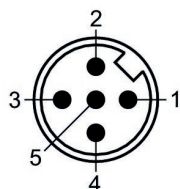
Codierung	Protokoll	Materialnummer
A-codiert	CANopen, DeviceNet	8941054264

Abmessungen



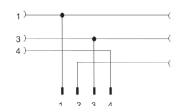
8941054264

Polbild Stecker



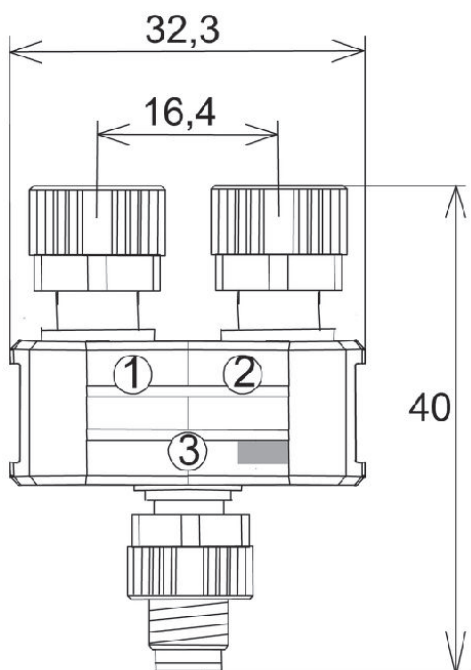
Y-Steckverbinder, Serie CON-RD

Elektrischer Anschluss 1: 2 x Buchse ... M8x1 ... 3-polig
 Elektrischer Anschluss 2: Stecker ... M8x1 ... 4-polig
 Schirmung: ungeschirmt
 Umgebungstemperatur min./max.: -25 °C ... 85 °C



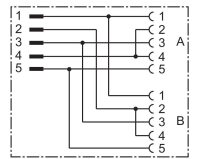
Betriebsspannung	Schirmung	Strom, max. [A]	Materialnummer
24 V AC/DC	ungeschirmt	4	R412028723

Abmessungen



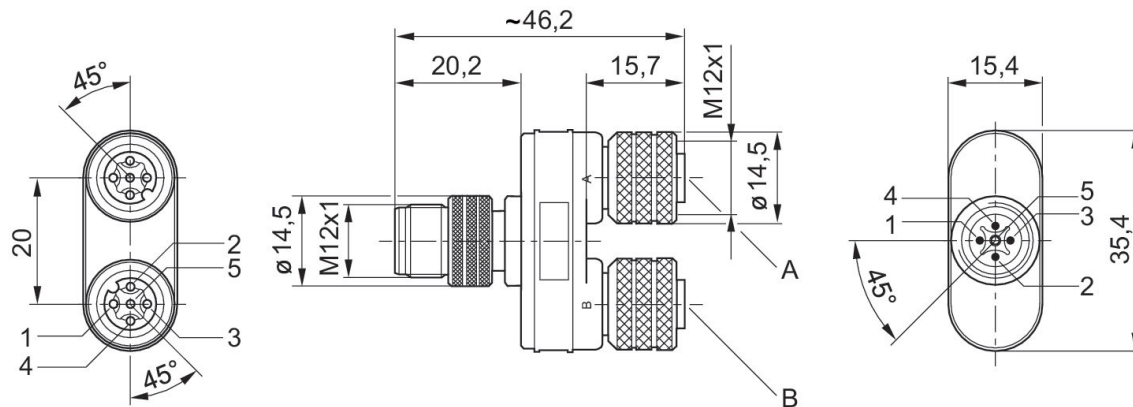
Y-Steckverbinder, Serie CON-AP

Elektrischer Anschluss 1: Stecker ... M12x1 ... 5-polig ... A-codiert
 Elektrischer Anschluss 2: 2x Buchse ... M12x1 ... 5-polig ... A-codiert
 Umgebungstemperatur min./max.: -25 °C ... 50 °C



Betriebsspannung	Codierung	Schirmung	Strom, max. [A]	Materialnummer
48 V AC/DC	A-codiert	ungeschirmt	4	8941002392

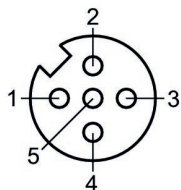
Abmessungen



Buchsen: Pin 2 und 4 gebrückt.

8941002392

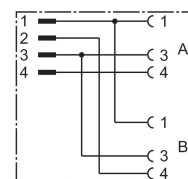
Polbild Buchse



Stecker (male) M 12 Pin	Buchse (female) A M12 Pin	Buchse (female) B M12 Pin
1	1	1
2	-	2 / 4
3	3	3
4	2 / 4	-
5	5	5

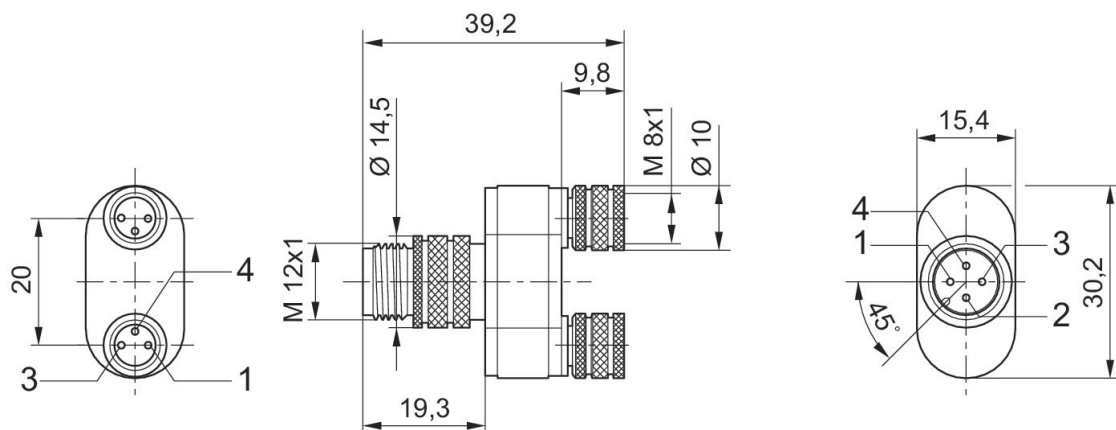
Y-Steckverbinder, Serie CON-AP

Elektrischer Anschluss 1: Stecker ... M12x1 ... 4-polig
 Elektrischer Anschluss 2: 2x Buchse ... M8x1 ... 3-polig
 Umgebungstemperatur min./max.: -25 °C ... 50 °C



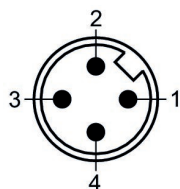
Betriebsspannung	Codierung	Schirmung	Strom, max. [A]	Materialnummer
48 V AC/DC	A-codiert	ungeschirmt	4	8941002382

Abmessungen



8941002382

Polbild Stecker



Stecker (male) M 12 Pin	Buchse (female) M8 A Pin	Buchse (female) M8 B Pin
1	1	1
2	-	4
3	3	3
4	4	-

Y-Steckverbinder, Serie CON-AP

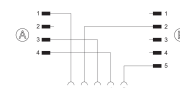
Elektrischer Anschluss 1: Buchse ... M12x1 ... 5-polig ... gerade

Elektrischer Anschluss 2: Stecker ... M12x1 ... 5-polig ... gerade

Elektrischer Anschluss 3: Stecker ... M12x1 ... 4-polig

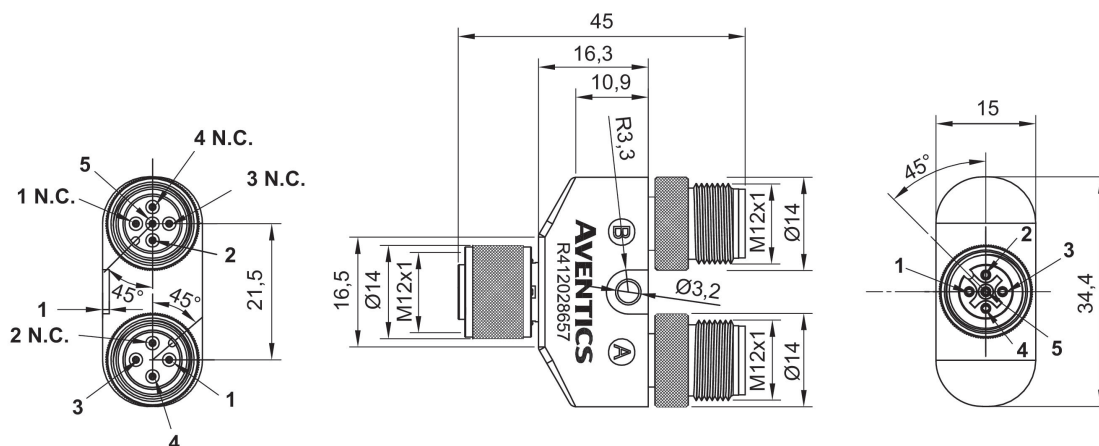
Schirmung: ungeschirmt

Umgebungstemperatur min./max.: -25 °C ... 90 °C



Betriebsspannung	Codierung	Schirmung	Strom, max. [A]	Materialnummer
60 V DC / 110 V AC	A-codiert	ungeschirmt	4	R412028657

Abmessungen in mm



A = Elektrischer Anschluss 2
B = Elektrischer Anschluss 3

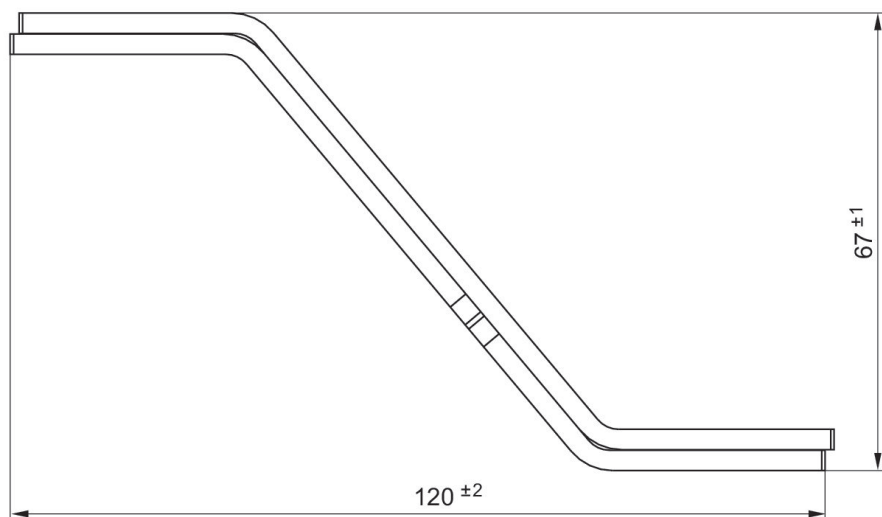
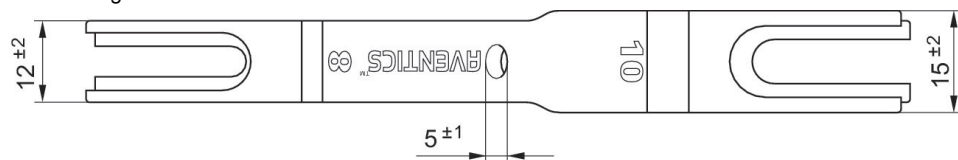
Lösewerkzeug Ø 4, Ø 6, Ø 8, Ø 10

Umgebungstemperatur min./max.: -10 °C ... 60 °C



Typ	Materialnummer
Ø 4, Ø 6, Ø 8, Ø 10	R422004106

Abmessungen



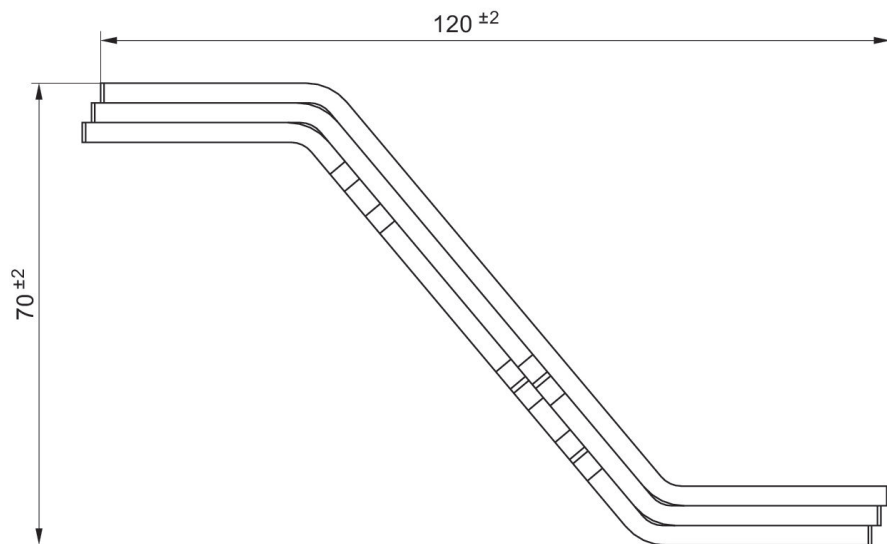
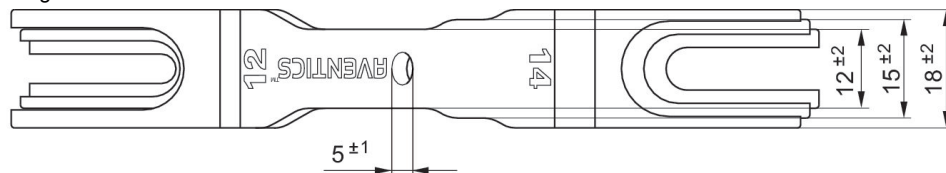
Lösewerkzeug Ø 4, Ø 6, Ø 8, Ø 10, Ø 12, Ø 14

Umgebungstemperatur min./max.: -10 °C ... 60 °C



Typ	Materialnummer
Ø 4, Ø 6, Ø 8, Ø 10, Ø 12, Ø 14	R422004107

Abmessungen

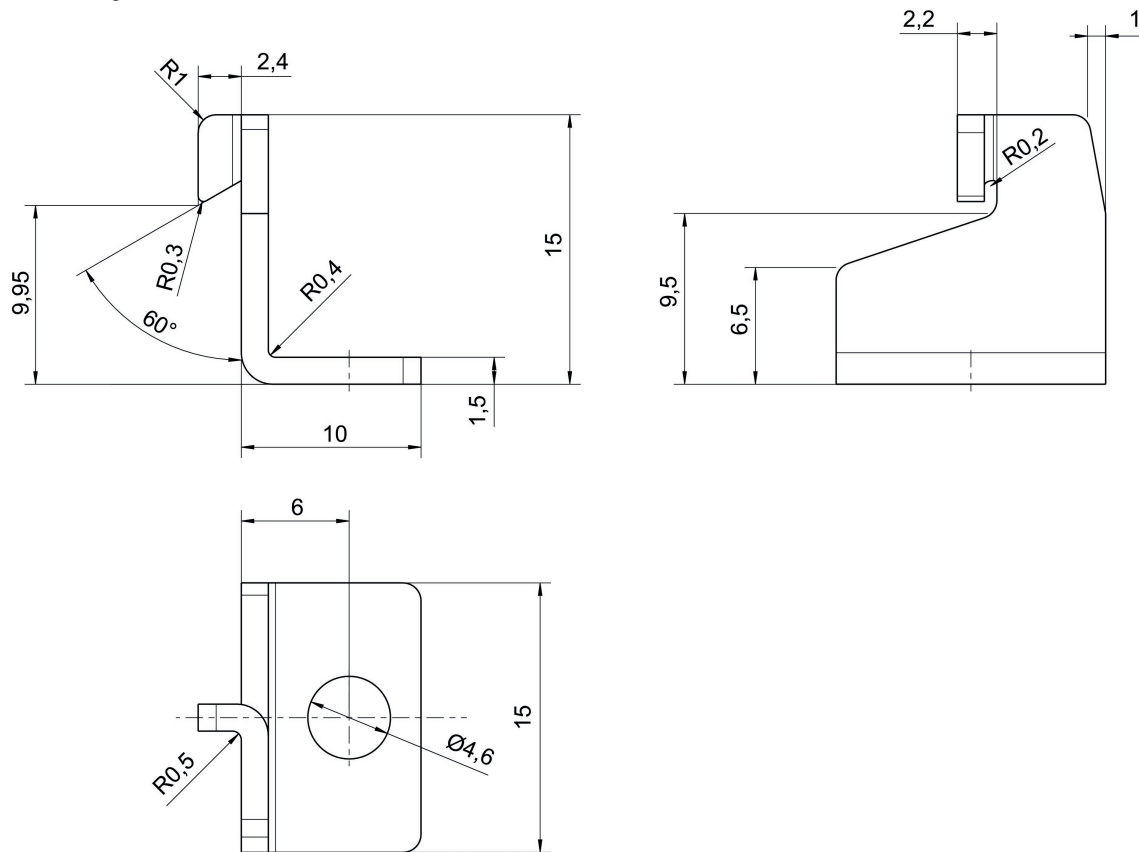


Befestigungswinkel



Liefereinheit [Stück]	Gewicht [kg]	Werkstoff	Materialnummer
10	0.047	Nichtrostender Stahl	R412020083

Abmessungen in mm

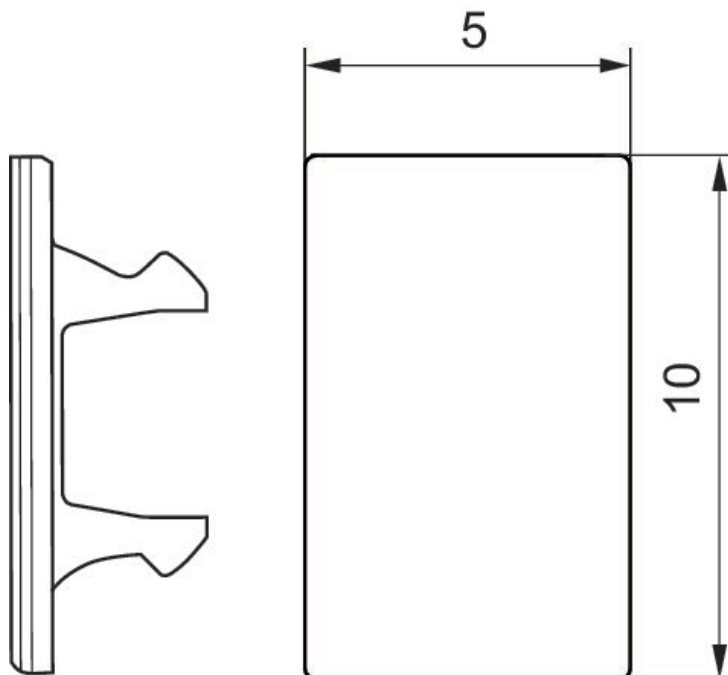


Bezeichnungsschilder, AES E/A-Modul



Typ	Liefereinheit [Stück]	Gewicht [kg]	Werkstoff	Materialnummer
Bezeichnungsschilder, oben	60	0.014	Polyamid	R412018192

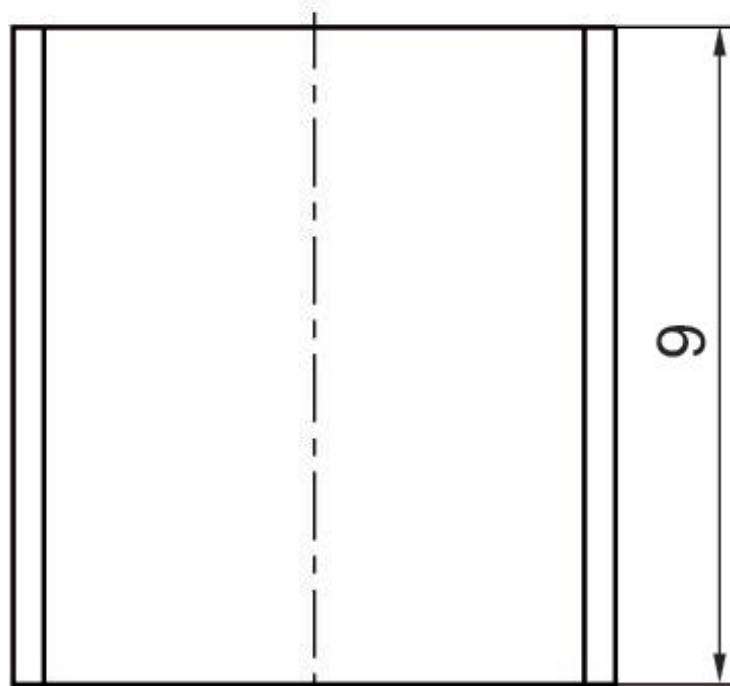
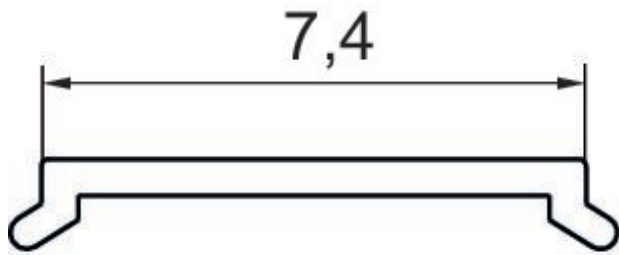
Abmessungen



Bezeichnungsschilder, AV-Ventil vorne

Typ	Liefereinheit [Stück]	Gewicht [kg]	Werkstoff	Materialnummer
Bezeichnungsschilder, Front	150	0.014	Polyamid	R412019552

Abmessungen



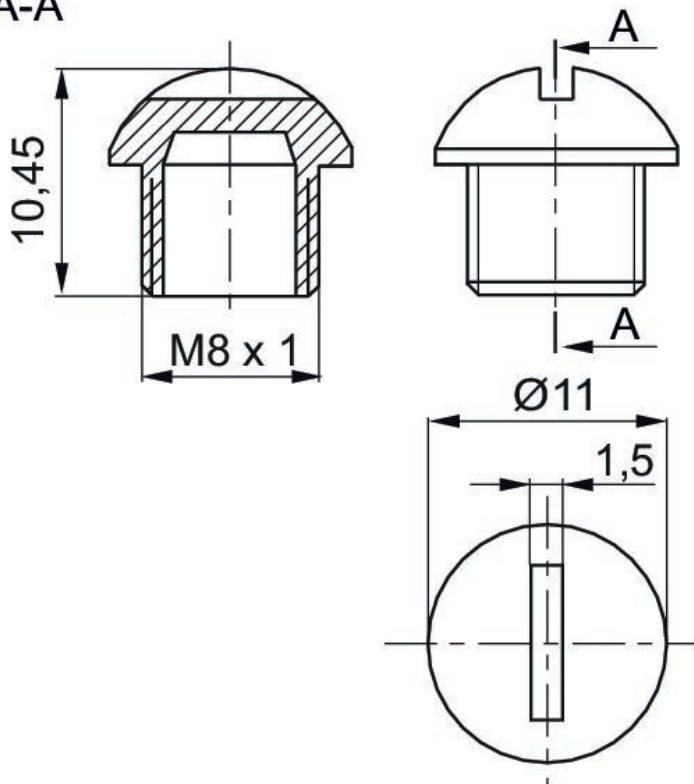
Schutzkappe, Serie CON-RD, M8x1



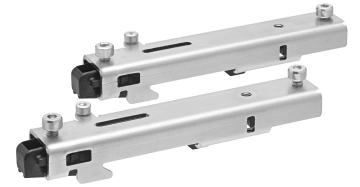
Typ	Gewicht [kg]	Werkstoff	Materialnummer
M8x1	0.001	Polyamid	R412003493

Abmessungen

A-A

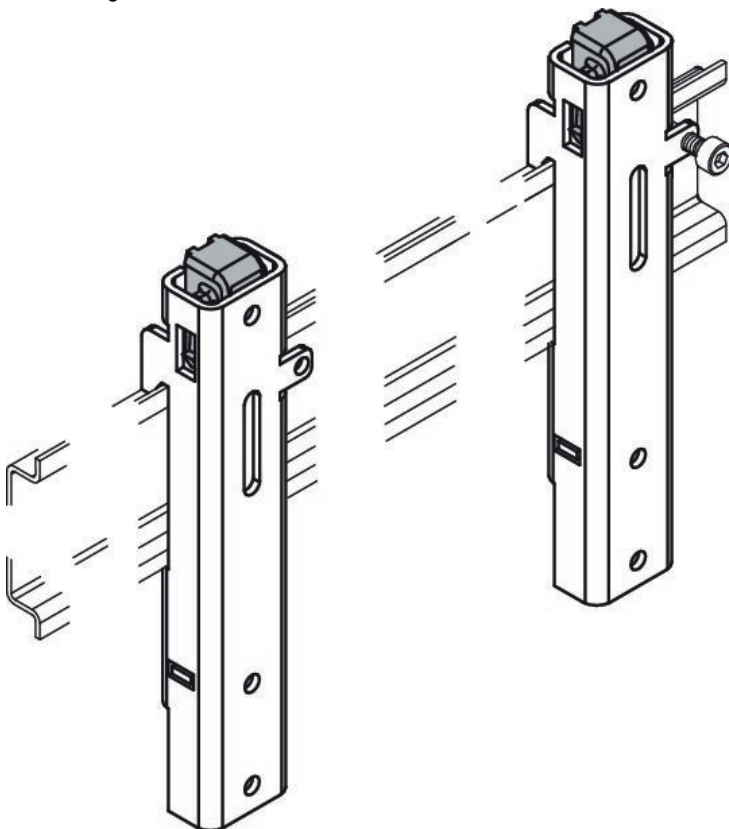


Befestigungssatz für DIN-Schiene



Werkstoff	Materialnummer
Stahl, verchromt	R412019468

Abmessungen

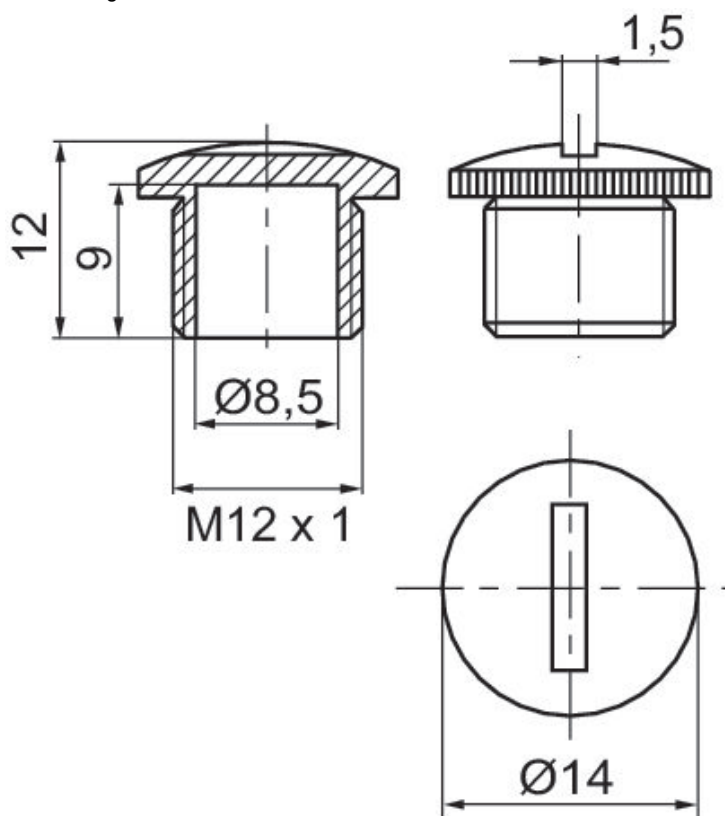


Schutzkappe, Serie CON-RD, M12x1



Typ	Liefeinheit [Stück]	Gewicht [kg]	Werkstoff	Materialnummer
M12x1	50	0.001	Polyamid	1823312001

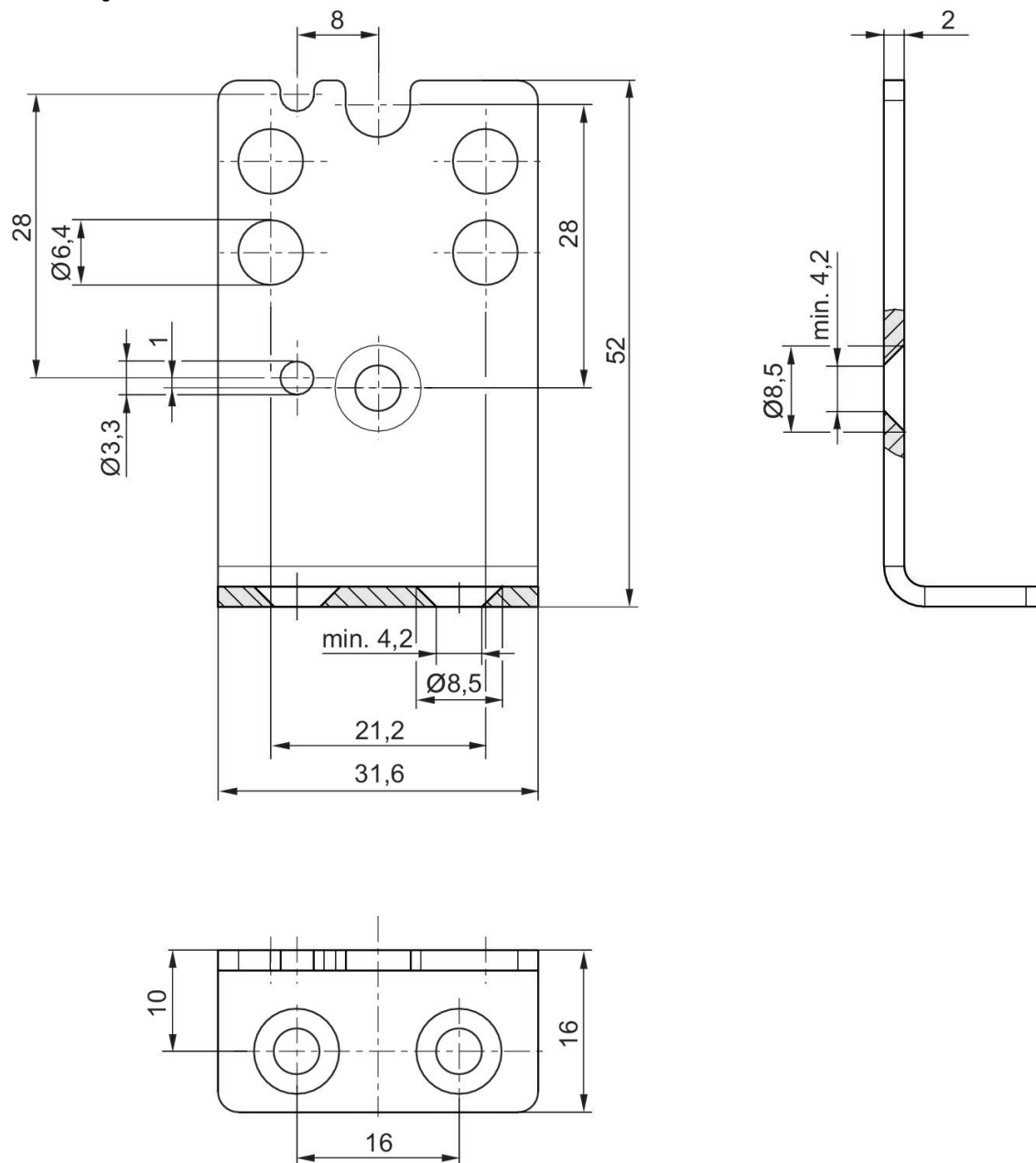
Abmessungen



Montagesatz

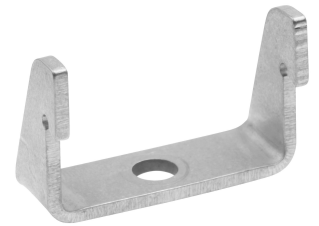
Typ	Liefereinheit [Stück]	Werkstoff	Materialnummer
Montagewinkel zur Befestigung an Montageplatte	2	Nichtrostender Stahl	R422103091

Abmessungen



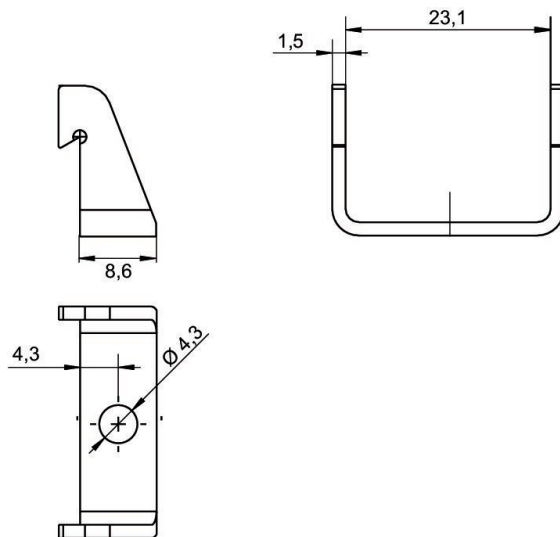
2 Senkschrauben DIN 7991- A4 M4X8 zur Befestigung an Druckregelventil, Serie AV sind im Lieferumfang enthalten.
Senkschrauben zur Befestigung an Montageplatte sind nicht im Lieferumfang enthalten.

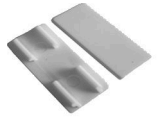
Haltewinkel für Zwischenbefestigung



Typ	Liefeinheit [Stück]	Werkstoff	Materialnummer
Haltewinkel	10	Nichtrostender Stahl	R412018339

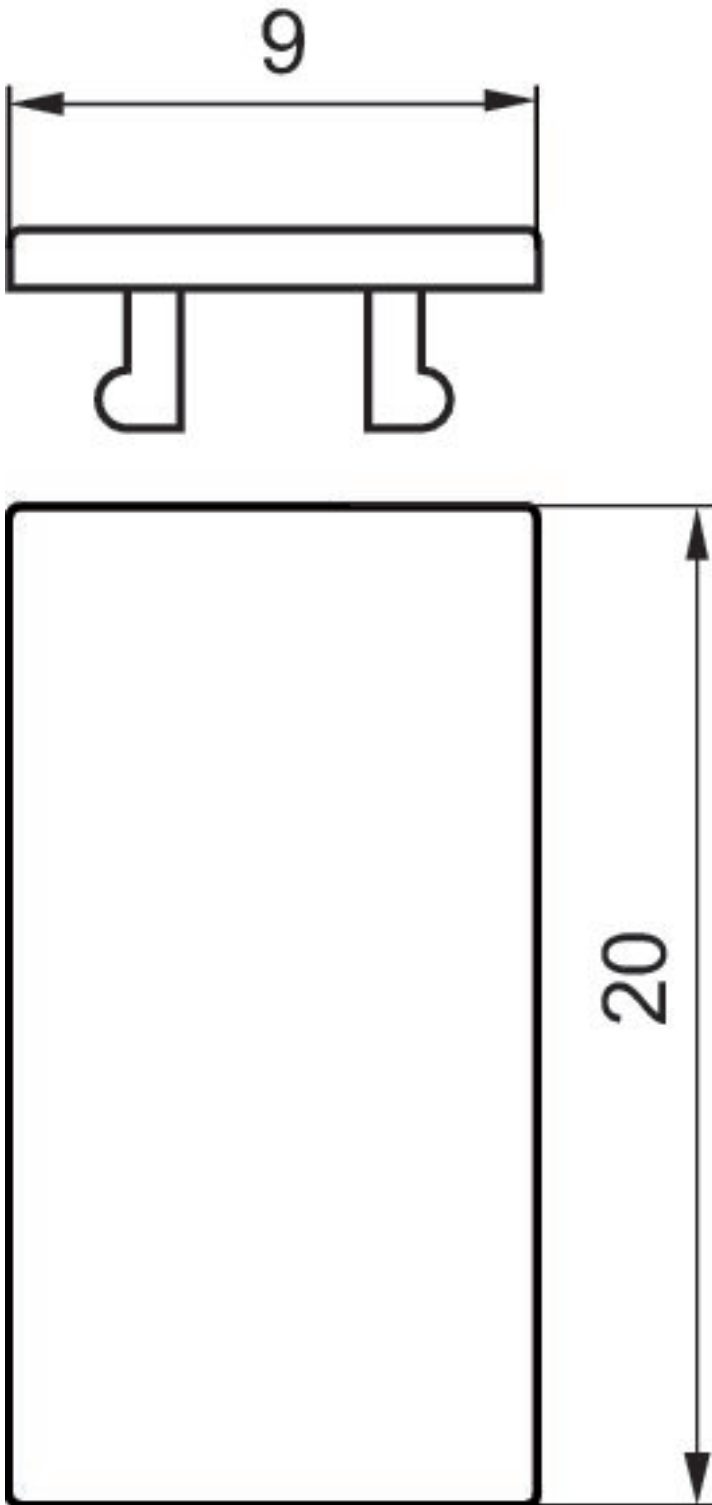
Abmessungen



Bezeichnungsschilder, AV-Ventil, AES Buskoppler oben

Typ	Liefereinheit [Stück]	Gewicht [kg]	Werkstoff	Materialnummer
Bezeichnungsschilder	24	0.014	Polycarbonat	R422100889

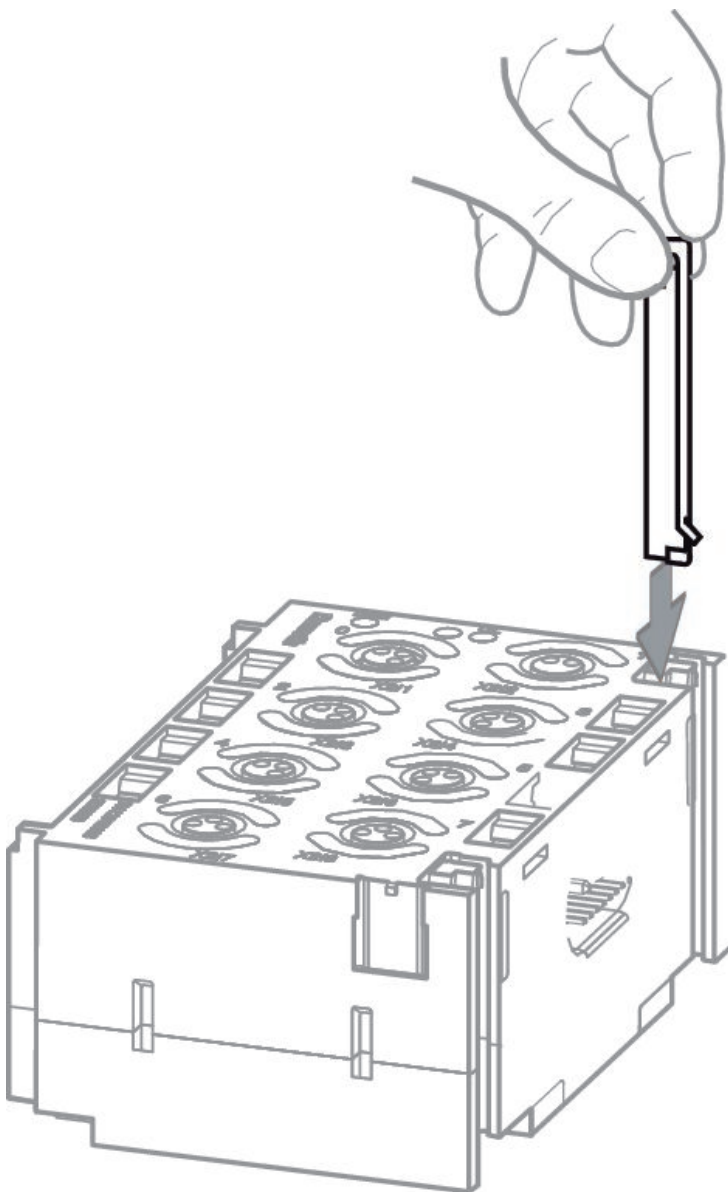
Abmessungen

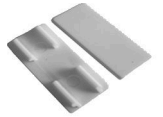


Federklemmelement



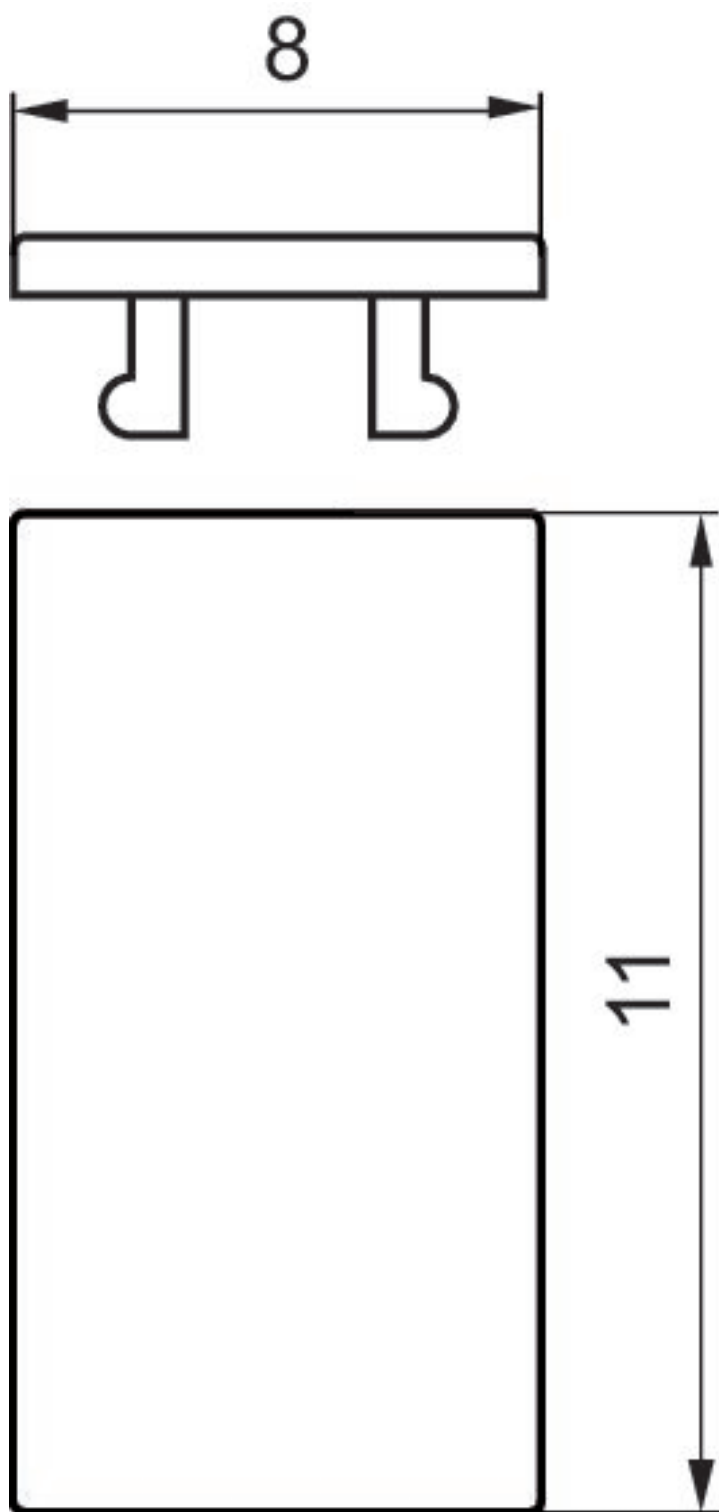
Typ	Liefereinheit [Stück]	Werkstoff	Materialnummer
Federklemmelement	10	Stahl, verchromt	R412015400



Bezeichnungsschilder, AV-BP Grundplatte unten

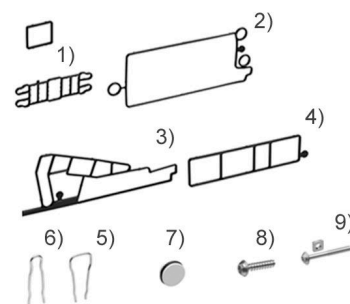
Typ	Gewicht [kg]	Werkstoff	Materialnummer
Bezeichnungsschilder	0.014	Polyamid	R412026461

Abmessungen



Zubehör

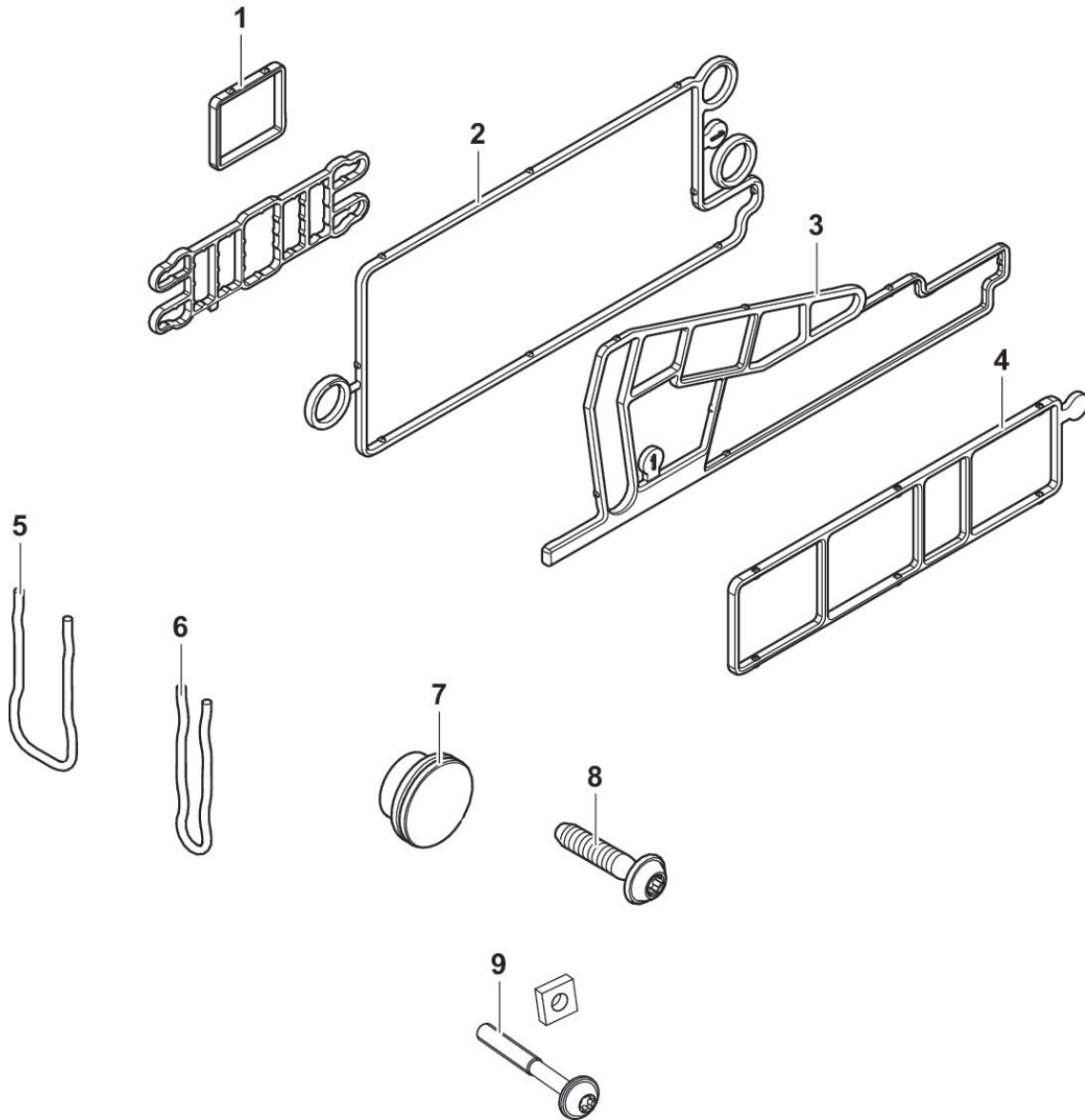
Umgebungstemperatur min./max.: -10 °C ... 60 °C



Bauart	Hinweis	Materialnummer
AV03, Ventildichtungen	AV03	R412018338
AV05, Ventildichtungen	AV05	R412020084
AV03, Dichtungen linke Endplatte	AV03	R412018344
AV05, Dichtungen linke Endplatte	AV05	R412020080
AV03, Dichtungen für Grundplatte	AV03	R412018345
AV05, Dichtungen für Grundplatte	AV05	R412020082
AV03, Dichtungen für Funktionsmodule	AV03	R412018346
AV05, Dichtungen für Funktionsmodule	AV05	R412020081
AV03, Halteklammern für Einspeisplatte	AV03	R412018746
AV05, Halteklammern für Einspeisplatte	AV05	R412020075
AV03 / AV05, Halteklammern für Grundplatte	AV03 / AV05	R412018747
AV03, Verschlusskappe für rechte Endplatte	AV03 / AV05	R412018351
AV03 / AV05, Schrauben-	AV03 / AV05	R412015467

Bauart	Hinweis	Materialnummer
für linke Endplatte		
AV03, Befestigungsschraube für Ventil	AV03 / AV05	R412018336

Übersichtszeichnung




Position	Typ	für Serie	Materialnummer
1	Ventildichtungen	AV03	R412018338
1	Ventildichtungen	AV05	R412020084
2	Dichtungen linke Endplatte	AV03	R412018344
2	Dichtungen linke Endplatte	AV05	R412020080
3	Dichtungen für Grundplatte	AV03	R412018345
3	Dichtungen für Grundplatte	AV05	R412020082
4	Dichtungen für Funktionsmodule	AV03	R412018346
4	Dichtungen für Funktionsmodule	AV05	R412020081
5	Halteklammern für Einspeiseplatte	AV03 / AV05	R412018746
5	Halteklammern für Einspeiseplatte	AV05	R412020075
6	Halteklammern für Grundplatte	AV03 / AV05	R412018747
7	Verschlusskappe für rechte Endplatte	AV03	R412018351
8	Schrauben für linke Endplatte	AV03 / AV05	R412015467
9	Befestigungsschraube für Ventil	AV03	R412018336
tablefooter repeatColumn			

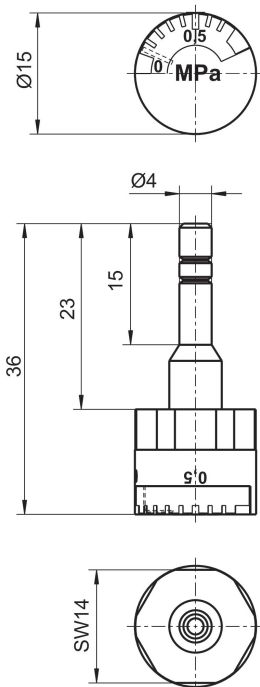
Manometer, Serie PG1-ROB

Umgebungstemperatur min./max.: 0 °C ... 60 °C
Betriebsdruck min./max.: 0 bar ... 10 bar



	Bauart	Nenn-durch-messer [mm]	Anschluss	Einsatzbe-reich Haupt-skala min. [bar]	Einsatzbe-reich Haupt-skala max. [bar]	Anzeigenbe-reich Haupt-skala min. [bar]	Anzeigenbe-reich Haupt-skala max. [bar]	Materialnummer
	Rohrfederma-nometer	15	Ø 4	0	10	0	10	R412009413

Abmessungen in mm



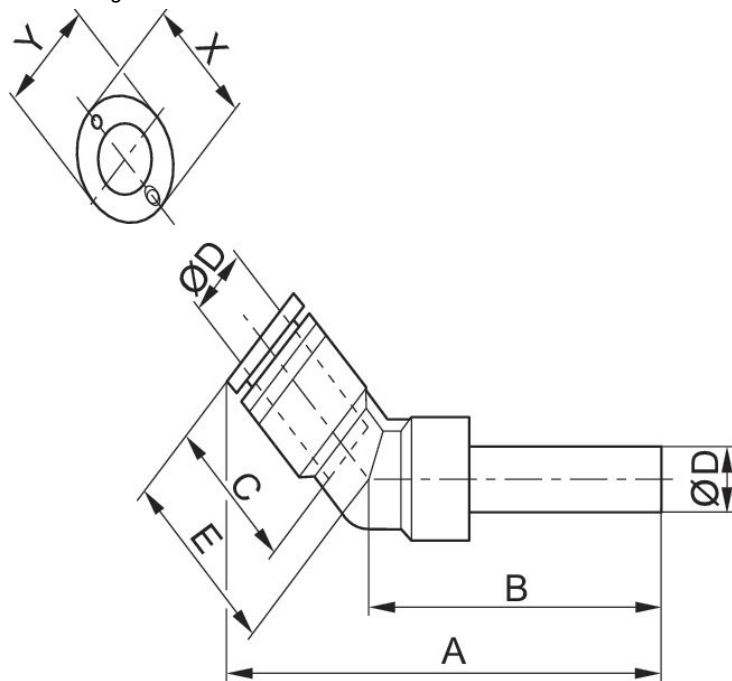
Serie QR1-S-RVW Mini

Typ Druckluftanschluss: Steckhülse
 Typ Druckluftanschluss 2: Steckanschluss
 Umgebungstemperatur min./max.: 0 °C ... 60 °C
 Betriebsdruck min./max.: -0.95 bar ... 10 bar



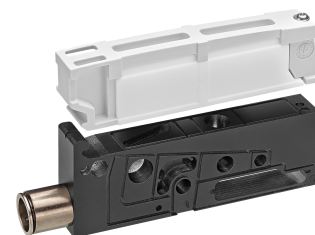
G	Ø D	Liefereinheit [Stück]	Werkstoff	Materialnummer
Ø 4	Ø 4	10	Polybutylen-terephthalat	R412005046

Abmessungen



Materialnummer	Anschluss D	Anschluss G	A	B	C	E	X	Y
R412005046	Ø 4	Ø 4	56,36	43,6	16	18,1	12	10

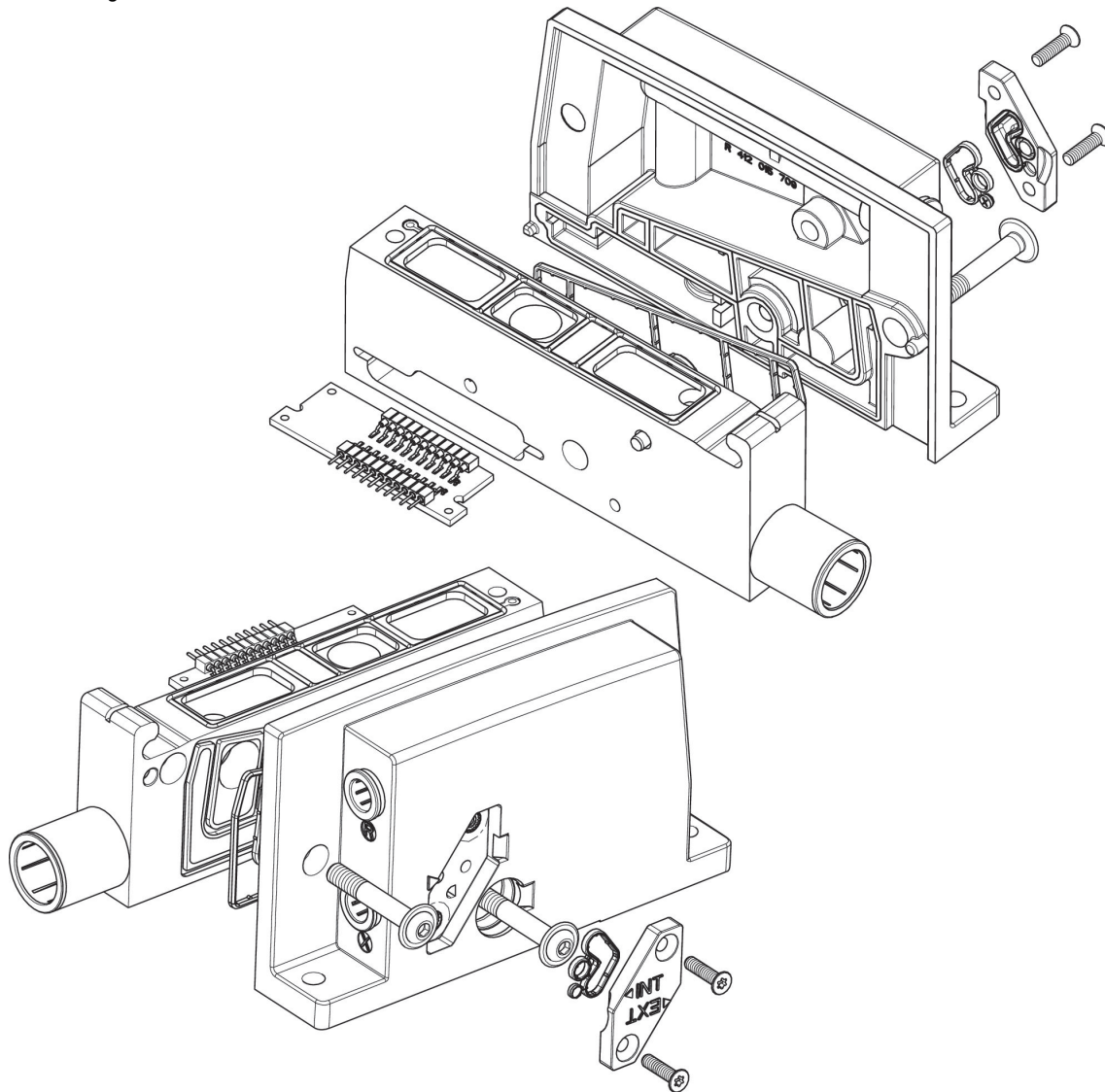
Erweiterungssatz, Kombinationsplatte, Serie AV



	Bauart	Plattenart	Lieferumfang	Variante	Materialnummer
	Einspeiseplatte, Anschluss 1, keine Drucktrennung	Grundplatte	Kombinationsmodul, rechte Endplatte AV05, Schrauben und Dichtung	Feldbus	R412021780
	Einspeiseplatte, Anschluss 1, keine Drucktrennung	Grundplatte	Kombinationsmodul, rechte Endplatte AV05, Schrauben und Dichtung	Feldbus	R412022594
	Einspeiseplatte, Anschluss 1, keine Drucktrennung	Grundplatte	Kombinationsmodul, rechte Endplatte AV05, Schrauben und Dichtung	Multipol	R412021777
	Einspeiseplatte, Anschluss 1, keine Drucktrennung	Grundplatte	Kombinationsmodul, rechte Endplatte AV05, Schrauben und Dichtung	Multipol	R412022592
	Einspeiseplatte, Anschluss 1, Drucktrennung Kanal 1 / 3 / 5	Grundplatte	Kombinationsmodul, rechte Endplatte AV05, Schrauben und Dichtung	Feldbus	R412021779
	Einspeiseplatte, Anschluss 1, Drucktrennung Kanal 1 / 3 / 5	Grundplatte	Kombinationsmodul, rechte Endplatte AV05, Schrauben und Dichtung	Feldbus	R412022593
	Einspeiseplatte, Anschluss 1, Drucktrennung Kanal 1 / 3 / 5	Grundplatte	Kombinationsmodul, rechte Endplatte AV05, Schrauben und Dichtung	Multipol	R412021776

	Bauart	Plattenart	Lieferumfang	Variante	Materialnummer
	Einspeisep platte, An schluss 1, Drucktren nung Kanal 1 / 3 / 5	Grundplatte	Kombinati onsmodul, rechte End platte AV05, Schrauben und Dichtung	Multipol	R412022591

Abmessungen



Steckanschlüsse

Umgebungstemperatur min./max.: -10 °C ... 60 °C
Betriebsdruck min./max.: 0.9 bar ... 10 bar



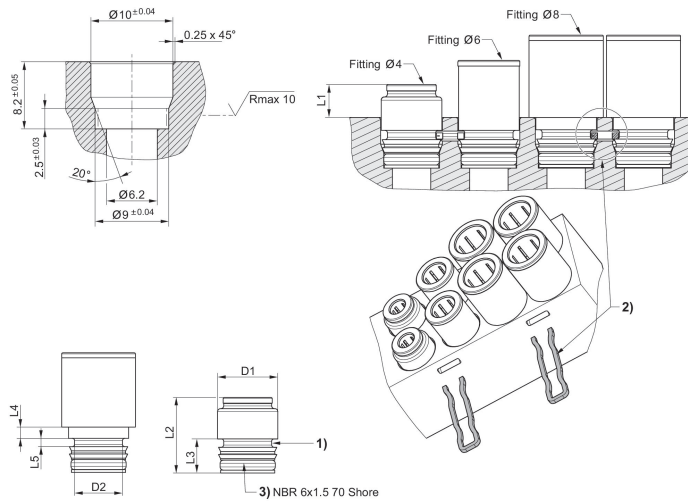
Liefereinheit [Stück]	Bauart	Werkstoff	Materialnummer
2	Steckanschluss Ø 4 mm - 5/32" gerade	Messing	R412018617
2	Steckanschluss Ø 6 mm, gerade	Messing	R412018618
2	Steckanschluss Ø 8 mm - 5/16" gerade	Messing	R412018619
1	Steckanschluss Ø 3 mm, gewinkelt kurz und Steckanschluss Ø 3 mm, gewinkelt lang	Messing	R412018621
1	Steckanschluss Ø 4 mm - 5/32" gewinkelt kurz und Steckanschluss Ø 4 mm - 5/32" gewinkelt lang	Messing	R412018622
1	Steckanschluss Ø 6 mm, gewinkelt kurz Steckanschluss Ø 6 mm, gewinkelt lang	Messing	R412018623
10	Steckanschluss Ø 3 mm, gewinkelt kurz	Messing	R422002561
10	Steckverbinder Ø 3 mm, gewinkelt lang	Messing	R422002569

Liefereinheit [Stück]	Bauart	Werkstoff	Materialnummer
10	Steckanschluss Ø 4 mm - 5/32" gerade	Messing	R422002554
10	Steckanschluss Ø 4 mm, 5/32", gewinkelt kurz	Messing	R422002562
10	Steckanschluss Ø 4 mm, 5/32", gewinkelt lang	Messing	R422002570
10	Steckanschluss Ø 6 mm, gerade	Messing	R422002555
10	Steckanschluss Ø 6 mm, gewinkelt kurz	Messing	R422002563
10	Steckanschluss Ø 6 mm, gewinkelt lang	Messing	R422002571
10	Steckanschluss Ø 8 mm, 5/16", gerade	Messing	R422002557
10	Steckanschluss Ø 8 mm, 5/16", gewinkelt kurz	Polyamid, glasfaserverstärkt, schwarz	R422002565
10	Steckanschluss Ø 8 mm, 5/16", gewinkelt lang	Polyarylamid, glasfaserverstärkt	R422002573
1	Steckanschluss Ø 8 mm, gewinkelt kurz Steckanschluss Ø 8 mm, gewinkelt lang	Polyamid, glasfaserverstärkt, schwarz	R422002944
2	Steckanschluss 1/8", gerade	Messing	R412021785
2	Steckanschluss 1/4", gerade	Messing	R412018620
10	Steckanschluss 3/8", gerade	Messing	R422002560
2	Steckanschluss Ø 12 mm, gerade	Messing	R422102508

Liefereinheit [Stück]	Bauart	Werkstoff	Materialnummer
10	Steckanschluss Ø 12 mm, gerade	Messing	R422002559
10	Steckanschluss 1/4", gerade	Messing	R422002556
10	Steckanschluss 1/8", gerade	Messing	R412021786

**R412018617, R412018618, R412018619,
R422002554, R422002555, R422002557**

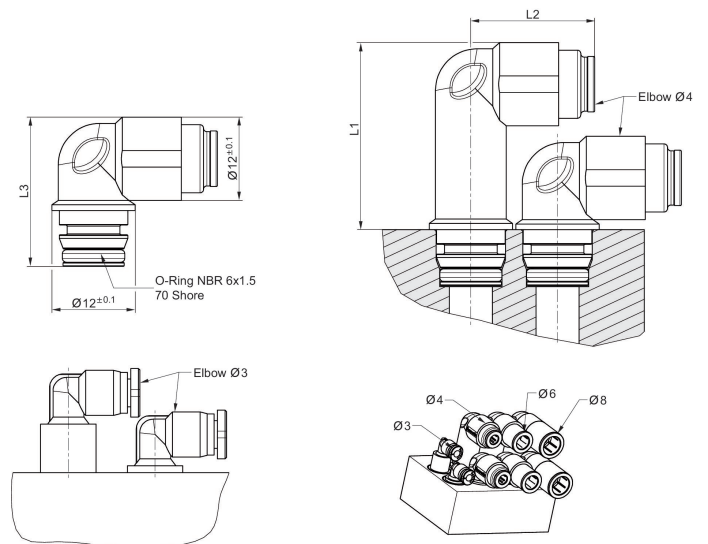
Abmessungen



- 1) für verstellbaren Anschlag
- 2) Montagebeispiel Heftklammer
- 3) O-Ring

**R412018621, R412018622, R412018623,
R422002561, R422002569, R422002562,
R422002570, R422002563, R422002571,
R422002565, R422002573**





Abmessungen



Efficient pneumatic solutions, our program:
cylinders and drives, valves and valve systems,
air supply management, proportional pressure
control valves



Visit us: www.Emerson.com/aventics
Your local contact: Emerson.com/contactus

-  Emerson.com
-  Facebook.com/EmersonAutomationSolutions
-  LinkedIn.com/company/Emerson-Automation-Solutions
-  Twitter.com/EMR_Automation



The Emerson logo is a trademark and service mark of Emerson Electric Co. AVENTICS is a registered trademark of one of the Emerson family of companies. All other trademarks are the property of their respective owners. © 2020 Emerson Electric Co. All rights reserved.



CONSIDER IT SOLVED™