

Série AV03



Îlots de distribution AVENTICS série AV03

Les séries AV03/AV05 d'AVENTICS sont des éléments de base fiables pour les systèmes de manipulation compacts et les solutions d'automatisation complexes. Dans le domaine de la sécurité machine, la série AV03/AV05 offre des solutions intelligentes qui réduisent considérablement les efforts de création d'une solution sécurisée. Grâce à l'intégration du bus de terrain et des modules d'E/S de la série AES, toutes les exigences pour les systèmes de contrôle-commande sont également remplies. Les séries AV03/AV05 sont faciles à configurer, à utiliser et à faire évoluer à l'aide de l'IloT du futur grâce à l'intégration d'OPC UA et du jumeau numérique.

- Conception modulaire
- Des solutions intelligentes répondant aux exigences en matière de sécurité machine
- Adaptés aux systèmes de manipulation compacts et aux solutions d'automatisation complexes
- Haute connectivité grâce au raccordement multipôle ou bus de terrain
- Intégration d'une vaste gamme de modules d'E/S
- Poids faible
- Faible consommation d'énergie
- Conformés aux exigences mondiales en matière de technologie d'automatisation, y compris les spécifications UL et les exigences relatives aux zones ATEX
- La série AV03/AV05-BP offre la possibilité d'un assemblage en armoire
- Configurations spécifiques personnalisées simples et flexibles via le configurateur en ligne
- L'intégration d'OPC UA permet d'accéder facilement aux données et aux analyses sans avoir à modifier ou toucher l'API
- Le jumeau numérique intégré améliore votre productivité et votre efficacité



Vue d'ensemble des produits

Commande électrique

Distributeur 2x2/2, Série AV03.....	9
monostable - à étanchéification souple	
Distributeur 2x3/2, Série AV03.....	11
Distributeur à tiroir, chevauchement négatif - monostable - à étanchéification souple	
Distributeur 2x3/2, Série AV03.....	13
monostable - à étanchéification souple	
Distributeur 5/2, Série AV03.....	16
à étanchéification souple	
Distributeur 5/3, Série AV03.....	18
Bistable - à étanchéification souple	

Vue d'ensemble des accessoires Raccordements bus

modules E/S, série AES.....	20
Module combiné	
modules E/S, série AES.....	23
8 entrées / 8 sorties	
modules E/S, série AES.....	25
16 entrées / 16 sorties	
modules E/S, série AES.....	27
24 sorties	
modules E/S, série AES.....	30
16 entrées	
modules E/S, série AES.....	32
16 sorties	
modules E/S, série AES.....	34
Module combiné avec alimentation en tension externe / Commande de régulateurs de pression E/P	
modules E/S, série AES.....	37
entrées / sorties analogiques M12x1, à 5 pôles	
modules E/S, série AES.....	39
Module de mesure de pression avec 4 raccords d'air comprimé	
modules E/S, série AES.....	41
module de régulation / Avec alimentation en tension externe / Commande de régulateurs de pression E/P / Réglage de position / Interférence des réglages	
Distributeur passif, Série AES.....	44
Module de puissance Série AES, M12x1 (à 4 pôles).....	46
Module de puissance Série AES, 7/8", à 5 pôles.....	49
coupleurs de bus, série AES.....	52

Vue d'ensemble des accessoires Régulateur de pression

Modulateur de pression E/P, Série AV03-EP.....	54
Pour liaison multipolaire Affichage : écran	
Modulateur de pression E/P, Série AV03-EP.....	57
Pour liaison multipolaire Affichage : LED	
Modulateur de pression E/P, Série AV03-EP.....	60
Pour raccordement bus de terrain Affichage : écran	
Modulateur de pression E/P, Série AV03-EP.....	63
Pour raccordement bus de terrain Affichage : LED	
Régulateur de pression, Série AV, 1 Vis de réglage.....	66

Vue d'ensemble des produits

Régulateur de pression, Série AV, 1 Vis de réglage Inch.....	68
Version en pouces	
Régulateur de pression, Série AV 2 Vis de réglage.....	70
Vue d'ensemble des accessoires modules	
Module shut-off, Série AV.....	72
Commande électrique Avec raccord de capteur	
Module shut-off, Stand Alone.....	74
Commande électrique Avec raccord de capteur Raccordements 2, 4	
Module shut-off, Série AV.....	76
Commande électrique Avec raccord de capteur	
Module shut-off, Série AV.....	78
Commande pneumatique Avec détection de position	
Module shut-off, Série AV.....	81
Pour canaux de raccordement 2, 4	
Module d'étranglement.....	83
Module d'échappement, Série AV.....	86
Commande pneumatique pour canaux de raccordement 2, 4	
Module d'échappement, Série AV.....	88
A commande manuelle Raccordements 2, 4	
Module d'échappement, Série AV.....	90
Commande pneumatique Raccordements 2, 4	
Module d'échappement, Stand-Alone.....	93
Commande pneumatique	
Coupleur de débit Série AV.....	96
Pour canaux de raccordement 2, 4	
Coupleur de débit, Série AV Version en pouces.....	98
Pour canaux de raccordement 2, 4	
Vue d'ensemble des accessoires Plaques	
Plaque d'obturation.....	100
Plaque d'adaptation.....	101
Plaque terminale à gauche.....	105
Plaque terminale à droite.....	106
Plaque terminale à gauche.....	107
Plaque terminale à gauche.....	108
Plaque terminale à gauche.....	109
Plaque terminale à droite.....	110
Jeu de joints.....	112
Jeu de joints.....	113
Plaque d'adaptation	
Accessoires.....	114
AV03 Joints de distributeur - AV05 Joints de distributeur - AV03 Joints pour embase terminale gauche - AV05 Joints pour embase terminale gauche - AV03 Joints pour embase - AV05 Joints pour embase - AV03 Joints pour modules de fonction - AV05 Joints pour modules de fonction - AV03 Etriers de retenue pour plaque d'alimentation - AV05 Etriers de retenue pour plaque d'alimentation - AV03 / AV05 Etriers de retenue pour embase - AV03 Bouchon d'étanchéification pour embase terminale de droite - AV03 / AV05 Vis pour embase terminale gauche - AV03 Vis de fixation pour distributeur	

Kits d'extension, accessoires

Vue d'ensemble des produits

Kit d'extension embase.....	117
Embase pour régulation de pression individuelle pour liaison multipolaire - Embase pour régulation des zones de pression pour liaison multipolaire - Embase pour régulation de pression individuelle pour raccordement bus de terrain - Embase pour régulation des zones de pression pour raccordement bus de terrain	
Kit d'extension embase.....	119
Embase double pour distributeurs bistables avec bus de terrain - Embase quadruple pour distributeurs bistables avec bus de terrain - Embase double pour distributeurs bistables à connecteur multipôles - Embase double pour distributeurs monostables à connecteur multipôles	
Kit d'extension embase double.....	122
Embase double pour distributeurs monostables à connecteur multipôles - Embase double pour distributeurs bistables à connecteur multipôles - Embase double pour coupleur de bus - Embase double pour distributeurs bistables avec câblage individuel - Embase double pour distributeurs bistables avec câblage individuel et plaque d'alimentation à droite	
Kit d'extension embase triple.....	126
Embase triple pour distributeurs monostables à connecteur multipôles - Embase triple pour distributeurs bistables à connecteur multipôles - Embase triple pour coupleur de bus - Embase triple pour distributeurs bistables avec câblage individuel - Embase triple pour distributeurs bistables avec câblage individuel et plaque d'alimentation à droite	
Kit d'extension embase quadruple.....	130
Embase quadruple pour coupleur de bus	
Kit d'extension plaque d'adaptation AES - AV03.....	131
Kit d'extension, modules d'échappement pour plaque d'alimentation.....	132
Module d'échappement 3, 5 et R avec silencieux de surface - Module d'échappement avec échappement collecté 3 et 5 - Module d'échappement avec échappement collecté distinct pour 3 et 5	
Kit d'extension, plaque d'alimentation avec contrôle de la tension de coupure.....	133
Plaque d'alimentation, raccord 1, pilotage interne, #Séparation de la pression des canaux 1 / 3 / 5 / X - Plaque d'alimentation, raccord 1, X, pilotage externe, Séparation de la pression des canaux 1 / 3 / 5 / X - Plaque d'alimentation, raccord 1, aucune séparation de la pression - Plaque d'alimentation, raccord 1, #Séparation de la pression des canaux 1 / 3 / 5 - Plaque d'alimentation, raccord 1, #Séparation de la pression du canal 1 - Plaque d'alimentation, raccord 1, #Séparation de la pression des canaux 3 / 5	
Kit d'extension, plaque d'alimentation, Milieu.....	136
Plaque d'alimentation, raccord 1, pilotage interne, #Séparation de la pression des canaux 1 / 3 / 5 / X - Plaque d'alimentation, raccord 1, pilotage interne, #Séparation de la pression des canaux 1 / 3 / 5 / X - Plaque d'alimentation, raccord 1, pilotage externe, #Séparation de la pression des canaux 1 / 3 / 5 / X - Plaque d'alimentation, raccord 1, pilotage externe, #Séparation de la pression des canaux 1 / 3 / 5 / X - Plaque d'alimentation, raccord 1, aucune séparation de la pression - Plaque d'alimentation, raccord 1, aucune séparation de la pression - Plaque d'alimentation, raccord 1, #Séparation de la pression des canaux 1 / 3 / 5 - Plaque d'alimentation, raccord 1, #Séparation de la pression des canaux 1 / 3 / 5 - Plaque d'alimentation, raccord 1, #Séparation de la pression du canal 1 - Plaque d'alimentation, raccord 1, #Séparation de la pression du canal 1 - Plaque d'alimentation, raccord 1, #Séparation de la pression des canaux 3 / 5 - Plaque d'alimentation, raccord 1, #Séparation de la pression des canaux 3 / 5	

Vue d'ensemble des produits

Kit d'extension, plaque d'alimentation, à gauche.....	140
Uniquement pour la première alimentation en air comprimé sur le côté gauche de l'îlot de distribution ! - Plaque d'alimentation, raccord 1, pilotage interne, #Séparation de la pression des canaux 1 / 3 / 5 / X / R - Plaque d'alimentation, raccord 1, pilotage interne, #Séparation de la pression des canaux 1 / 3 / 5 / X / R - Plaque d'alimentation, raccord 1, pilotage interne, #Séparation de la pression des canaux 1 / 3 / 5 / X / R - Plaque d'alimentation, raccord 1, pilotage externe, #Séparation de la pression des canaux 1 / 3 / 5 / X / R - Plaque d'alimentation, raccord 1, pilotage externe, #Séparation de la pression des canaux 1 / 3 / 5 / X / R - Plaque d'alimentation, raccord 1, pilotage externe, #Séparation de la pression des canaux 1 / 3 / 5 / X / R	
Kit d'extension, plaque d'alimentation.....	143
Plaque d'alimentation, raccord 1, 3, 5, aucune séparation de la pression - Plaque d'alimentation, raccord 1, 3, 5, aucune séparation de la pression - Plaque d'alimentation, raccord 1, 3, 5 #Séparation de la pression des canaux 1 / 3 / 5 - Plaque d'alimentation, raccord 1, 3, 5 #Séparation de la pression des canaux 1 / 3 / 5 - Plaque d'alimentation, raccord 1, 3, 5 #Séparation de la pression des canaux 1 - Plaque d'alimentation, raccord 1, 3, 5 #Séparation de la pression des canaux 1 - Plaque d'alimentation, raccord 1, 3, 5 #Séparation de la pression des canaux 3 / 5 - Plaque d'alimentation, raccord 1, 3, 5 #Séparation de la pression des canaux 3 / 5	
Kit d'extension, plaque d'alimentation électrique.....	145
Kit d'extension, Module de pilotage électrique.....	147
Kit d'extension, plaque de combinaison, Série AV.....	149
Kit d'extension, plaque de combinaison.....	151
32 sorties - 30 sorties	
Vue d'ensemble des accessoires Accessoires électriques	
Connecteur rond, Série CON-RD.....	153
Connecteur - M8x1 - À 3 pôles - Droit - Vis	
Connecteur rond, Série CON-RD, Connecteur M8x1.....	154
Connecteur - M8x1 - À 3 pôles - Droit - Prise femelle - M8x1 - À 3 pôles - Droit	
Connecteur rond, Série CON-RD.....	156
Connecteur - M8x1 - À 3 pôles - Droit - Extrémités de câble ouvertes - À 3 pôles	
Connecteur rond, Série CON-RD.....	158
Connecteur - M8x1 - À 3 pôles - Coudé - Vis	
Connecteur rond, Série CON-RD.....	159
Connecteur - M8x1 - À 3 pôles - Coudé - Prise femelle - M8x1 - À 3 pôles - Droit	
Connecteur rond, Série CON-RD.....	161
Connecteur - M8x1 - À 3 pôles - Coudé - Extrémités de câble ouvertes - À 3 pôles	
Connecteur rond, Série CON-RD.....	163
Avec écrou moleté - Prise femelle - M12x1 - À 4 pôles - Coudé - Vis	
Connecteur rond, Série CON-RD.....	164
Connecteur - M12x1 - À 3 pôles - Droit - Prise femelle - M8x1 - À 3 pôles - Droit	
Connecteur rond, Série CON-RD.....	165
Connecteur - M12x1 - À 3 pôles - Coudé - Prise femelle - M8x1 - À 3 pôles - Droit	
Raccord enfichable Y, série CON-RD.....	167
Connecteur - M12x1 - À 4 pôles - Droit - 2x Prise femelle - M8x1 - À 3 pôles - Droit	
Raccord enfichable Y, série CON-RD.....	169
Connecteur - M12x1 - À 4 pôles - Droit - 2 x Extrémités de câble ouvertes - À 3 pôles	

Vue d'ensemble des produits

Connecteur rond, Série CON-RD.....	170
Connecteur - M12x1 - À 4 pôles - Droit - Taraudage - Ethernet EtherNet/IP EtherCAT POWERLINK sercos III	
Connecteur rond, Série CON-RD.....	171
Prise femelle - M12x1 - à 5 pôles - Droit - Vis - CANopen DeviceNet	
Connecteur rond, Série CON-RD.....	172
Prise femelle - M12x1 - à 5 pôles - Droit - Vis - PROFIBUS DP	
Connecteur rond, Série CON-RD.....	173
Connecteur - M12x1 - À 4 pôles - Droit - Vis	
Connecteur rond, Série CON-RD.....	174
Connecteur - M12x1 - À 4 pôles - Coudé - Vis	
Connecteur rond, Série CON-RD.....	175
Avec écrou moleté - Prise femelle - M12x1 - À 4 pôles - Droit - Vis	
Connecteur rond, Série CON-RD.....	176
Connecteur - M12x1 - à 5 pôles - Droit - CANopen DeviceNet	
Connecteur rond, Série CON-RD.....	177
Connecteur - M12x1 - à 5 pôles - Coudé - Prise femelle - M12x1 - à 5 pôles - Droit	
Connecteur rond, Série CON-RD.....	179
Connecteur - M12x1 - à 5 pôles - Droit - Extrémités de câble ouvertes - à 5 pôles	
Connecteur rond, Série CON-RD.....	181
Connecteur - M12x1 - à 5 pôles - Droit	
Connecteur rond, Série CON-RD.....	182
Connecteur - M12x1 - à 5 pôles - Coudé - Prise femelle - M12x1 - à 5 pôles - Droit	
Connecteur rond, Série CON-RD.....	183
Connecteur - M12x1 - à 5 pôles - Coudé - Extrémités de câble ouvertes - à 5 pôles	
Connecteur rond, Série CON-RD.....	185
Connecteur - M12x1 - À 8 pôles - Droit - Prise femelle - M12x1 - À 8 pôles - Droit	
Raccord enfichable Y, série CON-AP.....	187
Prise femelle - M12x1 - à 5 pôles - Droit - Connecteur - M12x1 - à 5 pôles - Droit - Connecteur - M12x1 - À 4 pôles	
Raccord enfichable Y, série CON-RD.....	188
2 x Prise femelle - M8x1 - À 3 pôles - Connecteur - M8x1 - À 4 pôles	
Raccord enfichable Y, série CON-AP.....	189
Connecteur - M12x1 - À 4 pôles - 2x Prise femelle - M8x1 - À 3 pôles	
Raccord enfichable Y, série CON-AP.....	191
Connecteur - M12x1 - à 5 pôles - 2x Prise femelle - M12x1 - à 5 pôles	
Connecteur terminal de données, Série CON-RD.....	193
Connecteur - M12x1 - À 4 pôles - PROFIBUS DP	
Connecteur terminal de données, Série CON-RD.....	194
Connecteur - M12x1 - à 5 pôles - CANopen DeviceNet	
Adaptateur, Série CON-AP.....	195
Connecteur - M8x1 - À 3 pôles - Droit - Prise femelle - M12x1 - À 3 pôles - Droit	
Connecteur multipôle, série CON-MP.....	196
Prise femelle SUB-D à 25 pôles Droit Construction compacte - Prise femelle - D-Sub - à 25 pôles	
Connecteur multipôle, série CON-MP.....	200
Prise femelle SUB-D à 25 pôles Coudé Construction compacte - Prise femelle - D-Sub - à 25 pôles	

Vue d'ensemble des produits

Connecteur multipôle, série CON-MP.....	203
Connecteur Sub-D 25 pôles Prise femelle SUB-D à 25 pôles Coudé / droit - Connecteur - D-Sub - à 25 pôles - Coudé 90°	
Connecteur multipôle, série CON-MP.....	205
Prise femelle SUB-D à 25 pôles Connecteur Sub-D 25 pôles coudé / coudé - Connecteur - D- Sub - à 25 pôles - Coudé 90°	
Connecteur multipôle, série CON-MP.....	207
Prise femelle SUB-D à 44 pôles Droit Construction compacte - Prise femelle - D-Sub - À 44 pôles	
Connecteur multipôle, série CON-MP.....	211
Prise femelle SUB-D à 44 pôles Coudé Construction compacte - Prise femelle - D-Sub - À 44 pôles	
Vue d'ensemble des accessoires Accessoires mécaniques	
Outil de desserrage Ø 4, Ø 6, Ø 8, Ø 10.....	214
Ø 4, Ø 6, Ø 8, Ø 10	
Outil de desserrage Ø 4, Ø 6, Ø 8, Ø 10, Ø 12, Ø 14.....	215
Ø 4, Ø 6, Ø 8, Ø 10, Ø 12, Ø 14	
Équerre de fixation.....	216
Kit de montage.....	217
Equerre de fixation pour fixation intermédiaire.....	219
Plaques signalétiques, distributeur AV avant.....	220
Plaques signalétiques, embase AV-BP bas.....	221
Plaques signalétiques, distributeur AV, coupleur de bus haut.....	223
Plaques signalétiques, AES module E/S.....	225
Capuchon de protection, série CON-RD, M8x1.....	226
M8x1 - M8x1	
Capuchon de protection, série CON-RD, M12x1.....	227
M12x1 - M12x1	
Kit de fixation pour rail DIN.....	228
Élément de serrage élastique.....	229
Élément de serrage élastique	
Manomètre, Série PG1-ROB.....	230
Pièces de rechange.....	231
Vis - Vis	
Accessoires, Module d'étranglement Série AV.....	232
Série QR1-S-RVW Mini.....	233
Raccords instantanés.....	234

Distributeur 2x2/2, Série AV03

Débit: 280 l/min

Commande: électrique

Pression de pilotage mini/maxi: 3 bar ... 8 bar

Durée de mise en circuit: 100 %

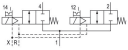
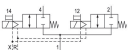
Type de construction: Distributeur à tiroir chevauchement positif

Température ambiante mini./maxi.: -10 °C ... 60 °C

Température min./max. du fluide: -10 °C ... 60 °C

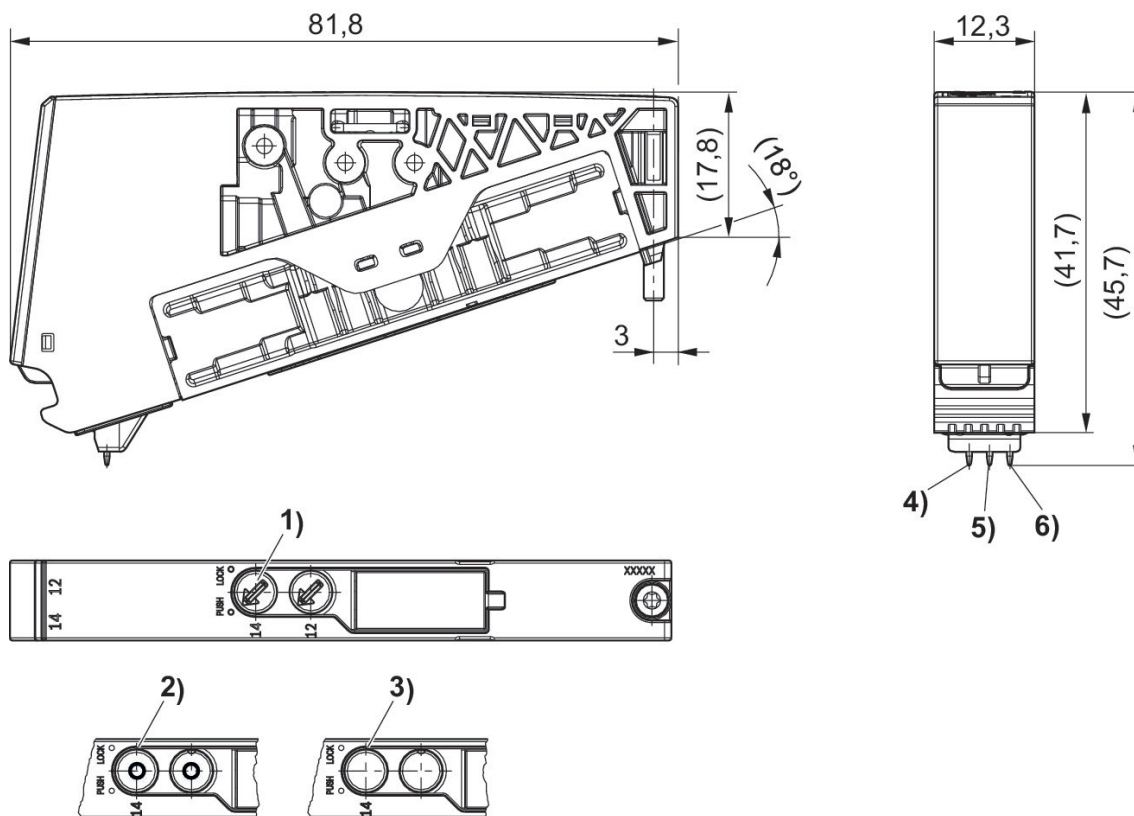
Pression de service mini/maxi: -0.9 bar ... 10 bar



	Fonction du distributeur	Principe de commutation	Tension de service des équipements	Pilote	Puissance absorbée CC [W]	Tolérance de tension CC	Commande manuelle	Référence
	NF/NF	2x 2/2 NC/NC, avec rappel par ressort	24 V CC	Externe	0.55	-10 % / +10 %	à crantage	R422102436
	NF/NF	2x 2/2 NC/NC, avec rappel par ressort	24 V CC	Externe	0.55	-10 % / +10 %	Sans crantage	R422102437

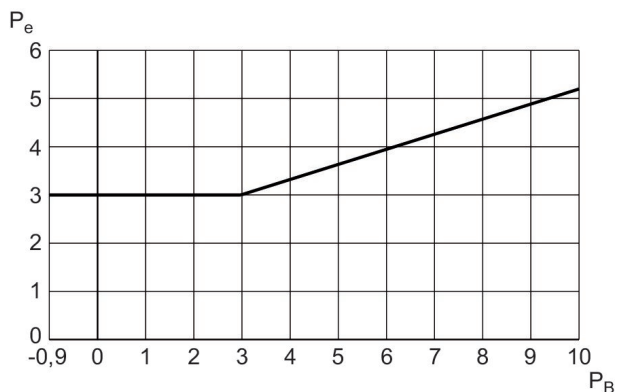
Débit nominal Qn 1 vers 2 [l/min]	Référence
280	R422102436
280	R422102437

Dimensions



- 1) Commande manuelle à crantage
- 2) Commande manuelle sans crantage
- 3) Commande manuelle auxiliaire : aucune
- 4) Bobine 12
- 5) Bobine 14
- 6) Masse

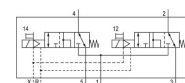
Pression de pilotage min. : voir diagramme, 8 bar max.



PB = Pression de service
Pe = pression de pilotage externe min.

Distributeur 2x3/2, Série AV03

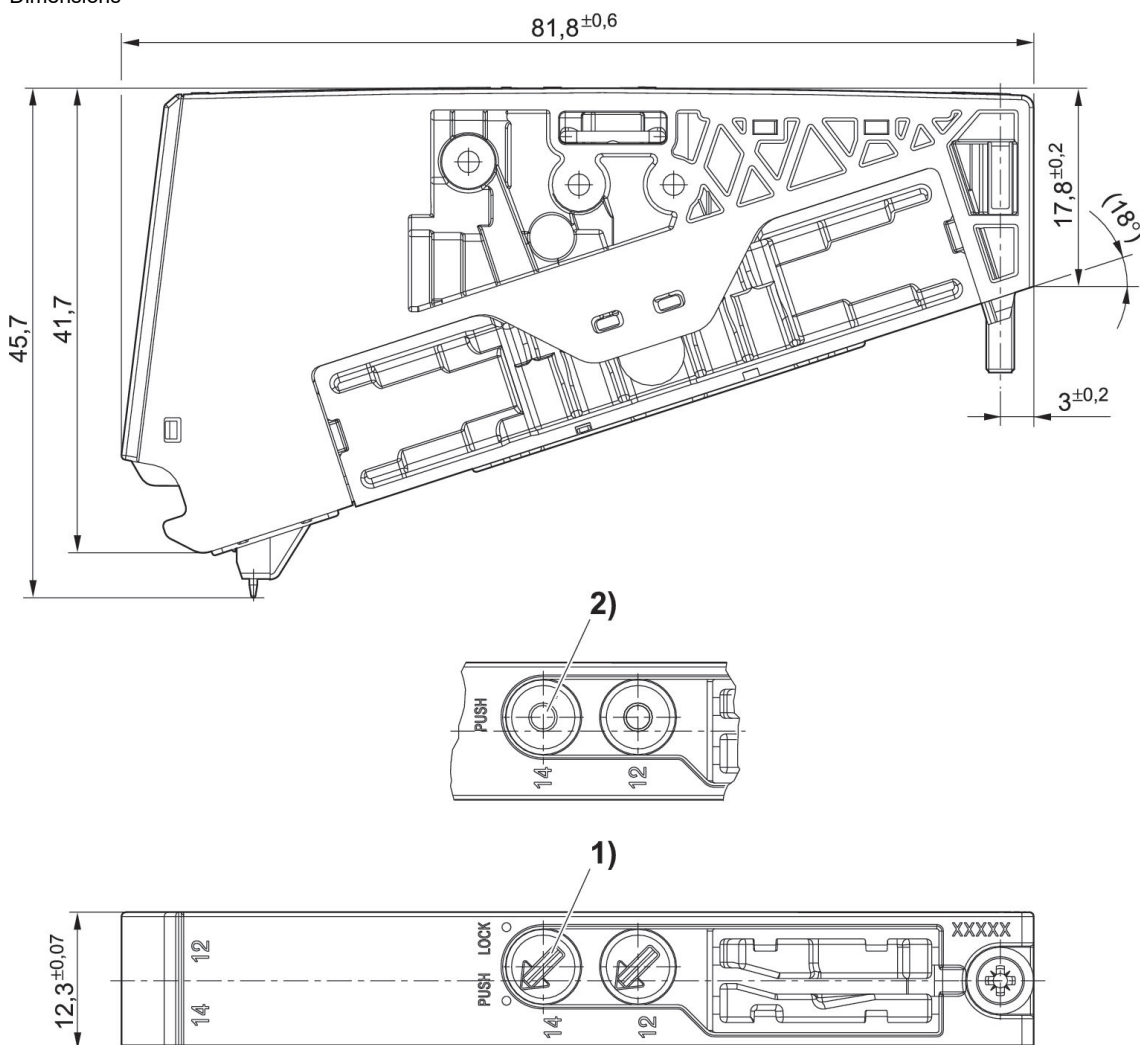
Débit: 300 l/min
 Commande: électrique
 Pression de pilotage mini/maxi: 3 bar ... 8 bar
 Durée de mise en circuit: 100 %
 Type de construction: Distributeur à tiroir, chevauchement négatif
 Température ambiante mini./maxi.: -10 °C ... 60 °C
 Température min./max. du fluide: -10 °C ... 60 °C
 Pression de service mini/maxi: -0.9 bar ... 10 bar



Principe de commutation	Raccordement pneumatique, entrée 1	Sortie raccord d'air comprimé	Raccord d'air comprimé échappement	Tension de service des équipements	Pilote	Puissance absorbée CC [W]	Tolérance de tension CC	Référence
2x 3/2 NC/NC, avec rappel par ressort	Embase	Embase	Embase	24 V CC	Externe	0.55	-10 % / +10 %	R422102856

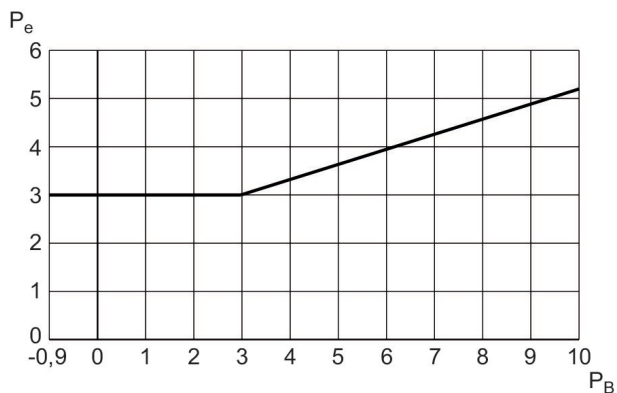
Commande manuelle	Débit nominal Qn 1 vers 2 [l/min]	Référence
Sans crantage	300	R422102856

Dimensions



- 1) à crantage
- 2) Sans crantage

Pression de pilotage min. : voir diagramme, 8 bar max.



PB = Pression de service
Pe = pression de pilotage externe min.

Distributeur 2x3/2, Série AV03

Commande: électrique

Pression de pilotage mini/maxi: 3 bar ... 8 bar

Durée de mise en circuit: 100 %

Type de construction: Distributeur à tiroir chevauchement positif

Température ambiante mini./maxi.: -10 °C ... 60 °C

Température min./max. du fluide: -10 °C ... 60 °C

Pression de service mini/maxi: -0.9 bar ... 10 bar

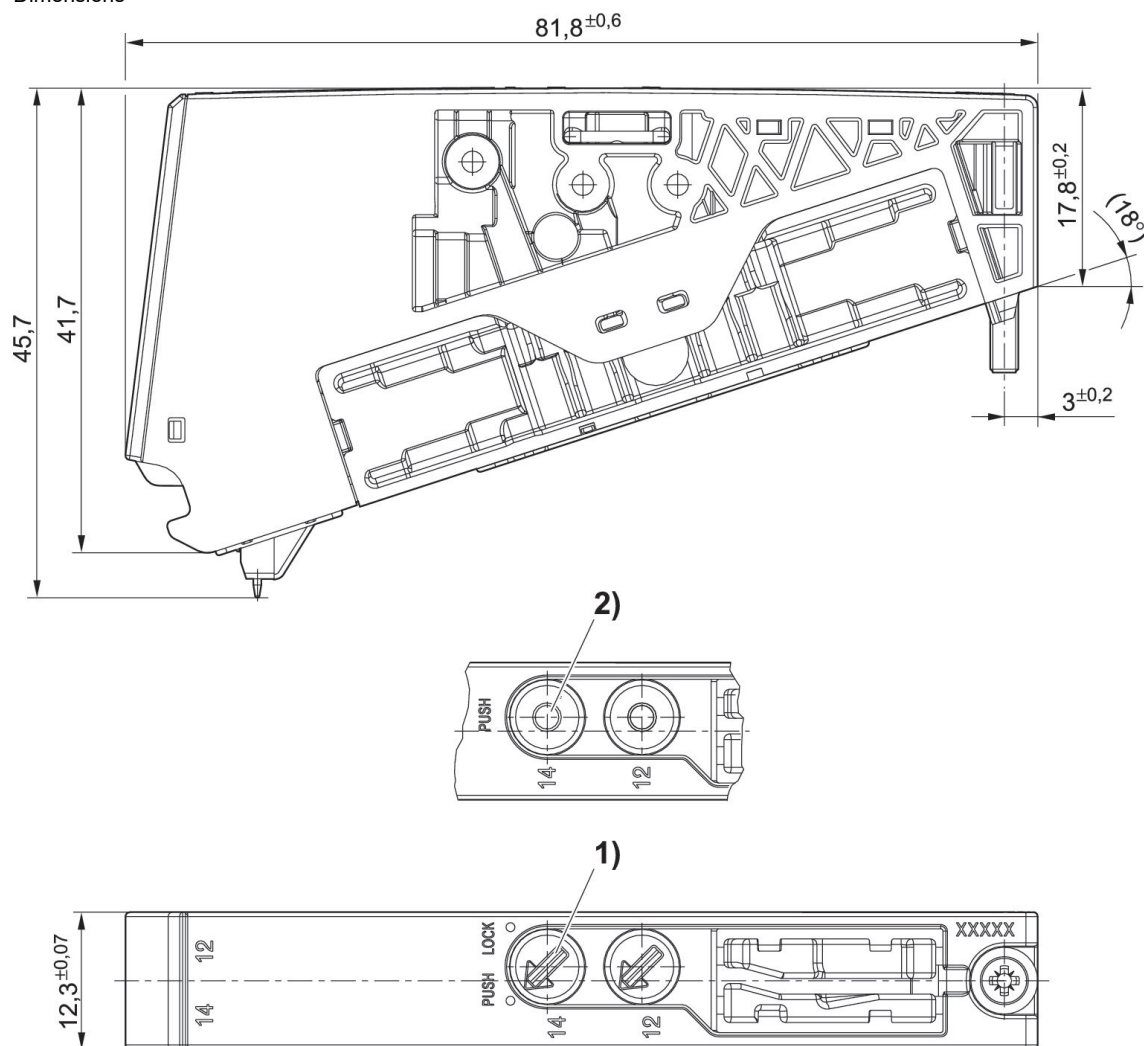


	Fonction du distributeur	Principe de commutation	Raccordement pneumatique, entrée 1	Sortie raccord d'air comprimé	Tension de service des équipements	Pilote	Puissance absorbée CC [W]	Référence
	NF/NF	2x 3/2 NC/NC, avec rappel par ressort	Embase	Embase	24 V CC	Externe	0.55	R422102430
	NO/NO	2x 3/2 NO/NO, avec rappel par ressort			24 V CC	Externe	0.55	R422102432
	NF/NO	2x 3/2 NC/NO, avec rappel par ressort			24 V CC	Externe	0.55	R422102434
	NF/NF	2x 3/2 NC/NC, avec rappel par ressort			24 V CC	Externe	0.55	R422102431
	NO/NO	2x 3/2 NO/NO, avec rappel par ressort			24 V CC	Externe	0.55	R422102433
	NF/NO	2x 3/2 NC/NO, avec rappel par ressort			24 V CC	Externe	0.55	R422102435

Tolérance de tension CC	Commande manuelle	Débit nominal Qn 1 vers 2 [l/min]	Référence
-10 % / +10 %	à crantage	300	R422102430
-10 % / +10 %	à crantage	250	R422102432
-10 % / +10 %	à crantage	250	R422102434
-10 % / +10 %	Sans crantage	300	R422102431
-10 % / +10 %	Sans crantage	250	R422102433

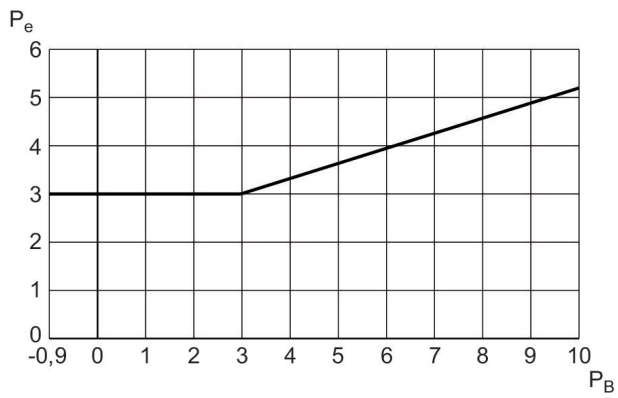
Tolérance de tension CC	Commande manuelle	Débit nominal Qn 1 vers 2 [l/min]	Référence
-10 % / +10 %	Sans crantage	250	R422102435

Dimensions



- 1) à crantage
- 2) Sans crantage

Pression de pilotage min. : voir diagramme, 8 bar max.



P_B = Pression de service

P_e = pression de pilotage externe min.

Distributeur 5/2, Série AV03

Débit: 300 l/min

Commande: électrique

Pression de pilotage mini/maxi: 3 bar ... 8 bar

Durée de mise en circuit: 100 %

Type de construction: Distributeur à tiroir chevauchement positif

Température ambiante mini./maxi.: -10 °C ... 60 °C

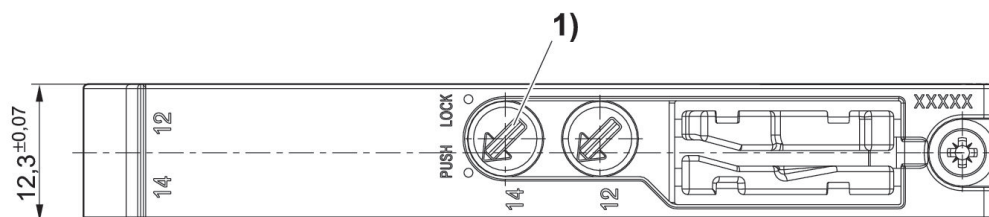
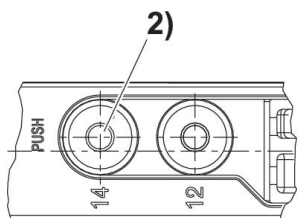
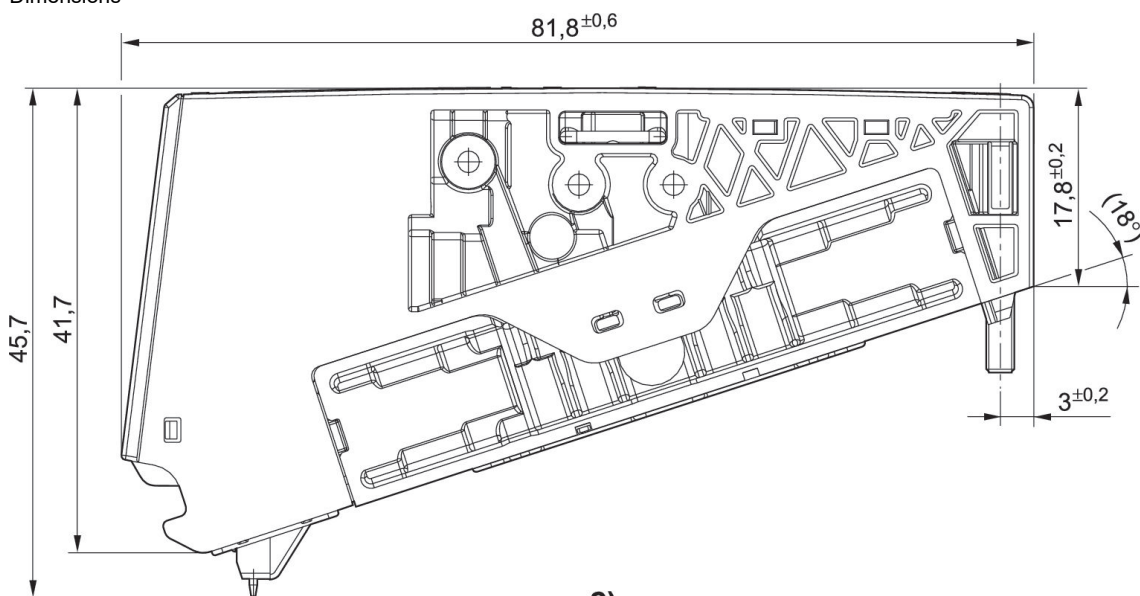
Température min./max. du fluide: -10 °C ... 60 °C

Pression de service mini/maxi: -0.9 bar ... 10 bar



	Principe de commutation	Tension de service des équipements	Pilote	Puissance absorbée CC [W]	Tolérance de tension CC	Commande manuelle	Débit nominal Qn 1 vers 2 [l/min]	Référence
	5/2, avec rappel pneumatique	24 V CC	Externe	0.55	-10 % / +10 %	à crantage	300	R422102503
	5/2, avec rappel pneumatique	24 V CC	Externe	0.55	-10 % / +10 %	Sans crantage	300	R422102504
	5/2, bistable	24 V CC	Externe	0.55	-10 % / +10 %	à crantage	300	R422102426
	5/2, avec rappel par ressort/rappel pneumatique	24 V CC	Externe	0.55	-10 % / +10 %	à crantage	300	R422102424
	5/2, bistable	24 V CC	Externe	0.55	-10 % / +10 %	Sans crantage	300	R422102427
	5/2, avec rappel par ressort/rappel pneumatique	24 V CC	Externe	0.55	-10 % / +10 %	Sans crantage	300	R422102425

Dimensions



- 1) à crantage
- 2) Sans crantage

Distributeur 5/3, Série AV03

Débit: 240 l/min

Commande: électrique

Pression de pilotage mini/maxi: 3 bar ... 8 bar

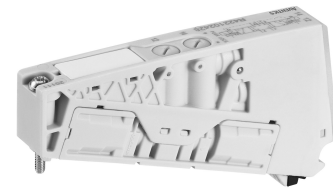
Durée de mise en circuit: 100 %

Type de construction: Distributeur à tiroir chevauchement positif

Température ambiante mini./maxi.: -10 °C ... 60 °C

Température min./max. du fluide: -10 °C ... 60 °C

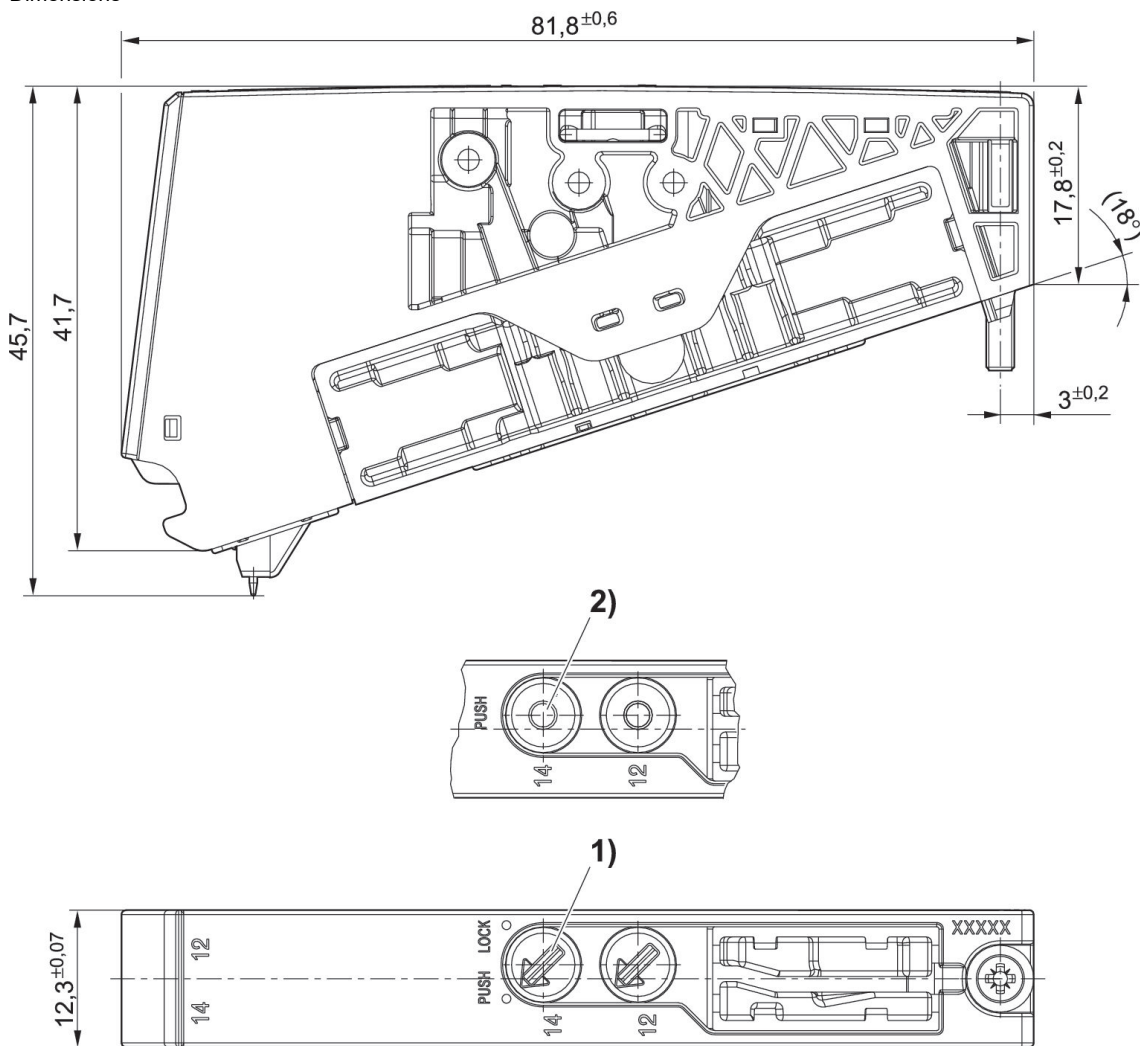
Pression de service mini/maxi: -0.9 bar ... 10 bar



	Fonction du distributeur	Principe de commutation	Tension de service des équipements	Pilote	Puissance absorbée CC [W]	Tolérance de tension CC	Commande manuelle	Référence
	Centre fermé	5/3, centre fermé	24 V CC	Externe	0.55	-10 % / +10 %	à crantage	R422102428
	Centre fermé	5/3, centre fermé	24 V CC	Externe	0.55	-10 % / +10 %	Sans crantage	R422102429
	Centre ouvert	5/3, centre ouvert	24 V CC	Externe	0.55	-10 % / +10 %	Sans crantage	R422102875
	Centre ouvert	5/3, centre ouvert	24 V CC	Externe	0.55	-10 % / +10 %	à crantage	R422102876

Débit nominal Qn 1 vers 2 [l/min]	Référence
240	R422102428
240	R422102429
240	R422102875
240	R422102876

Dimensions



- 1) à crantage
- 2) Sans crantage

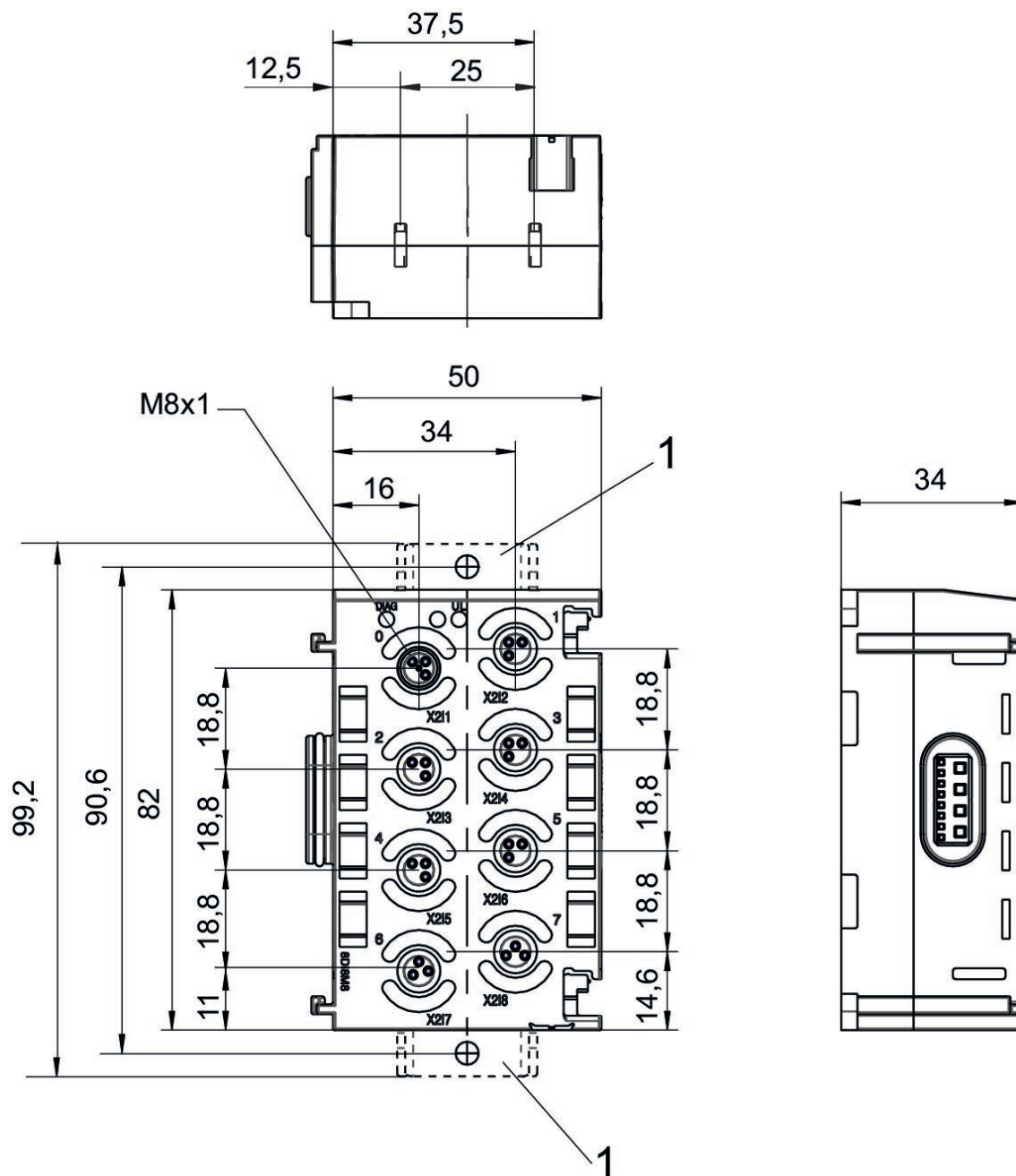
modules E/S, série AES

Température ambiante mini./maxi.: -10 °C ... 60 °C



Type de construction	Raccord E/S	Référence
8DIDO8M8	8 entrées / 8 sorties	R412018269
8DI8M8	8 entrées	R412018233
8DO8M8	8 sorties	R412018248
16DI8M8	16 entrées	R412018234

Dimensions

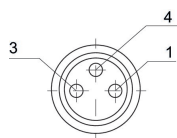


1) Equerre de fixation (en option)
Affectation des broches M8x1 (3 pôles)

R412018269, R412018233, R412018248

Affectation des broches

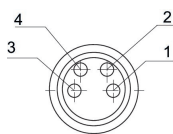
PNP



R412018234

Affectation des broches

X211-X218

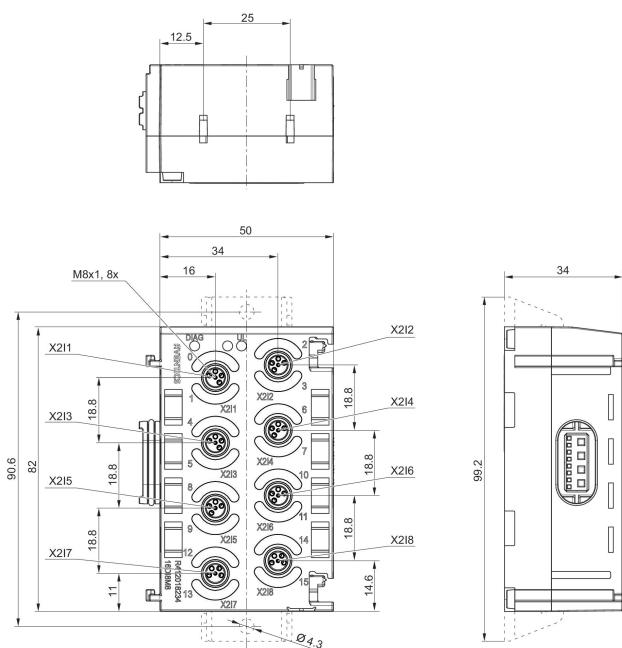


PNP

Broche	Module d'entrée
1	Tension de capteur 24 V CC
2	Signal d'entrée (bit le plus grand)
3	Tension de capteur 0 V CC
4	Signal d'entrée (bit de valeur inférieure)

R412018234

Dimensions



1) Equerre de fixation (en option)
Affectation des broches M8x1 (4 pôles)

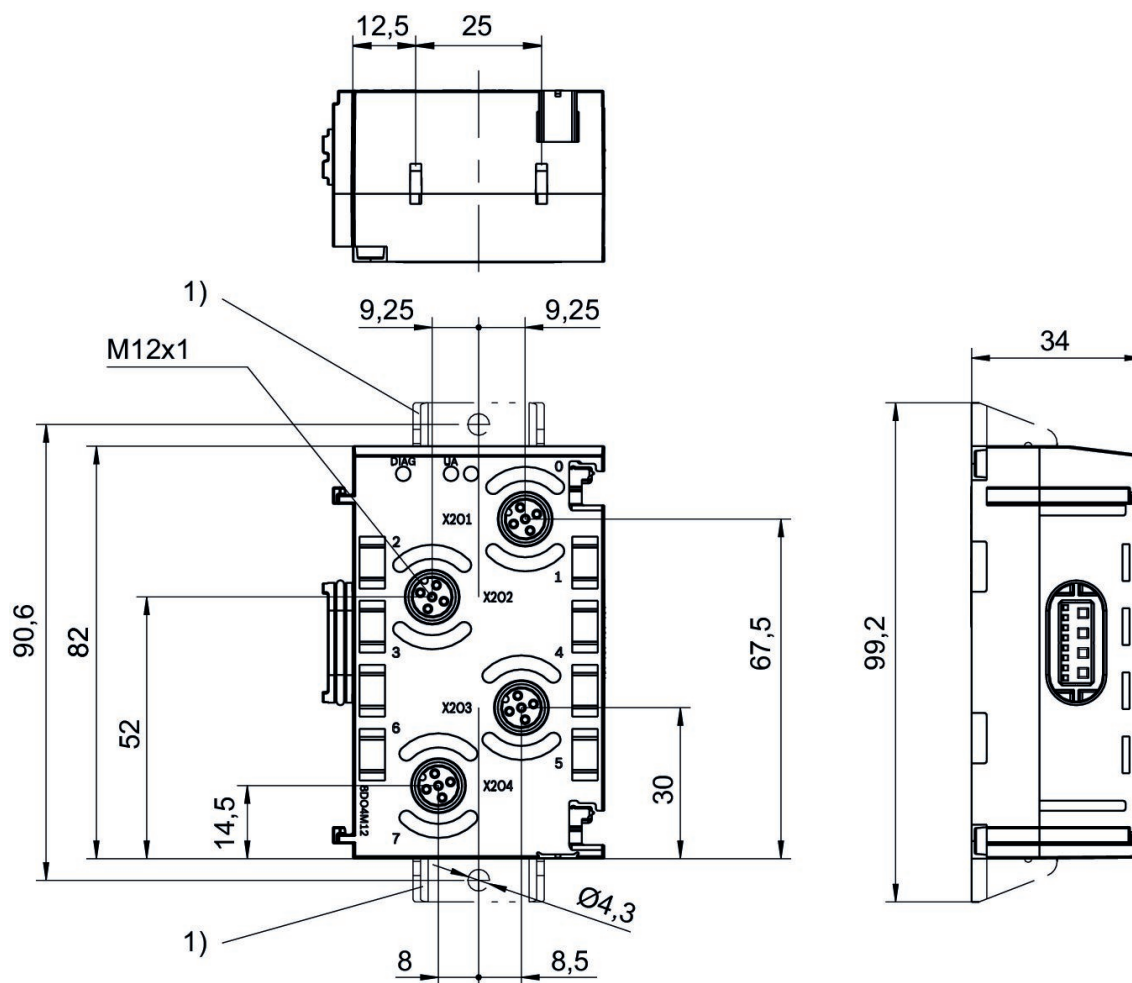
modules E/S, série AES

Connecteur d'alimentation en tension IN , Type: Interne
Température ambiante mini./maxi.: -10 °C ... 60 °C



Type de construction	Raccord E/S	Référence
8DI4M12	8 entrées	R412018235
8DO4M12	8 sorties	R412018250
8DIDO4M12	8 entrées / 8 sorties	R412018270

Dimensions

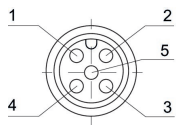


1) Equerre de fixation (en option)

R412018235, R412018250, R412018270

Affectation des broches

PNP



Broche	Module d'entrée	Module de sortie
1	24 V CC	-
2	Signal d'entrée [X+1]	Signal de sortie [X+1]
3	0 V CC	0 V CC
4	Signal d'entrée [X]	Signal de sortie [X]
5	-	-

X = valeur de bit

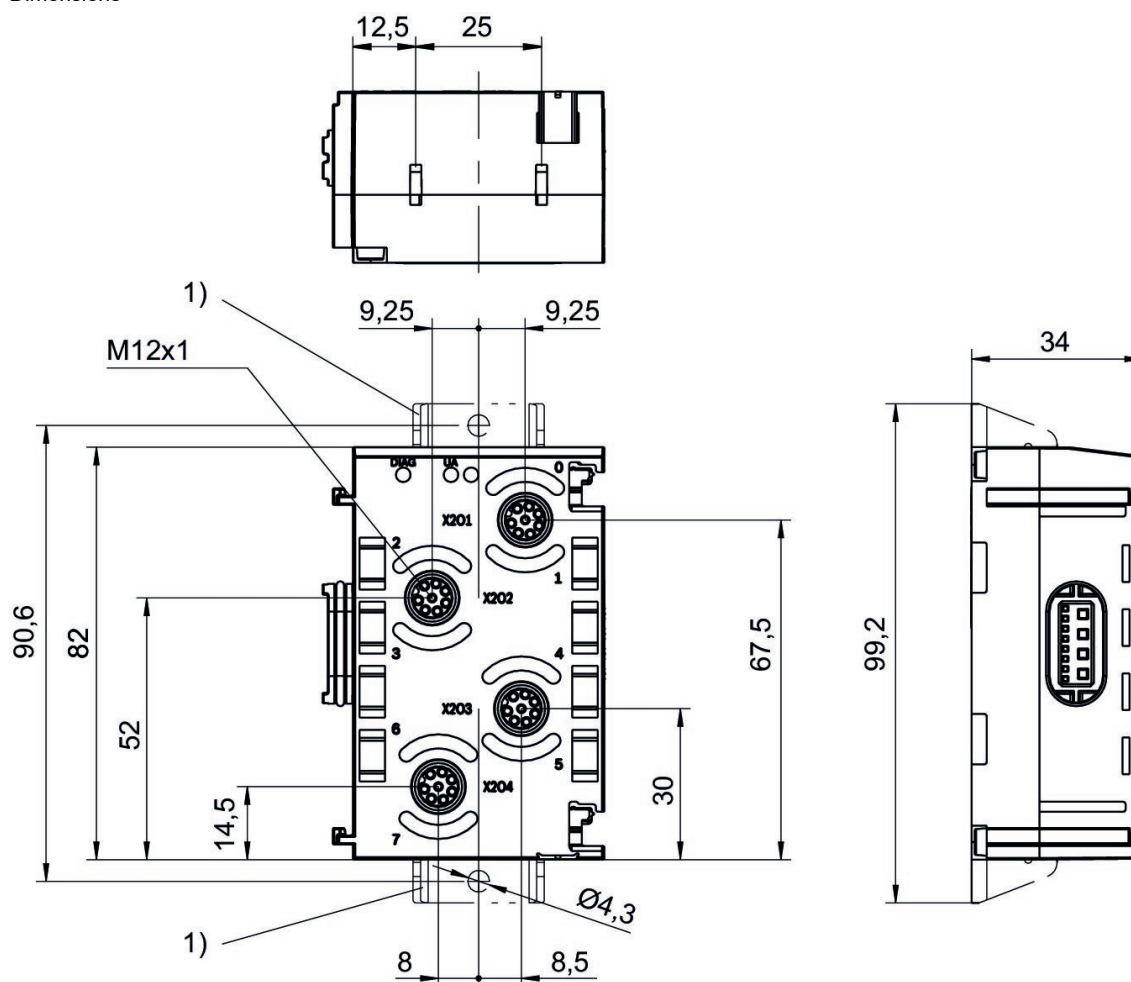
modules E/S, série AES

Température ambiante mini./maxi.: -10 °C ... 60 °C



Type de construction	Raccord E/S	Référence
16DI4M12	16 entrées	R412018243
16DO4M12	16 sorties	R412018263

Dimensions

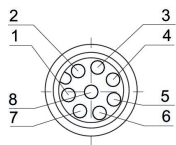


1) Equerre de fixation (en option)

R412018243, R412018263

Affectation des broches

PNP



Broche	Module d'entrée	Module de sortie
1	Signal d'entrée [X]	Signal de sortie 24 V CC [X]
2	Signal d'entrée [X+1]	Signal de sortie 24 V CC [X+1]
3	Signal d'entrée [X+2]	Signal de sortie 24 V CC [X+2]
4	Signal d'entrée [X+3]	Signal de sortie 24 V CC [X+3]
5	24 V CC	-
6	-	-
7	0 V CC	0 V CC
8	-	-
X = valeur de bit		

X = valeur de bit

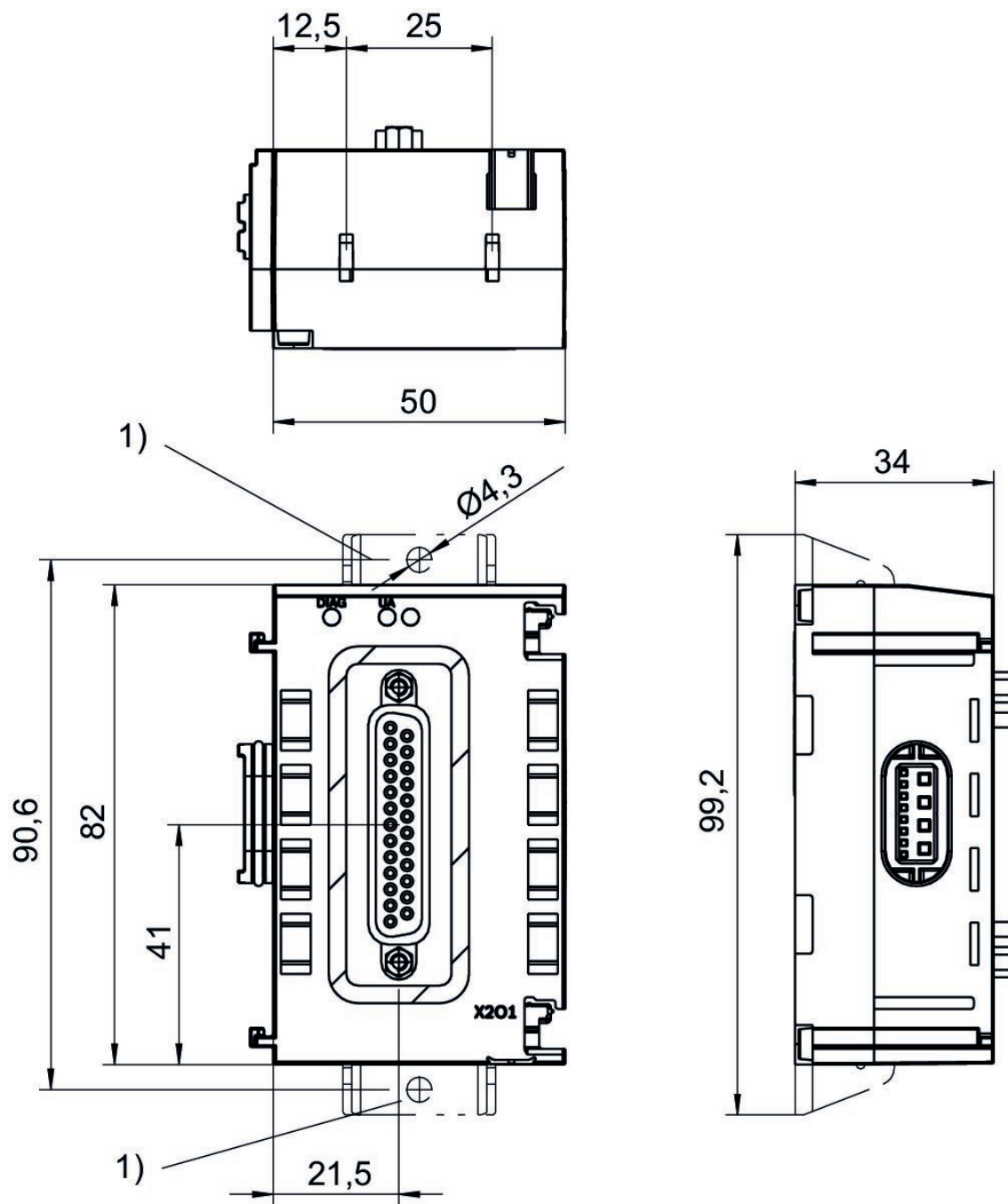
modules E/S, série AES

Température ambiante mini./maxi.: -10 °C ... 60 °C



Type de construction	Raccord E/S	Référence
24DO1DSUB25	24 sorties	R412018254

Dimensions

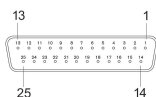


1) Equerre de fixation (en option)

R412018254

Affectation des broches et couleurs de câble

Marquage de câble selon DIN 47100



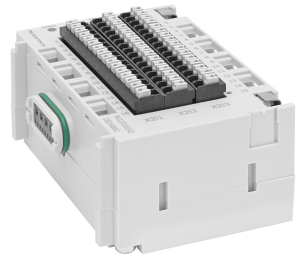
Prise femelle

Broche	Module de sortie
1	[X]
2	[X+0.1]
3	[X+0.2]
4	[X+0.3]
5	[X+0.4]
6	[X+0.5]
7	[X+0.6]
8	[X+0.7]
9	[X+1]
10	[X+1.1]
11	[X+1.2]
12	[X+1.3]
13	[X+1.4]
14	[X+1.5]
15	[X+1.6]
16	[X+1.7]
17	[X+2.0]
18	[X+2.1]
19	[X+2.2]
20	[X+2.3]
21	[X+2.4]
22	[X+2.5]
23	[X+2.6]
24	[X+2.7]
25	0 V CC

X = valeur de bit

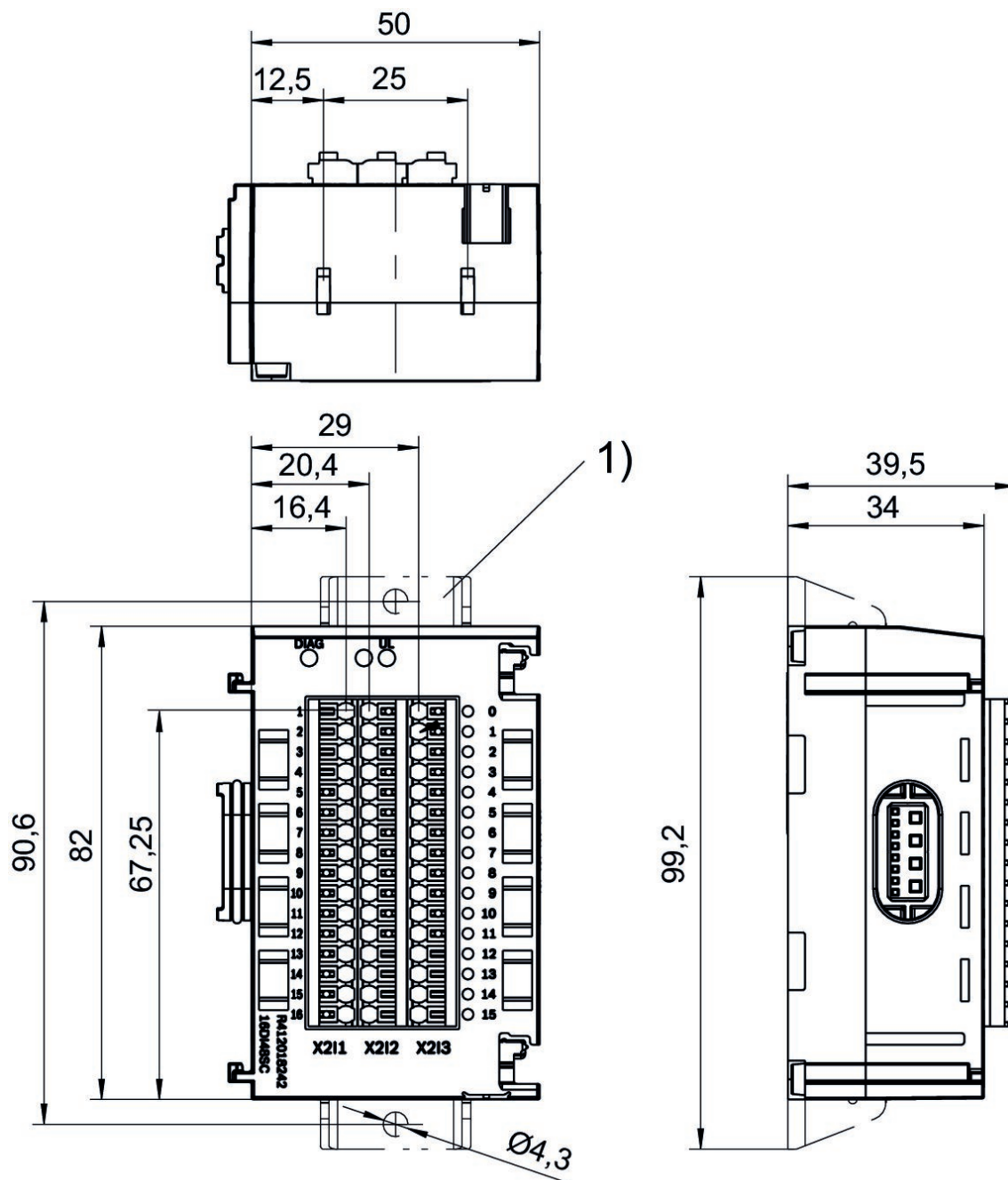
modules E/S, série AES

Température ambiante mini./maxi.: -10 °C ... 60 °C



Type de construction	Raccord E/S	Référence
16DI48SC	16 entrées	R412018242

Dimensions



1) Equerre de fixation (en option)

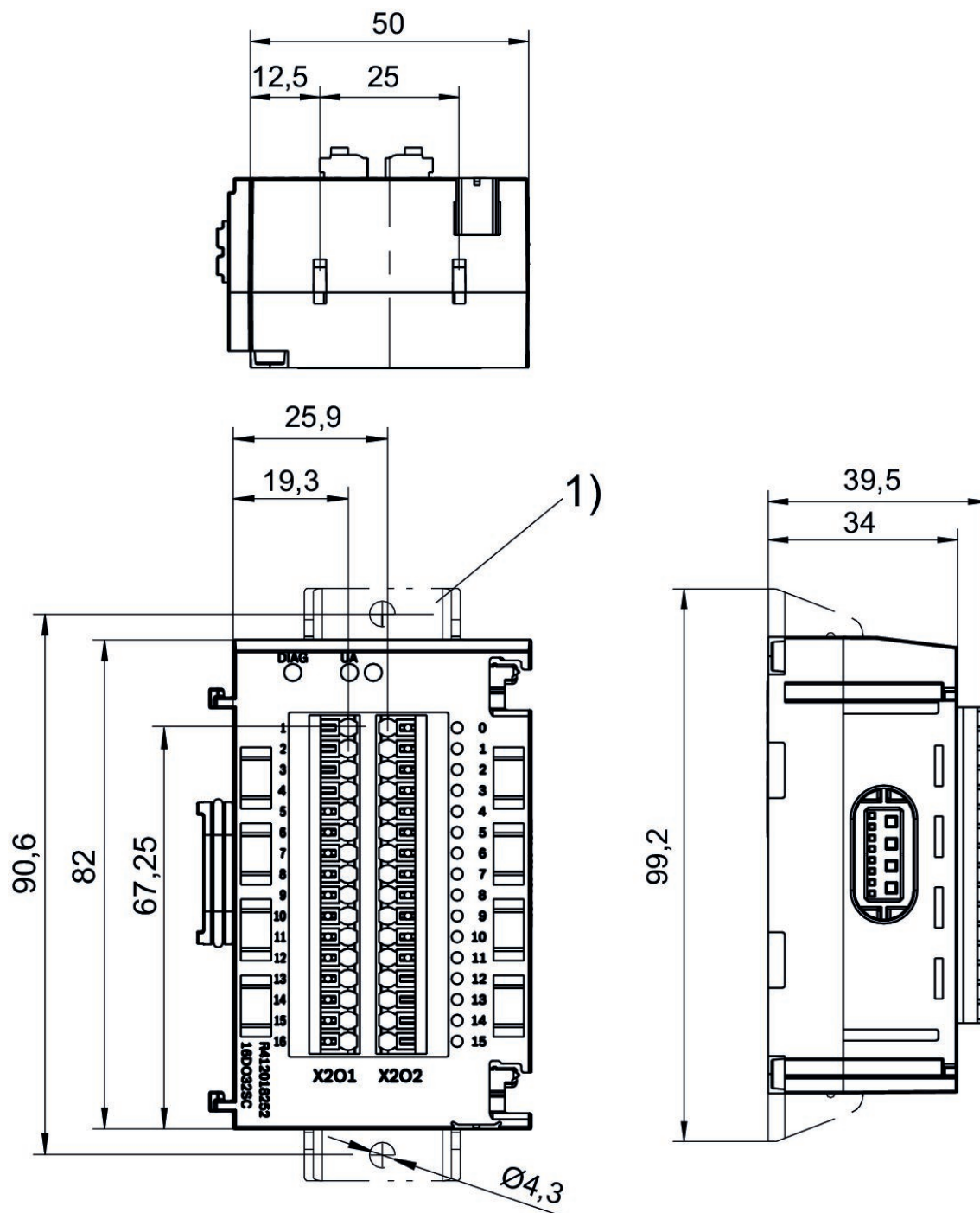
modules E/S, série AES

Température ambiante mini./maxi.: -10 °C ... 60 °C



Type de construction	Raccord E/S	Référence
16DO32SC	16 sorties	R412018252

Dimensions



1) Equerre de fixation (en option)

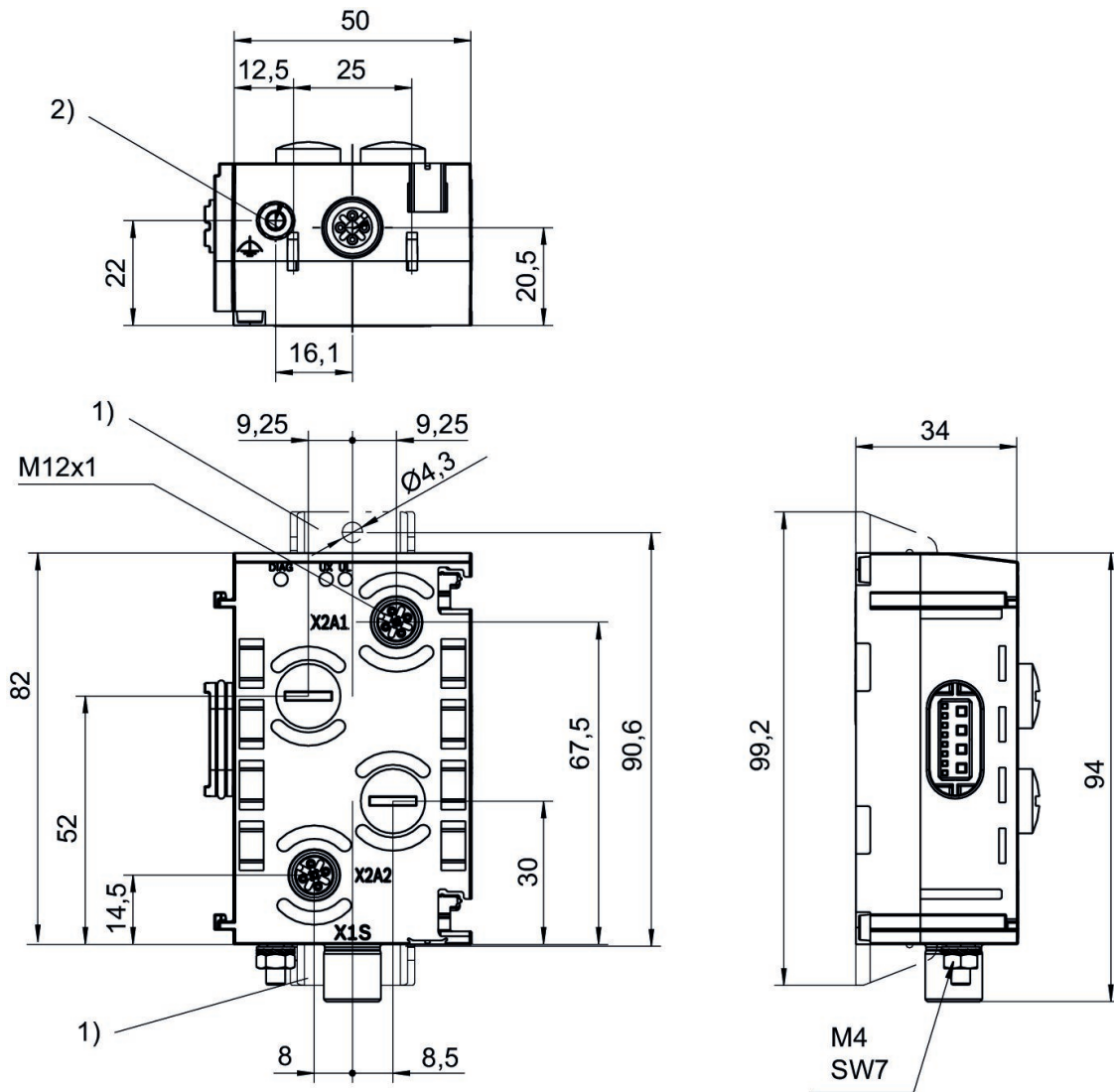
modules E/S, série AES

Température ambiante mini./maxi.: -10 °C ... 60 °C



Type de construction	Connecteur d'alimentation en tension IN, Nombre de pôles	Raccord E/S	Référence
2AI2AO2M12-AE	À 4 pôles	2 entrées / 2 sorties	R412018287

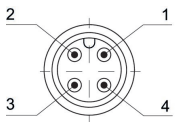
Dimensions



- 1) Equerre de fixation (en option)
- 2) Terre

R412018287

Connecteur (mâle)



Broche	Prise femelle X2A1 - X2A2	Connecteur (mâle) X1S
1	24 V CC	-
2	Signal de sortie	24 V CC
3	0 V CC	-
4	Signal d'entrée	0 V CC
5	Blindage, relié en interne à la vis de mise à la terre 2)	-

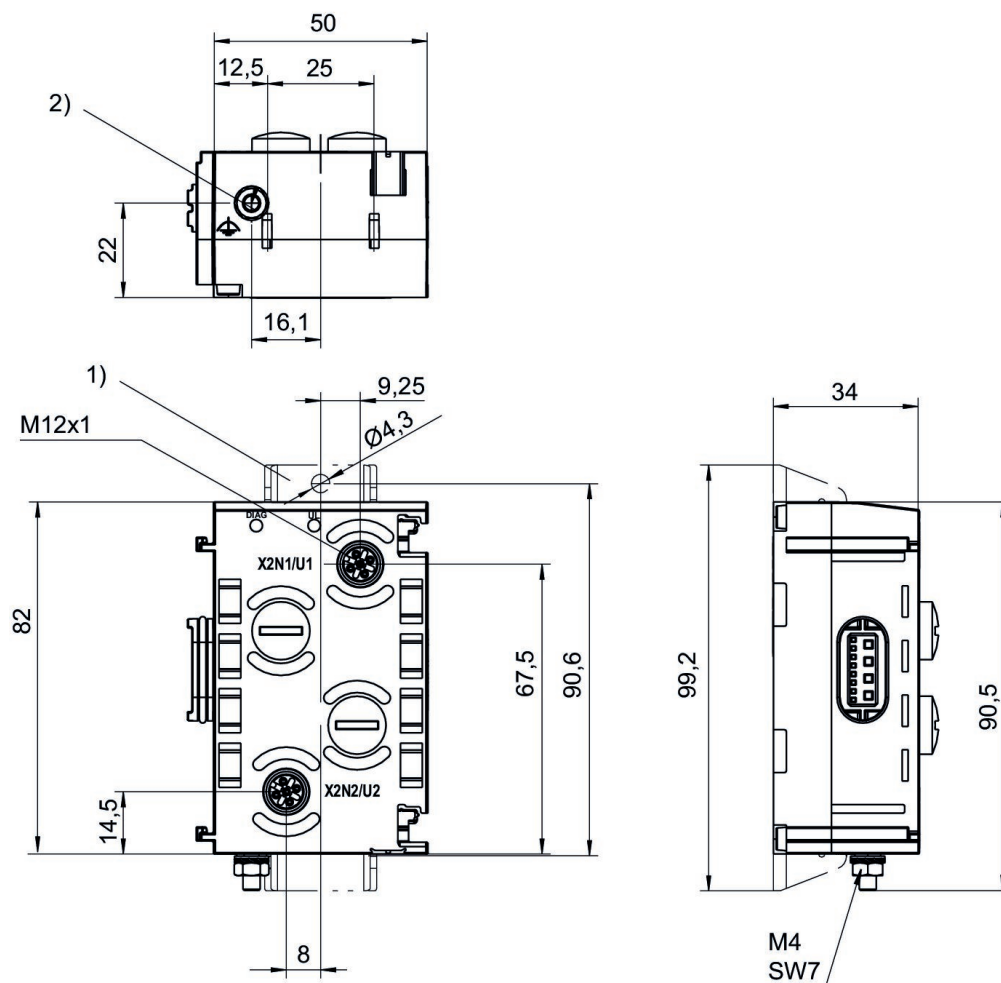
modules E/S, série AES

Température ambiante mini./maxi.: -10 °C ... 60 °C



Type de construction	Raccord E/S	Référence
2AI2M12-E	2 entrées	R412018277
4AI4M12-E	4 entrées	R412018278
2AO2M12-E	2 sorties	R412018281

Dimensions

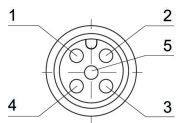


- 1) Equerre de fixation (en option)
2) Terre

R412018277, R412018278, R412018281

Affectation des broches

Prise femelle



Broche	Prise femelle X2N1 - X2N2 2AI2M12-E	Prise femelle X2U1 - X2U4 4AI4M12-E	Prise femelle X2U1 - X2U2 2AO2M12-E
1	24 V CC	24 V DC	Non affecté
2	Signal d'entrée (circuit d'entrée différentiel, signal positif)	Signal d'entrée (circuit d'entrée différentiel, signal positif)	Signal de sortie
3	0 V CC	0 V CC	0 V CC
4	Signal d'entrée (circuit d'entrée différentiel, signal négatif ou relié en externe à 0 V (broche 3))	Signal d'entrée (0 V, relié en interne à la broche 3)	Non affecté
5	Blindage, relié en interne à la vis de mise à la terre 2)	Blindage, relié en interne à la vis de mise à la terre 2)	Blindage, relié en interne à la vis de mise à la terre 2)

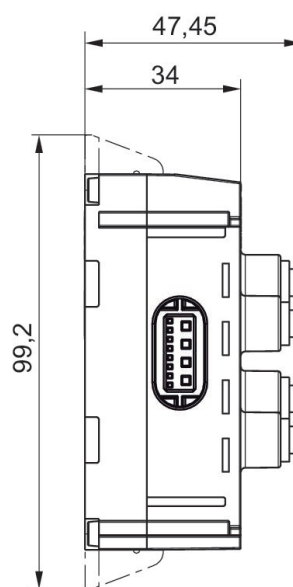
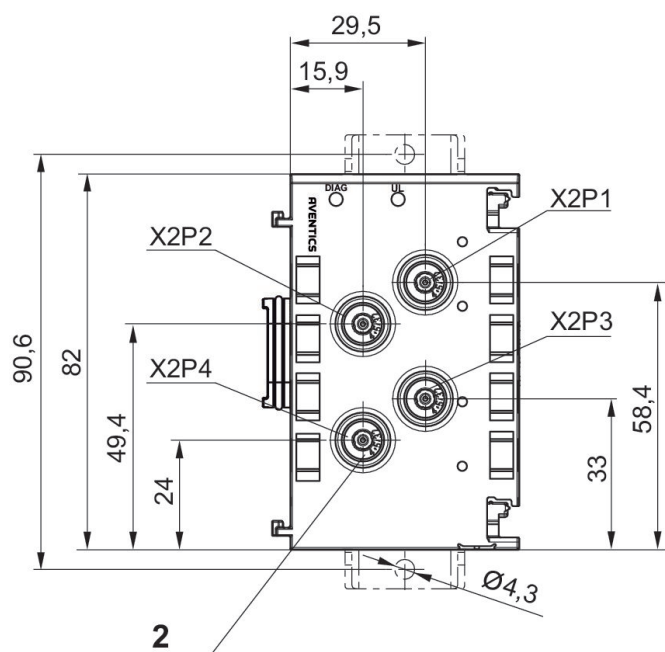
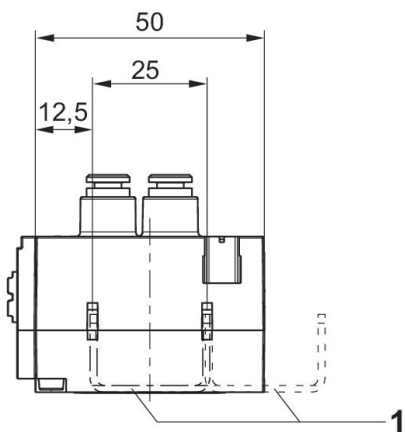
modules E/S, série AES

Température ambiante mini./maxi.: -10 °C ... 60 °C



Type de construction	Raccord E/S	Référence
4P4D4	4 entrées	R412018291
4VP4D4	4 entrées	R412018292

Dimensions



- 1) Equerre de fixation (en option)
- 2) Bouchon d'obturation compris dans la fourniture

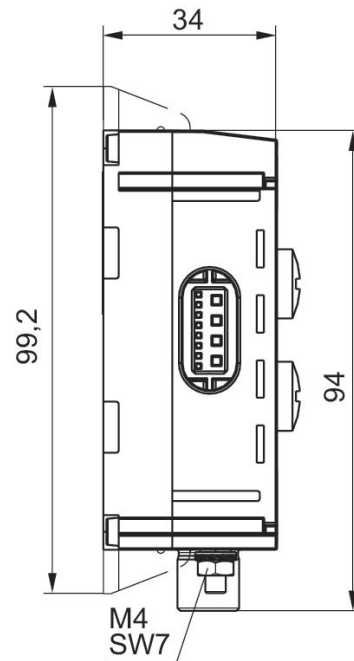
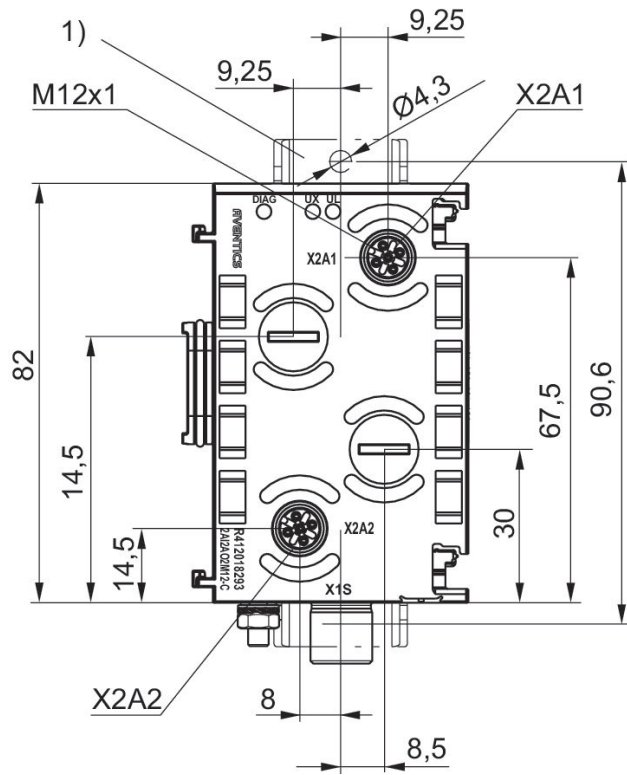
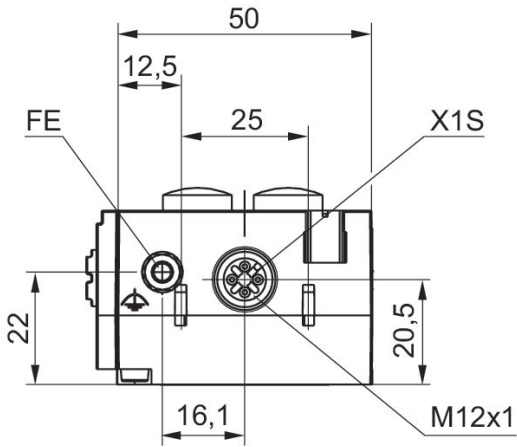
modules E/S, série AES

Température ambiante mini./maxi.: -10 °C ... 60 °C



Type de construction	Connecteur d'alimentation en tension IN, Nombre de pôles	Raccord E/S	Référence
2AI2AO2M12-C	À 4 pôles	2 entrées / 2 sorties	R412018293

Dimensions

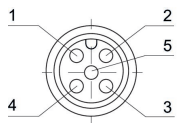


1) Equerre de fixation (en option)

R412018293

Affectation des broches

Prise femelle



Broche	Prise femelle X2A1 - X2A2	Connecteur (mâle) X1S
1	24 V CC	-
2	Signal de sortie	24 V CC
3	0 V CC	-
4	Signal d'entrée	0 V CC
5	Blindage, relié en interne à la vis de mise à la terre 2)	-

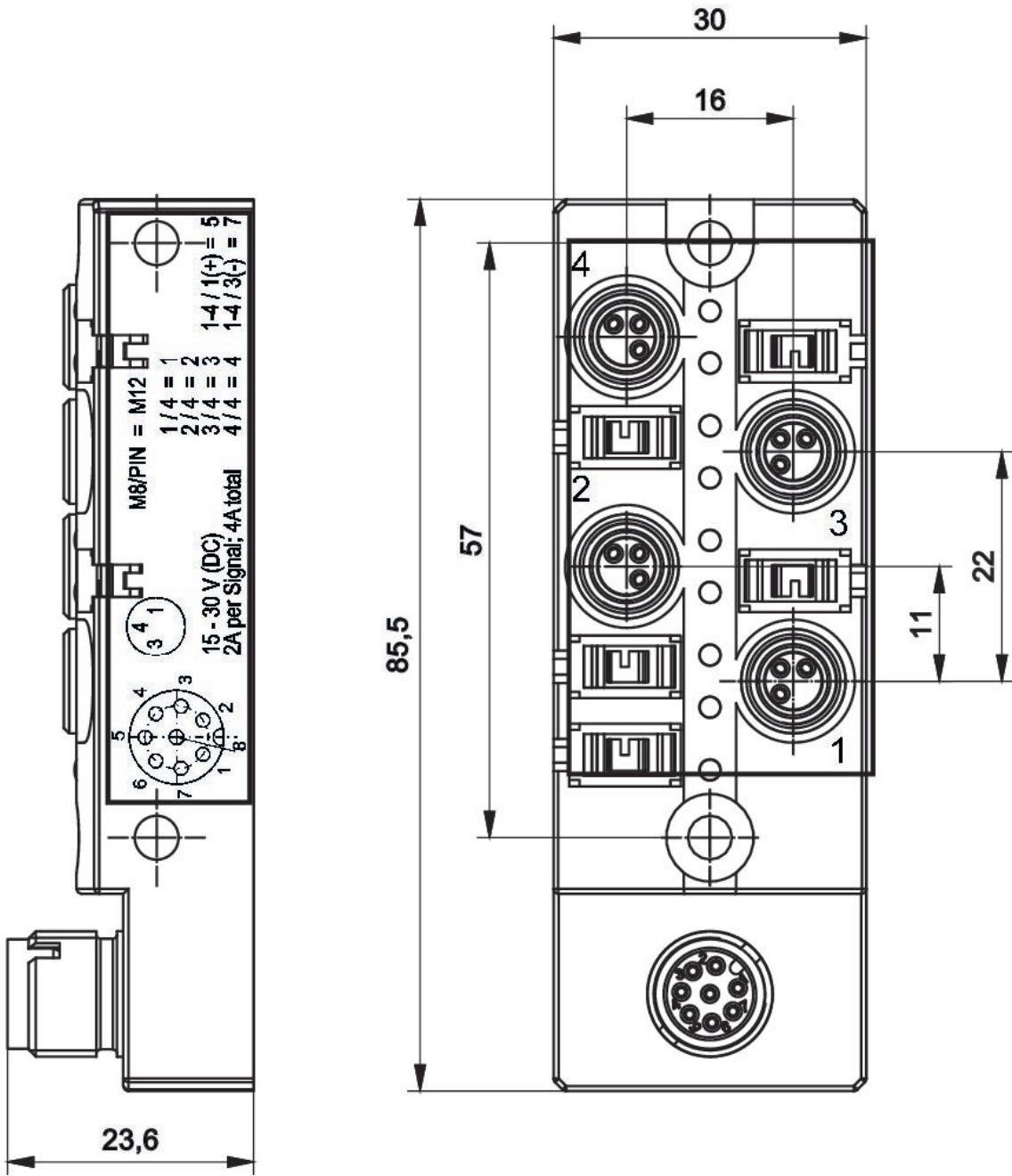
Distributeur passif, Série AES

Température ambiante mini./maxi.: -25 °C ... 80 °C



Raccord E/S	Référence
4 entrées / 4 sorties	R412028732

Dimensions



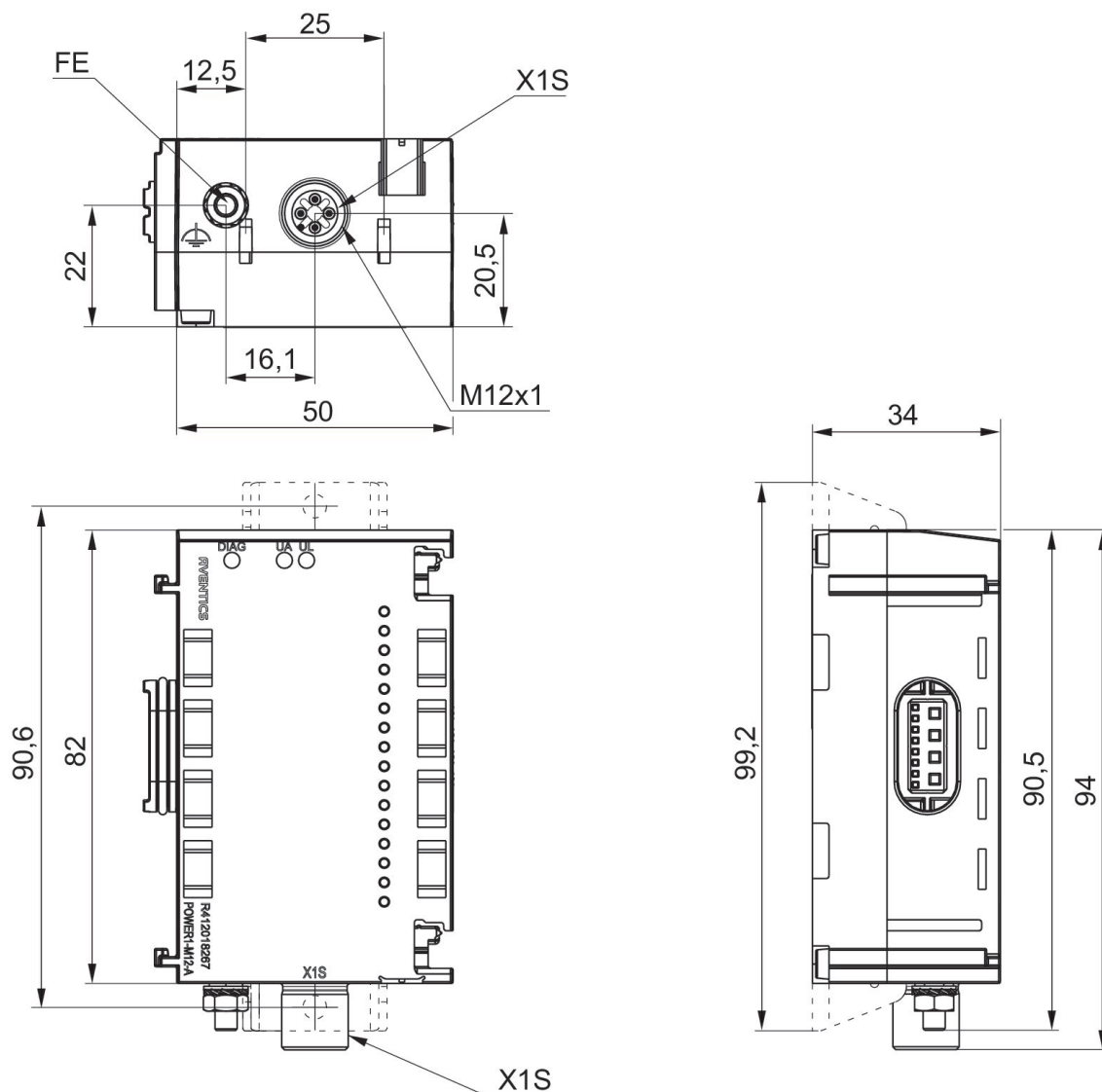
Module de puissance Série AES, M12x1 (à 4 pôles)

Température ambiante mini./maxi.: -10 °C ... 60 °C



Connecteur d'alimentation en tension IN, Nombre de pôles	Sens de l'alimentation électrique max. UA	Sens de l'alimentation électrique UL	Référence
À 4 pôles	gauche		R412018267
À 4 pôles		gauche	R412018268

Dimensions

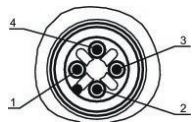


Orifice 1, X1S

R412018267, R412018268

Affectation des broches

PNP



Broche	R412018267 (UA)	R412018268 (UL)
1	-	Alimentation électrique 24 V CC (UL) Entrée
2	Alimentation électrique 24 V CC (UA) Entrée	-
3	-	0 V CC (UL)
4	0 V CC (UA)	-

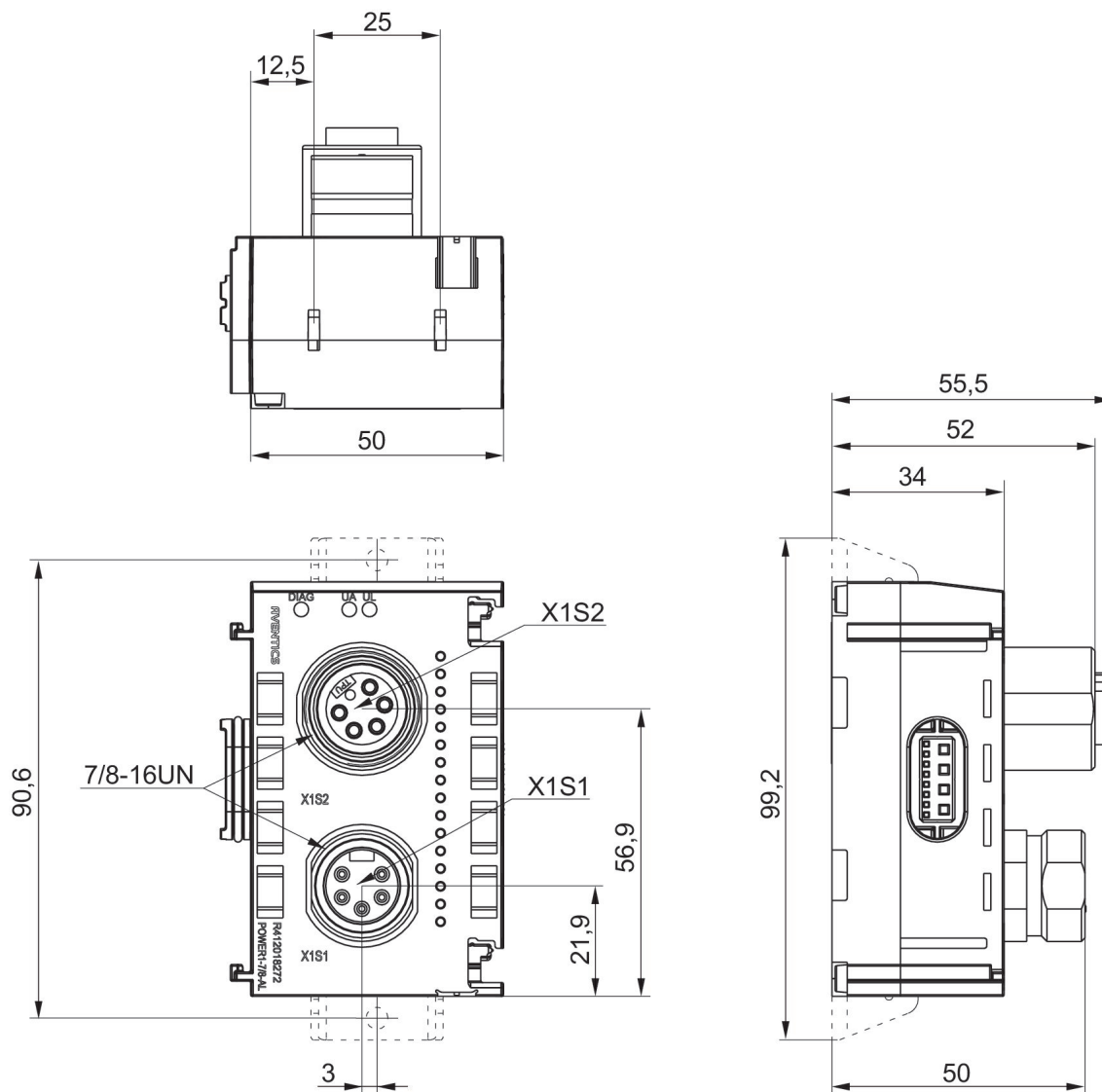
Module de puissance Série AES, 7/8", à 5 pôles

Température ambiante mini./maxi.: -10 °C ... 60 °C



Connecteur d'alimentation en tension IN, Nombre de pôles	Connecteur d'alimentation en tension OUT, Type	Connecteur d'alimentation en tension OUT, Taille du filetage	Référence
à 5 pôles	Prise femelle	7/8"-16UNF	R412018272

Dimensions

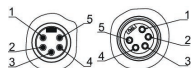


Orifice 1, X1S1
Orifice 2, X1S2

R412018272

Affectation des broches

PNP



Broche	Connecteur X1S1	Prise femelle X1S2
1	0 V CC (UA)	0 V CC (UA)
2	0 V CC (UL)	0 V CC (UL)
3	FE	FE
4	Alimentation électrique 24 V CC (UL) Entrée	Alimentation électrique 24 V CC (UL) Sortie
5	Alimentation électrique 24 V CC (UA) Entrée	Alimentation électrique 24 V CC (UA) Sortie

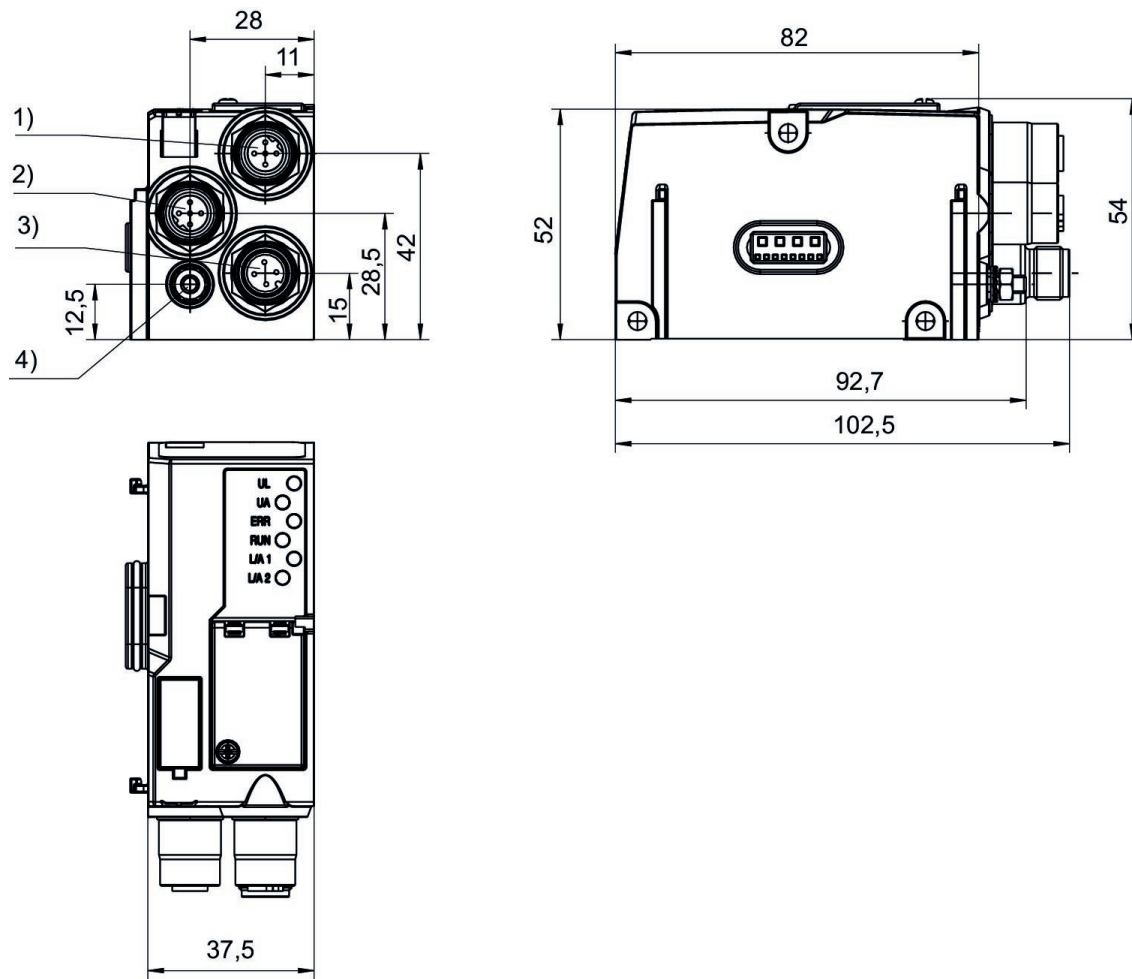
coupleurs de bus, série AES

Connecteur d'alimentation en tension IN , Type: Connecteur
 Connecteur d'alimentation en tension IN , Taille du filetage: M12x1
 Température ambiante mini./maxi.: -10 °C ... 60 °C



Type de construction	Proto- cole bus	Connecteur d'alimen- tation en tension IN, Nombre de pôles	Raccord E/S	Référence
	PROFIBUS DP	À 4 pôles	512 entrées / 512 sorties	R412018218
	CANopen	À 4 pôles	512 entrées / 512 sorties	R412018220
	DeviceNet	À 4 pôles	512 entrées / 512 sorties	R412018221
Generation 2, Remarque : MRP et IRT pris en charge (RT_CLASS 3)	PROFINET IO	À 4 pôles	512 entrées / 512 sorties	R412088223
Generation 2	EtherCAT	À 4 pôles	512 entrées / 512 sorties	R412088225

Dimensions



1) Raccordement bus de terrain 2) Raccordement bus de terrain 3) Alimentation en tension 4) Mise à la terre

Modulateur de pression E/P, Série AV03-EP

Position de montage: Indifférent

Raccordement électrique 2, taille du filetage: M12

Raccordement électrique 2, nombre de pôles: à 5 pôles

Température ambiante mini./maxi.: -10 °C ... 60 °C

Température min./max. du fluide: -10 °C ... 60 °C

Pression de service mini./maxi.: 0 bar ... 11 bar

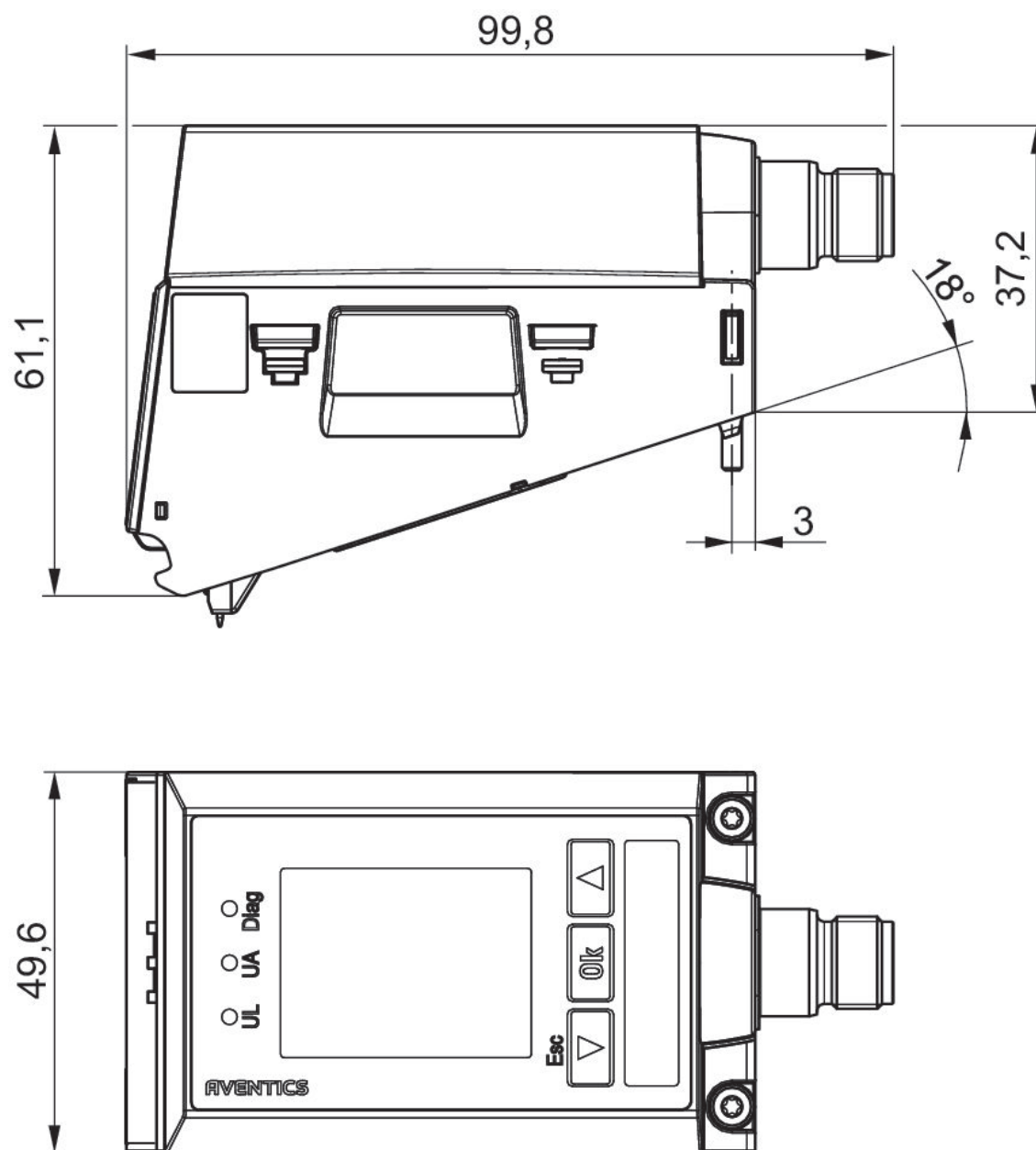


	Pression de service min. [bar]	Pression de service maxi [bar]	Plage de réglage de la pression min. [bar]	Plage de réglage de la pression max. [bar]	Entrée valeur consigne	Sortie valeur réelle	Courant absorbé maxi [mA]	Référence
	0	11	0.5	6	0 ... 10 V	0 ... 10 V	220	R414007364
	0	11	0.5	6	4 ... 20 mA	4 ... 20 mA	220	R414007369
	0	11	0.5	10	0 ... 10 V	0 ... 10 V	220	R414007375
	0	11	0.5	10	4 ... 20 mA	4 ... 20 mA	220	R414007380
	0	11	0.5	6	0 ... 10 V	0 ... 10 V	160	R414007365
	0	11	0.5	6	4 ... 20 mA	4 ... 20 mA	160	R414007370
	0	11	0.5	10	0 ... 10 V	0 ... 10 V	160	R414007376
	0	11	0.5	10	4 ... 20 mA	4 ... 20 mA	160	R414007381
	0	11	0.5	10	0 ... 10 V	0 ... 10 V	160	R414007354
	0	11	0.5	10	4 ... 20 mA	4 ... 20 mA	160	R414007358

Hystérèse	Référence
< 0,05 bar	R414007364

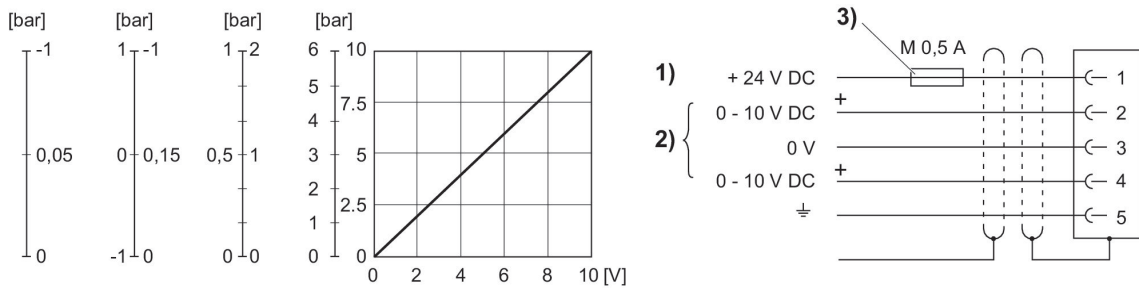
Hystérèse	Référence
< 0,05 bar	R414007369
< 0,05 bar	R414007375
< 0,05 bar	R414007380
< 0,05 bar	R414007365
< 0,05 bar	R414007370
< 0,05 bar	R414007376
< 0,05 bar	R414007381
< 0,2 bar	R414007354
< 0,2 bar	R414007358

Dimensions



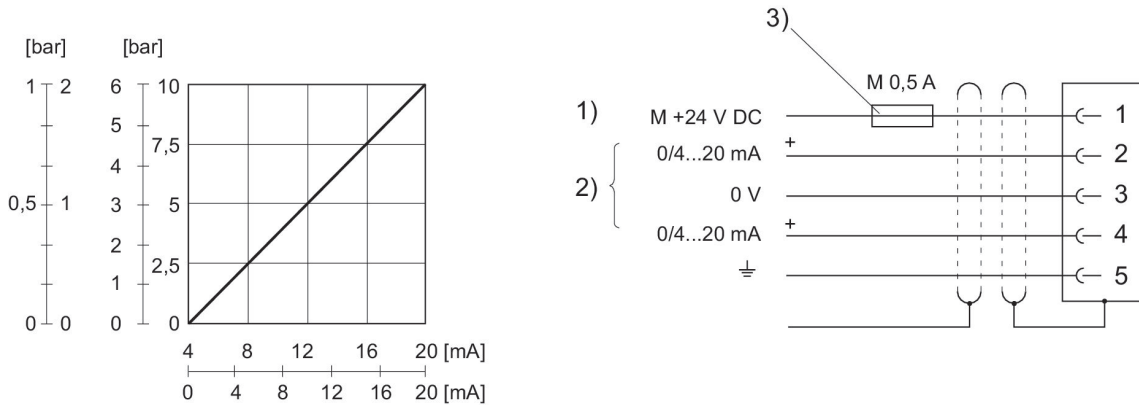
Orifice pour connecteur M12x1

Courbe caractéristique et affectation des broches de la commande de tension avec sortie valeur réelle



1) Tension d'alimentation 2) La valeur réelle (broche 4) et la valeur consigne (broche 2) se réfèrent à 0 V. Résistance de charge min. de la sortie valeur consigne = 1 kΩ. 3) La tension de service doit être protégée par un fusible externe M 0,5 A. Afin de garantir la CEM, le connecteur doit être raccordé à l'aide d'un câble blindé.

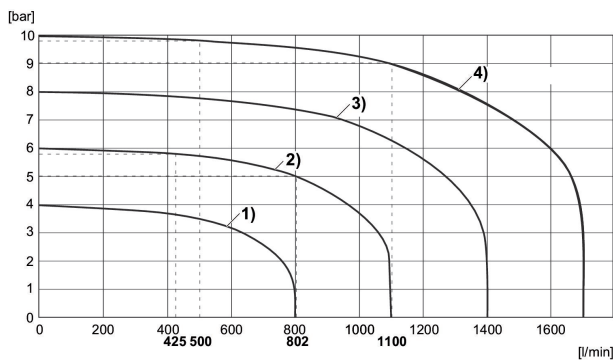
Courbe caractéristique et affectation des broches de la commande électrique avec sortie valeur réelle



1) Alimentation électrique
2) La valeur réelle (broche 4) et la valeur consigne (broche 2) se réfèrent à 0 V (broche 3). Valeur consigne d'entrée (charge 100 Ω), valeur réelle de sortie : charge externe < 300 Ω. En cas d'alimentation électrique éteinte, l'entrée de la valeur consigne en ohms est très élevée.
3) L'alimentation électrique doit être protégée par un fusible externe M 0,5 A. Afin de garantir la CEM, le connecteur doit être raccordé à l'aide d'un câble blindé.

Courbe caractéristique de débit

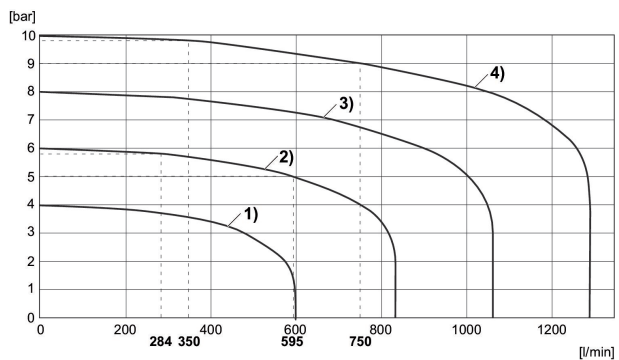
Régulation de zones de pression



1) Pv = [[5] bar], régulé : [[4] bar]
2) Pv = [[7] bar], régulé : [[6] bar]
3) Pv = [[9] bar], régulé : [[8] bar]
4) Pv = [[11] bar], régulé : [[10] bar]

Courbe caractéristique de débit

Régulation de pression individuelle



1) Pv = [[5] bar], régulé : [[4] bar]
2) Pv = [[7] bar], régulé : [[6] bar]
3) Pv = [[9] bar], régulé : [[8] bar]
4) Pv = [[11] bar], régulé : [[10] bar]

Modulateur de pression E/P, Série AV03-EP

Position de montage: Indifférent

Raccordement électrique 2, taille du filetage: M12

Raccordement électrique 2, nombre de pôles: À 4 pôles

Température ambiante mini./maxi.: -10 °C ... 60 °C

Température min./max. du fluide: -10 °C ... 60 °C

Pression de service mini./maxi: 0 bar ... 11 bar

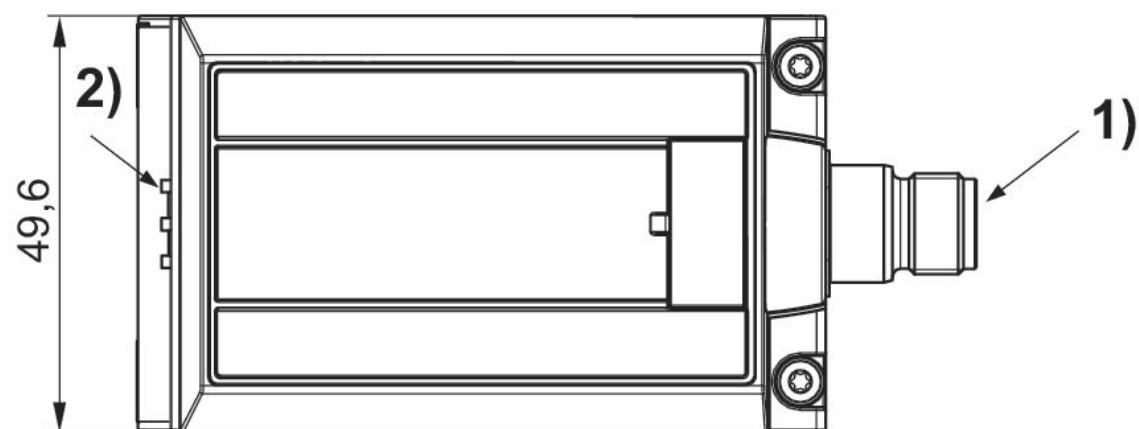
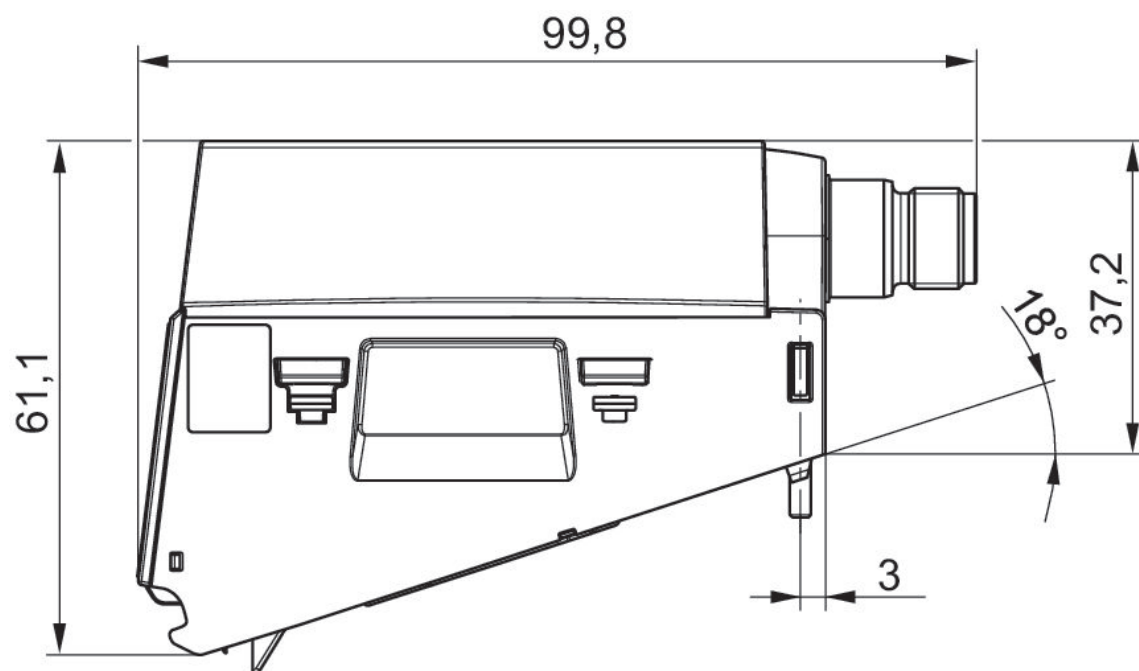


	Pression de service min. [bar]	Pression de service maxi [bar]	Plage de réglage de la pression min. [bar]	Plage de réglage de la pression max. [bar]	Entrée valeur consigne	Sortie valeur réelle	Courant absorbé maxi [mA]	Référence
	0	11	0.5	6	0 ... 10 V	0 ... 10 V	180	R414007361
	0	11	0.5	6	4 ... 20 mA	4 ... 20 mA	180	R414007366
	0	11	0.5	10	0 ... 10 V	0 ... 10 V	180	R414007372
	0	11	0.5	10	4 ... 20 mA	4 ... 20 mA	180	R414007377
	0	11	0.5	6	0 ... 10 V	0 ... 10 V	120	R414007362
	0	11	0.5	6	4 ... 20 mA	4 ... 20 mA	120	R414007367
	0	11	0.5	10	0 ... 10 V	0 ... 10 V	120	R414007373
	0	11	0.5	10	4 ... 20 mA	4 ... 20 mA	120	R414007378
	0	11	0.5	10	0 ... 10 V	0 ... 10 V	120	R414007352
	0	11	0.5	10	4 ... 20 mA	4 ... 20 mA	120	R414007356

Hystérèse	Référence
< 0,05 bar	R414007361

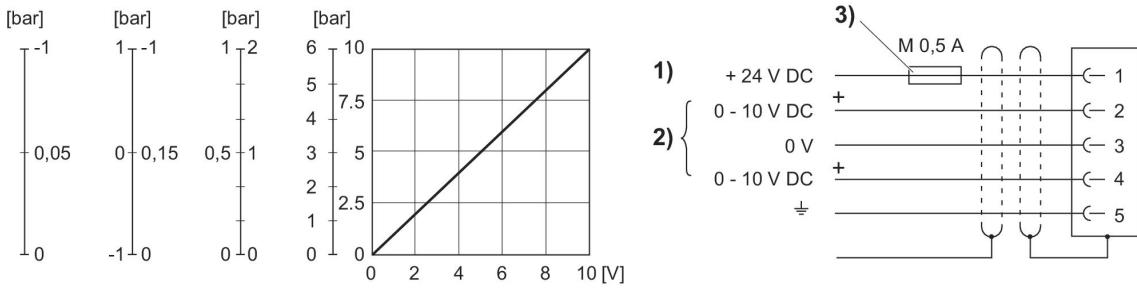
Hystérèse	Référence
< 0,05 bar	R414007366
< 0,05 bar	R414007372
< 0,05 bar	R414007377
< 0,05 bar	R414007362
< 0,05 bar	R414007367
< 0,05 bar	R414007373
< 0,05 bar	R414007378
< 0,2 bar	R414007352
< 0,2 bar	R414007356

Dimensions



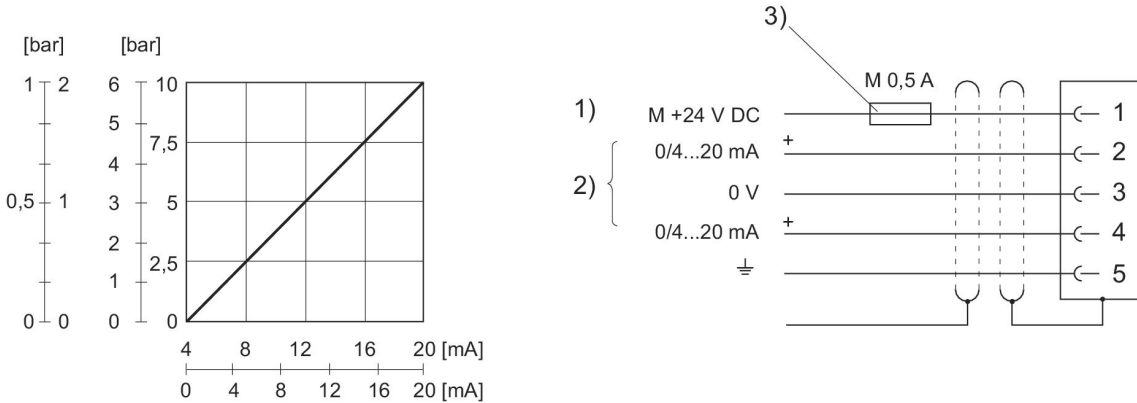
- 1) Orifice pour connecteur M12x1
2) LED d'affichage du statut

Courbe caractéristique et affectation des broches de la commande de tension avec sortie valeur réelle



1) Tension d'alimentation 2) La valeur réelle (broche 4) et la valeur consigne (broche 2) se réfèrent à 0 V. Résistance de charge min. de la sortie valeur consigne = 1 kΩ. 3) La tension de service doit être protégée par un fusible externe M 0,5 A. Afin de garantir la CEM, le connecteur doit être raccordé à l'aide d'un câble blindé.

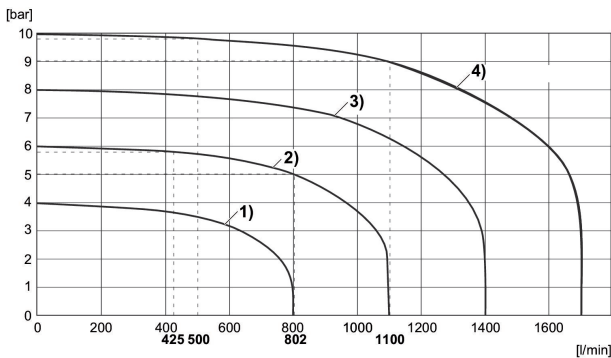
Courbe caractéristique et affectation des broches de la commande électrique avec sortie valeur réelle



1) Alimentation électrique
2) La valeur réelle (broche 4) et la valeur consigne (broche 2) se réfèrent à 0 V (broche 3). Valeur consigne d'entrée (charge 100 Ω), valeur réelle de sortie : charge externe < 300 Ω. En cas d'alimentation électrique éteinte, l'entrée de la valeur consigne en ohms est très élevée.
3) L'alimentation électrique doit être protégée par un fusible externe M 0,5 A. Afin de garantir la CEM, le connecteur doit être raccordé à l'aide d'un câble blindé.

Courbe caractéristique de débit

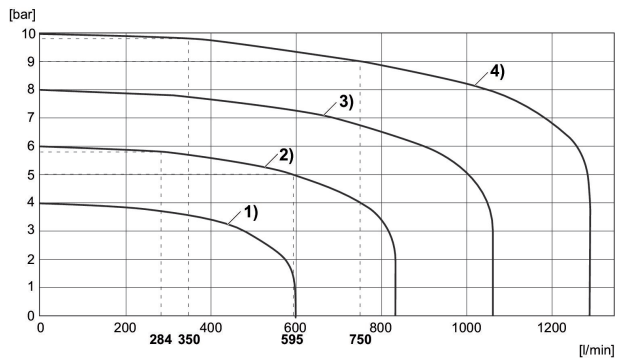
Régulation de zones de pression



- 1) Pv = [[5] bar], réglé : [[4] bar]
- 2) Pv = [[7] bar], réglé : [[6] bar]
- 3) Pv = [[9] bar], réglé : [[8] bar]
- 4) Pv = [[11] bar], réglé : [[10] bar]

Courbe caractéristique de débit

Régulation de pression individuelle



- 1) Pv = [[5] bar], réglé : [[4] bar]
- 2) Pv = [[7] bar], réglé : [[6] bar]
- 3) Pv = [[9] bar], réglé : [[8] bar]
- 4) Pv = [[11] bar], réglé : [[10] bar]

Modulateur de pression E/P, Série AV03-EP

Position de montage: Indifférent

Température ambiante mini./maxi.: -10 °C ... 60 °C

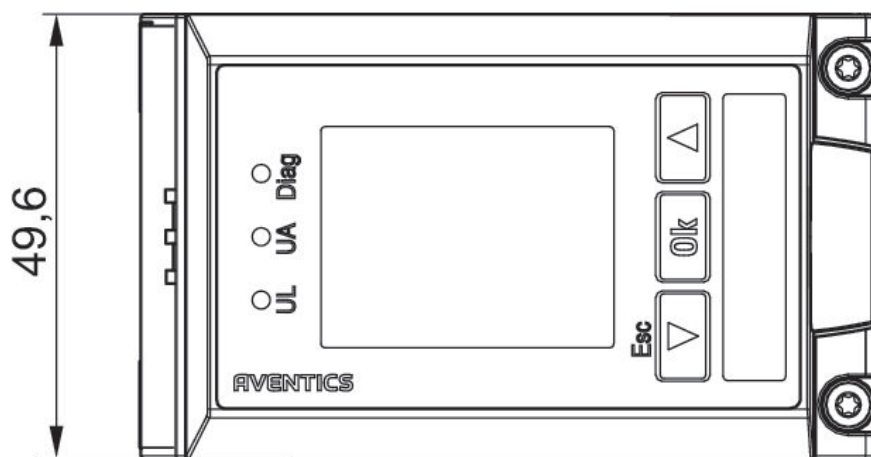
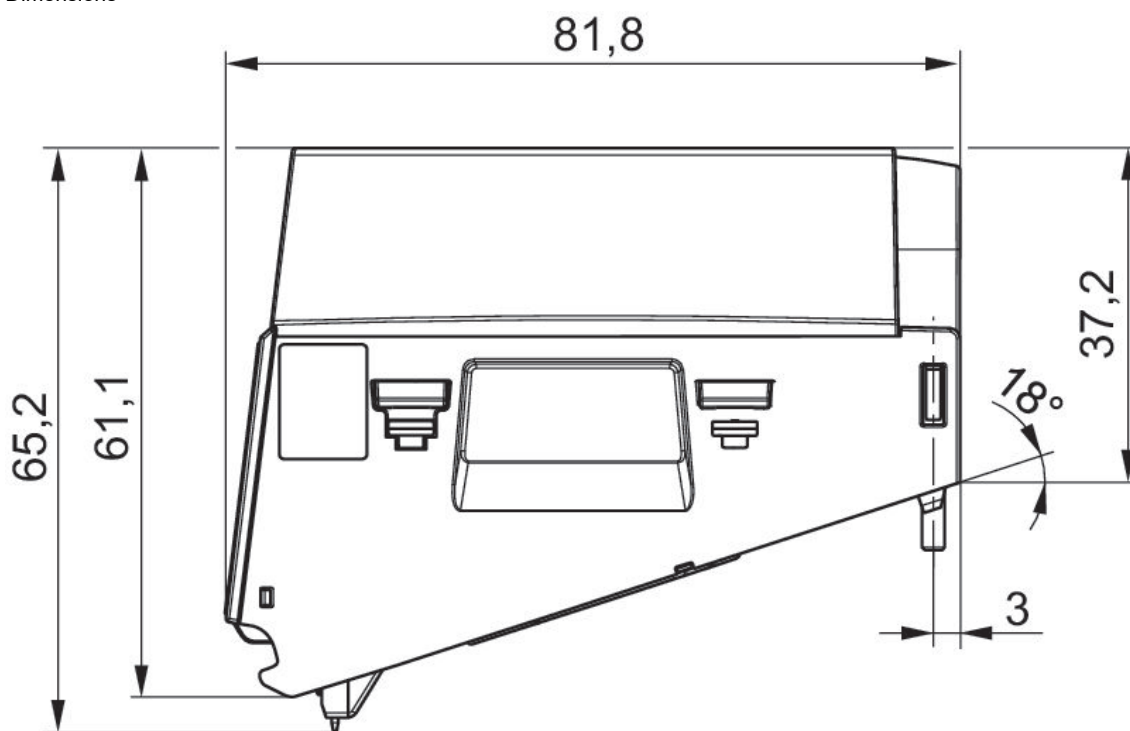
Température min./max. du fluide: -10 °C ... 60 °C

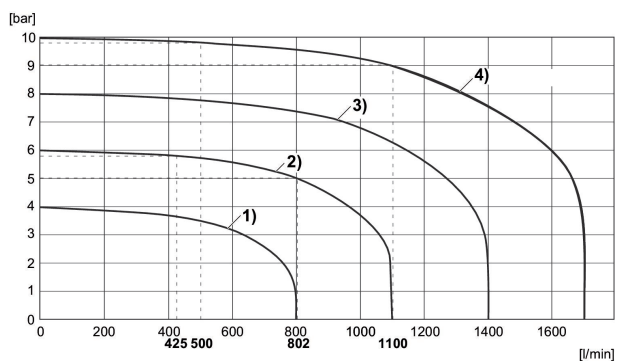
Pression de service mini/maxi: 0 bar ... 11 bar



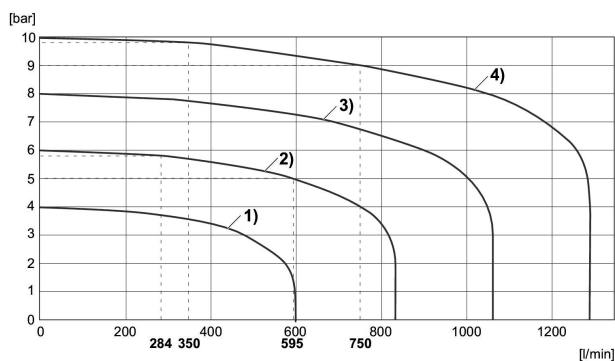
	Pression de service min. [bar]	Pression de service maxi [bar]	Plage de réglage de la pression min. [bar]	Plage de réglage de la pression max. [bar]	Courant absorbé maxi [mA]	Hystérèse	Référence
	0	11	0.5	10	220	< 0,05 bar	R414007915
	0	11	0.5	10	160	< 0,05 bar	R414007916
	0	11	0.5	10	160	< 0,2 bar	R414007360

Dimensions



Courbe caractéristique de débit**Régulation de zones de pression**

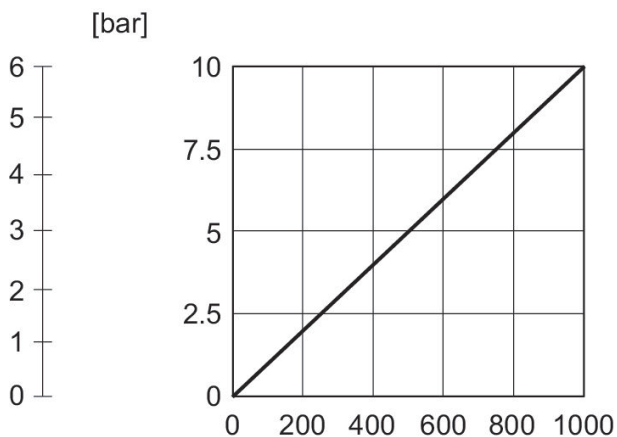
- 1) $P_v = [5 \text{ bar}]$, réglé : $[4 \text{ bar}]$
- 2) $P_v = [7 \text{ bar}]$, réglé : $[6 \text{ bar}]$
- 3) $P_v = [9 \text{ bar}]$, réglé : $[8 \text{ bar}]$
- 4) $P_v = [11 \text{ bar}]$, réglé : $[10 \text{ bar}]$

Courbe caractéristique de débit**Régulation de pression individuelle**

- 1) $P_v = [5 \text{ bar}]$, réglé : $[4 \text{ bar}]$
- 2) $P_v = [7 \text{ bar}]$, réglé : $[6 \text{ bar}]$
- 3) $P_v = [9 \text{ bar}]$, réglé : $[8 \text{ bar}]$
- 4) $P_v = [11 \text{ bar}]$, réglé : $[10 \text{ bar}]$

Courbes caractéristiques

Pour plus d'informations, voir le mode d'emploi.



Le régulateur dispose d'une résolution de 10 bits (bits 0 à 9) pour la valeur consigne sérielle et la valeur réelle sérielle : les plages de valeurs réelles et consignes vont de 0 à 1000 pour la version 10 bar pour une résolution de 10 mbar.

Modulateur de pression E/P, Série AV03-EP

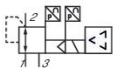
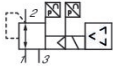
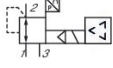
Position de montage: Indifférent

Température ambiante mini./maxi.: -10 °C ... 60 °C

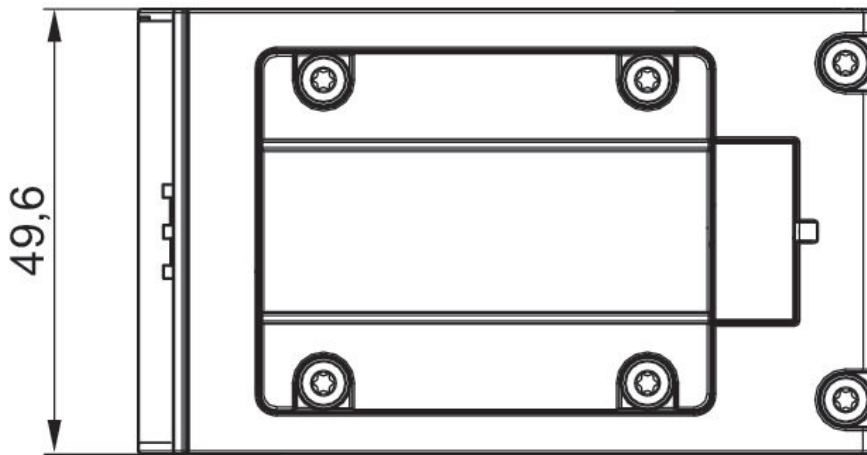
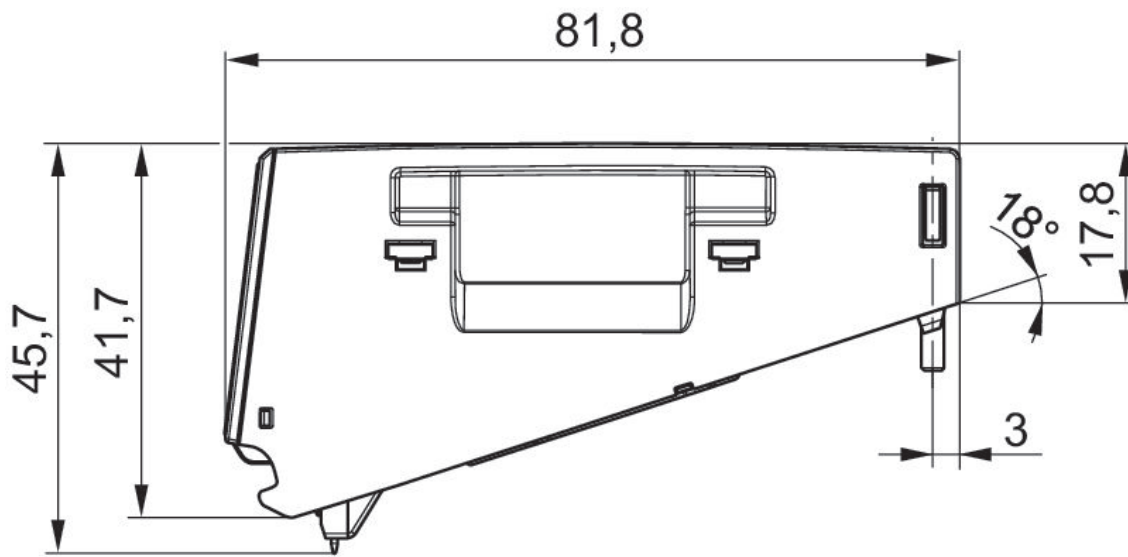
Température min./max. du fluide: -10 °C ... 60 °C

Pression de service mini/maxi: 0 bar ... 11 bar



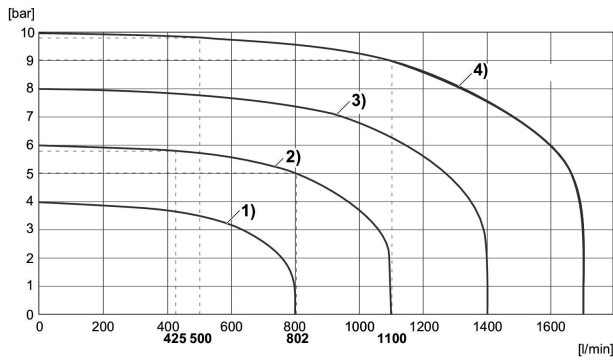
	Pression de service min. [bar]	Pression de service maxi [bar]	Plage de réglage de la pression min. [bar]	Plage de réglage de la pression max. [bar]	Courant absorbé maxi [mA]	Hystérèse	Référence
	0	11	0.5	10	180	< 0,05 bar	R414007914
	0	11	0.5	10	120	< 0,05 bar	R414007383
	0	11	0.5	10	120	< 0,2 bar	R414007359

Dimensions



Courbe caractéristique de débit

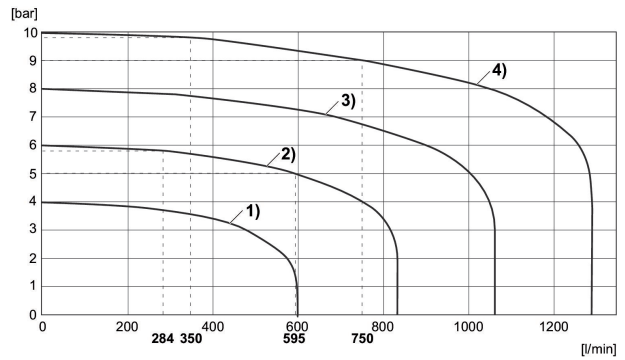
Régulation de zones de pression



- 1) Pv = [[5] bar], réglé : [[4] bar]
- 2) Pv = [[7] bar], réglé : [[6] bar]
- 3) Pv = [[9] bar], réglé : [[8] bar]
- 4) Pv = [[11] bar], réglé : [[10] bar]

Courbe caractéristique de débit

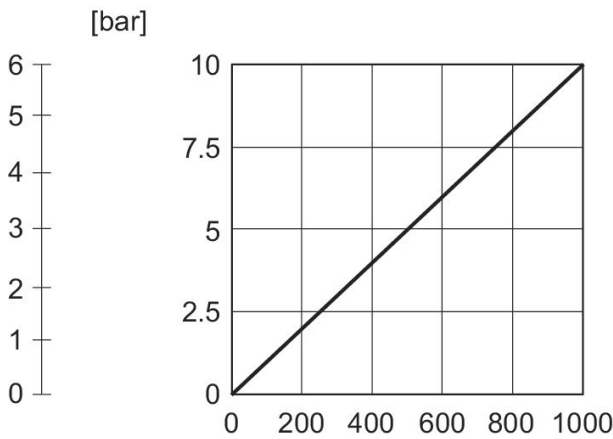
Régulation de pression individuelle



- 1) Pv = [[5] bar], réglé : [[4] bar]
- 2) Pv = [[7] bar], réglé : [[6] bar]
- 3) Pv = [[9] bar], réglé : [[8] bar]
- 4) Pv = [[11] bar], réglé : [[10] bar]

Courbes caractéristiques

Pour plus d'informations, voir le mode d'emploi.



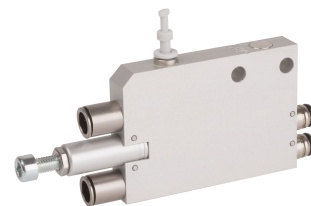
Le régulateur dispose d'une résolution de 10 bits (bits 0 à 9) pour la valeur consigne sérielle et la valeur réelle sérielle : les plages de valeurs réelles et consignes vont de 0 à 1000 pour la version 10 bar pour une résolution de 10 mbar.

Régulateur de pression, Série AV, 1 Vis de réglage

Température ambiante mini./maxi.: -10 °C ... 60 °C

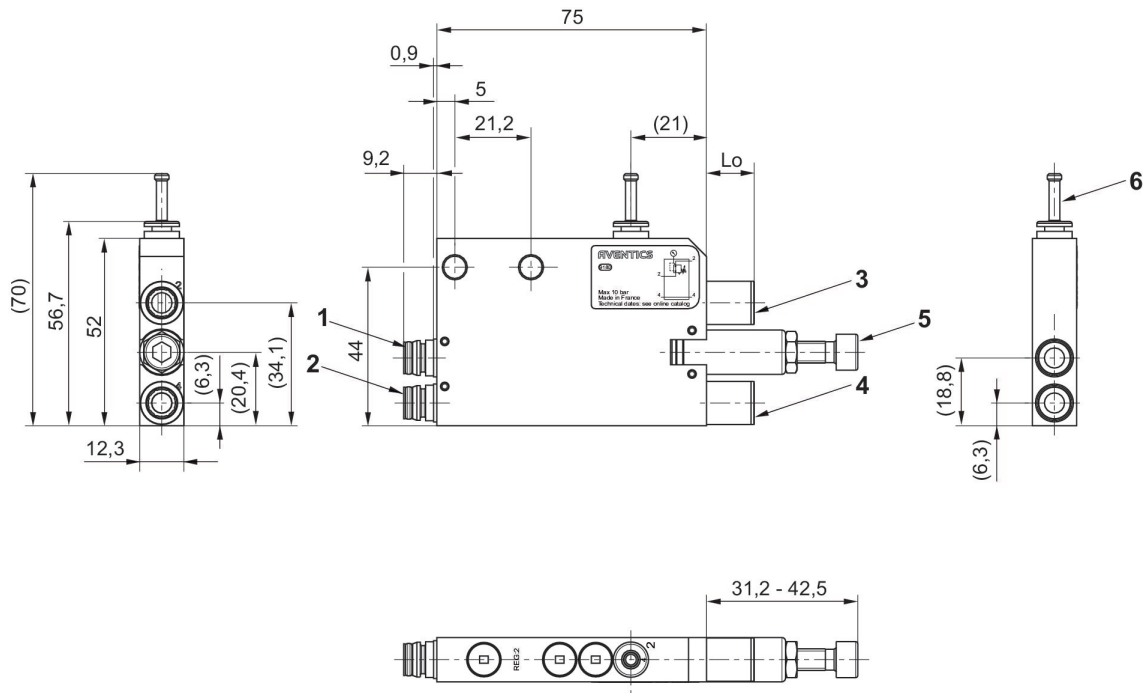
Température min./max. du fluide: -10 °C ... 60 °C

Pression de service mini./maxi: 10 bar



	Sortie raccord d'air comprimé	Raccordement régulé	Plage de réglage de la pression min. [bar]	Plage de réglage de la pression max. [bar]	Référence
	Ø 8	2	0.5	10	R422003560
	Ø 6	2	0.5	10	R422003561
	Ø 8	4	0.5	10	R422003568
	Ø 6	4	0.5	10	R422003569

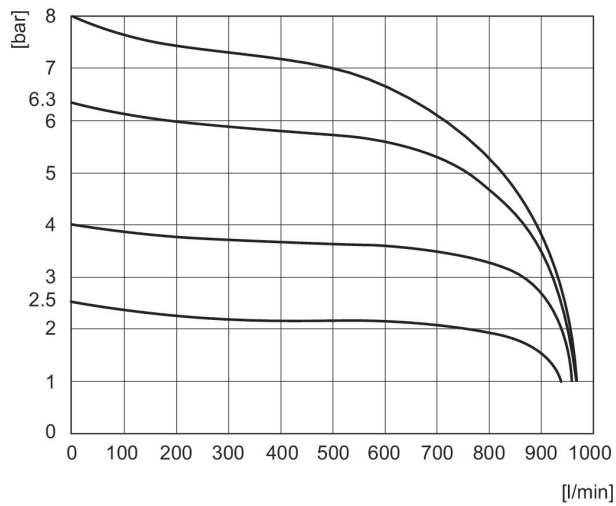
Dimensions



- 1) Raccord 2, face distributeur
- 2) Raccord 4, face distributeur
- 3) Conduite de service 2
- 4) Conduite de service 4
- 5) Vis de réglage, Orifice 2, 4
- 6) Bouchons d'obturation

Diagramme du débit

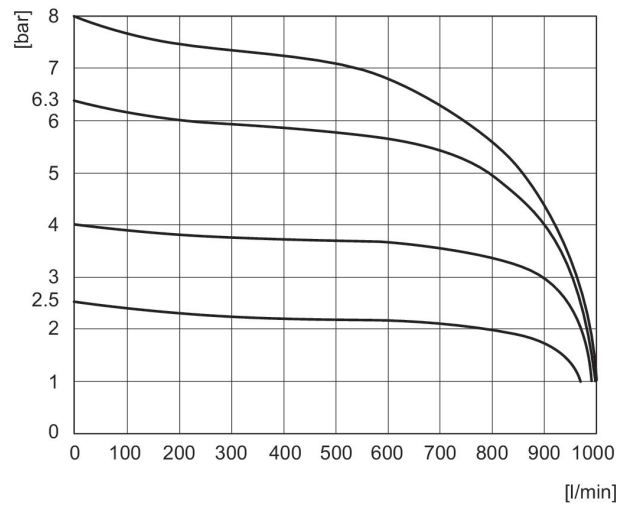
Orifice 2



Pv = [[9] bar]

Diagramme du débit

Orifice 4



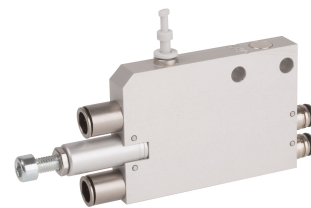
Pv = [[9] bar]

Régulateur de pression, Série AV, 1 Vis de réglage Inch

Température ambiante mini./maxi.: -10 °C ... 60 °C

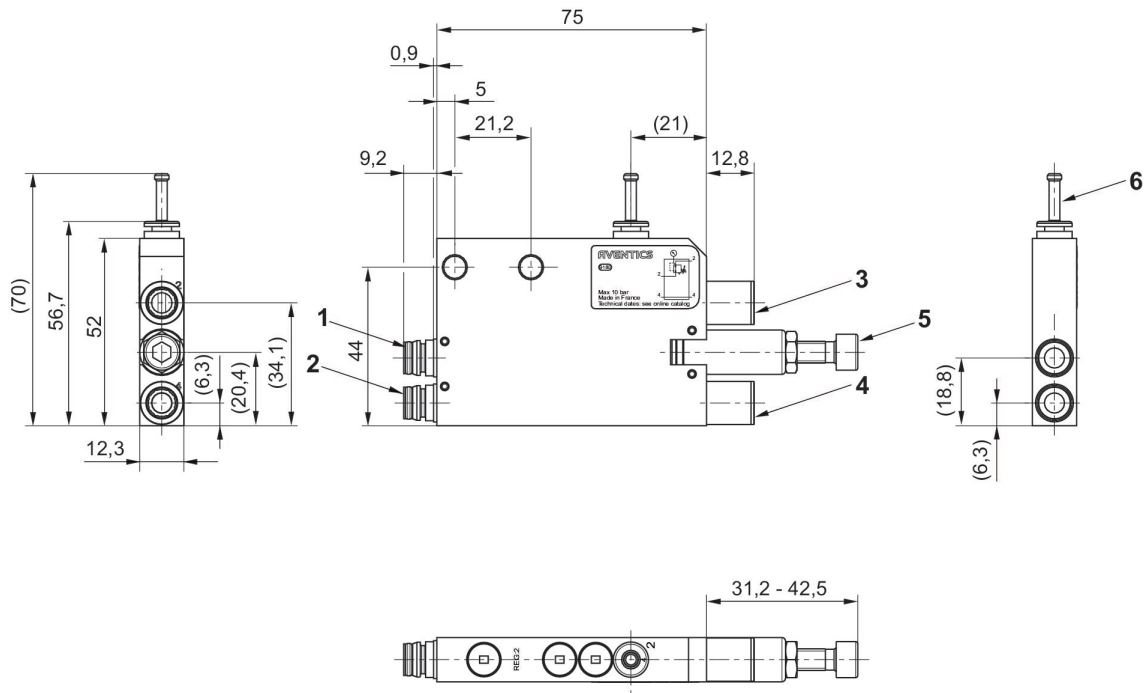
Température min./max. du fluide: -10 °C ... 60 °C

Pression de service mini./maxi: 10 bar



	Sortie raccord d'air comprimé	Raccordement régulé	Plage de réglage de la pression min. [bar]	Plage de réglage de la pression max. [bar]	Référence
	Ø 1/4"	2	0.5	10	R422003563
	Ø 1/4"	4	0.5	10	R422003571

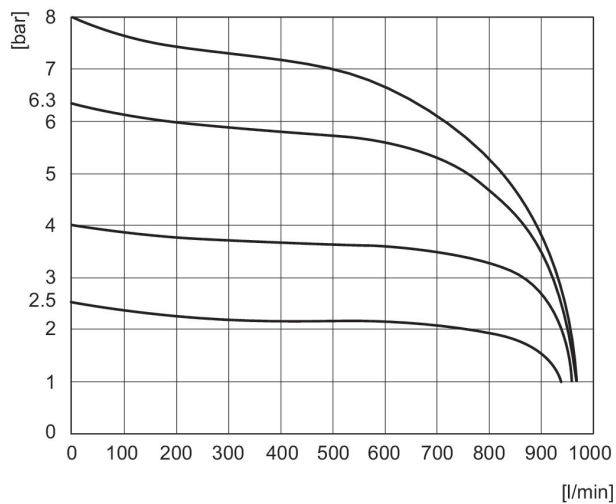
Dimensions



- 1) Raccord 2, face distributeur
- 2) Raccord 4, face distributeur
- 3) Conduite de service 2
- 4) Conduite de service 4
- 5) Vis de réglage, Orifice 2, 4
- 6) Bouchons d'obturation
- 7) Logique pneumatique

Diagramme du débit

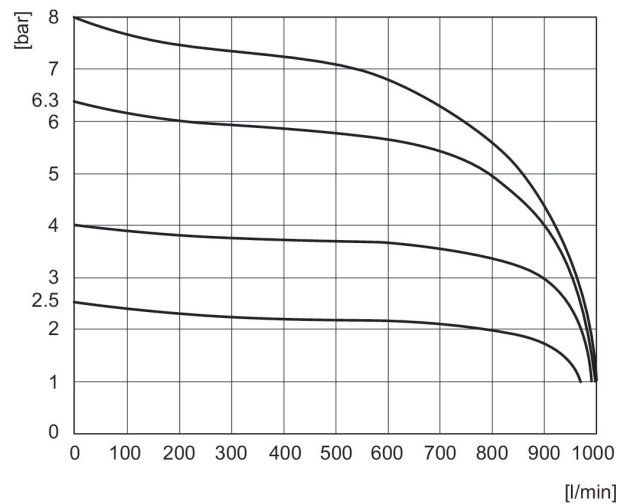
Orifice 2



Pv = [[9] bar]

Diagramme du débit

Orifice 4



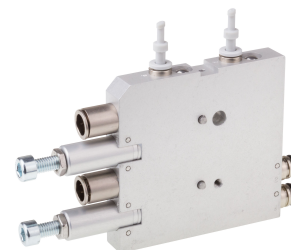
Pv = [[9] bar]

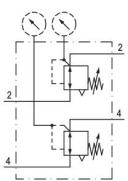
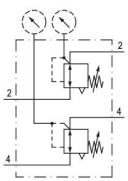
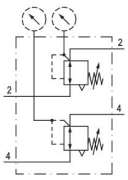
Régulateur de pression, Série AV 2 Vis de réglage

Température ambiante mini./maxi.: -10 °C ... 60 °C

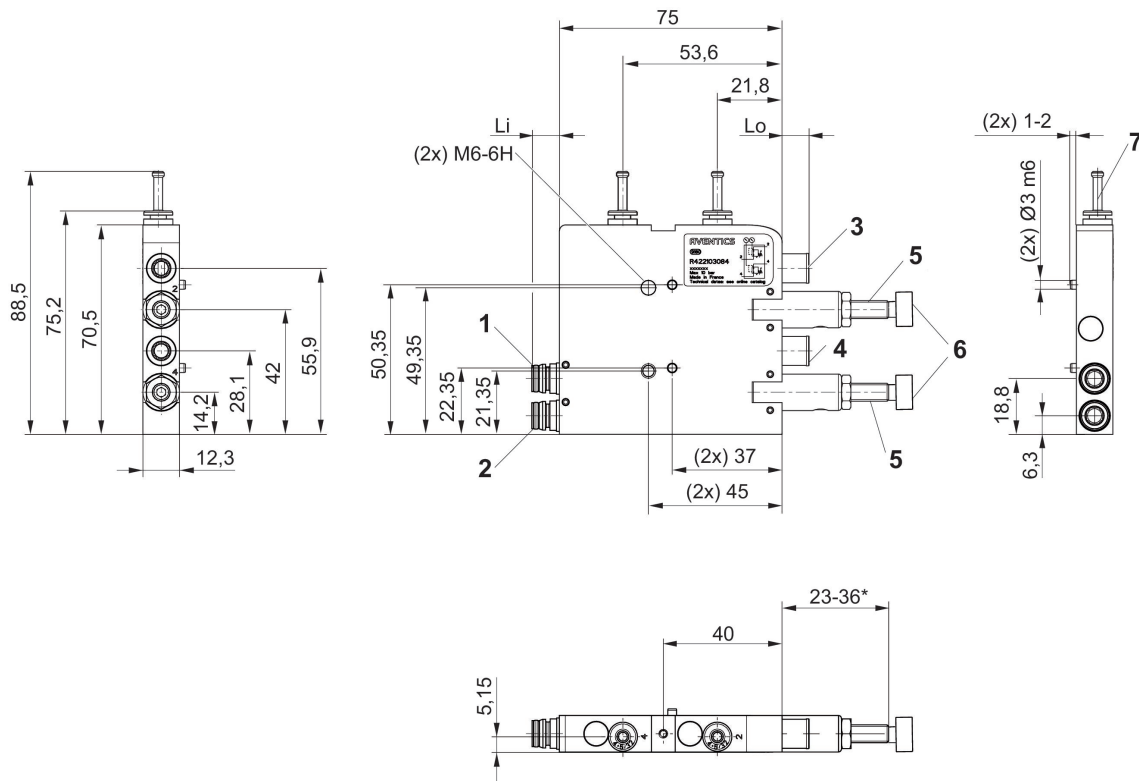
Température min./max. du fluide: -10 °C ... 60 °C

Pression de service mini./maxi: 10 bar



	Sortie raccord d'air comprimé	Raccordement réglé	Plage de réglage de la pression min. [bar]	Plage de réglage de la pression max. [bar]	Référence
	Ø 6	2, 4	0.5	10	R422103084
	Ø 8	2, 4	0.5	10	R422103085
	Ø 1/4"	2, 4	0.5	10	R422103086

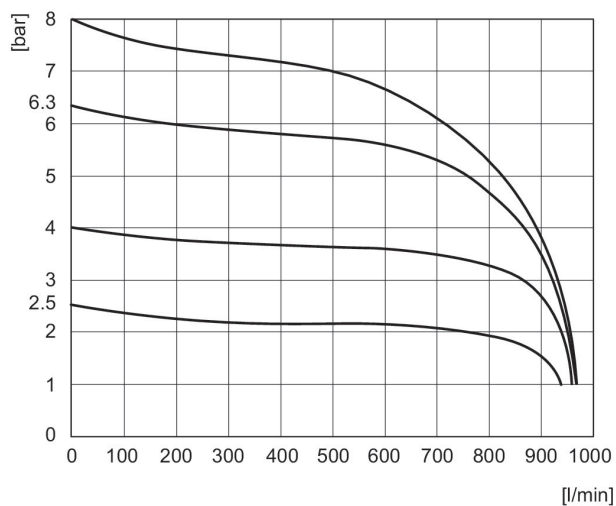
Dimensions



- 1) Raccord 2, face distributeur
- 2) Raccord 4, face distributeur
- 3) Conduite de service 2
- 4) Conduite de service 4
- 5) Vis de réglage, Orifice 2
- 6) Vis de réglage, raccord 4
- 7) Bouchon d'obturation*) Course

Diagramme du débit

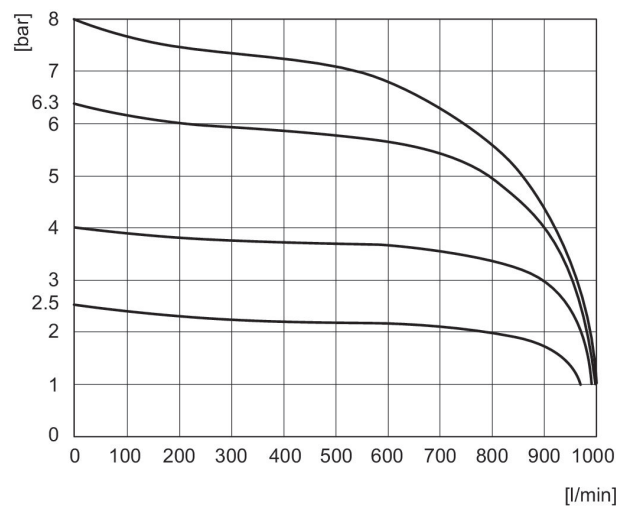
Orifice 2



Pv = [[9] bar]

Diagramme du débit

Orifice 4



Pv = [[9] bar]

Module shut-off, Série AV

Commande: électrique

Qn 1 > 2: 400 l/min

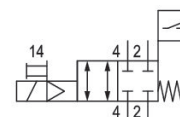
Pression de pilotage mini: 3.5 bar

Pression de pilotage maxi: 7 bar

Température ambiante mini./maxi.: 0 °C ... 50 °C

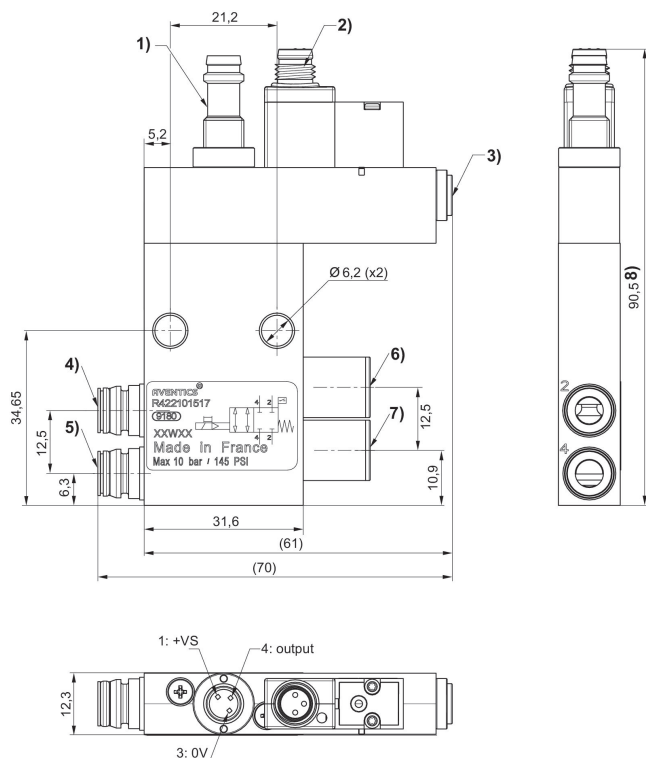
Température min./max. du fluide: 0 °C ... 50 °C

Pression de service mini/maxi: 0 bar ... 10 bar



Sortie raccord d'air comprimé	Référence
Ø 6	R422101518
Ø 8	R422101517
Ø 1/4"	R422101520

Dimensions



1) Connecteur de capteur M8, à 3 pôles

Électronique PNP

L'orientation des broches dépend de l'angle de positionnement du capteur qui peut être librement défini.

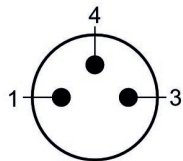
2) Raccordement du distributeur pilote

3) Alimentation en air de pilotage

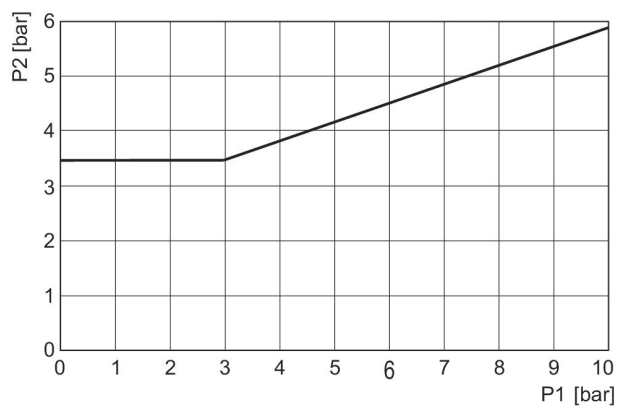
4) Raccord 2, face distributeur 5) Raccord 4, face distributeur 6) Conduite de service 2 7) Conduite de service 4
Jonction pneumatique aux distributeurs sur embase, adaptée à toutes les tailles des séries AV03 et AV05

R422101518, R422101517, R422101520

Affectation des broches du distributeur pilote M8x1 (à 3 pôles)



(1) BN=brun (3) BU=bleu (4) BK=noir

Pression de pilotage minimale (en fonction de la pression de service)

p1 = pression aux raccords 2 et 4 , p2 = pression de pilotage

Module shut-off, Stand Alone

Commande: électrique

Qn 1 > 2: 400 l/min

Pression de pilotage mini: 3.5 bar

Pression de pilotage maxi: 7 bar

Température ambiante mini./maxi.: 0 °C ... 50 °C

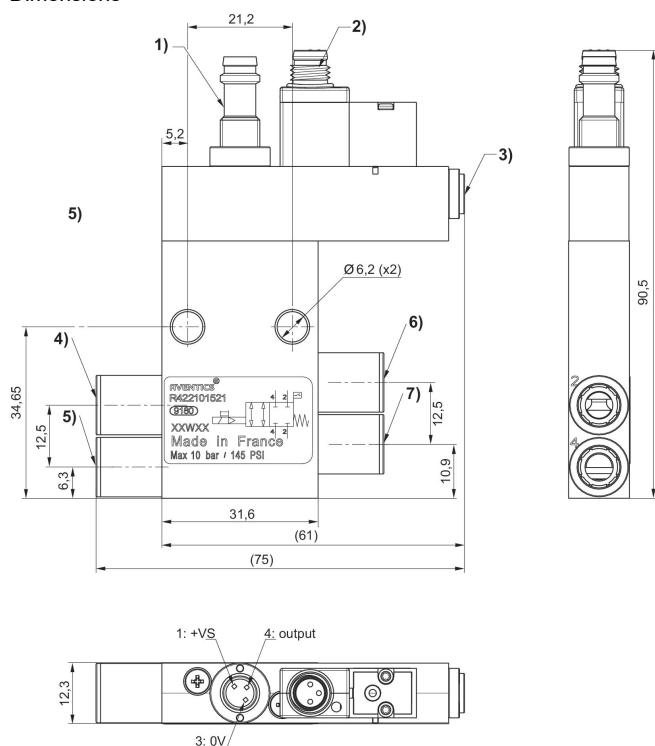
Température min./max. du fluide: 0 °C ... 50 °C

Pression de service mini./maxi.: 0 bar ... 10 bar



Entrée raccord d'air comprimé	Sortie raccord d'air comprimé	Référence
Ø 6	Ø 6	R422101522
Ø 8	Ø 8	R422101521
Ø 4	Ø 4	R422101523
Ø 1/4"	Ø 1/4"	R422101524

Dimensions



1) Connecteur de capteur M8, à 3 pôles

Électronique PNP

L'orientation des broches dépend de l'angle de positionnement du capteur qui peut être librement défini.

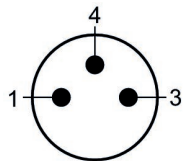
4) Raccords

5) Alimentation en air de pilotage

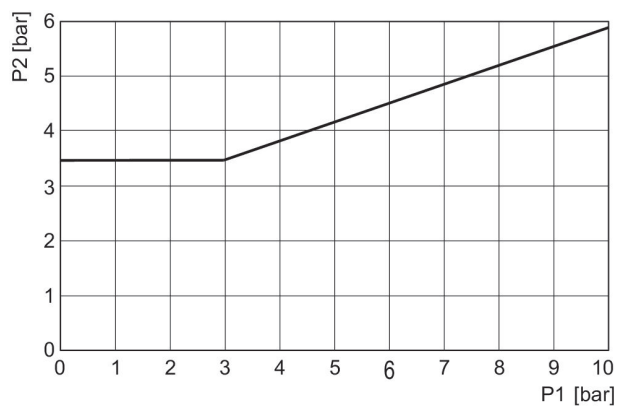
4) Raccord 2, Côté entrée 5) Raccord 4, Côté entrée 6) Conduite de service 2 7) Conduite de service 4

R422101522, R422101521, R422101523, R422101524

Affectation des broches du distributeur pilote M8x1 (à 3 pôles)



(1) BN=brun (3) BU=bleu (4) BK=noir

Pression de pilotage minimale (en fonction de la pression de service)

p1 = pression aux raccords 2 et 4 , p2 = pression de pilotage

Module shut-off, Série AV

Commande: électrique

Qn 1 > 2: 400 l/min

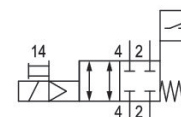
Pression de pilotage mini: 3.5 bar

Pression de pilotage maxi: 7 bar

Température ambiante mini./maxi.: 0 °C ... 50 °C

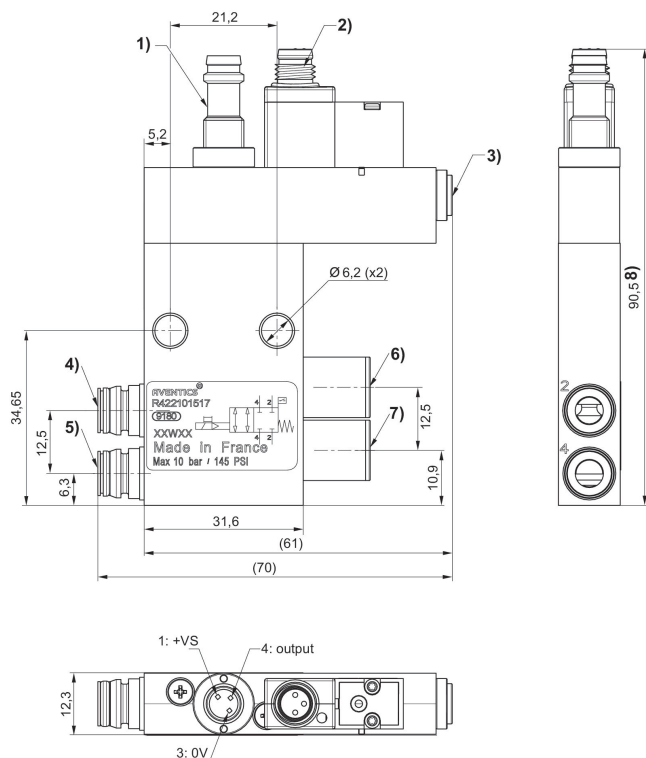
Température min./max. du fluide: 0 °C ... 50 °C

Pression de service mini/maxi: 0 bar ... 10 bar



Sortie raccord d'air comprimé	Référence
Ø 6	R422101518
Ø 8	R422101517
Ø 1/4"	R422101520

Dimensions



1) Connecteur de capteur M8, à 3 pôles

Électronique PNP

L'orientation des broches dépend de l'angle de positionnement du capteur qui peut être librement défini.

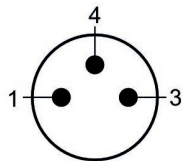
2) Raccordement du distributeur pilote

3) Alimentation en air de pilotage

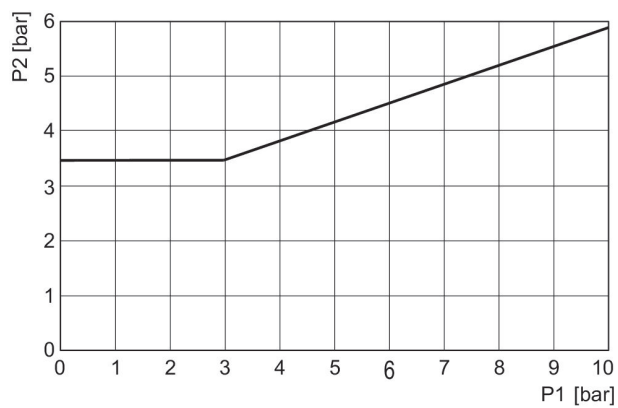
4) Raccord 2, face distributeur 5) Raccord 4, face distributeur 6) Conduite de service 2 7) Conduite de service 4
Jonction pneumatique aux distributeurs sur embase, adaptée à toutes les tailles des séries AV03 et AV05

R422101518, R422101517, R422101520

Affectation des broches du distributeur pilote M8x1 (à 3 pôles)



(1) BN=brun (3) BU=bleu (4) BK=noir

Pression de pilotage minimale (en fonction de la pression de service)

p1 = pression aux raccords 2 et 4 , p2 = pression de pilotage

Module shut-off, Série AV

Commande: pneumatique

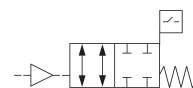
Qn 1 > 2: 400 l/min

Type de raccordement d'air comprimé: Taraudage

Température ambiante mini./maxi.: 0 °C ... 60 °C

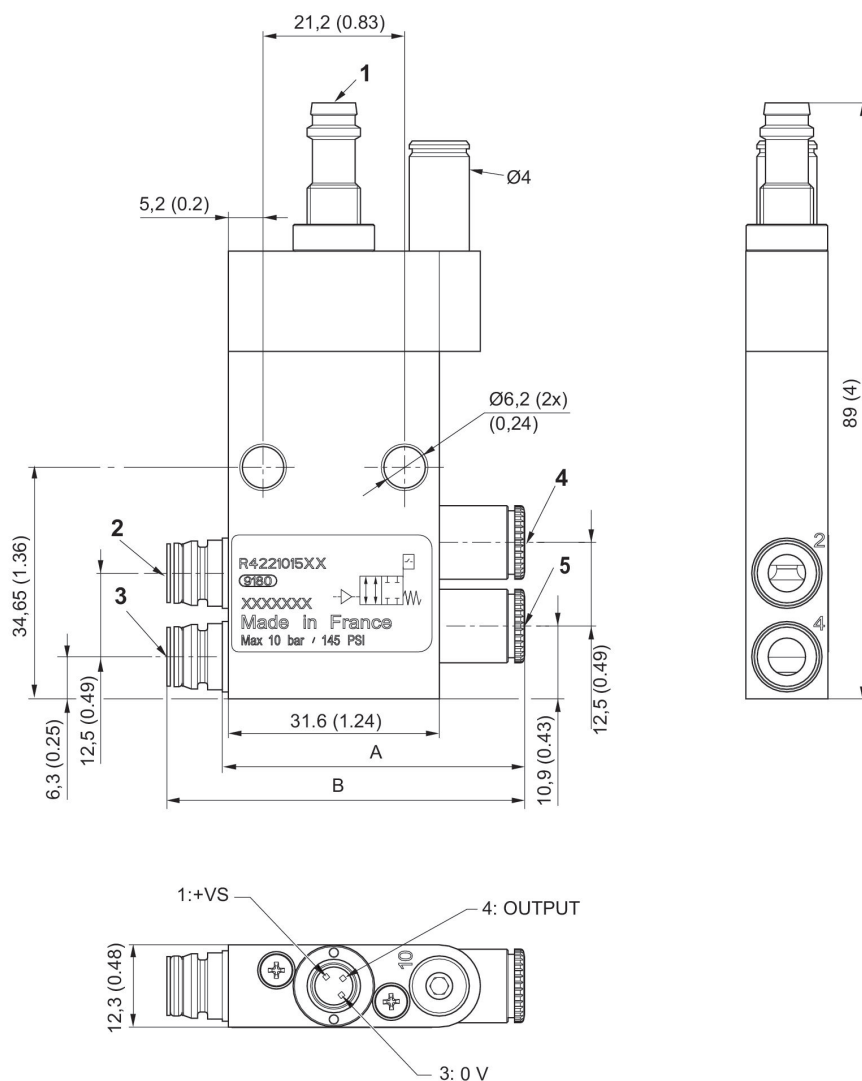
Température min./max. du fluide: 0 °C ... 60 °C

Pression de service mini/maxi: 0 bar ... 10 bar



Sortie raccord d'air comprimé	Référence
Ø 6	R422101511
Ø 8	R422101510
Ø 1/4"	R422101509

Dimensions



1) Connecteur de capteur M8, à 3 pôles
Électronique PNP

L'orientation des broches dépend de l'angle de positionnement du capteur qui peut être librement défini.

2) Raccord 2, face distributeur

3) Raccord 4, face distributeur

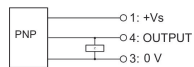
4) Conduite de service 2

5) Conduite de service 4

Référence	A	B
R422101509	45±1	53±1
R422101510	45±1	54±1
R422101511	42±1	50±1
R499101512	38±1	46±1

R422101511, R422101510, R422101509

Schéma des connexions du capteur

**Pression de pilotage minimale (en fonction de la pression de service)**

p1 = pression aux raccords 2 et 4 , p2 = pression de pilotage

Module shut-off, Série AV

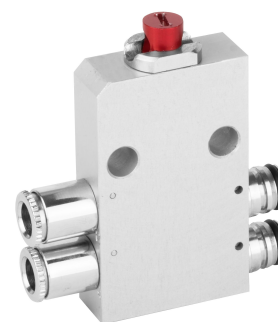
Commande: mécanique

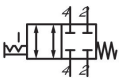
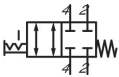
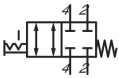
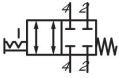
Type de raccordement d'air comprimé: Taraudage

Température ambiante mini./maxi.: -10 °C ... 60 °C

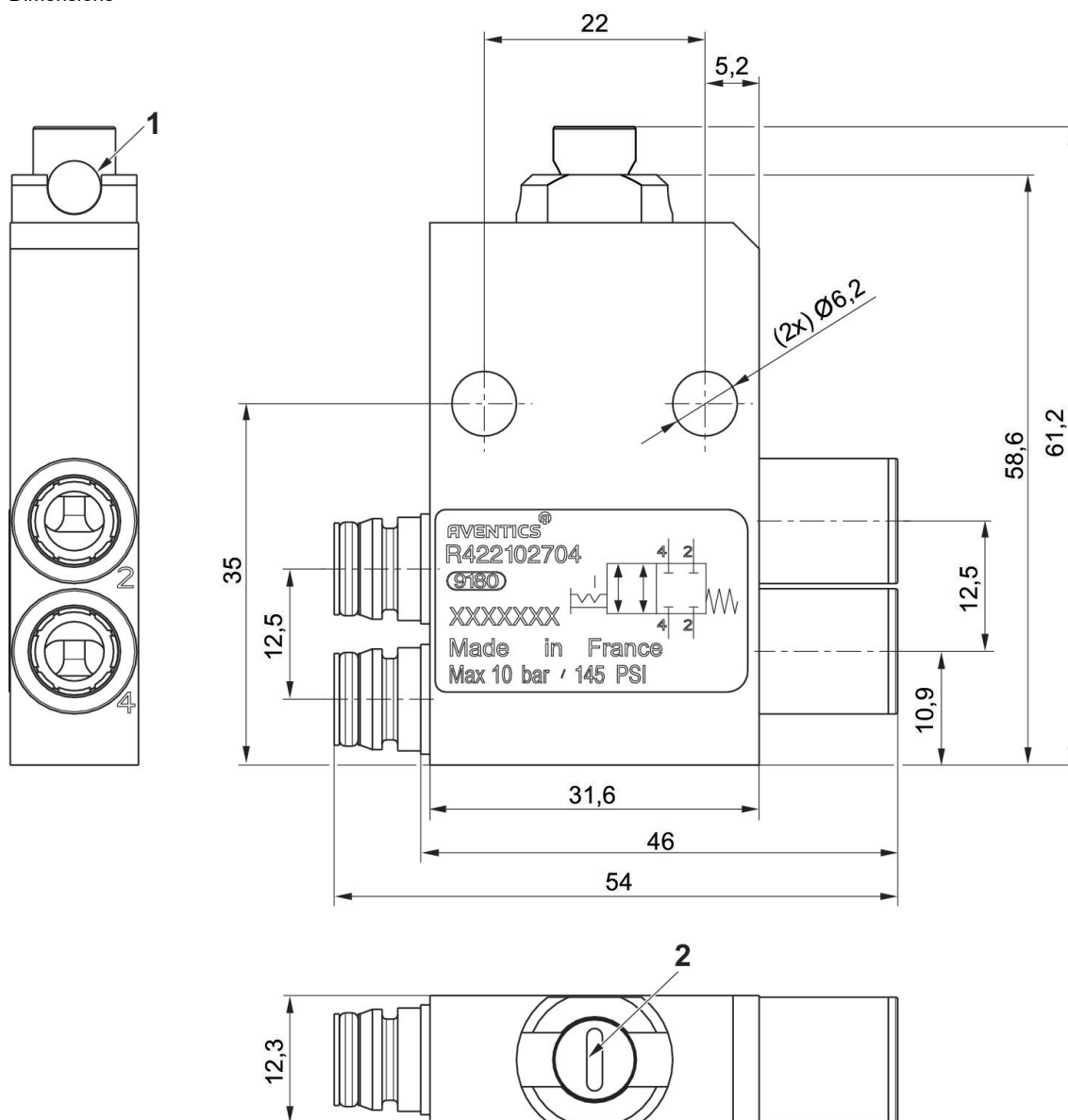
Température min./max. du fluide: -10 °C ... 60 °C

Pression de service mini./maxi: 0 bar ... 10 bar



	Matériau boîtiers	Sortie raccord d'air comprimé	Référence
	Aluminium	Ø 1/4"	R422102699
	Aluminium	Ø 8	R422102704
	Aluminium	Ø 6	R422102705
	Aluminium	Ø 4	R422102706

Dimensions

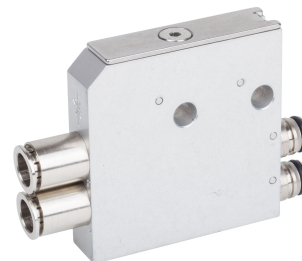


- 1) Trou lisse pour câble de sécurité
Câble de sécurité 7472D02758 à commander séparément
2) Verrouillage de la commande manuelle auxiliaire

Module d'étranglement

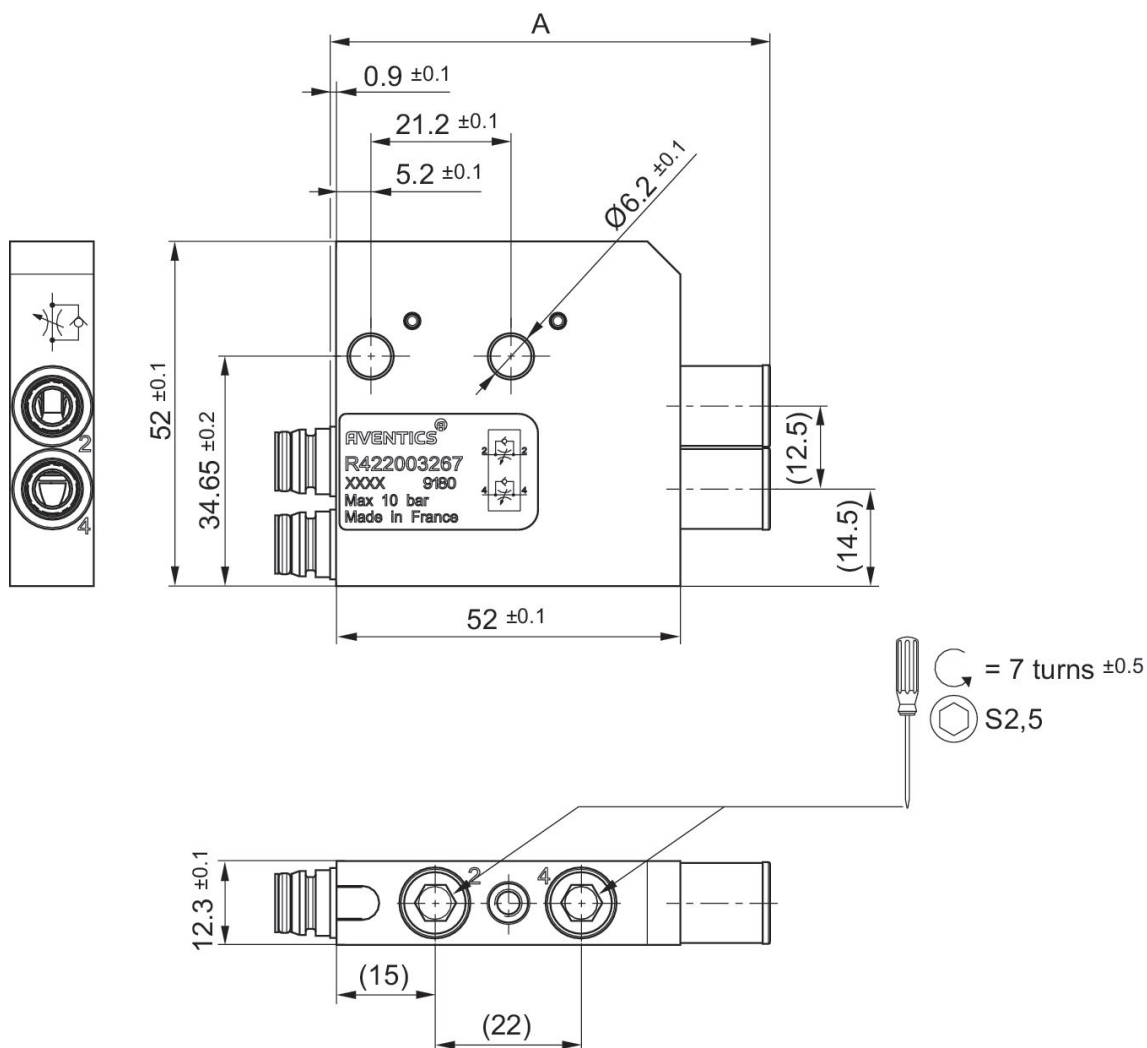
Température ambiante mini./maxi.: -10 °C ... 60 °C

Température min./max. du fluide: -10 °C ... 60 °C



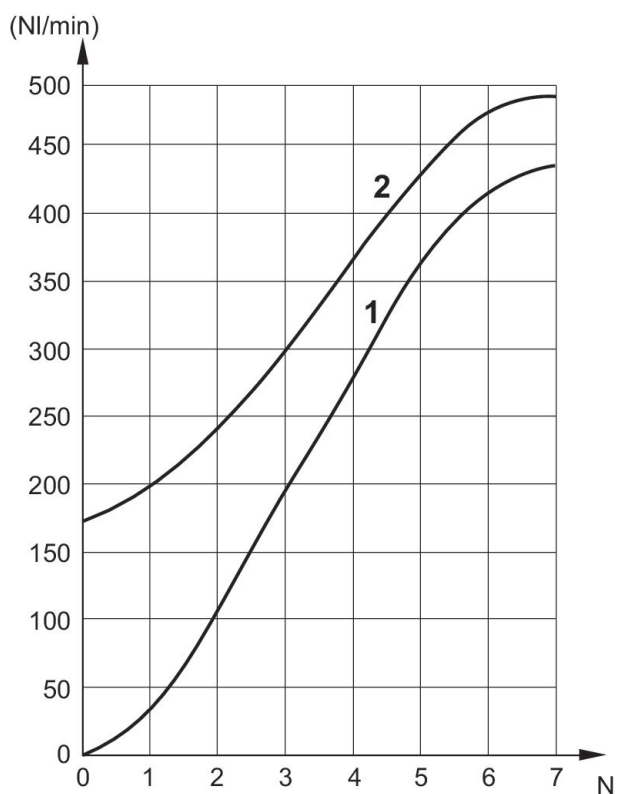
	Sortie raccord d'air comprimé	Type de construction	Fig.	Référence
	Ø 6	Sens d'étranglement 2 # 1	Fig. 1	R422003311
	Ø 8	Sens d'étranglement 2 # 1	Fig. 1	R422003267
	Ø 1/4"	Sens d'étranglement 2 # 1	Fig. 1	R422003666
	Ø 6	Sens d'étranglement 2 # 1 Sens d'étranglement 1 # 2	Fig. 2	R422003577
	Ø 8	Sens d'étranglement 2 # 1 Sens d'étranglement 1 # 2	Fig. 2	R422003578
	Ø 1/4"	Sens d'étranglement 2 # 1 Sens d'étranglement 1 # 2	Fig. 2	R422003667

Dimensions



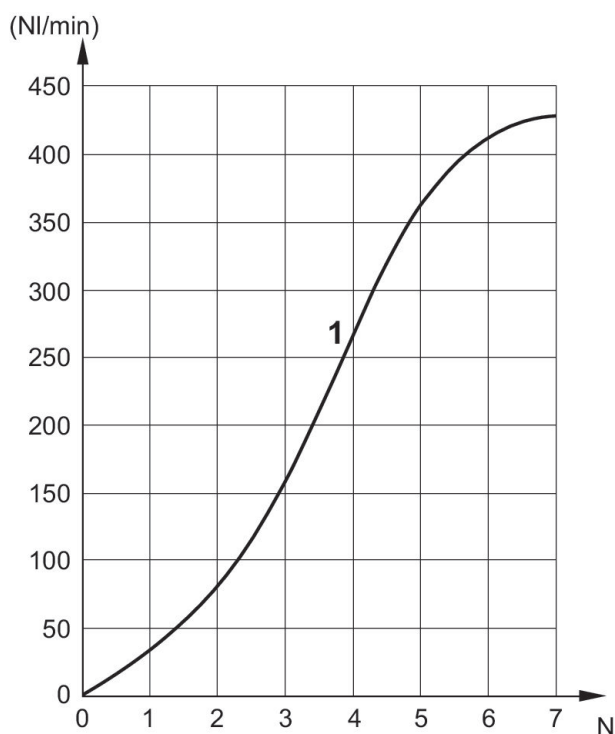
Référence	Longueur totale
	A
R422003311	62.2±0.5
R422003267	66.2±0.5
R422003666	65.2±0.5
R422003577	62.2±0.5
R422003578	66.2±0.5
R422003667	65.2±0.5

Fig. 1



1) Débit réglé
2) Débit non réglé

Fig. 2



1) Débit réglé

Module d'échappement, Série AV

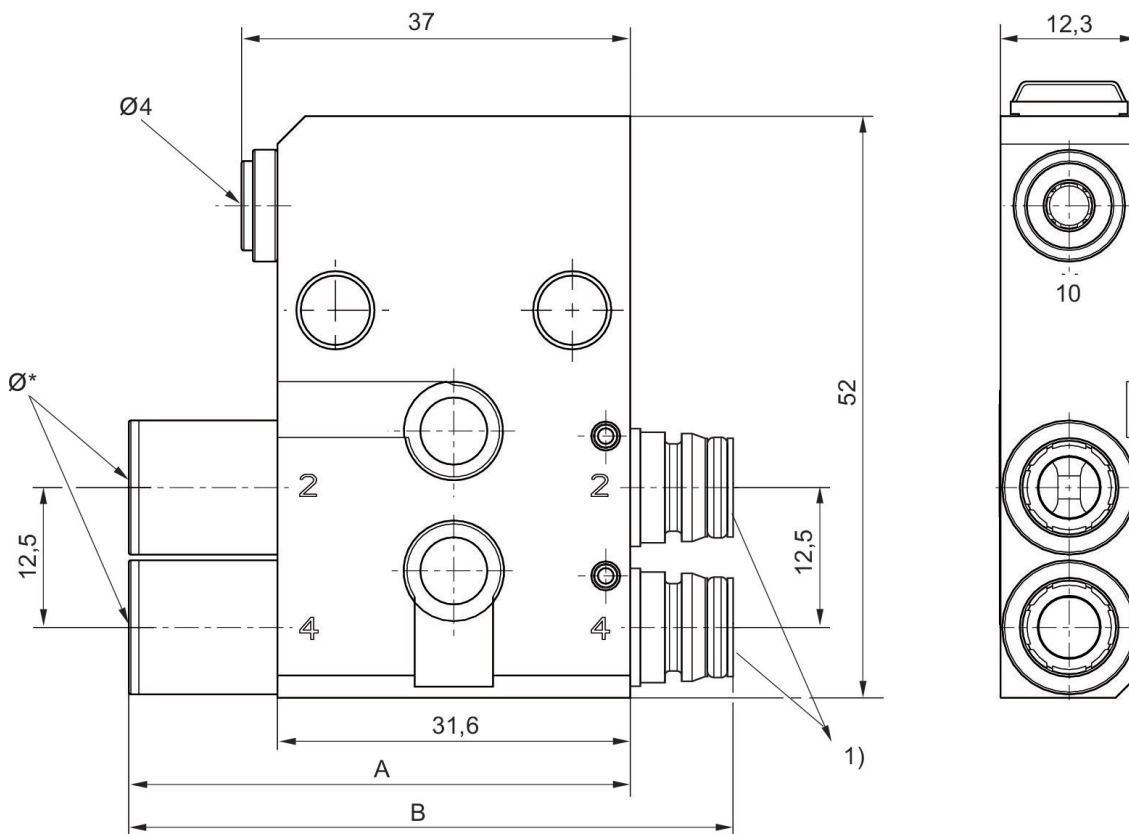
Température ambiante mini./maxi.: -10 °C ... 60 °C

Pression de service mini./maxi: 0 bar ... 10 bar



	Matériau boîtiers	Référence
	Aluminium	R422003046
	Aluminium	R422003185
	Aluminium	R422003187

Dimensions



1) Jonction pneumatique aux distributeurs sur embase, adaptée à toutes les tailles des séries AV03 et AV05

Référence	Ø*	A	B
R422003046	8	46	54
R422003185	6	42	50
R422003187	4	38	46

Pression de pilotage minimale (en fonction de la pression de service)



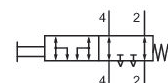
p1 = pression aux raccords 2 et 4 , p2 = pression de pilotage

Module d'échappement, Série AV

Température ambiante mini./maxi.: 10 °C ... -60 °C

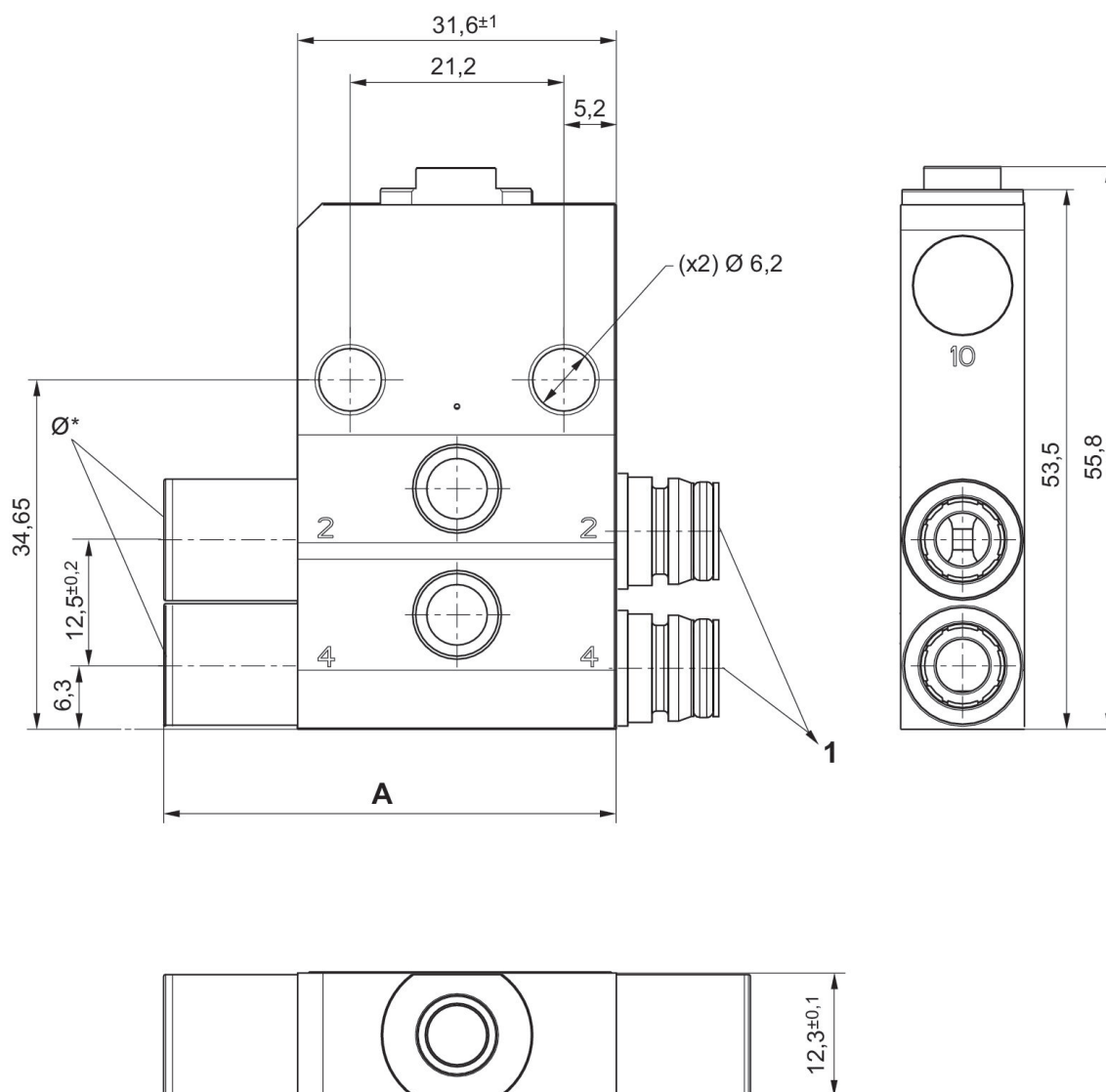
Température min./max. du fluide: 10 °C ... -60 °C

Pression de service mini./maxi.: 0 bar ... 10 bar



Matériau boîtiers	Référence
Aluminium	R422003913
Aluminium	R422003915

Dimensions



1) Jonction pneumatique aux distributeurs sur embase, adaptée à toutes les tailles des séries AV03 et AV05

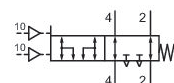
	\varnothing	A	B
R422003913	8	46 ± 1	54 ± 1
R422003915	6	42 ± 1	50 ± 1

Module d'échappement, Série AV

Température ambiante mini./maxi.: -10 °C ... 60 °C

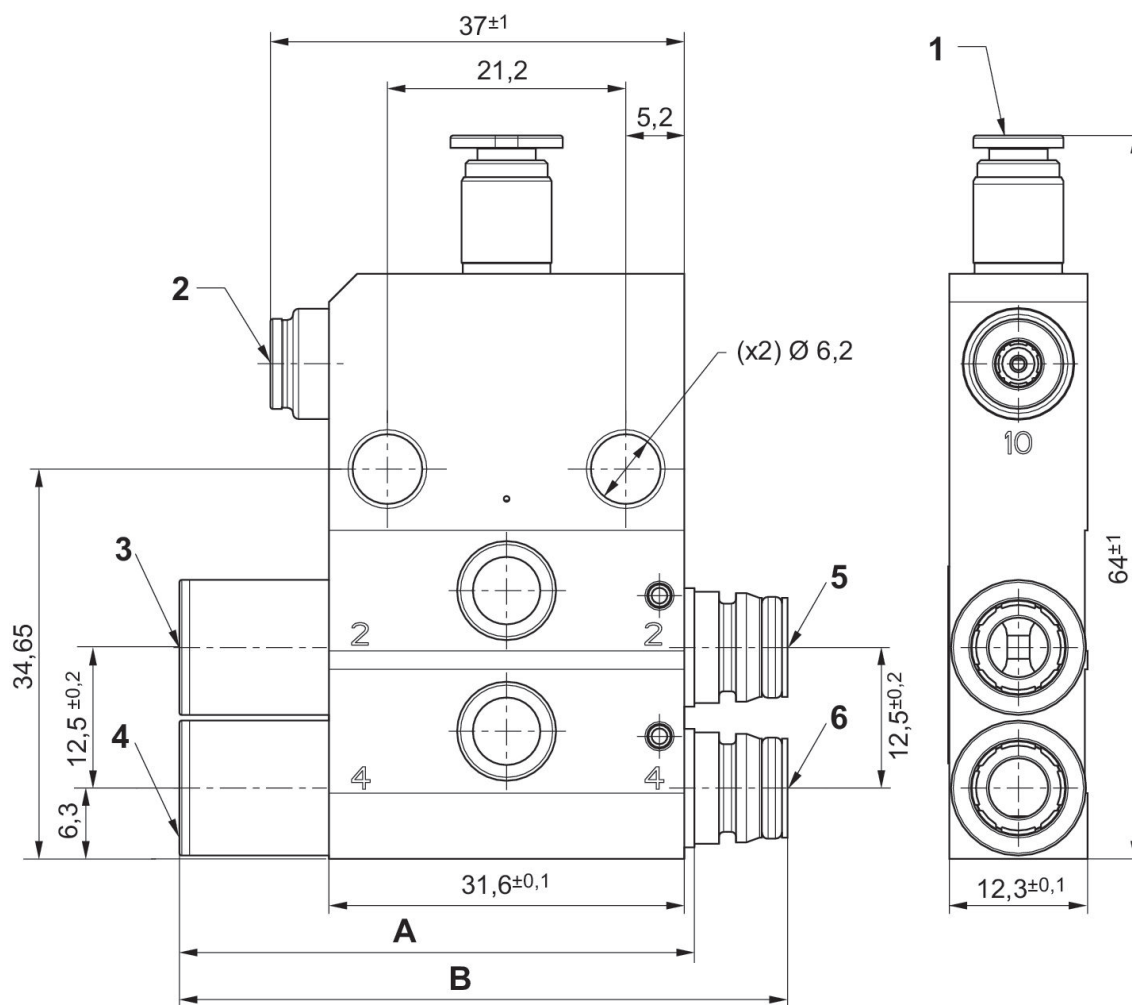
Température min./max. du fluide: -10 °C ... 60 °C

Pression de service mini./maxi.: 0 bar ... 10 bar



Matériau boîtiers	Référence
Aluminium	R422003807
Aluminium	R422003805

Dimensions



- 1) Orifice 10 $\varnothing 4$
- 2) Orifice 10 $\varnothing 4$
- 3) Jonction pneumatique aux distributeurs sur embase, adaptée à toutes les tailles des séries AV03 et AV05
- 4) Conduite de service 4
- 5) Raccord 2, face distributeur
- 6) Raccord 4, face distributeur

	A	B
R422003805	46 ± 1	54 ± 1
R422003807	42 ± 1	50 ± 1

Pression de pilotage minimale (en fonction de la pression de service)

p1 = pression aux raccords 2 et 4 , p2 = pression de pilotage

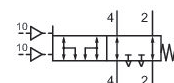
p1	p2
0	3.5
3	3.5
10	5.8

Module d'échappement, Stand-Alone

Température ambiante mini./maxi.: -10 °C ... 60 °C

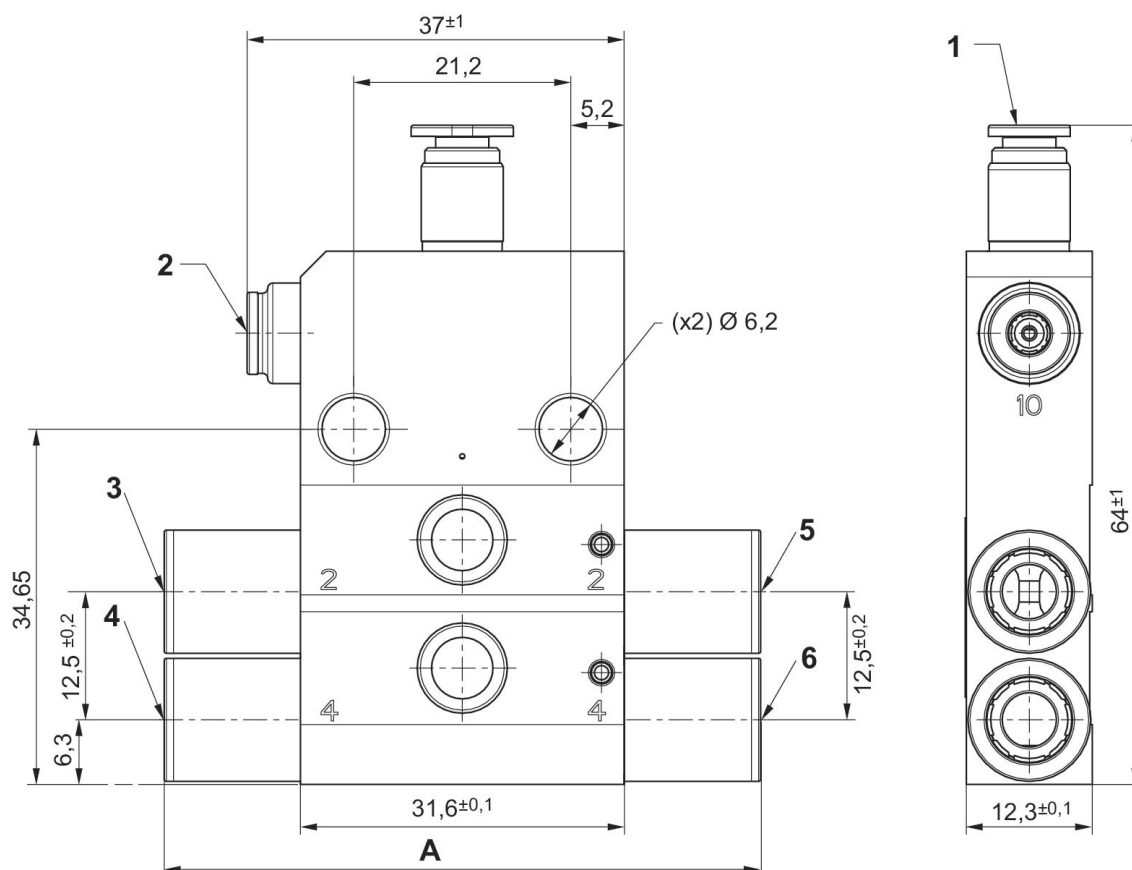
Température min./max. du fluide: -10 °C ... 60 °C

Pression de service mini./maxi: 0 bar ... 10 bar



Raccord d'air comprimé 1	Matériau boîtiers	Référence
Ø 6	Aluminium	R422003808
Ø 8	Aluminium	R422003806

Dimensions



1) Orifice 10 Ø4

2) Orifice 10 Ø4

3) Conduite de service 2

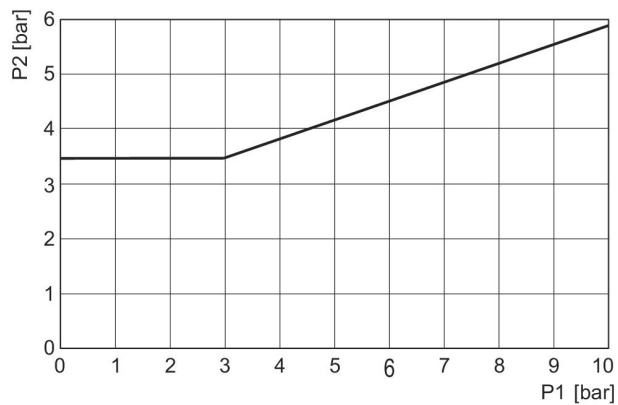
4) Conduite de service 4

5) Raccord 2, Côté entrée

6) Raccord 4, Côté entrée

Jonction pneumatique aux distributeurs sur embase, adaptée à toutes les tailles des séries AV03 et AV05

Référence	A
R422003806	58 ±1
R422003808	50 ±1

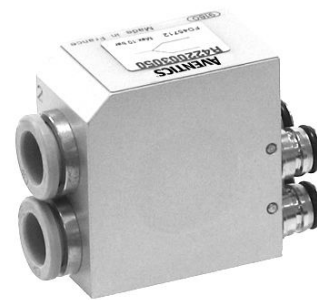
Pression de pilotage minimale (en fonction de la pression de service)

p1 = pression aux raccords 2 et 4 , p2 = pression de pilotage

Coupleur de débit Série AV

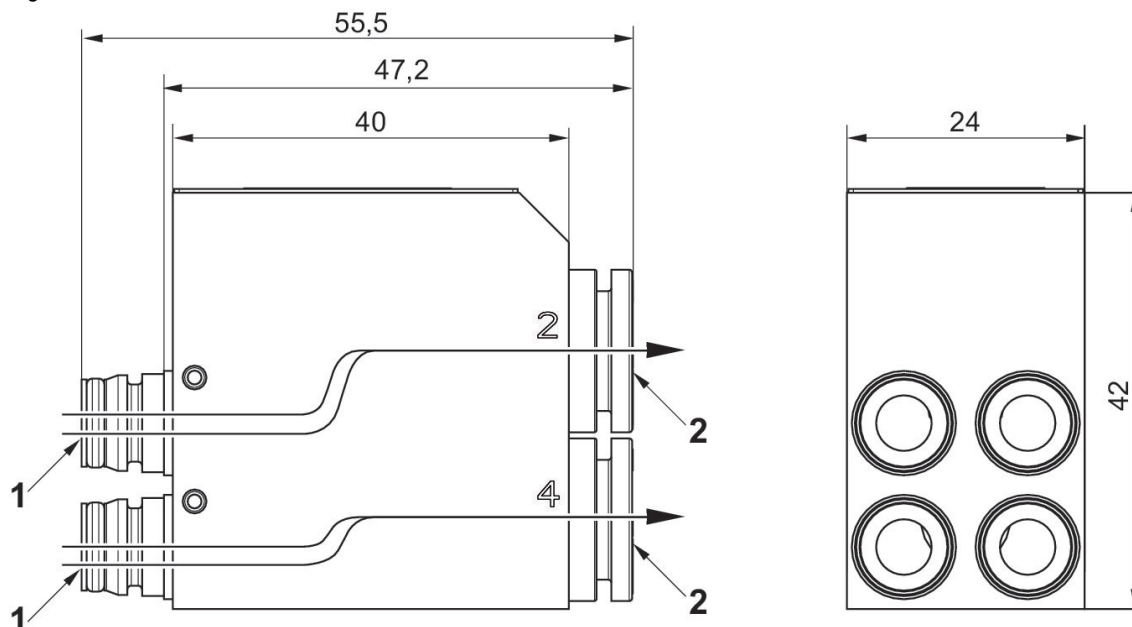
Température ambiante mini./maxi.: -10 °C ... 60 °C

Pression de service mini./maxi.: -0.95 bar ... 10 bar



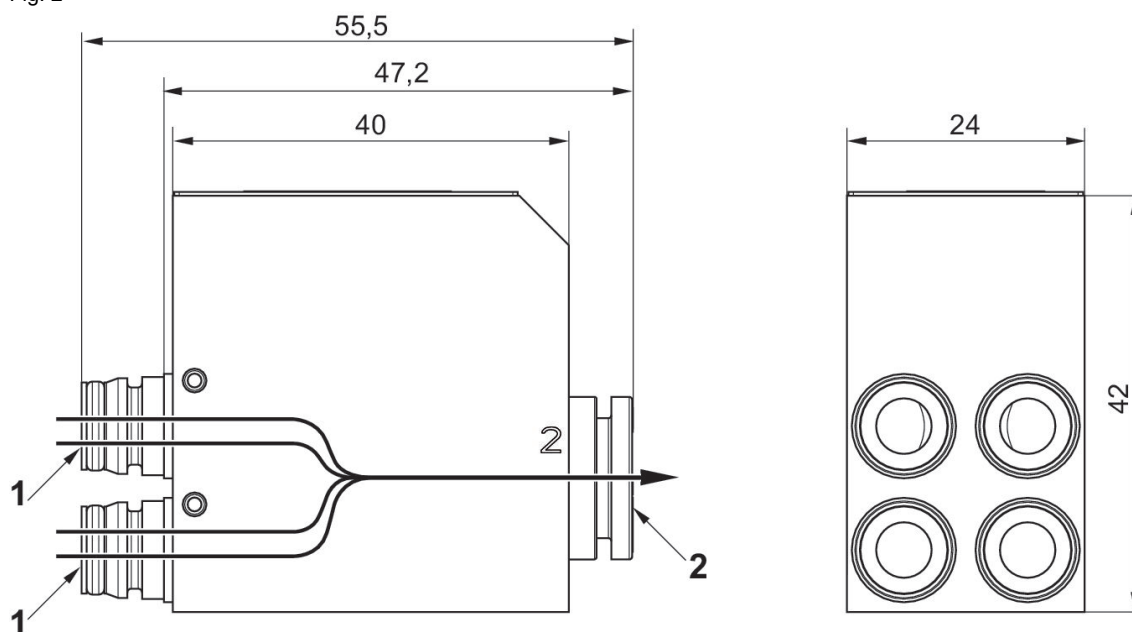
Matériau boîtiers	Type de construction	Fig.	Référence
Aluminium	2 x Ø 10	Fig. 1	R422003050
Aluminium	1 x Ø 10	Fig. 2	R422003060

Fig. 1



- 1) Jonction pneumatique aux distributeurs sur embase, adaptée à toutes les tailles des séries AV03 et AV05
2) 2 x Ø 10

Fig. 2



1) Jonction pneumatique aux distributeurs sur embase, adaptée à toutes les tailles des séries AV03 et AV05

2) 1 x Ø 10

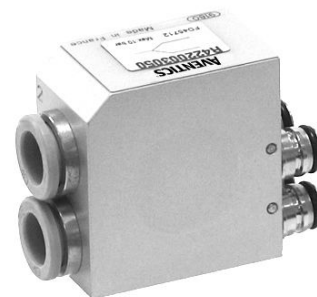
Nombre de distributeurs	Fonction du distributeur	Série	Débit [l/min]
2	5/2	AV03	570
2	5/3	AV03	520
2	2x3/2	AV03	500
2	5/2	AV05	1070
2	5/3	AV05	1030
2	2x3/2	AV05	1050

Nombre de distributeurs	Fonction du distributeur	Série	Débit [l/min]
2	2x3/2	AV03	730
2	2x3/2	AV05	1400

Coupleur de débit, Série AV Version en pouces

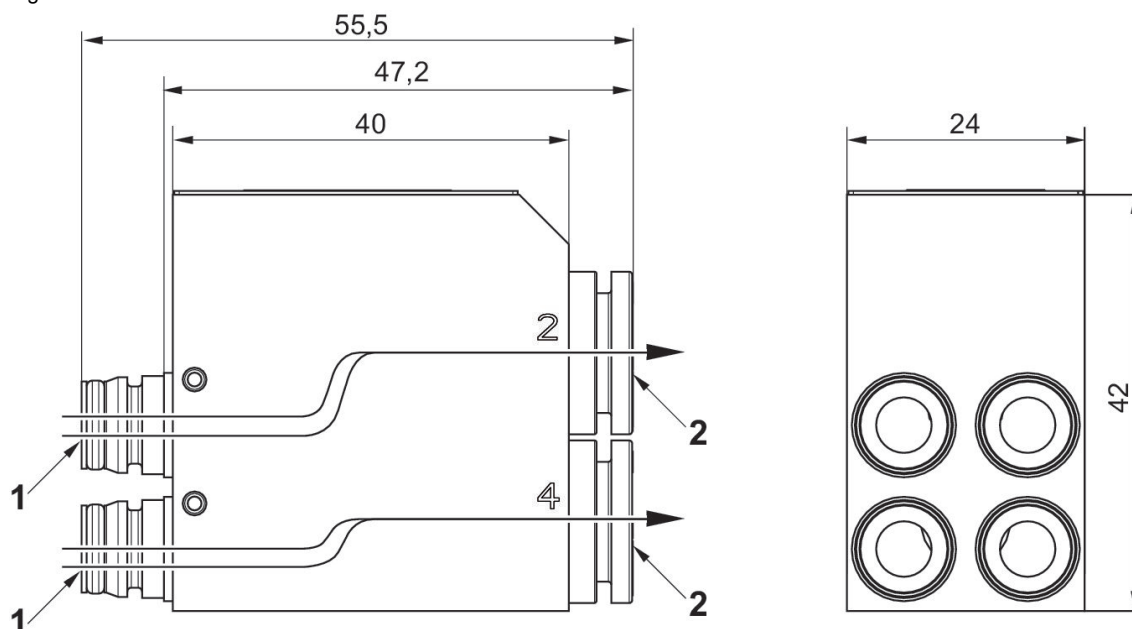
Température ambiante mini./maxi.: -10 °C ... 60 °C

Pression de service mini./maxi.: -0.9 bar ... 10 bar



Matériau boîtiers	Type de construction	Fig.	Référence
Aluminium	2 x 3/8"	Fig. 1	R422102791
Aluminium	1 x 3/8"	Fig. 2	R422102795

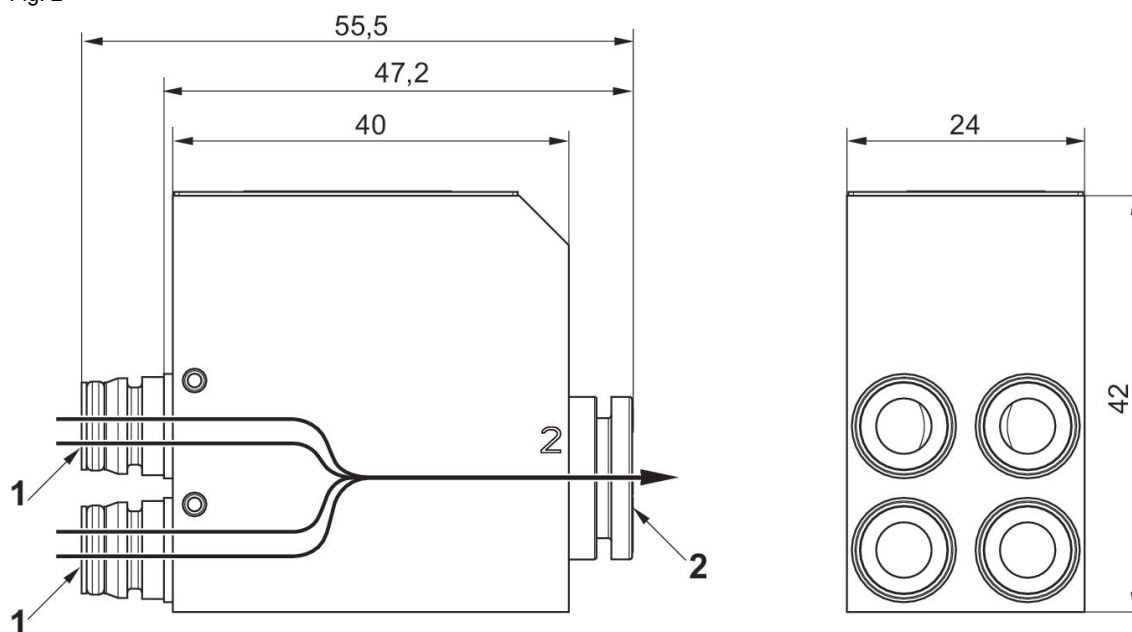
Fig. 1



1) Jonction pneumatique aux distributeurs sur embase, adaptée à toutes les tailles des séries AV03 et AV05

2) 2 x Ø 10

Fig. 2



1) Jonction pneumatique aux distributeurs sur embase, adaptée à toutes les tailles des séries AV03 et AV05

2) 1 x Ø 10

Nombre de distributeurs	Fonction du distributeur	Série	Débit [l/min]
2	5/2	AV03	570
2	5/3	AV03	520
2	2x3/2	AV03	500
2	5/2	AV05	1070
2	5/3	AV05	1030
2	2x3/2	AV05	1050

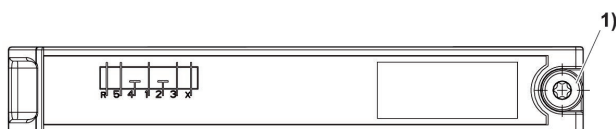
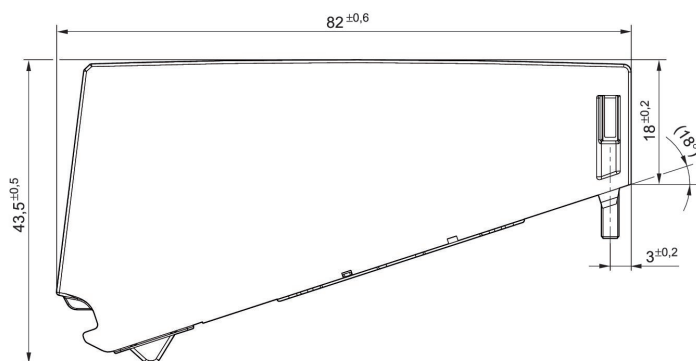
Nombre de distributeurs	Fonction du distributeur	Série	Débit [l/min]
2	2x3/2	AV03	730
2	2x3/2	AV05	1400

Plaque d'obturation



Type de construction	Type d'em-base	Référence
Plaque d'obturation	Plaque d'obturation	R422102462

Dimensions



1) Vis de fixation

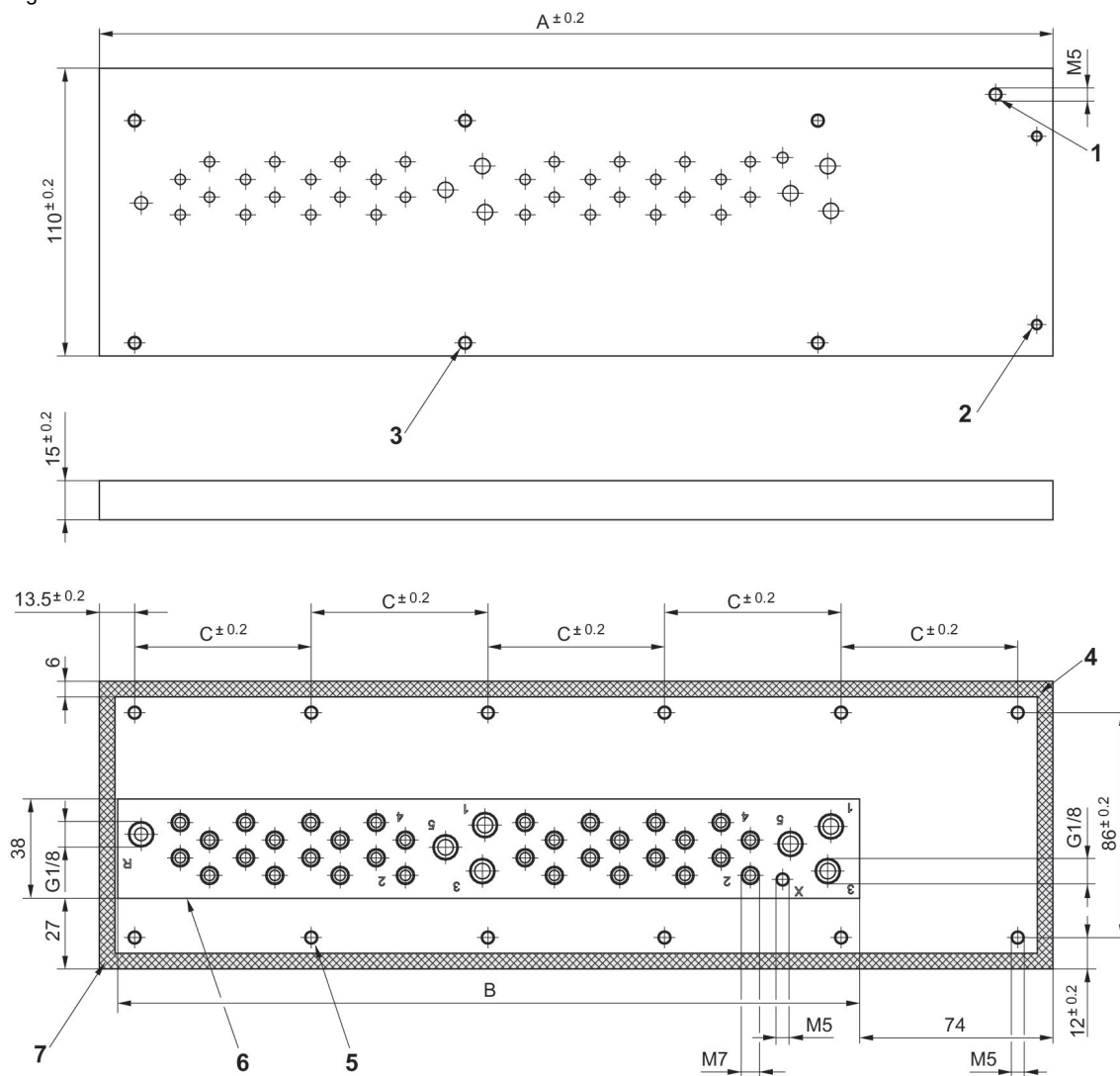
Plaque d'adaptation



Type de construction	Type d'em-base	Raccord échappement	Fourniture	Nombre de positions de distributeurs max.	Référence
Montage côté intérieur	Plaque d'adaptation	G 1/8	Plaque d'adaptation, jeu de joints, vis de fixation, bande d'étanchéité	4	R412026469
Montage côté intérieur	Plaque d'adaptation	G 1/8	Plaque d'adaptation, jeu de joints, vis de fixation, bande d'étanchéité	8	R412026470
Montage côté intérieur	Plaque d'adaptation	G 1/8	Plaque d'adaptation, jeu de joints, vis de fixation, bande d'étanchéité	12	R412026471
Montage côté intérieur	Plaque d'adaptation	G 1/8	Plaque d'adaptation, jeu de joints, vis de fixation, bande d'étanchéité	16	R412026472
Montage côté extérieur	Plaque d'adaptation	G 1/8	Plaque d'adaptation, jeu de joints, vis de fixation, joint d'étanchéité	4	R412026473
Montage côté extérieur	Plaque d'adaptation	G 1/8	Plaque d'adaptation, jeu de joints, vis de fixation, joint d'étanchéité	8	R412026474
Montage côté extérieur	Plaque d'adaptation	G 1/8	Plaque d'adaptation, jeu de joints, vis de fixation, joint d'étanchéité	12	R412026475

Type de construction	Type d'em-base	Raccord échappement	Fourniture	Nombre de positions de distributeurs max.	Référence
Montage côté extérieur	Plaque d'adaptation	G 1/8	Plaque d'adaptation, jeu de joints, vis de fixation, joint d'étanchéité	16	R412026476

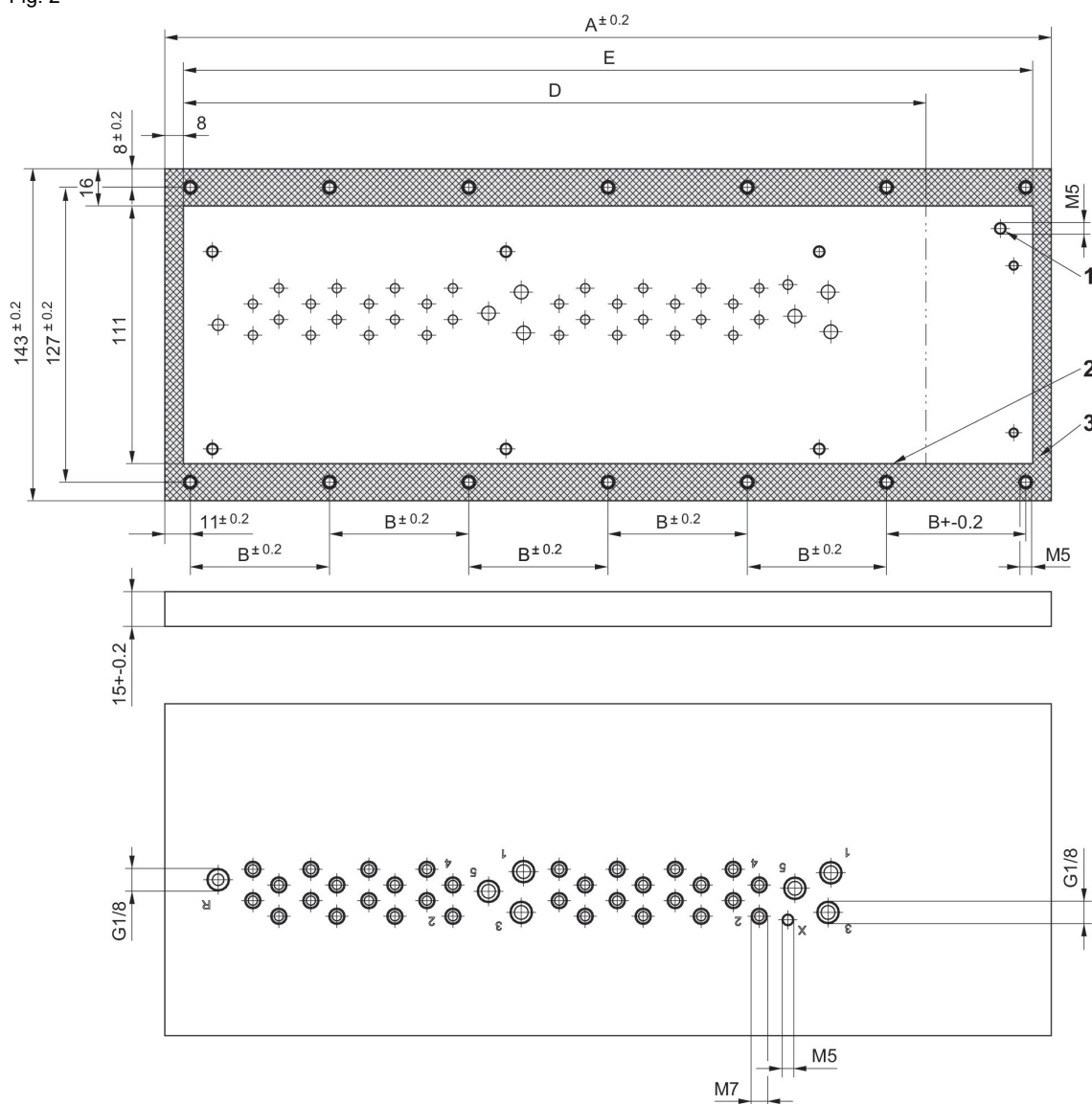
Fig. 1



- 1) Vis de mise à la terre
- 2) Couple de rotation pour le montage de l'îlot de distribution : M4 : [[2,5] Nm]
- 3) Couple de rotation pour le montage de l'îlot de distribution : M5 : [[5] Nm]
- 4) Surface d'étanchéité
- 5) Couple de rotation pour le montage de l'armoire de commande : M5 : [[5] Nm]
- 6) Coupe de l'armoire de commande
- 7) Consigne de montage des bandes d'étanchéité : voir fig. 3

Référence	A	B	C
R412026469	183	102	52
R412026470	233	152	51.5
R412026471	315	234	57.6
R412026472	365	284	67.6

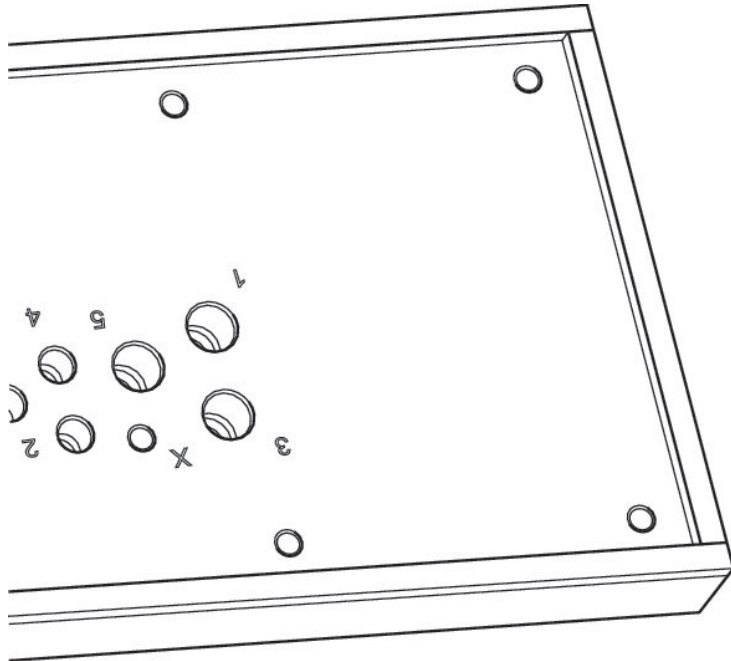
Fig. 2



- 1) Filetage pour vis de mise à la terre
- 2) Coupe de l'armoire de commande
- 3) Surface d'étanchéité

Référence	A	B	D - Coupe de l'armoire de commande Multipôle	E - Coupe de l'armoire de commande Bus
R412026473	200	59.33	138	184
R412026474	250	57	188	234
R412026475	332	62	270	316
R412026476	382	60	320	366

Dimensions extérieures maximales pour le raccord instantané



Coller le ruban isolant bord à bord

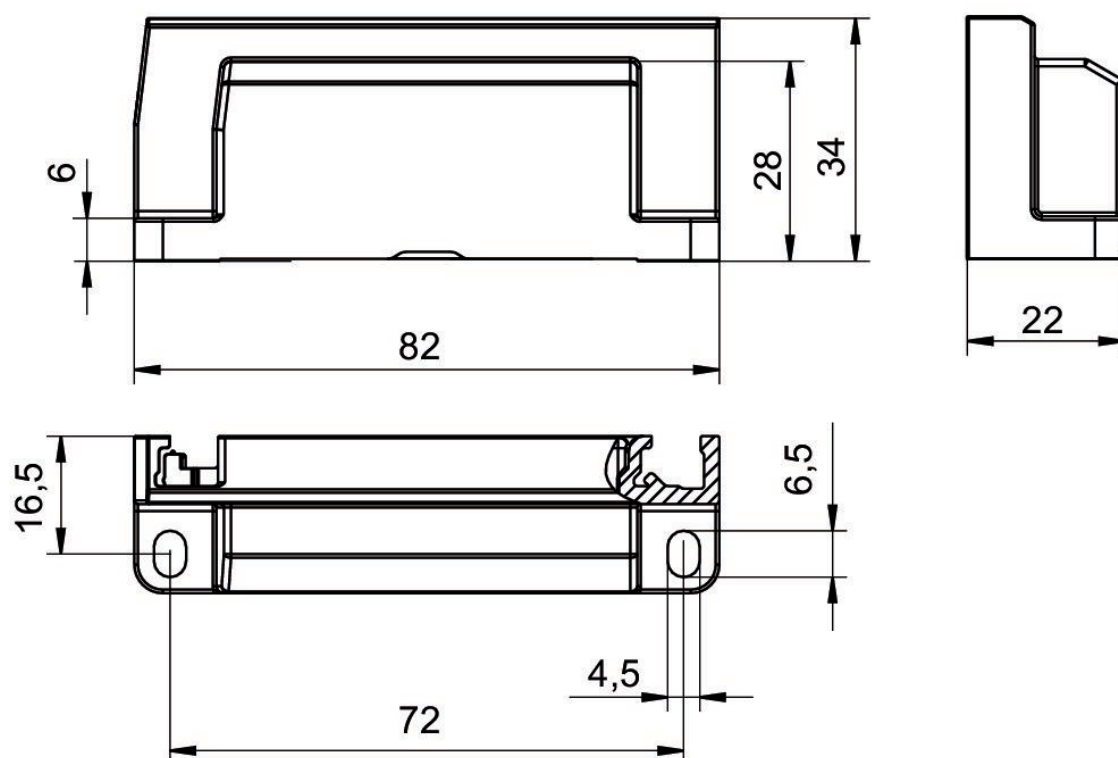
Type de raccord	Raccorde-ments filetés	Diamètre ex-térieur maxi
2, 4	M7	13
1, 3 et 5 (en dessous)	G 1/8	15,5
X (en dessous)	M5	10,9
R (haut, en dessous)	G 1/8	15,5

Plaque terminale à gauche

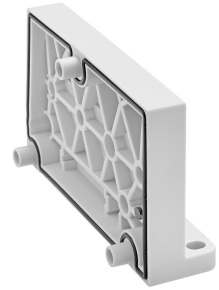


Type de construction	Type d'embase	Référence
Plaque terminale à gauche	Plaque terminale	R412015398

Dimensions

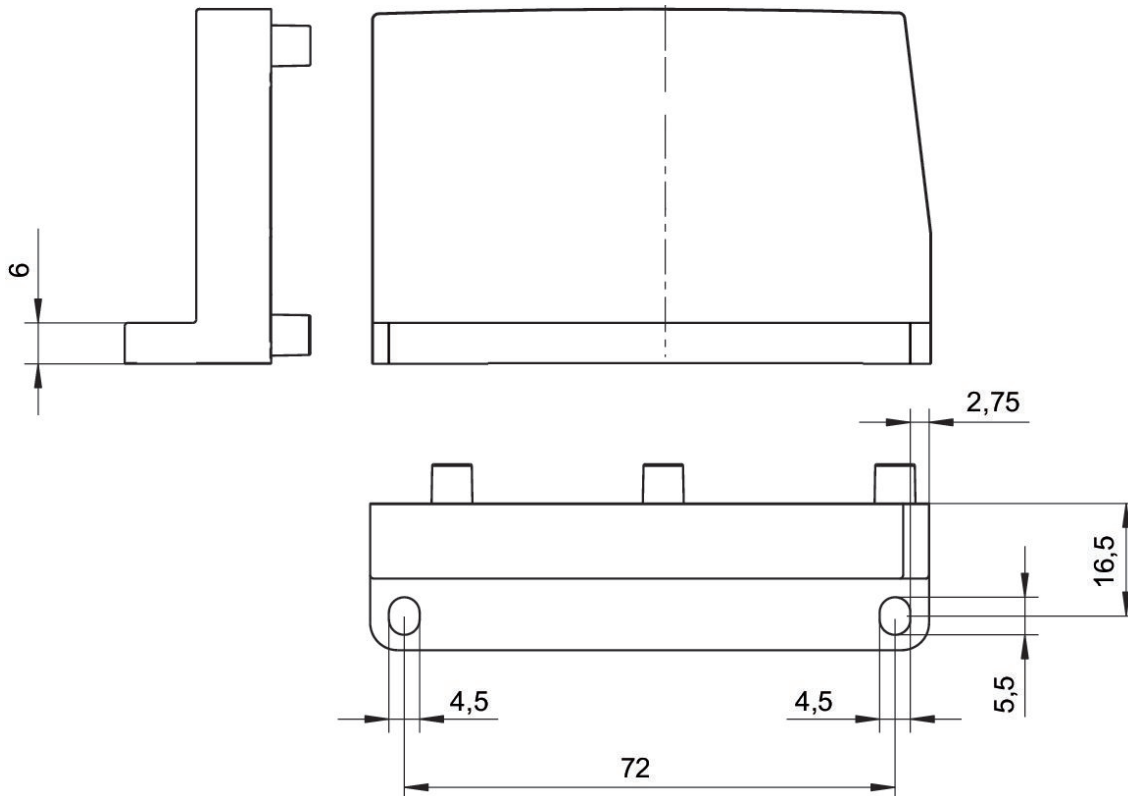


Plaque terminale à droite



Type d'em-base	Référence
Plaque terminale	R412015741

Dimensions

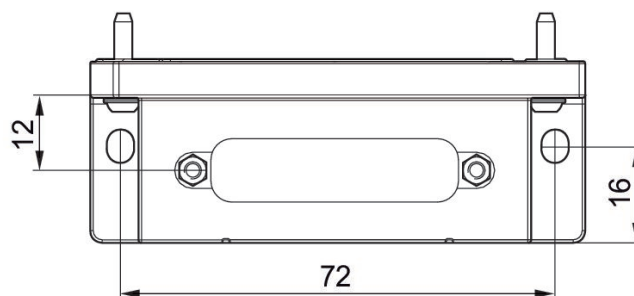
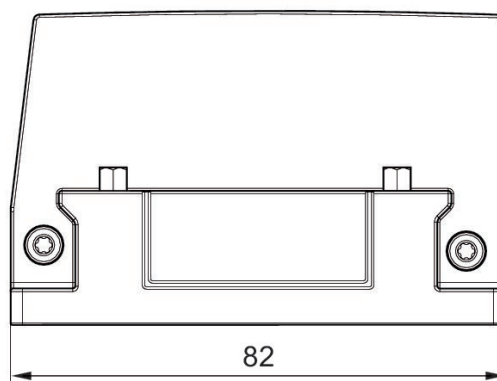
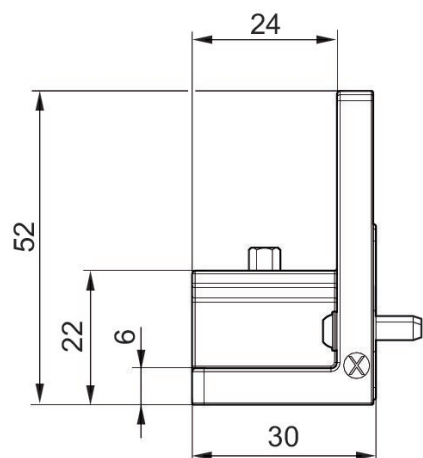


Plaque terminale à gauche



Type de construction	Type d'embase	Référence
Raccord supérieur	Plaque terminale	R412018334

Dimensions en mm

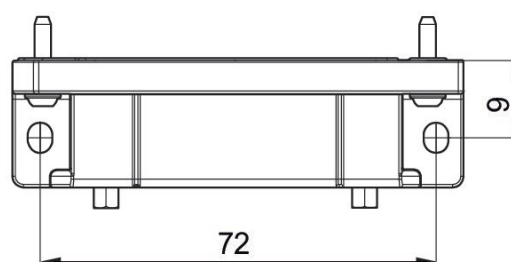
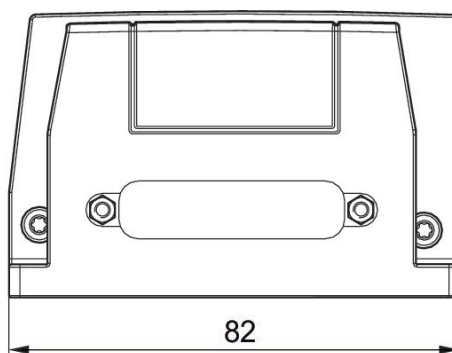
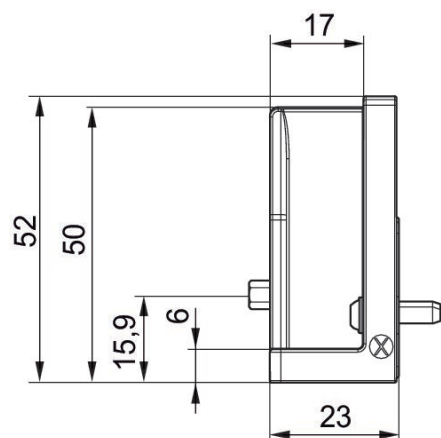


Plaque terminale à gauche

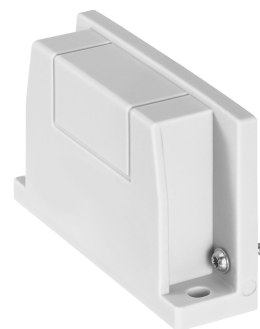


Type de construction	Type d'em-base	Référence
Raccord latéral	Plaque terminale	R412018335

Dimensions en mm

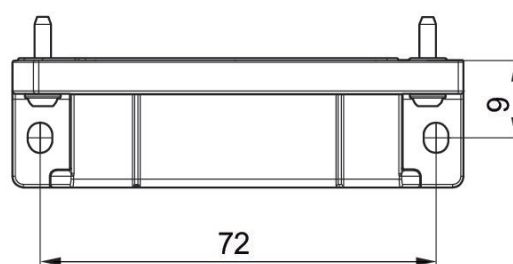
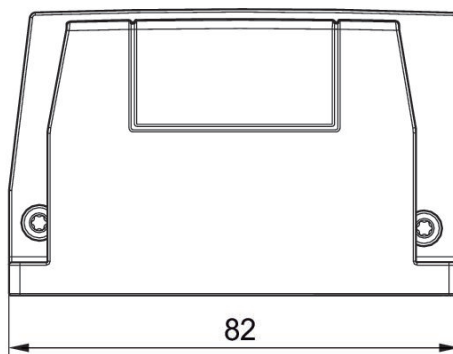
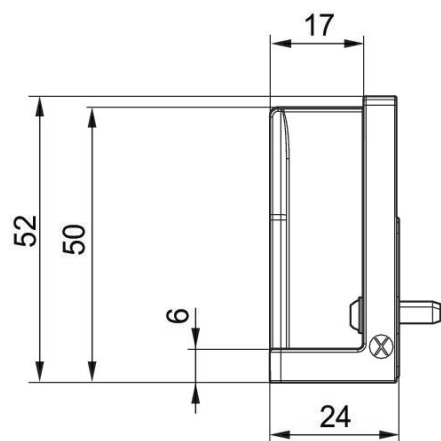


Plaque terminale à gauche

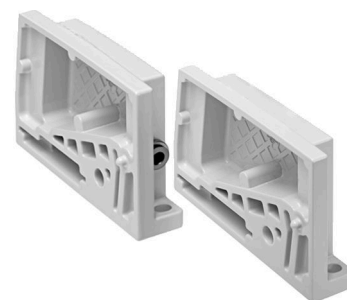


Type de construction	Type d'em-base	Référence
Câblage individuel	Plaque terminale	R412027731

Dimensions en mm



Plaque terminale à droite



Type d'em-base	Raccord échappement	Référence
Plaque terminale	Ø 4	R412018349
Plaque terminale		R412018350

Fig. 1

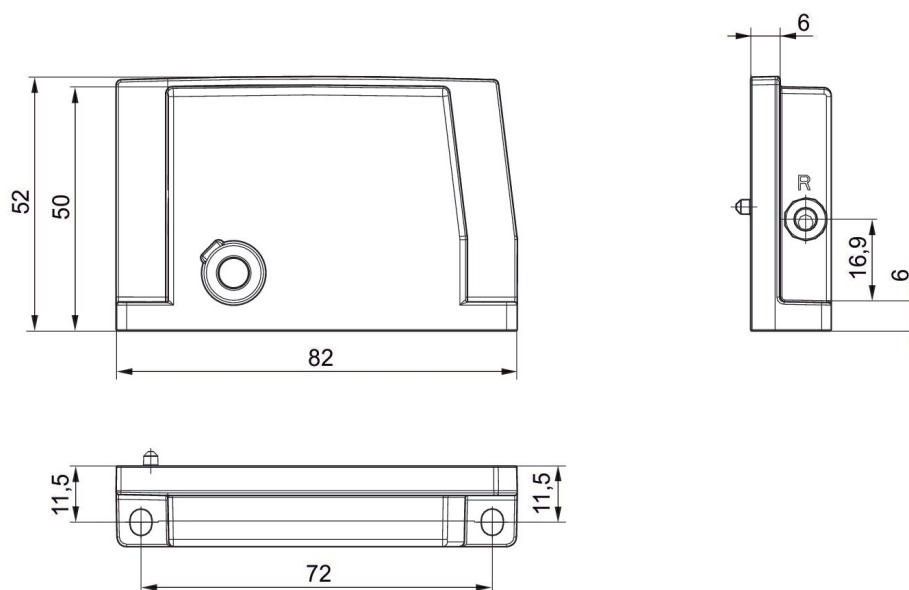
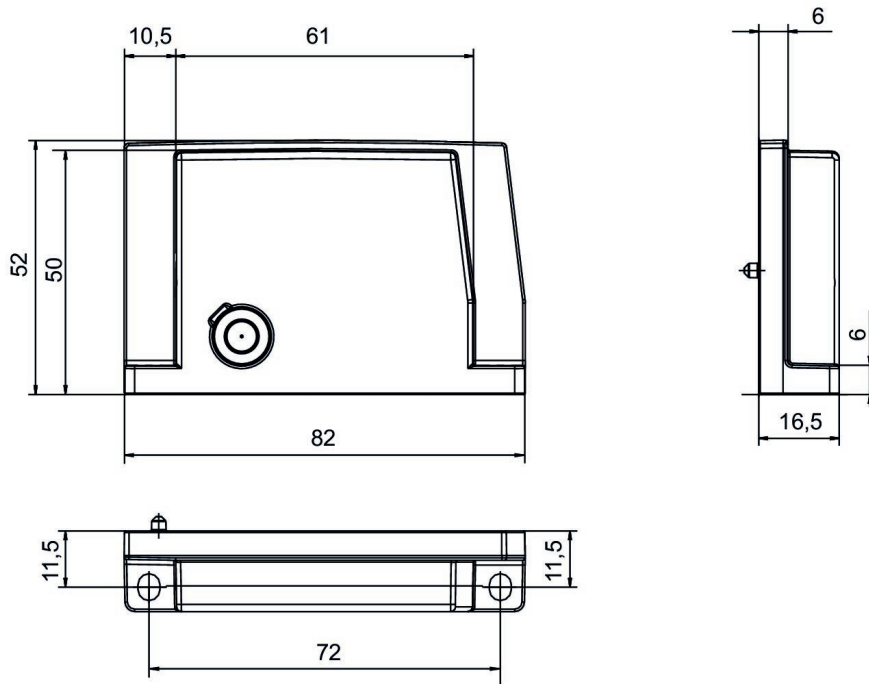
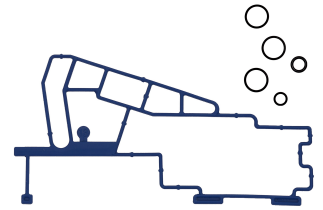


Fig. 2



Jeu de joints

Température ambiante mini./maxi.: -10 °C ... 60 °C



Type	Référence
jeu de joints : orifices "2" et "4"	R412026462
5x Jeu de joints : rac- cords 1 , 3, 5, X et R	R412026464
Jeu de joints pour l'em- base	R412026467

Jeu de joints

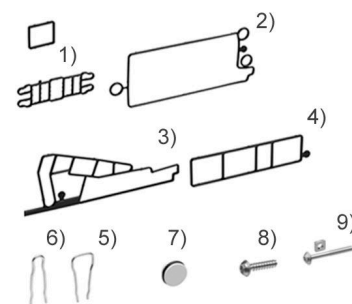
Température ambiante mini./maxi.: -10 °C ... 60 °C



Type	Matériau	Référence
Kit d'étanchéité ruban isolant 1,25 m	Caoutchouc d'éthylène-propylène	R412026466

Accessoires

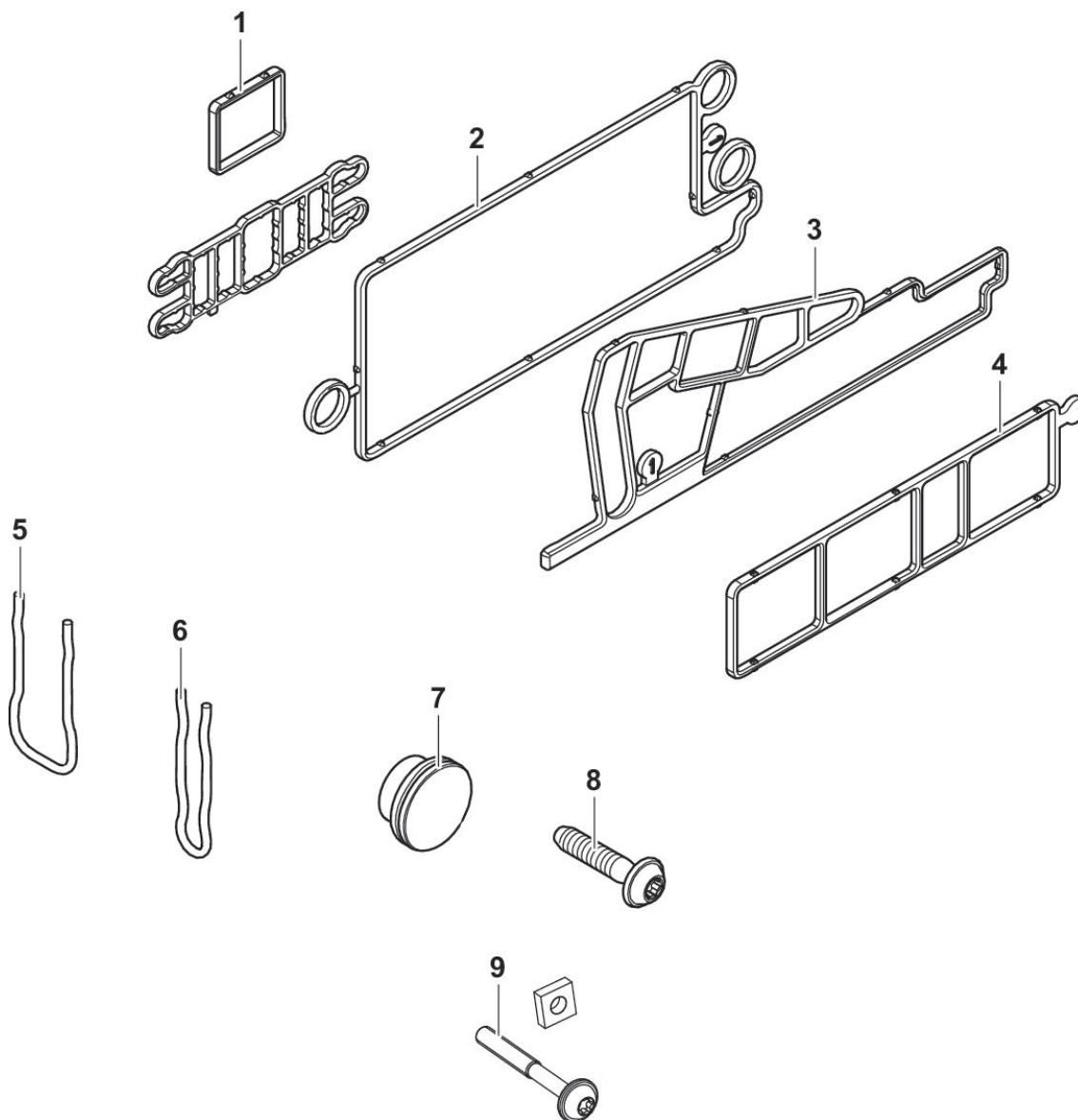
Température ambiante mini./maxi.: -10 °C ... 60 °C



Type de construction	Remarque	Référence
AV03, Joints de distributeur	AV03	R412018338
AV05, Joints de distributeur	AV05	R412020084
AV03, Joints pour embase terminale gauche	AV03	R412018344
AV05, Joints pour embase terminale gauche	AV05	R412020080
AV03, Joints pour embase	AV03	R412018345
AV05, Joints pour embase	AV05	R412020082
AV03, Joints pour modules de fonction	AV03	R412018346
AV05, Joints pour modules de fonction	AV05	R412020081
AV03, Etriers de retenue pour plaque d'alimentation	AV03	R412018746
AV05, Etriers de retenue pour plaque d'alimentation	AV05	R412020075
AV03 / AV05, Etriers de retenue pour embase	AV03 / AV05	R412018747
AV03, Bouchon d'étanchéification pour embase terminale de droite	AV03 / AV05	R412018351

Type de construction	Remarque	Référence
AV03 / AV05, Vis pour em- base termi- nale gauche	AV03 / AV05	R412015467
AV03, Vis de fixation pour distributeur	AV03 / AV05	R412018336

Plan d'ensemble



Position	Type	pour série	Référence
1	Joints de distributeur	AV03	R412018338
1	Joints de distributeur	AV05	R412020084
2	Joints pour embase terminale gauche	AV03	R412018344
2	Joints pour embase terminale gauche	AV05	R412020080
3	Joints pour embase	AV03	R412018345
3	Joints pour embase	AV05	R412020082
4	Joints pour modules de fonction	AV03	R412018346
4	Joints pour modules de fonction	AV05	R412020081
5	Etriers de retenue pour plaque d'alimentation	AV03 / AV05	R412018746
5	Etriers de retenue pour plaque d'alimentation	AV05	R412020075
6	Etriers de retenue pour embase	AV03 / AV05	R412018747
7	Bouchon d'étanchéification pour embase terminale de droite	AV03	R412018351
8	Vis pour embase terminale gauche	AV03 / AV05	R412015467
9	Vis de fixation pour distributeur	AV03	R412018336
tablefooter repeatColumn			

Kit d'extension embase

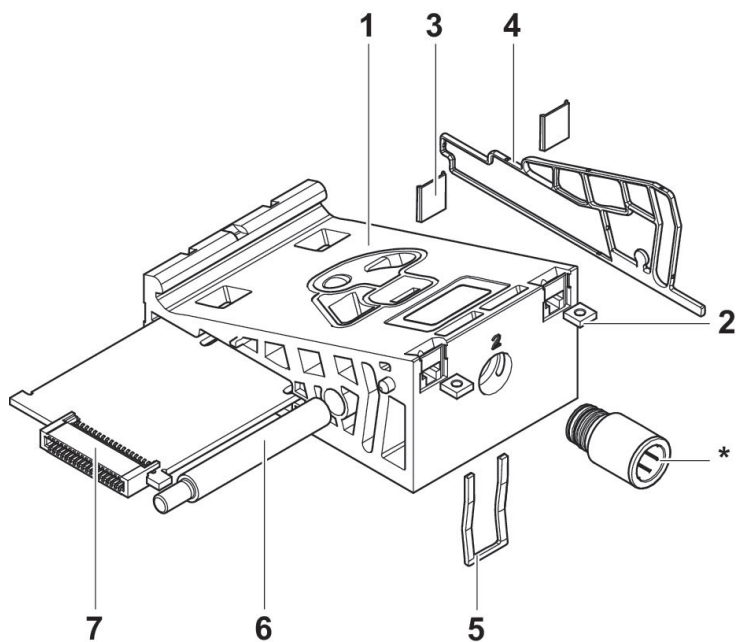
Température ambiante mini./maxi.: -10 °C ... 60 °C

Pression de service mini./maxi.: 0 bar ... 11 bar



Type de construction	Fourniture	Référence
Embase pour régulation de pression individuelle pour liaison multipolaire	Embase (1), incluant 2 écrous (2), 2 panneaux (3), 1 joint (4), 1 étrier de retenue (5), 1 extensions de tirants (6) et 1 platine d'extension (7)	R414007343
Embase pour régulation des zones de pression pour liaison multipolaire	Embase (1), incluant 2 écrous (2), 2 panneaux (3), 1 joint (4), 1 étrier de retenue (5), 1 extensions de tirants (6) et 1 platine d'extension (7)	R414007344
Embase pour régulation de pression individuelle pour raccordement bus de terrain	Embase (1), incluant 2 écrous (2), 2 panneaux (3), 1 joint (4), 1 étrier de retenue (5), 1 extensions de tirants (6) et 1 platine d'extension (7)	R414007533
Embase pour régulation des zones de pression pour raccordement bus de terrain	Embase (1), incluant 2 écrous (2), 2 panneaux (3), 1 joint (4), 1 étrier de retenue (5), 1 extensions de tirants (6) et 1 platine d'extension (7)	R414007534

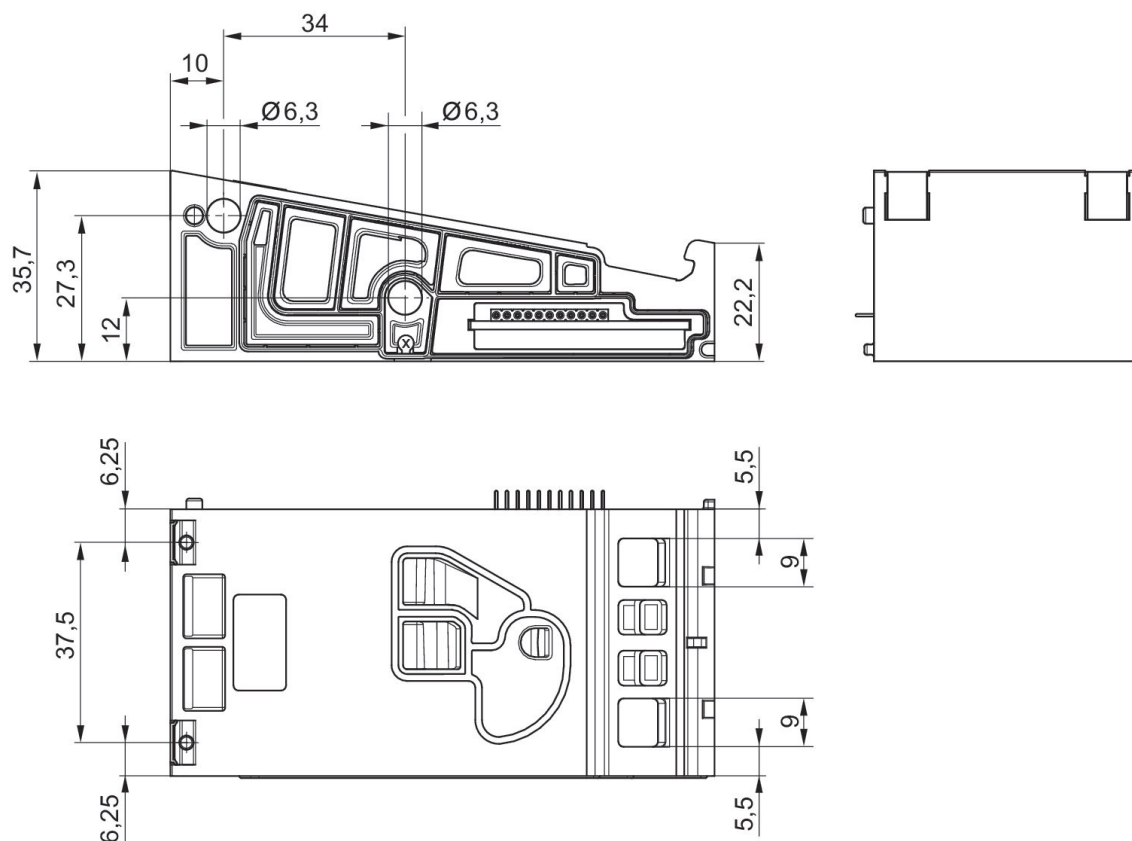
Plan d'ensemble



* Raccords instantanés non compris dans la fourniture.

* Vous trouverez plus d'informations concernant les raccords instantanés à la page « Raccords instantanés » du catalogue pour série AV.

Dimensions



Kit d'extension embase

Température ambiante mini./maxi.: -10 °C ... 60 °C

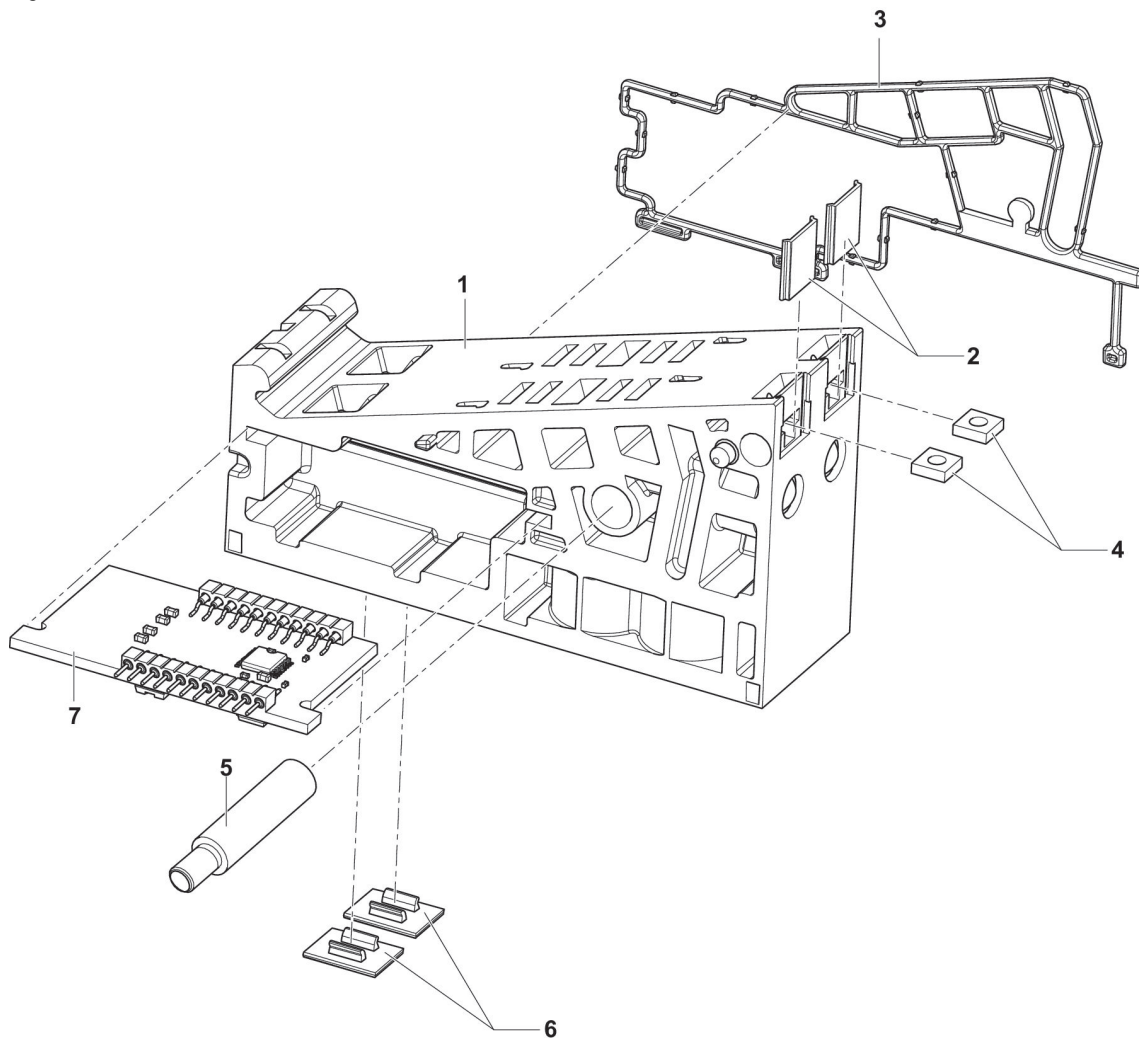
Pression de service mini./maxi.: -10 bar ... 60 bar



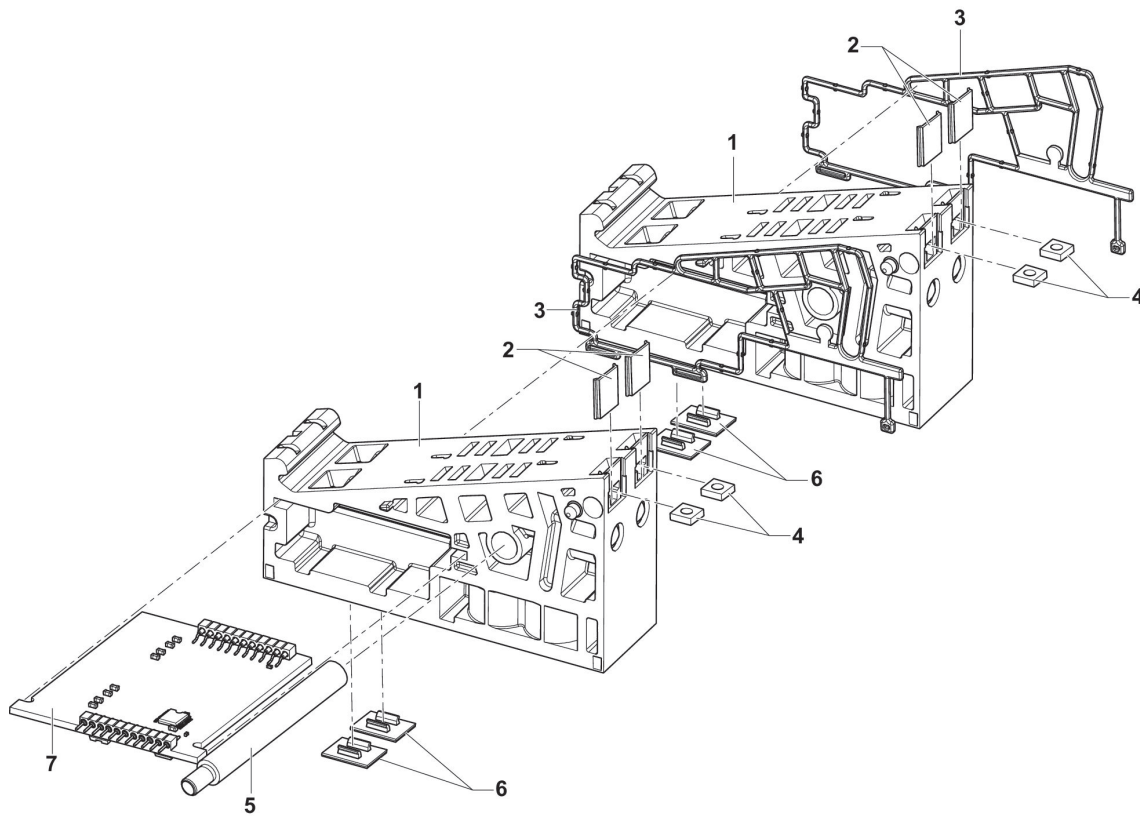
Type de construction	Fourniture	Référence
Embase double pour distributeurs bistables avec bus de terrain	1 embase (1), incluant 2 panneaux (2), 1 joint (3), 2 écrous (4), 2 extensions de tirant (5), 2 étiquettes de marquage (6) et 1 platine d'extension (7)	R412026452
Embase quadruple pour distributeurs bistables avec bus de terrain	2 embases (1), incluant 4 panneaux (2), 2 joints (3), 4 écrous (4), 4 extensions de tirant (5), 4 étiquettes de marquage (6) et 1 platine d'extension (7)	R412026453
Embase double pour distributeurs bistables à connecteur multipôles	1 embase (1), incluant 2 panneaux (2), 1 joint (3), 2 écrous (4), 2 extensions de tirant (5), 2 étiquettes de marquage (6) et 1 platine d'extension (7)	R412026454
Embase double pour distributeurs monostables à connecteur multipôles	1 embase (1), incluant 2 panneaux (2), 1 joints (3), 2 écrous (4), 2 extensions de tirant (5), 2 étiquettes	R412026455

Type de construction	Fourniture	Référence
	de marquage (6) et 1 platine d'extension (7)	

Dimensions
Fig. 1



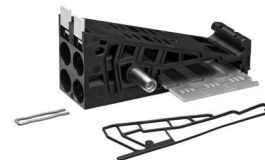
Dimensions
Fig. 2



Kit d'extension embase double

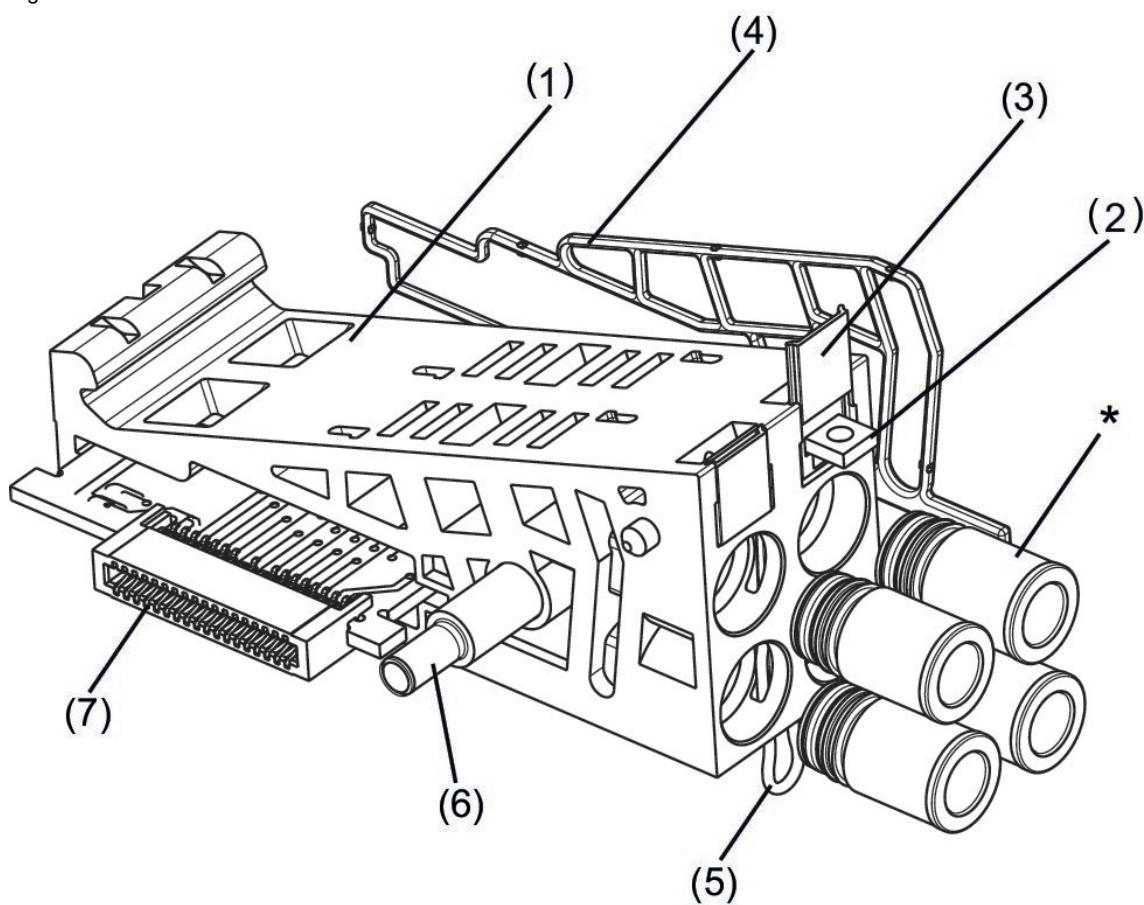
Température ambiante mini./maxi.: -10 °C ... 60 °C

Pression de service mini./maxi.: -0.95 bar ... 10 bar



Type de construction	Fourniture	Référence
Embase double pour distributeurs monostables à connecteur multipôles	Embase (1), incluant 2 écrous (2), 2 panneaux (3), 1 joint (4), 1 étrier de retenue (5), 1 extensions de tirants (6) et 1 double platine pilote de distributeurs (7)	R412015422
Embase double pour distributeurs bistables à connecteur multipôles	Embase (1), incluant 2 écrous (2), 2 panneaux (3), 1 joint (4), 1 étrier de retenue (5), 1 extensions de tirants (6) et 1 double platine pilote de distributeurs (7)	R412015423
Embase double pour coupleur de bus	Embase (1), incluant 2 écrous (2), 2 panneaux (3), 1 joint (4), 1 étrier de retenue (5), 1 extensions de tirants (6) et 1 double platine pilote de distributeurs (7)	R412018088
Embase double pour distributeurs bistables avec câblage individuel	Embase (1), 2x écrou (2), 2x panneau (3), 1x joint (4), 1x étrier de retenue (5), 1x extension de tirant (6),	R412027727

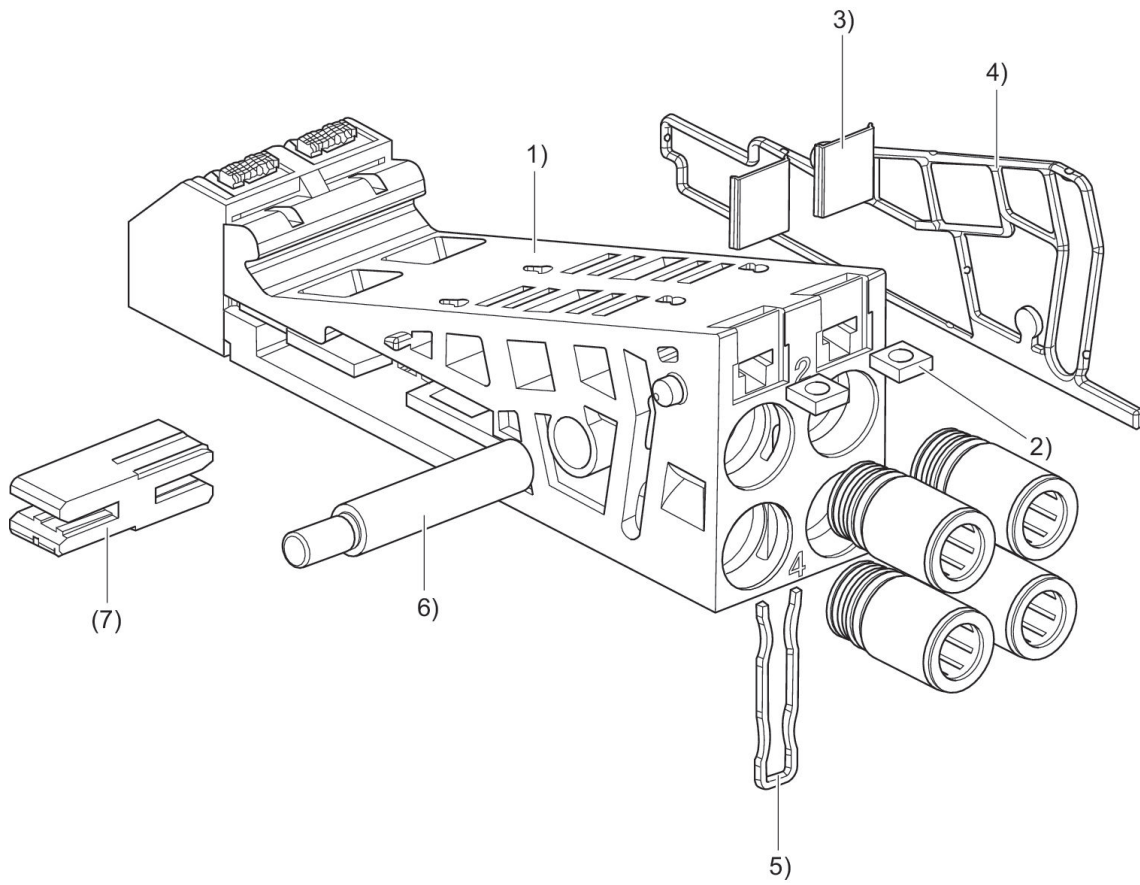
Type de construction	Fourniture	Référence
	1x raccord de platine (7)	
Embase double pour distributeurs bistables avec câblage individuel et plaque d'alimentation à droite	Embase (1), 2x écrou (2), 2x panneau (3), 1x joint (4), 1x étrier de retenue (5), 1x extension de tirant (6), 1x raccord de platine (7)	R412027729

Plan d'ensemble
Fig. 1

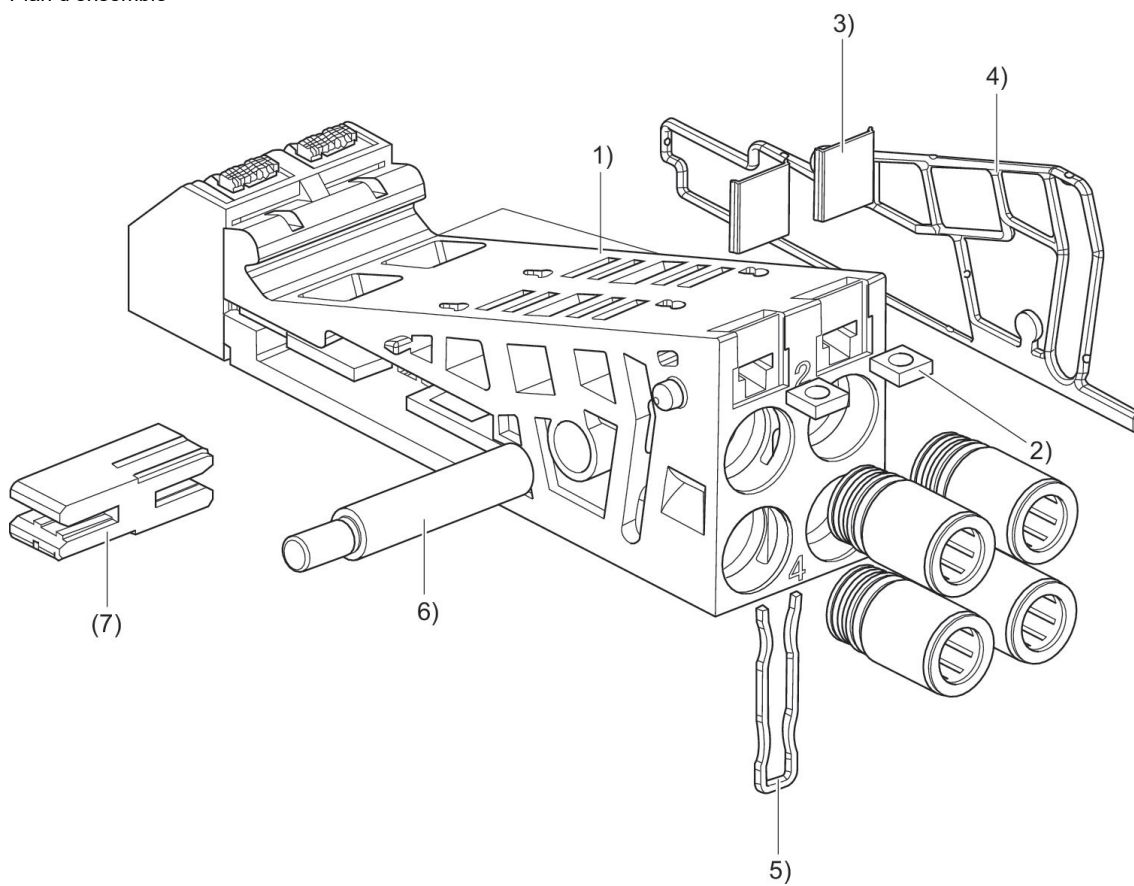
* Raccords instantanés non compris dans la fourniture.

* Vous trouverez plus d'informations concernant les raccords instantanés à la page « Raccords instantanés » du catalogue pour série AV.

Plan d'ensemble



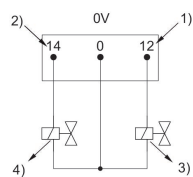
Plan d'ensemble



R412015422, R412015423, R412018088, R412027727, R412027729

Affectation des broches

AV03-SW

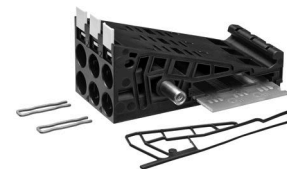


- 1) Signal 12
- 2) Signal 14
- 3) Bobine 12
- 4) Bobine 14

Kit d'extension embase triple

Température ambiante mini./maxi.: -10 °C ... 60 °C

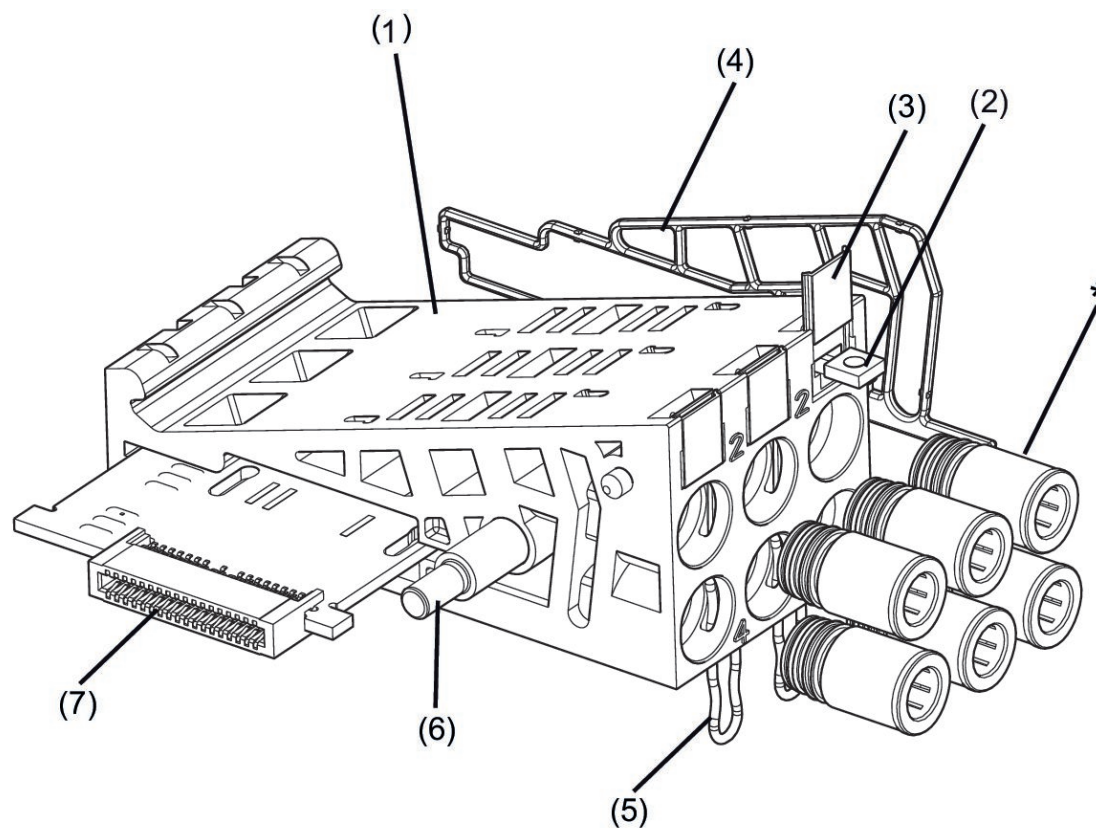
Pression de service mini./maxi.: -0.95 bar ... 10 bar



Type de construction	Fourniture	Référence
Embase triple pour distributeurs monostables à connecteur multipôles	Embase (1), incluant 3 écrous (2), 3 panneaux (3), 1 joint (4), 2 étriers de retenue (5), 1 extensions de tirants (6) et 1 platine d'extension (7)	R412018378
Embase triple pour distributeurs bistables à connecteur multipôles	Embase (1), incluant 3 écrous (2), 3 panneaux (3), 1 joint (4), 2 étriers de retenue (5), 1 extensions de tirants (6) et 1 platine d'extension (7)	R412018379
Embase triple pour coupleur de bus	Embase (1), incluant 3 écrous (2), 3 panneaux (3), 1 joint (4), 2 étriers de retenue (5), 1 extensions de tirants (6) et 1 platine d'extension (7)	R412018380
Embase triple pour distributeurs bistables avec câblage individuel	Embase (1), 2x écrou (2), 2x panneau (3), 1x joint (4), 1x étrier de retenue (5), 1x extension de tirant (6), 1x raccord de platine (7)	R412027728

Type de construction	Fourniture	Référence
Embase triple pour distributeurs bis-tables avec câblage individuel et plaque d'alimentation à droite	Embase (1), 2x écrou (2), 2x panneau (3), 1x joint (4), 1x étrier de retenue (5), 1x extension de tirant (6), 1x raccord de platine (7)	R412027730

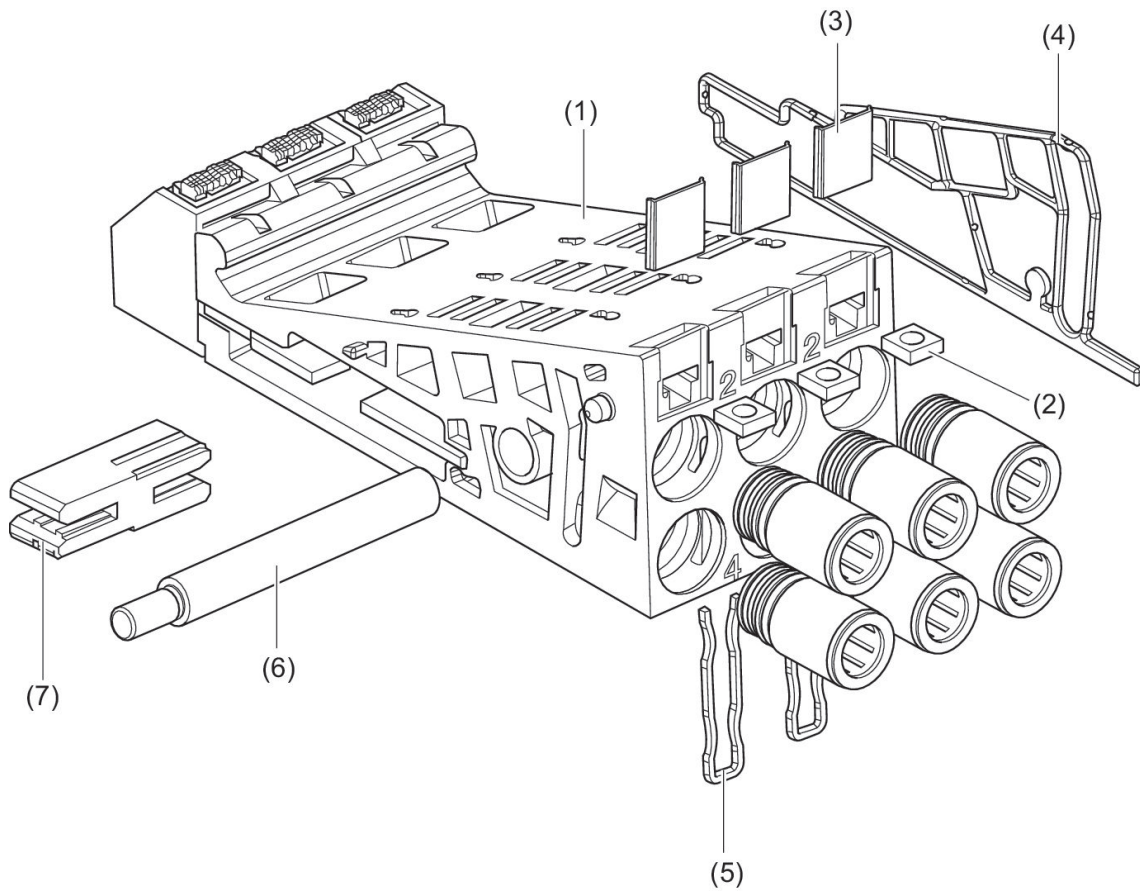
Plan d'ensemble



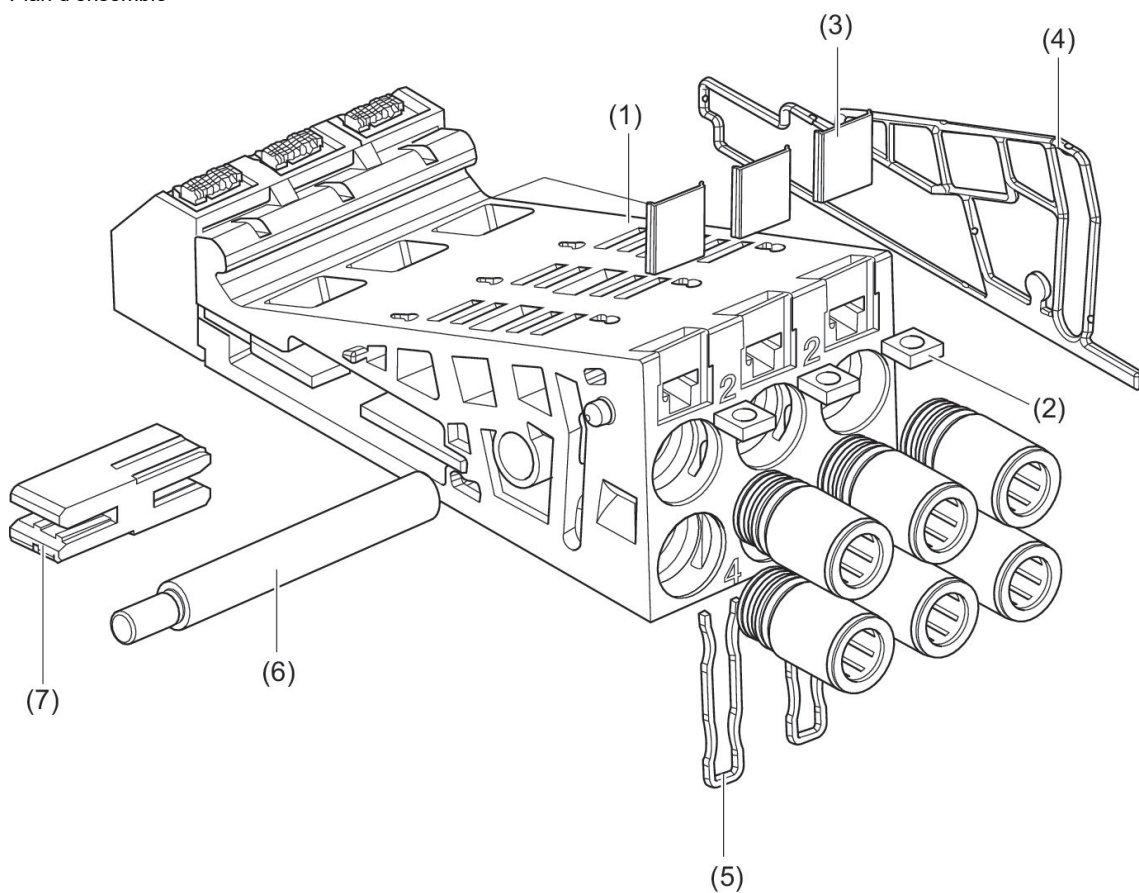
* Raccords instantanés non compris dans la fourniture.

* Vous trouverez plus d'informations concernant les raccords instantanés à la page « Raccords instantanés » du catalogue pour série AV.

Plan d'ensemble



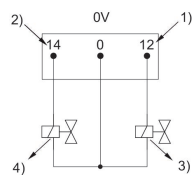
Plan d'ensemble



R412018378, R412018379, R412018380, R412027728, R412027730

Affectation des broches

AV03-SW

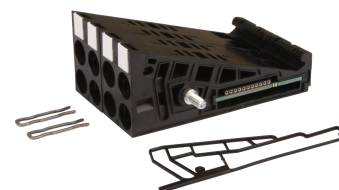


- 1) Signal 12
- 2) Signal 14
- 3) Bobine 12
- 4) Bobine 14

Kit d'extension embase quadruple

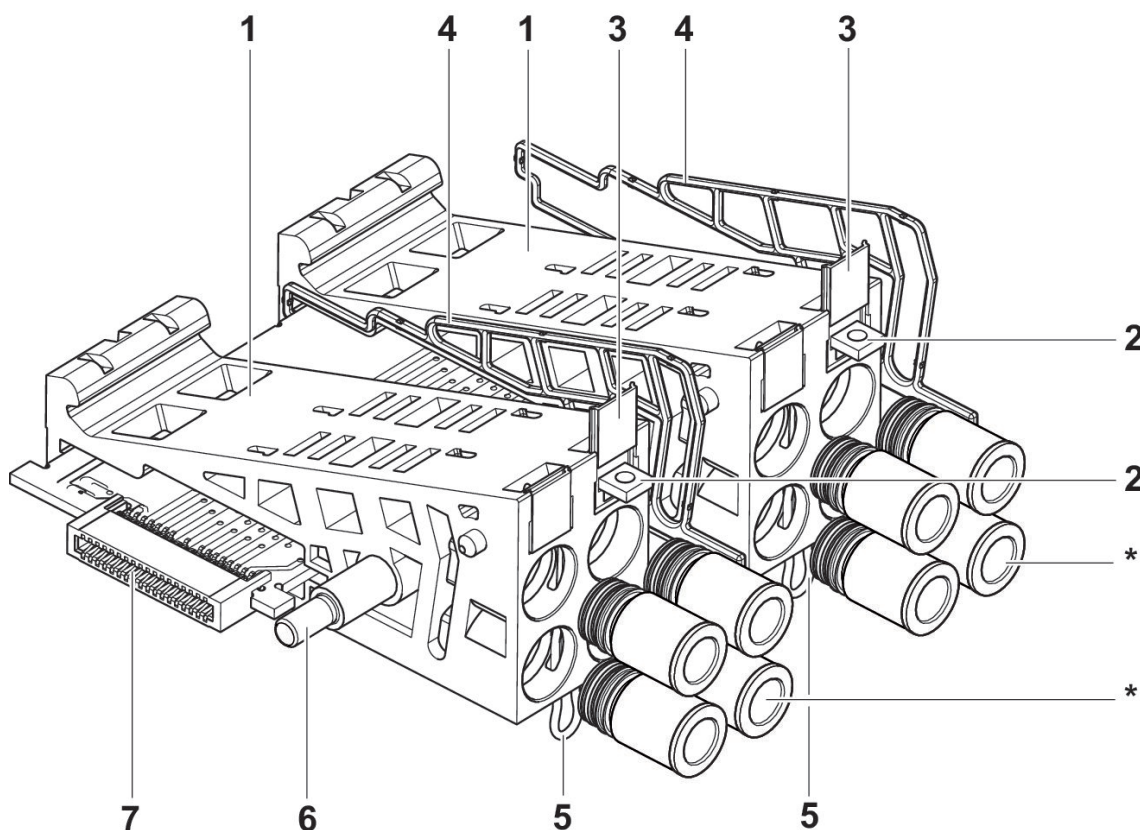
Température ambiante mini./maxi.: -10 °C ... 60 °C

Pression de service mini./maxi.: -0.95 bar ... 10 bar



Type de construction	Fourniture	Référence
Embase quadruple pour coupleur de bus	2 embases (1), incluant 4 écrous (2), 4 panneaux (3), 2 joints (4), 2 étriers de retenue (5), 1 extension de tirant (6) et 1 platine d'extension (7)	R412018205

Plan d'ensemble



Raccords instantanés non compris dans la fourniture.

* Vous trouverez plus d'informations concernant les raccords instantanés à la page « Raccords instantanés » du catalogue pour série AV.

Kit d'extension plaque d'adaptation AES - AV03

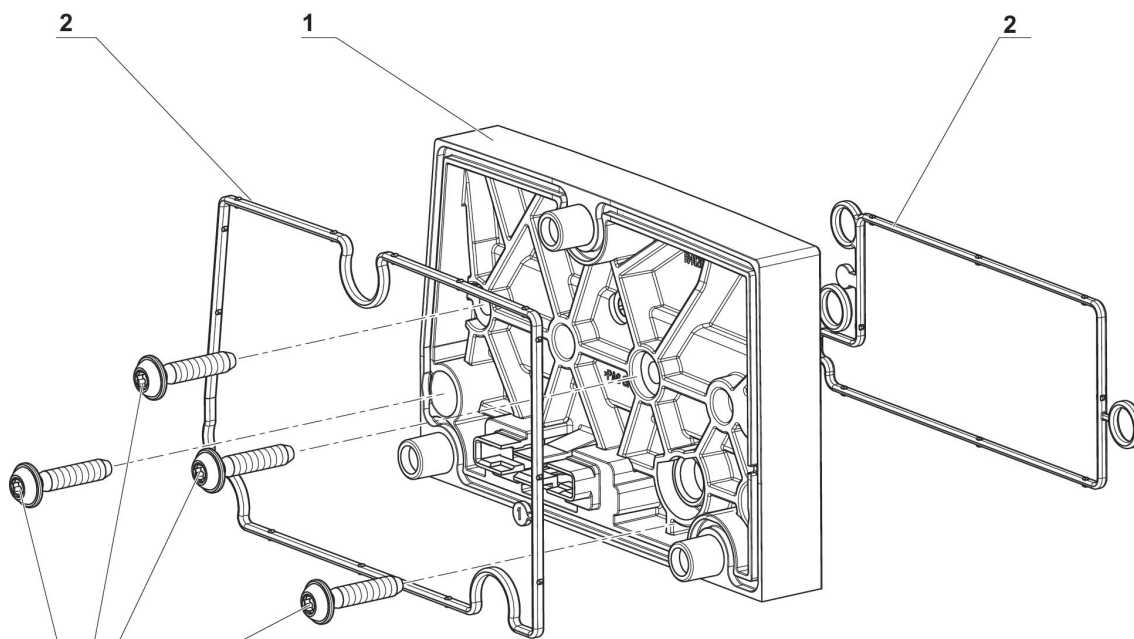
Température ambiante mini./maxi.: -10 °C ... 60 °C

Pression de service mini./maxi.: -0.95 bar ... 10 bar



Fourniture	Référence
Plaque d'adaptation avec 2x jeu de joints, 4x vis de fixation, 1x écrou de tirant, 1x platine d'extension	R412015587

Dimensions

**3**

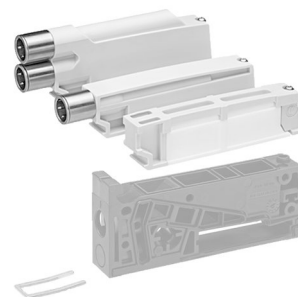
MA: 0.95±0.1 Nm

- 1) Plaque d'adaptation
- 2) Joint
- 3) Vis

Kit d'extension, modules d'échappement pour plaque d'alimentation

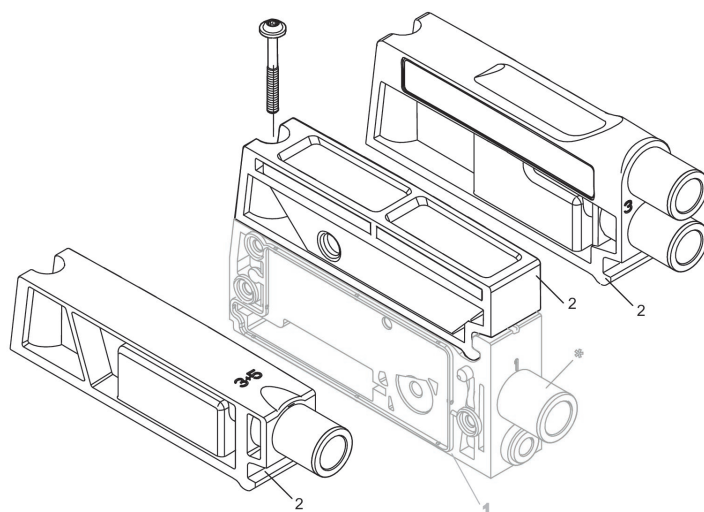
Température ambiante mini./maxi.: -10 °C ... 60 °C

Pression de service mini./maxi: -0.95 bar ... 10 bar



Type de construction	Fourniture	Référence
Module d'échappement 3, 5 et R avec silencieux de surface	Module d'échappement, incluant 1 joint, 1 vis de fixation	R412018331
Module d'échappement avec échappement collecté 3 et 5	Module d'échappement, incluant 1 vis de fixation, Raccord instantané Ø 8 mm	R412018332
Module d'échappement avec échappement collecté distinct pour 3 et 5	Module d'échappement, incluant 1 vis de fixation, Raccord instantané Ø 8 mm	R412018333

Plan d'ensemble



2) Module d'échappement

Kit d'extension, plaque d'alimentation avec contrôle de la tension de coupure

Température ambiante mini./maxi.: -10 °C ... 60 °C

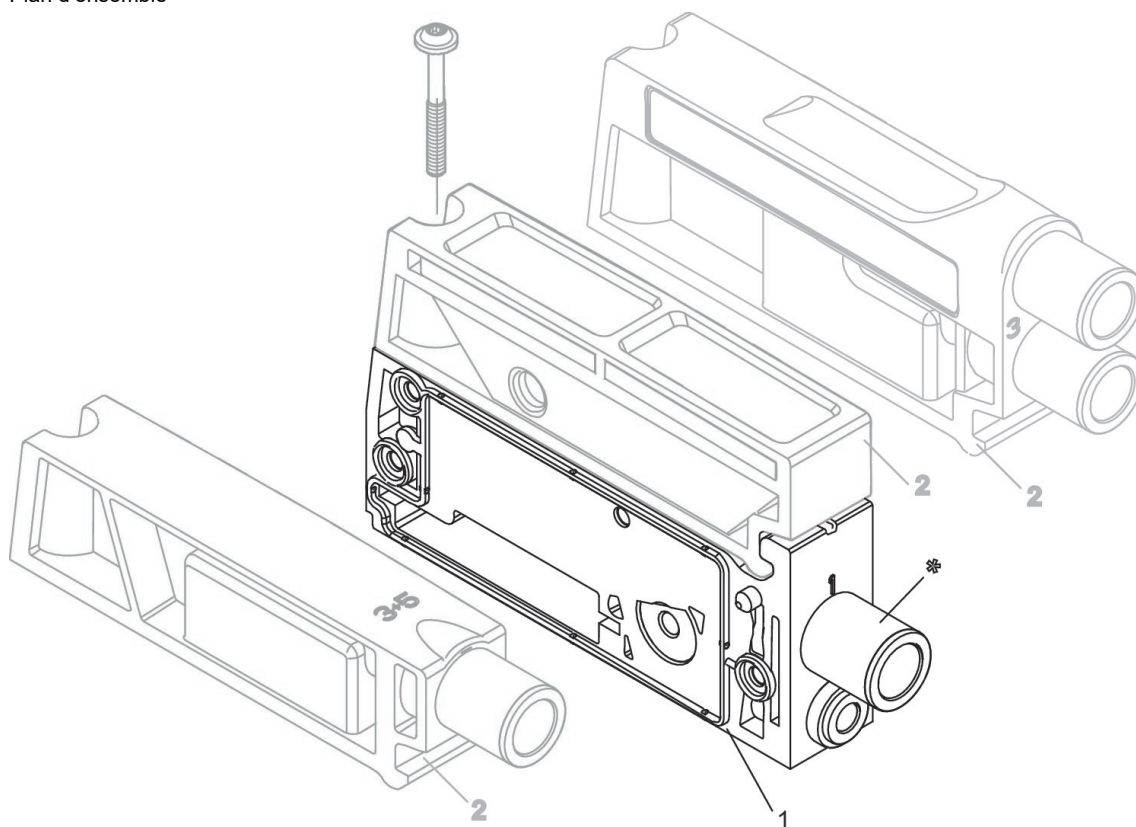
Pression de service mini./maxi.: -0.95 bar ... 10 bar



	Type de construction	Fourniture	Variante	Référence
	Plaque d'alimentation, raccord 1, pilotage interne, Séparation de la pression des canaux 1 / 3 / 5 / X	Plaque d'alimentation, incluant 1 écrou, 2 joints, 1 étrier de retenue, 1 vis, 1 extension de tirant et 1 platine d'extension	Bus	R412025065
	Plaque d'alimentation, raccord 1, X, pilotage externe, Séparation de la pression des canaux 1 / 3 / 5 / X	Plaque d'alimentation, incluant 1 écrou, 2 joints, 1 étrier de retenue, 1 vis, 1 extension de tirant et 1 platine d'extension	Bus	R412025066
	Plaque d'alimentation, raccord 1, aucune séparation de la pression	Plaque d'alimentation, incluant 1 écrou, 2 joints, 1 étrier de retenue, 1 vis, 1 extension de tirant et 1 platine d'extension	Bus	R412025067
	Plaque d'alimentation, raccord 1, Séparation de la pression des canaux 1 / 3 / 5	Plaque d'alimentation, incluant 1 écrou, 2 joints, 1 étrier de retenue, 1 vis, 1 extension de tirant et 1 platine d'extension	Bus	R412025068

	Type de construction	Fourniture	Variante	Référence
	Plaque d'alimentation, raccord 1, Séparation de la pression du canal 1	Plaque d'alimentation, incluant 1 écrou, 2 joints, 1 étrier de retenue, 1 vis, 1 extension de tirant et 1 platine d'extension	Bus	R412025069
	Plaque d'alimentation, raccord 1, Séparation de la pression des canaux 3 / 5	Plaque d'alimentation, incluant 1 écrou, 2 joints, 1 étrier de retenue, 1 vis, 1 extension de tirant et 1 platine d'extension	Bus	R412025070

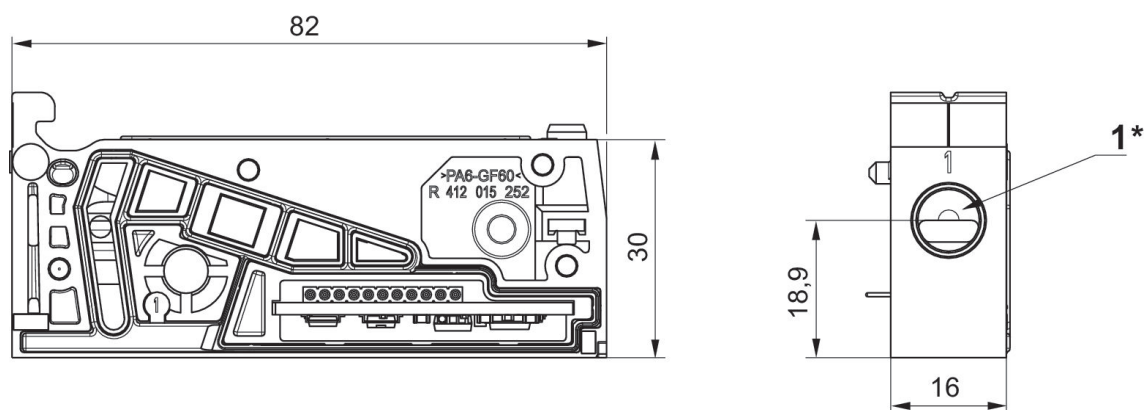
Plan d'ensemble



* Position 1: Raccords instantanés non compris dans la fourniture.

* Vous trouverez plus d'informations concernant les raccords instantanés à la page « Raccords instantanés » du catalogue pour série AV.

Fig. 1

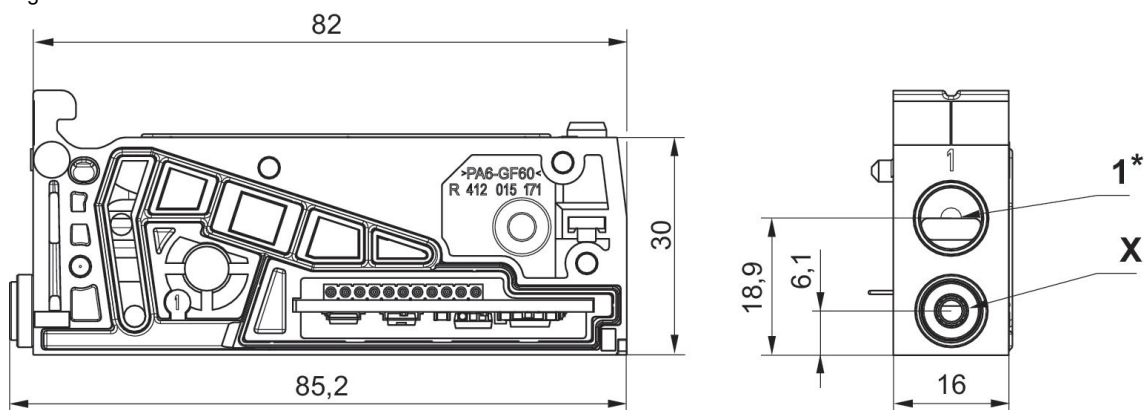


1) Raccords instantanés non compris dans la fourniture.

* Vous trouverez plus d'informations concernant les raccords instantanés à la page « Raccords instantanés » du catalogue pour série AV.

Dimensions

Fig. 2



1) Raccords instantanés non compris dans la fourniture.

X) Raccord instantané Ø 4 mm, droit 5/32

* Vous trouverez plus d'informations concernant les raccords instantanés à la page « Raccords instantanés » du catalogue pour série AV.

Kit d'extension, plaque d'alimentation, Milieu

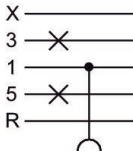
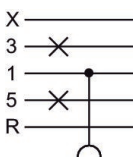
Température ambiante mini./maxi.: -10 °C ... 60 °C

Pression de service mini./maxi.: -0.95 bar ... 10 bar

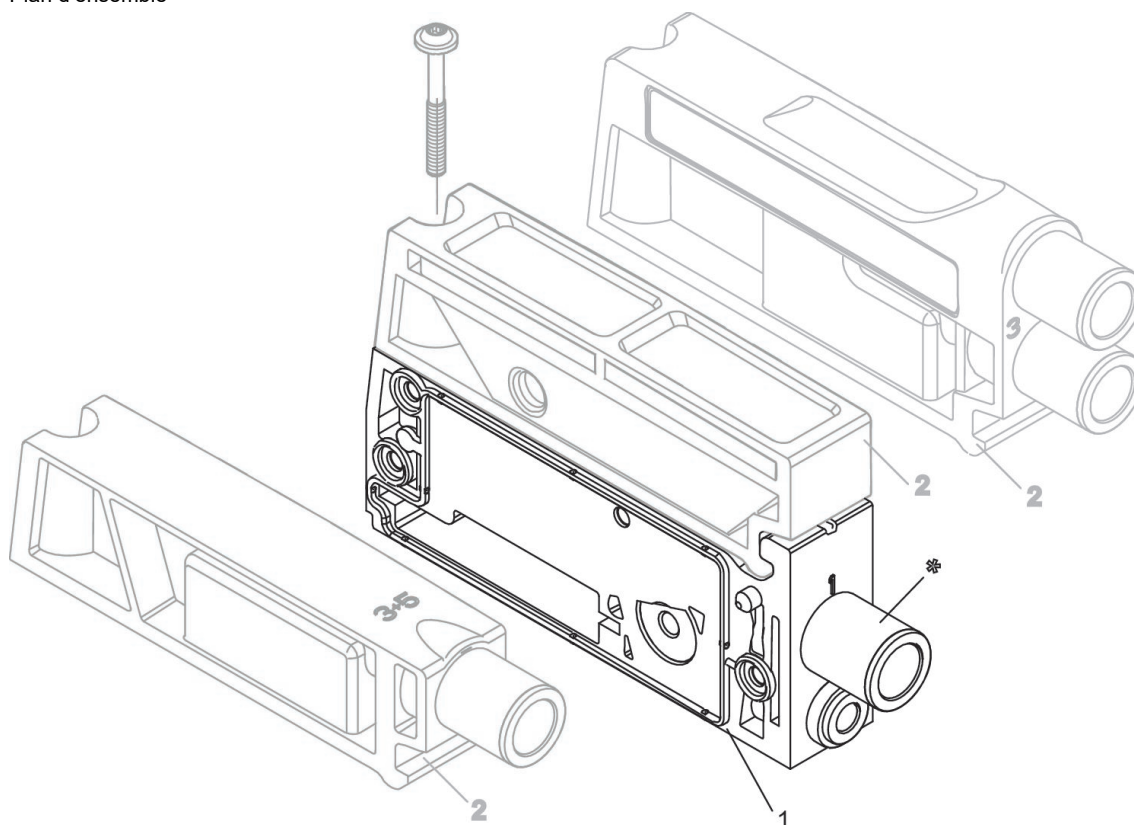


	Type de construction	Fourniture	Variante	Référence
	Plaque d'alimentation, raccord 1, pilotage interne, Séparation de la pression des canaux 1 / 3 / 5 / X	Plaque d'alimentation, incluant 1 écrou, 2 joints, 1 étrier de retenue, 1 vis, 1 extension de tirant et 1 platine d'extension	Bus	R412026822
	Plaque d'alimentation, raccord 1, pilotage interne, Séparation de la pression des canaux 1 / 3 / 5 / X	Plaque d'alimentation, incluant 1 écrou, 2 joints, 1 étrier de retenue, 1 vis, 1 extension de tirant et 1 platine d'extension	Multipôle	R412026824
	Plaque d'alimentation, raccord 1, pilotage externe, Séparation de la pression des canaux 1 / 3 / 5 / X	Plaque d'alimentation, incluant 1 écrou, 2 joints, 1 étrier de retenue, 1 vis, 1 extension de tirant et 1 platine d'extension	Bus	R412026821
	Plaque d'alimentation, raccord 1, pilotage externe, Séparation de la pression des canaux 1 / 3 / 5 / X	Plaque d'alimentation, incluant 1 écrou, 2 joints, 1 étrier de retenue, 1 vis, 1 extension de tirant et 1 platine d'extension	Multipôle	R412026823

	Type de construction	Fourniture	Variante	Référence
	Plaque d'alimentation, raccord 1, aucune séparation de la pression	Plaque d'alimentation, incluant 1 écrou, 2 joints, 1 étrier de retenue, 1 vis, 1 extension de tirant et 1 platine d'extension	Bus	R412018337
	Plaque d'alimentation, raccord 1, aucune séparation de la pression	Plaque d'alimentation, incluant 1 écrou, 2 joints, 1 étrier de retenue, 1 vis, 1 extension de tirant et 1 platine d'extension	Multipôle	R412022575
	Plaque d'alimentation, raccord 1, Séparation de la pression des canaux 1 / 3 / 5	Plaque d'alimentation, incluant 1 écrou, 2 joints, 1 étrier de retenue, 1 vis, 1 extension de tirant et 1 platine d'extension	Bus	R412018613
	Plaque d'alimentation, raccord 1, Séparation de la pression des canaux 1 / 3 / 5	Plaque d'alimentation, incluant 1 écrou, 2 joints, 1 étrier de retenue, 1 vis, 1 extension de tirant et 1 platine d'extension	Multipôle	R412022576
	Plaque d'alimentation, raccord 1, Séparation de la pression du canal 1	Plaque d'alimentation, incluant 1 écrou, 2 joints, 1 étrier de retenue, 1 vis, 1 extension de tirant et 1 platine d'extension	Bus	R412018614
	Plaque d'alimentation, raccord 1, Séparation de la pression du canal 1	Plaque d'alimentation, incluant 1 écrou, 2 joints, 1 étrier de retenue, 1 vis, 1 extension de tirant et	Multipôle	R412022577

	Type de construction	Fourniture	Variante	Référence
		1 platine d'extension		
	Plaque d'alimentation, raccord 1, Séparation de la pression des canaux 3 / 5	Plaque d'alimentation, incluant 1 écrou, 2 joints, 1 étrier de retenue, 1 vis, 1 extension de tirant et 1 platine d'extension	Bus	R412018615
	Plaque d'alimentation, raccord 1, Séparation de la pression des canaux 3 / 5	Plaque d'alimentation, incluant 1 écrou, 2 joints, 1 étrier de retenue, 1 vis, 1 extension de tirant et 1 platine d'extension	Multipôle	R412022578

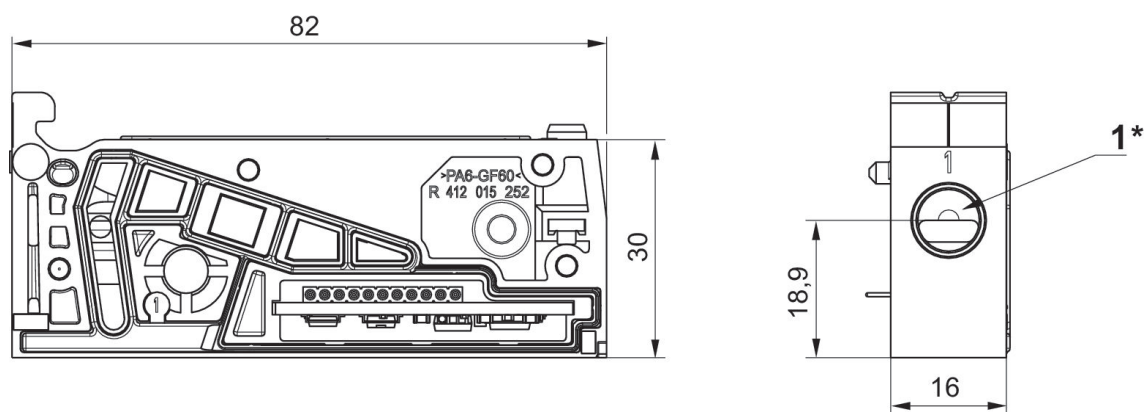
Plan d'ensemble



* Position 1: Raccords instantanés non compris dans la fourniture.

* Vous trouverez plus d'informations concernant les raccords instantanés à la page « Raccords instantanés » du catalogue pour série AV.

Fig. 1

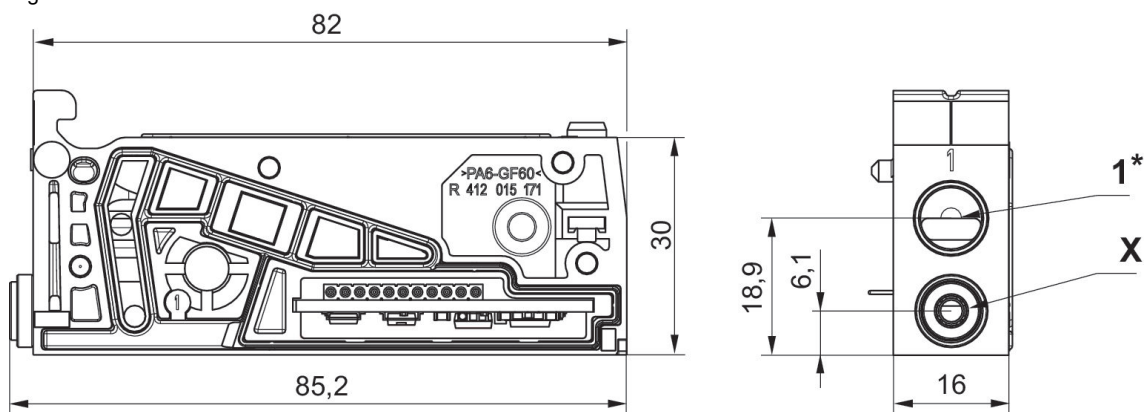


1) Raccords instantanés non compris dans la fourniture.

* Vous trouverez plus d'informations concernant les raccords instantanés à la page « Raccords instantanés » du catalogue pour série AV.

Dimensions

Fig. 2



1) Raccords instantanés non compris dans la fourniture.

X) Raccord instantané Ø 4 mm, droit 5/32

* Vous trouverez plus d'informations concernant les raccords instantanés à la page « Raccords instantanés » du catalogue pour série AV.

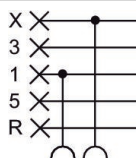
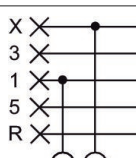
Kit d'extension, plaque d'alimentation, à gauche

Température ambiante mini./maxi.: -10 °C ... 60 °C

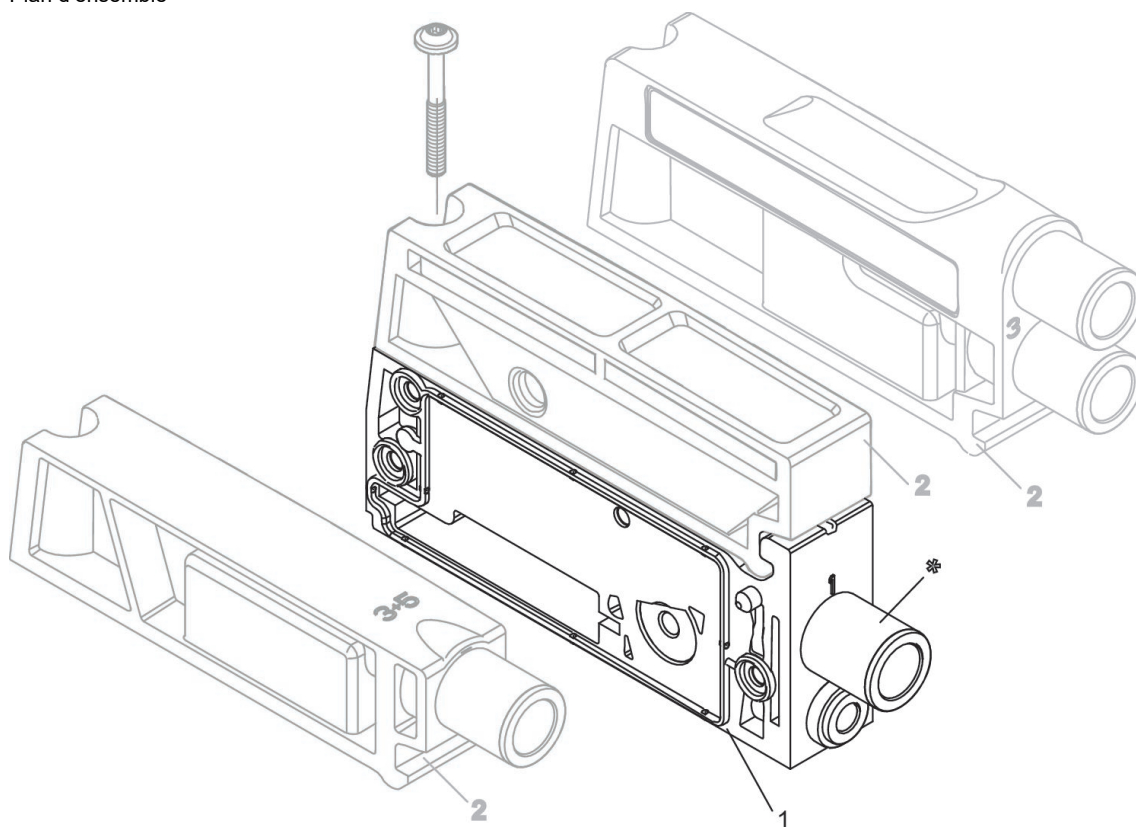
Pression de service mini./maxi.: -0.95 bar ... 10 bar



	Type de construction	Fourniture	Variante	Référence
	Plaque d'alimentation, raccord 1, pilotage interne, Séparation de la pression des canaux 1 / 3 / 5 / X / R	Plaque d'alimentation, incluant 1 écrou, 2 joints, 1 étrier de retenue, 1 vis, 1 extension de tirant et 1 platine d'extension	Bus	R412018347
	Plaque d'alimentation, raccord 1, pilotage interne, Séparation de la pression des canaux 1 / 3 / 5 / X / R	Plaque d'alimentation, incluant 1 écrou, 2 joints, 1 étrier de retenue, 1 vis, 1 extension de tirant et 1 platine d'extension	Multipôle	R412022573
	Plaque d'alimentation, raccord 1, pilotage interne, Séparation de la pression des canaux 1 / 3 / 5 / X / R	Plaque d'alimentation, incluant 1 écrou, 2 joints, 1 étrier de retenue, 1 vis, 1 extension de tirant et 1 platine d'extension	Câblage individuel	R412028232
	Plaque d'alimentation, raccord 1, pilotage externe, Séparation de la pression des canaux 1 / 3 / 5 / X / R	Plaque d'alimentation, incluant 1 écrou, 2 joints, 1 étrier de retenue, 1 vis, 1 extension de tirant et 1 platine d'extension	Bus	R412018348

	Type de construction	Fourniture	Variante	Référence
	Plaque d'alimentation, raccord 1, pilotage externe, Séparation de la pression des canaux 1 / 3 / 5 / X / R	Plaque d'alimentation, incluant 1 écrou, 2 joints, 1 étrier de retenue, 1 vis, 1 extension de tirant et 1 platine d'extension	Multipôle	R412022574
	Plaque d'alimentation, raccord 1, pilotage externe, Séparation de la pression des canaux 1 / 3 / 5 / X / R	Plaque d'alimentation, incluant 1 écrou, 2 joints, 1 étrier de retenue, 1 vis, 1 extension de tirant et 1 platine d'extension	Câblage individuel	R412028231

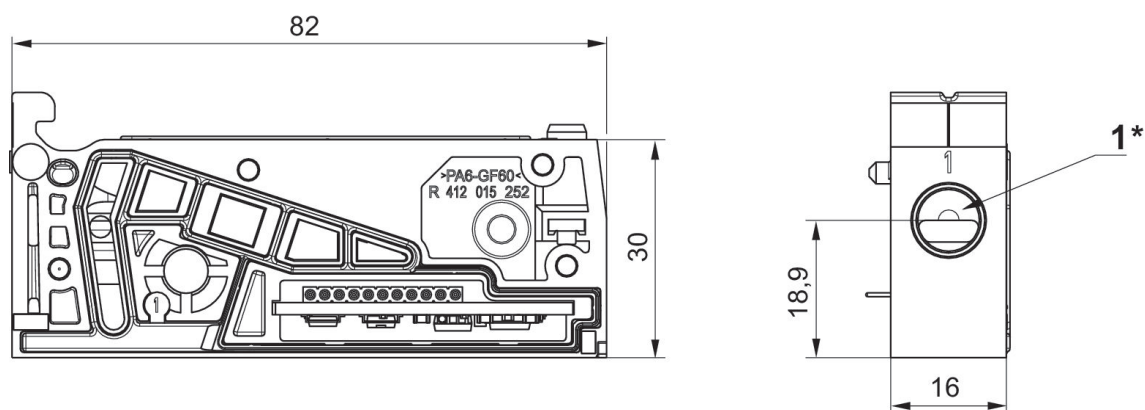
Plan d'ensemble



* Position 1: Raccords instantanés non compris dans la fourniture.

* Vous trouverez plus d'informations concernant les raccords instantanés à la page « Raccords instantanés » du catalogue pour série AV.

Fig. 1

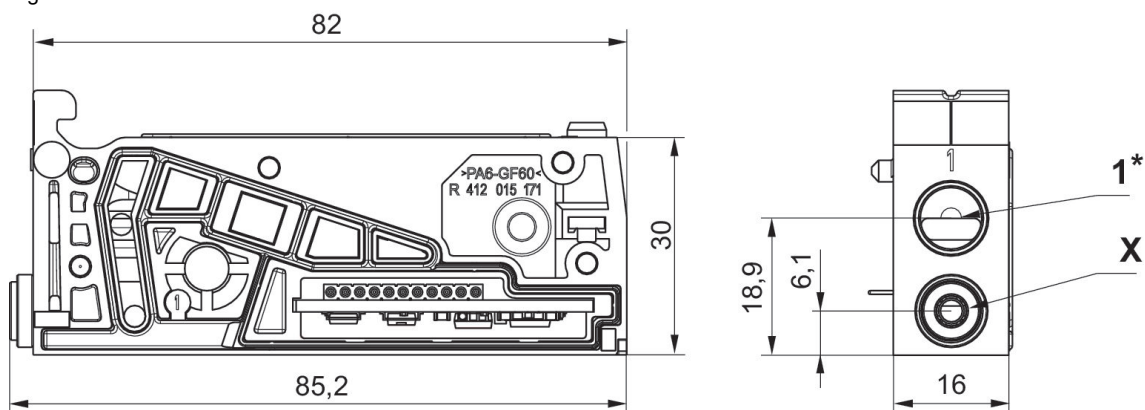


1) Raccords instantanés non compris dans la fourniture.

* Vous trouverez plus d'informations concernant les raccords instantanés à la page « Raccords instantanés » du catalogue pour série AV.

Dimensions

Fig. 2



1) Raccords instantanés non compris dans la fourniture.

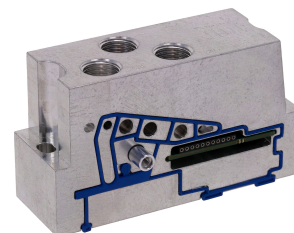
X) Raccord instantané Ø 4 mm, droit 5/32

* Vous trouverez plus d'informations concernant les raccords instantanés à la page « Raccords instantanés » du catalogue pour série AV.

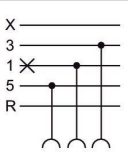
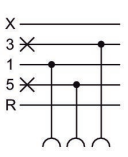
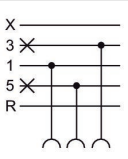
Kit d'extension, plaque d'alimentation

Température ambiante mini./maxi.: -10 °C ... 60 °C

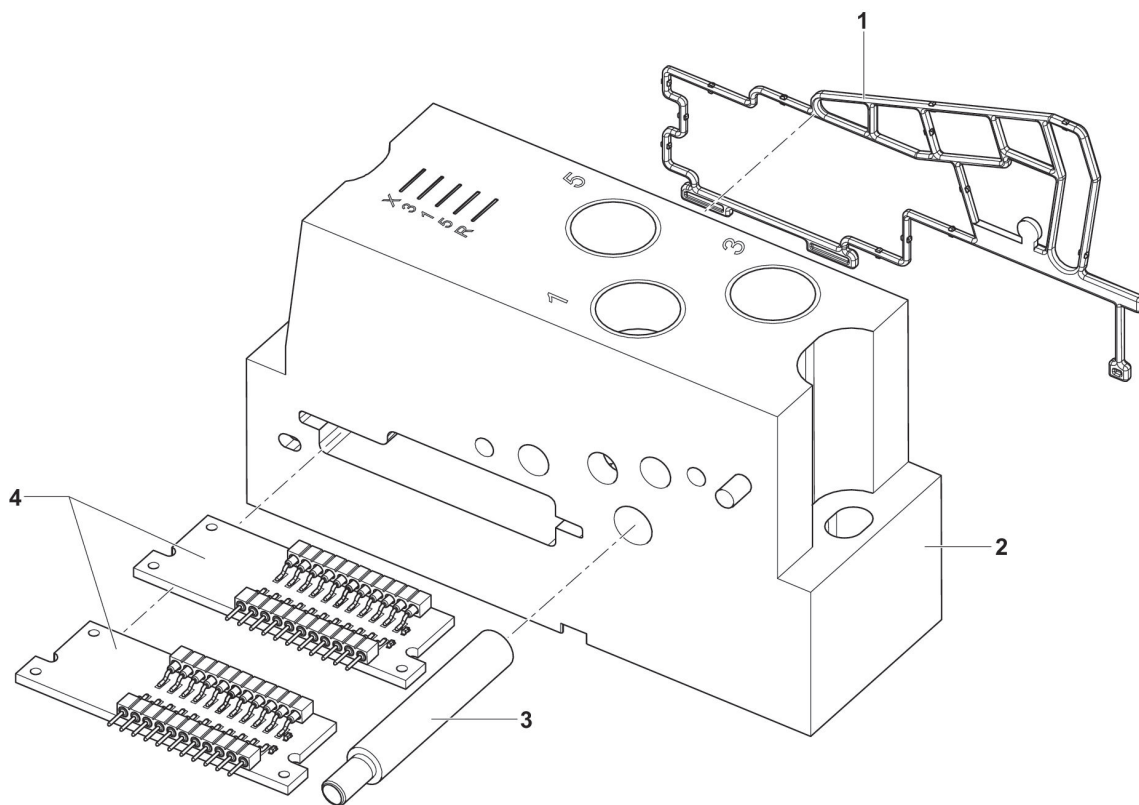
Pression de service mini./maxi.: -0.95 bar ... 10 bar



	Type de construction	Fourniture	Variante	Référence
	Plaque d'alimentation, raccord 1, 3, 5, aucune séparation de la pression	Plaque d'alimentation (2) incluant 1 joint (1), 1 extension de tirant (3) et 2 platines d'extension (4)	Bus	R412026434
	Plaque d'alimentation, raccord 1, 3, 5, aucune séparation de la pression	Plaque d'alimentation (2) incluant 1 joint (1), 1 extension de tirant (3) et 2 platines d'extension (4)	Multipôle	R412026438
	Plaque d'alimentation, raccord 1, 3, 5 Séparation de la pression des canaux 1 / 3 / 5	Plaque d'alimentation (2) incluant 1 joint (1), 1 extension de tirant (3) et 2 platines d'extension (4)	Bus	R412026435
	Plaque d'alimentation, raccord 1, 3, 5 Séparation de la pression des canaux 1 / 3 / 5	Plaque d'alimentation (2) incluant 1 joint (1), 1 extension de tirant (3) et 2 platines d'extension (4)	Multipôle	R412026439
	Plaque d'alimentation, raccord 1, 3, 5 Séparation de la pression des canaux 1	Plaque d'alimentation (2) incluant 1 joint (1), 1 extension de tirant (3) et 2 platines d'extension (4)	Bus	R412026436

	Type de construction	Fourniture	Variante	Référence
	Plaque d'alimentation, raccord 1, 3, 5 Séparation de la pression des canaux 1	Plaque d'alimentation (2) incluant 1 joint (1), 1 extension de tirant (3) et 2 platines d'extension (4)	Multipôle	R412026440
	Plaque d'alimentation, raccord 1, 3, 5 Séparation de la pression des canaux 3 / 5	Plaque d'alimentation (2) incluant 1 joint (1), 1 extension de tirant (3) et 2 platines d'extension (4)	Bus	R412026437
	Plaque d'alimentation, raccord 1, 3, 5 Séparation de la pression des canaux 3 / 5	Plaque d'alimentation (2) incluant 1 joint (1), 1 extension de tirant (3) et 2 platines d'extension (4)	Multipôle	R412026441

Dimensions



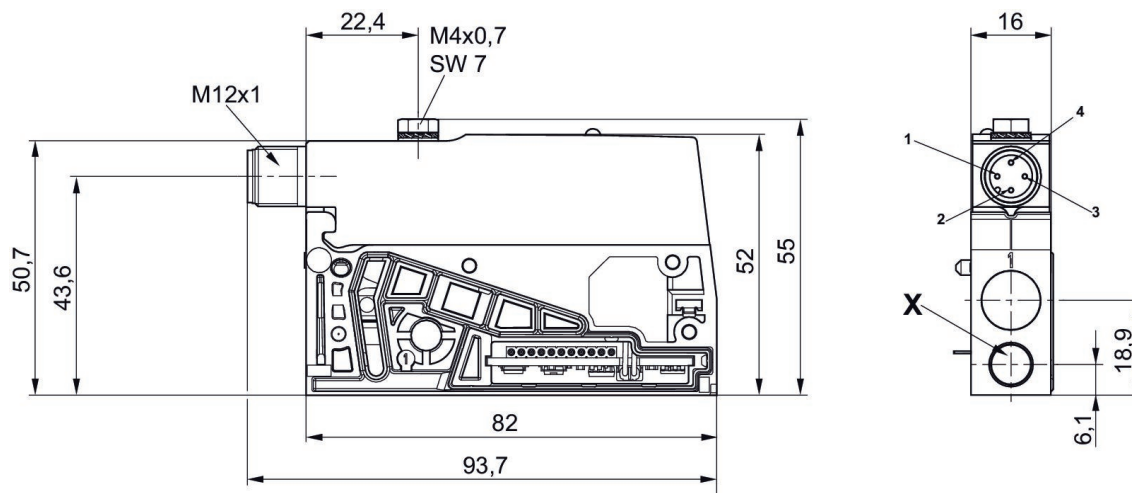
- 1) Joint
- 2) Boîtier
- 3) Extension de tirant, 1 pièce
- 4) Platine d'extension

Kit d'extension, plaque d'alimentation électrique



	Type d'em-base	Fourniture	Référence
	Kit de montage	Plaque d'alimentation incluant 1 joint, 1 tirant et 1 vis pour extension	R412021748
	Kit de montage	Plaque d'alimentation incluant 1 joint, 1 tirant et 1 vis pour extension	R412021752

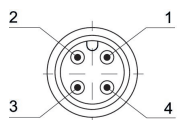
Dimensions



Affectation des broches : 1 = (-), 2 = (24 V DC), 3 = (-), 4 = (0 V DC)

R412021748, R412021752

Connecteur (mâle)



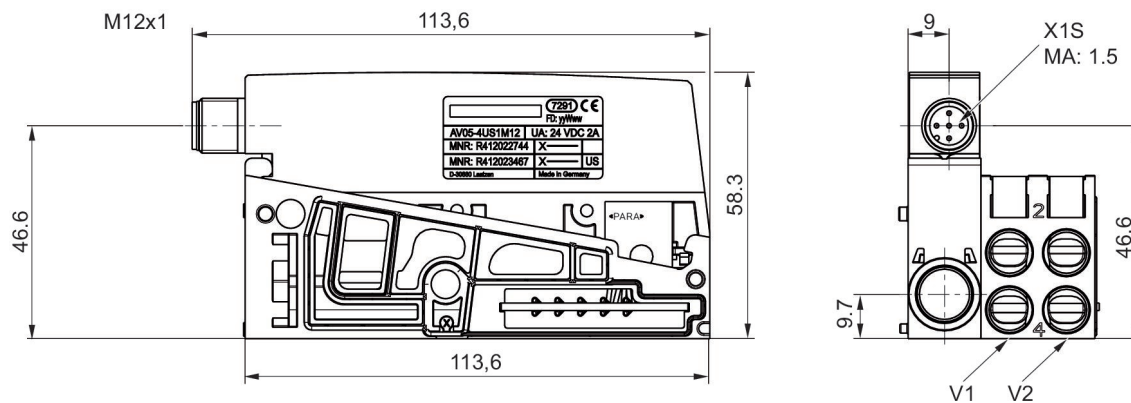
Broche	Connecteur X1S
1	Non affecté
2	24 V CC
3	Non affecté
4	0 V CC (UA)

Kit d'extension, Module de pilotage électrique



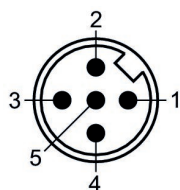
	Type d'em-base	Fourniture	Référence
X 3 1 5 R	Kit de montage	Module de pilotage M12 (embase incluse pour 2 emplacements de distributeur, 2 écrous et 2 panneaux), 1 extension de tirant de 16 mm, 1 extension à tirant de 25 mm, 1 vis, 1 étrier de retenue et 1 joint	R412022742

Dimensions



R412022742

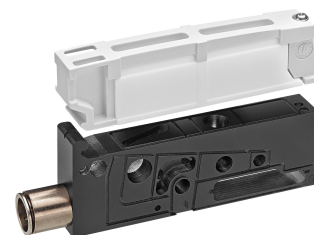
Affectation des broches du connecteur



(1) BN=brun (2) WH=blanc (3) BU=bleu (4) BK=noir (5) GY=gris

Broche	Distributeur	Bobine
1	V1	14
2	V1	12
3	GND	GND
4	V2	14
5	V2	12

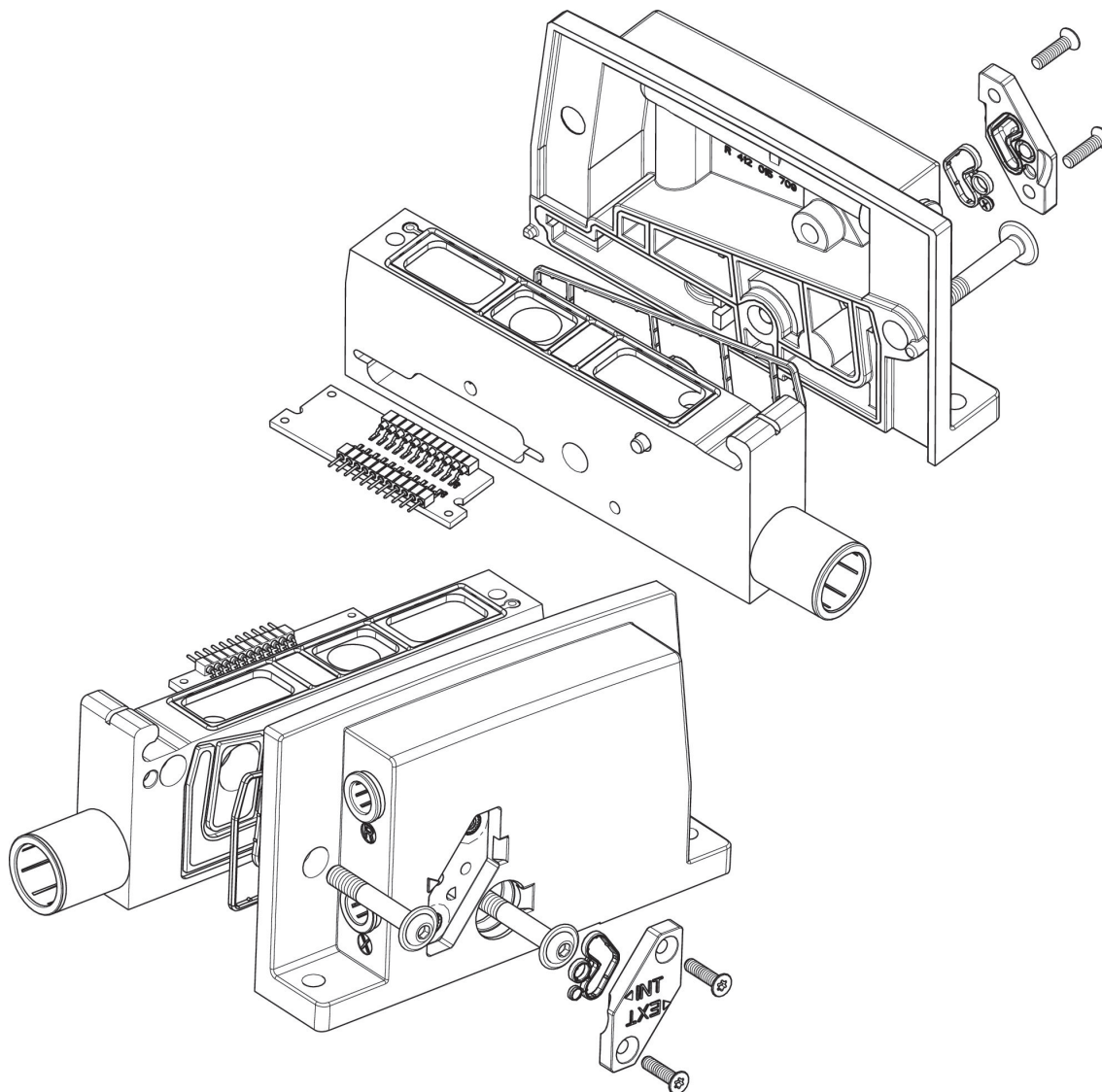
Kit d'extension, plaque de combinaison, Série AV



	Type de construction	Type d'embase	Fourniture	Variante	Référence
	Plaque d'alimentation, raccord 1, aucune séparation de la pression	Embase	Module de combinaison, plaque terminale droite AV05, vis et joint	Bus	R412021780
	Plaque d'alimentation, raccord 1, aucune séparation de la pression	Embase	Module de combinaison, plaque terminale droite AV05, vis et joint	Bus	R412022594
	Plaque d'alimentation, raccord 1, aucune séparation de la pression	Embase	Module de combinaison, plaque terminale droite AV05, vis et joint	Multipôle	R412021777
	Plaque d'alimentation, raccord 1, aucune séparation de la pression	Embase	Module de combinaison, plaque terminale droite AV05, vis et joint	Multipôle	R412022592
	Plaque d'alimentation, raccord 1, Séparation de la pression des canaux 1 / 3 / 5	Embase	Module de combinaison, plaque terminale droite AV05, vis et joint	Bus	R412021779
	Plaque d'alimentation, raccord 1, Séparation de la pression des canaux 1 / 3 / 5	Embase	Module de combinaison, plaque terminale droite AV05, vis et joint	Bus	R412022593
	Plaque d'alimentation, raccord 1, Séparation de la pression des canaux 1 / 3 / 5	Embase	Module de combinaison, plaque terminale droite AV05, vis et joint	Multipôle	R412021776

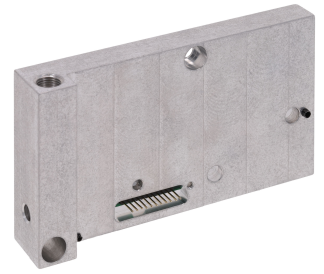
	Type de construction	Type d'embase	Fourniture	Variante	Référence
X ——— 3 — X — 1 — X — ● 5 — X — R ——— 	Plaque d'alimentation, raccord 1, Séparation de la pression des canaux 1 / 3 / 5	Embase	Module de combinaison, plaque terminale droite AV05, vis et joint	Multipôle	R412022591

Dimensions



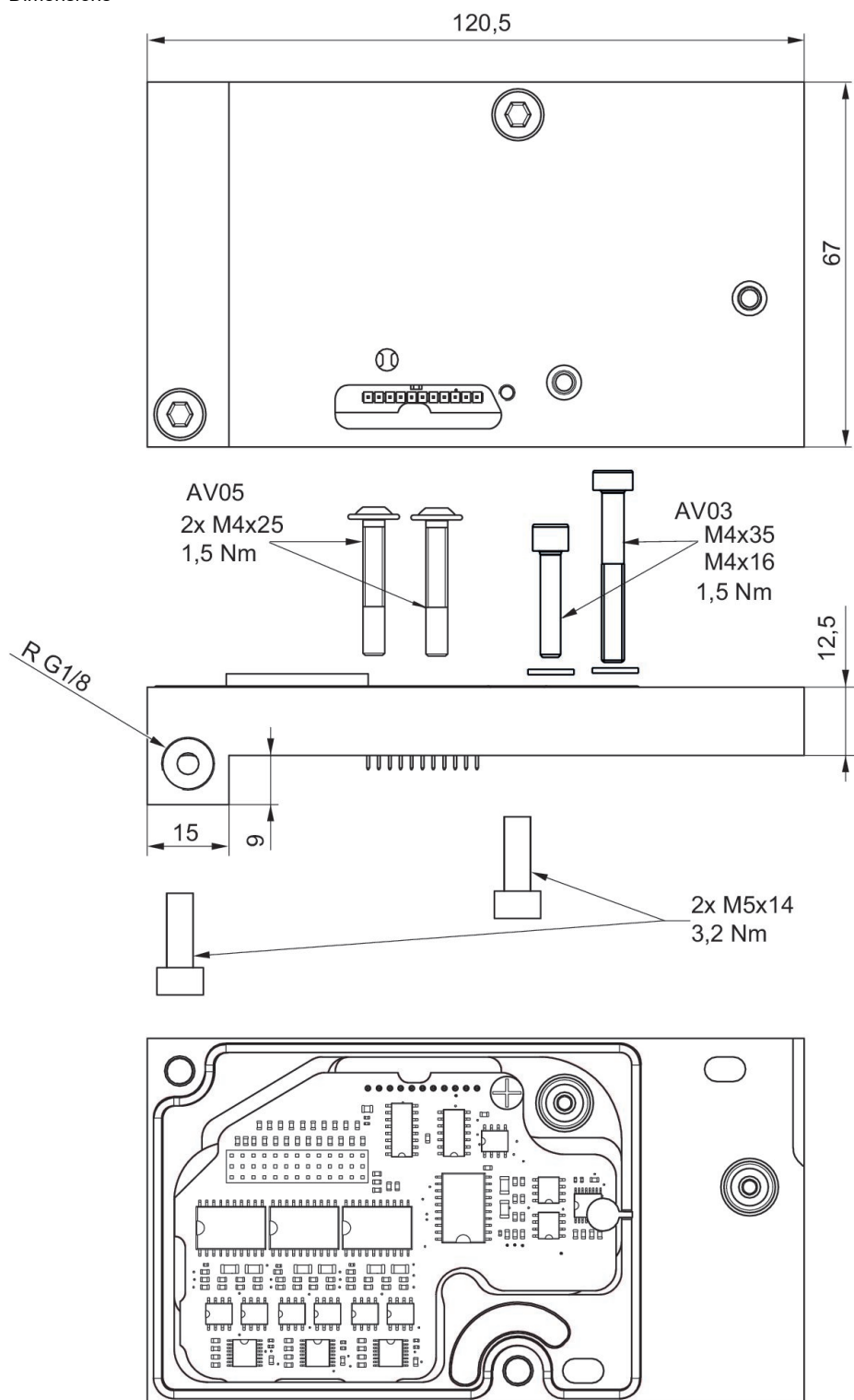
Kit d'extension, plaque de combinaison

Température ambiante mini./maxi.: -10 °C ... 60 °C



Type de construction	Fourniture	Variante	Référence
32 sorties	Vis et joints inclus	Bus	R422004007
30 sorties	Vis et joints inclus	Multipôle	R422004056

Dimensions

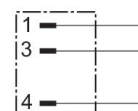


Connecteur rond, Série CON-RD

Raccordement électrique 1: Connecteur ... M8x1 ... À 3 pôles ... Droit

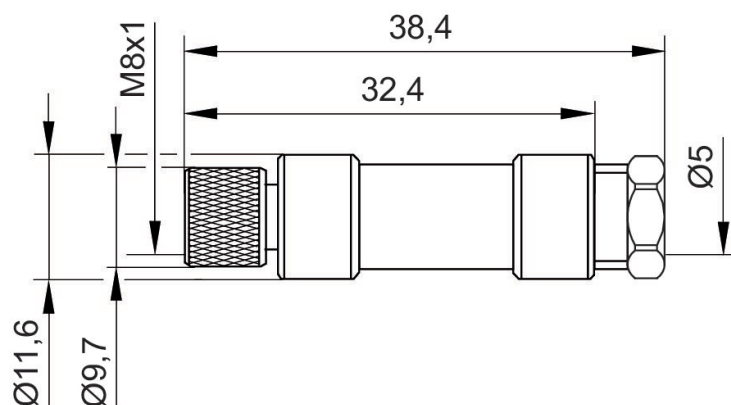
Type de raccordement: Vis

Température ambiante mini./maxi.: -40 °C ... 85 °C

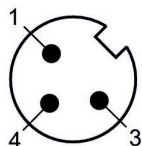


Tension de service des équipements	Codage	Blindage	Type de raccordement	Courant max. [A]	Ø min. du câble raccordable [mm]	Ø max. du câble raccordable [mm]	Référence
48 V AC/DC	Codage A	non blindé	Vis	4	3,5	5	R412021676

Dimensions

**R412021676**

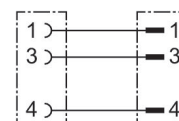
Affectation des broches du connecteur



Connecteur rond, Série CON-RD, Connecteur M8x1

Raccordement électrique 1: Connecteur ... M8x1 ... À 3 pôles ... Droit

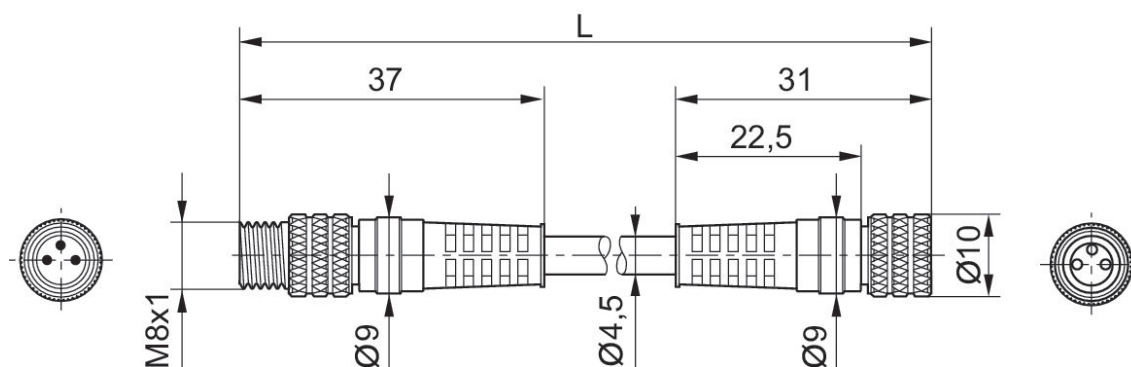
Raccordement électrique 2: Prise femelle ... M8x1 ... À 3 pôles ... Droit



Raccordement électrique 1, type	Raccordement électrique 1, taille du filetage	Raccordement électrique 1, nombre de pôles	Raccordement électrique 1, codage	Raccordement électrique 2, type	Raccordement électrique 2, taille du filetage	Raccordement électrique 2, nombre de pôles	Raccordement électrique 2, codage	Référence
Prise femelle	M8x1	À 3 pôles	Codage A	Connecteur	M8x1	À 3 pôles	Codage A	8946203702
Prise femelle	M8x1	À 3 pôles	Codage A	Connecteur	M8x1	À 3 pôles	Codage A	8946203712
Prise femelle	M8x1	À 3 pôles	Codage A	Connecteur	M8x1	À 3 pôles	Codage A	8946203722

Longueur câble [m]	Référence
1	8946203702
2	8946203712
5	8946203722

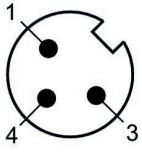
Dimensions



L = longueur

8946203702, 8946203712, 8946203722

Affectation des broches du connecteur



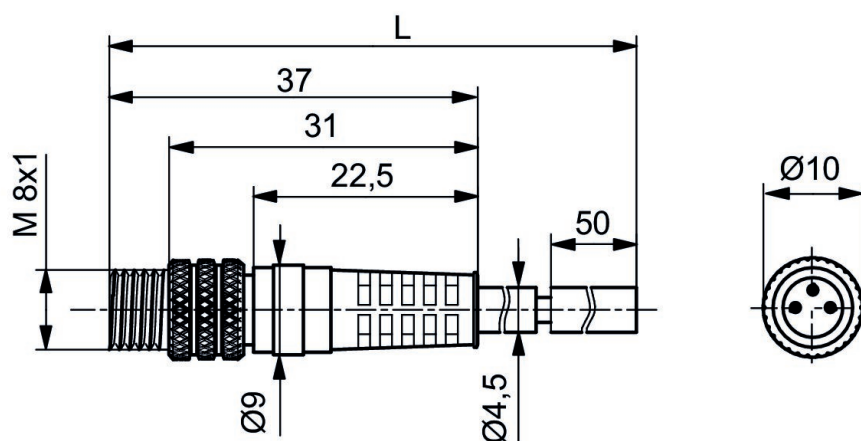
Connecteur rond, Série CON-RD

Raccordement électrique 1: Connecteur ... M8x1 ... À 3 pôles ... Droit
 Raccordement électrique 2: Extrémités de câble ouvertes ... À 3 pôles



Tension de service des équipements	Raccordement électrique 1, type	Raccordement électrique 1, taille du filetage	Raccordement électrique 1, nombre de pôles	Raccordement électrique 1, codage	Raccordement électrique 2, type	Raccordement électrique 2, nombre de pôles	Longueur câble [m]	Référence
30 V AC/DC	Connecteur	M8x1	À 3 pôles	Codage A	Extrémités de câble ouvertes	À 3 pôles	3	8946203602
30 V AC/DC	Connecteur	M8x1	À 3 pôles	Codage A	Extrémités de câble ouvertes	À 3 pôles	5	8946203612
30 V AC/DC	Connecteur	M8x1	À 3 pôles	Codage A	Extrémités de câble ouvertes	À 3 pôles	10	8946203622

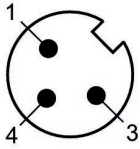
Dimensions



L = longueur

8946203602, 8946203612, 8946203622

Affectation des broches du connecteur



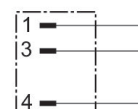
(1) BN=brun (3) BU=bleu (4) BK=noir

Connecteur rond, Série CON-RD

Raccordement électrique 1: Connecteur ... M8x1 ... À 3 pôles ... Coudé

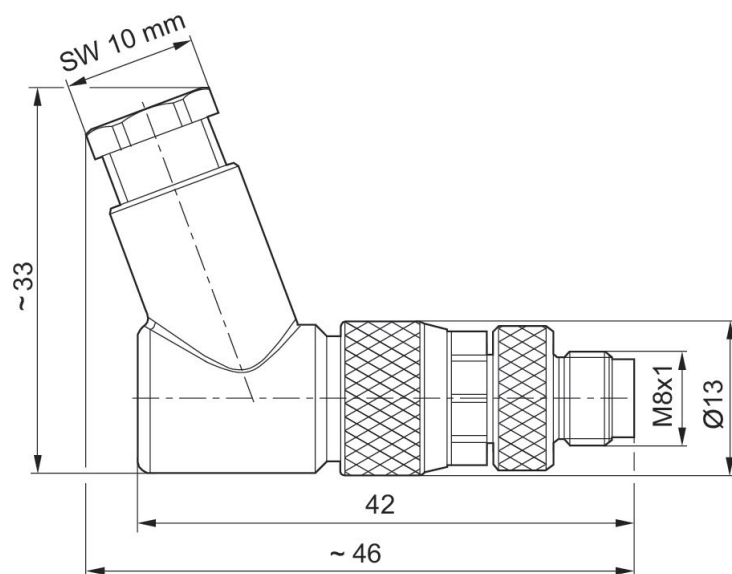
Type de raccordement: Vis

Température ambiante mini./maxi.: -25 °C ... 80 °C

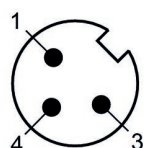


Tension de service des équipements	Codage	Blindage	Type de raccordement	Courant max. [A]	Ø min. du câble raccordable [mm]	Ø max. du câble raccordable [mm]	Référence
48 V AC/DC	Codage A	non blindé	Vis	4	3.5	6	R412021677

Dimensions

**R412021677**

Affectation des broches du connecteur

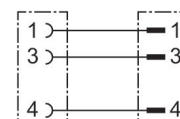


Connecteur rond, Série CON-RD

Raccordement électrique 1: Connecteur ... M8x1 ... À 3 pôles ... Coudé

Raccordement électrique 2: Prise femelle ... M8x1 ... À 3 pôles ... Droit

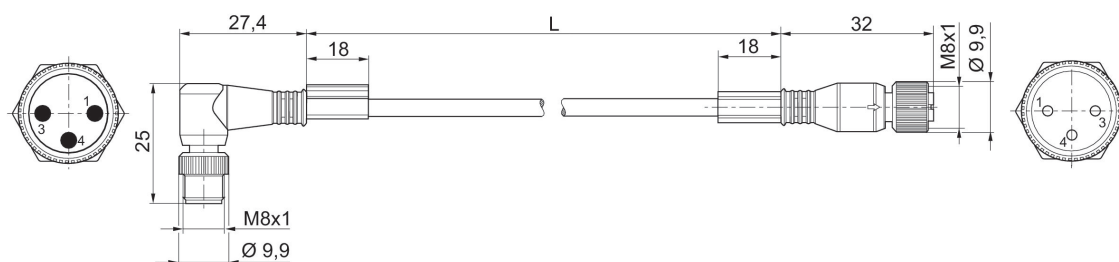
Température ambiante mini./maxi.: -25 °C ... 85 °C



Tension de service des équipements	Raccordement électrique 1, type	Raccordement électrique 1, taille du filetage	Raccordement électrique 1, nombre de pôles	Raccordement électrique 1, codage	Raccordement électrique 2, type	Raccordement électrique 2, taille du filetage	Raccordement électrique 2, nombre de pôles	Référence
48 V AC/DC	Prise femelle	M8x1	À 3 pôles	Codage A	Connecteur	M8x1	À 3 pôles	R412021681
48 V AC/DC	Prise femelle	M8x1	À 3 pôles	Codage A	Connecteur	M8x1	À 3 pôles	R412021682
48 V AC/DC	Prise femelle	M8x1	À 3 pôles	Codage A	Connecteur	M8x1	À 3 pôles	R412021683

Raccordement électrique 2, codage	Longueur câble [m]	Référence
Codage A	1	R412021681
Codage A	2	R412021682
Codage A	5	R412021683

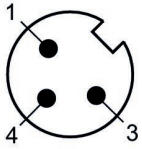
Dimensions



L = longueur

R412021681, R412021682, R412021683

Affectation des broches du connecteur

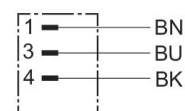


Connecteur rond, Série CON-RD

Raccordement électrique 1: Connecteur ... M8x1 ... À 3 pôles ... Coudé

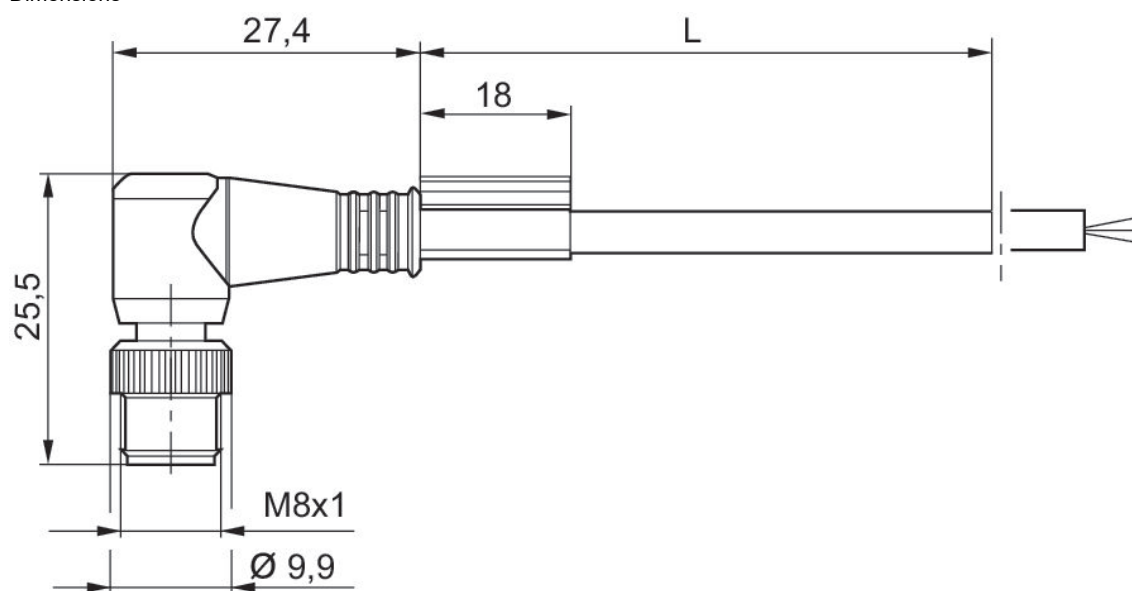
Raccordement électrique 2: Extrémités de câble ouvertes ... À 3 pôles

Température ambiante mini./maxi.: -25 °C ... 85 °C



Tension de service des équipements	Raccordement électrique 1, type	Raccordement électrique 1, taille du filetage	Raccordement électrique 1, nombre de pôles	Raccordement électrique 1, codage	Raccordement électrique 2, type	Raccordement électrique 2, nombre de pôles	Longueur câble [m]	Référence
48 V AC/DC	Connecteur	M8x1	À 3 pôles	Codage A	Extrémités de câble ouvertes	À 3 pôles	2	R412021678
48 V AC/DC	Connecteur	M8x1	À 3 pôles	Codage A	Extrémités de câble ouvertes	À 3 pôles	5	R412021679
48 V AC/DC	Connecteur	M8x1	À 3 pôles	Codage A	Extrémités de câble ouvertes	À 3 pôles	10	R412021680

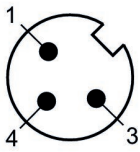
Dimensions



L = longueur

R412021678, R412021679, R412021680

Affectation des broches du connecteur



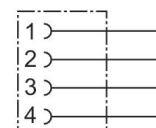
(1) BN=brun (3) BU=bleu (4) BK=noir

Connecteur rond, Série CON-RD

Raccordement électrique 1: Prise femelle ... M12x1 ... À 4 pôles ... Codage A ... Cou-
dé

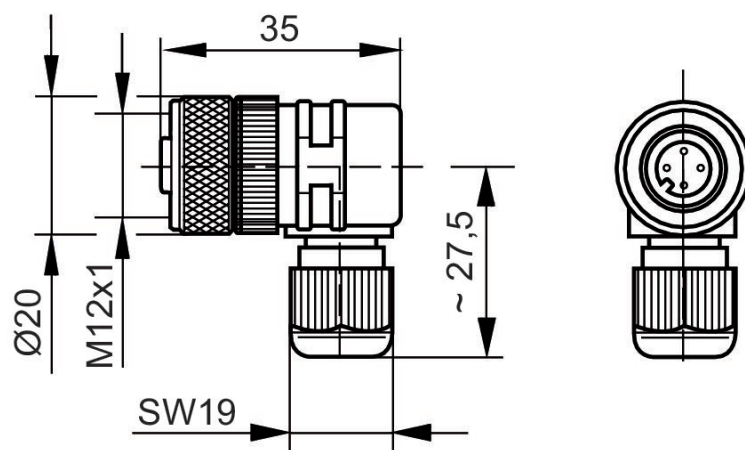
Type de raccordement: Vis

Température ambiante mini./maxi.: -25 °C ... 90 °C

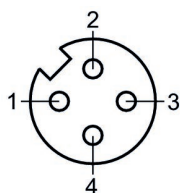


Tension de service des équipements	Codage	Blindage	Type de raccordement	Courant max. [A]	Ø min. du câble raccordable [mm]	Référence
48 V AC/DC	Codage A	non blindé	Vis	4	4	8941054424

Dimensions

**8941054424**

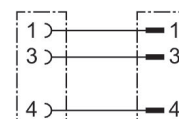
Affectation des broches de la prise



Connecteur rond, Série CON-RD

Raccordement électrique 1: Connecteur ... M12x1 ... À 3 pôles ... Codage A ... Droit

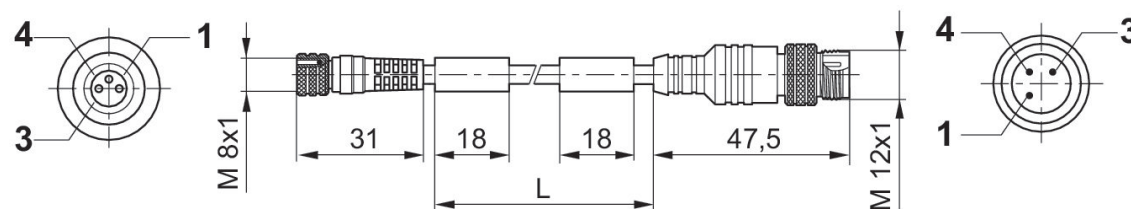
Raccordement électrique 2: Prise femelle ... M8x1 ... À 3 pôles ... Codage A ... Droit



Raccordement électrique 1, type	Raccordement électrique 1, taille du filetage	Raccordement électrique 1, nombre de pôles	Raccordement électrique 1, codage	Raccordement électrique 2, type	Raccordement électrique 2, taille du filetage	Raccordement électrique 2, nombre de pôles	Raccordement électrique 2, codage	Référence
Prise femelle	M8x1	À 3 pôles	Codage A	Connecteur	M12x1	À 3 pôles	Codage A	8946203462

Longueur câble [m]	Référence
2	8946203462

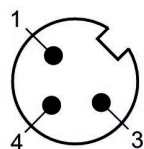
Dimensions



L = longueur

8946203462

Affectation des broches du connecteur

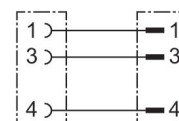


Connecteur rond, Série CON-RD

Raccordement électrique 1: Connecteur ... M12x1 ... À 3 pôles ... Coudé ... 90°

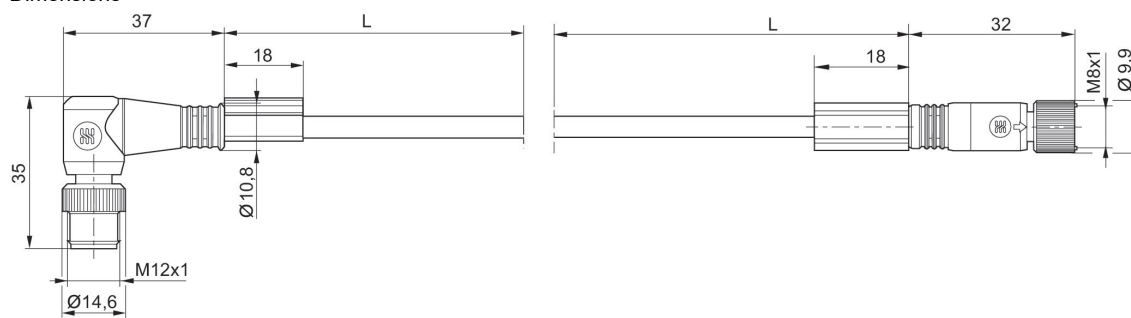
Raccordement électrique 2: Prise femelle ... M8x1 ... À 3 pôles ... Droit

Température ambiante mini./maxi.: -25 °C ... 80 °C



Tension de service des équipements	Raccordement électrique 1, type	Raccordement électrique 1, taille du filetage	Raccordement électrique 1, nombre de pôles	Raccordement électrique 1, codage	Raccordement électrique 2, type	Raccordement électrique 2, taille du filetage	Raccordement électrique 2, nombre de pôles	Référence
48 V AC/DC	Prise femelle	M8x1	À 3 pôles	Codage A	Connecteur	M12x1	À 3 pôles	R412021696
48 V AC/DC	Prise femelle	M8x1	À 3 pôles	Codage A	Connecteur	M12x1	À 3 pôles	R412021697

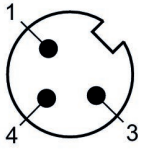
Raccordement électrique 2, codage	Longueur câble [m]	Référence
Codage A	2	R412021696
Codage A	5	R412021697

Dimensions

L = longueur

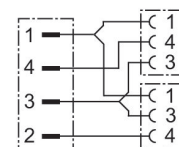
R412021696, R412021697

Affectation des broches du connecteur



Raccord enfichable Y, série CON-RD

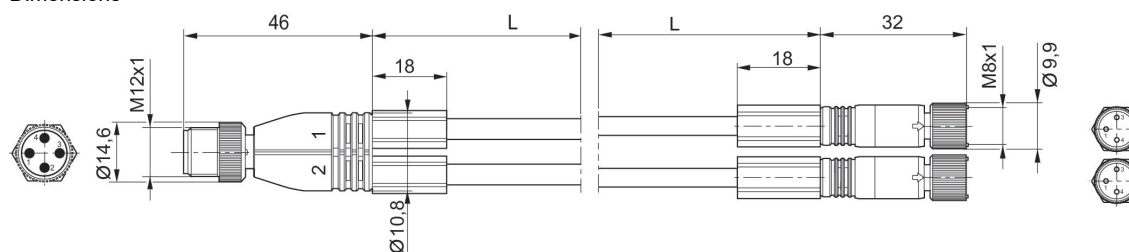
Raccordement électrique 1: Connecteur ... M12x1 ... À 4 pôles ... Codage A ... Droit ... 180°
 Raccordement électrique 2: 2x Prise femelle ... M8x1 ... À 3 pôles ... Codage A ... Droit ... 180°
 Température ambiante mini./maxi.: -25 °C ... 80 °C



Tension de service des équipements	Raccordement électrique 1, type	Raccordement électrique 1, taille du filetage	Raccordement électrique 1, nombre de pôles	Raccordement électrique 1, codage	Raccordement électrique 2, type	Raccordement électrique 2, taille du filetage	Raccordement électrique 2, nombre de pôles	Référence
48 V AC/DC	Connecteur	M12x1	À 4 pôles	Codage A	2x Prise femelle	M8x1	À 3 pôles	R412021685
48 V AC/DC	Connecteur	M12x1	À 4 pôles	Codage A	2x Prise femelle	M8x1	À 3 pôles	R412021687

Raccordement électrique 2, codage	Longueur câble [m]	Référence
Codage A	0.6	R412021685
Codage A	3	R412021687

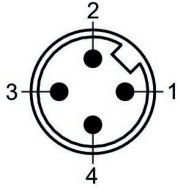
Dimensions



L = longueur

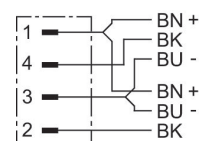
R412021685, R412021687

Affectation des broches du connecteur



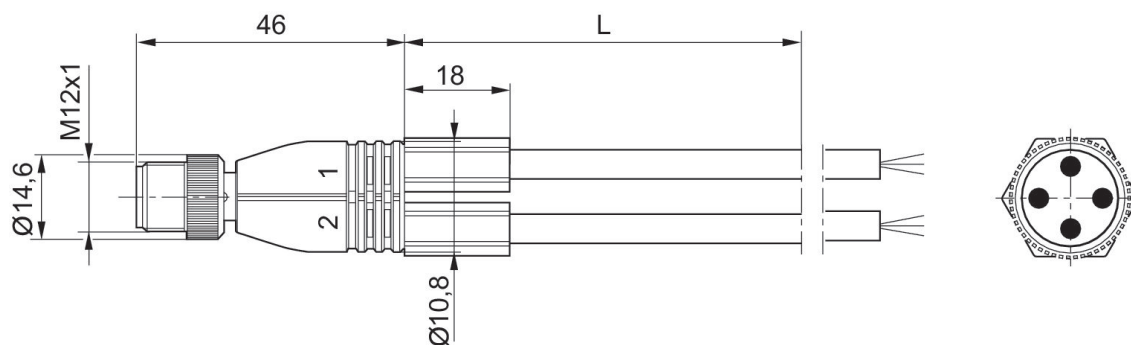
Raccord enfichable Y, série CON-RD

Raccordement électrique 1: Connecteur ... M12x1 ... À 4 pôles ... Droit
 Raccordement électrique 2: 2 x Extrémités de câble ouvertes ... À 3 pôles
 Température ambiante mini./maxi.: -25 °C ... 80 °C



Tension de service des équipements	Raccordement électrique 1, type	Raccordement électrique 1, taille du filetage	Raccordement électrique 1, nombre de pôles	Raccordement électrique 1, codage	Raccordement électrique 2, type	Raccordement électrique 2, nombre de pôles	Longueur câble [m]	Référence
48 V AC/DC	Connecteur	M12x1	À 4 pôles	Codage A	2 x Extrémités de câble ouvertes	À 3 pôles	2	R412021688

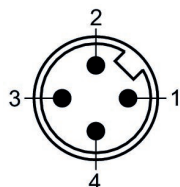
Dimensions



L = longueur

R412021688

Affectation des broches du connecteur



Conduite 1 : (1) BN = marron, (3) BU = bleu, (4) BK = noir
 Conduite 2 : (1) BN = marron, (3) BU = bleu, (2) BK = noir

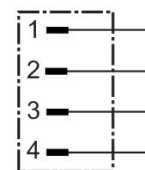
Connecteur rond, Série CON-RD

Raccordement électrique 1: Connecteur ... M12x1 ... À 4 pôles ... Codage D ... Droit

Protocole: Ethernet, EtherNet/IP, EtherCAT, POWERLINK, sercos III

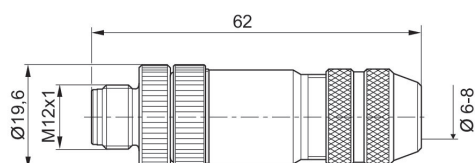
Type de raccordement: Taraudage

Température ambiante mini./maxi.: -25 °C ... 85 °C



Tension de service des équipements	Codage	Blindage	Protocole	Type de raccordement	Courant max. [A]	Ø min. du câble raccordable [mm]	Ø max. du câble raccordable [mm]	Référence
48 V AC/DC	Codage D	Blindé	Ethernet, EtherNet/IP, EtherCAT, POWERLINK, sercos III	Taraudage	4	6	8	R419801401

Dimensions



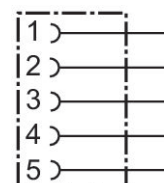
Connecteur rond, Série CON-RD

Raccordement électrique 1: Prise femelle ... M12x1 ... à 5 pôles ... Codage A ... Droit

Protocole: CANopen, DeviceNet

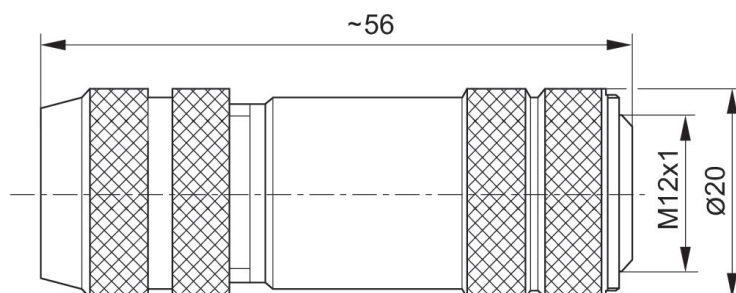
Type de raccordement: Vis

Température ambiante mini./maxi.: -40 °C ... 85 °C

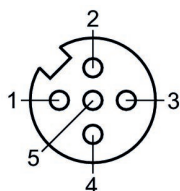


Tension de service des équipements	Codage	Blindage	Protocole	Type de raccordement	Courant max. [A]	Ø min. du câble raccordable [mm]	Référence
48 V AC/DC	Codage A	Blindé	CANopen, DeviceNet	Vis	4	6	8942051602

Dimensions

**8942051602**

Affectation des broches de la prise



Connecteur rond, Série CON-RD

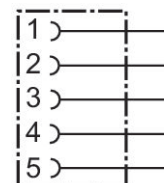
Raccordement électrique 1: Prise femelle ... M12x1 ... à 5 pôles ... Codage B ... Droit

Protocole: PROFIBUS DP

Type de raccordement: Vis

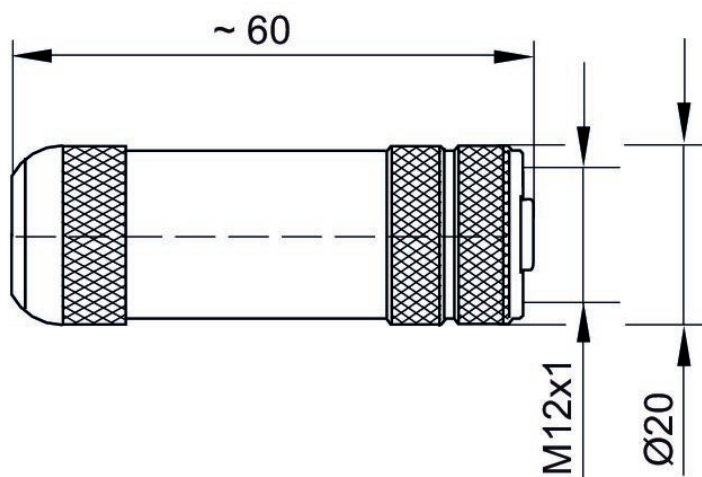
Blindage: Blindé

Température ambiante mini./maxi.: -25 °C ... 90 °C

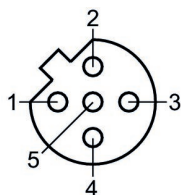


Tension de service des équipements	Codage	Blindage	Protocole	Type de raccordement	Courant max. [A]	Ø min. du câble raccordable [mm]	Ø max. du câble raccordable [mm]	Référence
48 V AC/DC	Codage B	Blindé	PROFIBUS DP	Vis	4	6	8	8941054044

Dimensions

**8941054044**

Affectation des broches de la prise



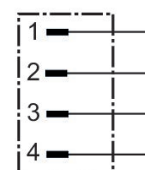
Connecteur rond, Série CON-RD

Raccordement électrique 1: Connecteur ... M12x1 ... À 4 pôles ... Codage A ... Droit

Type de raccordement: Vis

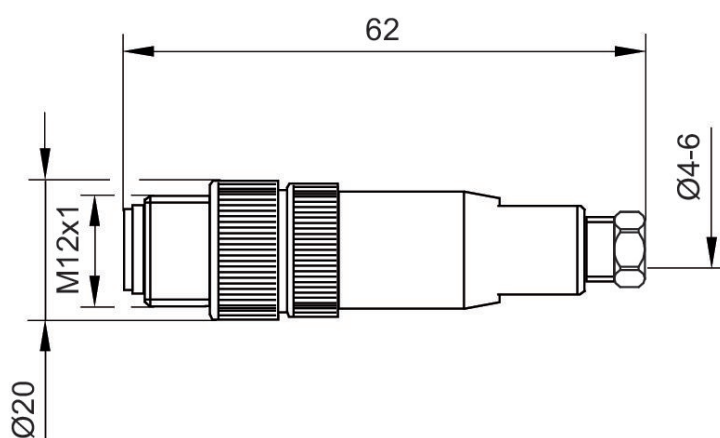
Blindage: non blindé

Température ambiante mini./maxi.: -40 °C ... 85 °C

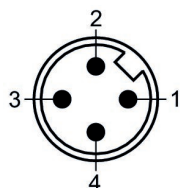


Tension de service des équipements	Codage	Blindage	Type de raccordement	Courant max. [A]	Ø min. du câble raccordable [mm]	Ø max. du câble raccordable [mm]	Référence
48 V AC/DC	Codage A	non blindé	Vis	4	4	6	1834484222

Dimensions

**1834484222**

Affectation des broches du connecteur



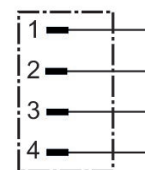
Connecteur rond, Série CON-RD

Raccordement électrique 1: Connecteur ... M12x1 ... À 4 pôles ... Codage A ... Coudé

Type de raccordement: Vis

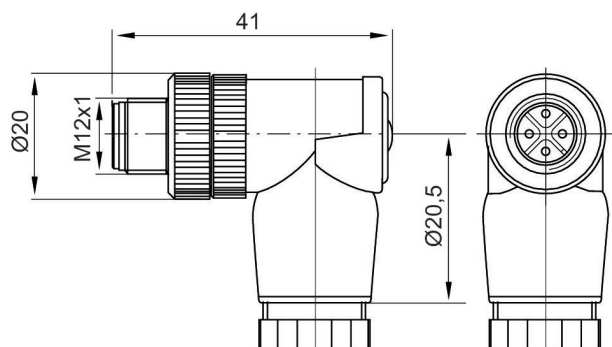
Blindage: non blindé

Température ambiante mini./maxi.: -40 °C ... 85 °C

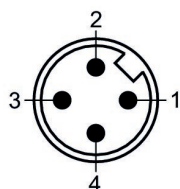


Tension de service des équipements	Codage	Blindage	Type de raccordement	Courant max. [A]	Ø min. du câble raccordable [mm]	Ø max. du câble raccordable [mm]	Référence
48 V AC/DC	Codage A	non blindé	Vis	4	4	6	1834484223
48 V AC/DC	Codage A	non blindé	Vis	4	2.1	3	1834484246

1834484223

**1834484223, 1834484246**

Affectation des broches du connecteur

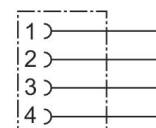


Connecteur rond, Série CON-RD

Raccordement électrique 1: Prise femelle ... M12x1 ... À 4 pôles ... Codage A ... Droit

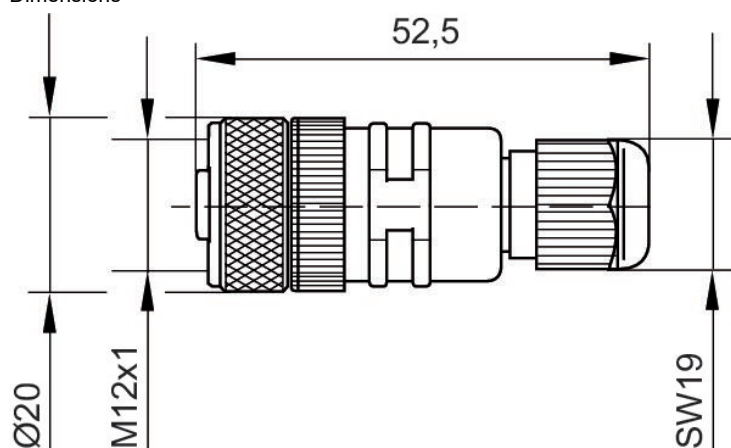
Type de raccordement: Vis

Température ambiante mini./maxi.: -25 °C ... 90 °C

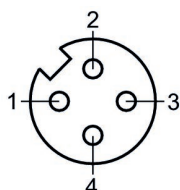


Tension de service des équipements	Codage	Blindage	Type de raccordement	Courant max. [A]	Ø min. du câble raccordable [mm]	Référence
48 V AC/DC	Codage A	non blindé	Vis	4	4	8941054324

Dimensions

**8941054324**

Affectation des broches de la prise

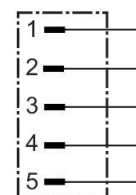


Connecteur rond, Série CON-RD

Raccordement électrique 1: Connecteur ... M12x1 ... à 5 pôles ... Codage A ... Droit

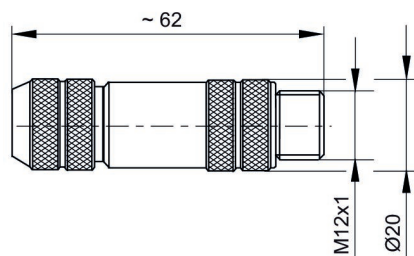
Protocole: CANopen, DeviceNet

Température ambiante mini./maxi.: -40 °C ... 85 °C

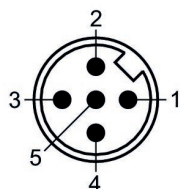


Tension de service des équipements	Codage	Blindage	Protocole	Type de raccordement	Courant max. [A]	Ø min. du câble raccordable [mm]	Ø max. du câble raccordable [mm]	Référence
48 V AC/DC	Codage A	Blindé	CANopen, DeviceNet	Vis	4	6	8	8942051612

Dimensions

**8942051612**

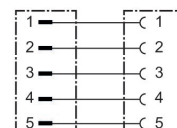
Affectation des broches du connecteur



Connecteur rond, Série CON-RD

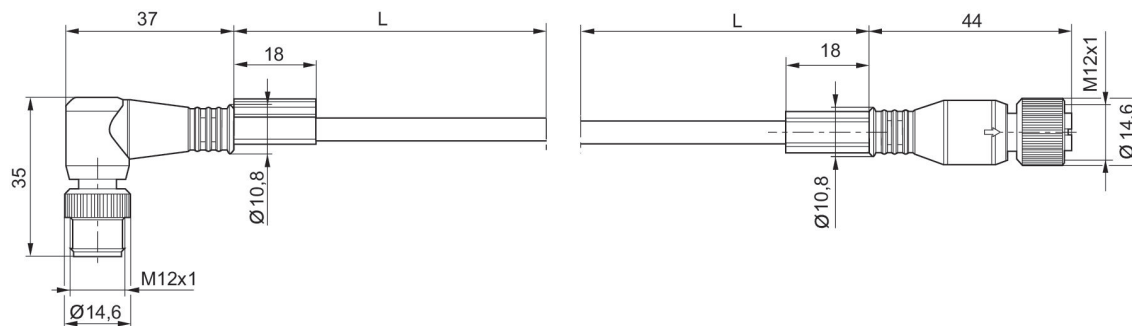
Raccordement électrique 1: Connecteur ... M12x1 ... à 5 pôles ... Codage A ... Cou-
dé ... 90°

Raccordement électrique 2: Prise femelle ... M12x1 ... à 5 pôles ... Codage A ... Droit
Température ambiante mini./maxi.: -25 °C ... 80 °C



Tension de service des équipements	Raccordement électrique 1, type	Raccordement électrique 1, taille du filetage	Raccordement électrique 1, nombre de pôles	Raccordement électrique 1, codage	Raccordement électrique 2, type	Raccordement électrique 2, taille du filetage	Raccordement électrique 2, nombre de pôles	Référence
48 V AC/DC	Prise femelle	M12x1	à 5 pôles	Codage A	Connecteur	M12x1	à 5 pôles	R412021694
48 V AC/DC	Prise femelle	M12x1	à 5 pôles	Codage A	Connecteur	M12x1	à 5 pôles	R412021695

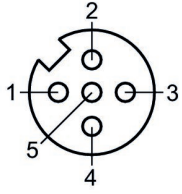
Raccordement électrique 2, codage	Longueur câble [m]	Référence
Codage A	2	R412021694
Codage A	5	R412021695

Dimensions

L = longueur

R412021694, R412021695

Affectation des broches de la prise



Connecteur rond, Série CON-RD

Raccordement électrique 1: Connecteur ... M12x1 ... à 5 pôles ... Droit

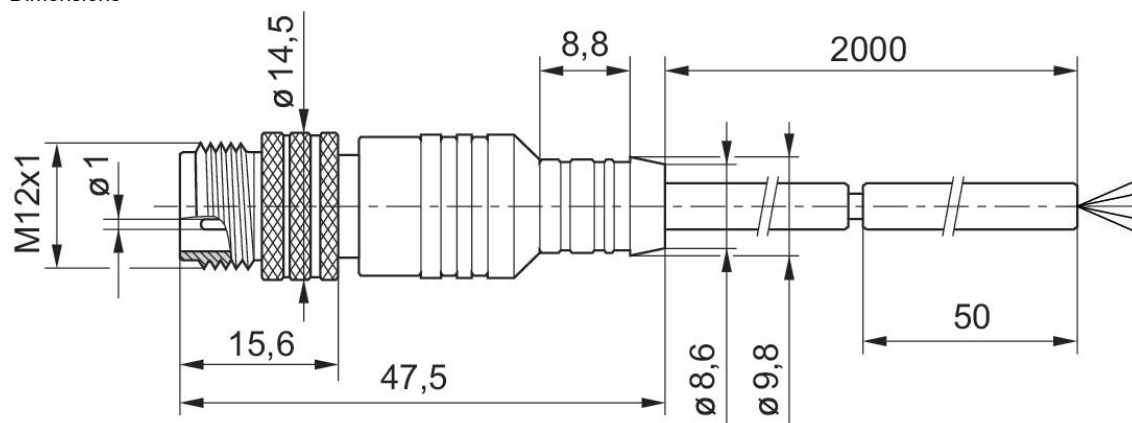
Raccordement électrique 2: Extrémités de câble ouvertes ... à 5 pôles



1	BN (1)
2	WH (2)
3	BU (3)
4	BK (4)
5	GN/YE (5)

Raccordement électrique 1, type	Raccordement électrique 1, taille du filetage	Raccordement électrique 1, nombre de pôles	Raccordement électrique 1, codage	Raccordement électrique 2, type	Raccordement électrique 2, nombre de pôles	Longueur câble [m]	Référence
Connecteur	M12x1	à 5 pôles	Codage A	Extrémités de câble ouvertes	à 5 pôles	2	8946203432
Connecteur	M12x1	à 5 pôles	Codage A	Extrémités de câble ouvertes	à 5 pôles	5	8946203442

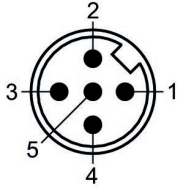
Dimensions



L = longueur

8946203432, 8946203442

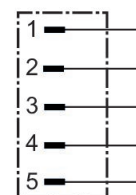
Affectation des broches du connecteur



(1) BN=brun (2) WH=blanc (3) BU=bleu (4) BK=noir (5) GY=vert-jaune

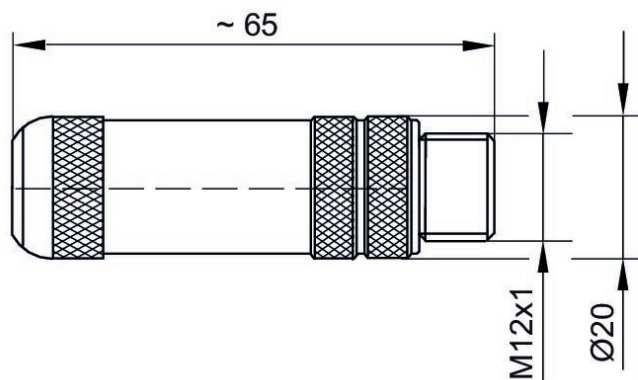
Connecteur rond, Série CON-RD

Raccordement électrique 1: Connecteur ... M12x1 ... à 5 pôles ... Codage B ... Droit
Température ambiante mini./maxi.: -25 °C ... 90 °C

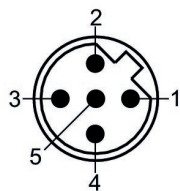


Tension de service des équipements	Codage	Blindage	Protocole	Type de raccordement	Courant max. [A]	Ø min. du câble raccordable [mm]	Ø max. du câble raccordable [mm]	Référence
48 V AC/DC	Codage B	Blindé	PROFIBUS DP	Vis	4	4	9	8941054054

Dimensions

**8941054054**

Affectation des broches du connecteur

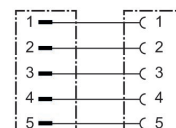


Connecteur rond, Série CON-RD

Raccordement électrique 1: Connecteur ... M12x1 ... à 5 pôles ... Codage A ... Cou-dé ... 90°

Raccordement électrique 2: Prise femelle ... M12x1 ... à 5 pôles ... Codage A ... Droit

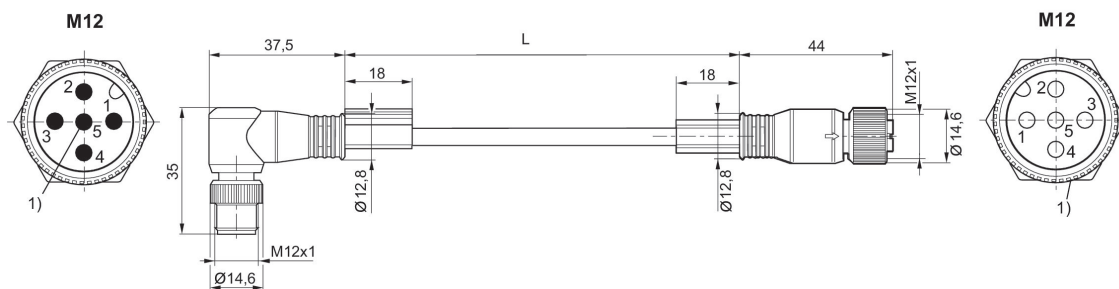
Température ambiante mini./maxi.: -25 °C ... 80 °C



Tension de service des équipements	Raccordement électrique 1, type	Raccordement électrique 1, taille du filetage	Raccordement électrique 1, nombre de pôles	Raccordement électrique 1, codage	Raccordement électrique 2, type	Raccordement électrique 2, taille du filetage	Raccordement électrique 2, nombre de pôles	Référence
48 V AC/DC	Prise femelle	M12x1	à 5 pôles	Codage A	Connecteur	M12x1	à 5 pôles	R412022193

Raccordement électrique 2, codage	Longueur câble [m]	Référence
Codage A	2	R412022193

Dimensions



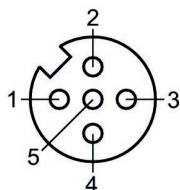
L = longueur

Affectation des broches 1:1

1) Blindage sur la broche 5 du connecteur et sur la vis moletée de la douille.

R412022193

Affectation des broches de la prise



Connecteur rond, Série CON-RD

Raccordement électrique 1: Connecteur ... M12x1 ... à 5 pôles ... Codage A ... Cou-
dé ... 90°

Raccordement électrique 2: Extrémités de câble ouvertes ... à 5 pôles

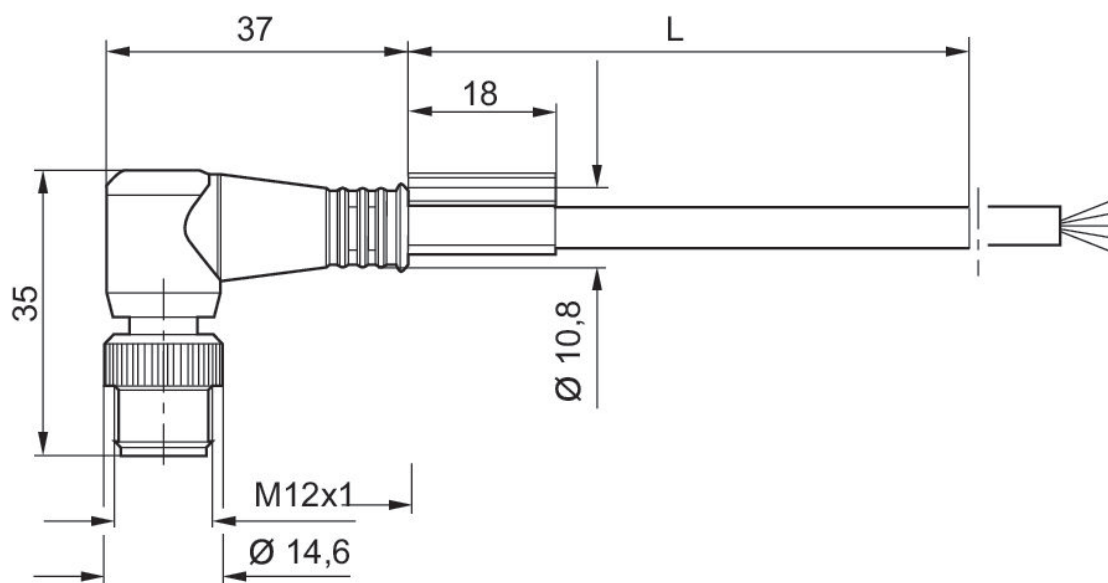
Température ambiante mini./maxi.: -25 °C ... 80 °C



1	BN (1)
2	WH(2)
3	BU (3)
4	BK (4)
5	GR (5)

Tension de service des équipements	Raccordement électrique 1, type	Raccordement électrique 1, taille du filetage	Raccordement électrique 1, nombre de pôles	Raccordement électrique 1, codage	Raccordement électrique 2, type	Raccordement électrique 2, nombre de pôles	Longueur câble [m]	Référence
48 V AC/DC	Connecteur	M12x1	à 5 pôles	Codage A	Extrémités de câble ouvertes	à 5 pôles	2	R412021691
48 V AC/DC	Connecteur	M12x1	à 5 pôles	Codage A	Extrémités de câble ouvertes	à 5 pôles	5	R412021692
48 V AC/DC	Connecteur	M12x1	à 5 pôles	Codage A	Extrémités de câble ouvertes	à 5 pôles	10	R412021693

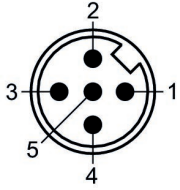
Dimensions



L = longueur

R412021691, R412021692, R412021693

Affectation des broches du connecteur



(1) BN=brun (2) WH=blanc (3) BU=bleu (4) BK=noir (5) GY=gris

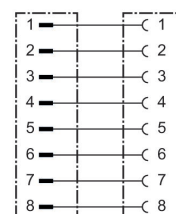
Connecteur rond, Série CON-RD

Raccordement électrique 1: Connecteur ... M12x1 ... À 8 pôles ... Codage A ... Droit ... 180°

Raccordement électrique 2: Prise femelle ... M12x1 ... À 8 pôles ... Codage A ... Droit

Certification: Déclaration de conformité CE, UL (Underwriters Laboratories)

Température ambiante mini./maxi.: -25 °C ... 85 °C



Tension de service des équipements	Raccordement électrique 1, type	Raccordement électrique 1, taille du filetage	Raccordement électrique 1, nombre de pôles	Raccordement électrique 1, codage	Raccordement électrique 2, type	Raccordement électrique 2, taille du filetage	Raccordement électrique 2, nombre de pôles	Référence
36 V DC / 30 V AC	Prise femelle	M12x1	À 8 pôles	Codage A	Connecteur	M12x1	À 8 pôles	8946202802
36 V DC / 30 V AC	Prise femelle	M12x1	À 8 pôles	Codage A	Connecteur	M12x1	À 8 pôles	8946202812
36 V DC / 30 V AC	Prise femelle	M12x1	À 8 pôles	Codage A	Connecteur	M12x1	À 8 pôles	8946202822
36 V DC / 30 V AC	Prise femelle	M12x1	À 8 pôles	Codage A	Connecteur	M12x1	À 8 pôles	8946202832
36 V DC / 30 V AC	Prise femelle	M12x1	À 8 pôles	Codage A	Connecteur	M12x1	À 8 pôles	8946202842

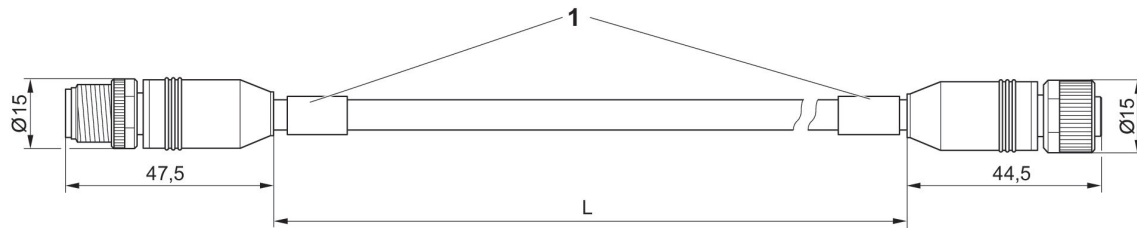
Raccordement électrique 2, codage	Longueur câble [m]	Référence
Codage A	0.5	8946202802
Codage A	1	8946202812
Codage A	2	8946202822
Codage A	5	8946202832
Codage A	10	8946202842

Dimensions

M12



M12



1) Passe-fil

Raccord enfichable Y, série CON-AP

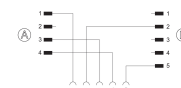
Raccordement électrique 1: Prise femelle ... M12x1 ... à 5 pôles ... Droit

Raccordement électrique 2: Connecteur ... M12x1 ... à 5 pôles ... Droit

Raccordement électrique 3: Connecteur ... M12x1 ... À 4 pôles

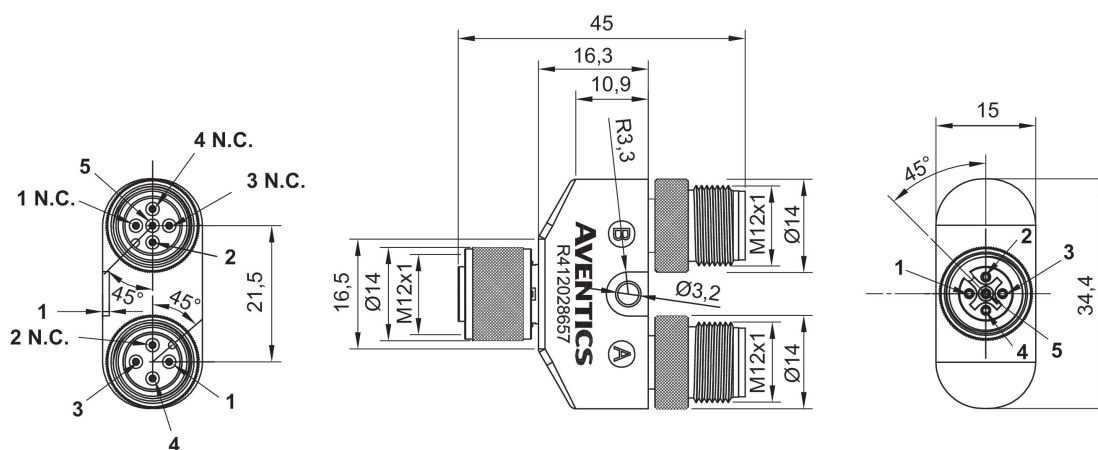
Blindage: non blindé

Température ambiante mini./maxi.: -25 °C ... 90 °C



Tension de service des équipements	Codage	Blindage	Courant max. [A]	Référence
60 V DC / 110 V AC	Codage A	non blindé	4	R412028657

Dimensions en mm



A = Raccordement électrique 2

B = Raccordement électrique 3

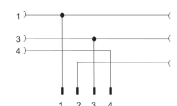
Raccord enfichable Y, série CON-RD

Raccordement électrique 1: 2 x Prise femelle ... M8x1 ... À 3 pôles

Raccordement électrique 2: Connecteur ... M8x1 ... À 4 pôles

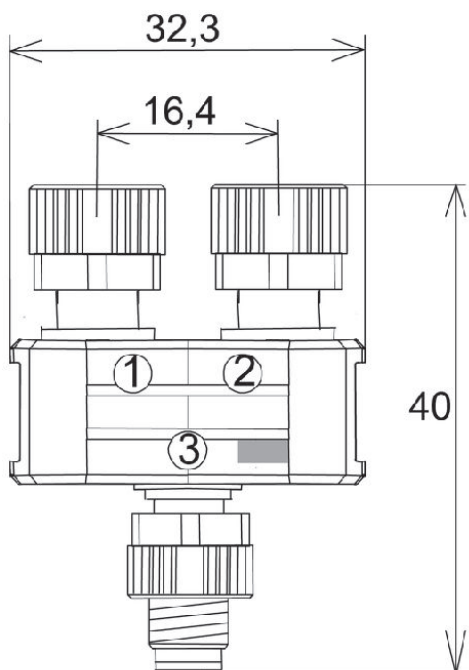
Blindage: non blindé

Température ambiante mini./maxi.: -25 °C ... 85 °C



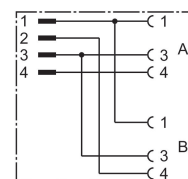
Tension de service des équipements	Blindage	Courant max. [A]	Référence
24 V AC/DC	non blindé	4	R412028723

Dimensions



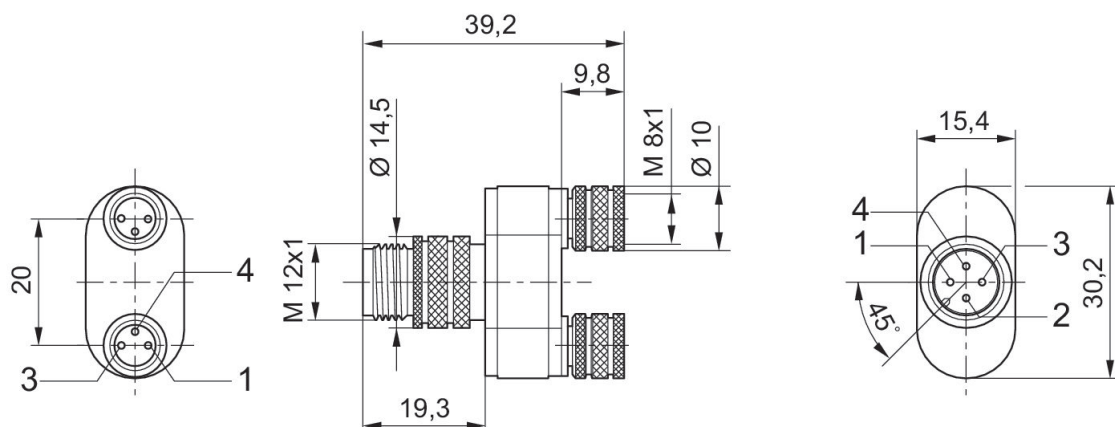
Raccord enfichable Y, série CON-AP

Raccordement électrique 1: Connecteur ... M12x1 ... À 4 pôles
 Raccordement électrique 2: 2x Prise femelle ... M8x1 ... À 3 pôles
 Température ambiante mini./maxi.: -25 °C ... 50 °C

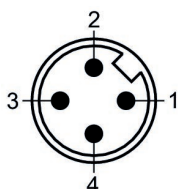


Tension de service des équipements	Codage	Blindage	Courant max. [A]	Référence
48 V AC/DC	Codage A	non blindé	4	8941002382

Dimensions

**8941002382**

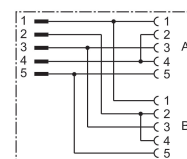
Affectation des broches du connecteur



Connecteur (mâle) M 12 Broche	Prise femelle M8 A Broche	Prise femelle M8 B Broche
1	1	1
2	-	4
3	3	3
4	4	-

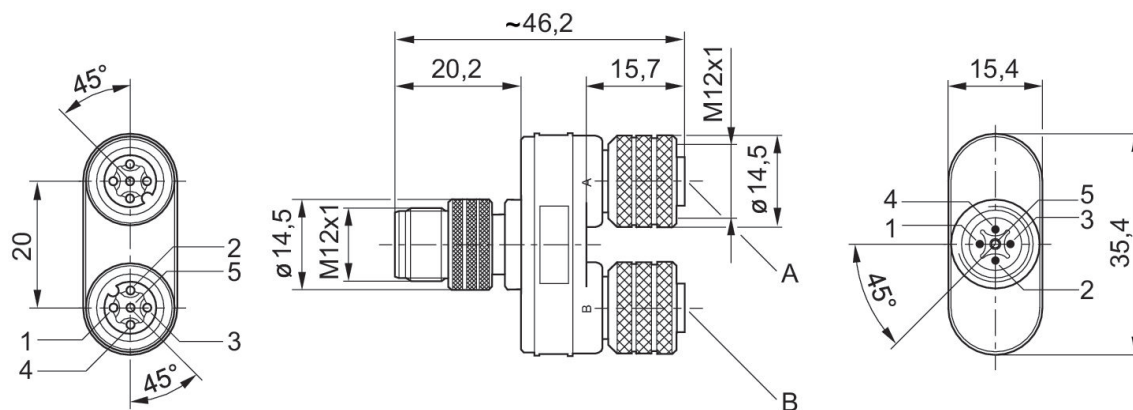
Raccord enfichable Y, série CON-AP

Raccordement électrique 1: Connecteur ... M12x1 ... à 5 pôles ... Codage A
 Raccordement électrique 2: 2x Prise femelle ... M12x1 ... à 5 pôles ... Codage A
 Température ambiante mini./maxi.: -25 °C ... 50 °C



Tension de service des équipements	Codage	Blindage	Courant max. [A]	Référence
48 V AC/DC	Codage A	non blindé	4	8941002392

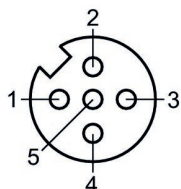
Dimensions



Douilles : broches 2 et 4 pontées.

8941002392

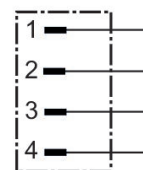
Affectation des broches de la prise



Connecteur (mâle) M 12 Broche	Prise femelle A M12 Broche	Prise femelle B M12 Broche
1	1	1
2	-	2 / 4
3	3	3
4	2 / 4	-
5	5	5

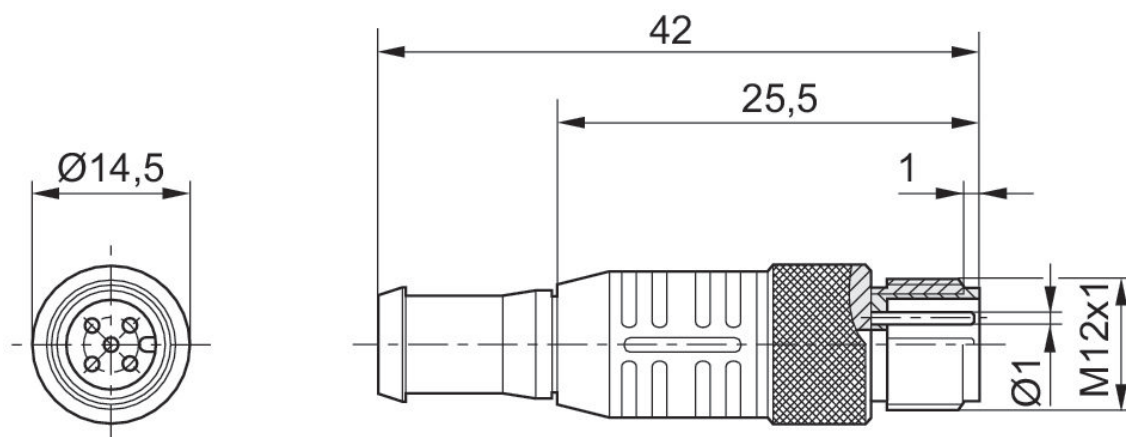
Connecteur terminal de données, Série CON-RD

Raccordement électrique 1: Connecteur ... M12x1 ... À 4 pôles ... Codage B
 Protocole: PROFIBUS DP
 Température ambiante mini./maxi.: -25 °C ... 80 °C

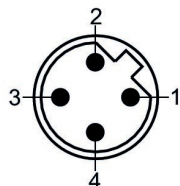


Codage	Protocole	Référence
Codage B	PROFIBUS DP	8941054064

Dimensions

**8941054064**

Affectation des broches du connecteur

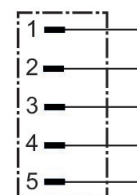


Connecteur terminal de données, Série CON-RD

Raccordement électrique 1: Connecteur ... M12x1 ... à 5 pôles ... Codage A

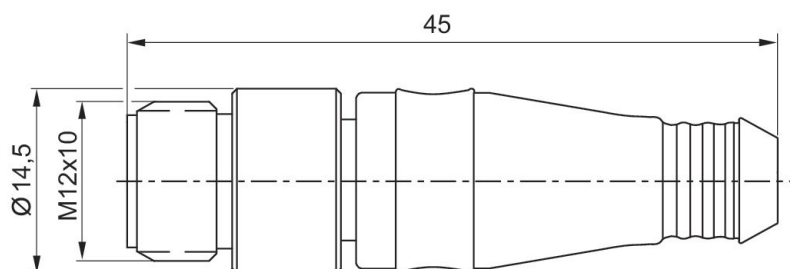
Protocole: CANopen, DeviceNet

Température ambiante mini./maxi.: 0 °C ... 60 °C

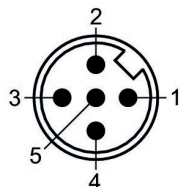


Codage	Protocole	Référence
Codage A	CANopen, DeviceNet	8941054264

Dimensions

**8941054264**

Affectation des broches du connecteur



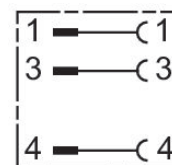
Adaptateur, Série CON-AP

Raccordement électrique 1: Connecteur ... M8x1 ... À 3 pôles ... Codage A ... Droit ... 180°

Raccordement électrique 2: Prise femelle ... M12x1 ... À 3 pôles ... Codage A ...

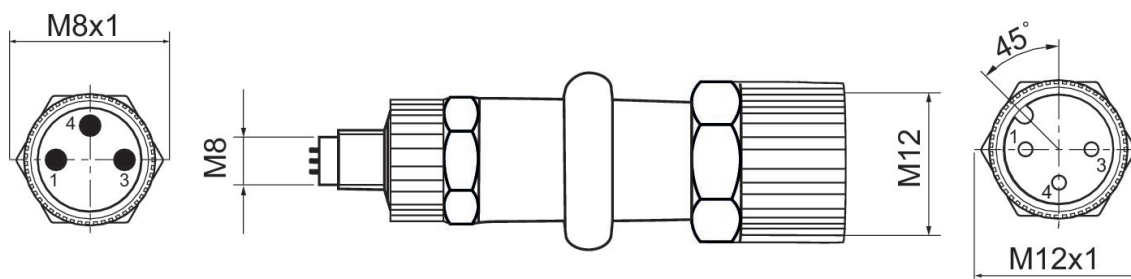
Droit ... 180°

Température ambiante mini./maxi.: -25 °C ... 50 °C

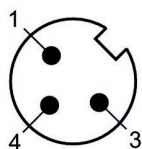


Courant max. [A]	Référence
4	R412021684

Dimensions

**R412021684**

Affectation des broches du connecteur



Connecteur multipôle, série CON-MP

Raccordement électrique 1: Prise femelle ... D-Sub ... à 25 pôles

Température ambiante mini./maxi.: -20 °C ... 80 °C

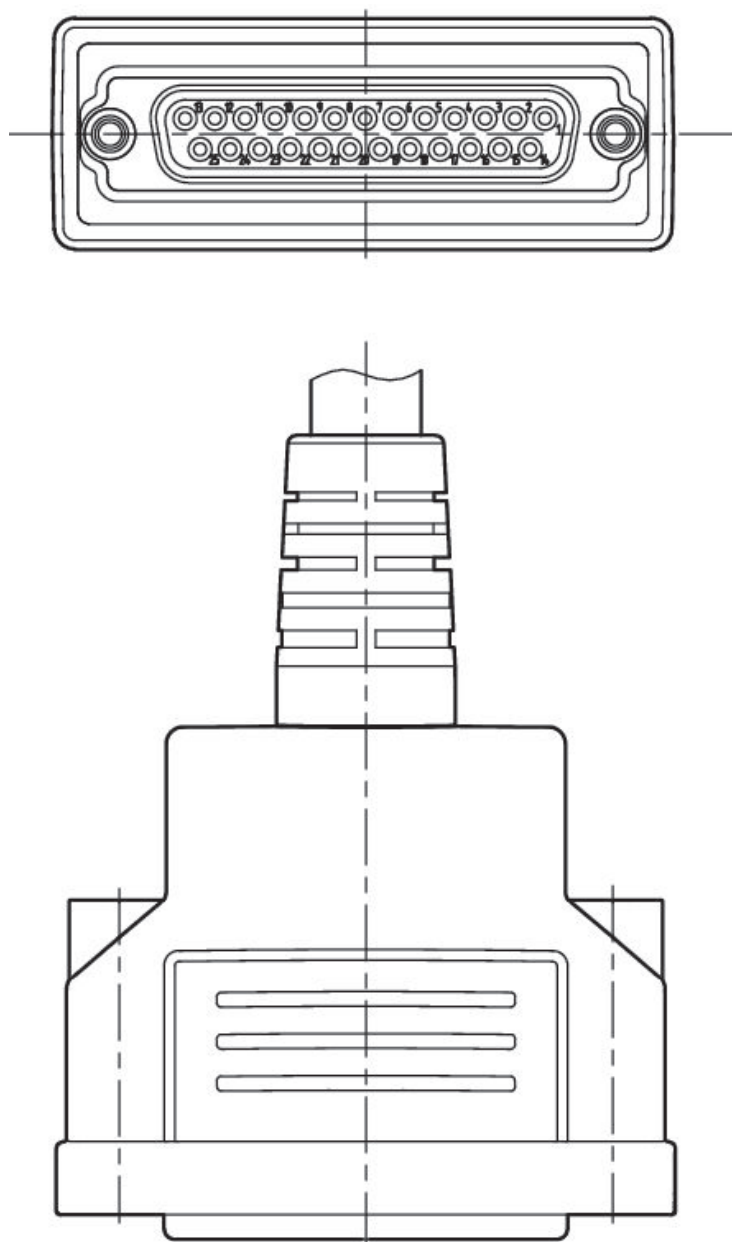


Tension de service des équipements	Courant [A]	Blindage	Raccordement électrique 1, type	Raccordement électrique 1, taille du filetage	Raccordement électrique 2, type	Longueur câble [m]	Câble-Ø [mm]	Référence
24 V CC	3	non blindé	Prise femelle	D-Sub	Extrémités de câble ouvertes	20	10.5	R412023363
24 V CC	3	non blindé	Prise femelle	D-Sub	Extrémités de câble ouvertes	20	8.5	R499000954
24 V CC	3	non blindé	Prise femelle	D-Sub	Extrémités de câble ouvertes	3	8.5	R419500454
24 V CC	3	non blindé	Prise femelle	D-Sub	Extrémités de câble ouvertes	5	8.5	R419500455
24 V CC	3	non blindé	Prise femelle	D-Sub	Extrémités de câble ouvertes	10	8.5	R419500456
24 V CC	3	non blindé	Prise femelle	D-Sub	Extrémités de câble ouvertes	15	8.5	R412022156
24 V CC	3	non blindé	Prise femelle	D-Sub	Extrémités de câble ouvertes	3	10.5	R419500457
24 V CC	3	non blindé	Prise femelle	D-Sub	Extrémités de câble ouvertes	5	10.5	R419500458
24 V CC	3	non blindé	Prise femelle	D-Sub	Extrémités de câble ouvertes	10	10.5	R419500459

Section du conducteur [mm²]	Adapté à une utilisation dans une goulotte de câbles	Matériau gaine de câble	Référence
0.25	Adapté à l'utilisation dans une goulotte de câbles	Polyuréthane (PUR)	R412023363

Section du conducteur [mm ²]	Adapté à une utilisation dans une goulotte de câbles	Matériau gaine de câble	Référence
0.22		Chlorure de polyvinyle (PVC)	R499000954
0.22		Chlorure de polyvinyle (PVC)	R419500454
0.22		Chlorure de polyvinyle (PVC)	R419500455
0.22		Chlorure de polyvinyle (PVC)	R419500456
0.22		Chlorure de polyvinyle (PVC)	R412022156
0.25	Adapté à l'utilisation dans une goulotte de câbles	Polyuréthane (PUR)	R419500457
0.25	Adapté à l'utilisation dans une goulotte de câbles	Polyuréthane (PUR)	R419500458
0.25	Adapté à l'utilisation dans une goulotte de câbles	Polyuréthane (PUR)	R419500459

Dimensions



R412023363, R499000954, R419500454, R419500455, R419500456, R412022156, R419500457, R419500458, R419500459

Affectation des broches et couleurs de câble

Marquage de câble selon DIN 47100



Prise femelle

Broche	1	2	3	4	5	6	7	8	9	10
Couleur	blanc	marron	vert	jaune	gris	rose	bleu	rouge	noir	violet

Broche	11	12	13	14	15	16	17	18	19	20
Couleur	gris/rose	rouge/bleu	blanc/vert	marron/vert	blanc/jaune	jaune/marron	blanc/gris	gris/marron	blanc/rose	rose/marron

Broche	21	22	23	24	25
Couleur	blanc/bleu	marron/bleu	blanc/rouge	marron/rouge	blanc/noir

Connecteur multipôle, série CON-MP

Raccordement électrique 1: Prise femelle ... D-Sub ... à 25 pôles

Température ambiante mini./maxi.: -20 °C ... 80 °C

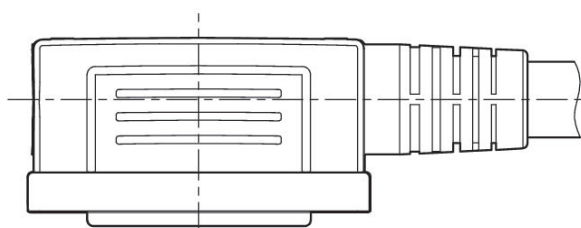
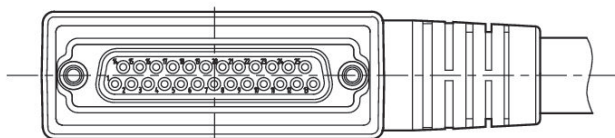


Tension de service des équipements	Courant [A]	Blindage	Raccordement électrique 1, type	Raccordement électrique 1, taille du filetage	Raccordement électrique 2, type	Longueur câble [m]	Câble-Ø [mm]	Référence
24 V CC	3	non blindé	Prise femelle	D-Sub	Extrémités de câble ouvertes	20	8.5	R412023364
24 V CC	3	non blindé	Prise femelle	D-Sub	Extrémités de câble ouvertes	20	10.5	R412023365
24 V CC	3	non blindé	Prise femelle	D-Sub	Extrémités de câble ouvertes	3	8.5	R419500460
24 V CC	3	non blindé	Prise femelle	D-Sub	Extrémités de câble ouvertes	5	8.5	R419500461
24 V CC	3	non blindé	Prise femelle	D-Sub	Extrémités de câble ouvertes	10	8.5	R419500462
24 V CC	3	non blindé	Prise femelle	D-Sub	Extrémités de câble ouvertes	15	8.5	R412022352
24 V CC	3	non blindé	Prise femelle	D-Sub	Extrémités de câble ouvertes	3	10.5	R419500463
24 V CC	3	non blindé	Prise femelle	D-Sub	Extrémités de câble ouvertes	5	10.5	R419500464
24 V CC	3	non blindé	Prise femelle	D-Sub	Extrémités de câble ouvertes	10	10.5	R419500465

Section du conducteur [mm²]	Adapté à une utilisation dans une goulotte de câbles	Matériau gaine de câble	Référence
0.22		Chlorure de polyvinyle (PVC)	R412023364
0.25	Adapté à l'utilisation dans	Polyuréthane (PUR)	R412023365

Section du conducteur [mm ²]	Adapté à une utilisation dans une goulotte de câbles	Matériau gaine de câble	Référence
	une goulotte de câbles		
0.22		Chlorure de polyvinyle (PVC)	R419500460
0.22		Chlorure de polyvinyle (PVC)	R419500461
0.22		Chlorure de polyvinyle (PVC)	R419500462
0.22		Chlorure de polyvinyle (PVC)	R412022352
0.25	Adapté à l'utilisation dans une goulotte de câbles	Polyuréthane (PUR)	R419500463
0.25	Adapté à l'utilisation dans une goulotte de câbles	Polyuréthane (PUR)	R419500464
0.25	Adapté à l'utilisation dans une goulotte de câbles	Polyuréthane (PUR)	R419500465

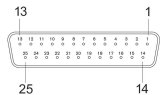
Dimensions



**R412023364, R412023365, R419500460, R419500461, R419500462, R412022352, R419500463,
R419500464, R419500465**

Affectation des broches et couleurs de câble

Marquage de câble selon DIN 47100



Prise femelle

Broche	1	2	3	4	5	6	7	8	9	10
Couleur	blanc	marron	vert	jaune	gris	rose	bleu	rouge	noir	violet

Broche	11	12	13	14	15	16	17	18	19	20
Couleur	gris/rose	rouge/bleu	blanc/vert	marron/vert	blanc/jaune	jaune/marron	blanc/gris	gris/marron	blanc/rose	rose/marron

Broche	21	22	23	24	25
Couleur	blanc/bleu	marron/bleu	blanc/rouge	marron/rouge	blanc/noir

Connecteur multipôle, série CON-MP

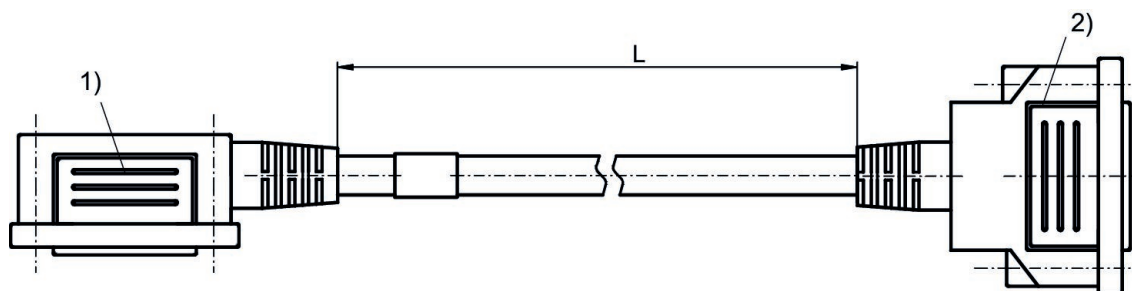
Raccordement électrique 1: Connecteur ... D-Sub ... à 25 pôles ... Coudé 90°
Température ambiante mini./maxi.: -5 °C ... 50 °C



Tension de service des équipements	Courant [A]	Blindage	Raccordement électrique 1, type	Raccordement électrique 1, taille du filetage	Raccordement électrique 2, type	Raccordement électrique 2, taille du filetage	Longueur câble [m]	Référence
24 V CC	3	non blindé	Connecteur	D-Sub	Prise femelle	D-Sub	0.5	R412020635
24 V CC	3	non blindé	Connecteur	D-Sub	Prise femelle	D-Sub	1	R412020636
24 V CC	3	non blindé	Connecteur	D-Sub	Prise femelle	D-Sub	2	R412020637
24 V CC	3	non blindé	Connecteur	D-Sub	Prise femelle	D-Sub	5	R412020638
24 V CC	3	non blindé	Connecteur	D-Sub	Prise femelle	D-Sub	10	R412020639

Câble-Ø [mm]	Section du conducteur [mm²]	Matériau gaine de câble	Référence
8.5	0.22	Chlorure de polyvinyle (PVC)	R412020635
8.5	0.22	Chlorure de polyvinyle (PVC)	R412020636
8.5	0.22	Chlorure de polyvinyle (PVC)	R412020637
8.5	0.22	Chlorure de polyvinyle (PVC)	R412020638
8.5	0.22	Chlorure de polyvinyle (PVC)	R412020639

Dimensions



- 1) Orifice 1 (Connecteur)
2) Orifice 2 (Prise femelle)

Connecteur Sub-D, à 25 pôles

Broche	1	2	3	4	5	6	7	8	9
Couleur	blanc	marron	vert	jaune	gris	rose	bleu	rouge	noir

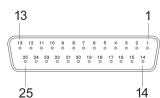
Broche	10	11	12	13	14	15	16	17	18
Couleur	violet	gris/rose	rouge/bleu	blanc/vert	marron/vert	blanc/jaune	jaune/marron	blanc/gris	gris/marron

Broche	19	20	21	22	23	24	25
Couleur	blanc/rose	rose/marron	blanc/bleu	marron/bleu	blanc/rouge	marron/rouge	blanc/noir

R412020635, R412020636, R412020637, R412020638, R412020639

Affectation des broches et couleurs de câble

Marquage de câble selon DIN 47100



Prise femelle

Broche	1	2	3	4	5	6	7	8	9	10
Couleur	blanc	marron	vert	jaune	gris	rose	bleu	rouge	noir	violet

Broche	11	12	13	14	15	16	17	18	19	20
Couleur	gris/rose	rouge/bleu	blanc/vert	marron/vert	blanc/jaune	jaune/marron	blanc/gris	gris/marron	blanc/rose	rose/marron

Broche	21	22	23	24	25
Couleur	blanc/bleu	marron/bleu	blanc/rouge	marron/rouge	blanc/noir

Connecteur multipôle, série CON-MP

Raccordement électrique 1: Connecteur ... D-Sub ... à 25 pôles ... Coudé 90°

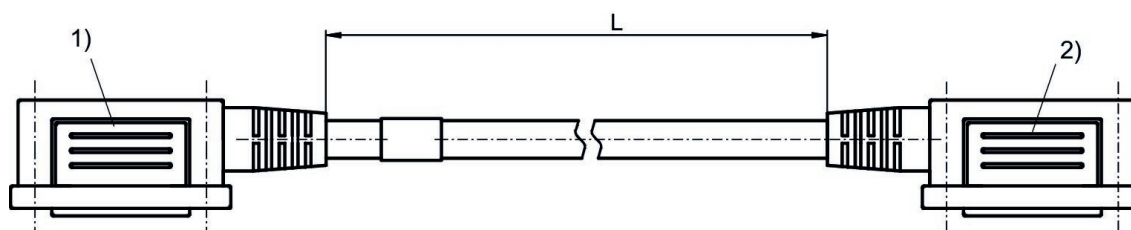
Température ambiante mini./maxi.: -5 °C ... 50 °C



Tension de service des équipements	Courant [A]	Blindage	Raccordement électrique 1, type	Raccordement électrique 1, taille du filetage	Raccordement électrique 2, type	Raccordement électrique 2, taille du filetage	Longueur câble [m]	Référence
24 V CC	3	non blindé	Connecteur	D-Sub	Prise femelle	D-Sub	0.5	R412020630
24 V CC	3	non blindé	Connecteur	D-Sub	Prise femelle	D-Sub	1	R412020631
24 V CC	3	non blindé	Connecteur	D-Sub	Prise femelle	D-Sub	2	R412020632
24 V CC	3	non blindé	Connecteur	D-Sub	Prise femelle	D-Sub	5	R412020633
24 V CC	3	non blindé	Connecteur	D-Sub	Prise femelle	D-Sub	10	R412020634

Câble-Ø [mm]	Section du conducteur [mm²]	Matériau gaine de câble	Référence
8.5	0.22	Chlorure de polyvinyle (PVC)	R412020630
8.5	0.22	Chlorure de polyvinyle (PVC)	R412020631
8.5	0.22	Chlorure de polyvinyle (PVC)	R412020632
8.5	0.22	Chlorure de polyvinyle (PVC)	R412020633
8.5	0.22	Chlorure de polyvinyle (PVC)	R412020634

Dimensions



- 1) Orifice 1 (Connecteur)
2) Orifice 2 (Prise femelle)

Connecteur Sub-D, à 25 pôles

Broche	1	2	3	4	5	6	7	8	9
Couleur	blanc	marron	vert	jaune	gris	rose	bleu	rouge	noir

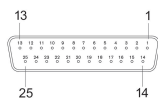
Broche	10	11	12	13	14	15	16	17	18
Couleur	violet	gris/rose	rouge/bleu	blanc/vert	marron/vert	blanc/jaune	jaune/marron	blanc/gris	gris/marron

Broche	19	20	21	22	23	24	25
Couleur	blanc/rose	rose/marron	blanc/bleu	marron/bleu	blanc/rouge	marron/rouge	blanc/noir

R412020630, R412020631, R412020632, R412020633, R412020634

Affectation des broches et couleurs de câble

Marquage de câble selon DIN 47100



Prise femelle

Broche	1	2	3	4	5	6	7	8	9	10
Couleur	blanc	marron	vert	jaune	gris	rose	bleu	rouge	noir	violet

Broche	11	12	13	14	15	16	17	18	19	20
Couleur	gris/rose	rouge/bleu	blanc/vert	marron/vert	blanc/jaune	jaune/marron	blanc/gris	gris/marron	blanc/rose	rose/marron

Broche	21	22	23	24	25
Couleur	blanc/bleu	marron/bleu	blanc/rouge	marron/rouge	blanc/noir

Connecteur multipôle, série CON-MP

Raccordement électrique 1: Prise femelle ... D-Sub ... À 44 pôles
Température ambiante mini./maxi.: -20 °C ... 80 °C

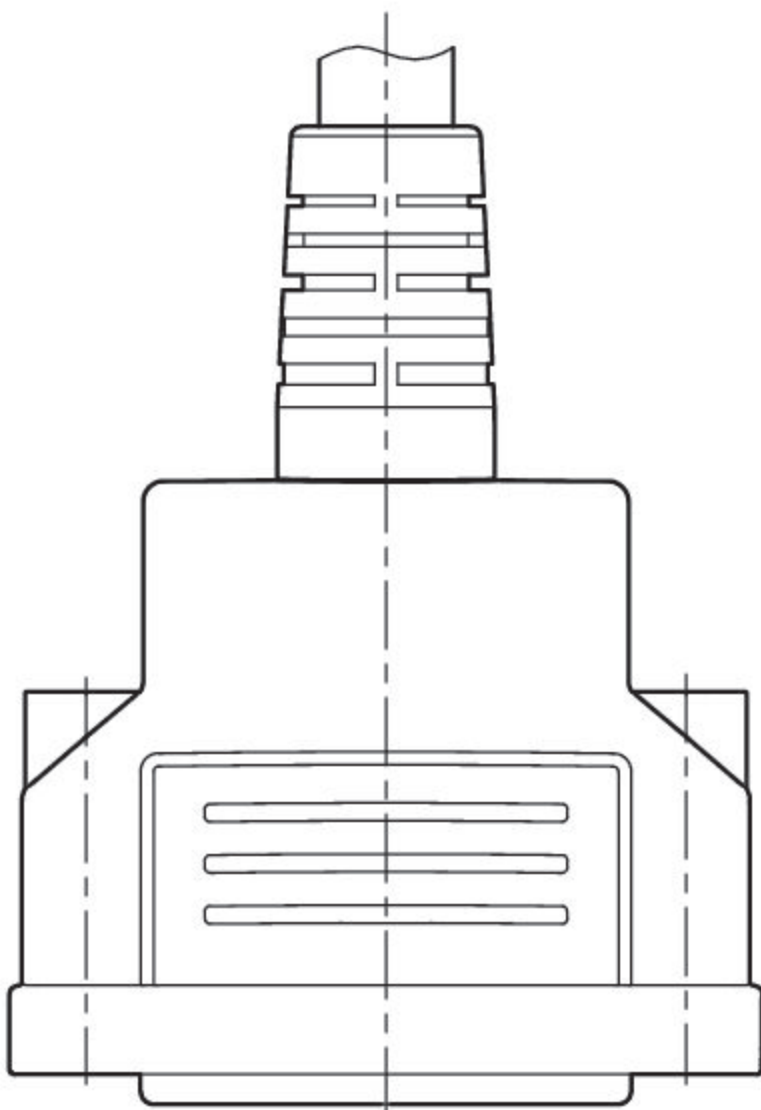
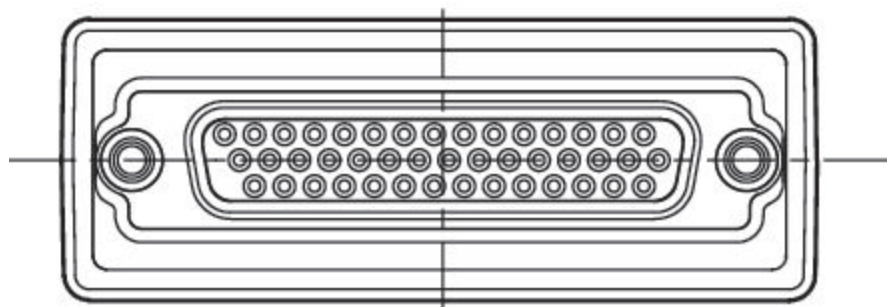


Tension de service des équipements	Courant [A]	Blindage	Raccordement électrique 1, type	Raccordement électrique 1, taille du filetage	Raccordement électrique 2, type	Longueur câble [m]	Câble-Ø [mm]	Référence
24 V CC	3	non blindé	Prise femelle	D-Sub	Extrémités de câble ouvertes	3	10.3	R419500466
24 V CC	3	non blindé	Prise femelle	D-Sub	Extrémités de câble ouvertes	5	10.3	R419500467
24 V CC	3	non blindé	Prise femelle	D-Sub	Extrémités de câble ouvertes	10	10.3	R419500468
24 V CC	3	non blindé	Prise femelle	D-Sub	Extrémités de câble ouvertes	3	13.3	R419500469
24 V CC	3	non blindé	Prise femelle	D-Sub	Extrémités de câble ouvertes	5	13.3	R419500470
24 V CC	3	non blindé	Prise femelle	D-Sub	Extrémités de câble ouvertes	10	13.3	R419500471

Section du conducteur [mm ²]	Adapté à une utilisation dans une goulotte de câbles	Matériau gaine de câble	Référence
0.22		Chlorure de polyvinyle (PVC)	R419500466
0.22		Chlorure de polyvinyle (PVC)	R419500467
0.22		Chlorure de polyvinyle (PVC)	R419500468
0.25	Adapté à l'utilisation dans une goulotte de câbles	Polyuréthane (PUR)	R419500469
0.25	Adapté à l'utilisation dans	Polyuréthane (PUR)	R419500470

Section du conducteur [mm ²]	Adapté à une utilisation dans une goulotte de câbles	Matériau gaine de câble	Référence
	une goulotte de câbles		
0.25	Adapté à l'utilisation dans une goulotte de câbles	Polyuréthane (PUR)	R419500471

Dimensions



Prise femelle SUB-D à 44 pôles

Broche	1	2	3	4	5	6	7	8	9
Couleur	blanc	marron	vert	jaune	gris	rose	bleu	rouge	noir

Broche	10	11	12	13	14	15	16	17	18
Couleur	violet	gris/rose	rouge/bleu	blanc/vert	marron/vert	blanc/jaune	jaune/marron	blanc/gris	gris/marron

Broche	19	20	21	22	23	24	25	26	27
Couleur	blanc/rose	rose/marron	blanc/bleu	marron/bleu	blanc/rouge	marron/rouge	blanc/noir	marron/noir	gris/vert

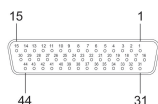
Broche	28	29	30	31	32	33	34	35	36
Couleur	jaune/gris	rose/vert	jaune/rose	vert/bleu	jaune/bleu	vert/rouge	jaune/rouge	gris/noir	jaune/noir

Broche	37	38	39	40	41	42	43	44
Couleur	gris/bleu	rose/bleu	gris/rouge	rose/rouge	gris/noir	rose/noir	bleu/noir	rouge/noir

R419500466, R419500467, R419500468, R419500469, R419500470, R419500471

Affectation des broches et couleurs de câble

Marquage de câble selon DIN 47100



Prise femelle

Connecteur multipôle, série CON-MP

Raccordement électrique 1: Prise femelle ... D-Sub ... À 44 pôles
Température ambiante mini./maxi.: -20 °C ... 80 °C

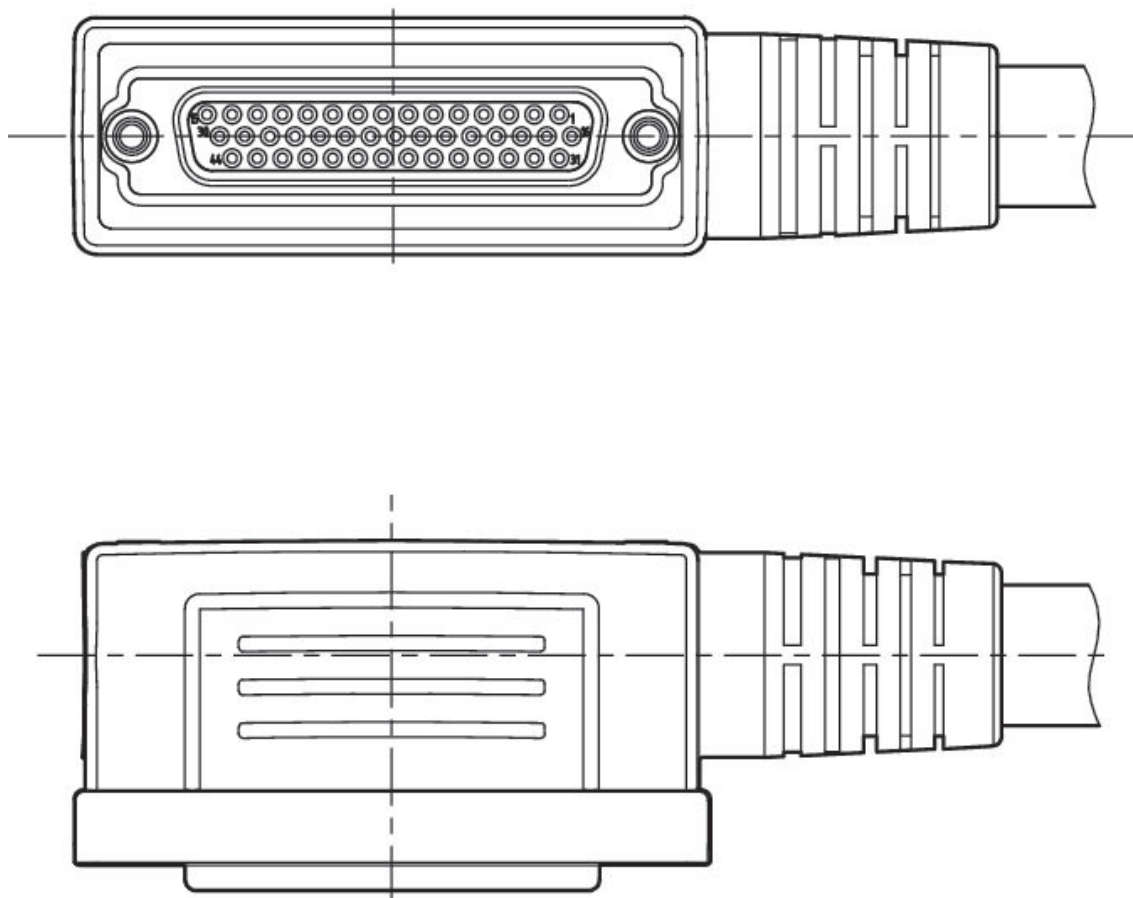


Tension de service des équipements	Courant [A]	Blindage	Raccordement électrique 1, type	Raccordement électrique 1, taille du filetage	Raccordement électrique 2, type	Longueur câble [m]	Câble-Ø [mm]	Référence
24 V CC	3	non blindé	Prise femelle	D-Sub	Extrémités de câble ouvertes	15	10.3	R412020049
24 V CC	3	non blindé	Prise femelle	D-Sub	Extrémités de câble ouvertes	3	10.3	R419500472
24 V CC	3	non blindé	Prise femelle	D-Sub	Extrémités de câble ouvertes	5	10.3	R419500473
24 V CC	3	non blindé	Prise femelle	D-Sub	Extrémités de câble ouvertes	10	10.3	R419500474
24 V CC	3	non blindé	Prise femelle	D-Sub	Extrémités de câble ouvertes	3	13.3	R419500475
24 V CC	3	non blindé	Prise femelle	D-Sub	Extrémités de câble ouvertes	5	13.3	R419500476
24 V CC	3	non blindé	Prise femelle	D-Sub	Extrémités de câble ouvertes	10	13.3	R419500477

Section du conducteur [mm ²]	Adapté à une utilisation dans une goulotte de câbles	Matériau gaine de câble	Référence
0.22		Chlorure de polyvinyle (PVC)	R412020049
0.22		Chlorure de polyvinyle (PVC)	R419500472
0.22		Chlorure de polyvinyle (PVC)	R419500473
0.22		Chlorure de polyvinyle (PVC)	R419500474

Section du conducteur [mm ²]	Adapté à une utilisation dans une goulotte de câbles	Matériau gaine de câble	Référence
0.25	Adapté à l'utilisation dans une goulotte de câbles	Polyuréthane (PUR)	R419500475
0.25	Adapté à l'utilisation dans une goulotte de câbles	Polyuréthane (PUR)	R419500476
0.25	Adapté à l'utilisation dans une goulotte de câbles	Polyuréthane (PUR)	R419500477

Dimensions



Prise femelle SUB-D à 44 pôles

Broche	1	2	3	4	5	6	7	8	9
Couleur	blanc	marron	vert	jaune	gris	rose	bleu	rouge	noir

Broche	10	11	12	13	14	15	16	17	18
Couleur	violet	gris/rose	rouge/bleu	blanc/vert	marron/vert	blanc/jaune	jaune/marron	blanc/gris	gris/marron

Broche	19	20	21	22	23	24	25	26	27
Couleur	blanc/rose	rose/marron	blanc/bleu	marron/bleu	blanc/rouge	marron/rouge	blanc/noir	marron/noir	gris/vert

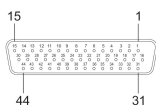
Broche	28	29	30	31	32	33	34	35	36
Couleur	jaune/gris	rose/vert	jaune/rose	vert/bleu	jaune/bleu	vert/rouge	jaune/rouge	gris/noir	jaune/noir

Broche	37	38	39	40	41	42	43	44
Couleur	gris/bleu	rose/bleu	gris/rouge	rose/rouge	gris/noir	rose/noir	bleu/noir	rouge/noir

R412020049, R419500472, R419500473, R419500474, R419500475, R419500476, R419500477

Affectation des broches et couleurs de câble

Marquage de câble selon DIN 47100



Prise femelle

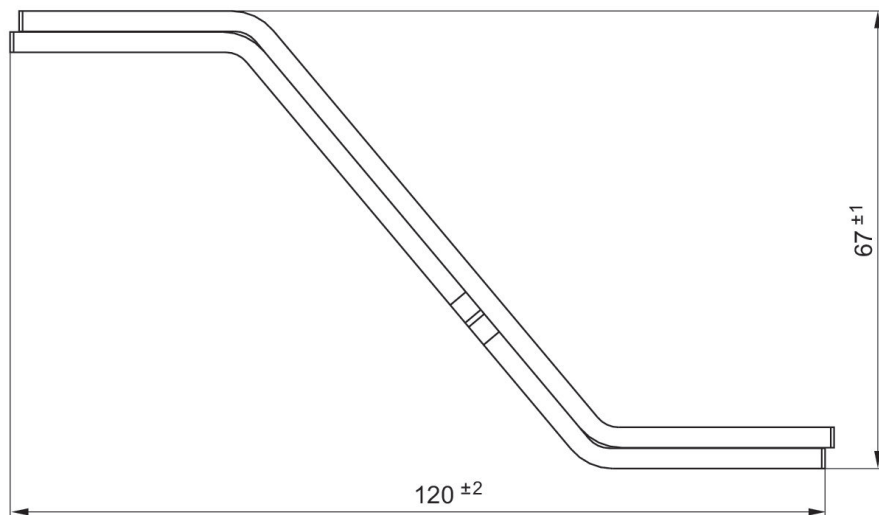
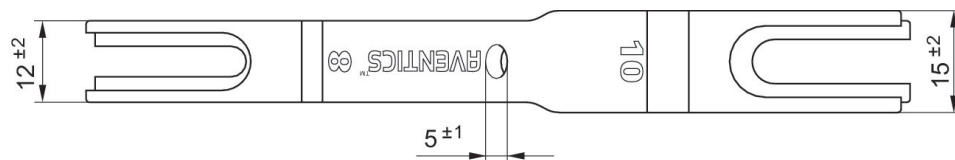
Outil de desserrage Ø 4, Ø 6, Ø 8, Ø 10

Température ambiante mini./maxi.: -10 °C ... 60 °C



Type	Référence
Ø 4, Ø 6, Ø 8, Ø 10	R422004106

Dimensions



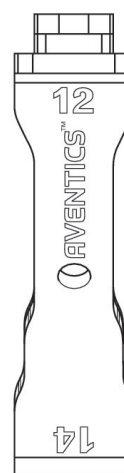
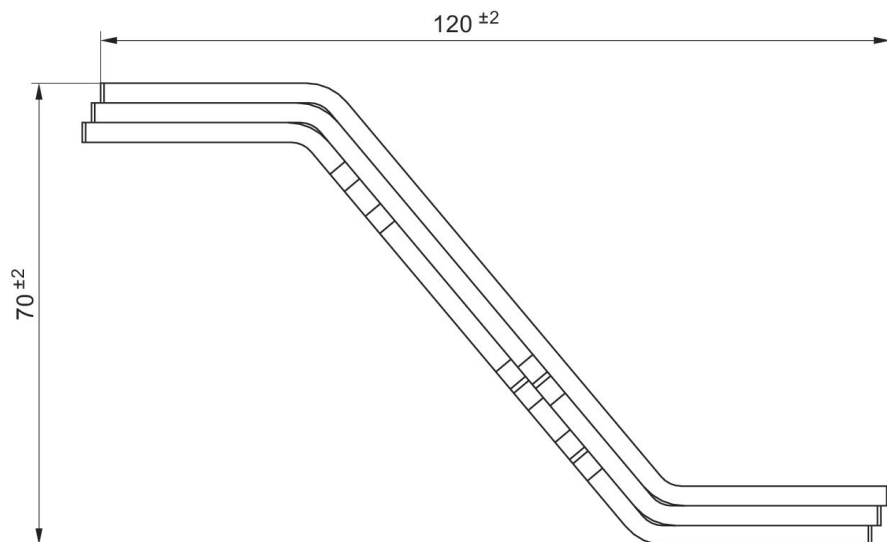
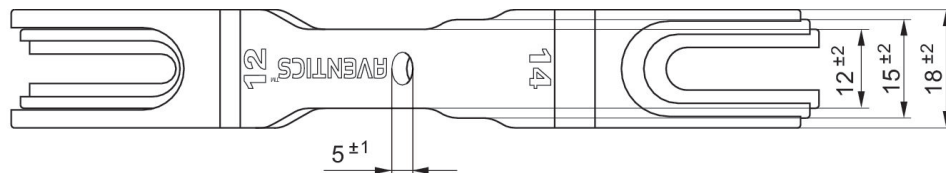
Outil de desserrage Ø 4, Ø 6, Ø 8, Ø 10, Ø 12, Ø 14

Température ambiante mini./maxi.: -10 °C ... 60 °C



Type	Référence
Ø 4, Ø 6, Ø 8, Ø 10, Ø 12, Ø 14	R422004107

Dimensions

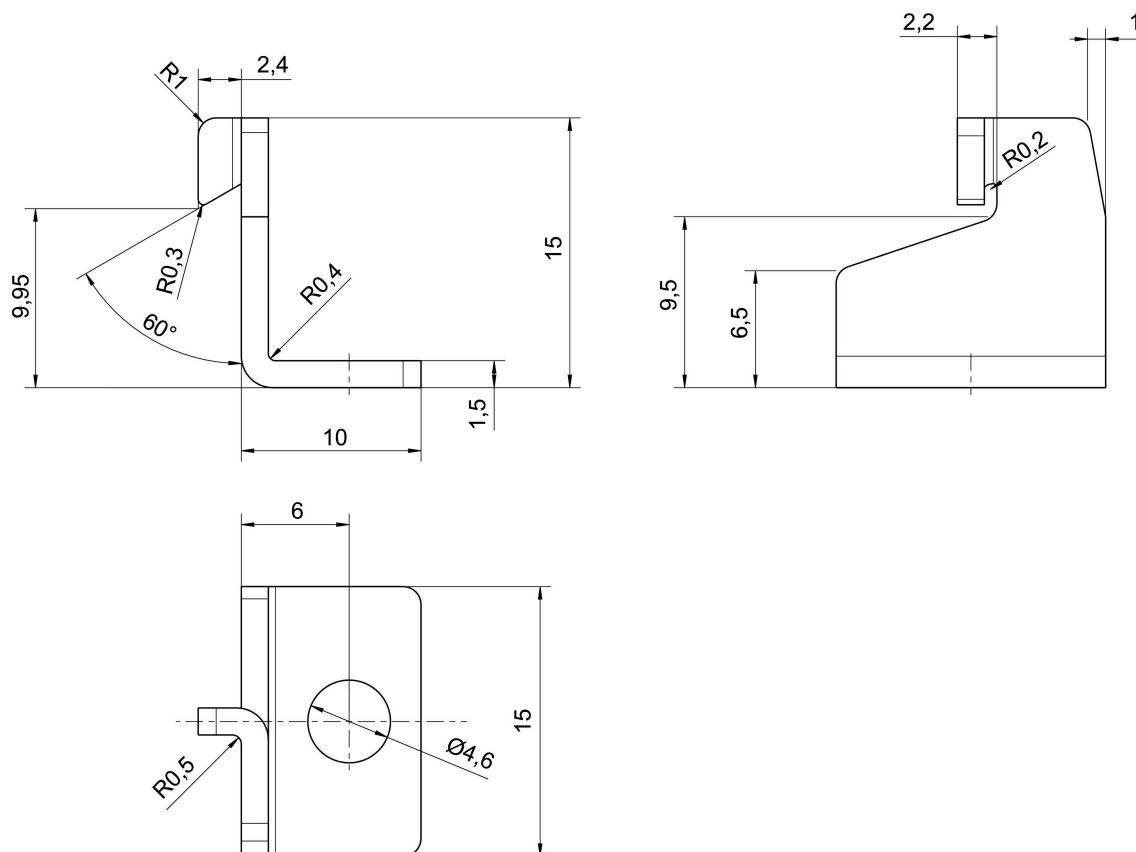


Équerre de fixation



Unité de livraison [Pcs.]	Poids [kg]	Matériau	Référence
10	0.047	Acier inoxydable	R412020083

Dimensions en mm

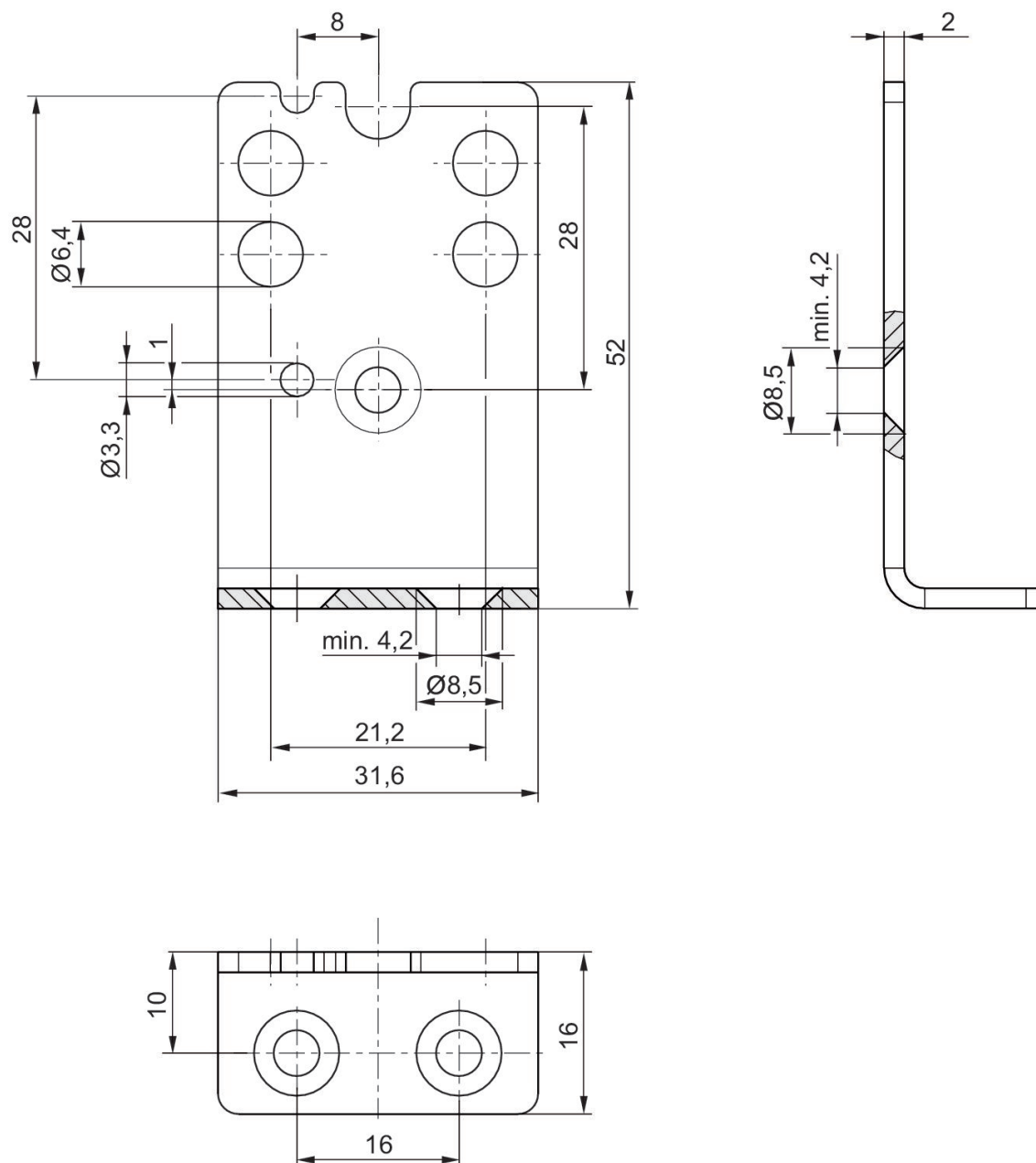


Kit de montage



Type	Unité de livraison [Pcs.]	Matériau	Référence
Equerre de montage pour fixation sur plaque de montage	2	Acier inoxydable	R422103091

Dimensions



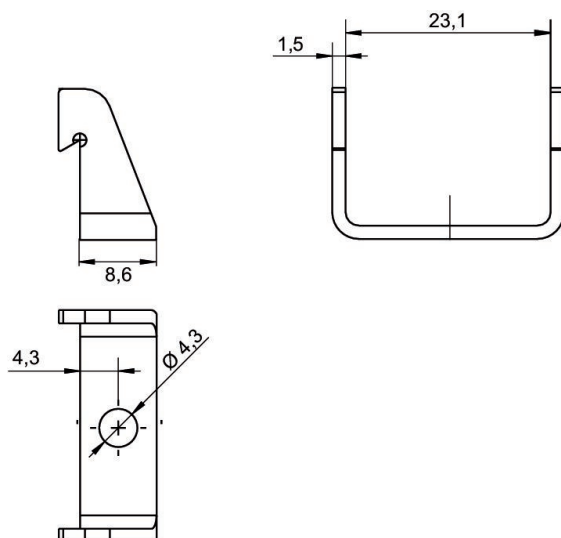
2 vis à tête conique DIN 7991, A4 M4x8, pour fixation sur régulateur de pression, série AV, sont comprises dans la fourniture.
Les vis à tête conique pour fixation sur plaque de montage ne sont pas comprises dans la fourniture.

Equerre de fixation pour fixation intermédiaire



Type	Unité de livraison [Pcs.]	Matériau	Référence
Equerres de fixation	10	Acier inoxydable	R412018339

Dimensions

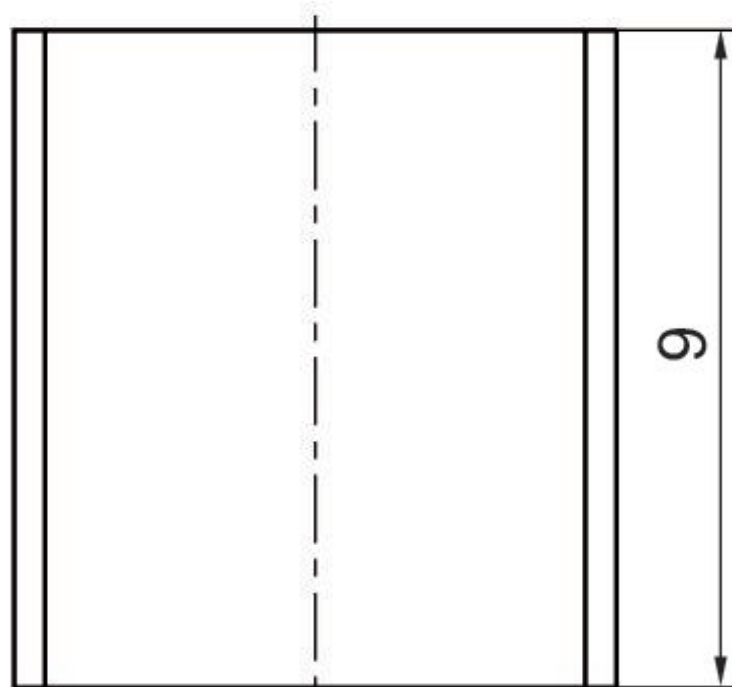
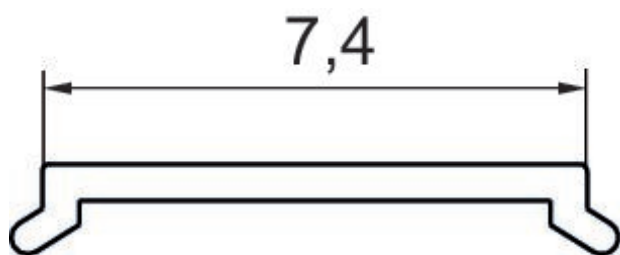


Plaques signalétiques, distributeur AV avant

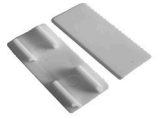


Type	Unité de livraison [Pcs.]	Poids [kg]	Matériau	Référence
Plaques signalétiques	150	0.014	Polyamide	R412019552

Dimensions

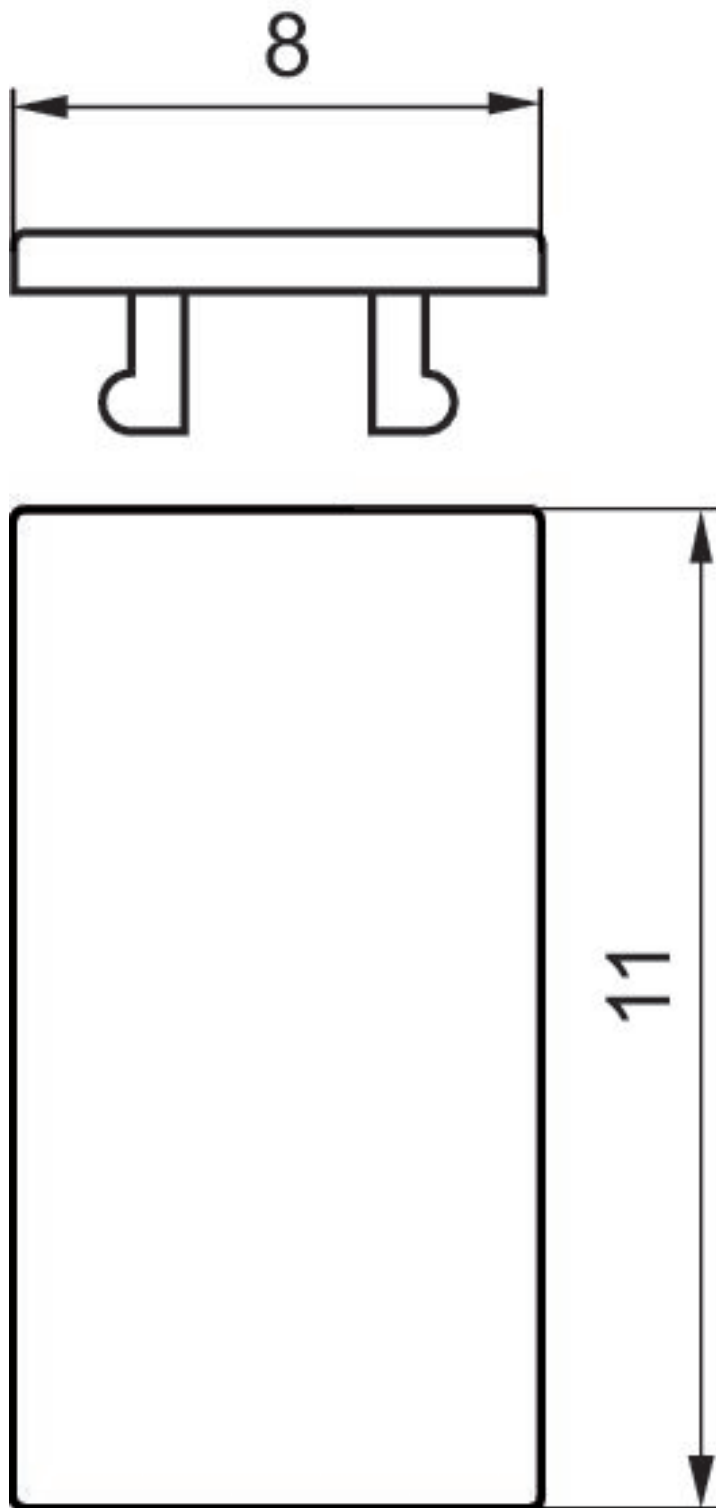


Plaques signalétiques, embase AV-BP bas

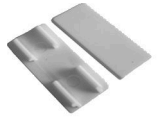


Type	Poids [kg]	Matériau	Référence
Plaques signalétiques	0.014	Polyamide	R412026461

Dimensions

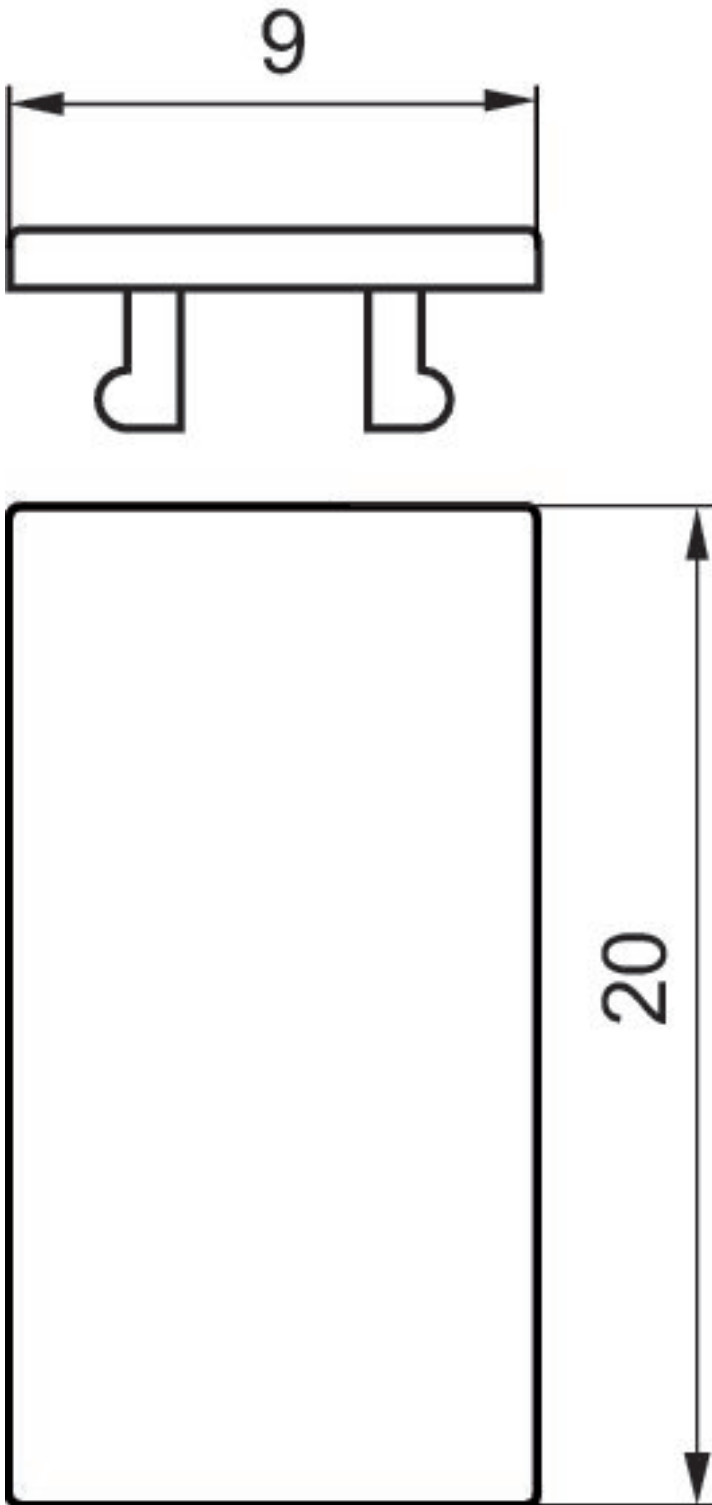


Plaques signalétiques, distributeur AV, coupleur de bus haut



Type	Unité de livraison [Pcs.]	Poids [kg]	Matériau	Référence
Plaques signalétiques	24	0.014	Polycarbonate	R422100889

Dimensions

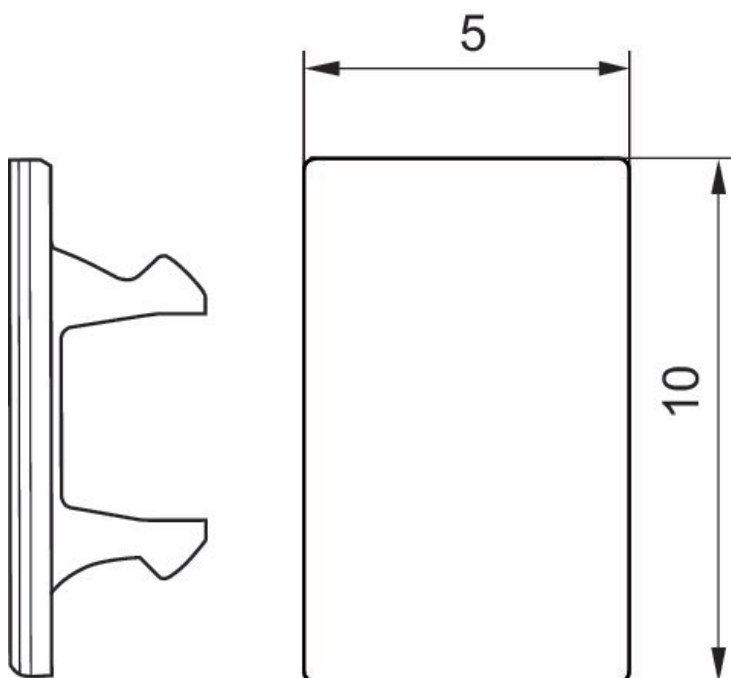


Plaques signalétiques, AES module E/S



Type	Unité de livraison [Pcs.]	Poids [kg]	Matériau	Référence
Plaques signalétiques	60	0.014	Polyamide	R412018192

Dimensions



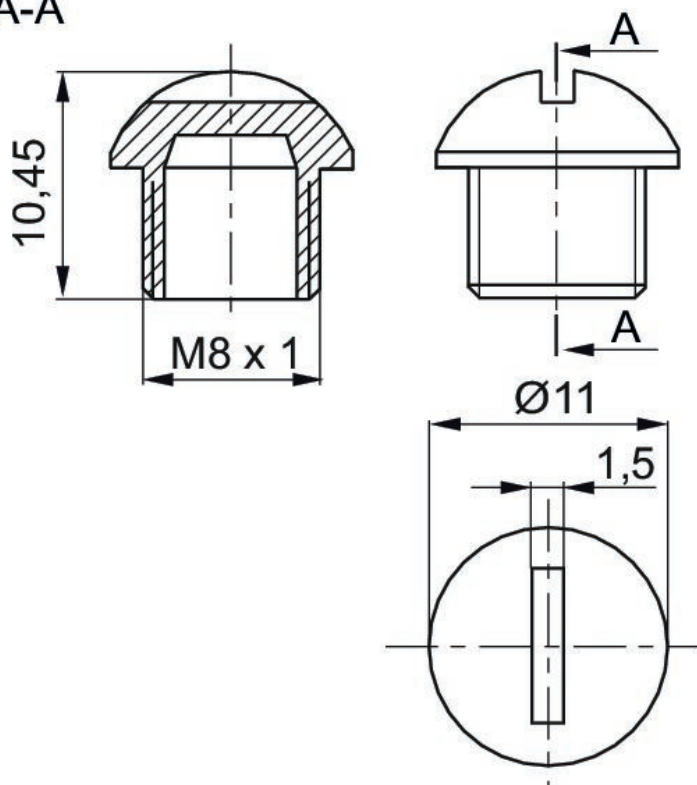
Capuchon de protection, série CON-RD, M8x1



Type	Poids [kg]	Matériau	Référence
M8x1	0.001	Polyamide	R412003493

Dimensions

A-A

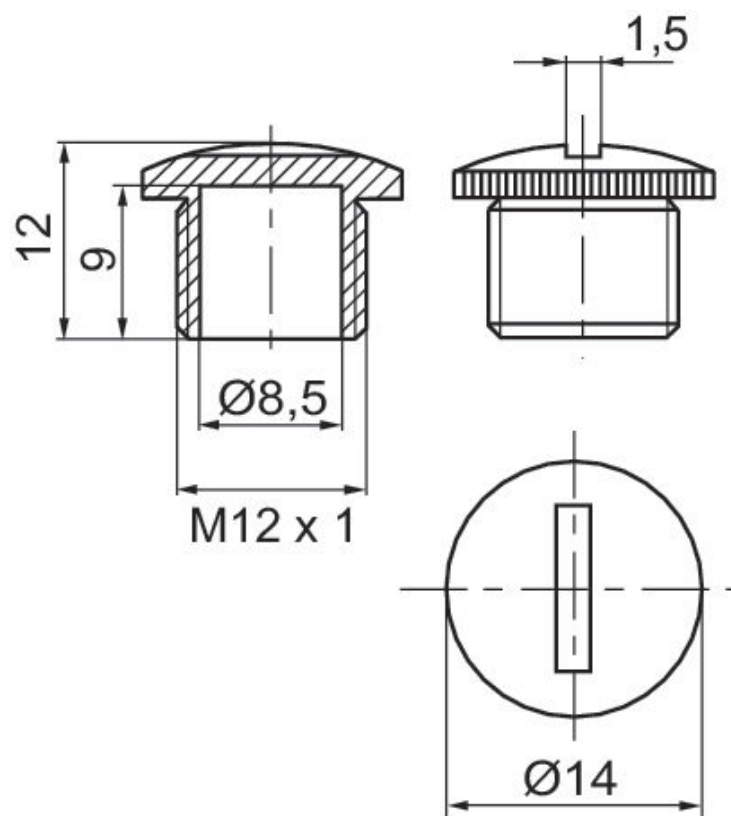


Capuchon de protection, série CON-RD, M12x1

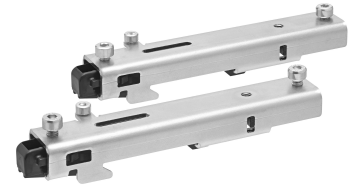


Type	Unité de livraison [Pcs.]	Poids [kg]	Matériau	Référence
M12x1	50	0.001	Polyamide	1823312001

Dimensions

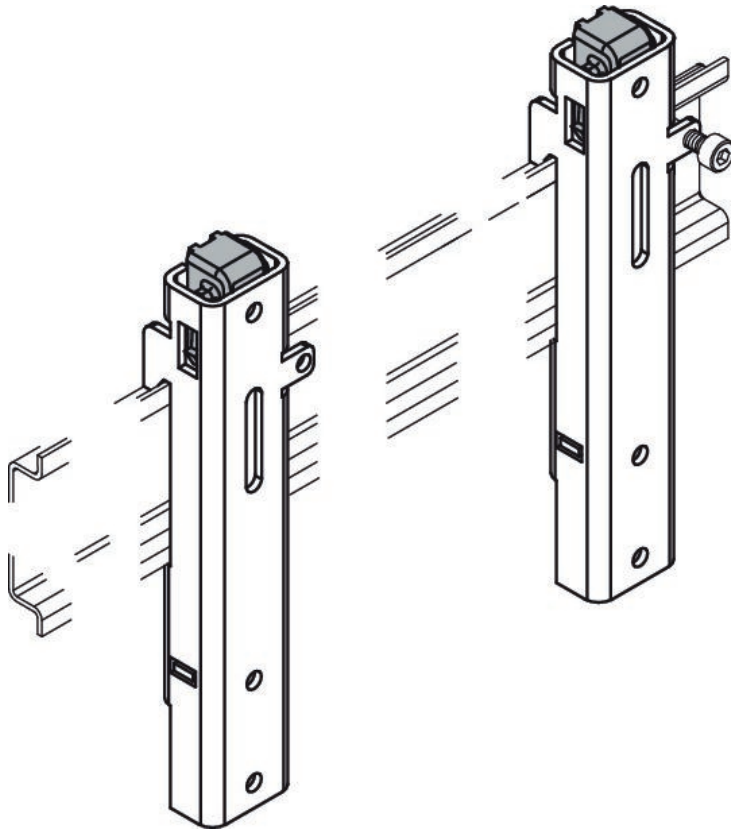


Kit de fixation pour rail DIN



Matériau	Référence
Acier, chromé	R412019468

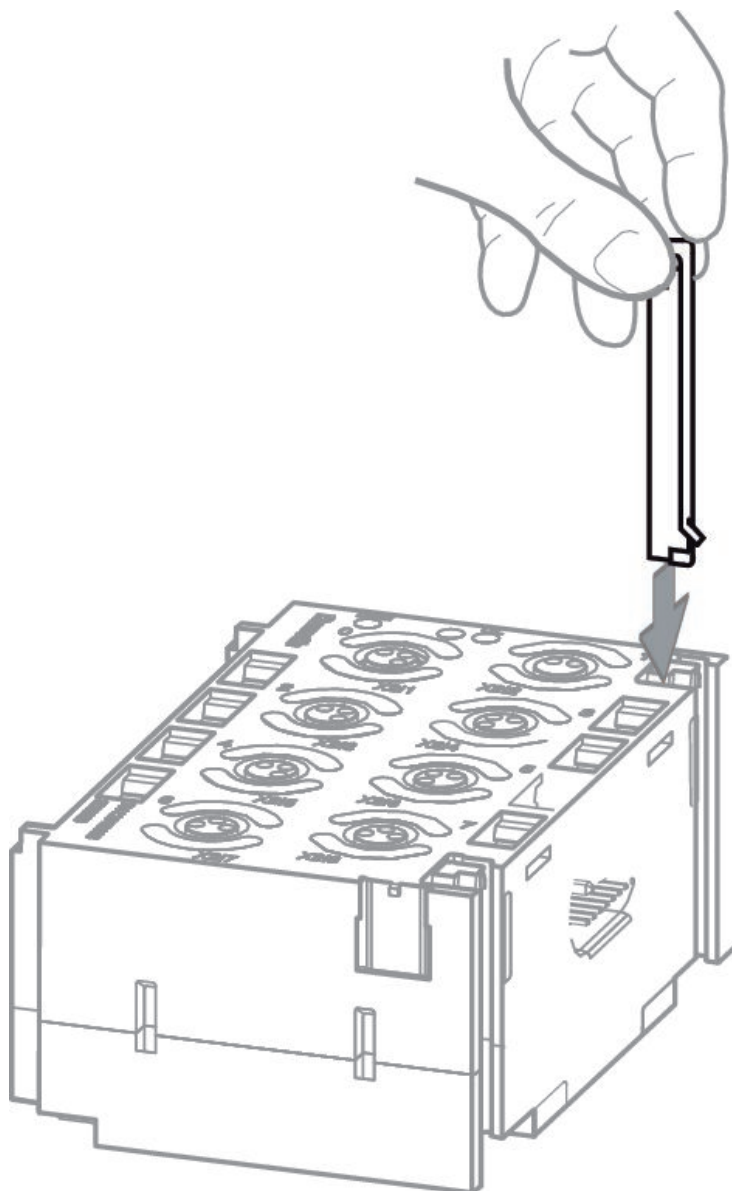
Dimensions



Élément de serrage élastique



Type	Unité de livraison [Pcs.]	Matériau	Référence
Élément de serrage élastique	10	Acier, chromé	R412015400




Manomètre, Série PG1-ROB

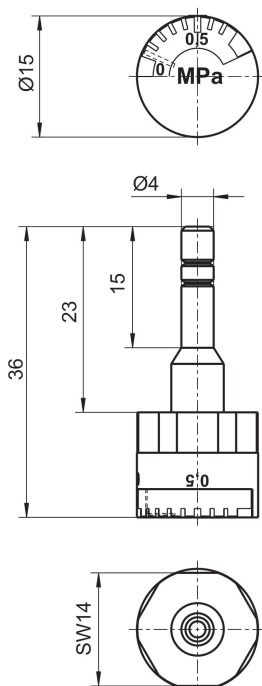
Température ambiante mini./maxi.: 0 °C ... 60 °C

Pression de service mini./maxi.: 0 bar ... 10 bar



	Type de construction	Diamètre nominal [mm]	Orifice	Plage d'affichage de l'échelle principale mini [bar]	Plage d'affichage de l'échelle principale maxi [bar]	Plage d'affichage de l'échelle principale mini [bar]	Plage d'affichage de l'échelle principale maxi [bar]	Référence
	Manomètre à tube-ressort	15	Ø 4	0	10	0	10	R412009413

Dimensions en mm



Pièces de rechange

Température ambiante mini./maxi.: -10 °C ... 60 °C



Type	Référence
Vis	R412026460

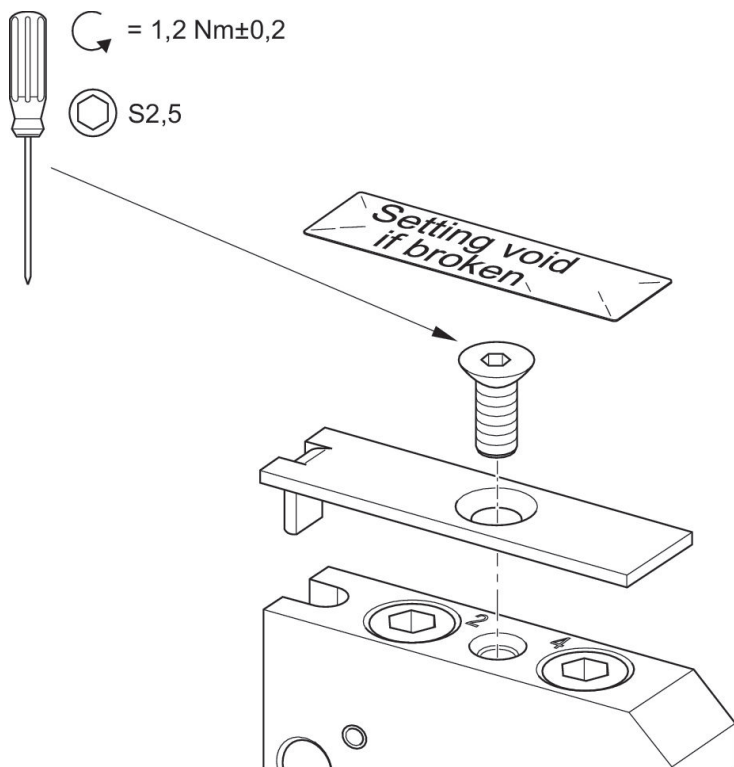
Accessoires, Module d'étranglement Série AV

Température ambiante mini./maxi.: -10 °C ... 60 °C

Pression de service mini./maxi.: -10 bar ... 60 bar



Type	Référence
Kit de plaque protégée contre la manipulation	R422003595
Kit d'autocollants protégés contre la manipulation	R422003596



Série QR1-S-RVW Mini

Type de raccordement d'air comprimé: Prise femelle

Type de raccordement d'air comprimé 2: Raccord instantané

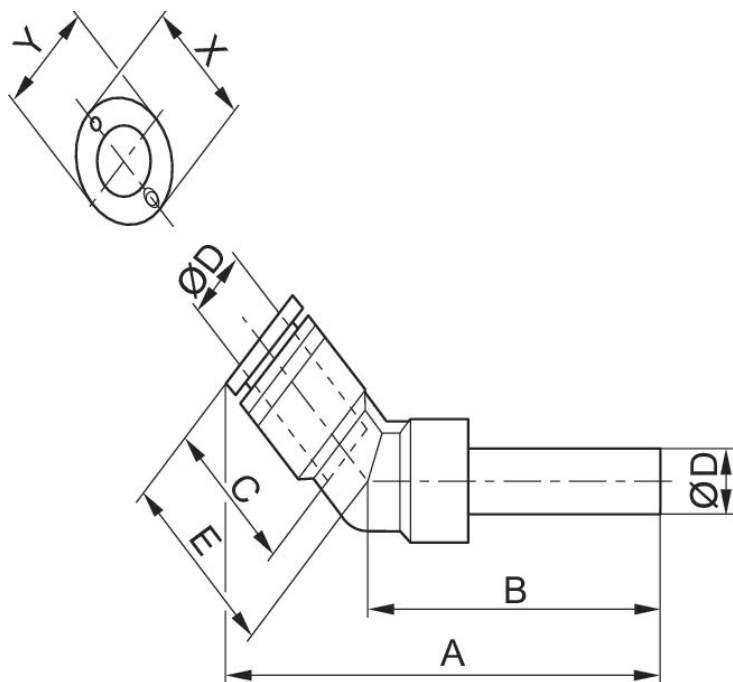
Température ambiante mini./maxi.: 0 °C ... 60 °C

Pression de service mini./maxi.: -0.95 bar ... 10 bar



G	Ø D	Unité de livraison [Pcs.]	Matériau	Référence
Ø 4	Ø 4	10	Polybutylène téréphthalate (PBT)	R412005046

Dimensions



Référence	Orifice D	Orifice G	A	B	C	E	X	Y
R412005046	Ø 4	Ø 4	56,36	43,6	16	18,1	12	10

Raccords instantanés

Température ambiante mini./maxi.: -10 °C ... 60 °C

Pression de service mini./maxi: 0.9 bar ... 10 bar



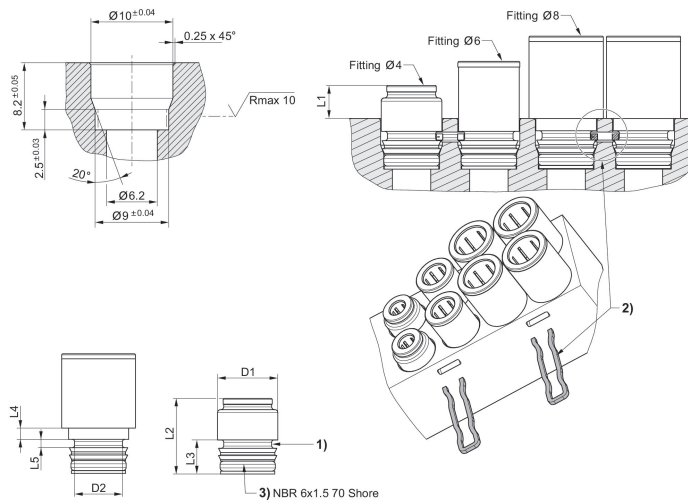
Unité de livraison [Pcs.]	Type de construction	Matériau	Référence
2	Raccord instantané Ø 4 mm, 5/32", droit	Laiton	R412018617
2	Raccord instantané Ø 6 mm, droit	Laiton	R412018618
2	Raccord instantané Ø 8 mm, 5/16", droit	Laiton	R412018619
1	Raccord instantané Ø 3 mm, coudé court et raccord instantané Ø 3 mm, coudé long	Laiton	R412018621
1	Raccord instantané Ø 4 mm, 5/32", coudé court et raccord instantané Ø 4 mm, 5/32", coudé long	Laiton	R412018622
1	Raccord instantané Ø 6 mm, coudé court Raccord instantané Ø 6 mm, coudé long	Laiton	R412018623
10	Raccord instantané Ø 3 mm, coudé court	Laiton	R422002561
10	Connecteur Ø 3 mm, coudé long	Laiton	R422002569
10	Raccord instantané	Laiton	R422002554

Unité de livraison [Pcs.]	Type de construction	Matériau	Référence
	Ø 4 mm, 5/32", droit		
10	Raccord instantané Ø 4 mm, 5/32", coudé court	Laiton	R422002562
10	Raccord instantané Ø 4 mm, 5/32", coudé long	Laiton	R422002570
10	Raccord instantané Ø 6 mm, droit	Laiton	R422002555
10	Raccord instantané Ø 6 mm, coudé court	Laiton	R422002563
10	Raccord instantané Ø 6 mm, coudé long	Laiton	R422002571
10	Raccord instantané Ø 8 mm, 5/16", droit	Laiton	R422002557
10	Raccord instantané Ø 8 mm, 5/16", coudé court	Polyamide, renforcé de fibres de verre, noir	R422002565
10	Raccord instantané Ø 8 mm, 5/16", coudé long	Polyarylamide, renforcé par fibres de verre	R422002573
1	Raccord instantané Ø 8 mm, coudé court Raccord instantané Ø 8 mm, coudé long	Polyamide, renforcé de fibres de verre, noir	R422002944
2	Raccord instantané 1/8", droit	Laiton	R412021785
2	Raccord instantané 1/4", droit	Laiton	R412018620
10	Raccord instantané 3/8", droit	Laiton	R422002560
2	Raccord instantané Ø 12 mm, droit	Laiton	R422102508
10	Raccord instantané Ø 12 mm, droit	Laiton	R422002559

Unité de livraison [Pcs.]	Type de construction	Matériau	Référence
10	Raccord instantané 1/4", droit	Laiton	R422002556
10	Raccord instantané 1/8", droit	Laiton	R412021786

**R412018617, R412018618, R412018619,
R422002554, R422002555, R422002557**

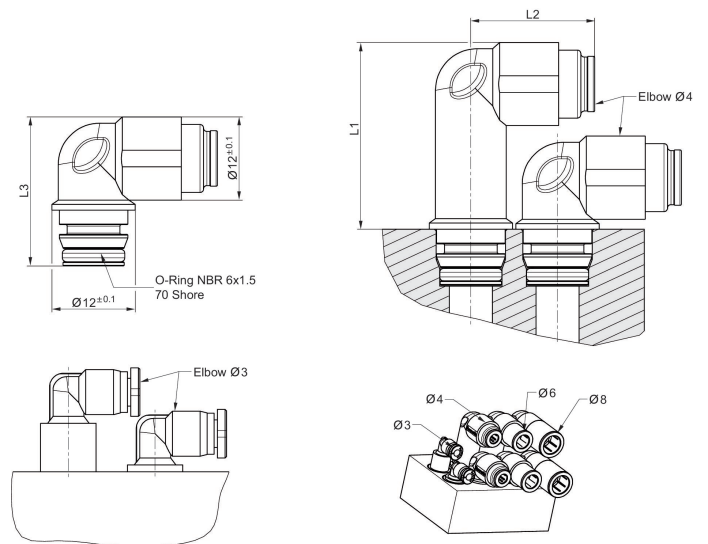
Dimensions



- 1) pour butée réglable
- 2) Exemple de montage agrafes
- 3) Joint torique

**R412018621, R412018622, R412018623,
R422002561, R422002569, R422002562,
R422002570, R422002563, R422002571,
R422002565, R422002573**





Dimensions



Efficient pneumatic solutions, our program:
cylinders and drives, valves and valve systems,
air supply management, proportional pressure
control valves



Visit us: www.Emerson.com/aventics
Your local contact: Emerson.com/contactus

-  Emerson.com
-  Facebook.com/EmersonAutomationSolutions
-  LinkedIn.com/company/Emerson-Automation-Solutions
-  Twitter.com/EMR_Automation



The Emerson logo is a trademark and service mark of Emerson Electric Co. AVENTICS is a registered trademark of one of the Emerson family of companies. All other trademarks are the property of their respective owners. © 2020 Emerson Electric Co. All rights reserved.



CONSIDER IT SOLVED™