

Serie AV03



AVENTICS Ventilsysteme der Serie AV03

Die AVENTICS Serie AV03/AV05 bildet eine zuverlässige Basis für kompakte Handling-Systeme und komplexe Automatisierungslösungen. Im Bereich Maschinensicherheit bietet die Serie AV03/AV05 intelligente Lösungen, die Ihren Aufwand für eine sichere Konstruktion deutlich verringert. Mit Integration der Feldbus- und E/A-Module der Serie AES sind auch alle Erfordernisse für ein Prozessleitsystem erfüllt. Die Serie AV03/AV05 ist einfach zu konfigurieren, einfach zu bedienen und leicht erweiterbar sowie IIoT-zukunftssicher durch die Integration von OPC UA und dem digitalen Zwilling

- Modulares Konzept
- Intelligente Lösungen für Anforderungen der Maschinensicherheit
- Passt für kompakte Handling-Systeme und komplexe Automatisierungslösungen
- Multipol- oder Feldbusverbindung bieten umfangreiche Konnektivität
- Integration einer Vielzahl an E/A-Modulen
- Geringes Gewicht
- Geringer Energieverbrauch
- Auch unter UL-Vorgaben und in ATEX-Bereichen decken AV-Systeme die Anforderungen globaler Automatisierungstechnik ab
- Die Serie AV03/AV05-BP bietet Einbaumöglichkeit in Schaltschränke
- Einfache und flexible Konfigurationen nach individuellen Wünschen über den Online-Konfigurator
- Die OPC UA-Integration ermöglicht einen einfachen Zugriff auf Daten und Analysen, ohne die SPS zu ändern oder zu berühren
- Der integrierte digitale Zwilling verbessert Ihre Produktivität und Effizienz



Produktübersicht

Elektrisch betätigt

	Seite
2x2/2-Wegeventil, Serie AV03.....	9
einseitig betätigt - weich dichtend	
2x3/2-Wegeventil, Serie AV03.....	11
Schieberventil, nicht überschneidungsfrei - einseitig betätigt - weich dichtend	
2x3/2-Wegeventil, Serie AV03.....	13
einseitig betätigt - weich dichtend	
5/2-Wegeventil, Serie AV03.....	16
weich dichtend	
5/3-Wegeventil, Serie AV03.....	18
beidseitig betätigt - weich dichtend	

Zubehörübersicht Feldbusanbindungen

E/A-Module Serie AES.....	20
Kombimodul	
E/A-Module Serie AES.....	23
8 Ausgänge/8 Eingänge	
E/A-Module Serie AES.....	25
16 Ausgänge/16 Eingänge	
E/A-Module Serie AES.....	27
24 Ausgänge	
E/A-Module Serie AES.....	30
16 Eingänge	
E/A-Module Serie AES.....	32
16 Ausgänge	
E/A-Module Serie AES.....	34
Kombimodul mit externer Spannungseinspeisung / Ansteuerung von E/P-Druckregelventilen	
E/A-Module Serie AES.....	37
analoge Eingänge/Ausgänge M12x1, 5-polig	
E/A-Module Serie AES.....	39
Druckmessmodul mit 4 Druckluftanschlüssen	
E/A-Module Serie AES.....	41
Regelmodul / mit externer Spannungseinspeisung / Ansteuerung von E/P-Druckregelventilen / Positionsregelung / überlagerte Regelung	
Passiv-Verteiler, Serie AES.....	44
Powermodul Serie AES, M12x1 (4-polig).....	46
Powermodul Serie AES, 7/8", 5-polig.....	49
Buskoppler Serie AES.....	52

Zubehörübersicht Druckregler

E/P Druckregelventil, Serie AV03-EP.....	54
für Multipolansteuerung Anzeige: Display	
E/P Druckregelventil, Serie AV03-EP.....	57
für Multipolansteuerung Anzeige: LED	
E/P Druckregelventil, Serie AV03-EP.....	60
für Feldbusanbindung Anzeige: Display	
E/P Druckregelventil, Serie AV03-EP.....	63
für Feldbusanbindung Anzeige: LED	
Druckregler, Serie AV, 1 Einstellschraube.....	66

Produktübersicht

	Seite
Druckregler, Serie AV, 1 Einstellschraube Inch.....	68
Inch -Version	
Druckregler, Serie AV, 2 Einstellschrauben.....	70
Zubehörübersicht Module	
Absperrmodul, Serie AV.....	72
Elektrisch betätigt mit Sensoranschluss	
Absperrmodul, Stand-Alone.....	74
Elektrisch betätigt mit Sensoranschluss Anschlüsse 2, 4	
Absperrmodul, Serie AV.....	76
Elektrisch betätigt mit Sensoranschluss	
Absperrmodul, Serie AV.....	78
Pneumatisch betätigt mit Positionserkennung	
Absperrmodul, Serie AV.....	81
Für Anschlusskanäle 2, 4	
Drosselmodul.....	83
Entlüftungsmodul, Serie AV.....	86
Pneumatisch betätigt für Anschlusskanäle 2, 4	
Entlüftungsmodul, Serie AV.....	88
Manuell betätigt Anschlüsse 2, 4	
Entlüftungsmodul, Serie AV.....	90
Pneumatisch betätigt Anschlüsse 2, 4	
Entlüftungsmodul, Stand-Alone.....	93
Pneumatisch betätigt	
Durchflussskoppler Serie AV.....	96
Für Anschlusskanäle 2, 4	
Durchflussskoppler, Serie AV Inch-Version.....	98
Für Anschlusskanäle 2, 4	
Zubehörübersicht Platten	
Blindplatte.....	100
Adapterplatte.....	101
Endplatte links.....	105
Endplatte rechts für Stand-Alone Variante.....	106
Endplatte links.....	107
Endplatte links.....	108
Endplatte links.....	109
Endplatte rechts.....	110
Dichtungssatz.....	112
Dichtungssatz.....	113
Adapterplatte	
Zubehör.....	114
AV03 Ventildichtungen - AV05 Ventildichtungen - AV03 Dichtungen linke Endplatte - AV05 Dichtungen linke Endplatte - AV03 Dichtungen für Grundplatte - AV05 Dichtungen für Grundplatte - AV03 Dichtungen für Funktionsmodule - AV05 Dichtungen für Funktionsmodule - AV03 Halteklammern für Einspeiseplatte - AV05 Halteklammern für Einspeiseplatte - AV03 / AV05 Halteklammern für Grundplatte - AV03 Verschlusskappe für rechte Endplatte - AV03 / AV05 Schrauben für linke Endplatte - AV03 Befestigungsschraube für Ventil	

Erweiterungssätze, Zubehör

Produktübersicht

	Seite
Erweiterungssatz Grundplatte.....	117
Grundplatte zur Einzeldruckregelung für Multipolanbindung - Grundplatte zur Druckzonenregelung für Multipolanbindung - Grundplatte zur Einzeldruckregelung für Feldbusanbindung - Grundplatte zur Druckzonenregelung für Feldbusanbindung	
Erweiterungssatz Grundplatte.....	120
2er-Grundplatte für beidseitig betätigte Ventile für Feldbus - 4er-Grundplatte für beidseitig betätigte Ventile für Feldbus - 2er-Grundplatte für beidseitig betätigte Ventile für Multipolstecker - 2er-Grundplatte für einseitig betätigte Ventile für Multipolstecker	
Erweiterungssatz 2er Grundplatte.....	123
2er-Grundplatte für einseitig betätigte Ventile für Multipolstecker - 2er-Grundplatte für beidseitig betätigte Ventile für Multipolstecker - 2er-Grundplatte für Buskoppler - 2er-Grundplatte für beidseitig betätigte Ventile mit Einzelverdrahtung - 2er-Grundplatte für beidseitig betätigte Ventile mit Einzelverdrahtung und Einspeiseplatte rechts	
Erweiterungssatz 3er Grundplatte.....	127
3er-Grundplatte für einseitig betätigte Ventile für Multipolstecker - 3er-Grundplatte für beidseitig betätigte Ventile für Multipolstecker - 3er-Grundplatte für Buskoppler - 3er-Grundplatte für beidseitig betätigte Ventile mit Einzelverdrahtung - 3er-Grundplatte für beidseitig betätigte Ventile mit Einzelverdrahtung und Einspeiseplatte rechts	
Erweiterungssatz 4er Grundplatte.....	131
4er-Grundplatte für Buskoppler	
Erweiterungssatz Adapterplatte AES - AV03.....	132
Erweiterungssatz, Entlüftungsmodule für Einspeiseplatte.....	133
Entlüftungsmodul 3, 5 und R mit Flächenschalldämpfer - Entlüftungsmodul mit gefasster Abluft 3 und 5 - Entlüftungsmodul mit getrennter gefasster Abluft für 3 und 5	
Erweiterungssatz, Einspeiseplatte mit Ausschaltspannungsüberwachung.....	134
Einspeiseplatte, Anschluss 1, interne Vorsteuerung, #Drucktrennung Kanal 1 / 3 / 5 / X - Einspeiseplatte, Anschluss 1, X, externe Vorsteuerung, Drucktrennung Kanal 1 / 3 / 5 / X - Einspeiseplatte, Anschluss 1, keine Drucktrennung - Einspeiseplatte, Anschluss 1, #Drucktrennung Kanal 1 / 3 / 5 - Einspeiseplatte, Anschluss 1, #Drucktrennung Kanal 1 - Einspeiseplatte, Anschluss 1, #Drucktrennung Kanal 3 / 5	
Erweiterungssatz, Einspeiseplatte, Mitte.....	137
Einspeiseplatte, Anschluss 1, interne Vorsteuerung, #Drucktrennung Kanal 1 / 3 / 5 / X - Einspeiseplatte, Anschluss 1, interne Vorsteuerung, #Drucktrennung Kanal 1 / 3 / 5 / X - Einspeiseplatte, Anschluss 1, externe Vorsteuerung, #Drucktrennung Kanal 1 / 3 / 5 / X - Einspeiseplatte, Anschluss 1, externe Vorsteuerung, #Drucktrennung Kanal 1 / 3 / 5 / X - Einspeiseplatte, Anschluss 1, keine Drucktrennung - Einspeiseplatte, Anschluss 1, keine Drucktrennung - Einspeiseplatte, Anschluss 1, #Drucktrennung Kanal 1 / 3 / 5 - Einspeiseplatte, Anschluss 1, #Drucktrennung Kanal 1 - Einspeiseplatte, Anschluss 1, #Drucktrennung Kanal 1 - Einspeiseplatte, Anschluss 1, #Drucktrennung Kanal 3 / 5 - Einspeiseplatte, Anschluss 1, #Drucktrennung Kanal 3 / 5	
Erweiterungssatz, Einspeiseplatte, links.....	142
Nur für die erste Lufteinspeisung auf der linken Seite des Ventilsystems! - Einspeiseplatte, Anschluss 1, interne Vorsteuerung, #Drucktrennung Kanal 1 / 3 / 5 / X / R - Einspeiseplatte, Anschluss 1, interne Vorsteuerung, #Drucktrennung Kanal 1 / 3 / 5 / X / R - Einspeiseplatte, Anschluss 1, interne Vorsteuerung, #Drucktrennung Kanal 1 / 3 / 5 / X / R - Einspeiseplatte, Anschluss 1, externe Vorsteuerung, #Drucktrennung Kanal 1 / 3 / 5 / X / R - Einspeiseplatte, Anschluss 1, externe Vorsteuerung, #Drucktrennung Kanal 1 / 3 / 5 / X / R - Einspeiseplatte, Anschluss 1, externe Vorsteuerung, #Drucktrennung Kanal 1 / 3 / 5 / X / R	

Produktübersicht

	Seite
Erweiterungssatz, Einspeiseplatte.....	145
Einspeiseplatte, Anschluss 1, 3, 5, keine Drucktrennung - Einspeiseplatte, Anschluss 1, 3, 5, keine Drucktrennung - Einspeiseplatte, Anschluss 1, 3, 5 #Drucktrennung Kanal 1 / 3 / 5 - Einspeiseplatte, Anschluss 1, 3, 5 #Drucktrennung Kanal 1 / 3 / 5 - Einspeiseplatte, Anschluss 1, 3, 5 #Drucktrennung Kanal 1 - Einspeiseplatte, Anschluss 1, 3, 5 #Drucktrennung Kanal 1 - Einspeiseplatte, Anschluss 1, 3, 5 #Drucktrennung Kanal 3 / 5 - Einspeiseplatte, Anschluss 1, 3, 5 #Drucktrennung Kanal 3 / 5	
Erweiterungssatz, elektrische Einspeiseplatte.....	147
Erweiterungssatz, elektrisches Ventilansteuermodul.....	149
Erweiterungssatz, Kombinationsplatte, Serie AV.....	151
Erweiterungssatz, Kombinationsplatte.....	153
32 Ausgänge - 30 Ausgänge	
Zubehörübersicht Elektrisches Zubehör	
Rundsteckverbinder, Serie CON-RD.....	155
Stecker - M8x1 - 3-polig - gerade - Schrauben	
Rundsteckverbinder, Serie CON-RD, Stecker M8x1.....	156
Stecker - M8x1 - 3-polig - gerade - Buchse - M8x1 - 3-polig - gerade	
Rundsteckverbinder, Serie CON-RD.....	158
Stecker - M8x1 - 3-polig - gerade - offene Kabelenden - 3-polig	
Rundsteckverbinder, Serie CON-RD.....	160
Stecker - M8x1 - 3-polig - gewinkelt - Schrauben	
Rundsteckverbinder, Serie CON-RD.....	161
Stecker - M8x1 - 3-polig - gewinkelt - Buchse - M8x1 - 3-polig - gerade	
Rundsteckverbinder, Serie CON-RD.....	163
Stecker - M8x1 - 3-polig - gewinkelt - offene Kabelenden - 3-polig	
Rundsteckverbinder, Serie CON-RD.....	165
Mit Rändelmutter - Buchse - M12x1 - 4-polig - gewinkelt - Schrauben	
Rundsteckverbinder, Serie CON-RD.....	166
Stecker - M12x1 - 3-polig - gerade - Buchse - M8x1 - 3-polig - gerade	
Rundsteckverbinder, Serie CON-RD.....	167
Stecker - M12x1 - 3-polig - gewinkelt - Buchse - M8x1 - 3-polig - gerade	
Y-Steckverbinder, Serie CON-RD.....	168
Stecker - M12x1 - 4-polig - gerade - 2x Buchse - M8x1 - 3-polig - gerade	
Y-Steckverbinder, Serie CON-RD.....	169
Stecker - M12x1 - 4-polig - gerade - 2 x offene Kabelenden - 3-polig	
Rundsteckverbinder, Serie CON-RD.....	170
Stecker - M12x1 - 4-polig - gerade - Gewindeschneiden - Ethernet EtherNet/IP EtherCAT POWERLINK sercos III	
Rundsteckverbinder, Serie CON-RD.....	171
Buchse - M12x1 - 5-polig - gerade - Schrauben - CANopen DeviceNet	
Rundsteckverbinder, Serie CON-RD.....	172
Buchse - M12x1 - 5-polig - gerade - Schrauben - PROFIBUS DP	
Rundsteckverbinder, Serie CON-RD.....	173
Stecker - M12x1 - 4-polig - gerade - Schrauben	
Rundsteckverbinder, Serie CON-RD.....	174
Stecker - M12x1 - 4-polig - gewinkelt - Schrauben	
Rundsteckverbinder, Serie CON-RD.....	175
Mit Rändelmutter - Buchse - M12x1 - 4-polig - gerade - Schrauben	

Produktübersicht

	Seite
Rundsteckverbinder, Serie CON-RD.....	176
Stecker - M12x1 - 5-polig - gerade - CANopen DeviceNet	
Rundsteckverbinder, Serie CON-RD.....	177
Stecker - M12x1 - 5-polig - gewinkelt - Buchse - M12x1 - 5-polig - gerade	
Rundsteckverbinder, Serie CON-RD.....	178
Stecker - M12x1 - 5-polig - gerade - offene Kabelenden - 5-polig	
Rundsteckverbinder, Serie CON-RD.....	179
Stecker - M12x1 - 5-polig - gerade	
Rundsteckverbinder, Serie CON-RD.....	180
Stecker - M12x1 - 5-polig - gewinkelt - Buchse - M12x1 - 5-polig - gerade	
Rundsteckverbinder, Serie CON-RD.....	181
Stecker - M12x1 - 5-polig - gewinkelt - offene Kabelenden - 5-polig	
Rundsteckverbinder, Serie CON-RD.....	183
Stecker - M12x1 - 8-polig - gerade - Buchse - M12x1 - 8-polig - gerade	
Y-Steckverbinder, Serie CON-AP.....	185
Buchse - M12x1 - 5-polig - gerade - Stecker - M12x1 - 5-polig - gerade - Stecker - M12x1 - 4-polig	
Y-Steckverbinder, Serie CON-RD.....	186
2 x Buchse - M8x1 - 3-polig - Stecker - M8x1 - 4-polig	
Y-Steckverbinder, Serie CON-AP.....	187
Stecker - M12x1 - 4-polig - 2x Buchse - M8x1 - 3-polig	
Y-Steckverbinder, Serie CON-AP.....	189
Stecker - M12x1 - 5-polig - 2x Buchse - M12x1 - 5-polig	
Datenendstecker, Serie CON-RD.....	191
Stecker - M12x1 - 4-polig - PROFIBUS DP	
Datenendstecker, Serie CON-RD.....	192
Stecker - M12x1 - 5-polig - CANopen DeviceNet	
Adapter, Serie CON-AP.....	193
Stecker - M8x1 - 3-polig - gerade - Buchse - M12x1 - 3-polig - gerade	
Multipolstecker, Serie CON-MP.....	194
D-Sub Buchse 25-polig gerade kompakte Bauweise - Buchse - D-Sub - 25-polig	
Multipolstecker, Serie CON-MP.....	197
D-Sub Buchse 25-polig gewinkelt kompakte Bauweise - Buchse - D-Sub - 25-polig	
Multipolstecker, Serie CON-MP.....	199
D-Sub Stecker 25-polig D-Sub Buchse 25-polig gewinkelt / gerade - Stecker - D-Sub - 25-polig - gewinkelt 90°	
Multipolstecker, Serie CON-MP.....	201
D-Sub Buchse 25-polig D-Sub Stecker 25-polig gewinkelt / gewinkelt - Stecker - D-Sub - 25-polig - gewinkelt 90°	
Multipolstecker, Serie CON-MP.....	203
D-Sub Buchse 44-polig gerade kompakte Bauweise - Buchse - D-Sub - 44-polig	
Multipolstecker, Serie CON-MP.....	206
D-Sub Buchse 44-polig gewinkelt kompakte Bauweise - Buchse - D-Sub - 44-polig	
Zubehörübersicht Mechanisches Zubehör	
Lösewerkzeug Ø 4, Ø 6, Ø 8, Ø 10.....	209
Ø 4, Ø 6, Ø 8, Ø 10	
Lösewerkzeug Ø 4, Ø 6, Ø 8, Ø 10, Ø 12, Ø 14.....	210
Ø 4, Ø 6, Ø 8, Ø 10, Ø 12, Ø 14	
Befestigungswinkel.....	211

Produktübersicht

	Seite
Montagesatz.....	212
Haltewinkel für Zwischenbefestigung.....	214
Bezeichnungsschilder, AV-Ventil vorne.....	215
Bezeichnungsschilder, AV-BP Grundplatte unten.....	216
Bezeichnungsschilder, AV-Ventil, AES Buskoppler oben.....	218
Bezeichnungsschilder, AES E/A-Modul.....	220
Schutzkappe, Serie CON-RD, M8x1.....	221
M8x1 - M8x1	
Schutzkappe, Serie CON-RD, M12x1.....	222
M12x1 - M12x1	
Befestigungssatz für DIN-Schiene.....	223
Federklemmelement.....	224
Federklemmelement	
Manometer, Serie PG1-ROB.....	225
Ersatzteile.....	226
Schrauben - Schrauben	
Zubehör, Drosselmodul Serie AV.....	227
Serie QR1-S-RVW Mini.....	228
Steckanschlüsse.....	229

2x2/2-Wegeventil, Serie AV03

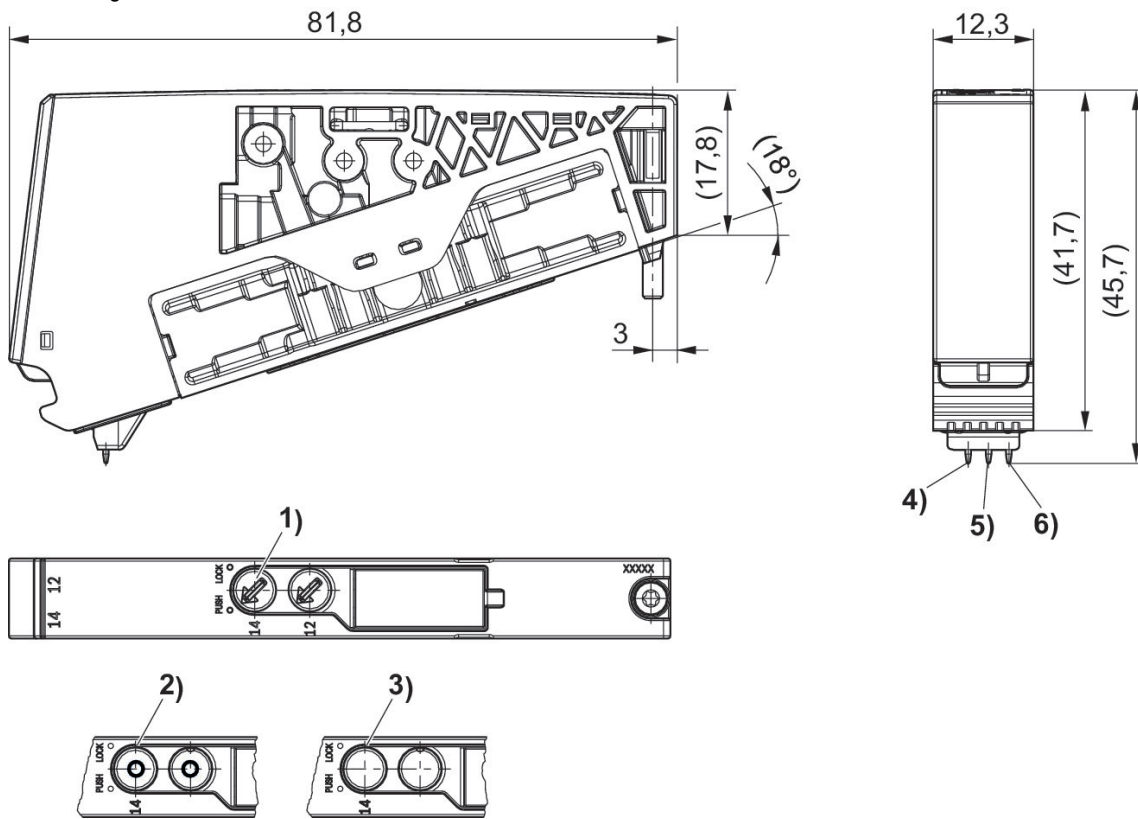
Durchfluss: 280 l/min
 Betätigung: elektrisch
 Steuerdruck min./max.: 3 bar ... 8 bar
 Einschaltdauer: 100 %
 Bauart: Schieberventil, überschneidungsfrei
 Umgebungstemperatur min./max.: -10 °C ... 60 °C
 Mediumtemperatur min./max.: -10 °C ... 60 °C
 Betriebsdruck min./max.: -0.9 bar ... 10 bar



	Ventil-funktion	Schalt-prinzip	Betriebs-spannung	Vorsteue-rung	Leistungs-aufnah-me DC [W]	Spannungs-toleranz DC	Handhilfs-betätigung	Materialnummer
	NC/NC	2x 2/2 NC/NC, mit Federrückstellung	24 V DC	extern	0.55	-10 % / +10 %	rastend	R422102436
	NC/NC	2x 2/2 NC/NC, mit Federrückstellung	24 V DC	extern	0.55	-10 % / +10 %	nicht rastend	R422102437

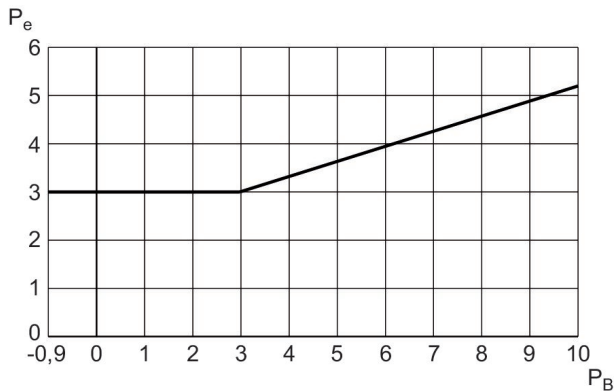
Nenndurch-fluss Qn 1 zu 2 [l/min]	Materialnummer
280	R422102436
280	R422102437

Abmessungen



- 1) Handhilfsbetätigung: rastend
- 2) Handhilfsbetätigung: nicht rastend
- 3) Handhilfsbetätigung: Ohne
- 4) Spule 12
- 5) Spule 14
- 6) Masse

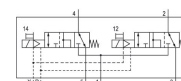
Steuerdruck: min. siehe Diagramm, max. 8 bar



P_B = Betriebsdruck
P_e = externer Steuerdruck, min.

2x3/2-Wegeventil, Serie AV03

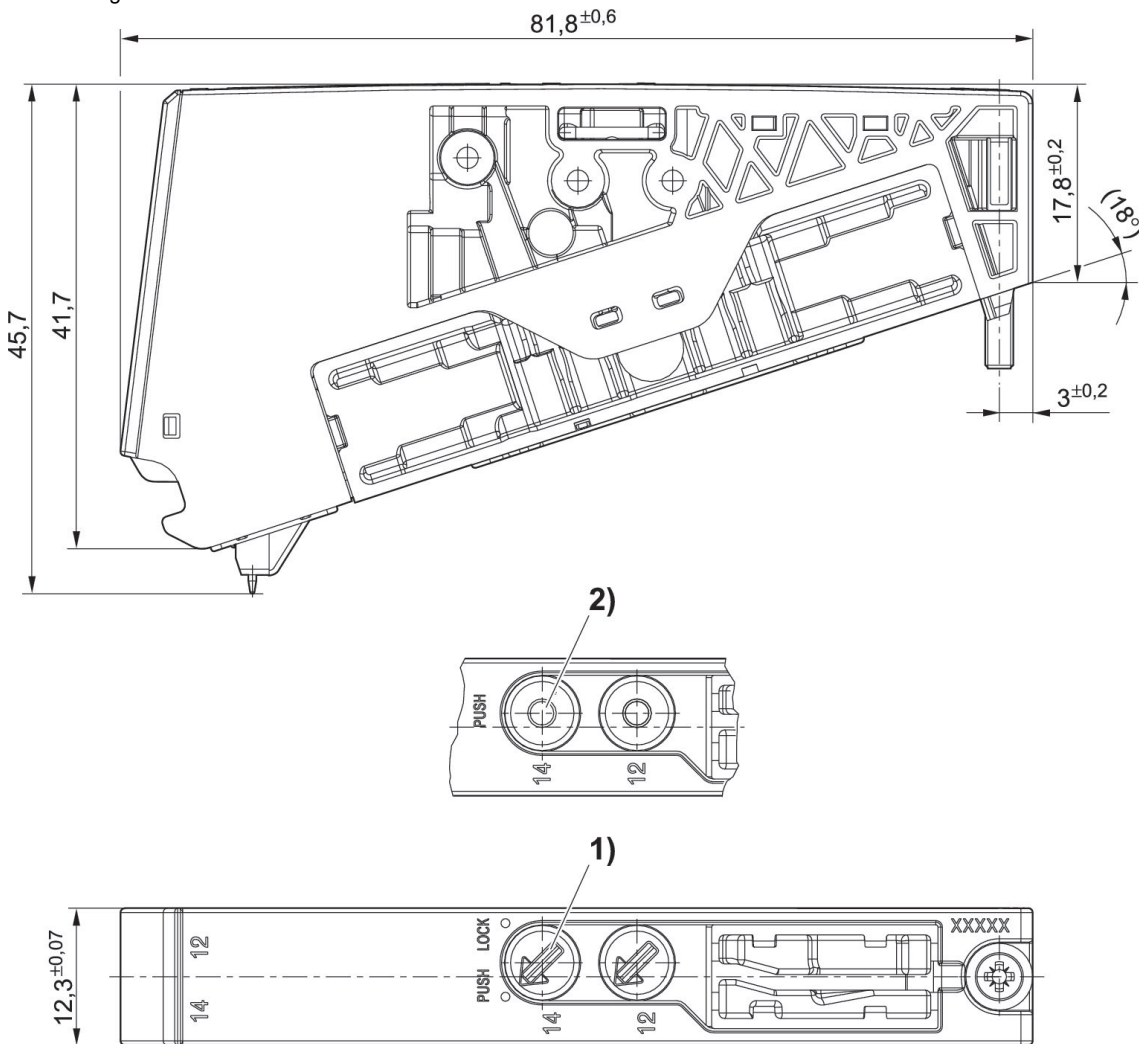
Durchfluss: 300 l/min
 Betätigung: elektrisch
 Steuerdruck min./max.: 3 bar ... 8 bar
 Einschaltdauer: 100 %
 Bauart: Schieberventil, nicht überschneidungsfrei
 Umgebungstemperatur min./max.: -10 °C ... 60 °C
 Mediumtemperatur min./max.: -10 °C ... 60 °C
 Betriebsdruck min./max.: -0.9 bar ... 10 bar



Schaltprinzip	Pneumatischer Anschluss, Eingang 1	Druckluftanschluss Ausgang	Druckluftanschluss Entlüftung	Betriebsspannung	Vorsteuerung	Leistungsaufnahme DC [W]	Spannungstoleranz DC	Materialnummer
2x 3/2 NC/NC, mit Federrückstellung	Grundplatte	Grundplatte	Grundplatte	24 V DC	extern	0.55	-10 % / +10 %	R422102856

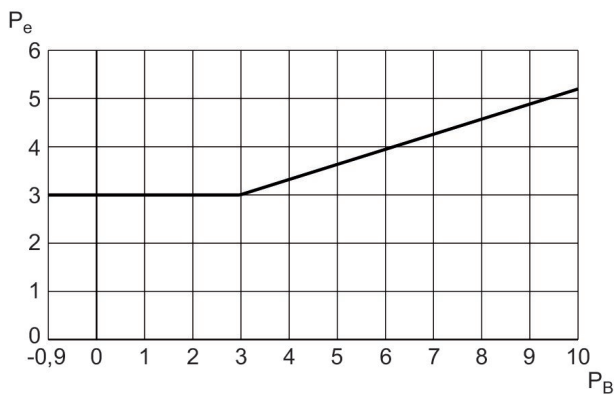
Handhilfsbetätigung	Nenndurchfluss Qn 1 zu 2 [l/min]	Materialnummer
nicht rastend	300	R422102856

Abmessungen



- 1) rastend
- 2) nicht rastend

Steuerdruck: min. siehe Diagramm, max. 8 bar



P_B = Betriebsdruck
 P_e = externer Steuerdruck, min.

2x3/2-Wegeventil, Serie AV03

Betätigung: elektrisch

Steuerdruck min./max.: 3 bar ... 8 bar

Einschaltdauer: 100 %

Bauart: Schieberventil, überschneidungsfrei

Umgebungstemperatur min./max.: -10 °C ... 60 °C

Mediumtemperatur min./max.: -10 °C ... 60 °C

Betriebsdruck min./max.: -0.9 bar ... 10 bar

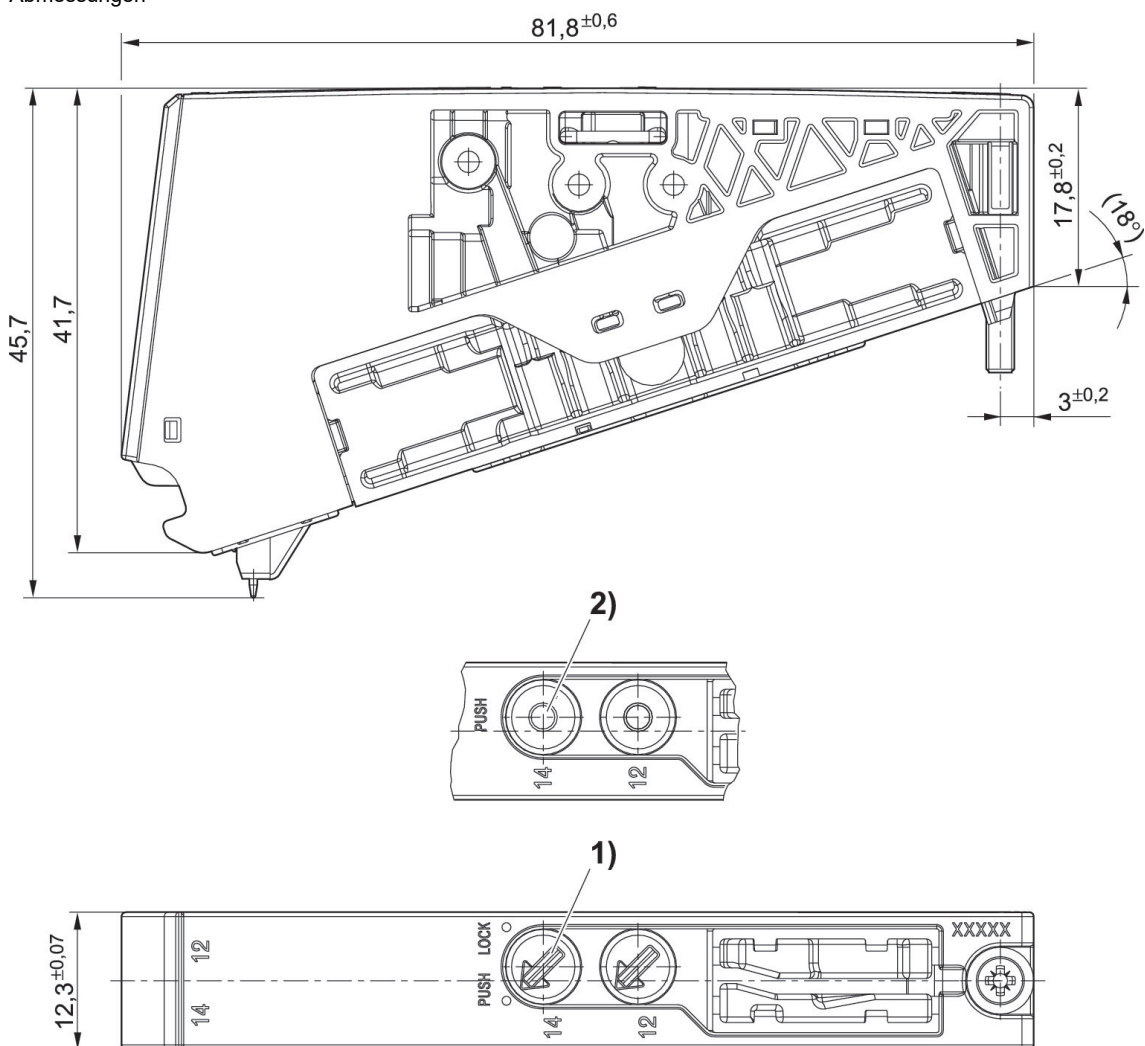


	Ventil-funktion	Schalt-prinzip	Pneumatischer Anschluss, Eingang 1	Druckluftanschluss Ausgang	Betriebsspannung	Vorsteuerung	Leistungsaufnahme DC [W]	Materialnummer
	NC/NC	2x 3/2 NC/NC, mit Federrückstellung	Grundplatte	Grundplatte	24 V DC	extern	0.55	R422102430
	NO/NO	2x 3/2 NO/NO, mit Federrückstellung			24 V DC	extern	0.55	R422102432
	NC/NO	2x 3/2 NC/NO, mit Federrückstellung			24 V DC	extern	0.55	R422102434
	NC/NC	2x 3/2 NC/NC, mit Federrückstellung			24 V DC	extern	0.55	R422102431
	NO/NO	2x 3/2 NO/NO, mit Federrückstellung			24 V DC	extern	0.55	R422102433
	NC/NO	2x 3/2 NC/NO, mit Federrückstellung			24 V DC	extern	0.55	R422102435

Spannungstoleranz DC	Handhilfsbetätigung	Nenndurchfluss Qn 1 zu 2 [l/min]	Materialnummer
-10 % / +10 %	rastend	300	R422102430
-10 % / +10 %	rastend	250	R422102432
-10 % / +10 %	rastend	250	R422102434
-10 % / +10 %	nicht rastend	300	R422102431
-10 % / +10 %	nicht rastend	250	R422102433

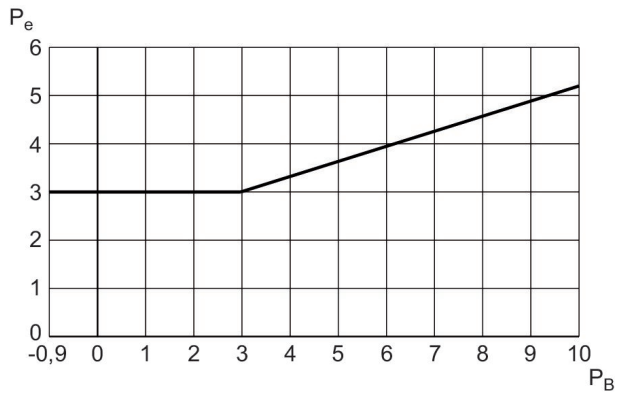
Spannungstoleranz DC	Handhilfsbetätigung	Nenndurchfluss Qn 1 zu 2 [l/min]	Materialnummer
-10 % / +10 %	nicht rastend	250	R422102435

Abmessungen



- 1) rastend
- 2) nicht rastend

Steuerdruck: min. siehe Diagramm, max. 8 bar



P_B = Betriebsdruck
 P_e = externer Steuerdruck, min.

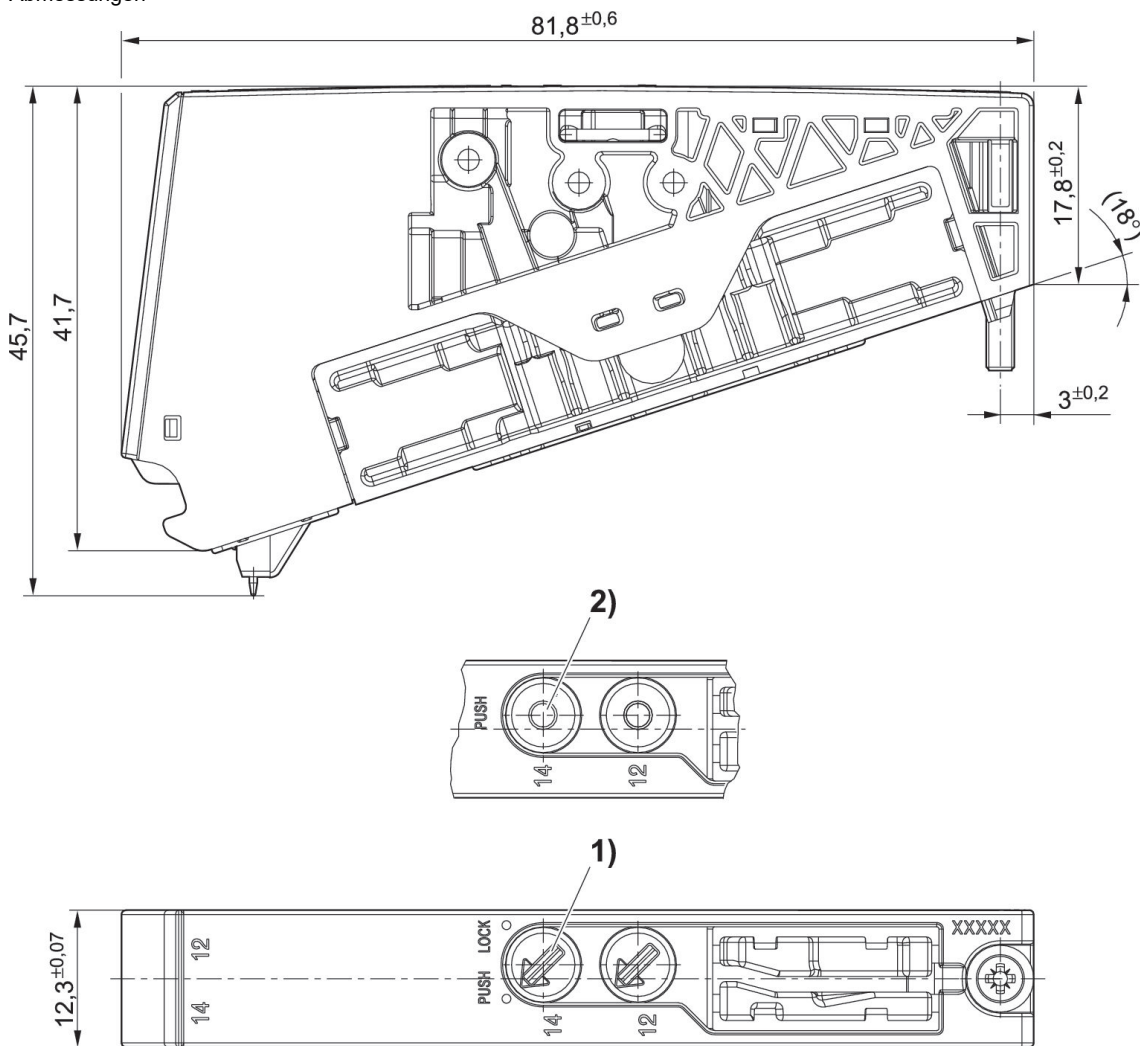
5/2-Wegeventil, Serie AV03

Durchfluss: 300 l/min
 Betätigung: elektrisch
 Steuerdruck min./max.: 3 bar ... 8 bar
 Einschaltdauer: 100 %
 Bauart: Schieberventil, überschneidungsfrei
 Umgebungstemperatur min./max.: -10 °C ... 60 °C
 Mediumtemperatur min./max.: -10 °C ... 60 °C
 Betriebsdruck min./max.: -0.9 bar ... 10 bar



	Schaltprinzip	Betriebsspannung	Vorsteuerung	Leistungsaufnahme DC [W]	Spannungstoleranz DC	Handhilfsbetätigung	Nenndurchfluss Qn 1 zu 2 [l/min]	Materialnummer
	5/2, mit Luftfederrückstellung	24 V DC	extern	0.55	-10 % / +10 %	rastend	300	R422102503
	5/2, mit Luftfederrückstellung	24 V DC	extern	0.55	-10 % / +10 %	nicht rastend	300	R422102504
	5/2, beidseitig betätigt	24 V DC	extern	0.55	-10 % / +10 %	rastend	300	R422102426
	5/2, mit Feder-/Luftfederrückstellung	24 V DC	extern	0.55	-10 % / +10 %	rastend	300	R422102424
	5/2, beidseitig betätigt	24 V DC	extern	0.55	-10 % / +10 %	nicht rastend	300	R422102427
	5/2, mit Feder-/Luftfederrückstellung	24 V DC	extern	0.55	-10 % / +10 %	nicht rastend	300	R422102425

Abmessungen



- 1) rastend
- 2) nicht rastend

5/3-Wegeventil, Serie AV03

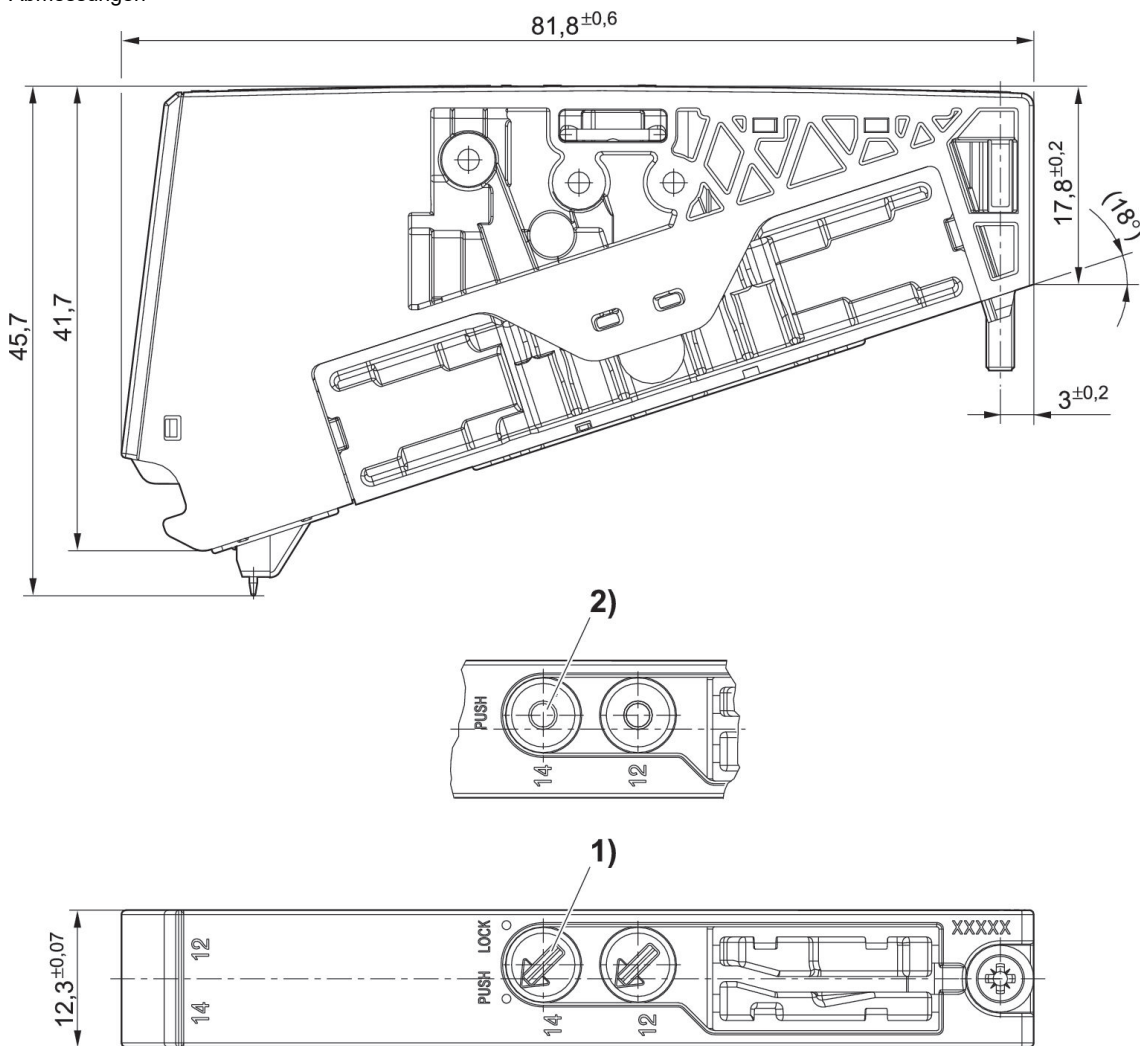
Durchfluss: 240 l/min
 Betätigung: elektrisch
 Steuerdruck min./max.: 3 bar ... 8 bar
 Einschaltdauer: 100 %
 Bauart: Schieberventil, überschneidungsfrei
 Umgebungstemperatur min./max.: -10 °C ... 60 °C
 Mediumtemperatur min./max.: -10 °C ... 60 °C
 Betriebsdruck min./max.: -0.9 bar ... 10 bar



	Ventil-funktion	Schalt-prinzip	Betriebs-spannung	Vorsteue-rung	Leistungs-aufnah-me DC [W]	Spannungs-toleranz DC	Handhilfs-betätigung	Materialnummer
	geschlossene Mittelstellung	5/3, geschlossene Mittelstellung	24 V DC	extern	0.55	-10 % / +10 %	rastend	R422102428
	geschlossene Mittelstellung	5/3, geschlossene Mittelstellung	24 V DC	extern	0.55	-10 % / +10 %	nicht rastend	R422102429
	entlüftete Mittelstellung	5/3, entlüftete Mittelstellung	24 V DC	extern	0.55	-10 % / +10 %	nicht rastend	R422102875
	entlüftete Mittelstellung	5/3, entlüftete Mittelstellung	24 V DC	extern	0.55	-10 % / +10 %	rastend	R422102876

Nenn-durch-fluss Qn 1 zu 2 [l/min]	Materialnummer
240	R422102428
240	R422102429
240	R422102875
240	R422102876

Abmessungen



- 1) rastend
- 2) nicht rastend

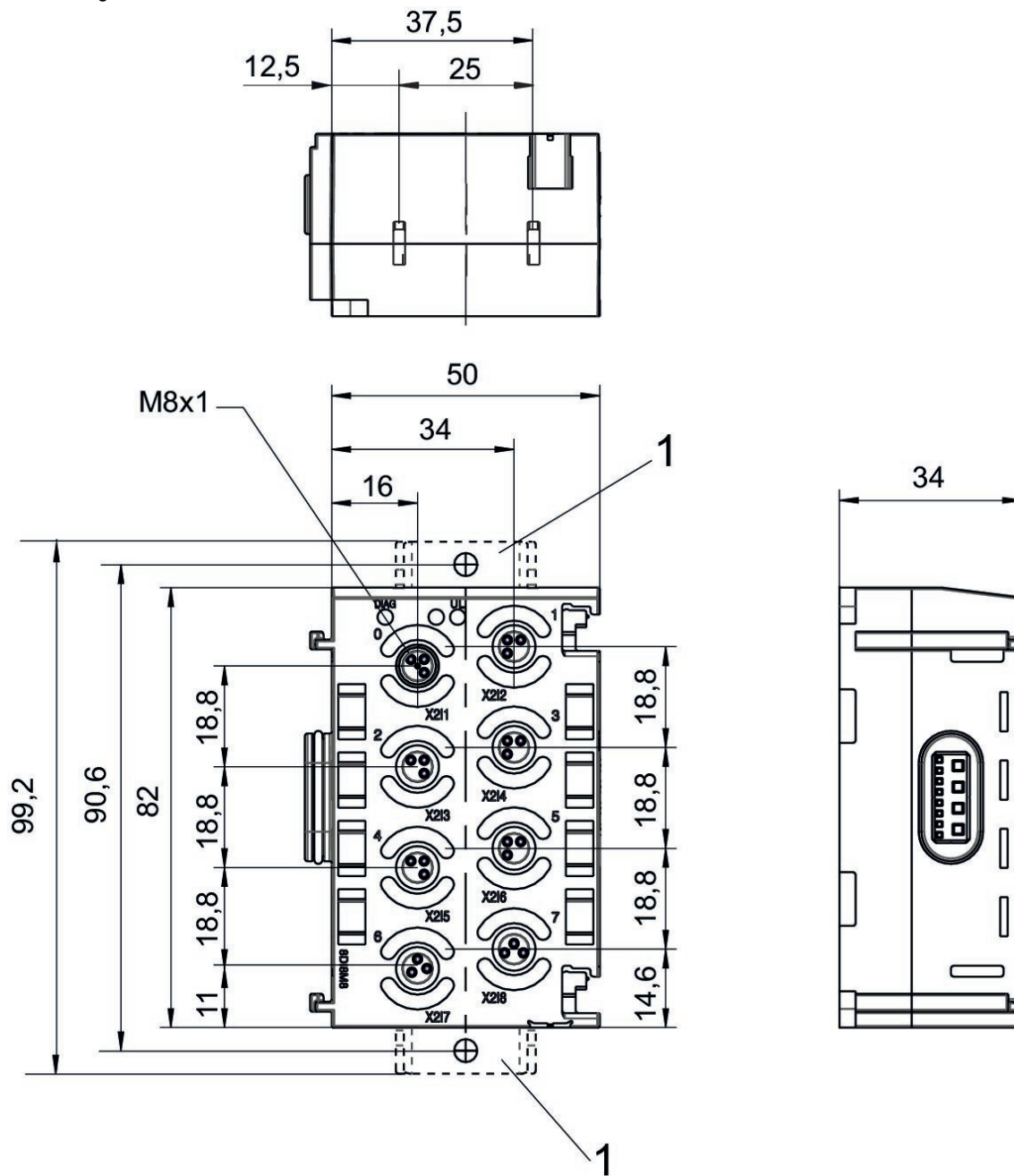
E/A-Module Serie AES

Umgebungstemperatur min./max.: -10 °C ... 60 °C



Bauart	Anzahl Anschlüsse E/A	Materialnummer
8DIDO8M8	8 Ausgänge/8 Eingänge	R412018269
8DI8M8	8 Eingänge	R412018233
8DO8M8	8 Ausgänge	R412018248
16DI8M8	16 Eingänge	R412018234

Abmessungen

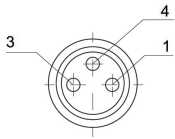


1) Haltewinkel (optional)
Pin-Belegung M8x1 (3-polig)

R412018269, R412018233, R412018248

Pin-Belegung

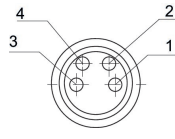
PNP



R412018234

Pin-Belegung

X211-X218

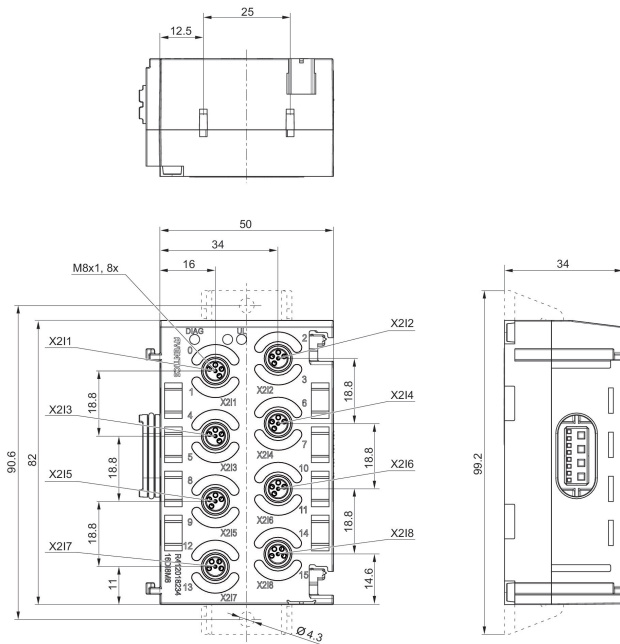


PNP

Pin	Eingangsmodul
1	24 V DC Sensorspannung
2	Eingangssignal (höchstwertiges Bit)
3	0 V DC Sensorspannung
4	Eingangssignal (niedertwertiges Bit)

R412018234

Abmessungen



1) Haltewinkel (optional)

Pin-Belegung M8x1 (4-polig)

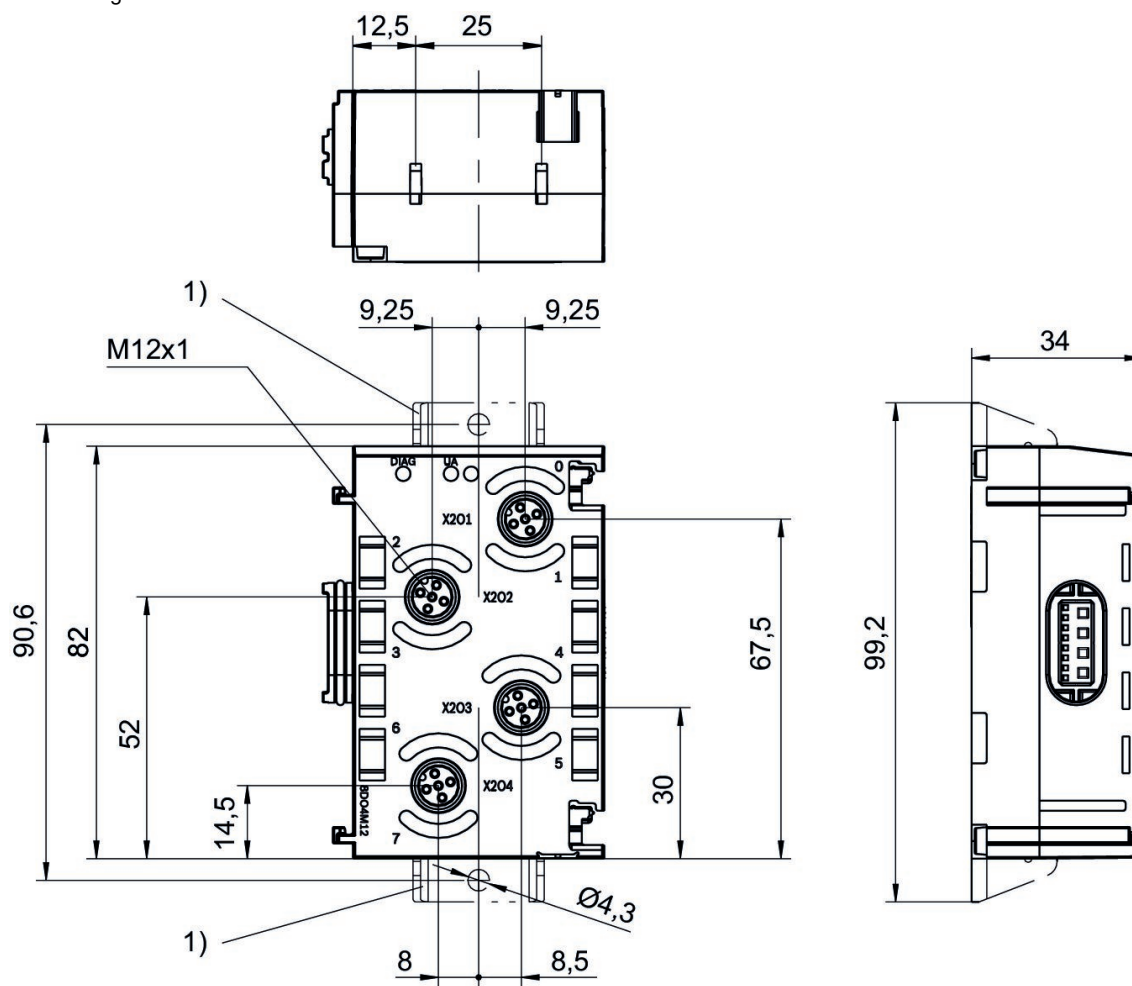
E/A-Module Serie AES

Spannungsversorgungsstecker IN, Typ: intern
Umgebungstemperatur min./max.: -10 °C ... 60 °C



Bauart	Anzahl Anschlüsse E/A	Materialnummer
8DI4M12	8 Eingänge	R412018235
8DO4M12	8 Ausgänge	R412018250
8DIDO4M12	8 Ausgänge/8 Eingänge	R412018270

Abmessungen

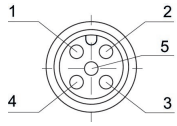


1) Haltewinkel (optional)

R412018235, R412018250, R412018270

Pin-Belegung

PNP



Pin	Eingangsmodul	Ausgangsmodul
1	24 V DC	-
2	Eingangssignal [X+1]	Ausgangssignal [X+1]
3	0 V DC	0 V DC
4	Eingangssignal [X]	Ausgangssignal [X]
5	-	-

X = Bit-Wert

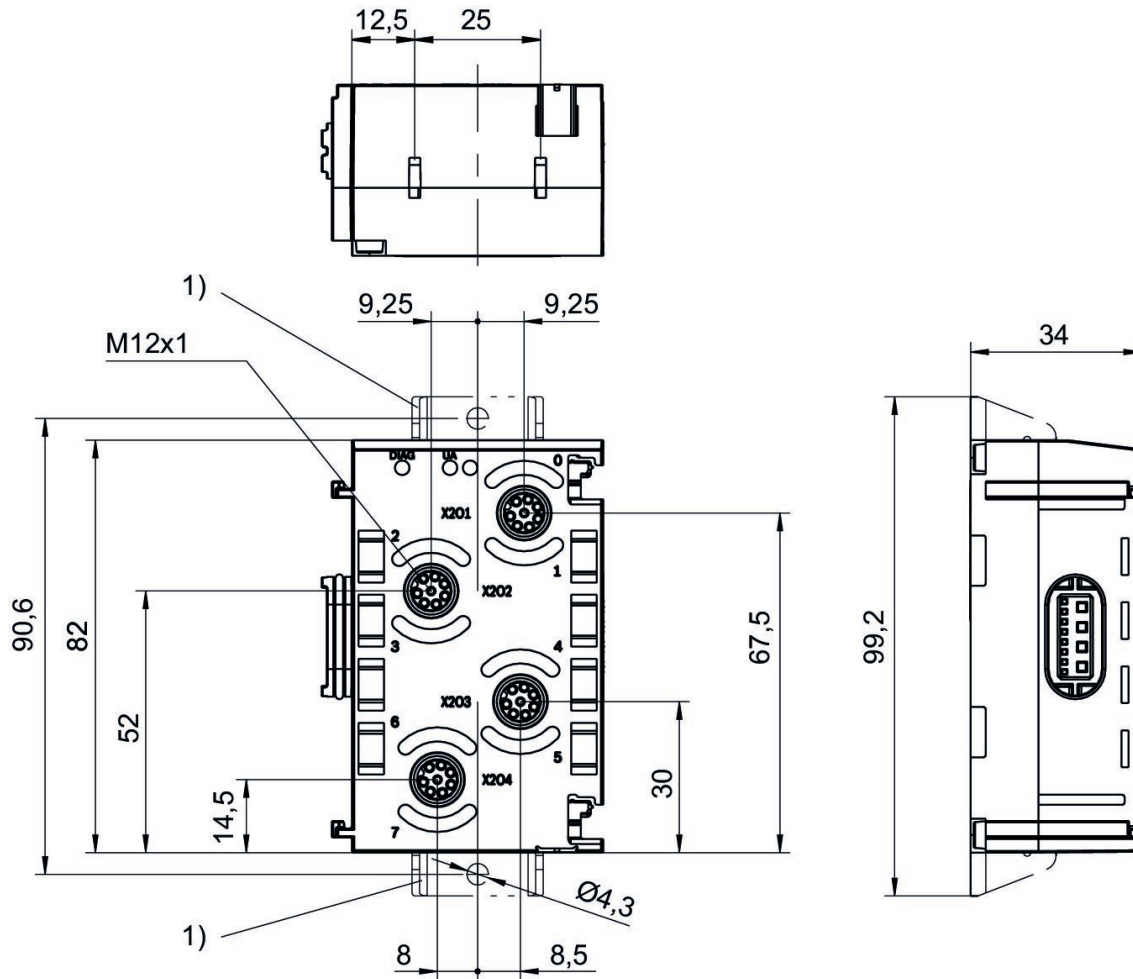
E/A-Module Serie AES

Umgebungstemperatur min./max.: -10 °C ... 60 °C



Bauart	Anzahl Anschlüsse E/A	Materialnummer
16DI4M12	16 Eingänge	R412018243
16DO4M12	16 Ausgänge	R412018263

Abmessungen

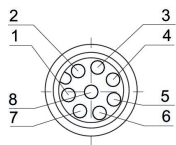


1) Haltewinkel (optional)

R412018243, R412018263

Pin-Belegung

PNP



Pin	Eingangsmodul	Ausgangsmodul
1	Eingangssignal [X]	Ausgangssignal 24 V DC [X]
2	Eingangssignal [X+1]	Ausgangssignal 24 V DC [X+1]
3	Eingangssignal [X+2]	Ausgangssignal 24 V DC [X+2]
4	Eingangssignal [X+3]	Ausgangssignal 24 V DC [X+3]
5	24 V DC	-
6	-	-
7	0 V DC	0 V DC
8	-	-
X = Bit-Wert		

X = Bit-Wert

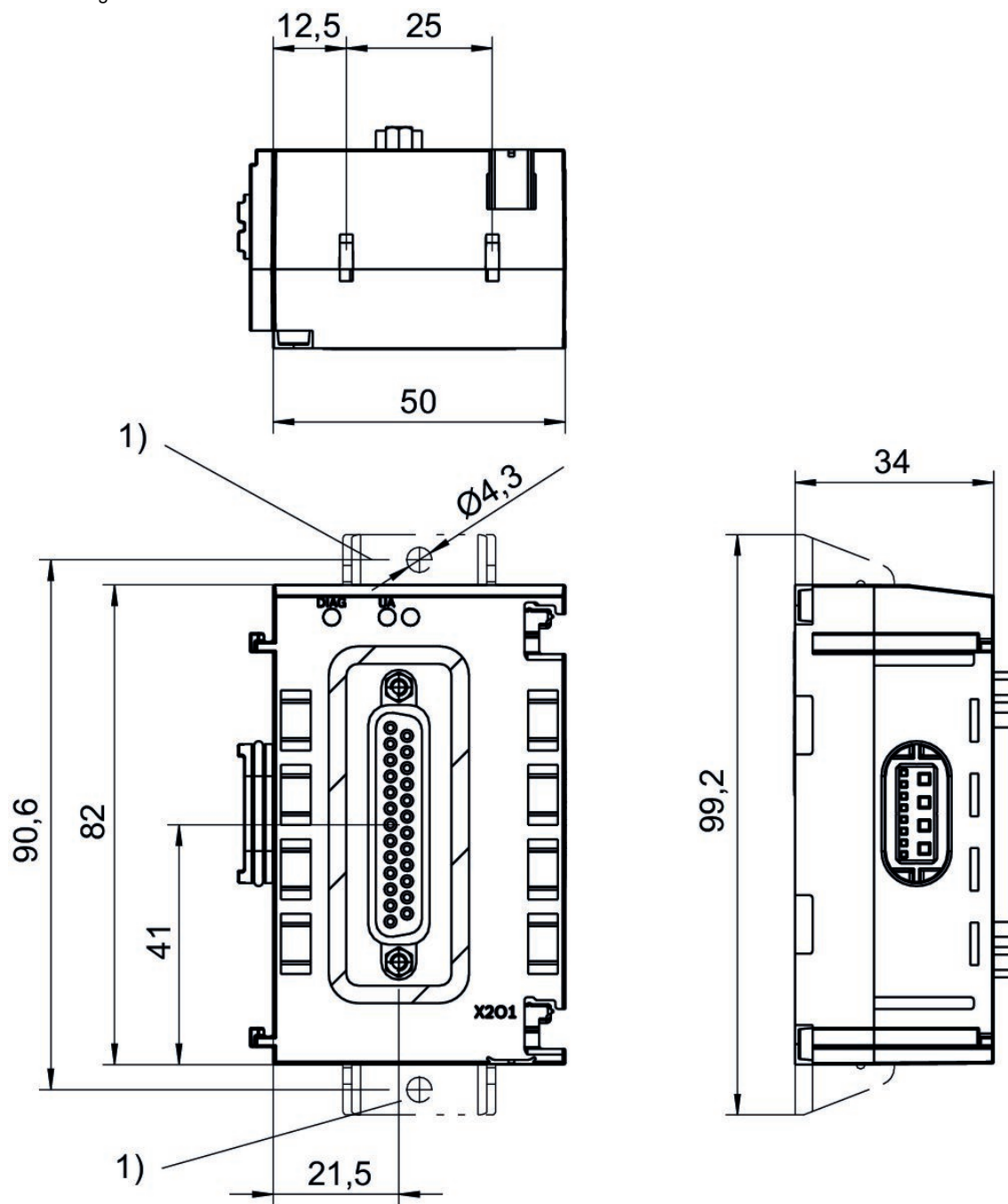
E/A-Module Serie AES

Umgebungstemperatur min./max.: -10 °C ... 60 °C



Bauart	Anzahl Anschlüsse E/A	Materialnummer
24DO1DSU-B25	24 Ausgänge	R412018254

Abmessungen

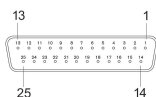


1) Haltewinkel (optional)

R412018254

PIN-Belegung und Kabelfarben

Kabelkennzeichnung nach DIN 47100



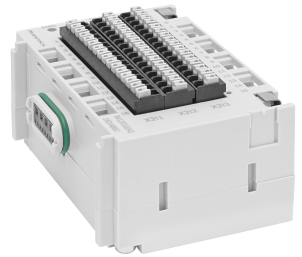
Buchse

Pin	Ausgangs- modul
1	[X]
2	[X+0.1]
3	[X+0.2]
4	[X+0.3]
5	[X+0.4]
6	[X+0.5]
7	[X+0.6]
8	[X+0.7]
9	[X+1]
10	[X+1.1]
11	[X+1.2]
12	[X+1.3]
13	[X+1.4]
14	[X+1.5]
15	[X+1.6]
16	[X+1.7]
17	[X+2.0]
18	[X+2.1]
19	[X+2.2]
20	[X+2.3]
21	[X+2.4]
22	[X+2.5]
23	[X+2.6]
24	[X+2.7]
25	0 V DC

X = Bit-Wert

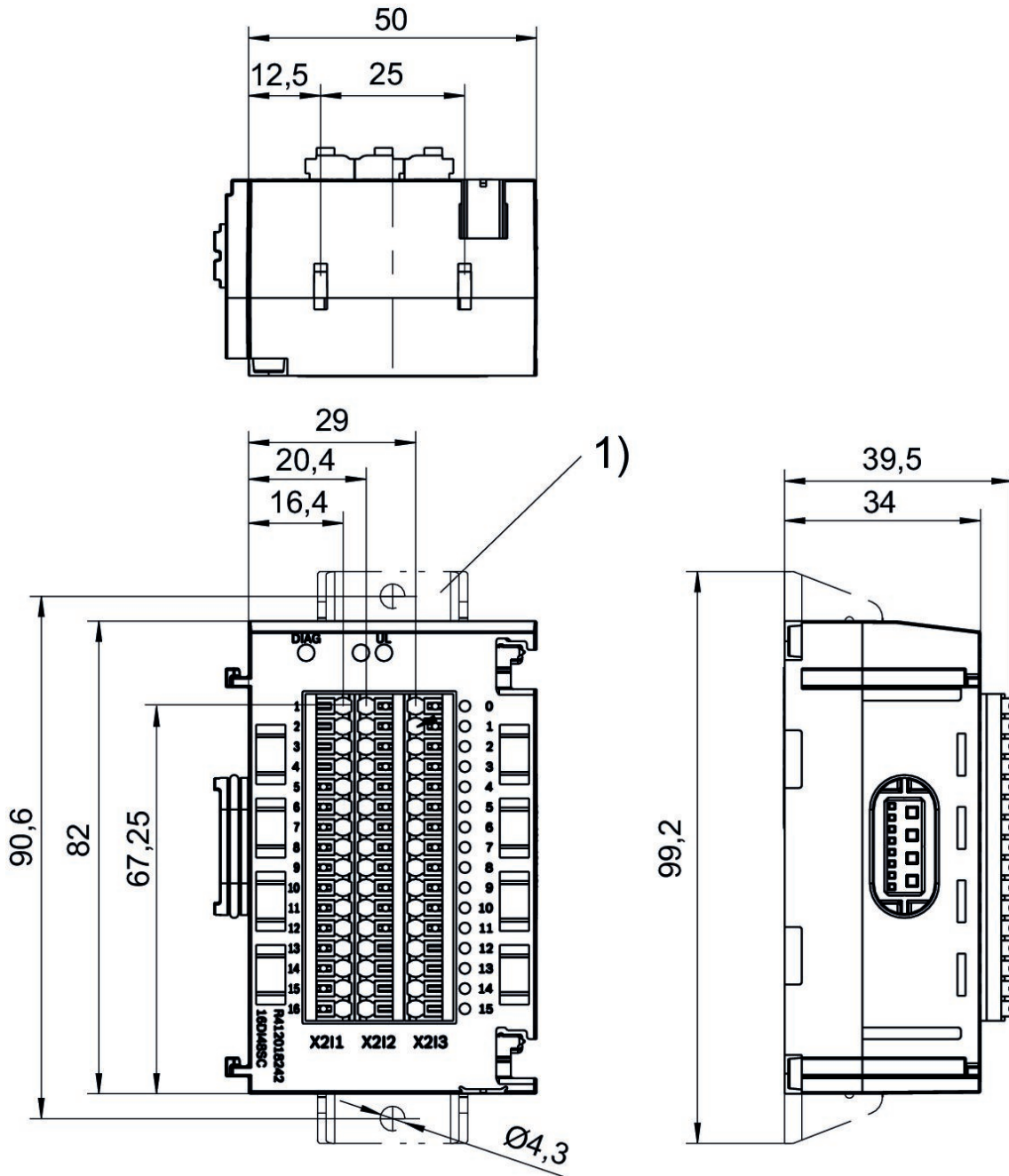
E/A-Module Serie AES

Umgebungstemperatur min./max.: -10 °C ... 60 °C



Bauart	Anzahl Anschlüsse E/A	Materialnummer
16DI48SC	16 Eingänge	R412018242

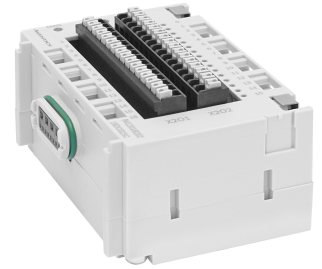
Abmessungen



1) Haltewinkel (optional)

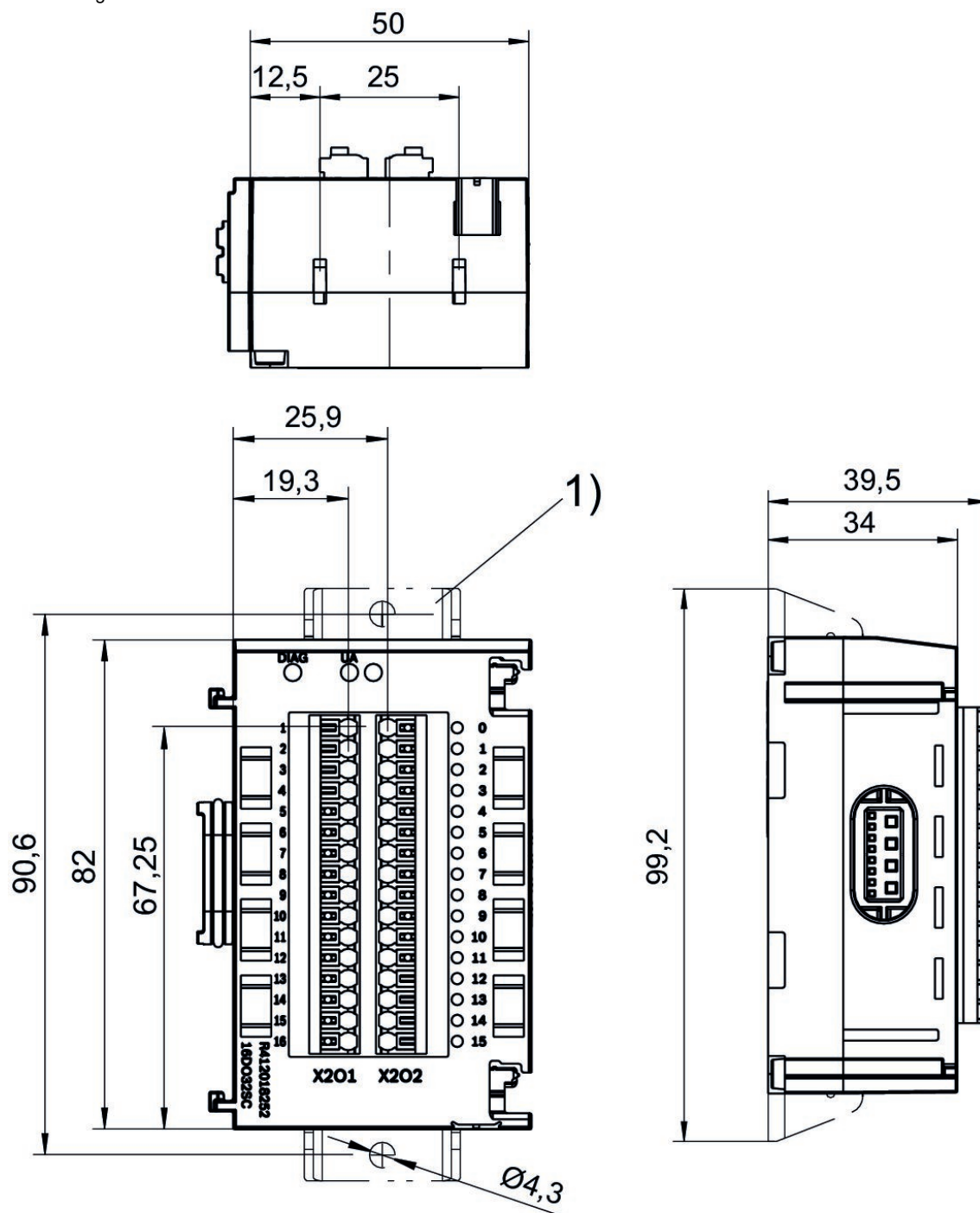
E/A-Module Serie AES

Umgebungstemperatur min./max.: -10 °C ... 60 °C



Bauart	Anzahl Anschlüsse E/A	Materialnummer
16DO32SC	16 Ausgänge	R412018252

Abmessungen



1) Haltewinkel (optional)

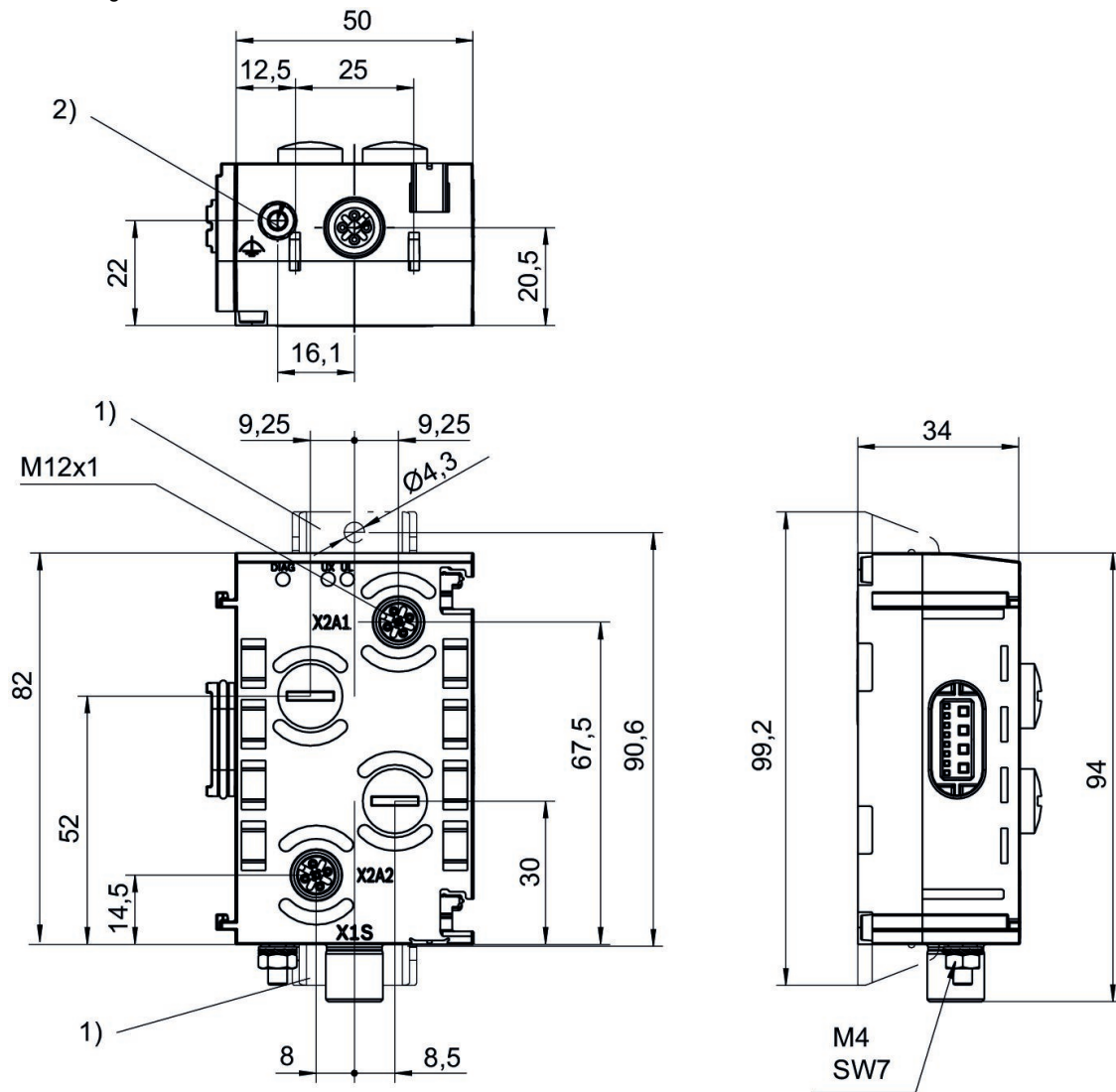
E/A-Module Serie AES

Umgebungstemperatur min./max.: -10 °C ... 60 °C



Bauart	Spannungsversorgungstecker IN, Anzahl Pole	Anzahl Anschlüsse E/A	Materialnummer
2AI2AO2M12-AE	4-polig	2 Ausgänge/ 2 Eingänge	R412018287

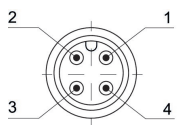
Abmessungen



- 1) Haltewinkel (optional)
- 2) Funktionserde

R412018287

Stecker (male)



Pin	Buchse (female) X2A1 - X2A2	Stecker (male) X1S
1	24 V DC	-
2	Ausgangs- signal	24 V DC
3	0 V DC	-
4	Eingangs- signal	0 V DC
5	Schirm, intern mit Erdungs- schraube 2) verbunden	-

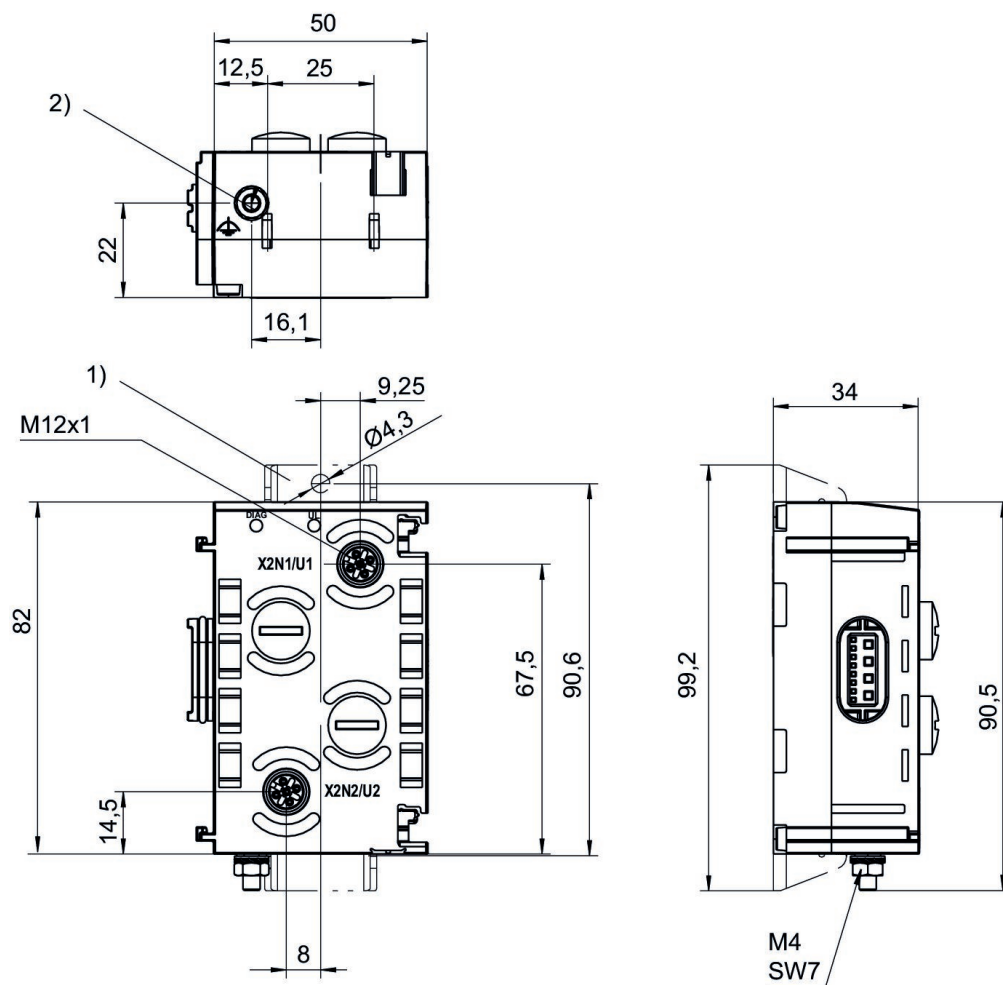
E/A-Module Serie AES

Umgebungstemperatur min./max.: -10 °C ... 60 °C



Bauart	Anzahl Anschlüsse E/A	Materialnummer
2AI2M12-E	2 Eingänge	R412018277
4AI4M12-E	4 Eingänge	R412018278
2AO2M12-E	2 Ausgänge	R412018281

Abmessungen

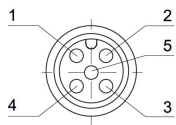


- 1) Haltwinkel (optional)
- 2) Funktionserde

R412018277, R412018278, R412018281

Pin-Belegung

Buchse (female)



Pin	Buchse (female) X2N1 - X2N2 2AI2M12-E	Buchse (female) X2U1 - X2U4 4AI4M12-E	Buchse (female) X2U1 - X2U2 2AO2M12-E
1	24 V DC	24 V DC	nicht belegt
2	Eingangssignal (Differenzeingang, positives Signal)	Eingangssignal (Differenzeingang, positives Signal)	Ausgangssignal
3	0 V DC	0 V DC	0 V DC
4	Eingangssignal (Differenzeingang, negatives Signal oder extern mit 0 V (Pin 3) verbinden)	Eingangssignal (0 V, intern mit Pin 3 verbunden)	nicht belegt
5	Schirm, intern mit Erdungsschraube 2) verbunden	Schirm, intern mit Erdungsschraube 2) verbunden	Schirm, intern mit Erdungsschraube 2) verbunden

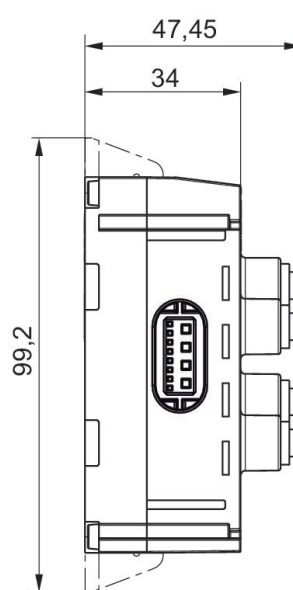
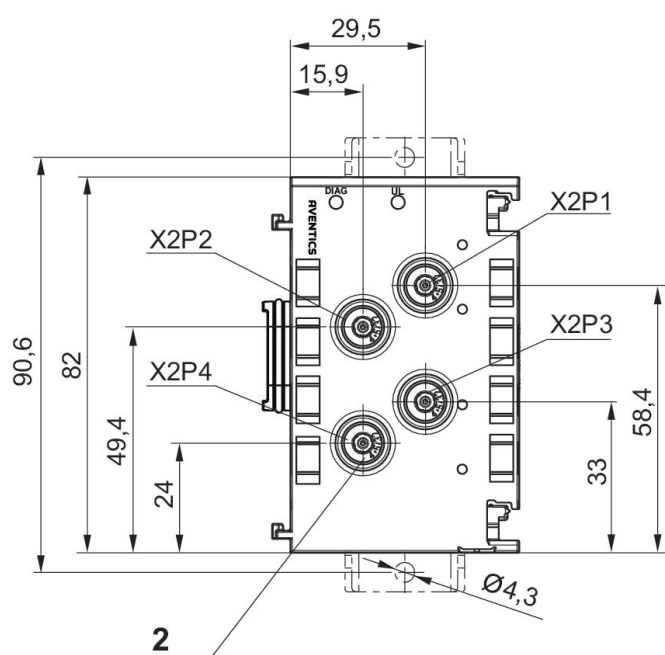
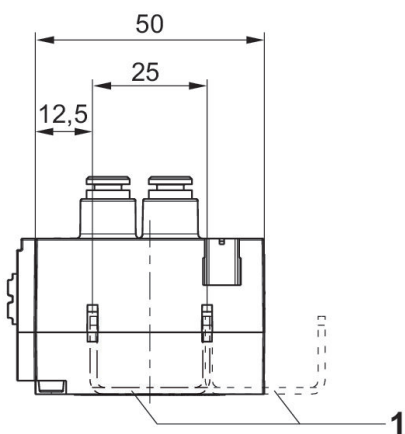
E/A-Module Serie AES

Umgebungstemperatur min./max.: -10 °C ... 60 °C



Bauart	Anzahl Anschlüsse E/A	Materialnummer
4P4D4	4 Eingänge	R412018291
4VP4D4	4 Eingänge	R412018292

Abmessungen



- 1) Haltewinkel (optional)
- 2) Verschlussstopfen(x4) im Lieferumfang enthalten

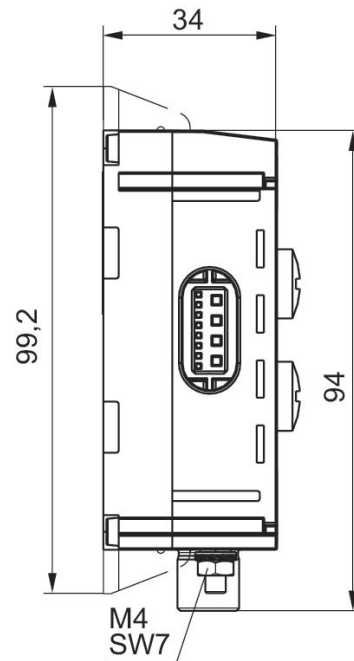
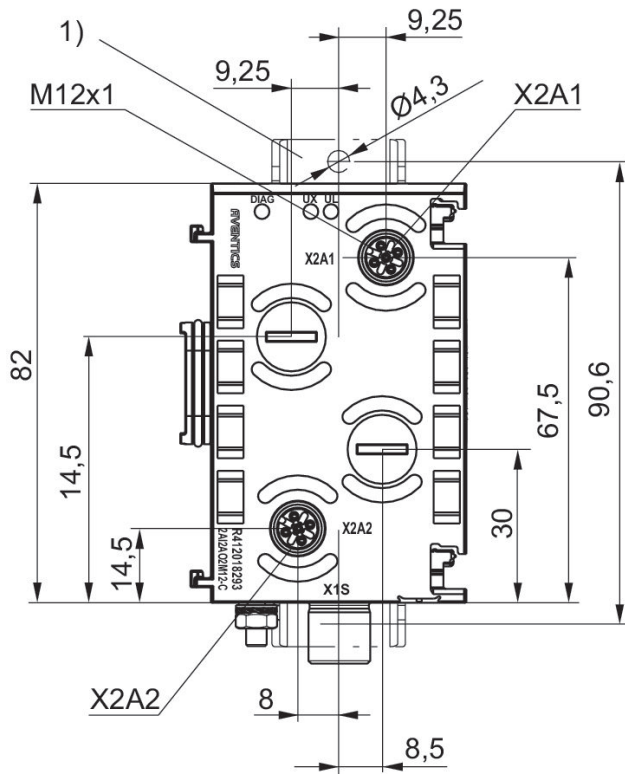
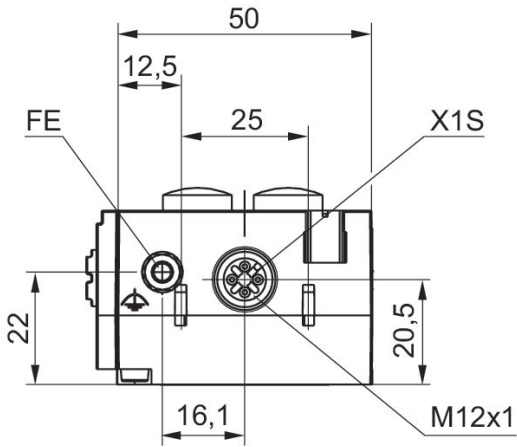
E/A-Module Serie AES

Umgebungstemperatur min./max.: -10 °C ... 60 °C



Bauart	Spannungsversorgungstecker IN, Anzahl Pole	Anzahl Anschlüsse E/A	Materialnummer
2AI2AO2M12-C	4-polig	2 Ausgänge/ 2 Eingänge	R412018293

Abmessungen

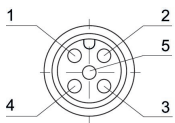


1) Haltewinkel (optional)

R412018293

Pin-Belegung

Buchse (female)



Pin	Buchse (female) X2A1 - X2A2	Stecker (male) X1S
1	24 V DC	-
2	Ausgangs- signal	24 V DC
3	0 V DC	-
4	Eingangs- signal	0 V DC
5	Schirm, intern mit Erdungs- schraube 2) verbunden	-

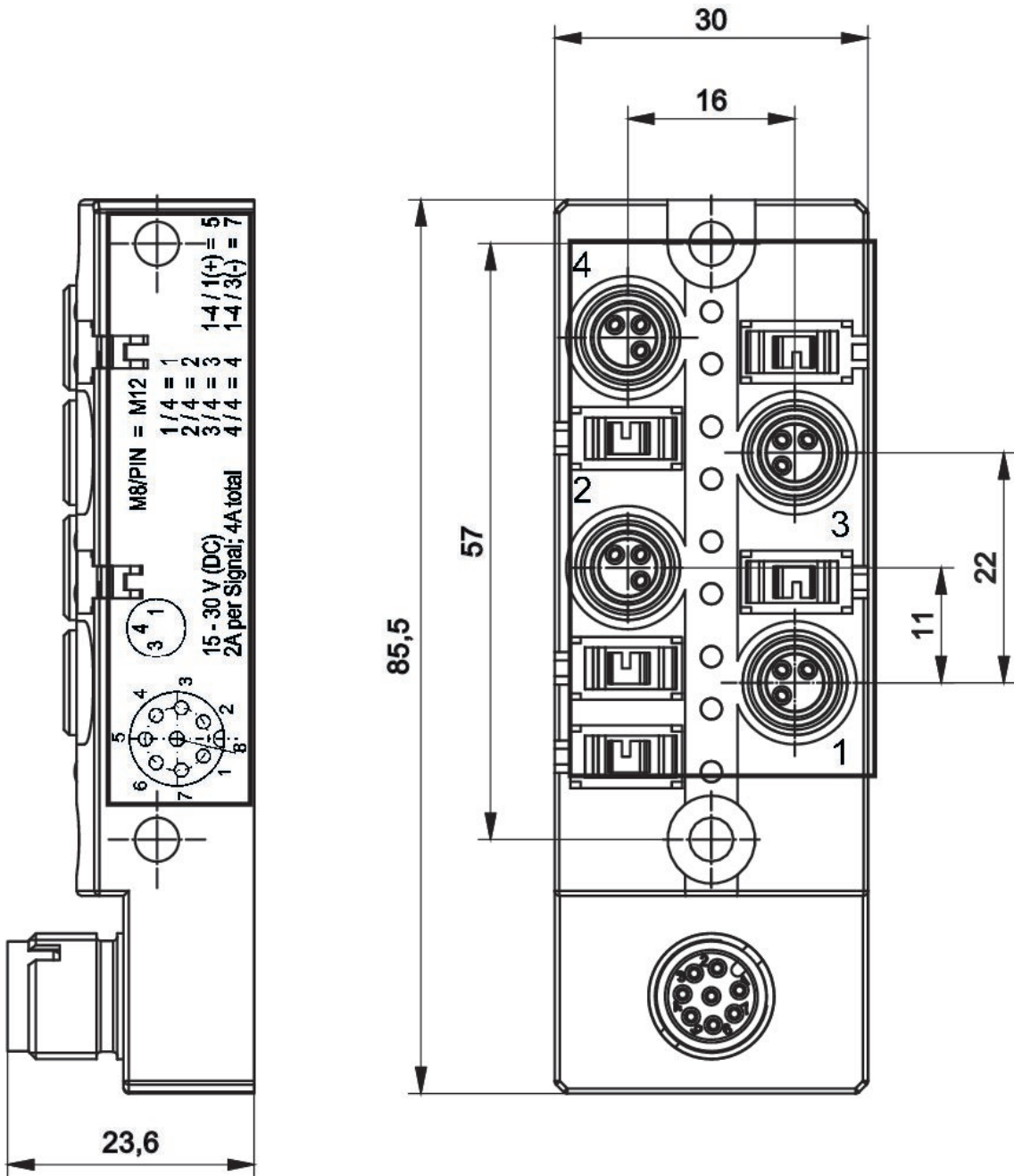
Passiv-Verteiler, Serie AES

Umgebungstemperatur min./max.: -25 °C ... 80 °C



Anzahl Anschlüsse E/A	Materialnummer
4 Ausgänge/4 Eingänge	R412028732

Abmessungen



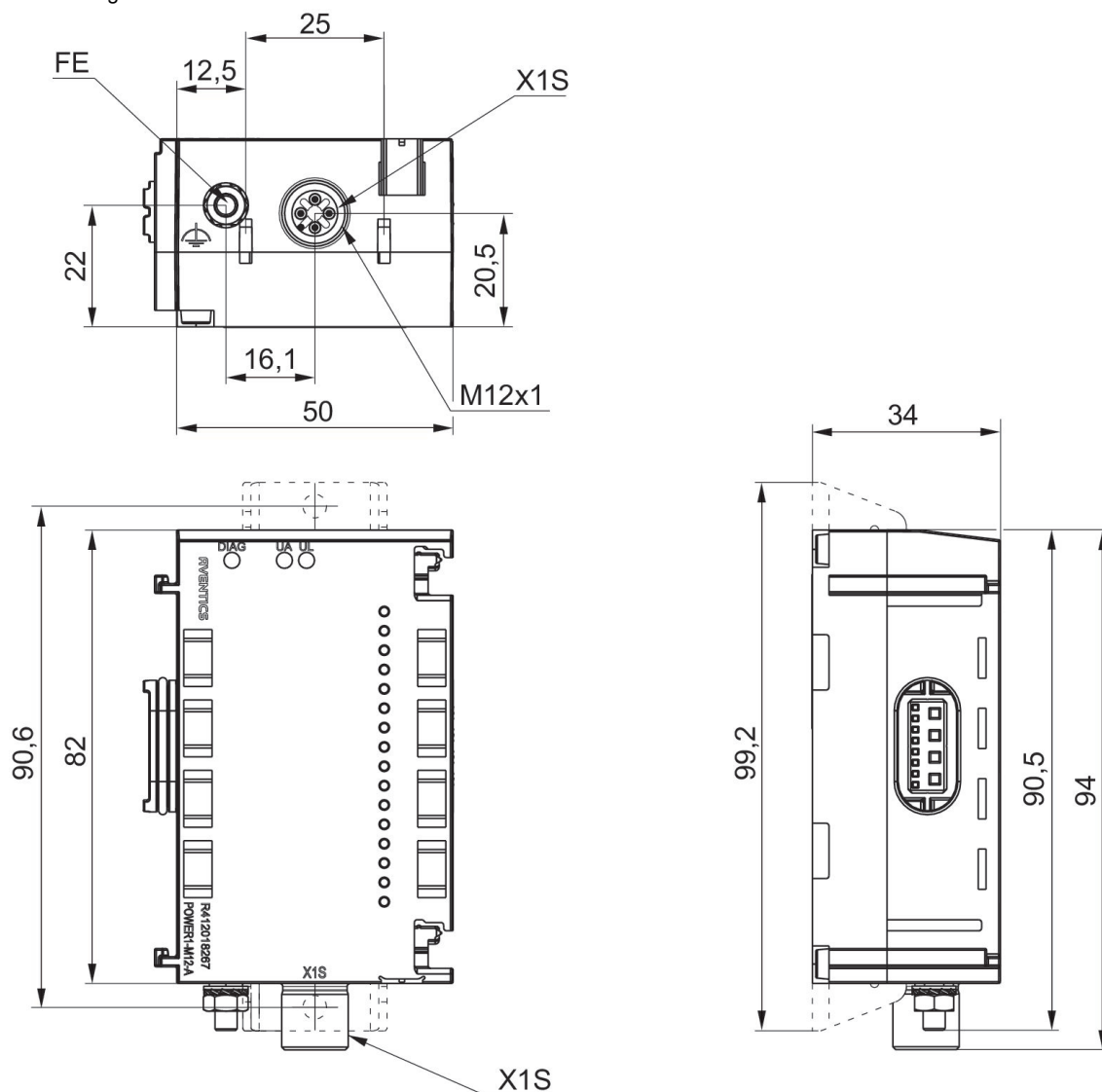
Powermodul Serie AES, M12x1 (4-polig)

Umgebungstemperatur min./max.: -10 °C ... 60 °C



Spannungsversorgungsstecker IN, Anzahl Pole	Spannungsversorgungsrichtung UA	Spannungsversorgungsrichtung UL	Materialnummer
4-polig	links		R412018267
4-polig		links	R412018268

Abmessungen



Anschluss 1, X1S

R412018267, R412018268

Pin-Belegung

PNP



Pin	R412018267 (UA)	R412018268 (UL)
1	-	24 V DC Spannungs- versorgung (UL) Eingang
2	24 V DC Spannungs- versorgung (UA) Eingang	-
3	-	0 V DC (UL)
4	0 V DC (UA)	-

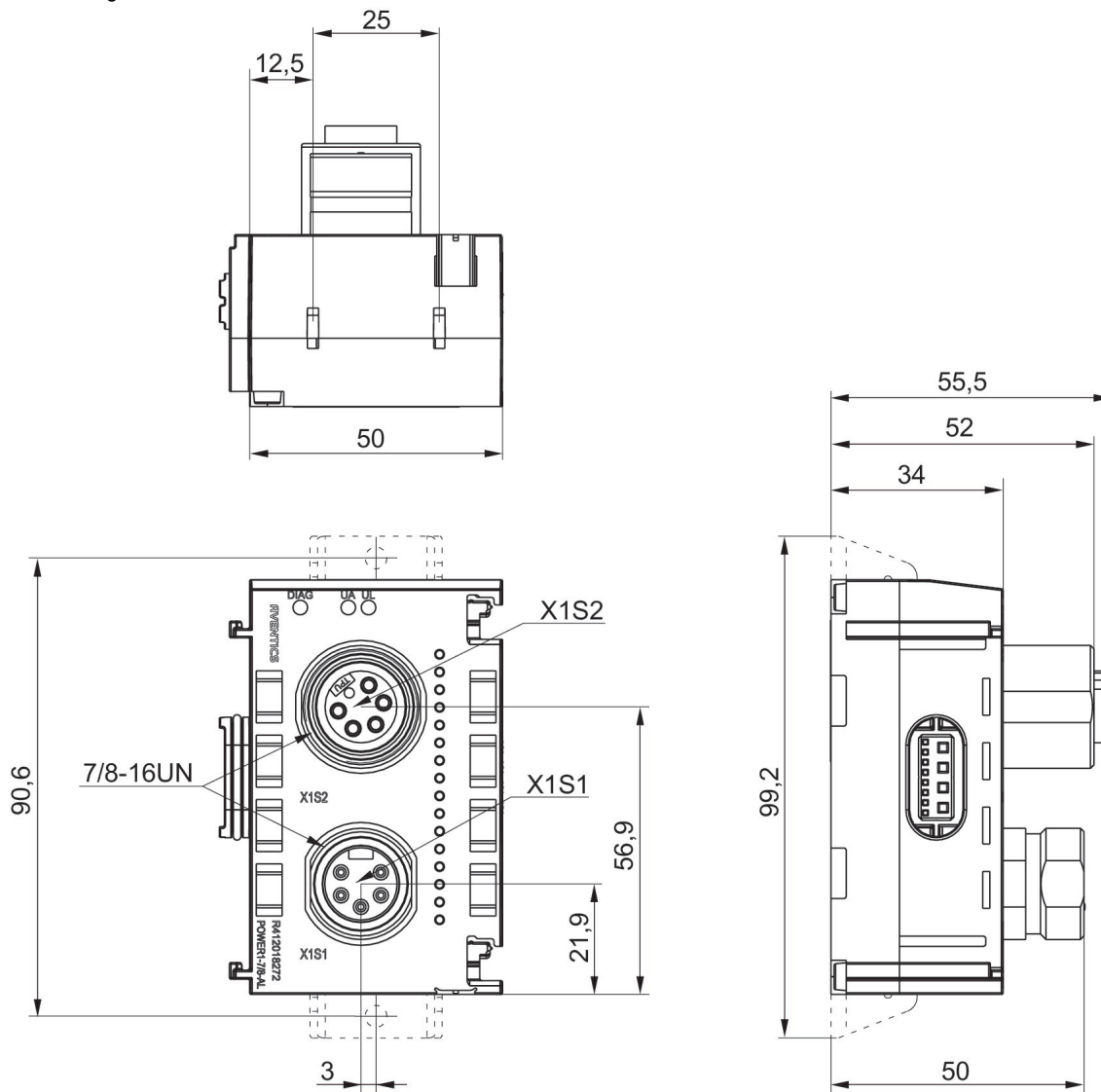
Powermodul Serie AES, 7/8", 5-polig

Umgebungstemperatur min./max.: -10 °C ... 60 °C



Spannungsversorgungstecker IN, Anzahl Pole	Spannungsversorgungstecker OUT, Typ	Spannungsversorgungstecker OUT, Gewindegröße	Materialnummer
5-polig	Buchse	7/8"-16UNF	R412018272

Abmessungen

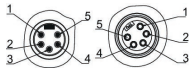


Anschluss 1, X1S1
Anschluss 2, X1S2

R412018272

Pin-Belegung

PNP



Pin	Stecker X1S1	Buchse X1S2
1	0 V DC (UA)	0 V DC (UA)
2	0 V DC (UL)	0 V DC (UL)
3	FE	FE
4	24 V DC Spannungs- versorgung (UL) Eingang	24 V DC Spannungs- versor- gung (UL) Ausgang
5	24 V DC Spannungs- versorgung (UA) Eingang	24 V DC Spannungs- versor- gung (UA) Ausgang

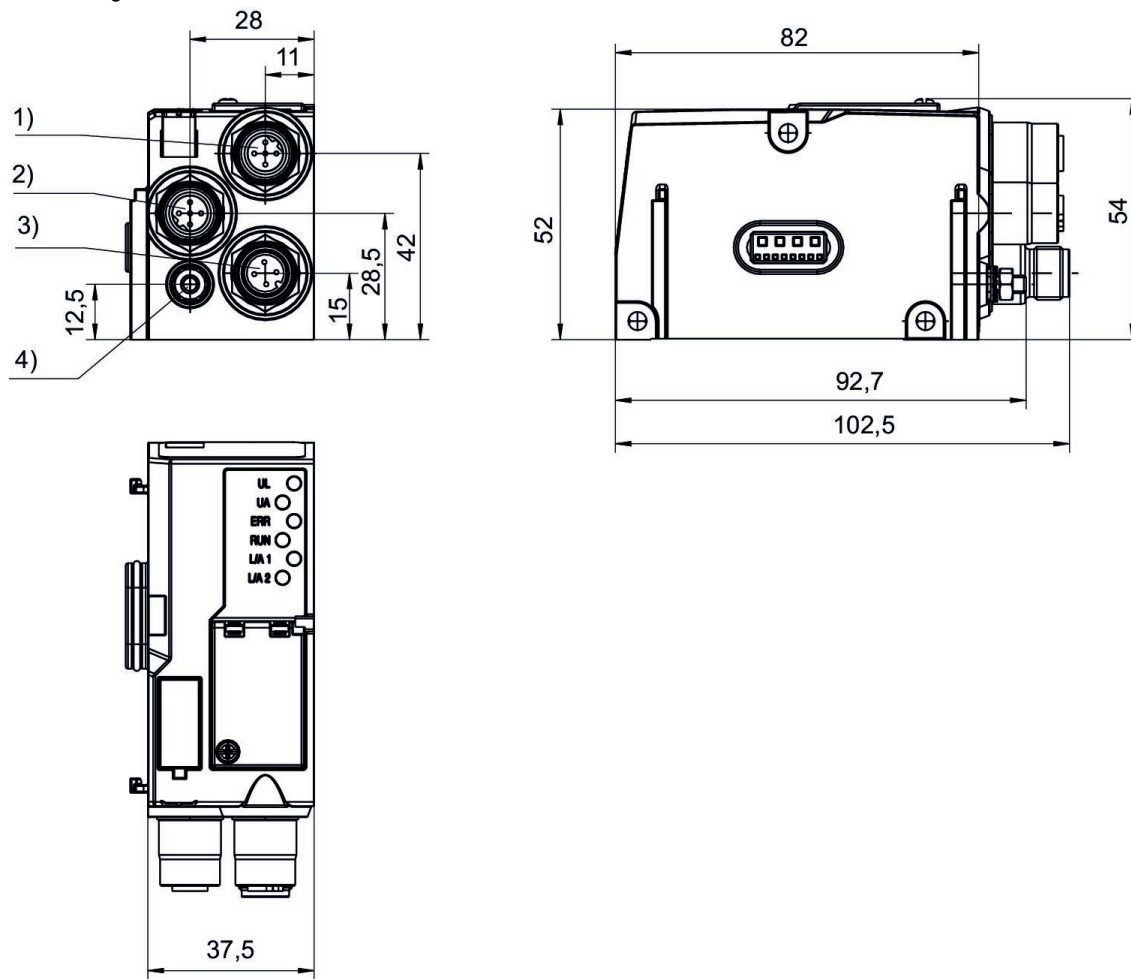
Buskoppler Serie AES

Spannungsversorgungsstecker IN, Typ: Stecker
Spannungsversorgungsstecker IN, Gewindegröße: M12x1
Umgebungstemperatur min./max.: -10 °C ... 60 °C



Bauart	Feldbus-Protokoll	Spannungsversorgungsstecker IN, Anzahl Pole	Anzahl Anschlüsse E/A	Materialnummer
	PROFIBUS DP	4-polig	512 Ausgänge/512 Eingänge	R412018218
	CANopen	4-polig	512 Ausgänge/512 Eingänge	R412018220
	DeviceNet	4-polig	512 Ausgänge/512 Eingänge	R412018221
Generation 2, Hinweis: unterstützt MRP und IRT (RT_CLASS 3)	PROFINET IO	4-polig	512 Ausgänge/512 Eingänge	R412088223
Generation 2	EtherCAT	4-polig	512 Ausgänge/512 Eingänge	R412088225

Abmessungen



1) Anschluss Feldbus 2) Anschluss Feldbus 3) Spannungsversorgung 4) Funktionserde

E/P Druckregelventil, Serie AV03-EP

Einbaulage: Beliebig

Elektrischer Anschluss 2, Gewindegröße: M12

Elektrischer Anschluss 2, Anzahl Pole: 5-polig

Umgebungstemperatur min./max.: -10 °C ... 60 °C

Mediumtemperatur min./max.: -10 °C ... 60 °C

Betriebsdruck min./max.: 0 bar ... 11 bar

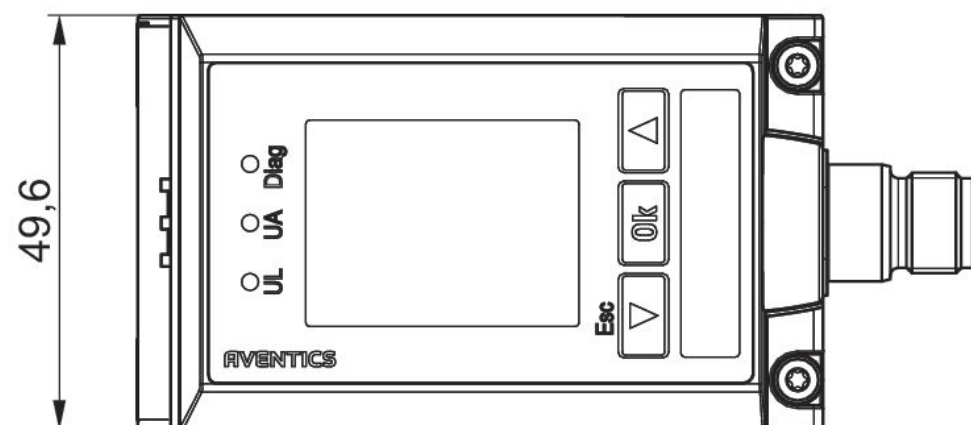
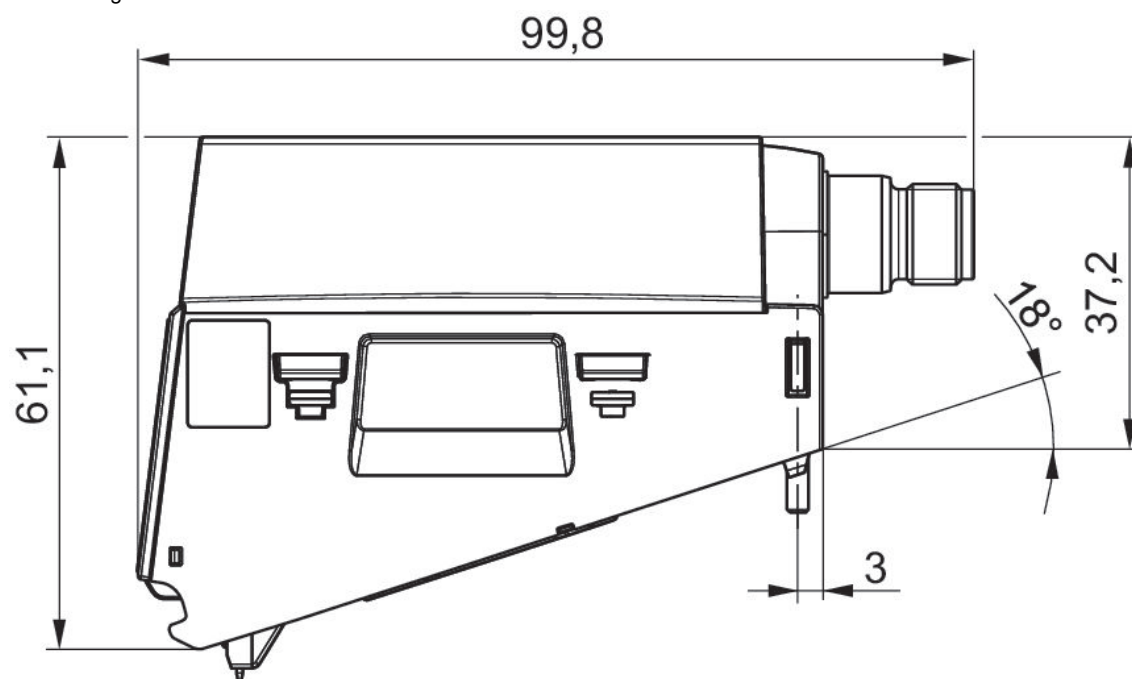


	Betriebsdruck min. [bar]	Betriebsdruck max. [bar]	Druckregelbereich min. [bar]	Druckregelbereich max. [bar]	Sollwert-eingang	Istwert-ausgang	Stromaufnahme max. [mA]	Materialnummer
	0	11	0.5	6	0 ... 10 V	0 ... 10 V	220	R414007364
	0	11	0.5	6	4 ... 20 mA	4 ... 20 mA	220	R414007369
	0	11	0.5	10	0 ... 10 V	0 ... 10 V	220	R414007375
	0	11	0.5	10	4 ... 20 mA	4 ... 20 mA	220	R414007380
	0	11	0.5	6	0 ... 10 V	0 ... 10 V	160	R414007365
	0	11	0.5	6	4 ... 20 mA	4 ... 20 mA	160	R414007370
	0	11	0.5	10	0 ... 10 V	0 ... 10 V	160	R414007376
	0	11	0.5	10	4 ... 20 mA	4 ... 20 mA	160	R414007381
	0	11	0.5	10	0 ... 10 V	0 ... 10 V	160	R414007354
	0	11	0.5	10	4 ... 20 mA	4 ... 20 mA	160	R414007358

Hysterese	Materialnummer
< 0,05 bar	R414007364
< 0,05 bar	R414007369

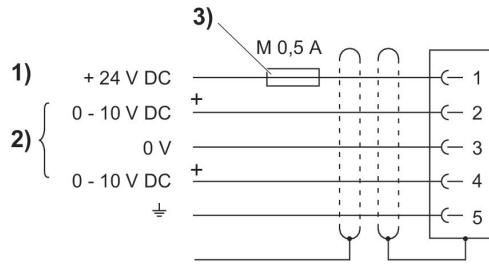
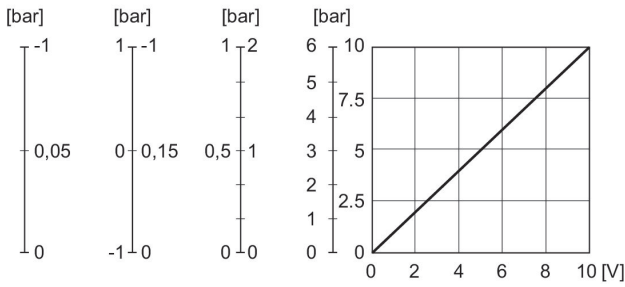
Hysterese	Materialnummer
< 0,05 bar	R414007375
< 0,05 bar	R414007380
< 0,05 bar	R414007365
< 0,05 bar	R414007370
< 0,05 bar	R414007376
< 0,05 bar	R414007381
< 0,2 bar	R414007354
< 0,2 bar	R414007358

Abmessungen



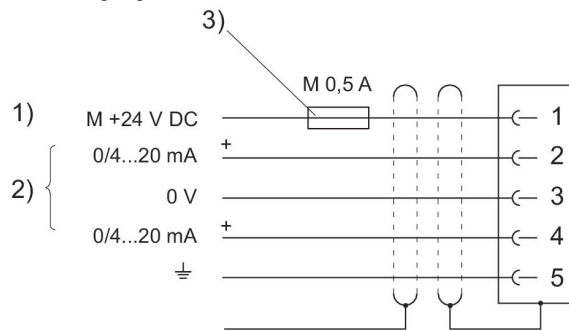
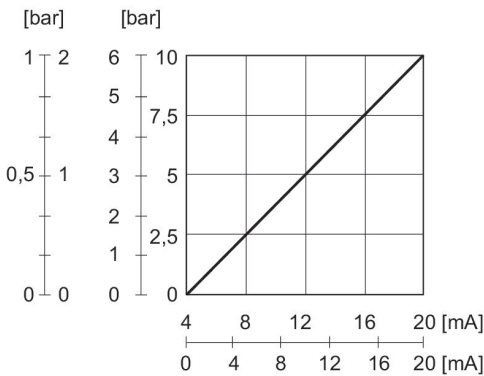
Anschluss für Stecker M12x1

Kennlinie und Steckerbelegung für Spannungs-Ansteuerung mit Istwertausgang



1) Versorgungsspannung 2) Istwert (Pin 4) und Sollwert (Pin 2) sind auf 0 V bezogen. Min. Belastungswiderstand des Sollwert-Ausgangs = 1 k Ω . 3) Die Betriebsspannung muss mit einer externen Sicherung M 0,5 A abgesichert werden. Zur Gewährleistung der EMV ist der Stecker über ein geschirmtes Kabel anzuschließen.

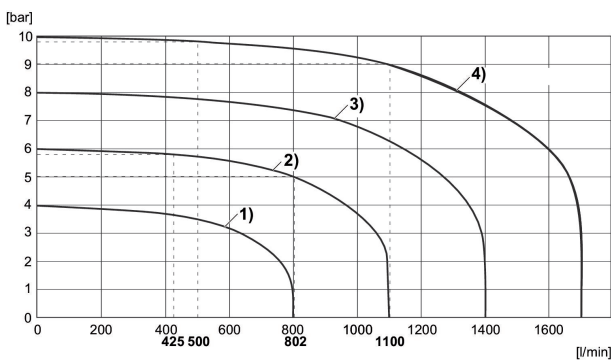
Kennlinie und Steckerbelegung für Strom-Ansteuerung mit Istwertausgang



1) Spannungsversorgung
2) Istwert (Pin 4) und Sollwert (Pin 2) sind auf 0 V (Pin 3) bezogen. Sollwerteingang (Bürde 100 Ω), Istwertausgang: externe Bürde < 300 Ω . Bei ausgeschalteter Spannungsversorgung ist der Sollwerteingang hochohmig.
3) Die Spannungsversorgung muss mit einer externen Sicherung M 0,5 A abgesichert werden. Zur Gewährleistung der EMV ist der Stecker über ein geschirmtes Kabel anzuschließen.

Durchflusskennlinie

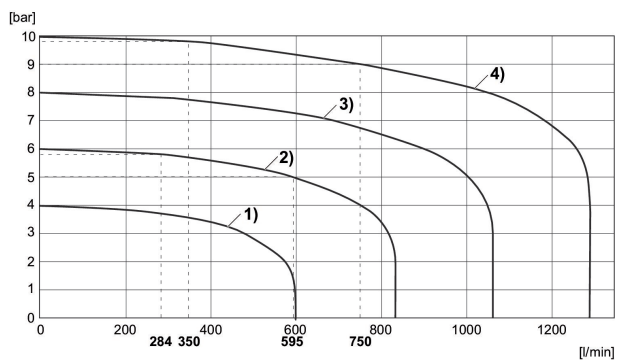
Druckzonenregelung



- 1) $P_v = [5 \text{ bar}]$, ausgeregelt: $[4 \text{ bar}]$
- 2) $P_v = [7 \text{ bar}]$, ausgeregelt: $[6 \text{ bar}]$
- 3) $P_v = [9 \text{ bar}]$, ausgeregelt: $[8 \text{ bar}]$
- 4) $P_v = [11 \text{ bar}]$, ausgeregelt: $[10 \text{ bar}]$

Durchflusskennlinie

Einzeldruckregelung



- 1) $P_v = [5 \text{ bar}]$, ausgeregelt: $[4 \text{ bar}]$
- 2) $P_v = [7 \text{ bar}]$, ausgeregelt: $[6 \text{ bar}]$
- 3) $P_v = [9 \text{ bar}]$, ausgeregelt: $[8 \text{ bar}]$
- 4) $P_v = [11 \text{ bar}]$, ausgeregelt: $[10 \text{ bar}]$

E/P Druckregelventil, Serie AV03-EP

Einbaulage: Beliebig
Elektrischer Anschluss 2, Gewindegröße: M12
Elektrischer Anschluss 2, Anzahl Pole: 4-polig
Umgebungstemperatur min./max.: -10 °C ... 60 °C
Mediumtemperatur min./max.: -10 °C ... 60 °C
Betriebsdruck min./max.: 0 bar ... 11 bar

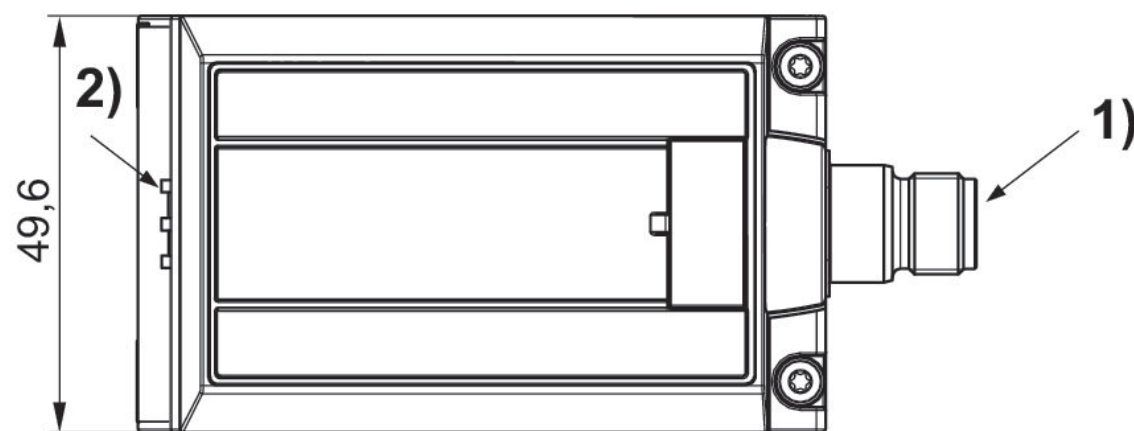
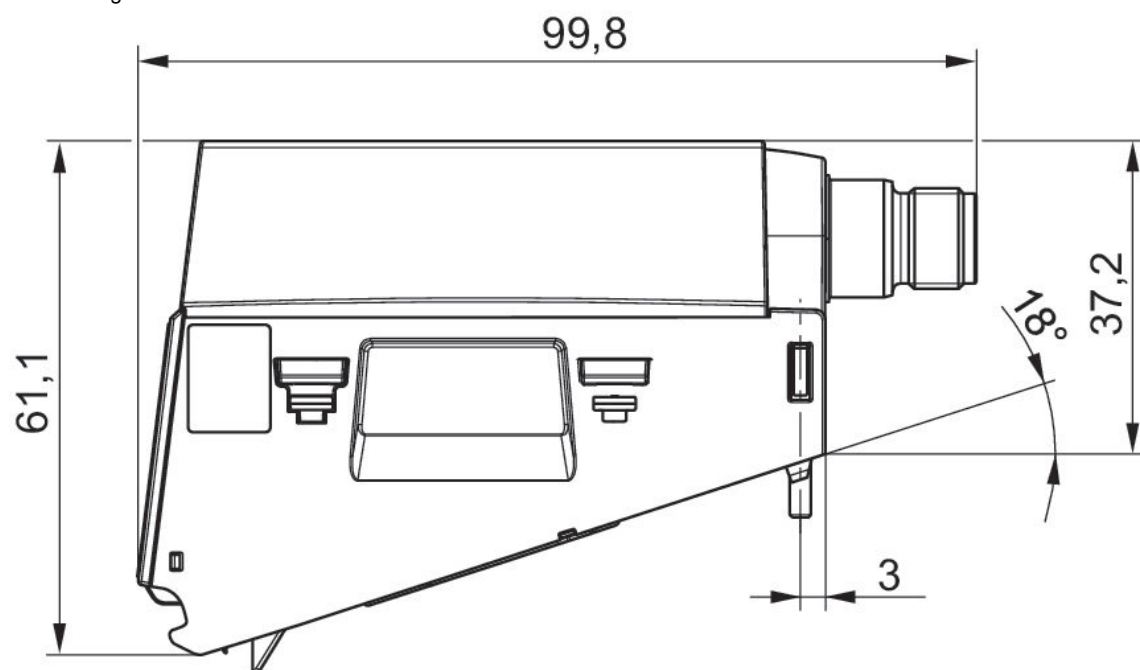


	Betriebsdruck min. [bar]	Betriebsdruck max. [bar]	Druckregelbereich min. [bar]	Druckregelbereich max. [bar]	Sollwert-eingang	Istwert-ausgang	Stromaufnahme max. [mA]	Materialnummer
	0	11	0.5	6	0 ... 10 V	0 ... 10 V	180	R414007361
	0	11	0.5	6	4 ... 20 mA	4 ... 20 mA	180	R414007366
	0	11	0.5	10	0 ... 10 V	0 ... 10 V	180	R414007372
	0	11	0.5	10	4 ... 20 mA	4 ... 20 mA	180	R414007377
	0	11	0.5	6	0 ... 10 V	0 ... 10 V	120	R414007362
	0	11	0.5	6	4 ... 20 mA	4 ... 20 mA	120	R414007367
	0	11	0.5	10	0 ... 10 V	0 ... 10 V	120	R414007373
	0	11	0.5	10	4 ... 20 mA	4 ... 20 mA	120	R414007378
	0	11	0.5	10	0 ... 10 V	0 ... 10 V	120	R414007352
	0	11	0.5	10	4 ... 20 mA	4 ... 20 mA	120	R414007356

Hysterese	Materialnummer
< 0,05 bar	R414007361
< 0,05 bar	R414007366

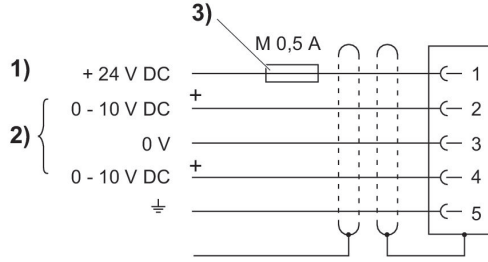
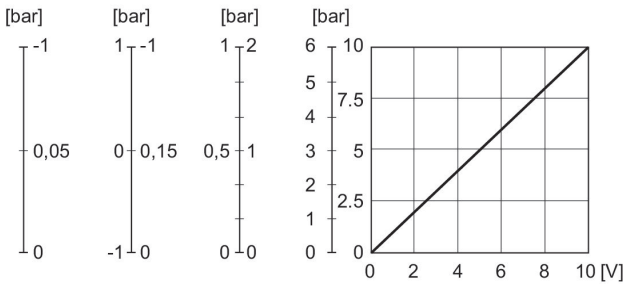
Hysterese	Materialnummer
< 0,05 bar	R414007372
< 0,05 bar	R414007377
< 0,05 bar	R414007362
< 0,05 bar	R414007367
< 0,05 bar	R414007373
< 0,05 bar	R414007378
< 0,2 bar	R414007352
< 0,2 bar	R414007356

Abmessungen



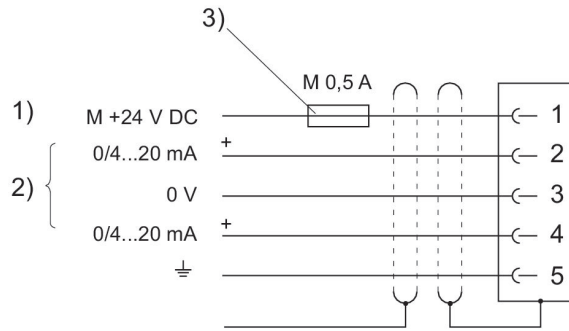
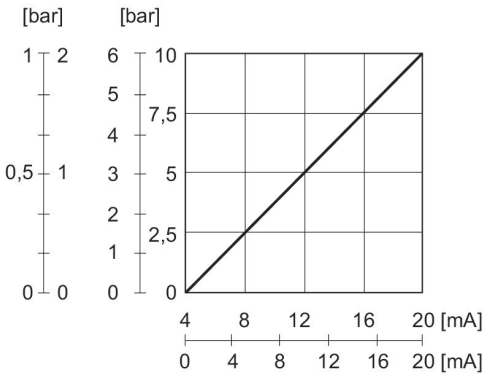
- 1) Anschluss für Stecker M12x1
- 2) Statusanzeige LED

Kennlinie und Steckerbelegung für Spannungs-Ansteuerung mit Istwertausgang



1) Versorgungsspannung 2) Istwert (Pin 4) und Sollwert (Pin 2) sind auf 0 V bezogen. Min. Belastungswiderstand des Sollwert-Ausgangs = 1 k Ω . 3) Die Betriebsspannung muss mit einer externen Sicherung M 0,5 A abgesichert werden. Zur Gewährleistung der EMV ist der Stecker über ein geschirmtes Kabel anzuschließen.

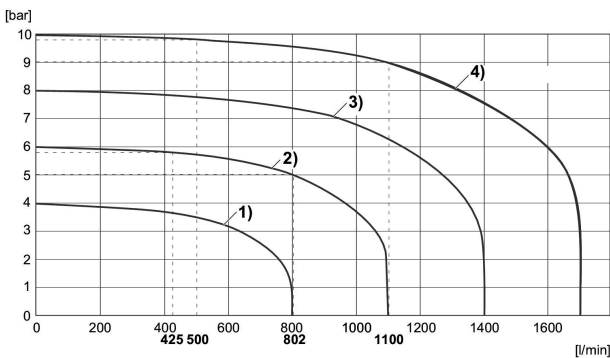
Kennlinie und Steckerbelegung für Strom-Ansteuerung mit Istwertausgang



1) Spannungsversorgung
2) Istwert (Pin 4) und Sollwert (Pin 2) sind auf 0 V (Pin 3) bezogen. Sollwerteingang (Bürde 100 Ω), Istwertausgang: externe Bürde < 300 Ω . Bei ausgeschalteter Spannungsversorgung ist der Sollwerteingang hochohmig.
3) Die Spannungsversorgung muss mit einer externen Sicherung M 0,5 A abgesichert werden. Zur Gewährleistung der EMV ist der Stecker über ein geschirmtes Kabel anzuschließen.

Durchflusskennlinie

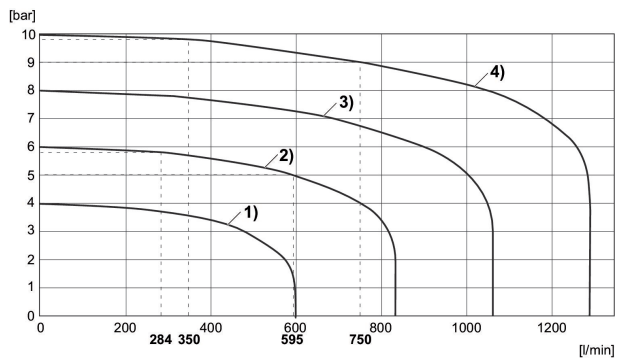
Druckzonenregelung



1) $P_v = [5 \text{ bar}]$, ausgeregelt: $[4 \text{ bar}]$
2) $P_v = [7 \text{ bar}]$, ausgeregelt: $[6 \text{ bar}]$
3) $P_v = [9 \text{ bar}]$, ausgeregelt: $[8 \text{ bar}]$
4) $P_v = [11 \text{ bar}]$, ausgeregelt: $[10 \text{ bar}]$

Durchflusskennlinie

Einzeldruckregelung



1) $P_v = [5 \text{ bar}]$, ausgeregelt: $[4 \text{ bar}]$
2) $P_v = [7 \text{ bar}]$, ausgeregelt: $[6 \text{ bar}]$
3) $P_v = [9 \text{ bar}]$, ausgeregelt: $[8 \text{ bar}]$
4) $P_v = [11 \text{ bar}]$, ausgeregelt: $[10 \text{ bar}]$

E/P Druckregelventil, Serie AV03-EP

Einbaulage: Beliebig

Umgebungstemperatur min./max.: -10 °C ... 60 °C

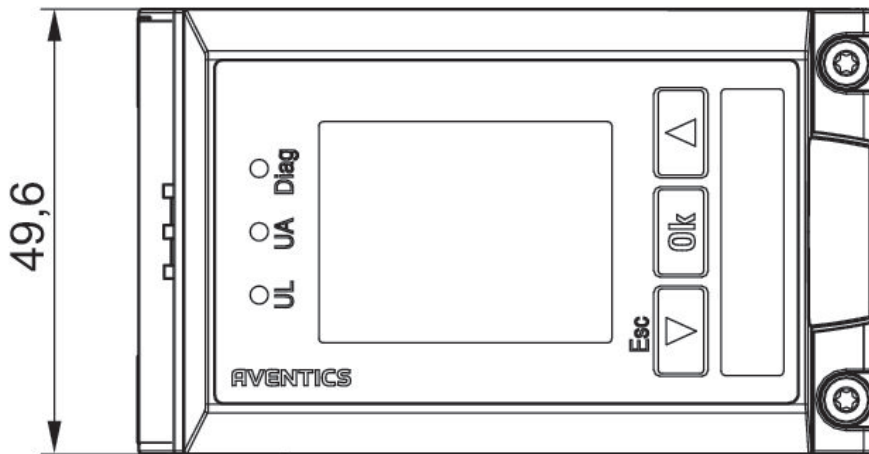
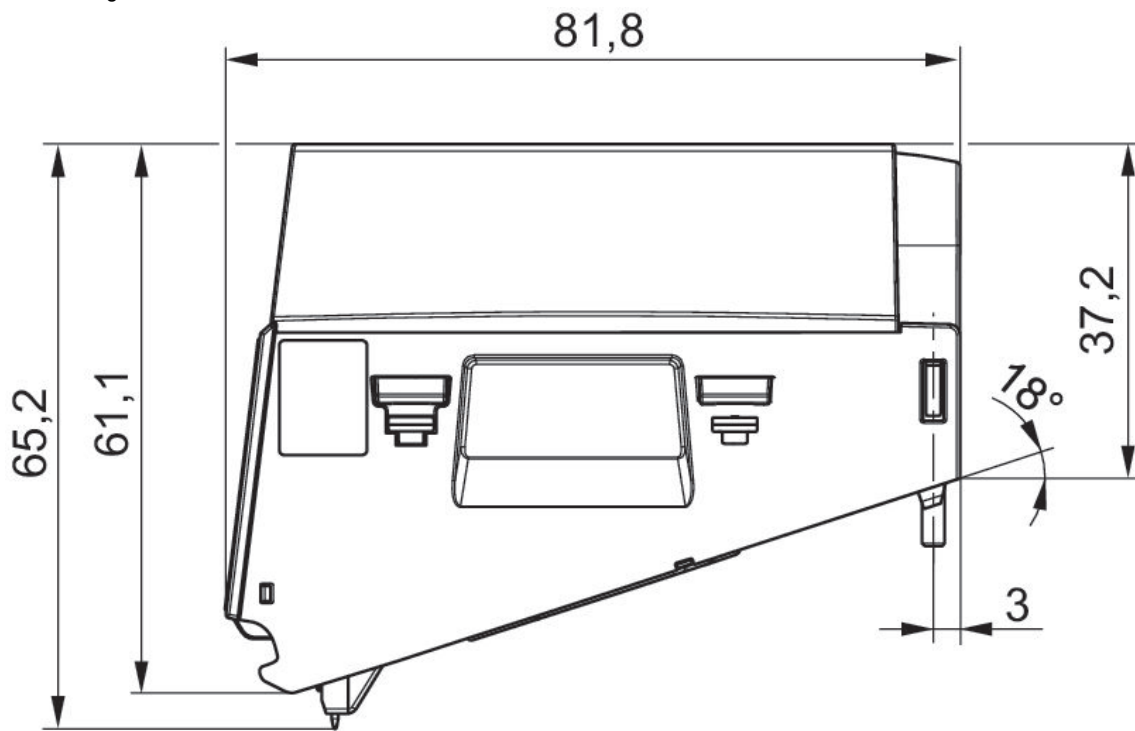
Mediumtemperatur min./max.: -10 °C ... 60 °C

Betriebsdruck min./max.: 0 bar ... 11 bar

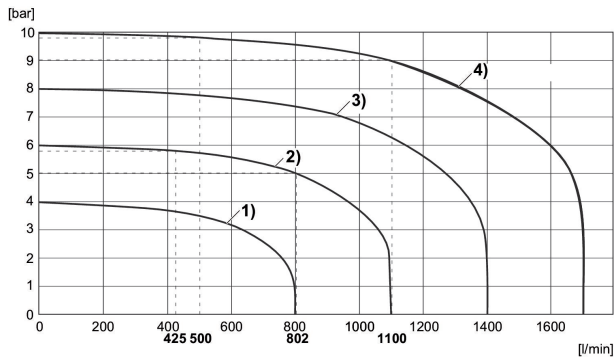


	Betriebsdruck min. [bar]	Betriebsdruck max. [bar]	Druckregelbereich min. [bar]	Druckregelbereich max. [bar]	Stromaufnahme max. [mA]	Hysterese	Materialnummer
	0	11	0.5	10	220	< 0,05 bar	R414007915
	0	11	0.5	10	160	< 0,05 bar	R414007916
	0	11	0.5	10	160	< 0,2 bar	R414007360

Abmessungen

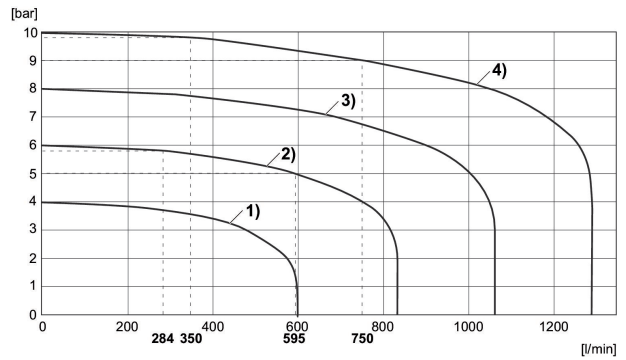


Durchflusskennlinie
Druckzonenregelung



- 1) $P_v = [5 \text{ bar}]$, ausgeregelt: $[4 \text{ bar}]$
- 2) $P_v = [7 \text{ bar}]$, ausgeregelt: $[6 \text{ bar}]$
- 3) $P_v = [9 \text{ bar}]$, ausgeregelt: $[8 \text{ bar}]$
- 4) $P_v = [11 \text{ bar}]$, ausgeregelt: $[10 \text{ bar}]$

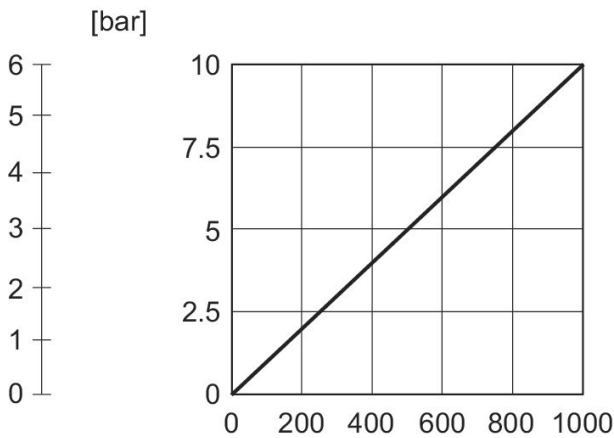
Durchflusskennlinie
Einzeldruckregelung



- 1) $P_v = [5 \text{ bar}]$, ausgeregelt: $[4 \text{ bar}]$
- 2) $P_v = [7 \text{ bar}]$, ausgeregelt: $[6 \text{ bar}]$
- 3) $P_v = [9 \text{ bar}]$, ausgeregelt: $[8 \text{ bar}]$
- 4) $P_v = [11 \text{ bar}]$, ausgeregelt: $[10 \text{ bar}]$

Kennlinien

Weitere Informationen finden Sie in der Betriebsanleitung.



Der Regler verfügt über eine Auflösung von 10 Bit (Bit 0 ... 9) für den seriellen Sollwert und den seriellen Istwert: Der Sollwert- und Istwertbereich liegt für die 10 bar Ausführung im Bereich von 0 - 1000 bei einer Auflösung von 10 mbar.

E/P Druckregelventil, Serie AV03-EP

Einbaulage: Beliebig

Umgebungstemperatur min./max.: -10 °C ... 60 °C

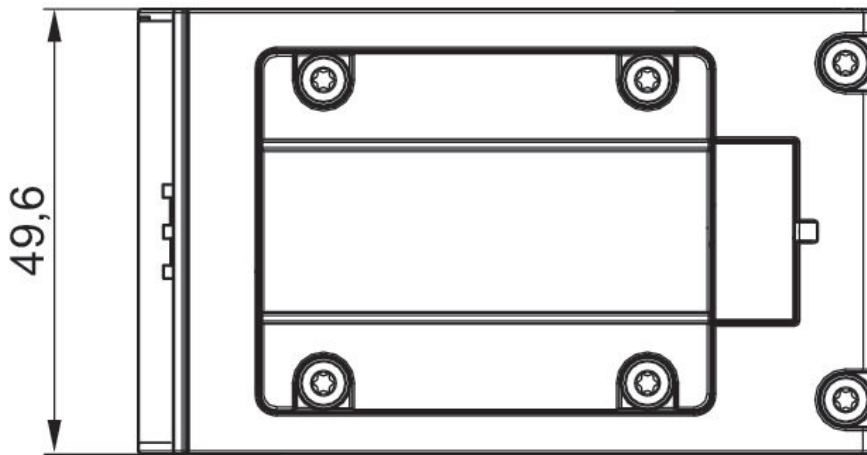
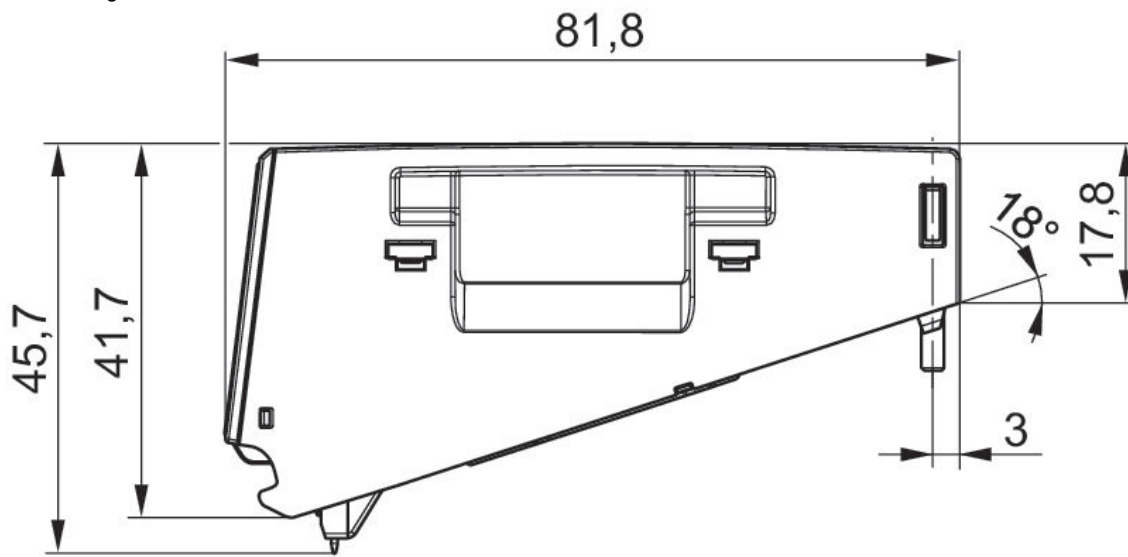
Mediumtemperatur min./max.: -10 °C ... 60 °C

Betriebsdruck min./max.: 0 bar ... 11 bar

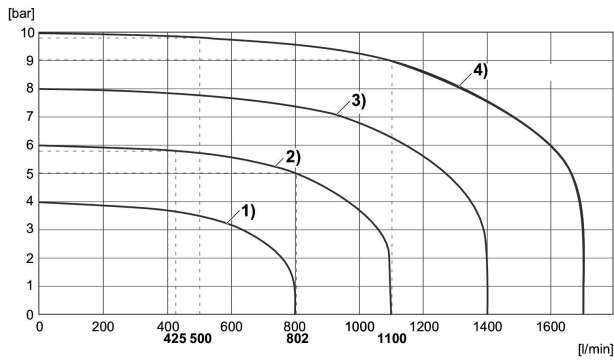


	Betriebsdruck min. [bar]	Betriebsdruck max. [bar]	Druckregelbereich min. [bar]	Druckregelbereich max. [bar]	Stromaufnahme max. [mA]	Hysterese	Materialnummer
	0	11	0.5	10	180	< 0,05 bar	R414007914
	0	11	0.5	10	120	< 0,05 bar	R414007383
	0	11	0.5	10	120	< 0,2 bar	R414007359

Abmessungen

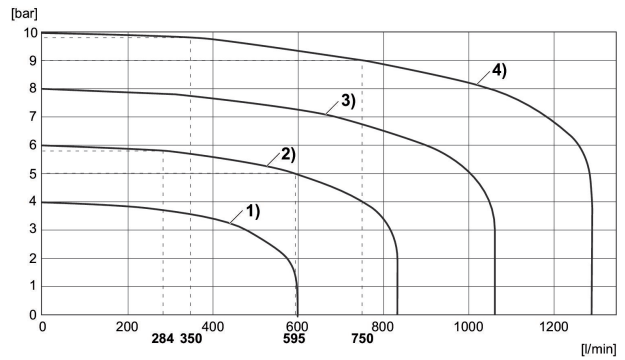


Durchflusskennlinie
Druckzonenregelung



- 1) $P_v = [5 \text{ bar}]$, ausgeregelt: $[4 \text{ bar}]$
- 2) $P_v = [7 \text{ bar}]$, ausgeregelt: $[6 \text{ bar}]$
- 3) $P_v = [9 \text{ bar}]$, ausgeregelt: $[8 \text{ bar}]$
- 4) $P_v = [11 \text{ bar}]$, ausgeregelt: $[10 \text{ bar}]$

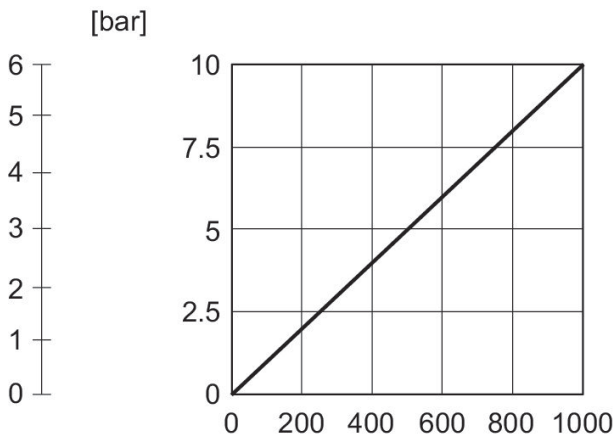
Durchflusskennlinie
Einzeldruckregelung



- 1) $P_v = [5 \text{ bar}]$, ausgeregelt: $[4 \text{ bar}]$
- 2) $P_v = [7 \text{ bar}]$, ausgeregelt: $[6 \text{ bar}]$
- 3) $P_v = [9 \text{ bar}]$, ausgeregelt: $[8 \text{ bar}]$
- 4) $P_v = [11 \text{ bar}]$, ausgeregelt: $[10 \text{ bar}]$

Kennlinien

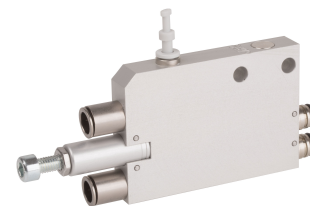
Weitere Informationen finden Sie in der Betriebsanleitung.



Der Regler verfügt über eine Auflösung von 10 Bit (Bit 0 ... 9) für den seriellen Sollwert und den seriellen Istwert: Der Sollwert- und Istwertbereich liegt für die 10 bar Ausführung im Bereich von 0 - 1000 bei einer Auflösung von 10 mbar.

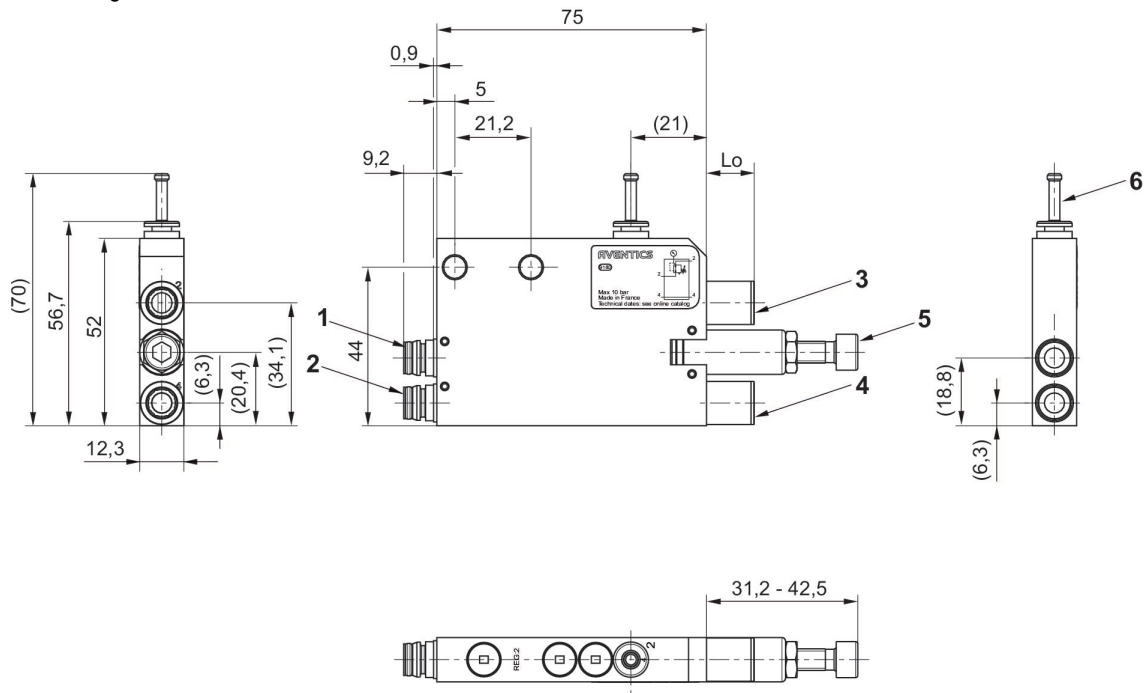
Druckregler, Serie AV, 1 Einstellschraube

Umgebungstemperatur min./max.: -10 °C ... 60 °C
 Mediumtemperatur min./max.: -10 °C ... 60 °C
 Betriebsdruck min./max.: 10 bar



	Druckluft-anschluss Ausgang	Geregelter Anschluss	Druckregelbereich min. [bar]	Druckregelbereich max. [bar]	Materialnummer
	Ø 8	2	0.5	10	R422003560
	Ø 6	2	0.5	10	R422003561
	Ø 8	4	0.5	10	R422003568
	Ø 6	4	0.5	10	R422003569

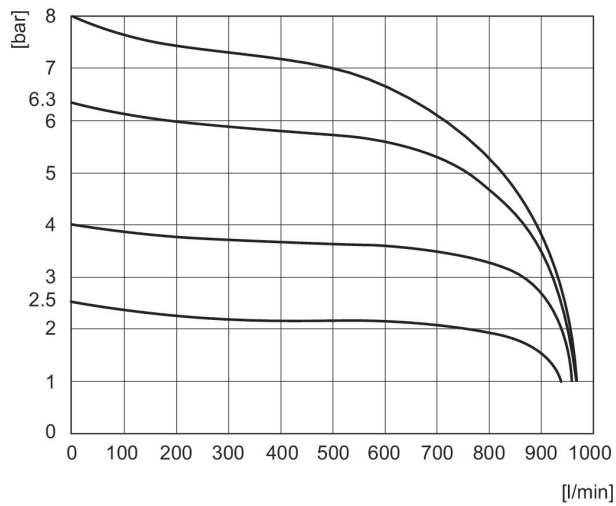
Abmessungen



- 1) Anschluss 2, ventiltseitig
- 2) Anschluss 4, ventiltseitig
- 3) Arbeitsleitung 2
- 4) Arbeitsleitung 4
- 5) Einstellschraube, Anschluss 2, 4
- 6) Verschlussstopfen

Durchflussdiagramm

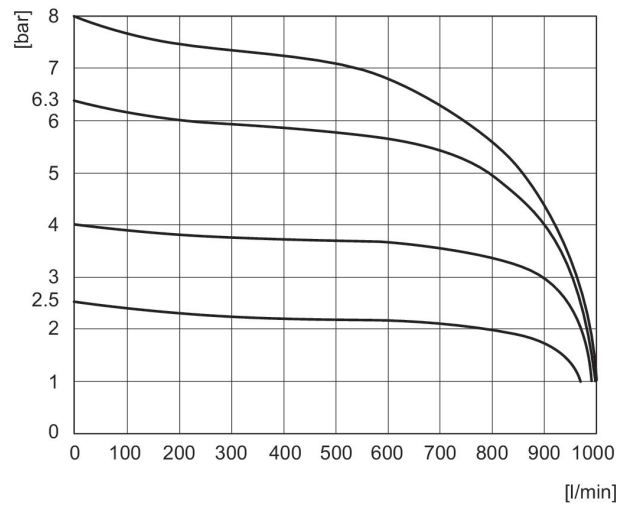
Anschluss 2



Pv = [[9] bar]

Durchflussdiagramm

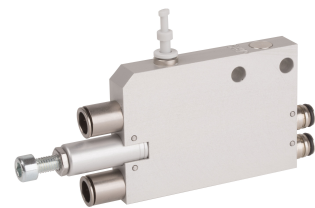
Anschluss 4

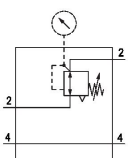
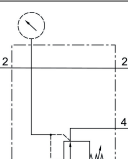


Pv = [[9] bar]

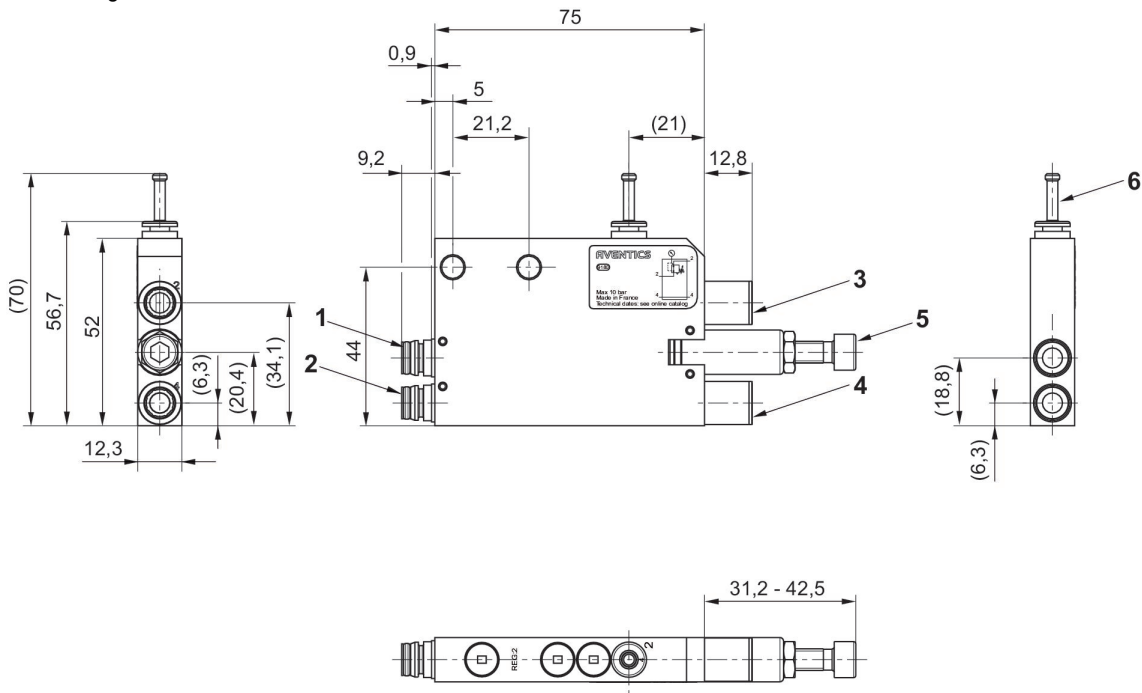
Druckregler, Serie AV, 1 Einstellschraube Inch

Umgebungstemperatur min./max.: -10 °C ... 60 °C
 Mediumtemperatur min./max.: -10 °C ... 60 °C
 Betriebsdruck min./max.: 10 bar



	Druckluft-anschluss Ausgang	Geregelter Anschluss	Druckregelbereich min. [bar]	Druckregelbereich max. [bar]	Materialnummer
	Ø 1/4"	2	0.5	10	R422003563
	Ø 1/4"	4	0.5	10	R422003571

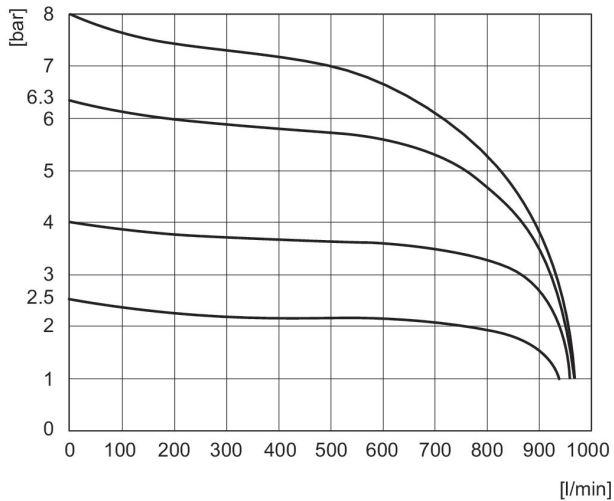
Abmessungen



- 1) Anschluss 2, ventiltseitig
- 2) Anschluss 4, ventiltseitig
- 3) Arbeitsleitung 2
- 4) Arbeitsleitung 4
- 5) Einstellschraube, Anschluss 2, 4
- 6) Verschlussstopfen
- 7) Logikventile

Durchflussdiagramm

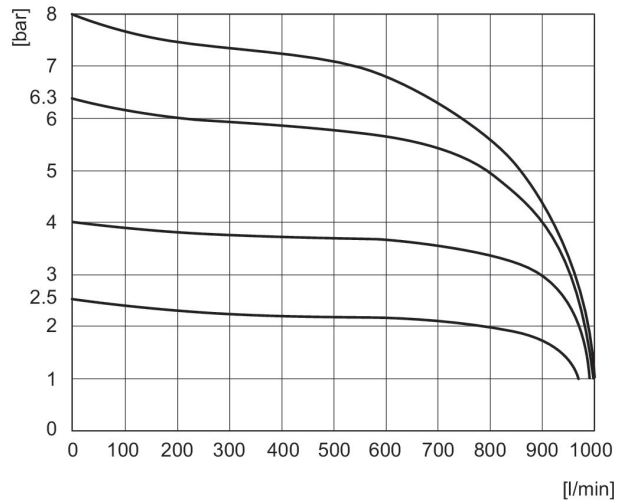
Anschluss 2



Pv = [[9] bar]

Durchflussdiagramm

Anschluss 4



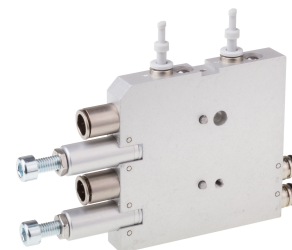
Pv = [[9] bar]

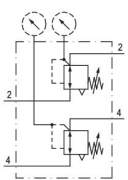
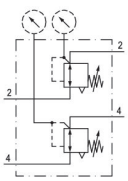
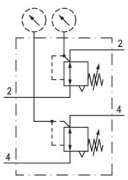
Druckregler, Serie AV, 2 Einstellschrauben

Umgebungstemperatur min./max.: -10 °C ... 60 °C

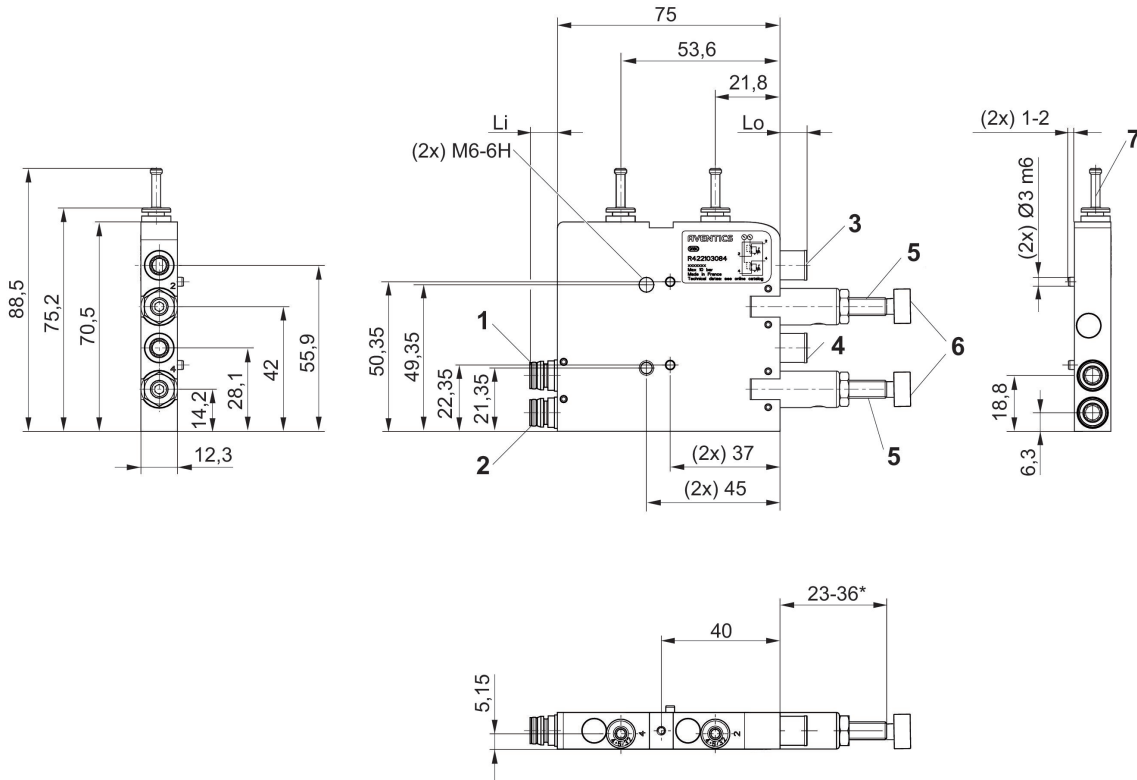
Mediumtemperatur min./max.: -10 °C ... 60 °C

Betriebsdruck min./max.: 10 bar



	Druckluft-anschluss Ausgang	Geregelter Anschluss	Druckregelbereich min. [bar]	Druckregelbereich max. [bar]	Materialnummer
	Ø 6	2, 4	0.5	10	R422103084
	Ø 8	2, 4	0.5	10	R422103085
	Ø 1/4"	2, 4	0.5	10	R422103086

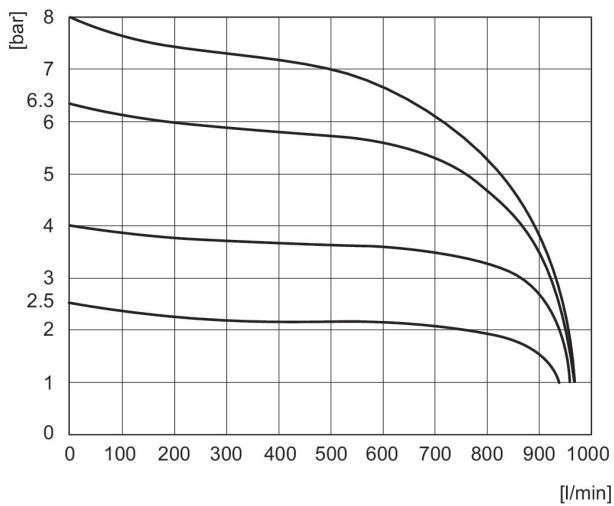
Abmessungen



- 1) Anschluss 2, ventileitig
- 2) Anschluss 4, ventileitig
- 3) Arbeitsleitung 2
- 4) Arbeitsleitung 4
- 5) Einstellschraube, Anschluss 2
- 6) Einstellschraube, Anschluss 4
- 7) Verschlussstopfen *) Hub

Durchflussdiagramm

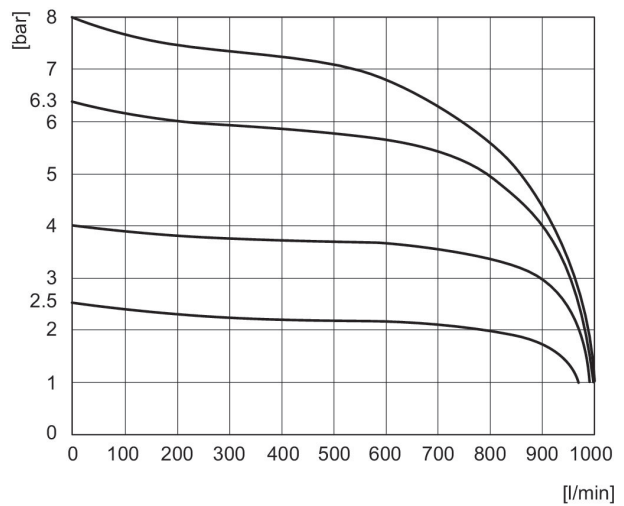
Anschluss 2



Pv = [[9] bar]

Durchflussdiagramm

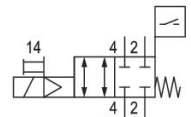
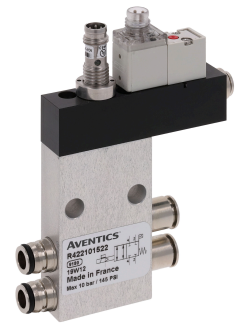
Anschluss 4



Pv = [[9] bar]

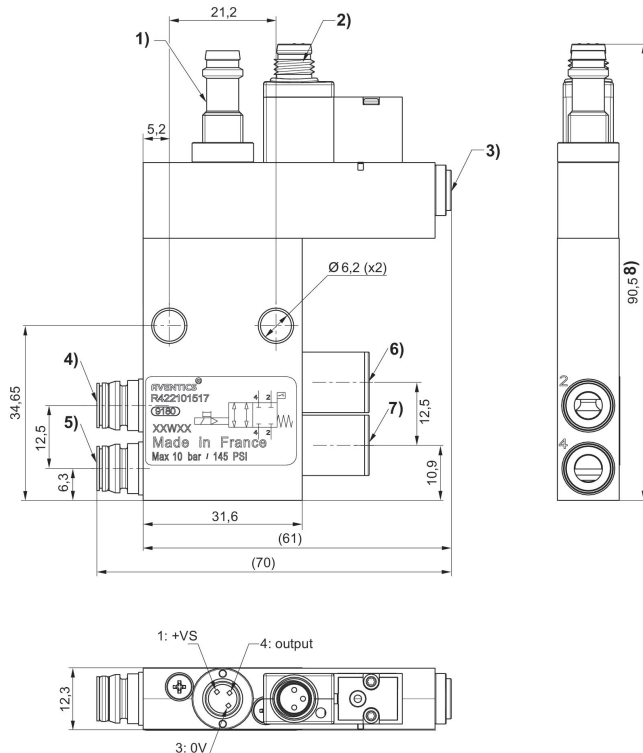
Absperrrmodul, Serie AV

Betätigung: elektrisch
 Qn 1 > 2: 400 l/min
 Steuerdruck min.: 3.5 bar
 Steuerdruck max.: 7 bar
 Umgebungstemperatur min./max.: 0 °C ... 50 °C
 Mediumtemperatur min./max.: 0 °C ... 50 °C
 Betriebsdruck min./max.: 0 bar ... 10 bar



Druckluft-anschluss Ausgang	Materialnummer
Ø 6	R422101518
Ø 8	R422101517
Ø 1/4"	R422101520

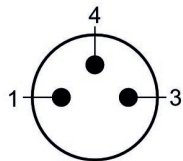
Abmessungen



- 1) Sensor Stecker M8, 3-polig elektronisch PNP
Die Ausrichtung der Pins hängt von der Winkelposition des Sensors ab, die beliebig sein kann.
 - 2) Vorsteuerventilanschluss
 - 3) Steuerluftversorgung
 - 4) Anschluss 2, ventiltseitig 5) Anschluss 4, ventiltseitig 6) Arbeitsleitung 7) Arbeitsleitung 4
- Pneumatische Verbindung zu Grundplattenventilen, passend für alle Größen der Serien AV03 und AV05

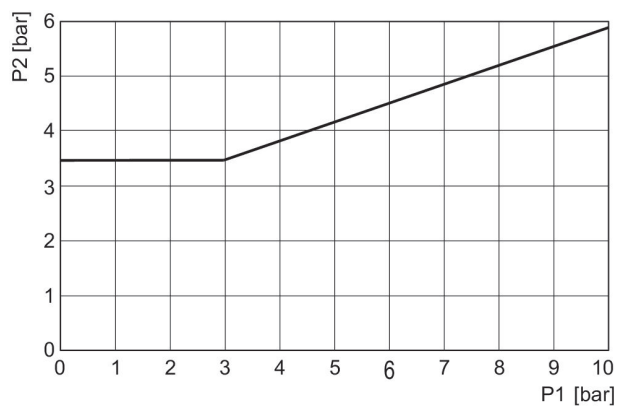
R422101518, R422101517, R422101520

Pin-Belegung Vorsteuerventil M8x1 (3-polig)



(1) BN=braun (3) BU=blau (4) BK=schwarz

Minimaler Steuerdruck (in Abhängigkeit vom Betriebsdruck)



p1 = Druck auf Anschluss 2 und 4, p2 = Steuerdruck

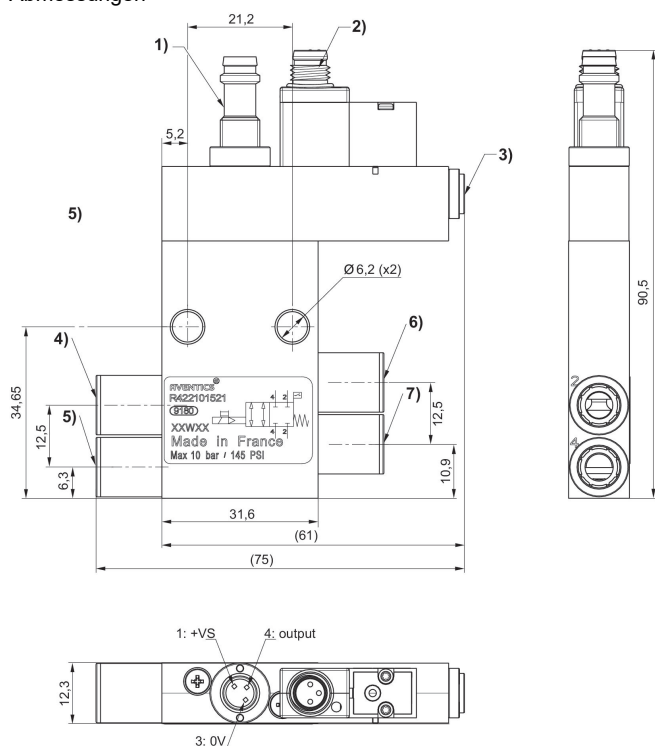
Absperrmodul, Stand-Alone

Betätigung: elektrisch
 Qn 1 > 2: 400 l/min
 Steuerdruck min.: 3.5 bar
 Steuerdruck max.: 7 bar
 Umgebungstemperatur min./max.: 0 °C ... 50 °C
 Mediumtemperatur min./max.: 0 °C ... 50 °C
 Betriebsdruck min./max.: 0 bar ... 10 bar



Druckluft-anschluss Eingang	Druckluft-anschluss Ausgang	Materialnummer
Ø 6	Ø 6	R422101522
Ø 8	Ø 8	R422101521
Ø 4	Ø 4	R422101523
Ø 1/4"	Ø 1/4"	R422101524

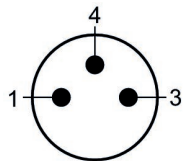
Abmessungen



- 1) Sensor Stecker M8, 3-polig elektronisch PNP
Die Ausrichtung der Pins hängt von der Winkelposition des Sensors ab, die beliebig sein kann.
- 4) Verschraubungen
- 5) Steuerluftversorgung
- 4) Anschluss 2, Eingangsseitig 5) Anschluss 4, Eingangsseitig 6) Arbeitsleitung 2 7) Arbeitsleitung 4

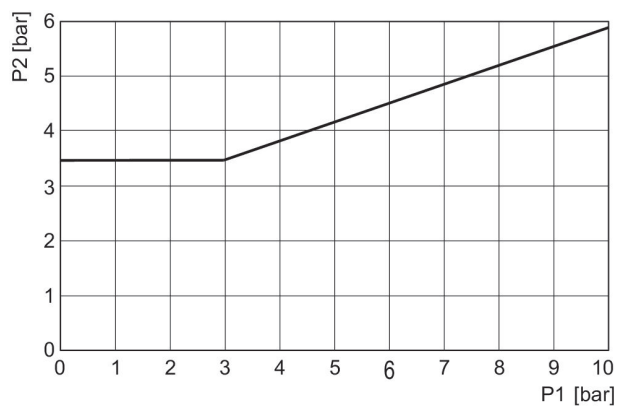
R422101522, R422101521, R422101523, R422101524

Pin-Belegung Vorsteuerventil M8x1 (3-polig)



(1) BN=braun (3) BU=blau (4) BK=schwarz

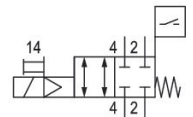
Minimaler Steuerdruck (in Abhängigkeit vom Betriebsdruck)



p1 = Druck auf Anschluss 2 und 4, p2 = Steuerdruck

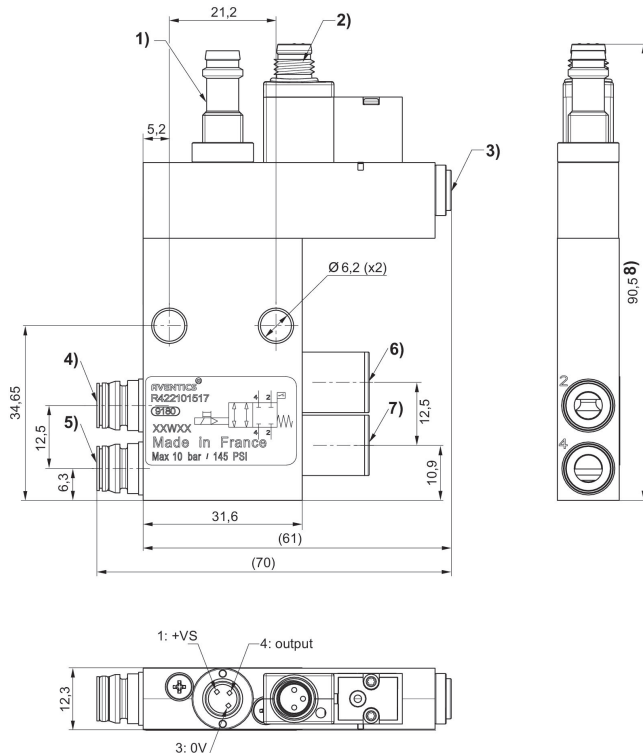
Absperromodul, Serie AV

Betätigung: elektrisch
 Qn 1 > 2: 400 l/min
 Steuerdruck min.: 3.5 bar
 Steuerdruck max.: 7 bar
 Umgebungstemperatur min./max.: 0 °C ... 50 °C
 Mediumtemperatur min./max.: 0 °C ... 50 °C
 Betriebsdruck min./max.: 0 bar ... 10 bar



Druckluft-anschluss Ausgang	Materialnummer
Ø 6	R422101518
Ø 8	R422101517
Ø 1/4"	R422101520

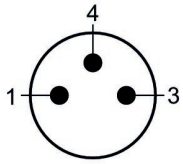
Abmessungen



- 1) Sensor Stecker M8, 3-polig elektronisch PNP
Die Ausrichtung der Pins hängt von der Winkelposition des Sensors ab, die beliebig sein kann.
 - 2) Vorsteuerventilanschluss
 - 3) Steuerluftversorgung
 - 4) Anschluss 2, ventiltseitig 5) Anschluss 4, ventiltseitig 6) Arbeitsleitung 7) Arbeitsleitung 4
- Pneumatische Verbindung zu Grundplattenventilen, passend für alle Größen der Serien AV03 und AV05

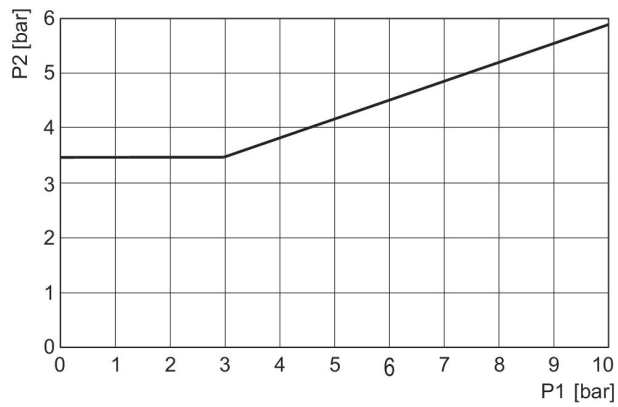
R422101518, R422101517, R422101520

Pin-Belegung Vorsteuerventil M8x1 (3-polig)



(1) BN=braun (3) BU=blau (4) BK=schwarz

Minimaler Steuerdruck (in Abhängigkeit vom Betriebsdruck)



p1 = Druck auf Anschluss 2 und 4, p2 = Steuerdruck

Absperrmodul, Serie AV

Betätigung: pneumatisch

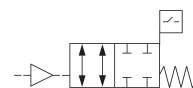
Qn 1 > 2: 400 l/min

Typ Druckluftanschluss: Innengewinde

Umgebungstemperatur min./max.: 0 °C ... 60 °C

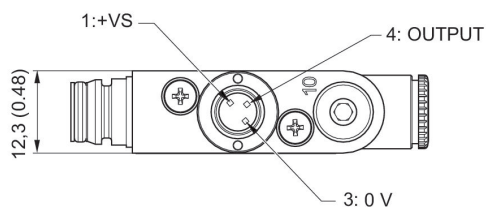
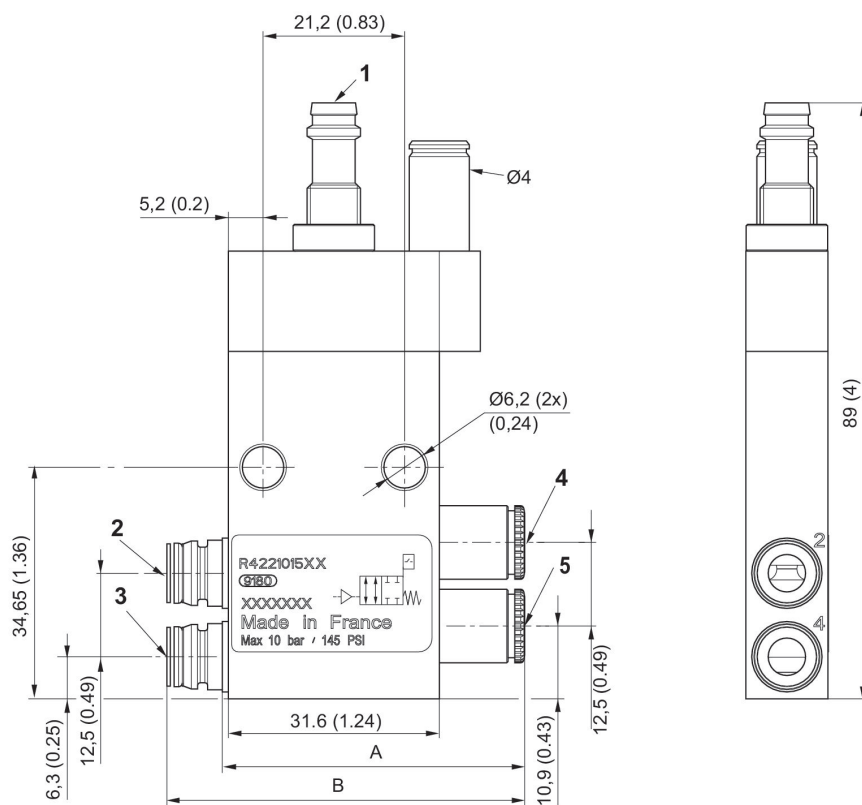
Mediumtemperatur min./max.: 0 °C ... 60 °C

Betriebsdruck min./max.: 0 bar ... 10 bar



Druckluft-anschluss Ausgang	Materialnummer
Ø 6	R422101511
Ø 8	R422101510
Ø 1/4"	R422101509

Abmessungen

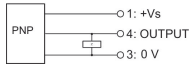


- 1) Sensor Stecker M8, 3-polig elektronisch PNP
Die Ausrichtung der Pins hängt von der Winkelposition des Sensors ab, die beliebig sein kann.
- 2) Anschluss 2, ventileseitig
- 3) Anschluss 4, ventileseitig
- 4) Arbeitsleitung 2
- 5) Arbeitsleitung 4

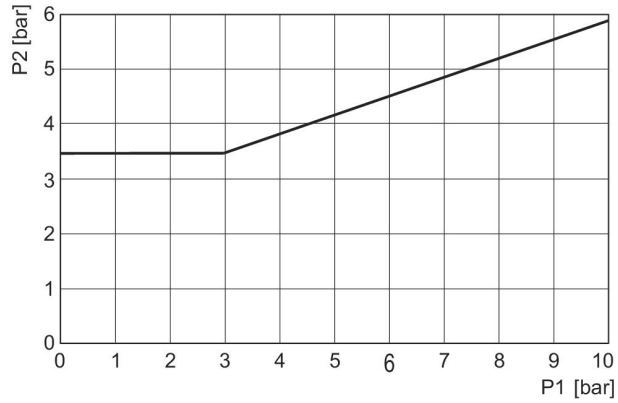
Materialnummer	A	B
R422101509	45±1	53±1
R422101510	45±1	54±1
R422101511	42±1	50±1
R499101512	38±1	46±1

R422101511, R422101510, R422101509

Schaltplan Sensor



Minimaler Steuerdruck (in Abhängigkeit vom Betriebsdruck)



p1 = Druck auf Anschluss 2 und 4, p2 = Steuerdruck

Absperrmodul, Serie AV

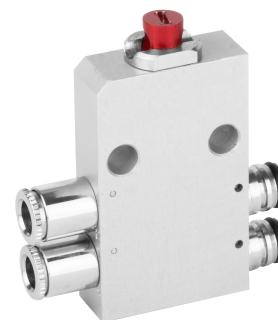
Betätigung: mechanisch

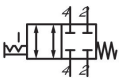
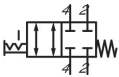
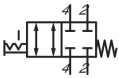
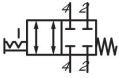
Typ Druckluftanschluss: Innengewinde

Umgebungstemperatur min./max.: -10 °C ... 60 °C

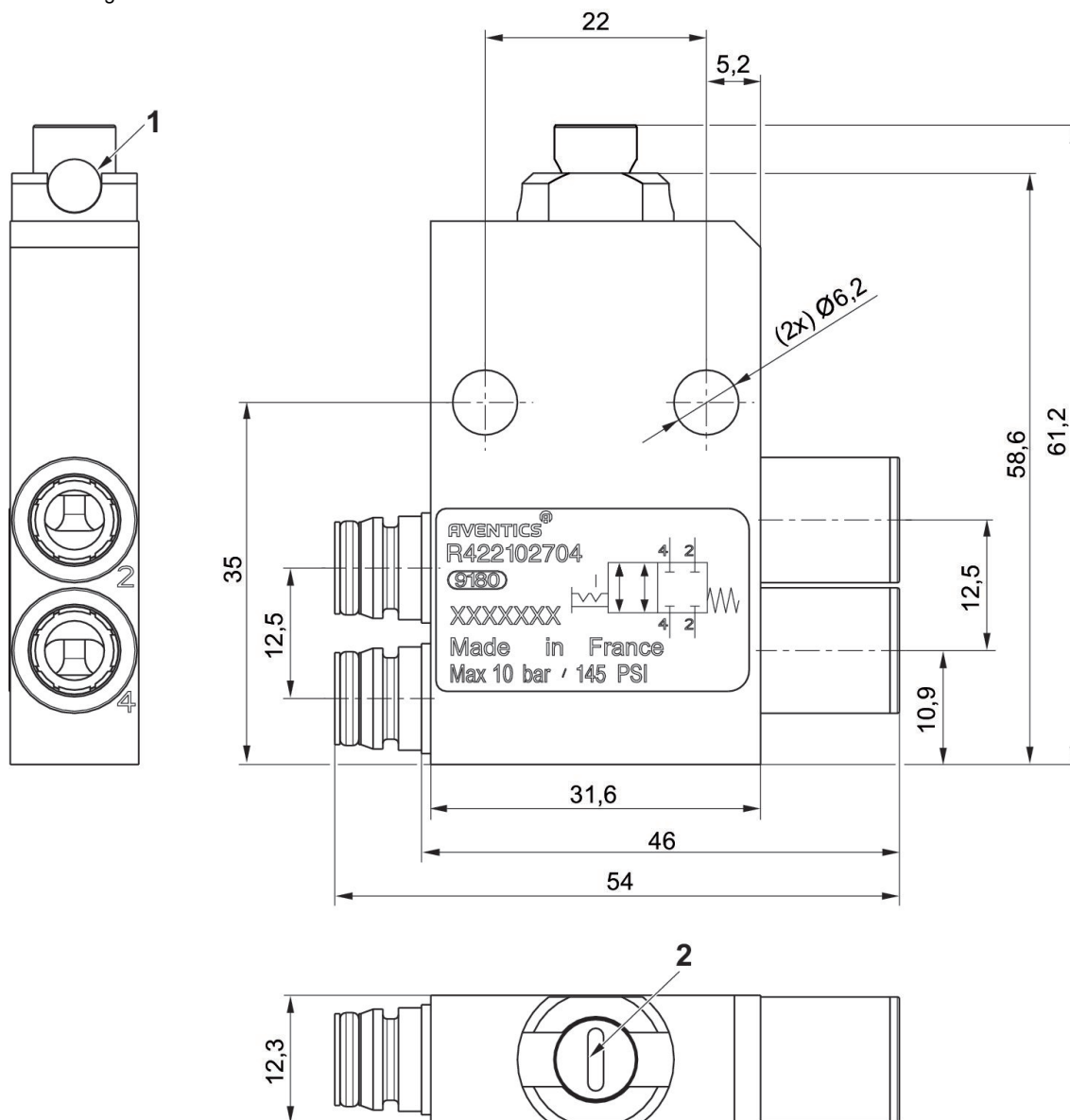
Mediumtemperatur min./max.: -10 °C ... 60 °C

Betriebsdruck min./max.: 0 bar ... 10 bar



	Werkstoff Gehäuse	Druckluftanschluss Ausgang	Materialnummer
	Aluminium	Ø 1/4"	R422102699
	Aluminium	Ø 8	R422102704
	Aluminium	Ø 6	R422102705
	Aluminium	Ø 4	R422102706

Abmessungen

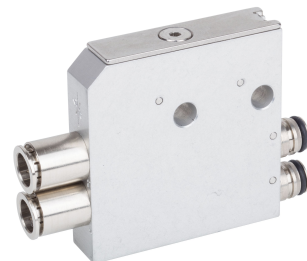


- 1) Durchgangsbohrung für Sicherungskabel
Sicherungskabel 7472D02758 separat bestellen
- 2) Verriegelung der Handhilfsbetätigung

Drosselmodul

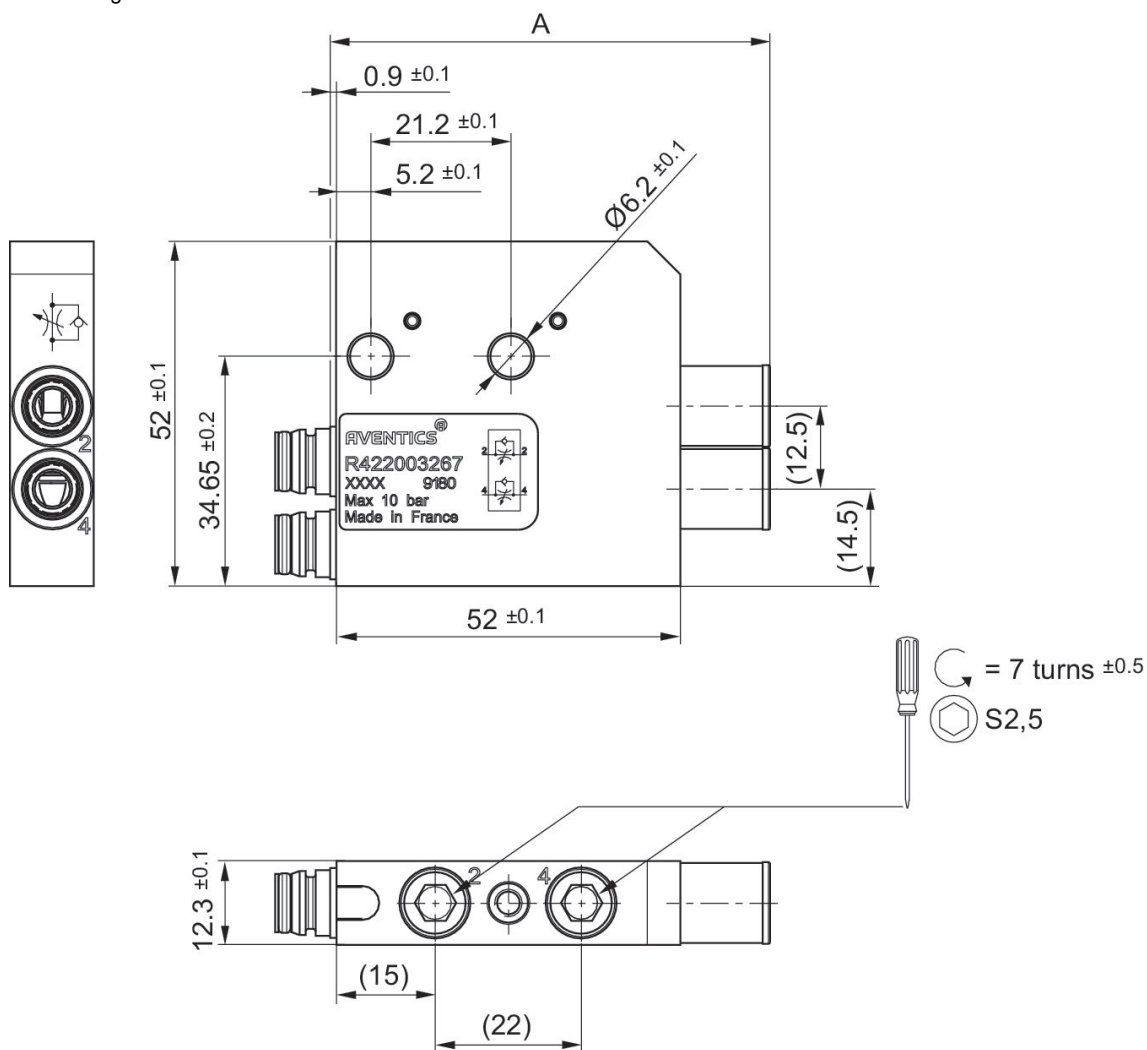
Umgebungstemperatur min./max.: -10 °C ... 60 °C

Mediumtemperatur min./max.: -10 °C ... 60 °C



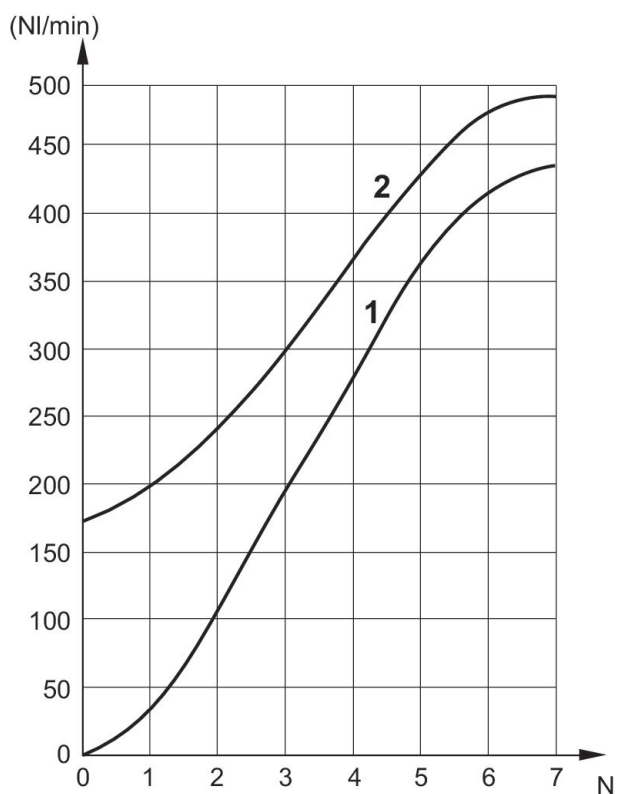
	Druckluft-anschluss Ausgang	Bauart	Abb.	Materialnummer
	Ø 6	Drosselrichtung 2 # 1	Fig. 1	R422003311
	Ø 8	Drosselrichtung 2 # 1	Fig. 1	R422003267
	Ø 1/4"	Drosselrichtung 2 # 1	Fig. 1	R422003666
	Ø 6	Drosselrichtung 2 # 1 Drosselrichtung 1 # 2	Fig. 2	R422003577
	Ø 8	Drosselrichtung 2 # 1 Drosselrichtung 1 # 2	Fig. 2	R422003578
	Ø 1/4"	Drosselrichtung 2 # 1 Drosselrichtung 1 # 2	Fig. 2	R422003667

Abmessungen



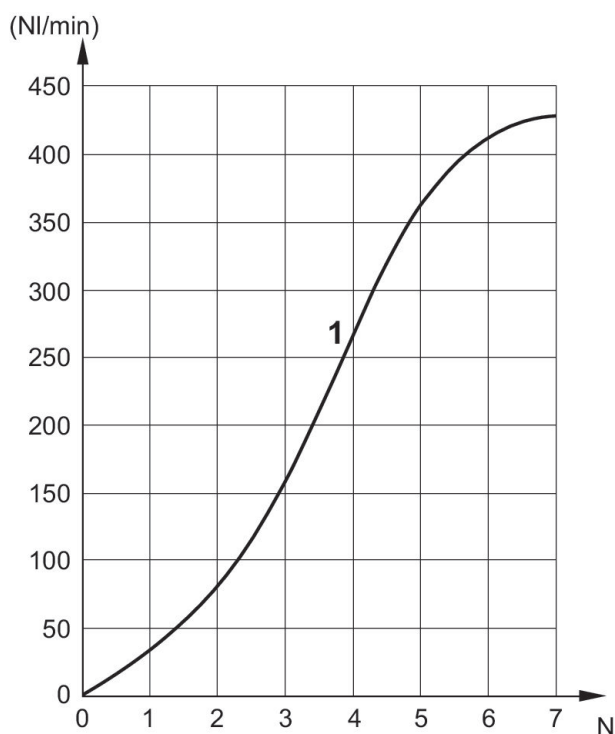
Materialnummer	Einbaulänge
	A
R422003311	62.2±0.5
R422003267	66.2±0.5
R422003666	65.2±0.5
R422003577	62.2±0.5
R422003578	66.2±0.5
R422003667	65.2±0.5

Fig. 1



1) geregelter Durchfluss
2) ungeregelter Durchfluss

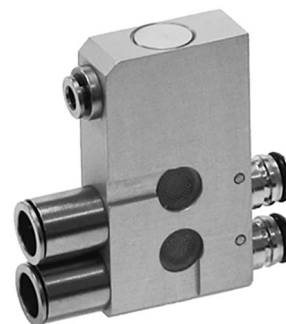
Fig. 2



1) geregelter Durchfluss

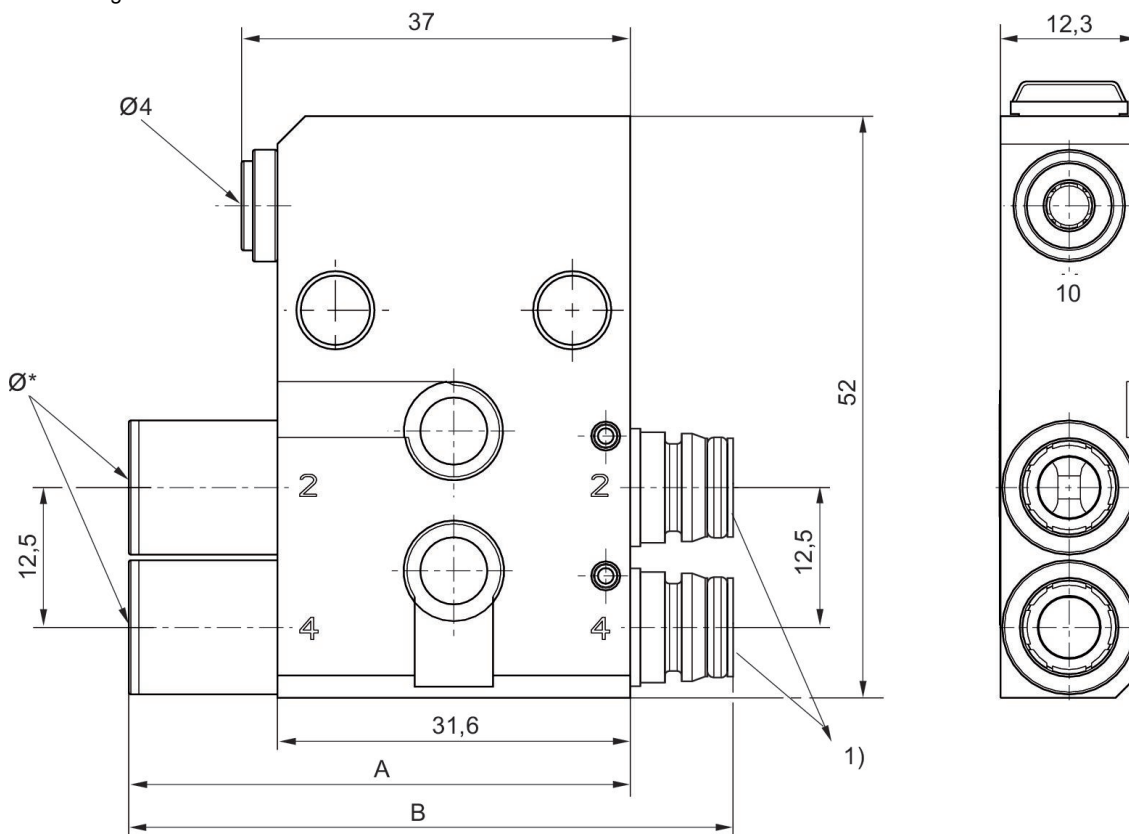
Entlüftungsmodul, Serie AV

Umgebungstemperatur min./max.: -10 °C ... 60 °C
Betriebsdruck min./max.: 0 bar ... 10 bar



	Werkstoff Gehäuse	Materialnummer
	Aluminium	R422003046
	Aluminium	R422003185
	Aluminium	R422003187

Abmessungen



1) Pneumatische Verbindung zu Grundplattenventilen, passend für alle Größen der Serien AV03 und AV05

Materialnummer	Ø*	A	B
R422003046	8	46	54
R422003185	6	42	50
R422003187	4	38	46

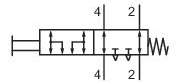
Minimaler Steuerdruck (in Abhängigkeit vom Betriebsdruck)



p1 = Druck auf Anschluss 2 und 4, p2 = Steuerdruck

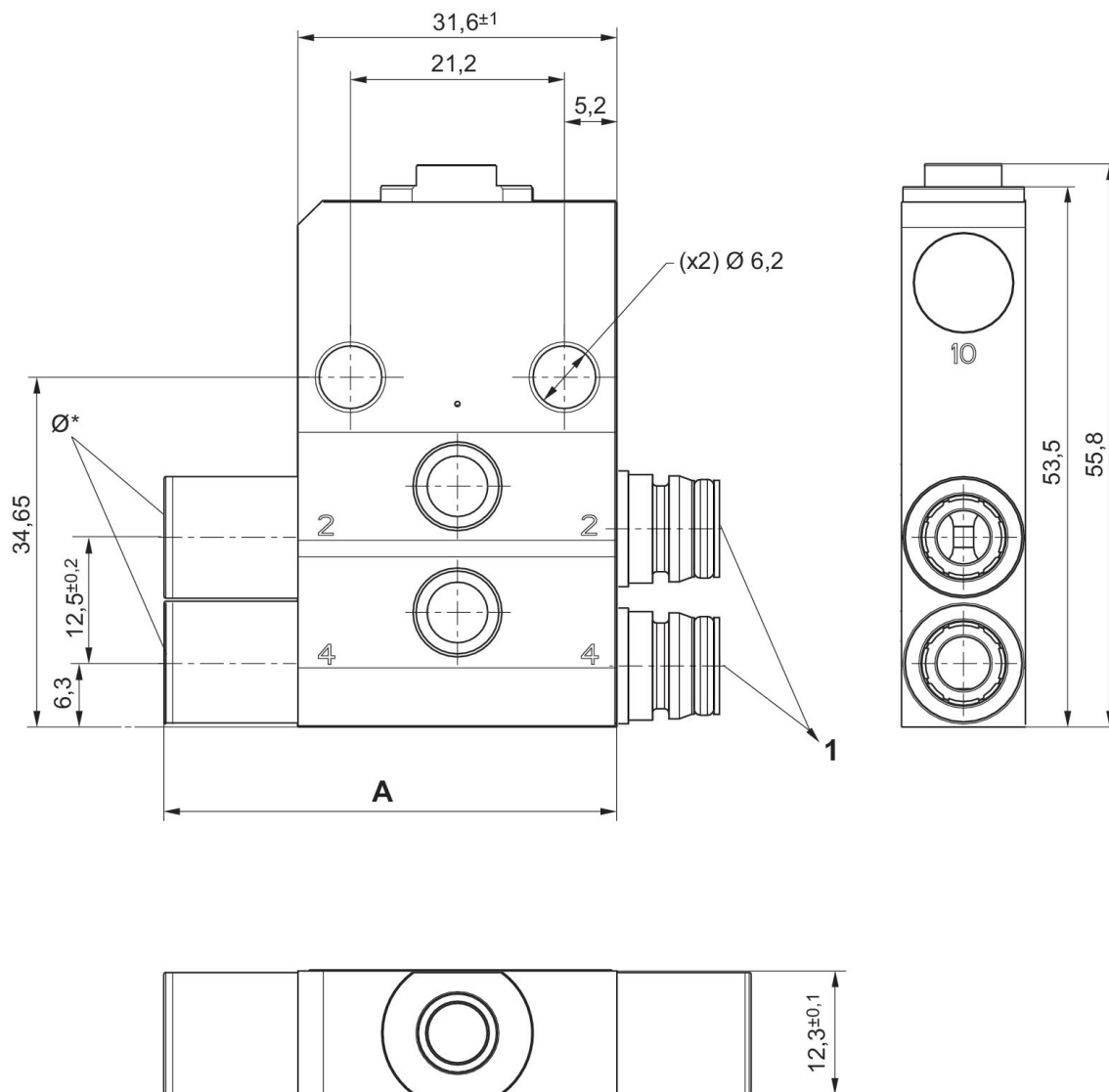
Entlüftungsmodul, Serie AV

Umgebungstemperatur min./max.: 10 °C ... -60 °C
 Mediumtemperatur min./max.: 10 °C ... -60 °C
 Betriebsdruck min./max.: 0 bar ... 10 bar



Werkstoff Gehäuse	Materialnummer
Aluminium	R422003913
Aluminium	R422003915

Abmessungen



1) Pneumatische Verbindung zu Grundplattenventilen, passend für alle Größen der Serien AV03 und AV05

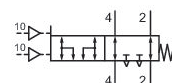
	\varnothing	A	B
R422003913	8	46 ± 1	54 ± 1
R422003915	6	42 ± 1	50 ± 1

Entlüftungsmodul, Serie AV

Umgebungstemperatur min./max.: -10 °C ... 60 °C

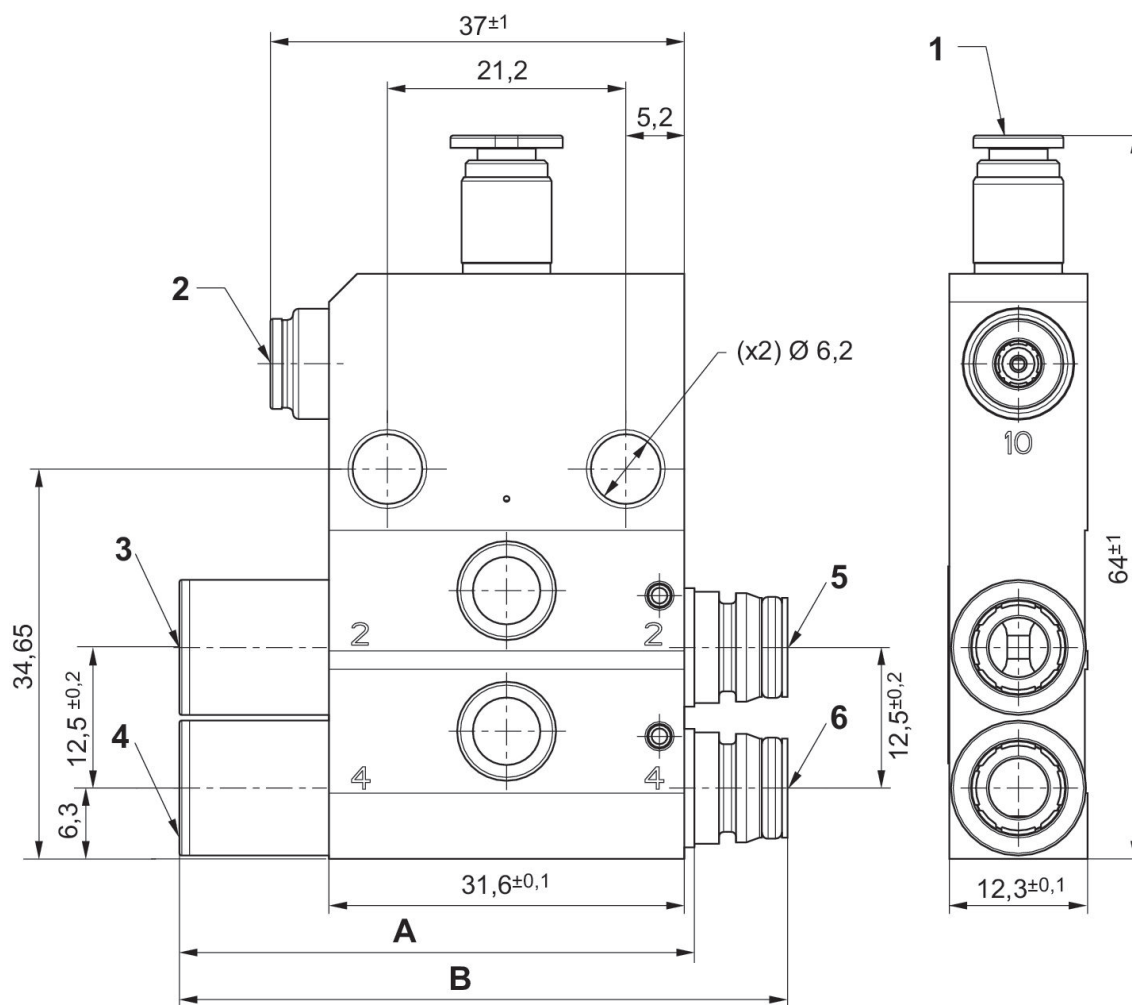
Mediumtemperatur min./max.: -10 °C ... 60 °C

Betriebsdruck min./max.: 0 bar ... 10 bar



Werkstoff Gehäuse	Materialnummer
Aluminium	R422003807
Aluminium	R422003805

Abmessungen



- 1) Anschluss 10 $\varnothing 4$
- 2) Anschluss 10 $\varnothing 4$
- 3) Pneumatische Verbindung zu Grundplattenventilen, passend für alle Größen der Serien AV03 und AV05
- 4) Arbeitsleitung 4
- 5) Anschluss 2, ventiltseitig
- 6) Anschluss 4, ventiltseitig

	A	B
R422003805	46 ± 1	54 ± 1
R422003807	42 ± 1	50 ± 1

Minimaler Steuerdruck (in Abhängigkeit vom Betriebsdruck)



p1 = Druck auf Anschluss 2 und 4, p2 = Steuerdruck

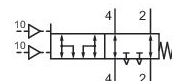
p1	p2
0	3.5
3	3.5
10	5.8

Entlüftungsmodul, Stand-Alone

Umgebungstemperatur min./max.: -10 °C ... 60 °C

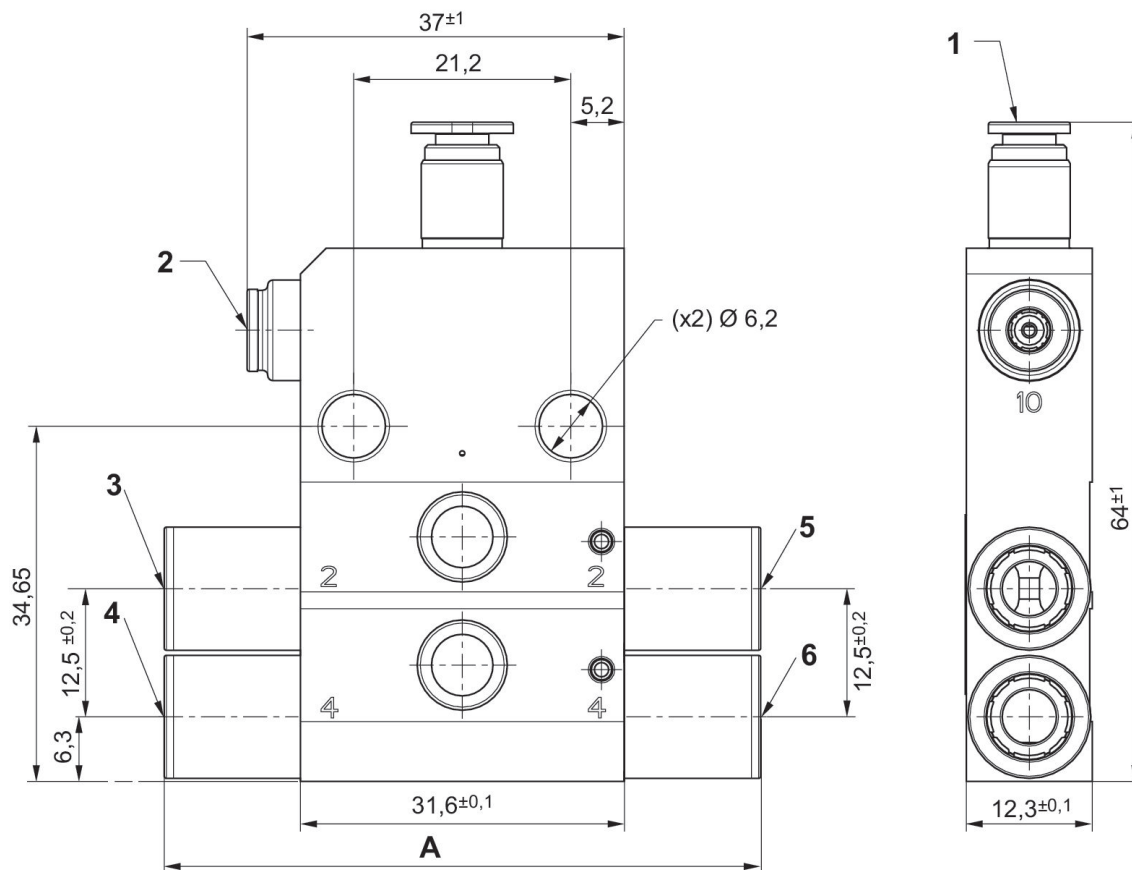
Mediumtemperatur min./max.: -10 °C ... 60 °C

Betriebsdruck min./max.: 0 bar ... 10 bar



Druckluftanschluss 1	Werkstoff Gehäuse	Materialnummer
Ø 6	Aluminium	R422003808
Ø 8	Aluminium	R422003806

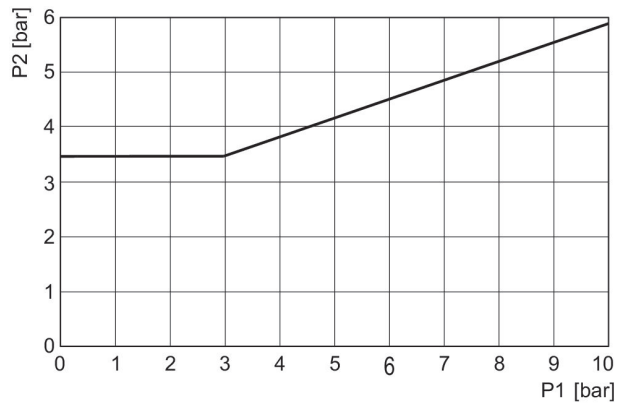
Abmessungen



- 1) Anschluss 10 $\varnothing 4$
 - 2) Anschluss 10 $\varnothing 4$
 - 3) Arbeitsleitung 2
 - 4) Arbeitsleitung 4
 - 5) Anschluss 2, Eingangsseitig
 - 6) Anschluss 4, Eingangsseitig
- Pneumatische Verbindung zu Grundplattenventilen, passend für alle Größen der Serien AV03 und AV05

Materialnummer	A
R422003806	58 ± 1
R422003808	50 ± 1

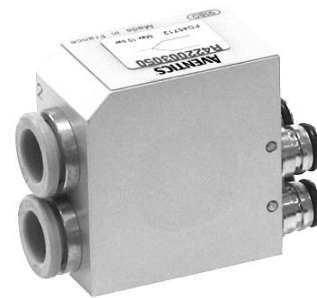
Minimaler Steuerdruck (in Abhängigkeit vom Betriebsdruck)



p1 = Druck auf Anschluss 2 und 4, p2 = Steuerdruck

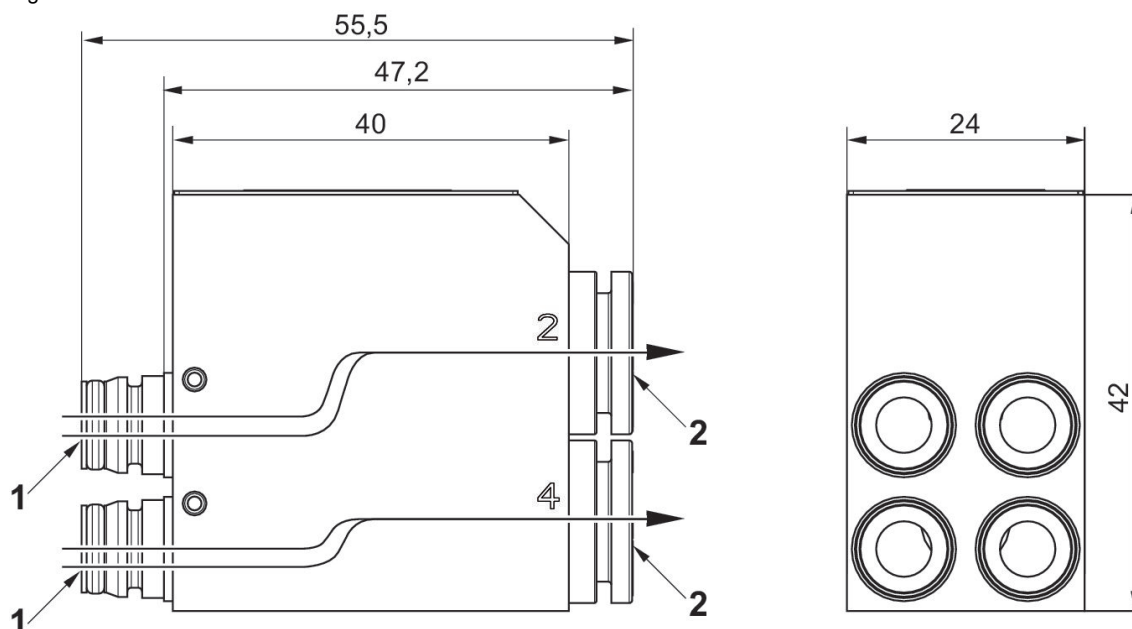
Durchflussskopler Serie AV

Umgebungstemperatur min./max.: -10 °C ... 60 °C
Betriebsdruck min./max.: -0.95 bar ... 10 bar



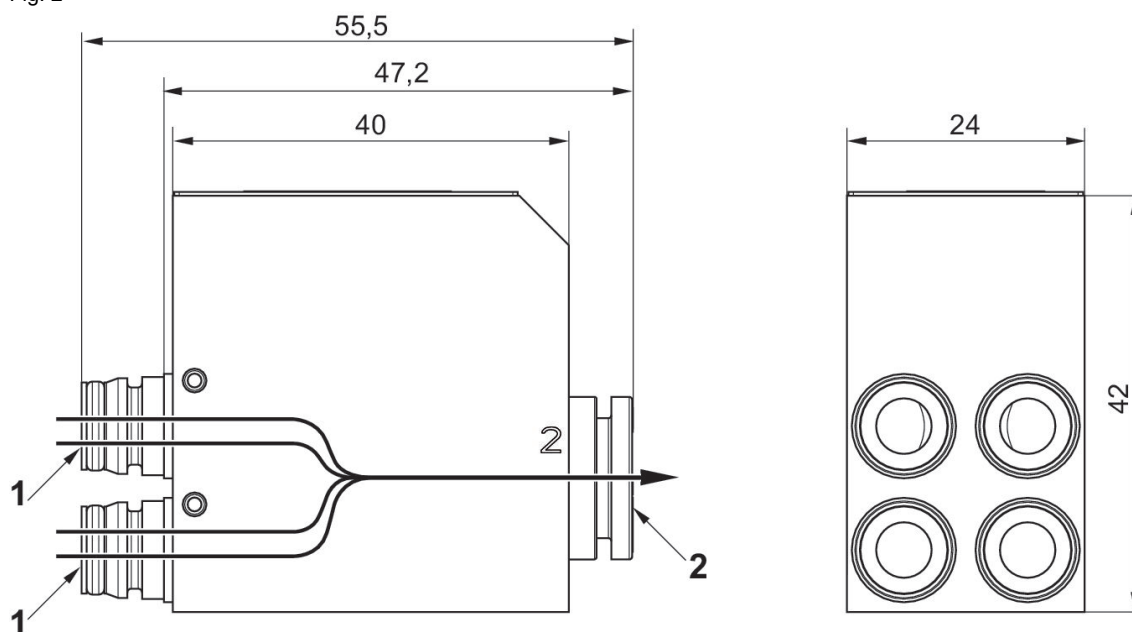
Werkstoff Gehäuse	Bauart	Abb.	Materialnummer
Aluminium	2 x Ø 10	Fig. 1	R422003050
Aluminium	1 x Ø 10	Fig. 2	R422003060

Fig. 1



- 1) Pneumatische Verbindung zu Grundplattenventilen, passend für alle Größen der Serien AV03 und AV05
- 2) 2 x Ø 10

Fig. 2



1) Pneumatische Verbindung zu Grundplattenventilen, passend für alle Größen der Serien AV03 und AV05

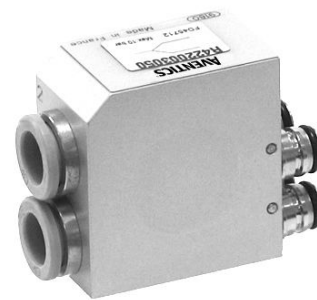
2) 1 x Ø 10

Anzahl Ventile	Ventilfunktion	Serie	Durchfluss [l/min]
2	5/2	AV03	570
2	5/3	AV03	520
2	2x3/2	AV03	500
2	5/2	AV05	1070
2	5/3	AV05	1030
2	2x3/2	AV05	1050

Anzahl Ventile	Ventilfunktion	Serie	Durchfluss [l/min]
2	2x3/2	AV03	730
2	2x3/2	AV05	1400

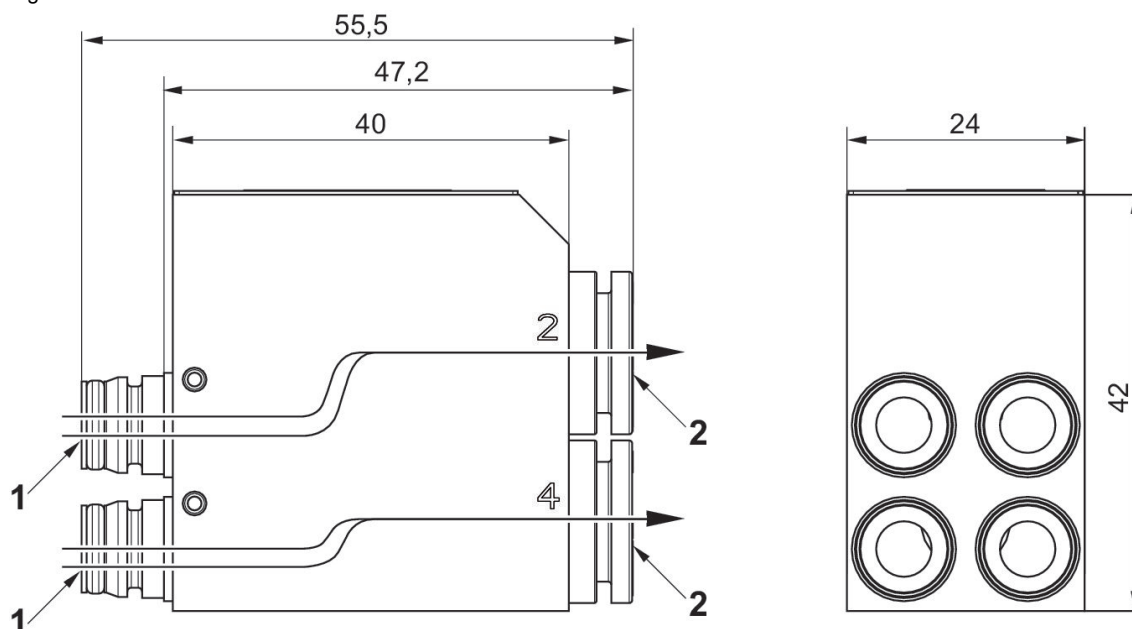
Durchflussskoppler, Serie AV Inch-Version

Umgebungstemperatur min./max.: -10 °C ... 60 °C
Betriebsdruck min./max.: -0.9 bar ... 10 bar



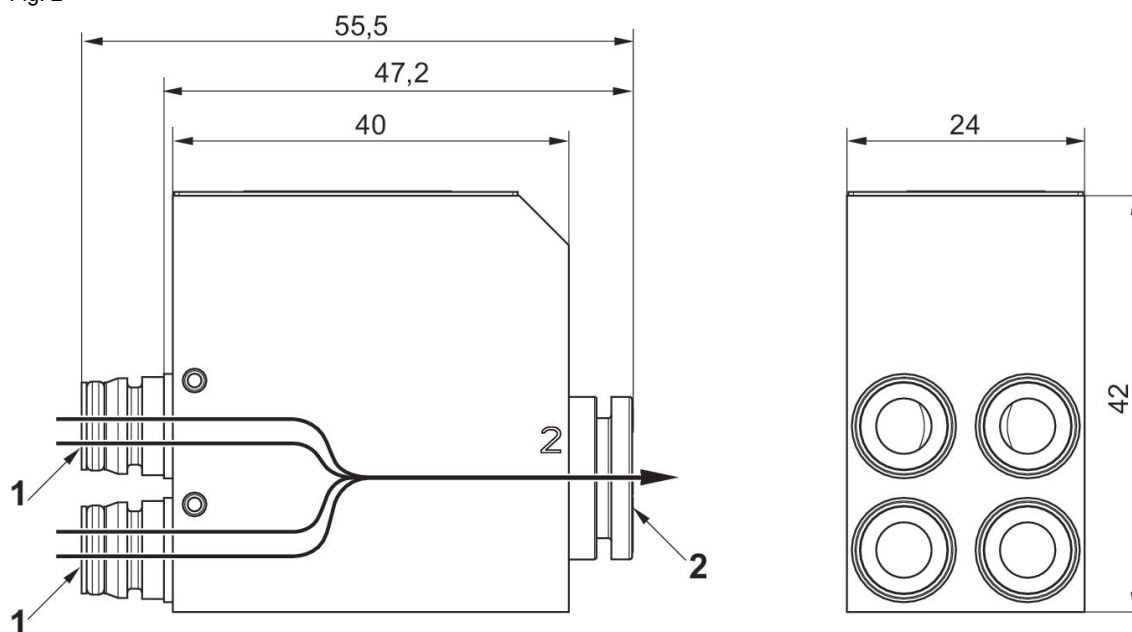
Werkstoff Gehäuse	Bauart	Abb.	Materialnummer
Aluminium	2 x 3/8"	Fig. 1	R422102791
Aluminium	1 x 3/8"	Fig. 2	R422102795

Fig. 1



- 1) Pneumatische Verbindung zu Grundplattenventilen, passend für alle Größen der Serien AV03 und AV05
- 2) 2 x Ø 10

Fig. 2



1) Pneumatische Verbindung zu Grundplattenventilen, passend für alle Größen der Serien AV03 und AV05

2) 1 x Ø 10

Anzahl Ventile	Ventilfunktion	Serie	Durchfluss [l/min]
2	5/2	AV03	570
2	5/3	AV03	520
2	2x3/2	AV03	500
2	5/2	AV05	1070
2	5/3	AV05	1030
2	2x3/2	AV05	1050

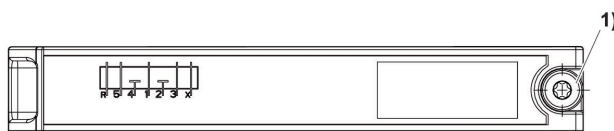
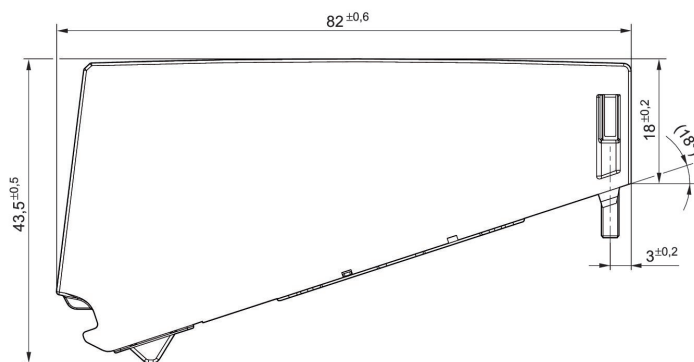
Anzahl Ventile	Ventilfunktion	Serie	Durchfluss [l/min]
2	2x3/2	AV03	730
2	2x3/2	AV05	1400

Blindplatte



Bauart	Plattenart	Materialnummer
Blindplatte	Blindplatte	R422102462

Abmessungen



1) Befestigungsschraube

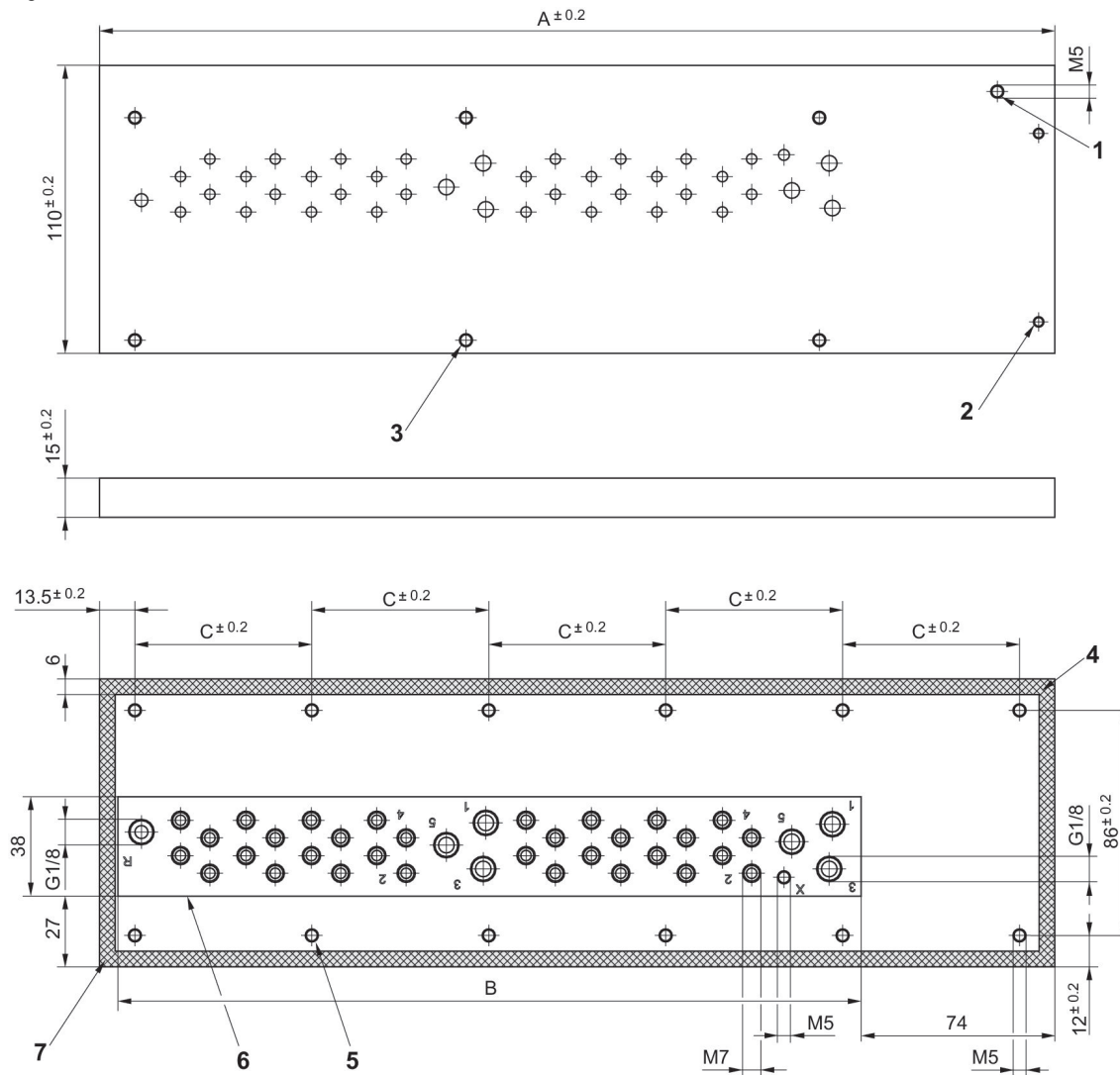
Adapterplatte



Bauart	Plattenart	Anschluss Entlüftung	Liefer- umfang	Anzahl der Ventilposi- tionen max.	Materialnummer
Innenseitige Montage	Adapterplatte	G 1/8	Adapterplat- te, Dichtungs- satz, Befesti- gungsschrau- ben, Dich- tungsband	4	R412026469
Innenseitige Montage	Adapterplatte	G 1/8	Adapterplat- te, Dichtungs- satz, Befesti- gungsschrau- ben, Dich- tungsband	8	R412026470
Innenseitige Montage	Adapterplatte	G 1/8	Adapterplat- te, Dichtungs- satz, Befesti- gungsschrau- ben, Dich- tungsband	12	R412026471
Innenseitige Montage	Adapterplatte	G 1/8	Adapterplat- te, Dichtungs- satz, Befesti- gungsschrau- ben, Dich- tungsband	16	R412026472
Außenseitige Montage	Adapterplatte	G 1/8	Adapterplat- te, Dichtungs- satz, Befesti- gungsschrau- ben, Dich- tungsrahmen	4	R412026473
Außenseitige Montage	Adapterplatte	G 1/8	Adapterplat- te, Dichtungs- satz, Befesti- gungsschrau- ben, Dich- tungsrahmen	8	R412026474
Außenseitige Montage	Adapterplatte	G 1/8	Adapterplat- te, Dichtungs- satz, Befesti- gungsschrau- ben, Dich- tungsrahmen	12	R412026475
Außenseitige Montage	Adapterplatte	G 1/8	Adapterplat- te, Dichtungs-	16	R412026476

Bauart	Plattenart	Anschluss Entlüftung	Liefer- umfang	Anzahl der Ventilposi- tionen max.	Materialnummer
			satz, Befesti- gungsschrau- ben, Dich- tungsrahmen		

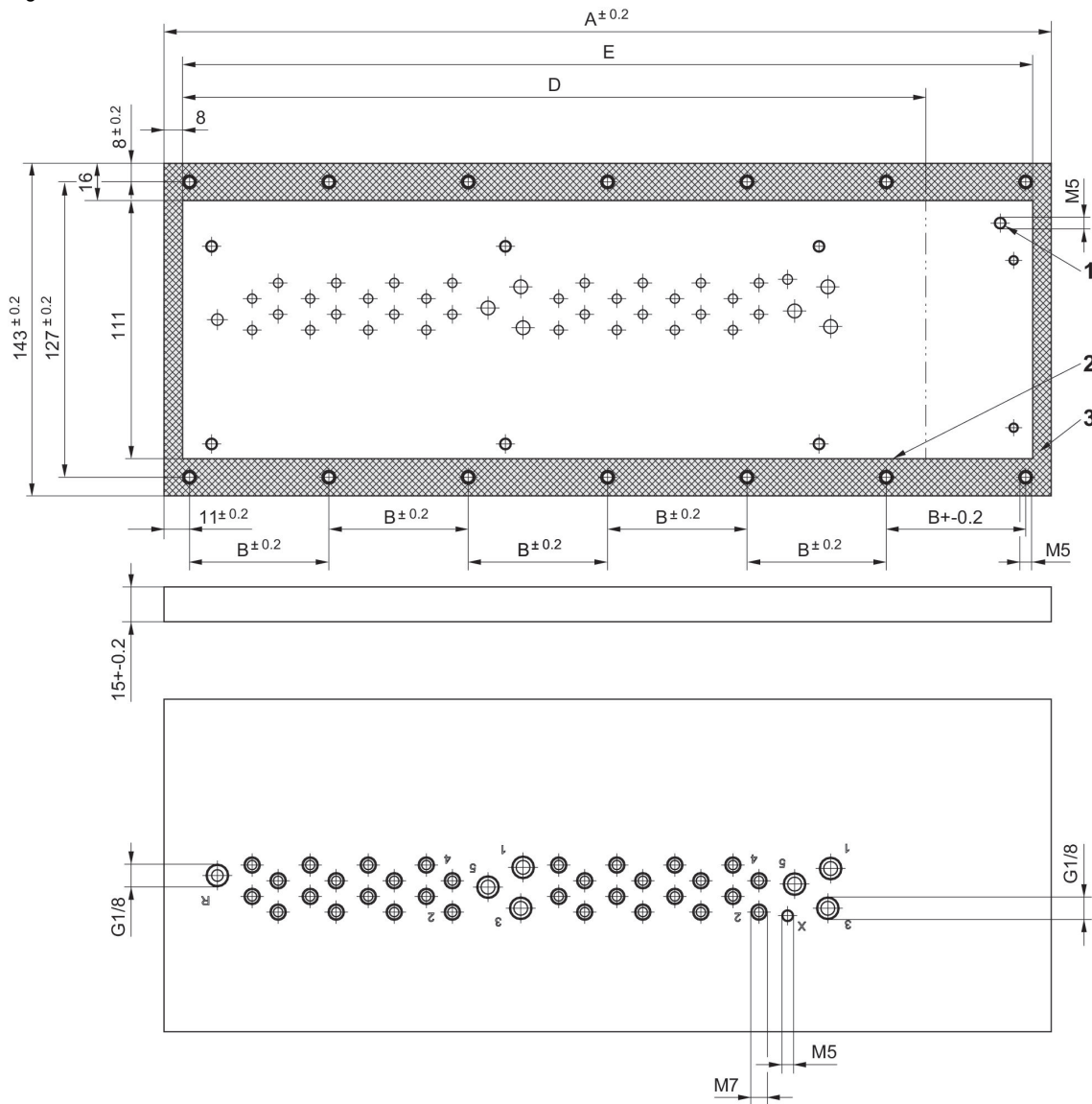
Fig. 1



- 1) Erdungsschraube
- 2) Drehmoment bei Ventilsystem-Montage: M4: $[[2,5] \text{ Nm}]$
- 3) Drehmoment bei Ventilsystem-Montage: M5: $[[5] \text{ Nm}]$
- 4) Dichtfläche
- 5) Drehmoment bei Schaltschrank-Montage: M5: $[[5] \text{ Nm}]$
- 6) Ausschnitt Schaltschrank
- 7) Montagehinweis Dichtstreifen: siehe Fig. 3

Materialnummer	A	B	C
R412026469	183	102	52
R412026470	233	152	51.5
R412026471	315	234	57.6
R412026472	365	284	67.6

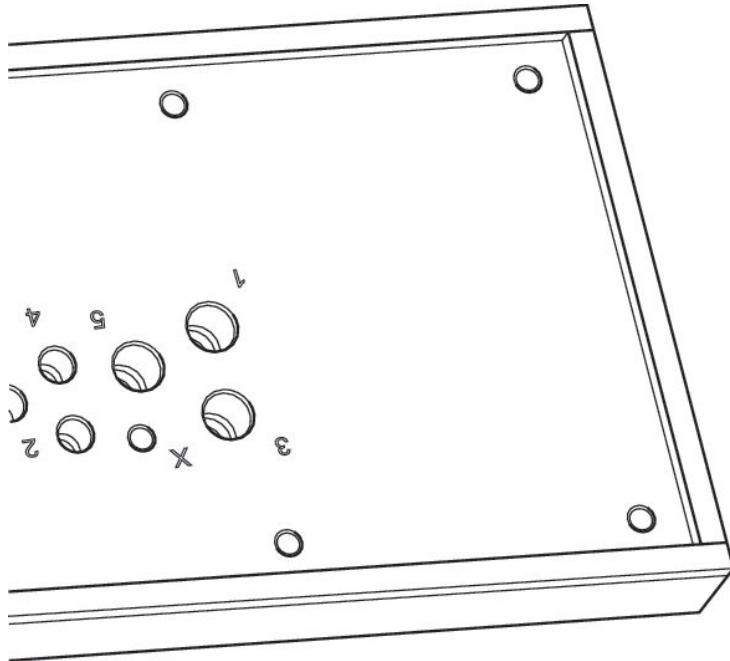
Fig. 2



- 1) Gewinde für Erdungsschraube
- 2) Ausschnitt Schaltschrank
- 3) Dichtfläche

Materialnummer	A	B	D - Ausschnitt Schaltschrank Multipol	E - Ausschnitt Schaltschrank Feldbus
R412026473	200	59.33	138	184
R412026474	250	57	188	234
R412026475	332	62	270	316
R412026476	382	60	320	366

Maximale Außenabmessungen für Verschraubung



Dichtband auf Stoß kleben

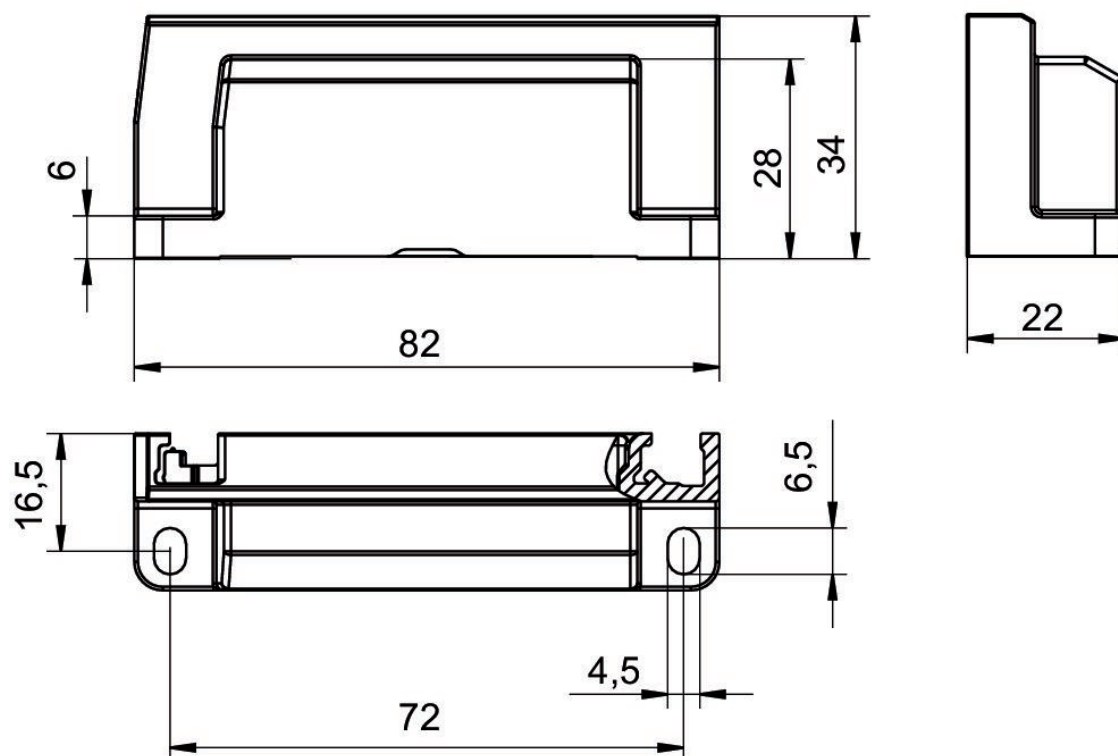
Anschluss-Typ	Anschluss-gewinde	Außendurch-messer max.
2 , 4	M7	13
1, 3 und 5 (unten)	G 1/8	15,5
X (unten)	M5	10,9
R (oben, unten)	G 1/8	15,5

Endplatte links

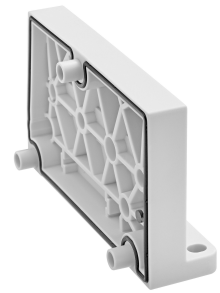


Bauart	Plattenart	Materialnummer
Endplatte links	Endplatte	R412015398

Abmessungen

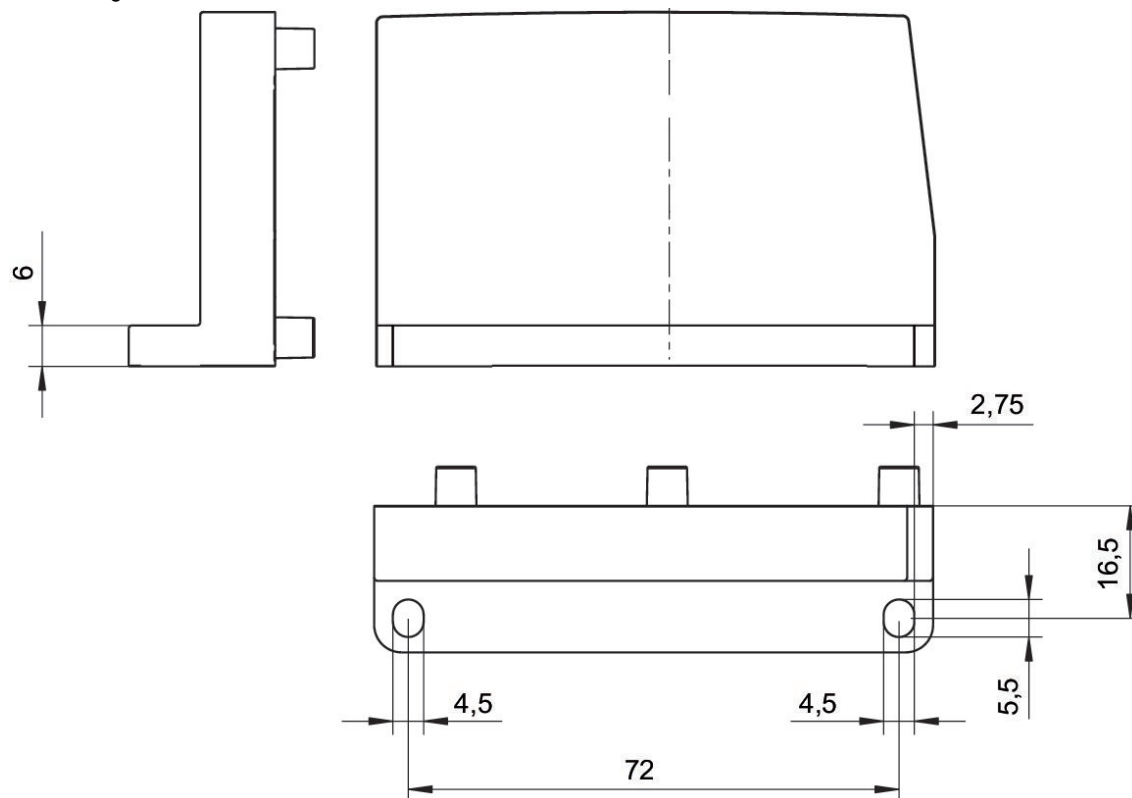


Endplatte rechts für Stand-Alone Variante



Plattenart	Materialnummer
Endplatte	R412015741

Abmessungen

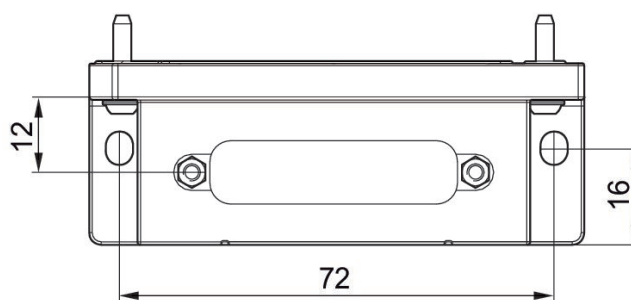
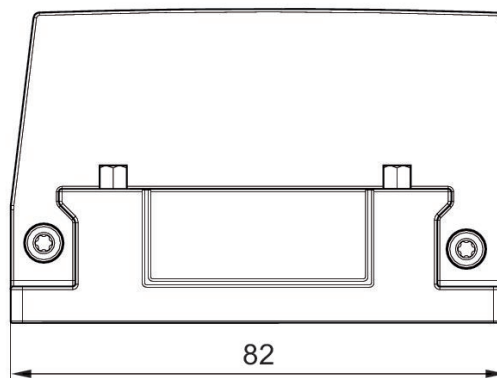
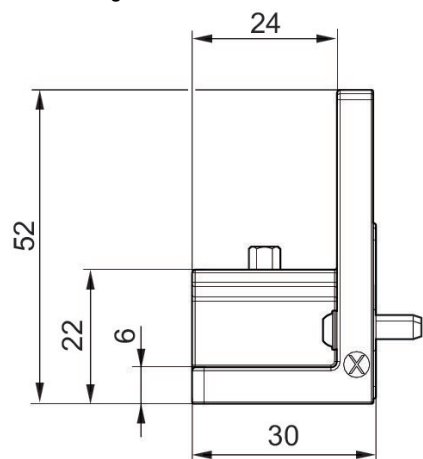


Endplatte links



Bauart	Plattenart	Materialnummer
Anschluss oben	Endplatte	R412018334

Abmessungen in mm

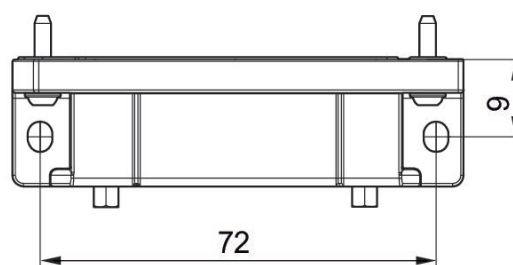
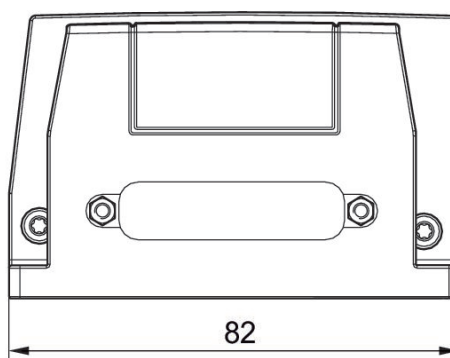
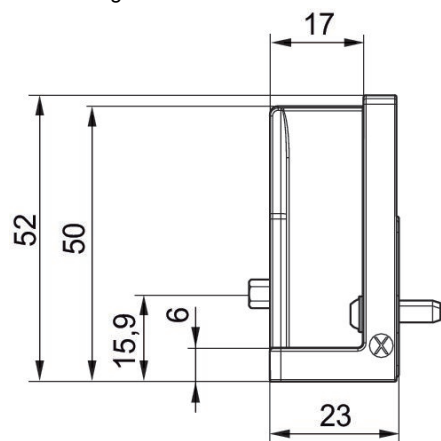


Endplatte links

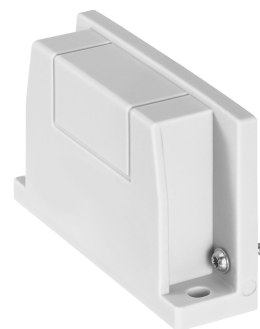


Bauart	Plattenart	Materialnummer
Anschluss seitlich	Endplatte	R412018335

Abmessungen in mm

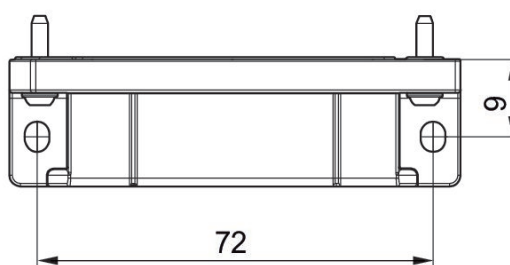
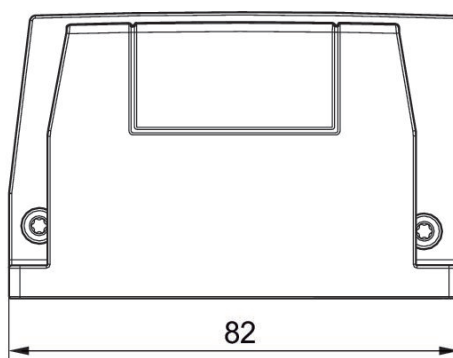
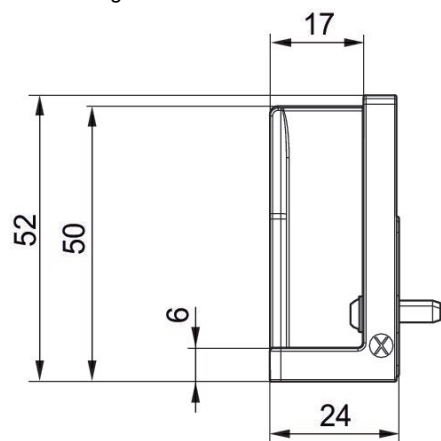


Endplatte links

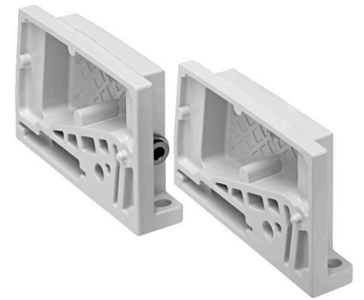


Bauart	Plattenart	Materialnummer
Einzelverdrahtung	Endplatte	R412027731

Abmessungen in mm



Endplatte rechts



Plattenart	Anschluss Entlüftung	Materialnummer
Endplatte	Ø 4	R412018349
Endplatte		R412018350

Fig. 1

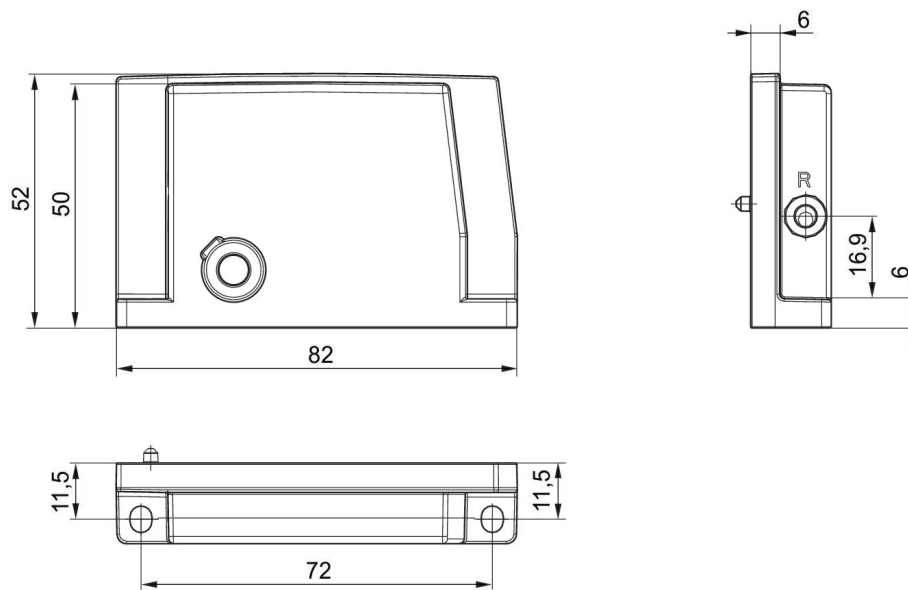
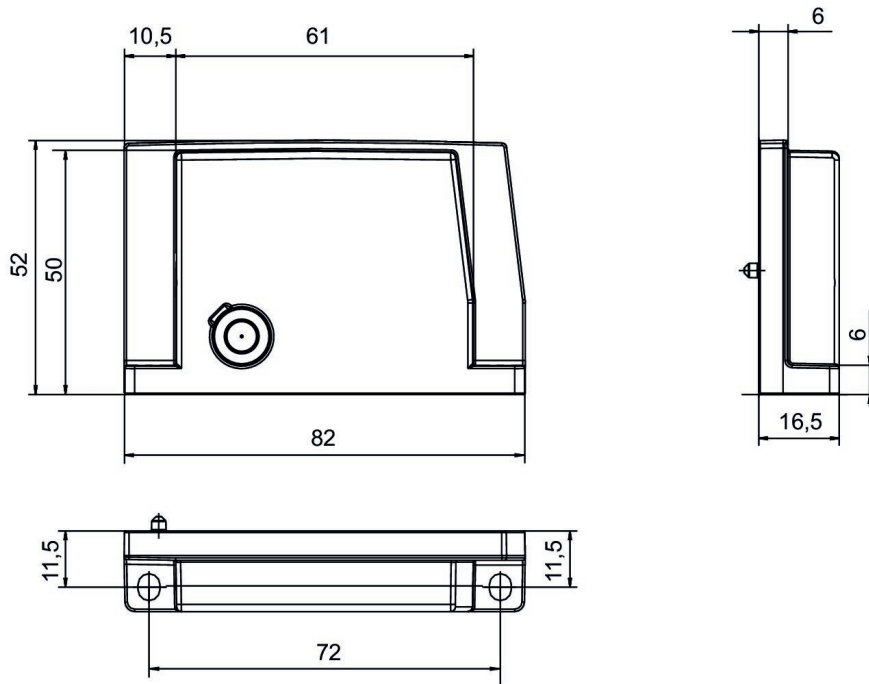
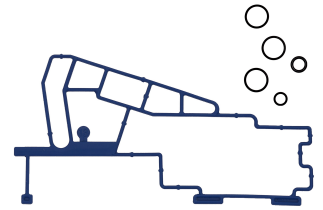


Fig. 2



Dichtungssatz

Umgebungstemperatur min./max.: -10 °C ... 60 °C



Typ	Materialnummer
Dichtungssatz: Anschluss "2" und "4"	R412026462
5x Dichtungssatz: Anschluss "1", "3", "5", "X" und "R"	R412026464
Dichtungssatz für Grundplatte	R412026467

Dichtungssatz

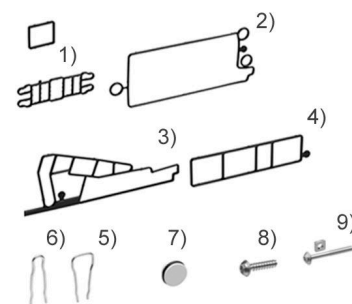
Umgebungstemperatur min./max.: -10 °C ... 60 °C



Typ	Werkstoff	Materialnummer
Dichtungssatz Dichtband 1,25 m	Ethylenpropylenkautschuk	R412026466

Zubehör

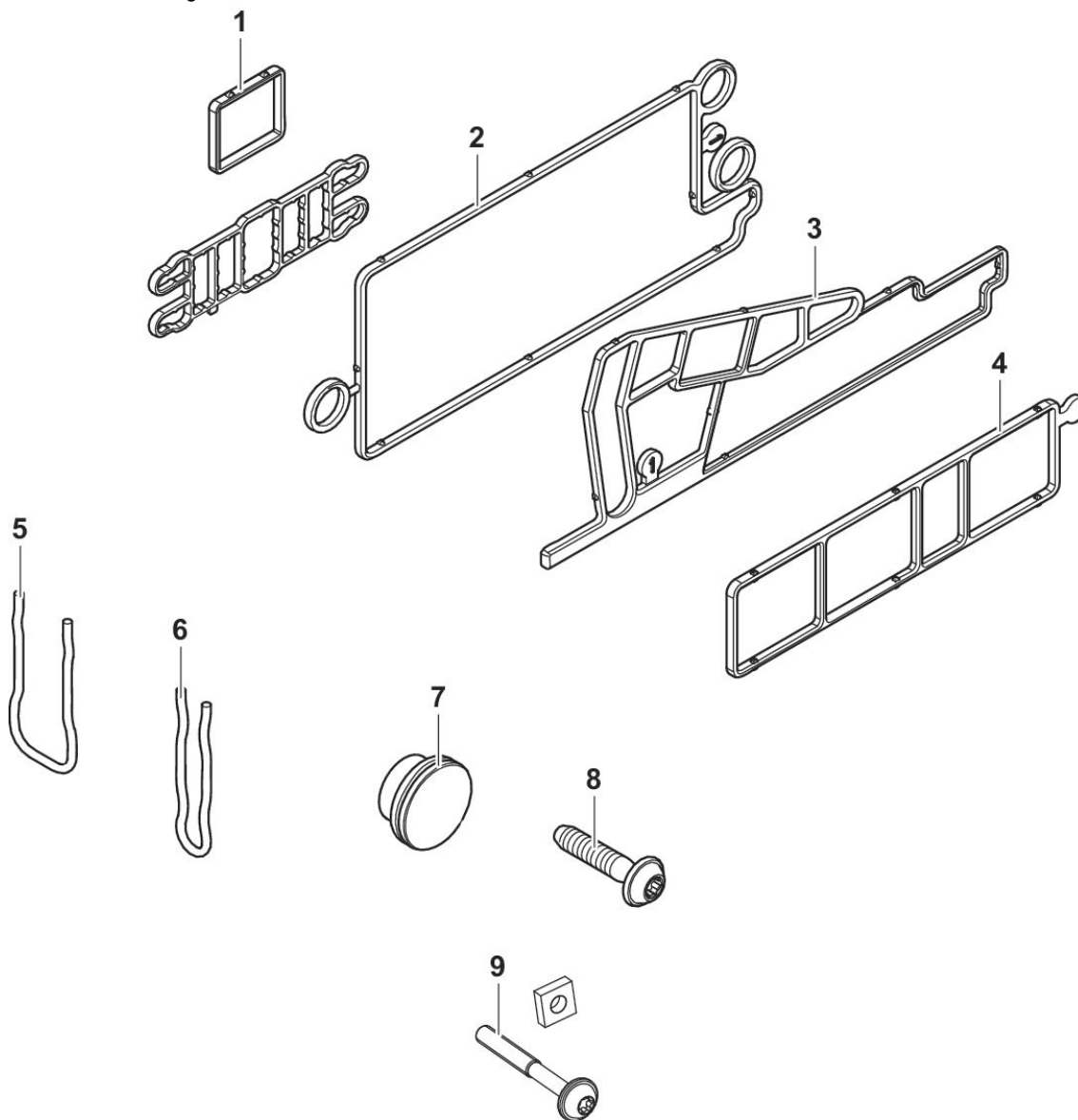
Umgebungstemperatur min./max.: -10 °C ... 60 °C



Bauart	Hinweis	Materialnummer
AV03, Ventildichtungen	AV03	R412018338
AV05, Ventildichtungen	AV05	R412020084
AV03, Dichtungen linke Endplatte	AV03	R412018344
AV05, Dichtungen linke Endplatte	AV05	R412020080
AV03, Dichtungen für Grundplatte	AV03	R412018345
AV05, Dichtungen für Grundplatte	AV05	R412020082
AV03, Dichtungen für Funktionsmodule	AV03	R412018346
AV05, Dichtungen für Funktionsmodule	AV05	R412020081
AV03, Halteklammern für Einspeisplatte	AV03	R412018746
AV05, Halteklammern für Einspeisplatte	AV05	R412020075
AV03 / AV05, Halteklammern für Grundplatte	AV03 / AV05	R412018747
AV03, Verschlusskappe für rechte Endplatte	AV03 / AV05	R412018351
AV03 / AV05, Schrauben-	AV03 / AV05	R412015467

Bauart	Hinweis	Materialnummer
für linke Endplatte		
AV03, Befestigungsschraube für Ventil	AV03 / AV05	R412018336

Übersichtszeichnung



Position	Typ	für Serie	Materialnummer
1	Ventildichtungen	AV03	R412018338
1	Ventildichtungen	AV05	R412020084
2	Dichtungen linke Endplatte	AV03	R412018344
2	Dichtungen linke Endplatte	AV05	R412020080
3	Dichtungen für Grundplatte	AV03	R412018345
3	Dichtungen für Grundplatte	AV05	R412020082
4	Dichtungen für Funktionsmodule	AV03	R412018346
4	Dichtungen für Funktionsmodule	AV05	R412020081
5	Halteklammern für Einspeiseplatte	AV03 / AV05	R412018746
5	Halteklammern für Einspeiseplatte	AV05	R412020075
6	Halteklammern für Grundplatte	AV03 / AV05	R412018747
7	Verschlusskappe für rechte Endplatte	AV03	R412018351
8	Schrauben für linke Endplatte	AV03 / AV05	R412015467
9	Befestigungsschraube für Ventil	AV03	R412018336
tablefooter repeatColumn			

Erweiterungssatz Grundplatte

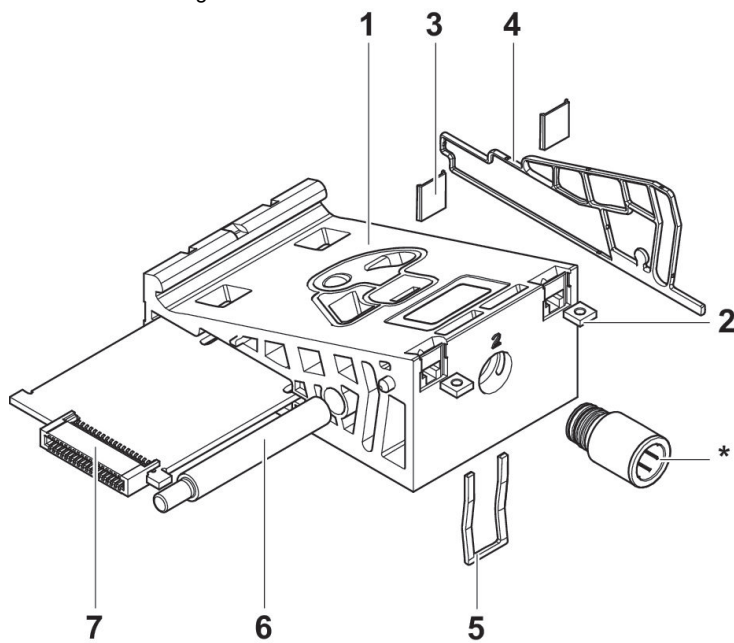
Umgebungstemperatur min./max.: -10 °C ... 60 °C
 Betriebsdruck min./max.: 0 bar ... 11 bar



Bauart	Lieferumfang	Materialnummer
Grundplatte zur Einzeldruckregelung für Multipolanbindung	Grundplatte (1), inkl. 2 Muttern (2), 2 Schilder (3), 1 Dichtung (4), 1 Halteklammer (5), 1 Zugankererweiterung (6) und 1 Erweiterungsplatine (7)	R414007343
Grundplatte zur Druckzonenregelung für Multipolanbindung	Grundplatte (1), inkl. 2 Muttern (2), 2 Schilder (3), 1 Dichtung (4), 1 Halteklammer (5), 1 Zugankererweiterung (6) und 1 Erweiterungsplatine (7)	R414007344
Grundplatte zur Einzeldruckregelung für Feldbusanbindung	Grundplatte (1), inkl. 2 Muttern (2), 2 Schilder (3), 1 Dichtung (4), 1 Halteklammer (5), 1 Zugankererweiterung (6) und 1 Erweiterungsplatine (7)	R414007533
Grundplatte zur Druckzonenregelung für Feldbusanbindung	Grundplatte (1), inkl. 2 Muttern (2), 2 Schilder (3), 1 Dichtung (4), 1 Halteklammer (5), 1 Zuganker-	R414007534

Bauart	Lieferumfang	Materialnummer
	erweiterung (6) und 1 Erweiterungsplatine (7)	

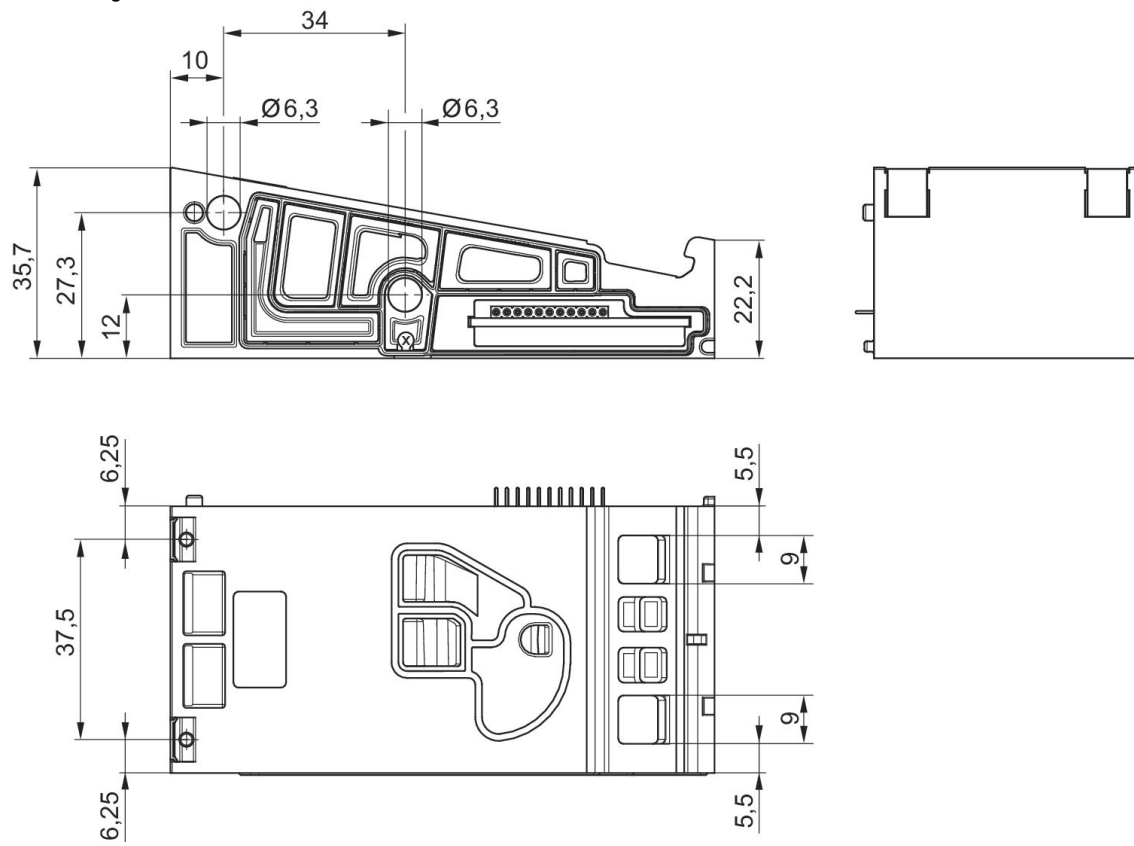
Übersichtszeichnung



* Steckanschlüsse nicht im Lieferumfang enthalten.

* Weitere Informationen zu den Steckanschlüssen finden Sie auf der Katalogseite "Steckanschlüsse" für Serie AV.

Abmessungen

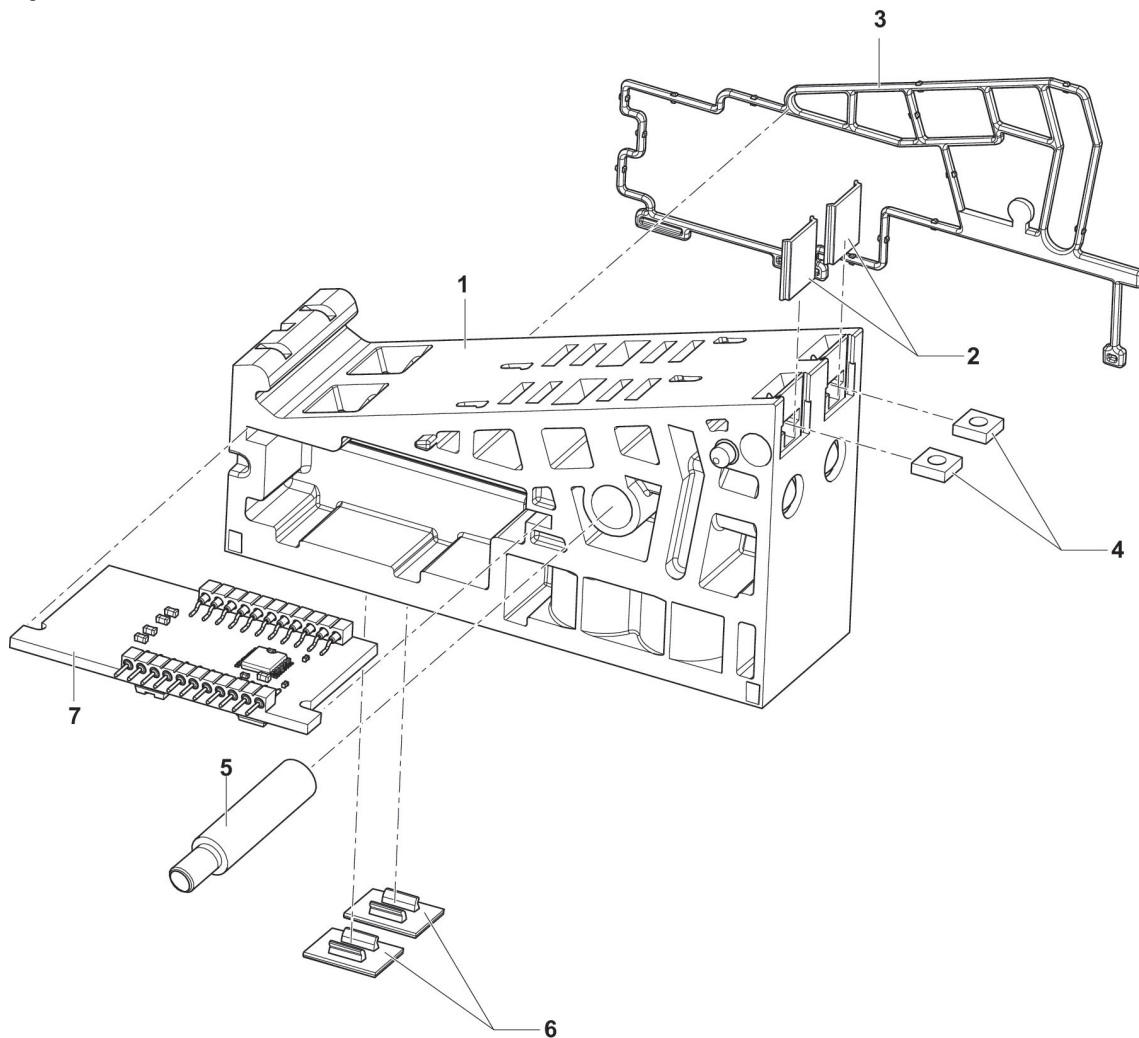


Erweiterungssatz GrundplatteUmgebungstemperatur min./max.: -10 °C ... 60 °C
Betriebsdruck min./max.: -10 bar ... 60 bar

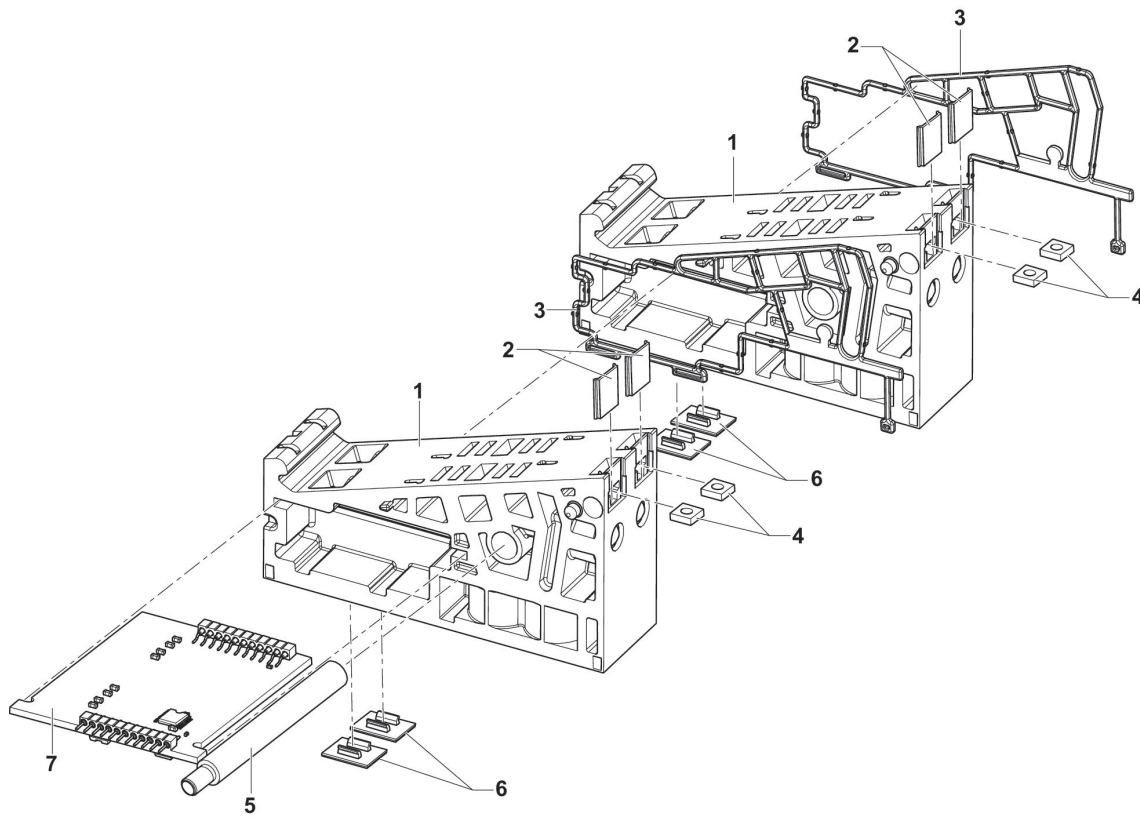
Bauart	Lieferumfang	Materialnummer
2er-Grundplatte für beidseitig betätigte Ventile für Feldbus	1 Grundplatte (1) inkl. 2 Schilder (2), 1 Dichtung (3), 2 Muttern (4), 2 Zugankerweiterungen (5), 2 Beschriftungsschilder (6) und 1 Erweiterungsplatine (7)	R412026452
4er-Grundplatte für beidseitig betätigte Ventile für Feldbus	2 Grundplatten (1) inkl. 4 Schilder (2), 2 Dichtungen (3), 4 Muttern (4), 4 Zugankerweiterungen (5), 4 Beschriftungsschilder (6) und 1 Erweiterungsplatine (7)	R412026453
2er-Grundplatte für beidseitig betätigte Ventile für Multipolstecker	1 Grundplatte (1) inkl. 2 Schilder (2), 1 Dichtung (3), 2 Muttern (4), 2 Zugankerweiterungen (5), 2 Beschriftungsschilder (6) und 1 Erweiterungsplatine (7)	R412026454
2er-Grundplatte für einseitig betätigte Ventile für Multipolstecker	1 Grundplatte (1) inkl. 2 Schilder (2), 1 Dichtung (3), 2 Muttern (4), 2 Zugankerweiterungen (5), 2 Beschriftungsschilder (6) und 1 Erweiterungsplatine (7)	R412026455

Bauart	Lieferumfang	Materialnummer
	tungsschilder (6) und 1 Erweiterungspatine (7)	

Abmessungen
Fig. 1



Abmessungen
Fig. 2



Erweiterungssatz 2er Grundplatte

Umgebungstemperatur min./max.: -10 °C ... 60 °C

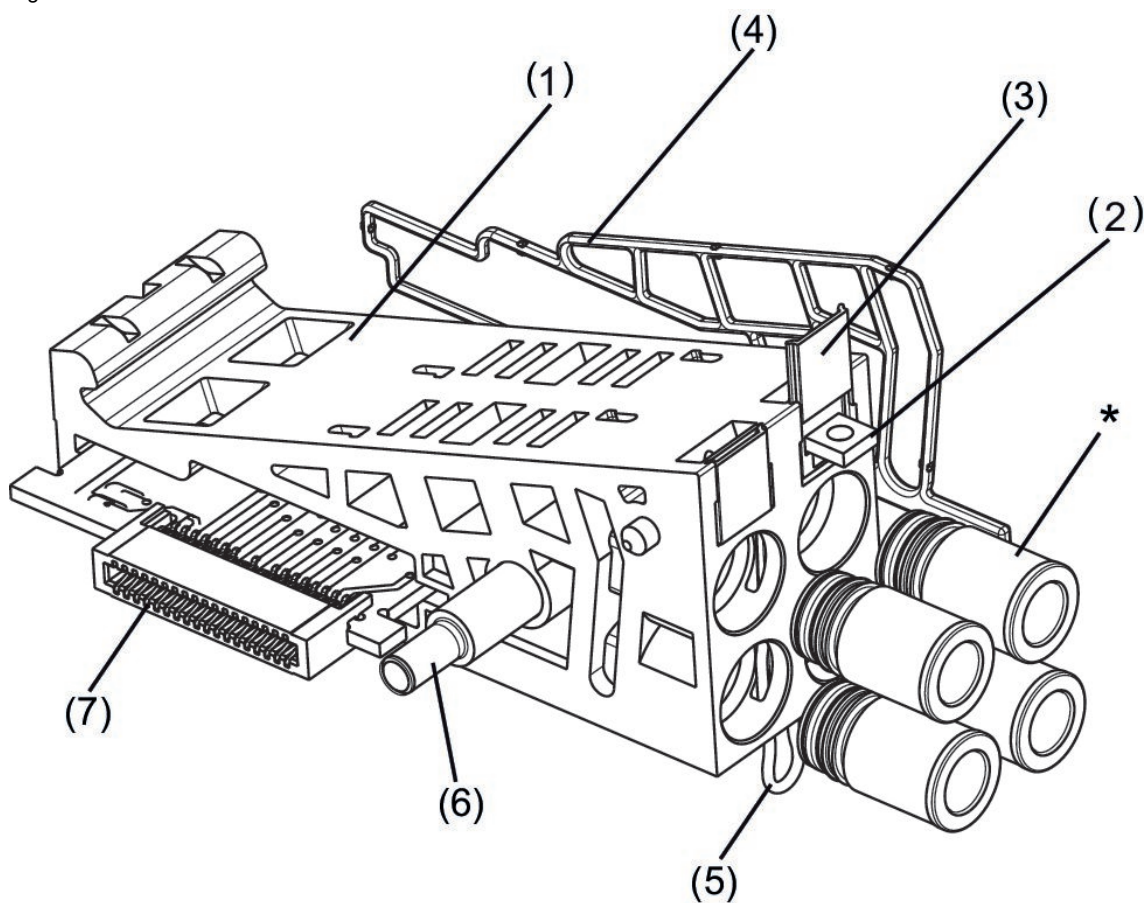
Betriebsdruck min./max.: -0.95 bar ... 10 bar



Bauart	Lieferumfang	Materialnummer
2er-Grundplatte für einseitig betätigte Ventile für Multipolstecker	Grundplatte (1), inkl. 2 Muttern (2), 2 Schilder (3), 1 Dichtung (4), 1 Halteklammer (5), 1 Zugankerweiterung (6) und 1 Ventiltreiberplatine 2-fach (7)	R412015422
2er-Grundplatte für beidseitig betätigte Ventile für Multipolstecker	Grundplatte (1), inkl. 2 Muttern (2), 2 Schilder (3), 1 Dichtung (4), 1 Halteklammer (5), 1 Zugankerweiterung (6) und 1 Ventiltreiberplatine 2-fach (7)	R412015423
2er-Grundplatte für Buskoppler	Grundplatte (1), inkl. 2 Muttern (2), 2 Schilder (3), 1 Dichtung (4), 1 Halteklammer (5), 1 Zugankerweiterung (6) und 1 Ventiltreiberplatine 2-fach (7)	R412018088
2er-Grundplatte für beidseitig betätigte Ventile mit Einzelverdrahtung	Grundplatte (1), 2x Mutter (2), 2x Schilder (3), 1x Dichtung (4), 1x Halteklammer	R412027727

Bauart	Lieferumfang	Materialnummer
	mer (5), 1x Zugankerweiterung (6), 1x Platinenverbinder (7)	
2er-Grundplatte für beidseitig betätigte Ventile mit Einzelverdrahtung und Einspeiseplatte rechts	Grundplatte (1), 2x Mutter (2), 2x Schilder (3), 1x Dichtung (4), 1x Halteklammer (5), 1x Zugankerweiterung (6), 1x Platinenverbinder (7)	R412027729

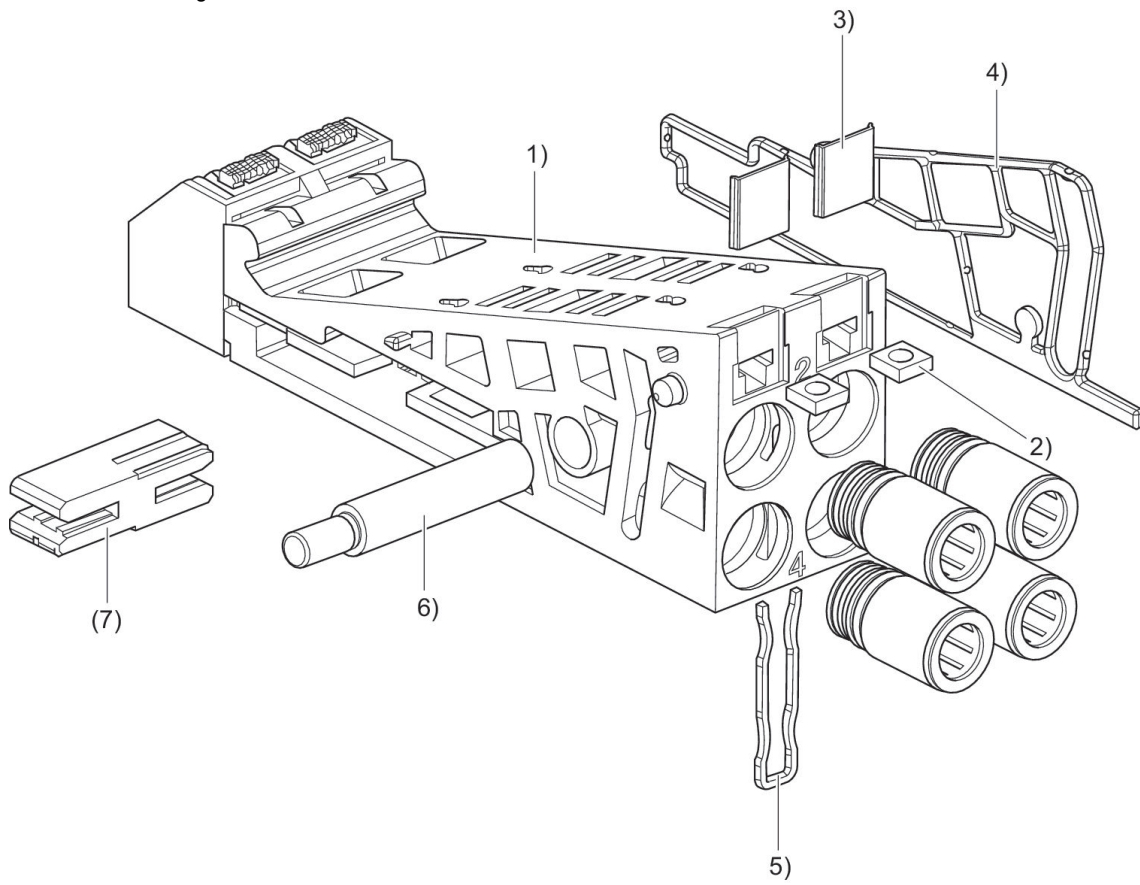
Übersichtszeichnung
Fig. 1



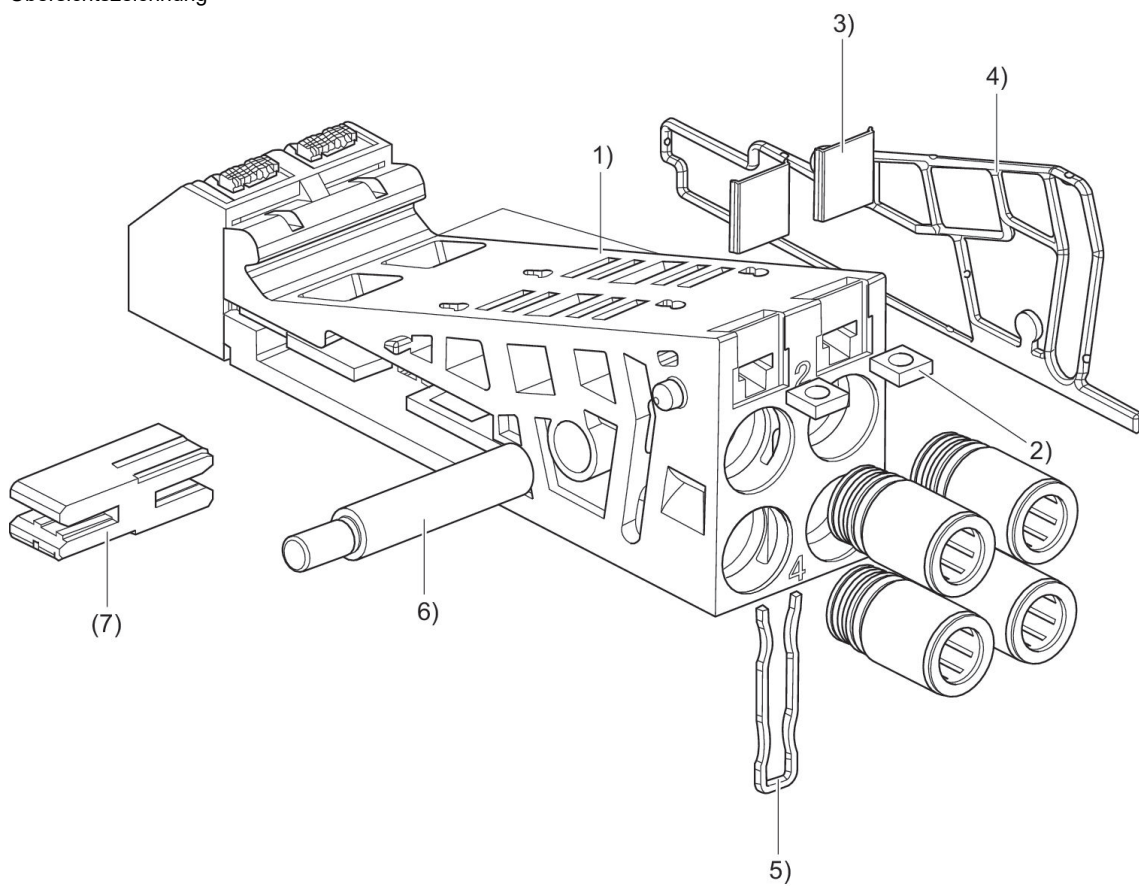
* Steckanschlüsse nicht im Lieferumfang enthalten.

* Weitere Informationen zu den Steckanschlüssen finden Sie auf der Katalogseite "Steckanschlüsse" für Serie AV.

Übersichtszeichnung



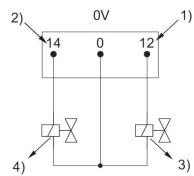
Übersichtszeichnung



R412015422, R412015423, R412018088, R412027727, R412027729

Pin-Belegung

AV03-SW



- 1) Signal 12
- 2) Signal 14
- 3) Spule 12
- 4) Spule 14

Erweiterungssatz 3er Grundplatte

Umgebungstemperatur min./max.: -10 °C ... 60 °C

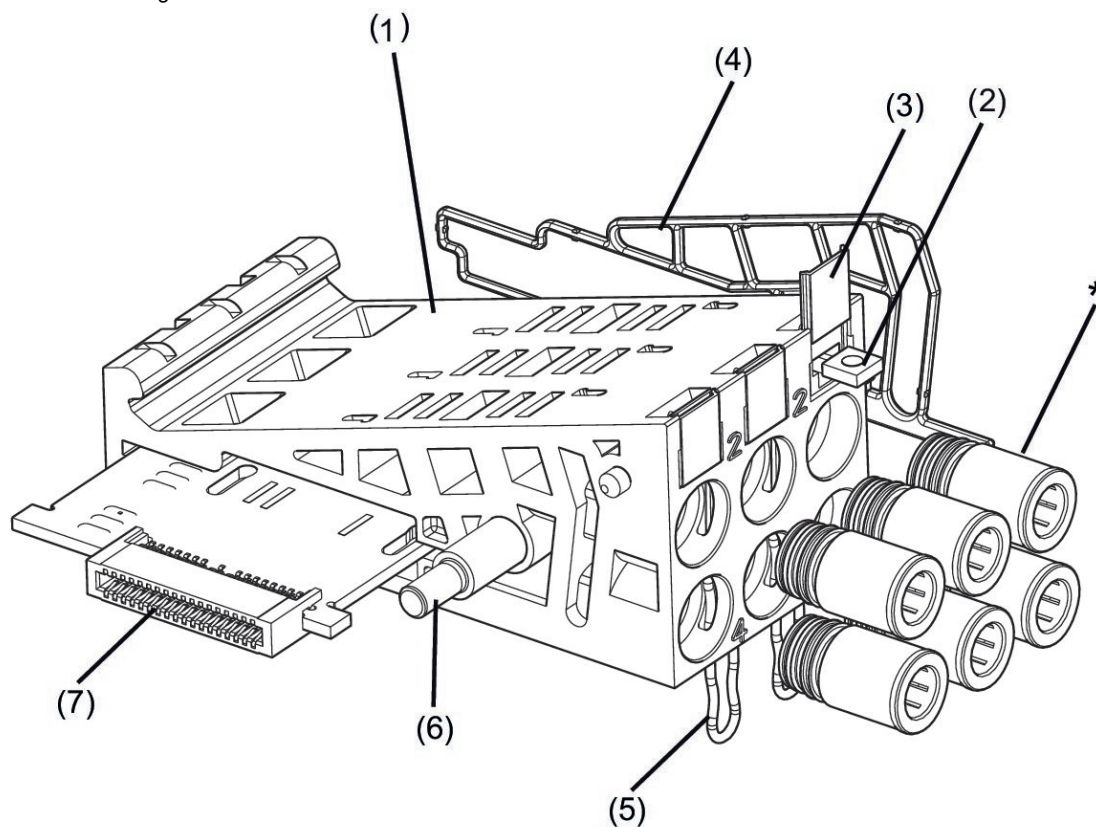
Betriebsdruck min./max.: -0.95 bar ... 10 bar



Bauart	Lieferumfang	Materialnummer
3er-Grundplatte für einseitig betätigte Ventile für Multipolstecker	Grundplatte (1), inkl. 3 Muttern (2), 3 Schilder (3), 1 Dichtung (4), 2 Halteklammern (5), 1 Zugankerweiterung (6) und 1 Erweiterungsplatine (7)	R412018378
3er-Grundplatte für beidseitig betätigte Ventile für Multipolstecker	Grundplatte (1), inkl. 3 Muttern (2), 3 Schilder (3), 1 Dichtung (4), 2 Halteklammern (5), 1 Zugankerweiterung (6) und 1 Erweiterungsplatine (7)	R412018379
3er-Grundplatte für Buskoppler	Grundplatte (1), inkl. 3 Muttern (2), 3 Schilder (3), 1 Dichtung (4), 2 Halteklammern (5), 1 Zugankerweiterung (6) und 1 Erweiterungsplatine (7)	R412018380
3er-Grundplatte für beidseitig betätigte Ventile mit Einzelverdrahtung	Grundplatte (1), 2x Mutter (2), 2x Schilder (3), 1x Dichtung (4), 1x Halteklammer (5), 1x Zugankerweiterung (6),	R412027728

Bauart	Lieferumfang	Materialnummer
	1x Platinenverbinder (7)	
3er-Grundplatte für beidseitig betätigte Ventile mit Einzelverdrahtung und Einspeiseplatte rechts	Grundplatte (1), 2x Mutter (2), 2x Schilder (3), 1x Dichtung (4), 1x Halteklammer (5), 1x Zugankerweiterung (6), 1x Platinenverbinder (7)	R412027730

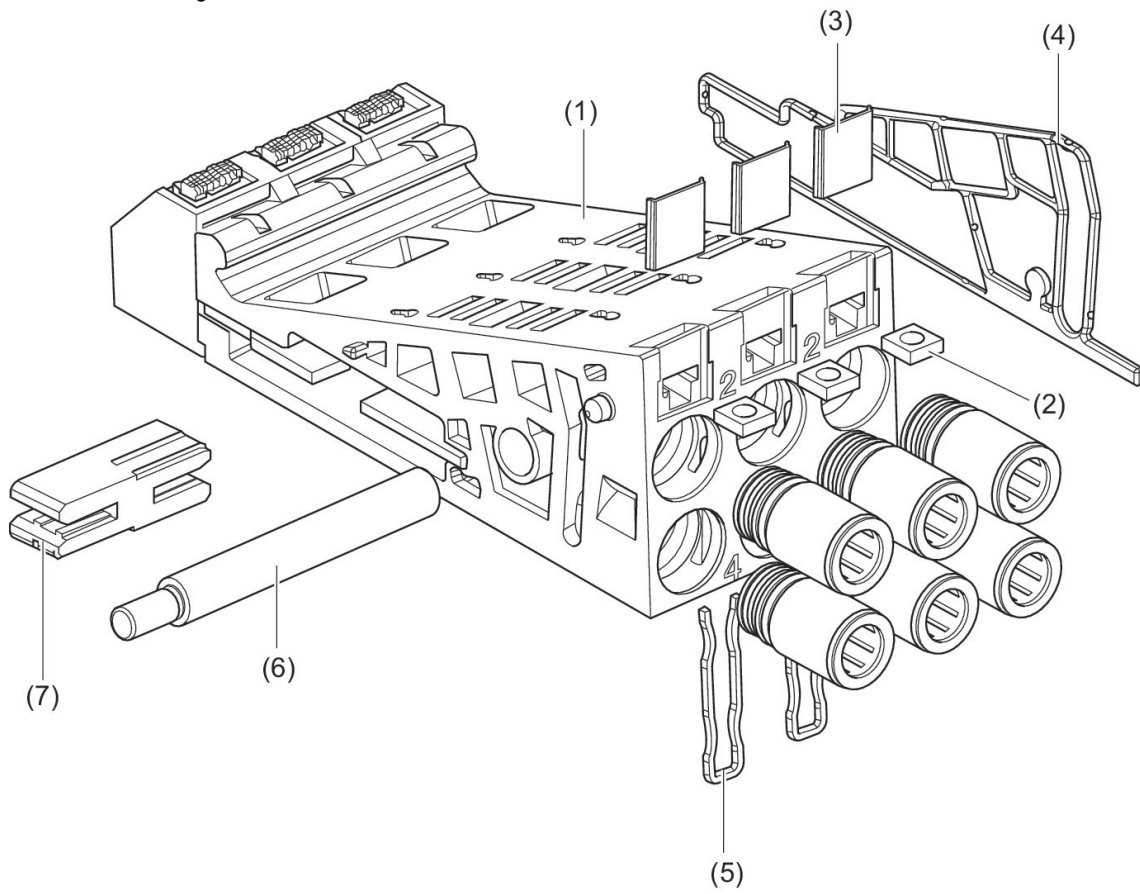
Übersichtszeichnung



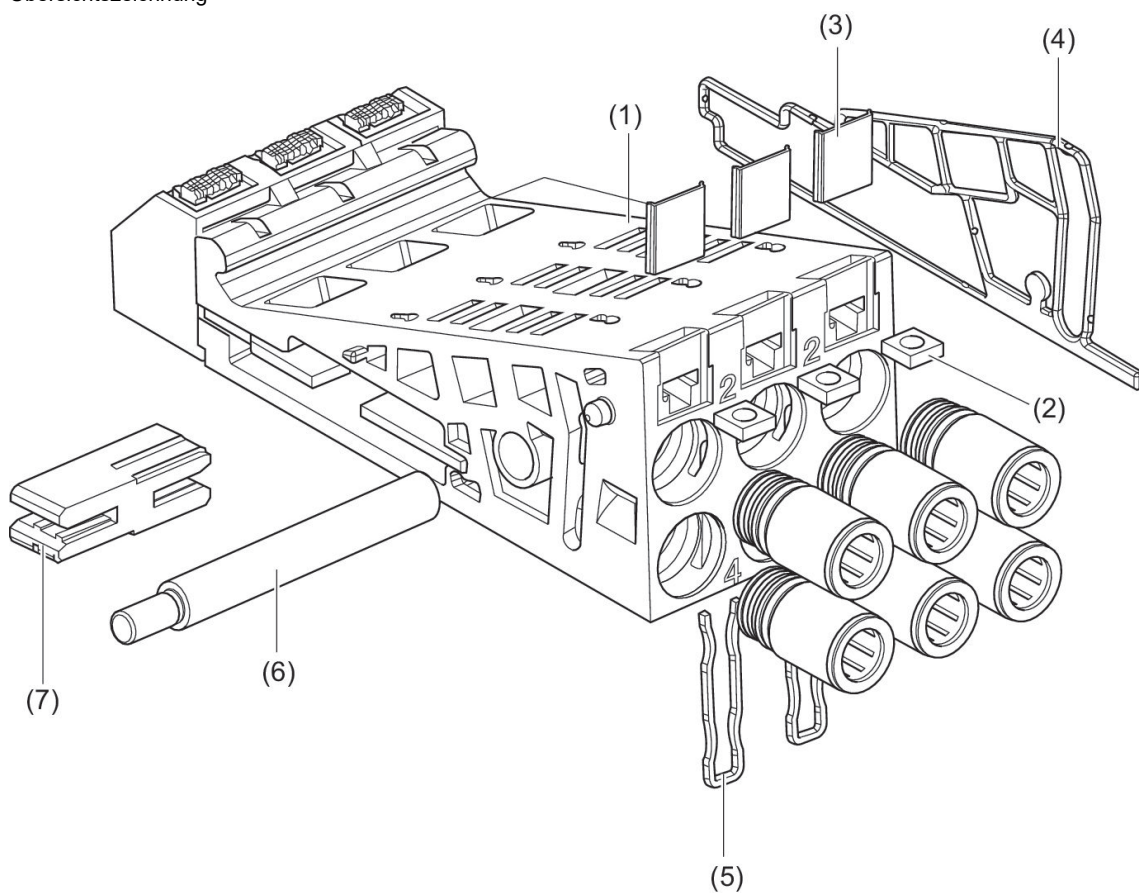
* Steckanschlüsse nicht im Lieferumfang enthalten.

* Weitere Informationen zu den Steckanschlüssen finden Sie auf der Katalogseite "Steckanschlüsse" für Serie AV.

Übersichtszeichnung



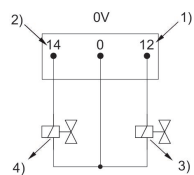
Übersichtszeichnung



R412018378, R412018379, R412018380, R412027728, R412027730

Pin-Belegung

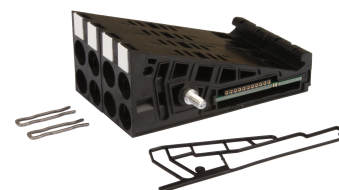
AV03-SW



- 1) Signal 12
- 2) Signal 14
- 3) Spule 12
- 4) Spule 14

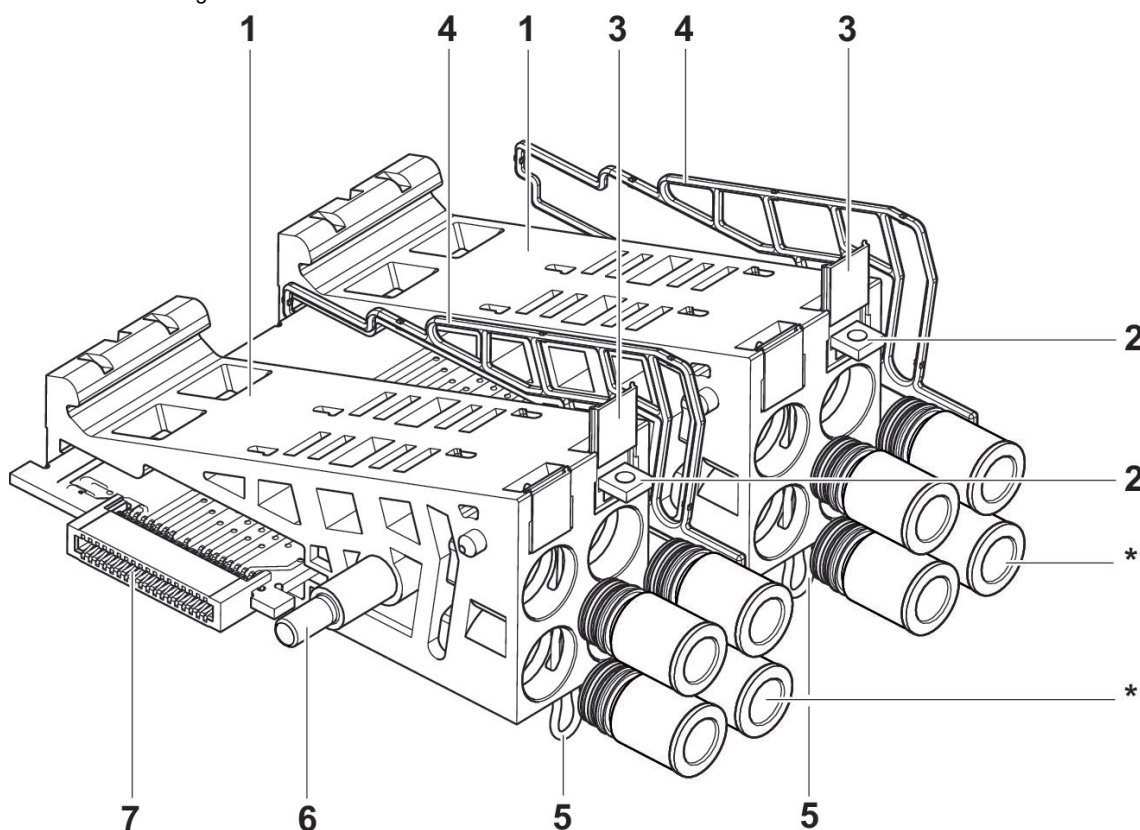
Erweiterungssatz 4er Grundplatte

Umgebungstemperatur min./max.: -10 °C ... 60 °C
Betriebsdruck min./max.: -0.95 bar ... 10 bar



Bauart	Lieferumfang	Materialnummer
4er-Grundplatte für Buskoppler	2 Grundplatten (1), inkl. 4 Muttern (2), 4 Schilder (3), 2 Dichtungen (4), 2 Halteklammern (5), 1 Zugankerweiterung (6) und 1 Erweiterungsplatine (7)	R412018205

Übersichtszeichnung



Steckanschlüsse nicht im Lieferumfang enthalten.

* Weitere Informationen zu den Steckanschlüssen finden Sie auf der Katalogseite "Steckanschlüsse" für Serie AV.

Erweiterungssatz Adapterplatte AES - AV03

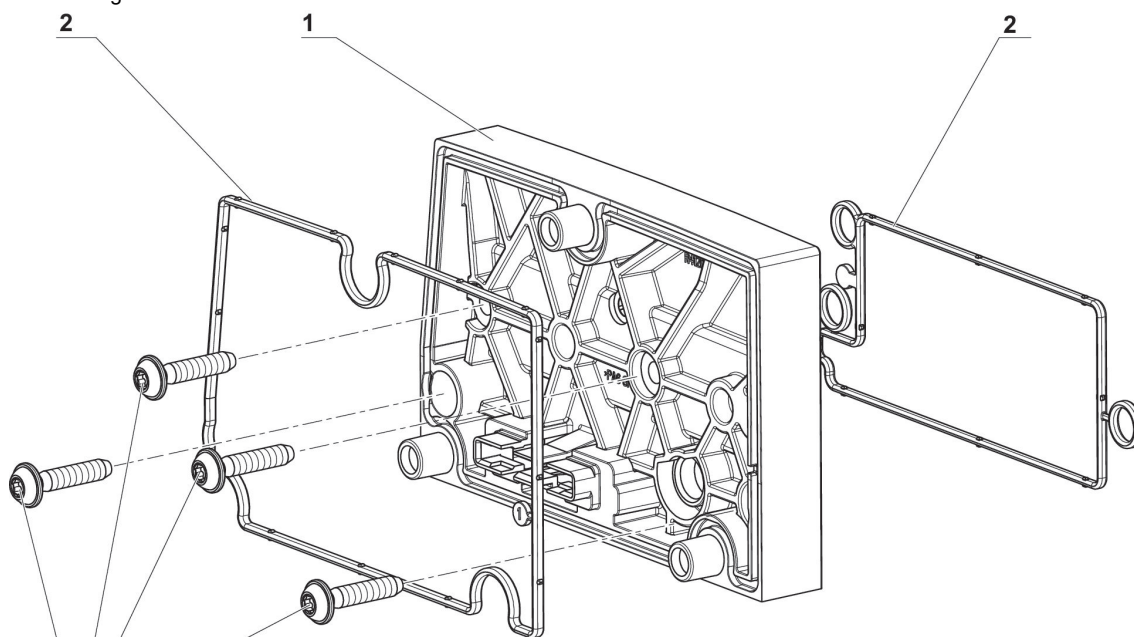
Umgebungstemperatur min./max.: -10 °C ... 60 °C

Betriebsdruck min./max.: -0.95 bar ... 10 bar



Lieferumfang	Materialnummer
Adapterplatte inkl. 2x Dichtungsrahmen, 4x Befestigungsschraube, 1x Zuganker Mutter, 1x Platine	R412015587

Abmessungen

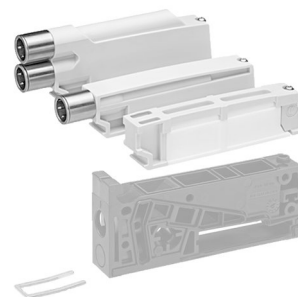


3
MA: 0.95±0.1 Nm

- 1) Adapterplatte
- 2) Dichtung
- 3) Schrauben

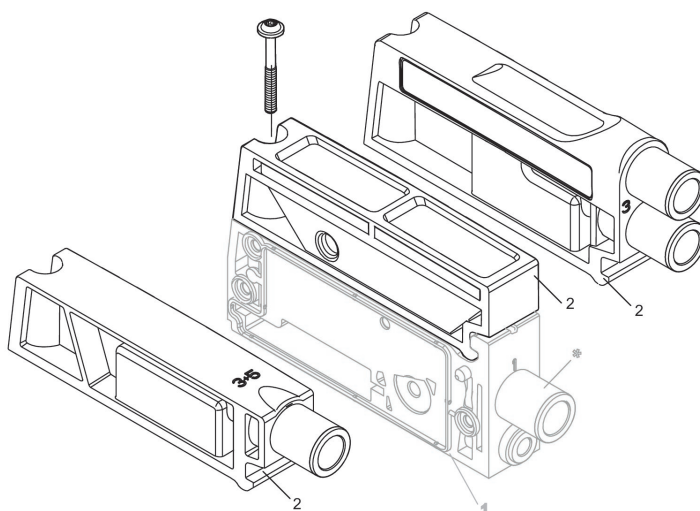
Erweiterungssatz, Entlüftungsmodule für Einspeiseplatte

Umgebungstemperatur min./max.: -10 °C ... 60 °C
Betriebsdruck min./max.: -0.95 bar ... 10 bar



Bauart	Lieferumfang	Materialnummer
Entlüftungsmodul 3, 5 und R mit Flächen-schalldämpfer	Entlüftungsmodul, inkl. 1 Dichtung, 1 Befestigungsschraube	R412018331
Entlüftungsmodul mit gefasster Abluft 3 und 5	Entlüftungsmodul, inkl. 1 Befestigungsschraube, Steckanschluss Ø 8 mm	R412018332
Entlüftungsmodul mit getrennter gefasster Abluft für 3 und 5	Entlüftungsmodul, inkl. 1 Befestigungsschraube, Steckanschluss Ø 8 mm	R412018333

Übersichtszeichnung



2) Entlüftungsmodul

Erweiterungssatz, Einspeiseplatte mit Ausschaltspannungsüberwachung

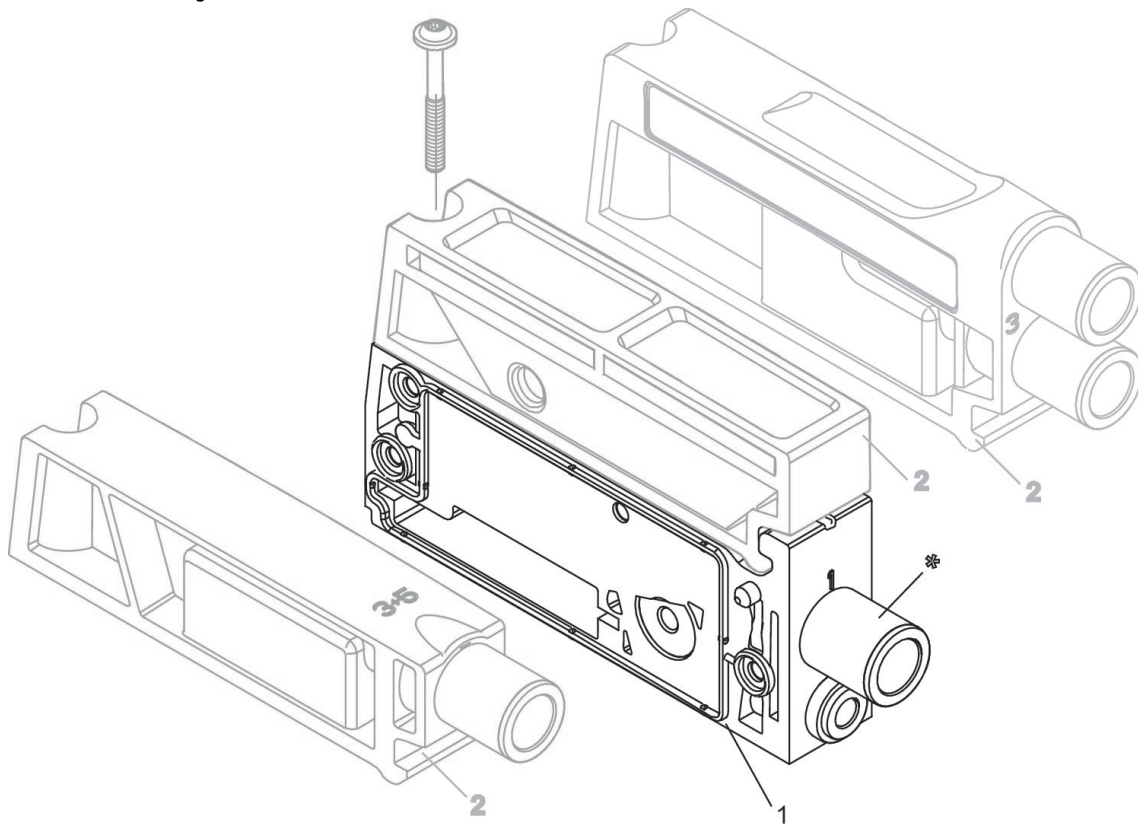
Umgebungstemperatur min./max.: -10 °C ... 60 °C
Betriebsdruck min./max.: -0.95 bar ... 10 bar



	Bauart	Lieferumfang	Variante	Materialnummer
	Einspeiseplatte, Anschluss 1, interne Vorsteuerung, Drucktrennung Kanal 1 / 3 / 5 / X	Einspeiseplatte inkl. 1 Mutter, 2 Dichtungen, 1 Halteklammer, 1 Schraube, 1 Zugankererweiterung und 1 Erweiterungsplatine	Feldbus	R412025065
	Einspeiseplatte, Anschluss 1, X, externe Vorsteuerung, Drucktrennung Kanal 1 / 3 / 5 / X	Einspeiseplatte inkl. 1 Mutter, 2 Dichtungen, 1 Halteklammer, 1 Schraube, 1 Zugankererweiterung und 1 Erweiterungsplatine	Feldbus	R412025066
	Einspeiseplatte, Anschluss 1, keine Drucktrennung	Einspeiseplatte inkl. 1 Mutter, 2 Dichtungen, 1 Halteklammer, 1 Schraube, 1 Zugankererweiterung und 1 Erweiterungsplatine	Feldbus	R412025067
	Einspeiseplatte, Anschluss 1, Drucktrennung Kanal 1 / 3 / 5	Einspeiseplatte inkl. 1 Mutter, 2 Dichtungen, 1 Halteklammer, 1 Schraube, 1 Zugankererweiterung und 1 Erweiterungsplatine	Feldbus	R412025068

	Bauart	Lieferumfang	Variante	Materialnummer
	Einspeisplatte, Anschluss 1, Drucktrennung Kanal 1	Einspeisplatte inkl. 1 Mutter, 2 Dichtungen, 1 Halteklammer, 1 Schraube, 1 Zugankerweiterung und 1 Erweiterungsplatte	Feldbus	R412025069
	Einspeisplatte, Anschluss 1, Drucktrennung Kanal 3 / 5	Einspeisplatte inkl. 1 Mutter, 2 Dichtungen, 1 Halteklammer, 1 Schraube, 1 Zugankerweiterung und 1 Erweiterungsplatte	Feldbus	R412025070

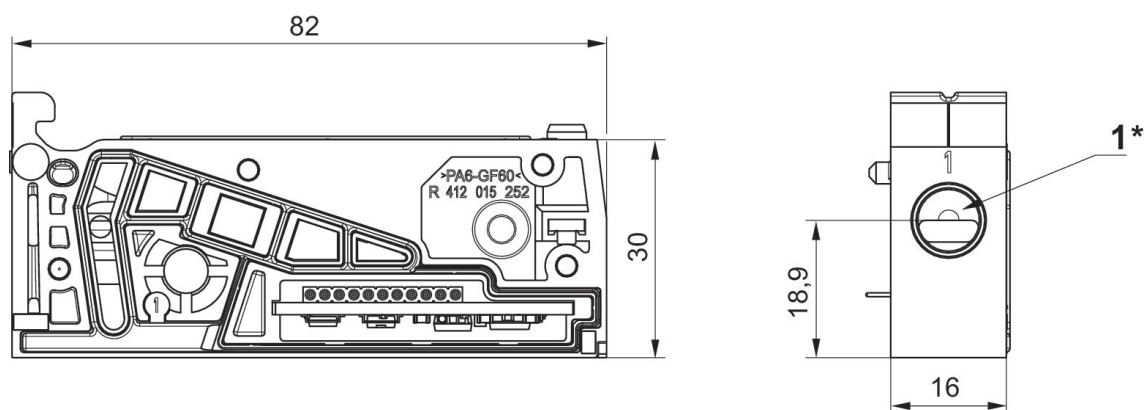
Übersichtszeichnung



* Position 1: Steckanschlüsse nicht im Lieferumfang enthalten.

* Weitere Informationen zu den Steckanschlüssen finden Sie auf der Katalogseite "Steckanschlüsse" für Serie AV.

Fig. 1

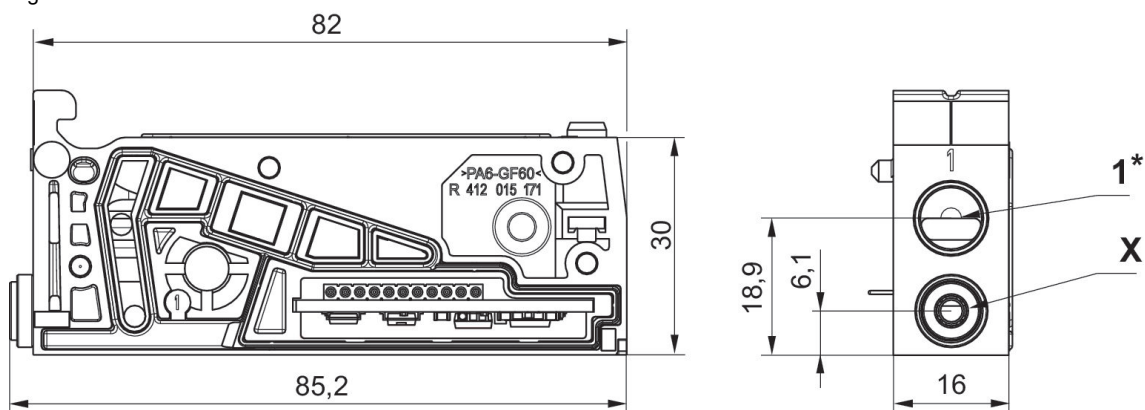


1) Steckanschlüsse nicht im Lieferumfang enthalten.

* Weitere Informationen zu den Steckanschlüssen finden Sie auf der Katalogseite "Steckanschlüsse" für Serie AV.

Abmessungen

Fig. 2



1) Steckanschlüsse nicht im Lieferumfang enthalten.

X) Steckverschraubung Ø 4 mm, gerade 5/32

* Weitere Informationen zu den Steckanschlüssen finden Sie auf der Katalogseite "Steckanschlüsse" für Serie AV.

Erweiterungssatz, Einspeiseplatte, Mitte

Umgebungstemperatur min./max.: -10 °C ... 60 °C
Betriebsdruck min./max.: -0.95 bar ... 10 bar

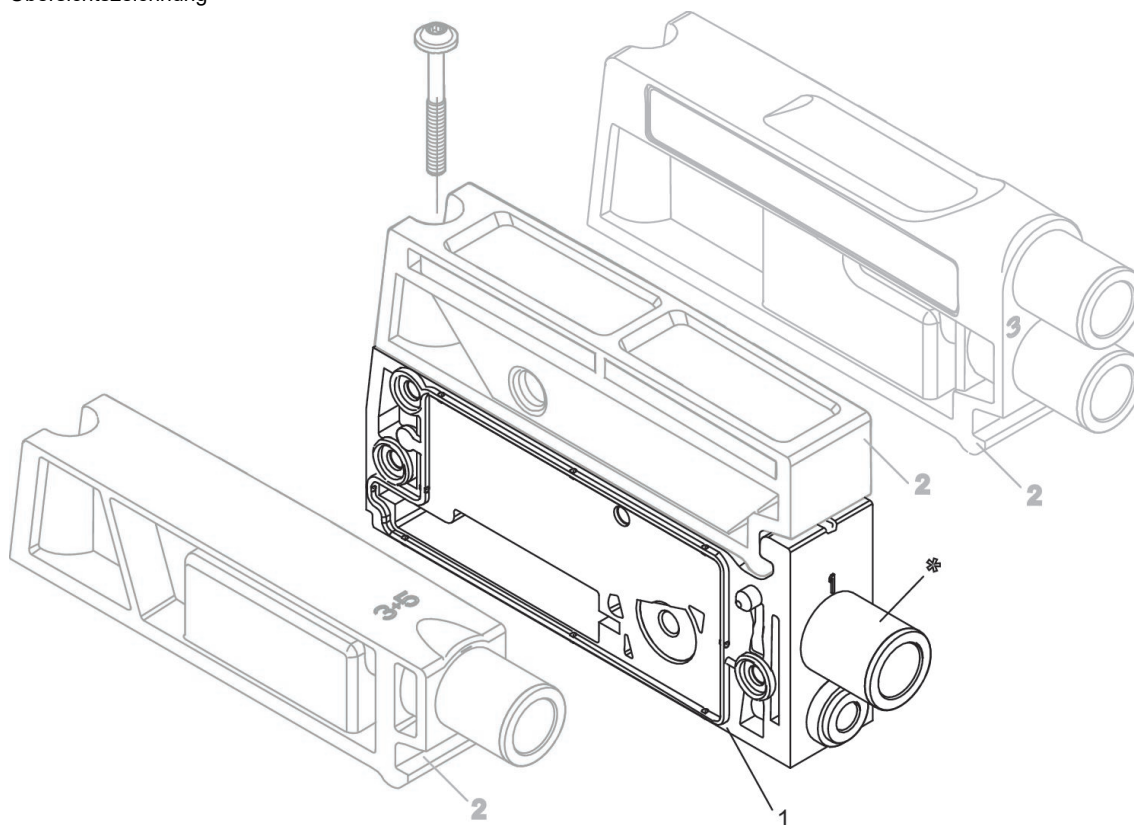


	Bauart	Lieferumfang	Variante	Materialnummer
	Einspeiseplatte, Anschluss 1, interne Vorsteuerung, Drucktrennung Kanal 1 / 3 / 5 / X	Einspeiseplatte inkl. 1 Mutter, 2 Dichtungen, 1 Halteklammer, 1 Schraube, 1 Zuganker-erweiterung und 1 Erweiterungsplatte	Feldbus	R412026822
	Einspeiseplatte, Anschluss 1, interne Vorsteuerung, Drucktrennung Kanal 1 / 3 / 5 / X	Einspeiseplatte inkl. 1 Mutter, 2 Dichtungen, 1 Halteklammer, 1 Schraube, 1 Zuganker-erweiterung und 1 Erweiterungsplatte	Multipol	R412026824
	Einspeiseplatte, Anschluss 1, externe Vorsteuerung, Drucktrennung Kanal 1 / 3 / 5 / X	Einspeiseplatte inkl. 1 Mutter, 2 Dichtungen, 1 Halteklammer, 1 Schraube, 1 Zuganker-erweiterung und 1 Erweiterungsplatte	Feldbus	R412026821
	Einspeiseplatte, Anschluss 1, externe Vorsteuerung, Drucktrennung Kanal 1 / 3 / 5 / X	Einspeiseplatte inkl. 1 Mutter, 2 Dichtungen, 1 Halteklammer, 1 Schraube, 1 Zuganker-erweiterung und 1 Erweiterungsplatte	Multipol	R412026823

	Bauart	Lieferumfang	Variante	Materialnummer
	Einspeiseplatte, Anschluss 1, keine Drucktrennung	Einspeiseplatte inkl. 1 Mutter, 2 Dichtungen, 1 Halteklammer, 1 Schraube, 1 Zugankerweiterung und 1 Erweiterungsplatte	Feldbus	R412018337
	Einspeiseplatte, Anschluss 1, keine Drucktrennung	Einspeiseplatte inkl. 1 Mutter, 2 Dichtungen, 1 Halteklammer, 1 Schraube, 1 Zugankerweiterung und 1 Erweiterungsplatte	Multipol	R412022575
	Einspeiseplatte, Anschluss 1, Drucktrennung Kanal 1 / 3 / 5	Einspeiseplatte inkl. 1 Mutter, 2 Dichtungen, 1 Halteklammer, 1 Schraube, 1 Zugankerweiterung und 1 Erweiterungsplatte	Feldbus	R412018613
	Einspeiseplatte, Anschluss 1, Drucktrennung Kanal 1 / 3 / 5	Einspeiseplatte inkl. 1 Mutter, 2 Dichtungen, 1 Halteklammer, 1 Schraube, 1 Zugankerweiterung und 1 Erweiterungsplatte	Multipol	R412022576
	Einspeiseplatte, Anschluss 1, Drucktrennung Kanal 1	Einspeiseplatte inkl. 1 Mutter, 2 Dichtungen, 1 Halteklammer, 1 Schraube, 1 Zugankerweiterung und 1 Erweiterungsplatte	Feldbus	R412018614

	Bauart	Lieferumfang	Variante	Materialnummer
	Einspeiseplatte, Anschluss 1, Drucktrennung Kanal 1	Einspeiseplatte inkl. 1 Mutter, 2 Dichtungen, 1 Halteklammer, 1 Schraube, 1 Zugankerweiterung und 1 Erweiterungsplatte	Multipol	R412022577
	Einspeiseplatte, Anschluss 1, Drucktrennung Kanal 3 / 5	Einspeiseplatte inkl. 1 Mutter, 2 Dichtungen, 1 Halteklammer, 1 Schraube, 1 Zugankerweiterung und 1 Erweiterungsplatte	Feldbus	R412018615
	Einspeiseplatte, Anschluss 1, Drucktrennung Kanal 3 / 5	Einspeiseplatte inkl. 1 Mutter, 2 Dichtungen, 1 Halteklammer, 1 Schraube, 1 Zugankerweiterung und 1 Erweiterungsplatte	Multipol	R412022578

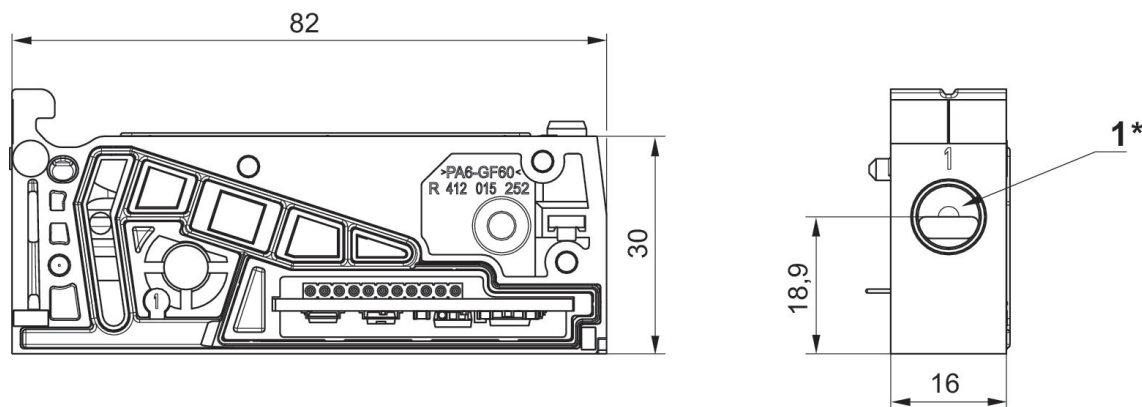
Übersichtszeichnung



* Position 1: Steckanschlüsse nicht im Lieferumfang enthalten.

* Weitere Informationen zu den Steckanschlüssen finden Sie auf der Katalogseite "Steckanschlüsse" für Serie AV.

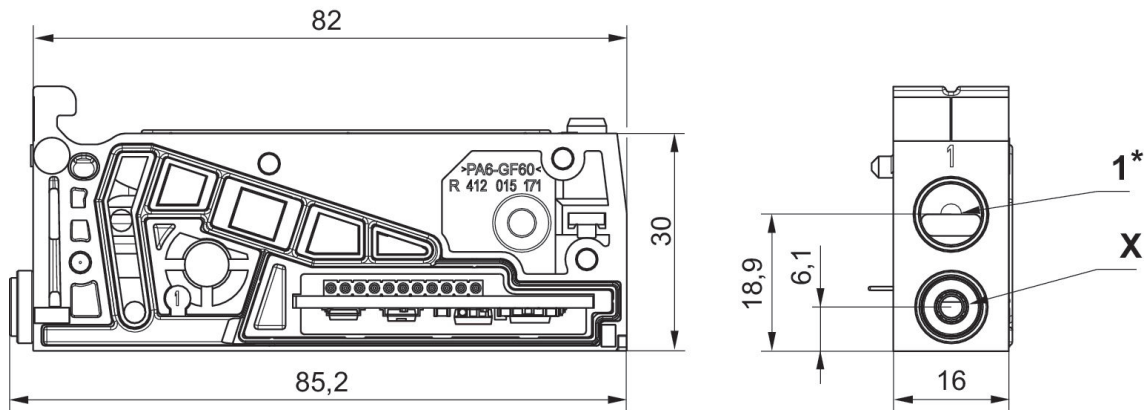
Fig. 1



1) Steckanschlüsse nicht im Lieferumfang enthalten.

* Weitere Informationen zu den Steckanschlüssen finden Sie auf der Katalogseite "Steckanschlüsse" für Serie AV.

Abmessungen
Fig. 2



1) Steckanschlüsse nicht im Lieferumfang enthalten.

X) Steckverschraubung Ø 4 mm, gerade 5/32

* Weitere Informationen zu den Steckanschlüssen finden Sie auf der Katalogseite "Steckanschlüsse" für Serie AV.

Erweiterungssatz, Einspeiseplatte, links

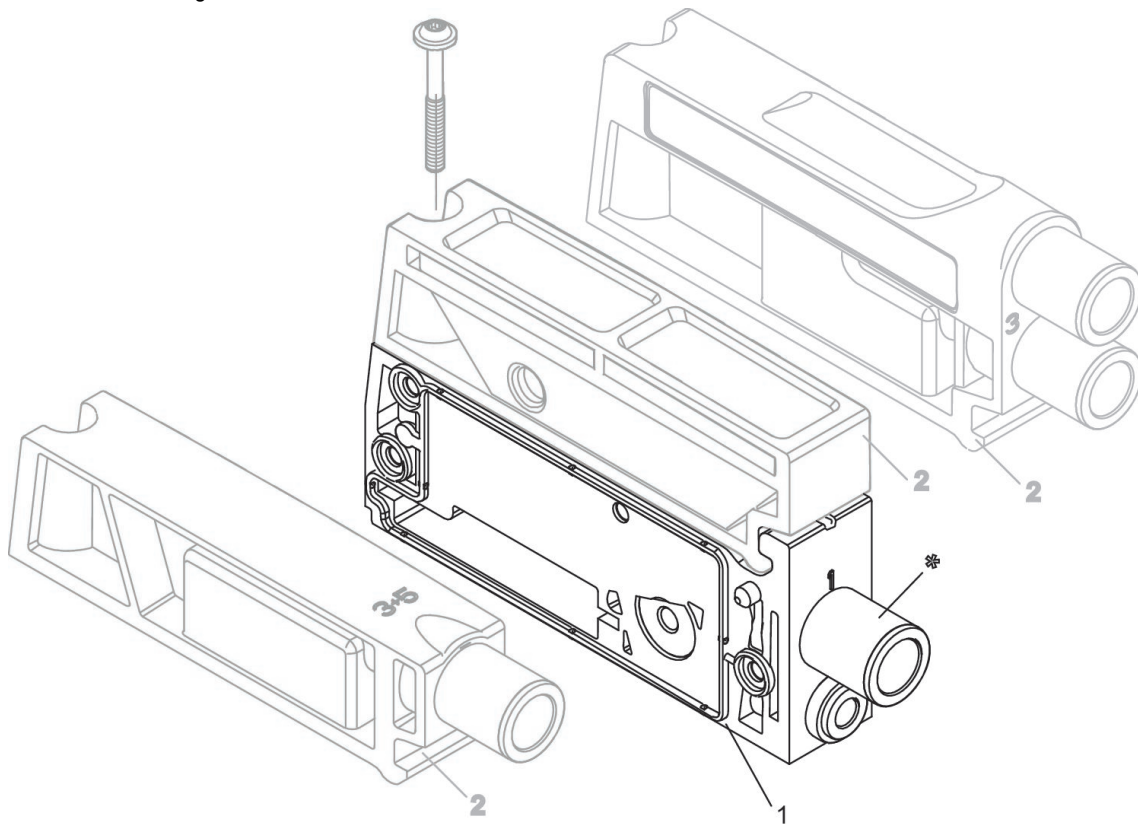
Umgebungstemperatur min./max.: -10 °C ... 60 °C
Betriebsdruck min./max.: -0.95 bar ... 10 bar



	Bauart	Lieferumfang	Variante	Materialnummer
	Einspeiseplatte, Anschluss 1, interne Vorsteuerung, Drucktrennung Kanal 1 / 3 / 5 / X / R	Einspeiseplatte inkl. 1 Mutter, 2 Dichtungen, 1 Halteklammer, 1 Schraube, 1 Zugankerweiterung und 1 Erweiterungsplatte	Feldbus	R412018347
	Einspeiseplatte, Anschluss 1, interne Vorsteuerung, Drucktrennung Kanal 1 / 3 / 5 / X / R	Einspeiseplatte inkl. 1 Mutter, 2 Dichtungen, 1 Halteklammer, 1 Schraube, 1 Zugankerweiterung und 1 Erweiterungsplatte	Multipol	R412022573
	Einspeiseplatte, Anschluss 1, interne Vorsteuerung, Drucktrennung Kanal 1 / 3 / 5 / X / R	Einspeiseplatte inkl. 1 Mutter, 2 Dichtungen, 1 Halteklammer, 1 Schraube, 1 Zugankerweiterung und 1 Erweiterungsplatte	Einzelverdrahtung	R412028232
	Einspeiseplatte, Anschluss 1, externe Vorsteuerung, Drucktrennung Kanal 1 / 3 / 5 / X / R	Einspeiseplatte inkl. 1 Mutter, 2 Dichtungen, 1 Halteklammer, 1 Schraube, 1 Zugankerweiterung und 1 Erweiterungsplatte	Feldbus	R412018348

	Bauart	Lieferumfang	Variante	Materialnummer
	Einspeisplatte, Anschluss 1, externe Vorsteuerung, Drucktrennung Kanal 1 / 3 / 5 / X / R	Einspeisplatte inkl. 1 Mutter, 2 Dichtungen, 1 Halteklammer, 1 Schraube, 1 Zugankerweiterung und 1 Erweiterungsplatte	Multipol	R412022574
	Einspeisplatte, Anschluss 1, externe Vorsteuerung, Drucktrennung Kanal 1 / 3 / 5 / X / R	Einspeisplatte inkl. 1 Mutter, 2 Dichtungen, 1 Halteklammer, 1 Schraube, 1 Zugankerweiterung und 1 Erweiterungsplatte	Einzelverdrahtung	R412028231

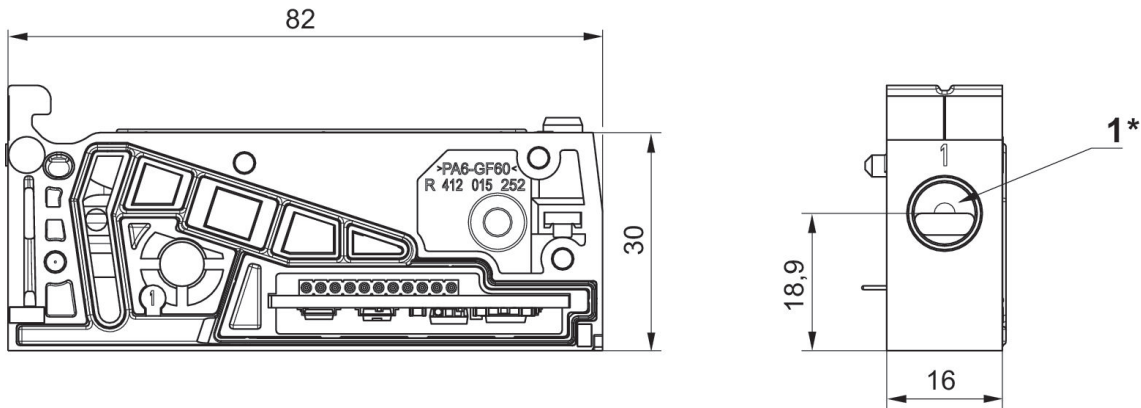
Übersichtszeichnung



* Position 1: Steckanschlüsse nicht im Lieferumfang enthalten.

* Weitere Informationen zu den Steckanschlüssen finden Sie auf der Katalogseite "Steckanschlüsse" für Serie AV.

Fig. 1

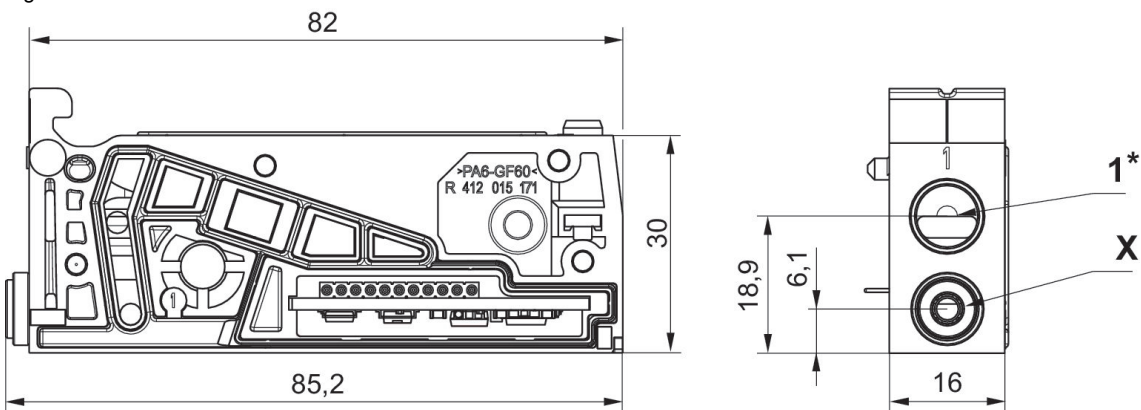


1) Steckanschlüsse nicht im Lieferumfang enthalten.

* Weitere Informationen zu den Steckanschlüssen finden Sie auf der Katalogseite "Steckanschlüsse" für Serie AV.

Abmessungen

Fig. 2



1) Steckanschlüsse nicht im Lieferumfang enthalten.

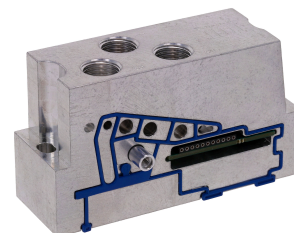
X) Steckverschraubung \varnothing 4 mm, gerade 5/32

* Weitere Informationen zu den Steckanschlüssen finden Sie auf der Katalogseite "Steckanschlüsse" für Serie AV.

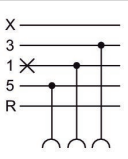
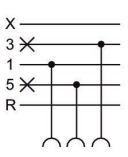
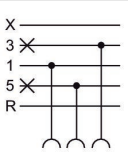
Erweiterungssatz, Einspeiseplatte

Umgebungstemperatur min./max.: -10 °C ... 60 °C

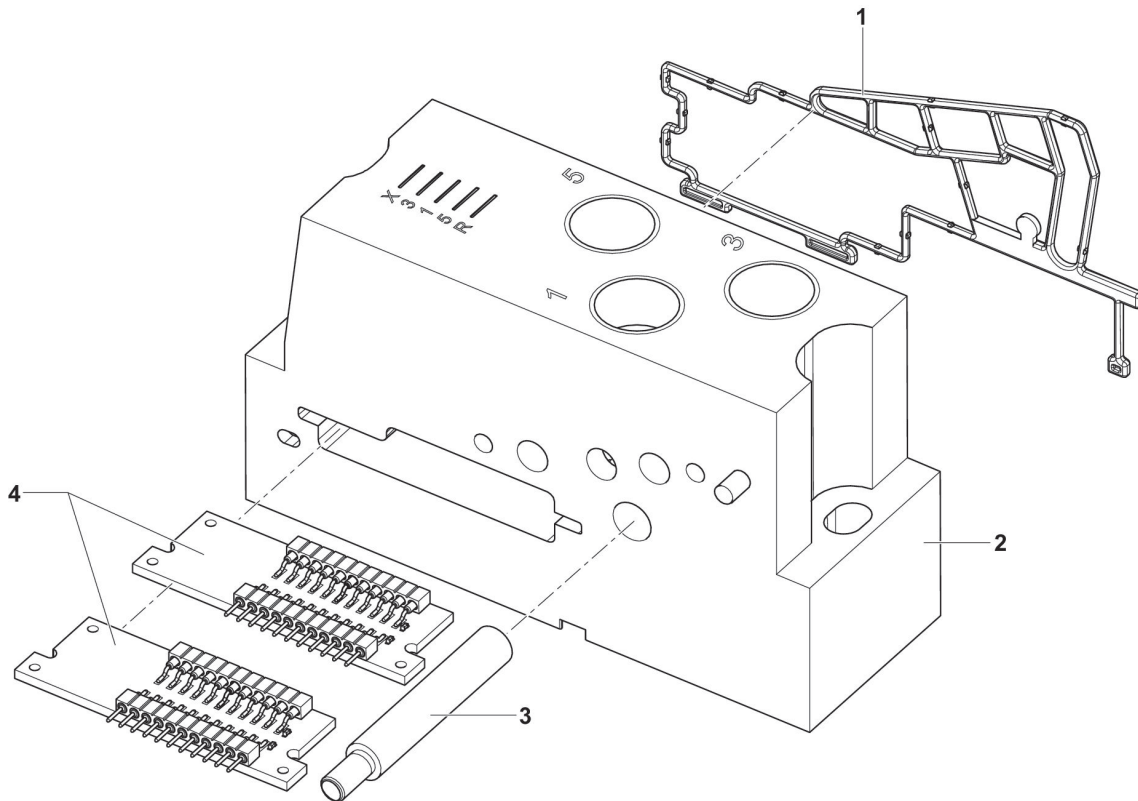
Betriebsdruck min./max.: -0.95 bar ... 10 bar



	Bauart	Lieferumfang	Variante	Materialnummer
	Einspeiseplatte, Anschluss 1, 3, 5, keine Drucktrennung	Einspeiseplatte (2) inkl. 1 Dichtung (1), 1 Zugankerweiterung (3) und 2 Erweiterungsplatinen (4)	Feldbus	R412026434
	Einspeiseplatte, Anschluss 1, 3, 5, keine Drucktrennung	Einspeiseplatte (2) inkl. 1 Dichtung (1), 1 Zugankerweiterung (3) und 2 Erweiterungsplatinen (4)	Multipol	R412026438
	Einspeiseplatte, Anschluss 1, 3, 5 Drucktrennung Kanal 1 / 3 / 5	Einspeiseplatte (2) inkl. 1 Dichtung (1), 1 Zugankerweiterung (3) und 2 Erweiterungsplatinen (4)	Feldbus	R412026435
	Einspeiseplatte, Anschluss 1, 3, 5 Drucktrennung Kanal 1 / 3 / 5	Einspeiseplatte (2) inkl. 1 Dichtung (1), 1 Zugankerweiterung (3) und 2 Erweiterungsplatinen (4)	Multipol	R412026439
	Einspeiseplatte, Anschluss 1, 3, 5 Drucktrennung Kanal 1	Einspeiseplatte (2) inkl. 1 Dichtung (1), 1 Zugankerweiterung (3) und 2 Erweiterungsplatinen (4)	Feldbus	R412026436

Bauart	Lieferumfang	Variante	Materialnummer
	Einspeisplatte, Anschluss 1, 3, 5 Drucktrennung Kanal 1	Multipol	R412026440
	Einspeisplatte, Anschluss 1, 3, 5 Drucktrennung Kanal 3 / 5	Feldbus	R412026437
	Einspeisplatte, Anschluss 1, 3, 5 Drucktrennung Kanal 3 / 5	Multipol	R412026441

Abmessungen



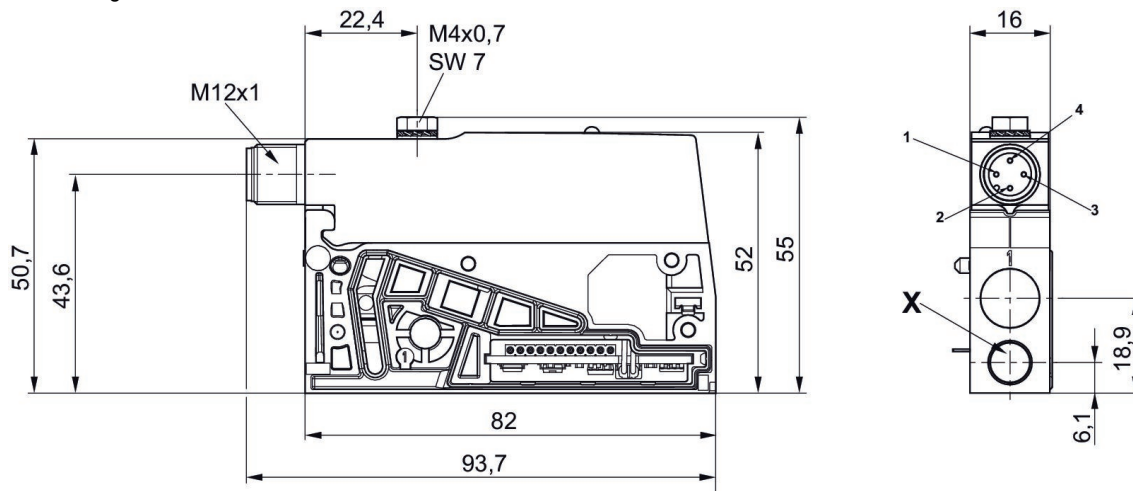
- 1) Dichtung
- 2) Gehäuse
- 3) Zugankerweiterung, 1 Stück
- 4) Erweiterungsplatine

Erweiterungssatz, elektrische Einspeiseplatte



	Plattenart	Lieferumfang	Materialnummer
	Montagesatz	Einspeiseplatte, inkl. 1 Dichtung, 1 Zuganker und 1 Schraube zur Erweiterung	R412021748
	Montagesatz	Einspeiseplatte, inkl. 1 Dichtung, 1 Zuganker und 1 Schraube zur Erweiterung	R412021752

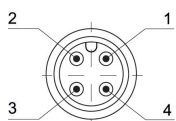
Abmessungen



PIN-Belegung: 1 = (-), 2 = (24 V DC), 3 = (-), 4 = (0 V DC)

R412021748, R412021752

Stecker (male)



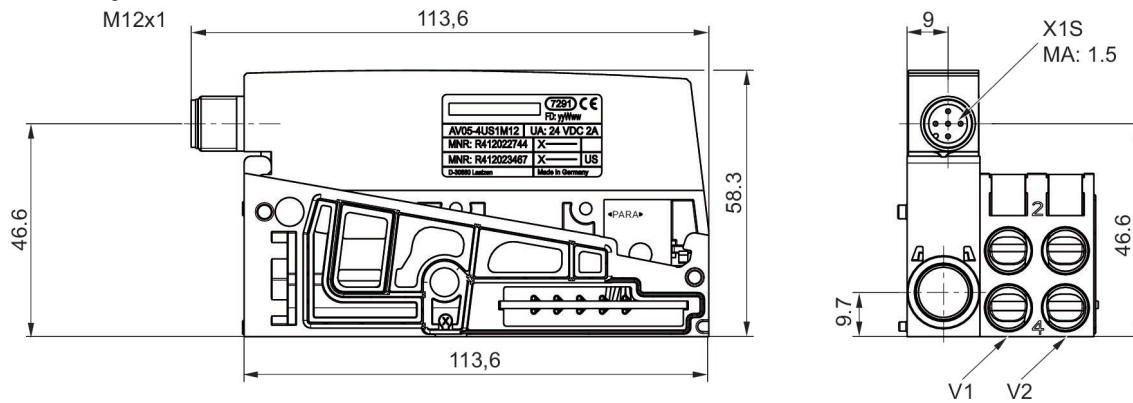
Pin	Stecker X1S
1	nicht belegt
2	24 V DC
3	nicht belegt
4	0 V DC (UA)

Erweiterungssatz, elektrisches Ventilansteuermodul



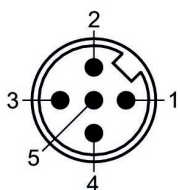
	Plattenart	Lieferumfang	Materialnummer
X 3 1 5 R	Montagesatz	M12-Ansteuermodul (inkl. Grundplatte für 2 Ventilplätze inkl. 2 Muttern 2 Schilder), 1 Zuganker-erweiterung 16 mm, 1 Zuganker-erweiterung 25 mm, 1 Schraube, 1 Halteklammer, und 1 Dichtung	R412022742

Abmessungen



R412022742

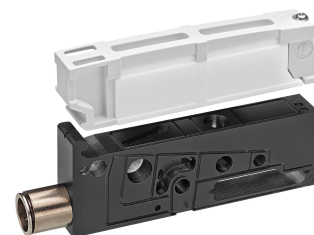
Polbild Stecker



(1) BN=braun (2) WH=weiß (3) BU=blau (4) BK=Schwarz (5) GY= grau

Pin	Ventil	Spule
1	V1	14
2	V1	12
3	GND	GND
4	V2	14
5	V2	12

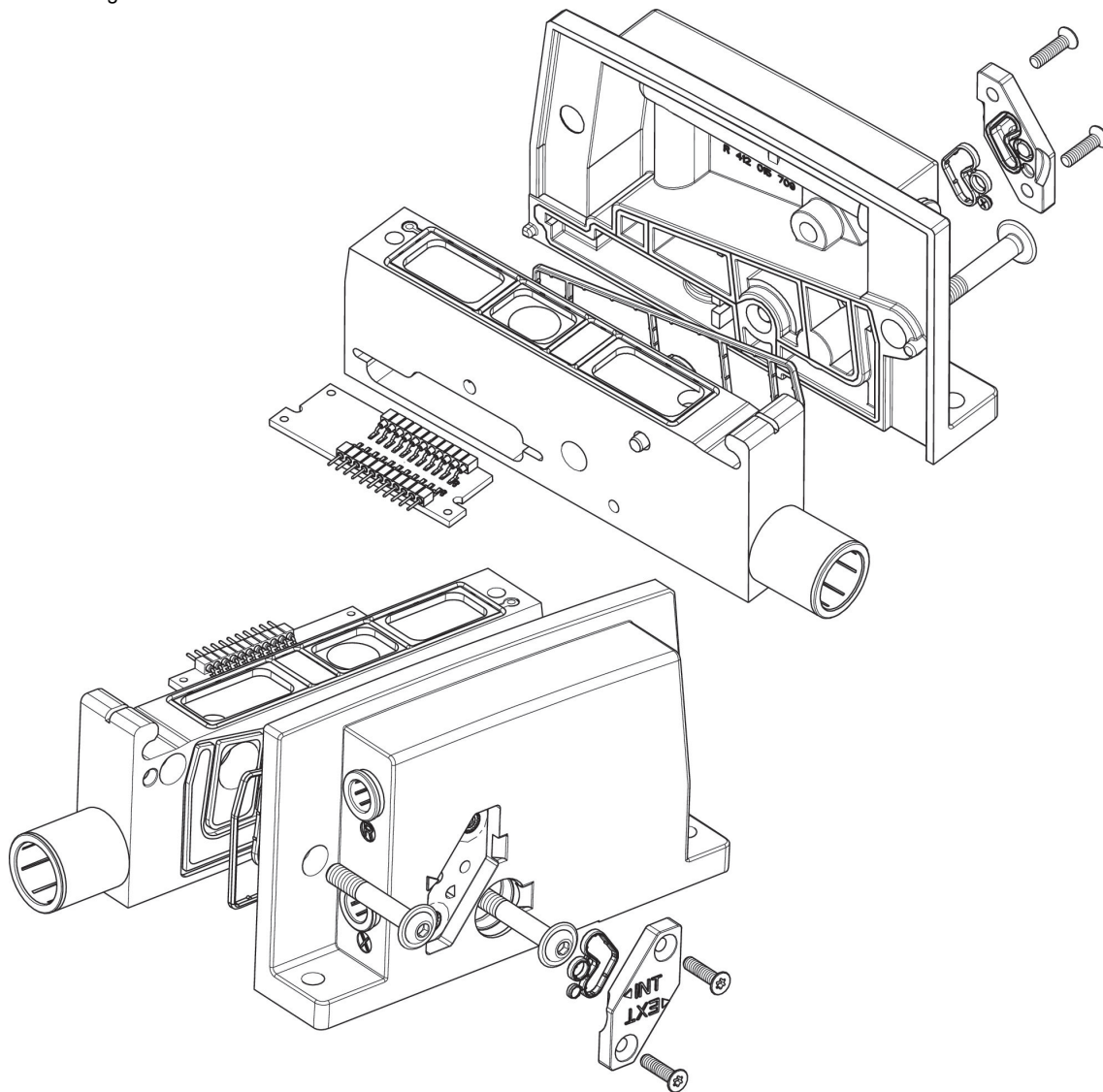
Erweiterungssatz, Kombinationsplatte, Serie AV



	Bauart	Plattenart	Lieferumfang	Variante	Materialnummer
	Einspeisep- platte, An- schluss 1, keine Druck- trennung	Grundplatte	Kombinati- onsmodul, rechte End- platte AV05, Schrauben und Dichtung	Feldbus	R412021780
	Einspeisep- platte, An- schluss 1, keine Druck- trennung	Grundplatte	Kombinati- onsmodul, rechte End- platte AV05, Schrauben und Dichtung	Feldbus	R412022594
	Einspeisep- platte, An- schluss 1, keine Druck- trennung	Grundplatte	Kombinati- onsmodul, rechte End- platte AV05, Schrauben und Dichtung	Multipol	R412021777
	Einspeisep- platte, An- schluss 1, keine Druck- trennung	Grundplatte	Kombinati- onsmodul, rechte End- platte AV05, Schrauben und Dichtung	Multipol	R412022592
	Einspeisep- platte, An- schluss 1, Drucktren- nung Kanal 1 / 3 / 5	Grundplatte	Kombinati- onsmodul, rechte End- platte AV05, Schrauben und Dichtung	Feldbus	R412021779
	Einspeisep- platte, An- schluss 1, Drucktren- nung Kanal 1 / 3 / 5	Grundplatte	Kombinati- onsmodul, rechte End- platte AV05, Schrauben und Dichtung	Feldbus	R412022593
	Einspeisep- platte, An- schluss 1, Drucktren- nung Kanal 1 / 3 / 5	Grundplatte	Kombinati- onsmodul, rechte End- platte AV05, Schrauben und Dichtung	Multipol	R412021776

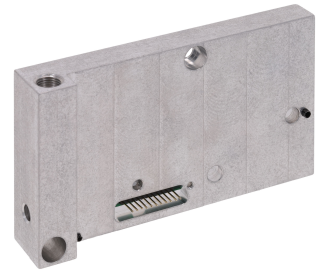
	Bauart	Plattenart	Lieferumfang	Variante	Materialnummer
	Einspeisep- platte, An- schluss 1, Drucktren- nung Kanal 1 / 3 / 5	Grundplatte	Kombinati- onsmodul, rechte End- platte AV05, Schrauben und Dichtung	Multipol	R412022591

Abmessungen



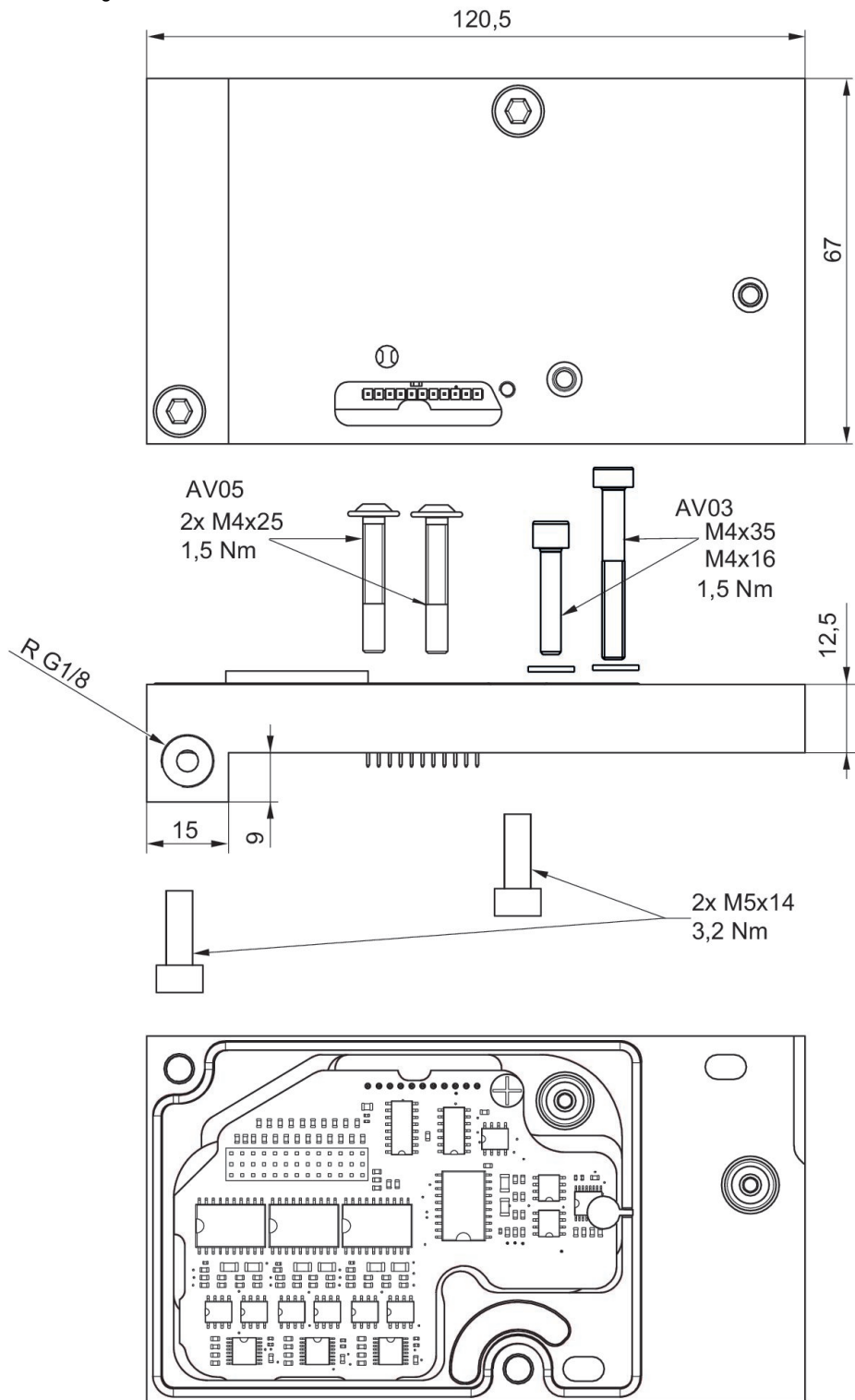
Erweiterungssatz, Kombinationsplatte

Umgebungstemperatur min./max.: -10 °C ... 60 °C



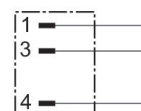
Bauart	Lieferumfang	Variante	Materialnummer
32 Ausgänge	inkl. Schrauben und Dichtungen	Feldbus	R422004007
30 Ausgänge	inkl. Schrauben und Dichtungen	Multipol	R422004056

Abmessungen



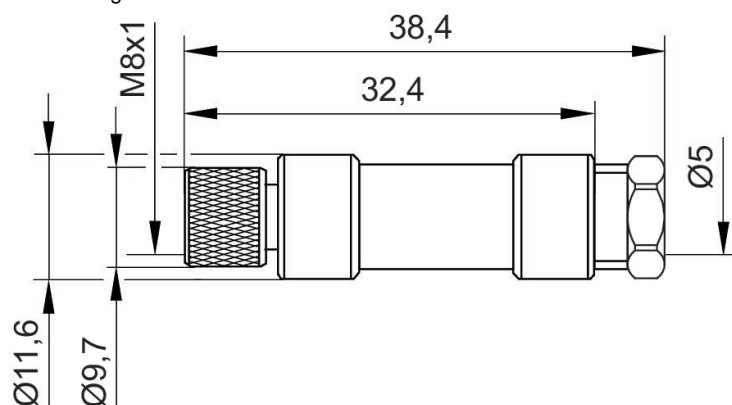
Rundsteckverbinder, Serie CON-RD

Elektrischer Anschluss 1: Stecker ... M8x1 ... 3-polig ... gerade
Anschlussart: Schrauben
Umgebungstemperatur min./max.: -40 °C ... 85 °C



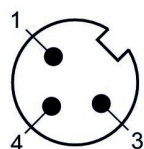
Betriebsspannung	Codierung	Schirmung	Anschlussart	Strom, max. [A]	anschließbarer Kabel-Ø min. [mm]	anschließbarer Kabel-Ø max. [mm]	Materialnummer
48 V AC/DC	A-codiert	ungeschirmt	Schrauben	4	3,5	5	R412021676

Abmessungen



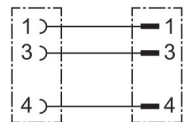
R412021676

Polbild Stecker



Rundsteckverbinder, Serie CON-RD, Stecker M8x1

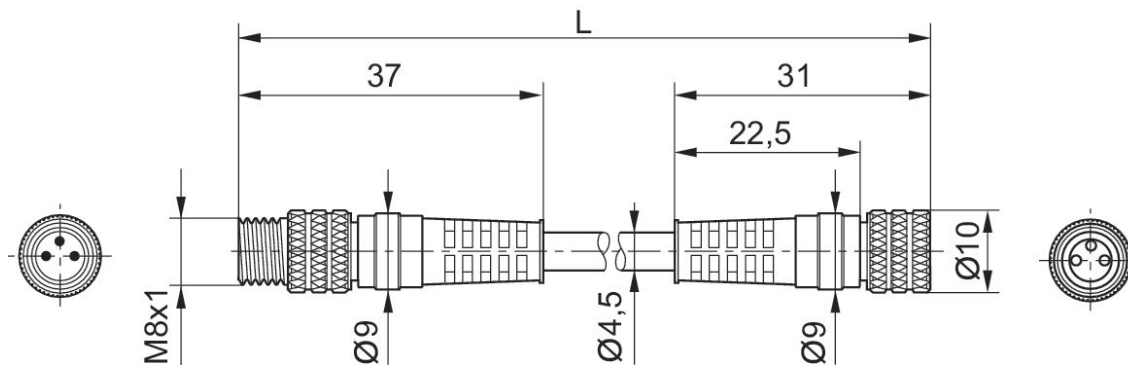
Elektrischer Anschluss 1: Stecker ... M8x1 ... 3-polig ... gerade
Elektrischer Anschluss 2: Buchse ... M8x1 ... 3-polig ... gerade



Elektrischer Anschluss 1, Typ	Elektrischer Anschluss 1, Gewindegröße	Elektrischer Anschluss 1, Anzahl Pole	Elektrischer Anschluss 1, Codierung	Elektrischer Anschluss 2, Typ	Elektrischer Anschluss 2, Gewindegröße	Elektrischer Anschluss 2, Anzahl Pole	Elektrischer Anschluss 2, Codierung	Materialnummer
Buchse	M8x1	3-polig	A-codiert	Stecker	M8x1	3-polig	A-codiert	8946203702
Buchse	M8x1	3-polig	A-codiert	Stecker	M8x1	3-polig	A-codiert	8946203712
Buchse	M8x1	3-polig	A-codiert	Stecker	M8x1	3-polig	A-codiert	8946203722

Kabellänge [m]	Materialnummer
1	8946203702
2	8946203712
5	8946203722

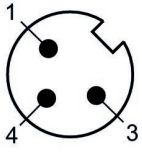
Abmessungen



L = Länge

8946203702, 8946203712, 8946203722

Polbild Stecker



Rundsteckverbinder, Serie CON-RD

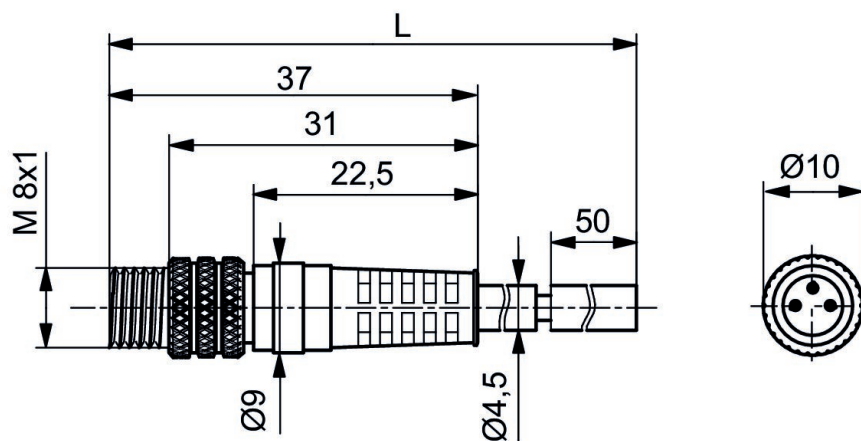
Elektrischer Anschluss 1: Stecker ... M8x1 ... 3-polig ... gerade

Elektrischer Anschluss 2: offene Kabelenden ... 3-polig



Betriebsspannung	Elektrischer Anschluss 1, Typ	Elektrischer Anschluss 1, Gewindegröße	Elektrischer Anschluss 1, Anzahl Pole	Elektrischer Anschluss 1, Codierung	Elektrischer Anschluss 2, Typ	Elektrischer Anschluss 2, Anzahl Pole	Kabellänge [m]	Materialnummer
30 V AC/DC	Stecker	M8x1	3-polig	A-codiert	offene Kabelenden	3-polig	3	8946203602
30 V AC/DC	Stecker	M8x1	3-polig	A-codiert	offene Kabelenden	3-polig	5	8946203612
30 V AC/DC	Stecker	M8x1	3-polig	A-codiert	offene Kabelenden	3-polig	10	8946203622

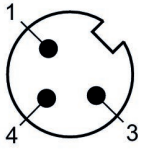
Abmessungen



L = Länge

8946203602, 8946203612, 8946203622

Polbild Stecker



(1) BN=braun (3) BU=blau (4) BK=schwarz

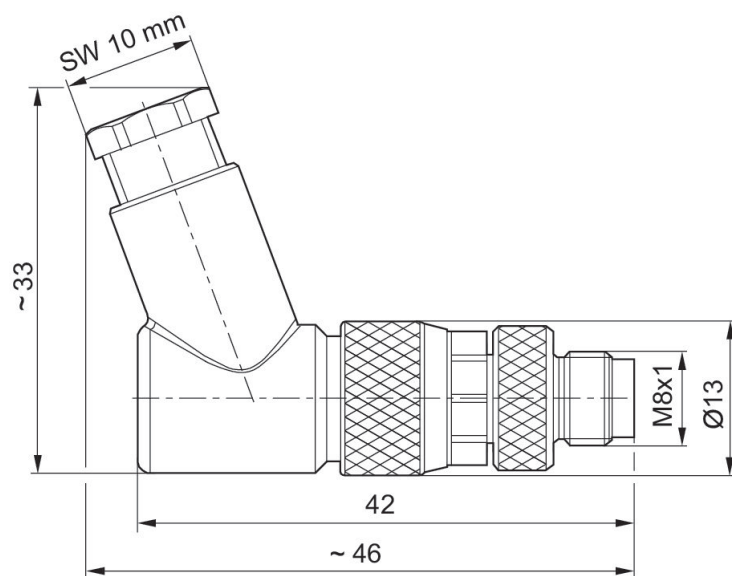
Rundsteckverbinder, Serie CON-RD

Elektrischer Anschluss 1: Stecker ... M8x1 ... 3-polig ... gewinkelt
Anschlussart: Schrauben
Umgebungstemperatur min./max.: -25 °C ... 80 °C



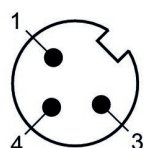
Betriebsspannung	Codierung	Schirmung	Anschlussart	Strom, max. [A]	anschließbarer Kabel-Ø min. [mm]	anschließbarer Kabel-Ø max. [mm]	Materialnummer
48 V AC/DC	A-codiert	ungeschirmt	Schrauben	4	3.5	6	R412021677

Abmessungen



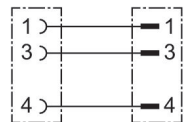
R412021677

Polbild Stecker



Rundsteckverbinder, Serie CON-RD

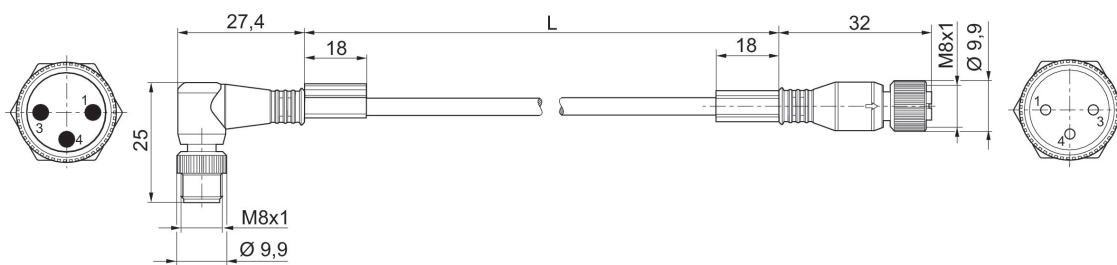
Elektrischer Anschluss 1: Stecker ... M8x1 ... 3-polig ... gewinkelt
 Elektrischer Anschluss 2: Buchse ... M8x1 ... 3-polig ... gerade
 Umgebungstemperatur min./max.: -25 °C ... 85 °C



Betriebsspannung	Elektrischer Anschluss 1, Typ	Elektrischer Anschluss 1, Gewindegröße	Elektrischer Anschluss 1, Anzahl Pole	Elektrischer Anschluss 1, Codierung	Elektrischer Anschluss 2, Typ	Elektrischer Anschluss 2, Gewindegröße	Elektrischer Anschluss 2, Anzahl Pole	Materialnummer
48 V AC/DC	Buchse	M8x1	3-polig	A-codiert	Stecker	M8x1	3-polig	R412021681
48 V AC/DC	Buchse	M8x1	3-polig	A-codiert	Stecker	M8x1	3-polig	R412021682
48 V AC/DC	Buchse	M8x1	3-polig	A-codiert	Stecker	M8x1	3-polig	R412021683

Elektrischer Anschluss 2, Codierung	Kabellänge [m]	Materialnummer
A-codiert	1	R412021681
A-codiert	2	R412021682
A-codiert	5	R412021683

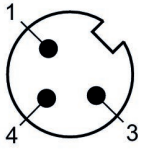
Abmessungen



L = Länge

R412021681, R412021682, R412021683

Polbild Stecker



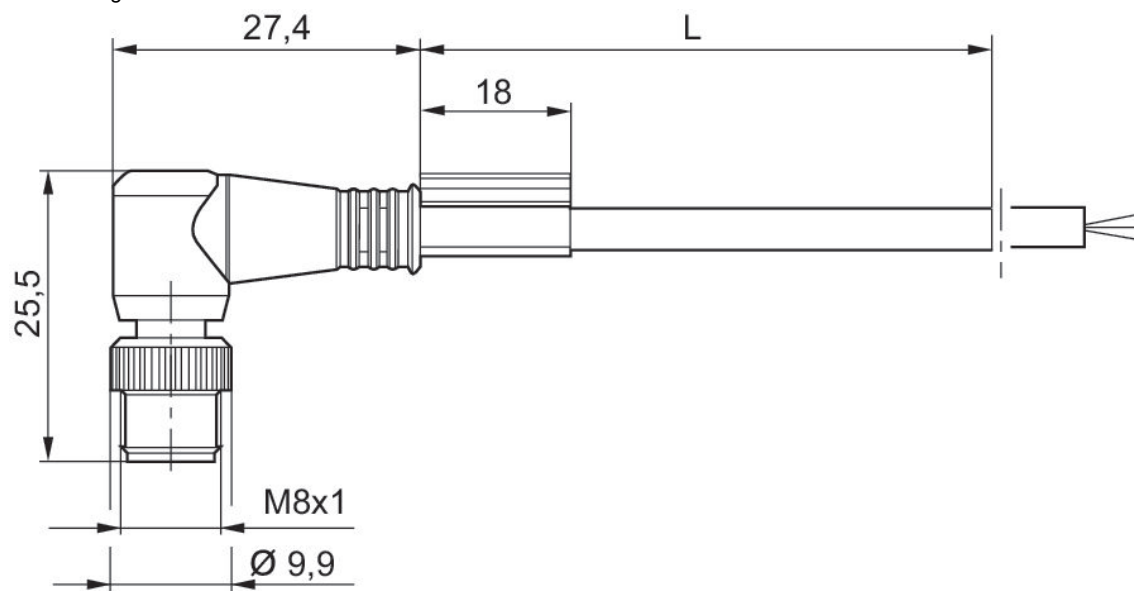
Rundsteckverbinder, Serie CON-RD

Elektrischer Anschluss 1: Stecker ... M8x1 ... 3-polig ... gewinkelt
 Elektrischer Anschluss 2: offene Kabelenden ... 3-polig
 Umgebungstemperatur min./max.: -25 °C ... 85 °C



Betriebsspannung	Elektrischer Anschluss 1, Typ	Elektrischer Anschluss 1, Gewindegröße	Elektrischer Anschluss 1, Anzahl Pole	Elektrischer Anschluss 1, Codierung	Elektrischer Anschluss 2, Typ	Elektrischer Anschluss 2, Anzahl Pole	Kabellänge [m]	Materialnummer
48 V AC/DC	Stecker	M8x1	3-polig	A-codiert	offene Kabelenden	3-polig	2	R412021678
48 V AC/DC	Stecker	M8x1	3-polig	A-codiert	offene Kabelenden	3-polig	5	R412021679
48 V AC/DC	Stecker	M8x1	3-polig	A-codiert	offene Kabelenden	3-polig	10	R412021680

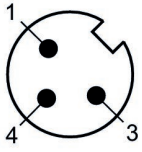
Abmessungen



L = Länge

R412021678, R412021679, R412021680

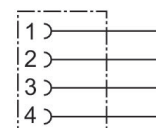
Polbild Stecker



(1) BN=braun (3) BU=blau (4) BK=schwarz

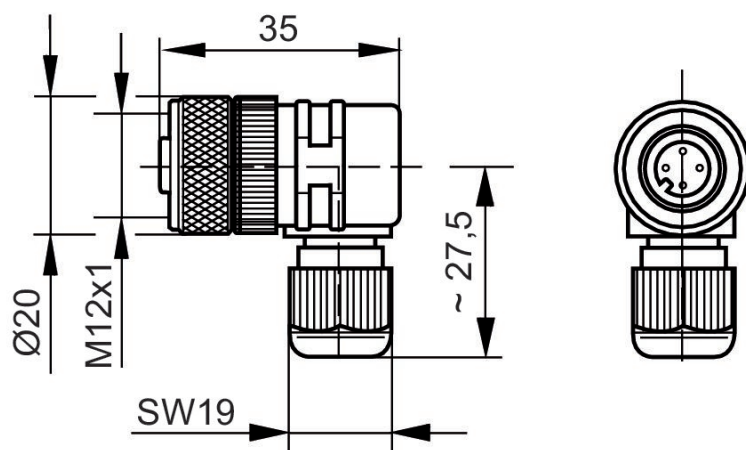
Rundsteckverbinder, Serie CON-RD

Elektrischer Anschluss 1: Buchse ... M12x1 ... 4-polig ... A-codiert ... gewinkelt
Anschlussart: Schrauben
Umgebungstemperatur min./max.: -25 °C ... 90 °C



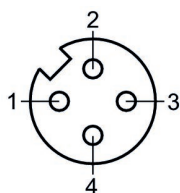
Betriebsspannung	Codierung	Schirmung	Anschlussart	Strom, max. [A]	anschließbarer Kabel-Ø min. [mm]	Materialnummer
48 V AC/DC	A-codiert	ungeschirmt	Schrauben	4	4	8941054424

Abmessungen



8941054424

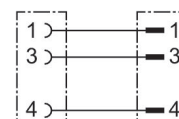
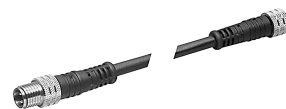
Polbild Buchse



Rundsteckverbinder, Serie CON-RD

Elektrischer Anschluss 1: Stecker ... M12x1 ... 3-polig ... A-codiert ... gerade

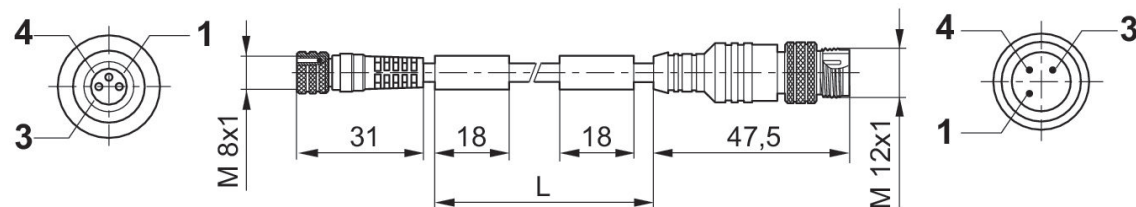
Elektrischer Anschluss 2: Buchse ... M8x1 ... 3-polig ... A-codiert ... gerade



Elektrischer Anschluss 1, Typ	Elektrischer Anschluss 1, Gewindegröße	Elektrischer Anschluss 1, Anzahl Pole	Elektrischer Anschluss 1, Codierung	Elektrischer Anschluss 2, Typ	Elektrischer Anschluss 2, Gewindegröße	Elektrischer Anschluss 2, Anzahl Pole	Elektrischer Anschluss 2, Codierung	Materialnummer
Buchse	M8x1	3-polig	A-codiert	Stecker	M12x1	3-polig	A-codiert	8946203462

Kabellänge [m]	Materialnummer
2	8946203462

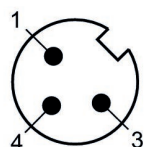
Abmessungen



L = Länge

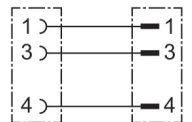
8946203462

Polbild Stecker



Rundsteckverbinder, Serie CON-RD

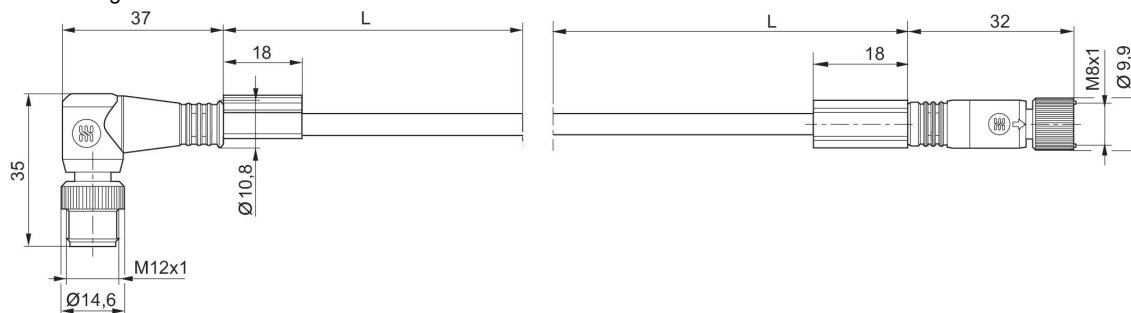
Elektrischer Anschluss 1: Stecker ... M12x1 ... 3-polig ... gewinkelt ... 90°
 Elektrischer Anschluss 2: Buchse ... M8x1 ... 3-polig ... gerade
 Umgebungstemperatur min./max.: -25 °C ... 80 °C



Betriebsspannung	Elektrischer Anschluss 1, Typ	Elektrischer Anschluss 1, Gewindegröße	Elektrischer Anschluss 1, Anzahl Pole	Elektrischer Anschluss 1, Codierung	Elektrischer Anschluss 2, Typ	Elektrischer Anschluss 2, Gewindegröße	Elektrischer Anschluss 2, Anzahl Pole	Materialnummer
48 V AC/DC	Buchse	M8x1	3-polig	A-codiert	Stecker	M12x1	3-polig	R412021696
48 V AC/DC	Buchse	M8x1	3-polig	A-codiert	Stecker	M12x1	3-polig	R412021697

Elektrischer Anschluss 2, Codierung	Kabellänge [m]	Materialnummer
A-codiert	2	R412021696
A-codiert	5	R412021697

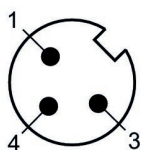
Abmessungen



L = Länge

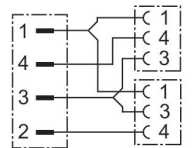
R412021696, R412021697

Polbild Stecker



Y-Steckverbinder, Serie CON-RD

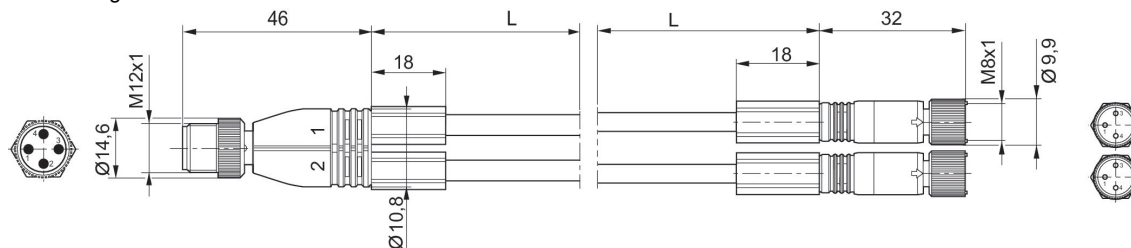
Elektrischer Anschluss 1: Stecker ... M12x1 ... 4-polig ... A-codiert ... gerade ... 180°
 Elektrischer Anschluss 2: 2x Buchse ... M8x1 ... 3-polig ... A-codiert ... gerade ... 180°
 Umgebungstemperatur min./max.: -25 °C ... 80 °C



Betriebsspannung	Elektrischer Anschluss 1, Typ	Elektrischer Anschluss 1, Gewindegröße	Elektrischer Anschluss 1, Anzahl Pole	Elektrischer Anschluss 1, Codierung	Elektrischer Anschluss 2, Typ	Elektrischer Anschluss 2, Gewindegröße	Elektrischer Anschluss 2, Anzahl Pole	Materialnummer
48 V AC/DC	Stecker	M12x1	4-polig	A-codiert	2x Buchse	M8x1	3-polig	R412021685
48 V AC/DC	Stecker	M12x1	4-polig	A-codiert	2x Buchse	M8x1	3-polig	R412021687

Elektrischer Anschluss 2, Codierung	Kabellänge [m]	Materialnummer
A-codiert	0.6	R412021685
A-codiert	3	R412021687

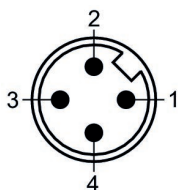
Abmessungen



L = Länge

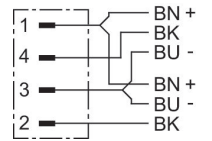
R412021685, R412021687

Polbild Stecker



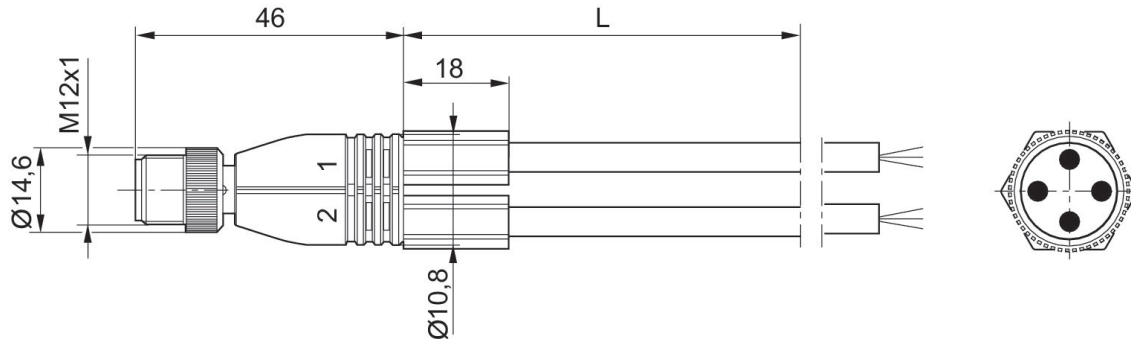
Y-Steckverbinder, Serie CON-RD

Elektrischer Anschluss 1: Stecker ... M12x1 ... 4-polig ... gerade
 Elektrischer Anschluss 2: 2 x offene Kabelenden ... 3-polig
 Umgebungstemperatur min./max.: -25 °C ... 80 °C



Betriebsspannung	Elektrischer Anschluss 1, Typ	Elektrischer Anschluss 1, Gewindegröße	Elektrischer Anschluss 1, Anzahl Pole	Elektrischer Anschluss 1, Codierung	Elektrischer Anschluss 2, Typ	Elektrischer Anschluss 2, Anzahl Pole	Kabellänge [m]	Materialnummer
48 V AC/DC	Stecker	M12x1	4-polig	A-codiert	2 x offene Kabelenden	3-polig	2	R412021688

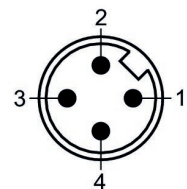
Abmessungen



L = Länge

R412021688

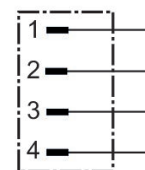
Polbild Stecker



Leitung 1: (1) BN = braun, (3) BU =blau, (4) BK = schwarz
 Leitung 2: (1) BN = braun, (3) BU =blau, (2) BK = schwarz

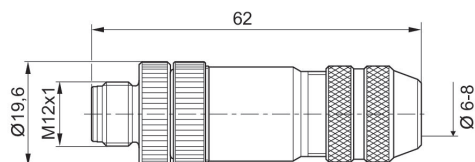
Rundsteckverbinder, Serie CON-RD

Elektrischer Anschluss 1: Stecker ... M12x1 ... 4-polig ... D-codiert ... gerade
 Protokoll: Ethernet, EtherNet/IP, EtherCAT, POWERLINK, sercos III
 Anschlussart: Gewindeschneiden
 Umgebungstemperatur min./max.: -25 °C ... 85 °C



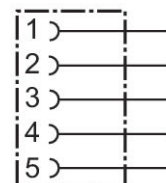
Betriebsspannung	Codierung	Schirmung	Protokoll	Anschlussart	Strom, max. [A]	anschließbarer Kabel-Ø min. [mm]	anschließbarer Kabel-Ø max. [mm]	Materialnummer
48 V AC/DC	D-codiert	geschirmt	Ethernet, EtherNet/IP, EtherCAT, POWERLINK, sercos III	Gewindeschneiden	4	6	8	R419801401

Abmessungen



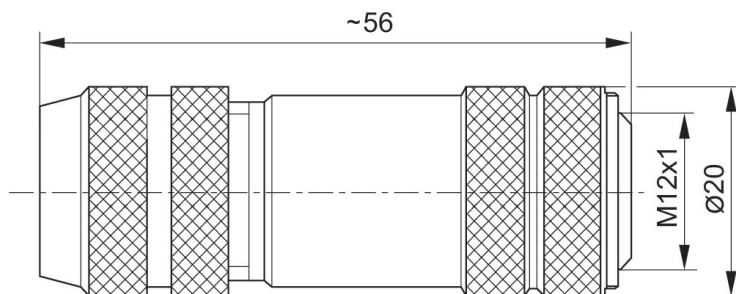
Rundsteckverbinder, Serie CON-RD

Elektrischer Anschluss 1: Buchse ... M12x1 ... 5-polig ... A-codiert ... gerade
 Protokoll: CANopen, DeviceNet
 Anschlussart: Schrauben
 Umgebungstemperatur min./max.: -40 °C ... 85 °C



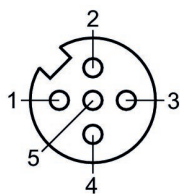
Betriebsspannung	Codierung	Schirmung	Protokoll	Anschlussart	Strom, max. [A]	anschließbarer Kabel-Ø min. [mm]	Materialnummer
48 V AC/DC	A-codiert	geschirmt	CANopen, DeviceNet	Schrauben	4	6	8942051602

Abmessungen



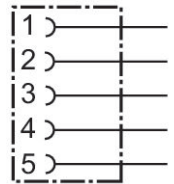
8942051602

Polbild Buchse



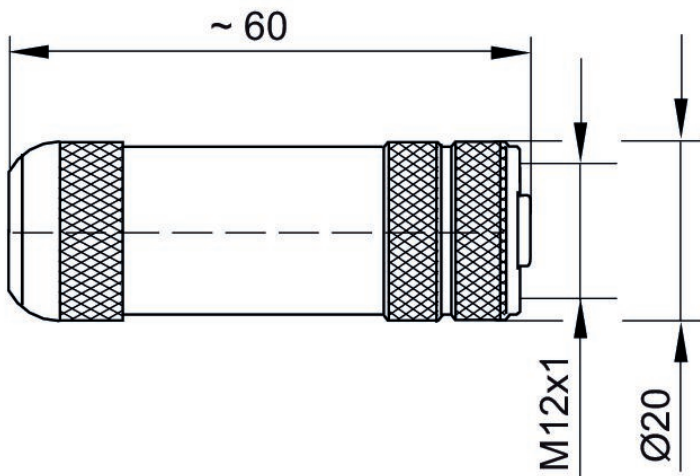
Rundsteckverbinder, Serie CON-RD

Elektrischer Anschluss 1: Buchse ... M12x1 ... 5-polig ... B-codiert ... gerade
 Protokoll: PROFIBUS DP
 Anschlussart: Schrauben
 Schirmung: geschirmt
 Umgebungstemperatur min./max.: -25 °C ... 90 °C



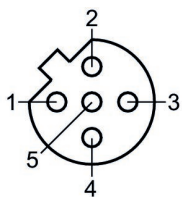
Betriebsspannung	Codierung	Schirmung	Protokoll	Anschlussart	Strom, max. [A]	anschließbarer Kabel-Ø min. [mm]	anschließbarer Kabel-Ø max. [mm]	Materialnummer
48 V AC/DC	B-codiert	geschirmt	PROFIBUS DP	Schrauben	4	6	8	8941054044

Abmessungen



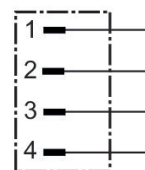
8941054044

Polbild Buchse



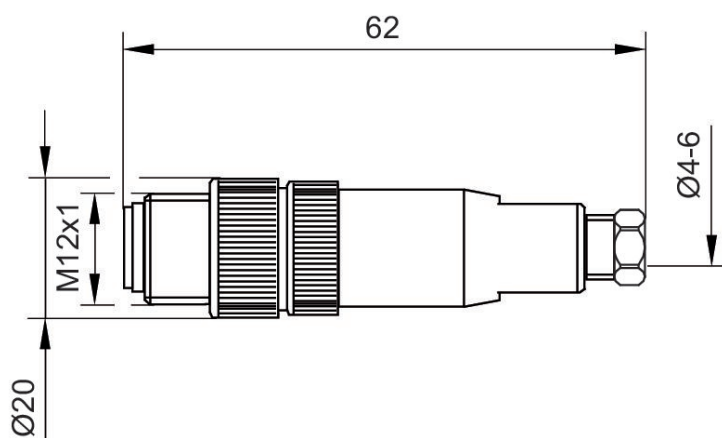
Rundsteckverbinder, Serie CON-RD

Elektrischer Anschluss 1: Stecker ... M12x1 ... 4-polig ... A-codiert ... gerade
Anschlussart: Schrauben
Schirmung: ungeschirmt
Umgebungstemperatur min./max.: -40 °C ... 85 °C



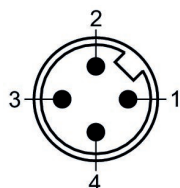
Betriebsspannung	Codierung	Schirmung	Anschlussart	Strom, max. [A]	anschließbarer Kabel-Ø min. [mm]	anschließbarer Kabel-Ø max. [mm]	Materialnummer
48 V AC/DC	A-codiert	ungeschirmt	Schrauben	4	4	6	1834484222

Abmessungen



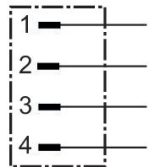
1834484222

Polbild Stecker



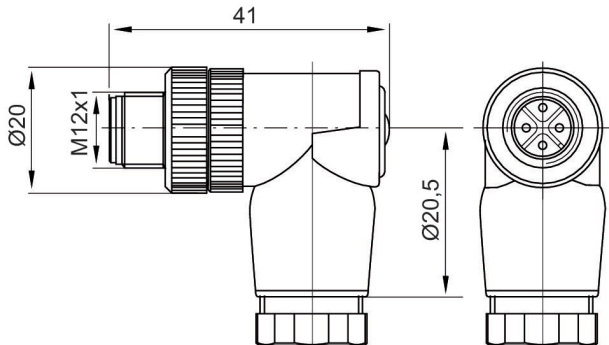
Rundsteckverbinder, Serie CON-RD

Elektrischer Anschluss 1: Stecker ... M12x1 ... 4-polig ... A-codiert ... gewinkelt
Anschlussart: Schrauben
Schirmung: ungeschirmt
Umgebungstemperatur min./max.: -40 °C ... 85 °C



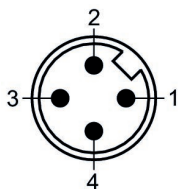
Betriebsspannung	Codierung	Schirmung	Anschlussart	Strom, max. [A]	anschließbarer Kabel-Ø min. [mm]	anschließbarer Kabel-Ø max. [mm]	Materialnummer
48 V AC/DC	A-codiert	ungeschirmt	Schrauben	4	4	6	1834484223
48 V AC/DC	A-codiert	ungeschirmt	Schrauben	4	2.1	3	1834484246

1834484223



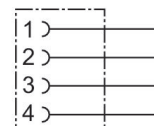
1834484223, 1834484246

Polbild Stecker



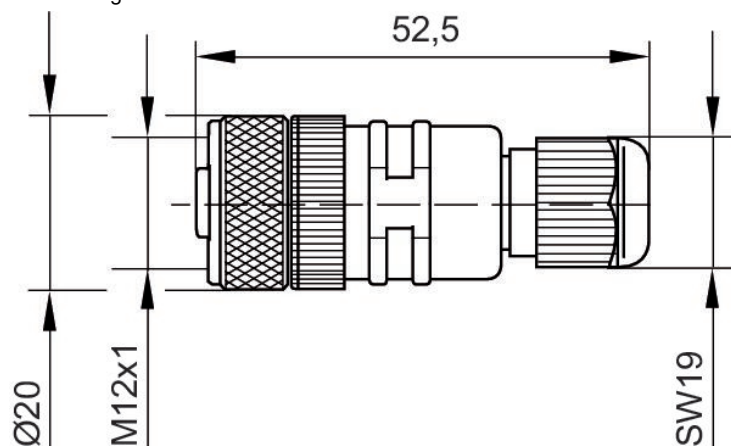
Rundsteckverbinder, Serie CON-RD

Elektrischer Anschluss 1: Buchse ... M12x1 ... 4-polig ... A-codiert ... gerade
Anschlussart: Schrauben
Umgebungstemperatur min./max.: -25 °C ... 90 °C



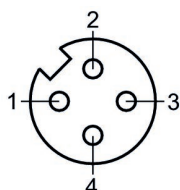
Betriebsspannung	Codierung	Schirmung	Anschlussart	Strom, max. [A]	anschließbarer Kabel-Ø min. [mm]	Materialnummer
48 V AC/DC	A-codiert	ungeschirmt	Schrauben	4	4	8941054324

Abmessungen



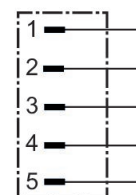
8941054324

Polbild Buchse



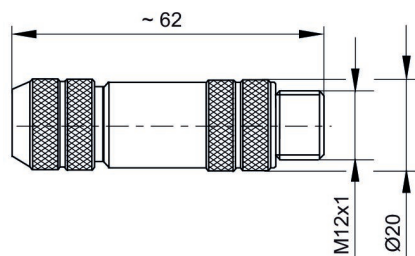
Rundsteckverbinder, Serie CON-RD

Elektrischer Anschluss 1: Stecker ... M12x1 ... 5-polig ... A-codiert ... gerade
 Protokoll: CANopen, DeviceNet
 Umgebungstemperatur min./max.: -40 °C ... 85 °C



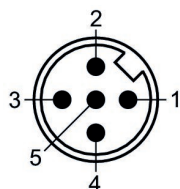
Betriebsspannung	Codierung	Schirmung	Protokoll	Anschlussart	Strom, max. [A]	anschließbarer Kabel-Ø min. [mm]	anschließbarer Kabel-Ø max. [mm]	Materialnummer
48 V AC/DC	A-codiert	geschirmt	CANopen, DeviceNet	Schrauben	4	6	8	8942051612

Abmessungen



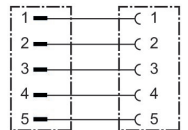
8942051612

Polbild Stecker



Rundsteckverbinder, Serie CON-RD

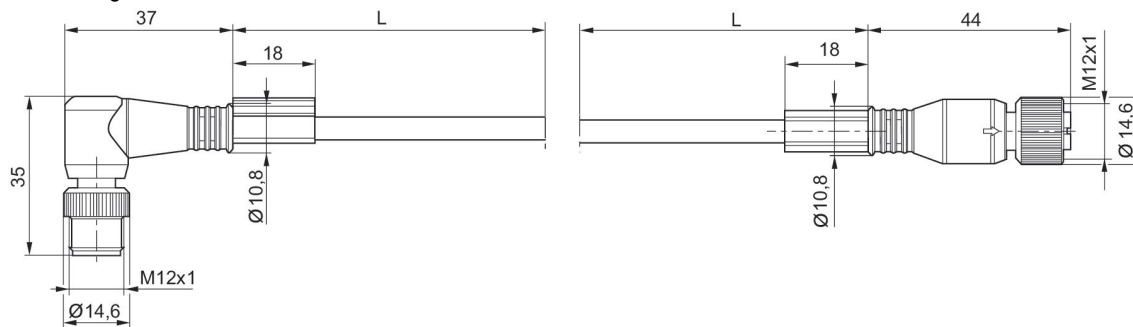
Elektrischer Anschluss 1: Stecker ... M12x1 ... 5-polig ... A-codiert ... gewinkelt ... 90°
 Elektrischer Anschluss 2: Buchse ... M12x1 ... 5-polig ... A-codiert ... gerade
 Umgebungstemperatur min./max.: -25 °C ... 80 °C



Betriebsspannung	Elektrischer Anschluss 1, Typ	Elektrischer Anschluss 1, GewindegroÙe	Elektrischer Anschluss 1, Anzahl Pole	Elektrischer Anschluss 1, Codierung	Elektrischer Anschluss 2, Typ	Elektrischer Anschluss 2, GewindegroÙe	Elektrischer Anschluss 2, Anzahl Pole	Materialnummer
48 V AC/DC	Buchse	M12x1	5-polig	A-codiert	Stecker	M12x1	5-polig	R412021694
48 V AC/DC	Buchse	M12x1	5-polig	A-codiert	Stecker	M12x1	5-polig	R412021695

Elektrischer Anschluss 2, Codierung	Kabellänge [m]	Materialnummer
A-codiert	2	R412021694
A-codiert	5	R412021695

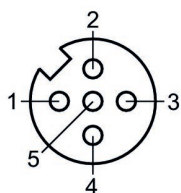
Abmessungen



L = Länge

R412021694, R412021695

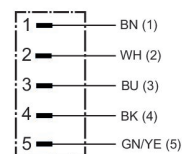
Polbild Buchse



Rundsteckverbinder, Serie CON-RD

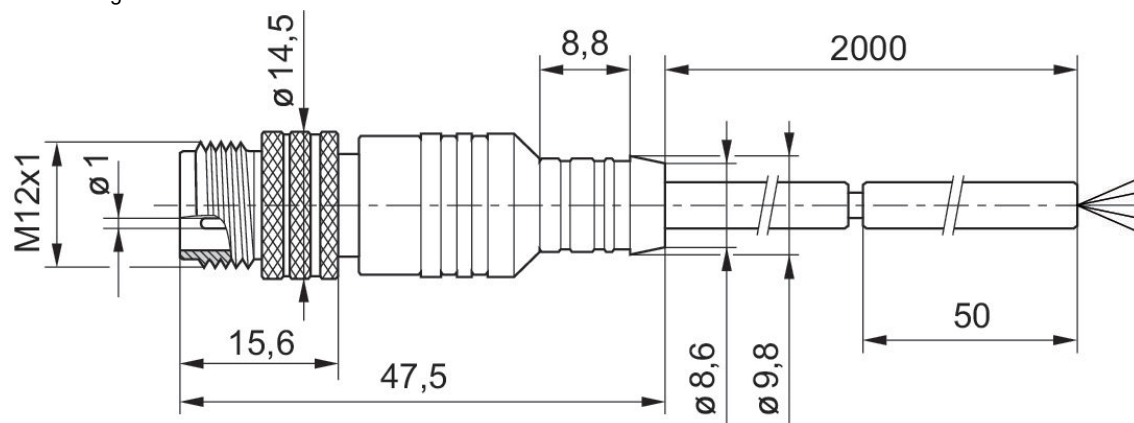
Elektrischer Anschluss 1: Stecker ... M12x1 ... 5-polig ... gerade

Elektrischer Anschluss 2: offene Kabelenden ... 5-polig



Elektrischer Anschluss 1, Typ	Elektrischer Anschluss 1, Gewindegröße	Elektrischer Anschluss 1, Anzahl Pole	Elektrischer Anschluss 1, Codierung	Elektrischer Anschluss 2, Typ	Elektrischer Anschluss 2, Anzahl Pole	Kabellänge [m]	Materialnummer
Stecker	M12x1	5-polig	A-codiert	offene Kabelenden	5-polig	2	8946203432
Stecker	M12x1	5-polig	A-codiert	offene Kabelenden	5-polig	5	8946203442

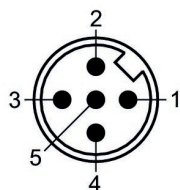
Abmessungen



L = Länge

8946203432, 8946203442

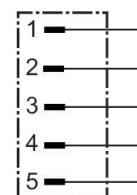
Polbild Stecker



(1) BN=braun (2) WH=weiß (3) BU=blau (4) BK=Schwarz (5) GY=grün-gelb

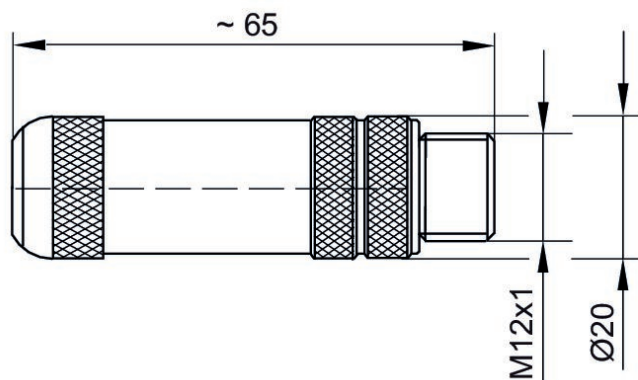
Rundsteckverbinder, Serie CON-RD

Elektrischer Anschluss 1: Stecker ... M12x1 ... 5-polig ... B-codiert ... gerade
Umgebungstemperatur min./max.: -25 °C ... 90 °C



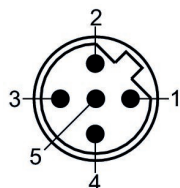
Betriebsspannung	Codierung	Schirmung	Protokoll	Anschlussart	Strom, max. [A]	anschließbarer Kabel-Ø min. [mm]	anschließbarer Kabel-Ø max. [mm]	Materialnummer
48 V AC/DC	B-codiert	geschirmt	PROFIBUS DP	Schrauben	4	4	9	8941054054

Abmessungen



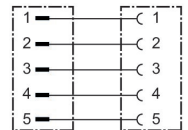
8941054054

Polbild Stecker



Rundsteckverbinder, Serie CON-RD

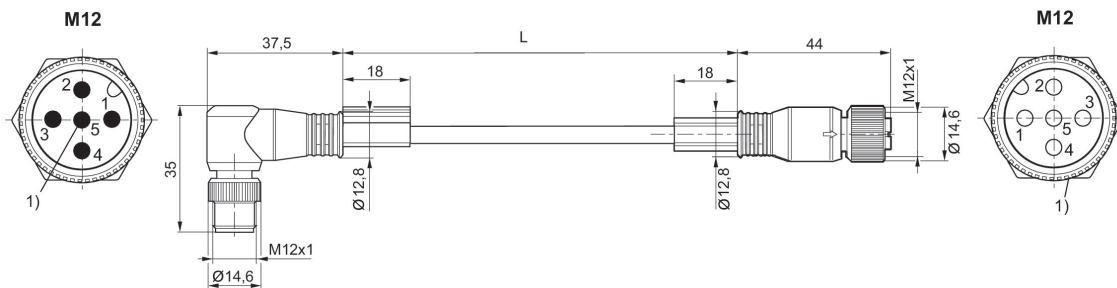
Elektrischer Anschluss 1: Stecker ... M12x1 ... 5-polig ... A-codiert ... gewinkelt ... 90°
 Elektrischer Anschluss 2: Buchse ... M12x1 ... 5-polig ... A-codiert ... gerade
 Umgebungstemperatur min./max.: -25 °C ... 80 °C



Betriebsspannung	Elektrischer Anschluss 1, Typ	Elektrischer Anschluss 1, Gewindegröße	Elektrischer Anschluss 1, Anzahl Pole	Elektrischer Anschluss 1, Codierung	Elektrischer Anschluss 2, Typ	Elektrischer Anschluss 2, Gewindegröße	Elektrischer Anschluss 2, Anzahl Pole	Materialnummer
48 V AC/DC	Buchse	M12x1	5-polig	A-codiert	Stecker	M12x1	5-polig	R412022193

Elektrischer Anschluss 2, Codierung	Kabellänge [m]	Materialnummer
A-codiert	2	R412022193

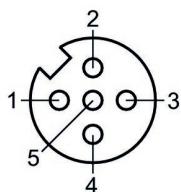
Abmessungen



L = Länge
 PIN-Belegung 1:1
 1) Schirm liegt auf Pin 5 des Steckers und auf der Rändelschraube der Buchse.

R412022193

Polbild Buchse



Rundsteckverbinder, Serie CON-RD

Elektrischer Anschluss 1: Stecker ... M12x1 ... 5-polig ... A-codiert ... gewinkelt ... 90°

Elektrischer Anschluss 2: offene Kabelenden ... 5-polig

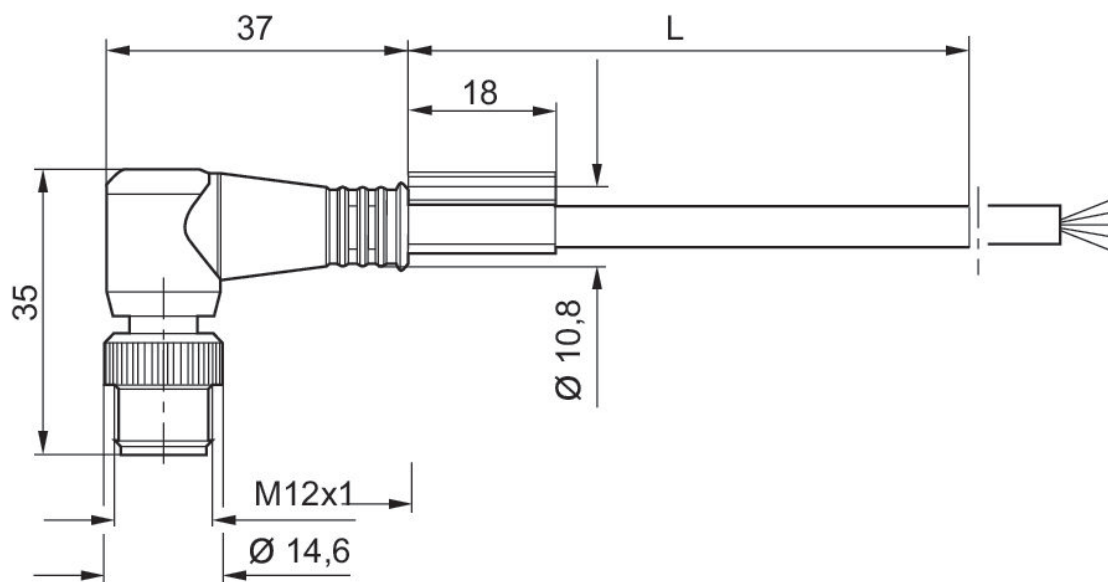
Umgebungstemperatur min./max.: -25 °C ... 80 °C



1	BN (1)
2	WH(2)
3	BU (3)
4	BK (4)
5	GR (5)

Betriebsspannung	Elektrischer Anschluss 1, Typ	Elektrischer Anschluss 1, Gewindegröße	Elektrischer Anschluss 1, Anzahl Pole	Elektrischer Anschluss 1, Codierung	Elektrischer Anschluss 2, Typ	Elektrischer Anschluss 2, Anzahl Pole	Kabellänge [m]	Materialnummer
48 V AC/DC	Stecker	M12x1	5-polig	A-codiert	offene Kabelenden	5-polig	2	R412021691
48 V AC/DC	Stecker	M12x1	5-polig	A-codiert	offene Kabelenden	5-polig	5	R412021692
48 V AC/DC	Stecker	M12x1	5-polig	A-codiert	offene Kabelenden	5-polig	10	R412021693

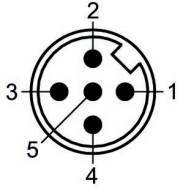
Abmessungen



L = Länge

R412021691, R412021692, R412021693

Polbild Stecker



(1) BN=braun (2) WH=weiß (3) BU=blau (4) BK=Schwarz (5) GY= grau

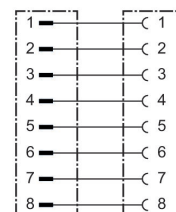
Rundsteckverbinder, Serie CON-RD

Elektrischer Anschluss 1: Stecker ... M12x1 ... 8-polig ... A-codiert ... gerade ... 180°

Elektrischer Anschluss 2: Buchse ... M12x1 ... 8-polig ... A-codiert ... gerade

Zertifizierung: CE-Konformitätserklärung, UL (Underwriters Laboratories)

Umgebungstemperatur min./max.: -25 °C ... 85 °C



Betriebsspannung	Elektrischer Anschluss 1, Typ	Elektrischer Anschluss 1, Gewindegröße	Elektrischer Anschluss 1, Anzahl Pole	Elektrischer Anschluss 1, Codierung	Elektrischer Anschluss 2, Typ	Elektrischer Anschluss 2, Gewindegröße	Elektrischer Anschluss 2, Anzahl Pole	Materialnummer
36 V DC / 30 V AC	Buchse	M12x1	8-polig	A-codiert	Stecker	M12x1	8-polig	8946202802
36 V DC / 30 V AC	Buchse	M12x1	8-polig	A-codiert	Stecker	M12x1	8-polig	8946202812
36 V DC / 30 V AC	Buchse	M12x1	8-polig	A-codiert	Stecker	M12x1	8-polig	8946202822
36 V DC / 30 V AC	Buchse	M12x1	8-polig	A-codiert	Stecker	M12x1	8-polig	8946202832
36 V DC / 30 V AC	Buchse	M12x1	8-polig	A-codiert	Stecker	M12x1	8-polig	8946202842

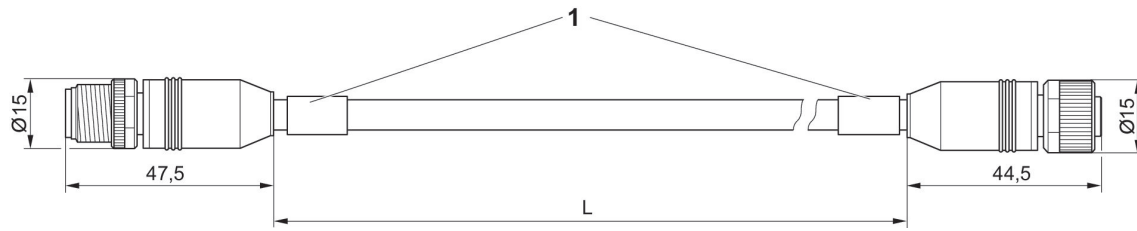
Elektrischer Anschluss 2, Codierung	Kabellänge [m]	Materialnummer
A-codiert	0.5	8946202802
A-codiert	1	8946202812
A-codiert	2	8946202822
A-codiert	5	8946202832
A-codiert	10	8946202842

Abmessungen

M12



M12



1) Kabeltülle

Y-Steckverbinder, Serie CON-AP

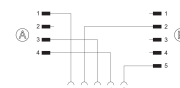
Elektrischer Anschluss 1: Buchse ... M12x1 ... 5-polig ... gerade

Elektrischer Anschluss 2: Stecker ... M12x1 ... 5-polig ... gerade

Elektrischer Anschluss 3: Stecker ... M12x1 ... 4-polig

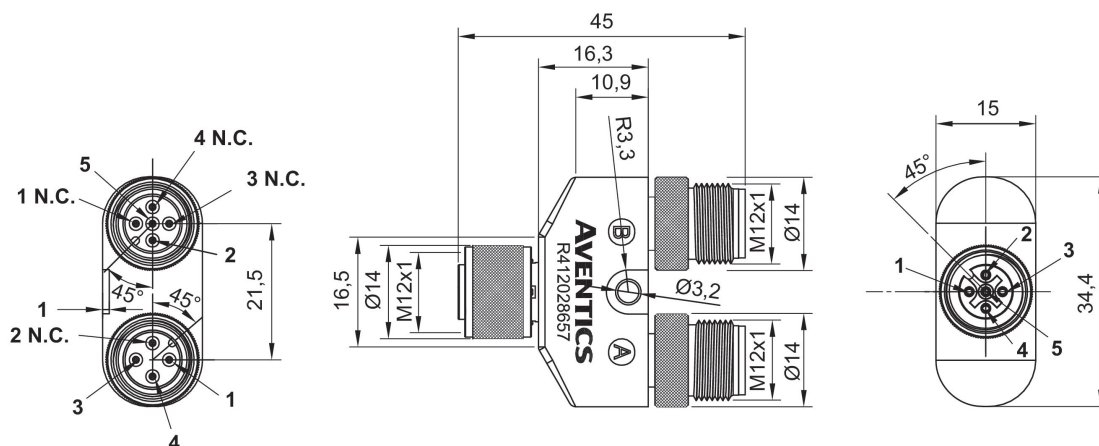
Schirmung: ungeschirmt

Umgebungstemperatur min./max.: -25 °C ... 90 °C



Betriebsspannung	Codierung	Schirmung	Strom, max. [A]	Materialnummer
60 V DC / 110 V AC	A-codiert	ungeschirmt	4	R412028657

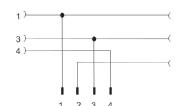
Abmessungen in mm



A = Elektrischer Anschluss 2
B = Elektrischer Anschluss 3

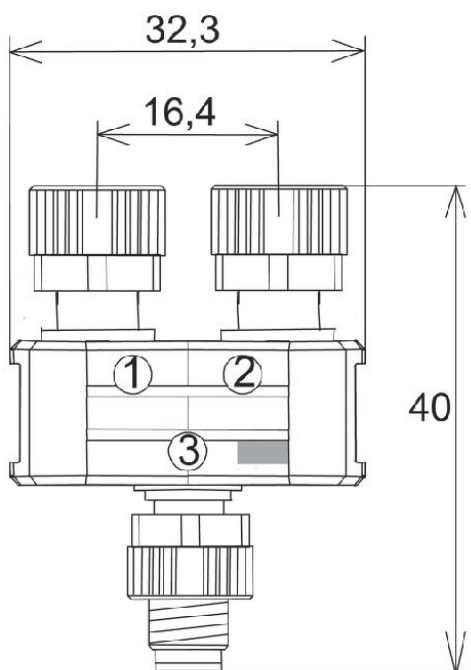
Y-Steckverbinder, Serie CON-RD

Elektrischer Anschluss 1: 2 x Buchse ... M8x1 ... 3-polig
 Elektrischer Anschluss 2: Stecker ... M8x1 ... 4-polig
 Schirmung: ungeschirmt
 Umgebungstemperatur min./max.: -25 °C ... 85 °C



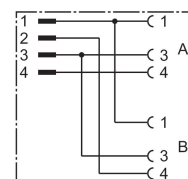
Betriebsspannung	Schirmung	Strom, max. [A]	Materialnummer
24 V AC/DC	ungeschirmt	4	R412028723

Abmessungen



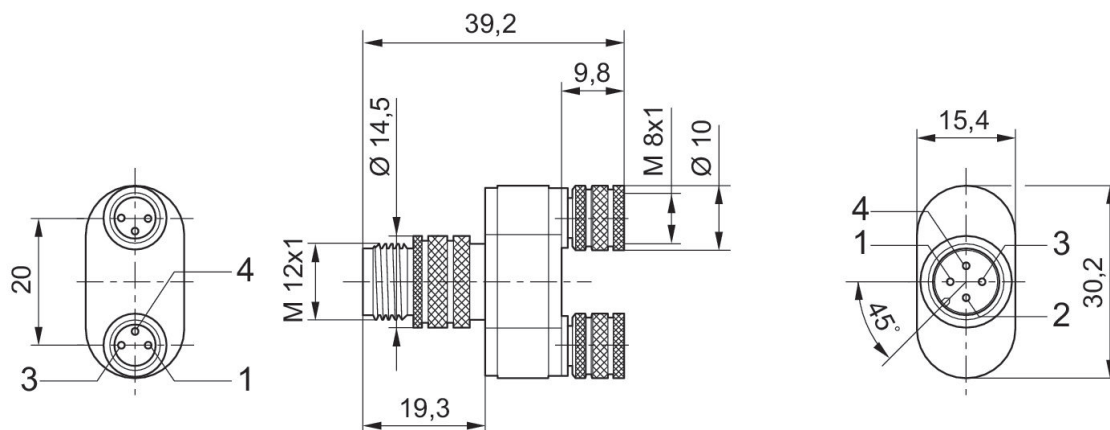
Y-Steckverbinder, Serie CON-AP

Elektrischer Anschluss 1: Stecker ... M12x1 ... 4-polig
 Elektrischer Anschluss 2: 2x Buchse ... M8x1 ... 3-polig
 Umgebungstemperatur min./max.: -25 °C ... 50 °C



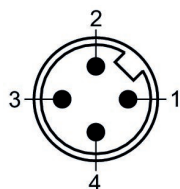
Betriebsspannung	Codierung	Schirmung	Strom, max. [A]	Materialnummer
48 V AC/DC	A-codiert	ungeschirmt	4	8941002382

Abmessungen



8941002382

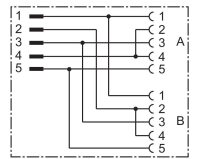
Polbild Stecker



Stecker (male) M 12 Pin	Buchse (female) M8 A Pin	Buchse (female) M8 B Pin
1	1	1
2	-	4
3	3	3
4	4	-

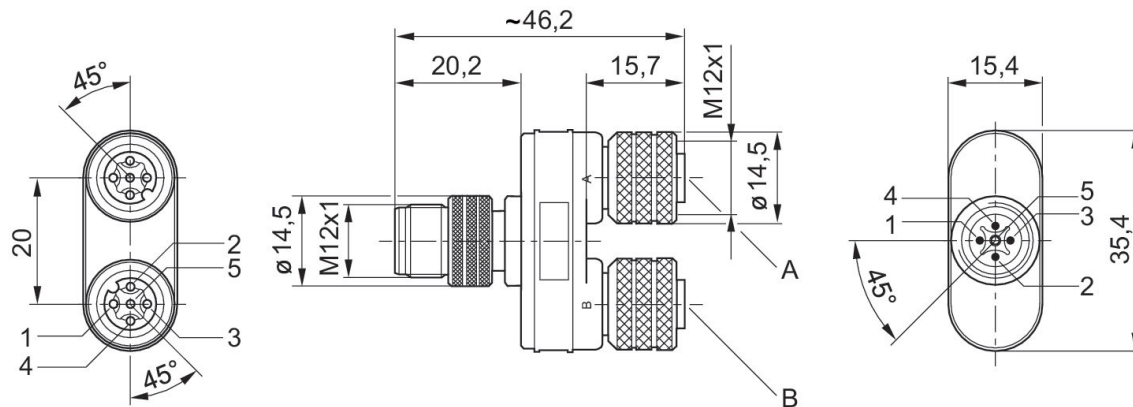
Y-Steckverbinder, Serie CON-AP

Elektrischer Anschluss 1: Stecker ... M12x1 ... 5-polig ... A-codiert
 Elektrischer Anschluss 2: 2x Buchse ... M12x1 ... 5-polig ... A-codiert
 Umgebungstemperatur min./max.: -25 °C ... 50 °C



Betriebsspannung	Codierung	Schirmung	Strom, max. [A]	Materialnummer
48 V AC/DC	A-codiert	ungeschirmt	4	8941002392

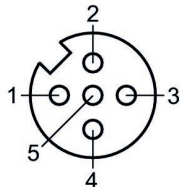
Abmessungen



Buchsen: Pin 2 und 4 gebrückt.

8941002392

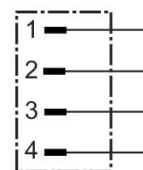
Polbild Buchse



Stecker (male) M 12 Pin	Buchse (female) A M12 Pin	Buchse (female) B M12 Pin
1	1	1
2	-	2 / 4
3	3	3
4	2 / 4	-
5	5	5

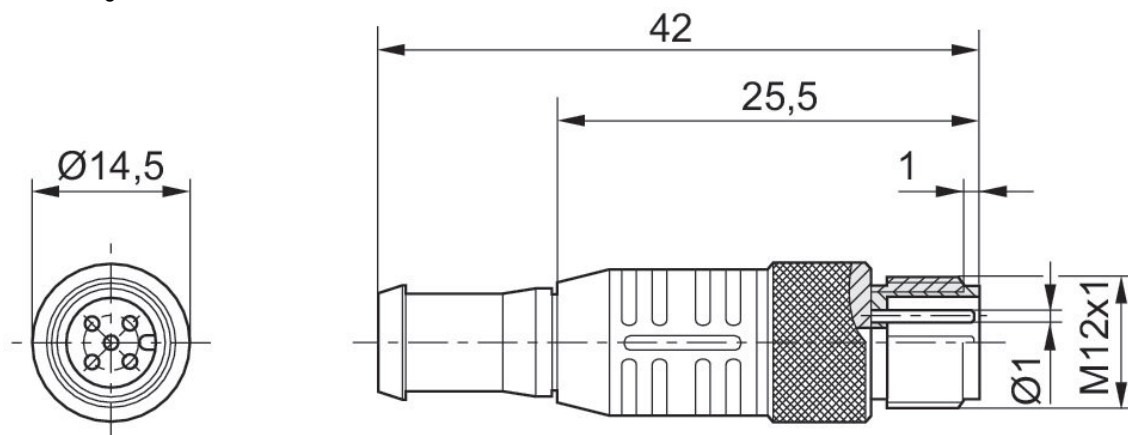
Datenendstecker, Serie CON-RD

Elektrischer Anschluss 1: Stecker ... M12x1 ... 4-polig ... B-codiert
 Protokoll: PROFIBUS DP
 Umgebungstemperatur min./max.: -25 °C ... 80 °C



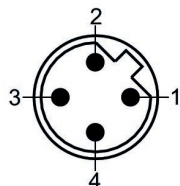
Codierung	Protokoll	Materialnummer
B-codiert	PROFIBUS DP	8941054064

Abmessungen



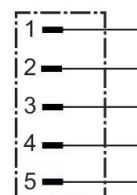
8941054064

Polbild Stecker



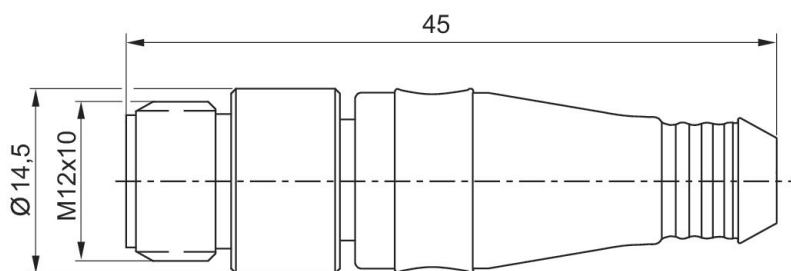
Datenendstecker, Serie CON-RD

Elektrischer Anschluss 1: Stecker ... M12x1 ... 5-polig ... A-codiert
 Protokoll: CANopen, DeviceNet
 Umgebungstemperatur min./max.: 0 °C ... 60 °C



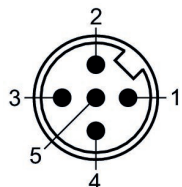
Codierung	Protokoll	Materialnummer
A-codiert	CANopen, DeviceNet	8941054264

Abmessungen



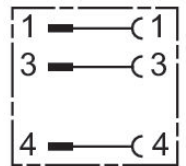
8941054264

Polbild Stecker



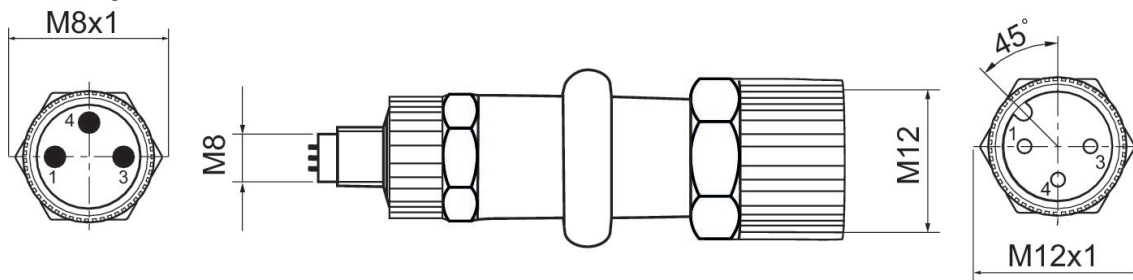
Adapter, Serie CON-AP

Elektrischer Anschluss 1: Stecker ... M8x1 ... 3-polig ... A-codiert ... gerade ... 180°
 Elektrischer Anschluss 2: Buchse ... M12x1 ... 3-polig ... A-codiert ... gerade ... 180°
 Umgebungstemperatur min./max.: -25 °C ... 50 °C



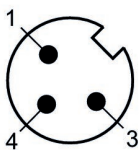
Strom, max. [A]	Materialnummer
4	R412021684

Abmessungen



R412021684

Polbild Stecker



Multipolstecker, Serie CON-MP

Elektrischer Anschluss 1: Buchse ... D-Sub ... 25-polig
Umgebungstemperatur min./max.: -20 °C ... 80 °C

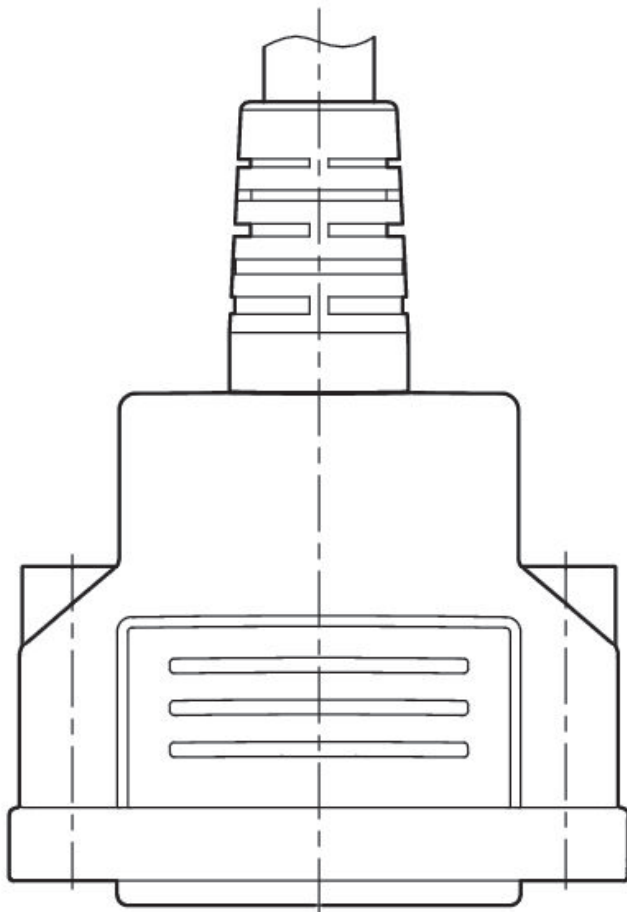
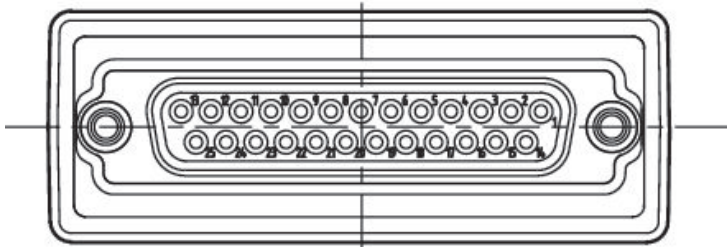


Betriebsspannung	Strom [A]	Schirmung	Elektrischer Anschluss 1, Typ	Elektrischer Anschluss 1, Gewindegröße	Elektrischer Anschluss 2, Typ	Kabellänge [m]	Kabel-Ø [mm]	Materialnummer
24 V DC	3	ungeschirmt	Buchse	D-Sub	offene Kabelenden	20	10.5	R412023363
24 V DC	3	ungeschirmt	Buchse	D-Sub	offene Kabelenden	20	8.5	R499000954
24 V DC	3	ungeschirmt	Buchse	D-Sub	offene Kabelenden	3	8.5	R419500454
24 V DC	3	ungeschirmt	Buchse	D-Sub	offene Kabelenden	5	8.5	R419500455
24 V DC	3	ungeschirmt	Buchse	D-Sub	offene Kabelenden	10	8.5	R419500456
24 V DC	3	ungeschirmt	Buchse	D-Sub	offene Kabelenden	15	8.5	R412022156
24 V DC	3	ungeschirmt	Buchse	D-Sub	offene Kabelenden	3	10.5	R419500457
24 V DC	3	ungeschirmt	Buchse	D-Sub	offene Kabelenden	5	10.5	R419500458
24 V DC	3	ungeschirmt	Buchse	D-Sub	offene Kabelenden	10	10.5	R419500459

Leiterquerschnitt [mm²]	Schleppkettentauglichkeit	Werkstoff Kabelummantelung	Materialnummer
0.25	schleppkettentauglich	Polyurethan	R412023363
0.22		Polyvinylchlorid	R499000954
0.22		Polyvinylchlorid	R419500454
0.22		Polyvinylchlorid	R419500455
0.22		Polyvinylchlorid	R419500456
0.22		Polyvinylchlorid	R412022156
0.25	schleppkettentauglich	Polyurethan	R419500457

Leiterquerschnitt [mm ²]	Schleppkettentauglichkeit	Werkstoff Kabelummantelung	Materialnummer
0.25	schleppkettentauglich	Polyurethan	R419500458
0.25	schleppkettentauglich	Polyurethan	R419500459

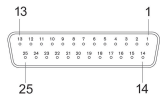
Abmessungen



R412023363, R499000954, R419500454, R419500455, R419500456, R412022156, R419500457, R419500458, R419500459

PIN-Belegung und Kabelfarben

Kabelkennzeichnung nach DIN 47100



Buchse

Pin	1	2	3	4	5	6	7	8	9	10
Farbe	weiß	braun	grün	gelb	grau	rosa	blau	rot	schwarz	violett

Pin	11	12	13	14	15	16	17	18	19	20
Farbe	grau/rosa	rot/blau	weiß/grün	braun/grün	weiß/gelb	gelb/braun	weiß/grau	grau/braun	weiß/rosa	rosa/braun

Pin	21	22	23	24	25
Farbe	weiß/blau	braun/blau	weiß/rot	braun/rot	weiß/schwarz

Multipolstecker, Serie CON-MP

Elektrischer Anschluss 1: Buchse ... D-Sub ... 25-polig
Umgebungstemperatur min./max.: -20 °C ... 80 °C

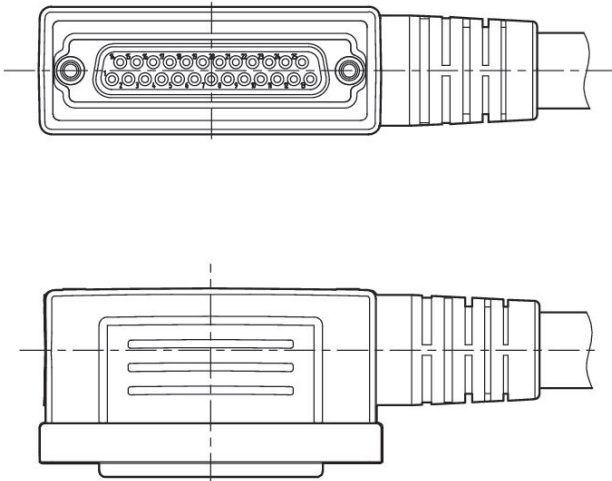


Betriebsspannung	Strom [A]	Schirmung	Elektrischer Anschluss 1, Typ	Elektrischer Anschluss 1, Gewindegröße	Elektrischer Anschluss 2, Typ	Kabellänge [m]	Kabel-Ø [mm]	Materialnummer
24 V DC	3	ungeschirmt	Buchse	D-Sub	offene Kabelenden	20	8.5	R412023364
24 V DC	3	ungeschirmt	Buchse	D-Sub	offene Kabelenden	20	10.5	R412023365
24 V DC	3	ungeschirmt	Buchse	D-Sub	offene Kabelenden	3	8.5	R419500460
24 V DC	3	ungeschirmt	Buchse	D-Sub	offene Kabelenden	5	8.5	R419500461
24 V DC	3	ungeschirmt	Buchse	D-Sub	offene Kabelenden	10	8.5	R419500462
24 V DC	3	ungeschirmt	Buchse	D-Sub	offene Kabelenden	15	8.5	R412022352
24 V DC	3	ungeschirmt	Buchse	D-Sub	offene Kabelenden	3	10.5	R419500463
24 V DC	3	ungeschirmt	Buchse	D-Sub	offene Kabelenden	5	10.5	R419500464
24 V DC	3	ungeschirmt	Buchse	D-Sub	offene Kabelenden	10	10.5	R419500465

Leiterquerschnitt [mm²]	Schleppkettentauglichkeit	Werkstoff Kabelummantelung	Materialnummer
0.22		Polyvinylchlorid	R412023364
0.25	schleppkettentauglich	Polyurethan	R412023365
0.22		Polyvinylchlorid	R419500460
0.22		Polyvinylchlorid	R419500461
0.22		Polyvinylchlorid	R419500462
0.22		Polyvinylchlorid	R412022352
0.25	schleppkettentauglich	Polyurethan	R419500463

Leiterquerschnitt [mm²]	Schleppkettentauglichkeit	Werkstoff Kabelummantelung	Materialnummer
0.25	schleppkettentauglich	Polyurethan	R419500464
0.25	schleppkettentauglich	Polyurethan	R419500465

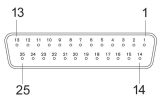
Abmessungen



R412023364, R412023365, R419500460, R419500461, R419500462, R412022352, R419500463, R419500464, R419500465

PIN-Belegung und Kabelfarben

Kabelkennzeichnung nach DIN 47100



Buchse

Pin	1	2	3	4	5	6	7	8	9	10
Farbe	weiß	braun	grün	gelb	grau	rosa	blau	rot	schwarz	violett
Pin	11	12	13	14	15	16	17	18	19	20
Farbe	grau/rosa	rot/blau	weiß/grün	braun/grün	weiß/gelb	gelb/braun	weiß/grau	grau/braun	weiß/rosa	rosa/braun
Pin	21	22	23	24	25					
Farbe	weiß/blau	braun/blau	weiß/rot	braun/rot	weiß/schwarz					

Multipolstecker, Serie CON-MP

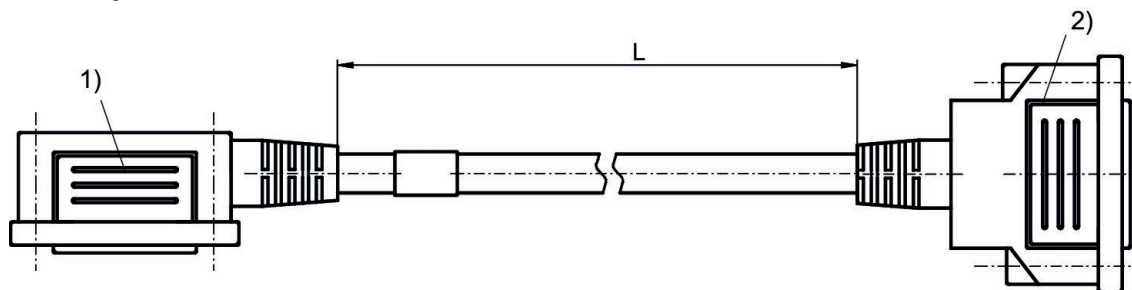
Elektrischer Anschluss 1: Stecker ... D-Sub ... 25-polig ... gewinkelt 90°
Umgebungstemperatur min./max.: -5 °C ... 50 °C



Betriebsspannung	Strom [A]	Schirmung	Elektrischer Anschluss 1, Typ	Elektrischer Anschluss 1, Gewindegröße	Elektrischer Anschluss 2, Typ	Elektrischer Anschluss 2, Gewindegröße	Kabellänge [m]	Materialnummer
24 V DC	3	ungeschirmt	Stecker	D-Sub	Buchse	D-Sub	0.5	R412020635
24 V DC	3	ungeschirmt	Stecker	D-Sub	Buchse	D-Sub	1	R412020636
24 V DC	3	ungeschirmt	Stecker	D-Sub	Buchse	D-Sub	2	R412020637
24 V DC	3	ungeschirmt	Stecker	D-Sub	Buchse	D-Sub	5	R412020638
24 V DC	3	ungeschirmt	Stecker	D-Sub	Buchse	D-Sub	10	R412020639

Kabel-Ø [mm]	Leiterquerschnitt [mm²]	Werkstoff Kabelummantelung	Materialnummer
8.5	0.22	Polyvinylchlorid	R412020635
8.5	0.22	Polyvinylchlorid	R412020636
8.5	0.22	Polyvinylchlorid	R412020637
8.5	0.22	Polyvinylchlorid	R412020638
8.5	0.22	Polyvinylchlorid	R412020639

Abmessungen



- 1) Anschluss 1 (Stecker)
- 2) Anschluss 2 (Buchse)

D-Sub Stecker, 25-polig

Pin	1	2	3	4	5	6	7	8	9
Farbe	weiß	braun	grün	gelb	grau	rosa	blau	rot	schwarz

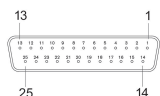
Pin	10	11	12	13	14	15	16	17	18
Farbe	violett	grau/rosa	rot/blau	weiß/grün	braun/grün	weiß/gelb	gelb/braun	weiß/grau	grau/braun

Pin	19	20	21	22	23	24	25
Farbe	weiß/rosa	rosa/braun	weiß/blau	braun/blau	weiß/rot	braun/rot	weiß/schwarz

R412020635, R412020636, R412020637, R412020638, R412020639

PIN-Belegung und Kabelfarben

Kabelkennzeichnung nach DIN 47100



Buchse

Pin	1	2	3	4	5	6	7	8	9	10
Farbe	weiß	braun	grün	gelb	grau	rosa	blau	rot	schwarz	violett

Pin	11	12	13	14	15	16	17	18	19	20
Farbe	grau/rosa	rot/blau	weiß/grün	braun/grün	weiß/gelb	gelb/braun	weiß/grau	grau/braun	weiß/rosa	rosa/braun

Pin	21	22	23	24	25
Farbe	weiß/blau	braun/blau	weiß/rot	braun/rot	weiß/schwarz

Multipolstecker, Serie CON-MP

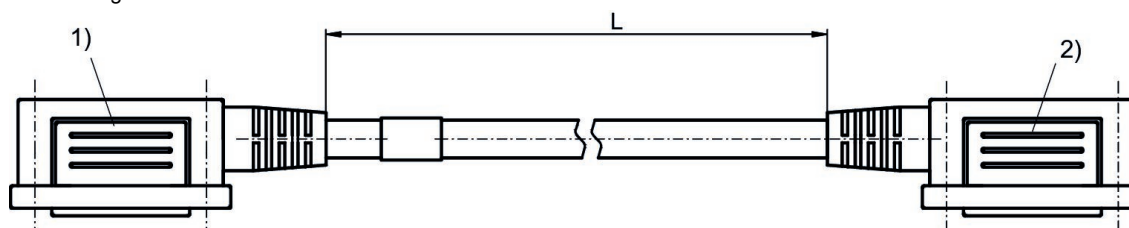
Elektrischer Anschluss 1: Stecker ... D-Sub ... 25-polig ... gewinkelt 90°
Umgebungstemperatur min./max.: -5 °C ... 50 °C



Betriebsspannung	Strom [A]	Schirmung	Elektrischer Anschluss 1, Typ	Elektrischer Anschluss 1, Gewindegröße	Elektrischer Anschluss 2, Typ	Elektrischer Anschluss 2, Gewindegröße	Kabellänge [m]	Materialnummer
24 V DC	3	ungeschirmt	Stecker	D-Sub	Buchse	D-Sub	0.5	R412020630
24 V DC	3	ungeschirmt	Stecker	D-Sub	Buchse	D-Sub	1	R412020631
24 V DC	3	ungeschirmt	Stecker	D-Sub	Buchse	D-Sub	2	R412020632
24 V DC	3	ungeschirmt	Stecker	D-Sub	Buchse	D-Sub	5	R412020633
24 V DC	3	ungeschirmt	Stecker	D-Sub	Buchse	D-Sub	10	R412020634

Kabel-Ø [mm]	Leiterquerschnitt [mm²]	Werkstoff Kabelummantelung	Materialnummer
8.5	0.22	Polyvinylchlorid	R412020630
8.5	0.22	Polyvinylchlorid	R412020631
8.5	0.22	Polyvinylchlorid	R412020632
8.5	0.22	Polyvinylchlorid	R412020633
8.5	0.22	Polyvinylchlorid	R412020634

Abmessungen



- 1) Anschluss 1 (Stecker)
- 2) Anschluss 2 (Buchse)

D-Sub Stecker, 25-polig

Pin	1	2	3	4	5	6	7	8	9
Farbe	weiß	braun	grün	gelb	grau	rosa	blau	rot	schwarz

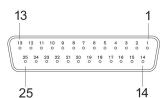
Pin	10	11	12	13	14	15	16	17	18
Farbe	violett	grau/rosa	rot/blau	weiß/grün	braun/grün	weiß/gelb	gelb/braun	weiß/grau	grau/braun

Pin	19	20	21	22	23	24	25
Farbe	weiß/rosa	rosa/braun	weiß/blau	braun/blau	weiß/rot	braun/rot	weiß/schwarz

R412020630, R412020631, R412020632, R412020633, R412020634

PIN-Belegung und Kabelfarben

Kabelkennzeichnung nach DIN 47100



Buchse

Pin	1	2	3	4	5	6	7	8	9	10
Farbe	weiß	braun	grün	gelb	grau	rosa	blau	rot	schwarz	violett

Pin	11	12	13	14	15	16	17	18	19	20
Farbe	grau/rosa	rot/blau	weiß/grün	braun/grün	weiß/gelb	gelb/braun	weiß/grau	grau/braun	weiß/rosa	rosa/braun

Pin	21	22	23	24	25
Farbe	weiß/blau	braun/blau	weiß/rot	braun/rot	weiß/schwarz

Multipolstecker, Serie CON-MP

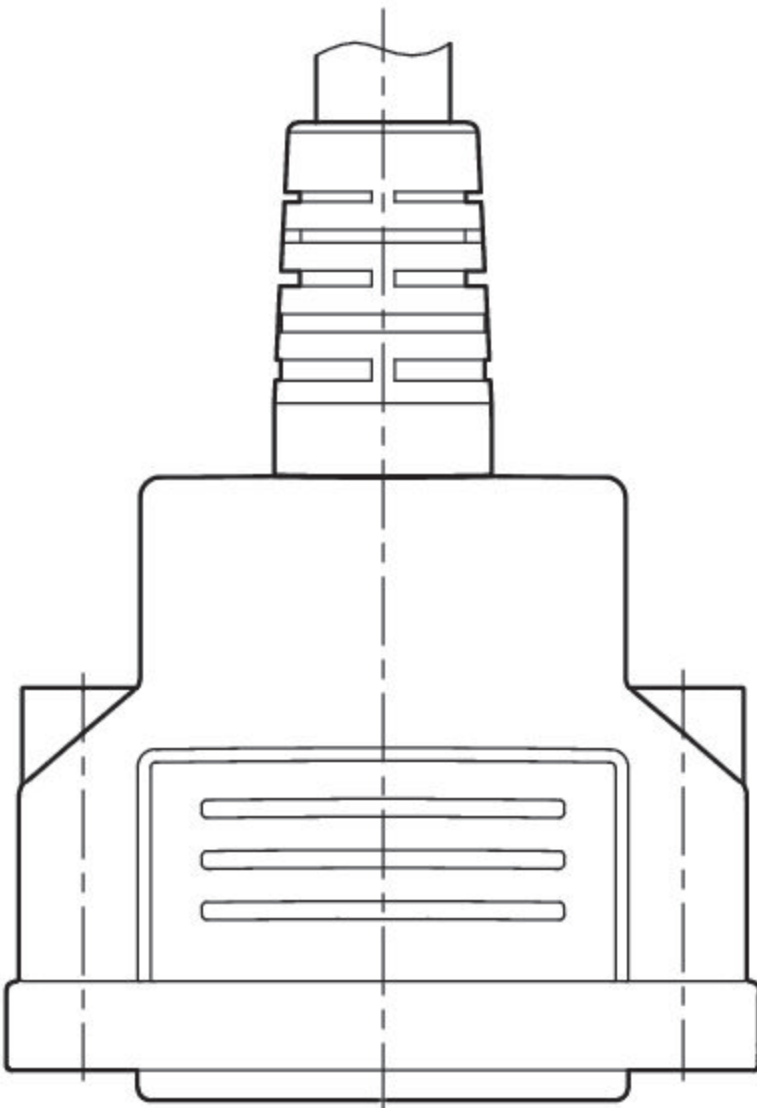
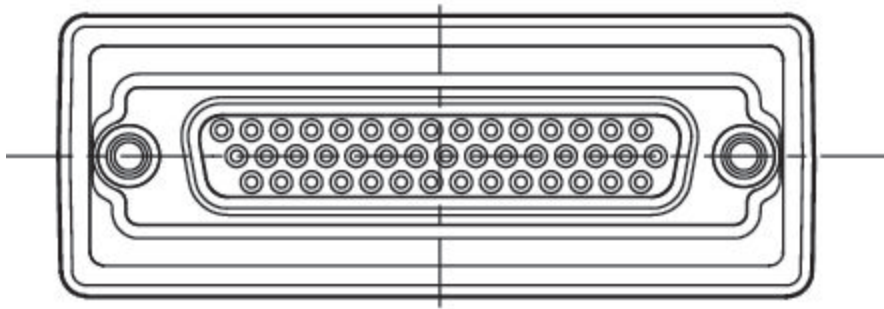
Elektrischer Anschluss 1: Buchse ... D-Sub ... 44-polig
Umgebungstemperatur min./max.: -20 °C ... 80 °C



Betriebsspannung	Strom [A]	Schirmung	Elektrischer Anschluss 1, Typ	Elektrischer Anschluss 1, Gewindegröße	Elektrischer Anschluss 2, Typ	Kabellänge [m]	Kabel-Ø [mm]	Materialnummer
24 V DC	3	ungeschirmt	Buchse	D-Sub	offene Kabelenden	3	10.3	R419500466
24 V DC	3	ungeschirmt	Buchse	D-Sub	offene Kabelenden	5	10.3	R419500467
24 V DC	3	ungeschirmt	Buchse	D-Sub	offene Kabelenden	10	10.3	R419500468
24 V DC	3	ungeschirmt	Buchse	D-Sub	offene Kabelenden	3	13.3	R419500469
24 V DC	3	ungeschirmt	Buchse	D-Sub	offene Kabelenden	5	13.3	R419500470
24 V DC	3	ungeschirmt	Buchse	D-Sub	offene Kabelenden	10	13.3	R419500471

Leiterquerschnitt [mm²]	Schleppkettentauglichkeit	Werkstoff Kabelummantelung	Materialnummer
0.22		Polyvinylchlorid	R419500466
0.22		Polyvinylchlorid	R419500467
0.22		Polyvinylchlorid	R419500468
0.25	schleppkettentauglich	Polyurethan	R419500469
0.25	schleppkettentauglich	Polyurethan	R419500470
0.25	schleppkettentauglich	Polyurethan	R419500471

Abmessungen



D-Sub Buchse 44-polig

Pin	1	2	3	4	5	6	7	8	9
Farbe	weiß	braun	grün	gelb	grau	rosa	blau	rot	schwarz

Pin	10	11	12	13	14	15	16	17	18
Farbe	violett	grau/rosa	rot/blau	weiß/grün	braun/grün	weiß/gelb	gelb/braun	weiß/grau	grau/braun

Pin	19	20	21	22	23	24	25	26	27
Farbe	weiß/rosa	rosa/braun	weiß/blau	braun/blau	weiß/rot	braun/rot	weiß/schwarz	braun/schwarz	grau/grün

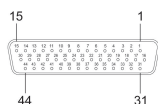
Pin	28	29	30	31	32	33	34	35	36
Farbe	gelb/grau	rosa/grün	gelb/rosa	grün/blau	gelb/blau	grün/rot	gelb/rot	grau/schwarz	gelb/schwarz

Pin	37	38	39	40	41	42	43	44
Farbe	grau/blau	rosa/blau	grau/rot	rosa/rot	grau/schwarz	rosa/schwarz	blau/schwarz	rot/schwarz

R419500466, R419500467, R419500468, R419500469, R419500470, R419500471

PIN-Belegung und Kabelfarben

Kabelkennzeichnung nach DIN 47100



Buchse

Multipolstecker, Serie CON-MP

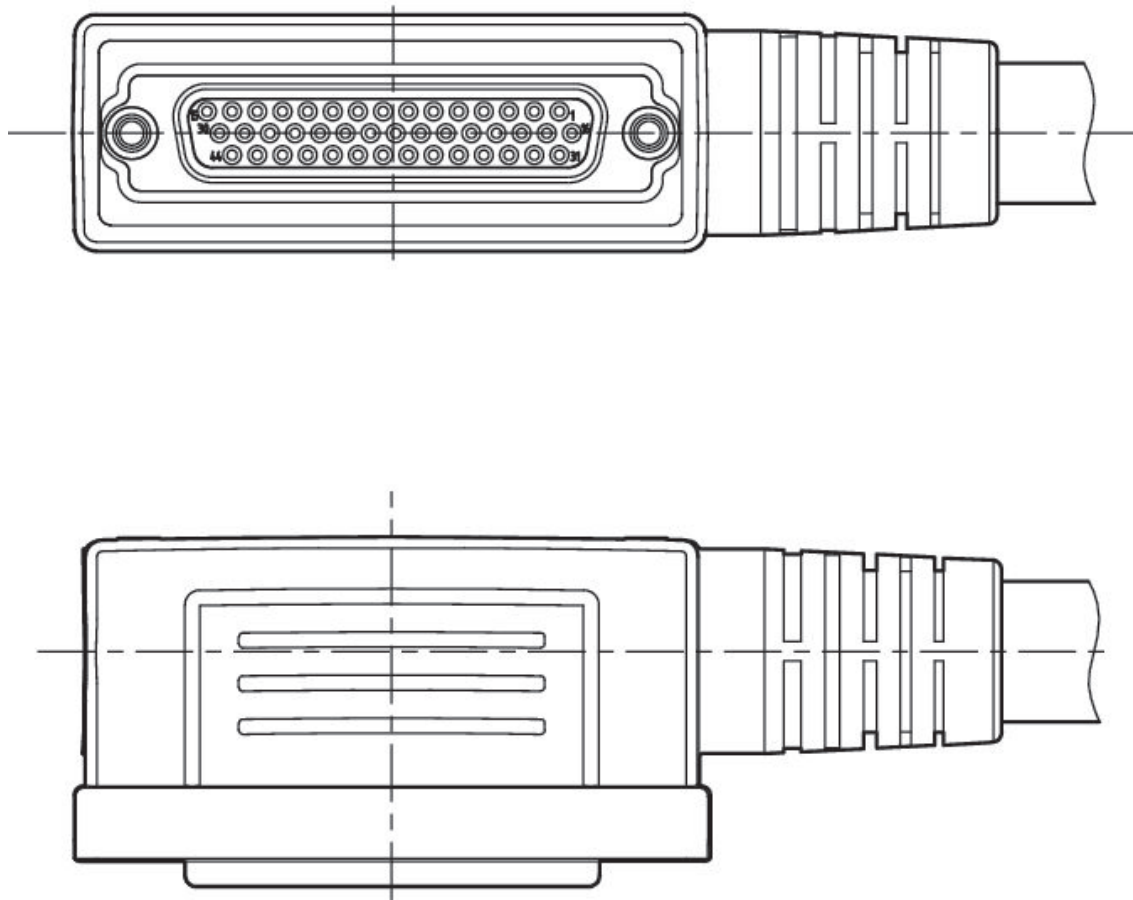
Elektrischer Anschluss 1: Buchse ... D-Sub ... 44-polig
Umgebungstemperatur min./max.: -20 °C ... 80 °C



Betriebsspannung	Strom [A]	Schirmung	Elektrischer Anschluss 1, Typ	Elektrischer Anschluss 1, Gewindegröße	Elektrischer Anschluss 2, Typ	Kabellänge [m]	Kabel-Ø [mm]	Materialnummer
24 V DC	3	ungeschirmt	Buchse	D-Sub	offene Kabelenden	15	10.3	R412020049
24 V DC	3	ungeschirmt	Buchse	D-Sub	offene Kabelenden	3	10.3	R419500472
24 V DC	3	ungeschirmt	Buchse	D-Sub	offene Kabelenden	5	10.3	R419500473
24 V DC	3	ungeschirmt	Buchse	D-Sub	offene Kabelenden	10	10.3	R419500474
24 V DC	3	ungeschirmt	Buchse	D-Sub	offene Kabelenden	3	13.3	R419500475
24 V DC	3	ungeschirmt	Buchse	D-Sub	offene Kabelenden	5	13.3	R419500476
24 V DC	3	ungeschirmt	Buchse	D-Sub	offene Kabelenden	10	13.3	R419500477

Leiterquerschnitt [mm²]	Schleppkettentauglichkeit	Werkstoff Kabelummantelung	Materialnummer
0.22		Polyvinylchlorid	R412020049
0.22		Polyvinylchlorid	R419500472
0.22		Polyvinylchlorid	R419500473
0.22		Polyvinylchlorid	R419500474
0.25	schleppkettentauglich	Polyurethan	R419500475
0.25	schleppkettentauglich	Polyurethan	R419500476
0.25	schleppkettentauglich	Polyurethan	R419500477

Abmessungen



D-Sub Buchse 44-polig

Pin	1	2	3	4	5	6	7	8	9
Farbe	weiß	braun	grün	gelb	grau	rosa	blau	rot	schwarz

Pin	10	11	12	13	14	15	16	17	18
Farbe	violett	grau/rosa	rot/blau	weiß/grün	braun/grün	weiß/gelb	gelb/braun	weiß/grau	grau/braun

Pin	19	20	21	22	23	24	25	26	27
Farbe	weiß/rosa	rosa/braun	weiß/blau	braun/blau	weiß/rot	braun/rot	weiß/schwarz	braun/schwarz	grau/grün

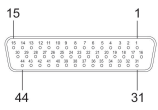
Pin	28	29	30	31	32	33	34	35	36
Farbe	gelb/grau	rosa/grün	gelb/rosa	grün/blau	gelb/blau	grün/rot	gelb/rot	grau/schwarz	gelb/schwarz

Pin	37	38	39	40	41	42	43	44
Farbe	grau/blau	rosa/blau	grau/rot	rosa/rot	grau/schwarz	rosa/schwarz	blau/schwarz	rot/schwarz

R412020049, R419500472, R419500473, R419500474, R419500475, R419500476, R419500477

PIN-Belegung und Kabelfarben

Kabelkennzeichnung nach DIN 47100



Buchse

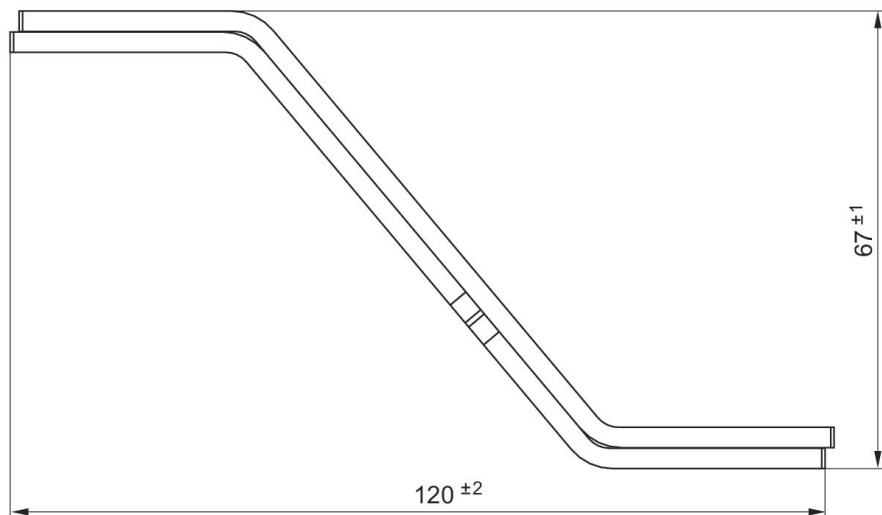
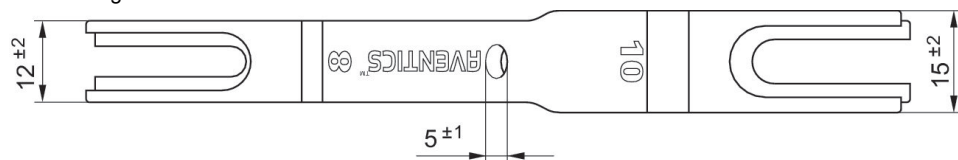
Lösewerkzeug Ø 4, Ø 6, Ø 8, Ø 10

Umgebungstemperatur min./max.: -10 °C ... 60 °C



Typ	Materialnummer
Ø 4, Ø 6, Ø 8, Ø 10	R422004106

Abmessungen



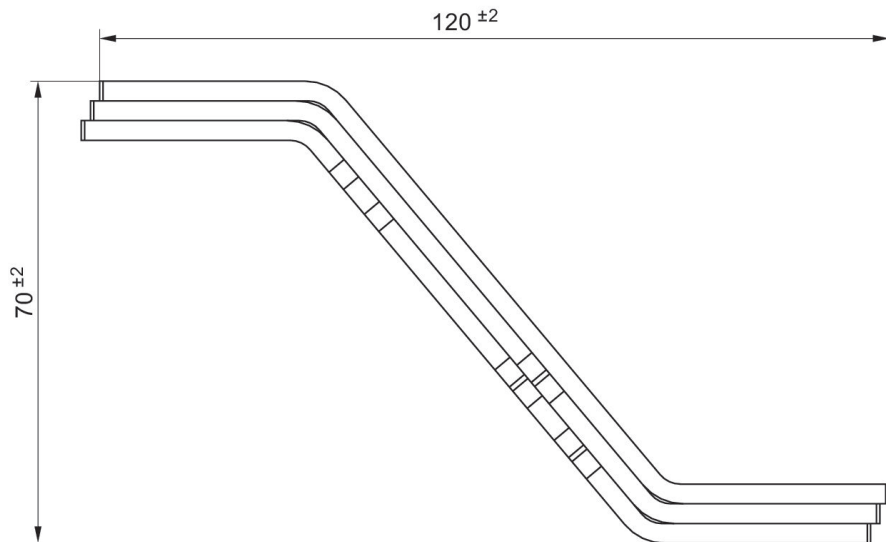
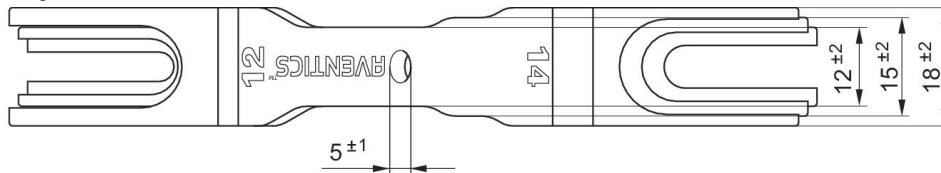
Lösewerkzeug Ø 4, Ø 6, Ø 8, Ø 10, Ø 12, Ø 14

Umgebungstemperatur min./max.: -10 °C ... 60 °C



Typ	Materialnummer
Ø 4, Ø 6, Ø 8, Ø 10, Ø 12, Ø 14	R422004107

Abmessungen

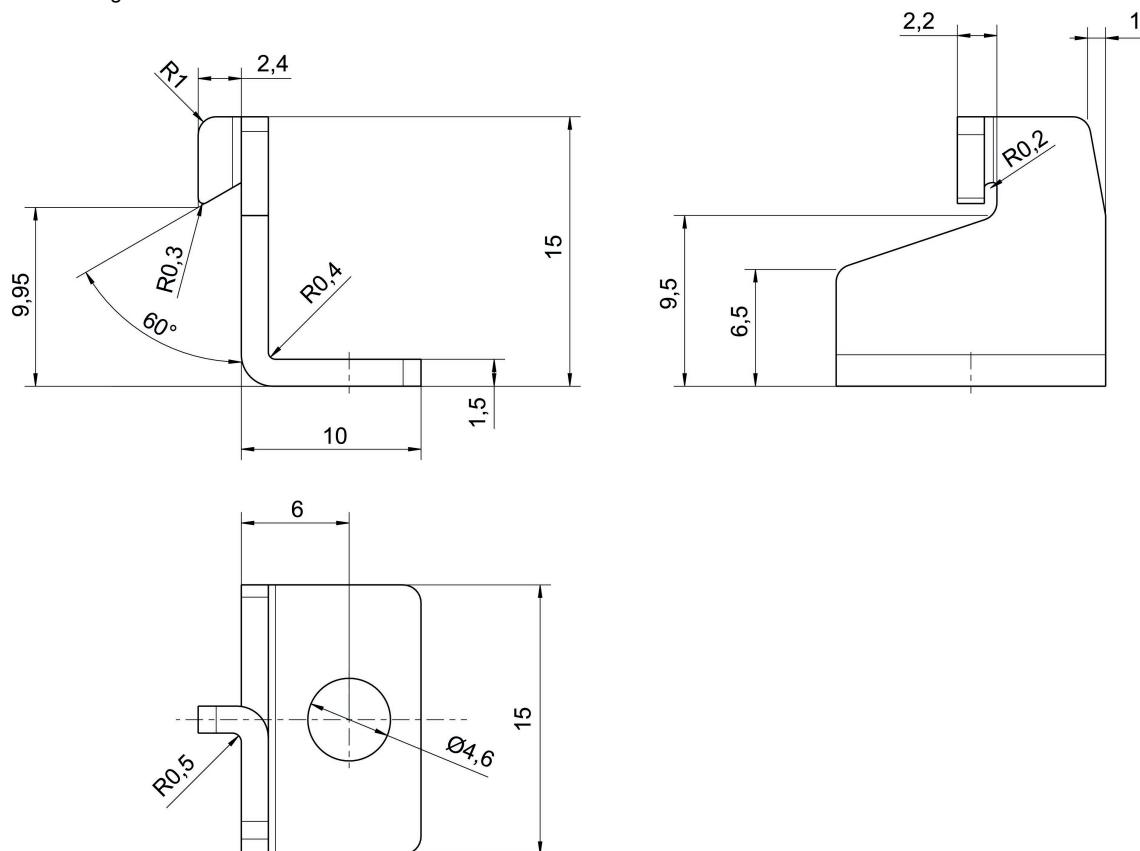


Befestigungswinkel



Liefereinheit [Stück]	Gewicht [kg]	Werkstoff	Materialnummer
10	0.047	Nichtrostender Stahl	R412020083

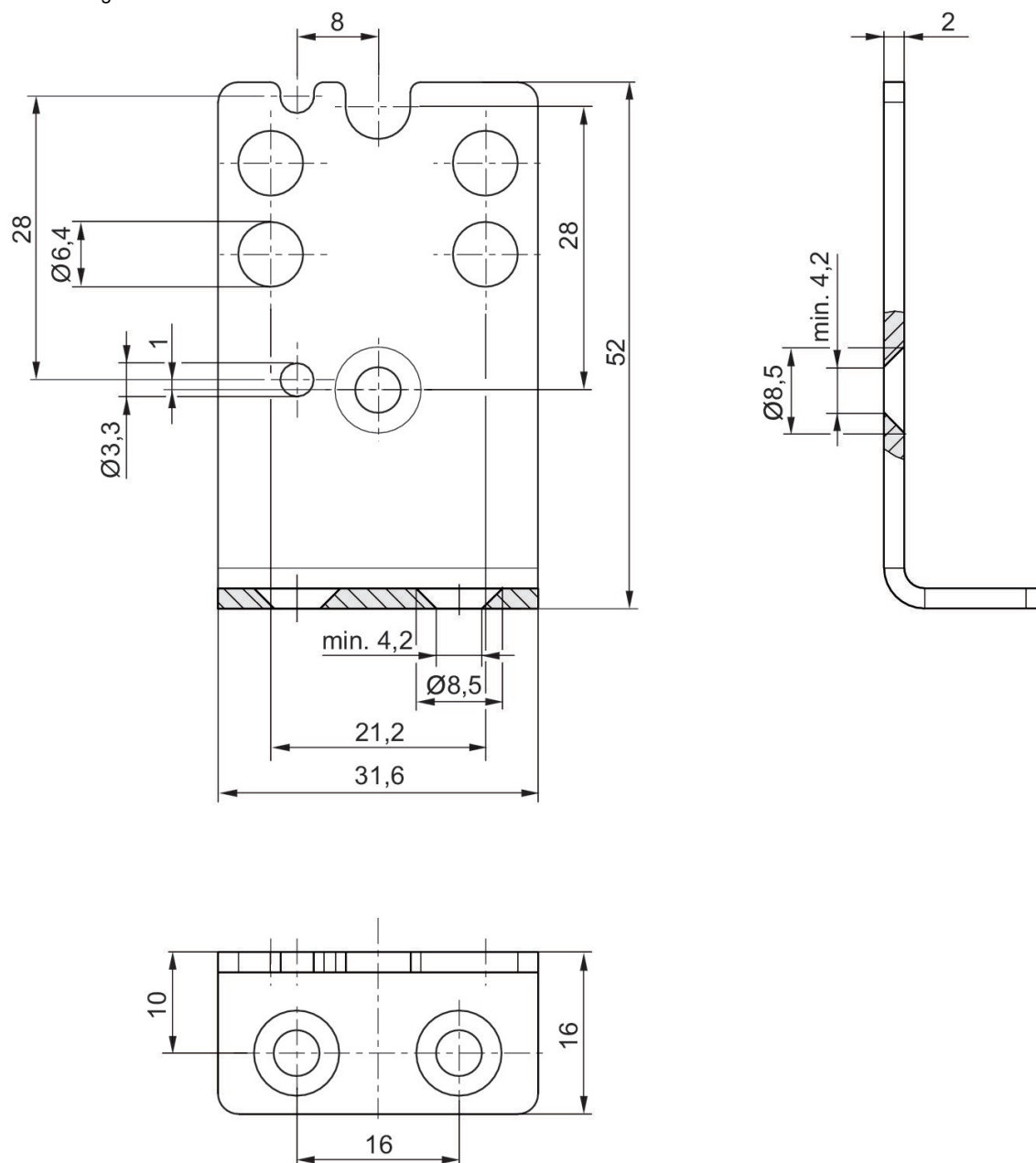
Abmessungen in mm



Montagesatz

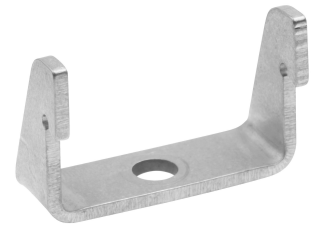
Typ	Liefereinheit [Stück]	Werkstoff	Materialnummer
Montagewinkel zur Befestigung an Montageplatte	2	Nichtrostender Stahl	R422103091

Abmessungen



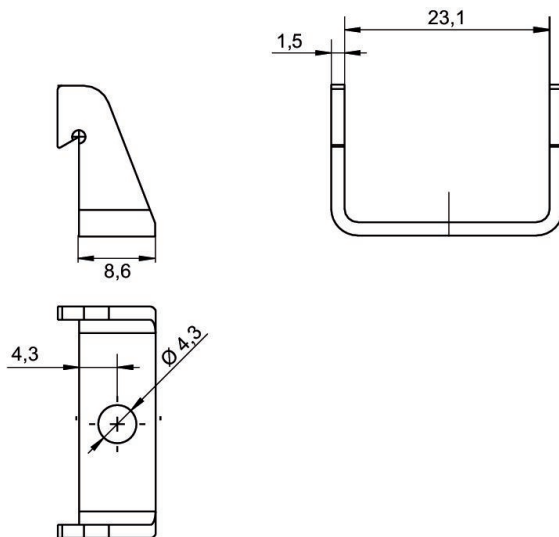
2 Senkschrauben DIN 7991- A4 M4X8 zur Befestigung an Druckregelventil, Serie AV sind im Lieferumfang enthalten.
Senkschrauben zur Befestigung an Montageplatte sind nicht im Lieferumfang enthalten.

Haltewinkel für Zwischenbefestigung



Typ	Liefeinheit [Stück]	Werkstoff	Materialnummer
Haltewinkel	10	Nichtrostender Stahl	R412018339

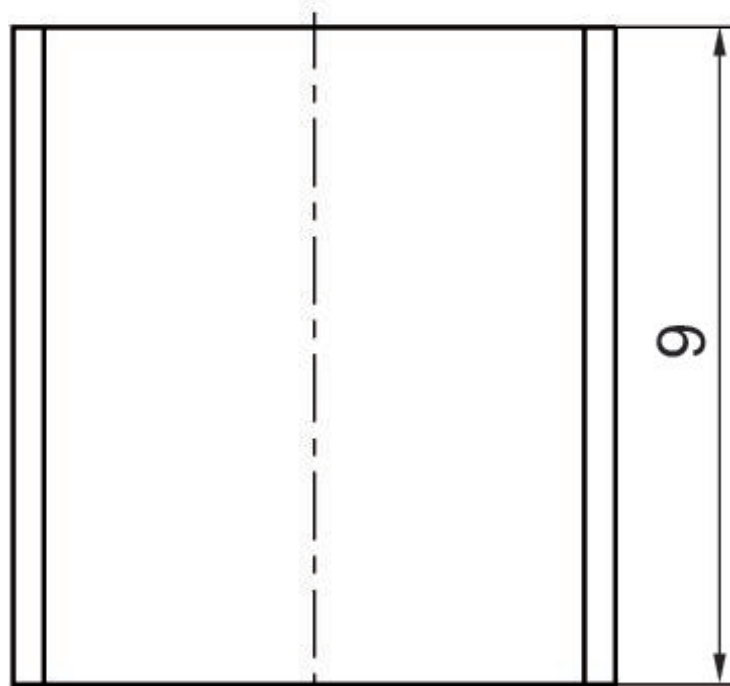
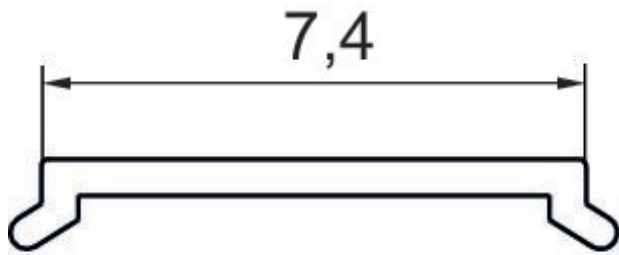
Abmessungen

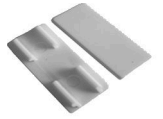


Bezeichnungsschilder, AV-Ventil vorne

Typ	Liefeinheit [Stück]	Gewicht [kg]	Werkstoff	Materialnummer
Bezeichnungsschilder, Front	150	0.014	Polyamid	R412019552

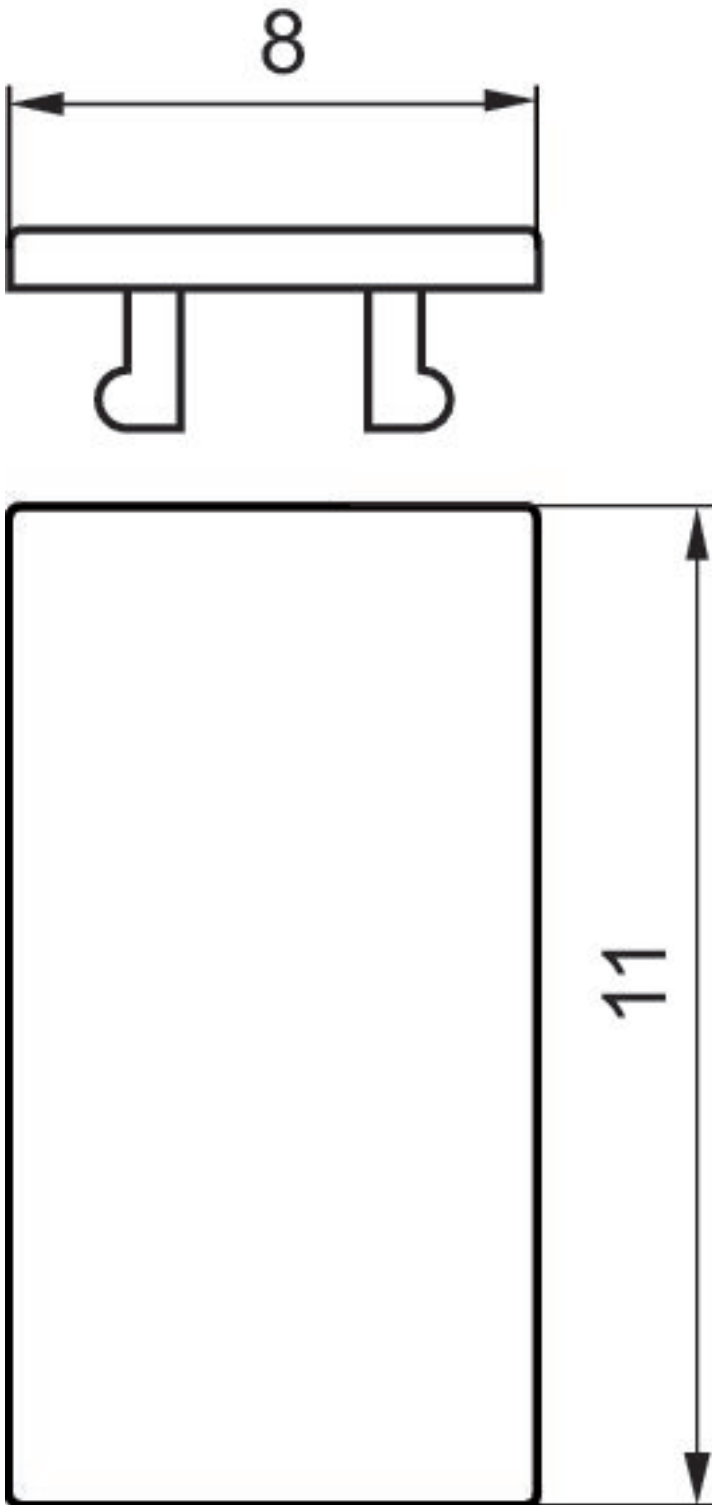
Abmessungen



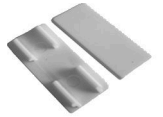
Bezeichnungsschilder, AV-BP Grundplatte unten

Typ	Gewicht [kg]	Werkstoff	Materialnummer
Bezeichnungsschilder	0.014	Polyamid	R412026461

Abmessungen

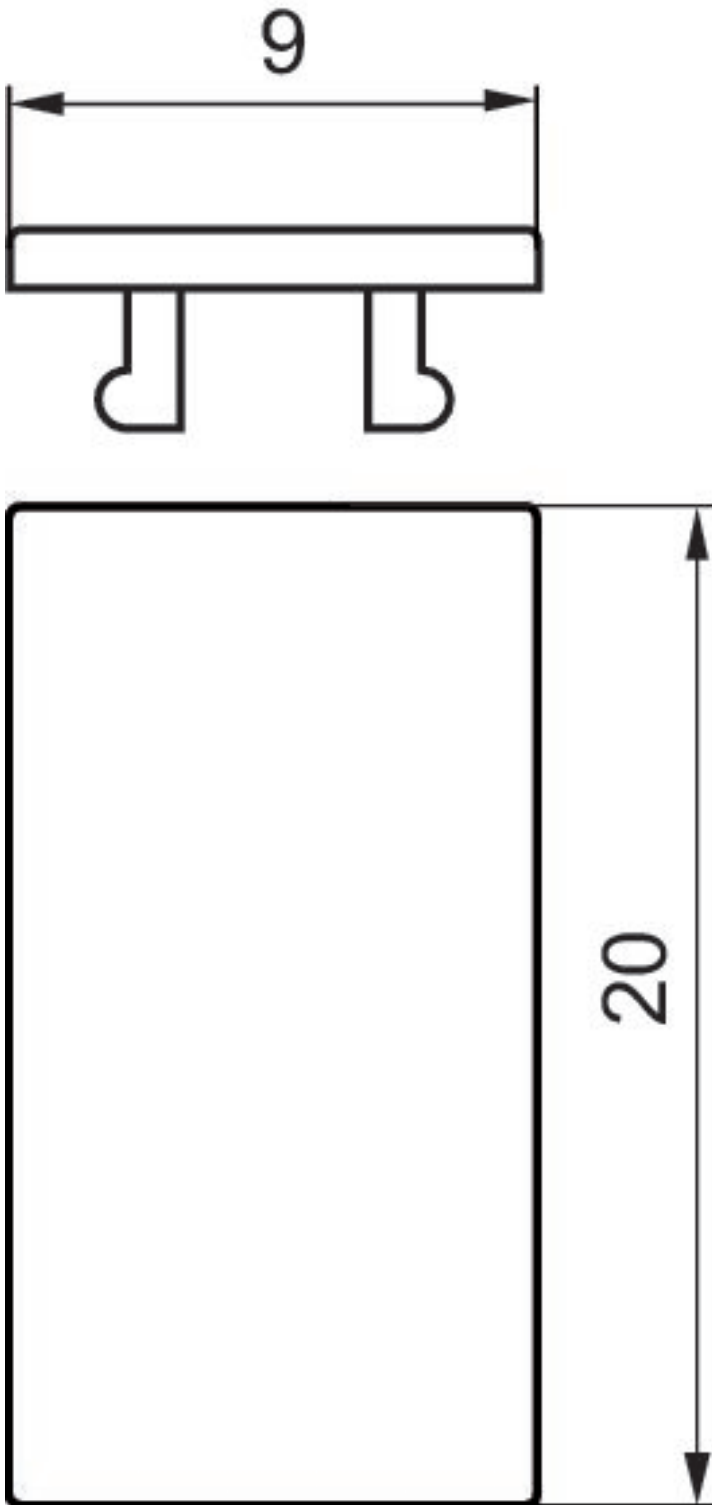


Bezeichnungsschilder, AV-Ventil, AES Buskoppler oben



Typ	Liefereinheit [Stück]	Gewicht [kg]	Werkstoff	Materialnummer
Bezeichnungsschilder	24	0.014	Polycarbonat	R422100889

Abmessungen

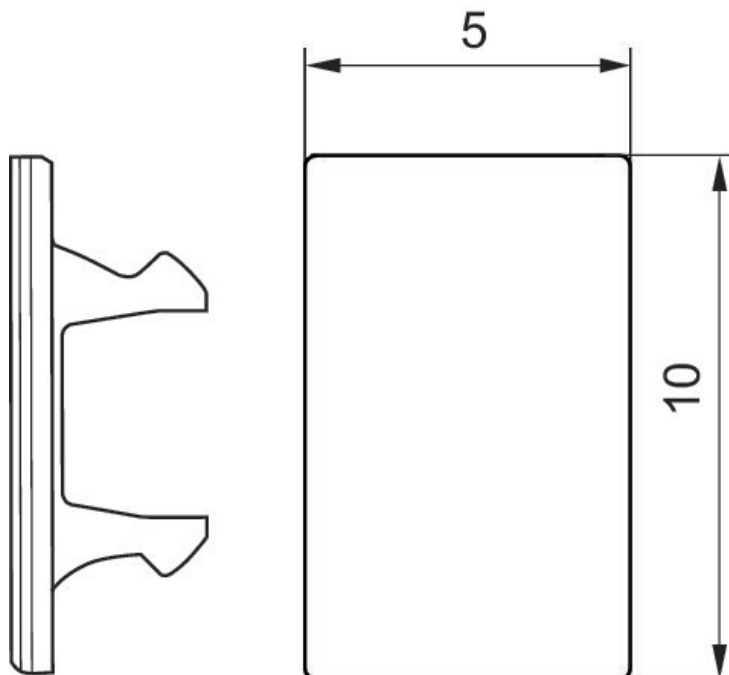


Bezeichnungsschilder, AES E/A-Modul



Typ	Liefereinheit [Stück]	Gewicht [kg]	Werkstoff	Materialnummer
Bezeichnungsschilder, oben	60	0.014	Polyamid	R412018192

Abmessungen

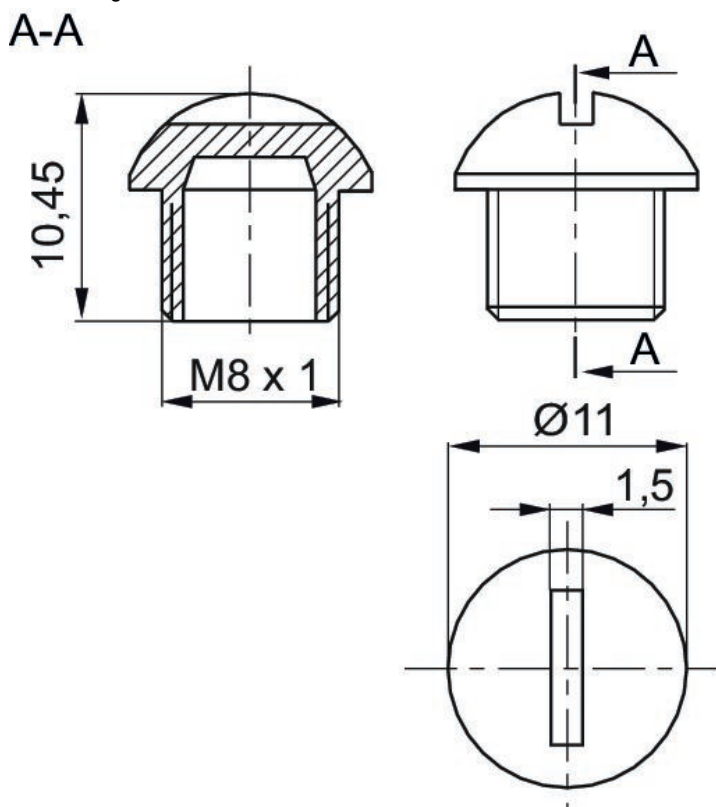


Schutzkappe, Serie CON-RD, M8x1



Typ	Gewicht [kg]	Werkstoff	Materialnummer
M8x1	0.001	Polyamid	R412003493

Abmessungen

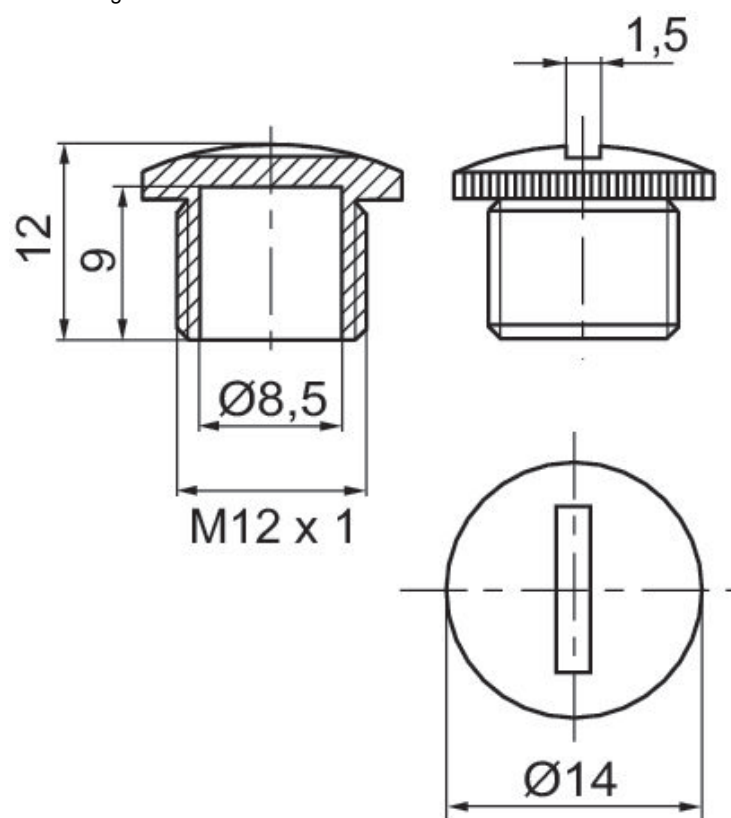


Schutzkappe, Serie CON-RD, M12x1

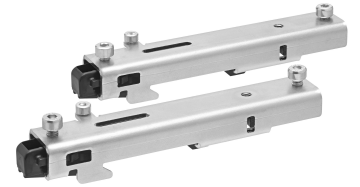


Typ	Liefeinheit [Stück]	Gewicht [kg]	Werkstoff	Materialnummer
M12x1	50	0.001	Polyamid	1823312001

Abmessungen

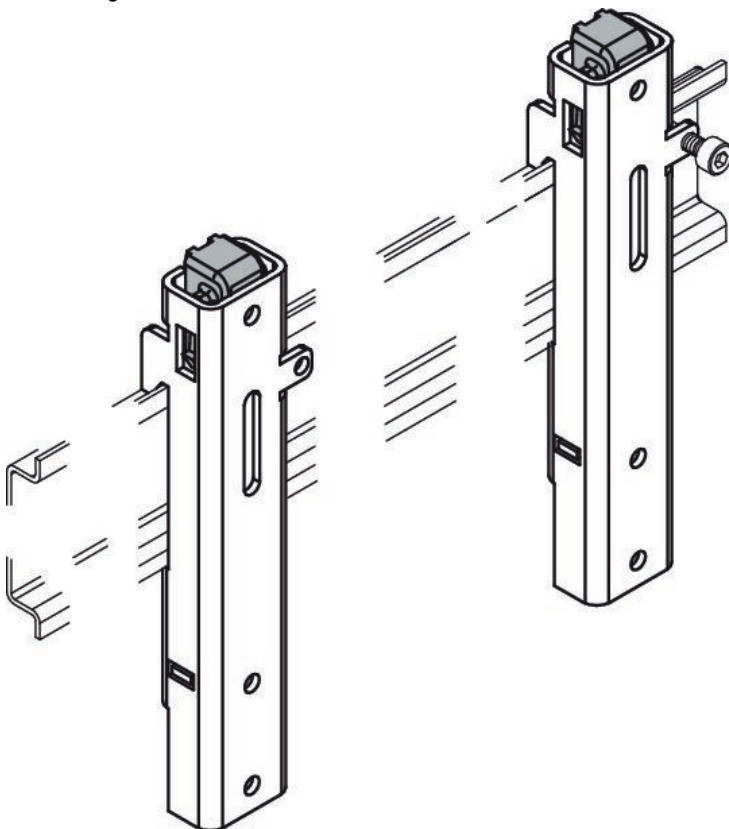


Befestigungssatz für DIN-Schiene



Werkstoff	Materialnummer
Stahl, verchromt	R412019468

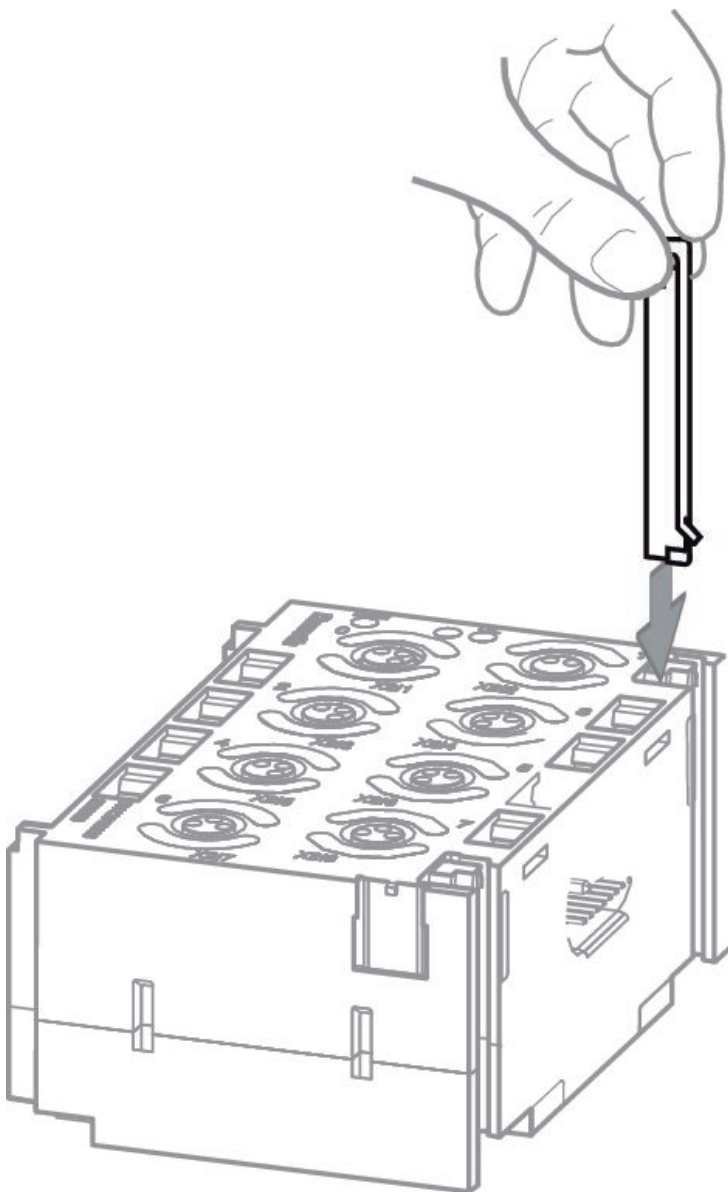
Abmessungen



Federklemmelement




Typ	Liefereinheit [Stück]	Werkstoff	Materialnummer
Federklemmelement	10	Stahl, verchromt	R412015400



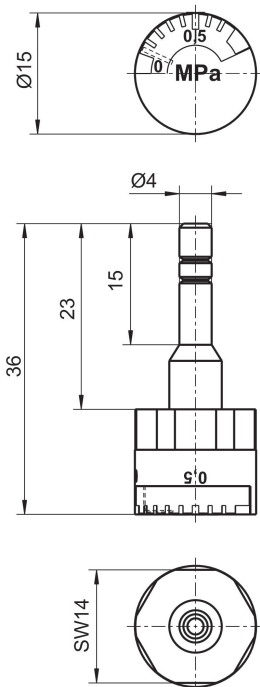
Manometer, Serie PG1-ROB

Umgebungstemperatur min./max.: 0 °C ... 60 °C
Betriebsdruck min./max.: 0 bar ... 10 bar



	Bauart	Nenn-durch-messer [mm]	Anschluss	Einsatzbe-reich Haupt-skala min. [bar]	Einsatzbe-reich Haupt-skala max. [bar]	Anzeigenbe-reich Haupt-skala min. [bar]	Anzeigenbe-reich Haupt-skala max. [bar]	Materialnummer
	Rohrfederma-nometer	15	Ø 4	0	10	0	10	R412009413

Abmessungen in mm



Ersatzteile

Umgebungstemperatur min./max.: -10 °C ... 60 °C



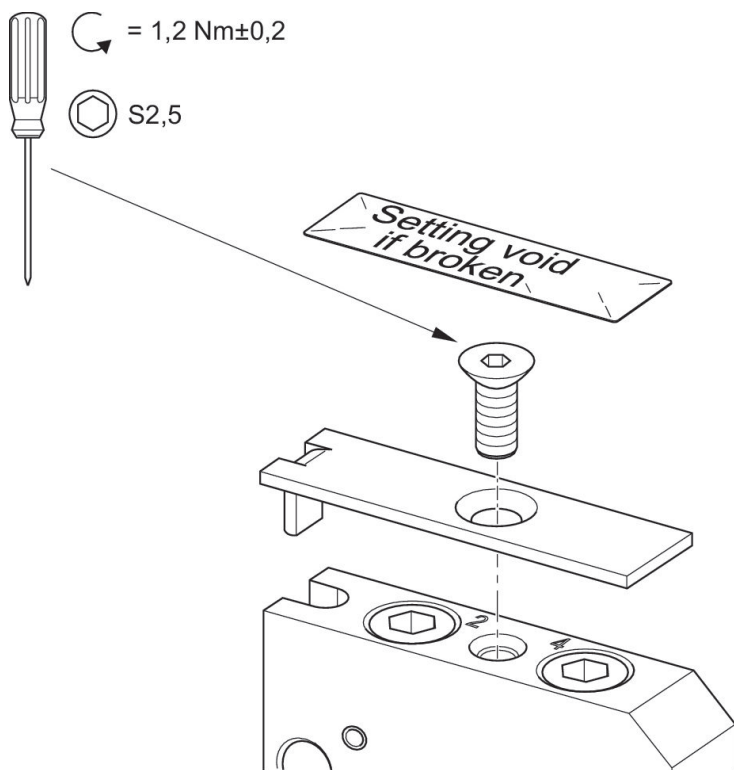
Typ	Materialnummer
Schrauben	R412026460

Zubehör, Drosselmodul Serie AV

Umgebungstemperatur min./max.: -10 °C ... 60 °C
Betriebsdruck min./max.: -10 bar ... 60 bar



Typ	Materialnummer
Manipulationsicherer Plattensatz	R422003595
Manipulationsicherer Aufklebersatz	R422003596



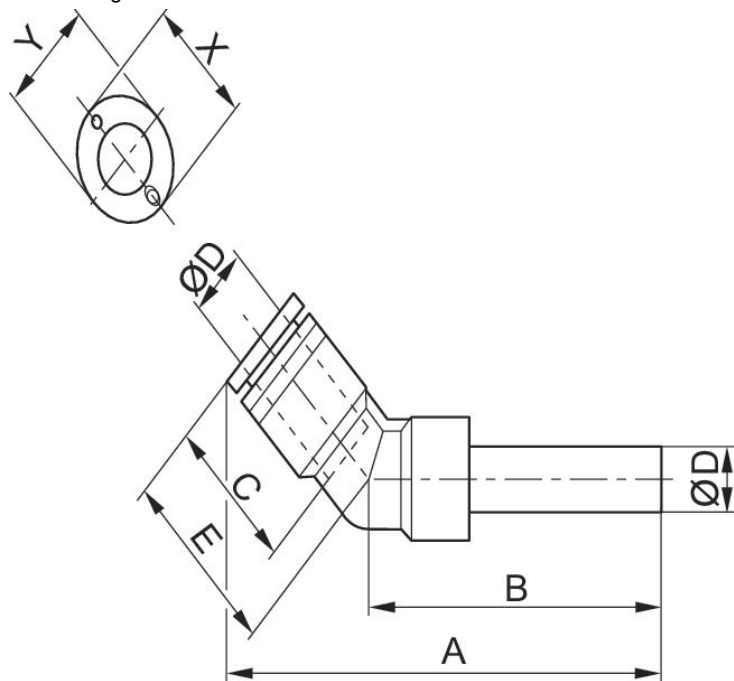
Serie QR1-S-RVW Mini

Typ Druckluftanschluss: Steckhülse
 Typ Druckluftanschluss 2: Steckanschluss
 Umgebungstemperatur min./max.: 0 °C ... 60 °C
 Betriebsdruck min./max.: -0.95 bar ... 10 bar



G	Ø D	Liefereinheit [Stück]	Werkstoff	Materialnummer
Ø 4	Ø 4	10	Polybutylen-terephthalat	R412005046

Abmessungen



Materialnummer	Anschluss D	Anschluss G	A	B	C	E	X	Y
R412005046	Ø 4	Ø 4	56,36	43,6	16	18,1	12	10

Steckanschlüsse

Umgebungstemperatur min./max.: -10 °C ... 60 °C

Betriebsdruck min./max.: 0.9 bar ... 10 bar



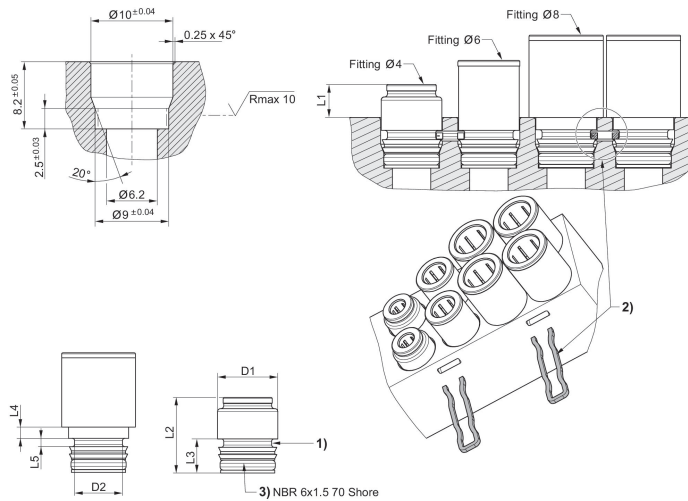
Liefereinheit [Stück]	Bauart	Werkstoff	Materialnummer
2	Steckanschluss Ø 4 mm - 5/32" gerade	Messing	R412018617
2	Steckanschluss Ø 6 mm, gerade	Messing	R412018618
2	Steckanschluss Ø 8 mm - 5/16" gerade	Messing	R412018619
1	Steckanschluss Ø 3 mm, gewinkelt kurz und Steckanschluss Ø 3 mm, gewinkelt lang	Messing	R412018621
1	Steckanschluss Ø 4 mm - 5/32" gewinkelt kurz und Steckanschluss Ø 4 mm - 5/32" gewinkelt lang	Messing	R412018622
1	Steckanschluss Ø 6 mm, gewinkelt kurz Steckanschluss Ø 6 mm, gewinkelt lang	Messing	R412018623
10	Steckanschluss Ø 3 mm, gewinkelt kurz	Messing	R422002561
10	Steckverbinder Ø 3 mm, gewinkelt lang	Messing	R422002569

Liefereinheit [Stück]	Bauart	Werkstoff	Materialnummer
10	Steckanschluss Ø 4 mm - 5/32" gerade	Messing	R422002554
10	Steckanschluss Ø 4 mm, 5/32", gewinkelt kurz	Messing	R422002562
10	Steckanschluss Ø 4 mm, 5/32", gewinkelt lang	Messing	R422002570
10	Steckanschluss Ø 6 mm, gerade	Messing	R422002555
10	Steckanschluss Ø 6 mm, gewinkelt kurz	Messing	R422002563
10	Steckanschluss Ø 6 mm, gewinkelt lang	Messing	R422002571
10	Steckanschluss Ø 8 mm, 5/16", gerade	Messing	R422002557
10	Steckanschluss Ø 8 mm, 5/16", gewinkelt kurz	Polyamid, glasfaserverstärkt, schwarz	R422002565
10	Steckanschluss Ø 8 mm, 5/16", gewinkelt lang	Polyarylamid, glasfaserverstärkt	R422002573
1	Steckanschluss Ø 8 mm, gewinkelt kurz Steckanschluss Ø 8 mm, gewinkelt lang	Polyamid, glasfaserverstärkt, schwarz	R422002944
2	Steckanschluss 1/8", gerade	Messing	R412021785
2	Steckanschluss 1/4", gerade	Messing	R412018620
10	Steckanschluss 3/8", gerade	Messing	R422002560
2	Steckanschluss Ø 12 mm, gerade	Messing	R422102508

Liefereinheit [Stück]	Bauart	Werkstoff	Materialnummer
10	Steckanschluss Ø 12 mm, gerade	Messing	R422002559
10	Steckanschluss 1/4", gerade	Messing	R422002556
10	Steckanschluss 1/8", gerade	Messing	R412021786

**R412018617, R412018618, R412018619,
R422002554, R422002555, R422002557**

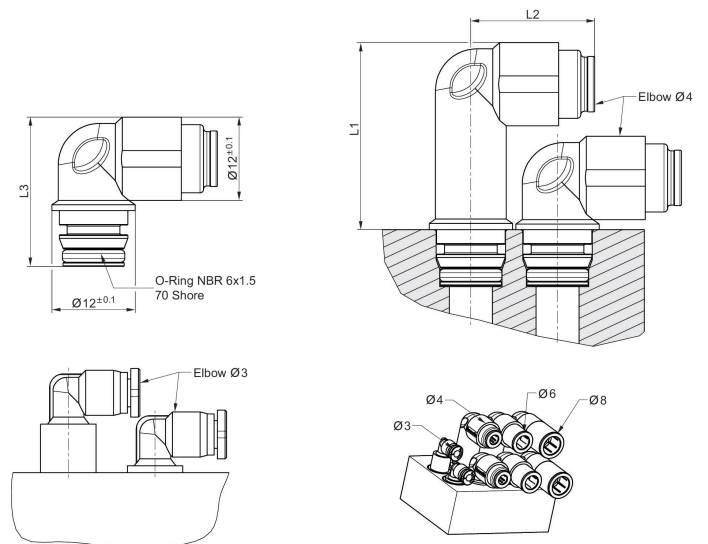
Abmessungen



- 1) für verstellbaren Anschlag
- 2) Montagebeispiel Heftklammer
- 3) O-Ring

**R412018621, R412018622, R412018623,
R422002561, R422002569, R422002562,
R422002570, R422002563, R422002571,
R422002565, R422002573**





Abmessungen



Efficient pneumatic solutions, our program:
cylinders and drives, valves and valve systems,
air supply management, proportional pressure
control valves



Visit us: www.Emerson.com/aventics
Your local contact: Emerson.com/contactus

-  Emerson.com
-  Facebook.com/EmersonAutomationSolutions
-  LinkedIn.com/company/Emerson-Automation-Solutions
-  Twitter.com/EMR_Automation



The Emerson logo is a trademark and service mark of Emerson Electric Co. AVENTICS is a registered trademark of one of the Emerson family of companies. All other trademarks are the property of their respective owners. © 2020 Emerson Electric Co. All rights reserved.



CONSIDER IT SOLVED™