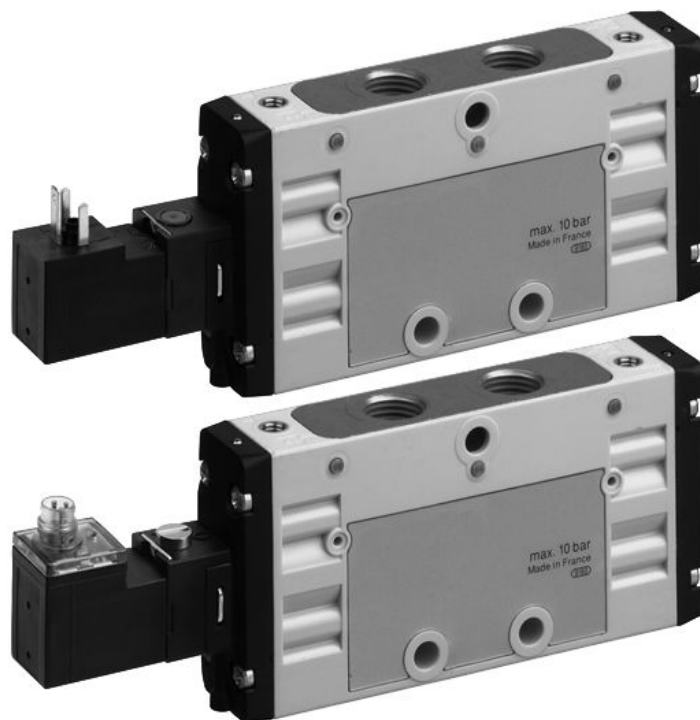


Série TC15



AVENTICS™

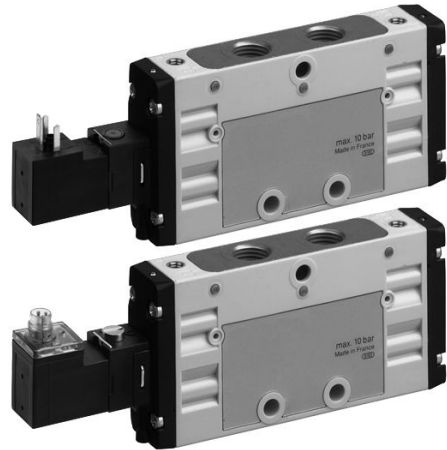
AVENTICS Series TC15
Directional valves


EMERSON™

AVENTICS Series TC15 Directional valves

The AVENTICS Series TC08/TC15 includes a wide range of spool valves with housings made of high-performance polymers with robust and flexible metal inserts. It is designed for flow rate performances from 800 to 1500 l/min. These directional valves are easy to assemble, making them ideal for applications requiring the highest efficiency in limited spaces.

- Excellent ratio of installation space and flow rate
- Large selection of electrical connections
- Electrical or pneumatic operated
- Long service life



Visão geral dos produtos

Acionamento elétrico, formato C

Válvula direcional 2x3/2, Série TC15, não retentor, AC.....	6
tensão de operação 24 V AC, 110 V AC, 230 V AC - acionamento bilateral - não retentor - com vedação mole - 15 mm - Conector	
Válvula direcional 2x3/2, Série TC15, retentor, AC.....	9
tensão de operação 24 V AC, 110 V AC, 230 V AC - acionamento bilateral - retentor - com vedação mole - 15 mm - Conector	
Válvula direcional 2x3/2, Série TC15, não retentor, DC.....	12
tensão de operação 24 V DC - acionamento bilateral - não retentor - com vedação mole - 15 mm - Conector	
Válvula direcional 2x3/2, Série TC15, retentor, DC.....	14
tensão de operação 24 V DC - acionamento bilateral - retentor - com vedação mole - 15 mm - Conector	
Válvula direcional 5/2, Série TC15, bilateral, AC.....	16
tensão de operação 24 V AC, 110 V AC, 230 V AC - retentor - com vedação mole - 15 mm - Conector	
Válvula direcional 5/2, Série TC15, não retentor, AC.....	19
tensão de operação 24 V AC, 110 V AC, 230 V AC - não retentor - com vedação mole - 15 mm - Conector	
Válvula direcional 5/2, Série TC15, bilateral, DC.....	22
tensão de operação 24 V DC - retentor - com vedação mole - 15 mm - Conector	
Válvula direcional 5/2, Série TC15, não retentor, DC.....	24
tensão de operação 24 V DC - não retentor - com vedação mole - 15 mm - Conector	
Válvula direcional 5/2, Série TC15, bilateral, não retentor, AC.....	26
tensão de operação 24 V AC, 110 V AC, 230 V AC - não retentor - com vedação mole - 15 mm - Conector	
Válvula direcional 5/2, Série TC15, bilateral.....	28
tensão de operação 24 V DC - retentor - com vedação mole - 15 mm - Conector	
Válvula direcional 5/2, Série TC15, bilateral, não retentor, DC.....	30
tensão de operação 24 V DC - não retentor - com vedação mole - 15 mm - Conector	
Válvula direcional 5/2, Série TC15, bilateral, retentor, AC.....	32
tensão de operação 24 V AC, 110 V AC, 230 V AC - retentor - com vedação mole - 15 mm - Conector	
Válvula direcional 5/3, Série TC15, bilateral, não retentor, AC.....	34
tensão de operação 24 V AC, 110 V AC, 230 V AC - acionamento bilateral - não retentor - com vedação mole - 15 mm - Conector	
Válvula direcional 5/3, Série TC15, bilateral, retentor, AC.....	37
tensão de operação 24 V AC, 110 V AC, 230 V AC - acionamento bilateral - retentor - com vedação mole - 15 mm - Conector	
Válvula direcional 5/3, Série TC15, bilateral, não retentor, DC.....	40
tensão de operação 24 V DC - acionamento bilateral - não retentor - com vedação mole - 15 mm - Conector	
Válvula direcional 5/3, Série TC15, bilateral, retentor, DC.....	42
tensão de operação 24 V DC - acionamento bilateral - retentor - com vedação mole - 15 mm - Conector	

Acionamento elétrico, formato C, inch

Válvula direcional 2x3/2, Série TC15 - inch.....	44
tensão de operação 12 V AC, 110 V AC, 230 V AC - acionamento bilateral - retentor - com vedação mole - 15 mm - Conector	

Visão geral dos produtos

Válvula direcional 2x3/2, Série TC15 - inch.....	48
tensão de operação 24 V DC - acionamento bilateral - retentor - com vedação mole - 15 mm - Conector	
Válvula direcional 5/2, Série TC15, bilateral, DC.....	50
tensão de operação 24 V DC - retentor - com vedação mole - 15 mm - Conector	
Válvula direcional 5/2, Série TC15, bilateral, AC.....	52
tensão de operação 12 V AC, 110 V AC, 230 V AC - acionamento bilateral - retentor - com vedação mole - 15 mm - Conector	
Válvula direcional 5/2, Série TC15, bilateral.....	55
tensão de operação 24 V DC - retentor - com vedação mole - 15 mm - Conector	
Válvula direcional 5/2, Série TC15, bilateral, retentor, AC.....	57
tensão de operação 12 V AC, 110 V AC, 230 V AC - acionamento bilateral - retentor - com vedação mole - 15 mm - Conector	
Válvula direcional 5/3, Série TC15, bilateral, retentor, AC.....	59
tensão de operação 12 V AC, 110 V AC, 230 V AC - acionamento bilateral - retentor - com vedação mole - 15 mm - Conector	
Válvula direcional 5/3, Série TC15, bilateral, retentor, DC.....	62
tensão de operação 24 V DC - acionamento bilateral - retentor - com vedação mole - 15 mm - Conector	
Acionamento elétrico, M8, de 3 pinos	
Válvula direcional 2x3/2, Série TC15, retentor.....	64
tensão de operação 24 V DC - acionamento bilateral - retentor - com vedação mole - 15 mm - Conector	
Válvula direcional 5/2, Série TC15, bilateral.....	66
tensão de operação 24 V DC - retentor - com vedação mole - 15 mm - Conector	
Válvula direcional 5/2, Série TC15, bilateral, DC.....	69
tensão de operação 24 V DC - retentor - com vedação mole - 15 mm - Conector	
Válvula direcional 5/3, Série TC15.....	72
tensão de operação 24 V DC - acionamento bilateral - retentor - com vedação mole - 15 mm - Conector	
Acionamento elétrico, M8, de 4 pinos	
Válvula direcional 2x3/2, Série TC15, retentor.....	75
tensão de operação 24 V DC - acionamento bilateral - retentor - com vedação mole - 15 mm - Conector	
Válvula direcional 2x3/2, Série TC15, não retentor.....	77
tensão de operação 24 V DC - acionamento bilateral - não retentor - com vedação mole - 15 mm - Conector	
Válvula direcional 5/2, Série TC15, bilateral.....	79
tensão de operação 24 V DC - não retentor - com vedação mole - 15 mm - Conector	
Válvula direcional 5/2, Série TC15, bilateral.....	82
tensão de operação 24 V DC - retentor - com vedação mole - 15 mm - Conector	
Válvula direcional 5/2, Série TC15, não retentor, DC.....	85
tensão de operação 24 V DC - não retentor - com vedação mole - 15 mm - Conector	
Válvula direcional 5/2, Série TC15, bilateral, DC.....	88
tensão de operação 24 V DC - retentor - com vedação mole - 15 mm - Conector	
Válvula direcional 5/3, Série TC15, bilateral, não retentor, DC.....	91
tensão de operação 24 V DC - acionamento bilateral - não retentor - com vedação mole - 15 mm - Conector	

Visão geral dos produtos

Válvula direcional 5/3, Série TC15, bilateral, retentor, DC.....	94
tensão de operação 24 V DC - acionamento bilateral - retentor - com vedação mole - 15 mm - Conector	
Acionamento pneumático	
Válvula direcional 2x3/2, Série TC15.....	97
com vedação mole	
Válvula direcional 5/2, Série TC15.....	100
com vedação mole	
Válvula direcional 5/3, Série TC15.....	103
com vedação mole	
Visão geral de acessórios TC15	
Conector de encaixe de válvula, série CON-VP, formato C, 300 V DC / 250 V AC.....	106
Conector de encaixe de válvula, série CON-VP, 0° inserto de bucha.....	107
Conector de encaixe de válvula, série CON-VP, formato C, 24 V AC/DC.....	110
Conector redondo, Série CON-RD, reto.....	111
Conector redondo, Série CON-RD, angular.....	112
Conector redondo, Série CON-RD, extremidades de cabos abertas, reto.....	113
Conector redondo, Série CON-RD, extremidades de cabos abertas, angular.....	115
Conector redondo, Série CON-RD, extremidades de cabos abertas, reto, de 4 pinos.....	117
Conector redondo, Série CON-RD, Conector M8x1, De 4 pinos.....	119
Bobina, Série CO1, Formato C.....	121
Forma C, Kit de bobinas - Conector	
Bobina, Série CO1, M8.....	123
M8, Kit de bobinas - Conector	
Régua de conexão coletiva, Série TC15.....	125
Kit de fixação, Série TC15.....	128
Placa cega, Série TC15.....	129
Régua de conexão coletiva, Série TC15.....	130
Régua de conexão coletiva, Série TC15.....	133
Régua de conexão coletiva, Série TC15.....	135
Régua de conexão coletiva, Série TC15.....	137
Régua de conexão coletiva, Série TC15.....	139
Régua de conexão coletiva, Série TC15.....	141
Régua de conexão coletiva, Série TC15.....	143
Presilha de fixação.....	145
Cantoneira de fixação.....	146

Válvula direcional 2x3/2, Série TC15, não retentor, AC

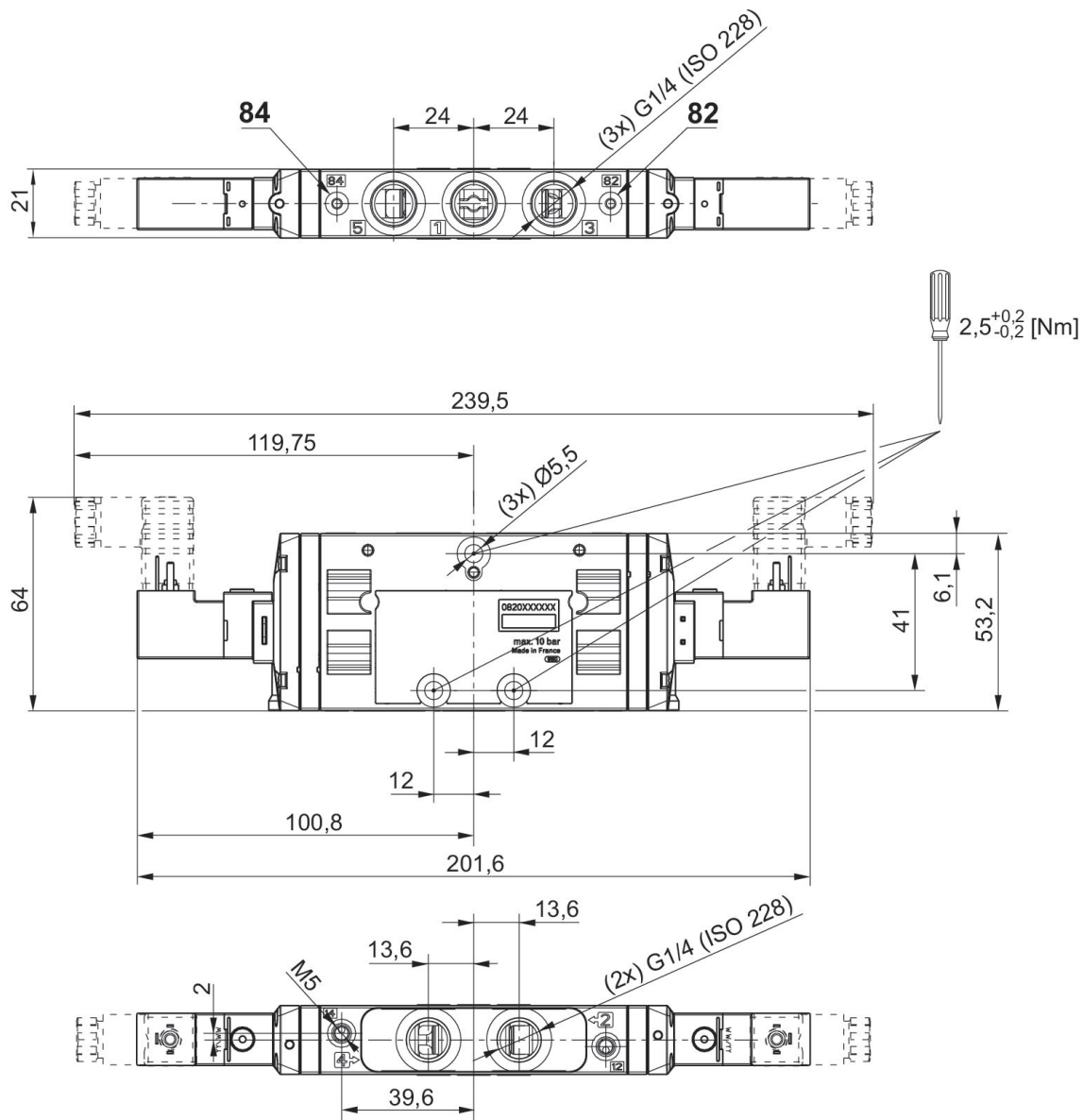
Fluxo: 1100 l/min
 acionamento: elétrico
 Largura da bobina: 15.6 mm
 Conexão elétrica 2, Tamanho da rosca: ISO 15217, formato C
 Tipo de conexão de ar comprimido: Rosca interna
 Conexão de ar comprimido entrada: G 1/4
 conexão de ar comprimido saída: G 1/4
 Saída de ar da conexão de ar comprimido: G 1/4
 Pressão de comando mín.: 3 bar
 Pressão de comando máx.: 10 bar
 Largura da válvula piloto: 15 mm
 Duração de ligação: 100 %
 Modelo: Válvula corredeira, sobreposição positiva
 Temperatura ambiente mín.: -10 °C
 Temperatura ambiente máx.: 50 °C
 Pressão de operação máx.: 10 bar



Funcionamento da válvula	Princípio de comutação	AMA	Conexão de ar comprimido entrada	conexão de ar comprimido saída	Pressão de operação mín. [bar]	Pressão de operação máx [bar]	Tensão de operação	Comando piloto	Fluxo Qn [l/min]	Pressão de comando mín. [bar]	Pressão de comando máx. [bar]	N° de material
NC/NC	2x 3/2 NC/NC, com retorno por mola	não retentor	G 1/4	G 1/4	3	10	24 V AC	interno	1100	3	10	R422102157
NC/NC	2x 3/2 NC/NC, com retorno por mola	não retentor	G 1/4	G 1/4	3	10	110 V AC	interno	1100	3	10	R422102159
NC/NC	2x 3/2 NC/NC, com retorno por mola	não retentor	G 1/4	G 1/4	3	10	230 V AC	interno	1100	3	10	R422102160
NA/NA	2x 3/2 NO/NO, com retorno por mola	não retentor	G 1/4	G 1/4	3	10	24 V AC	interno	1100	3	10	R422102161
NA/NA	2x 3/2 NO/NO, com retorno por mola	não retentor	G 1/4	G 1/4	3	10	110 V AC	interno	1100	3	10	R422102163
NA/NA	2x 3/2 NO/NO, com retorno por mola	não retentor	G 1/4	G 1/4	3	10	230 V AC	interno	1100	3	10	R422102164
NC/NO	2x 3/2 NC/NO, com retorno por mola	não retentor	G 1/4	G 1/4	3	10	24 V AC	interno	1100	3	10	R422102165
NC/NO	2x 3/2 NC/NO, com retorno por mola	não retentor	G 1/4	G 1/4	3	10	110 V AC	interno	1100	3	10	R422102167

Funcionamento da válvula	Princípio de comutação	AMA	Conexão de ar comprimido entrada	conexão de ar comprimido saída	Pressão de operação mín. [bar]	Pressão de operação máx [bar]	Tensão de operação	Comando piloto	Fluxo Qn [l/min]	Pressão de comando mín. [bar]	Pressão de comando máx. [bar]	N° de material
NC/NO	2x 3/2 NC/NO, com retorno por mola	não re-tentor	G 1/4	G 1/4	3	10	230 V AC	interno	1100	3	10	R422102168
NC/NC	2x 3/2 NC/NC, com retorno por mola	não re-tentor	G 1/4	G 1/4	-0.9	10	110 V AC	externo	1100	3	10	R422102170
NC/NC	2x 3/2 NC/NC, com retorno por mola	não re-tentor	G 1/4	G 1/4	-0.9	10	230 V AC	externo	1100	3	10	R422102171
NA/NA	2x 3/2 NO/NO, com retorno por mola	não re-tentor	G 1/4	G 1/4	-0.9	10	110 V AC	externo	1100	3	10	R422102173
NA/NA	2x 3/2 NO/NO, com retorno por mola	não re-tentor	G 1/4	G 1/4	-0.9	10	230 V AC	externo	1100	3	10	R422102174
NC/NO	2x 3/2 NC/NO, com retorno por mola	não re-tentor	G 1/4	G 1/4	-0.9	10	110 V AC	externo	1100	3	10	R422102176
NC/NO	2x 3/2 NC/NO, com retorno por mola	não re-tentor	G 1/4	G 1/4	-0.9	10	230 V AC	externo	1100	3	10	R422102177

Dimensões



Válvula direcional 2x3/2, Série TC15, retentor, AC

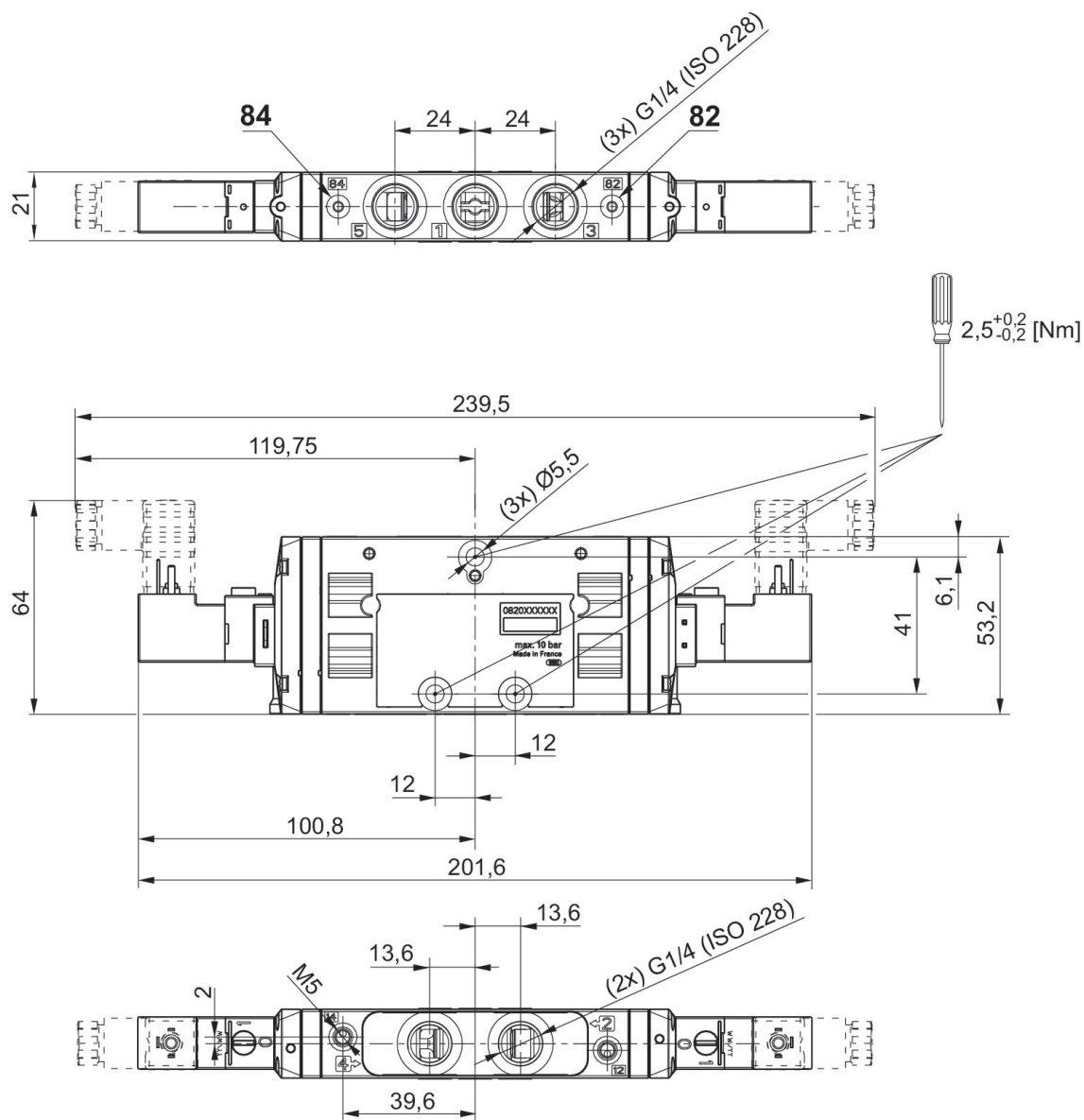
Fluxo: 1100 l/min
 acionamento: elétrico
 Largura da bobina: 15.6 mm
 Conexão elétrica 2, Tamanho da rosca: ISO 15217, formato C
 Tipo de conexão de ar comprimido: Rosca interna
 Equipamento Válvula de base: Válvula de base com bobina sem conector de encaixe de válvula
 Conexão de ar comprimido entrada: G 1/4
 conexão de ar comprimido saída: G 1/4
 Saída de ar da conexão de ar comprimido: G 1/4
 Pressão de comando mín.: 3 bar
 Pressão de comando máx.: 10 bar
 Largura da válvula piloto: 15 mm
 Duração de ligação: 100 %
 Modelo: Válvula corredeira, sobreposição positiva
 Temperatura ambiente mín.: -10 °C
 Temperatura ambiente máx.: 50 °C
 Pressão de operação máx.: 10 bar



Funcionamento da válvula	Princípio de comutação	AMA	Conexão de ar comprimido entrada	conexão de ar comprimido saída	Pressão de operação mín. [bar]	Pressão de operação máx [bar]	Tensão de operação	Comando piloto	Fluxo Qn [l/min]	Pressão de comando mín. [bar]	Pressão de comando máx. [bar]	Nº de material
NC/NC	2x 3/2 NC/NC, com retorno por mola	retentor	G 1/4	G 1/4	3	10	24 V AC	interno	1100	3	10	R422102136
NC/NC	2x 3/2 NC/NC, com retorno por mola	retentor	G 1/4	G 1/4	3	10	110 V AC	interno	1100	3	10	R422102138
NC/NC	2x 3/2 NC/NC, com retorno por mola	retentor	G 1/4	G 1/4	3	10	230 V AC	interno	1100	3	10	R422102139
NA/NA	2x 3/2 NO/NO, com retorno por mola	retentor	G 1/4	G 1/4	3	10	24 V AC	interno	1100	3	10	R422102140
NA/NA	2x 3/2 NO/NO, com retorno por mola	retentor	G 1/4	G 1/4	3	10	110 V AC	interno	1100	3	10	R422102142
NA/NA	2x 3/2 NO/NO, com retorno por mola	retentor	G 1/4	G 1/4	3	10	230 V AC	interno	1100	3	10	R422102143
NC/NO	2x 3/2 NC/NO, com retorno por mola	retentor	G 1/4	G 1/4	3	10	24 V AC	interno	1100	3	10	R422102144
NC/NO	2x 3/2 NC/NO, com re-	retentor	G 1/4	G 1/4	3	10	110 V AC	interno	1100	3	10	R422102146

Funcio- namento da válvula	Princí- pio de comu- tação	AMA	Cone- xão de ar com- primido entrada	cone- xão de ar com- primido saída	Pressão de ope- ração mín. [bar]	Pressão de ope- ração máx [bar]	Tensão de ope- ração	Coman- do pi- loto	Flu- xo Qn [l/min]	Pressão de co- mando mín. [bar]	Pressão de co- mando máx. [bar]	N° de material
	torno por mola											
NC/NO	2x 3/2 NC/NO, com re- torno por mola	retentor	G 1/4	G 1/4	3	10	230 V AC	interno	1100	3	10	R422102147
NC/NC	2x 3/2 NC/NC, com re- torno por mola	retentor	G 1/4	G 1/4	-0.9	10	110 V AC	externo	1100	3	10	R422102149
NC/NC	2x 3/2 NC/NC, com re- torno por mola	retentor	G 1/4	G 1/4	-0.9	10	230 V AC	externo	1100	3	10	R422102150
NA/NA	2x 3/2 NO/NO, com re- torno por mola	retentor	G 1/4	G 1/4	-0.9	10	110 V AC	externo	1100	3	10	R422102152
NA/NA	2x 3/2 NO/NO, com re- torno por mola	retentor	G 1/4	G 1/4	-0.9	10	230 V AC	externo	1100	3	10	R422102153
NC/NO	2x 3/2 NC/NO, com re- torno por mola	retentor	G 1/4	G 1/4	-0.9	10	110 V AC	externo	1100	3	10	R422102155
NC/NO	2x 3/2 NC/NO, com re- torno por mola	retentor	G 1/4	G 1/4	-0.9	10	230 V AC	externo	1100	3	10	R422102156

Dimensões



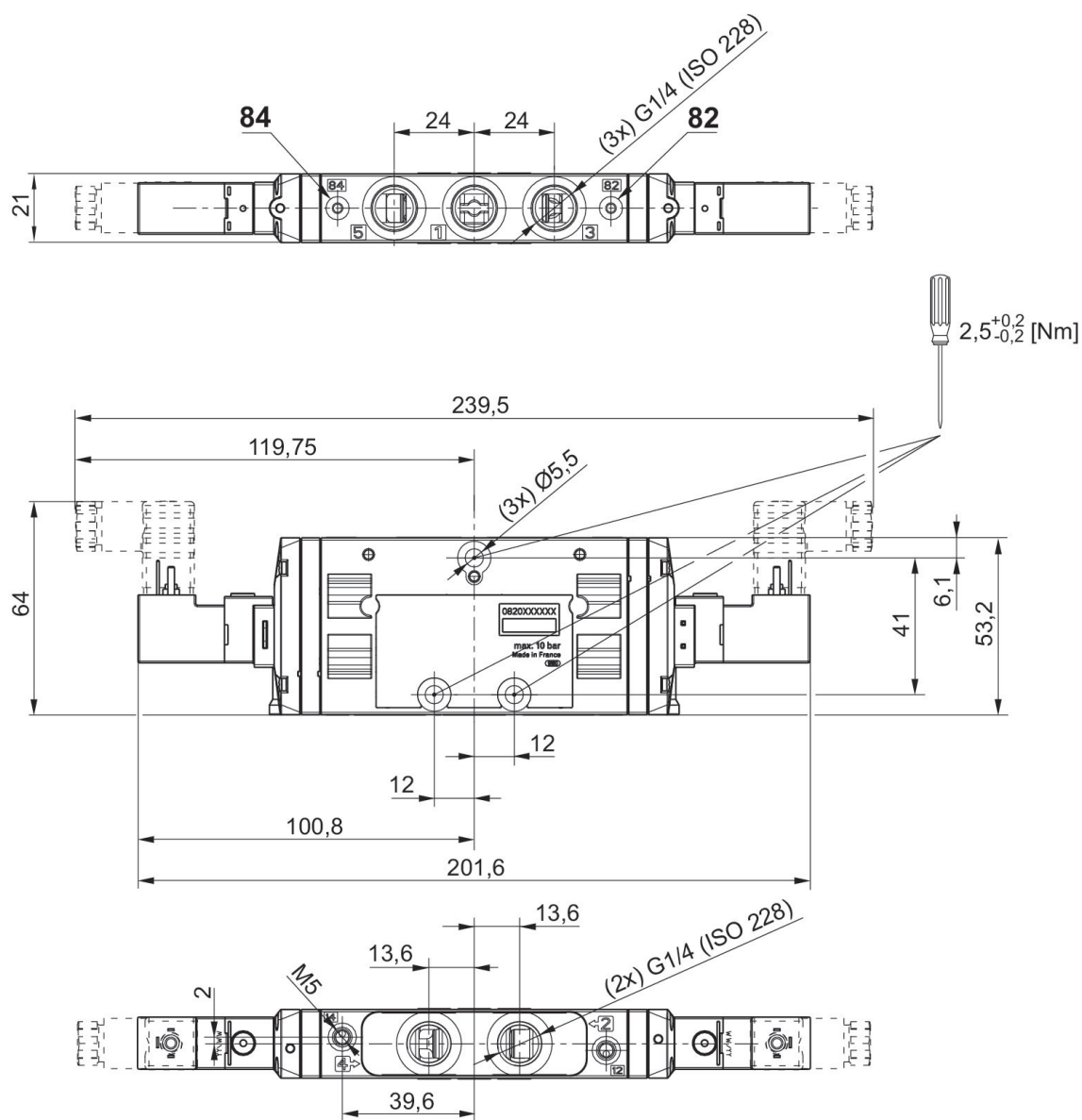
Válvula direcional 2x3/2, Série TC15, não retentor, DC

Fluxo: 1100 l/min
 acionamento: elétrico
 Largura da bobina: 15.6 mm
 Conexão elétrica 2, Tamanho da rosca: ISO 15217, formato C
 Tipo de conexão de ar comprimido: Rosca interna
 Conexão de ar comprimido entrada: G 1/4
 conexão de ar comprimido saída: G 1/4
 Saída de ar da conexão de ar comprimido: G 1/4
 Pressão de comando mín.: 3 bar
 Pressão de comando máx.: 10 bar
 Largura da válvula piloto: 15 mm
 Duração de ligação: 100 %
 Modelo: Válvula corredeira, sobreposição positiva
 Temperatura ambiente mín.: -10 °C
 Temperatura ambiente máx.: 50 °C
 Pressão de operação máx.: 10 bar



Fun- ciona- mento da vál- vula	Princi- pio de comu- tação	AMA	Conexão de ar comprimido entrada	conexão de ar comprimido saída	Pres- são de opera- ção mín. [bar]	Pres- são de opera- ção máx [bar]	Ten- são de opera- ção	Co- mando piloto	Consumo de corrente DC [W]	Fluxo Qn [l/min]	Pres- são de comando mín. [bar]	Pres- são de comando máx. [bar]	N° de material
NC/NC	2x 3/2 NC/NC, com re- torno por mo- la	não re- tentor	G 1/4	G 1/4	3	10	24 V CC	interno	2	1100	3	10	R422102158
NA/NA	2x 3/2 NO/ NO, com re- torno por mo- la	não re- tentor	G 1/4	G 1/4	3	10	24 V CC	interno	2	1100	3	10	R422102162
NC/NO	2x 3/2 NC/NO, com re- torno por mo- la	não re- tentor	G 1/4	G 1/4	3	10	24 V CC	interno	2	1100	3	10	R422102166
NC/NC	2x 3/2 NC/NC, com re- torno por mo- la	não re- tentor	G 1/4	G 1/4	-0.9	10	24 V CC	externo	2	1100	3	10	R422102169
NA/NA	2x 3/2 NO/ NO, com re- torno por mo- la	não re- tentor	G 1/4	G 1/4	-0.9	10	24 V CC	externo	2	1100	3	10	R422102172
NC/NO	2x 3/2 NC/NO, com re- torno por mo- la	não re- tentor	G 1/4	G 1/4	-0.9	10	24 V CC	externo	2	1100	3	10	R422102175

Dimensões



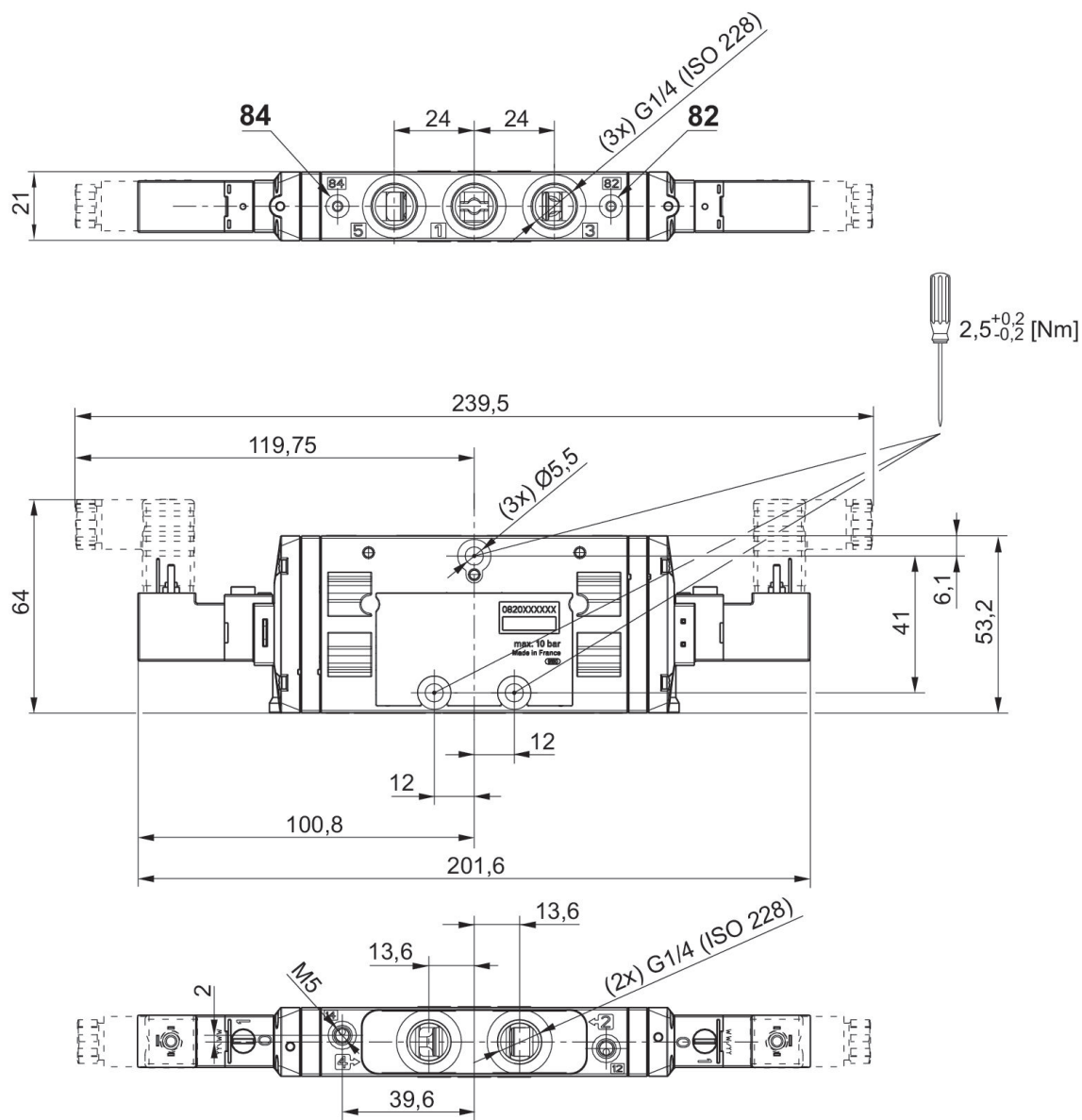
Válvula direcional 2x3/2, Série TC15, retentor, DC

Fluxo: 1100 l/min
 acionamento: elétrico
 Largura da bobina: 15.6 mm
 Conexão elétrica 2, Tamanho da rosca: ISO 15217, formato C
 Tipo de conexão de ar comprimido: Rosca interna
 Conexão de ar comprimido entrada: G 1/4
 conexão de ar comprimido saída: G 1/4
 Saída de ar da conexão de ar comprimido: G 1/4
 Pressão de comando mín.: 3 bar
 Pressão de comando máx.: 10 bar
 Largura da válvula piloto: 15 mm
 Duração de ligação: 100 %
 Modelo: Válvula corredeira, sobreposição positiva
 Temperatura ambiente mín.: -10 °C
 Temperatura ambiente máx.: 50 °C
 Pressão de operação máx.: 10 bar



Funcionamento da válvula	Princípio de comutação	AMA	Conexão de ar comprimido entrada	conexão de ar comprimido saída	Pressão de operação mín. [bar]	Pressão de operação máx [bar]	Tensão de operação	Comando piloto	Consumo de corrente DC [W]	Fluxo Qn [l/min]	Pressão de comando mín. [bar]	Pressão de comando máx. [bar]	Nº de material
NC/NC	2x 3/2 NC/NC, com retorno por mola	retentor	G 1/4	G 1/4	3	10	24 V CC	externo, interno	2	1100	3	10	R422102137
NA/NA	2x 3/2 NO/NO, com retorno por mola	retentor	G 1/4	G 1/4	3	10	24 V CC	externo, interno	2	1100	3	10	R422102141
NC/NO	2x 3/2 NC/NO, com retorno por mola	retentor	G 1/4	G 1/4	3	10	24 V CC	externo, interno	2	1100	3	10	R422102145
NC/NC	2x 3/2 NC/NC, com retorno por mola	retentor	G 1/4	G 1/4	-0.9	10	24 V CC	externo, interno	2	1100	3	10	R422102148
NA/NA	2x 3/2 NO/NO, com retorno por mola	retentor	G 1/4	G 1/4	-0.9	10	24 V CC	externo, interno	2	1100	3	10	R422102151
NC/NO	2x 3/2 NC/NO, com retorno por mola	retentor	G 1/4	G 1/4	-0.9	10	24 V CC	externo, interno	2	1100	3	10	R422102154

Dimensões



Válvula direcional 5/2, Série TC15, bilateral, AC

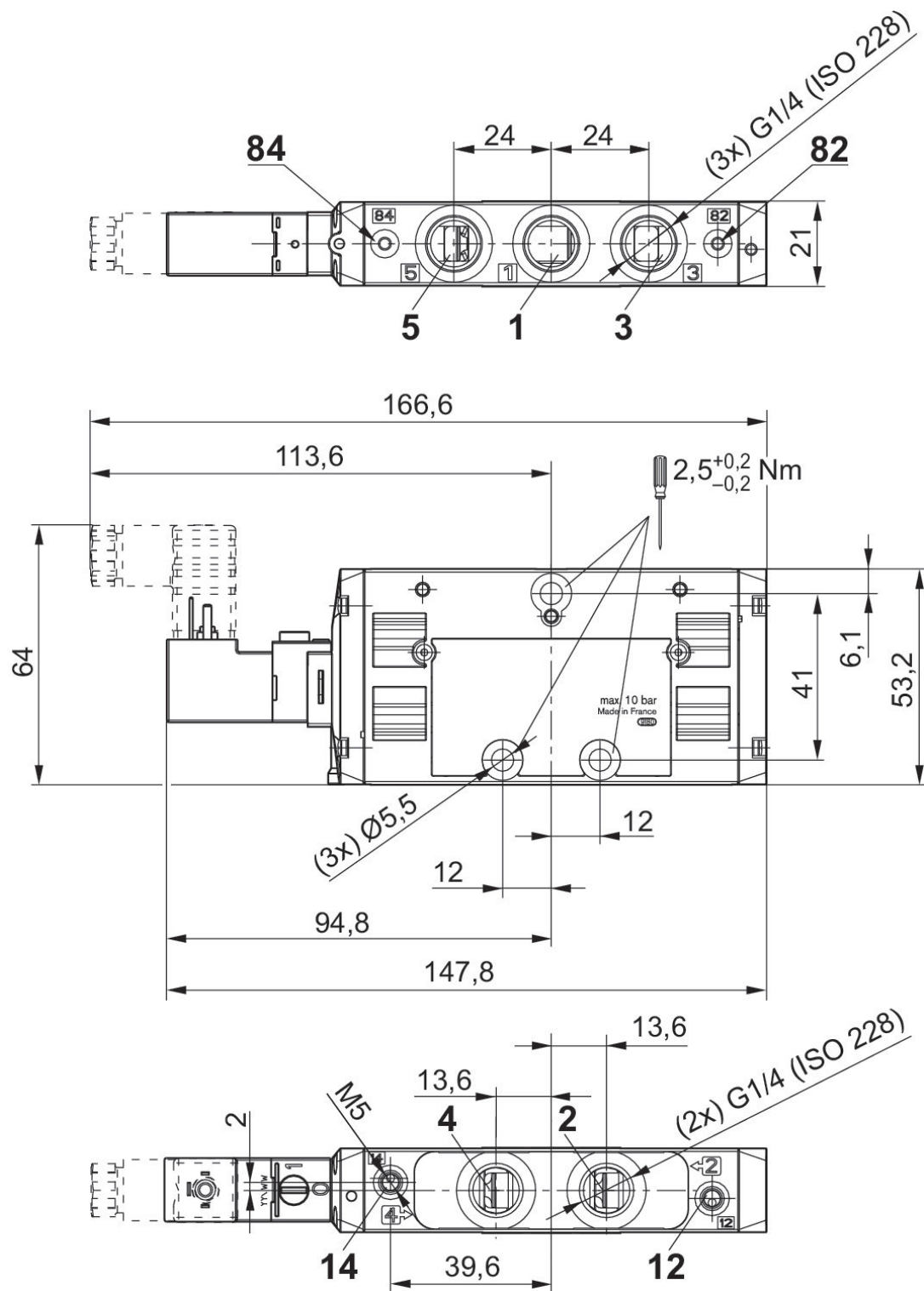
Fluxo: 1500 l/min
 acionamento: elétrico
 Largura da bobina: 15.6 mm
 Conexão elétrica 2, Tamanho da rosca: ISO 15217, formato C
 Tipo de conexão de ar comprimido: Rosca interna
 Conexão de ar comprimido entrada: G 1/4
 conexão de ar comprimido saída: G 1/4
 Pressão de comando máx.: 10 bar
 Largura da válvula piloto: 15 mm
 Duração de ligação: 100 %
 Modelo: Válvula corredeira, sobreposição positiva
 Temperatura ambiente mín.: -10 °C
 Temperatura ambiente máx.: 50 °C
 Pressão de operação máx.: 10 bar



Princípio de comutação	AMA	Conexão de ar comprimido entrada	conexão de ar comprimido saída	Pressão de operação mín. [bar]	Pressão de operação máx [bar]	Tensão de operação	Comando piloto	Flu-xo Qn [l/min]	Pressão de comando mín. [bar]	Pressão de comando máx. [bar]	N° de material
5/2, com reposicionamento com mola pneumática	retentor	G 1/4	G 1/4	2.5	10	24 V AC	interno	1500	2.5	10	R422000116
5/2, com reposicionamento com mola pneumática	retentor	G 1/4	G 1/4	2.5	10	110 V AC	interno	1500	2.5	10	0820058002
5/2, com reposicionamento com mola pneumática	retentor	G 1/4	G 1/4	2.5	10	230 V AC	interno	1500	2.5	10	0820058003
5/2, com reposicionamento com mola pneumática	retentor	G 1/4	G 1/4	-0.9	10	110 V AC	externo	1500	2.5	10	0820058052
5/2, com reposicionamento com mola pneumática	retentor	G 1/4	G 1/4	-0.9	10	230 V AC	externo	1500	2.5	10	0820058053
5/2, com retorno por mola	retentor	G 1/4	G 1/4	3	10	24 V AC	interno	1500	3	10	R422000118
5/2, com retorno por mola	retentor	G 1/4	G 1/4	3	10	110 V AC	interno	1500	3	10	0820058027

Princípio de co-mutação	AMA	Conexão de ar comprimido entrada	conexão de ar comprimido saída	Pressão de operação mín. [bar]	Pressão de operação máx [bar]	Tensão de operação	Comando piloto	Flu-xo Qn [l/min]	Pressão de comando mín. [bar]	Pressão de comando máx. [bar]	N° de material
5/2, com retorno por mola	retentor	G 1/4	G 1/4	3	10	230 V AC	interno	1500	3	10	0820058028
5/2, com retorno por mola	retentor	G 1/4	G 1/4	-0.9	10	110 V AC	externo	1500	3	10	0820058077
5/2, com retorno por mola	retentor	G 1/4	G 1/4	-0.9	10	230 V AC	externo	1500	3	10	0820058078

Dimensões



Válvula direcional 5/2, Série TC15, não retentor, AC

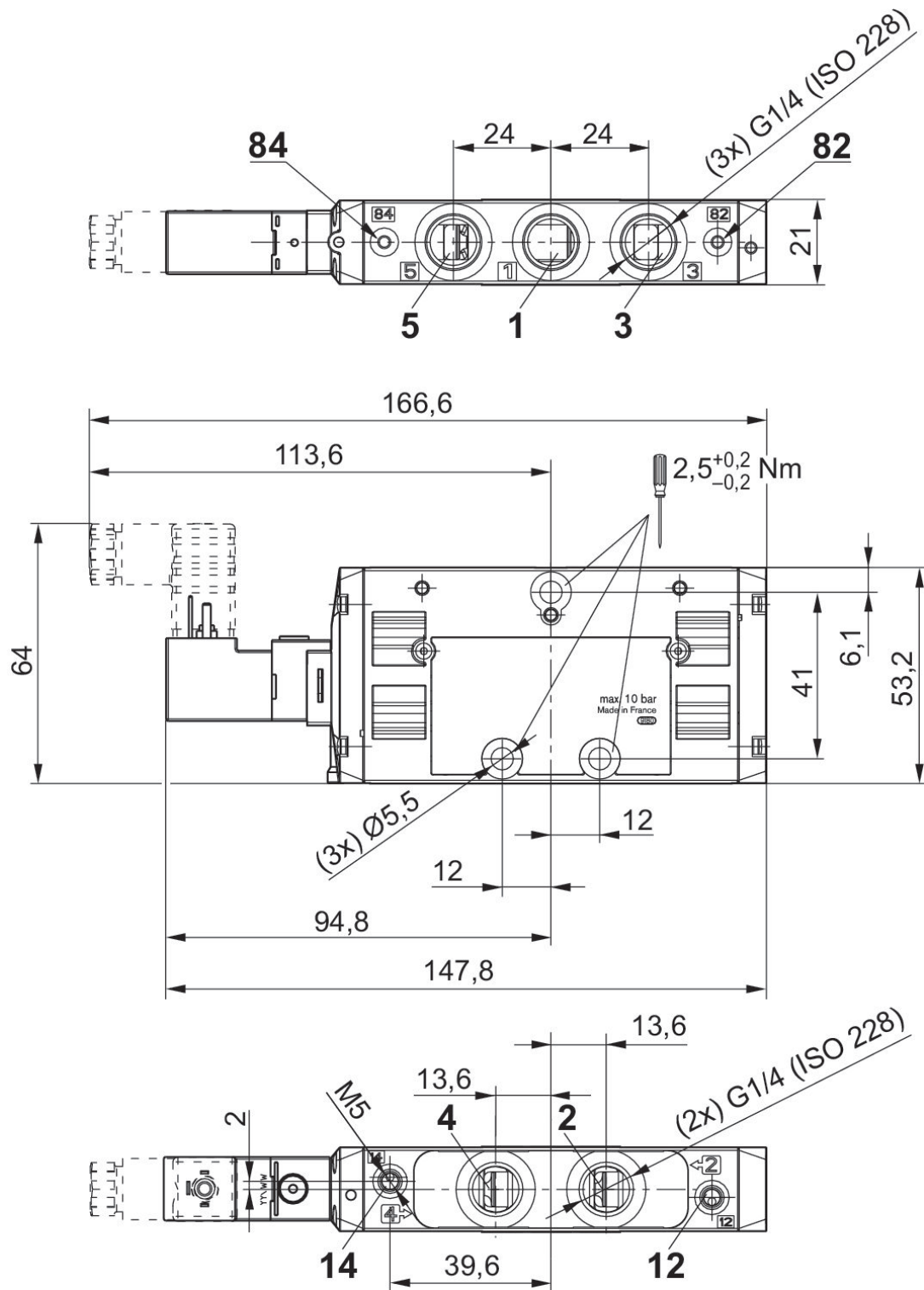
Fluxo: 1500 l/min
 acionamento: elétrico
 Largura da bobina: 15.6 mm
 Conexão elétrica 2, Tamanho da rosca: ISO 15217, formato C
 Tipo de conexão de ar comprimido: Rosca interna
 Conexão de ar comprimido entrada: G 1/4
 conexão de ar comprimido saída: G 1/4
 Pressão de comando máx.: 10 bar
 Largura da válvula piloto: 15 mm
 Duração de ligação: 100 %
 Modelo: Válvula corredeira, sobreposição positiva
 Temperatura ambiente mín.: -10 °C
 Temperatura ambiente máx.: 50 °C
 Pressão de operação máx.: 10 bar



Princípio de comutação	AMA	Conexão de ar comprimido entrada	conexão de ar comprimido saída	Pressão de operação mín. [bar]	Pressão de operação máx [bar]	Tensão de operação	Comando piloto	Flu-xo Qn [l/min]	Pressão de comando mín. [bar]	Pressão de comando máx. [bar]	N° de material
5/2, com reposicionamento com mola pneumática	não retentor	G 1/4	G 1/4	2.5	10	24 V AC	interno	1500	2.5	10	R422000117
5/2, com reposicionamento com mola pneumática	não retentor	G 1/4	G 1/4	2.5	10	110 V AC	interno	1500	2.5	10	0820058102
5/2, com reposicionamento com mola pneumática	não retentor	G 1/4	G 1/4	2.5	10	230 V AC	interno	1500	2.5	10	0820058103
5/2, com reposicionamento com mola pneumática	não retentor	G 1/4	G 1/4	-0.9	10	110 V AC	externo	1500	2.5	10	0820058152
5/2, com reposicionamento com mola pneumática	não retentor	G 1/4	G 1/4	-0.9	10	230 V AC	externo	1500	2.5	10	0820058153
5/2, com retorno por mola	não retentor	G 1/4	G 1/4	3	10	24 V AC	interno	1500	3	10	R422000119
5/2, com retorno por mola	não retentor	G 1/4	G 1/4	3	10	110 V AC	interno	1500	3	10	0820058127

Princípio de co-mutação	AMA	Conexão de ar comprimido entrada	conexão de ar comprimido saída	Pressão de operação mín. [bar]	Pressão de operação máx [bar]	Tensão de operação	Comando piloto	Flu-xo Qn [l/min]	Pressão de comando mín. [bar]	Pressão de comando máx. [bar]	N° de material
5/2, com retorno por mola	não re-tentor	G 1/4	G 1/4	3	10	230 V AC	interno	1500	3	10	0820058128
5/2, com retorno por mola	não re-tentor	G 1/4	G 1/4	-0.9	10	110 V AC	externo	1500	3	10	0820058177
5/2, com retorno por mola	não re-tentor	G 1/4	G 1/4	-0.9	10	230 V AC	externo	1500	3	10	0820058178

dimensões, acionamento por um lado



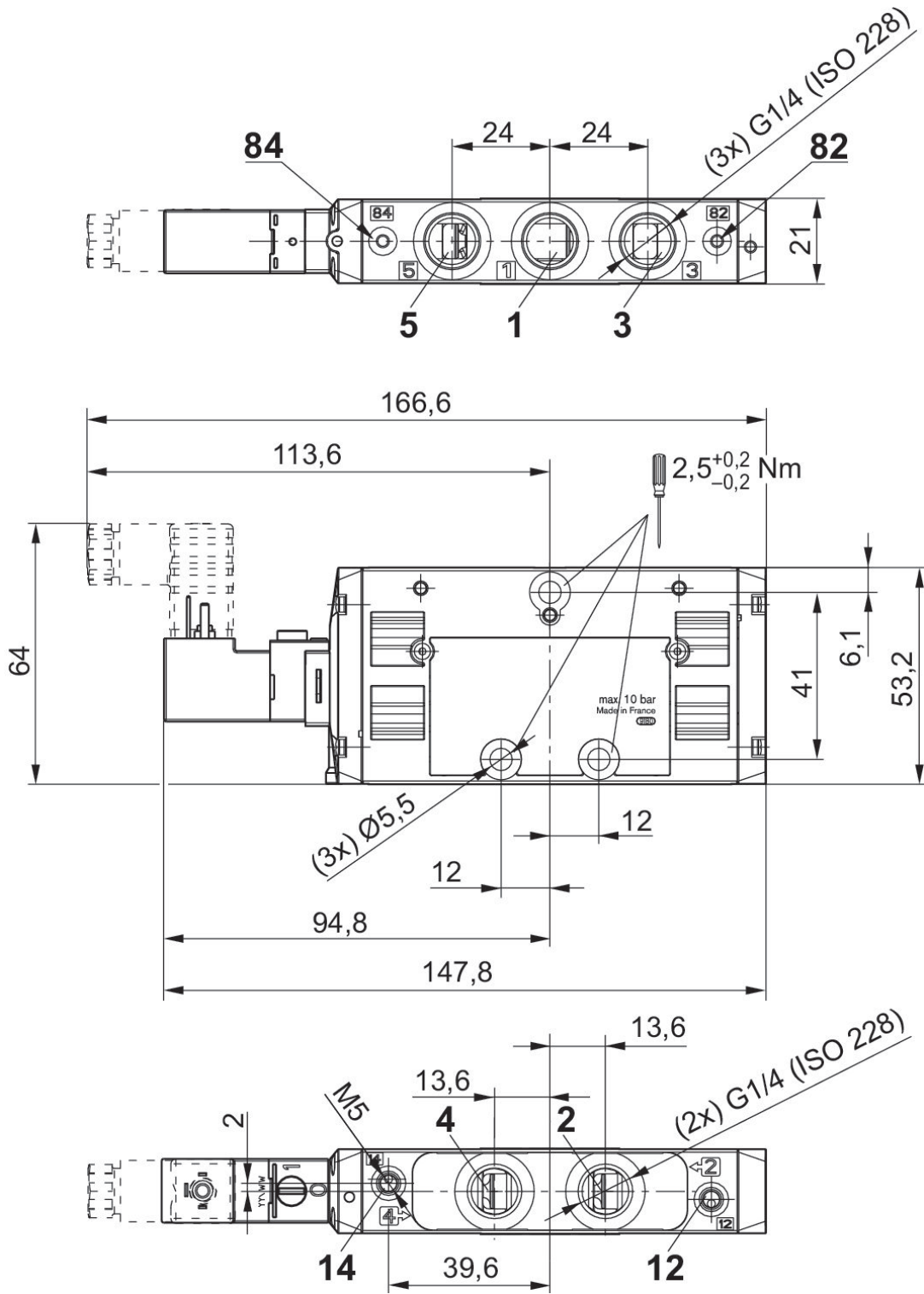
Válvula direcional 5/2, Série TC15, bilateral, DC

Fluxo: 1500 l/min
 acionamento: elétrico
 Largura da bobina: 15.6 mm
 Conexão elétrica 2, Tamanho da rosca: ISO 15217, formato C
 Tipo de conexão de ar comprimido: Rosca interna
 Conexão de ar comprimido entrada: G 1/4
 conexão de ar comprimido saída: G 1/4
 Pressão de comando máx.: 10 bar
 Largura da válvula piloto: 15 mm
 Duração de ligação: 100 %
 Modelo: Válvula corredeira, sobreposição positiva
 Temperatura ambiente mín.: -10 °C
 Temperatura ambiente máx.: 50 °C
 Pressão de operação máx.: 10 bar



Princípio de comutação	AMA	Conexão de ar comprimido entrada	conexão de ar comprimido saída	Pressão de operação mín. [bar]	Pressão de operação máx [bar]	Tensão de operação	Comando piloto	Consumo de corrente DC [W]	Fluxo Qn [l/min]	Pressão de comando mín. [bar]	Pressão de comando máx. [bar]	N° de material
5/2, com reposicionamento com mola pneumática	retentor	G 1/4	G 1/4	2.5	10	24 V CC	interno	2	1500	2.5	10	0820058001
5/2, com reposicionamento com mola pneumática	retentor	G 1/4	G 1/4	-0.9	10	24 V CC	externo	2	1500	2.5	10	0820058051
5/2, com retorno por mola	retentor	G 1/4	G 1/4	3	10	24 V CC	interno	2	1500	3	10	0820058026
5/2, com retorno por mola	retentor	G 1/4	G 1/4	3	10		interno		1500	3	10	R422103063
5/2, com retorno por mola	retentor	G 1/4	G 1/4	-0.9	10	24 V CC	externo	2	1500	3	10	0820058076
5/2, com retorno por mola	retentor	G 1/4	G 1/4	-0.9	10		externo		1500	3	10	R422103065

Dimensões



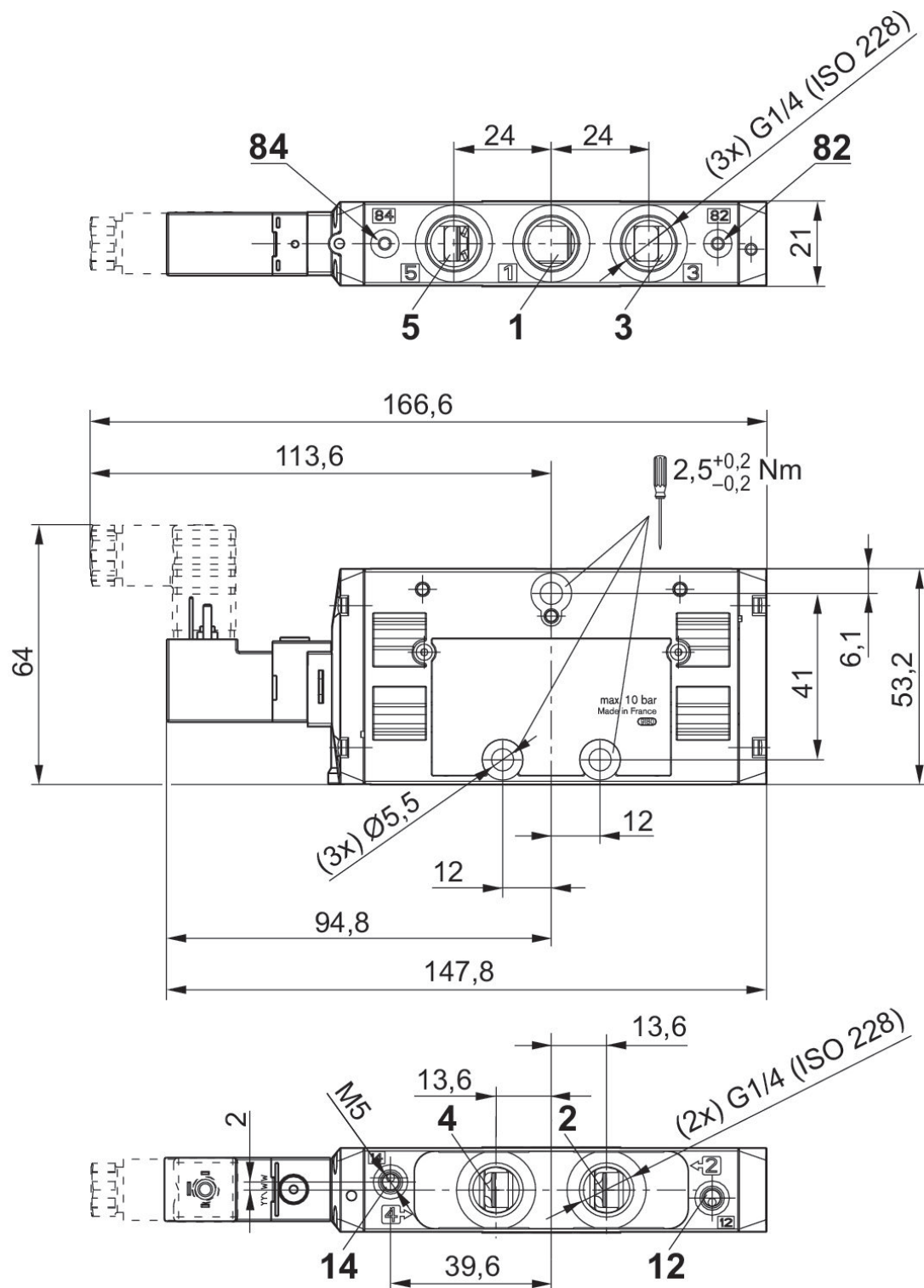
Válvula direcional 5/2, Série TC15, não retentor, DC

Fluxo: 1500 l/min
 acionamento: elétrico
 Largura da bobina: 15.6 mm
 Conexão elétrica 2, Tamanho da rosca: ISO 15217, formato C
 Tipo de conexão de ar comprimido: Rosca interna
 Conexão de ar comprimido entrada: G 1/4
 conexão de ar comprimido saída: G 1/4
 Pressão de comando máx.: 10 bar
 Largura da válvula piloto: 15 mm
 Duração de ligação: 100 %
 Modelo: Válvula corredeira, sobreposição positiva
 Temperatura ambiente mín.: -10 °C
 Temperatura ambiente máx.: 50 °C
 Pressão de operação máx.: 10 bar



Princípio de comutação	AMA	Conexão de ar comprimido entrada	conexão de ar comprimido saída	Pressão de operação mín. [bar]	Pressão de operação máx [bar]	Tensão de operação	Comando piloto	Consumo de corrente DC [W]	Fluxo Qn [l/min]	Pressão de comando mín. [bar]	Pressão de comando máx. [bar]	N° de material
5/2, com reposicionamento com mola pneumática	não retentor	G 1/4	G 1/4	2.5	10	24 V CC	interno	2	1500	2.5	10	0820058101
5/2, com reposicionamento com mola pneumática	não retentor	G 1/4	G 1/4	-0.9	10	24 V CC	externo	2	1500	2.5	10	0820058151
5/2, com retorno por mola	não retentor	G 1/4	G 1/4	3	10	24 V CC	interno	2	1500	3	10	0820058126
5/2, com retorno por mola	não retentor	G 1/4	G 1/4	3	10		interno		1500	3	10	R422103064
5/2, com retorno por mola	não retentor	G 1/4	G 1/4	-0.9	10	24 V CC	externo	2	1500	3	10	0820058176
5/2, com retorno por mola	não retentor	G 1/4	G 1/4	-0.9	10		externo		1500	3	10	R422103066

dimensões, acionamento por um lado



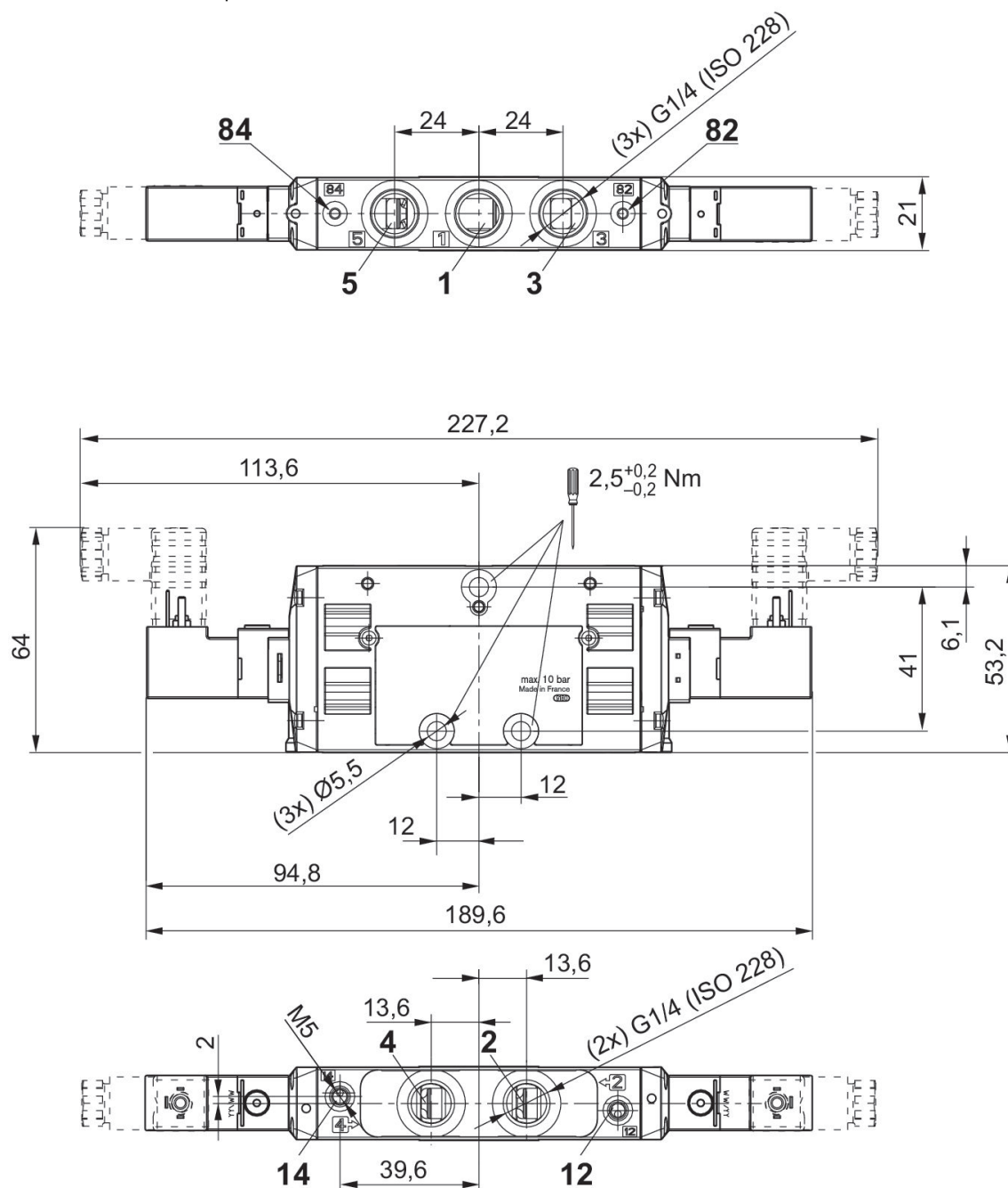
Válvula direcional 5/2, Série TC15, bilateral, não retentor, AC

Fluxo: 1500 l/min
 acionamento: elétrico
 Largura da bobina: 15.6 mm
 Conexão elétrica 2, Tamanho da rosca: ISO 15217, formato C
 Tipo de conexão de ar comprimido: Rosca interna
 Conexão de ar comprimido entrada: G 1/4
 conexão de ar comprimido saída: G 1/4
 Pressão de comando máx.: 10 bar
 Largura da válvula piloto: 15 mm
 Duração de ligação: 100 %
 Modelo: Válvula corredeira, sobreposição positiva
 Temperatura ambiente mín.: -10 °C
 Temperatura ambiente máx.: 50 °C
 Pressão de operação máx: 10 bar



Princípio de comutação	AMA	Conexão de ar comprimido entrada	conexão de ar comprimido saída	Pressão de operação mín. [bar]	Pressão de operação máx [bar]	Tensão de operação	Comando piloto	Flu-xo Qn [l/min]	Pressão de comando mín. [bar]	Pressão de comando máx. [bar]	N° de material
5/2, acionamento bilateral	não re-tentor	G 1/4	G 1/4	2	10	24 V AC	interno	1500	2	10	R422000121
5/2, acionamento bilateral	não re-tentor	G 1/4	G 1/4	2	10	110 V AC	interno	1500	2	10	0820058602
5/2, acionamento bilateral	não re-tentor	G 1/4	G 1/4	2	10	230 V AC	interno	1500	2	10	0820058603
5/2, acionamento bilateral	não re-tentor	G 1/4	G 1/4	-0.9	10	110 V AC	externo	1500	2	10	0820058652
5/2, acionamento bilateral	não re-tentor	G 1/4	G 1/4	-0.9	10	230 V AC	externo	1500	2	10	0820058653

dimensões, acionamento pelos dois lados



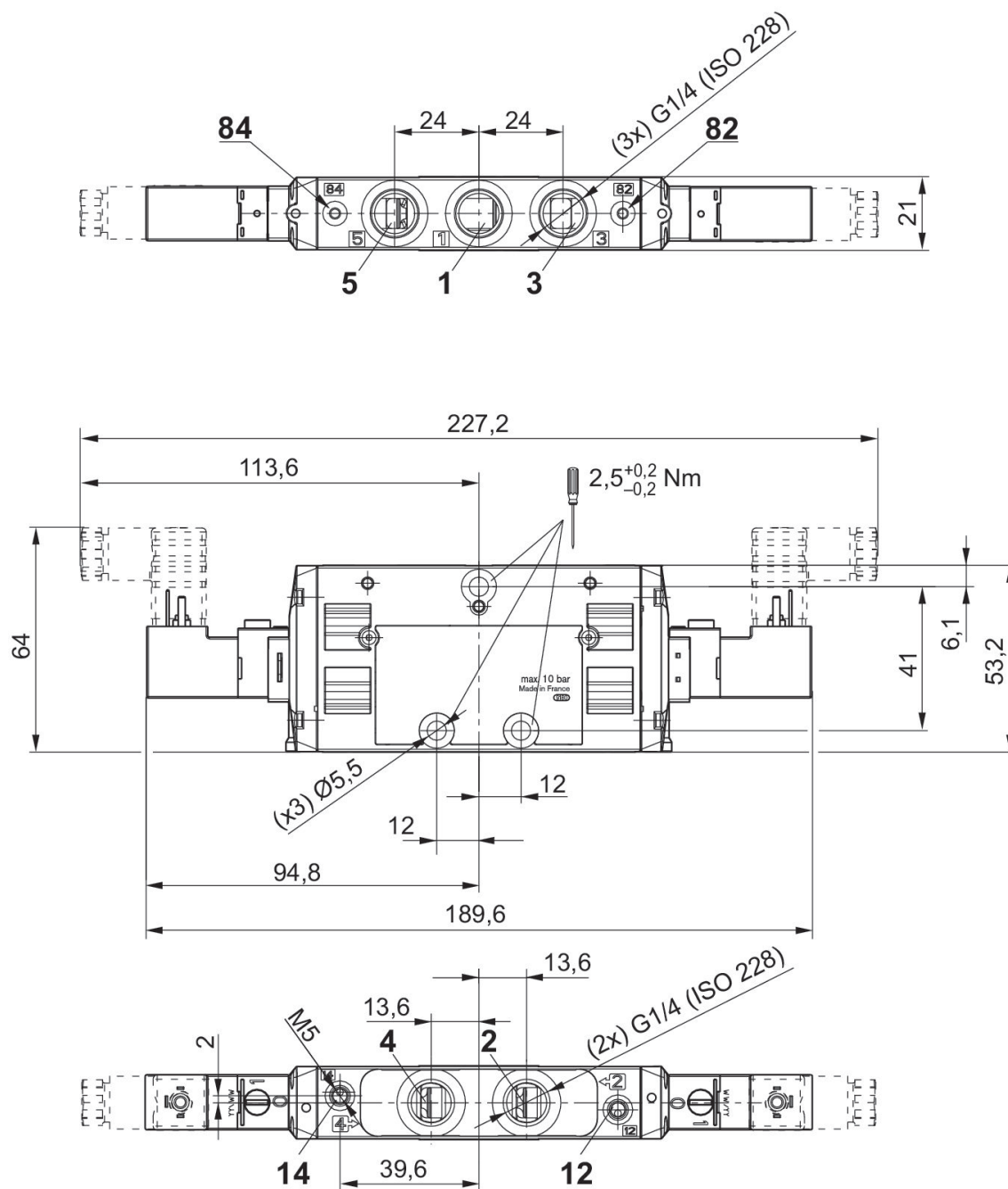
Válvula direcional 5/2, Série TC15, bilateral

Fluxo: 1500 l/min
 acionamento: elétrico
 Largura da bobina: 15.6 mm
 Conexão elétrica 2, Tamanho da rosca: ISO 15217, formato C
 Tipo de conexão de ar comprimido: Rosca interna
 Conexão de ar comprimido entrada: G 1/4
 conexão de ar comprimido saída: G 1/4
 Pressão de comando máx.: 10 bar
 Largura da válvula piloto: 15 mm
 Duração de ligação: 100 %
 Modelo: Válvula corredeira, sobreposição positiva
 Temperatura ambiente mín.: -10 °C
 Temperatura ambiente máx.: 50 °C
 Pressão de operação máx.: 10 bar



Princípio de comutação	AMA	Conexão de ar comprimido entrada	conexão de ar comprimido saída	Pressão de operação mín. [bar]	Pressão de operação máx [bar]	Tensão de operação	Comando piloto	Consumo de corrente DC [W]	Fluxo Qn [l/min]	Pressão de comando mín. [bar]	Pressão de comando máx. [bar]	N° de material
5/2, acionamento bilateral	retentor	G 1/4	G 1/4	2	10	24 V CC	interno	2	1500	2	10	0820058501
5/2, acionamento bilateral	retentor	G 1/4	G 1/4	2	10		interno		1500	2	10	R422103067
5/2, acionamento bilateral	retentor	G 1/4	G 1/4	-0.9	10	24 V CC	externo	2	1500	2	10	0820058551
5/2, acionamento bilateral	retentor	G 1/4	G 1/4	-0.9	10		externo		1500	2	10	R422103069

Dimensões



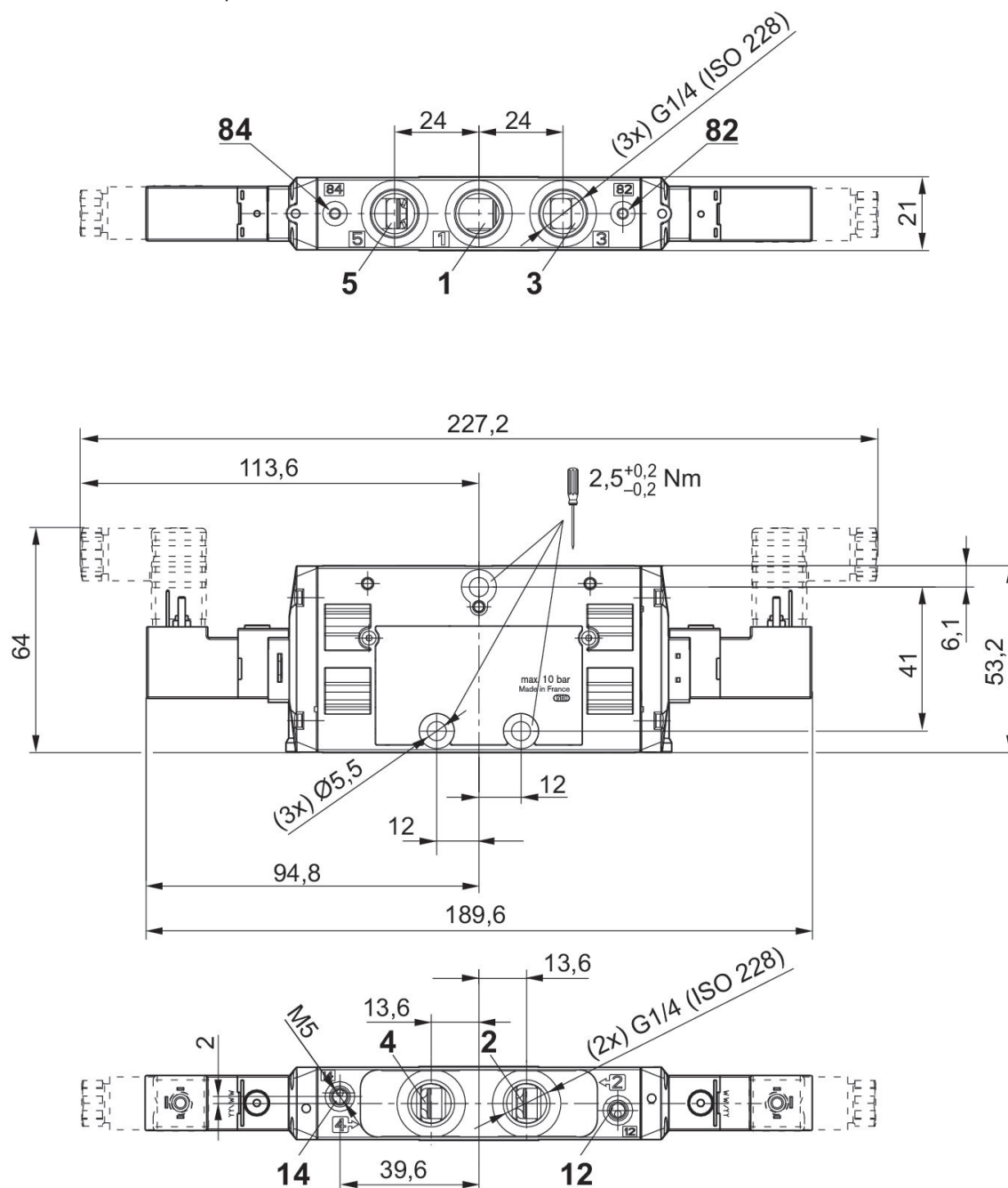
Válvula direcional 5/2, Série TC15, bilateral, não retentor, DC

Fluxo: 1500 l/min
 acionamento: elétrico
 Largura da bobina: 15.6 mm
 Conexão elétrica 2, Tamanho da rosca: ISO 15217, formato C
 Tipo de conexão de ar comprimido: Rosca interna
 Conexão de ar comprimido entrada: G 1/4
 conexão de ar comprimido saída: G 1/4
 Pressão de comando máx.: 10 bar
 Largura da válvula piloto: 15 mm
 Duração de ligação: 100 %
 Modelo: Válvula corredeira, sobreposição positiva
 Temperatura ambiente mín.: -10 °C
 Temperatura ambiente máx.: 50 °C
 Pressão de operação máx.: 10 bar



Princípio de comutação	AMA	Conexão de ar comprimido entrada	conexão de ar comprimido saída	Pressão de operação mín. [bar]	Pressão de operação máx [bar]	Tensão de operação	Comando piloto	Consumo de corrente DC [W]	Fluxo Qn [l/min]	Pressão de comando mín. [bar]	Pressão de comando máx. [bar]	N° de material
5/2, acionamento bilateral	não retentor	G 1/4	G 1/4	2	10	24 V CC	interno	2	1500	2	10	0820058601
5/2, acionamento bilateral	não retentor	G 1/4	G 1/4	2	10		interno		1500	2	10	R422103068
5/2, acionamento bilateral	não retentor	G 1/4	G 1/4	-0.9	10	24 V CC	externo	2	1500	2	10	0820058651
5/2, acionamento bilateral	não retentor	G 1/4	G 1/4	-0.9	10		externo		1500	2	10	R422103070

dimensões, acionamento pelos dois lados



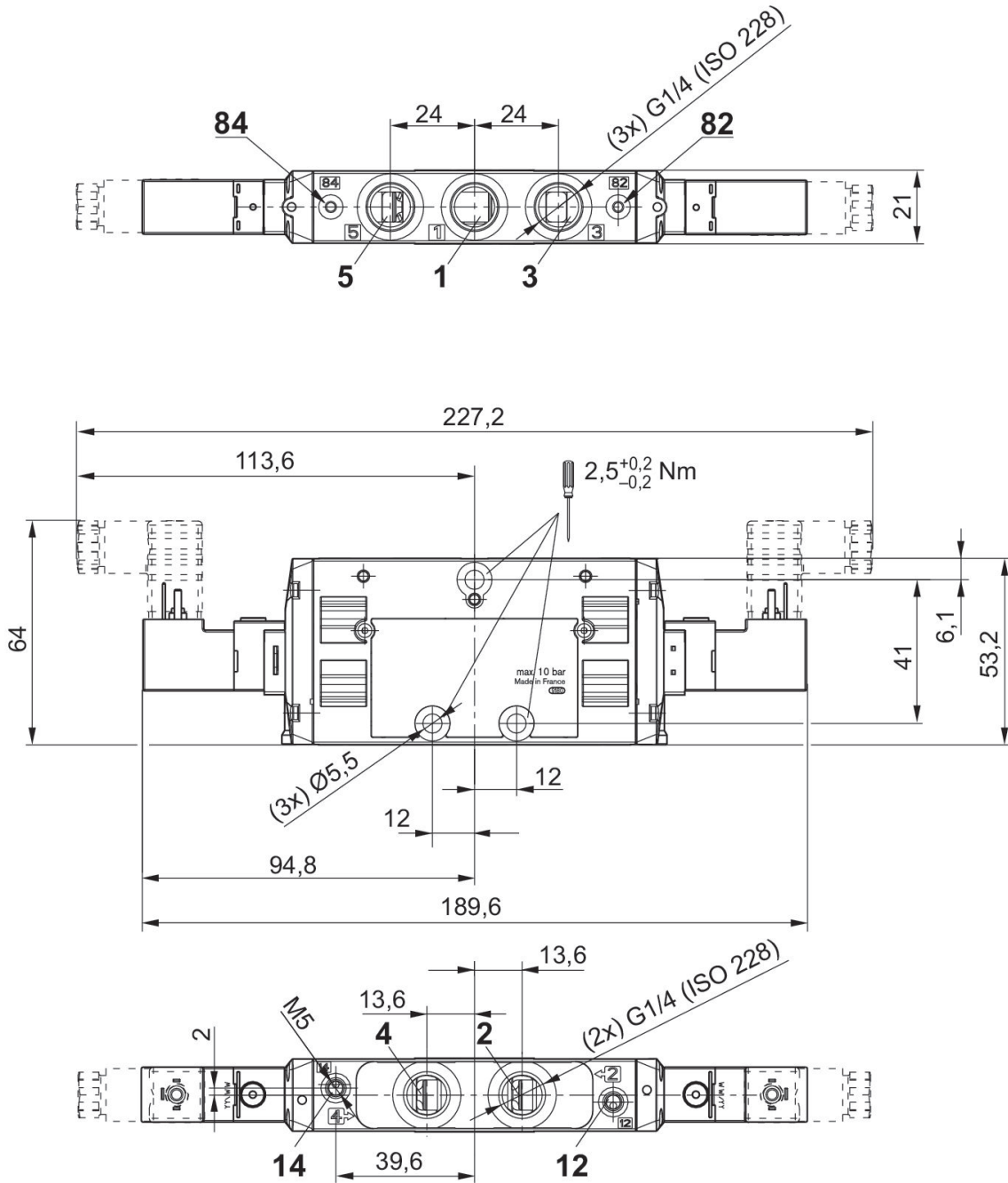
Válvula direcional 5/2, Série TC15, bilateral, retentor, AC

Fluxo: 1500 l/min
 acionamento: elétrico
 Largura da bobina: 15.6 mm
 Conexão elétrica 2, Tamanho da rosca: ISO 15217, formato C
 Tipo de conexão de ar comprimido: Rosca interna
 Conexão de ar comprimido entrada: G 1/4
 conexão de ar comprimido saída: G 1/4
 Pressão de comando máx.: 10 bar
 Largura da válvula piloto: 15 mm
 Duração de ligação: 100 %
 Modelo: Válvula corredeira, sobreposição positiva
 Temperatura ambiente mín.: -10 °C
 Temperatura ambiente máx.: 50 °C
 Pressão de operação máx.: 10 bar



Princípio de comutação	AMA	Conexão de ar comprimido entrada	conexão de ar comprimido saída	Pressão de operação mín. [bar]	Pressão de operação máx [bar]	Tensão de operação	Comando piloto	Fluxo Qn [l/min]	Pressão de comando mín. [bar]	Pressão de comando máx. [bar]	N° de material
5/2, acionamento bilateral	retentor	G 1/4	G 1/4	2	10	24 V AC	interno	1500	2	10	R422000120
5/2, acionamento bilateral	retentor	G 1/4	G 1/4	2	10	110 V AC	interno	1500	2	10	0820058502
5/2, acionamento bilateral	retentor	G 1/4	G 1/4	2	10	230 V AC	interno	1500	2	10	0820058503
5/2, acionamento bilateral	retentor	G 1/4	G 1/4	-0.9	10	110 V AC	externo	1500	2	10	0820058552
5/2, acionamento bilateral	retentor	G 1/4	G 1/4	-0.9	10	230 V AC	externo	1500	2	10	0820058553

dimensões, acionamento pelos dois lados



Válvula direcional 5/3, Série TC15, bilateral, não retentor, AC

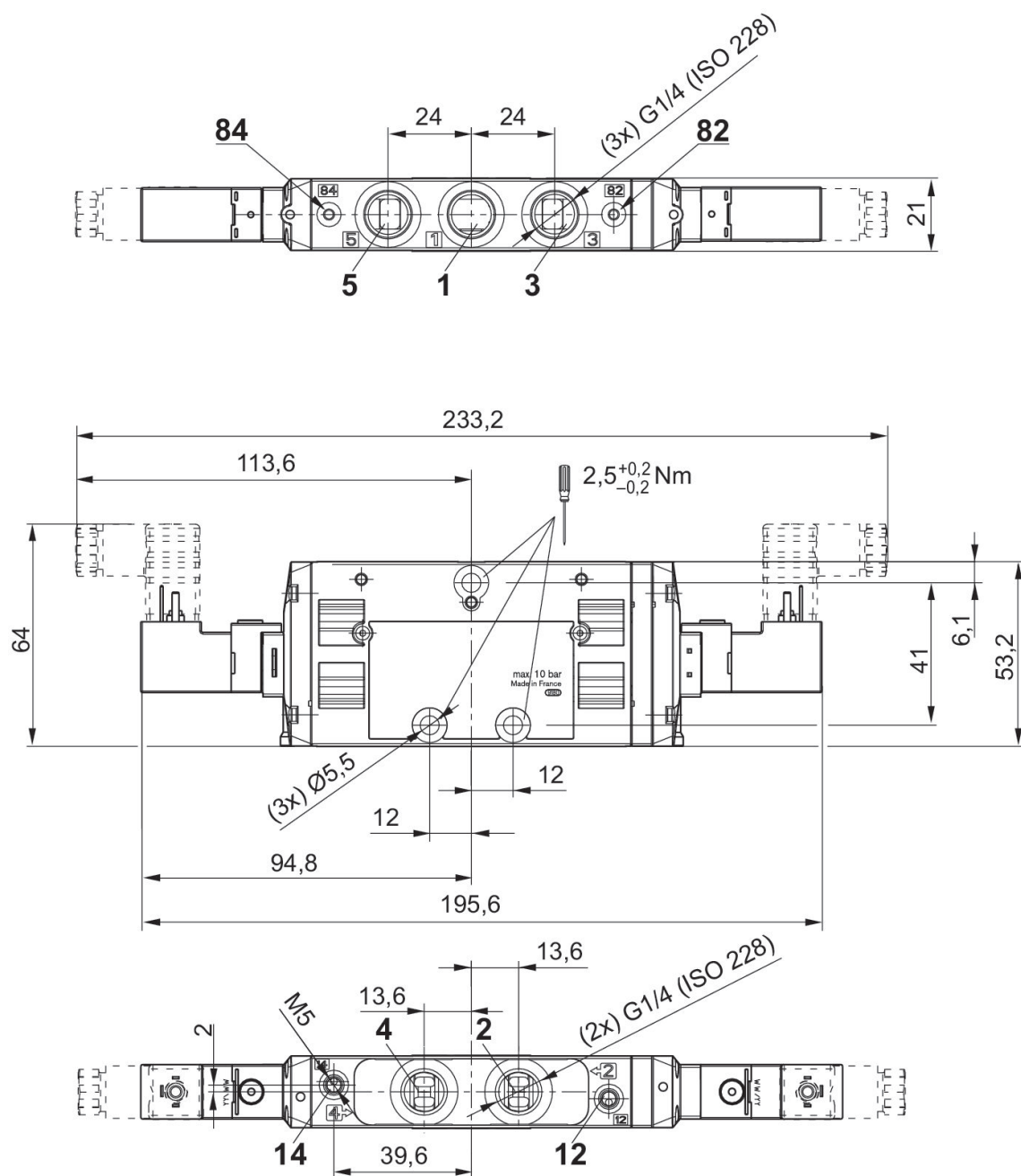
Fluxo: 1300 l/min
 acionamento: elétrico
 Largura da bobina: 15.6 mm
 Conexão elétrica 2, Tamanho da rosca: ISO 15217, formato C
 Tipo de conexão de ar comprimido: Rosca interna
 Conexão de ar comprimido entrada: G 1/4
 conexão de ar comprimido saída: G 1/4
 Pressão de comando mín.: 3 bar
 Pressão de comando máx.: 10 bar
 Largura da válvula piloto: 15 mm
 Duração de ligação: 100 %
 Modelo: Válvula corredeira, sobreposição positiva
 Temperatura ambiente mín.: -10 °C
 Temperatura ambiente máx.: 50 °C
 Pressão de operação máx.: 10 bar



Funcionamento da válvula	Princípio de comutação	AMA	Conexão de ar comprimido entrada	conexão de ar comprimido saída	Pressão de operação mín. [bar]	Pressão de operação máx [bar]	Tensão de operação	Comando piloto	Fluxo Qn [l/min]	Pressão de comando mín. [bar]	Pressão de comando máx. [bar]	N° de material
posição central fechada	5/3, posição central fechada	não retentor	G 1/4	G 1/4	3	10	24 V AC	interno	1300	3	10	R422000123
posição central fechada	5/3, posição central fechada	não retentor	G 1/4	G 1/4	3	10	110 V AC	interno	1300	3	10	0820059102
posição central fechada	5/3, posição central fechada	não retentor	G 1/4	G 1/4	3	10	230 V AC	interno	1300	3	10	0820059103
posição central fechada	5/3, posição central fechada	não retentor	G 1/4	G 1/4	-0.9	10	110 V AC	externo	1300	3	10	0820059152
posição central fechada	5/3, posição central fechada	não retentor	G 1/4	G 1/4	-0.9	10	230 V AC	externo	1300	3	10	0820059153
posição central drenada	5/3, posição central drenada	não retentor	G 1/4	G 1/4	3	10	24 V AC	interno	1300	3	10	R422000125
posição central drenada	5/3, posição central drenada	não retentor	G 1/4	G 1/4	3	10	110 V AC	interno	1300	3	10	0820059112
posição central drenada	5/3, posição central drenada	não retentor	G 1/4	G 1/4	3	10	230 V AC	interno	1300	3	10	0820059113
posição central drenada	5/3, posição central drenada	não retentor	G 1/4	G 1/4	-0.9	10	110 V AC	externo	1300	3	10	0820059162
posição central drenada	5/3, posição central drenada	não retentor	G 1/4	G 1/4	-0.9	10	230 V AC	externo	1300	3	10	0820059163

Funcio- namento da válvula	Princí- pio de comu- tação	AMA	Cone- xão de ar com- primido entrada	cone- xão de ar com- primido saída	Pressão de ope- ração mín. [bar]	Pressão de ope- ração máx [bar]	Tensão de ope- ração	Coman- do pi- loto	Flu- xo Qn [l/min]	Pressão de co- mando mín. [bar]	Pressão de co- mando máx. [bar]	N° de material
	central drenada											
posição central pressuri- zada	5/3, po- sição central pressuri- zada	não re- tentor	G 1/4	G 1/4	3	10	24 V AC	interno	1300	3	10	R422000127
posição central pressuri- zada	5/3, po- sição central pressuri- zada	não re- tentor	G 1/4	G 1/4	3	10	110 V AC	interno	1300	3	10	0820059122
posição central pressuri- zada	5/3, po- sição central pressuri- zada	não re- tentor	G 1/4	G 1/4	3	10	230 V AC	interno	1300	3	10	0820059123
posição central pressuri- zada	5/3, po- sição central pressuri- zada	não re- tentor	G 1/4	G 1/4	-0.9	10	110 V AC	externo	1300	3	10	0820059172
posição central pressuri- zada	5/3, po- sição central pressuri- zada	não re- tentor	G 1/4	G 1/4	-0.9	10	230 V AC	externo	1300	3	10	0820059173

Dimensões



Válvula direcional 5/3, Série TC15, bilateral, retentor, AC

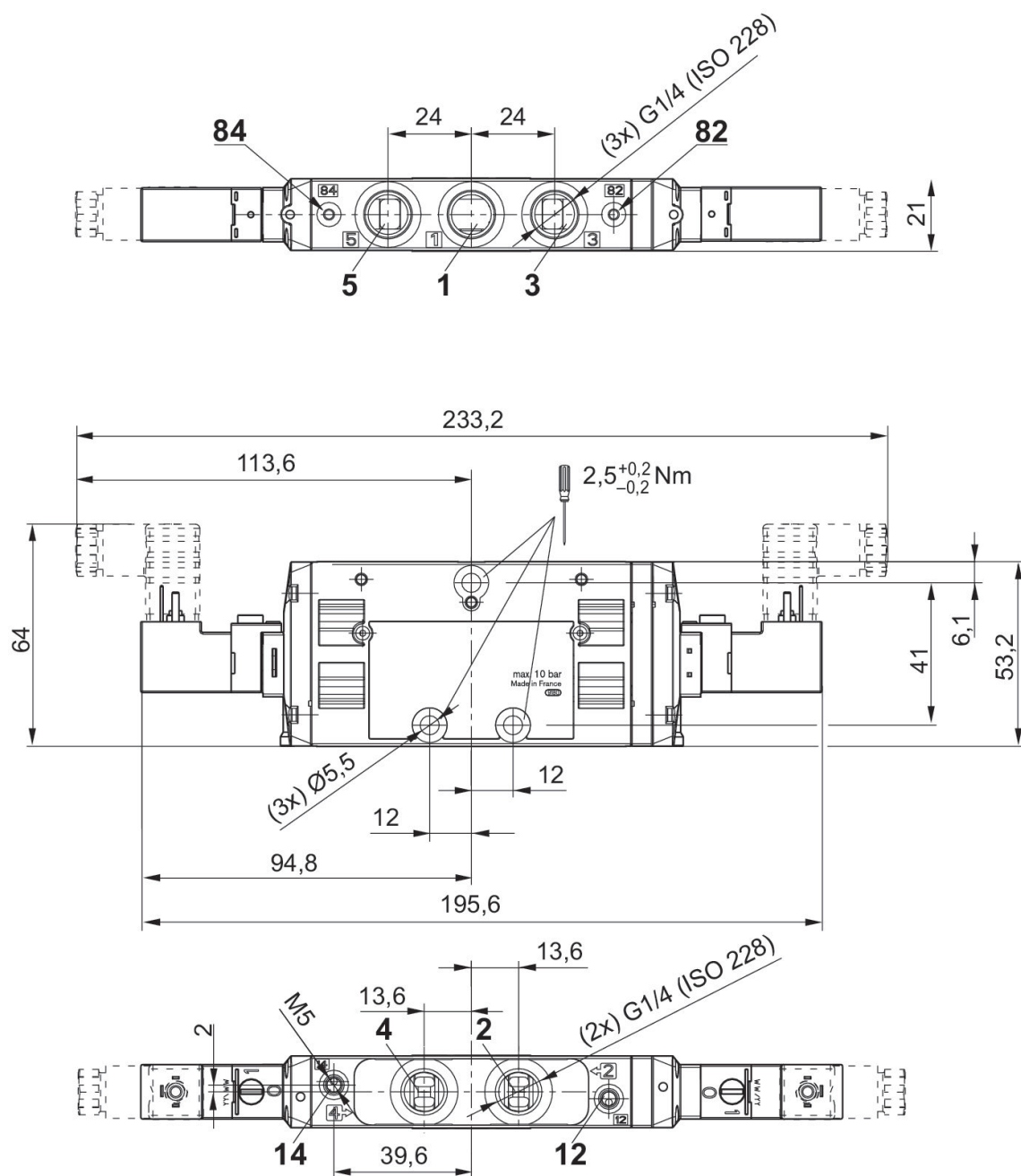
Fluxo: 1300 l/min
 acionamento: elétrico
 Largura da bobina: 15.6 mm
 Conexão elétrica 2, Tamanho da rosca: ISO 15217, formato C
 Tipo de conexão de ar comprimido: Rosca interna
 Conexão de ar comprimido entrada: G 1/4
 conexão de ar comprimido saída: G 1/4
 Pressão de comando mín.: 3 bar
 Pressão de comando máx.: 10 bar
 Largura da válvula piloto: 15 mm
 Duração de ligação: 100 %
 Modelo: Válvula corredeira, sobreposição positiva
 Temperatura ambiente mín.: -10 °C
 Temperatura ambiente máx.: 50 °C
 Pressão de operação máx.: 10 bar



Funcionamento da válvula	Princípio de comutação	AMA	Conexão de ar comprimido entrada	conexão de ar comprimido saída	Pressão de operação mín. [bar]	Pressão de operação máx [bar]	Tensão de operação	Comando piloto	Fluxo Qn [l/min]	Pressão de comando mín. [bar]	Pressão de comando máx. [bar]	N° de material
posição central fechada	5/3, posição central fechada	retentor	G 1/4	G 1/4	3	10	24 V AC	interno	1300	3	10	R422000122
posição central fechada	5/3, posição central fechada	retentor	G 1/4	G 1/4	3	10	110 V AC	interno	1300	3	10	0820059002
posição central fechada	5/3, posição central fechada	retentor	G 1/4	G 1/4	3	10	230 V AC	interno	1300	3	10	0820059003
posição central fechada	5/3, posição central fechada	retentor	G 1/4	G 1/4	-0.9	10	110 V AC	externo	1300	3	10	0820059052
posição central fechada	5/3, posição central fechada	retentor	G 1/4	G 1/4	-0.9	10	230 V AC	externo	1300	3	10	0820059053
posição central drenada	5/3, posição central drenada	retentor	G 1/4	G 1/4	3	10	24 V AC	interno	1300	3	10	R422000124
posição central drenada	5/3, posição central drenada	retentor	G 1/4	G 1/4	3	10	110 V AC	interno	1300	3	10	0820059012
posição central drenada	5/3, posição central drenada	retentor	G 1/4	G 1/4	3	10	230 V AC	interno	1300	3	10	0820059013
posição central drenada	5/3, posição central drenada	retentor	G 1/4	G 1/4	-0.9	10	110 V AC	externo	1300	3	10	0820059062
posição central drenada	5/3, posição central drenada	retentor	G 1/4	G 1/4	-0.9	10	230 V AC	externo	1300	3	10	0820059063

Funcio- namento da válvula	Princí- pio de comu- tação	AMA	Conexão de ar comprimido entrada	conexão de ar comprimido saída	Pressão de ope- ração mín. [bar]	Pressão de ope- ração máx [bar]	Tensão de ope- ração	Coman- do pi- loto	Flu- xo Qn [l/min]	Pressão de co- mando mín. [bar]	Pressão de co- mando máx. [bar]	N° de material
	central drenada											
posição central pressuri- zada	5/3, po- sição central pressuri- zada	retentor	G 1/4	G 1/4	3	10	24 V AC	interno	1300	3	10	R422000126
posição central pressuri- zada	5/3, po- sição central pressuri- zada	retentor	G 1/4	G 1/4	3	10	110 V AC	interno	1300	3	10	0820059022
posição central pressuri- zada	5/3, po- sição central pressuri- zada	retentor	G 1/4	G 1/4	3	10	230 V AC	interno	1300	3	10	0820059023
posição central pressuri- zada	5/3, po- sição central pressuri- zada	retentor	G 1/4	G 1/4	-0.9	10	230 V AC	externo	1300	3	10	0820059073
posição central pressuri- zada	5/3, po- sição central pressuri- zada	retentor	G 1/4	G 1/4	-0.9	10	110 V AC	externo	1300	3	10	0820059072

Dimensões



Válvula direcional 5/3, Série TC15, bilateral, não retentor, DC

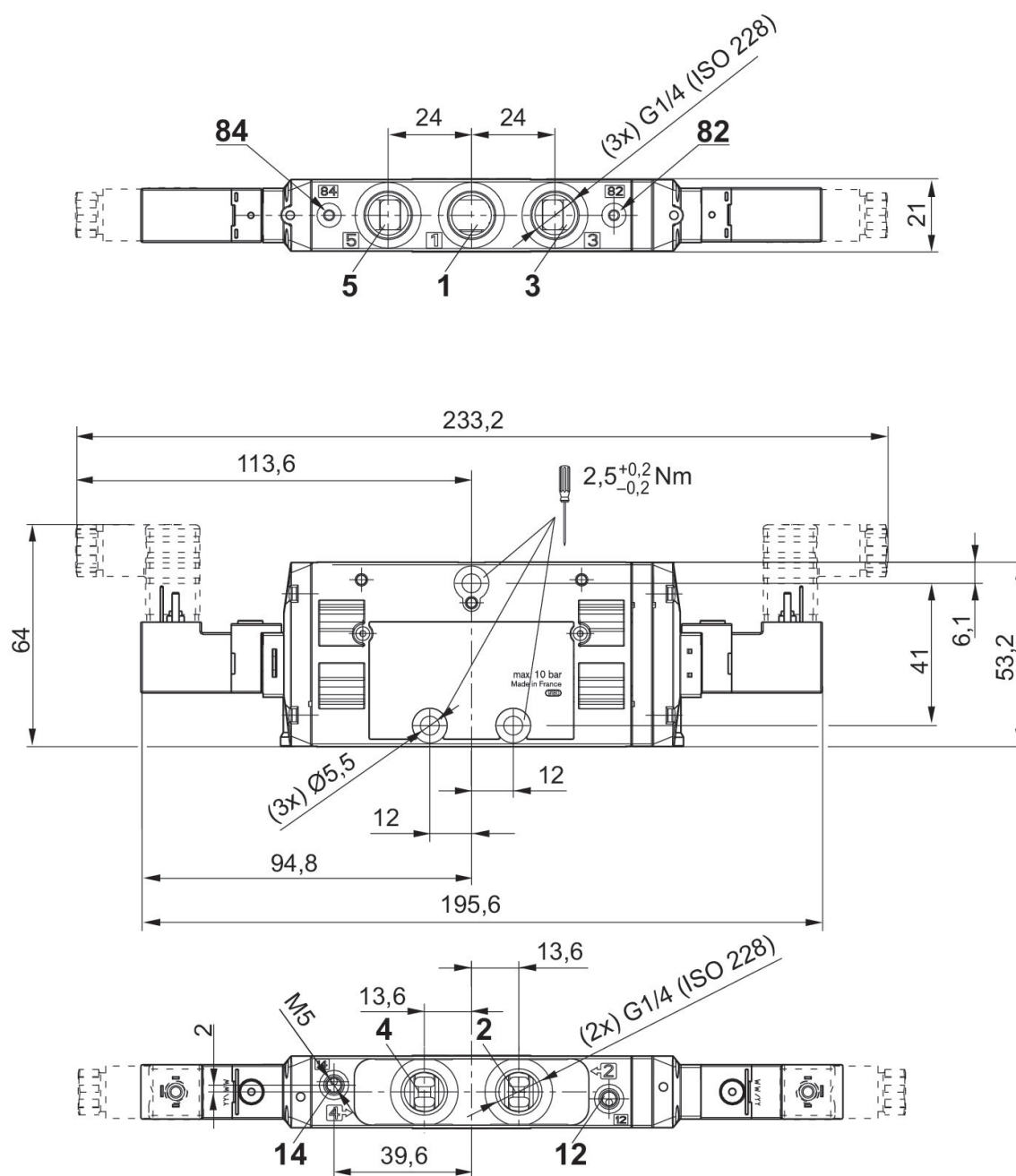
Fluxo: 1300 l/min
 acionamento: elétrico
 Largura da bobina: 15.6 mm
 Conexão elétrica 2, Tamanho da rosca: ISO 15217, formato C
 Tipo de conexão de ar comprimido: Rosca interna
 Conexão de ar comprimido entrada: G 1/4
 conexão de ar comprimido saída: G 1/4
 Pressão de comando mín.: 3 bar
 Pressão de comando máx.: 10 bar
 Largura da válvula piloto: 15 mm
 Duração de ligação: 100 %
 Modelo: Válvula corredeira, sobreposição positiva
 Temperatura ambiente mín.: -10 °C
 Temperatura ambiente máx.: 50 °C
 Pressão de operação máx.: 10 bar



Fun- ciona- mento da vál- vula	Princi- pio de comu- tação	AMA	Conexão de ar comprimi- do en- trada	conexão de ar comprimi- do saída	Pres- são de opera- ção mín. [bar]	Pres- são de opera- ção máx [bar]	Ten- são de opera- ção	Co- mando piloto	Consumo de corren- te DC [W]	Fluxo Qn [l/min]	Pres- são de comando mín. [bar]	Pres- são de comando máx. [bar]	Nº de material
posição central fecha- da	5/3, po- sição central fecha- da	não re- tentor	G 1/4	G 1/4	3	10	24 V CC	interno	2	1300	3	10	0820059101
posição central fecha- da	5/3, po- sição central fecha- da	não re- tentor	G 1/4	G 1/4	3	10		interno		1300	3	10	R422103072
posição central fecha- da	5/3, po- sição central fecha- da	não re- tentor	G 1/4	G 1/4	-0.9	10	24 V CC	externo	2	1300	3	10	0820059151
posição central fecha- da	5/3, po- sição central fecha- da	não re- tentor	G 1/4	G 1/4	-0.9	10		externo		1300	3	10	R422103074
posição central drena- da	5/3, po- sição central drena- da	não re- tentor	G 1/4	G 1/4	3	10	24 V CC	interno	2	1300	3	10	0820059111
posição central drena- da	5/3, po- sição central drena- da	não re- tentor	G 1/4	G 1/4	3	10		interno		1300	3	10	R422103076
posição central drena- da	5/3, po- sição central drena- da	não re- tentor	G 1/4	G 1/4	-0.9	10	24 V CC	externo	2	1300	3	10	0820059161
posição central pressu- rizada	5/3, po- sição central	não re- tentor	G 1/4	G 1/4	-0.9	10	24 V CC	externo	2	1300	3	10	0820059171

Funcionamento da válvula	Princípio de comutação	AMA	Conexão de ar comprimido entrada	conexão de ar comprimido saída	Pres-são de operação mín. [bar]	Pres-são de operação máx [bar]	Ten-são de operação	Co-mando piloto	Consumo de corrente DC [W]	Fluxo Qn [l/min]	Pres-são de comando mín. [bar]	Pres-são de comando máx. [bar]	Nº de material
	pressurizada												
posição central pressurizada	5/3, posição central pressurizada	não re-tentor	G 1/4	G 1/4	3	10	24 V CC	interno	2	1300	3	10	0820059121

Dimensões



Válvula direcional 5/3, Série TC15, bilateral, retentor, DC

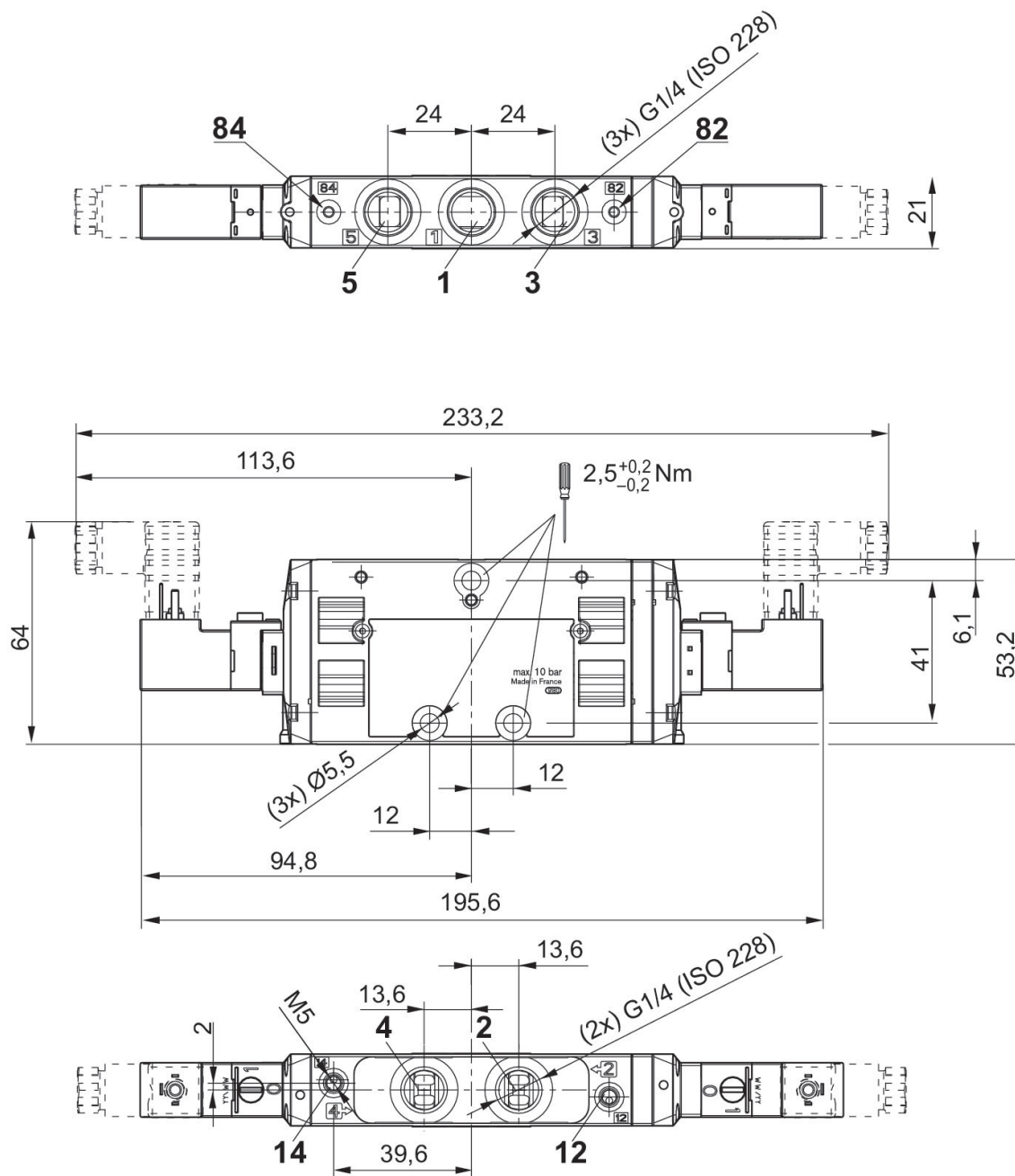
Fluxo: 1300 l/min
 acionamento: elétrico
 Largura da bobina: 15.6 mm
 Conexão elétrica 2, Tamanho da rosca: ISO 15217, formato C
 Tipo de conexão de ar comprimido: Rosca interna
 Conexão de ar comprimido entrada: G 1/4
 conexão de ar comprimido saída: G 1/4
 Pressão de comando mín.: 3 bar
 Pressão de comando máx.: 10 bar
 Largura da válvula piloto: 15 mm
 Duração de ligação: 100 %
 Modelo: Válvula corredeira, sobreposição positiva
 Temperatura ambiente mín.: -10 °C
 Temperatura ambiente máx.: 50 °C
 Pressão de operação máx.: 10 bar



Fun- ciona- mento da vál- vula	Princí- pio de comu- tação	AMA	Conexão de ar comprimi- do en- trada	conexão de ar comprimi- do saída	Pres- são de opera- ção mín. [bar]	Pres- são de opera- ção máx [bar]	Ten- são de opera- ção	Co- mando piloto	Consumo de corren- te DC [W]	Fluxo Qn [l/min]	Pres- são de comando mín. [bar]	Pres- são de comando máx. [bar]	Nº de material
posição central fecha- da	5/3, po- sição central fecha- da	retentor	G 1/4	G 1/4	3	10	24 V CC	interno	2	1300	3	10	0820059001
posição central fecha- da	5/3, po- sição central fecha- da	retentor	G 1/4	G 1/4	3	10		interno		1300	3	10	R422103071
posição central fecha- da	5/3, po- sição central fecha- da	retentor	G 1/4	G 1/4	-0.9	10	24 V CC	externo	2	1300	3	10	0820059051
posição central fecha- da	5/3, po- sição central fecha- da	retentor	G 1/4	G 1/4	-0.9	10		externo		1300	3	10	R422103073
posição central drena- da	5/3, po- sição central drena- da	retentor	G 1/4	G 1/4	3	10	24 V CC	interno	2	1300	3	10	0820059011
posição central drena- da	5/3, po- sição central drena- da	retentor	G 1/4	G 1/4	3	10		interno		1300	3	10	R422103075
posição central drena- da	5/3, po- sição central drena- da	retentor	G 1/4	G 1/4	-0.9	10	24 V CC	externo	2	1300	3	10	0820059061
posição central pressu- rizada	5/3, po- sição central	retentor	G 1/4	G 1/4	3	10	24 V CC	interno	2	1300	3	10	0820059021

Funcionamento da válvula	Princípio de comutação	AMA	Conexão de ar comprimido entrada	conexão de ar comprimido saída	Pres-são de operação mín. [bar]	Pres-são de operação máx [bar]	Ten-são de operação	Co-mando piloto	Consu-mo de corrente DC [W]	Fluxo Qn [l/min]	Pres-são de comando mín. [bar]	Pres-são de comando máx. [bar]	Nº de material
	pressu-rizada												
posição central pressu-rizada	5/3, posição central pressu-rizada	retentor	G 1/4	G 1/4	-0.9	10	24 V CC	externo	2	1300	3	10	0820059071

Dimensões



Válvula direcional 2x3/2, Série TC15 - inch

Fluxo: 1100 l/min
 acionamento: elétrico
 Largura da bobina: 15.6 mm
 Conexão elétrica 2, Tamanho da rosca: ISO 15217, formato C
 Tipo de conexão de ar comprimido: Rosca interna
 Conexão de ar comprimido entrada: 1/4 - 18 NPTF
 conexão de ar comprimido saída: 1/4 - 18 NPTF
 Saída de ar da conexão de ar comprimido: 1/4 - 18 NPTF
 Pressão de comando mín.: 3 bar
 Pressão de comando máx.: 10 bar
 Largura da válvula piloto: 15 mm
 Duração de ligação: 100 %
 Modelo: Válvula corredeira, sobreposição positiva
 Temperatura ambiente mín.: -10 °C
 Temperatura ambiente máx.: 50 °C
 Pressão de operação máx.: 10 bar

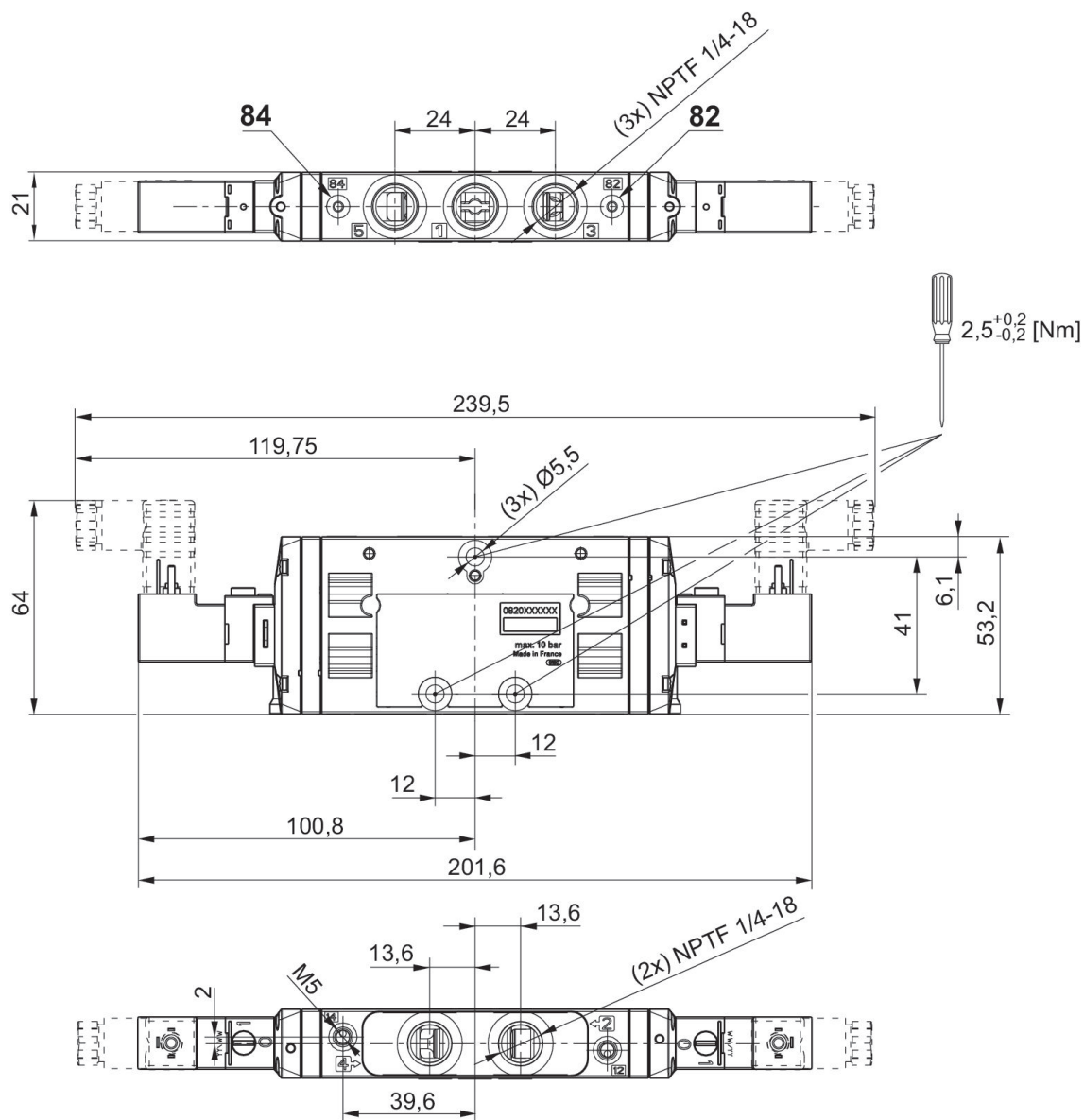


Fun- ciona- mento da vál- vula	Princi- pio de comu- tação	AMA	Conexão de ar comprimi- do en- trada	conexão de ar comprimi- do saída	Pres- são de opera- ção mín. [bar]	Pres- são de opera- ção máx [bar]	Ten- são de opera- ção	Co- mando piloto	Consu- mo de corren- te DC [W]	Fluxo Qn [l/min]	Pres- são de coman- do mín. [bar]	Pres- são de coman- do máx. [bar]	Nº de material
NC/NC	2x 3/2 NC/NC, com re- torno por mo- la	retentor	1/4 - 18 NPTF	1/4 - 18 NPTF	3	10	12 V DC	interno	2	1100	3	10	R422102235
NC/NC	2x 3/2 NC/NC, com re- torno por mo- la	retentor	1/4 - 18 NPTF	1/4 - 18 NPTF	3	10	110 V AC	interno		1100	3	10	R422102237
NC/NC	2x 3/2 NC/NC, com re- torno por mo- la	retentor	1/4 - 18 NPTF	1/4 - 18 NPTF	3	10	230 V AC	interno		1100	3	10	R422102238
NA/NA	2x 3/2 NO/ NO, com re- torno por mo- la	retentor	1/4 - 18 NPTF	1/4 - 18 NPTF	3	10	12 V DC	interno	2	1100	3	10	R422102239
NA/NA	2x 3/2 NO/ NO, com re- torno por mo- la	retentor	1/4 - 18 NPTF	1/4 - 18 NPTF	3	10	110 V AC	interno		1100	3	10	R422102241
NA/NA	2x 3/2 NO/ NO, com re- torno por mo- la	retentor	1/4 - 18 NPTF	1/4 - 18 NPTF	3	10	230 V AC	interno		1100	3	10	R422102242

Fun- ciona- mento da válv- ula	Princi- pio de comu- tação	AMA	Conexão de ar com- primi- do en- trada	conexão de ar com- primi- do saída	Pres- são de opera- ção mín. [bar]	Pres- são de opera- ção máx [bar]	Ten- são de opera- ção	Co- mando piloto	Consumo de cor- rente DC [W]	Fluxo Qn [l/min]	Pres- são de comando mín. [bar]	Pres- são de comando máx. [bar]	N° de material
NC/NO	2x 3/2 NC/NO, com re- torno por mo- la	retentor	1/4 - 18 NPTF	1/4 - 18 NPTF	3	10	12 V DC	interno	2	1100	3	10	R422102243
NC/NO	2x 3/2 NC/NO, com re- torno por mo- la	retentor	1/4 - 18 NPTF	1/4 - 18 NPTF	3	10	110 V AC	interno		1100	3	10	R422102245
NC/NO	2x 3/2 NC/NO, com re- torno por mo- la	retentor	1/4 - 18 NPTF	1/4 - 18 NPTF	3	10	230 V AC	interno		1100	3	10	R422102246
NC/NC	2x 3/2 NC/NC, com re- torno por mo- la	retentor	1/4 - 18 NPTF	1/4 - 18 NPTF	-0.95	10	12 V DC	externo	2	1100	3	10	R422102247
NC/NC	2x 3/2 NC/NC, com re- torno por mo- la	retentor	1/4 - 18 NPTF	1/4 - 18 NPTF	-0.95	10	110 V AC	externo		1100	3	10	R422102249
NC/NC	2x 3/2 NC/NC, com re- torno por mo- la	retentor	1/4 - 18 NPTF	1/4 - 18 NPTF	-0.95	10	230 V AC	externo		1100	3	10	R422102250
NC/NC	2x 3/2 NC/NC, com re- torno por mo- la	retentor	1/4 - 18 NPTF	1/4 - 18 NPTF	-0.95	10	12 V DC	externo	2	1100	3	10	R422102251
NC/NC	2x 3/2 NC/NC, com re- torno por mo- la	retentor	1/4 - 18 NPTF	1/4 - 18 NPTF	-0.95	10	110 V AC	externo		1100	3	10	R422102253
NC/NC	2x 3/2 NC/NC, com re- torno por mo- la	retentor	1/4 - 18 NPTF	1/4 - 18 NPTF	-0.95	10	230 V AC	externo		1100	3	10	R422102254
NC/NO	2x 3/2 NC/NO, com re-	retentor	1/4 - 18 NPTF	1/4 - 18 NPTF	-0.95	10	12 V DC	externo	2	1100	3	10	R422102255

Funcionamento da válvula	Princípio de comutação	AMA	Conexão de ar comprimido entrada	conexão de ar comprimido saída	Pressão de operação mín. [bar]	Pressão de operação máx [bar]	Tensão de operação	Comando piloto	Consumo de corrente DC [W]	Fluxo Qn [l/min]	Pressão de comando mín. [bar]	Pressão de comando máx. [bar]	N° de material
	torno por mola												
NC/NO	2x 3/2 NC/NO, com retorno por mola	retentor	1/4 - 18 NPTF	1/4 - 18 NPTF	-0.95	10	110 V AC	externo		1100	3	10	R422102257
NC/NO	2x 3/2 NC/NO, com retorno por mola	retentor	1/4 - 18 NPTF	1/4 - 18 NPTF	-0.95	10	230 V AC	externo		1100	3	10	R422102258

Dimensões em mm



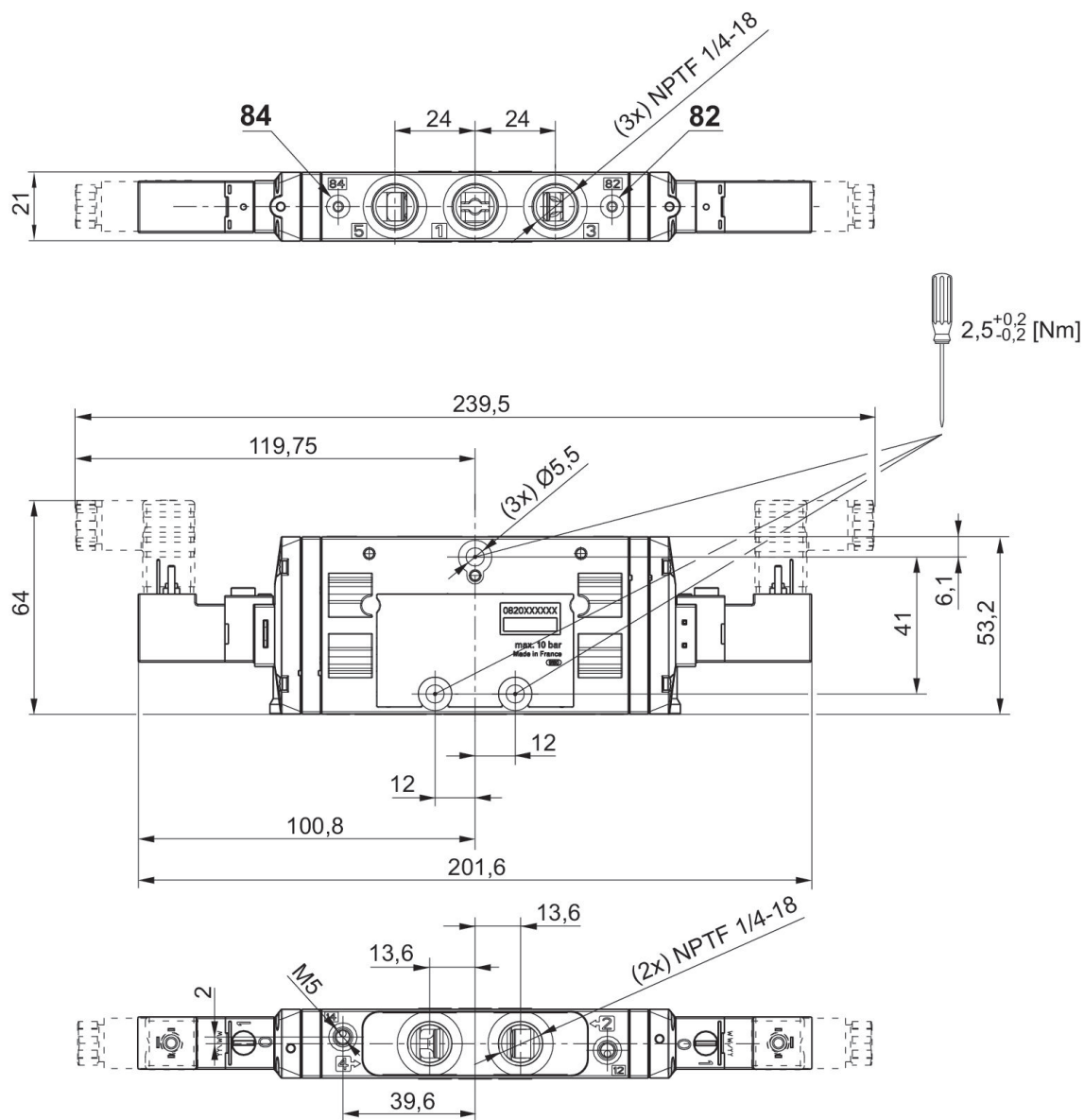
Válvula direcional 2x3/2, Série TC15 - inch

Fluxo: 1100 l/min
 acionamento: elétrico
 Largura da bobina: 15.6 mm
 Conexão elétrica 2, Tamanho da rosca: ISO 15217, formato C
 Tipo de conexão de ar comprimido: Rosca interna
 Conexão de ar comprimido entrada: 1/4 - 18 NPTF
 conexão de ar comprimido saída: 1/4 - 18 NPTF
 Saída de ar da conexão de ar comprimido: 1/4 - 18 NPTF
 Pressão de comando mín.: 3 bar
 Pressão de comando máx.: 10 bar
 Largura da válvula piloto: 15 mm
 Duração de ligação: 100 %
 Modelo: Válvula corredeira, sobreposição positiva
 Temperatura ambiente mín.: -10 °C
 Temperatura ambiente máx.: 50 °C
 Pressão de operação máx.: 10 bar



Fun- ciona- mento da vál- vula	Princi- pio de comu- tação	AMA	Conexão de ar comprimi- do en- trada	conexão de ar comprimi- do saída	Pres- são de opera- ção mín. [bar]	Pres- são de opera- ção máx [bar]	Ten- são de opera- ção	Co- mando piloto	Consu- mo de corren- te DC [W]	Fluxo Qn [l/min]	Pres- são de coman- do mín. [bar]	Pres- são de coman- do máx. [bar]	Nº de material
NC/NC	2x 3/2 NC/NC, com re- torno por mo- la	retentor	1/4 - 18 NPTF	1/4 - 18 NPTF	3	10	24 V CC	interno	2	1100	3	10	R422102236
NA/NA	2x 3/2 NO/ NO, com re- torno por mo- la	retentor	1/4 - 18 NPTF	1/4 - 18 NPTF	3	10	24 V CC	interno	2	1100	3	10	R422102240
NC/NO	2x 3/2 NC/NO, com re- torno por mo- la	retentor	1/4 - 18 NPTF	1/4 - 18 NPTF	3	10	24 V CC	interno	2	1100	3	10	R422102244
NC/NC	2x 3/2 NC/NC, com re- torno por mo- la	retentor	1/4 - 18 NPTF	1/4 - 18 NPTF	-0.95	10	24 V CC	externo	2	1100	3	10	R422102248
NC/NC	2x 3/2 NC/NC, com re- torno por mo- la	retentor	1/4 - 18 NPTF	1/4 - 18 NPTF	-0.95	10	24 V CC	externo	2	1100	3	10	R422102252
NC/NO	2x 3/2 NC/NO, com re- torno por mo- la	retentor	1/4 - 18 NPTF	1/4 - 18 NPTF	-0.95	10	24 V CC	externo	2	1100	3	10	R422102256

Dimensões em mm



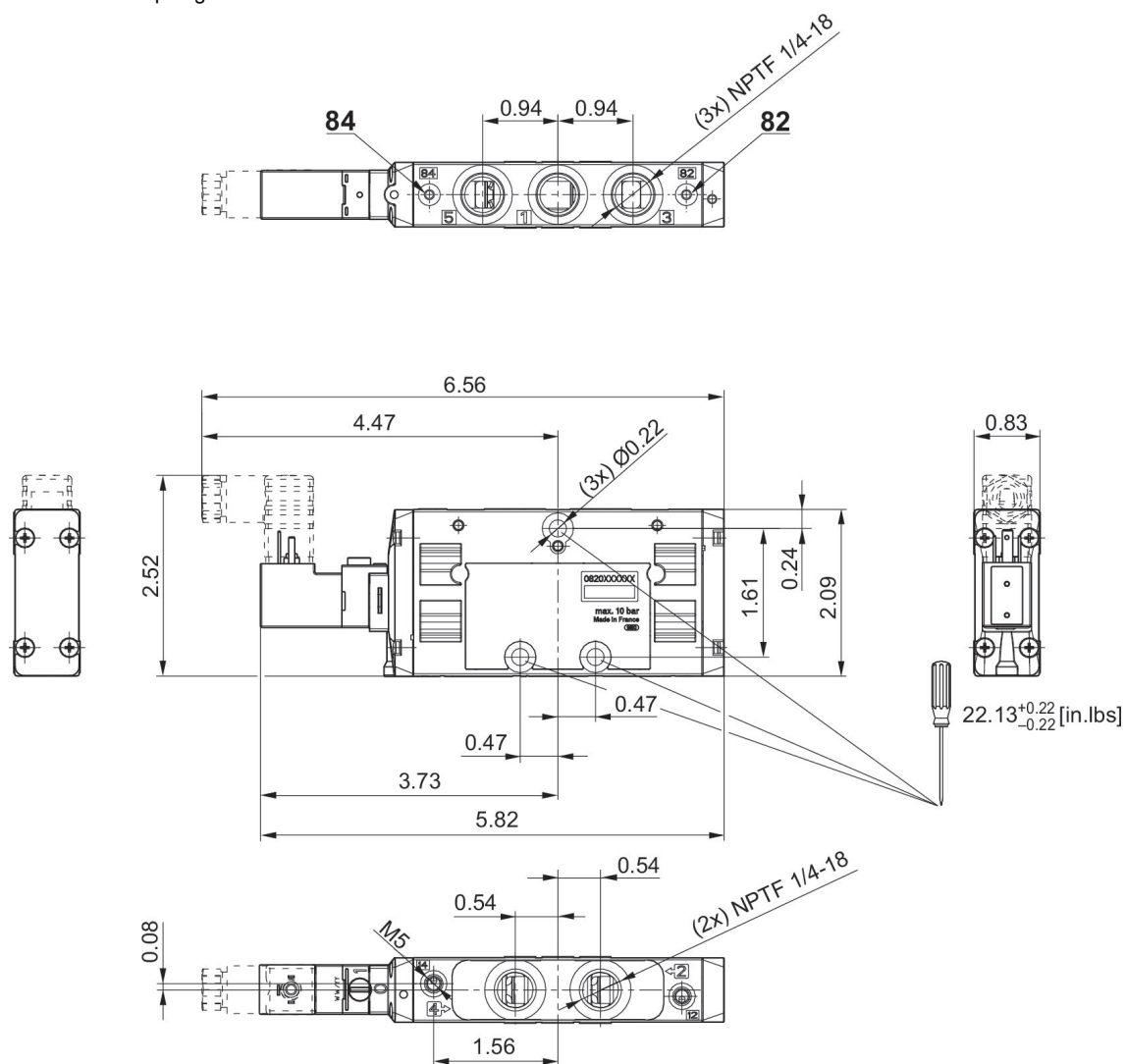
Válvula direcional 5/2, Série TC15, bilateral, DC

Fluxo: 1500 l/min
 acionamento: elétrico
 Largura da bobina: 15.6 mm
 Conexão elétrica 2, Tamanho da rosca: ISO 15217, formato C
 Tipo de conexão de ar comprimido: Rosca interna
 Conexão de ar comprimido entrada: 1/4 - 18 NPTF
 conexão de ar comprimido saída: 1/4 - 18 NPTF
 Saída de ar da conexão de ar comprimido: 1/4 - 18 NPTF
 Pressão de comando máx.: 10 bar
 Largura da válvula piloto: 15 mm
 Duração de ligação: 100 %
 Modelo: Válvula corredeira, sobreposição positiva
 Temperatura ambiente mín.: -10 °C
 Temperatura ambiente máx.: 50 °C
 Pressão de operação máx: 10 bar



Princípio de comutação	AMA	Conexão de ar comprimido entrada	conexão de ar comprimido saída	Pressão de operação mín. [bar]	Pressão de operação máx [bar]	Tensão de operação	Comando piloto	Consumo de corrente DC [W]	Fluxo Qn [l/min]	Pressão de comando mín. [bar]	Pressão de comando máx. [bar]	Nº de material
5/2, com reposicionamento com mola pneumática	retentor	1/4 - 18 NPTF	1/4 - 18 NPTF	2.5	10	24 V CC	interno	2	1500	2.5	10	R422101249
5/2, com reposicionamento com mola pneumática	retentor	1/4 - 18 NPTF	1/4 - 18 NPTF	-0.9	10	24 V CC	externo	2	1500	2.5	10	R422101253
5/2, com retorno por mola	retentor	1/4 - 18 NPTF	1/4 - 18 NPTF	3	10	24 V CC	interno	2	1500	3	10	R422101257
5/2, com retorno por mola	retentor	1/4 - 18 NPTF	1/4 - 18 NPTF	-0.9	10	24 V CC	externo	2	1500	3	10	R422101261

Dimensões em polegadas



Válvula direcional 5/2, Série TC15, bilateral, AC

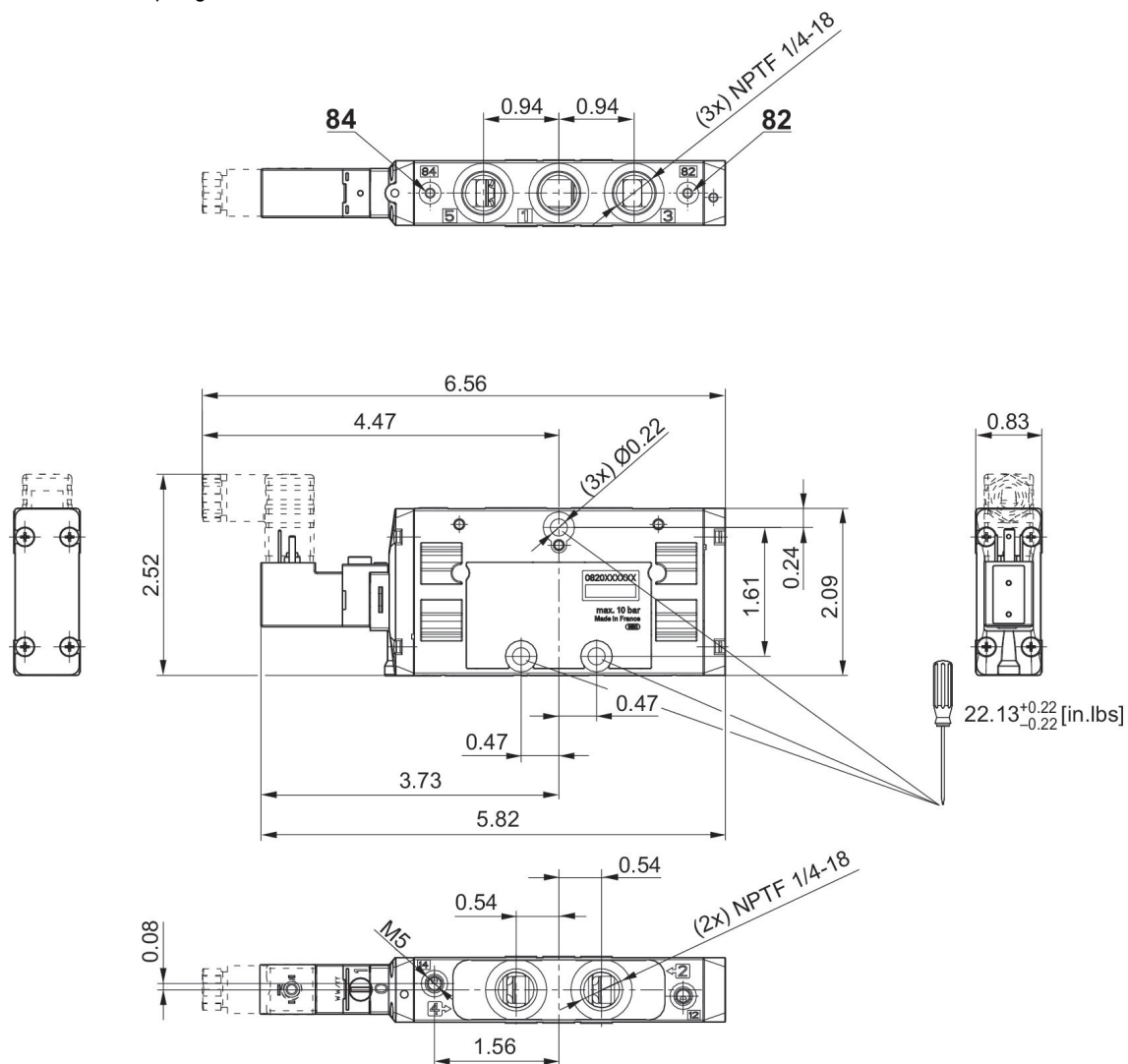
Fluxo: 1500 l/min
 acionamento: elétrico
 Largura da bobina: 15.6 mm
 Conexão elétrica 2, Tamanho da rosca: ISO 15217, formato C
 Tipo de conexão de ar comprimido: Rosca interna
 Conexão de ar comprimido entrada: 1/4 - 18 NPTF
 conexão de ar comprimido saída: 1/4 - 18 NPTF
 Saída de ar da conexão de ar comprimido: 1/4 - 18 NPTF
 Pressão de comando máx.: 10 bar
 Largura da válvula piloto: 15 mm
 Duração de ligação: 100 %
 Modelo: Válvula corredeira, sobreposição positiva
 Temperatura ambiente mín.: -10 °C
 Temperatura ambiente máx.: 50 °C
 Pressão de operação máx.: 10 bar



Princípio de comutação	AMA	Conexão de ar comprimido entrada	conexão de ar comprimido saída	Pressão de operação mín. [bar]	Pressão de operação máx [bar]	Tensão de operação	Comando piloto	Consumo de corrente DC [W]	Fluxo Qn [l/min]	Pressão de comando mín. [bar]	Pressão de comando máx. [bar]	Nº de material
5/2, com reposicionamento com mola pneumática	retentor	1/4 - 18 NPTF	1/4 - 18 NPTF	2.5	10	12 V DC	interno	2	1500	2.5	10	R422101248
5/2, com reposicionamento com mola pneumática	retentor	1/4 - 18 NPTF	1/4 - 18 NPTF	2.5	10	110 V AC	interno		1500	2.5	10	R422101250
5/2, com reposicionamento com mola pneumática	retentor	1/4 - 18 NPTF	1/4 - 18 NPTF	2.5	10	230 V AC	interno		1500	2.5	10	R422101251
5/2, com reposicionamento com mola pneumática	retentor	1/4 - 18 NPTF	1/4 - 18 NPTF	-0.9	10	12 V DC	externo	2	1500	2.5	10	R422101252
5/2, com reposicionamento com mola pneumática	retentor	1/4 - 18 NPTF	1/4 - 18 NPTF	-0.9	10	110 V AC	externo		1500	2.5	10	R422101254
5/2, com reposicionamento com mola pneumática	retentor	1/4 - 18 NPTF	1/4 - 18 NPTF	-0.9	10	230 V AC	externo		1500	2.5	10	R422101255

Princípio de comutação	AMA	Conexão de ar comprimido entrada	conexão de ar comprimido saída	Pressão de operação mín. [bar]	Pressão de operação máx [bar]	Tensão de operação	Comando piloto	Consumo de corrente DC [W]	Fluxo Qn [l/min]	Pressão de comando mín. [bar]	Pressão de comando máx. [bar]	N° de material
5/2, com retorno por mola	retentor	1/4 - 18 NPTF	1/4 - 18 NPTF	3	10	12 V DC	interno	2	1500	3	10	R422101256
5/2, com retorno por mola	retentor	1/4 - 18 NPTF	1/4 - 18 NPTF	3	10	110 V AC	interno		1500	3	10	R422101258
5/2, com retorno por mola	retentor	1/4 - 18 NPTF	1/4 - 18 NPTF	3	10	230 V AC	interno		1500	3	10	R422101259
5/2, com retorno por mola	retentor	1/4 - 18 NPTF	1/4 - 18 NPTF	-0.9	10	12 V DC	externo	2	1500	3	10	R422101260
5/2, com retorno por mola	retentor	1/4 - 18 NPTF	1/4 - 18 NPTF	-0.9	10	110 V AC	externo		1500	3	10	R422101262
5/2, com retorno por mola	retentor	1/4 - 18 NPTF	1/4 - 18 NPTF	-0.9	10	230 V AC	externo		1500	3	10	R422101263

Dimensões em polegadas



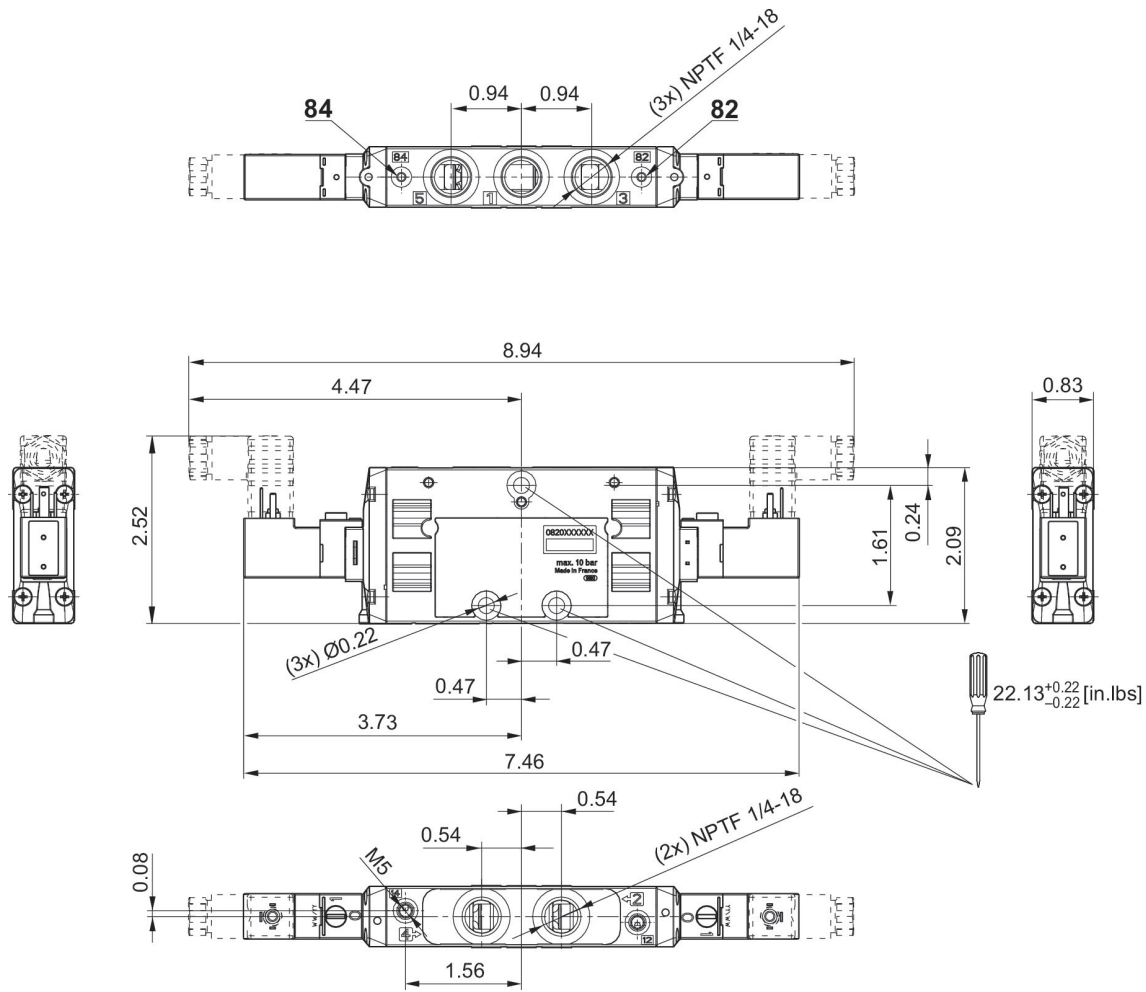
Válvula direcional 5/2, Série TC15, bilateral

Fluxo: 1500 l/min
 acionamento: elétrico
 Largura da bobina: 15.6 mm
 Conexão elétrica 2, Tamanho da rosca: ISO 15217, formato C
 Tipo de conexão de ar comprimido: Rosca interna
 Conexão de ar comprimido entrada: 1/4 - 18 NPTF
 conexão de ar comprimido saída: 1/4 - 18 NPTF
 Saída de ar da conexão de ar comprimido: 1/4 - 18 NPTF
 Pressão de comando máx.: 10 bar
 Largura da válvula piloto: 15 mm
 Duração de ligação: 100 %
 Modelo: Válvula corredeira, sobreposição positiva
 Temperatura ambiente mín.: -10 °C
 Temperatura ambiente máx.: 50 °C
 Pressão de operação máx.: 10 bar



Princípio de comutação	AMA	Conexão de ar comprimido entrada	conexão de ar comprimido saída	Pressão de operação mín. [bar]	Pressão de operação máx [bar]	Tensão de operação	Comando piloto	Consumo de corrente DC [W]	Fluxo Qn [l/min]	Pressão de comando mín. [bar]	Pressão de comando máx. [bar]	Nº de material
5/2, acionamento bilateral	retentor	1/4 - 18 NPTF	1/4 - 18 NPTF	2	10	24 V CC	interno	2	1500	2	10	R422101265
5/2, acionamento bilateral	retentor	1/4 - 18 NPTF	1/4 - 18 NPTF	-0.9	10	24 V CC	externo	2	1500	2	10	R422101269

Dimensões em polegadas



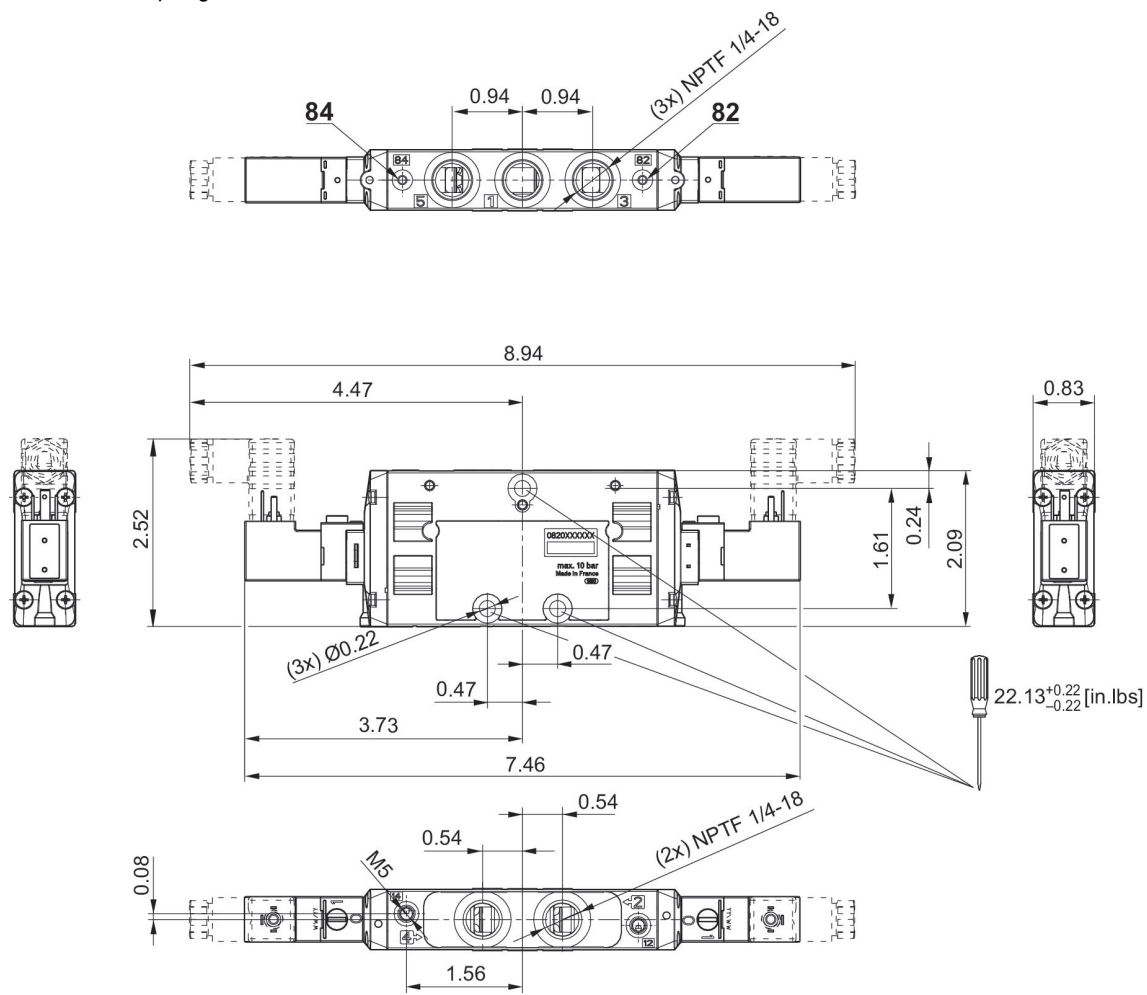
Válvula direcional 5/2, Série TC15, bilateral, retentor, AC

Fluxo: 1500 l/min
 acionamento: elétrico
 Largura da bobina: 15.6 mm
 Conexão elétrica 2, Tamanho da rosca: ISO 15217, formato C
 Tipo de conexão de ar comprimido: Rosca interna
 Conexão de ar comprimido entrada: 1/4 - 18 NPTF
 conexão de ar comprimido saída: 1/4 - 18 NPTF
 Saída de ar da conexão de ar comprimido: 1/4 - 18 NPTF
 Pressão de comando máx.: 10 bar
 Largura da válvula piloto: 15 mm
 Duração de ligação: 100 %
 Modelo: Válvula corredeira, sobreposição positiva
 Temperatura ambiente mín.: -10 °C
 Temperatura ambiente máx.: 50 °C
 Pressão de operação máx.: 10 bar



Princípio de comutação	AMA	Conexão de ar comprimido entrada	conexão de ar comprimido saída	Pressão de operação mín. [bar]	Pressão de operação máx [bar]	Tensão de operação	Comando piloto	Consumo de corrente DC [W]	Fluxo Qn [l/min]	Pressão de comando mín. [bar]	Pressão de comando máx. [bar]	Nº de material
5/2, acionamento bilateral	retentor	1/4 - 18 NPTF	1/4 - 18 NPTF	2	10	12 V DC	interno	2	1500	2	10	R422101264
5/2, acionamento bilateral	retentor	1/4 - 18 NPTF	1/4 - 18 NPTF	2	10	110 V AC	interno		1500	2	10	R422101266
5/2, acionamento bilateral	retentor	1/4 - 18 NPTF	1/4 - 18 NPTF	2	10	230 V AC	interno		1500	2	10	R422101267
5/2, acionamento bilateral	retentor	1/4 - 18 NPTF	1/4 - 18 NPTF	-0.9	10	12 V DC	externo	2	1500	2	10	R422101268
5/2, acionamento bilateral	retentor	1/4 - 18 NPTF	1/4 - 18 NPTF	-0.9	10	110 V AC	externo		1500	2	10	R422101270
5/2, acionamento bilateral	retentor	1/4 - 18 NPTF	1/4 - 18 NPTF	-0.9	10	230 V AC	externo		1500	2	10	R422101271

Dimensões em polegadas



Válvula direcional 5/3, Série TC15, bilateral, retentor, AC

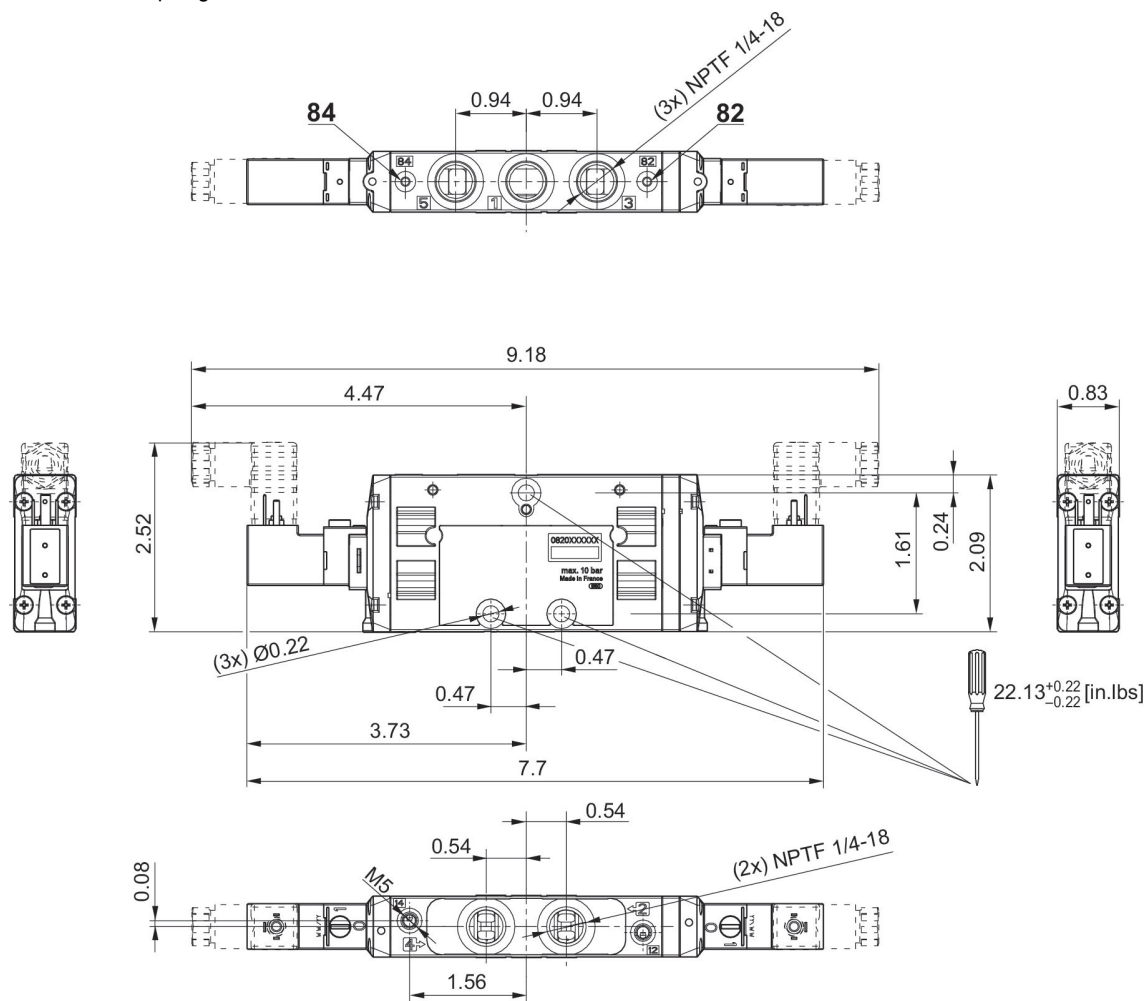
Fluxo: 1300 l/min
 acionamento: elétrico
 Largura da bobina: 15.6 mm
 Conexão elétrica 2, Tamanho da rosca: ISO 15217, formato C
 Tipo de conexão de ar comprimido: Rosca interna
 Conexão de ar comprimido entrada: 1/4 - 18 NPTF
 conexão de ar comprimido saída: 1/4 - 18 NPTF
 Saída de ar da conexão de ar comprimido: 1/4 - 18 NPTF
 Pressão de comando mín.: 3 bar
 Pressão de comando máx.: 10 bar
 Largura da válvula piloto: 15 mm
 Duração de ligação: 100 %
 Modelo: Válvula corredeira, sobreposição positiva
 Temperatura ambiente mín.: -10 °C
 Temperatura ambiente máx.: 50 °C
 Pressão de operação máx.: 10 bar



Fun- ciona- mento da vál- vula	Princi- pio de comu- tação	AMA	Conexão de ar comprimido entra- da	conexão de ar comprimido saída	Pres- são de opera- ção mín. [bar]	Pres- são de opera- ção máx [bar]	Ten- são de opera- ção	Co- mando piloto	Consu- mo de corren- te DC [W]	Fluxo Qn [l/min]	Pres- são de co- mando mín. [bar]	Pres- são de co- mando máx. [bar]	Nº de material
posição central fecha- da	5/3, po- sição central fecha- da	retentor	1/4 - 18 NPTF	1/4 - 18 NPTF	3	10	12 V DC	interno	2	1300	3	10	R422101272
posição central fecha- da	5/3, po- sição central fecha- da	retentor	1/4 - 18 NPTF	1/4 - 18 NPTF	3	10	110 V AC	interno		1300	3	10	R422101274
posição central fecha- da	5/3, po- sição central fecha- da	retentor	1/4 - 18 NPTF	1/4 - 18 NPTF	3	10	230 V AC	interno		1300	3	10	R422101275
posição central fecha- da	5/3, po- sição central fecha- da	retentor	1/4 - 18 NPTF	1/4 - 18 NPTF	-0.9	10	12 V DC	externo	2	1300	3	10	R422101276
posição central fecha- da	5/3, po- sição central fecha- da	retentor	1/4 - 18 NPTF	1/4 - 18 NPTF	-0.9	10	110 V AC	externo		1300	3	10	R422101278
posição central fecha- da	5/3, po- sição central fecha- da	retentor	1/4 - 18 NPTF	1/4 - 18 NPTF	-0.9	10	230 V AC	externo		1300	3	10	R422101279
posição central drena- da	5/3, po- sição central drena- da	retentor	1/4 - 18 NPTF	1/4 - 18 NPTF	3	10	12 V DC	interno	2	1300	3	10	R422101280
posição central	5/3, po- sição central	retentor	1/4 - 18 NPTF	1/4 - 18 NPTF	3	10	110 V AC	interno		1300	3	10	R422101282

Fun- ciona- mento da válv- ula	Princi- pio de comu- tação	AMA	Conexão de ar com- primi- do en- trada	conexão de ar com- primi- do saída	Pres- são de opera- ção mín. [bar]	Pres- são de opera- ção máx [bar]	Ten- são de opera- ção	Co- mando piloto	Consumo de cor- rente DC [W]	Fluxo Qn [l/min]	Pres- são de comando mín. [bar]	Pres- são de comando máx. [bar]	N° de material
drena- da	drena- da												
posição central drena- da	5/3, po- sição central drena- da	retentor	1/4 - 18 NPTF	1/4 - 18 NPTF	3	10	230 V AC	interno		1300	3	10	R422101283
posição central drena- da	5/3, po- sição central drena- da	retentor	1/4 - 18 NPTF	1/4 - 18 NPTF	-0.9	10	12 V DC	externo	2	1300	3	10	R422101284
posição central drena- da	5/3, po- sição central drena- da	retentor	1/4 - 18 NPTF	1/4 - 18 NPTF	-0.9	10	110 V AC	externo		1300	3	10	R422101286
posição central drena- da	5/3, po- sição central drena- da	retentor	1/4 - 18 NPTF	1/4 - 18 NPTF	-0.9	10	230 V AC	externo		1300	3	10	R422101287
posição central pressu- rizada	5/3, po- sição central pressu- rizada	retentor	1/4 - 18 NPTF	1/4 - 18 NPTF	3	10	12 V DC	interno	2	1300	3	10	R422101288
posição central pressu- rizada	5/3, po- sição central pressu- rizada	retentor	1/4 - 18 NPTF	1/4 - 18 NPTF	3	10	110 V AC	interno		1300	3	10	R422101290
posição central pressu- rizada	5/3, po- sição central pressu- rizada	retentor	1/4 - 18 NPTF	1/4 - 18 NPTF	3	10	230 V AC	interno		1300	3	10	R422101291
posição central pressu- rizada	5/3, po- sição central pressu- rizada	retentor	1/4 - 18 NPTF	1/4 - 18 NPTF	-0.9	10	12 V DC	externo	2	1300	3	10	R422101292
posição central pressu- rizada	5/3, po- sição central pressu- rizada	retentor	1/4 - 18 NPTF	1/4 - 18 NPTF	-0.9	10	110 V AC	externo		1300	3	10	R422101294
posição central pressu- rizada	5/3, po- sição central pressu- rizada	retentor	1/4 - 18 NPTF	1/4 - 18 NPTF	-0.9	10	230 V AC	externo		1300	3	10	R422101295

Dimensões em polegadas



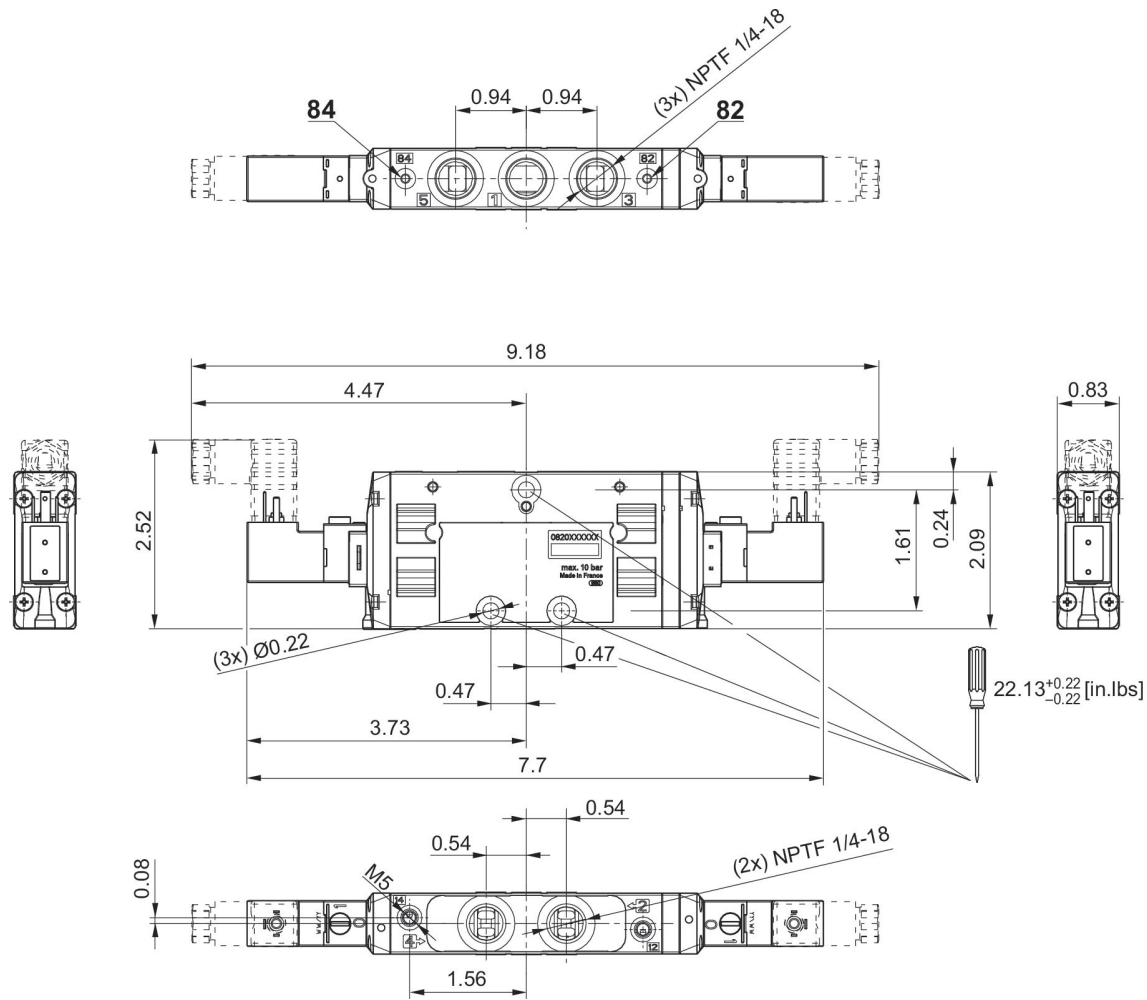
Válvula direcional 5/3, Série TC15, bilateral, retentor, DC

Fluxo: 1300 l/min
 acionamento: elétrico
 Largura da bobina: 15.6 mm
 Conexão elétrica 2, Tamanho da rosca: ISO 15217, formato C
 Tipo de conexão de ar comprimido: Rosca interna
 Conexão de ar comprimido entrada: 1/4 - 18 NPTF
 conexão de ar comprimido saída: 1/4 - 18 NPTF
 Saída de ar da conexão de ar comprimido: 1/4 - 18 NPTF
 Pressão de comando mín.: 3 bar
 Pressão de comando máx.: 10 bar
 Largura da válvula piloto: 15 mm
 Duração de ligação: 100 %
 Modelo: Válvula corredeira, sobreposição positiva
 Temperatura ambiente mín.: -10 °C
 Temperatura ambiente máx.: 50 °C
 Pressão de operação máx.: 10 bar



Função da válvula	Princípio de comutação	AMA	Conexão de ar comprimido entrada	conexão de ar comprimido saída	Pressão de operação mín. [bar]	Pressão de operação máx [bar]	Tensão de operação	Comando piloto	Consumo de corrente DC [W]	Fluxo Qn [l/min]	Pressão de comando mín. [bar]	Pressão de comando máx. [bar]	N° de material
posição central fechada	5/3, posição central fechada	retentor	1/4 - 18 NPTF	1/4 - 18 NPTF	3	10	24 V CC	interno	2	1300	3	10	R422101273
posição central fechada	5/3, posição central fechada	retentor	1/4 - 18 NPTF	1/4 - 18 NPTF	-0.9	10	24 V CC	externo	2	1300	3	10	R422101277
posição central drenada	5/3, posição central drenada	retentor	1/4 - 18 NPTF	1/4 - 18 NPTF	3	10	24 V CC	interno	2	1300	3	10	R422101281
posição central drenada	5/3, posição central drenada	retentor	1/4 - 18 NPTF	1/4 - 18 NPTF	-0.9	10	24 V CC	externo	2	1300	3	10	R422101285
posição central pressurizada	5/3, posição central pressurizada	retentor	1/4 - 18 NPTF	1/4 - 18 NPTF	3	10	24 V CC	interno	2	1300	3	10	R422101289
posição central pressurizada	5/3, posição central pressurizada	retentor	1/4 - 18 NPTF	1/4 - 18 NPTF	-0.9	10	24 V CC	externo	2	1300	3	10	R422101293

Dimensões em polegadas



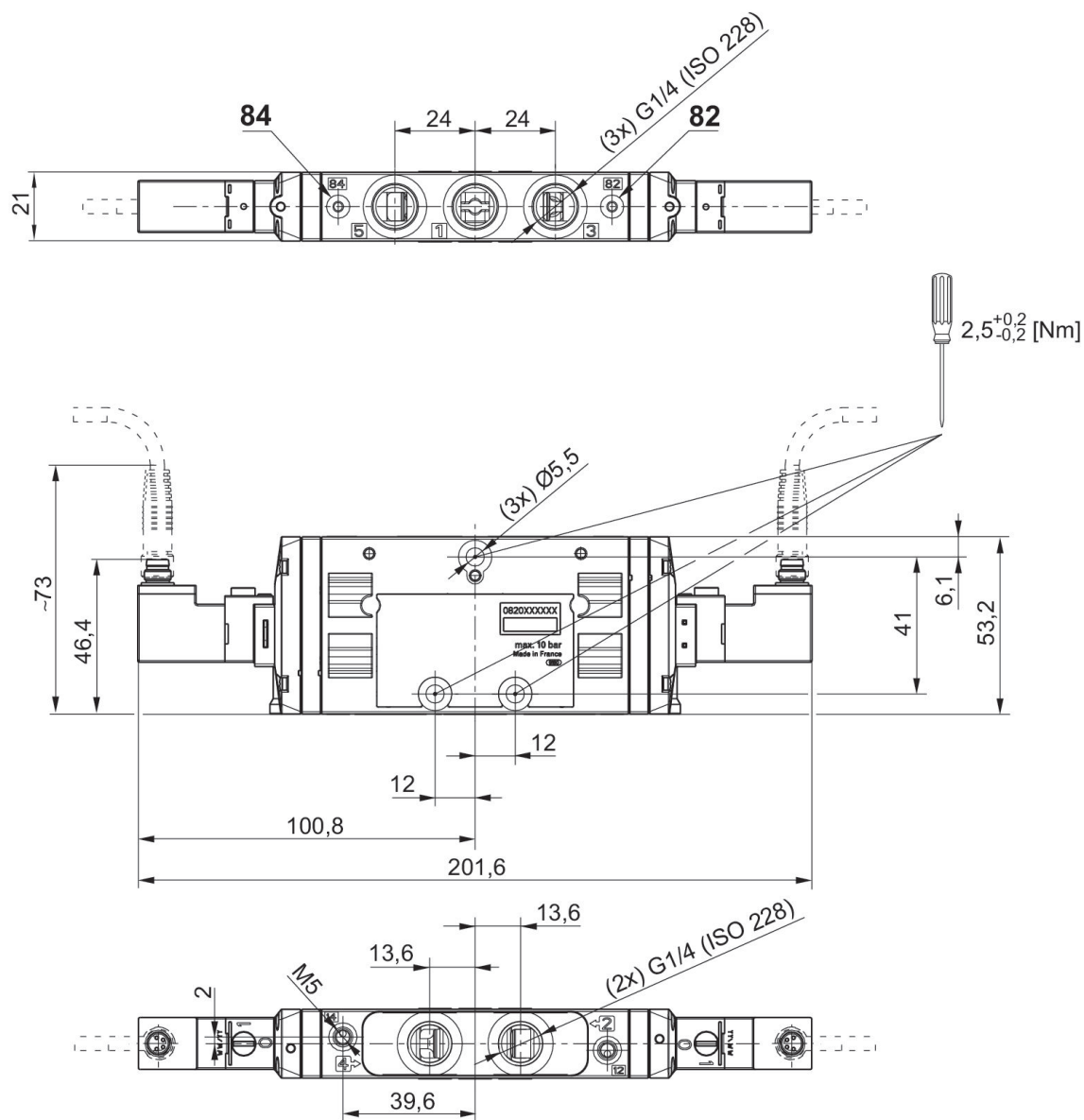
Válvula direcional 2x3/2, Série TC15, retentor

Fluxo: 1100 l/min
 acionamento: elétrico
 Largura da bobina: 15.6 mm
 Conexão elétrica 2, Tamanho da rosca: M8
 Tipo de conexão de ar comprimido: Rosca interna
 Conexão elétrica 2, número de polos: De 3 pinos
 Conexão de ar comprimido entrada: G 1/4
 conexão de ar comprimido saída: G 1/4
 Saída de ar da conexão de ar comprimido: G 1/4
 Pressão de comando mín.: 3 bar
 Pressão de comando máx.: 10 bar
 Largura da válvula piloto: 15 mm
 Duração de ligação: 100 %
 Modelo: Válvula corredeira, sobreposição positiva
 Temperatura ambiente mín.: -10 °C
 Temperatura ambiente máx.: 50 °C
 Pressão de operação máx.: 10 bar



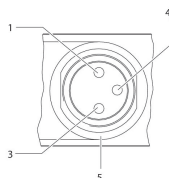
Fun- ciona- mento da vál- vula	Princi- pio de comu- tação	AMA	Conexão de ar comprimi- do en- trada	conexão de ar comprimi- do saída	Pres- são de opera- ção mín. [bar]	Pres- são de opera- ção máx [bar]	Ten- são de opera- ção	Co- mando piloto	Consu- mo de corren- te DC [W]	Fluxo Qn [l/min]	Pres- são de co- mando mín. [bar]	Pres- são de co- mando máx. [bar]	N° de material
NC/NC	2x 3/2 NC/NC, com re- torno por mo- la	retentor	G 1/4	G 1/4	3	10	24 V CC	interno	2.2	1100	3	10	R422102190
NA/NA	2x 3/2 NO/ NO, com re- torno por mo- la	retentor	G 1/4	G 1/4	3	10	24 V CC	interno	2.2	1100	3	10	R422102191
NC/NO	2x 3/2 NC/NO, com re- torno por mo- la	retentor	G 1/4	G 1/4	3	10	24 V CC	interno	2.2	1100	3	10	R422102192
NC/NC	2x 3/2 NC/NC, com re- torno por mo- la	retentor	G 1/4	G 1/4	-0.9	10	24 V CC	externo	2.2	1100	3	10	R422102193
NA/NA	2x 3/2 NO/ NO, com re- torno por mo- la	retentor	G 1/4	G 1/4	-0.9	10	24 V CC	externo	2.2	1100	3	10	R422102194
NC/NO	2x 3/2 NC/NO, com re- torno por mo- la	retentor	G 1/4	G 1/4	-0.9	10	24 V CC	externo	2.2	1100	3	10	R422102195

Dimensões



R422102190, R422102191, R422102192, R422102193, R422102194, R422102195

Ocupação de pinos e cores de cabos para conector de encaixe de válvula



Ocupação dos pinos: 1) Pino não ocupado 3) 0 V 4) 24 V 5) LED cores de cabos 1) marrom 3) azul 4) preto
Aviso: cablagem de proteção bipolar contra sobretensão

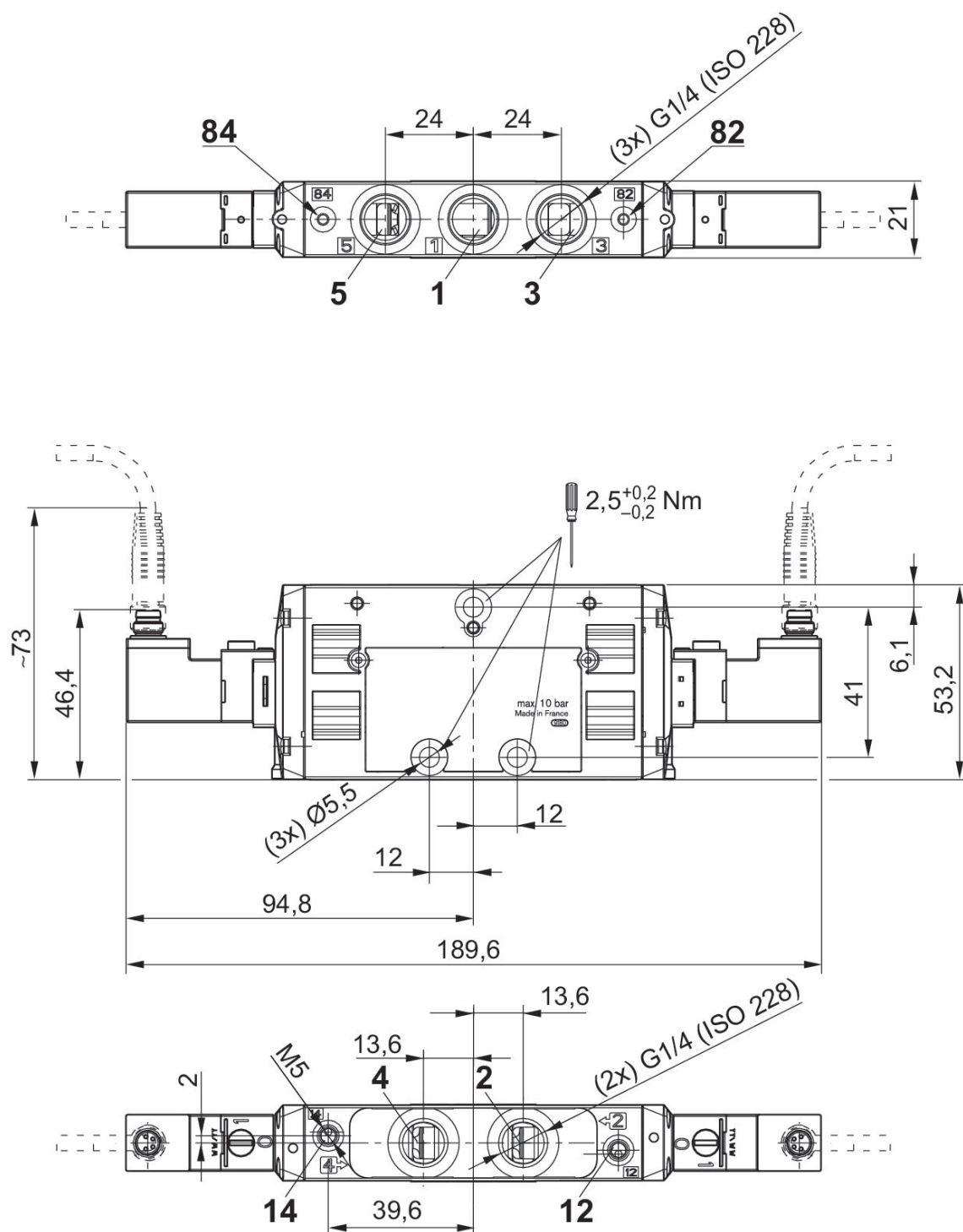
Válvula direcional 5/2, Série TC15, bilateral

Fluxo: 1500 l/min
 acionamento: elétrico
 Largura da bobina: 15.6 mm
 Conexão elétrica 2, Tamanho da rosca: M8
 Tipo de conexão de ar comprimido: Rosca interna
 Conexão elétrica 2, número de polos: De 3 pinos
 Conexão de ar comprimido entrada: G 1/4
 conexão de ar comprimido saída: G 1/4
 Pressão de comando máx.: 10 bar
 Largura da válvula piloto: 15 mm
 Duração de ligação: 100 %
 Modelo: Válvula corredeira, sobreposição positiva
 Temperatura ambiente mín.: -10 °C
 Temperatura ambiente máx.: 50 °C
 Pressão de operação máx.: 10 bar



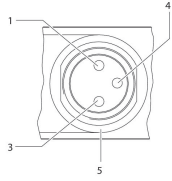
Princípio de comutação	AMA	Conexão de ar comprimido entrada	conexão de ar comprimido saída	Pressão de operação mín. [bar]	Pressão de operação máx [bar]	Tensão de operação	Comando piloto	Consumo de corrente DC [W]	Fluxo Qn [l/min]	Pressão de comando mín. [bar]	Pressão de comando máx. [bar]	Nº de material
5/2, acionamento bilateral	retentor	G 1/4	G 1/4	2	10	24 V CC	interno	2.2	1500	2	10	R422100990
5/2, acionamento bilateral	retentor	G 1/4	G 1/4	-0.9	10	24 V CC	externo	2.2	1500	2	10	R422100991

Dimensões



R422100990, R422100991

Ocupação de pinos e cores de cabos para conector de encaixe de válvula



Ocupação dos pinos: 1) Pino não ocupado 3) 0 V 4) 24 V 5) LED cores de cabos 1) marrom 3) azul 4) preto
Aviso: cablagem de proteção bipolar contra sobretensão

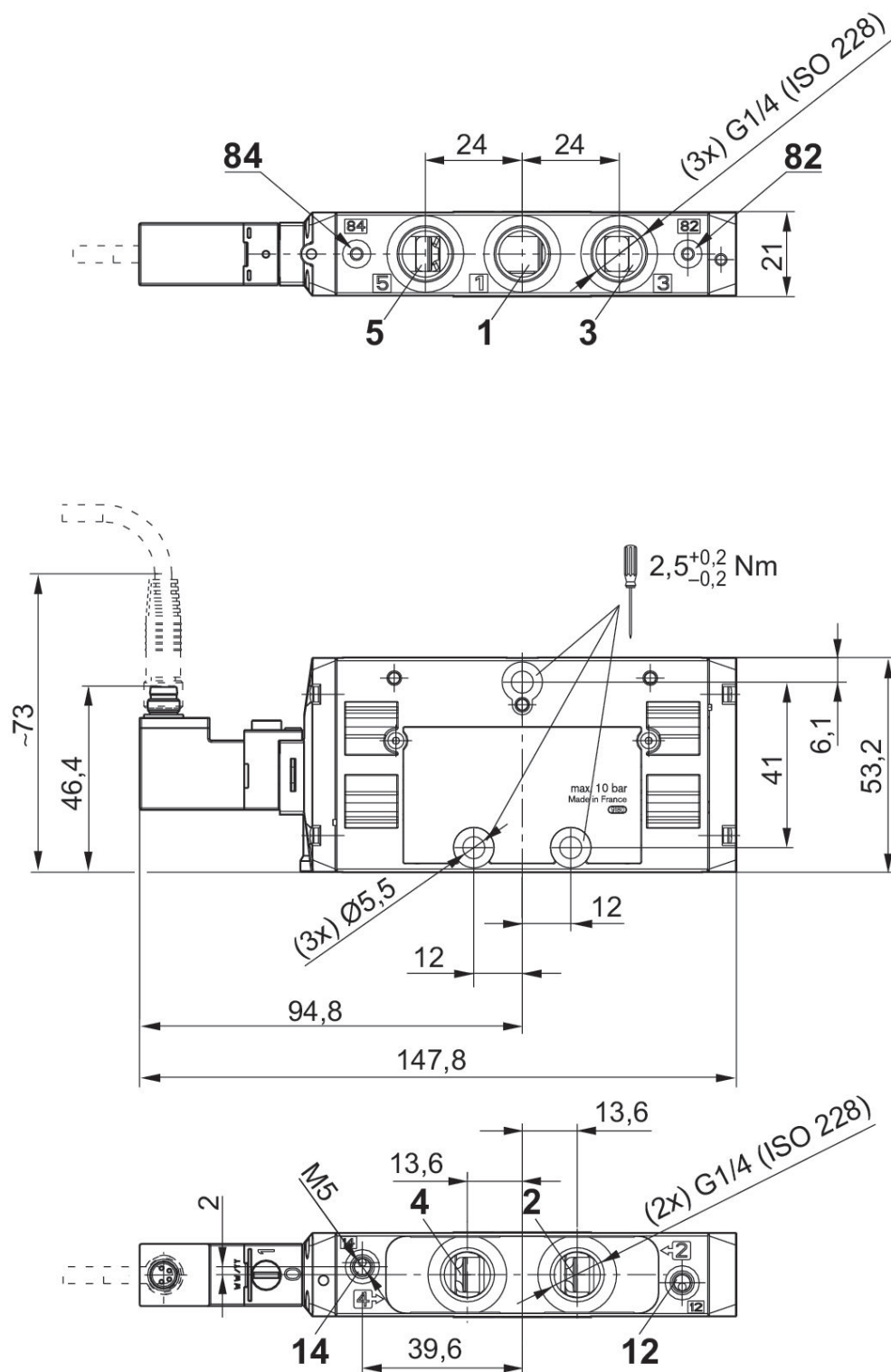
Válvula direcional 5/2, Série TC15, bilateral, DC

Fluxo: 1500 l/min
 acionamento: elétrico
 Largura da bobina: 15.6 mm
 Conexão elétrica 2, Tamanho da rosca: M8
 Tipo de conexão de ar comprimido: Rosca interna
 Conexão elétrica 2, número de polos: De 3 pinos
 Conexão de ar comprimido entrada: G 1/4
 conexão de ar comprimido saída: G 1/4
 Pressão de comando máx.: 10 bar
 Largura da válvula piloto: 15 mm
 Duração de ligação: 100 %
 Modelo: Válvula corredeira, sobreposição positiva
 Temperatura ambiente mín.: -10 °C
 Temperatura ambiente máx.: 50 °C
 Pressão de operação máx.: 10 bar



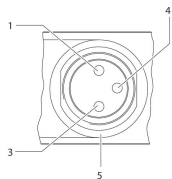
Princípio de comutação	AMA	Conexão de ar comprimido entrada	conexão de ar comprimido saída	Pressão de operação mín. [bar]	Pressão de operação máx [bar]	Tensão de operação	Comando piloto	Consumo de corrente DC [W]	Fluxo Qn [l/min]	Pressão de comando mín. [bar]	Pressão de comando máx. [bar]	N° de material
5/2, com reposicionamento com mola pneumática	retentor	G 1/4	G 1/4	2.5	10	24 V CC	interno	2.2	1500	2.5	10	R422100986
5/2, com reposicionamento com mola pneumática	retentor	G 1/4	G 1/4	-0.9	10	24 V CC	externo	2.2	1500	2.5	10	R422100987
5/2, com retorno por mola	retentor	G 1/4	G 1/4	3	10	24 V CC	interno	2.2	1500	3	10	R422100988
5/2, com retorno por mola	retentor	G 1/4	G 1/4	-0.9	10	24 V CC	externo	2.2	1500	3	10	R422100989

Dimensões



R422100986, R422100987, R422100988, R422100989

Ocupação de pinos e cores de cabos para conector de encaixe de válvula



Ocupação dos pinos: 1) Pino não ocupado 3) 0 V 4) 24 V 5) LED cores de cabos 1) marrom 3) azul 4) preto
Aviso: cablagem de proteção bipolar contra sobretensão

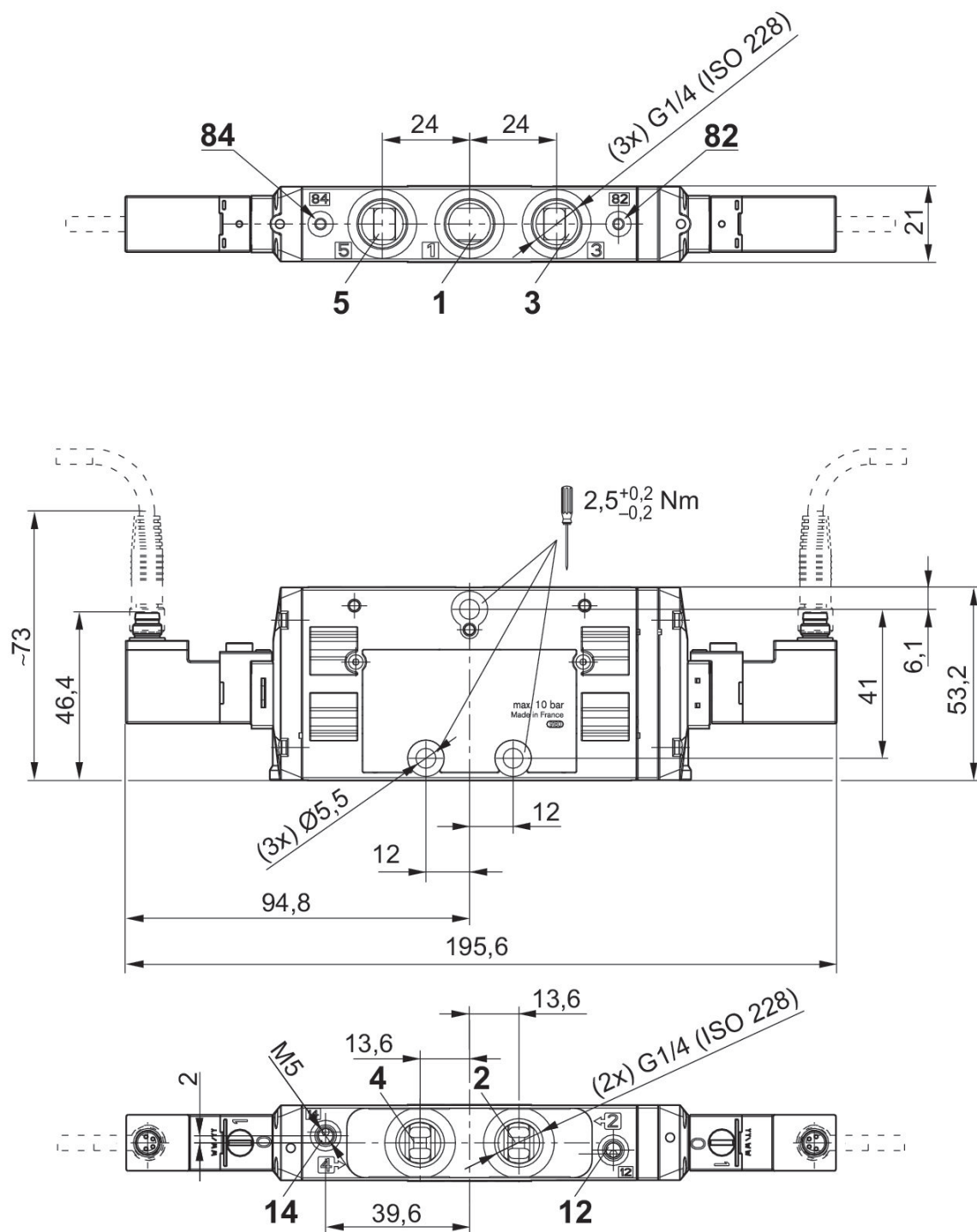
Válvula direcional 5/3, Série TC15

Fluxo: 1300 l/min
 acionamento: elétrico
 Largura da bobina: 15.6 mm
 Conexão elétrica 2, Tamanho da rosca: M8
 Tipo de conexão de ar comprimido: Rosca interna
 Conexão elétrica 2, número de polos: De 3 pinos
 Conexão de ar comprimido entrada: G 1/4
 conexão de ar comprimido saída: G 1/4
 Pressão de comando mín.: 3 bar
 Pressão de comando máx.: 10 bar
 Largura da válvula piloto: 15 mm
 Duração de ligação: 100 %
 Modelo: Válvula corredeira, sobreposição positiva
 Temperatura ambiente mín.: -10 °C
 Temperatura ambiente máx.: 50 °C
 Pressão de operação máx.: 10 bar



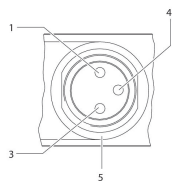
Fun- ciona- mento da vá- lvula	Princi- pio de comu- tação	AMA	Conexão de ar comprimi- do en- trada	conexão de ar comprimi- do saída	Pres- são de opera- ção mín. [bar]	Pres- são de opera- ção máx [bar]	Ten- são de opera- ção	Co- mando piloto	Consumo de corren- te DC [W]	Fluxo Qn [l/min]	Pres- são de co- mando mín. [bar]	Pres- são de co- mando máx. [bar]	Nº de material
posição central fecha- da	5/3, po- sição central fecha- da	retentor	G 1/4	G 1/4	3	10	24 V CC	interno	2.2	1300	3	10	R422100992
posição central fecha- da	5/3, po- sição central fecha- da	retentor	G 1/4	G 1/4	-0.9	10	24 V CC	externo	2.2	1300	3	10	R422100993
posição central drena- da	5/3, po- sição central drena- da	retentor	G 1/4	G 1/4	3	10	24 V CC	interno	2.2	1300	3	10	R422100994
posição central drena- da	5/3, po- sição central drena- da	retentor	G 1/4	G 1/4	-0.9	10	24 V CC	externo	2.2	1300	3	10	R422100995
posição central pressu- rizada	5/3, po- sição central pressu- rizada	retentor	G 1/4	G 1/4	3	10	24 V CC	interno	2.2	1300	3	10	R422100996
posição central pressu- rizada	5/3, po- sição central pressu- rizada	retentor	G 1/4	G 1/4	-0.9	10	24 V CC	externo	2.2	1300	3	10	R422100997

Dimensões



R422100992, R422100993, R422100994, R422100995, R422100996, R422100997

Ocupação de pinos e cores de cabos para conector de encaixe de válvula



Ocupação dos pinos: 1) Pino não ocupado 3) 0 V 4) 24 V 5) LED cores de cabos 1) marrom 3) azul 4) preto
Aviso: cablagem de proteção bipolar contra sobretensão

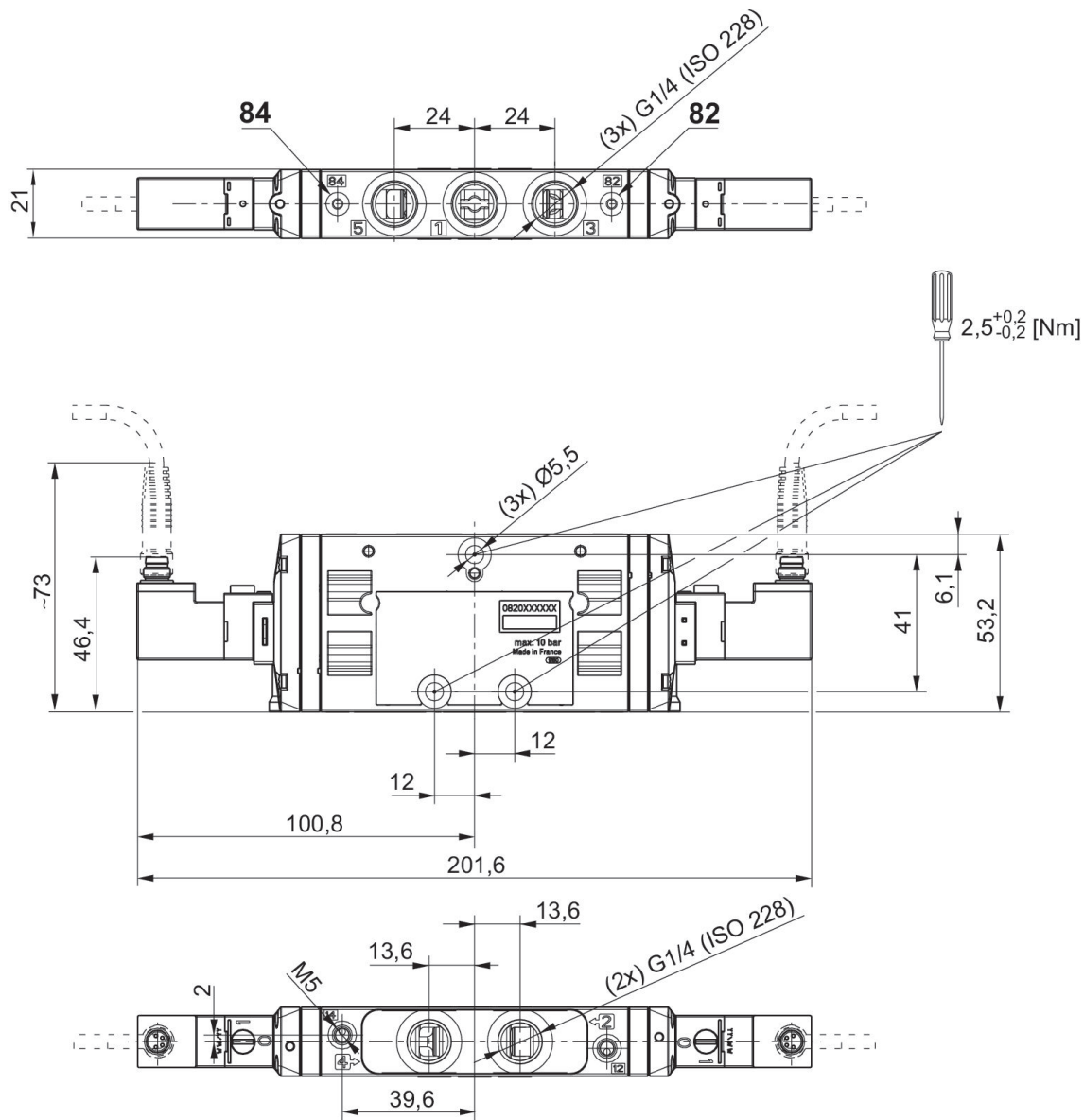
Válvula direcional 2x3/2, Série TC15, retentor

Fluxo: 1100 l/min
 acionamento: elétrico
 Largura da bobina: 15.6 mm
 Conexão elétrica 2, Tamanho da rosca: M8
 Tipo de conexão de ar comprimido: Rosca interna
 Conexão elétrica 2, número de polos: De 4 pinos
 Conexão de ar comprimido entrada: G 1/4
 conexão de ar comprimido saída: G 1/4
 Saída de ar da conexão de ar comprimido: G 1/4
 Pressão de comando mín.: 3 bar
 Pressão de comando máx.: 10 bar
 Largura da válvula piloto: 15 mm
 Duração de ligação: 100 %
 Modelo: Válvula corredeira, sobreposição positiva
 Temperatura ambiente mín.: -10 °C
 Temperatura ambiente máx.: 50 °C
 Pressão de operação máx.: 10 bar



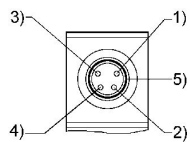
Fun- ciona- mento da vál- vula	Princí- pio de comu- tação	AMA	Conexão de ar comprimi- do en- trada	conexão de ar comprimi- do saída	Pres- são de opera- ção mín. [bar]	Pres- são de opera- ção máx [bar]	Ten- são de opera- ção	Co- mando piloto	Consumo de corrente DC [W]	Fluxo Qn [l/min]	Pres- são de comando mín. [bar]	Pres- são de comando máx. [bar]	N° de material
NC/NC	2x 3/2 NC/NC, com re- torno por mo- la	retentor	G 1/4	G 1/4	3	10	24 V CC	interno	2.2	1100	3	10	R422102178
NA/NA	2x 3/2 NO/ NO, com re- torno por mo- la	retentor	G 1/4	G 1/4	3	10	24 V CC	interno	2.2	1100	3	10	R422102179
NC/NO	2x 3/2 NC/NO, com re- torno por mo- la	retentor	G 1/4	G 1/4	3	10	24 V CC	interno	2.2	1100	3	10	R422102180
NC/NC	2x 3/2 NC/NC, com re- torno por mo- la	retentor	G 1/4	G 1/4	-0.9	10	24 V CC	externo	2.2	1100	3	10	R422102181
NA/NA	2x 3/2 NO/ NO, com re- torno por mo- la	retentor	G 1/4	G 1/4	-0.9	10	24 V CC	externo	2.2	1100	3	10	R422102182
NC/NO	2x 3/2 NC/NO, com re- torno por mo- la	retentor	G 1/4	G 1/4	-0.9	10	24 V CC	externo	2.2	1100	3	10	R422102183

Dimensões



R422102178, R422102179, R422102180, R422102181, R422102182, R422102183

Ocupação de pinos e cores de cabos para conector de encaixe de válvula



Ocupação dos pinos: 1) Pino não ocupado 2) Pino não ocupado 3) 0V 4) 24 V 5) LED cores de cabos 1) Marrom 2) Branco 3) Azul 4) Preto

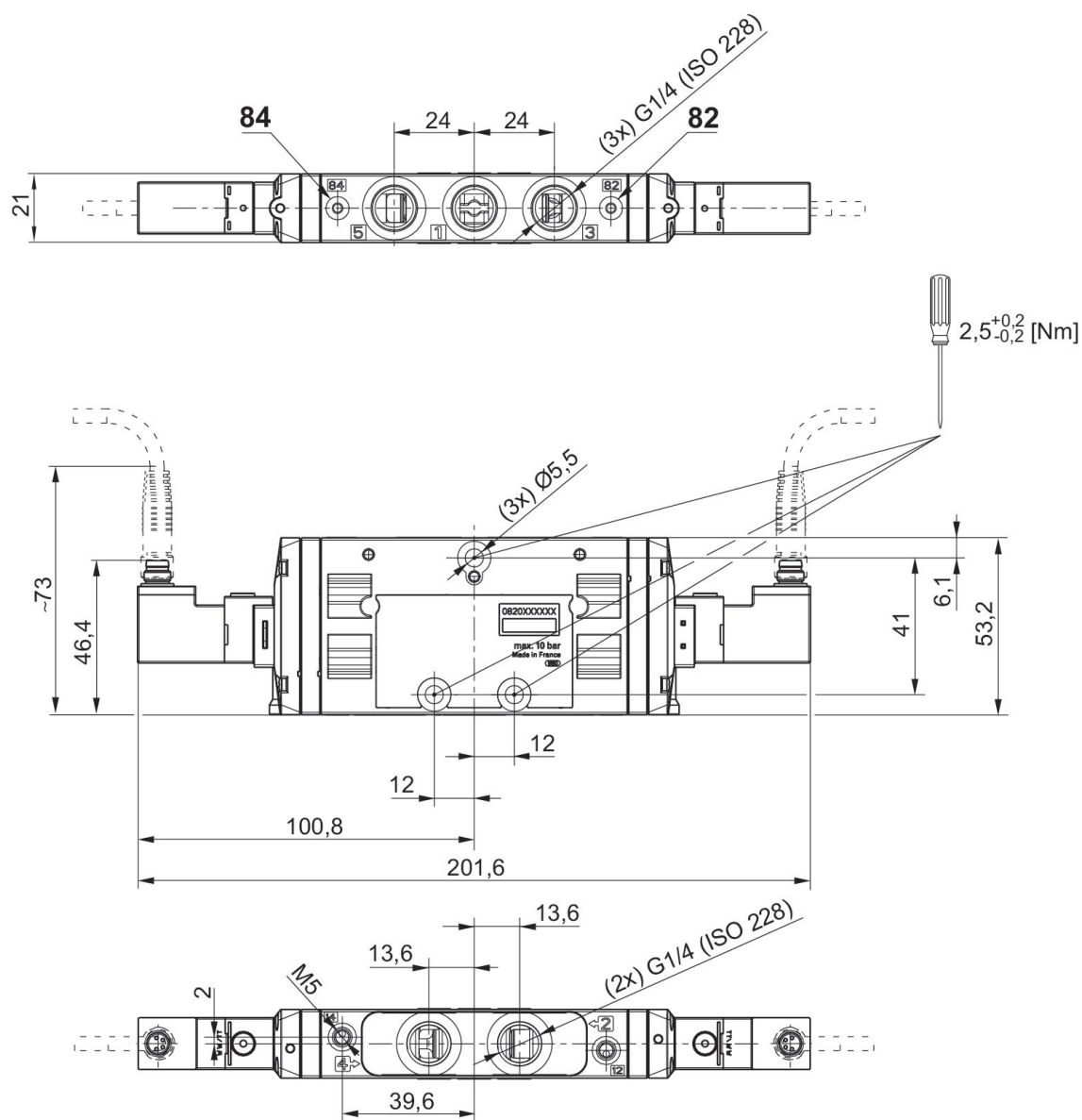
Válvula direcional 2x3/2, Série TC15, não retentor

Fluxo: 1100 l/min
 acionamento: elétrico
 Largura da bobina: 15.6 mm
 Conexão elétrica 2, Tamanho da rosca: M8
 Tipo de conexão de ar comprimido: Rosca interna
 Conexão elétrica 2, número de polos: De 4 pinos
 Conexão de ar comprimido entrada: G 1/4
 conexão de ar comprimido saída: G 1/4
 Saída de ar da conexão de ar comprimido: G 1/4
 Pressão de comando mín.: 3 bar
 Pressão de comando máx.: 10 bar
 Largura da válvula piloto: 15 mm
 Duração de ligação: 100 %
 Modelo: Válvula corredeira, sobreposição positiva
 Temperatura ambiente mín.: -10 °C
 Temperatura ambiente máx.: 50 °C
 Pressão de operação máx.: 10 bar



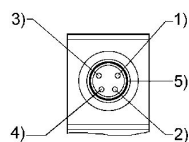
Fun- ciona- mento da vál- vula	Princí- pio de comu- tação	AMA	Conexão de ar comprimi- do en- trada	conexão de ar comprimi- do saída	Pres- são de opera- ção mín. [bar]	Pres- são de opera- ção máx [bar]	Ten- são de opera- ção	Co- mando piloto	Consumo de corrente DC [W]	Fluxo Qn [l/min]	Pres- são de comando mín. [bar]	Pres- são de comando máx. [bar]	Nº de material
NC/NC	2x 3/2 NC/NC, com re- torno por mo- la	não re- tentor	G 1/4	G 1/4	3	10	24 V CC	interno	2.2	1100	3	10	R422102184
NA/NA	2x 3/2 NO/ NO, com re- torno por mo- la	não re- tentor	G 1/4	G 1/4	3	10	24 V CC	interno	2.2	1100	3	10	R422102185
NC/NO	2x 3/2 NC/NO, com re- torno por mo- la	não re- tentor	G 1/4	G 1/4	3	10	24 V CC	interno	2.2	1100	3	10	R422102186
NC/NC	2x 3/2 NC/NC, com re- torno por mo- la	não re- tentor	G 1/4	G 1/4	-0.9	10	24 V CC	externo	2.2	1100	3	10	R422102187
NA/NA	2x 3/2 NO/ NO, com re- torno por mo- la	não re- tentor	G 1/4	G 1/4	-0.9	10	24 V CC	externo	2.2	1100	3	10	R422102188
NC/NO	2x 3/2 NC/NO, com re- torno por mo- la	não re- tentor	G 1/4	G 1/4	-0.9	10	24 V CC	externo	2.2	1100	3	10	R422102189

Dimensões



R422102184, R422102185, R422102186, R422102187, R422102188, R422102189

Ocupação de pinos e cores de cabos para conector de encaixe de válvula



Ocupação dos pinos: 1) Pino não ocupado 2) Pino não ocupado 3) 0V 4) 24 V 5) LED cores de cabos 1) Marrom 2) Branco 3) Azul 4) Preto

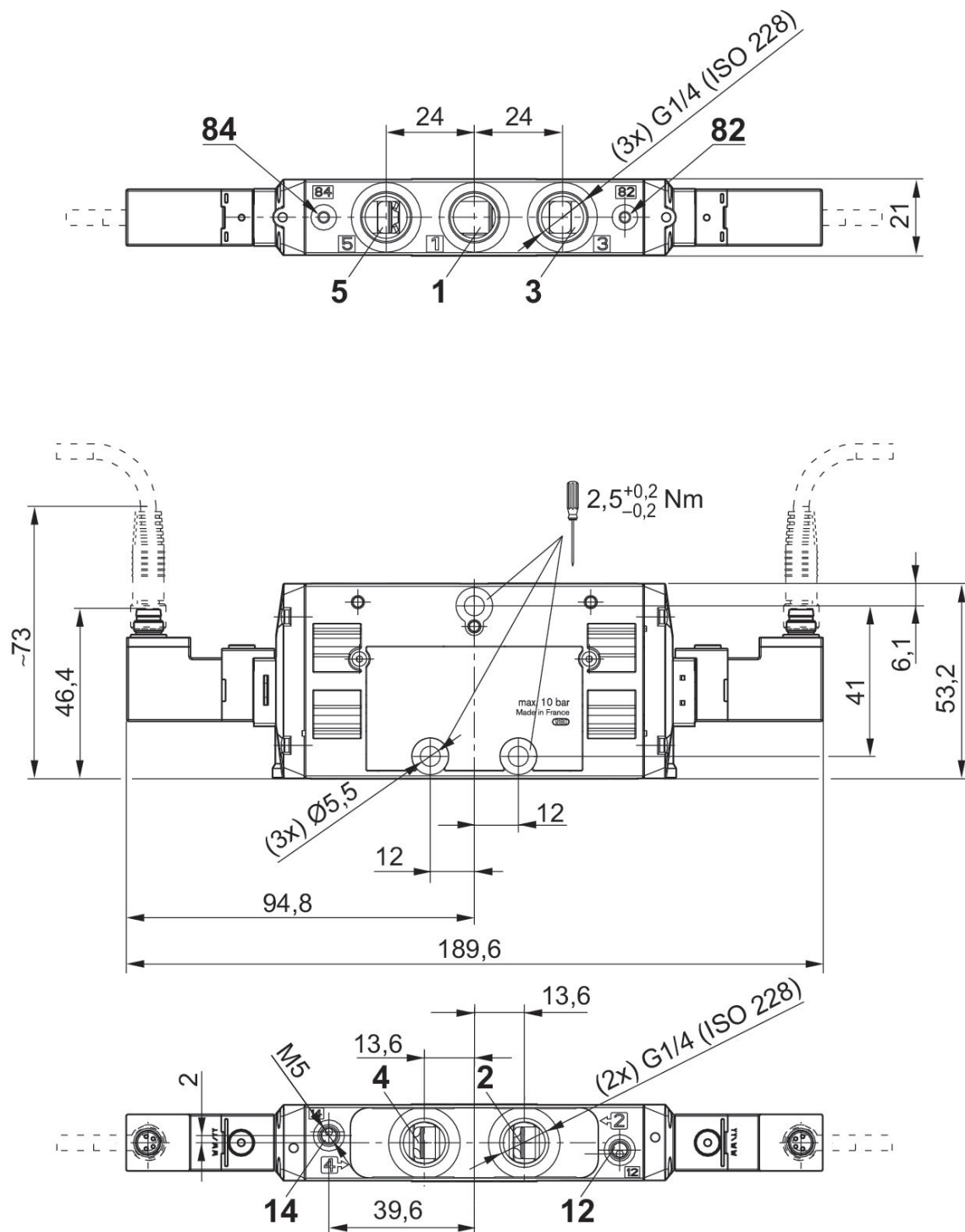
Válvula direcional 5/2, Série TC15, bilateral

Fluxo: 1500 l/min
 acionamento: elétrico
 Largura da bobina: 15.6 mm
 Conexão elétrica 2, Tamanho da rosca: M8
 Tipo de conexão de ar comprimido: Rosca interna
 Conexão elétrica 2, número de polos: De 4 pinos
 Conexão de ar comprimido entrada: G 1/4
 conexão de ar comprimido saída: G 1/4
 Pressão de comando máx.: 10 bar
 Largura da válvula piloto: 15 mm
 Duração de ligação: 100 %
 Modelo: Válvula corredeira, sobreposição positiva
 Temperatura ambiente mín.: -10 °C
 Temperatura ambiente máx.: 50 °C
 Pressão de operação máx.: 10 bar



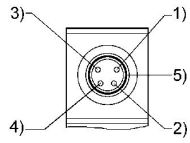
Princípio de comutação	AMA	Conexão de ar comprimido entrada	conexão de ar comprimido saída	Pressão de operação mín. [bar]	Pressão de operação máx [bar]	Tensão de operação	Comando piloto	Consumo de corrente DC [W]	Fluxo Qn [l/min]	Pressão de comando mín. [bar]	Pressão de comando máx. [bar]	Nº de material
5/2, acionamento bilateral	não re-tentor	G 1/4	G 1/4	2	10	24 V CC	interno	2.2	1500	2	10	0820058321
5/2, acionamento bilateral	não re-tentor	G 1/4	G 1/4	-0.9	10	24 V CC	externo	2.2	1500	2	10	0820058371

Dimensões



0820058321, 0820058371

Ocupação de pinos e cores de cabos para conector de encaixe de válvula



Ocupação dos pinos: 1) Pino não ocupado 2) Pino não ocupado 3) 0V 4) 24 V 5) LED cores de cabos 1) Marrom 2) Branco 3) Azul 4) Preto

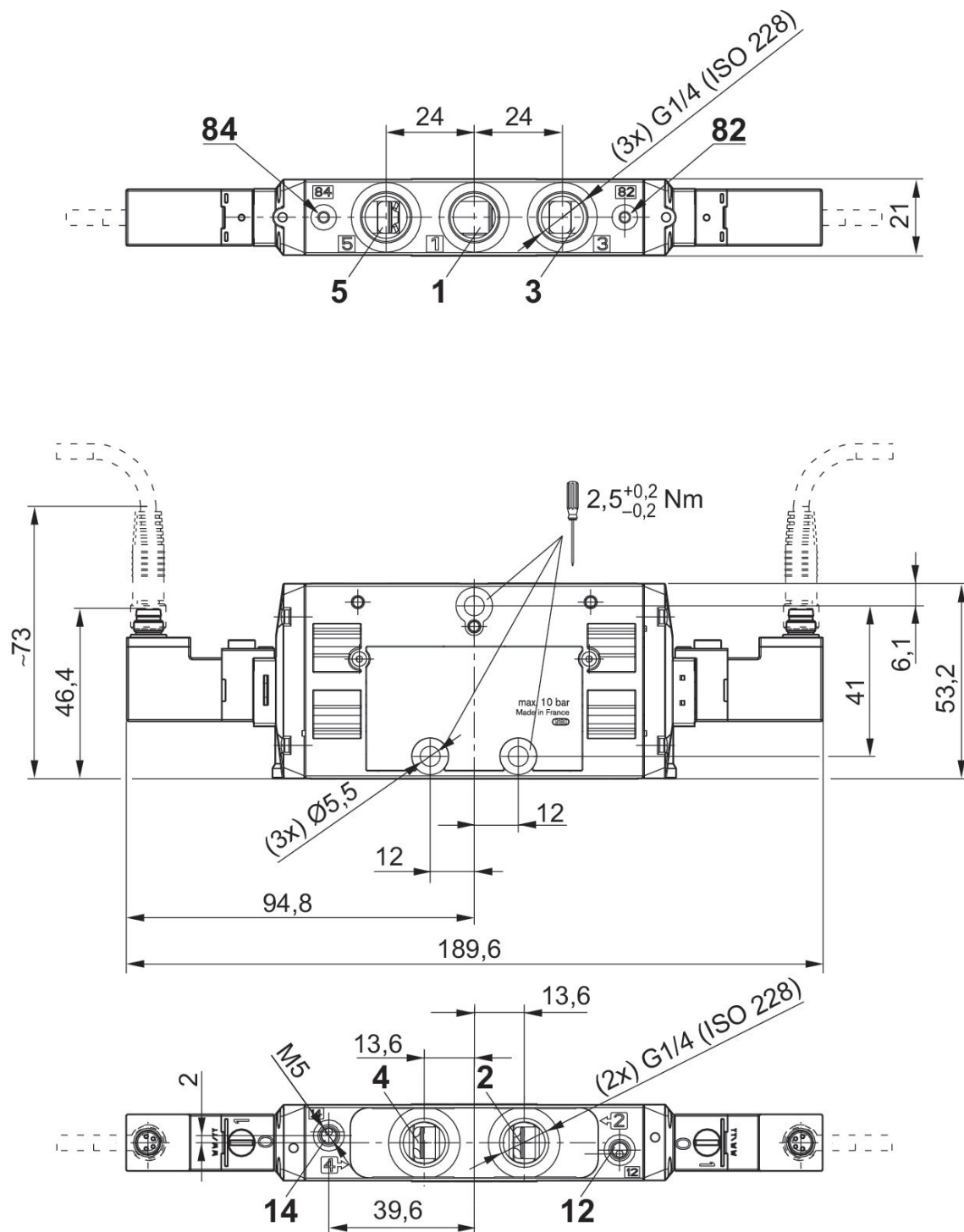
Válvula direcional 5/2, Série TC15, bilateral

Fluxo: 1500 l/min
 acionamento: elétrico
 Largura da bobina: 15.6 mm
 Conexão elétrica 2, Tamanho da rosca: M8
 Tipo de conexão de ar comprimido: Rosca interna
 Conexão elétrica 2, número de polos: De 4 pinos
 Conexão de ar comprimido entrada: G 1/4
 conexão de ar comprimido saída: G 1/4
 Pressão de comando máx.: 10 bar
 Largura da válvula piloto: 15 mm
 Duração de ligação: 100 %
 Modelo: Válvula corredeira, sobreposição positiva
 Temperatura ambiente mín.: -10 °C
 Temperatura ambiente máx.: 50 °C
 Pressão de operação máx.: 10 bar



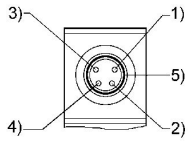
Princípio de comutação	AMA	Conexão de ar comprimido entrada	conexão de ar comprimido saída	Pressão de operação mín. [bar]	Pressão de operação máx [bar]	Tensão de operação	Comando piloto	Consumo de corrente DC [W]	Fluxo Qn [l/min]	Pressão de comando mín. [bar]	Pressão de comando máx. [bar]	Nº de material
5/2, acionamento bilateral	retentor	G 1/4	G 1/4	2	10	24 V CC	interno	2.2	1500	2	10	0820058221
5/2, acionamento bilateral	retentor	G 1/4	G 1/4	-0.9	10	24 V CC	externo	2.2	1500	2	10	0820058271

Dimensões



0820058221, 0820058271

Ocupação de pinos e cores de cabos para conector de encaixe de válvula



Ocupação dos pinos: 1) Pino não ocupado 2) Pino não ocupado 3) 0V 4) 24 V 5) LED cores de cabos 1) Marrom 2) Branco 3) Azul 4) Preto

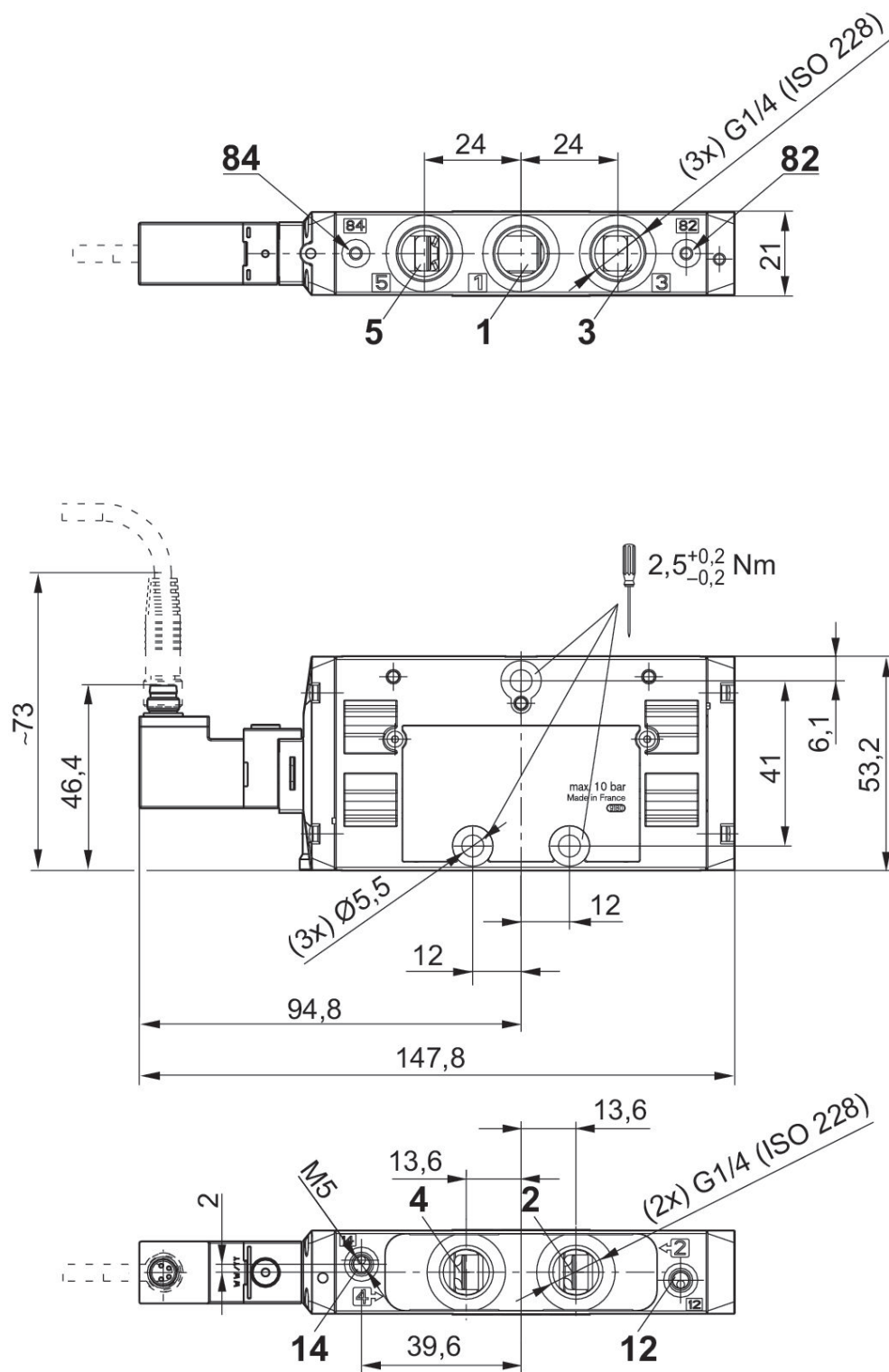
Válvula direcional 5/2, Série TC15, não retentor, DC

Fluxo: 1500 l/min
 acionamento: elétrico
 Largura da bobina: 15.6 mm
 Conexão elétrica 2, Tamanho da rosca: M8
 Tipo de conexão de ar comprimido: Rosca interna
 Conexão elétrica 2, número de polos: De 4 pinos
 Conexão de ar comprimido entrada: G 1/4
 conexão de ar comprimido saída: G 1/4
 Pressão de comando máx.: 10 bar
 Largura da válvula piloto: 15 mm
 Duração de ligação: 100 %
 Modelo: Válvula corredeira, sobreposição positiva
 Temperatura ambiente mín.: -10 °C
 Temperatura ambiente máx.: 50 °C
 Pressão de operação máx.: 10 bar



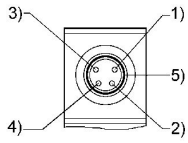
Princípio de comutação	AMA	Conexão de ar comprimido entrada	conexão de ar comprimido saída	Pressão de operação mín. [bar]	Pressão de operação máx [bar]	Tensão de operação	Comando piloto	Consumo de corrente DC [W]	Fluxo Qn [l/min]	Pressão de comando mín. [bar]	Pressão de comando máx. [bar]	Nº de material
5/2, com reposicionamento com mola pneumática	não retentor	G 1/4	G 1/4	2.5	10	24 V CC	interno	2.2	1500	2.5	10	0820058301
5/2, com reposicionamento com mola pneumática	não retentor	G 1/4	G 1/4	-0.9	10	24 V CC	externo	2.2	1500	2.5	10	0820058351
5/2, com retorno por mola	não retentor	G 1/4	G 1/4	3	10	24 V CC	interno	2.2	1500	3	10	0820058311
5/2, com retorno por mola	não retentor	G 1/4	G 1/4	-0.9	10	24 V CC	externo	2.2	1500	3	10	0820058361

Dimensões



0820058301, 0820058351, 0820058311, 0820058361

Ocupação de pinos e cores de cabos para conector de encaixe de válvula



Ocupação dos pinos: 1) Pino não ocupado 2) Pino não ocupado 3) 0V 4) 24 V 5) LED cores de cabos 1) Marrom 2) Branco 3) Azul 4) Preto

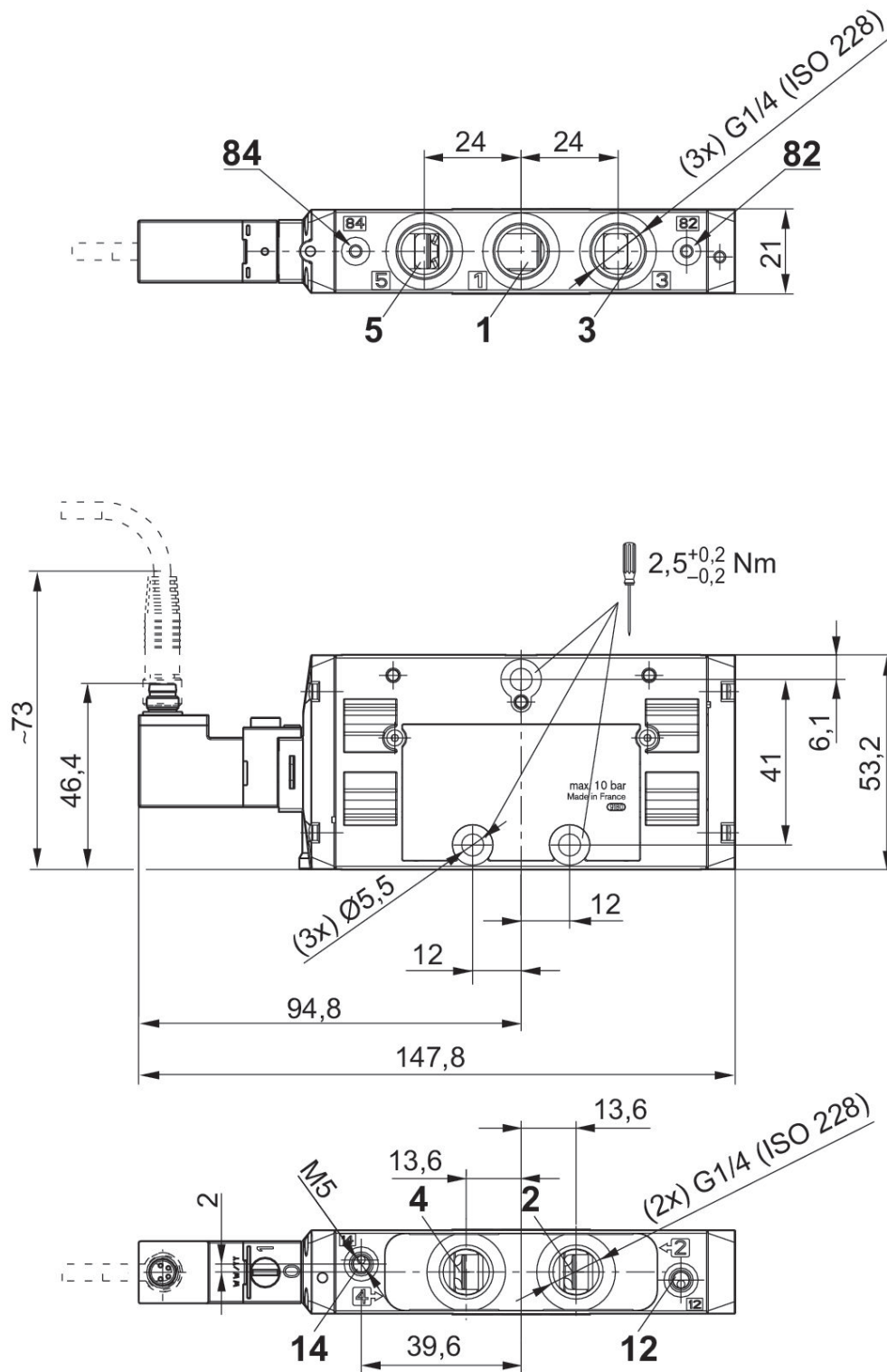
Válvula direcional 5/2, Série TC15, bilateral, DC

Fluxo: 1500 l/min
 acionamento: elétrico
 Largura da bobina: 15.6 mm
 Conexão elétrica 2, Tamanho da rosca: M8
 Tipo de conexão de ar comprimido: Rosca interna
 Conexão elétrica 2, número de polos: De 4 pinos
 Conexão de ar comprimido entrada: G 1/4
 conexão de ar comprimido saída: G 1/4
 Pressão de comando máx.: 10 bar
 Largura da válvula piloto: 15 mm
 Duração de ligação: 100 %
 Modelo: Válvula corredeira, sobreposição positiva
 Temperatura ambiente mín.: -10 °C
 Temperatura ambiente máx.: 50 °C
 Pressão de operação máx.: 10 bar



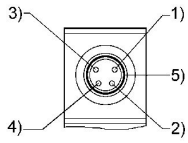
Princípio de comutação	AMA	Conexão de ar comprimido entrada	conexão de ar comprimido saída	Pressão de operação mín. [bar]	Pressão de operação máx [bar]	Tensão de operação	Comando piloto	Consumo de corrente DC [W]	Fluxo Qn [l/min]	Pressão de comando mín. [bar]	Pressão de comando máx. [bar]	N° de material
5/2, com reposicionamento com mola pneumática	retentor	G 1/4	G 1/4	2.5	10	24 V CC	interno	2.2	1500	2.5	10	0820058201
5/2, com reposicionamento com mola pneumática	retentor	G 1/4	G 1/4	-0.9	10	24 V CC	externo	2.2	1500	2.5	10	0820058251
5/2, com retorno por mola	retentor	G 1/4	G 1/4	3	10	24 V CC	interno	2.2	1500	3	10	0820058211
5/2, com retorno por mola	retentor	G 1/4	G 1/4	-0.9	10	24 V CC	externo	2.2	1500	3	10	0820058261

Dimensões



0820058201, 0820058251, 0820058211, 0820058261

Ocupação de pinos e cores de cabos para conector de encaixe de válvula



Ocupação dos pinos: 1) Pino não ocupado 2) Pino não ocupado 3) 0V 4) 24 V 5) LED cores de cabos 1) Marrom 2) Branco 3) Azul 4) Preto

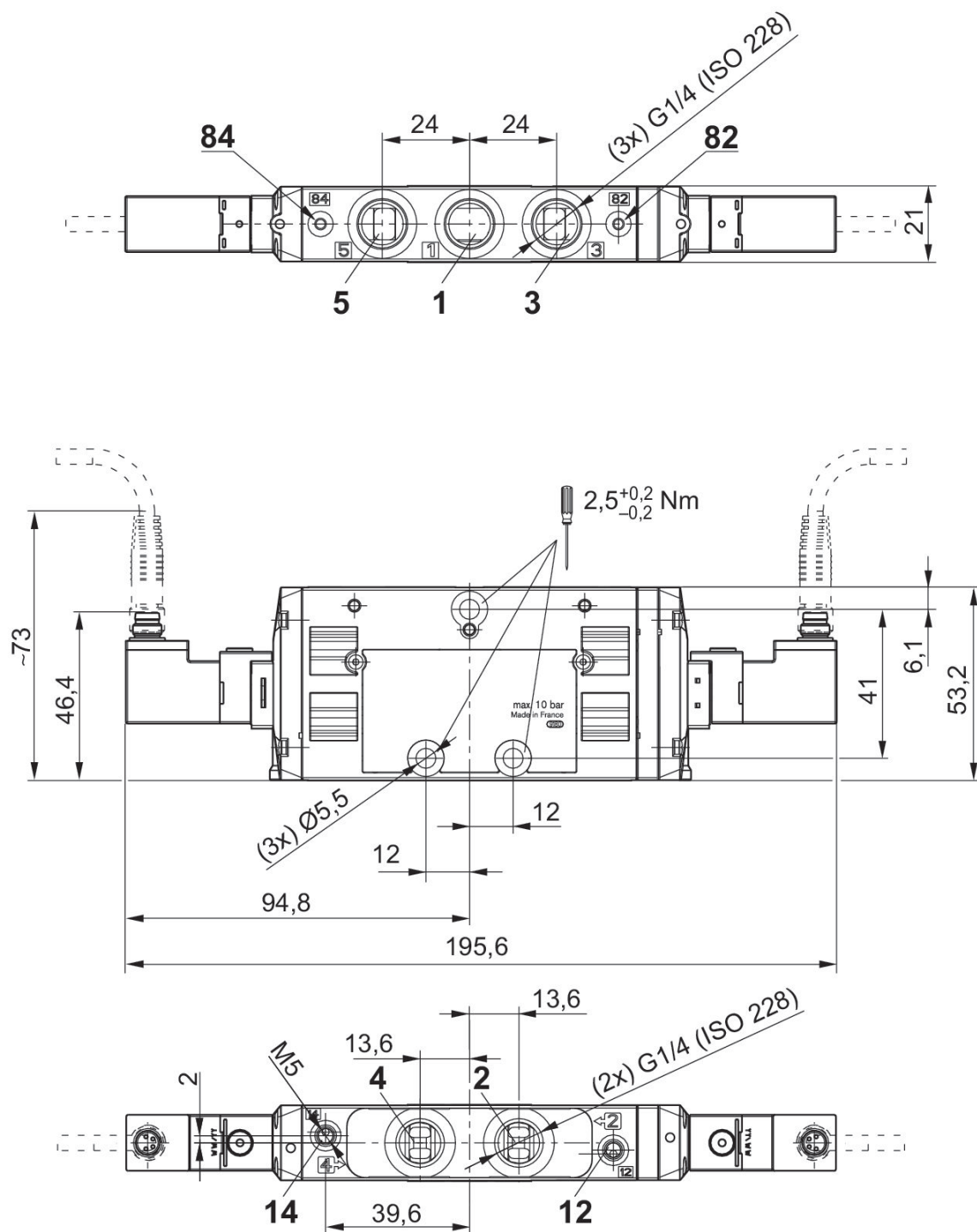
Válvula direcional 5/3, Série TC15, bilateral, não retentor, DC

Fluxo: 1300 l/min
 acionamento: elétrico
 Largura da bobina: 15.6 mm
 Conexão elétrica 2, Tamanho da rosca: M8
 Tipo de conexão de ar comprimido: Rosca interna
 Conexão elétrica 2, número de polos: De 4 pinos
 Conexão de ar comprimido entrada: G 1/4
 conexão de ar comprimido saída: G 1/4
 Pressão de comando mín.: 3 bar
 Pressão de comando máx.: 10 bar
 Largura da válvula piloto: 15 mm
 Duração de ligação: 100 %
 Modelo: Válvula corredeira, sobreposição positiva
 Temperatura ambiente mín.: -10 °C
 Temperatura ambiente máx.: 50 °C
 Pressão de operação máx.: 10 bar



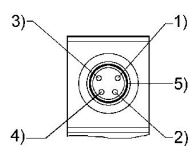
Fun- ciona- mento da vá- lvula	Princi- pio de comu- tação	AMA	Conexão de ar comprimi- do en- trada	conexão de ar comprimi- do saída	Pres- são de opera- ção mín. [bar]	Pres- são de opera- ção máx [bar]	Ten- são de opera- ção	Co- mando piloto	Consumo de corren- te DC [W]	Fluxo Qn [l/min]	Pres- são de co- mando mín. [bar]	Pres- são de co- mando máx. [bar]	Nº de material
posição central fecha- da	5/3, po- sição central fecha- da	não re- tentor	G 1/4	G 1/4	3	10	24 V CC	interno	2.2	1300	3	10	0820059301
posição central fecha- da	5/3, po- sição central fecha- da	não re- tentor	G 1/4	G 1/4	-0.9	10	24 V CC	externo	2.2	1300	3	10	0820059351
posição central drena- da	5/3, po- sição central drena- da	não re- tentor	G 1/4	G 1/4	3	10	24 V CC	interno	2.2	1300	3	10	0820059311
posição central drena- da	5/3, po- sição central drena- da	não re- tentor	G 1/4	G 1/4	-0.9	10	24 V CC	externo	2.2	1300	3	10	0820059361
posição central pressu- rizada	5/3, po- sição central pressu- rizada	não re- tentor	G 1/4	G 1/4	3	10	24 V CC	interno	2.2	1300	3	10	0820059321
posição central pressu- rizada	5/3, po- sição central pressu- rizada	não re- tentor	G 1/4	G 1/4	-0.9	10	24 V CC	externo	2.2	1300	3	10	0820059371

Dimensões



0820059301, 0820059351, 0820059311, 0820059361, 0820059321, 0820059371

Ocupação de pinos e cores de cabos para conector de encaixe de válvula



Ocupação dos pinos: 1) Pino não ocupado 2) Pino não ocupado 3) 0V 4) 24 V 5) LED cores de cabos 1) Marrom 2) Branco 3) Azul 4) Preto

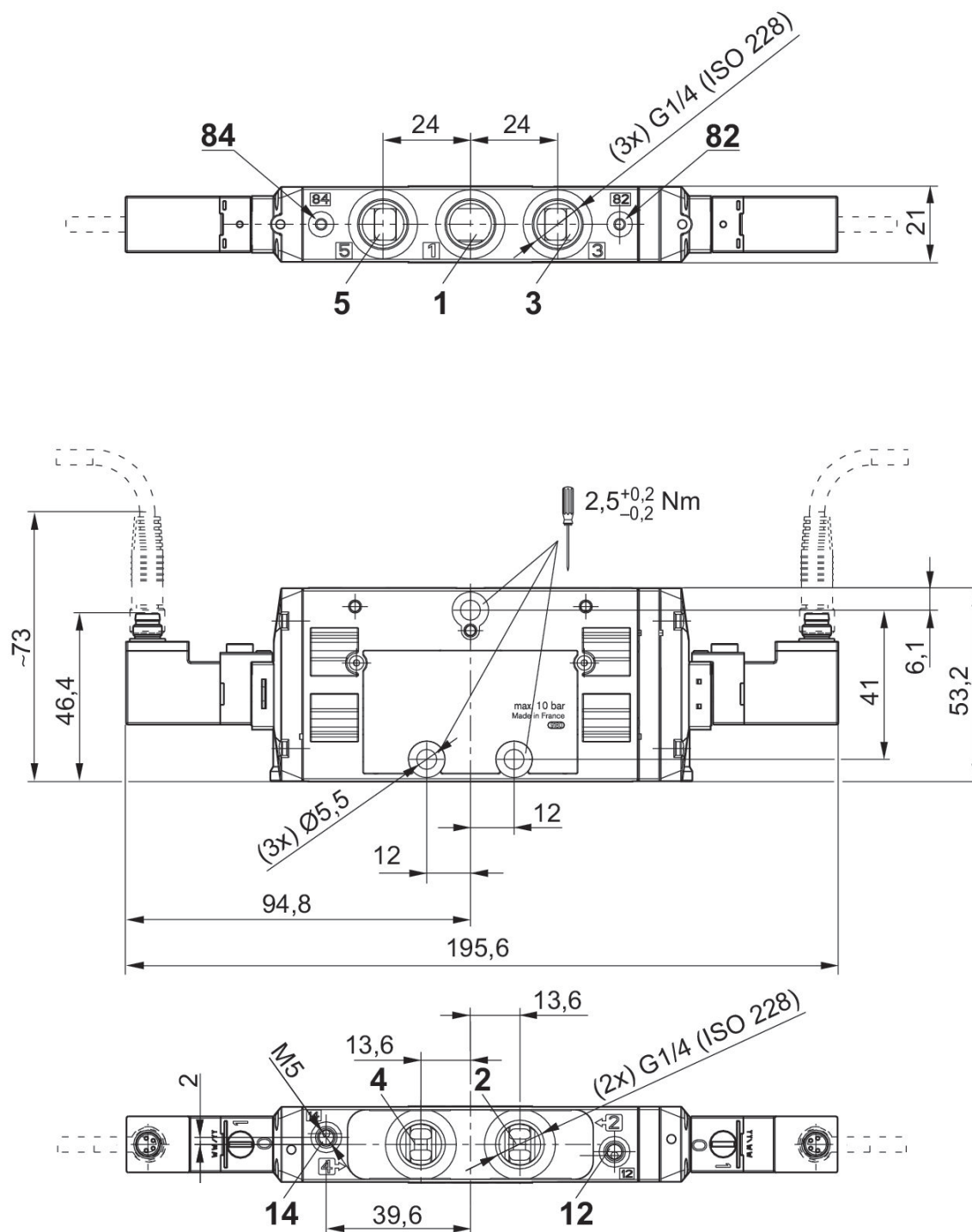
Válvula direcional 5/3, Série TC15, bilateral, retentor, DC

Fluxo: 1300 l/min
 acionamento: elétrico
 Largura da bobina: 15.6 mm
 Conexão elétrica 2, Tamanho da rosca: M8
 Tipo de conexão de ar comprimido: Rosca interna
 Conexão elétrica 2, número de polos: De 4 pinos
 Conexão de ar comprimido entrada: G 1/4
 conexão de ar comprimido saída: G 1/4
 Pressão de comando mín.: 3 bar
 Pressão de comando máx.: 10 bar
 Largura da válvula piloto: 15 mm
 Duração de ligação: 100 %
 Modelo: Válvula corredeira, sobreposição positiva
 Temperatura ambiente mín.: -10 °C
 Temperatura ambiente máx.: 50 °C
 Pressão de operação máx.: 10 bar



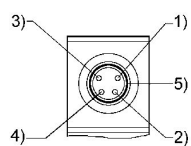
Fun- ciona- mento da vál- vula	Princi- pio de comu- tação	AMA	Conexão de ar comprimi- do en- trada	conexão de ar comprimi- do saída	Pres- são de opera- ção mín. [bar]	Pres- são de opera- ção máx [bar]	Ten- são de opera- ção	Co- mando piloto	Consumo de corren- te DC [W]	Fluxo Qn [l/min]	Pres- são de co- mando mín. [bar]	Pres- são de co- mando máx. [bar]	N° de material
posição central fecha- da	5/3, po- sição central fecha- da	retentor	G 1/4	G 1/4	3	10	24 V CC	interno	2.2	1300	3	10	0820059201
posição central fecha- da	5/3, po- sição central fecha- da	retentor	G 1/4	G 1/4	-0.9	10	24 V CC	externo	2.2	1300	3	10	0820059251
posição central drena- da	5/3, po- sição central drena- da	retentor	G 1/4	G 1/4	3	10	24 V CC	interno	2.2	1300	3	10	0820059211
posição central drena- da	5/3, po- sição central drena- da	retentor	G 1/4	G 1/4	-0.9	10	24 V CC	externo	2.2	1300	3	10	0820059261
posição central pressu- rizada	5/3, po- sição central pressu- rizada	retentor	G 1/4	G 1/4	3	10	24 V CC	interno	2.2	1300	3	10	0820059221
posição central pressu- rizada	5/3, po- sição central pressu- rizada	retentor	G 1/4	G 1/4	-0.9	10	24 V CC	externo	2.2	1300	3	10	0820059271

Dimensões



0820059201, 0820059251, 0820059211, 0820059261, 0820059221, 0820059271

Ocupação de pinos e cores de cabos para conector de encaixe de válvula



Ocupação dos pinos: 1) Pino não ocupado 2) Pino não ocupado 3) 0V 4) 24 V 5) LED cores de cabos 1) Marrom 2) Branco 3) Azul 4) Preto

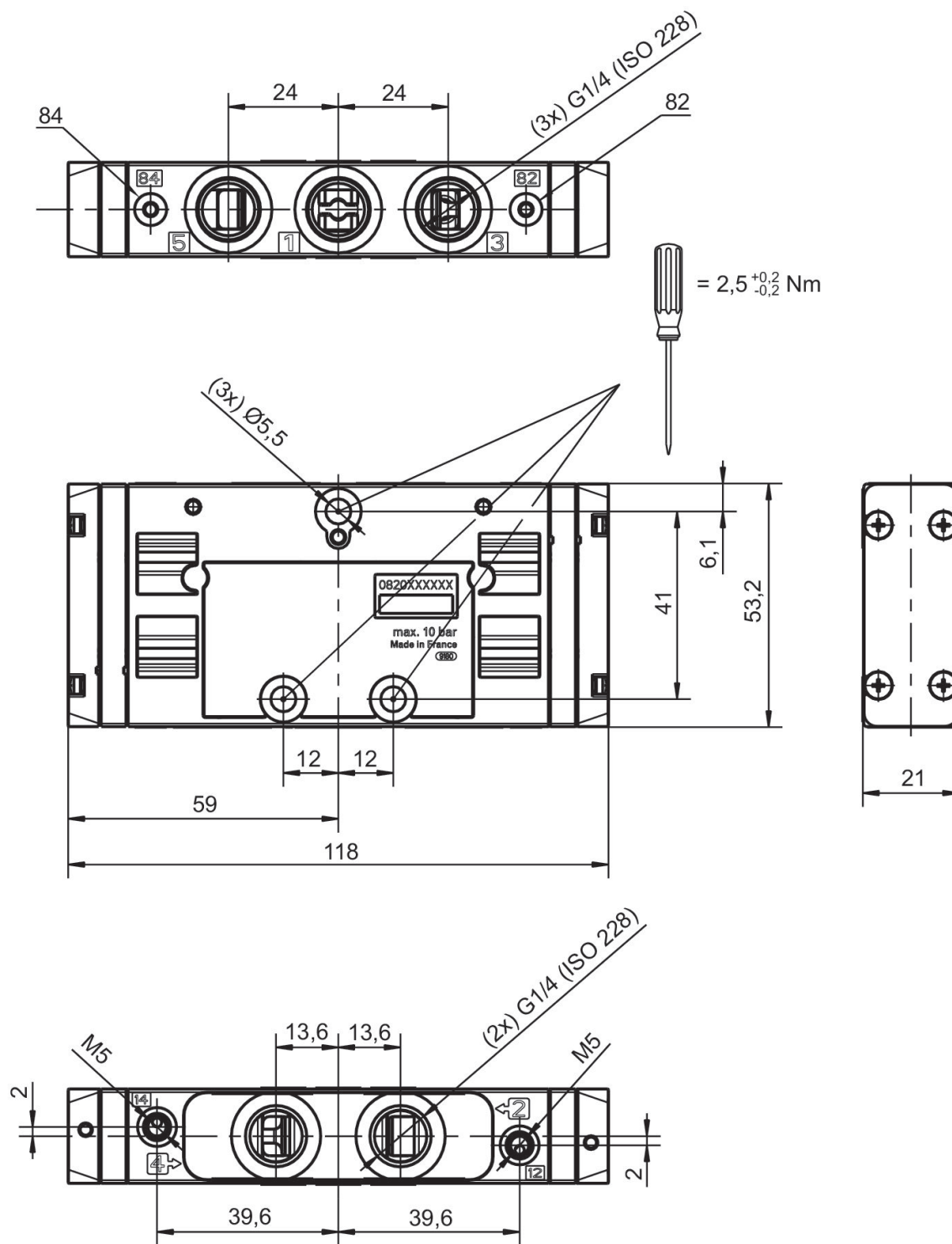
Válvula direcional 2x3/2, Série TC15

Fluxo: 1100 l/min
 acionamento: pneumático
 Tipo de conexão de ar comprimido: Rosca interna
 Conexão de ar comprimido entrada: G 1/4
 conexão de ar comprimido saída: G 1/4
 Saída de ar da conexão de ar comprimido: G 1/4
 Pressão de comando mín.: 3 bar
 Pressão de comando máx.: 10 bar
 Modelo: válvula distribuidora
 Temperatura ambiente mín.: -10 °C
 Temperatura ambiente máx.: 50 °C
 Pressão de operação mín.: -0.9 bar
 Pressão de operação máx.: 10 bar

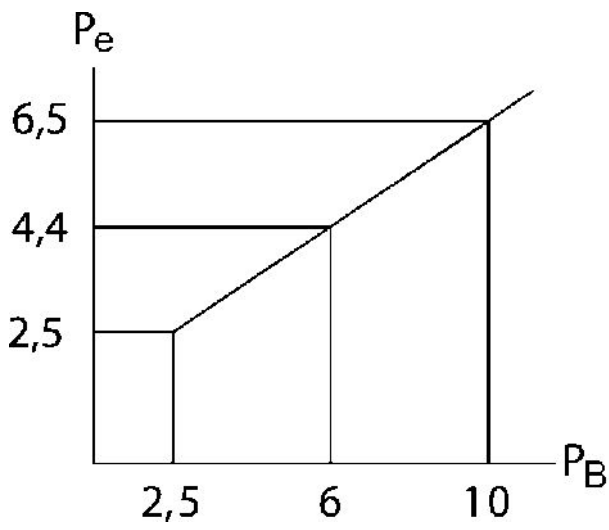


Funciona- mento da válvula	Conexão de ar compri- do entrada	conexão de ar compri- do saída	Pressão de opera- ção mín. [bar]	Pressão de opera- ção máx [bar]	Fluxo Qn [l/min]	Pressão de coman- do mín. [bar]	Pressão de coman- do máx. [bar]	N° de material
NC/NC	G 1/4	G 1/4	-0.9	10	1100	3	10	R422102229
NA/NA	G 1/4	G 1/4	-0.9	10	1100	3	10	R422102230
NC/NO	G 1/4	G 1/4	-0.9	10	1100	3	10	R422102231

Dimensões



Pressão de comando



P_e = Pressão de comando externa, mín.
 P_B = Pressão de operação

Válvula direcional 5/2, Série TC15

Fluxo: 1500 l/min

acionamento: pneumático

Tipo de conexão de ar comprimido: Rosca interna

Conexão de ar comprimido entrada: G 1/4

conexão de ar comprimido saída: G 1/4

Pressão de comando máx.: 10 bar

Modelo: Válvula corredeira, sobreposição positiva

Temperatura ambiente mín.: -10 °C

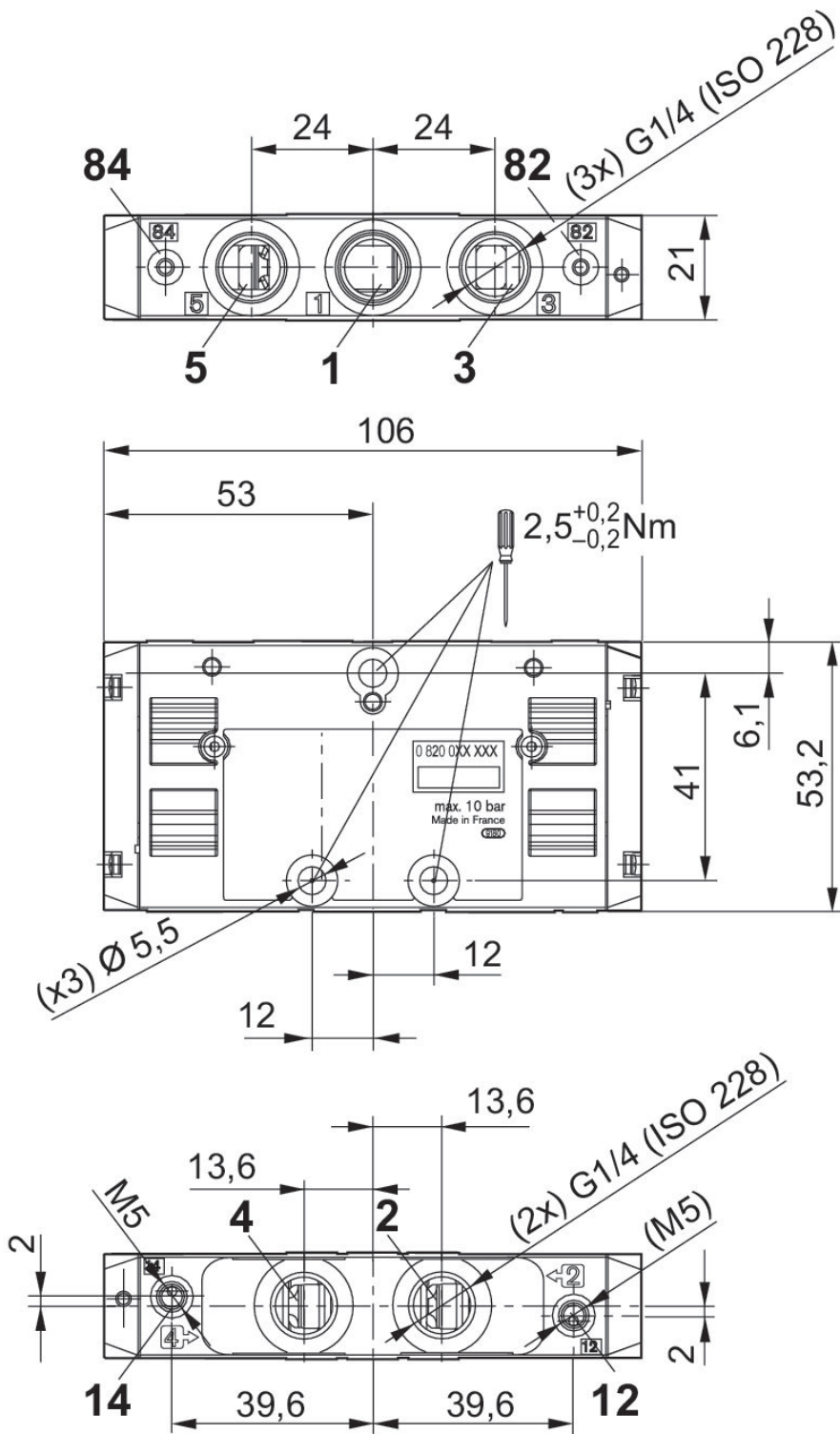
Temperatura ambiente máx.: 50 °C

Pressão de operação máx: 10 bar

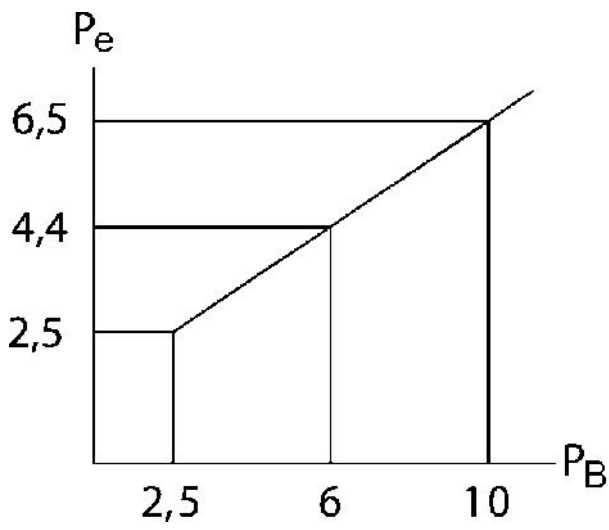


Conexão de ar comprimido entrada	conexão de ar comprimido saída	Pressão de operação mín. [bar]	Pressão de operação máx [bar]	Comando piloto	Fluxo Qn [l/min]	Pressão de comando mín. [bar]	Pressão de comando máx. [bar]	N° de material
G 1/4	G 1/4	2.5	10	externo	1500	2.5	10	0820258001
G 1/4	G 1/4	-0.9	10	externo	1500	3	10	0820258002
G 1/4	G 1/4	-0.9	10	externo	1500	2	10	0820258003
G 1/4	G 1/4	-0.9	10	externo	1500	2.5	10	0820258004

Dimensões



Pressão de comando



P_e = Pressão de comando externa, mín.
 P_B = Pressão de operação

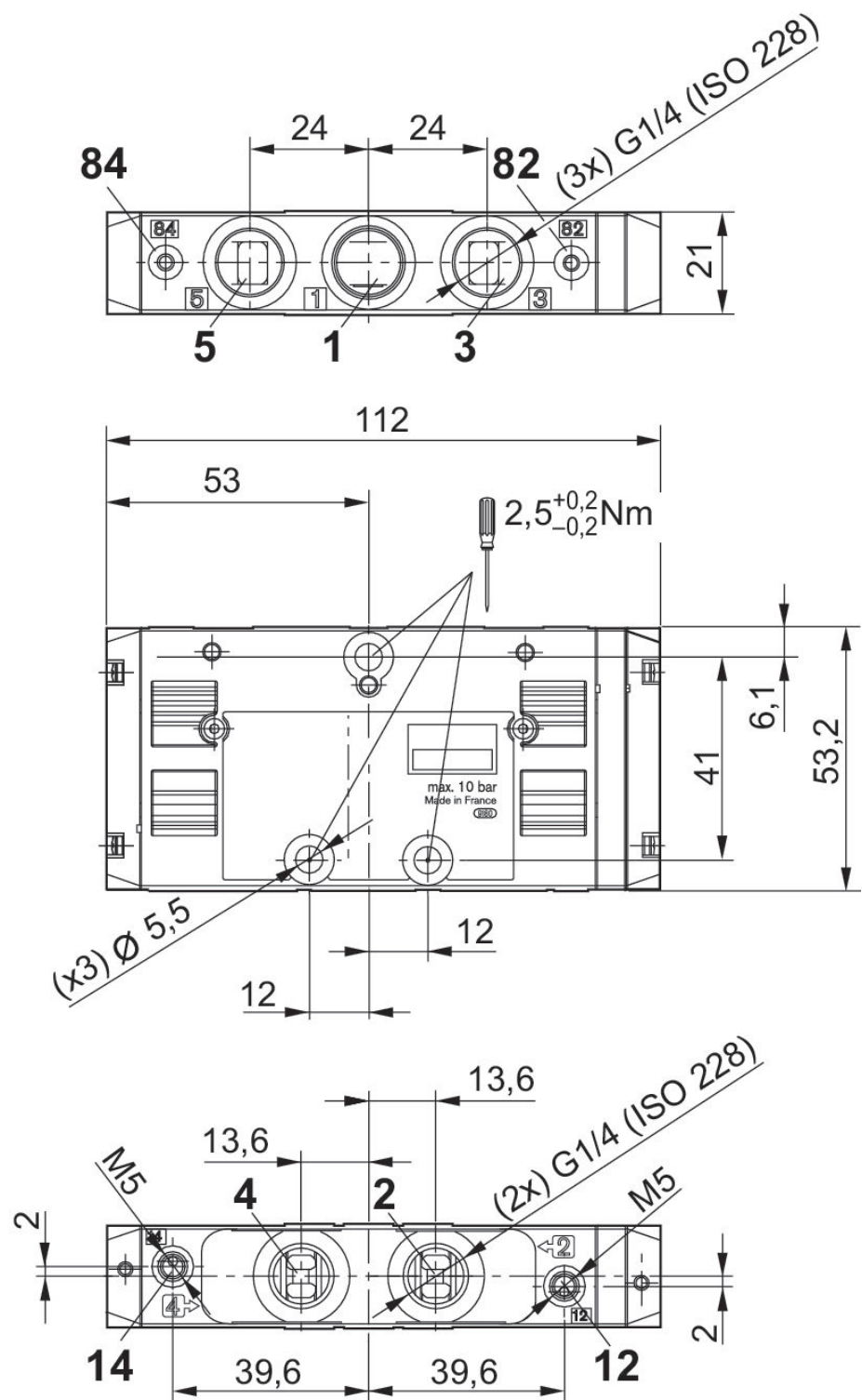
Válvula direcional 5/3, Série TC15

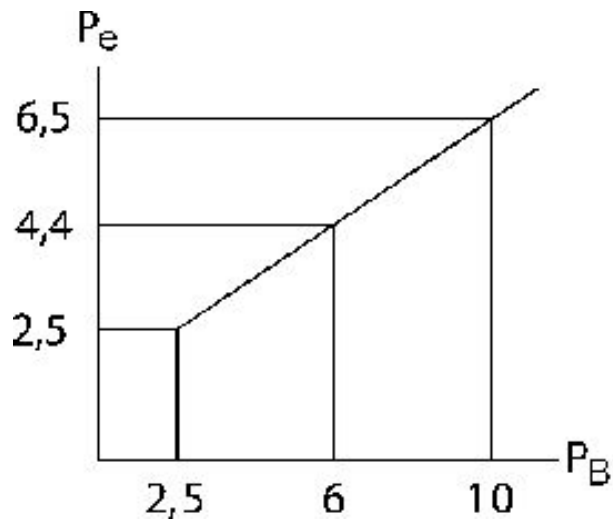
Fluxo: 1300 l/min
 acionamento: pneumático
 Tipo de conexão de ar comprimido: Rosca interna
 Conexão de ar comprimido entrada: G 1/4
 conexão de ar comprimido saída: G 1/4
 Pressão de comando mín.: 3 bar
 Pressão de comando máx.: 10 bar
 Modelo: Válvula corredeira, sobreposição positiva
 Temperatura ambiente mín.: -10 °C
 Temperatura ambiente máx.: 50 °C
 Pressão de operação mín.: -0.9 bar
 Pressão de operação máx.: 10 bar



Funcionamento da válvula	Conexão de ar comprimido entrada	conexão de ar comprimido saída	Pressão de operação mín. [bar]	Pressão de operação máx [bar]	Comando piloto	Fluxo Qn [l/min]	Pressão de comando mín. [bar]	Pressão de comando máx. [bar]	N° de material
posição central fechada	G 1/4	G 1/4	-0.9	10	externo	1300	3	10	0820259001
posição central drenada	G 1/4	G 1/4	-0.9	10	externo	1300	3	10	0820259002
posição central pressurizada	G 1/4	G 1/4	-0.9	10	externo	1300	3	10	0820259003

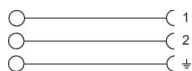
Dimensões





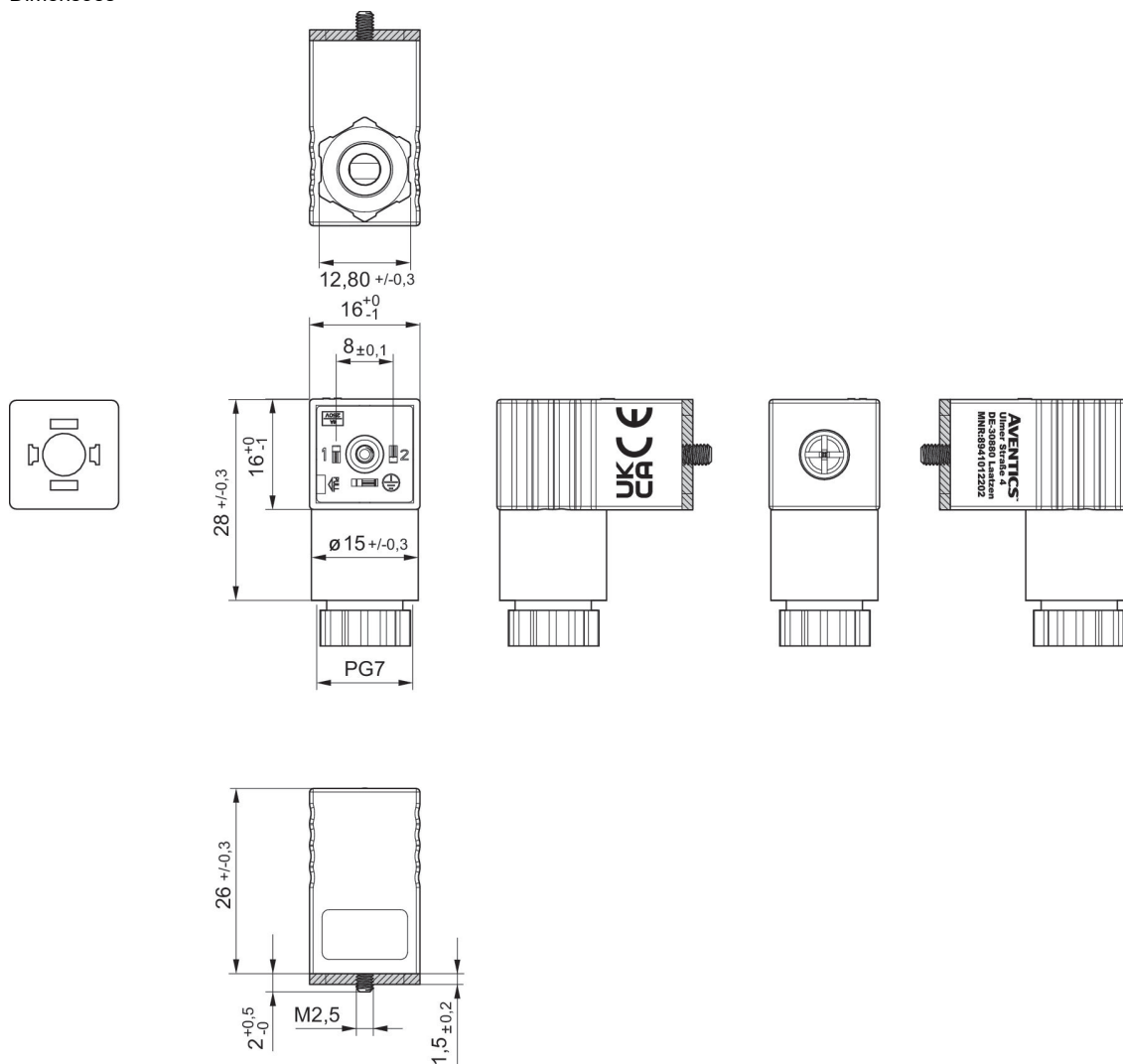
Conector de encaixe de válvula, série CON-VP, formato C, 300 V DC / 250 V AC

Conexão elétrica 1, Tamanho da rosca: EN 175301-803, formato C
 Certificados: Declaração de conformidade CE UKCA
 Temperatura ambiente mín.: -40 °C
 Temperatura ambiente máx.: 90 °C



Tensão de operação	Corrente, máx. [A]	ocupação de contato	Cabo conectável Ø mín. [mm]	Cabo conectável Ø máx. [mm]	N° de material
300 V DC / 250 V AC	6	2+E	4	6	8941012202

Dimensões



Vedação de perfil

Conector de encaixe de válvula, série CON-VP, 0° inserto de bucha

Conexão elétrica 1, Tamanho da rosca: formato C

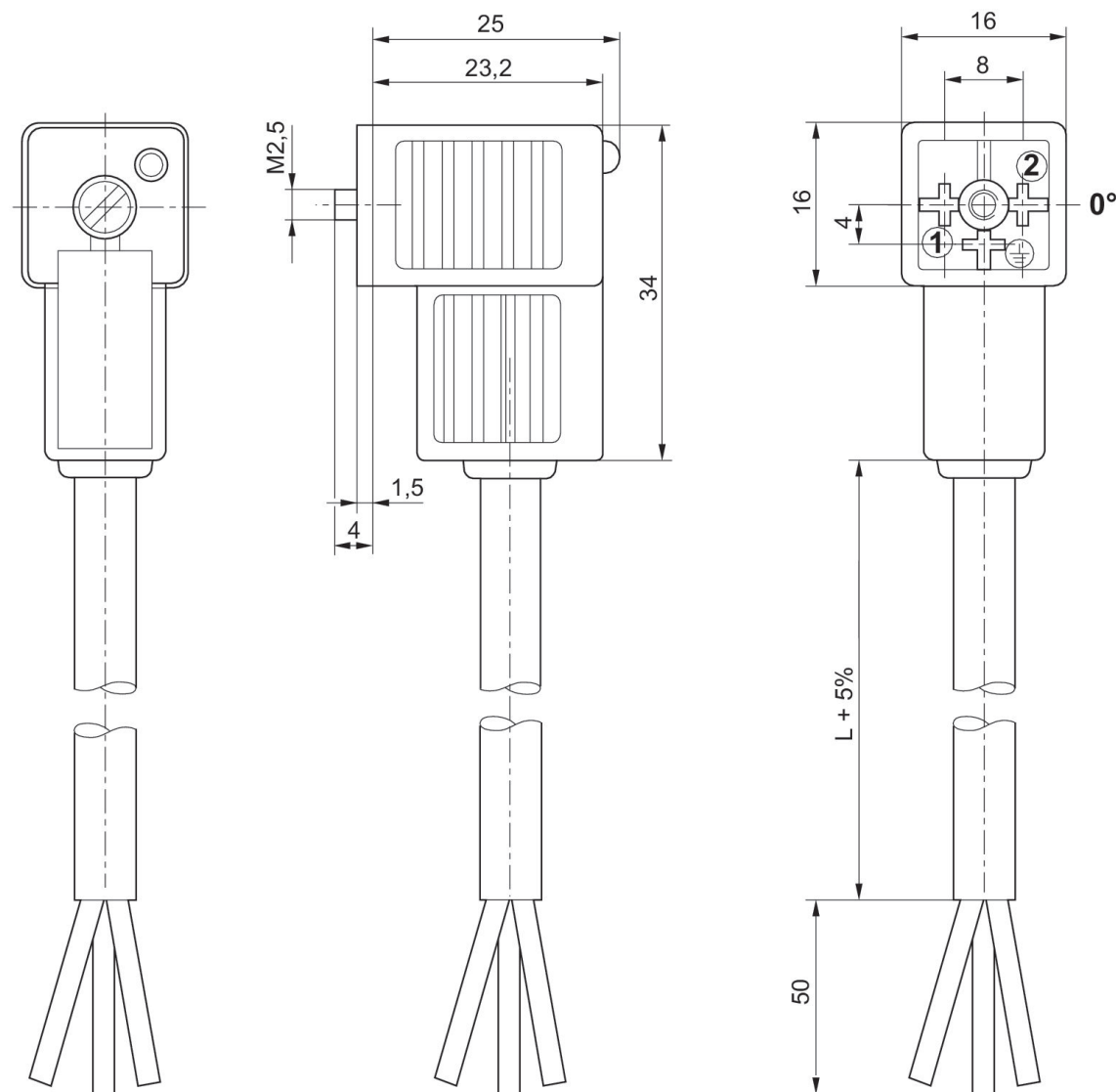
Temperatura ambiente mín.: -20 °C

Temperatura ambiente máx.: 80 °C



Tensão de operação	cablagem de proteção	Corrente, máx. [A]	ocupação de contato	Mostrador do status LED	Cabo-Ø [mm]	Comprimento do cabo [m]	N° de material
230 V AC/DC		6	2+E		5.9	3	1834484212
230 V AC/DC		6	2+E		5.9	3	1834484213
230 V AC/DC		6	2+E		5.9	5	1834484214
230 V AC/DC		6	2+E		5.9	5	1834484215
24 V AC/DC	Diodo Z	6	2+E	amarelo	5.9	3	1834484204
24 V AC/DC	Diodo Z	6	2+E	amarelo	5.9	3	1834484205
24 V AC/DC	Diodo Z	6	2+E	amarelo	5.9	5	1834484206
24 V AC/DC	Diodo Z	6	2+E	amarelo	5.9	5	1834484207
230 V AC/DC	varistor	6	2+E	amarelo	5.9	3	1834484208
230 V AC/DC	varistor	6	2+E	amarelo	5.9	3	1834484209
230 V AC/DC	varistor	6	2+E	amarelo	5.9	5	1834484210
230 V AC/DC	varistor	6	2+E	amarelo	5.9	5	1834484211
24 V AC/DC	Diodo Z	6	2+E	amarelo	5.9	10	1834484236

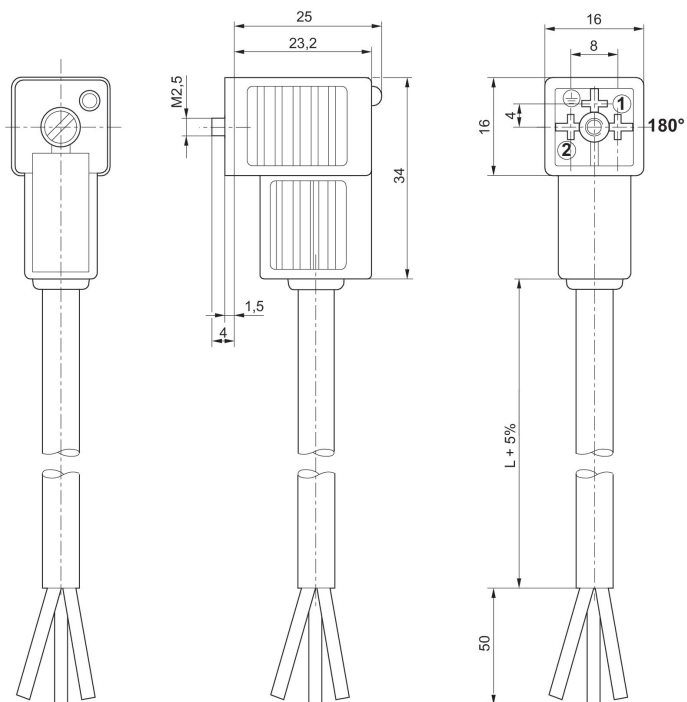
Dimensões



0° inserto de bucha

1834484213, 1834484215, 1834484205, 1834484207, 1834484209, 1834484211, 1834484236

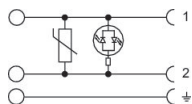
Dimensões



180° inserto de bucha

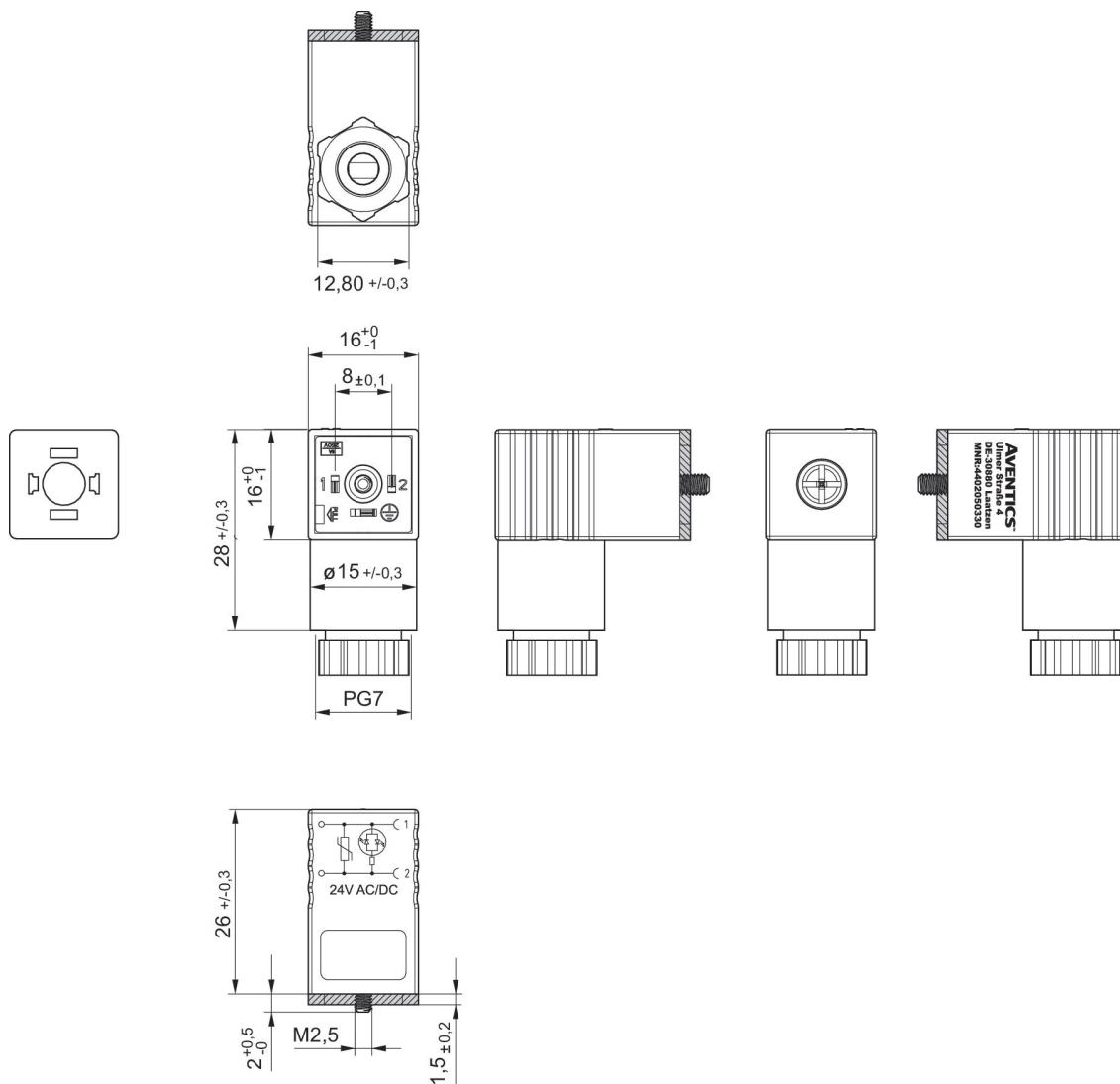
Conector de encaixe de válvula, série CON-VP, formato C, 24 V AC/DC

Conexão elétrica 1, Tamanho da rosca: EN 175301-803, formato C
 Temperatura ambiente mín.: -40 °C
 Temperatura ambiente máx.: 90 °C



Tensão de operação	cablagem de proteção	Corrente, máx. [A]	ocupação de contato	Mostrador do status LED	Cabo conectável Ø mín. [mm]	Cabo conectável Ø máx. [mm]	Nº de material
24 V AC/DC	varistor	1.5	2+E	Verde	4	6	4402050330

Dimensões



Vedação de perfil

Conector redondo, Série CON-RD, reto

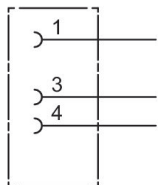
Conexão elétrica 1, tipo: Tomada

Conexão elétrica 1, Tamanho da rosca: M8x1

Conexão elétrica 1, número de polos: De 3 pinos

Temperatura ambiente mín.: -25 °C

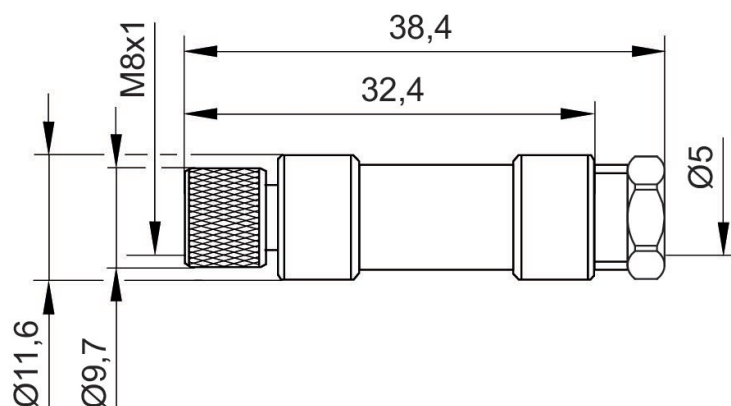
Temperatura ambiente máx.: 80 °C



Tensão de operação	ocupação de contato	Codificação	Blindagem	Tipo de conexão	Corrente, máx. [A]	Cabo conectável Ø mín. [mm]	Cabo conectável Ø máx. [mm]	N° de material
48 V AC/DC	De 3 pinos	Código A	não blindado	Soldagem	4	3.5	5	1834484173

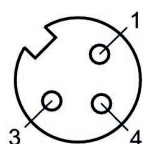
Temperatura ambiente mín. [°C]	Temperatura ambiente máx. [°C]	N° de material
-25	80	1834484173

Dimensões



1834484173

Esquema de polos tomada



Conector redondo, Série CON-RD, angular

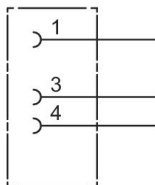
Conexão elétrica 1, tipo: Tomada

Conexão elétrica 1, Tamanho da rosca: M8x1

Conexão elétrica 1, número de polos: De 3 pinos

Temperatura ambiente mín.: -25 °C

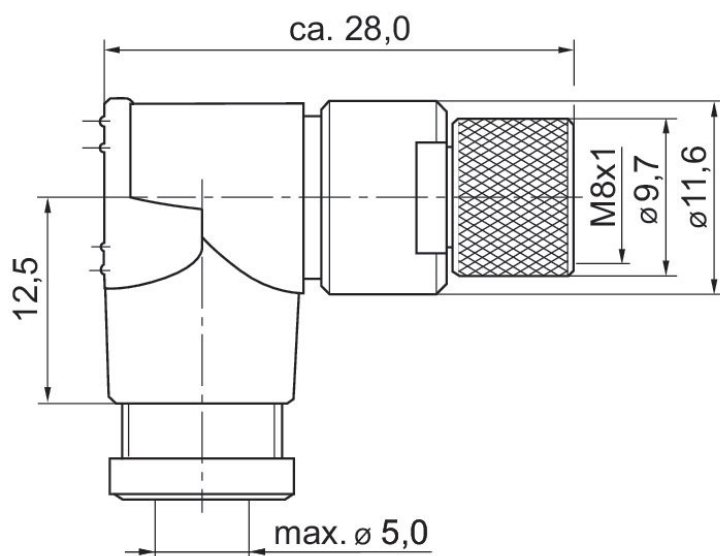
Temperatura ambiente máx.: 80 °C



Tensão de operação	ocupação de contato	Codificação	Blindagem	Tipo de conexão	Corrente, máx. [A]	Cabo conectável Ø mín. [mm]	Cabo conectável Ø máx. [mm]	N° de material
48 V AC/DC	De 3 pinos	Código A	não blindado	Soldagem	4	3.5	5	1834484174

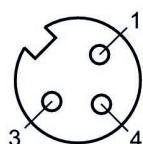
Temperatura ambiente mín. [°C]	Temperatura ambiente máx. [°C]	N° de material
-40	85	1834484174

Dimensões em mm



1834484174

Esquema de polos tomada



Conector redondo, Série CON-RD, extremidades de cabos abertas, reto

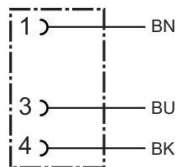
Conexão elétrica 1, tipo: Tomada

Conexão elétrica 1, Tamanho da rosca: M8x1

Conexão elétrica 1, número de polos: De 3 pinos

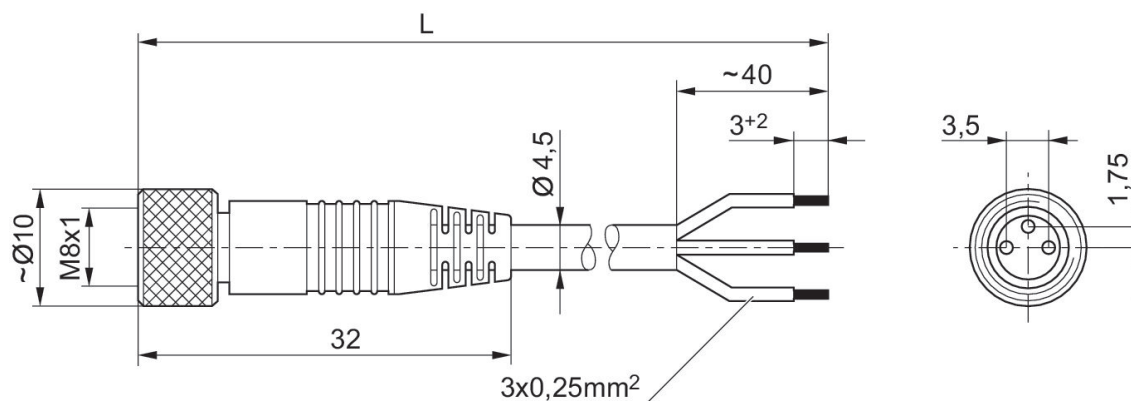
Temperatura ambiente mín.: -25 °C

Temperatura ambiente máx.: 85 °C



Tensão de operação	Corrente [A]	Blindagem	Conexão elétrica 1, tipo	Conexão elétrica 1, Tamanho da rosca	Conexão elétrica 1, codificação	Conexão elétrica 2, tipo	Comprimento do cabo [m]	Cabo-Ø [mm]	Seção transversal de fio [mm²]	Temperatura ambiente mín. [°C]	Temperatura ambiente máx. [°C]	N° de material
48 V AC/DC	4	não blindado	Tomada	M8x1	Código A	extremidades de cabos abertas	3	4.5	0.24	-25	85	1834484166
48 V AC/DC	4	não blindado	Tomada	M8x1	Código A	extremidades de cabos abertas	5	4.5	0.24	-25	85	1834484168
48 V AC/DC	4	não blindado	Tomada	M8x1	Código A	extremidades de cabos abertas	10	4.5	0.24	-25	85	1834484247

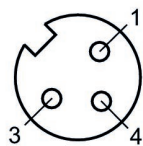
Dimensões



L = comprimento

1834484166, 1834484168, 1834484247

Esquema de polos tomada



(1) BN=marrom (3) BU=Azul (4) BK=preto

Conector redondo, Série CON-RD, extremidades de cabos abertas, angular

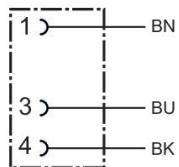
Conexão elétrica 1, tipo: Tomada

Conexão elétrica 1, Tamanho da rosca: M8x1

Conexão elétrica 1, número de polos: De 3 pinos

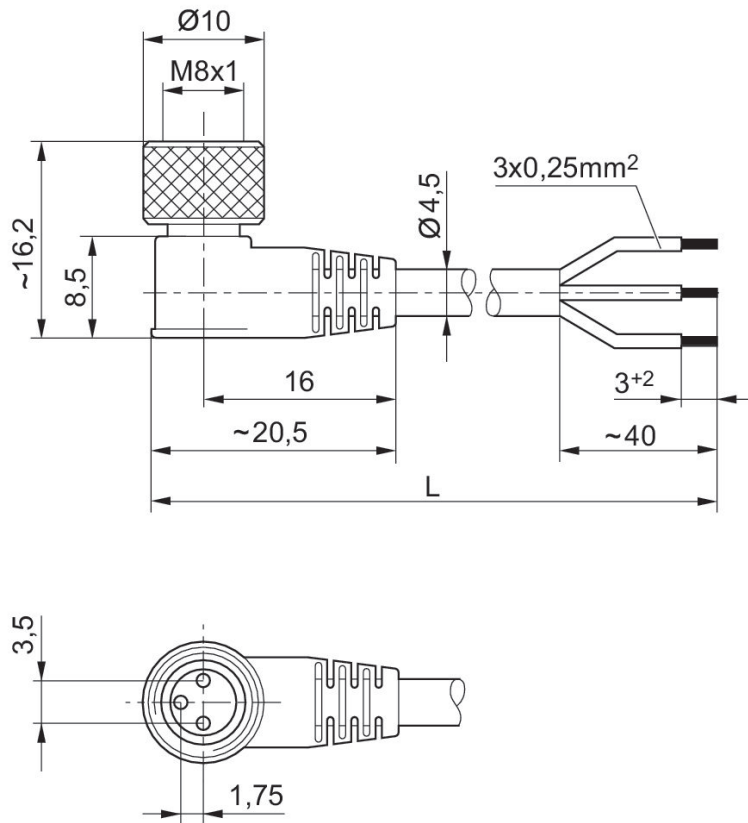
Temperatura ambiente mín.: -40 °C

Temperatura ambiente máx.: 85 °C



Tensão de operação	Corrente [A]	Blindagem	Conexão elétrica 1, tipo	Conexão elétrica 1, Tamanho da rosca	Conexão elétrica 1, codificação	Conexão elétrica 2, tipo	Comprimento do cabo [m]	Cabo-Ø [mm]	Seção transversal de fio [mm²]	Temperatura ambiente mín. [°C]	Temperatura ambiente máx. [°C]	N° de material
48 V AC/DC	4	não blindado	Tomada	M8x1	Código A	extremidades de cabos abertas	3	4.5	0.24	-40	85	1834484167
48 V AC/DC	4	não blindado	Tomada	M8x1	Código A	extremidades de cabos abertas	5	4.5	0.24	-40	85	1834484169
48 V AC/DC	4	não blindado	Tomada	M8x1	Código A	extremidades de cabos abertas	10	4.5	0.24	-40	85	1834484248

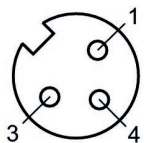
Dimensões



L = comprimento

1834484167, 1834484169, 1834484248

Esquema de polos tomada



(1) BN=marrom (3) BU=Azul (4) BK=preto

Conector redondo, Série CON-RD, extremidades de cabos abertas, reto, de 4 pinos

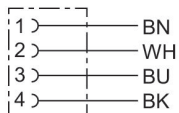
Conexão elétrica 1, tipo: Tomada

Conexão elétrica 1, Tamanho da rosca: M8x1

Conexão elétrica 1, número de polos: De 4 pinos

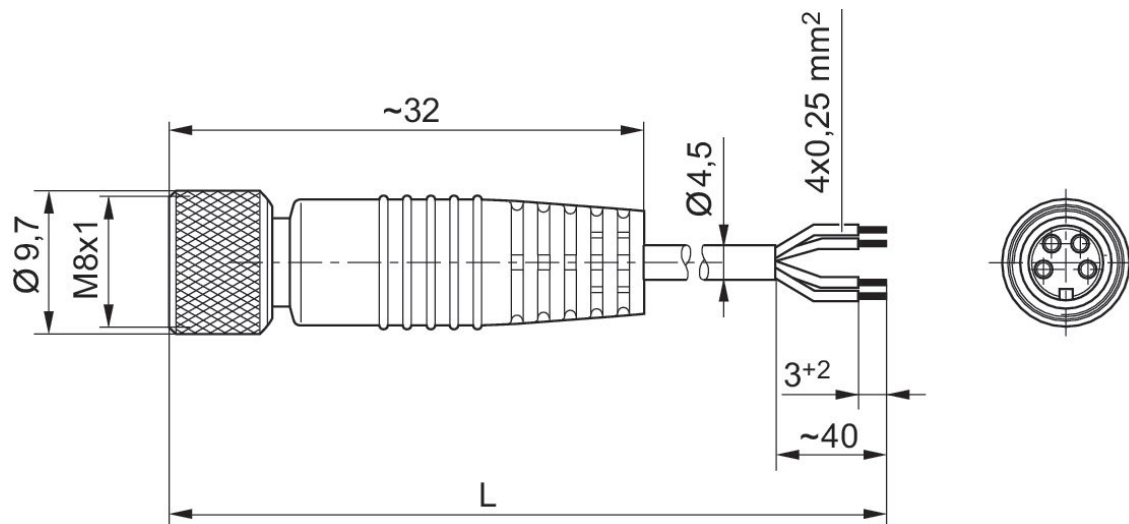
Temperatura ambiente mín.: -40 °C

Temperatura ambiente máx.: 85 °C



Tensão de operação	Corrente [A]	Blindagem	Conexão elétrica 1, tipo	Conexão elétrica 1, Tamanho da rosca	Conexão elétrica 1, codificação	Conexão elétrica 2, tipo	Comprimento do cabo [m]	Cabo-Ø [mm]	Seção transversal de fio [mm²]	Temperatura ambiente mín. [°C]	Temperatura ambiente máx. [°C]	N° de material
48 V AC/DC	4	não blindado	Tomada	M8x1	Código A	extremidades de cabos abertas	3	4.5	0.25	-40	85	1834484144
48 V AC/DC	4	não blindado	Tomada	M8x1	Código A	extremidades de cabos abertas	5	4.5	0.25	-40	85	1834484146

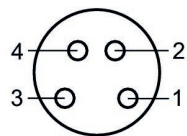
Dimensões



L = comprimento

1834484144, 1834484146

Esquema de polos tomada



(1) BN=marrom (2) WH=branco (3) BU=Azul (4) BK=preto

Conector redondo, Série CON-RD, Conector M8x1, De 4 pinos

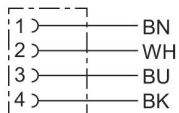
Conexão elétrica 1, tipo: Tomada

Conexão elétrica 1, Tamanho da rosca: M8x1

Conexão elétrica 1, número de polos: De 4 pinos

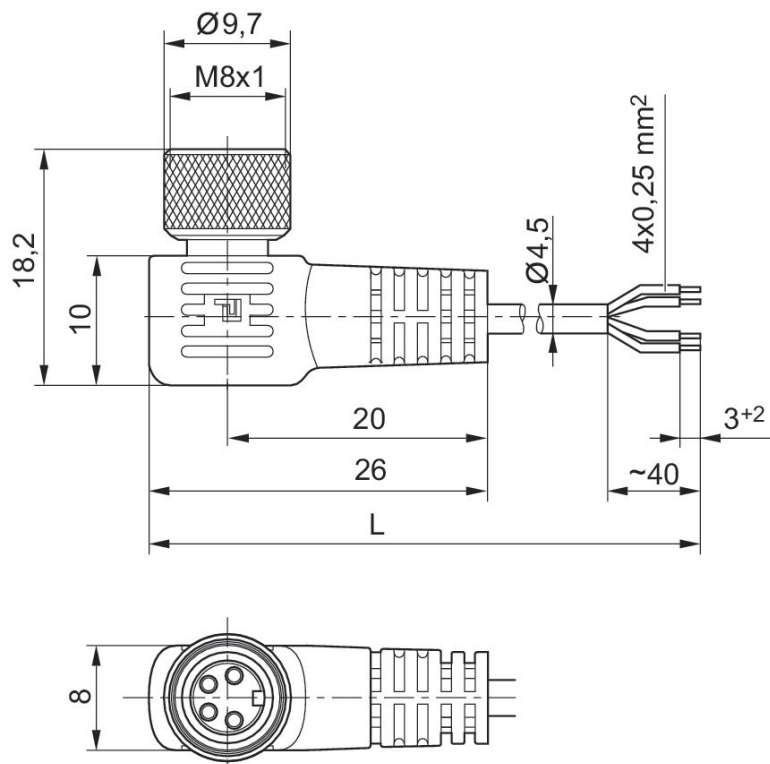
Temperatura ambiente mín.: -40 °C

Temperatura ambiente máx.: 85 °C



Tensão de operação	Corrente [A]	Blindagem	Conexão elétrica 1, tipo	Conexão elétrica 1, Tamanho da rosca	Conexão elétrica 1, codificação	Conexão elétrica 2, tipo	Comprimento do cabo [m]	Cabo-Ø [mm]	Seção transversal de fio [mm²]	Temperatura ambiente mín. [°C]	Temperatura ambiente máx. [°C]	N° de material
48 V AC/DC	4	não blindado	Tomada	M8x1	Código A	extremidades de cabos abertas	3	4.5	0.25	-25	85	1834484145
48 V AC/DC	4	não blindado	Tomada	M8x1	Código A	extremidades de cabos abertas	5	4.5	0.25	-25	85	1834484147

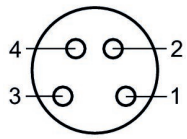
Dimensões em mm



L = comprimento

1834484145, 1834484147

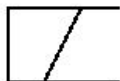
Esquema de polos tomada



(1) BN=marrom (2) WH=branco (3) BU=Azul (4) BK=preto

Bobina, Série CO1, Formato C

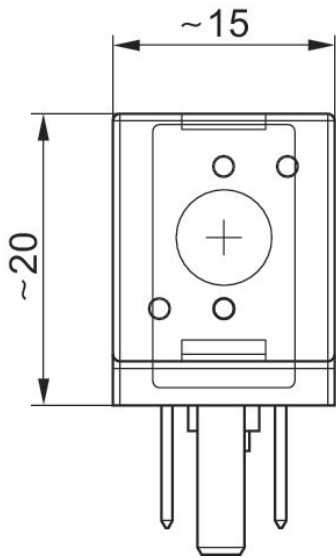
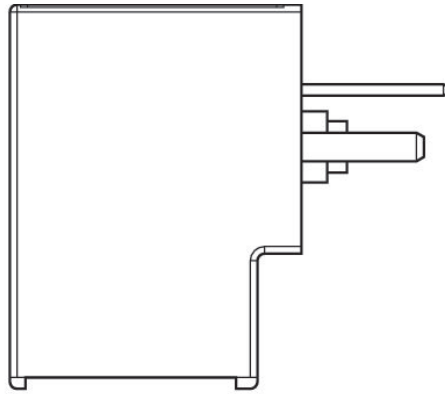
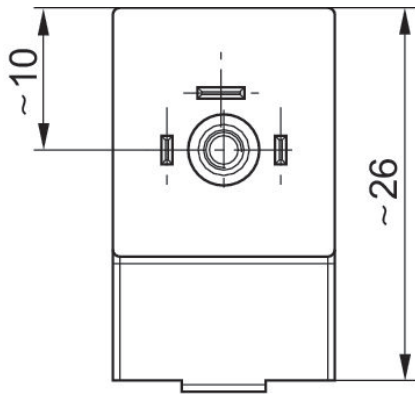
Largura da bobina: 15 mm
 Conexão elétrica 2, número de polos: De 3 pinos
 Duração de ligação: 100 %
 Temperatura ambiente mín.: -10 °C
 Temperatura ambiente máx.: 50 °C



Tensão de acionamento DC	Número de polos	Tensão de operação AC	Tensão de operação AC	Tolerância de tensão CC	Tolerância de tensão CA 50 Hz	Tolerância de tensão CA 60 Hz	Consumo de corrente DC [W]	N° de material
	De 3 pinos	110 V	110 V		-10 % / +10 %	-10 % / +10 %		R422101598
	De 3 pinos	230 V	230 V		-10 % / +10 %	-10 % / +10 %		R422101599
24 V	De 3 pinos			-10 % / +10 %			2	R422101600
	De 3 pinos	24 V	24 V		-10 % / +10 %	-10 % / +10 %		R422101601
12 V	De 3 pinos			-10 % / +10 %			2	R422101602

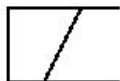
Capacidade de retenção CA 50 Hz [VA]	Potencia de conexão CA 50 Hz [VA]	N° de material
1.6	2.2	R422101598
1.6	2.2	R422101599
		R422101600
1.6	2.2	R422101601
		R422101602

Dimensões



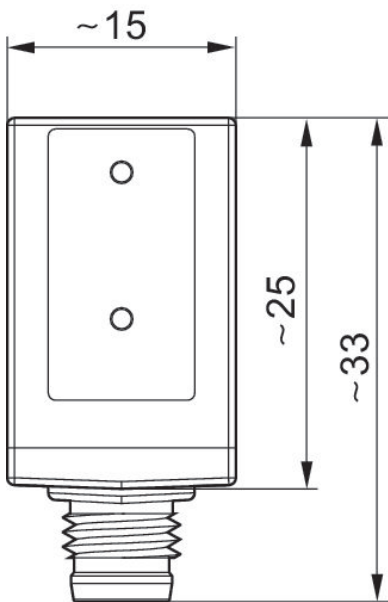
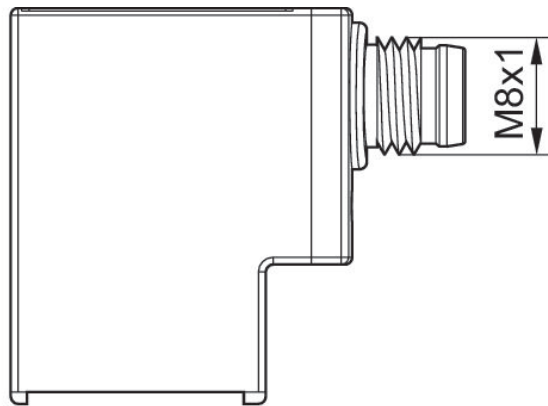
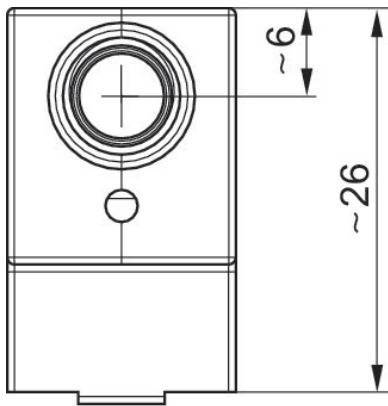
Bobina, Série CO1, M8

Largura da bobina: 16 mm
 Conexão elétrica 2, Tamanho da rosca: M8x1
 Duração de ligação: 100 %
 Temperatura ambiente mín.: -10 °C
 Temperatura ambiente máx.: 50 °C



Tensão de acionamento DC	Número de polos	Tolerância de tensão CC	Consumo de corrente DC [W]	N° de material
24 V	De 4 pinos	-10 % / +10 %	2.2	R422101603
24 V	De 3 pinos	-10 % / +10 %	2.2	R422101604

Dimensões



Régua de conexão coletiva, Série TC15

Fluxo: 1500 l/min

Para a série: TC15

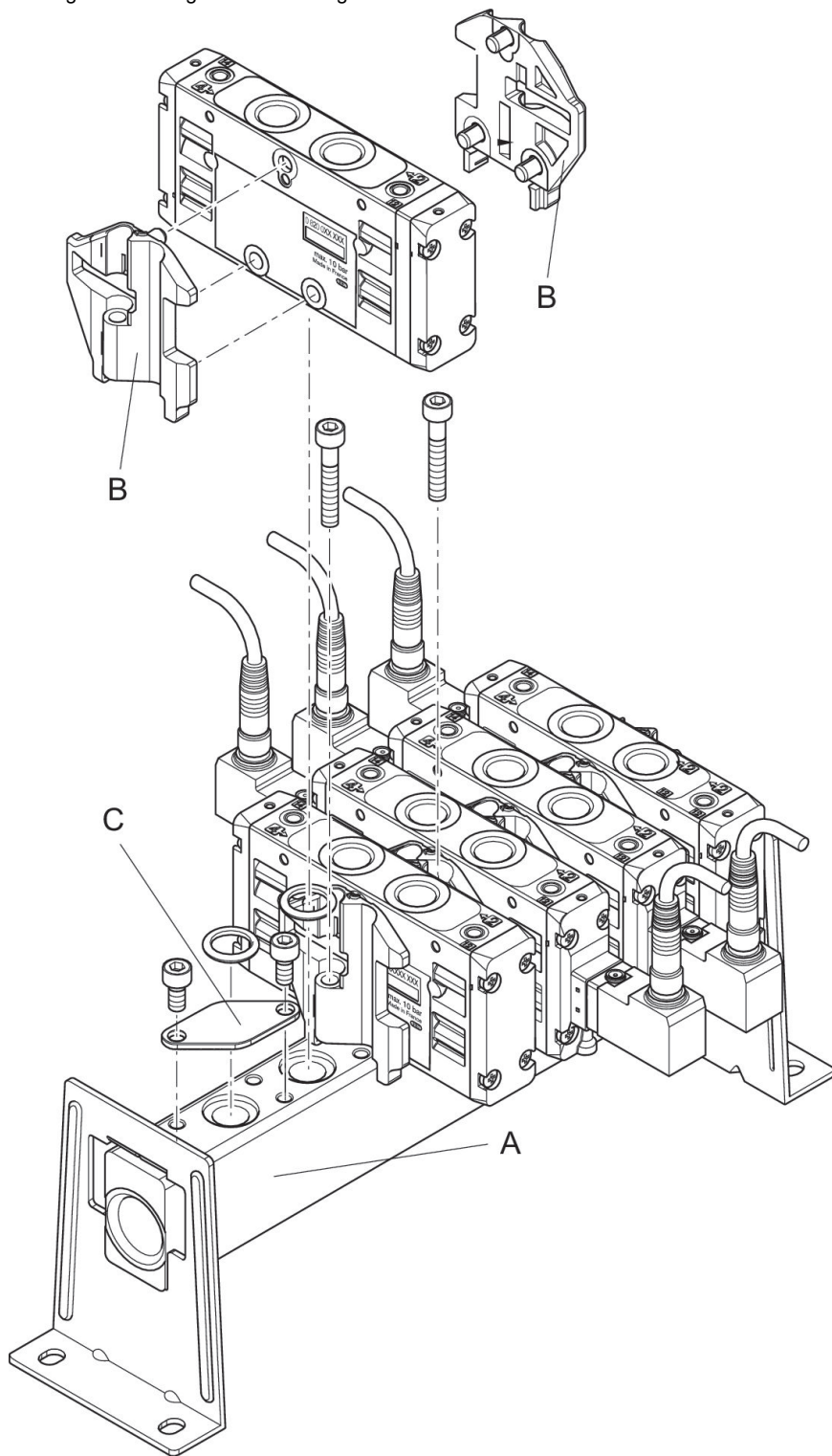
Temperatura ambiente mín.: -10 °C

Temperatura ambiente máx.: 50 °C



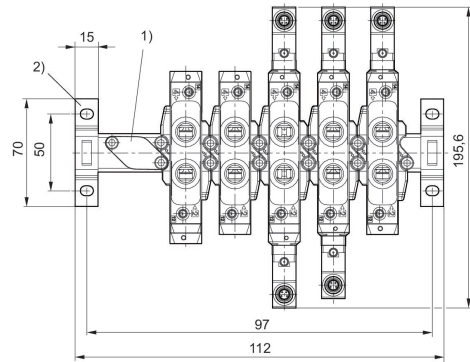
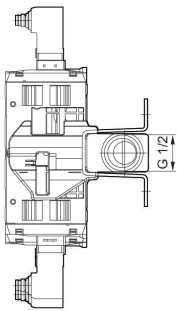
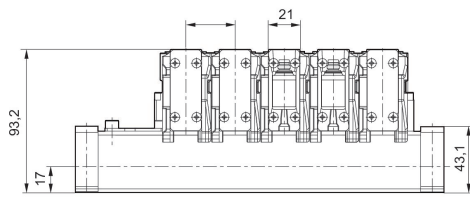
Modelo	Quantidade de lugares de válvula	N° de material
Régua de conexão coletiva	2	R422000942

Montagem sobre régua de conexão geral



Para montagem das válvulas devem ser encomendados: régua de conexão coletiva A, kit de fixação B (R422000948), placa cega C (R422000941)

Dimensões em mm



- 1) Placa cega
 - 2) Encomendar o suporte de montagem 1821332051 separadamente.
- n = número de lugares de válvulas

Kit de fixação, Série TC15

Para a série: TC15

Para montagem na série: TC15

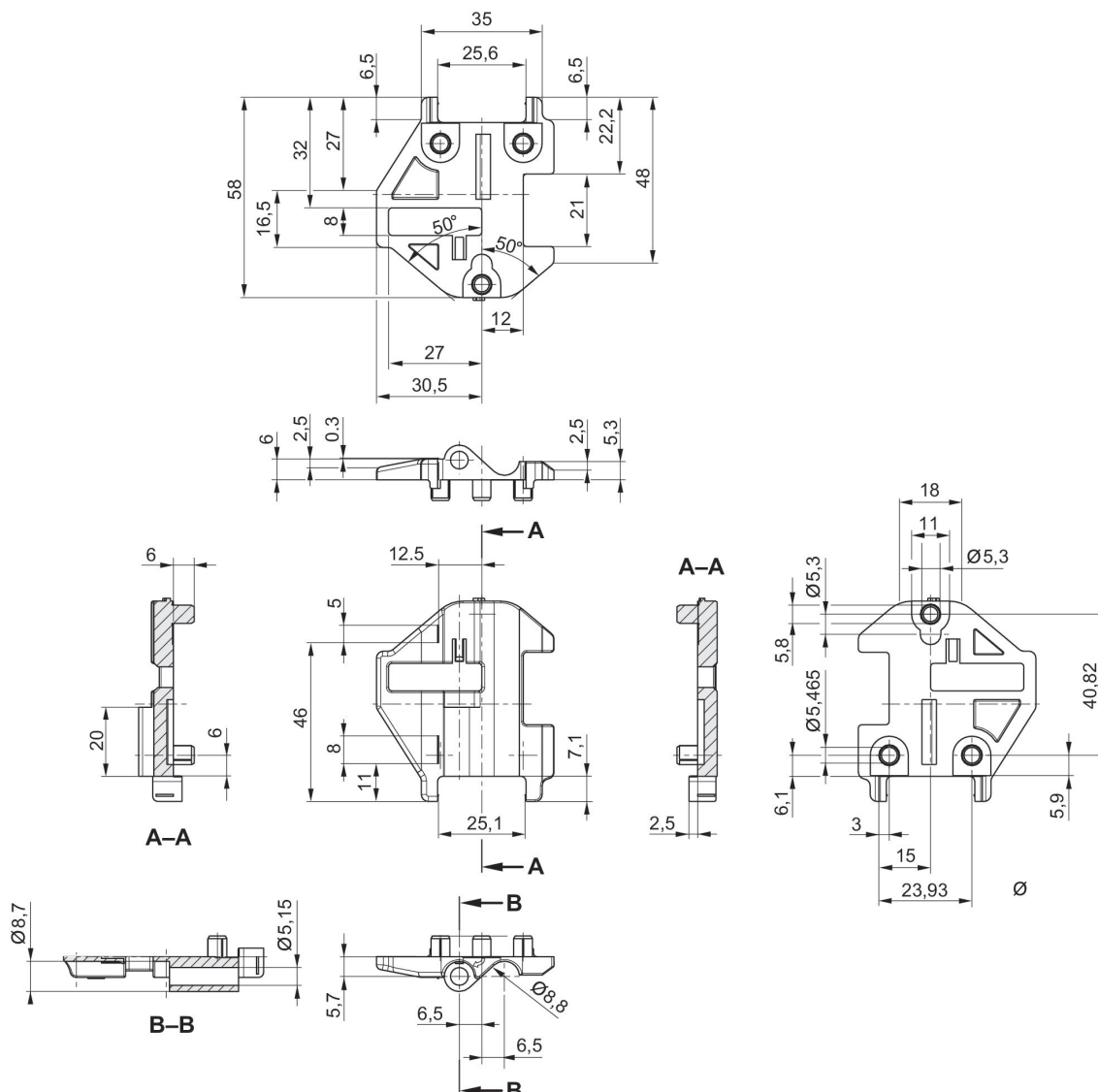
Temperatura ambiente mín.: -10 °C

Temperatura ambiente máx.: 50 °C



Tipo	Peso [kg]	Nº de material
Kit de fixação	0.014	R422000948

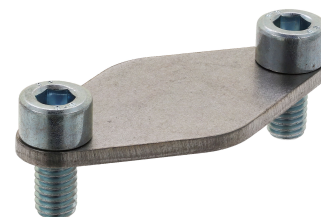
Dimensões em mm



fornecimento incl. vedação e parafusos de fixação

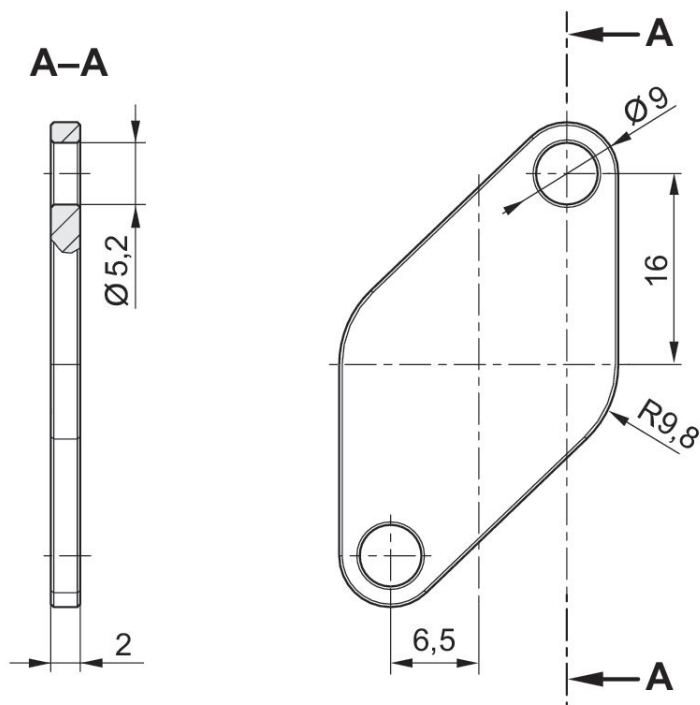
Placa cega, Série TC15

Para a série: TC15



Material	N° de material
aço zincado	R422000941

Dimensões em mm



lote de fornecimento com 2 parafusos de fixação, 1x O-ring

Régua de conexão coletiva, Série TC15

Fluxo: 1500 l/min

Para a série: TC15

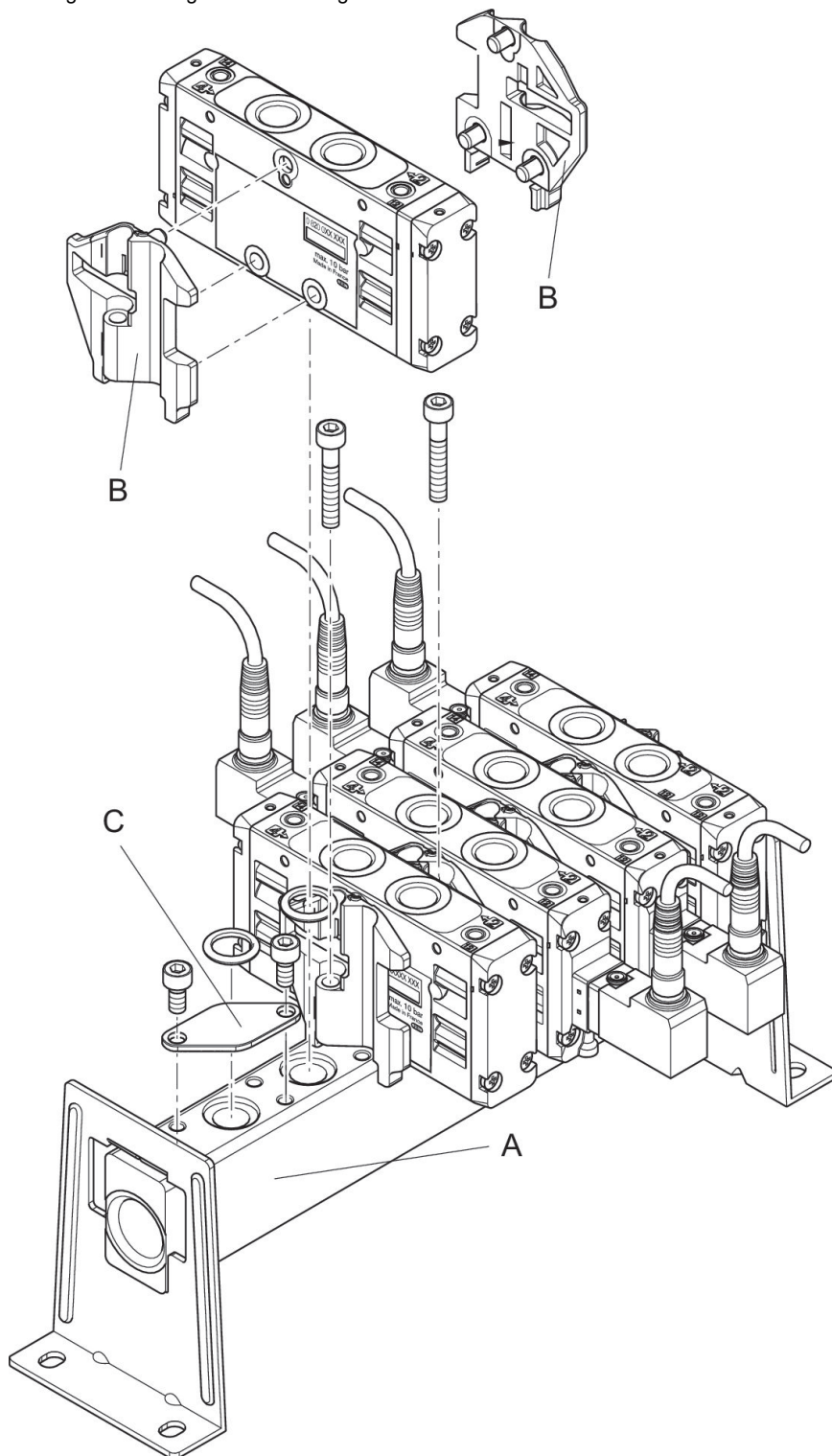
Temperatura ambiente mín.: -10 °C

Temperatura ambiente máx.: 50 °C



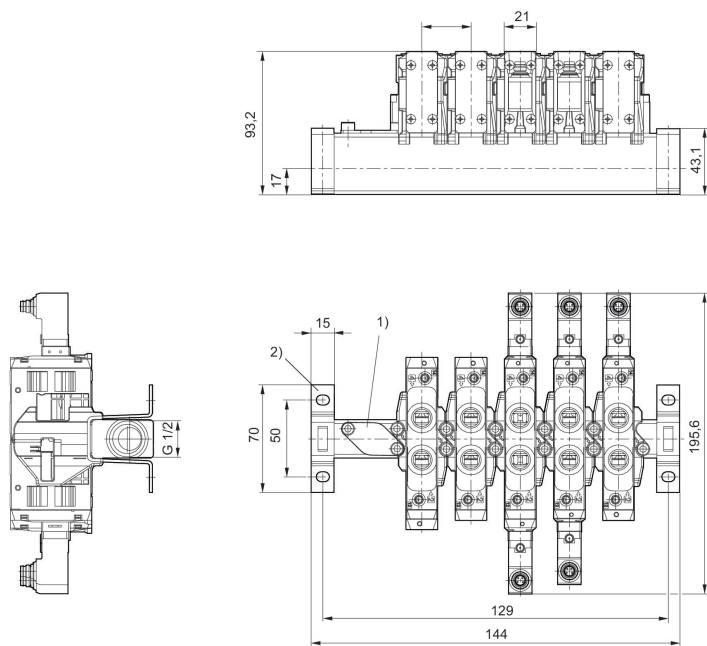
Modelo	Quantidade de lugares de válvula	N° de material
Régua de conexão coletiva	3	R422000943

Montagem sobre régua de conexão geral



Para montagem das válvulas devem ser encomendados: régua de conexão coletiva A, kit de fixação B (R422000948), placa cega C (R422000941)

Dimensões em mm



- 1) Placa cega
 - 2) Encomendar o suporte de montagem 1821332051 separadamente.
- n = número de lugares de válvulas

Régua de conexão coletiva, Série TC15

Fluxo: 1500 l/min

Para a série: TC15

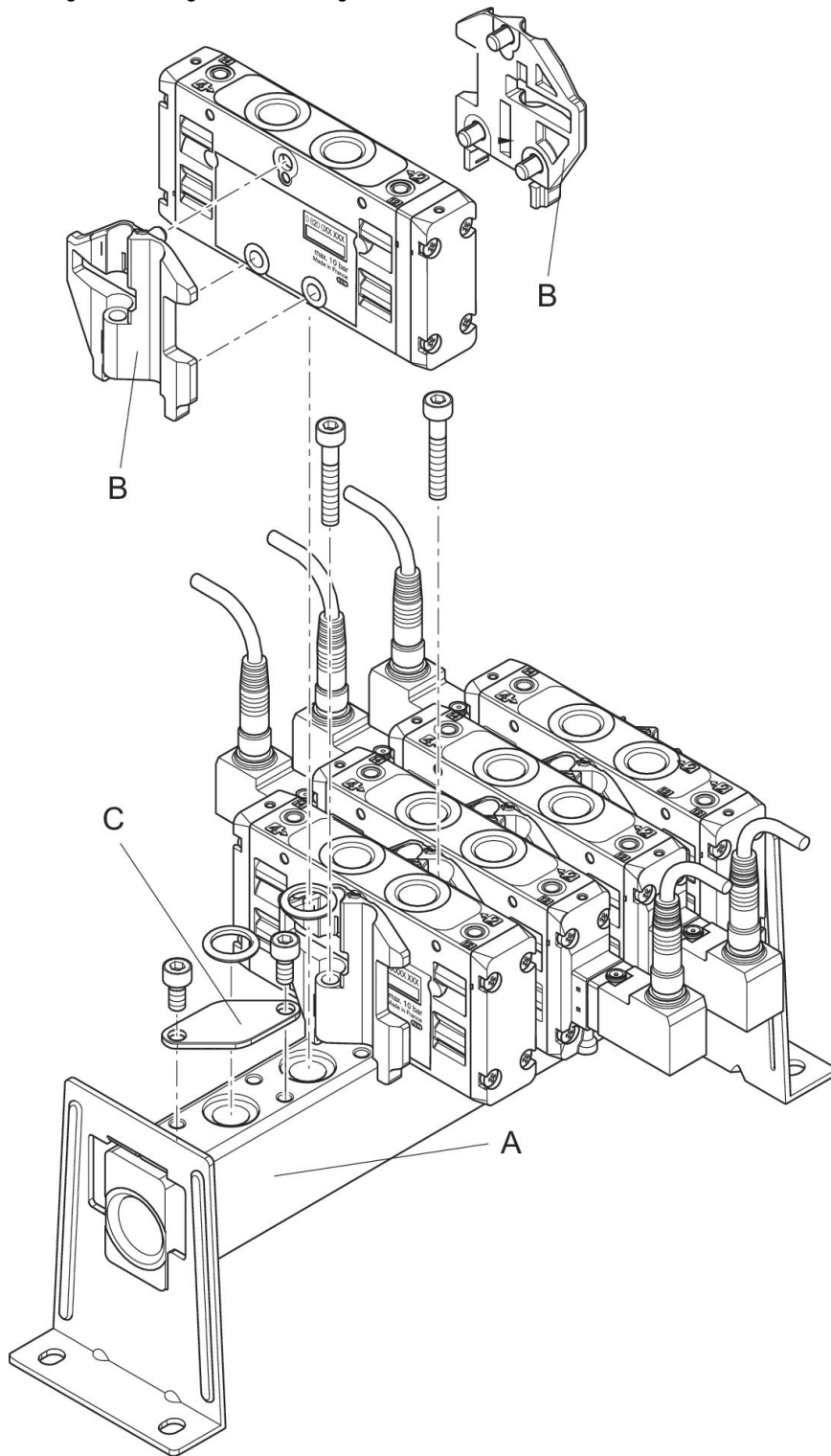
Temperatura ambiente mín.: -10 °C

Temperatura ambiente máx.: 50 °C



Modelo	Quantidade de lugares de válvula	N° de material
Régua de conexão coletiva	4	R422000944

Montagem sobre régua de conexão geral



Para montagem das válvulas devem ser encomendados: régua de conexão coletiva A, kit de fixação B (R422000948), placa cega C (R422000941)

Régua de conexão coletiva, Série TC15

Fluxo: 1500 l/min

Para a série: TC15

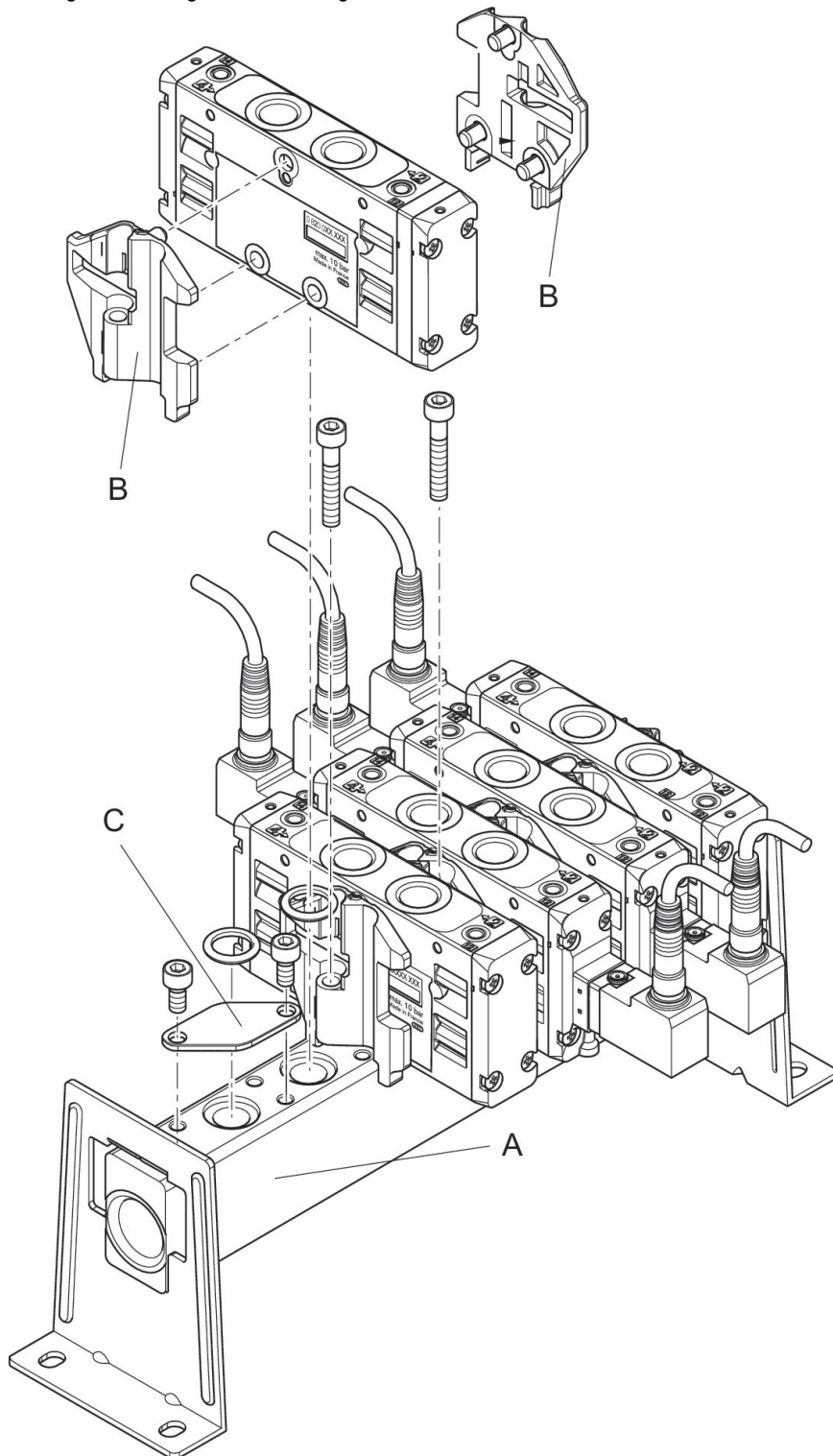
Temperatura ambiente mín.: -10 °C

Temperatura ambiente máx.: 50 °C



Modelo	Quantidade de lugares de válvula	N° de material
Régua de conexão coletiva	5	R422000945

Montagem sobre régua de conexão geral



Para montagem das válvulas devem ser encomendados: régua de conexão coletiva A, kit de fixação B (R422000948), placa cega C (R422000941)

Régua de conexão coletiva, Série TC15

Fluxo: 1500 l/min

Para a série: TC15

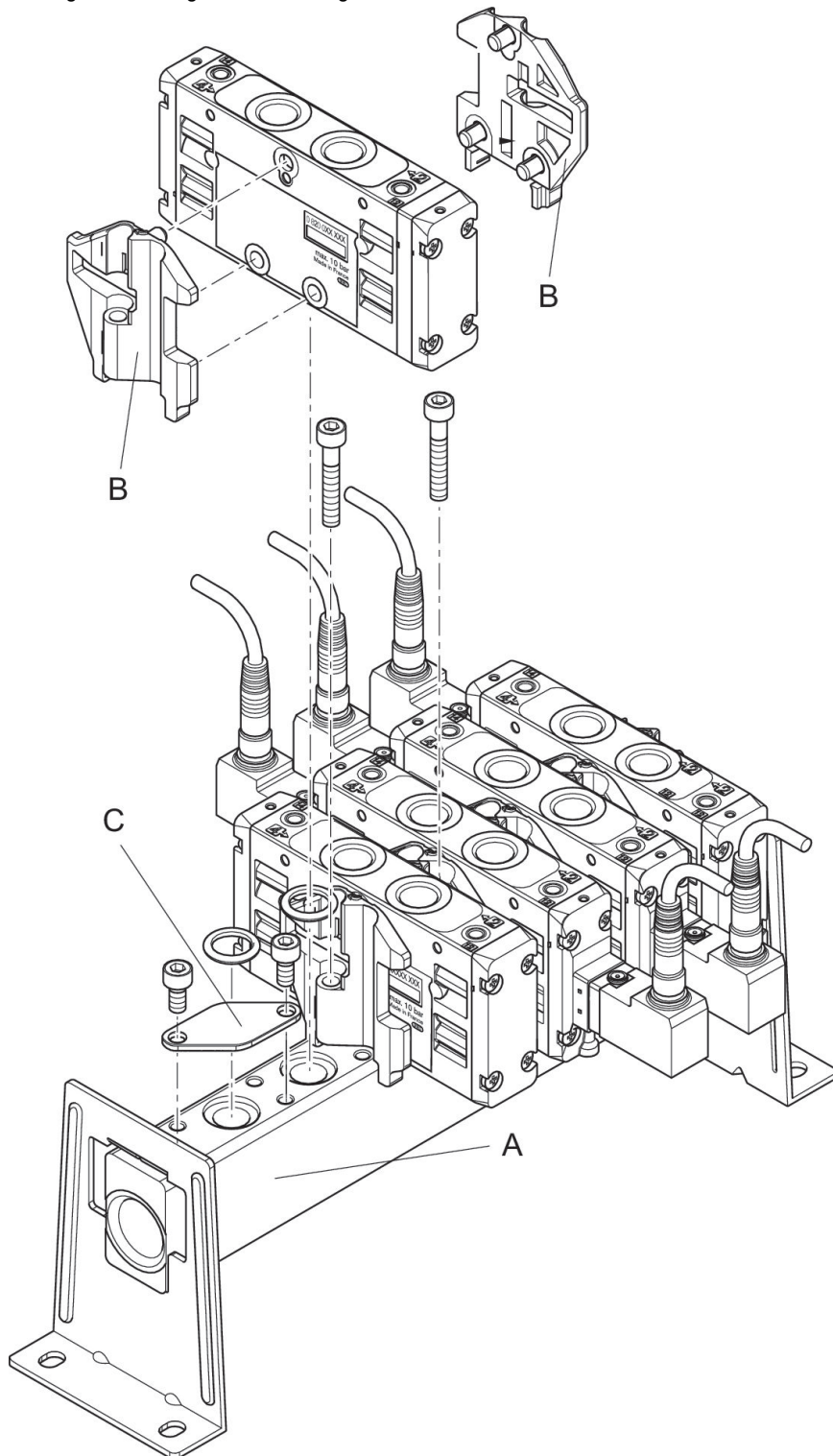
Temperatura ambiente mín.: -10 °C

Temperatura ambiente máx.: 50 °C



Modelo	Quantidade de lugares de válvula	N° de material
Régua de conexão coletiva	6	R422000946

Montagem sobre régua de conexão geral



Para montagem das válvulas devem ser encomendados: régua de conexão coletiva A, kit de fixação B (R422000948), placa cega C (R422000941)

Régua de conexão coletiva, Série TC15

Fluxo: 1500 l/min

Para a série: TC15

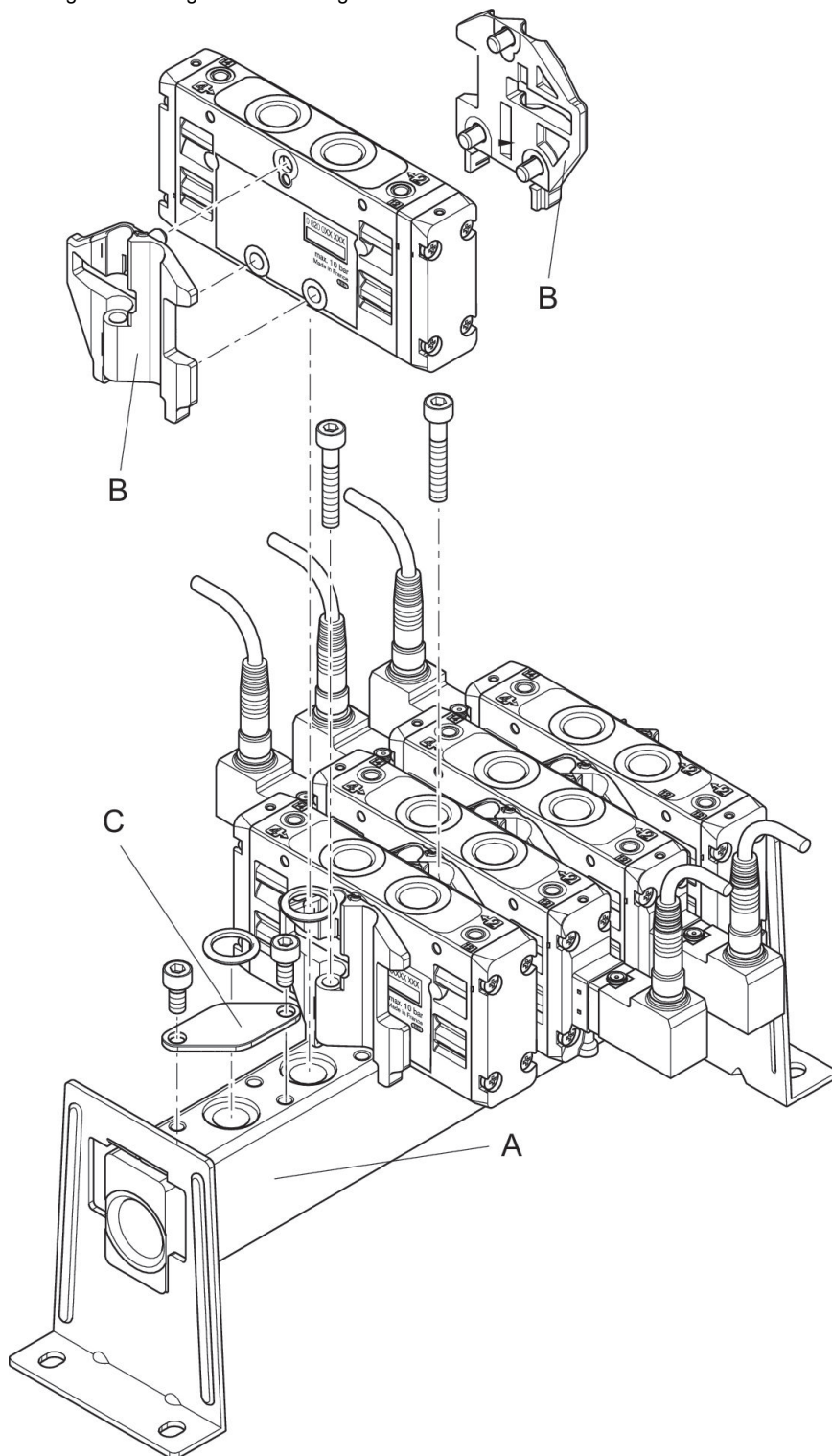
Temperatura ambiente mín.: -10 °C

Temperatura ambiente máx.: 50 °C



Modelo	Quantidade de lugares de válvula	N° de material
Régua de conexão coletiva	8	R412012680

Montagem sobre régua de conexão geral



Para montagem das válvulas devem ser encomendados: régua de conexão coletiva A, kit de fixação B (R422000948), placa cega C (R422000941)

Régua de conexão coletiva, Série TC15

Fluxo: 1500 l/min

Para a série: TC15

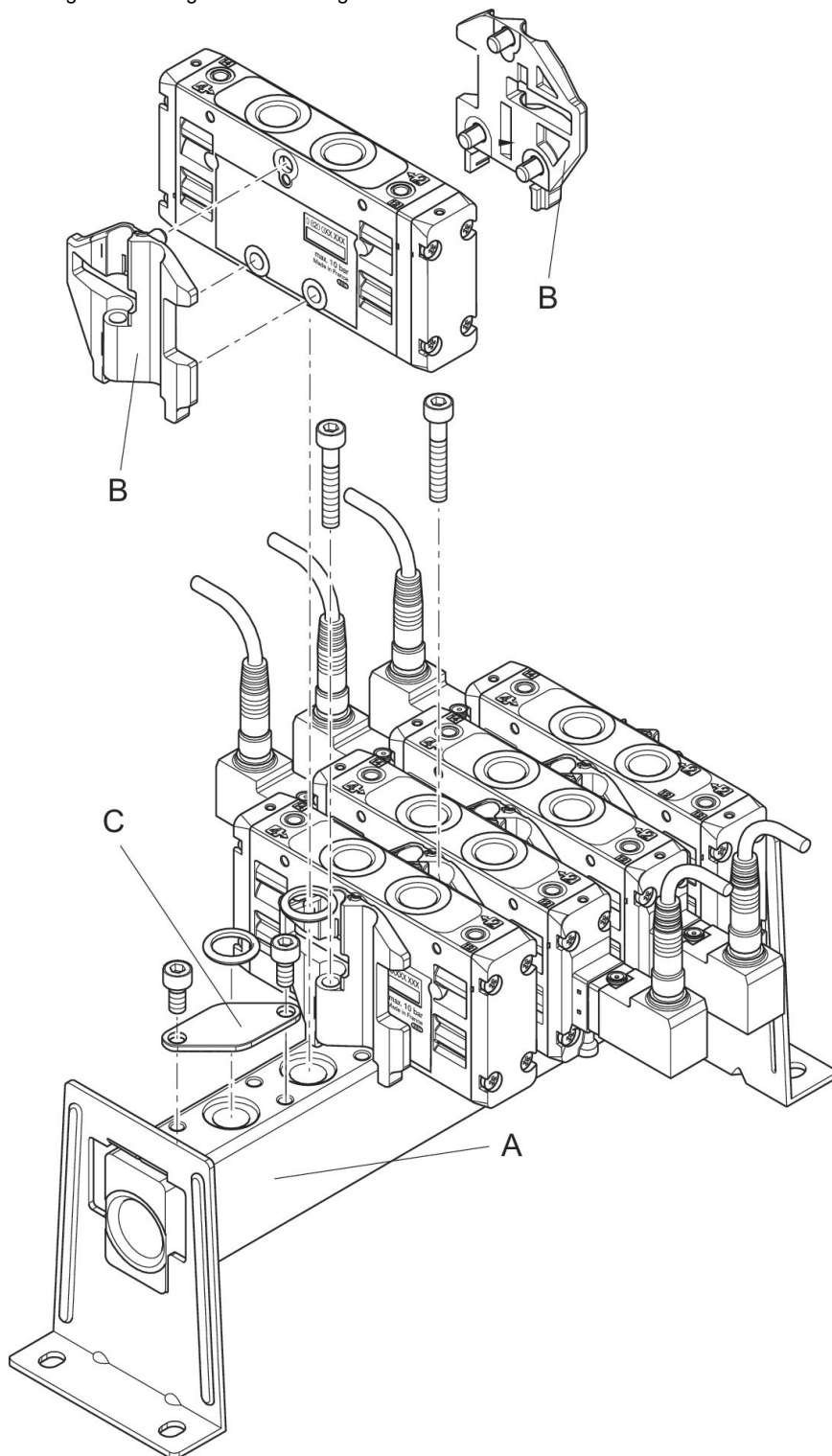
Temperatura ambiente mín.: -10 °C

Temperatura ambiente máx.: 50 °C



Modelo	Quantidade de lugares de válvula	N° de material
Régua de conexão coletiva	10	R412012681

Montagem sobre régua de conexão geral



Para montagem das válvulas devem ser encomendados: régua de conexão coletiva A, kit de fixação B (R422000948), placa cega C (R422000941)

Régua de conexão coletiva, Série TC15

Fluxo: 1500 l/min

Para a série: TC15

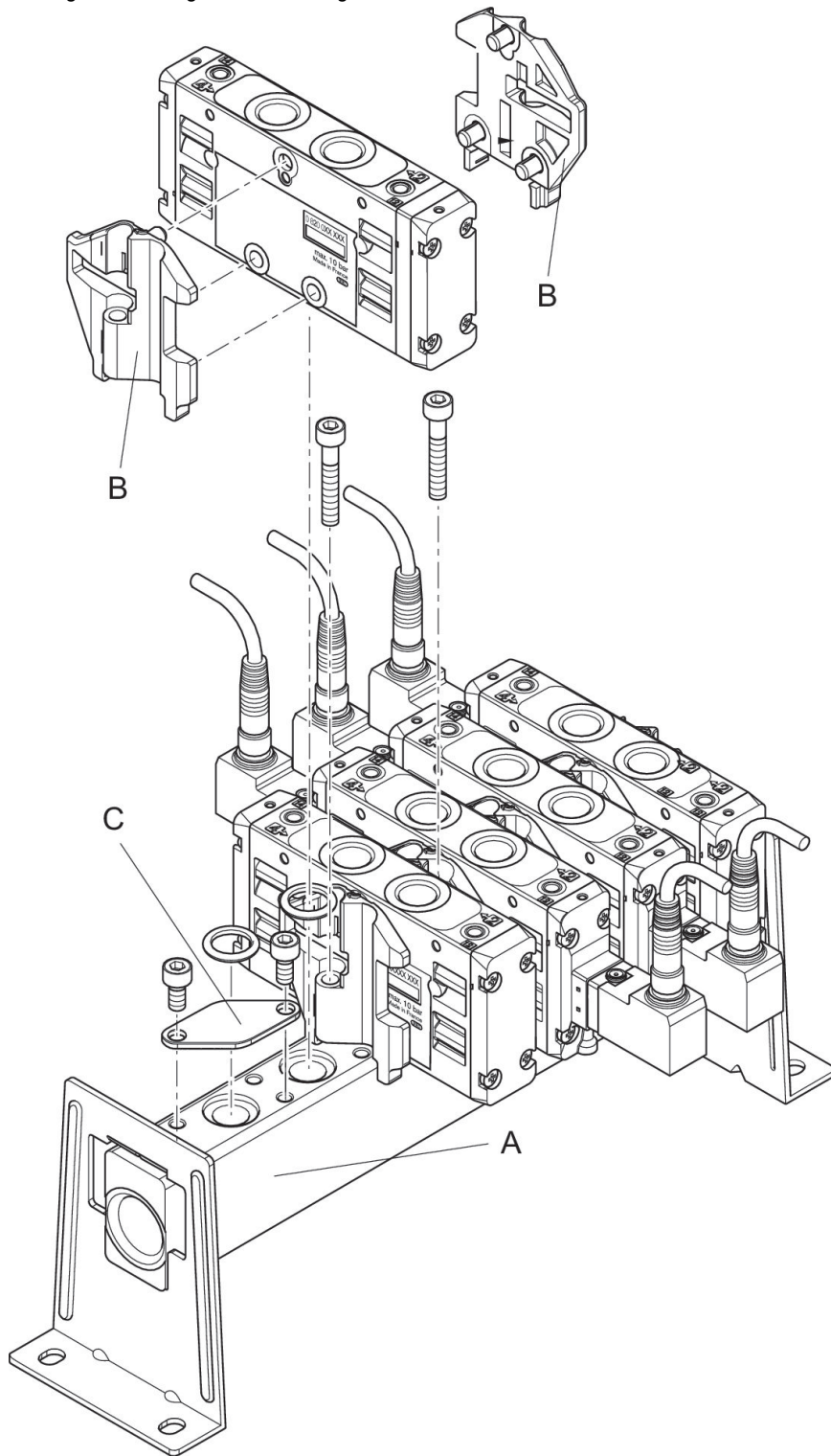
Temperatura ambiente mín.: -10 °C

Temperatura ambiente máx.: 50 °C



Modelo	Quantidade de lugares de válvula	N° de material
Régua de conexão coletiva	12	R412012682

Montagem sobre régua de conexão geral



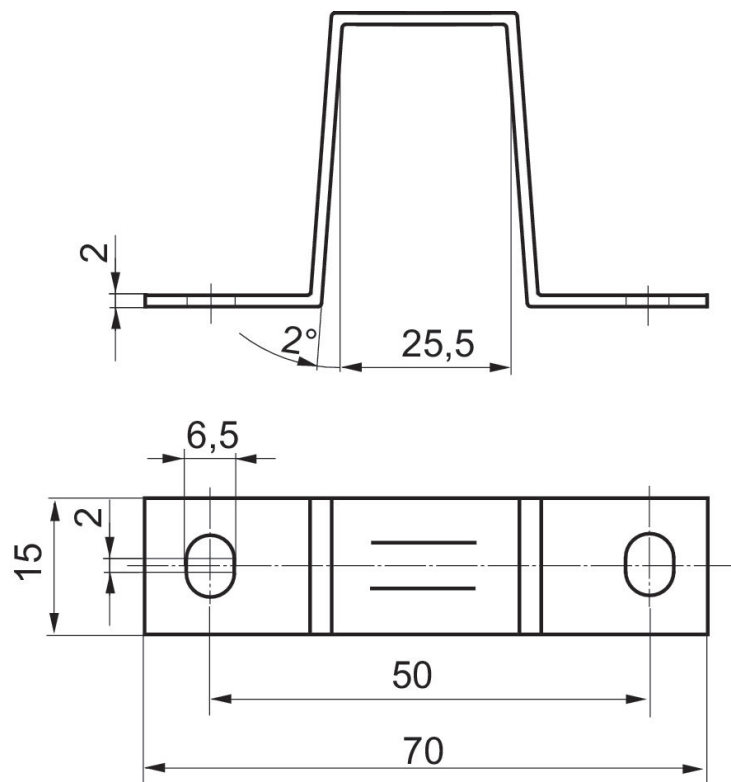
Para montagem das válvulas devem ser encomendados: régua de conexão coletiva A, kit de fixação B (R422000948), placa cega C (R422000941)

Presilha de fixação

Para a série: TC15 RA

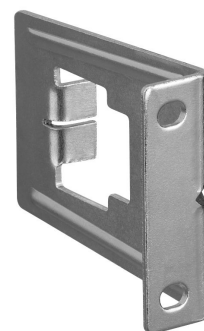


Tipo	Unidade de fornecimento [Peça]	Peso [kg]	N° de material
Presilha de fixação	2	0.033	1821332051

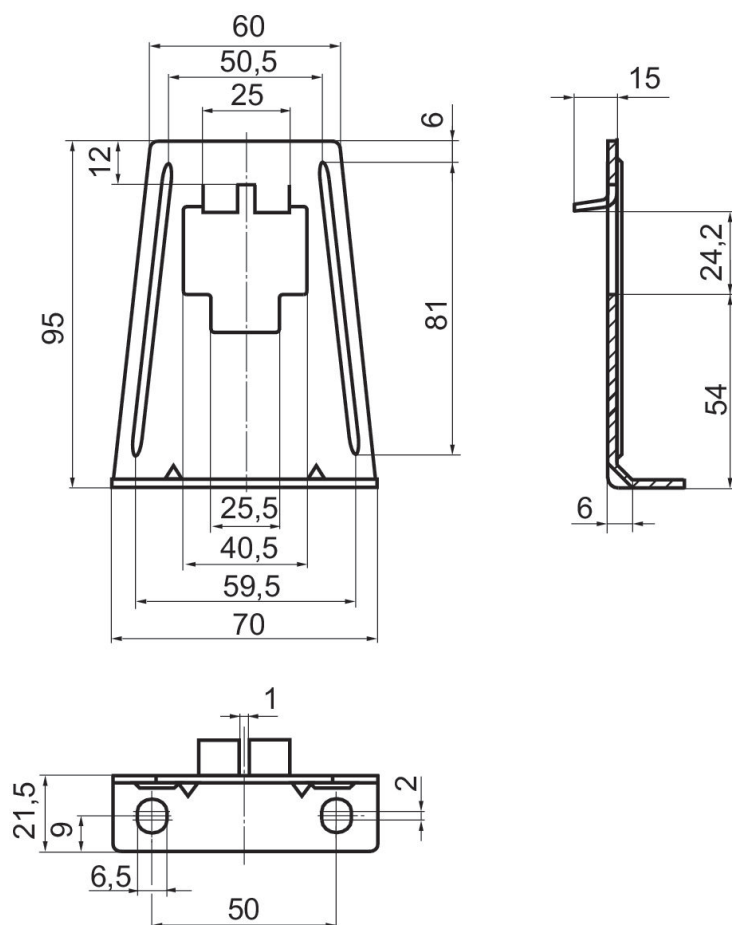


Cantoneira de fixação

Para a série: TC15







Tipo	Unidade de fornecimento [Peça]	Peso [kg]	N° de material
Cantoneira de fixação	1	0.1	1821332050



Efficient pneumatic solutions, our program:
cylinders and drives, valves and valve systems,
air supply management, proportional pressure
control valves



Visit us: www.Emerson.com/aventics
Your local contact: Emerson.com/contactus

-  Emerson.com
-  Facebook.com/EmersonAutomationSolutions
-  LinkedIn.com/company/Emerson-Automation-Solutions
-  Twitter.com/EMR_Automation



The Emerson logo is a trademark and service mark of Emerson Electric Co. AVENTICS is a registered trademark of one of the Emerson family of companies. All other trademarks are the property of their respective owners. © 2020 Emerson Electric Co. All rights reserved.



CONSIDER IT SOLVED[®]