

CD12



AVENTICS™

**Válvulas direcionais AVENTICS
série CD12**



Série CD12

A série CD12 da AVENTICS consiste em várias válvulas distribuidoras com uma carcaça de zinco moldado a pressão extremamente robusta. Com os seus elementos de acionamento elétricos ou pneumáticos, a série CD é ideal para aplicações em ambientes rigorosos.

- Design durável
- Montagem em placa básica
- Adequada para temperatura ambiente extrema
- Resistente a variações de tensão
- Versão ATEX disponível



Visão geral dos produtos

Acionamento elétrico

Válvula direcional 3/2, Série CD12, de acionamento unilateral, G1/2, -25 °C resistente ao frio.....	5
Válvula direcional 3/2, Série CD12, de acionamento unilateral, M22x1,5, -25 °C resistente ao frio..	7
Válvula direcional 5/2, Série CD12, de acionamento unilateral, G1/2.....	9
Válvula direcional 5/2, Série CD12, de acionamento unilateral, M22x1,5.....	11
Válvula direcional 5/2, Série CD12, de acionamento bilateral, M22x1,5, -25 °C resistente ao frio....	13
Válvula direcional 5/2, Série CD12, de acionamento bilateral, M22x1,5.....	15
Válvula direcional 5/3, Série CD12.....	17

Acionamento elétrico, Rail

Válvula direcional 3/2, Série CD12-LT, de acionamento unilateral, G1/2, -40 °C resistente ao frio, interno.....	20
Válvula direcional 3/2, Série CD12-LT, de acionamento bilateral, G1/2, -40 °C resistente ao frio, interno.....	21
Válvula direcional 3/2, Série CD12-LT, de acionamento unilateral, G1/2, -40 °C resistente ao frio, externo.....	23
Válvula direcional 3/2, Série CD12-LT, de acionamento bilateral, G1/2, -40 °C resistente ao frio, externo.....	24
Válvula direcional 5/2, Série CD12-LT, de acionamento unilateral, G1/2, -40 °C resistente ao frio, interno.....	26
Válvula direcional 5/2, Série CD12-LT, de acionamento bilateral, G1/2, -40 °C resistente ao frio, interno.....	28
Válvula direcional 5/2, Série CD12-LT, de acionamento unilateral, G1/2, -40 °C resistente ao frio, externo.....	30
Válvula direcional 5/2, Série CD12-LT, de acionamento bilateral, G1/2, -40 °C resistente ao frio, externo.....	32
Válvula direcional 3/2, Série CD12-LT, de acionamento unilateral, flange, -40 °C resistente ao frio, interno.....	34
Válvula direcional 3/2, Série CD12-LT, de acionamento bilateral, flange, -40 °C resistente ao frio, interno.....	36
Válvula direcional 5/2, Série CD12-LT, de acionamento unilateral, flange, -40 °C resistente ao frio, interno.....	38
Válvula direcional 5/2, Série CD12-LT, de acionamento bilateral, flange, -40 °C resistente ao frio, externo.....	40
Válvula direcional 3/2, Série CD12-LT, de acionamento unilateral, flange, -40 °C resistente ao frio, externo.....	42
Válvula direcional 3/2, Série CD12-LT, de acionamento bilateral, flange, -40 °C resistente ao frio, externo.....	44
Válvula direcional 3/2, Série CD12-LT, de acionamento unilateral, flange, -40 °C resistente ao frio, externo.....	46
Válvula direcional 5/2, Série CD12-LT, de acionamento unilateral, flange, -40 °C resistente ao frio, externo.....	48

Acionamento pneumático

Válvula direcional 3/2, Série CD12, de acionamento unilateral, -25 °C resistente ao frio, G1/2.....	50
Válvula direcional 3/2, Série CD12, de acionamento unilateral, -25 °C resistente ao frio, M22x1,5..	51
Válvula direcional 5/2, Série CD12, de acionamento unilateral, G1/2.....	52
Válvula direcional 5/2, Série CD12, de acionamento bilateral, G1/2, -25 °C resistente ao frio.....	53
Válvula direcional 5/2, Série CD12, de acionamento unilateral, M22x1,5, -15 °C resistente ao frio..	55
Válvula direcional 5/2, Série CD12, de acionamento bilateral, M22x1,5.....	57

Visão geral dos produtos

Válvula direcional 5/3, Série CD12.....	59
Visão geral de acessórios Válvulas	
Válvula direcional 3/2, Série DP30-LT, Acionamento manual auxiliar: com retenção.....	61
Válvula direcional 3/2, Série DP30-LT, Acionamento auxiliar manual: sem.....	63
Visão geral de acessórios Acessório elétrico	
Conector de encaixe de válvula, série CON-VP, 24 V AC/DC.....	65
Conector de encaixe de válvula, série CON-VPP, 115/230 V AC/DC.....	67
Conector de encaixe de válvula, série CON-VP, 300 V DC / 250 V AC.....	69
Conector de encaixe de válvula, série CON-VP, 300 V DC / 250 V AC.....	70
Conector de encaixe de válvula com cabo série CON-VP, 230 V AC/DC.....	71
Conector de encaixe de válvula com cabo série CON-VP, 24/230 V AC/DC.....	73
Bobina, Série CO1, formato A.....	75
Bobina, Série CO1, com cabo, ATEX.....	77
Visão geral de acessórios Silenciadores	
Silenciador, série SI1, bronze sintetizado.....	79
Silenciador, série SI1, bronze sintetizado.....	80
Silenciador, série SI1, polietileno.....	83
Silenciador, série SI1, bronze sintetizado.....	86

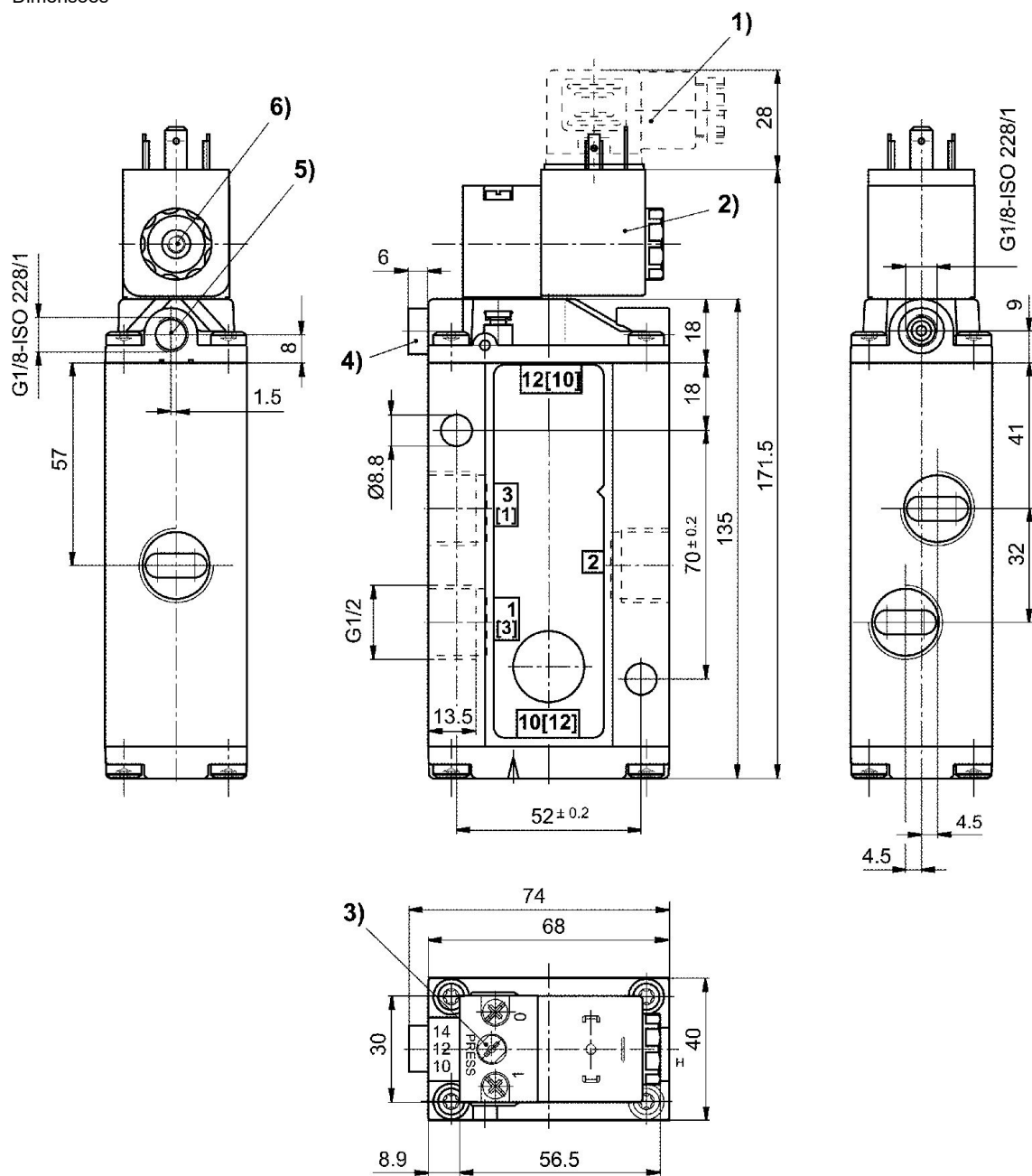
Válvula direcional 3/2, Série CD12, de acionamento unilateral, G1/2, -25 °C resistente ao frio

Fluxo: 4000 l/min
 acionamento: elétrico
 Conexão elétrica 2, tipo: Conector
 Conexão elétrica 2, Tamanho da rosca: EN 175301-803, formato A
 Tipo de conexão de ar comprimido: Rosca interna
 Resistência à temperatura: -25 °C resistente ao frio
 Conexão elétrica 2, número de polos: De 3 pinos
 Princípio de comutação: 3/2, com retorno por mola
 Conexão de ar comprimido entrada: G 1/2
 conexão de ar comprimido saída: G 1/2
 Saída de ar da conexão de ar comprimido: G 1/2
 Pressão de comando mín.: 2 bar
 Pressão de comando mín.: 10 bar
 Funcionamento da válvula: NC NA
 Largura da válvula piloto: 30 mm
 Modelo: Válvula corredeira, sobreposição positiva



Tensão de acionamento DC	Tensão de operação AC	Tensão de operação AC	Função	Comando piloto	Acionamento manual auxiliar	Índice de compatibilidade	Temperatura ambiente mín. [°C]	Temperatura ambiente máx. [°C]	Equipamento Válvula de base	N° de material
24 V CC			NC/NO	interno	retentor	13, 14	-25	50		5724550220
	110 V	110 V	NC/NO	interno	retentor	13, 14	-25	50		5724555270
	230 V	230 V	NC/NO	interno	retentor	13, 14	-25	50		5724555280
			NC/NO	interno			-25	70	Válvula de base sem válvula piloto	5724555202
24 V CC			NC/NO	externo	retentor	13, 14	-25	50		5724560220
	110 V	110 V	NC/NO	externo	retentor	13, 14	-25	50		5724565270
	230 V	230 V	NC/NO	externo	retentor	13, 14	-25	50		5724565280
			NC/NO	externo			-25	70	Válvula de base sem válvula piloto	5724565202

Dimensões



- 1) Conector de encaixe de válvula 2) Bobina giratória em 90° 3) Acionamento manual auxiliar
4) Conexão X (somente em caso de válvulas de comando externo) 5) Ar de saída lado de trás do pistão 6) Ar de saída válvula piloto, M5

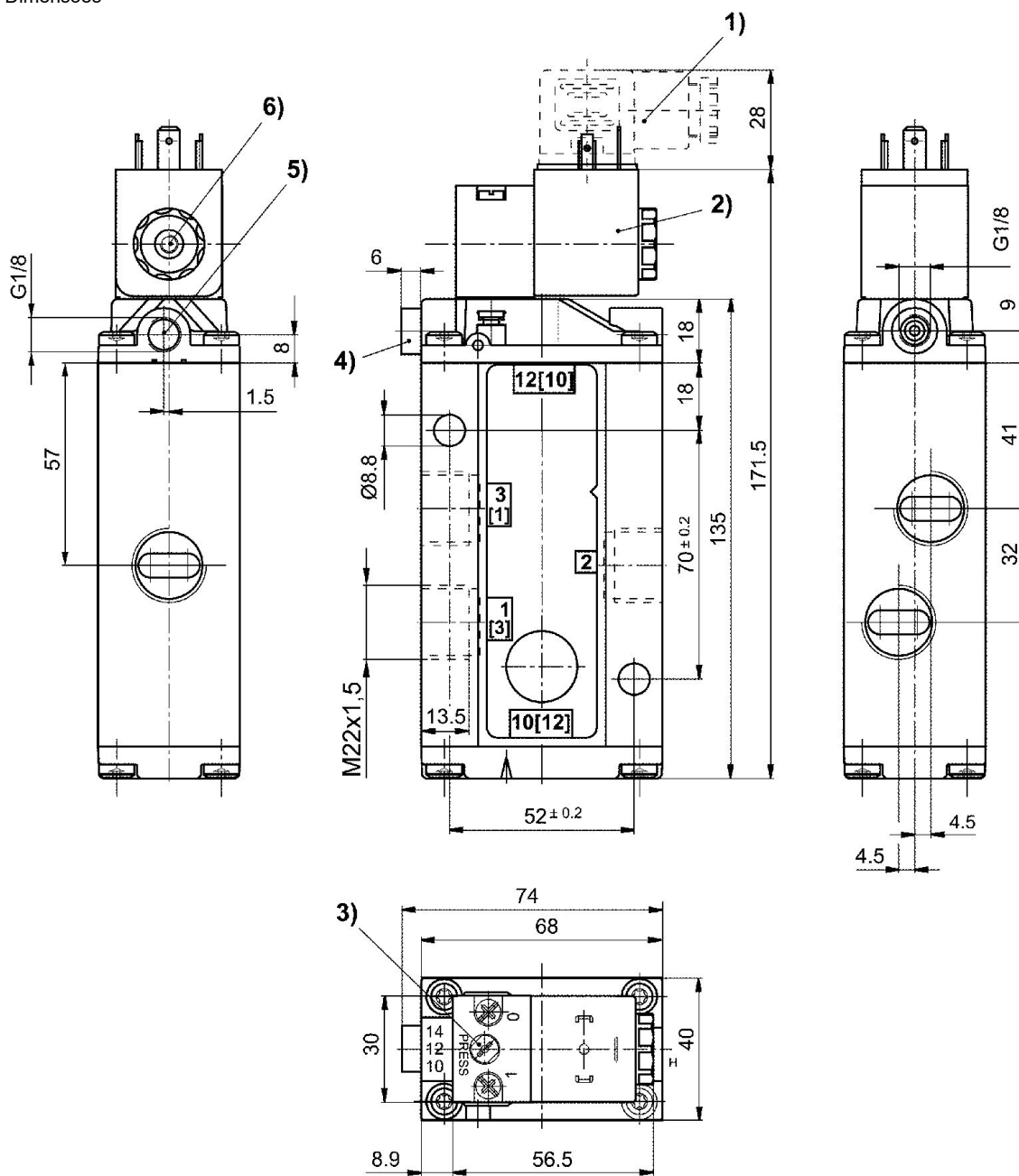
Válvula direcional 3/2, Série CD12, de acionamento unilateral, M22x1,5, -25 °C resistente ao frio

Fluxo: 4000 l/min
 acionamento: elétrico
 Acionamento manual auxiliar: não retentor
 Conexão elétrica 2, tipo: Conector
 Conexão elétrica 2, Tamanho da rosca: EN 175301-803, formato A
 Tipo de conexão de ar comprimido: Rosca interna
 Resistência à temperatura: -25 °C resistente ao frio
 Conexão elétrica 2, número de polos: De 3 pinos
 Princípio de comutação: 3/2, com retorno por mola
 Conexão de ar comprimido entrada: M22x1,5
 conexão de ar comprimido saída: M22x1,5
 Saída de ar da conexão de ar comprimido: M22x1,5
 Pressão de comando mín.: 2 bar
 Pressão de comando mín.: 16 bar
 Funcionamento da válvula: NC NA
 Largura da válvula piloto: 30 mm
 Modelo: Válvula corredeira, sobreposição positiva



Tensão de acionamento DC	Tensão de operação AC	Tensão de operação AC	Função	Comando piloto	Acionamento manual auxiliar	Índice de compatibilidade	Temperatura ambiente mín. [°C]	Temperatura ambiente máx. [°C]	N° de material
24 V CC			NC/NO	interno	não retentor	14	-25	50	5724500920
	110 V	110 V	NC/NO	interno	não retentor	14	-25	50	5724505970
	230 V	230 V	NC/NO	interno	não retentor	14	-25	50	5724505980

Dimensões



- 1) Conector de encaixe de válvula 2) Bobina giratória em 90° 3) Acionamento manual auxiliar
4) Conexão X (somente em caso de válvulas de comando externo) 5) Ar de saída lado de trás do pistão 6) Ar de saída válvula piloto, M5

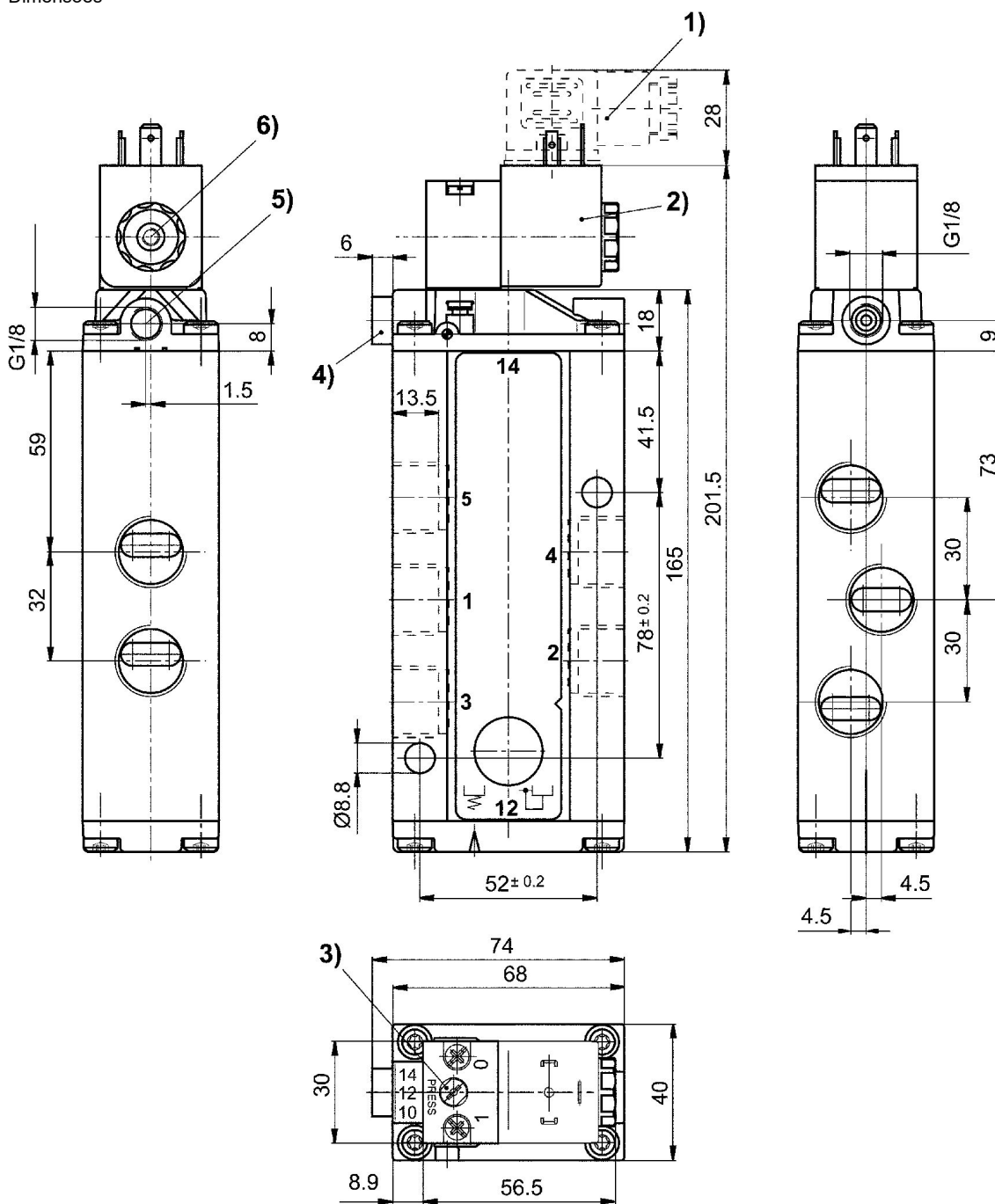
Válvula direcional 5/2, Série CD12, de acionamento unilateral, G1/2

Fluxo: 4100 l/min
 acionamento: elétrico
 Conexão elétrica 2, tipo: Conector
 Conexão elétrica 2, Tamanho da rosca: EN 175301-803, formato A
 Tipo de conexão de ar comprimido: Rosca interna
 Conexão elétrica 2, número de polos: De 3 pinos
 Princípio de comutação: 5/2, com retorno por mola
 Conexão de ar comprimido entrada: G 1/2
 conexão de ar comprimido saída: G 1/2
 Saída de ar da conexão de ar comprimido: G 1/2
 Pressão de comando mín.: 2 bar
 Largura da válvula piloto: 30 mm
 Modelo: Válvula corredeira, sobreposição positiva



Tensão de acionamento DC	Tensão de operação AC	Tensão de operação AC	Comando piloto	Acionamento manual auxiliar	Índice de compatibilidade	Temperatura ambiente mín. [°C]	Temperatura ambiente máx. [°C]	Equipamento Válvula de base	N° de material
24 V CC			interno	retentor	13, 14	-25	50		5725450220
	110 V	110 V	interno	retentor	13, 14	-25	50		5725455270
	230 V	230 V	interno	retentor	13, 14	-25	50		5725455280
			interno			-25	70	Válvula de base sem válvula piloto	5725455202
			interno			-25	50	válvula de base sem bobina	5725455302
24 V CC			interno	retentor	13, 14	-15	50		5725470220
	110 V	110 V	interno	retentor	13, 14	-15	50		5725475270
	230 V	230 V	interno	retentor	13, 14	-15	50		5725475280
			interno			-15	70	Válvula de base sem válvula piloto	5725475202
			interno		13, 14	-15	50	válvula de base sem bobina	R412008096
24 V CC			externo	retentor	13, 14	-15	50		5725480220
	110 V	110 V	externo	retentor	13, 14	-15	50		5725485270
	230 V	230 V	externo	retentor	13, 14	-15	50		5725485280
			externo			-15	70	Válvula de base sem válvula piloto	5725485202

Dimensões



- 1) Conector de encaixe de válvula 2) Bobina giratória em 90° 3) Acionamento manual auxiliar
- 4) Conexão X (somente em caso de válvulas de comando externo) 5) Ar de saída lado de trás do pistão 6) Ar de saída válvula piloto, M5

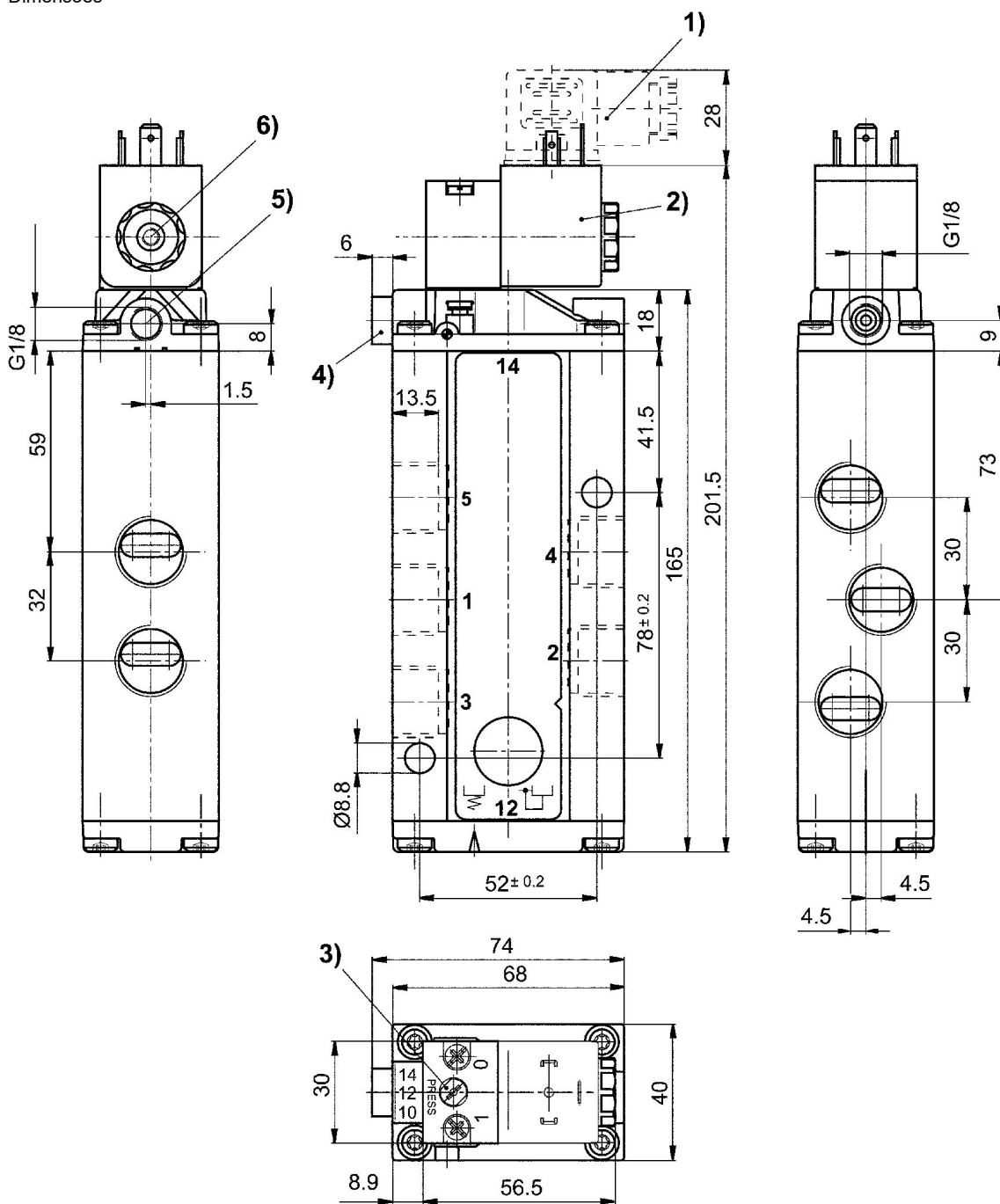
Válvula direcional 5/2, Série CD12, de acionamento unilateral, M22x1,5

Fluxo: 4100 l/min
 acionamento: elétrico
 Conexão elétrica 2, tipo: Conector
 Conexão elétrica 2, Tamanho da rosca: EN 175301-803, formato A
 Tipo de conexão de ar comprimido: Rosca interna
 Resistência à temperatura: -25 °C resistente ao frio
 Conexão elétrica 2, número de polos: De 3 pinos
 Princípio de comutação: 5/2, com retorno por mola
 Conexão de ar comprimido entrada: M22x1,5
 conexão de ar comprimido saída: M22x1,5
 Saída de ar da conexão de ar comprimido: M22x1,5
 Pressão de comando mín.: 2 bar
 Largura da válvula piloto: 30 mm
 Modelo: Válvula corredeira, sobreposição positiva



Tensão de acionamento DC	Tensão de operação AC	Tensão de operação AC	Comando piloto	Acionamento manual auxiliar	Índice de compatibilidade	Temperatura ambiente mín. [°C]	Temperatura ambiente máx. [°C]	Equipamento Válvula de base	N° de material
24 V CC			interno	retentor	13, 14	-25	50		5725400220
	110 V	110 V	interno		13, 14	-25	50		5725405270
	230 V	230 V	interno	retentor	13, 14	-25	50		5725405280
			interno			-25	70	Válvula de base sem válvula piloto	5725405202
24 V CC			interno		13, 14	-15	50		R412013341
	230 V	230 V	interno		14	-15	50		R412013342
			interno			-15	70	Válvula de base sem válvula piloto	R412000243
			externo			-15	70	Válvula de base sem válvula piloto	R412000242

Dimensões



- 1) Conector de encaixe de válvula 2) Bobina giratória em 90° 3) Acionamento manual auxiliar
4) Conexão X (somente em caso de válvulas de comando externo) 5) Ar de saída lado de trás do pistão 6) Ar de saída válvula piloto, M5

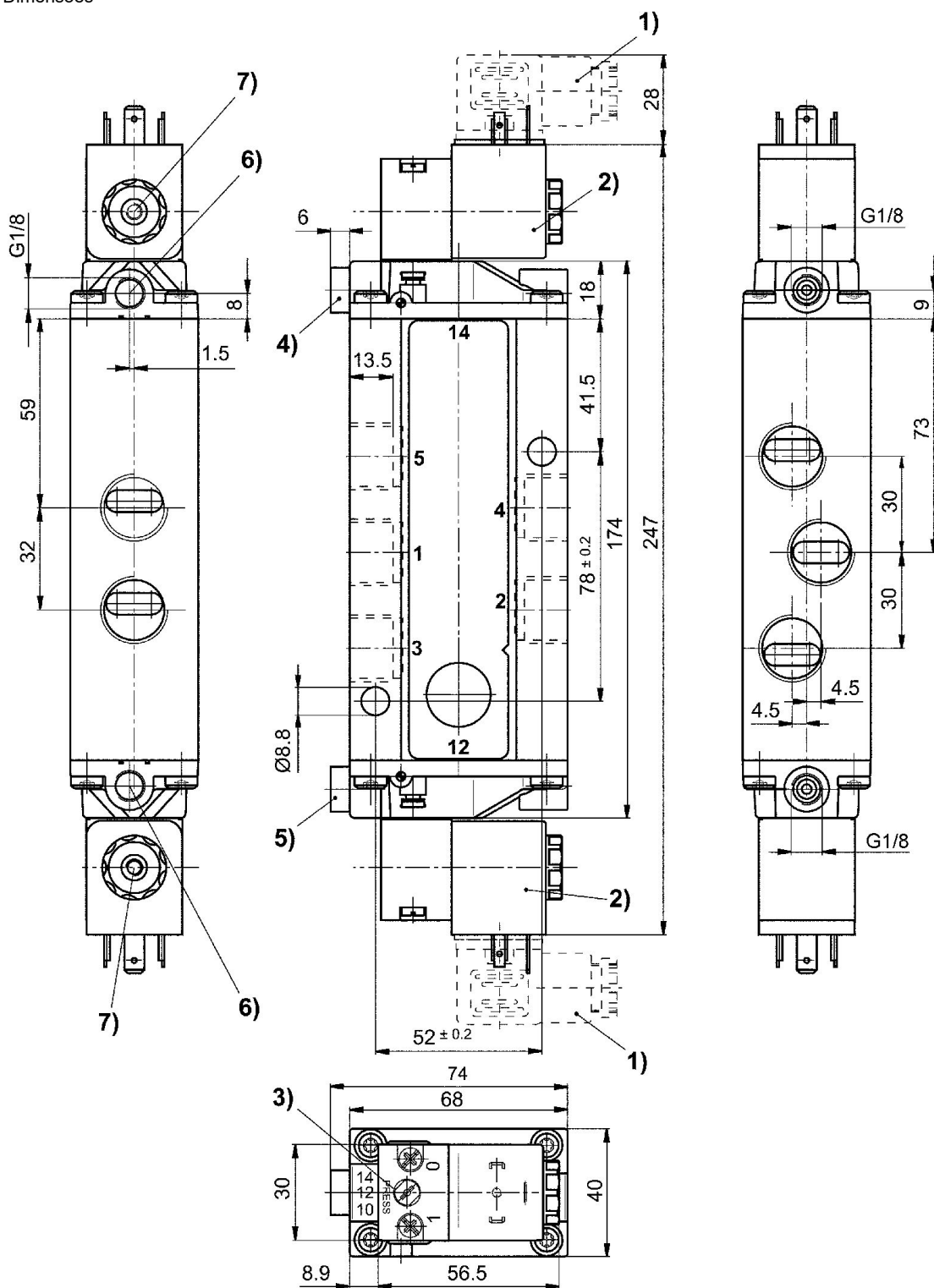
Válvula direcional 5/2, Série CD12, de acionamento bilateral, M22x1,5, -25 °C resistente ao frio

Fluxo: 4100 l/min
 acionamento: elétrico
 Elemento de acionamento: acionamento bilateral
 Conexão elétrica 2, tipo: Conector
 Conexão elétrica 2, Tamanho da rosca: EN 175301-803, formato A
 Tipo de conexão de ar comprimido: Rosca interna
 Resistência à temperatura: -25 °C resistente ao frio
 Conexão elétrica 2, número de polos: De 3 pinos
 Princípio de comutação: 5/2, acionamento bilateral
 Conexão de ar comprimido entrada: G 1/2
 conexão de ar comprimido saída: G 1/2
 Saída de ar da conexão de ar comprimido: G 1/2
 Pressão de comando mín.: 2 bar
 Largura da válvula piloto: 30 mm
 Modelo: Válvula corredeira, sobreposição positiva



Tensão de acionamento DC	Tensão de operação AC	Tensão de operação AC	Comando piloto	Acionamento manual auxiliar	Índice de compatibilidade	Temperatura ambiente mín. [°C]	Temperatura ambiente máx. [°C]	Equipamento Válvula de base	N° de material
			interno	retentor, não retentor	13, 14	-25	50	válvula de base sem bobina	R412008097
24 V CC			interno	retentor, não retentor	13, 14	-25	50		5725550220
	110 V	110 V	interno	retentor, não retentor	13, 14	-25	50		5725555270
	230 V	230 V	interno	retentor, não retentor	13, 14	-25	50		5725555280
			interno			-25	70	Válvula de base sem válvula piloto	5725555202
24 V CC			externo	retentor, não retentor	13, 14	-25	50		5725560220
	110 V	110 V	externo	retentor, não retentor	13, 14	-25	50		5725565270
	230 V	230 V	externo	retentor, não retentor	13, 14	-25	50		5725565280
			externo			-25	70	Válvula de base sem válvula piloto	5725565202

Dimensões



- 1) Conector de encaixe de válvula 2) Bobina giratória em 90° 3) Acionamento manual auxiliar
4) Conexão X, página 14 5) Conexão X, página 12 6) Conexão sem função 7) Saída de ar válvula piloto, M5

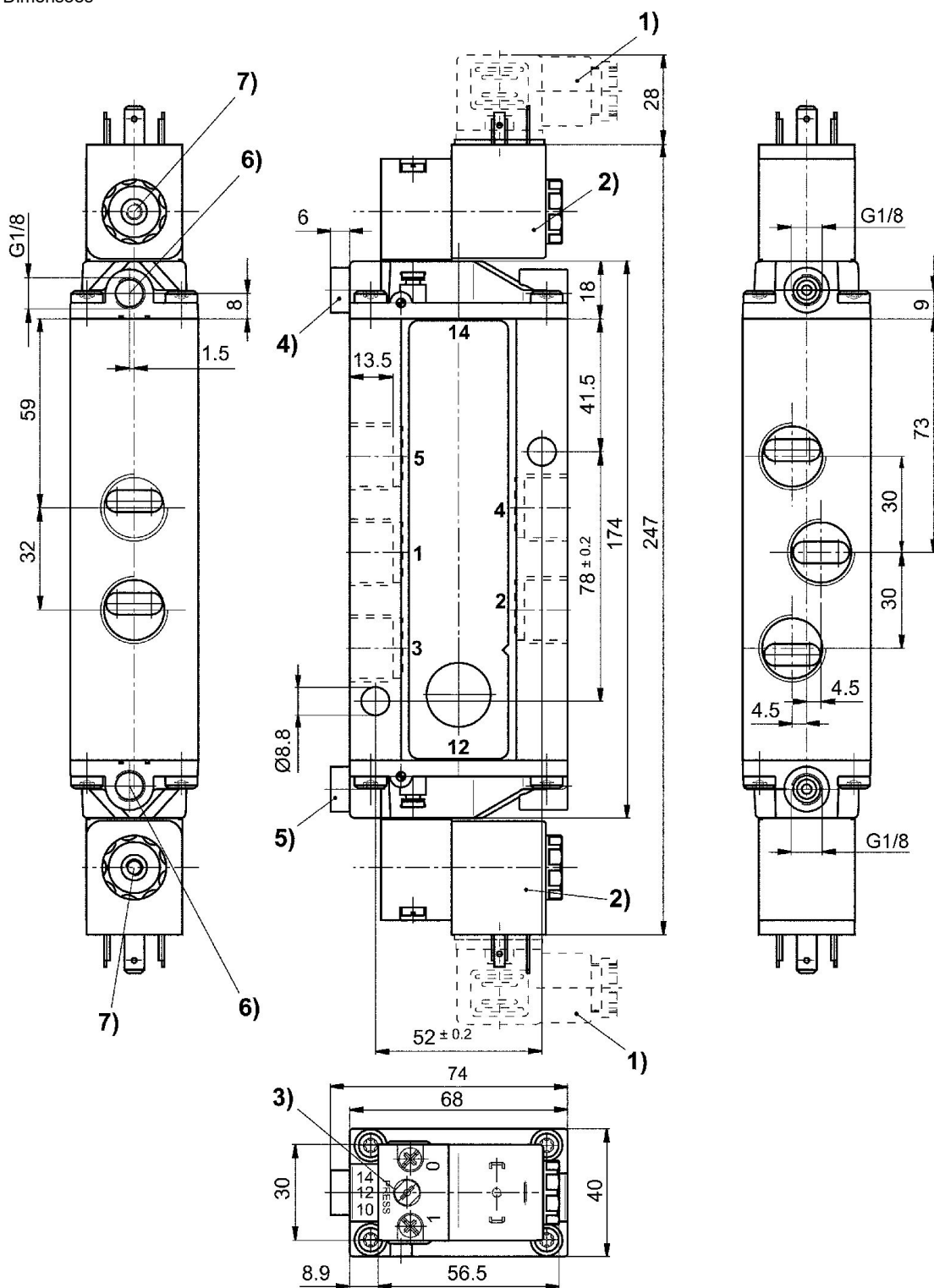
Válvula direcional 5/2, Série CD12, de acionamento bilateral, M22x1,5

Fluxo: 4100 l/min
 acionamento: elétrico
 Elemento de acionamento: acionamento bilateral
 Conexão elétrica 2, tipo: Conector
 Conexão elétrica 2, Tamanho da rosca: EN 175301-803, formato A
 Tipo de conexão de ar comprimido: Rosca interna
 Resistência à temperatura: -25 °C resistente#ao#frio
 Conexão elétrica 2, número de polos: De 3 pinos
 Princípio de comutação: 5/2, acionamento bilateral
 Conexão de ar comprimido entrada: M22x1,5
 conexão de ar comprimido saída: M22x1,5
 Saída de ar da conexão de ar comprimido: M22x1,5
 Pressão de comando mín.: 2 bar
 Largura da válvula piloto: 30 mm
 Modelo: Válvula corredeira, sobreposição positiva



Tensão de acionamento DC	Tensão de operação AC	Tensão de operação AC	Comando piloto	Acionamento manual auxiliar	Índice de compatibilidade	Temperatura ambiente mín. [°C]	Temperatura ambiente máx. [°C]	Equipamento Válvula de base	N° de material
24 V CC			interno	retentor, não retentor	13, 14	-25	50		5725500220
	110 V	110 V	interno	retentor, não retentor	13, 14	-25	50		5725505270
	230 V	230 V	interno	retentor, não retentor	13, 14	-15	50		5725505280
			interno			-25	70	Válvula de base sem válvula piloto	5725505202
			externo			-25	70	Válvula de base sem válvula piloto	R412000244

Dimensões



- 1) Conector de encaixe de válvula 2) Bobina giratória em 90° 3) Acionamento manual auxiliar
4) Conexão X, página 14 5) Conexão X, página 12 6) Conexão sem função 7) Saída de ar válvula piloto, M5

Válvula direcional 5/3, Série CD12

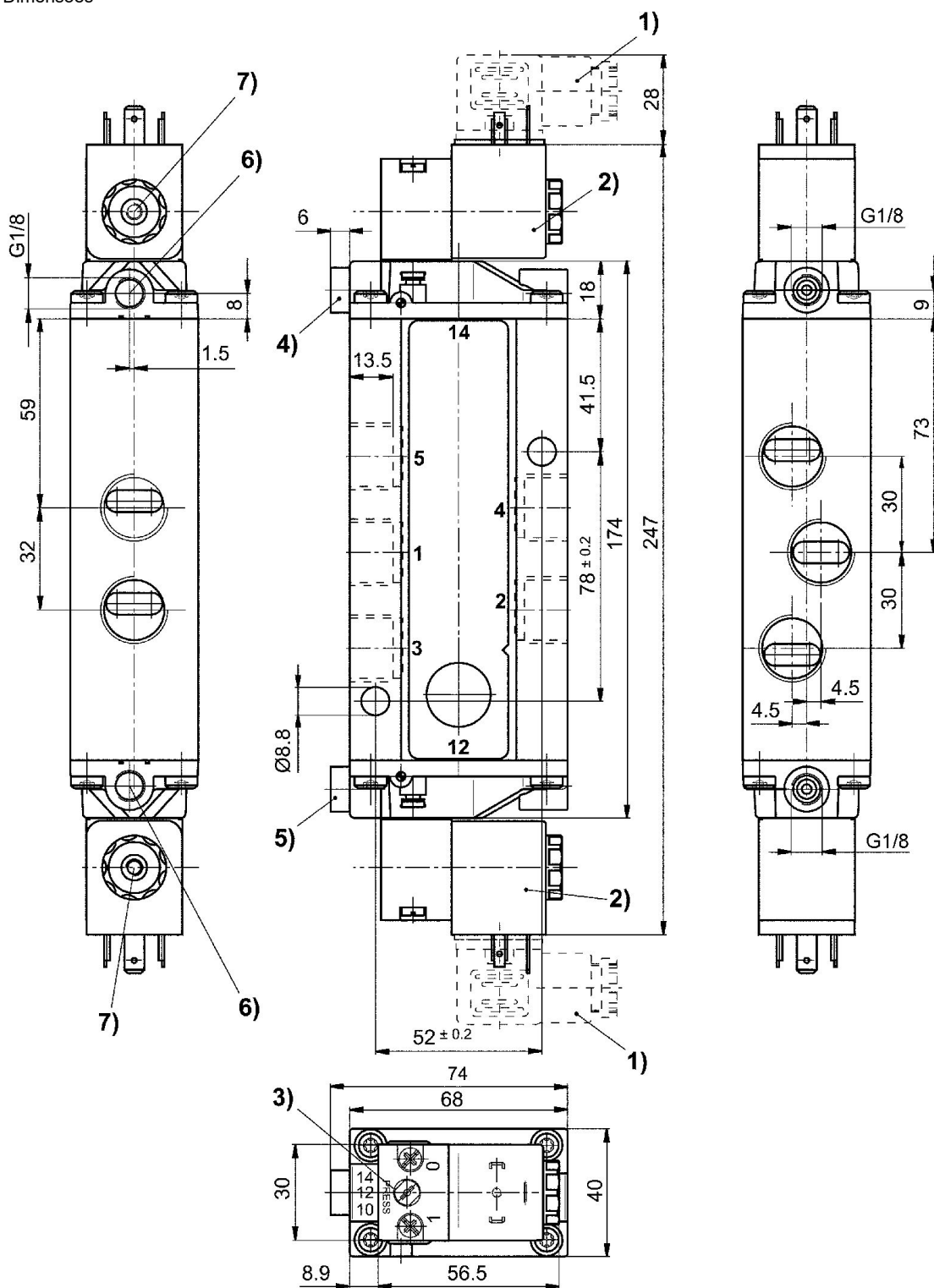
acionamento: elétrico
 Elemento de acionamento: acionamento bilateral
 Conexão elétrica 2, tipo: Conector
 Conexão elétrica 2, Tamanho da rosca: EN 175301-803, formato A
 Tipo de conexão de ar comprimido: Rosca interna
 Conexão elétrica 2, número de polos: De 3 pinos
 Conexão de ar comprimido entrada: G 1/2
 conexão de ar comprimido saída: G 1/2
 Saída de ar da conexão de ar comprimido: G 1/2
 Pressão de comando mín.: 3 bar
 Largura da válvula piloto: 30 mm
 Modelo: Válvula corredeira, sobreposição positiva



Tensão de acionamento DC	Tensão de operação AC	Tensão de operação AC	Função	Comando piloto	Acionamento manual auxiliar	Índice de compatibilidade	Temperatura ambiente mín. [°C]	Temperatura ambiente máx. [°C]	Equipamento Válvula de base	N° de material
24 V CC			posição central fechada	interno	retentor, não retentor	13, 14	-15	50		5725650220
24 V CC			posição central fechada	interno	retentor, não retentor	13, 14	-15	50		5725650920
	110 V	110 V	posição central fechada	interno	retentor, não retentor	13, 14	-15	50		5725655270
	230 V	230 V	posição central fechada	interno	retentor, não retentor	13, 14	-15	50		5725655280
230 V AC	230 V	230 V	posição central fechada	interno	retentor, não retentor	13, 14	-15	50		5725655980
			posição central fechada	interno			-15	70	Válvula de base sem válvula piloto	5725655202
			posição central fechada	interno	retentor, não retentor	13, 14	-15	50	válvula de base sem bobina	R412008098
24 V CC			posição central fechada	externo	retentor, não retentor	13, 14	-15	50		R412000127
110 V AC	110 V	110 V	posição central fechada	externo	retentor, não retentor	13, 14	-15	50		R412000148
230 V AC	230 V	230 V	posição central fechada	externo	retentor, não retentor	13, 14	-15	50		R412000149
			posição central fechada	externo			-15	70	Válvula de base sem válvula piloto	R412000151
24 V CC			posição central drenada	interno	retentor, não retentor	13, 14	-15	50		R412000224
110 V AC	110 V	110 V	posição central drenada	interno	retentor, não retentor	13, 14	-15	50		R412000225

Tensão de acionamento DC	Tensão de operação AC	Tensão de operação AC	Função	Comando piloto	Acionamento manual auxiliar	Índice de compatibilidade	Temperatura ambiente mín. [°C]	Temperatura ambiente máx. [°C]	Equipamento Válvula de base	N° de material
230 V AC	230 V	230 V	posição central drenada	interno	retentor, não retentor	13, 14	-15	50		R412000230
			posição central drenada	interno			-15	70	Válvula de base sem válvula piloto	R412000237
24 V CC			posição central drenada	externo	retentor, não retentor	13, 14	-15	50		5725680220
	110 V	110 V	posição central drenada	externo	retentor, não retentor	13, 14	-15	50		5725685270
	230 V	230 V	posição central drenada	externo	retentor, não retentor	13, 14	-15	50		5725685280
			posição central drenada	externo			-15	70	Válvula de base sem válvula piloto	5725685202
24 V CC			posição central pressurizada	interno	retentor, não retentor	13, 14	-15	50		R412000219
110 V AC	110 V	110 V	posição central pressurizada	interno	retentor, não retentor	13, 14	-15	50		R412000220
230 V AC	230 V	230 V	posição central pressurizada	interno	retentor, não retentor	13, 14	-15	50		R412000221
			posição central pressurizada	interno			-15	70	Válvula de base sem válvula piloto	R412000222
24 V CC			posição central pressurizada	externo	retentor, não retentor	13, 14	-15	50		R412000153
110 V AC	110 V	110 V	posição central pressurizada	externo	retentor, não retentor	13, 14	-15	50		R412000154
230 V AC	230 V	230 V	posição central pressurizada	externo	retentor, não retentor	13, 14	-15	50		R412000157
			posição central pressurizada	externo			-15	70	Válvula de base sem válvula piloto	R412000160

Dimensões



- 1) Conector de encaixe de válvula 2) Bobina giratória em 90° 3) Acionamento manual auxiliar
4) Conexão X, página 14 5) Conexão X, página 12 6) Conexão sem função 7) Saída de ar válvula piloto, M5

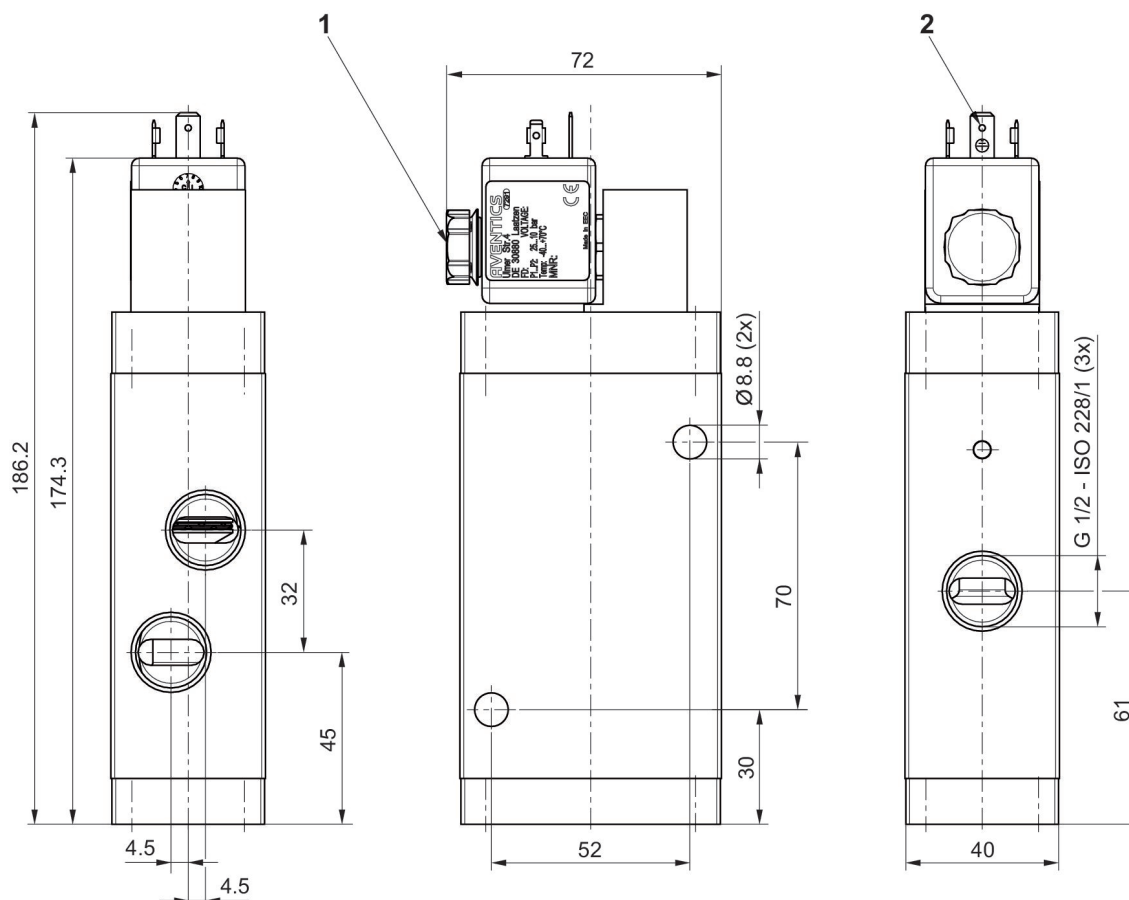
Válvula direcional 3/2, Série CD12-LT, de acionamento unilateral, G1/2, -40 °C resistente ao frio, interno

acionamento: elétrico
 Elemento de acionamento: acionamento bilateral
 Conexão elétrica 2, tipo: Conector
 Conexão elétrica 2, Tamanho da rosca: EN 175301-803, formato A
 Resistência à temperatura: -40 °C resistente ao frio
 Conexão elétrica 2, número de polos: De 3 pinos
 Princípio de comutação: 3/2, com retorno por mola
 Conexão de ar comprimido entrada: G 1/2
 conexão de ar comprimido saída: G 1/2
 Saída de ar da conexão de ar comprimido: G 1/2
 Pressão de comando mín.: 3 bar
 Pressão de comando mín.: 10 bar
 Funcionamento da válvula: NC NA
 Largura da válvula piloto: 30 mm
 Modelo: Válvula corredeira, sobreposição positiva



Tensão de acionamento DC	Função	Comando piloto	Acionamento manual auxiliar	Temperatura ambiente mín. [°C]	Temperatura ambiente máx. [°C]	N° de material
24 V CC	NC	interno	sem	-40	70	R414012728
110 V DC	NC	interno	sem	-40	70	R414012729
24 V CC	NC	interno	retentor	-40	70	R414012752
110 V DC	NC	interno	retentor	-40	70	R414012753

Dimensões em mm



- 1) Silenciadores
- 2) conector forma A

Válvula direcional 3/2, Série CD12-LT, de acionamento bilateral, G1/2, -40 °C resistente ao frio, interno

acionamento: elétrico

Elemento de acionamento: acionamento bilateral

Conexão elétrica 2, tipo: Conector

Conexão elétrica 2, Tamanho da rosca: EN 175301-803, formato A

Resistência à temperatura: -40 °C resistente ao frio

Conexão elétrica 2, número de polos: De 3 pinos

Princípio de comutação: 3/2, acionamento bilateral

Conexão de ar comprimido entrada: G 1/2

conexão de ar comprimido saída: G 1/2

Saída de ar da conexão de ar comprimido: G 1/2

Pressão de comando mín.: 3 bar

Pressão de comando mín.: 10 bar

Funcionamento da válvula: NC NA

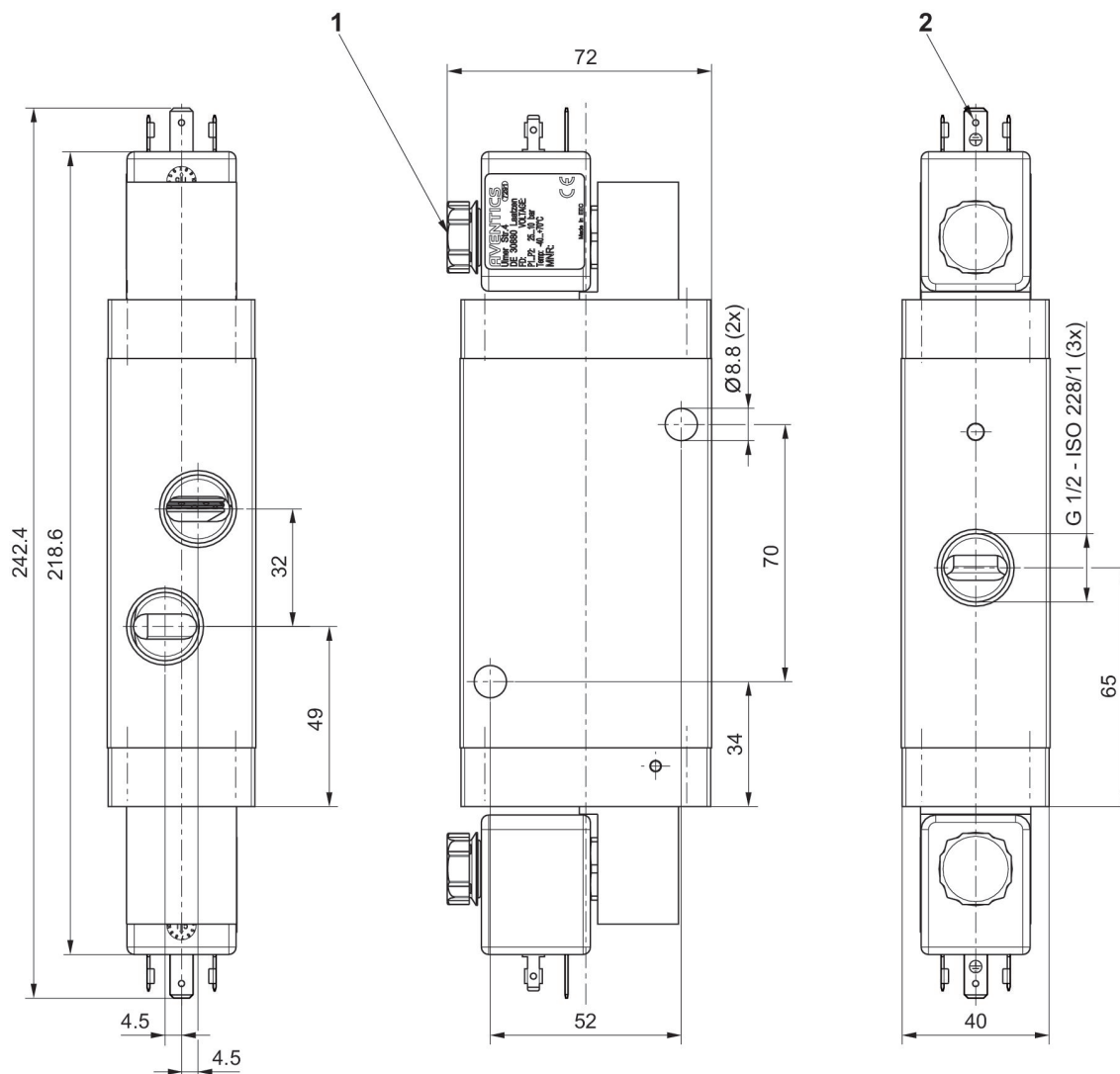
Largura da válvula piloto: 30 mm

Modelo: Válvula corredeira, sobreposição positiva



Tensão de acionamento DC	Função	Comando piloto	Acionamento manual auxiliar	Temperatura ambiente mín. [°C]	Temperatura ambiente máx. [°C]	N° de material
24 V CC	NC	interno	sem	-40	70	R414012732
110 V DC	NC	interno	sem	-40	70	R414012733
24 V CC	NC	interno	retentor	-40	70	R414012756
110 V DC	NC	interno	retentor	-40	70	R414012757

Dimensões em mm



- 1) Silenciadores
- 2) conector forma A

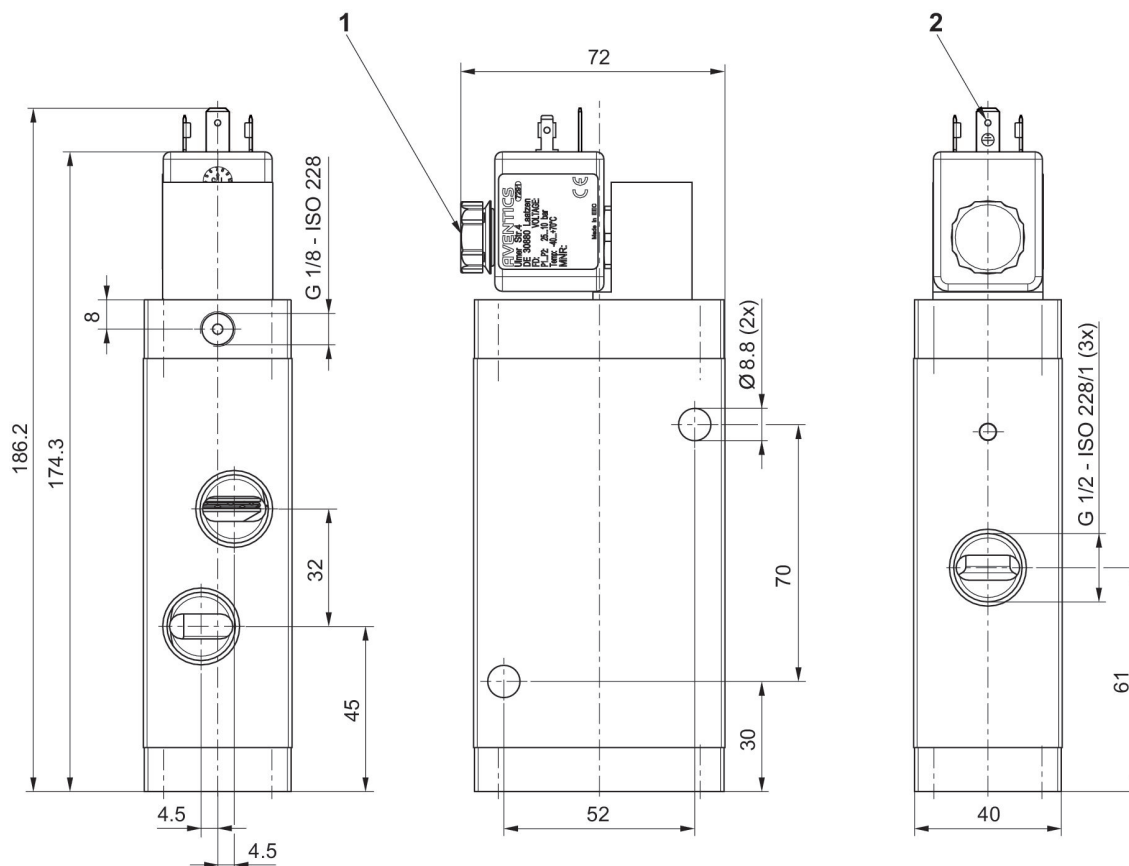
Válvula direcional 3/2, Série CD12-LT, de acionamento unilateral, G1/2, -40 °C resistente ao frio, externo

acionamento: elétrico
 Elemento de acionamento: acionamento bilateral
 Conexão elétrica 2, tipo: Conector
 Conexão elétrica 2, Tamanho da rosca: EN 175301-803, formato A
 Resistência à temperatura: -40 °C resistente ao frio
 Conexão elétrica 2, número de polos: De 3 pinos
 Princípio de comutação: 3/2, com retorno por mola
 Conexão de ar comprimido entrada: G 1/2
 conexão de ar comprimido saída: G 1/2
 Saída de ar da conexão de ar comprimido: G 1/2
 Pressão de comando mín.: 3 bar
 Pressão de comando mín.: 10 bar
 Funcionamento da válvula: NC NA
 Modelo: Válvula corredeira, sobreposição positiva



Tensão de acionamento DC	Função	Comando piloto	Acionamento manual auxiliar	Temperatura ambiente mín. [°C]	Temperatura ambiente máx. [°C]	N° de material
24 V CC	NC	externo	sem	-40	70	R414012730
110 V DC	NC	externo	sem	-40	70	R414012731
24 V CC	NC	externo	retentor	-40	70	R414012754
110 V DC	NC	externo	retentor	-40	70	R414012755

Dimensões em mm



- 1) Silenciadores
- 2) conector forma A

Válvula direcional 3/2, Série CD12-LT, de acionamento bilateral, G1/2, -40 °C resistente ao frio, externo

acionamento: elétrico

Elemento de acionamento: acionamento bilateral

Conexão elétrica 2, tipo: Conector

Conexão elétrica 2, Tamanho da rosca: EN 175301-803, formato A

Resistência à temperatura: -40 °C resistente ao frio

Conexão elétrica 2, número de polos: De 3 pinos

Princípio de comutação: 3/2, acionamento bilateral

Conexão de ar comprimido entrada: G 1/2

conexão de ar comprimido saída: G 1/2

Saída de ar da conexão de ar comprimido: G 1/2

Pressão de comando mín.: 3 bar

Pressão de comando mín.: 10 bar

Funcionamento da válvula: NC NA

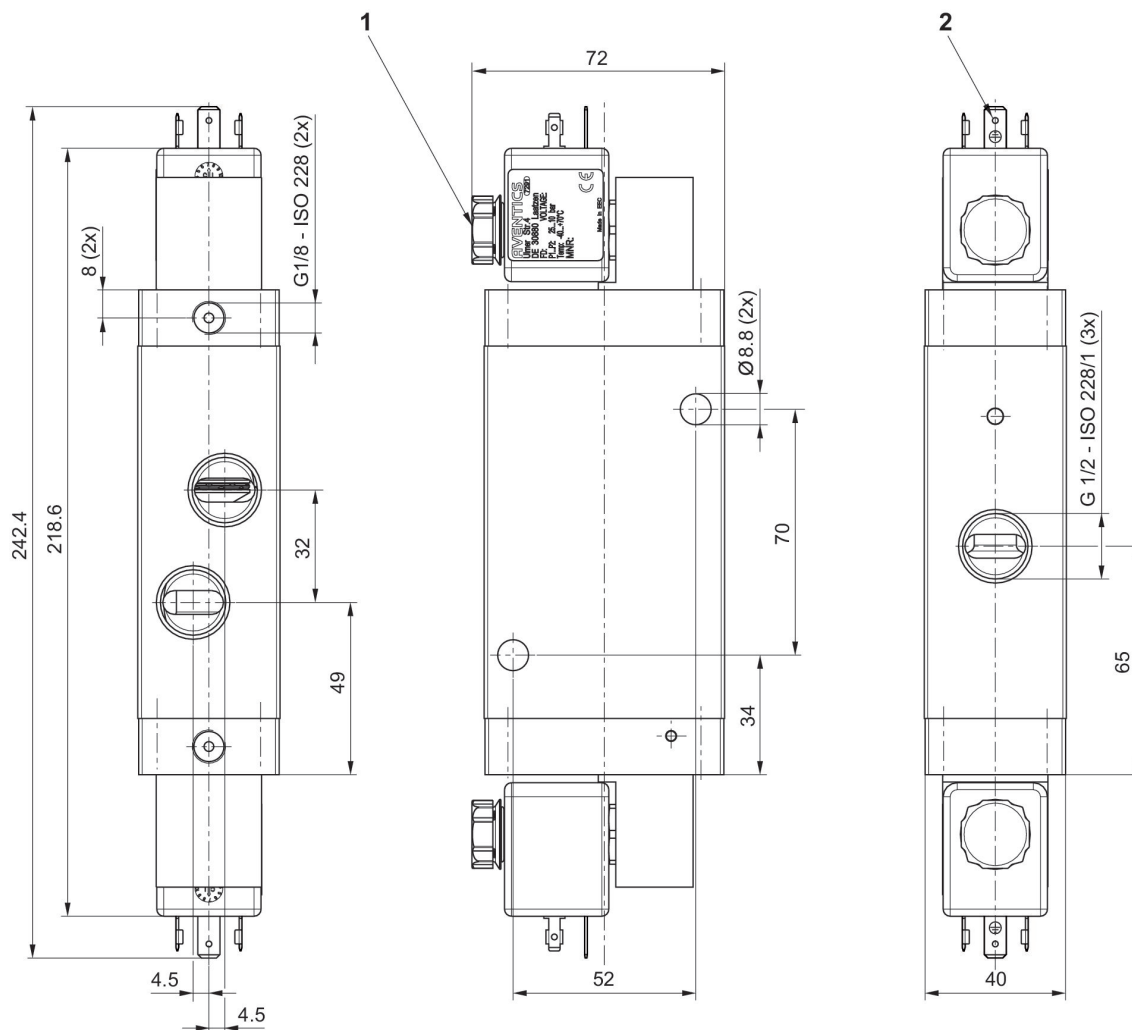
Largura da válvula piloto: 40 mm

Modelo: Válvula corredeira, sobreposição positiva



Tensão de acionamento DC	Função	Comando piloto	Acionamento manual auxiliar	Temperatura ambiente mín. [°C]	Temperatura ambiente máx. [°C]	N° de material
24 V CC	NC	externo	sem	-40	70	R414012734
110 V DC	NC	externo	sem	-40	70	R414012735
24 V CC	NC	externo	retentor	-40	70	R414012758
110 V DC	NC	externo	retentor	-40	70	R414012759

Dimensões em mm



- 1) Silenciadores
- 2) conector forma A

Válvula direcional 5/2, Série CD12-LT, de acionamento unilateral, G1/2, -40 °C resistente ao frio, interno

acionamento: elétrico

Elemento de acionamento: acionamento bilateral

Conexão elétrica 2, tipo: Conector

Conexão elétrica 2, Tamanho da rosca: EN 175301-803, formato A

Resistência à temperatura: -40 °C resistente ao frio

Conexão elétrica 2, número de polos: De 3 pinos

Princípio de comutação: 5/2, com retorno por mola

Conexão de ar comprimido entrada: G 1/2

conexão de ar comprimido saída: G 1/2

Saída de ar da conexão de ar comprimido: G 1/2

Pressão de comando mín.: 3 bar

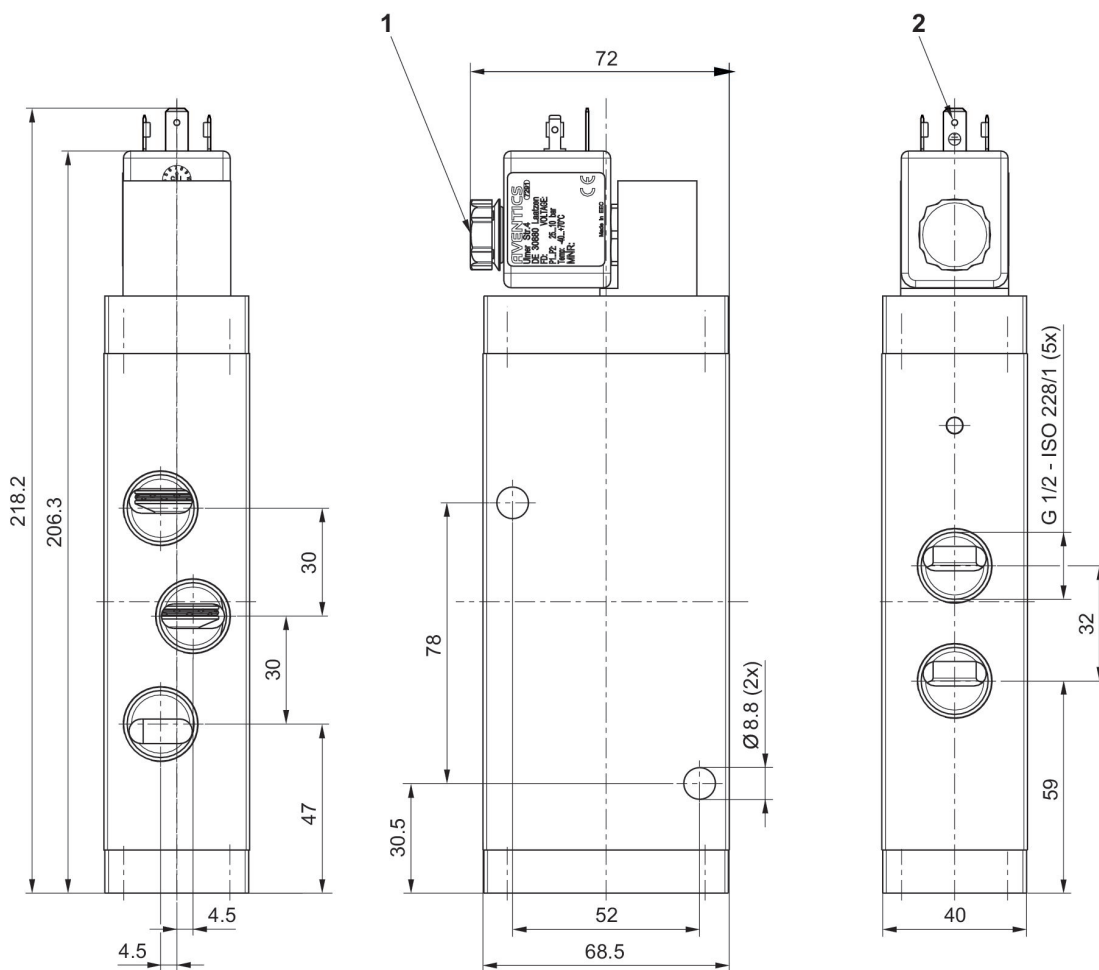
Pressão de comando mín.: 10 bar

Funcionamento da válvula: NC NA

Modelo: Válvula corredeira, sobreposição positiva



Tensão de acionamento DC	Função	Comando piloto	Acionamento manual auxiliar	Temperatura ambiente mín. [°C]	Temperatura ambiente máx. [°C]	N° de material
24 V CC	NC	interno	sem	-40	70	R414012744
110 V DC	NC	interno	sem	-40	70	R414012745
24 V CC	NC	interno	retentor	-40	70	R414012768
110 V DC	NC	interno	retentor	-40	70	R414012769



- 1) Silenciadores
- 2) conector forma A

Válvula direcional 5/2, Série CD12-LT, de acionamento bilateral, G1/2, -40 °C resistente ao frio, interno

acionamento: elétrico

Elemento de acionamento: acionamento bilateral

Conexão elétrica 2, tipo: Conector

Conexão elétrica 2, Tamanho da rosca: EN 175301-803, formato A

Resistência à temperatura: -40 °C resistente ao frio

Conexão elétrica 2, número de polos: De 3 pinos

Princípio de comutação: 5/2, acionamento bilateral

Conexão de ar comprimido entrada: G 1/2

conexão de ar comprimido saída: G 1/2

Saída de ar da conexão de ar comprimido: G 1/2

Pressão de comando mín.: 3 bar

Pressão de comando mín.: 10 bar

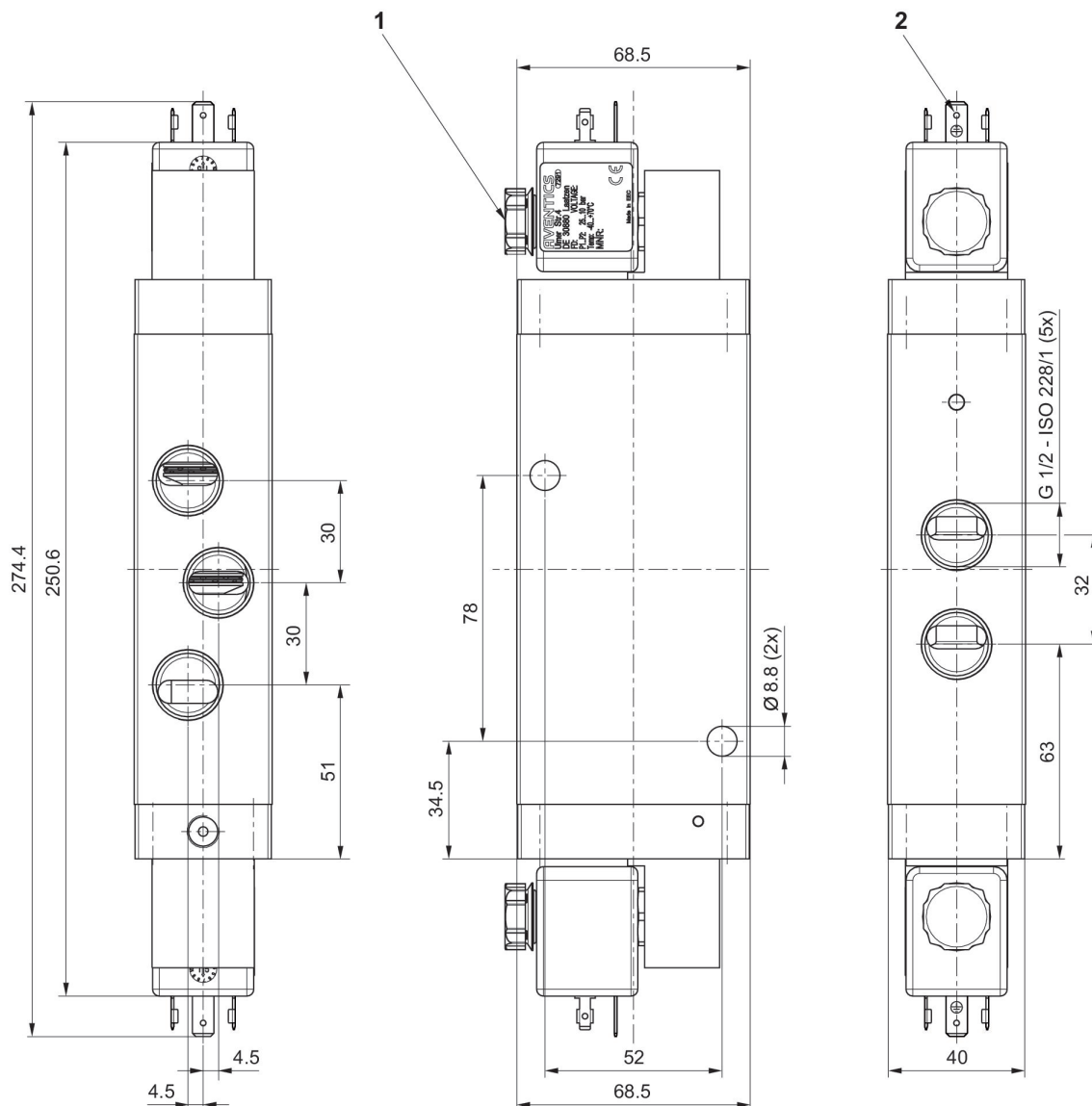
Funcionamento da válvula: NC NA

Modelo: Válvula corredeira, sobreposição positiva



Tensão de acionamento DC	Função	Comando piloto	Acionamento manual auxiliar	Temperatura ambiente mín. [°C]	Temperatura ambiente máx. [°C]	N° de material
24 V CC	NC	interno	sem	-40	70	R414012748
110 V DC	NC	interno	sem	-40	70	R414012749
24 V CC	NC	interno	retentor	-40	70	R414012772
110 V DC	NC	interno	retentor	-40	70	R414012773

Dimensões em mm



- 1) Silenciadores
- 2) conector forma A

Válvula direcional 5/2, Série CD12-LT, de acionamento unilateral, G1/2, -40 °C resistente ao frio, externo

acionamento: elétrico

Elemento de acionamento: acionamento bilateral

Conexão elétrica 2, tipo: Conector

Conexão elétrica 2, Tamanho da rosca: EN 175301-803, formato A

Resistência à temperatura: -40 °C resistente ao frio

Conexão elétrica 2, número de polos: De 3 pinos

Princípio de comutação: 5/2, com retorno por mola

Conexão de ar comprimido entrada: G 1/2

conexão de ar comprimido saída: G 1/2

Saída de ar da conexão de ar comprimido: G 1/2

Pressão de comando mín.: 3 bar

Pressão de comando mín.: 10 bar

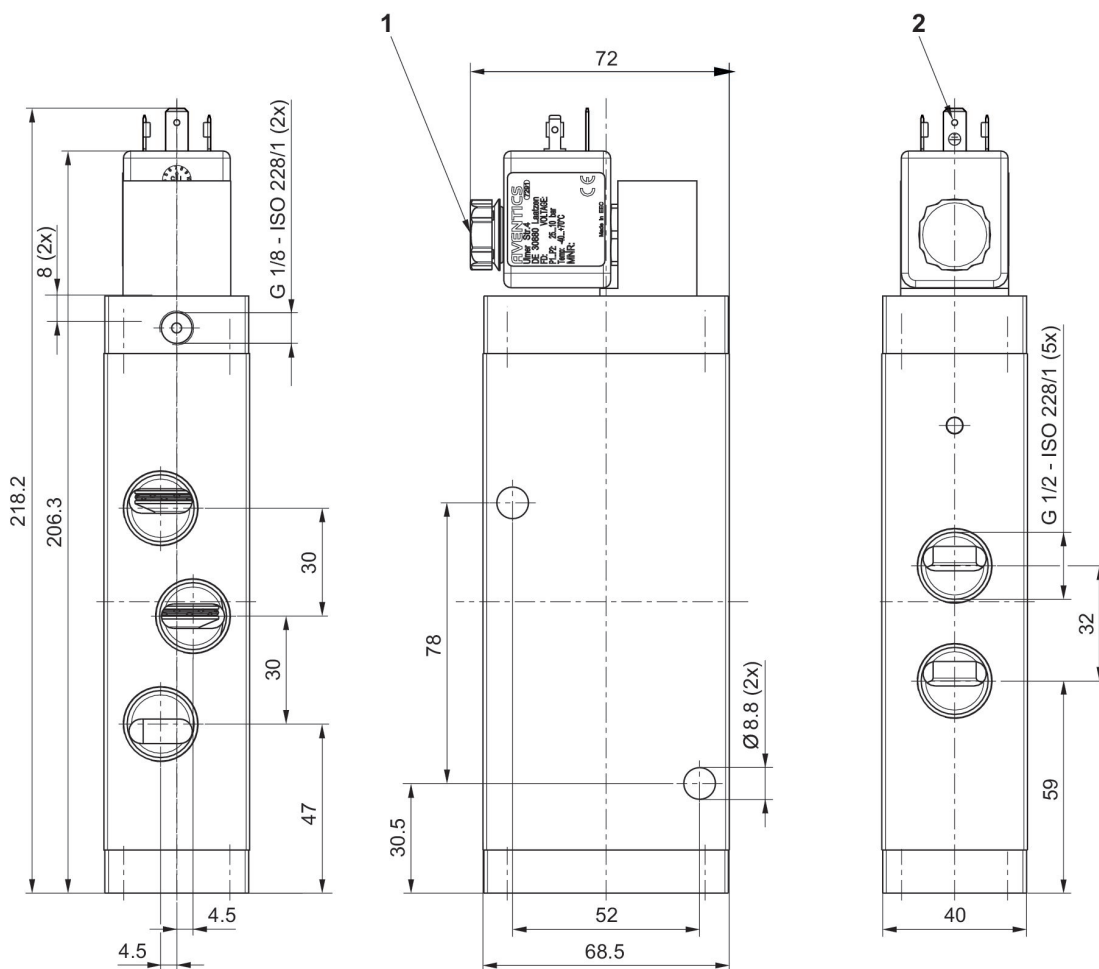
Funcionamento da válvula: NC NA

Modelo: Válvula corredeira, sobreposição positiva



Tensão de acionamento DC	Função	Comando piloto	Acionamento manual auxiliar	Temperatura ambiente mín. [°C]	Temperatura ambiente máx. [°C]	N° de material
24 V CC	NC	externo	sem	-40	70	R414012746
110 V DC	NC	externo	sem	-40	70	R414012747
24 V CC	NC	externo	retentor	-40	70	R414012770
110 V DC	NC	externo	retentor	-40	70	R414012771

Dimensões em mm



- 1) Silenciadores
- 2) conector forma A

Válvula direcional 5/2, Série CD12-LT, de acionamento bilateral, G1/2, -40 °C resistente ao frio, externo

acionamento: elétrico

Elemento de acionamento: acionamento bilateral

Conexão elétrica 2, tipo: Conector

Conexão elétrica 2, Tamanho da rosca: EN 175301-803, formato A

Resistência à temperatura: -40 °C resistente ao frio

Conexão elétrica 2, número de polos: De 3 pinos

Princípio de comutação: 5/2, acionamento bilateral

Conexão de ar comprimido entrada: G 1/2

conexão de ar comprimido saída: G 1/2

Saída de ar da conexão de ar comprimido: G 1/2

Pressão de comando mín.: 3 bar

Pressão de comando mín.: 10 bar

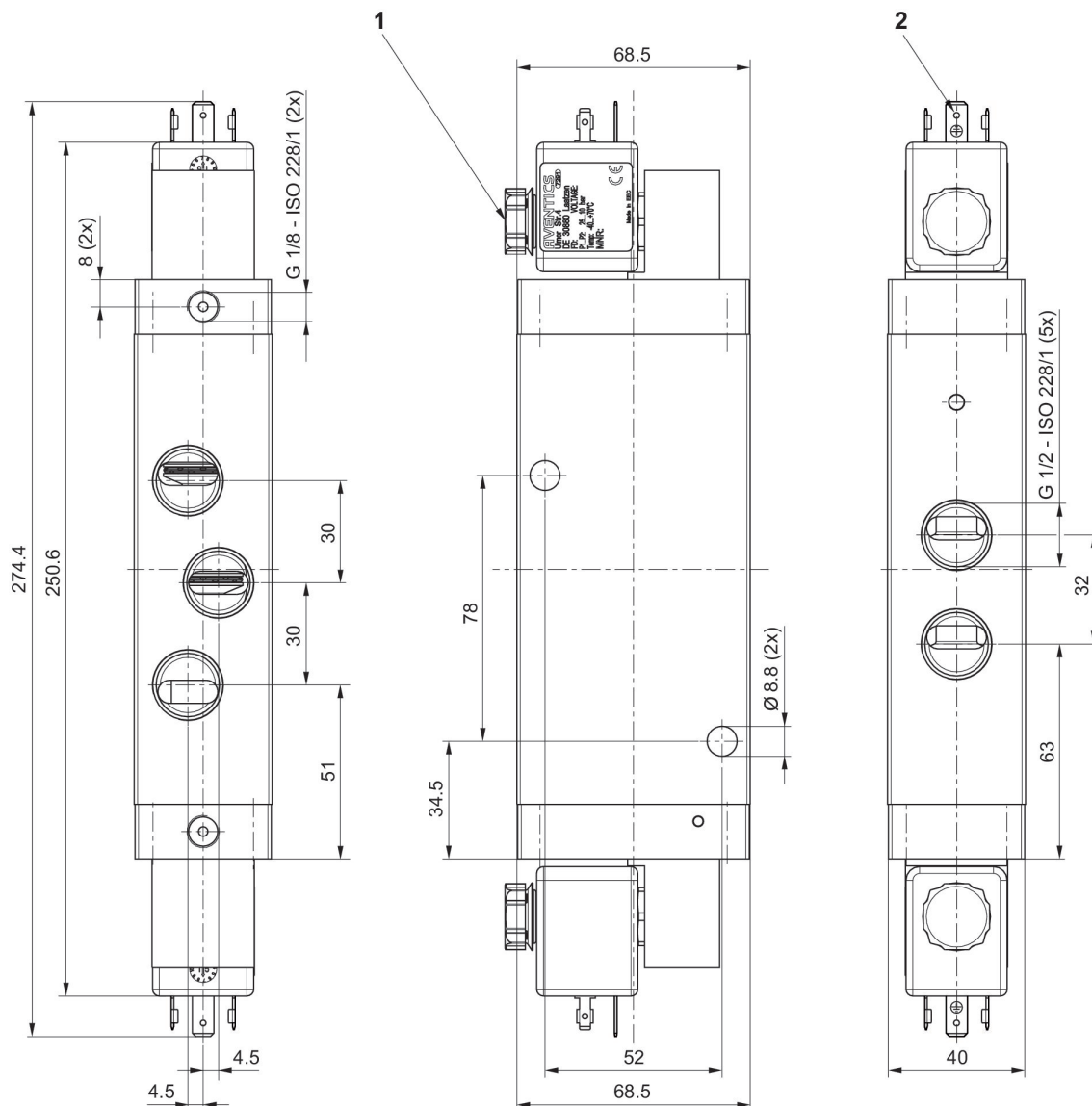
Funcionamento da válvula: NC NA

Modelo: Válvula corredeira, sobreposição positiva



Tensão de acionamento DC	Função	Comando piloto	Acionamento manual auxiliar	Temperatura ambiente mín. [°C]	Temperatura ambiente máx. [°C]	N° de material
24 V CC	NC	externo	sem	-40	70	R414012750
110 V DC	NC	externo	sem	-40	70	R414012751
24 V CC	NC	externo	retentor	-40	70	R414012774
110 V DC	NC	externo	retentor	-40	70	R414012775

Dimensões em mm



- 1) Silenciadores
- 2) conector forma A

Válvula direcional 3/2, Série CD12-LT, de acionamento unilateral, flange, -40 °C resistente ao frio, interno

acionamento: elétrico

Elemento de acionamento: acionamento bilateral

Conexão elétrica 2, tipo: Conector

Conexão elétrica 2, Tamanho da rosca: EN 175301-803, formato A

Resistência à temperatura: -40 °C resistente ao frio

Conexão elétrica 2, número de polos: De 3 pinos

Princípio de comutação: 3/2, com retorno por mola

Conexão de ar comprimido entrada: flange

conexão de ar comprimido saída: flange

Saída de ar da conexão de ar comprimido: flange

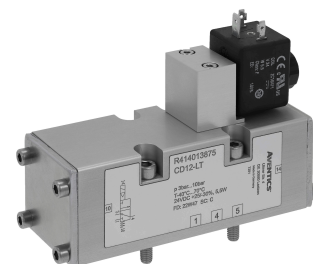
Pressão de comando mín.: 3 bar

Pressão de comando mín.: 10 bar

Funcionamento da válvula: NC NA

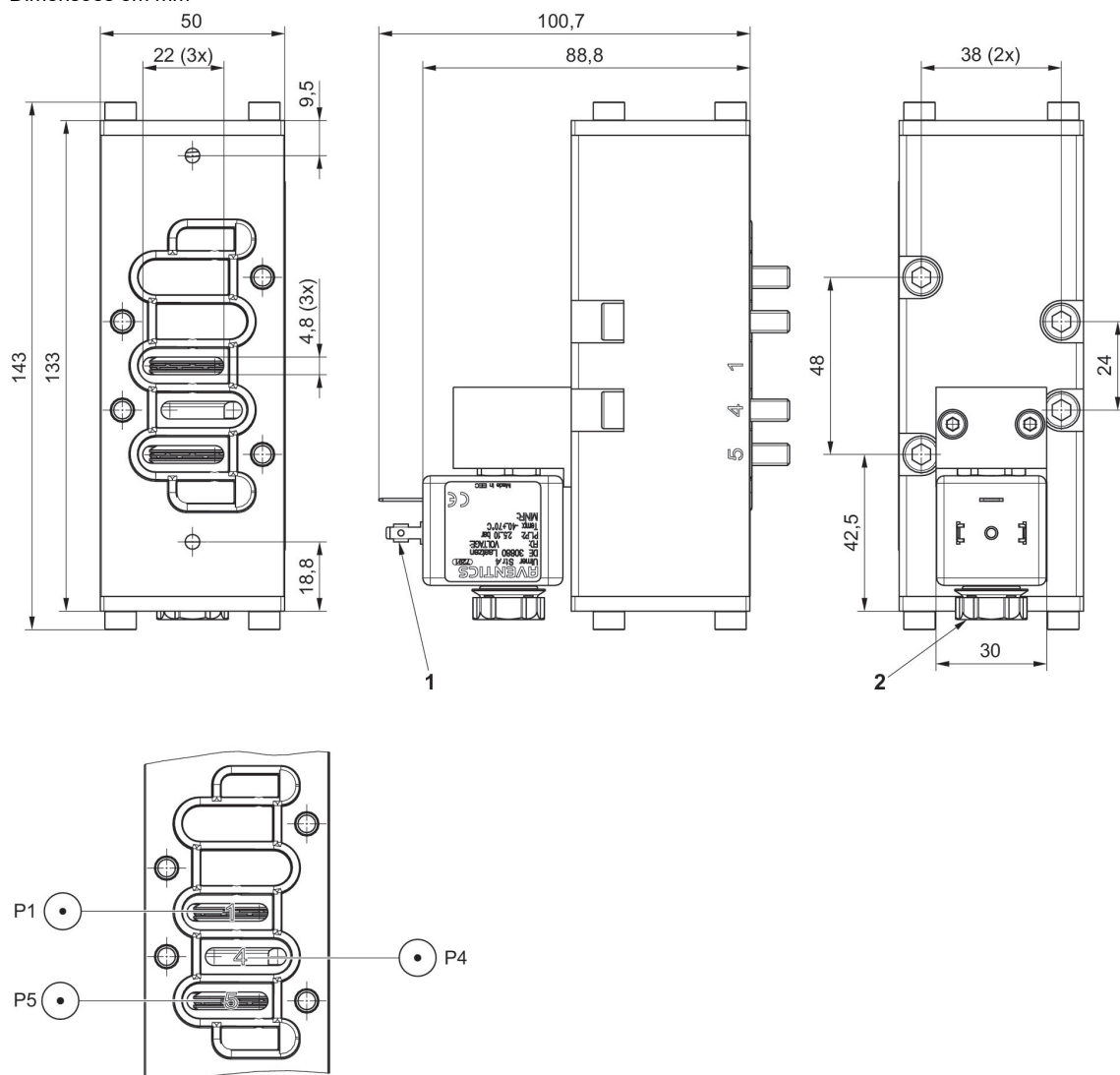
Largura da válvula piloto: 30 mm

Modelo: Válvula corredeira, sobreposição positiva



Tensão de acionamento DC	Função	Comando piloto	Acionamento manual auxiliar	Temperatura ambiente mín. [°C]	Temperatura ambiente máx. [°C]	N° de material
24 V CC	NC	interno	sem	-40	70	R414013875
110 V DC	NC	interno	sem	-40	70	R414013876
24 V CC	NC	interno	retentor	-40	70	R414013891
110 V DC	NC	interno	retentor	-40	70	R414013892

Dimensões em mm



- 1) Silenciadores
- 2) conector forma A

Válvula direcional 3/2, Série CD12-LT, de acionamento bilateral, flange, -40 °C resistente ao frio, interno

acionamento: elétrico

Elemento de acionamento: acionamento bilateral

Conexão elétrica 2, tipo: Conector

Conexão elétrica 2, Tamanho da rosca: EN 175301-803, formato A

Resistência à temperatura: -40 °C resistente ao frio

Conexão elétrica 2, número de polos: De 3 pinos

Princípio de comutação: 3/2, acionamento bilateral

Conexão de ar comprimido entrada: flange

conexão de ar comprimido saída: flange

Saída de ar da conexão de ar comprimido: flange

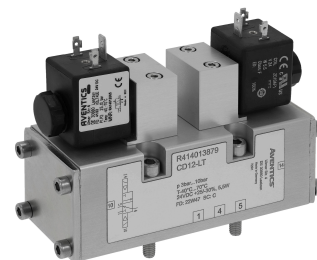
Pressão de comando mín.: 3 bar

Pressão de comando mín.: 10 bar

Funcionamento da válvula: NC NA

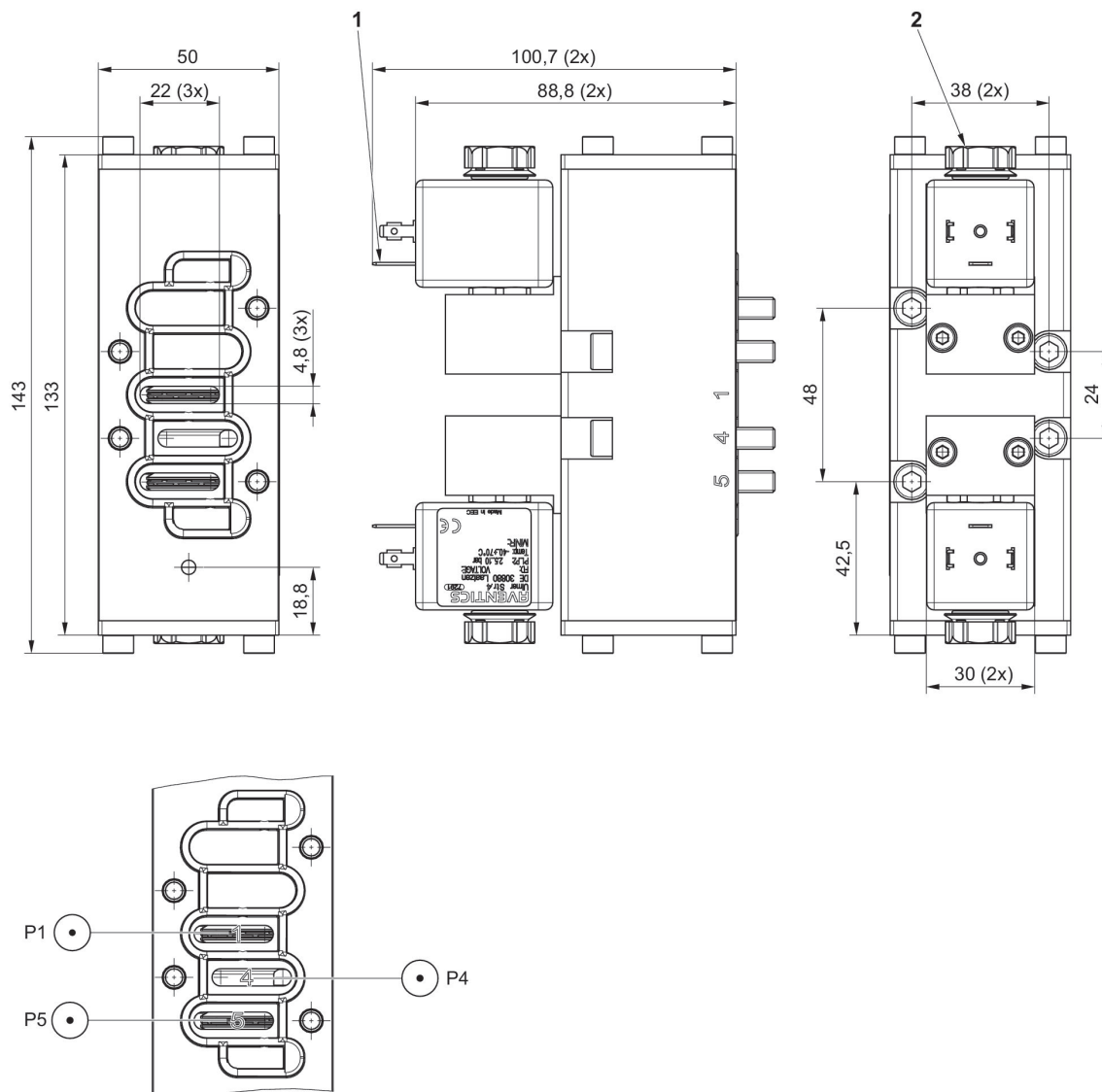
Largura da válvula piloto: 30 mm

Modelo: Válvula corredeira, sobreposição positiva



Tensão de acionamento DC	Comando piloto	Acionamento manual auxiliar	Temperatura ambiente mín. [°C]	Temperatura ambiente máx. [°C]	N° de material
24 V CC	interno	sem	-40	70	R414013879
110 V DC	interno	sem	-40	70	R414013880
24 V CC	interno	retentor	-40	70	R414013895
110 V DC	interno	retentor	-40	70	R414013896

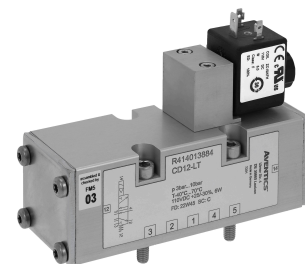
Dimensões em mm



- 1) conector forma A
- 2) Silenciadores

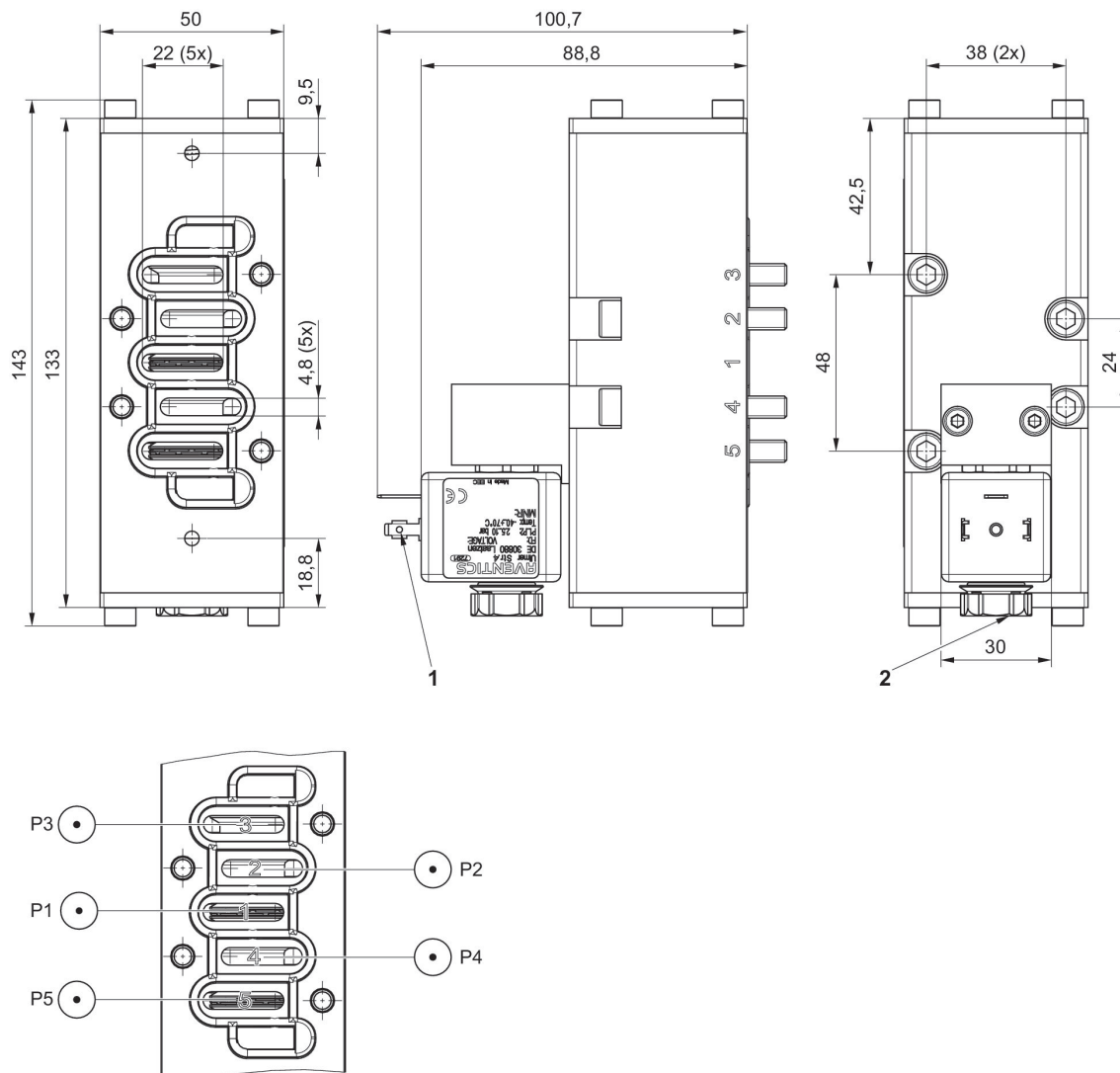
Válvula direcional 5/2, Série CD12-LT, de acionamento unilateral, flange, -40 °C resistente ao frio, interno

acionamento: elétrico
 Elemento de acionamento: acionamento bilateral
 Conexão elétrica 2, tipo: Conector
 Conexão elétrica 2, Tamanho da rosca: EN 175301-803, formato A
 Resistência à temperatura: -40 °C resistente ao frio
 Conexão elétrica 2, número de polos: De 3 pinos
 Princípio de comutação: 5/2, com retorno por mola
 Conexão de ar comprimido entrada: flange
 conexão de ar comprimido saída: flange
 Saída de ar da conexão de ar comprimido: flange
 Pressão de comando mín.: 3 bar
 Pressão de comando mín.: 10 bar
 Funcionamento da válvula: NC NA
 Modelo: Válvula corredeira, sobreposição positiva



Tensão de acionamento DC	Função	Comando piloto	Acionamento manual auxiliar	Temperatura ambiente mín. [°C]	Temperatura ambiente máx. [°C]	N° de material
24 V CC	NC	interno	sem	-40	70	R414013883
110 V DC	NC	interno	sem	-40	70	R414013884
24 V CC	NC	interno	retentor	-40	70	R414013899
110 V DC	NC	interno	retentor	-40	70	R414013900

Dimensões em mm



- 1) conector forma A
- 2) Silenciadores

Válvula direcional 5/2, Série CD12-LT, de acionamento bilateral, flange, -40 °C resistente ao frio, externo

acionamento: elétrico

Elemento de acionamento: acionamento bilateral

Conexão elétrica 2, tipo: Conector

Conexão elétrica 2, Tamanho da rosca: EN 175301-803, formato A

Resistência à temperatura: -40 °C resistente ao frio

Conexão elétrica 2, número de polos: De 3 pinos

Princípio de comutação: 5/2, acionamento bilateral

Conexão de ar comprimido entrada: flange

conexão de ar comprimido saída: flange

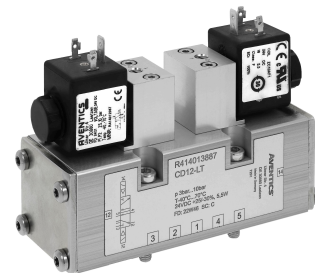
Saída de ar da conexão de ar comprimido: flange

Pressão de comando mín.: 3 bar

Pressão de comando mín.: 10 bar

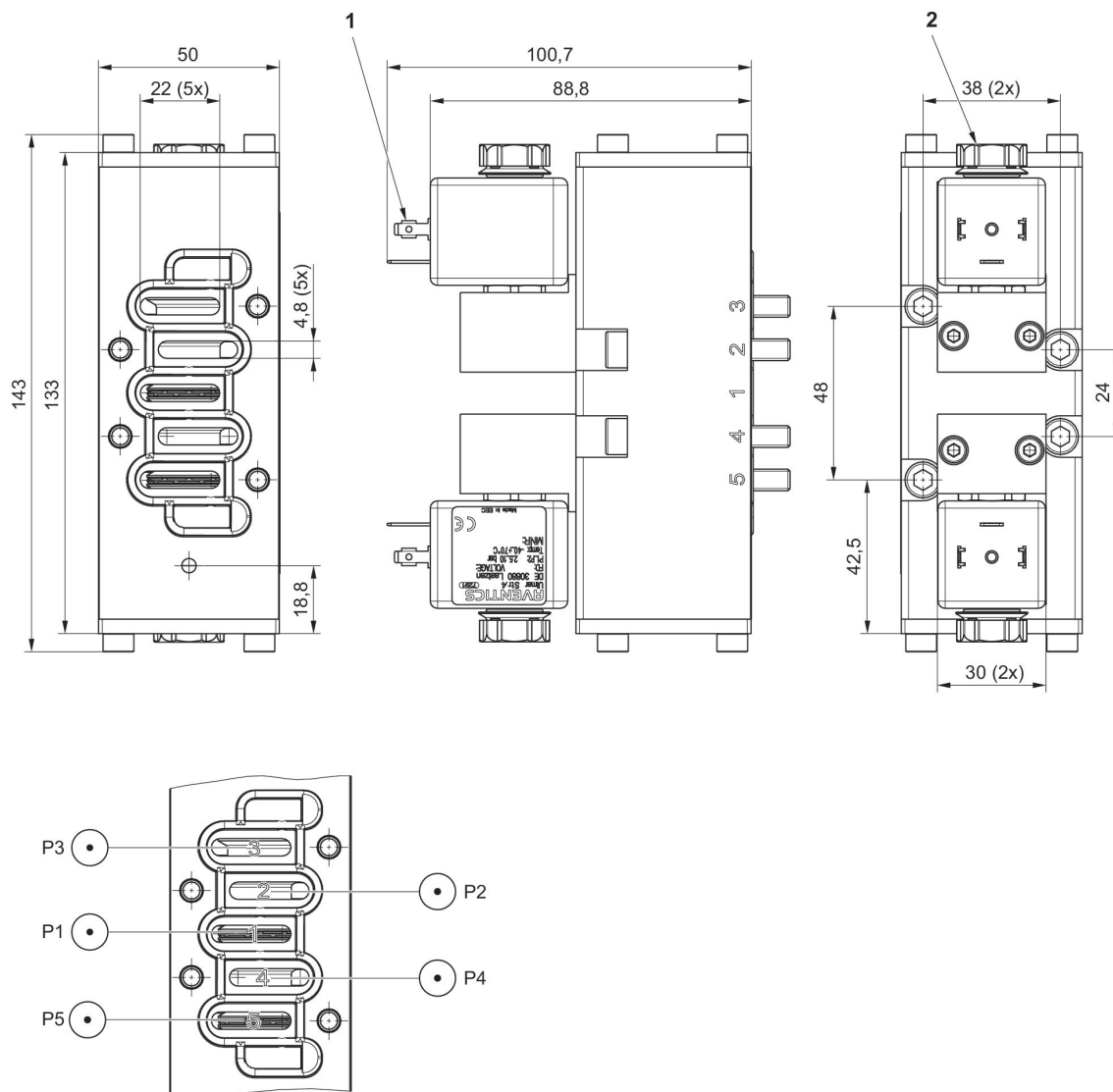
Funcionamento da válvula: NC NA

Modelo: Válvula corredeira, sobreposição positiva



Tensão de acionamento DC	Função	Comando piloto	Acionamento manual auxiliar	Temperatura ambiente mín. [°C]	Temperatura ambiente máx. [°C]	N° de material
24 V CC	NC	interno	sem	-40	70	R414013887
110 V DC	NC	interno	sem	-40	70	R414013888
24 V CC	NC	interno	retentor	-40	70	R414013903
110 V DC	NC	interno	retentor	-40	70	R414013904

Dimensões em mm



- 1) conector forma A
- 2) Silenciadores

Válvula direcional 3/2, Série CD12-LT, de acionamento unilateral, flange, -40 °C resistente ao frio, externo

acionamento: elétrico

Elemento de acionamento: acionamento bilateral

Conexão elétrica 2, tipo: Conector

Conexão elétrica 2, Tamanho da rosca: EN 175301-803, formato A

Resistência à temperatura: -40 °C resistente ao frio

Conexão elétrica 2, número de polos: De 3 pinos

Princípio de comutação: 3/2, com retorno por mola

Conexão de ar comprimido entrada: flange

conexão de ar comprimido saída: flange

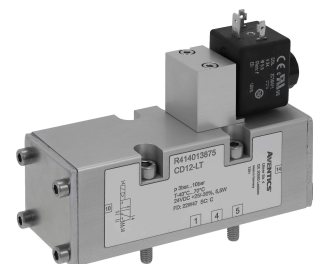
Saída de ar da conexão de ar comprimido: flange

Pressão de comando mín.: 3 bar

Pressão de comando mín.: 10 bar

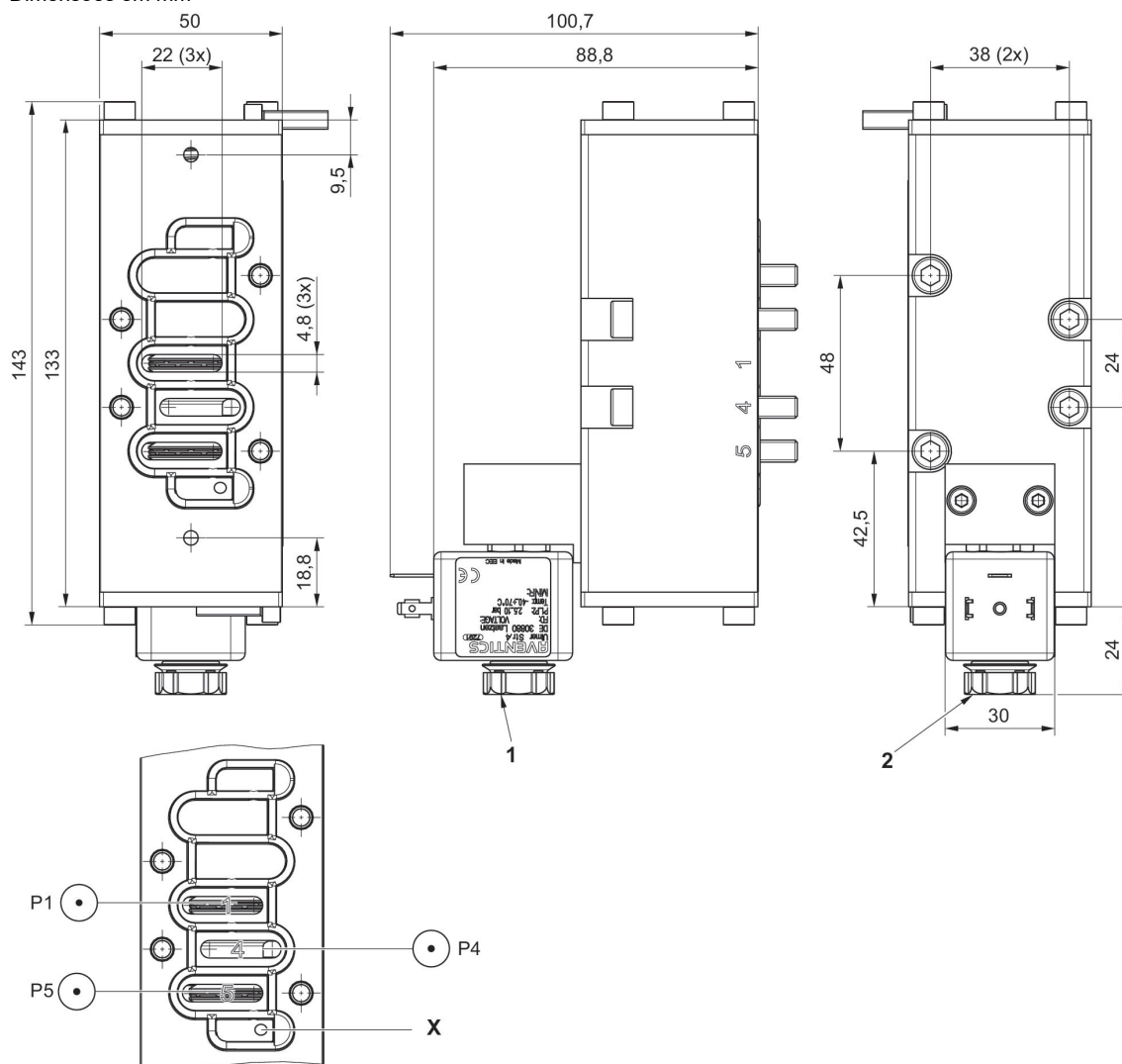
Funcionamento da válvula: NC NA

Modelo: Válvula corredeira, sobreposição positiva



Tensão de acionamento DC	Função	Comando piloto	Acionamento manual auxiliar	Temperatura ambiente mín. [°C]	Temperatura ambiente máx. [°C]	N° de material
24 V CC	NC	externo	sem	-40	70	R414013877
110 V DC	NC	externo	sem	-40	70	R414013878
24 V CC	NC	externo	retentor	-40	70	R414013893
110 V DC	NC	externo	retentor	-40	70	R414013894

Dimensões em mm



- 1) conector forma A
- 2) Silenciadores

Válvula direcional 3/2, Série CD12-LT, de acionamento bilateral, flange, -40 °C resistente ao frio, externo

acionamento: elétrico

Elemento de acionamento: acionamento bilateral

Conexão elétrica 2, tipo: Conector

Conexão elétrica 2, Tamanho da rosca: EN 175301-803, formato A

Resistência à temperatura: -40 °C resistente ao frio

Conexão elétrica 2, número de polos: De 3 pinos

Princípio de comutação: 3/2, acionamento bilateral

Conexão de ar comprimido entrada: flange

conexão de ar comprimido saída: flange

Saída de ar da conexão de ar comprimido: flange

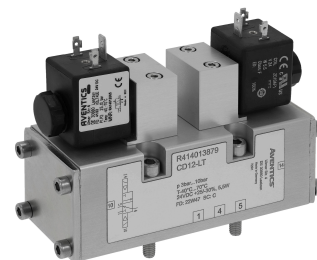
Pressão de comando mín.: 3 bar

Pressão de comando mín.: 10 bar

Funcionamento da válvula: NC NA

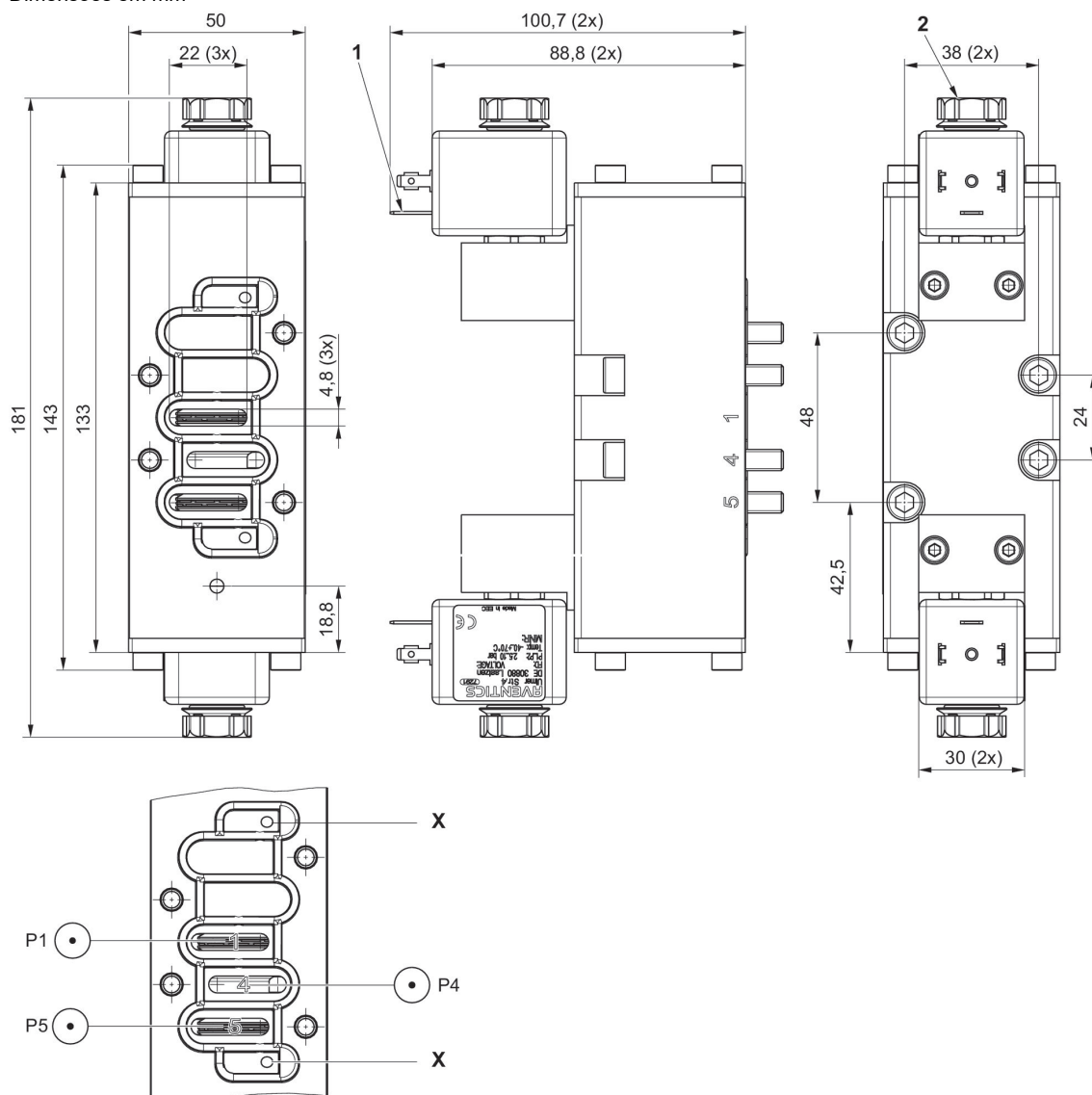
Largura da válvula piloto: 40 mm

Modelo: Válvula corredeira, sobreposição positiva



Tensão de acionamento DC	Função	Comando piloto	Acionamento manual auxiliar	Temperatura ambiente mín. [°C]	Temperatura ambiente máx. [°C]	N° de material
24 V CC	NC	externo	sem	-40	70	R414013881
110 V DC	NC	externo	sem	-40	70	R414013882
24 V CC	NC	externo	retentor	-40	70	R414013897
110 V DC	NC	externo	retentor	-40	70	R414013898

Dimensões em mm



- 1) conector forma A
- 2) Silenciadores

Válvula direcional 3/2, Série CD12-LT, de acionamento unilateral, flange, -40 °C resistente ao frio, externo

acionamento: elétrico

Elemento de acionamento: acionamento bilateral

Conexão elétrica 2, tipo: Conector

Conexão elétrica 2, Tamanho da rosca: EN 175301-803, formato A

Resistência à temperatura: -40 °C resistente ao frio

Conexão elétrica 2, número de polos: De 3 pinos

Princípio de comutação: 5/2, com retorno por mola

Conexão de ar comprimido entrada: flange

conexão de ar comprimido saída: flange

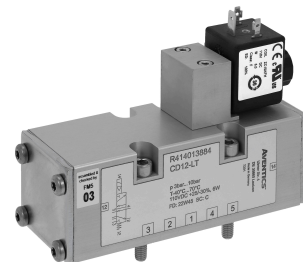
Saída de ar da conexão de ar comprimido: flange

Pressão de comando mín.: 3 bar

Pressão de comando mín.: 10 bar

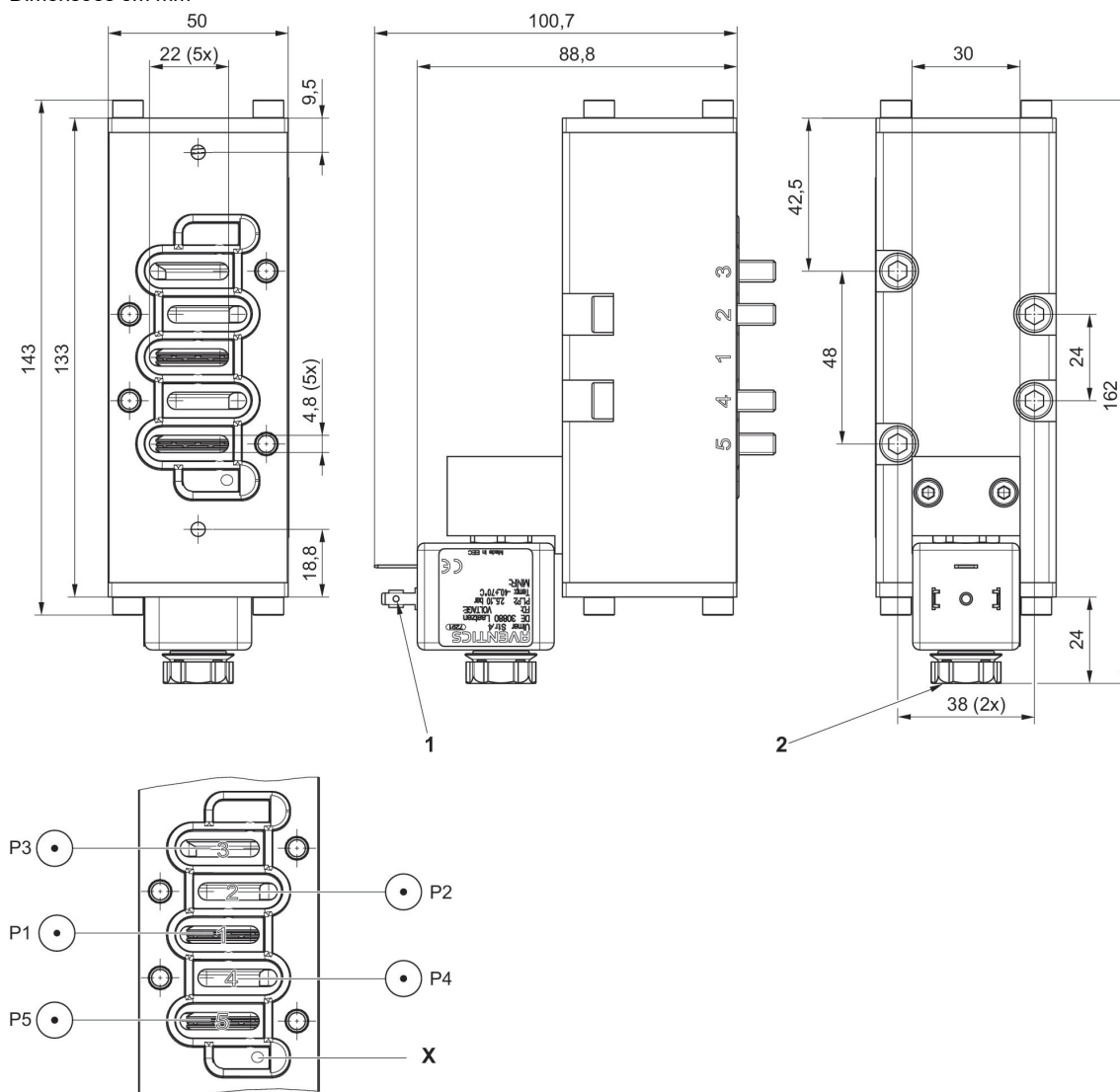
Funcionamento da válvula: NC NA

Modelo: Válvula corredeira, sobreposição positiva



Tensão de acionamento DC	Função	Comando piloto	Acionamento manual auxiliar	Temperatura ambiente mín. [°C]	Temperatura ambiente máx. [°C]	N° de material
24 V CC	NC	externo	sem	-40	70	R414013885
110 V DC	NC	externo	sem	-40	70	R414013886
24 V CC	NC	externo	retentor	-40	70	R414013901
110 V DC	NC	externo	retentor	-40	70	R414013902

Dimensões em mm



- 1) conector forma A
- 2) Silenciadores

Válvula direcional 5/2, Série CD12-LT, de acionamento unilateral, flange, -40 °C resistente ao frio, externo

acionamento: elétrico

Elemento de acionamento: acionamento bilateral

Conexão elétrica 2, tipo: Conector

Conexão elétrica 2, Tamanho da rosca: EN 175301-803, formato A

Resistência à temperatura: -40 °C resistente ao frio

Conexão elétrica 2, número de polos: De 3 pinos

Princípio de comutação: 5/2, acionamento bilateral

Conexão de ar comprimido entrada: flange

conexão de ar comprimido saída: flange

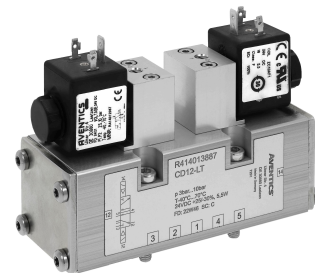
Saída de ar da conexão de ar comprimido: flange

Pressão de comando mín.: 3 bar

Pressão de comando mín.: 10 bar

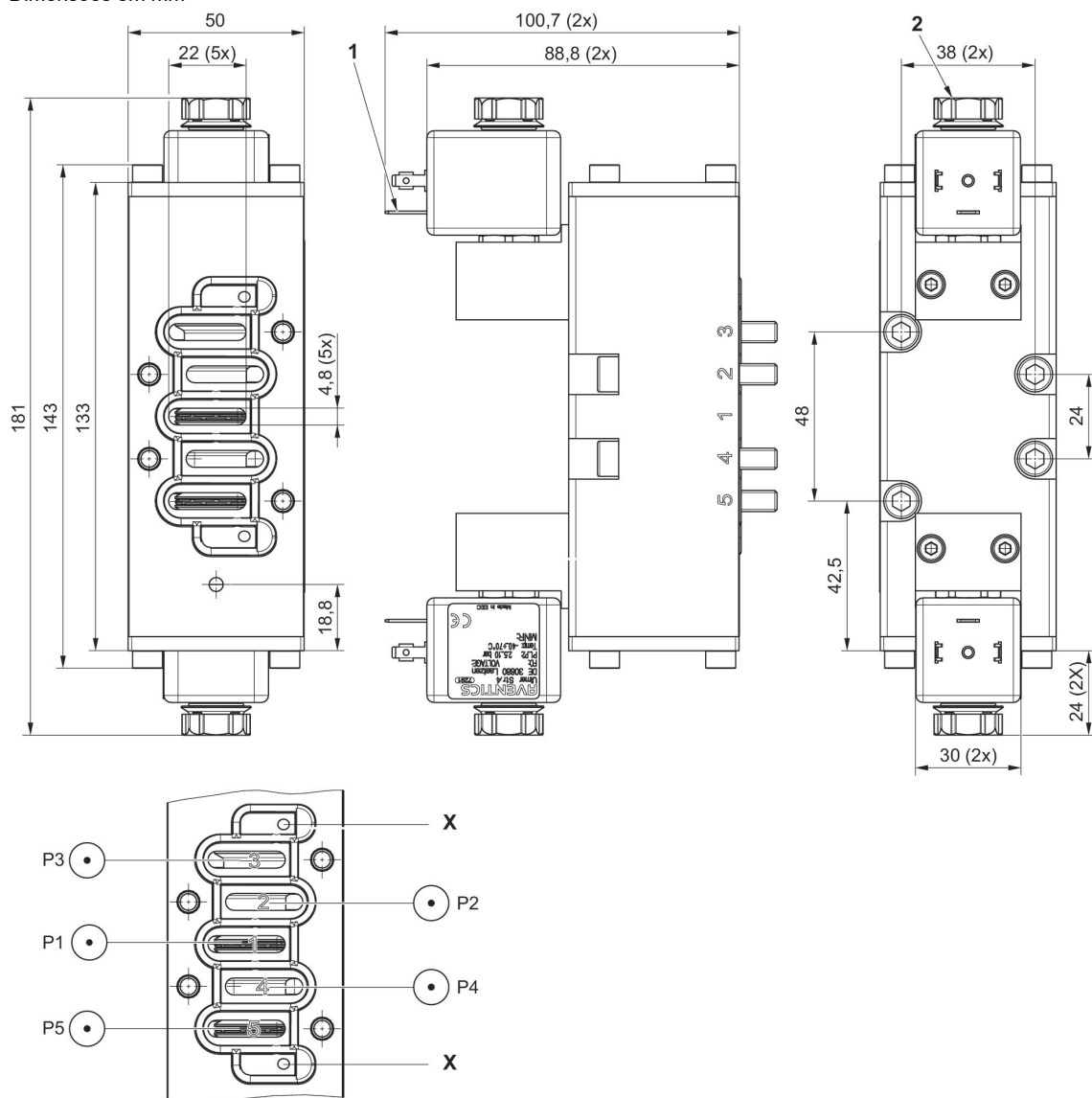
Funcionamento da válvula: NC NA

Modelo: Válvula corredeira, sobreposição positiva



Tensão de acionamento DC	Função	Comando piloto	Acionamento manual auxiliar	Temperatura ambiente mín. [°C]	Temperatura ambiente máx. [°C]	N° de material
24 V CC	NC	externo	sem	-40	70	R414013889
110 V DC	NC	externo	sem	-40	70	R414013890
24 V CC	NC	externo	retentor	-40	70	R414013905
110 V DC	NC	externo	retentor	-40	70	R414013906

Dimensões em mm



- 1) conector forma A
- 2) Silenciadores

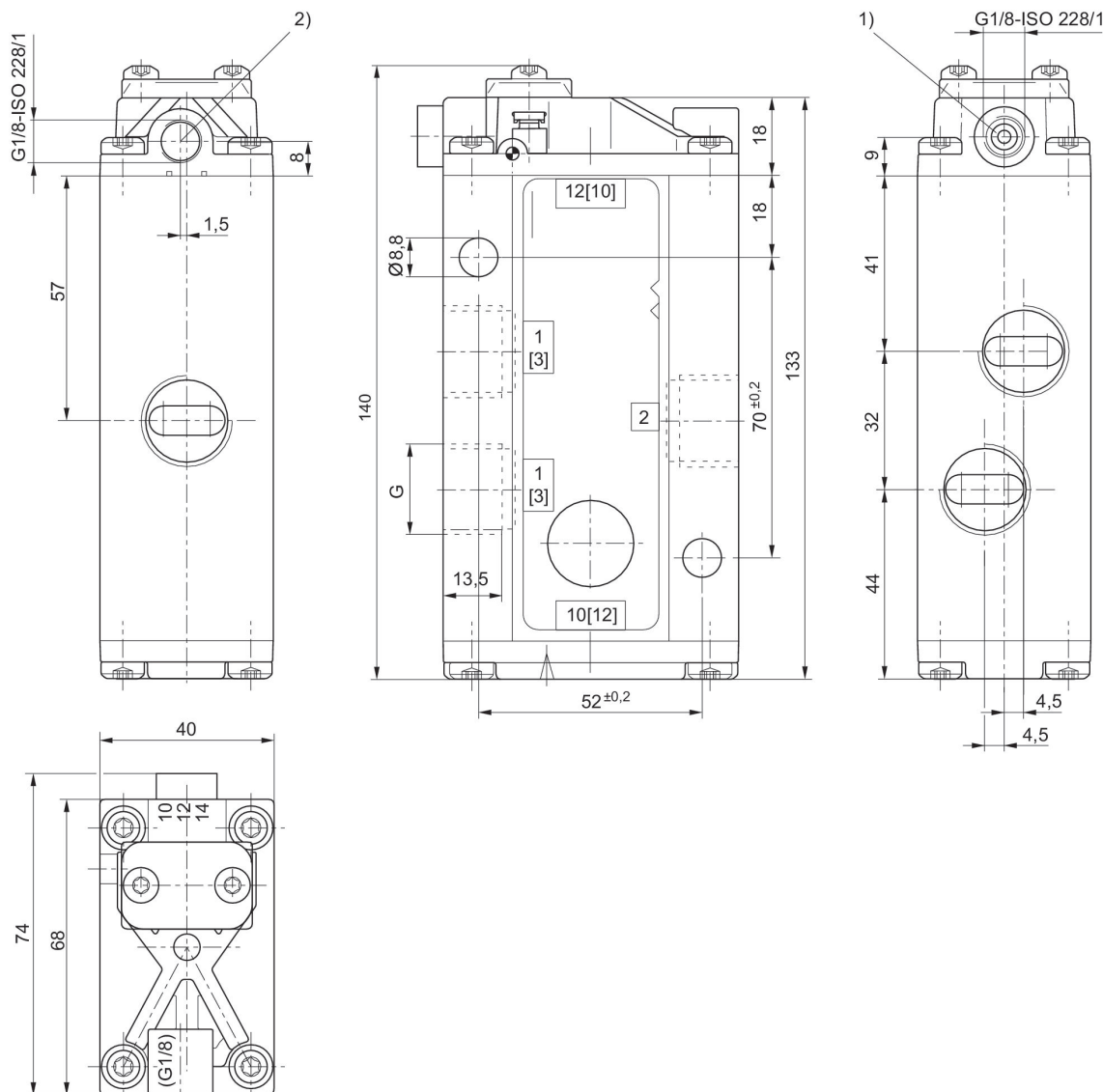
Válvula direcional 3/2, Série CD12, de acionamento unilateral, -25 °C resistente ao frio, G1/2

Fluxo: 4000 l/min
 acionamento: pneumático
 Elemento de acionamento: De acionamento unilateral pneumático
 Tipo de conexão de ar comprimido: Rosca interna
 Conexão de ar comprimido entrada: G 1/2
 conexão de ar comprimido saída: G 1/2
 Saída de ar da conexão de ar comprimido: G 1/2
 Pressão de comando mín.: 2 bar
 Pressão de comando mín.: 10 bar
 Funcionamento da válvula: NC
 Modelo: Válvula corredeira, sobreposição positiva



Função	Temperatura ambiente mín. [°C]	Temperatura ambiente máx. [°C]	N° de material
NC/NO	-25	70	5711100300

Dimensões



1) Conexão 12/10 2) Ar de saída lado de trás do pistão

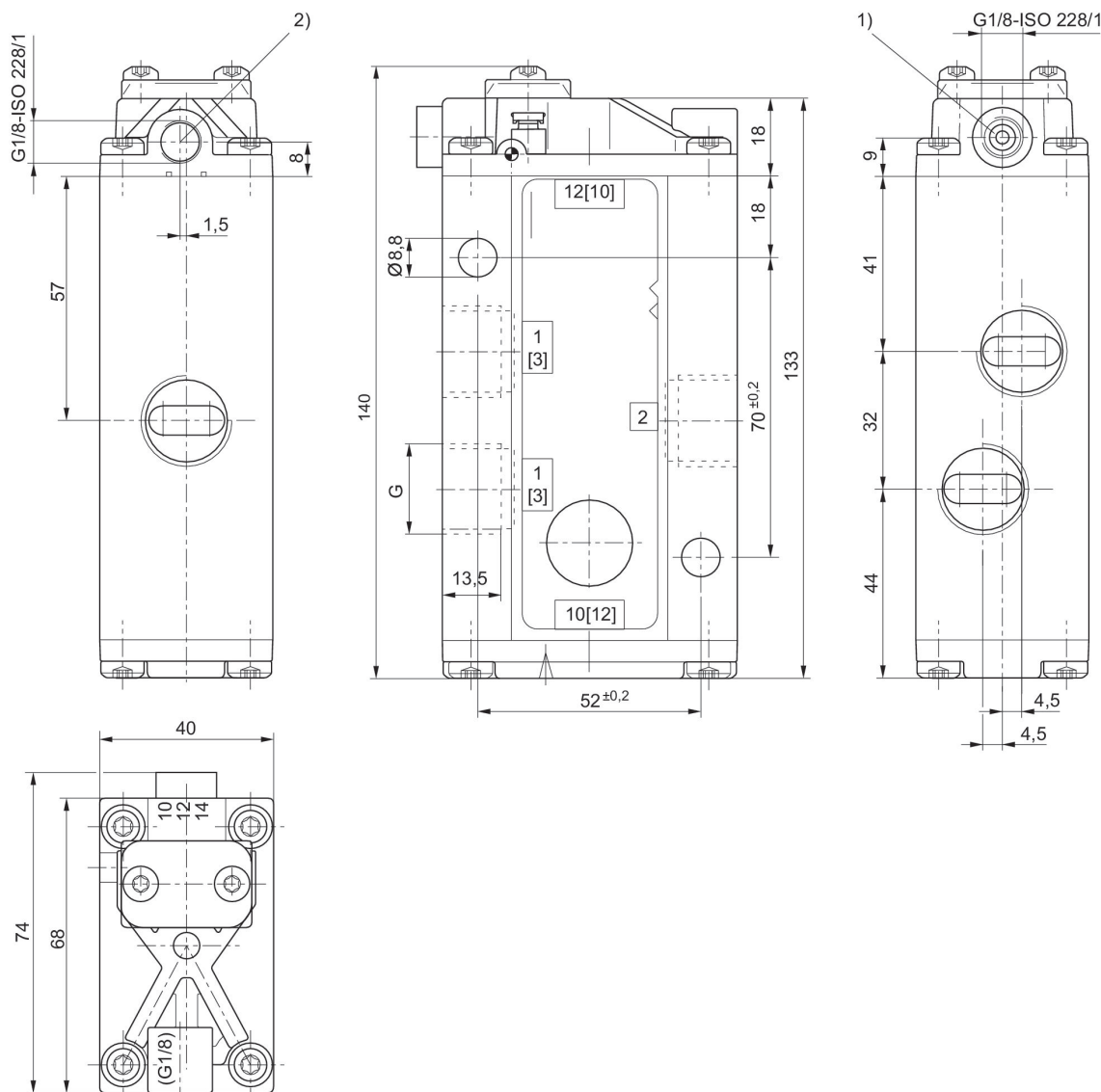
Válvula direcional 3/2, Série CD12, de acionamento unilateral, -25 °C resistente ao frio, M22x1,5

Fluxo: 4000 l/min
 acionamento: pneumático
 Elemento de acionamento: De acionamento unilateral pneumático
 Tipo de conexão de ar comprimido: Rosca interna
 Conexão de ar comprimido entrada: M22x1,5
 conexão de ar comprimido saída: M22x1,5
 Saída de ar da conexão de ar comprimido: M22x1,5
 Pressão de comando mín.: 2 bar
 Pressão de comando mín.: 10 bar
 Funcionamento da válvula: NC
 Modelo: Válvula corredeira, sobreposição positiva



Função	Temperatura ambiente mín. [°C]	Temperatura ambiente máx. [°C]	N° de material
NC/NO	-25	70	5711100200

Dimensões



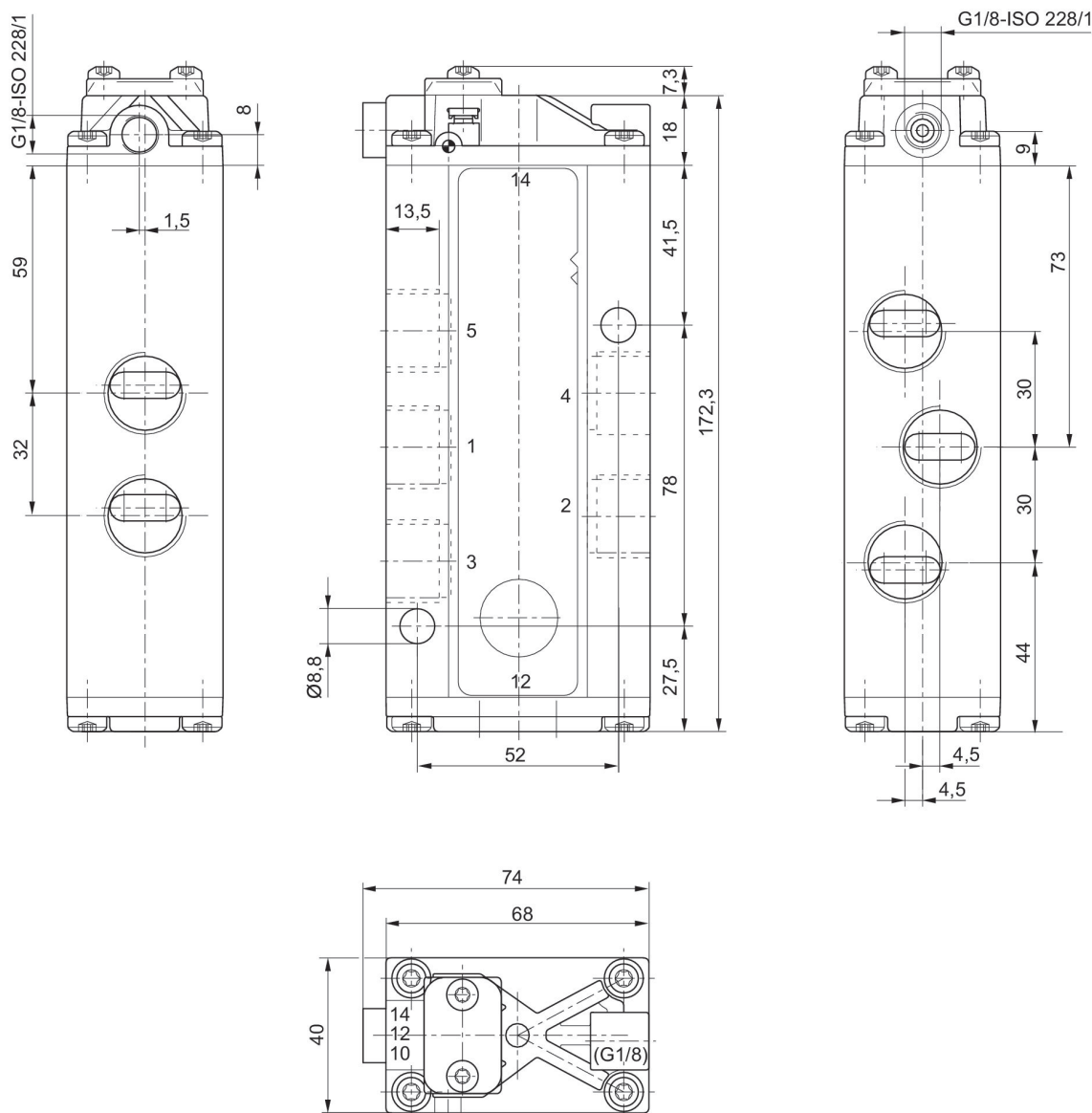
1) Conexão 12/10 2) Ar de saída lado de trás do pistão

Válvula direcional 5/2, Série CD12, de acionamento unilateral, G1/2

Fluxo: 4100 l/min
 acionamento: pneumático
 Tipo de conexão de ar comprimido: Rosca interna
 Conexão de ar comprimido entrada: G 1/2
 conexão de ar comprimido saída: G 1/2
 Saída de ar da conexão de ar comprimido: G 1/2
 Pressão de comando mín.: 2 bar
 Pressão de comando mín.: 10 bar
 Modelo: Válvula corredeira, sobreposição positiva



Temperatura ambiente mín. [°C]	Temperatura ambiente máx. [°C]	N° de material
-15	70	5711000300



1) Conexão 14 2) Ar de saída lado de trás do pistão

Válvula direcional 5/2, Série CD12, de acionamento bilateral, G1/2, -25 °C resistente ao frio

Fluxo: 4100 l/min

acionamento: pneumático

Tipo de conexão de ar comprimido: Rosca interna

Conexão de ar comprimido entrada: G 1/2

conexão de ar comprimido saída: G 1/2

Saída de ar da conexão de ar comprimido: G 1/2

Pressão de comando mín.: 2 bar

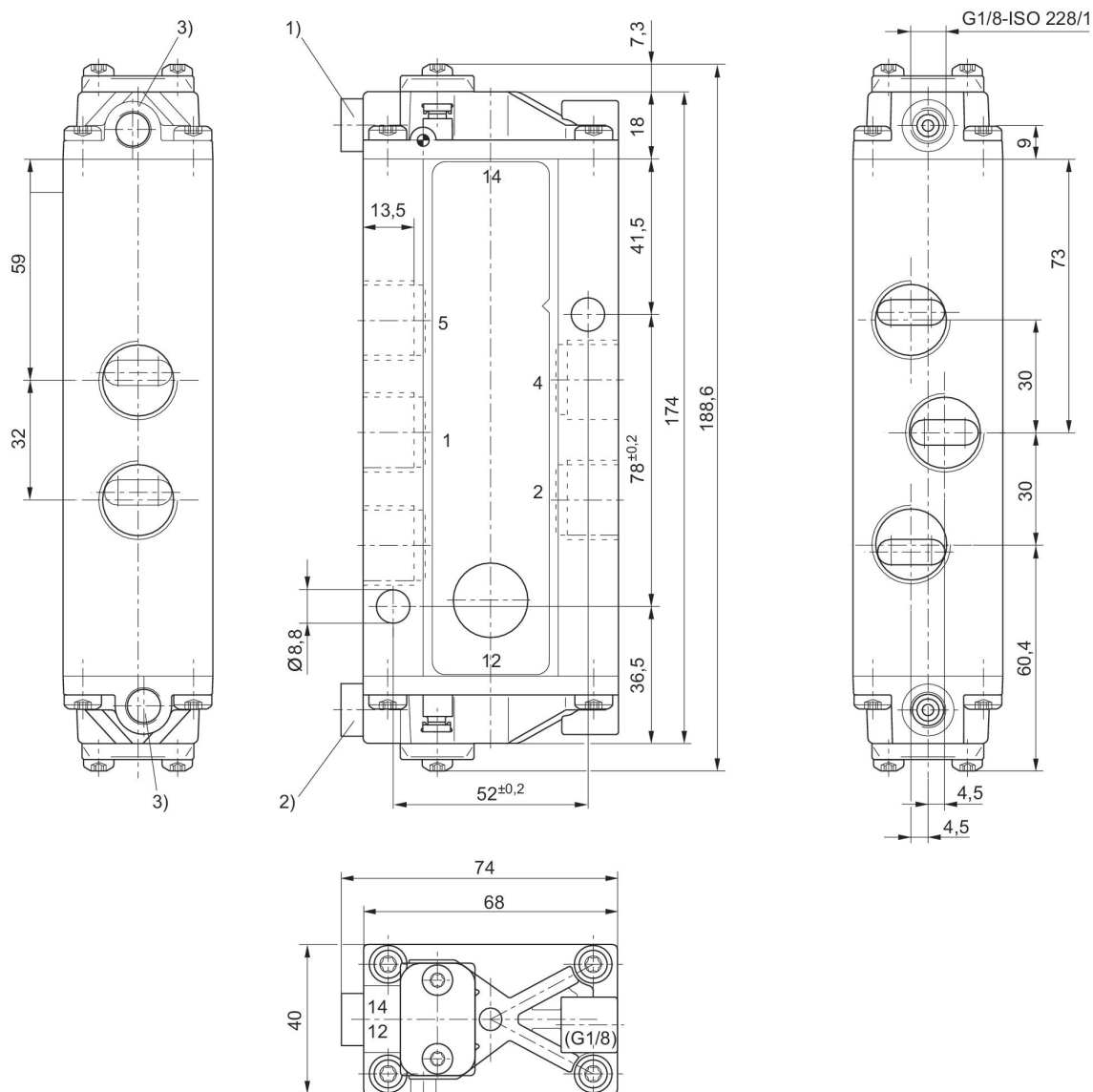
Pressão de comando mín.: 10 bar

Modelo: Válvula corredeira, sobreposição positiva



Temperatura ambiente mín. [°C]	Temperatura ambiente máx. [°C]	N° de material
-25	70	5711000100
-25	70	5711001100

Dimensões



1) Conexão 14 2) Conexão 12 3) Conexão sem função

Válvula direcional 5/2, Série CD12, de acionamento unilateral, M22x1,5, -15 °C resistente ao frio

Fluxo: 4100 l/min

acionamento: pneumático

Tipo de conexão de ar comprimido: Rosca interna

Conexão de ar comprimido entrada: M22x1,5

conexão de ar comprimido saída: M22x1,5

Saída de ar da conexão de ar comprimido: M22x1,5

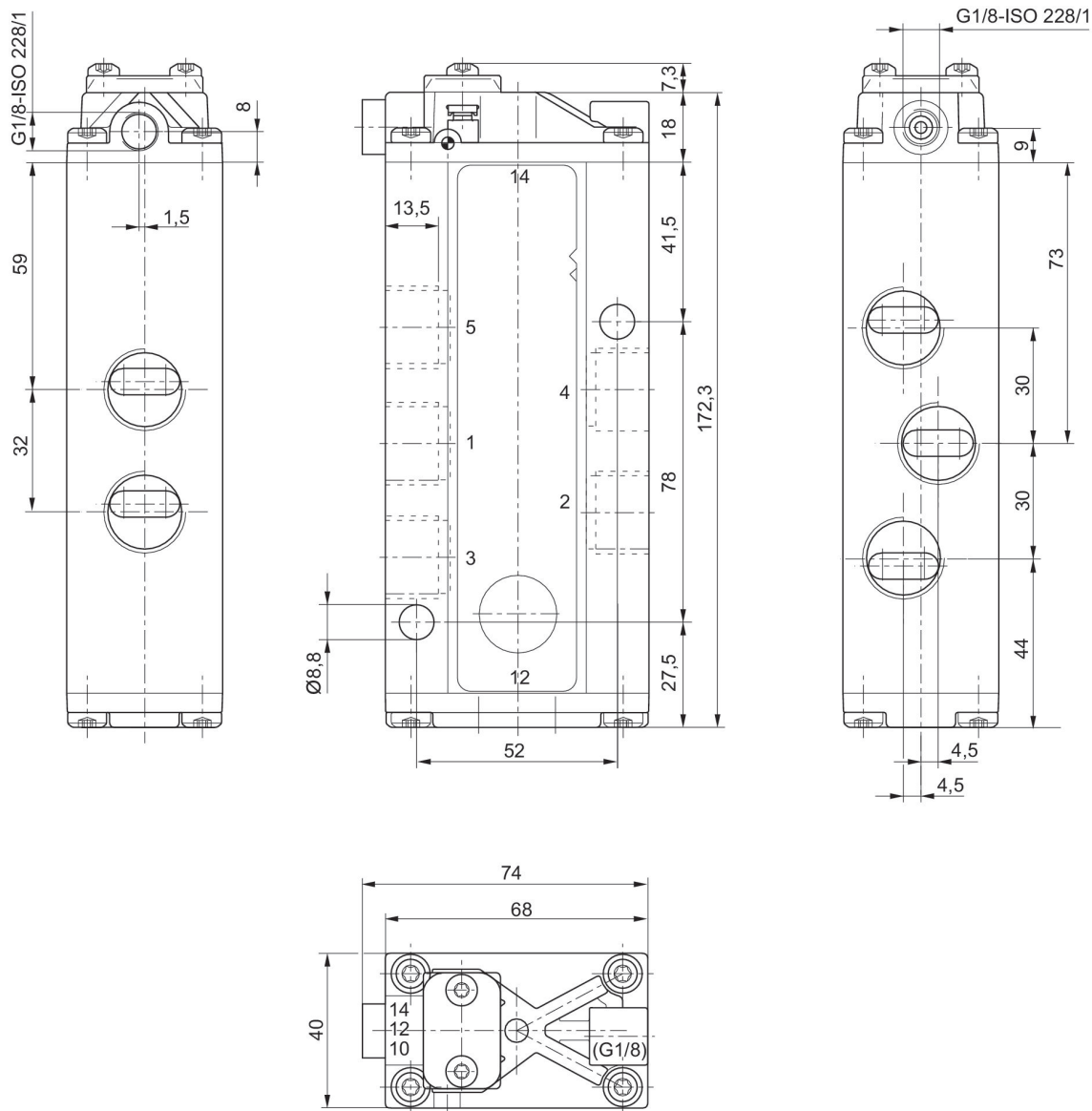
Pressão de comando mín.: 2 bar

Pressão de comando mín.: 10 bar

Modelo: Válvula corredeira, sobreposição positiva



Temperatura ambiente mín. [°C]	Temperatura ambiente máx. [°C]	N° de material
-15	70	R412013343



1) Conexão 14 2) Ar de saída lado de trás do pistão

Válvula direcional 5/2, Série CD12, de acionamento bilateral, M22x1,5

Fluxo: 4100 l/min

acionamento: pneumático

Tipo de conexão de ar comprimido: Rosca interna

Conexão de ar comprimido entrada: M22x1,5

conexão de ar comprimido saída: M22x1,5

Saída de ar da conexão de ar comprimido: M22x1,5

Pressão de comando mín.: 2 bar

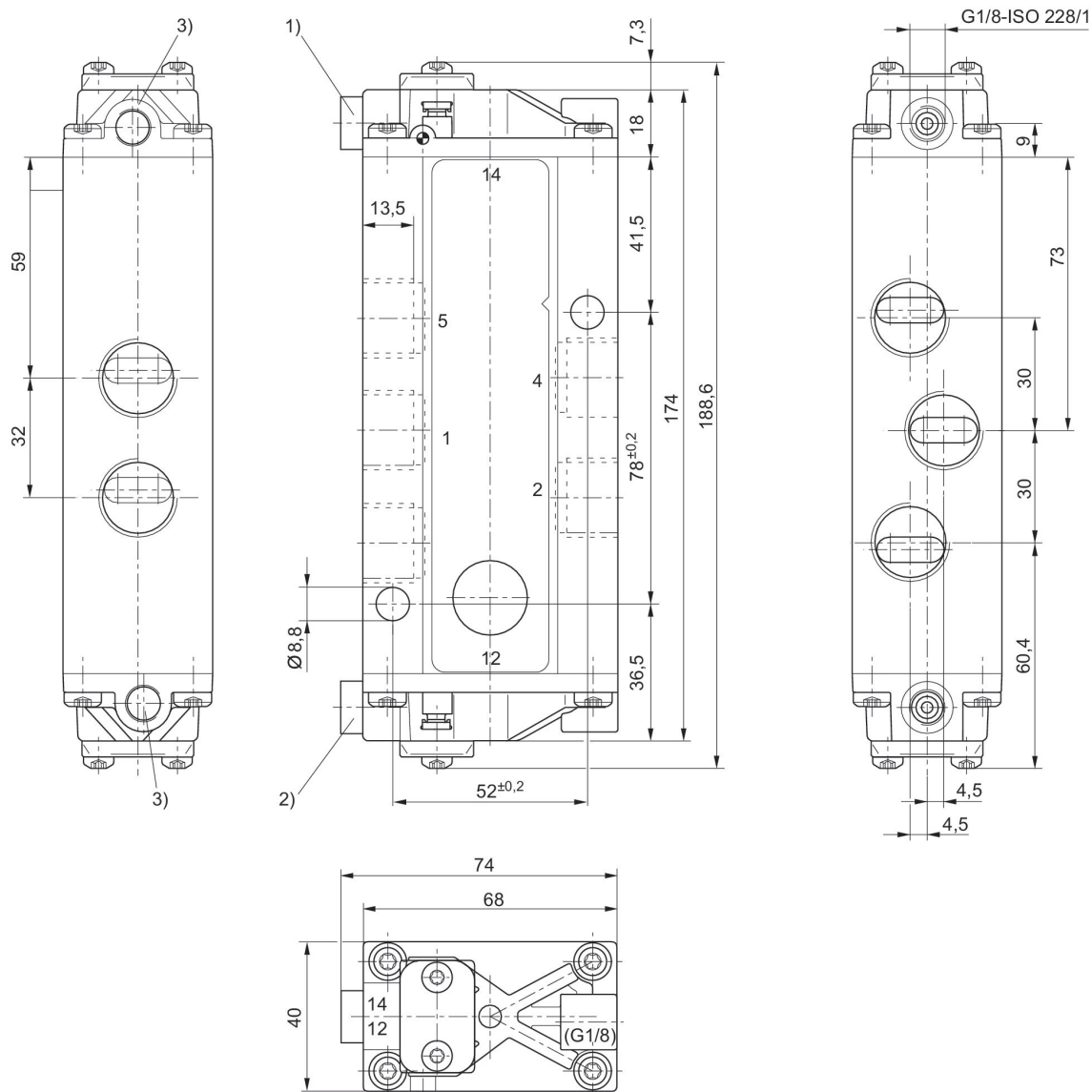
Pressão de comando mín.: 10 bar

Modelo: Válvula corredeira, sobreposição positiva



Temperatura ambiente mín. [°C]	Temperatura ambiente máx. [°C]	N° de material
-25	70	5711000000
-25	70	R412013344

Dimensões



1) Conexão 14 2) Conexão 12 3) Conexão sem função

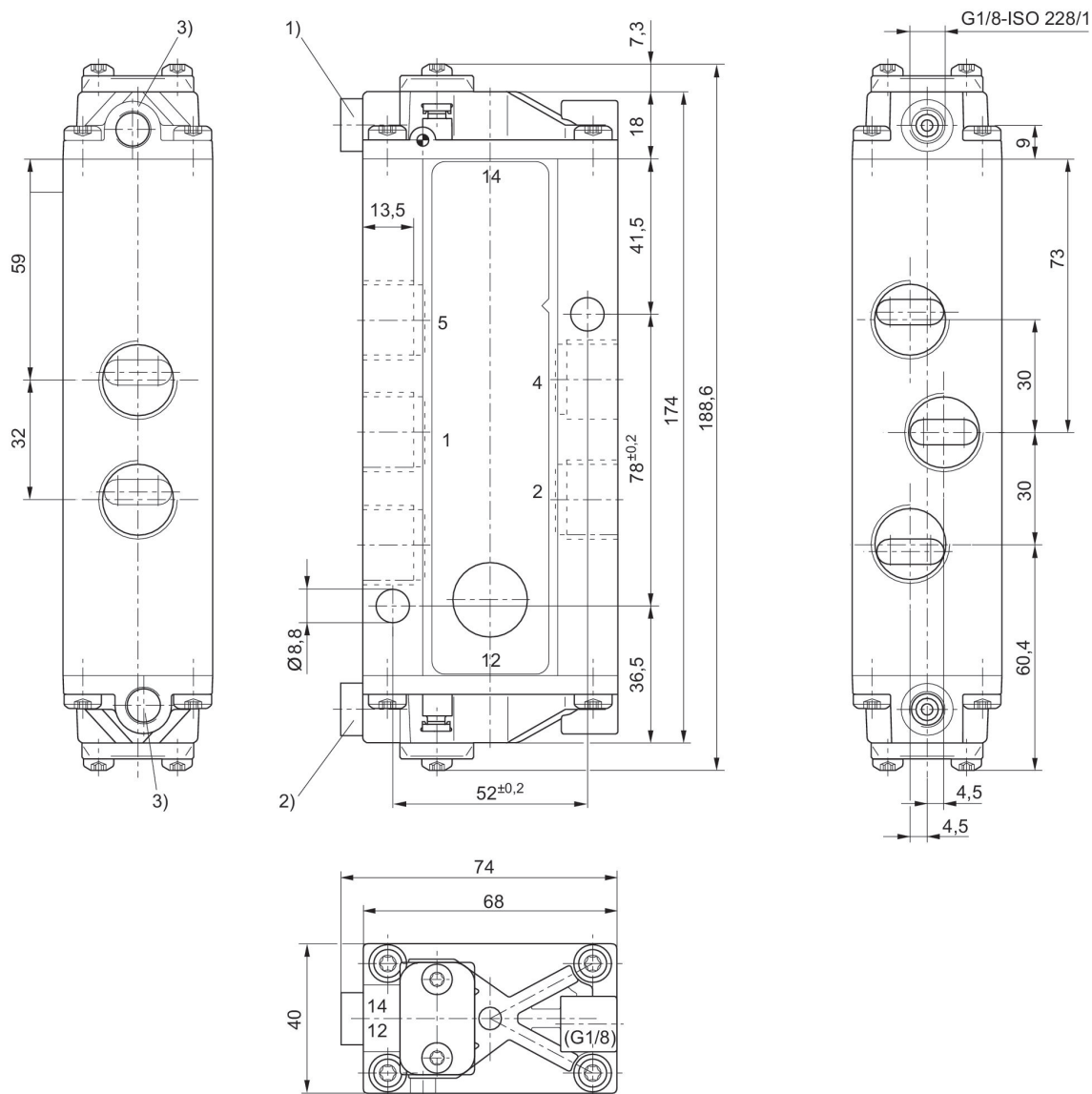
Válvula direcional 5/3, Série CD12

Fluxo: 3800 l/min
acionamento: pneumático
Elemento de acionamento: acionamento pneumático bilateral
Tipo de conexão de ar comprimido: Rosca interna
Conexão de ar comprimido entrada: G 1/2
conexão de ar comprimido saída: G 1/2
Saída de ar da conexão de ar comprimido: G 1/2
Pressão de comando mín.: 3 bar
Pressão de comando mín.: 10 bar
Modelo: Válvula corredeira, sobreposição positiva



Função	Temperatura ambiente mín. [°C]	Temperatura ambiente máx. [°C]	N° de material
posição central fechada	-25	70	5711200050
posição central drenada	-25	70	5711200060
posição central pressurizada	-25	70	R414002380

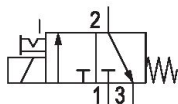
Dimensões



1) Conexão 14 2) Conexão 12 3) Conexão sem função

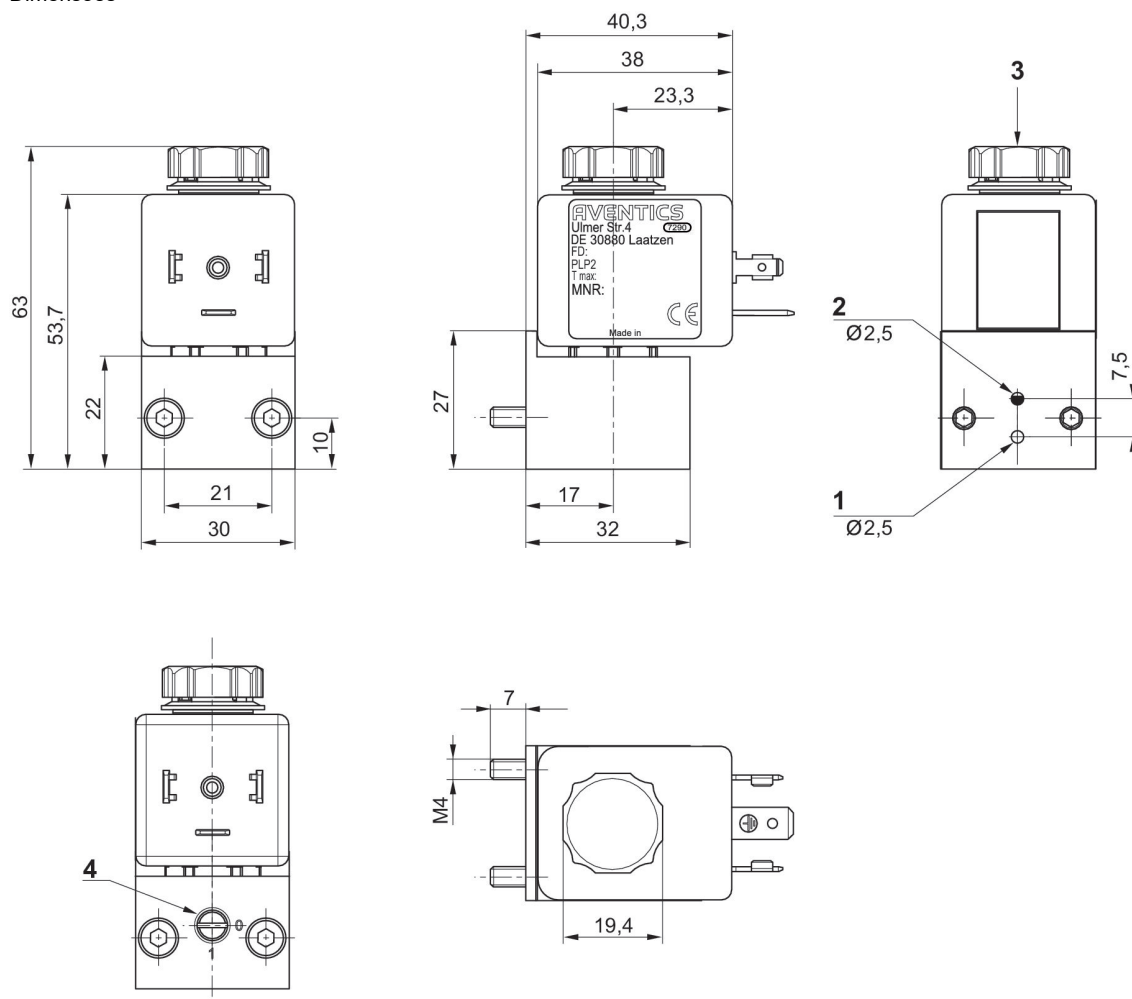
Válvula direcional 3/2, Série DP30-LT, Acionamento manual auxiliar: com retenção

Fluxo: 60 l/min
 acionamento: elétrico
 Acionamento manual auxiliar: retentor
 Conexão elétrica 2, tipo: Conector
 Conexão elétrica 2, Tamanho da rosca: EN 175301-803, formato A
 Tipo de conexão de ar comprimido: Rosca interna
 Resistência à temperatura: -40 °C resistente ao frio
 Certificados: Declaração de conformidade CE UR (Underwriters Laboratories) RoHS
 Conexão elétrica 2, número de polos: De 3 pinos
 Princípio de comutação: 3/2, com retorno por mola
 Funcionamento da válvula: NC NA
 Largura da válvula piloto: 30 mm
 Modelo: Válvula corredeira, sobreposição positiva



Conexão de ar comprimido entrada	conexão de ar comprimido saída	Saída de ar da conexão de ar comprimido	Tensão de acionamento DC	Função	Acionamento manual auxiliar	ATEX	N° de material
CNOMO	CNOMO	M8	24 V CC	NC	retentor	Declaração de conformidade CE, RoHS, UR (Underwriters Laboratories)	R414012067
CNOMO	CNOMO	M8	110 V DC	NC	retentor	Declaração de conformidade CE, RoHS, UR (Underwriters Laboratories)	R414012068

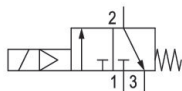
Dimensões



- 1) Conexão 1 (Entrada)
- 2) Conexão 2 (saída)
- 3) conexão 3 (M8) com silenciador
- 4) Acionamento manual auxiliar

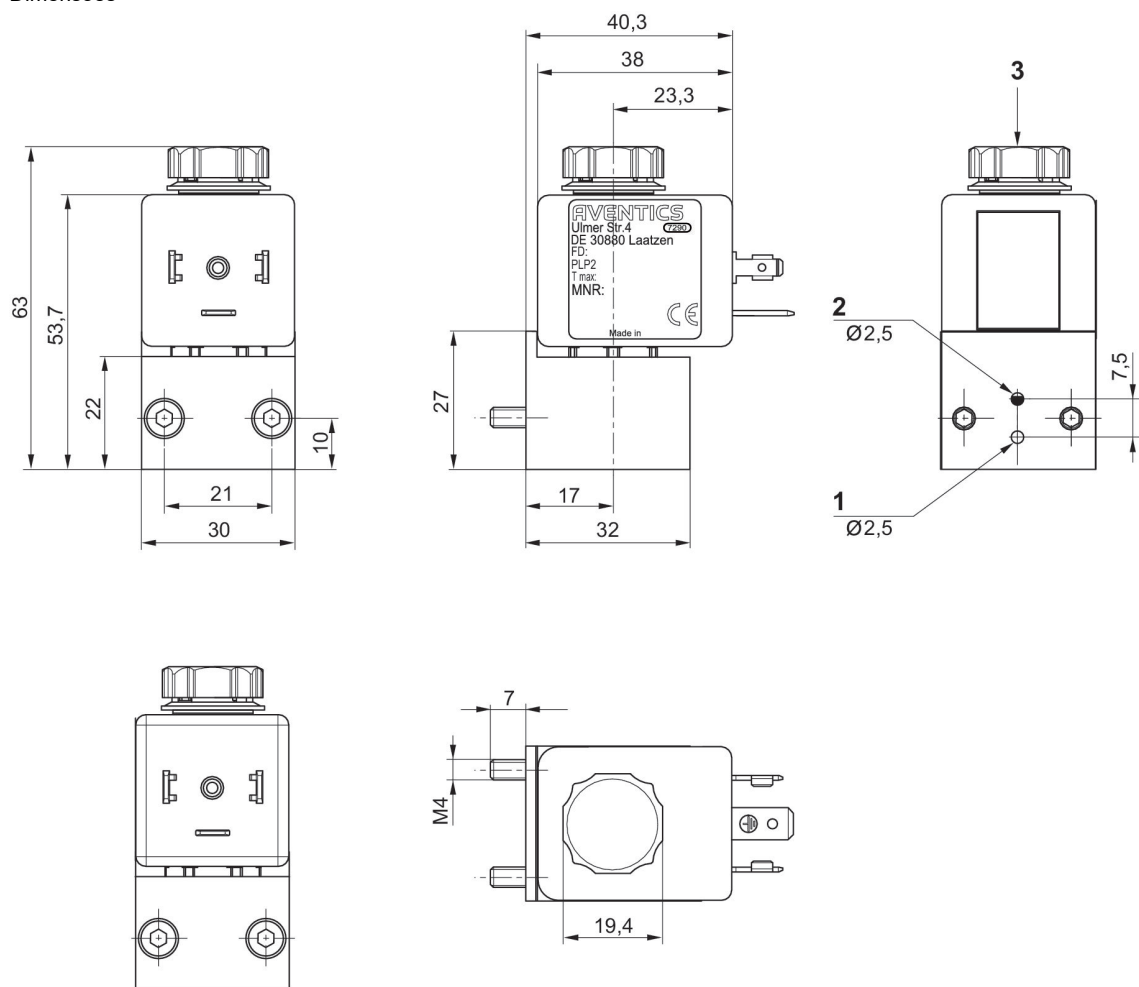
Válvula direcional 3/2, Série DP30-LT, Acionamento auxiliar manual: sem

Fluxo: 60 l/min
 acionamento: elétrico
 Acionamento manual auxiliar: retentor
 Conexão elétrica 2, tipo: Conector
 Conexão elétrica 2, Tamanho da rosca: EN 175301-803, formato A
 Tipo de conexão de ar comprimido: Rosca interna
 Resistência à temperatura: -40 °C resistente ao frio
 Certificados: Declaração de conformidade CE RoHS UR (Underwriters Laboratories)
 Conexão elétrica 2, número de polos: De 3 pinos
 Funcionamento da válvula: NC NA
 Largura da válvula piloto: 30 mm
 Modelo: Válvula corredeira, sobreposição positiva



Conexão de ar comprimido entrada	conexão de ar comprimido saída	Saída de ar da conexão de ar comprimido	Tensão de acionamento DC	Função	Acionamento manual auxiliar	ATEX	N° de material
CNOMO	CNOMO	M5	24 V CC	NC	sem	Declaração de conformidade CE, RoHS, UR (Underwriters Laboratories)	R414012065
CNOMO	CNOMO	M5	110 V DC	NC	sem	Declaração de conformidade CE, RoHS, UR (Underwriters Laboratories)	R414012066

Dimensões



- 1) Conexão 1 (Entrada)
- 2) Conexão 2 (saída)
- 3) conexão 3 (saída de ar) com silenciador

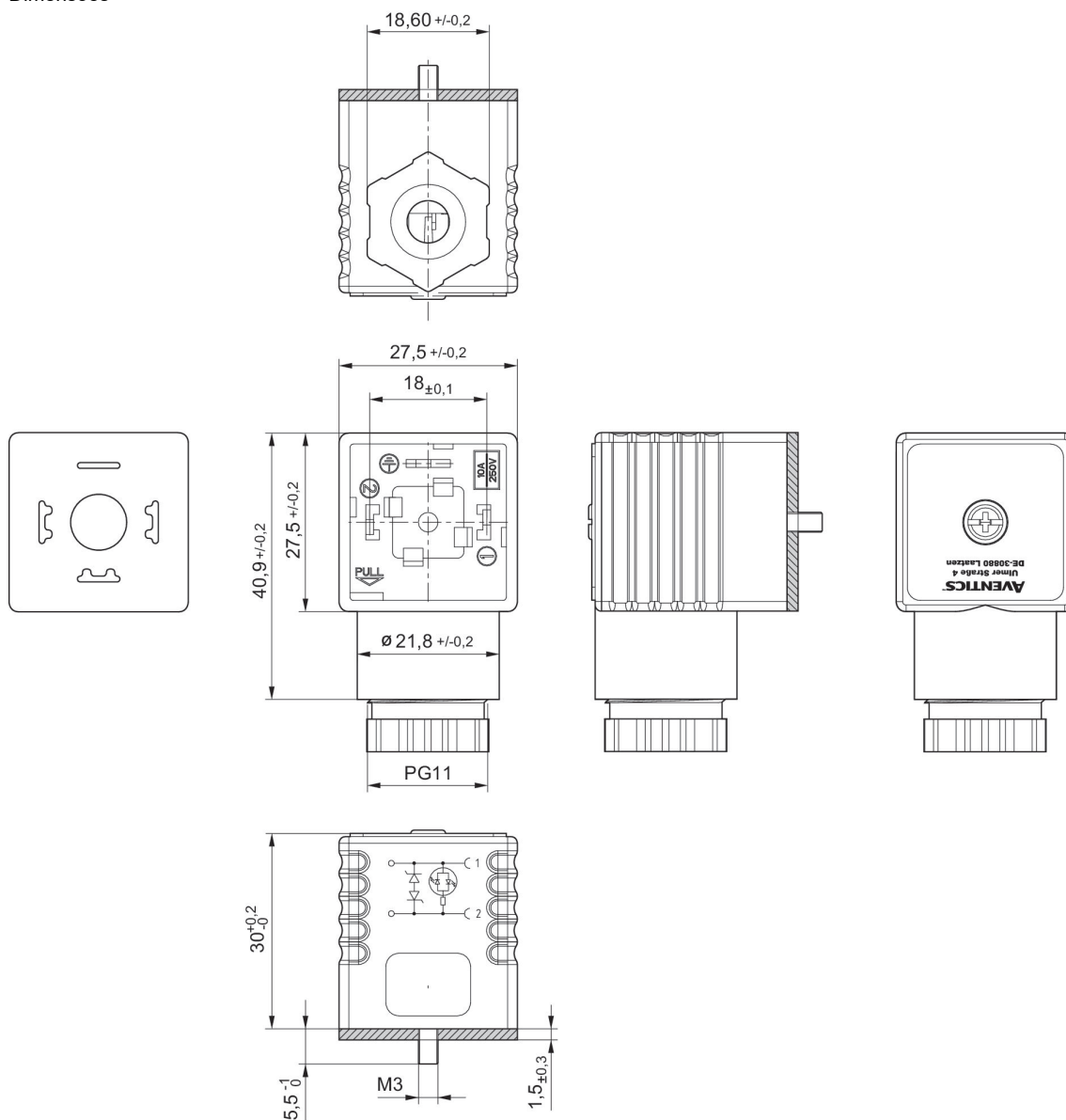
Conector de encaixe de válvula, série CON-VP, 24 V AC/DC

Conexão elétrica 1, Tamanho da rosca: EN 175301-803, formato A



Tensão de operação	cablagem de proteção	Corrente, máx. [A]	ocupação de contato	Mostrador do status LED	Cabo conectável Ø mín. [mm]	Cabo conectável Ø máx. [mm]	N° de material
24 V AC/DC	2 diodos Z	1.5	2+E	amarelo	4	9.5	1834484101

Dimensões



vedação plana

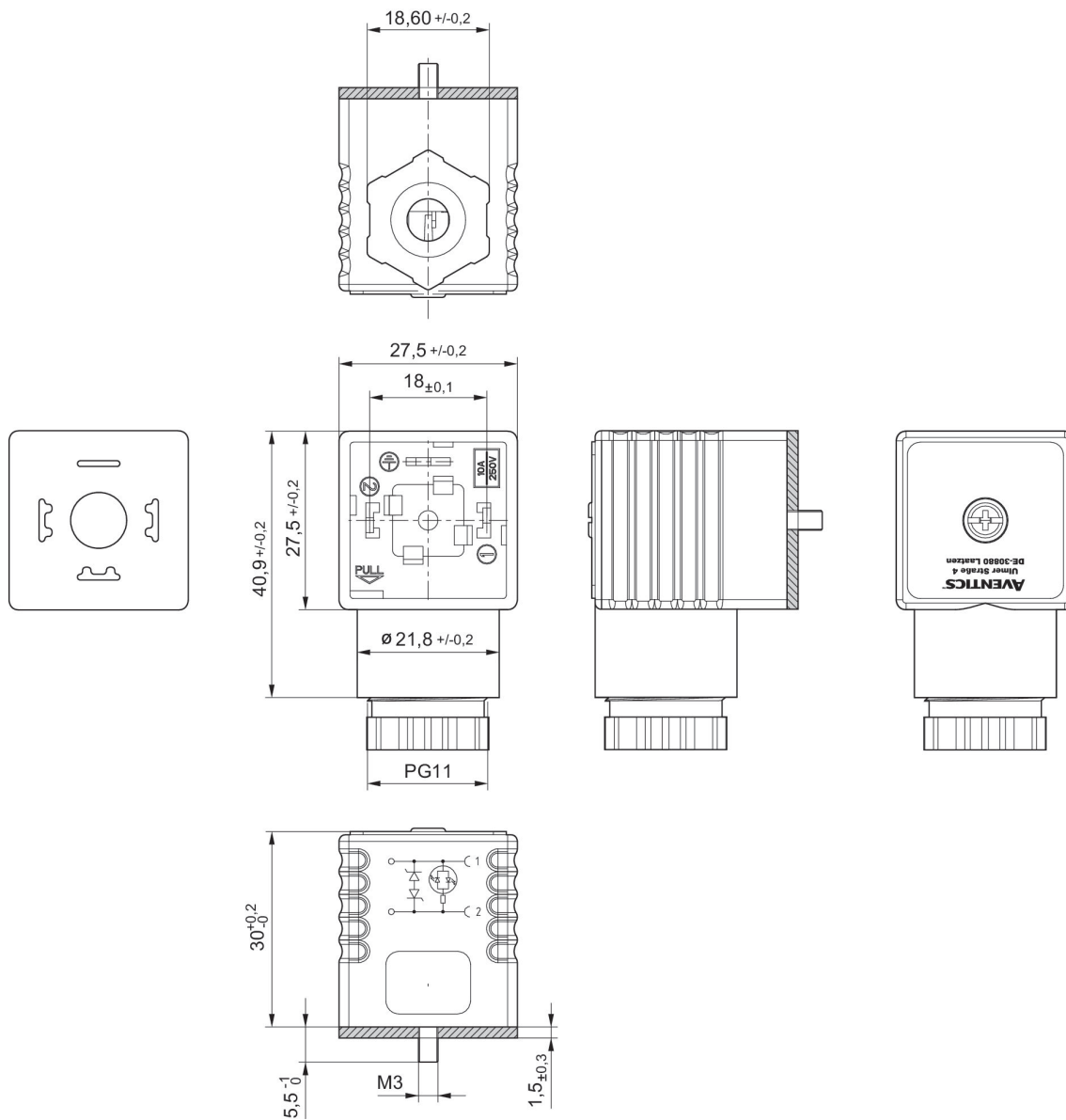
Conector de encaixe de válvula, série CON-VPP, 115/230 V AC/DC

Conexão elétrica 1, Tamanho da rosca: EN 175301-803, formato A
Certificados: Declaração de conformidade CE UKCA



Tensão de operação	cablagem de proteção	ocupação de contato	Mostrador do status LED	Cabo conectável Ø mín. [mm]	Cabo conectável Ø máx. [mm]	N° de material
115 V AC/DC	varistor	2+E	vermelho	6.5	9.5	1834484102
230 V AC/DC	varistor	2+E	vermelho	6.5	9.5	1834484103

Dimensões



vedação plana

Conector de encaixe de válvula, série CON-VP, 300 V DC / 250 V AC

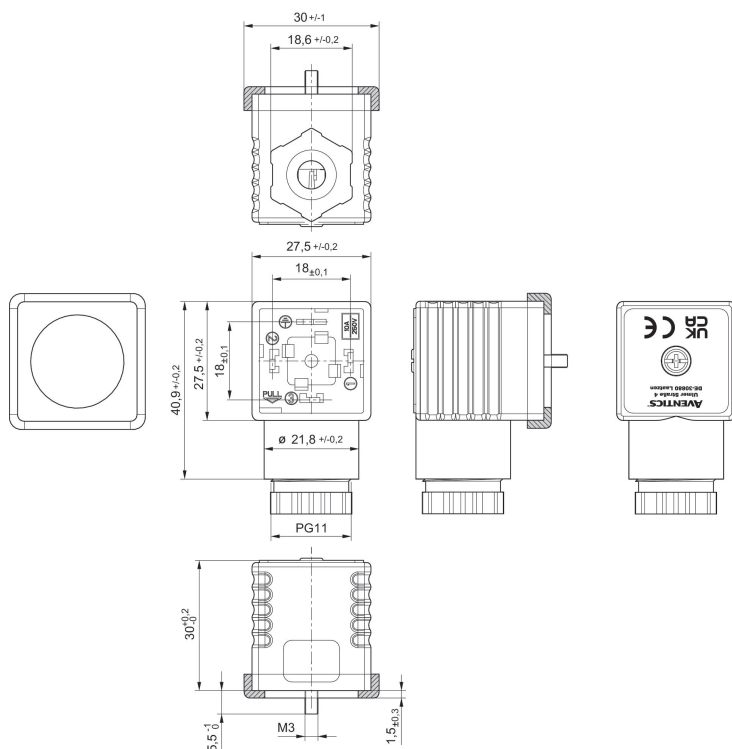
Conexão elétrica 1, Tamanho da rosca: EN 175301-803, formato A
Certificados: Declaração de conformidade CE UKCA



Tensão de operação	Corrente, máx. [A]	ocupação de contato	Cabo conectável Ø mín. [mm]	Cabo conectável Ø máx. [mm]	Nº de material
300 V DC / 250 V AC	10	2+E	4	9.5	1834484048

1834484048

Dimensões



Vedação de perfil

Conector de encaixe de válvula, série CON-VP, 300 V DC / 250 V AC

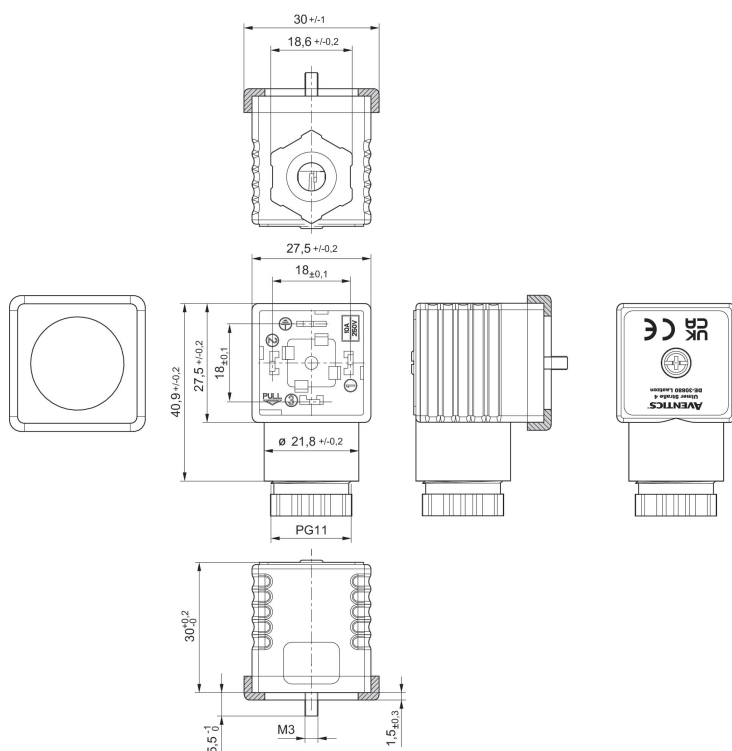
Conexão elétrica 1, Tamanho da rosca: EN 175301-803, formato A
Certificados: Declaração de conformidade CE UKCA



Tensão de operação	Corrente, máx. [A]	ocupação de contato	Cabo conectável Ø mín. [mm]	Cabo conectável Ø máx. [mm]	Nº de material
300 V DC / 250 V AC	10	3+E	4	9.5	1834484059

1834484059

Dimensões



Vedação de perfil

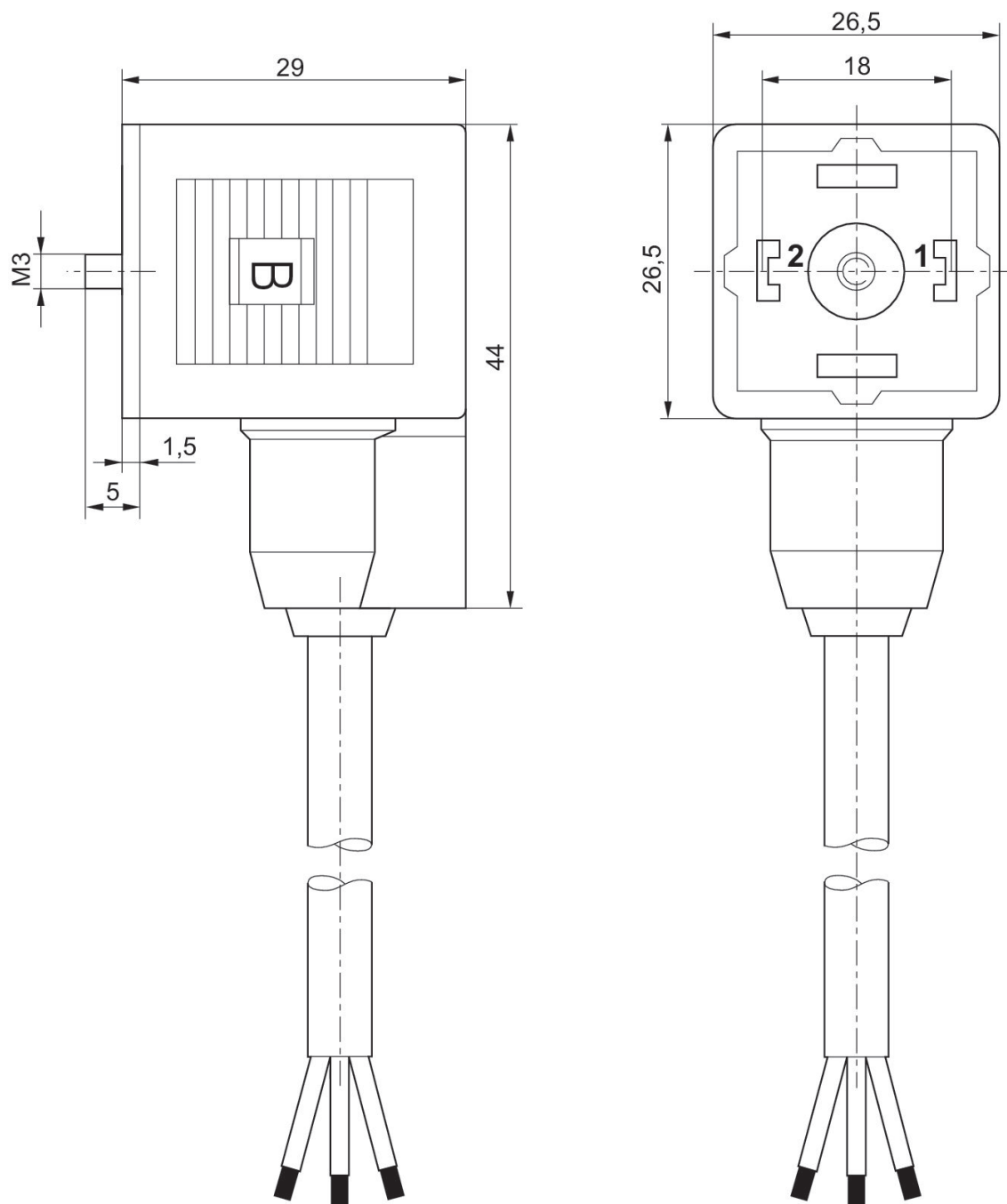
Conector de encaixe de válvula com cabo série CON-VP, 230 V AC/DC

Conexão elétrica 1, Tamanho da rosca: formato A



Tensão de operação	ocupação de contato	Cabo-Ø [mm]	Comprimento do cabo [m]	N° de material
230 V AC/DC	2+E	5.9	3	1834484160

Dimensões



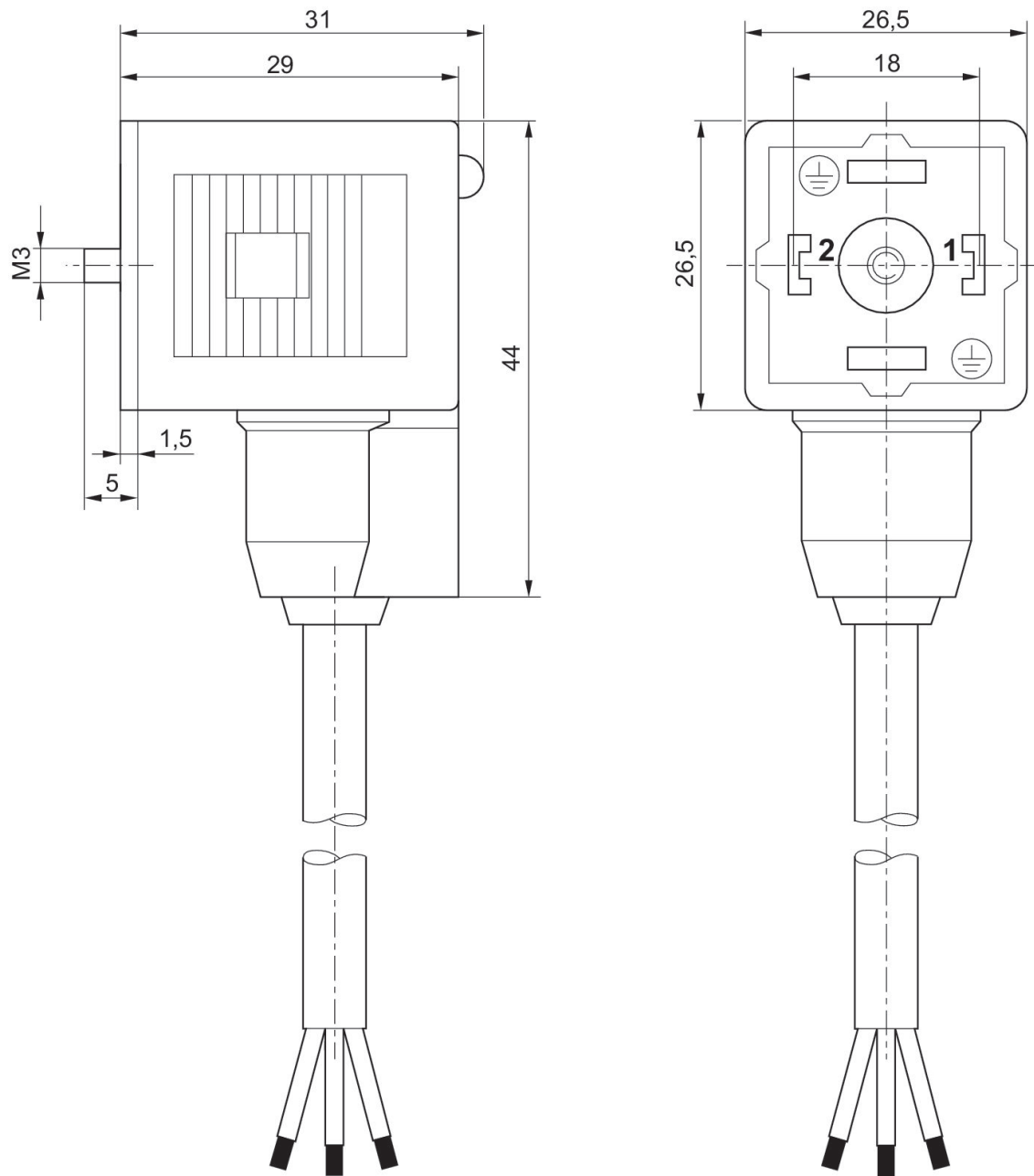
Conector de encaixe de válvula com cabo série CON-VP, 24/230 V AC/DC

Conexão elétrica 1, Tamanho da rosca: formato A



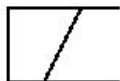
Tensão de operação	cablagem de proteção	ocupação de contato	Mostrador do status LED	Cabo-Ø [mm]	Comprimento do cabo [m]	N° de material
24 V AC/DC	Diodo Z	2+E	amarelo	5.9	3	1834484162
24 V AC/DC	Diodo Z	2+E	amarelo	5.9	5	1834484163
230 V AC/DC	varistor	2+E	vermelho	5.9	3	1834484164
230 V AC/DC	varistor	2+E	vermelho	5.9	5	1834484165

Dimensões



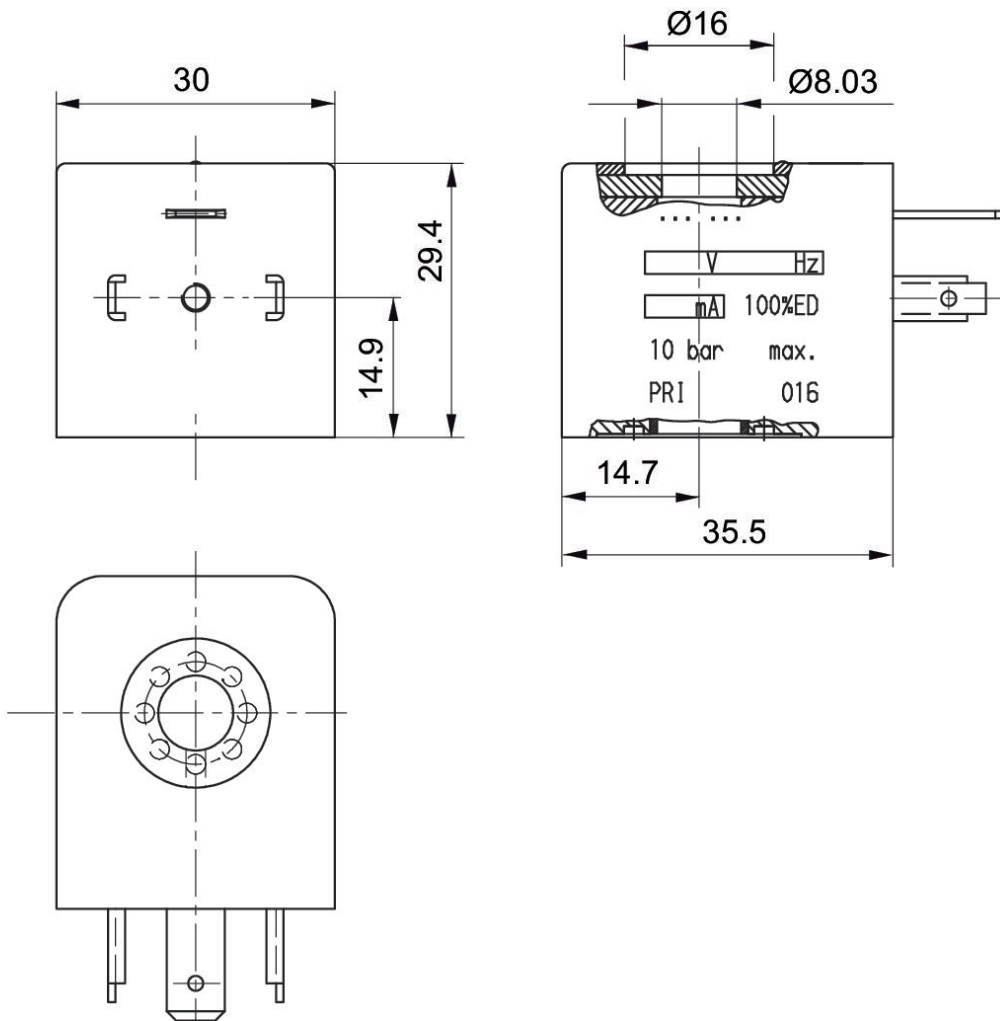
Bobina, Série CO1, formato A

Conexão elétrica 2, tipo: Conector



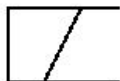
Tensão de acionamento DC	Número de polos	Tensão de operação AC	Tensão de operação AC	Tolerância de tensão CC	Tolerância de tensão CA 50 Hz	Tolerância de tensão CA 60 Hz	Consumo de corrente DC [W]	Capacidade de retenção CA 50 Hz [VA]	Índice de compatibilidade	N° de material
24 V	De 3 pinos			-10 % / +10 %			2.7		14	5420897022
	De 3 pinos	24 V	24 V		-20 % / +10 %	-10 % / +20 %		5.2	14	5428117022
	De 3 pinos	110 V	110 V		-20 % / +10 %	-10 % / +20 %		4.8	14	5428117072
	De 3 pinos	230 V	230 V		-20 % / +10 %	-10 % / +20 %		5.6	14	5428117082

Dimensões



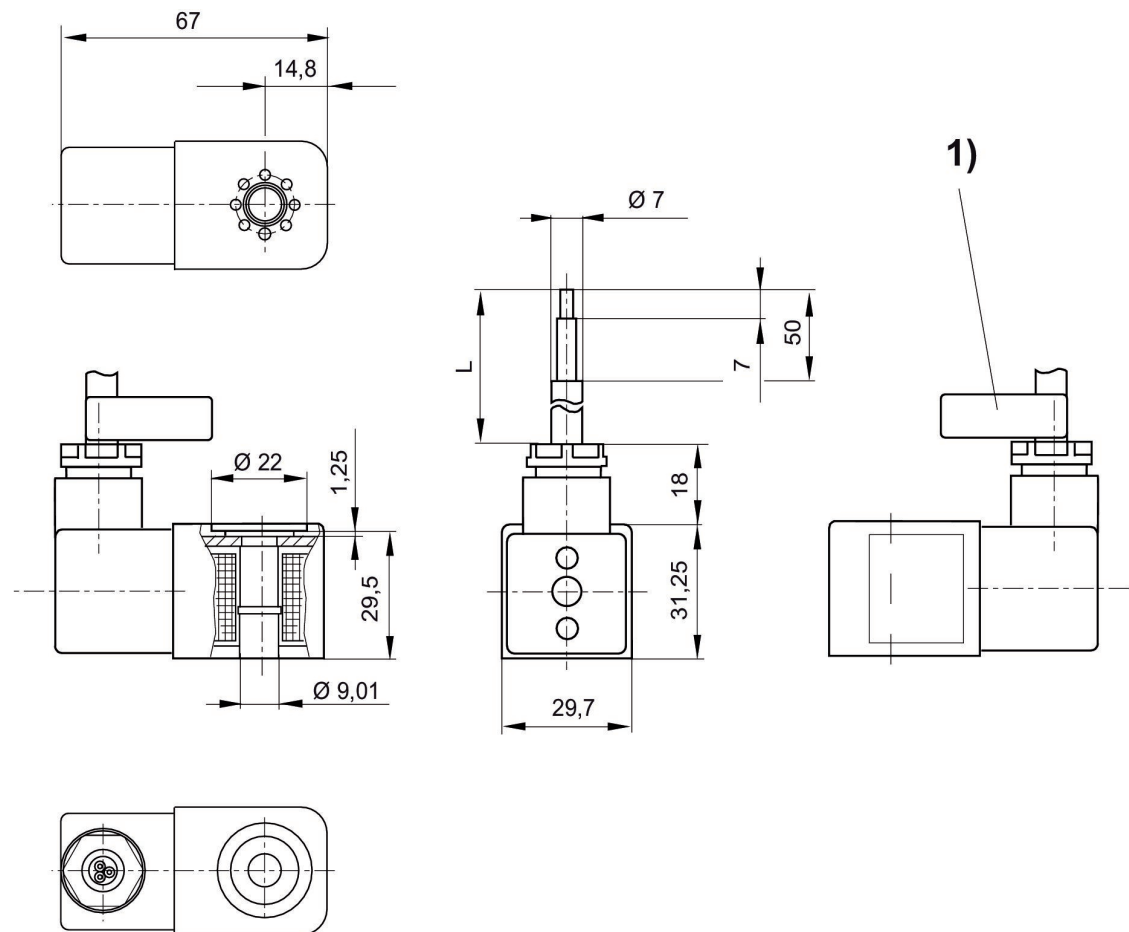
Bobina, Série CO1, com cabo, ATEX

Certificados: ATEX



Tensão de acionamento DC	Tensão de operação AC	Tensão de operação AC	Tolerância de tensão CC	Tolerância de tensão CA 50 Hz	Consumo de corrente DC [W]	Capacidade de retenção CA 50 Hz [VA]	Potência de conexão CA 50 Hz [VA]	Comprimento do cabo [m]	Índice de compatibilidade	N° de material
	230 V	230 V		-10 % / +10 %		3	3.1	3	14	1827414297
	230 V	230 V		-10 % / +10 %		3	3.1	10	14	1827414298
	110 V	110 V		-10 % / +10 %		2.9	3	3	14	1827414299
	24 V	24 V		-10 % / +10 %		2.9	3	3	14	1827414301
24 V			-10 % / +10 %		3.25			3	14	1827414303
24 V			-10 % / +10 %		3.25			10	14	1827414304

Dimensões



L = comprimento do cabo

1) Fita de marcação de cabos com número de série

Silenciador, série SI1, bronze sintetizado

Tipo de conexão de ar comprimido: rosca externa

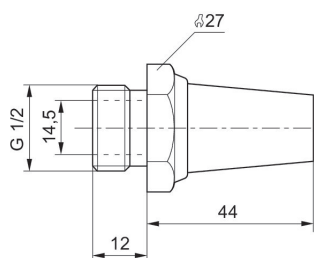
Material do silenciador: bronze sintetizado



G	Nível de pressão sonora [dB]	Fluxo nominal [l/min]	Unidade de fornecimento [Peça]	Peso [kg]	N° de material
G 1/2	90	7223	2	0.08	1827000003

1827000003

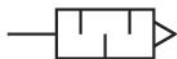
Dimensões em mm



Silenciador, série SI1, bronze sintetizado

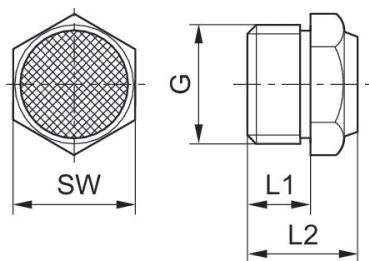
Tipo de conexão de ar comprimido: rosca externa

Material do silenciador: bronze sintetizado



G	Nível de pressão sonora [dB]	Fluxo nominal [l/min]	Unidade de fornecimento [Peça]	Peso [kg]	N° de material
G 1/2	85	2568	2	0.035	1827000035

Dimensões



N° de material	Conexão G	L1	L2	SW
1827000032	M5	5	10.3	7
1827000031	G 1/8	6	11.5	13
1827000033	G 1/4	8	13.5	17
1827000034	G 3/8	10	17.5	22
1827000035	G 1/2	12	19.5	27
8145003400	G 3/4	14	22.5	32
8145001000	G 1	16	22.5	41

Nível de pressão acústica medido com 6 bar a 1 m de distância

Diagrama de fluxo

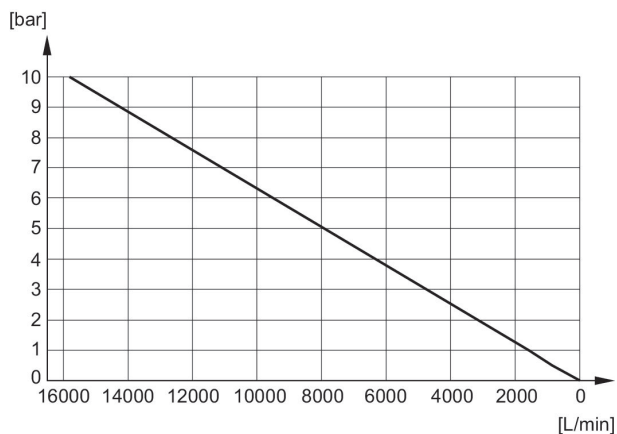


Diagrama de fluxo

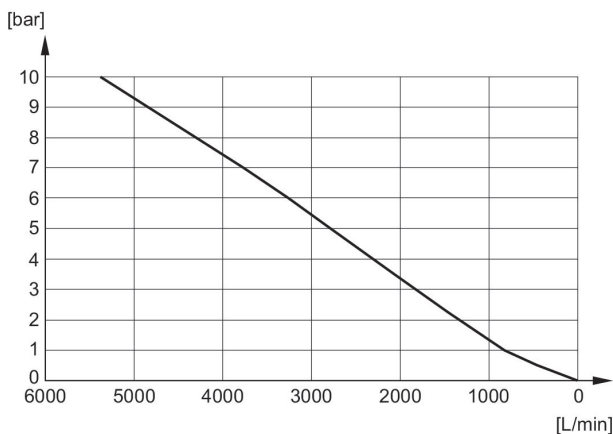


Diagrama de fluxo

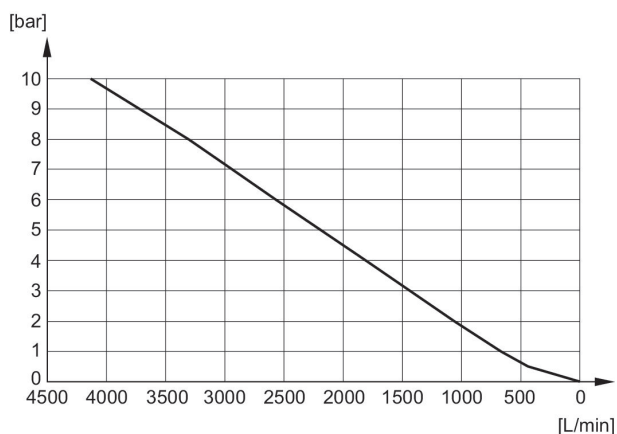


Diagrama de fluxo

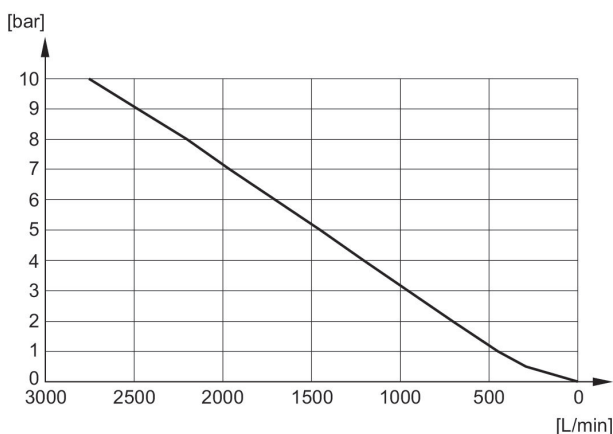


Diagrama de fluxo

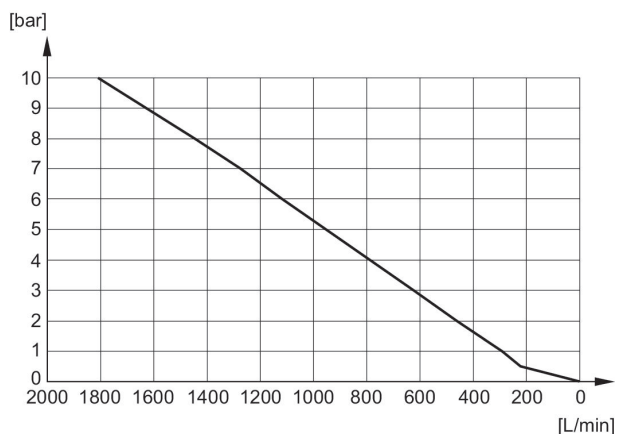


Diagrama de fluxo

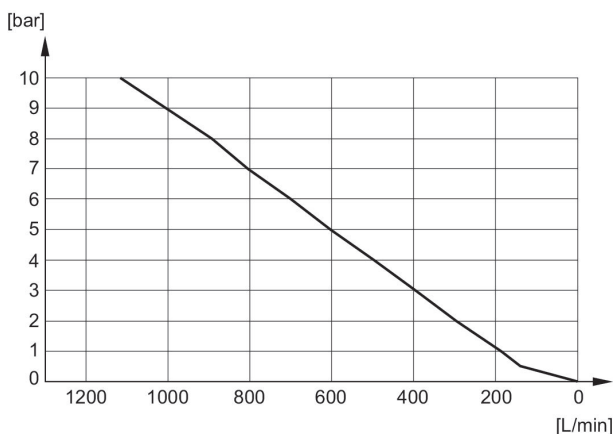
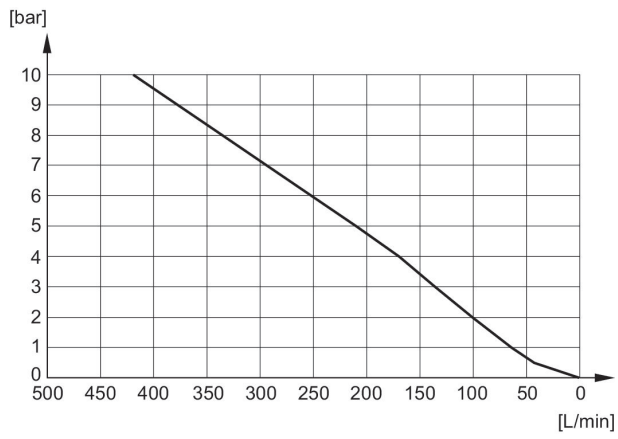


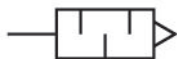
Diagrama de fluxo



Silenciador, série SI1, polietileno

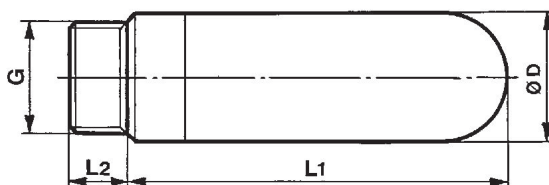
Tipo de conexão de ar comprimido: rosca externa

Material do silenciador: polietileno



G	Nível de pressão sonora [dB]	Fluxo nominal [l/min]	Unidade de fornecimento [Peça]	Peso [kg]	N° de material
G 1/2	88	7142	1	0.013	1827000022

Dimensões



N° de material	Conexão G	Ø D	L1	L2
1827000018	M5	6.5	17.5	4
1827000019	G 1/8	12.5	28.5	5.5
1827000020	G 1/4	15.5	34.5	8
1827000021	G 3/8	18.5	56	11.5
1827000022	G 1/2	23.3	66.5	11
1827000023	G 3/4	38.5	115.5	16
1827000024	G 1	49	140	21

Diagrama de fluxo

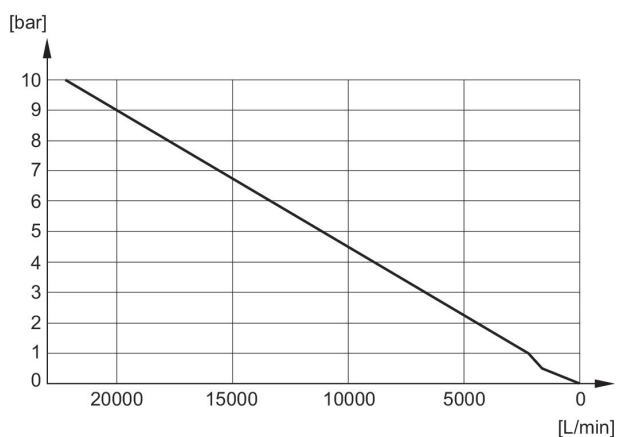


Diagrama de fluxo

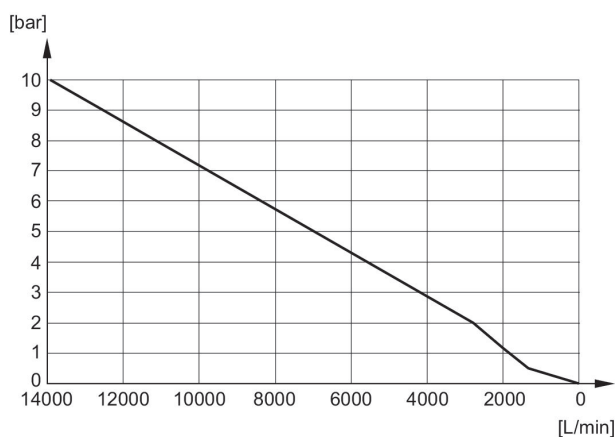


Diagrama de fluxo

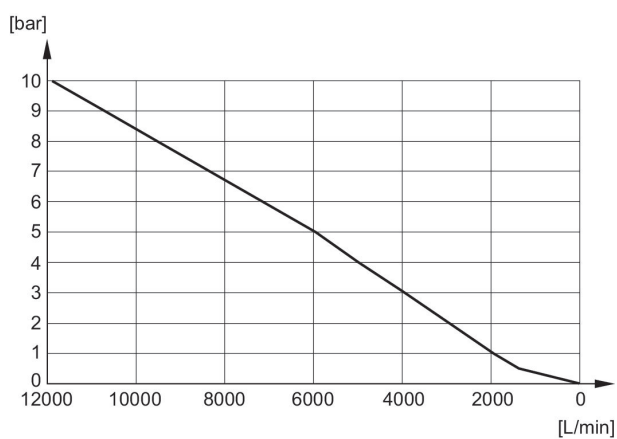


Diagrama de fluxo

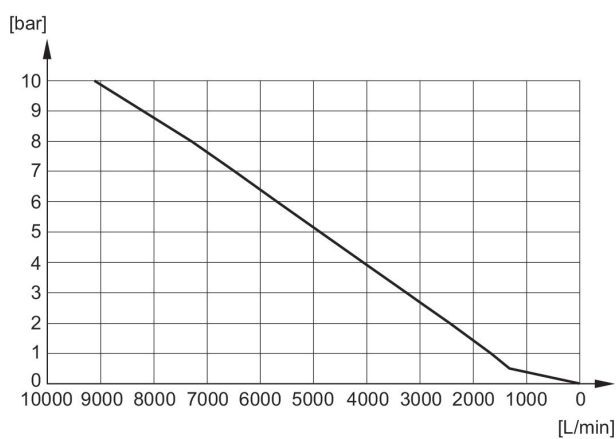


Diagrama de fluxo

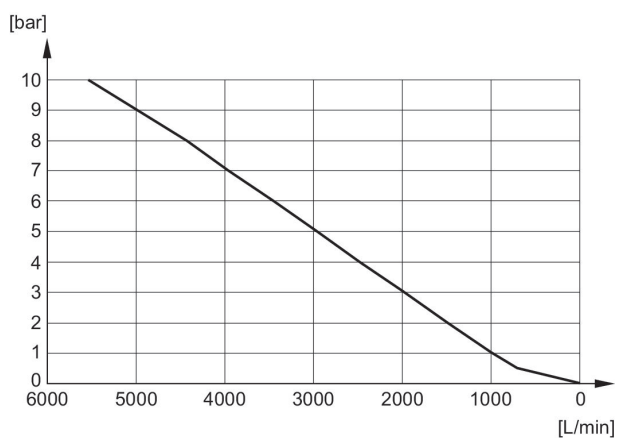


Diagrama de fluxo

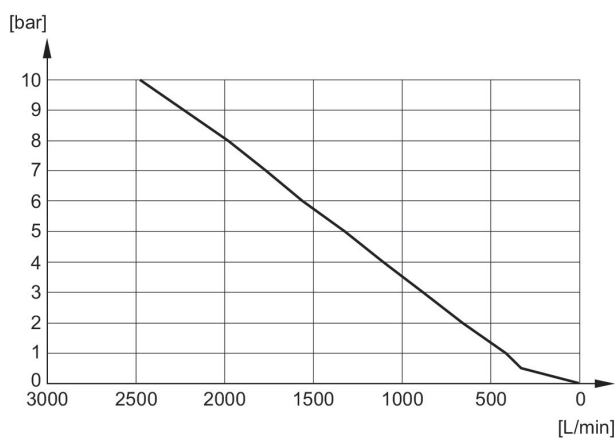
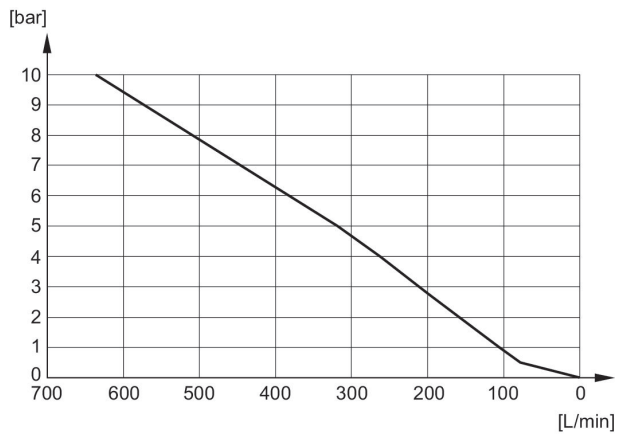
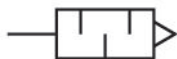


Diagrama de fluxo



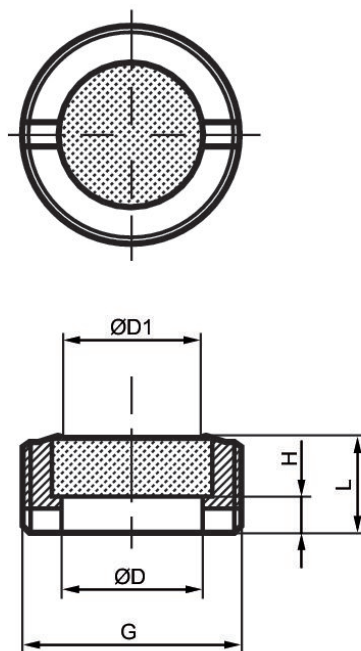
Silenciador, série SI1, bronze sintetizado

Tipo de conexão de ar comprimido: rosca externa
Material do silenciador: bronze sintetizado



G	Fluxo nominal [l/min]	Unidade de fornecimento [Peça]	N° de material
G 1/2	1343	2	R412007876

Dimensões



N° de material	Conexão G	Ø D	Ø D1	H	L
1827430004	G 1/8	6	5	2	4
R414000155	G 1/4	8	6	3	6
R412007875	G 3/8	10	8	3	7
R412007876	G 1/2	15	12	5	9
R412007877	G 3/4	20	17	3.4	8
R412007878	G 1	26	23	5.5	9.5

Diagrama de fluxo

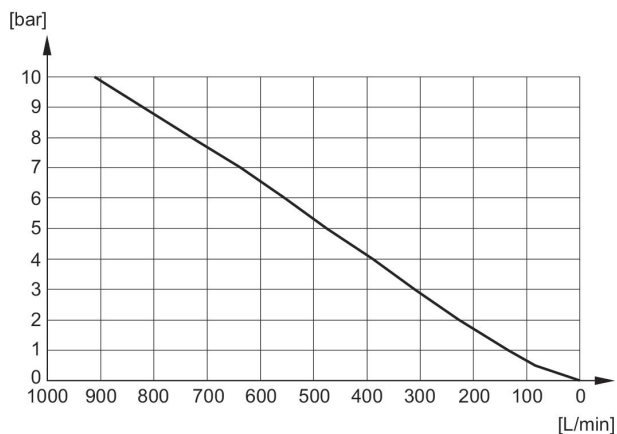


Diagrama de fluxo

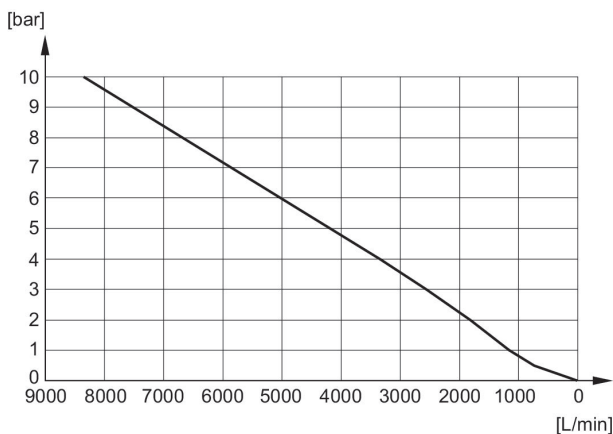


Diagrama de fluxo

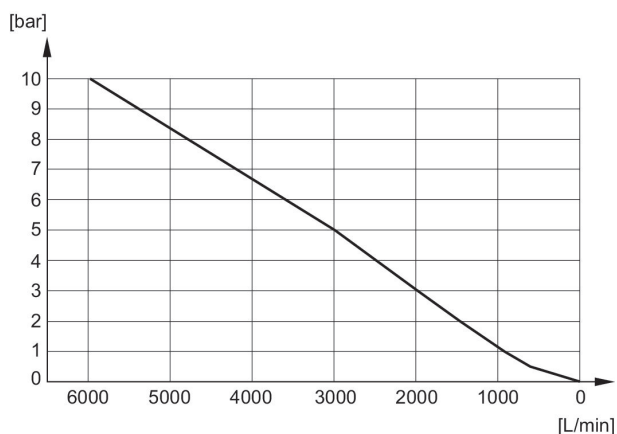
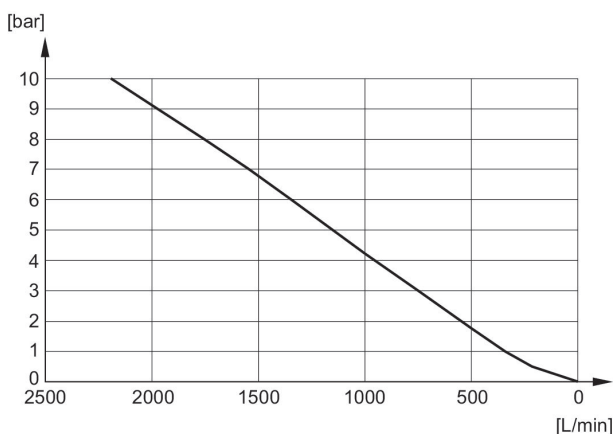


Diagrama de fluxo



[bar]

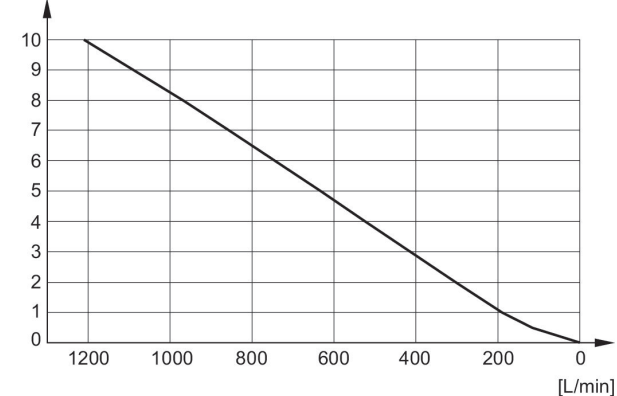
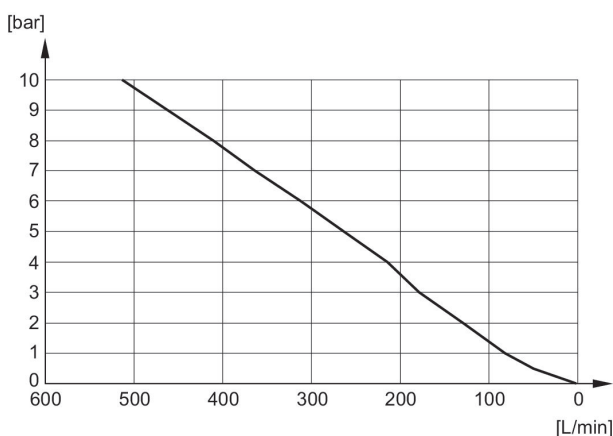






Diagrama de fluxo



Efficient pneumatic solutions, our program:
cylinders and drives, valves and valve systems,
air supply management, proportional pressure
control valves



Visit us: www.Emerson.com/aventics
Your local contact: Emerson.com/contactus

-  Emerson.com
-  Facebook.com/EmersonAutomationSolutions
-  LinkedIn.com/company/Emerson-Automation-Solutions
-  Twitter.com/EMR_Automation



The Emerson logo is a trademark and service mark of Emerson Electric Co. AVENTICS is a registered trademark of one of the Emerson family of companies. All other trademarks are the property of their respective owners. © 2020 Emerson Electric Co. All rights reserved.



CONSIDER IT SOLVED™