

CD07



AVENTICS™

Válvulas direccionales
AVENTICS serie CD07


EMERSON™

Serie CD07

La serie CD de AVENTICS está compuesta por varias válvulas de bobina con una carcasa de fundición de zinc extremadamente duradera. Sus controles de accionamiento eléctrico, neumático o mecánico (rodillo, palanca, pedal o émbolo) hacen que la serie CD sea ideal para entornos adversos.

- Diseño duradero
- Montaje en placa base
- Conveniente para temperaturas ambiente extremas
- Resistente a las fluctuaciones de voltaje
- Versión ATEX disponible



Válvula distribuidora 3/2, Serie CD07

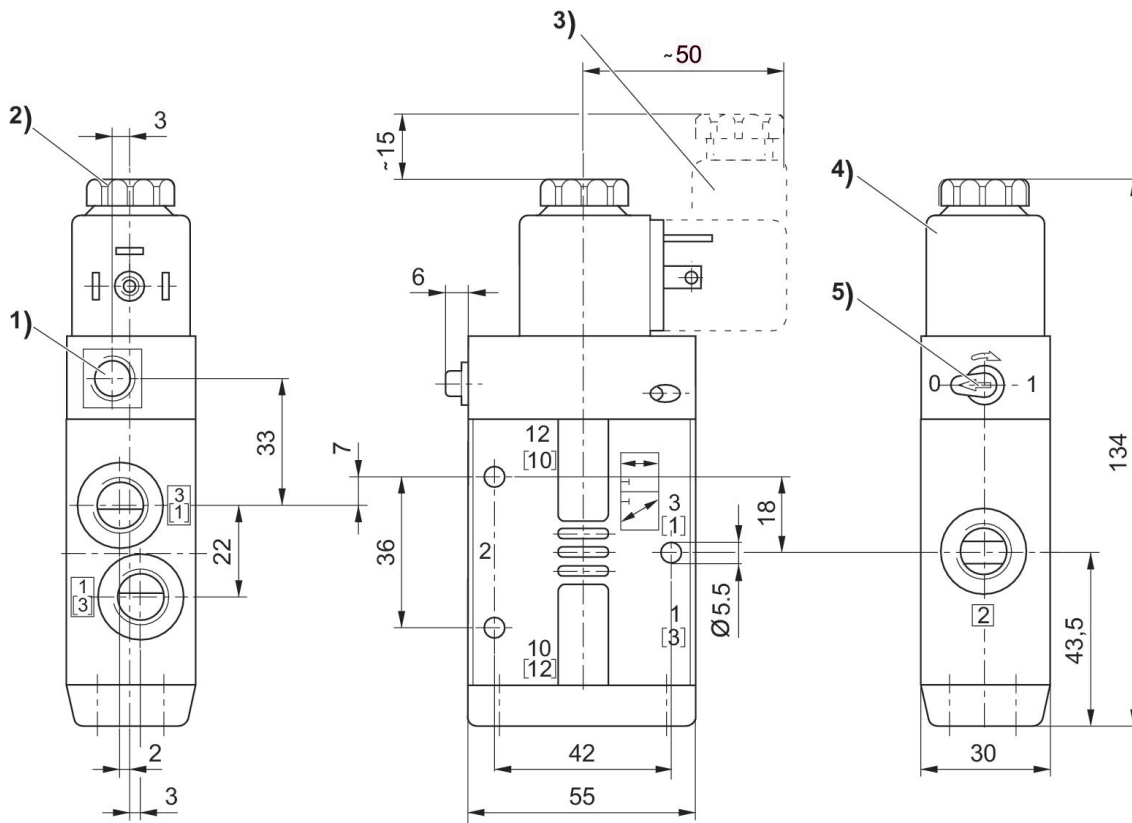
1400 l/min
Accionamiento eléctrico
monoestable
Enchufe
EN 175301-803, forma A
Rosca interior
-25 °C resistente al frío
3/2, con reposición por resorte
NC/NA



Función de válvula	Válvula de base del equipo	Principio de conmutación	Conexión de aire comprimido	Tensión de servicio	Pilotaje	Consumo de potencia DC [W]	Accionamiento auxiliar manual	Caudal nominal Qn 1 a la 2 [l/min]	Índice de compatibilidad	N° de material
NC/NA		3/2, con reposición por resorte	M14x1,5	24 V DC	interior	2.1	encajando	1400	13, 14	5772020220
NC/NA		3/2, con reposición por resorte	M14x1,5		interior		encajando	1400	13, 14	5772025270
NC/NA		3/2, con reposición por resorte	M14x1,5		interior		encajando	1400	13, 14	5772025280
NC/NA		3/2, con reposición por resorte	M14x1,5	110 V DC	interior	4.1	encajando	1400	13, 14	5772020770
NC/NA	válvula de base sin bobina	3/2, con reposición por resorte	M14x1,5		interior		encajando	1400	13, 14	5772025302
NC/NA		3/2, con reposición por resorte	M14x1,5	24 V DC	exterior	2.1	encajando	1400	13, 14	5772030220
NC/NA		3/2, con reposición por resorte	M14x1,5		exterior		encajando	1400	13, 14	5772035280
NC/NA	válvula de base sin bobina	3/2, con reposición por resorte	M14x1,5		exterior		encajando	1400	13, 14	5772035302
NC/NA		3/2, con reposición por resorte	G 1/4	24 V DC	interior	2.1	encajando	1400	13, 14	5772070220
NC/NA		3/2, con reposición por resorte	G 1/4		interior		encajando	1400	13, 14	5772075270
NC/NA		3/2, con reposición por resorte	G 1/4		interior		encajando	1400	13, 14	5772075280
NC/NA		3/2, con reposición por resorte	G 1/4	24 V DC	interior	2.1	sin	1400	13, 14	5772960220
NC/NA		3/2, con reposición por resorte	G 1/4	24 V DC	interior	4.5	encajando	1400	13, 14	5772072220

Función de válvula	Válvula de base del equipo	Principio de conmutación	Conexión de aire comprimido	Tensión de servicio	Pilotaje	Consumo de potencia DC [W]	Accionamiento auxiliar manual	Caudal nominal Qn 1 a la 2 [l/min]	Índice de compatibilidad	N° de material
NC/NA		3/2, con reposición por resorte	G 1/4		interior		encajando	1400	13, 14	5772075220
NC/NA	válvula de base sin bobina	3/2, con reposición por resorte	G 1/4		interior		sin	1400	13, 14	5772965302
NC/NA	válvula de base sin bobina	3/2, con reposición por resorte	G 1/4		interior		encajando	1400	13, 14	5772075302
NC/NA		3/2, con reposición por resorte	G 1/4	24 V DC	interior	2.1	encajando	1400	13, 14	R412004091
NC/NA		3/2, con reposición por resorte	G 1/4	24 V DC	exterior	2.1	encajando	1400	13, 14	5772080220
NC/NA		3/2, con reposición por resorte	G 1/4		exterior		encajando	1400	13, 14	5772085270
NC/NA		3/2, con reposición por resorte	G 1/4		exterior		encajando	1400	13, 14	5772085280
NC/NA		3/2, con reposición por resorte	G 1/4		exterior		encajando	1400	13, 14	5772085220
NC/NA	válvula de base sin bobina	3/2, con reposición por resorte	G 1/4		exterior		encajando	1400	13, 14	5772085302
NC/NA		3/2, con reposición por resorte	G 1/4	24 V DC	exterior	2.1	encajando	1400	13, 14	R412004092

Dimensiones



- 1) Solo con pilotaje previo separado G 1/8 2) Rosca interior M5 3) Conector de válvula
4) La bobina se puede enchufar en 45°. 5) Accionamiento auxiliar manual

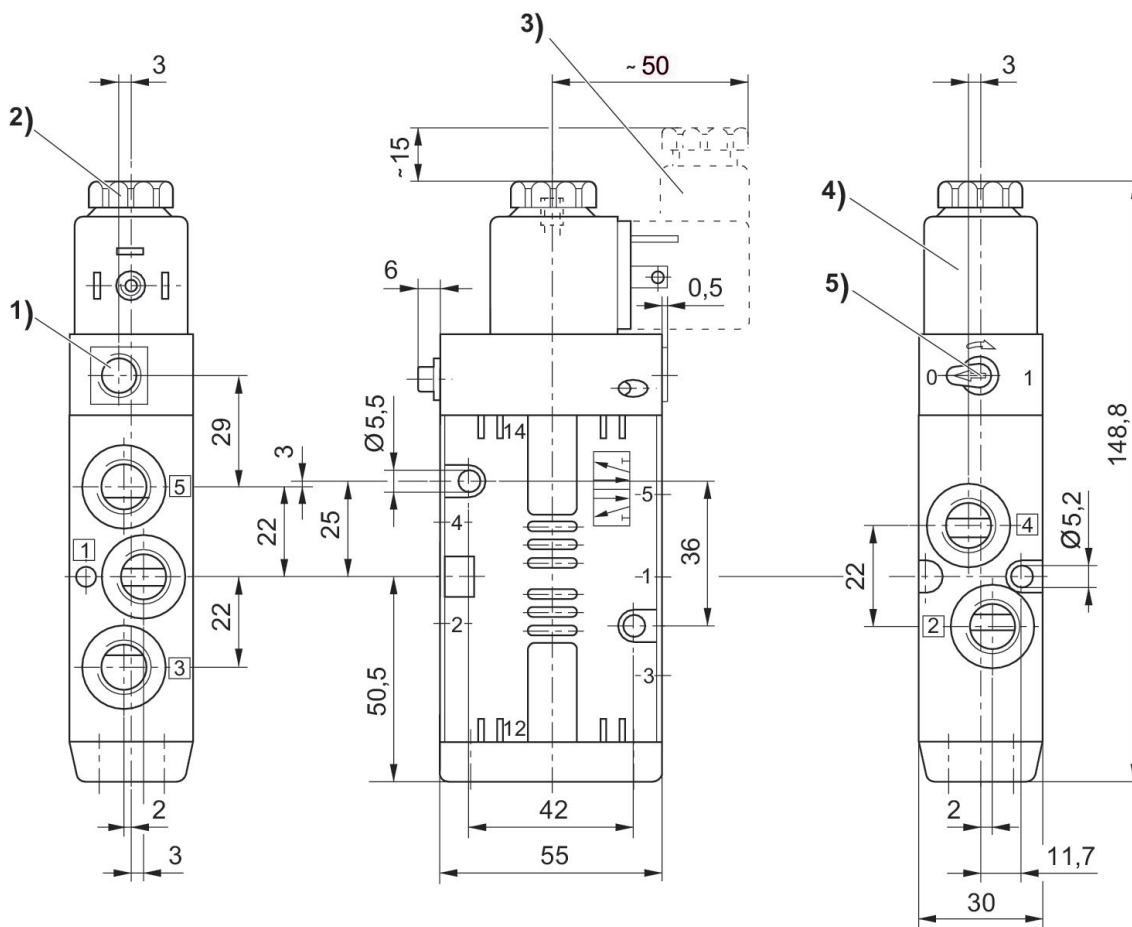
Válvula distribuidora 5/2, Serie CD07

1200 l/min
 Accionamiento eléctrico
 monoestable
 Enchufe
 EN 175301-803, forma A
 Rosca interior
 -25 °C resistente al frío
 De 3 polos
 G 1/4
 G 1/4



Válvula de base del equipo	Principio de conmutación	Conexión de aire comprimido	Tensión de servicio	Pilotaje	Consumo de potencia DC [W]	Accionamiento auxiliar manual	Caudal nominal Qn 1 a la 2 [l/min]	Índice de compatibilidad	N° de material
	5/2, con reposición por resorte	G 1/4	24 V DC	interior	2.1	encajando	1200	13, 14	5776070220
	5/2, con reposición por resorte	G 1/4		interior		encajando	1200	13, 14	5776075280
válvula de base sin bobina	5/2, con reposición por resorte	G 1/4		interior		encajando	1200	13, 14	5776075302
	5/2, con reposición por resorte	G 1/4	24 V DC	interior	2.1	encajando	1200	13, 14	R412004093
	5/2, con reposición por resorte	G 1/4	96 V DC	interior	5.8	encajando	1200	14	5776070360
	5/2, con reposición por resorte	G 1/4	24 V DC	interior	2.1	sin	1200	14	5776980220
	5/2, con reposición por resorte	G 1/4	24 V DC	exterior	2.1	encajando	1200	13, 14	5776080220
	5/2, con reposición por resorte	G 1/4		exterior		encajando	1200	13, 14	5776085280
válvula de base sin bobina	5/2, con reposición por resorte	G 1/4		exterior		encajando	1200	13, 14	5776085302
	5/2, con reposición por resorte	G 1/4		exterior		encajando	1200	14	5776085270

Dimensiones



- 1) Solo con pilotaje previo separado G 1/8 2) Rosca interior M5 3) Conector de válvula
4) La bobina se puede enchufar en 45°. 5) Accionamiento auxiliar manual

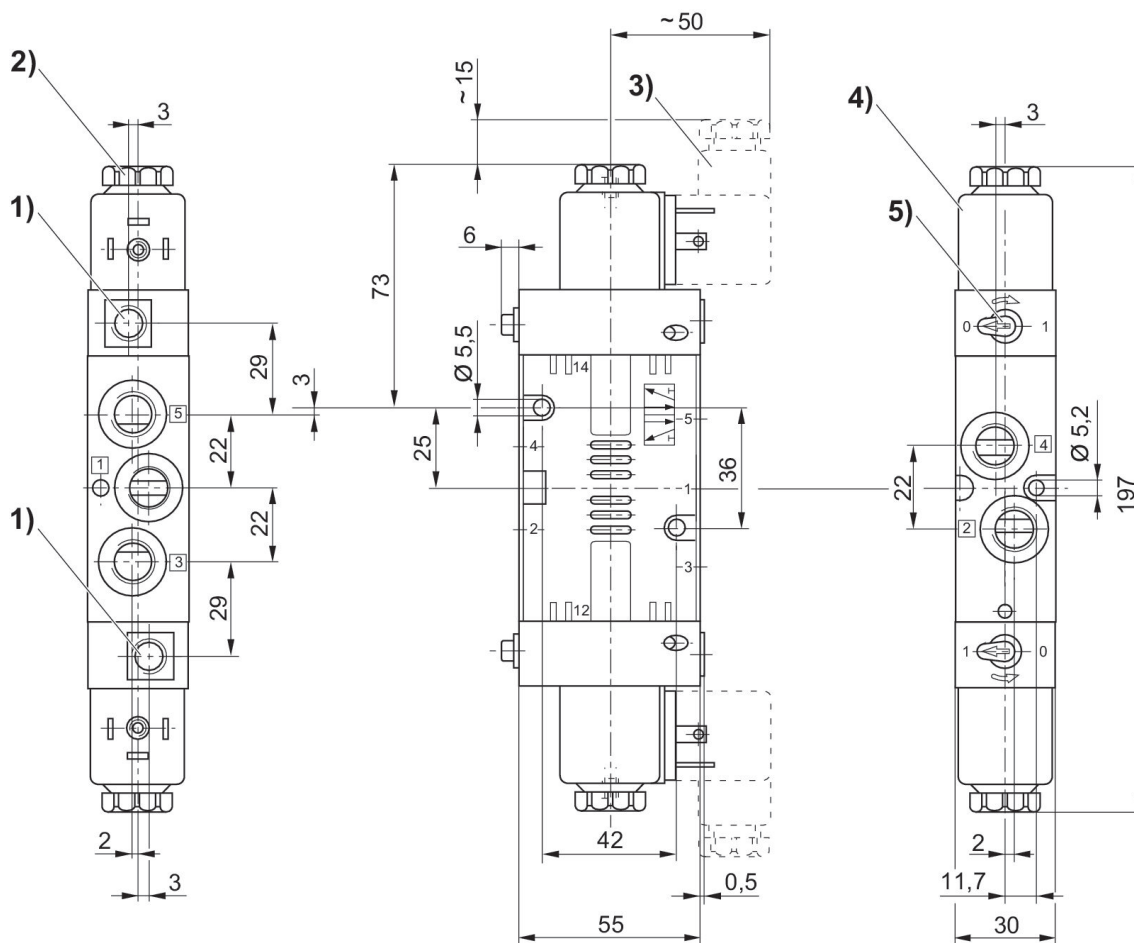
Válvula distribuidora 5/2, Serie CD07

1200 l/min
Accionamiento eléctrico
biestable
Enchufe
EN 175301-803, forma A
Rosca interior
-25 °C resistente al frío
De 3 polos



Válvula de base del equipo	Principio de conmutación	Conexión de aire comprimido	Tensión de servicio	Pilotaje	Consumo de potencia DC [W]	Accionamiento auxiliar manual	Caudal nominal Qn 1 a la 2 [l/min]	Índice de compatibilidad	N° de material
	5/2, biestable	G 1/4	24 V DC	interior	2.1	encajando	1200	13, 14	5776270220
	5/2, biestable	G 1/4	24 V DC	interior	4.5	encajando	1200	13, 14	5776272220
	5/2, biestable	G 1/4		interior		encajando	1200	13, 14	5776275270
	5/2, biestable	G 1/4		interior		encajando	1200	13, 14	5776275280
	5/2, biestable	G 1/4		interior		encajando	1200	13, 14	5776275220
válvula de base sin bobina	5/2, biestable	G 1/4		interior		encajando	1200	13, 14	5776275302
	5/2, biestable	G 1/4	24 V DC	exterior	2.1	encajando	1200	13, 14	5776280220
	5/2, biestable	G 1/4		exterior		encajando	1200	13, 14	5776285270
	5/2, biestable	G 1/4		exterior		encajando	1200	13, 14	5776285280
válvula de base sin bobina	5/2, biestable	G 1/4		exterior		encajando	1200	13, 14	5776285302

Dimensiones



- 1) Solo con pilotaje previo separado G 1/8
- 2) Rosca interior M5
- 3) Conector de válvula
- 4) La bobina se puede enchufar en 45°.
- 5) Accionamiento auxiliar manual

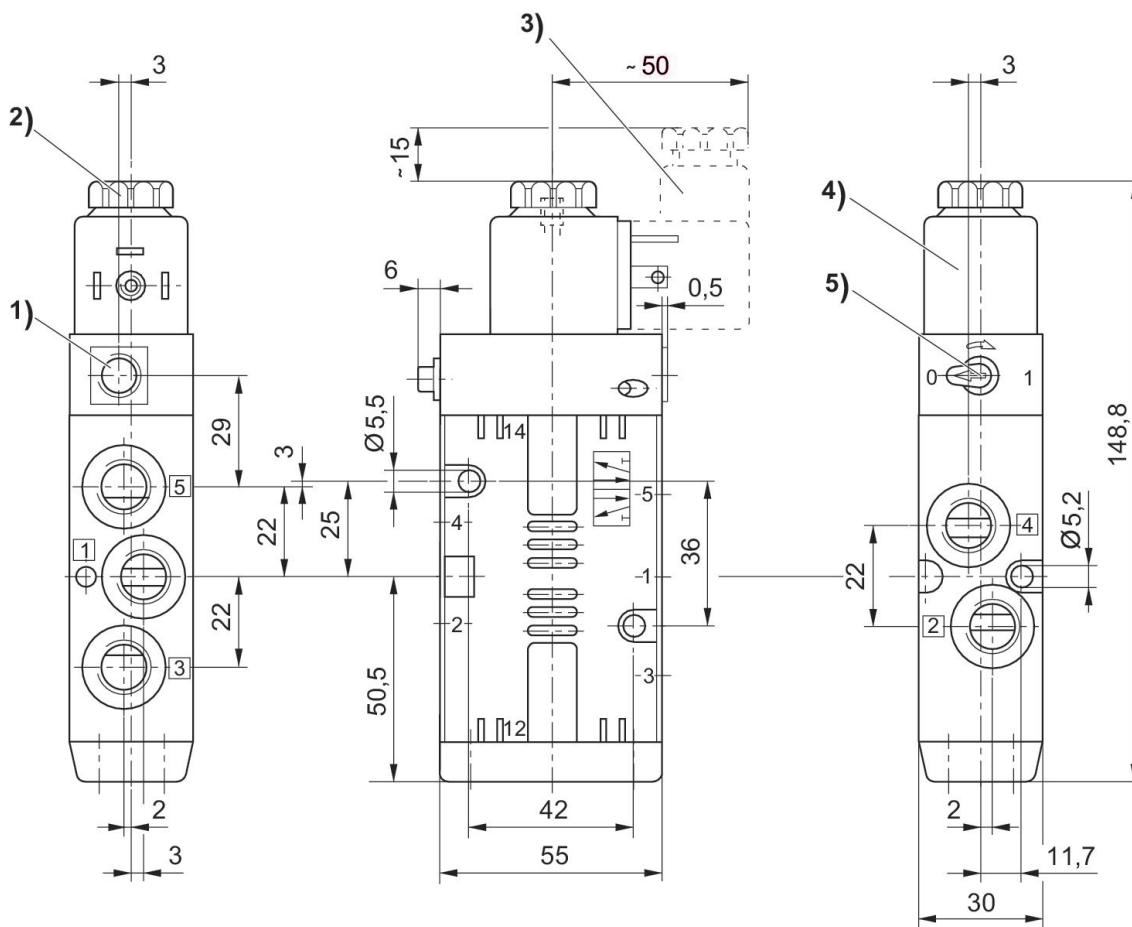
Válvula distribuidora 5/2, Serie CD07

1200 l/min
Accionamiento eléctrico
monoestable
Enchufe
EN 175301-803, forma A
Rosca interior
-25 °C resistente al frío
De 3 polos
M14x1,5
M14x1,5



Válvula de base del equipo	Principio de conmutación	Conexión de aire comprimido	Tensión de servicio	Pilotaje	Consumo de potencia DC [W]	Accionamiento auxiliar manual	Caudal nominal Qn 1 a la 2 [l/min]	Índice de compatibilidad	N° de material
	5/2, con reposición por resorte	M14x1,5	24 V DC	interior	2.1	encajando	1200	13, 14	5776020220
	5/2, con reposición por resorte	M14x1,5		interior		encajando	1200	13, 14	5776025270
	5/2, con reposición por resorte	M14x1,5		interior		encajando	1200	13, 14	5776025280
válvula de base sin bobina	5/2, con reposición por resorte	M14x1,5		interior		encajando	1200	13, 14	5776025302
	5/2, con reposición por resorte	M14x1,5	24 V DC	exterior	2.1	encajando	1200	13, 14	5776030220
	5/2, con reposición por resorte	M14x1,5		exterior		encajando	1200	13, 14	5776035280
válvula de base sin bobina	5/2, con reposición por resorte	M14x1,5		exterior		encajando	1200	13, 14	5776035302

Dimensiones



- 1) Solo con pilotaje previo separado G 1/8 2) Rosca interior M5 3) Conector de válvula
4) La bobina se puede enchufar en 45°. 5) Accionamiento auxiliar manual

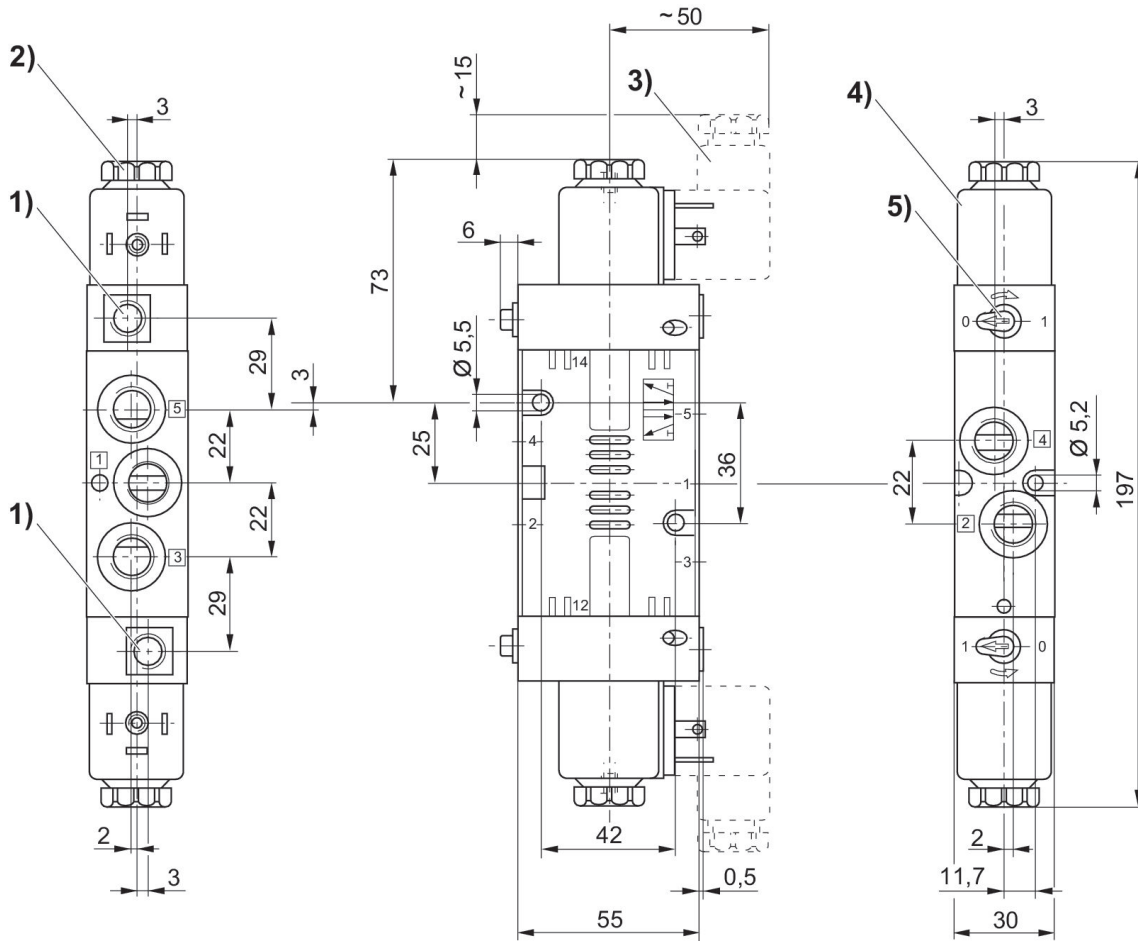
Válvula distribuidora 5/2, Serie CD07

1200 l/min
 Accionamiento eléctrico
 biestable
 Enchufe
 EN 175301-803, forma A
 Rosca interior
 -40 °C resistente al frío
 De 3 polos
 G 1/4
 G 1/4



Válvula de base del equipo	Principio de conmutación	Conexión de aire comprimido	Tensión de servicio	Pilotaje	Consumo de potencia DC [W]	Accionamiento auxiliar manual	Caudal nominal Qn 1 a la 2 [l/min]	Índice de compatibilidad	N° de material
	5/2, biestable	G 1/4	24 V DC	interior	2.1	encajando	1200	13, 14	5776840220
	5/2, biestable	G 1/4		interior		encajando	1200	13, 14	5776845280
válvula de base sin bobina	5/2, biestable	G 1/4		interior		encajando	1200	13, 14	5776845302

Dimensiones



- 1) Solo con pilotaje previo separado G 1/8 2) Rosca interior M5 3) Conector de válvula
4) La bobina se puede enchufar en 45°. 5) Accionamiento auxiliar manual

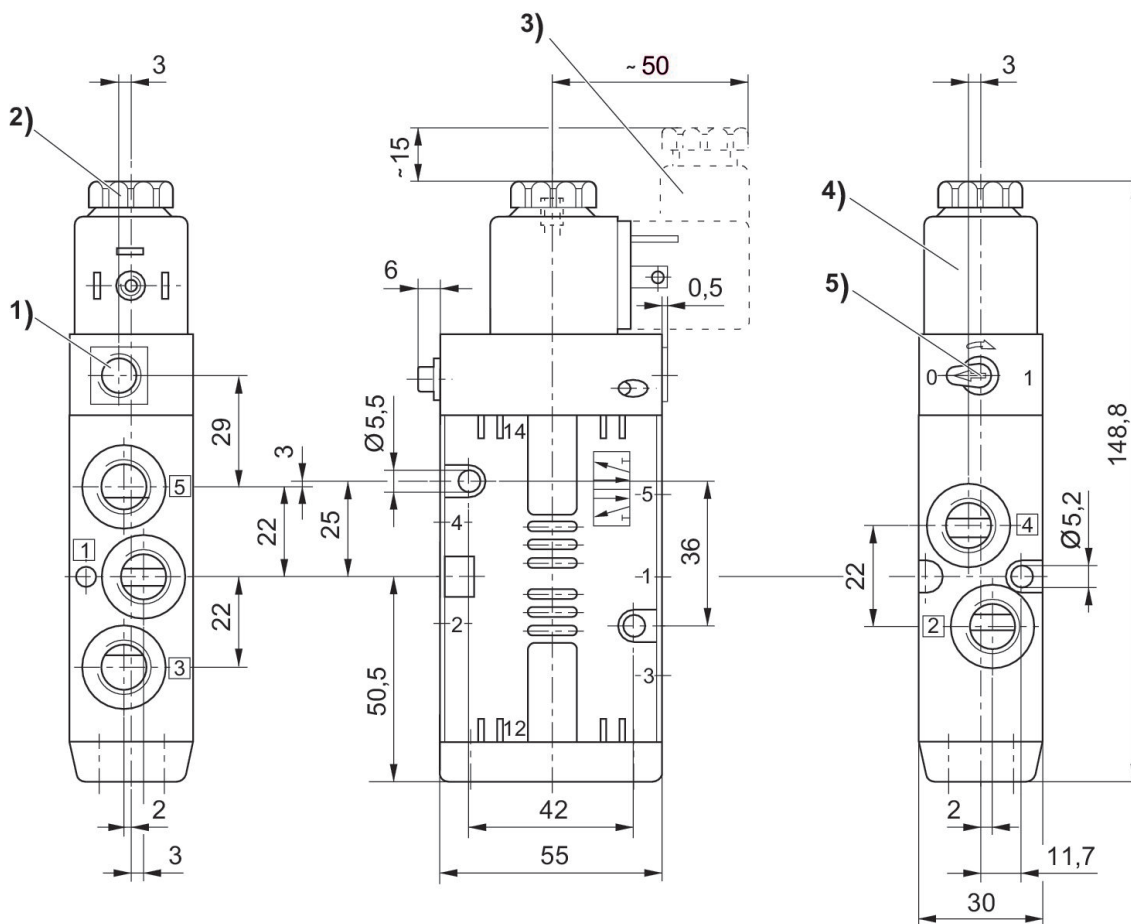
Válvula distribuidora 5/2, Serie CD07

1200 l/min
 Accionamiento eléctrico
 monoestable
 Enchufe
 EN 175301-803, forma A
 Rosca interior
 -40 °C resistente al frío
 De 3 polos
 G 1/4
 G 1/4



Válvula de base del equipo	Principio de conmutación	Conexión de aire comprimido	Tensión de servicio	Pilotaje	Consumo de potencia DC [W]	Accionamiento auxiliar manual	Caudal nominal Qn 1 a la 2 [l/min]	Índice de compatibilidad	N° de material
	5/2, con reposición por resorte	G 1/4	24 V DC	interior	2.1	encajando	1200	13, 14	5776960220
	5/2, con reposición por resorte	G 1/4		interior		encajando	1200	13, 14	5776965280
válvula de base sin bobina	5/2, con reposición por resorte	G 1/4		interior		encajando	1200	13, 14	5776965302

Dimensiones



- 1) Solo con pilotaje previo separado G 1/8 2) Rosca interior M5 3) Conector de válvula
4) La bobina se puede enchufar en 45°. 5) Accionamiento auxiliar manual

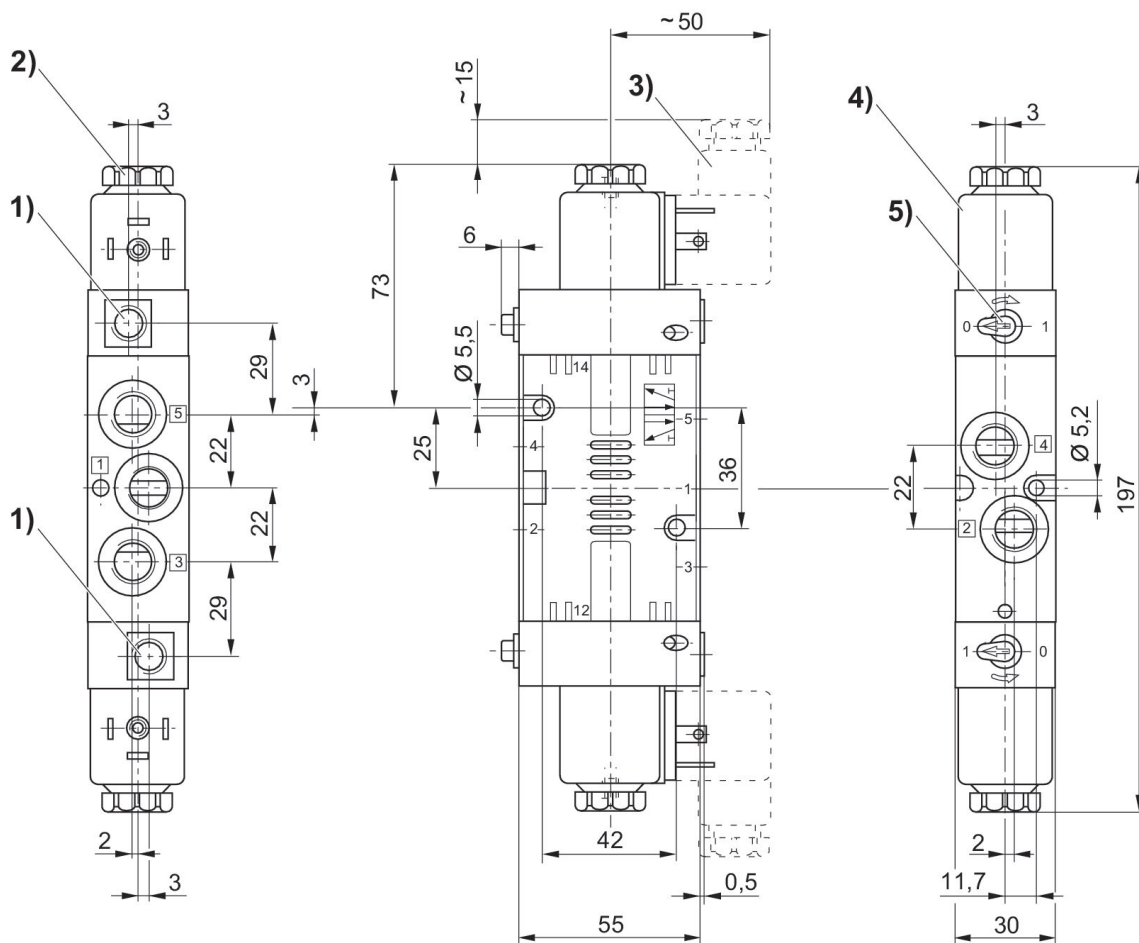
Válvula distribuidora 5/2, Serie CD07

1200 l/min
 Accionamiento eléctrico
 biestable
 Enchufe
 EN 175301-803, forma A
 Rosca interior
 -25 °C resistente al frío
 De 3 polos
 M14x1,5
 M14x1,5



Válvula de base del equipo	Principio de conmutación	Conexión de aire comprimido	Tensión de servicio	Pilotaje	Consumo de potencia DC [W]	Accionamiento auxiliar manual	Caudal nominal Qn 1 a la 2 [l/min]	Índice de compatibilidad	N° de material
	5/2, biestable	M14x1,5	24 V DC	interior	2.1	encajando	1200	13, 14	5776220220
	5/2, biestable	M14x1,5		interior		encajando	1200	13, 14	5776225280
válvula de base sin bobina	5/2, biestable	M14x1,5		interior		encajando	1200	13, 14	5776225302
	5/2, biestable	M14x1,5	24 V DC	exterior	2.1	encajando	1200	13, 14	5776230220
	5/2, biestable	M14x1,5		exterior		encajando	1200	13, 14	5776235280
válvula de base sin bobina	5/2, biestable	M14x1,5		exterior		encajando	1200	13, 14	5776235302

Dimensiones



- 1) Solo con pilotaje previo separado G 1/8 2) Rosca interior M5 3) Conector de válvula
4) La bobina se puede enchufar en 45°. 5) Accionamiento auxiliar manual

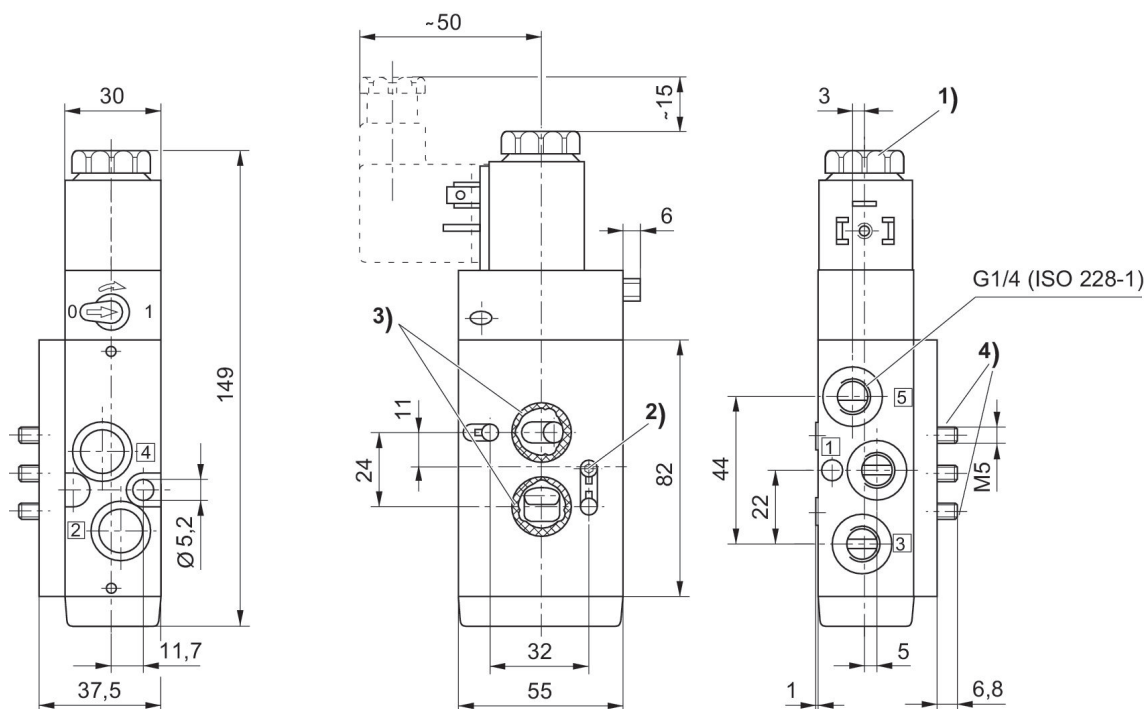
Válvula distribuidora 5/2, Serie CD07

1200 l/min
Accionamiento eléctrico
monoestable
NAMUR
Enchufe
EN 175301-803, forma A
conexión de placa base
Rosca interior
-25 °C resistente al frío
De 3 polos
G 1/4
G 1/4



Válvula de base del equipo	Principio de conmutación	Conexión de aire comprimido	Tensión de servicio	Pilotaje	Consumo de potencia DC [W]	Accionamiento auxiliar manual	Caudal nominal Qn 1 a la 2 [l/min]	Índice de compatibilidad	N° de material
	5/2, con reposición por resorte	G 1/4	24 V DC	interior	2.1	encajando	1200	13, 14	5776600220
	5/2, con reposición por resorte	G 1/4		interior		encajando	1200	13, 14	5776605280
válvula de base sin bobina	5/2, con reposición por resorte	G 1/4		interior		encajando	1200	13, 14	5776605302

Dimensiones



1) rosca interior M5 2) tornillo prisionero DIN 914 M5 x 20 3) junta tórica 16 x 2 (se incluye en el volumen del suministro) 4) tornillo cilíndrico M5x40 (incluido en el volumen de suministro)

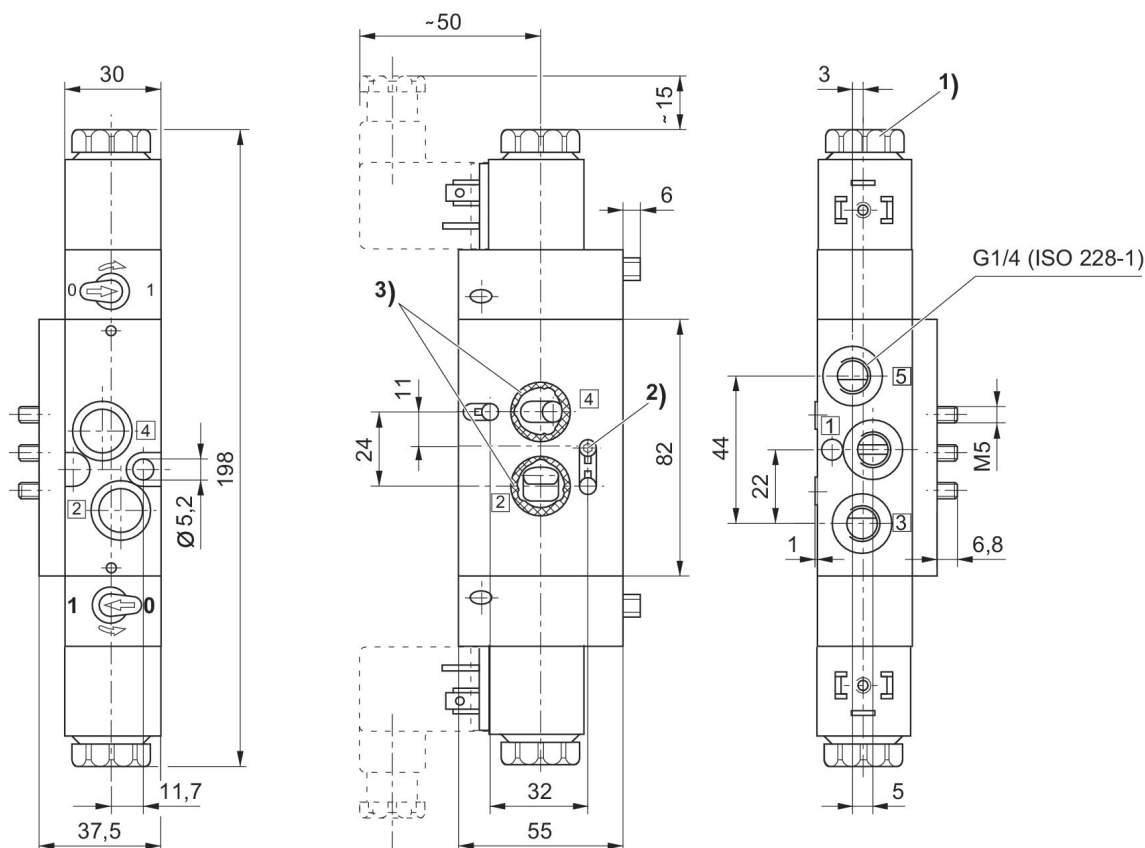
Válvula distribuidora 5/2, Serie CD07

1200 l/min
Accionamiento eléctrico
biestable
NAMUR
Enchufe
EN 175301-803, forma A
conexión de placa base
Rosca interior
-25 °C resistente al frío
De 3 polos
G 1/4
G 1/4



Válvula de base del equipo	Principio de conmutación	Conexión de aire comprimido	Tensión de servicio	Pilotaje	Consumo de potencia DC [W]	Accionamiento auxiliar manual	Caudal nominal Qn 1 a la 2 [l/min]	Índice de compatibilidad	N° de material
	5/2, biestable	G 1/4	24 V DC	interior	2.1	encajando	1200	13, 14	5776620220
	5/2, biestable	G 1/4		interior		encajando	1200	13, 14	5776625280
válvula de base sin bobina	5/2, biestable	G 1/4		interior		encajando	1200	13, 14	5776625302

Dimensiones



1) rosca interior M5 2) tornillo prisionero DIN 914 M5 x 20 3) junta tórica 16 x 2 (se incluye en el volumen del suministro) 4) tornillo cilíndrico M5x40 (incluido en el volumen de suministro)

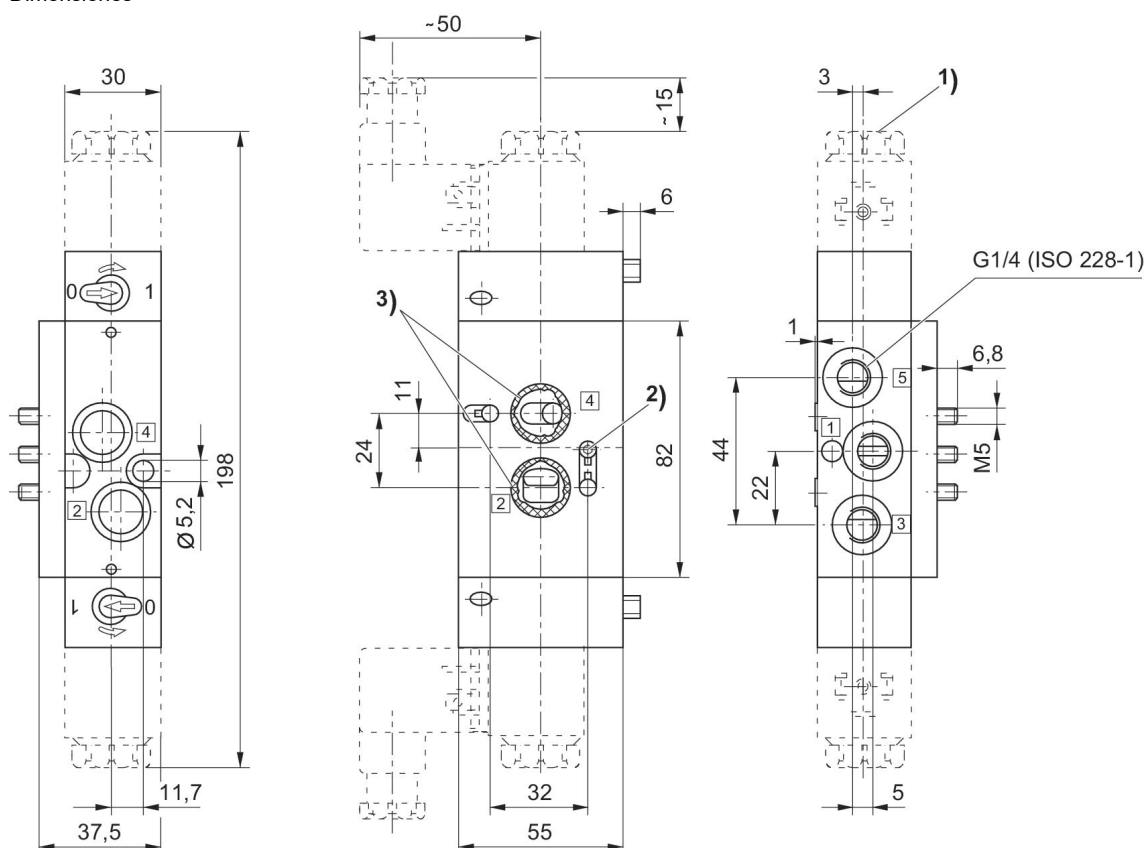
Válvula distribuidora 5/3, Serie CD07

900 l/min
Accionamiento eléctrico
biestable
NAMUR
Enchufe
EN 175301-803, forma A
conexión de placa base
Rosca interior
válvula de base con placa base
opcional en ATEX
De 3 polos
G 1/4
G 1/4



Principio de conmutación	Conexión de aire comprimido	Pilotaje	Accionamiento auxiliar manual	Caudal nominal Qn 1 a la 2 [l/min]	Índice de compatibilidad	Nº de material
5/3, posición central cerrada	G 1/4	interior	encajando	900	13, 14	R412011157
5/3, posición central purgada	G 1/4	interior	encajando	900	13, 14	R412011158
5/3, posición central ventilada	G 1/4	interior	encajando	900	13, 14	R412011159

Dimensiones



1) rosca interior M5 2) tornillo prisionero DIN 914 M5 x 20 3) junta tórica 16 x 2 (se incluye en el volumen del suministro) 4) tornillo cilíndrico M5x40 (incluido en el volumen de suministro)

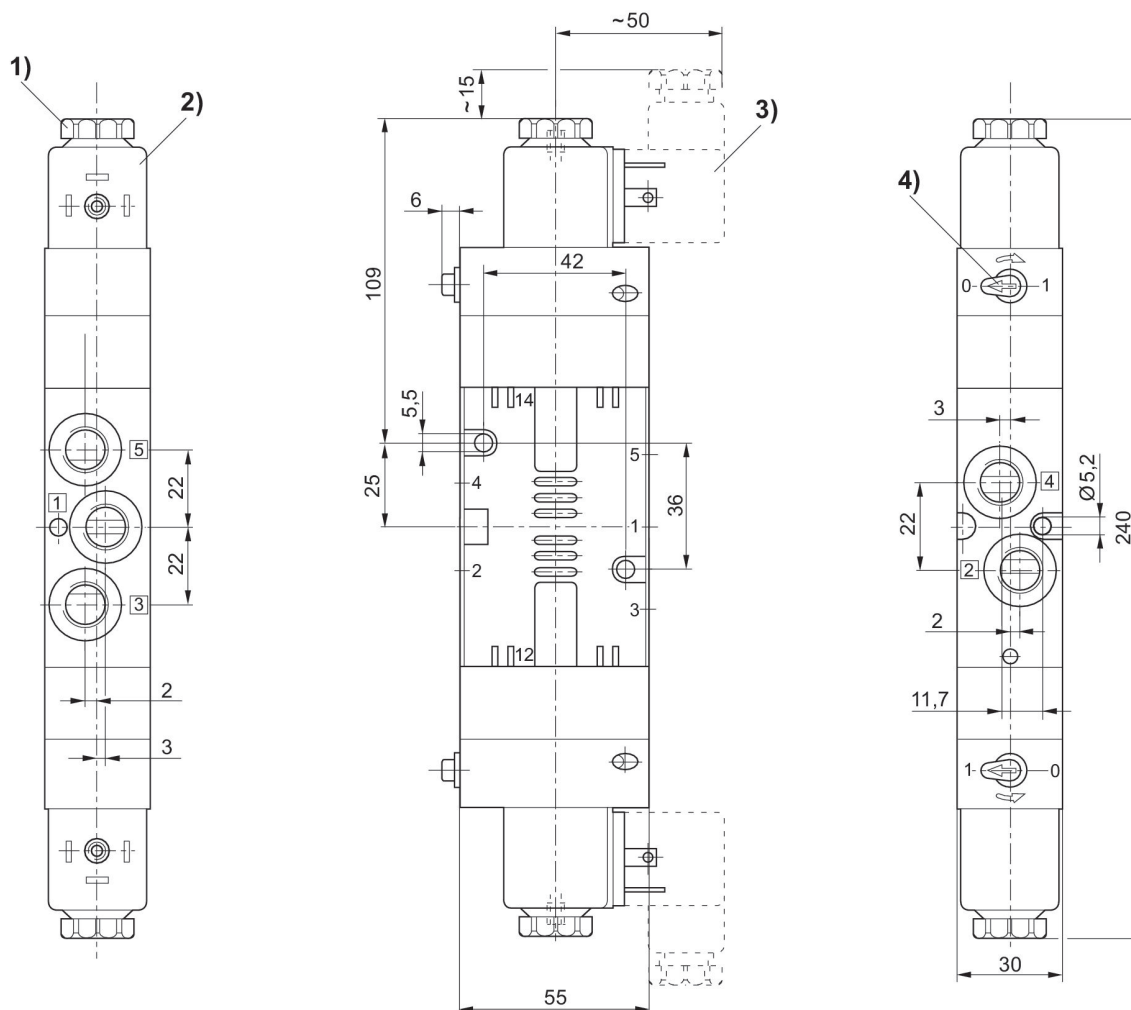
Válvula distribuidora 5/3, Serie CD07

900 l/min
Accionamiento eléctrico
biestable
Enchufe
EN 175301-803, forma A
Rosca interior
-30 °C resistente al frío
De 3 polos



Función de válvula	Principio de conmutación	Conexión de aire comprimido	Tensión de servicio	Pilotaje	Consumo de potencia DC [W]	Accionamiento auxiliar manual	Caudal nominal Qn 1 a la 2 [l/min]	Índice de compatibilidad	N° de material
posición central cerrada	5/3, posición central cerrada	M14x1,5	110 V DC	interior	6	encajando	900	14	5776920270

Dimensiones



1) Tras retirar rosca interior M5 2) La bobina se puede enchufar en 45°. 3) Conector de válvula 4) Accionamiento auxiliar manual

Válvula distribuidora 5/3, Serie CD07

900 l/min
Accionamiento eléctrico
biestable
Enchufe
EN 175301-803, forma A
Rosca interior
-25 °C resistente al frío
De 3 polos
G 1/4
G 1/4

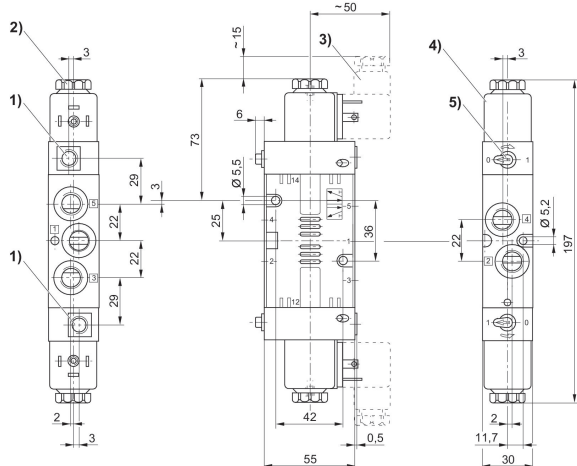


Función de válvula	Válvula de base del equipo	Principio de conmutación	Conexión de aire comprimido	Tensión de servicio	Pilotaje	Consumo de potencia DC [W]	Accionamiento auxiliar manual	Caudal nominal Qn 1 a la 2 [l/min]	Índice de compatibilidad	N° de material
posición central cerrada		5/3, posición central cerrada	G 1/4	24 V DC	interior	2.1	encajando	900	13, 14	577770220
posición central cerrada		5/3, posición central cerrada	G 1/4		interior		encajando	900	13, 14	577775270
posición central cerrada		5/3, posición central cerrada	G 1/4		interior		encajando	900	13, 14	577775280
posición central cerrada		5/3, posición central cerrada	G 1/4		interior		encajando	900	13, 14	577775220
posición central cerrada	válvula de base sin bobina	5/3, posición central cerrada	G 1/4		interior		encajando	900	13, 14	577775302
posición central cerrada		5/3, posición central cerrada	G 1/4	24 V DC	interior	2.1	encajando	900	13, 14	577770220
posición central cerrada		5/3, posición central cerrada	G 1/4		interior		encajando	900	13, 14	5777725280
posición central cerrada	válvula de base sin bobina	5/3, posición central cerrada	G 1/4		interior		encajando	900	13, 14	5777725302
posición central cerrada	válvula de base sin bobina	5/3, posición central cerrada	G 1/4		exterior		encajando	900	13, 14	5777955302
posición central cerrada		5/3, posición central cerrada	G 1/4	24 V DC	exterior	2.1	encajando	900	13, 14	R412003424

Función de válvula	Válvula de base del equipo	Principio de conmutación	Conexión de aire comprimido	Tensión de servicio	Pilotaje	Consumo de potencia DC [W]	Accionamiento auxiliar manual	Caudal nominal Qn 1 a la 2 [l/min]	Índice de compatibilidad	N° de material
posición central cerrada		5/3, posición central cerrada	G 1/4		exterior		encajando	900	13, 14	5777955280
posición central purgada		5/3, posición central purgada	G 1/4	24 V DC	interior	2.1	encajando	900	13, 14	5777760220
posición central purgada		5/3, posición central purgada	G 1/4		interior		encajando	900	13, 14	5777765270
posición central purgada		5/3, posición central purgada	G 1/4		interior		encajando	900	13, 14	5777765280
posición central purgada	válvula de base sin bobina	5/3, posición central purgada	G 1/4		interior		encajando	900	13, 14	5777765302
posición central purgada	válvula de base sin bobina	5/3, posición central purgada	G 1/4		exterior		encajando	900	13, 14	5777945302
posición central purgada		5/3, posición central purgada	G 1/4	24 V DC	interior	2.1	encajando	900	13, 14	5777710220
posición central purgada		5/3, posición central purgada	G 1/4		interior		encajando	900	13, 14	5777715280
posición central purgada	válvula de base sin bobina	5/3, posición central purgada	G 1/4		interior		encajando	900	13, 14	5777715302
posición central ventilada		5/3, posición central ventilada	G 1/4	24 V DC	interior	2.1	encajando	900	13, 14	5777750220
posición central ventilada		5/3, posición central ventilada	G 1/4		interior		encajando	900	13, 14	5777755280
posición central ventilada	válvula de base sin bobina	5/3, posición central ventilada	G 1/4		interior		encajando	900	13, 14	5777755302
posición central ventilada		5/3, posición central ventilada	G 1/4	24 V DC	interior	2.1	encajando	900	13, 14	5777700220
posición central ventilada	válvula de base sin bobina	5/3, posición central ventilada	G 1/4		interior		encajando	900	13, 14	5777705302

**5777770220, 5777775270, 5777775280,
5777775220, 5777955302, R412003424,
5777955280, 5777760220, 5777765270,
5777765280, 5777765302, 5777945302,
5777750220, 5777755280, 5777755302**

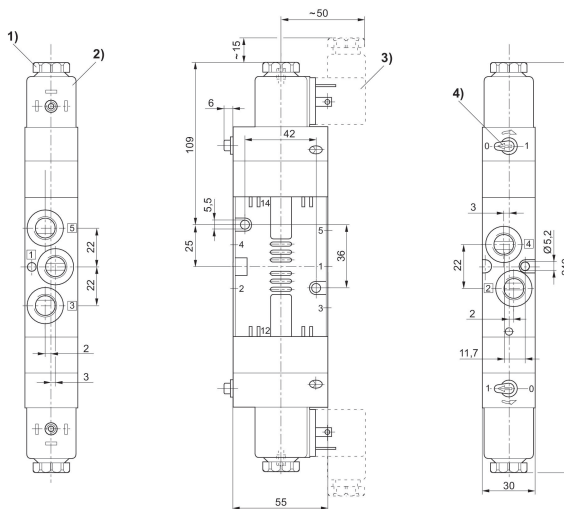
Dimensiones



- 1) Solo con pilotaje previo separado G 1/8
- 2) Rosca interior M5
- 3) Conector de válvula
- 4) La bobina se puede enchufar en 45°.
- 5) Accionamiento auxiliar manual

**5777775302, 5777720220, 5777725280,
5777725302, 5777710220, 5777715280,
5777715302, 5777700220, 5777705302**

Dimensiones



- 1) Tras retirar rosca interior M5
- 2) La bobina se puede enchufar en 45°.
- 3) Conector de válvula
- 4) Accionamiento auxiliar manual

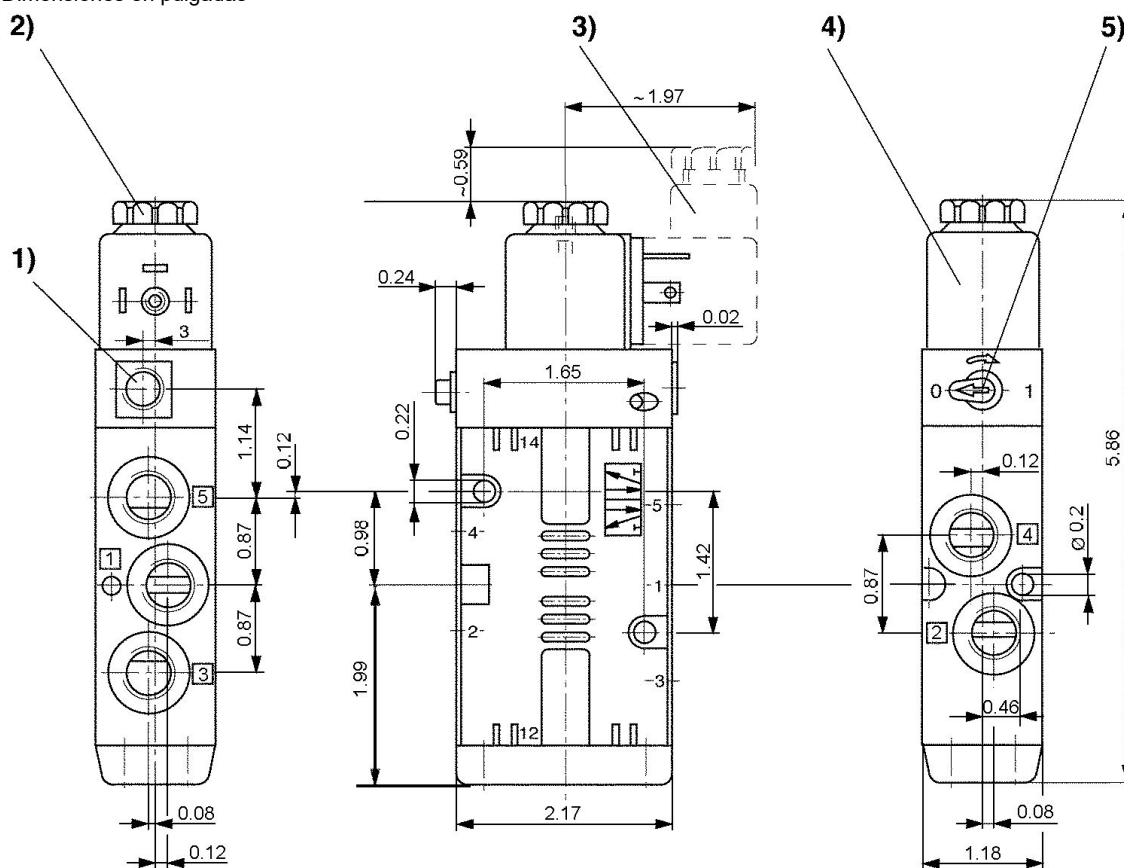
Válvula distribuidora 5/2, Serie CD07

1200 l/min
Accionamiento eléctrico
monoestable
Enchufe
EN 175301-803, forma A
Rosca interior
De 3 polos
1/4 NPT
1/4 NPT



Principio de conmutación	Conexión de aire comprimido	Tensión de servicio	Pilotaje	Consumo de potencia DC [W]	Accionamiento auxiliar manual	Caudal nominal Qn 1 a la 2 [l/min]	Índice de compatibilidad	N° de material
5/2, con reposición por resorte	1/4 NPT	12 V DC	interior	2.7	encajando	1200	13, 14	R432016585
5/2, con reposición por resorte	1/4 NPT	24 V DC	interior	2.7	encajando	1200	13, 14	R432016584
5/2, con reposición por resorte	1/4 NPT		interior		encajando	1200	13, 14	R432016582
5/2, con reposición por resorte	1/4 NPT		interior		encajando	1200	13, 14	R432016583
5/2, con reposición por resorte	1/4 NPT		interior		encajando	1200	13, 14	R432016586
5/2, con reposición por resorte	1/4 NPT	12 V DC	exterior	2.7	encajando	1200	14	R432016615
5/2, con reposición por resorte	1/4 NPT	24 V DC	exterior	2.7	encajando	1200	14	R432016613
5/2, con reposición por resorte	1/4 NPT		exterior		encajando	1200	14	R432016605
5/2, con reposición por resorte	1/4 NPT		exterior		encajando	1200	14	R432016609
5/2, con reposición por resorte	1/4 NPT		exterior		encajando	1200	14	R432016618

Dimensiones en pulgadas



- 1) Solo con pilotaje previo separado G 1/8 2) Rosca interior M5 3) Conector de válvula
4) La bobina se puede enchufar en 45°. 5) Accionamiento auxiliar manual

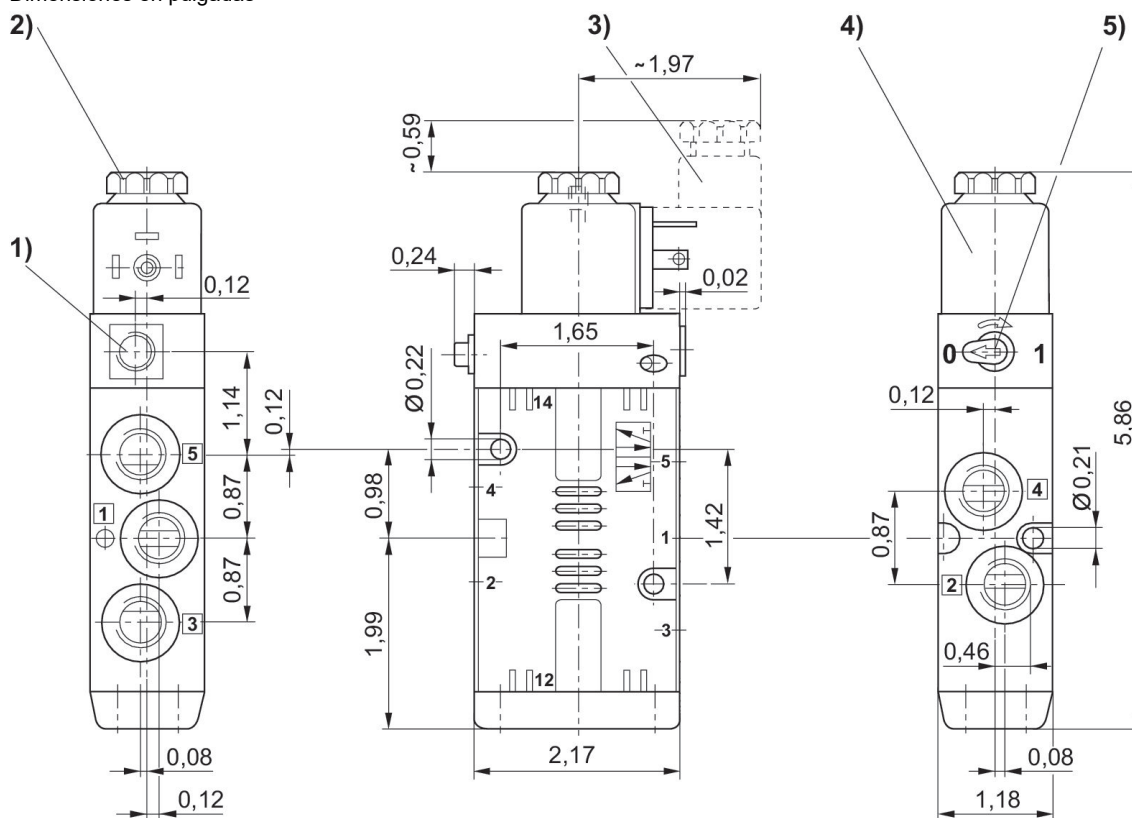
Válvula distribuidora 5/2, Serie CD07

1200 l/min
Accionamiento eléctrico
biestable
Enchufe
EN 175301-803, forma A
Rosca interior
De 3 polos
1/4 NPT
1/4 NPT



Principio de conmutación	Conexión de aire comprimido	Tensión de servicio	Pilotaje	Consumo de potencia DC [W]	Accionamiento auxiliar manual	Caudal nominal Qn 1 a la 2 [l/min]	Índice de compatibilidad	N° de material
5/2, biestable	1/4 NPT		interior		encajando	1200	13, 14	R432016587
5/2, biestable	1/4 NPT		interior		encajando	1200	13, 14	R432016589
5/2, biestable	1/4 NPT	12 V DC	interior	2.7	encajando	1200	13, 14	R432016593
5/2, biestable	1/4 NPT	24 V DC	interior	2.7	encajando	1200	13, 14	R432016591
5/2, biestable	1/4 NPT		interior		encajando	1200	13, 14	R432016595
5/2, biestable	1/4 NPT	12 V DC	exterior	2.7	encajando	1200	13, 14	R432016616
5/2, biestable	1/4 NPT		exterior		encajando	1200	13, 14	R432016604
5/2, biestable	1/4 NPT		exterior		encajando	1200	13, 14	R432016608

Dimensiones en pulgadas



- 1) Solo con pilotaje previo separado G 1/8 2) Rosca interior M5 3) Conector de válvula
4) La bobina se puede enchufar en 45°. 5) Accionamiento auxiliar manual

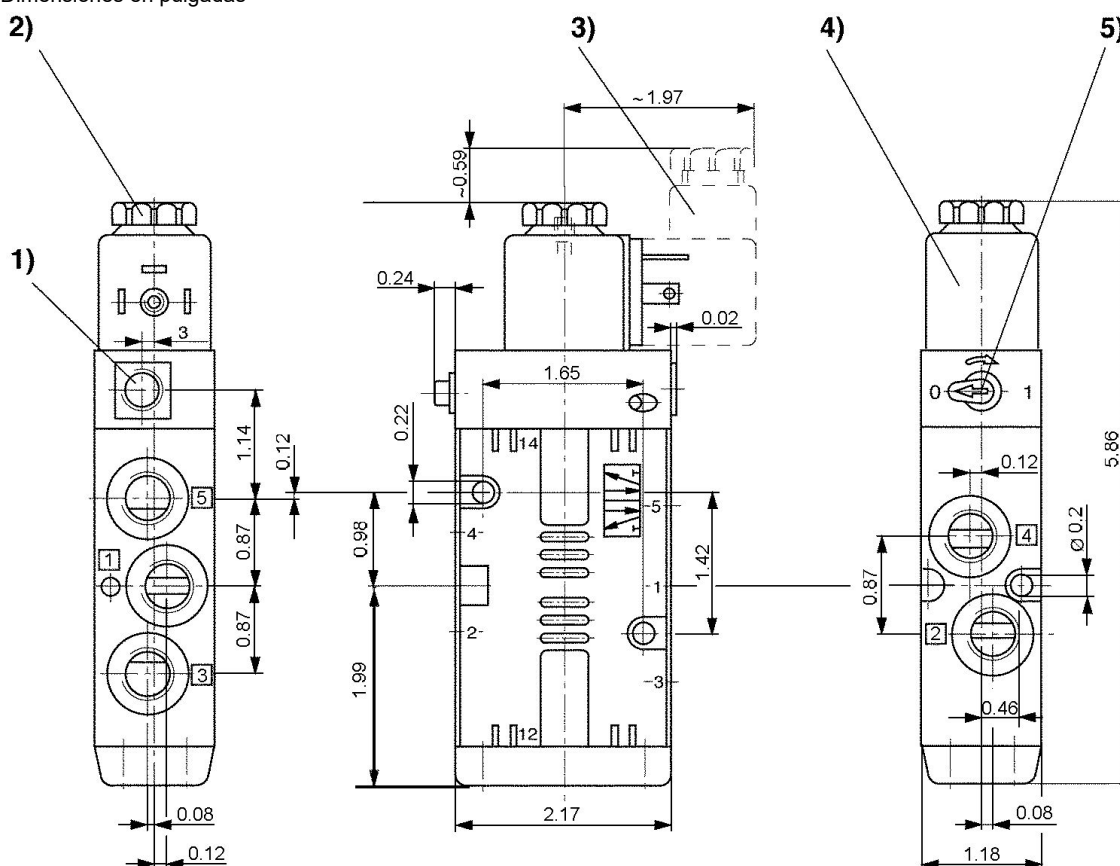
Válvula distribuidora 5/2, Serie CD07

1200 l/min
Accionamiento eléctrico
monoestable
Enchufe
EN 175301-803, forma A
Rosca interior
De 3 polos
1/4 NPT
1/4 NPT



Principio de conmutación	Conexión de aire comprimido	Tensión de servicio	Pilotaje	Consumo de potencia DC [W]	Accionamiento auxiliar manual	Caudal nominal Qn 1 a la 2 [l/min]	Índice de compatibilidad	N° de material
5/2, con reposición por resorte	1/4 NPT		interior		encajando	1200	13, 14	R432032544
5/2, con reposición por resorte	1/4 NPT		interior		encajando	1200	13, 14	R432032545
5/2, con reposición por resorte	1/4 NPT	24 V DC		4.2	encajando	1200	13, 14	R432039170

Dimensiones en pulgadas



1) Solo con pilotaje previo separado G 1/8 2) Rosca interior M5 3) Conector de válvula
4) La bobina se puede enchufar en 45°. 5) Accionamiento auxiliar manual

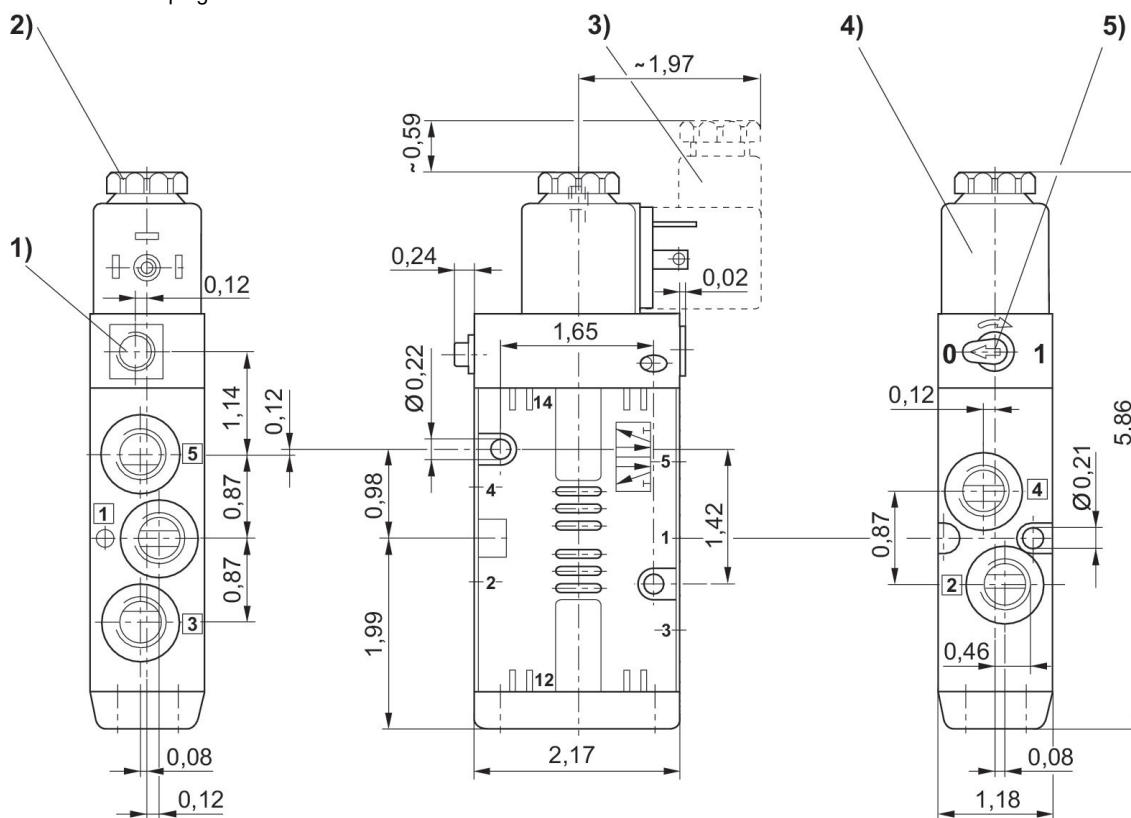
Válvula distribuidora 5/2, Serie CD07

1200 l/min
Accionamiento eléctrico
biestable
Enchufe
EN 175301-803, forma A
Rosca interior
1/4 NPT
1/4 NPT



Principio de conmutación	Conexión de aire comprimido	Pilotaje	Accionamiento auxiliar manual	Caudal nominal Qn 1 a la 2 [l/min]	Índice de compatibilidad	N° de material
5/2, biestable	1/4 NPT	interior	encajando	1200	13, 14	R432032546

Dimensiones en pulgadas



1) Solo con pilotaje previo separado G 1/8 2) Rosca interior M5 3) Conector de válvula
4) La bobina se puede enchufar en 45°. 5) Accionamiento auxiliar manual

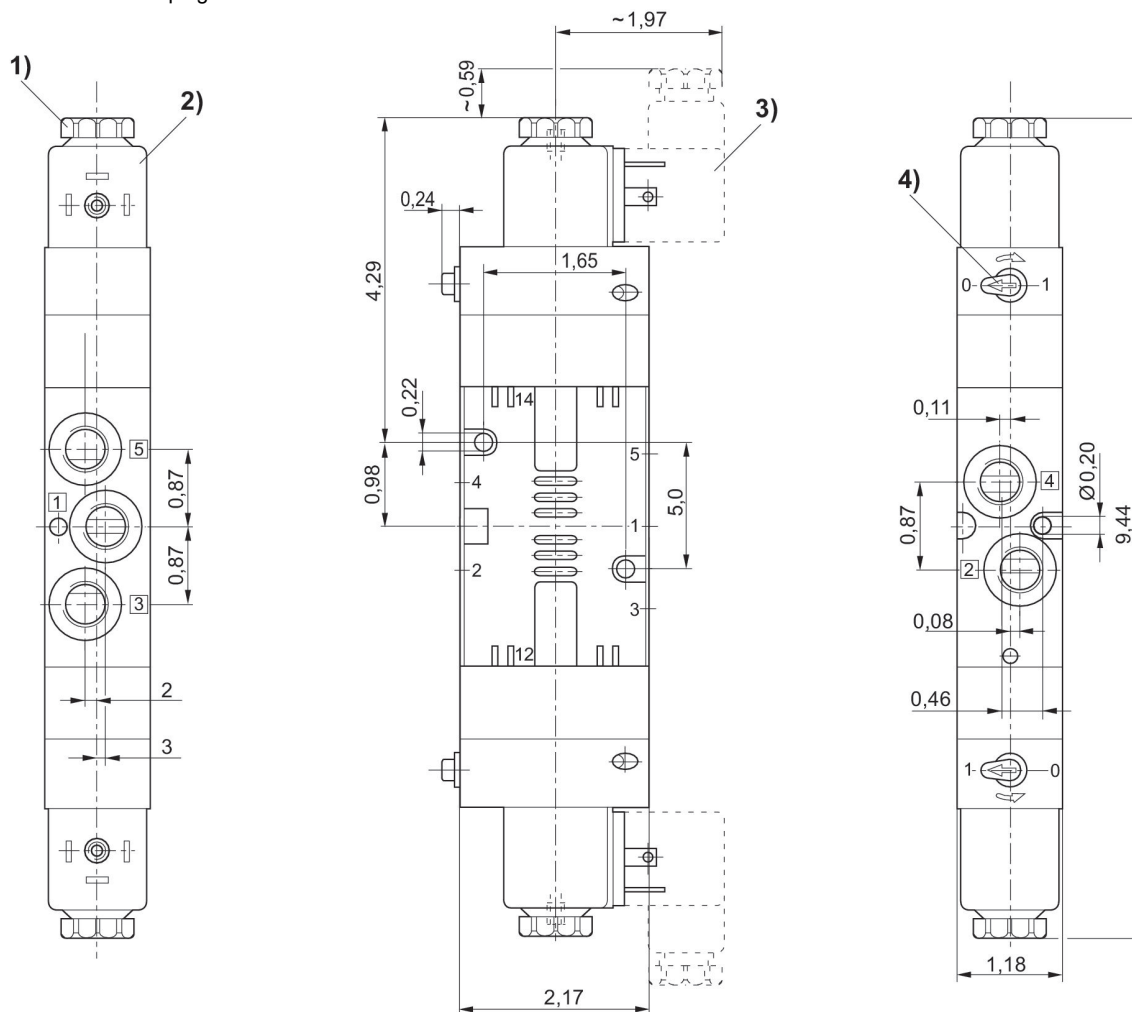
Válvula distribuidora 5/3, Serie CD07

900 l/min
Accionamiento eléctrico
biestable
Enchufe
EN 175301-803, forma A
Rosca interior
De 3 polos
1/4 NPT
1/4 NPT



Función de válvula	Principio de conmutación	Conexión de aire comprimido	Tensión de servicio	Pilotaje	Consumo de potencia DC [W]	Accionamiento auxiliar manual	Caudal nominal Qn 1 a la 2 [l/min]	Índice de compatibilidad	N° de material
posición central cerrada	5/3, posición central cerrada	1/4 NPT	12 V DC	interior	2.7	encajando	900	13, 14	R432016594
posición central cerrada	5/3, posición central cerrada	1/4 NPT	24 V DC	interior	2.7	encajando	900	13, 14	R432016592
posición central cerrada	5/3, posición central cerrada	1/4 NPT		interior		encajando	900	13, 14	R432016588
posición central cerrada	5/3, posición central cerrada	1/4 NPT		interior		encajando	900	13, 14	R432016590
posición central cerrada	5/3, posición central cerrada	1/4 NPT		interior		encajando	900	13, 14	R432016596
posición central ventilada	5/3, posición central ventilada	1/4 NPT	12 V DC	interior	2.7	encajando	900	13, 14	R432030384
posición central ventilada	5/3, posición central ventilada	1/4 NPT	24 V DC	interior	2.7	encajando	900	13, 14	R432016602
posición central ventilada	5/3, posición central ventilada	1/4 NPT		interior		encajando	900	13, 14	R432016601
posición central ventilada	5/3, posición central ventilada	1/4 NPT		interior		encajando	900	13, 14	R432016603
posición central purgada	5/3, posición central purgada	1/4 NPT	12 V DC	interior	2.7	encajando	900	13, 14	R432016599
posición central purgada	5/3, posición central purgada	1/4 NPT	24 V DC	interior	2.7	encajando	900	13, 14	R432016598
posición central purgada	5/3, posición central purgada	1/4 NPT		interior		encajando	900	13, 14	R432016597
posición central purgada	5/3, posición central purgada	1/4 NPT		interior		encajando	900	13, 14	R432016600

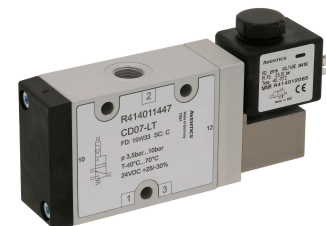
Dimensiones en pulgadas



- 1) Tras retirar rosca interior M5 2) La bobina se puede enchufar en 45°.
- 3) Conector de válvula 4) Accionamiento auxiliar manual

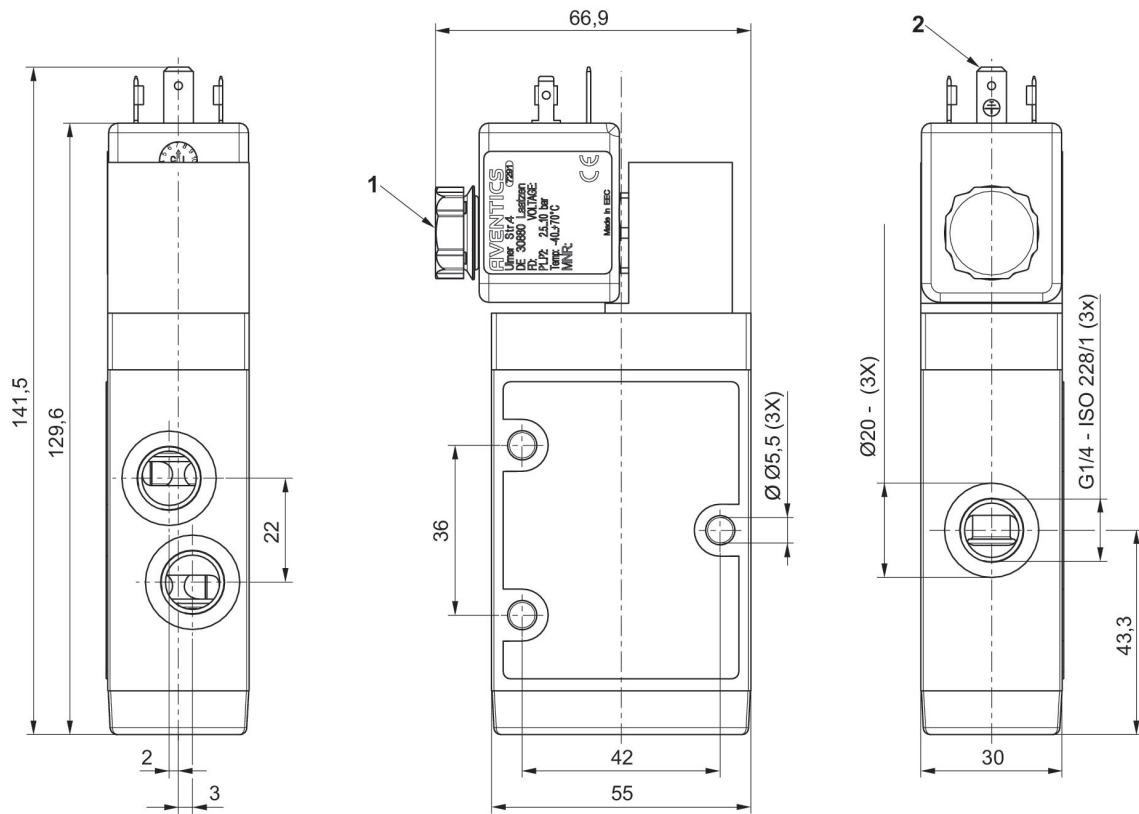
Válvula distribuidora 3/2, Serie CD07-LT

1200 l/min
 Accionamiento eléctrico
 monoestable
 Enchufe
 EN 175301-803, forma A
 Rosca interior
 -40 °C resistente al frío
 De 3 polos
 3/2, con reposición por resorte
 G 1/4
 G 1/4
 NC



Versión	Principio de conmutación	Conexión de aire comprimido entrada	conexión de aire comprimido salida	conexión de aire comprimido escape	Tensión de servicio DC	Tolerancia de tensión DC	Presión de pilotaje mín. [bar]	Presión de pilotaje máx. [bar]	Pilotaje	Accionamiento auxiliar manual	N° de material
NC	3/2, con reposición por resorte	G 1/4	G 1/4	G 1/4	24 V DC	-30% / +25%	3	10	interior	encajando	R414012384
NC	3/2, con reposición por resorte	G 1/4	G 1/4	G 1/4	110 V DC	-30% / +25%	3	10	interior	encajando	R414012361
NC	3/2, con reposición por resorte	G 1/4	G 1/4	G 1/4	110 V DC	-30% / +25%	3	10	interior	sin	R414011829
NC	3/2, con reposición por resorte	G 1/4	G 1/4	G 1/4	24 V DC	-30% / +25%	3	10	interior	sin	R414011447

Dimensiones en mm



- 1) Silenciadores
- 2) Conector de válvula forma A, EN 175301-803

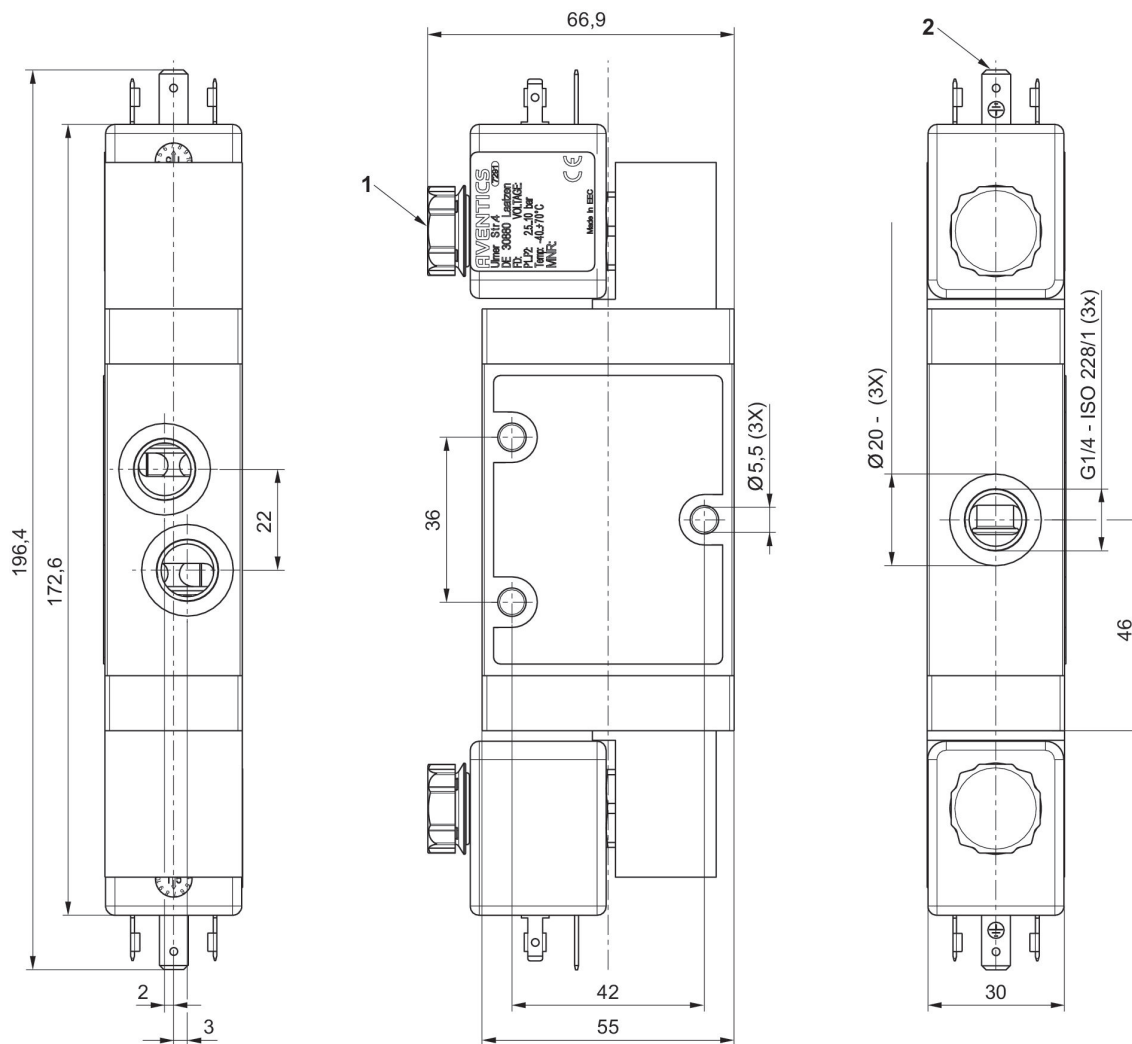
Válvula distribuidora 3/2, Serie CD07-LT

1200 l/min
Accionamiento eléctrico
biestable
Enchufe
EN 175301-803, forma A
Rosca interior
-40 °C resistente al frío
De 3 polos
3/2, biestable
G 1/4
G 1/4
NC



Versión	Principio de conmutación	Conexión de aire comprimido entrada	conexión de aire comprimido salida	conexión de aire comprimido escape	Tensión de servicio DC	Tolerancia de tensión DC	Presión de pilotaje mín. [bar]	Presión de pilotaje máx. [bar]	Pilotaje	Accionamiento auxiliar manual	N° de material
NC	3/2, biestable	G 1/4	G 1/4	G 1/4	24 V DC	-30% / +25%	3	10	interior	encajado	R414012364
NC	3/2, biestable	G 1/4	G 1/4	G 1/4	110 V DC	-30% / +25%	3	10	interior	encajado	R414012365
NC	3/2, biestable	G 1/4	G 1/4	G 1/4	24 V DC	-30% / +25%	3	10	interior	sin	R414011832
NC	3/2, biestable	G 1/4	G 1/4	G 1/4	110 V DC	-30% / +25%	3	10	interior	sin	R414011833

Dimensiones en mm



- 1) Silenciadores
- 2) Conector de válvula forma A, EN 175301-803

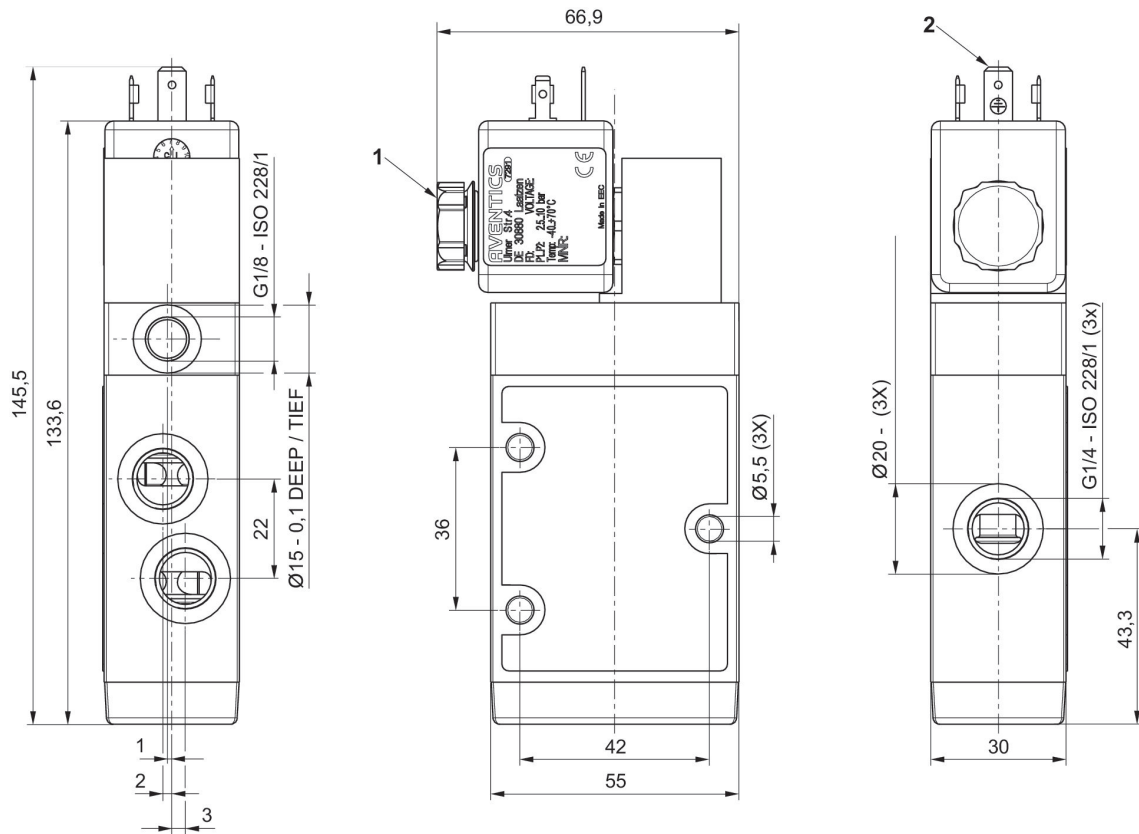
Válvula distribuidora 3/2, Serie CD07-LT

1200 l/min
 Accionamiento eléctrico
 monoestable
 Enchufe
 EN 175301-803, forma A
 Rosca interior
 -40 °C resistente al frío
 De 3 polos
 3/2, con reposición por resorte
 G 1/4
 G 1/4
 NC



Versión	Principio de conmutación	Conexión de aire comprimido entrada	conexión de aire comprimido salida	conexión de aire comprimido escape	Tensión de servicio DC	Tolerancia de tensión DC	Presión de pilotaje mín. [bar]	Presión de pilotaje máx. [bar]	Pilotaje	Accionamiento auxiliar manual	N° de material
NC	3/2, con reposición por resorte	G 1/4	G 1/4	G 1/4	24 V DC	-30% / +25%	3	10	exterior	encajando	R414012362
NC	3/2, con reposición por resorte	G 1/4	G 1/4	G 1/4	110 V DC	-30% / +25%	3	10	exterior	encajando	R414012363
NC	3/2, con reposición por resorte	G 1/4	G 1/4	G 1/4	24 V DC	-30% / +25%	3	10	exterior	sin	R414011830
NC	3/2, con reposición por resorte	G 1/4	G 1/4	G 1/4	110 V DC	-30% / +25%	3	10	exterior	sin	R414011831

Dimensiones en mm



- 1) Silenciadores
- 2) Conector de válvula forma A, EN 175301-803

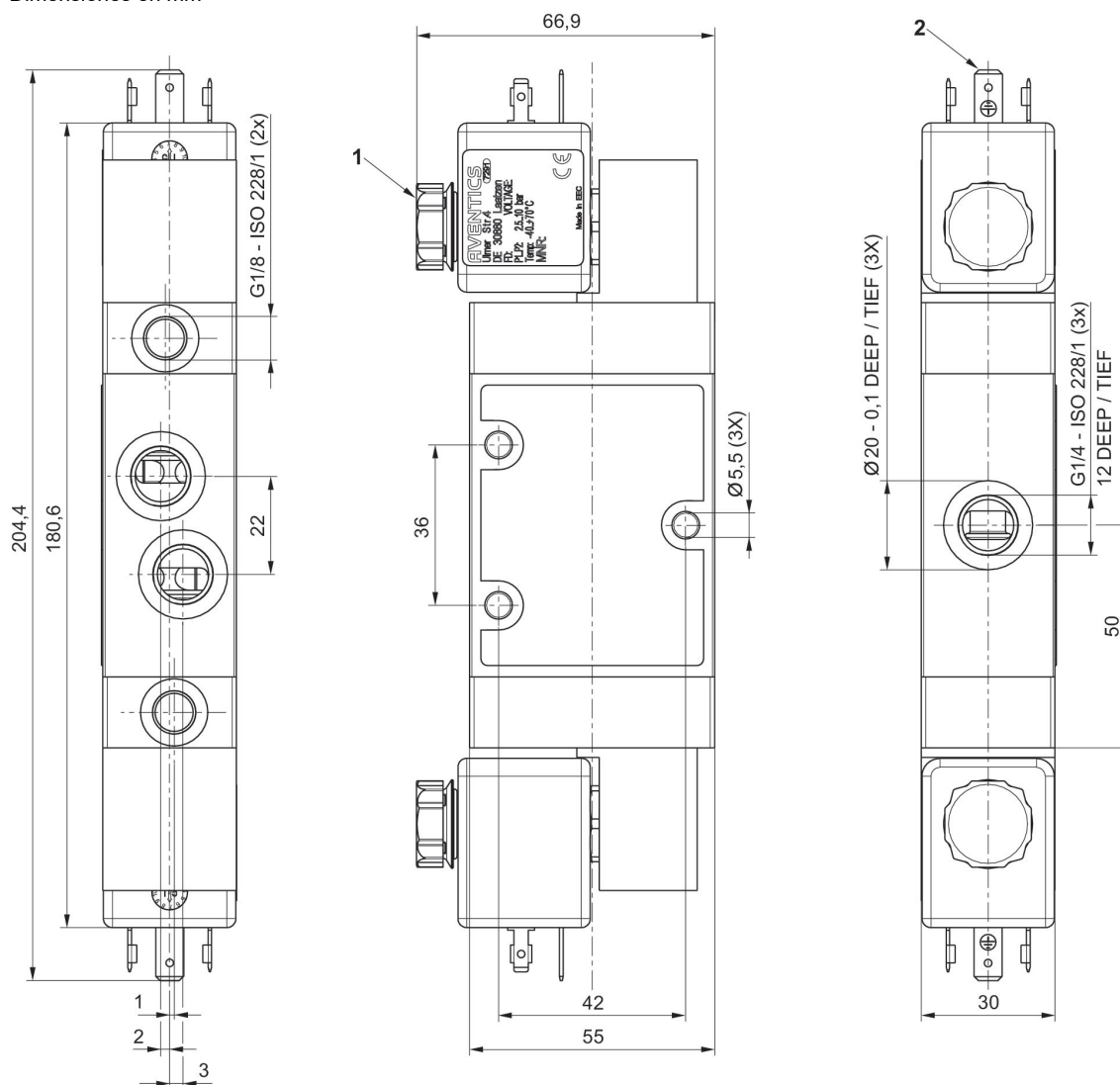
Válvula distribuidora 3/2, Serie CD07-LT

1200 l/min
Accionamiento eléctrico
biestable
Enchufe
EN 175301-803, forma A
Rosca interior
-40 °C resistente al frío
De 3 polos
3/2, biestable
G 1/4
G 1/8
NC



Versión	Principio de conmutación	Conexión de aire comprimido entrada	conexión de aire comprimido salida	conexión de aire comprimido escape	Tensión de servicio DC	Tolerancia de tensión DC	Presión de pilotaje mín. [bar]	Presión de pilotaje máx. [bar]	Pilotaje	Accionamiento auxiliar manual	N° de material
NC	3/2, biestable	G 1/4	G 1/4	G 1/4	24 V DC	-30% / +25%	3	10	exterior	encajado	R414012366
NC	3/2, biestable	G 1/4	G 1/4	G 1/4	110 V DC	-30% / +25%	3	10	exterior	encajado	R414012367
NC	3/2, biestable	G 1/4	G 1/4	G 1/4	24 V DC	-30% / +25%	3	10	exterior	sin	R414011834
NC	3/2, biestable	G 1/4	G 1/4	G 1/4	110 V DC	-30% / +25%	3	10	exterior	sin	R414011835

Dimensiones en mm



- 1) Silenciadores
- 2) Conector de válvula forma A, EN 175301-803

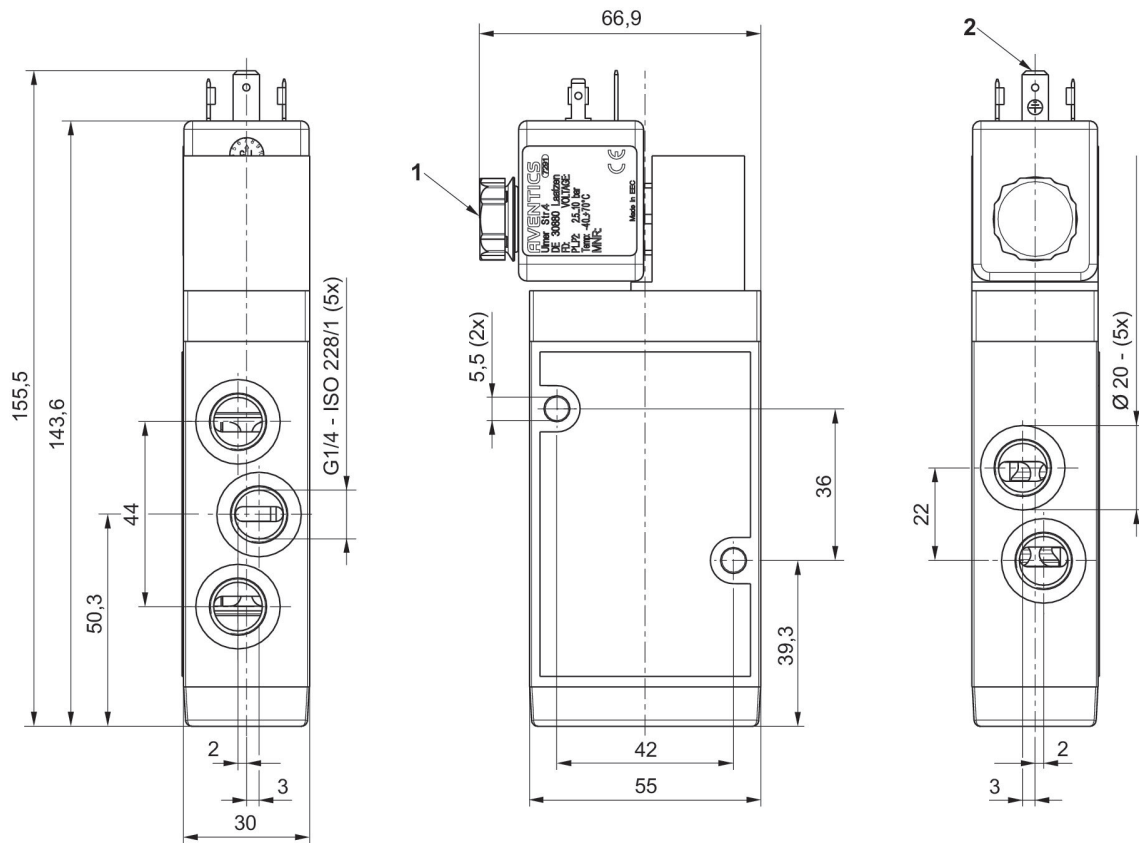
Válvula distribuidora 5/2, Serie CD07-LT

1200 l/min
 Accionamiento eléctrico
 monoestable
 Enchufe
 EN 175301-803, forma A
 Rosca interior
 -40 °C resistente al frío
 De 3 polos
 3/2, con reposición por resorte
 G 1/4
 G 1/4
 NC



Versión	Principio de conmutación	Conexión de aire comprimido entrada	conexión de aire comprimido salida	conexión de aire comprimido escape	Tensión de servicio DC	Tolerancia de tensión DC	Presión de pilotaje mín. [bar]	Presión de pilotaje máx. [bar]	Pilotaje	Accionamiento auxiliar manual	N° de material
NC	5/2, con reposición por resorte	G 1/4	G 1/4	G 1/4	24 V DC	-30% / +25%	3	10	interior	encajando	R414012376
NC	5/2, con reposición por resorte	G 1/4	G 1/4	G 1/4	110 V DC	-30% / +25%	3	10	interior	encajando	R414012377
NC	5/2, con reposición por resorte	G 1/4	G 1/4	G 1/4	24 V DC	-30% / +25%	3	10	interior	sin	R414011870
NC	5/2, con reposición por resorte	G 1/4	G 1/4	G 1/4	110 V DC	-30% / +25%	3	10	interior	sin	R414011871

Dimensiones en mm



- 1) Silenciadores
- 2) Conector de válvula forma A, EN 175301-803

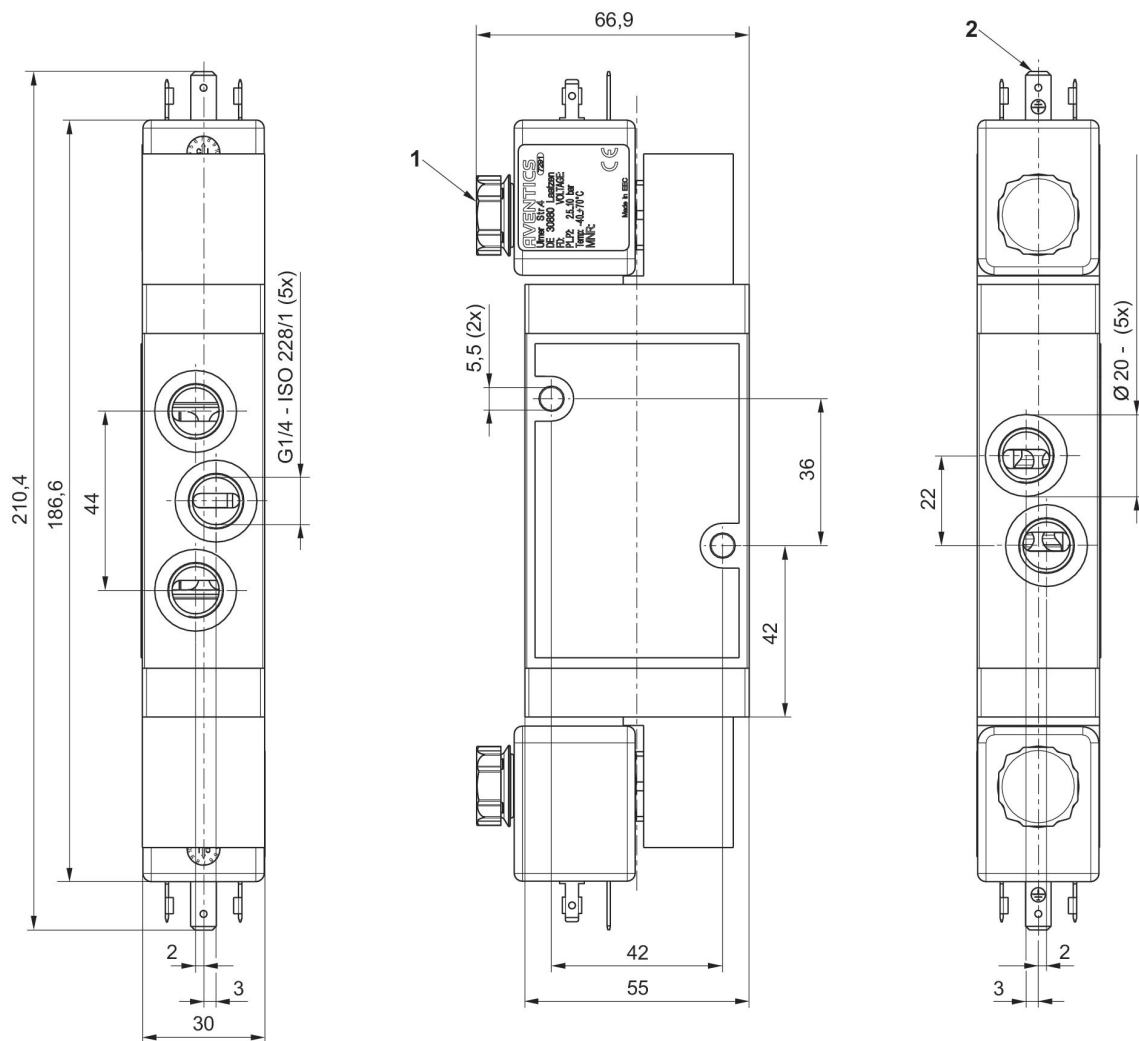
Válvula distribuidora 5/2, Serie CD07-LT

1200 l/min
 Accionamiento eléctrico
 biestable
 Enchufe
 EN 175301-803, forma A
 Rosca interior
 -40 °C resistente al frío
 De 3 polos
 5/2, biestable
 G 1/4
 G 1/4
 NC



Versión	Principio de conmutación	Conexión de aire comprimido entrada	conexión de aire comprimido salida	conexión de aire comprimido escape	Tensión de servicio DC	Tolerancia de tensión DC	Presión de pilotaje mín. [bar]	Presión de pilotaje máx. [bar]	Pilotaje	Accionamiento auxiliar manual	N° de material
NC	5/2, biestable	G 1/4	G 1/4	G 1/4	24 V DC	-30% / +25%	3	10	interior	encajado	R414012380
NC	5/2, biestable	G 1/4	G 1/4	G 1/4	110 V DC	-30% / +25%	3	10	interior	encajado	R414012381
NC	5/2, biestable	G 1/4	G 1/4	G 1/4	24 V DC	-30% / +25%	3	10	interior	sin	R414011874
NC	5/2, biestable	G 1/4	G 1/4	G 1/4	110 V DC	-30% / +25%	3	10	interior	sin	R414011875

Dimensiones en mm



- 1) Silenciadores
2) Conector de válvula forma A, EN 175301-803

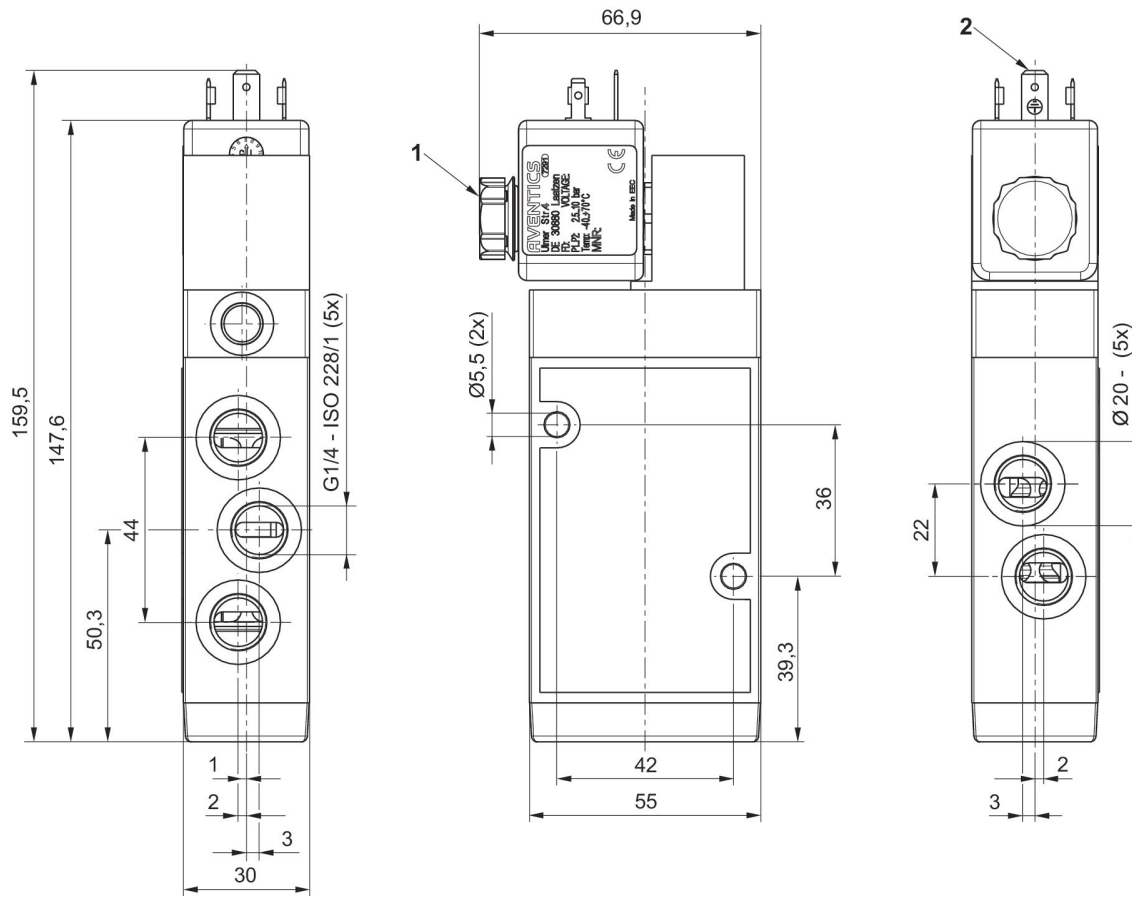
Válvula distribuidora 5/2, Serie CD07-LT

1200 l/min
Accionamiento eléctrico
monoestable
Enchufe
EN 175301-803, forma A
Rosca interior
-40 °C resistente al frío
De 3 polos
5/2, con reposición por resorte
G 1/4
G 1/4
NC



Versión	Principio de conmutación	Conexión de aire comprimido entrada	conexión de aire comprimido salida	conexión de aire comprimido escape	Tensión de servicio DC	Tolerancia de tensión DC	Presión de pilotaje mín. [bar]	Presión de pilotaje máx. [bar]	Pilotaje	Accionamiento auxiliar manual	N° de material
NC	5/2, con reposición por resorte	G 1/4	G 1/4	G 1/4	24 V DC	-30% / +25%	3	10	exterior	encajado	R414012378
NC	5/2, con reposición por resorte	G 1/4	G 1/4	G 1/4	110 V DC	-30% / +25%	3	10	exterior	encajado	R414012379
NC	5/2, con reposición por resorte	G 1/4	G 1/4	G 1/4	24 V DC	-30% / +25%	3	10	exterior	sin	R414011872
NC	5/2, con reposición por resorte	G 1/4	G 1/4	G 1/4	110 V DC	-30% / +25%	3	10	exterior	sin	R414011873

Dimensiones en mm



- 1) Silenciadores
- 2) Conector de válvula forma A, EN 175301-803

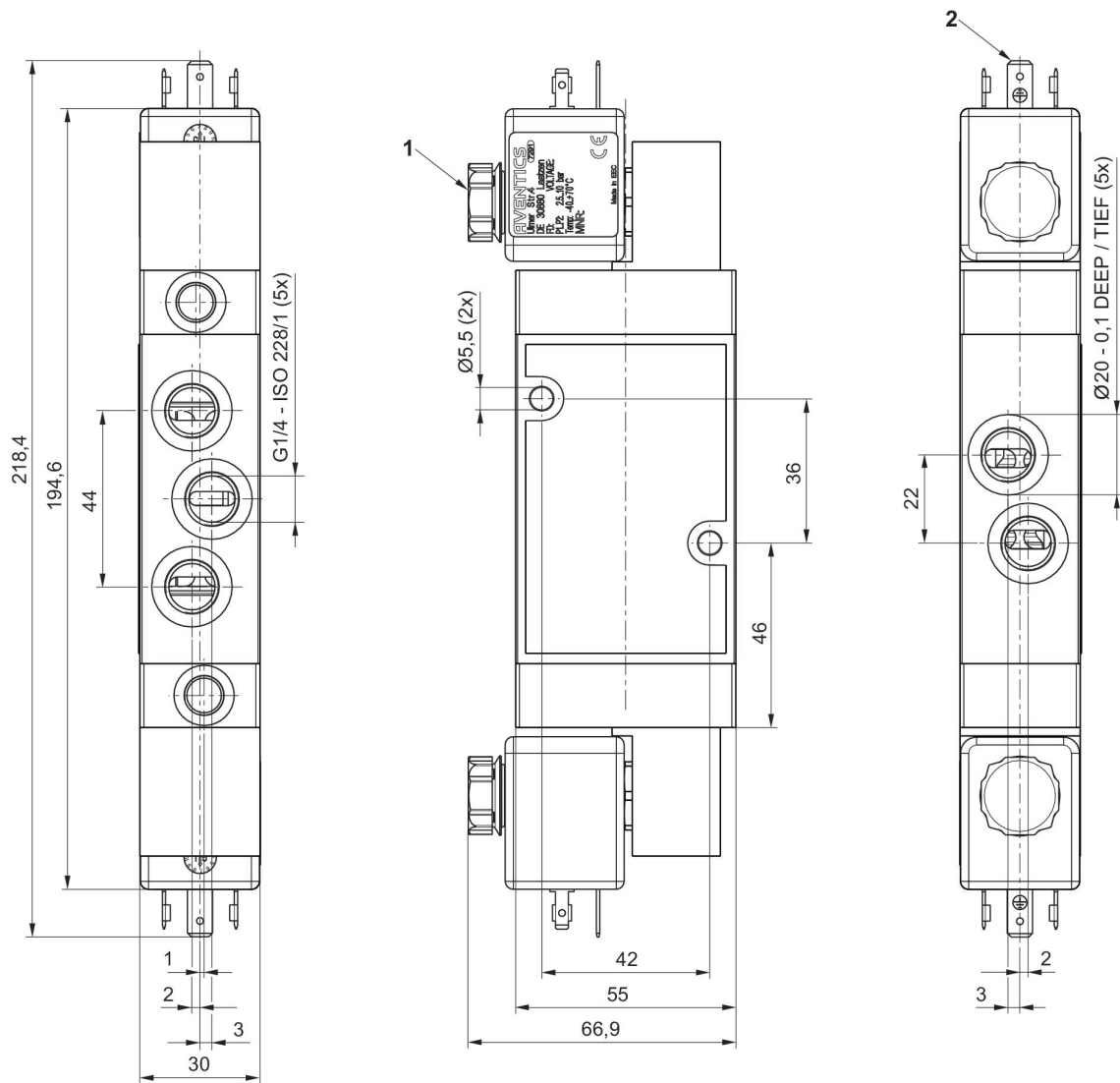
Válvula distribuidora 5/2, Serie CD07-LT

1200 l/min
Accionamiento eléctrico
biestable
Enchufe
EN 175301-803, forma A
Rosca interior
-40 °C resistente al frío
De 3 polos
5/2, biestable
G 1/4
G 1/4
NC



Versión	Principio de conmutación	Conexión de aire comprimido entrada	conexión de aire comprimido salida	conexión de aire comprimido escape	Tensión de servicio DC	Tolerancia de tensión DC	Presión de pilotaje mín. [bar]	Presión de pilotaje máx. [bar]	Pilotaje	Accionamiento auxiliar manual	N° de material
NC	5/2, biestable	G 1/4	G 1/4	G 1/4	24 V DC	-30% / +25%	3	10	exterior	encajado	R414012382
NC	5/2, biestable	G 1/4	G 1/4	G 1/4	110 V DC	-30% / +25%	3	10	exterior	encajado	R414012383
NC	5/2, biestable	G 1/4	G 1/4	G 1/4	24 V DC	-30% / +25%	3	10	exterior	sin	R414011876
NC	5/2, biestable	G 1/4	G 1/4	G 1/4	110 V DC	-30% / +25%	3	10	exterior	sin	R414011877

Dimensiones en mm



- 1) Silenciadores
- 2) Conector de válvula forma A, EN 175301-803

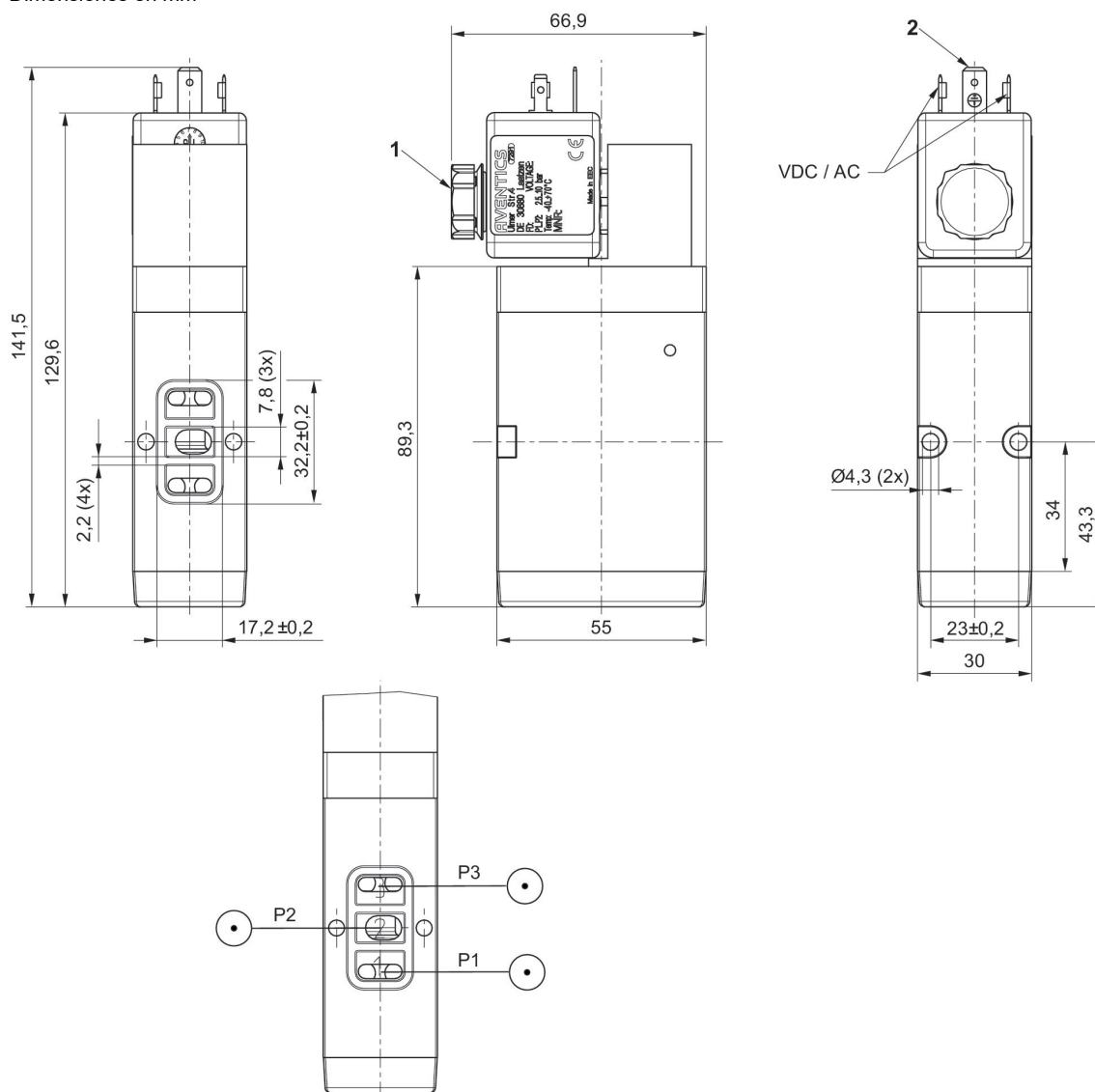
Válvula distribuidora 3/2, Serie CD07-LT

1000 l/min
 Accionamiento eléctrico
 monoestable
 Enchufe
 EN 175301-803, forma A
 Rosca interior
 -40 °C resistente al frío
 De 3 polos
 3/2, con reposición por resorte
 brida
 brida
 NC



Versión	Principio de conmutación	Conexión de aire comprimido entrada	conexión de aire comprimido salida	conexión de aire comprimido escape	Tensión de servicio DC	Tolerancia de tensión DC	Presión de pilotaje mín. [bar]	Presión de pilotaje máx. [bar]	Pilotaje	Accionamiento auxiliar manual	N° de material
NC	3/2, con reposición por resorte	brida	brida	brida	24 V DC	-30% / +25%	3	10	interior	encajado	R414012228
NC	3/2, con reposición por resorte	brida	brida	brida	110 V DC	-30% / +25%	3	10	interior	encajado	R414012229
NC	3/2, con reposición por resorte	brida	brida	brida	24 V DC	-30% / +25%	3	10	interior	sin	R414011836
NC	3/2, con reposición por resorte	brida	brida	brida	110 V DC	-30% / +25%	3	10	interior	sin	R414011837

Dimensiones en mm



1) Silenciadores

2) Conector de válvula forma A, EN 175301-803

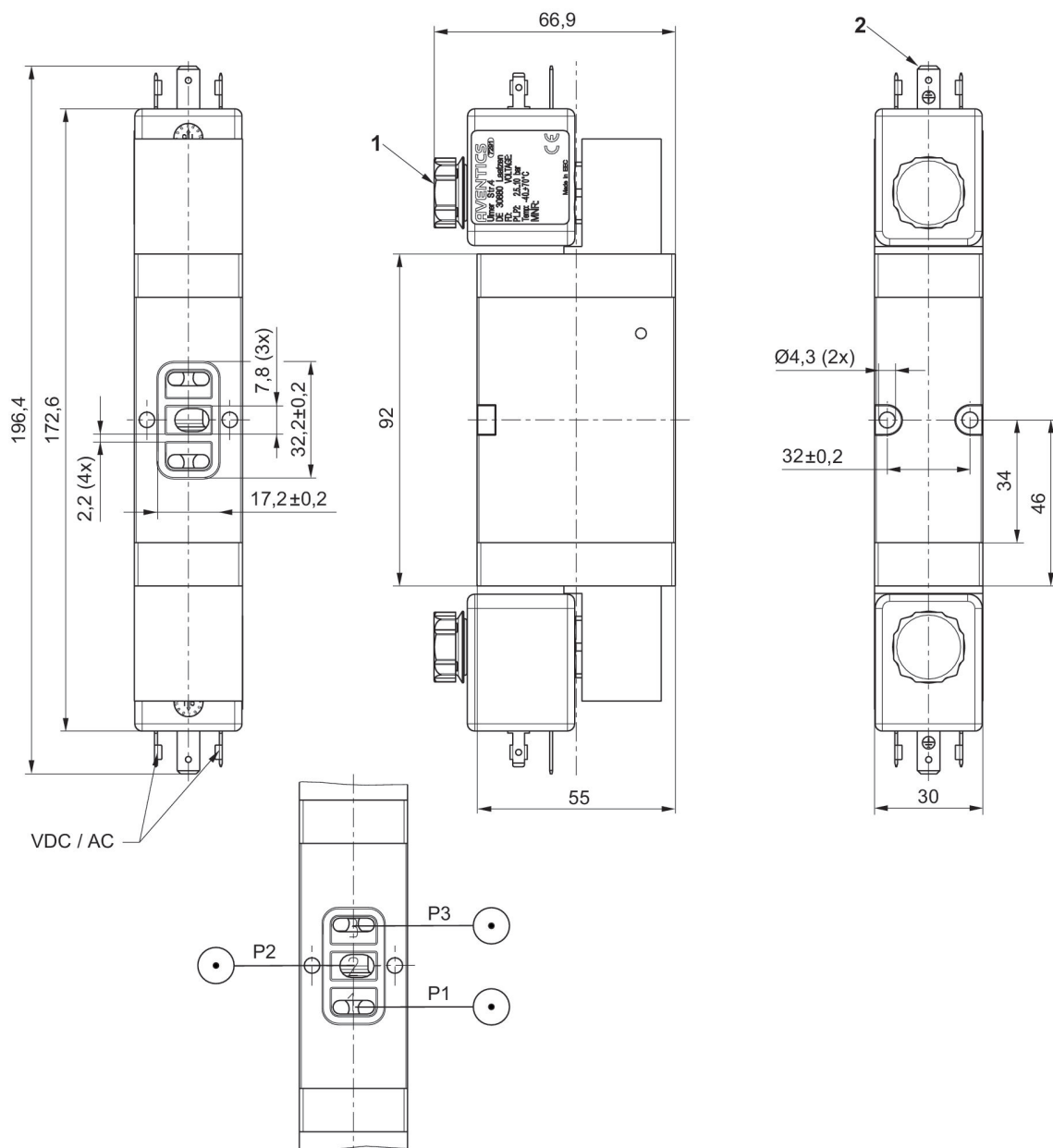
Válvula distribuidora 3/2, Serie CD07-LT

1000 l/min
Accionamiento eléctrico
biestable
Enchufe
EN 175301-803, forma A
Rosca interior
-40 °C resistente al frío
De 3 polos
3/2, biestable
brida
brida
NC



Versión	Principio de conmutación	Conexión de aire comprimido entrada	conexión de aire comprimido salida	conexión de aire comprimido escape	Tensión de servicio DC	Tolerancia de tensión DC	Presión de pilotaje mín. [bar]	Presión de pilotaje máx. [bar]	Pilotaje	Accionamiento auxiliar manual	N° de material
NC	3/2, biestable	brida	brida	brida	24 V DC	-25% / +30%	3	10	interior	encajado	R414012232
NC	3/2, biestable	brida	brida	brida	110 V DC	-25% / +30%	3	10	interior	encajado	R414012233
NC	3/2, biestable	brida	brida	brida	24 V DC	-25% / +30%	3	10	interior	sin	R414011840
NC	3/2, biestable	brida	brida	brida	110 V DC	-25% / +30%	3	10	interior	sin	R414011841

Dimensiones en mm



- 1) Silenciadores
- 2) Conector de válvula forma A, EN 175301-803

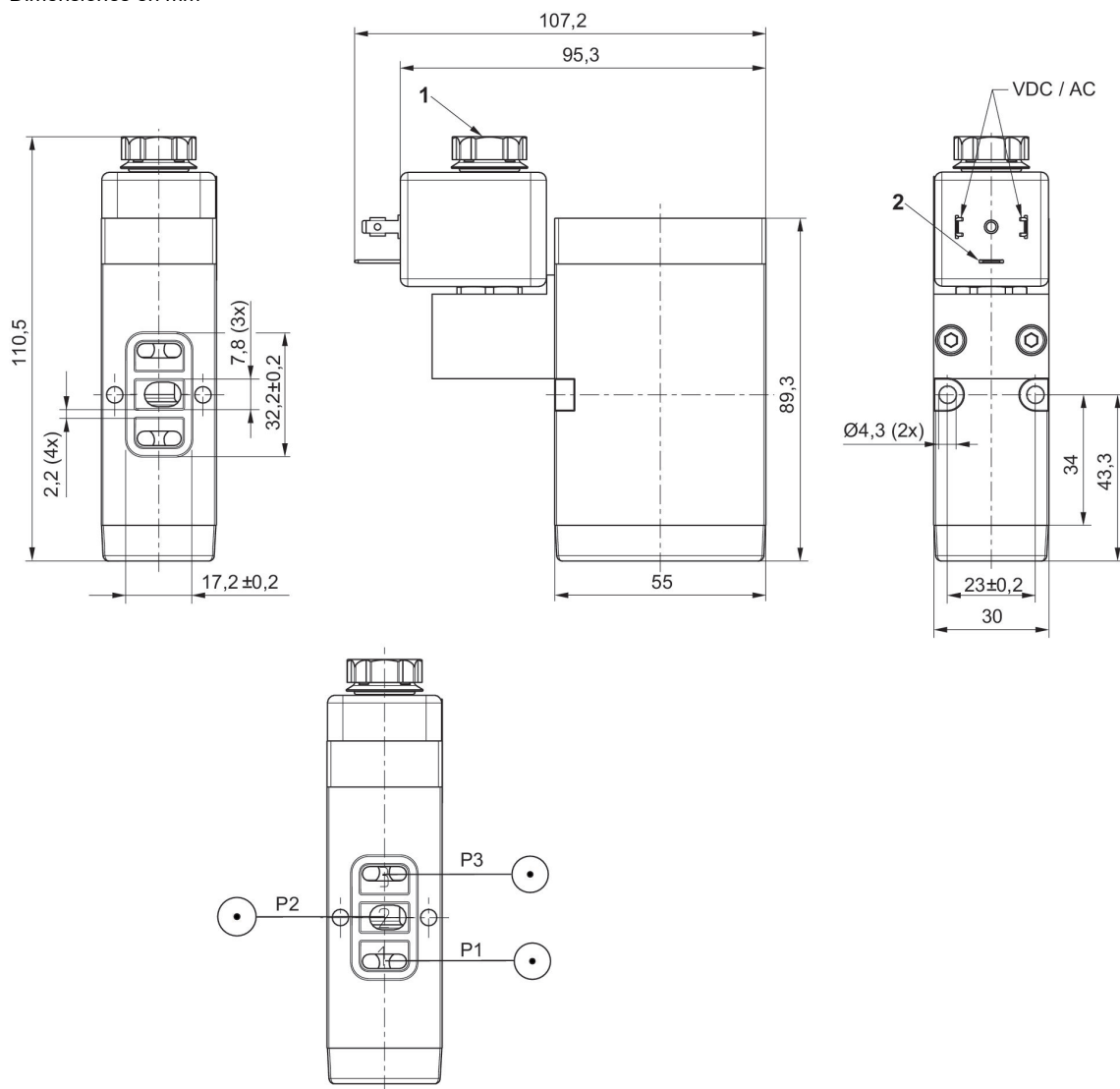
Válvula distribuidora 3/2, Serie CD07-LT

1000 l/min
 Accionamiento eléctrico
 monoestable
 Enchufe
 EN 175301-803, forma A
 Rosca interior
 -40 °C resistente al frío
 De 3 polos
 3/2, con reposición por resorte
 brida
 brida
 NC



Versión	Principio de conmutación	Conexión de aire comprimido entrada	conexión de aire comprimido salida	conexión de aire comprimido escape	Tensión de servicio DC	Tolerancia de tensión DC	Presión de pilotaje mín. [bar]	Presión de pilotaje máx. [bar]	Pilotaje	Accionamiento auxiliar manual	N° de material
NC	3/2, con reposición por resorte	brida	brida	brida	24 V DC	-25% / +30%	3	10	interior	encajando	R414012261
NC	3/2, con reposición por resorte	brida	brida	brida	110 V DC	-25% / +30%	3	10	interior	encajando	R414012262
NC	3/2, con reposición por resorte	brida	brida	brida	24 V DC	-25% / +30%	3	10	interior	sin	R414012253
NC	3/2, con reposición por resorte	brida	brida	brida	110 V DC	-25% / +30%	3	10	interior	sin	R414012254

Dimensiones en mm

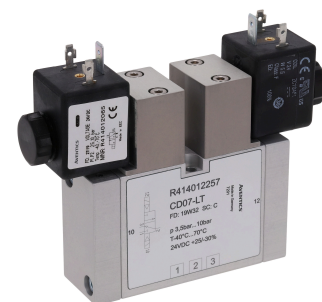


1) Silenciadores

2) Conector de válvula forma A, EN 175301-803

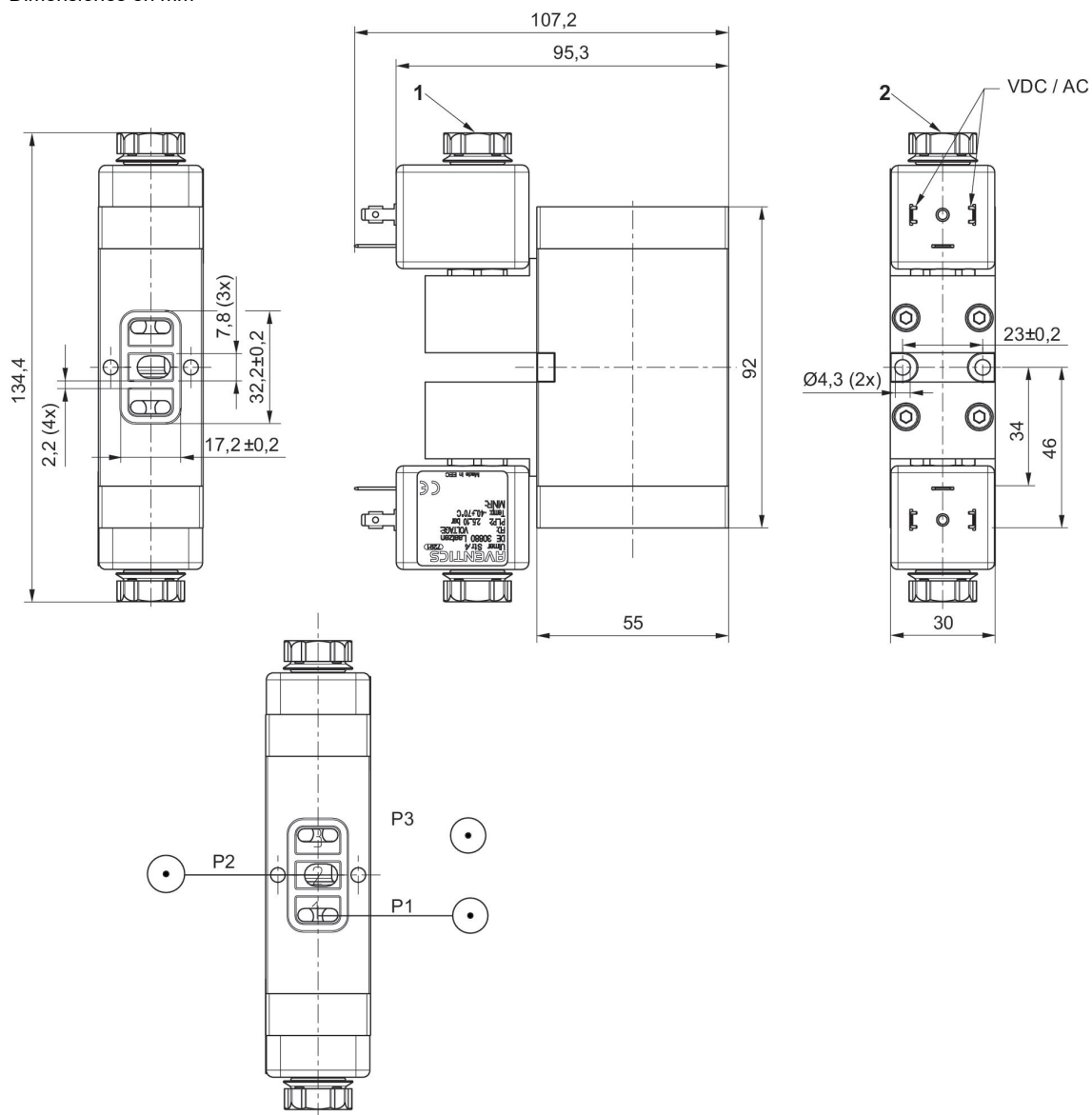
Válvula distribuidora 3/2, Serie CD07-LT

1000 l/min
Accionamiento eléctrico
biestable
Enchufe
EN 175301-803, forma A
Rosca interior
-40 °C resistente al frío
De 3 polos
3/2, biestable
brida
brida
NC



Versión	Principio de conmutación	Conexión de aire comprimido entrada	conexión de aire comprimido salida	conexión de aire comprimido escape	Tensión de servicio DC	Tolerancia de tensión DC	Presión de pilotaje mín. [bar]	Presión de pilotaje máx. [bar]	Pilotaje	Accionamiento auxiliar manual	N° de material
NC	3/2, biestable	brida	brida	brida	24 V DC	-30% / +25%	3	10	interior	encajando	R414012265
NC	3/2, biestable	brida	brida	brida	110 V DC	-30% / +25%	3	10	interior	encajando	R414012266
NC	3/2, biestable	brida	brida	brida	24 V DC	-30% / +25%	3	10	interior	sin	R414012257
NC	3/2, biestable	brida	brida	brida	110 V DC	-30% / +25%	3	10	interior	sin	R414012258

Dimensiones en mm



- 1) Silenciadores
- 2) Conector de válvula forma A, EN 175301-803

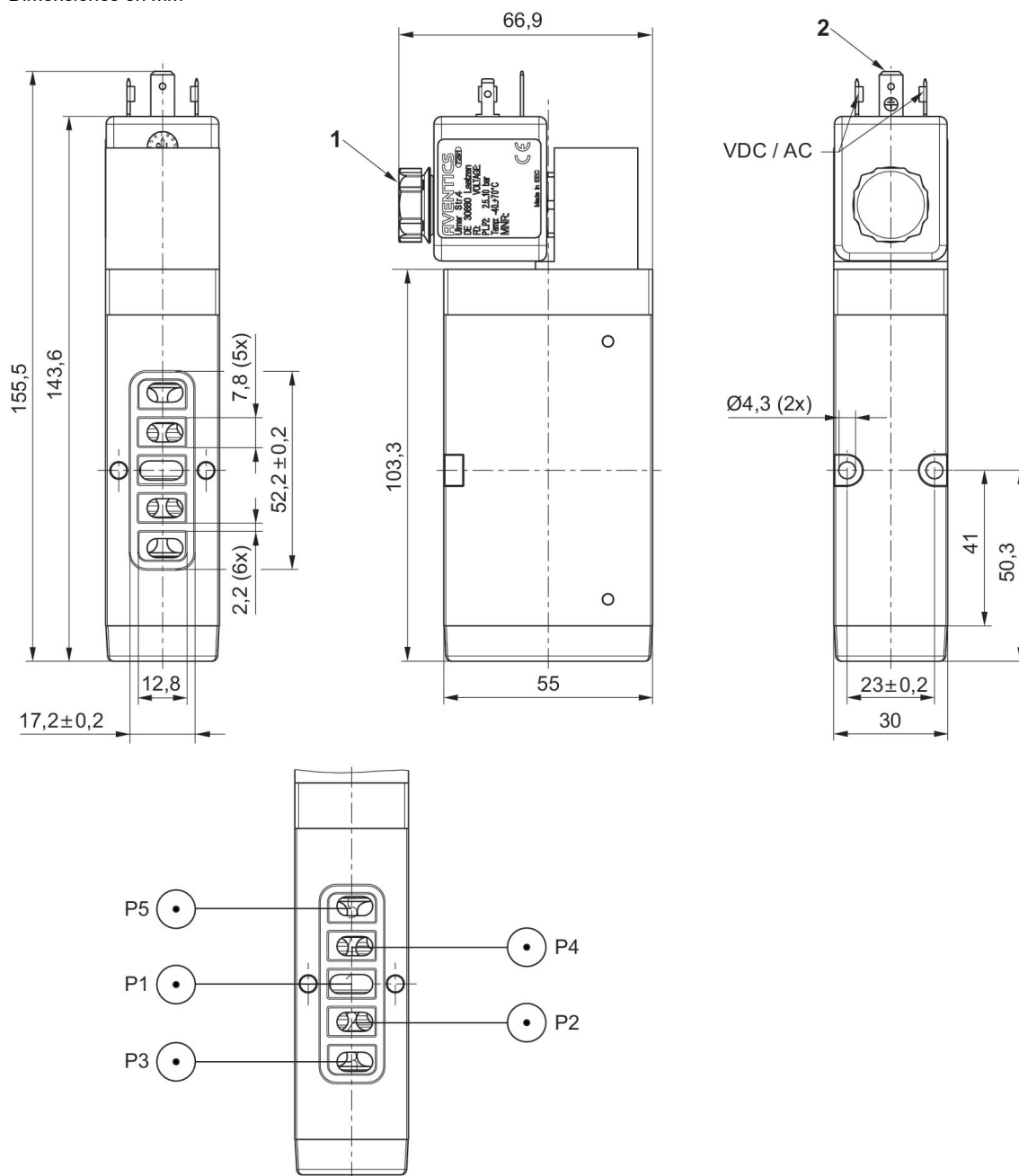
Válvula distribuidora 5/2, Serie CD07-LT

1000 l/min
 Accionamiento eléctrico
 monoestable
 Enchufe
 EN 175301-803, forma A
 Rosca interior
 -40 °C resistente al frío
 De 3 polos
 5/2, con reposición por resorte
 brida
 brida
 NC



Versión	Principio de conmutación	Conexión de aire comprimido entrada	conexión de aire comprimido salida	conexión de aire comprimido escape	Tensión de servicio DC	Tolerancia de tensión DC	Presión de pilotaje mín. [bar]	Presión de pilotaje máx. [bar]	Pilotaje	Accionamiento auxiliar manual	N° de material
NC	5/2, con reposición por resorte	brida	brida	brida	24 V DC	-30% / +25%	3	10	interior	encajado	R414012245
NC	5/2, con reposición por resorte	brida	brida	brida	110 V DC	-30% / +25%	3	10	interior	encajado	R414012246
NC	5/2, con reposición por resorte	brida	brida	brida	24 V DC	-30% / +25%	3	10	interior	sin	R414011878
NC	5/2, con reposición por resorte	brida	brida	brida	110 V DC	-30% / +25%	3	10	interior	sin	R414011879

Dimensiones en mm



1) Silenciadores

2) Conector de válvula forma A, EN 175301-803

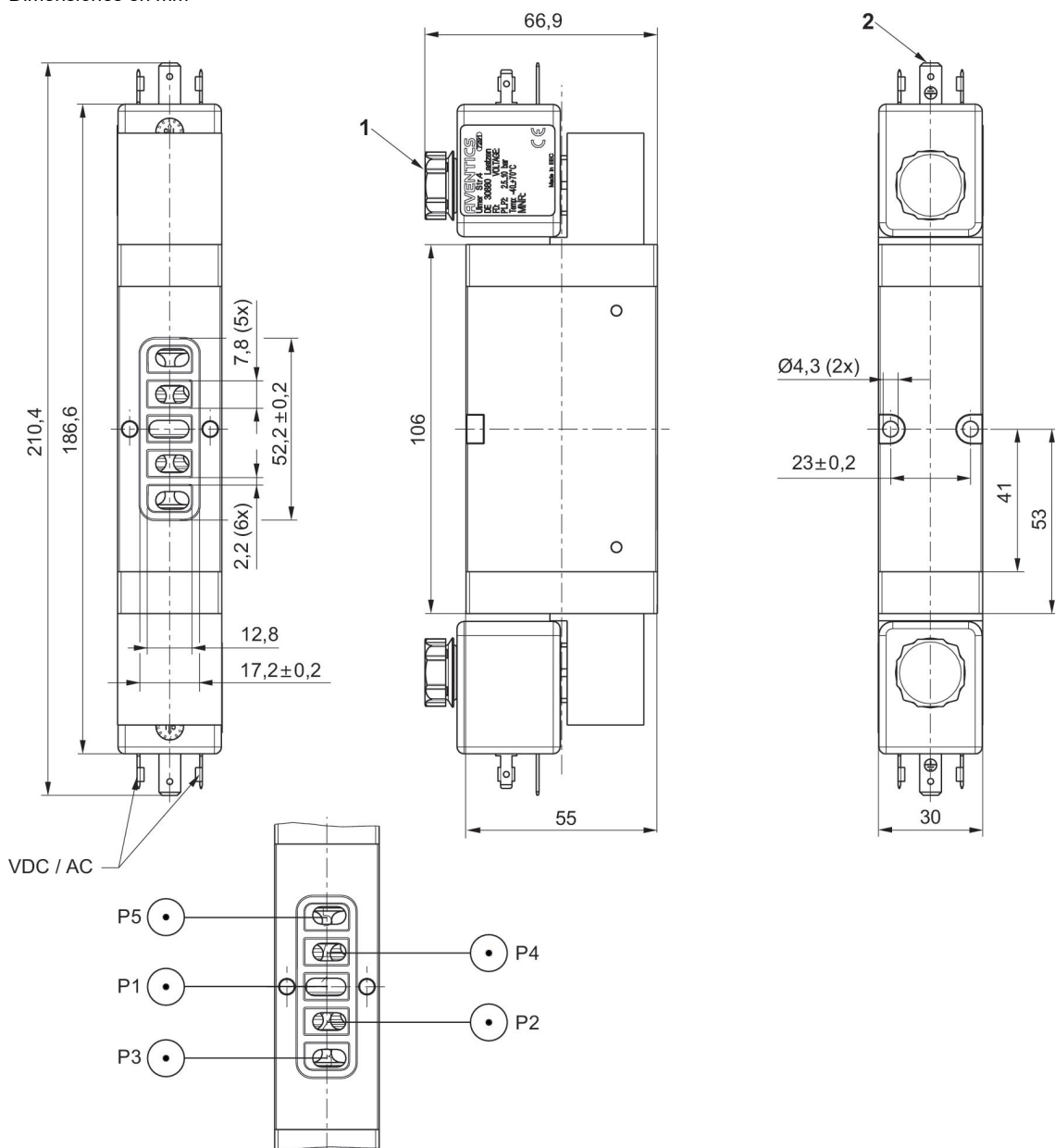
Válvula distribuidora 5/2, Serie CD07-LT

1000 l/min
Accionamiento eléctrico
biestable
Enchufe
EN 175301-803, forma A
Rosca interior
-40 °C resistente al frío
De 3 polos
5/2, biestable
brida
brida
NC



Versión	Principio de conmutación	Conexión de aire comprimido entrada	conexión de aire comprimido salida	conexión de aire comprimido escape	Tensión de servicio DC	Tolerancia de tensión DC	Presión de pilotaje mín. [bar]	Presión de pilotaje máx. [bar]	Pilotaje	Accionamiento auxiliar manual	N° de material
NC	5/2, biestable	brida	brida	brida	24 V DC	-30% / +25%	3	10	interior	sin	R414011882
NC	5/2, biestable	brida	brida	brida	110 V DC	-30% / +25%	3	10	interior	sin	R414011883
NC	5/2, biestable	brida	brida	brida	24 V DC	-30% / +25%	3	10	interior	encajado	R414012249
NC	5/2, biestable	brida	brida	brida	110 V DC	-30% / +25%	3	10	interior	encajado	R414012250

Dimensiones en mm



1) Silenciadores

2) Conector de válvula forma A, EN 175301-803

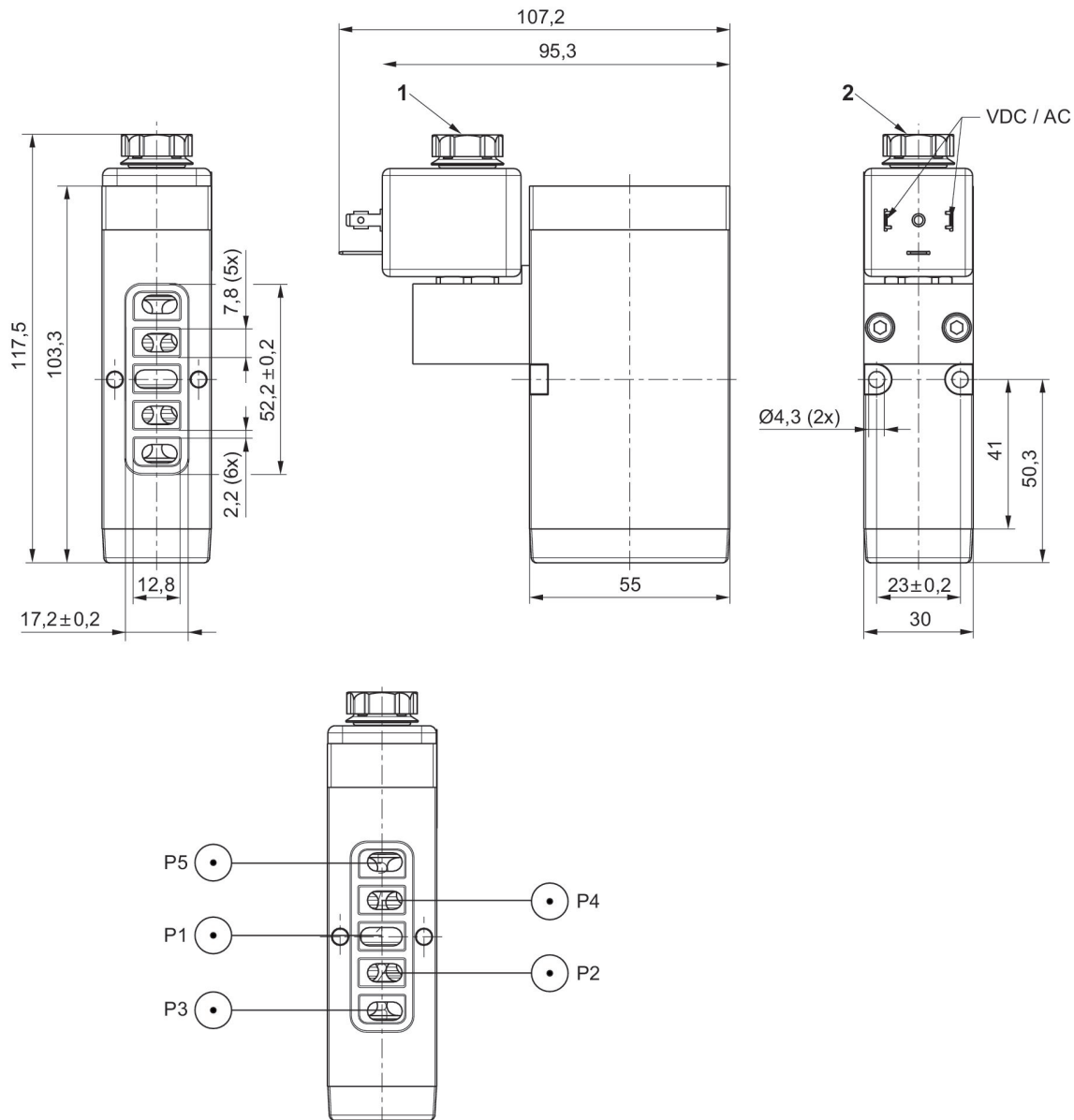
Válvula distribuidora 5/2, Serie CD07-LT

1000 l/min
 Accionamiento eléctrico
 monoestable
 Enchufe
 EN 175301-803, forma A
 Rosca interior
 -40 °C resistente al frío
 De 3 polos
 5/2, con reposición por resorte
 brida
 brida
 NC



Versión	Principio de conmutación	Conexión de aire comprimido entrada	conexión de aire comprimido salida	conexión de aire comprimido escape	Tensión de servicio DC	Tolerancia de tensión DC	Presión de pilotaje mín. [bar]	Presión de pilotaje máx. [bar]	Pilotaje	Accionamiento auxiliar manual	N° de material
NC	5/2, con reposición por resorte	brida	brida	brida	24 V DC	-30% / +25%	3	10	interior	encajando	R414012294
NC	5/2, con reposición por resorte	brida	brida	brida	110 V DC	-30% / +25%	3	10	interior	encajando	R414012295
NC	5/2, con reposición por resorte	brida	brida	brida	24 V DC	-30% / +25%	3	10	interior	sin	R414012286
NC	5/2, con reposición por resorte	brida	brida	brida	110 V DC	-30% / +25%	3	10	interior	sin	R414012287

Dimensiones en mm

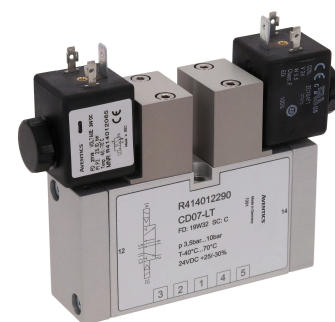


1) Silenciadores

2) Conector de válvula forma A, EN 175301-803

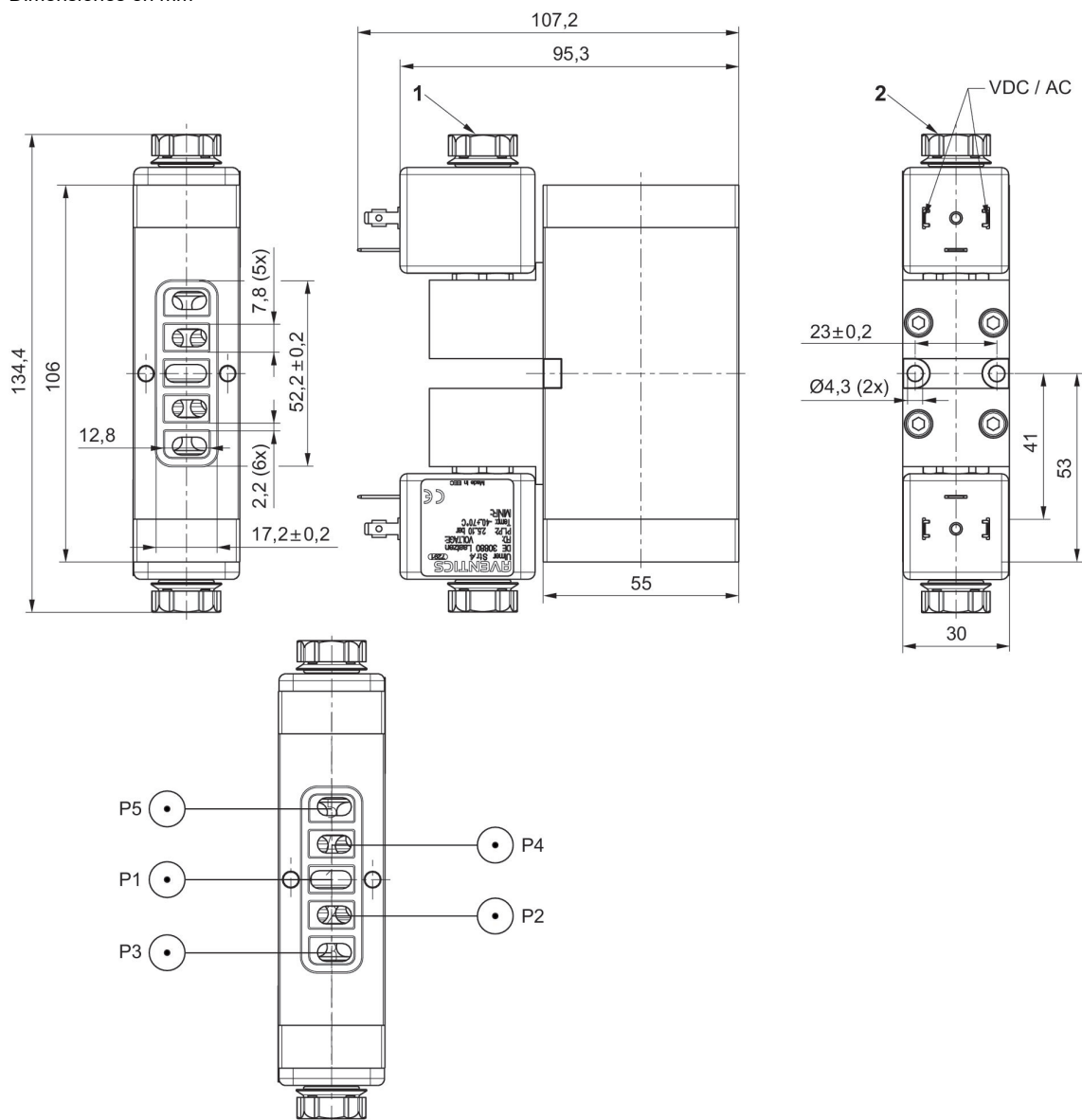
Válvula distribuidora 5/2, Serie CD07-LT

1000 l/min
Accionamiento eléctrico
biestable
Enchufe
EN 175301-803, forma A
Rosca interior
-40 °C resistente al frío
De 3 polos
5/2, biestable
brida
brida
NC



Versión	Principio de conmutación	Conexión de aire comprimido entrada	conexión de aire comprimido salida	conexión de aire comprimido escape	Tensión de servicio DC	Tolerancia de tensión DC	Presión de pilotaje mín. [bar]	Presión de pilotaje máx. [bar]	Pilotaje	Accionamiento auxiliar manual	N° de material
NC	5/2, biestable	brida	brida	brida	24 V DC	-30% / +25%	3	10	interior	encajando	R414012298
NC	5/2, biestable	brida	brida	brida	110 V DC	-30% / +25%	3	10	interior	encajando	R414012299
NC	5/2, biestable	brida	brida	brida	24 V DC	-30% / +25%	3	10	interior	sin	R414012290
NC	5/2, biestable	brida	brida	brida	110 V DC	-30% / +25%	3	10	interior	sin	R414012291

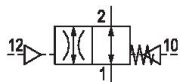
Dimensiones en mm



- 1) Silenciadores
- 2) Conector de válvula forma A, EN 175301-803

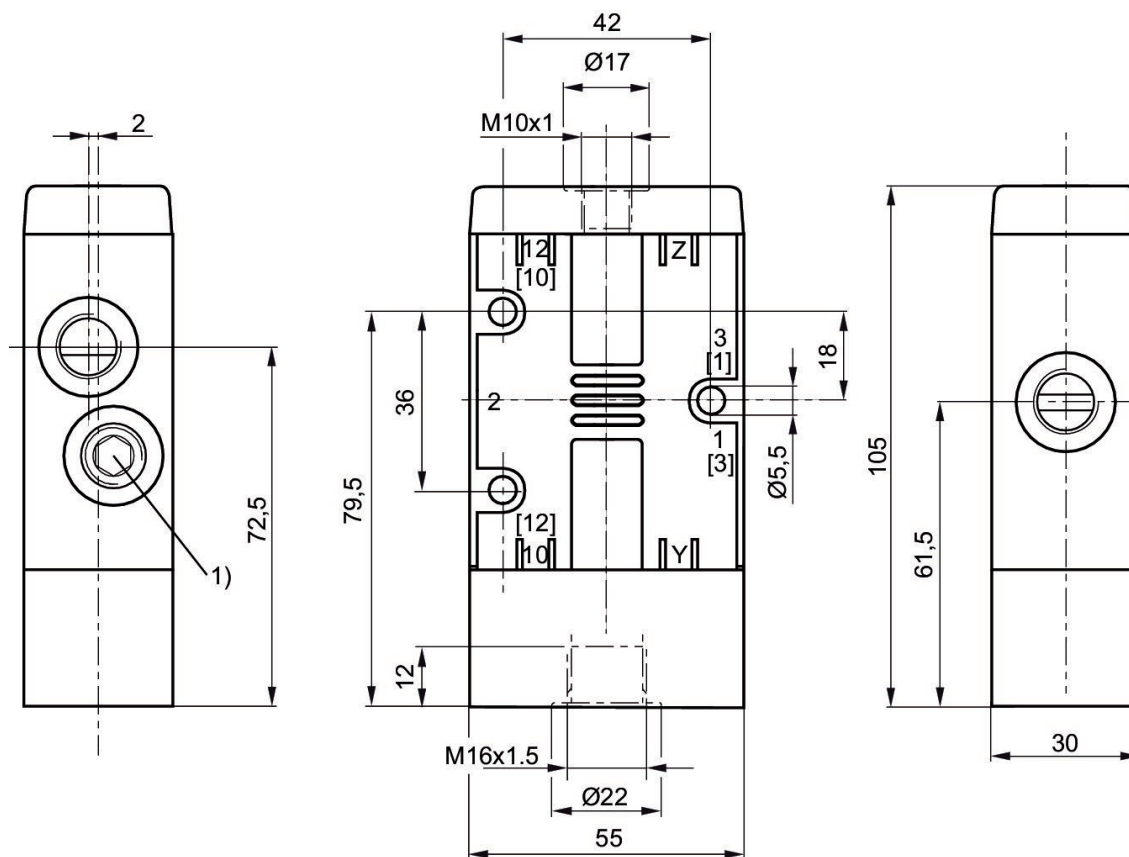
Válvula distribuidora 2/2, Serie CD07

1400 l/min
Accionamiento neumático
Con accionamiento neumático monoestable
doble accionamiento neumático
Rosca interior
Adecuado para ATEX
2/2, con retorno por muelle/por aire interno
M14x1,5
NA



Versión	Principio de conmutación	Conexión de aire comprimido entrada	conexión de aire comprimido salida	Presión de pilotaje mín. [bar]	Presión de pilotaje máx. [bar]	ATEX	N° de material
NA	2/2, con reposición por resorte	M14x1,5	M14x1,5	2.5	10	Adecuado para ATEX	5710409000

Dimensiones



1) Tornillo de cierre

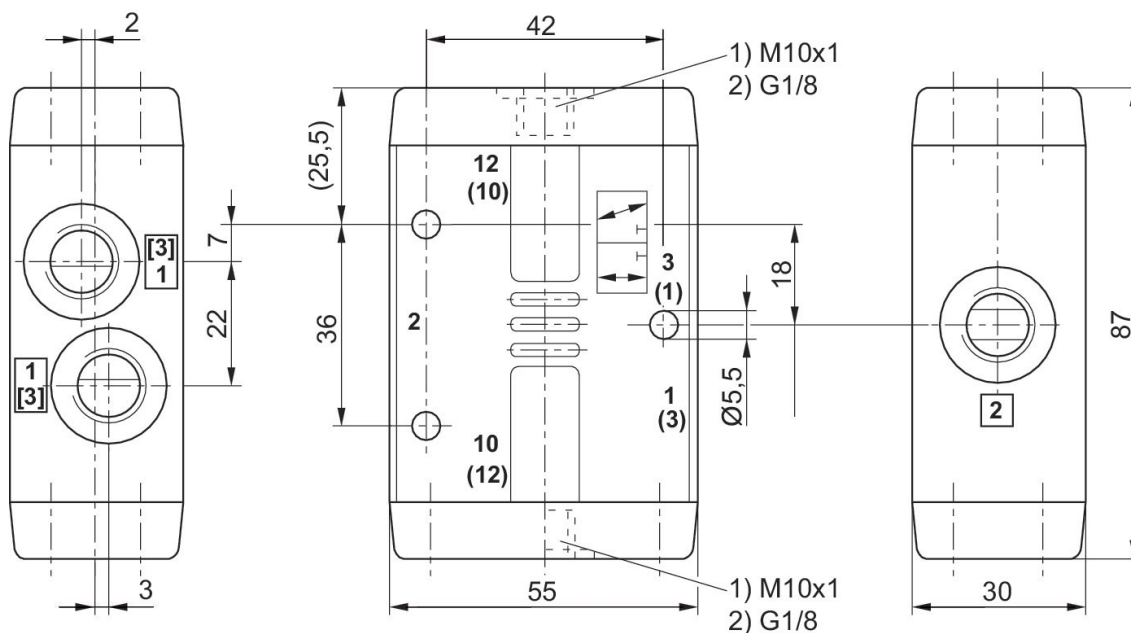
Válvula distribuidora 3/2, Serie CD07

1400 l/min
Accionamiento neumático
Rosca interior
Adecuado para ATEX
NC/NA



Versión	Principio de conmutación	Conexión de aire comprimido entrada	conexión de aire comprimido salida	conexión de aire comprimido escape	Presión de pilotaje mín. [bar]	Presión de pilotaje máx. [bar]	ATEX	N° de material
NC/NA	3/2, con reposición por resorte	M14x1,5	M14x1,5	M14x1,5	3	10	Adecuado para ATEX	5710400000
NC/NA	3/2, biestable	M14x1,5	M14x1,5	M14x1,5	2	10	Adecuado para ATEX	5710401000
NC/NA	3/2, con reposición por resorte	G 1/4	G 1/4	G 1/4	3	10	Adecuado para ATEX	5710400100
NC/NA	3/2, biestable	G 1/4	G 1/4	G 1/4	2	10	Adecuado para ATEX	5710401100

Dimensiones



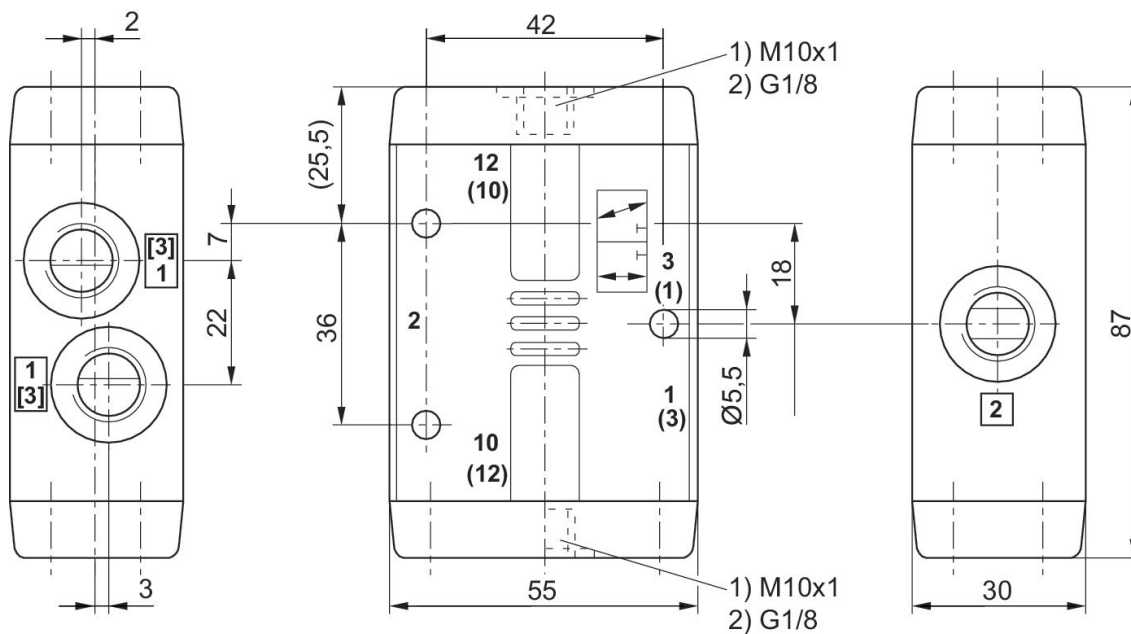
Válvula distribuidora 3/2, Serie CD07

1400 l/min
Accionamiento neumático
Rosca interior
-30 °C resistente al frío
Adecuado para ATEX
NC/NA



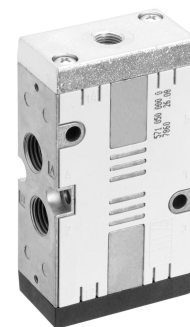
Versión	Principio de conmutación	Conexión de aire comprimido entrada	conexión de aire comprimido salida	conexión de aire comprimido escape	Presión de pilotaje mín. [bar]	Presión de pilotaje máx. [bar]	ATEX	N° de material
NC/NA	3/2, con reposición por resorte	M14x1,5	M14x1,5	M14x1,5	4	10	Adecuado para ATEX	5710400090

Dimensiones



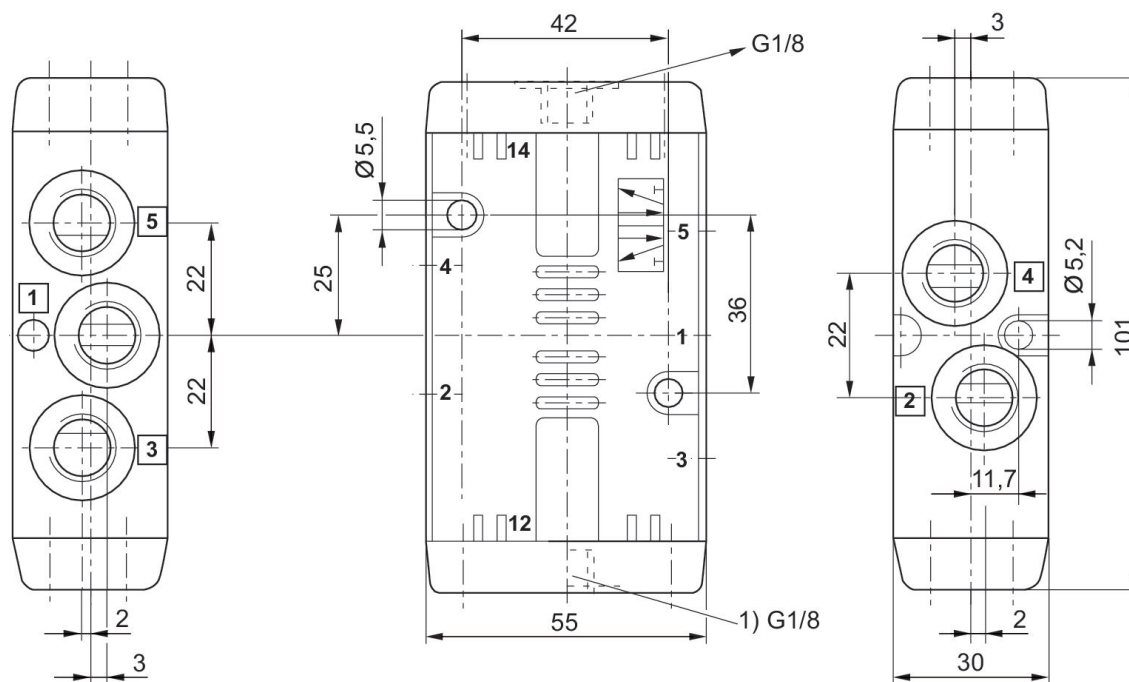
Válvula distribuidora 5/2, Serie CD07

1200 l/min
Accionamiento neumático
Rosca interior
Adecuado para ATEX



Principio de conmutación	Conexión de aire comprimido entrada	conexión de aire comprimido salida	conexión de aire comprimido escape	Presión de pilotaje mín. [bar]	Presión de pilotaje máx. [bar]	ATEX	N° de material
5/2, con reposición por resorte	M14x1,5	M14x1,5	M14x1,5	3	10	Adecuado para ATEX	5710500000
5/2, con reposición por resorte	M14x1,5	M14x1,5	M14x1,5	3	10	Adecuado para ATEX	5710509300
5/2, biestable	M14x1,5	M14x1,5	M14x1,5	2	10	Adecuado para ATEX	5710501000
5/2, con reposición por resorte	G 1/4	G 1/4	G 1/4	3	10	Adecuado para ATEX	5710500100
5/2, biestable	G 1/4	G 1/4	G 1/4	2	10	Adecuado para ATEX	5710501100

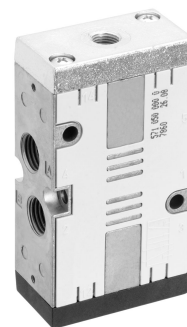
Dimensiones



1) N° de material: 5710501100
5710509300: protegido contra el polvo

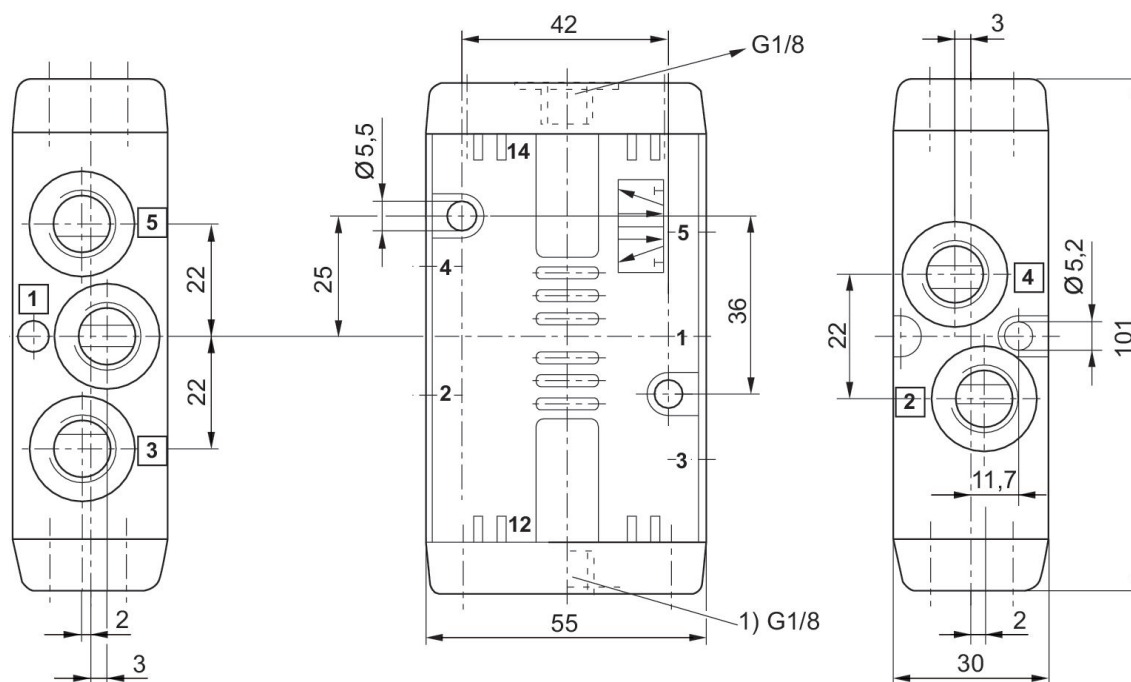
Válvula distribuidora 5/2, Serie CD07

1200 l/min
Accionamiento neumático
Rosca interior
-40 °C resistente al frío
Adecuado para ATEX
G 1/4
G 1/4



Principio de conmutación	Conexión de aire comprimido entrada	conexión de aire comprimido salida	conexión de aire comprimido escape	Presión de pilotaje mín. [bar]	Presión de pilotaje máx. [bar]	ATEX	N° de material
5/2, con reposición por resorte	G 1/4	G 1/4	G 1/4	3.5	10	Adecuado para ATEX	5710500190
5/2, biestable	G 1/4	G 1/4	G 1/4	3	10	Adecuado para ATEX	5710501190

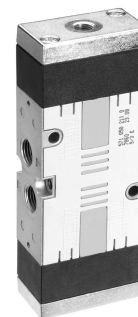
Dimensiones



1) N° de material: 5710501190

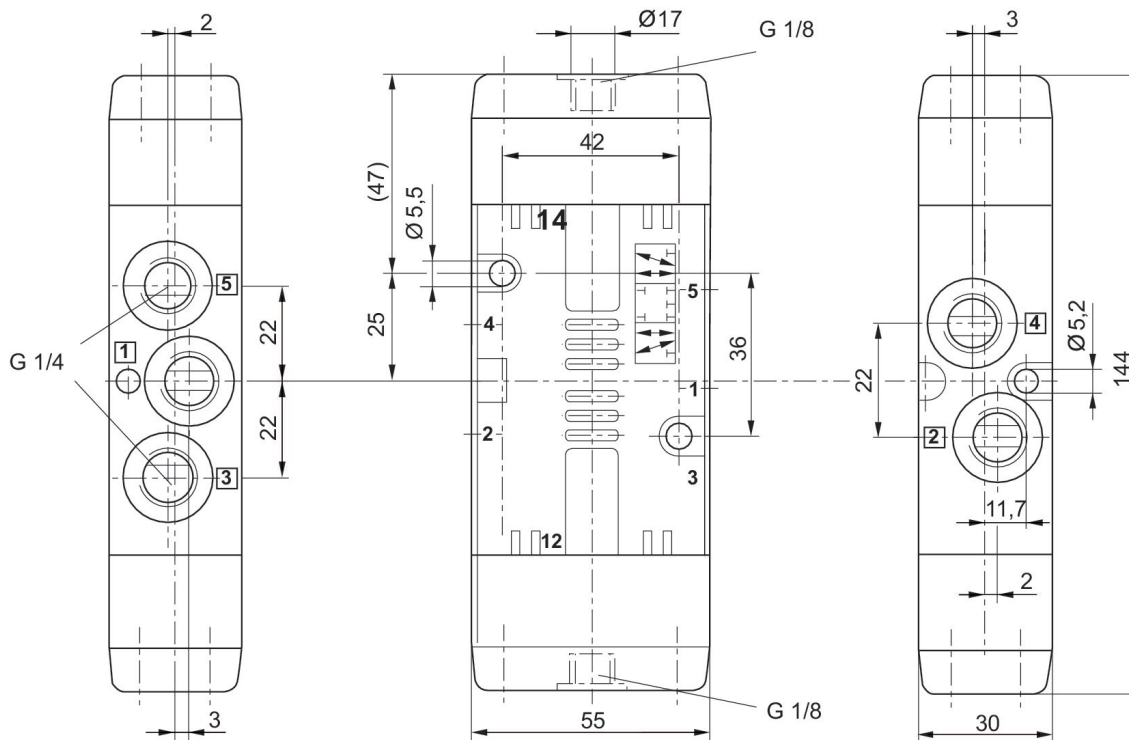
Válvula distribuidora 5/3, Serie CD07

900 l/min
Accionamiento neumático
doble accionamiento neumático
Rosca interior
Adecuado para ATEX



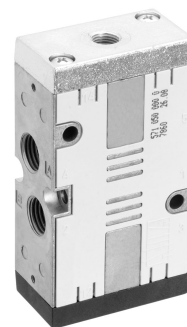
Versión	Principio de conmutación	Conexión de aire comprimido entrada	conexión de aire comprimido salida	conexión de aire comprimido escape	Presión de pilotaje mín. [bar]	Presión de pilotaje máx. [bar]	ATEX	N° de material
posición central ventilada	5/3, posición central ventilada	M14x1,5	M14x1,5	M14x1,5	3	10	Adecuado para ATEX	R412008118
posición central ventilada	5/3, posición central ventilada	G 1/4	G 1/4	G 1/4	3	10	Adecuado para ATEX	5710502100
posición central purgada	5/3, posición central purgada	G 1/4	G 1/4	G 1/4	3	10	Adecuado para ATEX	5710502110
posición central cerrada	5/3, posición central cerrada	G 1/4	G 1/4	G 1/4	3	10	Adecuado para ATEX	5710502120

Dimensiones



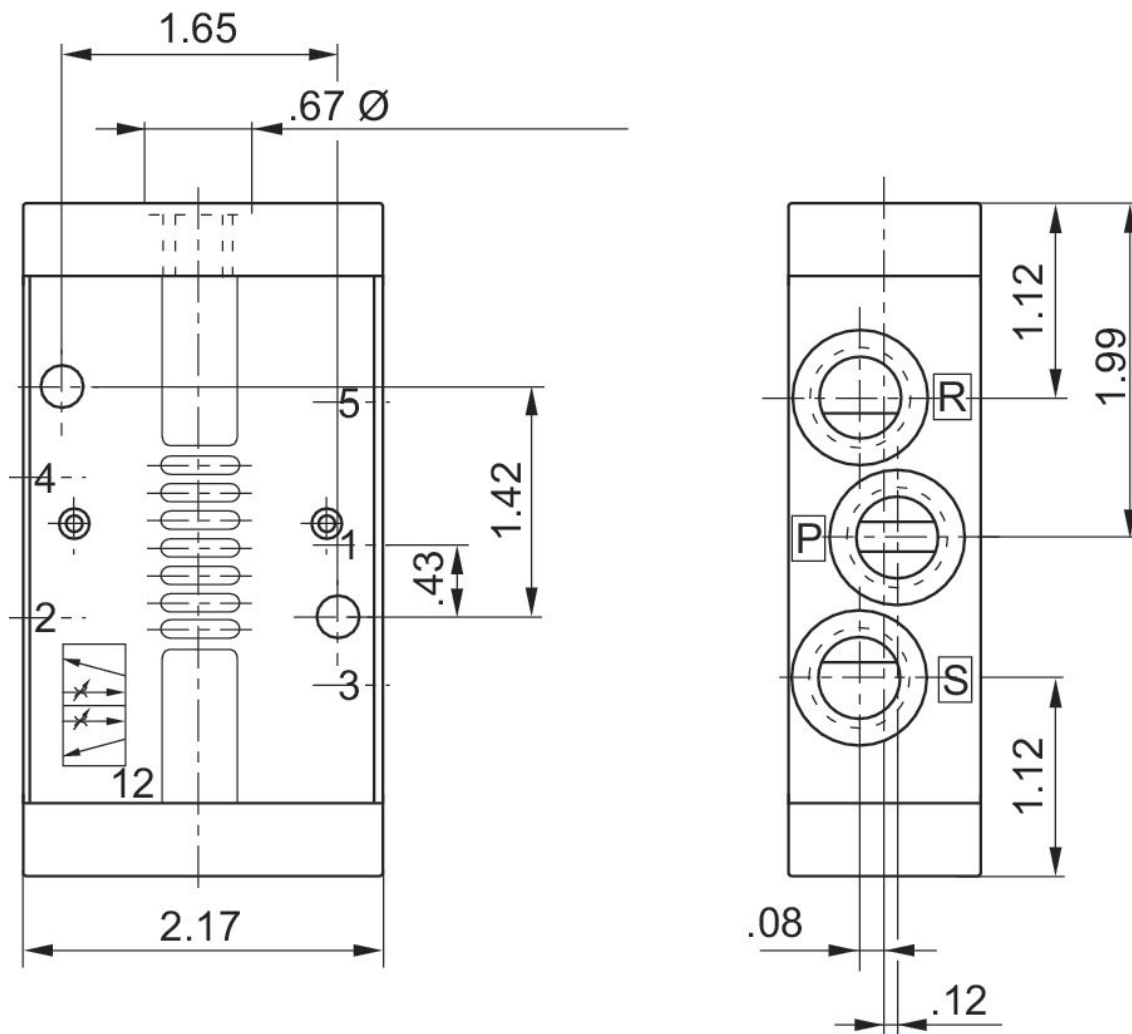
Válvula distribuidora 5/2, Serie CD07

1200 l/min
Accionamiento neumático
Con accionamiento neumático monoestable
Rosca interior



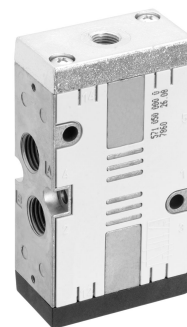
Principio de conmutación	Conexión de aire comprimido entrada	conexión de aire comprimido salida	conexión de aire comprimido escape	Presión de pilotaje mín. [bar]	Presión de pilotaje máx. [bar]	N° de material
5/2, con reposición por resorte	1/4 NPT	1/4 NPT	1/4 NPT	3	10	R432016611

Dimensiones en pulgadas



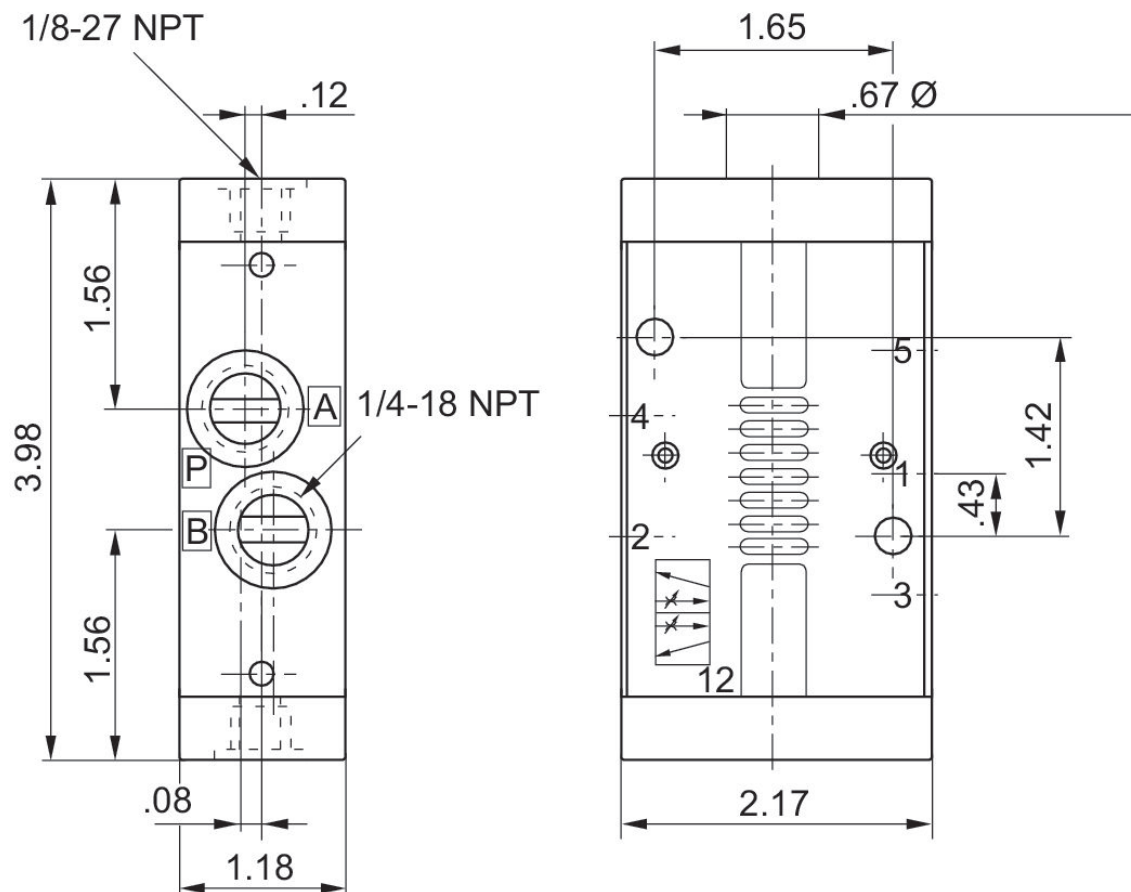
Válvula distribuidora 5/2, Serie CD07

1200 l/min
Accionamiento neumático
doble accionamiento neumático
Rosca interior



Principio de conmutación	Conexión de aire comprimido entrada	conexión de aire comprimido salida	conexión de aire comprimido escape	Presión de pilotaje mín. [bar]	Presión de pilotaje máx. [bar]	N° de material
5/2, biestable	1/4 NPT	1/4 NPT	1/4 NPT	1.5	10	R432016610

Dimensiones en pulgadas



Válvula distribuidora 3/2, Serie CD07

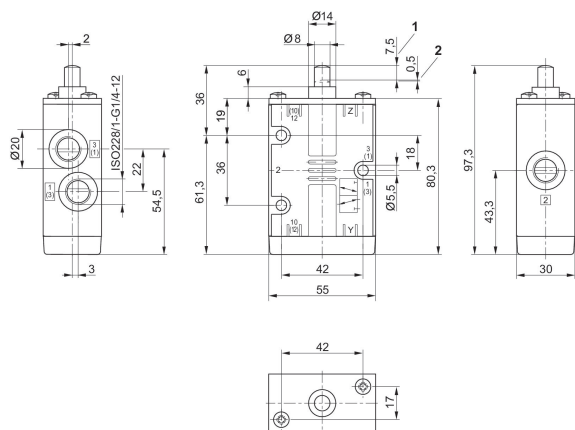
1400 l/min
Accionamiento mecánico
Rosca interior
Empujador
Adecuado para ATEX
G 1/4
G 1/4
NC/NA



Versión	Principio de conmutación	Conexión de aire comprimido entrada	conexión de aire comprimido salida	conexión de aire comprimido escape	Fuerza de accionamiento mín. [N]	ATEX	N° de material
NC/NA	3/2, con reposición por resorte	M14x1,5	M14x1,5	M14x1,5	70	Adecuado para ATEX	5634400000
NC/NA	3/2, con reposición por resorte	G 1/4	G 1/4	G 1/4	70	Adecuado para ATEX	5634400100
NC/NA	3/2, biestable	G 1/4	G 1/4	G 1/4	40	Adecuado para ATEX	5634409010

5634400000, 5634400100

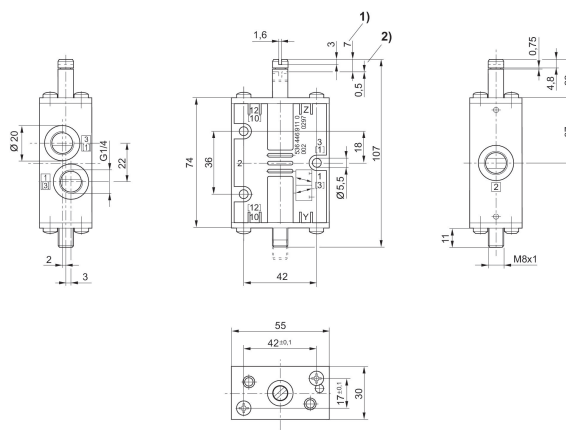
Dimensiones



1) carrera 2) sobrecarrera

5634409010

Dimensiones



1) carrera 2) sobrecarrera

Válvula distribuidora 3/2, Serie CD07

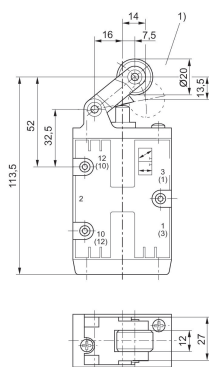
1400 l/min
Accionamiento mecánico
Rosca interior
Rodillo
Adecuado para ATEX
G 1/4
G 1/4
NC/NA



Versión	Principio de conmutación	Conexión de aire comprimido entrada	conexión de aire comprimido salida	conexión de aire comprimido escape	Fuerza de accionamiento mín. [N]	Presión de pilotaje mín. [bar]	Presión de pilotaje máx. [bar]	ATEX	N° de material
NC/NA	3/2, con reposición por resorte	M14x1,5	M14x1,5	M14x1,5	40			Adecuado para ATEX	5634410000
NC/NA	3/2, con reposición por resorte	G 1/4	G 1/4	G 1/4	40			Adecuado para ATEX	5634410100
NC/NA	3/2, biestable	G 1/4	G 1/4	G 1/4	40	2	10	Adecuado para ATEX	5634411100

5634410000, 5634410100

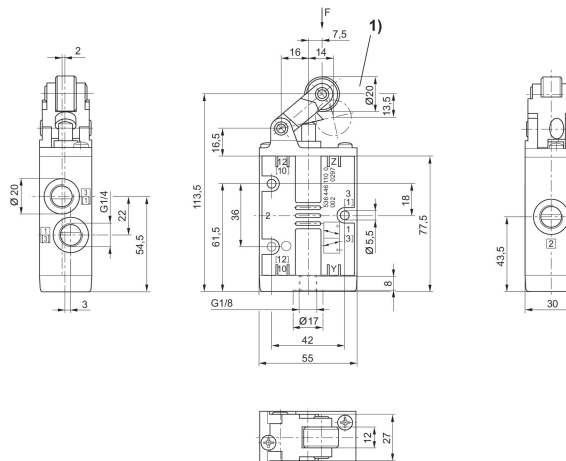
Dimensiones



1) ángulo de arranque máximo del rodillo de accionamiento 30°

5634411100

Dimensiones



1) ángulo de arranque máximo del rodillo de accionamiento 30°

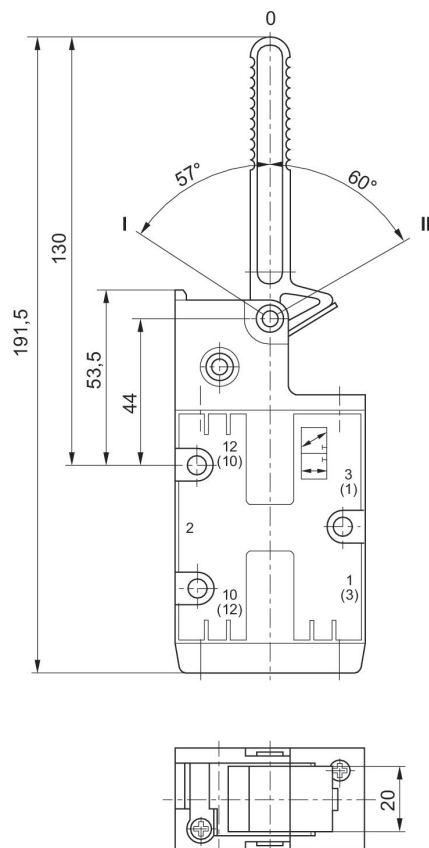
Válvula distribuidora 3/2, Serie CD07

1400 l/min
Accionamiento mecánico
Rosca interior
Palanca manual, de encaje, no encajando
Adecuado para ATEX
G 1/4
G 1/4
NC/NA



Versión	Principio de conmutación	Conexión de aire comprimido entrada	conexión de aire comprimido salida	conexión de aire comprimido escape	Fuerza de accionamiento mín. [N]	ATEX	N° de material
NC/NA	3/2, con reposición por resorte	G 1/4	G 1/4	G 1/4	20	Adecuado para ATEX	5634430100

Dimensiones



Posición 0: posición de salida, posición I: encajado, retorno manual, posición II: retorno automático por muelle.

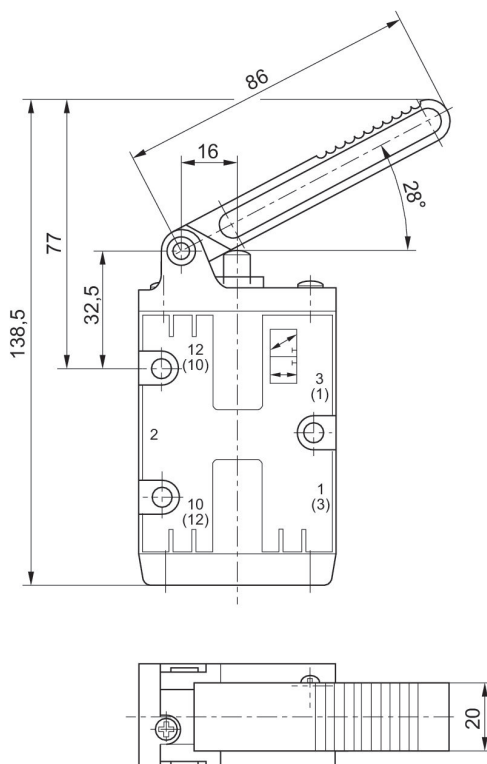
Válvula distribuidora 3/2, Serie CD07

1400 l/min
Accionamiento mecánico
Rosca interior
Palanca manual
Adecuado para ATEX
G 1/4
G 1/4
NC/NA



Versión	Principio de conmutación	Conexión de aire comprimido entrada	conexión de aire comprimido salida	conexión de aire comprimido escape	Fuerza de accionamiento mín. [N]	ATEX	N° de material
NC/NA	3/2, con reposición por resorte	G 1/4	G 1/4	G 1/4	15	Adecuado para ATEX	5634440100

Dimensiones



Las dimensiones de la válvula básica son válidas para todos los tipos de accionamiento.

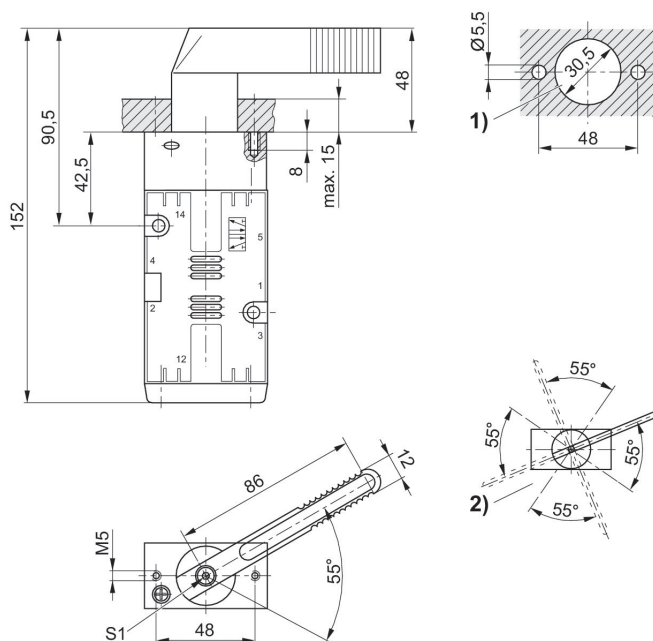
Válvula distribuidora 3/2, Serie CD07

1400 l/min
Accionamiento mecánico
Rosca interior
Palanca, horizontal, con retención
Adecuado para ATEX
G 1/4
G 1/4
NC/NA



Versión	Principio de conmutación	Conexión de aire comprimido entrada	conexión de aire comprimido salida	conexión de aire comprimido escape	Fuerza de accionamiento mín. [N]	ATEX	N° de material
NC/NA	3/2, con reposición por resorte	G 1/4	G 1/4	G 1/4	15	Adecuado para ATEX	5634450100

Dimensiones



1) montaje en el panel (agujeros en la placa de fijación) 2) posiciones de palanca posibles (las posiciones de la palanca se pueden tras soltar el tornillo "S1" en pasos de 90°.

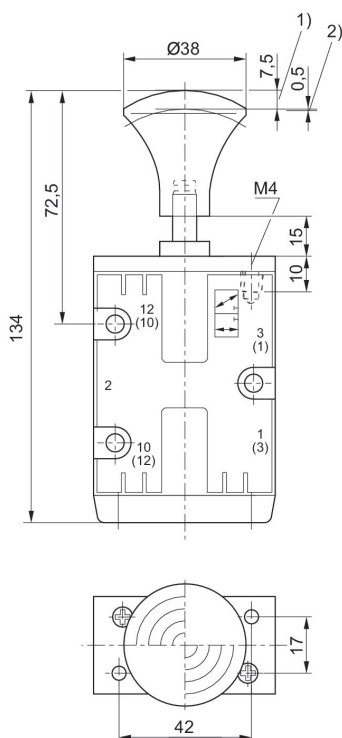
Válvula distribuidora 3/2, Serie CD07

1400 l/min
Accionamiento mecánico
Rosca interior
Botón
Adecuado para ATEX
G 1/4
G 1/4
NC/NA



Versión	Principio de conmutación	Conexión de aire comprimido entrada	conexión de aire comprimido salida	conexión de aire comprimido escape	Fuerza de accionamiento mín. [N]	Presión de pilotaje mín. [bar]	Presión de pilotaje máx. [bar]	ATEX	N° de material
NC/NA	3/2, con reposición por resorte	M14x1,5	M14x1,5	M14x1,5	70			Adecuado para ATEX	5634460000
NC/NA	3/2, biestable	M14x1,5	M14x1,5	M14x1,5	40	2	10	Adecuado para ATEX	5634461000
NC/NA	3/2, biestable	M14x1,5	M14x1,5	M14x1,5	40	5	10	Adecuado para ATEX	5634469110
NC/NA	3/2, con reposición por resorte	G 1/4	G 1/4	G 1/4	70			Adecuado para ATEX	5634460100
NC/NA	3/2, biestable	G 1/4	G 1/4	G 1/4	40	2	10	Adecuado para ATEX	5634461100

Dimensiones



1) carrera 2) sobrecarrera

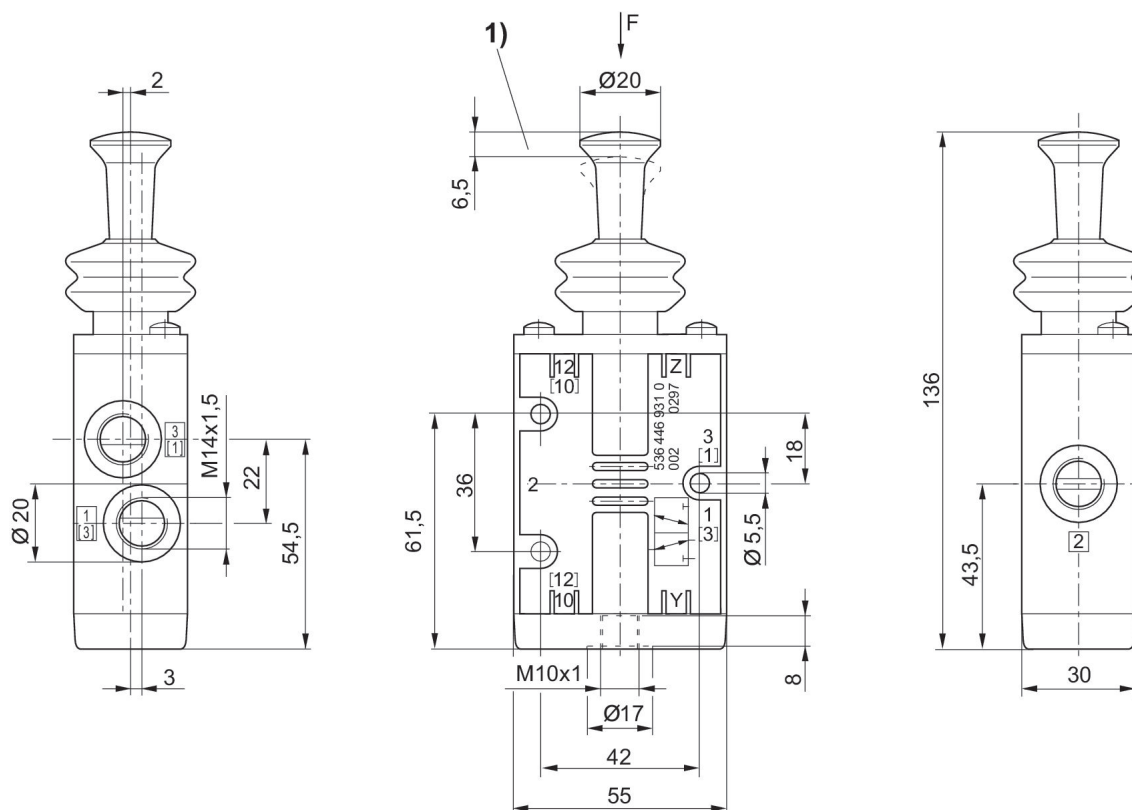
Válvula distribuidora 3/2, Serie CD07

1400 l/min
Accionamiento mecánico
Rosca interior
Palanca simple con rodillo sensor sobre el fuelle
Adecuado para ATEX
G 1/4
G 1/4
NC/NA



Versión	Principio de conmutación	Conexión de aire comprimido entrada	conexión de aire comprimido salida	conexión de aire comprimido escape	Fuerza de accionamiento mín. [N]	Presión de pilotaje mín. [bar]	Presión de pilotaje máx. [bar]	ATEX	N° de material
NC/NA	3/2, biestable	M14x1,5	M14x1,5	M14x1,5	40	3	10	Adecuado para ATEX	5634469310

Dimensiones



1) carrera

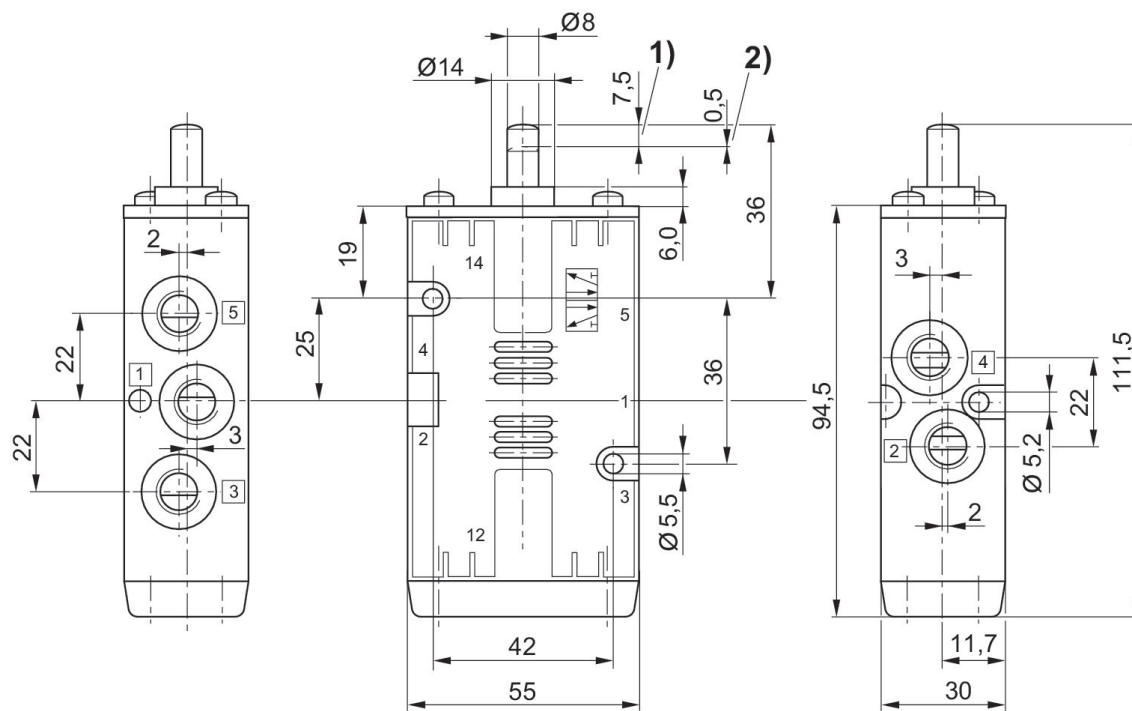
Válvula distribuidora 5/2, Serie CD07

1200 l/min
Accionamiento mecánico
Rosca interior
Empujador
Adecuado para ATEX
G 1/4
G 1/4
NC/NA



Principio de conmutación	Conexión de aire comprimido entrada	conexión de aire comprimido salida	conexión de aire comprimido escape	Fuerza de accionamiento mín. [N]	ATEX	N° de material
5/2, con reposición por resorte	G 1/4	G 1/4	G 1/4	70	Adecuado para ATEX	5634600100

Dimensiones



1) carrera 2) sobrecarrera
Las dimensiones de la válvula básica son válidas para todos los tipos de accionamiento.

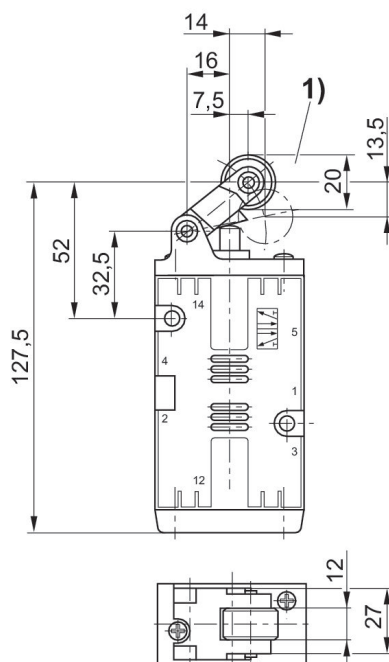
Válvula distribuidora 5/2, Serie CD07

1200 l/min
Accionamiento mecánico
Rosca interior
Rodillo
Adecuado para ATEX
G 1/4
G 1/4
NC/NA



Principio de conmutación	Conexión de aire comprimido entrada	conexión de aire comprimido salida	conexión de aire comprimido escape	Fuerza de accionamiento mín. [N]	ATEX	N° de material
5/2, con reposición por resorte	G 1/4	G 1/4	G 1/4	40	Adecuado para ATEX	5634610100

Dimensiones



1) ángulo de arranque máximo del rodillo de accionamiento 30°

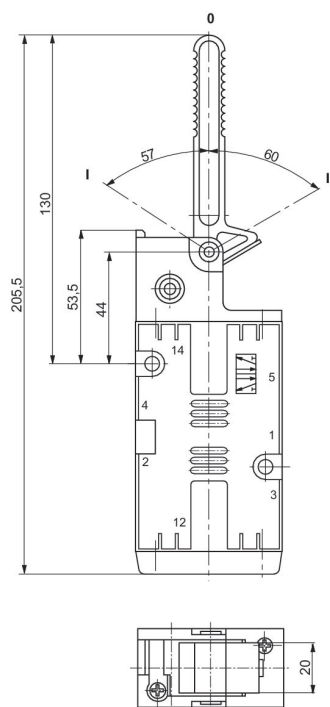
Válvula distribuidora 5/2, Serie CD07

1200 l/min
 Accionamiento mecánico
 Rosca interior
 Palanca manual, de encaje, no encajando
 Adecuado para ATEX
 G 1/4
 G 1/4
 NC/NA



Principio de conmutación	Conexión de aire comprimido entrada	conexión de aire comprimido salida	conexión de aire comprimido escape	Fuerza de accionamiento mín. [N]	ATEX	N° de material
5/2, con reposición por resorte	G 1/4	G 1/4	G 1/4	20	Adecuado para ATEX	5634630100

Dimensiones



Posición 0: posición de salida, posición I: encajado, retorno manual, posición II: retorno automático por muelle.

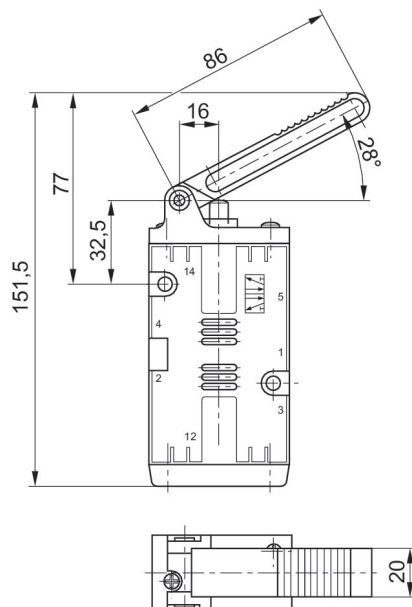
Válvula distribuidora 5/2, Serie CD07

1200 l/min
Accionamiento mecánico
Rosca interior
Palanca manual
Adecuado para ATEX
G 1/4
G 1/4
NC/NA



Principio de conmutación	Conexión de aire comprimido entrada	conexión de aire comprimido salida	conexión de aire comprimido escape	Fuerza de accionamiento mín. [N]	ATEX	N° de material
5/2, con reposición por resorte	G 1/4	G 1/4	G 1/4	15	Adecuado para ATEX	5634640100

Dimensiones



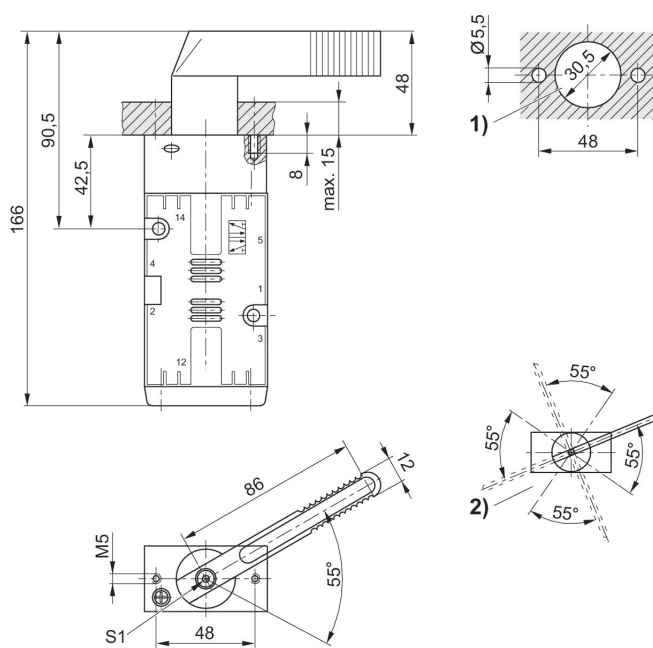
Válvula distribuidora 5/2, Serie CD07

1200 l/min
Accionamiento mecánico
Rosca interior
Palanca giratoria, de encaje
Adecuado para ATEX
G 1/4
G 1/4
NC/NA



Principio de conmutación	Conexión de aire comprimido entrada	conexión de aire comprimido salida	conexión de aire comprimido escape	Fuerza de accionamiento mín. [N]	ATEX	N° de material
5/2, con reposición por resorte	G 1/4	G 1/4	G 1/4	15	Adecuado para ATEX	5634650100

Dimensiones



1) montaje en el panel (agujeros en la placa de fijación) 2) posiciones de palanca posibles (las posiciones de la palanca se pueden tras soltar el tornillo "S1" en pasos de 90°.

Válvula distribuidora 5/2, Serie CD07

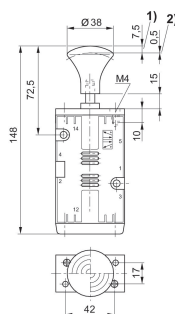
1200 l/min
Accionamiento mecánico
Rosca interior
Botón
Adecuado para ATEX
G 1/4
G 1/4
NC/NA



Principio de conmutación	Conexión de aire comprimido entrada	conexión de aire comprimido salida	conexión de aire comprimido escape	Fuerza de accionamiento mín. [N]	Presión de pilotaje mín. [bar]	Presión de pilotaje máx. [bar]	ATEX	N° de material
5/2, con reposición por resorte	G 1/4	G 1/4	G 1/4	70			Adecuado para ATEX	5634660100
5/2, biestable	G 1/4	G 1/4	G 1/4	80	5	10	Adecuado para ATEX	5634669200

5634660100

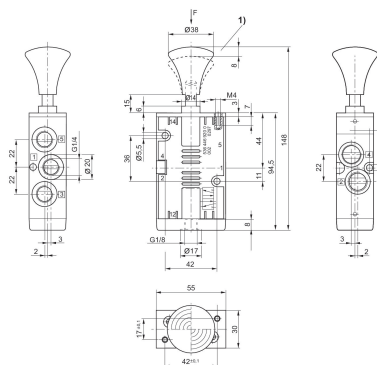
Dimensiones



1) carrera 2) sobrecarrera

5634669200

Dimensiones



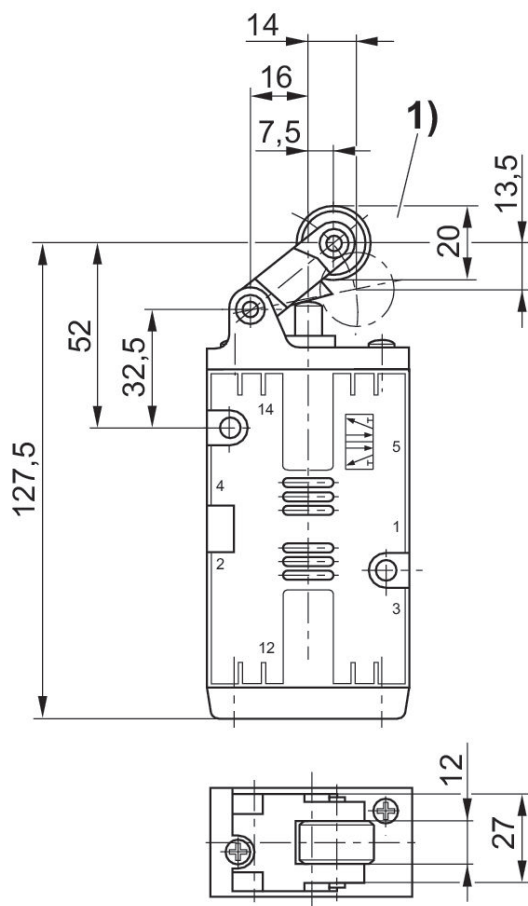
1) carrera

Válvula distribuidora 5/2, Serie CD07

1200 l/min
Accionamiento mecánico
monoestable
Rosca interior
Rodillo
-30 °C resistente al frío
Adecuado para ATEX
G 1/4
G 1/4
NC/NA

Principio de conmutación	Conexión de aire comprimido entrada	conexión de aire comprimido salida	conexión de aire comprimido escape	Fuerza de accionamiento mín. [N]	ATEX	N° de material
5/2, con reposición por resorte	G 1/4	G 1/4	G 1/4	52	Adecuado para ATEX	5634610190

Dimensiones en mm



1) ángulo de arranque máximo del rodillo de accionamiento 30°

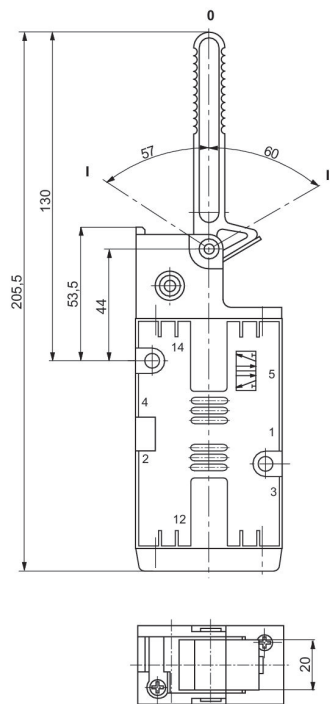
Válvula distribuidora 5/2, Serie CD07

1200 l/min
Accionamiento mecánico
monoestable
Rosca interior
Palanca manual, de encaje, no encajando
-30 °C resistente al frío
Adecuado para ATEX
G 1/4
G 1/4
NC/NA



Principio de conmutación	Conexión de aire comprimido entrada	conexión de aire comprimido salida	conexión de aire comprimido escape	Fuerza de accionamiento mín. [N]	ATEX	N° de material
5/2, con reposición por resorte	G 1/4	G 1/4	G 1/4	26	Adecuado para ATEX	5634630190

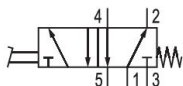
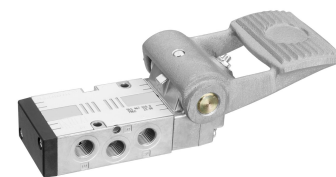
Dimensiones en mm



Posición 0: posición de salida, posición I: encajado, retorno manual, posición II: retorno automático por muelle.

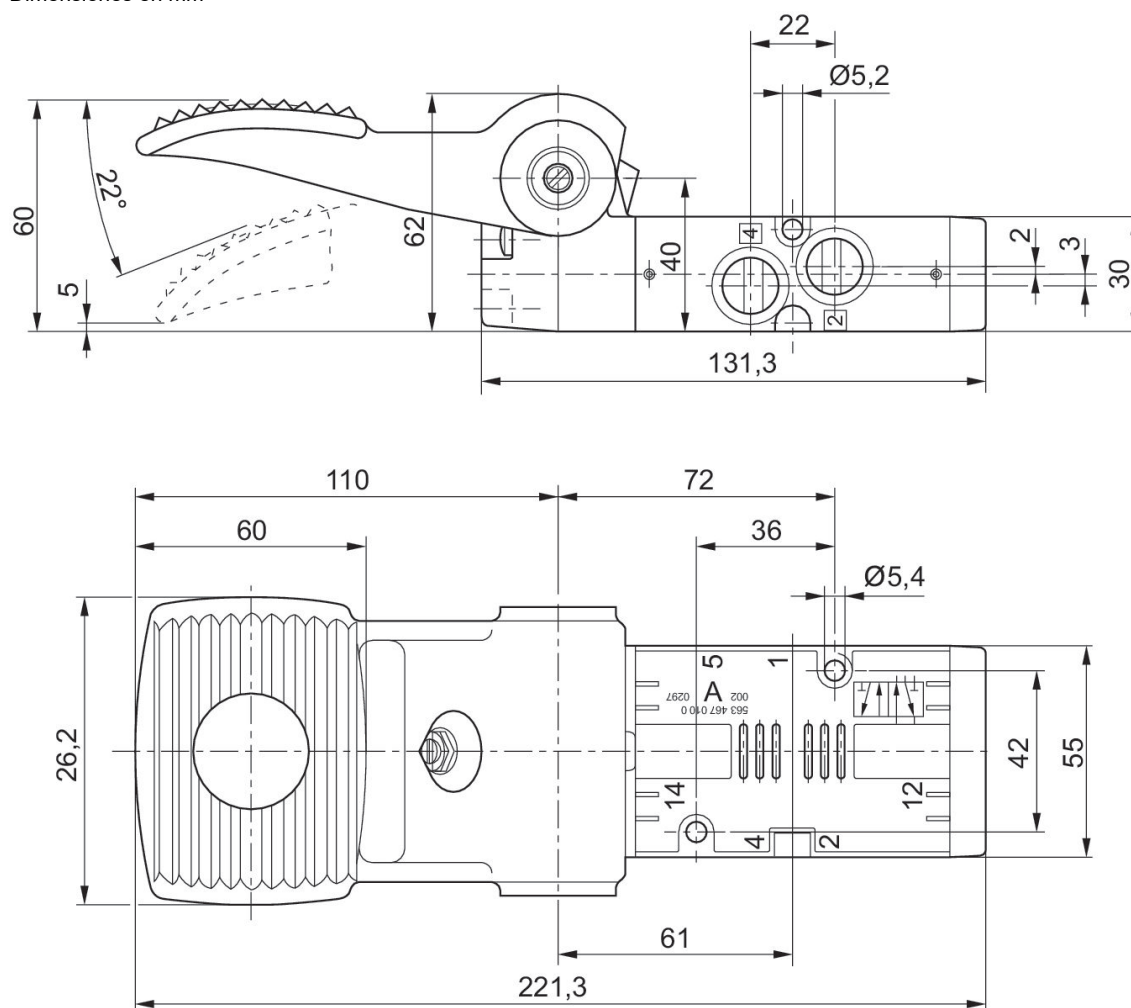
Válvula distribuidora 5/2, Serie CD07

1200 l/min
Accionamiento mecánico
Rosca interior
Pedal
Adecuado para ATEX
G 1/4
G 1/4
NC/NA



Principio de conmutación	Conexión de aire comprimido entrada	conexión de aire comprimido salida	conexión de aire comprimido escape	Fuerza de accionamiento mín. [N]	ATEX	N° de material
5/2, con reposición por resorte	G 1/4	G 1/4	G 1/4	40	Adecuado para ATEX	5634670100

Dimensiones en mm



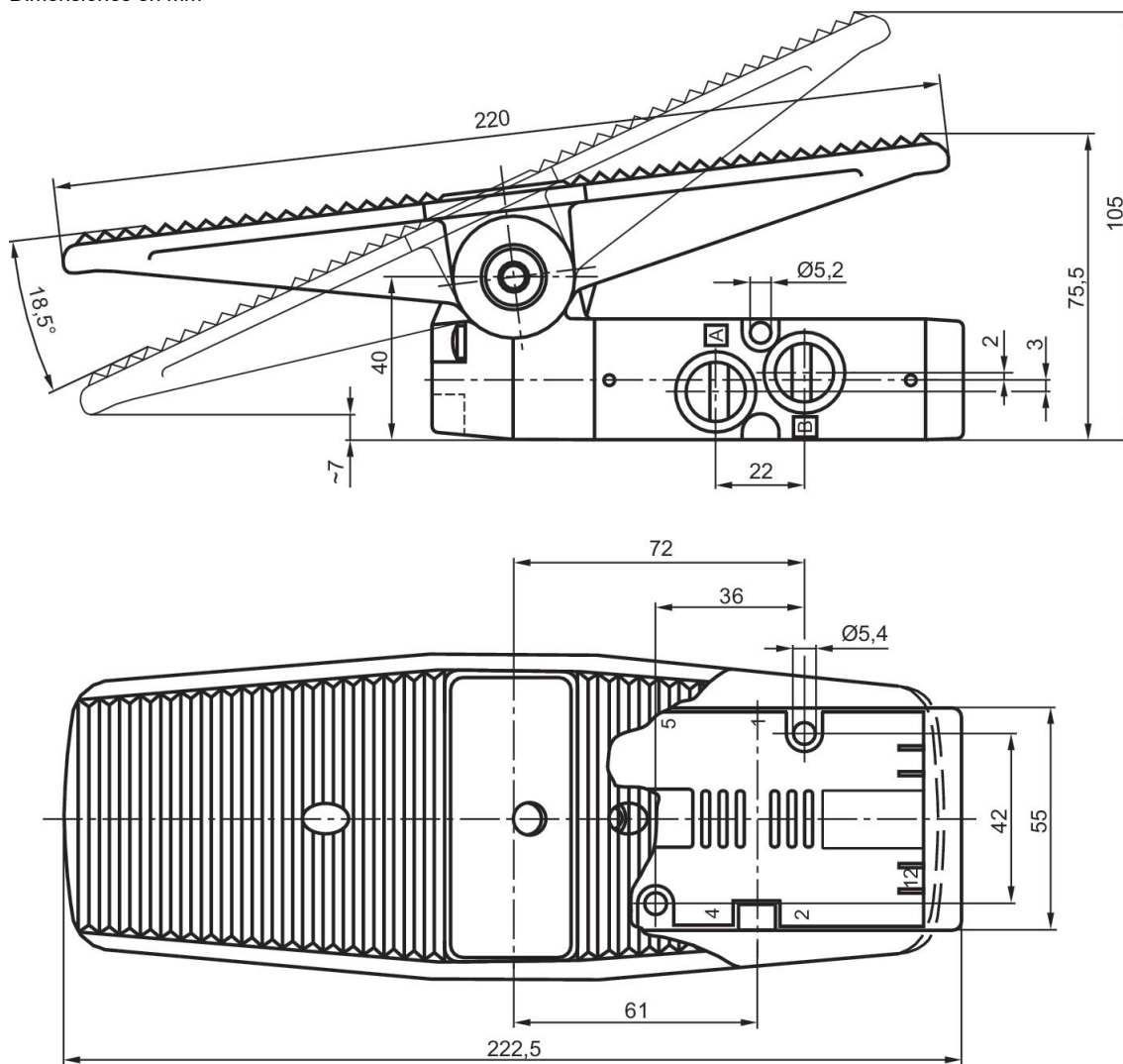
Válvula distribuidora 5/2, Serie CD07

1200 l/min
Accionamiento mecánico
Rosca interior
Pedal, de encaje
Adecuado para ATEX
G 1/4
G 1/4
NC/NA



Principio de conmutación	Conexión de aire comprimido entrada	conexión de aire comprimido salida	conexión de aire comprimido escape	Fuerza de accionamiento mín. [N]	ATEX	N° de material
5/2, con reposición por resorte	G 1/4	G 1/4	G 1/4	40	Adecuado para ATEX	5634695100

Dimensiones en mm



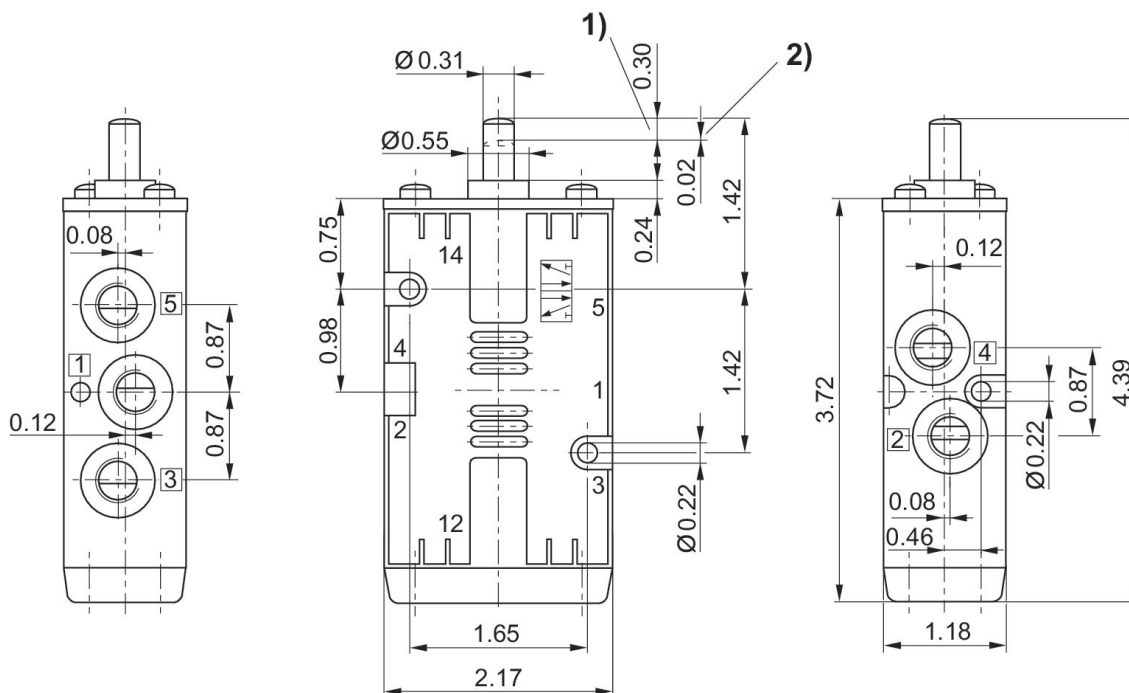
Válvula distribuidora 5/2, Serie CD07

1200 l/min
Accionamiento mecánico
monoestable
Rosca interior
Empujador
1/4 NPT
1/4 NPT



Principio de conmutación	Conexión de aire comprimido entrada	conexión de aire comprimido salida	conexión de aire comprimido escape	Fuerza de accionamiento mín. [N]	Presión de pilotaje mín. [bar]	Presión de pilotaje máx. [bar]	N° de material
5/2, con reposición por resorte	1/4 NPT	1/4 NPT	1/4 NPT	70	-0.95	10	R432016625

Dimensiones en pulgadas



1) carrera 2) sobrecarrera
Las dimensiones de la válvula básica son válidas para todos los tipos de accionamiento.

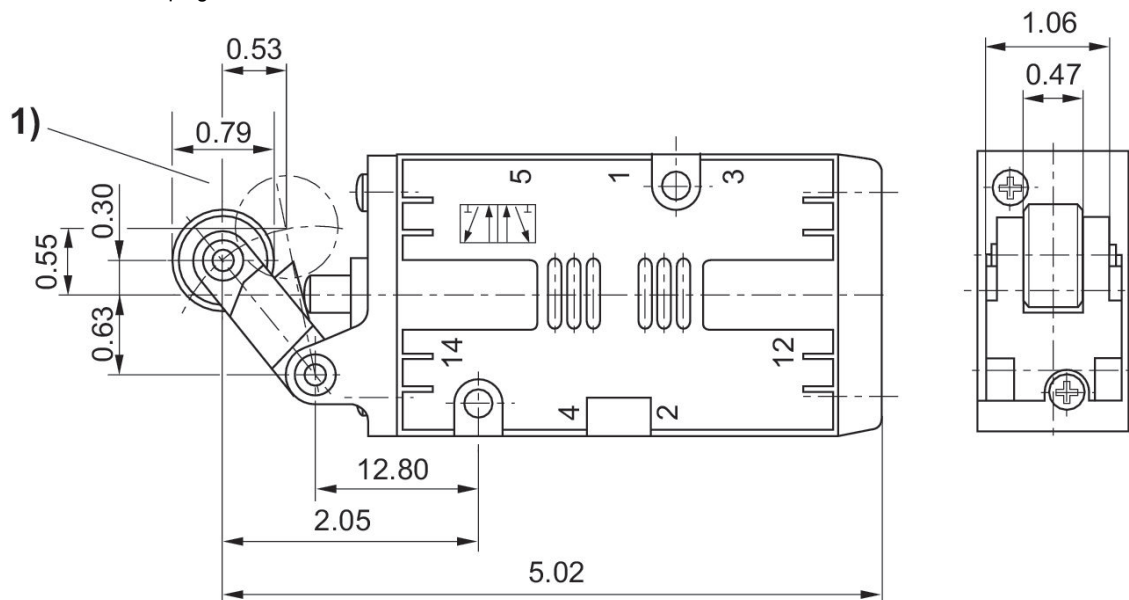
Válvula distribuidora 5/2, Serie CD07

1200 l/min
Accionamiento mecánico
monoestable
Rosca interior
Rodillo
1/4 NPT
1/4 NPT



Principio de conmutación	Conexión de aire comprimido entrada	conexión de aire comprimido salida	conexión de aire comprimido escape	Fuerza de accionamiento mín. [N]	Presión de pilotaje mín. [bar]	Presión de pilotaje máx. [bar]	N° de material
5/2, con reposición por resorte	1/4 NPT	1/4 NPT	1/4 NPT	40	-0.95	10	R432016623

Dimensiones en pulgadas



1) ángulo de arranque máximo del rodillo de accionamiento 30°

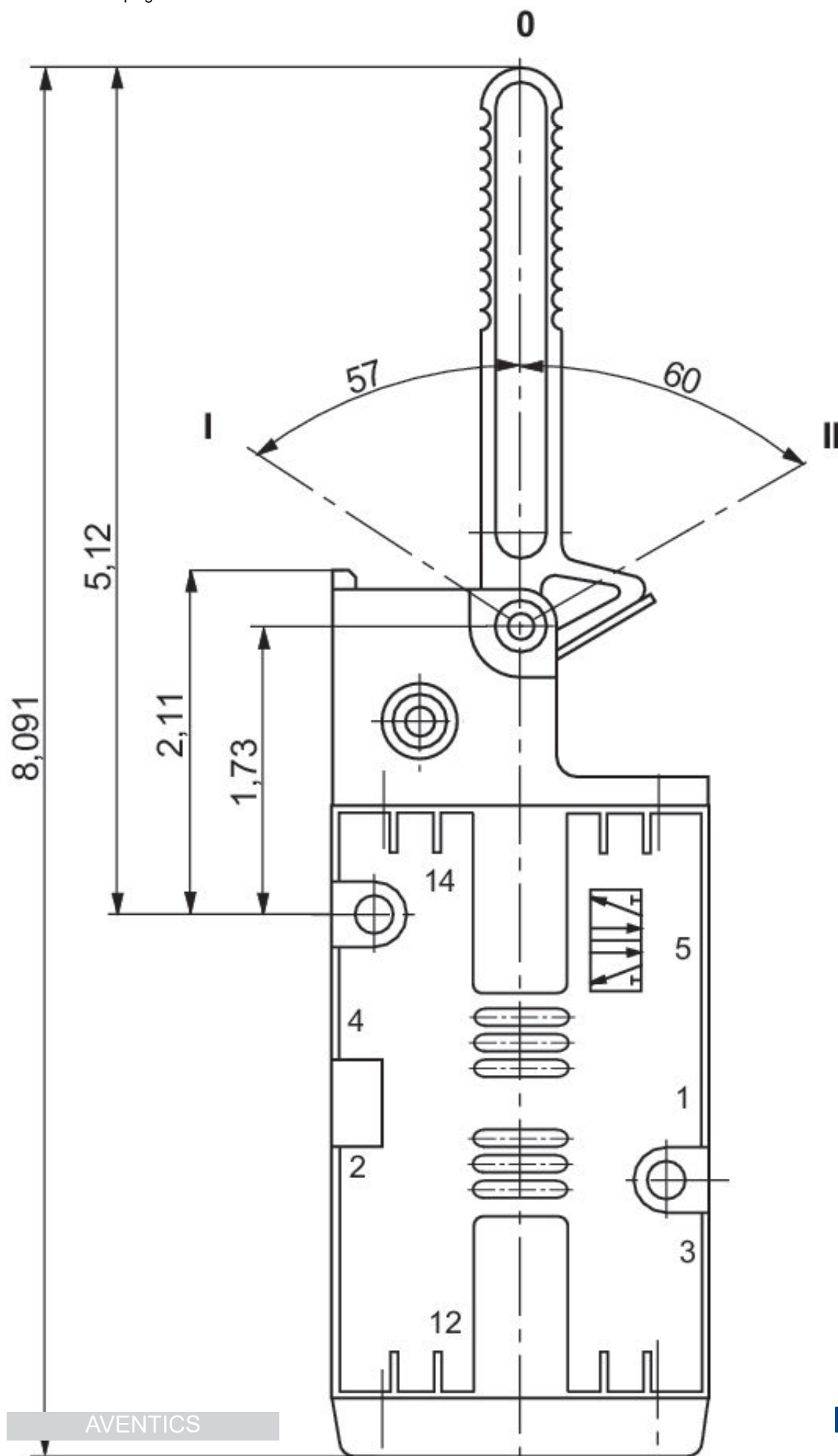
Válvula distribuidora 5/2, Serie CD07

1200 l/min
 Accionamiento mecánico
 monoestable
 Rosca interior
 Palanca manual, de encaje, no encajando
 1/4 NPT
 1/4 NPT



Principio de conmutación	Conexión de aire comprimido entrada	conexión de aire comprimido salida	conexión de aire comprimido escape	Fuerza de accionamiento mín. [N]	Presión de pilotaje mín. [bar]	Presión de pilotaje máx. [bar]	N° de material
5/2, con reposición por resorte	1/4 NPT	1/4 NPT	1/4 NPT	20	-0.95	10	R432016626

Dimensiones en pulgadas



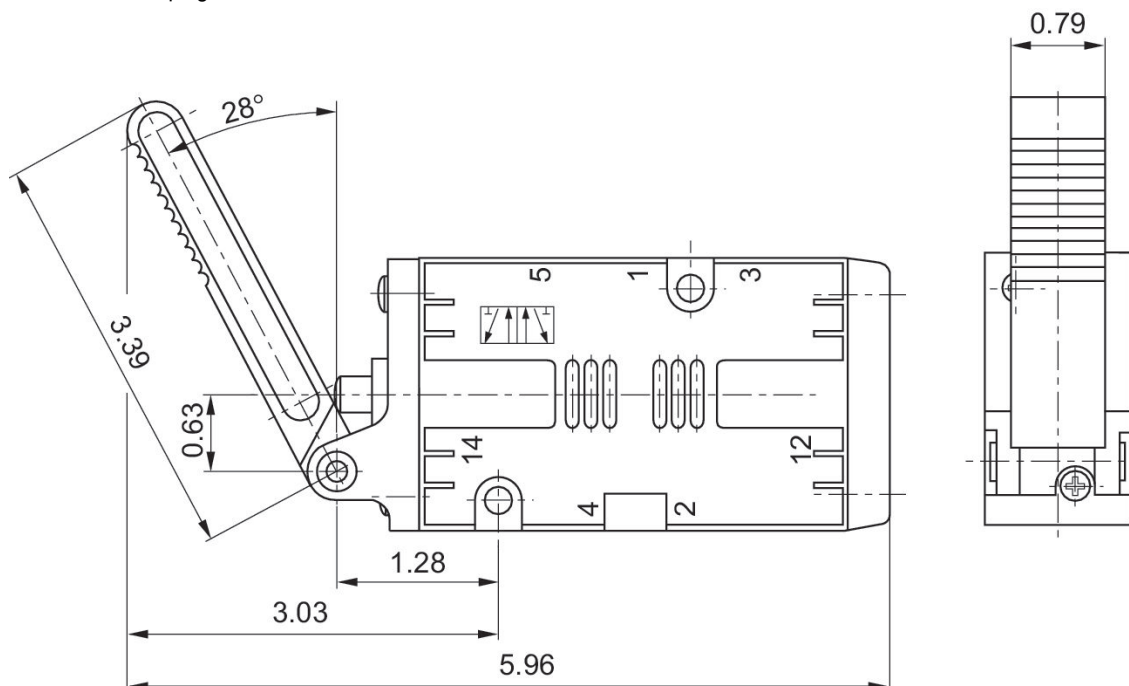
Válvula distribuidora 5/2, Serie CD07

1200 l/min
Accionamiento mecánico
monoestable
Rosca interior
Palanca manual
1/4 NPT
1/4 NPT



Principio de conmutación	Conexión de aire comprimido entrada	conexión de aire comprimido salida	conexión de aire comprimido escape	Fuerza de accionamiento mín. [N]	Presión de pilotaje mín. [bar]	Presión de pilotaje máx. [bar]	N° de material
5/2, con reposición por resorte	1/4 NPT	1/4 NPT	1/4 NPT	15	-0.95	10	R432016621

Dimensiones en pulgadas



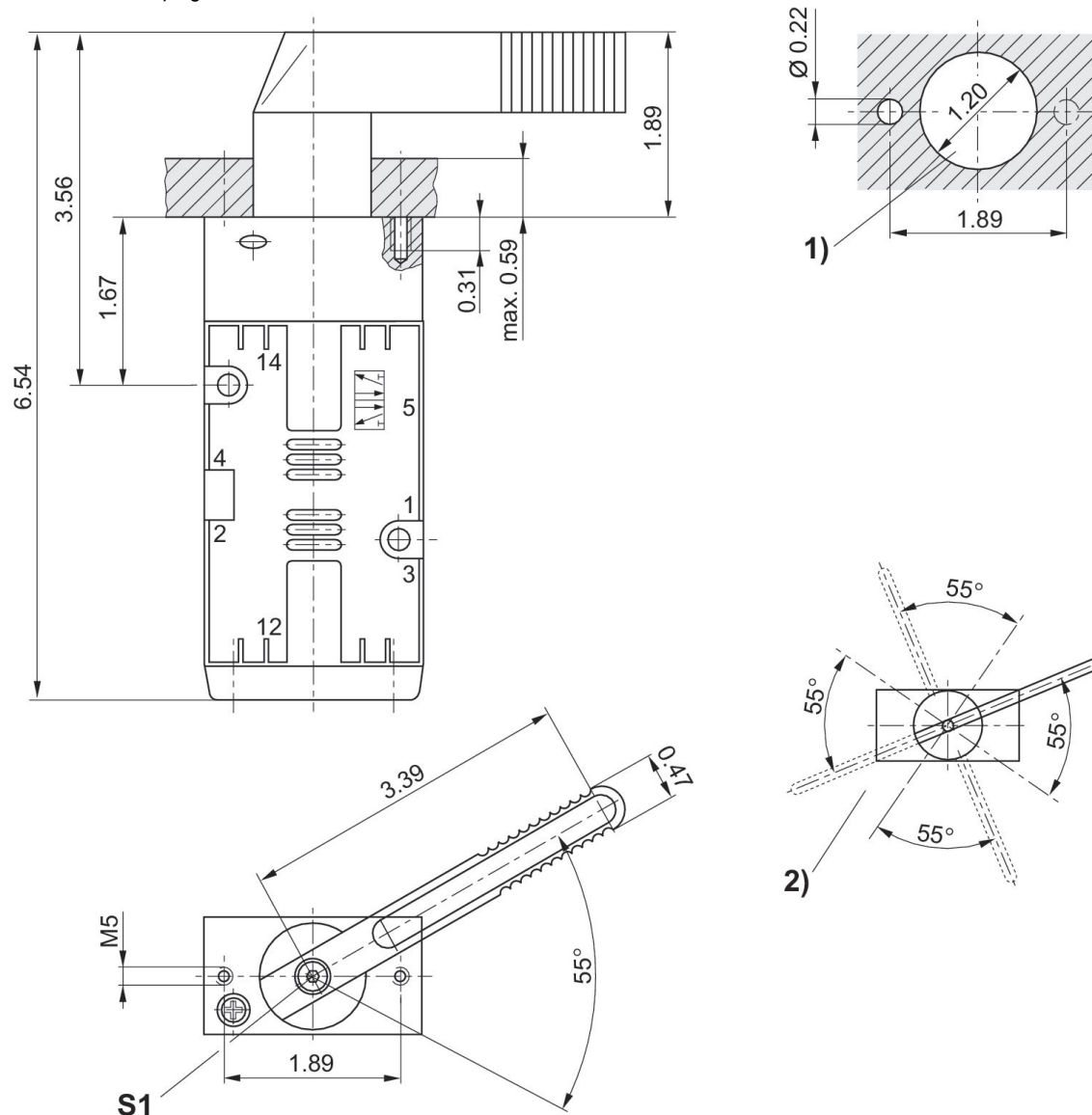
Válvula distribuidora 5/2, Serie CD07

1200 l/min
 Accionamiento mecánico
 monoestable
 Rosca interior
 Palanca giratoria, de encaje
 1/4 NPT
 1/4 NPT



Principio de conmutación	Conexión de aire comprimido entrada	conexión de aire comprimido salida	conexión de aire comprimido escape	Fuerza de accionamiento mín. [N]	Presión de pilotaje mín. [bar]	Presión de pilotaje máx. [bar]	N° de material
5/2, con reposición por resorte	1/4 NPT	1/4 NPT	1/4 NPT	15	-0.95	10	R432016627

Dimensiones en pulgadas



1) montaje en el panel (agujeros en la placa de fijación) 2) posiciones de palanca posibles (las posiciones de la palanca se pueden tras soltar el tornillo "S1" en pasos de 90°.

Válvula distribuidora 5/2, Serie CD07

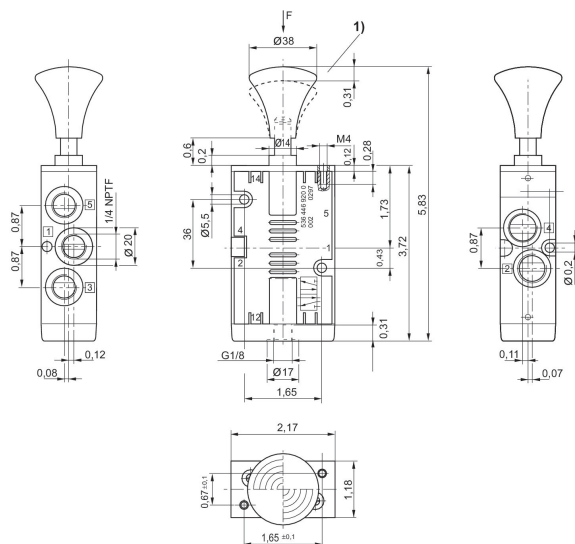
1200 l/min
Accionamiento mecánico
monoestable
Rosca interior
1/4 NPT
1/4 NPT



Principio de conmutación	Conexión de aire comprimido entrada	conexión de aire comprimido salida	conexión de aire comprimido escape	Fuerza de accionamiento mín. [N]	Presión de pilotaje mín. [bar]	Presión de pilotaje máx. [bar]	N° de material
5/2, biestable	1/4 NPT	1/4 NPT	1/4 NPT	80	5	10	R432009214
5/2, con reposición mecánica	1/4 NPT	1/4 NPT	1/4 NPT	80	5	10	R432032607
5/2, con reposición mecánica	1/4 NPT	1/4 NPT	1/4 NPT	80	5	10	R432032606
5/2, con reposición por resorte	1/4 NPT	1/4 NPT	1/4 NPT	70	-0.95	10	R432016622

R432009214, R432032607, R432032606

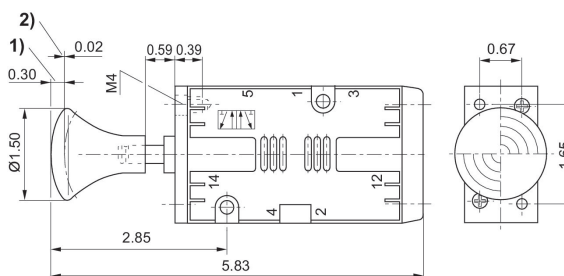
Dimensiones en pulgadas



1) carrera

R432016622

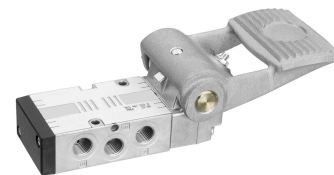
Dimensiones en pulgadas



1) carrera 2) sobrecarrera

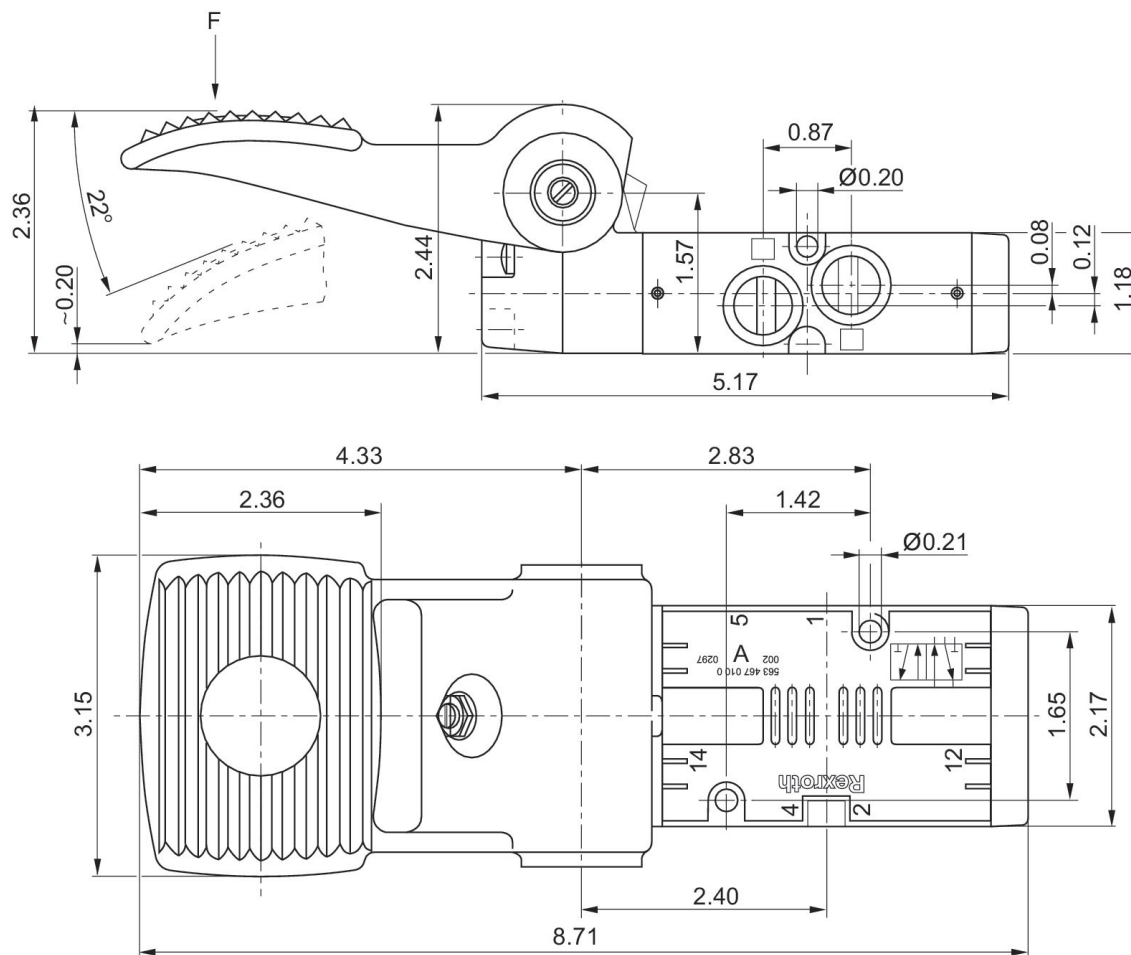
Válvula distribuidora 5/2, Serie CD07

1200 l/min
Accionamiento mecánico
monoestable
Rosca interior
Pedal
1/4 NPT
1/4 NPT



Principio de conmutación	Conexión de aire comprimido entrada	conexión de aire comprimido salida	conexión de aire comprimido escape	Fuerza de accionamiento mín. [N]	N° de material
5/2, con reposición por resorte	1/4 NPT	1/4 NPT	1/4 NPT	40	R432016624

Dimensiones



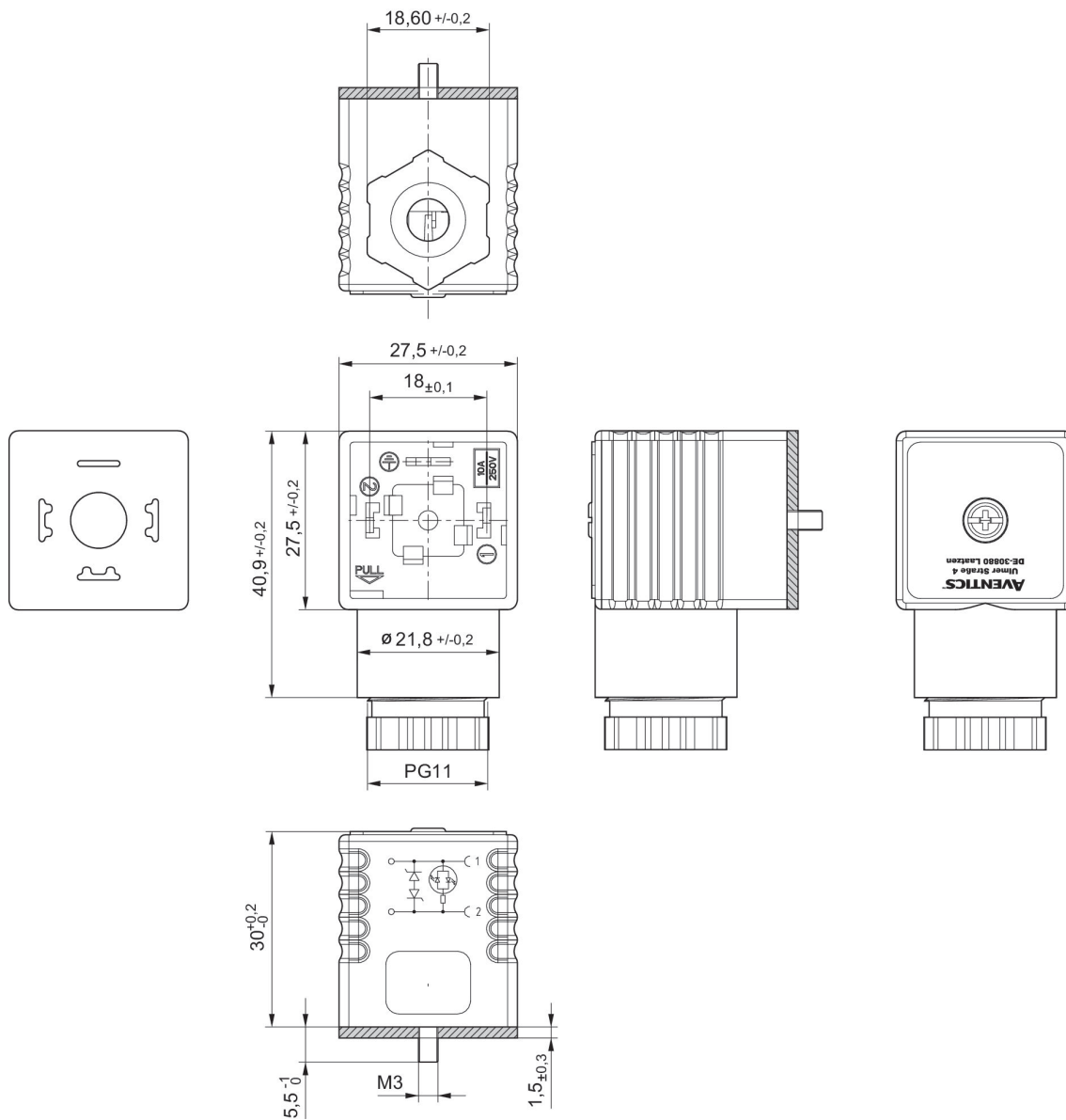
Conector de válvula, serie CON-VP

EN 175301-803, forma A



Tensión de servicio	círculo de protección	Corriente, máx. [A]	ocupación de contactos	LED indicador de estado	Ø de cable conectable mín. [mm]	Ø de cable conectable máx. [mm]	N° de material
24 V AC/DC	2 diodos Z	1.5	2+E	Amarillo	4	9.5	1834484101

Dimensiones



junta plana

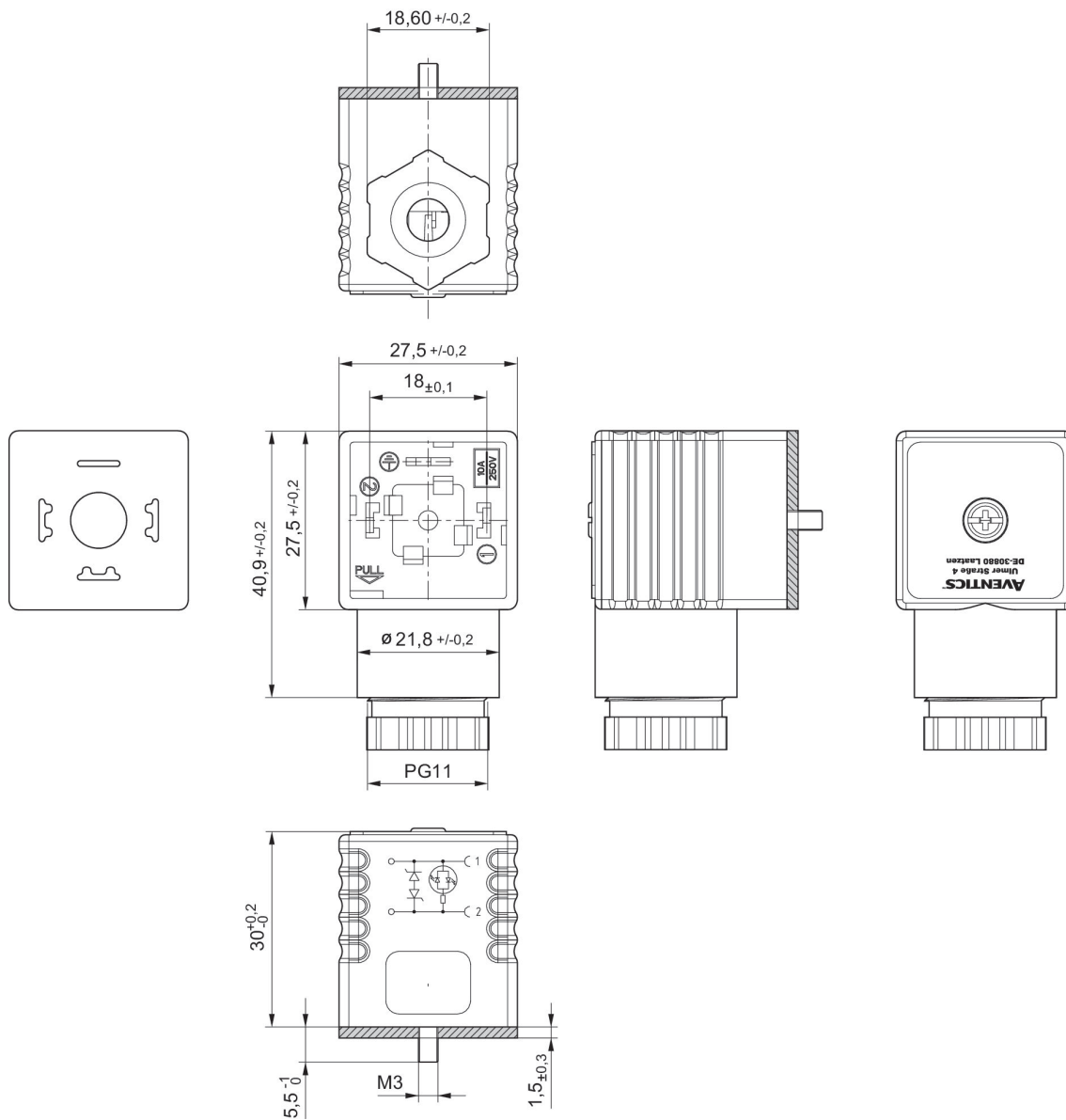
Conector de válvula, serie CON-VP

EN 175301-803, forma A
Declaración de conformidad CE
UKCA



Tensión de servicio	circuito de protección	ocupación de contactos	LED indicador de estado	Ø de cable conectable mín. [mm]	Ø de cable conectable máx. [mm]	N° de material
115 V AC/DC	Varistor	2+E	Rojo	6.5	9.5	1834484102
230 V AC/DC	Varistor	2+E	Rojo	6.5	9.5	1834484103

Dimensiones



junta plana

Conector de válvula, serie CON-VP

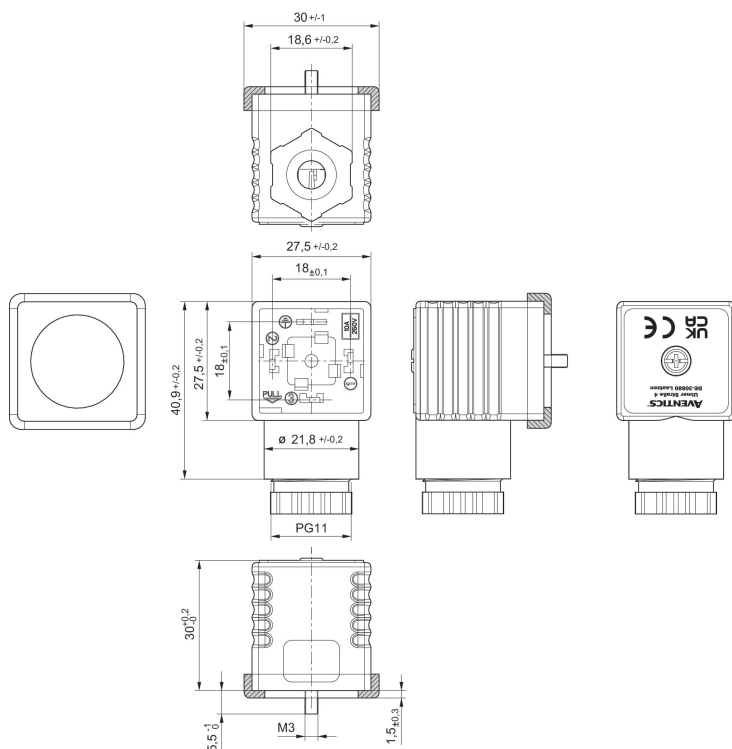
EN 175301-803, forma A
Declaración de conformidad CE
UKCA



Tensión de servicio	Corriente, máx. [A]	ocupación de contactos	Ø de cable conectable mín. [mm]	Ø de cable conectable máx. [mm]	Nº de material
300 V DC / 250 V AC	10	2+E	4	9.5	1834484048

1834484048

Dimensiones



Junta de perfil

Conector de válvula, serie CON-VP

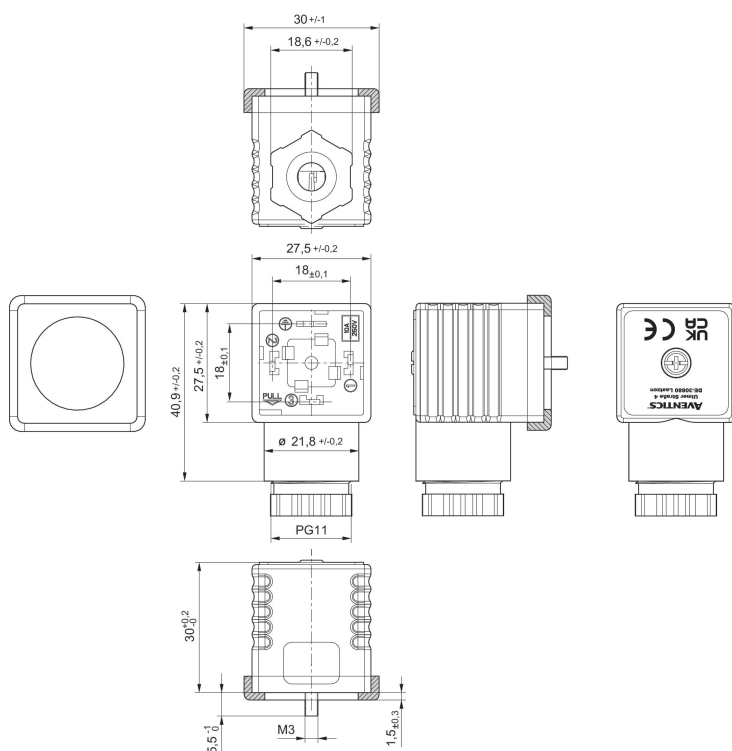
EN 175301-803, forma A
Declaración de conformidad CE
UKCA



Tensión de servicio	Corriente, máx. [A]	ocupación de contactos	Ø de cable conectable mín. [mm]	Ø de cable conectable máx. [mm]	N° de material
300 V DC / 250 V AC	10	3+E	4	9.5	1834484059

1834484059

Dimensiones



Junta de perfil

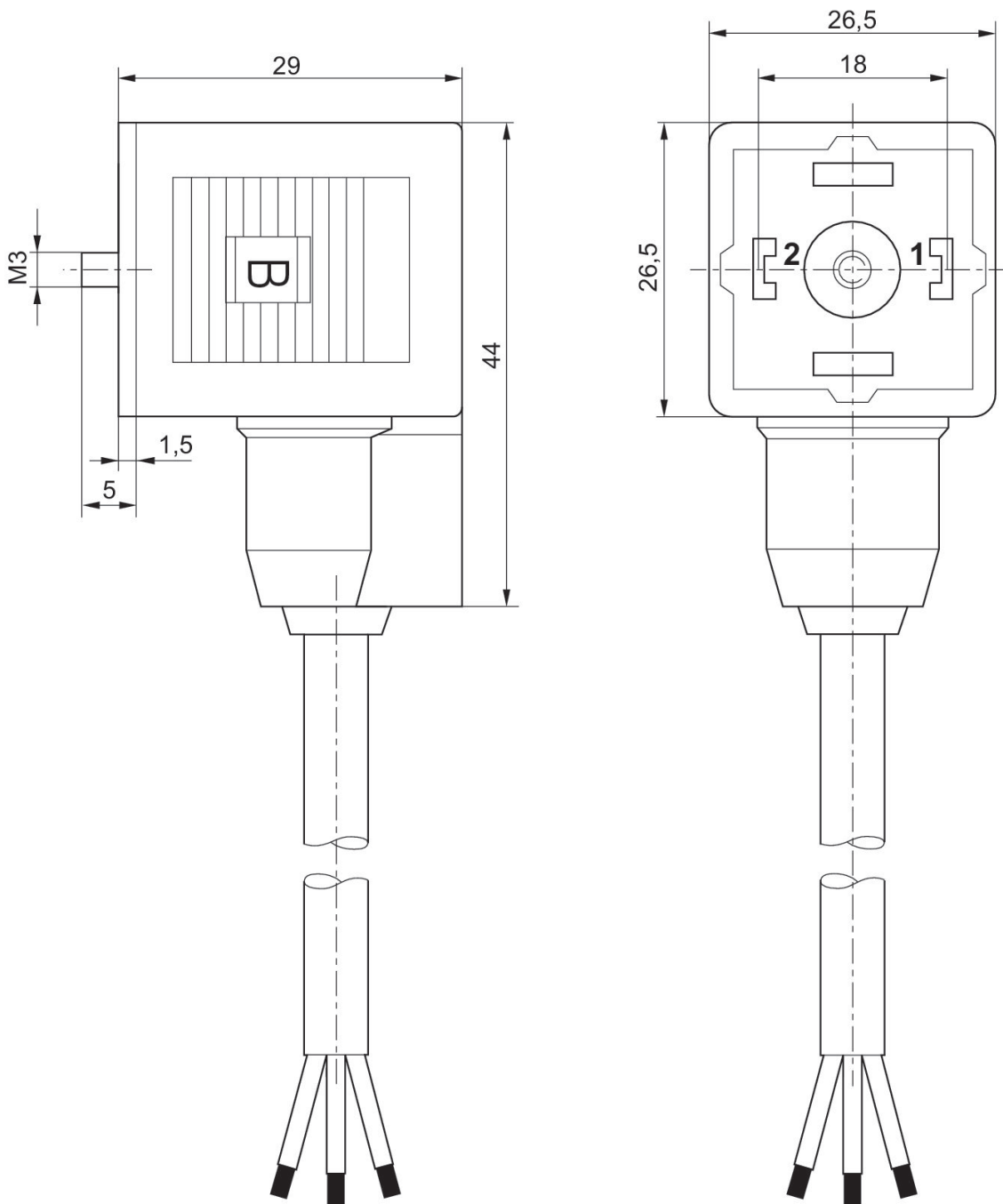
Conector de válvula, serie CON-VP

forma A



Tensión de servicio	ocupación de contactos	Cable-Ø [mm]	Longitud del cable [m]	N° de material
230 V AC/DC	2+E	5.9	3	1834484160

Dimensiones



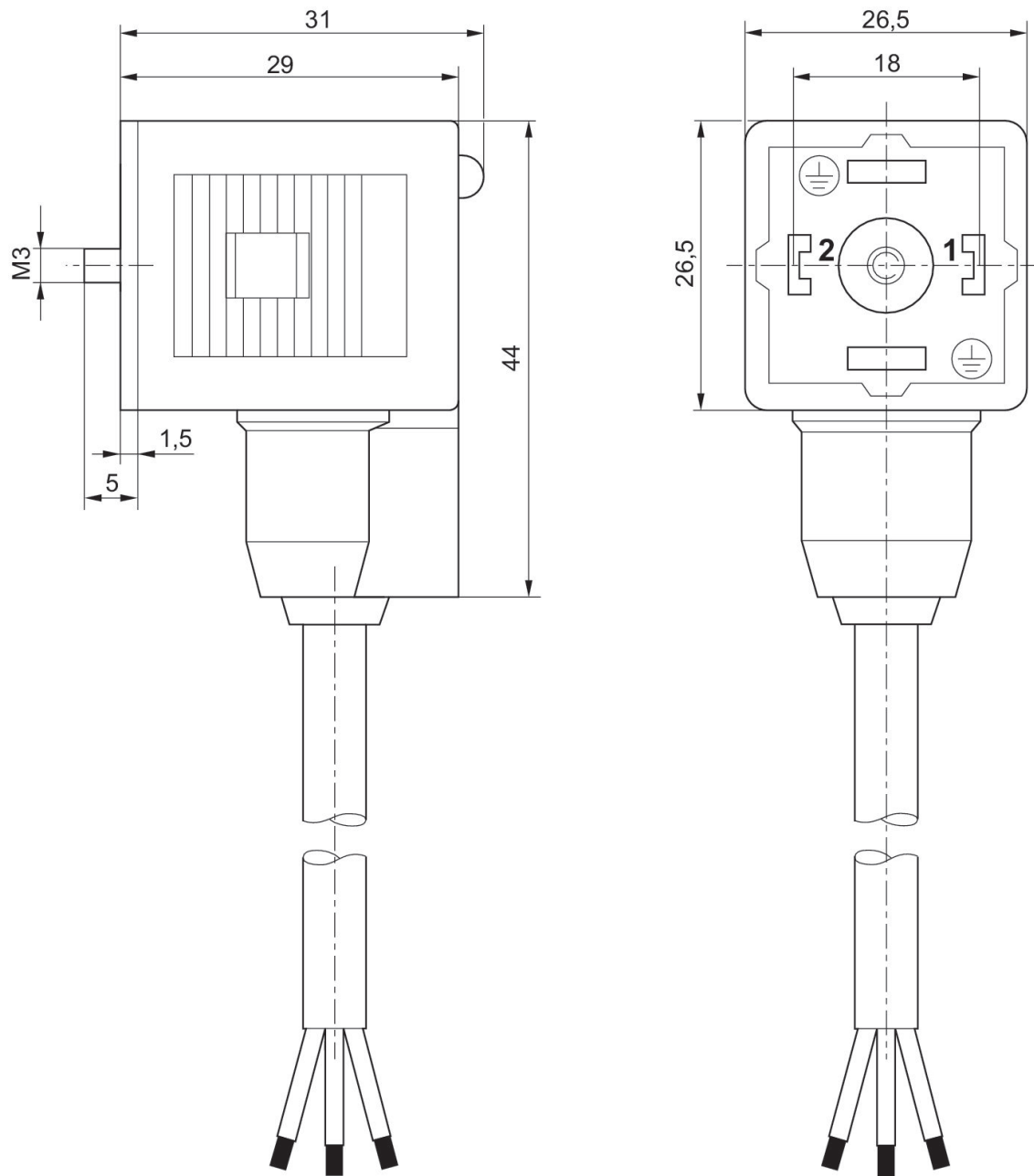
Conector de válvula, serie CON-VP

forma A



Tensión de servicio	circuito de protección	ocupación de contactos	LED indicador de estado	Cable-Ø [mm]	Longitud del cable [m]	N° de material
24 V AC/DC	Diodo Z	2+E	Amarillo	5.9	3	1834484162
24 V AC/DC	Diodo Z	2+E	Amarillo	5.9	5	1834484163
230 V AC/DC	Varistor	2+E	Rojo	5.9	3	1834484164
230 V AC/DC	Varistor	2+E	Rojo	5.9	5	1834484165

Dimensiones

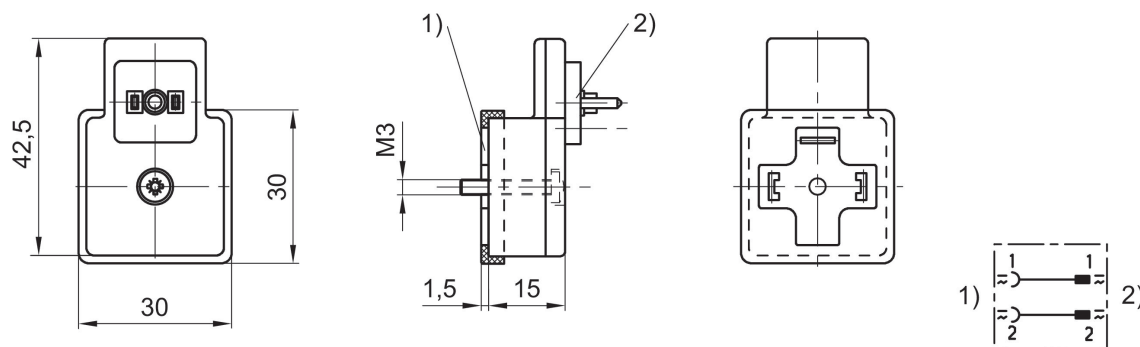


Adaptador, Serie CON-VP



Tipo	Corriente, máx. [A]	N° de material
de forma A a forma C	0.5	8946053622

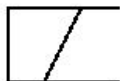
Dimensiones



- 1) contacto según DIN EN 175301-803, forma A
- 2) contacto según DIN EN 175301-803, forma C

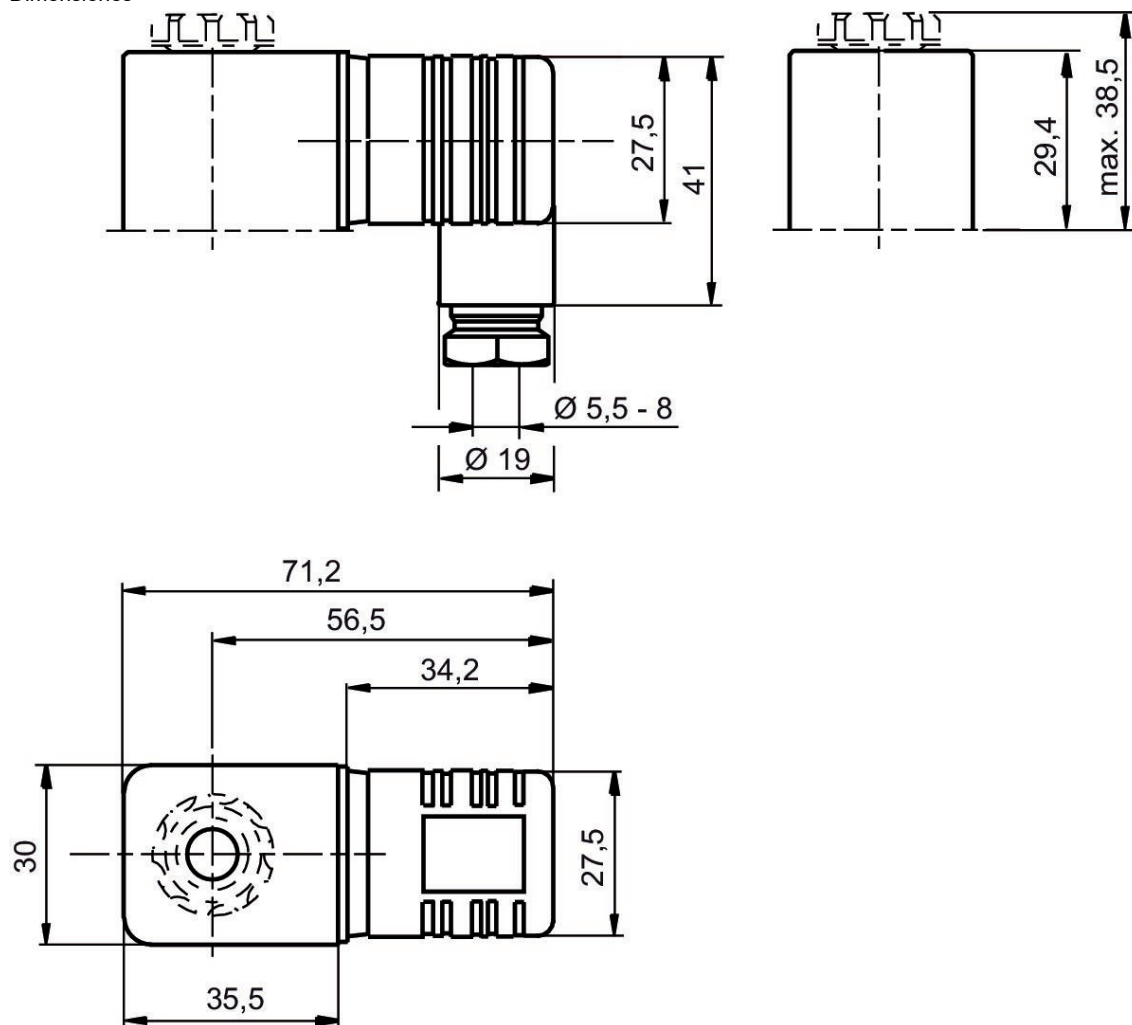
Bobina, Serie CO1

ATEX



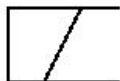
Tensión de servicio DC	Tensión de servicio AC	Tensión de servicio AC	Tolerancia de tensión DC	Tolerancia de tensión AC 50 Hz	Tolerancia de tensión AC 60 Hz	Consumo de potencia DC [W]	Capacidad de retención AC 50 Hz [VA]	Potencia de conexión AC 50 Hz [VA]	Índice de compatibilidad	N° de material
24 V			-10% / +10%			2.1			13	R412000144
	24 V	24 V		-20% / +10%	-10% / +20%		4	4	13	R412000145
	110 V	110 V		-20% / +10%	-10% / +20%		4	4	13	R412000146
	230 V	230 V		-20% / +10%	-10% / +20%		4.1	4.1	13	R412000147

Dimensiones



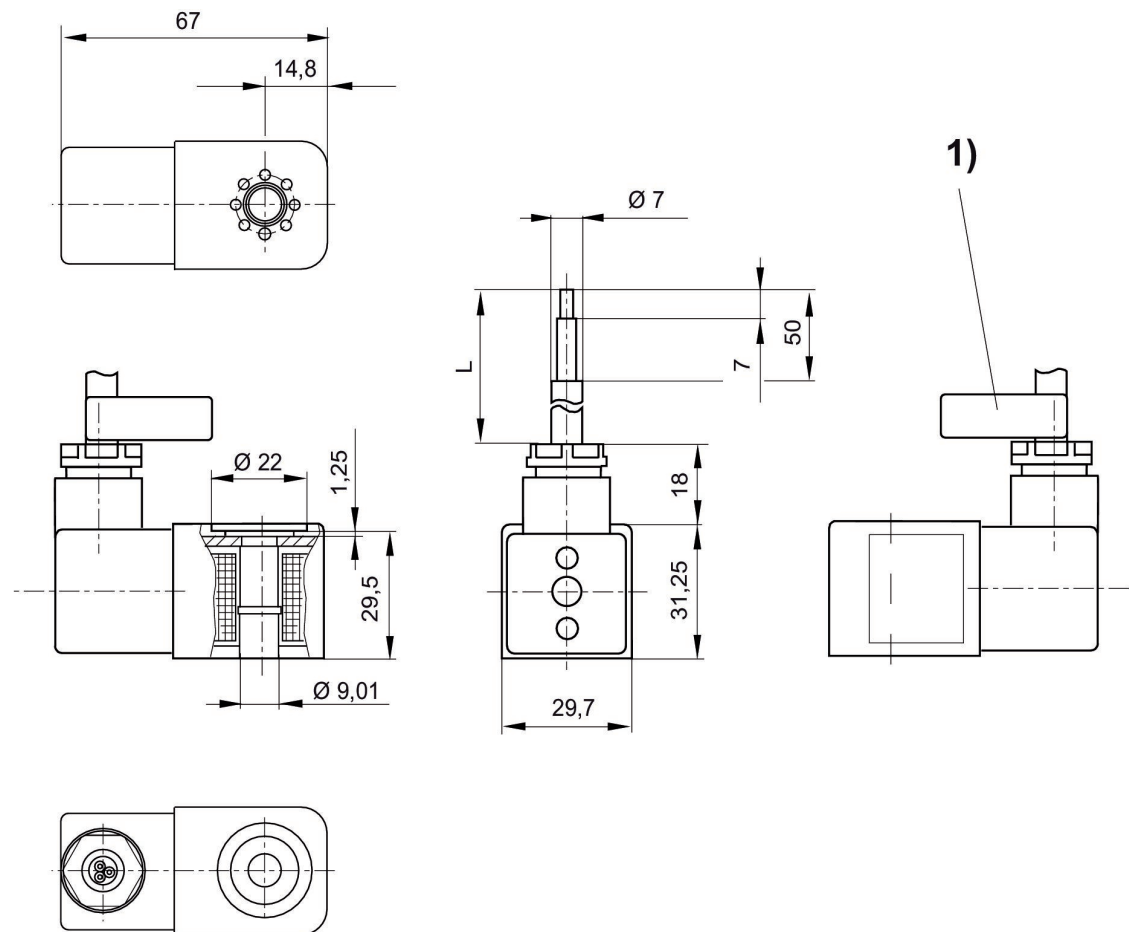
Bobina, Serie CO1

ATEX



Tensión de servicio DC	Tensión de servicio AC	Tensión de servicio AC	Tolerancia de tensión DC	Tolerancia de tensión AC 50 Hz	Consumo de potencia DC [W]	Capacidad de retención AC 50 Hz [VA]	Potencia de conexión AC 50 Hz [VA]	Longitud del cable [m]	Índice de compatibilidad	N° de material
	230 V	230 V		-10% / +10%		3	3.1	3	14	1827414297
	230 V	230 V		-10% / +10%		3	3.1	10	14	1827414298
	110 V	110 V		-10% / +10%		2.9	3	3	14	1827414299
	24 V	24 V		-10% / +10%		2.9	3	3	14	1827414301
24 V			-10% / +10%		3.25			3	14	1827414303
24 V			-10% / +10%		3.25			10	14	1827414304

Dimensiones

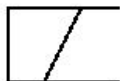


L = longitud del cable

1) Banda de identificación de cables con número de serie

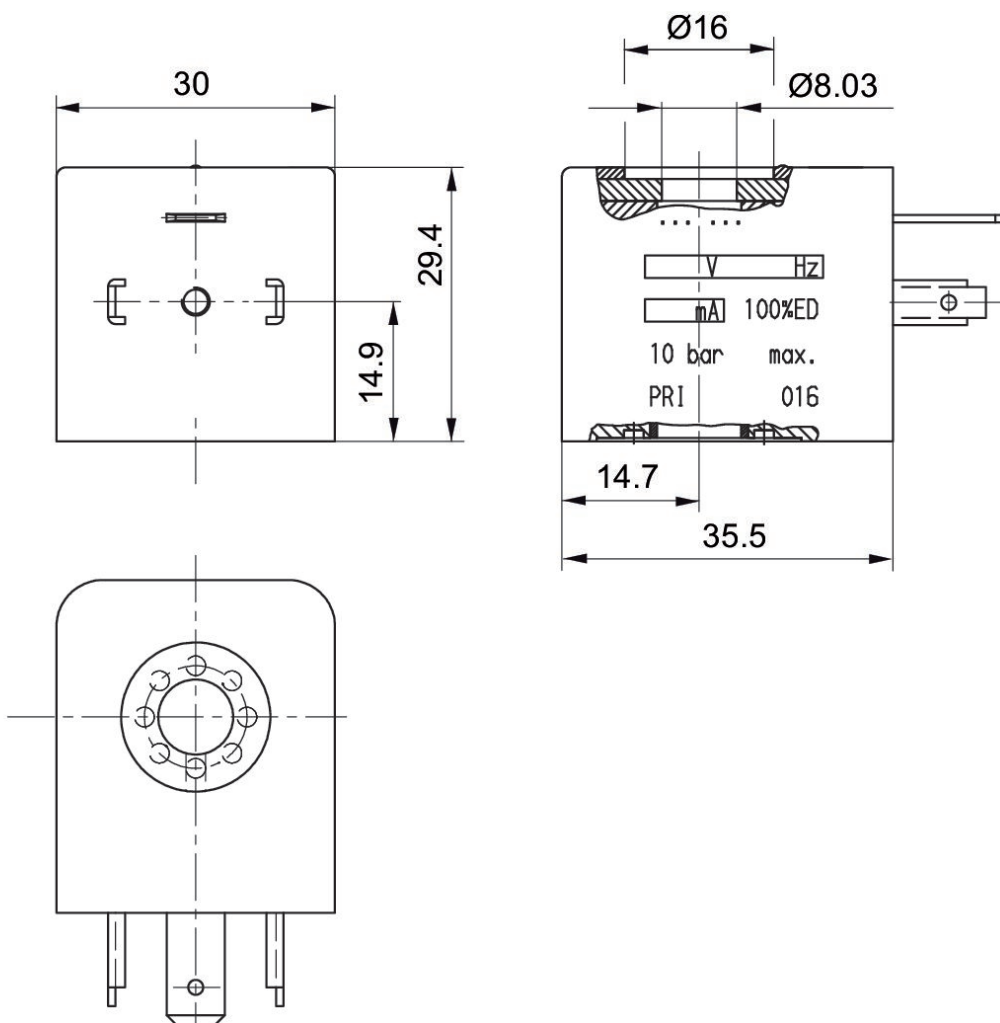
Bobina, Serie CO1

Enchufe



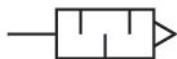
Tensión de servicio DC	Número de polos	Tensión de servicio AC	Tensión de servicio AC	Tolerancia de tensión DC	Tolerancia de tensión AC 50 Hz	Tolerancia de tensión AC 60 Hz	Consumo de potencia DC [W]	Capacidad de retención AC 50 Hz [VA]	Potencia de conexión AC 50 Hz [VA]	Índice de compatibilidad	N° de material
12 V	De 3 polos			-10% / +10%			2.1			13	5420507012
24 V	De 3 polos			-10% / +10%			2.1			13	5420507022
	De 3 polos	24 V	24 V		-20% / +10%	-10% / +20%		4.2	6.9	13	5428457022
48 V	De 3 polos			-10% / +10%			2.2			13	5420507032
	De 3 polos	110 V	110 V		-20% / +10%	-10% / +20%		4.2	6.9	13	5428457072
	De 3 polos	240 V	240 V		-20% / +10%	-10% / +20%		4.2	6.9	13	5428457112
24 V	De 3 polos			-10% / +10%			2.7			14	5420897022
	De 3 polos	24 V	24 V		-20% / +10%	-10% / +20%		5.2		14	5428117022
	De 3 polos	110 V	110 V		-20% / +10%	-10% / +20%		4.8		14	5428117072
	De 3 polos	230 V	230 V		-20% / +10%	-10% / +20%		5.6		14	5428117082
12 V	De 3 polos	24 V	24 V	-10% / +10%	-10% / +10%	-10% / +10%	6.2	7.4	11.5	15	1824210222
24 V	De 3 polos			-10% / +10%	-10% / +10%	-10% / +10%	4.4			15	1824210223
	De 3 polos	110 V	110 V		-10% / +10%	-10% / +10%		8	11.5	15	1824210221
110 V	De 3 polos	220 V	230 V	-10% / +10%	-10% / +10%	-10% / +10%	6	8	11.5	15	1824210220

Dimensiones



Silenciador, serie SI1

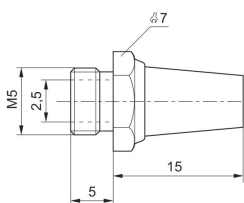
rosca exterior
bronce sinterizado



Conexión de aire comprimido	Nivel de intensidad acústica [dB]	Caudal nominal [l/min]	Unidad de suministro [Unidades]	Peso [kg]	N° de material
M5	72	398	10	0.004	1827000006
M7			10	0.005	8140000700
M10x1	75	1747	1	0.011	5324001110
M12x1,5	80	3049	1	0.019	5324001170
M14x1,5	80	3390	1	0.018	5324001120
M22x1,5	85	7223	1	0.071	5324001140
G 1/8	75	1623	10	0.01	1827000000
G 1/4		5950	10	0.013	R412004817
G 1/4	79	3390	10	0.02	1827000001
G 3/8	84	6554	5	0.05	1827000002
G 1/2	90	7223	2	0.08	1827000003
G 3/4	92	8394	1	0.13	1827000004
G 1	102	12848	1	0.18	1827000005

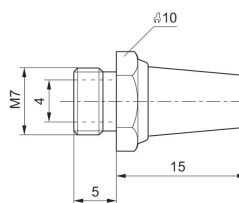
1827000006

Dimensiones en mm



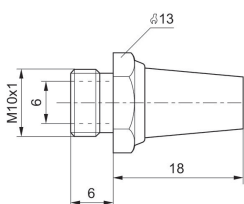
8140000700

Dimensiones en mm



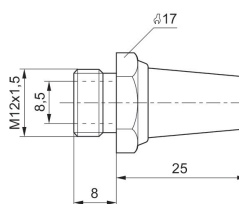
5324001110

Dimensiones en mm



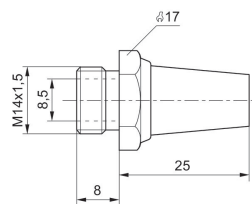
5324001170

Dimensiones en mm



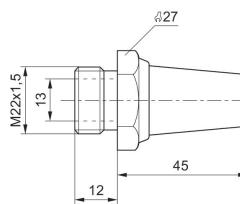
5324001120

Dimensiones en mm



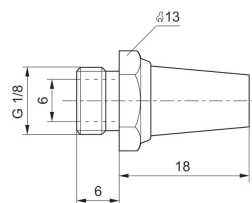
5324001140

Dimensiones en mm



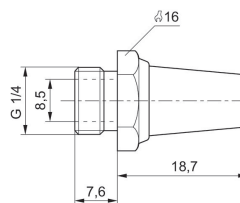
1827000000

Dimensiones en mm



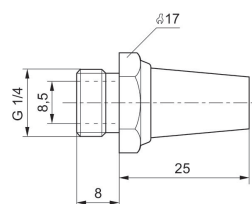
R412004817

Dimensiones en mm



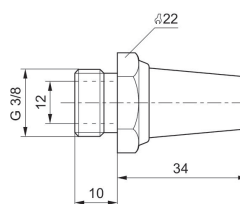
1827000001

Dimensiones en mm



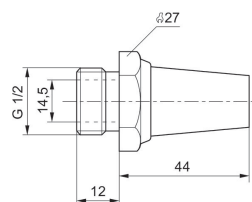
1827000002

Dimensiones en mm



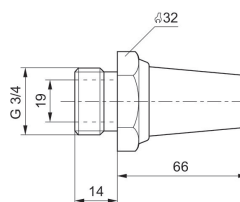
1827000003

Dimensiones en mm



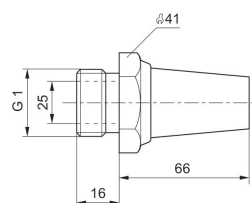
1827000004

Dimensiones en mm



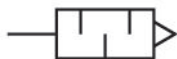
1827000005

Dimensiones en mm



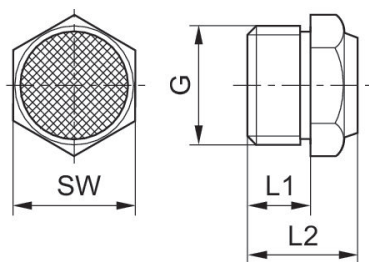
Silenciador, serie SI1

rosca exterior
bronce sinterizado



Conexión de aire comprimido	Nivel de intensidad acústica [dB]	Caudal nominal [l/min]	Unidad de suministro [Unidades]	Peso [kg]	N° de material
M5	79	252	10	0.005	1827000032
G 1/8	85	700	10	0.001	1827000031
G 1/4	88	1116	10	0.01	1827000033
G 3/8	90	1706	5	0.016	1827000034
G 1/2	85	2568	2	0.035	1827000035
G 3/4	82	3260	1	0.095	8145003400
G 1	82	9485	1	0.057	8145001000

Dimensiones

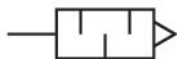


N° de material	Orificio G	L1	L2	SW
1827000032	M5	5	10.3	7
1827000031	G 1/8	6	11.5	13
1827000033	G 1/4	8	13.5	17
1827000034	G 3/8	10	17.5	22
1827000035	G 1/2	12	19.5	27
8145003400	G 3/4	14	22.5	32
8145001000	G 1	16	22.5	41

Nivel de intensidad acústica medido con 6 bar a 1 m de distancia

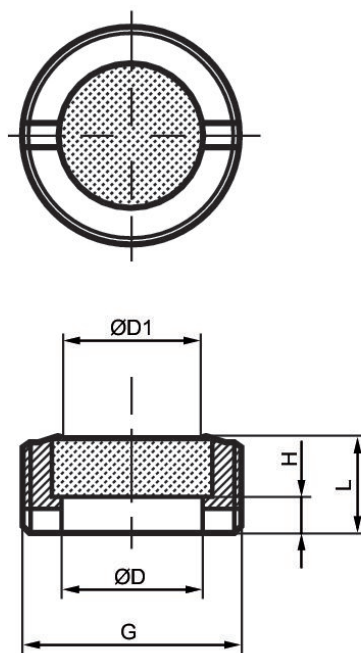
Silenciador, serie SI1

rosca exterior
bronce sinterizado



Conexión de aire comprimido	Caudal nominal [l/min]	Unidad de suministro [Unidades]	N° de material
G 1/8	311	10	1827430004
G 1/4	553	10	R414000155
G 3/8	743	5	R412007875
G 1/2	1343	2	R412007876
G 3/4	3585	2	R412007877
G 1	5012	2	R412007878

Dimensiones



N° de material	Orificio G	Ø D	Ø D1	H	L
1827430004	G 1/8	6	5	2	4
R414000155	G 1/4	8	6	3	6
R412007875	G 3/8	10	8	3	7
R412007876	G 1/2	15	12	5	9

N° de material	Orificio G	Ø D	Ø D1	H	L
R412007877	G 3/4	20	17	3.4	8
R412007878	G 1	26	23	5.5	9.5

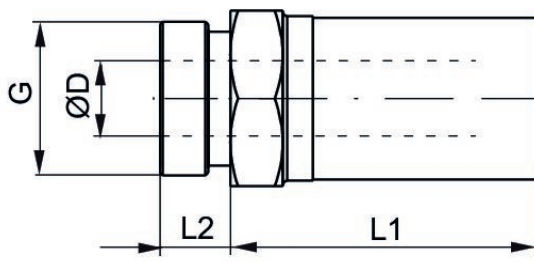
Silenciador, serie SI1

rosca exterior
Acero inoxidable



Conexión de aire comprimido	Nivel de intensidad acústica [dB]	Caudal nominal [l/min]	Unidad de suministro [Unidades]	Peso [kg]	N° de material
M5	85	73	1	0.003	R412010090
G 1/8	90	1312	1	0.011	R412010081
G 1/4	93	1852	1	0.021	R412010082
G 3/8	101	2678	1	0.028	R412010083
G 1/2	95	5649	1	0.048	R412010084
G 3/4	110	5945	1	0.076	R412010085
G 1	100	7206	1	0.099	R412010086

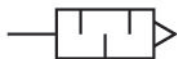
Dimensiones



N° de material	Orificio G	SW	Ø D	L1	L2
R412010090	M5	8	3.1	10.5	3.5
R412010081	G 1/8	13	6.6	20	6
R412010082	G 1/4	16	8.6	29.5	7.5
R412010083	G 3/8	19	12.1	33.5	7.5
R412010084	G 1/2	24	15.3	39.5	9.5
R412010085	G 3/4	30	19.3	45	10
R412010086	G 1	36	25.5	49.5	11.5

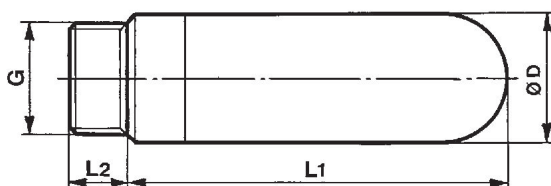
Silenciador, serie SI1

rosca exterior
polietileno



Conexión de aire comprimido	Nivel de intensidad acústica [dB]	Caudal nominal [l/min]	Unidad de suministro [Unidades]	Peso [kg]	N° de material
M5		381	5	0.001	1827000018
G 1/8	78	1560	5	0.002	1827000019
G 1/4	80	3447	5	0.003	1827000020
G 3/8	85	5682	2	0.008	1827000021
G 1/2	88	7142	1	0.013	1827000022
G 3/4		8356	1	0.04	1827000023
G 1		13329	1	0.055	1827000024

Dimensiones



N° de material	Orificio G	Ø D	L1	L2
1827000018	M5	6.5	17.5	4
1827000019	G 1/8	12.5	28.5	5.5
1827000020	G 1/4	15.5	34.5	8
1827000021	G 3/8	18.5	56	11.5
1827000022	G 1/2	23.3	66.5	11
1827000023	G 3/4	38.5	115.5	16
1827000024	G 1	49	140	21

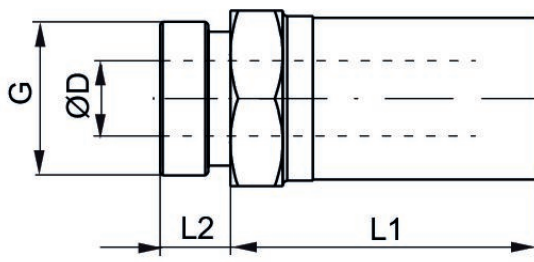
Silenciador, serie SI1

rosca exterior
Acero inoxidable



Conexión de aire comprimido	Nivel de intensidad acústica [dB]	Caudal nominal [l/min]	Unidad de suministro [Unidades]	Peso [kg]	N° de material
M5	85	73	1	0.003	R412010090
G 1/8	90	1312	1	0.011	R412010081
G 1/4	93	1852	1	0.021	R412010082
G 3/8	101	2678	1	0.028	R412010083
G 1/2	95	5649	1	0.048	R412010084
G 3/4	110	5945	1	0.076	R412010085
G 1	100	7206	1	0.099	R412010086

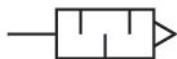
Dimensiones



N° de material	Orificio G	SW	Ø D	L1	L2
R412010090	M5	8	3.1	10.5	3.5
R412010081	G 1/8	13	6.6	20	6
R412010082	G 1/4	16	8.6	29.5	7.5
R412010083	G 3/8	19	12.1	33.5	7.5
R412010084	G 1/2	24	15.3	39.5	9.5
R412010085	G 3/4	30	19.3	45	10
R412010086	G 1	36	25.5	49.5	11.5

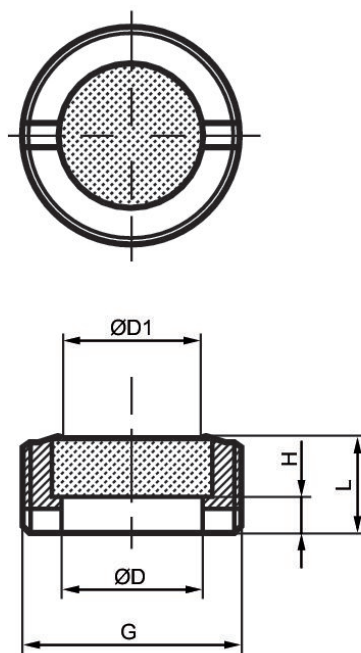
Silenciador, serie SI1

rosca exterior
bronce sinterizado



Conexión de aire comprimido	Caudal nominal [l/min]	Unidad de suministro [Unidades]	N° de material
G 1/8	311	10	1827430004
G 1/4	553	10	R414000155
G 3/8	743	5	R412007875
G 1/2	1343	2	R412007876
G 3/4	3585	2	R412007877
G 1	5012	2	R412007878

Dimensiones

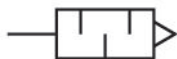


N° de material	Orificio G	Ø D	Ø D1	H	L
1827430004	G 1/8	6	5	2	4
R414000155	G 1/4	8	6	3	6
R412007875	G 3/8	10	8	3	7
R412007876	G 1/2	15	12	5	9

N° de material	Orificio G	Ø D	Ø D1	H	L
R412007877	G 3/4	20	17	3.4	8
R412007878	G 1	26	23	5.5	9.5

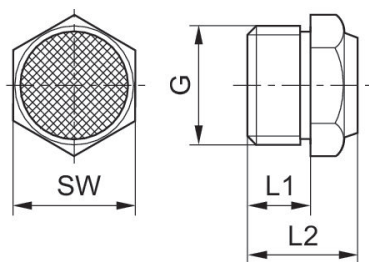
Silenciador, serie SI1

rosca exterior
bronce sinterizado



Conexión de aire comprimido	Nivel de intensidad acústica [dB]	Caudal nominal [l/min]	Unidad de suministro [Unidades]	Peso [kg]	N° de material
M5	79	252	10	0.005	1827000032
G 1/8	85	700	10	0.001	1827000031
G 1/4	88	1116	10	0.01	1827000033
G 3/8	90	1706	5	0.016	1827000034
G 1/2	85	2568	2	0.035	1827000035
G 3/4	82	3260	1	0.095	8145003400
G 1	82	9485	1	0.057	8145001000

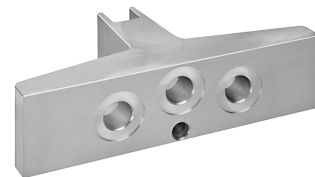
Dimensiones



N° de material	Orificio G	L1	L2	SW
1827000032	M5	5	10.3	7
1827000031	G 1/8	6	11.5	13
1827000033	G 1/4	8	13.5	17
1827000034	G 3/8	10	17.5	22
1827000035	G 1/2	12	19.5	27
8145003400	G 3/4	14	22.5	32
8145001000	G 1	16	22.5	41

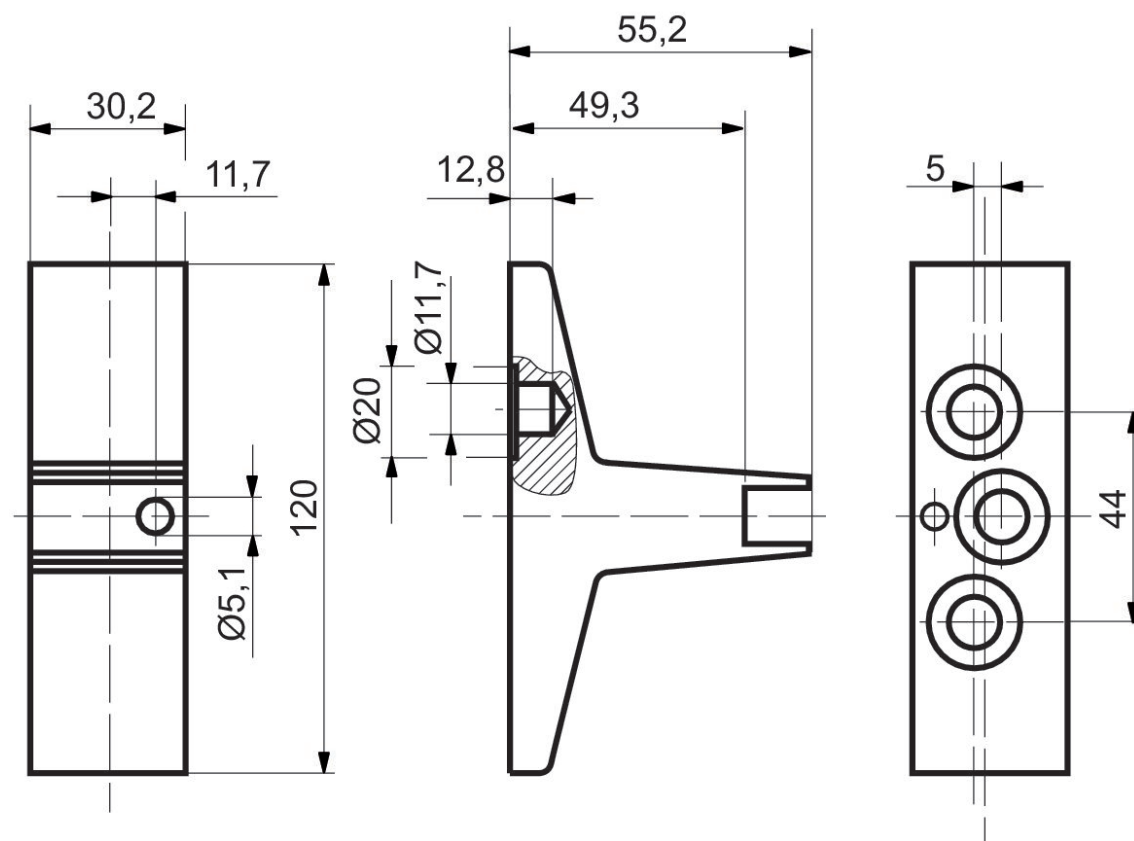
Nivel de intensidad acústica medido con 6 bar a 1 m de distancia

Placa ciega, para serie CD07



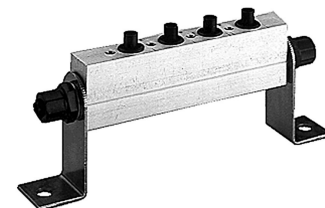
Número de lugares de válvula	N° de material
1	3354601024

Dimensiones



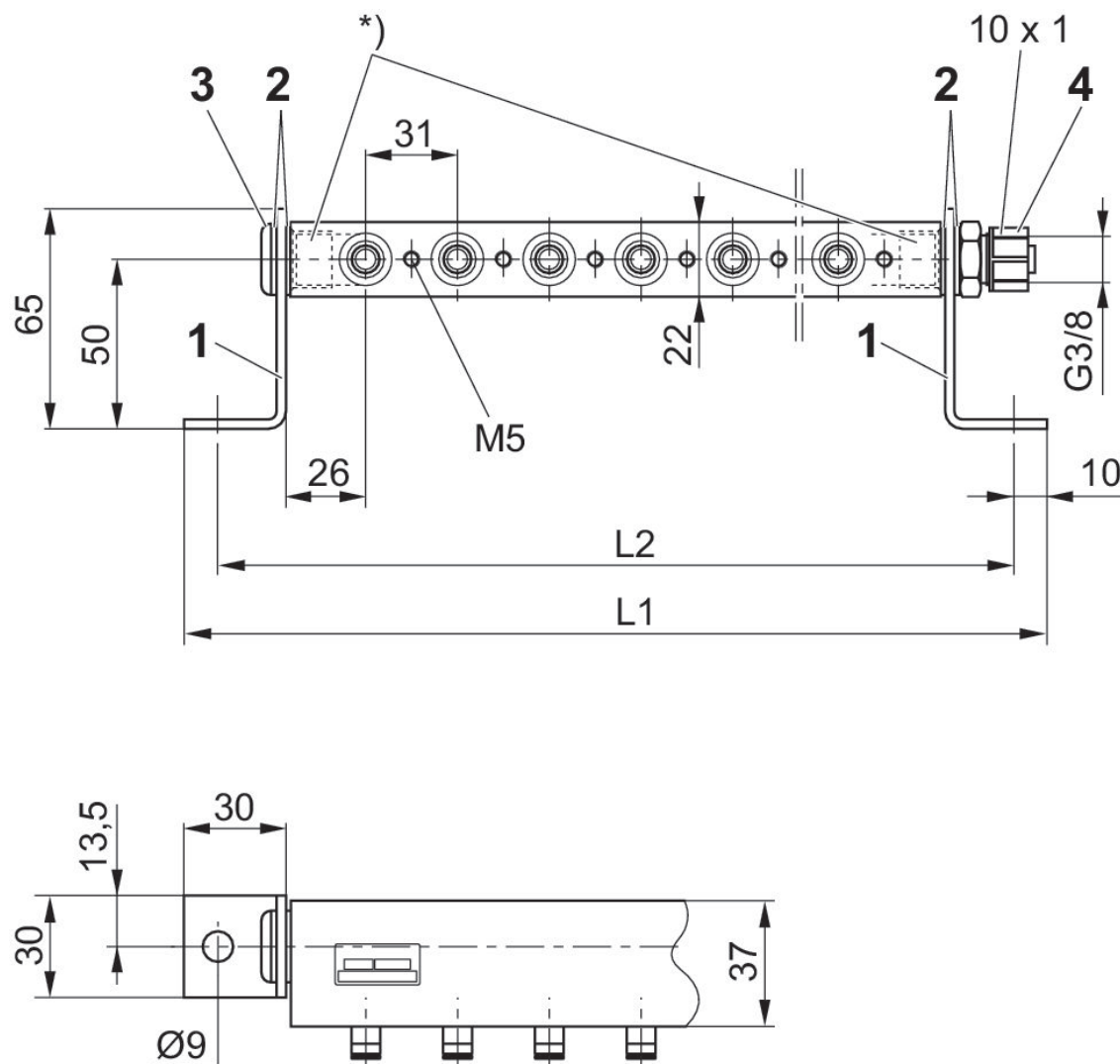
Regleta de conexión P

CD07
Ø 10x1



Conexión de aire comprimido entrada	conexión de aire comprimido escape	Número de lugares de válvula	N° de material
Ø 10x1	Ø 10x1	2	3337120222
Ø 10x1	Ø 10x1	3	3337120232
Ø 10x1	Ø 10x1	4	3337120242
Ø 10x1	Ø 10x1	5	3337120252
Ø 10x1	Ø 10x1	6	3337120262
Ø 10x1	Ø 10x1	7	3337120272
Ø 10x1	Ø 10x1	8	3337120282
Ø 10x1	Ø 10x1	9	3337120292
Ø 10x1	Ø 10x1	10	3337120302
Ø 10x1	Ø 10x1	11	3337120312
Ø 10x1	Ø 10x1	12	3337120322

Dimensiones

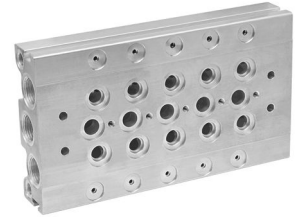


Fijación acodada (1), junta DIN 7603 Al (2), tornillo de cierre G 3/8 ISO 228/1 (3), racores G 3/8 ISO 228/1, diámetro 10x1 (4)
 * Utilizar sólo racores con longitud de roscado de máx. 12 mm.
 Tornillos de fijación de válvula (dependiendo de la válvula empleada): el disco, el tornillo y la junta tórica se deben adquirir por separado.

N° de material	L1	L2
3337120222	152	132
3337120232	183	163
3337120242	214	194
3337120252	245	225
3337120262	276	256
3337120272	307	287
3337120282	338	318
3337120292	369	349
3337120302	400	380
3337120312	431	411
3337120322	462	442

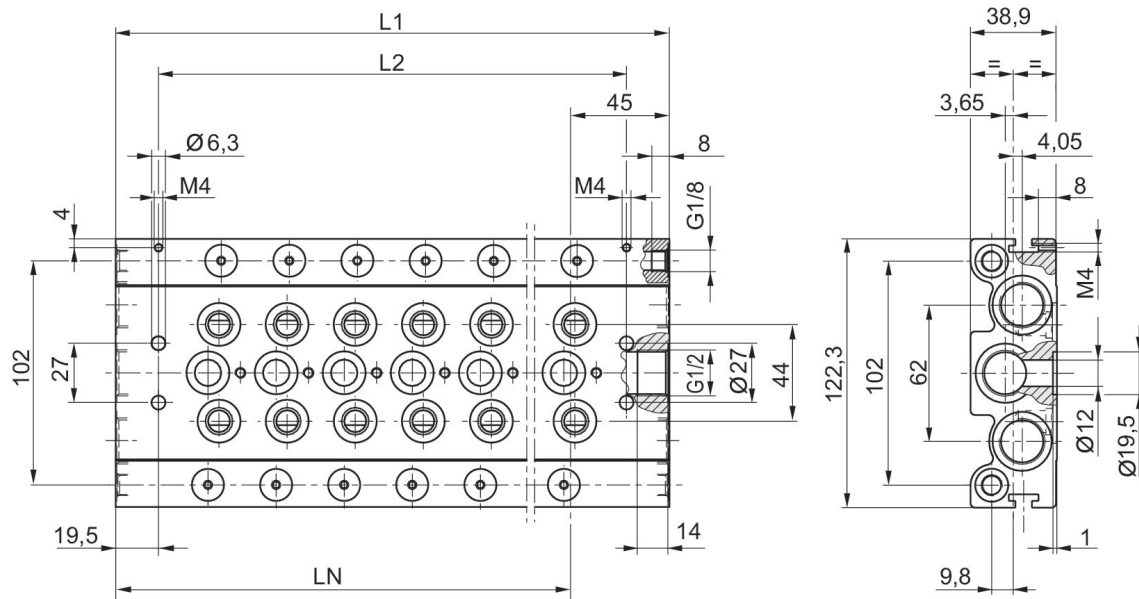
Placa de conexión R, P, S, Serie CD07

G 3/8
G 3/8



Conexión de aire comprimido entrada	conexión de aire comprimido escape	Conexión de aire comprimido aire de pilotaje	Número de lugares de válvula	N° de material
G 1/2	G 1/2	G 1/8	4	8985072042
G 1/2	G 1/2	G 1/8	6	8985072062
G 1/2	G 1/2	G 1/8	8	8985072082
G 1/2	G 1/2	G 1/8	10	8985072102
G 1/2	G 1/2	G 1/8	12	8985072122

Dimensiones



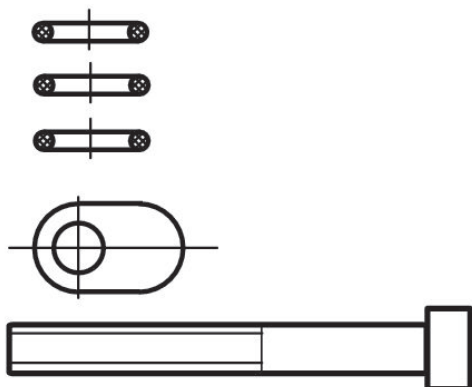
N° de material	L1	L2	LN
8985072042	183	144	138
8985072062	245	206	200
8985072082	307	268	262
8985072102	369	330	324
8985072122	431	392	386

Accesorios, Serie CD07

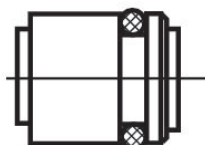


Tipo	Unidad de suministro [Unidades]	Peso [kg]	N° de material
Juego de piezas de fijación para 10 válvulas, volumen de suministro: 30 juntas, 10 discos y 10 tornillos de fijación.	1	0.125	3354600002
Junta para pilotaje previo	1	0.001	8970810404
tapón P	1	0.022	3354600082
tapón R/S	1	0.023	3354600072

3354600002



3354600082



3354600072



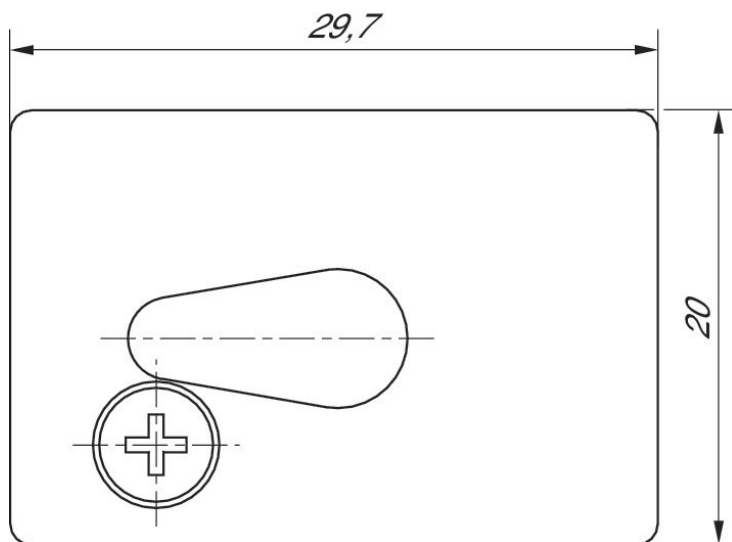
8970810404



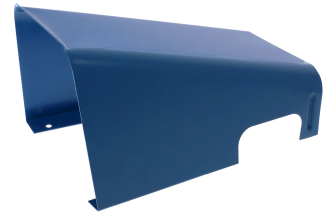
Juego, Serie CD07



Unidad de suministro [Unidades]	Peso [kg]	N° de material
1	0.004	5420900002

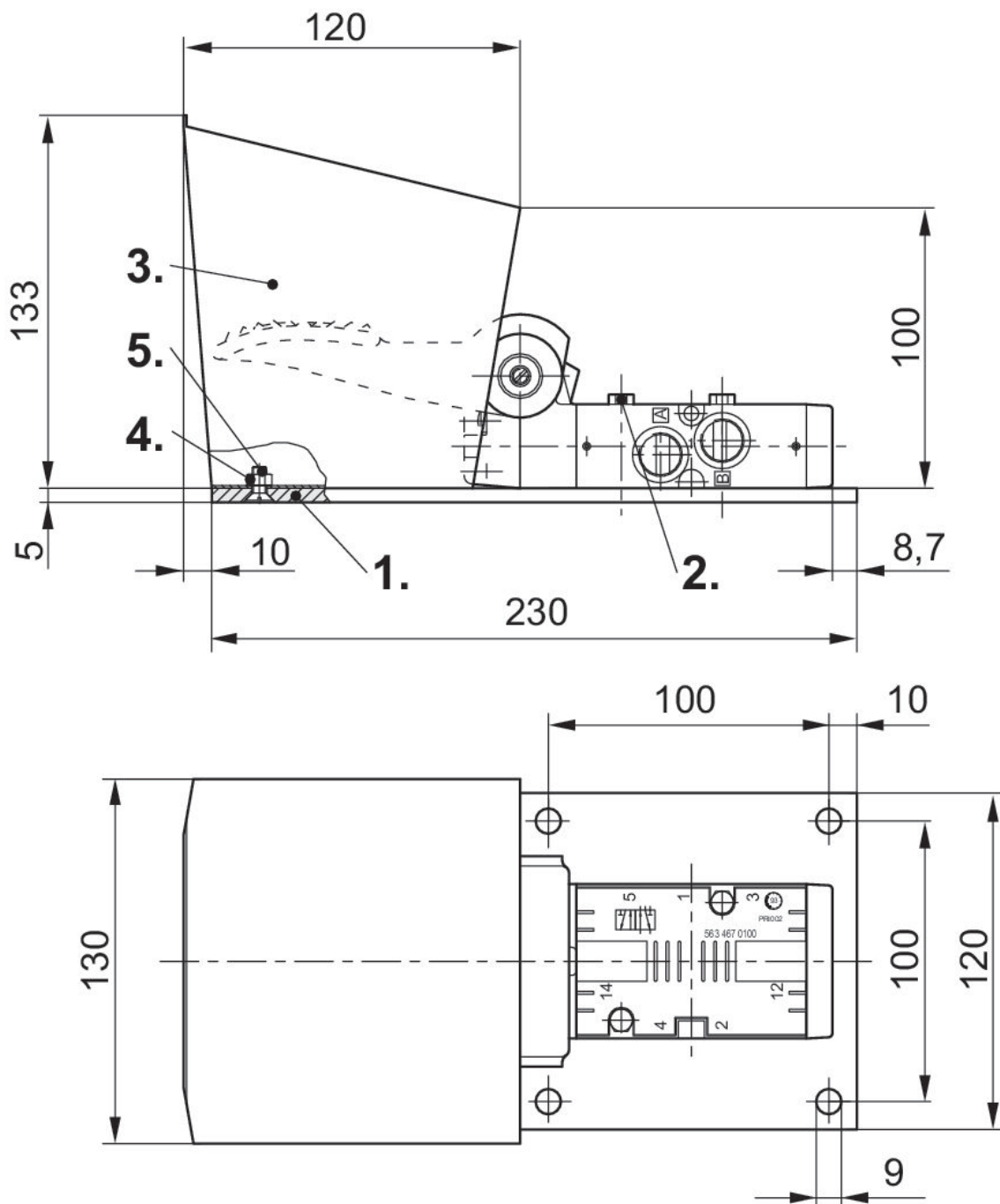


Accesorios, Serie CD07



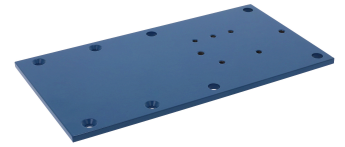
Tipo	Unidad de suministro [Unidades]	N° de material
Cubierta protectora	1	5631174514

Dimensiones



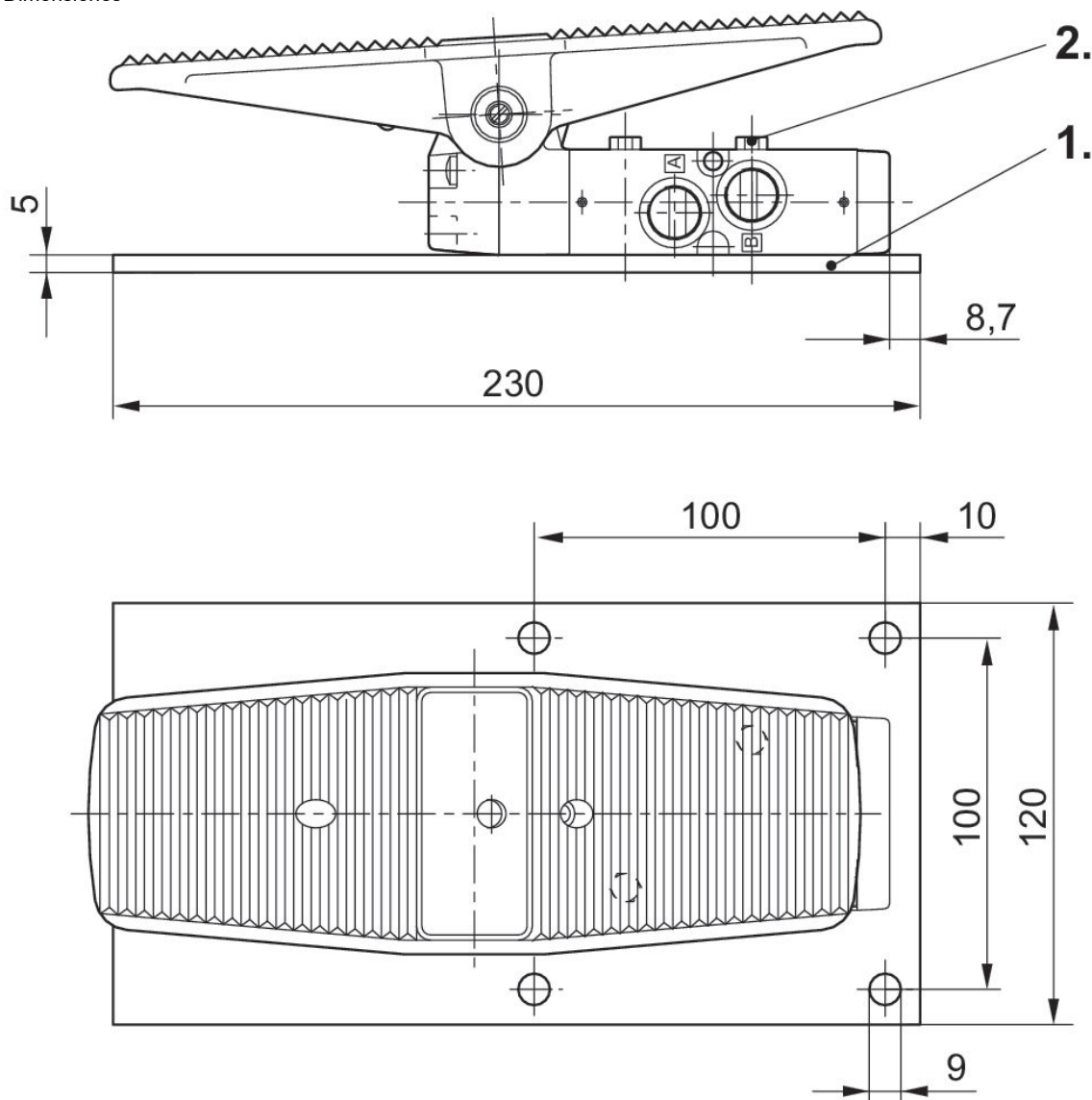
- 1) Placa de fijación
- 2) Tornillo hexagonal M5x35
- 3) Cubierta protectora
- 4) Tornillo M5x12 (no incluido en el volumen de suministro)
- 5) Tuerca hexagonal M5 (no incluida en el volumen de suministro)

Accesorios, Serie CD07



Tipo	Unidad de suministro [Unidades]	N° de material
Placa de fijación	1	5631171004
Tornillo hexagonal M5x35	1	8101260304

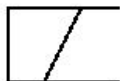
Dimensiones



- 1) Placa de fijación
- 2) Tornillo hexagonal M5x35

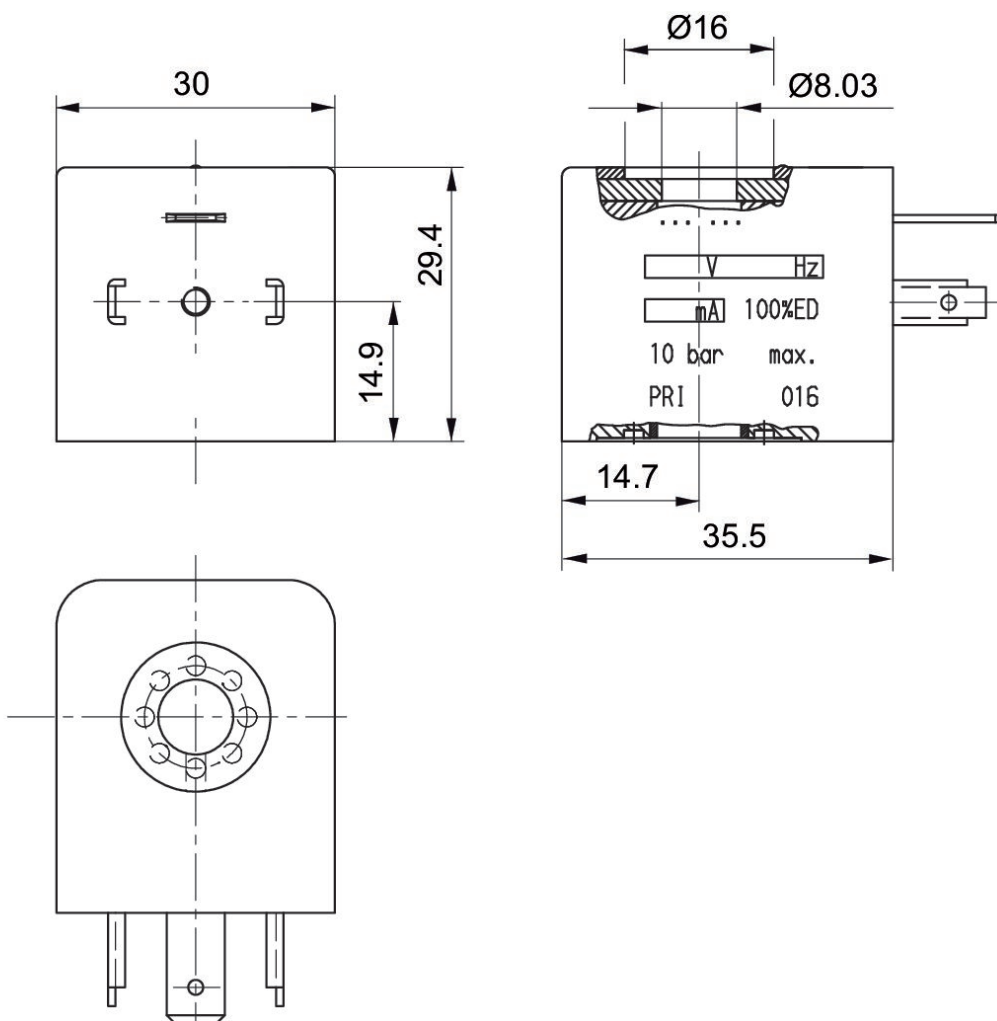
Bobina, Serie CO1

Enchufe



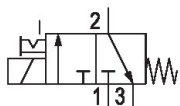
Tensión de servicio DC	Número de polos	Tensión de servicio AC	Tensión de servicio AC	Tolerancia de tensión DC	Consumo de potencia DC [W]	Capacidad de retención AC 50 Hz [VA]	Índice de compatibilidad	N° de material
	De 3 polos	110 V	110 V	-10% / +10%		3.7	14	R432011985
	De 3 polos	220 V	220 V	-10% / +10%		3.7	14	R432011986
24 V	De 3 polos			-10% / +10%	2.7		14	R432011989
	De 3 polos	24 V	24 V	-10% / +10%		3.7	14	R432011990

Dimensiones



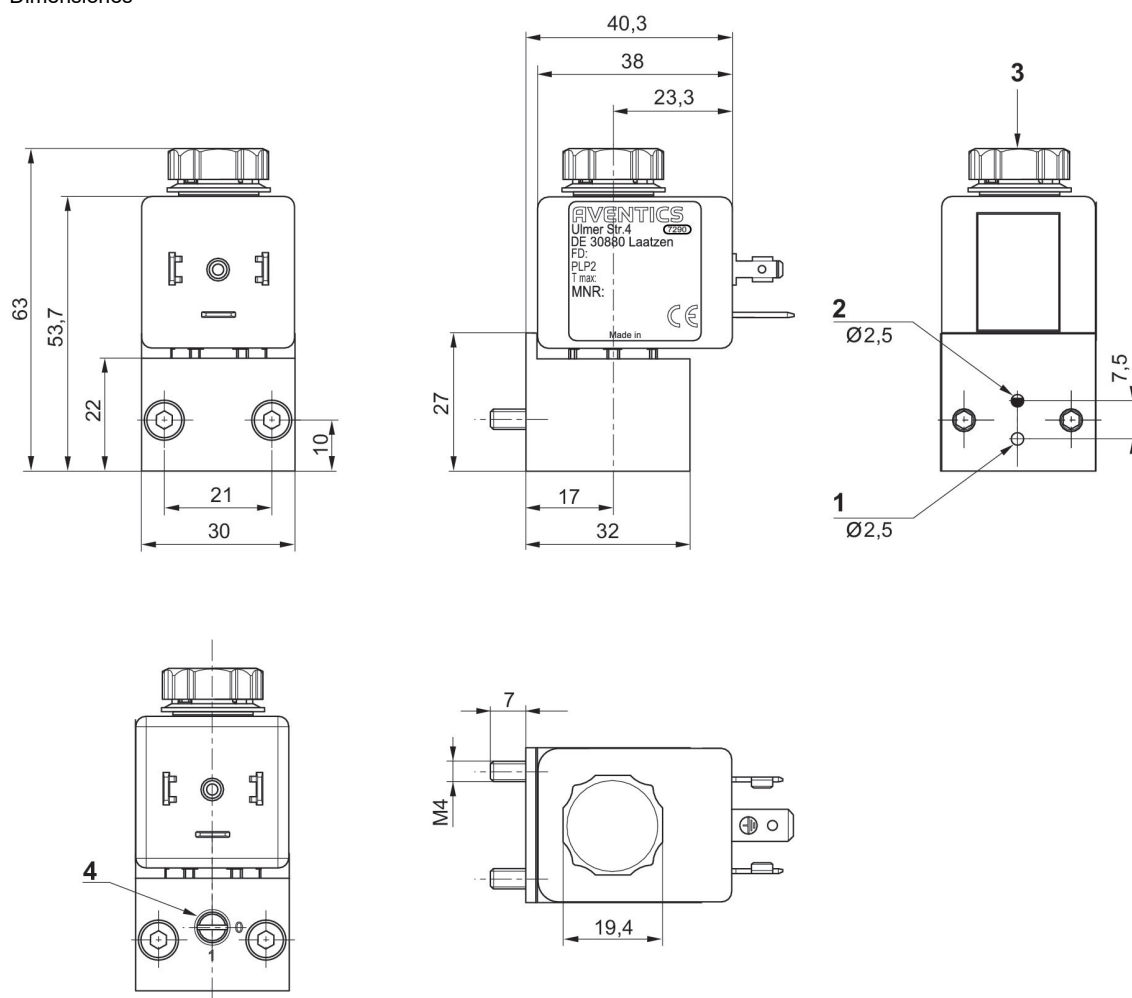
Válvula distribuidora 3/2, Serie DP30-LT

60 l/min
eléctrico
Enchufe
EN 175301-803, forma A
Rosca interior
Declaración de conformidad CE
UR (Underwriters Laboratories)
RoHS
De 3 polos
3/2, con reposición por resorte
NC
NA



Versión	Principio de conmutación	Conexión de aire comprimido entrada	conexión de aire comprimido salida	conexión de aire comprimido escape	Tensión de servicio DC	Tolerancia de tensión DC	Accionamiento auxiliar manual	ATEX	N° de material
NC	3/2, con reposición por resorte	CNOMO	CNOMO	M8	24 V DC	-30% / +25%	encajando	Declaración de conformidad CE, RoHS, UR (Underwriters Laboratories)	R414012067
NC	3/2, con reposición por resorte	CNOMO	CNOMO	M8	110 V DC	-30% / +25%	encajando	Declaración de conformidad CE, RoHS, UR (Underwriters Laboratories)	R414012068

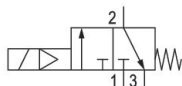
Dimensiones



- 1) Conexión 1 (entrada)
- 2) Orificio 2 (salida)
- 3) Conexión 3 (M8) con silenciador
- 4) Accionamiento auxiliar manual

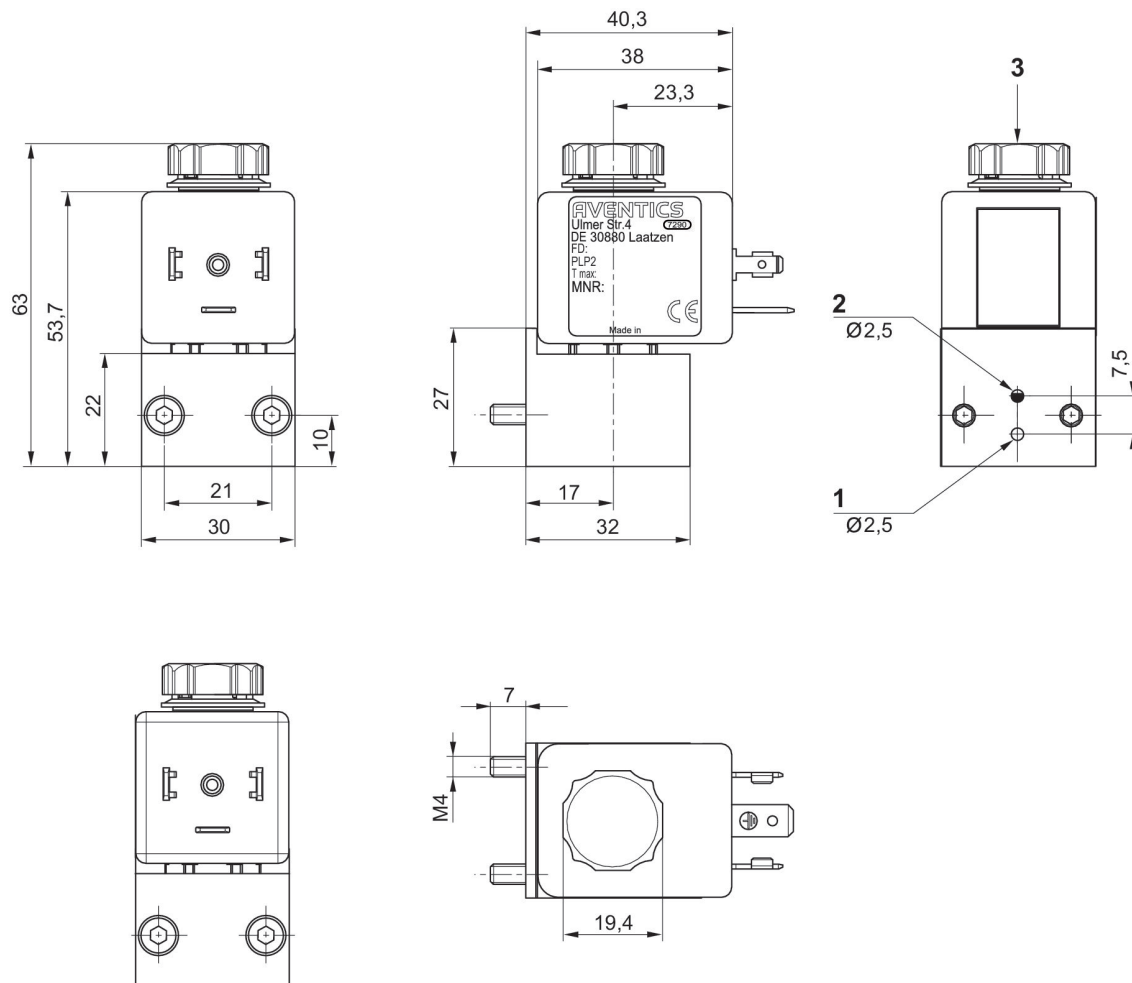
Válvula distribuidora 3/2, Serie DP30-LT

60 l/min
eléctrico
Enchufe
EN 175301-803, forma A
Rosca interior
Declaración de conformidad CE
RoHS
UR (Underwriters Laboratories)
De 3 polos
NC
NA



Versión	Principio de conmutación	Conexión de aire comprimido entrada	conexión de aire comprimido salida	conexión de aire comprimido escape	Tensión de servicio DC	Tolerancia de tensión DC	Accionamiento auxiliar manual	ATEX	N° de material
NC	3/2, con reposición por resorte	CNOMO	CNOMO	M5	24 V DC	-30% / +25%	sin	Declaración de conformidad CE, RoHS, UR (Underwriters Laboratories)	R414012065
NC	3/2, con reposición por resorte	CNOMO	CNOMO	M5	110 V DC	-30% / +25%	sin	Declaración de conformidad CE, RoHS, UR (Underwriters Laboratories)	R414012066

Dimensiones



- 1) Conexión 1 (entrada)
- 2) Orificio 2 (salida)
- 3) Conexión 3 (escape) con silenciador

Efficient pneumatic solutions, our program: cylinders and drives, valves and valve systems, air supply management



Visit us: [Emerson.com/Aventics](https://www.emerson.com/aventics)

Your local contact: [Emerson.com/contactus](https://www.emerson.com/contactus)



[Emerson.com](https://www.emerson.com)



[Facebook.com/EmersonAutomationSolutions](https://www.facebook.com/EmersonAutomationSolutions)



[LinkedIn.com/company/Emerson-Automation-Solutions](https://www.linkedin.com/company/Emerson-Automation-Solutions)



[Twitter.com/EMR_Automation](https://twitter.com/EMR_Automation)

An example configuration is depicted on the title page. The delivered product may thus vary from that in the illustration. Subject to change. This Document, as well as the data, specifications and other information set forth in it, are the exclusive property of AVENTICS GmbH. It may not be reproduced or given to third parties without its consent. Only use the AVENTICS products shown in industrial applications. Read the product documentation completely and carefully before using the product. Observe the applicable regulations and laws of the respective country. When integrating the product into applications, note the system manufacturer's specifications for safe use of the product. The data specified only serve to describe the product. No statements concerning a certain condition or suitability for a certain application can be derived from our information. The information given does not release the user from the obligation of own judgment and verification. It must be remembered that the products are subject to a natural process of wear and aging.

The Emerson logo is a trademark and service mark of Emerson Electric Co. Brand logotype are registered trademarks of one of the Emerson family of companies. All other marks are the property of their respective owners. © 2019 Emerson Electric Co. All rights reserved.



CONSIDER IT SOLVED™