

CD07



AVENTICS™

Válvulas direcionais AVENTICS
série CD07


EMERSON™

Série CD07

A AVENTICS série CD é composta por várias válvulas de controle direcional com caixas de zinco fundidas extremamente duráveis. Com controles de acionamento elétrico, pneumático ou mecânico (rolamento, alavanca, pedal ou êmbolo), a série CD é ideal para aplicações em ambientes industriais adversos.

- Design durável
- Montagem em placa básica
- Adequada para temperatura ambiente extrema
- Resistente a variações de tensão
- Versão ATEX disponível



Visão geral dos produtos

Acionamento elétrico

Válvula direcional 3/2, Série CD07, de acionamento unilateral, -25 °C resistente ao frio.....	6
Válvula direcional 5/2, Série CD07, de acionamento unilateral, M14x1,5, -25 °C resistente ao frio..	8
Válvula direcional 5/2, Série CD07, de acionamento bilateral, M14x1,5, -25 °C resistente ao frio.....	10
Válvula direcional 5/2, Série CD07, de acionamento unilateral, G1/4, -25 °C resistente ao frio.....	12
Válvula direcional 5/2, Série CD07, de acionamento bilateral, G1/4, -25 °C resistente ao frio.....	14
Válvula direcional 5/2, Série CD07, de acionamento unilateral, G1/4, -40 °C resistente ao frio.....	16
Válvula direcional 5/2, Série CD07, de acionamento bilateral, G1/4, -40 °C resistente ao frio.....	18
Válvula direcional 5/2, Série CD07, de acionamento unilateral, G1/4, -25 °C resistente ao frio, Namur.....	20
Válvula direcional 5/2, Série CD07, de acionamento bilateral, G1/4, -25 °C resistente ao frio, Namur.....	21
Válvula direcional 5/2, Série CD07, de acionamento bilateral, G1/4, válvula de base com placa básica.....	23
Válvula direcional 5/3, Série CD07, de acionamento bilateral, M14x1,5.....	24
Válvula direcional 5/2, Série CD07, de acionamento bilateral, G1/.....	26

De acionamento elétrico, imperial

Válvula direcional 5/2, Série CD07, de acionamento unilateral, G1/4, -15 °C resistente ao frio.....	29
Válvula direcional 5/2, Série CD07, de acionamento bilateral, G1/4, -15 °C resistente ao frio.....	31
Válvula direcional 5/2, Série CD07, de acionamento unilateral, G1/4, -15 °C resistente ao frio.....	33
Válvula direcional 5/2, Série CD07, de acionamento bilateral, G1/4, -15 °C resistente ao frio.....	34
Válvula direcional 5/3, Série CD07, de acionamento bilateral, G1/4, -15 °C resistente ao frio.....	35

Acionamento elétrico, Rail

Válvula direcional 3/2, Série CD07-LT, de acionamento unilateral, G1/4, -40 °C resistente ao frio, interno.....	37
Válvula direcional 3/2, Série CD07-LT, de acionamento bilateral, G1/4, -40 °C resistente ao frio, interno.....	38
Válvula direcional 3/2, Série CD07-LT, de acionamento unilateral, G1/4, -40 °C resistente ao frio, externo.....	40
Válvula direcional 3/2, Série CD07-LT, de acionamento bilateral, G1/4, -40 °C resistente ao frio, externo.....	41
Válvula direcional 5/2, Série CD07-LT, de acionamento unilateral, G1/4, -40 °C resistente ao frio, interno.....	43
Válvula direcional 5/2, Série CD07-LT, de acionamento bilateral, G1/4, -40 °C resistente ao frio, interno.....	45
Válvula direcional 5/2, Série CD07-LT, de acionamento unilateral, G1/4, -40 °C resistente ao frio, externo.....	47
Válvula direcional 5/2, Série CD07-LT, de acionamento bilateral, G1/4, -40 °C resistente ao frio, externo.....	49
Válvula direcional 3/2, Série CD07-LT, de acionamento unilateral, flange, -40 °C resistente ao frio, interno.....	51
Válvula direcional 3/2, Série CD07-LT, de acionamento bilateral, flange, -40 °C resistente ao frio, interno.....	53
Válvula direcional 3/2, Série CD07-LT, de acionamento unilateral, flange, -40 °C resistente ao frio, interno.....	55
Válvula direcional 3/2, Série CD07-LT, de acionamento bilateral, flange, -40 °C resistente ao frio, interno.....	57

Visão geral dos produtos

Válvula direcional 5/2, Série CD07-LT, de acionamento unilateral, flange, -40 °C resistente ao frio, interno.....	59
Válvula direcional 5/2, Série CD07-LT, de acionamento bilateral, flange, -40 °C resistente ao frio, interno, lateral.....	61
Válvula direcional 5/2, Série CD07-LT, de acionamento unilateral, flange, -40 °C resistente ao frio, interno, superior.....	63
Válvula direcional 5/2, Série CD07-LT, de acionamento unilateral, flange, -40 °C resistente ao frio, interno, superior.....	65
Acionamento pneumático	
Válvula direcional 2/2, Série CD07, de acionamento uni-/bilateral, M14x1,5, -25 °C resistente ao frio.....	67
Válvula direcional 3/2, Série CD07, de acionamento unilateral ou bilateral, G1/4, M14x1,5, -25 °C resistente ao frio.....	68
Válvula direcional 3/2, Série CD07, de acionamento uni-/bilateral, M14x1,5, -35 °C resistente ao frio.....	69
Válvula direcional 5/2, Série CD07, de acionamento unilateral ou bilateral, G1/4, M14x1,5, -25 °C resistente ao frio.....	70
Válvula direcional 5/2, Série CD07, de acionamento unilateral ou bilateral, G1/4, M14x1,5, -40 °C resistente ao frio.....	71
Válvula direcional 5/3, Série CD07, de acionamento bilateral, G1/4, -25 °C resistente ao frio.....	72
De acionamento pneumático, imperial	
Válvula direcional 5/2, Série CD07, de acionamento unilateral, G1/4, -30 °C resistente ao frio.....	73
Válvula direcional 5/2, Série CD07, de acionamento bilateral, G1/4, -30 °C resistente ao frio.....	74
Acionamento mecânico	
Válvula direcional 3/2, Série CD07, Came.....	75
Válvula direcional 3/2, Série CD07, Rolete sensor.....	76
Válvula direcional 3/2, Série CD07, Alavanca manual, retentora, não retentora.....	77
Válvula direcional 3/2, Série CD07, Alavanca manual.....	78
Válvula direcional 3/2, Série CD07, Alavanca, horizontal, com retenção.....	79
Válvula direcional 3/2, Série CD07, Botão.....	80
Válvula direcional 3/2, Série CD07, Botão, bege.....	81
Válvula direcional 5/2, Série CD07, Came.....	82
Válvula direcional 5/2, Série CD07, Rolete sensor.....	83
Válvula direcional 5/2, Série CD07, Alavanca manual, retentora, não retentora.....	84
Válvula direcional 5/2, Série CD07, Alavanca manual.....	85
Válvula direcional 5/2, Série CD07, Alavanca giratória, retentora.....	86
Válvula direcional 5/2, Série CD07, Botão.....	87
Válvula direcional 5/2, Série CD07, Rolete sensor, -40 °C resistente ao frio.....	88
Válvula direcional 5/2, Série CD07, Alavanca manual, -40 °C resistente ao frio.....	89
Válvula direcional 5/2, Série CD07, Acionamento de pé.....	90
Válvula direcional 5/2, Série CD07, Acionamento de pé retentor.....	91
De acionamento mecânico, imperial	
Válvula direcional 5/2, Série CD07, Came.....	92
Válvula direcional 5/2, Série CD07, Rolete sensor.....	93
Válvula direcional 5/2, Série CD07, Alavanca manual, retentora, não retentora.....	94
Válvula direcional 5/2, Série CD07, Alavanca manual.....	96
Válvula direcional 5/2, Série CD07, Alavanca giratória, retentora.....	97
Válvula direcional 5/2, Série CD07, Botão.....	99

Visão geral dos produtos

Válvula direcional 5/2, Série CD07, Pedal.....	100
Visão geral de acessórios Válvulas	
Válvula direcional 3/2, Série DP30-LT, Acionamento manual auxiliar: com retenção.....	101
Válvula direcional 3/2, Série DP30-LT, Acionamento auxiliar manual: sem.....	103
Visão geral de acessórios Acessório elétrico	
Conector de encaixe de válvula, série CON-VP, formato A, 24 V AC/DC, vedação plana.....	105
Conector de encaixe de válvula, série CON-VP, formato A, 115/230 V AC/DC.....	107
Conector de encaixe de válvula, série CON-VP, formato A, 300 V DC / 250 V AC, de 2 pinos.....	109
Conector de encaixe de válvula, série CON-VP, formato A, 300 V DC / 250 V AC, de 3 pinos.....	110
Conector de encaixe de válvula com cabo série CON-VP, 230 V AC/DC.....	111
Conector de encaixe de válvula com cabo série CON-VP, 24/230 V AC/DC.....	113
Adaptador, Série CON-VP, do formato A para o formato C.....	115
Bobina, Série CO1, formato A.....	116
Bobina, Série CO1, ATEX.....	118
Bobina, Série CO1, com cabo, ATEX.....	120
Bobina, Série CO1, formato A, CERAM.....	122
Vista general de accesorios Acessórios mecânicos	
Kit, Série CD07, dispositivo de bloqueio do acionamento manual auxiliar.....	123
Acessórios, Série CD07, placa de fixação.....	124
Acessórios, Série CD07, cobertura de proteção para acionamento de pé da válvula.....	126
Placa cega, para série CD07.....	128
Placa de conexão R, P, S, Série CD07.....	129
Régua de conexão P.....	131
Acessórios, Série CD07, placa de conexão R, P, S.....	133
Visão geral de acessórios Silenciadores	
Silenciador, série SI1, bronze sintetizado.....	134
Silenciador, série SI1, bronze sintetizado.....	136
Silenciador, série SI1, bronze sintetizado.....	139
Silenciador, série SI1, Aço inoxidável.....	141
Silenciador, série SI1, polietileno.....	144

Válvula direcional 3/2, Série CD07, de acionamento unilateral, -25 °C resistente ao frio

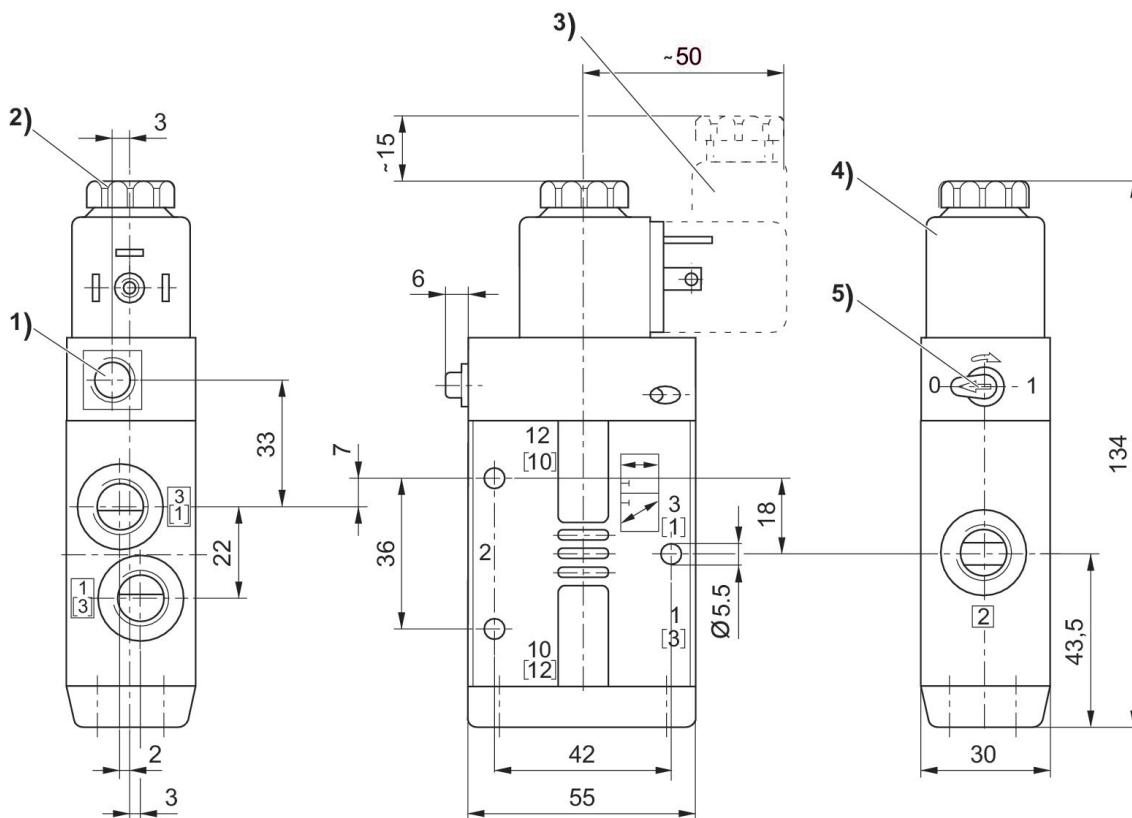
Fluxo: 1400 l/min
 acionamento: Acionamento elétrico
 Acionamento manual auxiliar: retentor
 Conexão elétrica 2, tipo: Conector
 Conexão elétrica 2, Tamanho da rosca: EN 175301-803, formato A
 Tipo de conexão de ar comprimido: Rosca interna
 Resistência à temperatura: -25 °C resistente ao frio
 Princípio de comutação: 3/2, com retorno por mola
 Conexão de ar comprimido entrada: M14x1,5
 conexão de ar comprimido saída: M14x1,5
 Saída de ar da conexão de ar comprimido: M14x1,5
 Pressão de comando mín.: 3 bar
 Pressão de comando máx.: 10 bar
 Funcionamento da válvula: NC/NO
 Largura da válvula piloto: 30 mm
 Modelo: Válvula corredeira, sobreposição positiva



Tensão de acionamento DC	Tensão de operação AC	Tensão de operação AC	Função	Comando piloto	Acionamento manual auxiliar	ATEX	Índice de compatibilidade	Temperatura ambiente mín. [°C]	Temperatura ambiente máx. [°C]	Equipamento Válvula de base	N° de material
24 V CC			NC/NO	interno	retentor		13, 14	-25	50		5772020220
	110 V	110 V	NC/NO	interno	retentor		13, 14	-25	50		5772025270
	230 V	230 V	NC/NO	interno	retentor		13, 14	-25	50		5772025280
110 V DC			NC/NO	interno	retentor		13, 14	-25	50		5772020770
			NC/NO	interno	retentor	opcional em ATEX	13, 14	-25	50	válvula de base sem bobina	5772025302
24 V CC			NC/NO	externo	retentor		13, 14	-25	50		5772030220
	230 V	230 V	NC/NO	externo	retentor		13, 14	-25	50		5772035280
			NC/NO	externo	retentor	opcional em ATEX	13, 14	-25	50	válvula de base sem bobina	5772035302
24 V CC			NC/NO	interno	retentor		13, 14	-25	50		5772070220
	110 V	110 V	NC/NO	interno	retentor		13, 14	-25	50		5772075270
	230 V	230 V	NC/NO	interno	retentor		13, 14	-25	50		5772075280
24 V CC			NC/NO	interno	retentor		13, 14	-25	50		5772072220
	24 V	24 V	NC/NO	interno	retentor		13, 14	-25	50		5772075220
			NC/NO	interno	retentor	opcional em ATEX	13, 14	-25	50	válvula de base sem bobina	5772075302
24 V CC			NC/NO	externo	retentor		13, 14	-25	50		5772080220
	110 V	110 V	NC/NO	externo	retentor		13, 14	-25	50		5772085270
	230 V	230 V	NC/NO	externo	retentor		13, 14	-25	50		5772085280
	24 V	24 V	NC/NO	externo	retentor		13, 14	-25	50		5772085220
			NC/NO	externo	retentor	opcional em ATEX	13, 14	-25	50	válvula de base sem bobina	5772085302
24 V CC			NC/NO	interno	retentor	ATEX	13, 14	-10	50		R412004091

Tensão de acionamento DC	Tensão de operação AC	Tensão de operação AC	Função	Comando do piloto	Acionamento manual auxiliar	ATEX	Índice de compatibilidade	Temperatura ambiente mín. [°C]	Temperatura ambiente máx. [°C]	Equipamento Válvula de base	N° de material
24 V CC			NC/NO	externo	retentor	ATEX	13, 14	-10	50		R412004092
24 V CC			NC/NO	interno	sem		13, 14	-25	50		5772960220
			NC/NO	interno	sem	opcional em ATEX	13, 14	-25	50	válvula de base sem bobina	5772965302

Dimensões



- 1) Apenas com comando piloto separado G 1/8 2) Após retirar a tampa com rosca interna M5 3) Conector de encaixe de válvula
4) Bobina giratória em 45° 5) Acionamento manual auxiliar

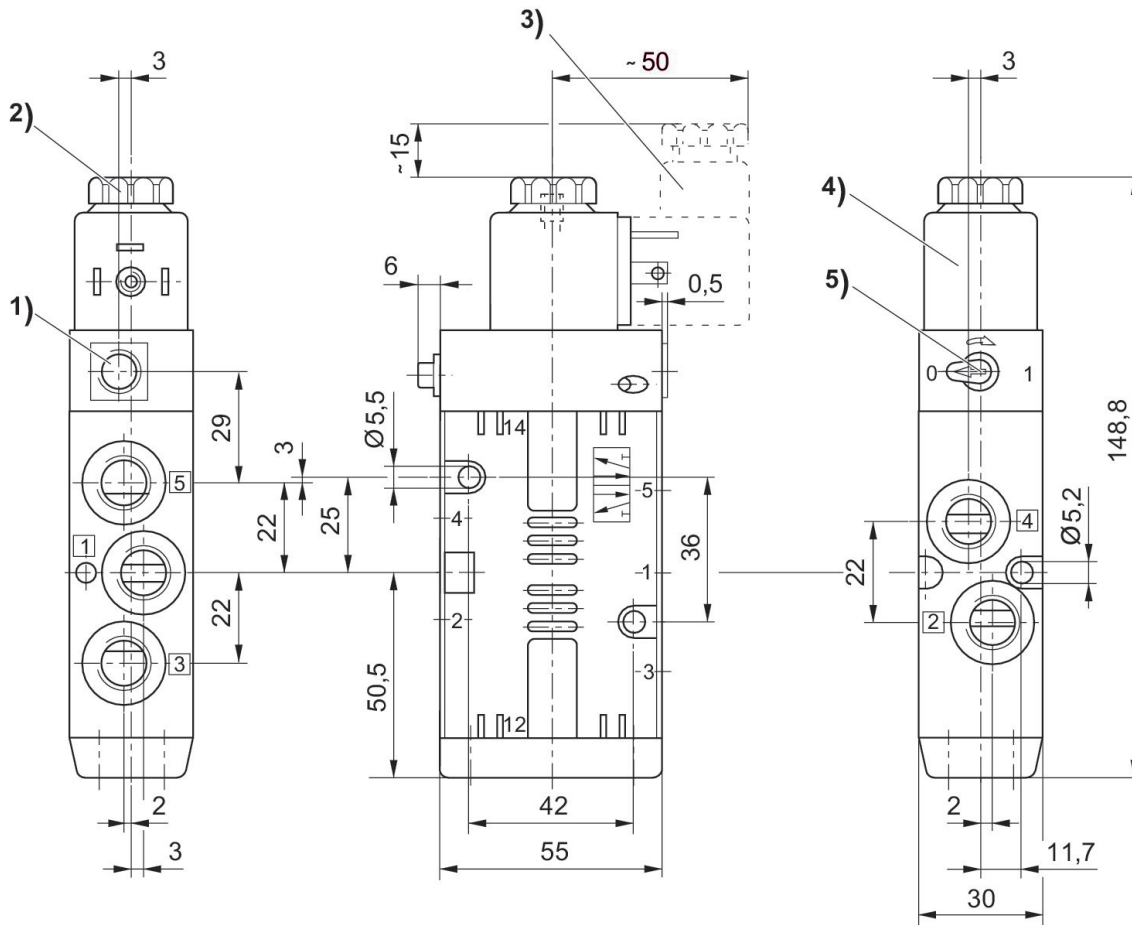
Válvula direcional 5/2, Série CD07, de acionamento unilateral, M14x1,5, -25 °C resistente ao frio

Fluxo: 1200 l/min
 acionamento: Acionamento elétrico
 Elemento de acionamento: acionamento bilateral
 Acionamento manual auxiliar: retentor
 Conexão elétrica 2, tipo: Conector
 Conexão elétrica 2, Tamanho da rosca: EN 175301-803, formato A
 Tipo de conexão de ar comprimido: Rosca interna
 Resistência à temperatura: -25 °C resistente ao frio
 Conexão elétrica 2, número de polos: De 3 pinos
 Conexão de ar comprimido entrada: M14x1,5
 conexão de ar comprimido saída: M14x1,5
 Saída de ar da conexão de ar comprimido: M14x1,5
 Pressão de comando mín.: 3 bar
 Pressão de comando máx.: 10 bar
 Largura da válvula piloto: 30 mm
 Modelo: Válvula corredeira, sobreposição positiva



Tensão de acionamento DC	Tensão de operação AC	Tensão de operação AC	Comando piloto	Acionamento manual auxiliar	ATEX	Índice de compatibilidade	Temperatura ambiente mín. [°C]	Temperatura ambiente máx. [°C]	Equipamento Válvula de base	N° de material
24 V CC			interno	retentor		13, 14	-25	50		5776020220
	110 V	110 V	interno	retentor		13, 14	-25	50		5776025270
	230 V	230 V	interno	retentor		13, 14	-25	50		5776025280
			interno	retentor	opcional em ATEX	13, 14	-25	50	válvula de base sem bobina	5776025302
24 V CC			externo	retentor		13, 14	-25	50		5776030220
	230 V	230 V	externo	retentor		13, 14	-25	50		5776035280
			externo	retentor	opcional em ATEX	13, 14	-25	50	válvula de base sem bobina	5776035302

Dimensões



- 1) Apenas com comando piloto separado G 1/8 2) Após retirar a tampa com rosca interna M5 3) Conector de encaixe de válvula
4) Bobina giratória em 45° 5) Acionamento manual auxiliar

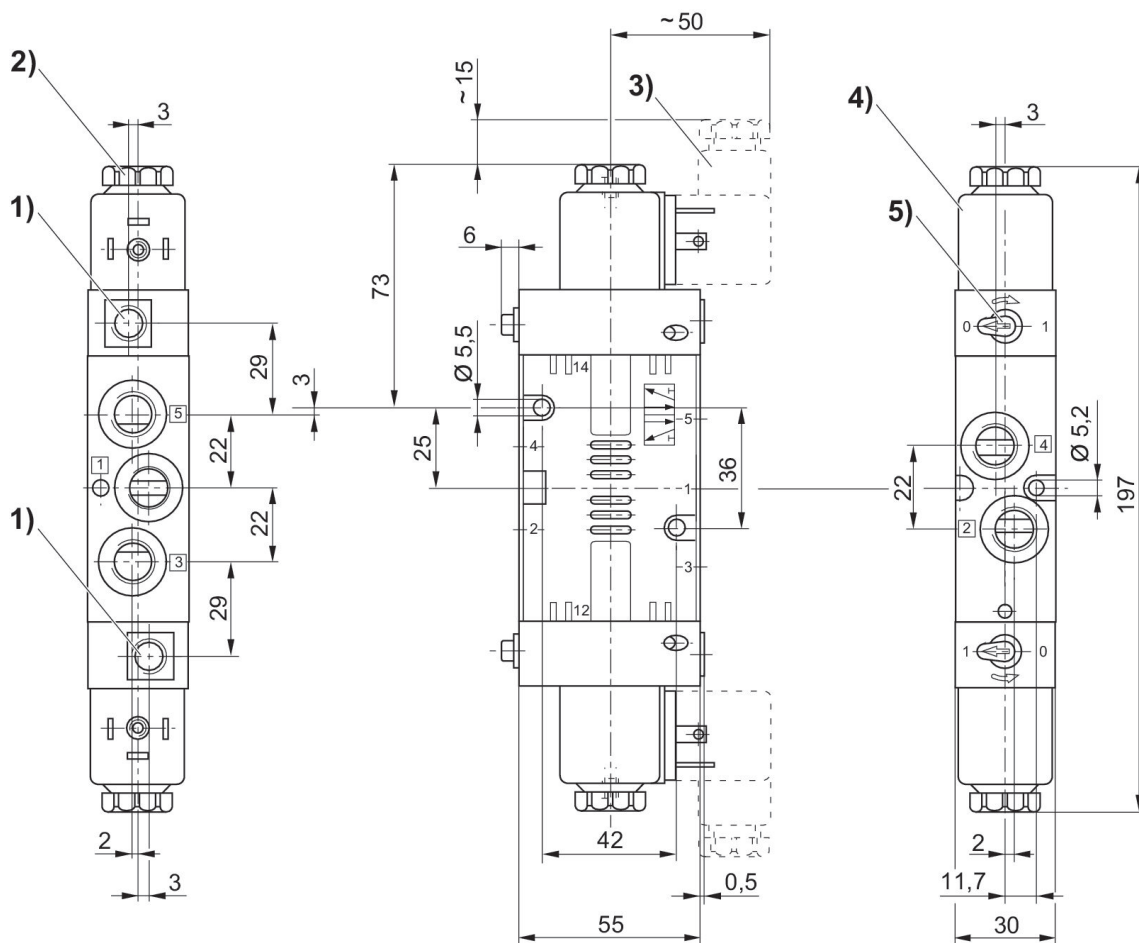
Válvula direcional 5/2, Série CD07, de acionamento bilateral, M14x1,5, -25 °C resistente ao frio

Fluxo: 1200 l/min
 acionamento: Acionamento elétrico
 Elemento de acionamento: acionamento bilateral
 Acionamento manual auxiliar: retentor
 Conexão elétrica 2, tipo: Conector
 Conexão elétrica 2, Tamanho da rosca: EN 175301-803, formato A
 Tipo de conexão de ar comprimido: Rosca interna
 Resistência à temperatura: -25 °C resistente ao frio
 Conexão elétrica 2, número de polos: De 3 pinos
 Princípio de comutação: 5/2, acionamento bilateral
 Conexão de ar comprimido entrada: M14x1,5
 conexão de ar comprimido saída: M14x1,5
 Saída de ar da conexão de ar comprimido: M14x1,5
 Pressão de comando mín.: 2 bar
 Pressão de comando máx.: 10 bar
 Largura da válvula piloto: 30 mm
 Modelo: Válvula corrediça, sobreposição positiva



Tensão de acionamento DC	Tensão de operação AC	Tensão de operação AC	Comando piloto	Acionamento manual auxiliar	ATEX	Índice de compatibilidade	Temperatura ambiente mín. [°C]	Temperatura ambiente máx. [°C]	Equipamento Válvula de base	N° de material
24 V CC			interno	retentor		13, 14	-25	50		5776220220
	230 V	230 V	interno	retentor		13, 14	-25	50		5776225280
			interno	retentor	opcional em ATEX	13, 14	-25	50	válvula de base sem bobina	5776225302
24 V CC			externo	retentor		13, 14	-25	50		5776230220
	230 V	230 V	externo	retentor		13, 14	-25	50		5776235280
			externo	retentor	opcional em ATEX	13, 14	-25	50	válvula de base sem bobina	5776235302

Dimensões



- 1) Apenas com comando piloto separado G 1/8
- 2) Após retirar a tampa com rosca interna M5
- 3) Conector de encaixe de válvula
- 4) Bobina giratória em 45°
- 5) Acionamento manual auxiliar

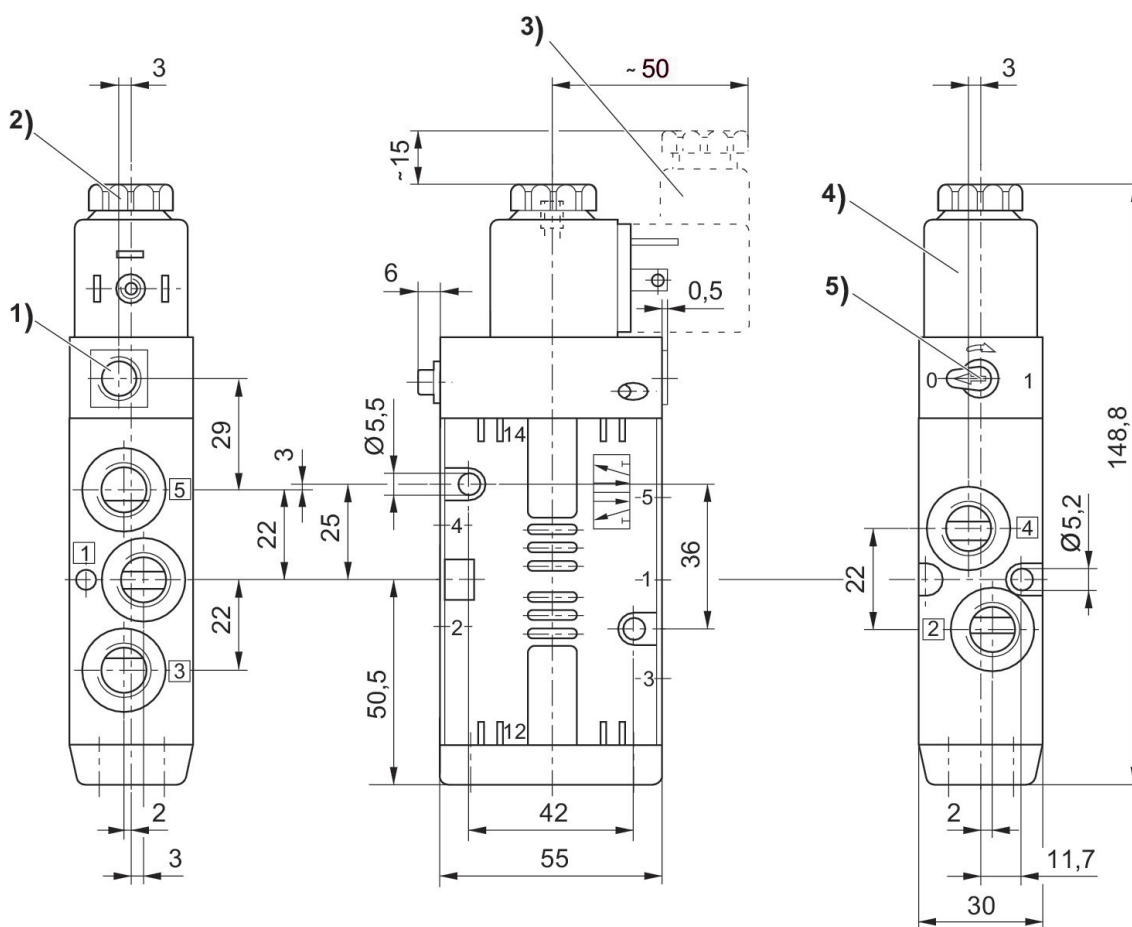
Válvula direcional 5/2, Série CD07, de acionamento unilateral, G1/4, -25 °C resistente ao frio

Fluxo: 1200 l/min
 acionamento: Acionamento elétrico
 Elemento de acionamento: acionamento bilateral
 Acionamento manual auxiliar: retentor
 Conexão elétrica 2, tipo: Conector
 Conexão elétrica 2, Tamanho da rosca: EN 175301-803, formato A
 Tipo de conexão de ar comprimido: Rosca interna
 Resistência à temperatura: -25 °C resistente ao frio
 Conexão elétrica 2, número de polos: De 3 pinos
 Princípio de comutação: 5/2, com retorno por mola
 Conexão de ar comprimido entrada: G 1/4
 conexão de ar comprimido saída: G 1/4
 Saída de ar da conexão de ar comprimido: G 1/4
 Pressão de comando mín.: 3 bar
 Pressão de comando máx.: 10 bar
 Largura da válvula piloto: 30 mm
 Modelo: Válvula corredeira, sobreposição positiva



Tensão de acionamento DC	Tensão de operação AC	Tensão de operação AC	Comando piloto	Acionamento manual auxiliar	ATEX	Índice de compatibilidade	Temperatura ambiente mín. [°C]	Temperatura ambiente máx. [°C]	Equipamento Válvula de base	N° de material
24 V CC			interno	retentor		13, 14	-25	50		5776070220
	230 V	230 V	interno	retentor		13, 14	-25	50		5776075280
24 V CC			externo	retentor		13, 14	-25	50		5776080220
	230 V	230 V	externo	retentor		13, 14	-25	50		5776085280
			interno	retentor	opcional em ATEX	13, 14	-25	50	válvula de base sem bobina	5776075302
			externo	retentor	opcional em ATEX	13, 14	-25	50	válvula de base sem bobina	5776085302
24 V CC			interno	retentor	ATEX	13, 14	-10	50		R412004093
96 V DC			interno	retentor		14	-25	50		5776070360
	110 V	110 V	externo	retentor		14	-25	50		5776085270
24 V CC			interno	sem		14	-25	50		5776980220

Dimensões



- 1) Apenas com comando piloto separado G 1/8 2) Após retirar a tampa com rosca interna M5 3) Conector de encaixe de válvula
4) Bobina giratória em 45° 5) Acionamento manual auxiliar

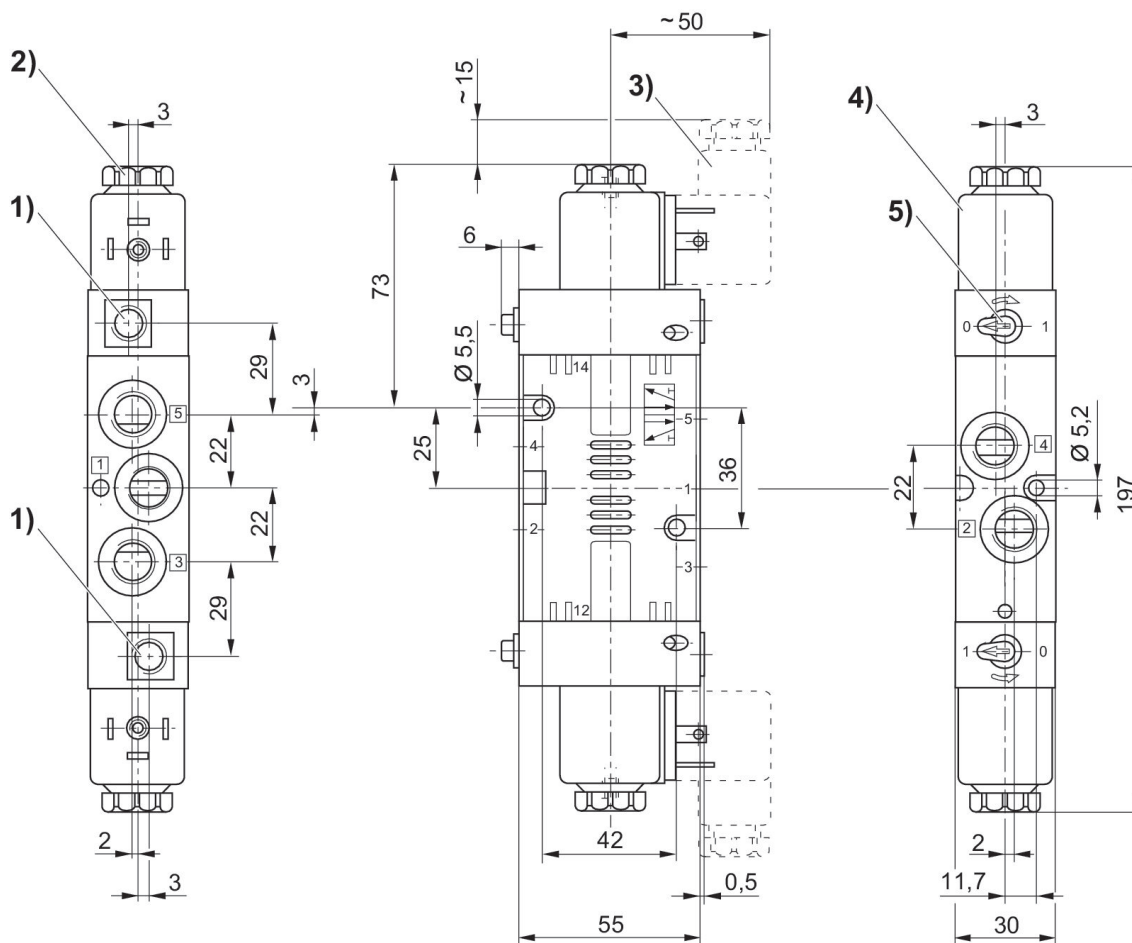
Válvula direcional 5/2, Série CD07, de acionamento bilateral, G1/4, -25 °C resistente ao frio

Fluxo: 1200 l/min
 acionamento: Acionamento elétrico
 Elemento de acionamento: acionamento bilateral
 Acionamento manual auxiliar: retentor
 Conexão elétrica 2, tipo: Conector
 Conexão elétrica 2, Tamanho da rosca: EN 175301-803, formato A
 Tipo de conexão de ar comprimido: Rosca interna
 Resistência à temperatura: -25 °C resistente ao frio
 Conexão elétrica 2, número de polos: De 3 pinos
 Princípio de comutação: 5/2, acionamento bilateral
 Conexão de ar comprimido entrada: G 1/4
 conexão de ar comprimido saída: G 1/4
 Saída de ar da conexão de ar comprimido: G 1/4
 Pressão de comando mín.: 2 bar
 Pressão de comando máx.: 10 bar
 Largura da válvula piloto: 30 mm
 Modelo: Válvula corrediça, sobreposição positiva



Tensão de acionamento DC	Tensão de operação AC	Tensão de operação AC	Comando piloto	Acionamento manual auxiliar	ATEX	Índice de compatibilidade	Temperatura ambiente mín. [°C]	Temperatura ambiente máx. [°C]	Equipamento Válvula de base	N° de material
24 V CC			interno	retentor		13, 14	-25	50		5776270220
24 V CC			interno	retentor		13, 14	-25	50		5776272220
	110 V	110 V	interno	retentor		13, 14	-25	50		5776275270
	230 V	230 V	interno	retentor		13, 14	-25	50		5776275280
	24 V	24 V	interno	retentor		13, 14	-25	50		5776275220
			interno	retentor	opcional em ATEX	13, 14	-25	50	válvula de base sem bobina	5776275302
24 V CC			externo	retentor		13, 14	-25	50		5776280220
	110 V	110 V	externo	retentor		13, 14	-25	50		5776285270
	230 V	230 V	externo	retentor		13, 14	-25	50		5776285280
			externo	retentor	opcional em ATEX	13, 14	-25	50	válvula de base sem bobina	5776285302

Dimensões



- 1) Apenas com comando piloto separado G 1/8 2) Após retirar a tampa com rosca interna M5 3) Conector de encaixe de válvula
4) Bobina giratória em 45° 5) Acionamento manual auxiliar

Válvula direcional 5/2, Série CD07, de acionamento unilateral, G1/4, -40 °C resistente ao frio

Fluxo: 1200 l/min

acionamento: Acionamento elétrico

Elemento de acionamento: acionamento bilateral

Acionamento manual auxiliar: retentor

Conexão elétrica 2, tipo: Conector

Conexão elétrica 2, Tamanho da rosca: EN 175301-803, formato A

Tipo de conexão de ar comprimido: Rosca interna

Resistência à temperatura: -40 °C resistente ao frio

Conexão elétrica 2, número de polos: De 3 pinos

Princípio de comutação: 5/2, com retorno por mola

Conexão de ar comprimido entrada: G 1/4

conexão de ar comprimido saída: G 1/4

Saída de ar da conexão de ar comprimido: G 1/4

Pressão de comando mín.: 3.5 bar

Pressão de comando máx.: 10 bar

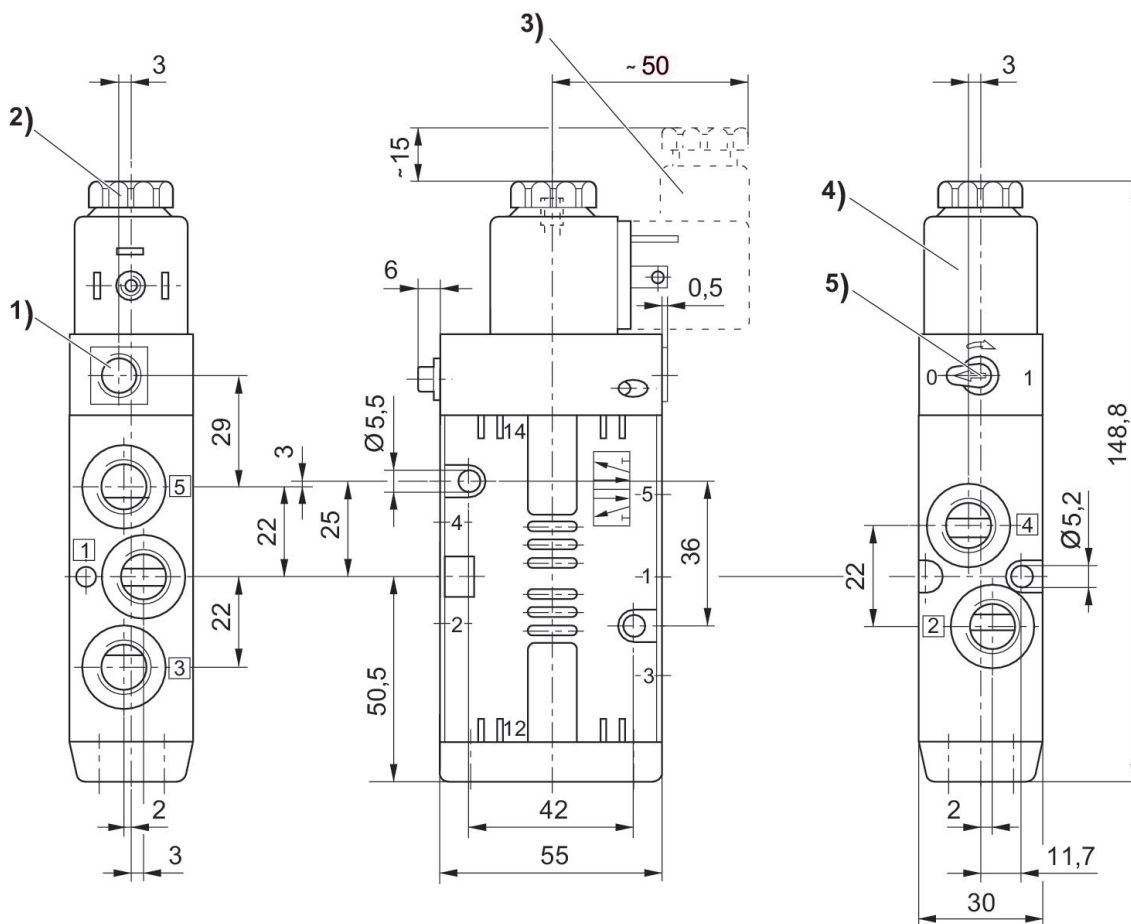
Largura da válvula piloto: 30 mm

Modelo: Válvula corrediça, sobreposição positiva



Tensão de acionamento DC	Tensão de operação AC	Tensão de operação AC	Comando piloto	Acionamento manual auxiliar	ATEX	Índice de compatibilidade	Temperatura ambiente mín. [°C]	Temperatura ambiente máx. [°C]	Equipamento Válvula de base	N° de material
24 V CC			interno	retentor		13, 14	-40	50		5776960220
	230 V	230 V	interno	retentor		13, 14	-40	50		5776965280
			interno	retentor	opcional em ATEX	13, 14	-40	50	válvula de base sem bobina	5776965302

Dimensões



- 1) Apenas com comando piloto separado G 1/8 2) Após retirar a tampa com rosca interna M5 3) Conector de encaixe de válvula
4) Bobina giratória em 45° 5) Acionamento manual auxiliar

Válvula direcional 5/2, Série CD07, de acionamento bilateral, G1/4, -40 °C resistente ao frio

Fluxo: 1200 l/min

acionamento: Acionamento elétrico

Elemento de acionamento: acionamento bilateral

Acionamento manual auxiliar: retentor

Conexão elétrica 2, tipo: Conector

Conexão elétrica 2, Tamanho da rosca: EN 175301-803, formato A

Tipo de conexão de ar comprimido: Rosca interna

Resistência à temperatura: -40 °C resistente ao frio

Conexão elétrica 2, número de polos: De 3 pinos

Princípio de comutação: 5/2, acionamento bilateral

Conexão de ar comprimido entrada: G 1/4

conexão de ar comprimido saída: G 1/4

Saída de ar da conexão de ar comprimido: G 1/4

Pressão de comando mín.: 3 bar

Pressão de comando máx.: 10 bar

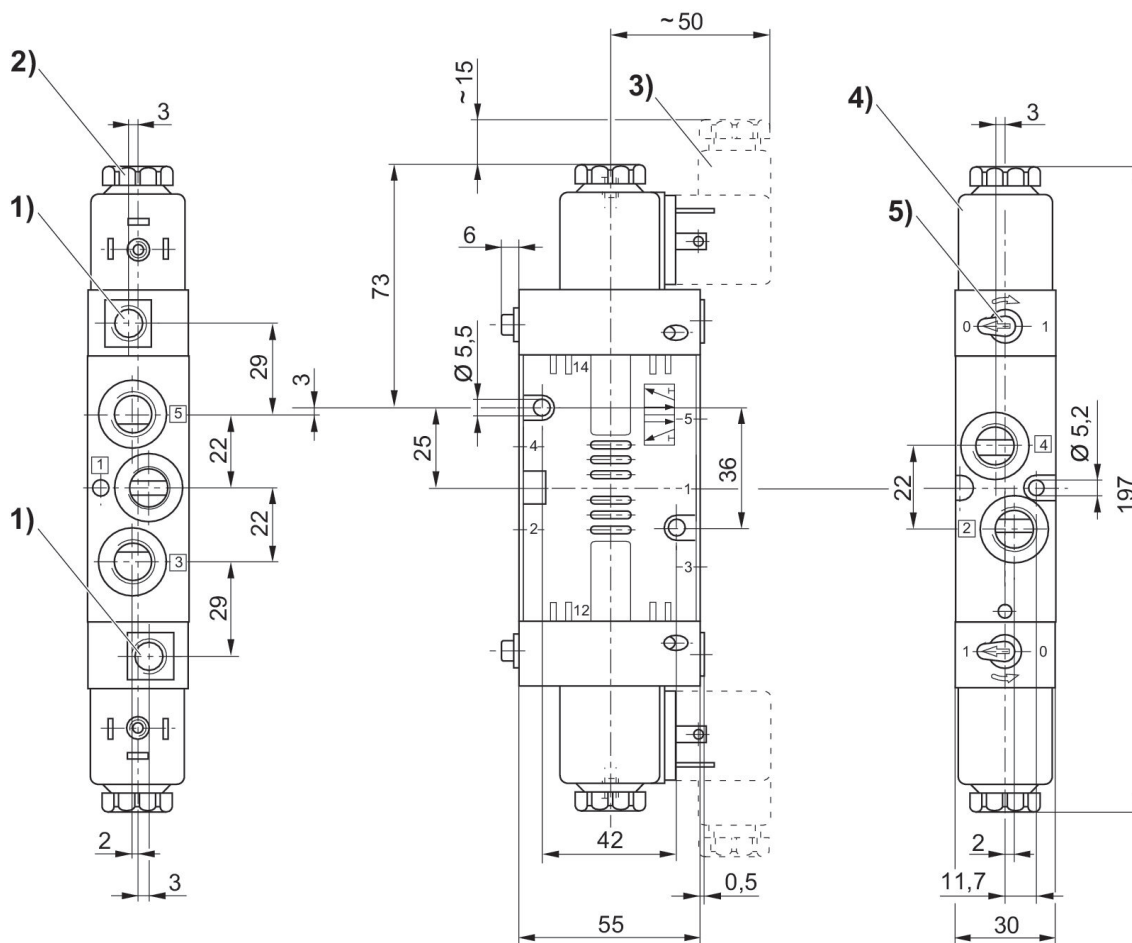
Largura da válvula piloto: 30 mm

Modelo: Válvula corrediça, sobreposição positiva



Tensão de acionamento DC	Tensão de operação AC	Tensão de operação AC	Comando piloto	Acionamento manual auxiliar	ATEX	Índice de compatibilidade	Temperatura ambiente mín. [°C]	Temperatura ambiente máx. [°C]	Equipamento Válvula de base	N° de material
24 V CC			interno	retentor		13, 14	-40	50		5776840220
	230 V	230 V	interno	retentor		13, 14	-40	50		5776845280
			interno	retentor	opcional em ATEX	13, 14	-40	50	válvula de base sem bobina	5776845302

Dimensões



- 1) Apenas com comando piloto separado G 1/8
- 2) Após retirar a tampa com rosca interna M5
- 3) Conector de encaixe de válvula
- 4) Bobina giratória em 45°
- 5) Acionamento manual auxiliar

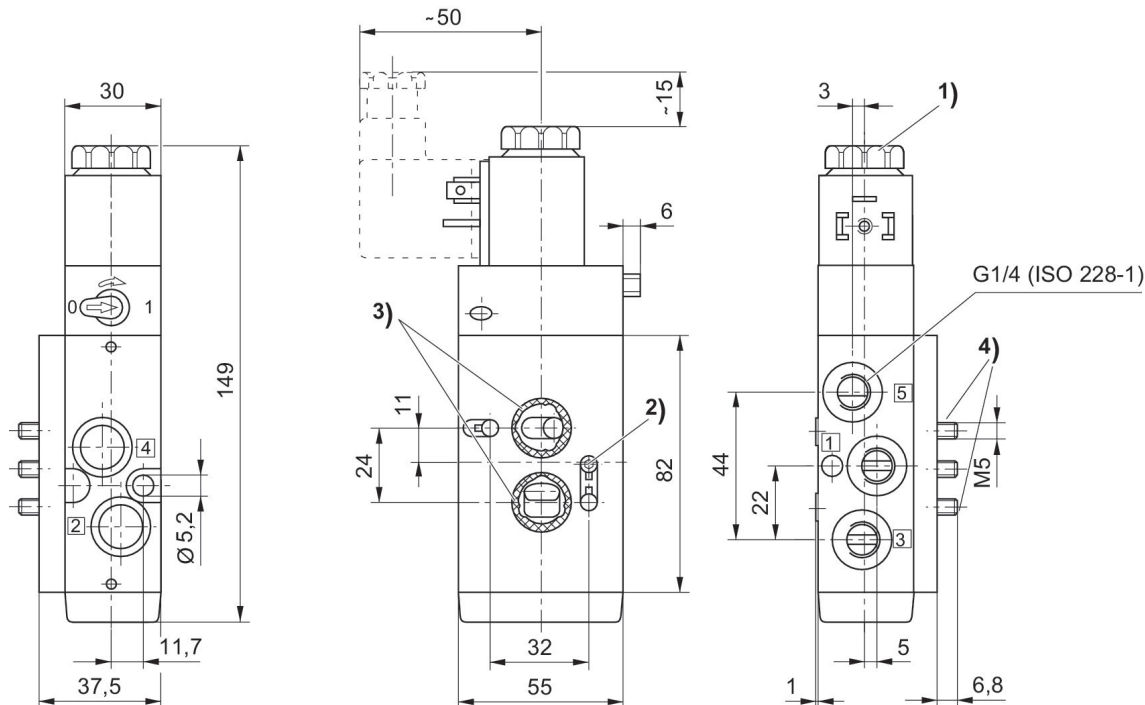
Válvula direcional 5/2, Série CD07, de acionamento unilateral, G1/4, -25 °C resistente ao frio, Namur

Fluxo: 1200 l/min
 acionamento: Acionamento elétrico
 Elemento de acionamento: acionamento bilateral
 Acionamento manual auxiliar: retentor
 Normas: NAMUR
 Conexão elétrica 2, tipo: Conector
 Conexão elétrica 2, Tamanho da rosca: EN 175301-803, formato A
 Tipo de conexão de ar comprimido: Conexão de placa básica Rosca interna
 Resistência à temperatura: -25 °C resistente ao frio
 Conexão elétrica 2, número de polos: De 3 pinos
 Princípio de comutação: 5/2, com retorno por mola
 Conexão de ar comprimido entrada: G 1/4
 conexão de ar comprimido saída: Placa básica Namur
 Saída de ar da conexão de ar comprimido: G 1/4
 Pressão de comando mín.: 3 bar
 Pressão de comando máx.: 10 bar
 Largura da válvula piloto: 30 mm
 Modelo: Válvula corredeira, sobreposição positiva



Tensão de acionamento DC	Tensão de operação AC	Tensão de operação AC	Comando piloto	Acionamento manual auxiliar	ATEX	Índice de compatibilidade	Temperatura ambiente mín. [°C]	Temperatura ambiente máx. [°C]	Equipamento Válvula de base	N° de material
24 V CC			interno	retentor		13, 14	-25	50		5776600220
	230 V	230 V	interno	retentor		13, 14	-25	50		5776605280
			interno	retentor	opcional em ATEX	13, 14	-25	50	válvula de base sem bobina	5776605302

Dimensões



1) após retirar a tampa com rosca interna M5 2) pino rosqueado DIN 914 M5 x 20 3) anel o-ring 16 x 2 (incluído no lote de fornecimento) 4) parafuso cilíndrico M5x40 (incluído no lote de fornecimento)

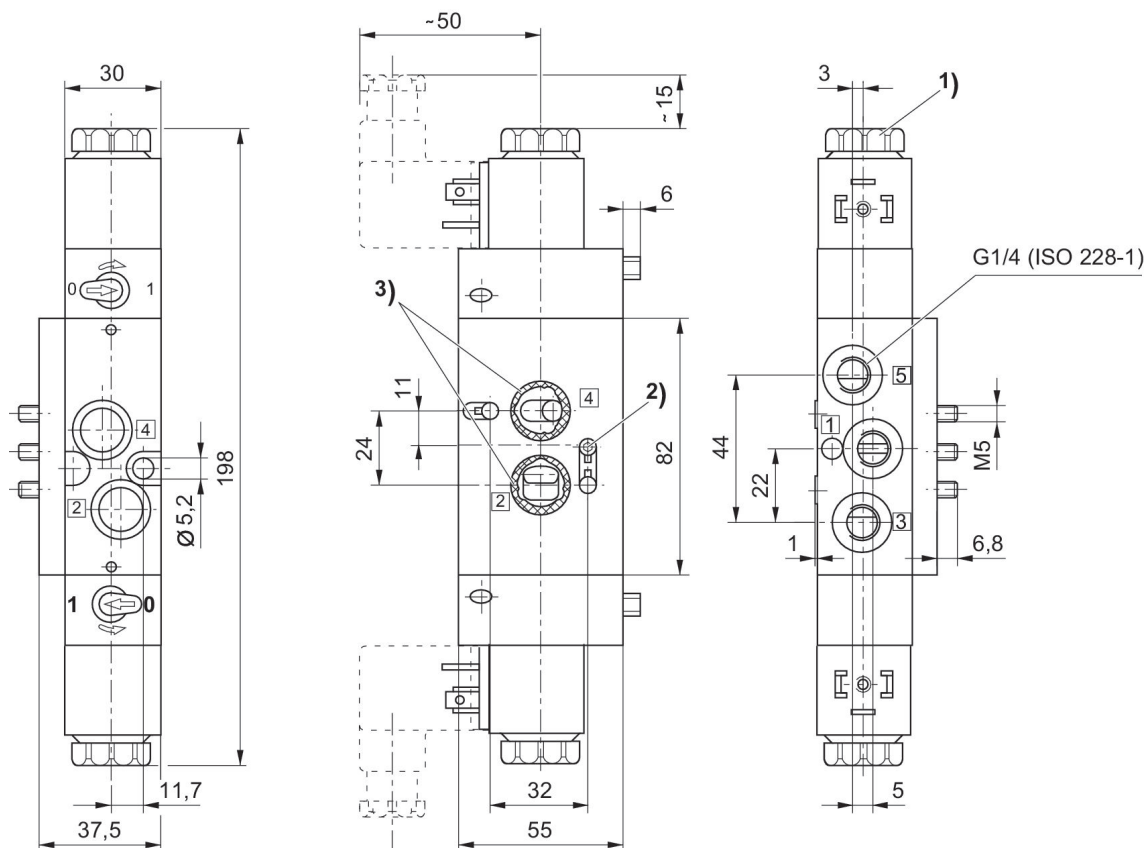
Válvula direcional 5/2, Série CD07, de acionamento bilateral, G1/4, -25 °C resistente ao frio, Namur

Fluxo: 1200 l/min
 acionamento: Acionamento elétrico
 Elemento de acionamento: acionamento bilateral
 Acionamento manual auxiliar: retentor
 Normas: NAMUR
 Conexão elétrica 2, tipo: Conector
 Conexão elétrica 2, Tamanho da rosca: EN 175301-803, formato A
 Tipo de conexão de ar comprimido: Conexão de placa básica Rosca interna
 Resistência à temperatura: -25 °C resistente ao frio
 Conexão elétrica 2, número de polos: De 3 pinos
 Princípio de comutação: 5/2, acionamento bilateral
 Conexão de ar comprimido entrada: G 1/4
 conexão de ar comprimido saída: Placa básica Namur
 Saída de ar da conexão de ar comprimido: G 1/4
 Pressão de comando mín.: 2 bar
 Pressão de comando máx.: 10 bar
 Largura da válvula piloto: 30 mm
 Modelo: Válvula corrediça, sobreposição positiva



Tensão de acionamento DC	Tensão de operação AC	Tensão de operação AC	Comando piloto	Acionamento manual auxiliar	ATEX	Índice de compatibilidade	Temperatura ambiente mín. [°C]	Temperatura ambiente máx. [°C]	Equipamento Válvula de base	N° de material
24 V CC			interno	retentor		13, 14	-25	50		5776620220
	230 V	230 V	interno	retentor		13, 14	-25	50		5776625280
			interno	retentor	opcional em ATEX	13, 14	-25	50	válvula de base sem bobina	5776625302

Dimensões



1) após retirar a tampa com rosca interna M5 2) pino rosqueado DIN 914 M5 x 20 3) anel o-ring 16 x 2 (incluído no lote de fornecimento) 4) parafuso cilíndrico M5x40 (incluído no lote de fornecimento)

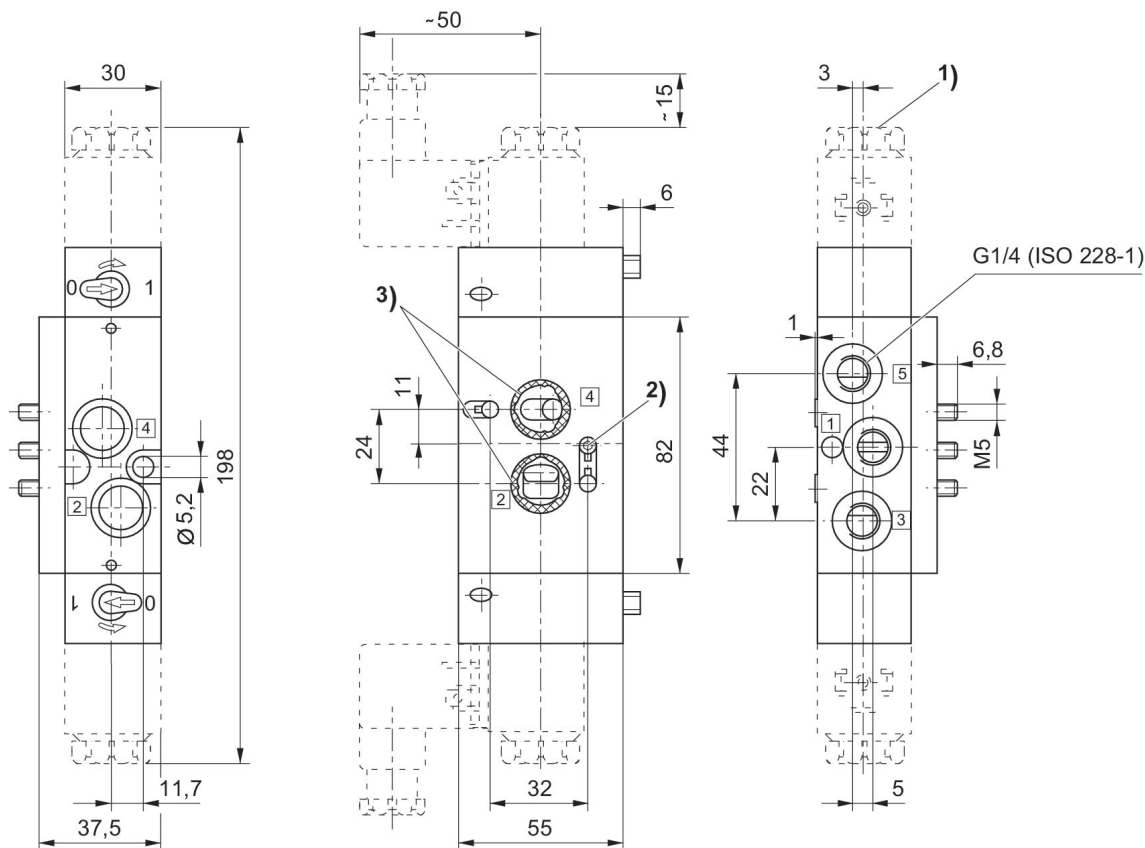
Válvula direcional 5/2, Série CD07, de acionamento bilateral, G1/4, válvula de base com placa básica

Fluxo: 900 l/min
 acionamento: Acionamento elétrico
 Elemento de acionamento: acionamento bilateral
 Acionamento manual auxiliar: retentor
 Normas: NAMUR
 Conexão elétrica 2, tipo: Conector
 Conexão elétrica 2, Tamanho da rosca: EN 175301-803, formato A
 Tipo de conexão de ar comprimido: Conexão de placa básica Rosca interna
 Equipamento Válvula de base: válvula de base com placa básica
 Certificados: opcional em ATEX
 Conexão elétrica 2, número de polos: De 3 pinos
 Princípio de comutação: 5/3, posição central fechada
 Conexão de ar comprimido entrada: G 1/4
 conexão de ar comprimido saída: Placa básica Namur
 Saída de ar da conexão de ar comprimido: G 1/4
 Largura da válvula piloto: 30 mm
 Modelo: Válvula corredeira, sobreposição positiva



Comando piloto	Acionamento manual auxiliar	ATEX	Índice de compatibilidade	Temperatura ambiente mín. [°C]	Temperatura ambiente máx. [°C]	N° de material
interno	retentor	opcional em ATEX	13, 14	0	50	R412011157
interno	retentor	opcional em ATEX	13, 14	0	50	R412011158
interno	retentor	opcional em ATEX	13, 14	0	50	R412011159

Dimensões



1) após retirar a tampa com rosca interna M5 2) pino rosqueado DIN 914 M5 x 20 3) anel o-ring 16 x 2 (incluído no lote de fornecimento) 4) parafuso cilíndrico M5x40 (incluído no lote de fornecimento)

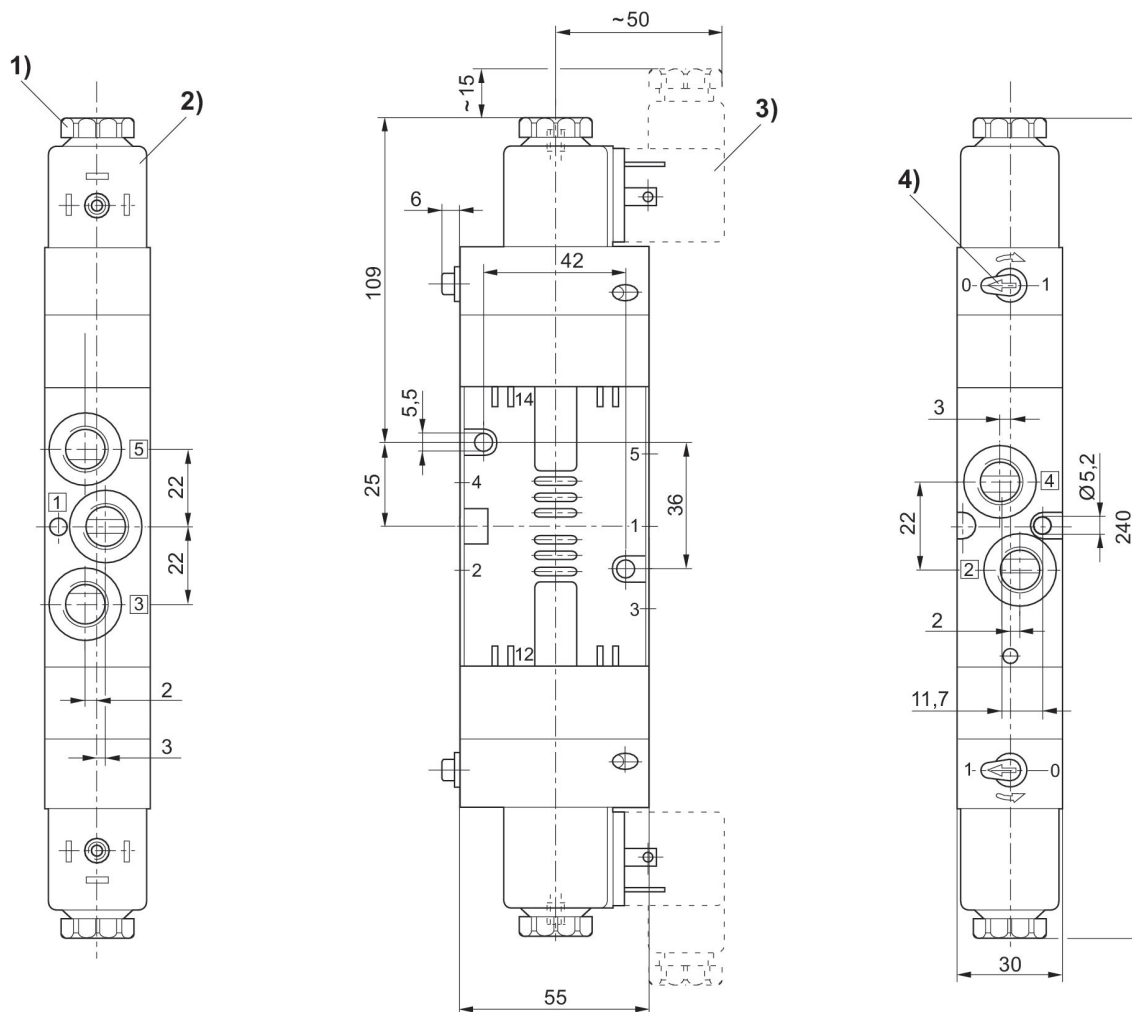
Válvula direcional 5/3, Série CD07, de acionamento bilateral, M14x1,5

Fluxo: 900 l/min
acionamento: Acionamento elétrico
Elemento de acionamento: acionamento bilateral
Acionamento manual auxiliar: retentor
Conexão elétrica 2, tipo: Conector
Conexão elétrica 2, Tamanho da rosca: EN 175301-803, formato A
Tipo de conexão de ar comprimido: Rosca interna
Resistência à temperatura: -30 °C resistente ao frio
Conexão elétrica 2, número de polos: De 3 pinos
Princípio de comutação: 5/3, posição central fechada
Conexão de ar comprimido entrada: M14x1,5
conexão de ar comprimido saída: M14x1,5
Saída de ar da conexão de ar comprimido: M14x1,5
Pressão de comando mín.: 3.5 bar
Pressão de comando máx.: 10 bar
Largura da válvula piloto: 30 mm
Modelo: Válvula corrediça, sobreposição positiva



Tensão de acionamento DC	Função	Comando piloto	Acionamento manual auxiliar	Índice de compatibilidade	Temperatura ambiente mín. [°C]	Temperatura ambiente máx. [°C]	N° de material
110 V DC	posição central fechada	interno	retentor	14	-30	70	5776920270

Dimensões



- 1) Após retirar a tampa com rosca interna M5
- 2) Bobina giratória em 45°
- 3) Conector de encaixe de válvula
- 4) Acionamento manual auxiliar

Válvula direcional 5/2, Série CD07, de acionamento bilateral, G1/

Fluxo: 900 l/min
 acionamento: Acionamento elétrico
 Elemento de acionamento: acionamento bilateral
 Acionamento manual auxiliar: retentor
 Conexão elétrica 2, tipo: Conector
 Conexão elétrica 2, Tamanho da rosca: EN 175301-803, formato A
 Tipo de conexão de ar comprimido: Rosca interna
 Resistência à temperatura: -25 °C resistente ao frio
 Conexão elétrica 2, número de polos: De 3 pinos
 Princípio de comutação: 5/3, posição central fechada
 Conexão de ar comprimido entrada: G 1/4
 conexão de ar comprimido saída: G 1/4
 Saída de ar da conexão de ar comprimido: G 1/4
 Pressão de comando mín.: 3 bar
 Pressão de comando máx.: 10 bar
 Largura da válvula piloto: 30 mm
 Modelo: Válvula corredeira, sobreposição positiva

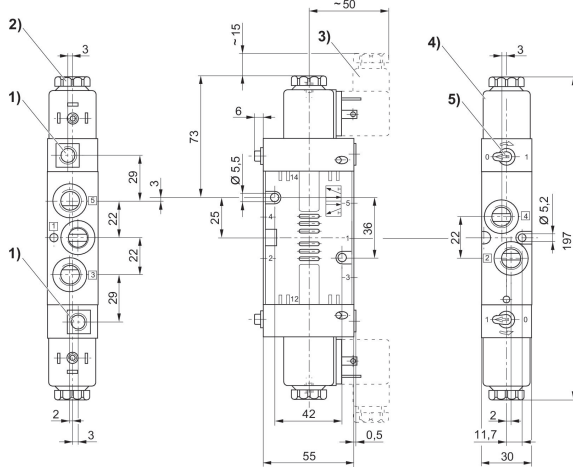


Tensão de acionamento DC	Tensão de operação AC	Tensão de operação AC	Função	Comando piloto	Acionamento manual auxiliar	ATEX	Índice de compatibilidade	Temperatura ambiente mín. [°C]	Temperatura ambiente máx. [°C]	Equipamento Válvula de base	N° de material
24 V CC			posição central fechada	interno	retentor		13, 14	-25	50		5777770220
	110 V	110 V	posição central fechada	interno	retentor		13, 14	-25	50		5777775270
	230 V	230 V	posição central fechada	interno	retentor		13, 14	-25	50		5777775280
	24 V	24 V	posição central fechada	interno	retentor		13, 14	-25	50		5777775220
			posição central fechada	interno	retentor	opcional em ATEX	13, 14	-25	50	válvula de base sem bobina	5777775302
			posição central fechada	externo	retentor	opcional em ATEX	13, 14	0	50	válvula de base sem bobina	5777955302
24 V CC			posição central fechada	interno	retentor		13, 14	-25	50		5777720220
	230 V	230 V	posição central fechada	interno	retentor		13, 14	-25	50		5777725280
			posição central fechada	interno	retentor	opcional em ATEX	13, 14	-25	50	válvula de base sem bobina	5777725302
24 V CC			posição central fechada	externo	retentor		13, 14	0	50		R412003424
230 V AC	230 V	230 V	posição central fechada	externo	retentor		13, 14	0	50		5777955280

Tensão de acionamento DC	Tensão de operação AC	Tensão de operação AC	Função	Comando piloto	Acionamento manual auxiliar	ATEX	Índice de compatibilidade	Temperatura ambiente mín. [°C]	Temperatura ambiente máx. [°C]	Equipamento Válvula de base	N° de material
24 V CC			posição central drenada	interno	retentor		13, 14	0	50		5777760220
	110 V	110 V	posição central drenada	interno	retentor		13, 14	0	50		5777765270
	230 V	230 V	posição central drenada	interno	retentor		13, 14	0	50		5777765280
			posição central drenada	interno	retentor	opcional em ATEX	13, 14	0	50	válvula de base sem bobina	5777765302
			posição central drenada	externo	retentor	opcional em ATEX	13, 14	0	50	válvula de base sem bobina	5777945302
24 V CC			posição central drenada	interno	retentor		13, 14	-25	50		5777710220
	230 V	230 V	posição central drenada	interno	retentor		13, 14	-25	50		5777715280
			posição central drenada	interno	retentor	opcional em ATEX	13, 14	-25	50	válvula de base sem bobina	5777715302
24 V CC			posição central pressurizada	interno	retentor		13, 14	0	50		5777750220
	230 V	230 V	posição central pressurizada	interno	retentor		13, 14	0	50		5777755280
			posição central pressurizada	interno	retentor	opcional em ATEX	13, 14	0	50	válvula de base sem bobina	5777755302
24 V CC			posição central pressurizada	interno	retentor		13, 14	-25	50		5777700220
			posição central pressurizada	interno	retentor	opcional em ATEX	13, 14	-25	50	válvula de base sem bobina	5777705302

**5777770220, 5777775270, 5777775280,
5777775220, 5777955302, R412003424,
5777955280, 5777760220, 5777765270,
5777765280, 5777765302, 5777945302,
5777750220, 5777755280, 5777755302**

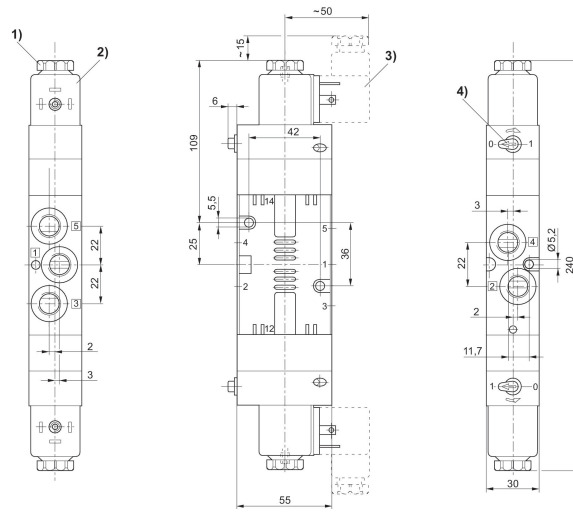
Dimensões



- 1) Apenas com comando piloto separado G 1/8 2) Após retirar a tampa com rosca interna M5 3) Conector de encaixe de válvula
4) Bobina giratória em 45° 5) Acionamento manual auxiliar

**5777775302, 5777720220, 5777725280,
5777725302, 5777710220, 5777715280,
5777715302, 5777700220, 5777705302**

Dimensões



- 1) Após retirar a tampa com rosca interna M5 2) Bobina giratória em 45° 3) Conector de encaixe de válvula
4) Acionamento manual auxiliar

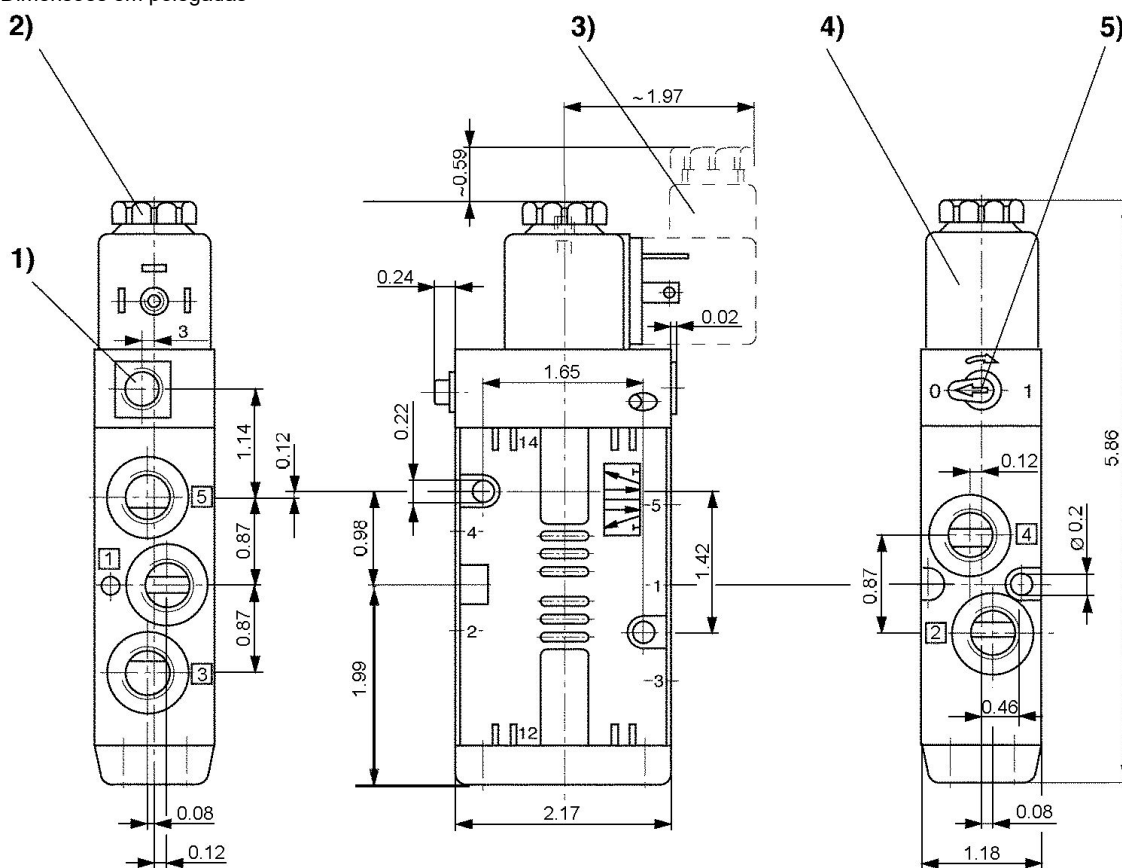
Válvula direcional 5/2, Série CD07, de acionamento unilateral, G1/4, -15 °C resistente ao frio

Fluxo: 1200 l/min
 acionamento: Acionamento elétrico
 Elemento de acionamento: acionamento bilateral
 Acionamento manual auxiliar: retentor
 Conexão elétrica 2, tipo: Conector
 Conexão elétrica 2, Tamanho da rosca: EN 175301-803, formato A
 Tipo de conexão de ar comprimido: Rosca interna
 Conexão elétrica 2, número de polos: De 3 pinos
 Princípio de comutação: 5/2, com retorno por mola
 Conexão de ar comprimido entrada: 1/4 NPT
 conexão de ar comprimido saída: 1/4 NPT
 Saída de ar da conexão de ar comprimido: 1/4 NPT
 Pressão de comando mín.: 3 bar
 Pressão de comando máx.: 10 bar
 Modelo: Válvula corredeira, sobreposição positiva



Tensão de acionamento DC	Tensão de operação AC	Tensão de operação AC	Comando piloto	Acionamento manual auxiliar	Índice de compatibilidade	Temperatura ambiente mín. [°C]	Temperatura ambiente máx. [°C]	N° de material
12 V DC			interno	retentor	13, 14	-15	50	R432016585
24 V CC			interno	retentor	13, 14	-15	50	R432016584
110 V AC	110 V	110 V	interno	retentor	13, 14	-15	50	R432016582
230 V AC	230 V	230 V	interno	retentor	13, 14	-15	50	R432016583
24 V AC	24 V	24 V	interno	retentor	13, 14	-15	50	R432016586
12 V DC			externo	retentor	14	-15	50	R432016615
24 V CC			externo	retentor	14	-15	50	R432016613
110 V AC	110 V	110 V	externo	retentor	14	-15	50	R432016605
230 V AC	230 V	230 V	externo	retentor	14	-15	50	R432016609
24 V AC	24 V	24 V	externo	retentor	14	-15	50	R432016618

Dimensões em polegadas



- 1) Apenas com comando piloto separado G 1/8 2) Após retirar a tampa com rosca interna M5 3) Conector de encaixe de válvula 4) Bobina giratória em 45° 5) Acionamento manual auxiliar

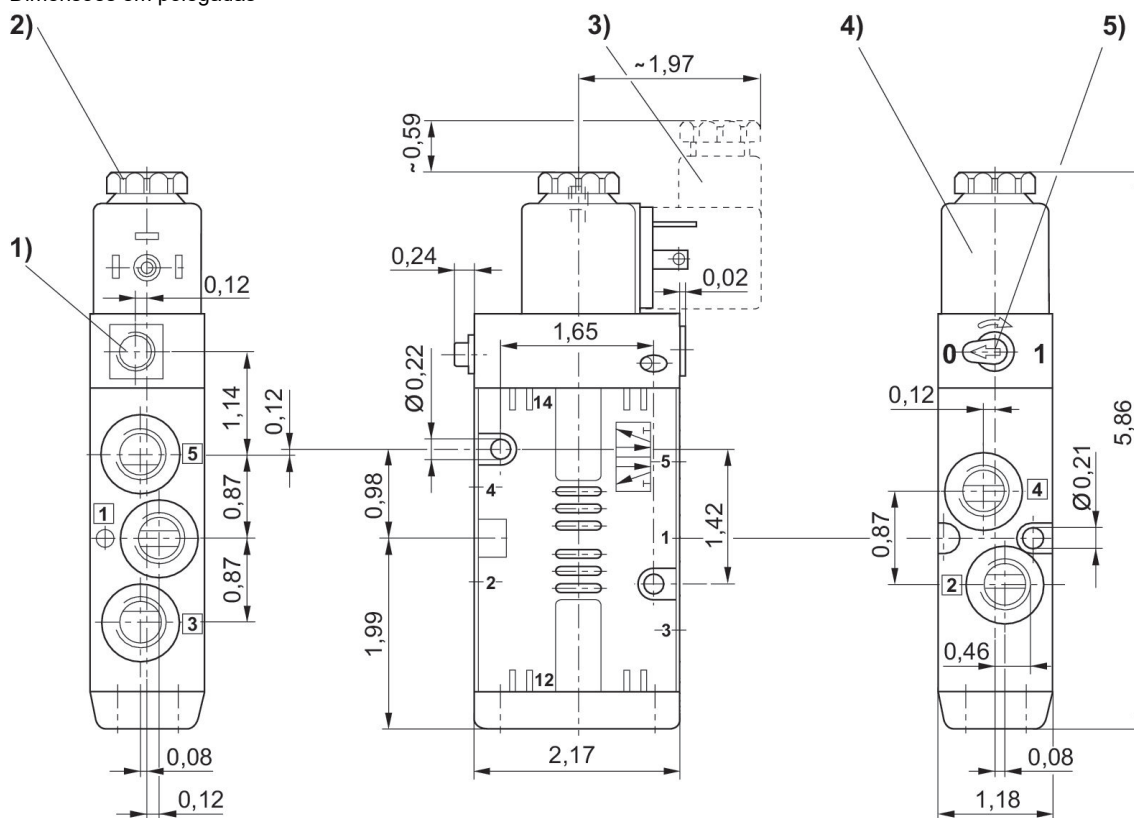
Válvula direcional 5/2, Série CD07, de acionamento bilateral, G1/4, -15 °C resistente ao frio

Fluxo: 1200 l/min
 acionamento: Acionamento elétrico
 Elemento de acionamento: acionamento bilateral
 Acionamento manual auxiliar: retentor
 Conexão elétrica 2, tipo: Conector
 Conexão elétrica 2, Tamanho da rosca: EN 175301-803, formato A
 Tipo de conexão de ar comprimido: Rosca interna
 Conexão elétrica 2, número de polos: De 3 pinos
 Princípio de comutação: 5/2, acionamento bilateral
 Conexão de ar comprimido entrada: 1/4 NPT
 conexão de ar comprimido saída: 1/4 NPT
 Saída de ar da conexão de ar comprimido: 1/4 NPT
 Pressão de comando mín.: 1.5 bar
 Pressão de comando máx.: 10 bar
 Modelo: Válvula corredeira, sobreposição positiva



Tensão de acionamento DC	Tensão de operação AC	Tensão de operação AC	Comando piloto	Acionamento manual auxiliar	Índice de compatibilidade	Temperatura ambiente mín. [°C]	Temperatura ambiente máx. [°C]	N° de material
110 V AC	110 V	110 V	interno	retentor	13, 14	-15	50	R432016587
230 V AC	230 V	230 V	interno	retentor	13, 14	-15	50	R432016589
12 V DC			interno	retentor	13, 14	-15	50	R432016593
24 V CC			interno	retentor	13, 14	-15	50	R432016591
24 V AC	24 V	24 V	interno	retentor	13, 14	-15	50	R432016595
12 V DC			externo	retentor	13, 14	-15	50	R432016616
110 V AC	110 V	110 V	externo	retentor	13, 14	-15	50	R432016604
230 V AC	230 V	230 V	externo	retentor	13, 14	-15	50	R432016608

Dimensões em polegadas



- 1) Apenas com comando piloto separado G 1/8 2) Após retirar a tampa com rosca interna M5 3) Conector de encaixe de válvula
4) Bobina giratória em 45° 5) Acionamento manual auxiliar

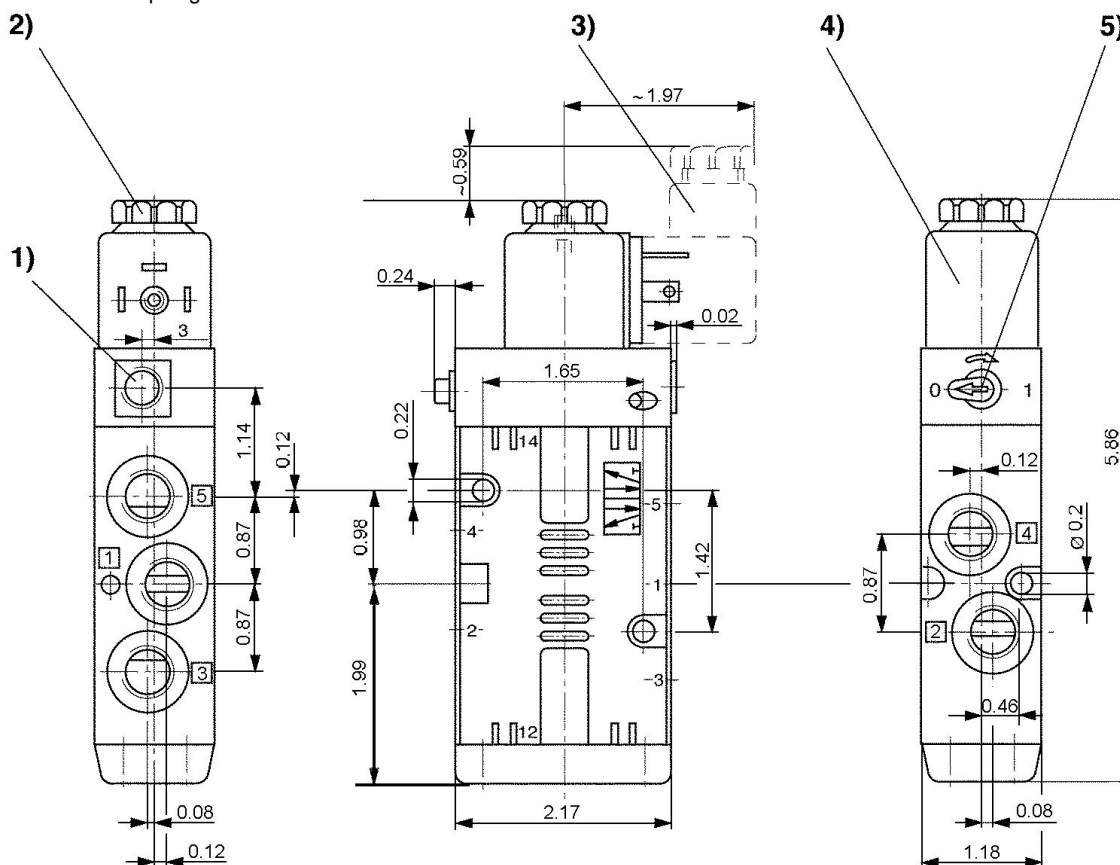
Válvula direcional 5/2, Série CD07, de acionamento unilateral, G1/4, -15 °C resistente ao frio

Fluxo: 1200 l/min
 acionamento: Acionamento elétrico
 Acionamento manual auxiliar: retentor
 Conexão elétrica 2, tipo: Conector
 Conexão elétrica 2, Tamanho da rosca: EN 175301-803, formato A
 Tipo de conexão de ar comprimido: Rosca interna
 Conexão elétrica 2, número de polos: De 3 pinos
 Princípio de comutação: 5/2, com retorno por mola
 Conexão de ar comprimido entrada: 1/4 NPT
 conexão de ar comprimido saída: 1/4 NPT
 Saída de ar da conexão de ar comprimido: 1/4 NPT
 Pressão de comando mín.: 3 bar
 Pressão de comando máx.: 10 bar
 Modelo: Válvula corredeira, sobreposição positiva



Tensão de acionamento DC	Tensão de operação AC	Tensão de operação AC	Comando piloto	Acionamento manual auxiliar	Índice de compatibilidade	Temperatura ambiente mín. [°C]	Temperatura ambiente máx. [°C]	N° de material
110 V AC	110 V	110 V	interno	retentor	13, 14	-15	50	R432032544
230 V AC	230 V	230 V	interno	retentor	13, 14	-15	50	R432032545
24 V CC				retentor	13, 14	-15	50	R432039170

Dimensões em polegadas



1) Apenas com comando piloto separado G 1/8 2) Após retirar a tampa com rosca interna M5 3) Conector de encaixe de válvula
 4) Bobina giratória em 45° 5) Acionamento manual auxiliar

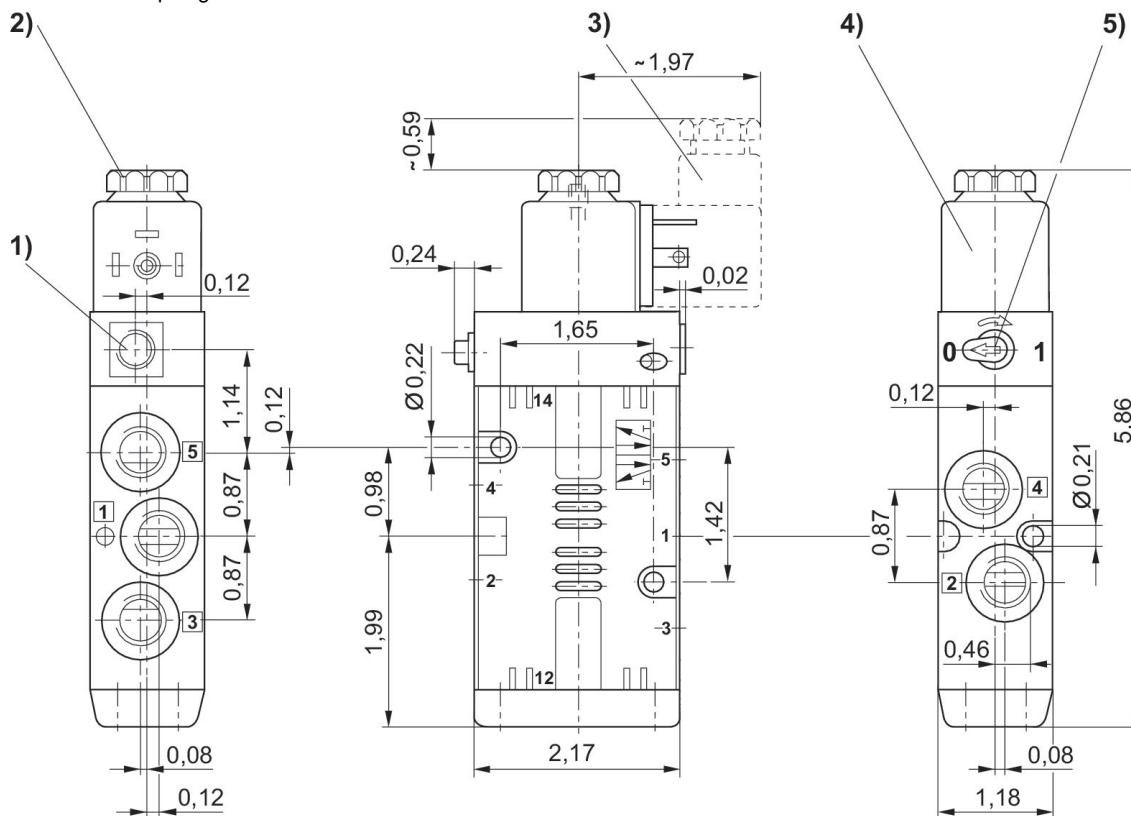
Válvula direcional 5/2, Série CD07, de acionamento bilateral, G1/4, -15 °C resistente ao frio

Fluxo: 1200 l/min
 acionamento: Acionamento elétrico
 Elemento de acionamento: acionamento bilateral
 Acionamento manual auxiliar: retentor
 Conexão elétrica 2, tipo: Conector
 Conexão elétrica 2, Tamanho da rosca: EN 175301-803, formato A
 Tipo de conexão de ar comprimido: Rosca interna
 Princípio de comutação: 5/2, acionamento bilateral
 Conexão de ar comprimido entrada: 1/4 NPT
 conexão de ar comprimido saída: 1/4 NPT
 Saída de ar da conexão de ar comprimido: 1/4 NPT
 Pressão de comando mín.: 2 bar
 Pressão de comando máx.: 10 bar
 Modelo: Válvula corredeira, sobreposição positiva



Tensão de acionamento DC	Tensão de operação AC	Tensão de operação AC	Comando piloto	Acionamento manual auxiliar	Índice de compatibilidade	Temperatura ambiente mín. [°C]	Temperatura ambiente máx. [°C]	N° de material
110 V AC	110 V	110 V	interno	retentor	13, 14	-15	50	R432032546

Dimensões em polegadas



1) Apenas com comando piloto separado G 1/8 2) Após retirar a tampa com rosca interna M5 3) Conector de encaixe de válvula
 4) Bobina giratória em 45° 5) Acionamento manual auxiliar

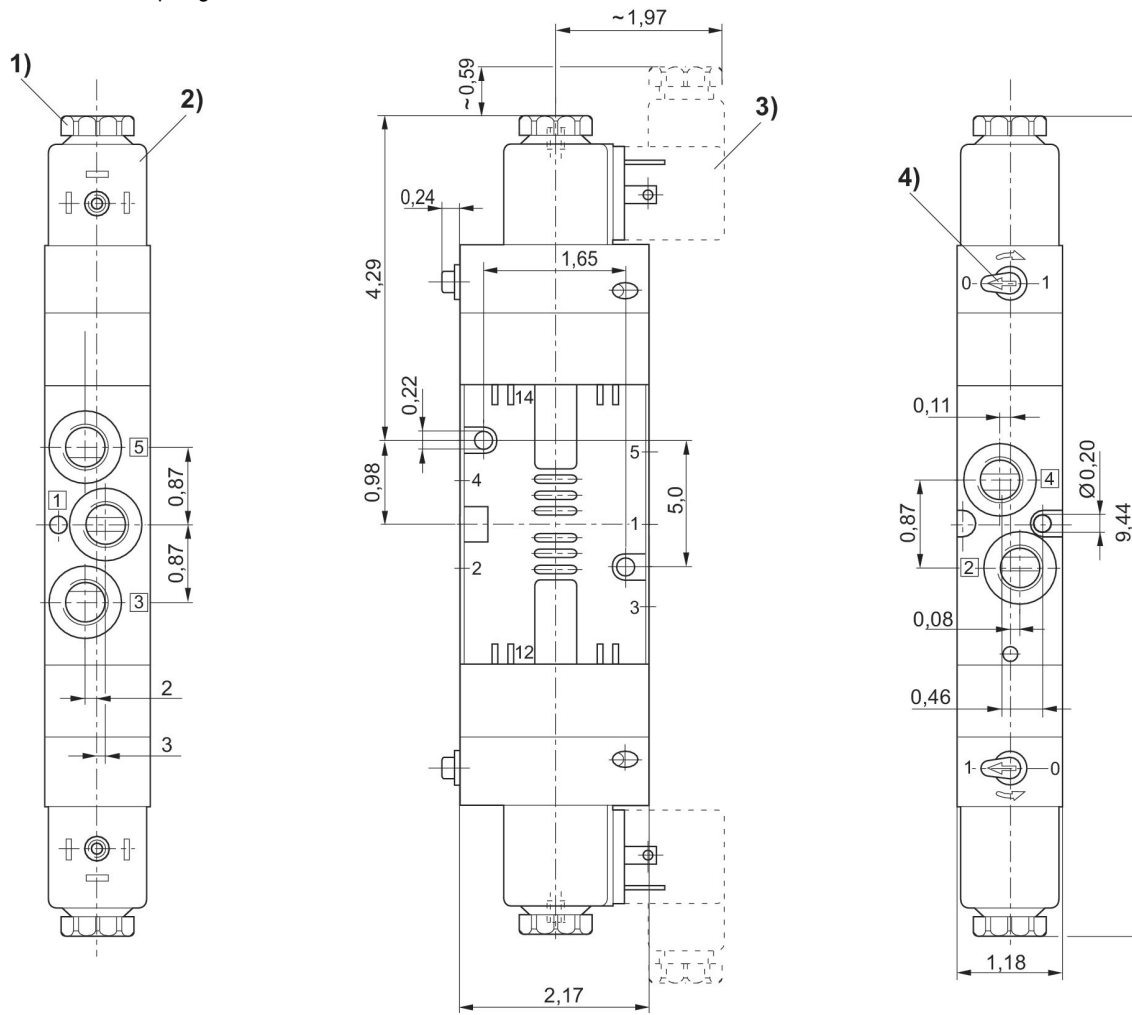
Válvula direcional 5/3, Série CD07, de acionamento bilateral, G1/4, -15 °C resistente ao frio

Fluxo: 900 l/min
 acionamento: Acionamento elétrico
 Elemento de acionamento: acionamento bilateral
 Acionamento manual auxiliar: retentor
 Conexão elétrica 2, tipo: Conector
 Conexão elétrica 2, Tamanho da rosca: EN 175301-803, formato A
 Tipo de conexão de ar comprimido: Rosca interna
 Conexão elétrica 2, número de polos: De 3 pinos
 Princípio de comutação: 5/3, posição central fechada
 Conexão de ar comprimido entrada: 1/4 NPT
 conexão de ar comprimido saída: 1/4 NPT
 Saída de ar da conexão de ar comprimido: 1/4 NPT
 Pressão de comando mín.: 3 bar
 Pressão de comando máx.: 10 bar
 Modelo: Válvula corredeira, sobreposição positiva



Tensão de acionamento DC	Tensão de operação AC	Tensão de operação AC	Função	Comando piloto	Acionamento manual auxiliar	Índice de compatibilidade	Temperatura ambiente mín. [°C]	Temperatura ambiente máx. [°C]	N° de material
12 V DC			posição central fechada	interno	retentor	13, 14	-15	50	R432016594
24 V CC			posição central fechada	interno	retentor	13, 14	-15	50	R432016592
110 V AC	110 V	110 V	posição central fechada	interno	retentor	13, 14	-15	50	R432016588
230 V AC	230 V	230 V	posição central fechada	interno	retentor	13, 14	-15	50	R432016590
24 V AC	24 V	24 V	posição central fechada	interno	retentor	13, 14	-15	50	R432016596
12 V DC			posição central pressurizada	interno	retentor	13, 14	-15	50	R432030384
24 V CC			posição central pressurizada	interno	retentor	13, 14	-15	50	R432016602
110 V AC	110 V	110 V	posição central pressurizada	interno	retentor	13, 14	-15	50	R432016601
24 V AC	24 V	24 V	posição central pressurizada	interno	retentor	13, 14	-15	50	R432016603
12 V DC			posição central drenada	interno	retentor	13, 14	-15	50	R432016599
24 V CC			posição central drenada	interno	retentor	13, 14	-15	50	R432016598
110 V AC	110 V	110 V	posição central drenada	interno	retentor	13, 14	-15	50	R432016597
24 V AC	24 V	24 V	posição central drenada	interno	retentor	13, 14	-15	50	R432016600

Dimensões em polegadas



- 1) Após retirar a tampa com rosca interna M5 2) Bobina giratória em 45° 3) Conector de encaixe de válvula
4) Acionamento manual auxiliar

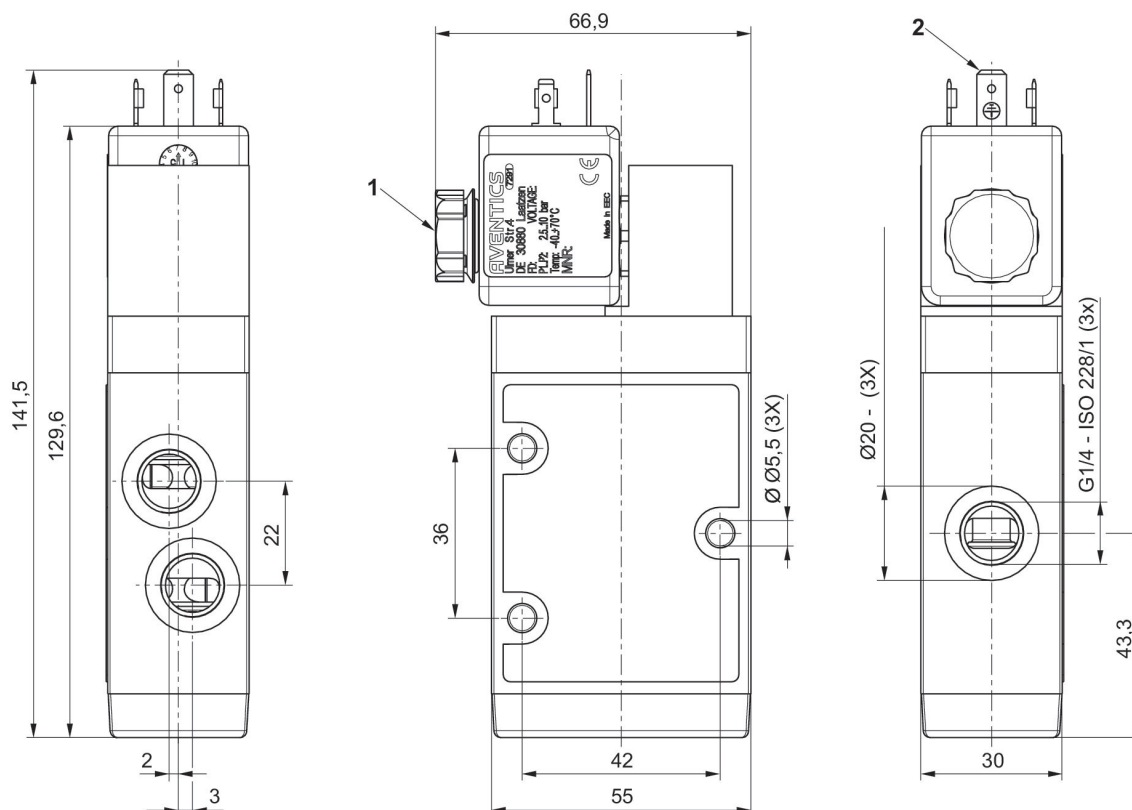
Válvula direcional 3/2, Série CD07-LT, de acionamento unilateral, G1/4, -40 °C resistente ao frio, interno

Fluxo: 1200 l/min
 acionamento: Acionamento elétrico
 Elemento de acionamento: acionamento bilateral
 Acionamento manual auxiliar: retentor
 Conexão elétrica 2, tipo: Conector
 Conexão elétrica 2, Tamanho da rosca: EN 175301-803, formato A
 Tipo de conexão de ar comprimido: Rosca interna
 Resistência à temperatura: -40 °C resistente ao frio
 Conexão elétrica 2, número de polos: De 3 pinos
 Princípio de comutação: 3/2, com retorno por mola
 Conexão de ar comprimido entrada: G 1/4
 conexão de ar comprimido saída: G 1/4
 Saída de ar da conexão de ar comprimido: G 1/4
 Pressão de comando mín.: 3 bar
 Pressão de comando máx.: 10 bar
 Funcionamento da válvula: NC
 Largura da válvula piloto: 30 mm
 Modelo: Válvula corredeira, sobreposição positiva



Tensão de acionamento DC	Função	Comando piloto	Acionamento manual auxiliar	Temperatura ambiente mín. [°C]	Temperatura ambiente máx. [°C]	N° de material
24 V CC	NC	interno	retentor	-40	70	R414012384
110 V DC	NC	interno	retentor	-40	70	R414012361
110 V DC	NC	interno	sem	-40	70	R414011829
24 V CC	NC	interno	sem	-40	70	R414011447

Dimensões em mm



- 1) Silenciadores
- 2) Conector de encaixe de válvula formato A, EN 175301-803

Válvula direcional 3/2, Série CD07-LT, de acionamento bilateral, G1/4, -40 °C resistente ao frio, interno

Fluxo: 1200 l/min

acionamento: Acionamento elétrico

Elemento de acionamento: acionamento bilateral

Acionamento manual auxiliar: retentor

Conexão elétrica 2, tipo: Conector

Conexão elétrica 2, Tamanho da rosca: EN 175301-803, formato A

Tipo de conexão de ar comprimido: Rosca interna

Resistência à temperatura: -40 °C resistente ao frio

Conexão elétrica 2, número de polos: De 3 pinos

Princípio de comutação: 3/2, acionamento bilateral

Conexão de ar comprimido entrada: G 1/4

conexão de ar comprimido saída: G 1/4

Saída de ar da conexão de ar comprimido: G 1/4

Pressão de comando mín.: 3 bar

Pressão de comando máx.: 10 bar

Funcionamento da válvula: NC

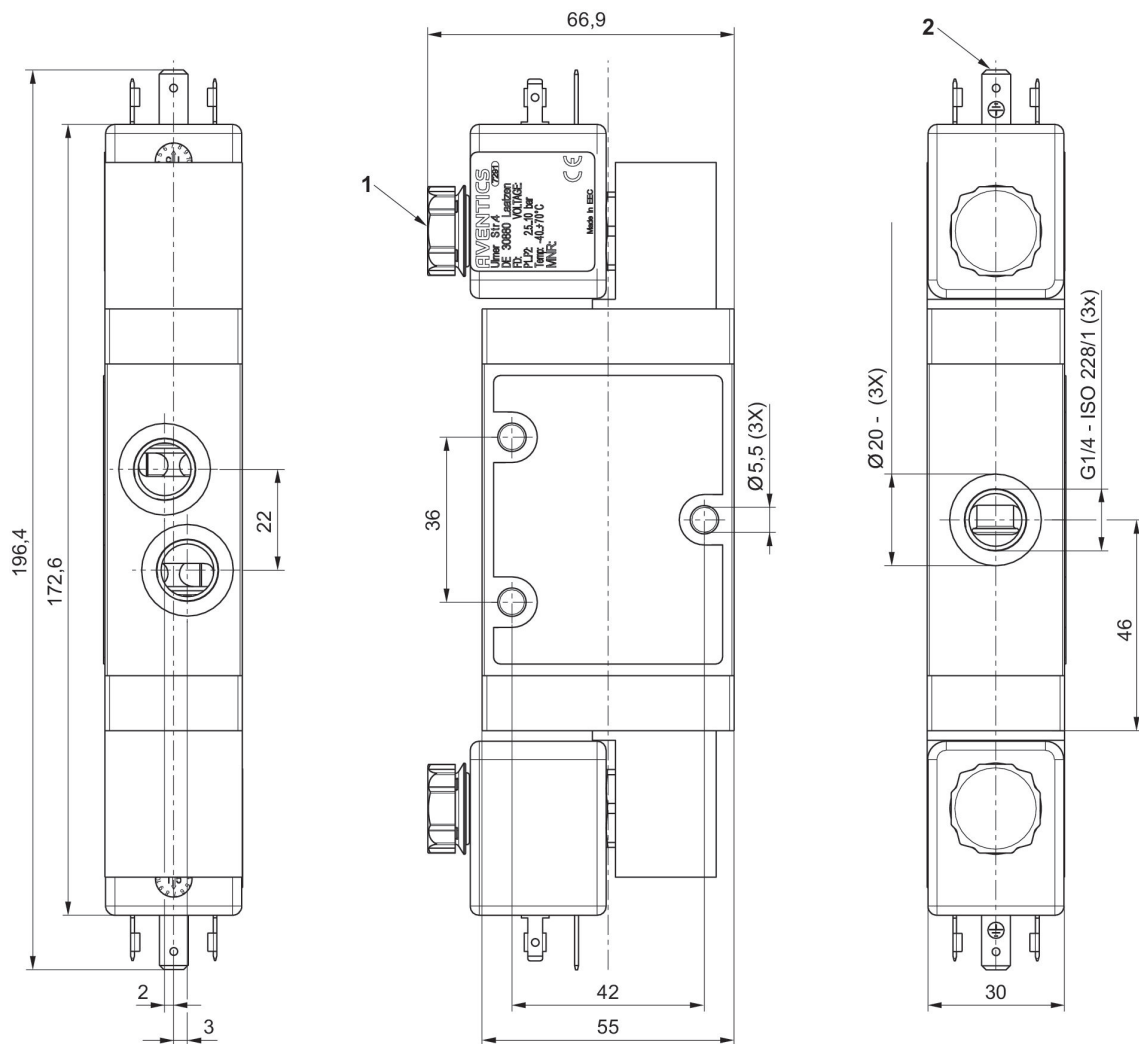
Largura da válvula piloto: 30 mm

Modelo: Válvula corrediça, sobreposição positiva



Tensão de acionamento DC	Função	Comando piloto	Acionamento manual auxiliar	Temperatura ambiente mín. [°C]	Temperatura ambiente máx. [°C]	N° de material
24 V CC	NC	interno	retentor	-40	70	R414012364
110 V DC	NC	interno	retentor	-40	70	R414012365
24 V CC	NC	interno	sem	-40	70	R414011832
110 V DC	NC	interno	sem	-40	70	R414011833

Dimensões em mm



- 1) Silenciadores
- 2) Conector de encaixe de válvula formato A, EN 175301-803

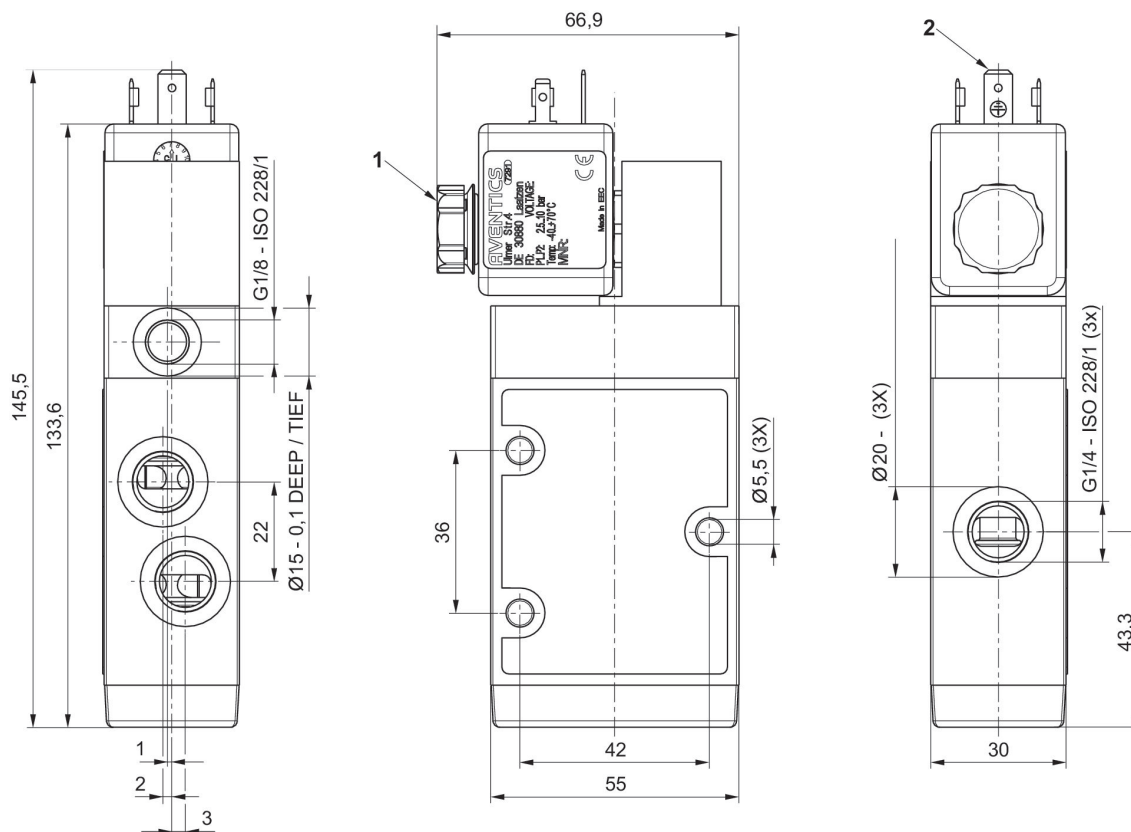
Válvula direcional 3/2, Série CD07-LT, de acionamento unilateral, G1/4, -40 °C resistente ao frio, externo

Fluxo: 1200 l/min
 acionamento: Acionamento elétrico
 Elemento de acionamento: acionamento bilateral
 Acionamento manual auxiliar: retentor
 Conexão elétrica 2, tipo: Conector
 Conexão elétrica 2, Tamanho da rosca: EN 175301-803, formato A
 Tipo de conexão de ar comprimido: Rosca interna
 Resistência à temperatura: -40 °C resistente ao frio
 Conexão elétrica 2, número de polos: De 3 pinos
 Princípio de comutação: 3/2, com retorno por mola
 Conexão de ar comprimido entrada: G 1/4
 conexão de ar comprimido saída: G 1/4
 Saída de ar da conexão de ar comprimido: G 1/4
 Pressão de comando mín.: 3 bar
 Pressão de comando máx.: 10 bar
 Funcionamento da válvula: NC
 Largura da válvula piloto: 30 mm
 Modelo: Válvula corredeira, sobreposição positiva



Tensão de acionamento DC	Função	Comando piloto	Acionamento manual auxiliar	Temperatura ambiente mín. [°C]	Temperatura ambiente máx. [°C]	N° de material
24 V CC	NC	externo	retentor	-40	70	R414012362
110 V DC	NC	externo	retentor	-40	70	R414012363
24 V CC	NC	externo	sem	-40	70	R414011830
110 V DC	NC	externo	sem	-40	70	R414011831

Dimensões em mm



- 1) Silenciadores
- 2) Conector de encaixe de válvula formato A, EN 175301-803

Válvula direcional 3/2, Série CD07-LT, de acionamento bilateral, G1/4, -40 °C resistente ao frio, externo

Fluxo: 1200 l/min

acionamento: Acionamento elétrico

Elemento de acionamento: acionamento bilateral

Acionamento manual auxiliar: retentor

Conexão elétrica 2, tipo: Conector

Conexão elétrica 2, Tamanho da rosca: EN 175301-803, formato A

Tipo de conexão de ar comprimido: Rosca interna

Resistência à temperatura: -40 °C resistente ao frio

Conexão elétrica 2, número de polos: De 3 pinos

Princípio de comutação: 3/2, acionamento bilateral

Conexão de ar comprimido entrada: G 1/4

conexão de ar comprimido saída: G 1/4

Saída de ar da conexão de ar comprimido: G 1/8

Pressão de comando mín.: 3 bar

Pressão de comando máx.: 10 bar

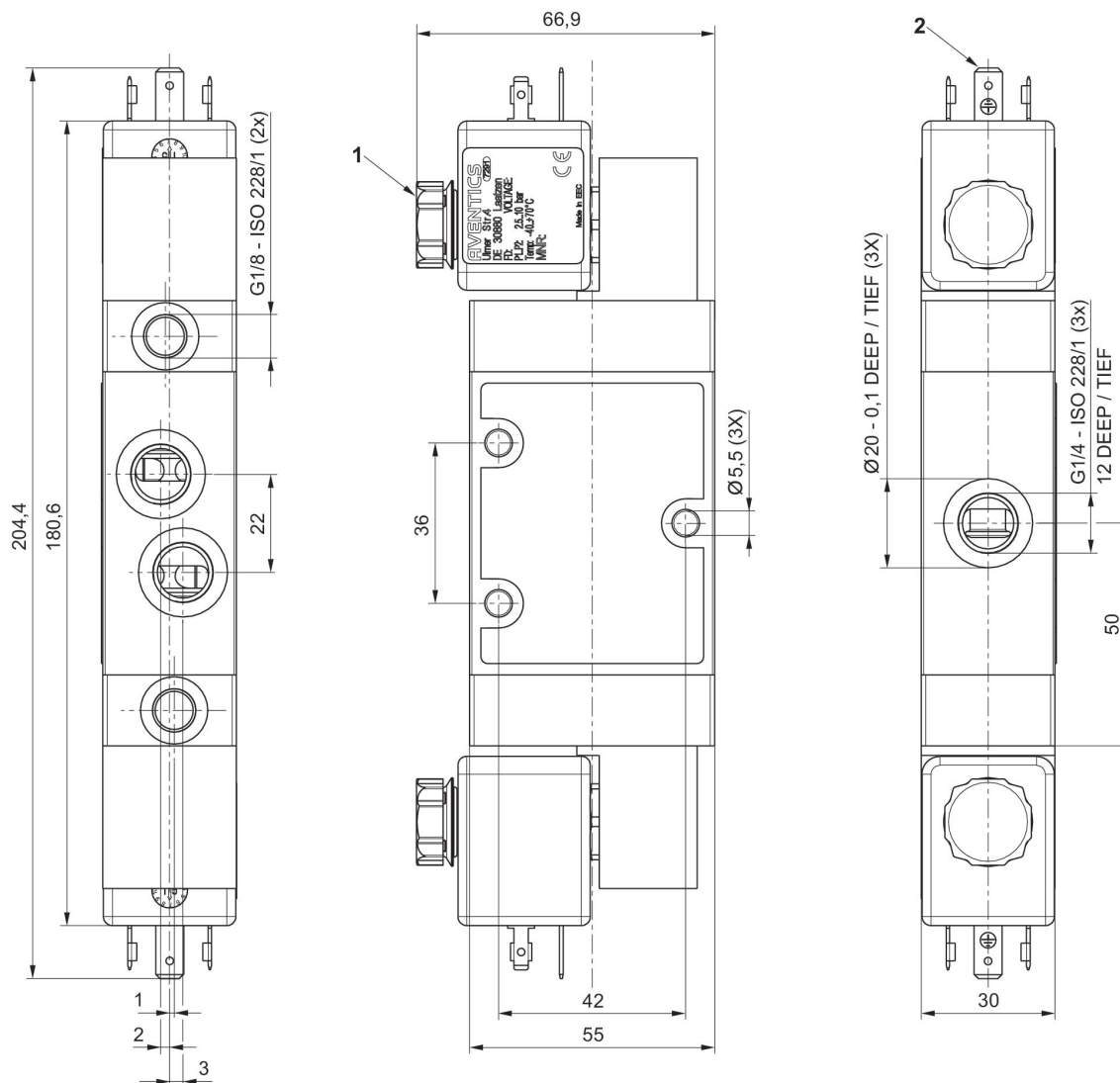
Funcionamento da válvula: NC

Modelo: Válvula corredeira, sobreposição positiva



Tensão de acionamento DC	Função	Comando piloto	Acionamento manual auxiliar	Temperatura ambiente mín. [°C]	Temperatura ambiente máx. [°C]	N° de material
24 V CC	NC	externo	retentor	-40	70	R414012366
110 V DC	NC	externo	retentor	-40	70	R414012367
24 V CC	NC	externo	sem	-40	70	R414011834
110 V DC	NC	externo	sem	-40	70	R414011835

Dimensões em mm



- 1) Silenciadores
- 2) Conector de encaixe de válvula formato A, EN 175301-803

Válvula direcional 5/2, Série CD07-LT, de acionamento unilateral, G1/4, -40 °C resistente ao frio, interno

Fluxo: 1200 l/min

acionamento: Acionamento elétrico

Elemento de acionamento: acionamento bilateral

Acionamento manual auxiliar: retentor

Conexão elétrica 2, tipo: Conector

Conexão elétrica 2, Tamanho da rosca: EN 175301-803, formato A

Tipo de conexão de ar comprimido: Rosca interna

Resistência à temperatura: -40 °C resistente ao frio

Conexão elétrica 2, número de polos: De 3 pinos

Princípio de comutação: 3/2, com retorno por mola

Conexão de ar comprimido entrada: G 1/4

conexão de ar comprimido saída: G 1/4

Saída de ar da conexão de ar comprimido: G 1/4

Pressão de comando mín.: 3 bar

Pressão de comando máx.: 10 bar

Funcionamento da válvula: NC

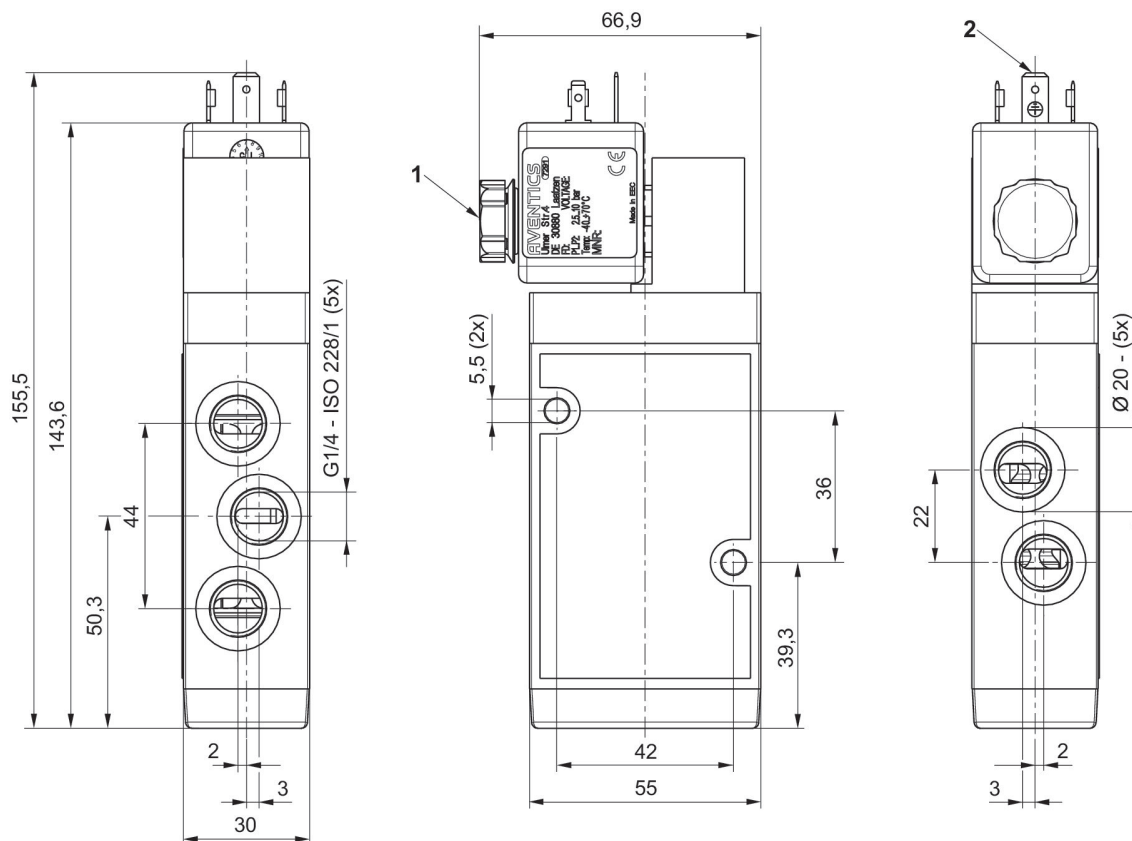
Largura da válvula piloto: 30 mm

Modelo: Válvula corrediça, sobreposição positiva



Tensão de acionamento DC	Função	Comando piloto	Acionamento manual auxiliar	Temperatura ambiente mín. [°C]	Temperatura ambiente máx. [°C]	N° de material
24 V CC	NC	interno	retentor	-40	70	R414012376
110 V DC	NC	interno	retentor	-40	70	R414012377
24 V CC	NC	interno	sem	-40	70	R414011870
110 V DC	NC	interno	sem	-40	70	R414011871

Dimensões em mm



- 1) Silenciadores
- 2) Conector de encaixe de válvula formato A, EN 175301-803

Válvula direcional 5/2, Série CD07-LT, de acionamento bilateral, G1/4, -40 °C resistente ao frio, interno

Fluxo: 1200 l/min

acionamento: Acionamento elétrico

Elemento de acionamento: acionamento bilateral

Acionamento manual auxiliar: retentor

Conexão elétrica 2, tipo: Conector

Conexão elétrica 2, Tamanho da rosca: EN 175301-803, formato A

Tipo de conexão de ar comprimido: Rosca interna

Resistência à temperatura: -40 °C resistente ao frio

Conexão elétrica 2, número de polos: De 3 pinos

Princípio de comutação: 5/2, acionamento bilateral

Conexão de ar comprimido entrada: G 1/4

conexão de ar comprimido saída: G 1/4

Saída de ar da conexão de ar comprimido: G 1/4

Pressão de comando mín.: 3 bar

Pressão de comando máx.: 10 bar

Funcionamento da válvula: NC

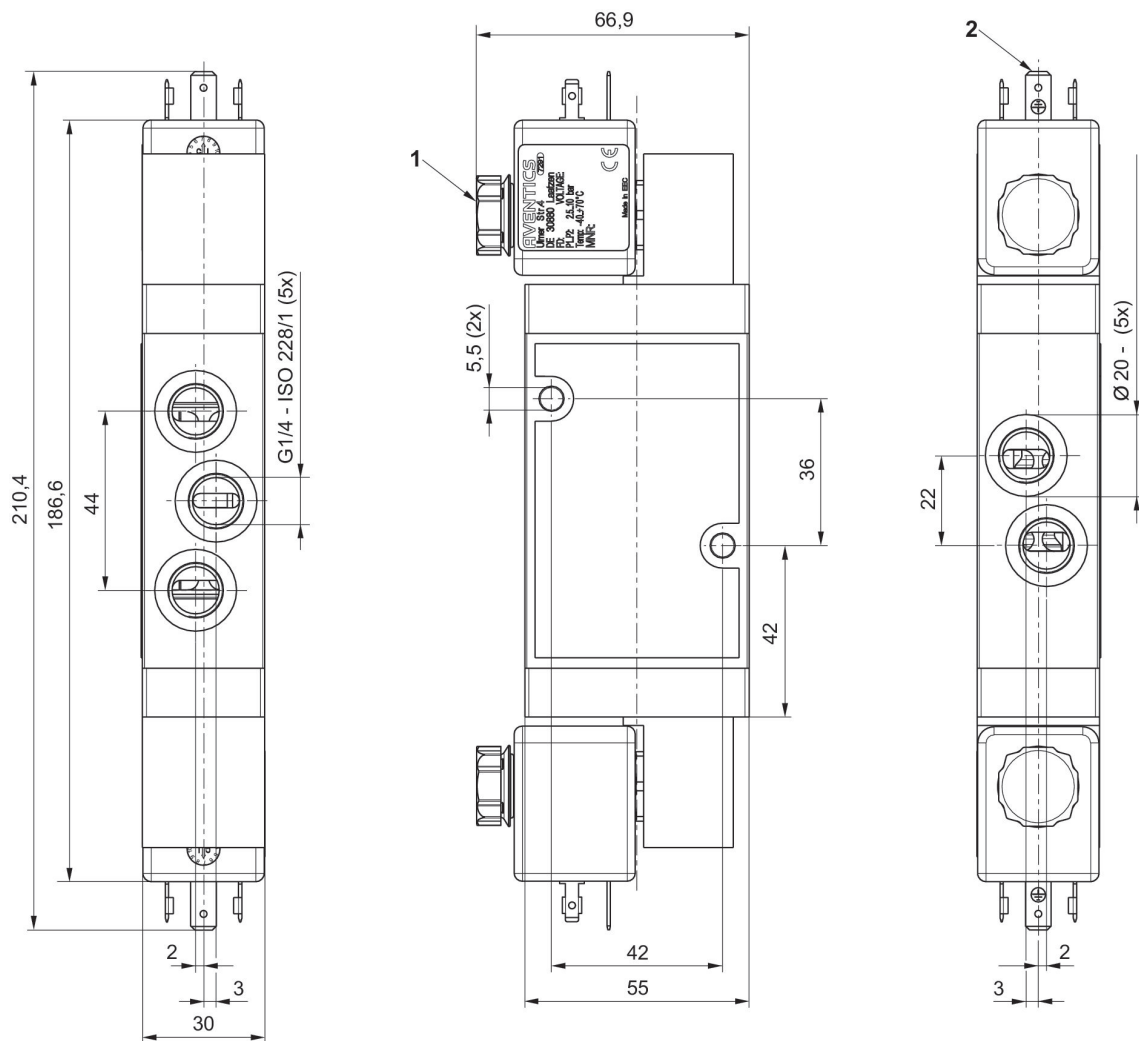
Largura da válvula piloto: 30 mm

Modelo: Válvula corrediça, sobreposição positiva



Tensão de acionamento DC	Função	Comando piloto	Acionamento manual auxiliar	Temperatura ambiente mín. [°C]	Temperatura ambiente máx. [°C]	N° de material
24 V CC	NC	interno	retentor	-40	70	R414012380
110 V DC	NC	interno	retentor	-40	70	R414012381
24 V CC	NC	interno	sem	-40	70	R414011874
110 V DC	NC	interno	sem	-40	70	R414011875

Dimensões em mm



- 1) Silenciadores
- 2) Conector de encaixe de válvula formato A, EN 175301-803

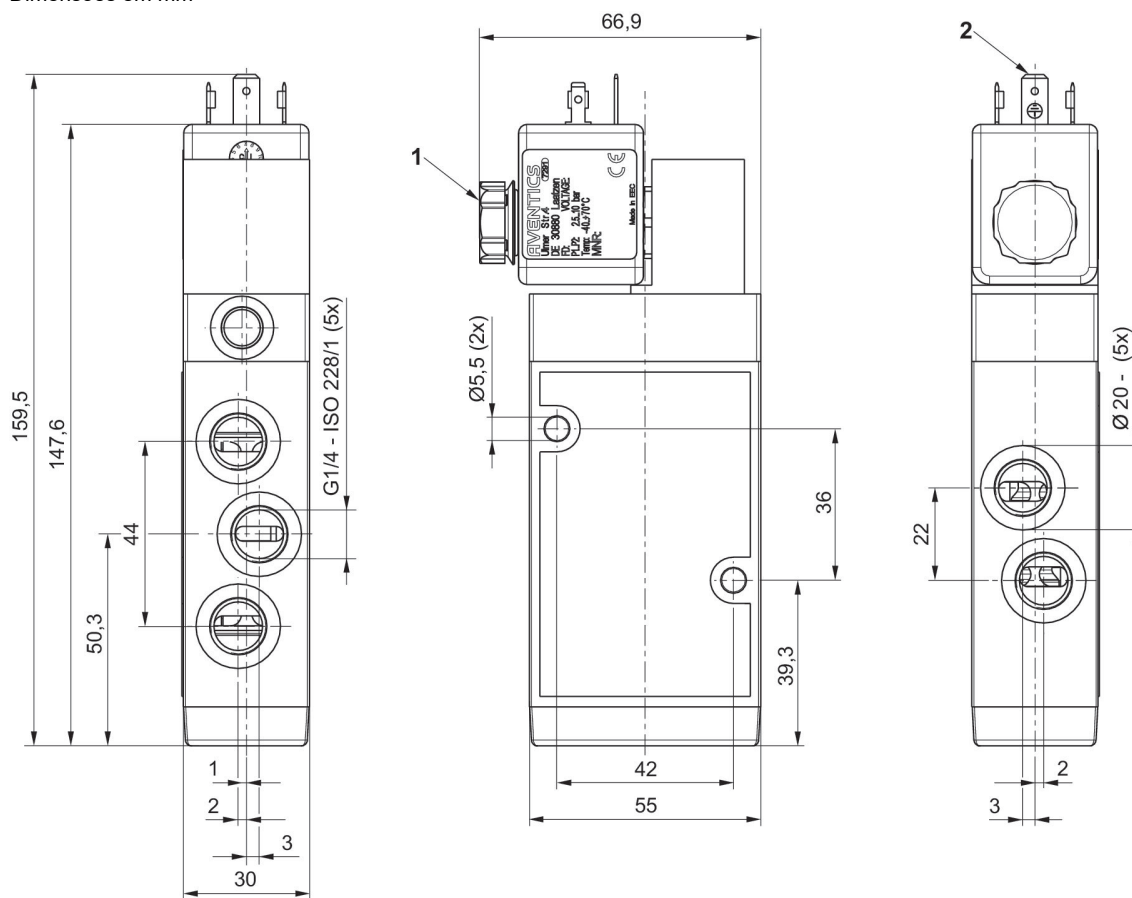
Válvula direcional 5/2, Série CD07-LT, de acionamento unilateral, G1/4, -40 °C resistente ao frio, externo

Fluxo: 1200 l/min
 acionamento: Acionamento elétrico
 Elemento de acionamento: acionamento bilateral
 Acionamento manual auxiliar: retentor
 Conexão elétrica 2, tipo: Conector
 Conexão elétrica 2, Tamanho da rosca: EN 175301-803, formato A
 Tipo de conexão de ar comprimido: Rosca interna
 Resistência à temperatura: -40 °C resistente ao frio
 Conexão elétrica 2, número de polos: De 3 pinos
 Princípio de comutação: 5/2, com retorno por mola
 Conexão de ar comprimido entrada: G 1/4
 conexão de ar comprimido saída: G 1/4
 Saída de ar da conexão de ar comprimido: G 1/4
 Pressão de comando mín.: 3 bar
 Pressão de comando máx.: 10 bar
 Funcionamento da válvula: NC
 Largura da válvula piloto: 30 mm
 Modelo: Válvula corrediça, sobreposição positiva



Tensão de acionamento DC	Função	Comando piloto	Acionamento manual auxiliar	Temperatura ambiente mín. [°C]	Temperatura ambiente máx. [°C]	N° de material
24 V CC	NC	externo	retentor	-40	70	R414012378
110 V DC	NC	externo	retentor	-40	70	R414012379
24 V CC	NC	externo	sem	-40	70	R414011872
110 V DC	NC	externo	sem	-40	70	R414011873

Dimensões em mm



- 1) Silenciadores
- 2) Conector de encaixe de válvula formato A, EN 175301-803

Válvula direcional 5/2, Série CD07-LT, de acionamento bilateral, G1/4, -40 °C resistente ao frio, externo

Fluxo: 1200 l/min

acionamento: Acionamento elétrico

Elemento de acionamento: acionamento bilateral

Acionamento manual auxiliar: retentor

Conexão elétrica 2, tipo: Conector

Conexão elétrica 2, Tamanho da rosca: EN 175301-803, formato A

Tipo de conexão de ar comprimido: Rosca interna

Resistência à temperatura: -40 °C resistente ao frio

Conexão elétrica 2, número de polos: De 3 pinos

Princípio de comutação: 5/2, acionamento bilateral

Conexão de ar comprimido entrada: G 1/4

conexão de ar comprimido saída: G 1/4

Saída de ar da conexão de ar comprimido: G 1/4

Pressão de comando mín.: 3 bar

Pressão de comando máx.: 10 bar

Funcionamento da válvula: NC

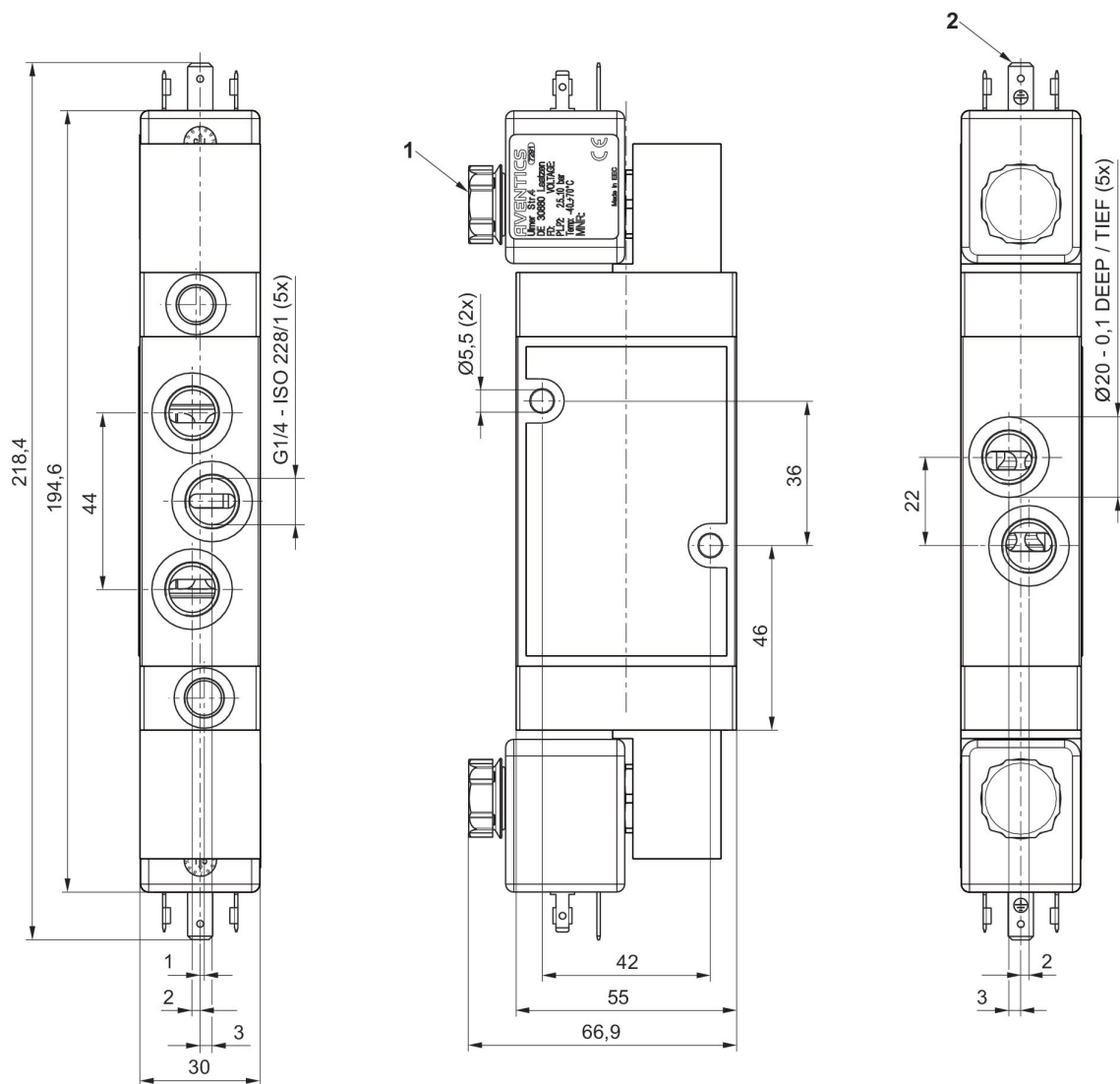
Largura da válvula piloto: 30 mm

Modelo: Válvula corrediça, sobreposição positiva



Tensão de acionamento DC	Função	Comando piloto	Acionamento manual auxiliar	Temperatura ambiente mín. [°C]	Temperatura ambiente máx. [°C]	N° de material
24 V CC	NC	externo	retentor	-40	70	R414012382
110 V DC	NC	externo	retentor	-40	70	R414012383
24 V CC	NC	externo	sem	-40	70	R414011876
110 V DC	NC	externo	sem	-40	70	R414011877

Dimensões em mm



1) Silenciadores

2) Conector de encaixe de válvula formato A, EN 175301-803

Válvula direcional 3/2, Série CD07-LT, de acionamento unilateral, flange, -40 °C resistente ao frio, interno

Fluxo: 1000 l/min

acionamento: Acionamento elétrico

Elemento de acionamento: acionamento bilateral

Acionamento manual auxiliar: retentor

Conexão elétrica 2, tipo: Conector

Conexão elétrica 2, Tamanho da rosca: EN 175301-803, formato A

Tipo de conexão de ar comprimido: Rosca interna

Resistência à temperatura: -40 °C resistente ao frio

Conexão elétrica 2, número de polos: De 3 pinos

Princípio de comutação: 3/2, com retorno por mola

Conexão de ar comprimido entrada: flange

conexão de ar comprimido saída: flange

Saída de ar da conexão de ar comprimido: flange

Pressão de comando mín.: 3 bar

Pressão de comando máx.: 10 bar

Funcionamento da válvula: NC

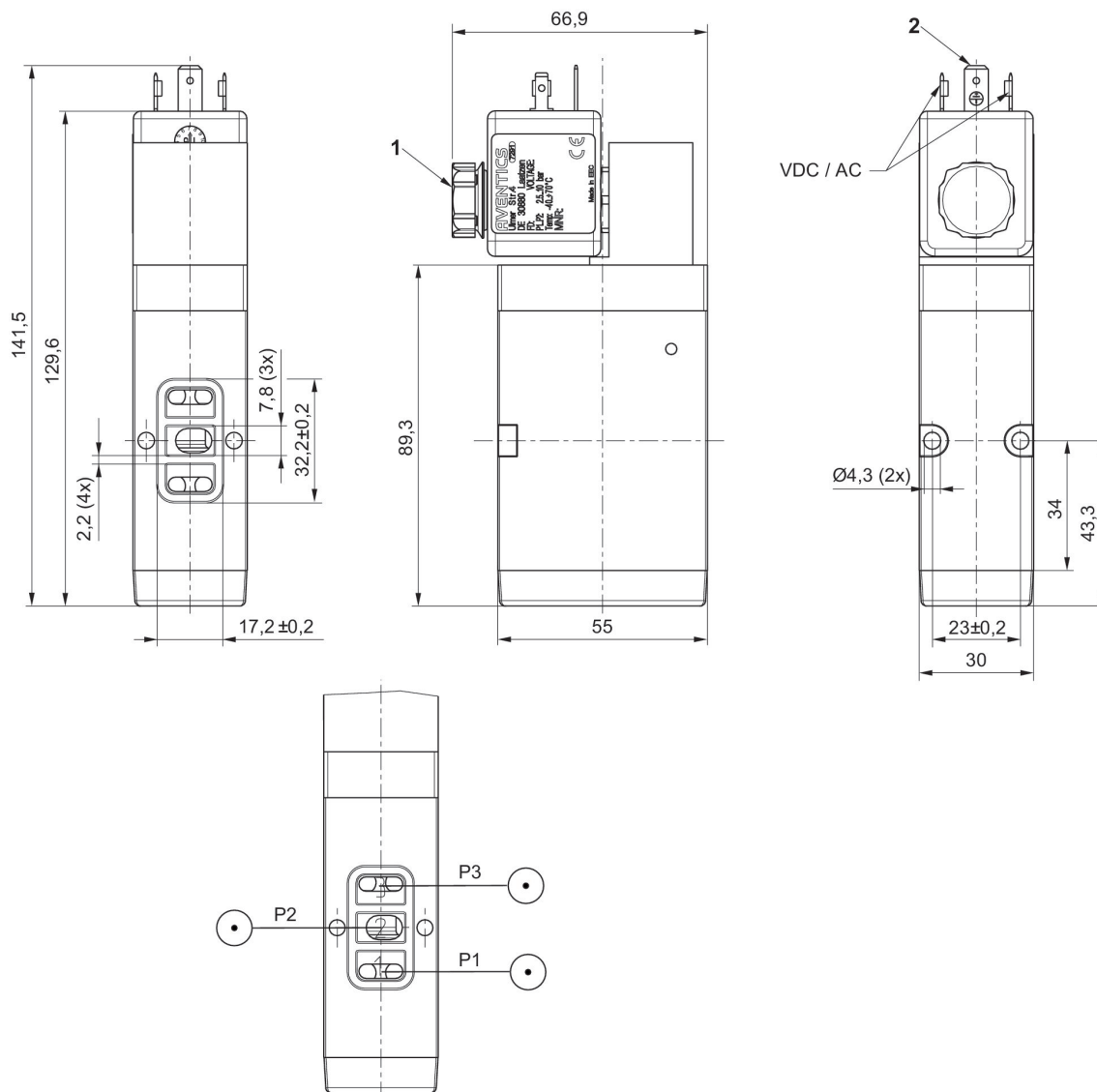
Largura da válvula piloto: 30 mm

Modelo: Válvula corrediça, sobreposição positiva



Tensão de acionamento DC	Função	Comando piloto	Acionamento manual auxiliar	Temperatura ambiente mín. [°C]	Temperatura ambiente máx. [°C]	N° de material
24 V CC	NC	interno	retentor	-40	70	R414012228
110 V DC	NC	interno	retentor	-40	70	R414012229
24 V CC	NC	interno	sem	-40	70	R414011836
110 V DC	NC	interno	sem	-40	70	R414011837

Dimensões em mm



1) Silenciadores

2) Conector de encaixe de válvula formato A, EN 175301-803

Válvula direcional 3/2, Série CD07-LT, de acionamento bilateral, flange, -40 °C resistente ao frio, interno

Fluxo: 1000 l/min

acionamento: Acionamento elétrico

Elemento de acionamento: acionamento bilateral

Acionamento manual auxiliar: retentor

Conexão elétrica 2, tipo: Conector

Conexão elétrica 2, Tamanho da rosca: EN 175301-803, formato A

Tipo de conexão de ar comprimido: Rosca interna

Resistência à temperatura: -40 °C resistente ao frio

Conexão elétrica 2, número de polos: De 3 pinos

Princípio de comutação: 3/2, acionamento bilateral

Conexão de ar comprimido entrada: flange

conexão de ar comprimido saída: flange

Saída de ar da conexão de ar comprimido: flange

Pressão de comando mín.: 3 bar

Pressão de comando máx.: 10 bar

Funcionamento da válvula: NC

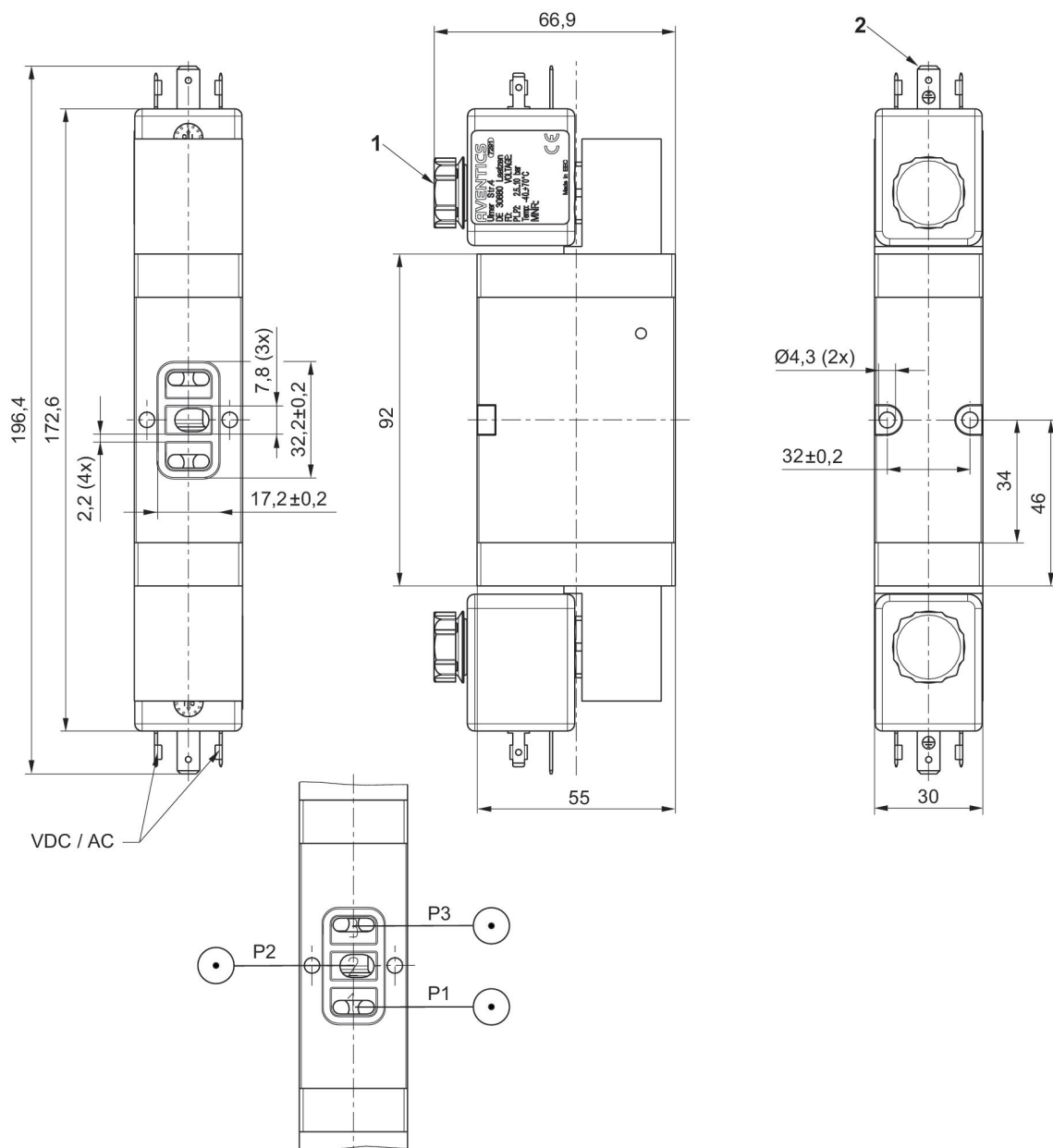
Largura da válvula piloto: 30 mm

Modelo: Válvula corrediça, sobreposição positiva



Tensão de acionamento DC	Função	Comando piloto	Acionamento manual auxiliar	Temperatura ambiente mín. [°C]	Temperatura ambiente máx. [°C]	N° de material
24 V CC	NC	interno	retentor	-40	70	R414012232
110 V DC	NC	interno	retentor	-40	70	R414012233
24 V CC	NC	interno	sem	-40	70	R414011840
110 V DC	NC	interno	sem	-40	70	R414011841

Dimensões em mm



- 1) Silenciadores
- 2) Conector de encaixe de válvula formato A, EN 175301-803

Válvula direcional 3/2, Série CD07-LT, de acionamento unilateral, flange, -40 °C resistente ao frio, interno

Fluxo: 1000 l/min

acionamento: Acionamento elétrico

Elemento de acionamento: acionamento bilateral

Acionamento manual auxiliar: retentor

Conexão elétrica 2, tipo: Conector

Conexão elétrica 2, Tamanho da rosca: EN 175301-803, formato A

Tipo de conexão de ar comprimido: Rosca interna

Resistência à temperatura: -40 °C resistente ao frio

Conexão elétrica 2, número de polos: De 3 pinos

Princípio de comutação: 3/2, com retorno por mola

Conexão de ar comprimido entrada: flange

conexão de ar comprimido saída: flange

Saída de ar da conexão de ar comprimido: flange

Pressão de comando mín.: 3 bar

Pressão de comando máx.: 10 bar

Funcionamento da válvula: NC

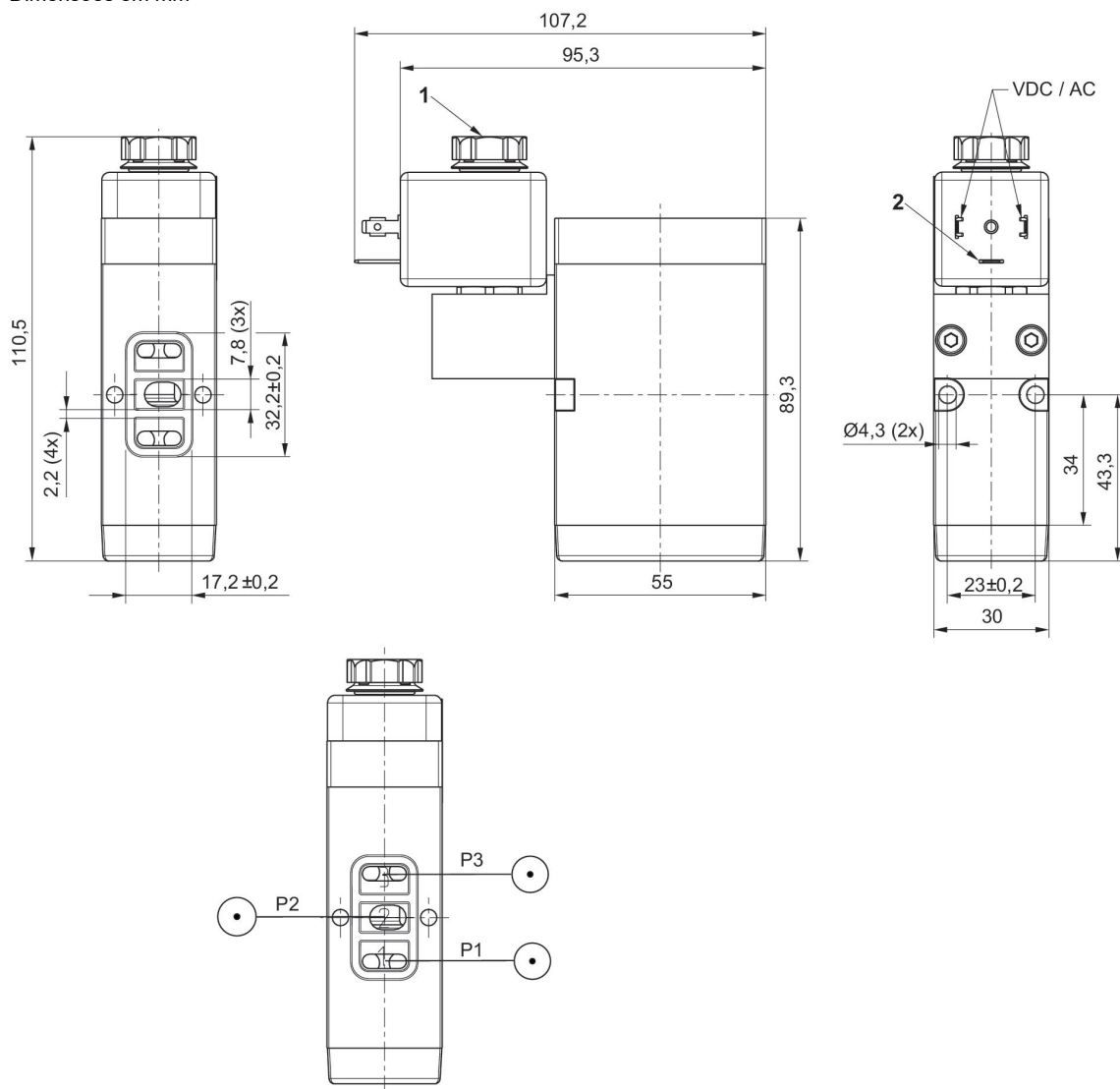
Largura da válvula piloto: 30 mm

Modelo: Válvula corrediça, sobreposição positiva



Tensão de acionamento DC	Função	Comando piloto	Acionamento manual auxiliar	Temperatura ambiente mín. [°C]	Temperatura ambiente máx. [°C]	N° de material
24 V CC	NC	interno	retentor	-40	70	R414012261
110 V DC	NC	interno	retentor	-40	70	R414012262
24 V CC	NC	interno	sem	-40	70	R414012253
110 V DC	NC	interno	sem	-40	70	R414012254

Dimensões em mm

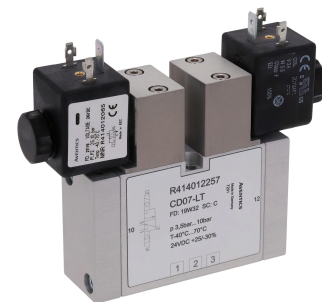


1) Silenciadores

2) Conector de encaixe de válvula formato A, EN 175301-803

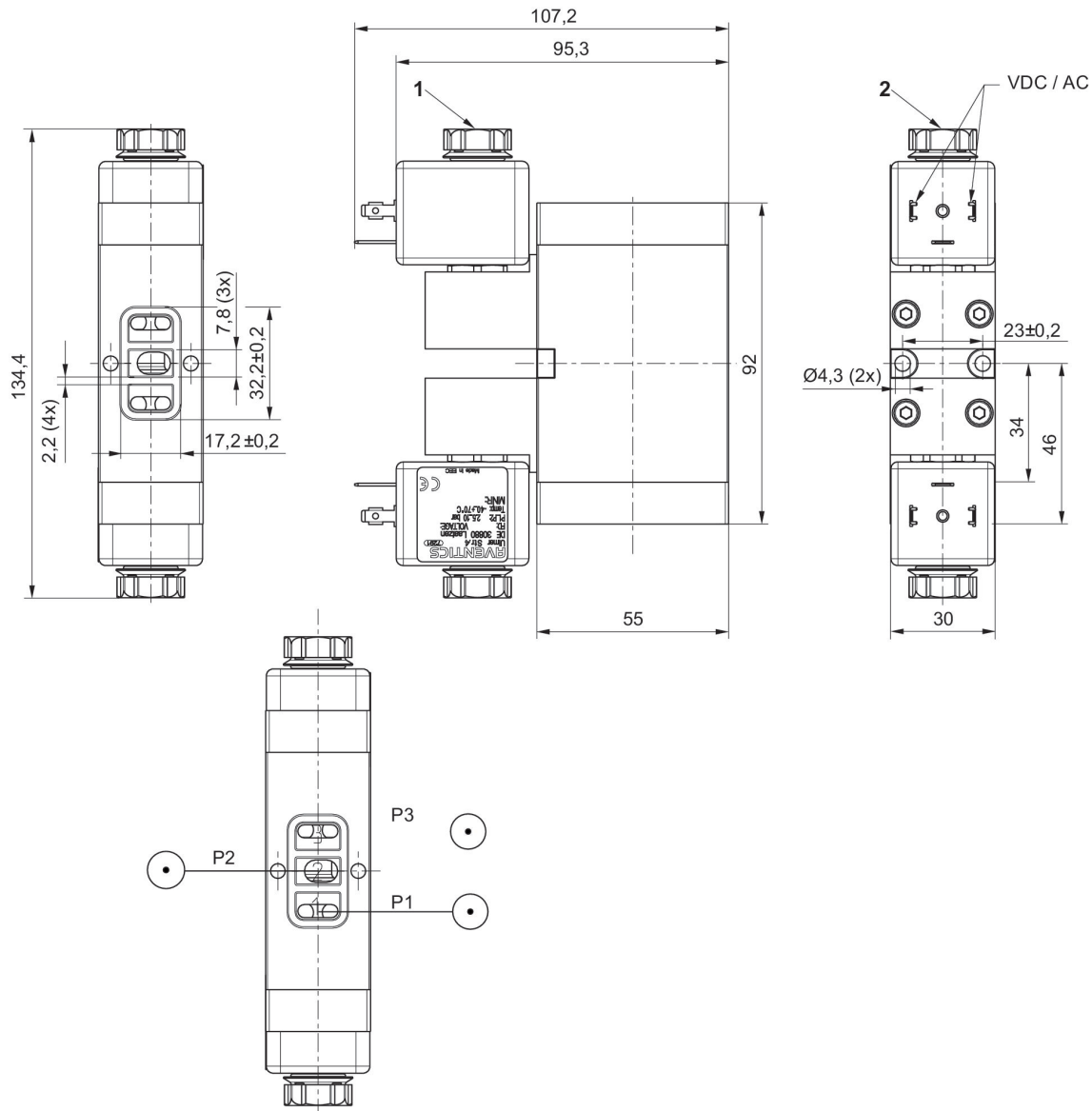
Válvula direcional 3/2, Série CD07-LT, de acionamento bilateral, flange, -40 °C resistente ao frio, interno

Fluxo: 1000 l/min
 acionamento: Acionamento elétrico
 Elemento de acionamento: acionamento bilateral
 Acionamento manual auxiliar: retentor
 Conexão elétrica 2, tipo: Conector
 Conexão elétrica 2, Tamanho da rosca: EN 175301-803, formato A
 Tipo de conexão de ar comprimido: Rosca interna
 Resistência à temperatura: -40 °C resistente ao frio
 Conexão elétrica 2, número de polos: De 3 pinos
 Princípio de comutação: 3/2, acionamento bilateral
 Conexão de ar comprimido entrada: flange
 conexão de ar comprimido saída: flange
 Saída de ar da conexão de ar comprimido: flange
 Pressão de comando mín.: 3 bar
 Pressão de comando máx.: 10 bar
 Funcionamento da válvula: NC
 Largura da válvula piloto: 30 mm
 Modelo: Válvula corrediça, sobreposição positiva



Tensão de acionamento DC	Função	Comando piloto	Acionamento manual auxiliar	Temperatura ambiente mín. [°C]	Temperatura ambiente máx. [°C]	N° de material
24 V CC	NC	interno	retentor	-40	70	R414012265
110 V DC	NC	interno	retentor	-40	70	R414012266
24 V CC	NC	interno	sem	-40	70	R414012257
110 V DC	NC	interno	sem	-40	70	R414012258

Dimensões em mm



- 1) Silenciadores
- 2) Conector de encaixe de válvula formato A, EN 175301-803

Válvula direcional 5/2, Série CD07-LT, de acionamento unilateral, flange, -40 °C resistente ao frio, interno

Fluxo: 1000 l/min

acionamento: Acionamento elétrico

Elemento de acionamento: acionamento bilateral

Acionamento manual auxiliar: retentor

Conexão elétrica 2, tipo: Conector

Conexão elétrica 2, Tamanho da rosca: EN 175301-803, formato A

Tipo de conexão de ar comprimido: Rosca interna

Resistência à temperatura: -40 °C resistente ao frio

Conexão elétrica 2, número de polos: De 3 pinos

Princípio de comutação: 5/2, com retorno por mola

Conexão de ar comprimido entrada: flange

conexão de ar comprimido saída: flange

Saída de ar da conexão de ar comprimido: flange

Pressão de comando mín.: 3 bar

Pressão de comando máx.: 10 bar

Funcionamento da válvula: NC

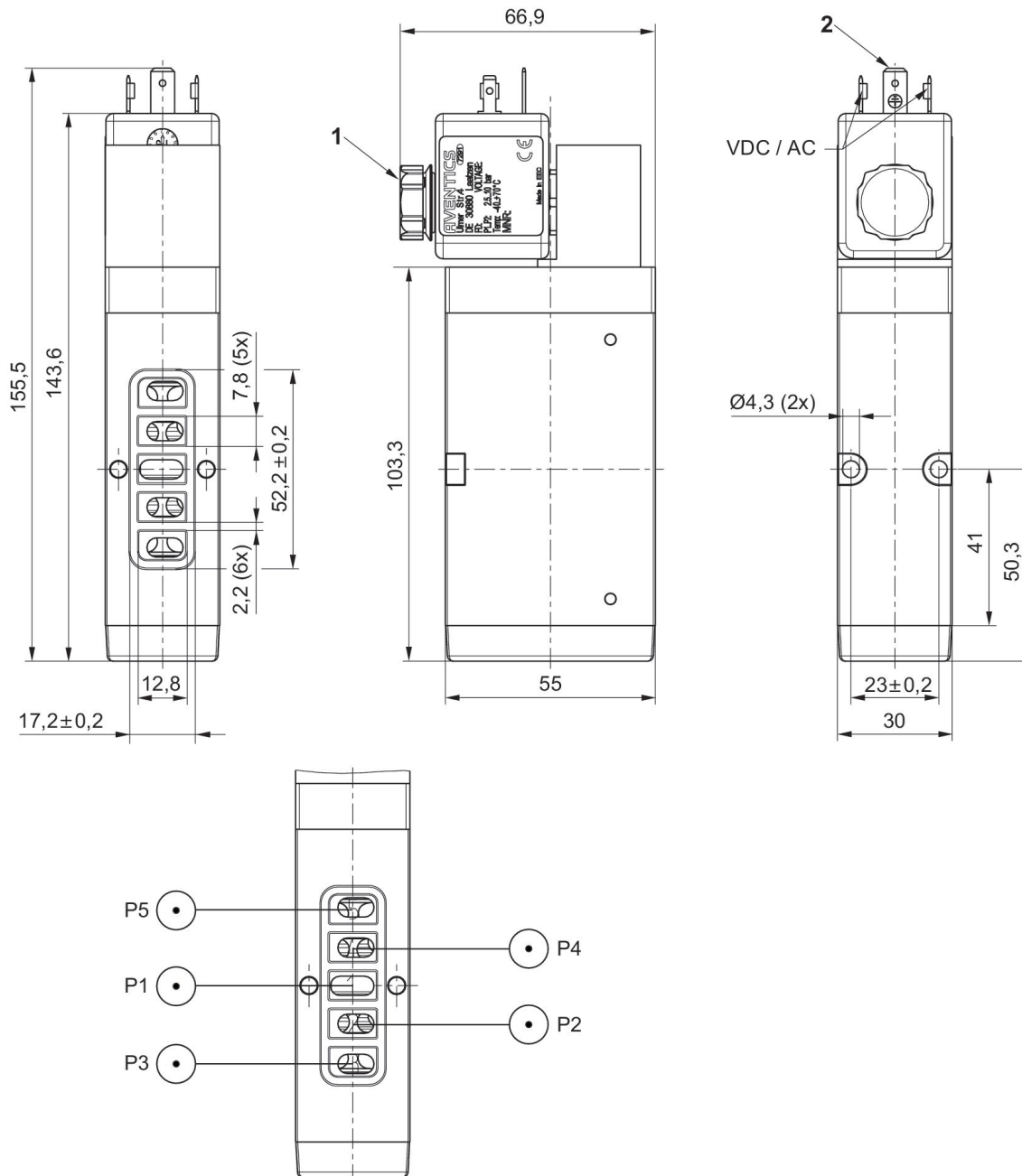
Largura da válvula piloto: 30 mm

Modelo: Válvula corrediça, sobreposição positiva



Tensão de acionamento DC	Função	Comando piloto	Acionamento manual auxiliar	Temperatura ambiente mín. [°C]	Temperatura ambiente máx. [°C]	N° de material
24 V CC	NC	interno	retentor	-40	70	R414012245
110 V DC	NC	interno	retentor	-40	70	R414012246
24 V CC	NC	interno	sem	-40	70	R414011878
110 V DC	NC	interno	sem	-40	70	R414011879

Dimensões em mm



- 1) Silenciadores
- 2) Conector de encaixe de válvula formato A, EN 175301-803

Válvula direcional 5/2, Série CD07-LT, de acionamento bilateral, flange, -40 °C resistente ao frio, interno, lateral

Fluxo: 1000 l/min

acionamento: Acionamento elétrico

Elemento de acionamento: acionamento bilateral

Acionamento manual auxiliar: retentor

Conexão elétrica 2, tipo: Conector

Conexão elétrica 2, Tamanho da rosca: EN 175301-803, formato A

Tipo de conexão de ar comprimido: Rosca interna

Resistência à temperatura: -40 °C resistente ao frio

Conexão elétrica 2, número de polos: De 3 pinos

Princípio de comutação: 5/2, acionamento bilateral

Conexão de ar comprimido entrada: flange

conexão de ar comprimido saída: flange

Saída de ar da conexão de ar comprimido: flange

Pressão de comando mín.: 3 bar

Pressão de comando máx.: 10 bar

Funcionamento da válvula: NC

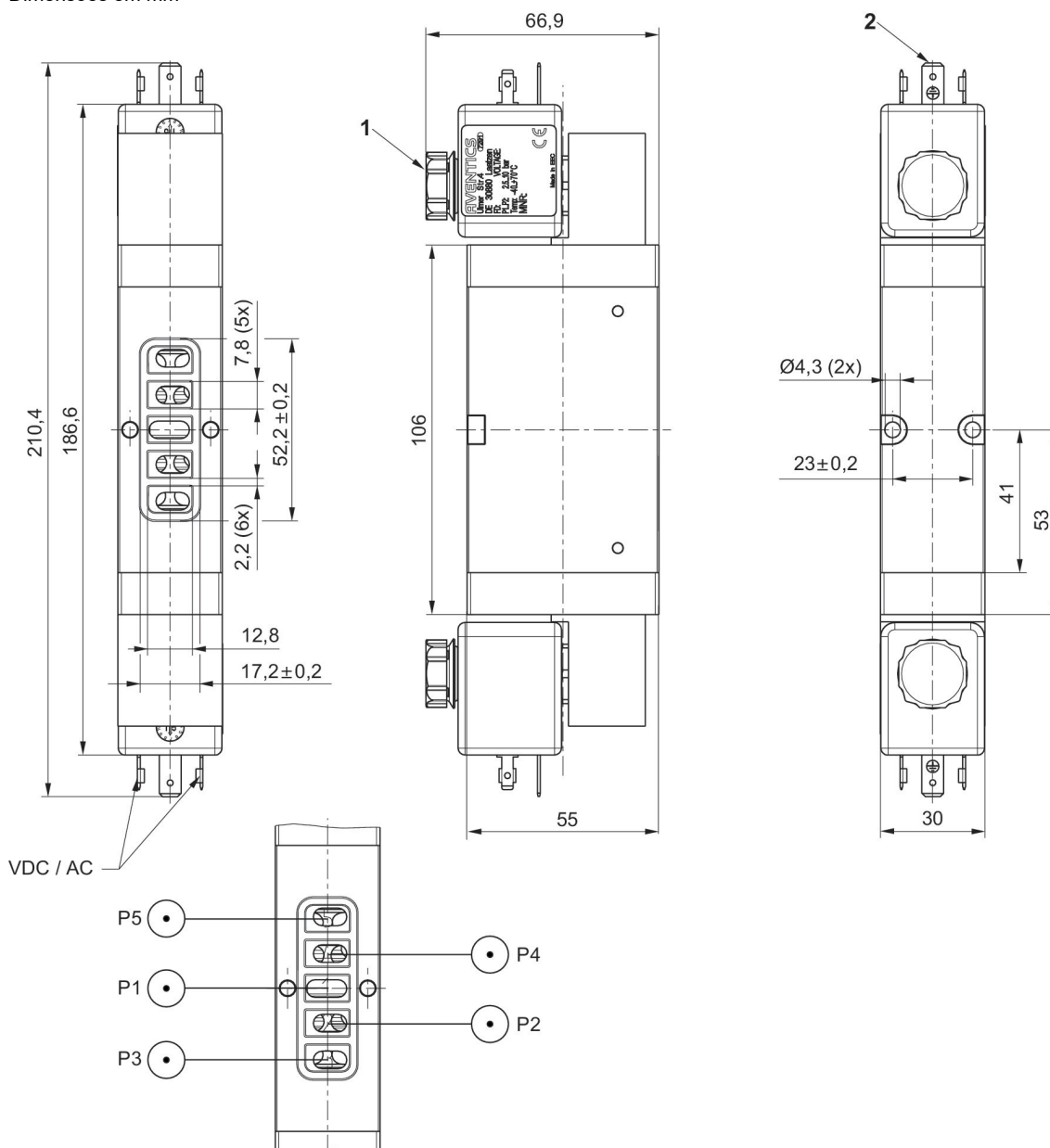
Largura da válvula piloto: 30 mm

Modelo: Válvula corrediça, sobreposição positiva



Tensão de acionamento DC	Função	Comando piloto	Acionamento manual auxiliar	Temperatura ambiente mín. [°C]	Temperatura ambiente máx. [°C]	N° de material
24 V CC	NC	interno	sem	-40	70	R414011882
110 V DC	NC	interno	sem	-40	70	R414011883
24 V CC	NC	interno	retentor	-40	70	R414012249
110 V DC	NC	interno	retentor	-40	70	R414012250

Dimensões em mm



1) Silenciadores

2) Conector de encaixe de válvula formato A, EN 175301-803

Válvula direcional 5/2, Série CD07-LT, de acionamento unilateral, flange, -40 °C resistente ao frio, interno, superior

Fluxo: 1000 l/min

acionamento: Acionamento elétrico

Elemento de acionamento: acionamento bilateral

Acionamento manual auxiliar: retentor

Conexão elétrica 2, tipo: Conector

Conexão elétrica 2, Tamanho da rosca: EN 175301-803, formato A

Tipo de conexão de ar comprimido: Rosca interna

Resistência à temperatura: -40 °C resistente ao frio

Conexão elétrica 2, número de polos: De 3 pinos

Princípio de comutação: 5/2, com retorno por mola

Conexão de ar comprimido entrada: flange

conexão de ar comprimido saída: flange

Saída de ar da conexão de ar comprimido: flange

Pressão de comando mín.: 3 bar

Pressão de comando máx.: 10 bar

Funcionamento da válvula: NC

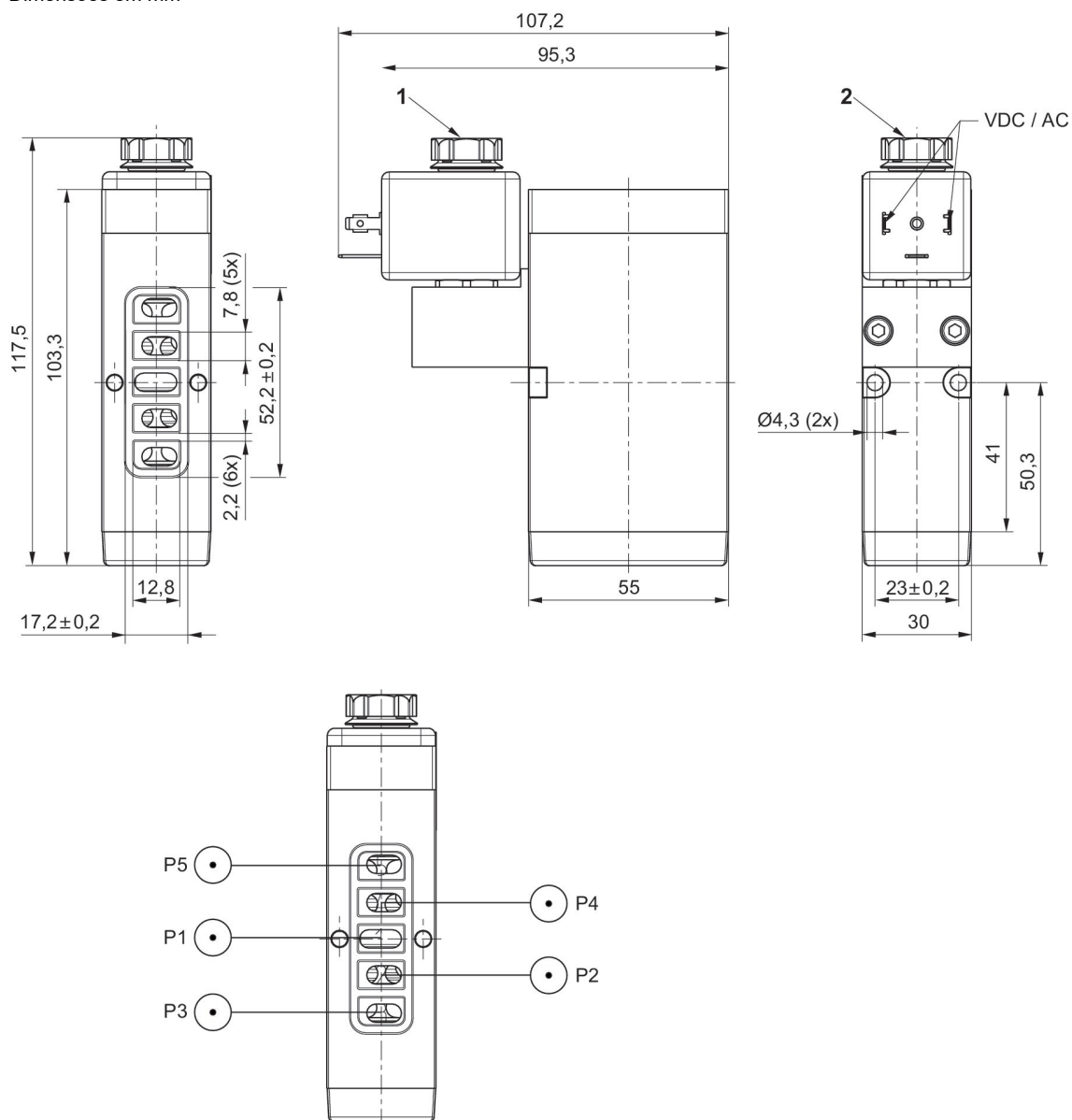
Largura da válvula piloto: 30 mm

Modelo: Válvula corredeira, sobreposição positiva



Tensão de acionamento DC	Função	Comando piloto	Acionamento manual auxiliar	Temperatura ambiente mín. [°C]	Temperatura ambiente máx. [°C]	N° de material
24 V CC	NC	interno	retentor	-40	70	R414012294
110 V DC	NC	interno	retentor	-40	70	R414012295
24 V CC	NC	interno	sem	-40	70	R414012286
110 V DC	NC	interno	sem	-40	70	R414012287

Dimensões em mm



Válvula direcional 5/2, Série CD07-LT, de acionamento unilateral, flange, -40 °C resistente ao frio, interno, superior

Fluxo: 1000 l/min

acionamento: Acionamento elétrico

Elemento de acionamento: acionamento bilateral

Acionamento manual auxiliar: retentor

Conexão elétrica 2, tipo: Conector

Conexão elétrica 2, Tamanho da rosca: EN 175301-803, formato A

Tipo de conexão de ar comprimido: Rosca interna

Resistência à temperatura: -40 °C resistente ao frio

Conexão elétrica 2, número de polos: De 3 pinos

Princípio de comutação: 5/2, acionamento bilateral

Conexão de ar comprimido entrada: flange

conexão de ar comprimido saída: flange

Saída de ar da conexão de ar comprimido: flange

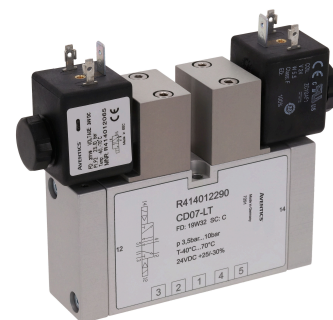
Pressão de comando mín.: 3 bar

Pressão de comando máx.: 10 bar

Funcionamento da válvula: NC

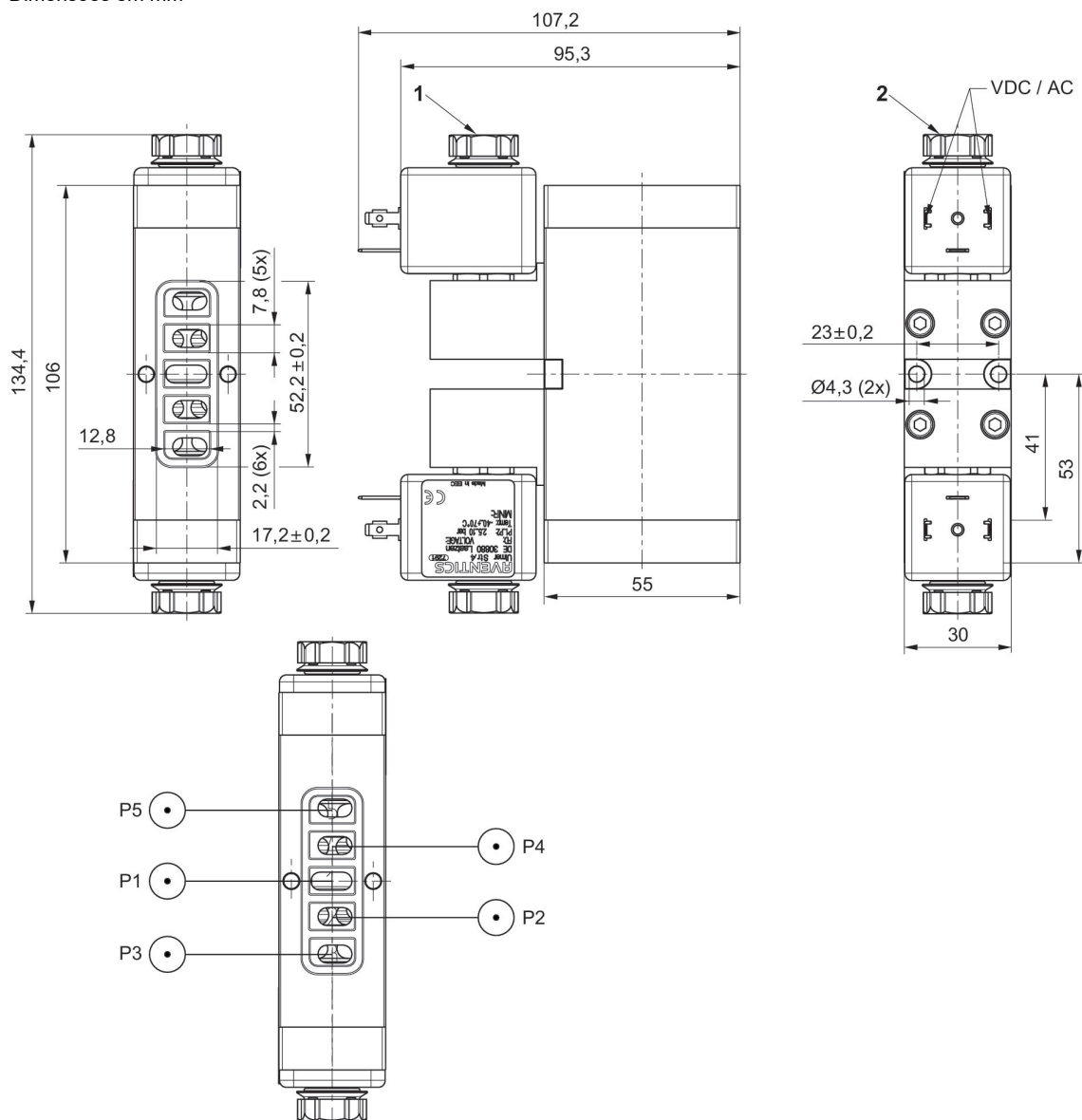
Largura da válvula piloto: 30 mm

Modelo: Válvula corrediça, sobreposição positiva



Tensão de acionamento DC	Função	Comando piloto	Acionamento manual auxiliar	Temperatura ambiente mín. [°C]	Temperatura ambiente máx. [°C]	N° de material
24 V CC	NC	interno	retentor	-40	70	R414012298
110 V DC	NC	interno	retentor	-40	70	R414012299
24 V CC	NC	interno	sem	-40	70	R414012290
110 V DC	NC	interno	sem	-40	70	R414012291

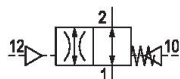
Dimensões em mm



- 1) Silenciadores
- 2) Conector de encaixe de válvula formato A, EN 175301-803

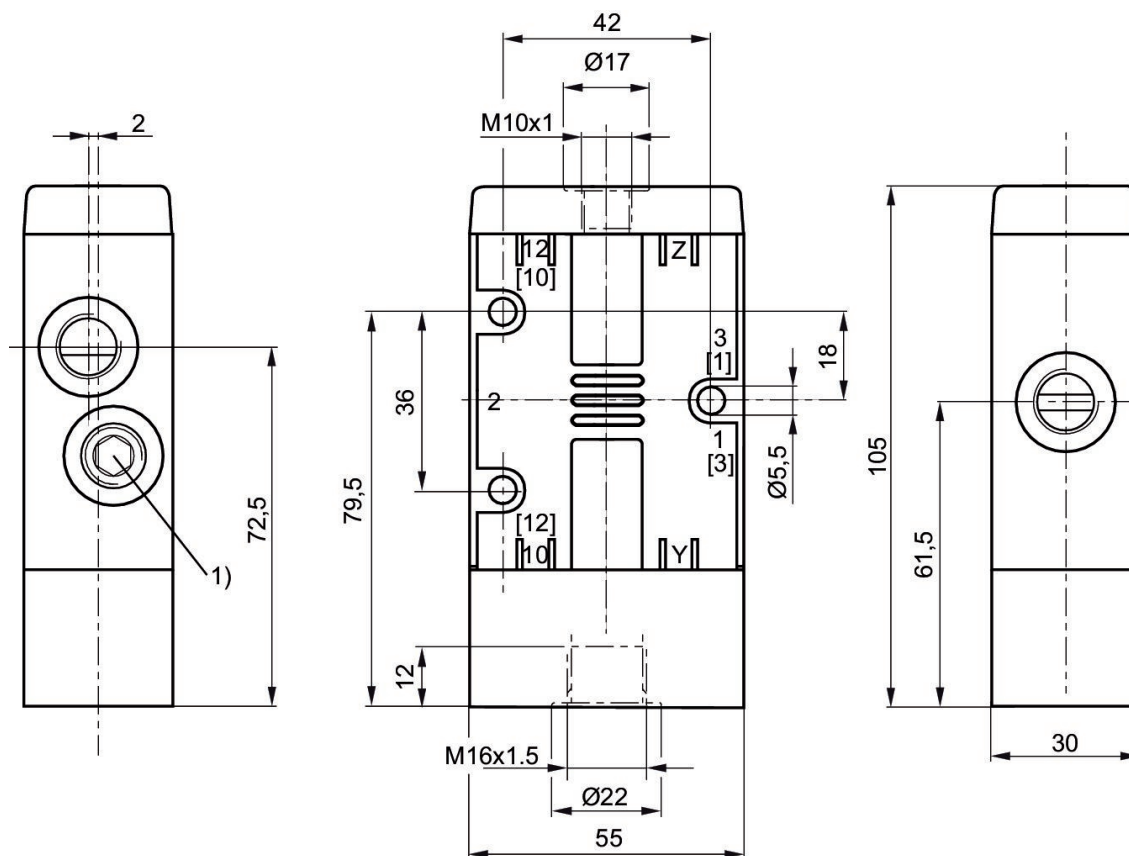
Válvula direcional 2/2, Série CD07, de acionamento uni-/bilateral, M14x1,5, -25 °C resistente ao frio

Fluxo: 1400 l/min
 acionamento: Acionamento pneumático
 Elemento de acionamento: De acionamento unilateral pneumático acionamento pneumático bilateral
 Tipo de conexão de ar comprimido: Rosca interna
 Resistência à temperatura: -25 °C resistente ao frio
 Certificados: Adequado para ATEX
 Princípio de comutação: 2/2, com reposicionamento por mola pneumática/mola
 Conexão de ar comprimido entrada: M14x1,5
 conexão de ar comprimido saída: M14x1,5
 Pressão de comando mín.: 2.5 bar
 Pressão de comando máx.: 10 bar
 Funcionamento da válvula: NA
 Modelo: Válvula corredeira, sobreposição positiva



Função	ATEX	Temperatura ambiente mín. [°C]	Temperatura ambiente máx. [°C]	N° de material
NA	Adequado para ATEX	-25	80	5710409000

Dimensões



1) Parafuso obturador

Válvula direcional 3/2, Série CD07, de acionamento unilateral ou bilateral, G1/4, M14x1,5, -25 °C resistente ao frio

Fluxo: 1400 l/min

acionamento: Acionamento pneumático

Tipo de conexão de ar comprimido: Rosca interna

Resistência à temperatura: -25 °C resistente ao frio

Certificados: Adequado para ATEX

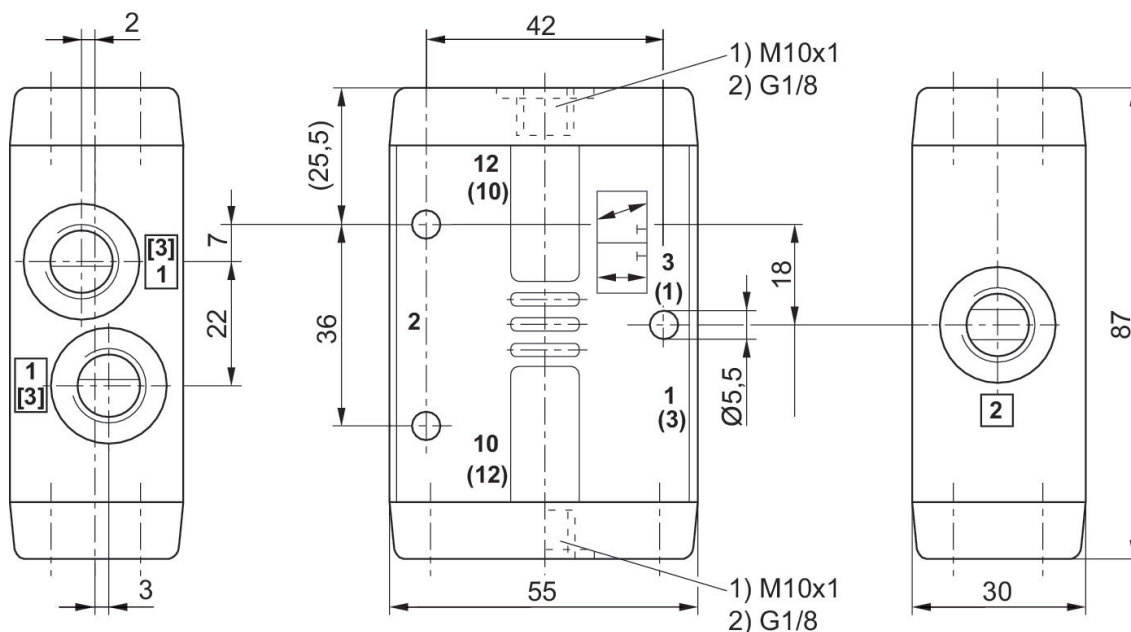
Funcionamento da válvula: NC/NO

Modelo: Válvula corredeira, sobreposição positiva



Função	ATEX	Temperatura ambiente mín. [°C]	Temperatura ambiente máx. [°C]	N° de material
NC/NO	Adequado para ATEX	-25	80	5710400000
NC/NO	Adequado para ATEX	-25	80	5710400100
NC/NO	Adequado para ATEX	-25	80	5710401000
NC/NO	Adequado para ATEX	-25	80	5710401100

Dimensões



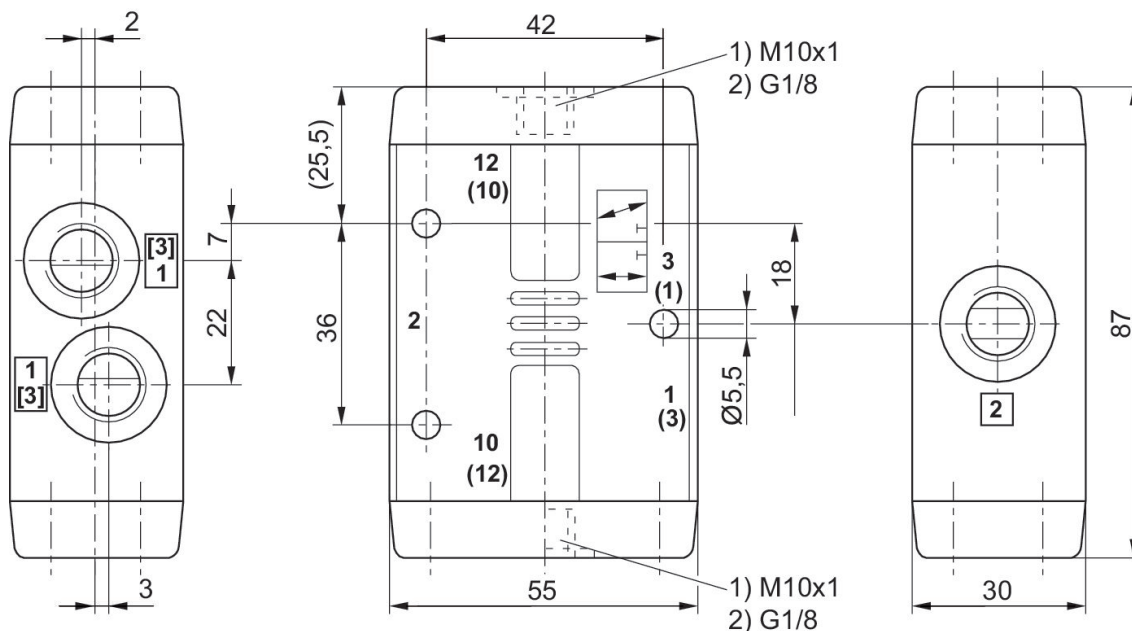
Válvula direcional 3/2, Série CD07, de acionamento uni-/bilateral, M14x1,5, -35 °C resistente ao frio

Fluxo: 1400 l/min
 acionamento: Acionamento pneumático
 Tipo de conexão de ar comprimido: Rosca interna
 Certificados: Adequado para ATEX
 Princípio de comutação: 3/2, com retorno por mola
 Pressão de comando mín.: 4 bar
 Pressão de comando máx.: 10 bar
 Funcionamento da válvula: NC/NO
 Modelo: Válvula corredeira, sobreposição positiva



Função	ATEX	Temperatura ambiente mín. [°C]	Temperatura ambiente máx. [°C]	Nº de material
NC/NO	Adequado para ATEX	-35	80	5710400090

Dimensões



Válvula direcional 5/2, Série CD07, de acionamento unilateral ou bilateral, G1/4, M14x1,5, -25 °C resistente ao frio

Fluxo: 1200 l/min

acionamento: Acionamento pneumático

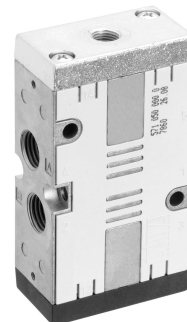
Tipo de conexão de ar comprimido: Rosca interna

Resistência à temperatura: -25 °C resistente ao frio

Certificados: Adequado para ATEX

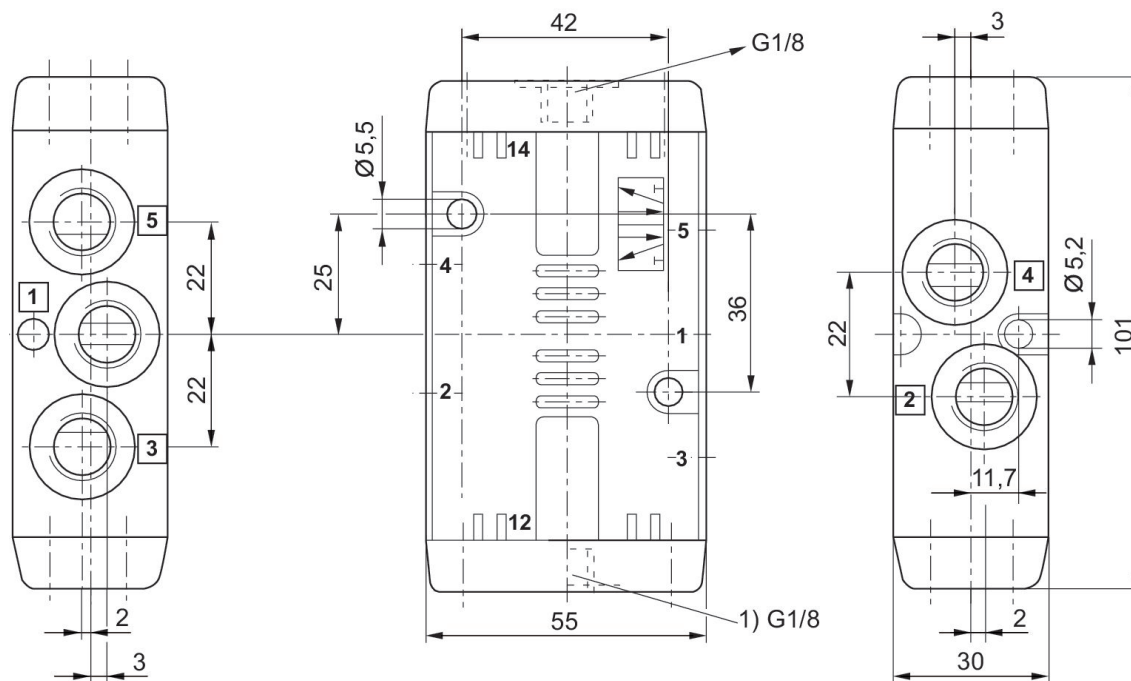
Princípio de comutação: 5/2, com retorno por mola

Modelo: Válvula corredeira, sobreposição positiva



ATEX	Temperatura ambiente mín. [°C]	Temperatura ambiente máx. [°C]	N° de material
Adequado para ATEX	-25	80	5710500000
Adequado para ATEX	-25	80	5710509300
Adequado para ATEX	-25	80	5710500100
Adequado para ATEX	-25	80	5710501000
Adequado para ATEX	-25	80	5710501100

Dimensões



1) N° de material: 5710501100
5710509300: Protegido contra poeira

Válvula direcional 5/2, Série CD07, de acionamento unilateral ou bilateral, G1/4, M14x1,5, -40 °C resistente ao frio

Fluxo: 1200 l/min

acionamento: Acionamento pneumático

Tipo de conexão de ar comprimido: Rosca interna

Resistência à temperatura: -40 °C resistente ao frio

Certificados: Adequado para ATEX

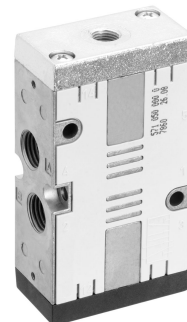
Princípio de comutação: 5/2, com retorno por mola

Conexão de ar comprimido entrada: G 1/4

conexão de ar comprimido saída: G 1/4

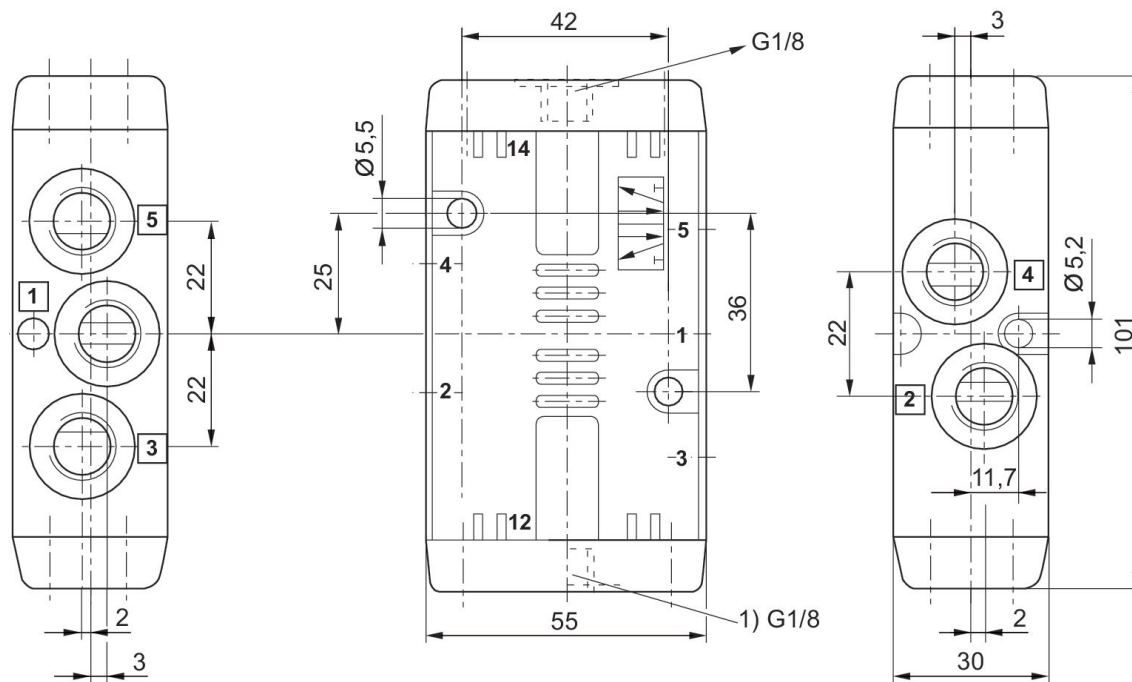
Saída de ar da conexão de ar comprimido: G 1/4

Modelo: Válvula corredeira, sobreposição positiva



ATEX	Temperatura ambiente mín. [°C]	Temperatura ambiente máx. [°C]	N° de material
Adequado para ATEX	-40	70	5710500190
Adequado para ATEX	-40	70	5710501190

Dimensões



1) N° de material: 5710501190

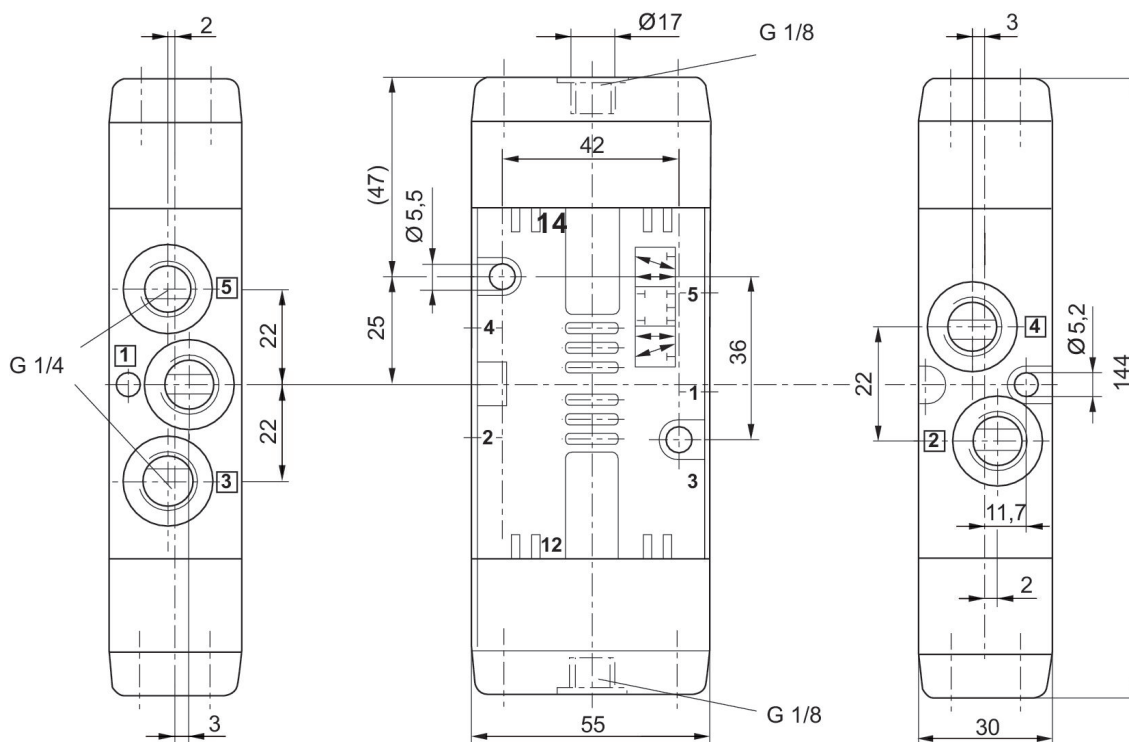
Válvula direcional 5/3, Série CD07, de acionamento bilateral, G1/4, -25 °C resistente ao frio

Fluxo: 900 l/min
 acionamento: Acionamento pneumático
 Elemento de acionamento: acionamento pneumático bilateral
 Tipo de conexão de ar comprimido: Rosca interna
 Resistência à temperatura: -25 °C resistente ao frio
 Certificados: Adequado para ATEX
 Princípio de comutação: 5/3, posição central pressurizada
 Pressão de comando mín.: 3 bar
 Pressão de comando máx.: 10 bar
 Modelo: Válvula corredeira, sobreposição positiva



Função	ATEX	Temperatura ambiente mín. [°C]	Temperatura ambiente máx. [°C]	N° de material
posição central pressurizada	Adequado para ATEX	-25	80	R412008118
posição central pressurizada	Adequado para ATEX	-25	80	5710502100
posição central drenada	Adequado para ATEX	-25	80	5710502110
posição central fechada	Adequado para ATEX	-25	80	5710502120

Dimensões



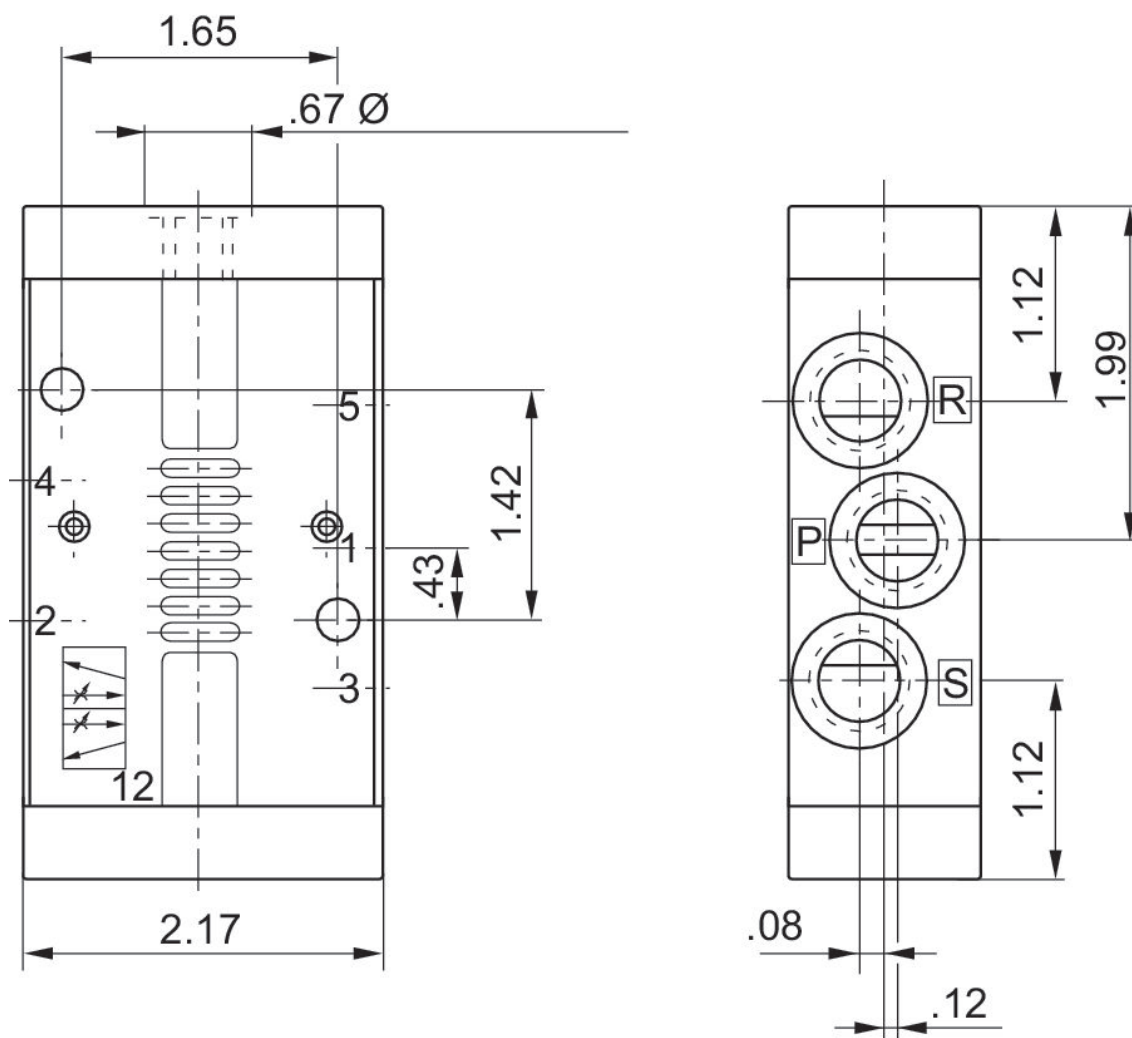
Válvula direcional 5/2, Série CD07, de acionamento unilateral, G1/4, -30 °C resistente ao frio

Fluxo: 1200 l/min
 acionamento: Acionamento pneumático
 Elemento de acionamento: De acionamento unilateral pneumático
 Tipo de conexão de ar comprimido: Rosca interna
 Resistência à temperatura: -30 °C resistente ao frio
 Princípio de comutação: 5/2, com retorno por mola
 Conexão de ar comprimido entrada: 1/4 NPT
 conexão de ar comprimido saída: 1/4 NPT
 Saída de ar da conexão de ar comprimido: 1/4 NPT
 Pressão de comando mín.: 3 bar
 Pressão de comando máx.: 10 bar
 Modelo: Válvula corrediça, sobreposição positiva



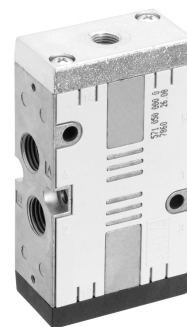
Temperatura ambiente mín. [°C]	Temperatura ambiente máx. [°C]	N° de material
-30	80	R432016611

Dimensões em polegadas



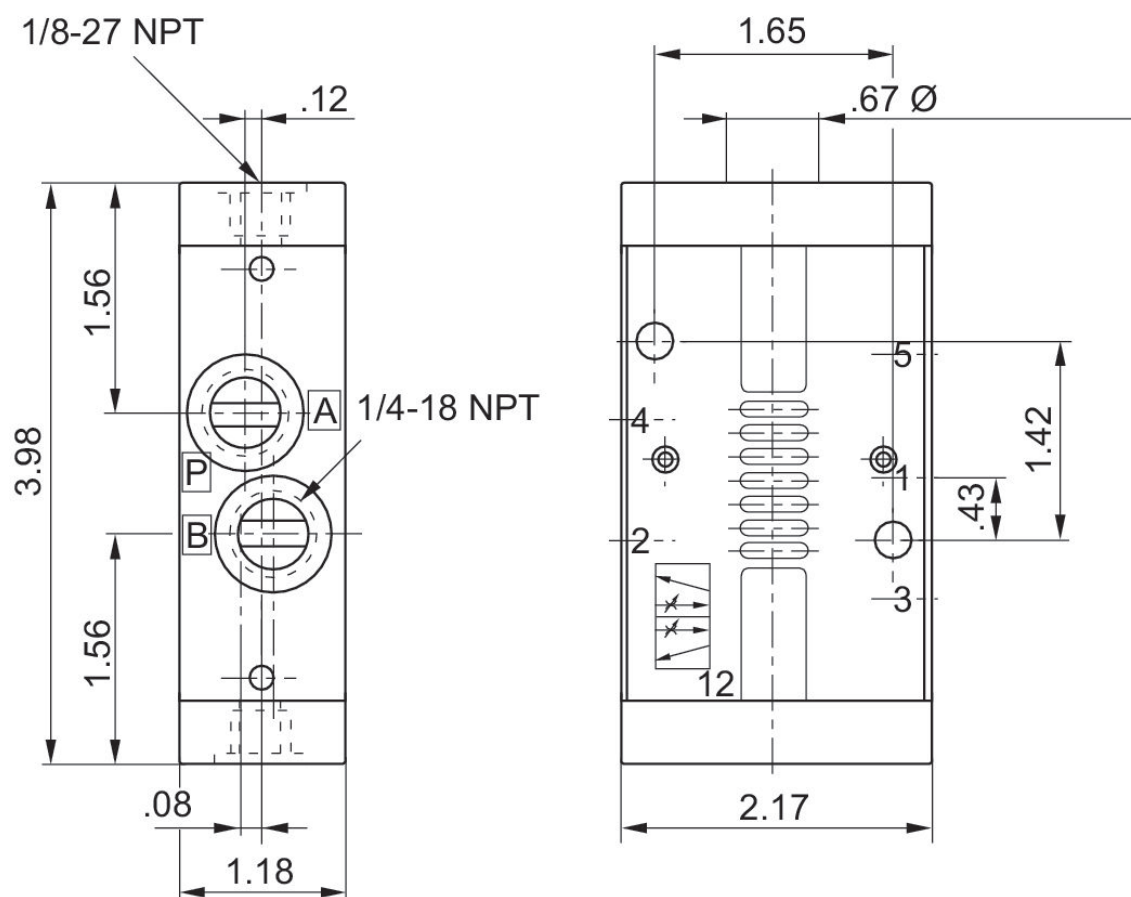
Válvula direcional 5/2, Série CD07, de acionamento bilateral, G1/4, -30 °C resistente ao frio

Fluxo: 1200 l/min
 acionamento: Acionamento pneumático
 Elemento de acionamento: acionamento pneumático bilateral
 Tipo de conexão de ar comprimido: Rosca interna
 Resistência à temperatura: -30 °C resistente ao frio
 Princípio de comutação: 5/2, acionamento bilateral
 Conexão de ar comprimido entrada: 1/4 NPT
 conexão de ar comprimido saída: 1/4 NPT
 Saída de ar da conexão de ar comprimido: 1/4 NPT
 Pressão de comando mín.: 1.5 bar
 Pressão de comando máx.: 10 bar
 Modelo: Válvula corrediça, sobreposição positiva



Temperatura ambiente mín. [°C]	Temperatura ambiente máx. [°C]	N° de material
-30	80	R432016610

Dimensões em polegadas



Válvula direcional 3/2, Série CD07, Came

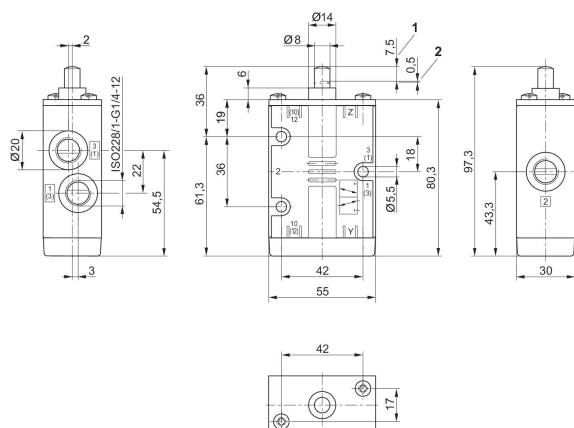
Fluxo: 1400 l/min
 acionamento: Acionamento mecânico
 Tipo de conexão de ar comprimido: Rosca interna
 Elemento de acionamento: Came
 Certificados: Adequado para ATEX
 Princípio de comutação: 3/2, com retorno por mola
 Conexão de ar comprimido entrada: G 1/4
 conexão de ar comprimido saída: G 1/4
 Saída de ar da conexão de ar comprimido: G 1/4
 Funcionamento da válvula: NC/NO
 Modelo: Válvula corredeira, sobreposição positiva



força de acionamento min. [N]	Função	ATEX	Temperatura ambiente mín. [°C]	Temperatura ambiente máx. [°C]	N° de material
70	NC/NO	Adequado para ATEX	-25	80	5634400000
70	NC/NO	Adequado para ATEX	-25	80	5634400100
40	NC/NO	Adequado para ATEX	-25	80	5634409010

5634400000, 5634400100

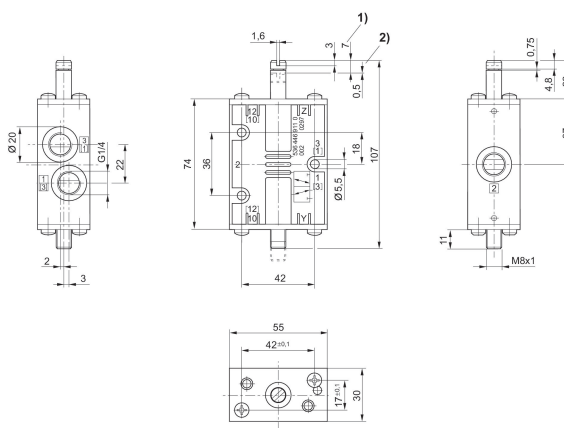
Dimensões



1) curso 2) curso excedente

5634409010

Dimensões



1) curso 2) curso excedente

Válvula direcional 3/2, Série CD07, Rolete sensor

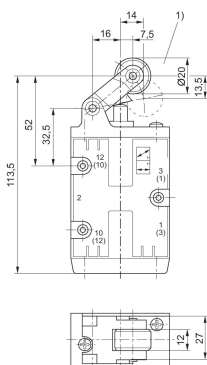
Fluxo: 1400 l/min
 acionamento: Acionamento mecânico
 Tipo de conexão de ar comprimido: Rosca interna
 Elemento de acionamento: Rolete sensor
 Certificados: Adequado para ATEX
 Princípio de comutação: 3/2, com retorno por mola
 Conexão de ar comprimido entrada: G 1/4
 conexão de ar comprimido saída: G 1/4
 Saída de ar da conexão de ar comprimido: G 1/4
 Funcionamento da válvula: NC/NO
 Modelo: Válvula corredeira, sobreposição positiva



força de acionamento min. [N]	Função	ATEX	Temperatura ambiente mín. [°C]	Temperatura ambiente máx. [°C]	N° de material
40	NC/NO	Adequado para ATEX	-25	80	5634410100
40	NC/NO	Adequado para ATEX	-25	80	5634410000
40	NC/NO	Adequado para ATEX	-25	80	5634411100

5634410100, 5634410000

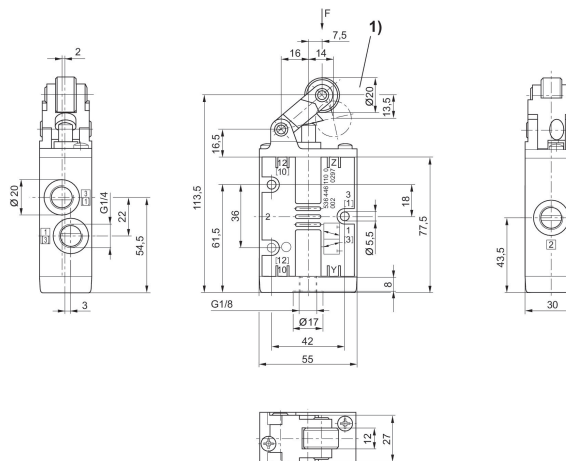
Dimensões



1) ângulo de impulso do rolo atuador no máximo 30°

5634411100

Dimensões



1) ângulo de impulso do rolo atuador no máximo 30°

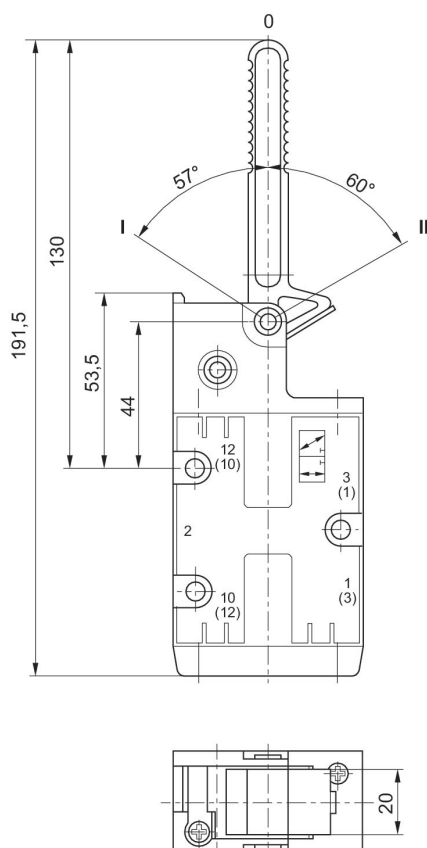
Válvula direcional 3/2, Série CD07, Alavanca manual, retentora, não retentora

Fluxo: 1400 l/min
 acionamento: Acionamento mecânico
 Tipo de conexão de ar comprimido: Rosca interna
 Elemento de acionamento: Alavanca manual, retentora, não retentora
 Certificados: Adequado para ATEX
 Princípio de comutação: 3/2, com retorno por mola
 Conexão de ar comprimido entrada: G 1/4
 conexão de ar comprimido saída: G 1/4
 Saída de ar da conexão de ar comprimido: G 1/4
 Funcionamento da válvula: NC/NO
 Modelo: Válvula corredeira, sobreposição positiva



força de acionamento min. [N]	Função	ATEX	Temperatura ambiente mín. [°C]	Temperatura ambiente máx. [°C]	N° de material
20	NC/NO	Adequado para ATEX	-25	80	5634430100

Dimensões



Posição 0: posição inicial, posição I: travado, retorno manual, posição II: retorno automático por mola.

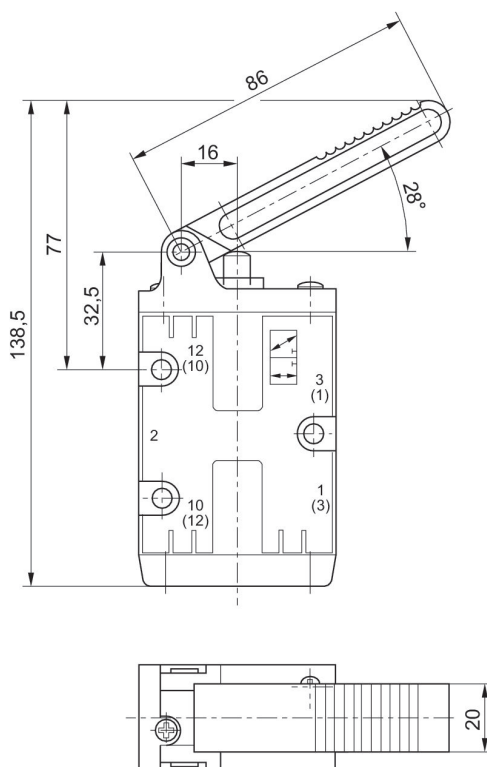
Válvula direcional 3/2, Série CD07, Alavanca manual

Fluxo: 1400 l/min
 acionamento: Acionamento mecânico
 Tipo de conexão de ar comprimido: Rosca interna
 Elemento de acionamento: Alavanca manual
 Certificados: Adequado para ATEX
 Princípio de comutação: 3/2, com retorno por mola
 Conexão de ar comprimido entrada: G 1/4
 conexão de ar comprimido saída: G 1/4
 Saída de ar da conexão de ar comprimido: G 1/4
 Funcionamento da válvula: NC/NO
 Modelo: Válvula corredeira, sobreposição positiva



força de acionamento min. [N]	Função	ATEX	Temperatura ambiente mín. [°C]	Temperatura ambiente máx. [°C]	N° de material
15	NC/NO	Adequado para ATEX	-25	80	5634440100

Dimensões



as dimensões da válvula básica aplicam-se a todos os tipos de acionamento

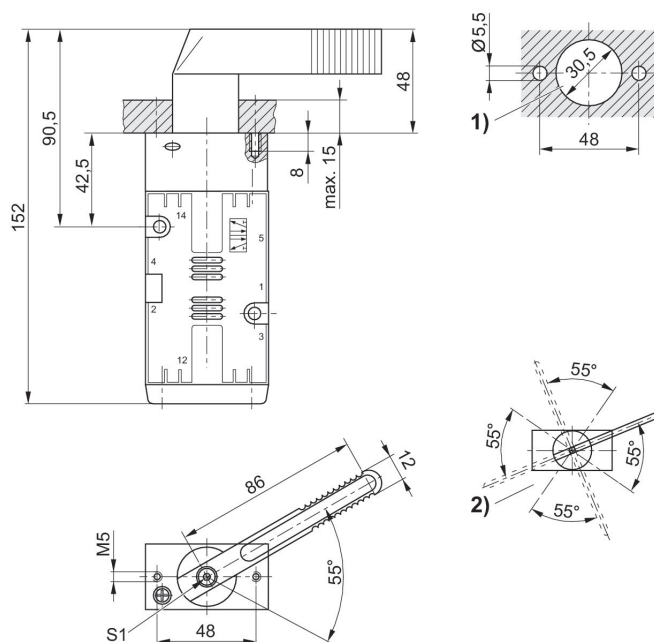
Válvula direcional 3/2, Série CD07, Alavanca, horizontal, com retenção

Fluxo: 1400 l/min
 acionamento: Acionamento mecânico
 Tipo de conexão de ar comprimido: Rosca interna
 Elemento de acionamento: Alavanca, horizontal, com retenção
 Certificados: Adequado para ATEX
 Princípio de comutação: 3/2, com retorno por mola
 Conexão de ar comprimido entrada: G 1/4
 conexão de ar comprimido saída: G 1/4
 Saída de ar da conexão de ar comprimido: G 1/4
 Funcionamento da válvula: NC/NO
 Modelo: Válvula corredeira, sobreposição positiva



força de acionamento min. [N]	Função	ATEX	Temperatura ambiente mín. [°C]	Temperatura ambiente máx. [°C]	N° de material
15	NC/NO	Adequado para ATEX	-25	80	5634450100

Dimensões



1) montagem do painel elétrico (furos na placa de fixação) 2) Possíveis posições de alavanca (posições básicas da alavanca alteráveis após afrouxar o parafuso "S1" em passos de 90°.

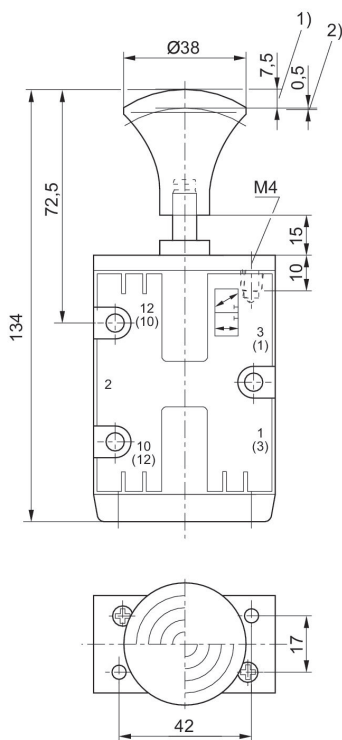
Válvula direcional 3/2, Série CD07, Botão

Fluxo: 1400 l/min
 acionamento: Acionamento mecânico
 Tipo de conexão de ar comprimido: Rosca interna
 Elemento de acionamento: Botão
 Certificados: Adequado para ATEX
 Princípio de comutação: 3/2, com retorno por mola
 Conexão de ar comprimido entrada: G 1/4
 conexão de ar comprimido saída: G 1/4
 Saída de ar da conexão de ar comprimido: G 1/4
 Funcionamento da válvula: NC/NO
 Modelo: Válvula corredeira, sobreposição positiva



força de acionamento min. [N]	Função	ATEX	Temperatura ambiente mín. [°C]	Temperatura ambiente máx. [°C]	N° de material
70	NC/NO	Adequado para ATEX	-25	80	5634460100
70	NC/NO	Adequado para ATEX	-25	80	5634460000
40	NC/NO	Adequado para ATEX	-25	80	5634461100
40	NC/NO	Adequado para ATEX	-25	80	5634461000
40	NC/NO	Adequado para ATEX	-25	80	5634469110

Dimensões



1) curso 2) curso excedente

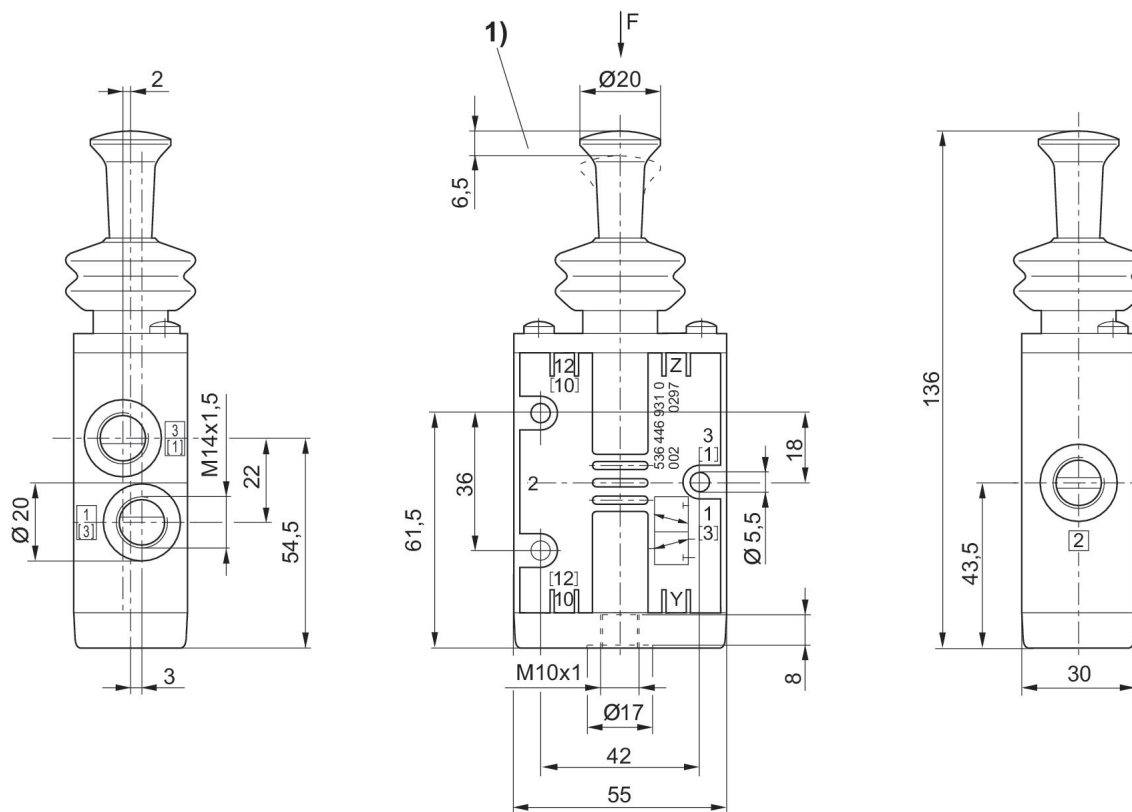
Válvula direcional 3/2, Série CD07, Botão, bege

Fluxo: 1400 l/min
 acionamento: Acionamento mecânico
 Tipo de conexão de ar comprimido: Rosca interna
 Elemento de acionamento: Alavanca simples com rolete sensor em folo com dobras
 Certificados: Adequado para ATEX
 Princípio de comutação: 3/2, com retorno por mola
 Conexão de ar comprimido entrada: G 1/4
 conexão de ar comprimido saída: G 1/4
 Saída de ar da conexão de ar comprimido: G 1/4
 Pressão de comando mín.: 3 bar
 Pressão de comando máx.: 10 bar
 Funcionamento da válvula: NC/NO
 Modelo: Válvula corredeira, sobreposição positiva



força de acionamento min. [N]	Função	ATEX	Temperatura ambiente mín. [°C]	Temperatura ambiente máx. [°C]	N° de material
40	NC/NO	Adequado para ATEX	-25	80	5634469310

Dimensões



1) curso

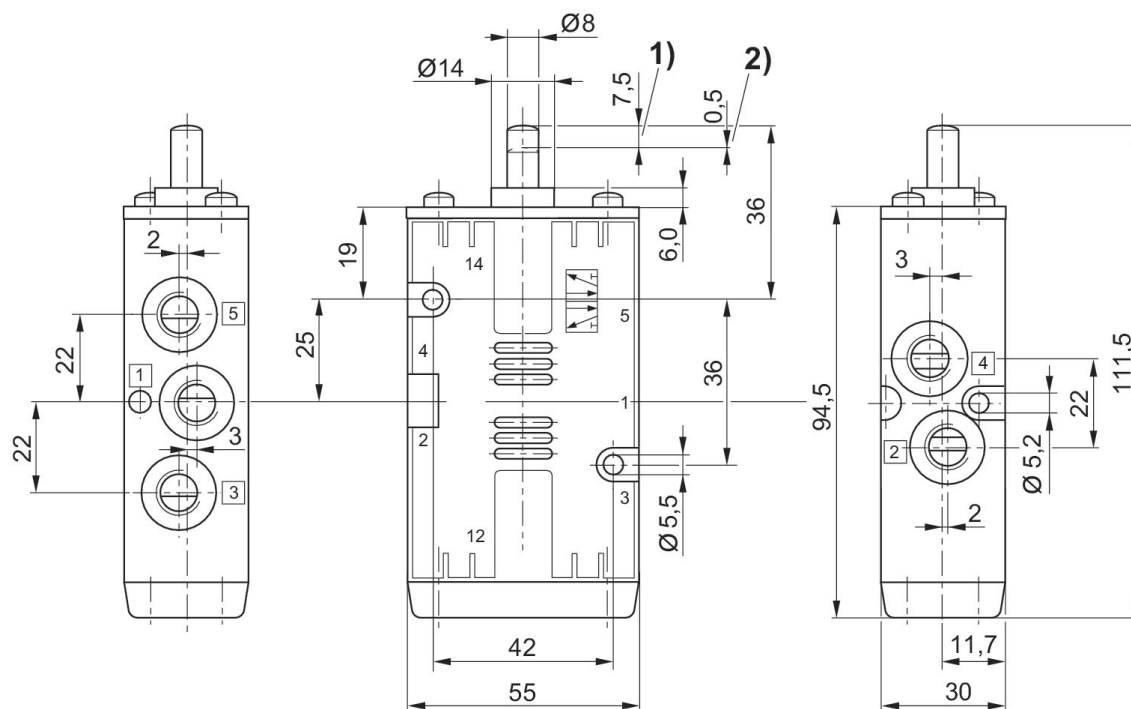
Válvula direcional 5/2, Série CD07, Came

Fluxo: 1200 l/min
 acionamento: Acionamento mecânico
 Tipo de conexão de ar comprimido: Rosca interna
 Elemento de acionamento: Came
 Certificados: Adequado para ATEX
 Princípio de comutação: 5/2, com retorno por mola
 Conexão de ar comprimido entrada: G 1/4
 conexão de ar comprimido saída: G 1/4
 Saída de ar da conexão de ar comprimido: G 1/4
 Funcionamento da válvula: NC/NO
 Modelo: Válvula corredeira, sobreposição positiva



força de acionamento min. [N]	ATEX	Temperatura ambiente mín. [°C]	Temperatura ambiente máx. [°C]	N° de material
70	Adequado para ATEX	-25	80	5634600100

Dimensões



1) curso 2) curso excedente
 as dimensões da válvula básica aplicam-se a todos os tipos de acionamento

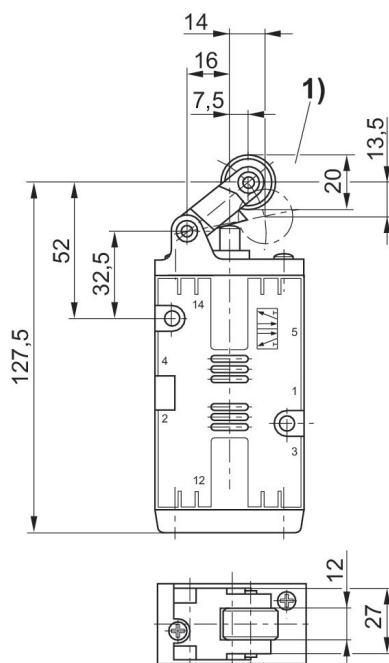
Válvula direcional 5/2, Série CD07, Rolete sensor

Fluxo: 1200 l/min
 acionamento: Acionamento mecânico
 Tipo de conexão de ar comprimido: Rosca interna
 Elemento de acionamento: Rolete sensor
 Certificados: Adequado para ATEX
 Princípio de comutação: 5/2, com retorno por mola
 Conexão de ar comprimido entrada: G 1/4
 conexão de ar comprimido saída: G 1/4
 Saída de ar da conexão de ar comprimido: G 1/4
 Funcionamento da válvula: NC/NO
 Modelo: Válvula corredeira, sobreposição positiva



força de acionamento min. [N]	ATEX	Temperatura ambiente mín. [°C]	Temperatura ambiente máx. [°C]	N° de material
40	Adequado para ATEX	-25	80	5634610100

Dimensões



1) ângulo de impulso do rolo atuador no máximo 30°

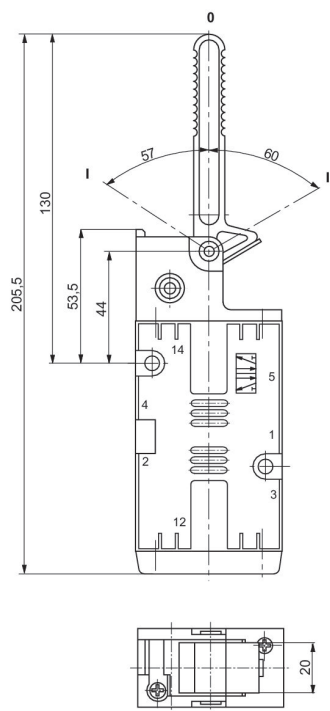
Válvula direcional 5/2, Série CD07, Alavanca manual, retentora, não retentora

Fluxo: 1200 l/min
 acionamento: Acionamento mecânico
 Tipo de conexão de ar comprimido: Rosca interna
 Elemento de acionamento: Alavanca manual, retentora, não retentora
 Certificados: Adequado para ATEX
 Princípio de comutação: 5/2, com retorno por mola
 Conexão de ar comprimido entrada: G 1/4
 conexão de ar comprimido saída: G 1/4
 Saída de ar da conexão de ar comprimido: G 1/4
 Funcionamento da válvula: NC/NO
 Modelo: Válvula corredeira, sobreposição positiva



força de acionamento min. [N]	ATEX	Temperatura ambiente mín. [°C]	Temperatura ambiente máx. [°C]	N° de material
20	Adequado para ATEX	-25	80	5634630100

Dimensões



Posição 0: posição inicial, posição I: travado, retorno manual, posição II: retorno automático por mola.

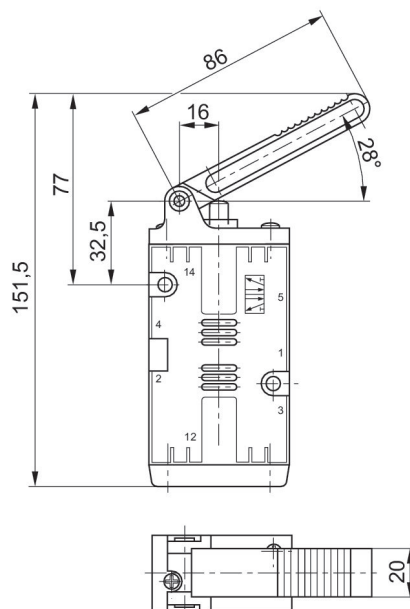
Válvula direcional 5/2, Série CD07, Alavanca manual

Fluxo: 1200 l/min
 acionamento: Acionamento mecânico
 Tipo de conexão de ar comprimido: Rosca interna
 Elemento de acionamento: Alavanca manual
 Certificados: Adequado para ATEX
 Princípio de comutação: 5/2, com retorno por mola
 Conexão de ar comprimido entrada: G 1/4
 conexão de ar comprimido saída: G 1/4
 Saída de ar da conexão de ar comprimido: G 1/4
 Funcionamento da válvula: NC/NO
 Modelo: Válvula corredeira, sobreposição positiva



força de acionamento min. [N]	ATEX	Temperatura ambiente mín. [°C]	Temperatura ambiente máx. [°C]	N° de material
15	Adequado para ATEX	-25	80	5634640100

Dimensões



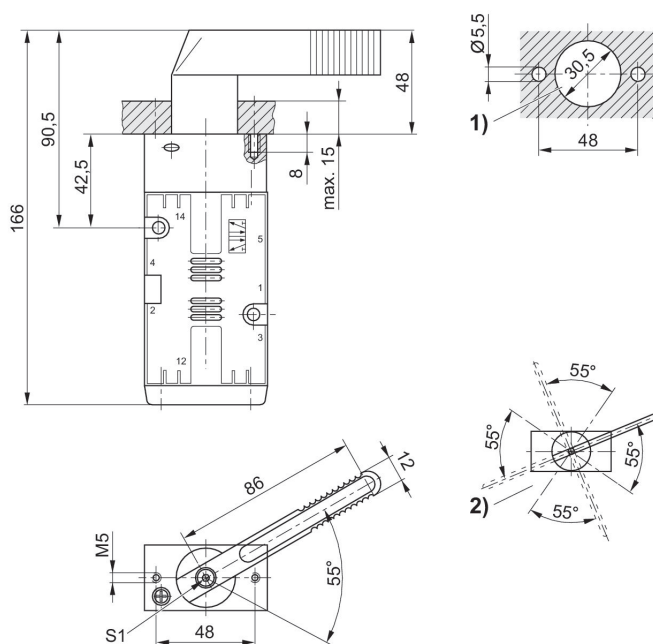
Válvula direcional 5/2, Série CD07, Alavanca giratória, retentora

Fluxo: 1200 l/min
 acionamento: Acionamento mecânico
 Tipo de conexão de ar comprimido: Rosca interna
 Elemento de acionamento: Alavanca giratória, retentora
 Certificados: Adequado para ATEX
 Princípio de comutação: 5/2, com retorno por mola
 Conexão de ar comprimido entrada: G 1/4
 conexão de ar comprimido saída: G 1/4
 Saída de ar da conexão de ar comprimido: G 1/4
 Funcionamento da válvula: NC/NO
 Modelo: Válvula corredeira, sobreposição positiva



força de acionamento min. [N]	ATEX	Temperatura ambiente mín. [°C]	Temperatura ambiente máx. [°C]	N° de material
15	Adequado para ATEX	-25	80	5634650100

Dimensões



1) montagem do painel elétrico (furos na placa de fixação) 2) Possíveis posições de alavanca (posições básicas da alavanca alteráveis após afrouxar o parafuso "S1" em passos de 90°.

Válvula direcional 5/2, Série CD07, Botão

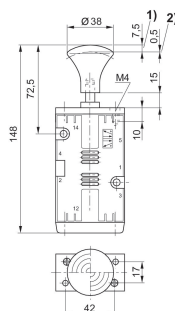
Fluxo: 1200 l/min
 acionamento: Acionamento mecânico
 Tipo de conexão de ar comprimido: Rosca interna
 Elemento de acionamento: Botão
 Certificados: Adequado para ATEX
 Princípio de comutação: 5/2, com retorno por mola
 Conexão de ar comprimido entrada: G 1/4
 conexão de ar comprimido saída: G 1/4
 Saída de ar da conexão de ar comprimido: G 1/4
 Funcionamento da válvula: NC/NO
 Modelo: Válvula corredeira, sobreposição positiva



força de acionamento min. [N]	ATEX	Temperatura ambiente mín. [°C]	Temperatura ambiente máx. [°C]	N° de material
70	Adequado para ATEX	-25	80	5634660100
80	Adequado para ATEX	-25	80	5634669200

5634660100

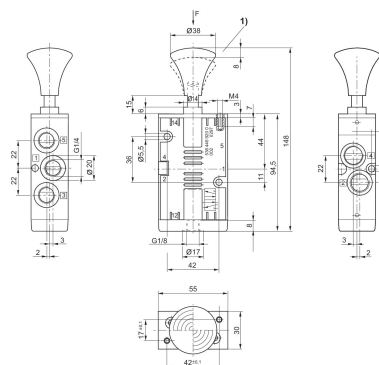
Dimensões



1) curso 2) curso excedente

5634669200

Dimensões



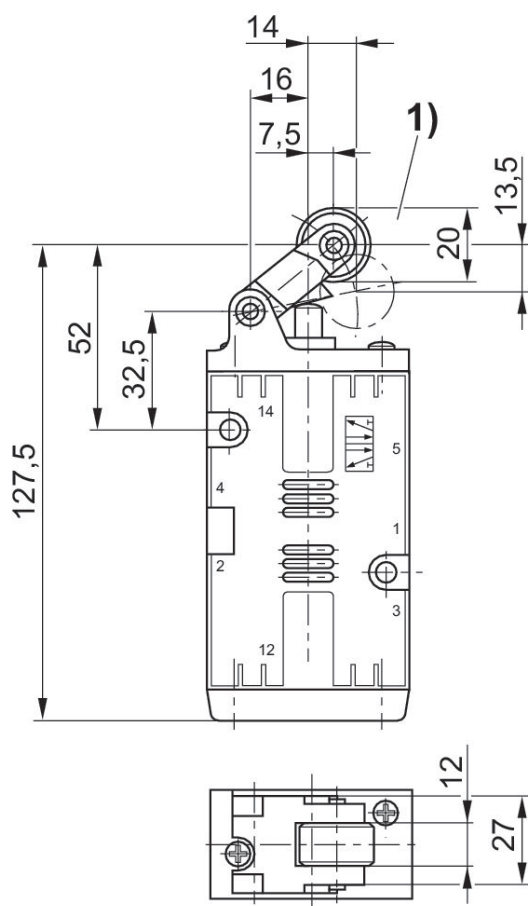
1) curso

Válvula direcional 5/2, Série CD07, Rolete sensor, -40 °C resistente ao frio

Fluxo: 1200 l/min
 acionamento: Acionamento mecânico
 Elemento de acionamento: acionamento bilateral
 Tipo de conexão de ar comprimido: Rosca interna
 Elemento de acionamento: Rolete sensor
 Resistência à temperatura: -30 °C resistente ao frio
 Certificados: Adequado para ATEX
 Princípio de comutação: 5/2, com retorno por mola
 Conexão de ar comprimido entrada: G 1/4
 conexão de ar comprimido saída: G 1/4
 Saída de ar da conexão de ar comprimido: G 1/4
 Funcionamento da válvula: NC/NO
 Modelo: Válvula corredeira, sobreposição positiva

força de acionamento min. [N]	ATEX	Temperatura ambiente mín. [°C]	Temperatura ambiente máx. [°C]	N° de material
52	Adequado para ATEX	-40	70	5634610190

Dimensões em mm



1) ângulo de impulso do rolo atuador no máximo 30°

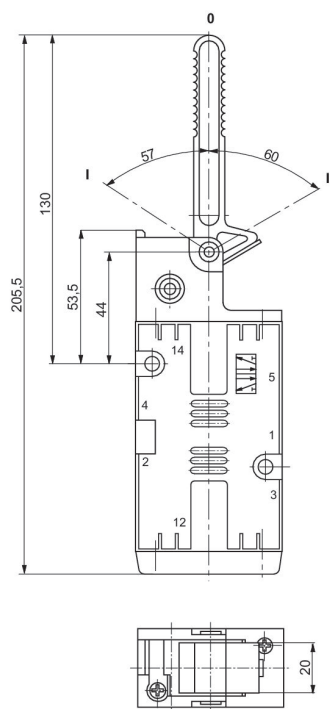
Válvula direcional 5/2, Série CD07, Alavanca manual, -40 °C resistente ao frio

Fluxo: 1200 l/min
 acionamento: Acionamento mecânico
 Elemento de acionamento: acionamento bilateral
 Tipo de conexão de ar comprimido: Rosca interna
 Elemento de acionamento: Alavanca manual, retentora, não retentora
 Resistência à temperatura: -30 °C resistente ao frio
 Certificados: Adequado para ATEX
 Princípio de comutação: 5/2, com retorno por mola
 Conexão de ar comprimido entrada: G 1/4
 conexão de ar comprimido saída: G 1/4
 Saída de ar da conexão de ar comprimido: G 1/4
 Funcionamento da válvula: NC/NO
 Modelo: Válvula corredeira, sobreposição positiva



força de acionamento min. [N]	ATEX	Temperatura ambiente mín. [°C]	Temperatura ambiente máx. [°C]	N° de material
26	Adequado para ATEX	-40	70	5634630190

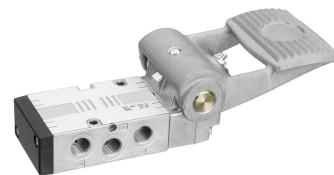
Dimensões em mm



Posição 0: posição inicial, posição I: travado, retorno manual, posição II: retorno automático por mola.

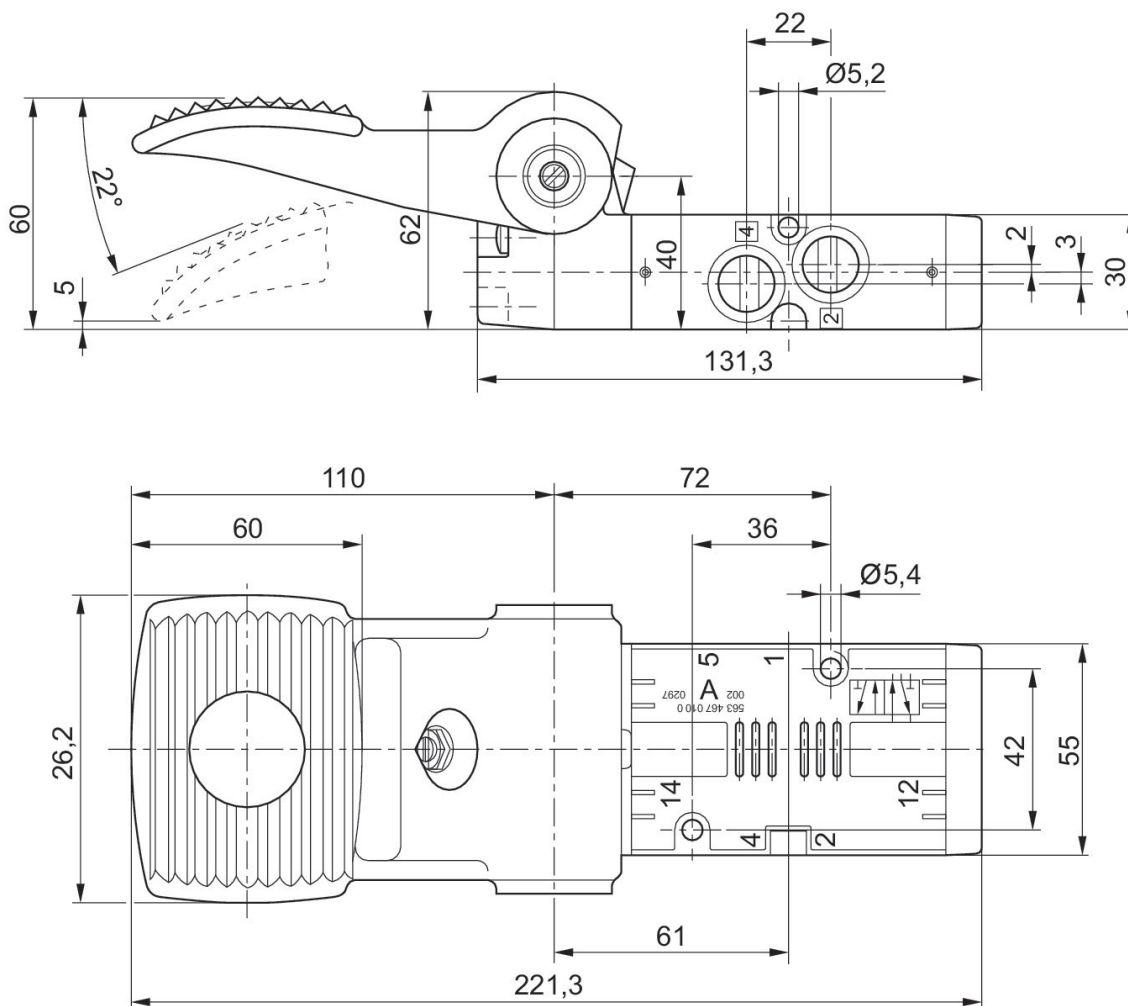
Válvula direcional 5/2, Série CD07, Acionamento de pé

Fluxo: 1200 l/min
 acionamento: Acionamento mecânico
 Tipo de conexão de ar comprimido: Rosca interna
 Elemento de acionamento: Pedal
 Certificados: Adequado para ATEX
 Princípio de comutação: 5/2, com retorno por mola
 Conexão de ar comprimido entrada: G 1/4
 conexão de ar comprimido saída: G 1/4
 Saída de ar da conexão de ar comprimido: G 1/4
 Funcionamento da válvula: NC/NO
 Modelo: Válvula corredeira, sobreposição positiva



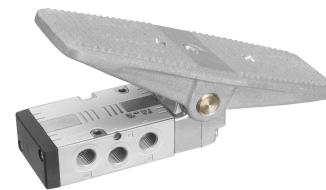
força de acionamento min. [N]	ATEX	Temperatura ambiente mín. [°C]	Temperatura ambiente máx. [°C]	N° de material
40	Adequado para ATEX	-25	80	5634670100

Dimensões em mm



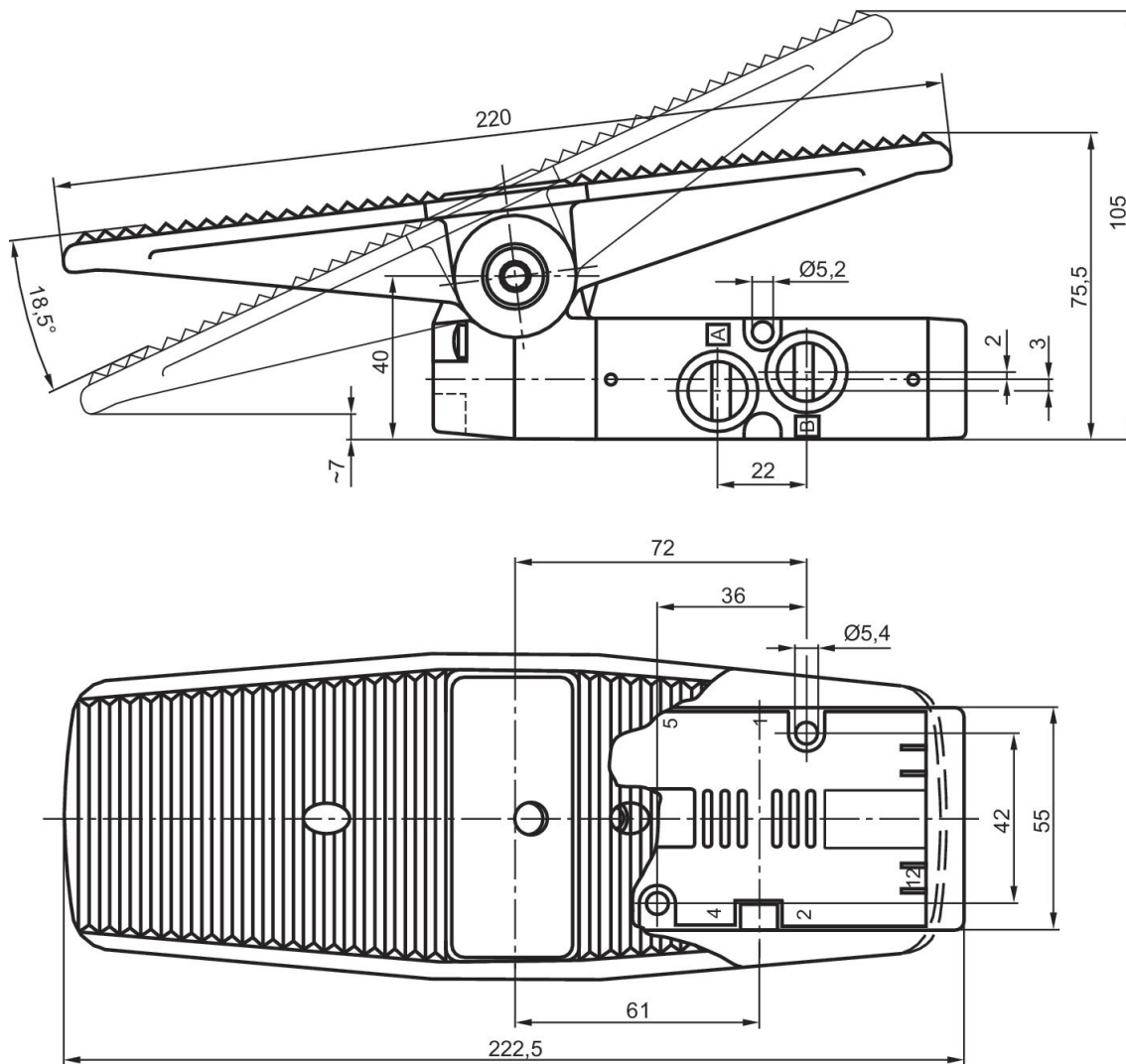
Válvula direcional 5/2, Série CD07, Acionamento de pé retentor

Fluxo: 1200 l/min
 acionamento: Acionamento mecânico
 Tipo de conexão de ar comprimido: Rosca interna
 Elemento de acionamento: pedal, com retenção
 Certificados: Adequado para ATEX
 Princípio de comutação: 5/2, com retorno por mola
 Conexão de ar comprimido entrada: G 1/4
 conexão de ar comprimido saída: G 1/4
 Saída de ar da conexão de ar comprimido: G 1/4
 Funcionamento da válvula: NC/NO
 Modelo: Válvula corredeira, sobreposição positiva



força de acionamento min. [N]	ATEX	Temperatura ambiente mín. [°C]	Temperatura ambiente máx. [°C]	N° de material
40	Adequado para ATEX	-25	80	5634695100

Dimensões em mm



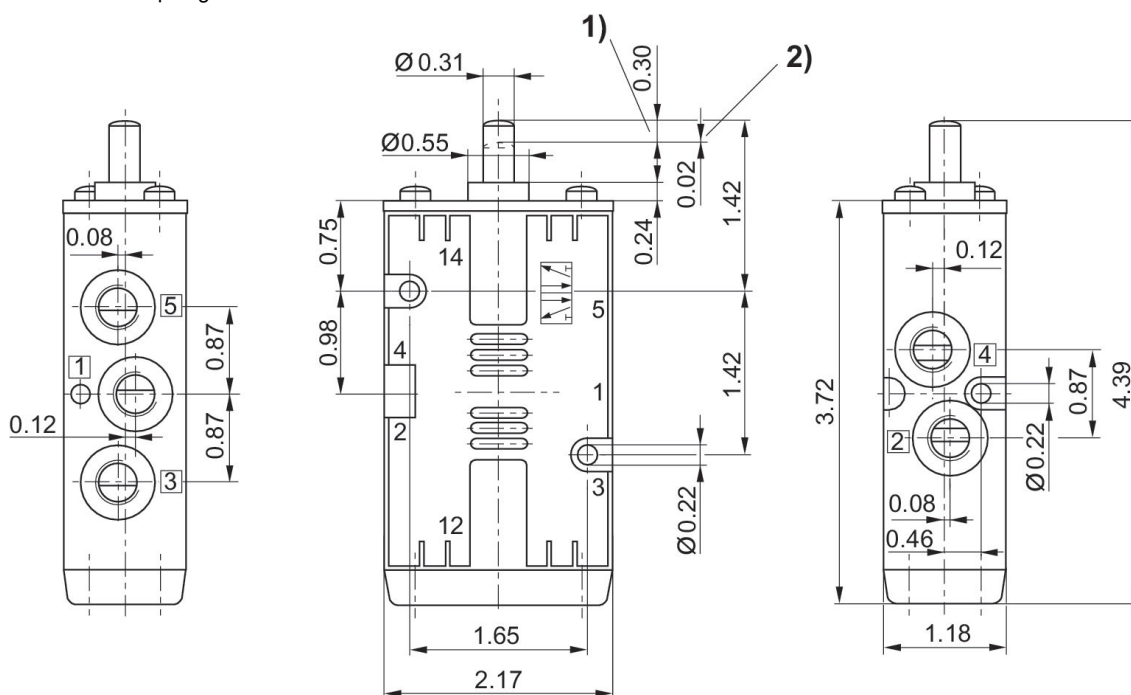
Válvula direcional 5/2, Série CD07, Came

Fluxo: 1200 l/min
 acionamento: Acionamento mecânico
 Elemento de acionamento: acionamento bilateral
 Tipo de conexão de ar comprimido: Rosca interna
 Elemento de acionamento: Came
 Conexão de ar comprimido entrada: 1/4 NPT
 conexão de ar comprimido saída: 1/4 NPT
 Saída de ar da conexão de ar comprimido: 1/4 NPT
 Pressão de comando mín.: -0.95 bar
 Pressão de comando máx.: 10 bar
 Modelo: Válvula corredeira, sobreposição positiva



força de acionamento mín. [N]	Temperatura ambiente mín. [°C]	Temperatura ambiente máx. [°C]	N° de material
70	-25	80	R432016625

Dimensões em polegadas



1) curso 2) curso excedente
 as dimensões da válvula básica aplicam-se a todos os tipos de acionamento

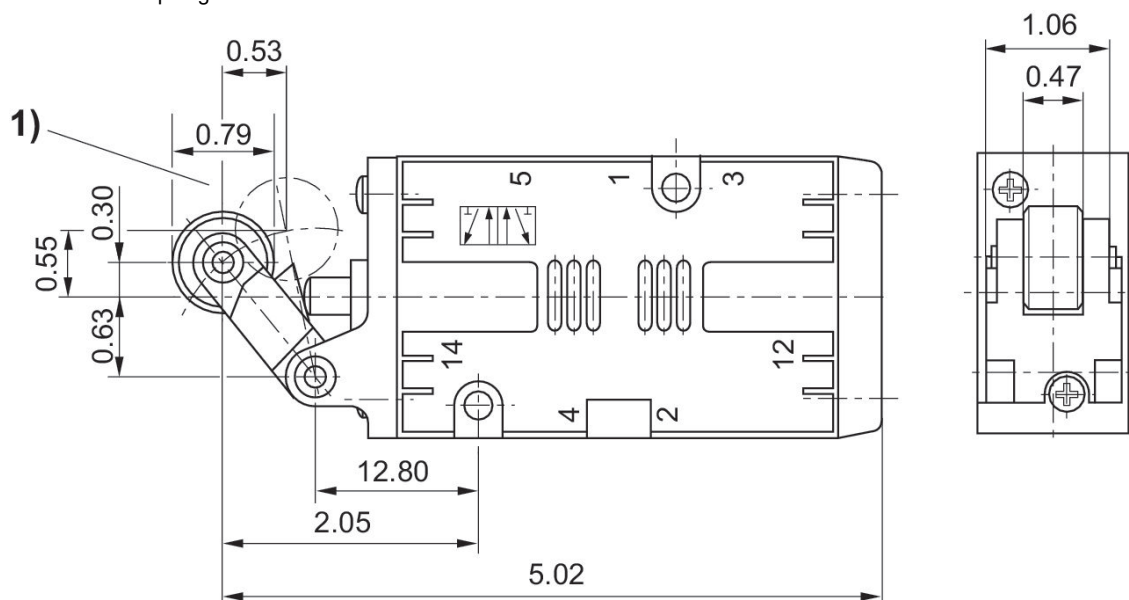
Válvula direcional 5/2, Série CD07, Rolete sensor

Fluxo: 1200 l/min
 acionamento: Acionamento mecânico
 Elemento de acionamento: acionamento bilateral
 Tipo de conexão de ar comprimido: Rosca interna
 Elemento de acionamento: Rolete sensor
 Conexão de ar comprimido entrada: 1/4 NPT
 conexão de ar comprimido saída: 1/4 NPT
 Saída de ar da conexão de ar comprimido: 1/4 NPT
 Pressão de comando mín.: -0.95 bar
 Pressão de comando máx.: 10 bar
 Modelo: Válvula corredeira, sobreposição positiva



força de acionamento mín. [N]	Temperatura ambiente mín. [°C]	Temperatura ambiente máx. [°C]	N° de material
40	-25	80	R432016623

Dimensões em polegadas



1) ângulo de impulso do rolo atuador no máximo 30°

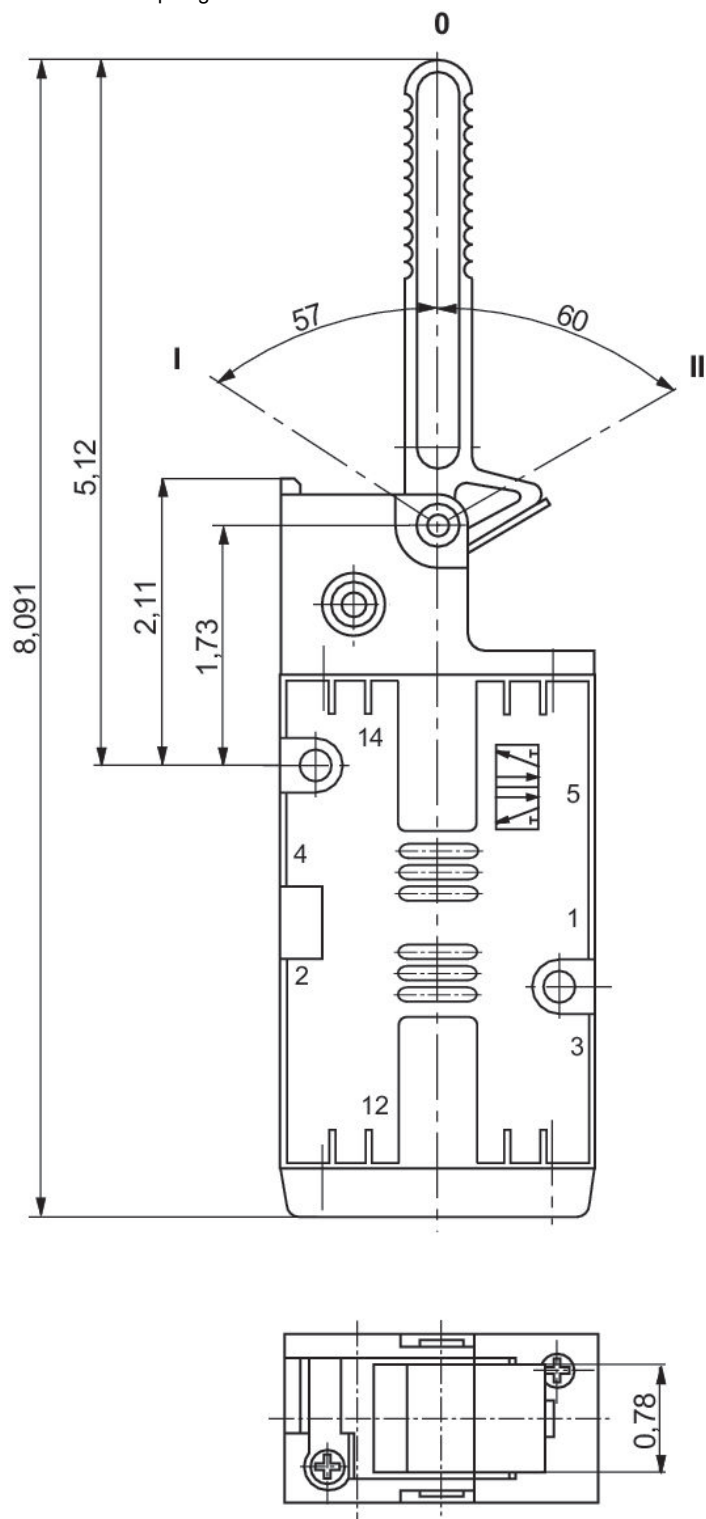
Válvula direcional 5/2, Série CD07, Alavanca manual, retentora, não retentora

Fluxo: 1200 l/min
acionamento: Acionamento mecânico
Elemento de acionamento: acionamento bilateral
Tipo de conexão de ar comprimido: Rosca interna
Elemento de acionamento: Alavanca manual, retentora, não retentora
Conexão de ar comprimido entrada: 1/4 NPT
conexão de ar comprimido saída: 1/4 NPT
Saída de ar da conexão de ar comprimido: 1/4 NPT
Pressão de comando mín.: -0.95 bar
Pressão de comando máx.: 10 bar
Modelo: Válvula corredeira, sobreposição positiva



força de acionamento mín. [N]	Temperatura ambiente mín. [°C]	Temperatura ambiente máx. [°C]	N° de material
20	-25	80	R432016626

Dimensões em polegadas



Posição 0: posição inicial, posição I: travado, retorno manual, posição II: retorno automático por mola.

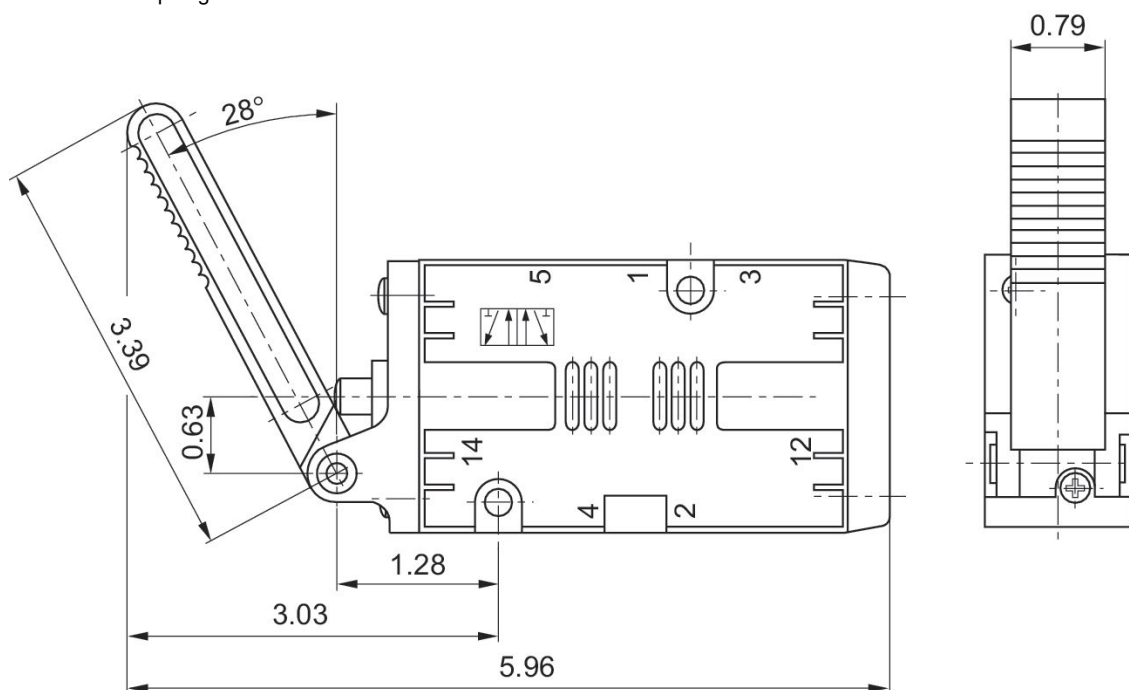
Válvula direcional 5/2, Série CD07, Alavanca manual

Fluxo: 1200 l/min
 acionamento: Acionamento mecânico
 Elemento de acionamento: acionamento bilateral
 Tipo de conexão de ar comprimido: Rosca interna
 Elemento de acionamento: Alavanca manual
 Conexão de ar comprimido entrada: 1/4 NPT
 conexão de ar comprimido saída: 1/4 NPT
 Saída de ar da conexão de ar comprimido: 1/4 NPT
 Pressão de comando mín.: -0.95 bar
 Pressão de comando máx.: 10 bar
 Modelo: Válvula corredeira, sobreposição positiva



força de acionamento mín. [N]	Temperatura ambiente mín. [°C]	Temperatura ambiente máx. [°C]	N° de material
15	-25	80	R432016621

Dimensões em polegadas



Válvula direcional 5/2, Série CD07, Alavanca giratória, retentora

Fluxo: 1200 l/min

acionamento: Acionamento mecânico

Elemento de acionamento: acionamento bilateral

Tipo de conexão de ar comprimido: Rosca interna

Elemento de acionamento: Alavanca giratória, retentora

Conexão de ar comprimido entrada: 1/4 NPT

conexão de ar comprimido saída: 1/4 NPT

Saída de ar da conexão de ar comprimido: 1/4 NPT

Pressão de comando mín.: -0.95 bar

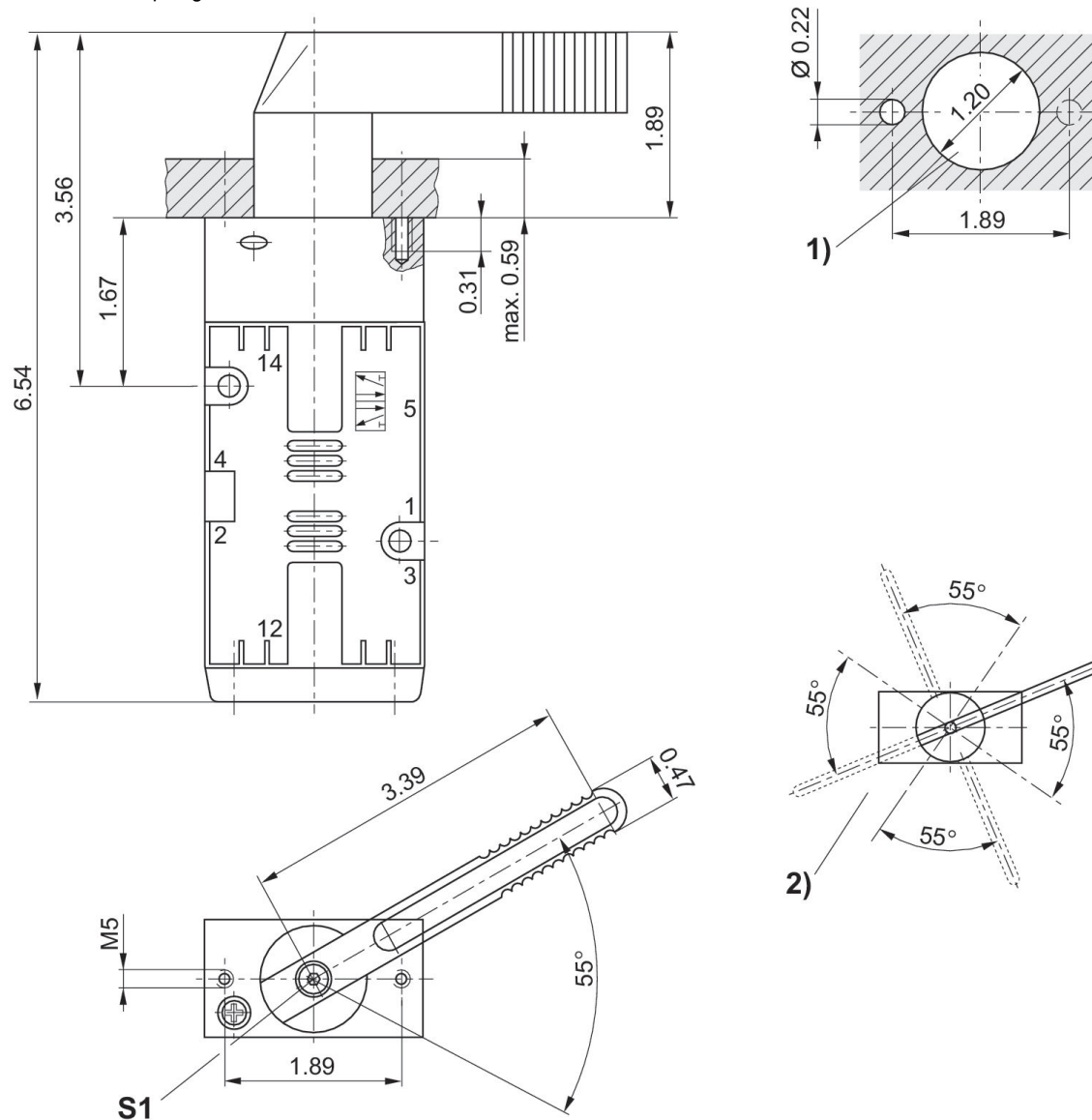
Pressão de comando máx.: 10 bar

Modelo: Válvula corredeira, sobreposição positiva



força de acionamento mín. [N]	Temperatura ambiente mín. [°C]	Temperatura ambiente máx. [°C]	N° de material
15	-25	80	R432016627

Dimensões em polegadas



1) montagem do painel elétrico (furos na placa de fixação) 2) Possíveis posições de alavanca (posições básicas da alavanca alteráveis após afrouxar o parafuso "S1" em passos de 90°.

Válvula direcional 5/2, Série CD07, Botão

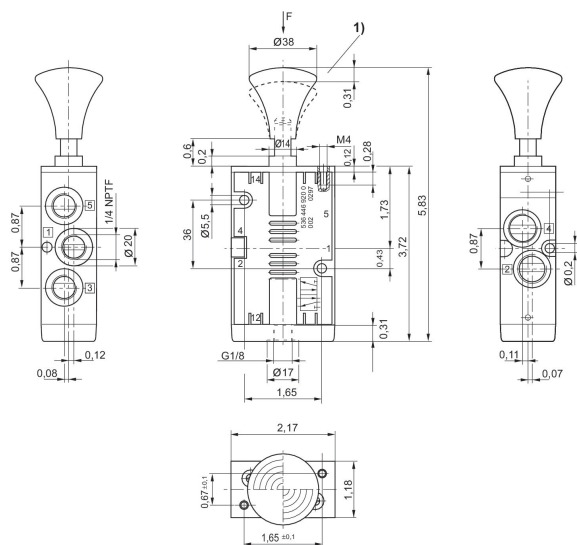
Fluxo: 1200 l/min
 acionamento: Acionamento mecânico
 Elemento de acionamento: acionamento bilateral
 Tipo de conexão de ar comprimido: Rosca interna
 Conexão de ar comprimido entrada: 1/4 NPT
 conexão de ar comprimido saída: 1/4 NPT
 Saída de ar da conexão de ar comprimido: 1/4 NPT
 Modelo: Válvula corredeira, sobreposição positiva



força de acionamento mín. [N]	Temperatura ambiente mín. [°C]	Temperatura ambiente máx. [°C]	N° de material
80	-25	80	R432009214
80	-25	80	R432032607
80	-25	80	R432032606
70	-25	80	R432016622

R432009214, R432032607, R432032606

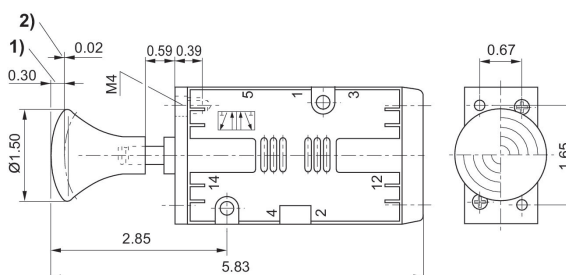
Dimensões em polegadas



1) curso

R432016622

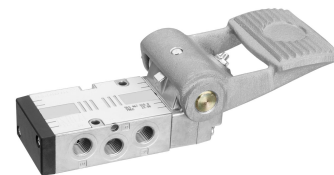
Dimensões em polegadas



1) curso 2) curso excedente

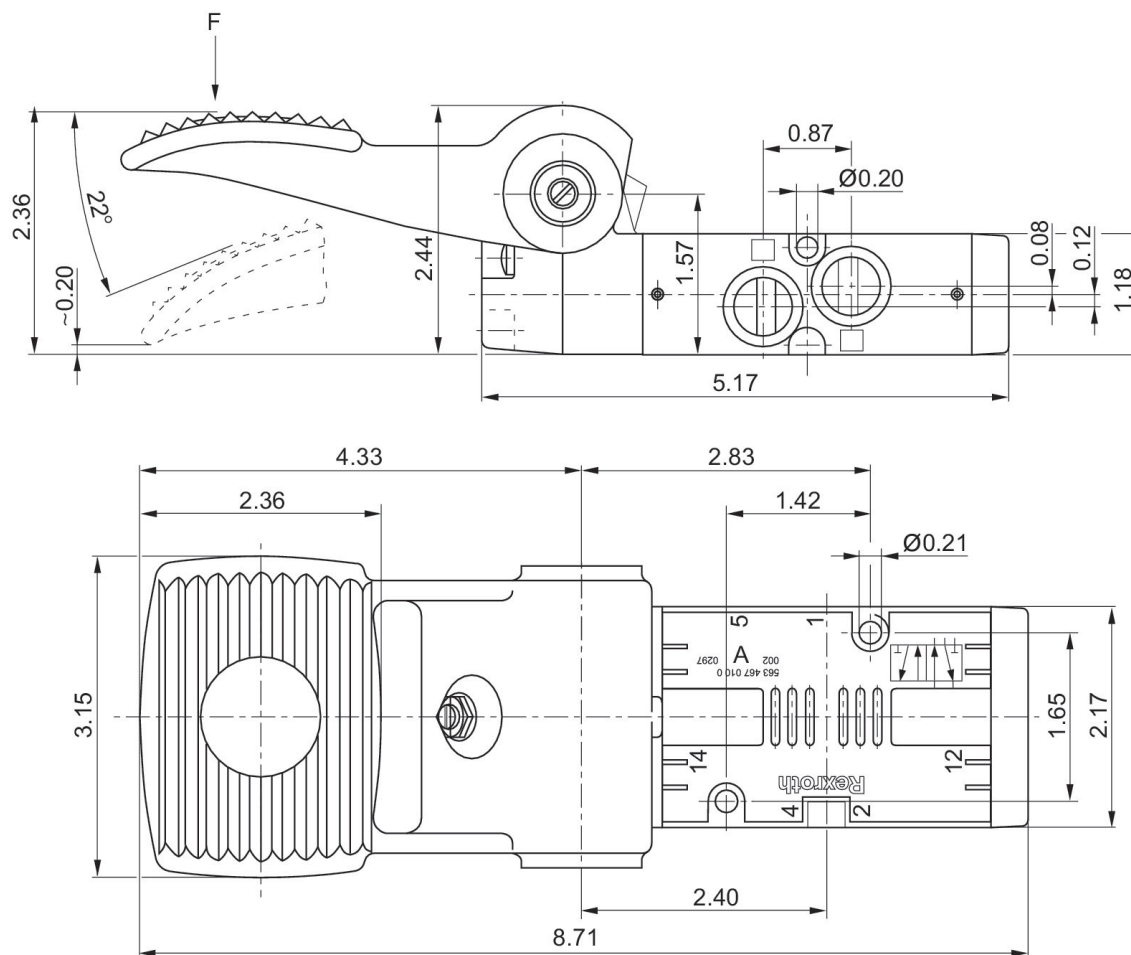
Válvula direcional 5/2, Série CD07, Pedal

Fluxo: 1200 l/min
 acionamento: Acionamento mecânico
 Elemento de acionamento: acionamento bilateral
 Tipo de conexão de ar comprimido: Rosca interna
 Elemento de acionamento: Pedal
 Conexão de ar comprimido entrada: 1/4 NPT
 conexão de ar comprimido saída: 1/4 NPT
 Saída de ar da conexão de ar comprimido: 1/4 NPT
 Modelo: Válvula corredeira, sobreposição positiva



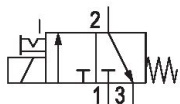
força de acionamento min. [N]	Temperatura ambiente mín. [°C]	Temperatura ambiente máx. [°C]	N° de material
40	-30	80	R432016624

Dimensões



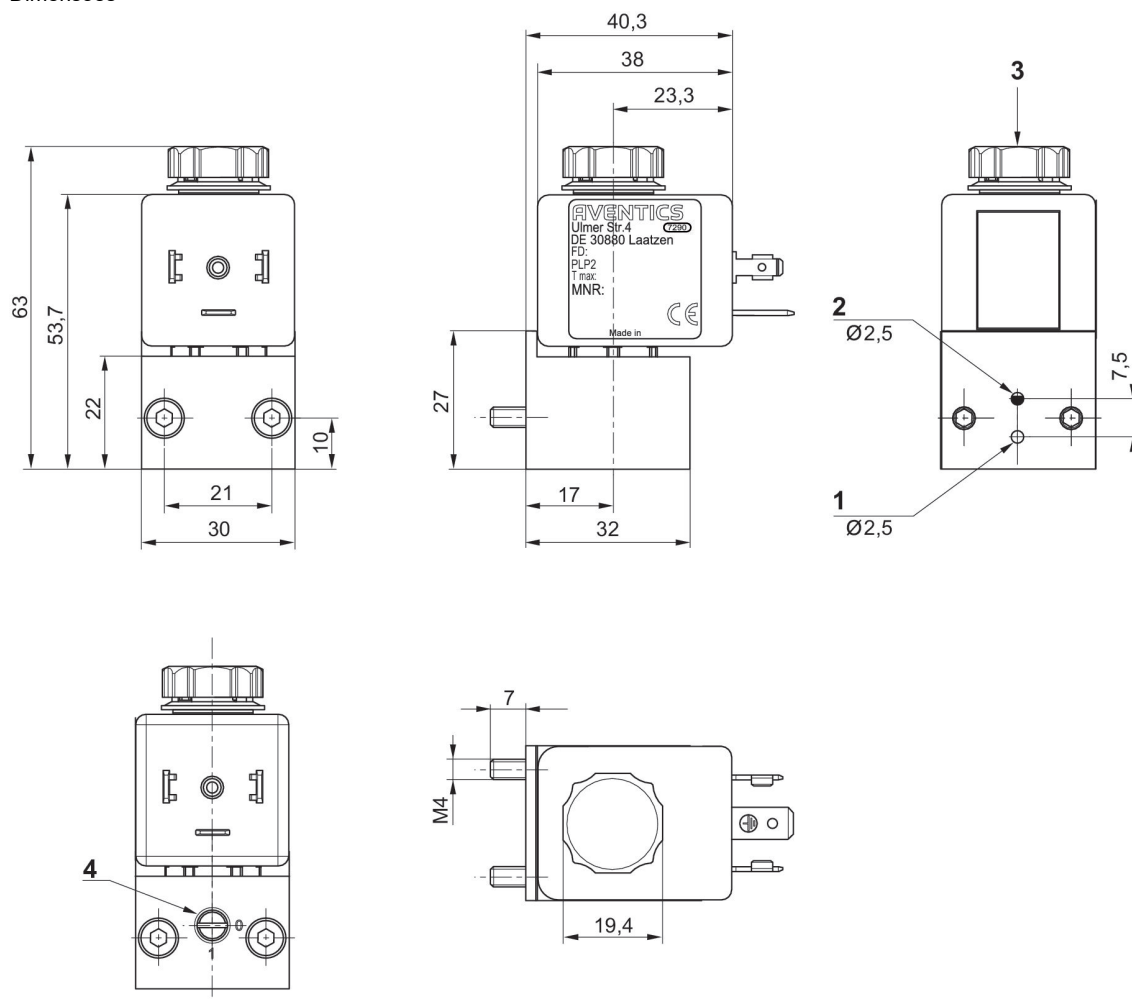
Válvula direcional 3/2, Série DP30-LT, Acionamento manual auxiliar: com retenção

Fluxo: 60 l/min
 acionamento: elétrico
 Acionamento manual auxiliar: retentor
 Conexão elétrica 2, tipo: Conector
 Conexão elétrica 2, Tamanho da rosca: EN 175301-803, formato A
 Tipo de conexão de ar comprimido: Rosca interna
 Resistência à temperatura: -40 °C resistente ao frio
 Certificados: Declaração de conformidade CE UR (Underwriters Laboratories) RoHS
 Conexão elétrica 2, número de polos: De 3 pinos
 Princípio de comutação: 3/2, com retorno por mola
 Funcionamento da válvula: NC NA
 Largura da válvula piloto: 30 mm
 Modelo: Válvula corredeira, sobreposição positiva



Tensão de acionamento DC	Função	Acionamento manual auxiliar	ATEX	Temperatura ambiente mín. [°C]	Temperatura ambiente máx. [°C]	N° de material
24 V CC	NC	retentor	Declaração de conformidade CE, RoHS, UR (Underwriters Laboratories)	-40	70	R414012067
110 V DC	NC	retentor	Declaração de conformidade CE, RoHS, UR (Underwriters Laboratories)	-40	70	R414012068

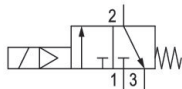
Dimensões



- 1) Conexão 1 (Entrada)
- 2) Conexão 2 (saída)
- 3) conexão 3 (M8) com silenciador
- 4) Acionamento manual auxiliar

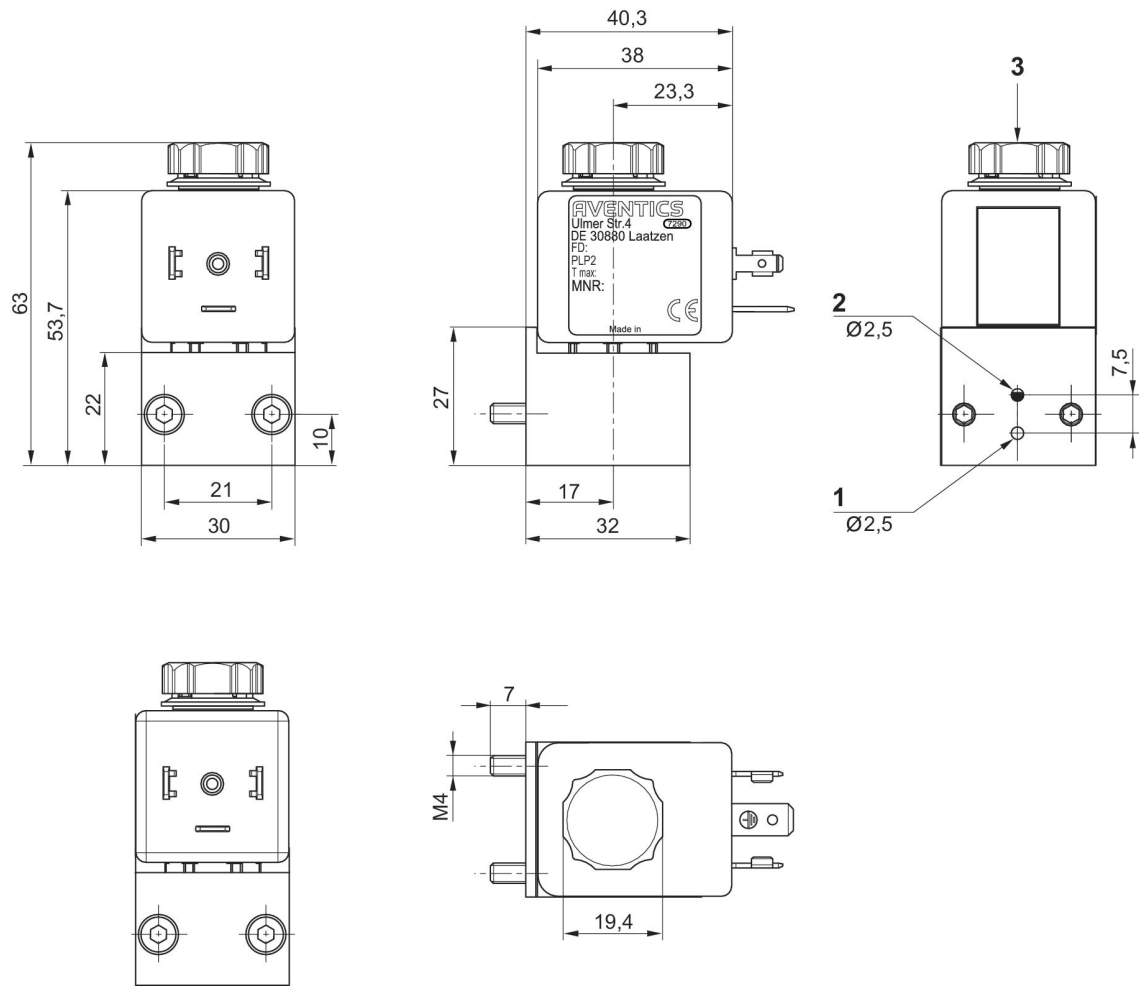
Válvula direcional 3/2, Série DP30-LT, Acionamento auxiliar manual: sem

Fluxo: 60 l/min
 acionamento: elétrico
 Acionamento manual auxiliar: retentor
 Conexão elétrica 2, tipo: Conector
 Conexão elétrica 2, Tamanho da rosca: EN 175301-803, formato A
 Tipo de conexão de ar comprimido: Rosca interna
 Resistência à temperatura: -40 °C resistente ao frio
 Certificados: Declaração de conformidade CE RoHS UR (Underwriters Laboratories)
 Conexão elétrica 2, número de polos: De 3 pinos
 Funcionamento da válvula: NC NA
 Largura da válvula piloto: 30 mm
 Modelo: Válvula corredeira, sobreposição positiva



Tensão de acionamento DC	Função	Acionamento manual auxiliar	ATEX	Temperatura ambiente mín. [°C]	Temperatura ambiente máx. [°C]	N° de material
24 V CC	NC	sem	Declaração de conformidade CE, RoHS, UR (Underwriters Laboratories)	-40	70	R414012065
110 V DC	NC	sem	Declaração de conformidade CE, RoHS, UR (Underwriters Laboratories)	-40	70	R414012066

Dimensões



- 1) Conexão 1 (Entrada)
- 2) Conexão 2 (saída)
- 3) conexão 3 (saída de ar) com silenciador

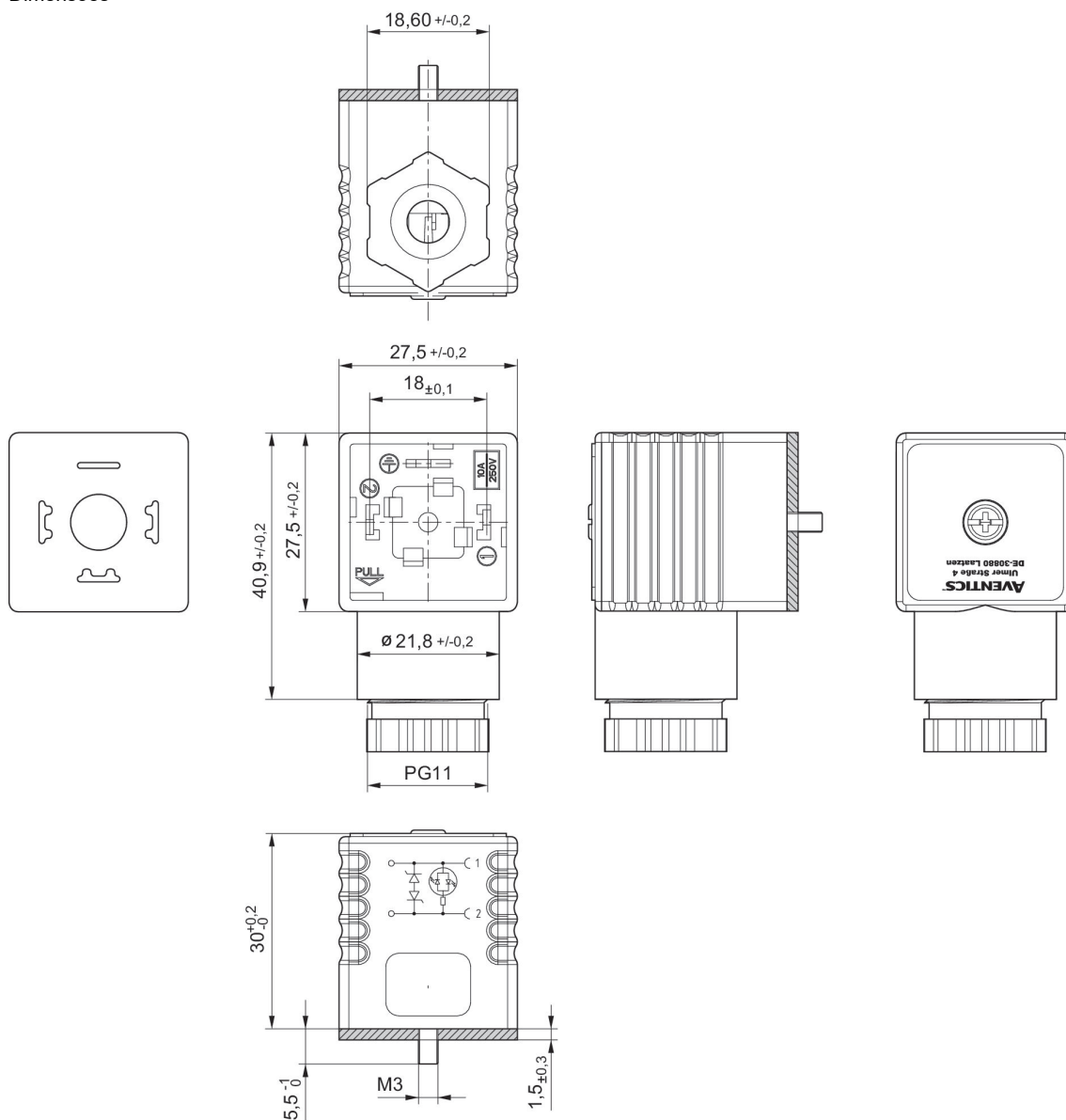
Conector de encaixe de válvula, série CON-VP, formato A, 24 V AC/DC, vedação plana

Conexão elétrica 1, Tamanho da rosca: EN 175301-803, formato A



Tensão de operação	cablagem de proteção	Corrente, máx. [A]	ocupação de contato	Mostrador do status LED	Cabo conectável Ø mín. [mm]	Cabo conectável Ø máx. [mm]	N° de material
24 V AC/DC	2 diodos Z	1.5	2+E	amarelo	4	9.5	1834484101

Dimensões



Vedação de perfil

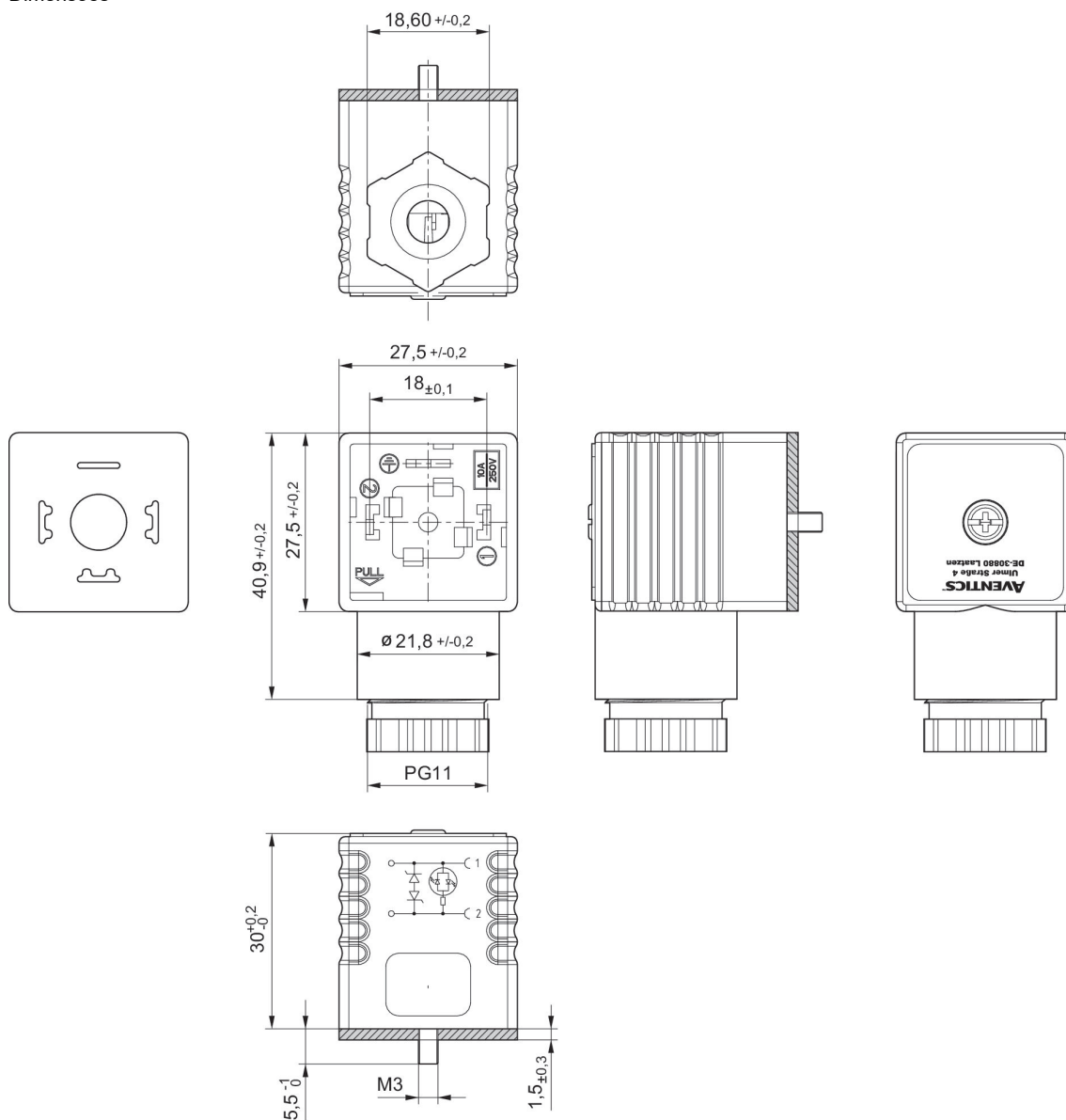
Conector de encaixe de válvula, série CON-VP, formato A, 115/230 V AC/DC

Conexão elétrica 1, Tamanho da rosca: EN 175301-803, formato A
Certificados: Declaração de conformidade CE UKCA



Tensão de operação	cablagem de proteção	ocupação de contato	Mostrador do status LED	Cabo conectável Ø mín. [mm]	Cabo conectável Ø máx. [mm]	N° de material
115 V AC/DC	varistor	2+E	vermelho	6.5	9.5	1834484102
230 V AC/DC	varistor	2+E	vermelho	6.5	9.5	1834484103

Dimensões



Vedação de perfil

Conector de encaixe de válvula, série CON-VP, formato A, 300 V DC / 250 V AC, de 2 pinos

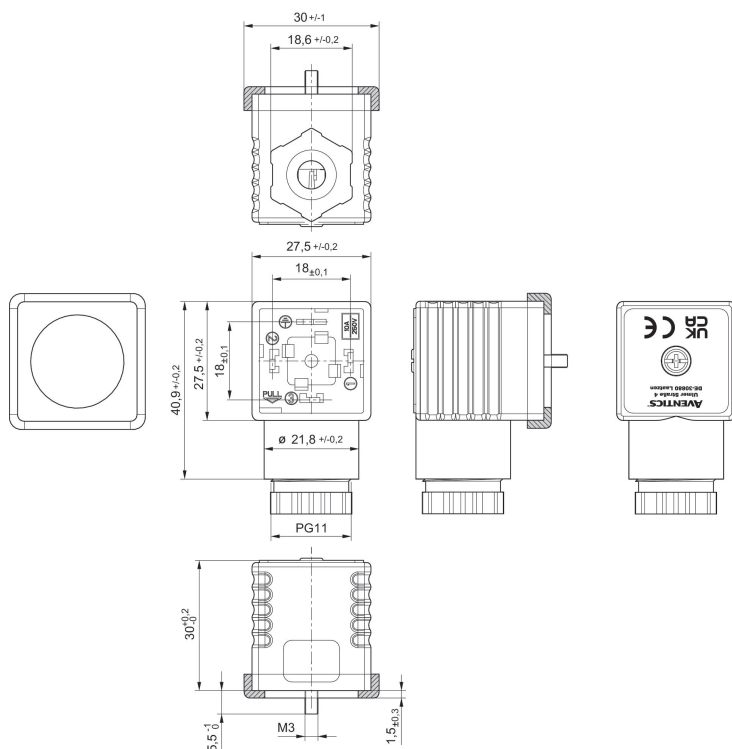
Conexão elétrica 1, Tamanho da rosca: EN 175301-803, formato A
Certificados: Declaração de conformidade CE UKCA



Tensão de operação	Corrente, máx. [A]	ocupação de contato	Cabo conectável Ø mín. [mm]	Cabo conectável Ø máx. [mm]	Nº de material
300 V DC / 250 V AC	10	2+E	4	9.5	1834484048

1834484048

Dimensões



Vedação de perfil

Conector de encaixe de válvula, série CON-VP, formato A, 300 V DC / 250 V AC, de 3 pinos

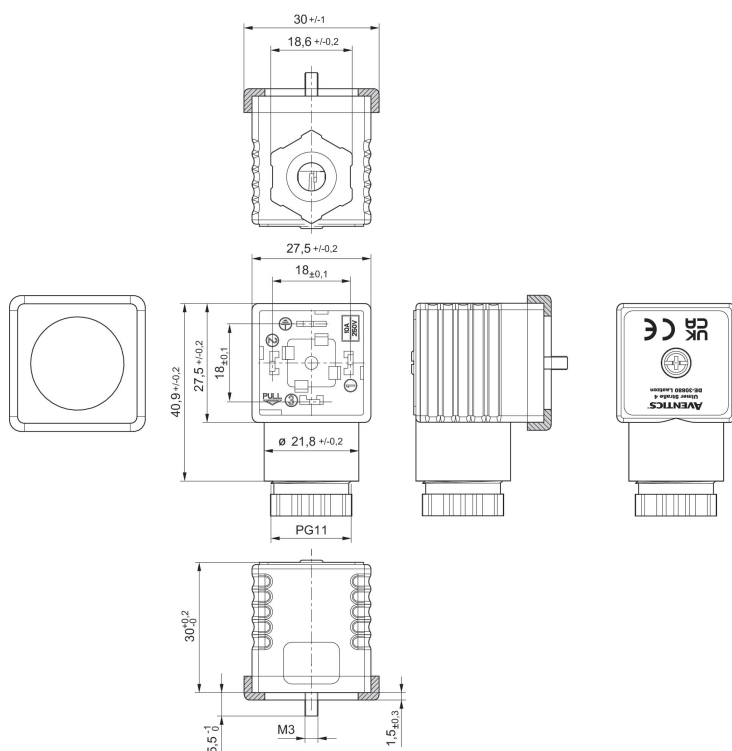
Conexão elétrica 1, Tamanho da rosca: EN 175301-803, formato A
Certificados: Declaração de conformidade CE UKCA



Tensão de operação	Corrente, máx. [A]	ocupação de contato	Cabo conectável Ø mín. [mm]	Cabo conectável Ø máx. [mm]	Nº de material
300 V DC / 250 V AC	10	3+E	4	9.5	1834484059

1834484059

Dimensões



Vedação de perfil

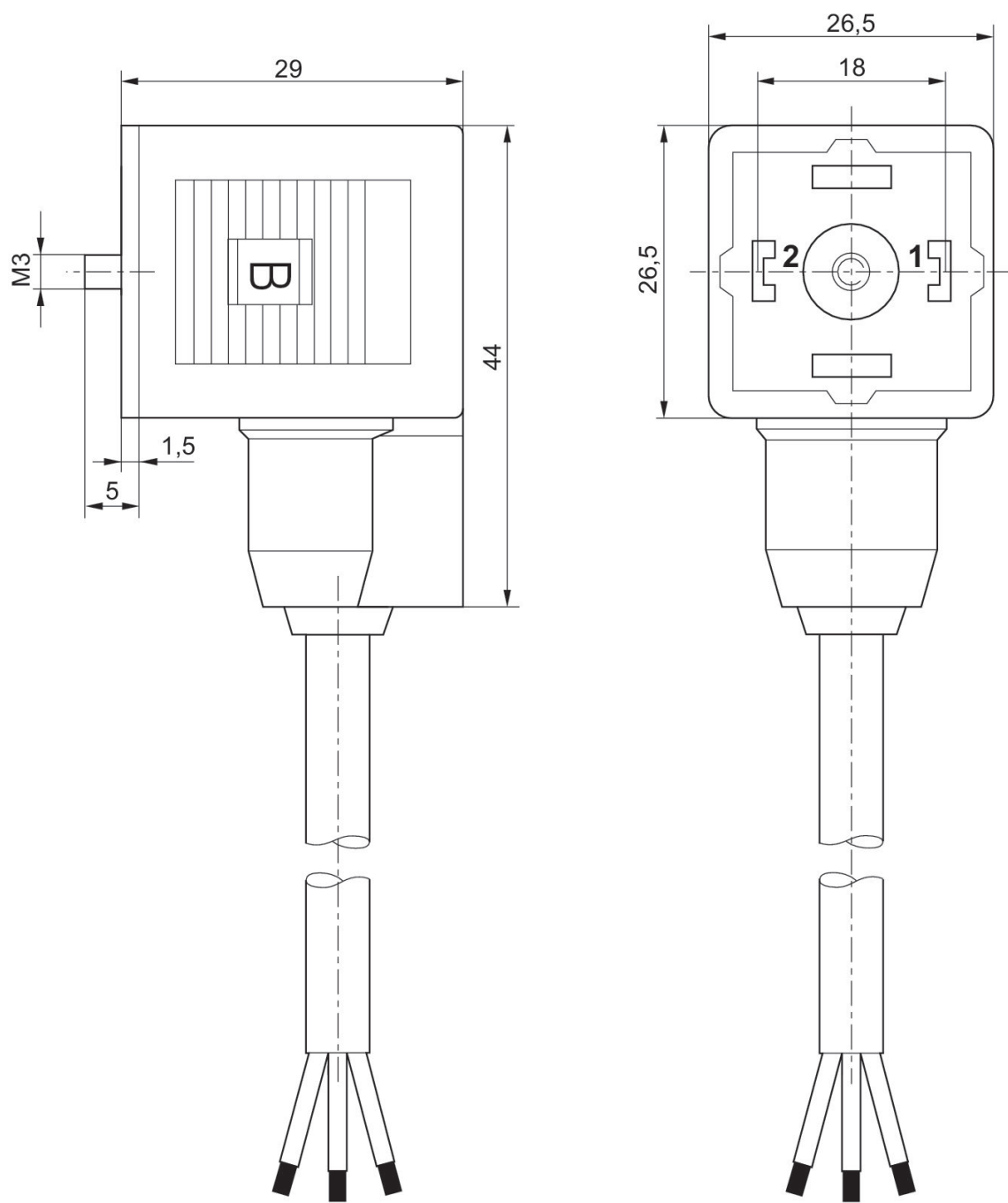
Conector de encaixe de válvula com cabo série CON-VP, 230 V AC/DC

Conexão elétrica 1, Tamanho da rosca: formato A



Tensão de operação	ocupação de contato	Cabo-Ø [mm]	Comprimento do cabo [m]	N° de material
230 V AC/DC	2+E	5.9	3	1834484160

Dimensões



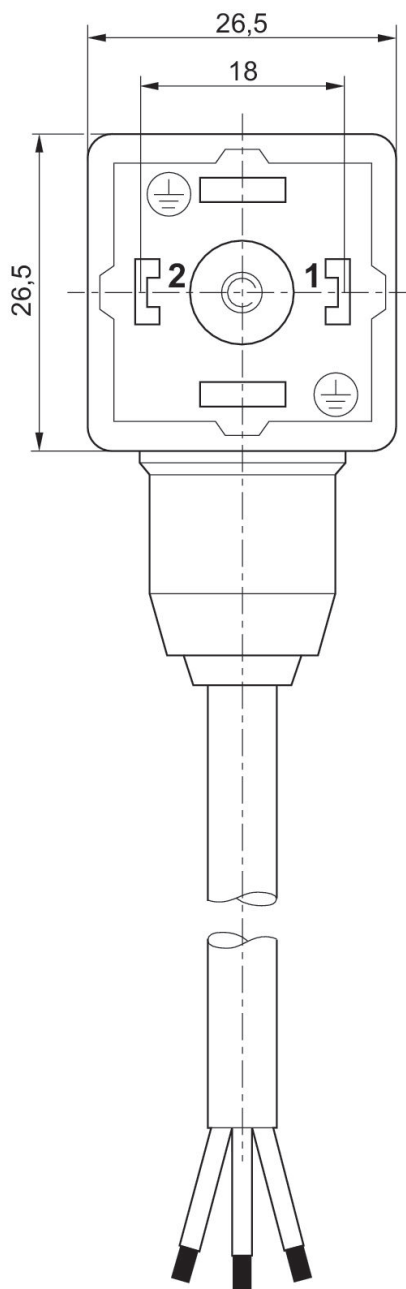
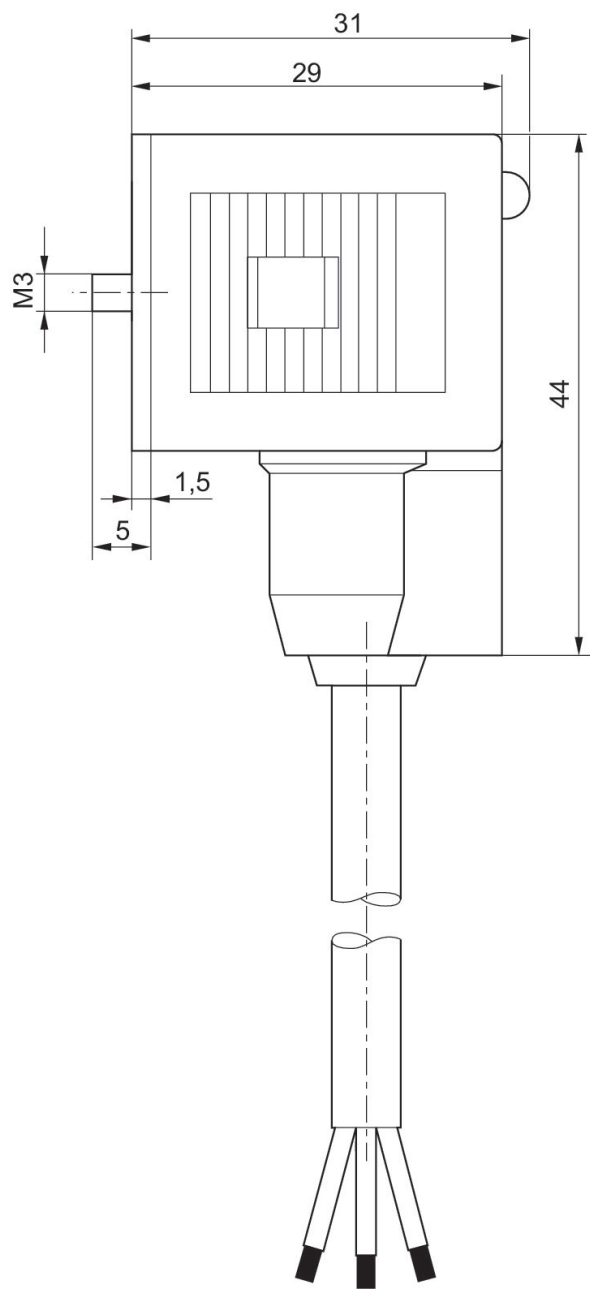
Conector de encaixe de válvula com cabo série CON-VP, 24/230 V AC/DC

Conexão elétrica 1, Tamanho da rosca: formato A



Tensão de operação	cablagem de proteção	ocupação de contato	Mostrador do status LED	Cabo-Ø [mm]	Comprimento do cabo [m]	N° de material
24 V AC/DC	Diodo Z	2+E	amarelo	5.9	3	1834484162
24 V AC/DC	Diodo Z	2+E	amarelo	5.9	5	1834484163
230 V AC/DC	varistor	2+E	vermelho	5.9	3	1834484164
230 V AC/DC	varistor	2+E	vermelho	5.9	5	1834484165

Dimensões

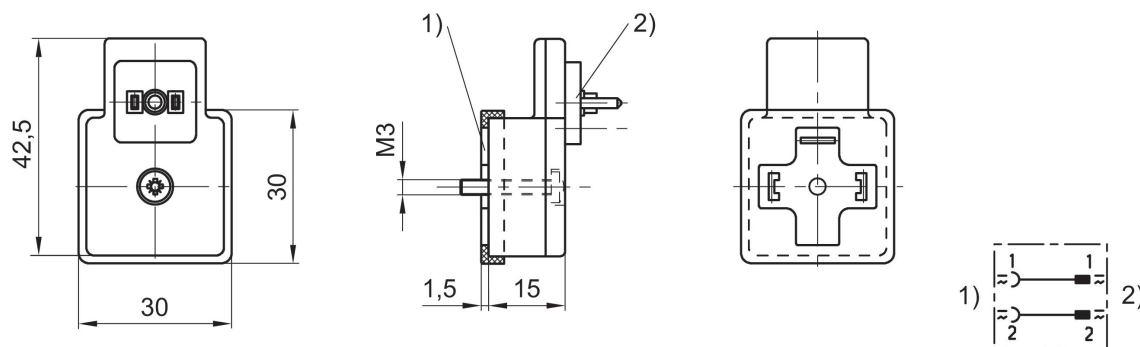


Adaptador, Série CON-VP, do formato A para o formato C



Modelo	Corrente, máx. [A]	N° de material
do formato A para o formato C	0.5	8946053622

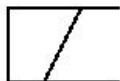
Dimensões



- 1) contato segundo DIN EN 175301-803, forma A
- 2) contato segundo DIN EN 175301-803, forma C

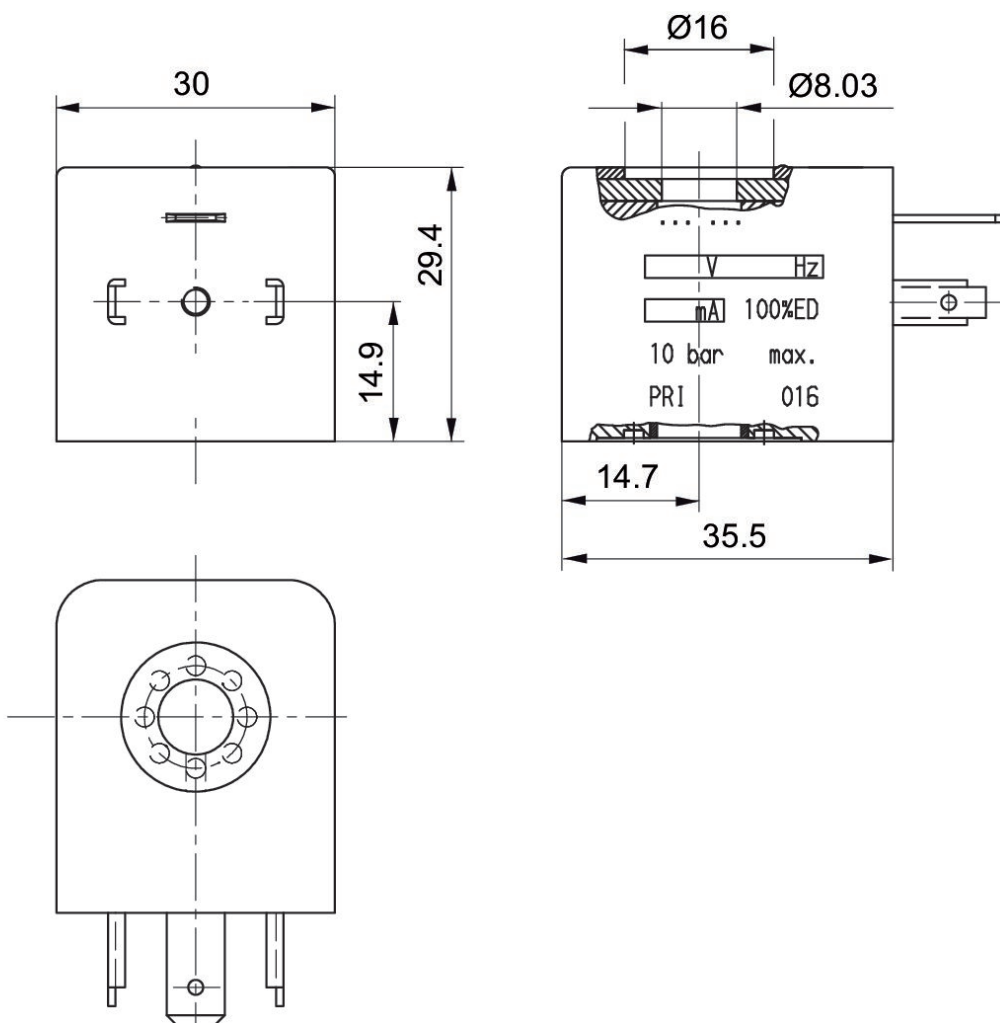
Bobina, Série CO1, formato A

Conexão elétrica 2, tipo: Conector



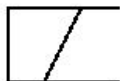
Tensão de acionamento DC	Número de polos	Tensão de operação AC	Tensão de operação AC	Tolerância de tensão CC	Tolerância de tensão CA 50 Hz	Tolerância de tensão CA 60 Hz	Consumo de corrente DC [W]	Capacidade de retenção CA 50 Hz [VA]	Potência de conexão CA 50 Hz [VA]	Índice de compatibilidade	Nº de material
12 V	De 3 pinos			-10 % / +10 %			2.1			13	5420507012
24 V	De 3 pinos			-10 % / +10 %			2.1			13	5420507022
	De 3 pinos	24 V	24 V		-20 % / +10 %	-10 % / +20 %		4.2	6.9	13	5428457022
48 V	De 3 pinos			-10 % / +10 %			2.2			13	5420507032
	De 3 pinos	110 V	110 V		-20 % / +10 %	-10 % / +20 %		4.2	6.9	13	5428457072
	De 3 pinos	240 V	240 V		-20 % / +10 %	-10 % / +20 %		4.2	6.9	13	5428457112
24 V	De 3 pinos			-10 % / +10 %			2.7			14	5420897022
	De 3 pinos	24 V	24 V		-20 % / +10 %	-10 % / +20 %		5.2		14	5428117022
	De 3 pinos	110 V	110 V		-20 % / +10 %	-10 % / +20 %		4.8		14	5428117072
	De 3 pinos	230 V	230 V		-20 % / +10 %	-10 % / +20 %		5.6		14	5428117082
12 V	De 3 pinos	24 V	24 V	-10 % / +10 %	-10 % / +10 %	-10 % / +10 %	6.2	7.4	11.5	15	1824210222
24 V	De 3 pinos			-10 % / +10 %	-10 % / +10 %	-10 % / +10 %	4.4			15	1824210223
	De 3 pinos	110 V	110 V		-10 % / +10 %	-10 % / +10 %		8	11.5	15	1824210221
110 V	De 3 pinos	220 V	230 V	-10 % / +10 %	-10 % / +10 %	-10 % / +10 %	6	8	11.5	15	1824210220

Dimensões



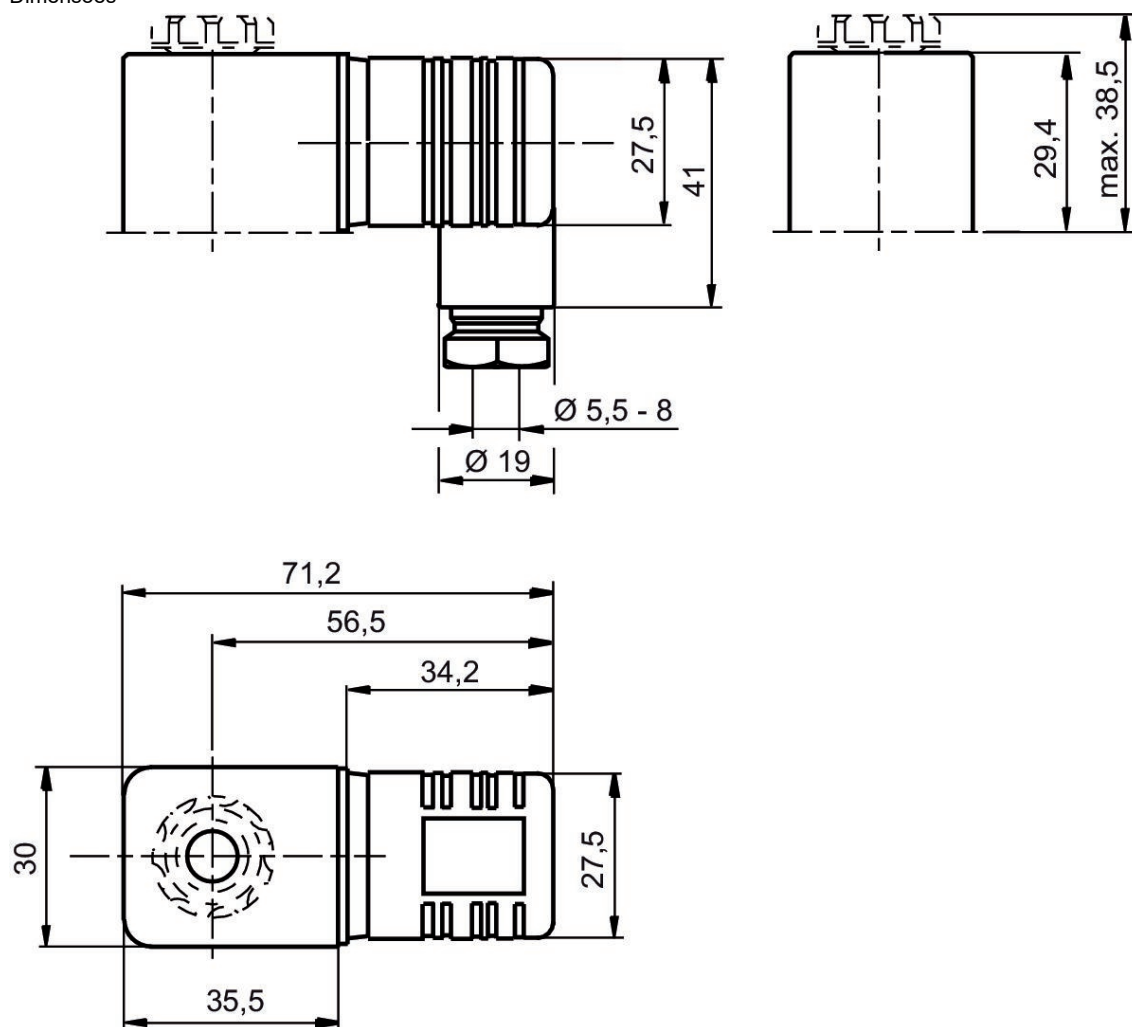
Bobina, Série CO1, ATEX

Certificados: ATEX



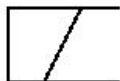
Tensão de acionamento DC	Tensão de operação AC	Tensão de operação AC	Tolerância de tensão CC	Tolerância de tensão CA 50 Hz	Tolerância de tensão CA 60 Hz	Consumo de corrente DC [W]	Capacidade de retenção CA 50 Hz [VA]	Potencia de conexão CA 50 Hz [VA]	Índice de compatibilidade	N° de material
24 V			-10 % / +10 %			2.1			13	R412000144
	24 V	24 V		-10 % / +10 %	-10 % / +10 %		4	6.9	13	R412000145
	110 V	110 V		-10 % / +10 %	-10 % / +10 %		4	6.8	13	R412000146
	230 V	230 V		-10 % / +10 %	-10 % / +10 %		4	6.9	13	R412000147

Dimensões



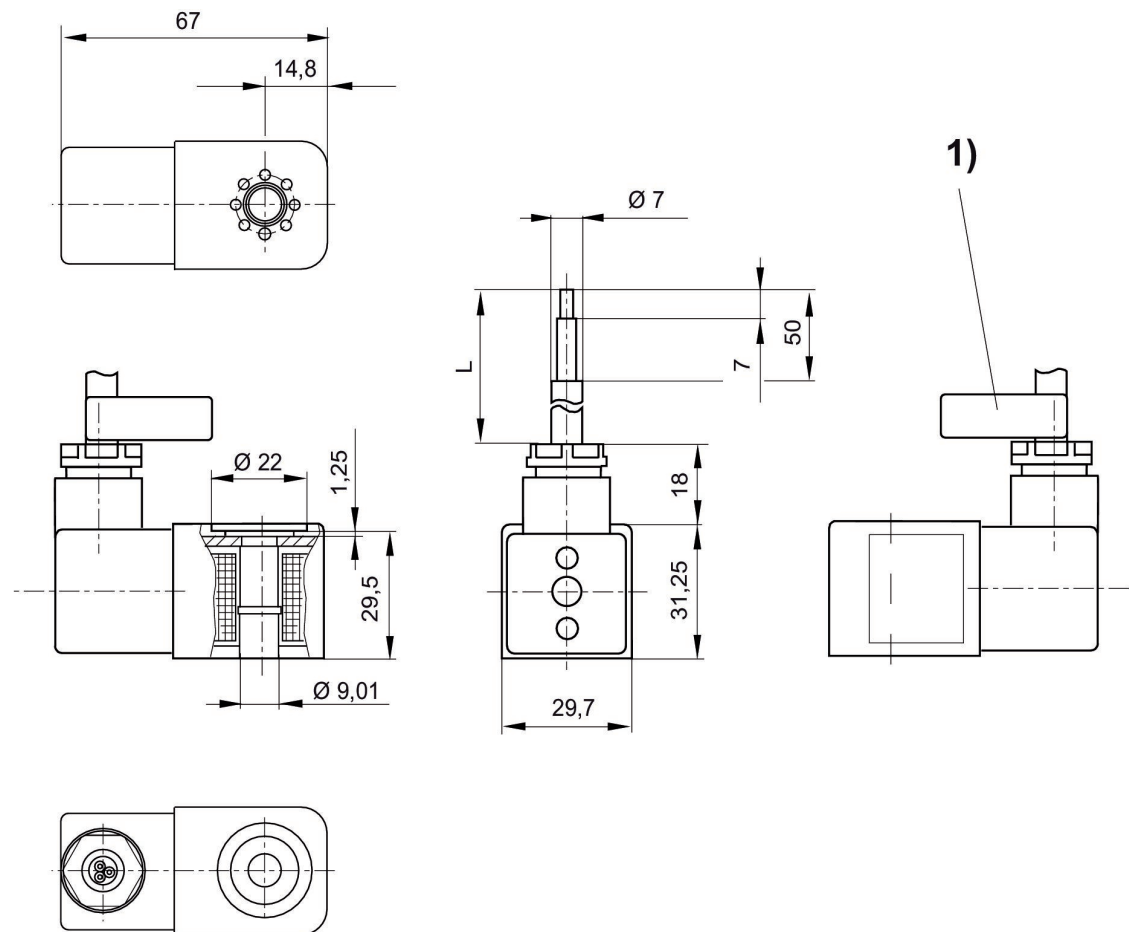
Bobina, Série CO1, com cabo, ATEX

Certificados: ATEX



Tensão de acionamento DC	Tensão de operação AC	Tensão de operação AC	Tolerância de tensão CC	Tolerância de tensão CA 50 Hz	Consumo de corrente DC [W]	Capacidade de retenção CA 50 Hz [VA]	Potência de conexão CA 50 Hz [VA]	Comprimento do cabo [m]	Índice de compatibilidade	Nº de material
	230 V	230 V		-10 % / +10 %		3	3.1	3	14	1827414297
	230 V	230 V		-10 % / +10 %		3	3.1	10	14	1827414298
	110 V	110 V		-10 % / +10 %		2.9	3	3	14	1827414299
	24 V	24 V		-10 % / +10 %		2.9	3	3	14	1827414301
24 V			-10 % / +10 %		3.25			3	14	1827414303
24 V			-10 % / +10 %		3.25			10	14	1827414304

Dimensões

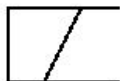


L = comprimento do cabo

1) Fita de marcação de cabos com número de série

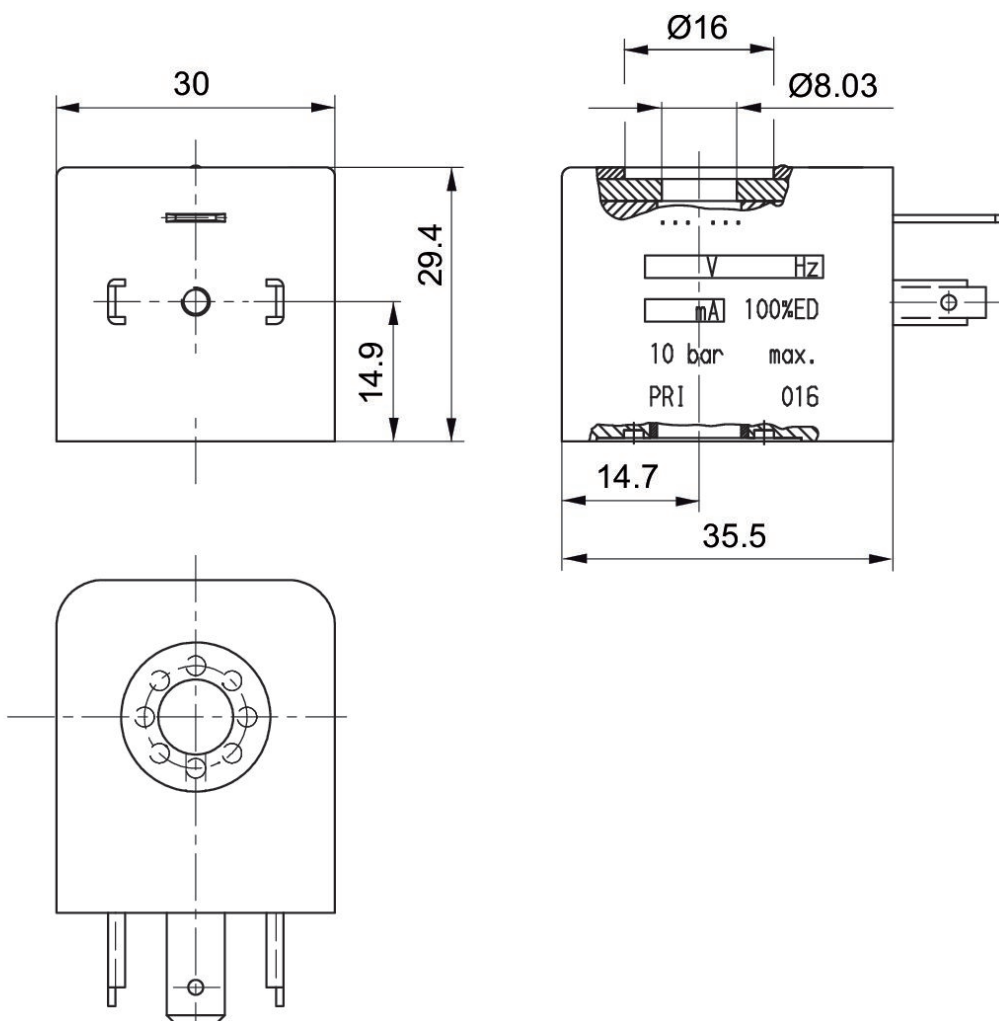
Bobina, Série CO1, formato A, CERAM

Conexão elétrica 2, tipo: Conector



Tensão de acionamento DC	Número de polos	Tensão de operação AC	Tensão de operação AC	Tolerância de tensão CC	Consumo de corrente DC [W]	Capacidade de retenção CA 50 Hz [VA]	Índice de compatibilidade	Nº de material
	De 3 pinos	110 V	110 V	-10 % / +10 %		3.7	14	R432011985
	De 3 pinos	220 V	220 V	-10 % / +10 %		3.7	14	R432011986
24 V	De 3 pinos			-10 % / +10 %	2.7		14	R432011989
	De 3 pinos	24 V	24 V	-10 % / +10 %		3.7	14	R432011990

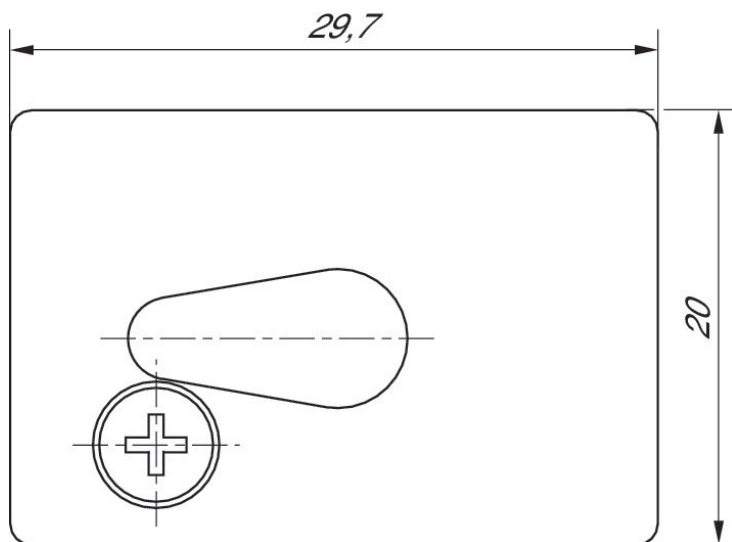
Dimensões



Kit, Série CD07, dispositivo de bloqueio do acionamento manual auxiliar



Unidade de fornecimento [Peça]	Peso [kg]	N° de material
1	0.004	5420900002

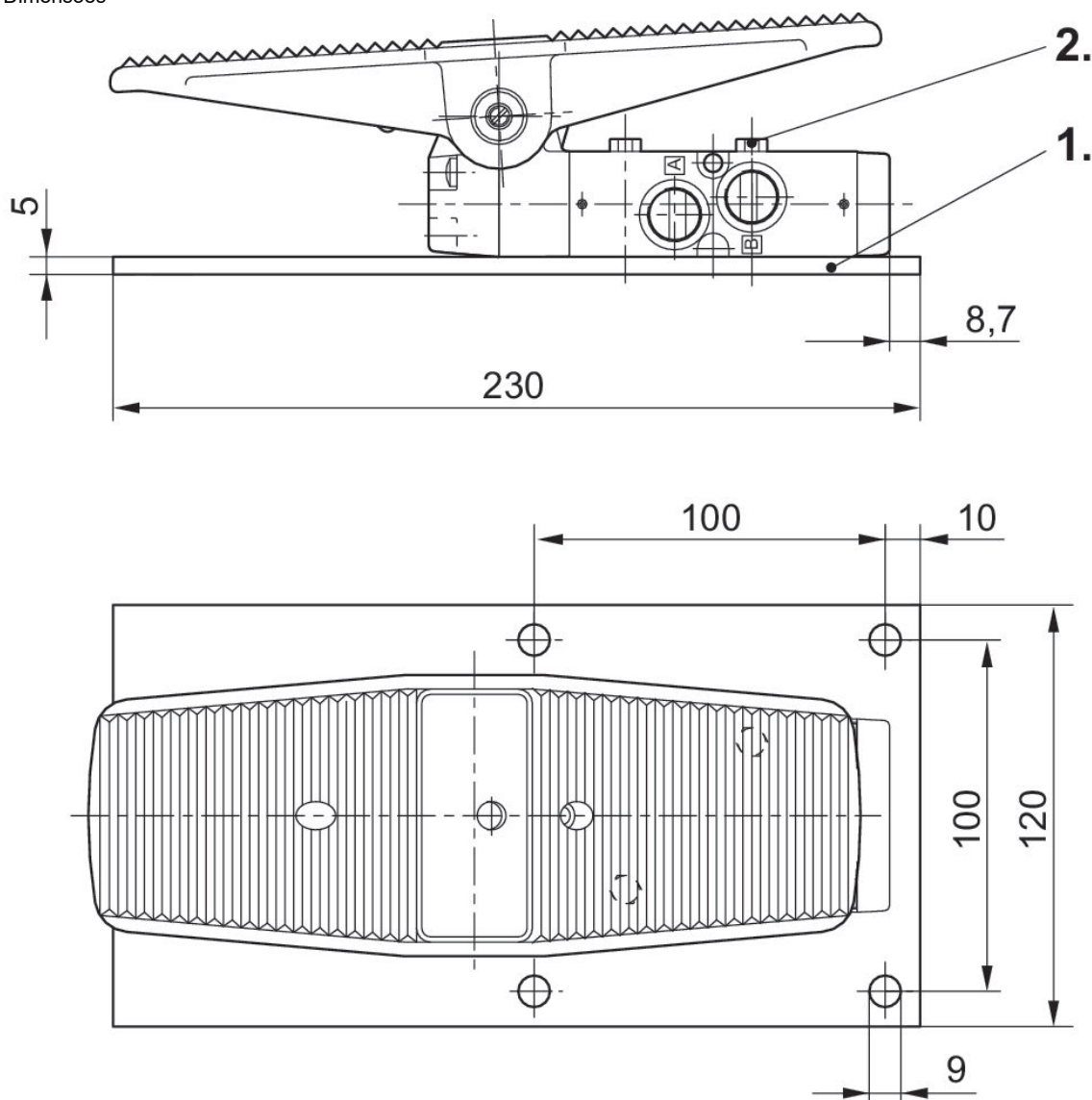


Acessórios, Série CD07, placa de fixação



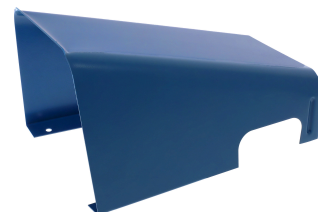
Tipo	Unidade de fornecimento [Peça]	N° de material
Placa de fixação	1	5631171004
Parafuso de cabeça sextavada M5x35	1	8101260304

Dimensões



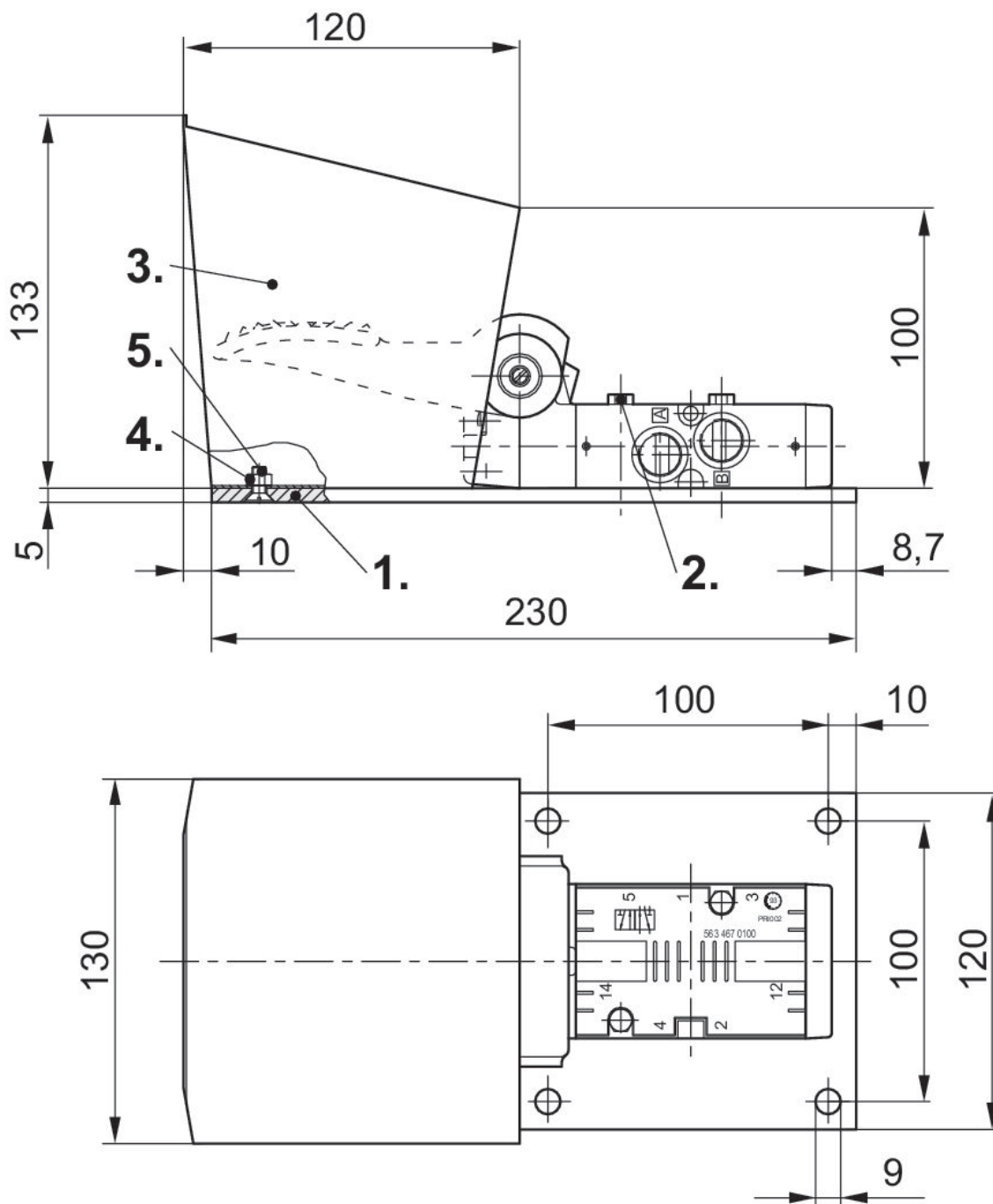
- 1) Placa de fixação
- 2) Parafuso de cabeça sextavada M5x35

Acessórios, Série CD07, cobertura de proteção para acionamento de pé da válvula



Tipo	Unidade de fornecimento [Peça]	N° de material
Cobertura de proteção	1	5631174514

Dimensões



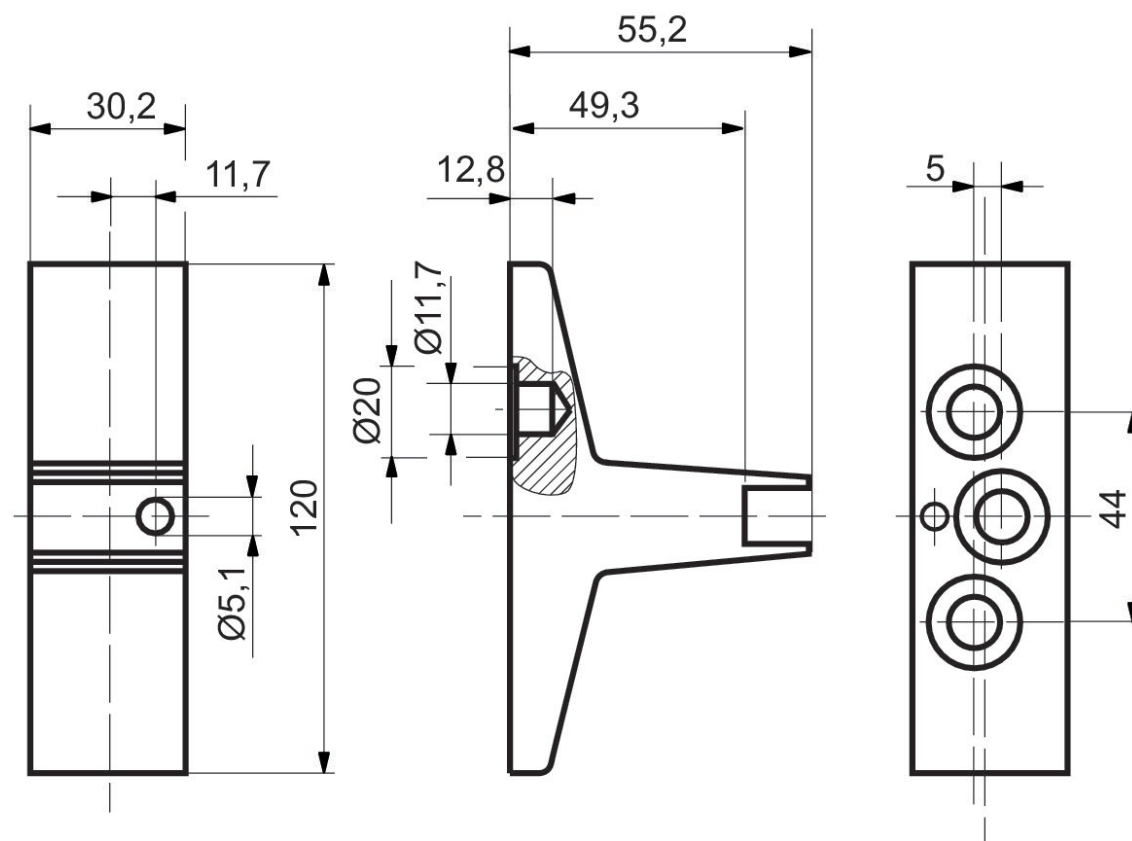
- 1) Placa de fixação
- 2) Parafuso de cabeça sextavada M5x35
- 3) Cobertura de proteção
- 4) Parafuso M5x12 (não incluído no volume de entrega)
- 5) Porca sextavada M5 (não incluída no volume de entrega)

Placa cega, para série CD07



Quantidade de lugares de válvula	N° de material
1	3354601024

Dimensões



Placa de conexão R, P, S, Série CD07

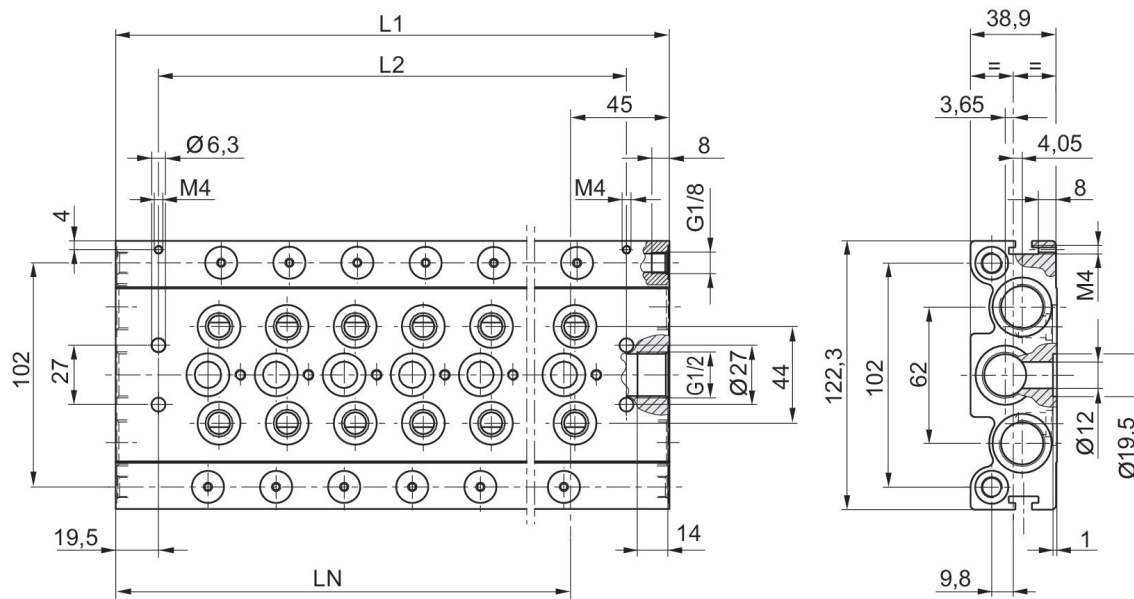
Conexão de ar comprimido entrada: G 3/8

Saída de ar da conexão de ar comprimido: G 3/8



Conexão de ar comprimido entrada	Saída de ar da conexão de ar comprimido	Conexão de ar comprimido ar de comando	Quantidade de lugares de válvula	Nº de material
G 1/2	G 1/2	G 1/8	4	8985072042
G 1/2	G 1/2	G 1/8	6	8985072062
G 1/2	G 1/2	G 1/8	8	8985072082
G 1/2	G 1/2	G 1/8	10	8985072102
G 1/2	G 1/2	G 1/8	12	8985072122

Dimensões

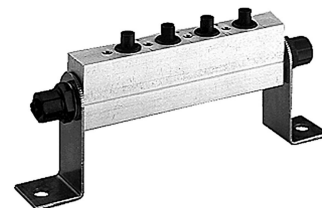


N° de material	L1	L2	LN
8985072042	183	144	138
8985072062	245	206	200
8985072082	307	268	262
8985072102	369	330	324
8985072122	431	392	386

Régua de conexão P

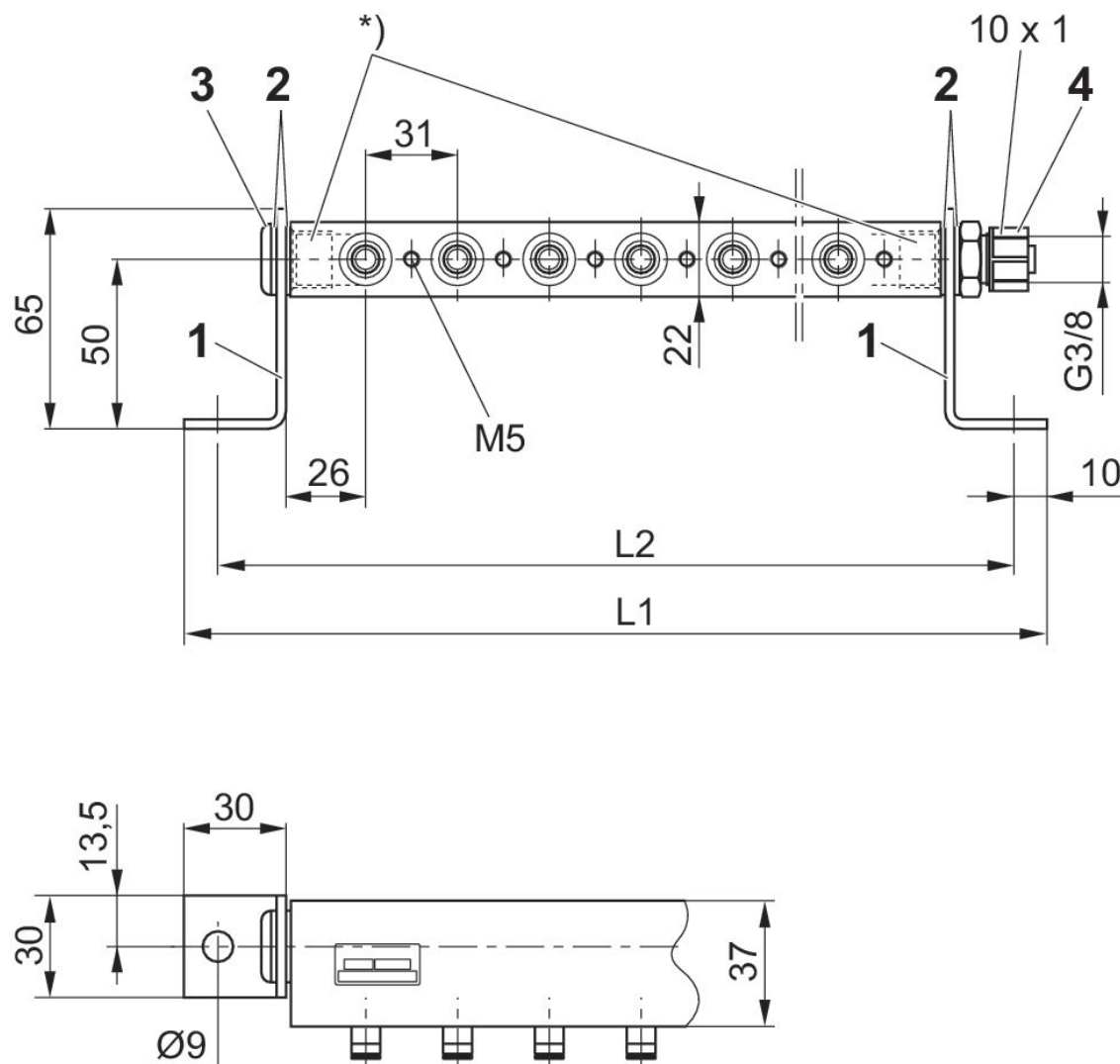
Para a série: CD07

Conexão de ar comprimido entrada: Ø 10x1



Conexão de ar comprimido entrada	Saída de ar da conexão de ar comprimido	Quantidade de lugares de válvula	N° de material
Ø 10x1	Ø 10x1	2	3337120222
Ø 10x1	Ø 10x1	3	3337120232
Ø 10x1	Ø 10x1	4	3337120242
Ø 10x1	Ø 10x1	5	3337120252
Ø 10x1	Ø 10x1	6	3337120262
Ø 10x1	Ø 10x1	7	3337120272
Ø 10x1	Ø 10x1	8	3337120282
Ø 10x1	Ø 10x1	9	3337120292
Ø 10x1	Ø 10x1	10	3337120302
Ø 10x1	Ø 10x1	11	3337120312
Ø 10x1	Ø 10x1	12	3337120322

Dimensões



Fixação angular (1), vedação DIN 7603 AI (2), parafuso obturador G 3/8 ISO 228/1 (3), conexões de encaixe G 3/8 ISO 228/1, diâmetro 10x1 (4)
 * Utilizar somente uniões com comprimento de rosqueamento de no máx. 12 mm.
 Parafusos de fixação de válvula (depende da válvula aplicada): disco, parafuso, o O-ring tem de ser encomendado em separado.

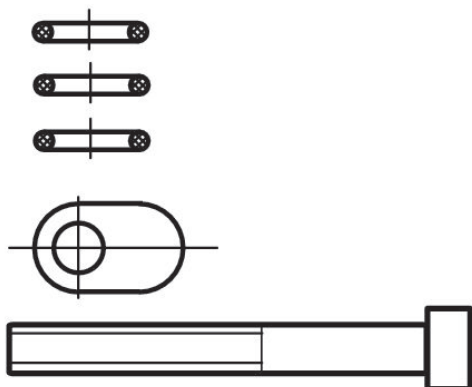
N° de material	L1	L2
3337120222	152	132
3337120232	183	163
3337120242	214	194
3337120252	245	225
3337120262	276	256
3337120272	307	287
3337120282	338	318
3337120292	369	349
3337120302	400	380
3337120312	431	411
3337120322	462	442

Acessórios, Série CD07, placa de conexão R, P, S

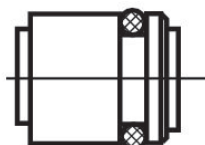


Tipo	Unidade de fornecimento [Peça]	Peso [kg]	N° de material
Jogo de fixação para 10 válvulas, lote de fornecimento: 30 vedações, 10 discos e 10 parafusos de fixação.	1	0.125	3354600002
bujão P	1	0.022	3354600082
bujão R/S	1	0.023	3354600072
Junta para comando piloto externo	1	0.001	8970810404

3354600002



3354600082



3354600072



8970810404



Silenciador, série SI1, bronze sintetizado

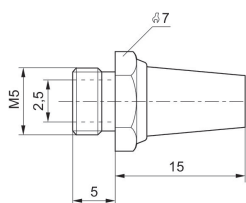
Tipo de conexão de ar comprimido: rosca externa
Material do silenciador: bronze sintetizado



G	Nível de pressão sonora [dB]	Fluxo nominal [l/min]	Unidade de fornecimento [Peça]	Peso [kg]	N° de material
M5	72	398	10	0.004	1827000006
M7			10	0.005	8140000700
M10x1	75	1747	1	0.011	5324001110
M12x1,5	80	3049	1	0.019	5324001170
M14x1,5	80	3390	1	0.018	5324001120
M22x1,5	85	7223	1	0.071	5324001140
G 1/8	75	1623	10	0.01	1827000000
G 1/4		5950	10	0.013	R412004817
G 1/4	79	3390	10	0.02	1827000001
G 3/8	84	6554	5	0.05	1827000002
G 1/2	90	7223	2	0.08	1827000003
G 3/4	92	8394	1	0.13	1827000004
G 1	102	12848	1	0.18	1827000005

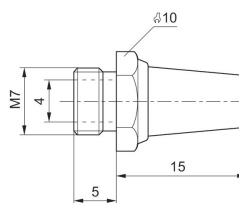
1827000006

Dimensões em mm



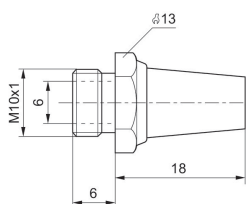
8140000700

Dimensões em mm



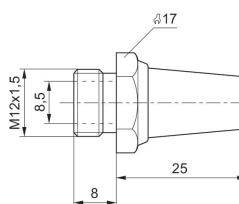
5324001110

Dimensões em mm



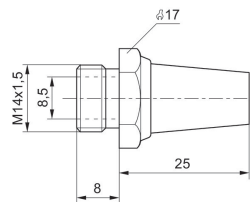
5324001170

Dimensões em mm



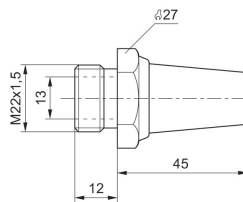
5324001120

Dimensões em mm



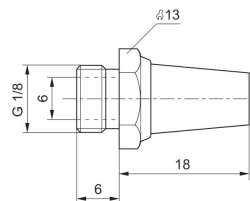
5324001140

Dimensões em mm



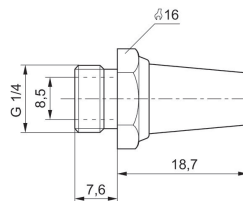
1827000000

Dimensões em mm



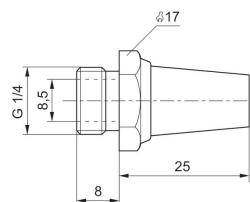
R412004817

Dimensões em mm



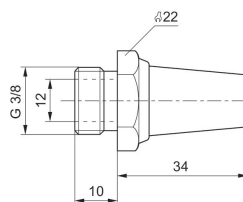
1827000001

Dimensões em mm



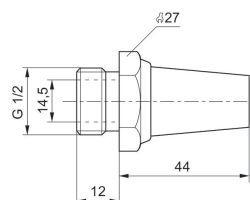
1827000002

Dimensões em mm



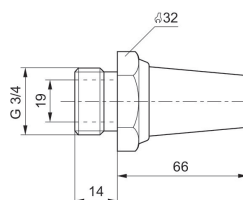
1827000003

Dimensões em mm



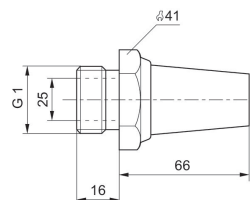
1827000004

Dimensões em mm



1827000005

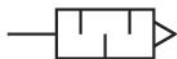
Dimensões em mm



Silenciador, série SI1, bronze sintetizado

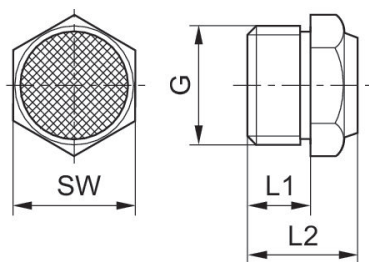
Tipo de conexão de ar comprimido: rosca externa

Material do silenciador: bronze sintetizado



G	Nível de pressão sonora [dB]	Fluxo nominal [l/min]	Unidade de fornecimento [Peça]	Peso [kg]	N° de material
M5	79	252	10	0.005	1827000032
G 1/8	85	700	10	0.001	1827000031
G 1/4	88	1116	10	0.01	1827000033
G 3/8	90	1706	5	0.016	1827000034
G 1/2	85	2568	2	0.035	1827000035
G 3/4	82	3260	1	0.095	8145003400
G 1	82	9485	1	0.057	8145001000

Dimensões



N° de material	Conexão G	L1	L2	SW
1827000032	M5	5	10.3	7
1827000031	G 1/8	6	11.5	13
1827000033	G 1/4	8	13.5	17
1827000034	G 3/8	10	17.5	22
1827000035	G 1/2	12	19.5	27
8145003400	G 3/4	14	22.5	32
8145001000	G 1	16	22.5	41

Nível de pressão acústica medido com 6 bar a 1 m de distância

Diagrama de fluxo

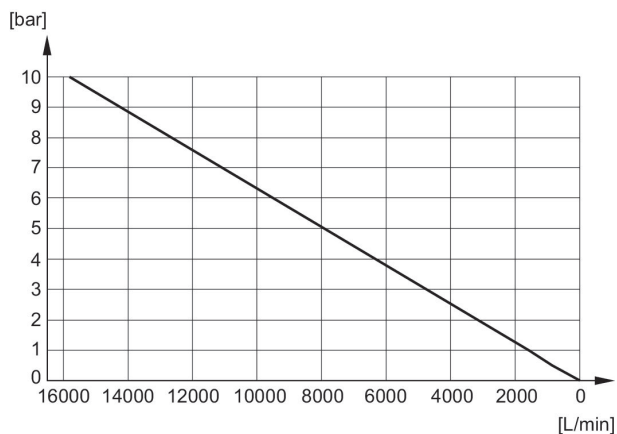


Diagrama de fluxo

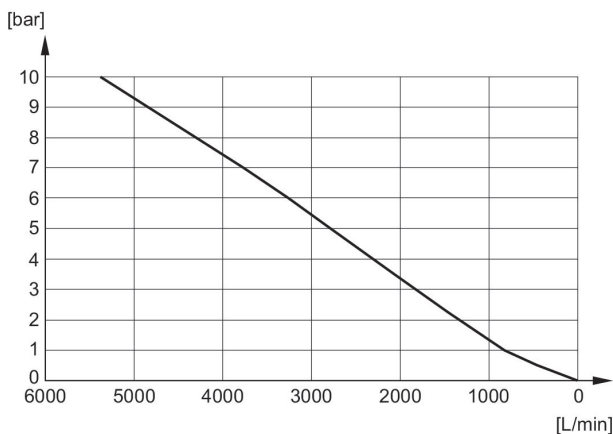


Diagrama de fluxo

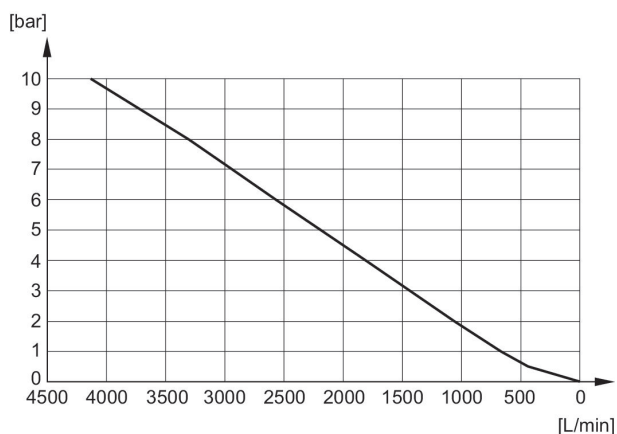


Diagrama de fluxo

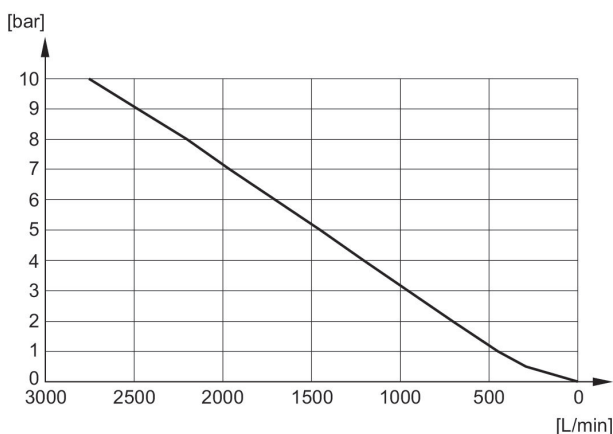


Diagrama de fluxo

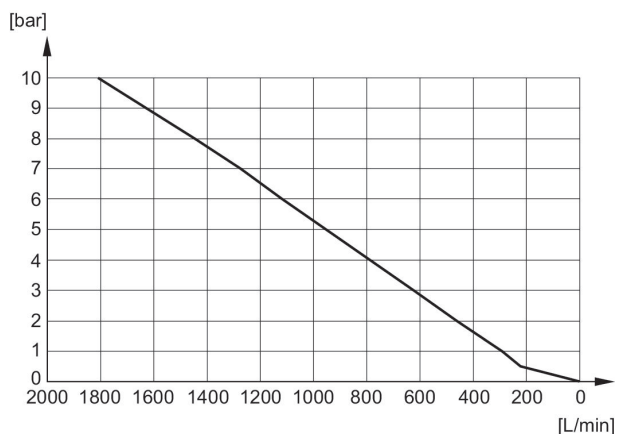


Diagrama de fluxo

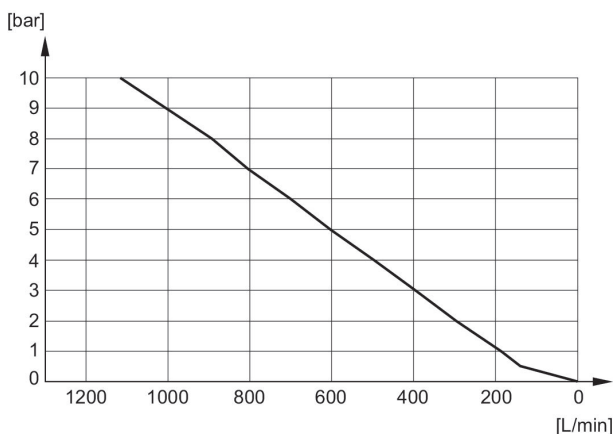
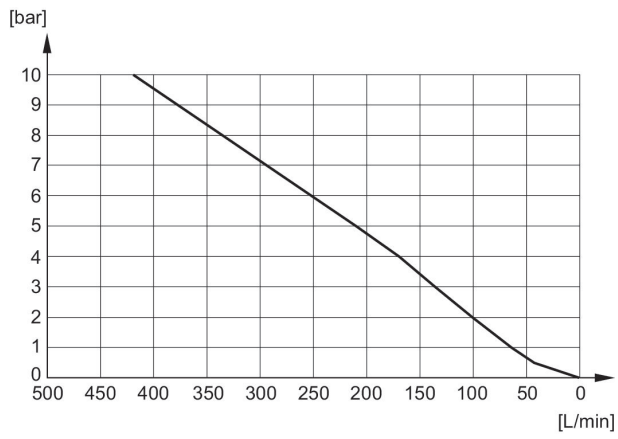
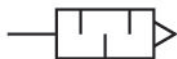


Diagrama de fluxo



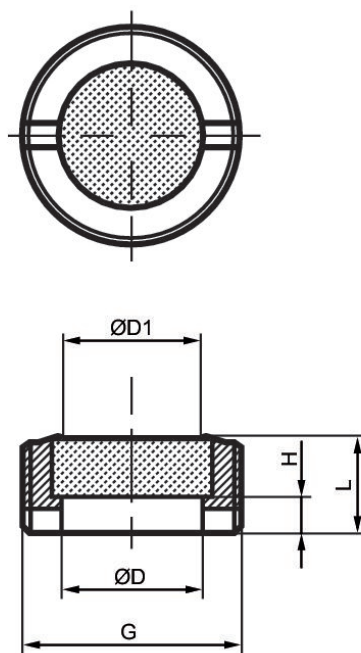
Silenciador, série SI1, bronze sintetizado

Tipo de conexão de ar comprimido: rosca externa
Material do silenciador: bronze sintetizado



G	Fluxo nominal [l/min]	Unidade de fornecimento [Peça]	N° de material
G 1/8	311	10	1827430004
G 1/4	553	10	R414000155
G 3/8	743	5	R412007875
G 1/2	1343	2	R412007876
G 3/4	3585	2	R412007877
G 1	5012	2	R412007878

Dimensões



N° de material	Conexão G	Ø D	Ø D1	H	L
1827430004	G 1/8	6	5	2	4
R414000155	G 1/4	8	6	3	6
R412007875	G 3/8	10	8	3	7
R412007876	G 1/2	15	12	5	9

N° de material	Conexão G	Ø D	Ø D1	H	L
R412007877	G 3/4	20	17	3.4	8
R412007878	G 1	26	23	5.5	9.5

Diagrama de fluxo

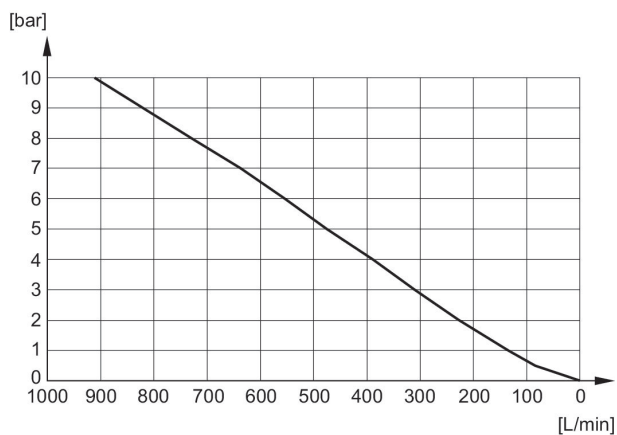


Diagrama de fluxo

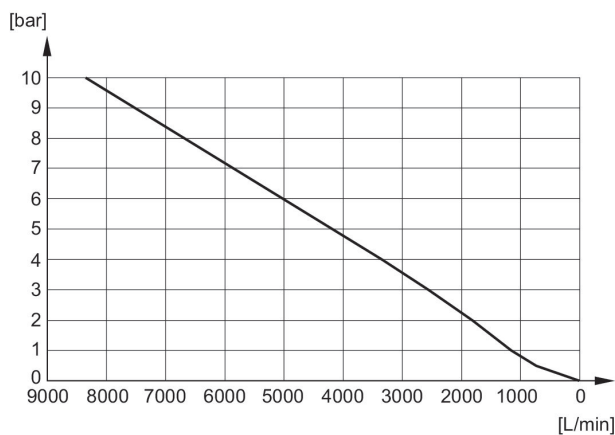


Diagrama de fluxo

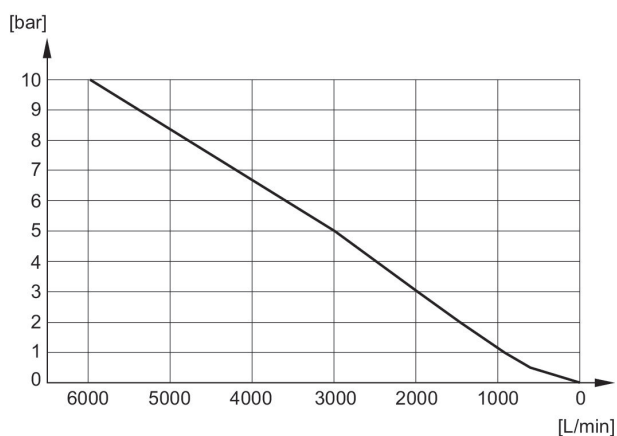


Diagrama de fluxo

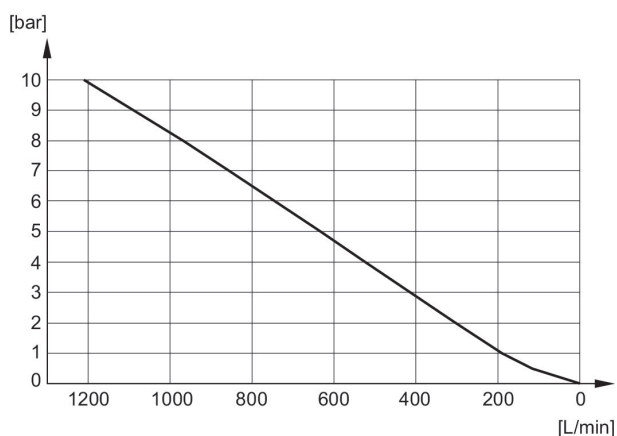
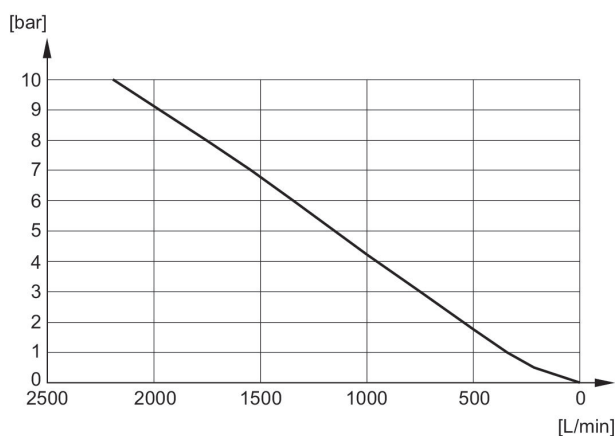
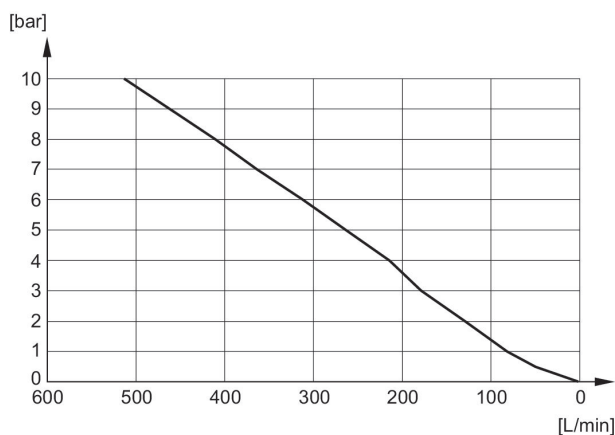


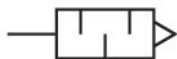
Diagrama de fluxo



Silenciador, série SI1, Aço inoxidável

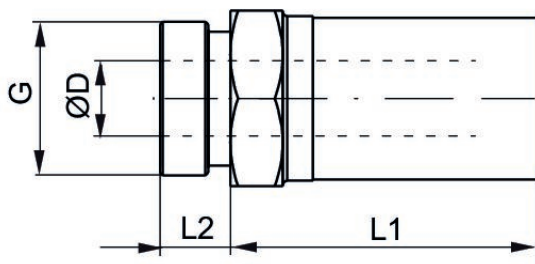
Tipo de conexão de ar comprimido: rosca externa

Material do silenciador: Aço inoxidável



G	Nível de pressão sonora [dB]	Fluxo nominal [l/min]	Unidade de fornecimento [Peça]	Peso [kg]	N° de material
M5	85	73	1	0.003	R412010090
G 1/8	90	1312	1	0.011	R412010081
G 1/4	93	1852	1	0.021	R412010082
G 3/8	101	2678	1	0.028	R412010083
G 1/2	95	5649	1	0.048	R412010084
G 3/4	110	5945	1	0.076	R412010085
G 1	100	7206	1	0.099	R412010086

Dimensões



N° de material	Conexão G	SW	Ø D	L1	L2
R412010090	M5	8	3.1	10.5	3.5
R412010081	G 1/8	13	6.6	20	6
R412010082	G 1/4	16	8.6	29.5	7.5
R412010083	G 3/8	19	12.1	33.5	7.5
R412010084	G 1/2	24	15.3	39.5	9.5
R412010085	G 3/4	30	19.3	45	10
R412010086	G 1	36	25.5	49.5	11.5

Diagrama de fluxo

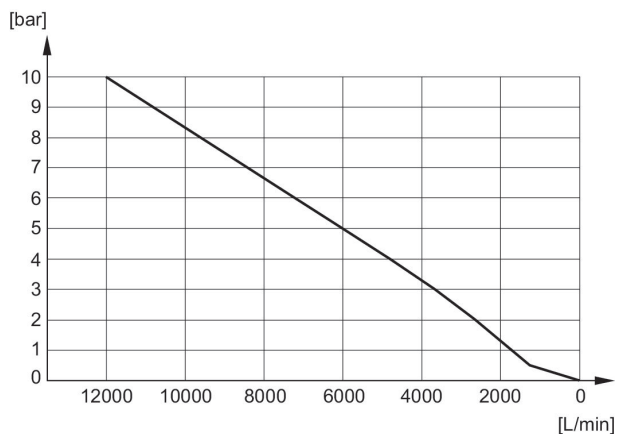


Diagrama de fluxo

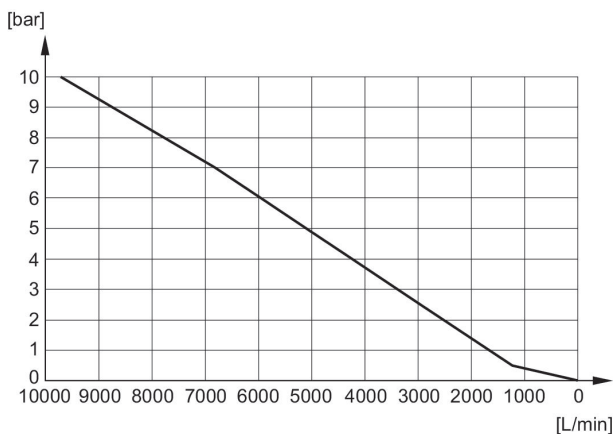


Diagrama de fluxo

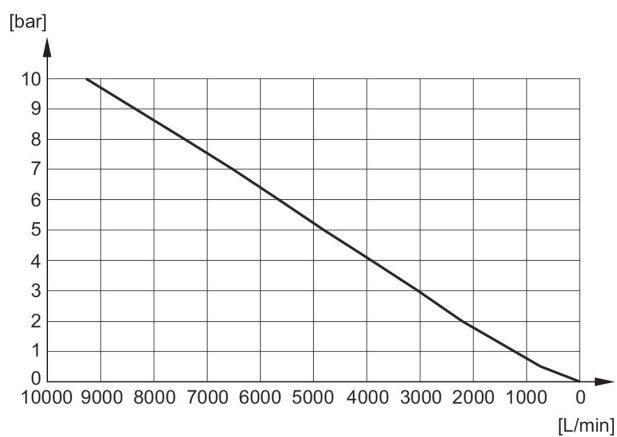


Diagrama de fluxo

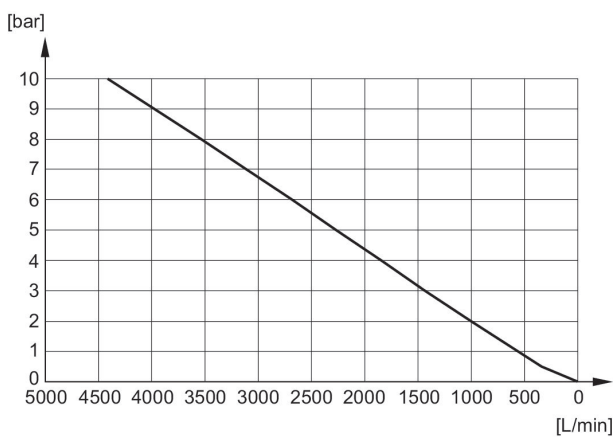


Diagrama de fluxo

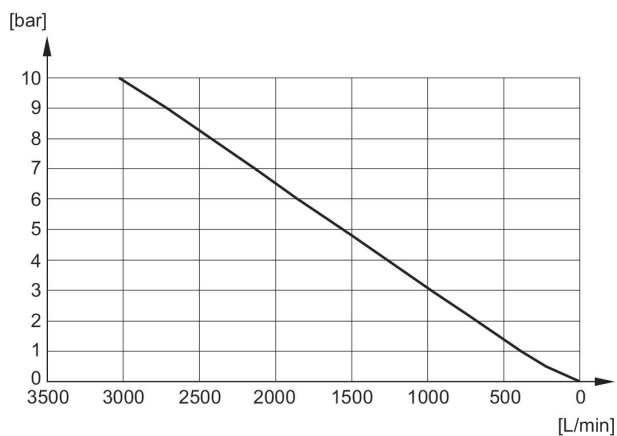


Diagrama de fluxo

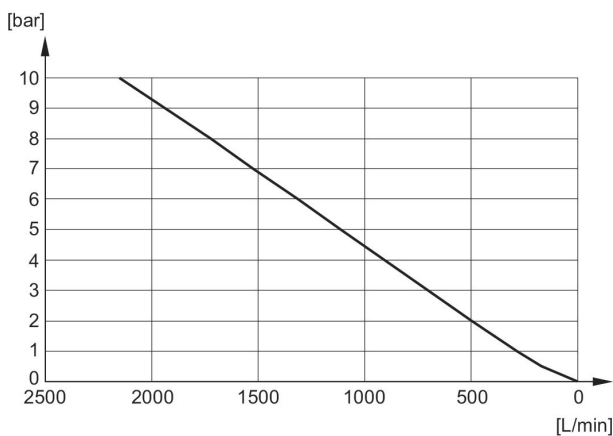
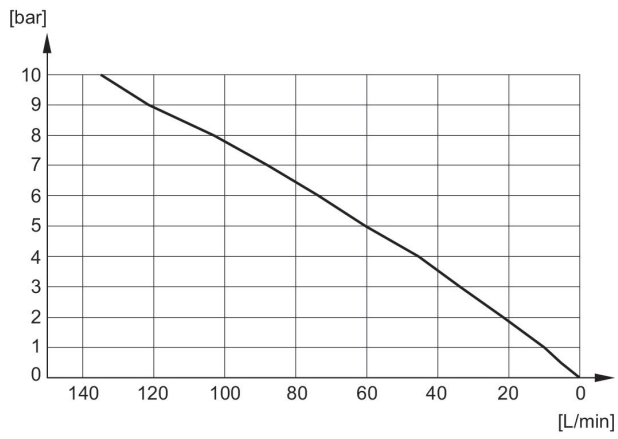


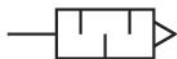
Diagrama de fluxo



Silenciador, série SI1, polietileno

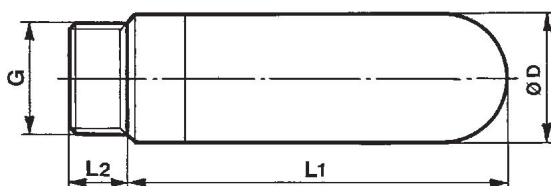
Tipo de conexão de ar comprimido: rosca externa

Material do silenciador: polietileno



G	Nível de pressão sonora [dB]	Fluxo nominal [l/min]	Unidade de fornecimento [Peça]	Peso [kg]	N° de material
M5		381	5	0.001	1827000018
G 1/8	78	1560	5	0.002	1827000019
G 1/4	80	3447	5	0.003	1827000020
G 3/8	85	5682	2	0.008	1827000021
G 1/2	88	7142	1	0.013	1827000022
G 3/4		8356	1	0.04	1827000023
G 1		13329	1	0.055	1827000024

Dimensões



N° de material	Conexão G	Ø D	L1	L2
1827000018	M5	6.5	17.5	4
1827000019	G 1/8	12.5	28.5	5.5
1827000020	G 1/4	15.5	34.5	8
1827000021	G 3/8	18.5	56	11.5
1827000022	G 1/2	23.3	66.5	11
1827000023	G 3/4	38.5	115.5	16
1827000024	G 1	49	140	21

Diagrama de fluxo

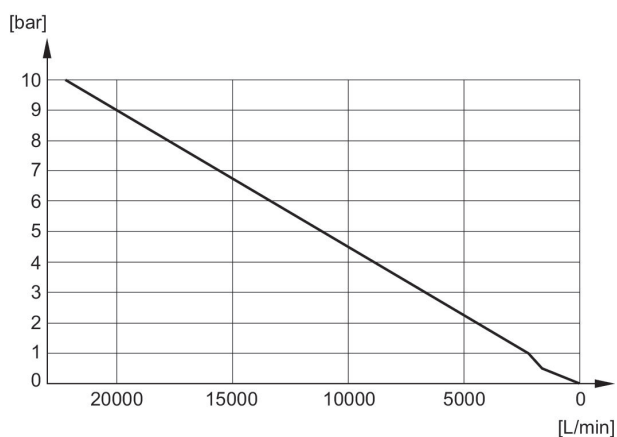


Diagrama de fluxo

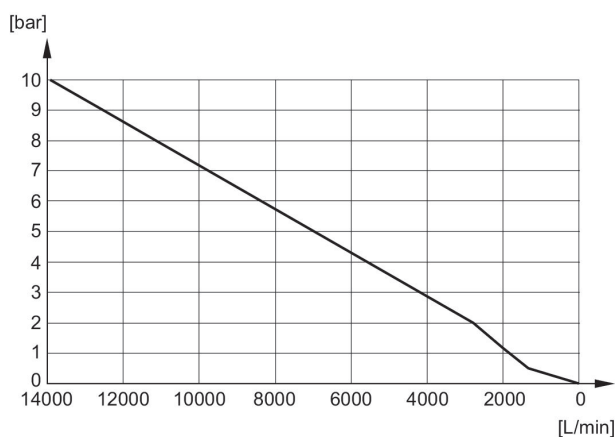


Diagrama de fluxo

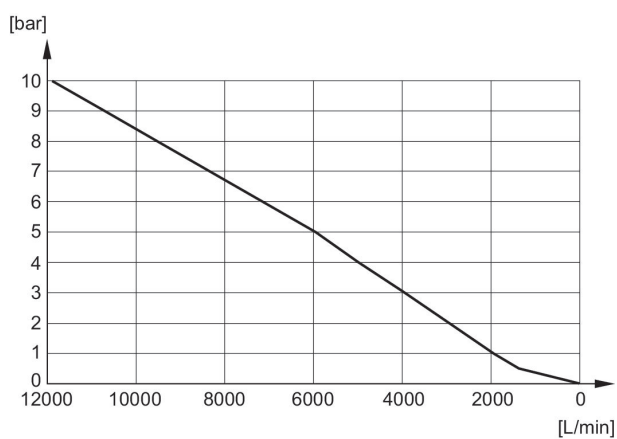


Diagrama de fluxo

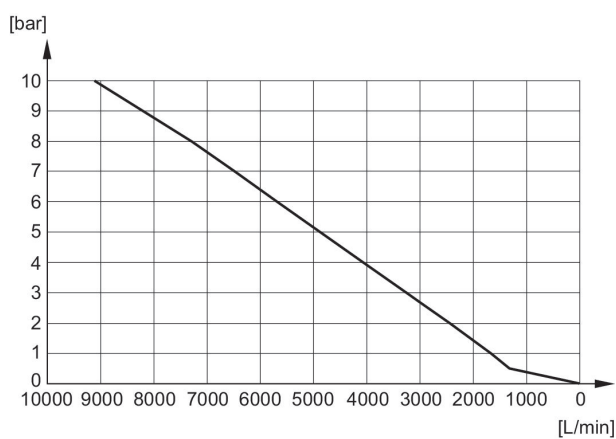


Diagrama de fluxo

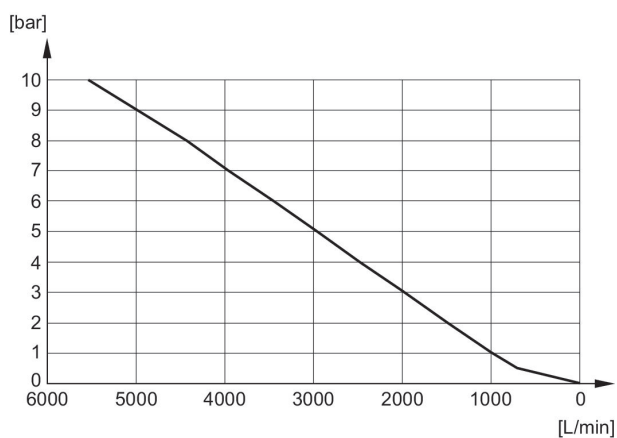


Diagrama de fluxo

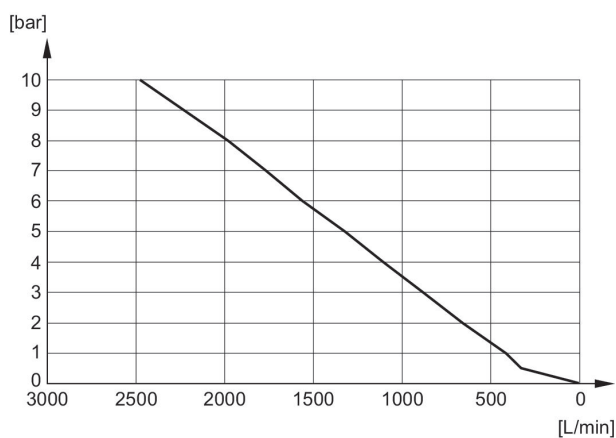
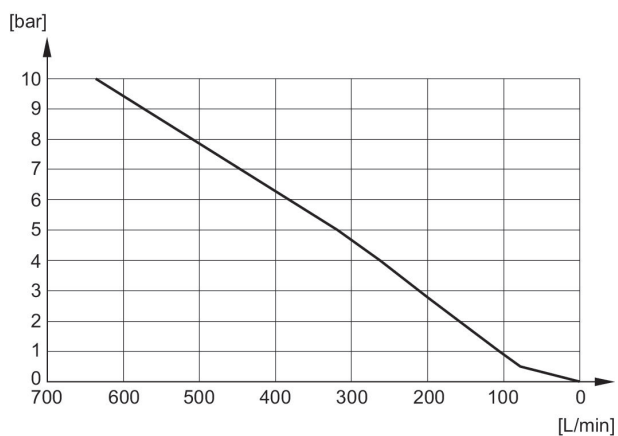






Diagrama de fluxo



Efficient pneumatic solutions, our program:
cylinders and drives, valves and valve systems,
air supply management, proportional pressure
control valves



Visit us: www.Emerson.com/aventics
Your local contact: Emerson.com/contactus

-  Emerson.com
-  Facebook.com/EmersonAutomationSolutions
-  LinkedIn.com/company/Emerson-Automation-Solutions
-  Twitter.com/EMR_Automation



The Emerson logo is a trademark and service mark of Emerson Electric Co. AVENTICS is a registered trademark of one of the Emerson family of companies. All other trademarks are the property of their respective owners. © 2020 Emerson Electric Co. All rights reserved.



CONSIDER IT SOLVED™