

CD07



AVENTICS™

Valvole direzionali AVENTICS
Serie IS07


EMERSON™

Serie CD07

La Serie CD AVENTICS è composta da diverse valvole a spola con una custodia pressofusa in zinco estremamente durevole. I comandi elettrici, pneumatici o meccanici (a rullo, a leva, a pedale o a compensatore) rendono la serie CD ideale per applicazioni in ambienti difficili.

- Design durevole
- Montaggio su base
- Idonee a temperature ambiente estreme
- Resistenti a oscillazioni di tensione
- Versione ATEX disponibile



Valvola 3/2, Serie CD07

1400 l/min
Azionamento elettrico
monostabile
Connettore
EN 175301-803, forma A
Filettatura interna
-25 °C resistente al freddo
3/2, con ritorno a molla
NC/NO



Funzione valvola	Dotazione valvola base	Principio di commutazione	Raccordo aria compressa	Tensione di esercizio	Pilotaggio	Assorbimento di potenza DC [W]	Azionamento manuale	Portata nominale Qn 1 a 2 [l/min]	Indice di compatibilità	Codice
NC/NO		3/2, con ritorno a molla	M14x1,5	24 V DC	interno	2.1	a ritenzione	1400	13, 14	5772020220
NC/NO		3/2, con ritorno a molla	M14x1,5		interno		a ritenzione	1400	13, 14	5772025270
NC/NO		3/2, con ritorno a molla	M14x1,5		interno		a ritenzione	1400	13, 14	5772025280
NC/NO		3/2, con ritorno a molla	M14x1,5	110 V DC	interno	4.1	a ritenzione	1400	13, 14	5772020770
NC/NO	valvola base senza bobina	3/2, con ritorno a molla	M14x1,5		interno		a ritenzione	1400	13, 14	5772025302
NC/NO		3/2, con ritorno a molla	M14x1,5	24 V DC	esterno	2.1	a ritenzione	1400	13, 14	5772030220
NC/NO		3/2, con ritorno a molla	M14x1,5		esterno		a ritenzione	1400	13, 14	5772035280
NC/NO	valvola base senza bobina	3/2, con ritorno a molla	M14x1,5		esterno		a ritenzione	1400	13, 14	5772035302
NC/NO		3/2, con ritorno a molla	G 1/4	24 V DC	interno	2.1	a ritenzione	1400	13, 14	5772070220
NC/NO		3/2, con ritorno a molla	G 1/4		interno		a ritenzione	1400	13, 14	5772075270
NC/NO		3/2, con ritorno a molla	G 1/4		interno		a ritenzione	1400	13, 14	5772075280
NC/NO		3/2, con ritorno a molla	G 1/4	24 V DC	interno	2.1	senza	1400	13, 14	5772960220
NC/NO		3/2, con ritorno a molla	G 1/4	24 V DC	interno	4.5	a ritenzione	1400	13, 14	5772072220

Funzione valvola	Dotazione valvola base	Principio di commutazione	Raccordo aria compressa	Tensione di esercizio	Pilotaggio	Assorbimento di potenza DC [W]	Azionamento manuale	Portata nominale Qn 1 a 2 [l/min]	Indice di compatibilità	Codice
NC/NO		3/2, con ritorno a molla	G 1/4		interno		a ritenzione	1400	13, 14	5772075220
NC/NO	valvola base senza bobina	3/2, con ritorno a molla	G 1/4		interno		senza	1400	13, 14	5772965302
NC/NO	valvola base senza bobina	3/2, con ritorno a molla	G 1/4		interno		a ritenzione	1400	13, 14	5772075302
NC/NO		3/2, con ritorno a molla	G 1/4	24 V DC	interno	2.1	a ritenzione	1400	13, 14	R412004091
NC/NO		3/2, con ritorno a molla	G 1/4	24 V DC	esterno	2.1	a ritenzione	1400	13, 14	5772080220
NC/NO		3/2, con ritorno a molla	G 1/4		esterno		a ritenzione	1400	13, 14	5772085270
NC/NO		3/2, con ritorno a molla	G 1/4		esterno		a ritenzione	1400	13, 14	5772085280
NC/NO		3/2, con ritorno a molla	G 1/4		esterno		a ritenzione	1400	13, 14	5772085220
NC/NO	valvola base senza bobina	3/2, con ritorno a molla	G 1/4		esterno		a ritenzione	1400	13, 14	5772085302
NC/NO		3/2, con ritorno a molla	G 1/4	24 V DC	esterno	2.1	a ritenzione	1400	13, 14	R412004092

Valvola 5/2, Serie CD07

1200 l/min
Azionamento elettrico
monostabile
Connettore
EN 175301-803, forma A
Filettatura interna
-25 °C resistente al freddo
A 3 poli
G 1/4
G 1/4



Dotazione valvola base	Principio di commutazione	Raccordo aria compressa	Tensione di esercizio	Pilotaggio	Assorbimento di potenza DC [W]	Azionamento manuale	Portata nominale Qn 1 a 2 [l/min]	Indice di compatibilità	Codice
	5/2, con ritorno a molla	G 1/4	24 V DC	interno	2.1	a ritenzione	1200	13, 14	5776070220
	5/2, con ritorno a molla	G 1/4		interno		a ritenzione	1200	13, 14	5776075280
valvola base senza bobina	5/2, con ritorno a molla	G 1/4		interno		a ritenzione	1200	13, 14	5776075302
	5/2, con ritorno a molla	G 1/4	24 V DC	interno	2.1	a ritenzione	1200	13, 14	R412004093
	5/2, con ritorno a molla	G 1/4	96 V DC	interno	5.8	a ritenzione	1200	14	5776070360
	5/2, con ritorno a molla	G 1/4	24 V DC	interno	2.1	senza	1200	14	5776980220
	5/2, con ritorno a molla	G 1/4	24 V DC	esterno	2.1	a ritenzione	1200	13, 14	5776080220
	5/2, con ritorno a molla	G 1/4		esterno		a ritenzione	1200	13, 14	5776085280
valvola base senza bobina	5/2, con ritorno a molla	G 1/4		esterno		a ritenzione	1200	13, 14	5776085302
	5/2, con ritorno a molla	G 1/4		esterno		a ritenzione	1200	14	5776085270

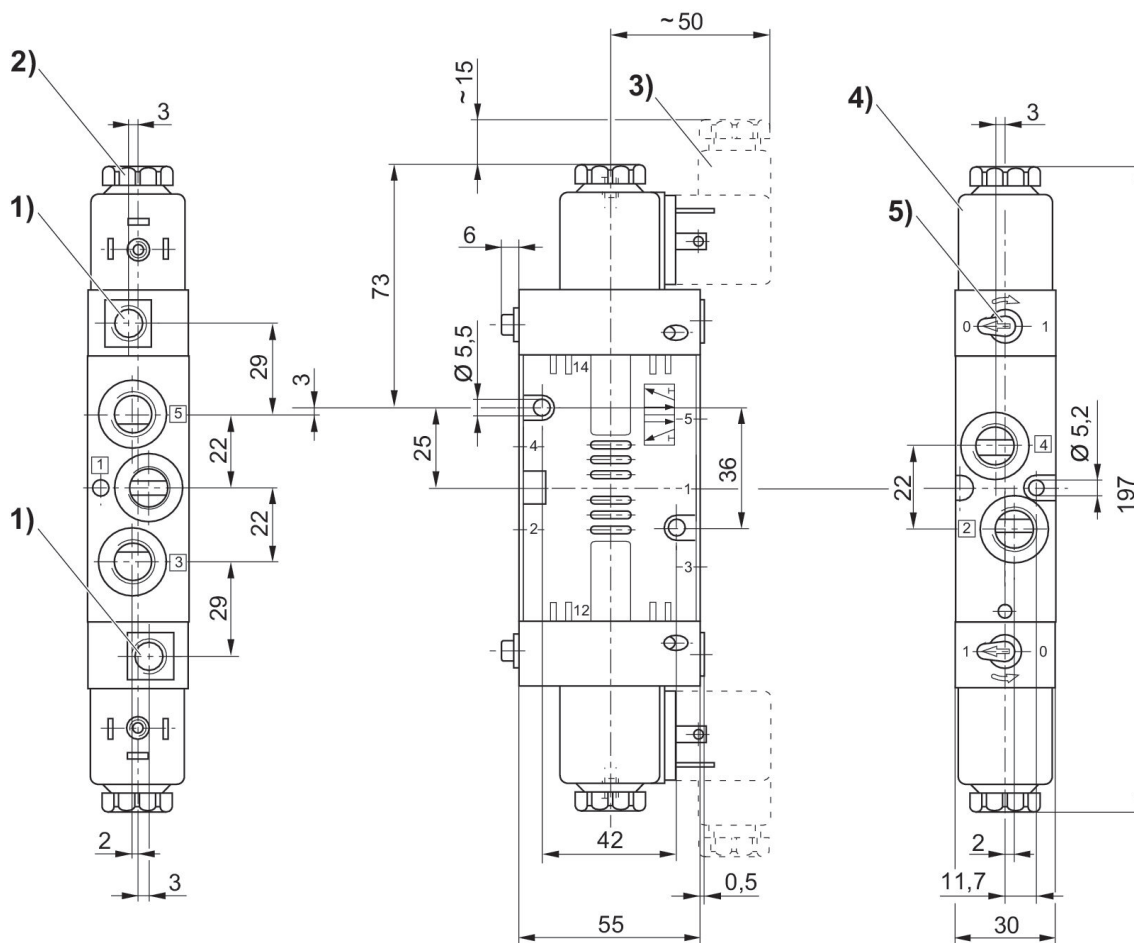
Valvola 5/2, Serie CD07

1200 l/min
 Azionamento elettrico
 bistabile
 Connettore
 EN 175301-803, forma A
 Filettatura interna
 -25 °C resistente al freddo
 A 3 poli



Dotazione valvola base	Principio di commutazione	Raccordo aria compressa	Tensione di esercizio	Pilotaggio	Assorbimento di potenza DC [W]	Azionamento manuale	Portata nominale Qn 1 a 2 [l/min]	Indice di compatibilità	Codice
	5/2, bistabile	G 1/4	24 V DC	interno	2.1	a ritenzione	1200	13, 14	5776270220
	5/2, bistabile	G 1/4	24 V DC	interno	4.5	a ritenzione	1200	13, 14	5776272220
	5/2, bistabile	G 1/4		interno		a ritenzione	1200	13, 14	5776275270
	5/2, bistabile	G 1/4		interno		a ritenzione	1200	13, 14	5776275280
	5/2, bistabile	G 1/4		interno		a ritenzione	1200	13, 14	5776275220
valvola base senza bobina	5/2, bistabile	G 1/4		interno		a ritenzione	1200	13, 14	5776275302
	5/2, bistabile	G 1/4	24 V DC	esterno	2.1	a ritenzione	1200	13, 14	5776280220
	5/2, bistabile	G 1/4		esterno		a ritenzione	1200	13, 14	5776285270
	5/2, bistabile	G 1/4		esterno		a ritenzione	1200	13, 14	5776285280
valvola base senza bobina	5/2, bistabile	G 1/4		esterno		a ritenzione	1200	13, 14	5776285302

Dimensioni



- 1) Solo con pilotaggio separato G 1/8 2) dopo la rimozione del coperchio filettatura interna M5 3) connettore valvola
- 4) bobina inseribile ogni volta di 45° 5) azionamento manuale

Valvola 5/2, Serie CD07

1200 l/min
 Azionamento elettrico
 monostabile
 Connettore
 EN 175301-803, forma A
 Filettatura interna
 -25 °C resistente al freddo
 A 3 poli
 M14x1,5
 M14x1,5



Dotazione valvola base	Principio di commutazione	Raccordo aria compressa	Tensione di esercizio	Pilotaggio	Assorbimento di potenza DC [W]	Azionamento manuale	Portata nominale Qn 1 a 2 [l/min]	Indice di compatibilità	Codice
	5/2, con ritorno a molla	M14x1,5	24 V DC	interno	2.1	a ritenzione	1200	13, 14	5776020220
	5/2, con ritorno a molla	M14x1,5		interno		a ritenzione	1200	13, 14	5776025270
	5/2, con ritorno a molla	M14x1,5		interno		a ritenzione	1200	13, 14	5776025280
valvola base senza bobina	5/2, con ritorno a molla	M14x1,5		interno		a ritenzione	1200	13, 14	5776025302
	5/2, con ritorno a molla	M14x1,5	24 V DC	esterno	2.1	a ritenzione	1200	13, 14	5776030220
	5/2, con ritorno a molla	M14x1,5		esterno		a ritenzione	1200	13, 14	5776035280
valvola base senza bobina	5/2, con ritorno a molla	M14x1,5		esterno		a ritenzione	1200	13, 14	5776035302

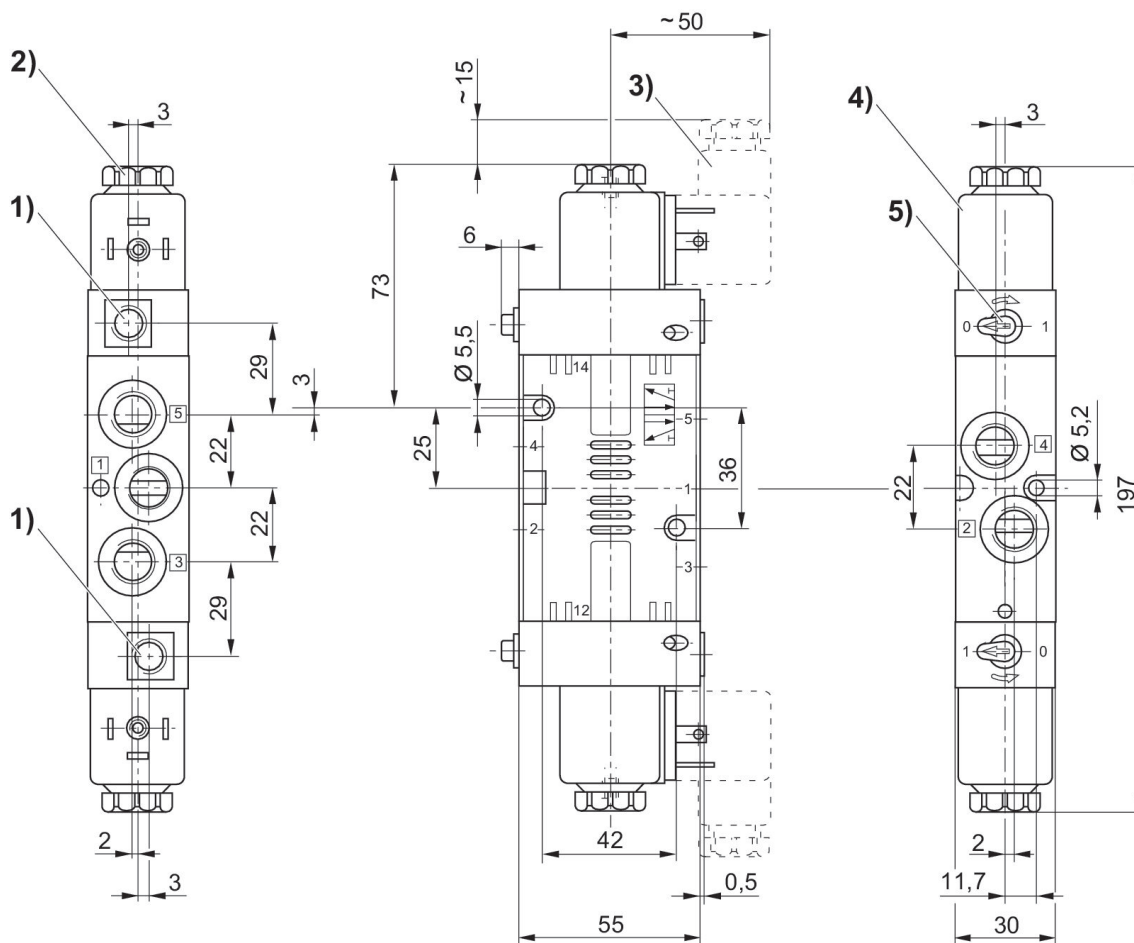
Valvola 5/2, Serie CD07

1200 l/min
 Azionamento elettrico
 bistabile
 Connettore
 EN 175301-803, forma A
 Filettatura interna
 -40 °C resistente al freddo
 A 3 poli
 G 1/4
 G 1/4



Dotazione valvola base	Principio di commutazione	Raccordo aria compressa	Tensione di esercizio	Pilotaggio	Assorbimento di potenza DC [W]	Azionamento manuale	Portata nominale Qn 1 a 2 [l/min]	Indice di compatibilità	Codice
	5/2, bistabile	G 1/4	24 V DC	interno	2.1	a ritenzione	1200	13, 14	5776840220
	5/2, bistabile	G 1/4		interno		a ritenzione	1200	13, 14	5776845280
valvola base senza bobina	5/2, bistabile	G 1/4		interno		a ritenzione	1200	13, 14	5776845302

Dimensioni



- 1) Solo con pilotaggio separato G 1/8 2) dopo la rimozione del coperchio filettatura interna M5 3) connettore valvola
4) bobina inseribile ogni volta di 45° 5) azionamento manuale

Valvola 5/2, Serie CD07

1200 l/min
 Azionamento elettrico
 monostabile
 Connettore
 EN 175301-803, forma A
 Filettatura interna
 -40 °C resistente al freddo
 A 3 poli
 G 1/4
 G 1/4



Dotazione valvola base	Principio di commutazione	Raccordo aria compressa	Tensione di esercizio	Pilotaggio	Assorbimento di potenza DC [W]	Azionamento manuale	Portata nominale Qn 1 a 2 [l/min]	Indice di compatibilità	Codice
	5/2, con ritorno a molla	G 1/4	24 V DC	interno	2.1	a ritenzione	1200	13, 14	5776960220
	5/2, con ritorno a molla	G 1/4		interno		a ritenzione	1200	13, 14	5776965280
valvola base senza bobina	5/2, con ritorno a molla	G 1/4		interno		a ritenzione	1200	13, 14	5776965302

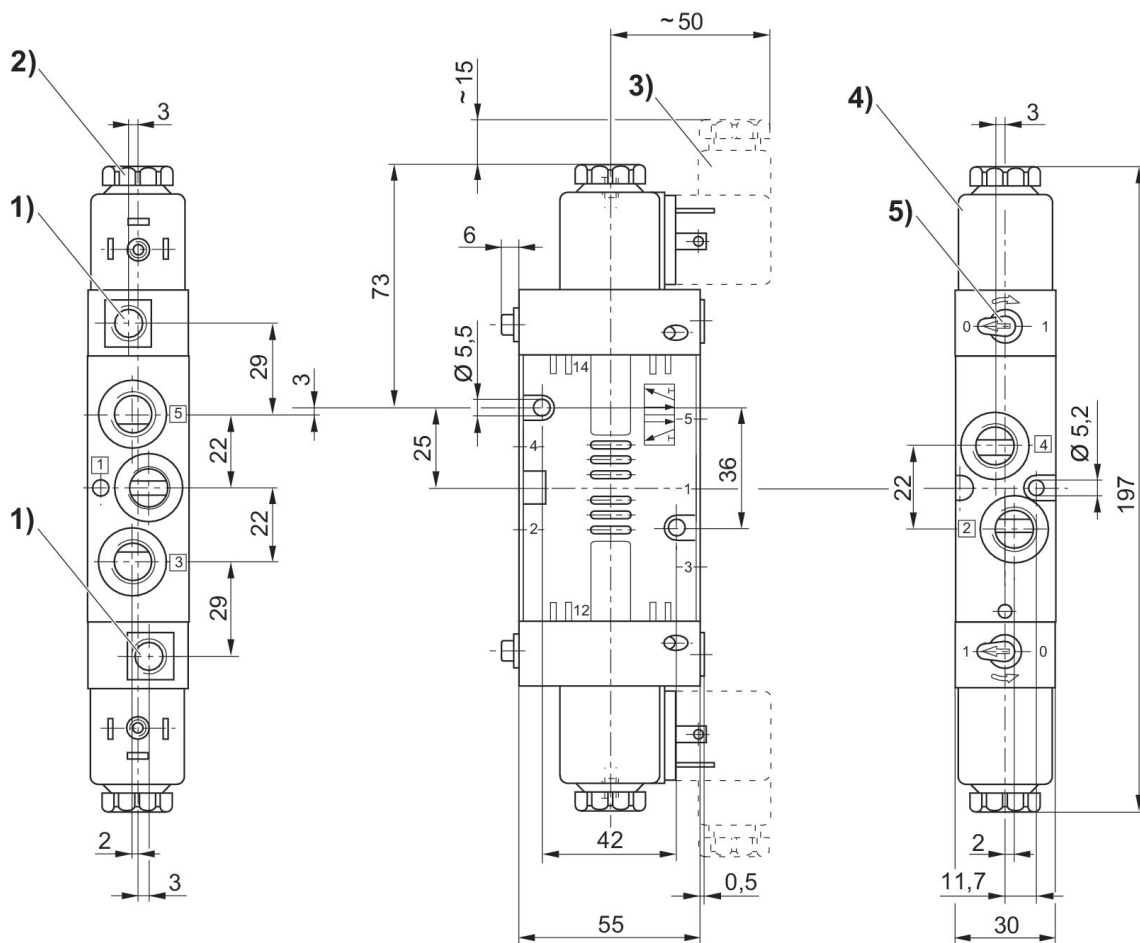
Valvola 5/2, Serie CD07

1200 l/min
Azionamento elettrico
bistabile
Connettore
EN 175301-803, forma A
Filettatura interna
-25 °C resistente al freddo
A 3 poli
M14x1,5
M14x1,5



Dotazione valvola base	Principio di commutazione	Raccordo aria compressa	Tensione di esercizio	Pilotaggio	Assorbimento di potenza DC [W]	Azionamento manuale	Portata nominale Qn 1 a 2 [l/min]	Indice di compatibilità	Codice
	5/2, bistabile	M14x1,5	24 V DC	interno	2.1	a ritenzione	1200	13, 14	5776220220
	5/2, bistabile	M14x1,5		interno		a ritenzione	1200	13, 14	5776225280
valvola base senza bobina	5/2, bistabile	M14x1,5		interno		a ritenzione	1200	13, 14	5776225302
	5/2, bistabile	M14x1,5	24 V DC	esterno	2.1	a ritenzione	1200	13, 14	5776230220
	5/2, bistabile	M14x1,5		esterno		a ritenzione	1200	13, 14	5776235280
valvola base senza bobina	5/2, bistabile	M14x1,5		esterno		a ritenzione	1200	13, 14	5776235302

Dimensioni



- 1) Solo con pilotaggio separato G 1/8 2) dopo la rimozione del coperchio filettatura interna M5 3) connettore valvola
- 4) bobina inseribile ogni volta di 45° 5) azionamento manuale

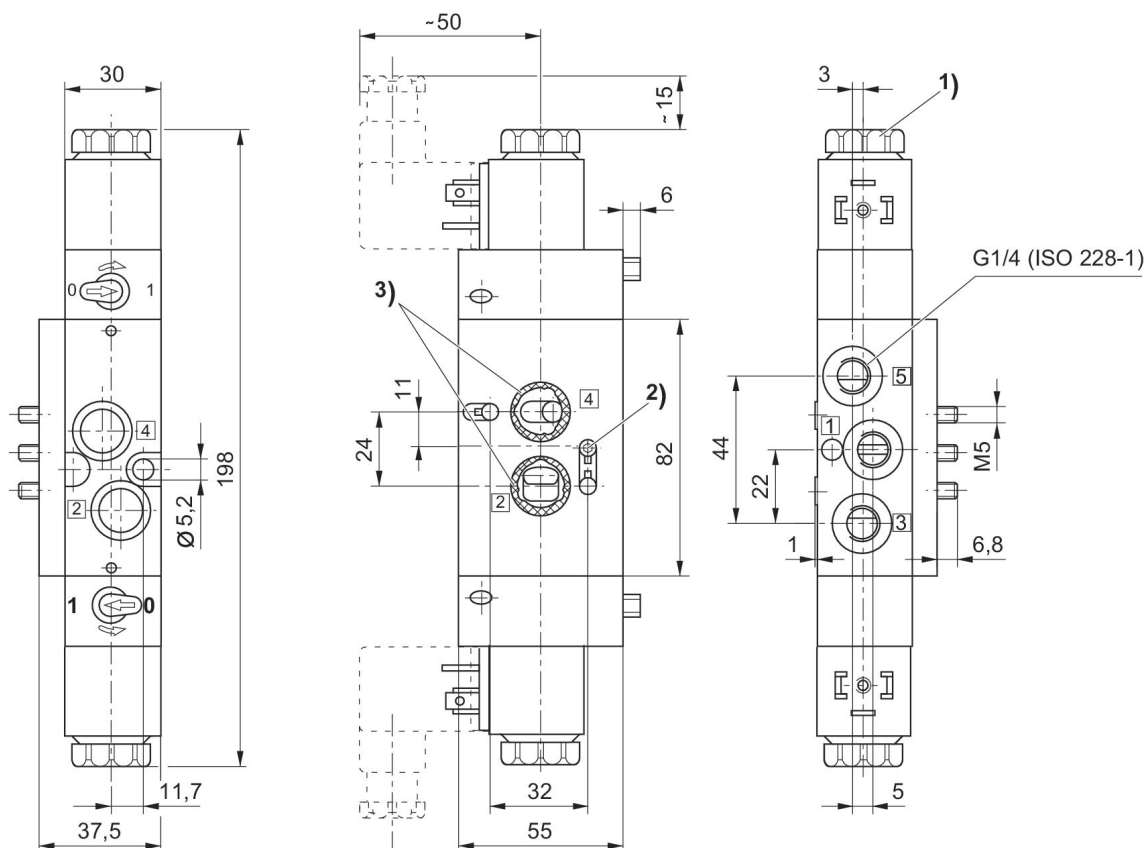
Valvola 5/2, Serie CD07

1200 l/min
Azionamento elettrico
bistabile
NAMUR
Connettore
EN 175301-803, forma A
raccordo piastra base
Filettatura interna
-25 °C resistente al freddo
A 3 poli
G 1/4
G 1/4



Dotazione valvola base	Principio di commutazione	Raccordo aria compressa	Tensione di esercizio	Pilotaggio	Assorbimento di potenza DC [W]	Azionamento manuale	Portata nominale Qn 1 a 2 [l/min]	Indice di compatibilità	Codice
	5/2, bistabile	G 1/4	24 V DC	interno	2.1	a ritenzione	1200	13, 14	5776620220
	5/2, bistabile	G 1/4		interno		a ritenzione	1200	13, 14	5776625280
valvola base senza bobina	5/2, bistabile	G 1/4		interno		a ritenzione	1200	13, 14	5776625302

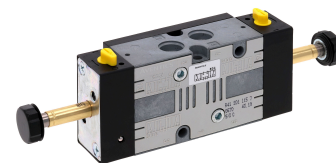
Dimensioni



1) filettatura interna M5 2) bussola filettata DIN 914 M5 x 20 3) O-ring 16 x 2 (sono compresi nella fornitura) 4) vite cilindrica M5x40 (compresa nella fornitura)

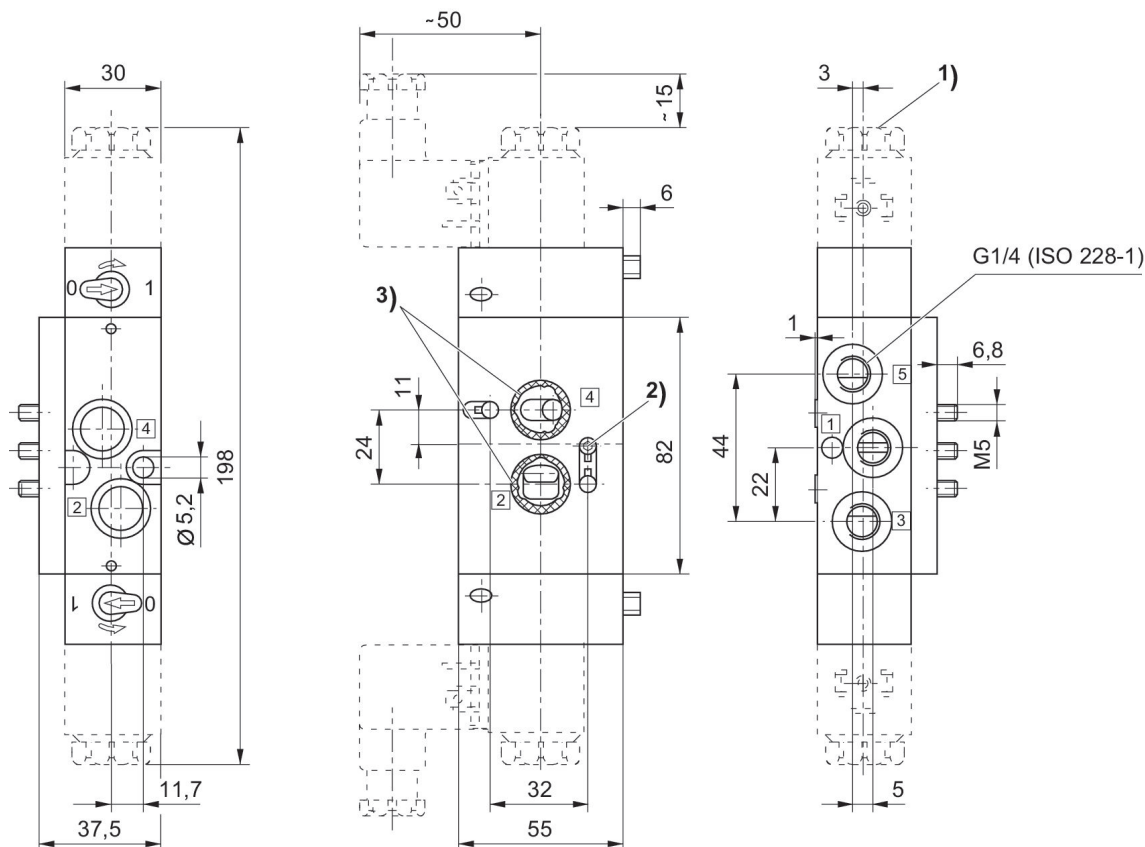
Valvola 5/3, Serie CD07

900 l/min
Azionamento elettrico
bistabile
NAMUR
Connettore
EN 175301-803, forma A
raccordo piastra base
Filettatura interna
valvola base con piastra base
opzionalmente in ATEX
A 3 poli
G 1/4
G 1/4



Principio di commutazione	Raccordo aria compressa	Pilotaggio	Azionamento manuale	Portata nominale Qn 1 a 2 [l/min]	Indice di compatibilità	Codice
5/3, centro chiuso	G 1/4	interno	a ritenzione	900	13, 14	R412011157
5/3, centro in scarico	G 1/4	interno	a ritenzione	900	13, 14	R412011158
5/3, centro alimentato	G 1/4	interno	a ritenzione	900	13, 14	R412011159

Dimensioni



1) filettatura interna M5 2) bussola filettata DIN 914 M5 x 20 3) O-ring 16 x 2 (sono compresi nella fornitura) 4) vite cilindrica M5x40 (compresa nella fornitura)

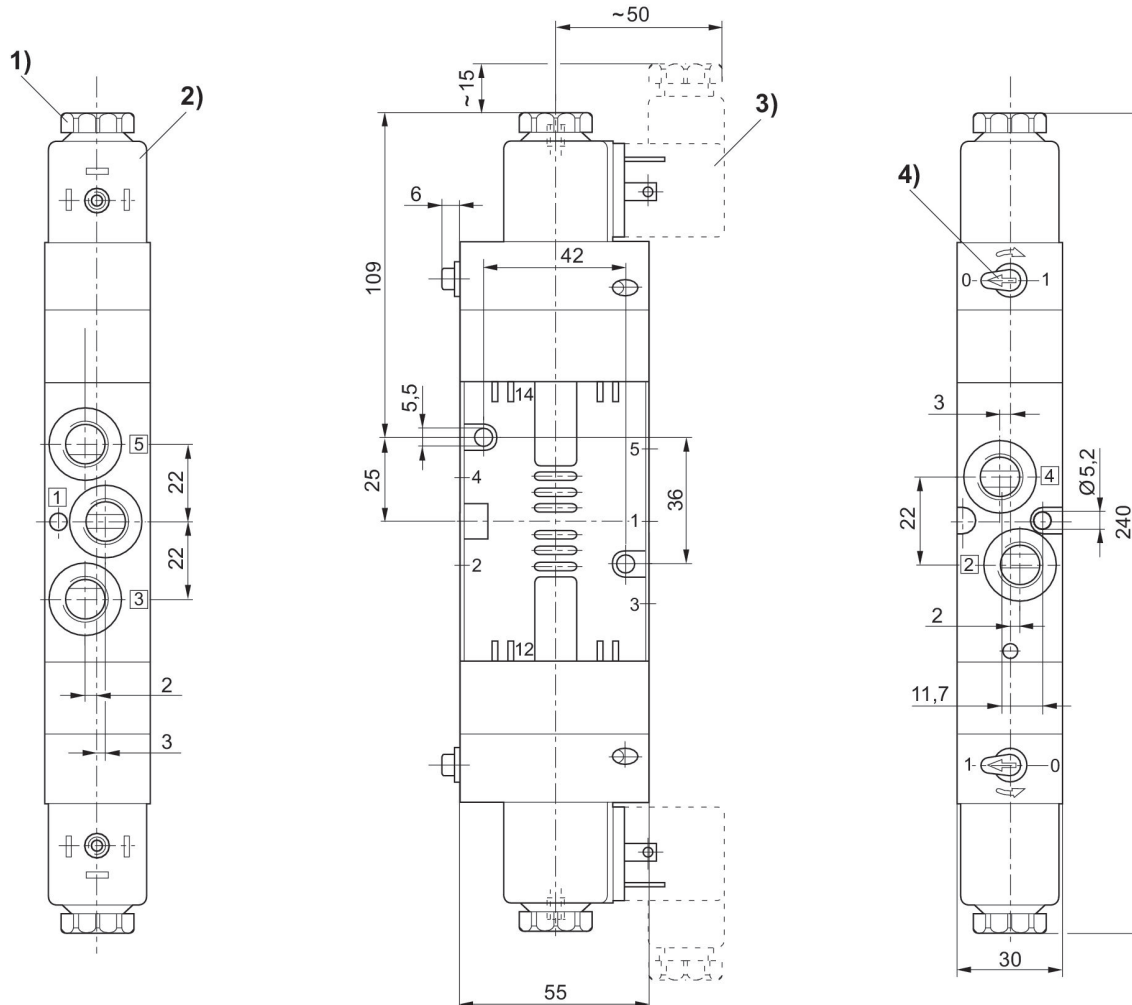
Valvola 5/3, Serie CD07

900 l/min
Azionamento elettrico
bistabile
Connettore
EN 175301-803, forma A
Filettatura interna
-30 °C resistente al freddo
A 3 poli



Funzione valvola	Principio di commutazione	Raccordo aria compressa	Tensione di esercizio	Pilotaggio	Assorbimento di potenza DC [W]	Azionamento manuale	Portata nominale Qn 1 a 2 [l/min]	Indice di compatibilità	Codice
centro chiuso	5/3, centro chiuso	M14x1,5	110 V DC	interno	6	a ritenzione	900	14	5776920270

Dimensioni



1) dopo la rimozione del coperchio filettatura interna M5 2) bobina inseribile ogni volta di 45° 3) connettore valvola 4) azionamento manuale

Valvola 5/3, Serie CD07

900 l/min
Azionamento elettrico
bistabile
Connettore
EN 175301-803, forma A
Filettatura interna
-25 °C resistente al freddo
A 3 poli
G 1/4
G 1/4



Funzione valvola	Dotazione valvola base	Principio di commutazione	Raccordo aria compressa	Tensione di esercizio	Pilotaggio	Assorbimento di potenza DC [W]	Azionamento manuale	Portata nominale Qn 1 a 2 [l/min]	Indice di compatibilità	Codice
centro chiuso		5/3, centro chiuso	G 1/4	24 V DC	interno	2.1	a ritenzione	900	13, 14	577770220
centro chiuso		5/3, centro chiuso	G 1/4		interno		a ritenzione	900	13, 14	577775270
centro chiuso		5/3, centro chiuso	G 1/4		interno		a ritenzione	900	13, 14	577775280
centro chiuso		5/3, centro chiuso	G 1/4		interno		a ritenzione	900	13, 14	577775220
centro chiuso	valvola base senza bobina	5/3, centro chiuso	G 1/4		interno		a ritenzione	900	13, 14	577775302
centro chiuso		5/3, centro chiuso	G 1/4	24 V DC	interno	2.1	a ritenzione	900	13, 14	5777720220
centro chiuso		5/3, centro chiuso	G 1/4		interno		a ritenzione	900	13, 14	5777725280
centro chiuso	valvola base senza bobina	5/3, centro chiuso	G 1/4		interno		a ritenzione	900	13, 14	5777725302
centro chiuso	valvola base senza bobina	5/3, centro chiuso	G 1/4		esterno		a ritenzione	900	13, 14	577795302
centro chiuso		5/3, centro chiuso	G 1/4	24 V DC	esterno	2.1	a ritenzione	900	13, 14	R412003424
centro chiuso		5/3, centro chiuso	G 1/4		esterno		a ritenzione	900	13, 14	577795280
centro in scarico		5/3, centro in scarico	G 1/4	24 V DC	interno	2.1	a ritenzione	900	13, 14	5777760220
centro in scarico		5/3, centro in scarico	G 1/4		interno		a ritenzione	900	13, 14	5777765270
centro in scarico		5/3, centro in scarico	G 1/4		interno		a ritenzione	900	13, 14	5777765280
centro in scarico	valvola base senza bobina	5/3, centro in scarico	G 1/4		interno		a ritenzione	900	13, 14	5777765302
centro in scarico	valvola base senza bobina	5/3, centro in scarico	G 1/4		esterno		a ritenzione	900	13, 14	5777945302

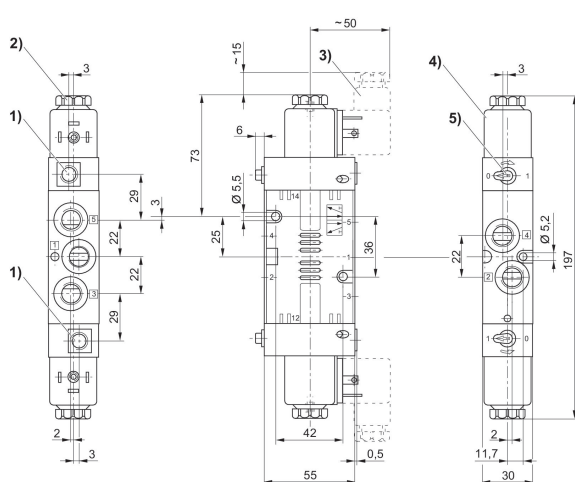
Funzione valvola	Dotazione valvola base	Principio di commutazione	Raccordo aria compressa	Tensione di esercizio	Pilotaggio	Assorbimento di potenza DC [W]	Azionamento manuale	Portata nominale Qn 1 a 2 [l/min]	Indice di compatibilità	Codice
centro in scarico		5/3, centro in scarico	G 1/4	24 V DC	interno	2.1	a ritenzione	900	13, 14	5777710220
centro in scarico		5/3, centro in scarico	G 1/4		interno		a ritenzione	900	13, 14	5777715280
centro in scarico	valvola base senza bobina	5/3, centro in scarico	G 1/4		interno		a ritenzione	900	13, 14	5777715302
centro alimentato		5/3, centro alimentato	G 1/4	24 V DC	interno	2.1	a ritenzione	900	13, 14	5777750220
centro alimentato		5/3, centro alimentato	G 1/4		interno		a ritenzione	900	13, 14	5777755280
centro alimentato	valvola base senza bobina	5/3, centro alimentato	G 1/4		interno		a ritenzione	900	13, 14	5777755302
centro alimentato		5/3, centro alimentato	G 1/4	24 V DC	interno	2.1	a ritenzione	900	13, 14	5777700220
centro alimentato	valvola base senza bobina	5/3, centro alimentato	G 1/4		interno		a ritenzione	900	13, 14	5777705302

577770220, 577775270, 577775280, 577775220, 5777955302, R412003424, 5777955280, 5777760220, 5777765270, 5777765280, 5777765302, 5777945302, 5777750220, 5777755280, 5777755302

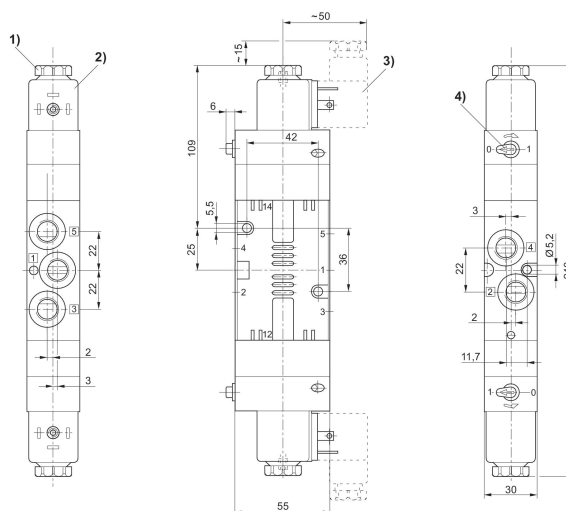
577775302, 5777720220, 5777725280, 5777725302, 5777710220, 5777715280, 5777715302, 5777700220, 5777705302

Dimensioni

Dimensioni



- 1) Solo con pilotaggio separato G 1/8
- 2) dopo la rimozione del coperchio filettatura interna M5
- 3) connettore valvola
- 4) bobina inseribile ogni volta di 45°
- 5) azionamento manuale



- 1) dopo la rimozione del coperchio filettatura interna M5
- 2) bobina inseribile ogni volta di 45°
- 3) connettore valvola
- 4) azionamento manuale

Valvola 5/2, Serie CD07

1200 l/min

Azionamento elettrico

monostabile

Connettore

EN 175301-803, forma A

Filettatura interna

A 3 poli

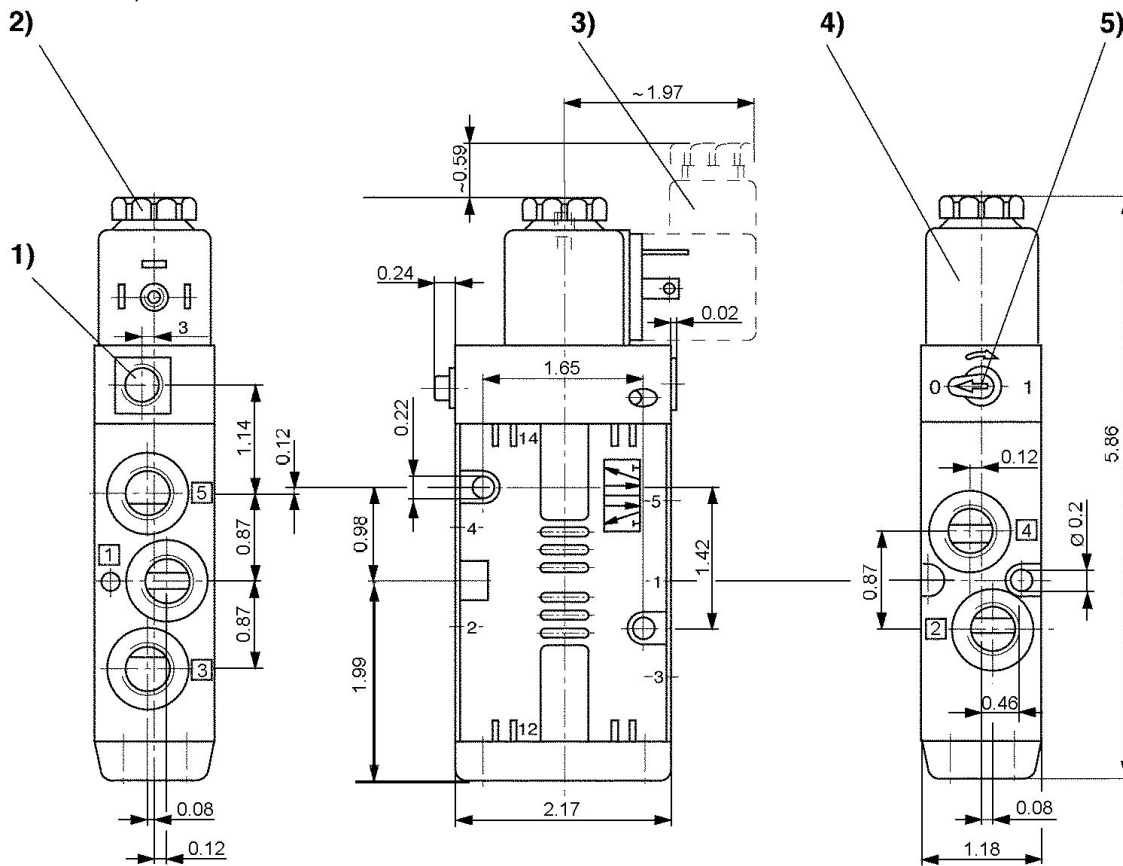
1/4 NPT

1/4 NPT



Principio di commutazione	Raccordo aria compressa	Tensione di esercizio	Pilotaggio	Assorbimento di potenza DC [W]	Azionamento manuale	Portata nominale Qn 1 a 2 [l/min]	Indice di compatibilità	Codice
5/2, con ritorno a molla	1/4 NPT	12 V DC	interno	2.7	a ritenzione	1200	13, 14	R432016585
5/2, con ritorno a molla	1/4 NPT	24 V DC	interno	2.7	a ritenzione	1200	13, 14	R432016584
5/2, con ritorno a molla	1/4 NPT		interno		a ritenzione	1200	13, 14	R432016582
5/2, con ritorno a molla	1/4 NPT		interno		a ritenzione	1200	13, 14	R432016583
5/2, con ritorno a molla	1/4 NPT		interno		a ritenzione	1200	13, 14	R432016586
5/2, con ritorno a molla	1/4 NPT	12 V DC	esterno	2.7	a ritenzione	1200	14	R432016615
5/2, con ritorno a molla	1/4 NPT	24 V DC	esterno	2.7	a ritenzione	1200	14	R432016613
5/2, con ritorno a molla	1/4 NPT		esterno		a ritenzione	1200	14	R432016605
5/2, con ritorno a molla	1/4 NPT		esterno		a ritenzione	1200	14	R432016609
5/2, con ritorno a molla	1/4 NPT		esterno		a ritenzione	1200	14	R432016618

Dimensioni in pollici



- 1) Solo con pilotaggio separato G 1/8 2) dopo la rimozione del coperchio filettatura interna M5 3) connettore valvola
4) bobina inseribile ogni volta di 45° 5) azionamento manuale

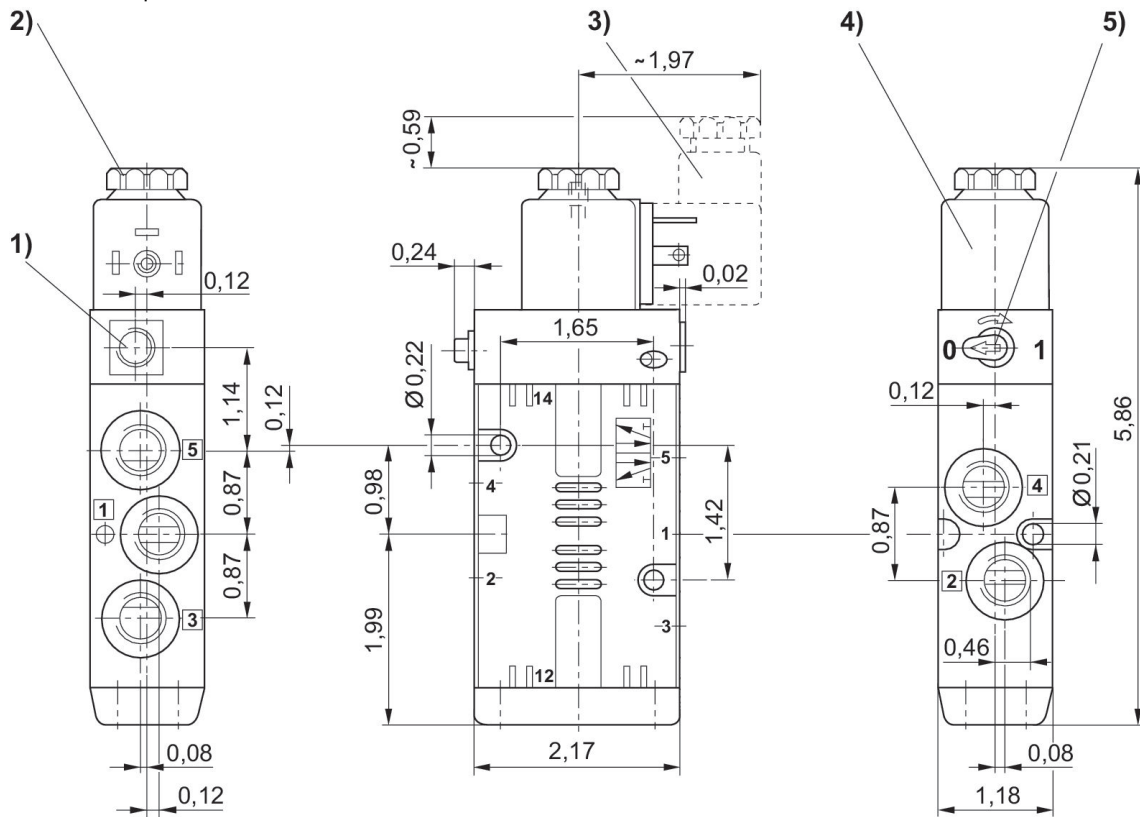
Valvola 5/2, Serie CD07

1200 l/min
Azionamento elettrico
bistabile
Connettore
EN 175301-803, forma A
Filettatura interna
A 3 poli
1/4 NPT
1/4 NPT



Principio di commutazione	Raccordo aria compressa	Tensione di esercizio	Pilotaggio	Assorbimento di potenza DC [W]	Azionamento manuale	Portata nominale Qn 1 a 2 [l/min]	Indice di compatibilità	Codice
5/2, bistabile	1/4 NPT		interno		a ritenzione	1200	13, 14	R432016587
5/2, bistabile	1/4 NPT		interno		a ritenzione	1200	13, 14	R432016589
5/2, bistabile	1/4 NPT	12 V DC	interno	2.7	a ritenzione	1200	13, 14	R432016593
5/2, bistabile	1/4 NPT	24 V DC	interno	2.7	a ritenzione	1200	13, 14	R432016591
5/2, bistabile	1/4 NPT		interno		a ritenzione	1200	13, 14	R432016595
5/2, bistabile	1/4 NPT	12 V DC	esterno	2.7	a ritenzione	1200	13, 14	R432016616
5/2, bistabile	1/4 NPT		esterno		a ritenzione	1200	13, 14	R432016604
5/2, bistabile	1/4 NPT		esterno		a ritenzione	1200	13, 14	R432016608

Dimensioni in pollici



- 1) Solo con pilotaggio separato G 1/8 2) dopo la rimozione del coperchio filettatura interna M5 3) connettore valvola
4) bobina inseribile ogni volta di 45° 5) azionamento manuale

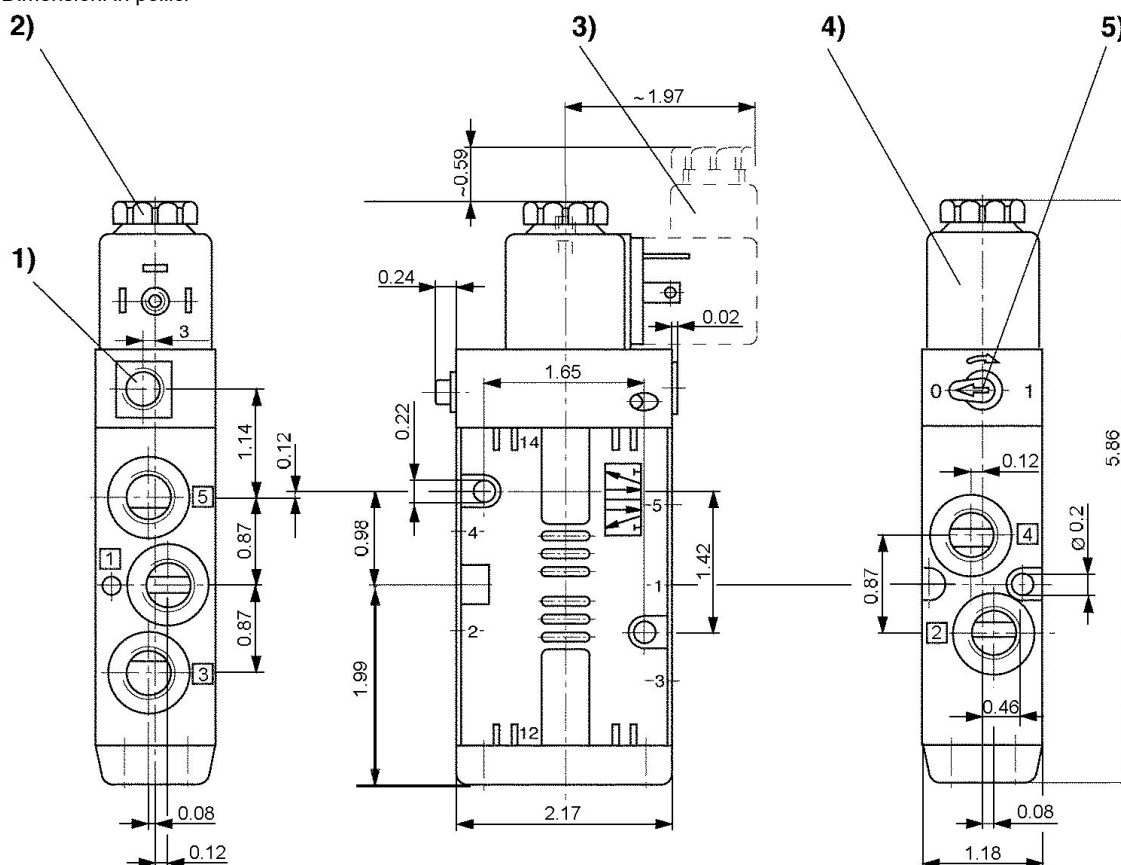
Valvola 5/2, Serie CD07

1200 l/min
Azionamento elettrico
monostabile
Connettore
EN 175301-803, forma A
Filettatura interna
A 3 poli
1/4 NPT
1/4 NPT



Principio di commutazione	Raccordo aria compressa	Tensione di esercizio	Pilotaggio	Assorbimento di potenza DC [W]	Azionamento manuale	Portata nominale Qn 1 a 2 [l/min]	Indice di compatibilità	Codice
5/2, con ritorno a molla	1/4 NPT		interno		a ritenzione	1200	13, 14	R432032544
5/2, con ritorno a molla	1/4 NPT		interno		a ritenzione	1200	13, 14	R432032545
5/2, con ritorno a molla	1/4 NPT	24 V DC		4.2	a ritenzione	1200	13, 14	R432039170

Dimensioni in pollici



1) Solo con pilotaggio separato G 1/8 2) dopo la rimozione del coperchio filettatura interna M5 3) connettore valvola
4) bobina inseribile ogni volta di 45° 5) azionamento manuale

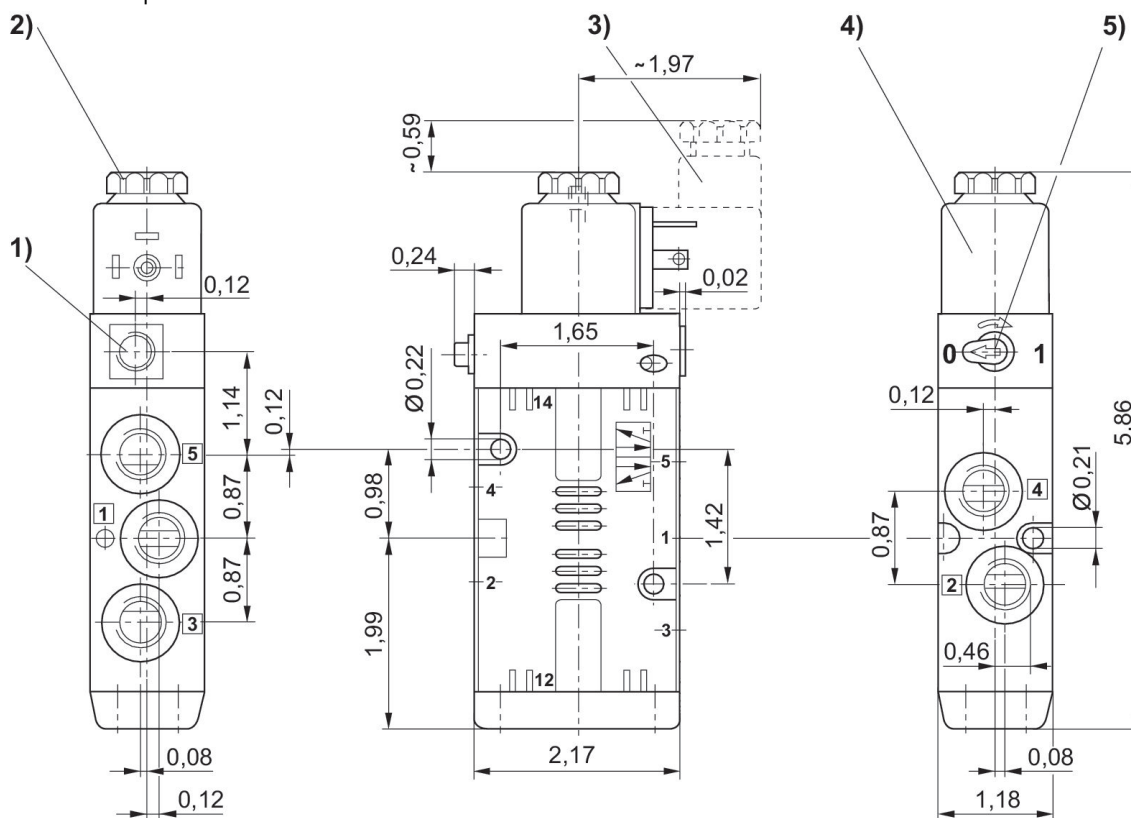
Valvola 5/2, Serie CD07

1200 l/min
Azionamento elettrico
bistabile
Connettore
EN 175301-803, forma A
Filettatura interna
1/4 NPT
1/4 NPT



Principio di commutazione	Raccordo aria compressa	Pilotaggio	Azionamento manuale	Portata nominale Qn 1 a 2 [l/min]	Indice di compatibilità	Codice
5/2, bistabile	1/4 NPT	interno	a ritenzione	1200	13, 14	R432032546

Dimensioni in pollici



1) Solo con pilotaggio separato G 1/8 2) dopo la rimozione del coperchio filettatura interna M5 3) connettore valvola
4) bobina inseribile ogni volta di 45° 5) azionamento manuale

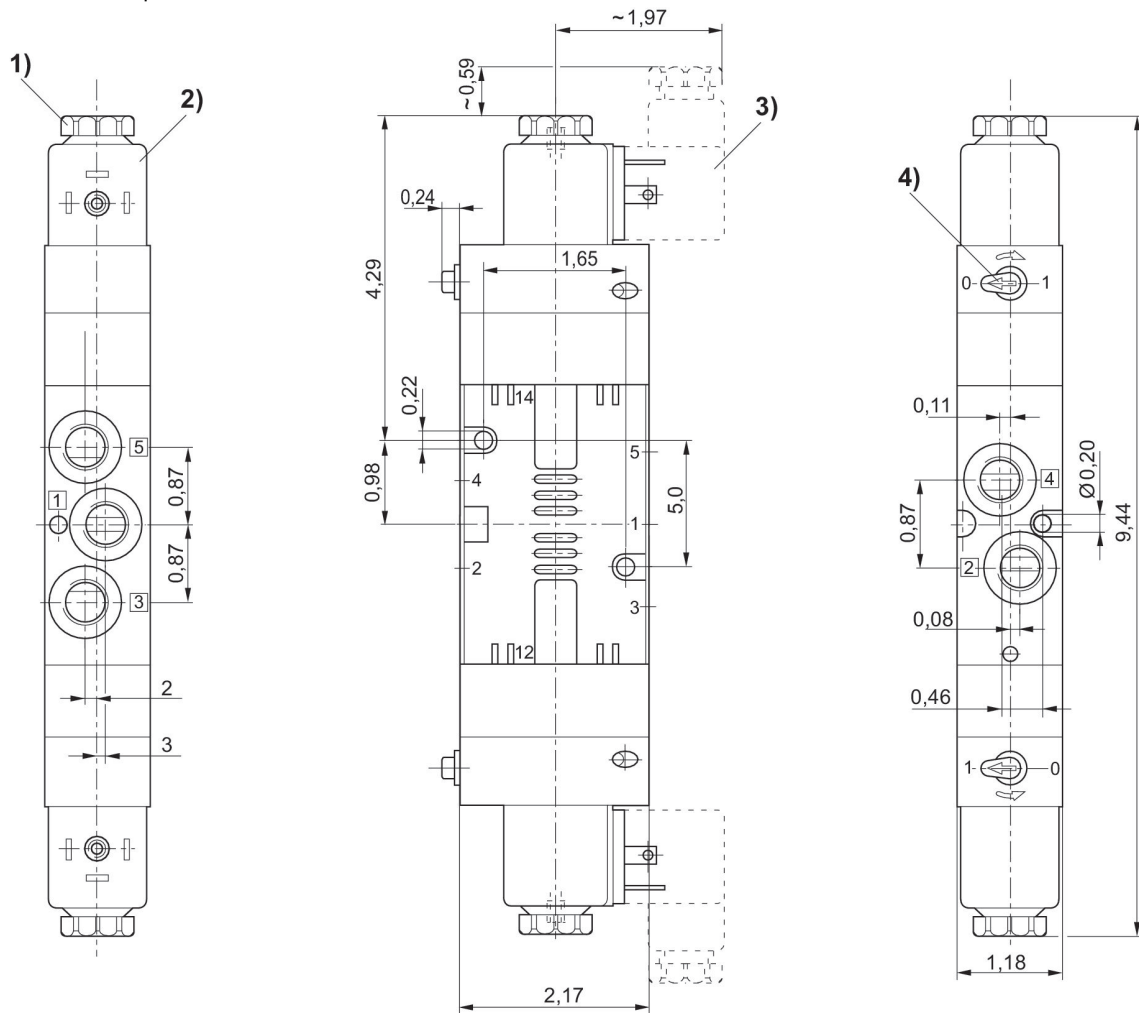
Valvola 5/3, Serie CD07

900 l/min
Azionamento elettrico
bistabile
Connettore
EN 175301-803, forma A
Filettatura interna
A 3 poli
1/4 NPT
1/4 NPT



Funzione valvola	Principio di commutazione	Raccordo aria compressa	Tensione di esercizio	Pilotaggio	Assorbimento di potenza DC [W]	Azionamento manuale	Portata nominale Qn 1 a 2 [l/min]	Indice di compatibilità	Codice
centro chiuso	5/3, centro chiuso	1/4 NPT	12 V DC	interno	2.7	a ritenzione	900	13, 14	R432016594
centro chiuso	5/3, centro chiuso	1/4 NPT	24 V DC	interno	2.7	a ritenzione	900	13, 14	R432016592
centro chiuso	5/3, centro chiuso	1/4 NPT		interno		a ritenzione	900	13, 14	R432016588
centro chiuso	5/3, centro chiuso	1/4 NPT		interno		a ritenzione	900	13, 14	R432016590
centro chiuso	5/3, centro chiuso	1/4 NPT		interno		a ritenzione	900	13, 14	R432016596
centro alimentato	5/3, centro alimentato	1/4 NPT	12 V DC	interno	2.7	a ritenzione	900	13, 14	R432030384
centro alimentato	5/3, centro alimentato	1/4 NPT	24 V DC	interno	2.7	a ritenzione	900	13, 14	R432016602
centro alimentato	5/3, centro alimentato	1/4 NPT		interno		a ritenzione	900	13, 14	R432016601
centro alimentato	5/3, centro alimentato	1/4 NPT		interno		a ritenzione	900	13, 14	R432016603
centro in scarico	5/3, centro in scarico	1/4 NPT	12 V DC	interno	2.7	a ritenzione	900	13, 14	R432016599
centro in scarico	5/3, centro in scarico	1/4 NPT	24 V DC	interno	2.7	a ritenzione	900	13, 14	R432016598
centro in scarico	5/3, centro in scarico	1/4 NPT		interno		a ritenzione	900	13, 14	R432016597
centro in scarico	5/3, centro in scarico	1/4 NPT		interno		a ritenzione	900	13, 14	R432016600

Dimensioni in pollici



- 1) dopo la rimozione del coperchio filettatura interna M5 2) bobina inseribile ogni volta di 45° 3) connettore valvola
4) azionamento manuale

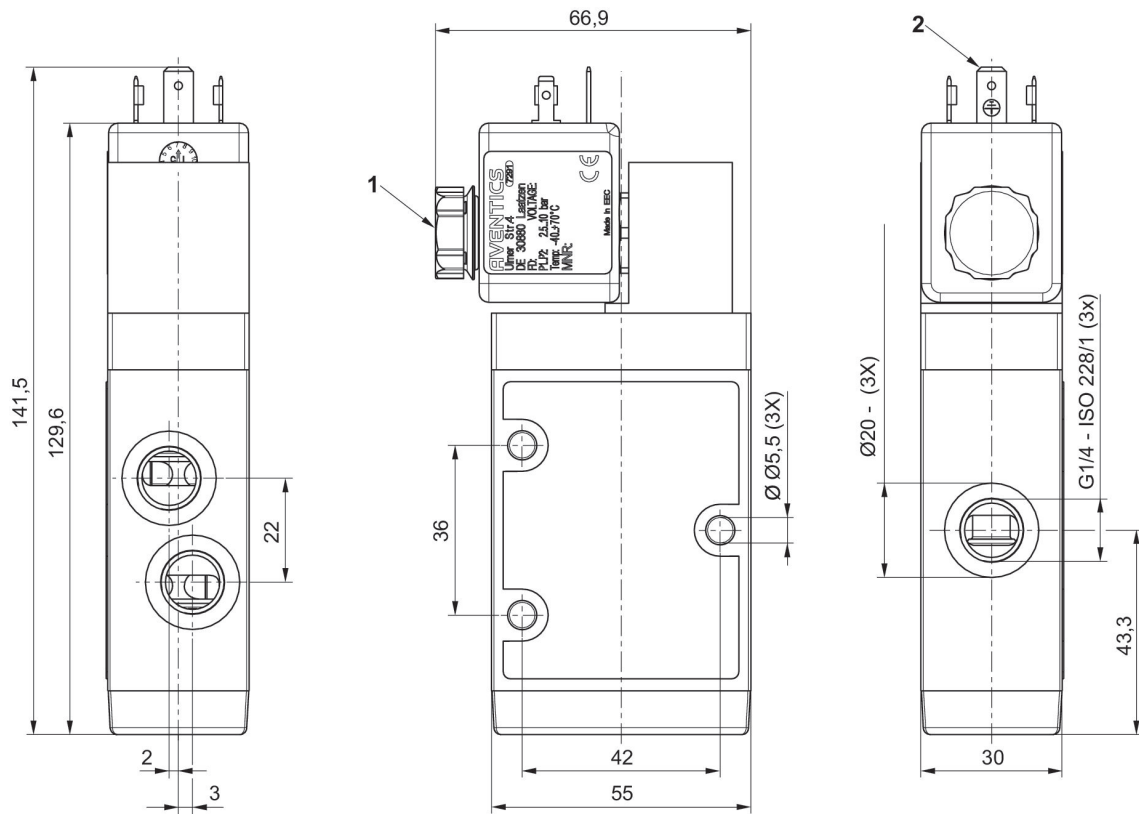
Valvola 3/2, Serie CD07-LT

1200 l/min
Azionamento elettrico
monostabile
Connettore
EN 175301-803, forma A
Filettatura interna
-40 °C resistente al freddo
A 3 poli
3/2, con ritorno a molla
G 1/4
G 1/4
NC



Esecuzione	Principio di commutazione	Attacco aria compressa ingresso	attacco aria compressa uscita	scarico raccordo aria compressa	Tensione di esercizio DC	Tolleranza di tensione DC	pressione di pilotaggio min. [bar]	Pressione di pilotaggio max. [bar]	Pilotaggio	Azionamento manuale	Codice
NC	3/2, con ritorno a molla	G 1/4	G 1/4	G 1/4	24 V DC	-30% / +25%	3	10	interno	a ritenzione	R414012384
NC	3/2, con ritorno a molla	G 1/4	G 1/4	G 1/4	110 V DC	-30% / +25%	3	10	interno	a ritenzione	R414012361
NC	3/2, con ritorno a molla	G 1/4	G 1/4	G 1/4	110 V DC	-30% / +25%	3	10	interno	senza	R414011829
NC	3/2, con ritorno a molla	G 1/4	G 1/4	G 1/4	24 V DC	-30% / +25%	3	10	interno	senza	R414011447

Dimensioni in mm



- 1) Silenziatori
2) Connettore valvola forma A, EN 175301-803

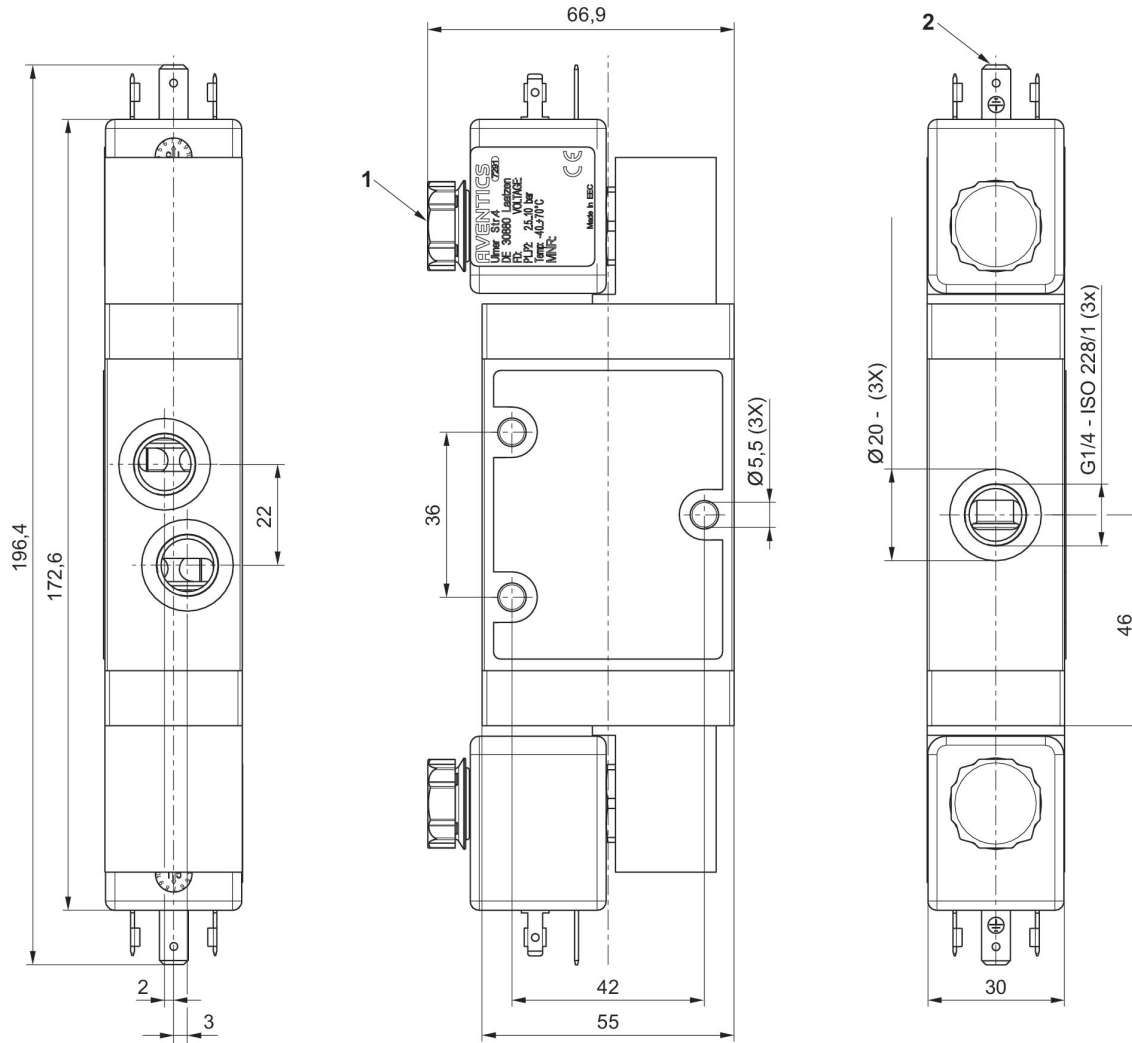
Valvola 3/2, Serie CD07-LT

1200 l/min
 Azionamento elettrico
 bistabile
 Connettore
 EN 175301-803, forma A
 Filettatura interna
 -40 °C resistente al freddo
 A 3 poli
 3/2, bistabile
 G 1/4
 G 1/4
 NC



Esecuzione	Principio di commutazione	Attacco aria compressa ingresso	attacco aria compressa uscita	scarico raccordo aria compressa	Tensione di esercizio DC	Tolleranza di tensione DC	pressione di pilotaggio min. [bar]	Pressione di pilotaggio max. [bar]	Pilotaggio	Azionamento manuale	Codice
NC	3/2, bistabile	G 1/4	G 1/4	G 1/4	24 V DC	-30% / +25%	3	10	interno	a ritenzione	R414012364
NC	3/2, bistabile	G 1/4	G 1/4	G 1/4	110 V DC	-30% / +25%	3	10	interno	a ritenzione	R414012365
NC	3/2, bistabile	G 1/4	G 1/4	G 1/4	24 V DC	-30% / +25%	3	10	interno	senza	R414011832
NC	3/2, bistabile	G 1/4	G 1/4	G 1/4	110 V DC	-30% / +25%	3	10	interno	senza	R414011833

Dimensioni in mm



- 1) Silenziatori
- 2) Connettore valvola forma A, EN 175301-803

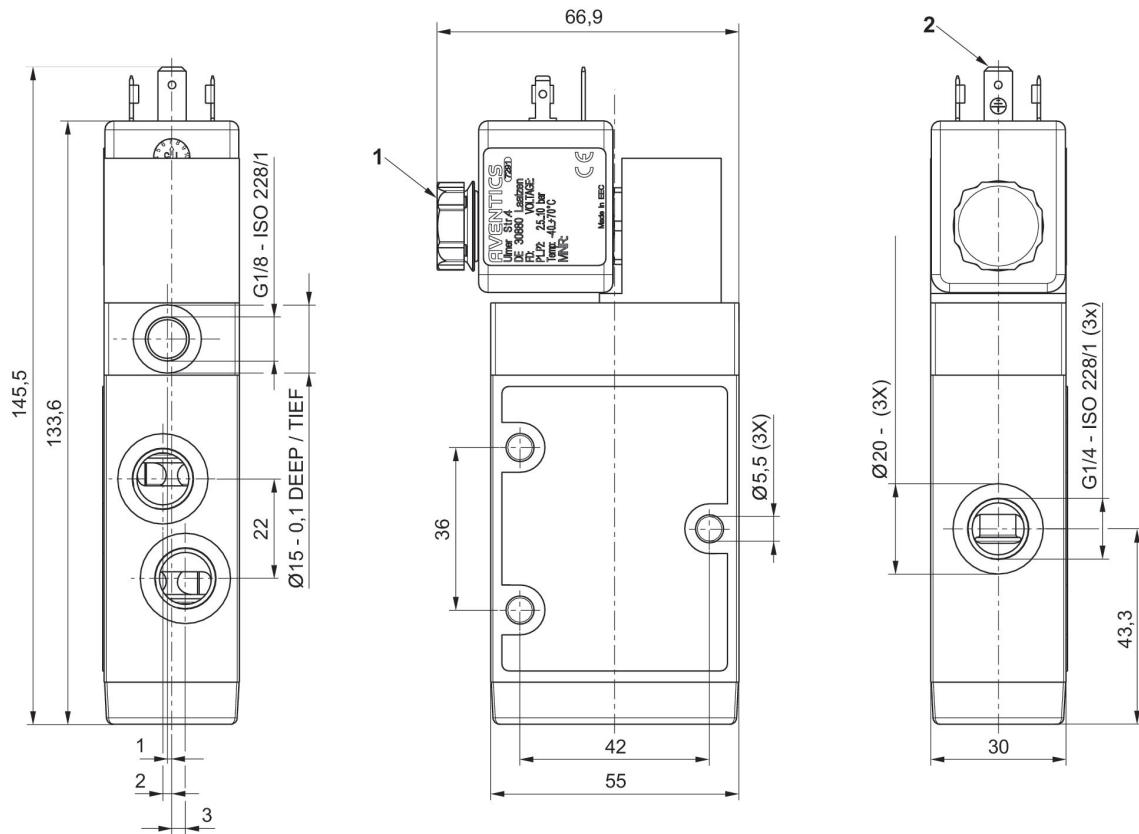
Valvola 3/2, Serie CD07-LT

1200 l/min
Azionamento elettrico
monostabile
Connettore
EN 175301-803, forma A
Filettatura interna
-40 °C resistente al freddo
A 3 poli
3/2, con ritorno a molla
G 1/4
G 1/4
NC



Esecuzione	Principio di commutazione	Attacco aria compressa ingresso	attacco aria compressa uscita	scarico raccordo aria compressa	Tensione di esercizio DC	Tolleranza di tensione DC	pressione di pilotaggio min. [bar]	Pressione di pilotaggio max. [bar]	Pilotaggio	Azionamento manuale	Codice
NC	3/2, con ritorno a molla	G 1/4	G 1/4	G 1/4	24 V DC	-30% / +25%	3	10	esterno	a ritenzione	R414012362
NC	3/2, con ritorno a molla	G 1/4	G 1/4	G 1/4	110 V DC	-30% / +25%	3	10	esterno	a ritenzione	R414012363
NC	3/2, con ritorno a molla	G 1/4	G 1/4	G 1/4	24 V DC	-30% / +25%	3	10	esterno	senza	R414011830
NC	3/2, con ritorno a molla	G 1/4	G 1/4	G 1/4	110 V DC	-30% / +25%	3	10	esterno	senza	R414011831

Dimensioni in mm



- 1) Silenziatori
- 2) Connettore valvola forma A, EN 175301-803

Valvola 3/2, Serie CD07-LT

1200 l/min
 Azionamento elettrico
 bistabile
 Connettore
 EN 175301-803, forma A
 Filettatura interna
 -40 °C resistente al freddo
 A 3 poli
 3/2, bistabile
 G 1/4
 G 1/8
 NC



Esecuzione	Principio di commutazione	Attacco aria compressa ingresso	attacco aria compressa uscita	scarico raccordo aria compressa	Tensione di esercizio DC	Tolleranza di tensione DC	pressione di pilotaggio min. [bar]	Pressione di pilotaggio max. [bar]	Pilotaggio	Azionamento manuale	Codice
NC	3/2, bistabile	G 1/4	G 1/4	G 1/4	24 V DC	-30% / +25%	3	10	esterno	a ritenzione	R414012366
NC	3/2, bistabile	G 1/4	G 1/4	G 1/4	110 V DC	-30% / +25%	3	10	esterno	a ritenzione	R414012367
NC	3/2, bistabile	G 1/4	G 1/4	G 1/4	24 V DC	-30% / +25%	3	10	esterno	senza	R414011834
NC	3/2, bistabile	G 1/4	G 1/4	G 1/4	110 V DC	-30% / +25%	3	10	esterno	senza	R414011835

Valvola 5/2, Serie CD07-LT

1200 l/min
 Azionamento elettrico
 monostabile
 Connettore
 EN 175301-803, forma A
 Filettatura interna
 -40 °C resistente al freddo
 A 3 poli
 3/2, con ritorno a molla
 G 1/4
 G 1/4
 NC



Esecuzione	Principio di commutazione	Attacco aria compressa ingresso	attacco aria compressa uscita	scarico raccordo aria compressa	Tensione di esercizio DC	Tolleranza di tensione DC	pressione di pilotaggio min. [bar]	Pressione di pilotaggio max. [bar]	Pilotaggio	Azionamento manuale	Codice
NC	5/2, con ritorno a molla	G 1/4	G 1/4	G 1/4	24 V DC	-30% / +25%	3	10	interno	a ritenzione	R414012376
NC	5/2, con ritorno a molla	G 1/4	G 1/4	G 1/4	110 V DC	-30% / +25%	3	10	interno	a ritenzione	R414012377
NC	5/2, con ritorno a molla	G 1/4	G 1/4	G 1/4	24 V DC	-30% / +25%	3	10	interno	senza	R414011870
NC	5/2, con ritorno a molla	G 1/4	G 1/4	G 1/4	110 V DC	-30% / +25%	3	10	interno	senza	R414011871

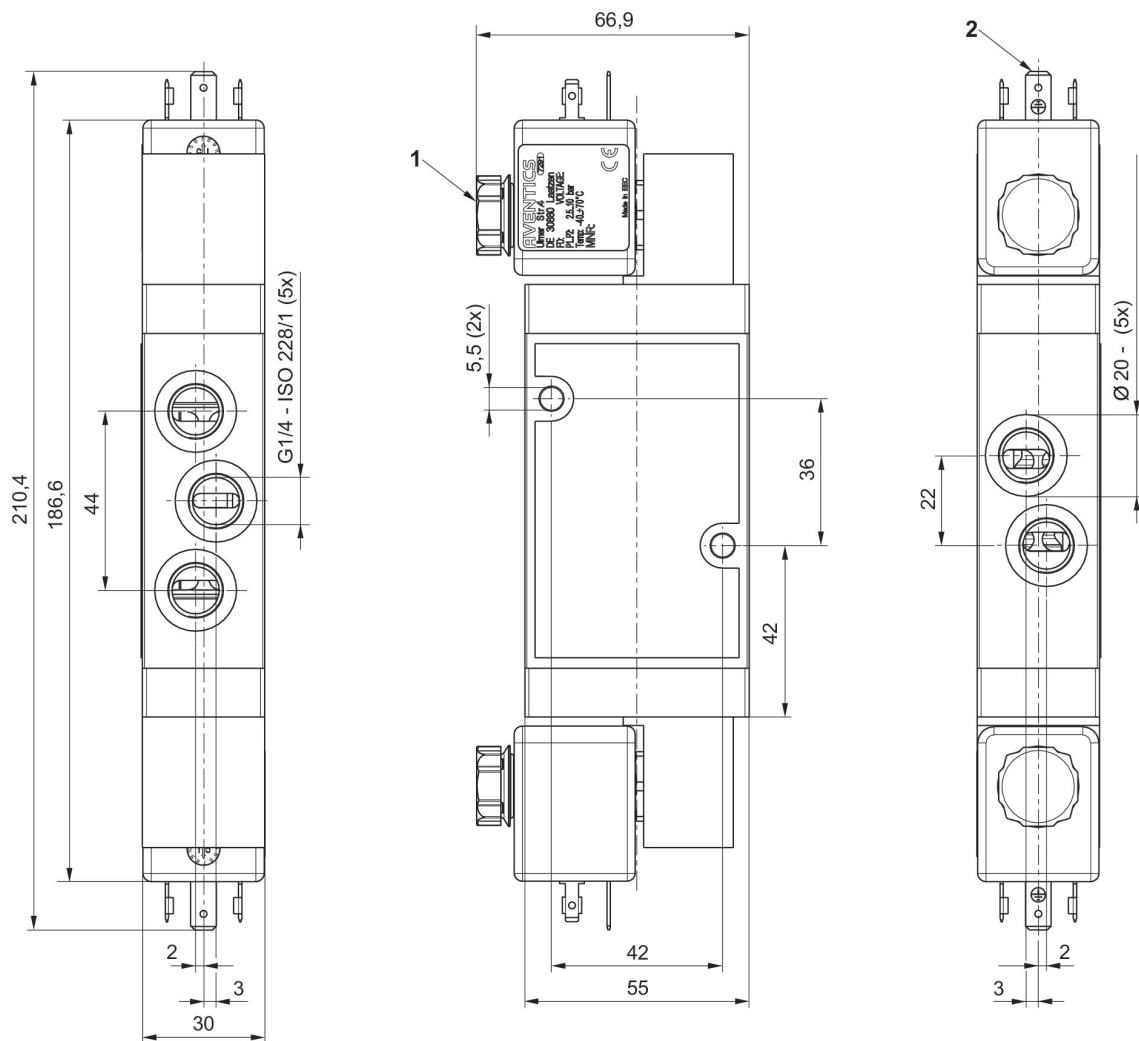
Valvola 5/2, Serie CD07-LT

1200 l/min
 Azionamento elettrico
 bistabile
 Connettore
 EN 175301-803, forma A
 Filettatura interna
 -40 °C resistente al freddo
 A 3 poli
 5/2, bistabile
 G 1/4
 G 1/4
 NC



Esecuzione	Principio di commutazione	Attacco aria compressa ingresso	attacco aria compressa uscita	scarico raccordo aria compressa	Tensione di esercizio DC	Tolleranza di tensione DC	pressione di pilotaggio min. [bar]	Pressione di pilotaggio max. [bar]	Pilotaggio	Azionamento manuale	Codice
NC	5/2, bistabile	G 1/4	G 1/4	G 1/4	24 V DC	-30% / +25%	3	10	interno	a ritenzione	R414012380
NC	5/2, bistabile	G 1/4	G 1/4	G 1/4	110 V DC	-30% / +25%	3	10	interno	a ritenzione	R414012381
NC	5/2, bistabile	G 1/4	G 1/4	G 1/4	24 V DC	-30% / +25%	3	10	interno	senza	R414011874
NC	5/2, bistabile	G 1/4	G 1/4	G 1/4	110 V DC	-30% / +25%	3	10	interno	senza	R414011875

Dimensioni in mm



- 1) Silenziatori
- 2) Connettore valvola forma A, EN 175301-803

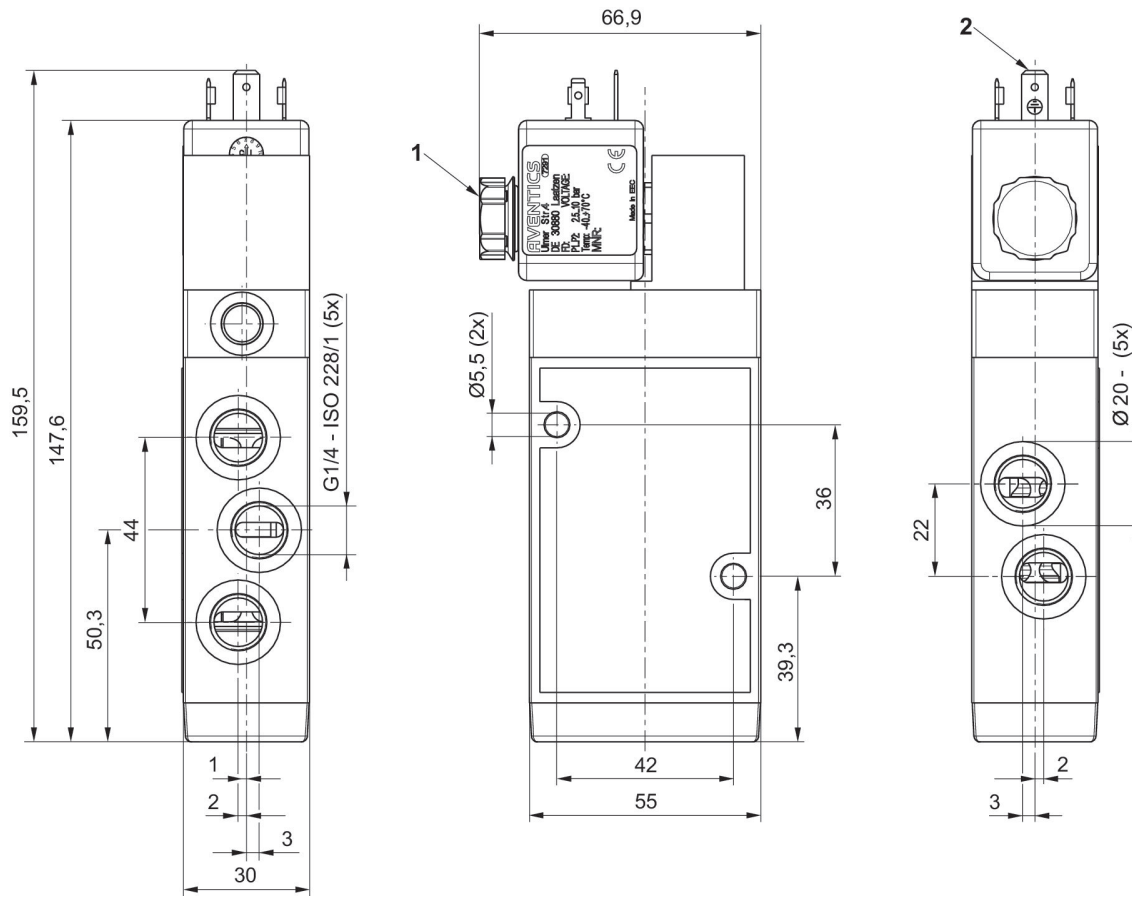
Valvola 5/2, Serie CD07-LT

1200 l/min
Azionamento elettrico
monostabile
Connettore
EN 175301-803, forma A
Filettatura interna
-40 °C resistente al freddo
A 3 poli
5/2, con ritorno a molla
G 1/4
G 1/4
NC



Esecuzione	Principio di commutazione	Attacco aria compressa ingresso	attacco aria compressa uscita	scarico raccordo aria compressa	Tensione di esercizio DC	Tolleranza di tensione DC	pressione di pilotaggio min. [bar]	Pressione di pilotaggio max. [bar]	Pilotaggio	Azionamento manuale	Codice
NC	5/2, con ritorno a molla	G 1/4	G 1/4	G 1/4	24 V DC	-30% / +25%	3	10	esterno	a ritenzione	R414012378
NC	5/2, con ritorno a molla	G 1/4	G 1/4	G 1/4	110 V DC	-30% / +25%	3	10	esterno	a ritenzione	R414012379
NC	5/2, con ritorno a molla	G 1/4	G 1/4	G 1/4	24 V DC	-30% / +25%	3	10	esterno	senza	R414011872
NC	5/2, con ritorno a molla	G 1/4	G 1/4	G 1/4	110 V DC	-30% / +25%	3	10	esterno	senza	R414011873

Dimensioni in mm



- 1) Silenziatori
- 2) Connettore valvola forma A, EN 175301-803

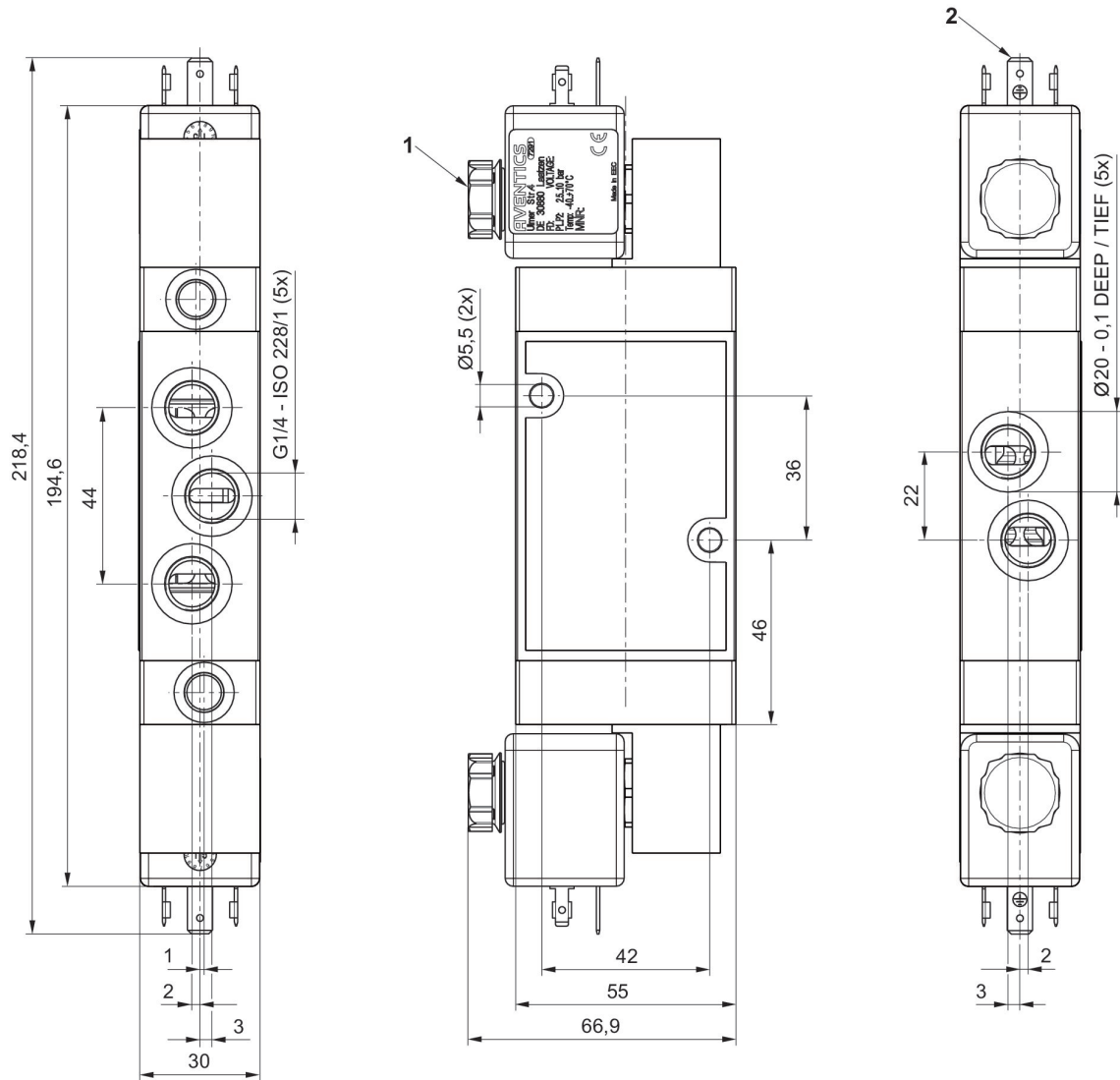
Valvola 5/2, Serie CD07-LT

1200 l/min
 Azionamento elettrico
 bistabile
 Connettore
 EN 175301-803, forma A
 Filettatura interna
 -40 °C resistente al freddo
 A 3 poli
 5/2, bistabile
 G 1/4
 G 1/4
 NC



Esecuzione	Principio di commutazione	Attacco aria compressa ingresso	attacco aria compressa uscita	scarico raccordo aria compressa	Tensione di esercizio DC	Tolleranza di tensione DC	pressione di pilotaggio min. [bar]	Pressione di pilotaggio max. [bar]	Pilotaggio	Azionamento manuale	Codice
NC	5/2, bistabile	G 1/4	G 1/4	G 1/4	24 V DC	-30% / +25%	3	10	esterno	a ritenzione	R414012382
NC	5/2, bistabile	G 1/4	G 1/4	G 1/4	110 V DC	-30% / +25%	3	10	esterno	a ritenzione	R414012383
NC	5/2, bistabile	G 1/4	G 1/4	G 1/4	24 V DC	-30% / +25%	3	10	esterno	senza	R414011876
NC	5/2, bistabile	G 1/4	G 1/4	G 1/4	110 V DC	-30% / +25%	3	10	esterno	senza	R414011877

Dimensioni in mm



- 1) Silenziatori
- 2) Connettore valvola forma A, EN 175301-803

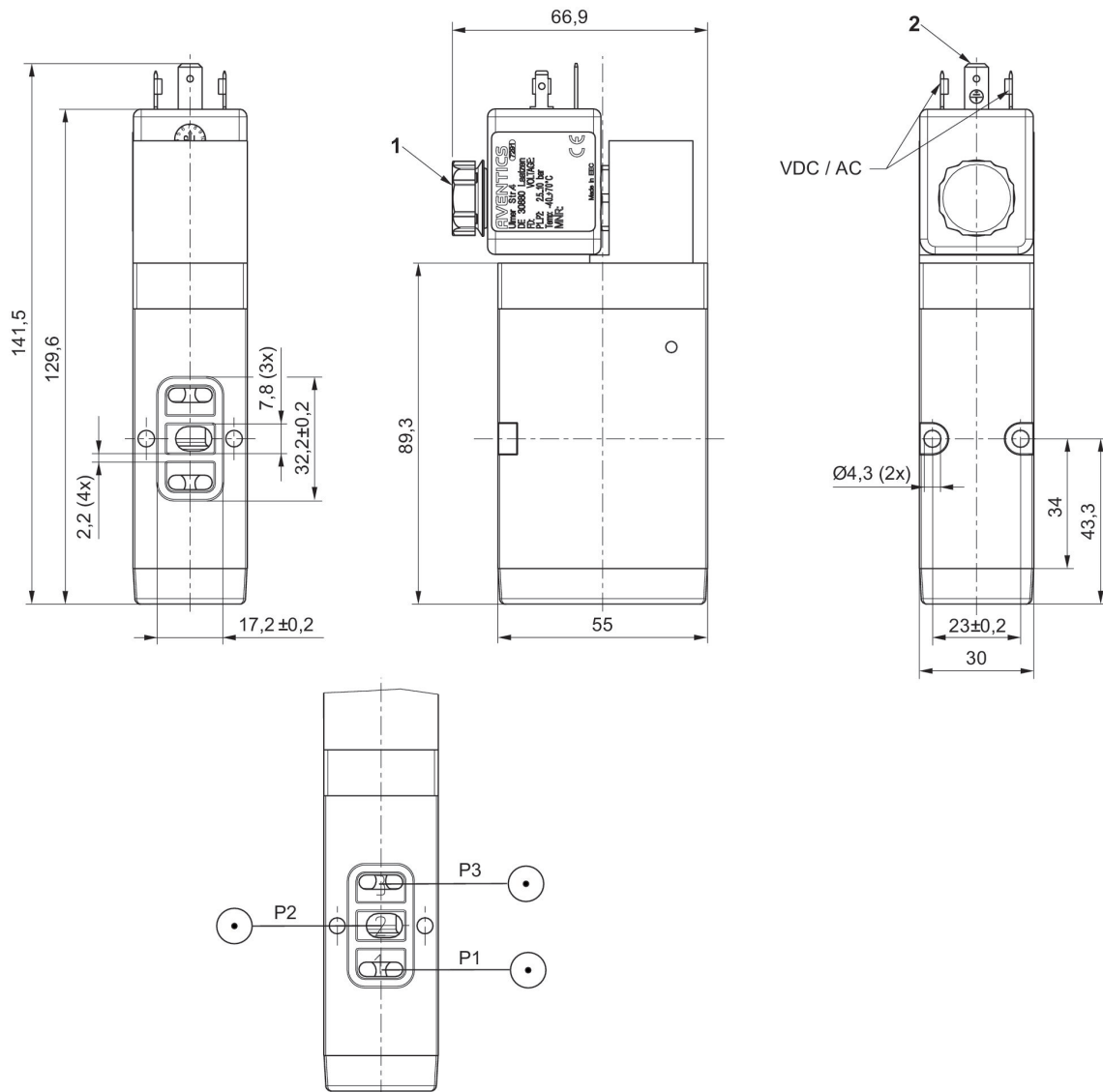
Valvola 3/2, Serie CD07-LT

1000 l/min
 Azionamento elettrico
 monostabile
 Connettore
 EN 175301-803, forma A
 Filettatura interna
 -40 °C resistente al freddo
 A 3 poli
 3/2, con ritorno a molla
 flangia
 flangia
 NC



Esecuzione	Principio di commutazione	Attacco aria compressa ingresso	attacco aria compressa uscita	scarico raccordo aria compressa	Tensione di esercizio DC	Tolleranza di tensione DC	pressione di pilotaggio min. [bar]	Pressione di pilotaggio max. [bar]	Pilotaggio	Azionamento manuale	Codice
NC	3/2, con ritorno a molla	flangia	flangia	flangia	24 V DC	-30% / +25%	3	10	interno	a ritenzione	R414012228
NC	3/2, con ritorno a molla	flangia	flangia	flangia	110 V DC	-30% / +25%	3	10	interno	a ritenzione	R414012229
NC	3/2, con ritorno a molla	flangia	flangia	flangia	24 V DC	-30% / +25%	3	10	interno	senza	R414011836
NC	3/2, con ritorno a molla	flangia	flangia	flangia	110 V DC	-30% / +25%	3	10	interno	senza	R414011837

Dimensioni in mm



- 1) Silenziatori
- 2) Connettore valvola forma A, EN 175301-803

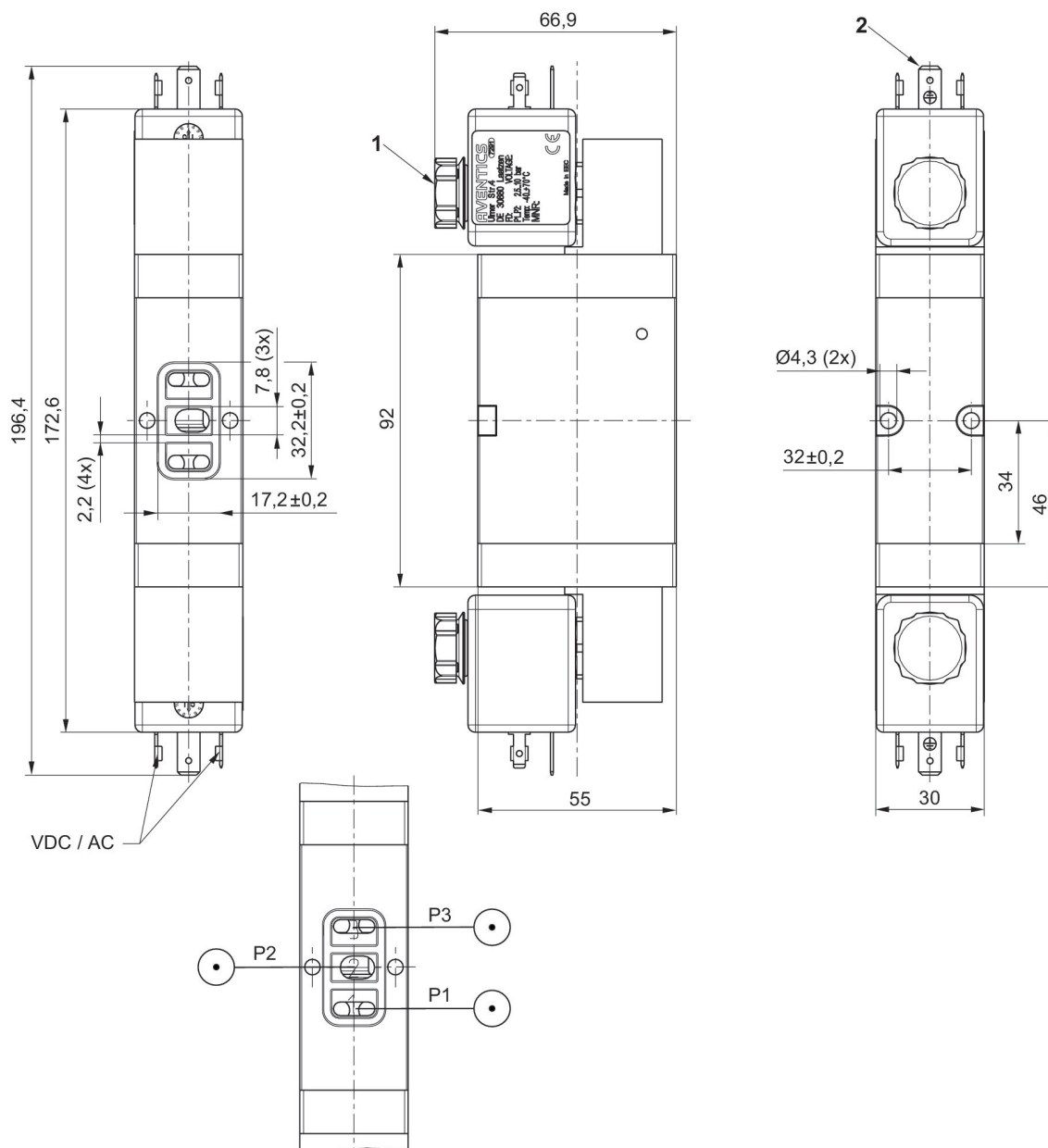
Valvola 3/2, Serie CD07-LT

1000 l/min
Azionamento elettrico
bistabile
Connettore
EN 175301-803, forma A
Filettatura interna
-40 °C resistente al freddo
A 3 poli
3/2, bistabile
flangia
flangia
NC



Esecuzione	Principio di commutazione	Attacco aria compressa ingresso	attacco aria compressa uscita	scarico raccordo aria compressa	Tensione di esercizio DC	Tolleranza di tensione DC	pressione di pilotaggio min. [bar]	Pressione di pilotaggio max. [bar]	Pilotaggio	Azionamento manuale	Codice
NC	3/2, bistabile	flangia	flangia	flangia	24 V DC	-25% / +30%	3	10	interno	a ritenzione	R414012232
NC	3/2, bistabile	flangia	flangia	flangia	110 V DC	-25% / +30%	3	10	interno	a ritenzione	R414012233
NC	3/2, bistabile	flangia	flangia	flangia	24 V DC	-25% / +30%	3	10	interno	senza	R414011840
NC	3/2, bistabile	flangia	flangia	flangia	110 V DC	-25% / +30%	3	10	interno	senza	R414011841

Dimensioni in mm



- 1) Silenziatori
- 2) Connettore valvola forma A, EN 175301-803

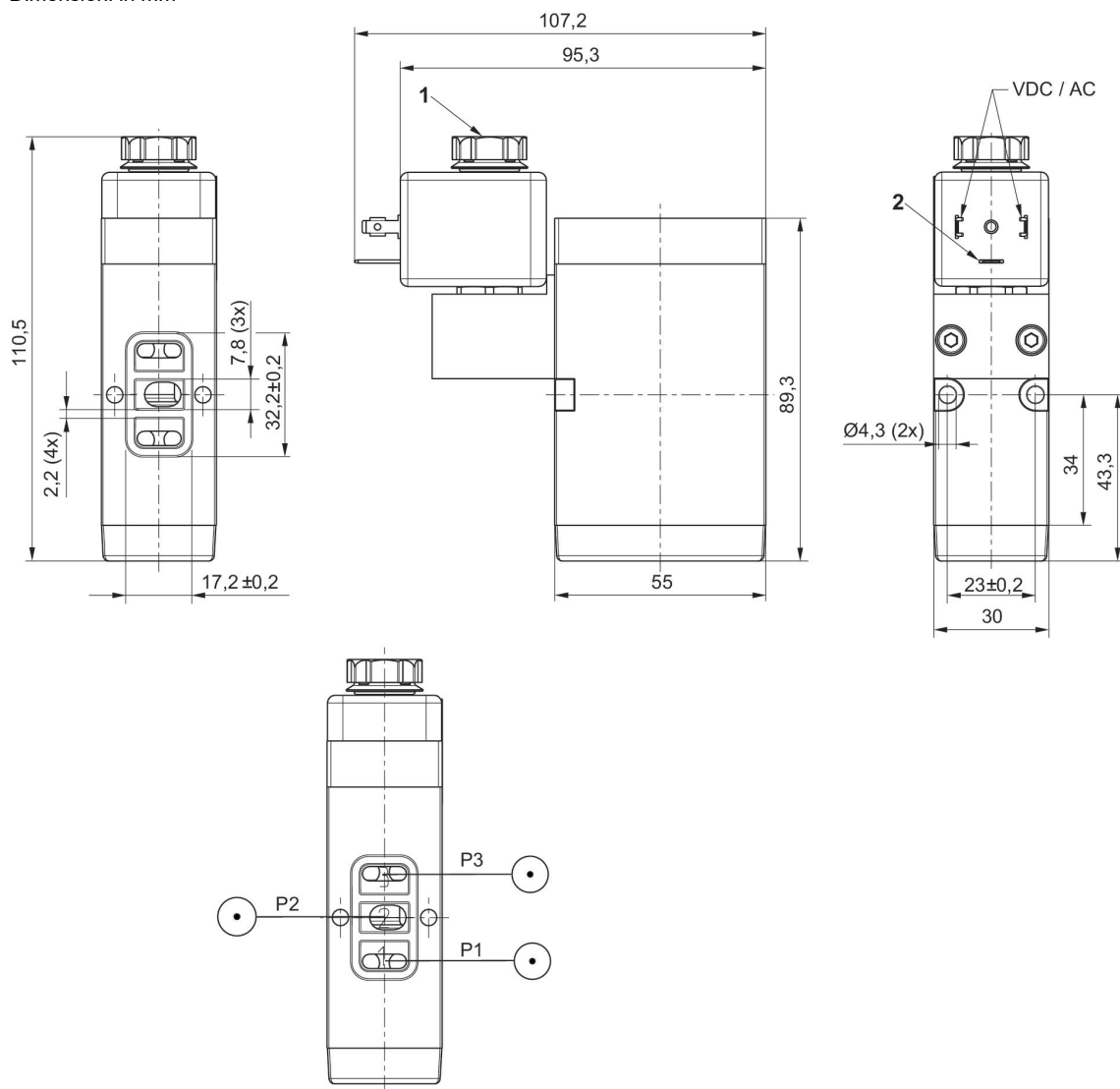
Valvola 3/2, Serie CD07-LT

1000 l/min
 Azionamento elettrico
 monostabile
 Connettore
 EN 175301-803, forma A
 Filettatura interna
 -40 °C resistente al freddo
 A 3 poli
 3/2, con ritorno a molla
 flangia
 flangia
 NC



Esecuzione	Principio di commutazione	Attacco aria compressa ingresso	attacco aria compressa uscita	scarico raccordo aria compressa	Tensione di esercizio DC	Tolleranza di tensione DC	pressione di pilotaggio min. [bar]	Pressione di pilotaggio max. [bar]	Pilotaggio	Azionamento manuale	Codice
NC	3/2, con ritorno a molla	flangia	flangia	flangia	24 V DC	-25% / +30%	3	10	interno	a ritenzione	R414012261
NC	3/2, con ritorno a molla	flangia	flangia	flangia	110 V DC	-25% / +30%	3	10	interno	a ritenzione	R414012262
NC	3/2, con ritorno a molla	flangia	flangia	flangia	24 V DC	-25% / +30%	3	10	interno	senza	R414012253
NC	3/2, con ritorno a molla	flangia	flangia	flangia	110 V DC	-25% / +30%	3	10	interno	senza	R414012254

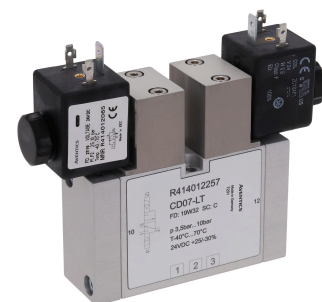
Dimensioni in mm



- 1) Silenziatori
- 2) Connettore valvola forma A, EN 175301-803

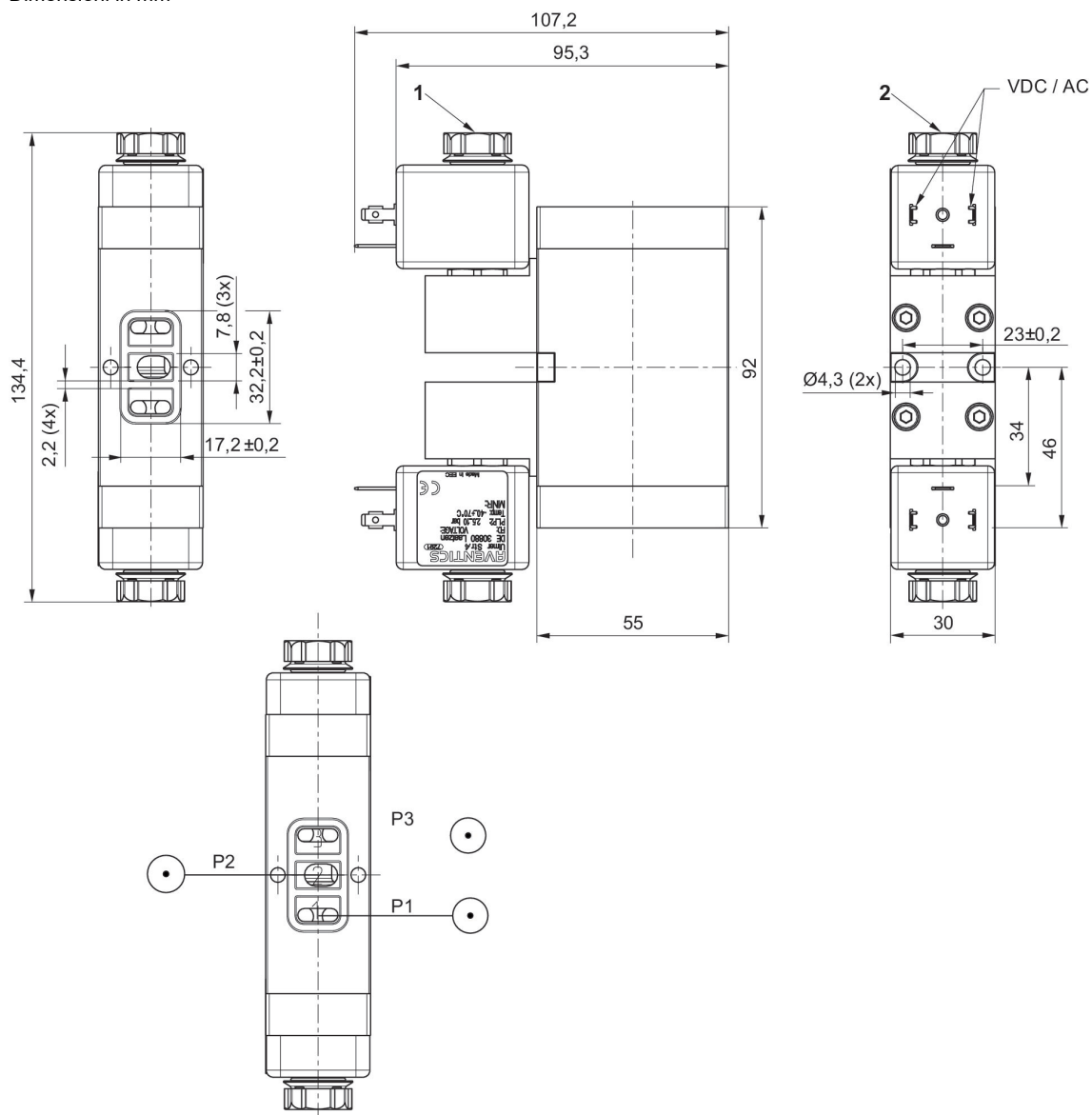
Valvola 3/2, Serie CD07-LT

1000 l/min
 Azionamento elettrico
 bistabile
 Connettore
 EN 175301-803, forma A
 Filettatura interna
 -40 °C resistente al freddo
 A 3 poli
 3/2, bistabile
 flangia
 flangia
 NC



Esecuzione	Principio di commutazione	Attacco aria compressa ingresso	attacco aria compressa uscita	scarico raccordo aria compressa	Tensione di esercizio DC	Tolleranza di tensione DC	pressione di pilotaggio min. [bar]	Pressione di pilotaggio max. [bar]	Pilotaggio	Azionamento manuale	Codice
NC	3/2, bistabile	flangia	flangia	flangia	24 V DC	-30% / +25%	3	10	interno	a ritenzione	R414012265
NC	3/2, bistabile	flangia	flangia	flangia	110 V DC	-30% / +25%	3	10	interno	a ritenzione	R414012266
NC	3/2, bistabile	flangia	flangia	flangia	24 V DC	-30% / +25%	3	10	interno	senza	R414012257
NC	3/2, bistabile	flangia	flangia	flangia	110 V DC	-30% / +25%	3	10	interno	senza	R414012258

Dimensioni in mm



- 1) Silenziatori
- 2) Connettore valvola forma A, EN 175301-803

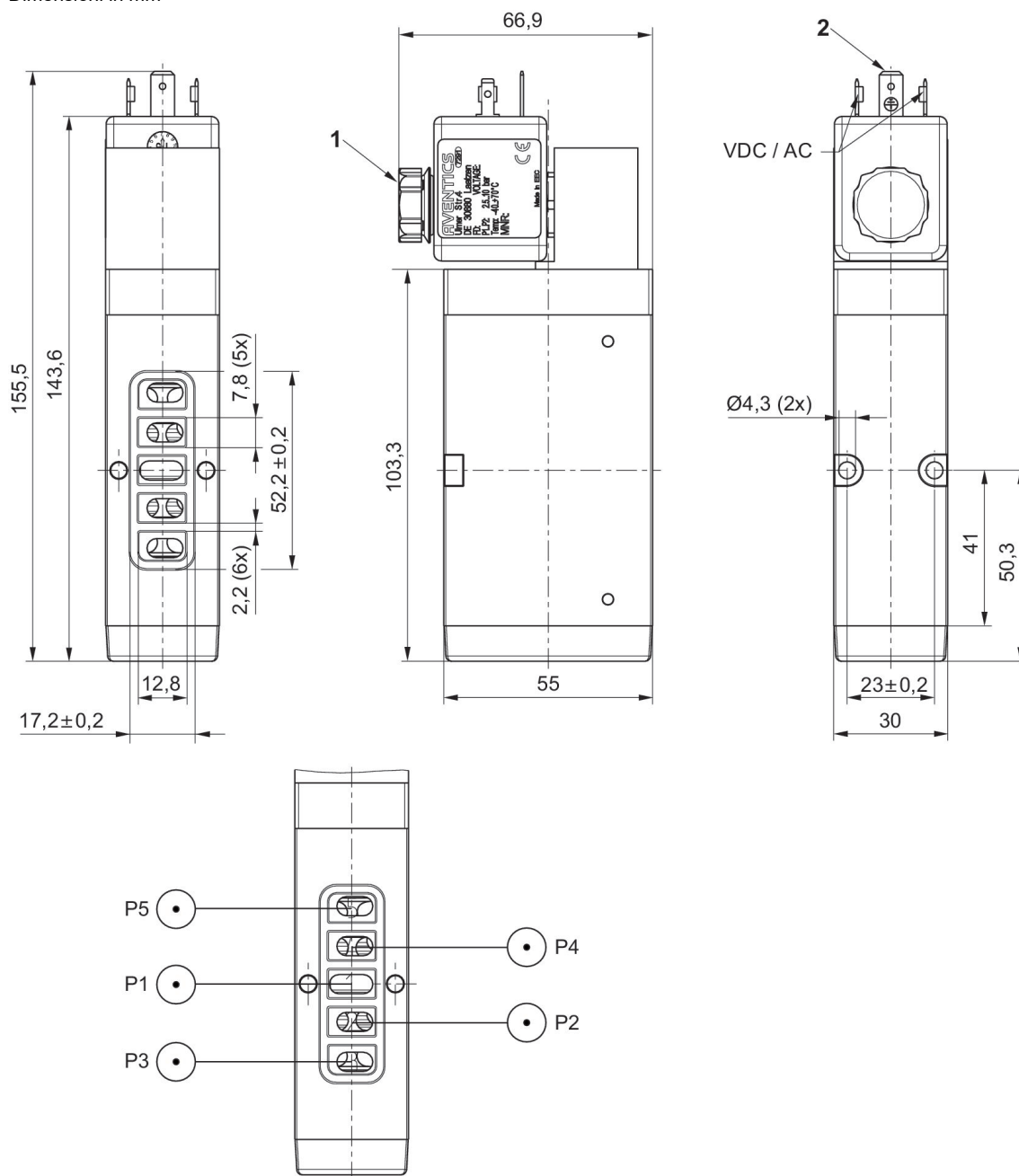
Valvola 5/2, Serie CD07-LT

1000 l/min
 Azionamento elettrico
 monostabile
 Connettore
 EN 175301-803, forma A
 Filettatura interna
 -40 °C resistente al freddo
 A 3 poli
 5/2, con ritorno a molla
 flangia
 flangia
 NC



Esecuzione	Principio di commutazione	Attacco aria compressa ingresso	attacco aria compressa uscita	scarico raccordo aria compressa	Tensione di esercizio DC	Tolleranza di tensione DC	pressione di pilotaggio min. [bar]	Pressione di pilotaggio max. [bar]	Pilotaggio	Azionamento manuale	Codice
NC	5/2, con ritorno a molla	flangia	flangia	flangia	24 V DC	-30% / +25%	3	10	interno	a ritenzione	R414012245
NC	5/2, con ritorno a molla	flangia	flangia	flangia	110 V DC	-30% / +25%	3	10	interno	a ritenzione	R414012246
NC	5/2, con ritorno a molla	flangia	flangia	flangia	24 V DC	-30% / +25%	3	10	interno	senza	R414011878
NC	5/2, con ritorno a molla	flangia	flangia	flangia	110 V DC	-30% / +25%	3	10	interno	senza	R414011879

Dimensioni in mm



- 1) Silenziatori
- 2) Connettore valvola forma A, EN 175301-803

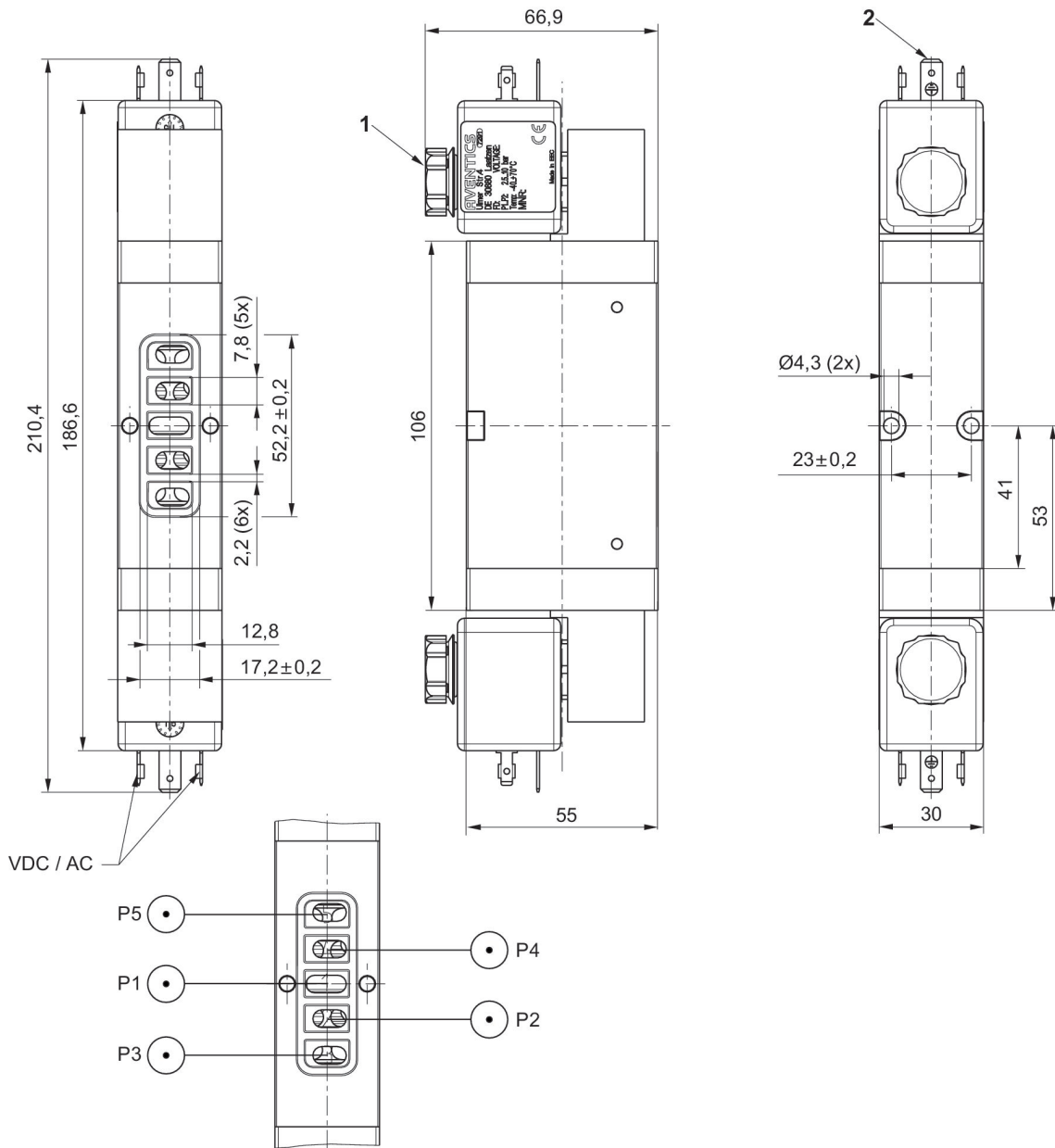
Valvola 5/2, Serie CD07-LT

1000 l/min
 Azionamento elettrico
 bistabile
 Connettore
 EN 175301-803, forma A
 Filettatura interna
 -40 °C resistente al freddo
 A 3 poli
 5/2, bistabile
 flangia
 flangia
 NC



Esecuzione	Principio di commutazione	Attacco aria compressa ingresso	attacco aria compressa uscita	scarico raccordo aria compressa	Tensione di esercizio DC	Tolleranza di tensione DC	pressione di pilotaggio min. [bar]	Pressione di pilotaggio max. [bar]	Pilotaggio	Azionamento manuale	Codice
NC	5/2, bistabile	flangia	flangia	flangia	24 V DC	-30% / +25%	3	10	interno	senza	R414011882
NC	5/2, bistabile	flangia	flangia	flangia	110 V DC	-30% / +25%	3	10	interno	senza	R414011883
NC	5/2, bistabile	flangia	flangia	flangia	24 V DC	-30% / +25%	3	10	interno	a ritenzione	R414012249
NC	5/2, bistabile	flangia	flangia	flangia	110 V DC	-30% / +25%	3	10	interno	a ritenzione	R414012250

Dimensioni in mm



- 1) Silenziatori
- 2) Connettore valvola forma A, EN 175301-803

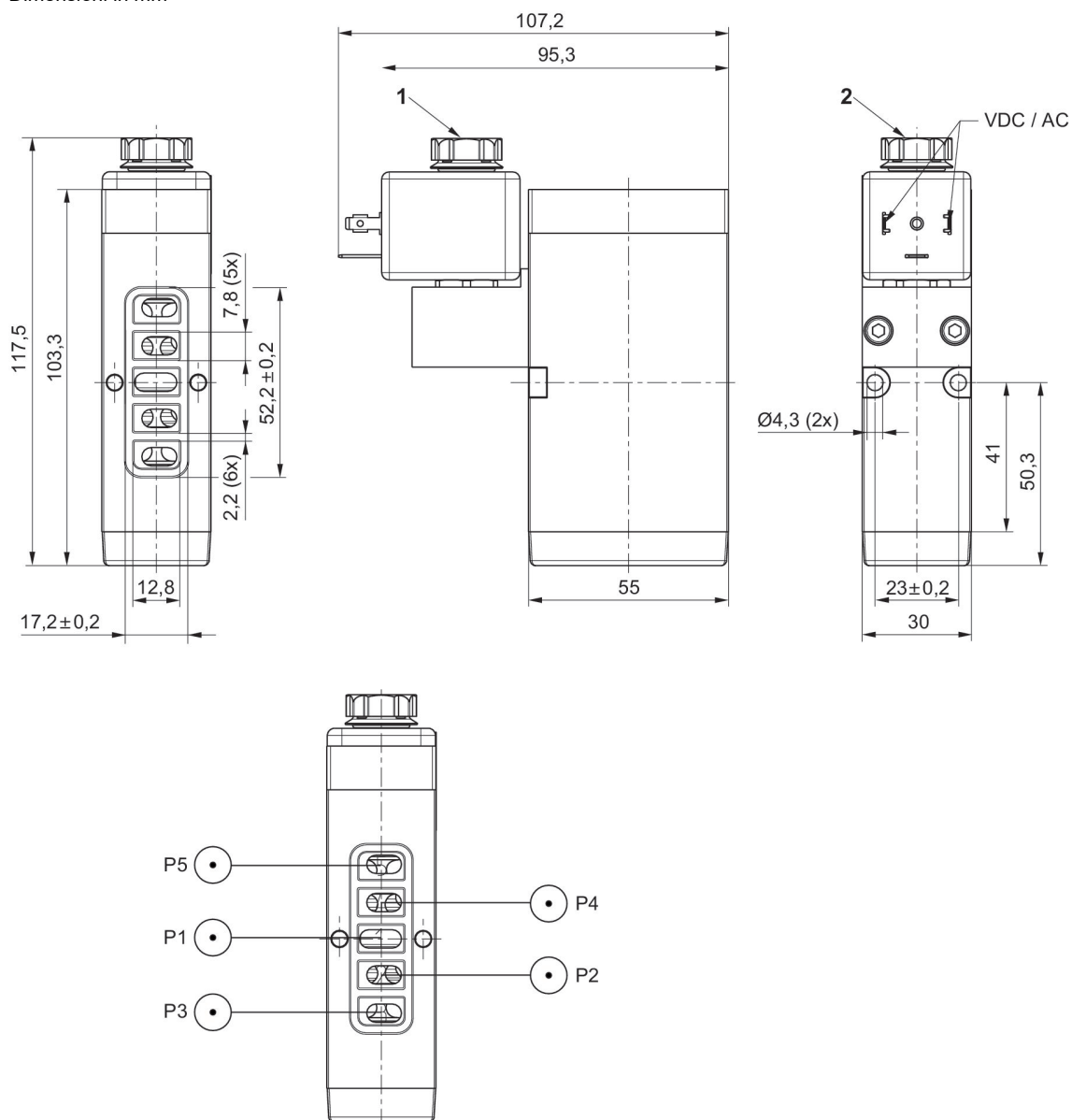
Valvola 5/2, Serie CD07-LT

1000 l/min
 Azionamento elettrico
 monostabile
 Connettore
 EN 175301-803, forma A
 Filettatura interna
 -40 °C resistente al freddo
 A 3 poli
 5/2, con ritorno a molla
 flangia
 flangia
 NC



Esecuzione	Principio di commutazione	Attacco aria compressa ingresso	attacco aria compressa uscita	scarico raccordo aria compressa	Tensione di esercizio DC	Tolleranza di tensione DC	pressione di pilotaggio min. [bar]	Pressione di pilotaggio max. [bar]	Pilotaggio	Azionamento manuale	Codice
NC	5/2, con ritorno a molla	flangia	flangia	flangia	24 V DC	-30% / +25%	3	10	interno	a ritenzione	R414012294
NC	5/2, con ritorno a molla	flangia	flangia	flangia	110 V DC	-30% / +25%	3	10	interno	a ritenzione	R414012295
NC	5/2, con ritorno a molla	flangia	flangia	flangia	24 V DC	-30% / +25%	3	10	interno	senza	R414012286
NC	5/2, con ritorno a molla	flangia	flangia	flangia	110 V DC	-30% / +25%	3	10	interno	senza	R414012287

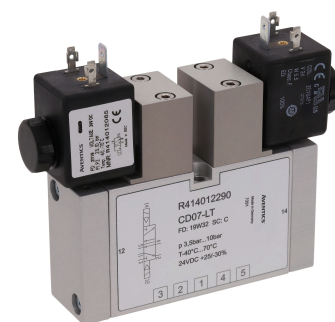
Dimensioni in mm



- 1) Silenziatori
- 2) Connettore valvola forma A, EN 175301-803

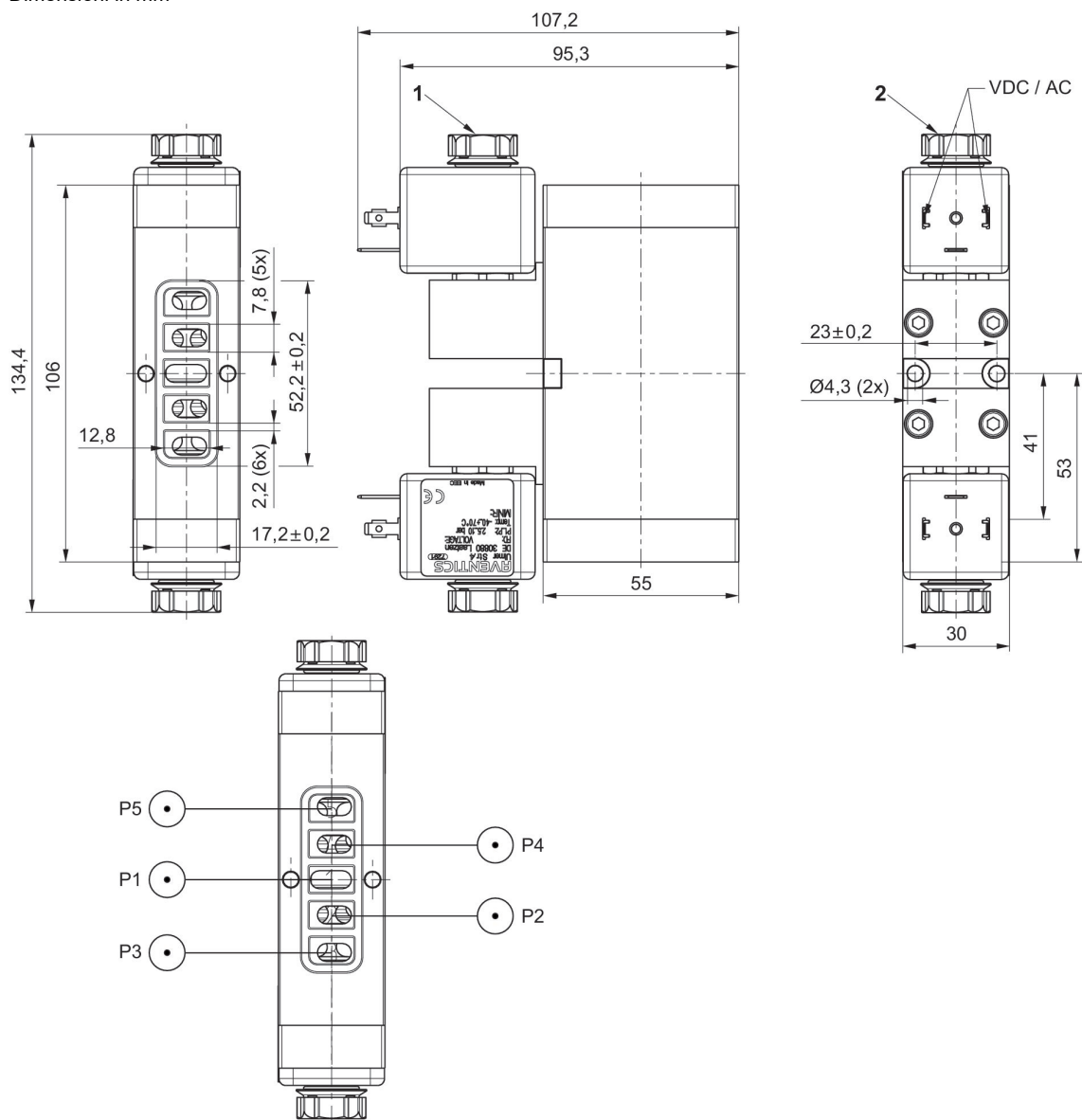
Valvola 5/2, Serie CD07-LT

1000 l/min
Azionamento elettrico
bistabile
Connettore
EN 175301-803, forma A
Filettatura interna
-40 °C resistente al freddo
A 3 poli
5/2, bistabile
flangia
flangia
NC



Esecuzione	Principio di commutazione	Attacco aria compressa ingresso	attacco aria compressa uscita	scarico raccordo aria compressa	Tensione di esercizio DC	Tolleranza di tensione DC	pressione di pilotaggio min. [bar]	Pressione di pilotaggio max. [bar]	Pilotaggio	Azionamento manuale	Codice
NC	5/2, bistabile	flangia	flangia	flangia	24 V DC	-30% / +25%	3	10	interno	a ritenzione	R414012298
NC	5/2, bistabile	flangia	flangia	flangia	110 V DC	-30% / +25%	3	10	interno	a ritenzione	R414012299
NC	5/2, bistabile	flangia	flangia	flangia	24 V DC	-30% / +25%	3	10	interno	senza	R414012290
NC	5/2, bistabile	flangia	flangia	flangia	110 V DC	-30% / +25%	3	10	interno	senza	R414012291

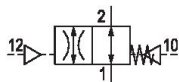
Dimensioni in mm



- 1) Silenziatori
- 2) Connettore valvola forma A, EN 175301-803

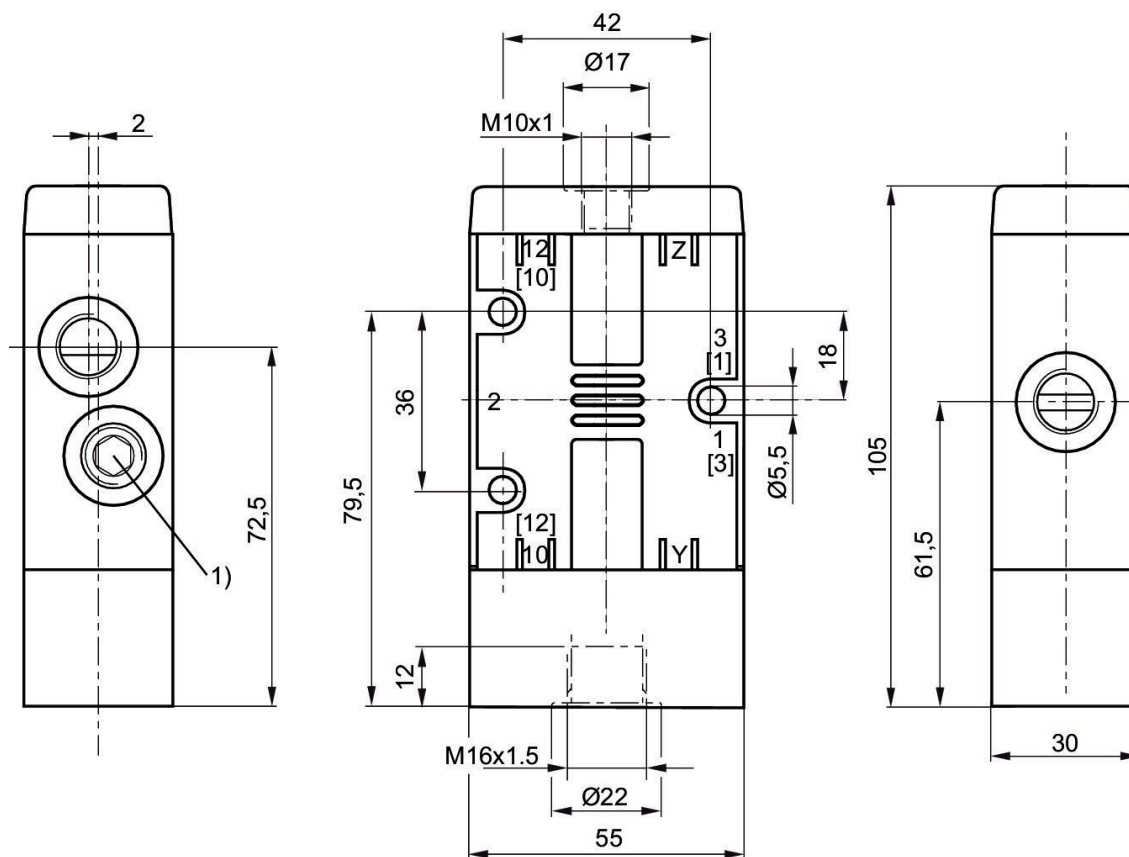
Valvola 2/2, Serie CD07

1400 l/min
 Comando pneumatico
 Comando pneumatico monostabile
 comando pneumatico bistabile
 Filettatura interna
 Adatto ad ATEX
 2/2, con ritorno a molla / a molla pneumatica
 M14x1,5
 NO



Esecuzione	Principio di commutazione	Attacco aria compressa ingresso	attacco aria compressa uscita	pressione di pilotaggio min. [bar]	Pressione di pilotaggio max. [bar]	ATEX	Codice
NO	2/2, con ritorno a molla	M14x1,5	M14x1,5	2.5	10	Adatto ad ATEX	5710409000

Dimensioni



1) Vite di chiusura

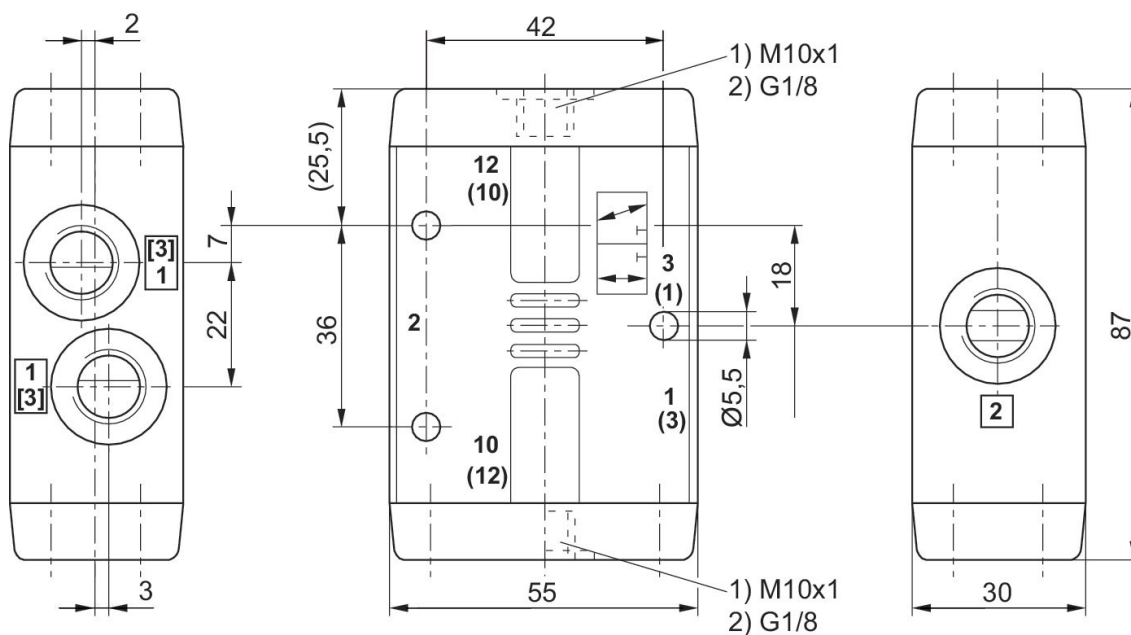
Valvola 3/2, Serie CD07

1400 l/min
Comando pneumatico
Filettatura interna
Adatto ad ATEX
NC/NO



Esecuzione	Principio di commutazione	Attacco aria compressa ingresso	attacco aria compressa uscita	scarico raccordo aria compressa	pressione di pilotaggio min. [bar]	Pressione di pilotaggio max. [bar]	ATEX	Codice
NC/NO	3/2, con ritorno a molla	M14x1,5	M14x1,5	M14x1,5	3	10	Adatto ad ATEX	5710400000
NC/NO	3/2, bistabile	M14x1,5	M14x1,5	M14x1,5	2	10	Adatto ad ATEX	5710401000
NC/NO	3/2, con ritorno a molla	G 1/4	G 1/4	G 1/4	3	10	Adatto ad ATEX	5710400100
NC/NO	3/2, bistabile	G 1/4	G 1/4	G 1/4	2	10	Adatto ad ATEX	5710401100

Dimensioni



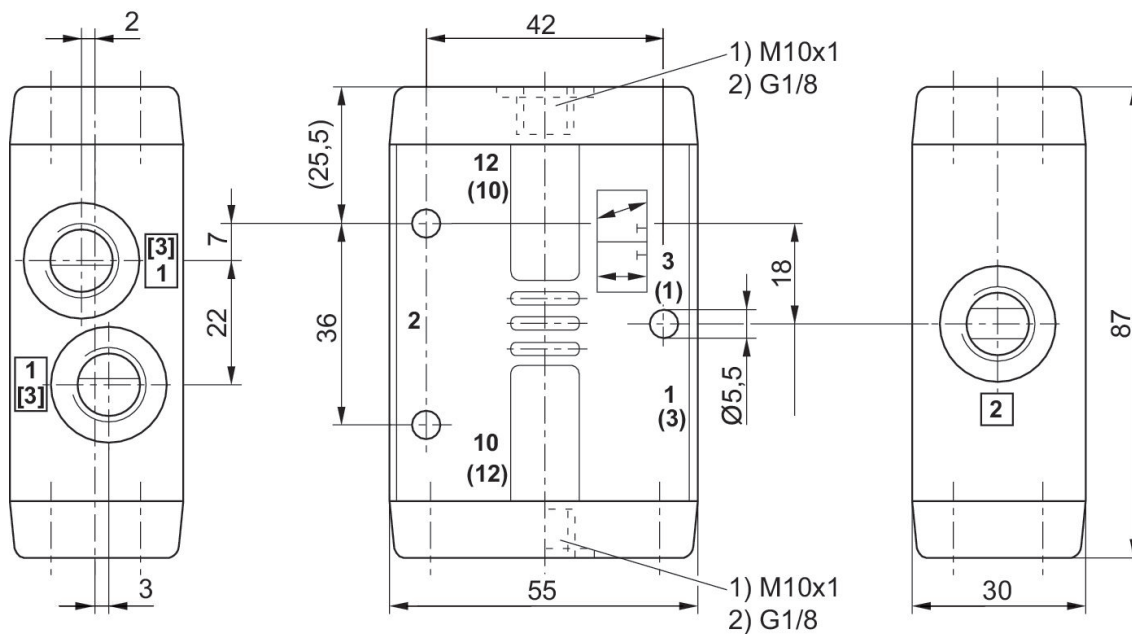
Valvola 3/2, Serie CD07

1400 l/min
Comando pneumatico
Filettatura interna
-30 °C resistente al freddo
Adatto ad ATEX
NC/NO



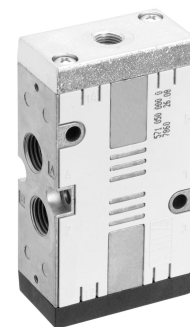
Esecuzione	Principio di commutazione	Attacco aria compressa ingresso	attacco aria compressa uscita	scarico raccordo aria compressa	pressione di pilotaggio min. [bar]	Pressione di pilotaggio max. [bar]	ATEX	Codice
NC/NO	3/2, con ritorno a molla	M14x1,5	M14x1,5	M14x1,5	4	10	Adatto ad ATEX	5710400090

Dimensioni



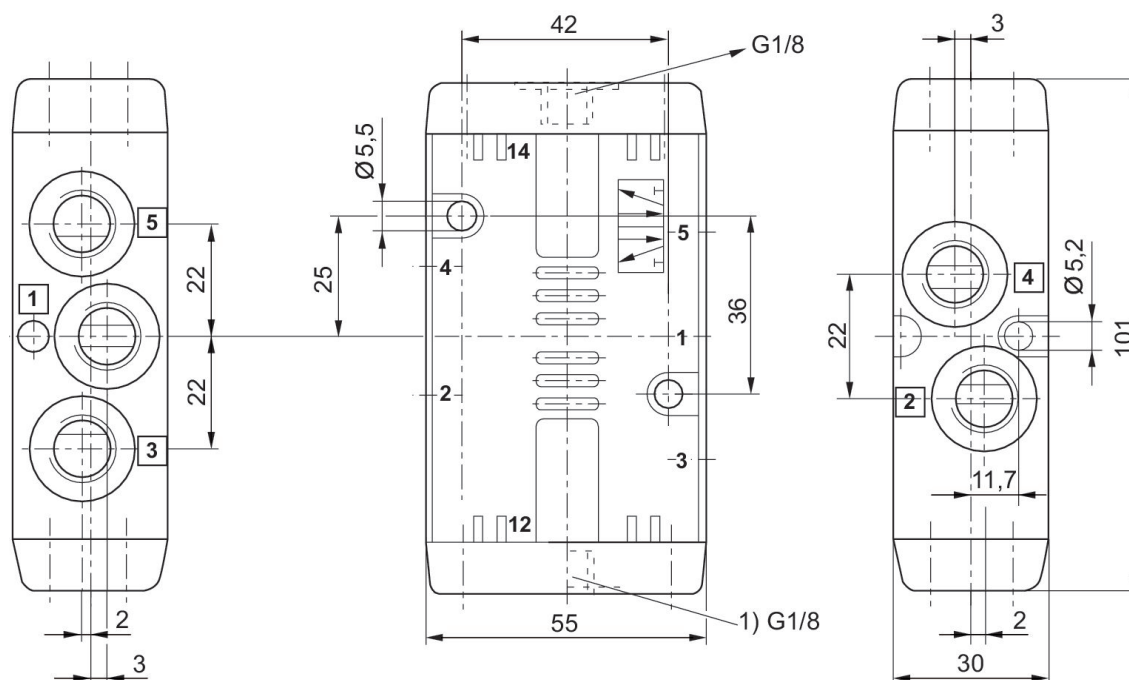
Valvola 5/2, Serie CD07

1200 l/min
Comando pneumatico
Filettatura interna
Adatto ad ATEX



Principio di commutazione	Attacco aria compressa ingresso	attacco aria compressa uscita	scarico raccordo aria compressa	pressione di pilotaggio min. [bar]	Pressione di pilotaggio max. [bar]	ATEX	Codice
5/2, con ritorno a molla	M14x1,5	M14x1,5	M14x1,5	3	10	Adatto ad ATEX	5710500000
5/2, con ritorno a molla	M14x1,5	M14x1,5	M14x1,5	3	10	Adatto ad ATEX	5710509300
5/2, bistabile	M14x1,5	M14x1,5	M14x1,5	2	10	Adatto ad ATEX	5710501000
5/2, con ritorno a molla	G 1/4	G 1/4	G 1/4	3	10	Adatto ad ATEX	5710500100
5/2, bistabile	G 1/4	G 1/4	G 1/4	2	10	Adatto ad ATEX	5710501100

Dimensioni



1) Codice: 5710501100
5710509300: protetto contro la polvere

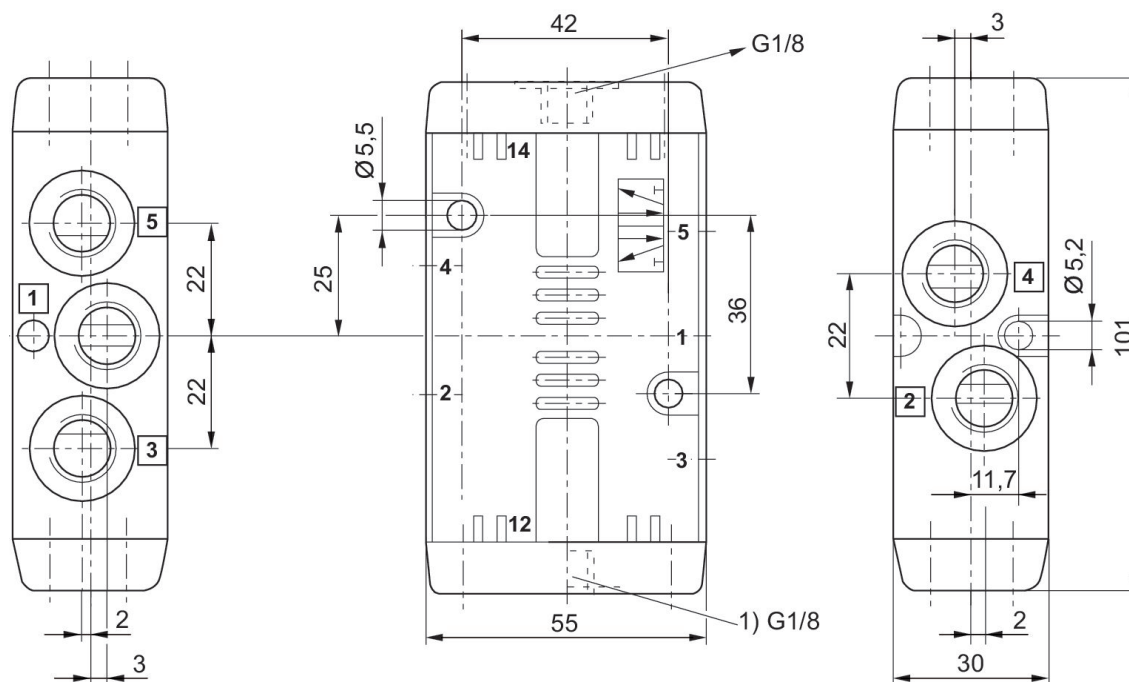
Valvola 5/2, Serie CD07

1200 l/min
Comando pneumatico
Filettatura interna
-40 °C resistente al freddo
Adatto ad ATEX
G 1/4
G 1/4



Principio di commutazione	Attacco aria compressa ingresso	attacco aria compressa uscita	scarico raccordo aria compressa	pressione di pilotaggio min. [bar]	Pressione di pilotaggio max. [bar]	ATEX	Codice
5/2, con ritorno a molla	G 1/4	G 1/4	G 1/4	3.5	10	Adatto ad ATEX	5710500190
5/2, bistabile	G 1/4	G 1/4	G 1/4	3	10	Adatto ad ATEX	5710501190

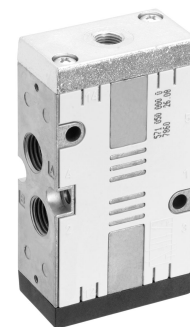
Dimensioni



1) Codice: 5710501190

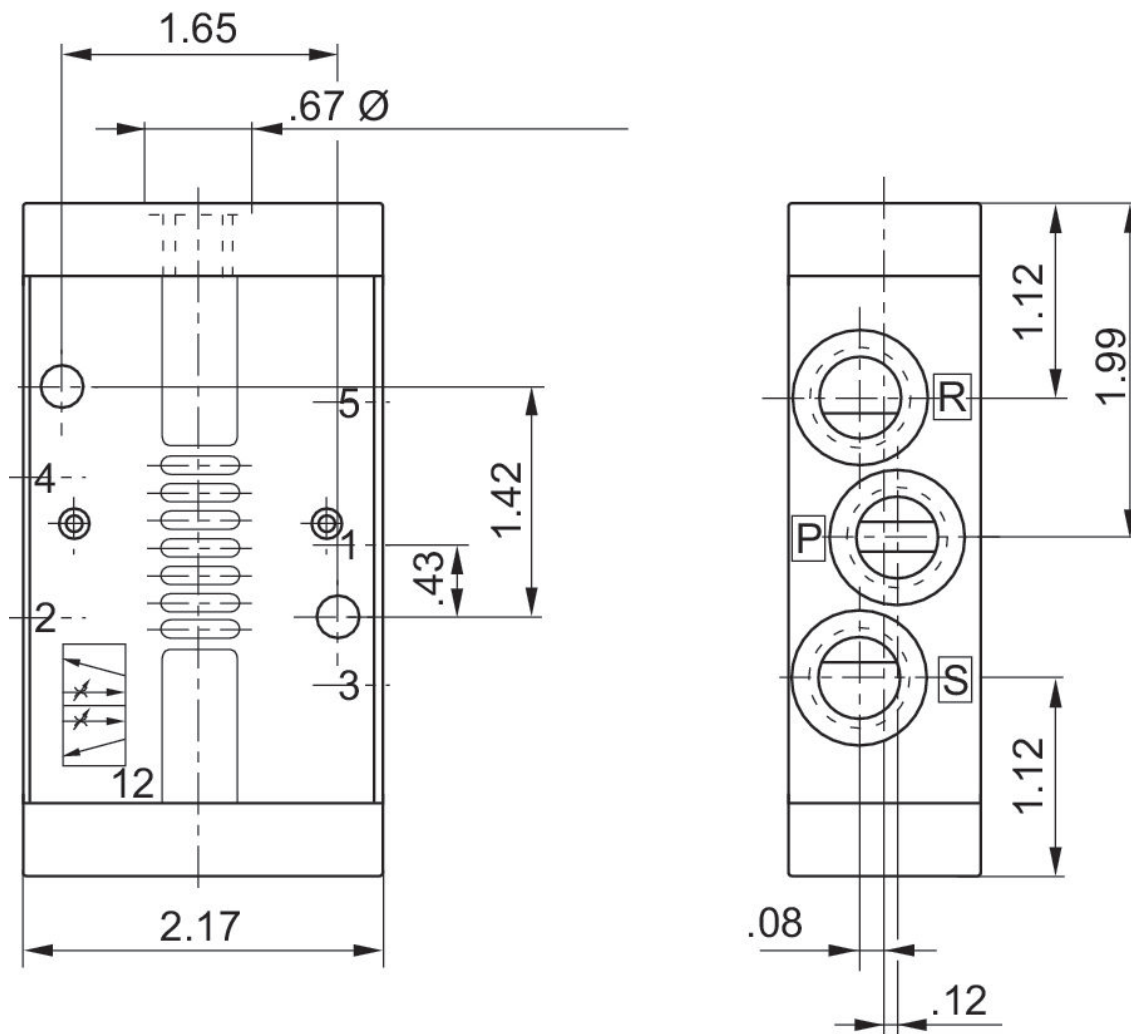
Valvola 5/2, Serie CD07

1200 l/min
Comando pneumatico
Comando pneumatico monostabile
Filettatura interna



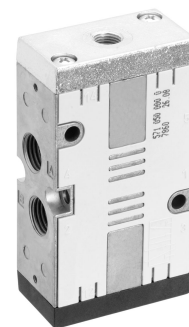
Principio di commutazione	Attacco aria compressa ingresso	attacco aria compressa uscita	scarico raccordo aria compressa	pressione di pilotaggio min. [bar]	Pressione di pilotaggio max. [bar]	Codice
5/2, con ritorno a molla	1/4 NPT	1/4 NPT	1/4 NPT	3	10	R432016611

Dimensioni in pollici



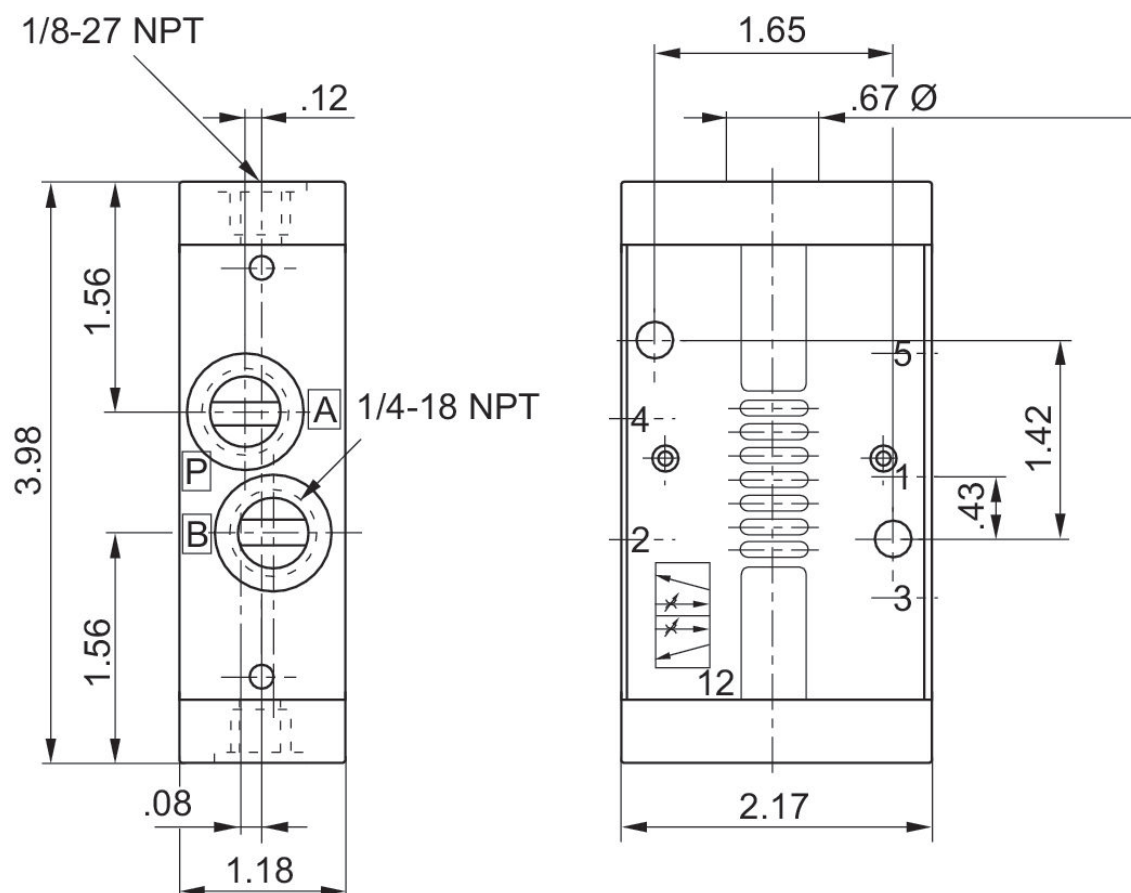
Valvola 5/2, Serie CD07

1200 l/min
Comando pneumatico
comando pneumatico bistabile
Filettatura interna



Principio di commutazione	Attacco aria compressa ingresso	attacco aria compressa uscita	scarico raccordo aria compressa	pressione di pilotaggio min. [bar]	Pressione di pilotaggio max. [bar]	Codice
5/2, bistabile	1/4 NPT	1/4 NPT	1/4 NPT	1.5	10	R432016610

Dimensioni in pollici



Valvola 3/2, Serie CD07

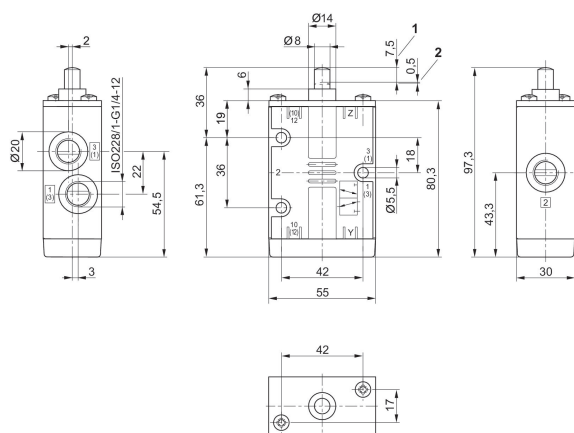
1400 l/min
Azionamento meccanico
Filettatura interna
Compensatore
Adatto ad ATEX
G 1/4
G 1/4
NC/NO



Esecuzione	Principio di commutazione	Attacco aria compressa ingresso	attacco aria compressa uscita	scarico raccordo aria compressa	forza di azionamento min. [N]	ATEX	Codice
NC/NO	3/2, con ritorno a molla	M14x1,5	M14x1,5	M14x1,5	70	Adatto ad ATEX	5634400000
NC/NO	3/2, con ritorno a molla	G 1/4	G 1/4	G 1/4	70	Adatto ad ATEX	5634400100
NC/NO	3/2, bistabile	G 1/4	G 1/4	G 1/4	40	Adatto ad ATEX	5634409010

5634400000, 5634400100

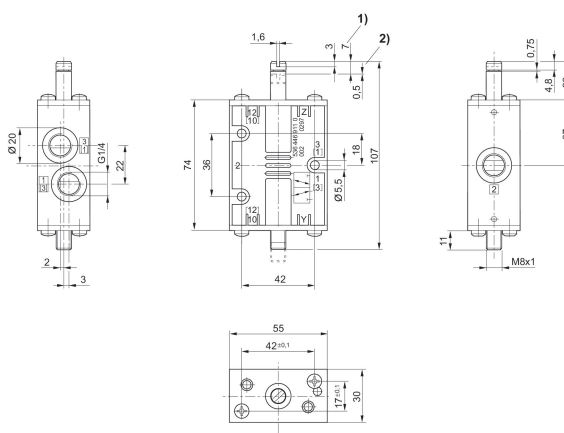
Dimensioni



1) corsa 2) sovraccorsa

5634409010

Dimensioni



1) corsa 2) sovraccorsa

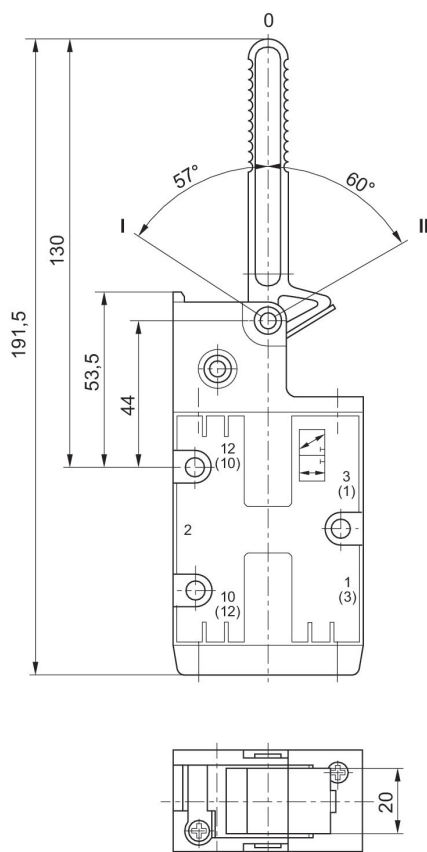
Valvola 3/2, Serie CD07

1400 l/min
Azionamento meccanico
Filettatura interna
Leva manuale, con/senza ritenzione
Adatto ad ATEX
G 1/4
G 1/4
NC/NO



Esecuzione	Principio di commutazione	Attacco aria compressa ingresso	attacco aria compressa uscita	scarico raccordo aria compressa	forza di azionamento min. [N]	ATEX	Codice
NC/NO	3/2, con ritorno a molla	G 1/4	G 1/4	G 1/4	20	Adatto ad ATEX	5634430100

Dimensioni



Posizione 0: posizione di uscita, posizione I: a ritenzione, ritorno manuale, posizione II: ritorno automatico tramite molla.

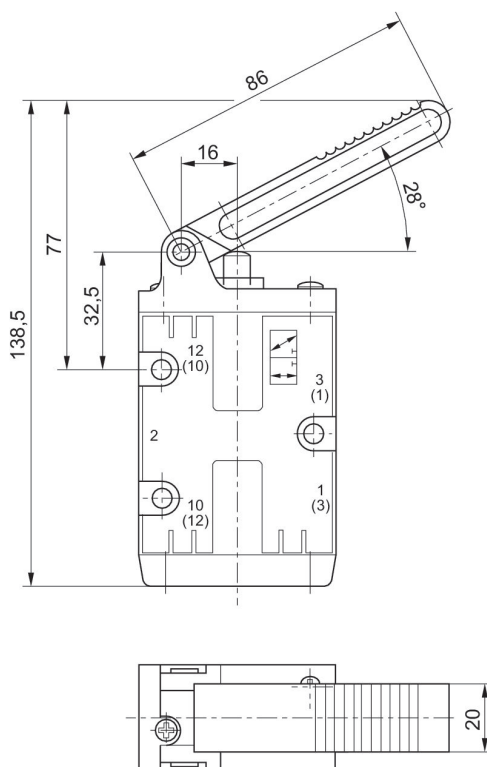
Valvola 3/2, Serie CD07

1400 l/min
Azionamento meccanico
Filettatura interna
Leva manuale
Adatto ad ATEX
G 1/4
G 1/4
NC/NO



Esecuzione	Principio di commutazione	Attacco aria compressa ingresso	attacco aria compressa uscita	scarico raccordo aria compressa	forza di azionamento min. [N]	ATEX	Codice
NC/NO	3/2, con ritorno a molla	G 1/4	G 1/4	G 1/4	15	Adatto ad ATEX	5634440100

Dimensioni



per tutti i tipi di comando valgono le dimensioni della valvola base.

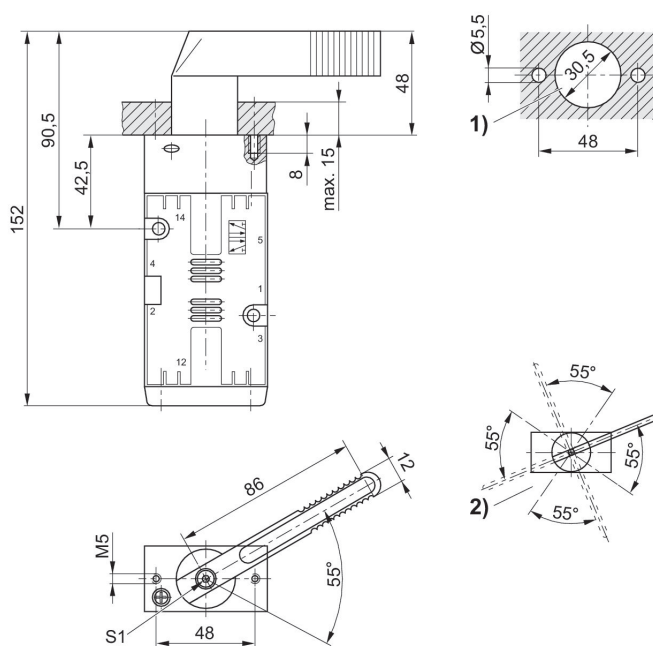
Valvola 3/2, Serie CD07

1400 l/min
Azionamento meccanico
Filettatura interna
Leva, orizzontale ritentiva
Adatto ad ATEX
G 1/4
G 1/4
NC/NO



Esecuzione	Principio di commutazione	Attacco aria compressa ingresso	attacco aria compressa uscita	scarico raccordo aria compressa	forza di azionamento min. [N]	ATEX	Codice
NC/NO	3/2, con ritorno a molla	G 1/4	G 1/4	G 1/4	15	Adatto ad ATEX	5634450100

Dimensioni



1) montaggio a quadro (fori nella piastra di fissaggio) 5) posizioni della leva possibili (posizioni base della leva dopo avere svitato la vite "S1" modificabili in passi di 90°).

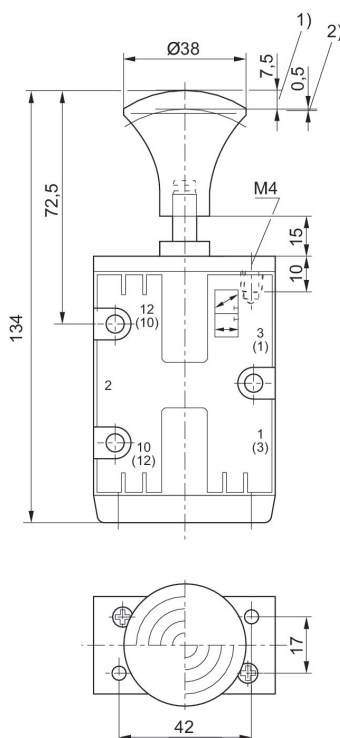
Valvola 3/2, Serie CD07

1400 l/min
Azionamento meccanico
Filettatura interna
Manopola
Adatto ad ATEX
G 1/4
G 1/4
NC/NO



Esecuzione	Principio di commutazione	Attacco aria compressa ingresso	attacco aria compressa uscita	scarico raccordo aria compressa	forza di azionamento min. [N]	pressione di pilotaggio min. [bar]	Pressione di pilotaggio max. [bar]	ATEX	Codice
NC/NO	3/2, con ritorno a molla	M14x1,5	M14x1,5	M14x1,5	70			Adatto ad ATEX	5634460000
NC/NO	3/2, bistabile	M14x1,5	M14x1,5	M14x1,5	40	2	10	Adatto ad ATEX	5634461000
NC/NO	3/2, bistabile	M14x1,5	M14x1,5	M14x1,5	40	5	10	Adatto ad ATEX	5634469110
NC/NO	3/2, con ritorno a molla	G 1/4	G 1/4	G 1/4	70			Adatto ad ATEX	5634460100
NC/NO	3/2, bistabile	G 1/4	G 1/4	G 1/4	40	2	10	Adatto ad ATEX	5634461100

Dimensioni



1) corsa 2) sovraccorsa

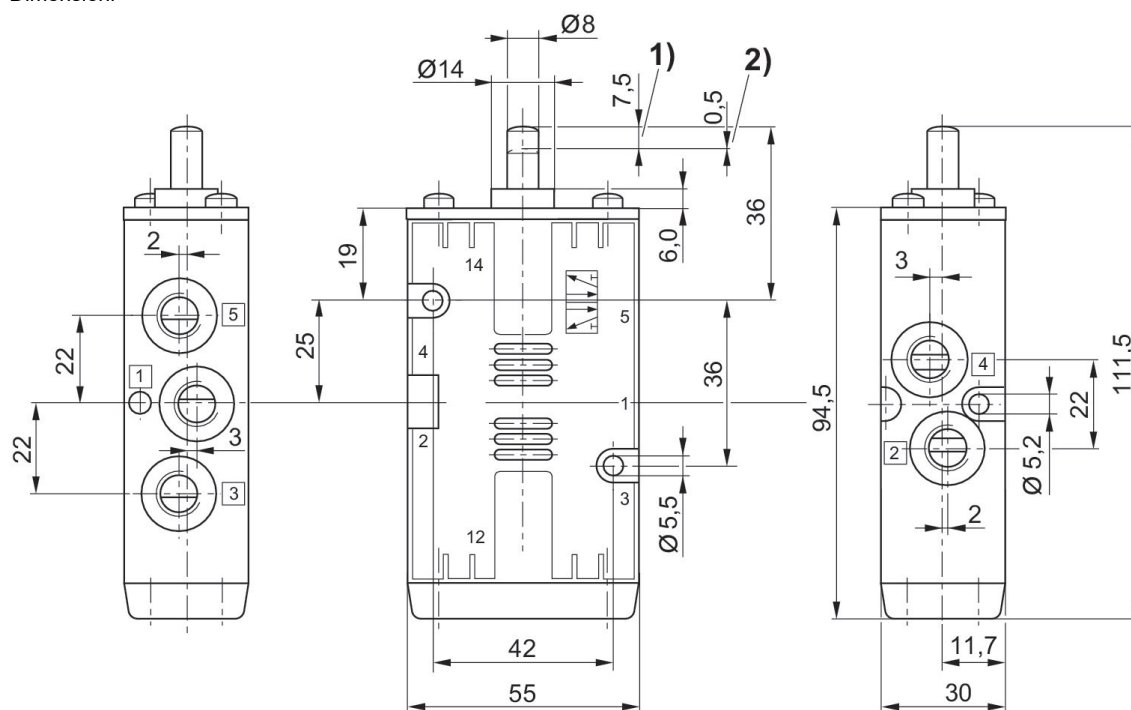
Valvola 5/2, Serie CD07

1200 l/min
Azionamento meccanico
Filettatura interna
Compensatore
Adatto ad ATEX
G 1/4
G 1/4
NC/NO



Principio di commutazione	Attacco aria compressa ingresso	attacco aria compressa uscita	scarico raccordo aria compressa	forza di azionamento min. [N]	ATEX	Codice
5/2, con ritorno a molla	G 1/4	G 1/4	G 1/4	70	Adatto ad ATEX	5634600100

Dimensioni



1) corsa 2) sovraccorsa
per tutti i tipi di comando valgono le dimensioni della valvola base.

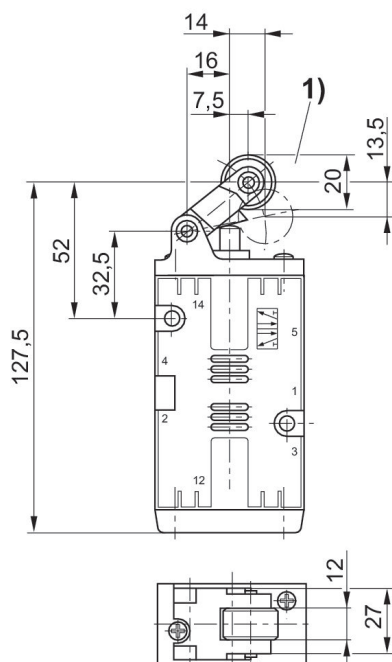
Valvola 5/2, Serie CD07

1200 l/min
Azionamento meccanico
Filettatura interna
Rullo
Adatto ad ATEX
G 1/4
G 1/4
NC/NO



Principio di commutazione	Attacco aria compressa ingresso	attacco aria compressa uscita	scarico raccordo aria compressa	forza di azionamento min. [N]	ATEX	Codice
5/2, con ritorno a molla	G 1/4	G 1/4	G 1/4	40	Adatto ad ATEX	5634610100

Dimensioni



1) angolo di avvicinamento del rullo di comando 30°

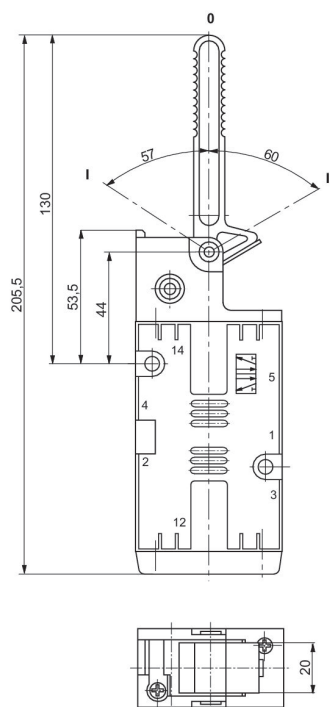
Valvola 5/2, Serie CD07

1200 l/min
Azionamento meccanico
Filettatura interna
Leva manuale, con/senza ritenzione
Adatto ad ATEX
G 1/4
G 1/4
NC/NO



Principio di commutazione	Attacco aria compressa ingresso	attacco aria compressa uscita	scarico raccordo aria compressa	forza di azionamento min. [N]	ATEX	Codice
5/2, con ritorno a molla	G 1/4	G 1/4	G 1/4	20	Adatto ad ATEX	5634630100

Dimensioni



Posizione 0: posizione di uscita, posizione I: a ritenzione, ritorno manuale, posizione II: ritorno automatico tramite molla.

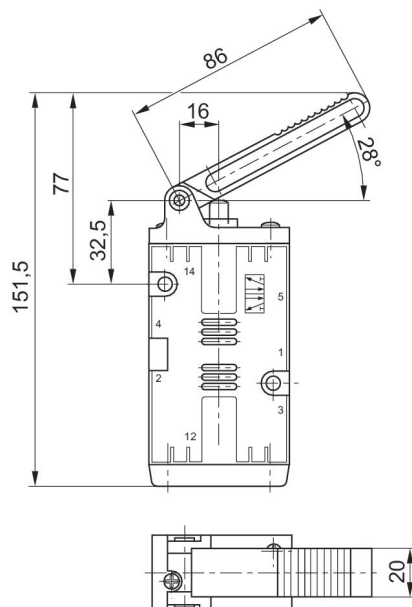
Valvola 5/2, Serie CD07

1200 l/min
Azionamento meccanico
Filettatura interna
Leva manuale
Adatto ad ATEX
G 1/4
G 1/4
NC/NO



Principio di commutazione	Attacco aria compressa ingresso	attacco aria compressa uscita	scarico raccordo aria compressa	forza di azionamento min. [N]	ATEX	Codice
5/2, con ritorno a molla	G 1/4	G 1/4	G 1/4	15	Adatto ad ATEX	5634640100

Dimensioni



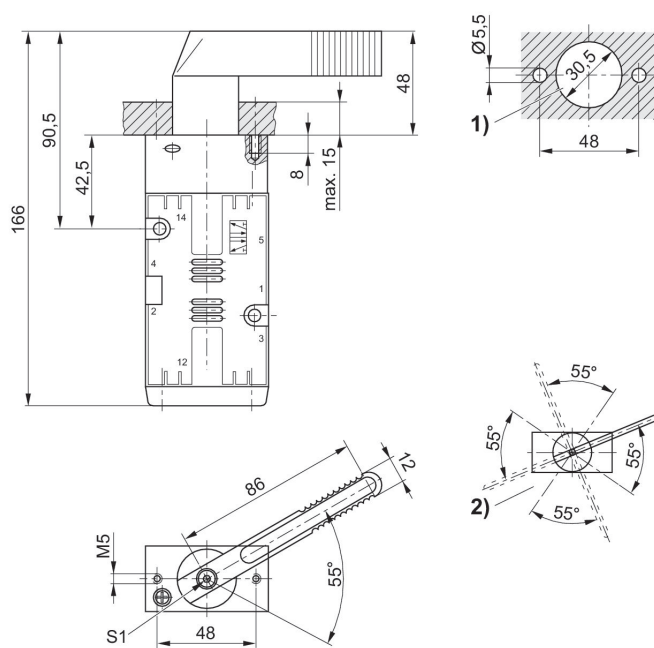
Valvola 5/2, Serie CD07

1200 l/min
Azionamento meccanico
Filettatura interna
Leva rotante, con ritenzione
Adatto ad ATEX
G 1/4
G 1/4
NC/NO



Principio di commutazione	Attacco aria compressa ingresso	attacco aria compressa uscita	scarico raccordo aria compressa	forza di azionamento min. [N]	ATEX	Codice
5/2, con ritorno a molla	G 1/4	G 1/4	G 1/4	15	Adatto ad ATEX	5634650100

Dimensioni



1) montaggio a quadro (fori nella piastra di fissaggio) 5) posizioni della leva possibili (posizioni base della leva dopo avere svitato la vite "S1" modificabili in passi di 90°).

Valvola 5/2, Serie CD07

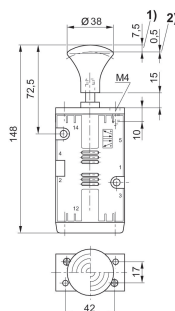
1200 l/min
Azionamento meccanico
Filettatura interna
Manopola
Adatto ad ATEX
G 1/4
G 1/4
NC/NO



Principio di commutazione	Attacco aria compressa ingresso	attacco aria compressa uscita	scarico raccordo aria compressa	forza di azionamento min. [N]	pressione di pilotaggio min. [bar]	Pressione di pilotaggio max. [bar]	ATEX	Codice
5/2, con ritorno a molla	G 1/4	G 1/4	G 1/4	70			Adatto ad ATEX	5634660100
5/2, bistabile	G 1/4	G 1/4	G 1/4	80	5	10	Adatto ad ATEX	5634669200

5634660100

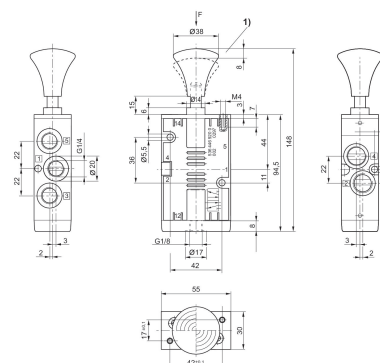
Dimensioni



1) corsa 2) sovraccorsa

5634669200

Dimensioni



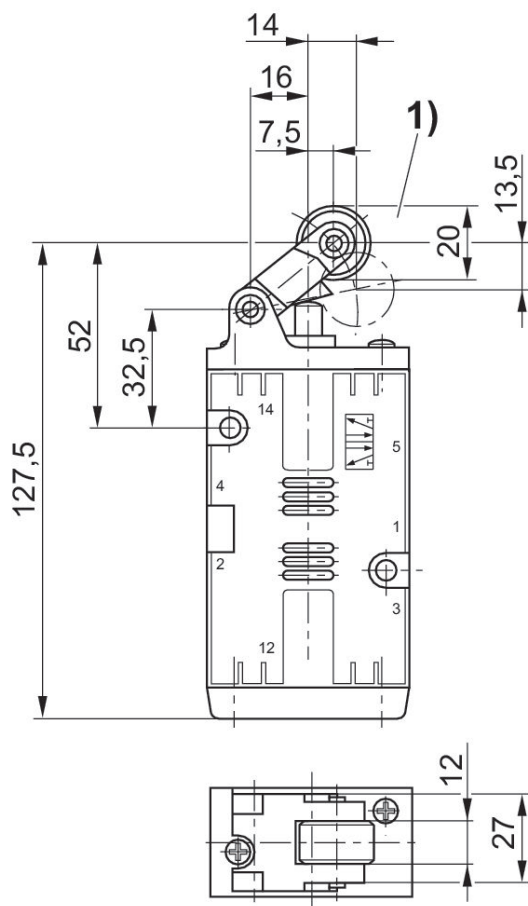
1) corsa

Valvola 5/2, Serie CD07

1200 l/min
Azionamento meccanico
monostabile
Filettatura interna
Rullo
-30 °C resistente al freddo
Adatto ad ATEX
G 1/4
G 1/4
NC/NO

Principio di commutazione	Attacco aria compressa ingresso	attacco aria compressa uscita	scarico raccordo aria compressa	forza di azionamento min. [N]	ATEX	Codice
5/2, con ritorno a molla	G 1/4	G 1/4	G 1/4	52	Adatto ad ATEX	5634610190

Dimensioni in mm



1) angolo di avvicinamento del rullo di comando 30°

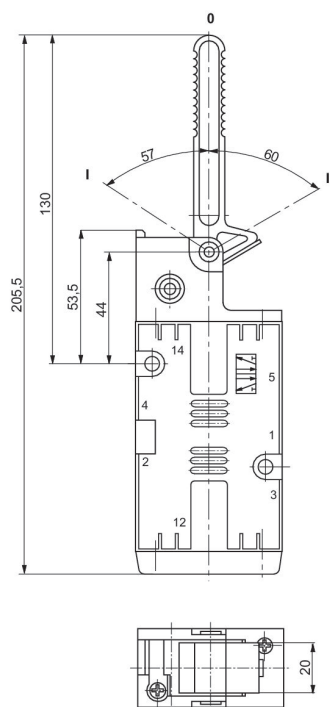
Valvola 5/2, Serie CD07

1200 l/min
Azionamento meccanico
monostabile
Filettatura interna
Leva manuale, con/senza ritenzione
-30 °C resistente al freddo
Adatto ad ATEX
G 1/4
G 1/4
NC/NO



Principio di commutazione	Attacco aria compressa ingresso	attacco aria compressa uscita	scarico raccordo aria compressa	forza di azionamento min. [N]	ATEX	Codice
5/2, con ritorno a molla	G 1/4	G 1/4	G 1/4	26	Adatto ad ATEX	5634630190

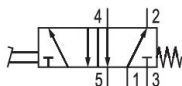
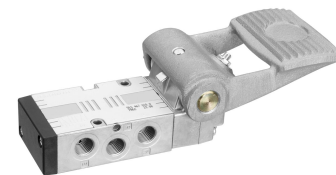
Dimensioni in mm



Posizione 0: posizione di uscita, posizione I: a ritenzione, ritorno manuale, posizione II: ritorno automatico tramite molla.

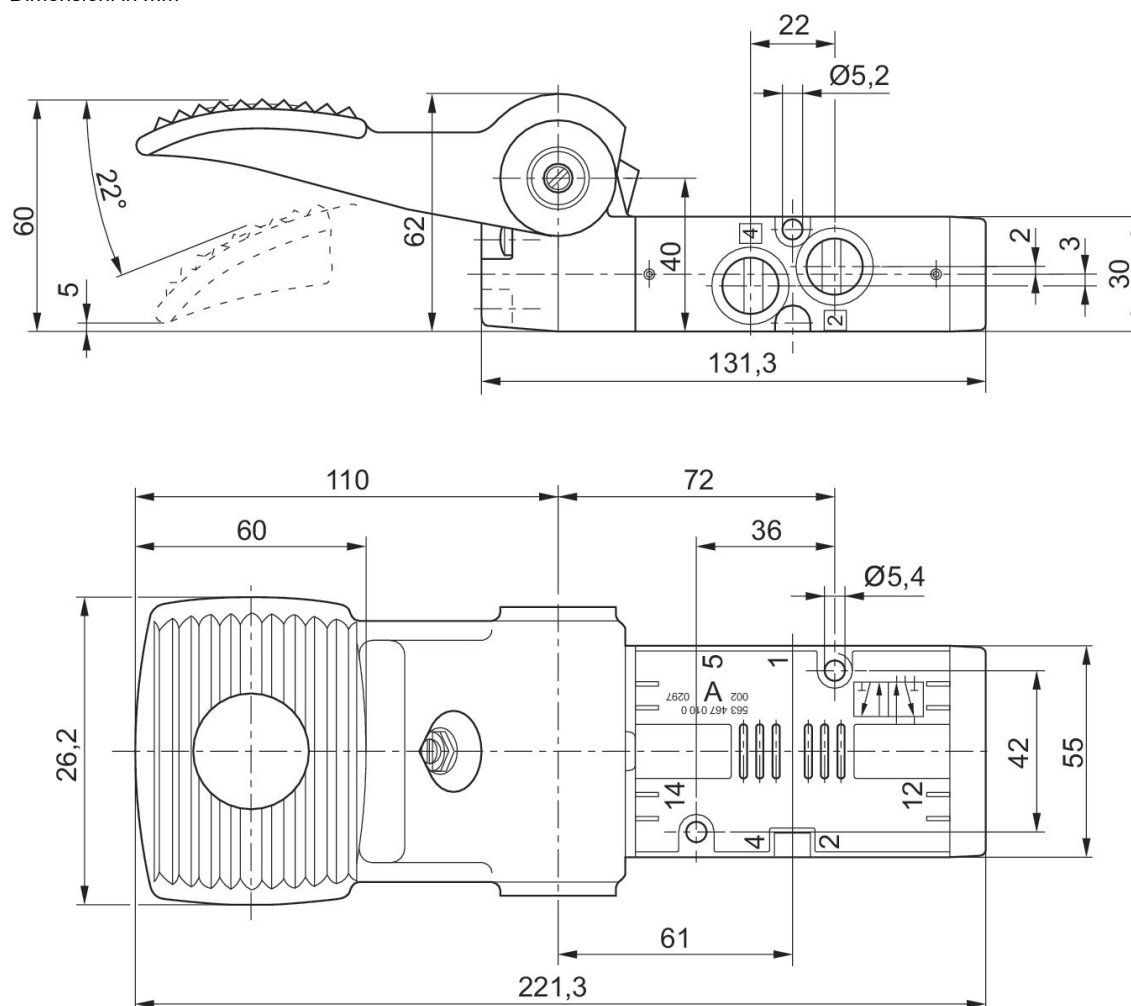
Valvola 5/2, Serie CD07

1200 l/min
Azionamento meccanico
Filettatura interna
Pedale
Adatto ad ATEX
G 1/4
G 1/4
NC/NO



Principio di commutazione	Attacco aria compressa ingresso	attacco aria compressa uscita	scarico raccordo aria compressa	forza di azionamento min. [N]	ATEX	Codice
5/2, con ritorno a molla	G 1/4	G 1/4	G 1/4	40	Adatto ad ATEX	5634670100

Dimensioni in mm



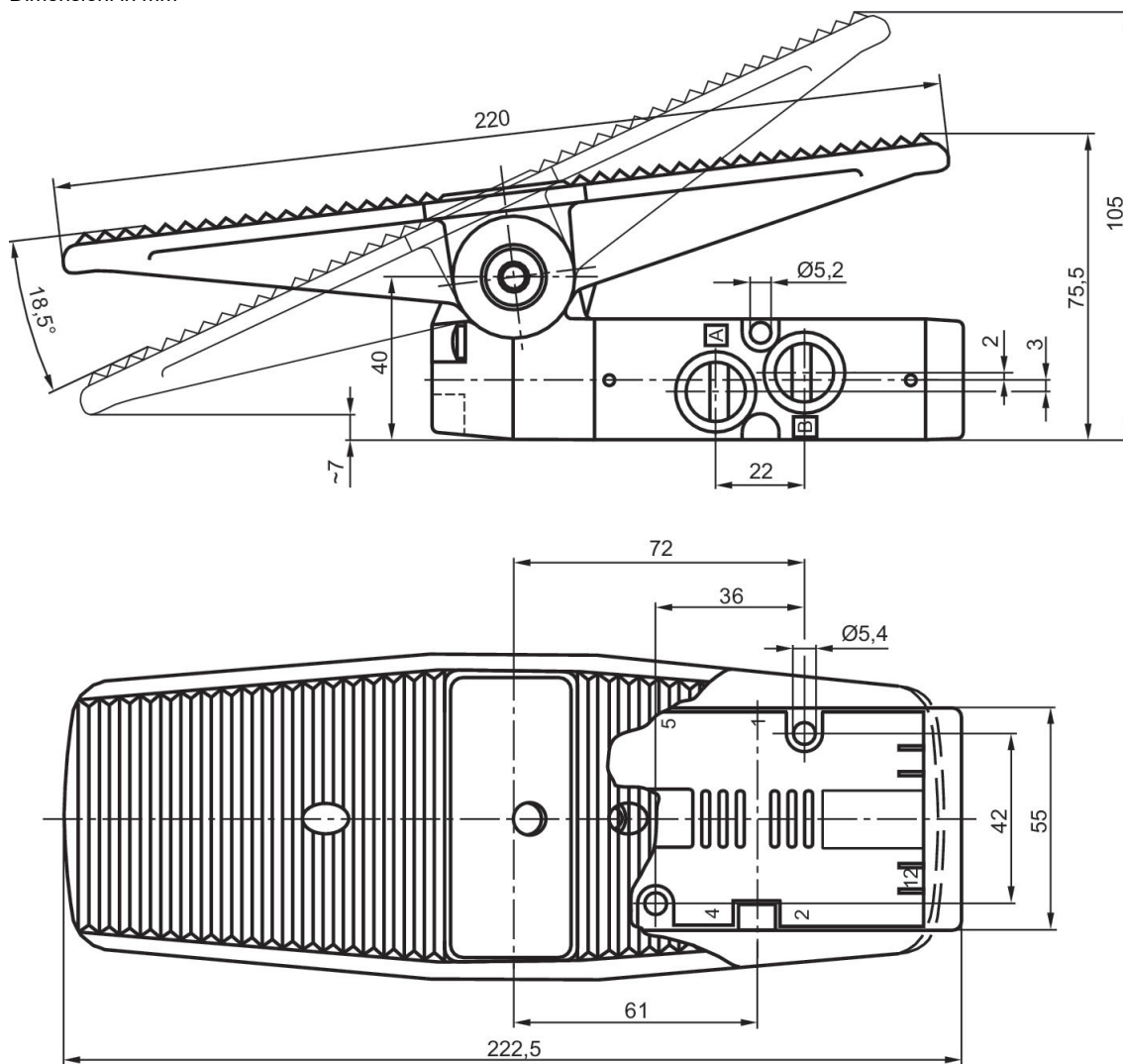
Valvola 5/2, Serie CD07

1200 l/min
Azionamento meccanico
Filettatura interna
Pedale, con ritenzione
Adatto ad ATEX
G 1/4
G 1/4
NC/NO



Principio di commutazione	Attacco aria compressa ingresso	attacco aria compressa uscita	scarico raccordo aria compressa	forza di azionamento min. [N]	ATEX	Codice
5/2, con ritorno a molla	G 1/4	G 1/4	G 1/4	40	Adatto ad ATEX	5634695100

Dimensioni in mm



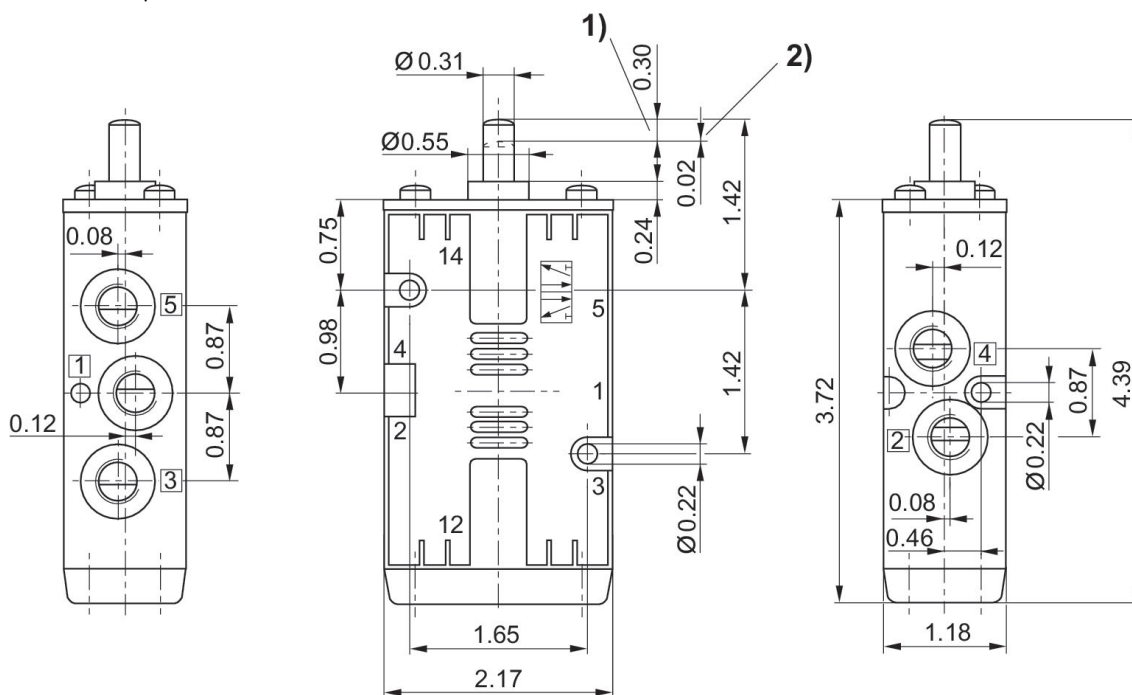
Valvola 5/2, Serie CD07

1200 l/min
Azionamento meccanico
monostabile
Filettatura interna
Compensatore
1/4 NPT
1/4 NPT



Principio di commutazione	Attacco aria compressa ingresso	attacco aria compressa uscita	scarico raccordo aria compressa	forza di azionamento min. [N]	pressione di pilotaggio min. [bar]	Pressione di pilotaggio max. [bar]	Codice
5/2, con ritorno a molla	1/4 NPT	1/4 NPT	1/4 NPT	70	-0.95	10	R432016625

Dimensioni in pollici



1) corsa 2) sovraccorsa
per tutti i tipi di comando valgono le dimensioni della valvola base.

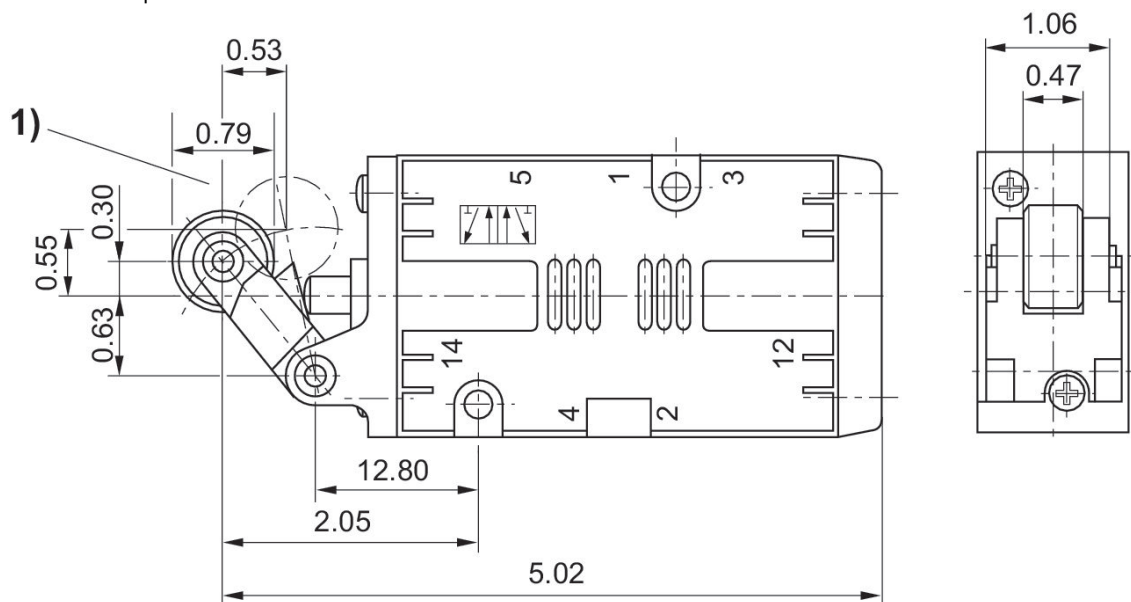
Valvola 5/2, Serie CD07

1200 l/min
Azionamento meccanico
monostabile
Filettatura interna
Rullo
1/4 NPT
1/4 NPT



Principio di commutazione	Attacco aria compressa ingresso	attacco aria compressa uscita	scarico raccordo aria compressa	forza di azionamento min. [N]	pressione di pilotaggio min. [bar]	Pressione di pilotaggio max. [bar]	Codice
5/2, con ritorno a molla	1/4 NPT	1/4 NPT	1/4 NPT	40	-0.95	10	R432016623

Dimensioni in pollici



1) angolo di avvicinamento del rullo di comando 30°

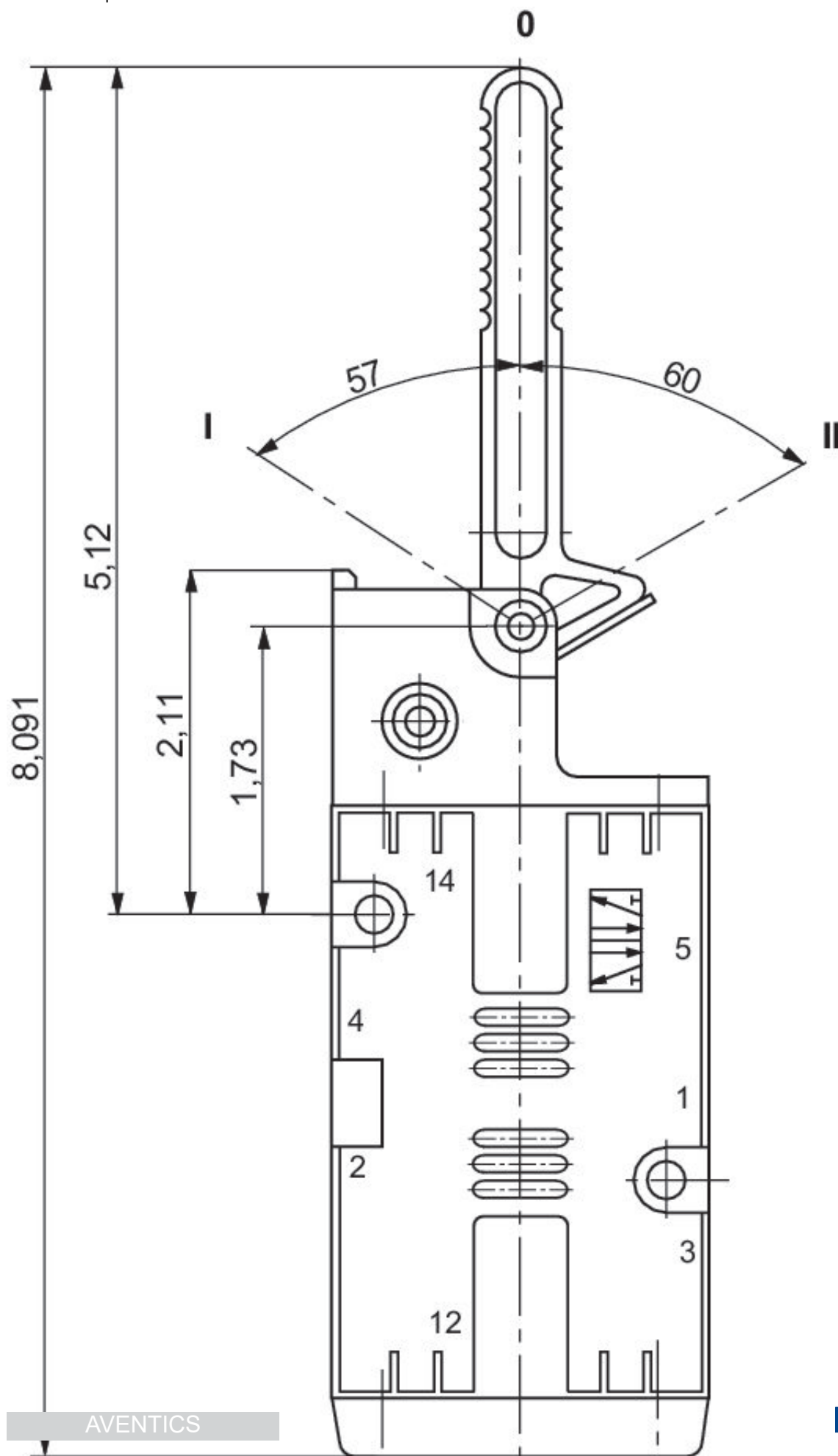
Valvola 5/2, Serie CD07

1200 l/min
Azionamento meccanico
monostabile
Filettatura interna
Leva manuale, con/senza ritenzione
1/4 NPT
1/4 NPT



Principio di commutazione	Attacco aria compressa ingresso	attacco aria compressa uscita	scarico raccordo aria compressa	forza di azionamento min. [N]	pressione di pilotaggio min. [bar]	Pressione di pilotaggio max. [bar]	Codice
5/2, con ritorno a molla	1/4 NPT	1/4 NPT	1/4 NPT	20	-0.95	10	R432016626

Dimensioni in pollici



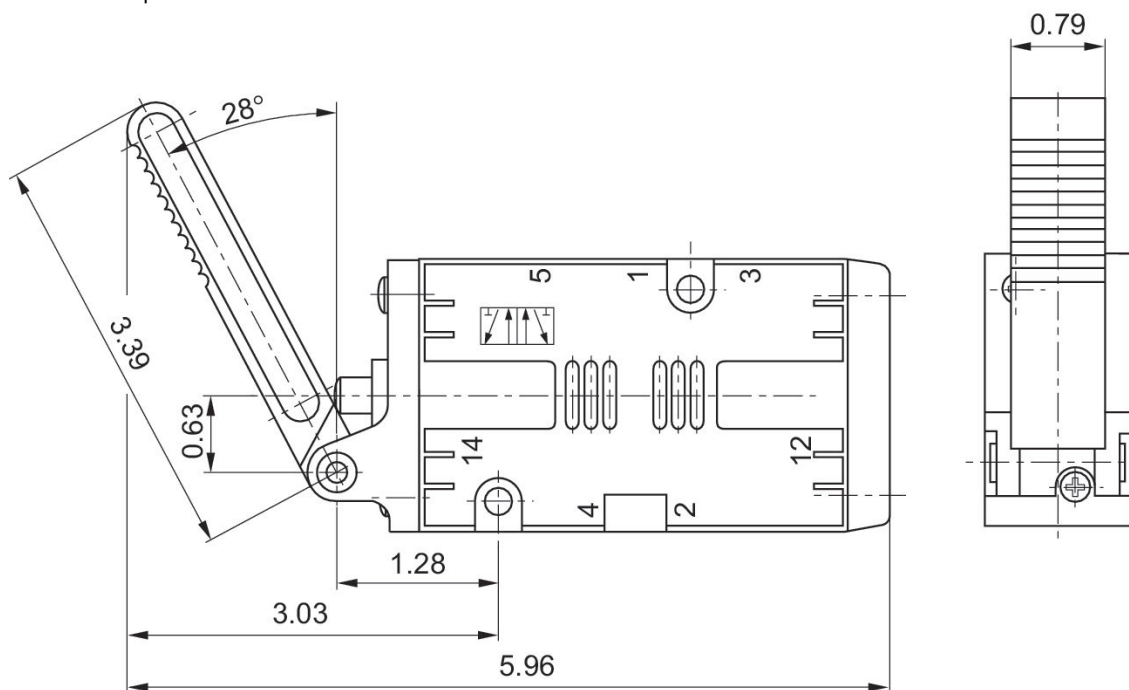
Valvola 5/2, Serie CD07

1200 l/min
Azionamento meccanico
monostabile
Filettatura interna
Leva manuale
1/4 NPT
1/4 NPT



Principio di commutazione	Attacco aria compressa ingresso	attacco aria compressa uscita	scarico raccordo aria compressa	forza di azionamento min. [N]	pressione di pilotaggio min. [bar]	Pressione di pilotaggio max. [bar]	Codice
5/2, con ritorno a molla	1/4 NPT	1/4 NPT	1/4 NPT	15	-0.95	10	R432016621

Dimensioni in pollici



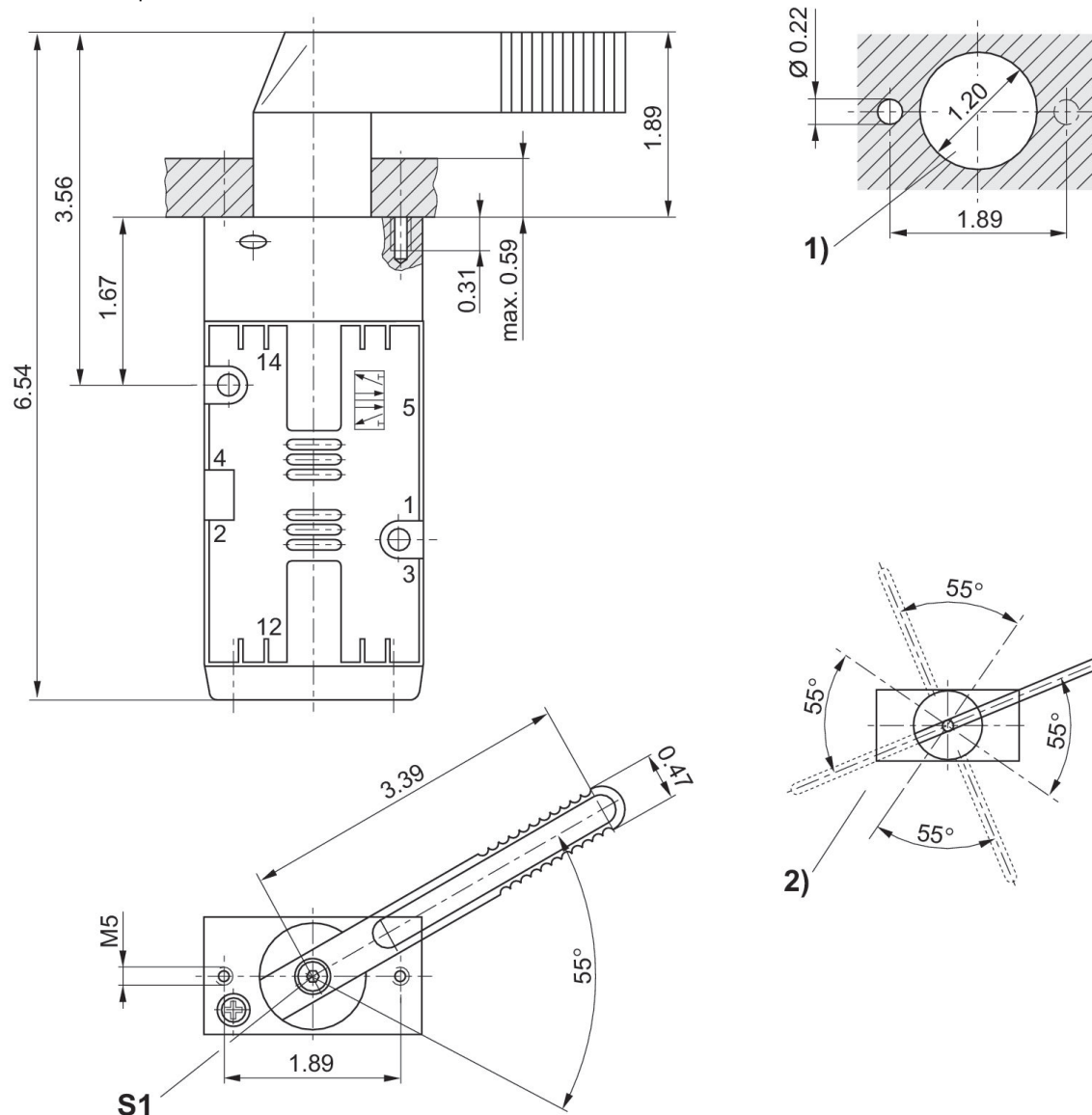
Valvola 5/2, Serie CD07

1200 l/min
Azionamento meccanico
monostabile
Filettatura interna
Leva rotante, con ritenzione
1/4 NPT
1/4 NPT



Principio di commutazione	Attacco aria compressa ingresso	attacco aria compressa uscita	scarico raccordo aria compressa	forza di azionamento min. [N]	pressione di pilotaggio min. [bar]	Pressione di pilotaggio max. [bar]	Codice
5/2, con ritorno a molla	1/4 NPT	1/4 NPT	1/4 NPT	15	-0.95	10	R432016627

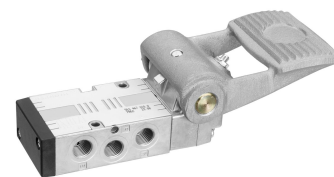
Dimensioni in pollici



1) montaggio a quadro (fori nella piastra di fissaggio) 5) posizioni della leva possibili (posizioni base della leva dopo avere svitato la vite "S1" modificabili in passi di 90°).

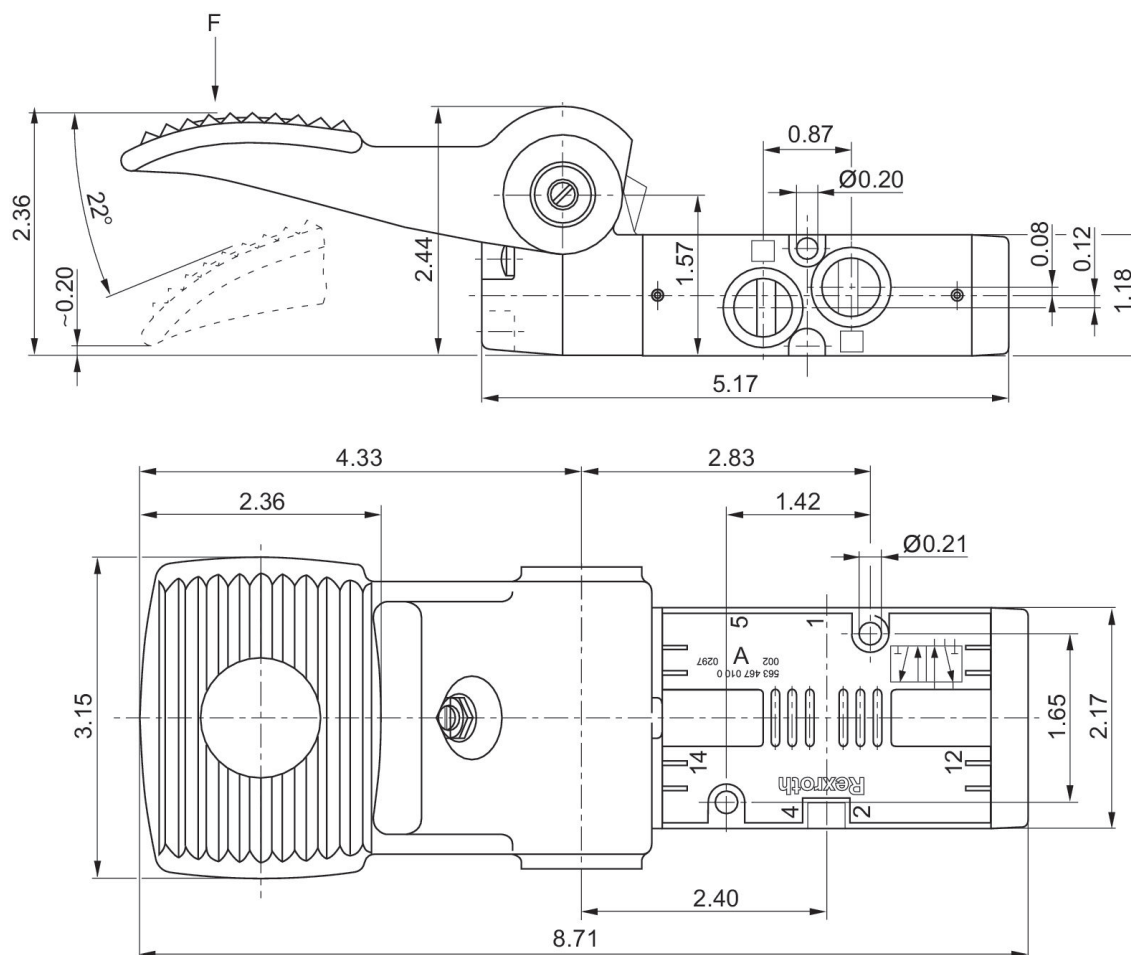
Valvola 5/2, Serie CD07

1200 l/min
Azionamento meccanico
monostabile
Filettatura interna
Pedale
1/4 NPT
1/4 NPT



Principio di commutazione	Attacco aria compressa ingresso	attacco aria compressa uscita	scarico raccordo aria compressa	forza di azionamento min. [N]	Codice
5/2, con ritorno a molla	1/4 NPT	1/4 NPT	1/4 NPT	40	R432016624

Dimensioni



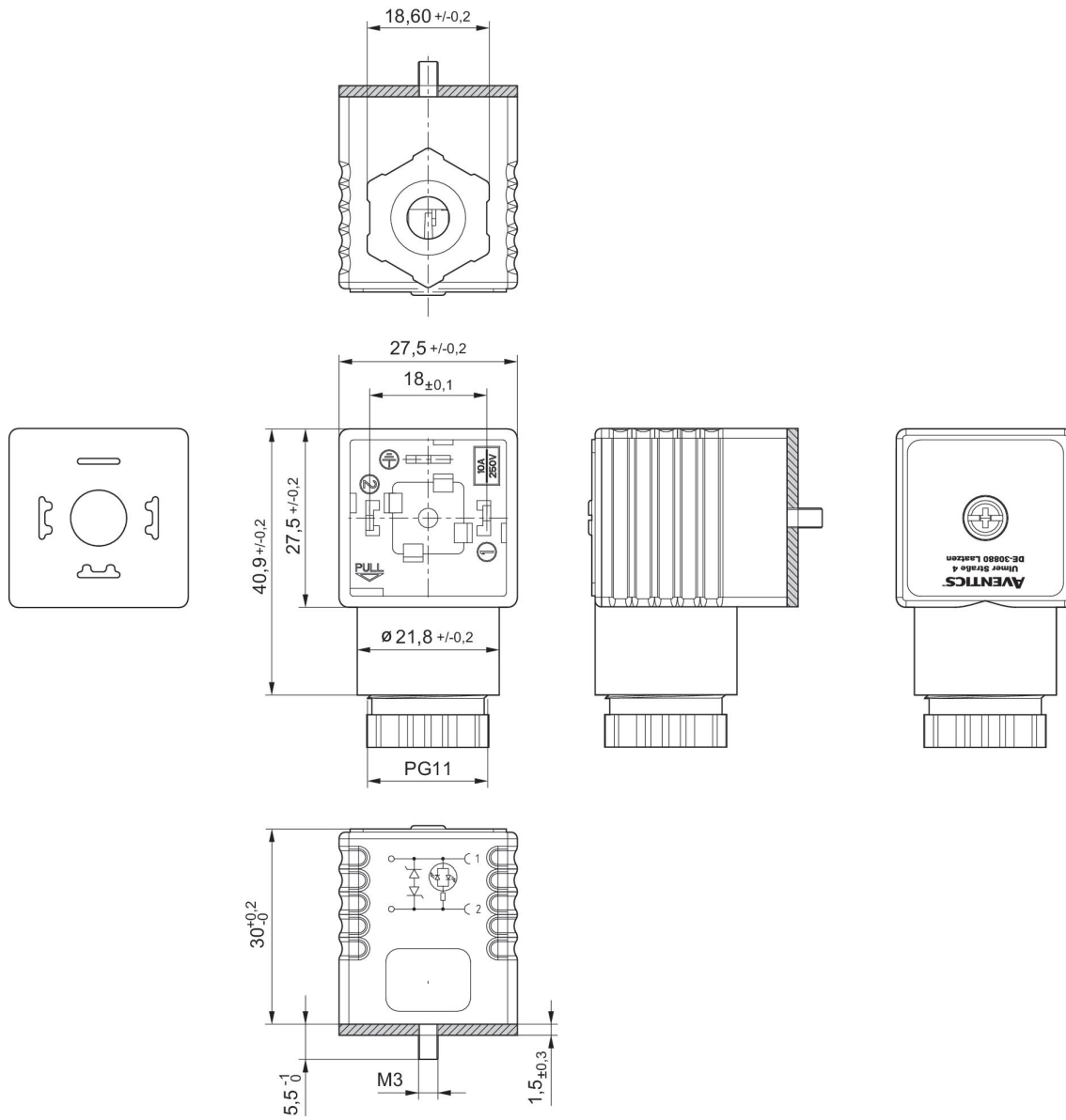
Connettore valvola, serie CON-VP

EN 175301-803, forma A



Tensione di esercizio	circuito di protezione	Corrente, max. [A]	occupazione dei contatti	Indicatore di stato LED	Cavo collegabile - Ø min. [mm]	Cavo collegabile - Ø max. [mm]	Codice
24 V AC/DC	2 diodi Z	1.5	2+E	Giallo	4	9.5	1834484101

Dimensioni



guarnizione piatta

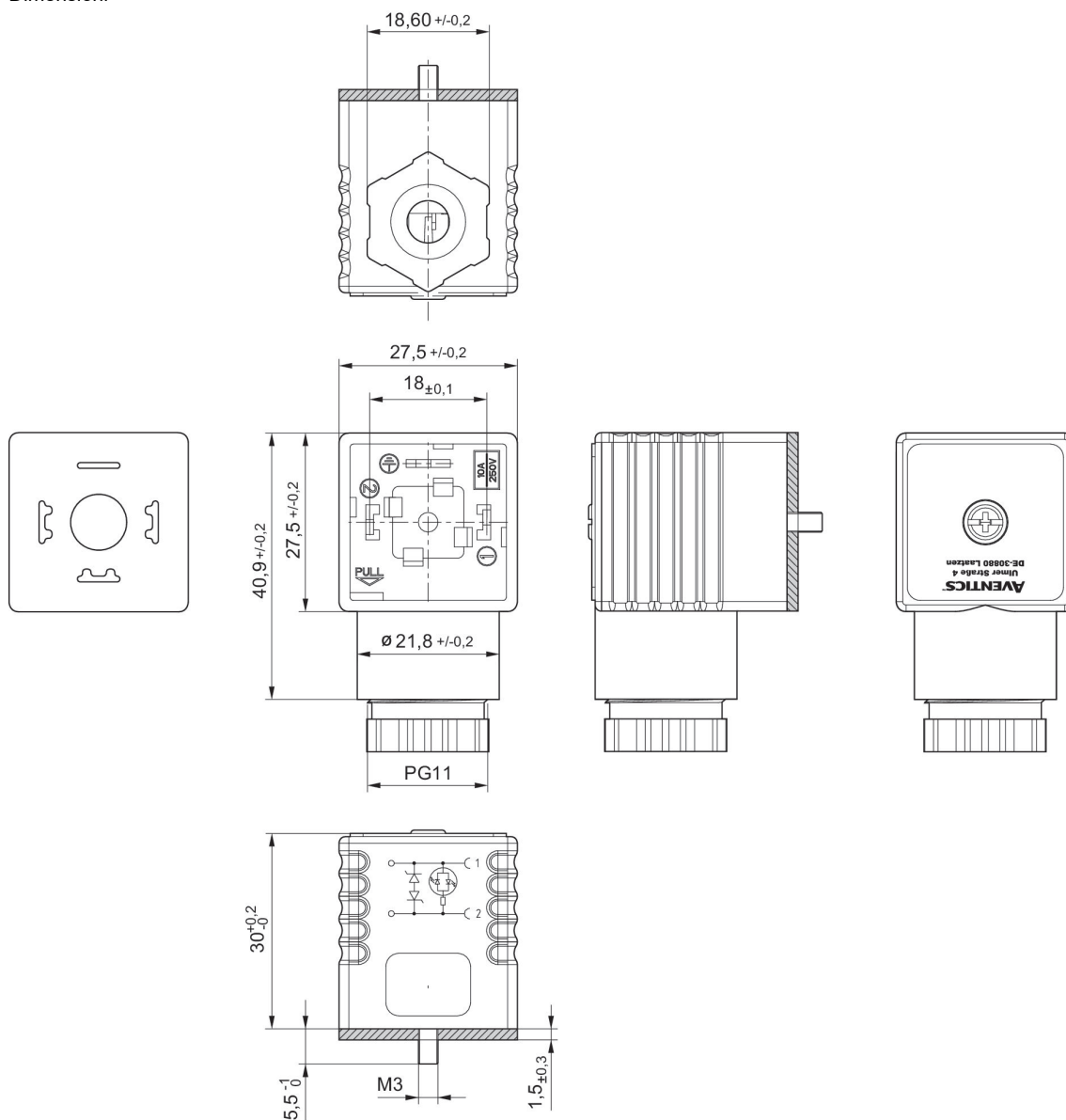
Connettore valvola, serie CON-VP

EN 175301-803, forma A
Dichiarazione di conformità CE
UKCA



Tensione di esercizio	circuito di protezione	occupazione dei contatti	Indicatore di stato LED	Cavo collegabile - Ø min. [mm]	Cavo collegabile - Ø max. [mm]	Codice
115 V AC/DC	Varistor	2+E	Rosso	6.5	9.5	1834484102
230 V AC/DC	Varistor	2+E	Rosso	6.5	9.5	1834484103

Dimensioni



guarnizione piatta

Connettore valvola, serie CON-VP

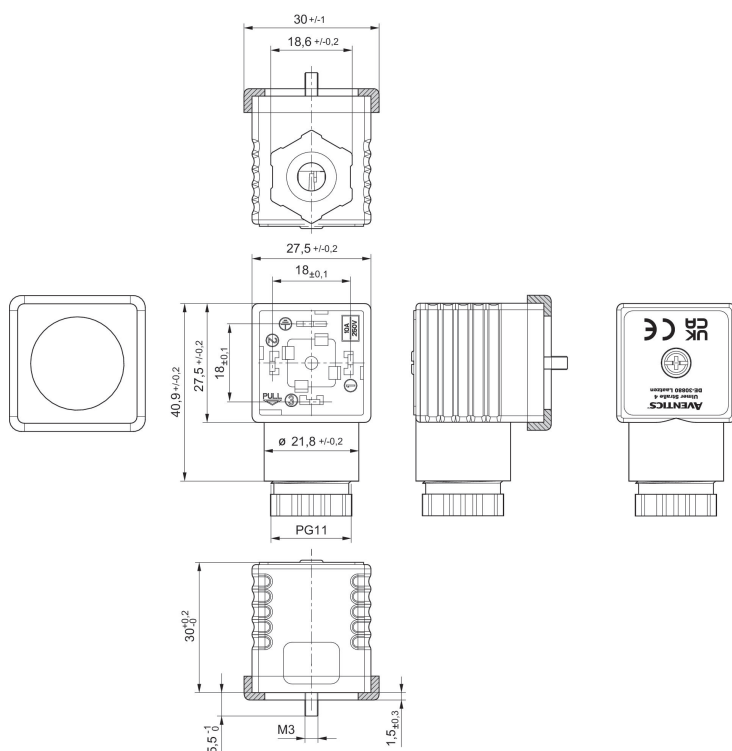
EN 175301-803, forma A
Dichiarazione di conformità CE
UKCA



Tensione di esercizio	Corrente, max. [A]	occupazione dei contatti	Cavo collegabile - Ø min. [mm]	Cavo collegabile - Ø max. [mm]	Codice
300 V DC / 250 V AC	10	2+E	4	9.5	1834484048

1834484048

Dimensioni



Guarnizione profilato

Connettore valvola, serie CON-VP

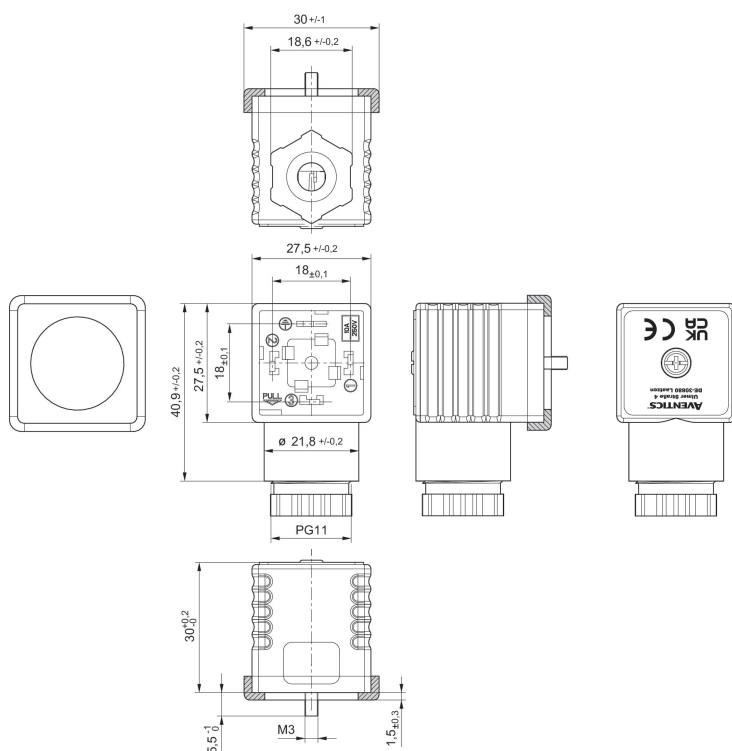
EN 175301-803, forma A
Dichiarazione di conformità CE
UKCA



Tensione di esercizio	Corrente, max. [A]	occupazione dei contatti	Cavo collegabile - Ø min. [mm]	Cavo collegabile - Ø max. [mm]	Codice
300 V DC / 250 V AC	10	3+E	4	9.5	1834484059

1834484059

Dimensioni



Guarnizione profilato

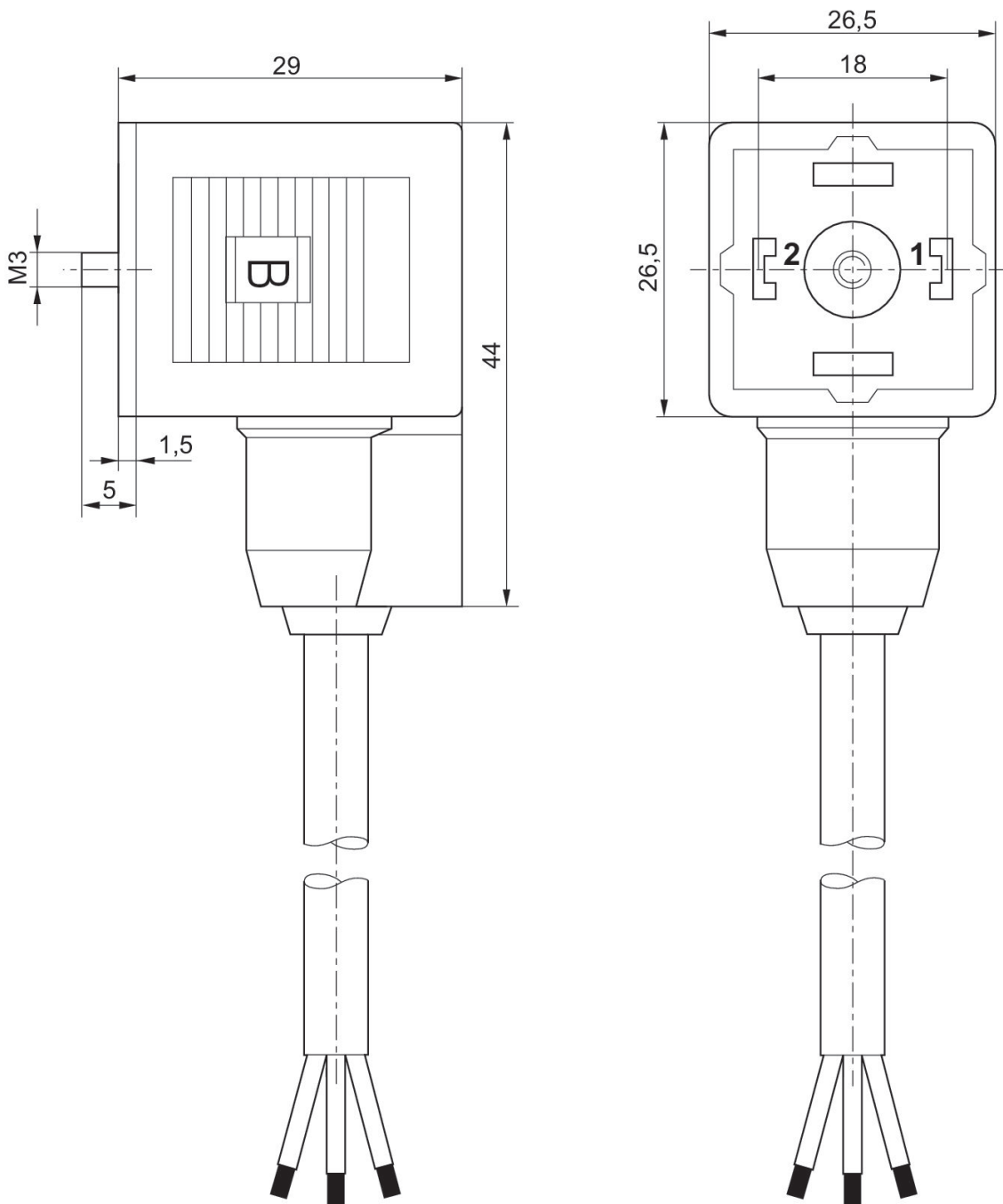
Connettore valvola, serie CON-VP

forma A



Tensione di esercizio	occupazione dei contatti	Cavo-Ø [mm]	Lunghezza cavo [m]	Codice
230 V AC/DC	2+E	5.9	3	1834484160

Dimensioni



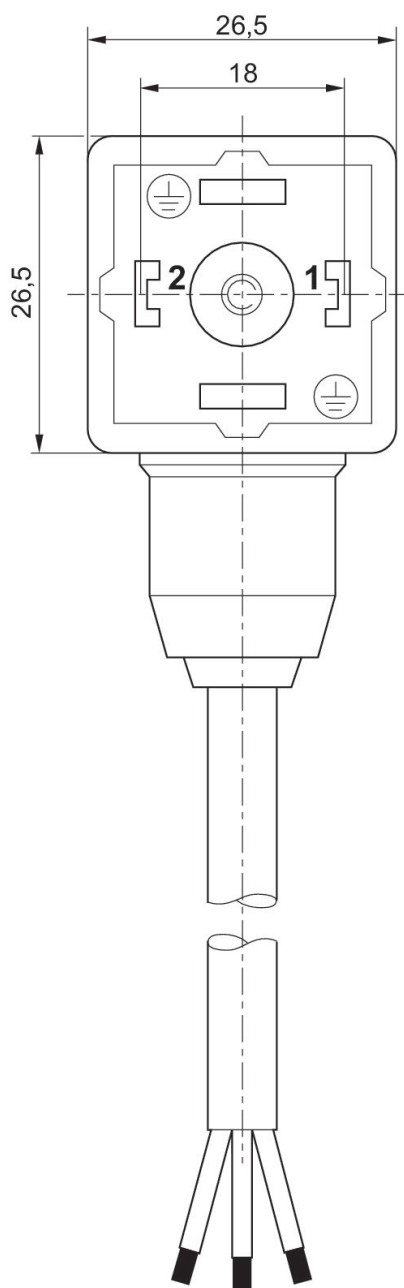
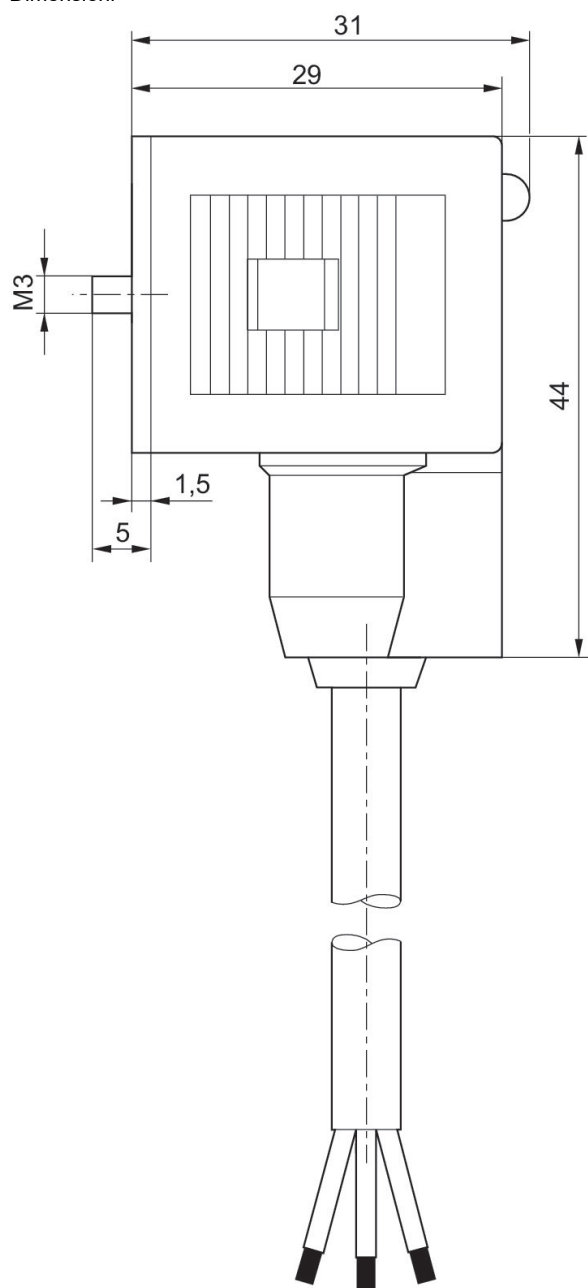
Connettore valvola, serie CON-VP

forma A



Tensione di esercizio	circuito di protezione	occupazione dei contatti	Indicatore di stato LED	Cavo-Ø [mm]	Lunghezza cavo [m]	Codice
24 V AC/DC	Diodo Z	2+E	Giallo	5.9	3	1834484162
24 V AC/DC	Diodo Z	2+E	Giallo	5.9	5	1834484163
230 V AC/DC	Varistor	2+E	Rosso	5.9	3	1834484164
230 V AC/DC	Varistor	2+E	Rosso	5.9	5	1834484165

Dimensioni

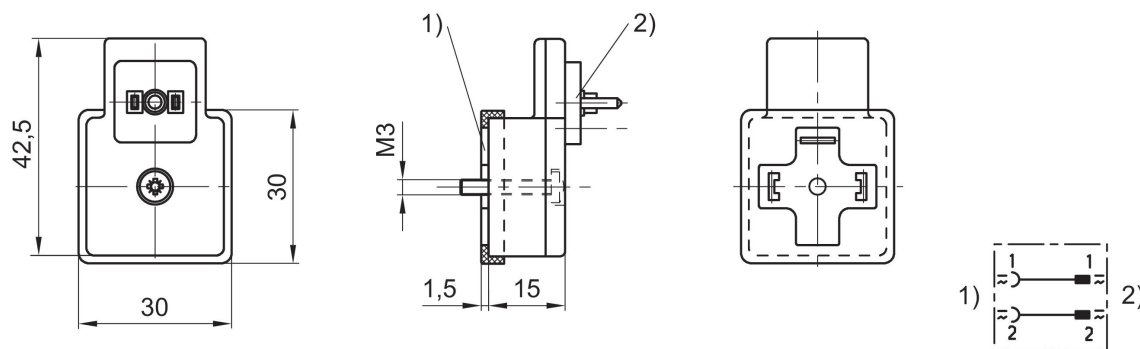


Adattatore, Serie CON-VP



Tipo	Corrente, max. [A]	Codice
dalla forma A alla forma C	0.5	8946053622

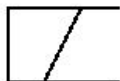
Dimensioni



- 1) contatto secondo DIN EN 175301-803, forma A
- 2) contatto secondo DIN EN 175301-803, forma C

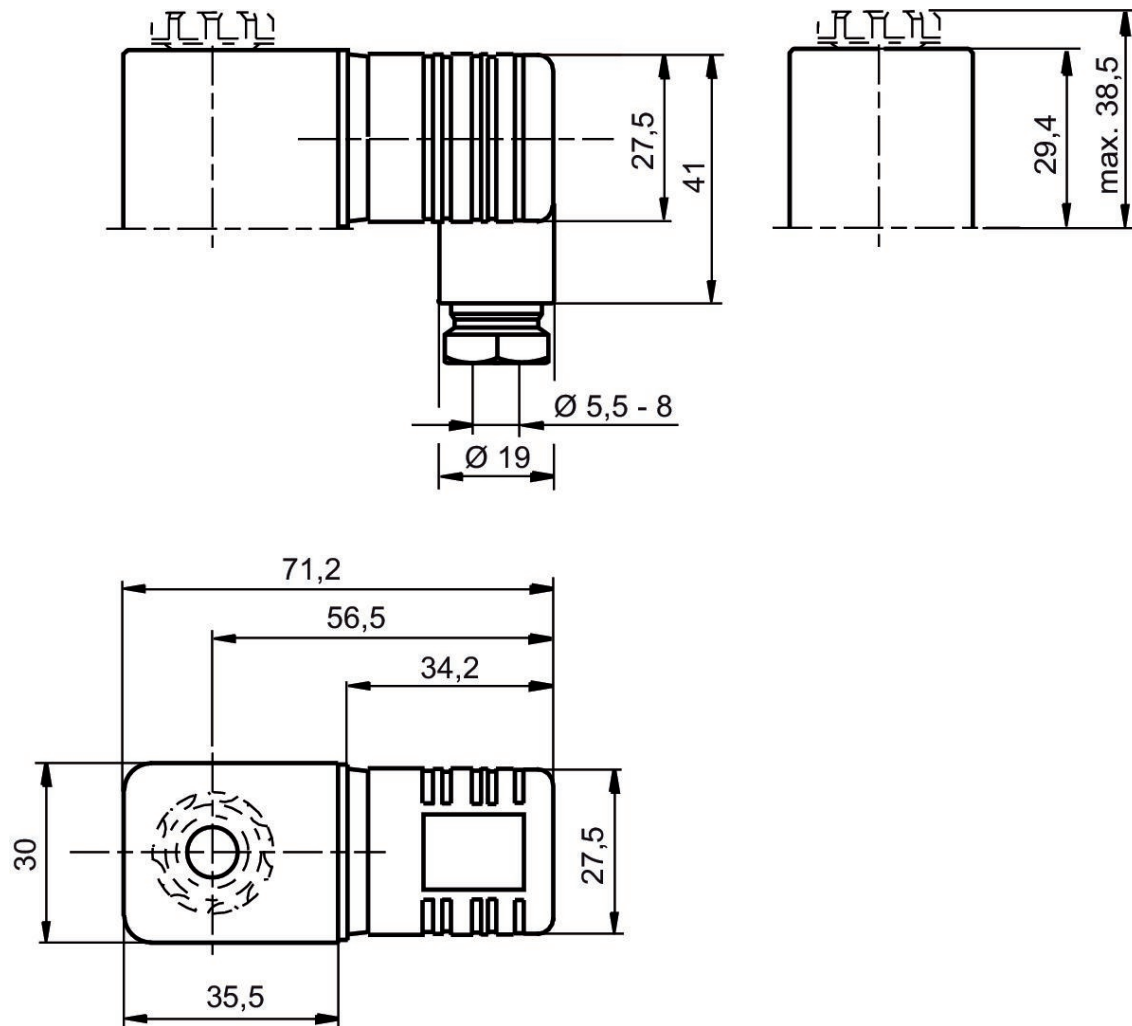
Bobina, Serie CO1

ATEX



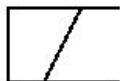
Tensione di esercizio DC	Tensione di esercizio AC a 50 Hz	Tensione di esercizio AC a 60 Hz	Tolleranza di tensione DC	Tolleranza tensione AC 50 Hz	Tolleranza tensione AC 60 Hz	Assorbimento di potenza DC [W]	Potenza di ritenuta AC 50 Hz [VA]	Potenza d'inserzione AC 50 Hz [VA]	Indice di compatibilità	Codice
24 V			-10% / +10%			2.1			13	R412000144
	24 V	24 V		-20% / +10%	-10% / +20%		4	4	13	R412000145
	110 V	110 V		-20% / +10%	-10% / +20%		4	4	13	R412000146
	230 V	230 V		-20% / +10%	-10% / +20%		4.1	4.1	13	R412000147

Dimensioni



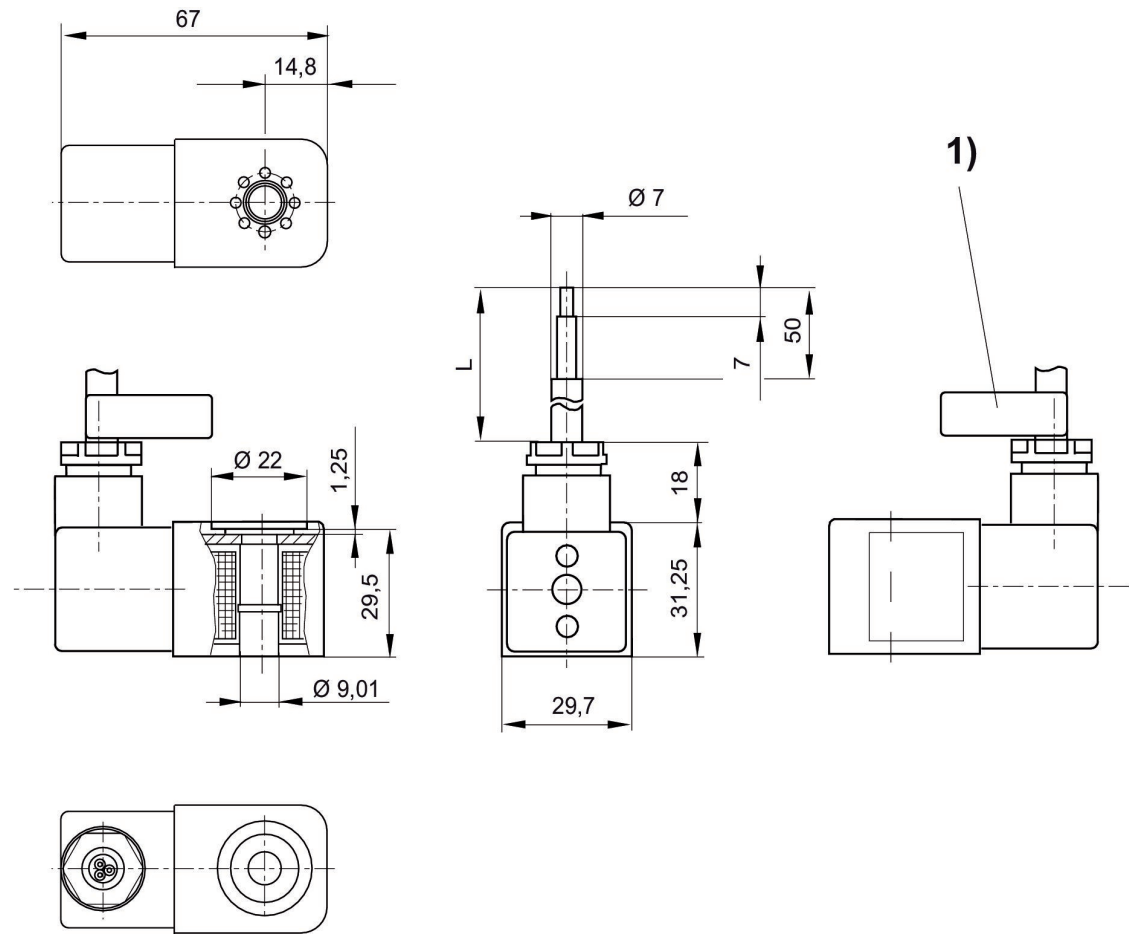
Bobina, Serie CO1

ATEX



Tensione di esercizio DC	Tensione di esercizio AC a 50 Hz	Tensione di esercizio AC a 60 Hz	Tolleranza di tensione DC	Tolleranza tensione AC 50 Hz	Assorbimento di potenza DC [W]	Potenza di ritenuta AC 50 Hz [VA]	Potenza d'inserzione AC 50 Hz [VA]	Lunghezza cavo [m]	Indice di compatibilità	Codice
	230 V	230 V		-10% / +10%		3	3.1	3	14	1827414297
	230 V	230 V		-10% / +10%		3	3.1	10	14	1827414298
	110 V	110 V		-10% / +10%		2.9	3	3	14	1827414299
	24 V	24 V		-10% / +10%		2.9	3	3	14	1827414301
24 V			-10% / +10%		3.25			3	14	1827414303
24 V			-10% / +10%		3.25			10	14	1827414304

Dimensioni

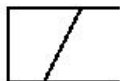


L = lunghezza cavo

1) Fascetta di identificazione del cavo con numero di serie

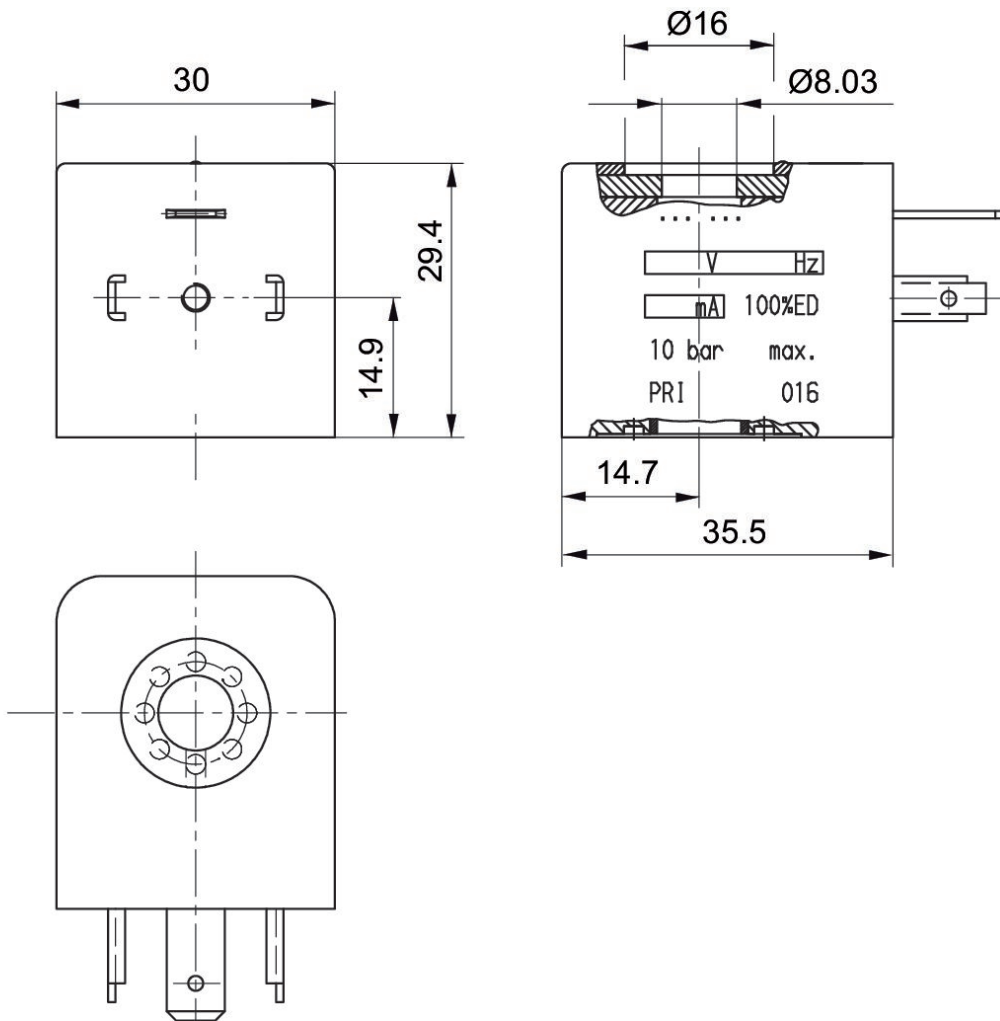
Bobina, Serie CO1

Connettore



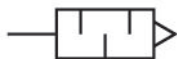
Tensione di esercizio DC	Numero poli	Tensione di esercizio AC a 50 Hz	Tensione di esercizio AC a 60 Hz	Tolleranza di tensione DC	Tolleranza tensione AC 50 Hz	Tolleranza tensione AC 60 Hz	Assorbimento di potenza DC [W]	Potenza di ritenuta AC 50 Hz [VA]	Potenza d'inserzione AC 50 Hz [VA]	Indice di compatibilità	Codice
12 V	A 3 poli			-10% / +10%			2.1			13	5420507012
24 V	A 3 poli			-10% / +10%			2.1			13	5420507022
	A 3 poli	24 V	24 V		-20% / +10%	-10% / +20%		4.2	6.9	13	5428457022
48 V	A 3 poli			-10% / +10%			2.2			13	5420507032
	A 3 poli	110 V	110 V		-20% / +10%	-10% / +20%		4.2	6.9	13	5428457072
	A 3 poli	240 V	240 V		-20% / +10%	-10% / +20%		4.2	6.9	13	5428457112
24 V	A 3 poli			-10% / +10%			2.7			14	5420897022
	A 3 poli	24 V	24 V		-20% / +10%	-10% / +20%		5.2		14	5428117022
	A 3 poli	110 V	110 V		-20% / +10%	-10% / +20%		4.8		14	5428117072
	A 3 poli	230 V	230 V		-20% / +10%	-10% / +20%		5.6		14	5428117082
12 V	A 3 poli	24 V	24 V	-10% / +10%	-10% / +10%	-10% / +10%	6.2	7.4	11.5	15	1824210222
24 V	A 3 poli			-10% / +10%	-10% / +10%	-10% / +10%	4.4			15	1824210223
	A 3 poli	110 V	110 V		-10% / +10%	-10% / +10%		8	11.5	15	1824210221
110 V	A 3 poli	220 V	230 V	-10% / +10%	-10% / +10%	-10% / +10%	6	8	11.5	15	1824210220

Dimensioni



Silenziatori, serie SI1

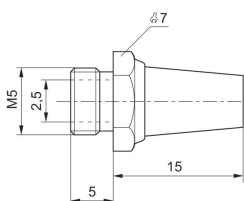
filettatura esterna
bronzo sinterizzato



Raccordo aria compressa	Livello di pressione acustica [dB]	Portata nominale [l/min]	Unità di fornitura [Pezzo]	Peso [kg]	Codice
M5	72	398	10	0.004	1827000006
M7			10	0.005	8140000700
M10x1	75	1747	1	0.011	5324001110
M12x1,5	80	3049	1	0.019	5324001170
M14x1,5	80	3390	1	0.018	5324001120
M22x1,5	85	7223	1	0.071	5324001140
G 1/8	75	1623	10	0.01	1827000000
G 1/4		5950	10	0.013	R412004817
G 1/4	79	3390	10	0.02	1827000001
G 3/8	84	6554	5	0.05	1827000002
G 1/2	90	7223	2	0.08	1827000003
G 3/4	92	8394	1	0.13	1827000004
G 1	102	12848	1	0.18	1827000005

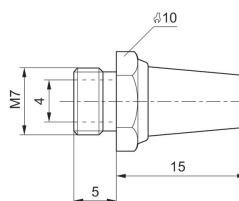
1827000006

Dimensioni in mm



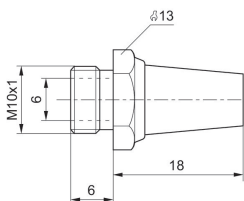
8140000700

Dimensioni in mm



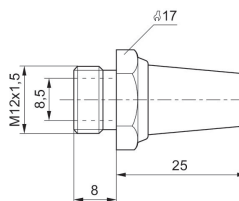
5324001110

Dimensioni in mm



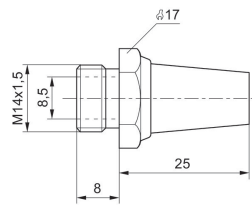
5324001170

Dimensioni in mm



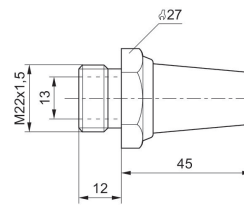
5324001120

Dimensioni in mm



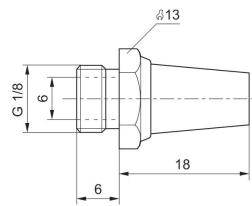
5324001140

Dimensioni in mm



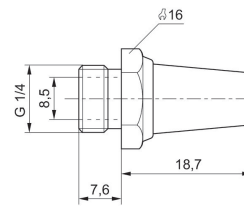
1827000000

Dimensioni in mm



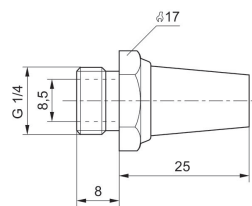
R412004817

Dimensioni in mm



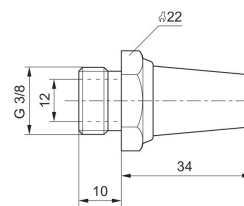
1827000001

Dimensioni in mm



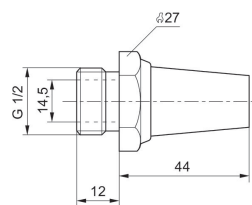
1827000002

Dimensioni in mm



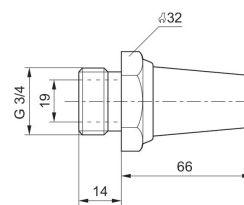
1827000003

Dimensioni in mm



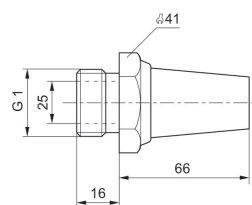
1827000004

Dimensioni in mm

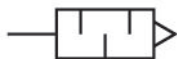


1827000005

Dimensioni in mm

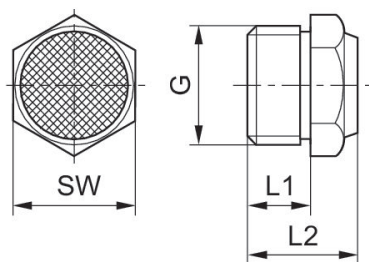


Silenziatori, serie SI1

filettatura esterna
bronzo sinterizzato

Raccordo aria compressa	Livello di pressione acustica [dB]	Portata nominale [l/min]	Unità di fornitura [Pezzo]	Peso [kg]	Codice
M5	79	252	10	0.005	1827000032
G 1/8	85	700	10	0.001	1827000031
G 1/4	88	1116	10	0.01	1827000033
G 3/8	90	1706	5	0.016	1827000034
G 1/2	85	2568	2	0.035	1827000035
G 3/4	82	3260	1	0.095	8145003400
G 1	82	9485	1	0.057	8145001000

Dimensioni

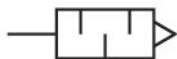


Codice	Raccordo G	L1	L2	SW
1827000032	M5	5	10.3	7
1827000031	G 1/8	6	11.5	13
1827000033	G 1/4	8	13.5	17
1827000034	G 3/8	10	17.5	22
1827000035	G 1/2	12	19.5	27
8145003400	G 3/4	14	22.5	32
8145001000	G 1	16	22.5	41

Livello di pressione acustica misurata a 6 bar alla distanza di 1 m

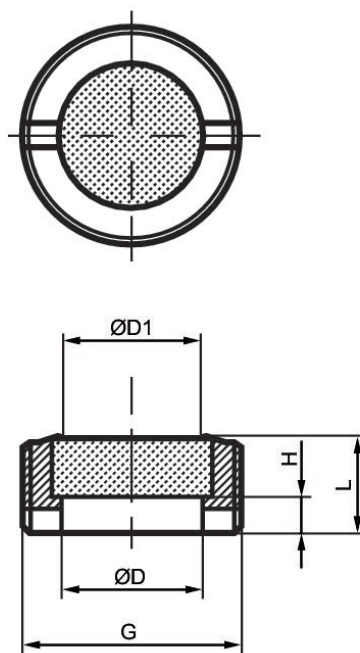
Silenziatori, serie SI1

filettatura esterna
bronzo sinterizzato



Raccordo aria compressa	Portata nominale [l/min]	Unità di fornitura [Pezzo]	Codice
G 1/8	311	10	1827430004
G 1/4	553	10	R414000155
G 3/8	743	5	R412007875
G 1/2	1343	2	R412007876
G 3/4	3585	2	R412007877
G 1	5012	2	R412007878

Dimensioni



Codice	Raccordo G	Ø D	Ø D1	H	L
1827430004	G 1/8	6	5	2	4
R414000155	G 1/4	8	6	3	6
R412007875	G 3/8	10	8	3	7
R412007876	G 1/2	15	12	5	9

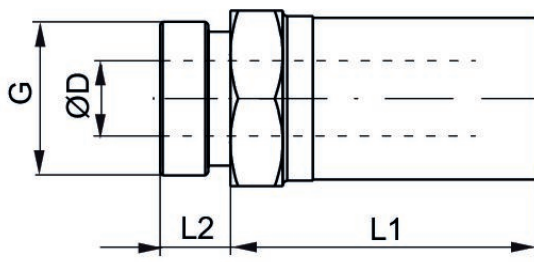
Codice	Raccordo G	Ø D	Ø D1	H	L
R412007877	G 3/4	20	17	3.4	8
R412007878	G 1	26	23	5.5	9.5

Silenziatori, serie SI1

filettatura esterna
Acciaio inox

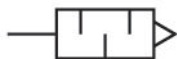
Raccordo aria compressa	Livello di pressione acustica [dB]	Portata nominale [l/min]	Unità di fornitura [Pezzo]	Peso [kg]	Codice
M5	85	73	1	0.003	R412010090
G 1/8	90	1312	1	0.011	R412010081
G 1/4	93	1852	1	0.021	R412010082
G 3/8	101	2678	1	0.028	R412010083
G 1/2	95	5649	1	0.048	R412010084
G 3/4	110	5945	1	0.076	R412010085
G 1	100	7206	1	0.099	R412010086

Dimensioni



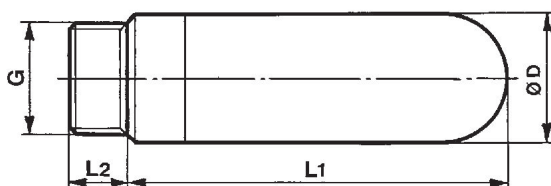
Codice	Raccordo G	SW	Ø D	L1	L2
R412010090	M5	8	3.1	10.5	3.5
R412010081	G 1/8	13	6.6	20	6
R412010082	G 1/4	16	8.6	29.5	7.5
R412010083	G 3/8	19	12.1	33.5	7.5
R412010084	G 1/2	24	15.3	39.5	9.5
R412010085	G 3/4	30	19.3	45	10
R412010086	G 1	36	25.5	49.5	11.5

Silenziatori, serie SI1

filettatura esterna
polietilene

Raccordo aria compressa	Livello di pressione acustica [dB]	Portata nominale [l/min]	Unità di fornitura [Pezzo]	Peso [kg]	Codice
M5		381	5	0.001	1827000018
G 1/8	78	1560	5	0.002	1827000019
G 1/4	80	3447	5	0.003	1827000020
G 3/8	85	5682	2	0.008	1827000021
G 1/2	88	7142	1	0.013	1827000022
G 3/4		8356	1	0.04	1827000023
G 1		13329	1	0.055	1827000024

Dimensioni



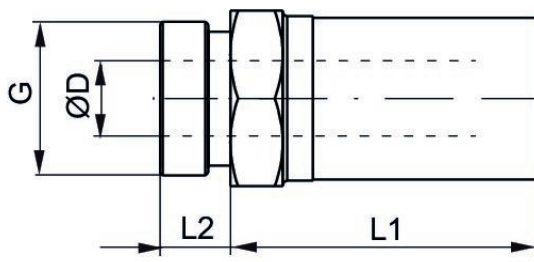
Codice	Raccordo G	Ø D	L1	L2
1827000018	M5	6.5	17.5	4
1827000019	G 1/8	12.5	28.5	5.5
1827000020	G 1/4	15.5	34.5	8
1827000021	G 3/8	18.5	56	11.5
1827000022	G 1/2	23.3	66.5	11
1827000023	G 3/4	38.5	115.5	16
1827000024	G 1	49	140	21

Silenziatori, serie SI1

filettatura esterna
Acciaio inox

Raccordo aria compressa	Livello di pressione acustica [dB]	Portata nominale [l/min]	Unità di fornitura [Pezzo]	Peso [kg]	Codice
M5	85	73	1	0.003	R412010090
G 1/8	90	1312	1	0.011	R412010081
G 1/4	93	1852	1	0.021	R412010082
G 3/8	101	2678	1	0.028	R412010083
G 1/2	95	5649	1	0.048	R412010084
G 3/4	110	5945	1	0.076	R412010085
G 1	100	7206	1	0.099	R412010086

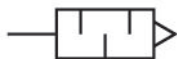
Dimensioni



Codice	Raccordo G	SW	Ø D	L1	L2
R412010090	M5	8	3.1	10.5	3.5
R412010081	G 1/8	13	6.6	20	6
R412010082	G 1/4	16	8.6	29.5	7.5
R412010083	G 3/8	19	12.1	33.5	7.5
R412010084	G 1/2	24	15.3	39.5	9.5
R412010085	G 3/4	30	19.3	45	10
R412010086	G 1	36	25.5	49.5	11.5

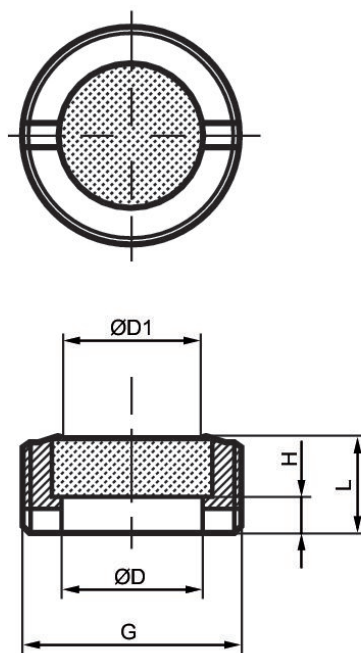
Silenziatori, serie SI1

filettatura esterna
bronzo sinterizzato



Raccordo aria compressa	Portata nominale [l/min]	Unità di fornitura [Pezzo]	Codice
G 1/8	311	10	1827430004
G 1/4	553	10	R414000155
G 3/8	743	5	R412007875
G 1/2	1343	2	R412007876
G 3/4	3585	2	R412007877
G 1	5012	2	R412007878

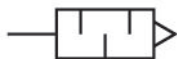
Dimensioni



Codice	Raccordo G	Ø D	Ø D1	H	L
1827430004	G 1/8	6	5	2	4
R414000155	G 1/4	8	6	3	6
R412007875	G 3/8	10	8	3	7
R412007876	G 1/2	15	12	5	9

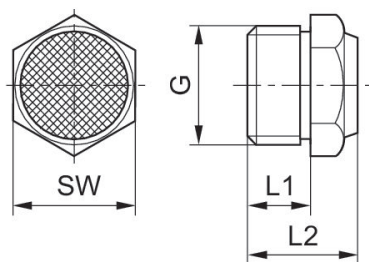
Codice	Raccordo G	Ø D	Ø D1	H	L
R412007877	G 3/4	20	17	3.4	8
R412007878	G 1	26	23	5.5	9.5

Silenziatori, serie SI1

filettatura esterna
bronzo sinterizzato

Raccordo aria compressa	Livello di pressione acustica [dB]	Portata nominale [l/min]	Unità di fornitura [Pezzo]	Peso [kg]	Codice
M5	79	252	10	0.005	1827000032
G 1/8	85	700	10	0.001	1827000031
G 1/4	88	1116	10	0.01	1827000033
G 3/8	90	1706	5	0.016	1827000034
G 1/2	85	2568	2	0.035	1827000035
G 3/4	82	3260	1	0.095	8145003400
G 1	82	9485	1	0.057	8145001000

Dimensioni



Codice	Raccordo G	L1	L2	SW
1827000032	M5	5	10.3	7
1827000031	G 1/8	6	11.5	13
1827000033	G 1/4	8	13.5	17
1827000034	G 3/8	10	17.5	22
1827000035	G 1/2	12	19.5	27
8145003400	G 3/4	14	22.5	32
8145001000	G 1	16	22.5	41

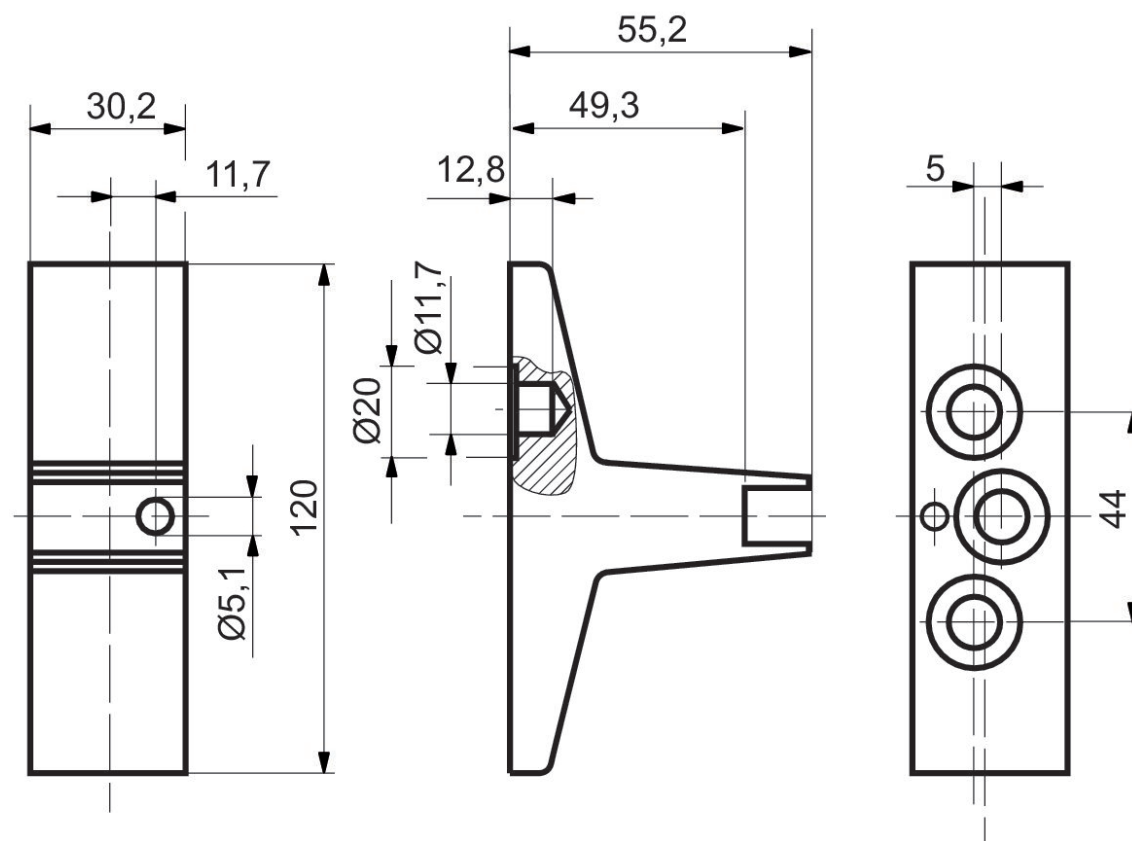
Livello di pressione acustica misurata a 6 bar alla distanza di 1 m

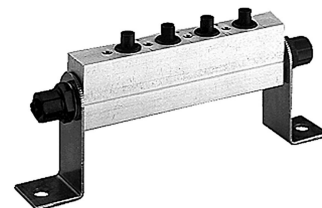
Piastra cieca, per serie CD07



Numero di posti valvola	Codice
1	3354601024

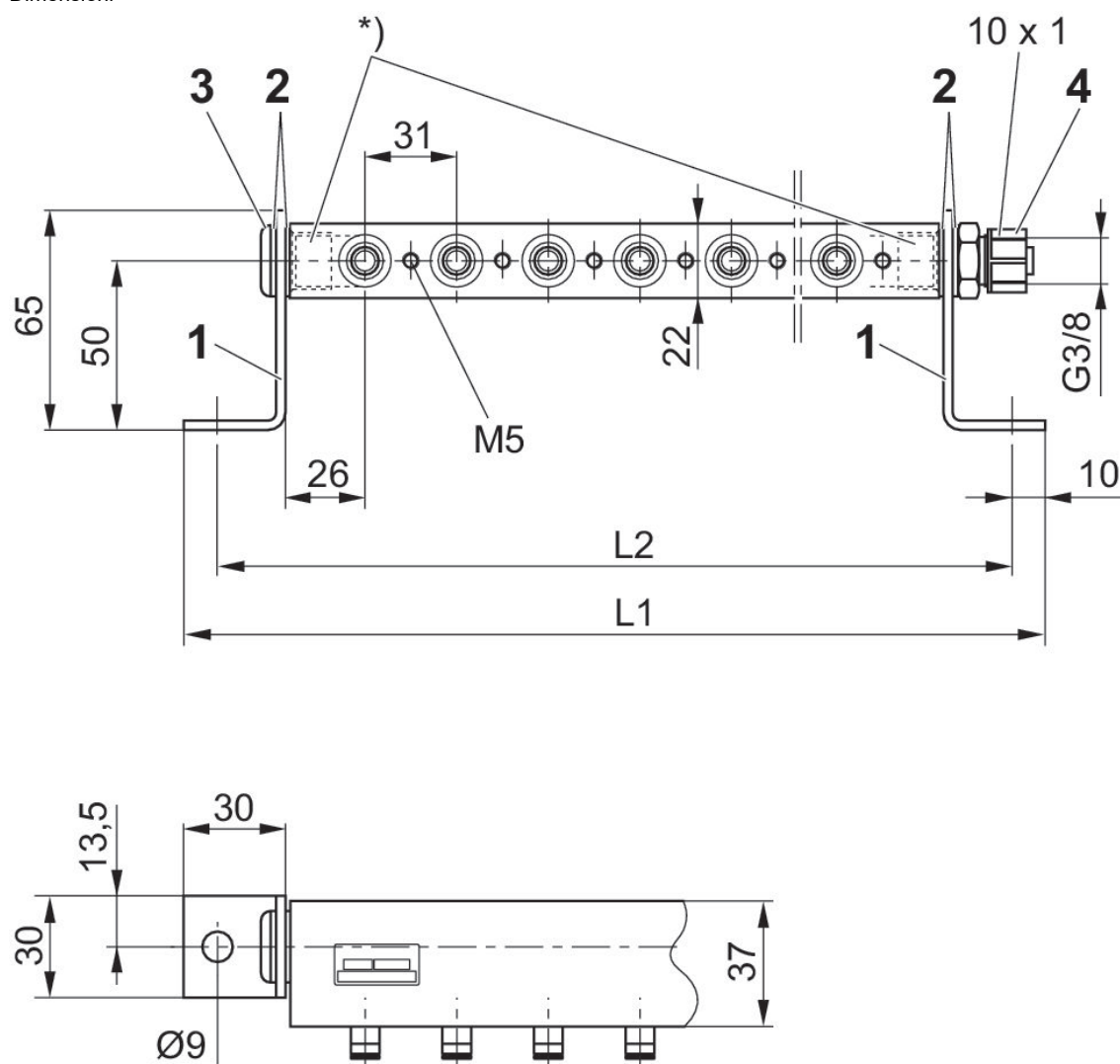
Dimensioni



Base di collegamento PCD07
Ø 10x1

Attacco aria compressa ingresso	scarico raccordo aria compressa	Numero di posti valvola	Codice
Ø 10x1	Ø 10x1	2	3337120222
Ø 10x1	Ø 10x1	3	3337120232
Ø 10x1	Ø 10x1	4	3337120242
Ø 10x1	Ø 10x1	5	3337120252
Ø 10x1	Ø 10x1	6	3337120262
Ø 10x1	Ø 10x1	7	3337120272
Ø 10x1	Ø 10x1	8	3337120282
Ø 10x1	Ø 10x1	9	3337120292
Ø 10x1	Ø 10x1	10	3337120302
Ø 10x1	Ø 10x1	11	3337120312
Ø 10x1	Ø 10x1	12	3337120322

Dimensioni



Fissaggio angolare (1), guarnizione DIN 7603 Al (2), tappo a vite G 3/8 ISO 228/1 (3), raccordi ad innesto G 3/8 ISO 228/1, diametro 10x1 (4)

* utilizzare solo raccordi a vite con lunghezza di avvitamento max. di 12 mm.

Viti di fissaggio valvole (in base alla valvola impiegata): rondella, vite, O-ring da ordinare separatamente.

Codice	L1	L2
3337120222	152	132
3337120232	183	163
3337120242	214	194
3337120252	245	225
3337120262	276	256
3337120272	307	287
3337120282	338	318
3337120292	369	349
3337120302	400	380
3337120312	431	411
3337120322	462	442

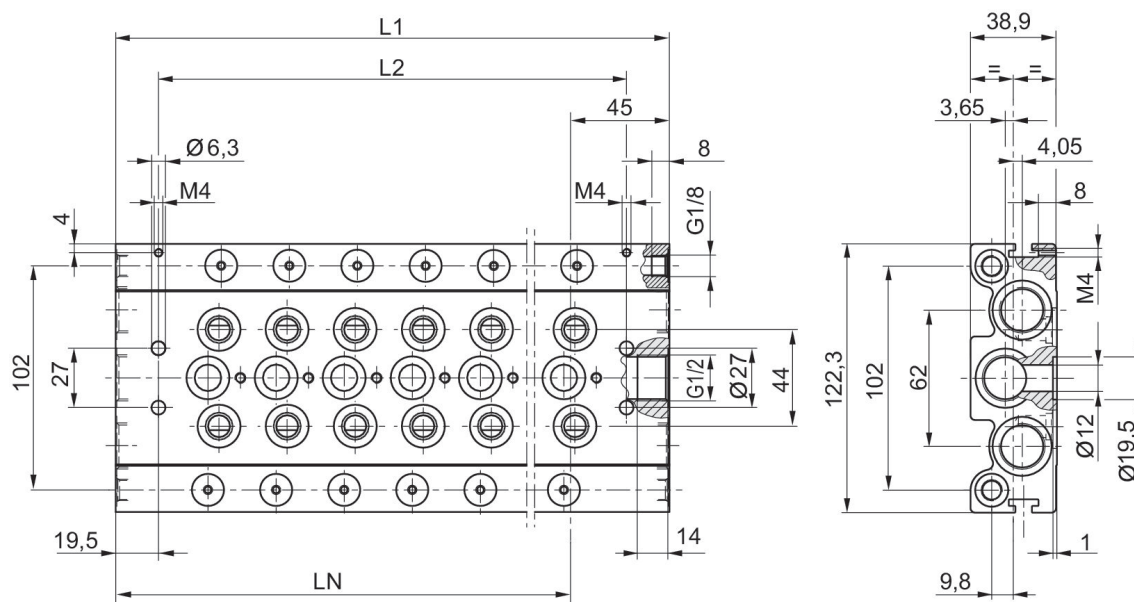
Piastra di collegamento R, P, S, Serie CD07

G 3/8
G 3/8



Attacco aria compressa ingresso	scarico raccordo aria compressa	Raccordo aria compressa aria di pilotaggio	Numero di posti valvola	Codice
G 1/2	G 1/2	G 1/8	4	8985072042
G 1/2	G 1/2	G 1/8	6	8985072062
G 1/2	G 1/2	G 1/8	8	8985072082
G 1/2	G 1/2	G 1/8	10	8985072102
G 1/2	G 1/2	G 1/8	12	8985072122

Dimensioni



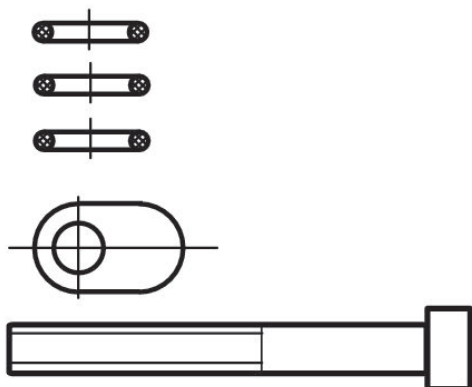
Codice	L1	L2	LN
8985072042	183	144	138
8985072062	245	206	200
8985072082	307	268	262
8985072102	369	330	324
8985072122	431	392	386

Accessori, Serie CD07

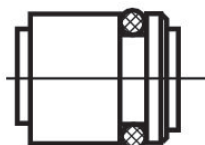


Tipo	Unità di fornitura [Pezzo]	Peso [kg]	Codice
Set di fissaggio per 10 valvole, fornitura: 30 guarnizioni, 10 rondelle e 10 viti di fissaggio	1	0.125	3354600002
Guarnizione per pilotaggio esterno	1	0.001	8970810404
tappi P	1	0.022	3354600082
tappi R/S	1	0.023	3354600072

3354600002



3354600082



3354600072



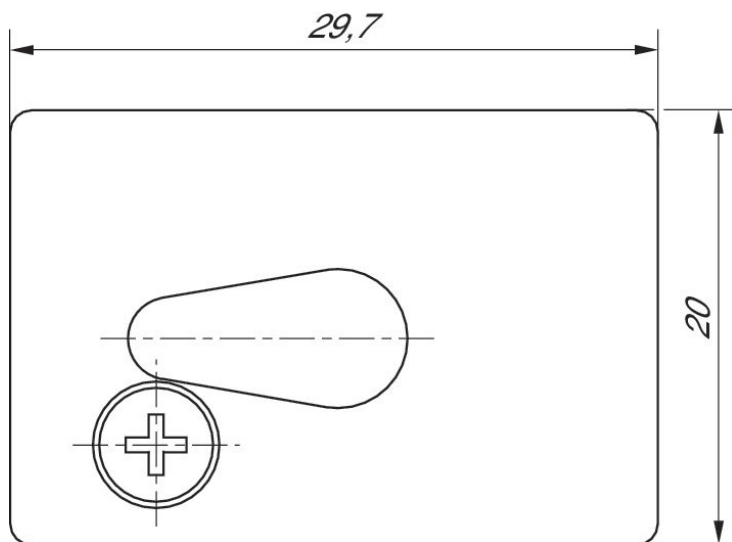
8970810404



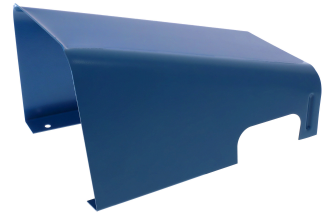
Set, Serie CD07



Unità di fornitura [Pezzo]	Peso [kg]	Codice
1	0.004	5420900002

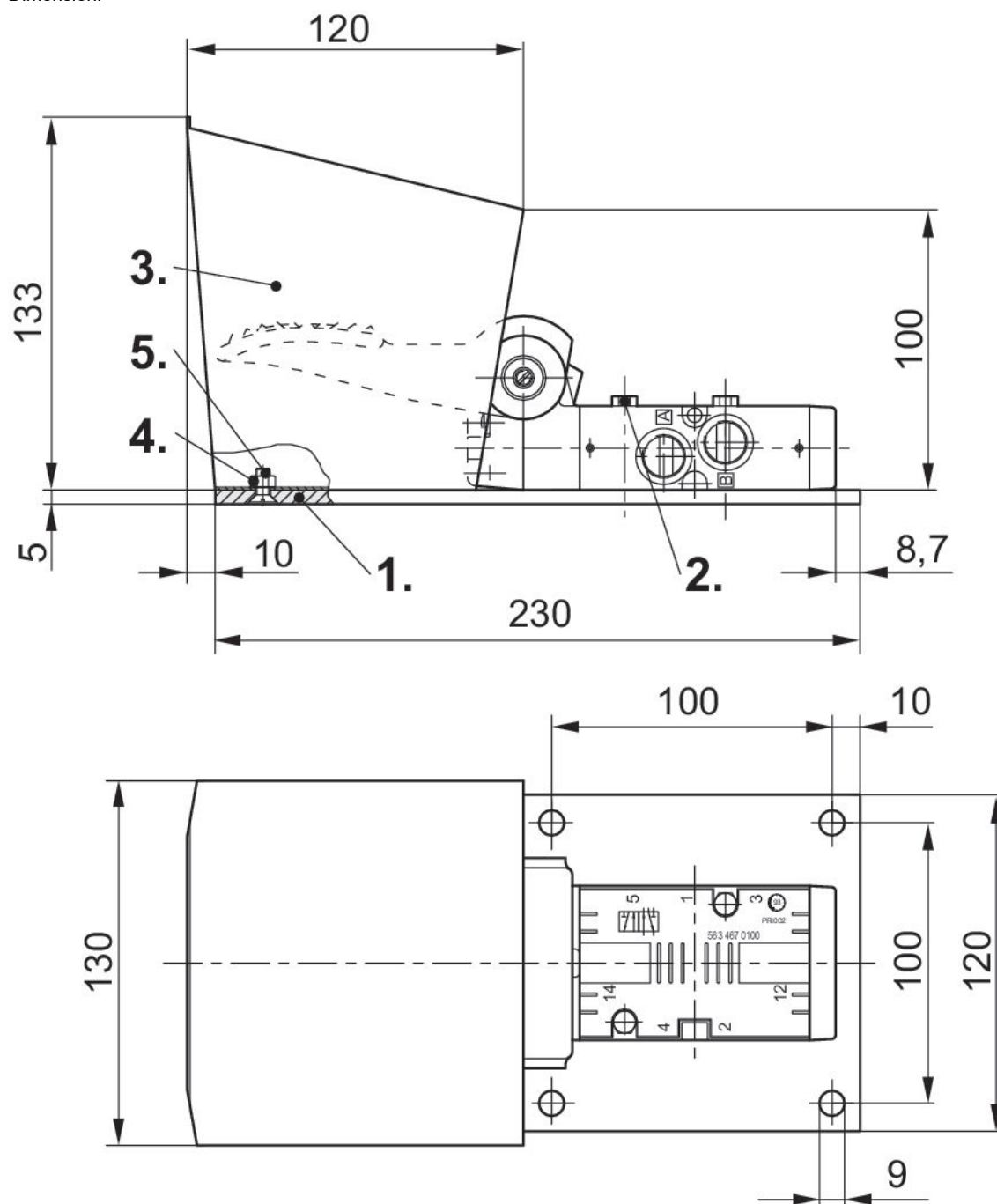


Accessori, Serie CD07



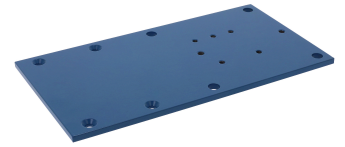
Tipo	Unità di fornitura [Pezzo]	Codice
Calotta di protezione	1	5631174514

Dimensioni



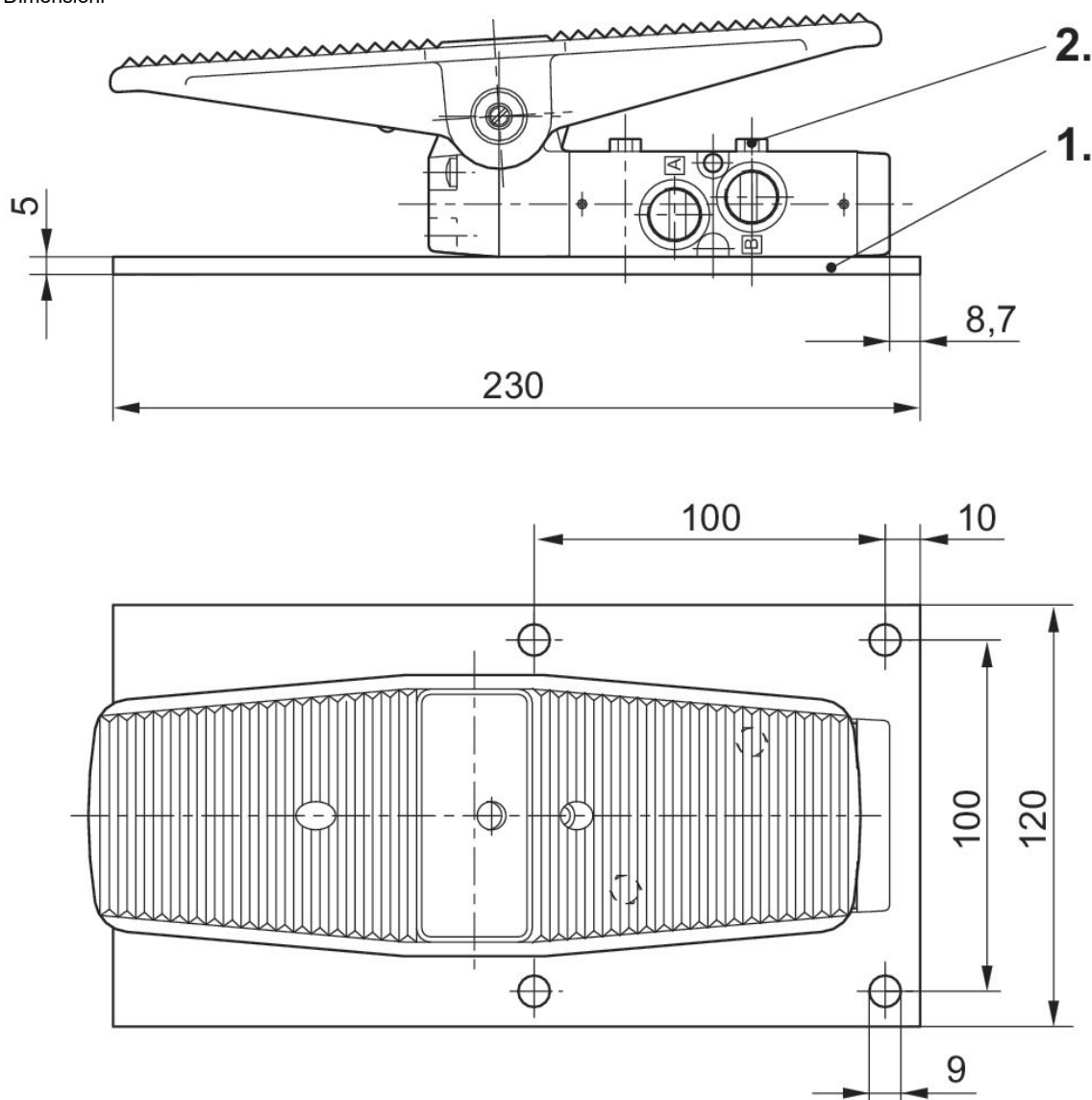
- 1) Piastra di fissaggio
- 2) Vite a testa esagonale M5x35
- 3) Calotta di protezione
- 4) Vite M5x12 (non compresa nella fornitura)
- 5) Dado esagonale M5 (Non compreso nella fornitura)

Accessori, Serie CD07



Tipo	Unità di fornitura [Pezzo]	Codice
Piastra di fissaggio	1	5631171004
Vite a testa esagonale M5x35	1	8101260304

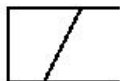
Dimensioni



- 1) Piastra di fissaggio
- 2) Vite a testa esagonale M5x35

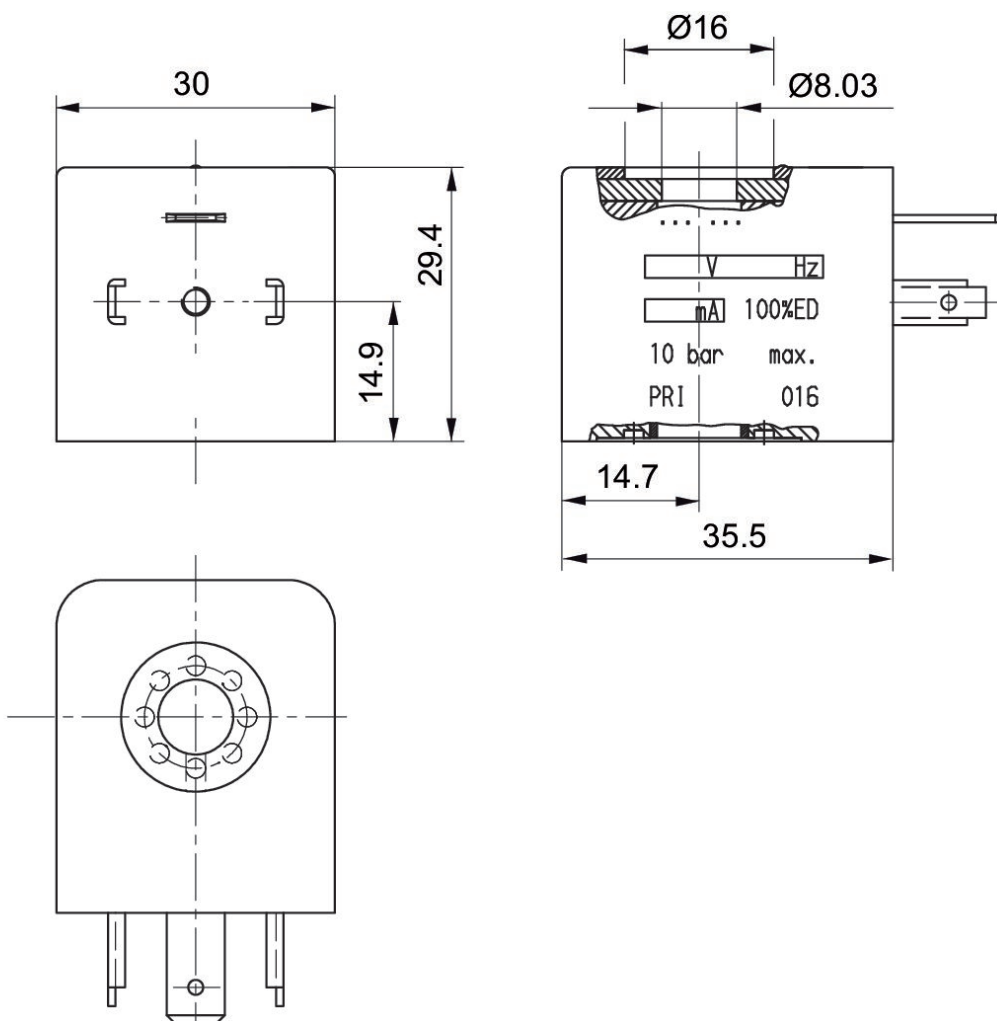
Bobina, Serie CO1

Connettore



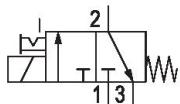
Tensione di esercizio DC	Numero poli	Tensione di esercizio AC a 50 Hz	Tensione di esercizio AC a 60 Hz	Tolleranza di tensione DC	Assorbimento di potenza DC [W]	Potenza di ritenuta AC 50 Hz [VA]	Indice di compatibilità	Codice
	A 3 poli	110 V	110 V	-10% / +10%		3.7	14	R432011985
	A 3 poli	220 V	220 V	-10% / +10%		3.7	14	R432011986
24 V	A 3 poli			-10% / +10%	2.7		14	R432011989
	A 3 poli	24 V	24 V	-10% / +10%		3.7	14	R432011990

Dimensioni



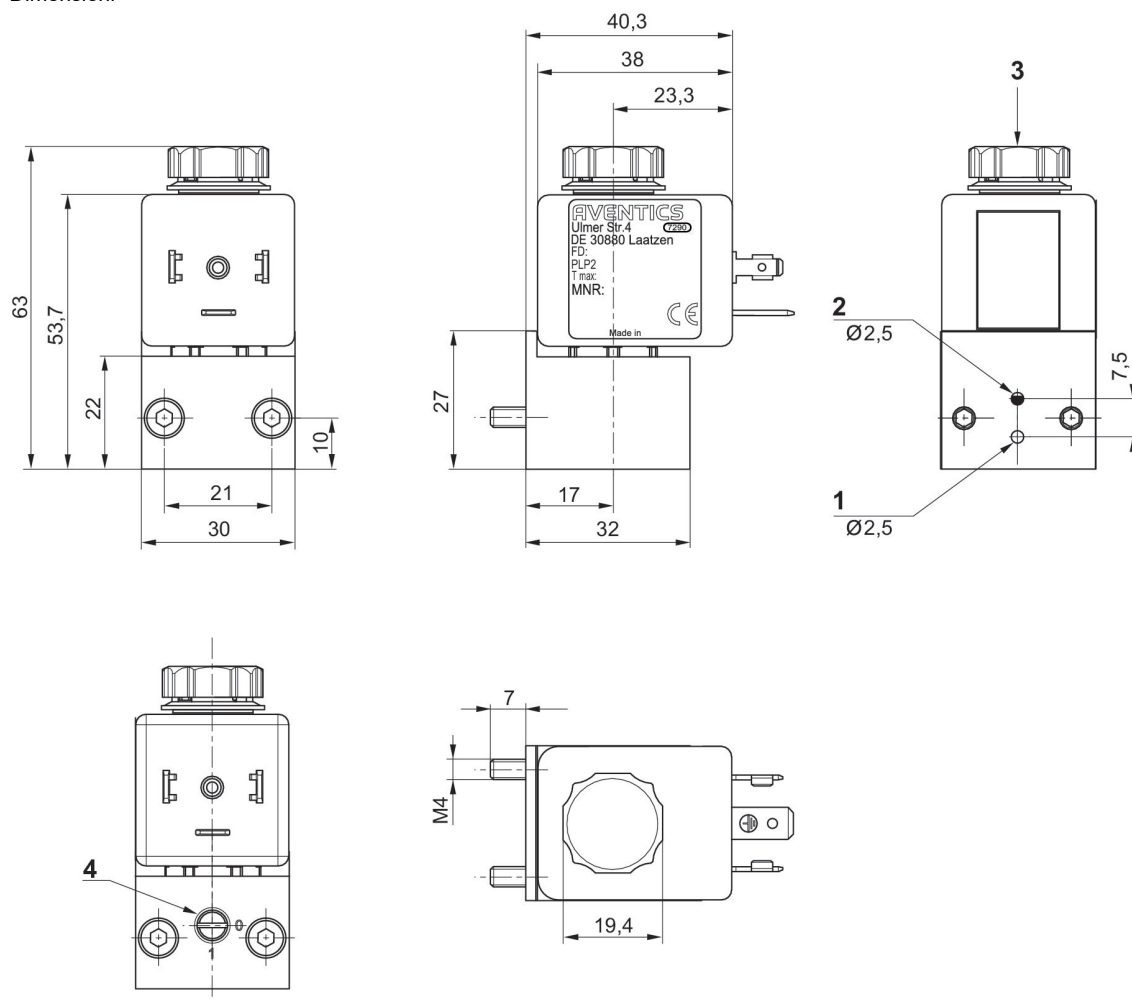
Valvola 3/2, Serie DP30-LT

60 l/min
elettrico
Connettore
EN 175301-803, forma A
Filettatura interna
Dichiarazione di conformità CE
UR (Underwriters Laboratories)
RoHS
A 3 poli
3/2, con ritorno a molla
NC
NO



Esecuzione	Principio di commutazione	Attacco aria compressa ingresso	attacco aria compressa uscita	scarico raccordo aria compressa	Tensione di esercizio DC	Tolleranza di tensione DC	Azionamento manuale	ATEX	Codice
NC	3/2, con ritorno a molla	CNOMO	CNOMO	M8	24 V DC	-30% / +25%	a ritenzione	Dichiarazione di conformità CE, RoHS, UR (Underwriters Laboratories)	R414012067
NC	3/2, con ritorno a molla	CNOMO	CNOMO	M8	110 V DC	-30% / +25%	a ritenzione	Dichiarazione di conformità CE, RoHS, UR (Underwriters Laboratories)	R414012068

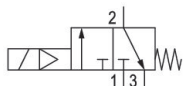
Dimensioni



- 1) Collegamento 1 (Ingresso)
- 2) Attacco 2 (uscita)
- 3) Attacco 3 (M8) con silenziatore
- 4) Azionamento manuale

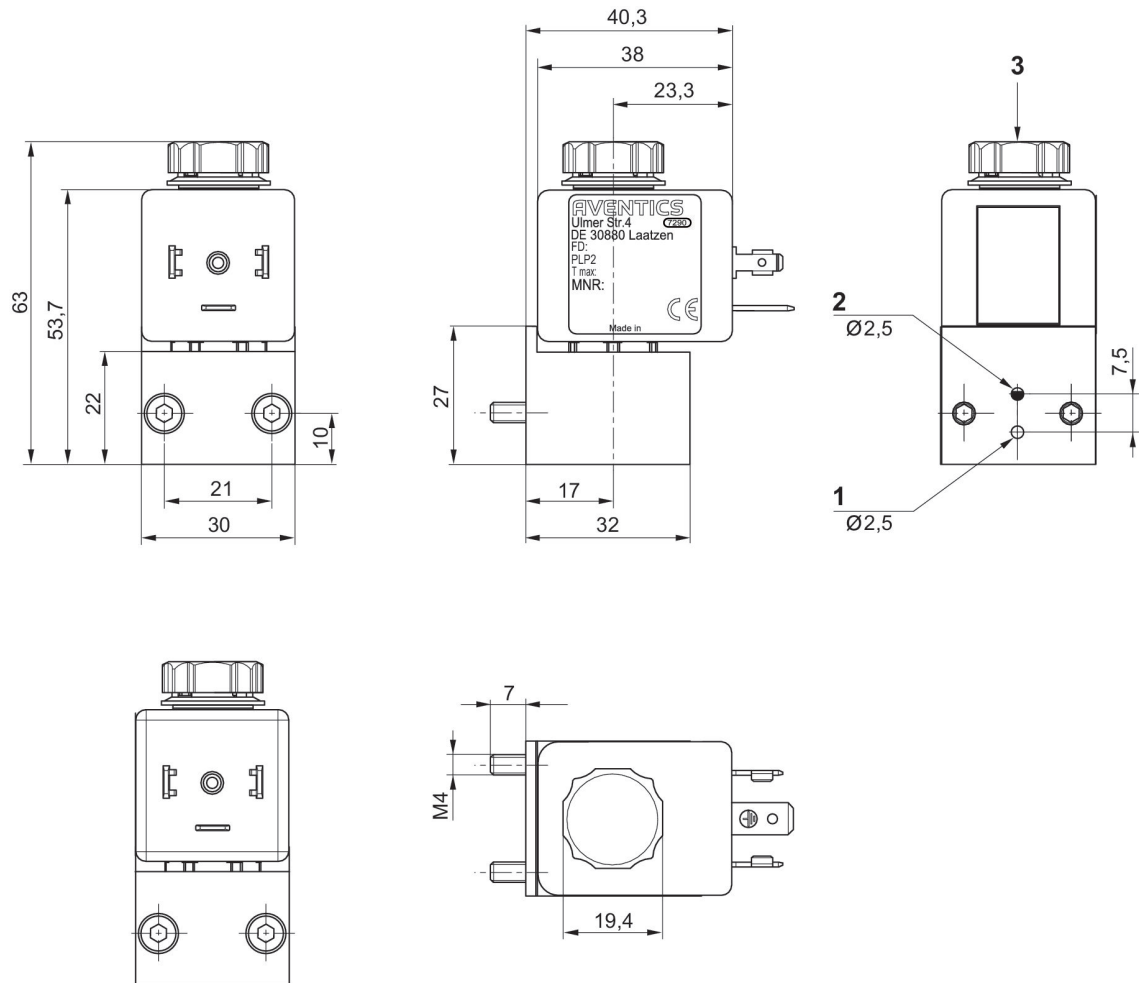
Valvola 3/2, Serie DP30-LT

60 l/min
elettrico
Connettore
EN 175301-803, forma A
Filettatura interna
Dichiarazione di conformità CE
RoHS
UR (Underwriters Laboratories)
A 3 poli
NC
NO



Esecuzione	Principio di commutazione	Attacco aria compressa ingresso	attacco aria compressa uscita	scarico raccordo aria compressa	Tensione di esercizio DC	Tolleranza di tensione DC	Azionamento manuale	ATEX	Codice
NC	3/2, con ritorno a molla	CNOMO	CNOMO	M5	24 V DC	-30% / +25%	senza	Dichiarazione di conformità CE, RoHS, UR (Underwriters Laboratories)	R414012065
NC	3/2, con ritorno a molla	CNOMO	CNOMO	M5	110 V DC	-30% / +25%	senza	Dichiarazione di conformità CE, RoHS, UR (Underwriters Laboratories)	R414012066

Dimensioni



- 1) Collegamento 1 (Ingresso)
- 2) Attacco 2 (uscita)
- 3) Attacco 3 (scarico) con silenziatore

Efficient pneumatic solutions, our program: cylinders and drives, valves and valve systems, air supply management



Visit us: [Emerson.com/Aventics](https://www.emerson.com/Aventics)

Your local contact: [Emerson.com/contactus](https://www.emerson.com/contactus)



[Emerson.com](https://www.emerson.com)



[Facebook.com/EmersonAutomationSolutions](https://www.facebook.com/EmersonAutomationSolutions)



[LinkedIn.com/company/Emerson-Automation-Solutions](https://www.linkedin.com/company/Emerson-Automation-Solutions)



[Twitter.com/EMR_Automation](https://twitter.com/EMR_Automation)

An example configuration is depicted on the title page. The delivered product may thus vary from that in the illustration. Subject to change. This Document, as well as the data, specifications and other information set forth in it, are the exclusive property of AVENTICS GmbH. It may not be reproduced or given to third parties without its consent. Only use the AVENTICS products shown in industrial applications. Read the product documentation completely and carefully before using the product. Observe the applicable regulations and laws of the respective country. When integrating the product into applications, note the system manufacturer's specifications for safe use of the product. The data specified only serve to describe the product. No statements concerning a certain condition or suitability for a certain application can be derived from our information. The information given does not release the user from the obligation of own judgment and verification. It must be remembered that the products are subject to a natural process of wear and aging.

The Emerson logo is a trademark and service mark of Emerson Electric Co. Brand logotype are registered trademarks of one of the Emerson family of companies. All other marks are the property of their respective owners. © 2019 Emerson Electric Co. All rights reserved.



CONSIDER IT SOLVED™