

CD07



AVENTICS™

AVENTICS Wegeventile der Serie  
CD07

  
EMERSON™

## Serie CD07

Die AVENTICS Serie CD besteht aus verschiedenen Schieberventilen mit einem extrem robusten Gehäuse aus Zink-Druckguss. Mit den elektrischen, pneumatischen oder mechanischen Betätigungselementen (Tastrolle, Hebel, Pedal oder Stößel) ist die Serie CD ideal für Anwendungen in rauen Umgebungen.

- Langlebige Ausführung
- Montage auf Grundplatte
- Für extreme Umgebungstemperaturen geeignet
- Gegen Spannungsschwankungen resistent
- ATEX-Version lieferbar



### 3/2-Wegeventil, Serie CD07

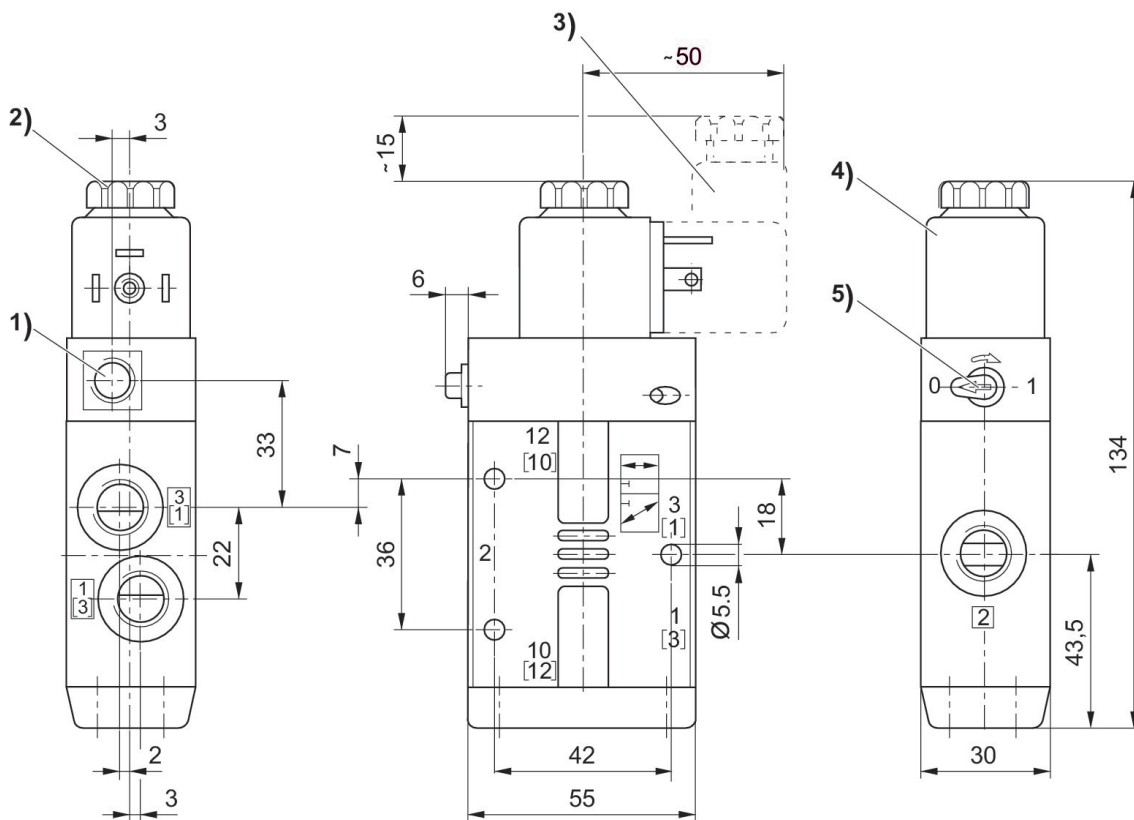
1400 l/min  
Elektrisch betätigt  
einseitig betätigt  
Stecker  
EN 175301-803, Form A  
Innengewinde  
-25 °C kältebeständig  
3/2, mit Federrückstellung  
NC/NO



Ventilfunktion	Ausstattung Basisventil	Schaltprinzip	Druckluftanschluss	Betriebsspannung	Vorsteuerung	Leistungsaufnahme DC [W]	Handhilfsbetätigung	Nenn-durchfluss Qn 1 zu 2 [l/min]	Kompatibilitätsindex	Materialnummer
NC/NO		3/2, mit Federrückstellung	M14x1,5	24 V DC	intern	2.1	rastend	1400	13, 14	5772020220
NC/NO		3/2, mit Federrückstellung	M14x1,5		intern		rastend	1400	13, 14	5772025270
NC/NO		3/2, mit Federrückstellung	M14x1,5		intern		rastend	1400	13, 14	5772025280
NC/NO		3/2, mit Federrückstellung	M14x1,5	110 V DC	intern	4.1	rastend	1400	13, 14	5772020770
NC/NO	Basisventil ohne Spule	3/2, mit Federrückstellung	M14x1,5		intern		rastend	1400	13, 14	5772025302
NC/NO		3/2, mit Federrückstellung	M14x1,5	24 V DC	extern	2.1	rastend	1400	13, 14	5772030220
NC/NO		3/2, mit Federrückstellung	M14x1,5		extern		rastend	1400	13, 14	5772035280
NC/NO	Basisventil ohne Spule	3/2, mit Federrückstellung	M14x1,5		extern		rastend	1400	13, 14	5772035302
NC/NO		3/2, mit Federrückstellung	G 1/4	24 V DC	intern	2.1	rastend	1400	13, 14	5772070220
NC/NO		3/2, mit Federrückstellung	G 1/4		intern		rastend	1400	13, 14	5772075270
NC/NO		3/2, mit Federrückstellung	G 1/4		intern		rastend	1400	13, 14	5772075280
NC/NO		3/2, mit Federrückstellung	G 1/4	24 V DC	intern	2.1	ohne	1400	13, 14	5772960220
NC/NO		3/2, mit Federrückstellung	G 1/4	24 V DC	intern	4.5	rastend	1400	13, 14	5772072220

Ventilfunktion	Ausstattung Basisventil	Schaltprinzip	Druckluftanschluss	Betriebsspannung	Vorsteuerung	Leistungsaufnahme DC [W]	Handhilfsbetätigung	Nenn-durchfluss Qn 1 zu 2 [l/min]	Kompatibilitätsindex	Materialnummer
NC/NO		3/2, mit Federrückstellung	G 1/4		intern		rastend	1400	13, 14	5772075220
NC/NO	Basisventil ohne Spule	3/2, mit Federrückstellung	G 1/4		intern		ohne	1400	13, 14	5772965302
NC/NO	Basisventil ohne Spule	3/2, mit Federrückstellung	G 1/4		intern		rastend	1400	13, 14	5772075302
NC/NO		3/2, mit Federrückstellung	G 1/4	24 V DC	intern	2.1	rastend	1400	13, 14	R412004091
NC/NO		3/2, mit Federrückstellung	G 1/4	24 V DC	extern	2.1	rastend	1400	13, 14	5772080220
NC/NO		3/2, mit Federrückstellung	G 1/4		extern		rastend	1400	13, 14	5772085270
NC/NO		3/2, mit Federrückstellung	G 1/4		extern		rastend	1400	13, 14	5772085280
NC/NO		3/2, mit Federrückstellung	G 1/4		extern		rastend	1400	13, 14	5772085220
NC/NO	Basisventil ohne Spule	3/2, mit Federrückstellung	G 1/4		extern		rastend	1400	13, 14	5772085302
NC/NO		3/2, mit Federrückstellung	G 1/4	24 V DC	extern	2.1	rastend	1400	13, 14	R412004092

Abmessungen



1) Nur bei separater Vorsteuerung G 1/8 2) nach Entfernen der Kappe Innengewinde M5 3) Ventilsteckverbinder 4) Spule jeweils um 45° steckbar 5) Handhilfsbetätigung

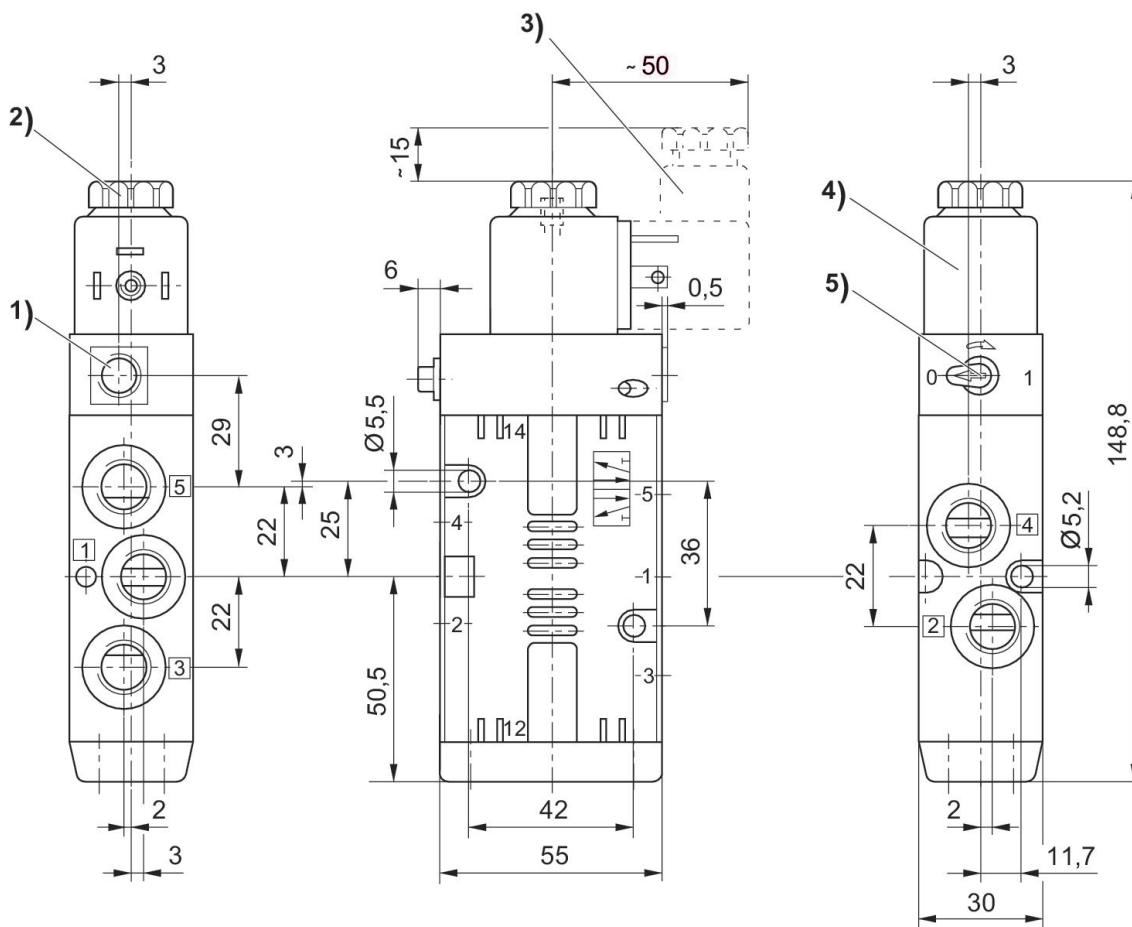
**5/2-Wegeventil, Serie CD07**

1200 l/min  
Elektrisch betätigt  
einseitig betätigt  
Stecker  
EN 175301-803, Form A  
Innengewinde  
-25 °C kältebeständig  
3-polig  
G 1/4  
G 1/4



Ausstattung Basisventil	Schaltprinzip	Druckluftanschluss	Betriebsspannung	Vorsteuerung	Leistungsaufnahme DC [W]	Handhilfsbetätigung	Nenndurchfluss Qn 1 zu 2 [l/min]	Kompatibilitätsindex	Materialnummer
	5/2, mit Federrückstellung	G 1/4	24 V DC	intern	2.1	rastend	1200	13, 14	5776070220
	5/2, mit Federrückstellung	G 1/4		intern		rastend	1200	13, 14	5776075280
Basisventil ohne Spule	5/2, mit Federrückstellung	G 1/4		intern		rastend	1200	13, 14	5776075302
	5/2, mit Federrückstellung	G 1/4	24 V DC	intern	2.1	rastend	1200	13, 14	R412004093
	5/2, mit Federrückstellung	G 1/4	96 V DC	intern	5.8	rastend	1200	14	5776070360
	5/2, mit Federrückstellung	G 1/4	24 V DC	intern	2.1	ohne	1200	14	5776980220
	5/2, mit Federrückstellung	G 1/4	24 V DC	extern	2.1	rastend	1200	13, 14	5776080220
	5/2, mit Federrückstellung	G 1/4		extern		rastend	1200	13, 14	5776085280
Basisventil ohne Spule	5/2, mit Federrückstellung	G 1/4		extern		rastend	1200	13, 14	5776085302
	5/2, mit Federrückstellung	G 1/4		extern		rastend	1200	14	5776085270

Abmessungen



1) Nur bei separater Vorsteuerung G 1/8 2) nach Entfernen der Kappe Innengewinde M5 3) Ventilsteckverbinder 4) Spule jeweils um 45° steckbar 5) Handhilfsbetätigung

**5/2-Wegeventil, Serie CD07**

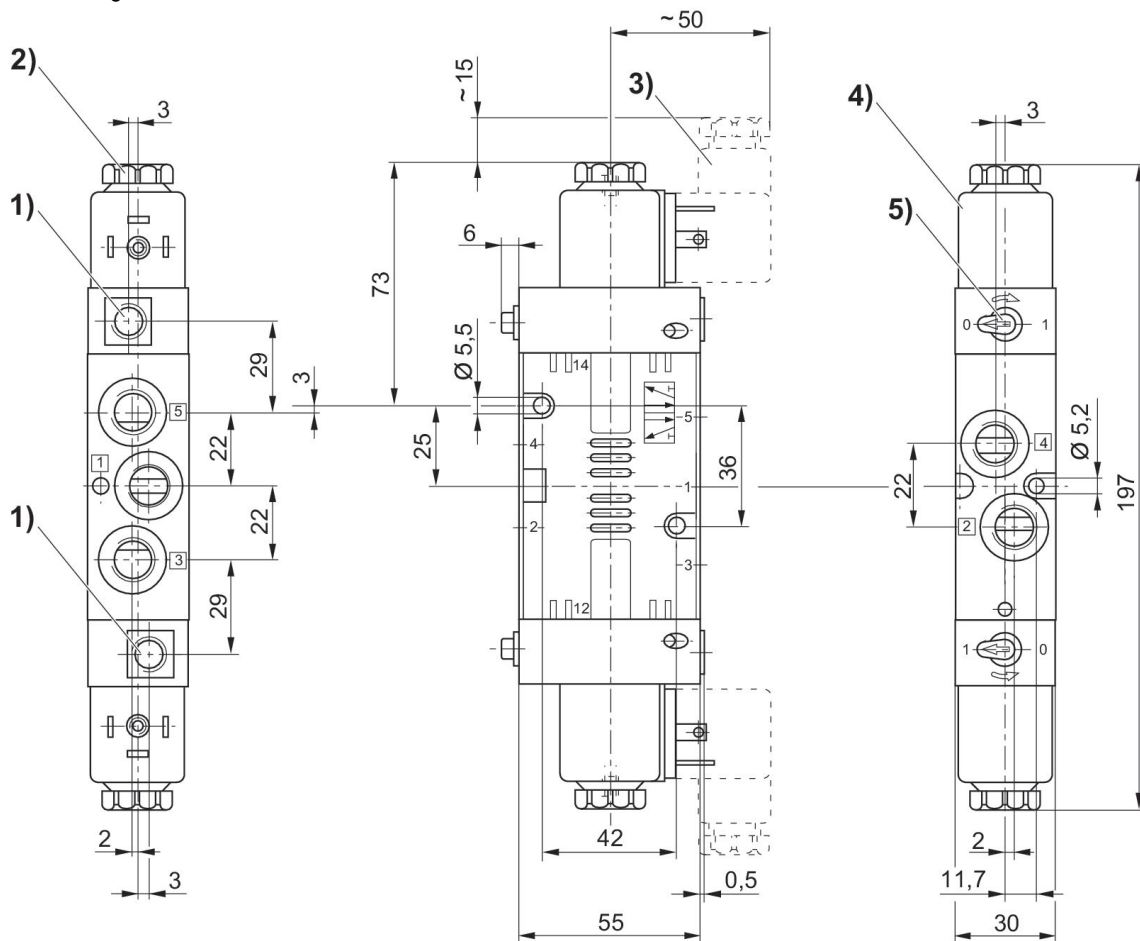
1200 l/min  
Elektrisch betätigt  
beidseitig betätigt  
Stecker  
EN 175301-803, Form A  
Innengewinde  
-25 °C kältebeständig  
3-polig



Ausstattung Basisventil	Schaltprinzip	Druckluftanschluss	Betriebsspannung	Vorsteuerung	Leistungsaufnahme DC [W]	Handhilfsbetätigung	Nenndurchfluss Qn 1 zu 2 [l/min]	Kompatibilitätsindex	Materialnummer
	5/2, beidseitig betätigt	G 1/4	24 V DC	intern	2.1	rastend	1200	13, 14	5776270220
	5/2, beidseitig betätigt	G 1/4	24 V DC	intern	4.5	rastend	1200	13, 14	5776272220
	5/2, beidseitig betätigt	G 1/4		intern		rastend	1200	13, 14	5776275270
	5/2, beidseitig betätigt	G 1/4		intern		rastend	1200	13, 14	5776275280
	5/2, beidseitig betätigt	G 1/4		intern		rastend	1200	13, 14	5776275220
Basisventil ohne Spule	5/2, beidseitig betätigt	G 1/4		intern		rastend	1200	13, 14	5776275302
	5/2, beidseitig betätigt	G 1/4	24 V DC	extern	2.1	rastend	1200	13, 14	5776280220
	5/2, beidseitig betätigt	G 1/4		extern		rastend	1200	13, 14	5776285270
	5/2, beidseitig betätigt	G 1/4		extern		rastend	1200	13, 14	5776285280
Basisventil ohne Spule	5/2, beidseitig betätigt	G 1/4		extern		rastend	1200	13, 14	5776285302



Abmessungen



1) Nur bei separater Vorsteuerung G 1/8 2) nach Entfernen der Kappe Innengewinde M5 3) Ventilsteckverbinder 4) Spule jeweils um 45° steckbar 5) Handhilfsbetätigung

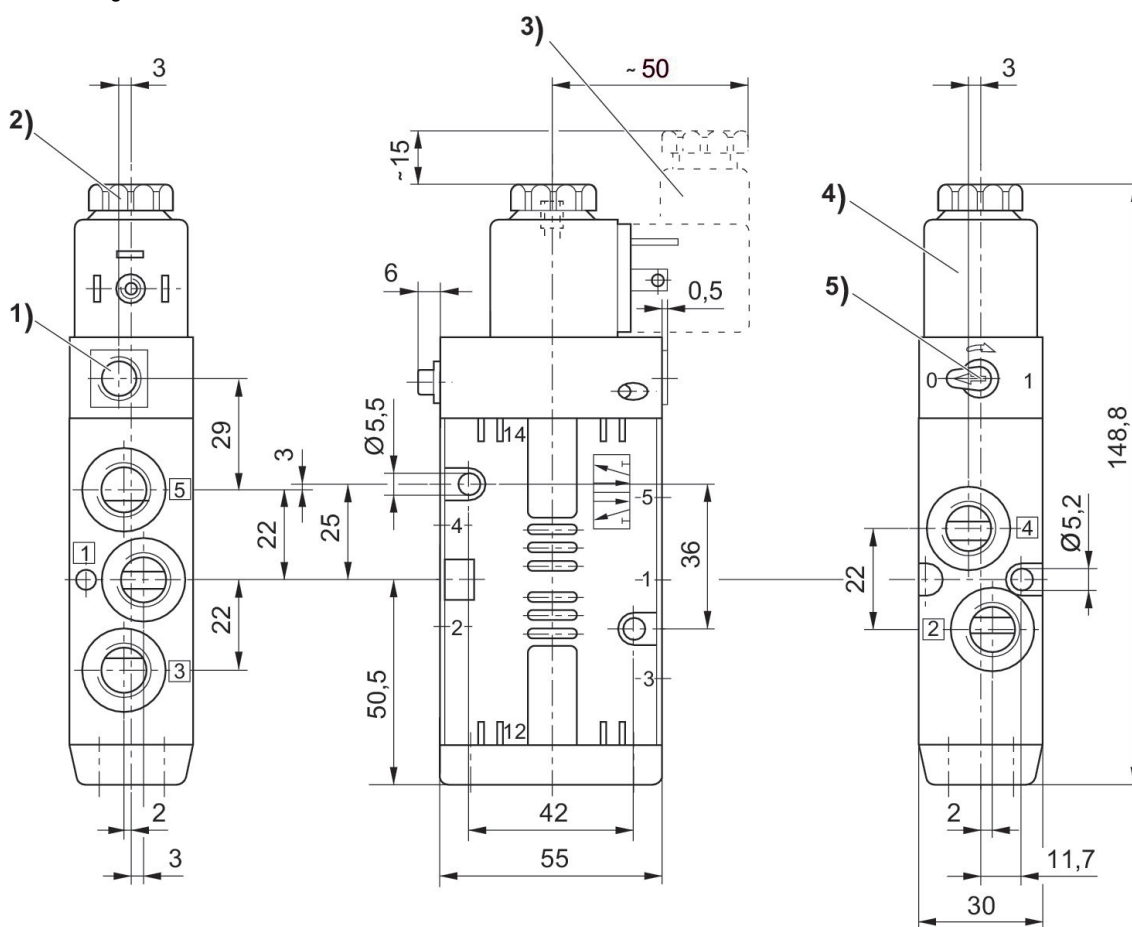
**5/2-Wegeventil, Serie CD07**

1200 l/min  
Elektrisch betätigt  
einseitig betätigt  
Stecker  
EN 175301-803, Form A  
Innengewinde  
-25 °C kältebeständig  
3-polig  
M14x1,5  
M14x1,5



Ausstattung Basisventil	Schaltprinzip	Druckluftanschluss	Betriebsspannung	Vorsteuerung	Leistungsaufnahme DC [W]	Handhilfsbetätigung	Nenndurchfluss Qn 1 zu 2 [l/min]	Kompatibilitätsindex	Materialnummer
	5/2, mit Federrückstellung	M14x1,5	24 V DC	intern	2.1	rastend	1200	13, 14	5776020220
	5/2, mit Federrückstellung	M14x1,5		intern		rastend	1200	13, 14	5776025270
	5/2, mit Federrückstellung	M14x1,5		intern		rastend	1200	13, 14	5776025280
Basisventil ohne Spule	5/2, mit Federrückstellung	M14x1,5		intern		rastend	1200	13, 14	5776025302
	5/2, mit Federrückstellung	M14x1,5	24 V DC	extern	2.1	rastend	1200	13, 14	5776030220
	5/2, mit Federrückstellung	M14x1,5		extern		rastend	1200	13, 14	5776035280
Basisventil ohne Spule	5/2, mit Federrückstellung	M14x1,5		extern		rastend	1200	13, 14	5776035302

Abmessungen



1) Nur bei separater Vorsteuerung G 1/8 2) nach Entfernen der Kappe Innengewinde M5 3) Ventilsteckverbinder 4) Spule jeweils um 45° steckbar 5) Handhilfsbetätigung

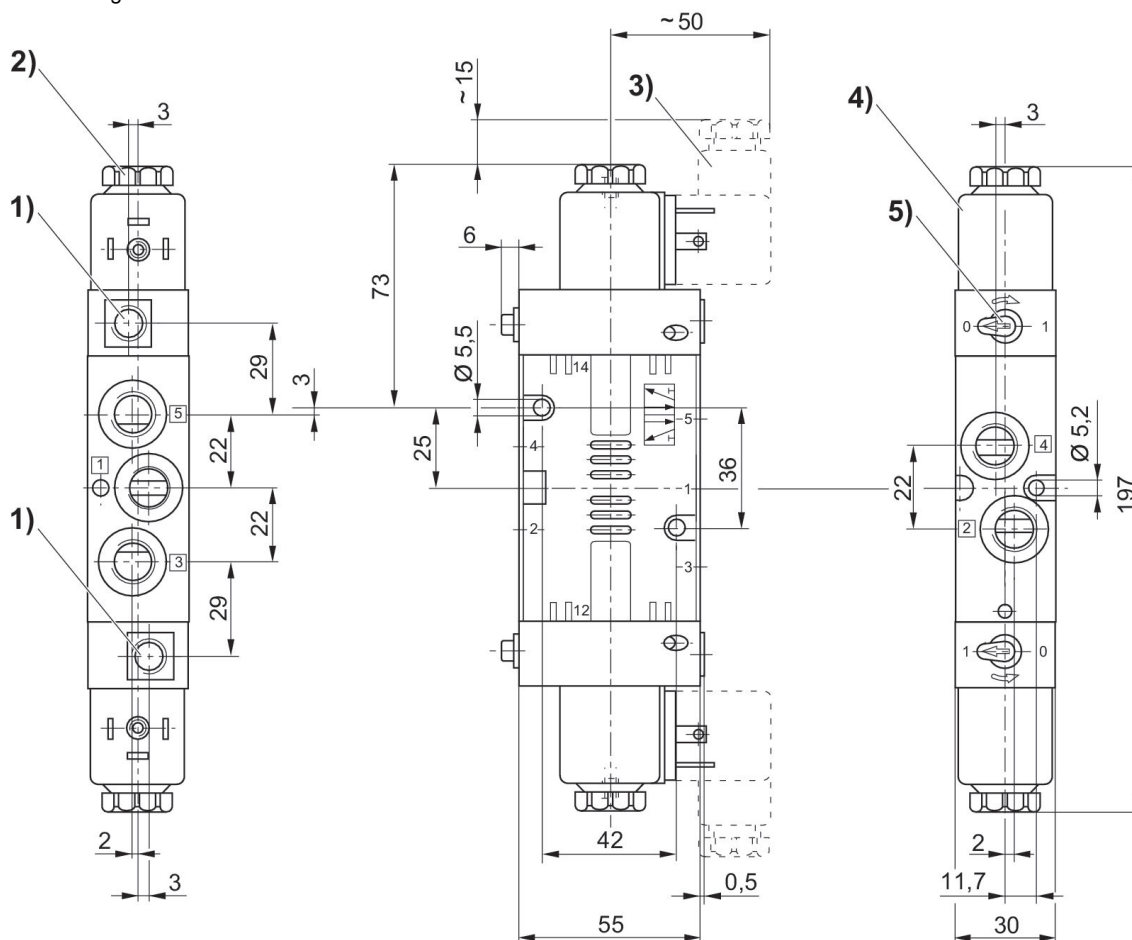
5/2-Wegeventil, Serie CD07

1200 l/min  
Elektrisch betätigt  
beidseitig betätigt  
Stecker  
EN 175301-803, Form A  
Innengewinde  
-40 °C kältebeständig  
3-polig  
G 1/4  
G 1/4



Ausstattung Basisventil	Schaltprinzip	Druckluftanschluss	Betriebsspannung	Vorsteuerung	Leistungsaufnahme DC [W]	Handhilfsbetätigung	Nenndurchfluss Qn 1 zu 2 [l/min]	Kompatibilitätsindex	Materialnummer
	5/2, beidseitig betätigt	G 1/4	24 V DC	intern	2.1	rastend	1200	13, 14	5776840220
	5/2, beidseitig betätigt	G 1/4		intern		rastend	1200	13, 14	5776845280
Basisventil ohne Spule	5/2, beidseitig betätigt	G 1/4		intern		rastend	1200	13, 14	5776845302

Abmessungen



1) Nur bei separater Vorsteuerung G 1/8 2) nach Entfernen der Kappe Innengewinde M5 3) Ventilsteckverbinder 4) Spule jeweils um 45° steckbar 5) Handhilfsbetätigung

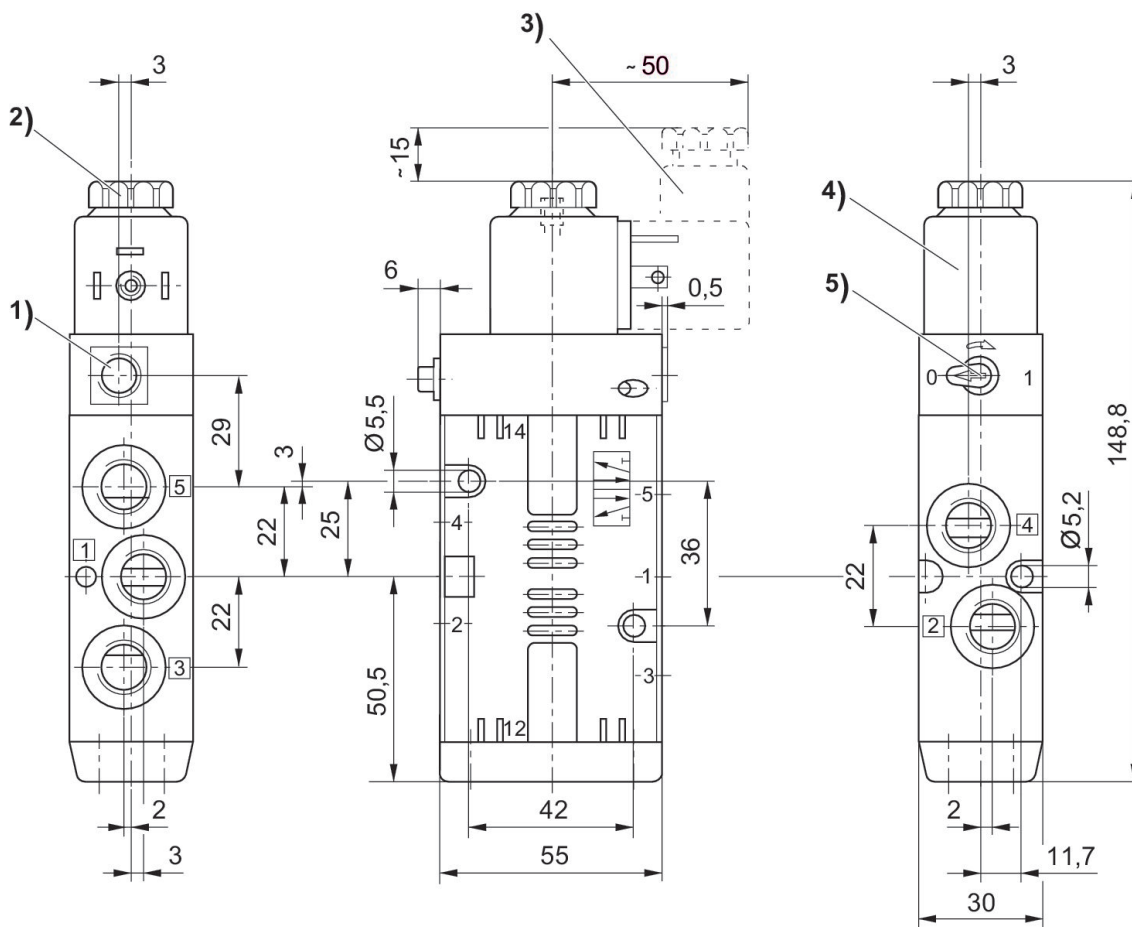
**5/2-Wegeventil, Serie CD07**

1200 l/min  
Elektrisch betätigt  
einseitig betätigt  
Stecker  
EN 175301-803, Form A  
Innengewinde  
-40 °C kältebeständig  
3-polig  
G 1/4  
G 1/4



Ausstattung Basisventil	Schaltprinzip	Druckluftanschluss	Betriebsspannung	Vorsteuerung	Leistungsaufnahme DC [W]	Handhilfsbetätigung	Nenndurchfluss Qn 1 zu 2 [l/min]	Kompatibilitätsindex	Materialnummer
	5/2, mit Federrückstellung	G 1/4	24 V DC	intern	2.1	rastend	1200	13, 14	5776960220
	5/2, mit Federrückstellung	G 1/4		intern		rastend	1200	13, 14	5776965280
Basisventil ohne Spule	5/2, mit Federrückstellung	G 1/4		intern		rastend	1200	13, 14	5776965302

Abmessungen



1) Nur bei separater Vorsteuerung G 1/8 2) nach Entfernen der Kappe Innengewinde M5 3) Ventilsteckverbinder 4) Spule jeweils um 45° steckbar 5) Handhilfsbetätigung

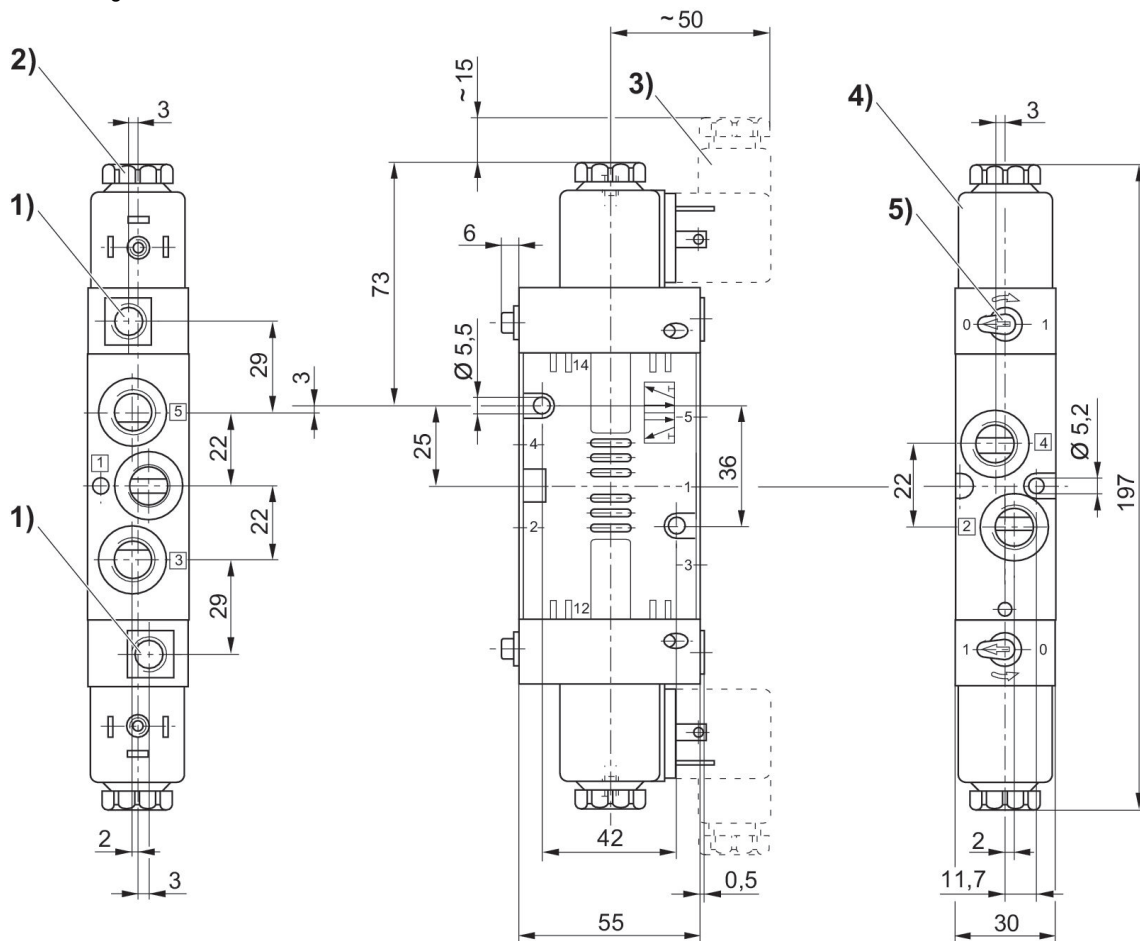
**5/2-Wegeventil, Serie CD07**

1200 l/min  
Elektrisch betätigt  
beidseitig betätigt  
Stecker  
EN 175301-803, Form A  
Innengewinde  
-25 °C kältebeständig  
3-polig  
M14x1,5  
M14x1,5



Ausstattung Basisventil	Schaltprinzip	Druckluftanschluss	Betriebsspannung	Vorsteuerung	Leistungsaufnahme DC [W]	Handhilfsbetätigung	Nenndurchfluss Qn 1 zu 2 [l/min]	Kompatibilitätsindex	Materialnummer
	5/2, beidseitig betätigt	M14x1,5	24 V DC	intern	2.1	rastend	1200	13, 14	5776220220
	5/2, beidseitig betätigt	M14x1,5		intern		rastend	1200	13, 14	5776225280
Basisventil ohne Spule	5/2, beidseitig betätigt	M14x1,5		intern		rastend	1200	13, 14	5776225302
	5/2, beidseitig betätigt	M14x1,5	24 V DC	extern	2.1	rastend	1200	13, 14	5776230220
	5/2, beidseitig betätigt	M14x1,5		extern		rastend	1200	13, 14	5776235280
Basisventil ohne Spule	5/2, beidseitig betätigt	M14x1,5		extern		rastend	1200	13, 14	5776235302

Abmessungen



1) Nur bei separater Vorsteuerung G 1/8 2) nach Entfernen der Kappe Innengewinde M5 3) Ventilsteckverbinder 4) Spule jeweils um 45° steckbar 5) Handhilfsbetätigung



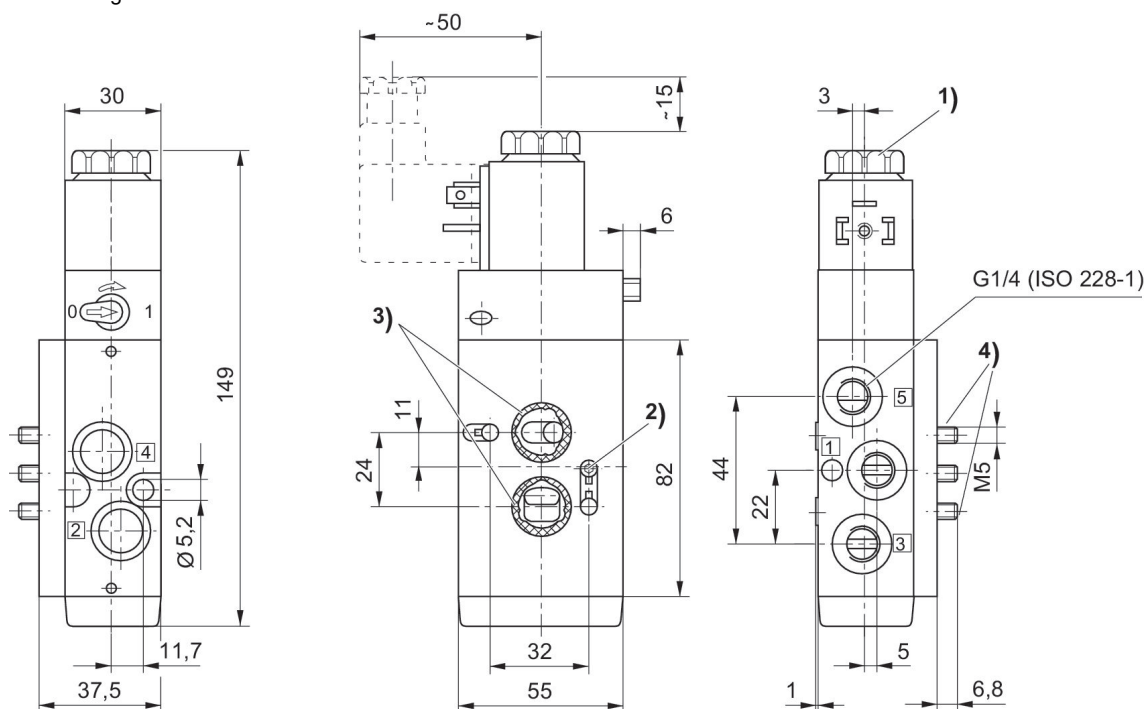
### 5/2-Wegeventil, Serie CD07

1200 l/min  
Elektrisch betätigt  
einseitig betätigt  
NAMUR  
Stecker  
EN 175301-803, Form A  
Grundplattenanschluss  
Innengewinde  
-25 °C kältebeständig  
3-polig  
G 1/4  
G 1/4



Ausstattung Basisventil	Schaltprinzip	Druckluftanschluss	Betriebsspannung	Vorsteuerung	Leistungsaufnahme DC [W]	Handhilfsbetätigung	Nenndurchfluss Qn 1 zu 2 [l/min]	Kompatibilitätsindex	Materialnummer
	5/2, mit Federrückstellung	G 1/4	24 V DC	intern	2.1	rastend	1200	13, 14	5776600220
	5/2, mit Federrückstellung	G 1/4		intern		rastend	1200	13, 14	5776605280
Basisventil ohne Spule	5/2, mit Federrückstellung	G 1/4		intern		rastend	1200	13, 14	5776605302

#### Abmessungen



1) Nach Entfernen der Kappe Innengewinde M5 2) Gewindestift DIN 914 M5 x 20 3) O-Ring 16 x 2 (gehören zum Lieferumfang) 4) Zylinderschraube M5x40 (im Lieferumfang enthalten)

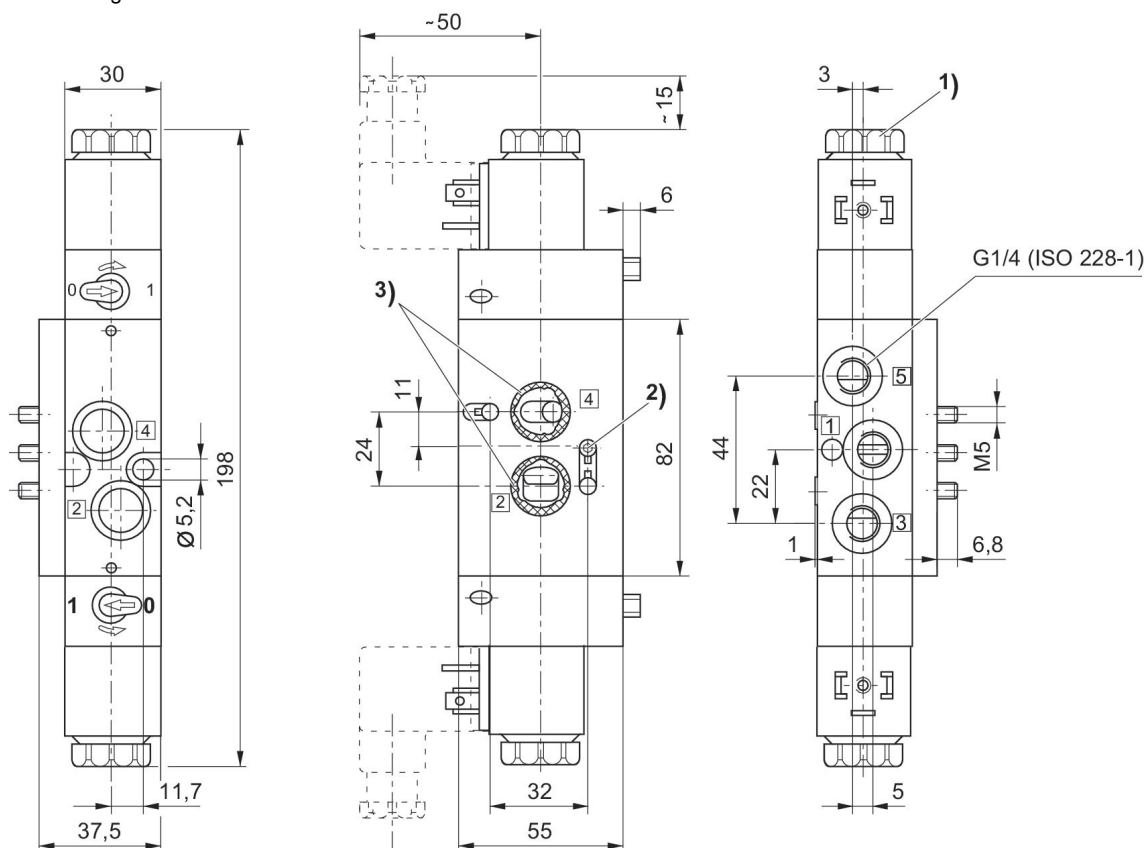
5/2-Wegeventil, Serie CD07

1200 l/min  
Elektrisch betätigt  
beidseitig betätigt  
NAMUR  
Stecker  
EN 175301-803, Form A  
Grundplattenanschluss  
Innengewinde  
-25 °C kältebeständig  
3-polig  
G 1/4  
G 1/4



Ausstattung Basisventil	Schaltprinzip	Druckluftanschluss	Betriebsspannung	Vorsteuerung	Leistungsaufnahme DC [W]	Handhilfsbetätigung	Nenndurchfluss Qn 1 zu 2 [l/min]	Kompatibilitätsindex	Materialnummer
	5/2, beidseitig betätigt	G 1/4	24 V DC	intern	2.1	rastend	1200	13, 14	5776620220
	5/2, beidseitig betätigt	G 1/4		intern		rastend	1200	13, 14	5776625280
Basisventil ohne Spule	5/2, beidseitig betätigt	G 1/4		intern		rastend	1200	13, 14	5776625302

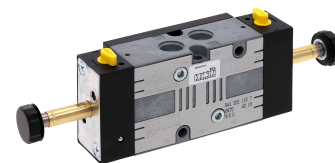
Abmessungen



1) Nach Entfernen der Kappe Innengewinde M5 2) Gewindestift DIN 914 M5 x 20 3) O-Ring 16 x 2 (gehören zum Lieferumfang) 4) Zylinderschraube M5x40 (im Lieferumfang enthalten)

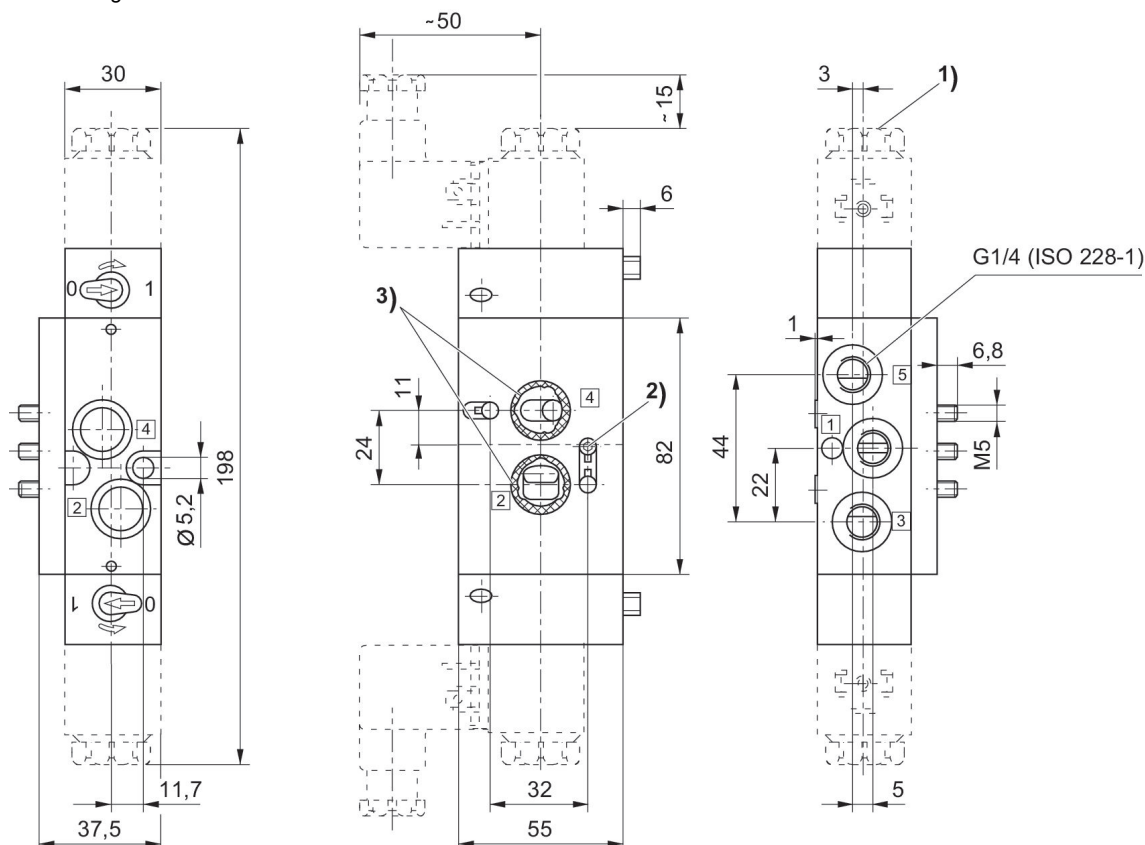
### 5/3-Wegeventil, Serie CD07

900 l/min  
Elektrisch betätigt  
beidseitig betätigt  
NAMUR  
Stecker  
EN 175301-803, Form A  
Grundplattenanschluss  
Innengewinde  
Basisventil mit Grundplatte  
ATEX optional  
3-polig  
G 1/4  
G 1/4



Schaltprinzip	Druckluftanschluss	Vorsteuerung	Handhilfsbetätigung	Nenndurchfluss Qn 1 zu 2 [l/min]	Kompatibilitätsindex	Materialnummer
5/3, geschlossene Mittelstellung	G 1/4	intern	rastend	900	13, 14	R412011157
5/3, entlüftete Mittelstellung	G 1/4	intern	rastend	900	13, 14	R412011158
5/3, belüftete Mittelstellung	G 1/4	intern	rastend	900	13, 14	R412011159

#### Abmessungen



1) Nach Entfernen der Kappe Innengewinde M5 2) Gewindestift DIN 914 M5 x 20 3) O-Ring 16 x 2 (gehören zum Lieferumfang) 4) Zylinderschraube M5x40 (im Lieferumfang enthalten)

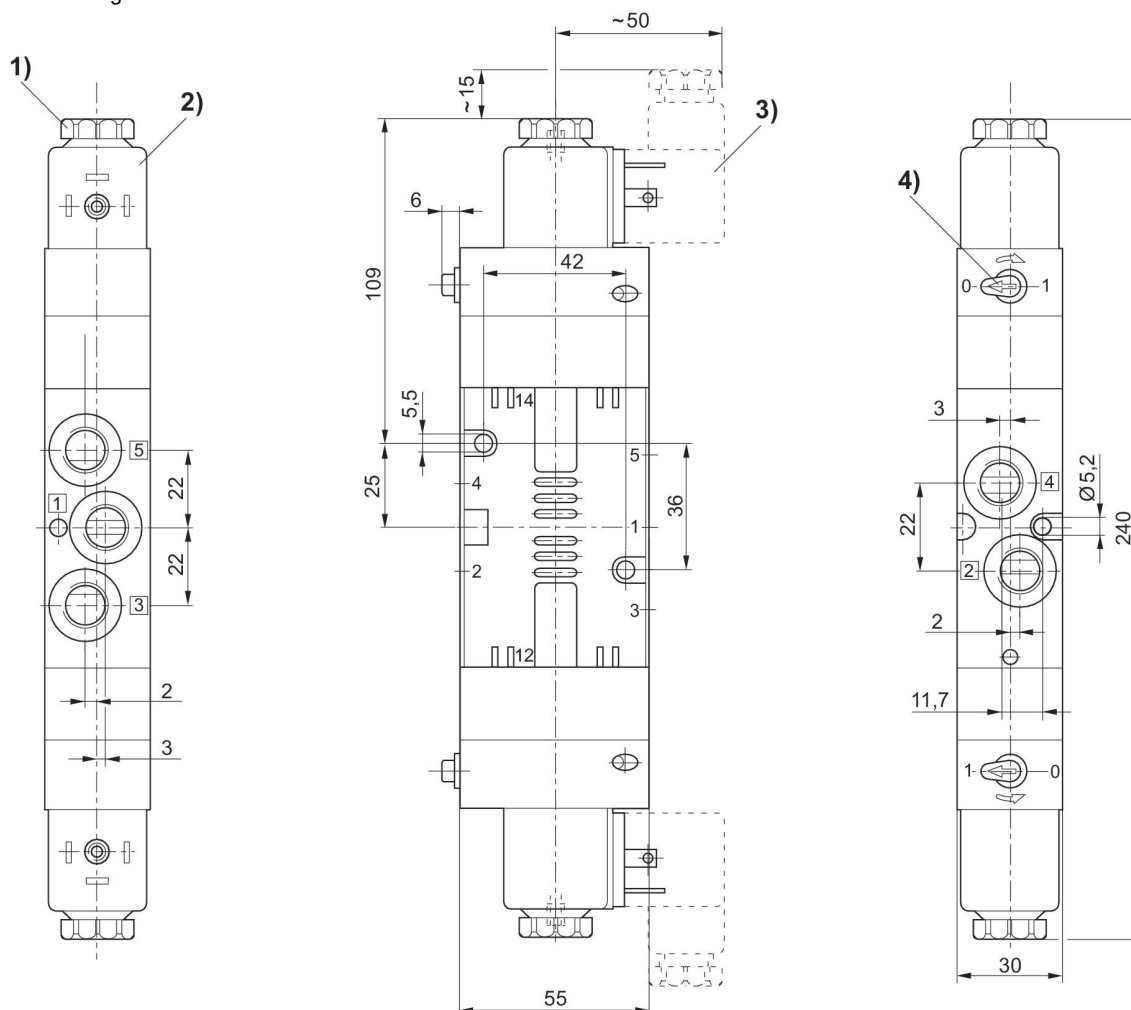
5/3-Wegeventil, Serie CD07

900 l/min  
Elektrisch betätigt  
beidseitig betätigt  
Stecker  
EN 175301-803, Form A  
Innengewinde  
-30 °C kältebeständig  
3-polig



Ventilfunktion	Schaltprinzip	Druckluftanschluss	Betriebsspannung	Vorsteuerung	Leistungsaufnahme DC [W]	Handhilfsbetätigung	Nenndurchfluss Qn 1 zu 2 [l/min]	Kompatibilitätsindex	Materialnummer
geschlossene Mittelstellung	5/3, geschlossene Mittelstellung	M14x1,5	110 V DC	intern	6	rastend	900	14	5776920270

Abmessungen



1) Nach Entfernen der Kappe Innengewinde M5 2) Spule jeweils um 45° steckbar 3) Ventilsteckverbinder 4) Handhilfsbetätigung

**5/3-Wegeventil, Serie CD07**

900 l/min  
Elektrisch betätigt  
beidseitig betätigt  
Stecker  
EN 175301-803, Form A  
Innengewinde  
-25 °C kältebeständig  
3-polig  
G 1/4  
G 1/4

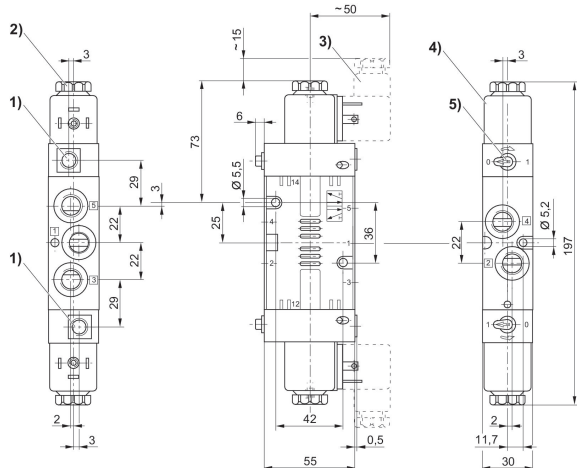


Ventilfunktion	Ausstattung Basisventil	Schaltprinzip	Druckluftanschluss	Betriebsspannung	Vorsteuerung	Leistungsaufnahme DC [W]	Handhilfsbetätigung	Nenn-durchfluss Qn 1 zu 2 [l/min]	Kompa-tibilitäts-index	Materialnummer
geschlossene Mittelstellung		5/3, geschlossene Mittelstellung	G 1/4	24 V DC	intern	2.1	rastend	900	13, 14	577770220
geschlossene Mittelstellung		5/3, geschlossene Mittelstellung	G 1/4		intern		rastend	900	13, 14	577775270
geschlossene Mittelstellung		5/3, geschlossene Mittelstellung	G 1/4		intern		rastend	900	13, 14	577775280
geschlossene Mittelstellung		5/3, geschlossene Mittelstellung	G 1/4		intern		rastend	900	13, 14	577775220
geschlossene Mittelstellung	Basisventil ohne Spule	5/3, geschlossene Mittelstellung	G 1/4		intern		rastend	900	13, 14	577775302
geschlossene Mittelstellung		5/3, geschlossene Mittelstellung	G 1/4	24 V DC	intern	2.1	rastend	900	13, 14	577770220
geschlossene Mittelstellung		5/3, geschlossene Mittelstellung	G 1/4		intern		rastend	900	13, 14	5777725280
geschlossene Mittelstellung	Basisventil ohne Spule	5/3, geschlossene Mittelstellung	G 1/4		intern		rastend	900	13, 14	5777725302
geschlossene Mittelstellung	Basisventil ohne Spule	5/3, geschlossene Mittelstellung	G 1/4		extern		rastend	900	13, 14	5777955302
geschlossene Mittelstellung		5/3, geschlossene Mittelstellung	G 1/4	24 V DC	extern	2.1	rastend	900	13, 14	R412003424

Ventilfunktion	Ausstattung Basisventil	Schaltprinzip	Druckluftanschluss	Betriebsspannung	Vorsteuerung	Leistungsaufnahme DC [W]	Handhilfsbetätigung	Nenn-durchfluss Qn 1 zu 2 [l/min]	Kompatibilitätsindex	Materialnummer
geschlossene Mittelstellung		5/3, geschlossene Mittelstellung	G 1/4		extern		rastend	900	13, 14	5777955280
entlüftete Mittelstellung		5/3, entlüftete Mittelstellung	G 1/4	24 V DC	intern	2.1	rastend	900	13, 14	5777760220
entlüftete Mittelstellung		5/3, entlüftete Mittelstellung	G 1/4		intern		rastend	900	13, 14	5777765270
entlüftete Mittelstellung		5/3, entlüftete Mittelstellung	G 1/4		intern		rastend	900	13, 14	5777765280
entlüftete Mittelstellung	Basisventil ohne Spule	5/3, entlüftete Mittelstellung	G 1/4		intern		rastend	900	13, 14	5777765302
entlüftete Mittelstellung	Basisventil ohne Spule	5/3, entlüftete Mittelstellung	G 1/4		extern		rastend	900	13, 14	5777945302
entlüftete Mittelstellung		5/3, entlüftete Mittelstellung	G 1/4	24 V DC	intern	2.1	rastend	900	13, 14	5777710220
entlüftete Mittelstellung		5/3, entlüftete Mittelstellung	G 1/4		intern		rastend	900	13, 14	5777715280
entlüftete Mittelstellung	Basisventil ohne Spule	5/3, entlüftete Mittelstellung	G 1/4		intern		rastend	900	13, 14	5777715302
belüftete Mittelstellung		5/3, belüftete Mittelstellung	G 1/4	24 V DC	intern	2.1	rastend	900	13, 14	5777750220
belüftete Mittelstellung		5/3, belüftete Mittelstellung	G 1/4		intern		rastend	900	13, 14	5777755280
belüftete Mittelstellung	Basisventil ohne Spule	5/3, belüftete Mittelstellung	G 1/4		intern		rastend	900	13, 14	5777755302
belüftete Mittelstellung		5/3, belüftete Mittelstellung	G 1/4	24 V DC	intern	2.1	rastend	900	13, 14	5777700220
belüftete Mittelstellung	Basisventil ohne Spule	5/3, belüftete Mittelstellung	G 1/4		intern		rastend	900	13, 14	5777705302

577770220, 577775270, 577775280,  
577775220, 5777955302, R412003424,  
5777955280, 5777760220, 5777765270,  
5777765280, 5777765302, 5777945302,  
5777750220, 5777755280, 5777755302

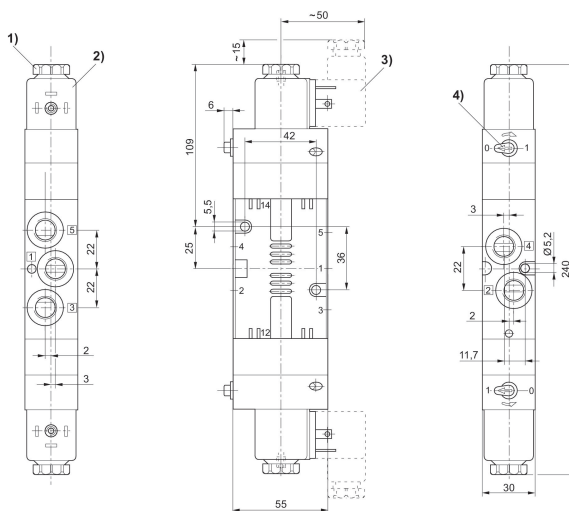
Abmessungen



1) Nur bei separater Vorsteuerung G 1/8 2) nach Entfernen der Kappe Innengewinde M5 3) Ventilsteckverbinder 4) Spule jeweils um 45° steckbar Handhilfsbetätigung

577775302, 5777720220, 5777725280,  
5777725302, 5777710220, 5777715280,  
5777715302, 5777700220, 5777705302

Abmessungen



1) Nach Entfernen der Kappe Innengewinde M5 2) Spule jeweils um 45° steckbar 3) Ventilsteckverbinder 4) Handhilfsbetätigung

**5/2-Wegeventil, Serie CD07**

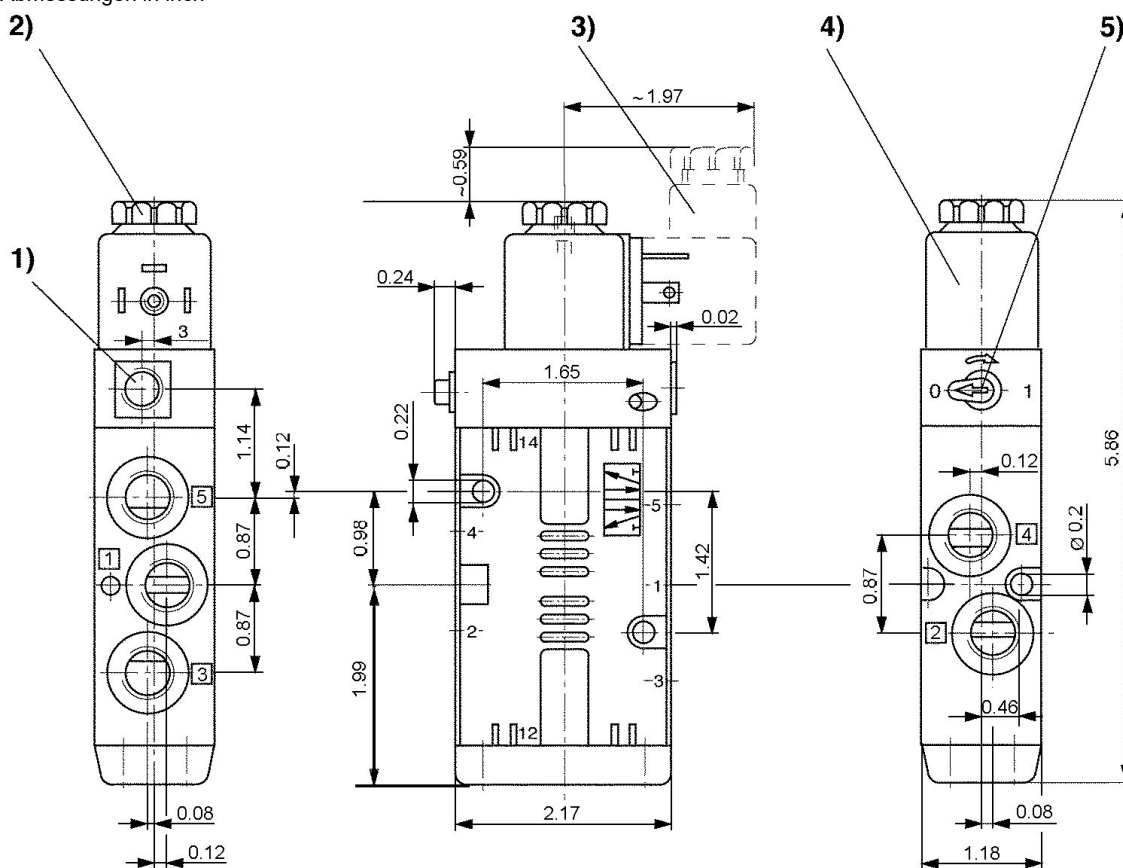
1200 l/min  
Elektrisch betätigt  
einseitig betätigt  
Stecker  
EN 175301-803, Form A  
Innengewinde  
3-polig  
1/4 NPT  
1/4 NPT



Schaltprinzip	Druckluftanschluss	Betriebsspannung	Vorsteuerung	Leistungsaufnahme DC [W]	Handhilfsbetätigung	Nenndurchfluss Qn 1 zu 2 [l/min]	Kompatibilitätsindex	Materialnummer
5/2, mit Federrückstellung	1/4 NPT	12 V DC	intern	2.7	rastend	1200	13, 14	R432016585
5/2, mit Federrückstellung	1/4 NPT	24 V DC	intern	2.7	rastend	1200	13, 14	R432016584
5/2, mit Federrückstellung	1/4 NPT		intern		rastend	1200	13, 14	R432016582
5/2, mit Federrückstellung	1/4 NPT		intern		rastend	1200	13, 14	R432016583
5/2, mit Federrückstellung	1/4 NPT		intern		rastend	1200	13, 14	R432016586
5/2, mit Federrückstellung	1/4 NPT	12 V DC	extern	2.7	rastend	1200	14	R432016615
5/2, mit Federrückstellung	1/4 NPT	24 V DC	extern	2.7	rastend	1200	14	R432016613
5/2, mit Federrückstellung	1/4 NPT		extern		rastend	1200	14	R432016605
5/2, mit Federrückstellung	1/4 NPT		extern		rastend	1200	14	R432016609
5/2, mit Federrückstellung	1/4 NPT		extern		rastend	1200	14	R432016618



Abmessungen in inch



1) Nur bei separater Vorsteuerung G 1/8 2) nach Entfernen der Kappe Innengewinde M5 3) Ventilsteckverbinder 4) Spule jeweils um 45° steckbar 5) Handhilfsbetätigung

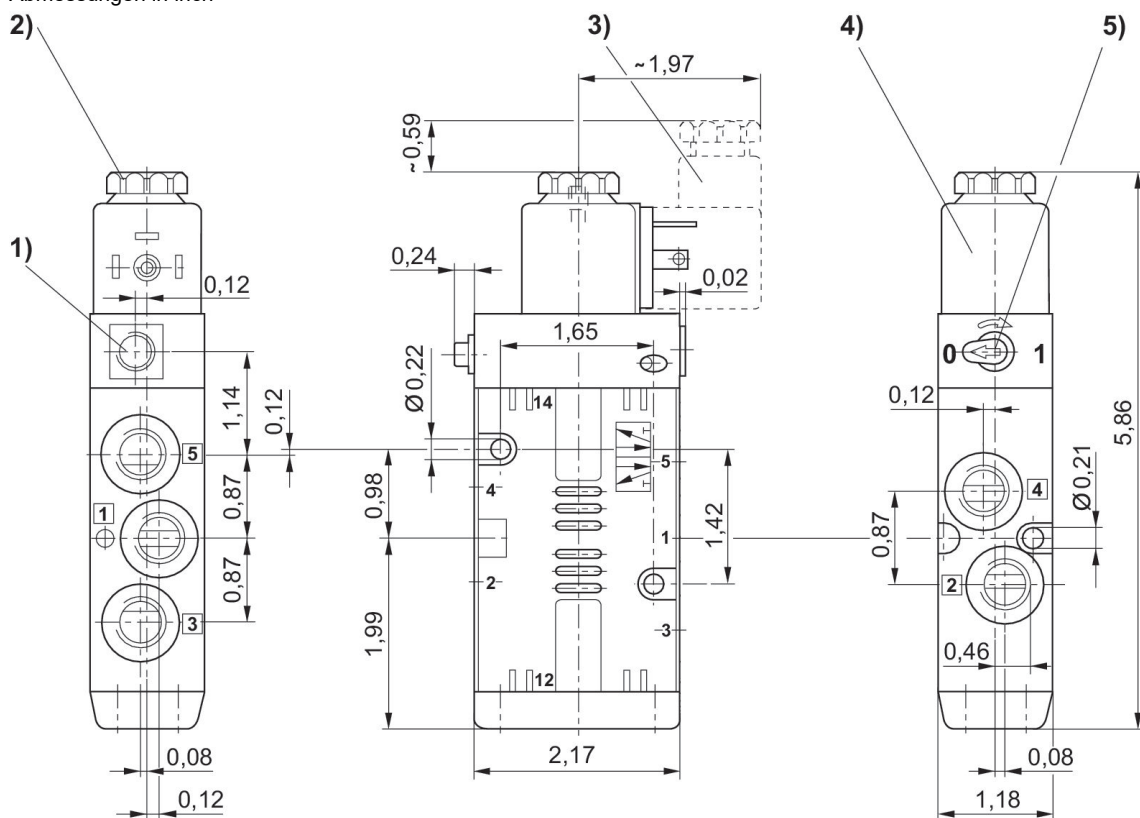
**5/2-Wegeventil, Serie CD07**

1200 l/min  
Elektrisch betätigt  
beidseitig betätigt  
Stecker  
EN 175301-803, Form A  
Innengewinde  
3-polig  
1/4 NPT  
1/4 NPT



Schaltprinzip	Druckluftanschluss	Betriebsspannung	Vorsteuerung	Leistungsaufnahme DC [W]	Handhilfsbetätigung	Nenndurchfluss Qn 1 zu 2 [l/min]	Kompatibilitätsindex	Materialnummer
5/2, beidseitig betätigt	1/4 NPT		intern		rastend	1200	13, 14	R432016587
5/2, beidseitig betätigt	1/4 NPT		intern		rastend	1200	13, 14	R432016589
5/2, beidseitig betätigt	1/4 NPT	12 V DC	intern	2.7	rastend	1200	13, 14	R432016593
5/2, beidseitig betätigt	1/4 NPT	24 V DC	intern	2.7	rastend	1200	13, 14	R432016591
5/2, beidseitig betätigt	1/4 NPT		intern		rastend	1200	13, 14	R432016595
5/2, beidseitig betätigt	1/4 NPT	12 V DC	extern	2.7	rastend	1200	13, 14	R432016616
5/2, beidseitig betätigt	1/4 NPT		extern		rastend	1200	13, 14	R432016604
5/2, beidseitig betätigt	1/4 NPT		extern		rastend	1200	13, 14	R432016608

Abmessungen in inch



1) Nur bei separater Vorsteuerung G 1/8 2) nach Entfernen der Kappe Innengewinde M5 3) Ventilsteckverbinder 4) Spule jeweils um 45° steckbar 5) Handhilfsbetätigung

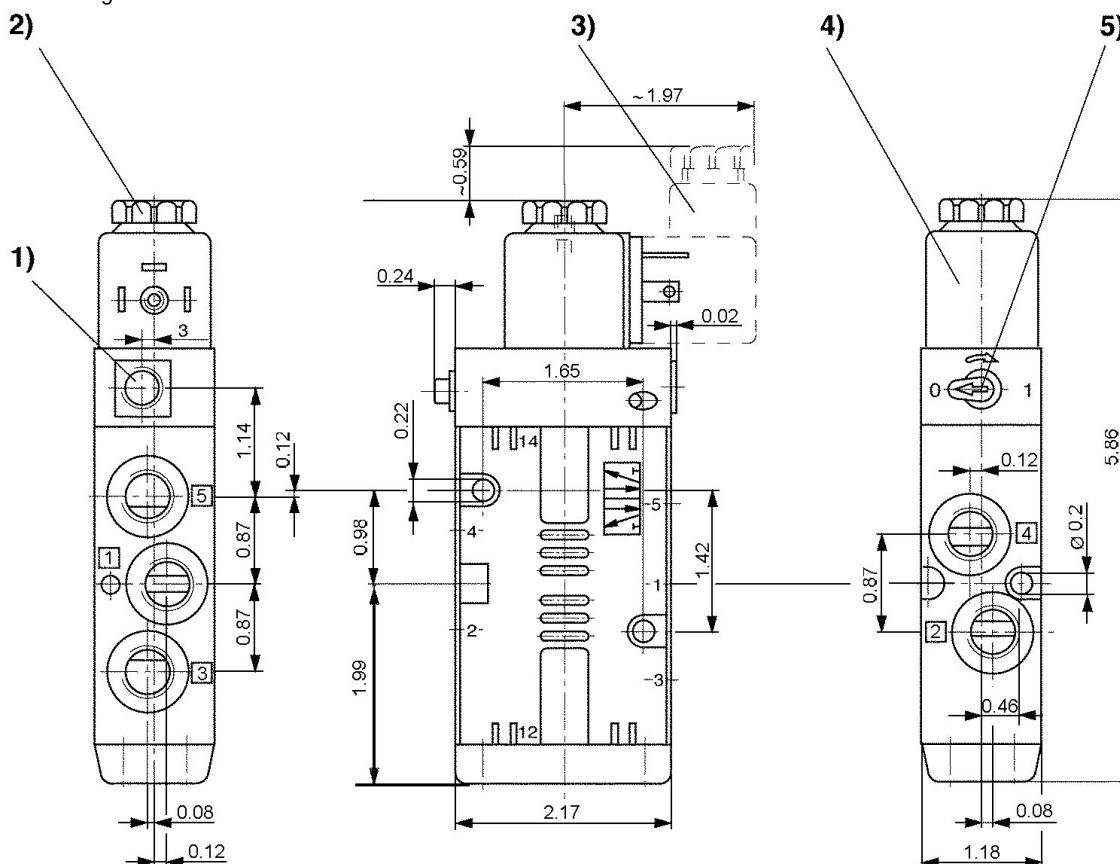
5/2-Wegeventil, Serie CD07

1200 l/min  
Elektrisch betätigt  
einseitig betätigt  
Stecker  
EN 175301-803, Form A  
Innengewinde  
3-polig  
1/4 NPT  
1/4 NPT



Schaltprinzip	Druckluftanschluss	Betriebsspannung	Vorsteuerung	Leistungsaufnahme DC [W]	Handhilfsbetätigung	Nenndurchfluss Qn 1 zu 2 [l/min]	Kompatibilitätsindex	Materialnummer
5/2, mit Federrückstellung	1/4 NPT		intern		rastend	1200	13, 14	R432032544
5/2, mit Federrückstellung	1/4 NPT		intern		rastend	1200	13, 14	R432032545
5/2, mit Federrückstellung	1/4 NPT	24 V DC		4.2	rastend	1200	13, 14	R432039170

Abmessungen in inch



1) Nur bei separater Vorsteuerung G 1/8 2) nach Entfernen der Kappe Innengewinde M5 3) Ventilsteckverbinder 4) Spule jeweils um 45° steckbar 5) Handhilfsbetätigung

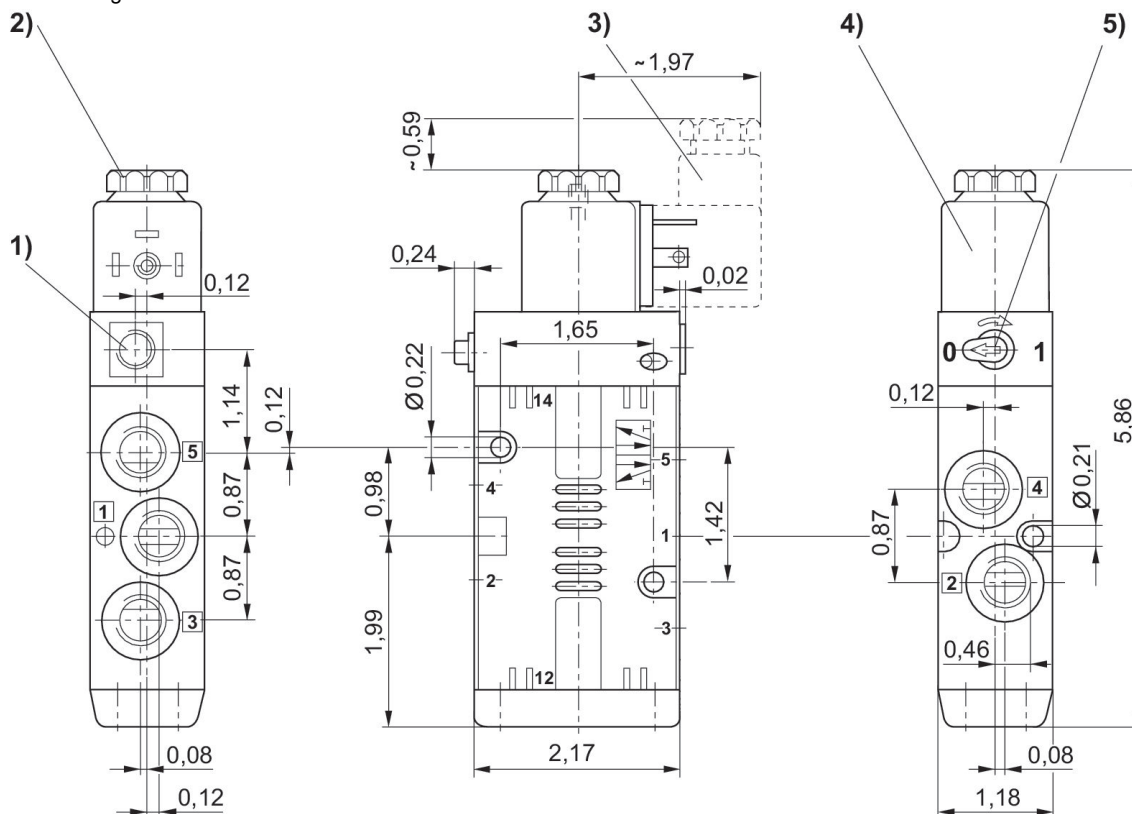
5/2-Wegeventil, Serie CD07

1200 l/min  
Elektrisch betätigt  
beidseitig betätigt  
Stecker  
EN 175301-803, Form A  
Innengewinde  
1/4 NPT  
1/4 NPT



Schaltprinzip	Druckluftanschluss	Vorsteuerung	Handhilfsbetätigung	Nenndurchfluss Qn 1 zu 2 [l/min]	Kompatibilitätsindex	Materialnummer
5/2, beidseitig betätigt	1/4 NPT	intern	rastend	1200	13, 14	R432032546

Abmessungen in inch



1) Nur bei separater Vorsteuerung G 1/8 2) nach Entfernen der Kappe Innengewinde M5 3) Ventilsteckverbinder 4) Spule jeweils um 45° steckbar 5) Handhilfsbetätigung

**5/3-Wegeventil, Serie CD07**

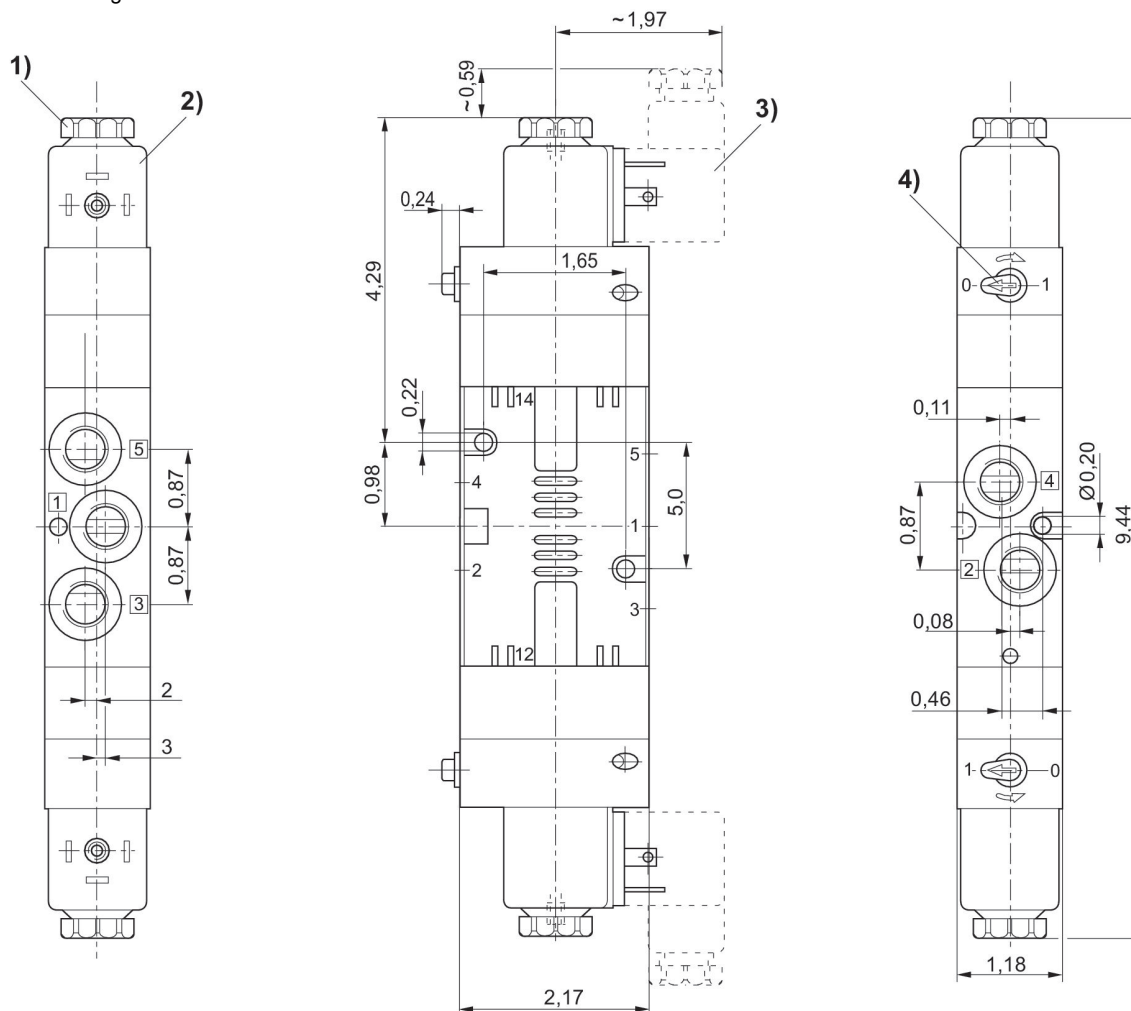
900 l/min  
Elektrisch betätigt  
beidseitig betätigt  
Stecker  
EN 175301-803, Form A  
Innengewinde  
3-polig  
1/4 NPT  
1/4 NPT



Ventil-funktion	Schalt-prinzip	Druckluft-anschluss	Betriebs-spannung	Vorsteue-rung	Leistungs-aufnah-me DC [W]	Handhilfs-betätigung	Nenndurch-fluss Qn 1 zu 2 [l/min]	Kompatibi-litätsindex	Materialnummer
geschlos-sene Mittel-stellung	5/3, ge-schlossene Mittelstel-lung	1/4 NPT	12 V DC	intern	2.7	rastend	900	13, 14	R432016594
geschlos-sene Mittel-stellung	5/3, ge-schlossene Mittelstel-lung	1/4 NPT	24 V DC	intern	2.7	rastend	900	13, 14	R432016592
geschlos-sene Mittel-stellung	5/3, ge-schlossene Mittelstel-lung	1/4 NPT		intern		rastend	900	13, 14	R432016588
geschlos-sene Mittel-stellung	5/3, ge-schlossene Mittelstel-lung	1/4 NPT		intern		rastend	900	13, 14	R432016590
geschlos-sene Mittel-stellung	5/3, ge-schlossene Mittelstel-lung	1/4 NPT		intern		rastend	900	13, 14	R432016596
belüftete Mittelstel-lung	5/3, belüfte-te Mittelstel-lung	1/4 NPT	12 V DC	intern	2.7	rastend	900	13, 14	R432030384
belüftete Mittelstel-lung	5/3, belüfte-te Mittelstel-lung	1/4 NPT	24 V DC	intern	2.7	rastend	900	13, 14	R432016602
belüftete Mittelstel-lung	5/3, belüfte-te Mittelstel-lung	1/4 NPT		intern		rastend	900	13, 14	R432016601
belüftete Mittelstel-lung	5/3, belüfte-te Mittelstel-lung	1/4 NPT		intern		rastend	900	13, 14	R432016603
entlüftete Mittelstel-lung	5/3, entlüfte-te Mittelstel-lung	1/4 NPT	12 V DC	intern	2.7	rastend	900	13, 14	R432016599
entlüftete Mittelstel-lung	5/3, entlüfte-te Mittelstel-lung	1/4 NPT	24 V DC	intern	2.7	rastend	900	13, 14	R432016598
entlüftete Mittelstel-lung	5/3, entlüfte-te Mittelstel-lung	1/4 NPT		intern		rastend	900	13, 14	R432016597

Ventil-funktion	Schalt-prinzip	Druckluft-anschluss	Betriebs-spannung	Vorsteue-rung	Leistungs-aufnah-me DC [W]	Handhilfs-betätigung	Nenndurch-fluss Qn 1 zu 2 [l/min]	Kompatibi-litätsindex	Materialnummer
entlüftete Mittelstel-lung	5/3, entlüfte-te Mittelstel-lung	1/4 NPT		intern		rastend	900	13, 14	R432016600

Abmessungen in inch



1) Nach Entfernen der Kappe Innengewinde M5 2) Spule jeweils um 45° steckbar 3) Ventilsteckverbinder 4) Handhilfsbetätigung

### 3/2-Wegeventil, Serie CD07-LT

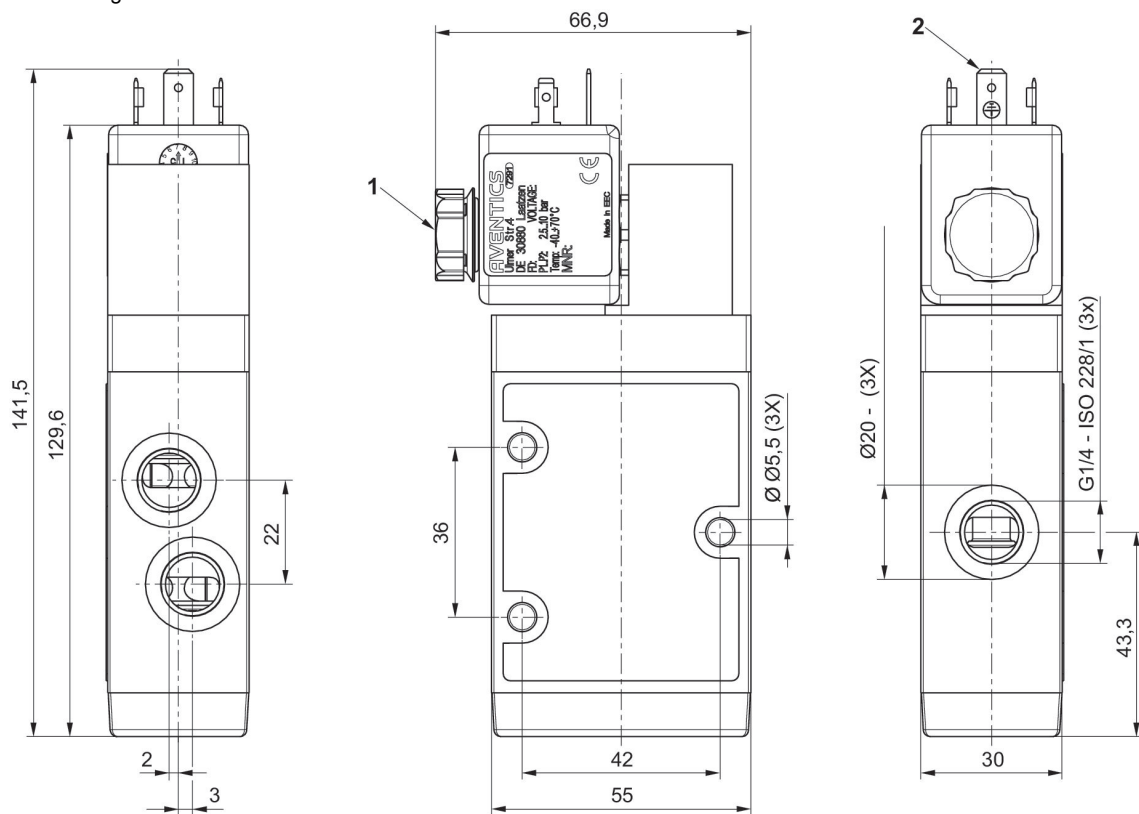
1200 l/min  
Elektrisch betätigt  
einseitig betätigt  
Stecker  
EN 175301-803, Form A  
Innengewinde  
-40 °C kältebeständig  
3-polig  
3/2, mit Federrückstellung  
G 1/4  
G 1/4  
NC



Ausführung	Schaltprinzip	Druckluftanschluss Eingang	Druckluftanschluss Ausgang	Druckluftanschluss Entlüftung	Betriebsspannung DC	Spannungstoleranz DC	Steuerdruck min. [bar]	Steuerdruck max. [bar]	Vorsteuerung	Handhilfsbetätigung	Materialnummer
NC	3/2, mit Federrückstellung	G 1/4	G 1/4	G 1/4	24 V DC	-30% / +25%	3	10	intern	rastend	R414012384
NC	3/2, mit Federrückstellung	G 1/4	G 1/4	G 1/4	110 V DC	-30% / +25%	3	10	intern	rastend	R414012361
NC	3/2, mit Federrückstellung	G 1/4	G 1/4	G 1/4	110 V DC	-30% / +25%	3	10	intern	ohne	R414011829
NC	3/2, mit Federrückstellung	G 1/4	G 1/4	G 1/4	24 V DC	-30% / +25%	3	10	intern	ohne	R414011447



Abmessungen in mm



- 1) Schalldämpfer
- 2) Ventilsteckverbinder Form A, EN 175301-803

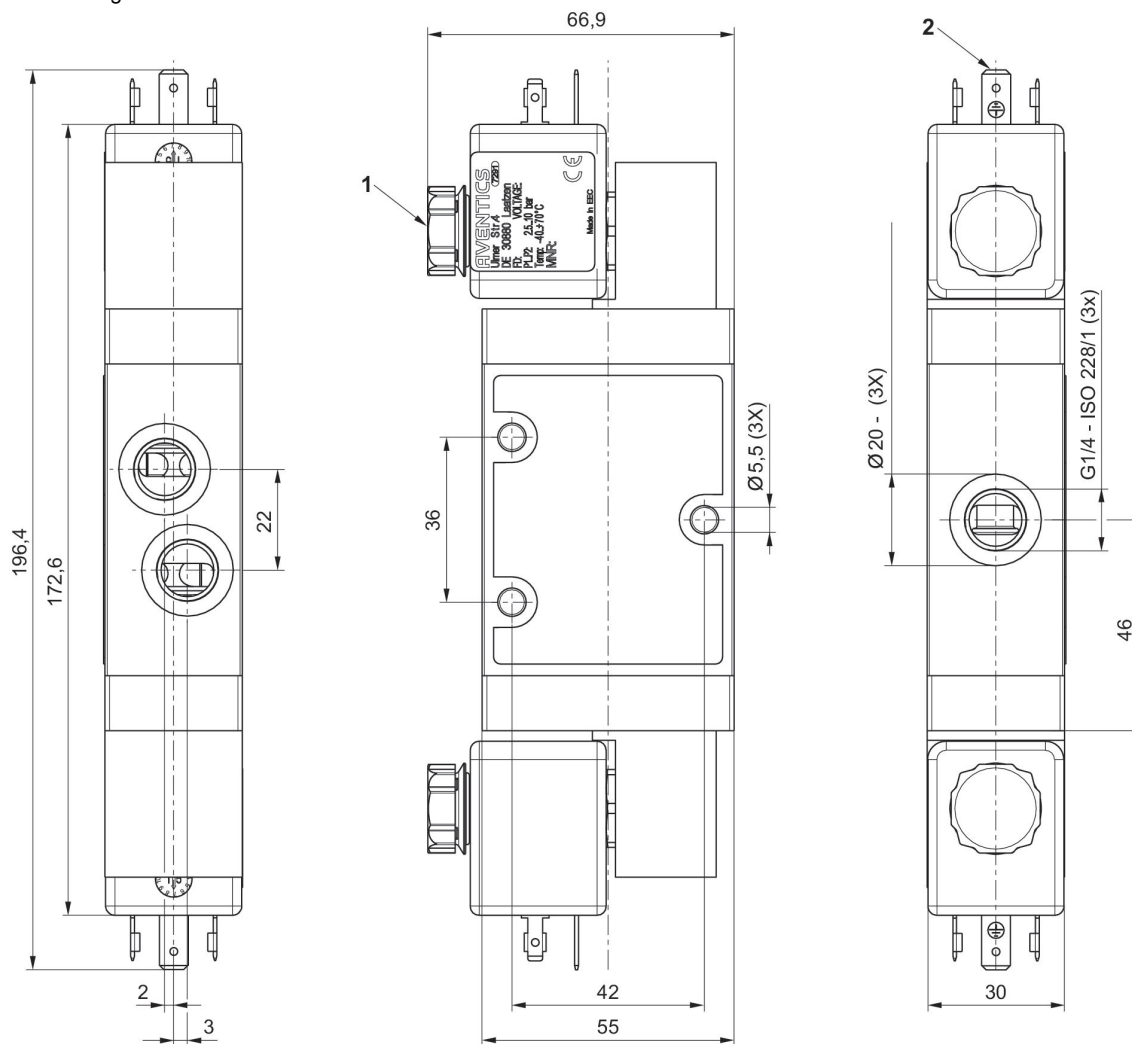
### 3/2-Wegeventil, Serie CD07-LT

1200 l/min  
Elektrisch betätigt  
beidseitig betätigt  
Stecker  
EN 175301-803, Form A  
Innengewinde  
-40 °C kältebeständig  
3-polig  
3/2, beidseitig betätigt  
G 1/4  
G 1/4  
NC



Ausführung	Schaltprinzip	Druckluftanschluss Eingang	Druckluftanschluss Ausgang	Druckluftanschluss Entlüftung	Betriebsspannung DC	Spannungstoleranz DC	Steuerdruck min. [bar]	Steuerdruck max. [bar]	Vorsteuerung	Handhilfsbetätigung	Materialnummer
NC	3/2, beidseitig betätigt	G 1/4	G 1/4	G 1/4	24 V DC	-30% / +25%	3	10	intern	rastend	R414012364
NC	3/2, beidseitig betätigt	G 1/4	G 1/4	G 1/4	110 V DC	-30% / +25%	3	10	intern	rastend	R414012365
NC	3/2, beidseitig betätigt	G 1/4	G 1/4	G 1/4	24 V DC	-30% / +25%	3	10	intern	ohne	R414011832
NC	3/2, beidseitig betätigt	G 1/4	G 1/4	G 1/4	110 V DC	-30% / +25%	3	10	intern	ohne	R414011833

Abmessungen in mm



- 1) Schalldämpfer
- 2) Ventilsteckverbinder Form A, EN 175301-803

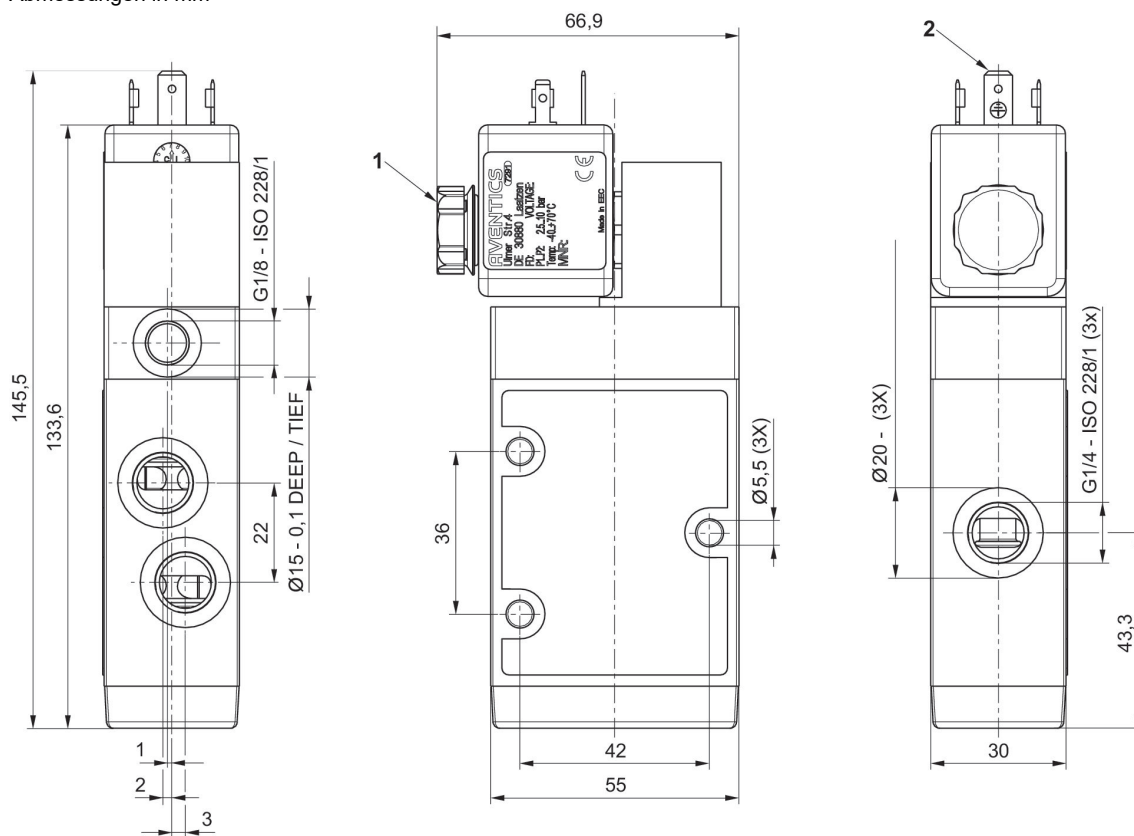
### 3/2-Wegeventil, Serie CD07-LT

1200 l/min  
Elektrisch betätigt  
einseitig betätigt  
Stecker  
EN 175301-803, Form A  
Innengewinde  
-40 °C kältebeständig  
3-polig  
3/2, mit Federrückstellung  
G 1/4  
G 1/4  
NC



Ausführung	Schaltprinzip	Druckluftanschluss Eingang	Druckluftanschluss Ausgang	Druckluftanschluss Entlüftung	Betriebsspannung DC	Spannungstoleranz DC	Steuerdruck min. [bar]	Steuerdruck max. [bar]	Vorsteuerung	Handhilfsbetätigung	Materialnummer
NC	3/2, mit Federrückstellung	G 1/4	G 1/4	G 1/4	24 V DC	-30% / +25%	3	10	extern	rastend	R414012362
NC	3/2, mit Federrückstellung	G 1/4	G 1/4	G 1/4	110 V DC	-30% / +25%	3	10	extern	rastend	R414012363
NC	3/2, mit Federrückstellung	G 1/4	G 1/4	G 1/4	24 V DC	-30% / +25%	3	10	extern	ohne	R414011830
NC	3/2, mit Federrückstellung	G 1/4	G 1/4	G 1/4	110 V DC	-30% / +25%	3	10	extern	ohne	R414011831

Abmessungen in mm



- 1) Schalldämpfer
- 2) Ventilsteckverbinder Form A, EN 175301-803

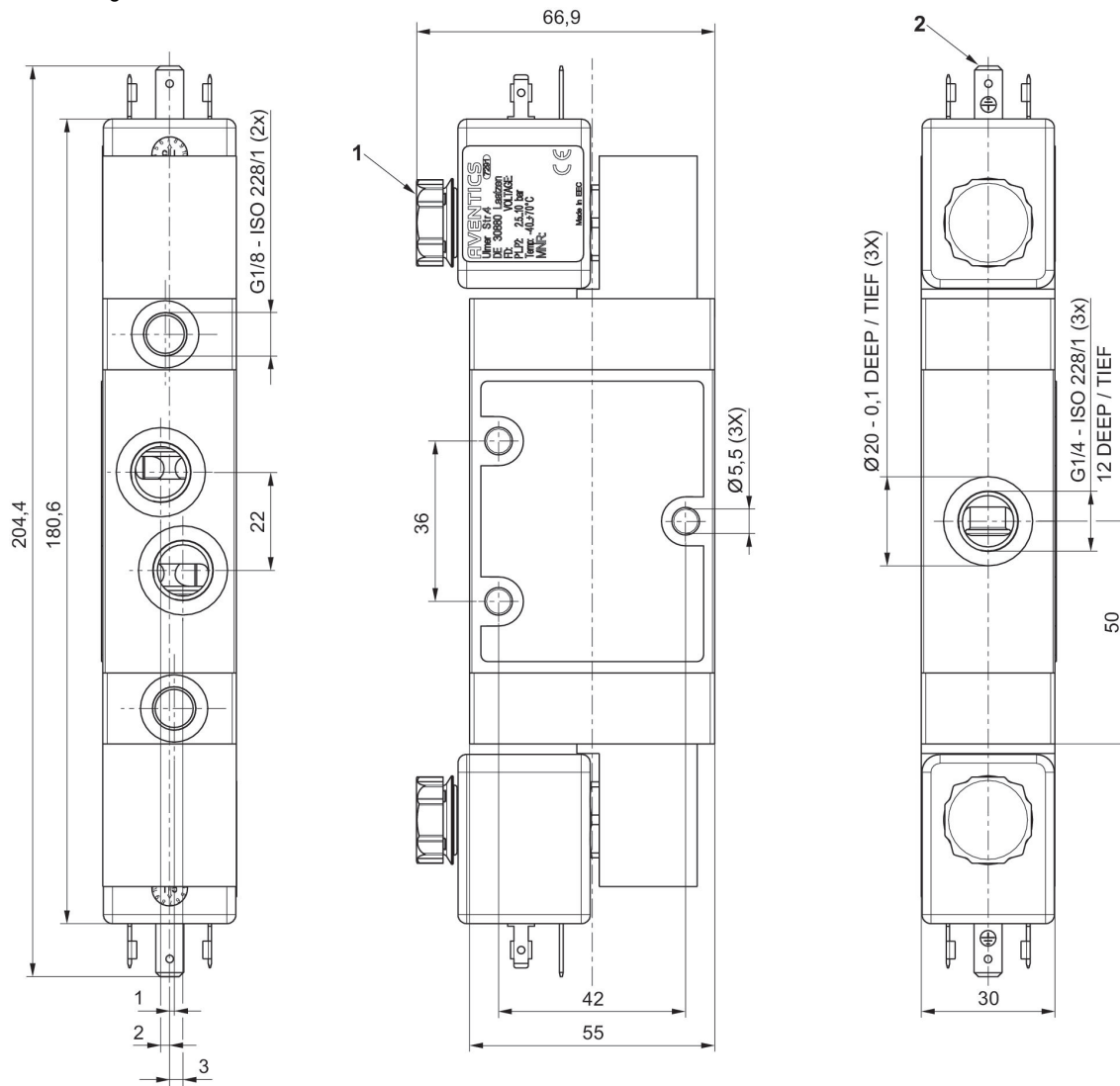
### 3/2-Wegeventil, Serie CD07-LT

1200 l/min  
Elektrisch betätigt  
beidseitig betätigt  
Stecker  
EN 175301-803, Form A  
Innengewinde  
-40 °C kältebeständig  
3-polig  
3/2, beidseitig betätigt  
G 1/4  
G 1/8  
NC



Ausführung	Schaltprinzip	Druckluftanschluss Eingang	Druckluftanschluss Ausgang	Druckluftanschluss Entlüftung	Betriebsspannung DC	Spannungstoleranz DC	Steuerdruck min. [bar]	Steuerdruck max. [bar]	Vorsteuerung	Handhilfsbetätigung	Materialnummer
NC	3/2, beidseitig betätigt	G 1/4	G 1/4	G 1/4	24 V DC	-30% / +25%	3	10	extern	rastend	R414012366
NC	3/2, beidseitig betätigt	G 1/4	G 1/4	G 1/4	110 V DC	-30% / +25%	3	10	extern	rastend	R414012367
NC	3/2, beidseitig betätigt	G 1/4	G 1/4	G 1/4	24 V DC	-30% / +25%	3	10	extern	ohne	R414011834
NC	3/2, beidseitig betätigt	G 1/4	G 1/4	G 1/4	110 V DC	-30% / +25%	3	10	extern	ohne	R414011835

Abmessungen in mm



- 1) Schalldämpfer
- 2) Ventilsteckverbinder Form A, EN 175301-803

**5/2-Wegeventil, Serie CD07-LT**

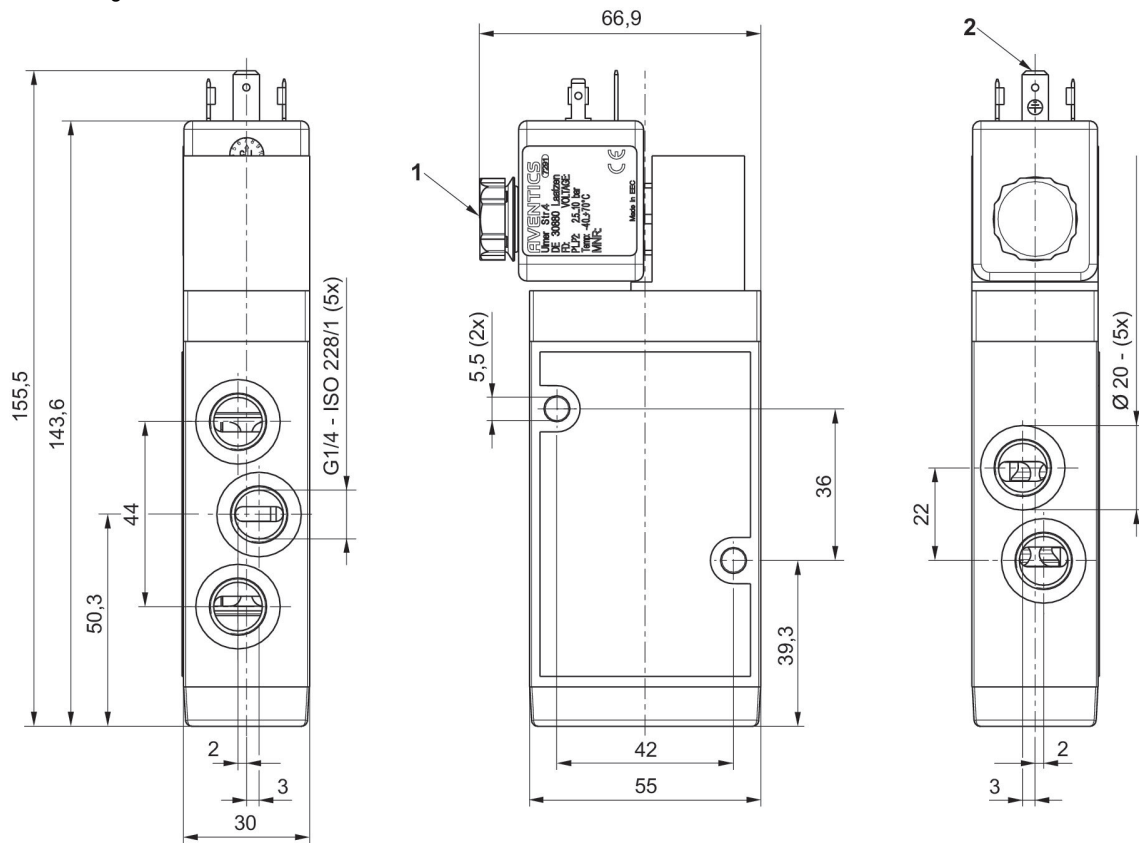
1200 l/min  
Elektrisch betätigt  
einseitig betätigt  
Stecker  
EN 175301-803, Form A  
Innengewinde  
-40 °C kältebeständig  
3-polig  
3/2, mit Federrückstellung  
G 1/4  
G 1/4  
NC



Ausführung	Schaltprinzip	Druckluftanschluss Eingang	Druckluftanschluss Ausgang	Druckluftanschluss Entlüftung	Betriebsspannung DC	Spannungstoleranz DC	Steuerdruck min. [bar]	Steuerdruck max. [bar]	Vorsteuerung	Handhilfsbetätigung	Materialnummer
NC	5/2, mit Federrückstellung	G 1/4	G 1/4	G 1/4	24 V DC	-30% / +25%	3	10	intern	rastend	R414012376
NC	5/2, mit Federrückstellung	G 1/4	G 1/4	G 1/4	110 V DC	-30% / +25%	3	10	intern	rastend	R414012377
NC	5/2, mit Federrückstellung	G 1/4	G 1/4	G 1/4	24 V DC	-30% / +25%	3	10	intern	ohne	R414011870
NC	5/2, mit Federrückstellung	G 1/4	G 1/4	G 1/4	110 V DC	-30% / +25%	3	10	intern	ohne	R414011871



Abmessungen in mm



- 1) Schalldämpfer  
2) Ventilsteckverbinder Form A, EN 175301-803

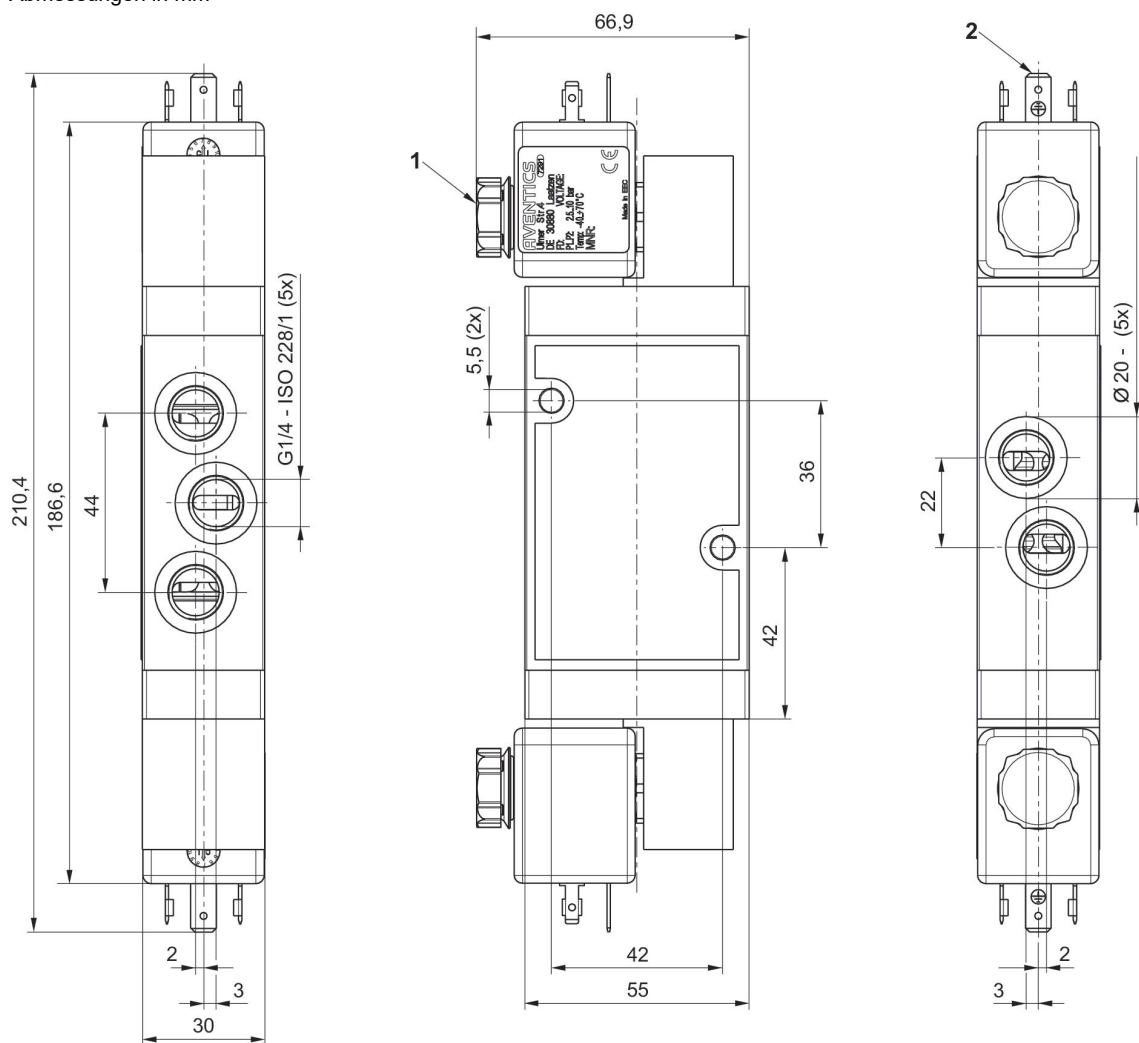
**5/2-Wegeventil, Serie CD07-LT**

1200 l/min  
Elektrisch betätigt  
beidseitig betätigt  
Stecker  
EN 175301-803, Form A  
Innengewinde  
-40 °C kältebeständig  
3-polig  
5/2, beidseitig betätigt  
G 1/4  
G 1/4  
NC



Ausführung	Schaltprinzip	Druckluftanschluss Eingang	Druckluftanschluss Ausgang	Druckluftanschluss Entlüftung	Betriebsspannung DC	Spannungstoleranz DC	Steuerdruck min. [bar]	Steuerdruck max. [bar]	Vorsteuerung	Handhilfsbetätigung	Materialnummer
NC	5/2, beidseitig betätigt	G 1/4	G 1/4	G 1/4	24 V DC	-30% / +25%	3	10	intern	rastend	R414012380
NC	5/2, beidseitig betätigt	G 1/4	G 1/4	G 1/4	110 V DC	-30% / +25%	3	10	intern	rastend	R414012381
NC	5/2, beidseitig betätigt	G 1/4	G 1/4	G 1/4	24 V DC	-30% / +25%	3	10	intern	ohne	R414011874
NC	5/2, beidseitig betätigt	G 1/4	G 1/4	G 1/4	110 V DC	-30% / +25%	3	10	intern	ohne	R414011875

Abmessungen in mm



- 1) Schalldämpfer
- 2) Ventilsteckverbinder Form A, EN 175301-803

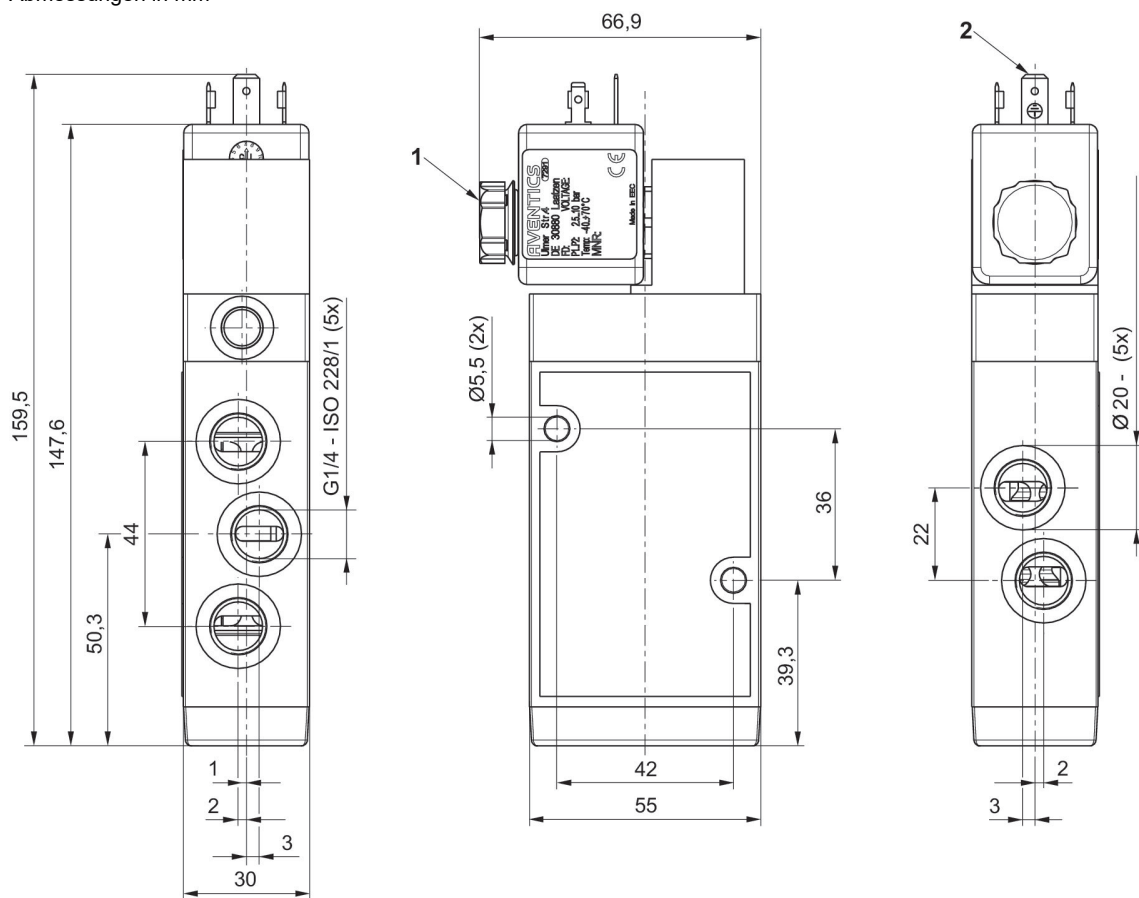
### 5/2-Wegeventil, Serie CD07-LT

1200 l/min  
Elektrisch betätigt  
einseitig betätigt  
Stecker  
EN 175301-803, Form A  
Innengewinde  
-40 °C kältebeständig  
3-polig  
5/2, mit Federrückstellung  
G 1/4  
G 1/4  
NC



Ausführung	Schaltprinzip	Druckluftanschluss Eingang	Druckluftanschluss Ausgang	Druckluftanschluss Entlüftung	Betriebsspannung DC	Spannungstoleranz DC	Steuerdruck min. [bar]	Steuerdruck max. [bar]	Vorsteuerung	Handhilfsbetätigung	Materialnummer
NC	5/2, mit Federrückstellung	G 1/4	G 1/4	G 1/4	24 V DC	-30% / +25%	3	10	extern	rastend	R414012378
NC	5/2, mit Federrückstellung	G 1/4	G 1/4	G 1/4	110 V DC	-30% / +25%	3	10	extern	rastend	R414012379
NC	5/2, mit Federrückstellung	G 1/4	G 1/4	G 1/4	24 V DC	-30% / +25%	3	10	extern	ohne	R414011872
NC	5/2, mit Federrückstellung	G 1/4	G 1/4	G 1/4	110 V DC	-30% / +25%	3	10	extern	ohne	R414011873

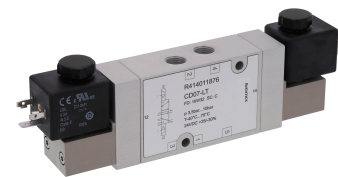
Abmessungen in mm



- 1) Schalldämpfer
- 2) Ventilsteckverbinder Form A, EN 175301-803

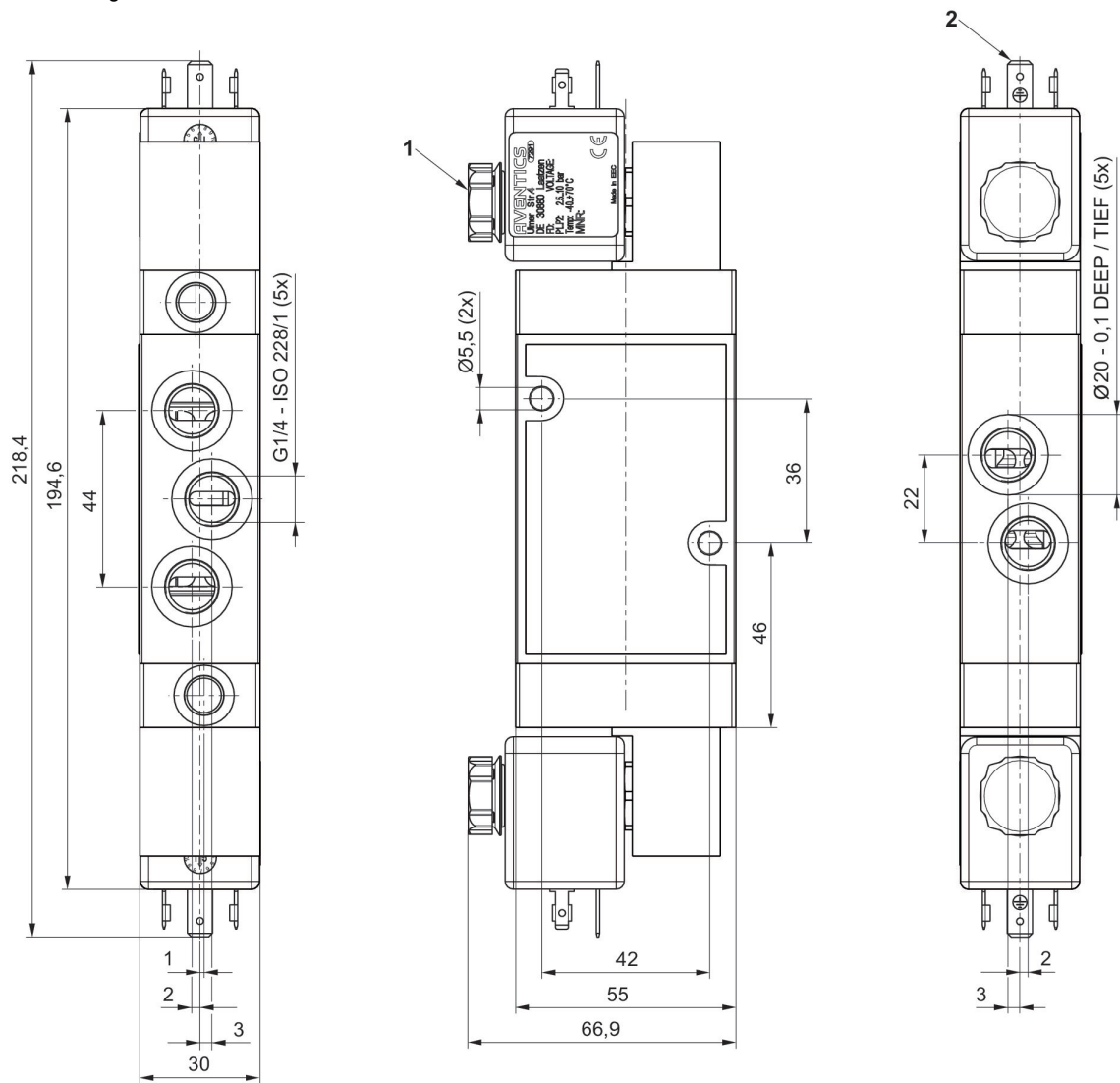
**5/2-Wegeventil, Serie CD07-LT**

1200 l/min  
Elektrisch betätigt  
beidseitig betätigt  
Stecker  
EN 175301-803, Form A  
Innengewinde  
-40 °C kältebeständig  
3-polig  
5/2, beidseitig betätigt  
G 1/4  
G 1/4  
NC



Ausführung	Schaltprinzip	Druckluftanschluss Eingang	Druckluftanschluss Ausgang	Druckluftanschluss Entlüftung	Betriebsspannung DC	Spannungstoleranz DC	Steuerdruck min. [bar]	Steuerdruck max. [bar]	Vorsteuerung	Handhilfsbetätigung	Materialnummer
NC	5/2, beidseitig betätigt	G 1/4	G 1/4	G 1/4	24 V DC	-30% / +25%	3	10	extern	rastend	R414012382
NC	5/2, beidseitig betätigt	G 1/4	G 1/4	G 1/4	110 V DC	-30% / +25%	3	10	extern	rastend	R414012383
NC	5/2, beidseitig betätigt	G 1/4	G 1/4	G 1/4	24 V DC	-30% / +25%	3	10	extern	ohne	R414011876
NC	5/2, beidseitig betätigt	G 1/4	G 1/4	G 1/4	110 V DC	-30% / +25%	3	10	extern	ohne	R414011877

Abmessungen in mm



- 1) Schalldämpfer
- 2) Ventilsteckverbinder Form A, EN 175301-803

### 3/2-Wegeventil, Serie CD07-LT

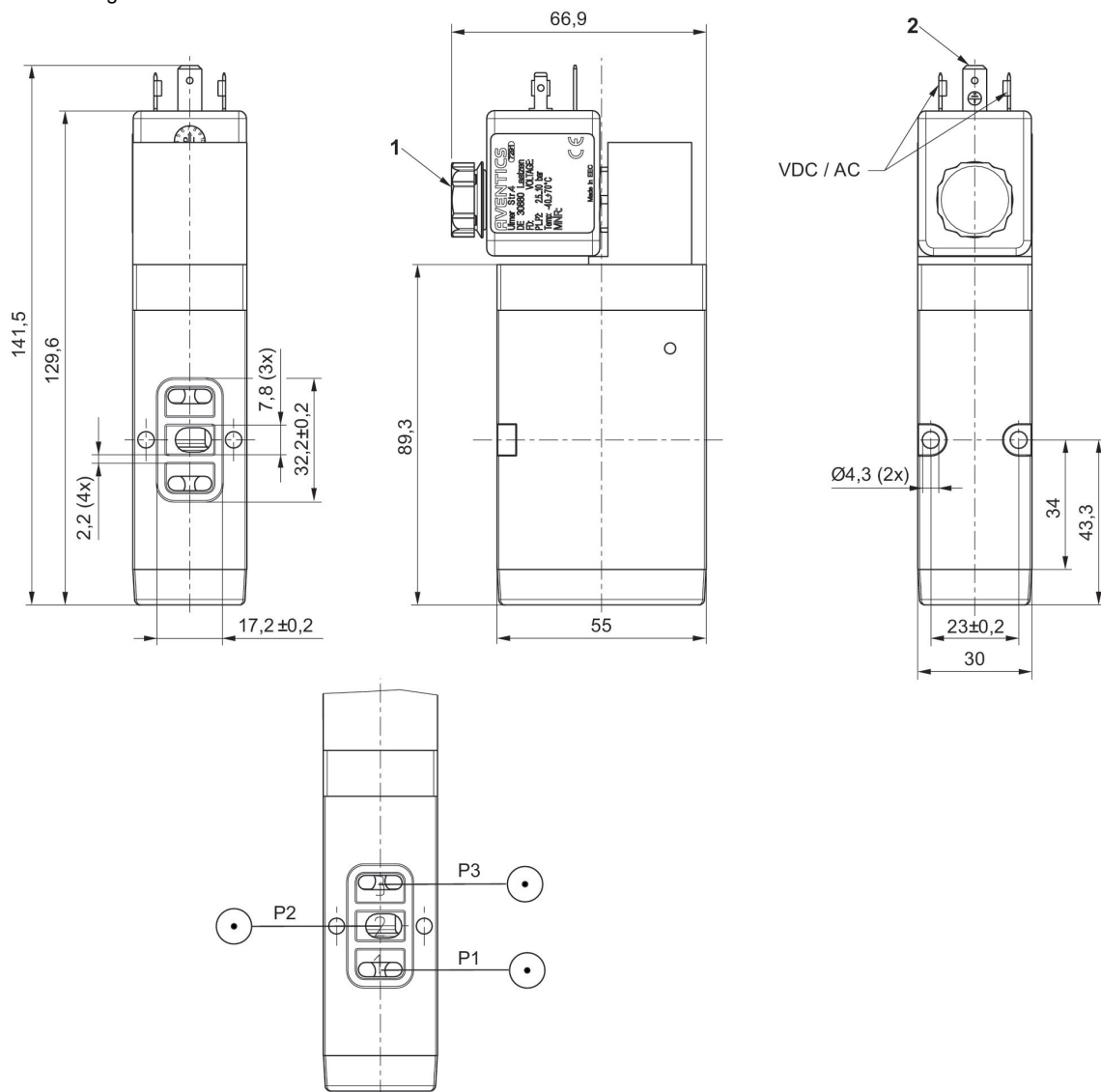
1000 l/min  
Elektrisch betätigt  
einseitig betätigt  
Stecker  
EN 175301-803, Form A  
Innengewinde  
-40 °C kältebeständig  
3-polig  
3/2, mit Federrückstellung  
Flansch  
Flansch  
NC



Ausführung	Schaltprinzip	Druckluftanschluss Eingang	Druckluftanschluss Ausgang	Druckluftanschluss Entlüftung	Betriebsspannung DC	Spannungstoleranz DC	Steuerdruck min. [bar]	Steuerdruck max. [bar]	Vorsteuerung	Handhilfsbetätigung	Materialnummer
NC	3/2, mit Federrückstellung	Flansch	Flansch	Flansch	24 V DC	-30% / +25%	3	10	intern	rastend	R414012228
NC	3/2, mit Federrückstellung	Flansch	Flansch	Flansch	110 V DC	-30% / +25%	3	10	intern	rastend	R414012229
NC	3/2, mit Federrückstellung	Flansch	Flansch	Flansch	24 V DC	-30% / +25%	3	10	intern	ohne	R414011836
NC	3/2, mit Federrückstellung	Flansch	Flansch	Flansch	110 V DC	-30% / +25%	3	10	intern	ohne	R414011837



Abmessungen in mm



- 1) Schalldämpfer
- 2) Ventilsteckverbinder Form A, EN 175301-803

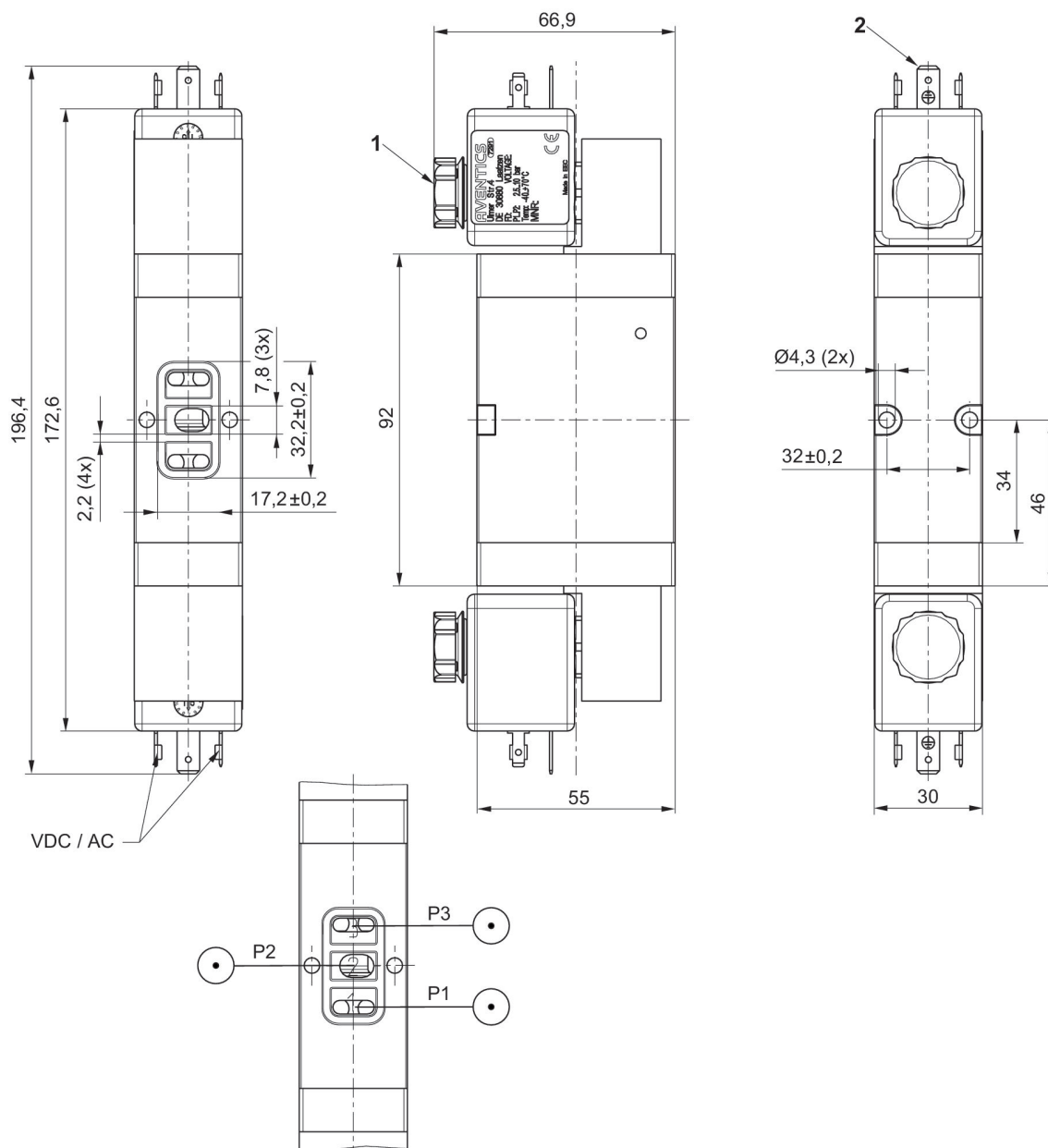
### 3/2-Wegeventil, Serie CD07-LT

1000 l/min  
Elektrisch betätigt  
beidseitig betätigt  
Stecker  
EN 175301-803, Form A  
Innengewinde  
-40 °C kältebeständig  
3-polig  
3/2, beidseitig betätigt  
Flansch  
Flansch  
NC



Ausführung	Schaltprinzip	Druckluftanschluss Eingang	Druckluftanschluss Ausgang	Druckluftanschluss Entlüftung	Betriebsspannung DC	Spannungstoleranz DC	Steuerdruck min. [bar]	Steuerdruck max. [bar]	Vorsteuerung	Handhilfsbetätigung	Materialnummer
NC	3/2, beidseitig betätigt	Flansch	Flansch	Flansch	24 V DC	-25% / +30%	3	10	intern	rastend	R414012232
NC	3/2, beidseitig betätigt	Flansch	Flansch	Flansch	110 V DC	-25% / +30%	3	10	intern	rastend	R414012233
NC	3/2, beidseitig betätigt	Flansch	Flansch	Flansch	24 V DC	-25% / +30%	3	10	intern	ohne	R414011840
NC	3/2, beidseitig betätigt	Flansch	Flansch	Flansch	110 V DC	-25% / +30%	3	10	intern	ohne	R414011841

Abmessungen in mm



- 1) Schalldämpfer
- 2) Ventilsteckverbinder Form A, EN 175301-803

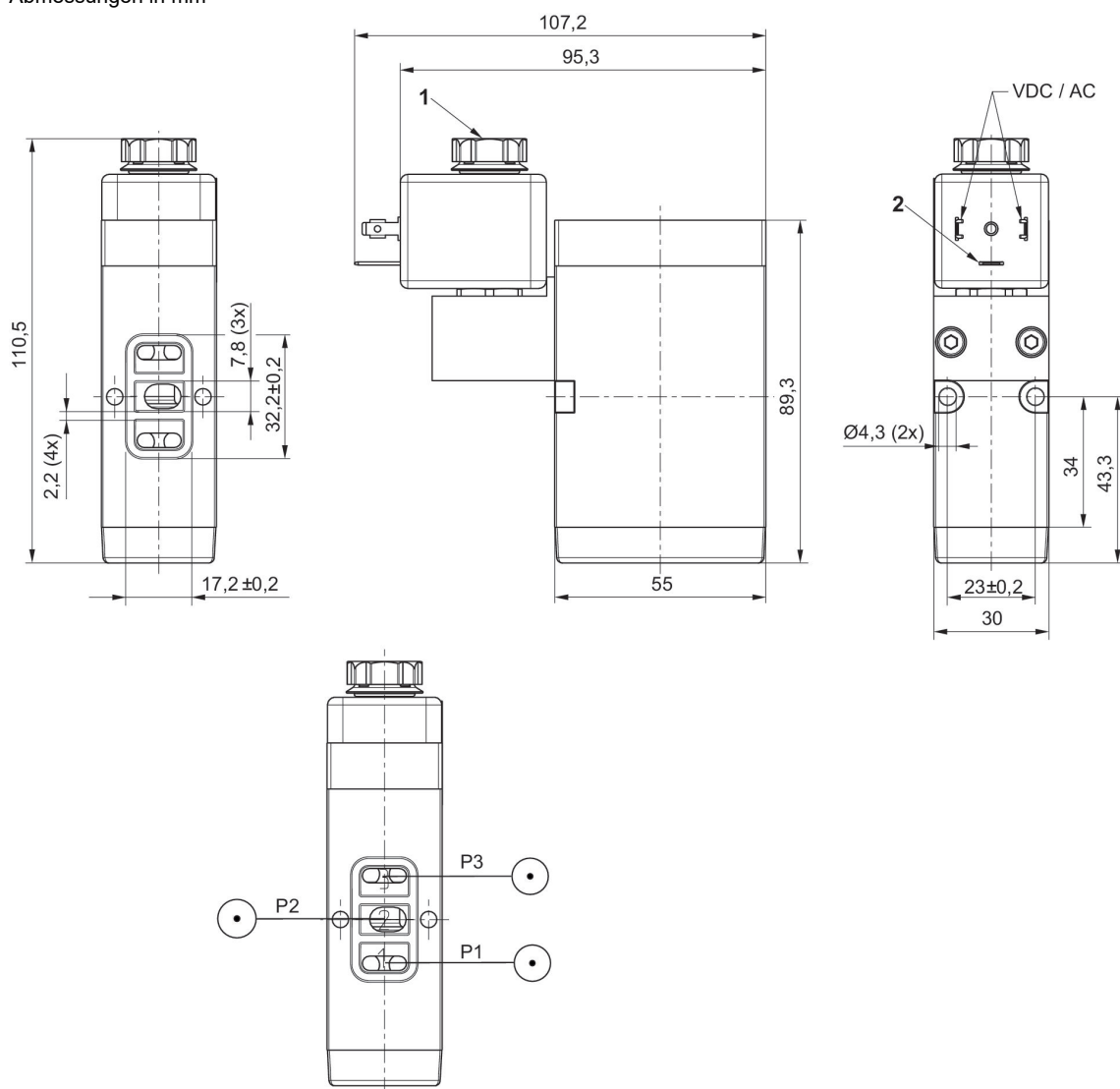
### 3/2-Wegeventil, Serie CD07-LT

1000 l/min  
Elektrisch betätigt  
einseitig betätigt  
Stecker  
EN 175301-803, Form A  
Innengewinde  
-40 °C kältebeständig  
3-polig  
3/2, mit Federrückstellung  
Flansch  
Flansch  
NC



Ausführung	Schaltprinzip	Druckluftanschluss Eingang	Druckluftanschluss Ausgang	Druckluftanschluss Entlüftung	Betriebsspannung DC	Spannungstoleranz DC	Steuerdruck min. [bar]	Steuerdruck max. [bar]	Vorsteuerung	Handhilfsbetätigung	Materialnummer
NC	3/2, mit Federrückstellung	Flansch	Flansch	Flansch	24 V DC	-25% / +30%	3	10	intern	rastend	R414012261
NC	3/2, mit Federrückstellung	Flansch	Flansch	Flansch	110 V DC	-25% / +30%	3	10	intern	rastend	R414012262
NC	3/2, mit Federrückstellung	Flansch	Flansch	Flansch	24 V DC	-25% / +30%	3	10	intern	ohne	R414012253
NC	3/2, mit Federrückstellung	Flansch	Flansch	Flansch	110 V DC	-25% / +30%	3	10	intern	ohne	R414012254

Abmessungen in mm

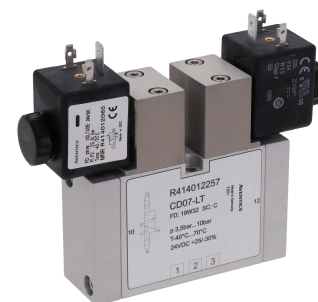


1) Schalldämpfer

2) Ventilsteckverbinder Form A, EN 175301-803

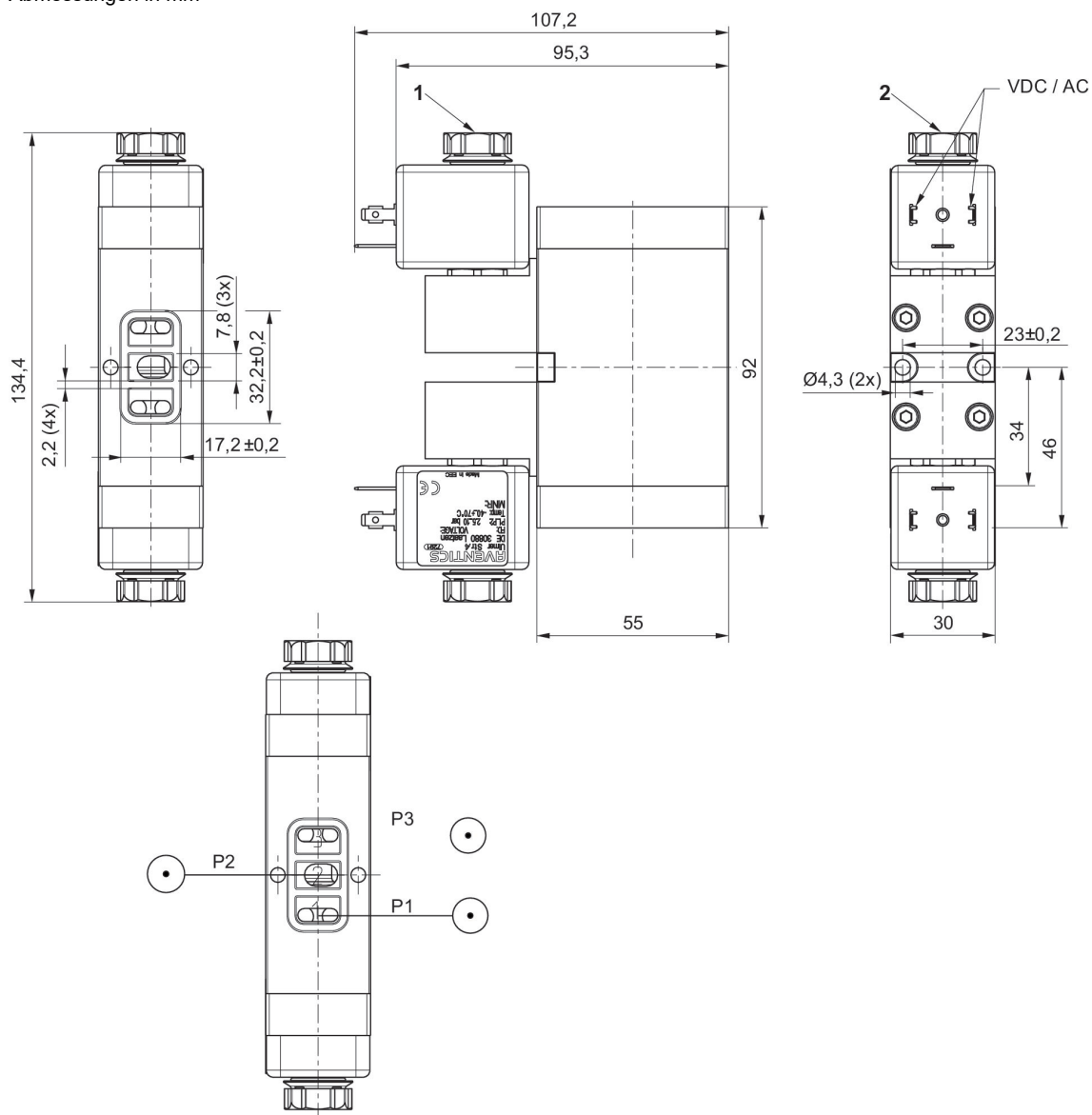
### 3/2-Wegeventil, Serie CD07-LT

1000 l/min  
Elektrisch betätigt  
beidseitig betätigt  
Stecker  
EN 175301-803, Form A  
Innengewinde  
-40 °C kältebeständig  
3-polig  
3/2, beidseitig betätigt  
Flansch  
Flansch  
NC



Ausführung	Schaltprinzip	Druckluftanschluss Eingang	Druckluftanschluss Ausgang	Druckluftanschluss Entlüftung	Betriebsspannung DC	Spannungstoleranz DC	Steuerdruck min. [bar]	Steuerdruck max. [bar]	Vorsteuerung	Handhilfsbetätigung	Materialnummer
NC	3/2, beidseitig betätigt	Flansch	Flansch	Flansch	24 V DC	-30% / +25%	3	10	intern	rastend	R414012265
NC	3/2, beidseitig betätigt	Flansch	Flansch	Flansch	110 V DC	-30% / +25%	3	10	intern	rastend	R414012266
NC	3/2, beidseitig betätigt	Flansch	Flansch	Flansch	24 V DC	-30% / +25%	3	10	intern	ohne	R414012257
NC	3/2, beidseitig betätigt	Flansch	Flansch	Flansch	110 V DC	-30% / +25%	3	10	intern	ohne	R414012258

Abmessungen in mm



- 1) Schalldämpfer
- 2) Ventilsteckverbinder Form A, EN 175301-803

### 5/2-Wegeventil, Serie CD07-LT

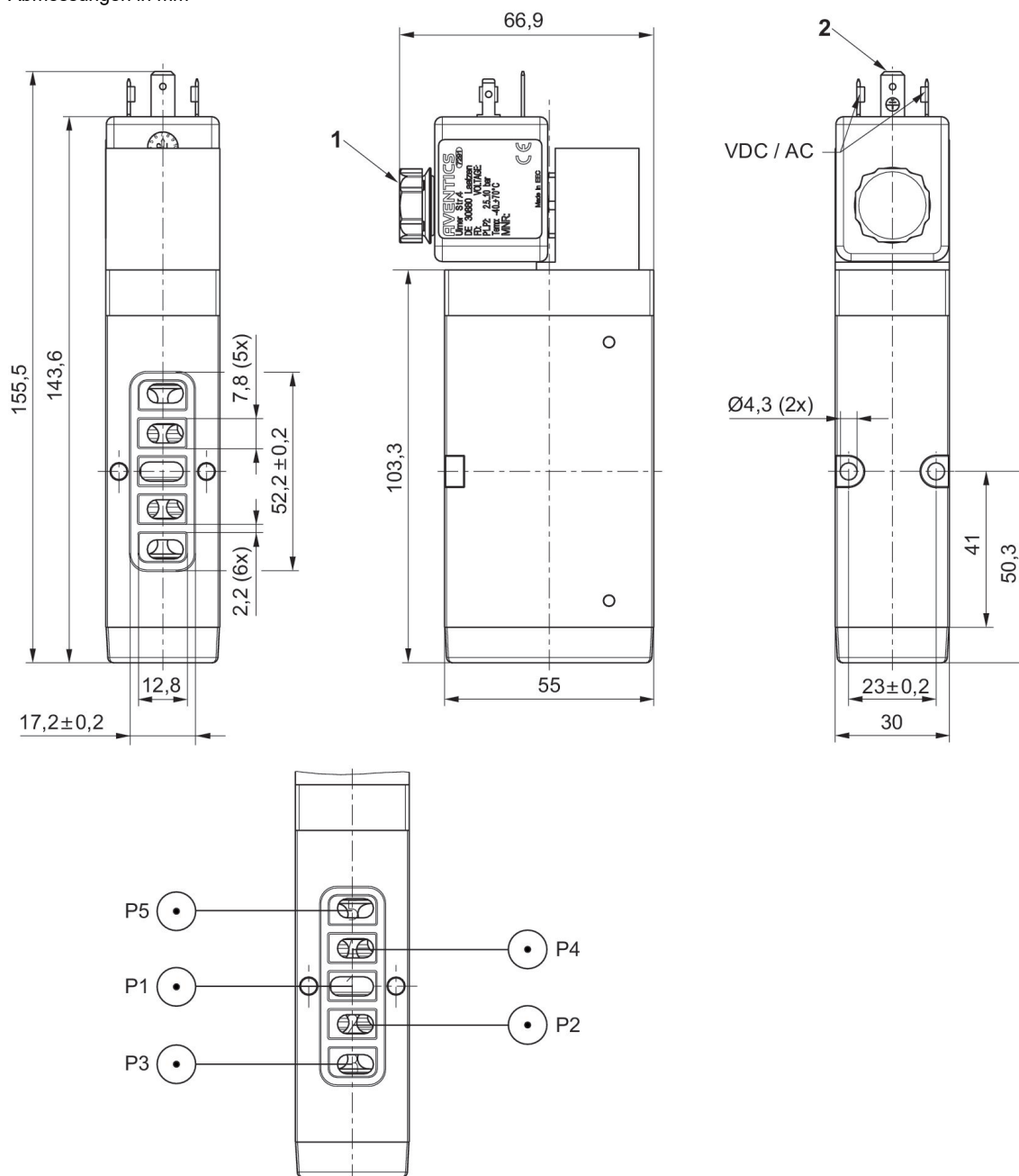
1000 l/min  
Elektrisch betätigt  
einseitig betätigt  
Stecker  
EN 175301-803, Form A  
Innengewinde  
-40 °C kältebeständig  
3-polig  
5/2, mit Federrückstellung  
Flansch  
Flansch  
NC



Ausführung	Schaltprinzip	Druckluftanschluss Eingang	Druckluftanschluss Ausgang	Druckluftanschluss Entlüftung	Betriebsspannung DC	Spannungstoleranz DC	Steuerdruck min. [bar]	Steuerdruck max. [bar]	Vorsteuerung	Handhilfsbetätigung	Materialnummer
NC	5/2, mit Federrückstellung	Flansch	Flansch	Flansch	24 V DC	-30% / +25%	3	10	intern	rastend	R414012245
NC	5/2, mit Federrückstellung	Flansch	Flansch	Flansch	110 V DC	-30% / +25%	3	10	intern	rastend	R414012246
NC	5/2, mit Federrückstellung	Flansch	Flansch	Flansch	24 V DC	-30% / +25%	3	10	intern	ohne	R414011878
NC	5/2, mit Federrückstellung	Flansch	Flansch	Flansch	110 V DC	-30% / +25%	3	10	intern	ohne	R414011879



Abmessungen in mm



- 1) Schalldämpfer
- 2) Ventilsteckverbinder Form A, EN 175301-803

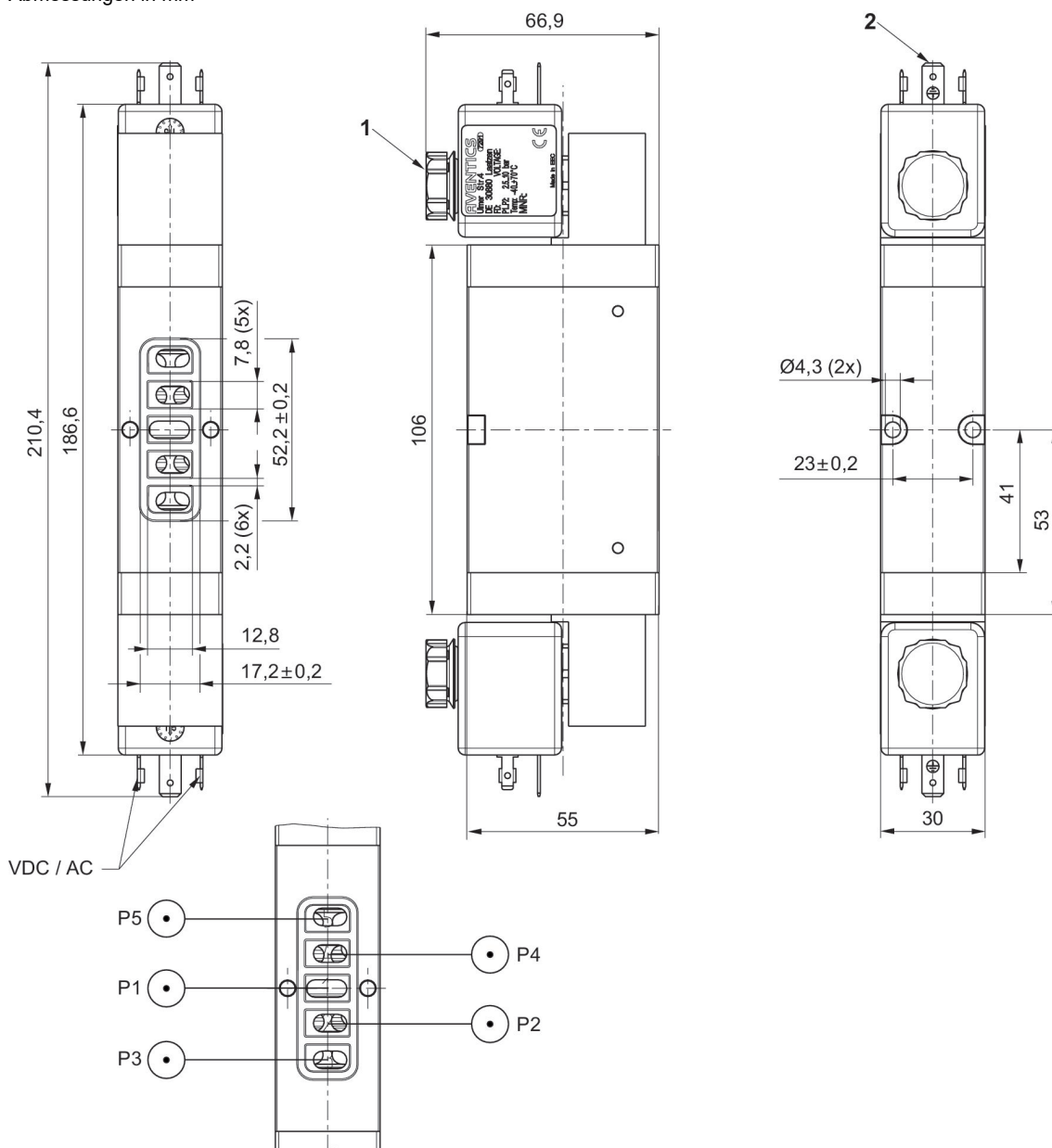
**5/2-Wegeventil, Serie CD07-LT**

1000 l/min  
Elektrisch betätigt  
beidseitig betätigt  
Stecker  
EN 175301-803, Form A  
Innengewinde  
-40 °C kältebeständig  
3-polig  
5/2, beidseitig betätigt  
Flansch  
Flansch  
NC



Ausführung	Schaltprinzip	Druckluftanschluss Eingang	Druckluftanschluss Ausgang	Druckluftanschluss Entlüftung	Betriebsspannung DC	Spannungstoleranz DC	Steuerdruck min. [bar]	Steuerdruck max. [bar]	Vorsteuerung	Handhilfsbetätigung	Materialnummer
NC	5/2, beidseitig betätigt	Flansch	Flansch	Flansch	24 V DC	-30% / +25%	3	10	intern	ohne	R414011882
NC	5/2, beidseitig betätigt	Flansch	Flansch	Flansch	110 V DC	-30% / +25%	3	10	intern	ohne	R414011883
NC	5/2, beidseitig betätigt	Flansch	Flansch	Flansch	24 V DC	-30% / +25%	3	10	intern	rastend	R414012249
NC	5/2, beidseitig betätigt	Flansch	Flansch	Flansch	110 V DC	-30% / +25%	3	10	intern	rastend	R414012250

Abmessungen in mm



1) Schalldämpfer

2) Ventilsteckverbinder Form A, EN 175301-803

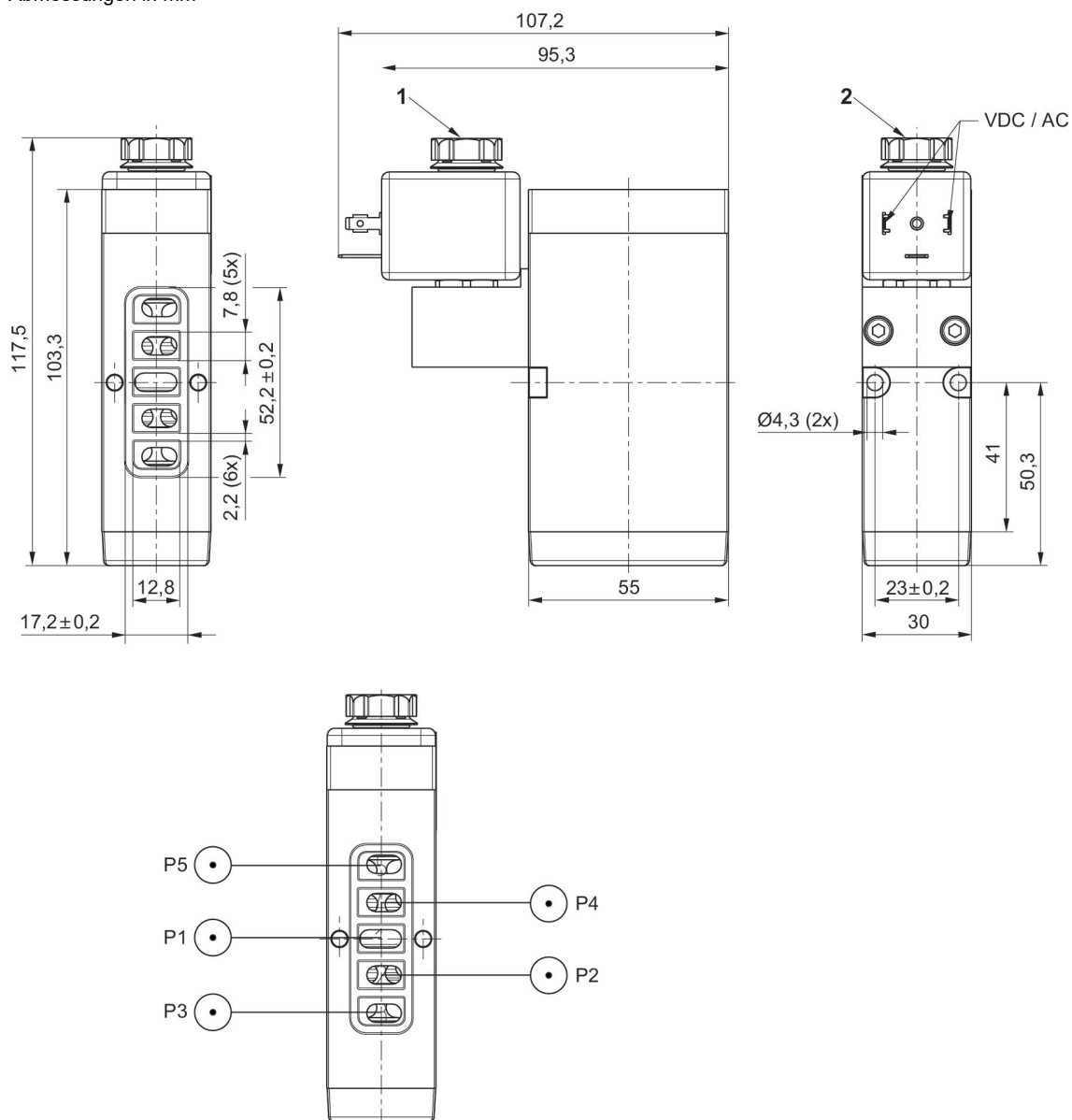
### 5/2-Wegeventil, Serie CD07-LT

1000 l/min  
Elektrisch betätigt  
einseitig betätigt  
Stecker  
EN 175301-803, Form A  
Innengewinde  
-40 °C kältebeständig  
3-polig  
5/2, mit Federrückstellung  
Flansch  
Flansch  
NC



Ausführung	Schaltprinzip	Druckluftanschluss Eingang	Druckluftanschluss Ausgang	Druckluftanschluss Entlüftung	Betriebsspannung DC	Spannungstoleranz DC	Steuerdruck min. [bar]	Steuerdruck max. [bar]	Vorsteuerung	Handhilfsbetätigung	Materialnummer
NC	5/2, mit Federrückstellung	Flansch	Flansch	Flansch	24 V DC	-30% / +25%	3	10	intern	rastend	R414012294
NC	5/2, mit Federrückstellung	Flansch	Flansch	Flansch	110 V DC	-30% / +25%	3	10	intern	rastend	R414012295
NC	5/2, mit Federrückstellung	Flansch	Flansch	Flansch	24 V DC	-30% / +25%	3	10	intern	ohne	R414012286
NC	5/2, mit Federrückstellung	Flansch	Flansch	Flansch	110 V DC	-30% / +25%	3	10	intern	ohne	R414012287

Abmessungen in mm

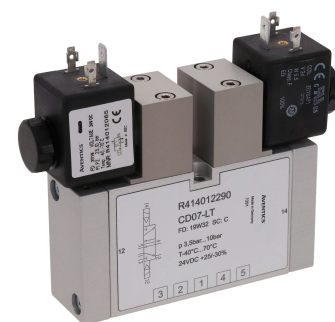


1) Schalldämpfer

2) Ventilsteckverbinder Form A, EN 175301-803

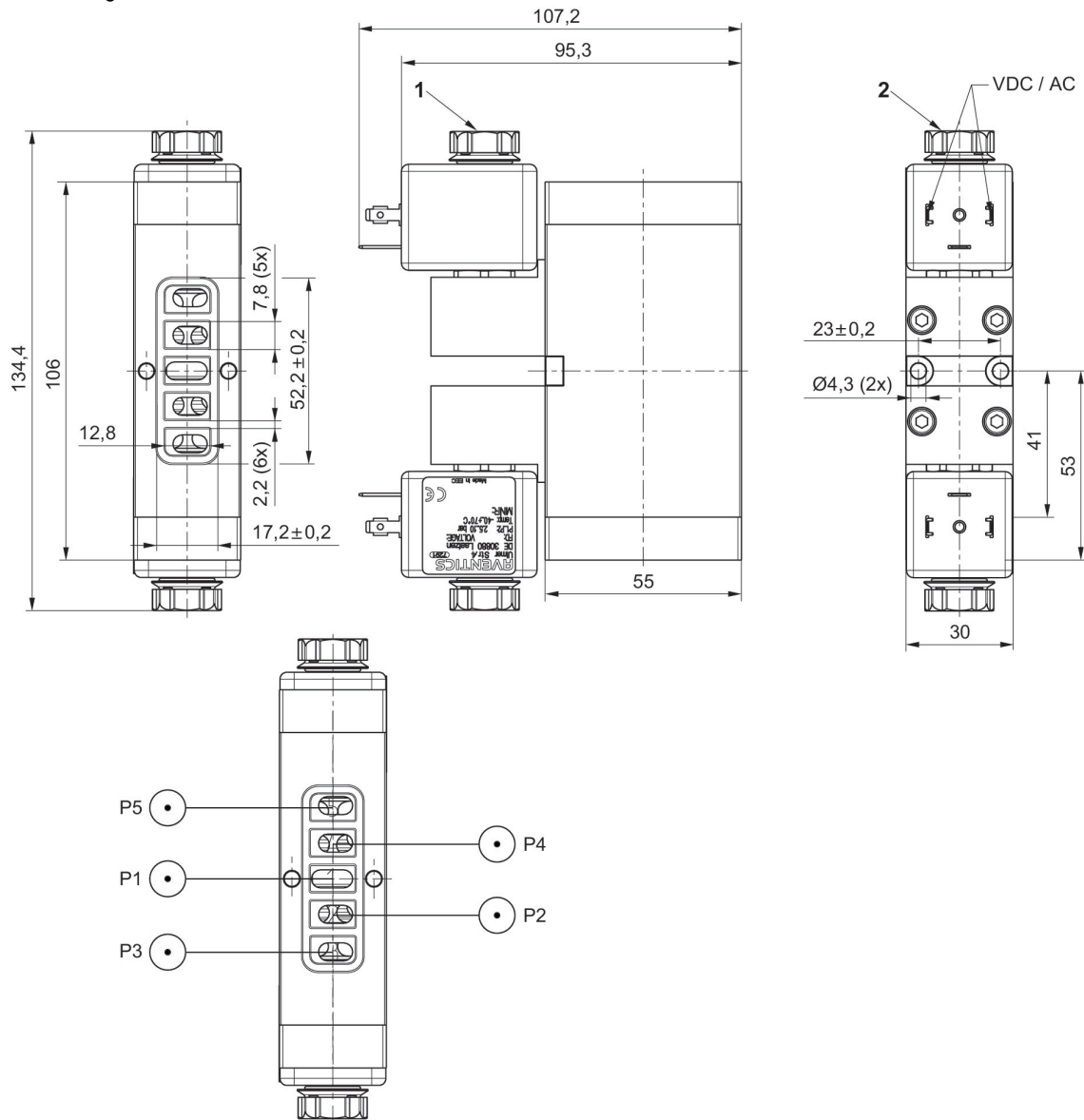
**5/2-Wegeventil, Serie CD07-LT**

1000 l/min  
Elektrisch betätigt  
beidseitig betätigt  
Stecker  
EN 175301-803, Form A  
Innengewinde  
-40 °C kältebeständig  
3-polig  
5/2, beidseitig betätigt  
Flansch  
Flansch  
NC



Ausführung	Schaltprinzip	Druckluftanschluss Eingang	Druckluftanschluss Ausgang	Druckluftanschluss Entlüftung	Betriebsspannung DC	Spannungstoleranz DC	Steuerdruck min. [bar]	Steuerdruck max. [bar]	Vorsteuerung	Handhilfsbetätigung	Materialnummer
NC	5/2, beidseitig betätigt	Flansch	Flansch	Flansch	24 V DC	-30% / +25%	3	10	intern	rastend	R414012298
NC	5/2, beidseitig betätigt	Flansch	Flansch	Flansch	110 V DC	-30% / +25%	3	10	intern	rastend	R414012299
NC	5/2, beidseitig betätigt	Flansch	Flansch	Flansch	24 V DC	-30% / +25%	3	10	intern	ohne	R414012290
NC	5/2, beidseitig betätigt	Flansch	Flansch	Flansch	110 V DC	-30% / +25%	3	10	intern	ohne	R414012291

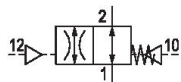
Abmessungen in mm



- 1) Schalldämpfer
- 2) Ventilsteckverbinder Form A, EN 175301-803

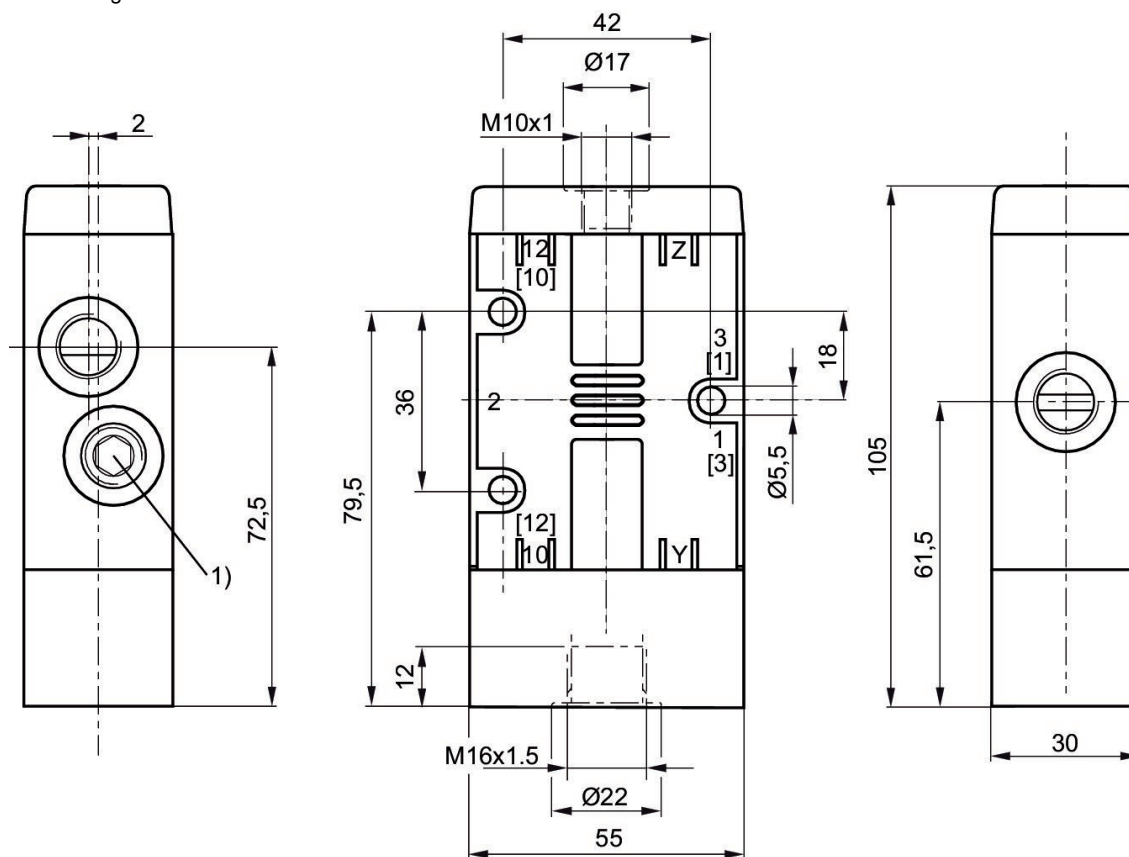
### 2/2-Wegeventil, Serie CD07

1400 l/min  
Pneumatisch betätigt  
einseitig pneumatisch betätigt  
beidseitig pneumatisch betätigt  
Innengewinde  
ATEX-geeignet  
2/2, mit Feder-/Luftfederrückstellung  
M14x1,5  
NO



Ausführung	Schaltprinzip	Druckluft-anschluss Eingang	Druckluft-anschluss Ausgang	Steuerdruck min. [bar]	Steuerdruck max. [bar]	ATEX	Materialnummer
NO	2/2, mit Feder-rückstellung	M14x1,5	M14x1,5	2.5	10	ATEX-geeignet	5710409000

#### Abmessungen



1) Verschluss-Schraube



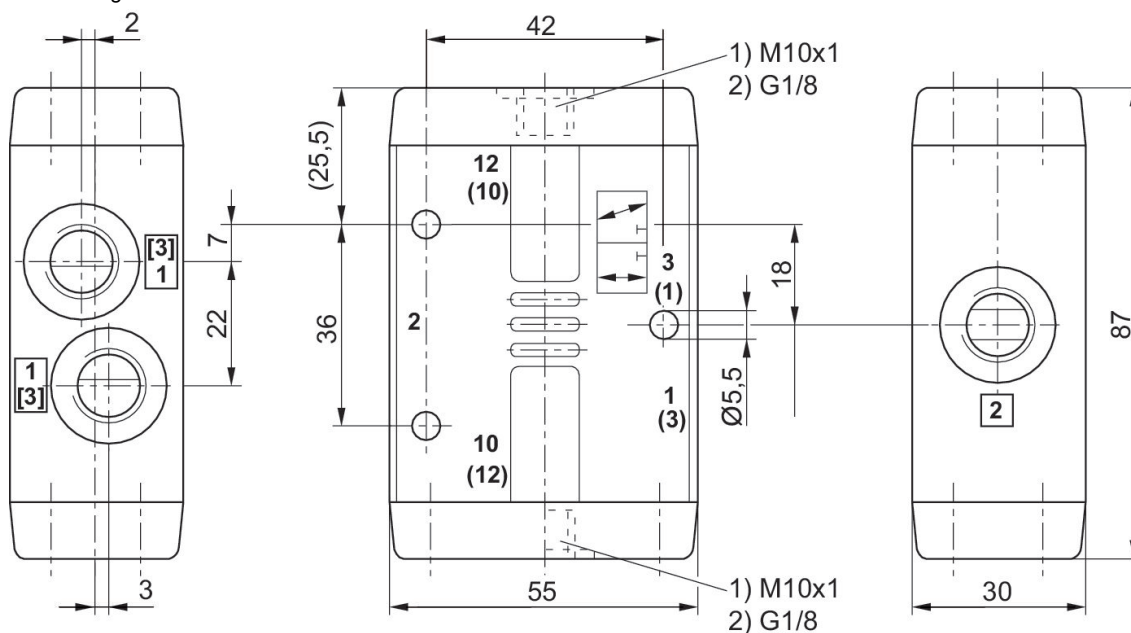
### 3/2-Wegeventil, Serie CD07

1400 l/min  
Pneumatisch betätigt  
Innengewinde  
ATEX-geeignet  
NC/NO



Ausführung	Schaltprinzip	Druckluft-anschluss Eingang	Druckluft-anschluss Ausgang	Druckluft-anschluss Entlüftung	Steuerdruck min. [bar]	Steuerdruck max. [bar]	ATEX	Materialnummer
NC/NO	3/2, mit Federrückstellung	M14x1,5	M14x1,5	M14x1,5	3	10	ATEX-geeignet	5710400000
NC/NO	3/2, beidseitig betätigt	M14x1,5	M14x1,5	M14x1,5	2	10	ATEX-geeignet	5710401000
NC/NO	3/2, mit Federrückstellung	G 1/4	G 1/4	G 1/4	3	10	ATEX-geeignet	5710400100
NC/NO	3/2, beidseitig betätigt	G 1/4	G 1/4	G 1/4	2	10	ATEX-geeignet	5710401100

Abmessungen



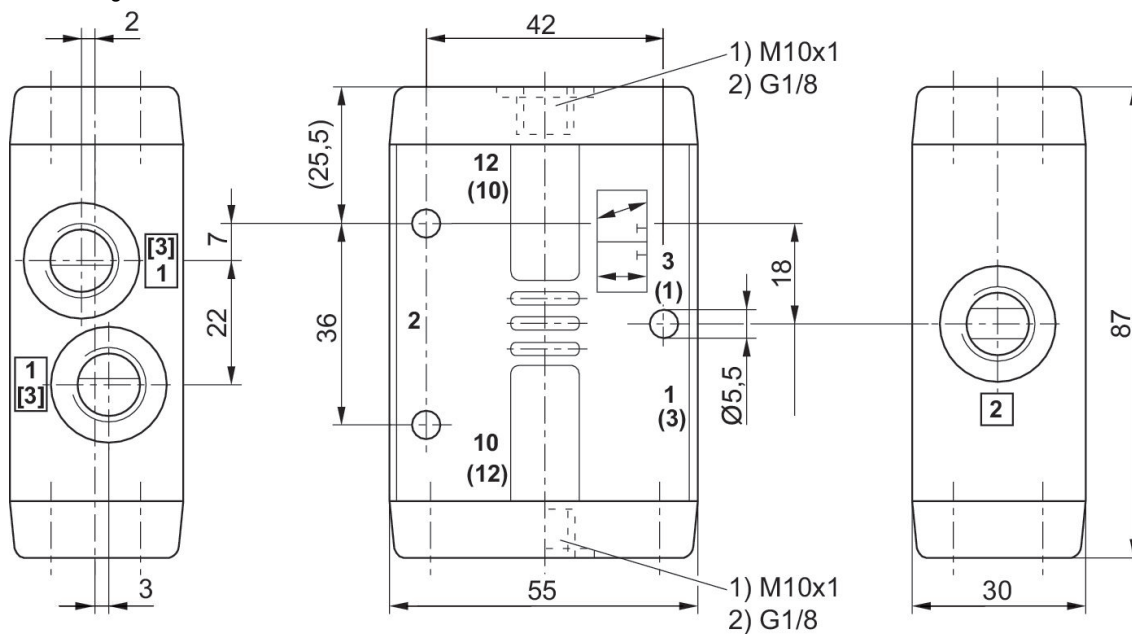
### 3/2-Wegeventil, Serie CD07

1400 l/min  
Pneumatisch betätigt  
Innengewinde  
-30 °C kältebeständig  
ATEX-geeignet  
NC/NO



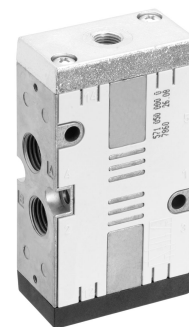
Ausführung	Schaltprinzip	Druckluft-anschluss Eingang	Druckluft-anschluss Ausgang	Druckluft-anschluss Entlüftung	Steuerdruck min. [bar]	Steuerdruck max. [bar]	ATEX	Materialnummer
NC/NO	3/2, mit Federrückstellung	M14x1,5	M14x1,5	M14x1,5	4	10	ATEX-geeignet	5710400090

Abmessungen



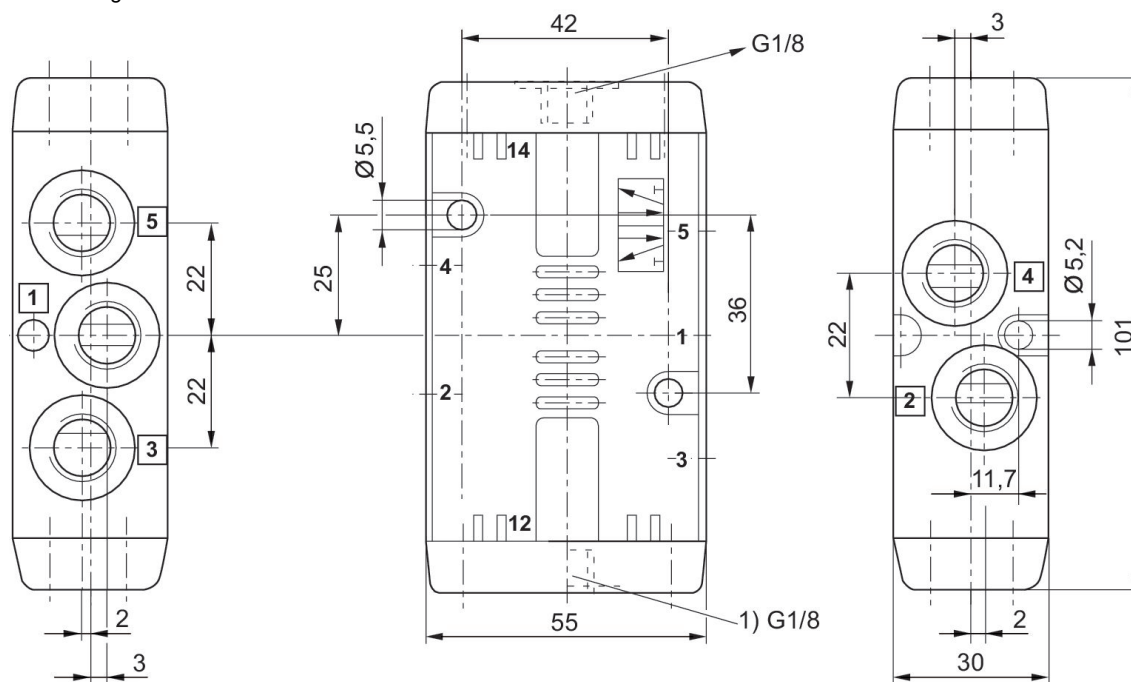
5/2-Wegeventil, Serie CD07

1200 l/min  
Pneumatisch betätigt  
Innengewinde  
ATEX-geeignet



Schaltprinzip	Druckluft-anschluss Eingang	Druckluft-anschluss Ausgang	Druckluft-anschluss Entlüftung	Steuerdruck min. [bar]	Steuerdruck max. [bar]	ATEX	Materialnummer
5/2, mit Feder-rückstellung	M14x1,5	M14x1,5	M14x1,5	3	10	ATEX-geeignet	5710500000
5/2, mit Feder-rückstellung	M14x1,5	M14x1,5	M14x1,5	3	10	ATEX-geeignet	5710509300
5/2, beidseitig betätigt	M14x1,5	M14x1,5	M14x1,5	2	10	ATEX-geeignet	5710501000
5/2, mit Feder-rückstellung	G 1/4	G 1/4	G 1/4	3	10	ATEX-geeignet	5710500100
5/2, beidseitig betätigt	G 1/4	G 1/4	G 1/4	2	10	ATEX-geeignet	5710501100

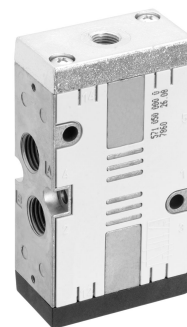
Abmessungen



1) Materialnummer: 5710501100  
5710509300: staubgeschützt

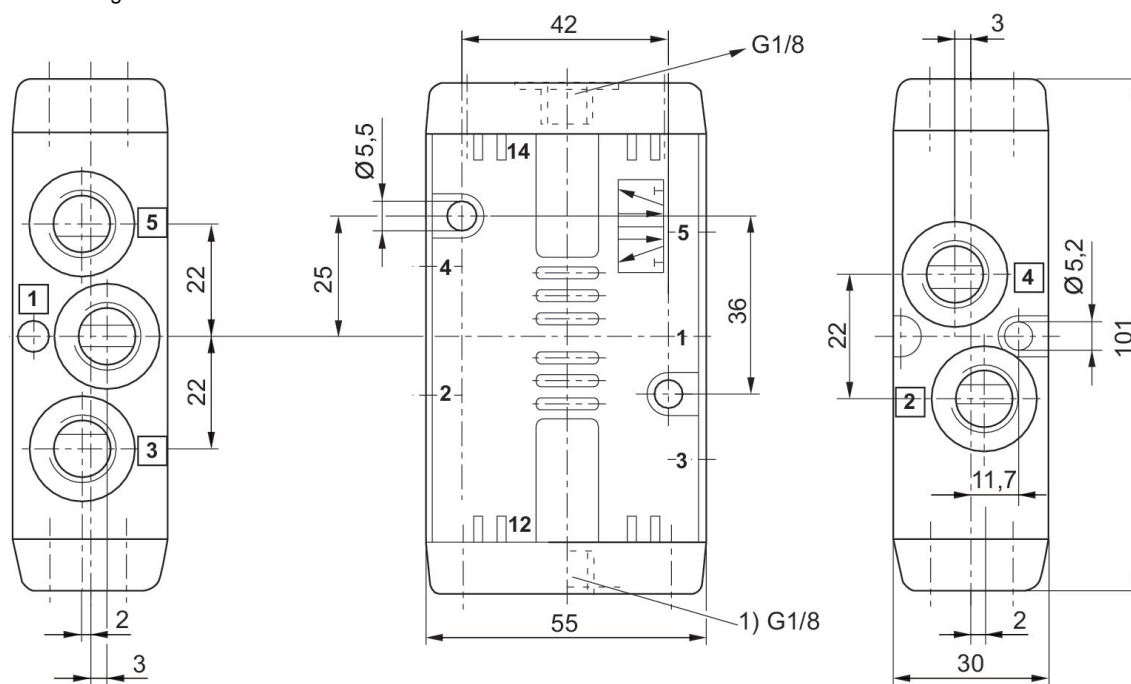
5/2-Wegeventil, Serie CD07

1200 l/min  
Pneumatisch betätigt  
Innengewinde  
-40 °C kältebeständig  
ATEX-geeignet  
G 1/4  
G 1/4



Schaltprinzip	Druckluft-anschluss Eingang	Druckluft-anschluss Ausgang	Druckluft-anschluss Entlüftung	Steuerdruck min. [bar]	Steuerdruck max. [bar]	ATEX	Materialnummer
5/2, mit Feder-rückstellung	G 1/4	G 1/4	G 1/4	3.5	10	ATEX-geeignet	5710500190
5/2, beidseitig betätigt	G 1/4	G 1/4	G 1/4	3	10	ATEX-geeignet	5710501190

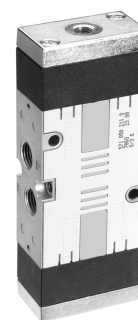
Abmessungen



1) Materialnummer: 5710501190

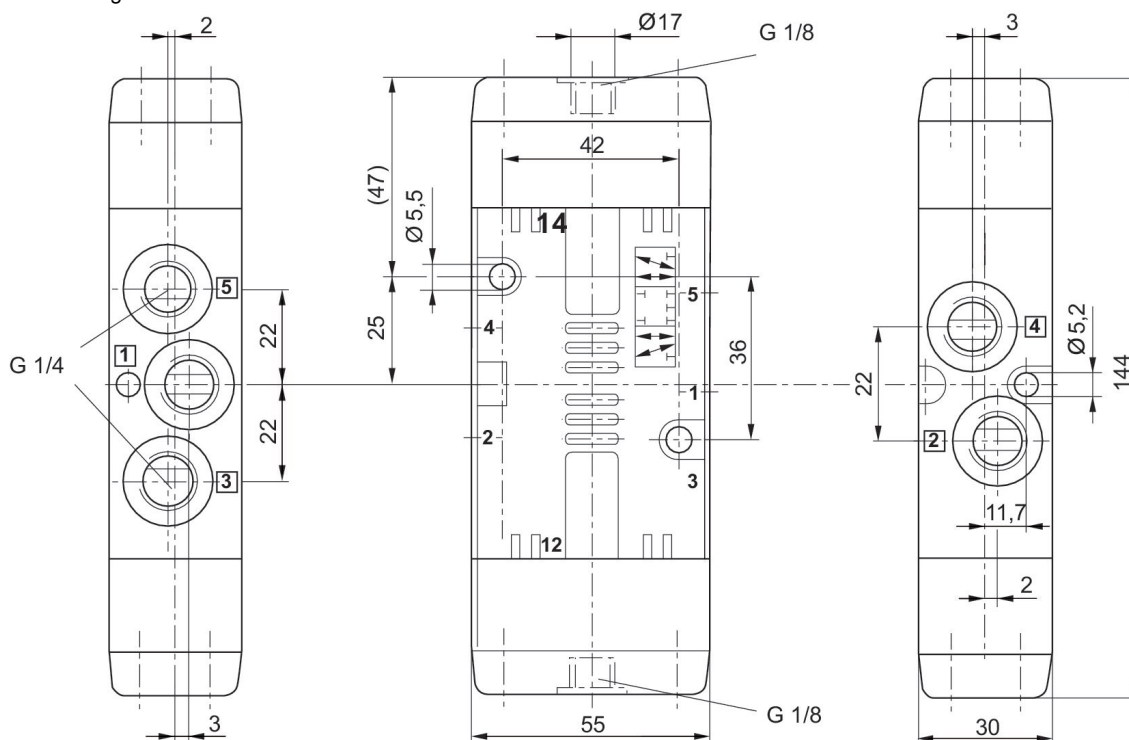
### 5/3-Wegeventil, Serie CD07

900 l/min  
Pneumatisch betätigt  
beidseitig pneumatisch betätigt  
Innengewinde  
ATEX-geeignet



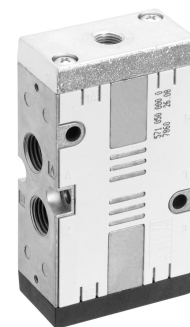
Ausführung	Schaltprinzip	Druckluft-anschluss Eingang	Druckluft-anschluss Ausgang	Druckluft-anschluss Entlüftung	Steuerdruck min. [bar]	Steuerdruck max. [bar]	ATEX	Materialnummer
belüftete Mittelstellung	5/3, belüftete Mittelstellung	M14x1,5	M14x1,5	M14x1,5	3	10	ATEX-geeignet	R412008118
belüftete Mittelstellung	5/3, belüftete Mittelstellung	G 1/4	G 1/4	G 1/4	3	10	ATEX-geeignet	5710502100
entlüftete Mittelstellung	5/3, entlüftete Mittelstellung	G 1/4	G 1/4	G 1/4	3	10	ATEX-geeignet	5710502110
geschlossene Mittelstellung	5/3, geschlossene Mittelstellung	G 1/4	G 1/4	G 1/4	3	10	ATEX-geeignet	5710502120

#### Abmessungen



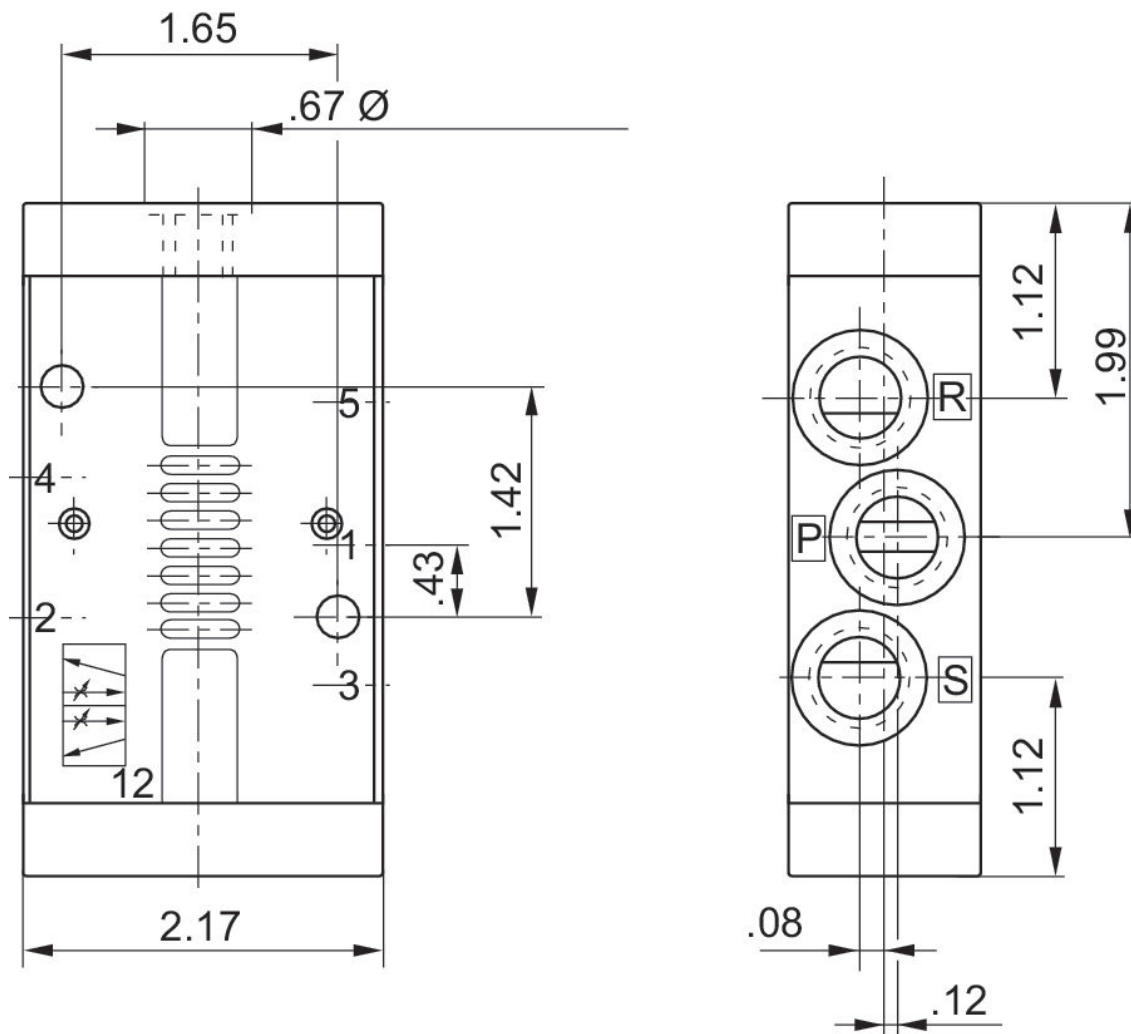
5/2-Wegeventil, Serie CD07

1200 l/min  
Pneumatisch betätigt  
einseitig pneumatisch betätigt  
Innengewinde



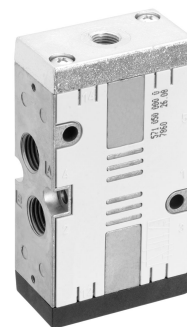
Schaltprinzip	Druckluftanschluss Eingang	Druckluftanschluss Ausgang	Druckluftanschluss Entlüftung	Steuerdruck min. [bar]	Steuerdruck max. [bar]	Materialnummer
5/2, mit Federrückstellung	1/4 NPT	1/4 NPT	1/4 NPT	3	10	R432016611

Abmessungen in inch



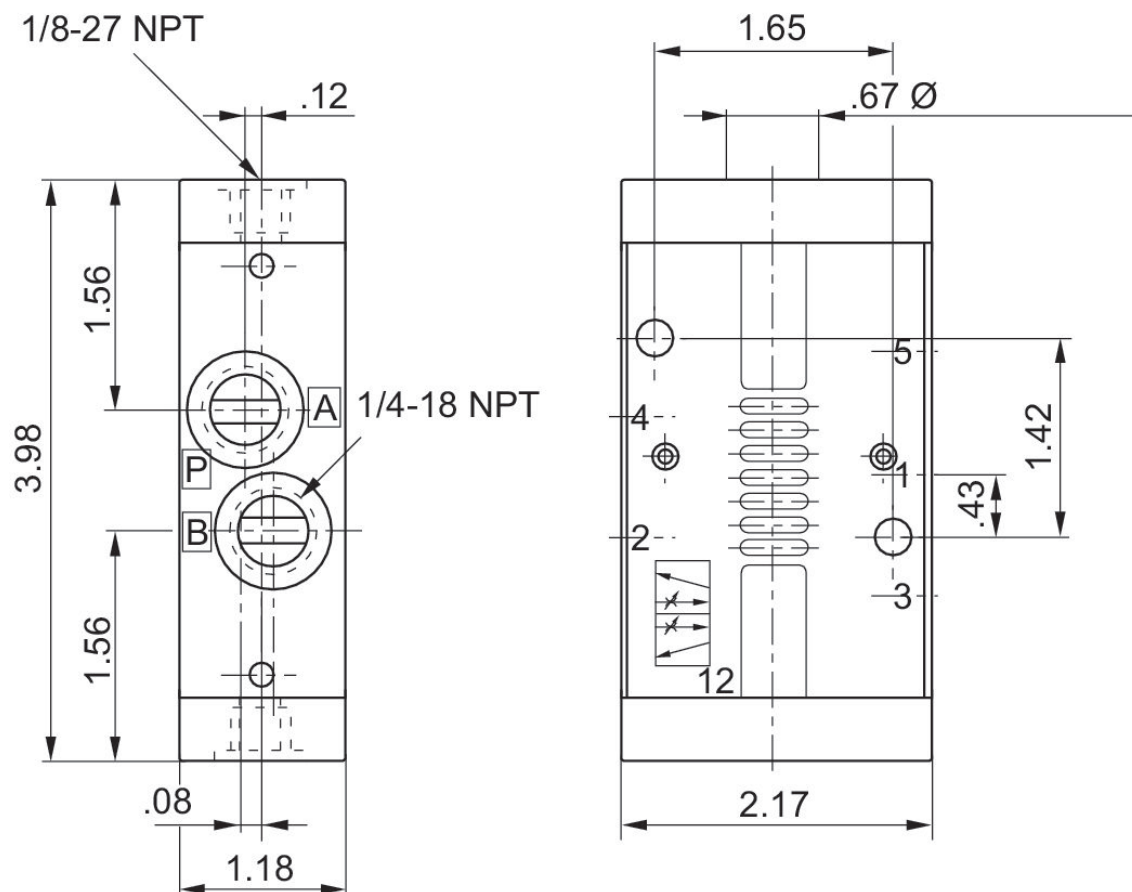
5/2-Wegeventil, Serie CD07

1200 l/min  
Pneumatisch betätigt  
beidseitig pneumatisch betätigt  
Innengewinde



Schaltprinzip	Druckluftanschluss Eingang	Druckluftanschluss Ausgang	Druckluftanschluss Entlüftung	Steuerdruck min. [bar]	Steuerdruck max. [bar]	Materialnummer
5/2, beidseitig betätigt	1/4 NPT	1/4 NPT	1/4 NPT	1.5	10	R432016610

Abmessungen in inch



### 3/2-Wegeventil, Serie CD07

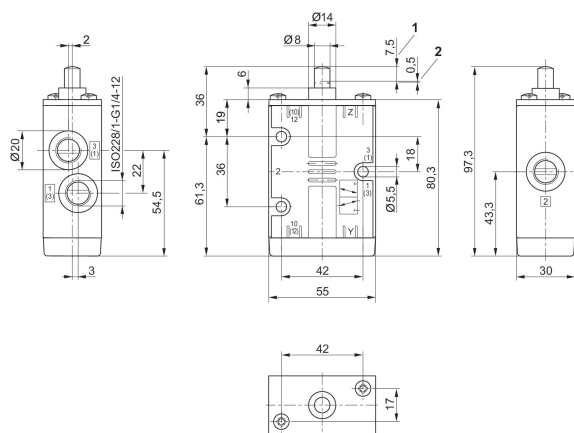
1400 l/min  
Mechanisch betätigt  
Innengewinde  
Stößel  
ATEX-geeignet  
G 1/4  
G 1/4  
NC/NO



Ausführung	Schaltprinzip	Druckluftanschluss Eingang	Druckluftanschluss Ausgang	Druckluftanschluss Entlüftung	Betätigungs-kraft min. [N]	ATEX	Materialnummer
NC/NO	3/2, mit Feder-rückstellung	M14x1,5	M14x1,5	M14x1,5	70	ATEX-geeignet	5634400000
NC/NO	3/2, mit Feder-rückstellung	G 1/4	G 1/4	G 1/4	70	ATEX-geeignet	5634400100
NC/NO	3/2, beidseitig betätigt	G 1/4	G 1/4	G 1/4	40	ATEX-geeignet	5634409010

#### 5634400000, 5634400100

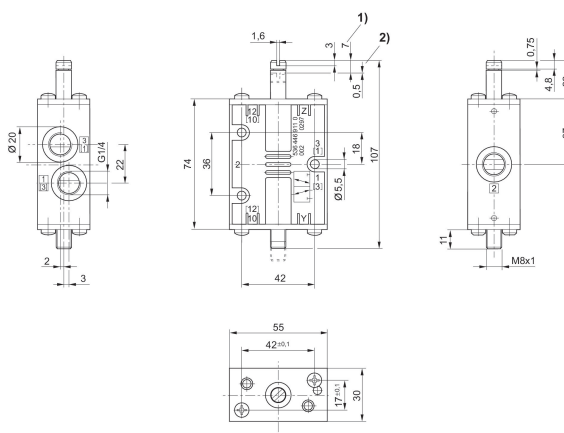
Abmessungen



1) Hub 2) Überhub

#### 5634409010

Abmessungen



1) Hub 2) Überhub



### 3/2-Wegeventil, Serie CD07

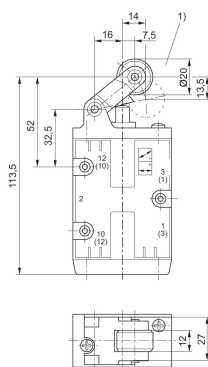
1400 l/min  
Mechanisch betätigt  
Innengewinde  
Tastrolle  
ATEX-geeignet  
G 1/4  
G 1/4  
NC/NO



Ausführung	Schaltprinzip	Druckluftanschluss Eingang	Druckluftanschluss Ausgang	Druckluftanschluss Entlüftung	Betätigungs-kraft min. [N]	Steuerdruck min. [bar]	Steuerdruck max. [bar]	ATEX	Materialnummer
NC/NO	3/2, mit Federrückstellung	M14x1,5	M14x1,5	M14x1,5	40			ATEX-geeignet	5634410000
NC/NO	3/2, mit Federrückstellung	G 1/4	G 1/4	G 1/4	40			ATEX-geeignet	5634410100
NC/NO	3/2, beidseitig betätigt	G 1/4	G 1/4	G 1/4	40	2	10	ATEX-geeignet	5634411100

#### 5634410000, 5634410100

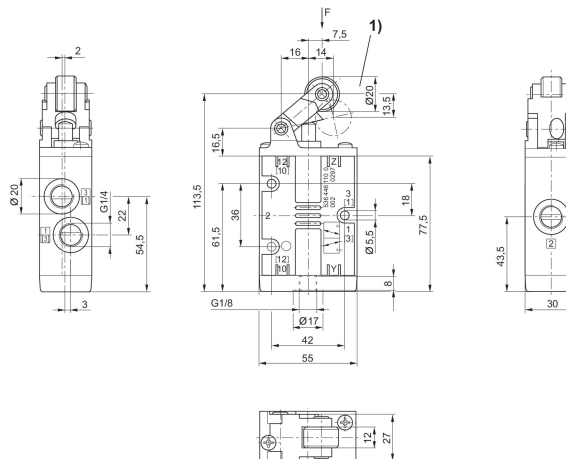
Abmessungen



1) Anlaufwinkel der Betätigungsrolle maximal 30°

#### 5634411100

Abmessungen



1) Anlaufwinkel der Betätigungsrolle maximal 30°

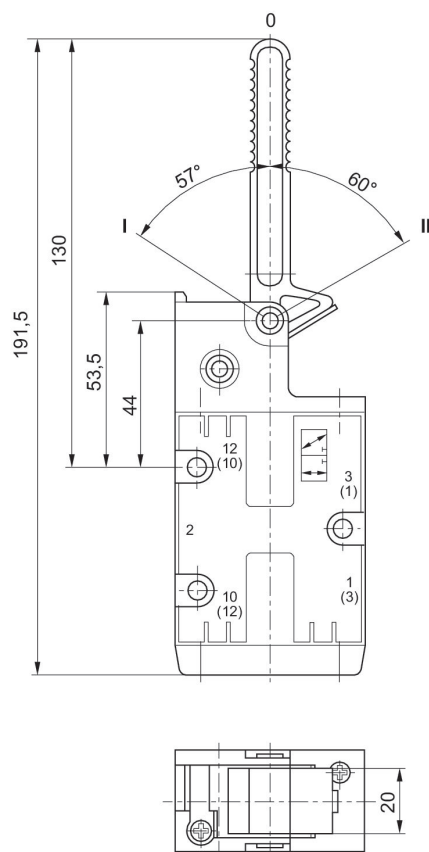
**3/2-Wegeventil, Serie CD07**

1400 l/min  
Mechanisch betätigt  
Innengewinde  
Handhebel, rastend, nicht rastend  
ATEX-geeignet  
G 1/4  
G 1/4  
NC/NO



Ausführung	Schaltprinzip	Druckluftanschluss Eingang	Druckluftanschluss Ausgang	Druckluftanschluss Entlüftung	Betätigungskraft min. [N]	ATEX	Materialnummer
NC/NO	3/2, mit Feder-rückstellung	G 1/4	G 1/4	G 1/4	20	ATEX-geeignet	5634430100

Abmessungen



Stellung 0: Ausgangsstellung, Stellung Stellung I: gerastet, Rückführung manuell, II: Rückführung automatisch durch Feder.

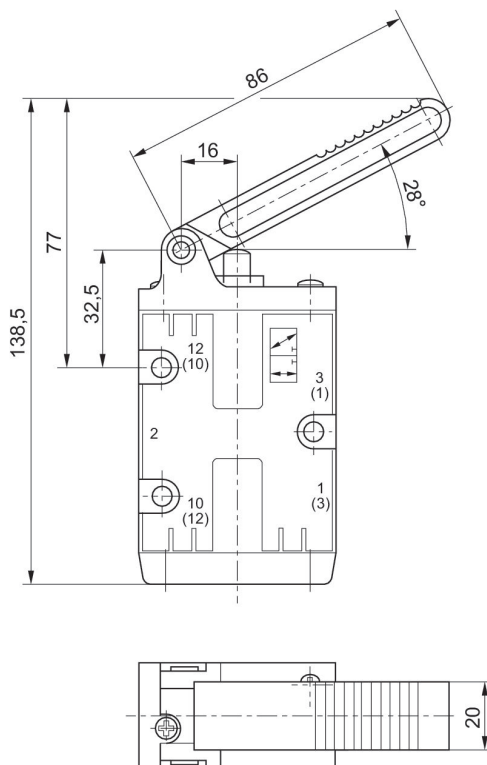
**3/2-Wegeventil, Serie CD07**

1400 l/min  
Mechanisch betätigt  
Innengewinde  
Handhebel  
ATEX-geeignet  
G 1/4  
G 1/4  
NC/NO



Ausführung	Schaltprinzip	Druckluftanschluss Eingang	Druckluftanschluss Ausgang	Druckluftanschluss Entlüftung	Betätigungs-kraft min. [N]	ATEX	Materialnummer
NC/NO	3/2, mit Feder-rückstellung	G 1/4	G 1/4	G 1/4	15	ATEX-geeignet	5634440100

Abmessungen



Für alle Betätigungsarten gelten die Abmessungen des Grundventiles.

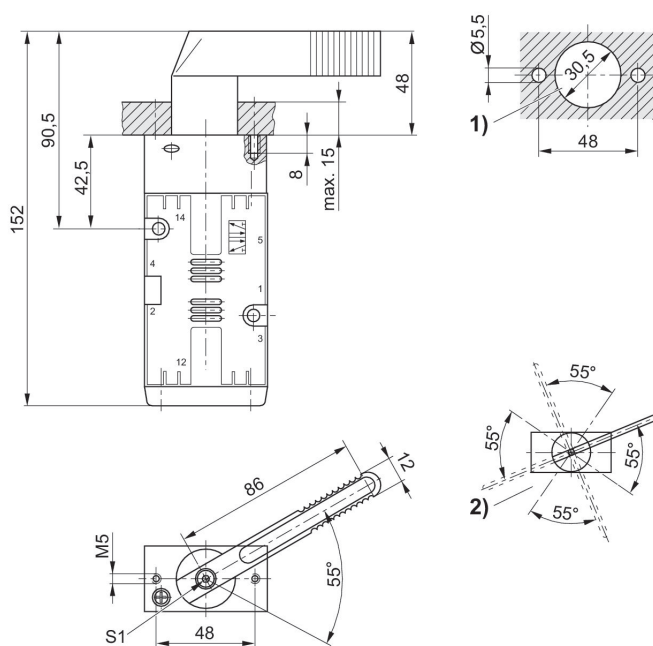
### 3/2-Wegeventil, Serie CD07

1400 l/min  
Mechanisch betätigt  
Innengewinde  
Hebel, waagrecht, mit Raste  
ATEX-geeignet  
G 1/4  
G 1/4  
NC/NO



Ausführung	Schaltprinzip	Druckluftanschluss Eingang	Druckluftanschluss Ausgang	Druckluftanschluss Entlüftung	Betätigungs-kraft min. [N]	ATEX	Materialnummer
NC/NO	3/2, mit Feder-rückstellung	G 1/4	G 1/4	G 1/4	15	ATEX-geeignet	5634450100

#### Abmessungen



1) Schalttafeleinbau (Bohrungen in der Befestigungsplatte) 2) Mögliche Hebelstellungen (Hebelgrundstellungen nach Lösen der Schraube "S1" in 90°Schritten veränderbar).

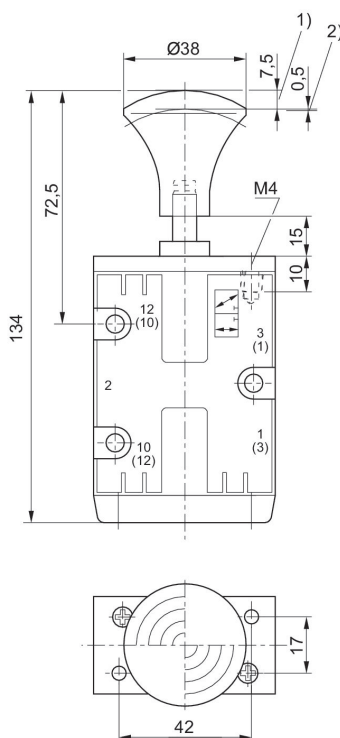
### 3/2-Wegeventil, Serie CD07

1400 l/min  
Mechanisch betätigt  
Innengewinde  
Knopf  
ATEX-geeignet  
G 1/4  
G 1/4  
NC/NO



Ausführung	Schaltprinzip	Druckluftanschluss Eingang	Druckluftanschluss Ausgang	Druckluftanschluss Entlüftung	Betätigungs-kraft min. [N]	Steuerdruck min. [bar]	Steuerdruck max. [bar]	ATEX	Materialnummer
NC/NO	3/2, mit Federrückstellung	M14x1,5	M14x1,5	M14x1,5	70			ATEX-geeignet	5634460000
NC/NO	3/2, beidseitig betätigt	M14x1,5	M14x1,5	M14x1,5	40	2	10	ATEX-geeignet	5634461000
NC/NO	3/2, beidseitig betätigt	M14x1,5	M14x1,5	M14x1,5	40	5	10	ATEX-geeignet	5634469110
NC/NO	3/2, mit Federrückstellung	G 1/4	G 1/4	G 1/4	70			ATEX-geeignet	5634460100
NC/NO	3/2, beidseitig betätigt	G 1/4	G 1/4	G 1/4	40	2	10	ATEX-geeignet	5634461100

Abmessungen



1) Hub 2) Überhub

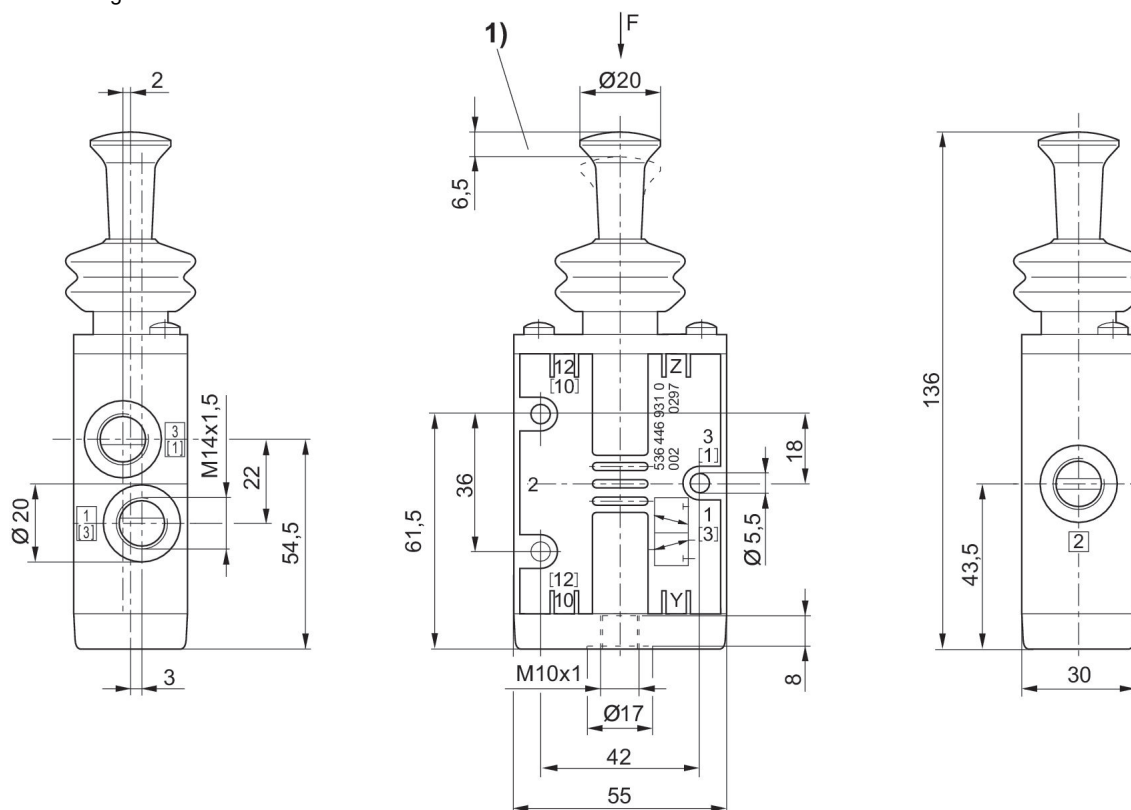
### 3/2-Wegeventil, Serie CD07

1400 l/min  
Mechanisch betätigt  
Innengewinde  
Einfachhebel mit Tastrolle auf Faltenbalg  
ATEX-geeignet  
G 1/4  
G 1/4  
NC/NO



Ausführung	Schaltprinzip	Druckluftanschluss Eingang	Druckluftanschluss Ausgang	Druckluftanschluss Entlüftung	Betätigungs-kraft min. [N]	Steuerdruck min. [bar]	Steuerdruck max. [bar]	ATEX	Materialnummer
NC/NO	3/2, beidseitig betätigt	M14x1,5	M14x1,5	M14x1,5	40	3	10	ATEX-g eeignet	5634469310

Abmessungen



1) Hub

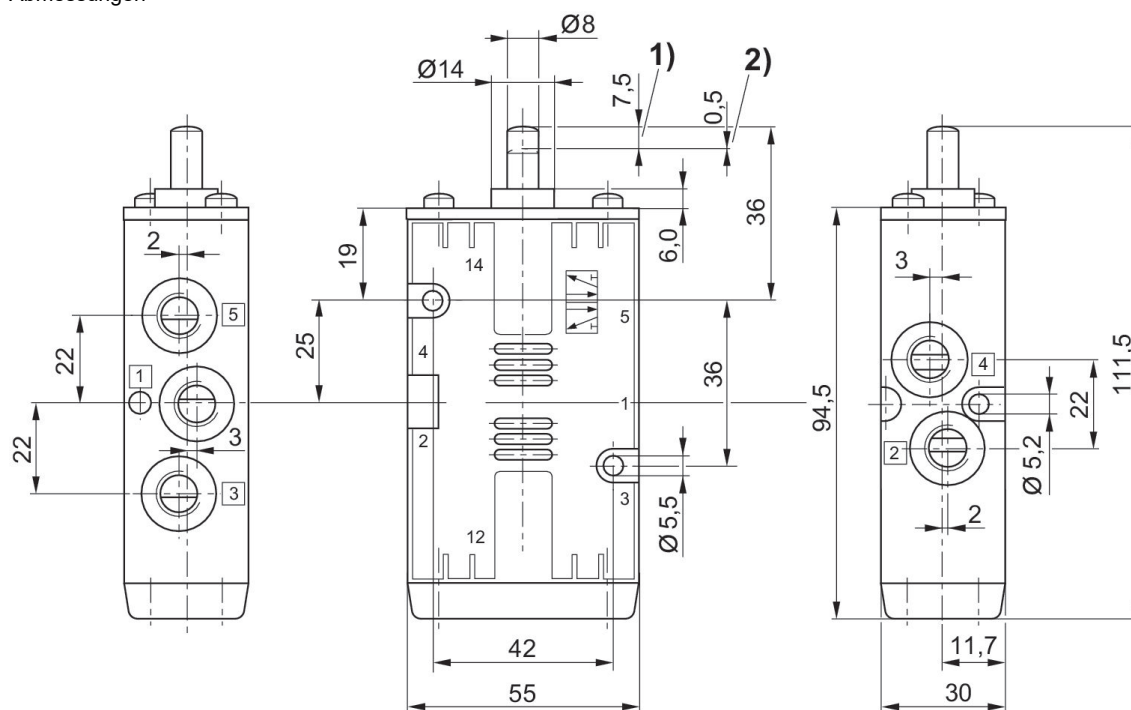
**5/2-Wegeventil, Serie CD07**

1200 l/min  
Mechanisch betätigt  
Innengewinde  
Stößel  
ATEX-geeignet  
G 1/4  
G 1/4  
NC/NO



Schaltprinzip	Druckluftanschluss Eingang	Druckluftanschluss Ausgang	Druckluftanschluss Entlüftung	Betätigungs-kraft min. [N]	ATEX	Materialnummer
5/2, mit Federrückstellung	G 1/4	G 1/4	G 1/4	70	ATEX-geeignet	5634600100

Abmessungen



1) Hub 2) Überhub  
Für alle Betätigungsarten gelten die Abmessungen des Grundventiles.

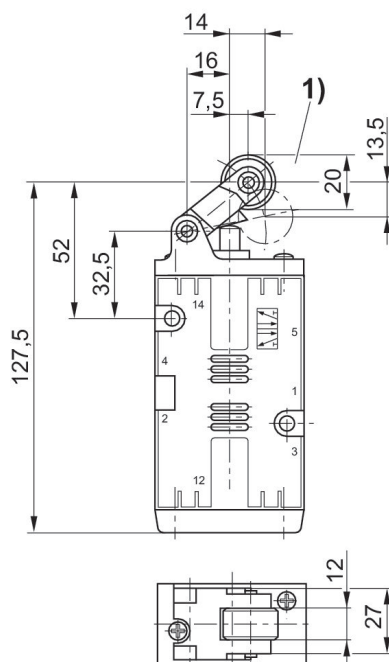
**5/2-Wegeventil, Serie CD07**

1200 l/min  
Mechanisch betätigt  
Innengewinde  
Tastrolle  
ATEX-geeignet  
G 1/4  
G 1/4  
NC/NO



Schaltprinzip	Druckluftanschluss Eingang	Druckluftanschluss Ausgang	Druckluftanschluss Entlüftung	Betätigungs-kraft min. [N]	ATEX	Materialnummer
5/2, mit Federrückstellung	G 1/4	G 1/4	G 1/4	40	ATEX-geeignet	5634610100

Abmessungen



1) Anlaufwinkel der Betätigungsrolle maximal 30°



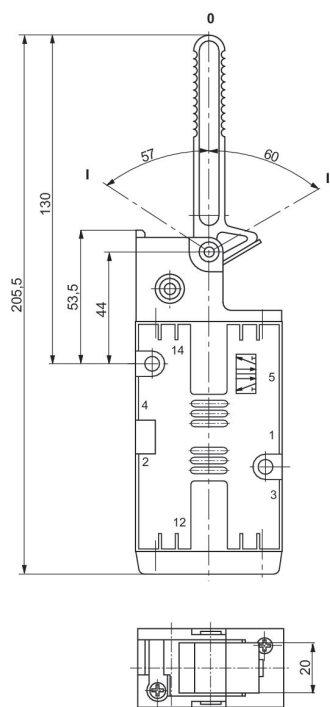
### 5/2-Wegeventil, Serie CD07

1200 l/min  
Mechanisch betätigt  
Innengewinde  
Handhebel, rastend, nicht rastend  
ATEX-geeignet  
G 1/4  
G 1/4  
NC/NO



Schaltprinzip	Druckluftanschluss Eingang	Druckluftanschluss Ausgang	Druckluftanschluss Entlüftung	Betätigungskraft min. [N]	ATEX	Materialnummer
5/2, mit Federrückstellung	G 1/4	G 1/4	G 1/4	20	ATEX-geeignet	5634630100

#### Abmessungen



Stellung 0: Ausgangsstellung, Stellung I: gerastet, Rückführung manuell, II: Rückführung automatisch durch Feder.

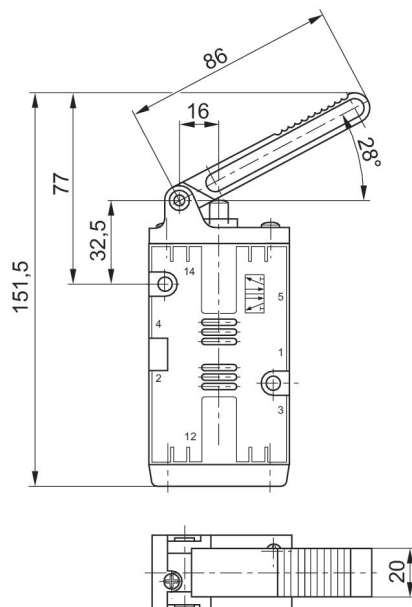
**5/2-Wegeventil, Serie CD07**

1200 l/min  
Mechanisch betätigt  
Innengewinde  
Handhebel  
ATEX-geeignet  
G 1/4  
G 1/4  
NC/NO



Schaltprinzip	Druckluftanschluss Eingang	Druckluftanschluss Ausgang	Druckluftanschluss Entlüftung	Betätigungskraft min. [N]	ATEX	Materialnummer
5/2, mit Federrückstellung	G 1/4	G 1/4	G 1/4	15	ATEX-geeignet	5634640100

Abmessungen



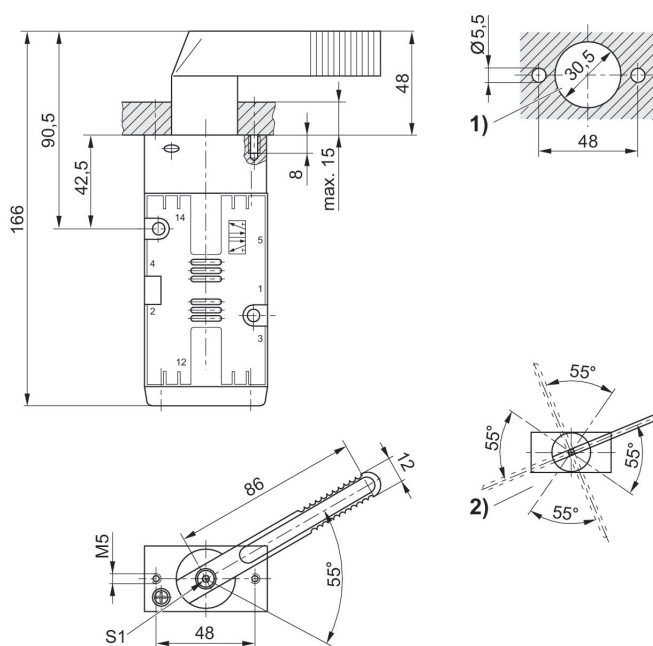
**5/2-Wegeventil, Serie CD07**

1200 l/min  
Mechanisch betätigt  
Innengewinde  
Drehhebel, rastend  
ATEX-geeignet  
G 1/4  
G 1/4  
NC/NO



Schaltprinzip	Druckluftanschluss Eingang	Druckluftanschluss Ausgang	Druckluftanschluss Entlüftung	Betätigungs-kraft min. [N]	ATEX	Materialnummer
5/2, mit Federrückstellung	G 1/4	G 1/4	G 1/4	15	ATEX-geeignet	5634650100

Abmessungen



1) Schalttafeleinbau (Bohrungen in der Befestigungsplatte) 2) Mögliche Hebelstellungen (Hebelgrundstellungen nach Lösen der Schraube "S1" in 90°Schritten veränderbar).

### 5/2-Wegeventil, Serie CD07

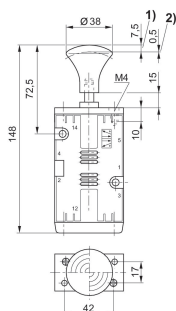
1200 l/min  
Mechanisch betätigt  
Innengewinde  
Knopf  
ATEX-geeignet  
G 1/4  
G 1/4  
NC/NO



Schaltprinzip	Druckluft-anschluss Eingang	Druckluft-anschluss Ausgang	Druckluft-anschluss Entlüftung	Betätigungs-kraft min. [N]	Steuer-druck min. [bar]	Steuer-druck max. [bar]	ATEX	Materialnummer
5/2, mit Federrückstellung	G 1/4	G 1/4	G 1/4	70			ATEX-geeignet	5634660100
5/2, beidseitig betätigt	G 1/4	G 1/4	G 1/4	80	5	10	ATEX-geeignet	5634669200

#### 5634660100

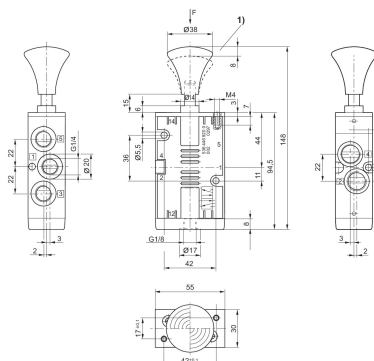
Abmessungen



1) Hub 2) Überhub

#### 5634669200

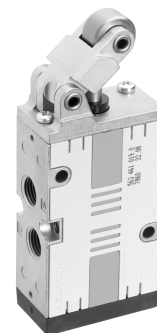
Abmessungen



1) Hub

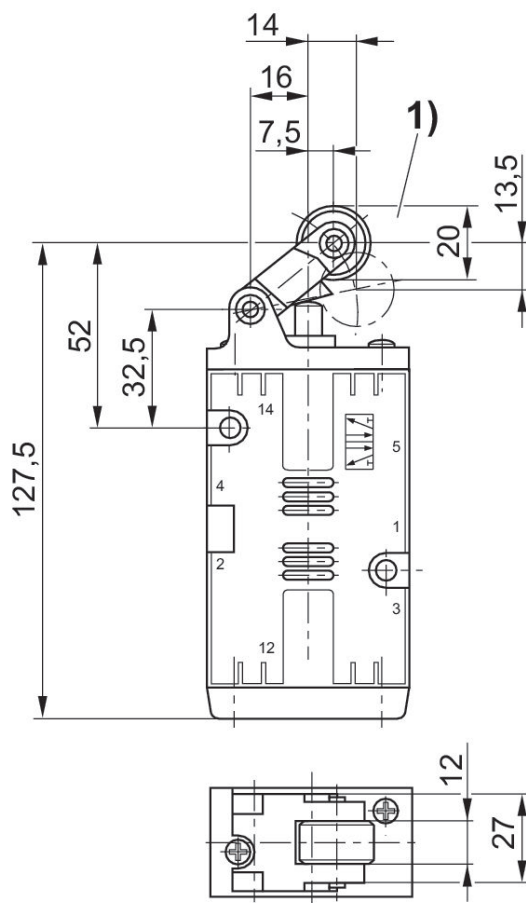
**5/2-Wegeventil, Serie CD07**

1200 l/min  
Mechanisch betätigt  
einseitig betätigt  
Innengewinde  
Tastrolle  
-30 °C kältebeständig  
ATEX-geeignet  
G 1/4  
G 1/4  
NC/NO



Schaltprinzip	Druckluftanschluss Eingang	Druckluftanschluss Ausgang	Druckluftanschluss Entlüftung	Betätigungs-kraft min. [N]	ATEX	Materialnummer
5/2, mit Federrückstellung	G 1/4	G 1/4	G 1/4	52	ATEX-geeignet	5634610190

Abmessungen in mm



1) Anlaufwinkel der Betätigungsrolle maximal 30°

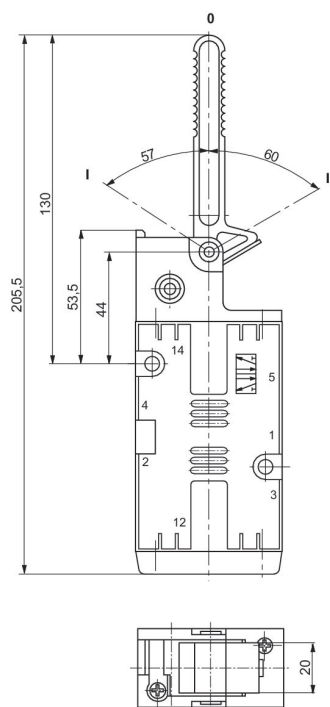
### 5/2-Wegeventil, Serie CD07

1200 l/min  
Mechanisch betätigt  
einseitig betätigt  
Innengewinde  
Handhebel, rastend, nicht rastend  
-30 °C kältebeständig  
ATEX-geeignet  
G 1/4  
G 1/4  
NC/NO



Schaltprinzip	Druckluftanschluss Eingang	Druckluftanschluss Ausgang	Druckluftanschluss Entlüftung	Betätigungskraft min. [N]	ATEX	Materialnummer
5/2, mit Federrückstellung	G 1/4	G 1/4	G 1/4	26	ATEX-geeignet	5634630190

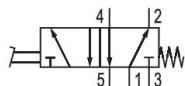
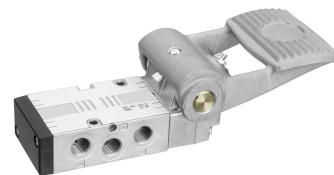
Abmessungen in mm



Stellung 0: Ausgangsstellung, Stellung Stellung I: gerastet, Rückführung manuell, II: Rückführung automatisch durch Feder.

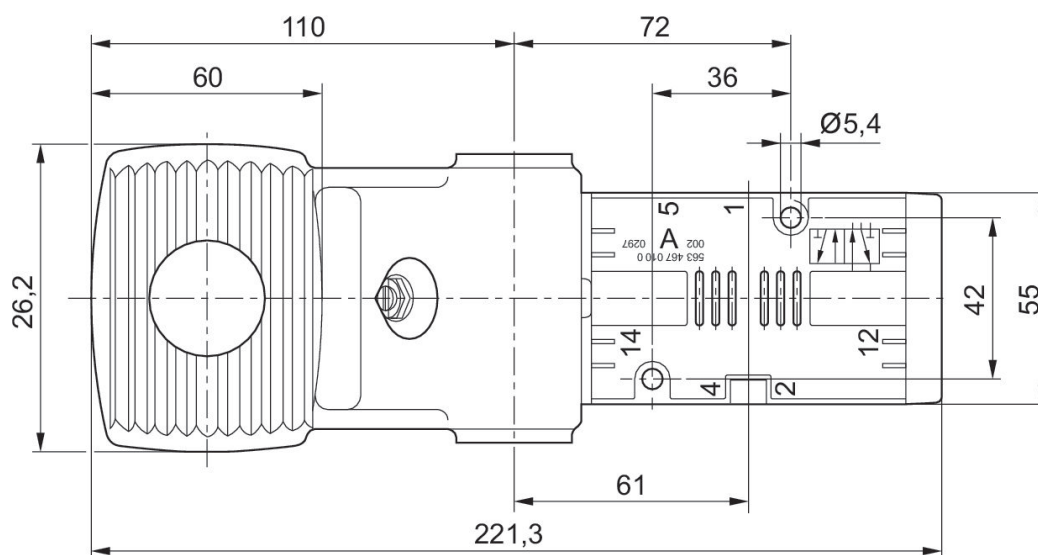
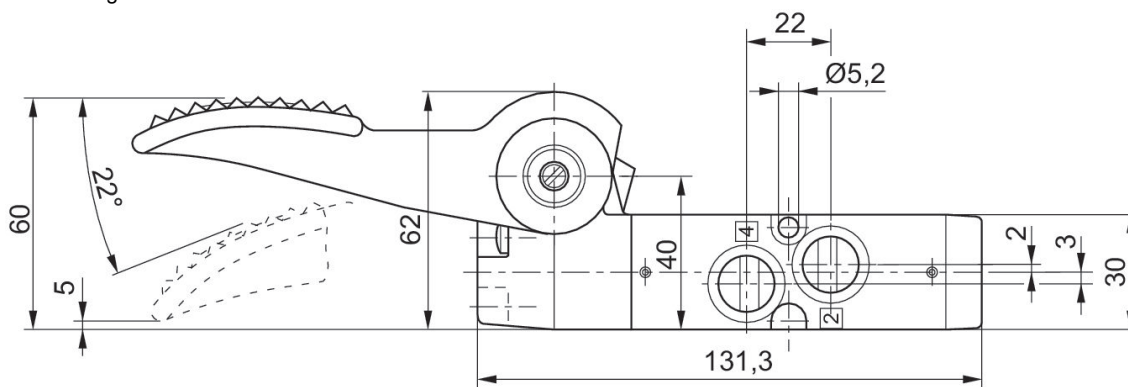
**5/2-Wegeventil, Serie CD07**

1200 l/min  
Mechanisch betätigt  
Innengewinde  
Pedal  
ATEX-geeignet  
G 1/4  
G 1/4  
NC/NO



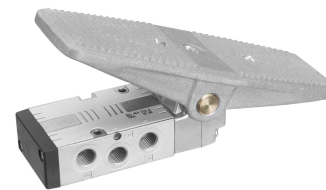
Schaltprinzip	Druckluftanschluss Eingang	Druckluftanschluss Ausgang	Druckluftanschluss Entlüftung	Betätigungskraft min. [N]	ATEX	Materialnummer
5/2, mit Federrückstellung	G 1/4	G 1/4	G 1/4	40	ATEX-geeignet	5634670100

Abmessungen in mm



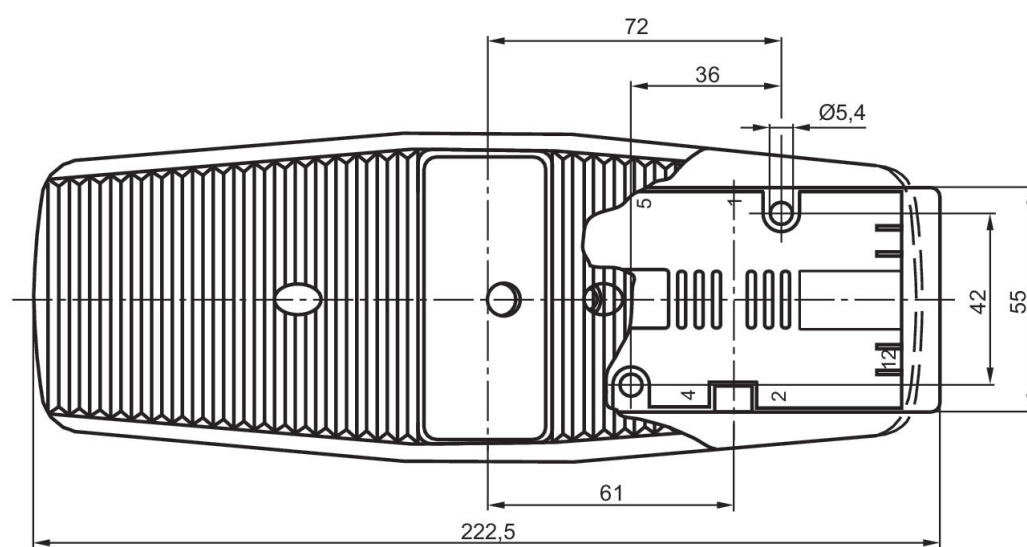
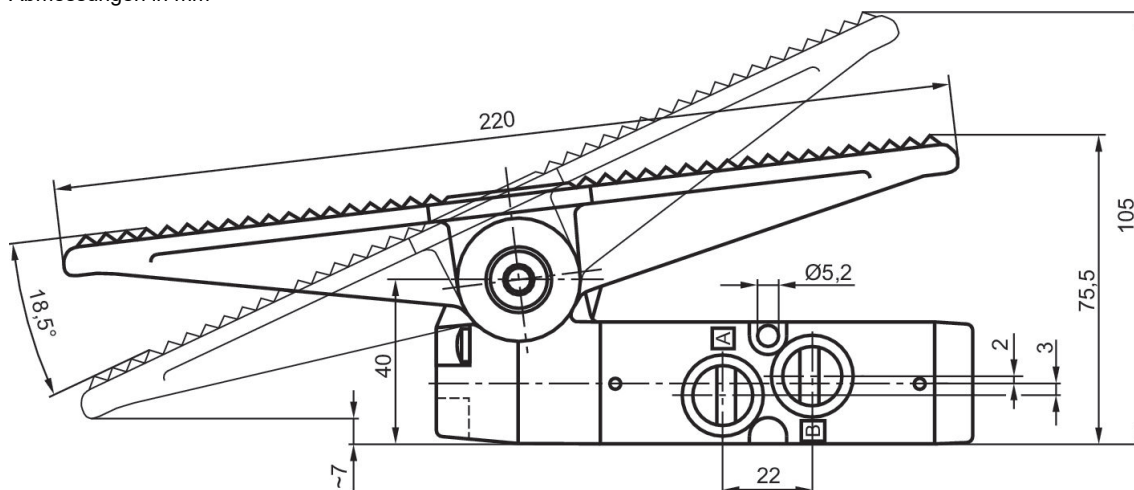
**5/2-Wegeventil, Serie CD07**

1200 l/min  
Mechanisch betätigt  
Innengewinde  
Pedal, rastend  
ATEX-geeignet  
G 1/4  
G 1/4  
NC/NO



Schaltprinzip	Druckluftanschluss Eingang	Druckluftanschluss Ausgang	Druckluftanschluss Entlüftung	Betätigungs-kraft min. [N]	ATEX	Materialnummer
5/2, mit Federrückstellung	G 1/4	G 1/4	G 1/4	40	ATEX-geeignet	5634695100

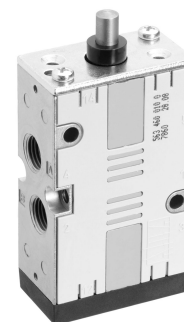
Abmessungen in mm





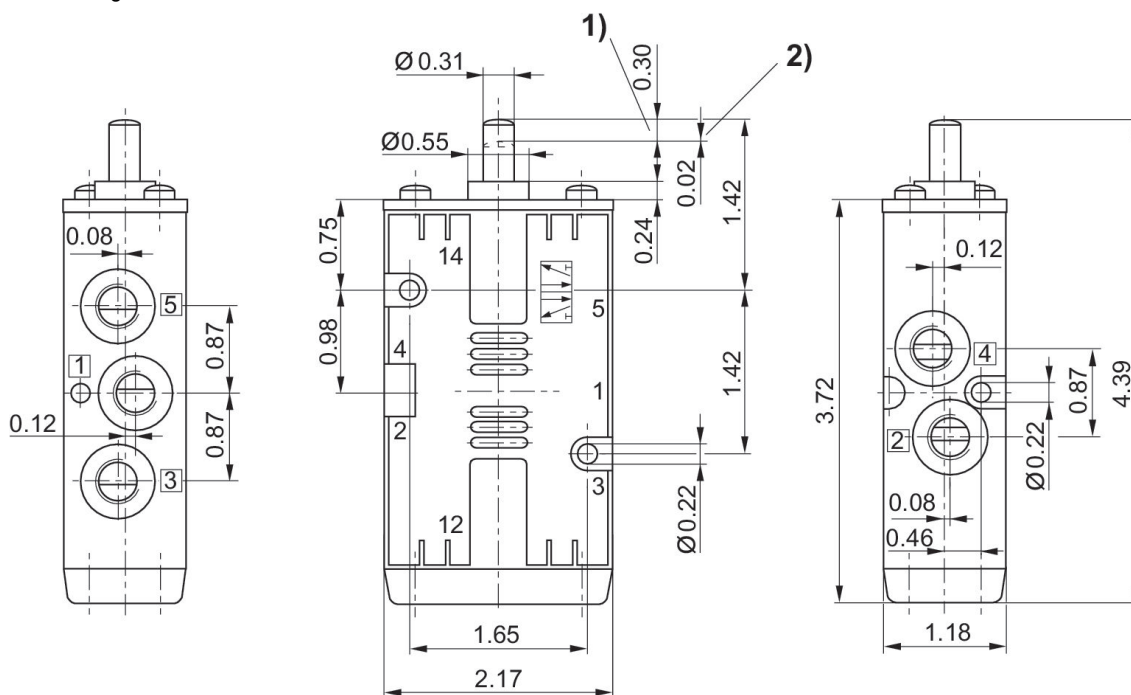
### 5/2-Wegeventil, Serie CD07

1200 l/min  
Mechanisch betätigt  
einseitig betätigt  
Innengewinde  
Stößel  
1/4 NPT  
1/4 NPT



Schaltprinzip	Druckluftanschluss Eingang	Druckluftanschluss Ausgang	Druckluftanschluss Entlüftung	Betätigungskraft min. [N]	Steuerdruck min. [bar]	Steuerdruck max. [bar]	Materialnummer
5/2, mit Feder-rückstellung	1/4 NPT	1/4 NPT	1/4 NPT	70	-0.95	10	R432016625

Abmessungen in inch



1) Hub 2) Überhub  
Für alle Betätigungsarten gelten die Abmessungen des Grundventiles.

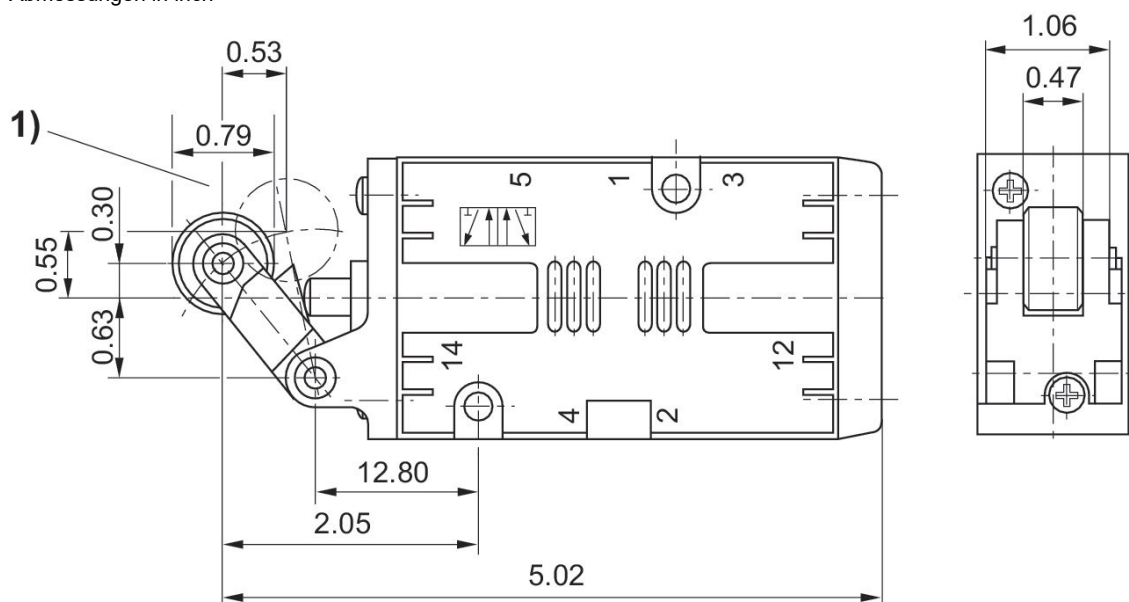
### 5/2-Wegeventil, Serie CD07

1200 l/min  
Mechanisch betätigt  
einseitig betätigt  
Innengewinde  
Tastrolle  
1/4 NPT  
1/4 NPT



Schaltprinzip	Druckluft-anschluss Eingang	Druckluft-anschluss Ausgang	Druckluft-anschluss Entlüftung	Betätigungs-kraft min. [N]	Steuer-druck min. [bar]	Steuer-druck max. [bar]	Materialnummer
5/2, mit Feder-rückstellung	1/4 NPT	1/4 NPT	1/4 NPT	40	-0.95	10	R432016623

Abmessungen in inch



1) Anlaufwinkel der Betätigungsrolle maximal 30°

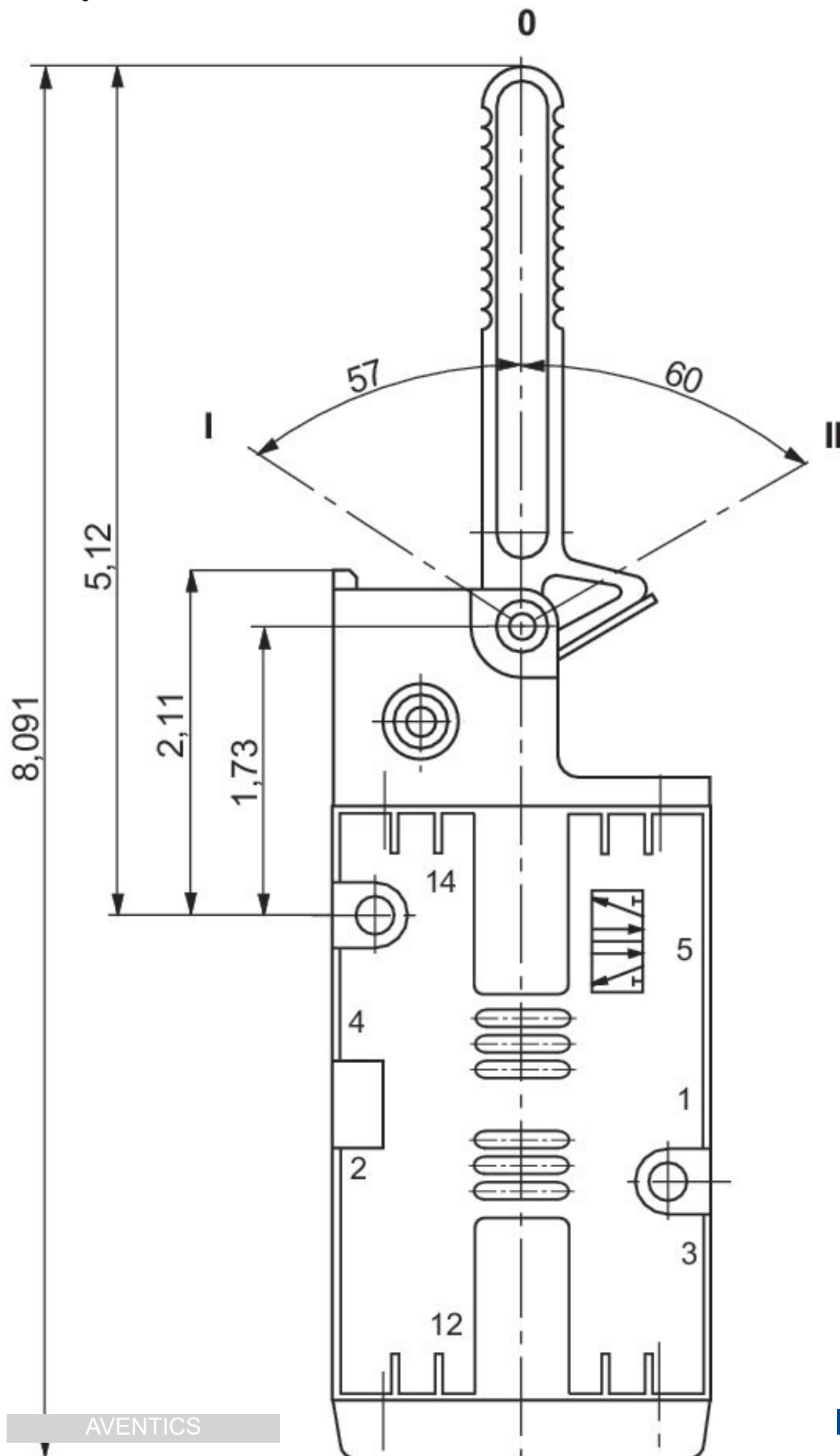
**5/2-Wegeventil, Serie CD07**

1200 l/min  
Mechanisch betätigt  
einseitig betätigt  
Innengewinde  
Handhebel, rastend, nicht rastend  
1/4 NPT  
1/4 NPT



Schaltprinzip	Druckluft-anschluss Eingang	Druckluft-anschluss Ausgang	Druckluft-anschluss Entlüftung	Betätigungs-kraft min. [N]	Steuer-druck min. [bar]	Steuer-druck max. [bar]	Materialnummer
5/2, mit Feder-rückstellung	1/4 NPT	1/4 NPT	1/4 NPT	20	-0.95	10	R432016626

Abmessungen in inch



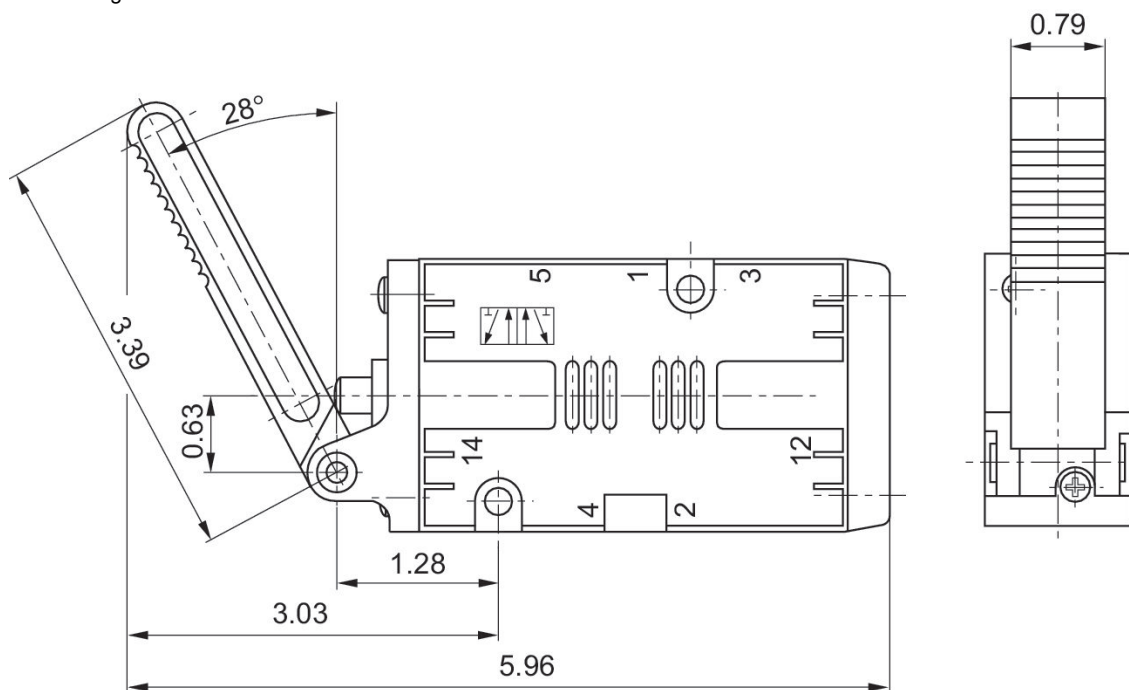
**5/2-Wegeventil, Serie CD07**

1200 l/min  
Mechanisch betätigt  
einseitig betätigt  
Innengewinde  
Handhebel  
1/4 NPT  
1/4 NPT



Schaltprinzip	Druckluft-anschluss Eingang	Druckluft-anschluss Ausgang	Druckluft-anschluss Entlüftung	Betätigungs-kraft min. [N]	Steuer-druck min. [bar]	Steuer-druck max. [bar]	Materialnummer
5/2, mit Feder-rückstellung	1/4 NPT	1/4 NPT	1/4 NPT	15	-0.95	10	R432016621

Abmessungen in inch



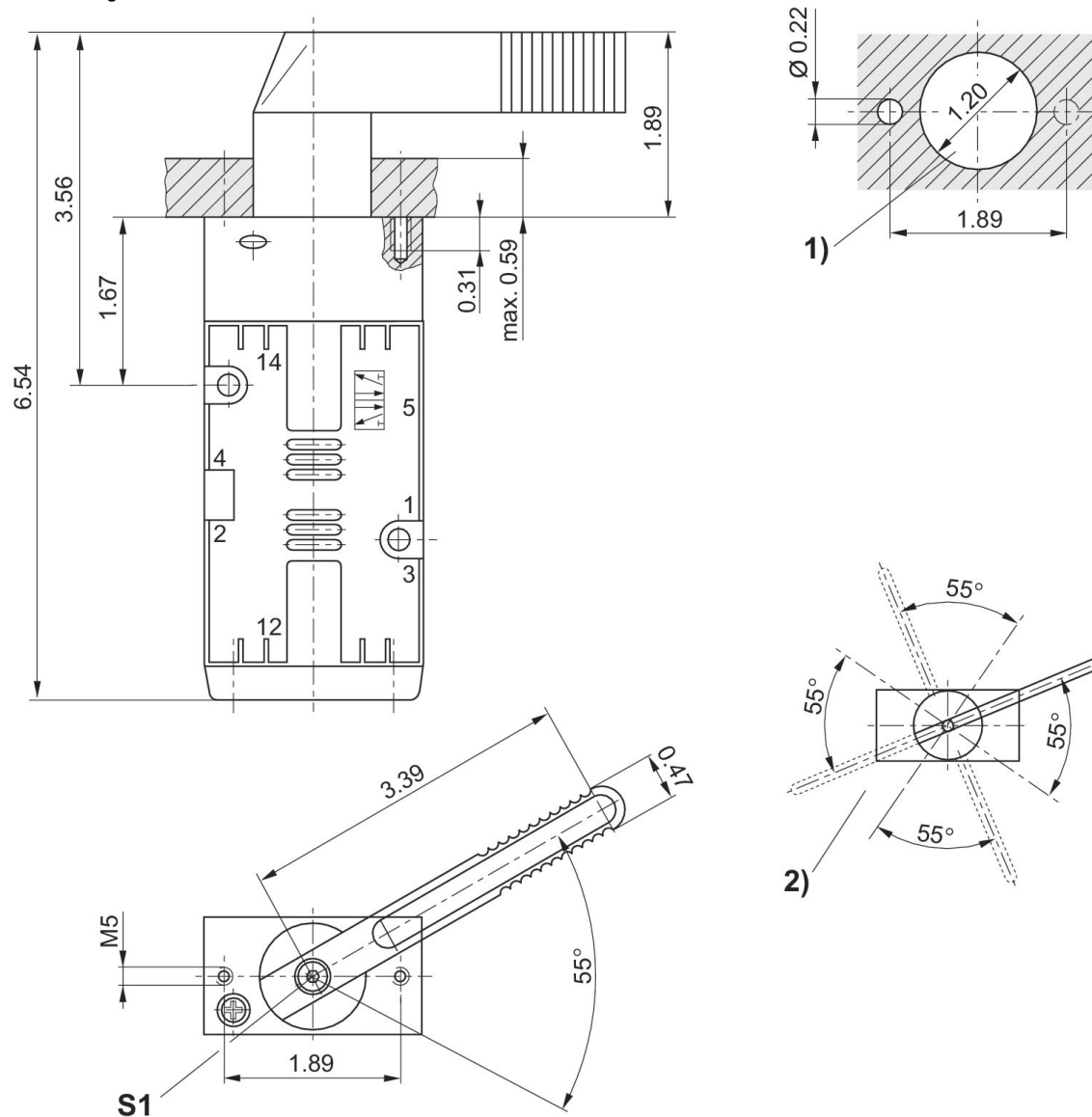
**5/2-Wegeventil, Serie CD07**

1200 l/min  
Mechanisch betätigt  
einseitig betätigt  
Innengewinde  
Drehhebel, rastend  
1/4 NPT  
1/4 NPT



Schaltprinzip	Druckluft-anschluss Eingang	Druckluft-anschluss Ausgang	Druckluft-anschluss Entlüftung	Betätigungs-kraft min. [N]	Steuer-druck min. [bar]	Steuer-druck max. [bar]	Materialnummer
5/2, mit Feder-rückstellung	1/4 NPT	1/4 NPT	1/4 NPT	15	-0.95	10	R432016627

Abmessungen in inch



1) Schalttafeleinbau (Bohrungen in der Befestigungsplatte) 2) Mögliche Hebelstellungen (Hebelgrundstellungen nach Lösen der Schraube "S1" in 90°Schritten veränderbar).

### 5/2-Wegeventil, Serie CD07

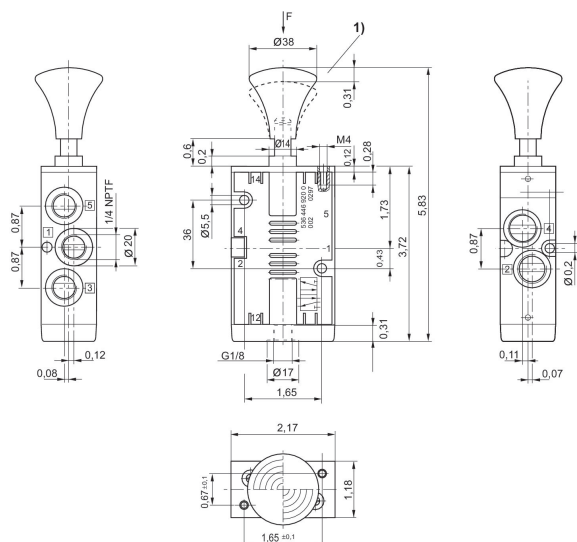
1200 l/min  
Mechanisch betätigt  
einseitig betätigt  
Innengewinde  
1/4 NPT  
1/4 NPT



Schaltprinzip	Druckluft-anschluss Eingang	Druckluft-anschluss Ausgang	Druckluft-anschluss Entlüftung	Betätigungs-kraft min. [N]	Steuer-druck min. [bar]	Steuer-druck max. [bar]	Materialnummer
5/2, beidseitig betätigt	1/4 NPT	1/4 NPT	1/4 NPT	80	5	10	R432009214
5/2, mit mecha-nischer Rück-stellung	1/4 NPT	1/4 NPT	1/4 NPT	80	5	10	R432032607
5/2, mit mecha-nischer Rück-stellung	1/4 NPT	1/4 NPT	1/4 NPT	80	5	10	R432032606
5/2, mit Feder-rückstellung	1/4 NPT	1/4 NPT	1/4 NPT	70	-0.95	10	R432016622

#### R432009214, R432032607, R432032606

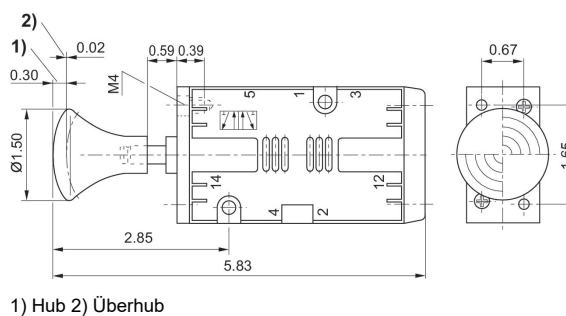
Abmessungen in inch



1) Hub

#### R432016622

Abmessungen in inch

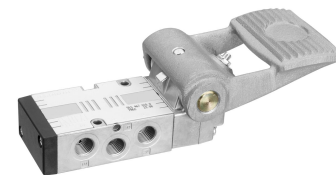


1) Hub 2) Überhub



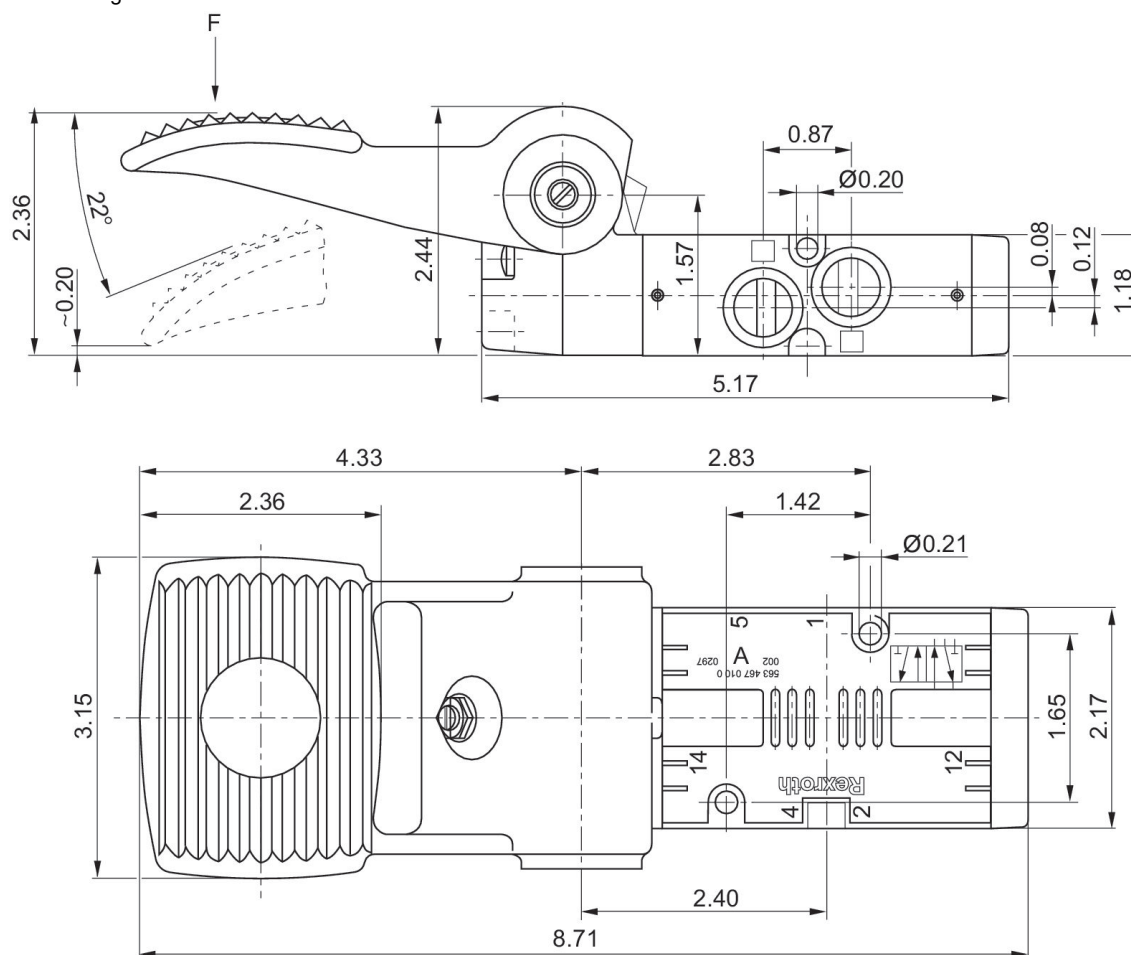
**5/2-Wegeventil, Serie CD07**

1200 l/min  
Mechanisch betätigt  
einseitig betätigt  
Innengewinde  
Pedal  
1/4 NPT  
1/4 NPT



Schaltprinzip	Druckluftanschluss Eingang	Druckluftanschluss Ausgang	Druckluftanschluss Entlüftung	Betätigungskraft min. [N]	Materialnummer
5/2, mit Federrückstellung	1/4 NPT	1/4 NPT	1/4 NPT	40	R432016624

Abmessungen



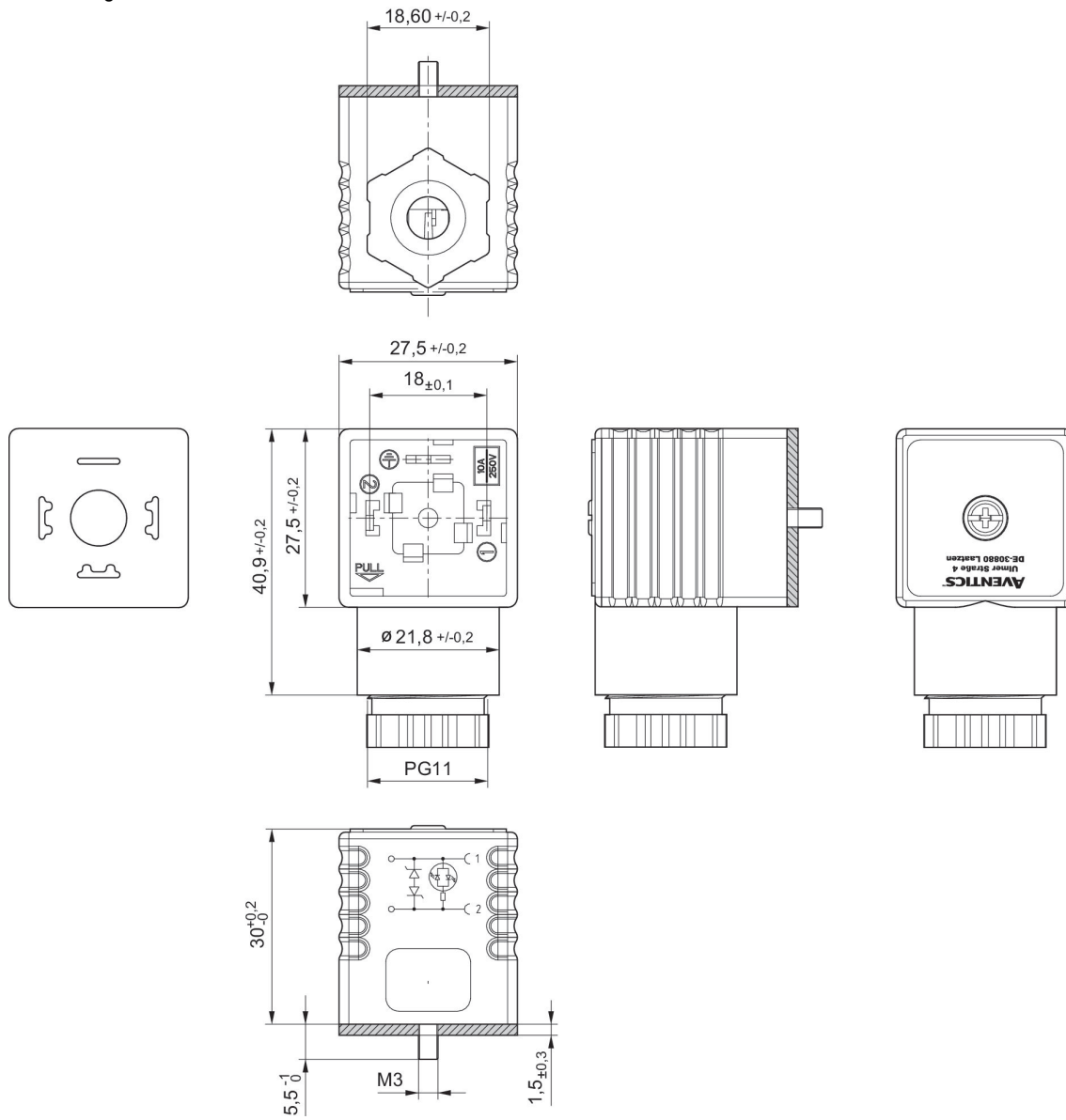
**Ventilsteckverbinder, Serie CON-VP**

EN 175301-803, Form A



Betriebsspannung	Schutzschaltung	Strom, max. [A]	Kontaktbelegung	Statusanzeige LED	anschließbarer Kabel-Ø min. [mm]	anschließbarer Kabel-Ø max. [mm]	Materialnummer
24 V AC/DC	2 Z-Dioden	1.5	2+E	Gelb	4	9.5	1834484101

Abmessungen



Flachdichtung

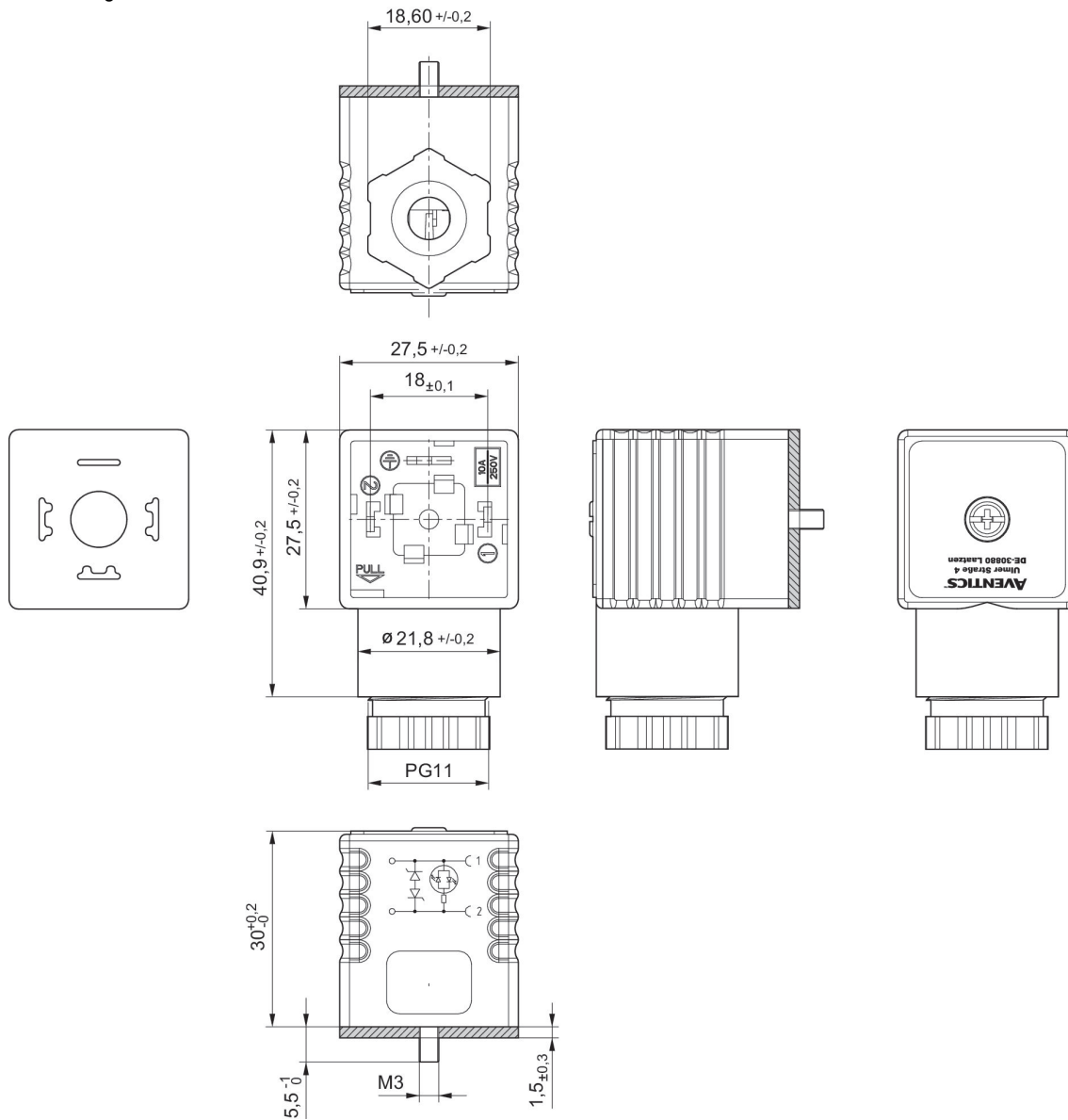
**Ventilsteckverbinder, Serie CON-VP**

EN 175301-803, Form A  
CE-Konformitätserklärung  
UKCA



Betriebsspannung	Schutzbe- schaltung	Kontaktbelegung	Statusan- zeige LED	anschließbarer Kabel-Ø min. [mm]	anschließbarer Kabel-Ø max. [mm]	Materialnummer
115 V AC/DC	Varistor	2+E	Rot	6.5	9.5	1834484102
230 V AC/DC	Varistor	2+E	Rot	6.5	9.5	1834484103

Abmessungen



Flachdichtung

Ventilsteckverbinder, Serie CON-VP

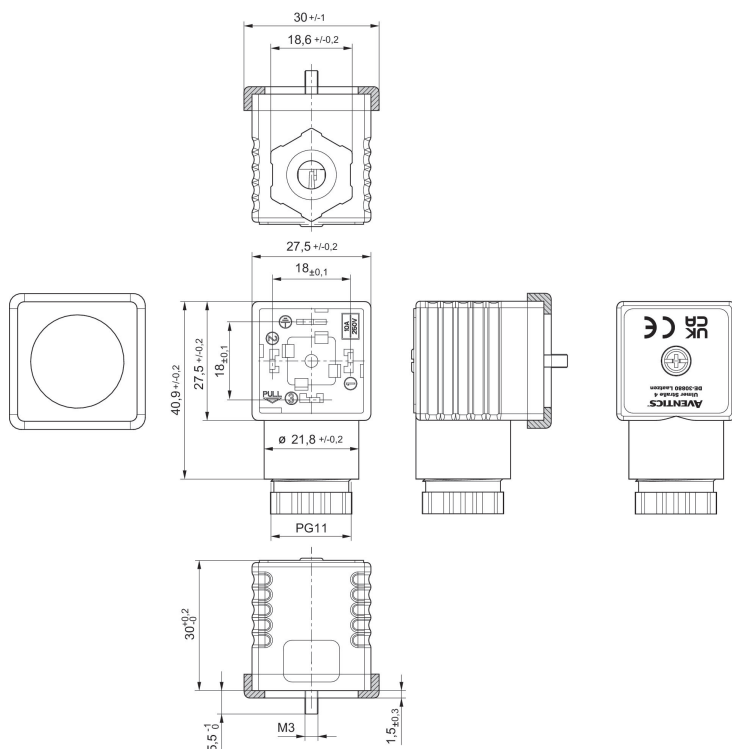
EN 175301-803, Form A  
CE-Konformitätserklärung  
UKCA



Betriebsspannung	Strom, max. [A]	Kontaktbelegung	anschließbarer Kabel-Ø min. [mm]	anschließbarer Kabel-Ø max. [mm]	Materialnummer
300 V DC / 250 V AC	10	2+E	4	9.5	1834484048

1834484048

Abmessungen



Profildichtung

Ventilsteckverbinder, Serie CON-VP

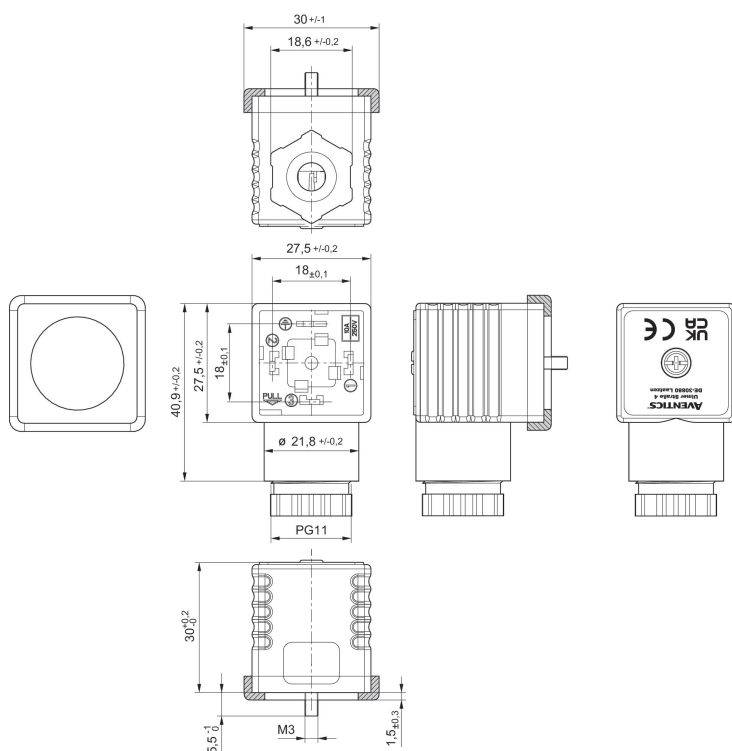
EN 175301-803, Form A  
CE-Konformitätserklärung  
UKCA



Betriebsspannung	Strom, max. [A]	Kontaktbelegung	anschließbarer Kabel-Ø min. [mm]	anschließbarer Kabel-Ø max. [mm]	Materialnummer
300 V DC / 250 V AC	10	3+E	4	9.5	1834484059

1834484059

Abmessungen



Profildichtung

**Ventilsteckverbinder, Serie CON-VP**

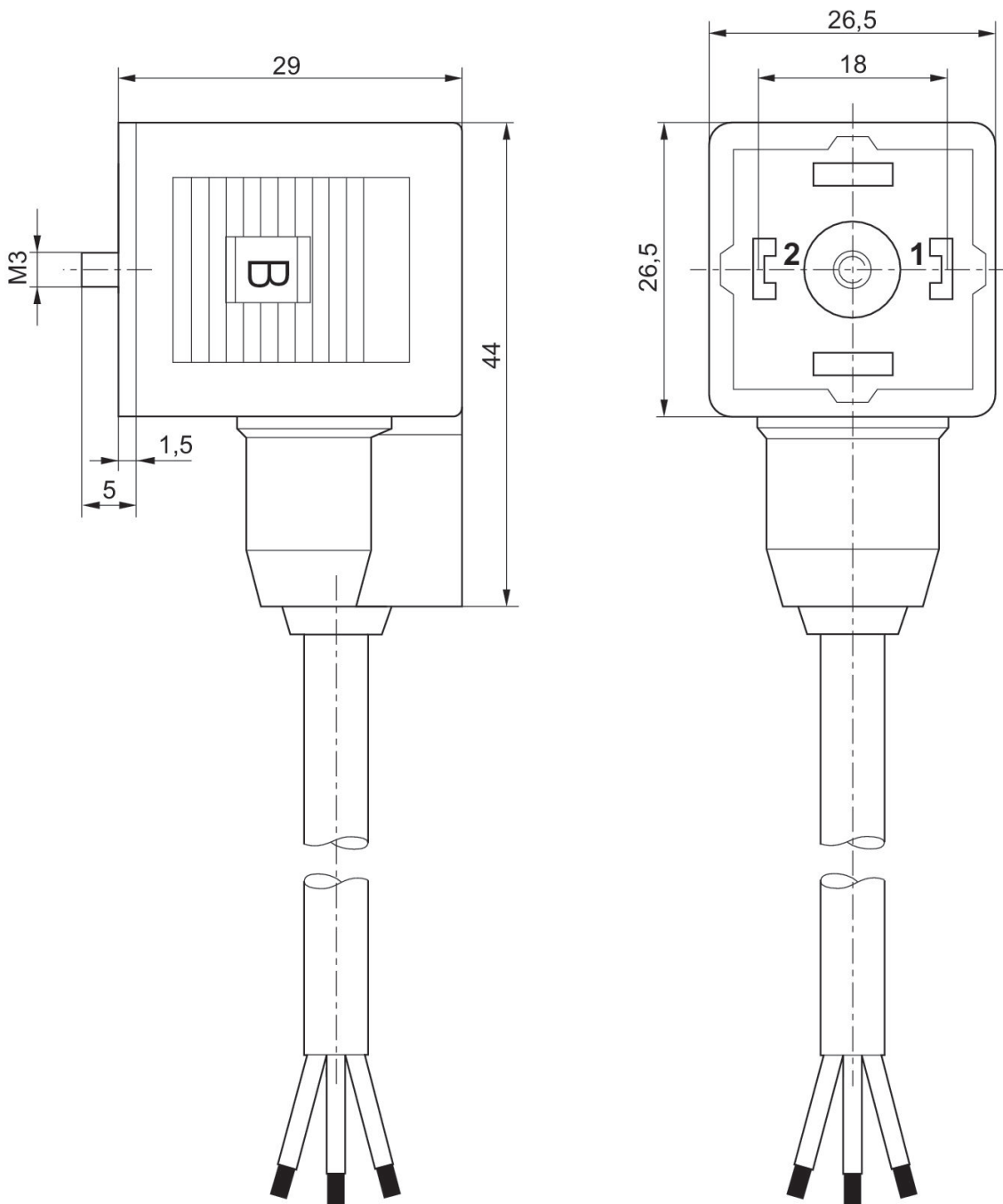
Form A



Betriebsspannung	Kontaktbelegung	Kabel-Ø [mm]	Kabellänge [m]	Materialnummer
230 V AC/DC	2+E	5.9	3	1834484160



Abmessungen



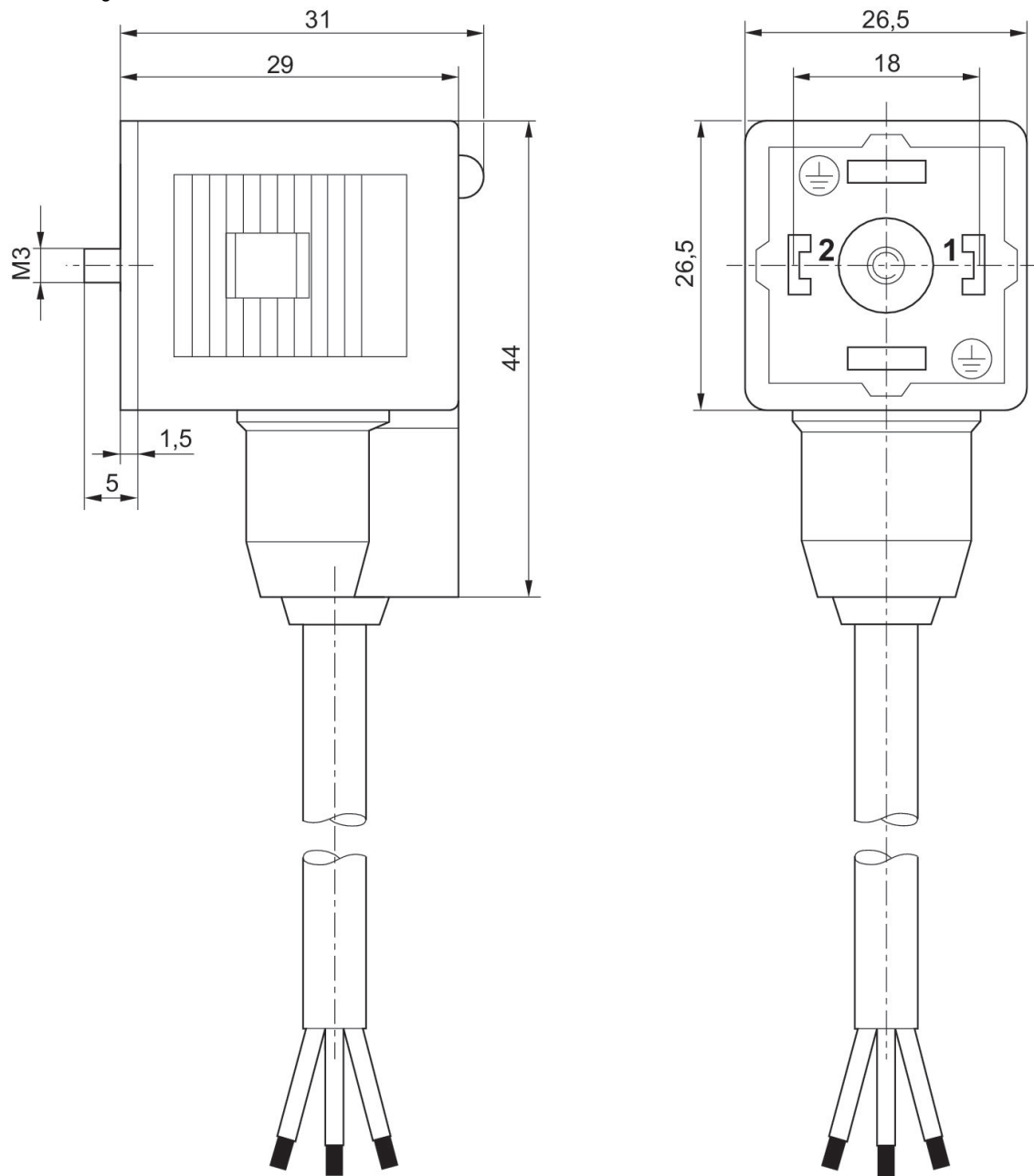
## Ventilsteckverbinder, Serie CON-VP

Form A



Betriebsspannung	Schutzbe- schaltung	Kontaktbelegung	Statusan- zeige LED	Kabel-Ø [mm]	Kabellänge [m]	Materialnummer
24 V AC/DC	Z-Diode	2+E	Gelb	5.9	3	1834484162
24 V AC/DC	Z-Diode	2+E	Gelb	5.9	5	1834484163
230 V AC/DC	Varistor	2+E	Rot	5.9	3	1834484164
230 V AC/DC	Varistor	2+E	Rot	5.9	5	1834484165

Abmessungen

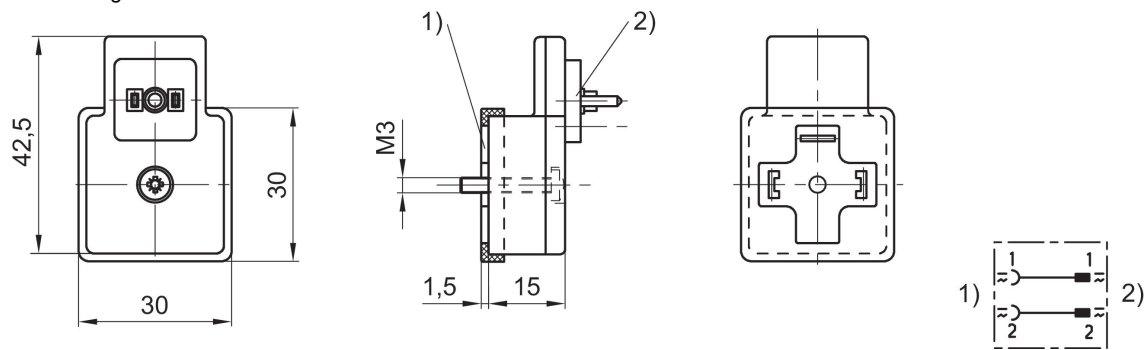


Adapter, Serie CON-VP



Bauart	Strom, max. [A]	Materialnummer
von Form A zu Form C	0.5	8946053622

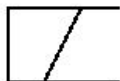
Abmessungen



- 1) Kontakt nach DIN EN 175301-803, Form A
- 2) Kontakt nach DIN EN 175301-803, Form C

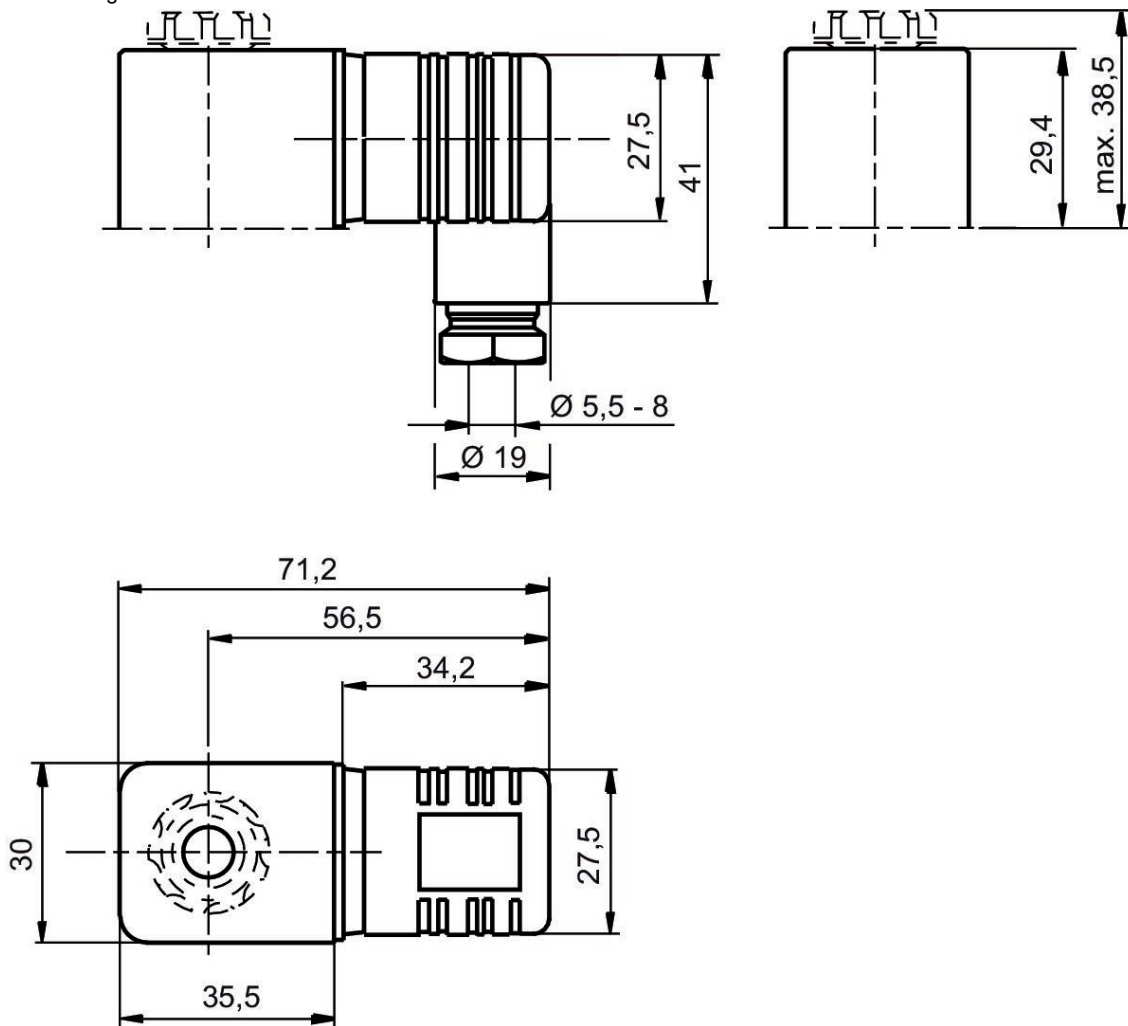
Spule, Serie CO1

ATEX



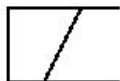
Betriebsspannung DC	Betriebsspannung AC bei 50 Hz	Betriebsspannung AC bei 60 Hz	Spannungstoleranz DC	Spannungstoleranz AC 50 Hz	Spannungstoleranz AC 60 Hz	Leistungsaufnahme DC [W]	Halteleistung AC 50 Hz [VA]	Einschaltleistung AC 50 Hz [VA]	Kompatibilitätsindex	Materialnummer
24 V			-10% / +10%			2.1			13	R412000144
	24 V	24 V		-20% / +10%	-10% / +20%		4	4	13	R412000145
	110 V	110 V		-20% / +10%	-10% / +20%		4	4	13	R412000146
	230 V	230 V		-20% / +10%	-10% / +20%		4.1	4.1	13	R412000147

Abmessungen



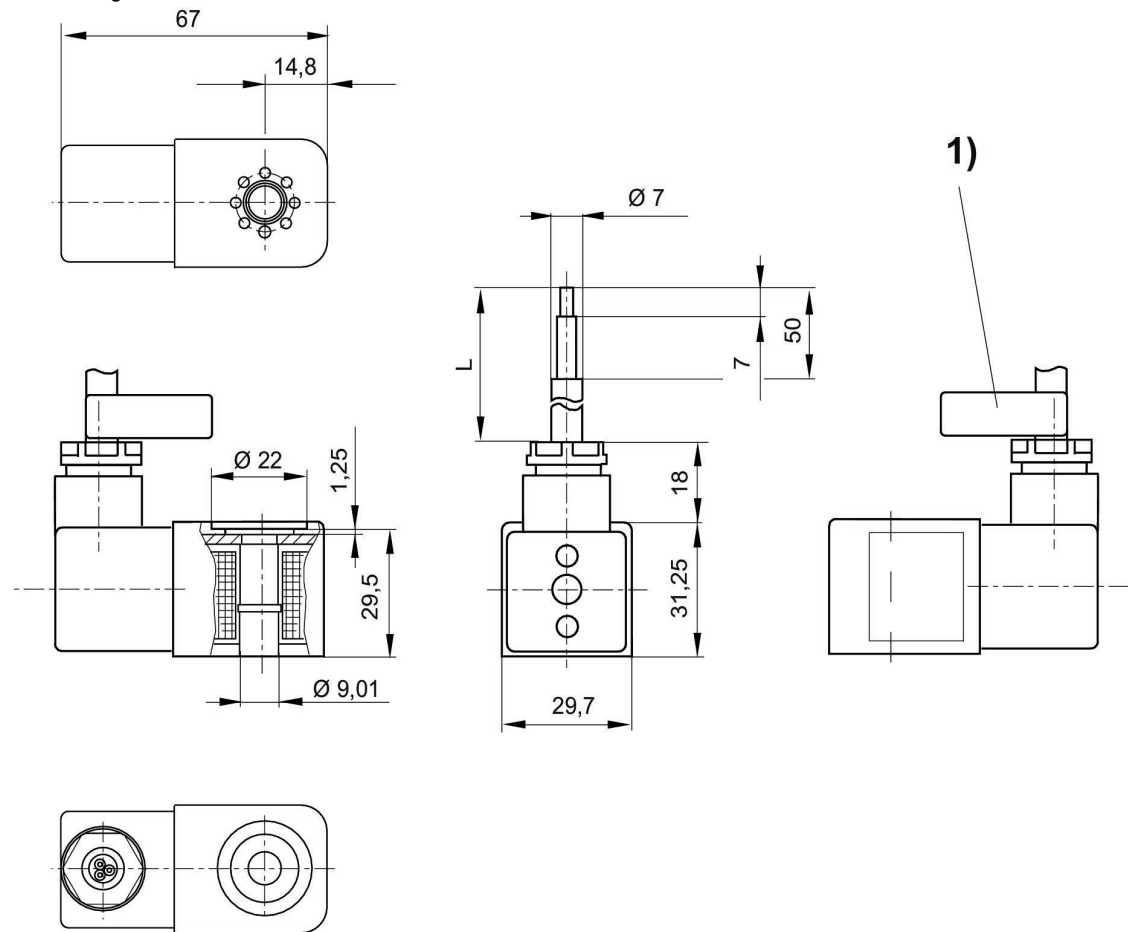
Spule, Serie CO1

ATEX



Betriebsspannung DC	Betriebsspannung AC bei 50 Hz	Betriebsspannung AC bei 60 Hz	Spannungstoleranz DC	Spannungstoleranz AC 50 Hz	Leistungsaufnahme DC [W]	Halteleistung AC 50 Hz [VA]	Einschaltleistung AC 50 Hz [VA]	Kabellänge [m]	Kompatibilitätsindex	Materialnummer
	230 V	230 V		-10% / +10%		3	3.1	3	14	1827414297
	230 V	230 V		-10% / +10%		3	3.1	10	14	1827414298
	110 V	110 V		-10% / +10%		2.9	3	3	14	1827414299
	24 V	24 V		-10% / +10%		2.9	3	3	14	1827414301
24 V			-10% / +10%		3.25			3	14	1827414303
24 V			-10% / +10%		3.25			10	14	1827414304

Abmessungen



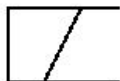
L = Kabellänge

1) Kabelkennzeichnungsband mit Seriennummer



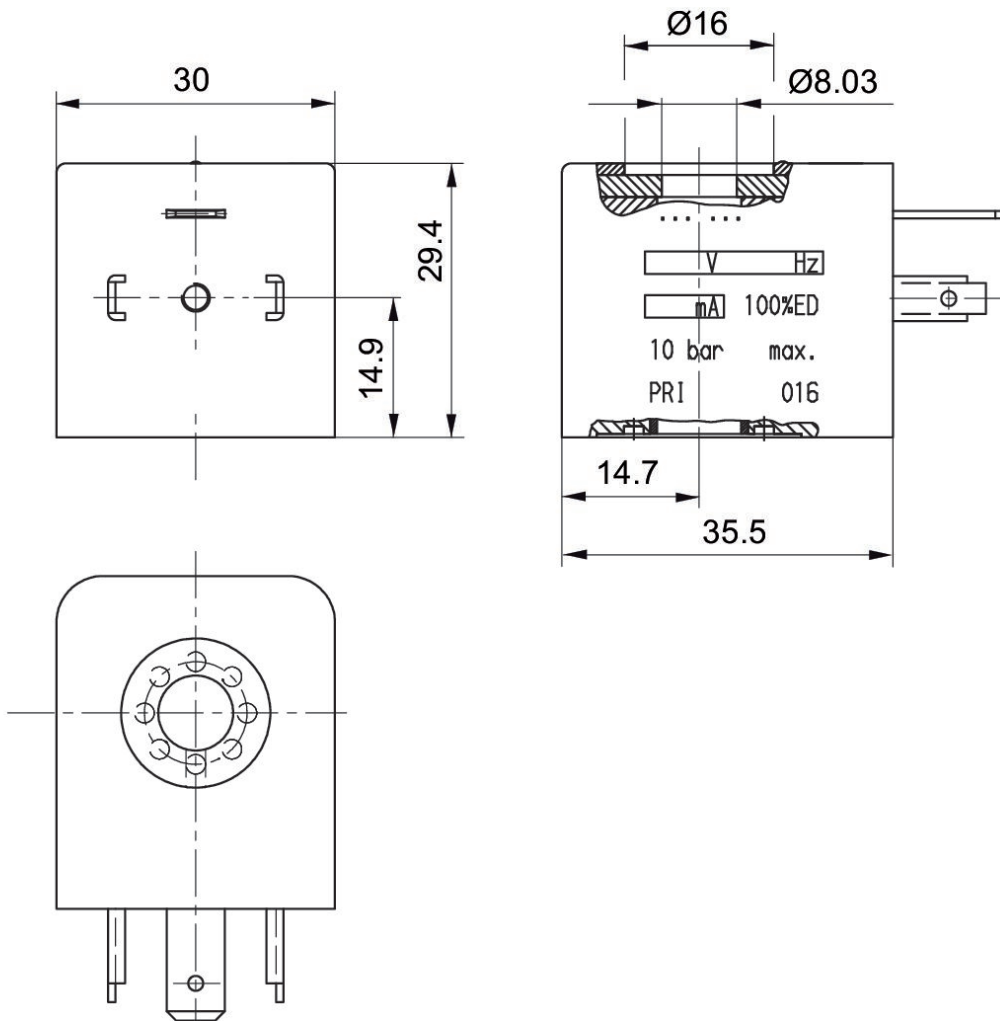
Spule, Serie CO1

Stecker



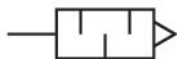
Betriebsspannung DC	Anzahl Pole	Betriebsspannung AC bei 50 Hz	Betriebsspannung AC bei 60 Hz	Spannungstoleranz DC	Spannungstoleranz AC 50 Hz	Spannungstoleranz AC 60 Hz	Leistungsaufnahme DC [W]	Halteleistung AC 50 Hz [VA]	Einschaltleistung AC 50 Hz [VA]	Kompatibilitätsindex	Materialnummer
12 V	3-polig			-10% / +10%			2.1			13	5420507012
24 V	3-polig			-10% / +10%			2.1			13	5420507022
	3-polig	24 V	24 V		-20% / +10%	-10% / +20%		4.2	6.9	13	5428457022
48 V	3-polig			-10% / +10%			2.2			13	5420507032
	3-polig	110 V	110 V		-20% / +10%	-10% / +20%		4.2	6.9	13	5428457072
	3-polig	240 V	240 V		-20% / +10%	-10% / +20%		4.2	6.9	13	5428457112
24 V	3-polig			-10% / +10%			2.7			14	5420897022
	3-polig	24 V	24 V		-20% / +10%	-10% / +20%		5.2		14	5428117022
	3-polig	110 V	110 V		-20% / +10%	-10% / +20%		4.8		14	5428117072
	3-polig	230 V	230 V		-20% / +10%	-10% / +20%		5.6		14	5428117082
12 V	3-polig	24 V	24 V	-10% / +10%	-10% / +10%	-10% / +10%	6.2	7.4	11.5	15	1824210222
24 V	3-polig			-10% / +10%	-10% / +10%	-10% / +10%	4.4			15	1824210223
	3-polig	110 V	110 V		-10% / +10%	-10% / +10%		8	11.5	15	1824210221
110 V	3-polig	220 V	230 V	-10% / +10%	-10% / +10%	-10% / +10%	6	8	11.5	15	1824210220

Abmessungen



### Schalldämpfer, Serie SI1

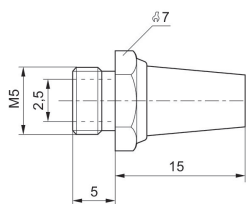
Außengewinde  
Sinterbronze



Druckluftanschluss	Schalldruckpegel [dB]	Nenndurchfluss [l/min]	Liefereinheit [Stück]	Gewicht [kg]	Materialnummer
M5	72	398	10	0.004	1827000006
M7			10	0.005	8140000700
M10x1	75	1747	1	0.011	5324001110
M12x1,5	80	3049	1	0.019	5324001170
M14x1,5	80	3390	1	0.018	5324001120
M22x1,5	85	7223	1	0.071	5324001140
G 1/8	75	1623	10	0.01	1827000000
G 1/4		5950	10	0.013	R412004817
G 1/4	79	3390	10	0.02	1827000001
G 3/8	84	6554	5	0.05	1827000002
G 1/2	90	7223	2	0.08	1827000003
G 3/4	92	8394	1	0.13	1827000004
G 1	102	12848	1	0.18	1827000005

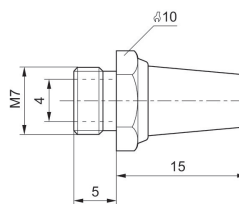
#### 1827000006

Abmessungen in mm



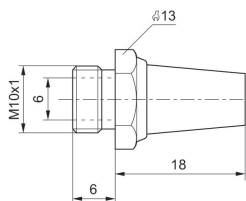
#### 8140000700

Abmessungen in mm



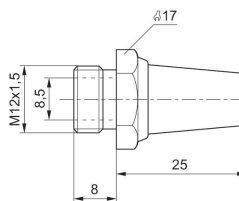
#### 5324001110

Abmessungen in mm



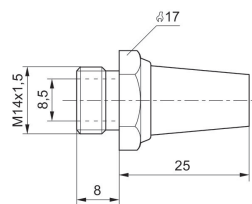
#### 5324001170

Abmessungen in mm



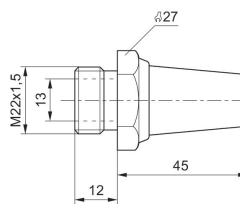
**5324001120**

Abmessungen in mm



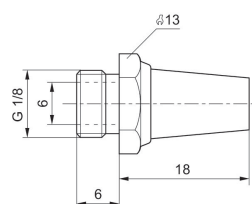
**5324001140**

Abmessungen in mm



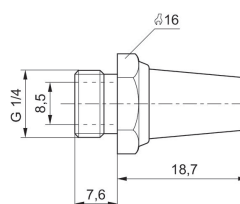
**1827000000**

Abmessungen in mm



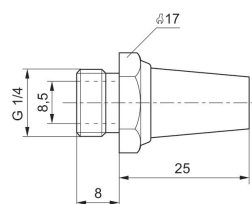
**R412004817**

Abmessungen in mm



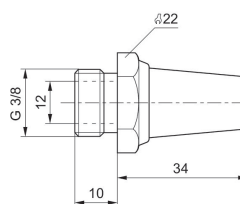
**1827000001**

Abmessungen in mm



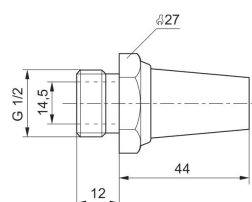
**1827000002**

Abmessungen in mm



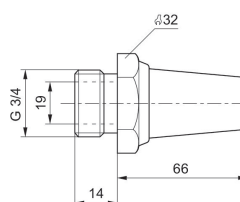
**1827000003**

Abmessungen in mm



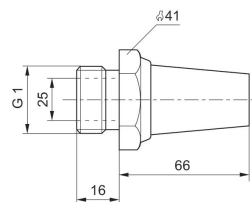
**1827000004**

Abmessungen in mm



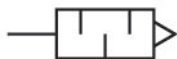
**1827000005**

Abmessungen in mm



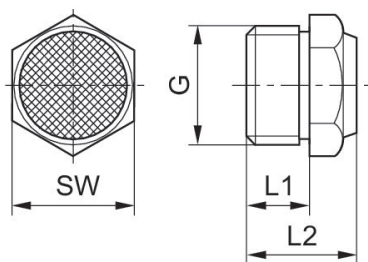
### Schalldämpfer, Serie SI1

Außengewinde  
Sinterbronze



Druckluftanschluss	Schalldruckpegel [dB]	Nenndurchfluss [l/min]	Liefereinheit [Stück]	Gewicht [kg]	Materialnummer
M5	79	252	10	0.005	1827000032
G 1/8	85	700	10	0.001	1827000031
G 1/4	88	1116	10	0.01	1827000033
G 3/8	90	1706	5	0.016	1827000034
G 1/2	85	2568	2	0.035	1827000035
G 3/4	82	3260	1	0.095	8145003400
G 1	82	9485	1	0.057	8145001000

#### Abmessungen



Materialnummer	Anschluss G	L1	L2	SW
1827000032	M5	5	10.3	7
1827000031	G 1/8	6	11.5	13
1827000033	G 1/4	8	13.5	17
1827000034	G 3/8	10	17.5	22
1827000035	G 1/2	12	19.5	27
8145003400	G 3/4	14	22.5	32
8145001000	G 1	16	22.5	41

Schalldruckpegel gemessen bei 6 bar in 1 m Entfernung

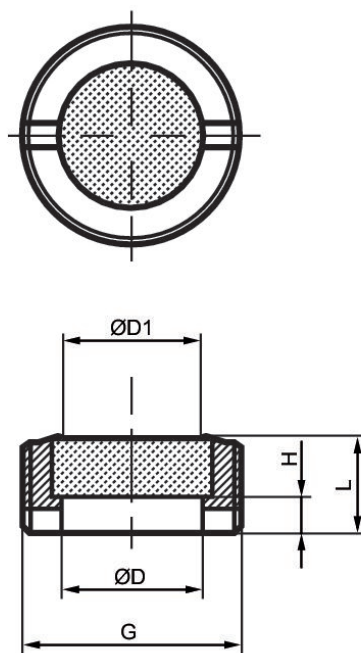
## Schalldämpfer, Serie SI1

Außengewinde  
Sinterbronze



Druckluftanschluss	Nenndurchfluss [l/min]	Liefeinheit [Stück]	Materialnummer
G 1/8	311	10	1827430004
G 1/4	553	10	R414000155
G 3/8	743	5	R412007875
G 1/2	1343	2	R412007876
G 3/4	3585	2	R412007877
G 1	5012	2	R412007878

Abmessungen



Materialnummer	Anschluss G	Ø D	Ø D1	H	L
1827430004	G 1/8	6	5	2	4
R414000155	G 1/4	8	6	3	6
R412007875	G 3/8	10	8	3	7

Material- nummer	Anschluss G	Ø D	Ø D1	H	L
R412007876	G 1/2	15	12	5	9
R412007877	G 3/4	20	17	3.4	8
R412007878	G 1	26	23	5.5	9.5

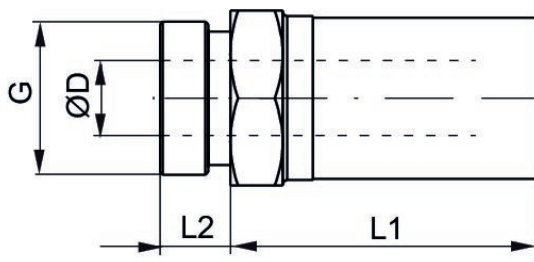
## Schalldämpfer, Serie SI1

Außengewinde  
Nichtrostender Stahl



Druckluftanschluss	Schalldruckpegel [dB]	Nenndurchfluss [l/min]	Liefereinheit [Stück]	Gewicht [kg]	Materialnummer
M5	85	73	1	0.003	R412010090
G 1/8	90	1312	1	0.011	R412010081
G 1/4	93	1852	1	0.021	R412010082
G 3/8	101	2678	1	0.028	R412010083
G 1/2	95	5649	1	0.048	R412010084
G 3/4	110	5945	1	0.076	R412010085
G 1	100	7206	1	0.099	R412010086

### Abmessungen

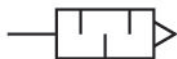


Materialnummer	Anschluss G	SW	Ø D	L1	L2
R412010090	M5	8	3.1	10.5	3.5
R412010081	G 1/8	13	6.6	20	6
R412010082	G 1/4	16	8.6	29.5	7.5
R412010083	G 3/8	19	12.1	33.5	7.5
R412010084	G 1/2	24	15.3	39.5	9.5
R412010085	G 3/4	30	19.3	45	10
R412010086	G 1	36	25.5	49.5	11.5



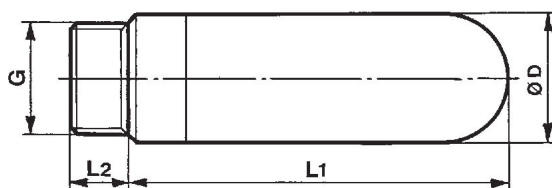
### Schalldämpfer, Serie SI1

Außengewinde  
Polyethylen



Druckluftanschluss	Schalldruckpegel [dB]	Nenndurchfluss [l/min]	Liefereinheit [Stück]	Gewicht [kg]	Materialnummer
M5		381	5	0.001	1827000018
G 1/8	78	1560	5	0.002	1827000019
G 1/4	80	3447	5	0.003	1827000020
G 3/8	85	5682	2	0.008	1827000021
G 1/2	88	7142	1	0.013	1827000022
G 3/4		8356	1	0.04	1827000023
G 1		13329	1	0.055	1827000024

#### Abmessungen



Materialnummer	Anschluss G	Ø D	L1	L2
1827000018	M5	6.5	17.5	4
1827000019	G 1/8	12.5	28.5	5.5
1827000020	G 1/4	15.5	34.5	8
1827000021	G 3/8	18.5	56	11.5
1827000022	G 1/2	23.3	66.5	11
1827000023	G 3/4	38.5	115.5	16
1827000024	G 1	49	140	21

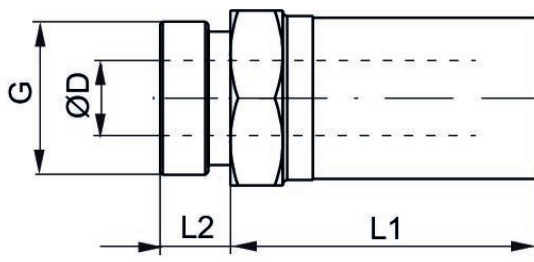
## Schalldämpfer, Serie SI1

Außengewinde  
Nichtrostender Stahl



Druckluftanschluss	Schalldruckpegel [dB]	Nenndurchfluss [l/min]	Liefereinheit [Stück]	Gewicht [kg]	Materialnummer
M5	85	73	1	0.003	R412010090
G 1/8	90	1312	1	0.011	R412010081
G 1/4	93	1852	1	0.021	R412010082
G 3/8	101	2678	1	0.028	R412010083
G 1/2	95	5649	1	0.048	R412010084
G 3/4	110	5945	1	0.076	R412010085
G 1	100	7206	1	0.099	R412010086

### Abmessungen



Materialnummer	Anschluss G	SW	Ø D	L1	L2
R412010090	M5	8	3.1	10.5	3.5
R412010081	G 1/8	13	6.6	20	6
R412010082	G 1/4	16	8.6	29.5	7.5
R412010083	G 3/8	19	12.1	33.5	7.5
R412010084	G 1/2	24	15.3	39.5	9.5
R412010085	G 3/4	30	19.3	45	10
R412010086	G 1	36	25.5	49.5	11.5

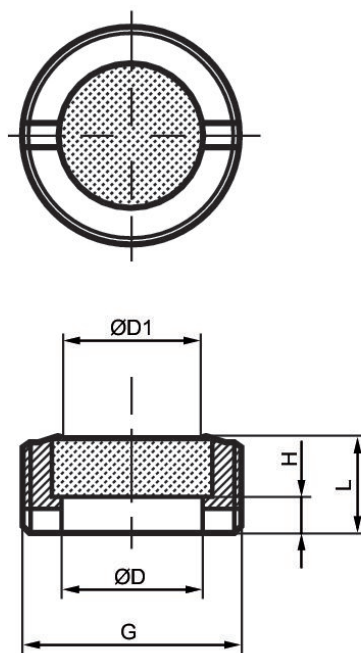
### Schalldämpfer, Serie SI1

Außengewinde  
Sinterbronze



Druckluftanschluss	Nenndurchfluss [l/min]	Liefeinheit [Stück]	Materialnummer
G 1/8	311	10	1827430004
G 1/4	553	10	R414000155
G 3/8	743	5	R412007875
G 1/2	1343	2	R412007876
G 3/4	3585	2	R412007877
G 1	5012	2	R412007878

Abmessungen

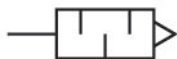


Materialnummer	Anschluss G	Ø D	Ø D1	H	L
1827430004	G 1/8	6	5	2	4
R414000155	G 1/4	8	6	3	6
R412007875	G 3/8	10	8	3	7

Material- nummer	Anschluss G	Ø D	Ø D1	H	L
R412007876	G 1/2	15	12	5	9
R412007877	G 3/4	20	17	3.4	8
R412007878	G 1	26	23	5.5	9.5

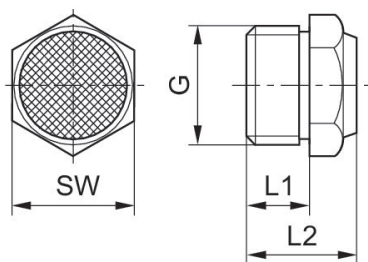
## Schalldämpfer, Serie SI1

Außengewinde  
Sinterbronze



Druckluftanschluss	Schalldruckpegel [dB]	Nenndurchfluss [l/min]	Liefereinheit [Stück]	Gewicht [kg]	Materialnummer
M5	79	252	10	0.005	1827000032
G 1/8	85	700	10	0.001	1827000031
G 1/4	88	1116	10	0.01	1827000033
G 3/8	90	1706	5	0.016	1827000034
G 1/2	85	2568	2	0.035	1827000035
G 3/4	82	3260	1	0.095	8145003400
G 1	82	9485	1	0.057	8145001000

### Abmessungen



Materialnummer	Anschluss G	L1	L2	SW
1827000032	M5	5	10.3	7
1827000031	G 1/8	6	11.5	13
1827000033	G 1/4	8	13.5	17
1827000034	G 3/8	10	17.5	22
1827000035	G 1/2	12	19.5	27
8145003400	G 3/4	14	22.5	32
8145001000	G 1	16	22.5	41

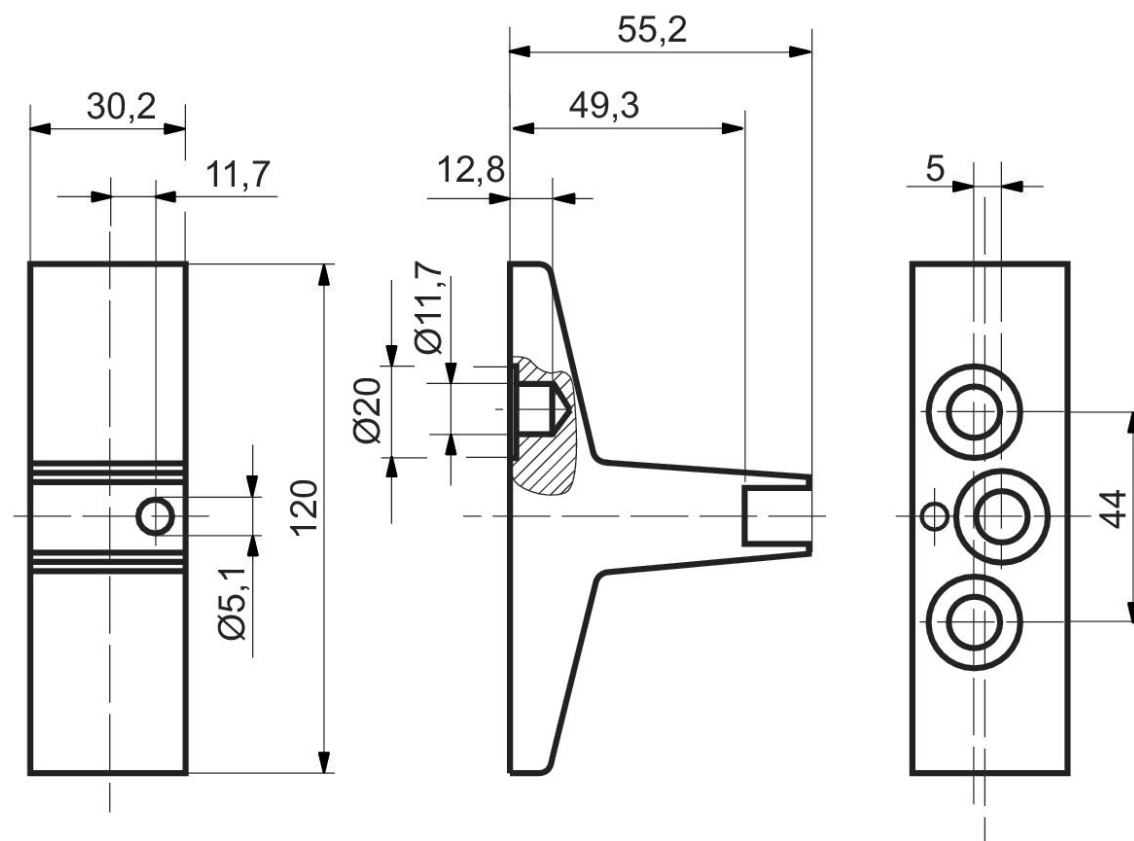
Schalldruckpegel gemessen bei 6 bar in 1 m Entfernung

Blindplatte, für Serie CD07



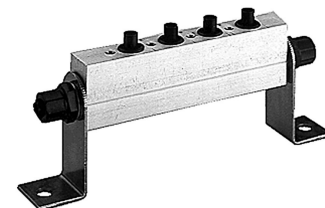
Anzahl der Ventilplätze max.	Materialnummer
1	3354601024

Abmessungen



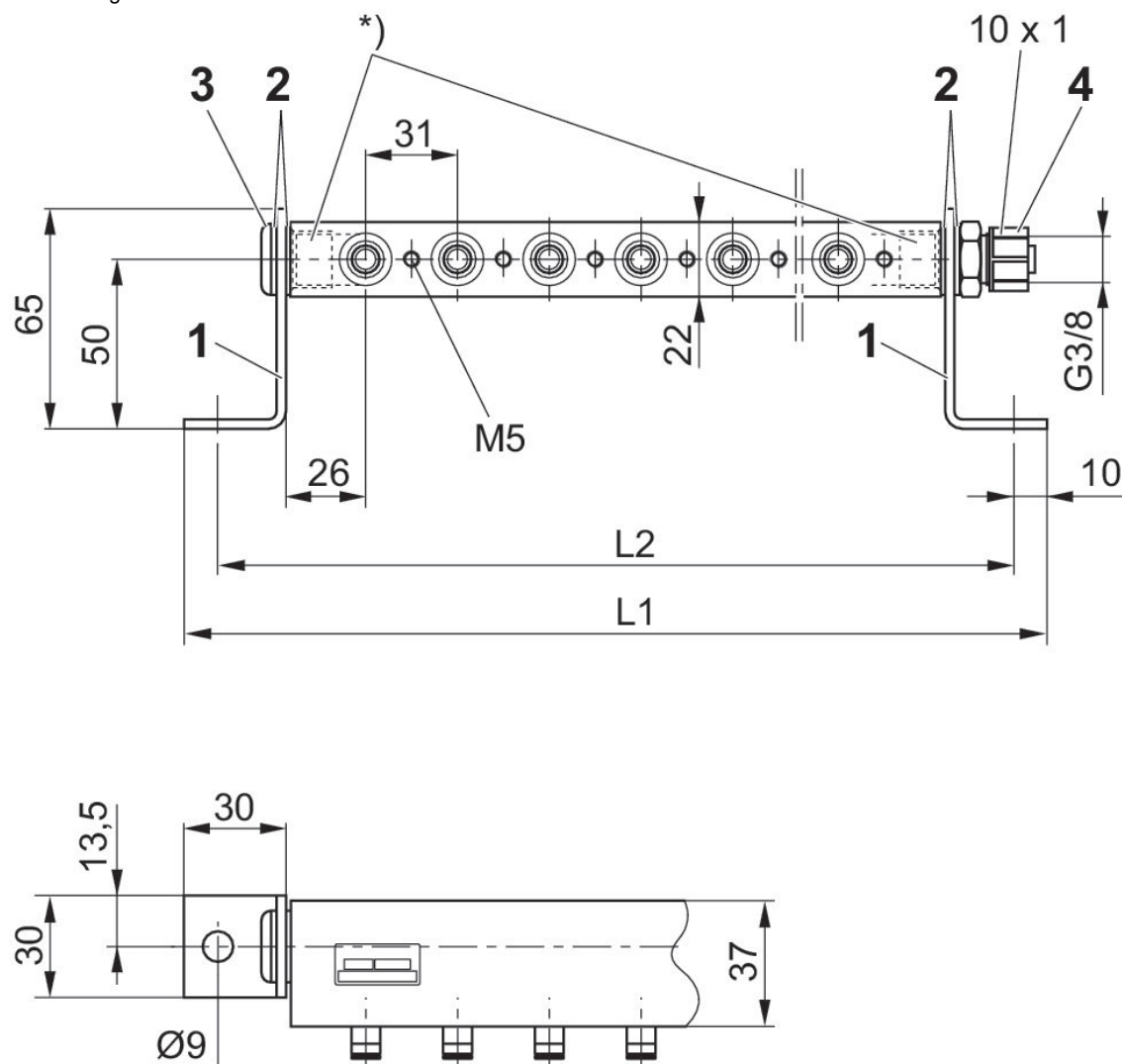
**P-Anschlussleiste**

CD07  
Ø 10x1



Druckluftanschluss Eingang	Druckluftanschluss Entlüftung	Anzahl der Ventilplätze max.	Materialnummer
Ø 10x1	Ø 10x1	2	3337120222
Ø 10x1	Ø 10x1	3	3337120232
Ø 10x1	Ø 10x1	4	3337120242
Ø 10x1	Ø 10x1	5	3337120252
Ø 10x1	Ø 10x1	6	3337120262
Ø 10x1	Ø 10x1	7	3337120272
Ø 10x1	Ø 10x1	8	3337120282
Ø 10x1	Ø 10x1	9	3337120292
Ø 10x1	Ø 10x1	10	3337120302
Ø 10x1	Ø 10x1	11	3337120312
Ø 10x1	Ø 10x1	12	3337120322

Abmessungen



Winkelbefestigung (1) Dichtung DIN 7603 Al (2) Verschlusschraube G 3/8 ISO 228/1 (3) Verschraubungen G 3/8 ISO 228/1, Durchmesser 10x1 (4)

\* Nur Verschraubungen mit Einschraublänge max. 12 mm verwenden.

Ventilbefestigungsschrauben (abhängig vom eingesetzten Ventil): Scheibe, Schraube, O-Ring muss separat bestellt werden.

Materialnummer	L1	L2
3337120222	152	132
3337120232	183	163
3337120242	214	194
3337120252	245	225
3337120262	276	256
3337120272	307	287
3337120282	338	318
3337120292	369	349
3337120302	400	380
3337120312	431	411
3337120322	462	442



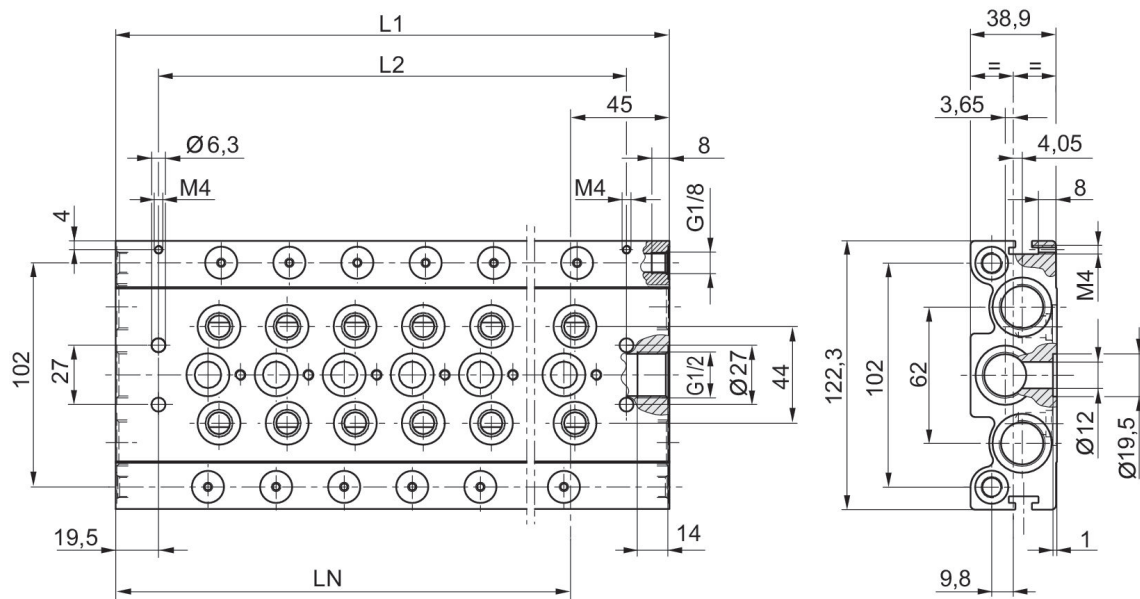
R-, P-, S-Anschlussplatte, Serie CD07

G 3/8  
G 3/8



Druckluftanschluss Eingang	Druckluftanschluss Entlüftung	Druckluftanschluss Steuerluft	Anzahl der Ventilplätze max.	Materialnummer
G 1/2	G 1/2	G 1/8	4	8985072042
G 1/2	G 1/2	G 1/8	6	8985072062
G 1/2	G 1/2	G 1/8	8	8985072082
G 1/2	G 1/2	G 1/8	10	8985072102
G 1/2	G 1/2	G 1/8	12	8985072122

Abmessungen



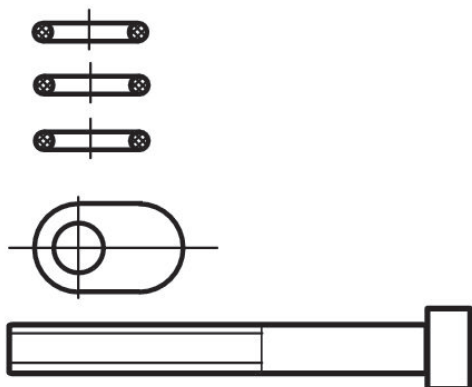
Material- nummer	L1	L2	LN
8985072042	183	144	138
8985072062	245	206	200
8985072082	307	268	262
8985072102	369	330	324
8985072122	431	392	386

Zubehör, Serie CD07

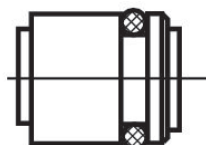


Typ	Liefereinheit [Stück]	Gewicht [kg]	Materialnummer
Befestigungssatz für 10 Ventile, Lieferumfang: 30 Dichtungen, 10 Scheiben und 10 Befestigungsschrauben.	1	0.125	3354600002
Dichtung für externe Vorsteuerung	1	0.001	8970810404
P-Stopfen	1	0.022	3354600082
R/S-Stopfen	1	0.023	3354600072

**3354600002**



**3354600082**



**3354600072**



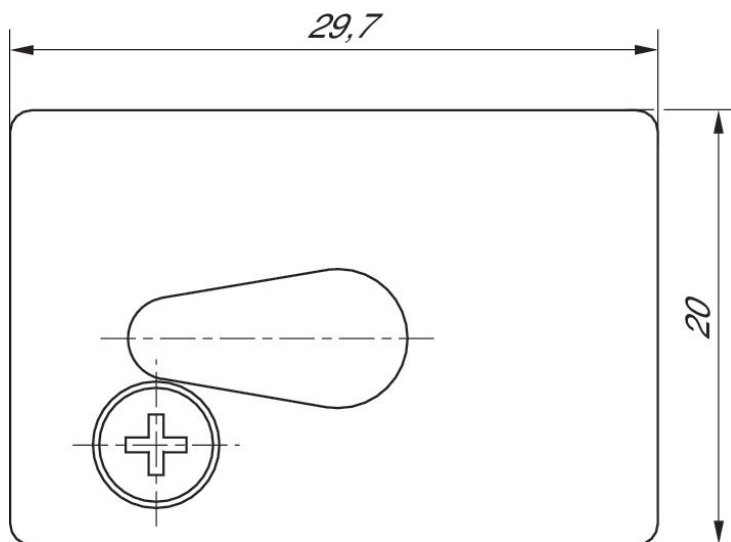
**8970810404**



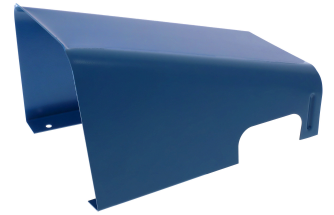
Bausatz, Serie CD07



Liefeinheit [Stück]	Gewicht [kg]	Materialnummer
1	0.004	5420900002

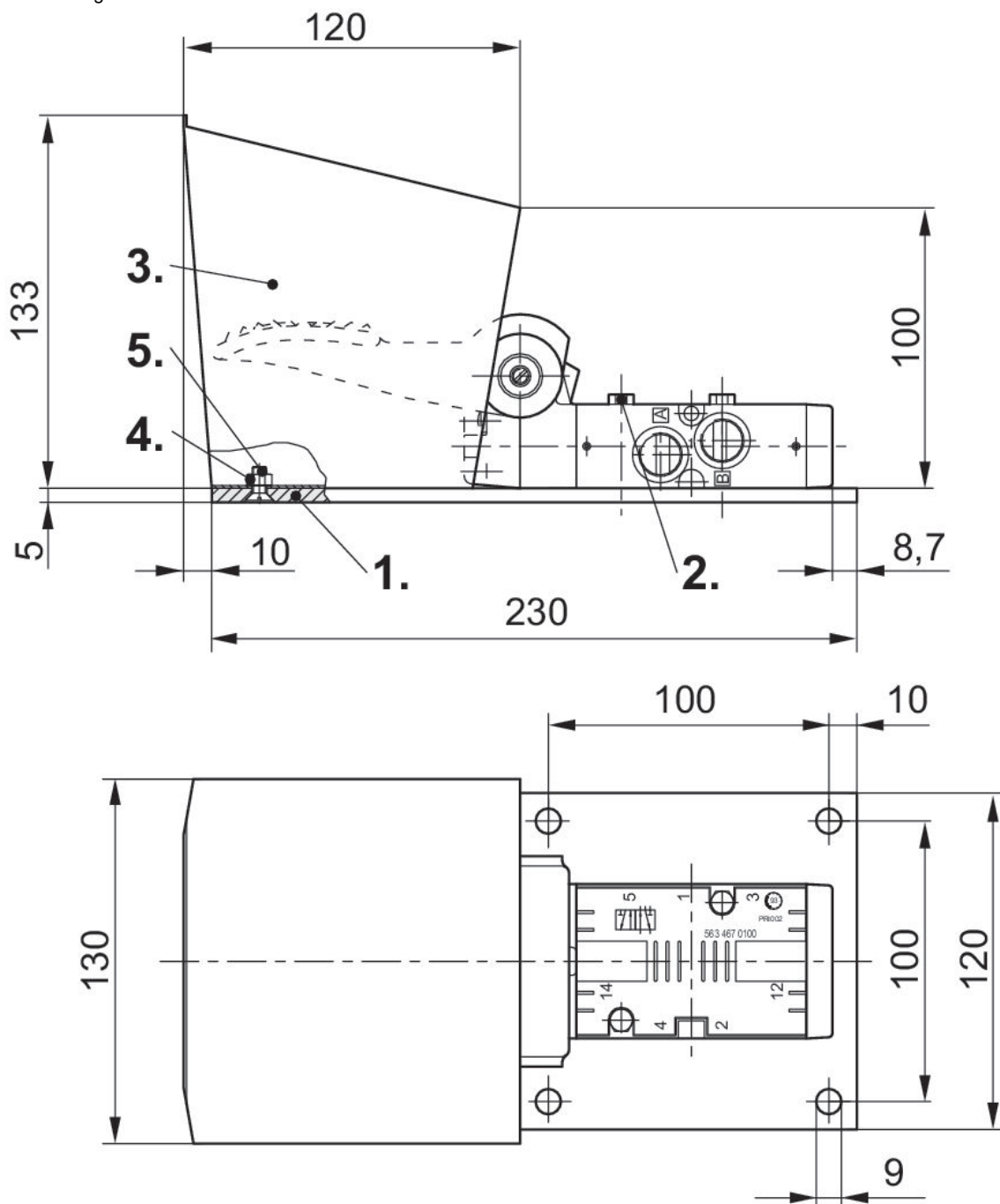


Zubehör, Serie CD07



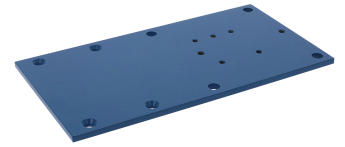
Typ	Liefereinheit [Stück]	Materialnummer
Schutzhaube	1	5631174514

Abmessungen



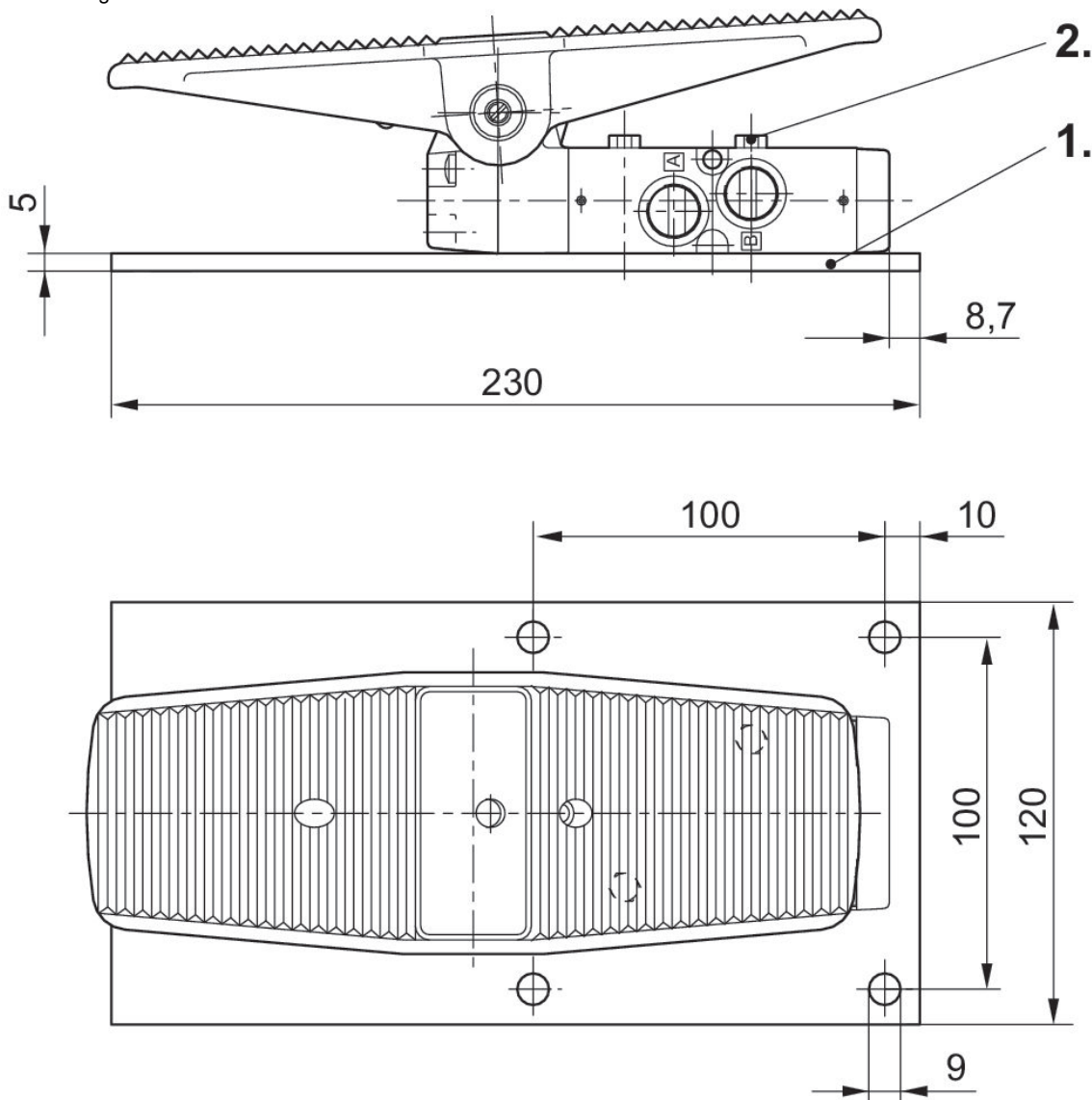
- 1) Befestigungsplatte
- 2) Sechskantschraube M5x35
- 3) Schutzhaube
- 4) Schraube M5x12 (nicht im Lieferumfang enthalten)
- 5) Sechskantmutter M5 (nicht im Lieferumfang enthalten)

## Zubehör, Serie CD07



Typ	Liefeinheit [Stück]	Materialnummer
Befestigungsplatte	1	5631171004
Sechskantschraube M5x35	1	8101260304

Abmessungen

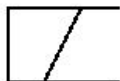


- 1) Befestigungsplatte
- 2) Sechskantschraube M5x35



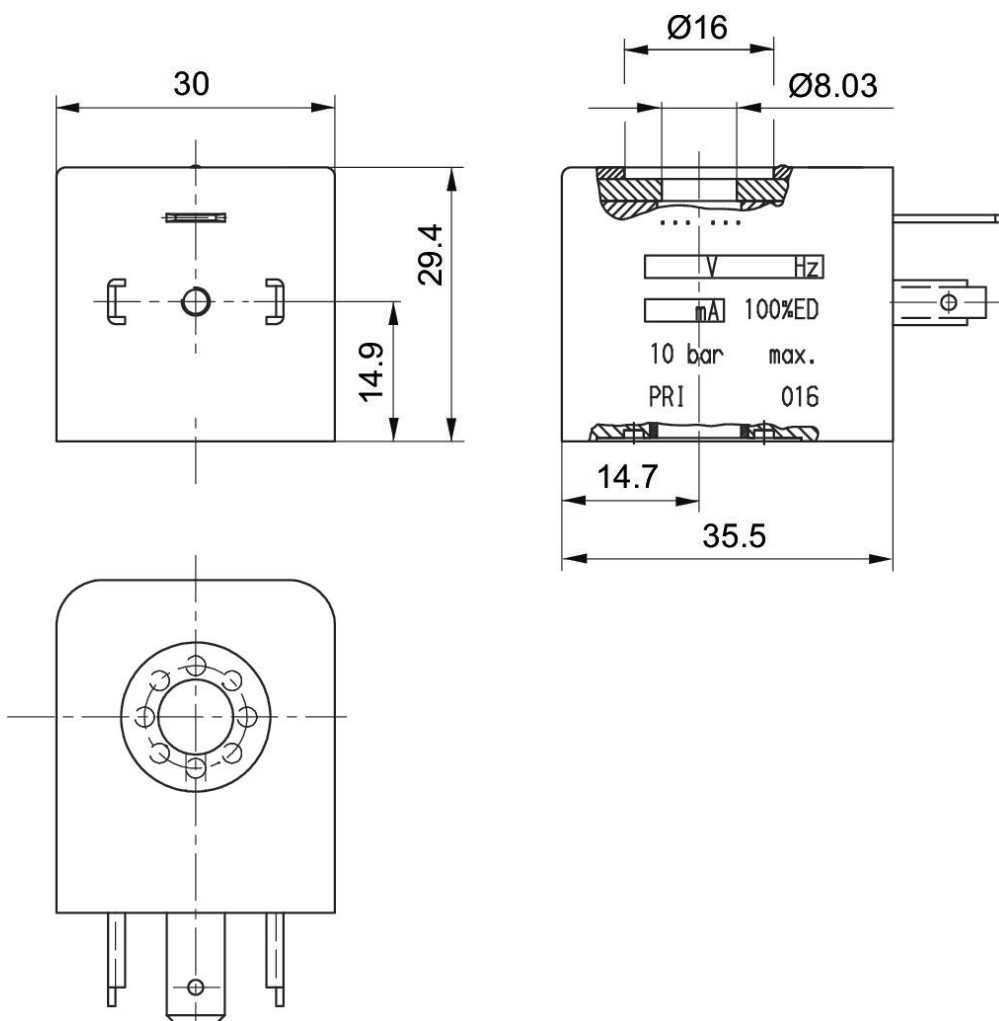
### Spule, Serie CO1

Stecker



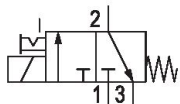
Betriebsspannung DC	Anzahl Pole	Betriebsspannung AC bei 50 Hz	Betriebsspannung AC bei 60 Hz	Spannungstoleranz DC	Leistungsaufnahme DC [W]	Halteleistung AC 50 Hz [VA]	Kompatibilitätsindex	Materialnummer
	3-polig	110 V	110 V	-10% / +10%		3.7	14	R432011985
	3-polig	220 V	220 V	-10% / +10%		3.7	14	R432011986
24 V	3-polig			-10% / +10%	2.7		14	R432011989
	3-polig	24 V	24 V	-10% / +10%		3.7	14	R432011990

Abmessungen



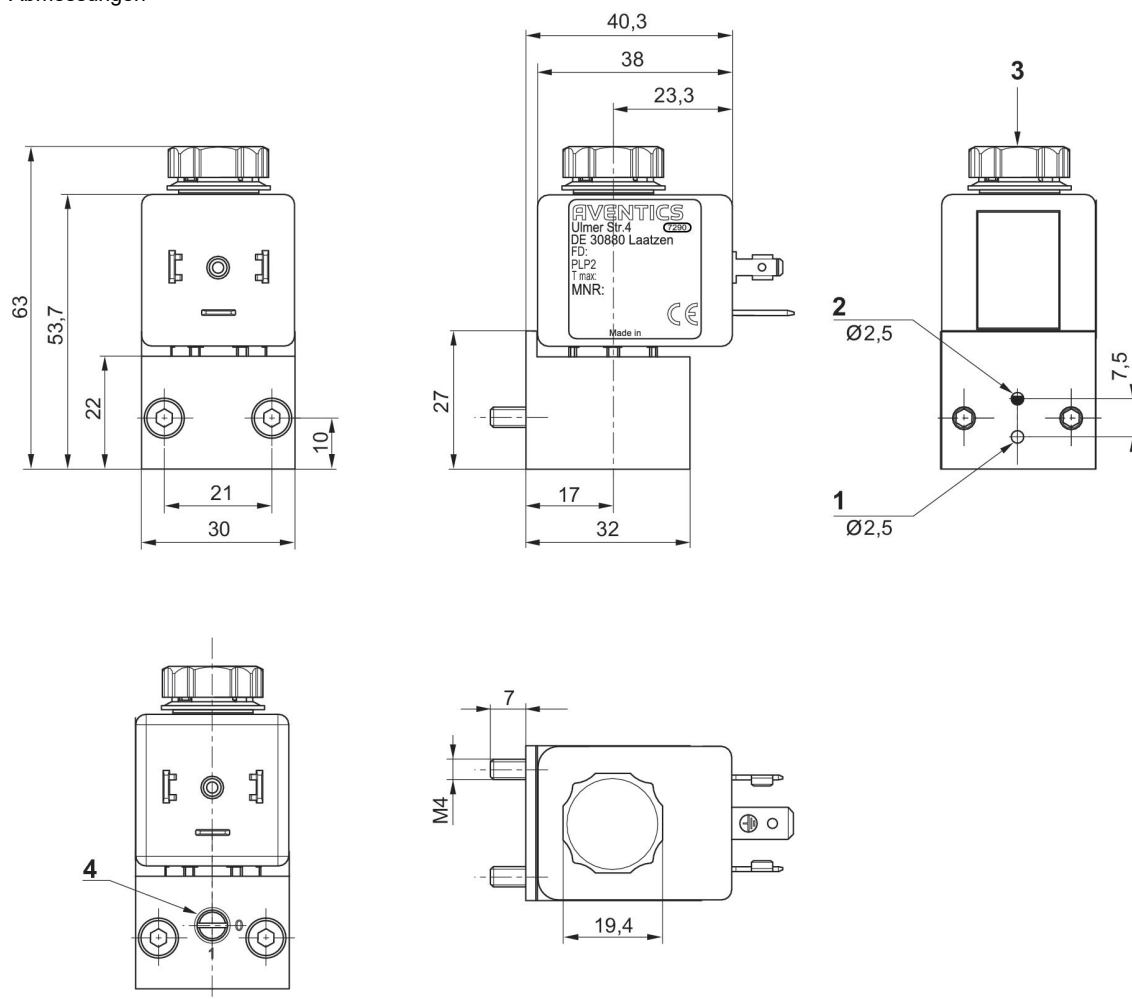
### 3/2-Wegeventil, Serie DP30-LT

60 l/min  
elektrisch  
Stecker  
EN 175301-803, Form A  
Innengewinde  
CE-Konformitätserklärung  
UR (Underwriters Laboratories)  
RoHS  
3-polig  
3/2, mit Federrückstellung  
NC  
NO



Ausführung	Schaltprinzip	Druckluftanschluss Eingang	Druckluftanschluss Ausgang	Druckluftanschluss Entlüftung	Betriebsspannung DC	Spannungstoleranz DC	Handhilfsbetätigung	ATEX	Materialnummer
NC	3/2, mit Federrückstellung	CNOMO	CNOMO	M8	24 V DC	-30% / +25%	rastend	CE-Konformitätserklärung, RoHS, UR (Underwriters Laboratories)	R414012067
NC	3/2, mit Federrückstellung	CNOMO	CNOMO	M8	110 V DC	-30% / +25%	rastend	CE-Konformitätserklärung, RoHS, UR (Underwriters Laboratories)	R414012068

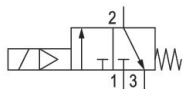
Abmessungen



- 1) Anschluss 1 (Eingang)
- 2) Anschluss 2 (Ausgang)
- 3) Anschluss 3 (M8) mit Schalldämpfer
- 4) Handhilfsbetätigung

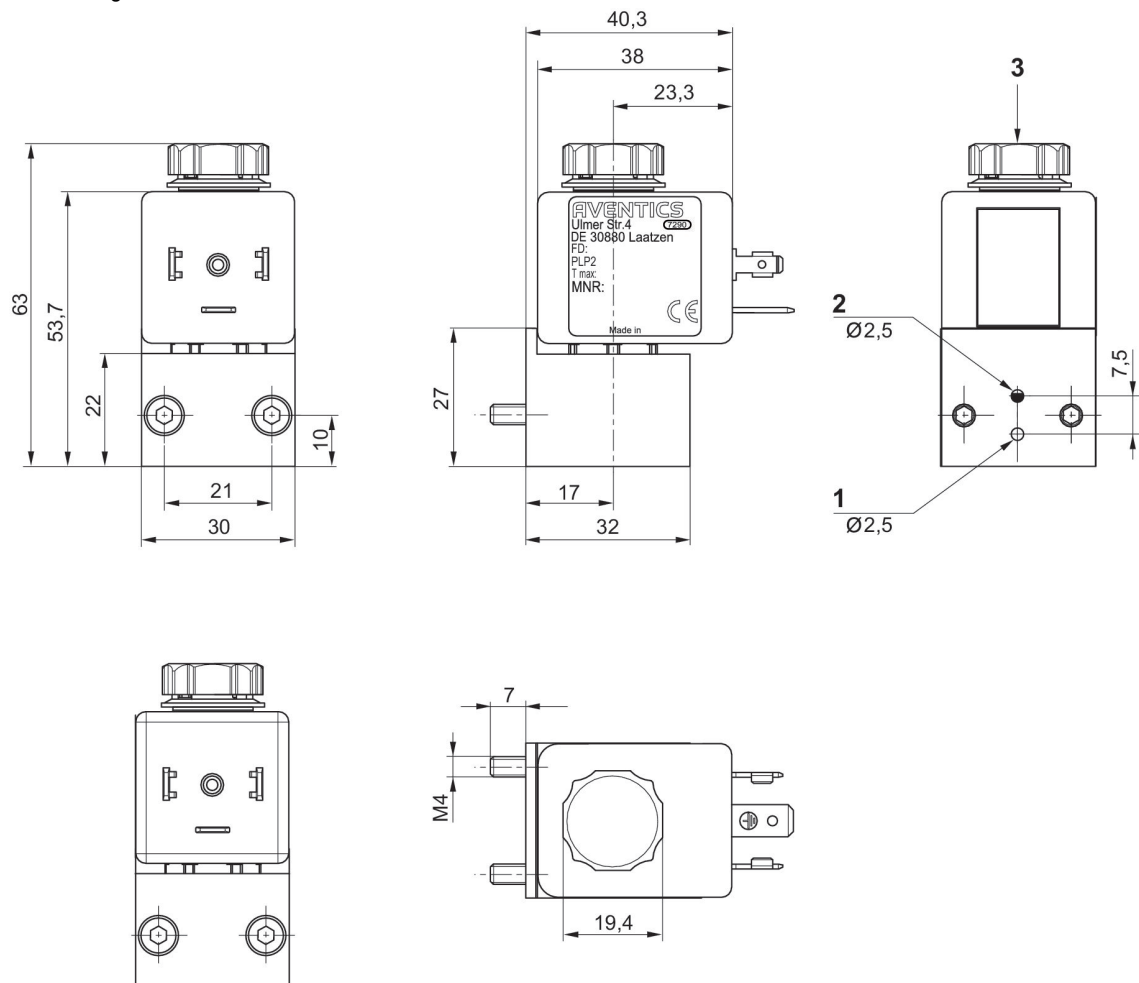
### 3/2-Wegeventil, Serie DP30-LT

60 l/min  
elektrisch  
Stecker  
EN 175301-803, Form A  
Innengewinde  
CE-Konformitätserklärung  
RoHS  
UR (Underwriters Laboratories)  
3-polig  
NC  
NO



Ausführung	Schaltprinzip	Druckluftanschluss Eingang	Druckluftanschluss Ausgang	Druckluftanschluss Entlüftung	Betriebsspannung DC	Spannungstoleranz DC	Handhilfsbetätigung	ATEX	Materialnummer
NC	3/2, mit Federrückstellung	CNOMO	CNOMO	M5	24 V DC	-30% / +25%	ohne	CE-Konformitätserklärung, RoHS, UR (Underwriters Laboratories)	R414012065
NC	3/2, mit Federrückstellung	CNOMO	CNOMO	M5	110 V DC	-30% / +25%	ohne	CE-Konformitätserklärung, RoHS, UR (Underwriters Laboratories)	R414012066

Abmessungen



- 1) Anschluss 1 (Eingang)
- 2) Anschluss 2 (Ausgang)
- 3) Anschluss 3 (Entlüftung) mit Schalldämpfer

# Efficient pneumatic solutions, our program: cylinders and drives, valves and valve systems, air supply management



Visit us: [Emerson.com/Aventics](https://www.emerson.com/aventics)

Your local contact: [Emerson.com/contactus](https://www.emerson.com/contactus)



[Emerson.com](https://www.emerson.com)



[Facebook.com/EmersonAutomationSolutions](https://www.facebook.com/EmersonAutomationSolutions)



[LinkedIn.com/company/Emerson-Automation-Solutions](https://www.linkedin.com/company/Emerson-Automation-Solutions)



[Twitter.com/EMR\\_Automation](https://twitter.com/EMR_Automation)

An example configuration is depicted on the title page. The delivered product may thus vary from that in the illustration. Subject to change. This Document, as well as the data, specifications and other information set forth in it, are the exclusive property of AVENTICS GmbH. It may not be reproduced or given to third parties without its consent. Only use the AVENTICS products shown in industrial applications. Read the product documentation completely and carefully before using the product. Observe the applicable regulations and laws of the respective country. When integrating the product into applications, note the system manufacturer's specifications for safe use of the product. The data specified only serve to describe the product. No statements concerning a certain condition or suitability for a certain application can be derived from our information. The information given does not release the user from the obligation of own judgment and verification. It must be remembered that the products are subject to a natural process of wear and aging.

The Emerson logo is a trademark and service mark of Emerson Electric Co. Brand logotype are registered trademarks of one of the Emerson family of companies. All other marks are the property of their respective owners. © 2019 Emerson Electric Co. All rights reserved.



**CONSIDER IT SOLVED™**