

# CD04



**AVENTICS™**

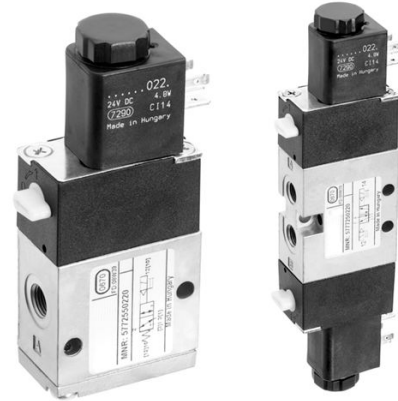
**Válvulas direccionales  
AVENTICS serie CD04**

  
**EMERSON™**

## Serie CD04

La serie CD de AVENTICS está compuesta por varias válvulas de bobina con una carcasa de fundición de zinc extremadamente duradera. Sus controles de accionamiento eléctrico, neumático o mecánico (rodillo, palanca, pedal o émbolo) hacen que la serie CD sea ideal para entornos adversos.

- Diseño duradero
- Montaje en placa base
- Conveniente para temperaturas ambiente extremas
- Resistente a las fluctuaciones de voltaje
- Versión ATEX disponible



## Vista general del producto

### Accionamiento eléctrico

Válvula distribuidora 3/2, Serie CD04, monoestable, M10x1, -15 °C resistente al frío.....	5
Válvula distribuidora 3/2, Serie CD04, monoestable, G1/8, -15 °C resistente al frío.....	6
Válvula distribuidora 5/2, Serie CD04, monoestable, M10x1, -15 °C resistente al frío.....	8
Válvula distribuidora 5/2, Serie CD04, monoestable, G1/8, -15 °C resistente al frío.....	10
Válvula distribuidora 5/2, Serie CD04, biestable, M10x1, -15 °C resistente al frío.....	12
Válvula distribuidora 5/2, Serie CD04, biestable, G1/8, -15 °C resistente al frío.....	14
Válvula distribuidora 5/3, Serie CD04.....	16

### De accionamiento eléctrico, imperial

Válvula distribuidora 3/2, Serie CD04.....	18
Válvula distribuidora 5/2, Serie CD04, monoestable, G1/4, -15 °C resistente al frío.....	20
Válvula distribuidora 5/2, Serie CD04, biestable, G1/4, -15 °C resistente al frío.....	22
Válvula distribuidora 5/3, Serie CD04.....	24

### Accionamiento neumático

Válvula distribuidora 3/2, Serie CD04, monoestable, M10x1, -15 °C resistente al frío.....	26
Válvula distribuidora 3/2, Serie CD04, monoestable, G1/8, -15 °C resistente al frío.....	27
Válvula distribuidora 5/2, Serie CD04, monoestable, G1/8, -15 °C resistente al frío.....	28
Válvula distribuidora 5/2, Serie CD04, biestable, G1/8, -15 °C resistente al frío.....	29
Válvula distribuidora 5/2, Serie CD04, monoestable, M10x1, -15 °C resistente al frío.....	30
Válvula distribuidora 5/2, Serie CD04, biestable, M10x1, -15 °C resistente al frío.....	31

### De accionamiento neumático, imperial

Válvula distribuidora 3/2, Serie CD04.....	32
Válvula distribuidora 5/2, Serie CD04, monoestable, G1/4, -15 °C resistente al frío.....	33
Válvula distribuidora 5/2, Serie CD04, biestable, M10x1, -15 °C resistente al frío.....	34

### Accionamiento mecánico

Válvula distribuidora 3/2, Serie CD04, Empujador.....	35
Válvula distribuidora 3/2, Serie CD04, Rodillo.....	36
Válvula distribuidora 3/2, Serie CD04, Palanca manual.....	38
Válvula distribuidora 3/2, Serie CD04, Palanca manual, de encaje, no encajando.....	40
Válvula distribuidora 3/2, Serie CD04, Palanca giratoria, de encaje.....	42
Válvula distribuidora 3/2, Serie CD04, Botón.....	44
Válvula distribuidora 5/2, Serie CD04, Empujador.....	46
Válvula distribuidora 5/2, Serie CD04, Rodillo.....	47
Válvula distribuidora 5/2, Serie CD04, Palanca manual, de encaje.....	49
Válvula distribuidora 5/2, Serie CD04, Palanca manual.....	51
Válvula distribuidora 5/2, Serie CD04, Palanca giratoria, de encaje.....	53
Válvula distribuidora 5/2, Serie CD04, Botón.....	54

### De accionamiento mecánico, imperial

Válvula distribuidora 3/2, Serie CD04, Empujador.....	56
Válvula distribuidora 5/2, Serie CD04, Empujador.....	58

### Vista general de accesorios Accesorios eléctricos

Conector de válvula, serie CON-VP, 300 V DC / 250 V AC.....	60
Conector de válvula, serie CON-VP, 24 V AC/DC.....	62
Conector de válvula, serie CON-VPP, 115/230 V AC/DC.....	64
Conector de válvula, serie CON-VP, Inserto de casquillo de 0°.....	66
Conector de válvula, serie CON-VP, Inserto de casquillo de 180°.....	68

## Vista general del producto

Bobina, Serie CO1.....	70
<b>Vista general de accesorios Accesorios mecánicos</b>	
Accesorios.....	72
Placa ciega.....	73
Placa de conexión R, P, S, Serie CD04.....	74
Regleta de conexión en batería, Serie CD04.....	75
Tornillo de cierre, junta plana.....	77
Tornillo de cierre, junta plana, M5.....	78
<b>Vista general de accesorios Silenciadores</b>	
Silenciador, serie SI1, bronce sinterizado.....	79
Silenciador, serie SI1, bronce sinterizado.....	80
Silenciador, serie SI1, bronce sinterizado.....	83
Silenciador, serie SI1, polietileno.....	85

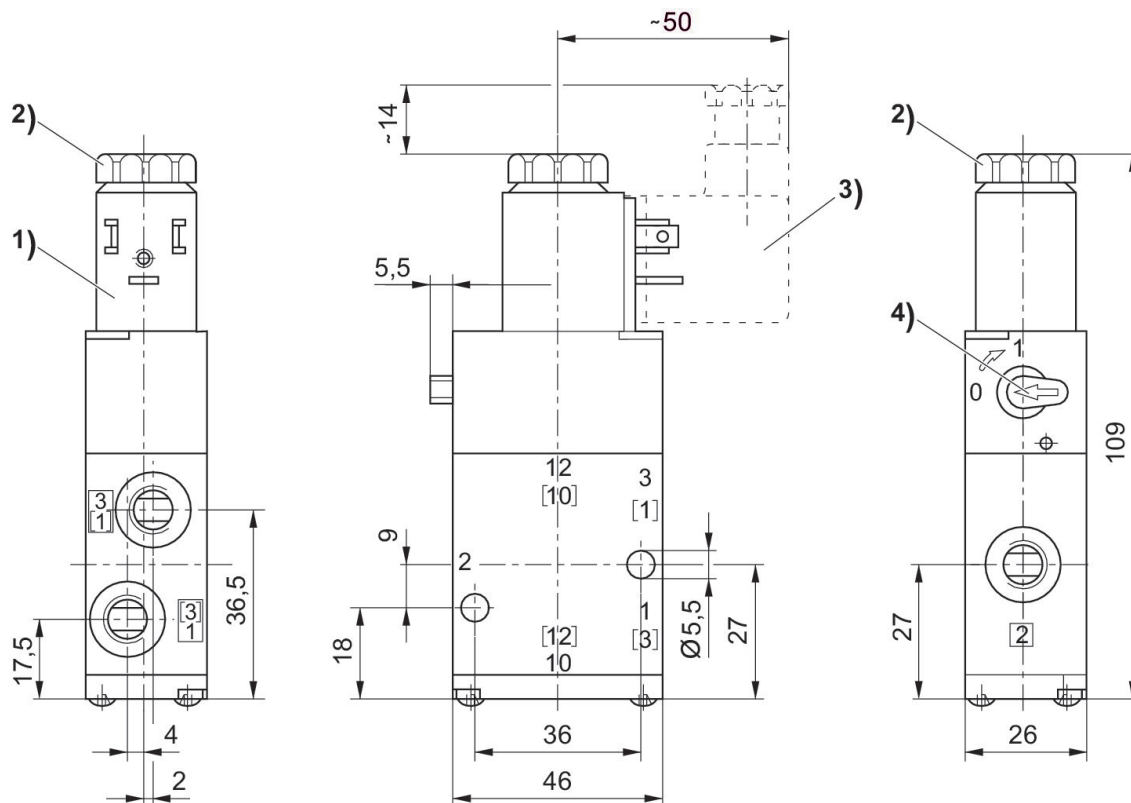
**Válvula distribuidora 3/2, Serie CD04, monoestable, M10x1, -15 °C resistente al frío**

Caudal: 900 l/min  
 Accionamiento: eléctrico  
 Accionamiento auxiliar manual: encajando  
 Conexión eléctrica 2, tipo: Enchufe  
 Conexión eléctrica 2, tamaño de rosca: EN 175301-803, forma B  
 Tipo de conexión de aire comprimido: Rosca interior  
 Resistencia a la temperatura: -15 °C resistente al frío  
 Conexión eléctrica 2, número de polos: De 3 polos  
 Principio de conmutación: 3/2, con reposición por resorte  
 Conexión de aire comprimido entrada: M10x1  
 conexión de aire comprimido salida: M10x1  
 conexión de aire comprimido escape: M10x1  
 Presión de pilotaje mín.: 3 bar  
 Presión de pilotaje mín.: 10 bar  
 Función de válvula: NC NA  
 Anchura de válvula de pilotaje previo: 26 mm  
 Tipo: Válvula de corredera manual, solapamiento positivo



Tensión de servicio DC	Función	Pilotaje	Acciona- miento auxi- liar manual	Índice de compa- tibilidad	Tempera- tura am- biente mín. [°C]	Tempera- tura am- biente máx. [°C]	Válvula de base del equipo	N° de material
24 V DC	NC, NA	interior	encajando	14	-15	50		5772500220
	NC, NA	interior	encajando	14	-15	50	válvula de base sin bobina	5772505302

Dimensiones



- 1) La bobina se puede girar 90°
- 2) Tras retirar rosca interior M5
- 3) Conector de válvula se puede enchufar en 180
- 4) Accionamiento auxiliar manual

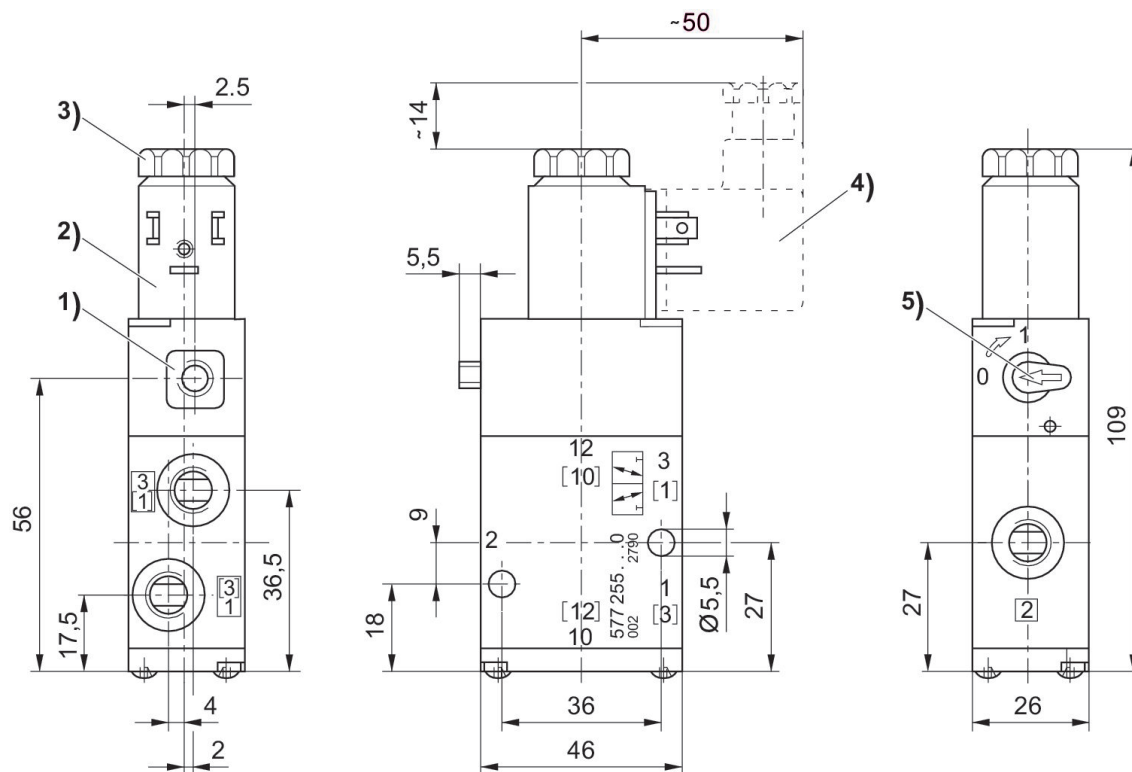
**Válvula distribuidora 3/2, Serie CD04, monoestable, G1/8, -15 °C resistente al frío**

Caudal: 900 l/min  
 Accionamiento: eléctrico  
 Elemento de accionamiento: biestable  
 Accionamiento auxiliar manual: encajando  
 Conexión eléctrica 2, tipo: Enchufe  
 Conexión eléctrica 2, tamaño de rosca: EN 175301-803, forma B  
 Tipo de conexión de aire comprimido: Rosca interior  
 Resistencia a la temperatura: -15 °C resistente al frío  
 Conexión eléctrica 2, número de polos: De 3 polos  
 Principio de conmutación: 3/2, con reposición por resorte  
 Conexión de aire comprimido entrada: G 1/8  
 conexión de aire comprimido salida: G 1/8  
 conexión de aire comprimido escape: G 1/8  
 Presión de pilotaje mín.: 3 bar  
 Presión de pilotaje mín.: 10 bar  
 Función de válvula: NC NA  
 Anchura de válvula de pilotaje previo: 26 mm  
 Tipo: Válvula de corredera manual, solapamiento positivo



Tensión de servicio DC	Tensión de servicio AC	Tensión de servicio AC	Función	Pilotaje	Accionamiento auxiliar manual	Índice de compatibilidad	Temperatura ambiente mín. [°C]	Temperatura ambiente máx. [°C]	Válvula de base del equipo	N° de material
24 V DC			NC, NA	interior	encajando	14	-15	50		5772550220
	110 V	110 V	NC, NA	interior	encajando	14	-15	50		5772555270
	230 V	230 V	NC, NA	interior	encajando	14	-15	50		5772555280
	24 V	24 V	NC, NA	interior	encajando	14	-15	50		5772555220
			NC, NA	interior	encajando	14	-15	50	válvula de base sin bobina	5772555302
24 V DC			NC, NA	exterior	encajando	14	-15	50		5772560220
	110 V	110 V	NC, NA	exterior	encajando	14	-15	50		5772565270
	230 V	230 V	NC, NA	exterior	encajando	14	-15	50		5772565280
			NC, NA	exterior	encajando	14	-15	50	válvula de base sin bobina	5772565302
24 V DC			NC, NA	interior	sin	14	-20	80		5772590220

Dimensiones



- 1) Solo con pilotaje previo separado G 1/8
- 2) La bobina se puede girar 90°.
- 3) Rosca interior M5
- 4) El conector de válvula se puede enchufar en 180°.
- 5) Accionamiento auxiliar manual

**Válvula distribuidora 5/2, Serie CD04, monoestable, M10x1, -15 °C resistente al frío**

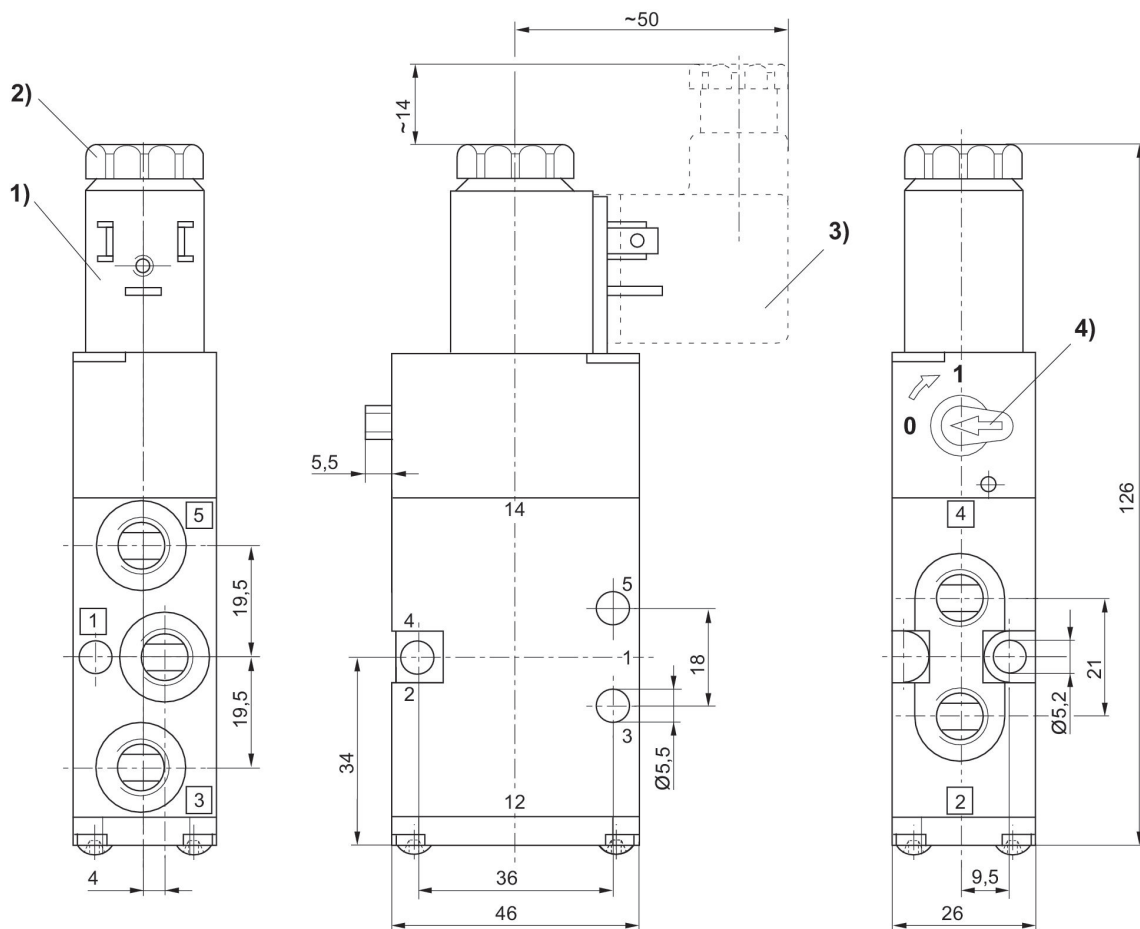
Caudal: 900 l/min  
 Accionamiento: eléctrico  
 Accionamiento auxiliar manual: encajando  
 Conexión eléctrica 2, tipo: Enchufe  
 Conexión eléctrica 2, tamaño de rosca: EN 175301-803, forma B  
 Tipo de conexión de aire comprimido: Rosca interior  
 Resistencia a la temperatura: -15 °C resistente al frío  
 Conexión eléctrica 2, número de polos: De 3 polos  
 Principio de conmutación: 5/2, con reposición por resorte  
 Conexión de aire comprimido entrada: M10x1  
 conexión de aire comprimido salida: M10x1  
 conexión de aire comprimido escape: M10x1  
 Presión de pilotaje mín.: 3 bar  
 Presión de pilotaje mín.: 10 bar  
 Anchura de válvula de pilotaje previo: 26 mm  
 Tipo: Válvula de corredera manual, solapamiento positivo



Tensión de servicio DC	Tensión de servicio AC	Tensión de servicio AC	Pilotaje	Accionamiento auxiliar manual	Índice de compatibilidad	Temperatura ambiente mín. [°C]	Temperatura ambiente máx. [°C]	Válvula de base del equipo	N° de material
24 V DC			interior	encajando	14	-15	50		5777000220
	230 V	230 V	interior	encajando	14	-15	50		5777005280
			interior	encajando	14	-15	50	válvula de base sin bobina	5777005302



Dimensiones



- 1) La bobina se puede girar 90°
- 2) Tras retirar rosca interior M5
- 3) Conector de válvula se puede enchufar en 180
- 4) Accionamiento auxiliar manual

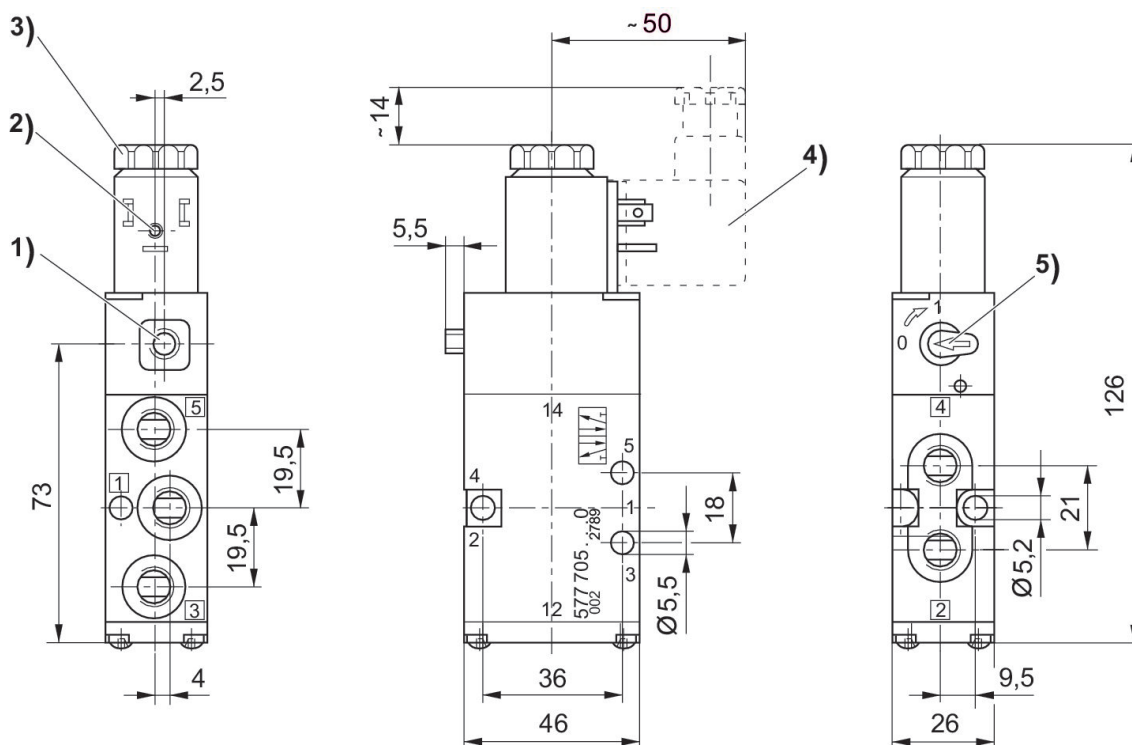
**Válvula distribuidora 5/2, Serie CD04, monoestable, G1/8, -15 °C resistente al frío**

Caudal: 900 l/min  
 Accionamiento: eléctrico  
 Elemento de accionamiento: biestable  
 Accionamiento auxiliar manual: encajando  
 Conexión eléctrica 2, tipo: Enchufe  
 Conexión eléctrica 2, tamaño de rosca: EN 175301-803, forma B  
 Tipo de conexión de aire comprimido: Rosca interior  
 Resistencia a la temperatura: -15 °C resistente al frío  
 Conexión eléctrica 2, número de polos: De 3 polos  
 Conexión de aire comprimido entrada: G 1/8  
 conexión de aire comprimido salida: G 1/8  
 conexión de aire comprimido escape: G 1/8  
 Presión de pilotaje mín.: 3 bar  
 Presión de pilotaje mín.: 10 bar  
 Anchura de válvula de pilotaje previo: 26 mm  
 Tipo: Válvula de corredera manual, solapamiento positivo



Tensión de servicio DC	Tensión de servicio AC	Tensión de servicio AC	Pilotaje	Accionamiento auxiliar manual	Índice de compatibilidad	Temperatura ambiente mín. [°C]	Temperatura ambiente máx. [°C]	Válvula de base del equipo	N° de material
12 V DC			interior	encajando	14	-15	50		5777050210
24 V DC			interior	encajando	14	-15	50		5777050220
	110 V	110 V	interior	encajando	14	-15	50		5777055270
	230 V	230 V	interior	encajando	14	-15	50		5777055280
24 V AC	24 V	24 V	interior	encajando	14	-15	50		5777055220
			interior	encajando	14	-15	50	válvula de base sin bobina	5777055302
24 V DC			exterior	encajando	14	-15	50		5777060220
	110 V	110 V	exterior	encajando	14	-15	50		5777065270
	230 V	230 V	exterior	encajando	14	-15	50		5777065280
24 V AC	24 V	24 V	exterior	encajando	14	-15	50		5777065220
			exterior	encajando	14	-15	50	válvula de base sin bobina	5777065302
24 V DC			interior	encajando	14	-15	50		5777150220
	110 V	110 V	interior	encajando	14	-15	50		5777155270

Dimensiones



- 1) Solo con pilotaje previo separado G 1/8
- 2) La bobina se puede girar 90°.
- 3) Rosca interior M5
- 4) El conector de válvula se puede enchufar en 180°.
- 5) Accionamiento auxiliar manual

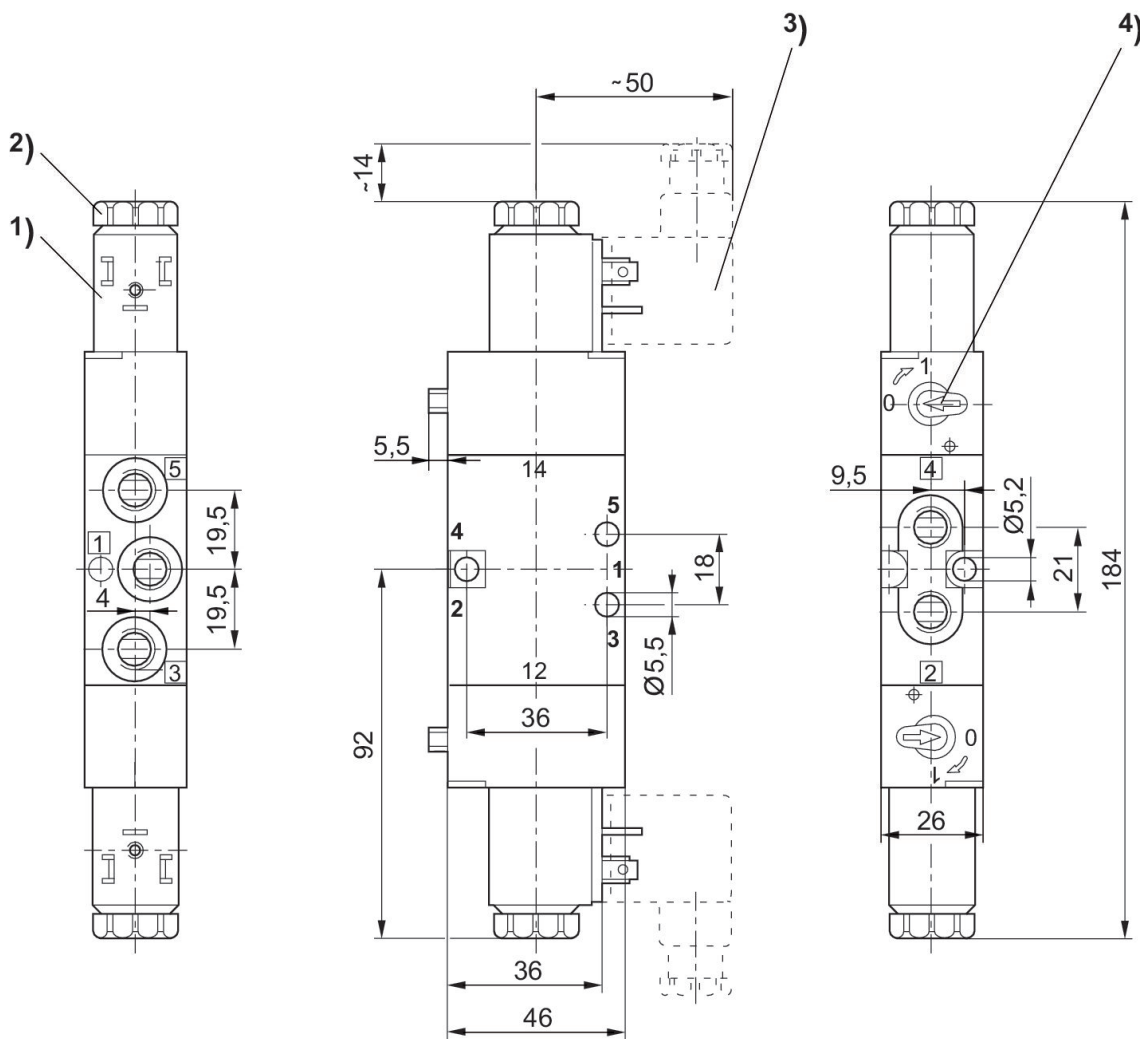
**Válvula distribuidora 5/2, Serie CD04, biestable, M10x1, -15 °C resistente al frío**

Caudal: 900 l/min  
 Accionamiento: eléctrico  
 Elemento de accionamiento: biestable  
 Accionamiento auxiliar manual: encajando  
 Conexión eléctrica 2, tipo: Enchufe  
 Conexión eléctrica 2, tamaño de rosca: EN 175301-803, forma B  
 Tipo de conexión de aire comprimido: Rosca interior  
 Resistencia a la temperatura: -15 °C resistente al frío  
 Conexión eléctrica 2, número de polos: De 3 polos  
 Principio de conmutación: 5/2, biestable  
 Conexión de aire comprimido entrada: M10x1  
 conexión de aire comprimido salida: M10x1  
 conexión de aire comprimido escape: M10x1  
 Presión de pilotaje mín.: 2 bar  
 Presión de pilotaje mín.: 10 bar  
 Anchura de válvula de pilotaje previo: 26 mm  
 Tipo: Válvula de corredera manual, solapamiento positivo



Tensión de servicio DC	Tensión de servicio AC	Tensión de servicio AC	Pilotaje	Accionamiento auxiliar manual	Índice de compatibilidad	Temperatura ambiente mín. [°C]	Temperatura ambiente máx. [°C]	Válvula de base del equipo	N° de material
24 V DC			interior	encajando	14	-15	50		5777200220
	230 V	230 V	interior	encajando	14	-15	50		5777205280
			interior	encajando	14	-15	50	válvula de base sin bobina	5777205302

Dimensiones



- 1) La bobina se puede girar 90°
- 2) Tras retirar rosca interior M5
- 3) Conector de válvula se puede enchufar en 180
- 4) Accionamiento auxiliar manual

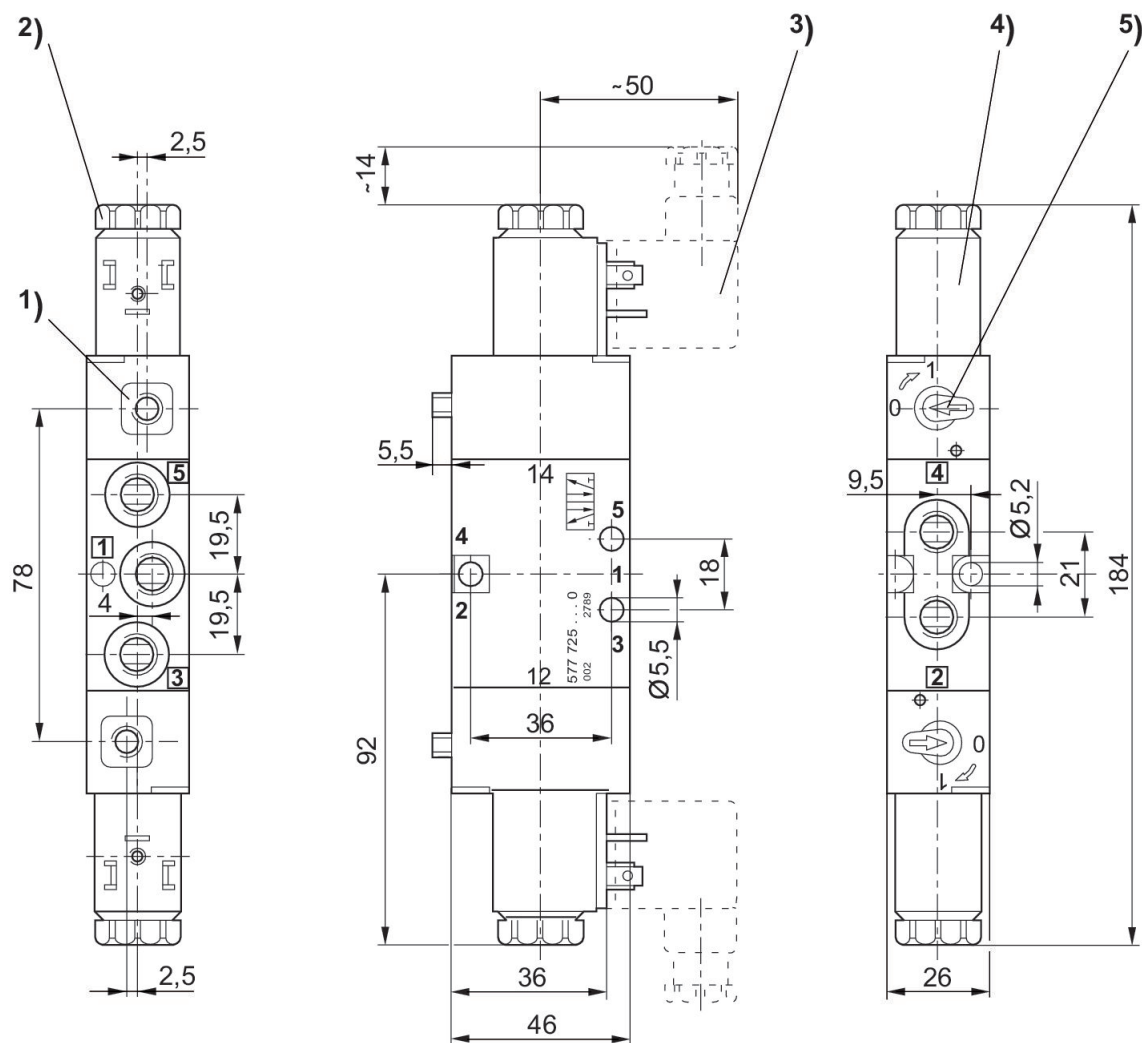
**Válvula distribuidora 5/2, Serie CD04, biestable, G1/8, -15 °C resistente al frío**

Caudal: 900 l/min  
 Accionamiento: eléctrico  
 Elemento de accionamiento: biestable  
 Accionamiento auxiliar manual: encajando  
 Conexión eléctrica 2, tipo: Enchufe  
 Conexión eléctrica 2, tamaño de rosca: EN 175301-803, forma B  
 Tipo de conexión de aire comprimido: Rosca interior  
 Resistencia a la temperatura: -15 °C resistente al frío  
 Conexión eléctrica 2, número de polos: De 3 polos  
 Principio de conmutación: 5/2, biestable  
 Conexión de aire comprimido entrada: G 1/8  
 conexión de aire comprimido salida: G 1/8  
 conexión de aire comprimido escape: G 1/8  
 Presión de pilotaje mín.: 2 bar  
 Presión de pilotaje mín.: 10 bar  
 Anchura de válvula de pilotaje previo: 26 mm  
 Tipo: Válvula de corredera manual, solapamiento positivo



Tensión de servicio DC	Tensión de servicio AC	Tensión de servicio AC	Pilotaje	Accionamiento auxiliar manual	Índice de compatibilidad	Temperatura ambiente mín. [°C]	Temperatura ambiente máx. [°C]	Válvula de base del equipo	N° de material
12 V DC			interior	encajando	14	-15	50		R412008841
24 V DC			interior	encajando	14	-15	50		5777250220
	230 V	230 V	interior	encajando	14	-15	50		5777255280
			interior	encajando	14	-15	50	válvula de base sin bobina	5777255302
24 V DC			exterior	encajando	14	-15	50		5777260220
	230 V	230 V	exterior	encajando	14	-15	50		5777265280
			exterior	encajando	14	-15	50	válvula de base sin bobina	5777265302

Dimensiones



- 1) Solo con pilotaje previo separado G 1/8
- 2) Rosca interior M5
- 3) El conector de válvula se puede enchufar en 180°
- 4) La bobina se puede girar 90°.
- 5) Accionamiento auxiliar manual

**Válvula distribuidora 5/3, Serie CD04**

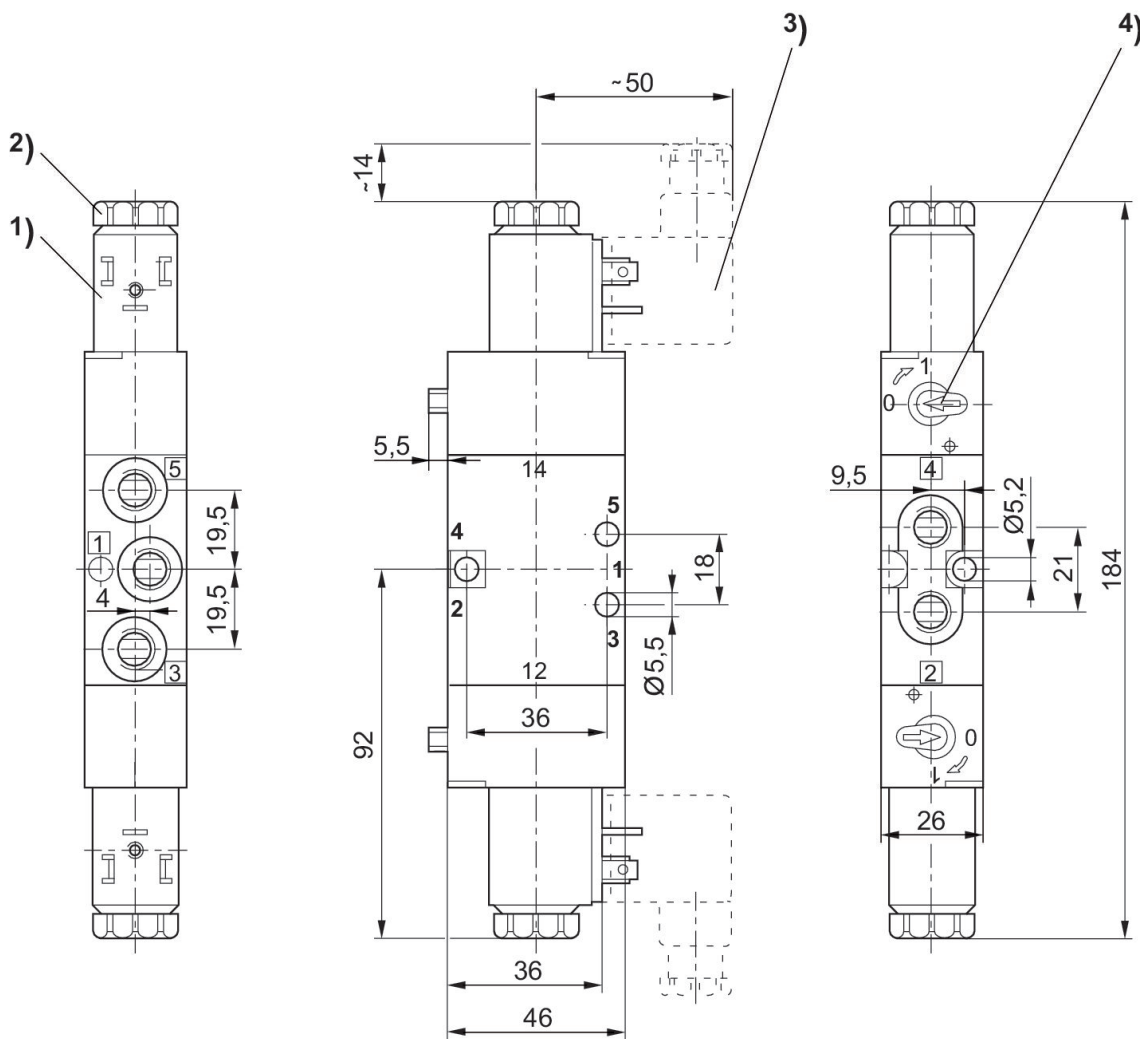
Caudal: 900 l/min  
 Accionamiento: eléctrico  
 Elemento de accionamiento: biestable  
 Accionamiento auxiliar manual: encajando  
 Conexión eléctrica 2, tipo: Enchufe  
 Conexión eléctrica 2, tamaño de rosca: EN 175301-803, forma B  
 Tipo de conexión de aire comprimido: Rosca interior  
 Resistencia a la temperatura: -15 °C resistente al frío  
 Conexión eléctrica 2, número de polos: De 3 polos  
 Conexión de aire comprimido entrada: G 1/8  
 conexión de aire comprimido salida: G 1/8  
 conexión de aire comprimido escape: G 1/8  
 Presión de pilotaje mín.: 3.5 bar  
 Presión de pilotaje mín.: 10 bar  
 Anchura de válvula de pilotaje previo: 26 mm  
 Tipo: Válvula de corredera manual, solapamiento positivo



Tensión de servicio DC	Tensión de servicio AC	Tensión de servicio AC	Función	Pilotaje	Accionamiento auxiliar manual	Índice de compatibilidad	Temperatura ambiente mín. [°C]	Temperatura ambiente máx. [°C]	Válvula de base del equipo	N° de material
24 V DC			posición central cerrada	interior	encajando	14	-15	50		5777420220
	230 V	230 V	posición central cerrada	interior	encajando	14	-15	50		5777425280
			posición central cerrada	interior	encajando	14	-15	50	válvula de base sin bobina	5777425302
24 V DC			posición central purgada	interior	encajando	14	-15	50		5777410220
	230 V	230 V	posición central purgada	interior	encajando	14	-15	50		5777415280
			posición central purgada	interior	encajando	14	-15	50	válvula de base sin bobina	5777415302
24 V DC			posición central ventilada	interior	encajando	14	-15	50		5777400220
	230 V	230 V	posición central ventilada	interior	encajando	14	-15	50		5777405280
			posición central ventilada	interior	encajando	14	-15	50	válvula de base sin bobina	5777405302



Dimensiones



- 1) La bobina se puede girar 90°
- 2) Tras retirar rosca interior M5
- 3) Conector de válvula se puede enchufar en 180
- 4) Accionamiento auxiliar manual

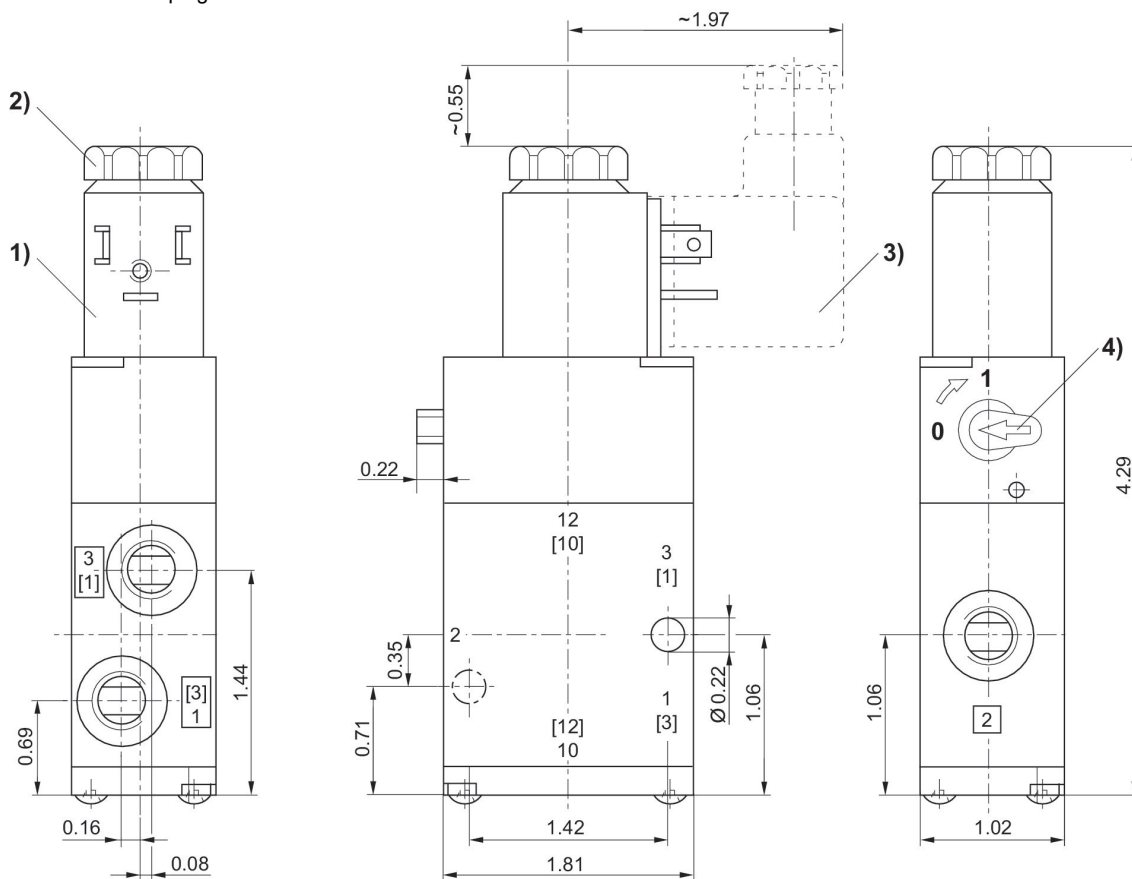
### Válvula distribuidora 3/2, Serie CD04

Caudal: 900 l/min  
 Accionamiento: eléctrico  
 Accionamiento auxiliar manual: encajando  
 Conexión eléctrica 2, tipo: Enchufe  
 Conexión eléctrica 2, tamaño de rosca: EN 175301-803, forma B  
 Tipo de conexión de aire comprimido: Rosca interior  
 Resistencia a la temperatura: -15 °C resistente al frío  
 Conexión eléctrica 2, número de polos: De 3 polos  
 Conexión de aire comprimido entrada: 1/8-27 NPTF  
 conexión de aire comprimido salida: 1/8-27 NPTF  
 conexión de aire comprimido escape: 1/8-27 NPTF  
 Presión de pilotaje mín.: 3 bar  
 Presión de pilotaje mín.: 10 bar  
 Función de válvula: NC NA  
 Anchura de válvula de pilotaje previo: 26 mm  
 Tipo: Válvula de corredera manual, solapamiento positivo



Tensión de servicio DC	Tensión de servicio AC	Tensión de servicio AC	Función	Pilotaje	Accionamiento auxiliar manual	Índice de compatibilidad	Temperatura ambiente mín. [°C]	Temperatura ambiente máx. [°C]	Válvula de base del equipo	N° de material
12 V DC			NC, NA	interior	encajando	14	-15	50		R412012695
24 V DC			NC, NA	interior	encajando	14	-15	50		R412012696
	110 V	110 V	NC, NA	interior	encajando	14	-15	50		R412012698
			NC, NA	interior	encajando	14	-15	50	válvula de base sin bobina	R412012700

Dimensiones en pulgadas



- 1) La bobina se puede girar 90°
- 2) Tras retirar rosca interior M5
- 3) Conector de válvula se puede enchufar en 180
- 4) Accionamiento auxiliar manual

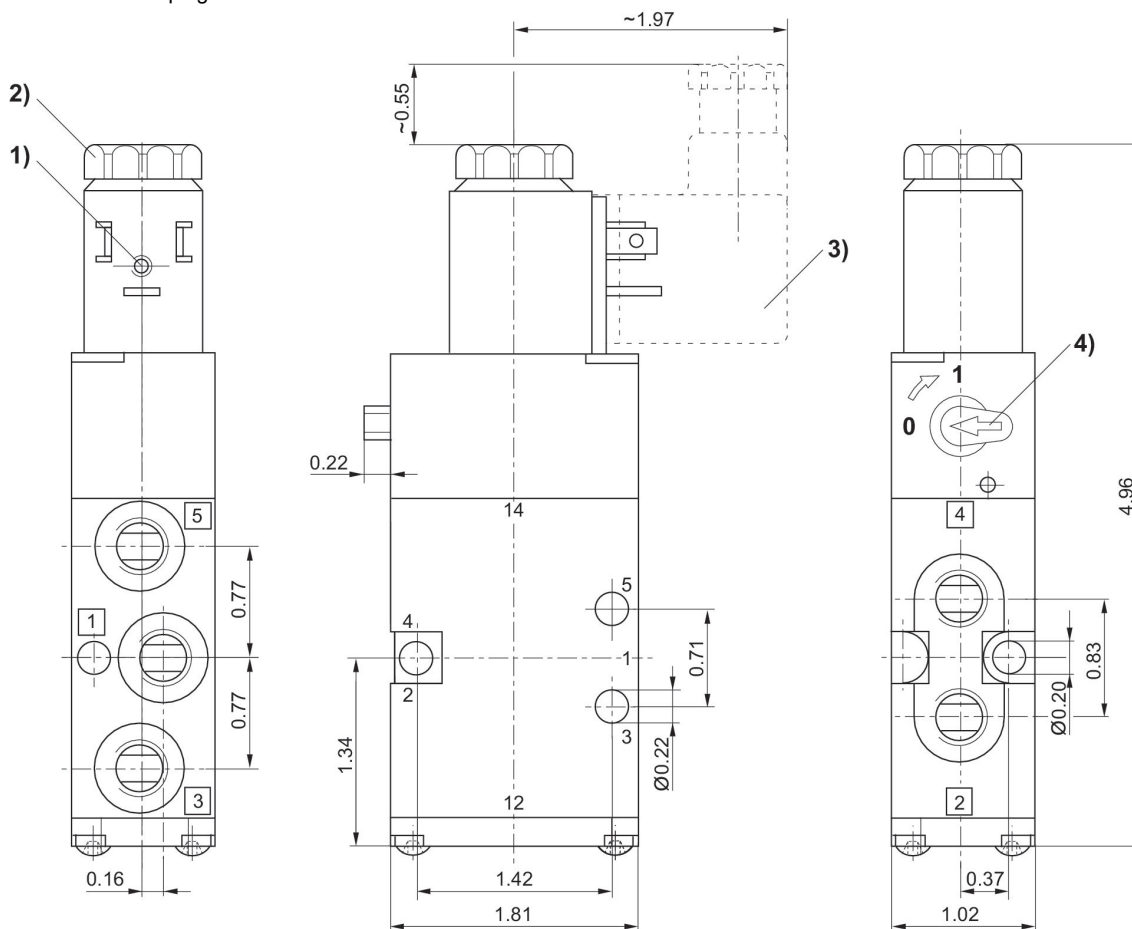
**Válvula distribuidora 5/2, Serie CD04, monoestable, G1/4, -15 °C resistente al frío**

Caudal: 900 l/min  
 Accionamiento: eléctrico  
 Elemento de accionamiento: biestable  
 Accionamiento auxiliar manual: encajando  
 Conexión eléctrica 2, tipo: Enchufe  
 Conexión eléctrica 2, tamaño de rosca: EN 175301-803, forma B  
 Tipo de conexión de aire comprimido: Rosca interior  
 Resistencia a la temperatura: -15 °C resistente al frío  
 Conexión eléctrica 2, número de polos: De 3 polos  
 Conexión de aire comprimido entrada: 1/8-27 NPTF  
 conexión de aire comprimido salida: 1/8-27 NPTF  
 conexión de aire comprimido escape: 1/8-27 NPTF  
 Presión de pilotaje mín.: 3 bar  
 Presión de pilotaje mín.: 10 bar  
 Anchura de válvula de pilotaje previo: 26 mm  
 Tipo: Válvula de corredera manual, solapamiento positivo



Tensión de servicio DC	Tensión de servicio AC	Tensión de servicio AC	Pilotaje	Accionamiento auxiliar manual	Índice de compatibilidad	Temperatura ambiente mín. [°C]	Temperatura ambiente máx. [°C]	Válvula de base del equipo	N° de material
12 V DC			interior	encajando	14	-15	50		R412012840
24 V DC			interior	encajando	14	-15	50		R412012841
	110 V	110 V	interior	encajando	14	-15	50		R412012842
			interior	encajando	14	-15	50	válvula de base sin bobina	R412012843
12 V DC			interior	encajando	14	-15	50		R412012708
24 V DC			interior	encajando	14	-15	50		R412012709
	110 V	110 V	interior	encajando	14	-15	50		R412012711
			interior	encajando	14	-15	50	válvula de base sin bobina	R412012713

Dimensiones en pulgadas



- 1) La bobina se puede girar 90°
- 2) Tras retirar rosca interior M5
- 3) Conector de válvula se puede enchufar en 180
- 4) Accionamiento auxiliar manual

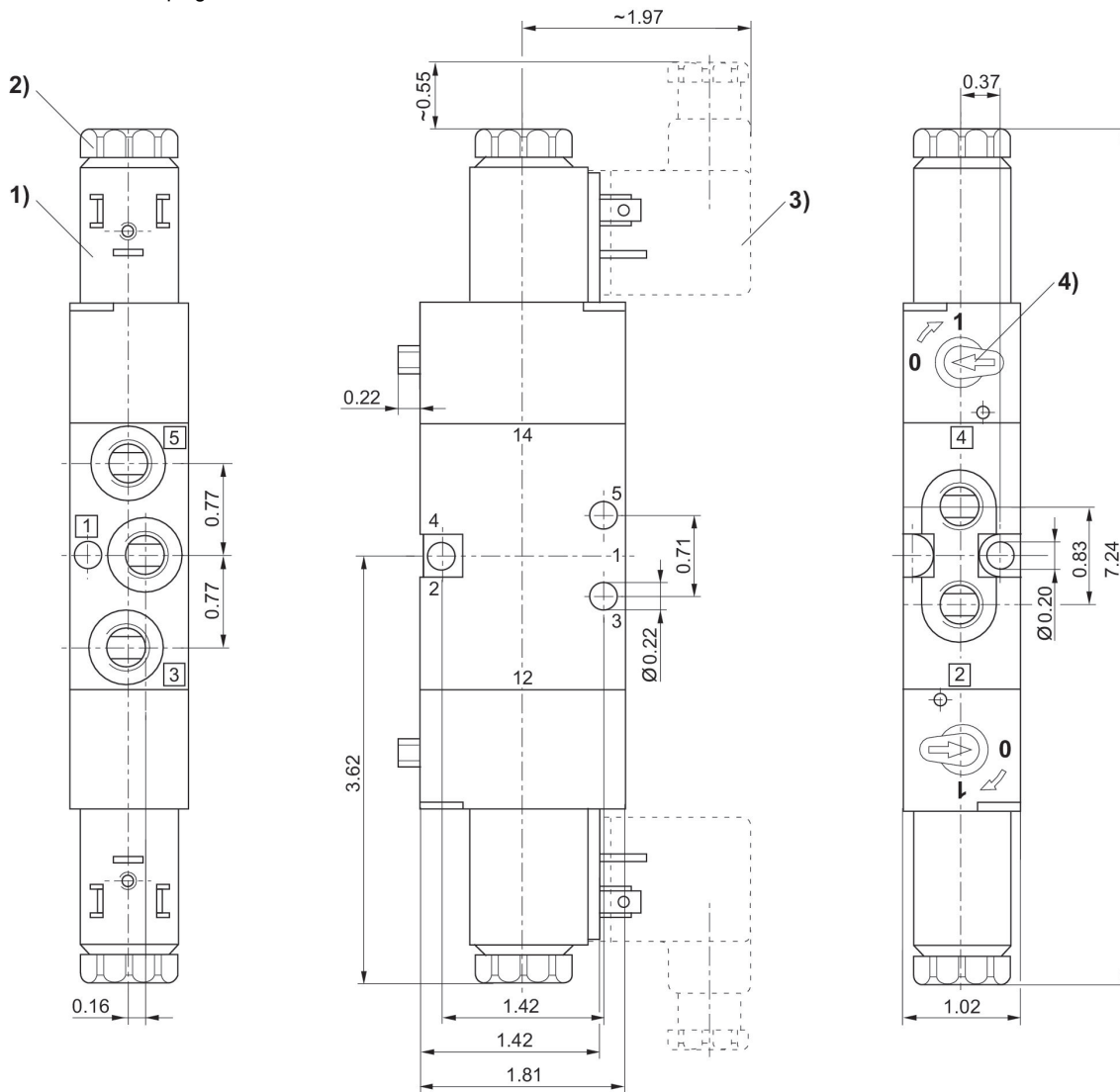
**Válvula distribuidora 5/2, Serie CD04, biestable, G1/4, -15 °C resistente al frío**

Caudal: 900 l/min  
 Accionamiento: eléctrico  
 Elemento de accionamiento: biestable  
 Accionamiento auxiliar manual: encajando  
 Conexión eléctrica 2, tipo: Enchufe  
 Conexión eléctrica 2, tamaño de rosca: EN 175301-803, forma B  
 Tipo de conexión de aire comprimido: Rosca interior  
 Resistencia a la temperatura: -15 °C resistente al frío  
 Conexión eléctrica 2, número de polos: De 3 polos  
 Conexión de aire comprimido entrada: 1/8-27 NPTF  
 conexión de aire comprimido salida: 1/8-27 NPTF  
 conexión de aire comprimido escape: 1/8-27 NPTF  
 Presión de pilotaje mín.: 2 bar  
 Presión de pilotaje mín.: 10 bar  
 Anchura de válvula de pilotaje previo: 26 mm  
 Tipo: Válvula de corredera manual, solapamiento positivo



Tensión de servicio DC	Tensión de servicio AC	Tensión de servicio AC	Pilotaje	Accionamiento auxiliar manual	Índice de compatibilidad	Temperatura ambiente mín. [°C]	Temperatura ambiente máx. [°C]	Válvula de base del equipo	N° de material
12 V DC			interior	encajando	14	-15	50		R412012999
24 V DC			interior	encajando	14	-15	50		R412013000
	110 V	110 V	interior	encajando	14	-15	50		R412013001
			interior	encajando	14	-15	50	válvula de base sin bobina	R412013002

Dimensiones en pulgadas



- 1) La bobina se puede girar 90°
- 2) Tras retirar rosca interior M5
- 3) Conector de válvula se puede enchufar en 180
- 4) Accionamiento auxiliar manual

### Válvula distribuidora 5/3, Serie CD04

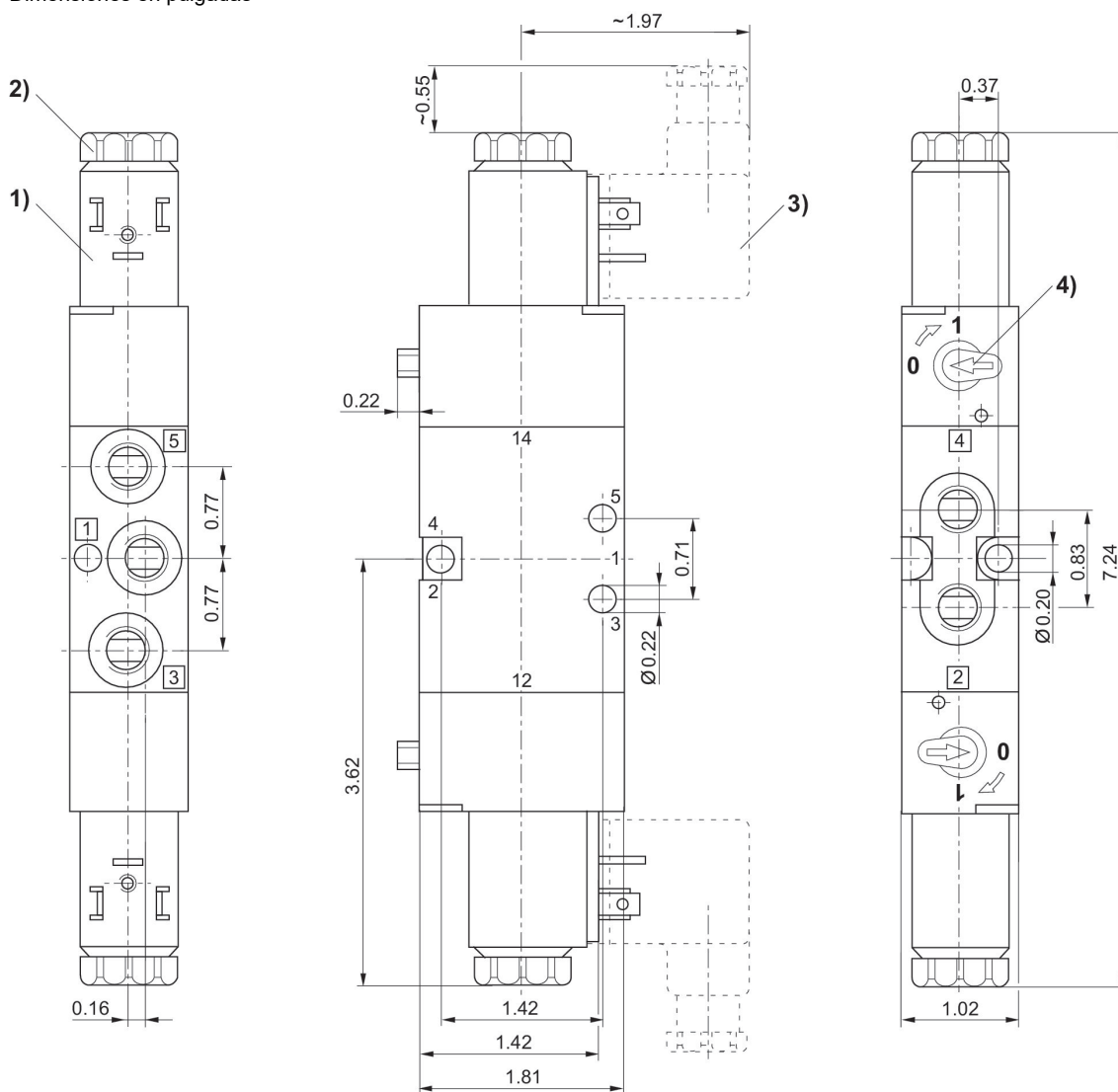
Caudal: 900 l/min  
 Accionamiento: eléctrico  
 Accionamiento auxiliar manual: encajando  
 Conexión eléctrica 2, tipo: Enchufe  
 Conexión eléctrica 2, tamaño de rosca: EN 175301-803, forma B  
 Tipo de conexión de aire comprimido: Rosca interior  
 Resistencia a la temperatura: -15 °C resistente al frío  
 Conexión eléctrica 2, número de polos: De 3 polos  
 Conexión de aire comprimido entrada: 1/8-27 NPTF  
 conexión de aire comprimido salida: 1/8-27 NPTF  
 conexión de aire comprimido escape: 1/8-27 NPTF  
 Presión de pilotaje mín.: 3.5 bar  
 Presión de pilotaje mín.: 10 bar  
 Anchura de válvula de pilotaje previo: 26 mm  
 Tipo: Válvula de corredera manual, solapamiento positivo



Tensión de servicio DC	Tensión de servicio AC	Tensión de servicio AC	Pilotaje	Accionamiento auxiliar manual	Índice de compatibilidad	Temperatura ambiente mín. [°C]	Temperatura ambiente máx. [°C]	Válvula de base del equipo	N° de material
12 V DC			interior	encajando	14	-15	50		R412013018
24 V DC			interior	encajando	14	-15	50		R412013019
	110 V	110 V	interior	encajando	14	-15	50		R412013020
			interior	encajando	14	-15	50	válvula de base sin bobina	R412012852
12 V DC			interior	encajando	14	-15	50		R412013015
24 V DC			interior	encajando	14	-15	50		R412013016
	110 V	110 V	interior	encajando	14	-15	50		R412013017
			interior	encajando	14	-15	50	válvula de base sin bobina	R412012861
12 V DC			interior	encajando	14	-15	50		R412013011
24 V DC			interior	encajando	14	-15	50		R412013012
	110 V	110 V	interior	encajando	14	-15	50		R412013014
			interior	encajando	14	-15	50	válvula de base sin bobina	R412012858



Dimensiones en pulgadas



- 1) La bobina se puede girar 90°
- 2) Tras retirar rosca interior M5
- 3) Conector de válvula se puede enchufar en 180
- 4) Accionamiento auxiliar manual

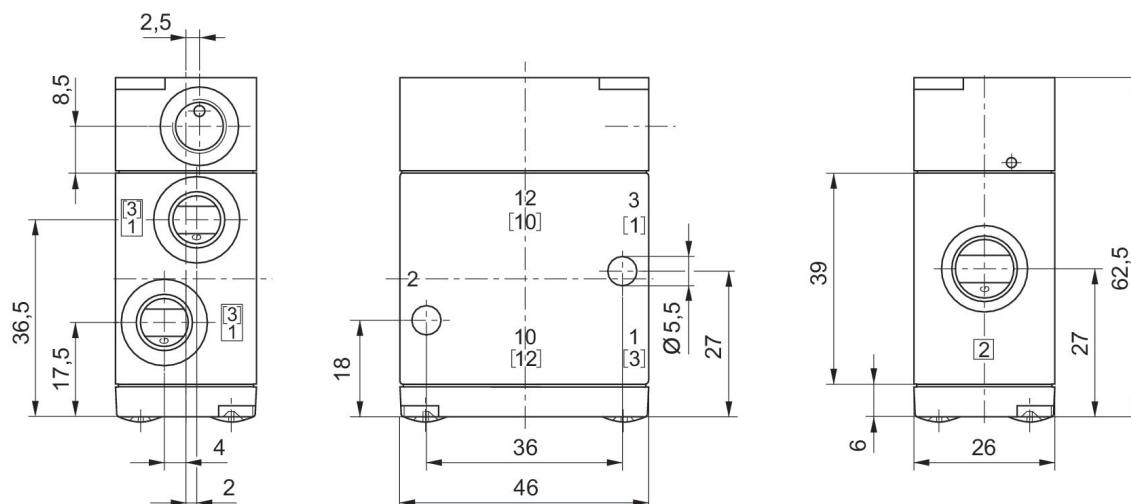
**Válvula distribuidora 3/2, Serie CD04, monoestable, M10x1, -15 °C resistente al frío**

Caudal: 900 l/min  
 Accionamiento: neumático  
 Elemento de accionamiento: Con accionamiento neumático monoestable  
 Tipo de conexión de aire comprimido: Rosca interior  
 Principio de conmutación: 3/2, con reposición por resorte  
 Conexión de aire comprimido entrada: M10x1  
 conexión de aire comprimido salida: M10x1  
 conexión de aire comprimido escape: M10x1  
 Presión de pilotaje mín.: 3.5 bar  
 Presión de pilotaje mín.: 10 bar  
 Función de válvula: NC  
 Tipo: Válvula de corredera manual, solapamiento positivo



Función	Temperatura ambiente mín. [°C]	Temperatura ambiente máx. [°C]	N° de material
NC/NA	-15	65	R412005941

Dimensiones en mm



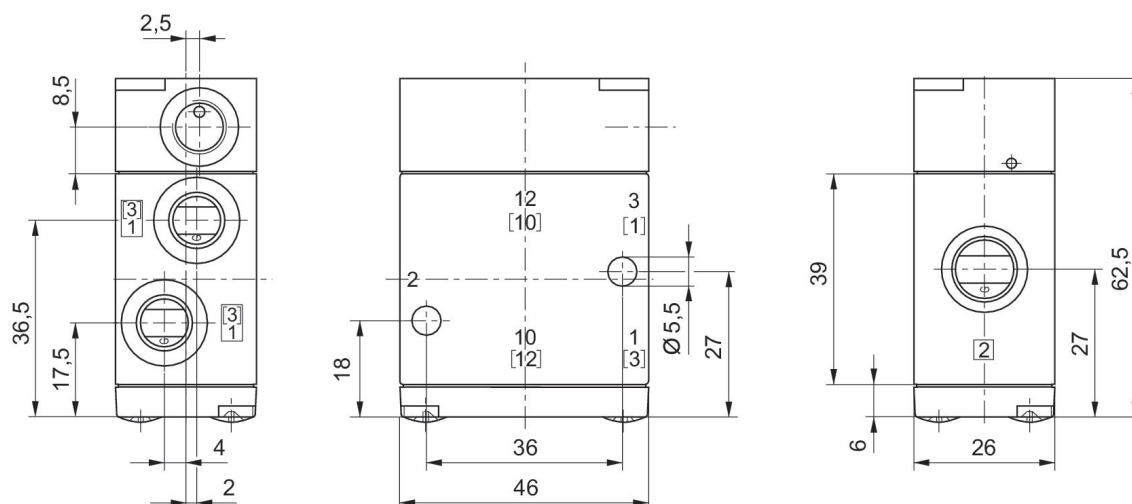
**Válvula distribuidora 3/2, Serie CD04, monoestable, G1/8, -15 °C resistente al frío**

Caudal: 900 l/min  
 Accionamiento: neumático  
 Elemento de accionamiento: Con accionamiento neumático monoestable  
 Tipo de conexión de aire comprimido: Rosca interior  
 Resistencia a la temperatura: -15 °C resistente al frío  
 Principio de conmutación: 3/2, con reposición por resorte  
 Conexión de aire comprimido entrada: G 1/8  
 conexión de aire comprimido salida: G 1/8  
 conexión de aire comprimido escape: G 1/8  
 Presión de pilotaje mín.: 3.5 bar  
 Presión de pilotaje mín.: 10 bar  
 Función de válvula: NC  
 Tipo: Válvula de corredera manual, solapamiento positivo



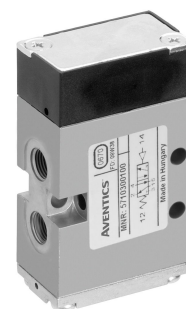
Función	Temperatura ambiente mín. [°C]	Temperatura ambiente máx. [°C]	N° de material
NC/NA	-15	65	5710200100

Dimensiones en mm



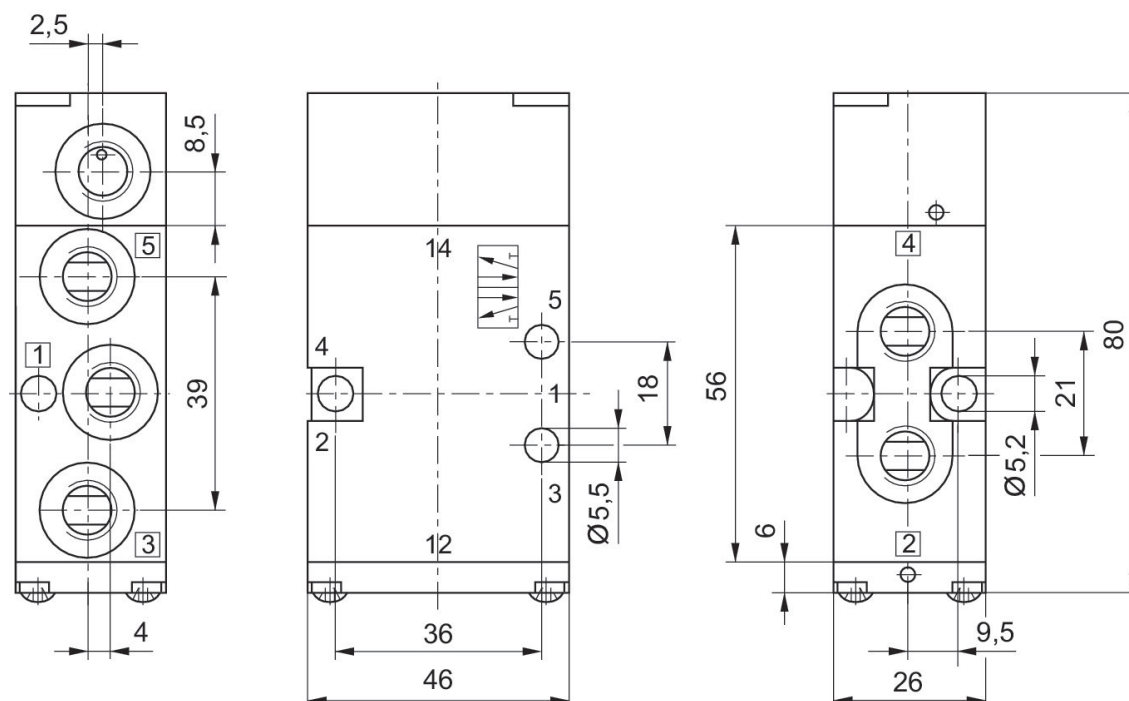
**Válvula distribuidora 5/2, Serie CD04, monoestable, G1/8, -15 °C resistente al frío**

Caudal: 900 l/min  
 Accionamiento: neumático  
 Elemento de accionamiento: Con accionamiento neumático monoestable  
 Tipo de conexión de aire comprimido: Rosca interior  
 Resistencia a la temperatura: -15 °C resistente al frío  
 Principio de conmutación: 5/2, con reposición por resorte  
 Conexión de aire comprimido entrada: G 1/8  
 conexión de aire comprimido salida: G 1/8  
 conexión de aire comprimido escape: G 1/8  
 Presión de pilotaje mín.: 3.5 bar  
 Presión de pilotaje mín.: 10 bar  
 Tipo: Válvula de corredera manual, solapamiento positivo



Temperatura ambiente mín. [°C]	Temperatura ambiente máx. [°C]	N° de material
-15	65	5710300100

Dimensiones



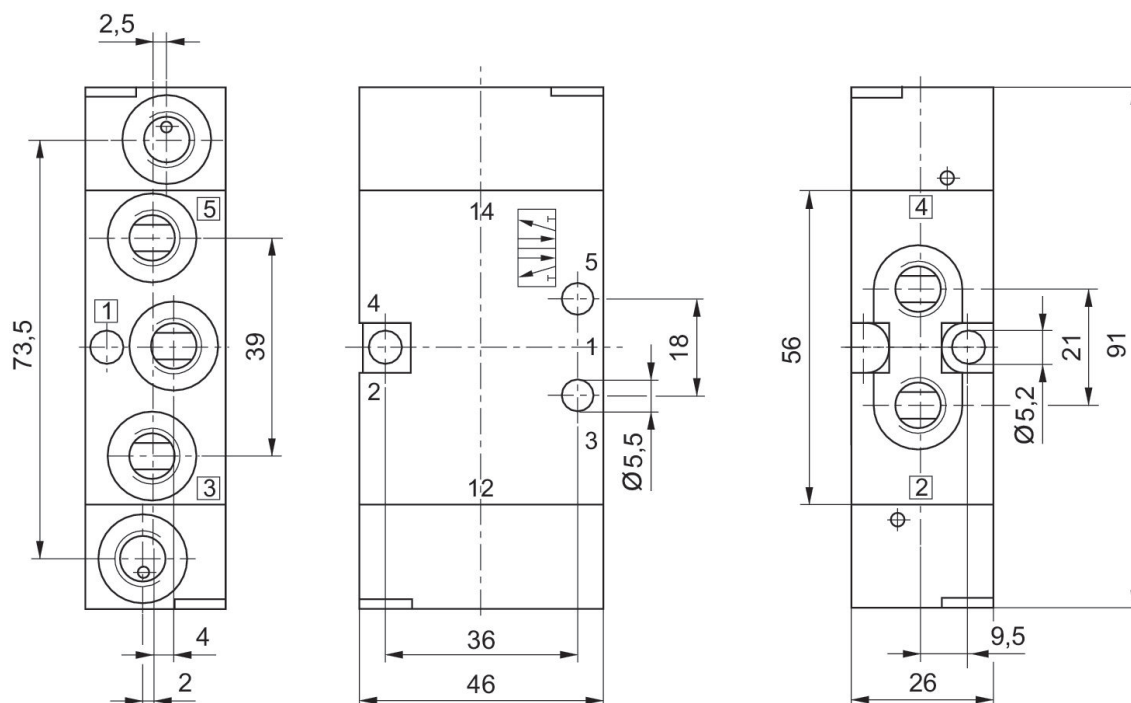
**Válvula distribuidora 5/2, Serie CD04, biestable, G1/8, -15 °C resistente al frío**

Caudal: 900 l/min  
 Accionamiento: neumático  
 Elemento de accionamiento: doble accionamiento neumático  
 Tipo de conexión de aire comprimido: Rosca interior  
 Resistencia a la temperatura: -15 °C resistente al frío  
 Principio de conmutación: 5/2, biestable  
 Conexión de aire comprimido entrada: G 1/8  
 conexión de aire comprimido salida: G 1/8  
 conexión de aire comprimido escape: G 1/8  
 Presión de pilotaje mín.: 2 bar  
 Presión de pilotaje mín.: 10 bar  
 Tipo: Válvula de corredera manual, solapamiento positivo



Temperatura ambiente mín. [°C]	Temperatura ambiente máx. [°C]	N° de material
-15	65	5710301100

Dimensiones



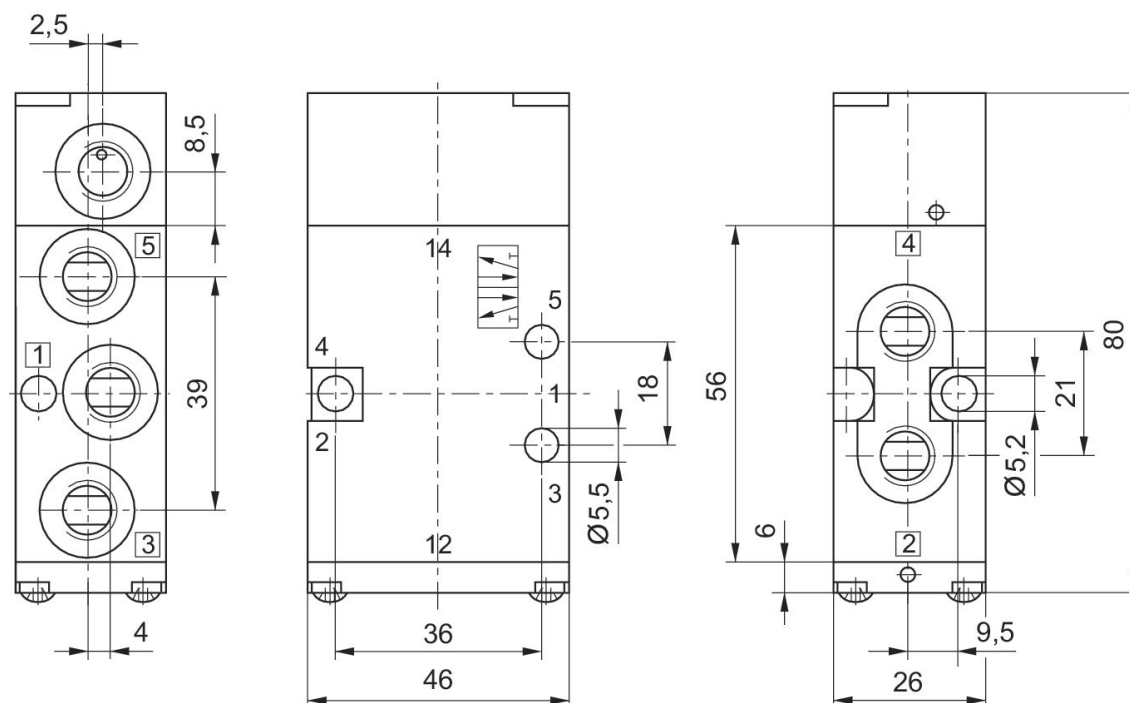
**Válvula distribuidora 5/2, Serie CD04, monoestable, M10x1, -15 °C resistente al frío**

Caudal: 900 l/min  
 Accionamiento: neumático  
 Elemento de accionamiento: Con accionamiento neumático monoestable  
 Tipo de conexión de aire comprimido: Rosca interior  
 Resistencia a la temperatura: -15 °C resistente al frío  
 Principio de conmutación: 5/2, con reposición por resorte  
 Conexión de aire comprimido entrada: M10x1  
 conexión de aire comprimido salida: M10x1  
 conexión de aire comprimido escape: M10x1  
 Presión de pilotaje mín.: 3.5 bar  
 Presión de pilotaje mín.: 10 bar  
 Tipo: Válvula de corredera manual, solapamiento positivo



Temperatura ambiente mín. [°C]	Temperatura ambiente máx. [°C]	N° de material
-15	65	R412012543

Dimensiones



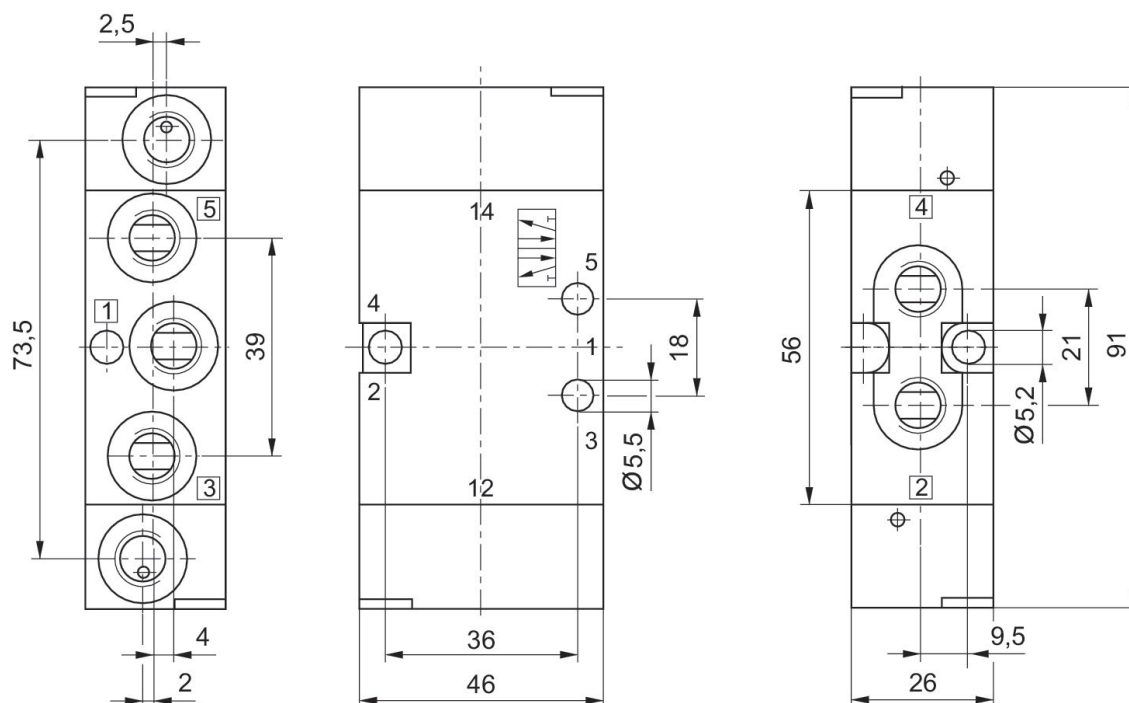
**Válvula distribidora 5/2, Serie CD04, biestable, M10x1, -15 °C resistente al frío**

Caudal: 900 l/min  
 Accionamiento: neumático  
 Elemento de accionamiento: doble accionamiento neumático  
 Tipo de conexión de aire comprimido: Rosca interior  
 Resistencia a la temperatura: -15 °C resistente al frío  
 Principio de conmutación: 5/2, biestable  
 Conexión de aire comprimido entrada: M10x1  
 conexión de aire comprimido salida: M10x1  
 conexión de aire comprimido escape: M10x1  
 Presión de pilotaje mín.: 2 bar  
 Presión de pilotaje mín.: 10 bar  
 Tipo: Válvula de corredera manual, solapamiento positivo



Temperatura ambiente mín. [°C]	Temperatura ambiente máx. [°C]	N° de material
-15	65	R412008116

Dimensiones



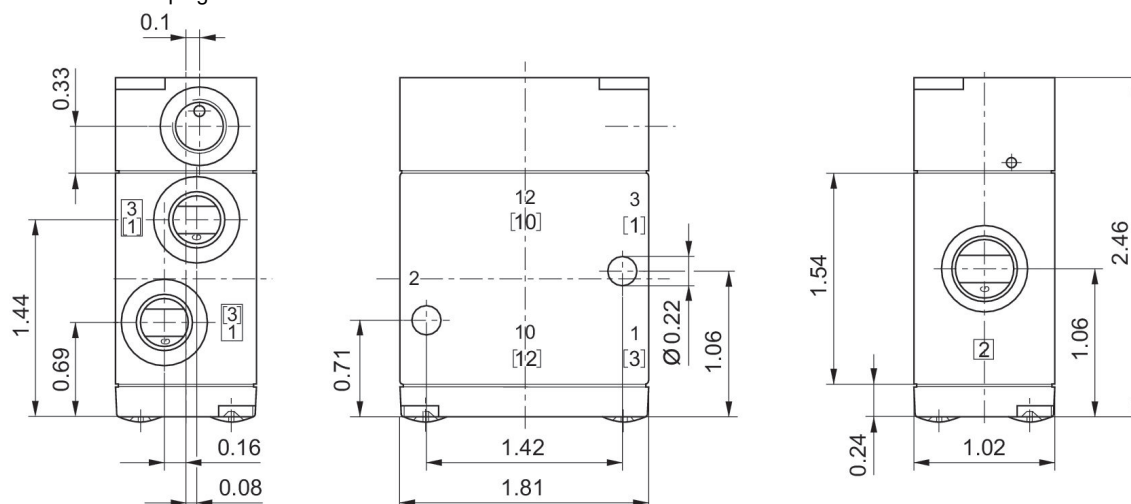
### Válvula distribuidora 3/2, Serie CD04

Caudal: 900 l/min  
 Accionamiento: neumático  
 Elemento de accionamiento: Con accionamiento neumático monoestable  
 Tipo de conexión de aire comprimido: Rosca interior  
 Presión de pilotaje mín.: 3.5 bar  
 Presión de pilotaje mín.: 10 bar  
 Función de válvula: NC  
 Tipo: Válvula de corredera manual, solapamiento positivo



Función	Temperatura ambiente mín. [°C]	Temperatura ambiente máx. [°C]	N° de material
NC/NA	-15	65	R412013298

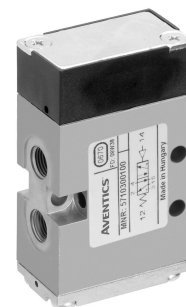
Dimensiones en pulgadas





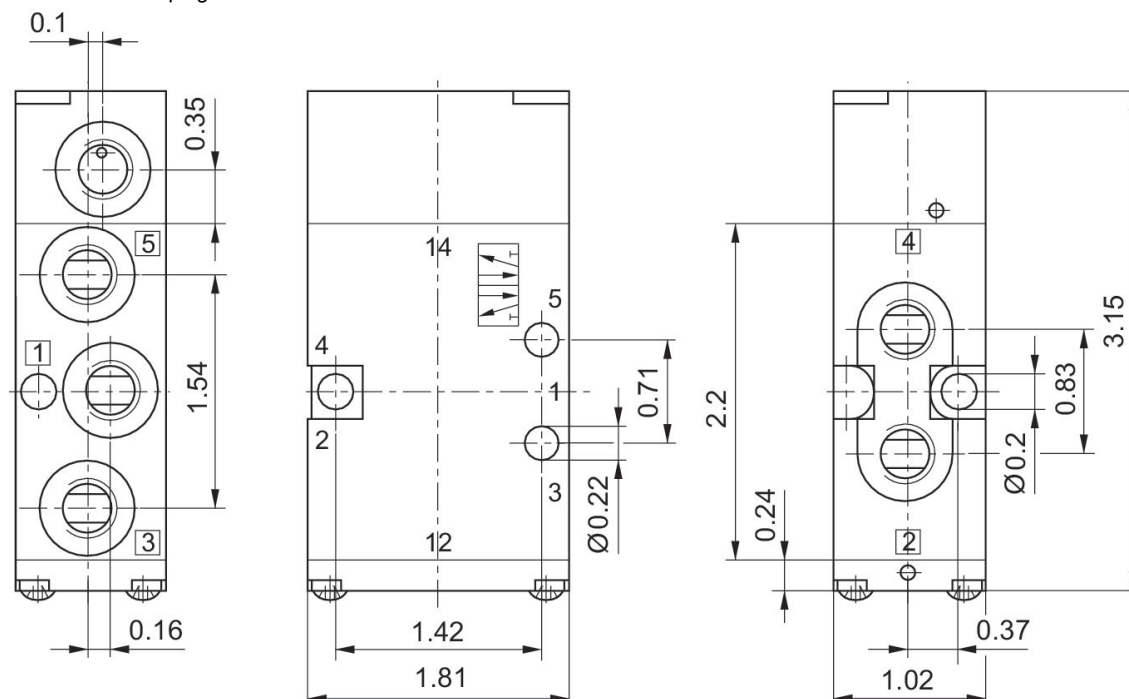
**Válvula distribuidora 5/2, Serie CD04, monoestable, G1/4, -15 °C resistente al frío**

Caudal: 900 l/min  
 Accionamiento: neumático  
 Elemento de accionamiento: Con accionamiento neumático monoestable  
 Tipo de conexión de aire comprimido: Rosca interior  
 Presión de pilotaje mín.: 3.5 bar  
 Presión de pilotaje mín.: 10 bar  
 Tipo: Válvula de corredera manual, solapamiento positivo



Temperatura ambiente mín. [°C]	Temperatura ambiente máx. [°C]	N° de material
-15	65	R412013299

Dimensiones en pulgadas



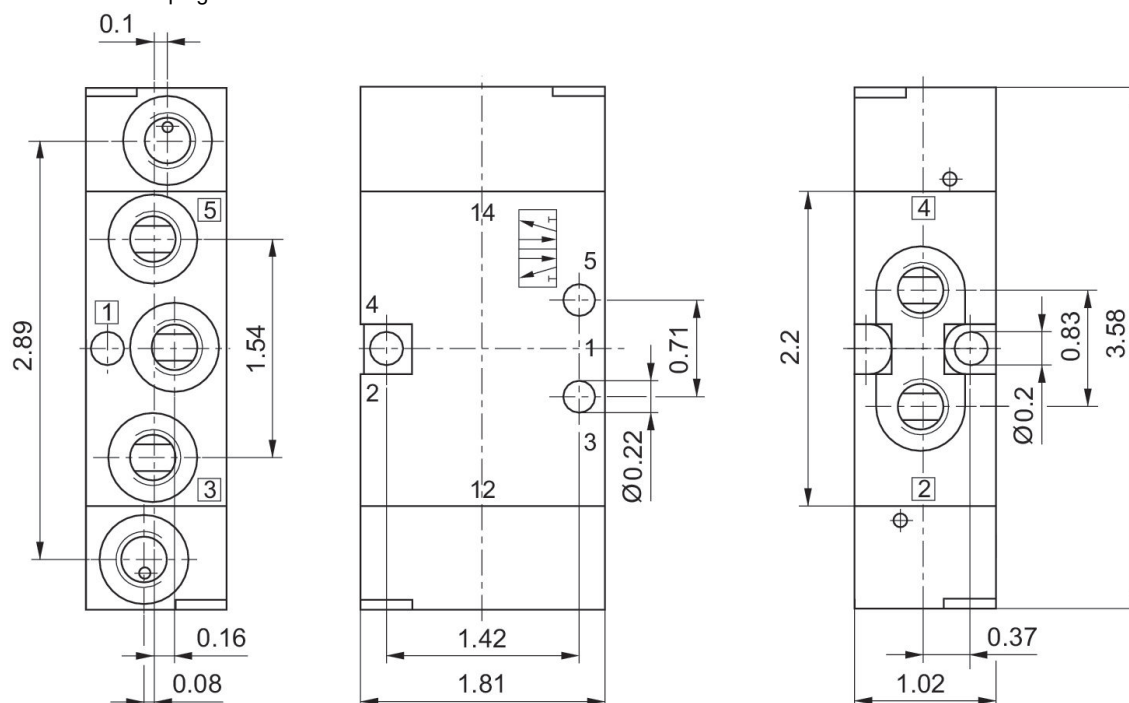
**Válvula distribuidora 5/2, Serie CD04, biestable, M10x1, -15 °C resistente al frío**

Caudal: 900 l/min  
 Accionamiento: neumático  
 Elemento de accionamiento: doble accionamiento neumático  
 Tipo de conexión de aire comprimido: Rosca interior  
 Resistencia a la temperatura: -15 °C resistente al frío  
 Principio de conmutación: 5/2, biestable  
 Presión de pilotaje mín.: 2 bar  
 Presión de pilotaje mín.: 10 bar  
 Tipo: Válvula de corredera manual, solapamiento positivo



Temperatura ambiente mín. [°C]	Temperatura ambiente máx. [°C]	N° de material
-15	65	R412013300

Dimensiones en pulgadas



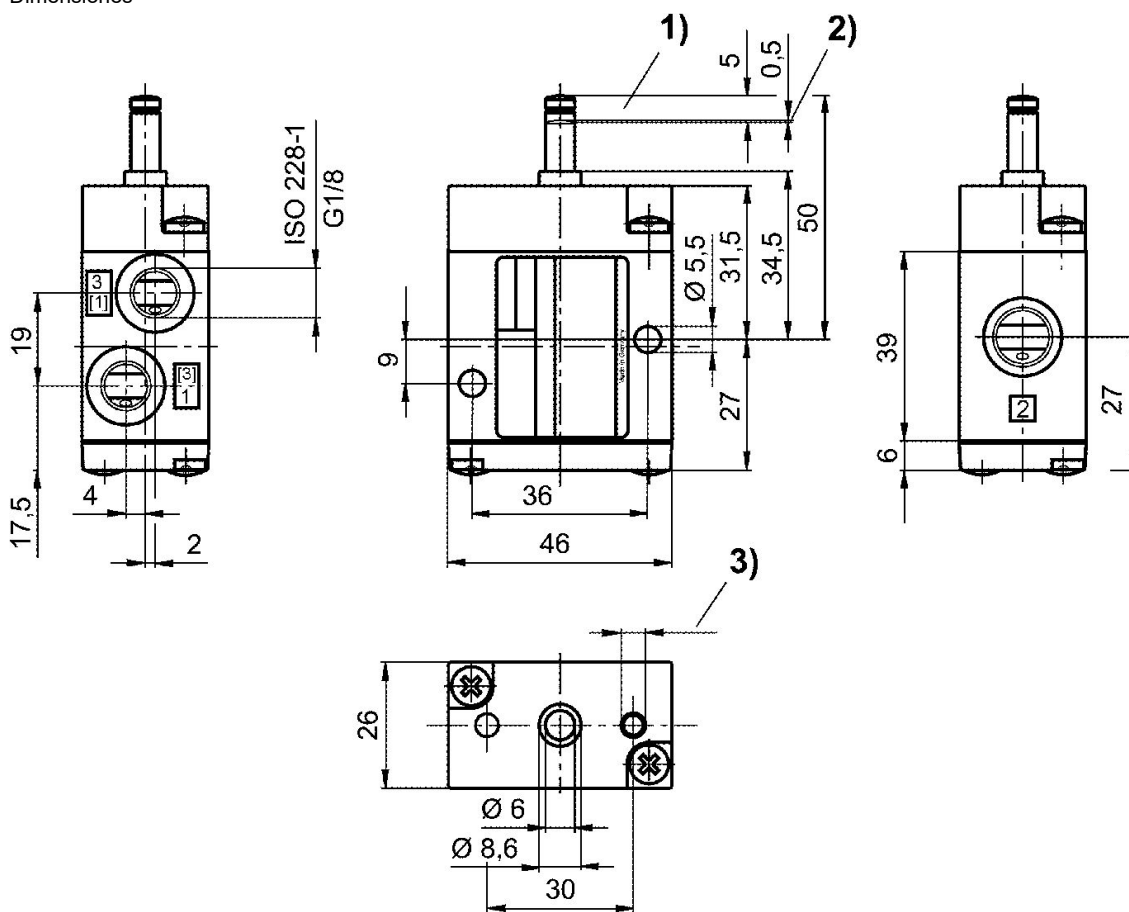
### Válvula distribuidora 3/2, Serie CD04, Empujador

Caudal: 900 l/min  
 Accionamiento: mecánico  
 Elemento de accionamiento: biestable  
 Tipo de conexión de aire comprimido: Rosca interior  
 Conexión de aire comprimido entrada: G 1/8  
 conexión de aire comprimido salida: G 1/8  
 conexión de aire comprimido escape: G 1/8  
 Función de válvula: NC NA  
 Tipo: Válvula de corredera manual, solapamiento positivo



Fuerza de accionamiento mín. [N]	Función	Temperatura ambiente mín. [°C]	Temperatura ambiente máx. [°C]	N° de material
60	NC/NA	-20	65	5634000100

Dimensiones



1) carrera 2) sobrecarrera 3) Ø 4,5 - profundidad 12

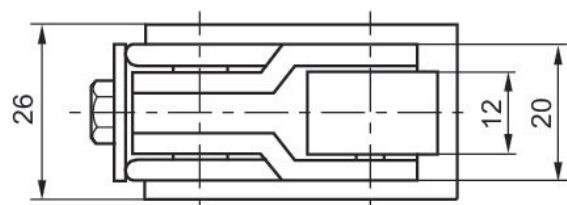
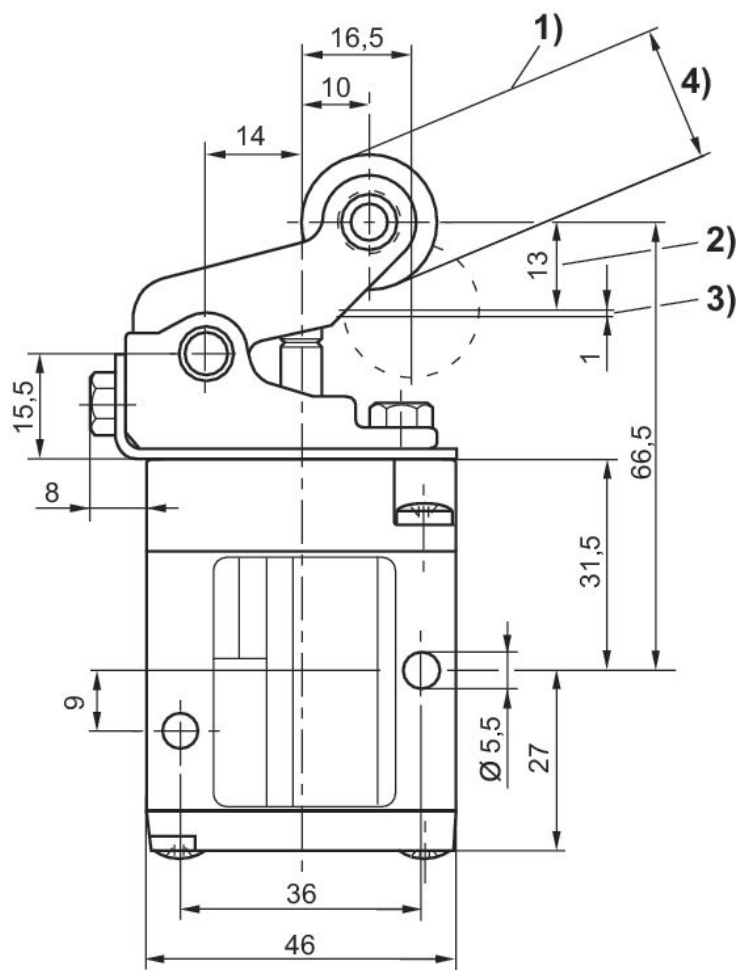
**Válvula distribuidora 3/2, Serie CD04, Rodillo**

Caudal: 900 l/min  
 Accionamiento: mecánico  
 Elemento de accionamiento: biestable  
 Tipo de conexión de aire comprimido: Rosca interior  
 Conexión de aire comprimido entrada: G 1/8  
 conexión de aire comprimido salida: G 1/8  
 conexión de aire comprimido escape: G 1/8  
 Función de válvula: NC NA  
 Tipo: Válvula de corredera manual, solapamiento positivo



Fuerza de accio- namiento mín. [N]	Función	Temperatura ambiente mín. [°C]	Temperatura ambiente máx. [°C]	N° de material
30	NC/NA	-20	65	5634010100

Dimensiones



1) ángulo de arranque máximo del rodillo de accionamiento 30° 2) carrera 3) sobrecarrera  
4) 5634010100: Ø20 (POM) / R412008117: Ø19 (ST)

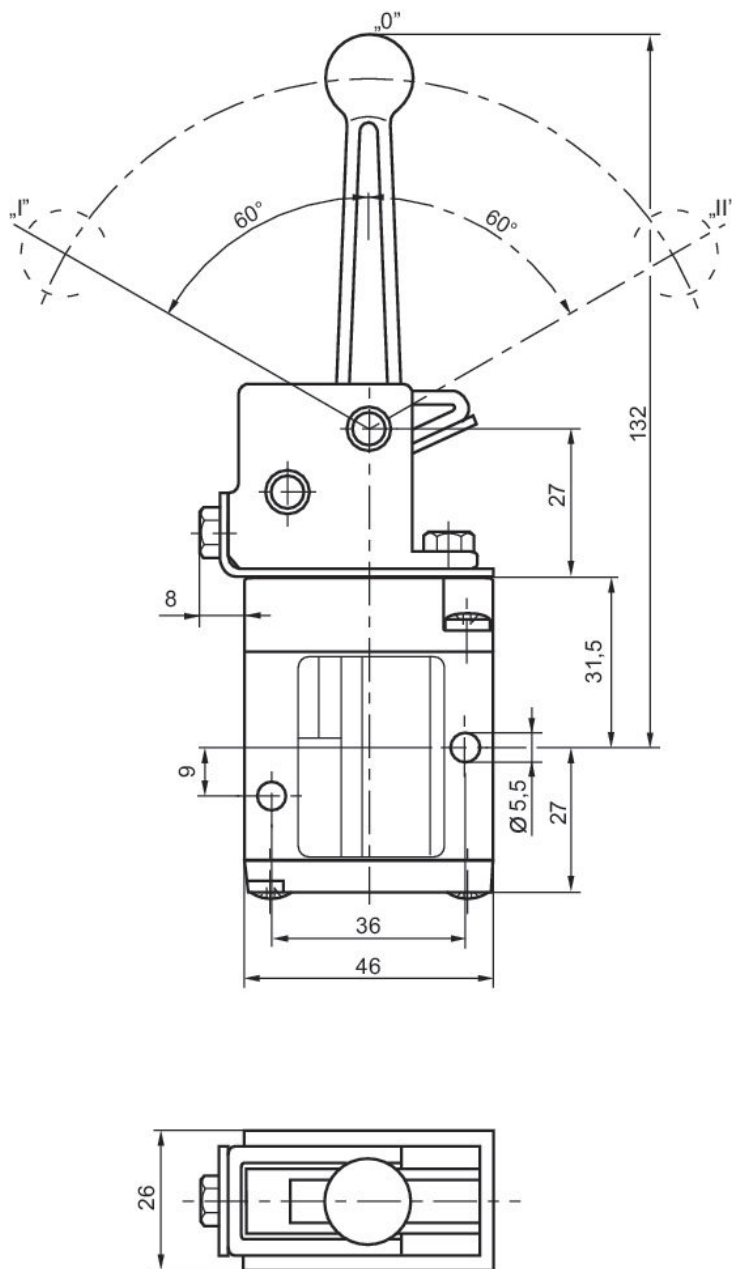
**Válvula distribuidora 3/2, Serie CD04, Palanca manual**

Caudal: 900 l/min  
 Accionamiento: mecánico  
 Elemento de accionamiento: biestable  
 Tipo de conexión de aire comprimido: Rosca interior  
 Conexión de aire comprimido entrada: G 1/8  
 conexión de aire comprimido salida: G 1/8  
 conexión de aire comprimido escape: G 1/8  
 Función de válvula: NC NA  
 Tipo: Válvula de corredera manual, solapamiento positivo



Fuerza de accionamiento mín. [N]	Función	Temperatura ambiente mín. [°C]	Temperatura ambiente máx. [°C]	N° de material
15	NC/NA	-20	65	5634030100

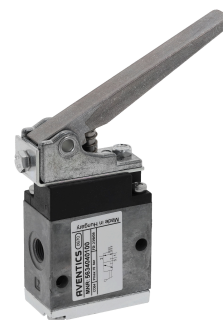
Dimensiones



Posición 0: posición de salida, posición I: encajado, retorno manual, posición II: retorno automático por muelle.

**Válvula distribuidora 3/2, Serie CD04, Palanca manual, de encaje, no encajando**

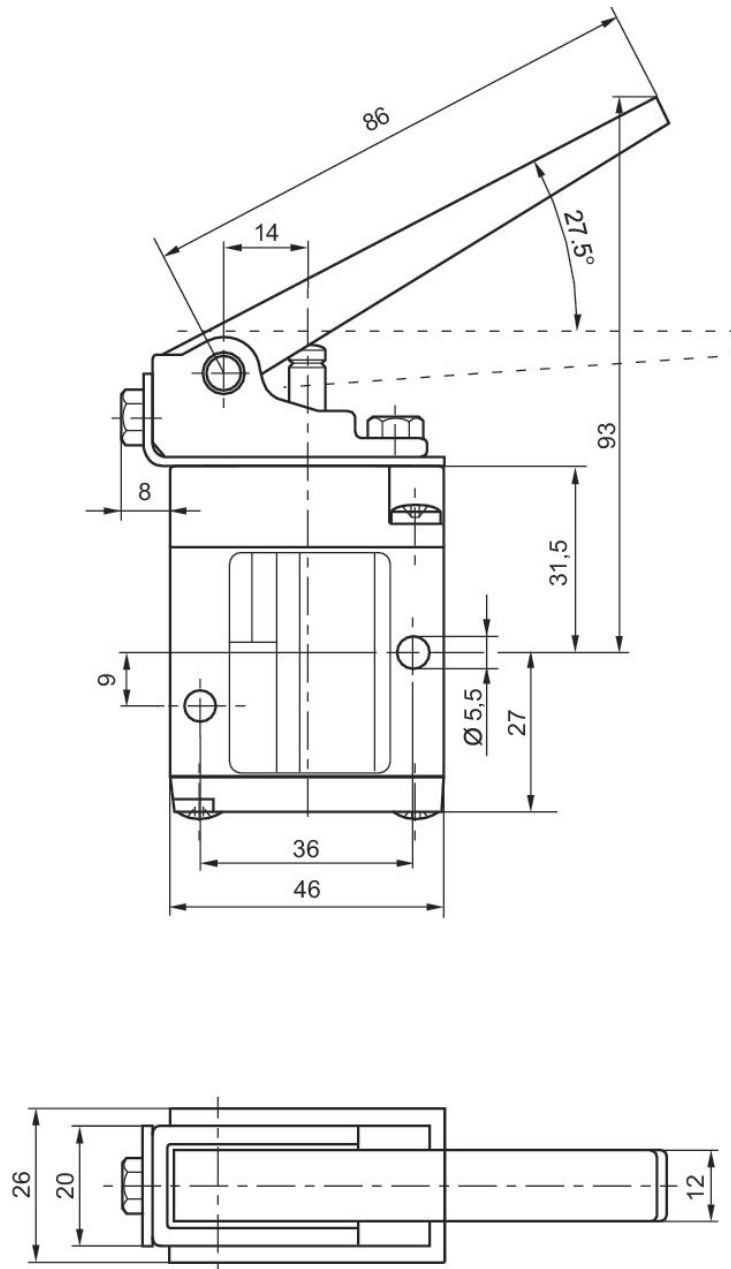
Caudal: 900 l/min  
 Accionamiento: mecánico  
 Elemento de accionamiento: biestable  
 Tipo de conexión de aire comprimido: Rosca interior  
 Conexión de aire comprimido entrada: G 1/8  
 conexión de aire comprimido salida: G 1/8  
 conexión de aire comprimido escape: G 1/8  
 Función de válvula: NC NA  
 Tipo: Válvula de corredera manual, solapamiento positivo



Fuerza de accionamiento mín. [N]	Función	Temperatura ambiente mín. [°C]	Temperatura ambiente máx. [°C]	N° de material
15	NC/NA	-20	65	5634040100



Dimensiones



**Válvula distribuidora 3/2, Serie CD04, Palanca giratoria, de encaje**

Caudal: 900 l/min

Accionamiento: mecánico

Elemento de accionamiento: biestable

Tipo de conexión de aire comprimido: Rosca interior

Conexión de aire comprimido entrada: G 1/8

conexión de aire comprimido salida: G 1/8

conexión de aire comprimido escape: G 1/8

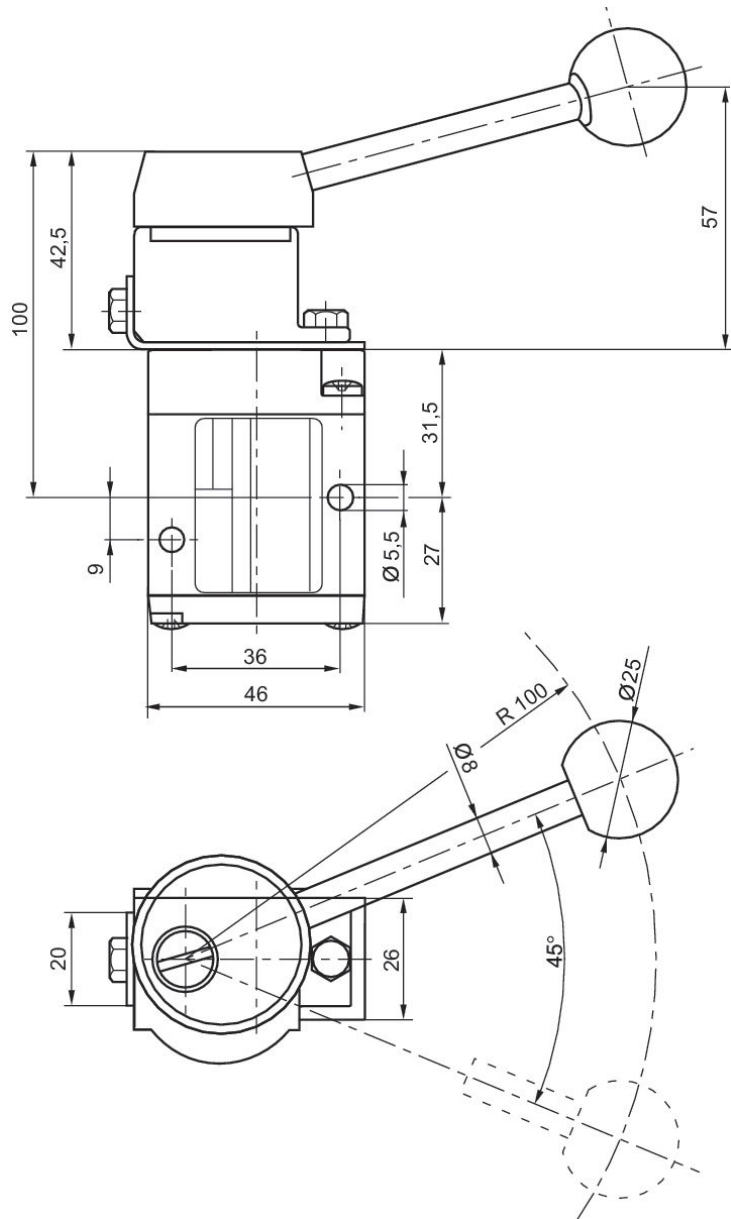
Función de válvula: NC NA

Tipo: Válvula de corredera manual, solapamiento positivo



Fuerza de accionamiento mín. [N]	Función	Temperatura ambiente mín. [°C]	Temperatura ambiente máx. [°C]	N° de material
15	NC/NA	-20	65	5634050100

Dimensiones



Las dimensiones de la válvula básica son válidas para todos los tipos de accionamiento.

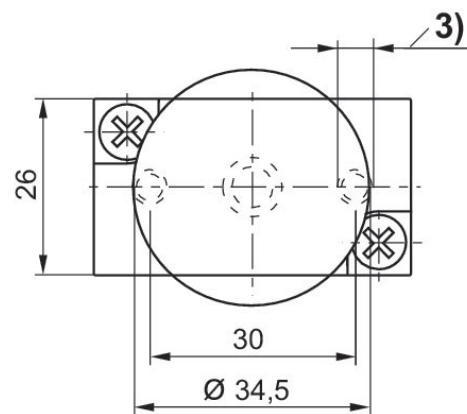
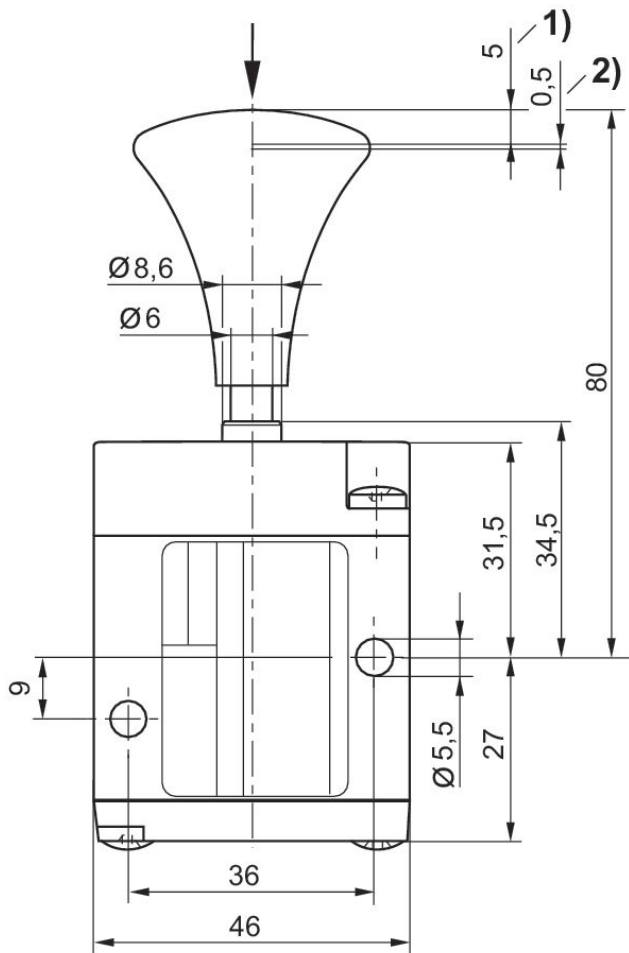
### Válvula distribuidora 3/2, Serie CD04, Botón

Caudal: 900 l/min  
 Accionamiento: mecánico  
 Elemento de accionamiento: biestable  
 Tipo de conexión de aire comprimido: Rosca interior  
 Conexión de aire comprimido entrada: G 1/8  
 conexión de aire comprimido salida: G 1/8  
 conexión de aire comprimido escape: G 1/8  
 Función de válvula: NC NA  
 Tipo: Válvula de corredera manual, solapamiento positivo



Fuerza de accionamiento mín. [N]	Función	Temperatura ambiente mín. [°C]	Temperatura ambiente máx. [°C]	N° de material
60	NC/NA	-20	65	5634060100

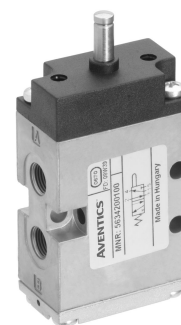
Dimensiones



1) carrera 2) sobrecarrera 3)  $\varnothing 4,5$  - profundidad 12

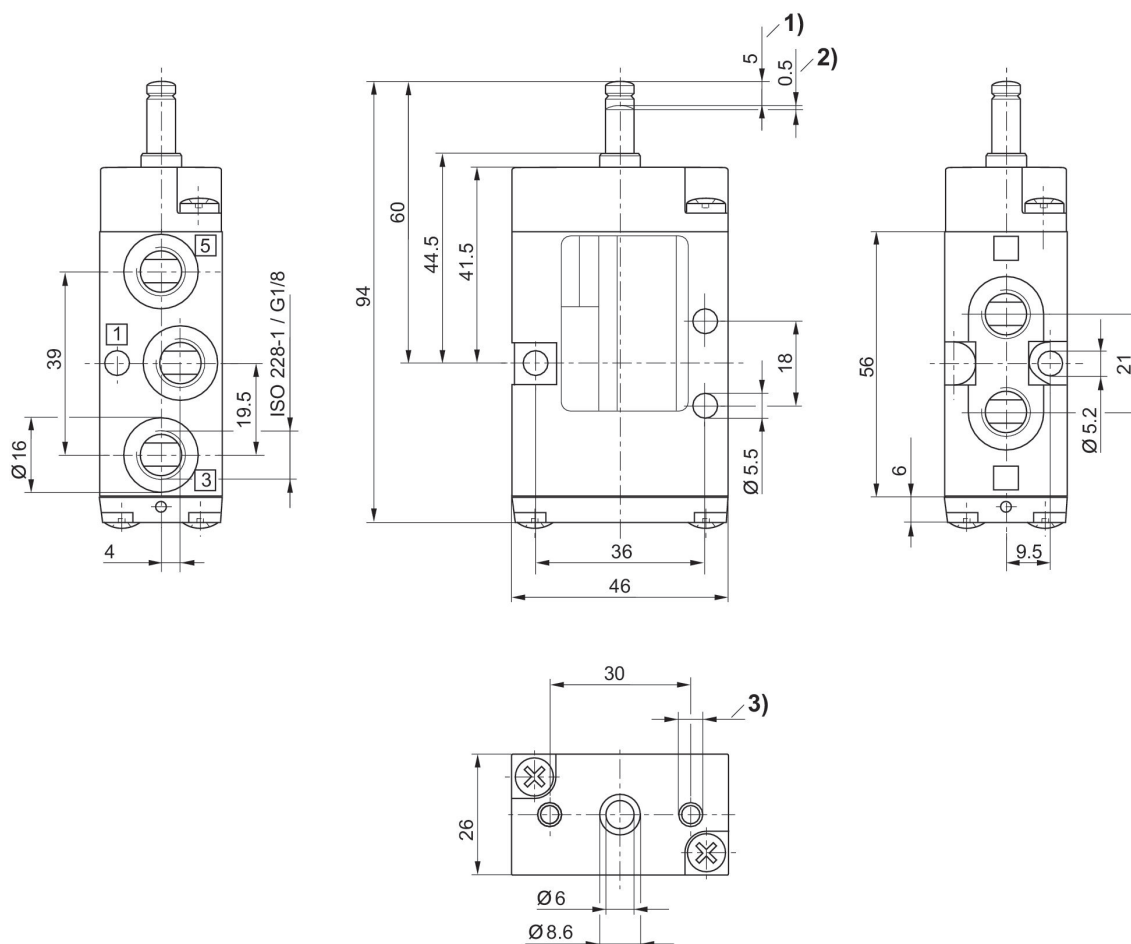
### Válvula distribuidora 5/2, Serie CD04, Empujador

Caudal: 900 l/min  
 Accionamiento: mecánico  
 Elemento de accionamiento: biestable  
 Tipo de conexión de aire comprimido: Rosca interior  
 Conexión de aire comprimido entrada: G 1/8  
 conexión de aire comprimido salida: G 1/8  
 conexión de aire comprimido escape: G 1/8  
 Tipo: Válvula de corredera manual, solapamiento positivo



Fuerza de accionamiento mín. [N]	Temperatura ambiente mín. [°C]	Temperatura ambiente máx. [°C]	N° de material
70	-20	65	5634200100

Dimensiones



1) carrera 2) sobrecarrera 3) Ø 4,5 - profundidad 12

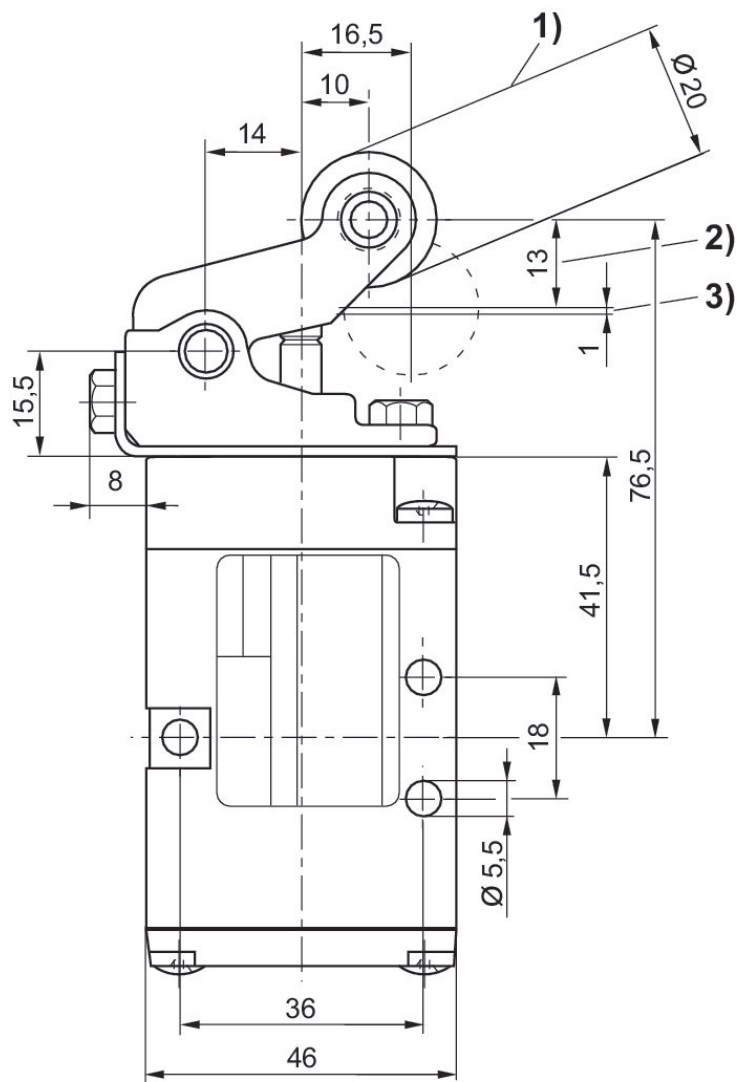
**Válvula distribuidora 5/2, Serie CD04, Rodillo**

Caudal: 900 l/min  
 Accionamiento: mecánico  
 Elemento de accionamiento: biestable  
 Tipo de conexión de aire comprimido: Rosca interior  
 Conexión de aire comprimido entrada: G 1/8  
 conexión de aire comprimido salida: G 1/8  
 conexión de aire comprimido escape: G 1/8  
 Tipo: Válvula de corredera manual, solapamiento positivo



Fuerza de accionamiento mín. [N]	Temperatura ambiente mín. [°C]	Temperatura ambiente máx. [°C]	N° de material
35	-20	65	5634210100

Dimensiones



1) ángulo de arranque máximo del rodillo de accionamiento 30° 2) carrera 3) sobrecarrera



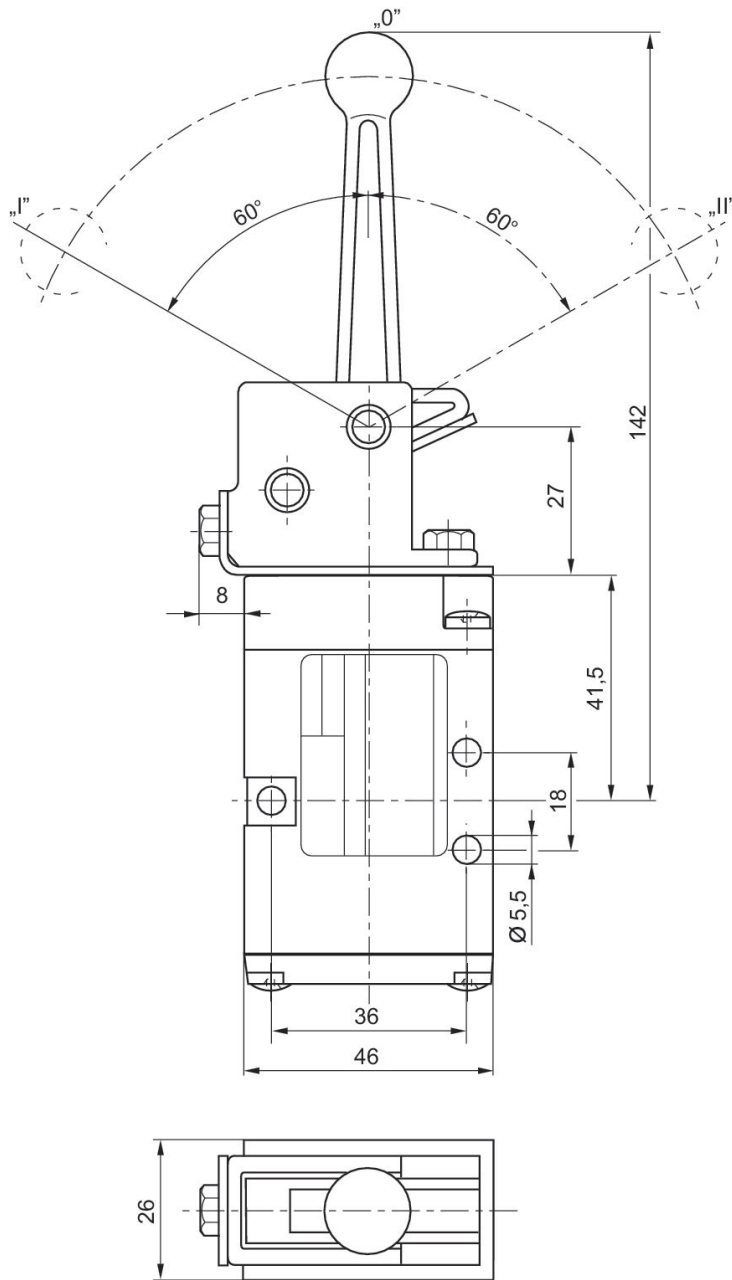
**Válvula distribuidora 5/2, Serie CD04, Palanca manual, de encaje**

Caudal: 900 l/min  
 Accionamiento: mecánico  
 Elemento de accionamiento: biestable  
 Tipo de conexión de aire comprimido: Rosca interior  
 Conexión de aire comprimido entrada: G 1/8  
 conexión de aire comprimido salida: G 1/8  
 conexión de aire comprimido escape: G 1/8  
 Tipo: Válvula de corredera manual, solapamiento positivo



Fuerza de accionamiento mín. [N]	Temperatura ambiente mín. [°C]	Temperatura ambiente máx. [°C]	N° de material
15	-20	65	5634230100

Dimensiones



Posición 0: posición de salida, posición I: encajado, retorno manual, posición II: retorno automático por muelle.

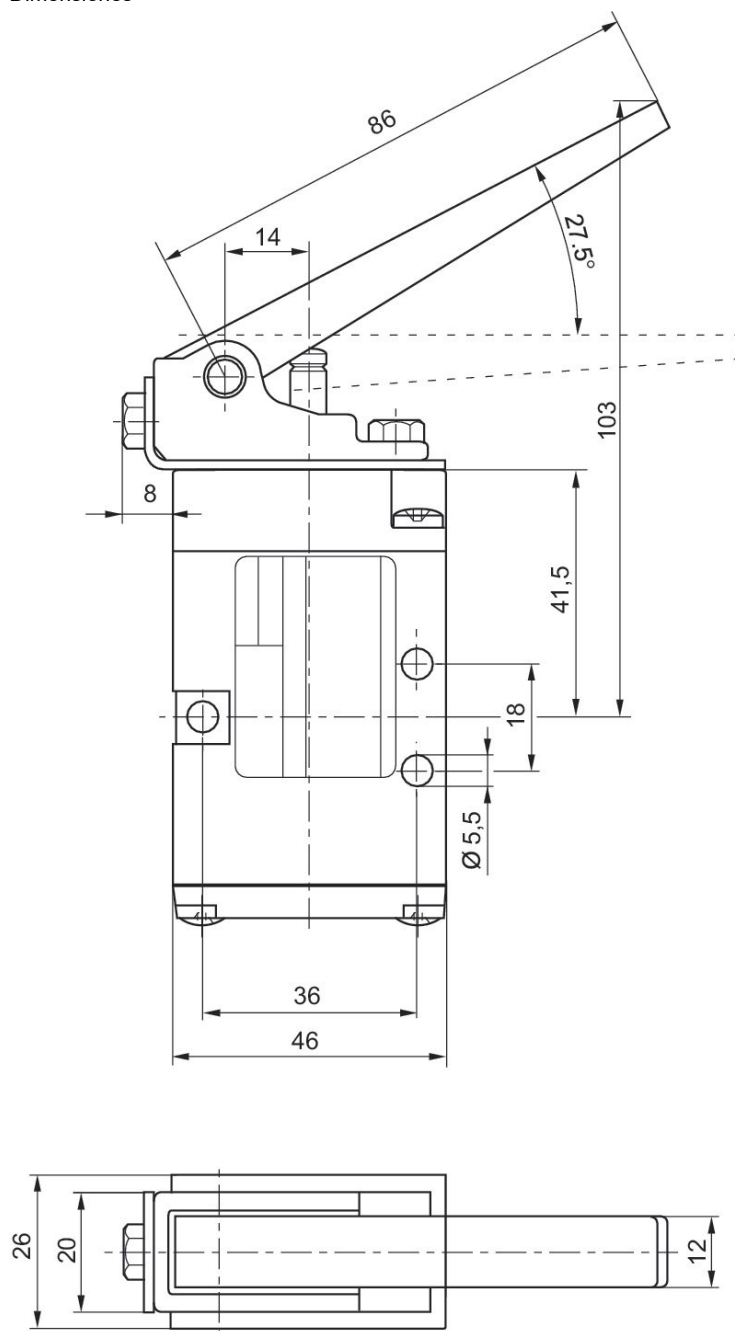
**Válvula distribuidora 5/2, Serie CD04, Palanca manual**

Caudal: 900 l/min  
 Accionamiento: mecánico  
 Elemento de accionamiento: biestable  
 Tipo de conexión de aire comprimido: Rosca interior  
 Conexión de aire comprimido entrada: G 1/8  
 conexión de aire comprimido salida: G 1/8  
 conexión de aire comprimido escape: G 1/8  
 Tipo: Válvula de corredera manual, solapamiento positivo



Fuerza de accionamiento mín. [N]	Temperatura ambiente mín. [°C]	Temperatura ambiente máx. [°C]	N° de material
60	-20	65	5634240100

Dimensiones



Las dimensiones de la válvula básica son válidas para todos los tipos de accionamiento.

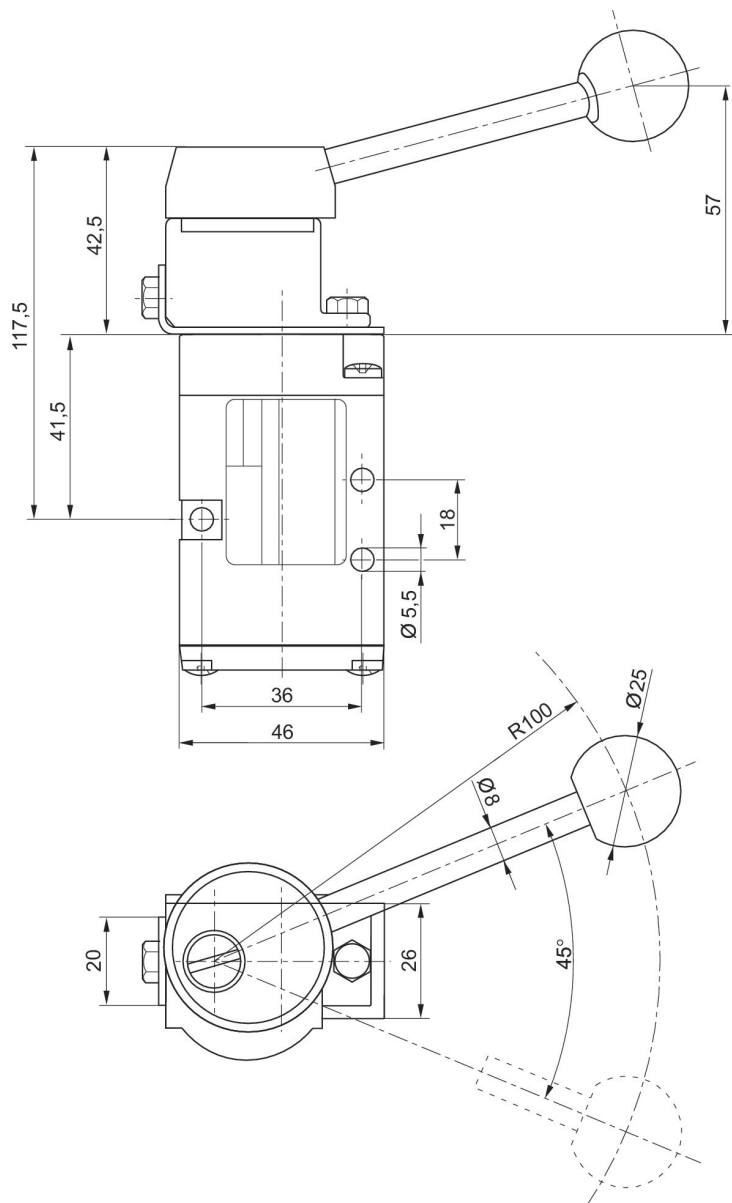
**Válvula distribuidora 5/2, Serie CD04, Palanca giratoria, de encaje**

Caudal: 900 l/min  
 Accionamiento: mecánico  
 Elemento de accionamiento: biestable  
 Tipo de conexión de aire comprimido: Rosca interior  
 Conexión de aire comprimido entrada: G 1/8  
 conexión de aire comprimido salida: G 1/8  
 conexión de aire comprimido escape: G 1/8  
 Tipo: Válvula de corredera manual, solapamiento positivo



Fuerza de accionamiento mín. [N]	Temperatura ambiente mín. [°C]	Temperatura ambiente máx. [°C]	N° de material
20	-20	65	5634250100

Dimensiones



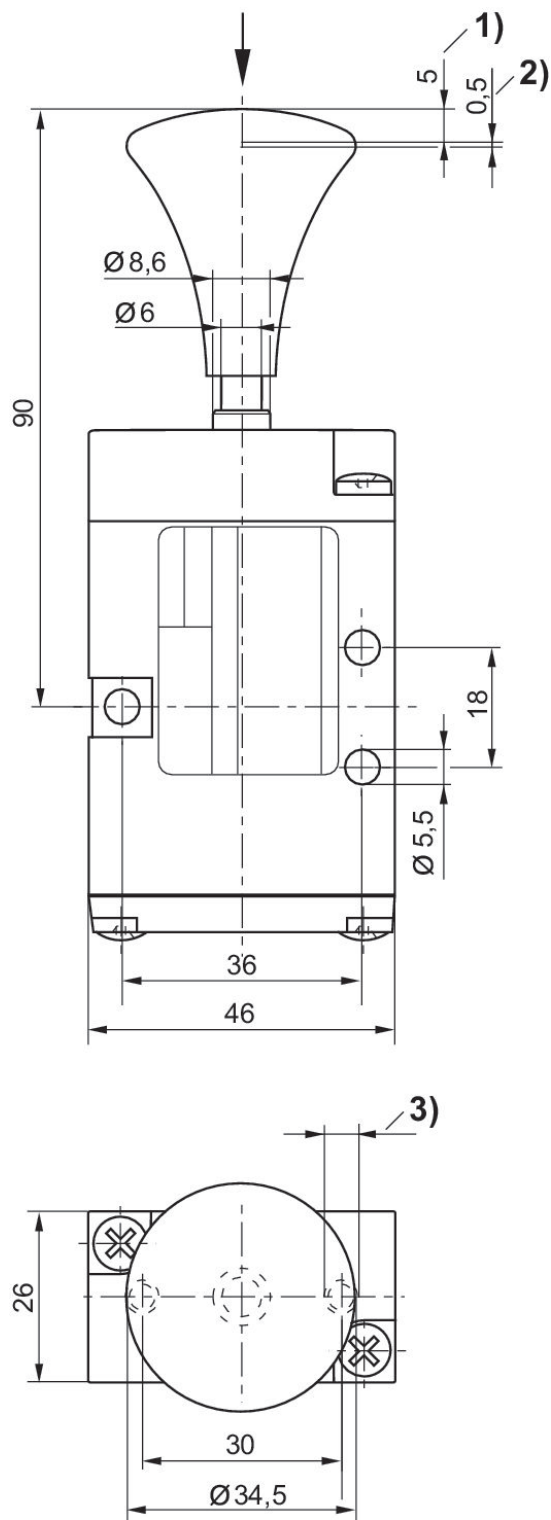
**Válvula distribuidora 5/2, Serie CD04, Botón**

Caudal: 900 l/min  
 Accionamiento: mecánico  
 Elemento de accionamiento: biestable  
 Tipo de conexión de aire comprimido: Rosca interior  
 Conexión de aire comprimido entrada: G 1/8  
 conexión de aire comprimido salida: G 1/8  
 conexión de aire comprimido escape: G 1/8  
 Tipo: Válvula de corredera manual, solapamiento positivo



Fuerza de accionamiento mín. [N]	Temperatura ambiente mín. [°C]	Temperatura ambiente máx. [°C]	N° de material
70	-20	65	5634260100

Dimensiones



1) carrera 2) sobrecarrera 3)  $\varnothing 4,5$  - profundidad 12

### Válvula distribuidora 3/2, Serie CD04, Empujador

Caudal: 900 l/min

Accionamiento: mecánico

Elemento de accionamiento: biestable

Tipo de conexión de aire comprimido: Rosca interior

Conexión de aire comprimido entrada: 1/8-27 NPTF

conexión de aire comprimido salida: 1/8-27 NPTF

conexión de aire comprimido escape: 1/8-27 NPTF

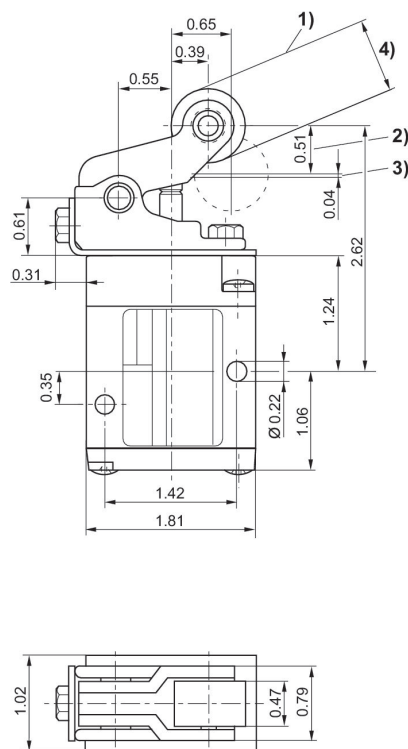
Función de válvula: NC NA

Tipo: Válvula de corredera manual, solapamiento positivo



Fuerza de accionamiento mín. [N]	Función	Temperatura ambiente mín. [°C]	Temperatura ambiente máx. [°C]	N° de material
60	NC/NA	-20	65	R412013026
30	NC/NA	-20	65	R412013021
30	NC/NA	-20	65	R412013022
15	NC/NA	-20	65	R412013025
15	NC/NA	-20	65	R412013023
15	NC/NA	-20	65	R412013024
60	NC/NA	-20	65	R412013027

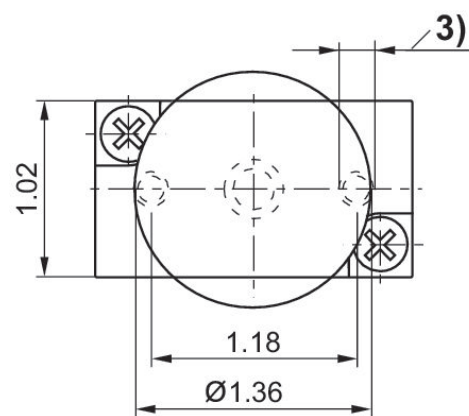
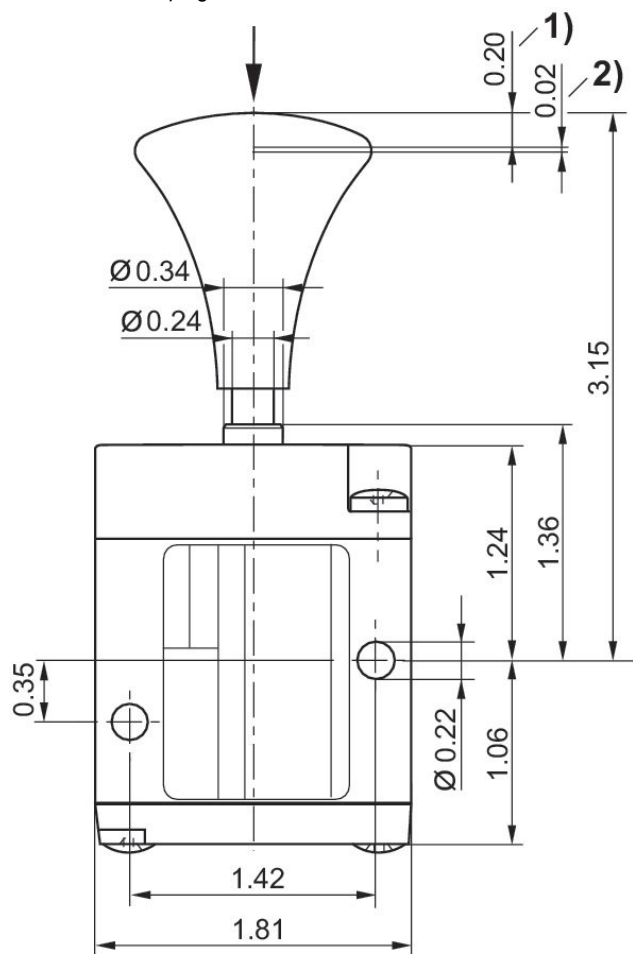
Dimensiones en pulgadas



1) ángulo de arranque máximo del rodillo de accionamiento 30° 2) carrera 3) sobrecarrera  
4) R412013021: Ø 0,79 (POM) / R412013022: Ø 0,75 (ST)



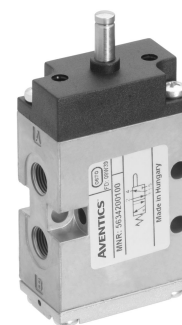
Dimensiones en pulgadas



1) carrera 2) sobrecarrera 3) Ø 0,18 - profundidad 0,47

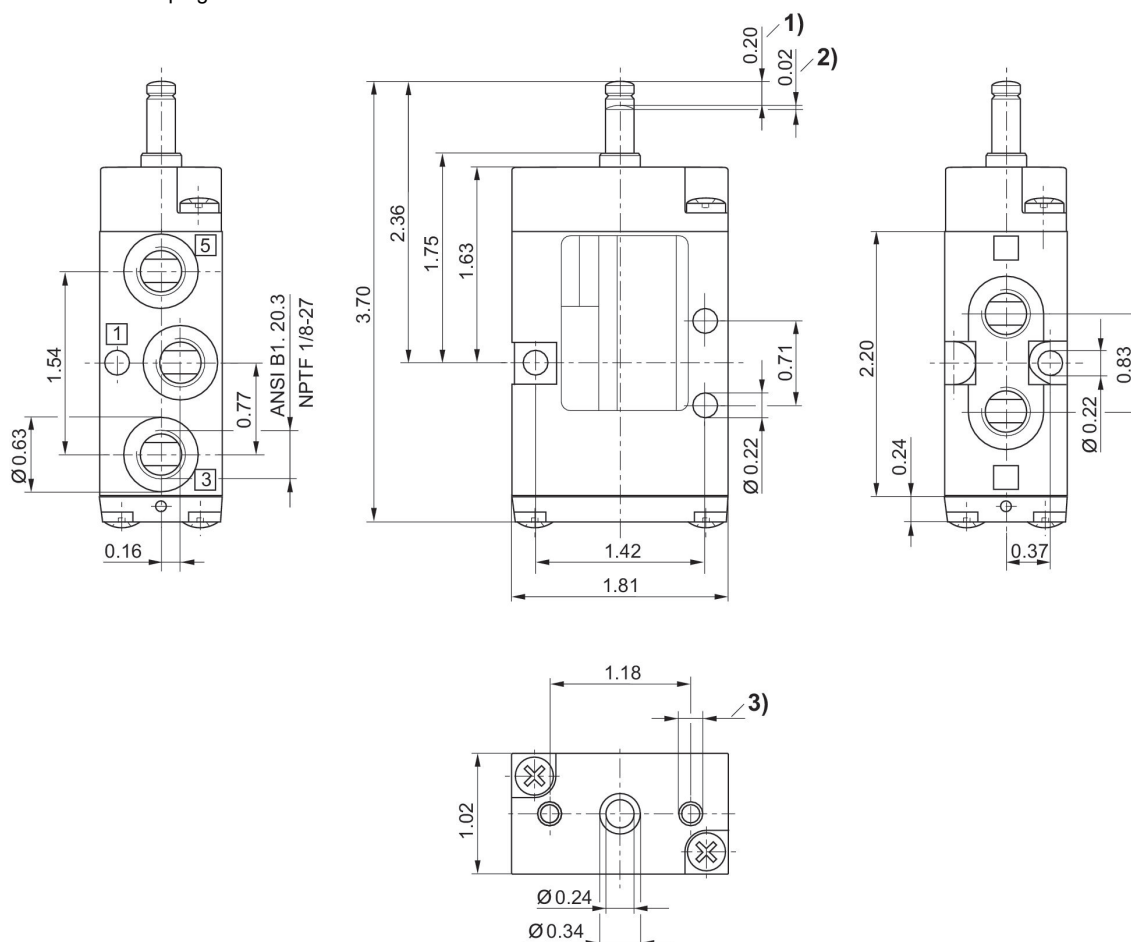
### Válvula distribuidora 5/2, Serie CD04, Empujador

Caudal: 900 l/min  
 Accionamiento: mecánico  
 Elemento de accionamiento: biestable  
 Tipo de conexión de aire comprimido: Rosca interior  
 Conexión de aire comprimido entrada: 1/8-27 NPTF  
 conexión de aire comprimido salida: 1/8-27 NPTF  
 conexión de aire comprimido escape: 1/8-27 NPTF  
 Tipo: Válvula de corredera manual, solapamiento positivo



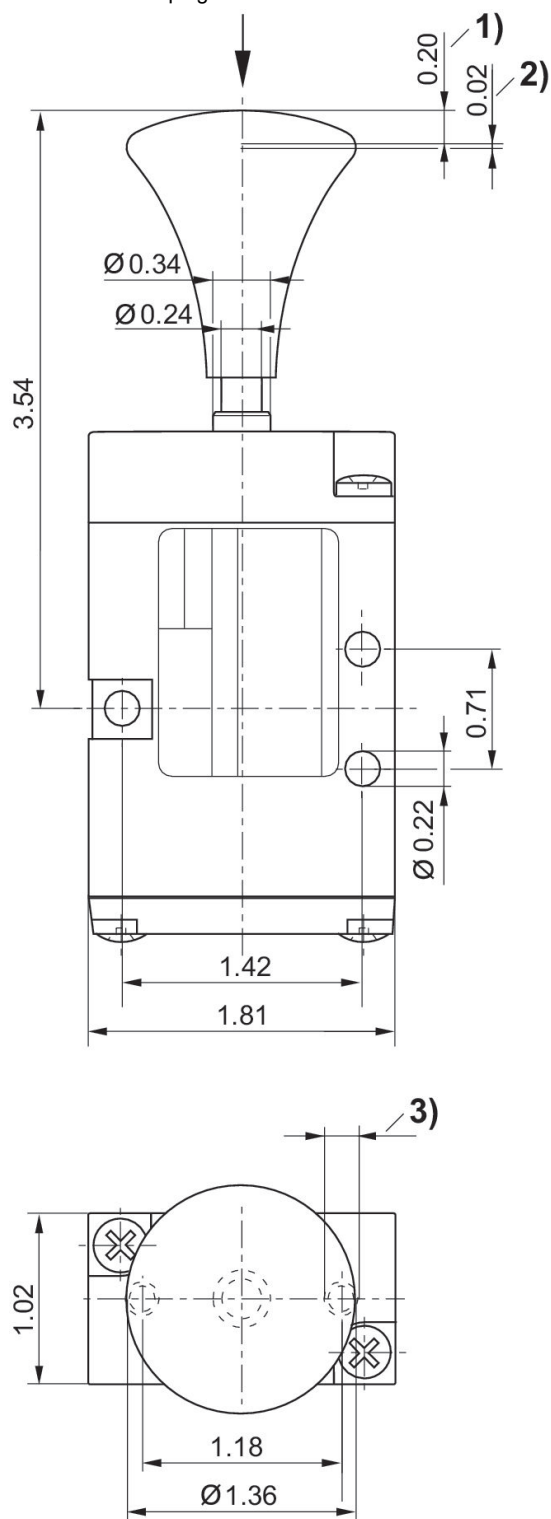
Fuerza de accionamiento mín. [N]	Temperatura ambiente mín. [°C]	Temperatura ambiente máx. [°C]	N° de material
70	-20	65	R412013032
35	-20	65	R412013028
15	-20	65	R412013031
60	-20	65	R412013029
20	-20	65	R412013030
70	-20	65	R412013033

Dimensiones en pulgadas



1) carrera 2) sobrecarrera 3) Ø 0,18 - profundidad 0,47

Dimensiones en pulgadas



1) carrera 2) sobrecarrera 3)  $\varnothing 0,18$  - profundidad 0,47

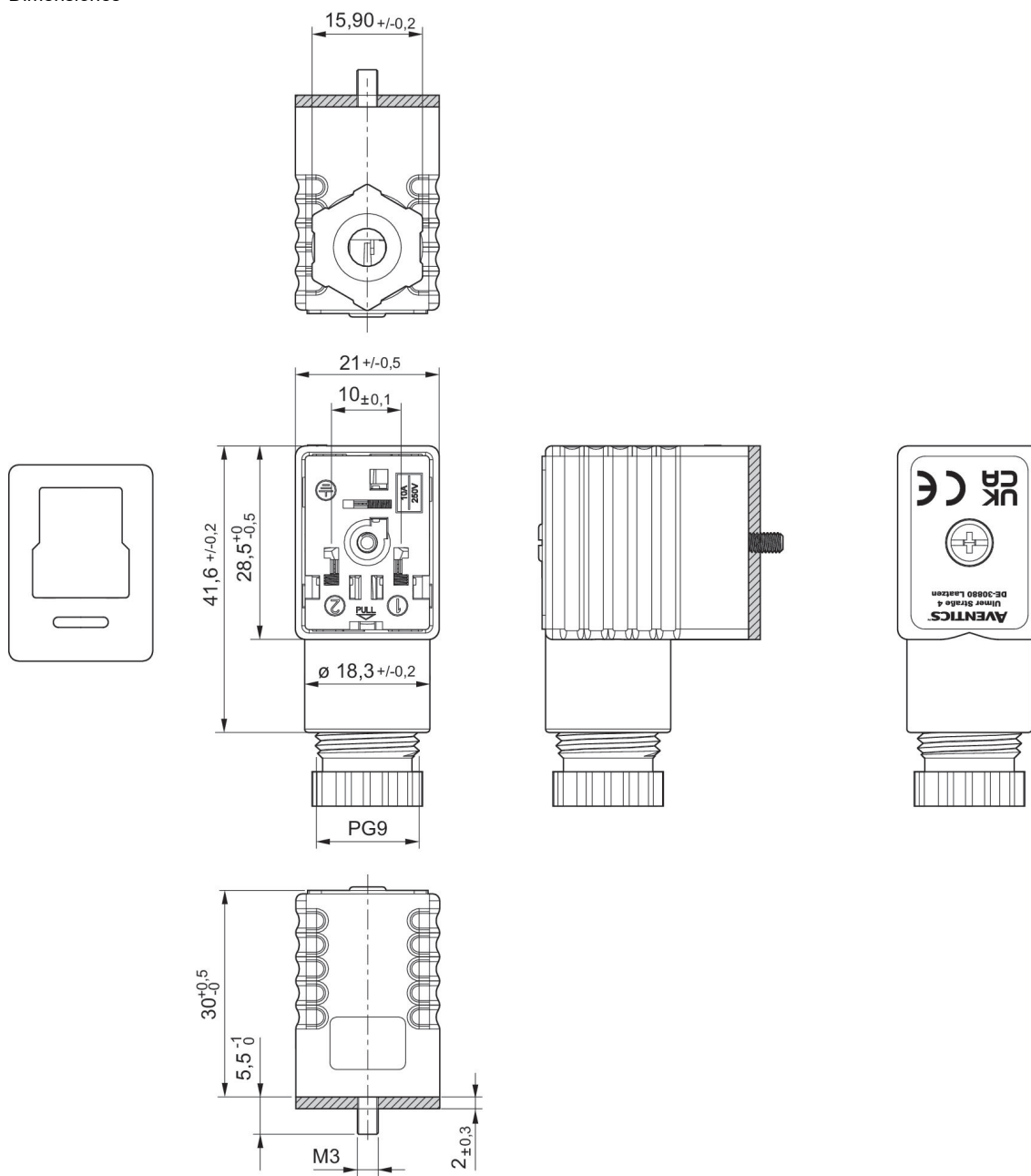
**Conector de válvula, serie CON-VP, 300 V DC / 250 V AC**

Conexión eléctrica 1, tamaño de rosca: EN 175301-803, forma B  
Certificados: Declaración de conformidad CE UKCA



Tensión de servicio	Corriente, máx. [A]	ocupación de contactos	Ø de cable conectable mín. [mm]	Ø de cable conectable máx. [mm]	N° de material
300 V DC / 250 V AC	10	2+E	4	8	1834484096

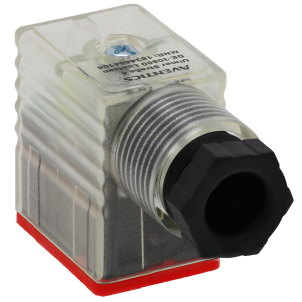
Dimensiones



junta plana

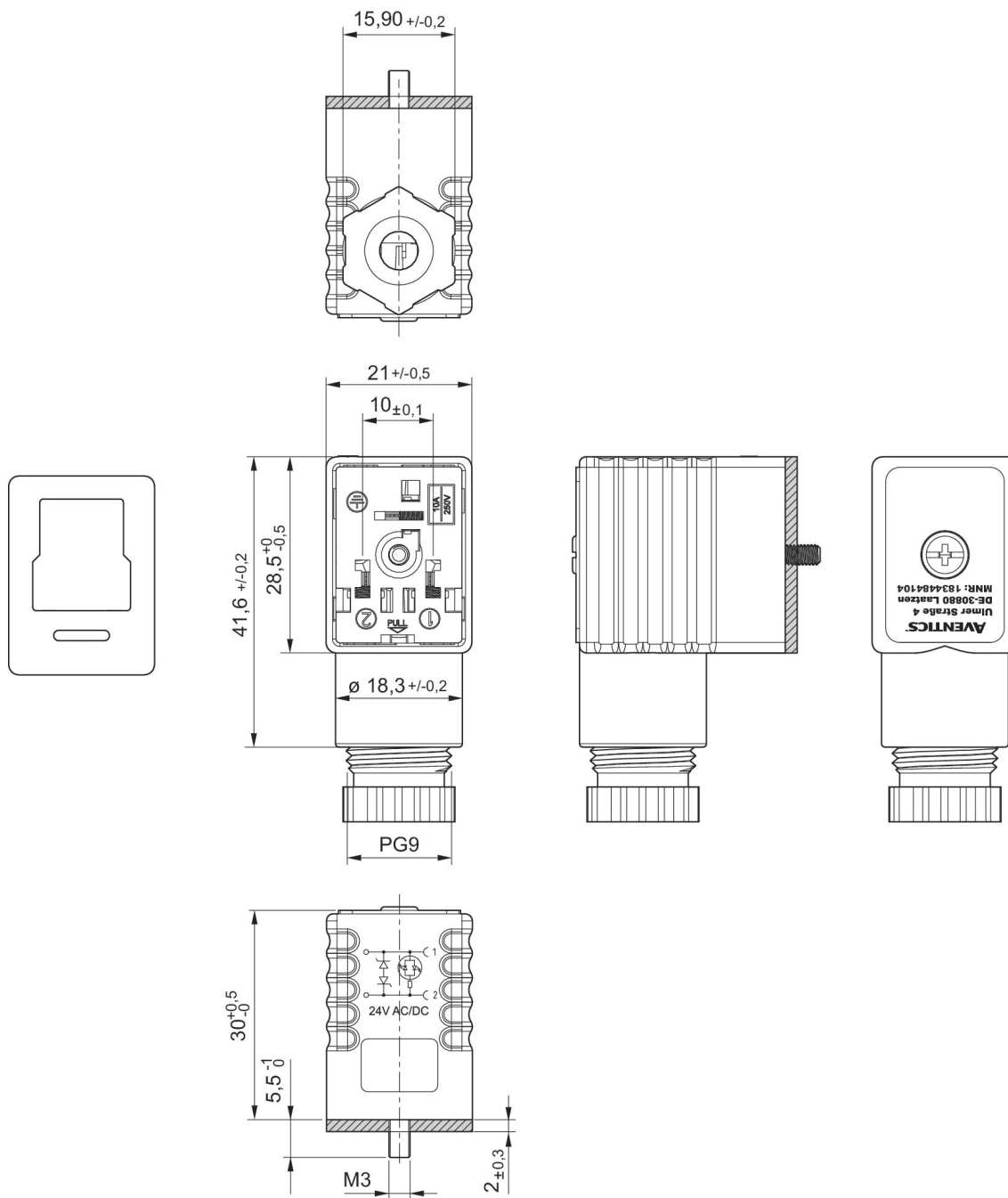
**Conector de válvula, serie CON-VP, 24 V AC/DC**

Conexión eléctrica 1, tamaño de rosca: EN 175301-803, forma B



Tensión de servicio	círculo de protección	Corriente, máx. [A]	ocupación de contactos	LED indicador de estado	Ø de cable conectable mín. [mm]	Ø de cable conectable máx. [mm]	N° de material
24 V AC/DC	2 diodos Z	1.5	2+E	Amarillo	4	8	1834484104

Dimensiones



junta plana

**Conector de válvula, serie CON-VPP, 115/230 V AC/DC**

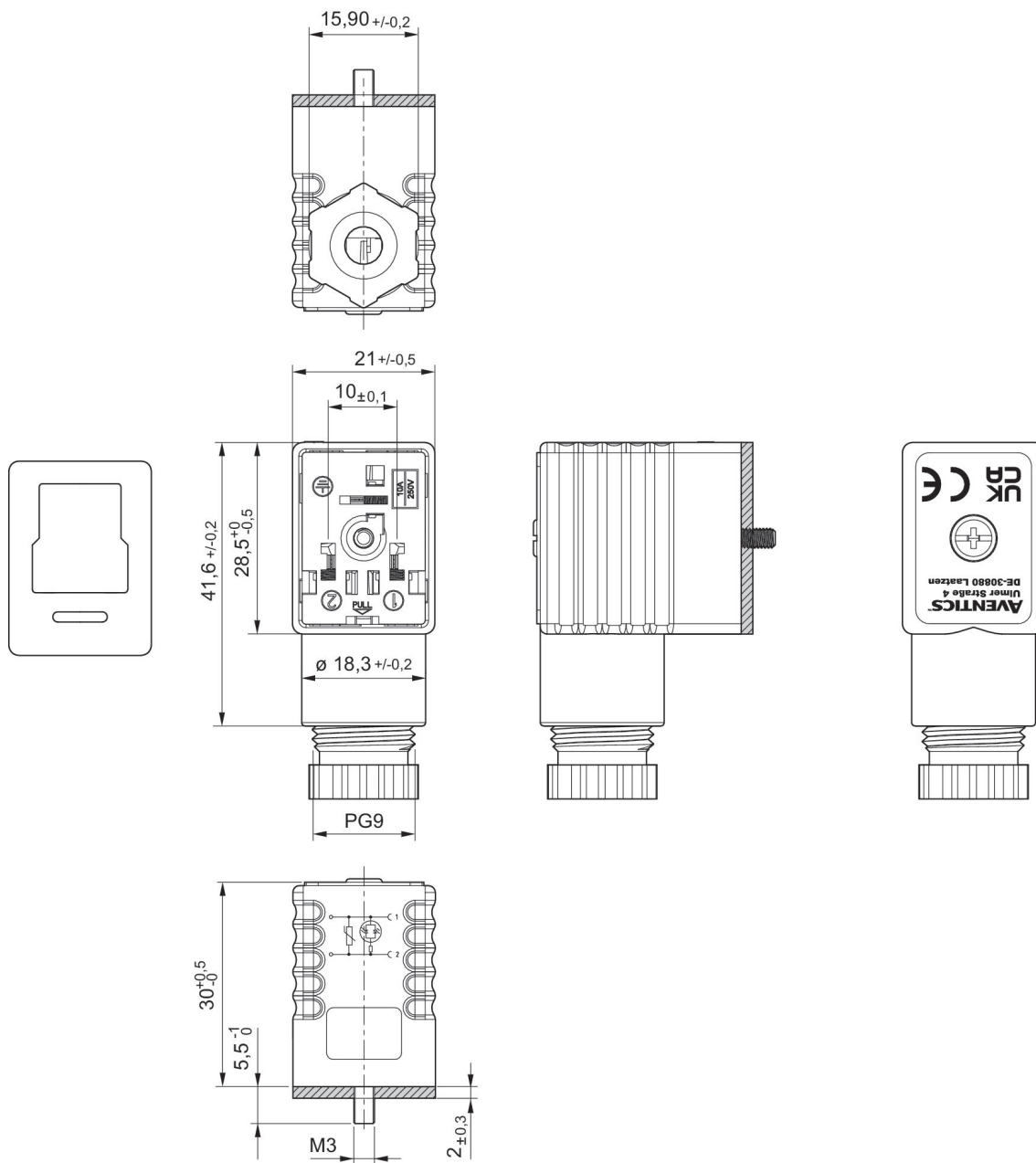
Conexión eléctrica 1, tamaño de rosca: EN 175301-803, forma B  
Certificados: Declaración de conformidad CE UKCA



Tensión de servicio	círculo de protección	Corriente, máx. [A]	ocupación de contactos	LED indicador de estado	Ø de cable conectable mín. [mm]	Ø de cable conectable máx. [mm]	N° de material
115 V AC/DC	Varistor	1.5	2+E	Rojo	4	8	1834484105
230 V AC/DC	Varistor	1.5	2+E	Rojo	4	8	1834484106



Dimensiones



junta plana

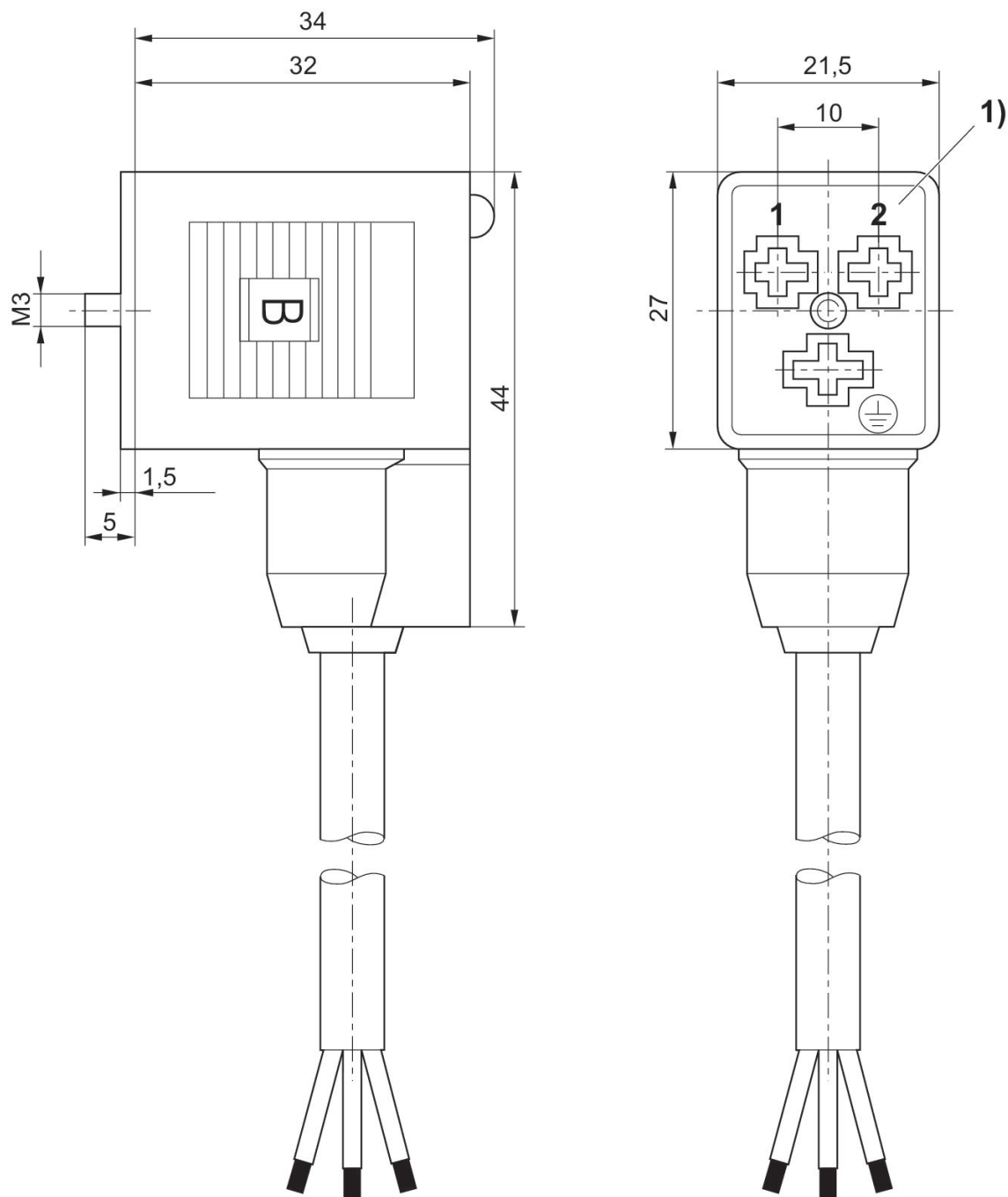
**Conector de válvula, serie CON-VP, Inserto de casquillo de 0°**

Conexión eléctrica 1, tamaño de rosca: forma B



Tensión de servicio	círculo de protección	Corriente, máx. [A]	ocupación de contactos	LED indicador de estado	Cable-Ø [mm]	Longitud del cable [m]	N° de material
24 V AC/DC	Diodo Z	10	2+E	Amarillo	5.9	3	1834484152
24 V AC/DC	Diodo Z	10	2+E	Amarillo	5.9	5	1834484154

Dimensiones



1) inserto de casquillo de 0°

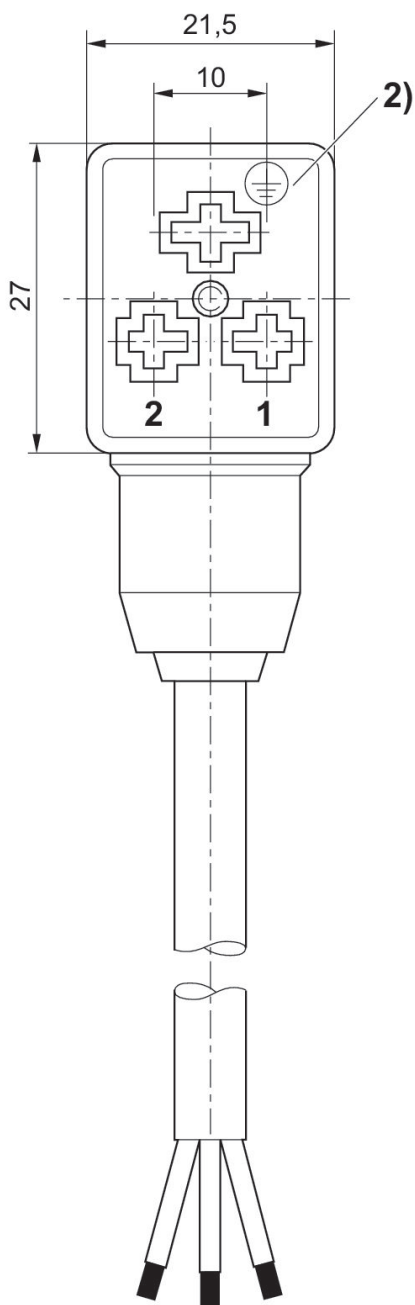
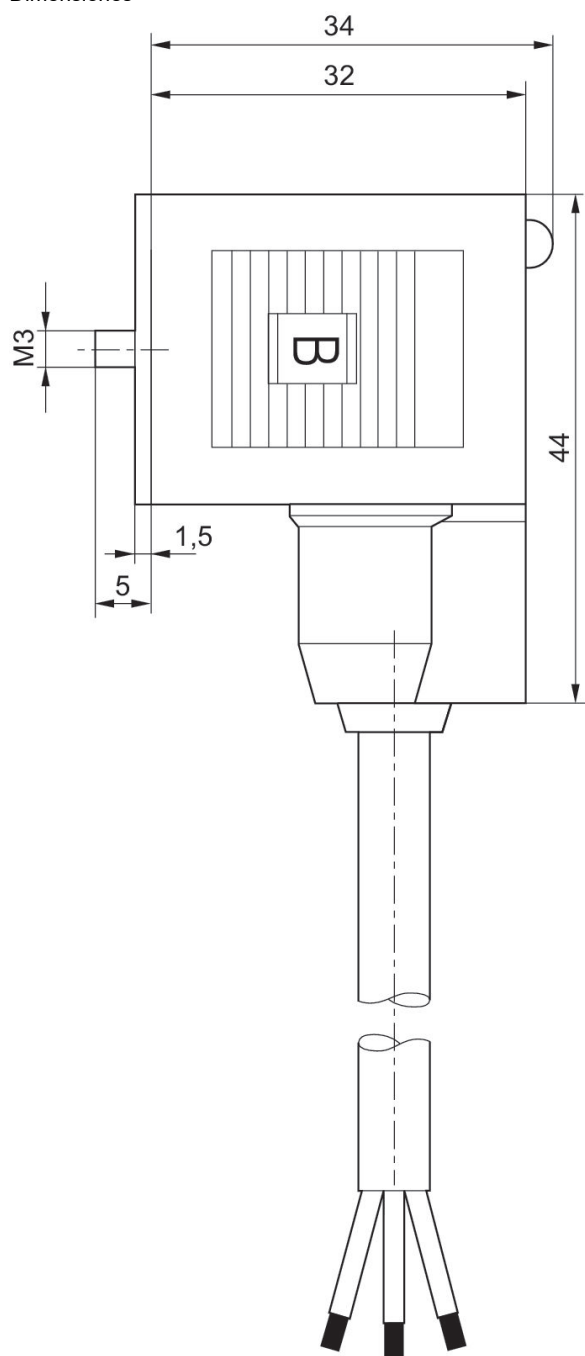
**Conector de válvula, serie CON-VP, Inserto de casquillo de 180°**

Conexión eléctrica 1, tamaño de rosca: forma B



Tensión de servicio	círculo de protección	Corriente, máx. [A]	ocupación de contactos	LED indicador de estado	Cable-Ø [mm]	Longitud del cable [m]	N° de material
24 V AC/DC	Diodo Z	10	2+E	Amarillo	5.9	3	1834484153
24 V AC/DC	Diodo Z	10	2+E	Amarillo	5.9	5	1834484155

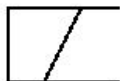
Dimensiones



2) inserto de casquillo de 180°

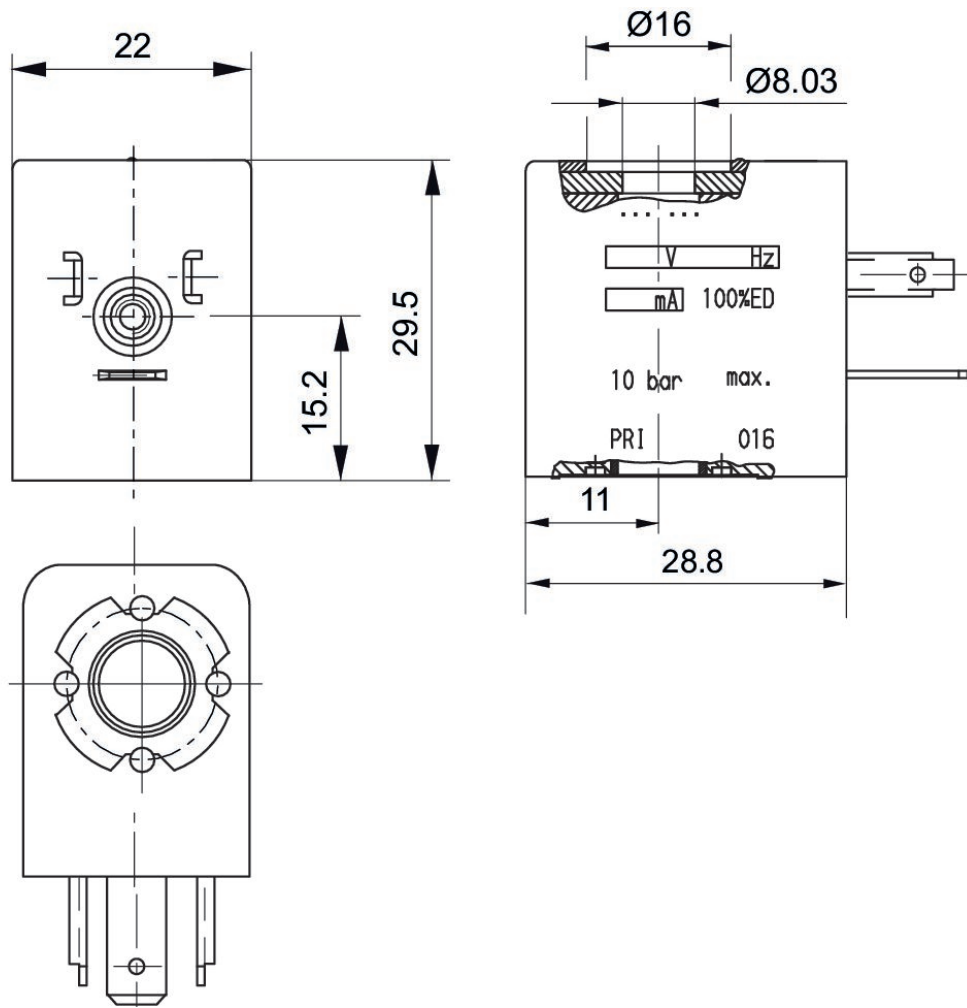
### Bobina, Serie CO1

Conexión eléctrica 2, tipo: Enchufe



Tensión de servicio DC	Número de polos	Tensión de servicio AC	Tensión de servicio AC	Tolerancia de tensión DC	Tolerancia de tensión AC 50 Hz	Tolerancia de tensión AC 60 Hz	Consumo de potencia DC [W]	Capacidad de retención AC 50 Hz [VA]	Potencia de conexión AC 50 Hz [VA]	Índice de compatibilidad	Nº de material
24 V	De 3 polos			-10 % / +10 %	-10 % / +10 %	-10 % / +10 %	2.6			13	1824210245
12 V	De 3 polos	24 V	24 V	-10 % / +10 %	-10 % / +10 %	-10 % / +10 %	5.5	8.9	12	14	1824210239
24 V	De 3 polos	48 V	48 V	-10 % / +10 %	-10 % / +10 %	-10 % / +10 %	4.8	7.7	10.5	14	1824210243
48 V	De 3 polos			-10 % / +10 %	-10 % / +10 %	-10 % / +10 %	5			14	1824210241
60 V	De 3 polos	110 V	110 V	-10 % / +10 %	-10 % / +10 %	-10 % / +10 %	5.9	8.4	11	14	1824210237
110 V	De 3 polos	220 V	230 V	-10 % / +10 %	-10 % / +10 %	-10 % / +10 %	4.9	9.7	12.6	14	1824210235

Dimensiones



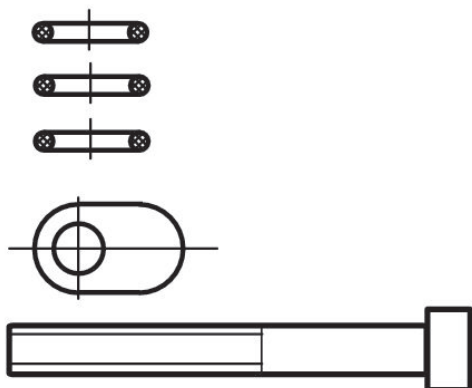
**Accesorios**

Para serie: CD04

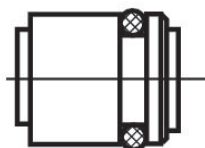


Tipo	Peso [kg]	N° de material
Juego de piezas de fijación para 10 válvulas, volumen de suministro: 30 juntas, 10 discos y 10 tornillos de fijación.		3354800092
tapón P	0.017	3354800082
tapón R/S	0.022	3354800072

**3354600002**



**3354600082**



**3354600072**

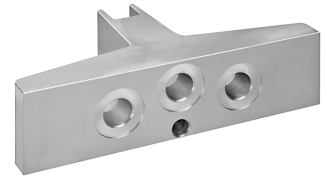


**8970810404**



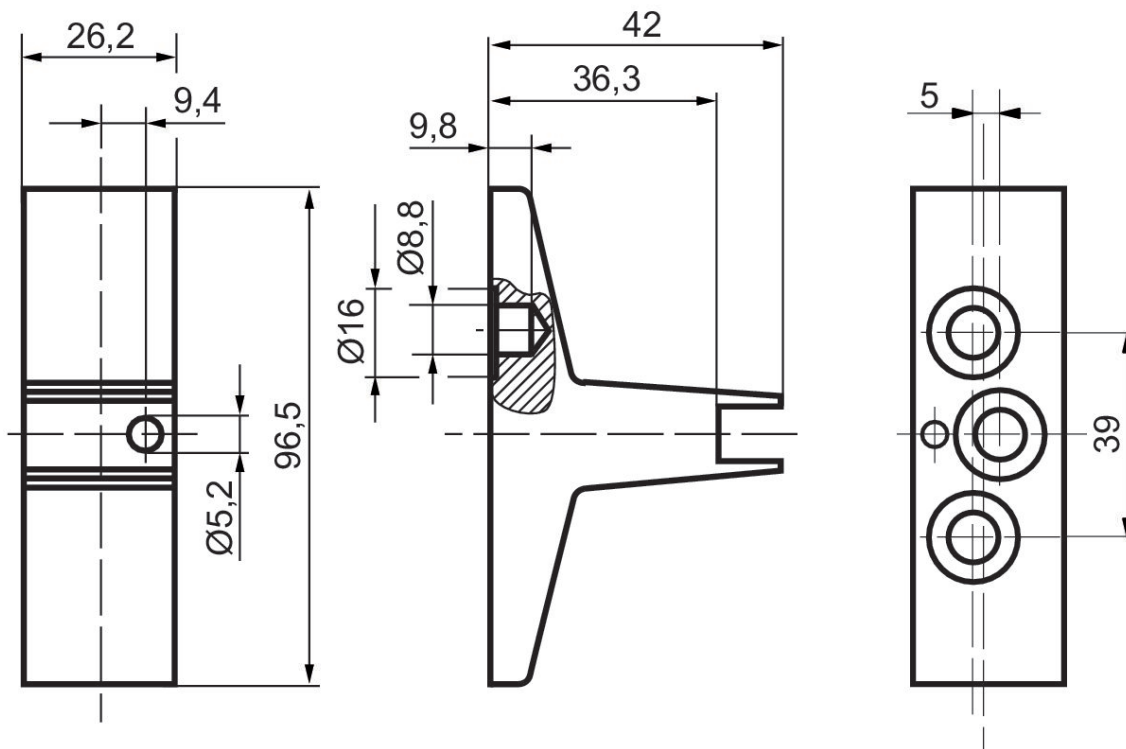


Placa ciega



Número de lugares de válvula	N° de material
1	3354801004

Dimensiones



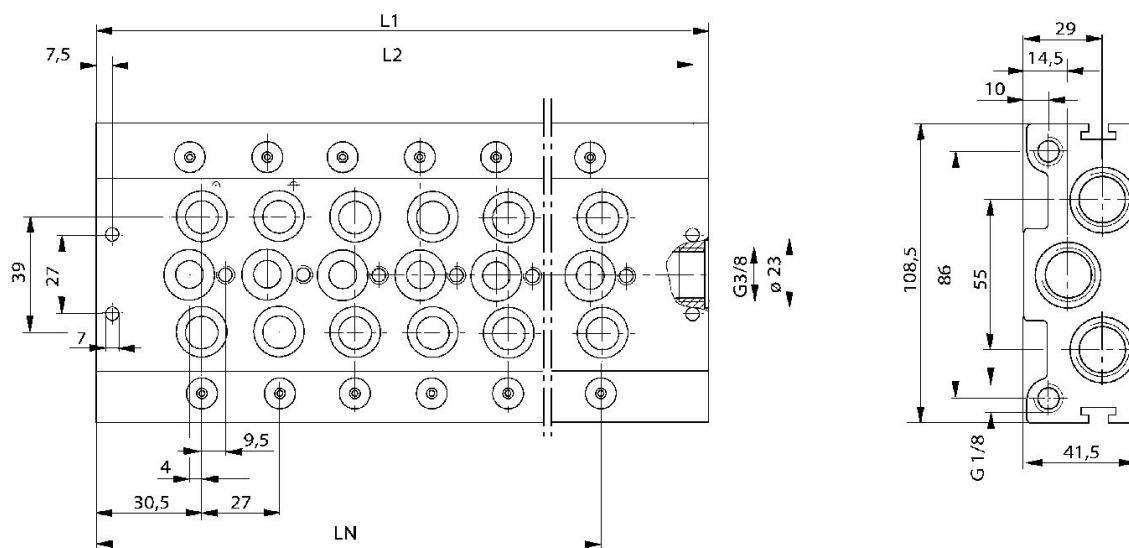
**Placa de conexión R, P, S, Serie CD04**

Conexión de aire comprimido entrada: G 3/8  
conexión de aire comprimido escape: G 3/8



Conexión de aire comprimido entrada	conexión de aire comprimido escape	Conexión de aire comprimido aire de pilotaje	Número de lugares de válvula	N° de material
G 3/8	G 3/8	G 1/8	4	8985070042
G 3/8	G 3/8	G 1/8	6	8985070062
G 3/8	G 3/8	G 1/8	8	8985070082
G 3/8	G 3/8	G 1/8	10	8985070102
G 3/8	G 3/8	G 1/8	12	8985070122

Dimensiones

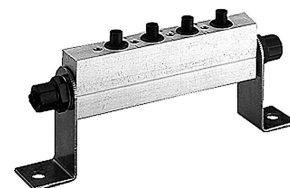


Pedir el juego de montaje 3354800092 por separado

N° de material	L1	L2	LN	Peso
8985070042	142	127	112	
8985070062	196	181	166	
8985070082	250	235	200	
8985070102	304	289	274	
8985070122	358	343	328	

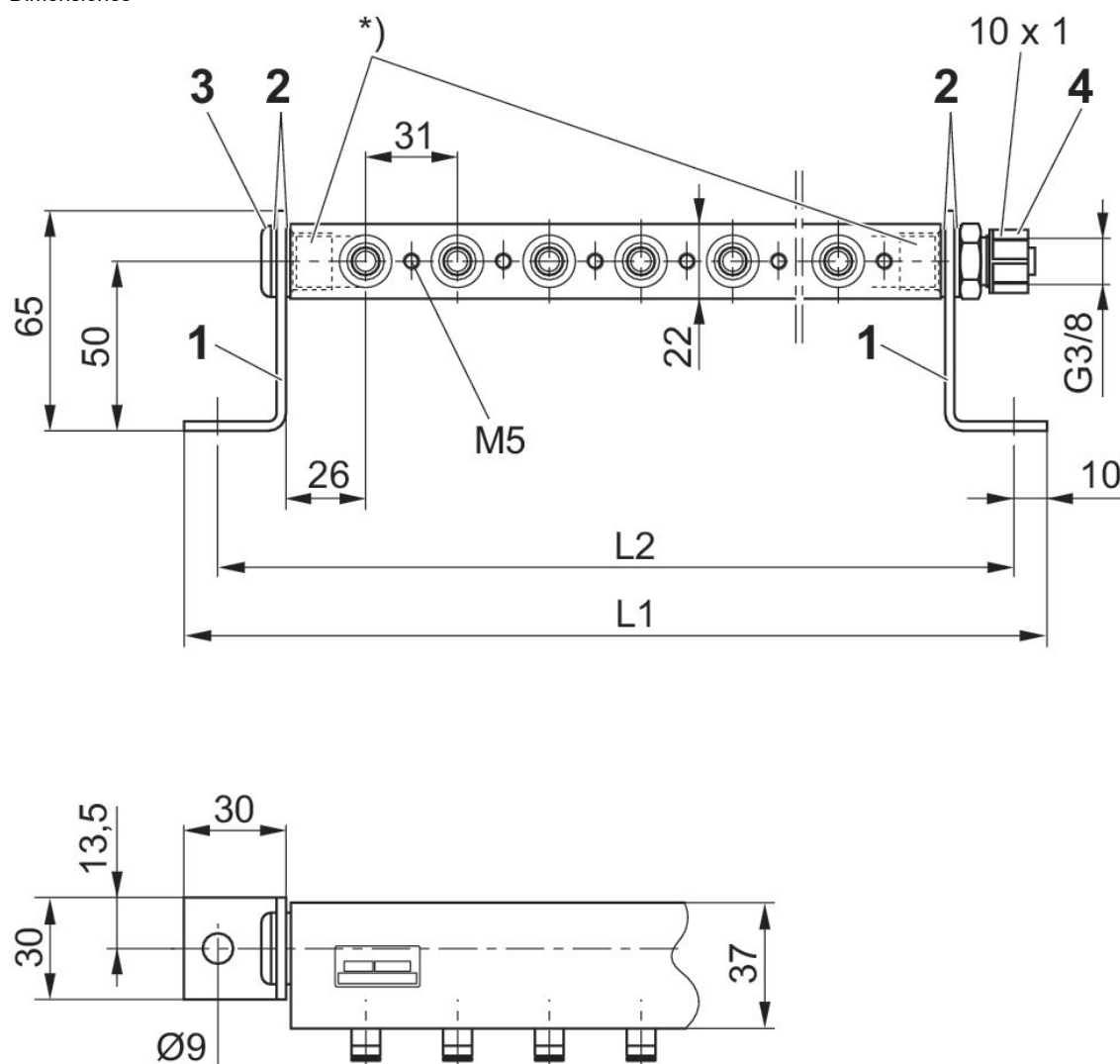
**Regleta de conexión en batería, Serie CD04**

Conexión de aire comprimido entrada: Ø 10x1



Conexión de aire comprimido entrada	conexión de aire comprimido escape	Número de lugares de válvula	N° de material
Ø 10x1	Ø 10x1	2	3337110222
Ø 10x1	Ø 10x1	3	3337110232
Ø 10x1	Ø 10x1	4	3337110242
Ø 10x1	Ø 10x1	5	3337110252
Ø 10x1	Ø 10x1	6	3337110262
Ø 10x1	Ø 10x1	7	3337110272
Ø 10x1	Ø 10x1	8	3337110282
Ø 10x1	Ø 10x1	9	3337110292
Ø 10x1	Ø 10x1	10	3337110302
Ø 10x1	Ø 10x1	11	3337110312
Ø 10x1	Ø 10x1	12	3337110322

Dimensiones



Fijación acodada (1), junta DIN 7603 Al (2), tornillo de cierre G 3/8 ISO 228/1 (3), racores G 3/8 ISO 228/1, diámetro 10x1 (4)

\* Utilizar sólo racores con longitud de roscado de máx. 12 mm.

Tornillos de fijación de válvula (dependiendo de la válvula empleada): el disco, el tornillo y la junta tórica se deben adquirir por separado.

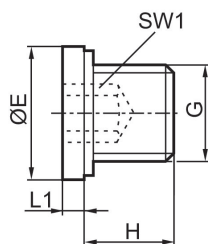
N° de material	L1	L2
3337110222	142	122
3337110232	169	149
3337110242	196	176
3337110252	223	203
3337110262	250	230
3337110272	277	257
3337110282	304	284
3337110292	331	311
3337110302	358	338
3337110312	385	365
3337110322	412	392

Tornillo de cierre, junta plana



G	Unidad de suministro [Unidades]	N° de material
G 1/8	25	1823462028
G 1/4	25	1823462029
G 3/8	25	1823462030
G 1/2	25	1823462031
G 3/4	10	1823462032
G 1	5	1823462033

Dimensiones



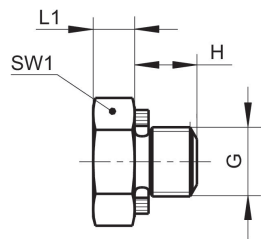
N° de material	Orificio G	Ø E	H	L1	SW1
1823462028	G 1/8	14	8	3	5
1823462029	G 1/4	18	12	3	6
1823462030	G 3/8	22	12	3	8
1823462031	G 1/2	26	14	4	10
1823462032	G 3/4	32	16	4	12
1823462033	G 1	39	16	5	17

Tornillo de cierre, junta plana, M5



G	Unidad de suministro [Unidades]	N° de material
M5	25	1823462016

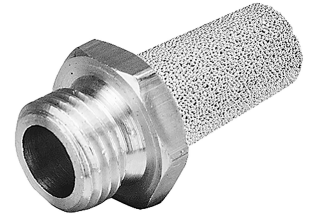
Dimensiones



N° de material	Orificio G	H	L1	SW1
1823462016	M5	4.5	3	8

**Silenciador, serie SI1, bronce sinterizado**

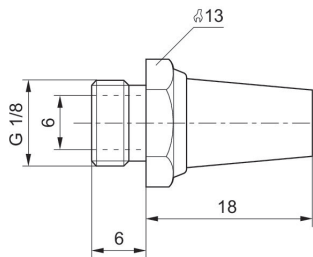
Tipo de conexión de aire comprimido: rosca exterior  
Material silenciador: bronce sinterizado



G	Nivel de intensidad acústica [dB]	Caudal nominal [l/min]	Unidad de suministro [Unidades]	Peso [kg]	N° de material
G 1/8	75	1623	10	0.01	1827000000

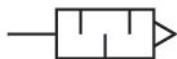
**1827000000**

Dimensiones en mm



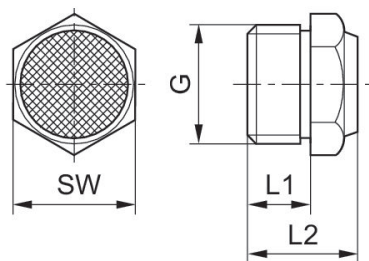
### Silenciador, serie SI1, bronce sinterizado

Tipo de conexión de aire comprimido: rosca exterior  
Material silenciador: bronce sinterizado



G	Nivel de intensidad acústica [dB]	Caudal nominal [l/min]	Unidad de suministro [Unidades]	Peso [kg]	N° de material
G 1/8	85	700	10	0.001	1827000031

#### Dimensiones



N° de material	Orificio G	L1	L2	SW
1827000032	M5	5	10.3	7
1827000031	G 1/8	6	11.5	13
1827000033	G 1/4	8	13.5	17
1827000034	G 3/8	10	17.5	22
1827000035	G 1/2	12	19.5	27
8145003400	G 3/4	14	22.5	32
8145001000	G 1	16	22.5	41

Nivel de intensidad acústica medido con 6 bar a 1 m de distancia



Diagrama de caudal

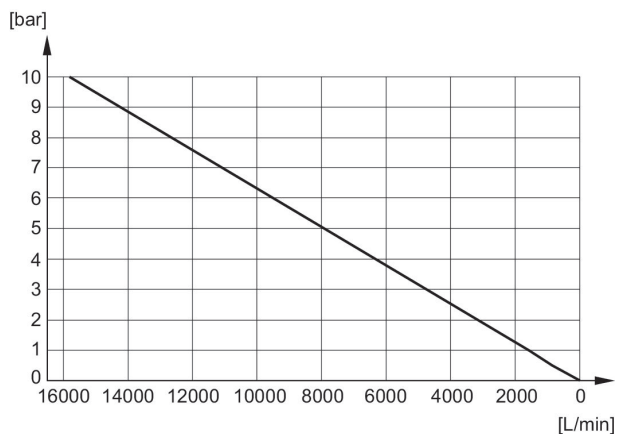


Diagrama de caudal

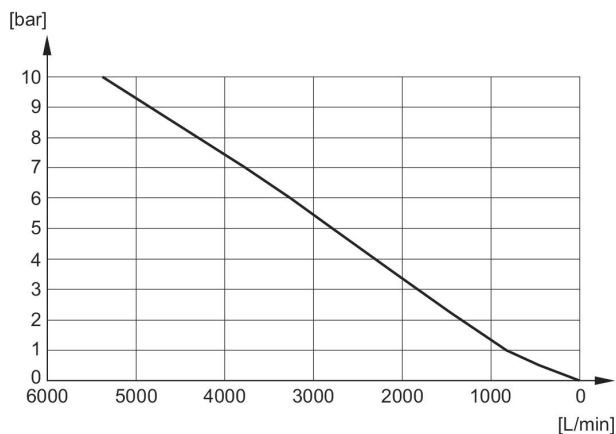


Diagrama de caudal

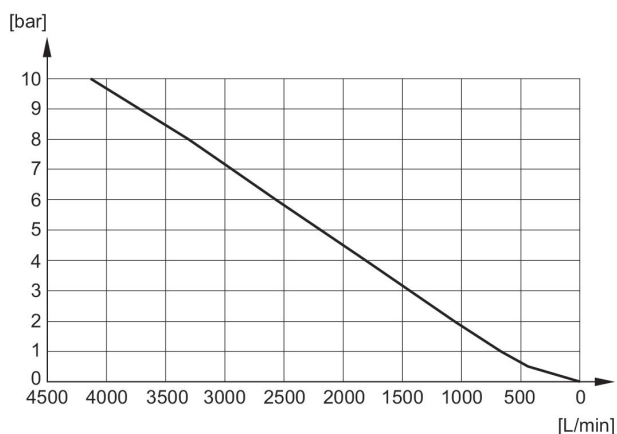


Diagrama de caudal

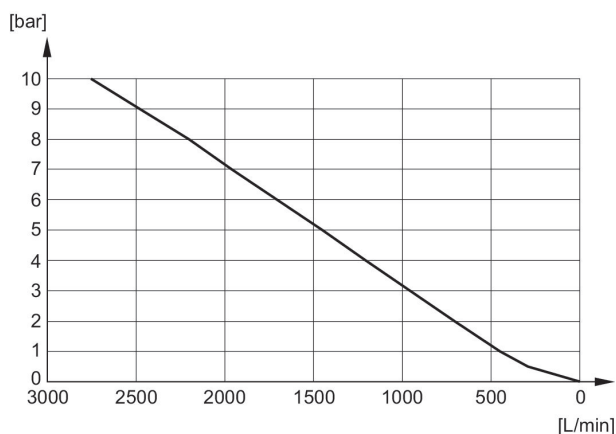


Diagrama de caudal

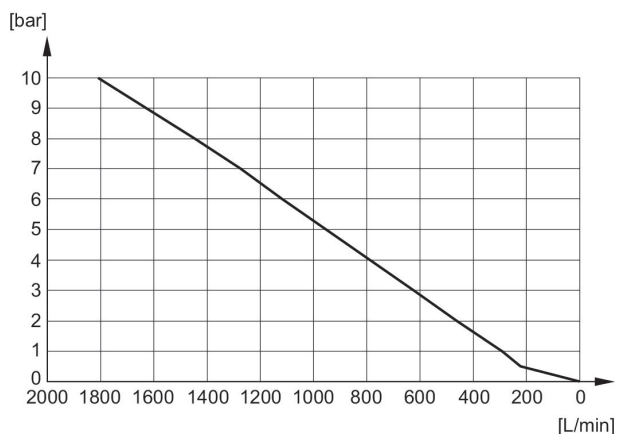


Diagrama de caudal

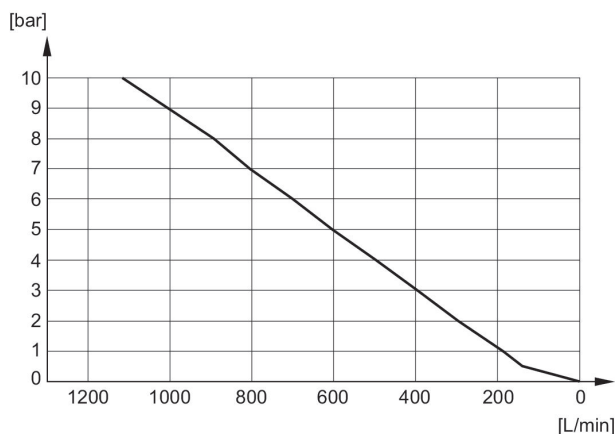
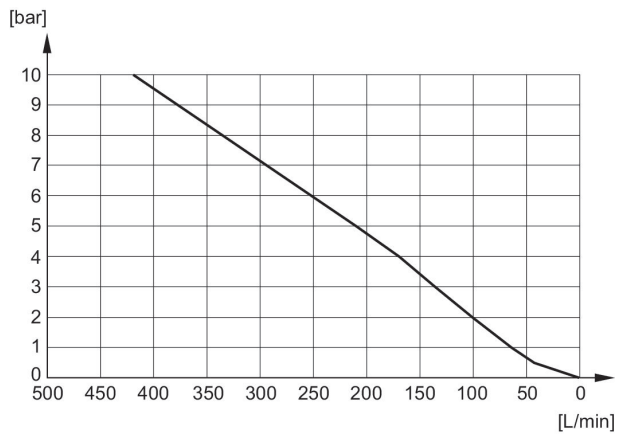
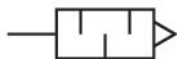


Diagrama de caudal



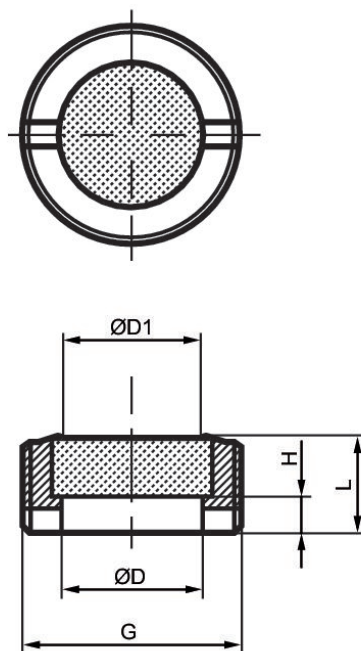
### Silenciador, serie SI1, bronce sinterizado

Tipo de conexión de aire comprimido: rosca exterior  
Material silenciador: bronce sinterizado



G	Caudal nominal [l/min]	Unidad de suministro [Unidades]	N° de material
G 1/8	311	10	1827430004

#### Dimensiones



N° de material	Orificio G	Ø D	Ø D1	H	L
1827430004	G 1/8	6	5	2	4
R414000155	G 1/4	8	6	3	6
R412007875	G 3/8	10	8	3	7
R412007876	G 1/2	15	12	5	9
R412007877	G 3/4	20	17	3.4	8
R412007878	G 1	26	23	5.5	9.5

Diagrama de caudal

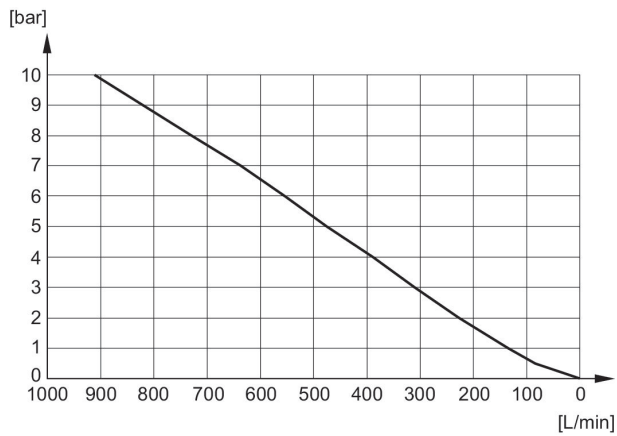


Diagrama de caudal

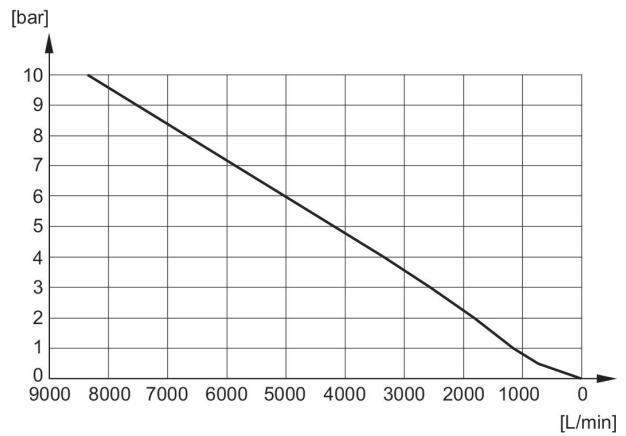


Diagrama de caudal

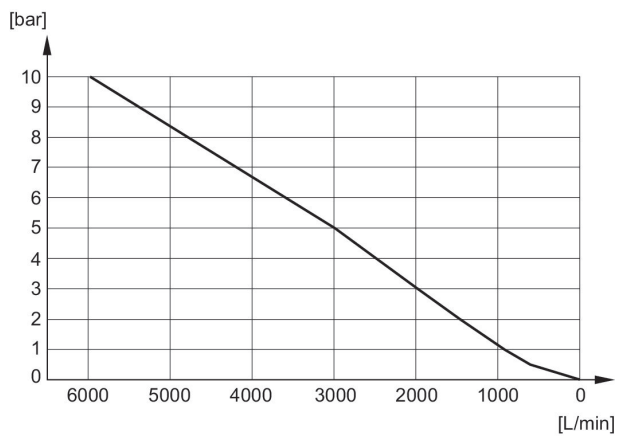


Diagrama de caudal

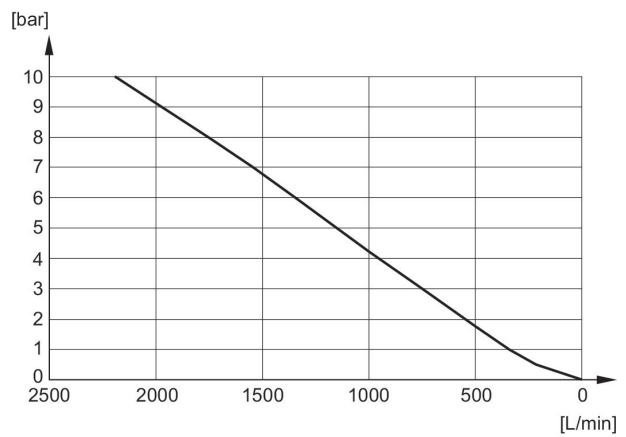


Diagrama de caudal

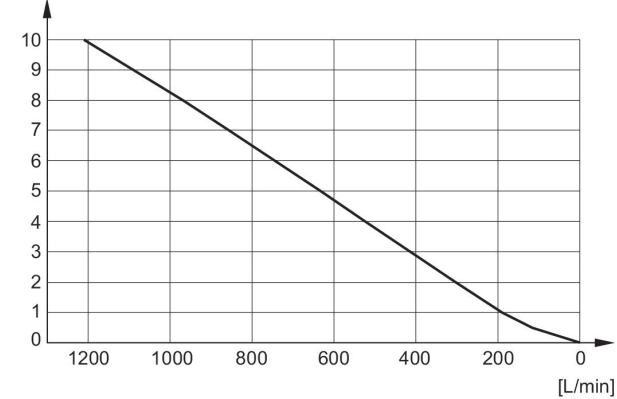
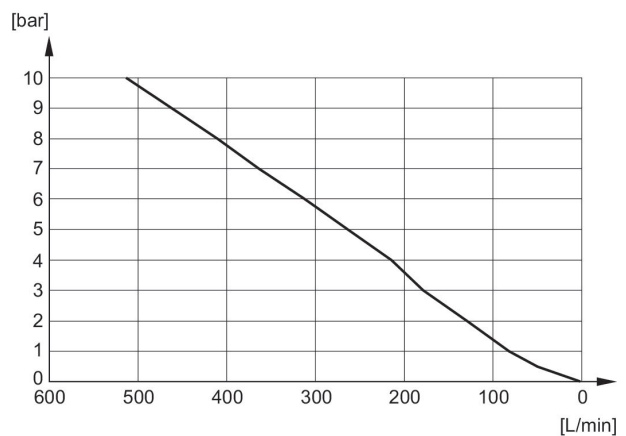


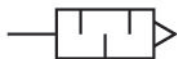
Diagrama de caudal



### Silenciador, serie SI1, polietileno

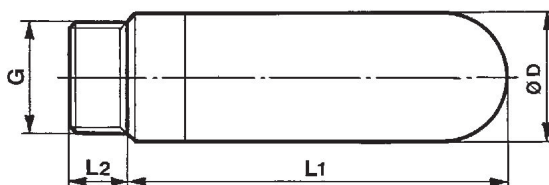
Tipo de conexión de aire comprimido: rosca exterior

Material silenciador: polietileno



G	Nivel de intensidad acústica [dB]	Caudal nominal [l/min]	Unidad de suministro [Unidades]	Peso [kg]	N° de material
G 1/8	78	1560	5	0.002	1827000019

#### Dimensiones



N° de material	Orificio G	Ø D	L1	L2
1827000018	M5	6.5	17.5	4
1827000019	G 1/8	12.5	28.5	5.5
1827000020	G 1/4	15.5	34.5	8
1827000021	G 3/8	18.5	56	11.5
1827000022	G 1/2	23.3	66.5	11
1827000023	G 3/4	38.5	115.5	16
1827000024	G 1	49	140	21

Diagrama de caudal

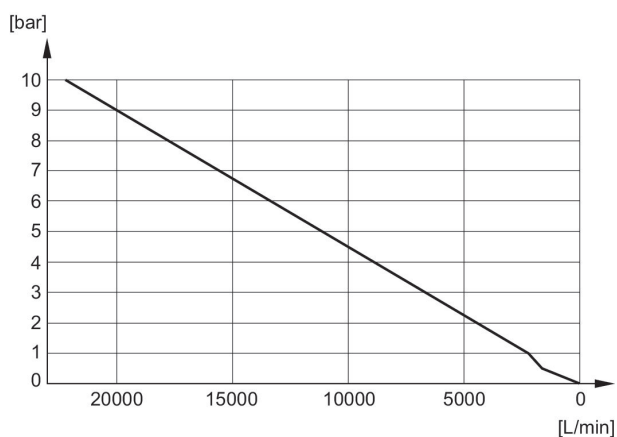


Diagrama de caudal

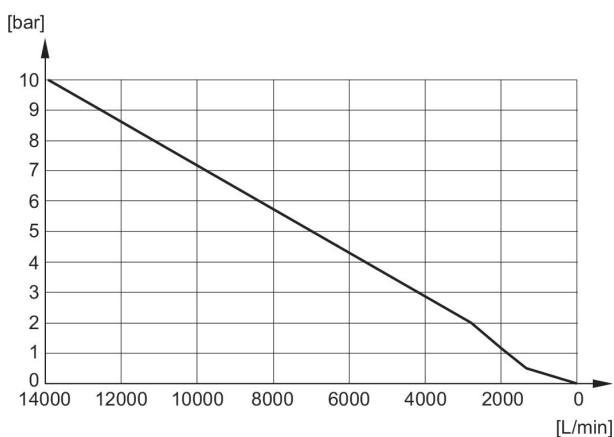


Diagrama de caudal

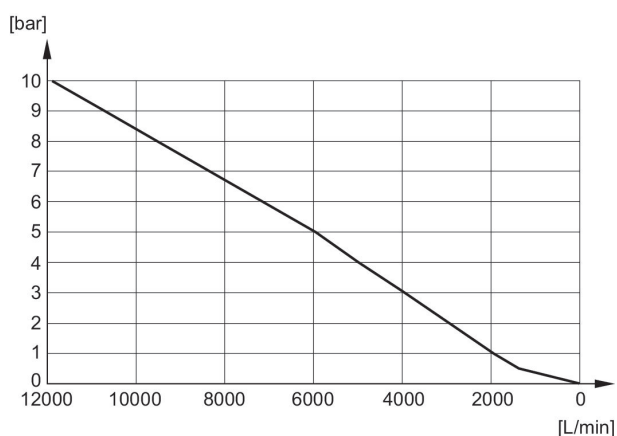


Diagrama de caudal

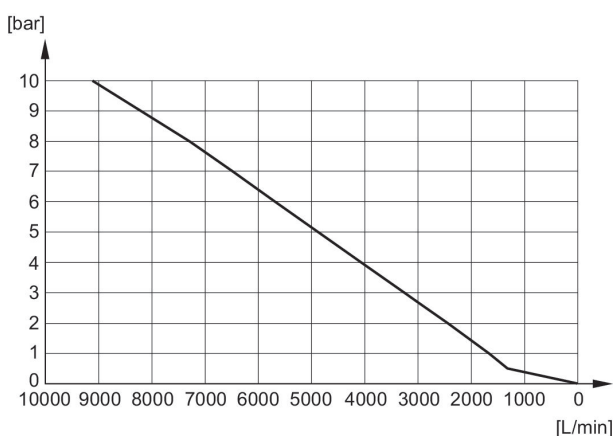


Diagrama de caudal

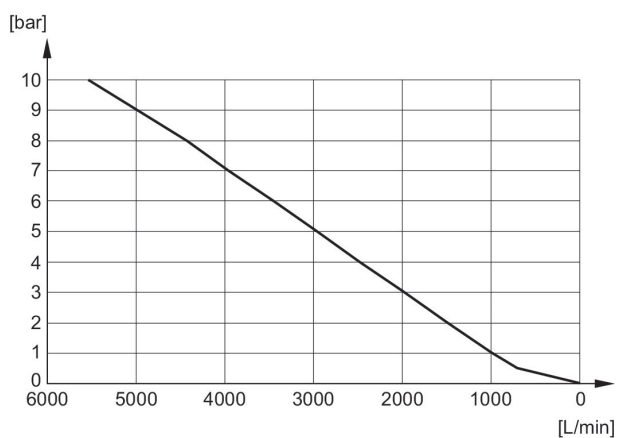


Diagrama de caudal

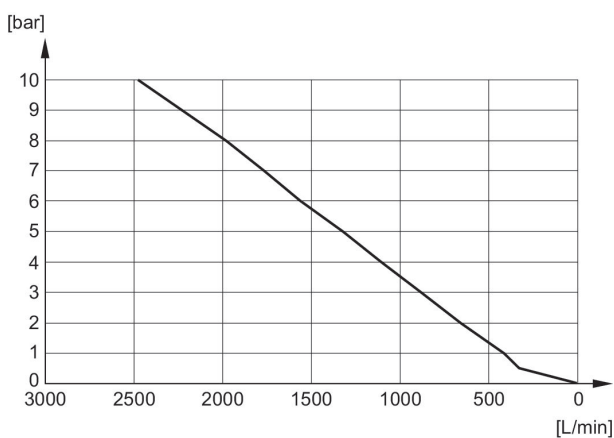
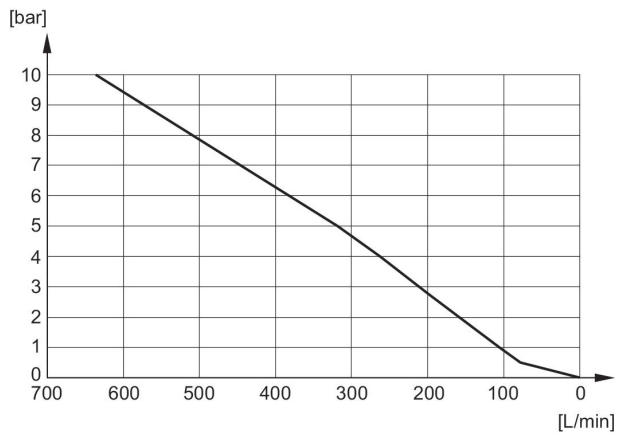






Diagrama de caudal



Efficient pneumatic solutions, our program:  
cylinders and drives, valves and valve systems,  
air supply management, proportional pressure  
control valves



Visit us: [www.Emerson.com/aventics](http://www.Emerson.com/aventics)  
Your local contact: [Emerson.com/contactus](http://Emerson.com/contactus)

-  [Emerson.com](http://Emerson.com)
-  [Facebook.com/EmersonAutomationSolutions](https://Facebook.com/EmersonAutomationSolutions)
-  [LinkedIn.com/company/Emerson-Automation-Solutions](https://LinkedIn.com/company/Emerson-Automation-Solutions)
-  [Twitter.com/EMR\\_Automation](https://Twitter.com/EMR_Automation)



The Emerson logo is a trademark and service mark of Emerson Electric Co. AVENTICS is a registered trademark of one of the Emerson family of companies. All other trademarks are the property of their respective owners. © 2020 Emerson Electric Co. All rights reserved.



**CONSIDER IT SOLVED™**