

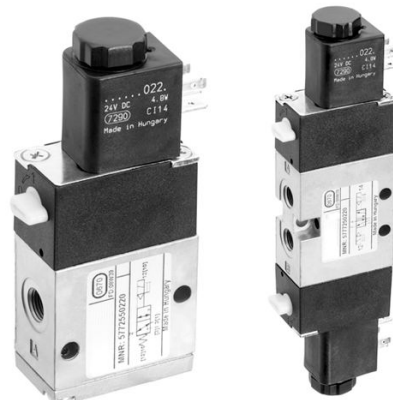
# CD04



## Série CD04

A AVENTICS série CD é composta por várias válvulas de controle direcional com caixas de zinco fundidas extremamente duráveis. Com controles de acionamento elétrico, pneumático ou mecânico (rolamento, alavanca, pedal ou êmbolo), a série CD é ideal para aplicações em ambientes industriais adversos.

- Design durável
- Montagem em placa básica
- Adequada para temperatura ambiente extrema
- Resistente a variações de tensão
- Versão ATEX disponível



## Visão geral dos produtos

**Acionamento elétrico**

Válvula direcional 3/2, Série CD04, de acionamento unilateral, M10x1, -15 °C resistente ao frio.....	5
Válvula direcional 3/2, Série CD04, de acionamento unilateral, G1/8, -15 °C resistente ao frio.....	6
Válvula direcional 5/2, Série CD04, de acionamento unilateral, M10x1, -15 °C resistente ao frio.....	8
Válvula direcional 5/2, Série CD04, de acionamento unilateral, G1/8, -15 °C resistente ao frio.....	10
Válvula direcional 5/2, Série CD04, de acionamento bilateral, M10x1, -15 °C resistente ao frio.....	12
Válvula direcional 5/2, Série CD04, de acionamento bilateral, G1/8, -15 °C resistente ao frio.....	14
Válvula direcional 5/3, Série CD04.....	16

**De acionamento elétrico, imperial**

Válvula direcional 3/2, Série CD04.....	18
Válvula direcional 5/2, Série CD04, de acionamento unilateral, G1/4, -15 °C resistente ao frio.....	20
Válvula direcional 5/2, Série CD04, de acionamento bilateral, G1/4, -15 °C resistente ao frio.....	22
Válvula direcional 5/3, Série CD04.....	24

**Acionamento pneumático**

Válvula direcional 3/2, Série CD04, de acionamento unilateral, M10x1, -15 °C resistente ao frio.....	26
Válvula direcional 3/2, Série CD04, de acionamento unilateral, G1/8, -15 °C resistente ao frio.....	27
Válvula direcional 5/2, Série CD04, de acionamento unilateral, G1/8, -15 °C resistente ao frio.....	28
Válvula direcional 5/2, Série CD04, de acionamento bilateral, G1/8, -15 °C resistente ao frio.....	29
Válvula direcional 5/2, Série CD04, de acionamento unilateral, M10x1, -15 °C resistente ao frio.....	30
Válvula direcional 5/2, Série CD04, de acionamento bilateral, M10x1, -15 °C resistente ao frio.....	31

**De acionamento pneumático, imperial**

Válvula direcional 3/2, Série CD04.....	32
Válvula direcional 5/2, Série CD04, de acionamento unilateral, G1/4, -15 °C resistente ao frio.....	33
Válvula direcional 5/2, Série CD04, de acionamento bilateral, M10x1, -15 °C resistente ao frio.....	34

**Acionamento mecânico**

Válvula direcional 3/2, Série CD04, Came.....	35
Válvula direcional 3/2, Série CD04, Rolete sensor.....	36
Válvula direcional 3/2, Série CD04, Alavanca manual.....	38
Válvula direcional 3/2, Série CD04, Alavanca manual, retentora, não retentora.....	40
Válvula direcional 3/2, Série CD04, Alavanca giratória, retentora.....	42
Válvula direcional 3/2, Série CD04, Botão.....	44
Válvula direcional 5/2, Série CD04, Came.....	46
Válvula direcional 5/2, Série CD04, Rolete sensor.....	47
Válvula direcional 5/2, Série CD04, Alavanca manual, retentora.....	49
Válvula direcional 5/2, Série CD04, Alavanca manual.....	51
Válvula direcional 5/2, Série CD04, Alavanca giratória, retentora.....	53
Válvula direcional 5/2, Série CD04, Botão.....	54

**De acionamento mecânico, imperial**

Válvula direcional 3/2, Série CD04, Came.....	56
Válvula direcional 5/2, Série CD04, Came.....	58

**Visão geral de acessórios Acessório elétrico**

Conector de encaixe de válvula, série CON-VP, 300 V DC / 250 V AC.....	60
Conector de encaixe de válvula, série CON-VP, 24 V AC/DC.....	62
Conector de encaixe de válvula, série CON-VPP, 115/230 V AC/DC.....	64
Conector de encaixe de válvula, série CON-VP, 0° inserto de bucha.....	66
Conector de encaixe de válvula, série CON-VP, 180° inserto de bucha.....	68

## Visão geral dos produtos

Bobina, Série CO1.....	70
<b>Vista general de accesorios Acessórios mecânicos</b>	
Acessórios.....	72
Placa cega.....	73
Placa de conexão R, P, S, Série CD04.....	74
Régua de conexão coletiva, Série CD04.....	75
Parafuso obturador, vedação plana.....	77
Parafuso obturador, vedação plana, M5.....	78
<b>Visão geral de acessórios Silenciadores</b>	
Silenciador, série SI1, bronze sintetizado.....	79
Silenciador, série SI1, bronze sintetizado.....	80
Silenciador, série SI1, bronze sintetizado.....	83
Silenciador, série SI1, polietileno.....	85

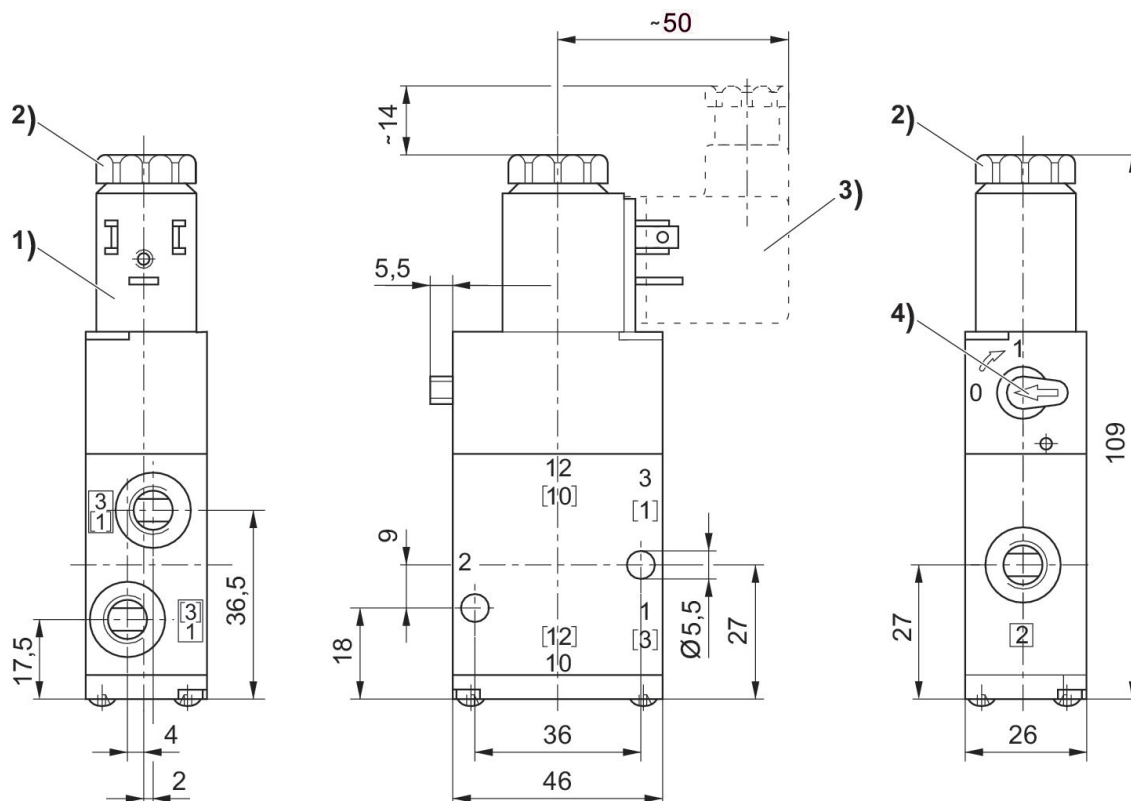
**Válvula direcional 3/2, Série CD04, de acionamento unilateral, M10x1, -15 °C resistente ao frio**

Fluxo: 900 l/min  
 acionamento: elétrico  
 Acionamento manual auxiliar: retentor  
 Conexão elétrica 2, tipo: Conector  
 Conexão elétrica 2, Tamanho da rosca: EN 175301-803, formato B  
 Tipo de conexão de ar comprimido: Rosca interna  
 Resistência à temperatura: -15 °C resistente ao frio  
 Conexão elétrica 2, número de polos: De 3 pinos  
 Princípio de comutação: 3/2, com retorno por mola  
 Conexão de ar comprimido entrada: M10x1  
 conexão de ar comprimido saída: M10x1  
 Saída de ar da conexão de ar comprimido: M10x1  
 Pressão de comando mín.: 3 bar  
 Pressão de comando mín.: 10 bar  
 Funcionamento da válvula: NC NA  
 Largura da válvula piloto: 26 mm  
 Modelo: Válvula corrediça, sobreposição positiva



Tensão de acionamento DC	Função	Comando piloto	Acionamento manual auxiliar	Índice de compatibilidade	Temperatura ambiente mín. [°C]	Temperatura ambiente máx. [°C]	Equipamento Válvula de base	N° de material
24 V CC	NC, NA	interno	retentor	14	-15	50		5772500220
	NC, NA	interno	retentor	14	-15	50	válvula de base sem bobina	5772505302

Dimensões



- 1) Bobina giratória em 90°
- 2) Após retirar a tampa com rosca interna M5
- 3) Conector de encaixe de válvula giratória em 180°
- 4) Acionamento manual auxiliar

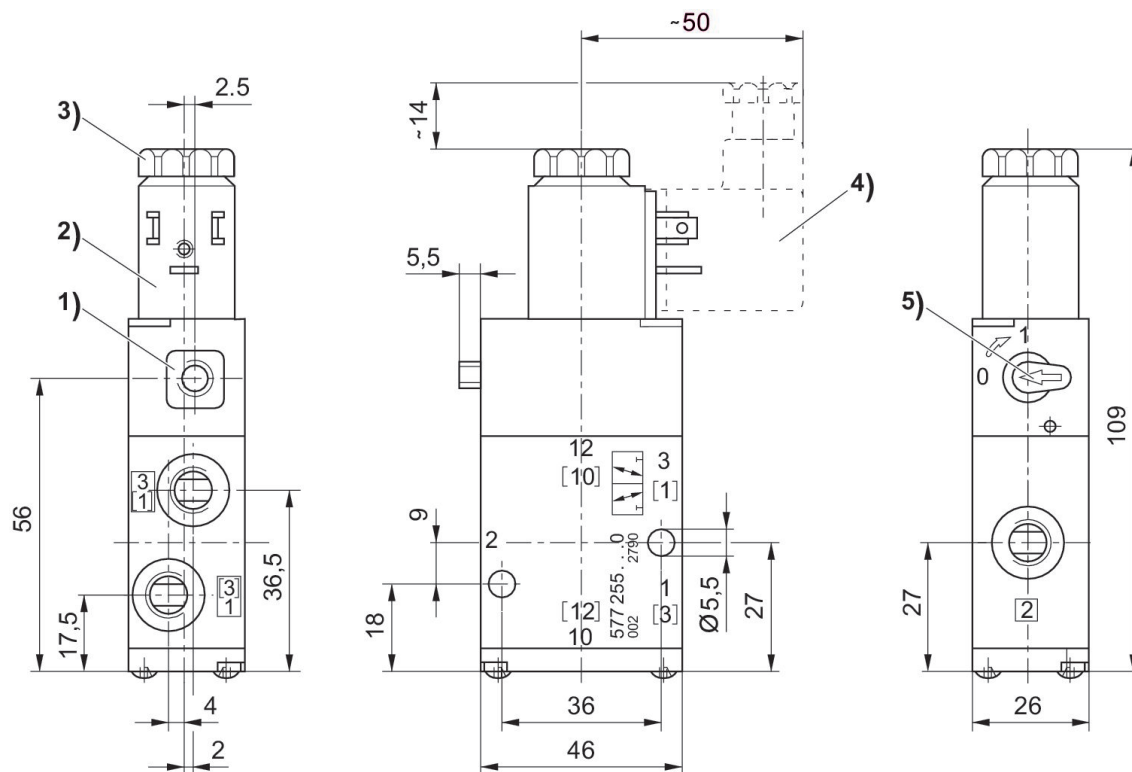
**Válvula direcional 3/2, Série CD04, de acionamento unilateral, G1/8, -15 °C resistente ao frio**

Fluxo: 900 l/min  
 acionamento: elétrico  
 Elemento de acionamento: acionamento bilateral  
 Acionamento manual auxiliar: retentor  
 Conexão elétrica 2, tipo: Conector  
 Conexão elétrica 2, Tamanho da rosca: EN 175301-803, formato B  
 Tipo de conexão de ar comprimido: Rosca interna  
 Resistência à temperatura: -15 °C resistente ao frio  
 Conexão elétrica 2, número de polos: De 3 pinos  
 Princípio de comutação: 3/2, com retorno por mola  
 Conexão de ar comprimido entrada: G 1/8  
 conexão de ar comprimido saída: G 1/8  
 Saída de ar da conexão de ar comprimido: G 1/8  
 Pressão de comando mín.: 3 bar  
 Pressão de comando mín.: 10 bar  
 Funcionamento da válvula: NC NA  
 Largura da válvula piloto: 26 mm  
 Modelo: Válvula corredeira, sobreposição positiva



Tensão de acionamento DC	Tensão de operação AC	Tensão de operação AC	Função	Comando piloto	Acionamento manual auxiliar	Índice de compatibilidade	Temperatura ambiente mín. [°C]	Temperatura ambiente máx. [°C]	Equipamento Válvula de base	N° de material
24 V CC			NC, NA	interno	retentor	14	-15	50		5772550220
	110 V	110 V	NC, NA	interno	retentor	14	-15	50		5772555270
	230 V	230 V	NC, NA	interno	retentor	14	-15	50		5772555280
	24 V	24 V	NC, NA	interno	retentor	14	-15	50		5772555220
			NC, NA	interno	retentor	14	-15	50	válvula de base sem bobina	5772555302
24 V CC			NC, NA	externo	retentor	14	-15	50		5772560220
	110 V	110 V	NC, NA	externo	retentor	14	-15	50		5772565270
	230 V	230 V	NC, NA	externo	retentor	14	-15	50		5772565280
			NC, NA	externo	retentor	14	-15	50	válvula de base sem bobina	5772565302
24 V CC			NC, NA	interno	sem	14	-20	80		5772590220

Dimensões



- 1) Apenas com comando piloto separado G 1/8
- 2) Bobina giratória em 90°
- 3) Após retirar a tampa com rosca interna M5
- 4) Conector de encaixe de válvula giratório em 180°
- 5) Acionamento manual auxiliar

**Válvula direcional 5/2, Série CD04, de acionamento unilateral, M10x1, -15 °C resistente ao frio**

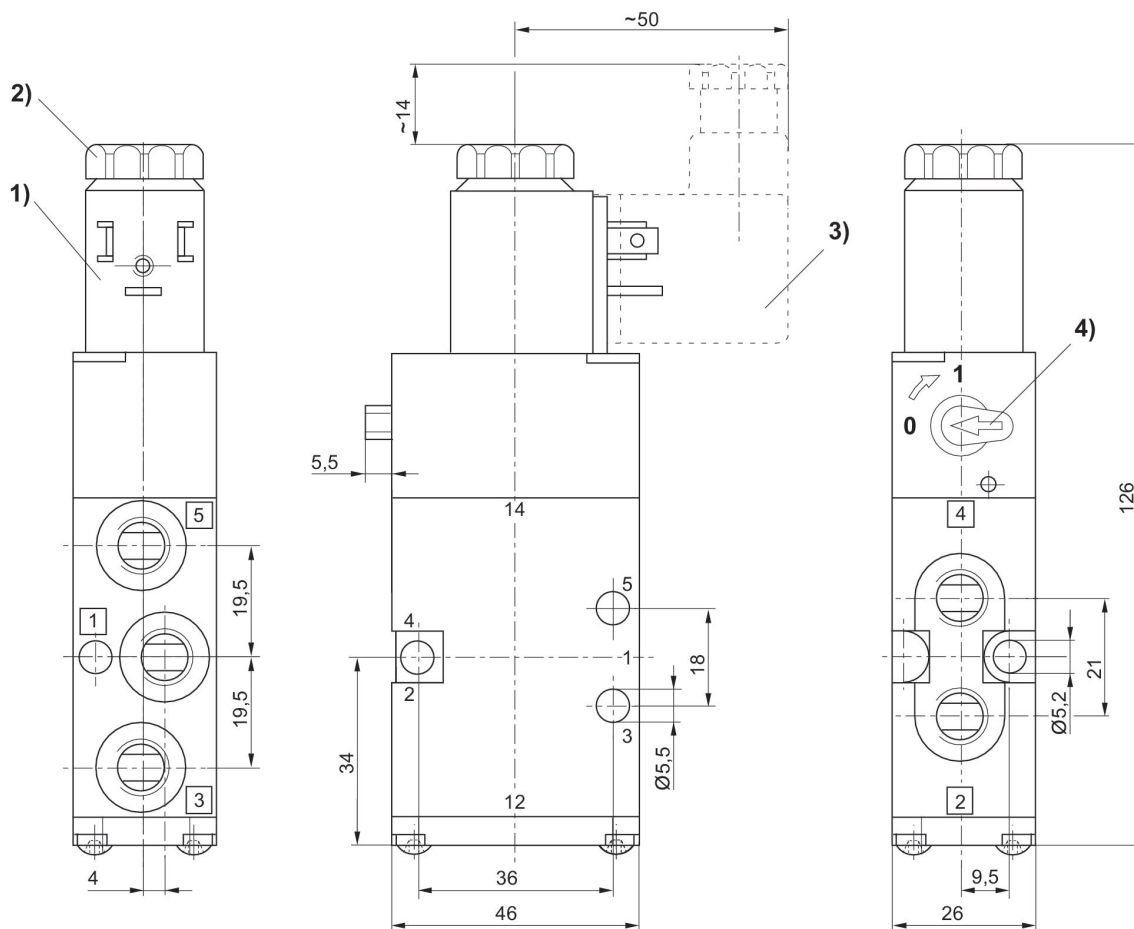
Fluxo: 900 l/min  
 acionamento: elétrico  
 Acionamento manual auxiliar: retentor  
 Conexão elétrica 2, tipo: Conector  
 Conexão elétrica 2, Tamanho da rosca: EN 175301-803, formato B  
 Tipo de conexão de ar comprimido: Rosca interna  
 Resistência à temperatura: -15 °C resistente ao frio  
 Conexão elétrica 2, número de polos: De 3 pinos  
 Princípio de comutação: 5/2, com retorno por mola  
 Conexão de ar comprimido entrada: M10x1  
 conexão de ar comprimido saída: M10x1  
 Saída de ar da conexão de ar comprimido: M10x1  
 Pressão de comando mín.: 3 bar  
 Pressão de comando mín.: 10 bar  
 Largura da válvula piloto: 26 mm  
 Modelo: Válvula corredeira, sobreposição positiva



Tensão de acionamento DC	Tensão de operação AC	Tensão de operação AC	Comando piloto	Acionamento manual auxiliar	Índice de compatibilidade	Temperatura ambiente mín. [°C]	Temperatura ambiente máx. [°C]	Equipamento Válvula de base	N° de material
24 V CC			interno	retentor	14	-15	50		5777000220
	230 V	230 V	interno	retentor	14	-15	50		5777005280
			interno	retentor	14	-15	50	válvula de base sem bobina	5777005302



Dimensões



- 1) Bobina giratória em 90°
- 2) Após retirar a tampa com rosca interna M5
- 3) Conector de encaixe de válvula giratória em 180°
- 4) Acionamento manual auxiliar

**Válvula direcional 5/2, Série CD04, de acionamento unilateral, G1/8, -15 °C resistente ao frio**

Fluxo: 900 l/min  
 acionamento: elétrico  
 Elemento de acionamento: acionamento bilateral  
 Acionamento manual auxiliar: retentor  
 Conexão elétrica 2, tipo: Conector  
 Conexão elétrica 2, Tamanho da rosca: EN 175301-803, formato B  
 Tipo de conexão de ar comprimido: Rosca interna  
 Resistência à temperatura: -15 °C resistente ao frio  
 Conexão elétrica 2, número de polos: De 3 pinos  
 Conexão de ar comprimido entrada: G 1/8  
 conexão de ar comprimido saída: G 1/8  
 Saída de ar da conexão de ar comprimido: G 1/8  
 Pressão de comando mín.: 3 bar  
 Pressão de comando mín.: 10 bar  
 Largura da válvula piloto: 26 mm  
 Modelo: Válvula corredeira, sobreposição positiva



Tensão de acionamento DC	Tensão de operação AC	Tensão de operação AC	Comando piloto	Acionamento manual auxiliar	Índice de compatibilidade	Temperatura ambiente mín. [°C]	Temperatura ambiente máx. [°C]	Equipamento Válvula de base	N° de material
12 V DC			interno	retentor	14	-15	50		5777050210
24 V CC			interno	retentor	14	-15	50		5777050220
	110 V	110 V	interno	retentor	14	-15	50		5777055270
	230 V	230 V	interno	retentor	14	-15	50		5777055280
24 V AC	24 V	24 V	interno	retentor	14	-15	50		5777055220
			interno	retentor	14	-15	50	válvula de base sem bobina	5777055302
24 V CC			externo	retentor	14	-15	50		5777060220
	110 V	110 V	externo	retentor	14	-15	50		5777065270
	230 V	230 V	externo	retentor	14	-15	50		5777065280
24 V AC	24 V	24 V	externo	retentor	14	-15	50		5777065220
			externo	retentor	14	-15	50	válvula de base sem bobina	5777065302
24 V CC			interno	retentor	14	-15	50		5777150220
	110 V	110 V	interno	retentor	14	-15	50		5777155270



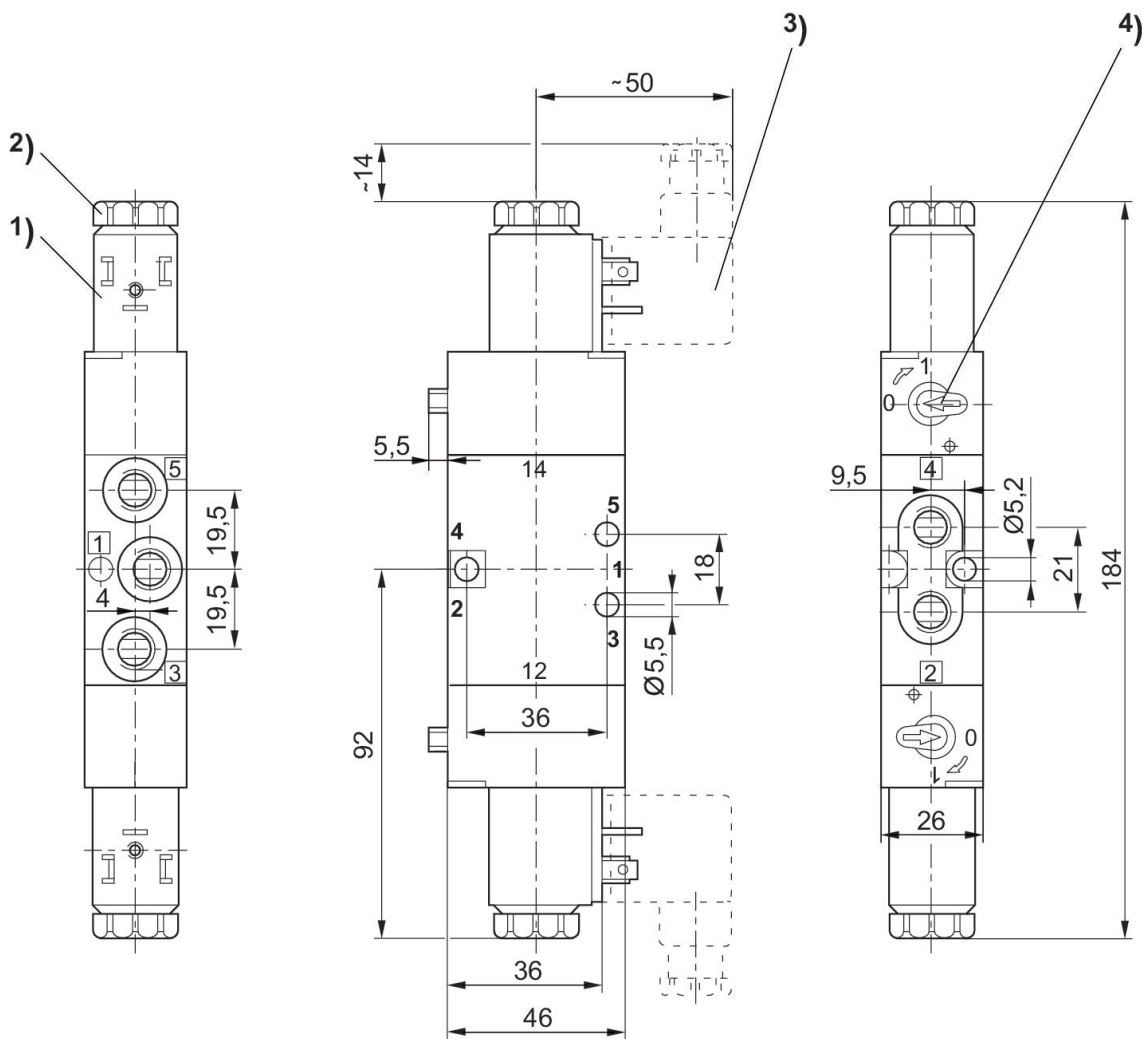
**Válvula direcional 5/2, Série CD04, de acionamento bilateral, M10x1, -15 °C resistente ao frio**

Fluxo: 900 l/min  
 acionamento: elétrico  
 Elemento de acionamento: acionamento bilateral  
 Acionamento manual auxiliar: retentor  
 Conexão elétrica 2, tipo: Conector  
 Conexão elétrica 2, Tamanho da rosca: EN 175301-803, formato B  
 Tipo de conexão de ar comprimido: Rosca interna  
 Resistência à temperatura: -15 °C resistente ao frio  
 Conexão elétrica 2, número de polos: De 3 pinos  
 Princípio de comutação: 5/2, acionamento bilateral  
 Conexão de ar comprimido entrada: M10x1  
 conexão de ar comprimido saída: M10x1  
 Saída de ar da conexão de ar comprimido: M10x1  
 Pressão de comando mín.: 2 bar  
 Pressão de comando mín.: 10 bar  
 Largura da válvula piloto: 26 mm  
 Modelo: Válvula corrediça, sobreposição positiva



Tensão de acionamento DC	Tensão de operação AC	Tensão de operação AC	Comando piloto	Acionamento manual auxiliar	Índice de compatibilidade	Temperatura ambiente mín. [°C]	Temperatura ambiente máx. [°C]	Equipamento Válvula de base	N° de material
24 V CC			interno	retentor	14	-15	50		5777200220
	230 V	230 V	interno	retentor	14	-15	50		5777205280
			interno	retentor	14	-15	50	válvula de base sem bobina	5777205302

Dimensões



- 1) Bobina giratória em 90°
- 2) Após retirar a tampa com rosca interna M5
- 3) Conector de encaixe de válvula giratória em 180°
- 4) Acionamento manual auxiliar

**Válvula direcional 5/2, Série CD04, de acionamento bilateral, G1/8, -15 °C resistente ao frio**

Fluxo: 900 l/min  
 acionamento: elétrico  
 Elemento de acionamento: acionamento bilateral  
 Acionamento manual auxiliar: retentor  
 Conexão elétrica 2, tipo: Conector  
 Conexão elétrica 2, Tamanho da rosca: EN 175301-803, formato B  
 Tipo de conexão de ar comprimido: Rosca interna  
 Resistência à temperatura: -15 °C resistente ao frio  
 Conexão elétrica 2, número de polos: De 3 pinos  
 Princípio de comutação: 5/2, acionamento bilateral  
 Conexão de ar comprimido entrada: G 1/8  
 conexão de ar comprimido saída: G 1/8  
 Saída de ar da conexão de ar comprimido: G 1/8  
 Pressão de comando mín.: 2 bar  
 Pressão de comando mín.: 10 bar  
 Largura da válvula piloto: 26 mm  
 Modelo: Válvula corrediça, sobreposição positiva



Tensão de acionamento DC	Tensão de operação AC	Tensão de operação AC	Comando piloto	Acionamento manual auxiliar	Índice de compatibilidade	Temperatura ambiente mín. [°C]	Temperatura ambiente máx. [°C]	Equipamento Válvula de base	N° de material
12 V DC			interno	retentor	14	-15	50		R412008841
24 V CC			interno	retentor	14	-15	50		5777250220
	230 V	230 V	interno	retentor	14	-15	50		5777255280
			interno	retentor	14	-15	50	válvula de base sem bobina	5777255302
24 V CC			externo	retentor	14	-15	50		5777260220
	230 V	230 V	externo	retentor	14	-15	50		5777265280
			externo	retentor	14	-15	50	válvula de base sem bobina	5777265302



**Válvula direcional 5/3, Série CD04**

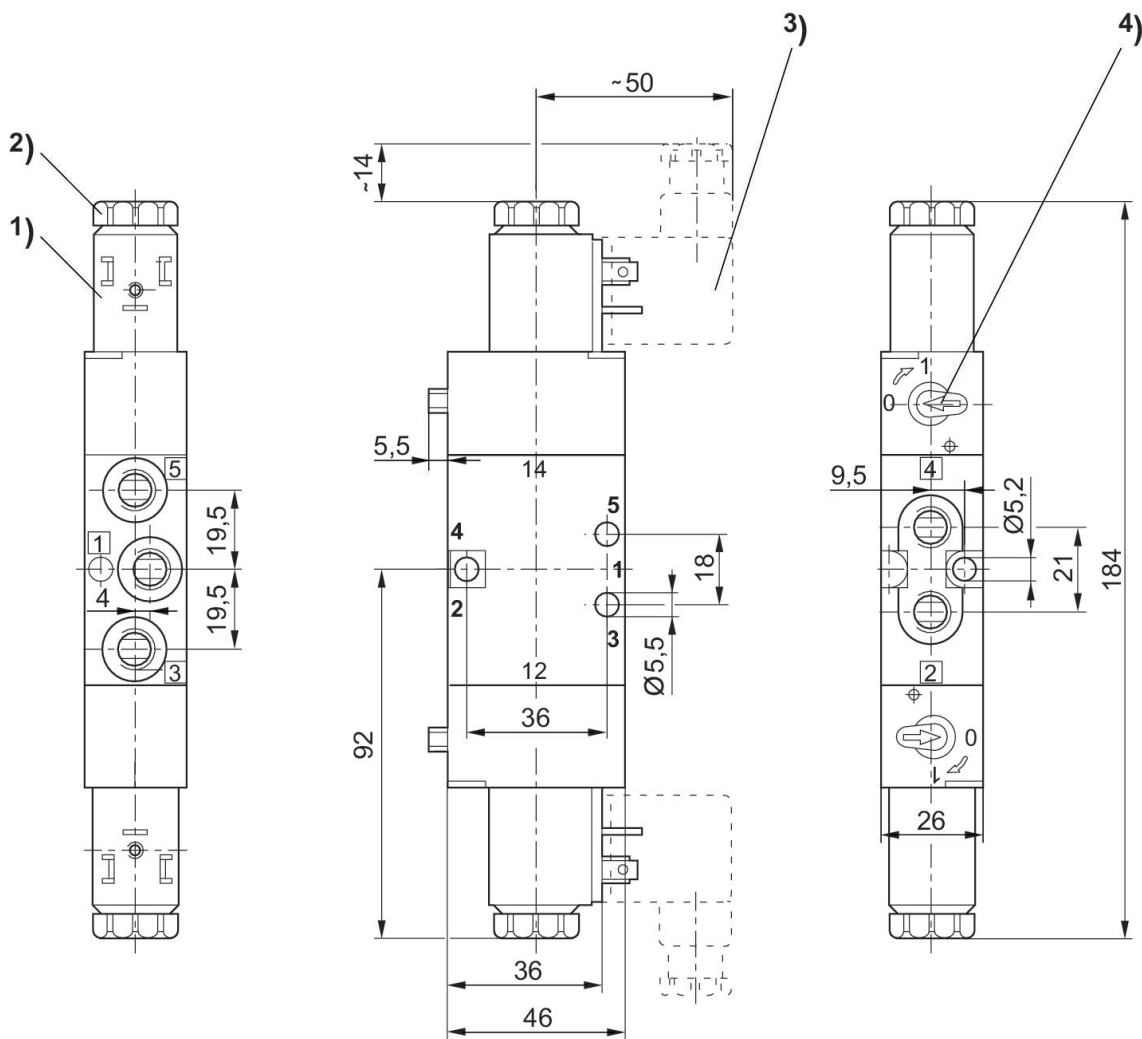
Fluxo: 900 l/min  
 acionamento: elétrico  
 Elemento de acionamento: acionamento bilateral  
 Acionamento manual auxiliar: retentor  
 Conexão elétrica 2, tipo: Conector  
 Conexão elétrica 2, Tamanho da rosca: EN 175301-803, formato B  
 Tipo de conexão de ar comprimido: Rosca interna  
 Resistência à temperatura: -15 °C resistente ao frio  
 Conexão elétrica 2, número de polos: De 3 pinos  
 Conexão de ar comprimido entrada: G 1/8  
 conexão de ar comprimido saída: G 1/8  
 Saída de ar da conexão de ar comprimido: G 1/8  
 Pressão de comando mín.: 3.5 bar  
 Pressão de comando mín.: 10 bar  
 Largura da válvula piloto: 26 mm  
 Modelo: Válvula corredeira, sobreposição positiva



Tensão de acionamento DC	Tensão de operação AC	Tensão de operação AC	Função	Comando piloto	Acionamento manual auxiliar	Índice de compatibilidade	Temperatura ambiente mín. [°C]	Temperatura ambiente máx. [°C]	Equipamento Válvula de base	N° de material
24 V CC			posição central fechada	interno	retentor	14	-15	50		5777420220
	230 V	230 V	posição central fechada	interno	retentor	14	-15	50		5777425280
			posição central fechada	interno	retentor	14	-15	50	válvula de base sem bobina	5777425302
24 V CC			posição central drenada	interno	retentor	14	-15	50		5777410220
	230 V	230 V	posição central drenada	interno	retentor	14	-15	50		5777415280
			posição central drenada	interno	retentor	14	-15	50	válvula de base sem bobina	5777415302
24 V CC			posição central pressurizada	interno	retentor	14	-15	50		5777400220
	230 V	230 V	posição central pressurizada	interno	retentor	14	-15	50		5777405280
			posição central pressurizada	interno	retentor	14	-15	50	válvula de base sem bobina	5777405302



Dimensões



- 1) Bobina giratória em 90°
- 2) Após retirar a tampa com rosca interna M5
- 3) Conector de encaixe de válvula giratória em 180°
- 4) Acionamento manual auxiliar

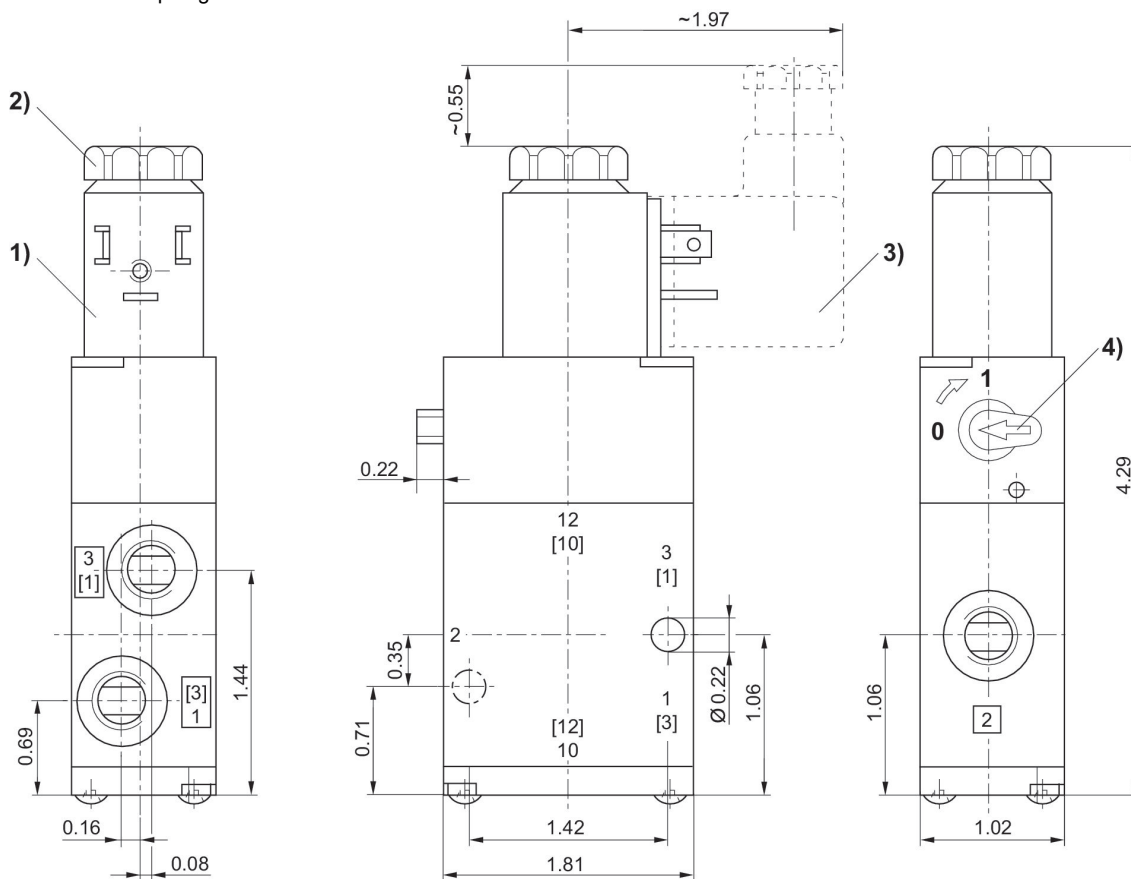
### Válvula direcional 3/2, Série CD04

Fluxo: 900 l/min  
 acionamento: elétrico  
 Acionamento manual auxiliar: retentor  
 Conexão elétrica 2, tipo: Conector  
 Conexão elétrica 2, Tamanho da rosca: EN 175301-803, formato B  
 Tipo de conexão de ar comprimido: Rosca interna  
 Resistência à temperatura: -15 °C resistente ao frio  
 Conexão elétrica 2, número de polos: De 3 pinos  
 Conexão de ar comprimido entrada: 1/8-27 NPTF  
 conexão de ar comprimido saída: 1/8-27 NPTF  
 Saída de ar da conexão de ar comprimido: 1/8-27 NPTF  
 Pressão de comando mín.: 3 bar  
 Pressão de comando mín.: 10 bar  
 Funcionamento da válvula: NC NA  
 Largura da válvula piloto: 26 mm  
 Modelo: Válvula corredeira, sobreposição positiva



Tensão de acionamento DC	Tensão de operação AC	Tensão de operação AC	Função	Comando piloto	Acionamento manual auxiliar	Índice de compatibilidade	Temperatura ambiente mín. [°C]	Temperatura ambiente máx. [°C]	Equipamento Válvula de base	N° de material
12 V DC			NC, NA	interno	retentor	14	-15	50		R412012695
24 V CC			NC, NA	interno	retentor	14	-15	50		R412012696
	110 V	110 V	NC, NA	interno	retentor	14	-15	50		R412012698
			NC, NA	interno	retentor	14	-15	50	válvula de base sem bobina	R412012700

Dimensões em polegadas



- 1) Bobina giratória em 90°
- 2) Após retirar a tampa com rosca interna M5
- 3) Conector de encaixe de válvula giratória em 180°
- 4) Acionamento manual auxiliar

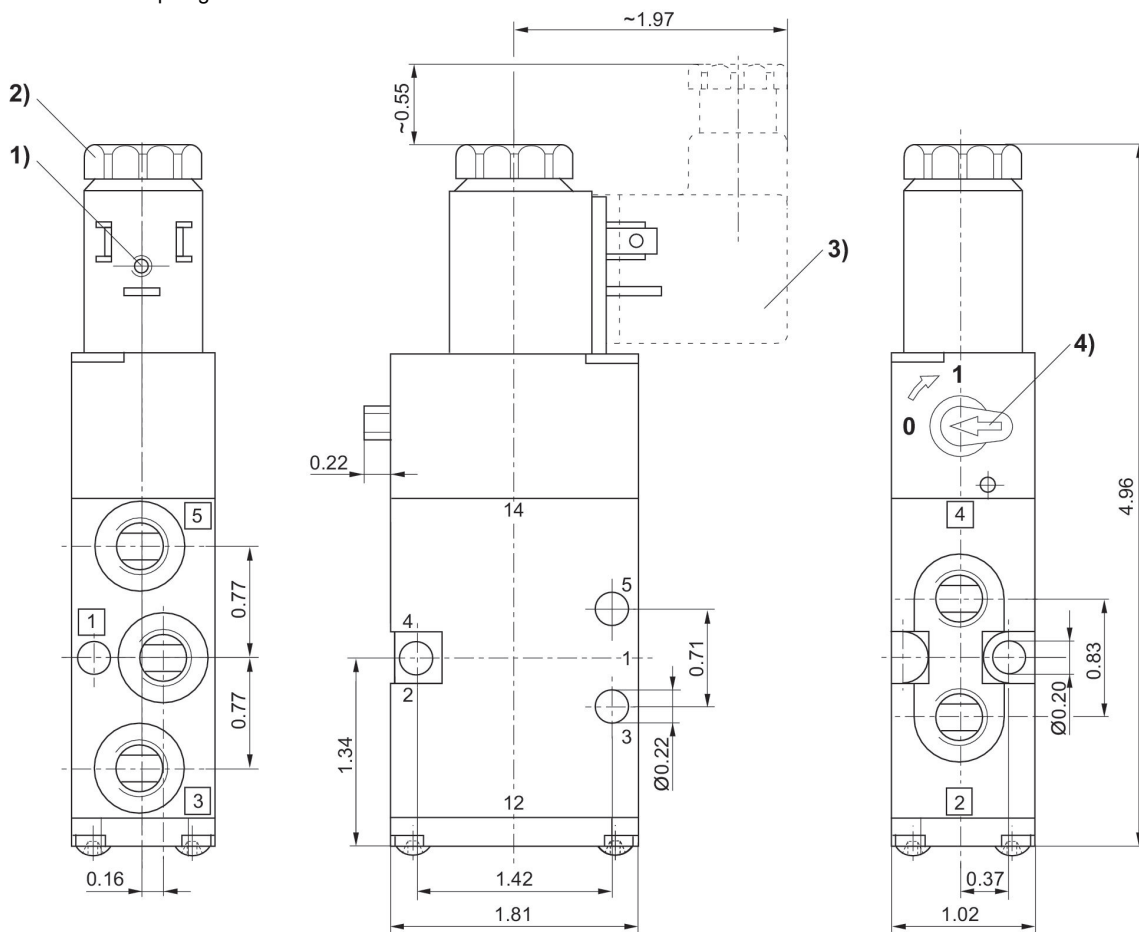
**Válvula direcional 5/2, Série CD04, de acionamento unilateral, G1/4, -15 °C resistente ao frio**

Fluxo: 900 l/min  
 acionamento: elétrico  
 Elemento de acionamento: acionamento bilateral  
 Acionamento manual auxiliar: retentor  
 Conexão elétrica 2, tipo: Conector  
 Conexão elétrica 2, Tamanho da rosca: EN 175301-803, formato B  
 Tipo de conexão de ar comprimido: Rosca interna  
 Resistência à temperatura: -15 °C resistente ao frio  
 Conexão elétrica 2, número de polos: De 3 pinos  
 Conexão de ar comprimido entrada: 1/8-27 NPTF  
 conexão de ar comprimido saída: 1/8-27 NPTF  
 Pressão de comando mín.: 3 bar  
 Pressão de comando mín.: 10 bar  
 Largura da válvula piloto: 26 mm  
 Modelo: Válvula corredeira, sobreposição positiva



Tensão de acionamento DC	Tensão de operação AC	Tensão de operação AC	Comando piloto	Acionamento manual auxiliar	Índice de compatibilidade	Temperatura ambiente mín. [°C]	Temperatura ambiente máx. [°C]	Equipamento Válvula de base	N° de material
12 V DC			interno	retentor	14	-15	50		R412012840
24 V CC			interno	retentor	14	-15	50		R412012841
	110 V	110 V	interno	retentor	14	-15	50		R412012842
			interno	retentor	14	-15	50	válvula de base sem bobina	R412012843
12 V DC			interno	retentor	14	-15	50		R412012708
24 V CC			interno	retentor	14	-15	50		R412012709
	110 V	110 V	interno	retentor	14	-15	50		R412012711
			interno	retentor	14	-15	50	válvula de base sem bobina	R412012713

Dimensões em polegadas



- 1) Bobina giratória em 90°
- 2) Após retirar a tampa com rosca interna M5
- 3) Conector de encaixe de válvula giratória em 180°
- 4) Acionamento manual auxiliar

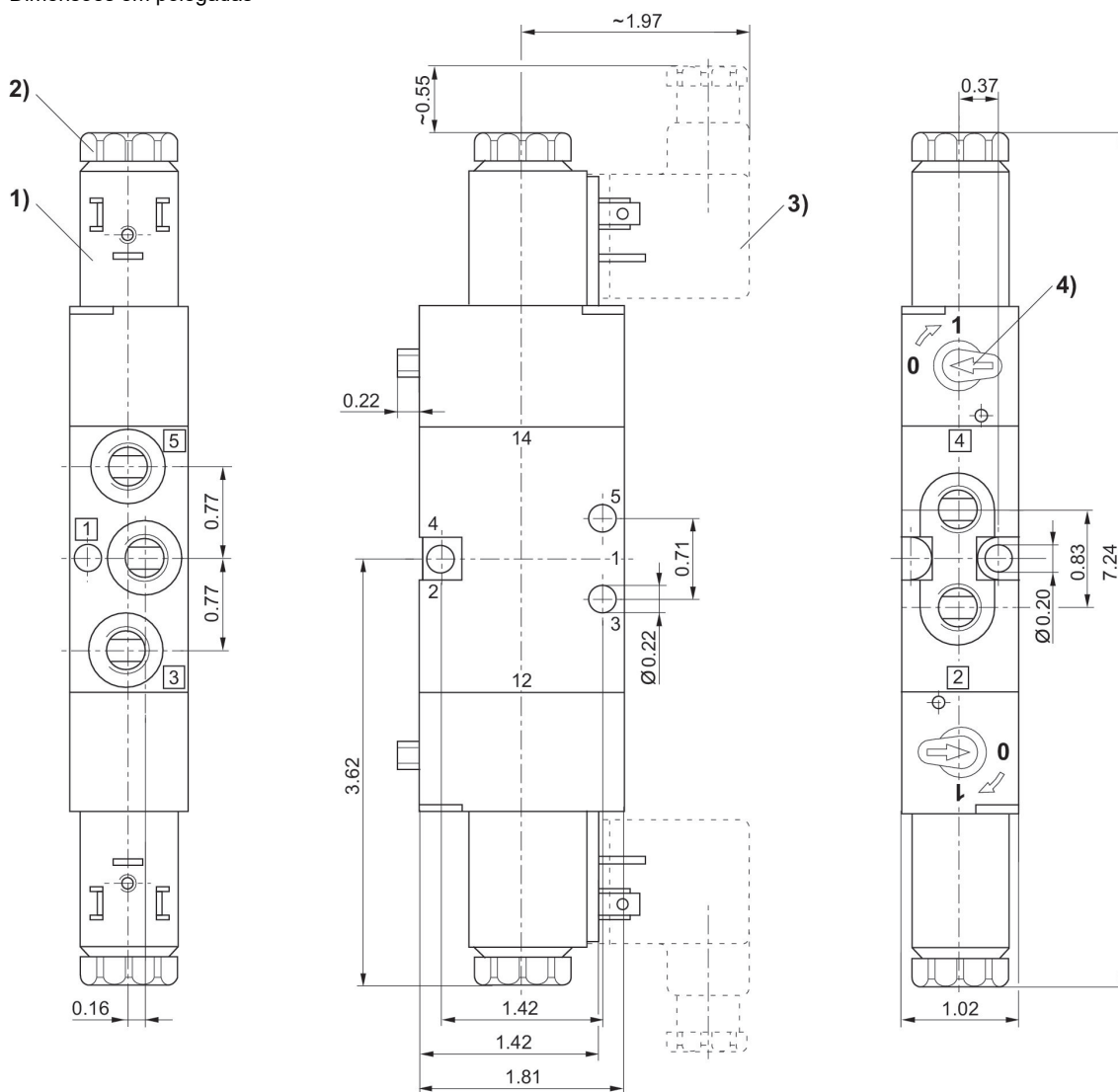
**Válvula direcional 5/2, Série CD04, de acionamento bilateral, G1/4, -15 °C resistente ao frio**

Fluxo: 900 l/min  
 acionamento: elétrico  
 Elemento de acionamento: acionamento bilateral  
 Acionamento manual auxiliar: retentor  
 Conexão elétrica 2, tipo: Conector  
 Conexão elétrica 2, Tamanho da rosca: EN 175301-803, formato B  
 Tipo de conexão de ar comprimido: Rosca interna  
 Resistência à temperatura: -15 °C resistente ao frio  
 Conexão elétrica 2, número de polos: De 3 pinos  
 Conexão de ar comprimido entrada: 1/8-27 NPTF  
 conexão de ar comprimido saída: 1/8-27 NPTF  
 Saída de ar da conexão de ar comprimido: 1/8-27 NPTF  
 Pressão de comando mín.: 2 bar  
 Pressão de comando mín.: 10 bar  
 Largura da válvula piloto: 26 mm  
 Modelo: Válvula corredeira, sobreposição positiva



Tensão de acionamento DC	Tensão de operação AC	Tensão de operação AC	Comando piloto	Acionamento manual auxiliar	Índice de compatibilidade	Temperatura ambiente mín. [°C]	Temperatura ambiente máx. [°C]	Equipamento Válvula de base	N° de material
12 V DC			interno	retentor	14	-15	50		R412012999
24 V CC			interno	retentor	14	-15	50		R412013000
	110 V	110 V	interno	retentor	14	-15	50		R412013001
			interno	retentor	14	-15	50	válvula de base sem bobina	R412013002

Dimensões em polegadas



- 1) Bobina giratória em 90°
- 2) Após retirar a tampa com rosca interna M5
- 3) Conector de encaixe de válvula giratória em 180°
- 4) Acionamento manual auxiliar

### Válvula direcional 5/3, Série CD04

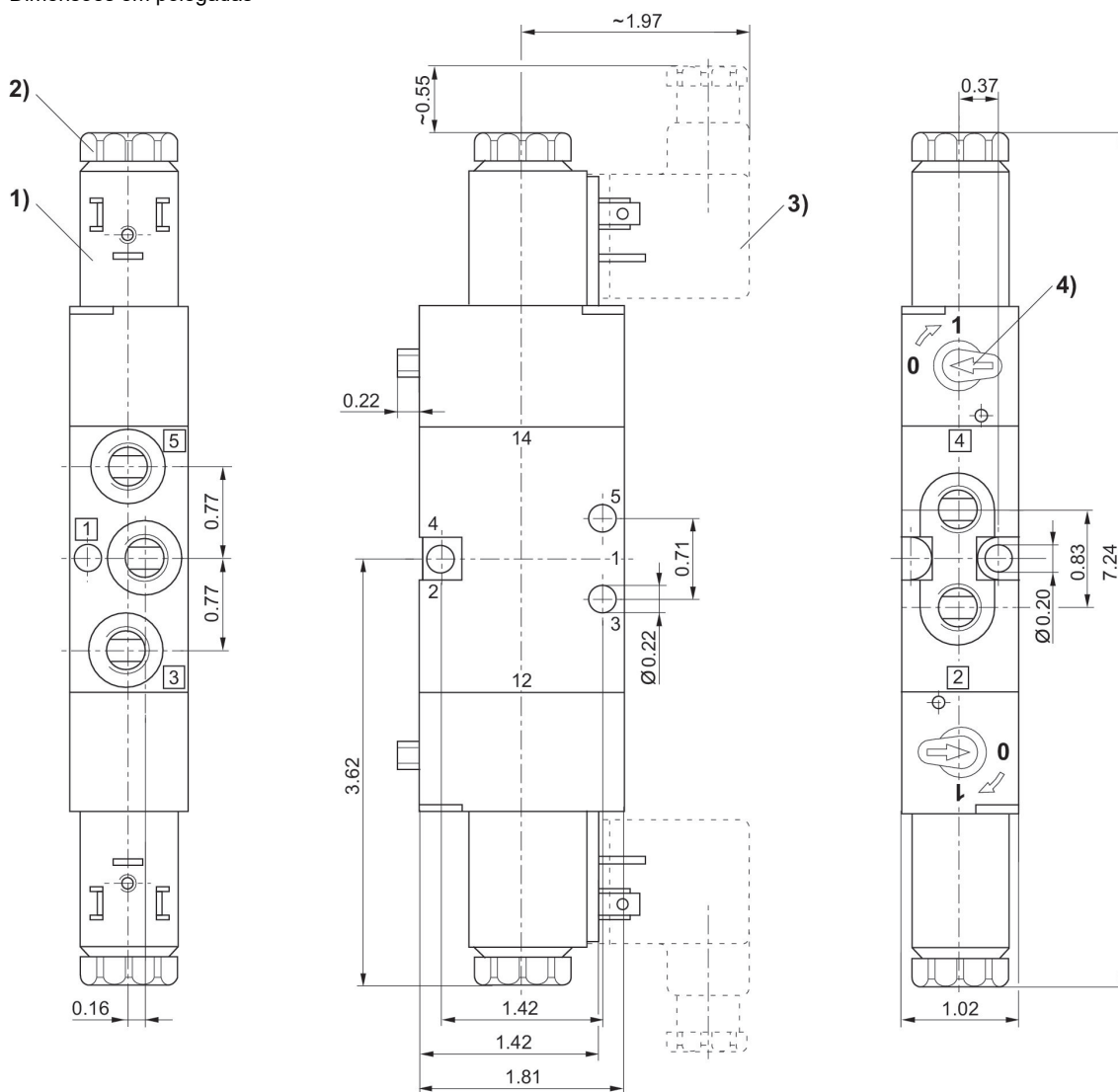
Fluxo: 900 l/min  
 acionamento: elétrico  
 Acionamento manual auxiliar: retentor  
 Conexão elétrica 2, tipo: Conector  
 Conexão elétrica 2, Tamanho da rosca: EN 175301-803, formato B  
 Tipo de conexão de ar comprimido: Rosca interna  
 Resistência à temperatura: -15 °C resistente#ao#frio  
 Conexão elétrica 2, número de polos: De 3 pinos  
 Conexão de ar comprimido entrada: 1/8-27 NPTF  
 conexão de ar comprimido saída: 1/8-27 NPTF  
 Saída de ar da conexão de ar comprimido: 1/8-27 NPTF  
 Pressão de comando mín.: 3.5 bar  
 Pressão de comando mín.: 10 bar  
 Largura da válvula piloto: 26 mm  
 Modelo: Válvula corredeira, sobreposição positiva



Tensão de acionamento DC	Tensão de operação AC	Tensão de operação AC	Comando piloto	Acionamento manual auxiliar	Índice de compatibilidade	Temperatura ambiente mín. [°C]	Temperatura ambiente máx. [°C]	Equipamento Válvula de base	N° de material
12 V DC			interno	retentor	14	-15	50		R412013018
24 V CC			interno	retentor	14	-15	50		R412013019
	110 V	110 V	interno	retentor	14	-15	50		R412013020
			interno	retentor	14	-15	50	válvula de base sem bobina	R412012852
12 V DC			interno	retentor	14	-15	50		R412013015
24 V CC			interno	retentor	14	-15	50		R412013016
	110 V	110 V	interno	retentor	14	-15	50		R412013017
			interno	retentor	14	-15	50	válvula de base sem bobina	R412012861
12 V DC			interno	retentor	14	-15	50		R412013011
24 V CC			interno	retentor	14	-15	50		R412013012
	110 V	110 V	interno	retentor	14	-15	50		R412013014
			interno	retentor	14	-15	50	válvula de base sem bobina	R412012858



Dimensões em polegadas



- 1) Bobina giratória em 90°
- 2) Após retirar a tampa com rosca interna M5
- 3) Conector de encaixe de válvula giratória em 180°
- 4) Acionamento manual auxiliar

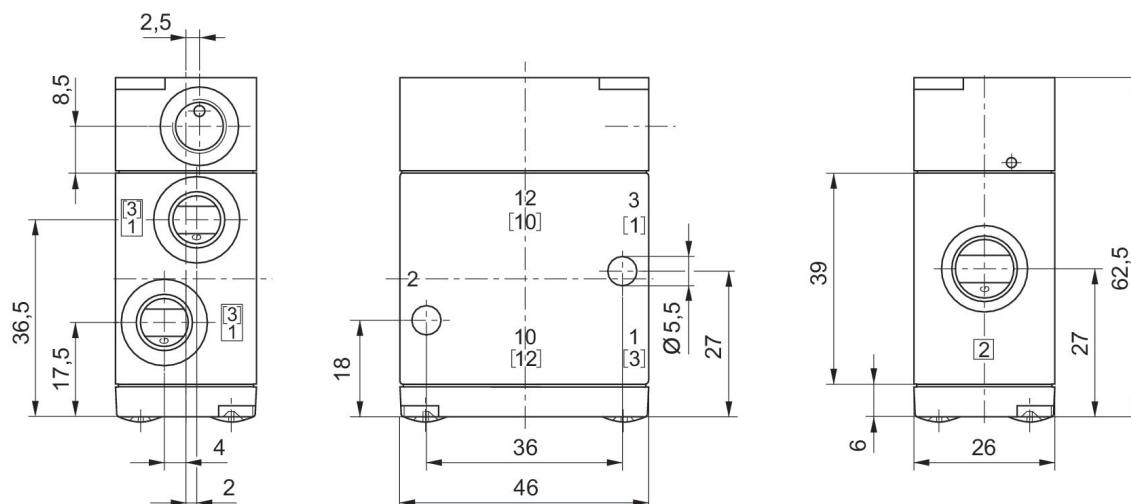
**Válvula direcional 3/2, Série CD04, de acionamento unilateral, M10x1, -15 °C resistente ao frio**

Fluxo: 900 l/min  
 acionamento: pneumático  
 Elemento de acionamento: De acionamento unilateral pneumático  
 Tipo de conexão de ar comprimido: Rosca interna  
 Princípio de comutação: 3/2, com retorno por mola  
 Conexão de ar comprimido entrada: M10x1  
 conexão de ar comprimido saída: M10x1  
 Saída de ar da conexão de ar comprimido: M10x1  
 Pressão de comando mín.: 3.5 bar  
 Pressão de comando mín.: 10 bar  
 Funcionamento da válvula: NC  
 Modelo: Válvula corrediça, sobreposição positiva



Função	Temperatura ambiente mín. [°C]	Temperatura ambiente máx. [°C]	N° de material
NC/NO	-15	65	R412005941

Dimensões em mm



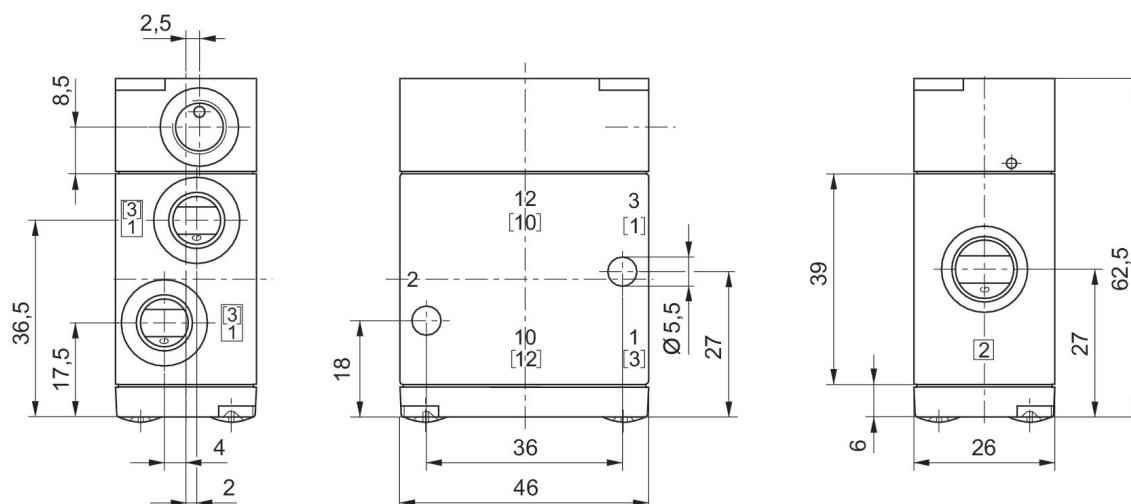
**Válvula direcional 3/2, Série CD04, de acionamento unilateral, G1/8, -15 °C resistente ao frio**

Fluxo: 900 l/min  
 acionamento: pneumático  
 Elemento de acionamento: De acionamento unilateral pneumático  
 Tipo de conexão de ar comprimido: Rosca interna  
 Resistência à temperatura: -15 °C resistente ao frio  
 Princípio de comutação: 3/2, com retorno por mola  
 Conexão de ar comprimido entrada: G 1/8  
 conexão de ar comprimido saída: G 1/8  
 Saída de ar da conexão de ar comprimido: G 1/8  
 Pressão de comando mín.: 3.5 bar  
 Pressão de comando mín.: 10 bar  
 Funcionamento da válvula: NC  
 Modelo: Válvula corredeira, sobreposição positiva



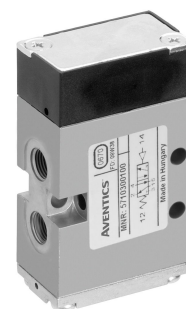
Função	Temperatura ambiente mín. [°C]	Temperatura ambiente máx. [°C]	N° de material
NC/NO	-15	65	5710200100

Dimensões em mm



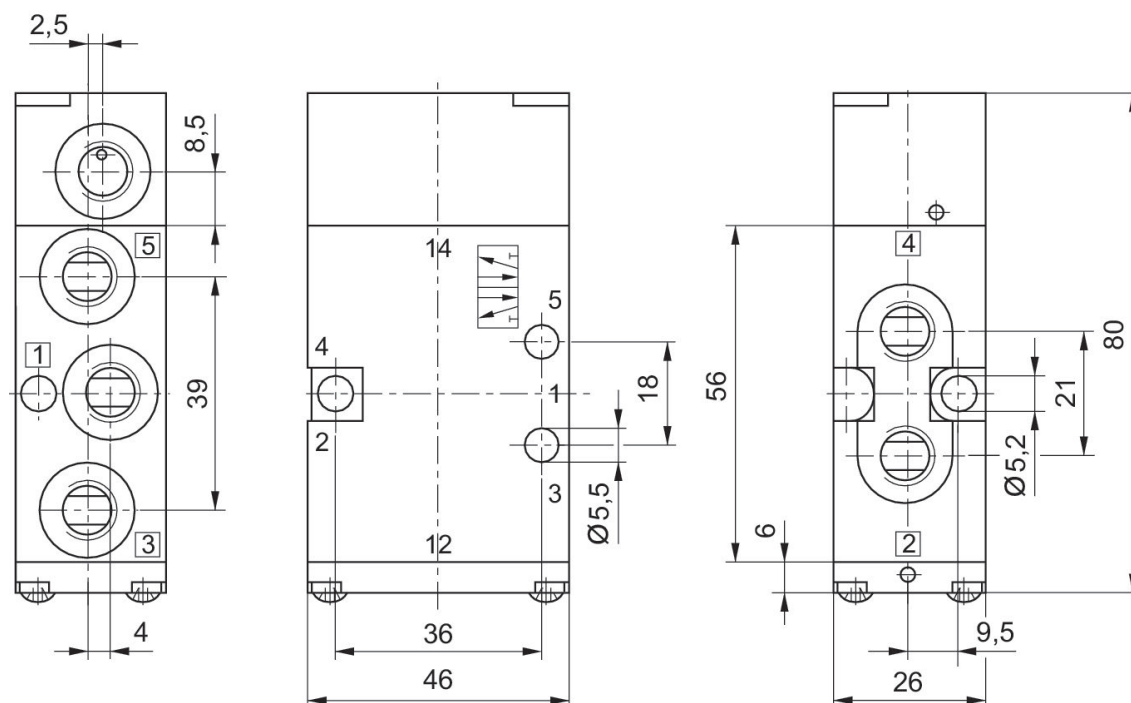
**Válvula direcional 5/2, Série CD04, de acionamento unilateral, G1/8, -15 °C resistente ao frio**

Fluxo: 900 l/min  
 acionamento: pneumático  
 Elemento de acionamento: De acionamento unilateral pneumático  
 Tipo de conexão de ar comprimido: Rosca interna  
 Resistência à temperatura: -15 °C resistente ao frio  
 Princípio de comutação: 5/2, com retorno por mola  
 Conexão de ar comprimido entrada: G 1/8  
 conexão de ar comprimido saída: G 1/8  
 Saída de ar da conexão de ar comprimido: G 1/8  
 Pressão de comando mín.: 3.5 bar  
 Pressão de comando mín.: 10 bar  
 Modelo: Válvula corrediça, sobreposição positiva



Temperatura ambiente mín. [°C]	Temperatura ambiente máx. [°C]	N° de material
-15	65	5710300100

Dimensões



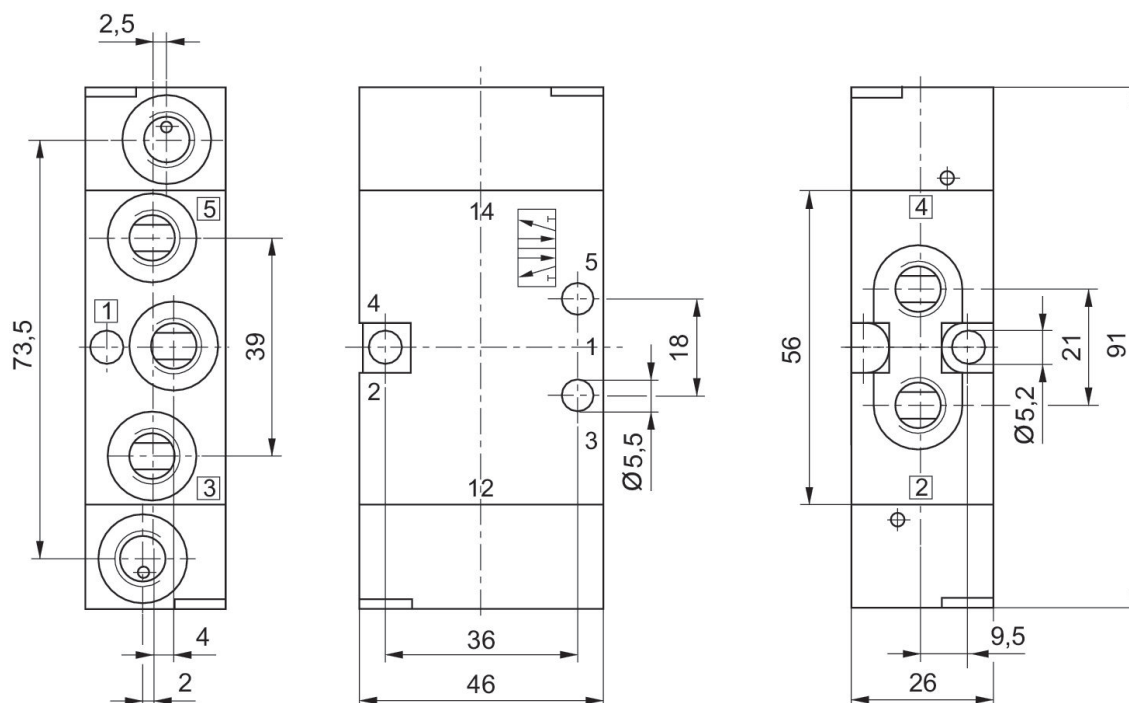
**Válvula direcional 5/2, Série CD04, de acionamento bilateral, G1/8, -15 °C resistente ao frio**

Fluxo: 900 l/min  
 acionamento: pneumático  
 Elemento de acionamento: acionamento pneumático bilateral  
 Tipo de conexão de ar comprimido: Rosca interna  
 Resistência à temperatura: -15 °C resistente ao frio  
 Princípio de comutação: 5/2, acionamento bilateral  
 Conexão de ar comprimido entrada: G 1/8  
 conexão de ar comprimido saída: G 1/8  
 Saída de ar da conexão de ar comprimido: G 1/8  
 Pressão de comando mín.: 2 bar  
 Pressão de comando mín.: 10 bar  
 Modelo: Válvula corrediça, sobreposição positiva



Temperatura ambiente mín. [°C]	Temperatura ambiente máx. [°C]	N° de material
-15	65	5710301100

Dimensões



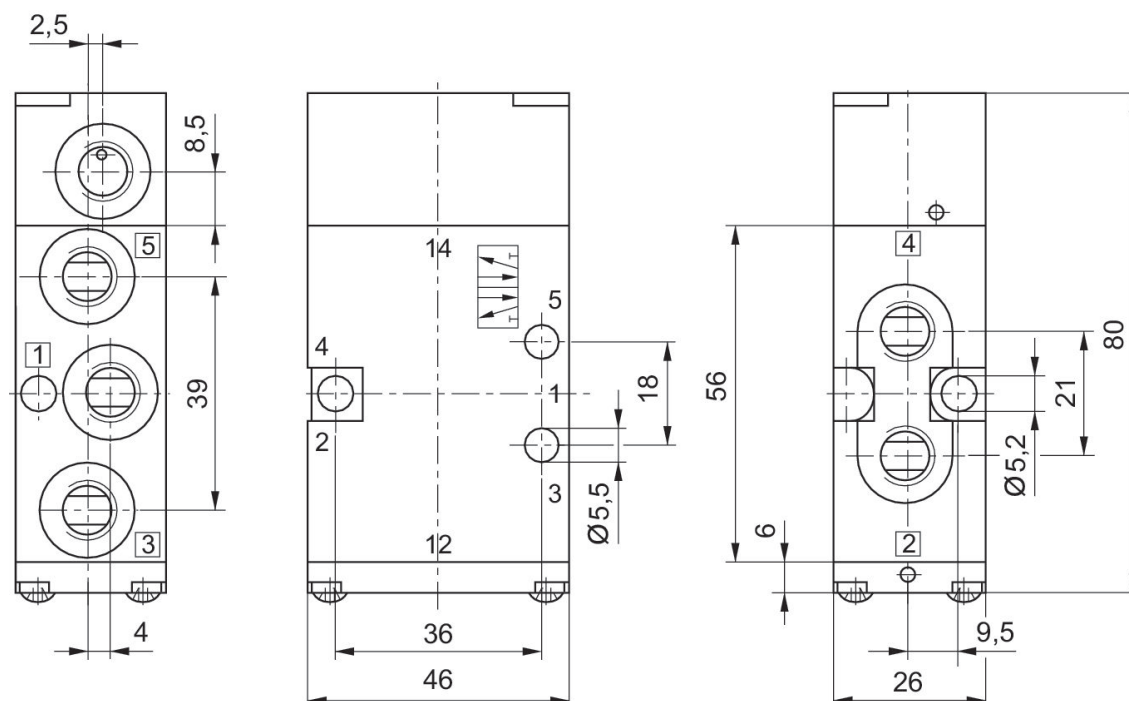
**Válvula direcional 5/2, Série CD04, de acionamento unilateral, M10x1, -15 °C resistente ao frio**

Fluxo: 900 l/min  
 acionamento: pneumático  
 Elemento de acionamento: De acionamento unilateral pneumático  
 Tipo de conexão de ar comprimido: Rosca interna  
 Resistência à temperatura: -15 °C resistente ao frio  
 Princípio de comutação: 5/2, com retorno por mola  
 Conexão de ar comprimido entrada: M10x1  
 conexão de ar comprimido saída: M10x1  
 Saída de ar da conexão de ar comprimido: M10x1  
 Pressão de comando mín.: 3.5 bar  
 Pressão de comando mín.: 10 bar  
 Modelo: Válvula corrediça, sobreposição positiva



Temperatura ambiente mín. [°C]	Temperatura ambiente máx. [°C]	N° de material
-15	65	R412012543

Dimensões



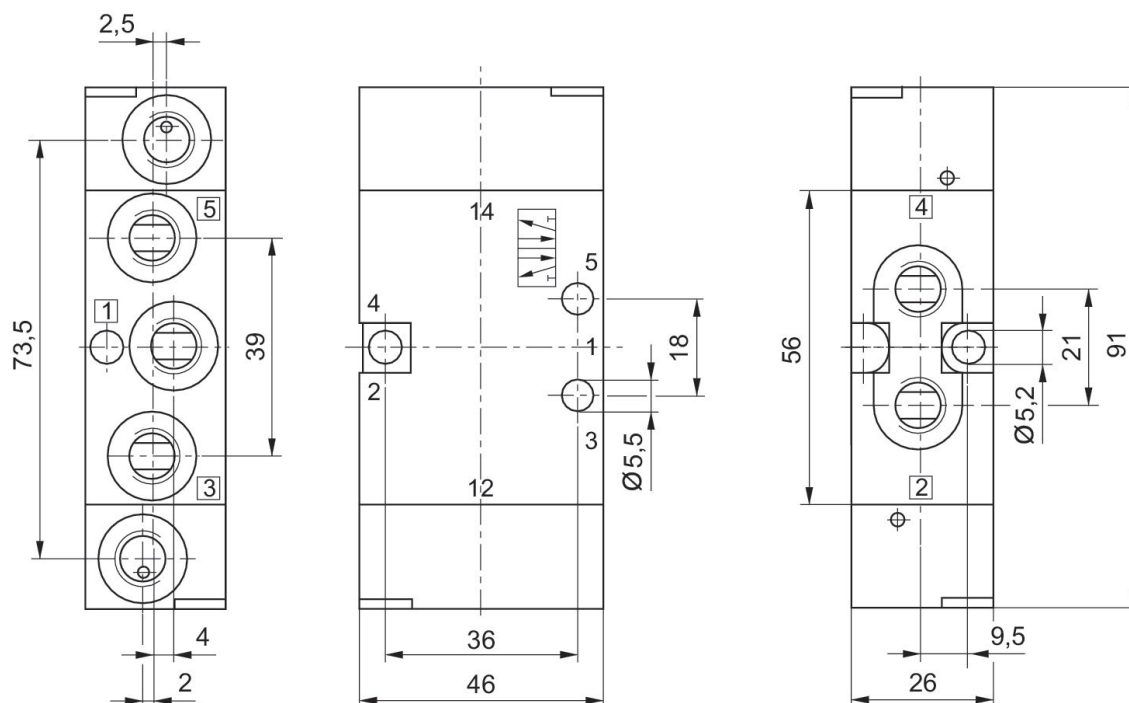
**Válvula direcional 5/2, Série CD04, de acionamento bilateral, M10x1, -15 °C resistente ao frio**

Fluxo: 900 l/min  
 acionamento: pneumático  
 Elemento de acionamento: acionamento pneumático bilateral  
 Tipo de conexão de ar comprimido: Rosca interna  
 Resistência à temperatura: -15 °C resistente ao frio  
 Princípio de comutação: 5/2, acionamento bilateral  
 Conexão de ar comprimido entrada: M10x1  
 conexão de ar comprimido saída: M10x1  
 Saída de ar da conexão de ar comprimido: M10x1  
 Pressão de comando mín.: 2 bar  
 Pressão de comando mín.: 10 bar  
 Modelo: Válvula corrediça, sobreposição positiva



Temperatura ambiente mín. [°C]	Temperatura ambiente máx. [°C]	N° de material
-15	65	R412008116

Dimensões



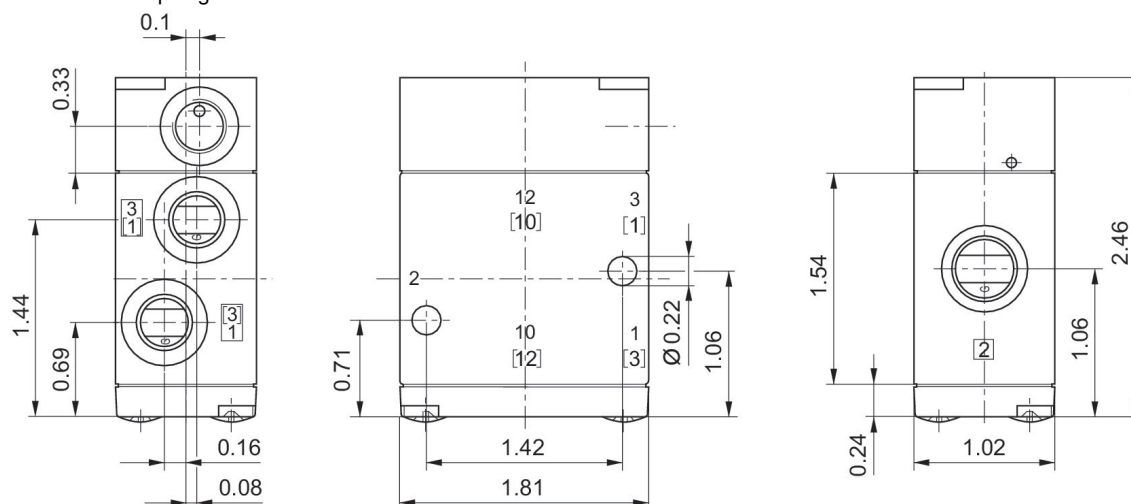
### Válvula direcional 3/2, Série CD04

Fluxo: 900 l/min  
 acionamento: pneumático  
 Elemento de acionamento: De acionamento unilateral pneumático  
 Tipo de conexão de ar comprimido: Rosca interna  
 Pressão de comando mín.: 3.5 bar  
 Pressão de comando mín.: 10 bar  
 Funcionamento da válvula: NC  
 Modelo: Válvula corredeira, sobreposição positiva



Função	Temperatura ambiente mín. [°C]	Temperatura ambiente máx. [°C]	N° de material
NC/NO	-15	65	R412013298

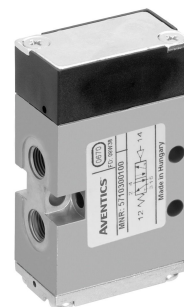
Dimensões em polegadas





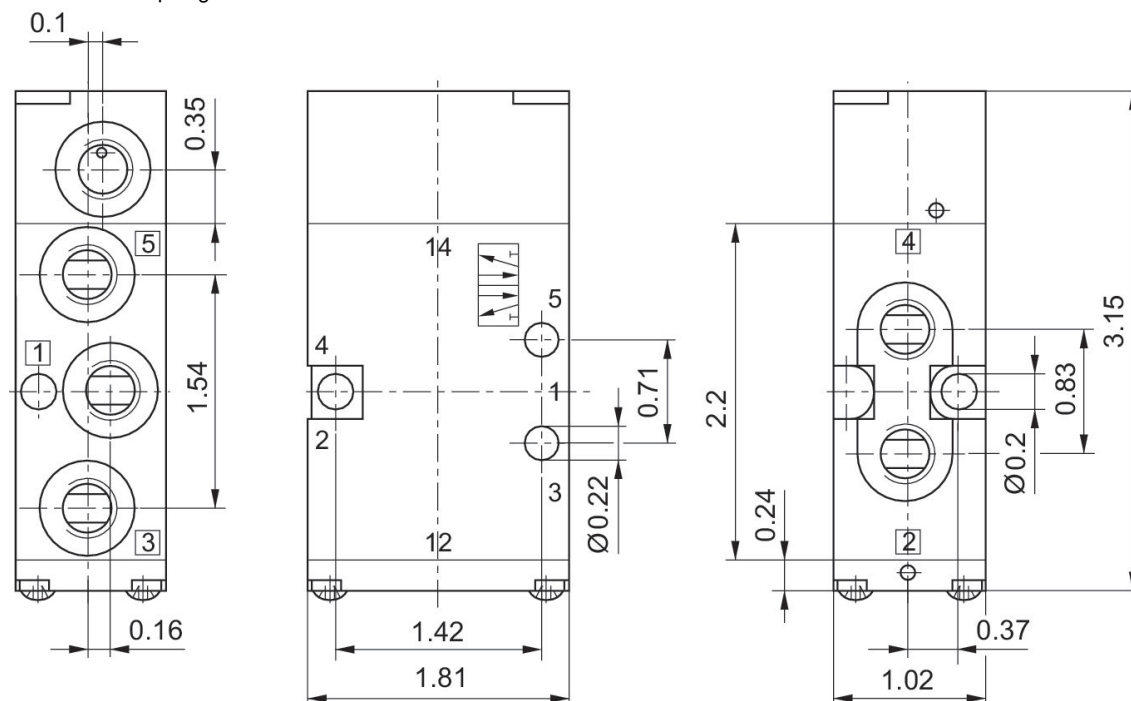
**Válvula direcional 5/2, Série CD04, de acionamento unilateral, G1/4, -15 °C resistente ao frio**

Fluxo: 900 l/min  
 acionamento: pneumático  
 Elemento de acionamento: De acionamento unilateral pneumático  
 Tipo de conexão de ar comprimido: Rosca interna  
 Pressão de comando mín.: 3.5 bar  
 Pressão de comando mín.: 10 bar  
 Modelo: Válvula corrediça, sobreposição positiva



Temperatura ambiente mín. [°C]	Temperatura ambiente máx. [°C]	N° de material
-15	65	R412013299

Dimensões em polegadas



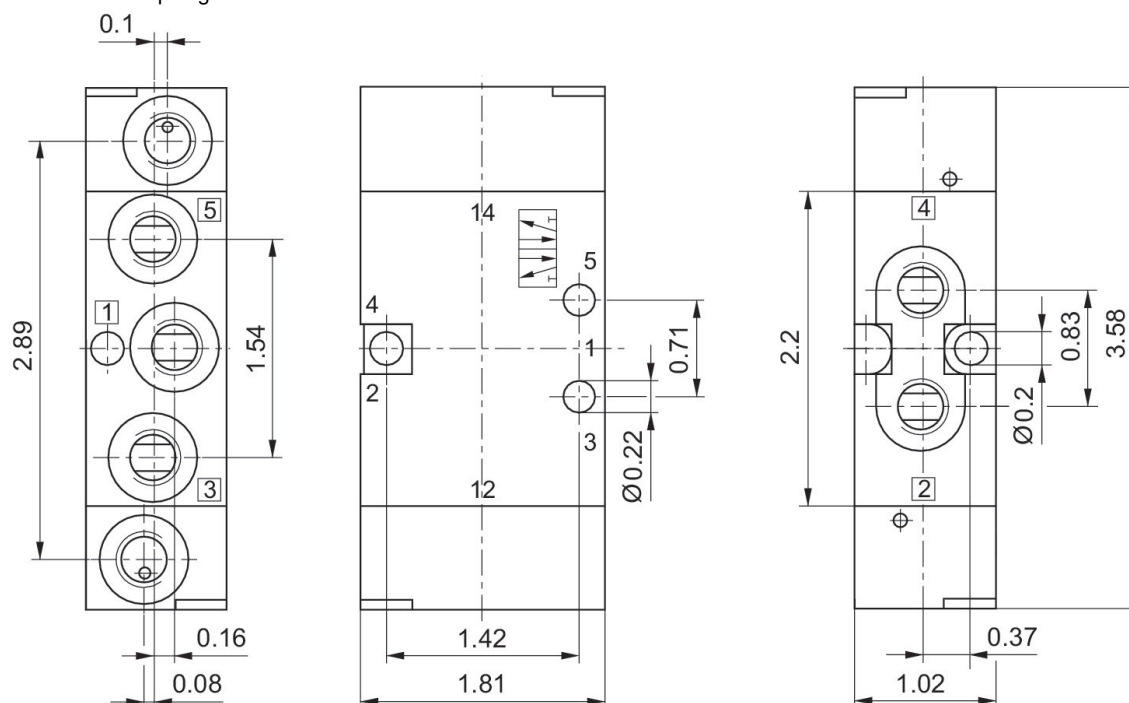
**Válvula direcional 5/2, Série CD04, de acionamento bilateral, M10x1, -15 °C resistente ao frio**

Fluxo: 900 l/min  
 acionamento: pneumático  
 Elemento de acionamento: acionamento pneumático bilateral  
 Tipo de conexão de ar comprimido: Rosca interna  
 Resistência à temperatura: -15 °C resistente ao frio  
 Princípio de comutação: 5/2, acionamento bilateral  
 Pressão de comando mín.: 2 bar  
 Pressão de comando mín.: 10 bar  
 Modelo: Válvula corredeira, sobreposição positiva



Temperatura ambiente mín. [°C]	Temperatura ambiente máx. [°C]	N° de material
-15	65	R412013300

Dimensões em polegadas



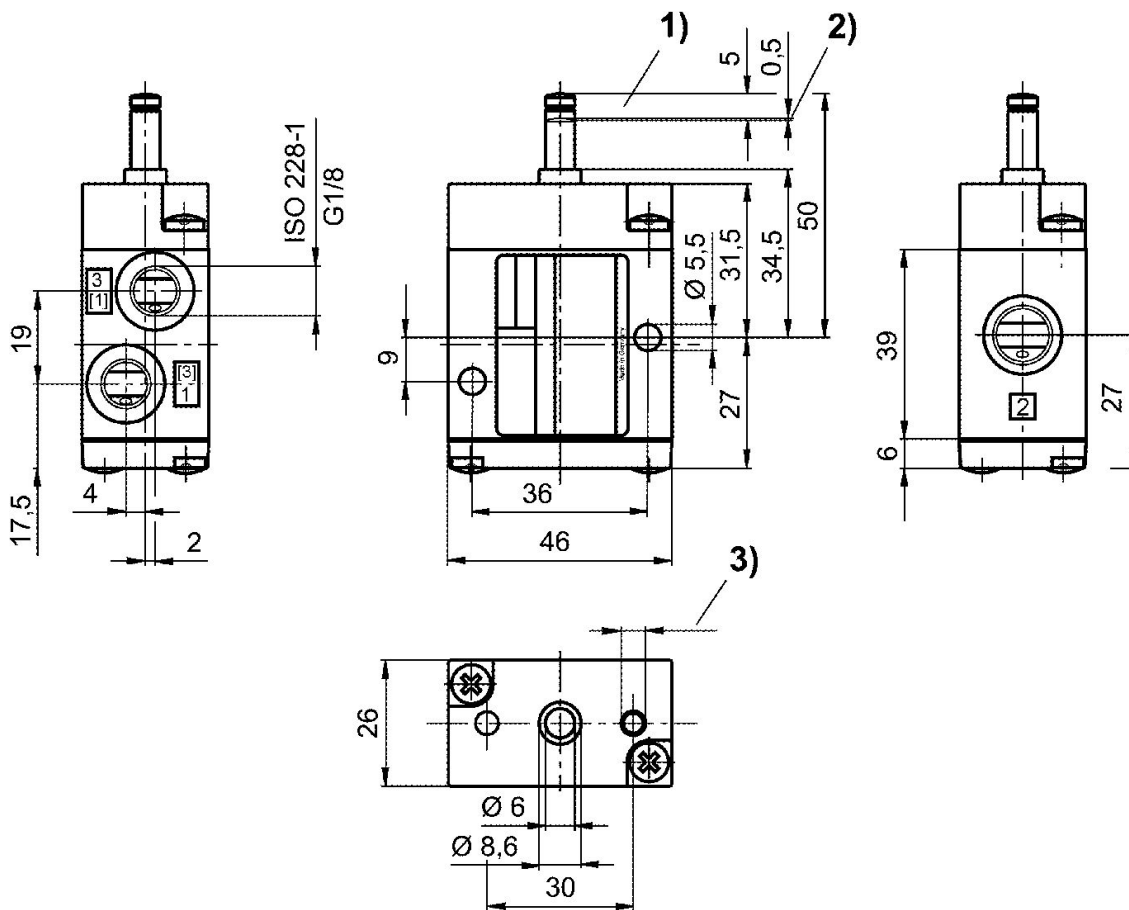
### Válvula direcional 3/2, Série CD04, Came

Fluxo: 900 l/min  
 acionamento: mecânico  
 Elemento de acionamento: acionamento bilateral  
 Tipo de conexão de ar comprimido: Rosca interna  
 Conexão de ar comprimido entrada: G 1/8  
 conexão de ar comprimido saída: G 1/8  
 Saída de ar da conexão de ar comprimido: G 1/8  
 Funcionamento da válvula: NC NA  
 Modelo: Válvula corredeira, sobreposição positiva



força de acionamento min. [N]	Função	Temperatura ambiente mín. [°C]	Temperatura ambiente máx. [°C]	N° de material
60	NC/NO	-20	65	5634000100

Dimensões



1) curso 2) curso excedente 3) Ø 4,5 - profundidade 12

**Válvula direcional 3/2, Série CD04, Rolete sensor**

Fluxo: 900 l/min

acionamento: mecânico

Elemento de acionamento: acionamento bilateral

Tipo de conexão de ar comprimido: Rosca interna

Conexão de ar comprimido entrada: G 1/8

conexão de ar comprimido saída: G 1/8

Saída de ar da conexão de ar comprimido: G 1/8

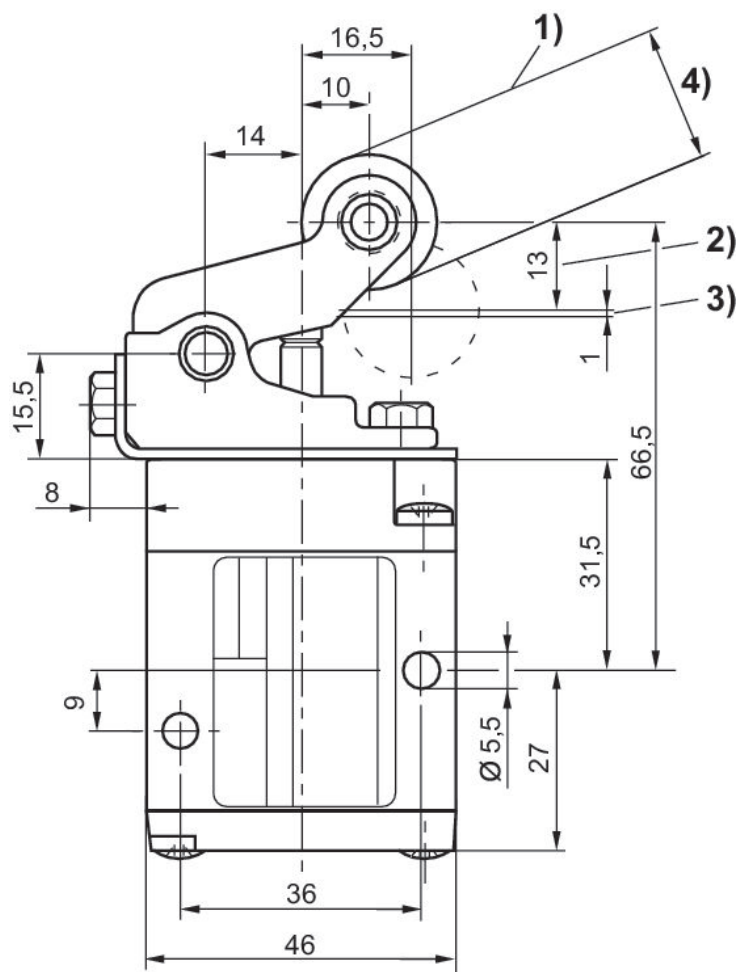
Funcionamento da válvula: NC NA

Modelo: Válvula corredeira, sobreposição positiva



força de acionamento min. [N]	Função	Temperatura ambiente mín. [°C]	Temperatura ambiente máx. [°C]	N° de material
30	NC/NO	-20	65	5634010100

Dimensões



- 1) ângulo de impulso do rolo atuador no máximo 30° 2) curso 3) curso excedente  
4) 5634010100:  $\text{Ø} 20$  (POM) / R412008117:  $\text{Ø} 19$  (ST)

**Válvula direcional 3/2, Série CD04, Alavanca manual**

Fluxo: 900 l/min

acionamento: mecânico

Elemento de acionamento: acionamento bilateral

Tipo de conexão de ar comprimido: Rosca interna

Conexão de ar comprimido entrada: G 1/8

conexão de ar comprimido saída: G 1/8

Saída de ar da conexão de ar comprimido: G 1/8

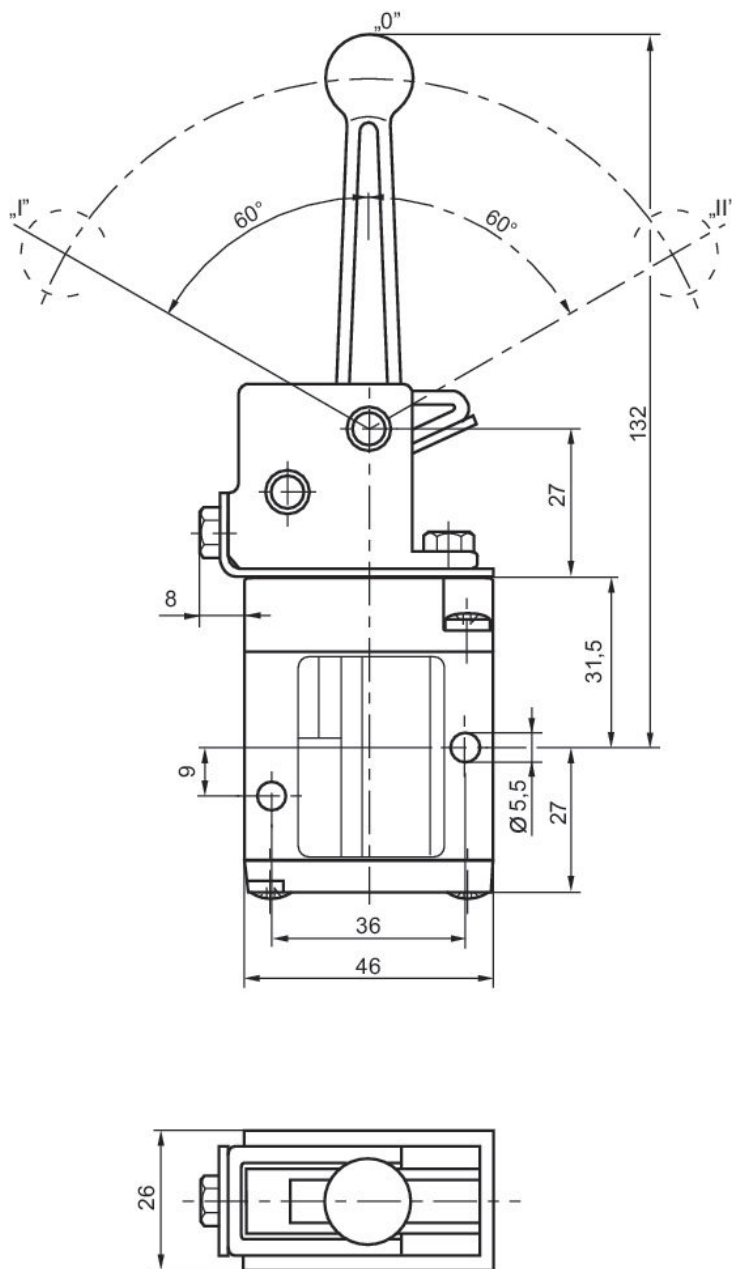
Funcionamento da válvula: NC NA

Modelo: Válvula corredeira, sobreposição positiva



força de acionamento min. [N]	Função	Temperatura ambiente mín. [°C]	Temperatura ambiente máx. [°C]	N° de material
15	NC/NO	-20	65	5634030100

Dimensões



Posição 0: posição inicial, posição I: travado, retorno manual, posição II: retorno automático por mola.

**Válvula direcional 3/2, Série CD04, Alavanca manual, retentora, não retentora**

Fluxo: 900 l/min

acionamento: mecânico

Elemento de acionamento: acionamento bilateral

Tipo de conexão de ar comprimido: Rosca interna

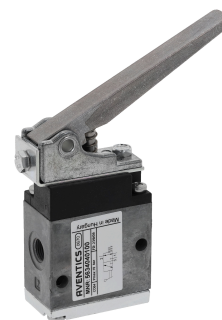
Conexão de ar comprimido entrada: G 1/8

conexão de ar comprimido saída: G 1/8

Saída de ar da conexão de ar comprimido: G 1/8

Funcionamento da válvula: NC NA

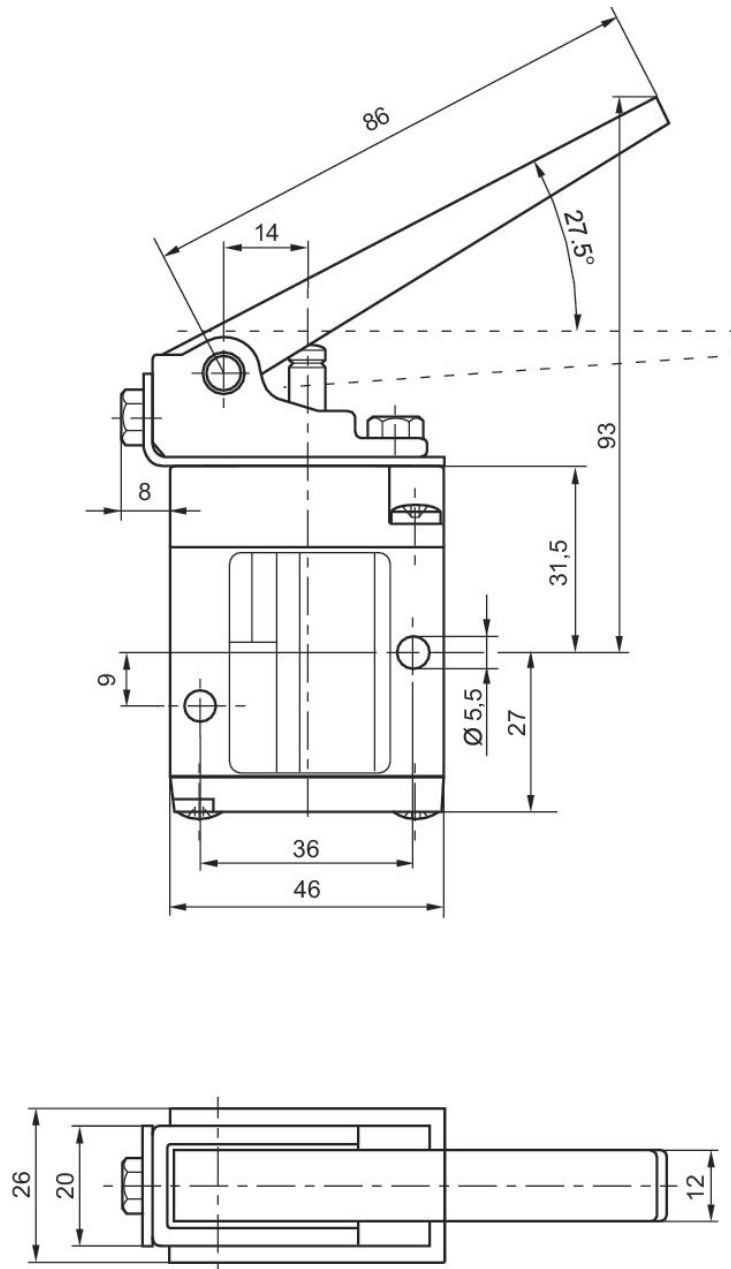
Modelo: Válvula corredeira, sobreposição positiva



força de acionamento min. [N]	Função	Temperatura ambiente mín. [°C]	Temperatura ambiente máx. [°C]	N° de material
15	NC/NO	-20	65	5634040100



Dimensões



**Válvula direcional 3/2, Série CD04, Alavanca giratória, retentora**

Fluxo: 900 l/min

acionamento: mecânico

Elemento de acionamento: acionamento bilateral

Tipo de conexão de ar comprimido: Rosca interna

Conexão de ar comprimido entrada: G 1/8

conexão de ar comprimido saída: G 1/8

Saída de ar da conexão de ar comprimido: G 1/8

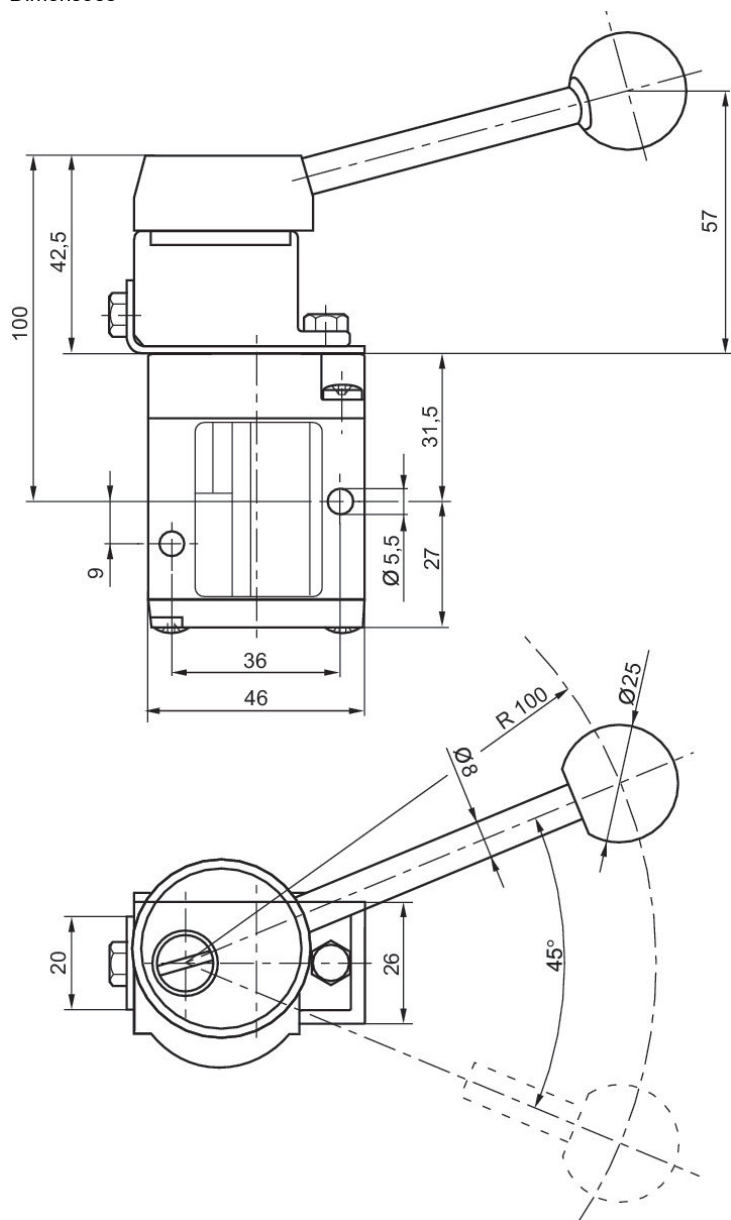
Funcionamento da válvula: NC NA

Modelo: Válvula corredeira, sobreposição positiva



força de acionamento min. [N]	Função	Temperatura ambiente mín. [°C]	Temperatura ambiente máx. [°C]	N° de material
15	NC/NO	-20	65	5634050100

Dimensões



as dimensões da válvula básica aplicam-se a todos os tipos de acionamento

**Válvula direcional 3/2, Série CD04, Botão**

Fluxo: 900 l/min

acionamento: mecânico

Elemento de acionamento: acionamento bilateral

Tipo de conexão de ar comprimido: Rosca interna

Conexão de ar comprimido entrada: G 1/8

conexão de ar comprimido saída: G 1/8

Saída de ar da conexão de ar comprimido: G 1/8

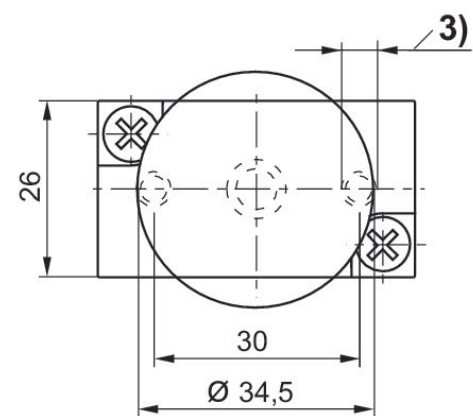
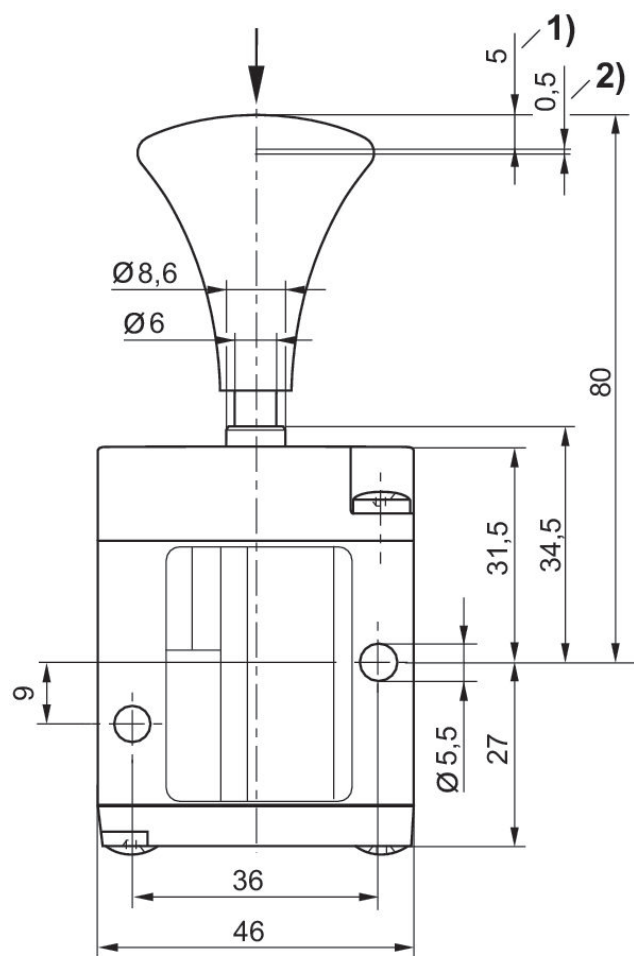
Funcionamento da válvula: NC NA

Modelo: Válvula corredeira, sobreposição positiva



força de acionamento min. [N]	Função	Temperatura ambiente mín. [°C]	Temperatura ambiente máx. [°C]	N° de material
60	NC/NO	-20	65	5634060100

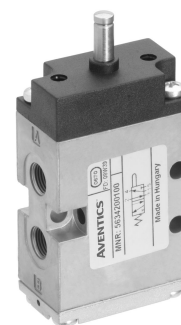
Dimensões



1) curso 2) curso excedente 3)  $\varnothing 4,5$  - profundidade 12

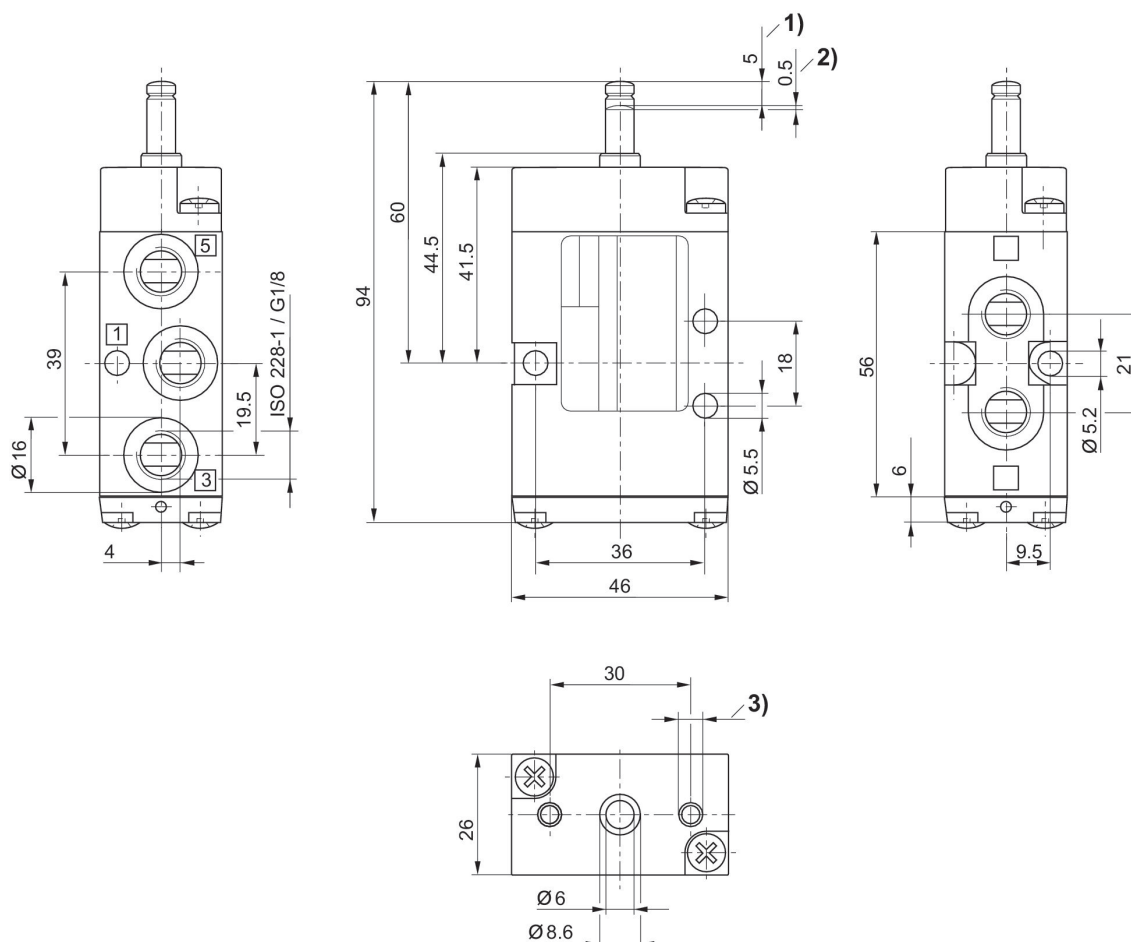
**Válvula direcional 5/2, Série CD04, Came**

Fluxo: 900 l/min  
 acionamento: mecânico  
 Elemento de acionamento: acionamento bilateral  
 Tipo de conexão de ar comprimido: Rosca interna  
 Conexão de ar comprimido entrada: G 1/8  
 conexão de ar comprimido saída: G 1/8  
 Saída de ar da conexão de ar comprimido: G 1/8  
 Modelo: Válvula corredeira, sobreposição positiva



força de acionamento mín. [N]	Temperatura ambiente mín. [°C]	Temperatura ambiente máx. [°C]	N° de material
70	-20	65	5634200100

Dimensões



1) curso 2) curso excedente 3) Ø 4,5 - profundidade 12

**Válvula direcional 5/2, Série CD04, Rolete sensor**

Fluxo: 900 l/min

acionamento: mecânico

Elemento de acionamento: acionamento bilateral

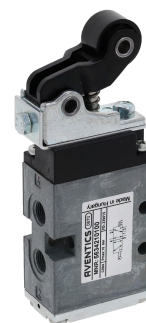
Tipo de conexão de ar comprimido: Rosca interna

Conexão de ar comprimido entrada: G 1/8

conexão de ar comprimido saída: G 1/8

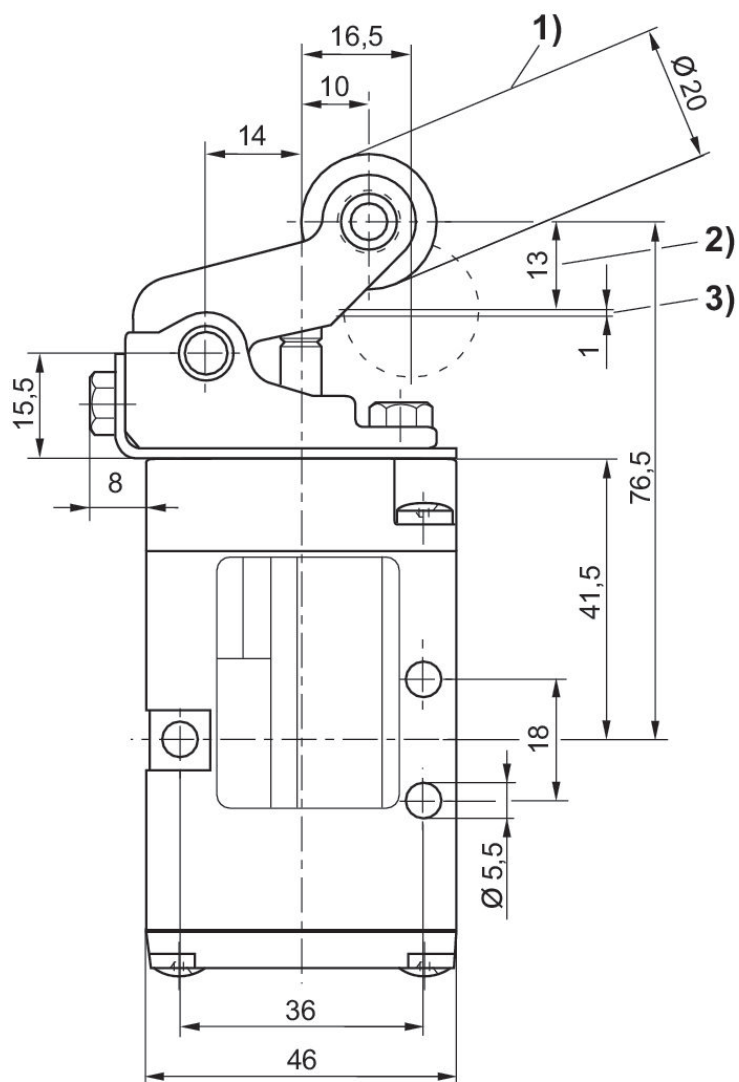
Saída de ar da conexão de ar comprimido: G 1/8

Modelo: Válvula corredeira, sobreposição positiva



força de acionamento mín. [N]	Temperatura ambiente mín. [°C]	Temperatura ambiente máx. [°C]	N° de material
35	-20	65	5634210100

Dimensões



1) ângulo de impulso do rolo atuador no máximo 30° 2) curso 3) curso excedente



**Válvula direcional 5/2, Série CD04, Alavanca manual, retentora**

Fluxo: 900 l/min

acionamento: mecânico

Elemento de acionamento: acionamento bilateral

Tipo de conexão de ar comprimido: Rosca interna

Conexão de ar comprimido entrada: G 1/8

conexão de ar comprimido saída: G 1/8

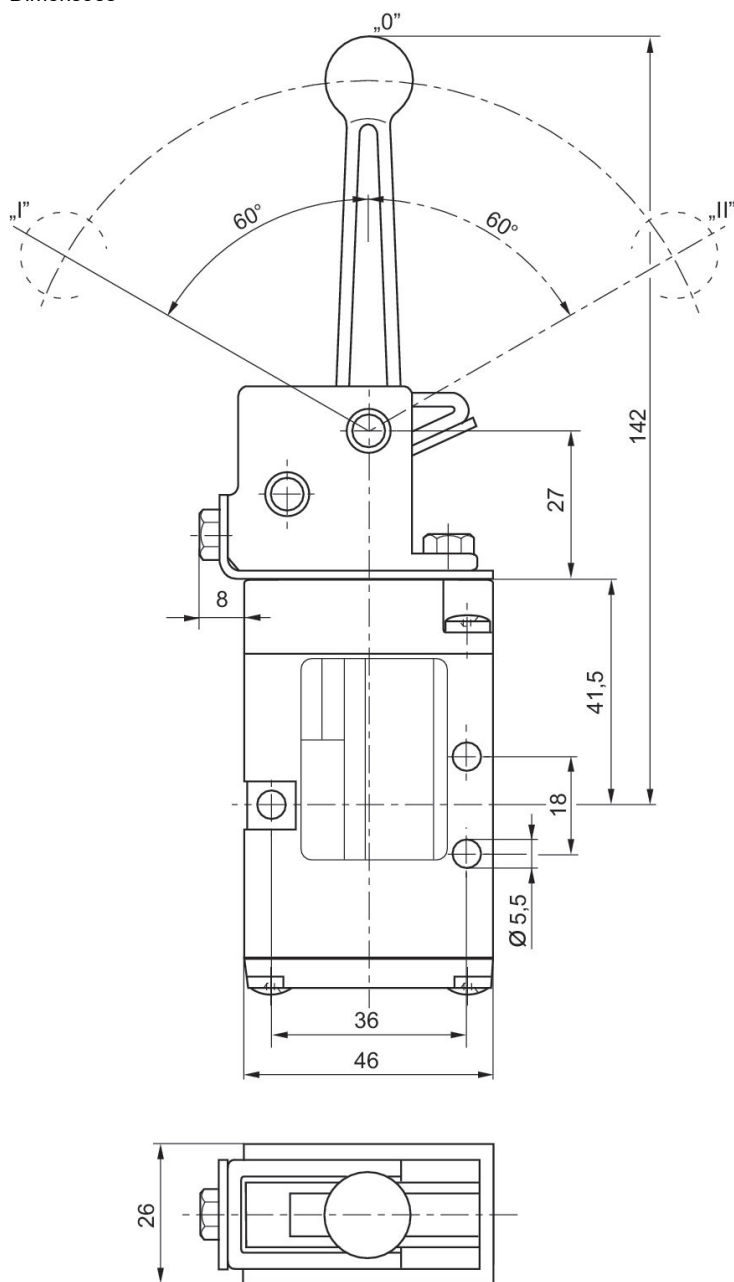
Saída de ar da conexão de ar comprimido: G 1/8

Modelo: Válvula corredeira, sobreposição positiva



força de acionamento mín. [N]	Temperatura ambiente mín. [°C]	Temperatura ambiente máx. [°C]	N° de material
15	-20	65	5634230100

Dimensões



Posição 0: posição inicial, posição I: travado, retorno manual, posição II: retorno automático por mola.

**Válvula direcional 5/2, Série CD04, Alavanca manual**

Fluxo: 900 l/min

acionamento: mecânico

Elemento de acionamento: acionamento bilateral

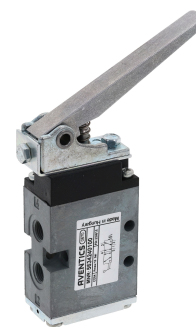
Tipo de conexão de ar comprimido: Rosca interna

Conexão de ar comprimido entrada: G 1/8

conexão de ar comprimido saída: G 1/8

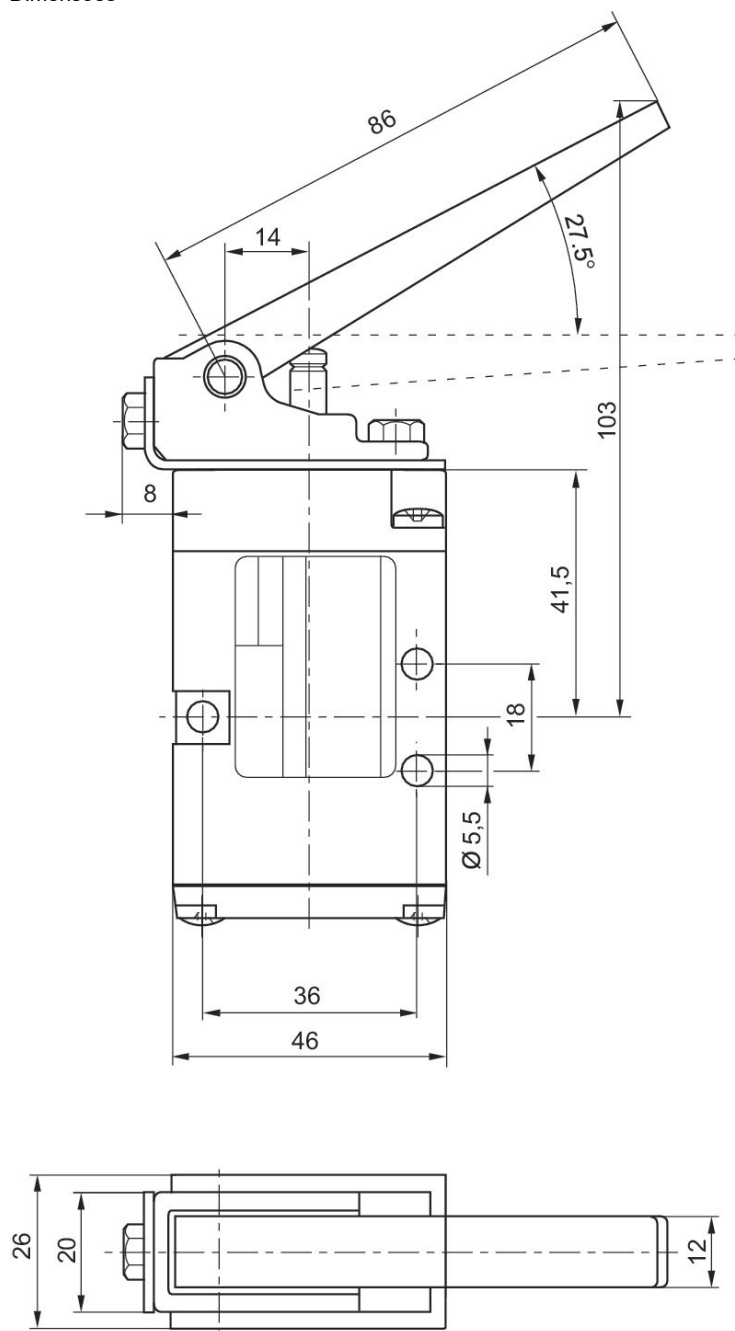
Saída de ar da conexão de ar comprimido: G 1/8

Modelo: Válvula corredeira, sobreposição positiva



força de acionamento mín. [N]	Temperatura ambiente mín. [°C]	Temperatura ambiente máx. [°C]	N° de material
60	-20	65	5634240100

Dimensões



as dimensões da válvula básica aplicam-se a todos os tipos de acionamento

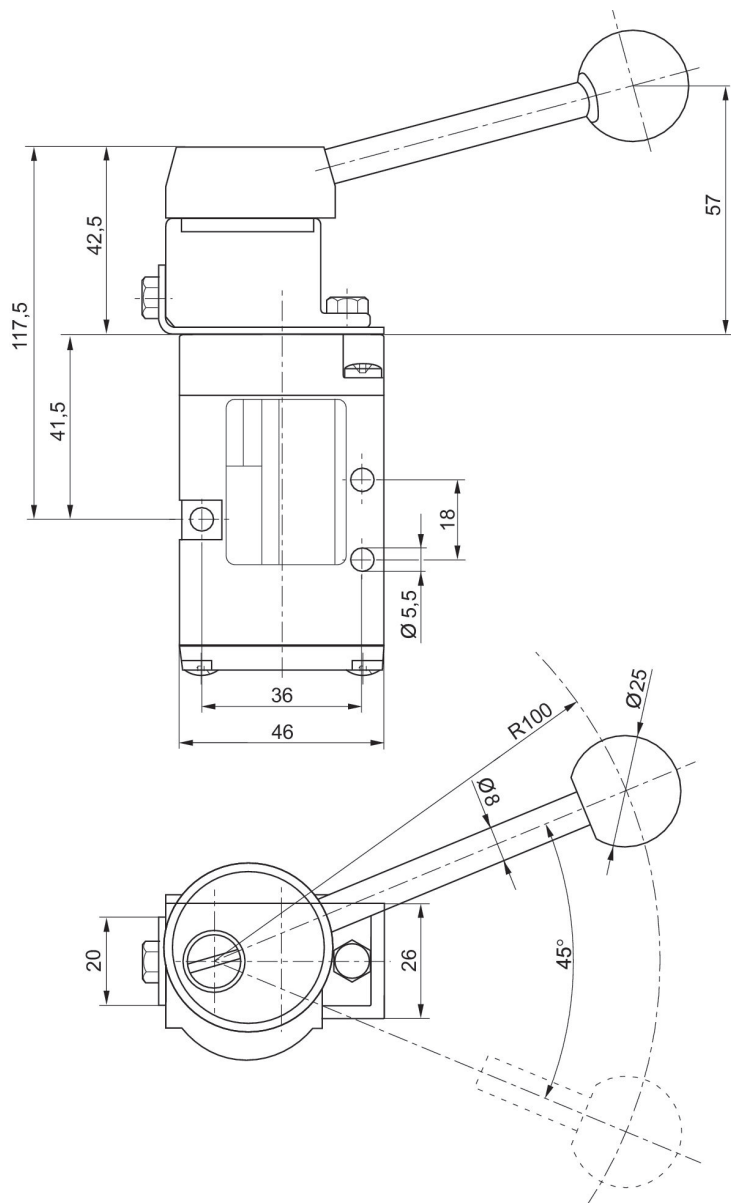
**Válvula direcional 5/2, Série CD04, Alavanca giratória, retentora**

Fluxo: 900 l/min  
 acionamento: mecânico  
 Elemento de acionamento: acionamento bilateral  
 Tipo de conexão de ar comprimido: Rosca interna  
 Conexão de ar comprimido entrada: G 1/8  
 conexão de ar comprimido saída: G 1/8  
 Saída de ar da conexão de ar comprimido: G 1/8  
 Modelo: Válvula corredeira, sobreposição positiva



força de acionamento mín. [N]	Temperatura ambiente mín. [°C]	Temperatura ambiente máx. [°C]	N° de material
20	-20	65	5634250100

Dimensões



**Válvula direcional 5/2, Série CD04, Botão**

Fluxo: 900 l/min

acionamento: mecânico

Elemento de acionamento: acionamento bilateral

Tipo de conexão de ar comprimido: Rosca interna

Conexão de ar comprimido entrada: G 1/8

conexão de ar comprimido saída: G 1/8

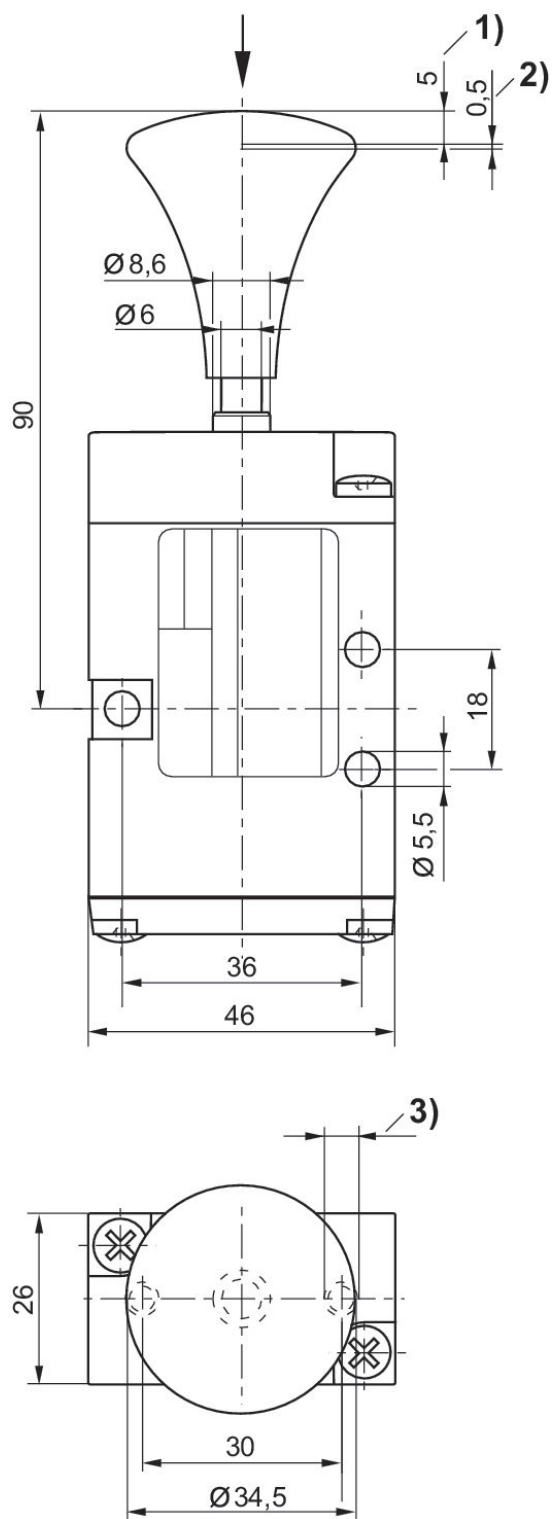
Saída de ar da conexão de ar comprimido: G 1/8

Modelo: Válvula corredeira, sobreposição positiva



força de acionamento mín. [N]	Temperatura ambiente mín. [°C]	Temperatura ambiente máx. [°C]	N° de material
70	-20	65	5634260100

Dimensões



1) curso 2) curso excedente 3)  $\varnothing 4,5$  - profundidade 12

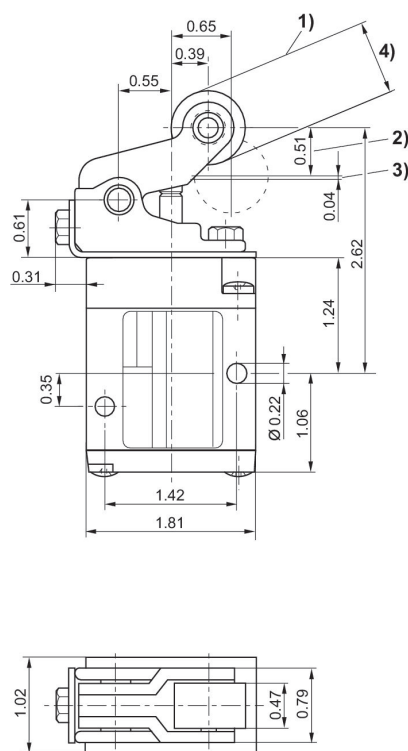
### Válvula direcional 3/2, Série CD04, Came

Fluxo: 900 l/min  
 acionamento: mecânico  
 Elemento de acionamento: acionamento bilateral  
 Tipo de conexão de ar comprimido: Rosca interna  
 Conexão de ar comprimido entrada: 1/8-27 NPTF  
 conexão de ar comprimido saída: 1/8-27 NPTF  
 Saída de ar da conexão de ar comprimido: 1/8-27 NPTF  
 Funcionamento da válvula: NC NA  
 Modelo: Válvula corredeira, sobreposição positiva



força de acionamento min. [N]	Função	Temperatura ambiente mín. [°C]	Temperatura ambiente máx. [°C]	N° de material
60	NC/NO	-20	65	R412013026
30	NC/NO	-20	65	R412013021
30	NC/NO	-20	65	R412013022
15	NC/NO	-20	65	R412013025
15	NC/NO	-20	65	R412013023
15	NC/NO	-20	65	R412013024
60	NC/NO	-20	65	R412013027

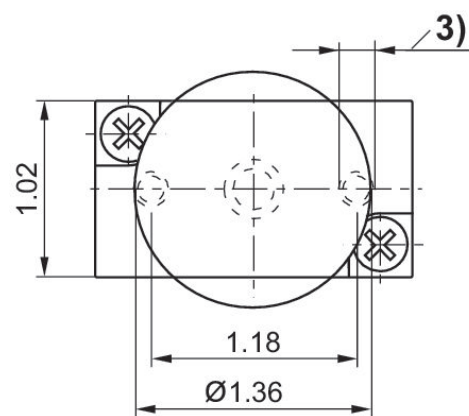
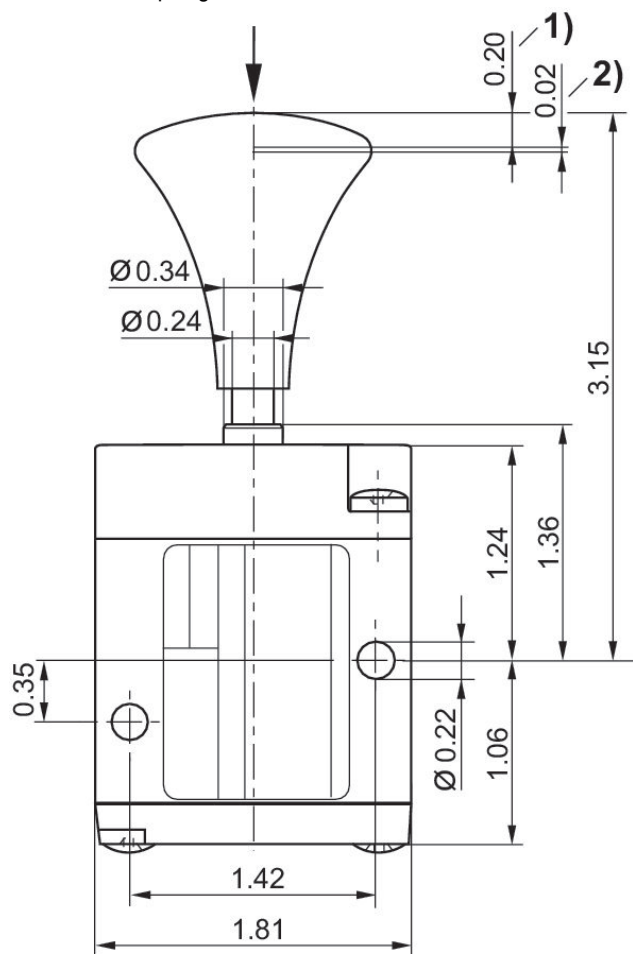
Dimensões em polegadas



1) ângulo de impulso do rolo atuador no máximo 30° 2) curso 3) curso excedente  
 4) R412013021: Ø 0,79 (POM) / R412013022: Ø 0,75 (ST)



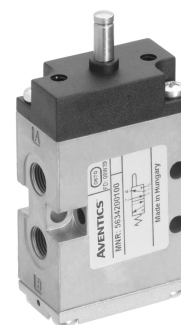
Dimensões em polegadas



1) curso 2) curso excedente 3)  $\varnothing 0,18$  - profundidade 0,47

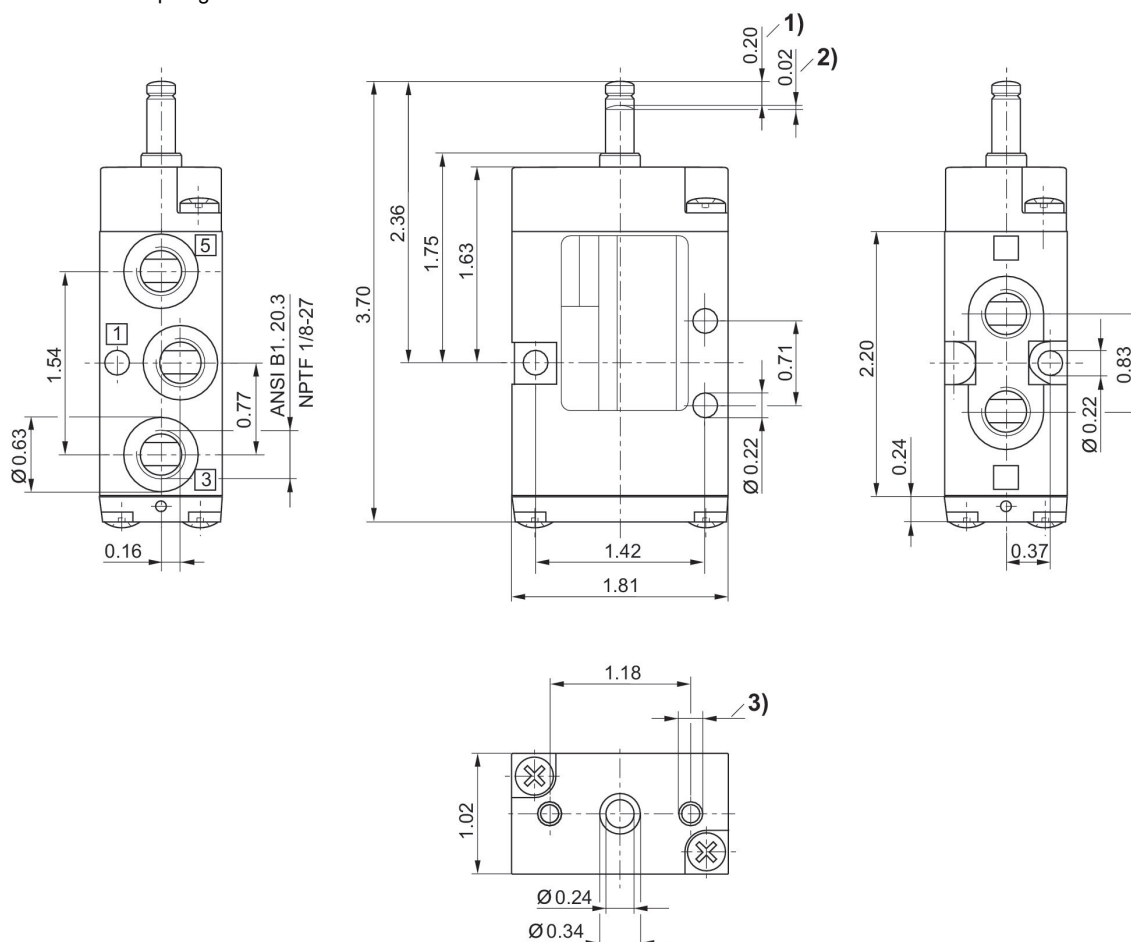
### Válvula direcional 5/2, Série CD04, Came

Fluxo: 900 l/min  
 acionamento: mecânico  
 Elemento de acionamento: acionamento bilateral  
 Tipo de conexão de ar comprimido: Rosca interna  
 Conexão de ar comprimido entrada: 1/8-27 NPTF  
 conexão de ar comprimido saída: 1/8-27 NPTF  
 Saída de ar da conexão de ar comprimido: 1/8-27 NPTF  
 Modelo: Válvula corredeira, sobreposição positiva



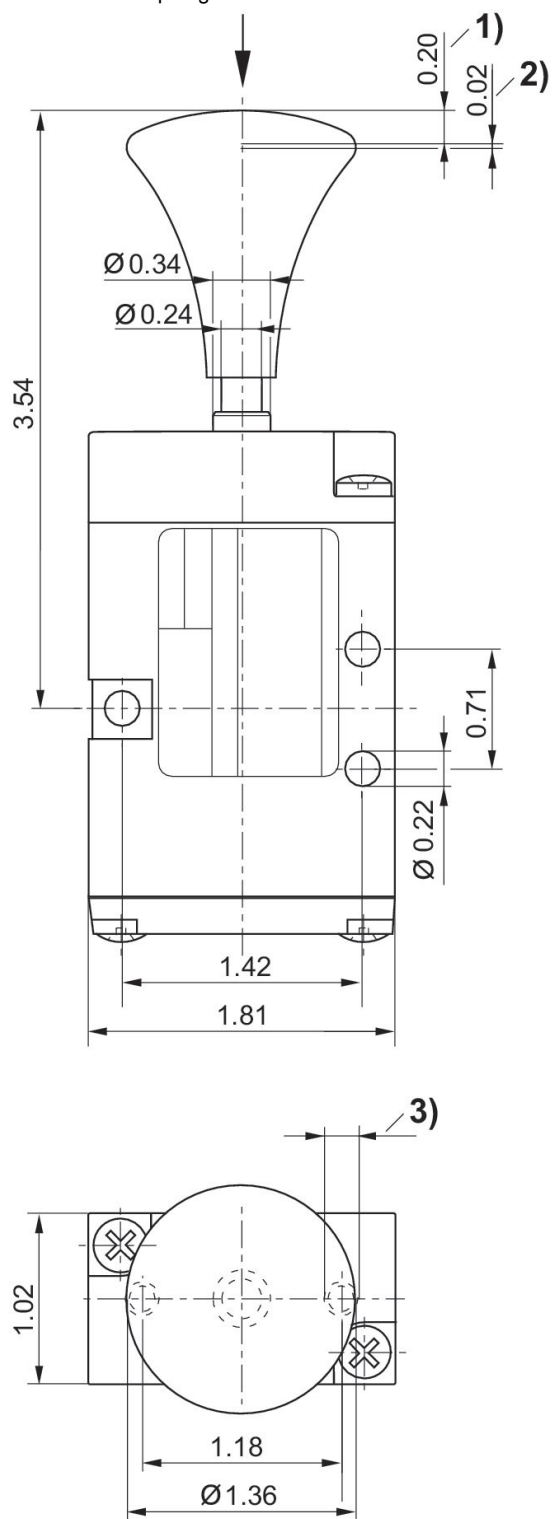
força de acionamento mín. [N]	Temperatura ambiente mín. [°C]	Temperatura ambiente máx. [°C]	N° de material
70	-20	65	R412013032
35	-20	65	R412013028
15	-20	65	R412013031
60	-20	65	R412013029
20	-20	65	R412013030
70	-20	65	R412013033

Dimensões em polegadas



1) curso 2) curso excedente 3) Ø 0,18 - profundidade 0,47

Dimensões em polegadas



1) curso 2) curso excedente 3)  $\varnothing 0,18$  - profundidade 0,47

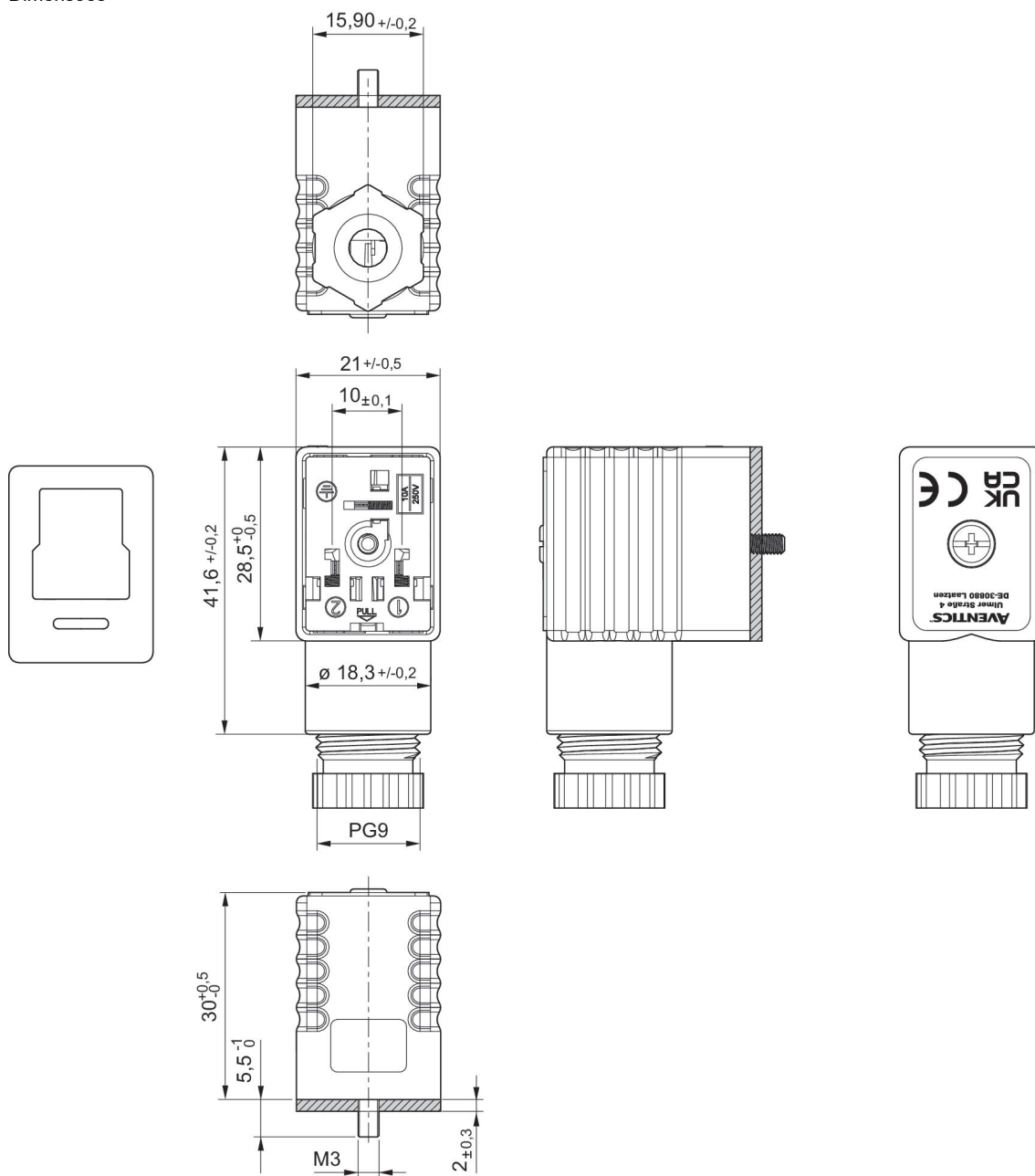
**Conector de encaixe de válvula, série CON-VP, 300 V DC / 250 V AC**

Conexão elétrica 1, Tamanho da rosca: EN 175301-803, formato B  
Certificados: Declaração de conformidade CE UKCA



Tensão de operação	Corrente, máx. [A]	ocupação de contato	Cabo conectável Ø mín. [mm]	Cabo conectável Ø máx. [mm]	N° de material
300 V DC / 250 V AC	10	2+E	4	8	1834484096

Dimensões



vedação plana

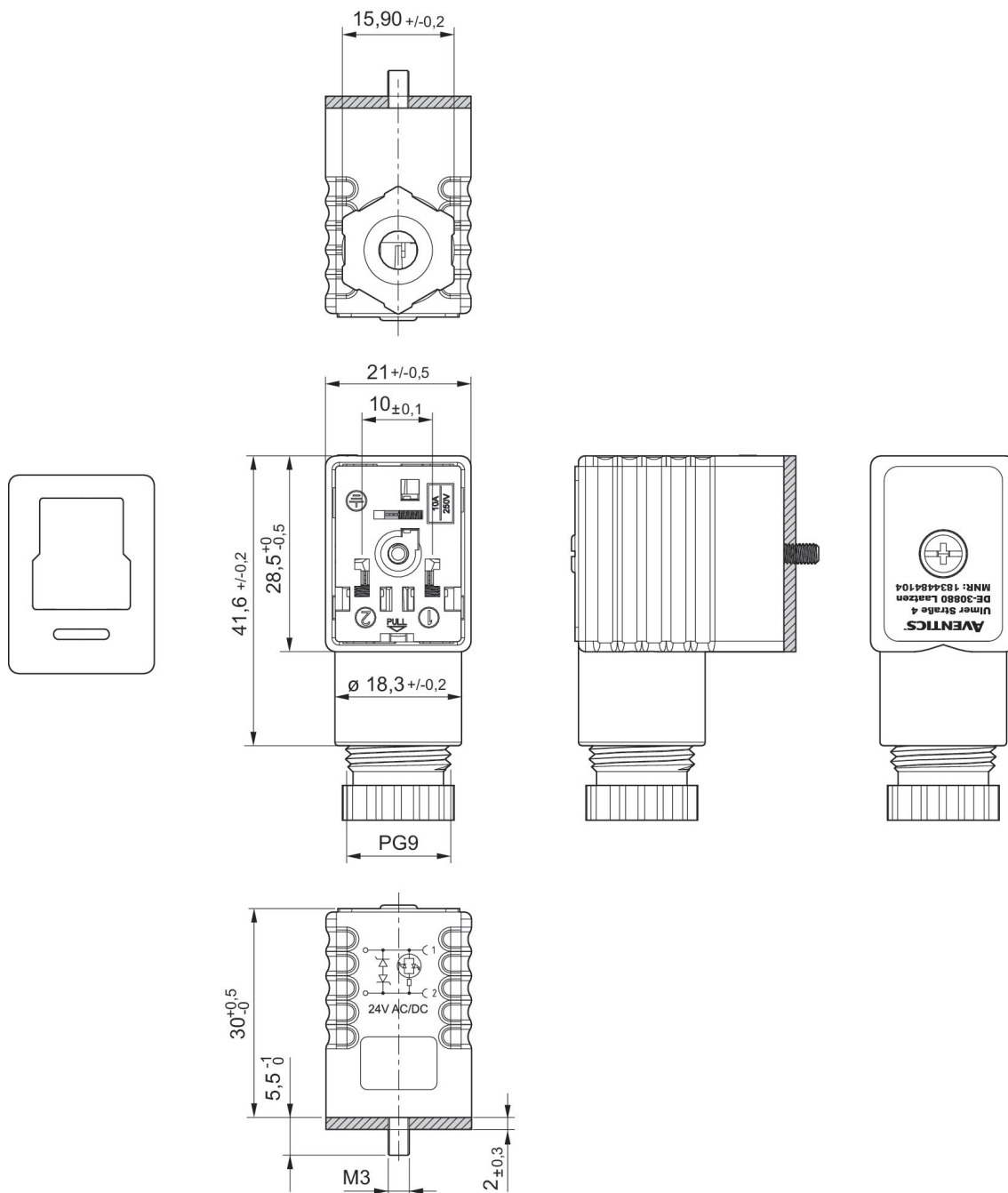
**Conector de encaixe de válvula, série CON-VP, 24 V AC/DC**

Conexão elétrica 1, Tamanho da rosca: EN 175301-803, formato B



Tensão de operação	cablagem de proteção	Corrente, máx. [A]	ocupação de contato	Mostrador do status LED	Cabo conectável Ø mín. [mm]	Cabo conectável Ø máx. [mm]	N° de material
24 V AC/DC	2 diodos Z	1.5	2+E	amarelo	4	8	1834484104

Dimensões



vedação plana

**Conector de encaixe de válvula, série CON-VPP, 115/230 V AC/DC**

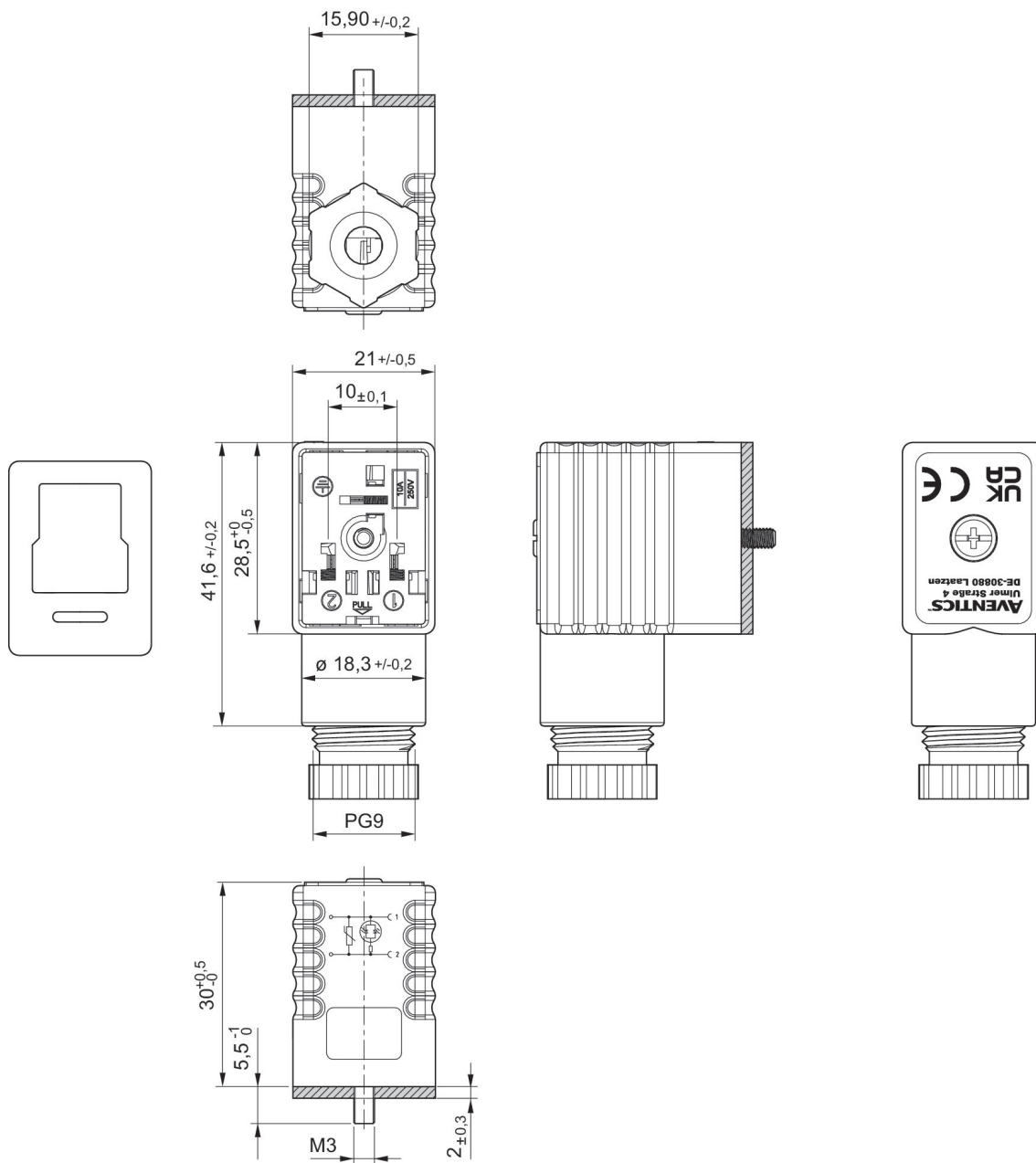
Conexão elétrica 1, Tamanho da rosca: EN 175301-803, formato B  
Certificados: Declaração de conformidade CE UKCA



Tensão de operação	cablagem de proteção	Corrente, máx. [A]	ocupação de contato	Mostrador do status LED	Cabo conectável Ø mín. [mm]	Cabo conectável Ø máx. [mm]	N° de material
115 V AC/DC	varistor	1.5	2+E	vermelho	4	8	1834484105
230 V AC/DC	varistor	1.5	2+E	vermelho	4	8	1834484106



Dimensões



vedação plana

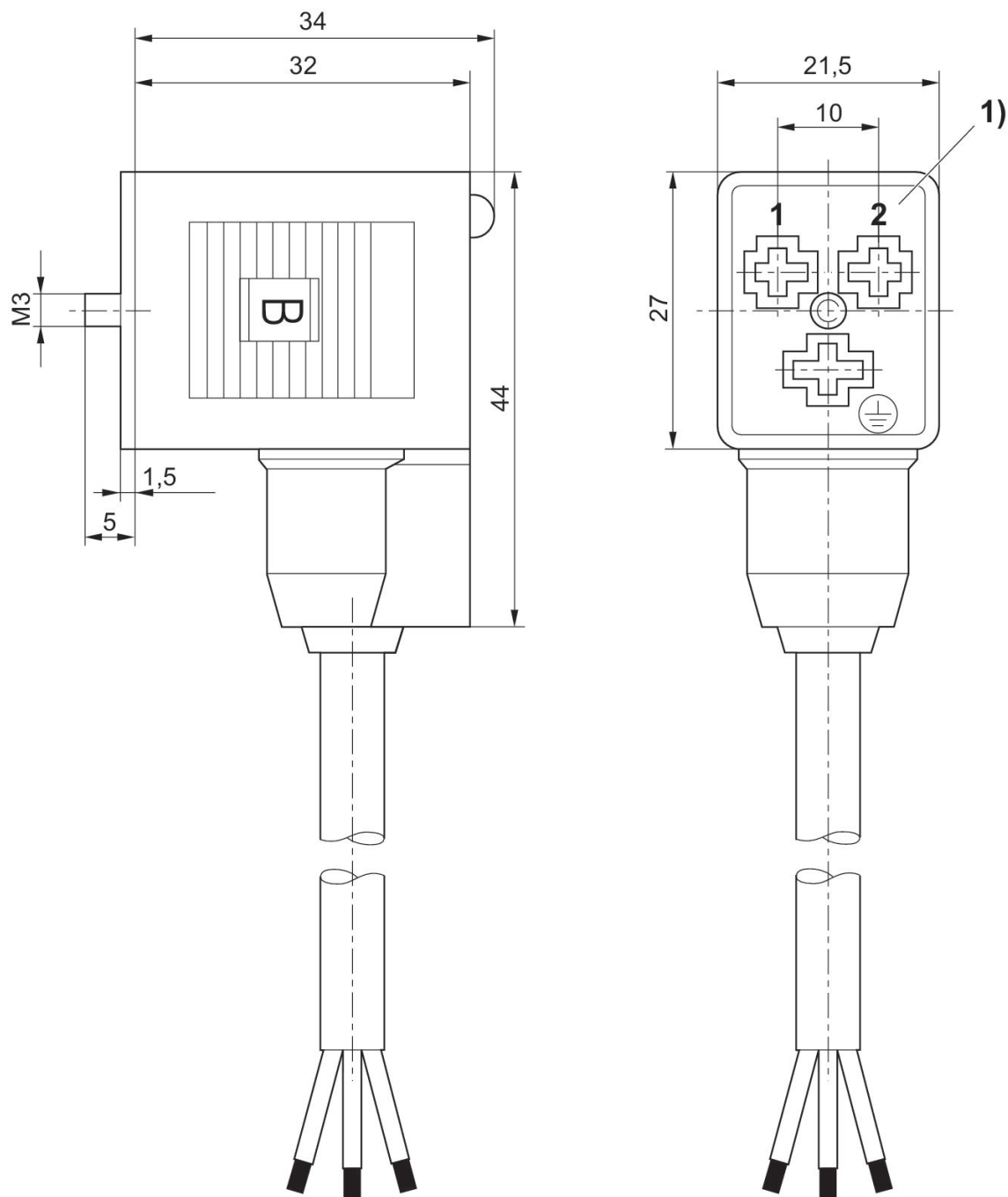
**Conector de encaixe de válvula, série CON-VP, 0° inserto de bucha**

Conexão elétrica 1, Tamanho da rosca: formato B



Tensão de operação	cablagem de proteção	Corrente, máx. [A]	ocupação de contato	Mostrador do status LED	Cabo-Ø [mm]	Comprimento do cabo [m]	N° de material
24 V AC/DC	Diodo Z	10	2+E	amarelo	5.9	3	1834484152
24 V AC/DC	Diodo Z	10	2+E	amarelo	5.9	5	1834484154

Dimensões



1) 0° inserto de bucha

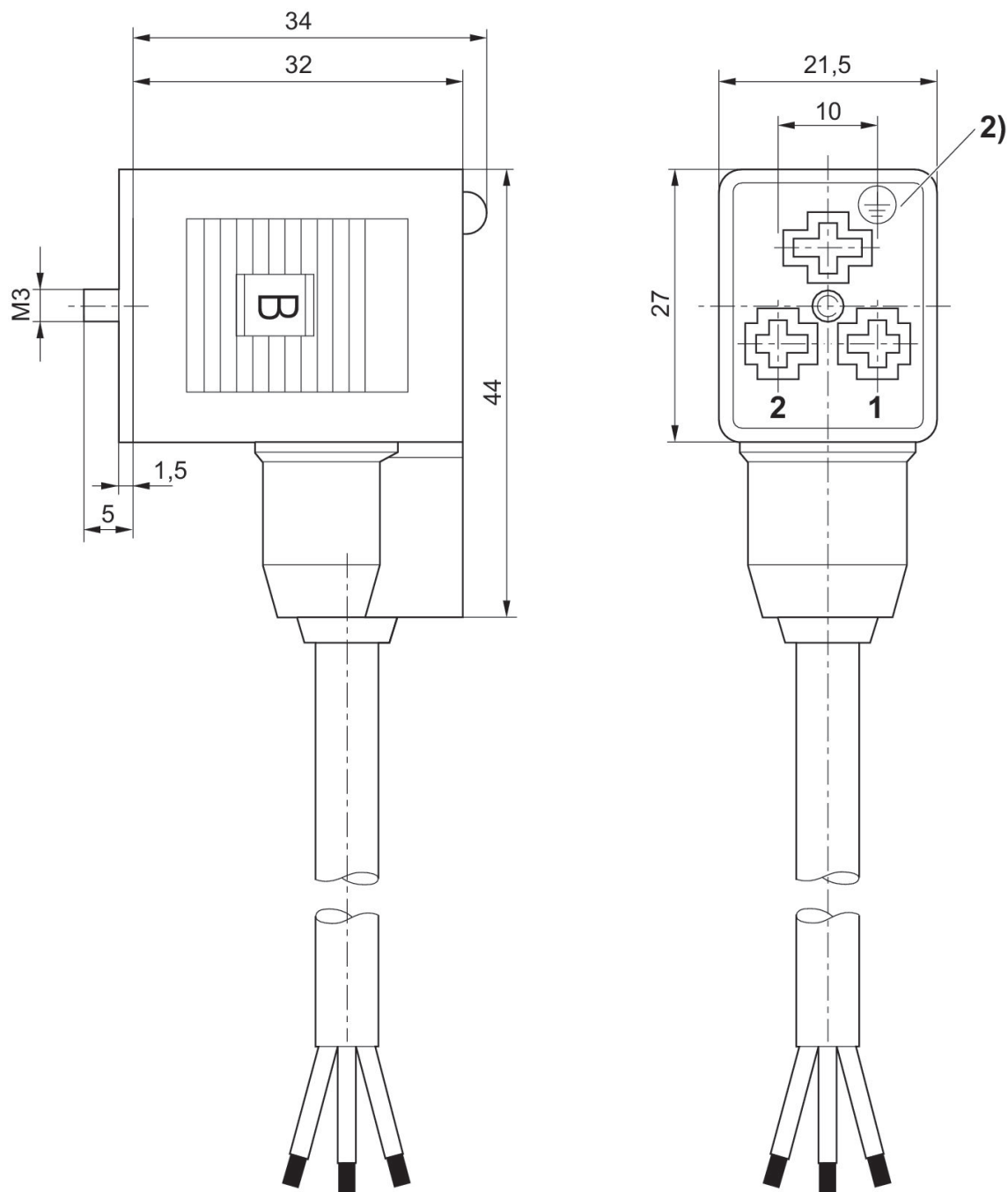
**Conector de encaixe de válvula, série CON-VP, 180° inserto de bucha**

Conexão elétrica 1, Tamanho da rosca: formato B



Tensão de operação	cablagem de proteção	Corrente, máx. [A]	ocupação de contato	Mostrador do status LED	Cabo-Ø [mm]	Comprimento do cabo [m]	N° de material
24 V AC/DC	Diodo Z	10	2+E	amarelo	5.9	3	1834484153
24 V AC/DC	Diodo Z	10	2+E	amarelo	5.9	5	1834484155

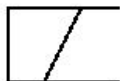
Dimensões



2) 180° inserto de bucha

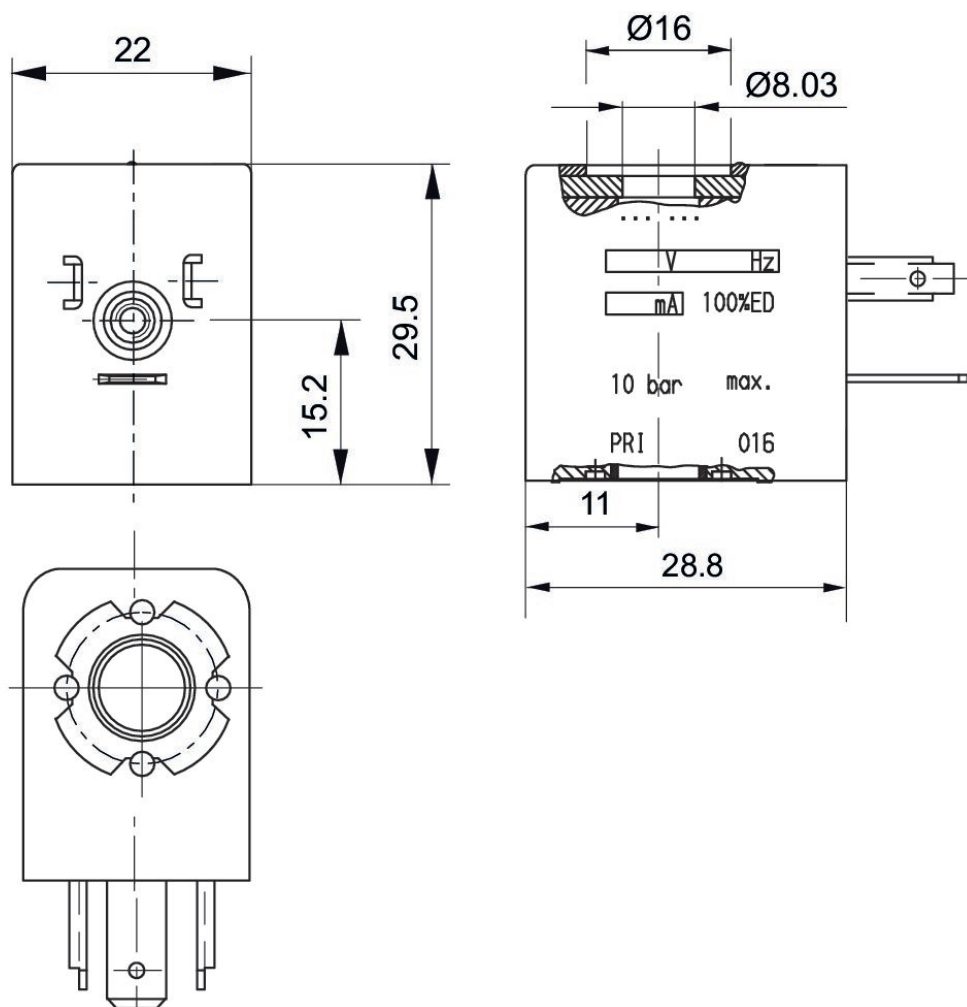
### Bobina, Série CO1

Conexão elétrica 2, tipo: Conector



Tensão de acionamento DC	Número de polos	Tensão de operação AC	Tensão de operação AC	Tolerância de tensão CC	Tolerância de tensão CA 50 Hz	Tolerância de tensão CA 60 Hz	Consumo de corrente DC [W]	Capacidade de retenção CA 50 Hz [VA]	Potência de conexão CA 50 Hz [VA]	Índice de compatibilidade	Nº de material
24 V	De 3 pinos			-10 % / +10 %	-10 % / +10 %	-10 % / +10 %	2.6			13	1824210245
12 V	De 3 pinos	24 V	24 V	-10 % / +10 %	-10 % / +10 %	-10 % / +10 %	5.5	8.9	12	14	1824210239
24 V	De 3 pinos	48 V	48 V	-10 % / +10 %	-10 % / +10 %	-10 % / +10 %	4.8	7.7	10.5	14	1824210243
48 V	De 3 pinos			-10 % / +10 %	-10 % / +10 %	-10 % / +10 %	5			14	1824210241
60 V	De 3 pinos	110 V	110 V	-10 % / +10 %	-10 % / +10 %	-10 % / +10 %	5.9	8.4	11	14	1824210237
110 V	De 3 pinos	220 V	230 V	-10 % / +10 %	-10 % / +10 %	-10 % / +10 %	4.9	9.7	12.6	14	1824210235

Dimensões



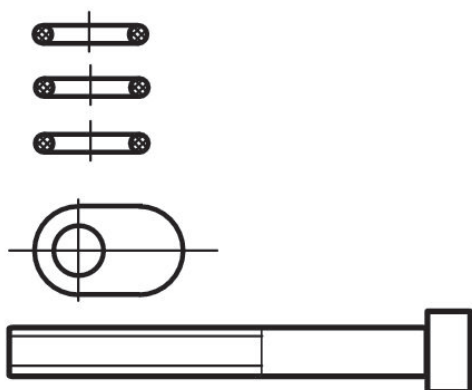
**Acessórios**

Para a série: CD04

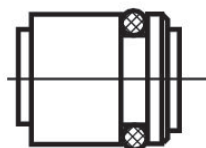


Tipo	Peso [kg]	N° de material
Jogo de fixação para 10 válvulas, lote de fornecimento: 30 vedações, 10 discos e 10 parafusos de fixação.		3354800092
bujão P	0.017	3354800082
bujão R/S	0.022	3354800072

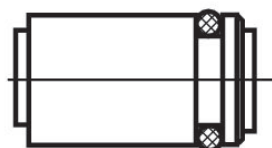
**335460002**



**3354600082**



**3354600072**



**8970810404**



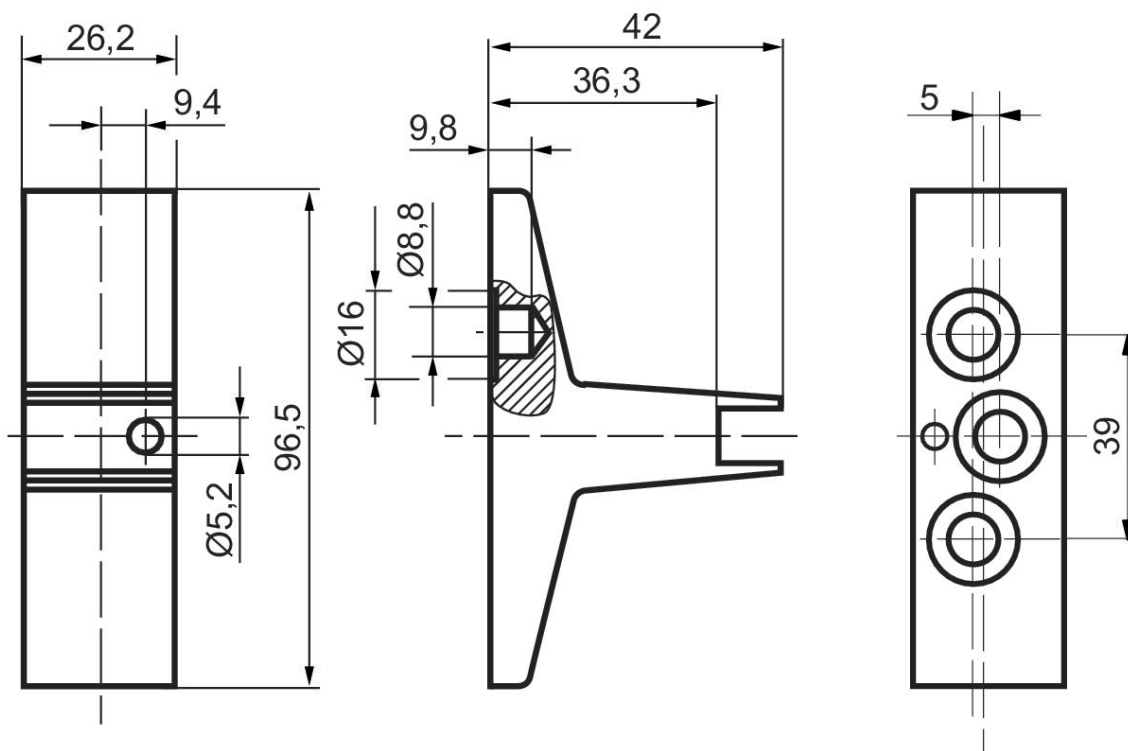


Placa cega



Quantidade de lugares de válvula	N° de material
1	3354801004

Dimensões



**Placa de conexão R, P, S, Série CD04**

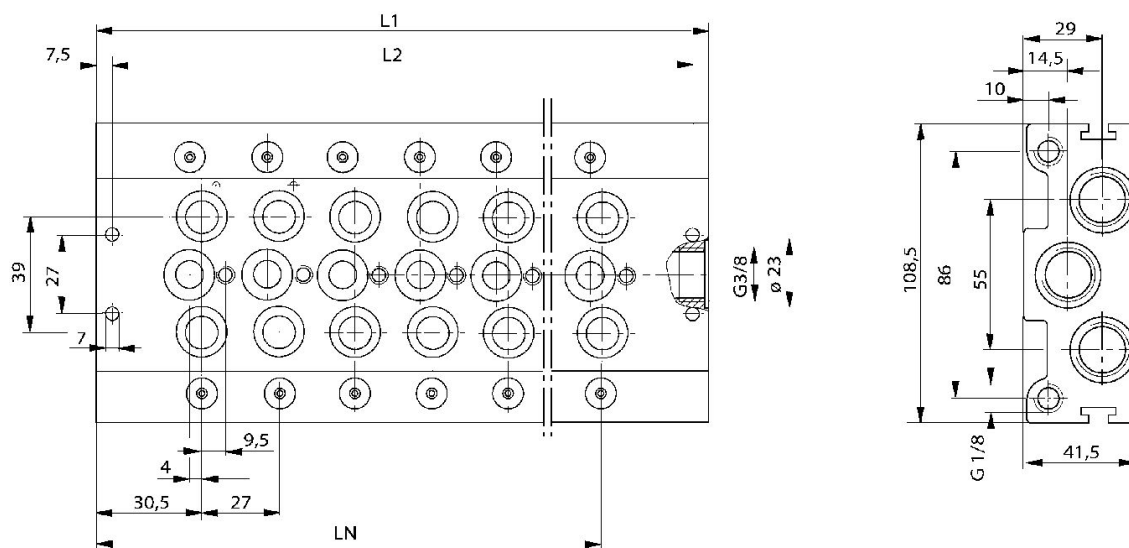
Conexão de ar comprimido entrada: G 3/8

Saída de ar da conexão de ar comprimido: G 3/8



Conexão de ar comprimido entrada	Saída de ar da conexão de ar comprimido	Conexão de ar comprimido ar de comando	Quantidade de lugares de válvula	N° de material
G 3/8	G 3/8	G 1/8	4	8985070042
G 3/8	G 3/8	G 1/8	6	8985070062
G 3/8	G 3/8	G 1/8	8	8985070082
G 3/8	G 3/8	G 1/8	10	8985070102
G 3/8	G 3/8	G 1/8	12	8985070122

**Dimensões**

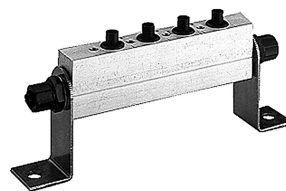


Encomendar o conjunto de montagem 3354800092 em separado

N° de material	L1	L2	LN	Peso
8985070042	142	127	112	
8985070062	196	181	166	
8985070082	250	235	200	
8985070102	304	289	274	
8985070122	358	343	328	

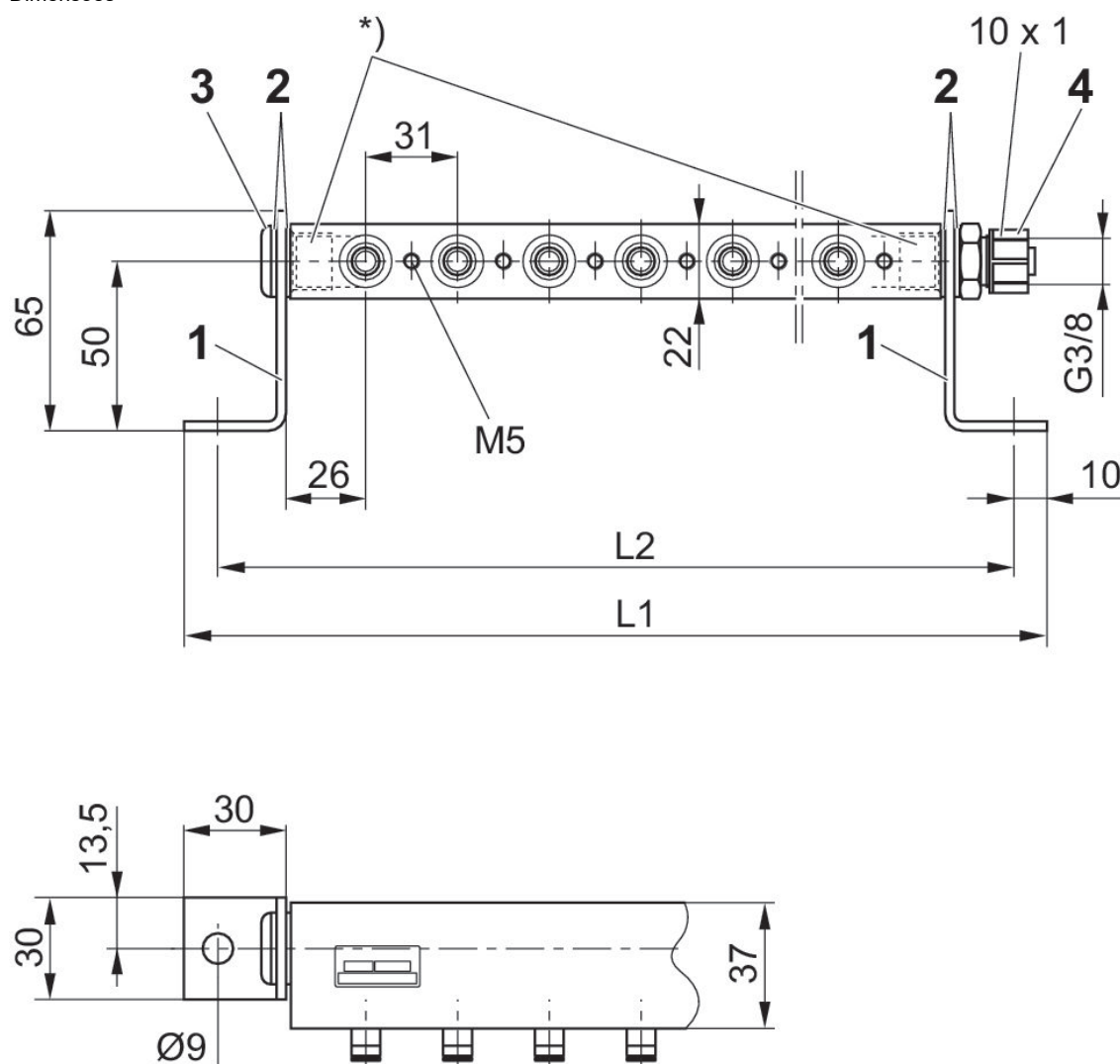
**Régua de conexão coletiva, Série CD04**

Conexão de ar comprimido entrada: Ø 10x1



Conexão de ar comprimido entrada	Saída de ar da conexão de ar comprimido	Quantidade de lugares de válvula	N° de material
Ø 10x1	Ø 10x1	2	3337110222
Ø 10x1	Ø 10x1	3	3337110232
Ø 10x1	Ø 10x1	4	3337110242
Ø 10x1	Ø 10x1	5	3337110252
Ø 10x1	Ø 10x1	6	3337110262
Ø 10x1	Ø 10x1	7	3337110272
Ø 10x1	Ø 10x1	8	3337110282
Ø 10x1	Ø 10x1	9	3337110292
Ø 10x1	Ø 10x1	10	3337110302
Ø 10x1	Ø 10x1	11	3337110312
Ø 10x1	Ø 10x1	12	3337110322

Dimensões



Fixação angular (1), vedação DIN 7603 AI (2), parafuso obturador G 3/8 ISO 228/1 (3), conexões de encaixe G 3/8 ISO 228/1, diâmetro 10x1 (4)

\* Utilizar somente uniões com comprimento de rosqueamento de no máx. 12 mm.

Parafusos de fixação de válvula (depende da válvula aplicada): disco, parafuso, o O-ring tem de ser encomendado em separado.

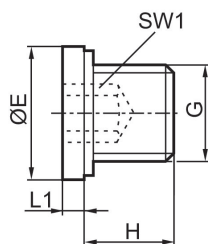
N° de material	L1	L2
3337110222	142	122
3337110232	169	149
3337110242	196	176
3337110252	223	203
3337110262	250	230
3337110272	277	257
3337110282	304	284
3337110292	331	311
3337110302	358	338
3337110312	385	365
3337110322	412	392

Parafuso obturador, vedação plana



G	Unidade de fornecimento [Peça]	N° de material
G 1/8	25	1823462028
G 1/4	25	1823462029
G 3/8	25	1823462030
G 1/2	25	1823462031
G 3/4	10	1823462032
G 1	5	1823462033

Dimensões



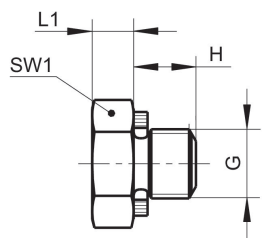
N° de material	Conexão G	Ø E	H	L1	SW1
1823462028	G 1/8	14	8	3	5
1823462029	G 1/4	18	12	3	6
1823462030	G 3/8	22	12	3	8
1823462031	G 1/2	26	14	4	10
1823462032	G 3/4	32	16	4	12
1823462033	G 1	39	16	5	17

**Parafuso obturador, vedação plana, M5**



G	Unidade de fornecimento [Peça]	N° de material
M5	25	1823462016

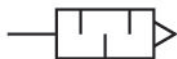
Dimensões



N° de material	Conexão G	H	L1	SW1
1823462016	M5	4.5	3	8

### Silenciador, série SI1, bronze sintetizado

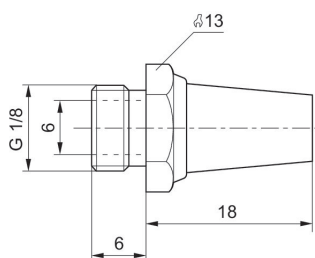
Tipo de conexão de ar comprimido: rosca externa  
Material do silenciador: bronze sintetizado



G	Nível de pressão sonora [dB]	Fluxo nominal [l/min]	Unidade de fornecimento [Peça]	Peso [kg]	N° de material
G 1/8	75	1623	10	0.01	1827000000

### 1827000000

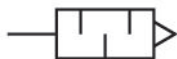
Dimensões em mm



### Silenciador, série SI1, bronze sintetizado

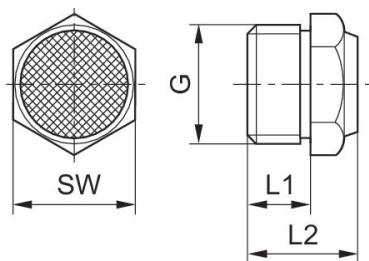
Tipo de conexão de ar comprimido: rosca externa

Material do silenciador: bronze sintetizado



G	Nível de pressão sonora [dB]	Fluxo nominal [l/min]	Unidade de fornecimento [Peça]	Peso [kg]	N° de material
G 1/8	85	700	10	0.001	1827000031

#### Dimensões



N° de material	Conexão G	L1	L2	SW
1827000032	M5	5	10.3	7
1827000031	G 1/8	6	11.5	13
1827000033	G 1/4	8	13.5	17
1827000034	G 3/8	10	17.5	22
1827000035	G 1/2	12	19.5	27
8145003400	G 3/4	14	22.5	32
8145001000	G 1	16	22.5	41

Nível de pressão acústica medido com 6 bar a 1 m de distância



Diagrama de fluxo

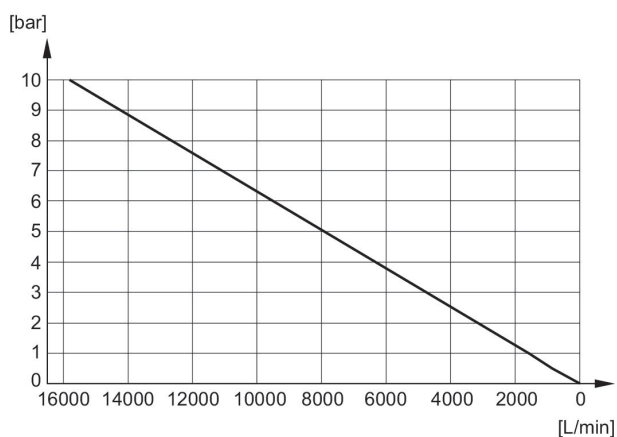


Diagrama de fluxo

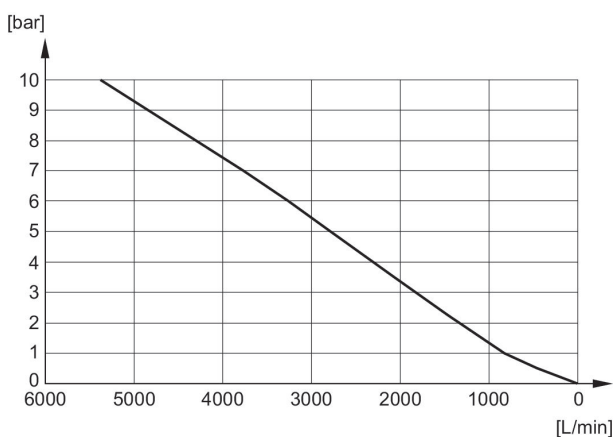


Diagrama de fluxo

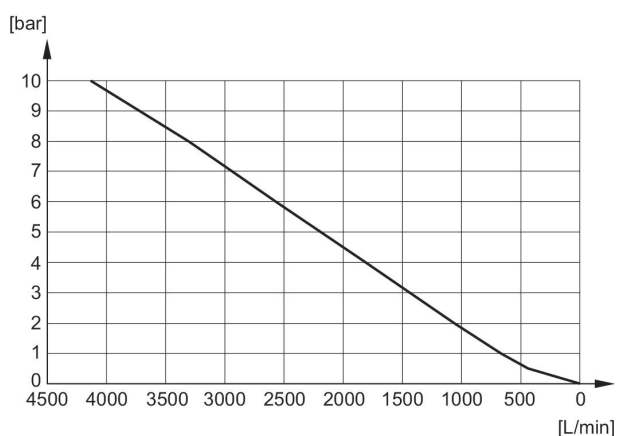


Diagrama de fluxo

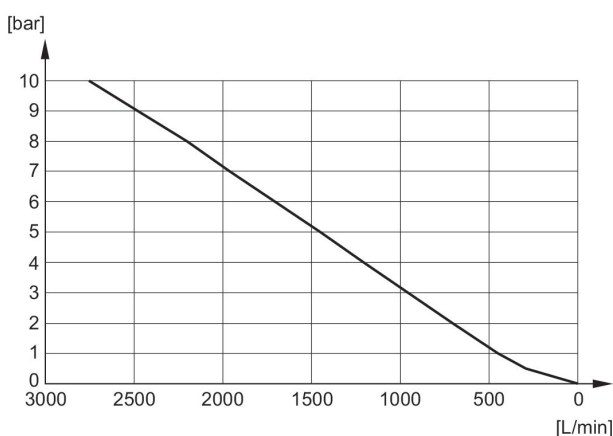


Diagrama de fluxo

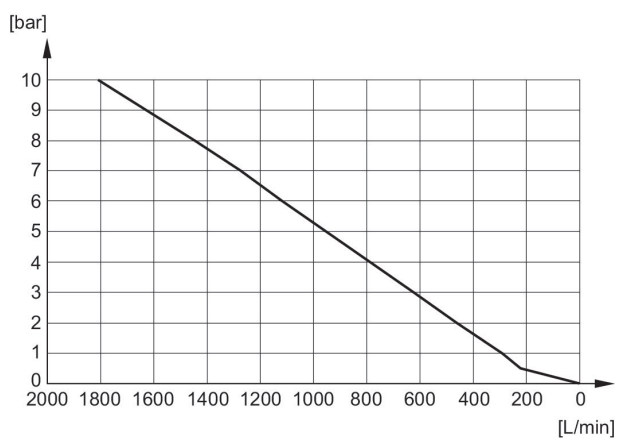
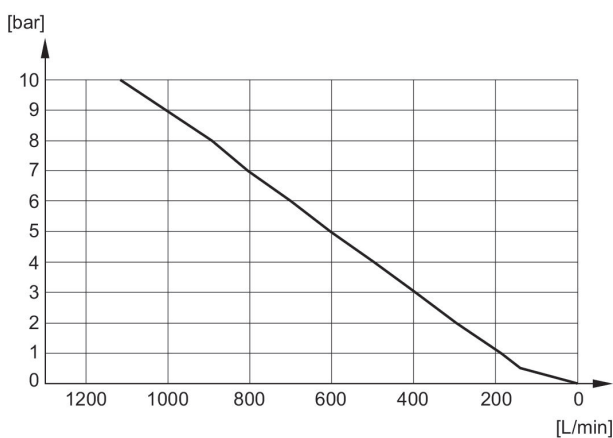
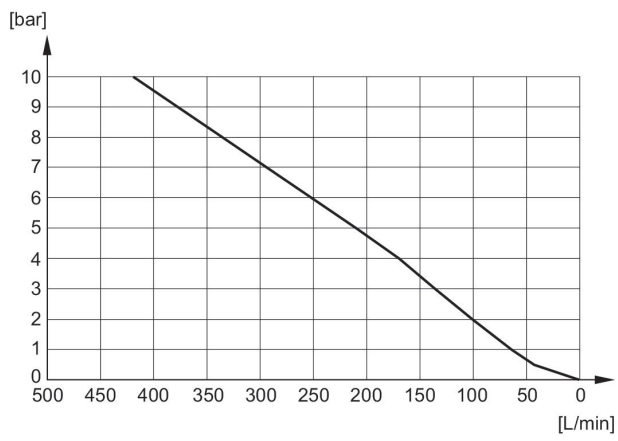


Diagrama de fluxo

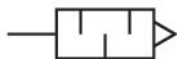


**Diagrama de fluxo**



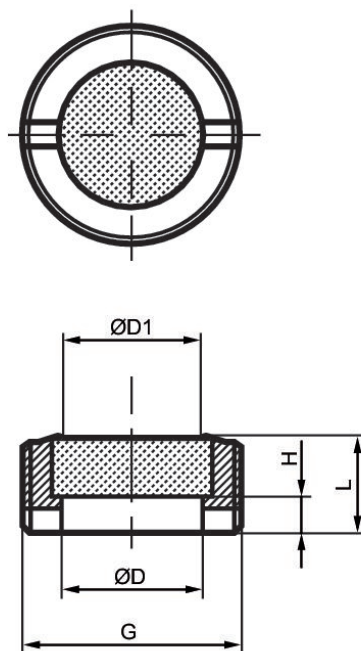
### Silenciador, série SI1, bronze sintetizado

Tipo de conexão de ar comprimido: rosca externa  
Material do silenciador: bronze sintetizado



G	Fluxo nominal [l/min]	Unidade de fornecimento [Peça]	N° de material
G 1/8	311	10	1827430004

#### Dimensões



N° de material	Conexão G	Ø D	Ø D1	H	L
1827430004	G 1/8	6	5	2	4
R414000155	G 1/4	8	6	3	6
R412007875	G 3/8	10	8	3	7
R412007876	G 1/2	15	12	5	9
R412007877	G 3/4	20	17	3.4	8
R412007878	G 1	26	23	5.5	9.5

Diagrama de fluxo

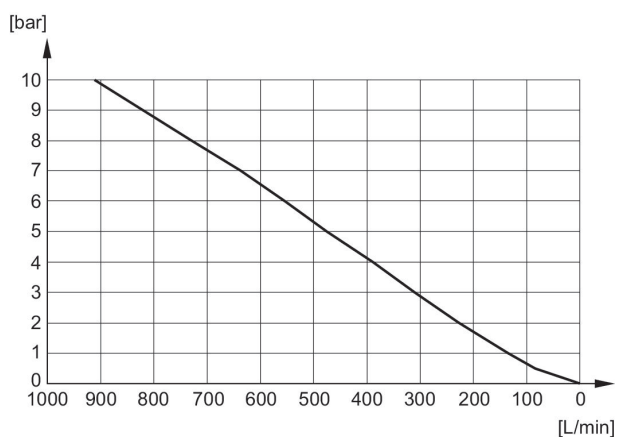


Diagrama de fluxo

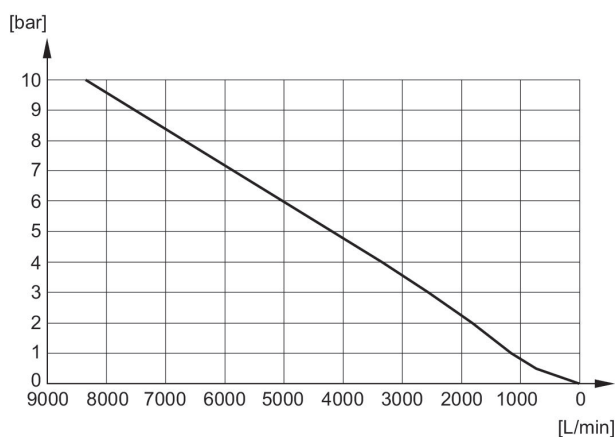


Diagrama de fluxo

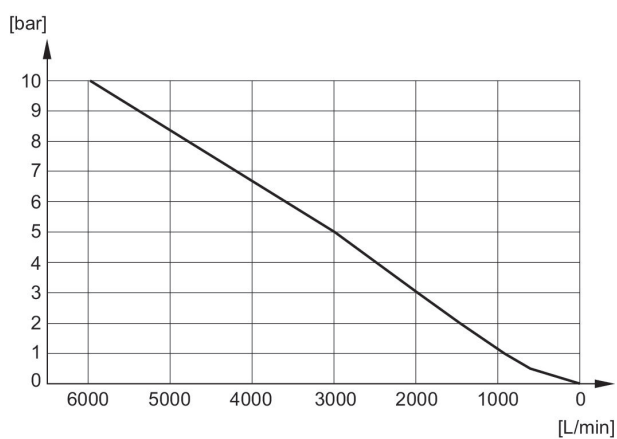
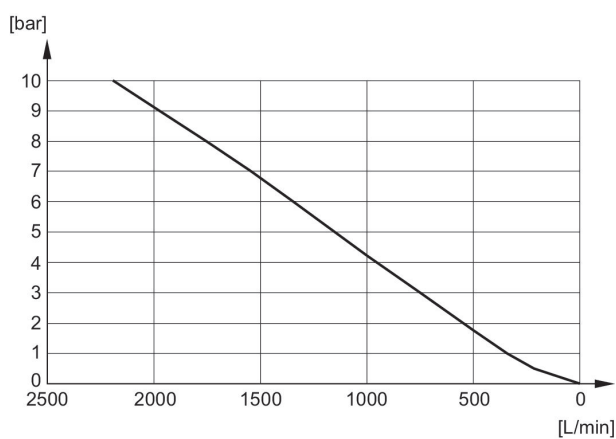


Diagrama de fluxo



[bar]

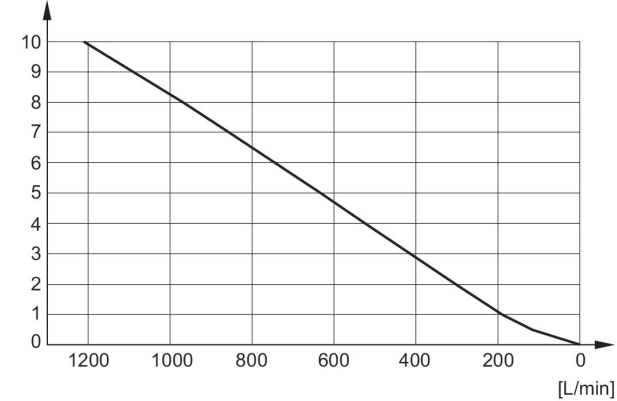
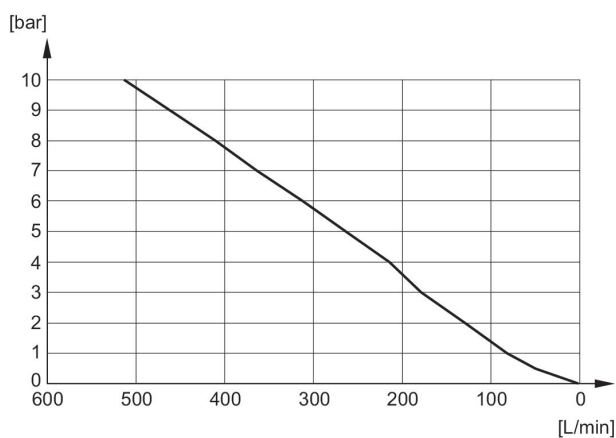


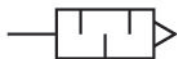
Diagrama de fluxo



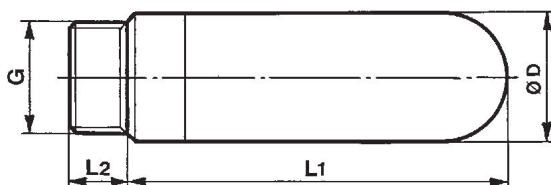
**Silenciador, série SI1, polietileno**

Tipo de conexão de ar comprimido: rosca externa

Material do silenciador: polietileno



G	Nível de pressão sonora [dB]	Fluxo nominal [l/min]	Unidade de fornecimento [Peça]	Peso [kg]	N° de material
G 1/8	78	1560	5	0.002	1827000019

**Dimensões**

N° de material	Conexão G	Ø D	L1	L2
1827000018	M5	6.5	17.5	4
1827000019	G 1/8	12.5	28.5	5.5
1827000020	G 1/4	15.5	34.5	8
1827000021	G 3/8	18.5	56	11.5
1827000022	G 1/2	23.3	66.5	11
1827000023	G 3/4	38.5	115.5	16
1827000024	G 1	49	140	21

Diagrama de fluxo

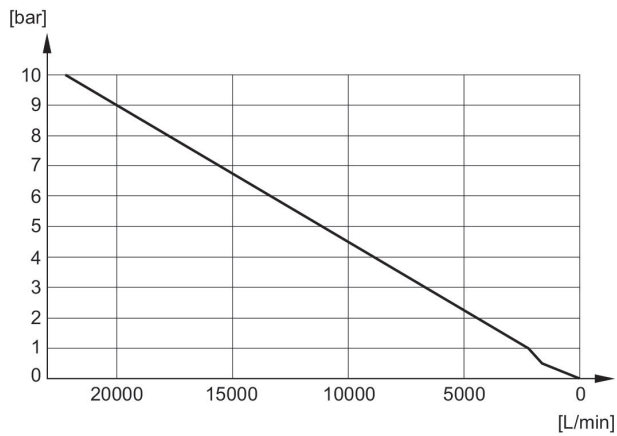


Diagrama de fluxo

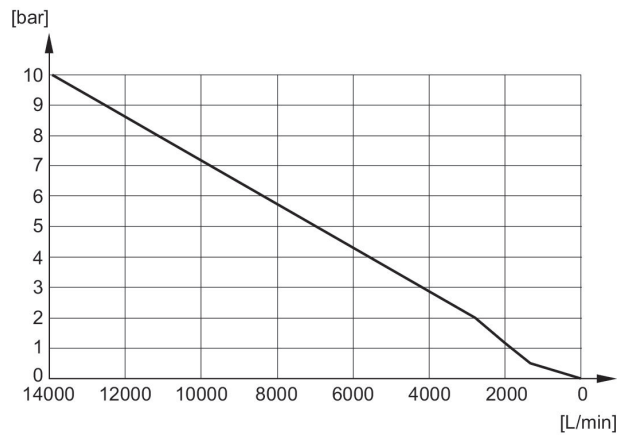


Diagrama de fluxo

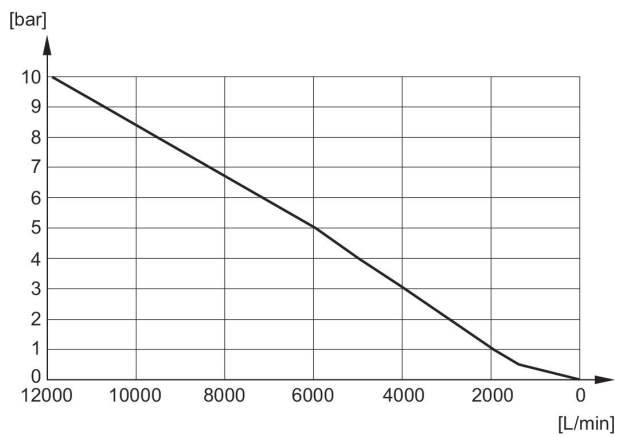


Diagrama de fluxo

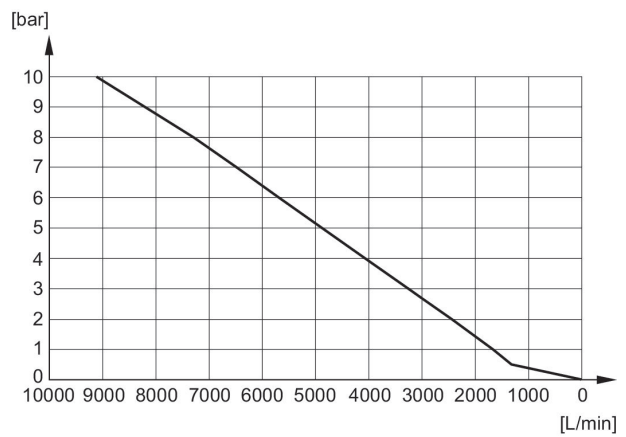


Diagrama de fluxo

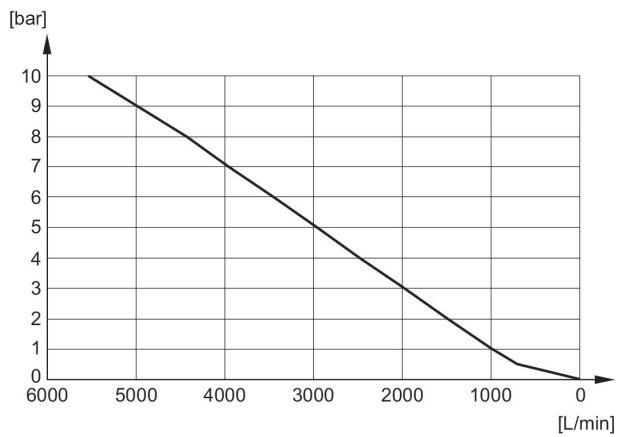
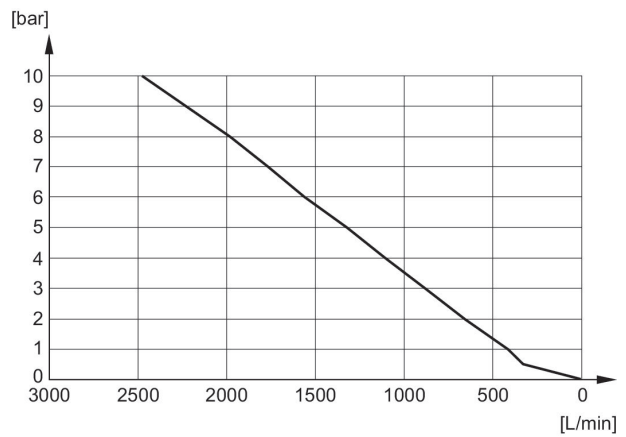
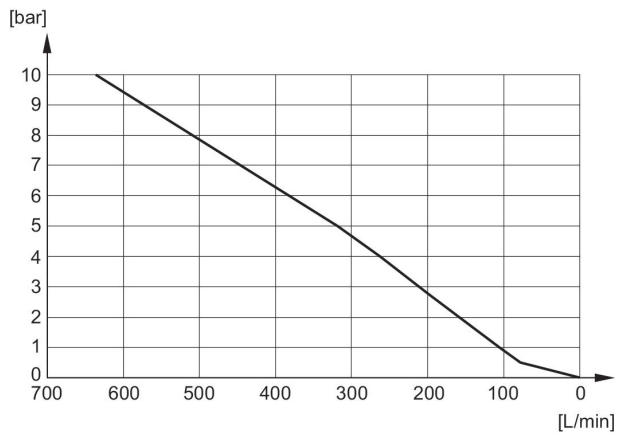


Diagrama de fluxo







**Diagrama de fluxo**



Efficient pneumatic solutions, our program:  
cylinders and drives, valves and valve systems,  
air supply management, proportional pressure  
control valves



Visit us: [www.Emerson.com/aventics](http://www.Emerson.com/aventics)  
Your local contact: [Emerson.com/contactus](http://Emerson.com/contactus)

-  [Emerson.com](http://Emerson.com)
-  [Facebook.com/EmersonAutomationSolutions](https://Facebook.com/EmersonAutomationSolutions)
-  [LinkedIn.com/company/Emerson-Automation-Solutions](https://LinkedIn.com/company/Emerson-Automation-Solutions)
-  [Twitter.com/EMR\\_Automation](https://Twitter.com/EMR_Automation)



The Emerson logo is a trademark and service mark of Emerson Electric Co. AVENTICS is a registered trademark of one of the Emerson family of companies. All other trademarks are the property of their respective owners. © 2020 Emerson Electric Co. All rights reserved.



**CONSIDER IT SOLVED<sup>®</sup>**