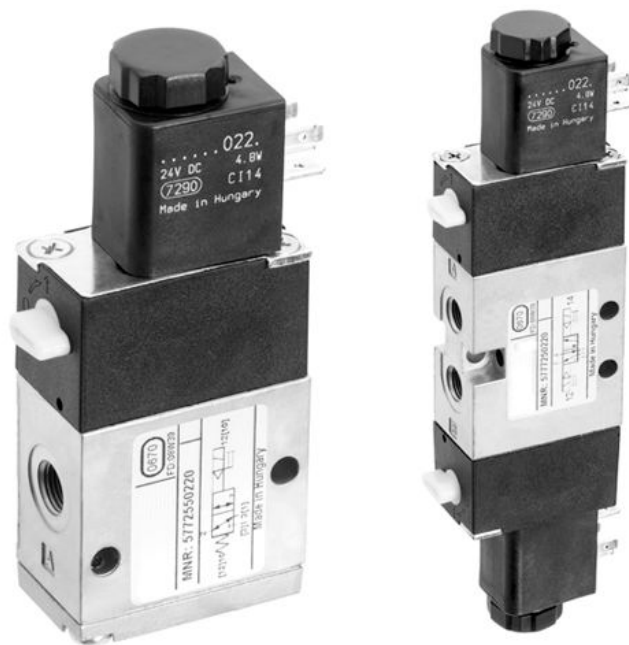


CD04



AVENTICS™

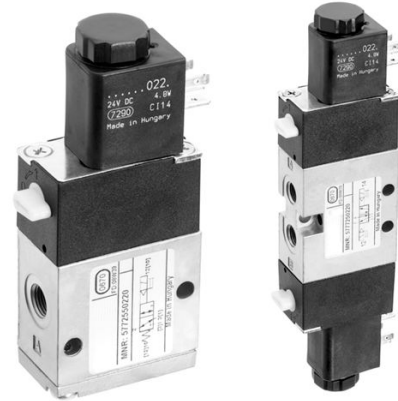
Valvole direzionali AVENTICS  
Serie IS04

  
EMERSON™

## Serie CD04

La Serie CD AVENTICS è composta da diverse valvole a spola con una custodia pressofusa in zinco estremamente durevole. I comandi elettrici, pneumatici o meccanici (a rullo, a leva, a pedale o a compensatore) rendono la serie CD ideale per applicazioni in ambienti difficili.

- Design durevole
- Montaggio su base
- Idonee a temperature ambiente estreme
- Resistenti a oscillazioni di tensione
- Versione ATEX disponibile



## Panoramica sul prodotto

### Azionamento elettrico

|   |    |
|---|----|
| Valvola 3/2, Serie CD04, monostabile, M10x1, -15 °C resistente al freddo..... | 5  |
| Valvola 3/2, Serie CD04, monostabile, G1/8, -15 °C resistente al freddo.....  | 6  |
| Valvola 5/2, Serie CD04, monostabile, M10x1, -15 °C resistente al freddo..... | 8  |
| Valvola 5/2, Serie CD04, monostabile, G1/8, -15 °C resistente al freddo.....  | 10 |
| Valvola 5/2, Serie CD04, bistabile, M10x1, -5 °C resistente al freddo.....    | 12 |
| Valvola 5/2, Serie CD04, bistabile, G1/8, -15 °C resistente al freddo.....    | 14 |
| Valvola 5/3, Serie CD04.....  | 16 |

### Azionamento elettrico, imperiale

|  |    |
|--|----|
| Valvola 3/2, Serie CD04.....   | 18 |
| Valvola 5/2, Serie CD04, monostabile, G1/4, -15 °C resistente al freddo..... | 20 |
| Valvola 5/2, Serie CD04, bistabile, G1/4, -15 °C resistente al freddo.....   | 22 |
| Valvola 5/3, Serie CD04.....   | 24 |

### Comando pneumatico

|   |    |
|---|----|
| Valvola 3/2, Serie CD04, monostabile, M10x1, -15 °C resistente al freddo..... | 26 |
| Valvola 3/2, Serie CD04, monostabile, G1/8, -15 °C resistente al freddo.....  | 27 |
| Valvola 5/2, Serie CD04, monostabile, G1/8, -15 °C resistente al freddo.....  | 28 |
| Valvola 5/2, Serie CD04, bistabile, G1/8, -15 °C resistente al freddo.....    | 29 |
| Valvola 5/2, Serie CD04, monostabile, M10x1, -15 °C resistente al freddo..... | 30 |
| Valvola 5/2, Serie CD04, bistabile, M10x1, -5 °C resistente al freddo.....    | 31 |

### Azionamento pneumatico, imperiale

|  |    |
|--|----|
| Valvola 3/2, Serie CD04.....   | 32 |
| Valvola 5/2, Serie CD04, monostabile, G1/4, -15 °C resistente al freddo..... | 33 |
| Valvola 5/2, Serie CD04, bistabile, M10x1, -5 °C resistente al freddo.....   | 34 |

### Azionamento meccanico

|  |    |
|--|----|
| Valvola 3/2, Serie CD04, Compensatore.....                       | 35 |
| Valvola 3/2, Serie CD04, Rullo.....                              | 36 |
| Valvola 3/2, Serie CD04, Leva manuale.....                       | 38 |
| Valvola 3/2, Serie CD04, Leva manuale, con/senza ritenzione..... | 40 |
| Valvola 3/2, Serie CD04, Leva rotante, con ritenzione.....       | 42 |
| Valvola 3/2, Serie CD04, Manopola.....                           | 44 |
| Valvola 5/2, Serie CD04, Compensatore.....                       | 46 |
| Valvola 5/2, Serie CD04, Rullo.....                              | 47 |
| Valvola 5/2, Serie CD04, Leva manuale, con ritenzione.....       | 49 |
| Valvola 5/2, Serie CD04, Leva manuale.....                       | 51 |
| Valvola 5/2, Serie CD04, Leva rotante, con ritenzione.....       | 53 |
| Valvola 5/2, Serie CD04, Manopola.....                           | 54 |

### Azionamento meccanico, imperiale

|  |    |
|--|----|
| Valvola 3/2, Serie CD04, Compensatore..... | 56 |
| Valvola 5/2, Serie CD04, Compensatore..... | 58 |

### Panoramica accessori Accessori elettrici

|   |    |
|---|----|
| Connettore valvola, serie CON-VP, 300 V DC / 250 V AC.....        | 60 |
| Connettore valvola, serie CON-VP, 24 V AC/DC.....                 | 62 |
| Connettore valvola, serie CON-VPP, 115/230 V AC/DC.....           | 64 |
| Connettore valvola, serie CON-VP, Inserto per boccole a 0°.....   | 66 |
| Connettore valvola, serie CON-VP, Inserto per boccole a 180°..... | 68 |

## Panoramica sul prodotto

|   |    |
|---|----|
| Bobina, Serie CO1.....                                    | 70 |
| <b>Vue d'ensemble des accessoires Accessori meccanici</b> |    |
| Accessori.....  | 72 |
| Piastra cieca.....  | 73 |
| Piastra di collegamento R, P, S, Serie CD04.....          | 74 |
| Base di collegamento in batteria, Serie CD04.....         | 75 |
| Vite di chiusura, guarnizione piastra.....                | 77 |
| Vite di chiusura, guarnizione piastra, M5.....            | 78 |
| <b>Panoramica accessori Silenziatori</b>                  |    |
| Silenziatori, serie SI1, bronzo sinterizzato.....         | 79 |
| Silenziatori, serie SI1, bronzo sinterizzato.....         | 80 |
| Silenziatori, serie SI1, bronzo sinterizzato.....         | 83 |
| Silenziatori, serie SI1, polietilene.....                 | 85 |



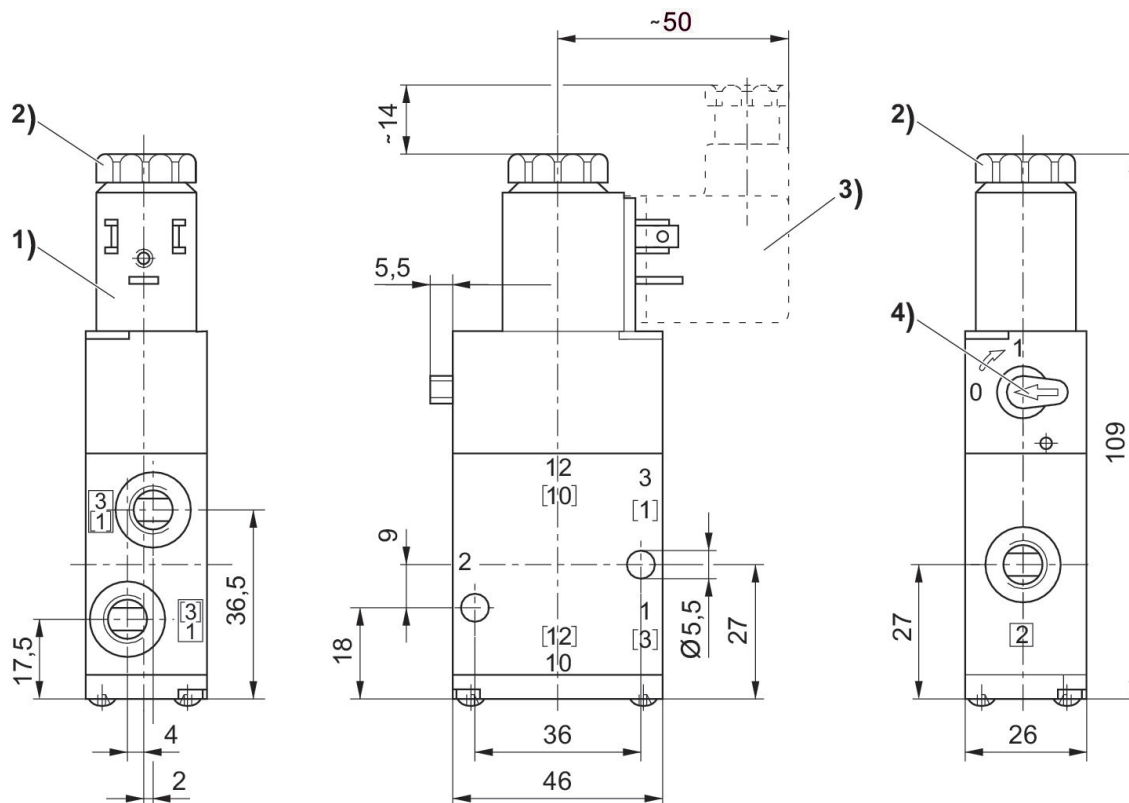
**Valvola 3/2, Serie CD04, monostabile, M10x1, -15 °C resistente al freddo**

Portata: 900 l/min  
 Azionamento: elettrico  
 Azionamento#manuale: a ritenzione  
 Attacco elettrico 2, tipo: Connettore  
 Conexión eléctrica 2, grandezza filettatura: EN 175301-803, forma B  
 Tipo di raccordo aria compressa: Filettatura interna  
 Resistenza alla temperatura: -15 °C resistente al freddo  
 Conexión eléctrica 2, numero poli: A 3 poli  
 Principio di commutazione: 3/2, con ritorno a molla  
 Attacco aria compressa ingresso: M10x1  
 attacco aria compressa uscita: M10x1  
 scarico raccordo aria compressa: M10x1  
 pressione di pilotaggio min.: 3 bar  
 pressione di pilotaggio min.: 10 bar  
 Funzione valvola: NC NO  
 Larghezza valvola pilota: 26 mm  
 Tipo: Valvola a cassetto sovrapposizione positiva



| Tensione di esercizio DC | Funzione | Pilotaggio | Azionamento manuale | Indice di compatibilità | Temperatura ambiente min. [°C] | Temperatura ambiente max. [°C] | Dotazione valvola base    | Codice     |
|--------------------------|----------|------------|---------------------|-------------------------|--------------------------------|--------------------------------|---------------------------|------------|
| 24 V DC                  | NC, NO   | interno    | a ritenzione        | 14                      | -15                            | 50                             |                           | 5772500220 |
|                          | NC, NO   | interno    | a ritenzione        | 14                      | -15                            | 50                             | valvola base senza bobina | 5772505302 |

Dimensioni



- 1) bobina orientabile ogni volta di 90°
- 2) dopo la rimozione del coperchio filettatura interna M5
- 3) connettore valvola orientabile ogni volta di 180°
- 4) azionamento manuale

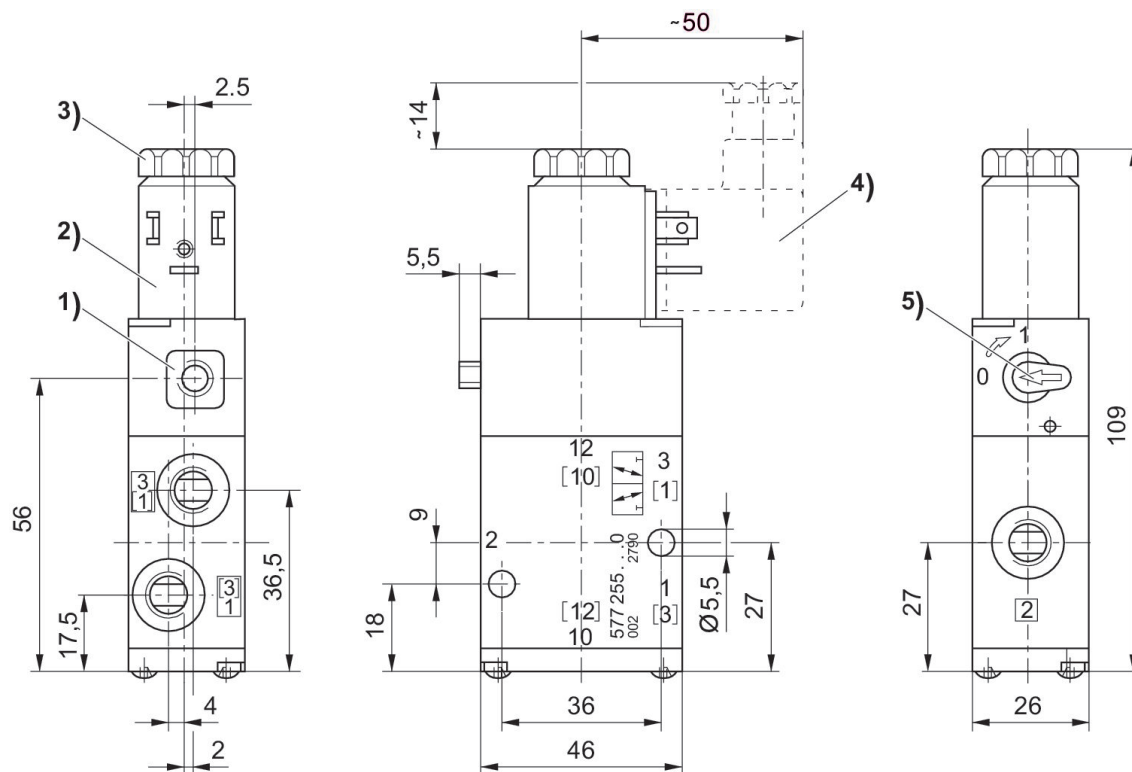
**Valvola 3/2, Serie CD04, monostabile, G1/8, -15 °C resistente al freddo**

Portata: 900 l/min  
 Azionamento: elettrico  
 Elemento di comando: bistabile  
 Azionamento#manuale: a ritenzione  
 Attacco elettrico 2, tipo: Connettore  
 Conexión eléctrica 2, grandezza filettatura: EN 175301-803, forma B  
 Tipo di raccordo aria compressa: Filettatura interna  
 Resistenza alla temperatura: -15 °C resistente#a#freddo  
 Conexión eléctrica 2, numero poli: A 3 poli  
 Principio di commutazione: 3/2, con ritorno a molla  
 Attacco aria compressa ingresso: G 1/8  
 attacco aria compressa uscita: G 1/8  
 scarico raccordo aria compressa: G 1/8  
 pressione di pilotaggio min.: 3 bar  
 pressione di pilotaggio min.: 10 bar  
 Funzione valvola: NC NO  
 Larghezza valvola pilota: 26 mm  
 Tipo: Valvola a cassetto sovrapposizione positiva



| Tensione di esercizio DC | Tensione di esercizio AC a 50 Hz | Tensione di esercizio AC a 60 Hz | Funzione | Pilotaggio | Azionamento manuale | Indice di compatibilità | Temperatura ambiente min. [°C] | Temperatura ambiente max. [°C] | Dotazione valvola base    | Codice     |
|--------------------------|----------------------------------|----------------------------------|----------|------------|---------------------|-------------------------|--------------------------------|--------------------------------|---------------------------|------------|
| 24 V DC                  |                                  |                                  | NC, NO   | interno    | a ritenzione        | 14                      | -15                            | 50                             |                           | 5772550220 |
|                          | 110 V                            | 110 V                            | NC, NO   | interno    | a ritenzione        | 14                      | -15                            | 50                             |                           | 5772555270 |
|                          | 230 V                            | 230 V                            | NC, NO   | interno    | a ritenzione        | 14                      | -15                            | 50                             |                           | 5772555280 |
|                          | 24 V                             | 24 V                             | NC, NO   | interno    | a ritenzione        | 14                      | -15                            | 50                             |                           | 5772555220 |
|                          |                                  |                                  | NC, NO   | interno    | a ritenzione        | 14                      | -15                            | 50                             | valvola base senza bobina | 5772555302 |
| 24 V DC                  |                                  |                                  | NC, NO   | esterno    | a ritenzione        | 14                      | -15                            | 50                             |                           | 5772560220 |
|                          | 110 V                            | 110 V                            | NC, NO   | esterno    | a ritenzione        | 14                      | -15                            | 50                             |                           | 5772565270 |
|                          | 230 V                            | 230 V                            | NC, NO   | esterno    | a ritenzione        | 14                      | -15                            | 50                             |                           | 5772565280 |
|                          |                                  |                                  | NC, NO   | esterno    | a ritenzione        | 14                      | -15                            | 50                             | valvola base senza bobina | 5772565302 |
| 24 V DC                  |                                  |                                  | NC, NO   | interno    | senza               | 14                      | -20                            | 80                             |                           | 5772590220 |

Dimensioni



- 1) solo con pilotaggio separato G 1/8
- 2) bobina orientabile ogni volta di 90°
- 3) dopo aver rimosso il coperchio filettatura interna M5
- 4) connettore valvola inseribile ogni volta di 180°
- 5) azionamento manuale

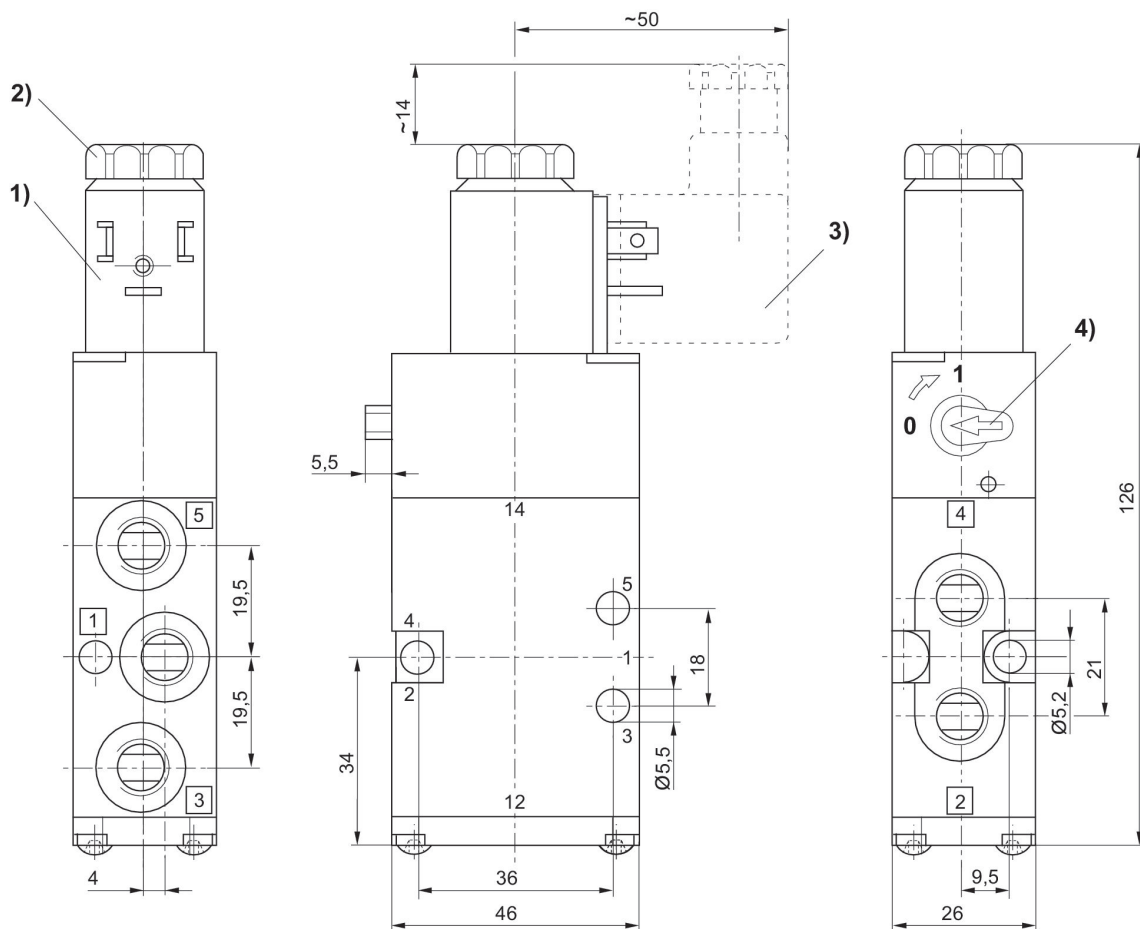
**Valvola 5/2, Serie CD04, monostabile, M10x1, -15 °C resistente al freddo**

Portata: 900 l/min  
 Azionamento: elettrico  
 Azionamento#manuale: a ritenzione  
 Attacco elettrico 2, tipo: Connettore  
 Conexión eléctrica 2, grandezza filettatura: EN 175301-803, forma B  
 Tipo di raccordo aria compressa: Filettatura interna  
 Resistenza alla temperatura: -15 °C resistente#a#freddo  
 Conexión eléctrica 2, numero poli: A 3 poli  
 Principio di commutazione: 5/2, con ritorno a molla  
 Attacco aria compressa ingresso: M10x1  
 attacco aria compressa uscita: M10x1  
 scarico raccordo aria compressa: M10x1  
 pressione di pilotaggio min.: 3 bar  
 pressione di pilotaggio min.: 10 bar  
 Larghezza valvola pilota: 26 mm  
 Tipo: Valvola a cassetto sovrapposizione positiva



| Tensione di esercizio DC | Tensione di esercizio AC a 50 Hz | Tensione di esercizio AC a 60 Hz | Pilotaggio | Azionamento manuale | Indice di compatibilità | Temperatura ambiente min. [°C] | Temperatura ambiente max. [°C] | Dotazione valvola base    | Codice     |
|--------------------------|----------------------------------|----------------------------------|------------|---------------------|-------------------------|--------------------------------|--------------------------------|---------------------------|------------|
| 24 V DC                  |                                  |                                  | interno    | a ritenzione        | 14                      | -15                            | 50                             |                           | 5777000220 |
|                          | 230 V                            | 230 V                            | interno    | a ritenzione        | 14                      | -15                            | 50                             |                           | 5777005280 |
|                          |                                  |                                  | interno    | a ritenzione        | 14                      | -15                            | 50                             | valvola base senza bobina | 5777005302 |

Dimensioni



- 1) bobina orientabile ogni volta di 90°
- 2) dopo la rimozione del coperchio filettatura interna M5
- 3) connettore valvola orientabile ogni volta di 180°
- 4) azionamento manuale

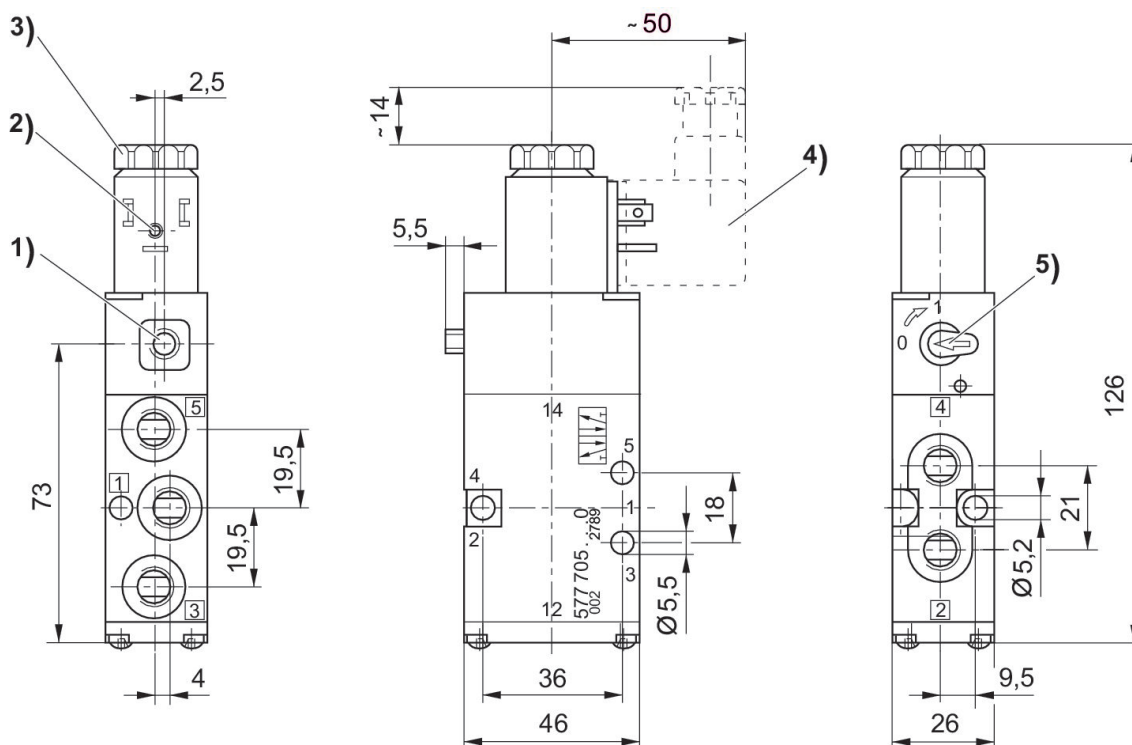
**Valvola 5/2, Serie CD04, monostabile, G1/8, -15 °C resistente al freddo**

Portata: 900 l/min  
 Azionamento: elettrico  
 Elemento di comando: bistabile  
 Azionamento#manuale: a ritenzione  
 Attacco elettrico 2, tipo: Connettore  
 Conexión eléctrica 2, grandezza filettatura: EN 175301-803, forma B  
 Tipo di raccordo aria compressa: Filettatura interna  
 Resistenza alla temperatura: -15 °C resistente#a#freddo  
 Conexión eléctrica 2, numero poli: A 3 poli  
 Attacco aria compressa ingresso: G 1/8  
 attacco aria compressa uscita: G 1/8  
 scarico raccordo aria compressa: G 1/8  
 pressione di pilotaggio min.: 3 bar  
 pressione di pilotaggio min.: 10 bar  
 Larghezza valvola pilota: 26 mm  
 Tipo: Valvola a cassetto sovrapposizione positiva



| Tensione di esercizio DC | Tensione di esercizio AC a 50 Hz | Tensione di esercizio AC a 60 Hz | Pilotaggio | Azionamento manuale | Indice di compatibilità | Temperatura ambiente min. [°C] | Temperatura ambiente max. [°C] | Dotazione valvola base    | Codice     |
|--------------------------|----------------------------------|----------------------------------|------------|---------------------|-------------------------|--------------------------------|--------------------------------|---------------------------|------------|
| 12 V DC                  |                                  |                                  | interno    | a ritenzione        | 14                      | -15                            | 50                             |                           | 5777050210 |
| 24 V DC                  |                                  |                                  | interno    | a ritenzione        | 14                      | -15                            | 50                             |                           | 5777050220 |
|                          | 110 V                            | 110 V                            | interno    | a ritenzione        | 14                      | -15                            | 50                             |                           | 5777055270 |
|                          | 230 V                            | 230 V                            | interno    | a ritenzione        | 14                      | -15                            | 50                             |                           | 5777055280 |
| 24 V AC                  | 24 V                             | 24 V                             | interno    | a ritenzione        | 14                      | -15                            | 50                             |                           | 5777055220 |
|                          |                                  |                                  | interno    | a ritenzione        | 14                      | -15                            | 50                             | valvola base senza bobina | 5777055302 |
| 24 V DC                  |                                  |                                  | esterno    | a ritenzione        | 14                      | -15                            | 50                             |                           | 5777060220 |
|                          | 110 V                            | 110 V                            | esterno    | a ritenzione        | 14                      | -15                            | 50                             |                           | 5777065270 |
|                          | 230 V                            | 230 V                            | esterno    | a ritenzione        | 14                      | -15                            | 50                             |                           | 5777065280 |
| 24 V AC                  | 24 V                             | 24 V                             | esterno    | a ritenzione        | 14                      | -15                            | 50                             |                           | 5777065220 |
|                          |                                  |                                  | esterno    | a ritenzione        | 14                      | -15                            | 50                             | valvola base senza bobina | 5777065302 |
| 24 V DC                  |                                  |                                  | interno    | a ritenzione        | 14                      | -15                            | 50                             |                           | 5777150220 |
|                          | 110 V                            | 110 V                            | interno    | a ritenzione        | 14                      | -15                            | 50                             |                           | 5777155270 |

Dimensioni



- 1) solo con pilotaggio separato G 1/8
- 2) bobina orientabile ogni volta di 90°
- 3) dopo aver rimosso il coperchio filettatura interna M5
- 4) connettore valvola inseribile ogni volta di 180°
- 5) azionamento manuale

**Valvola 5/2, Serie CD04, bistabile, M10x1, -5 °C resistente al freddo**

Portata: 900 l/min  
 Azionamento: elettrico  
 Elemento di comando: bistabile  
 Azionamento#manuale: a ritenzione  
 Attacco elettrico 2, tipo: Connettore  
 Conexión eléctrica 2, grandezza filettatura: EN 175301-803, forma B  
 Tipo di raccordo aria compressa: Filettatura interna  
 Resistenza alla temperatura: -15 °C resistente#a#freddo  
 Conexión eléctrica 2, numero poli: A 3 poli  
 Principio di commutazione: 5/2, bistabile  
 Attacco aria compressa ingresso: M10x1  
 attacco aria compressa uscita: M10x1  
 scarico raccordo aria compressa: M10x1  
 pressione di pilotaggio min.: 2 bar  
 pressione di pilotaggio min.: 10 bar  
 Larghezza valvola pilota: 26 mm  
 Tipo: Valvola a cassetto sovrapposizione positiva



| Tensione di esercizio DC | Tensione di esercizio AC a 50 Hz | Tensione di esercizio AC a 60 Hz | Pilotaggio | Azionamento manuale | Indice di compatibilità | Temperatura ambiente min. [°C] | Temperatura ambiente max. [°C] | Dotazione valvola base    | Codice     |
|--------------------------|----------------------------------|----------------------------------|------------|---------------------|-------------------------|--------------------------------|--------------------------------|---------------------------|------------|
| 24 V DC                  |                                  |                                  | interno    | a ritenzione        | 14                      | -15                            | 50                             |                           | 5777200220 |
|                          | 230 V                            | 230 V                            | interno    | a ritenzione        | 14                      | -15                            | 50                             |                           | 5777205280 |
|                          |                                  |                                  | interno    | a ritenzione        | 14                      | -15                            | 50                             | valvola base senza bobina | 5777205302 |





**Valvola 5/2, Serie CD04, bistabile, G1/8, -15 °C resistente al freddo**

Portata: 900 l/min  
 Azionamento: elettrico  
 Elemento di comando: bistabile  
 Azionamento#manuale: a ritenzione  
 Attacco elettrico 2, tipo: Connettore  
 Conexión eléctrica 2, grandezza filettatura: EN 175301-803, forma B  
 Tipo di raccordo aria compressa: Filettatura interna  
 Resistenza alla temperatura: -15 °C resistente#a#freddo  
 Conexión eléctrica 2, numero poli: A 3 poli  
 Principio di commutazione: 5/2, bistabile  
 Attacco aria compressa ingresso: G 1/8  
 attacco aria compressa uscita: G 1/8  
 scarico raccordo aria compressa: G 1/8  
 pressione di pilotaggio min.: 2 bar  
 pressione di pilotaggio min.: 10 bar  
 Larghezza valvola pilota: 26 mm  
 Tipo: Valvola a cassetto sovrapposizione positiva



| Tensione di esercizio DC | Tensione di esercizio AC a 50 Hz | Tensione di esercizio AC a 60 Hz | Pilotaggio | Aziona-mento manuale | Indice di compa-tibilità | Tempera-tura am-biente min. [°C] | Temperatu-ra ambien-te max. [°C] | Dotazio-ne valvo-la base  | Codice     |
|--------------------------|----------------------------------|----------------------------------|------------|----------------------|--------------------------|----------------------------------|----------------------------------|---------------------------|------------|
| 12 V DC                  |                                  |                                  | interno    | a ritenzione         | 14                       | -15                              | 50                               |                           | R412008841 |
| 24 V DC                  |                                  |                                  | interno    | a ritenzione         | 14                       | -15                              | 50                               |                           | 5777250220 |
|                          | 230 V                            | 230 V                            | interno    | a ritenzione         | 14                       | -15                              | 50                               |                           | 5777255280 |
|                          |                                  |                                  | interno    | a ritenzione         | 14                       | -15                              | 50                               | valvola base senza bobina | 5777255302 |
| 24 V DC                  |                                  |                                  | esterno    | a ritenzione         | 14                       | -15                              | 50                               |                           | 5777260220 |
|                          | 230 V                            | 230 V                            | esterno    | a ritenzione         | 14                       | -15                              | 50                               |                           | 5777265280 |
|                          |                                  |                                  | esterno    | a ritenzione         | 14                       | -15                              | 50                               | valvola base senza bobina | 5777265302 |



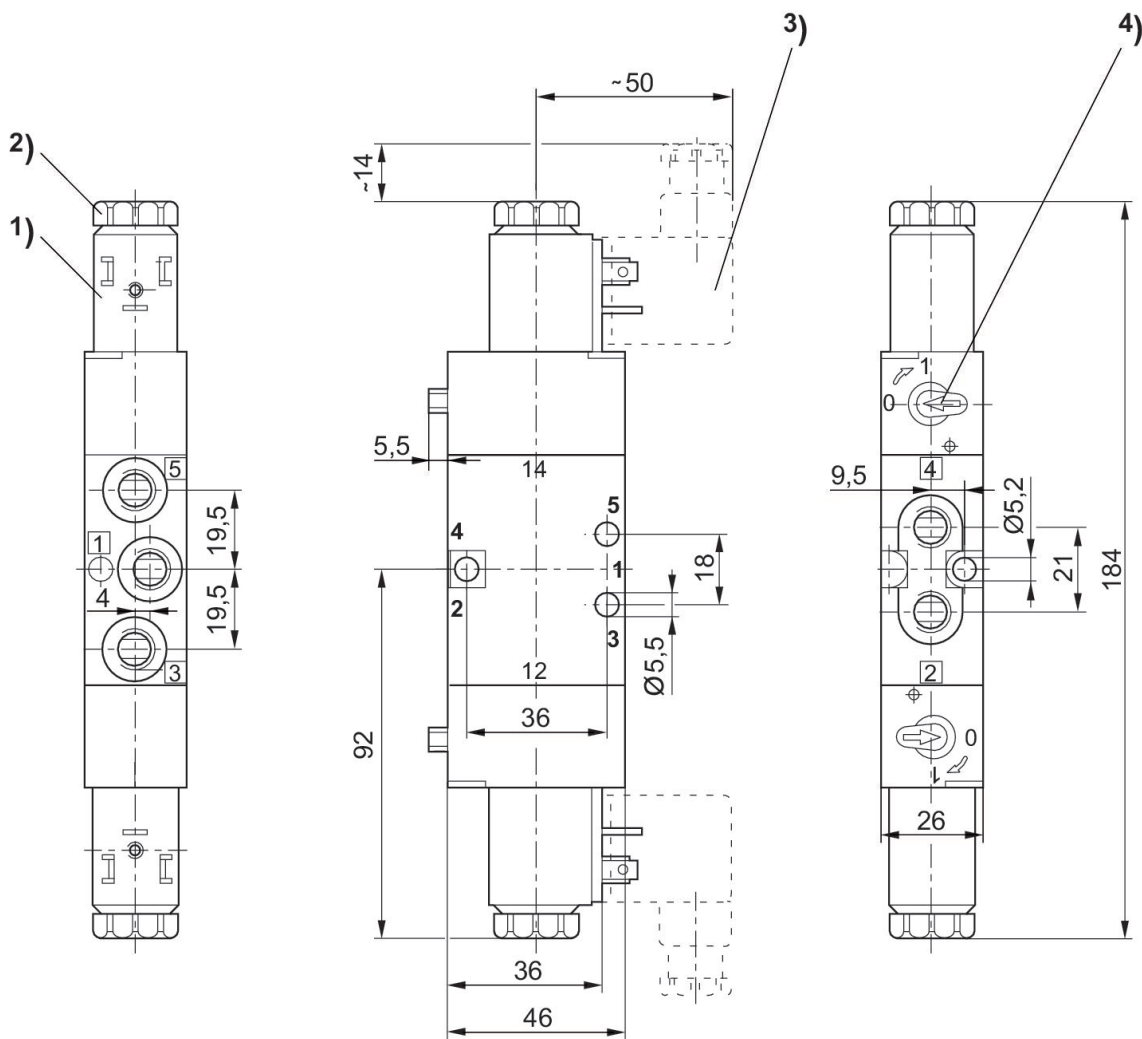
### Valvola 5/3, Serie CD04

Portata: 900 l/min  
 Azionamento: elettrico  
 Elemento di comando: bistabile  
 Azionamento#manuale: a ritenzione  
 Attacco elettrico 2, tipo: Connettore  
 Conexión eléctrica 2, grandezza filettatura: EN 175301-803, forma B  
 Tipo di raccordo aria compressa: Filettatura interna  
 Resistenza alla temperatura: -15 °C resistente#a#freddo  
 Conexión eléctrica 2, numero poli: A 3 poli  
 Attacco aria compressa ingresso: G 1/8  
 attacco aria compressa uscita: G 1/8  
 scarico raccordo aria compressa: G 1/8  
 pressione di pilotaggio min.: 3.5 bar  
 pressione di pilotaggio min.: 10 bar  
 Larghezza valvola pilota: 26 mm  
 Tipo: Valvola a cassetto sovrapposizione positiva



| Tensione di esercizio DC | Tensione di esercizio AC a 50 Hz | Tensione di esercizio AC a 60 Hz | Funzione          | Pilotaggio | Azionamento manuale | Indice di compatibilità | Temperatura ambiente min. [°C] | Temperatura ambiente max. [°C] | Dotazione valvola base    | Codice     |
|--------------------------|----------------------------------|----------------------------------|-------------------|------------|---------------------|-------------------------|--------------------------------|--------------------------------|---------------------------|------------|
| 24 V DC                  |                                  |                                  | centro chiuso     | interno    | a ritenzione        | 14                      | -15                            | 50                             |                           | 5777420220 |
|                          | 230 V                            | 230 V                            | centro chiuso     | interno    | a ritenzione        | 14                      | -15                            | 50                             |                           | 5777425280 |
|                          |                                  |                                  | centro chiuso     | interno    | a ritenzione        | 14                      | -15                            | 50                             | valvola base senza bobina | 5777425302 |
| 24 V DC                  |                                  |                                  | centro in scarico | interno    | a ritenzione        | 14                      | -15                            | 50                             |                           | 5777410220 |
|                          | 230 V                            | 230 V                            | centro in scarico | interno    | a ritenzione        | 14                      | -15                            | 50                             |                           | 5777415280 |
|                          |                                  |                                  | centro in scarico | interno    | a ritenzione        | 14                      | -15                            | 50                             | valvola base senza bobina | 5777415302 |
| 24 V DC                  |                                  |                                  | centro alimentato | interno    | a ritenzione        | 14                      | -15                            | 50                             |                           | 5777400220 |
|                          | 230 V                            | 230 V                            | centro alimentato | interno    | a ritenzione        | 14                      | -15                            | 50                             |                           | 5777405280 |
|                          |                                  |                                  | centro alimentato | interno    | a ritenzione        | 14                      | -15                            | 50                             | valvola base senza bobina | 5777405302 |

Dimensioni



- 1) bobina orientabile ogni volta di 90°
- 2) dopo la rimozione del coperchio filettatura interna M5
- 3) connettore valvola orientabile ogni volta di 180°
- 4) azionamento manuale

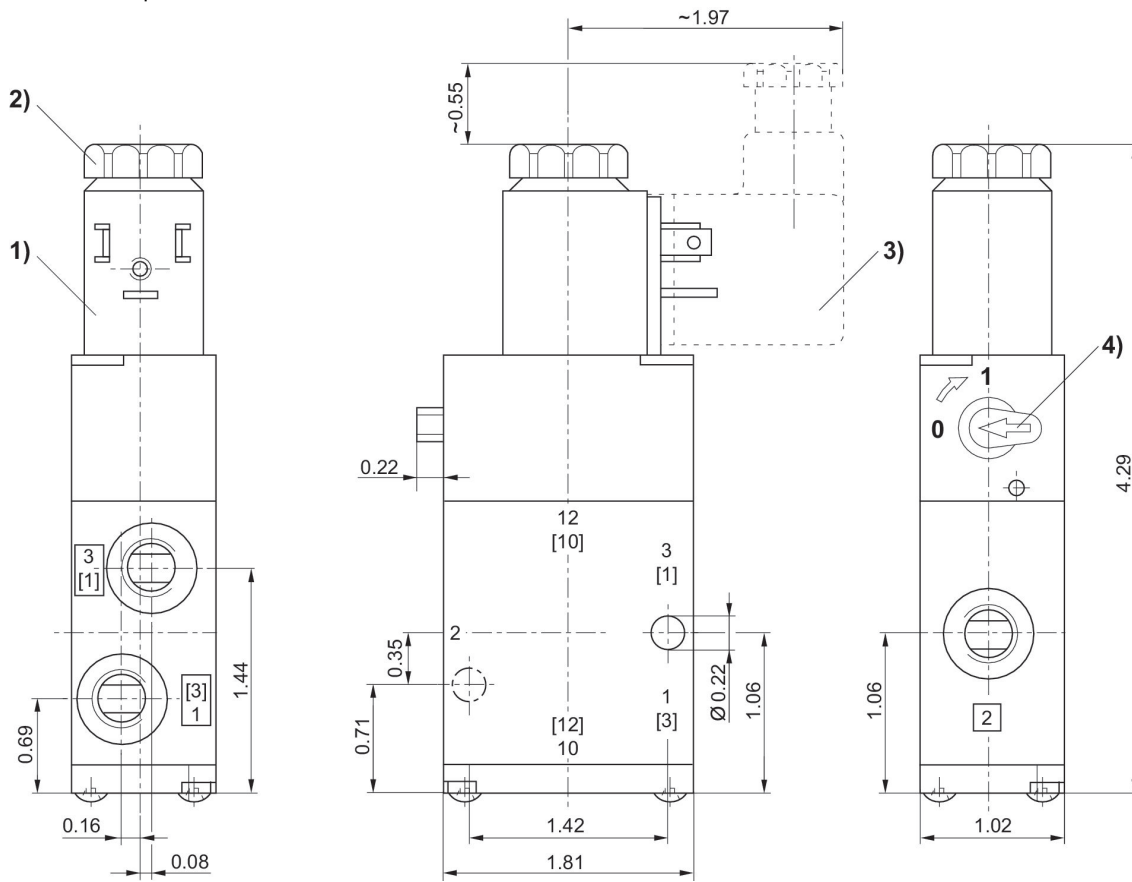
**Valvola 3/2, Serie CD04**

Portata: 900 l/min  
 Azionamento: elettrico  
 Azionamento#manuale: a ritenzione  
 Attacco elettrico 2, tipo: Connettore  
 Conexión eléctrica 2, grandezza filettatura: EN 175301-803, forma B  
 Tipo di raccordo aria compressa: Filettatura interna  
 Resistenza alla temperatura: -15 °C resistente#a#freddo  
 Conexión eléctrica 2, numero poli: A 3 poli  
 Attacco aria compressa ingresso: 1/8-27 NPTF  
 attacco aria compressa uscita: 1/8-27 NPTF  
 scarico raccordo aria compressa: 1/8-27 NPTF  
 pressione di pilotaggio min.: 3 bar  
 pressione di pilotaggio min.: 10 bar  
 Funzione valvola: NC NO  
 Larghezza valvola pilota: 26 mm  
 Tipo: Valvola a cassetto sovrapposizione positiva



| Tensione di esercizio DC | Tensione di esercizio AC a 50 Hz | Tensione di esercizio AC a 60 Hz | Funzione | Pilotaggio | Azionamento manuale | Indice di compatibilità | Temperatura ambiente min. [°C] | Temperatura ambiente max. [°C] | Dotazione valvola base    | Codice     |
|--------------------------|----------------------------------|----------------------------------|----------|------------|---------------------|-------------------------|--------------------------------|--------------------------------|---------------------------|------------|
| 12 V DC                  |                                  |                                  | NC, NO   | interno    | a ritenzione        | 14                      | -15                            | 50                             |                           | R412012695 |
| 24 V DC                  |                                  |                                  | NC, NO   | interno    | a ritenzione        | 14                      | -15                            | 50                             |                           | R412012696 |
|                          | 110 V                            | 110 V                            | NC, NO   | interno    | a ritenzione        | 14                      | -15                            | 50                             |                           | R412012698 |
|                          |                                  |                                  | NC, NO   | interno    | a ritenzione        | 14                      | -15                            | 50                             | valvola base senza bobina | R412012700 |

Dimensioni in pollici



- 1) bobina orientabile ogni volta di 90°
- 2) dopo la rimozione del coperchio filettatura interna M5
- 3) connettore valvola orientabile ogni volta di 180°
- 4) azionamento manuale

**Valvola 5/2, Serie CD04, monostabile, G1/4, -15 °C resistente al freddo**

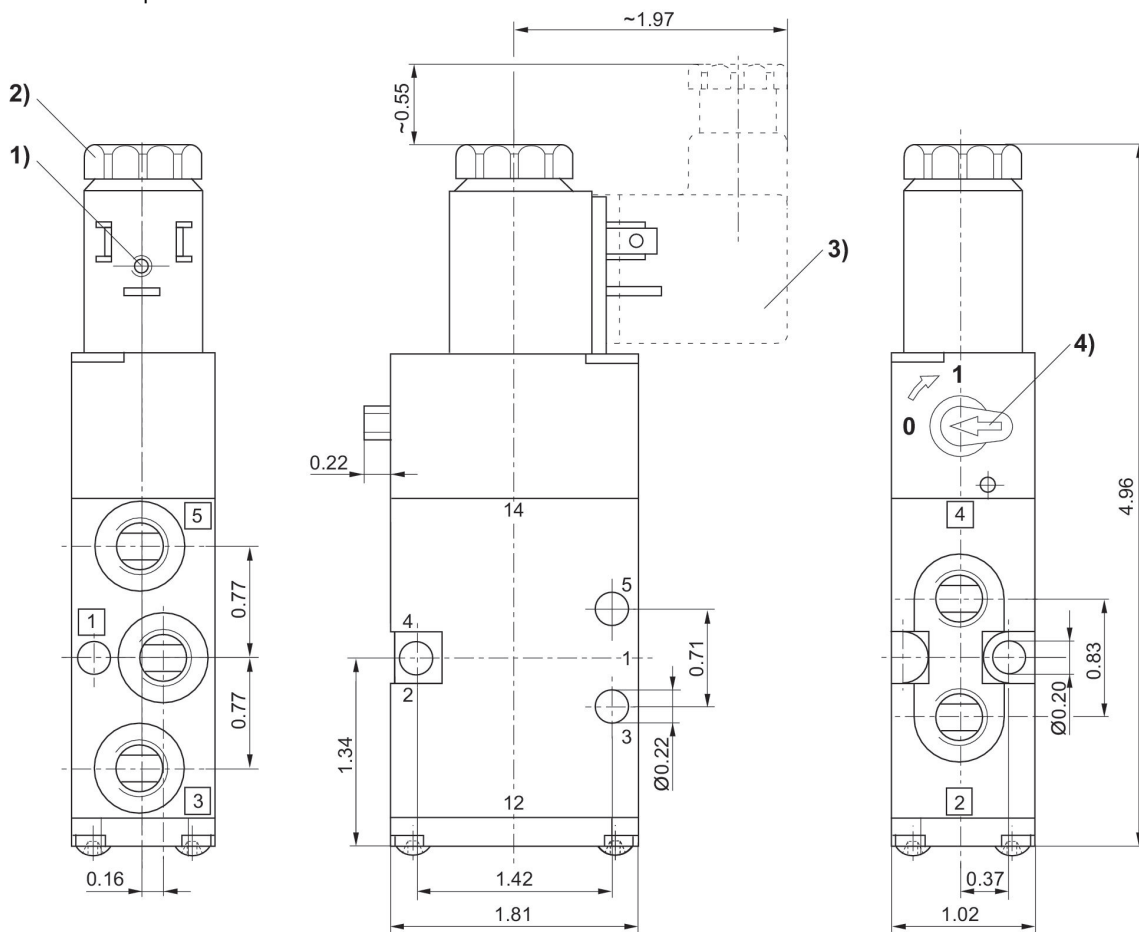
Portata: 900 l/min  
 Azionamento: elettrico  
 Elemento di comando: bistabile  
 Azionamento#manuale: a ritenzione  
 Attacco elettrico 2, tipo: Connettore  
 Conexión eléctrica 2, grandezza filettatura: EN 175301-803, forma B  
 Tipo di raccordo aria compressa: Filettatura interna  
 Resistenza alla temperatura: -15 °C resistente#a#freddo  
 Conexión eléctrica 2, numero poli: A 3 poli  
 Attacco aria compressa ingresso: 1/8-27 NPTF  
 attacco aria compressa uscita: 1/8-27 NPTF  
 scarico raccordo aria compressa: 1/8-27 NPTF  
 pressione di pilotaggio min.: 3 bar  
 pressione di pilotaggio min.: 10 bar  
 Larghezza valvola pilota: 26 mm  
 Tipo: Valvola a cassetto sovrapposizione positiva



| Tensione di esercizio DC | Tensione di esercizio AC a 50 Hz | Tensione di esercizio AC a 60 Hz | Pilotaggio | Aziona-mento manuale | Indice di compa-tibilità | Tempera-tura am-biente min. [°C] | Temperatu-ra ambien-te max. [°C] | Dotazio-ne valvo-la base  | Codice     |
|--------------------------|----------------------------------|----------------------------------|------------|----------------------|--------------------------|----------------------------------|----------------------------------|---------------------------|------------|
| 12 V DC                  |                                  |                                  | interno    | a ritenzione         | 14                       | -15                              | 50                               |                           | R412012840 |
| 24 V DC                  |                                  |                                  | interno    | a ritenzione         | 14                       | -15                              | 50                               |                           | R412012841 |
|                          | 110 V                            | 110 V                            | interno    | a ritenzione         | 14                       | -15                              | 50                               |                           | R412012842 |
|                          |                                  |                                  | interno    | a ritenzione         | 14                       | -15                              | 50                               | valvola base senza bobina | R412012843 |
| 12 V DC                  |                                  |                                  | interno    | a ritenzione         | 14                       | -15                              | 50                               |                           | R412012708 |
| 24 V DC                  |                                  |                                  | interno    | a ritenzione         | 14                       | -15                              | 50                               |                           | R412012709 |
|                          | 110 V                            | 110 V                            | interno    | a ritenzione         | 14                       | -15                              | 50                               |                           | R412012711 |
|                          |                                  |                                  | interno    | a ritenzione         | 14                       | -15                              | 50                               | valvola base senza bobina | R412012713 |



Dimensioni in pollici



1) bobina orientabile ogni volta di 90°

2) dopo la rimozione del coperchio filettatura interna M5 3) connettore valvola orientabile ogni volta di 180°

4) azionamento manuale

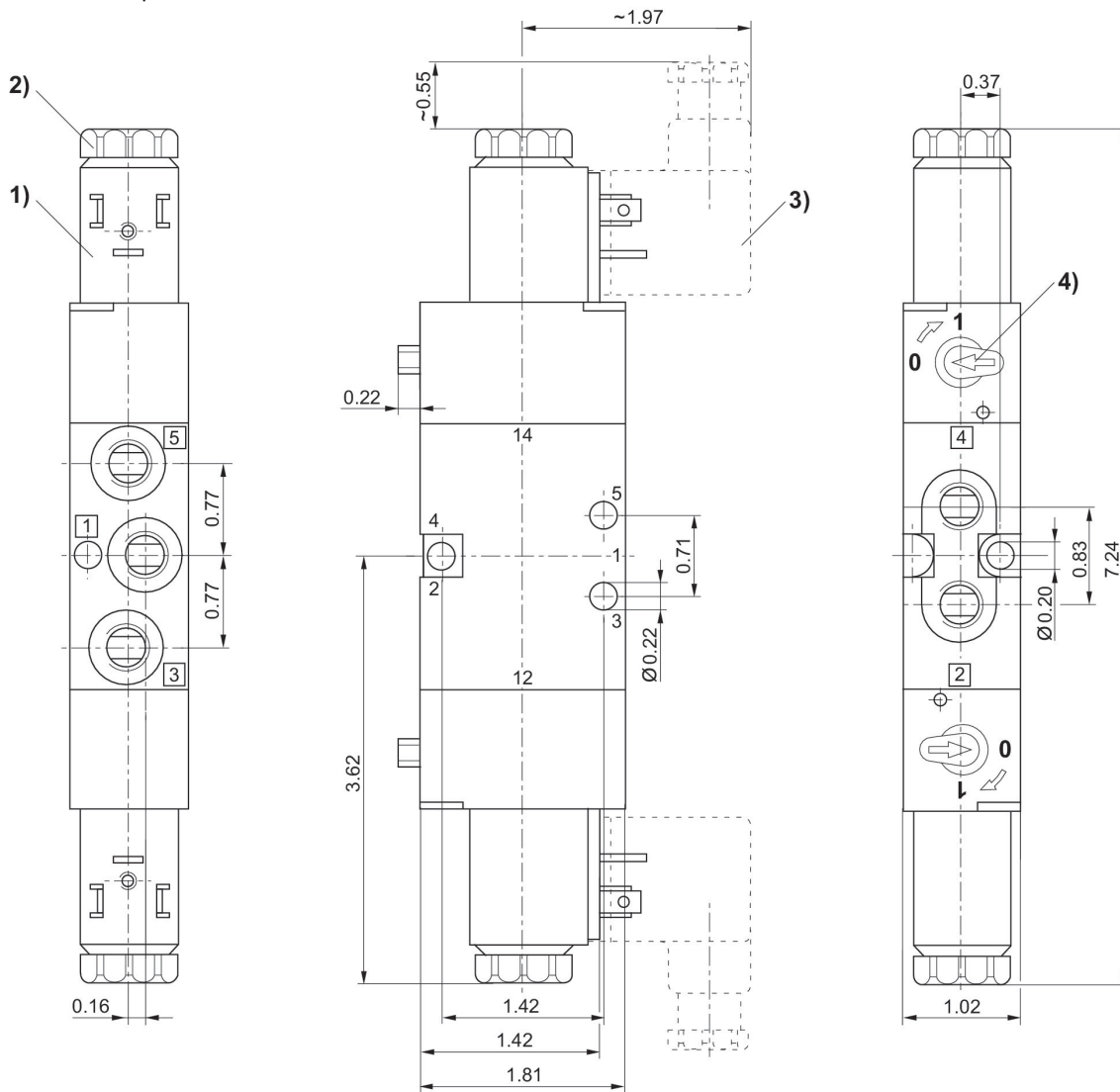
**Valvola 5/2, Serie CD04, bistabile, G1/4, -15 °C resistente al freddo**

Portata: 900 l/min  
 Azionamento: elettrico  
 Elemento di comando: bistabile  
 Azionamento#manuale: a ritenzione  
 Attacco elettrico 2, tipo: Connettore  
 Conexión eléctrica 2, grandezza filettatura: EN 175301-803, forma B  
 Tipo di raccordo aria compressa: Filettatura interna  
 Resistenza alla temperatura: -15 °C resistente#a#freddo  
 Conexión eléctrica 2, numero poli: A 3 poli  
 Attacco aria compressa ingresso: 1/8-27 NPTF  
 attacco aria compressa uscita: 1/8-27 NPTF  
 scarico raccordo aria compressa: 1/8-27 NPTF  
 pressione di pilotaggio min.: 2 bar  
 pressione di pilotaggio min.: 10 bar  
 Larghezza valvola pilota: 26 mm  
 Tipo: Valvola a cassetto sovrapposizione positiva



| Tensione di esercizio DC | Tensione di esercizio AC a 50 Hz | Tensione di esercizio AC a 60 Hz | Pilotaggio | Azionamento manuale | Indice di compatibilità | Temperatura ambiente min. [°C] | Temperatura ambiente max. [°C] | Dotazione valvola base    | Codice     |
|--------------------------|----------------------------------|----------------------------------|------------|---------------------|-------------------------|--------------------------------|--------------------------------|---------------------------|------------|
| 12 V DC                  |                                  |                                  | interno    | a ritenzione        | 14                      | -15                            | 50                             |                           | R412012999 |
| 24 V DC                  |                                  |                                  | interno    | a ritenzione        | 14                      | -15                            | 50                             |                           | R412013000 |
|                          | 110 V                            | 110 V                            | interno    | a ritenzione        | 14                      | -15                            | 50                             |                           | R412013001 |
|                          |                                  |                                  | interno    | a ritenzione        | 14                      | -15                            | 50                             | valvola base senza bobina | R412013002 |

Dimensioni in pollici



- 1) bobina orientabile ogni volta di 90°
- 2) dopo la rimozione del coperchio filettatura interna M5
- 3) connettore valvola orientabile ogni volta di 180°
- 4) azionamento manuale

**Valvola 5/3, Serie CD04**

Portata: 900 l/min  
 Azionamento: elettrico  
 Azionamento#manuale: a ritenzione  
 Attacco elettrico 2, tipo: Connettore  
 Conexión eléctrica 2, grandezza filettatura: EN 175301-803, forma B  
 Tipo di raccordo aria compressa: Filettatura interna  
 Resistenza alla temperatura: -15 °C resistente#a#freddo  
 Conexión eléctrica 2, numero poli: A 3 poli  
 Attacco aria compressa ingresso: 1/8-27 NPTF  
 attacco aria compressa uscita: 1/8-27 NPTF  
 scarico raccordo aria compressa: 1/8-27 NPTF  
 pressione di pilotaggio min.: 3.5 bar  
 pressione di pilotaggio min.: 10 bar  
 Larghezza valvola pilota: 26 mm  
 Tipo: Valvola a cassetto sovrapposizione positiva



| Tensione di esercizio DC | Tensione di esercizio AC a 50 Hz | Tensione di esercizio AC a 60 Hz | Pilotaggio | Azionamento manuale | Indice di compatibilità | Temperatura ambiente min. [°C] | Temperatura ambiente max. [°C] | Dotazione valvola base    | Codice     |
|--------------------------|----------------------------------|----------------------------------|------------|---------------------|-------------------------|--------------------------------|--------------------------------|---------------------------|------------|
| 12 V DC                  |                                  |                                  | interno    | a ritenzione        | 14                      | -15                            | 50                             |                           | R412013018 |
| 24 V DC                  |                                  |                                  | interno    | a ritenzione        | 14                      | -15                            | 50                             |                           | R412013019 |
|                          | 110 V                            | 110 V                            | interno    | a ritenzione        | 14                      | -15                            | 50                             |                           | R412013020 |
|                          |                                  |                                  | interno    | a ritenzione        | 14                      | -15                            | 50                             | valvola base senza bobina | R412012852 |
| 12 V DC                  |                                  |                                  | interno    | a ritenzione        | 14                      | -15                            | 50                             |                           | R412013015 |
| 24 V DC                  |                                  |                                  | interno    | a ritenzione        | 14                      | -15                            | 50                             |                           | R412013016 |
|                          | 110 V                            | 110 V                            | interno    | a ritenzione        | 14                      | -15                            | 50                             |                           | R412013017 |
|                          |                                  |                                  | interno    | a ritenzione        | 14                      | -15                            | 50                             | valvola base senza bobina | R412012861 |
| 12 V DC                  |                                  |                                  | interno    | a ritenzione        | 14                      | -15                            | 50                             |                           | R412013011 |
| 24 V DC                  |                                  |                                  | interno    | a ritenzione        | 14                      | -15                            | 50                             |                           | R412013012 |
|                          | 110 V                            | 110 V                            | interno    | a ritenzione        | 14                      | -15                            | 50                             |                           | R412013014 |
|                          |                                  |                                  | interno    | a ritenzione        | 14                      | -15                            | 50                             | valvola base senza bobina | R412012858 |



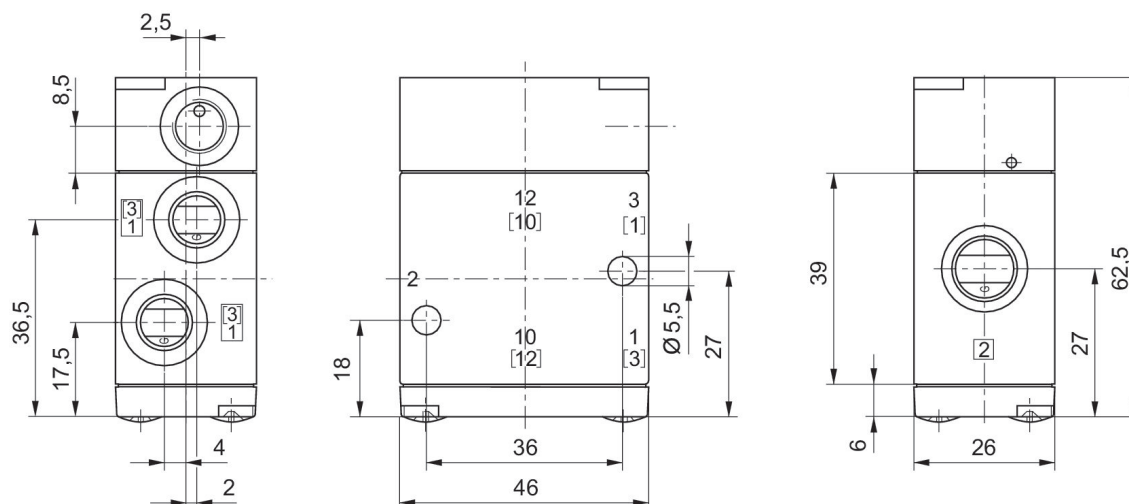
**Valvola 3/2, Serie CD04, monostabile, M10x1, -15 °C resistente al freddo**

Portata: 900 l/min  
 Azionamento: pneumatico  
 Elemento di comando: Comando pneumatico monostabile  
 Tipo di raccordo aria compressa: Filettatura interna  
 Principio di commutazione: 3/2, con ritorno a molla  
 Attacco aria compressa ingresso: M10x1  
 attacco aria compressa uscita: M10x1  
 scarico raccordo aria compressa: M10x1  
 pressione di pilotaggio min.: 3.5 bar  
 pressione di pilotaggio min.: 10 bar  
 Funzione valvola: NC  
 Tipo: Valvola a cassetto sovrapposizione positiva



| Funzione | Temperatura ambiente min. [°C] | Temperatura ambiente max. [°C] | Codice     |
|----------|--------------------------------|--------------------------------|------------|
| NC/NO    | -15                            | 65                             | R412005941 |

Dimensioni in mm



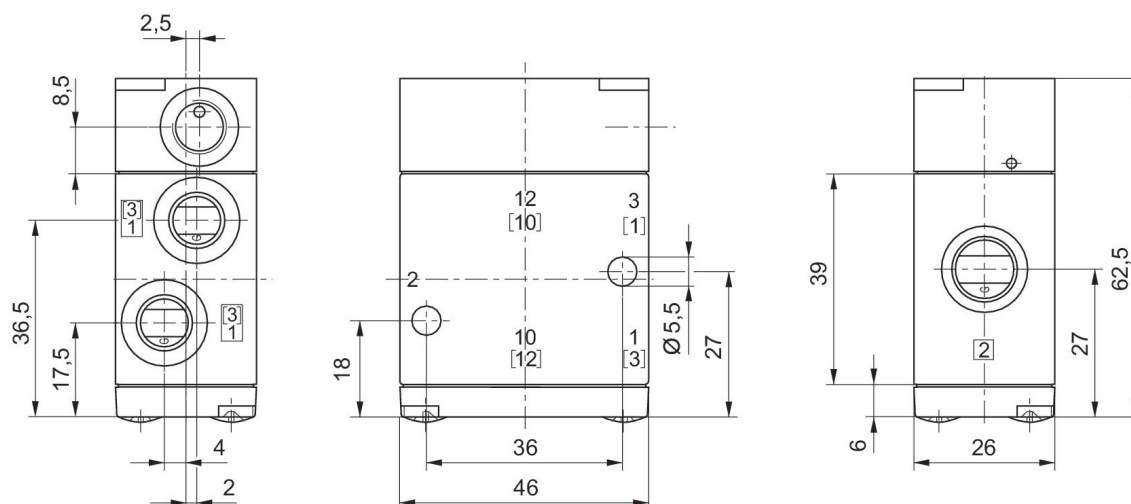
**Valvola 3/2, Serie CD04, monostabile, G1/8, -15 °C resistente al freddo**

Portata: 900 l/min  
 Azionamento: pneumatico  
 Elemento di comando: Comando pneumatico monostabile  
 Tipo di raccordo aria compressa: Filettatura interna  
 Resistenza alla temperatura: -15 °C resistente al freddo  
 Principio di commutazione: 3/2, con ritorno a molla  
 Attacco aria compressa ingresso: G 1/8  
 attacco aria compressa uscita: G 1/8  
 scarico raccordo aria compressa: G 1/8  
 pressione di pilotaggio min.: 3.5 bar  
 pressione di pilotaggio min.: 10 bar  
 Funzione valvola: NC  
 Tipo: Valvola a cassetto sovrapposizione positiva



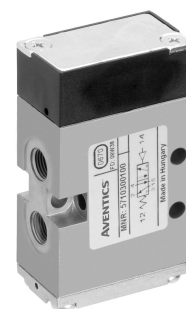
| Funzione | Temperatura ambiente min. [°C] | Temperatura ambiente max. [°C] | Codice     |
|----------|--------------------------------|--------------------------------|------------|
| NC/NO    | -15                            | 65                             | 5710200100 |

Dimensioni in mm



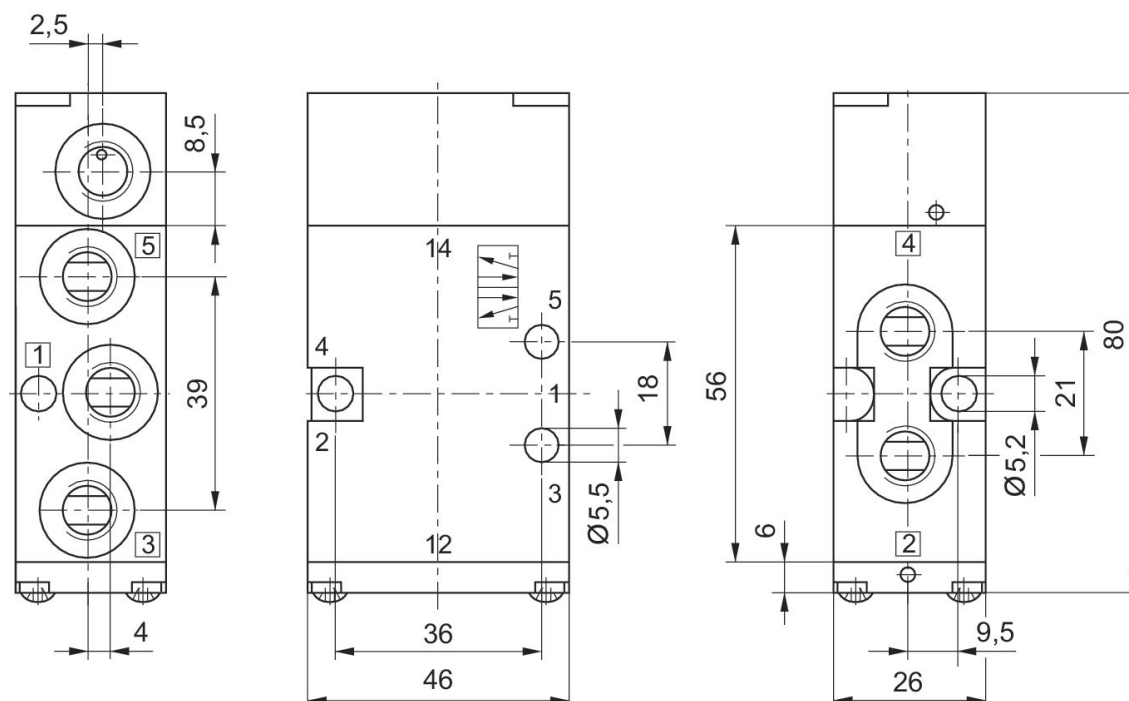
**Valvola 5/2, Serie CD04, monostabile, G1/8, -15 °C resistente al freddo**

Portata: 900 l/min  
 Azionamento: pneumatico  
 Elemento di comando: Comando pneumatico monostabile  
 Tipo di raccordo aria compressa: Filettatura interna  
 Resistenza alla temperatura: -15 °C resistente al freddo  
 Principio di commutazione: 5/2, con ritorno a molla  
 Attacco aria compressa ingresso: G 1/8  
 attacco aria compressa uscita: G 1/8  
 scarico raccordo aria compressa: G 1/8  
 pressione di pilotaggio min.: 3.5 bar  
 pressione di pilotaggio min.: 10 bar  
 Tipo: Valvola a cassetto sovrapposizione positiva



| Temperatura ambiente min. [°C] | Temperatura ambiente max. [°C] | Codice     |
|--------------------------------|--------------------------------|------------|
| -15                            | 65                             | 5710300100 |

Dimensioni





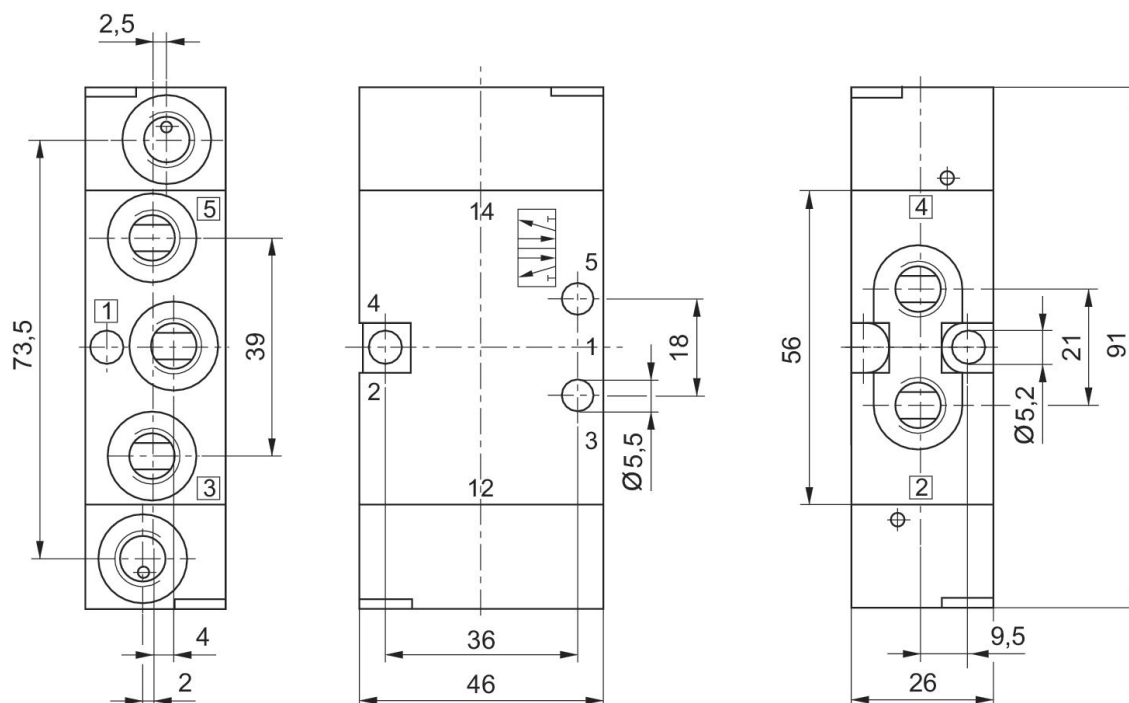
**Valvola 5/2, Serie CD04, bistabile, G1/8, -15 °C resistente al freddo**

Portata: 900 l/min  
 Azionamento: pneumatico  
 Elemento di comando: comando pneumatico bistabile  
 Tipo di raccordo aria compressa: Filettatura interna  
 Resistenza alla temperatura: -15 °C resistente al freddo  
 Principio di commutazione: 5/2, bistabile  
 Attacco aria compressa ingresso: G 1/8  
 attacco aria compressa uscita: G 1/8  
 scarico raccordo aria compressa: G 1/8  
 pressione di pilotaggio min.: 2 bar  
 pressione di pilotaggio min.: 10 bar  
 Tipo: Valvola a cassetto sovrapposizione positiva



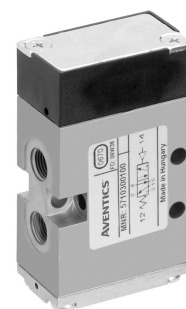
| Temperatura ambiente min. [°C] | Temperatura ambiente max. [°C] | Codice     |
|--------------------------------|--------------------------------|------------|
| -15                            | 65                             | 5710301100 |

Dimensioni



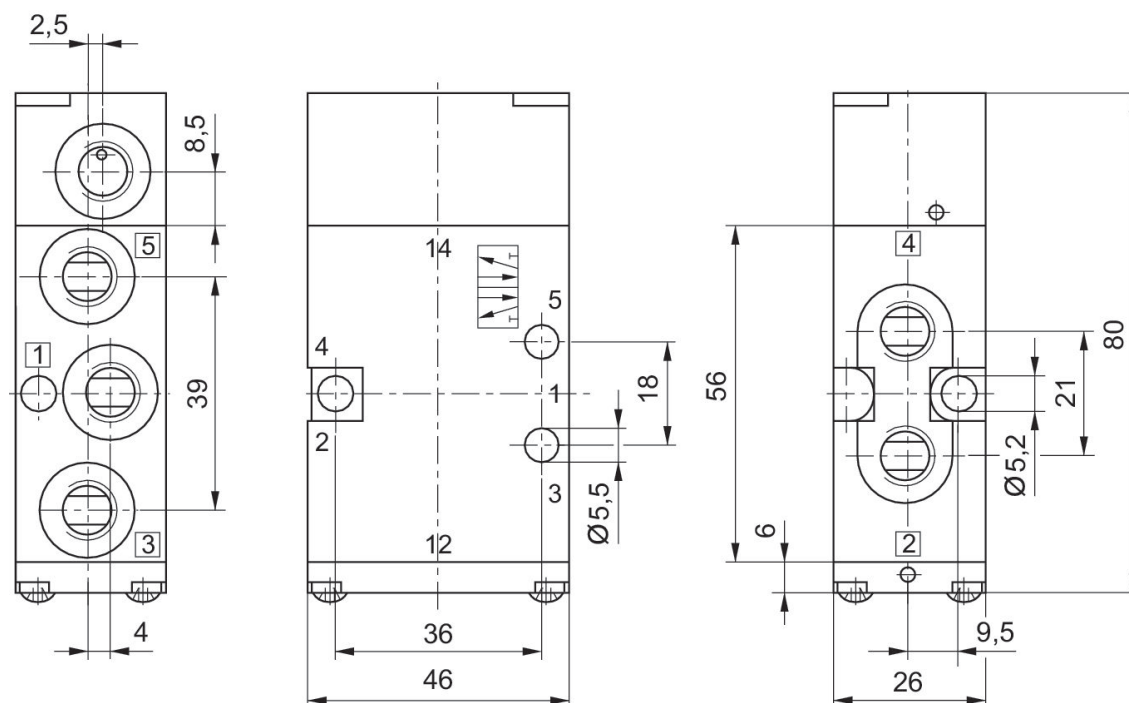
**Valvola 5/2, Serie CD04, monostabile, M10x1, -15 °C resistente al freddo**

Portata: 900 l/min  
 Azionamento: pneumatico  
 Elemento di comando: Comando pneumatico monostabile  
 Tipo di raccordo aria compressa: Filettatura interna  
 Resistenza alla temperatura: -15 °C resistente al freddo  
 Principio di commutazione: 5/2, con ritorno a molla  
 Attacco aria compressa ingresso: M10x1  
 attacco aria compressa uscita: M10x1  
 scarico raccordo aria compressa: M10x1  
 pressione di pilotaggio min.: 3.5 bar  
 pressione di pilotaggio min.: 10 bar  
 Tipo: Valvola a cassetto sovrapposizione positiva



| Temperatura ambiente min. [°C] | Temperatura ambiente max. [°C] | Codice     |
|--------------------------------|--------------------------------|------------|
| -15                            | 65                             | R412012543 |

Dimensioni



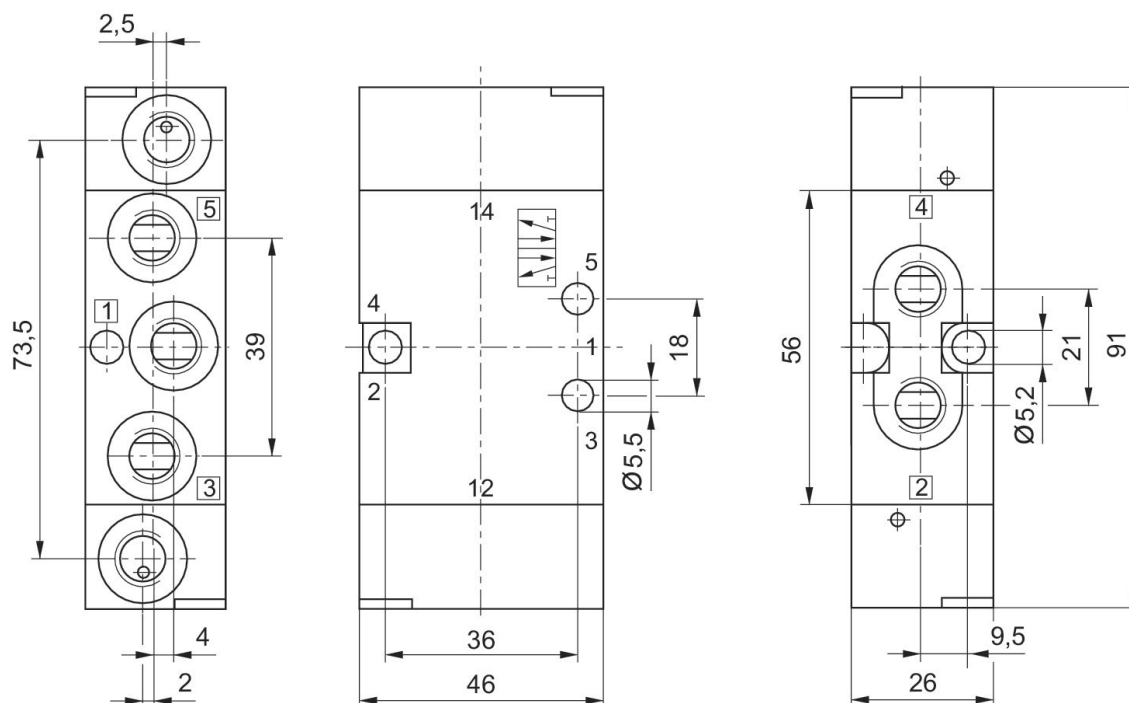
**Valvola 5/2, Serie CD04, bistabile, M10x1, -5 °C resistente al freddo**

Portata: 900 l/min  
 Azionamento: pneumatico  
 Elemento di comando: comando pneumatico bistabile  
 Tipo di raccordo aria compressa: Filettatura interna  
 Resistenza alla temperatura: -15 °C resistente al freddo  
 Principio di commutazione: 5/2, bistabile  
 Attacco aria compressa ingresso: M10x1  
 attacco aria compressa uscita: M10x1  
 scarico raccordo aria compressa: M10x1  
 pressione di pilotaggio min.: 2 bar  
 pressione di pilotaggio min.: 10 bar  
 Tipo: Valvola a cassetto sovrapposizione positiva



| Temperatura ambiente min. [°C] | Temperatura ambiente max. [°C] | Codice     |
|--------------------------------|--------------------------------|------------|
| -15                            | 65                             | R412008116 |

Dimensioni



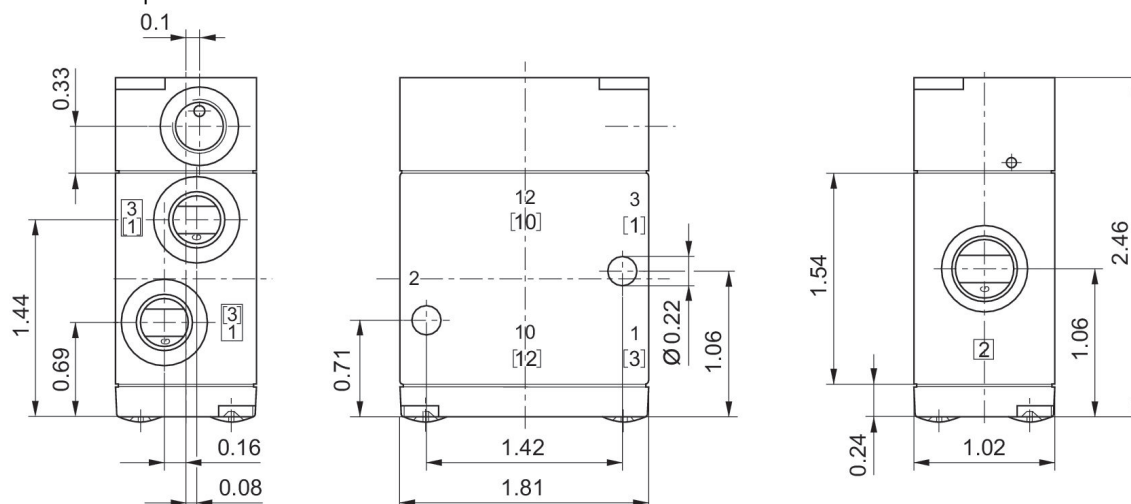
### Valvola 3/2, Serie CD04

Portata: 900 l/min  
 Azionamento: pneumatico  
 Elemento di comando: Comando pneumatico monostabile  
 Tipo di raccordo aria compressa: Filettatura interna  
 pressione di pilotaggio min.: 3.5 bar  
 pressione di pilotaggio min.: 10 bar  
 Funzione valvola: NC  
 Tipo: Valvola a cassetto sovrapposizione positiva



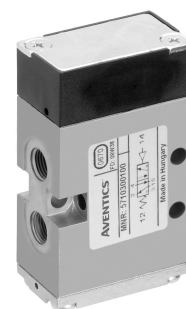
| Funzione | Temperatura ambiente min. [°C] | Temperatura ambiente max. [°C] | Codice     |
|----------|--------------------------------|--------------------------------|------------|
| NC/NO    | -15                            | 65                             | R412013298 |

Dimensioni in pollici



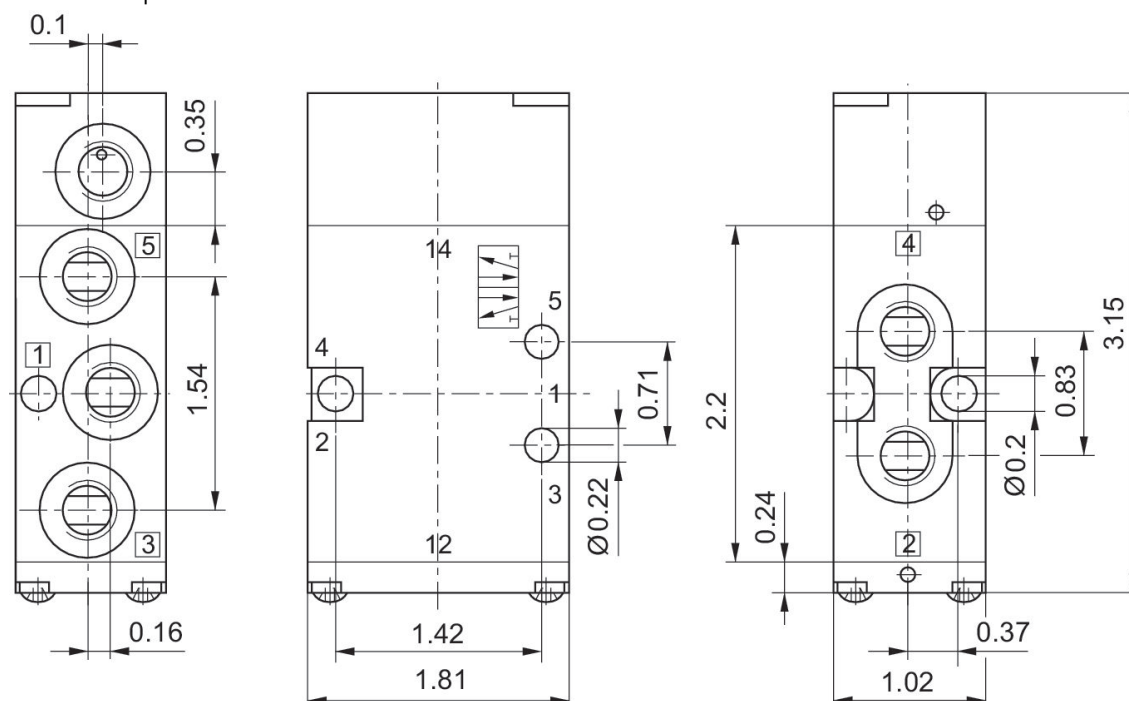
**Valvola 5/2, Serie CD04, monostabile, G1/4, -15 °C resistente al freddo**

Portata: 900 l/min  
 Azionamento: pneumatico  
 Elemento di comando: Comando pneumatico monostabile  
 Tipo di raccordo aria compressa: Filettatura interna  
 pressione di pilotaggio min.: 3.5 bar  
 pressione di pilotaggio min.: 10 bar  
 Tipo: Valvola a cassetto sovrapposizione positiva



| Temperatura ambiente min. [°C] | Temperatura ambiente max. [°C] | Codice     |
|--------------------------------|--------------------------------|------------|
| -15                            | 65                             | R412013299 |

Dimensioni in pollici



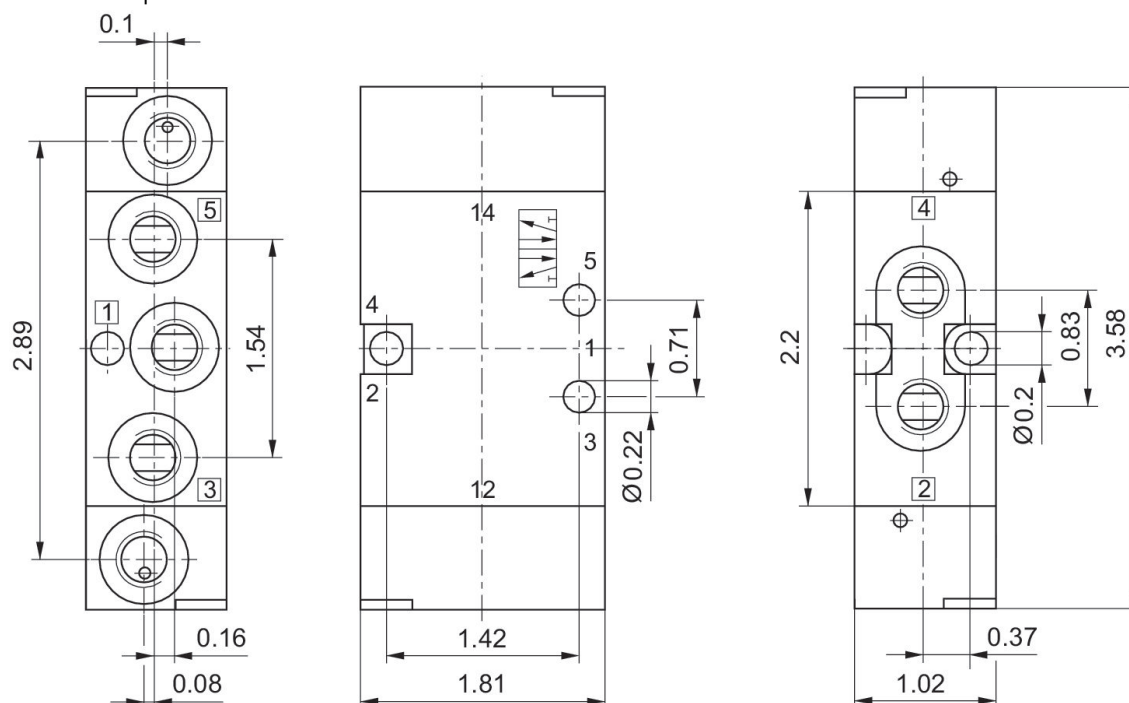
**Valvola 5/2, Serie CD04, bistabile, M10x1, -5 °C resistente al freddo**

Portata: 900 l/min  
 Azionamento: pneumatico  
 Elemento di comando: comando pneumatico bistabile  
 Tipo di raccordo aria compressa: Filettatura interna  
 Resistenza alla temperatura: -15 °C resistente al freddo  
 Principio di commutazione: 5/2, bistabile  
 pressione di pilotaggio min.: 2 bar  
 pressione di pilotaggio min.: 10 bar  
 Tipo: Valvola a cassetto sovrapposizione positiva



| Temperatura ambiente min. [°C] | Temperatura ambiente max. [°C] | Codice     |
|--------------------------------|--------------------------------|------------|
| -15                            | 65                             | R412013300 |

Dimensioni in pollici



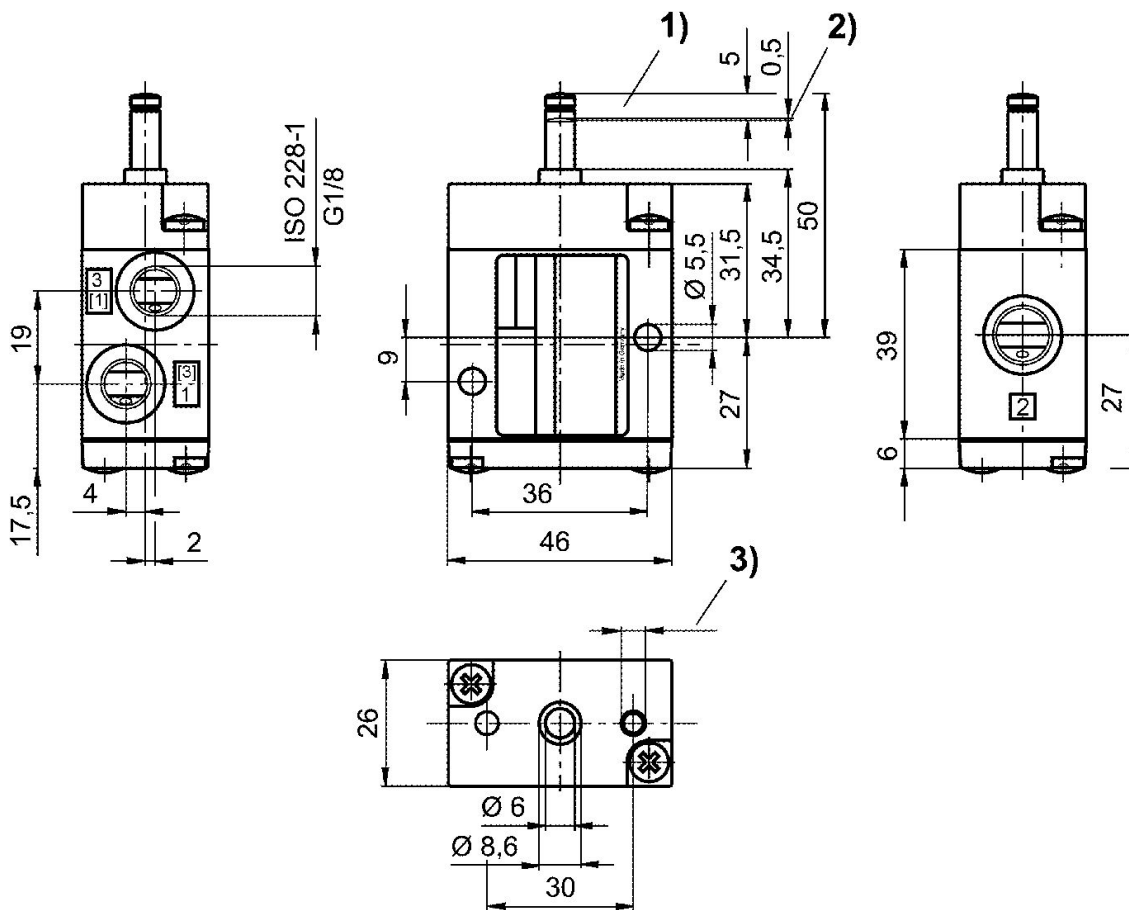
### Valvola 3/2, Serie CD04, Compensatore

Portata: 900 l/min  
 Azionamento: meccanico  
 Elemento di comando: bistabile  
 Tipo di raccordo aria compressa: Filettatura interna  
 Attacco aria compressa ingresso: G 1/8  
 attacco aria compressa uscita: G 1/8  
 scarico raccordo aria compressa: G 1/8  
 Funzione valvola: NC NO  
 Tipo: Valvola a cassetto sovrapposizione positiva



| forza di azionamento min. [N] | Funzione | Temperatura ambiente min. [°C] | Temperatura ambiente max. [°C] | Codice     |
|-------------------------------|----------|--------------------------------|--------------------------------|------------|
| 60                            | NC/NO    | -20                            | 65                             | 5634000100 |

Dimensioni



1) corsa 2) sovraccorsa 3)  $\varnothing 4,5$  - profondità 12

**Valvola 3/2, Serie CD04, Rullo**

Portata: 900 l/min

Azionamento: meccanico

Elemento di comando: bistabile

Tipo di raccordo aria compressa: Filettatura interna

Attacco aria compressa ingresso: G 1/8

attacco aria compressa uscita: G 1/8

scarico raccordo aria compressa: G 1/8

Funzione valvola: NC NO

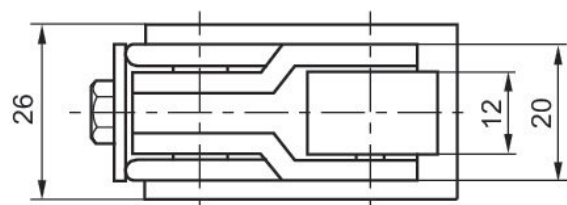
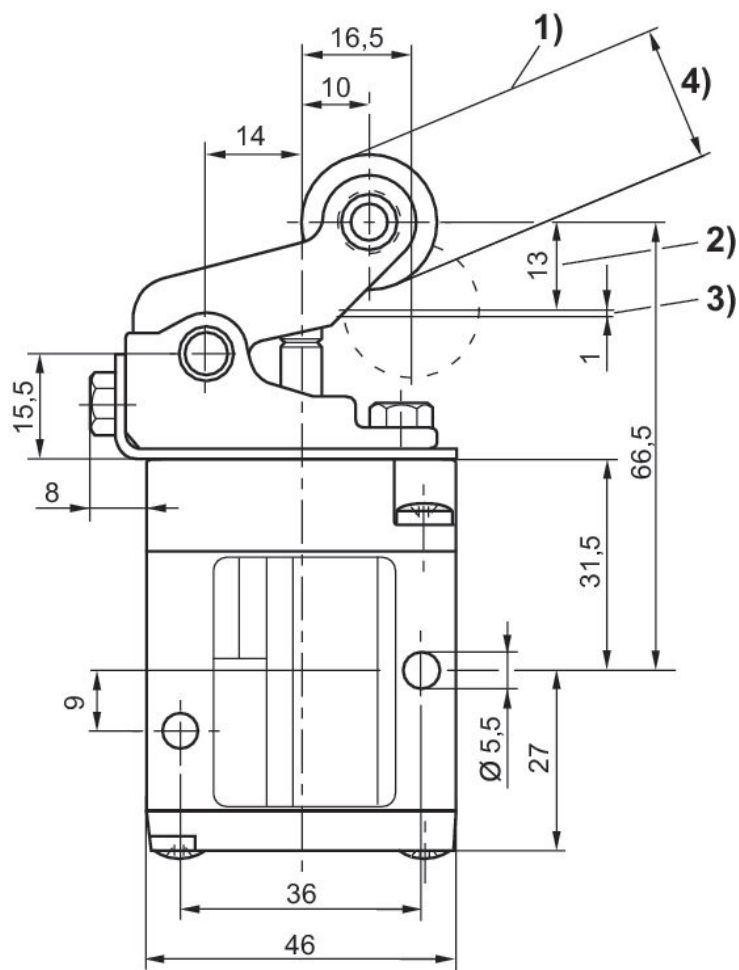
Tipo: Valvola a cassetto sovrapposizione positiva



| forza di azionamento min.<br>[N] | Funzione | Temperatura ambiente min.<br>[°C] | Temperatura ambiente max.<br>[°C] | Codice     |
|----------------------------------|----------|-----------------------------------|-----------------------------------|------------|
| 30                               | NC/NO    | -20                               | 65                                | 5634010100 |



Dimensioni



1) angolo di avvicinamento del rullo di comando 30° 2) corsa 3) sovraccorsa  
4) 5634010100: Ø20 (POM) / R412008117: Ø19 (ST)

**Valvola 3/2, Serie CD04, Leva manuale**

Portata: 900 l/min

Azionamento: meccanico

Elemento di comando: bistabile

Tipo di raccordo aria compressa: Filettatura interna

Attacco aria compressa ingresso: G 1/8

attacco aria compressa uscita: G 1/8

scarico raccordo aria compressa: G 1/8

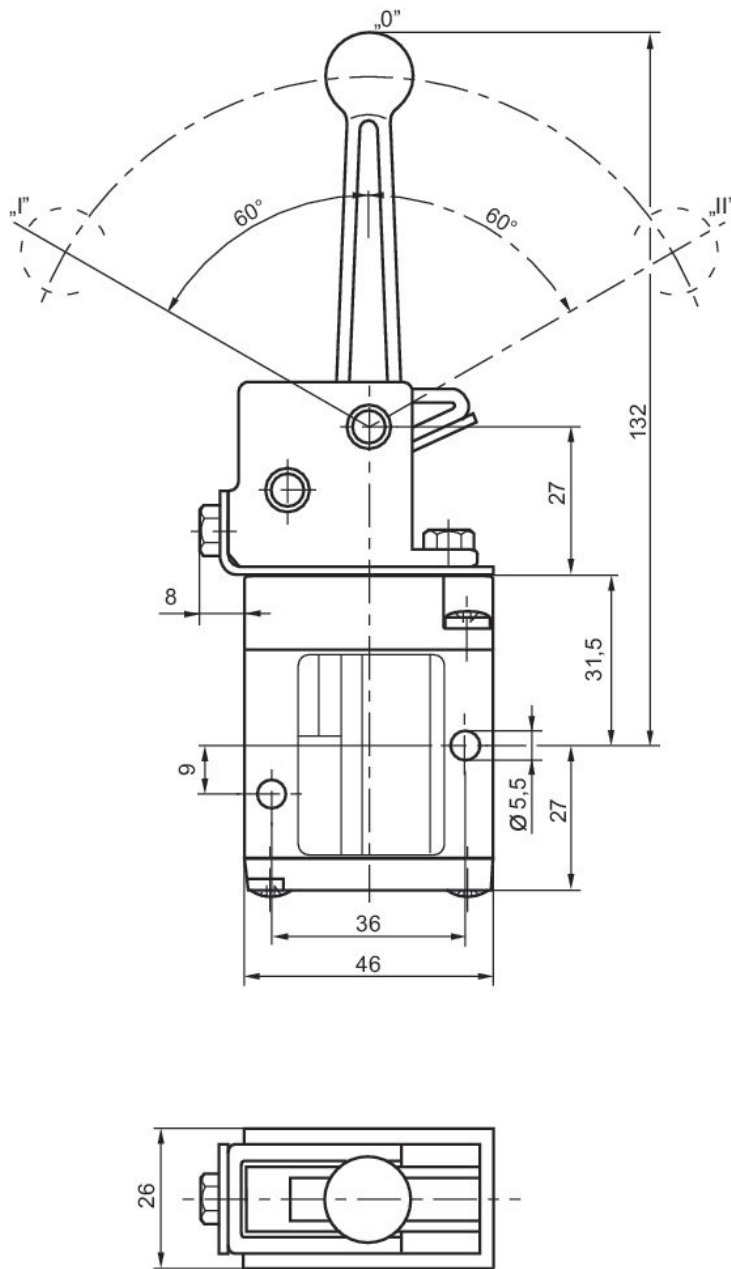
Funzione valvola: NC NO

Tipo: Valvola a cassetto sovrapposizione positiva



| forza di azionamento min.<br>[N] | Funzione | Temperatura ambiente min.<br>[°C] | Temperatura ambiente max.<br>[°C] | Codice     |
|----------------------------------|----------|-----------------------------------|-----------------------------------|------------|
| 15                               | NC/NO    | -20                               | 65                                | 5634030100 |

Dimensioni



Posizione 0: posizione di uscita, posizione I: a ritenzione, ritorno manuale, posizione II: ritorno automatico tramite molla.

**Valvola 3/2, Serie CD04, Leva manuale, con/senza ritenzione**

Portata: 900 l/min

Azionamento: meccanico

Elemento di comando: bistabile

Tipo di raccordo aria compressa: Filettatura interna

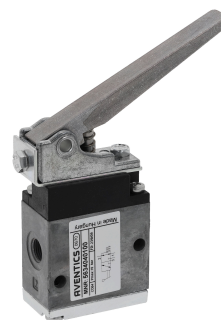
Attacco aria compressa ingresso: G 1/8

attacco aria compressa uscita: G 1/8

scarico raccordo aria compressa: G 1/8

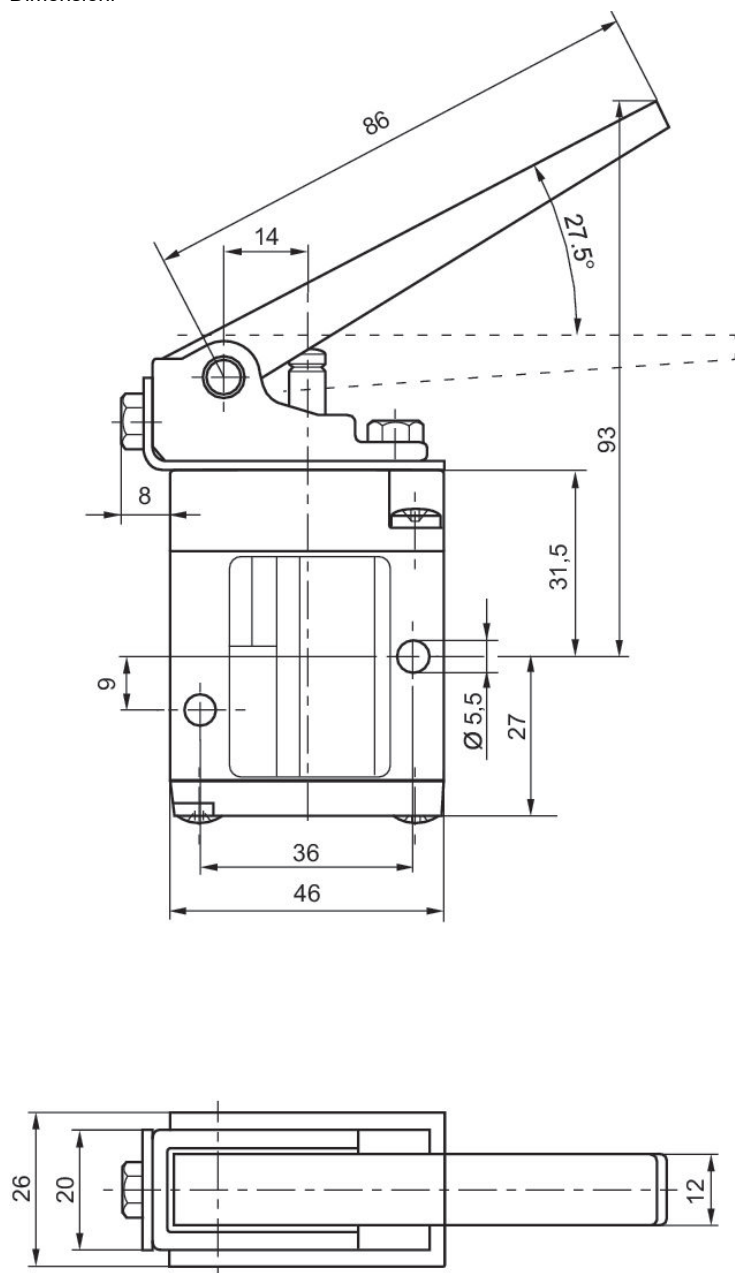
Funzione valvola: NC NO

Tipo: Valvola a cassetto sovrapposizione positiva



| forza di azionamento min.<br>[N] | Funzione | Temperatura ambiente min.<br>[°C] | Temperatura ambiente max.<br>[°C] | Codice     |
|----------------------------------|----------|-----------------------------------|-----------------------------------|------------|
| 15                               | NC/NO    | -20                               | 65                                | 5634040100 |

Dimensioni



**Valvola 3/2, Serie CD04, Leva rotante, con ritenzione**

Portata: 900 l/min

Azionamento: meccanico

Elemento di comando: bistabile

Tipo di raccordo aria compressa: Filettatura interna

Attacco aria compressa ingresso: G 1/8

attacco aria compressa uscita: G 1/8

scarico raccordo aria compressa: G 1/8

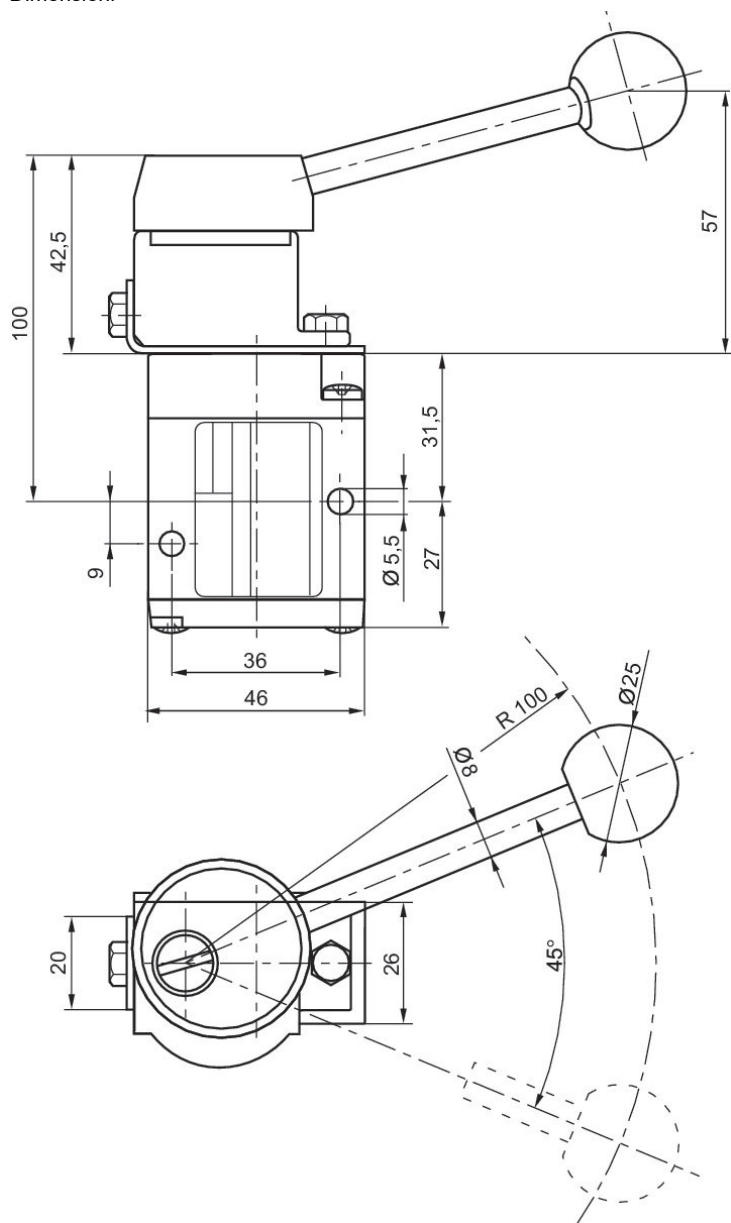
Funzione valvola: NC NO

Tipo: Valvola a cassetto sovrapposizione positiva



| forza di azionamento min.<br>[N] | Funzione | Temperatura ambiente min.<br>[°C] | Temperatura ambiente max.<br>[°C] | Codice     |
|----------------------------------|----------|-----------------------------------|-----------------------------------|------------|
| 15                               | NC/NO    | -20                               | 65                                | 5634050100 |

Dimensioni



per tutti i tipi di comando valgono le dimensioni della valvola base.

**Valvola 3/2, Serie CD04, Manopola**

Portata: 900 l/min

Azionamento: meccanico

Elemento di comando: bistabile

Tipo di raccordo aria compressa: Filettatura interna

Attacco aria compressa ingresso: G 1/8

attacco aria compressa uscita: G 1/8

scarico raccordo aria compressa: G 1/8

Funzione valvola: NC NO

Tipo: Valvola a cassetto sovrapposizione positiva



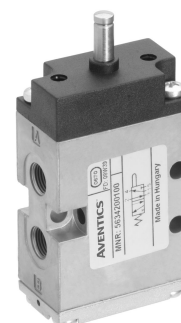
| forza di azionamento min.<br>[N] | Funzione | Temperatura ambiente min.<br>[°C] | Temperatura ambiente max.<br>[°C] | Codice     |
|----------------------------------|----------|-----------------------------------|-----------------------------------|------------|
| 60                               | NC/NO    | -20                               | 65                                | 5634060100 |





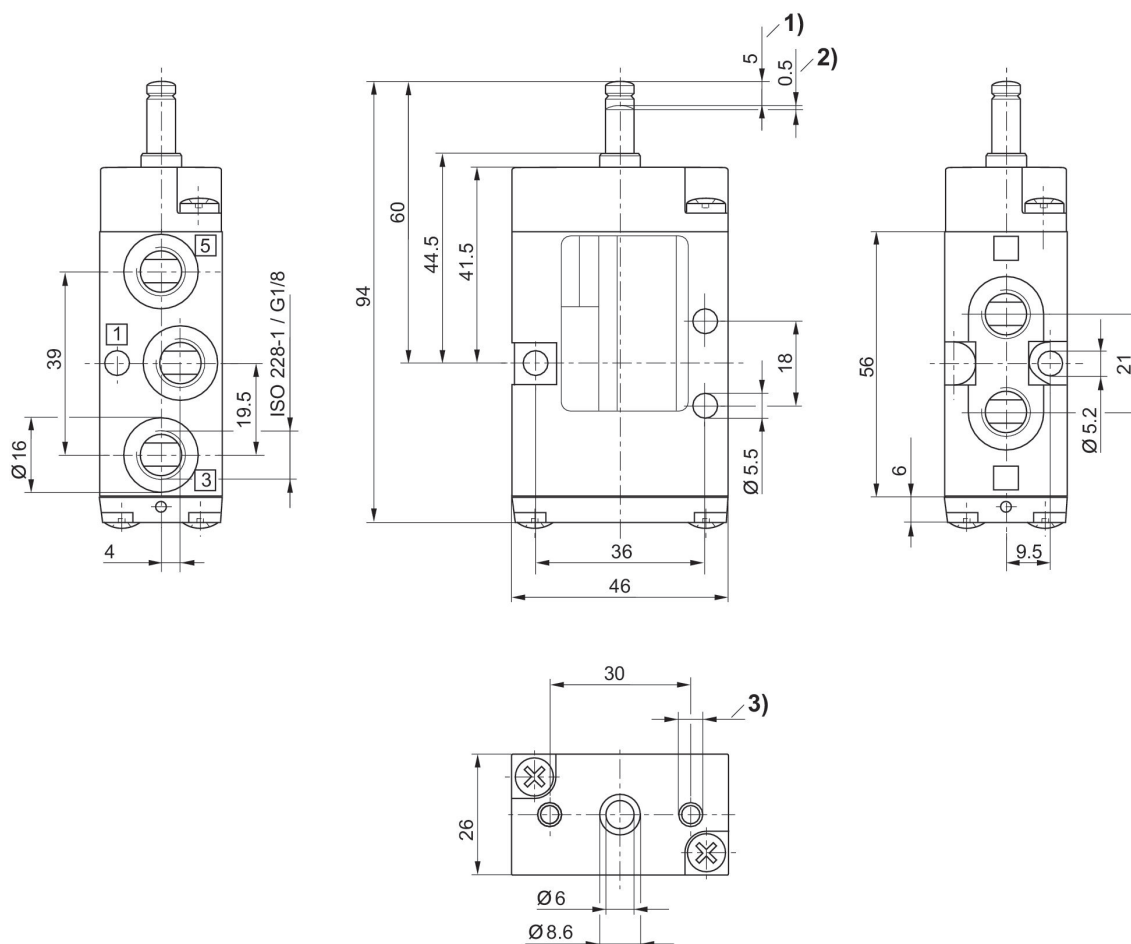
**Valvola 5/2, Serie CD04, Compensatore**

Portata: 900 l/min  
 Azionamento: meccanico  
 Elemento di comando: bistabile  
 Tipo di raccordo aria compressa: Filettatura interna  
 Attacco aria compressa ingresso: G 1/8  
 attacco aria compressa uscita: G 1/8  
 scarico raccordo aria compressa: G 1/8  
 Tipo: Valvola a cassetto sovrapposizione positiva



| forza di azionamento min. [N] | Temperatura ambiente min. [°C] | Temperatura ambiente max. [°C] | Codice     |
|-------------------------------|--------------------------------|--------------------------------|------------|
| 70                            | -20                            | 65                             | 5634200100 |

Dimensioni



1) corsa 2) sovraccorsa 3) Ø 4,5 - profondità 12

**Valvola 5/2, Serie CD04, Rullo**

Portata: 900 l/min

Azionamento: meccanico

Elemento di comando: bistabile

Tipo di raccordo aria compressa: Filettatura interna

Attacco aria compressa ingresso: G 1/8

attacco aria compressa uscita: G 1/8

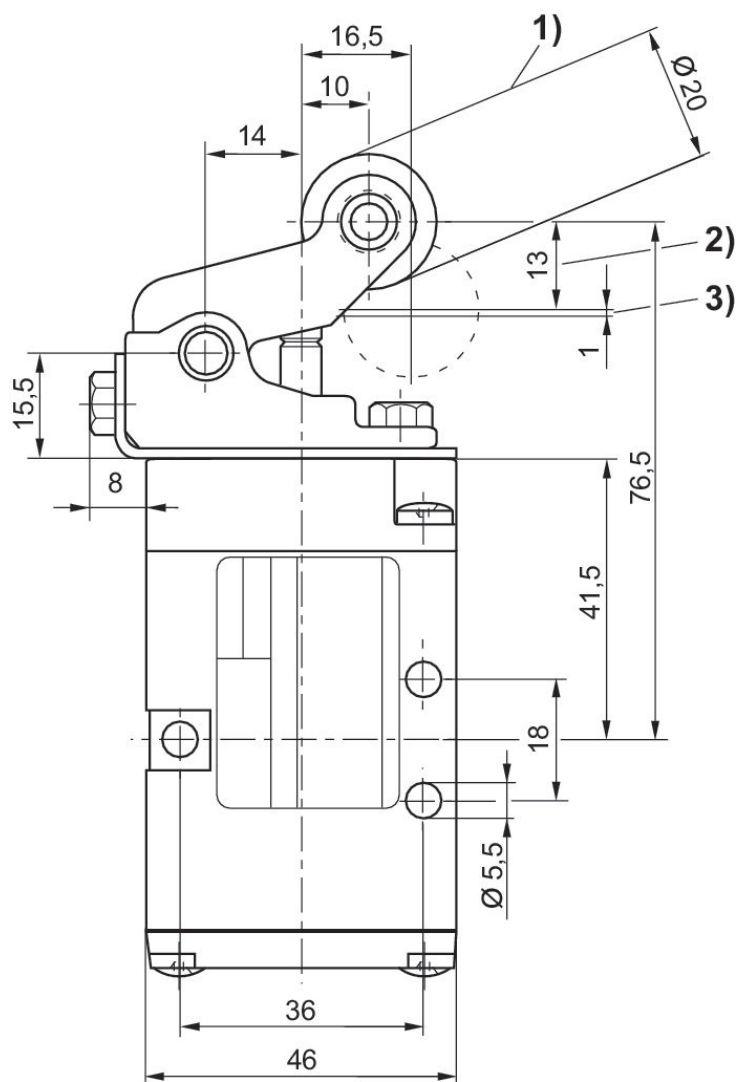
scarico raccordo aria compressa: G 1/8

Tipo: Valvola a cassetto sovrapposizione positiva



| forza di azionamento min.<br>[N] | Temperatura ambiente min.<br>[°C] | Temperatura ambiente max.<br>[°C] | Codice     |
|----------------------------------|-----------------------------------|-----------------------------------|------------|
| 35                               | -20                               | 65                                | 5634210100 |

Dimensioni



1) angolo di avvicinamento del rullo di comando 30° 2) corsa 3) sovraccorsa

**Valvola 5/2, Serie CD04, Leva manuale, con ritenzione**

Portata: 900 l/min

Azionamento: meccanico

Elemento di comando: bistabile

Tipo di raccordo aria compressa: Filettatura interna

Attacco aria compressa ingresso: G 1/8

attacco aria compressa uscita: G 1/8

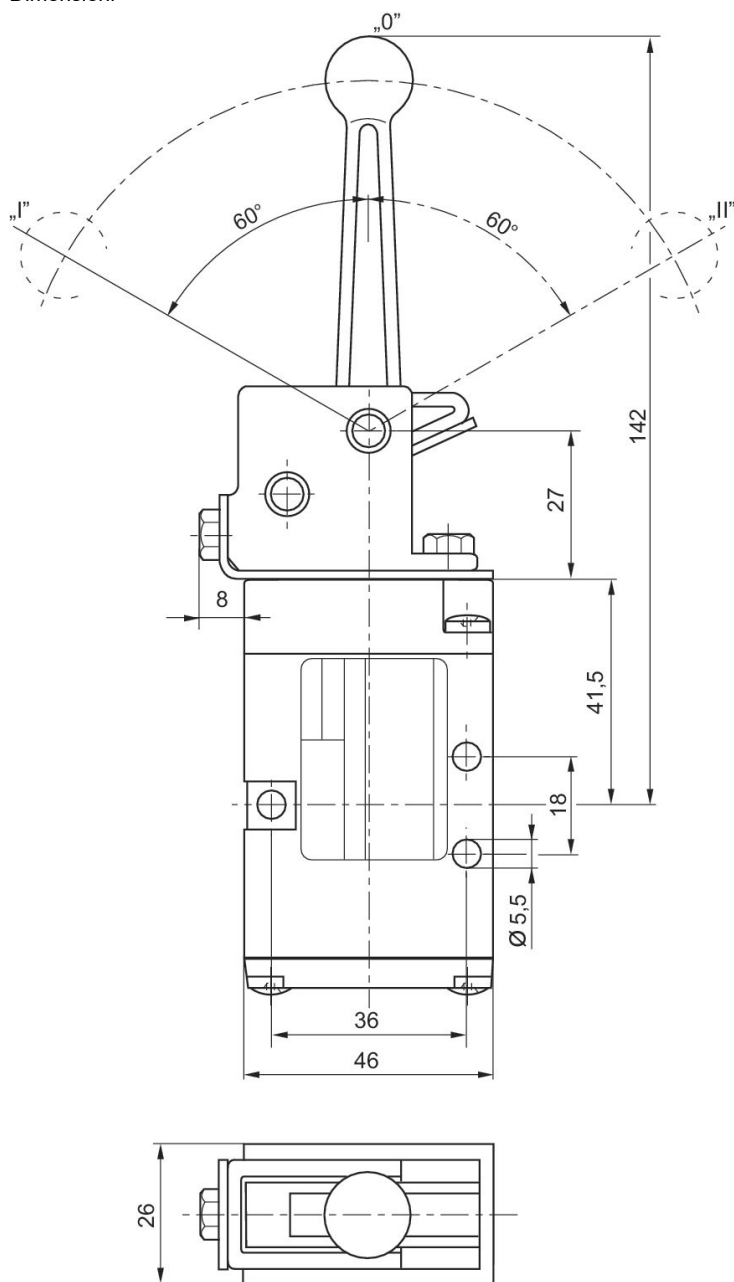
scarico raccordo aria compressa: G 1/8

Tipo: Valvola a cassetto sovrapposizione positiva



| forza di azionamento min.<br>[N] | Temperatura ambiente min.<br>[°C] | Temperatura ambiente max.<br>[°C] | Codice     |
|----------------------------------|-----------------------------------|-----------------------------------|------------|
| 15                               | -20                               | 65                                | 5634230100 |

Dimensioni



Posizione 0: posizione di uscita, posizione I: a ritenzione, ritorno manuale, posizione II: ritorno automatico tramite molla.

**Valvola 5/2, Serie CD04, Leva manuale**

Portata: 900 l/min

Azionamento: meccanico

Elemento di comando: bistabile

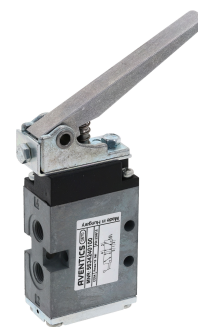
Tipo di raccordo aria compressa: Filettatura interna

Attacco aria compressa ingresso: G 1/8

attacco aria compressa uscita: G 1/8

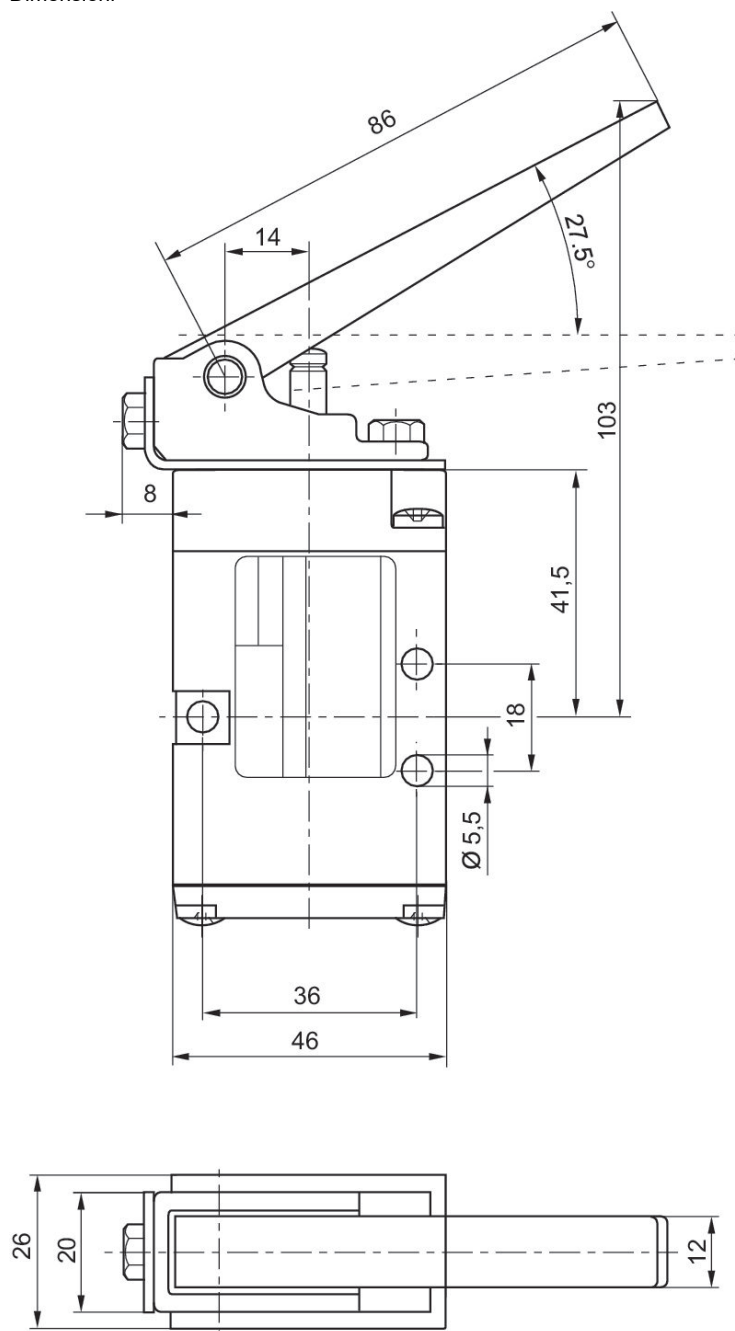
scarico raccordo aria compressa: G 1/8

Tipo: Valvola a cassetto sovrapposizione positiva



| forza di azionamento min.<br>[N] | Temperatura ambiente min.<br>[°C] | Temperatura ambiente max.<br>[°C] | Codice     |
|----------------------------------|-----------------------------------|-----------------------------------|------------|
| 60                               | -20                               | 65                                | 5634240100 |

Dimensioni



per tutti i tipi di comando valgono le dimensioni della valvola base.



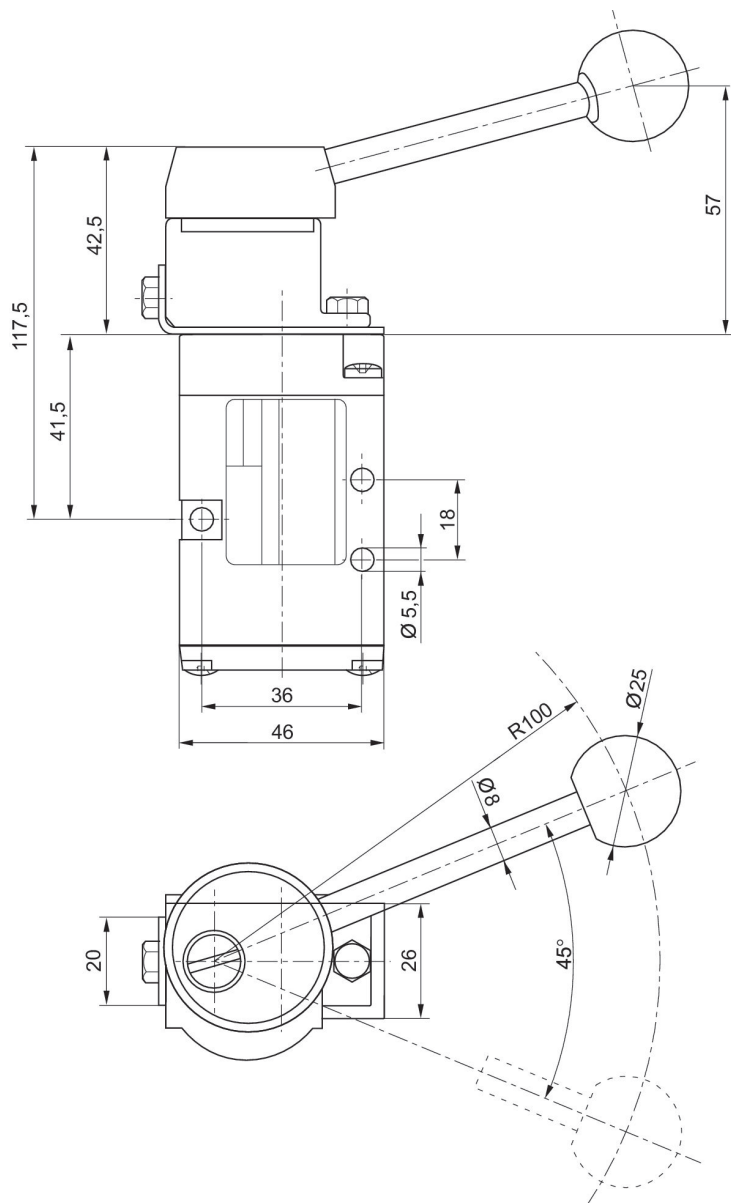
**Valvola 5/2, Serie CD04, Leva rotante, con ritenzione**

Portata: 900 l/min  
 Azionamento: meccanico  
 Elemento di comando: bistabile  
 Tipo di raccordo aria compressa: Filettatura interna  
 Attacco aria compressa ingresso: G 1/8  
 attacco aria compressa uscita: G 1/8  
 scarico raccordo aria compressa: G 1/8  
 Tipo: Valvola a cassetto sovrapposizione positiva



| forza di azionamento min. [N] | Temperatura ambiente min. [°C] | Temperatura ambiente max. [°C] | Codice     |
|-------------------------------|--------------------------------|--------------------------------|------------|
| 20                            | -20                            | 65                             | 5634250100 |

Dimensioni



**Valvola 5/2, Serie CD04, Manopola**

Portata: 900 l/min

Azionamento: meccanico

Elemento di comando: bistabile

Tipo di raccordo aria compressa: Filettatura interna

Attacco aria compressa ingresso: G 1/8

attacco aria compressa uscita: G 1/8

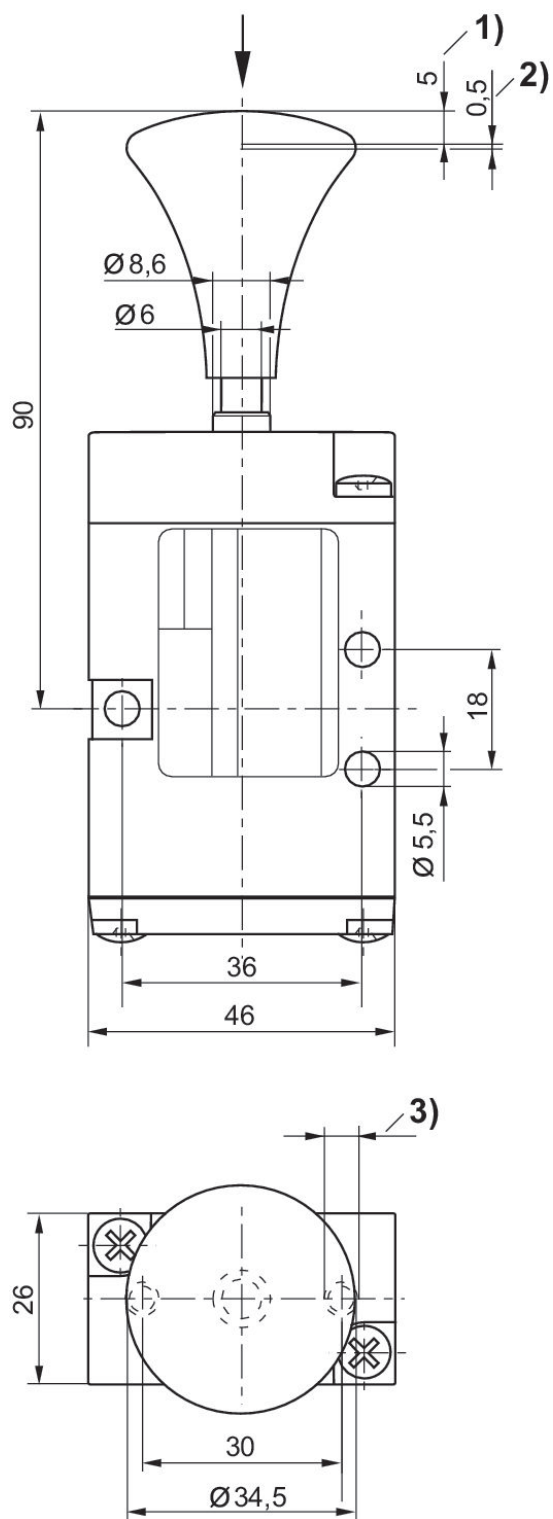
scarico raccordo aria compressa: G 1/8

Tipo: Valvola a cassetto sovrapposizione positiva



| forza di azionamento min.<br>[N] | Temperatura ambiente min.<br>[°C] | Temperatura ambiente max.<br>[°C] | Codice     |
|----------------------------------|-----------------------------------|-----------------------------------|------------|
| 70                               | -20                               | 65                                | 5634260100 |

Dimensioni



1) corsa 2) sovraccorsa 3)  $\varnothing 4,5$  - profondità 12

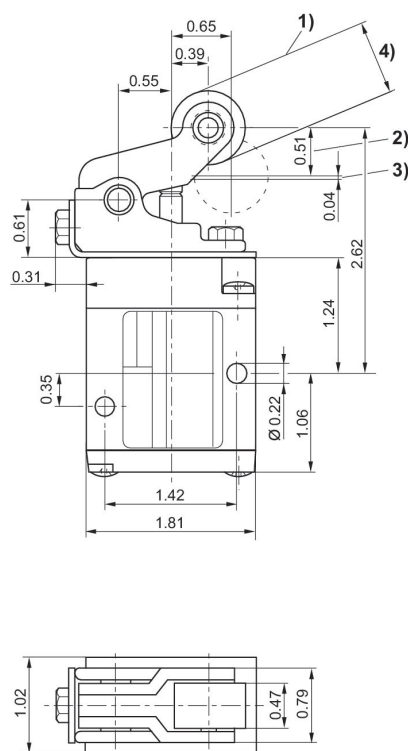
### Valvola 3/2, Serie CD04, Compensatore

Portata: 900 l/min  
 Azionamento: meccanico  
 Elemento di comando: bistabile  
 Tipo di raccordo aria compressa: Filettatura interna  
 Attacco aria compressa ingresso: 1/8-27 NPTF  
 attacco aria compressa uscita: 1/8-27 NPTF  
 scarico raccordo aria compressa: 1/8-27 NPTF  
 Funzione valvola: NC NO  
 Tipo: Valvola a cassetto sovrapposizione positiva



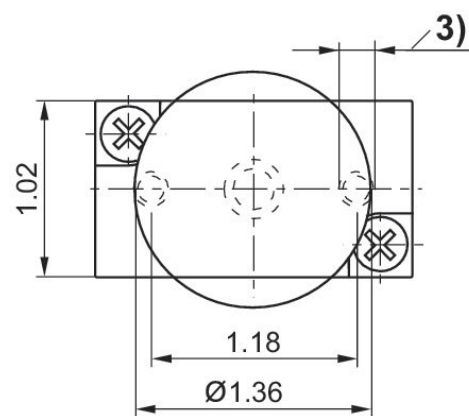
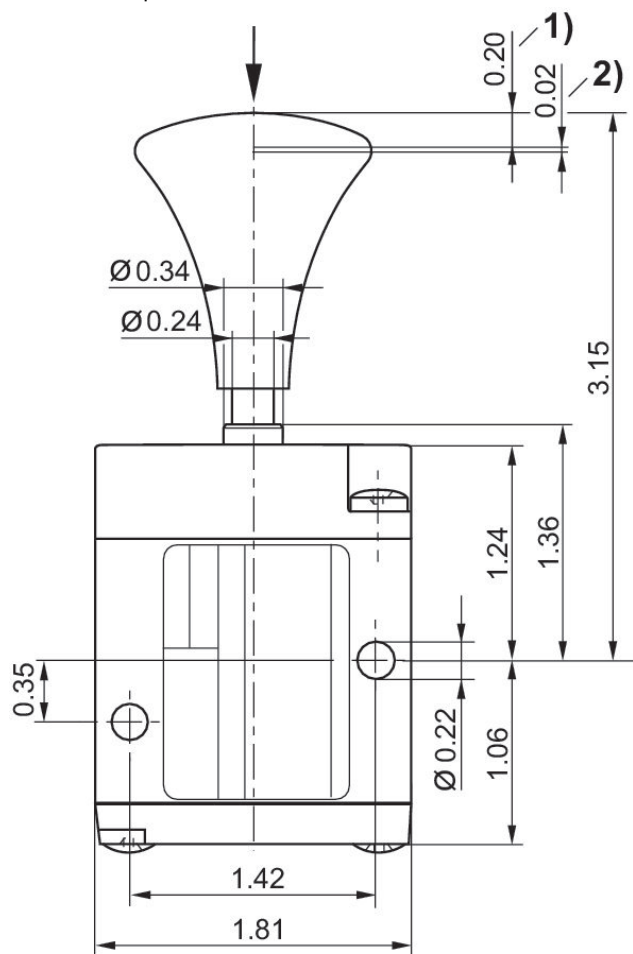
| forza di azionamento min. [N] | Funzione | Temperatura ambiente min. [°C] | Temperatura ambiente max. [°C] | Codice     |
|-------------------------------|----------|--------------------------------|--------------------------------|------------|
| 60                            | NC/NO    | -20                            | 65                             | R412013026 |
| 30                            | NC/NO    | -20                            | 65                             | R412013021 |
| 30                            | NC/NO    | -20                            | 65                             | R412013022 |
| 15                            | NC/NO    | -20                            | 65                             | R412013025 |
| 15                            | NC/NO    | -20                            | 65                             | R412013023 |
| 15                            | NC/NO    | -20                            | 65                             | R412013024 |
| 60                            | NC/NO    | -20                            | 65                             | R412013027 |

Dimensioni in pollici



1) angolo di avvicinamento del rullo di comando 30° 2) corsa 3) sovraccorsa  
 4) R412013021: Ø 0,79 (POM) / R412013022: Ø 0,75 (ST)

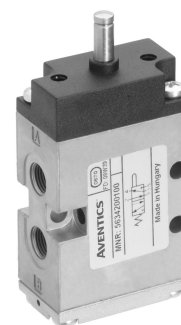
Dimensioni in pollici



1) corsa 2) sovraccorsa 3) Ø 0,18 - profondità 0,47

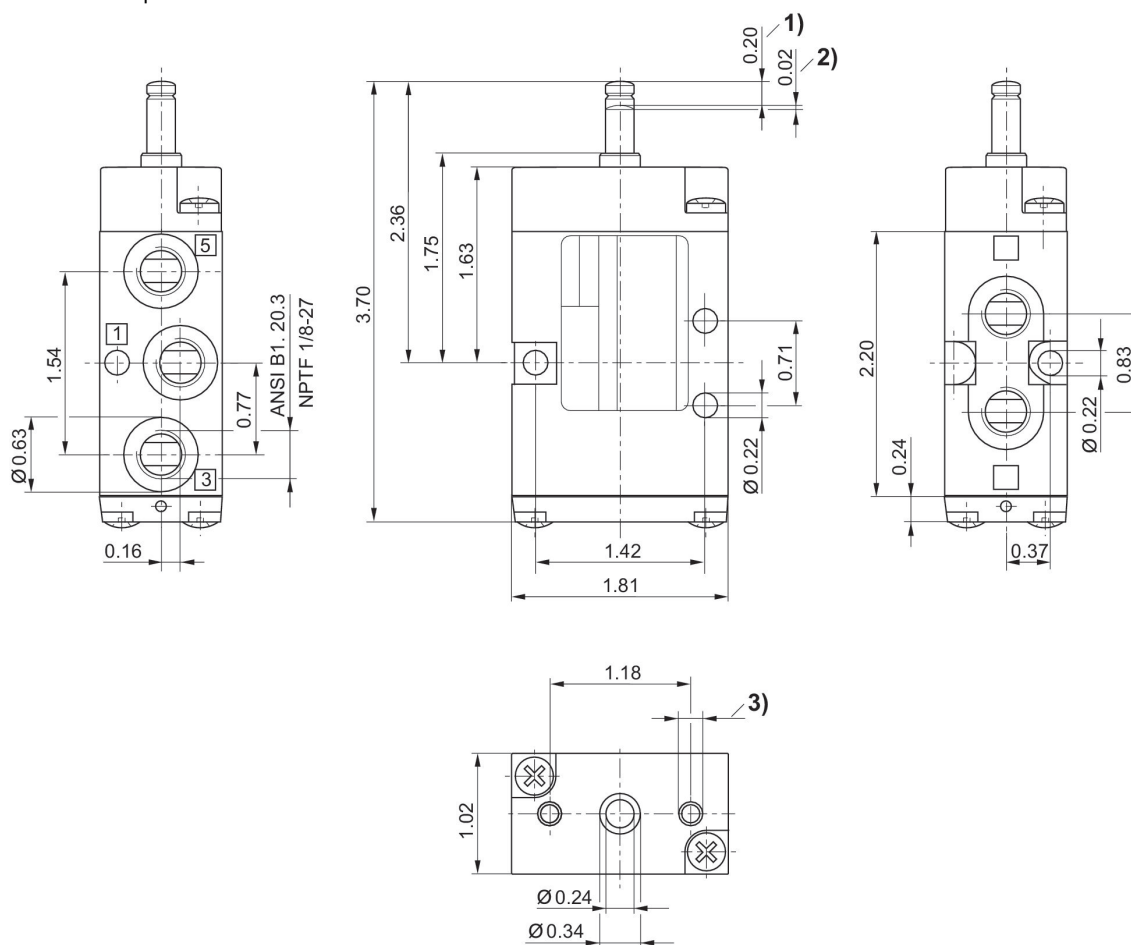
### Valvola 5/2, Serie CD04, Compensatore

Portata: 900 l/min  
 Azionamento: meccanico  
 Elemento di comando: bistabile  
 Tipo di raccordo aria compressa: Filettatura interna  
 Attacco aria compressa ingresso: 1/8-27 NPTF  
 attacco aria compressa uscita: 1/8-27 NPTF  
 scarico raccordo aria compressa: 1/8-27 NPTF  
 Tipo: Valvola a cassetto sovrapposizione positiva



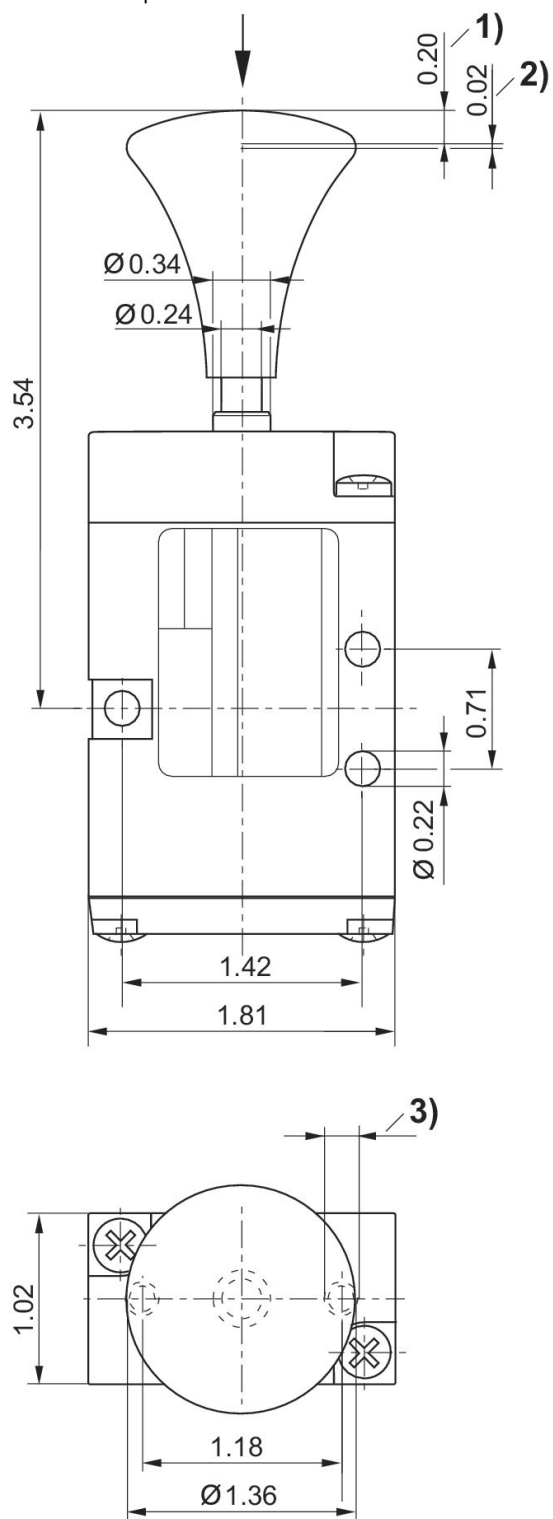
| forza di azionamento min. [N] | Temperatura ambiente min. [°C] | Temperatura ambiente max. [°C] | Codice     |
|-------------------------------|--------------------------------|--------------------------------|------------|
| 70                            | -20                            | 65                             | R412013032 |
| 35                            | -20                            | 65                             | R412013028 |
| 15                            | -20                            | 65                             | R412013031 |
| 60                            | -20                            | 65                             | R412013029 |
| 20                            | -20                            | 65                             | R412013030 |
| 70                            | -20                            | 65                             | R412013033 |

Dimensioni in pollici



1) corsa 2) sovraccorsa 3)  $\varnothing 0,18$  - profondità 0,47

Dimensioni in pollici



1) corsa 2) sovraccorsa 3)  $\varnothing$  0,18 - profondità 0,47

**Connettore valvola, serie CON-VP, 300 V DC / 250 V AC**

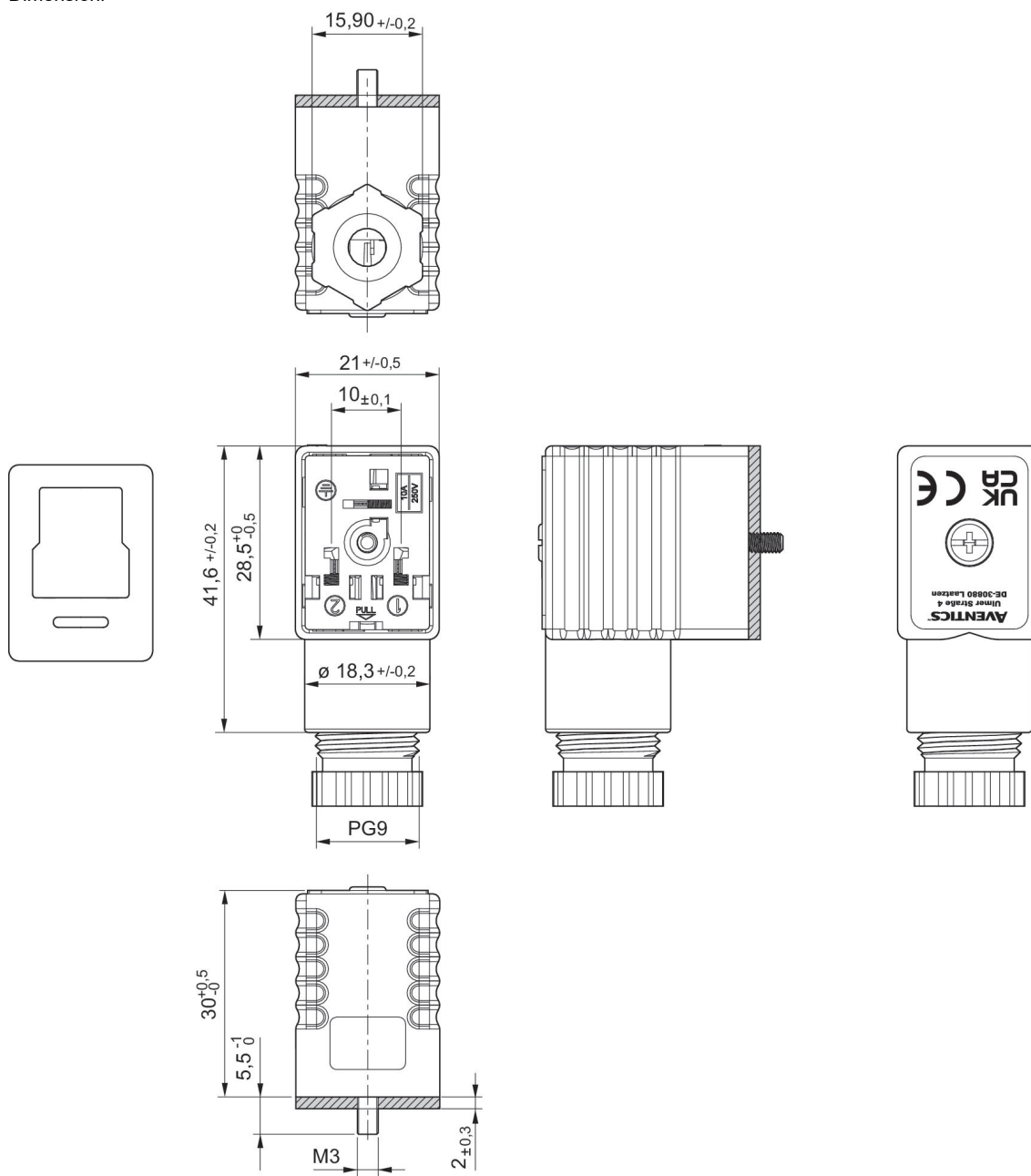
Conexión eléctrica 1, grandezza filettatura: EN 175301-803, forma B  
Certificati: Dichiarazione di conformità CE UKCA



| Tensione di esercizio | Corrente, max. [A] | occupazione dei contatti | Cavo collegabile - Ø min. [mm] | Cavo collegabile - Ø max. [mm] | Codice     |
|-----------------------|--------------------|--------------------------|--------------------------------|--------------------------------|------------|
| 300 V DC / 250 V AC   | 10                 | 2+E                      | 4                              | 8                              | 1834484096 |



Dimensioni



guarnizione piatta

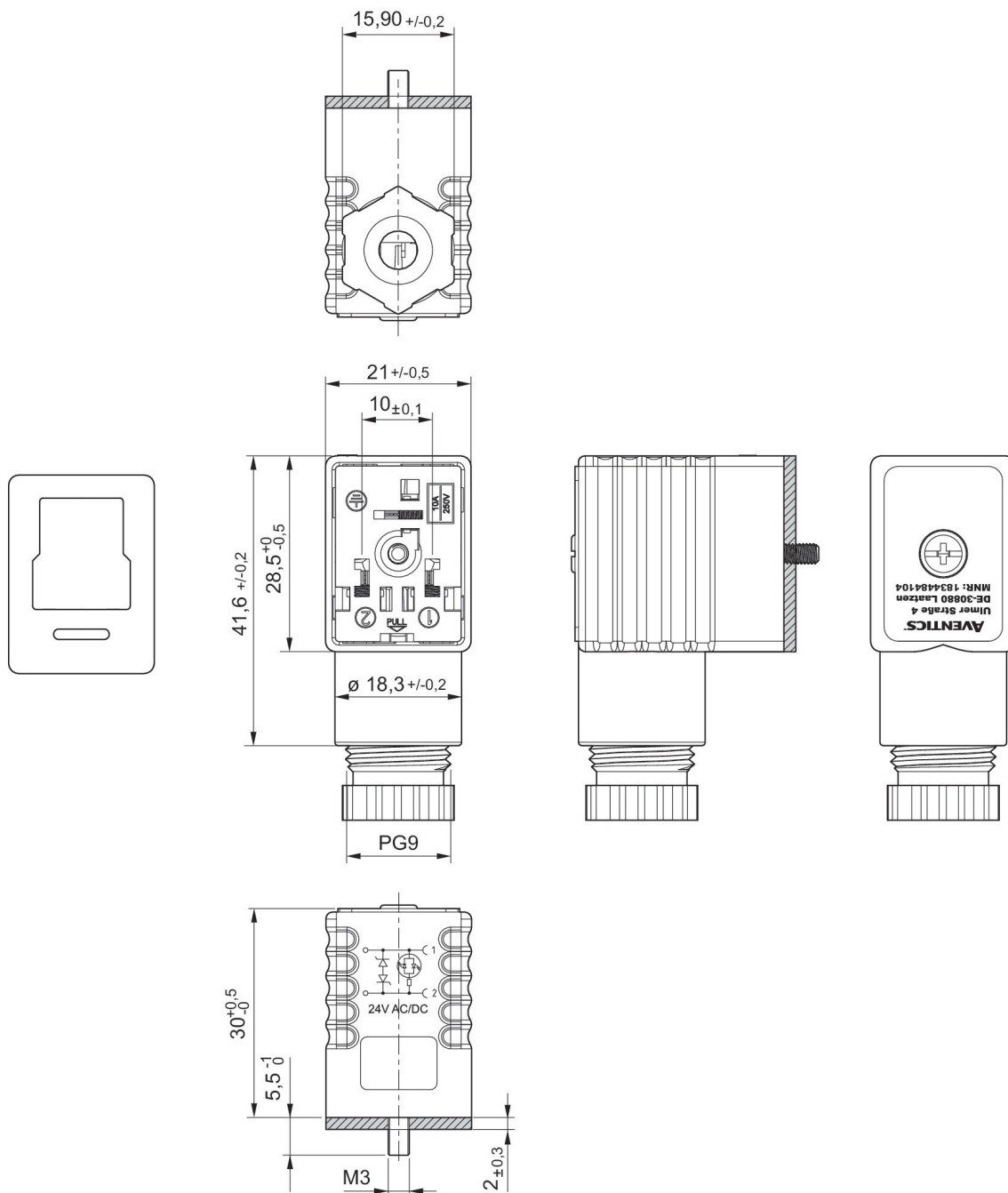
**Connettore valvola, serie CON-VP, 24 V AC/DC**

Conexión eléctrica 1, grandezza filettatura: EN 175301-803, forma B



| Tensione di esercizio | circuito di protezione | Corrente, max. [A] | occupazione dei contatti | Indicatore di stato LED | Cavo collegabile - Ø min. [mm] | Cavo collegabile - Ø max. [mm] | Codice     |
|-----------------------|------------------------|--------------------|--------------------------|-------------------------|--------------------------------|--------------------------------|------------|
| 24 V AC/DC            | 2 diodi Z              | 1.5                | 2+E                      | Giallo                  | 4                              | 8                              | 1834484104 |

Dimensioni



guarnizione piatta

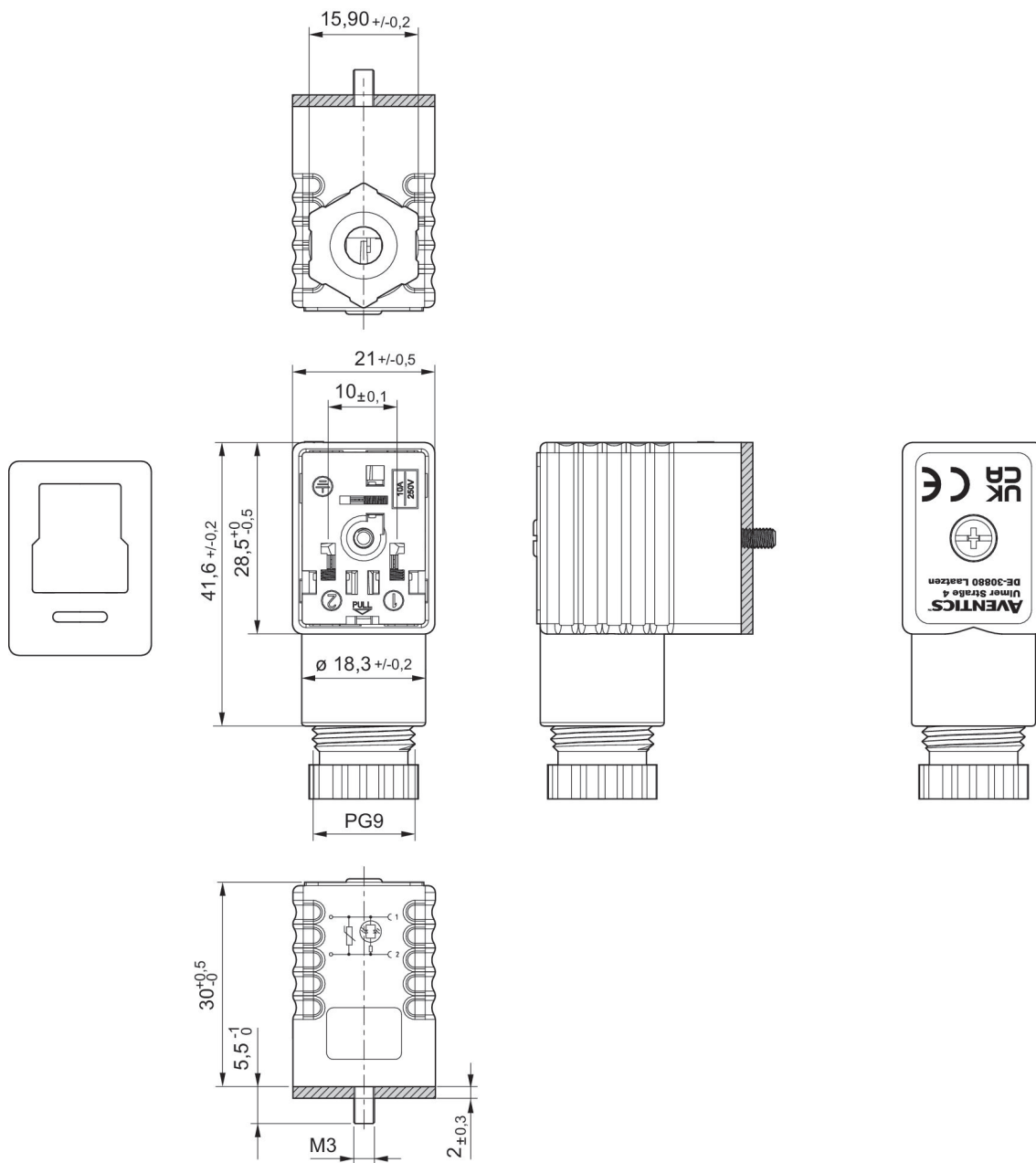
**Connettore valvola, serie CON-VPP, 115/230 V AC/DC**

Conexión eléctrica 1, grandezza filettatura: EN 175301-803, forma B  
Certificati: Dichiarazione di conformità CE UKCA



| Tensione di esercizio | circuito di protezione | Corrente, max. [A] | occupazione dei contatti | Indicatore di stato LED | Cavo collegabile - Ø min. [mm] | Cavo collegabile - Ø max. [mm] | Codice     |
|-----------------------|------------------------|--------------------|--------------------------|-------------------------|--------------------------------|--------------------------------|------------|
| 115 V AC/DC           | Varistor               | 1.5                | 2+E                      | Rosso                   | 4                              | 8                              | 1834484105 |
| 230 V AC/DC           | Varistor               | 1.5                | 2+E                      | Rosso                   | 4                              | 8                              | 1834484106 |

Dimensioni



guarnizione piatta

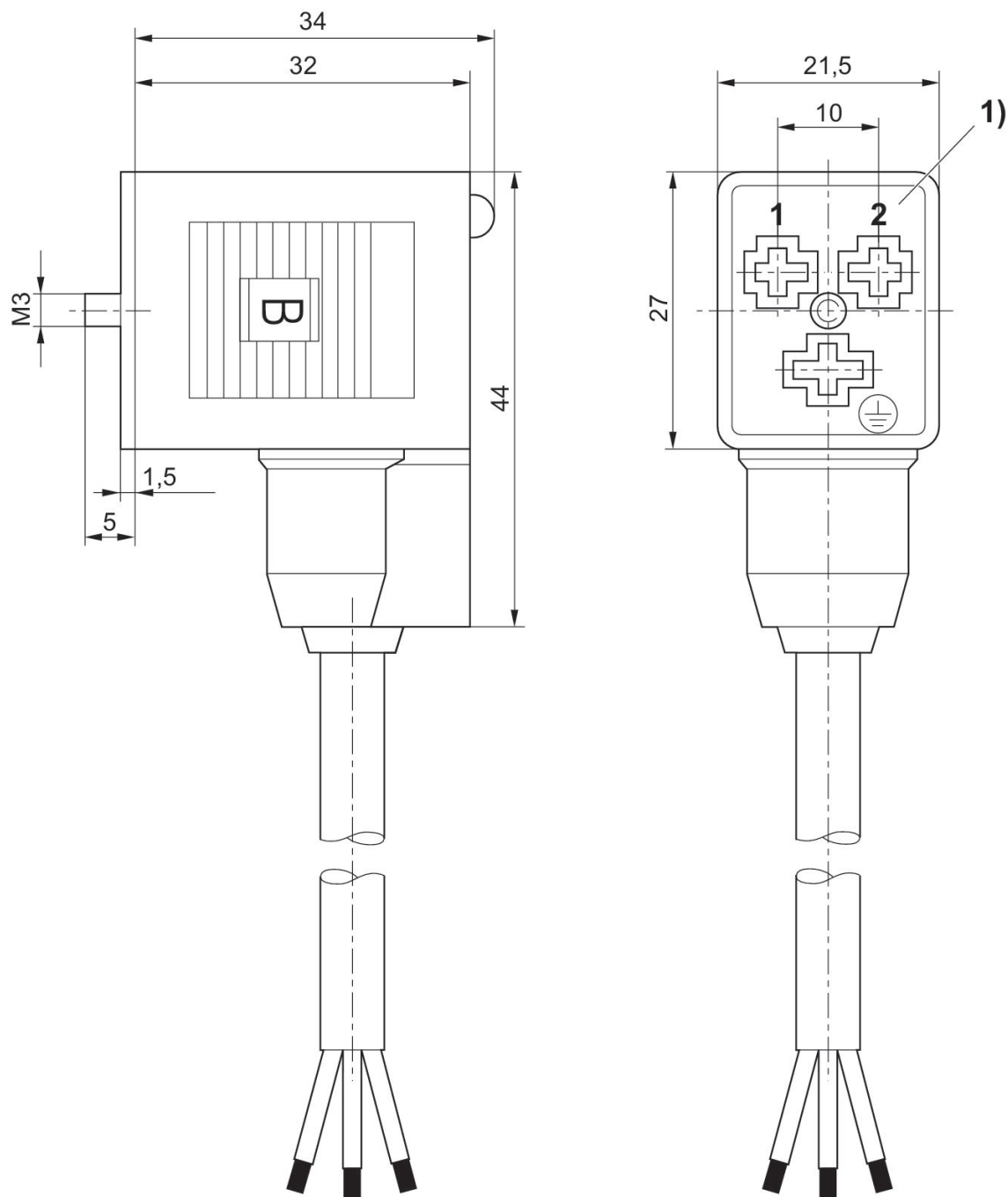
**Connettore valvola, serie CON-VP, Inserto per boccole a 0°**

Conexión eléctrica 1, grandezza filettatura: forma B



| Tensione di esercizio | circuito di protezione | Corrente, max. [A] | occupazione dei contatti | Indicatore di stato LED | Cavo-Ø [mm] | Lunghezza cavo [m] | Codice     |
|-----------------------|------------------------|--------------------|--------------------------|-------------------------|-------------|--------------------|------------|
| 24 V AC/DC            | Diodo Z                | 10                 | 2+E                      | Giallo                  | 5.9         | 3                  | 1834484152 |
| 24 V AC/DC            | Diodo Z                | 10                 | 2+E                      | Giallo                  | 5.9         | 5                  | 1834484154 |

Dimensioni



1) inserto per boccole a 0°

**Connettore valvola, serie CON-VP, Inserto per boccole a 180°**

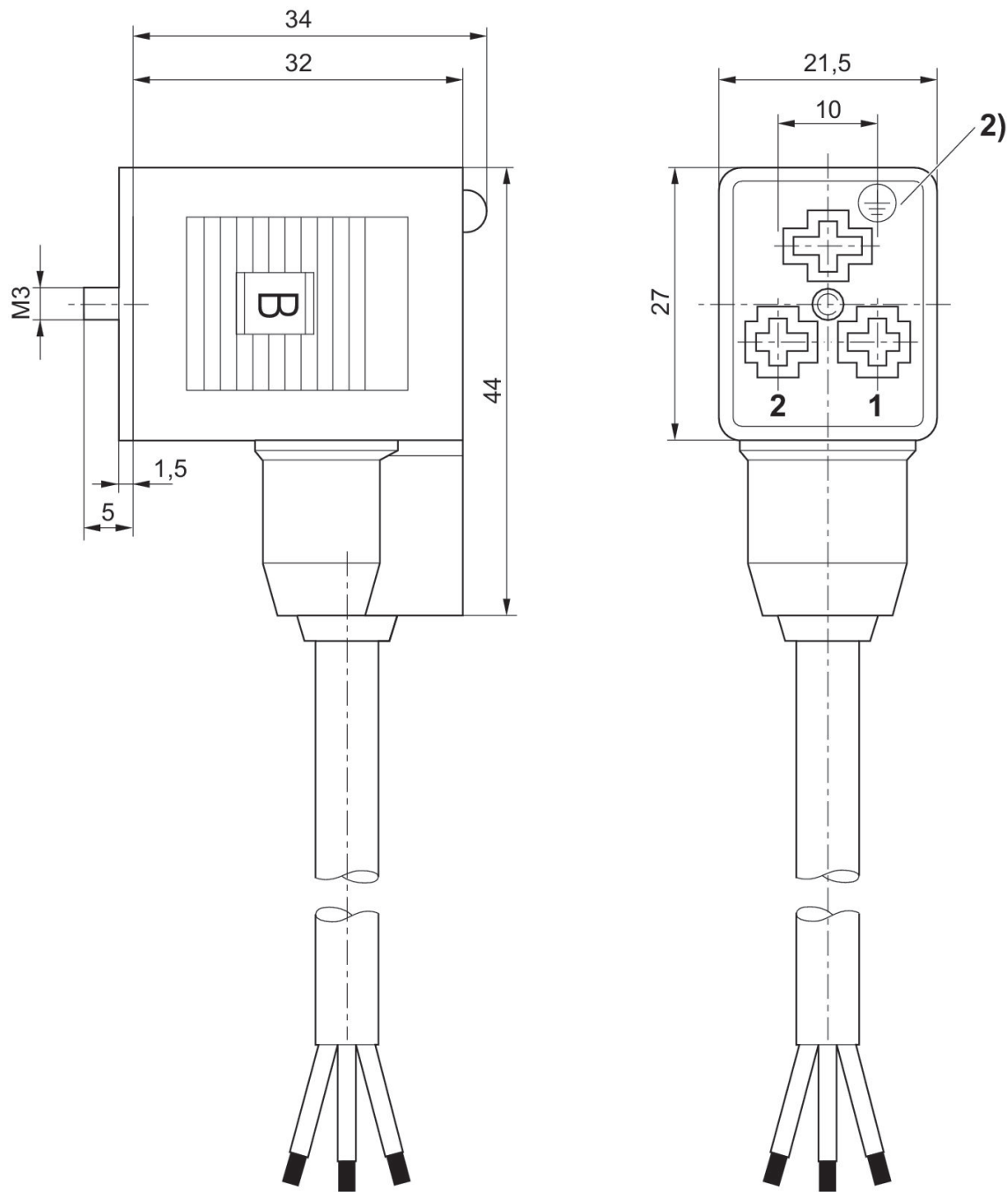
Conexión eléctrica 1, grandezza filettatura: forma B



| Tensione di esercizio | circuito di protezione | Corrente, max. [A] | occupazione dei contatti | Indicatore di stato LED | Cavo-Ø [mm] | Lunghezza cavo [m] | Codice     |
|-----------------------|------------------------|--------------------|--------------------------|-------------------------|-------------|--------------------|------------|
| 24 V AC/DC            | Diodo Z                | 10                 | 2+E                      | Giallo                  | 5.9         | 3                  | 1834484153 |
| 24 V AC/DC            | Diodo Z                | 10                 | 2+E                      | Giallo                  | 5.9         | 5                  | 1834484155 |



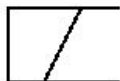
Dimensioni



2) inserto per boccole a 180°

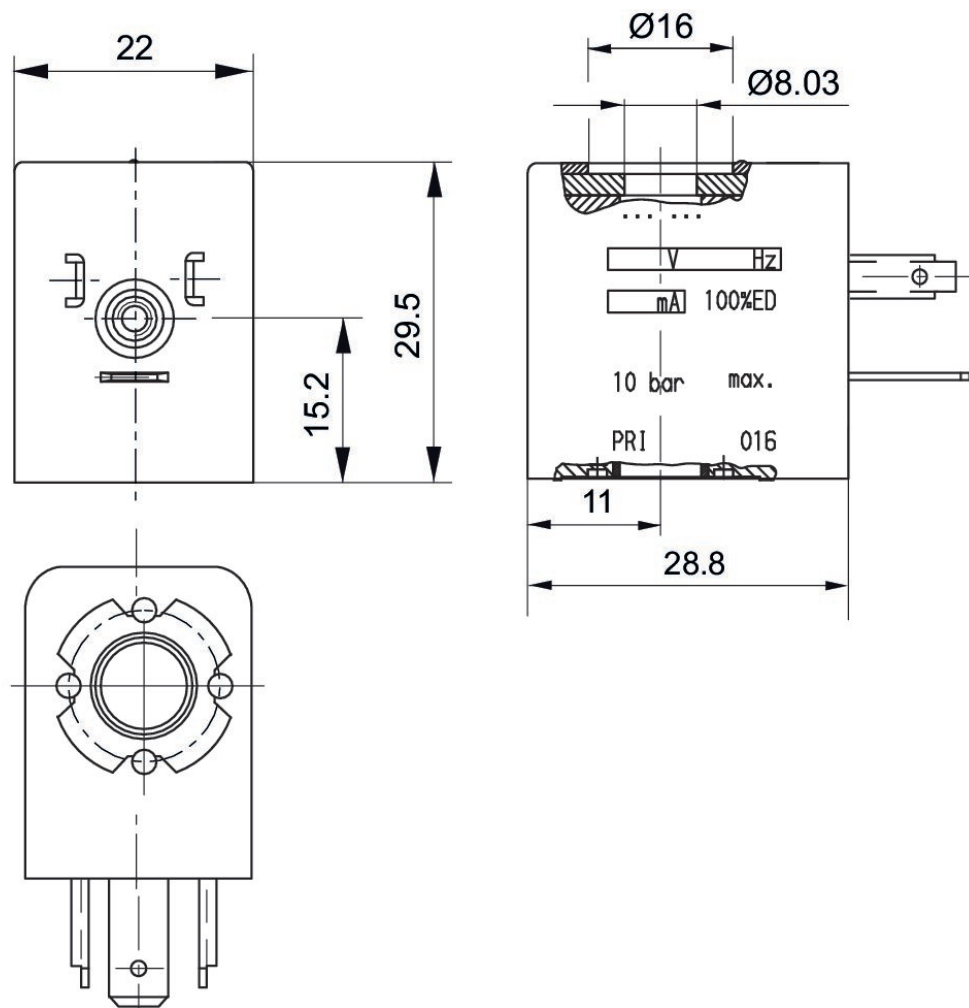
**Bobina, Serie CO1**

Attacco elettrico 2, tipo: Connettore



| Tensione di esercizio DC | Numero poli | Tensione di esercizio AC a 50 Hz | Tensione di esercizio AC a 60 Hz | Tolleranza di tensione DC | Tolleranza tensione AC 50 Hz | Tolleranza tensione AC 60 Hz | Assorbimento di potenza DC [W] | Potenza di ritenuta AC 50 Hz [VA] | Potenza d'inserzione AC 50 Hz [VA] | Indice di compatibilità | Codice     |
|--------------------------|-------------|----------------------------------|----------------------------------|---------------------------|------------------------------|------------------------------|--------------------------------|-----------------------------------|------------------------------------|-------------------------|------------|
| 24 V                     | A 3 poli    |                                  |                                  | -10 % / +10 %             | -10 % / +10 %                | -10 % / +10 %                | 2.6                            |                                   |                                    | 13                      | 1824210245 |
| 12 V                     | A 3 poli    | 24 V                             | 24 V                             | -10 % / +10 %             | -10 % / +10 %                | -10 % / +10 %                | 5.5                            | 8.9                               | 12                                 | 14                      | 1824210239 |
| 24 V                     | A 3 poli    | 48 V                             | 48 V                             | -10 % / +10 %             | -10 % / +10 %                | -10 % / +10 %                | 4.8                            | 7.7                               | 10.5                               | 14                      | 1824210243 |
| 48 V                     | A 3 poli    |                                  |                                  | -10 % / +10 %             | -10 % / +10 %                | -10 % / +10 %                | 5                              |                                   |                                    | 14                      | 1824210241 |
| 60 V                     | A 3 poli    | 110 V                            | 110 V                            | -10 % / +10 %             | -10 % / +10 %                | -10 % / +10 %                | 5.9                            | 8.4                               | 11                                 | 14                      | 1824210237 |
| 110 V                    | A 3 poli    | 220 V                            | 230 V                            | -10 % / +10 %             | -10 % / +10 %                | -10 % / +10 %                | 4.9                            | 9.7                               | 12.6                               | 14                      | 1824210235 |

Dimensioni



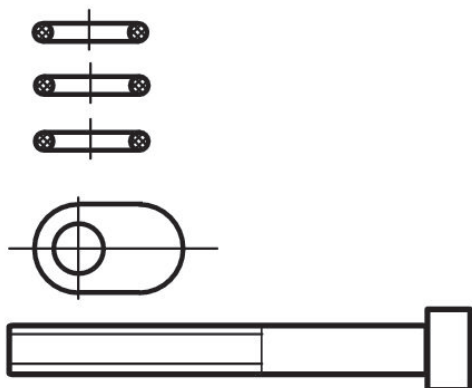
**Accessori**

Per serie: CD04

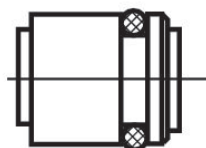


| Tipo   | Peso [kg] | Codice     |
|--|-----------|------------|
| Set di fissaggio per 10 valvole, fornitura: 30 guarnizioni, 10 rondelle e 10 viti di fissaggio |           | 3354800092 |
| tappi P  | 0.017     | 3354800082 |
| tappi R/S  | 0.022     | 3354800072 |

**3354600002**



**3354600082**



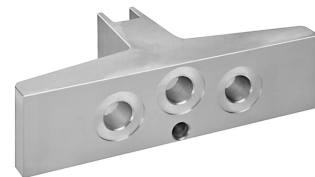
**3354600072**



**8970810404**

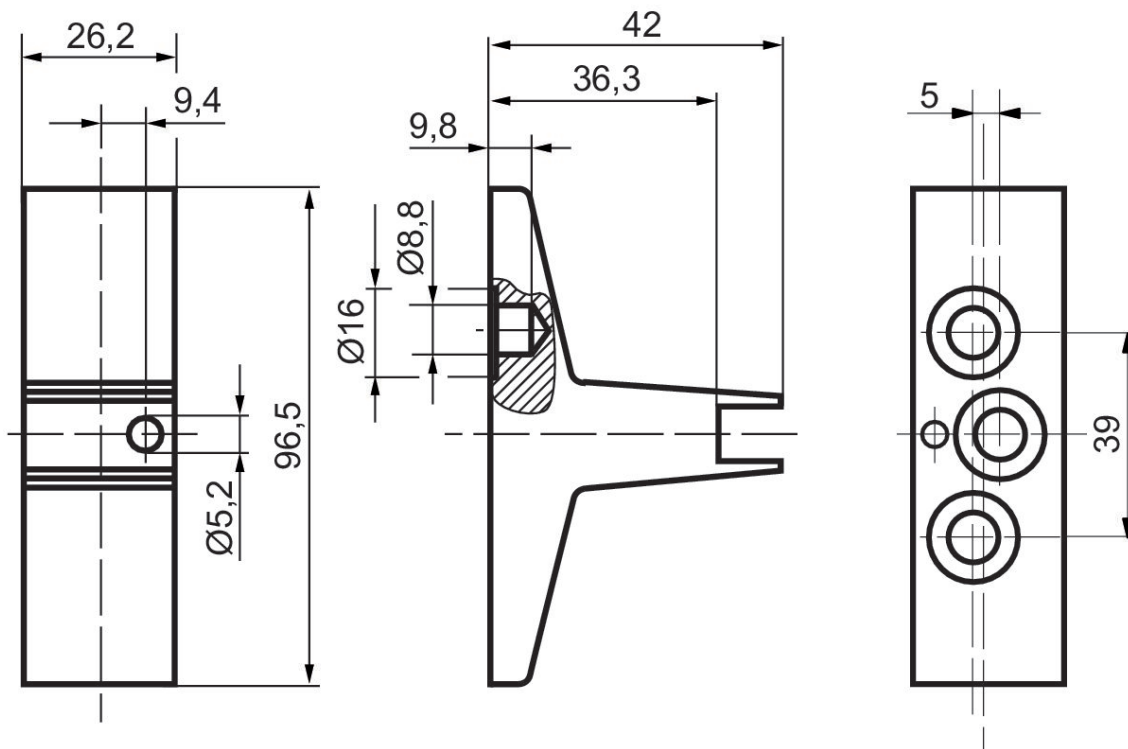


Piastra cieca



| Numero di posti valvola | Codice     |
|-------------------------|------------|
| 1                       | 3354801004 |

Dimensioni



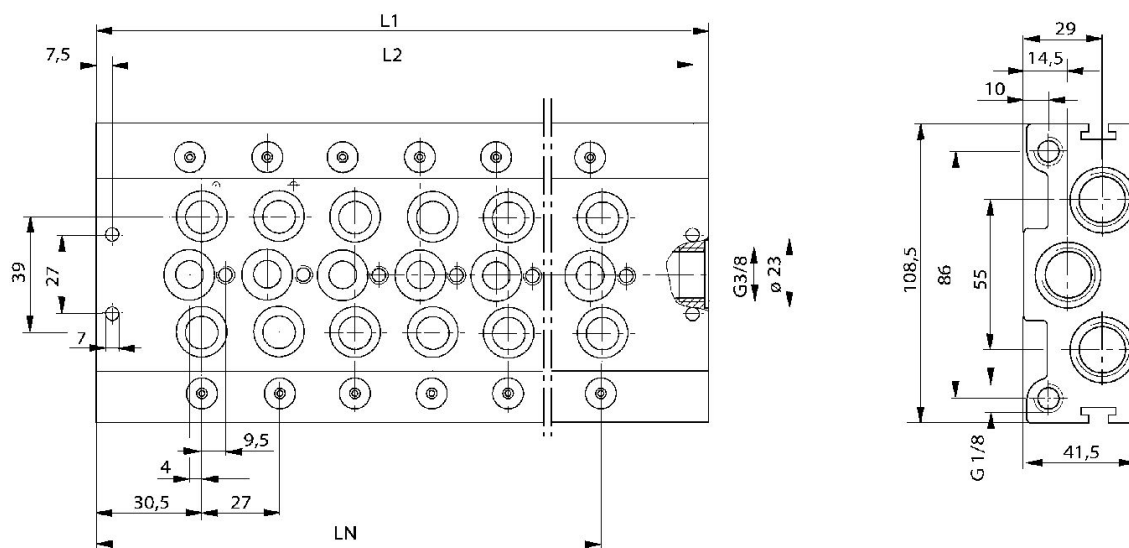
**Piastra di collegamento R, P, S, Serie CD04**

Attacco aria compressa ingresso: G 3/8  
scarico raccordo aria compressa: G 3/8



| Attacco aria compressa ingresso | scarico raccordo aria compressa | Raccordo aria compressa aria di pilotaggio | Numero di posti valvola | Codice     |
|---------------------------------|---------------------------------|--|-------------------------|------------|
| G 3/8                           | G 3/8                           | G 1/8                                      | 4                       | 8985070042 |
| G 3/8                           | G 3/8                           | G 1/8                                      | 6                       | 8985070062 |
| G 3/8                           | G 3/8                           | G 1/8                                      | 8                       | 8985070082 |
| G 3/8                           | G 3/8                           | G 1/8                                      | 10                      | 8985070102 |
| G 3/8                           | G 3/8                           | G 1/8                                      | 12                      | 8985070122 |

Dimensioni

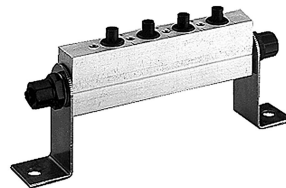


Set di montaggio 3354800092 da ordinare separatamente

| Codice     | L1  | L2  | LN  | Peso |
|------------|-----|-----|-----|------|
| 8985070042 | 142 | 127 | 112 |      |
| 8985070062 | 196 | 181 | 166 |      |
| 8985070082 | 250 | 235 | 200 |      |
| 8985070102 | 304 | 289 | 274 |      |
| 8985070122 | 358 | 343 | 328 |      |

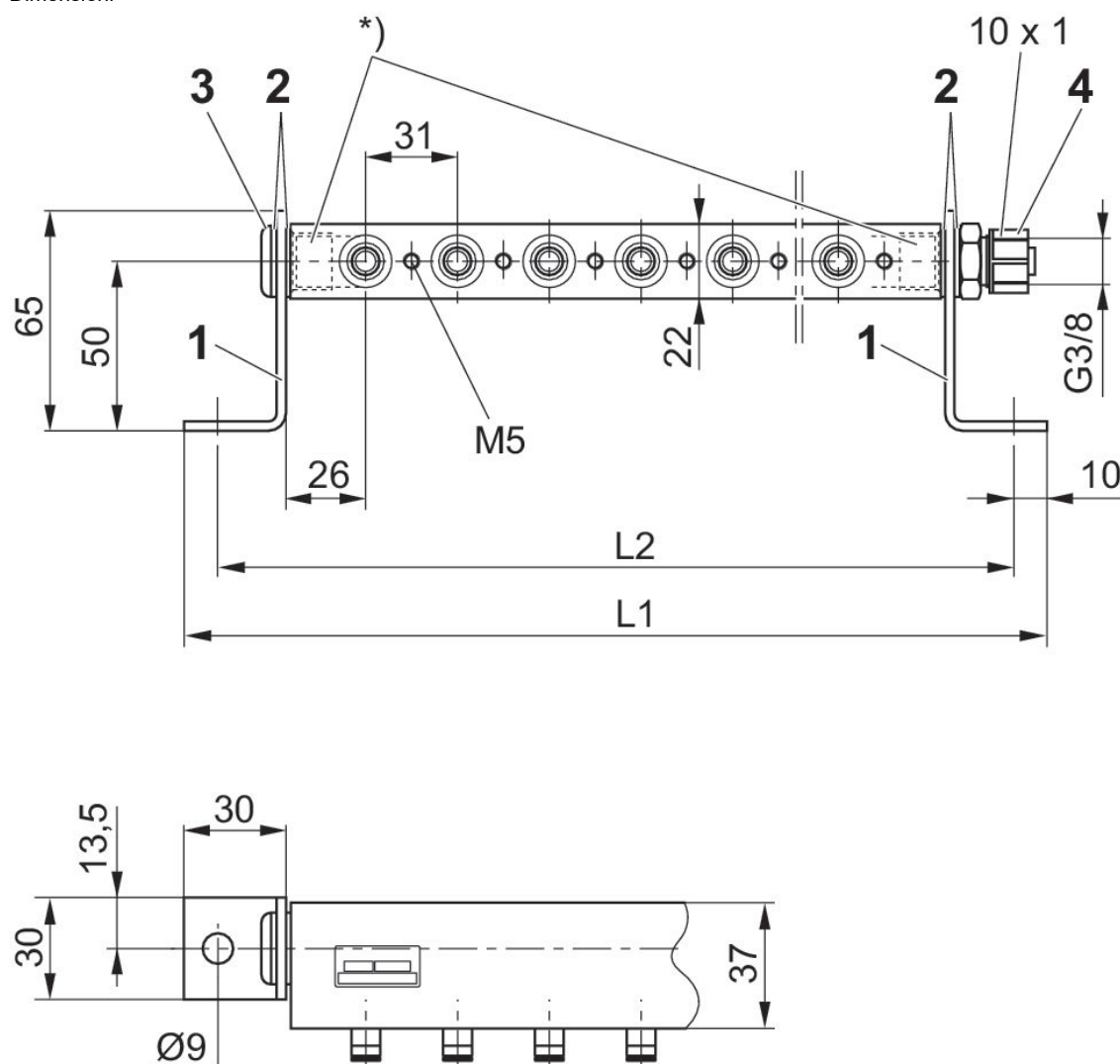
**Base di collegamento in batteria, Serie CD04**

Attacco aria compressa ingresso: Ø 10x1



| Attacco aria compressa ingresso | scarico raccordo aria compressa | Numero di posti valvola | Codice     |
|---------------------------------|---------------------------------|-------------------------|------------|
| Ø 10x1                          | Ø 10x1                          | 2                       | 3337110222 |
| Ø 10x1                          | Ø 10x1                          | 3                       | 3337110232 |
| Ø 10x1                          | Ø 10x1                          | 4                       | 3337110242 |
| Ø 10x1                          | Ø 10x1                          | 5                       | 3337110252 |
| Ø 10x1                          | Ø 10x1                          | 6                       | 3337110262 |
| Ø 10x1                          | Ø 10x1                          | 7                       | 3337110272 |
| Ø 10x1                          | Ø 10x1                          | 8                       | 3337110282 |
| Ø 10x1                          | Ø 10x1                          | 9                       | 3337110292 |
| Ø 10x1                          | Ø 10x1                          | 10                      | 3337110302 |
| Ø 10x1                          | Ø 10x1                          | 11                      | 3337110312 |
| Ø 10x1                          | Ø 10x1                          | 12                      | 3337110322 |

Dimensioni



Fissaggio angolare (1), guarnizione DIN 7603 Al (2), tappo a vite G 3/8 ISO 228/1 (3), raccordi ad innesto G 3/8 ISO 228/1, diametro 10x1 (4)

\* utilizzare solo raccordi a vite con lunghezza di avvitamento max. di 12 mm.

Viti di fissaggio valvole (in base alla valvola impiegata): rondella, vite, O-ring da ordinare separatamente.

| Codice     | L1  | L2  |
|------------|-----|-----|
| 3337110222 | 142 | 122 |
| 3337110232 | 169 | 149 |
| 3337110242 | 196 | 176 |
| 3337110252 | 223 | 203 |
| 3337110262 | 250 | 230 |
| 3337110272 | 277 | 257 |
| 3337110282 | 304 | 284 |
| 3337110292 | 331 | 311 |
| 3337110302 | 358 | 338 |
| 3337110312 | 385 | 365 |
| 3337110322 | 412 | 392 |

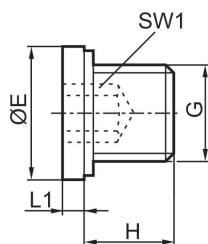


Vite di chiusura, guarnizione piatta



| G     | Unità di fornitura [Pezzo] | Codice     |
|-------|----------------------------|------------|
| G 1/8 | 25                         | 1823462028 |
| G 1/4 | 25                         | 1823462029 |
| G 3/8 | 25                         | 1823462030 |
| G 1/2 | 25                         | 1823462031 |
| G 3/4 | 10                         | 1823462032 |
| G 1   | 5                          | 1823462033 |

Dimensioni



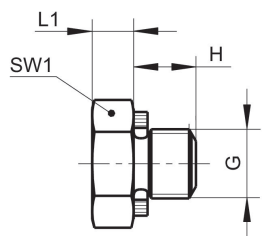
| Codice     | Raccordo G | Ø E | H  | L1 | SW1 |
|------------|------------|-----|----|----|-----|
| 1823462028 | G 1/8      | 14  | 8  | 3  | 5   |
| 1823462029 | G 1/4      | 18  | 12 | 3  | 6   |
| 1823462030 | G 3/8      | 22  | 12 | 3  | 8   |
| 1823462031 | G 1/2      | 26  | 14 | 4  | 10  |
| 1823462032 | G 3/4      | 32  | 16 | 4  | 12  |
| 1823462033 | G 1        | 39  | 16 | 5  | 17  |

Vite di chiusura, guarnizione piatta, M5



| G  | Unità di fornitura [Pezzo] | Codice     |
|----|----------------------------|------------|
| M5 | 25                         | 1823462016 |

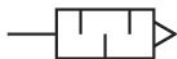
Dimensioni



| Codice     | Raccordo G | H   | L1 | SW1 |
|------------|------------|-----|----|-----|
| 1823462016 | M5         | 4.5 | 3  | 8   |

**Silenziatori, serie SI1, bronzo sinterizzato**

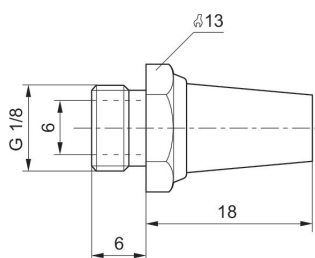
Tipo di raccordo aria compressa: filettatura esterna  
Materiale silenziatore: bronzo sinterizzato



| G     | Livello di pressione acustica [dB] | Portata nominale [l/min] | Unità di fornitura [Pezzo] | Peso [kg] | Codice     |
|-------|------------------------------------|--------------------------|----------------------------|-----------|------------|
| G 1/8 | 75                                 | 1623                     | 10                         | 0.01      | 1827000000 |

**1827000000**

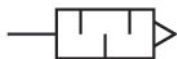
Dimensioni in mm



### Silenziatori, serie SI1, bronzo sinterizzato

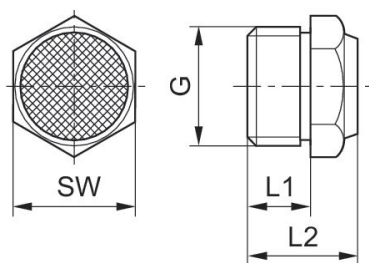
Tipo di raccordo aria compressa: filettatura esterna

Materiale silenziatore: bronzo sinterizzato



| G     | Livello di pressione acustica [dB] | Portata nominale [l/min] | Unità di fornitura [Pezzo] | Peso [kg] | Codice     |
|-------|------------------------------------|--------------------------|----------------------------|-----------|------------|
| G 1/8 | 85                                 | 700                      | 10                         | 0.001     | 1827000031 |

#### Dimensioni



| Codice     | Raccordo G | L1 | L2   | SW |
|------------|------------|----|------|----|
| 1827000032 | M5         | 5  | 10.3 | 7  |
| 1827000031 | G 1/8      | 6  | 11.5 | 13 |
| 1827000033 | G 1/4      | 8  | 13.5 | 17 |
| 1827000034 | G 3/8      | 10 | 17.5 | 22 |
| 1827000035 | G 1/2      | 12 | 19.5 | 27 |
| 8145003400 | G 3/4      | 14 | 22.5 | 32 |
| 8145001000 | G 1        | 16 | 22.5 | 41 |

Livello di pressione acustica misurata a 6 bar alla distanza di 1 m

Diagramma della portata

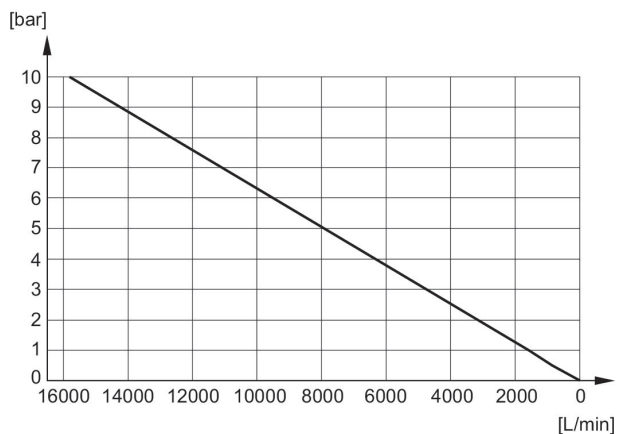


Diagramma della portata

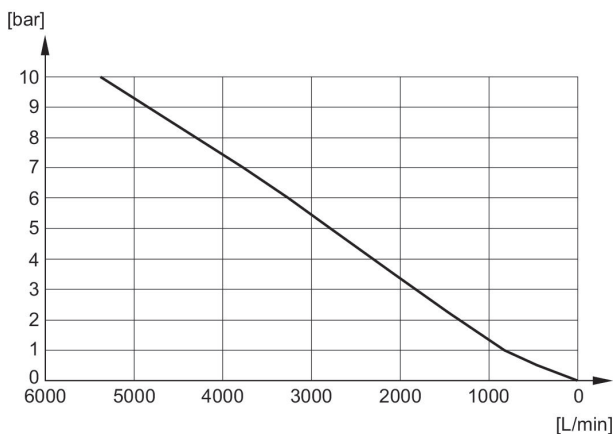


Diagramma della portata

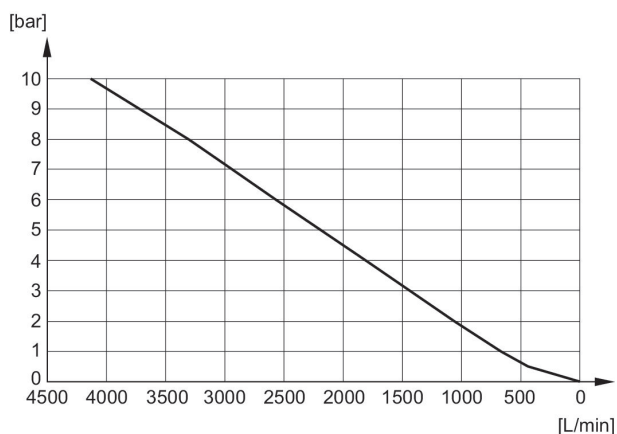


Diagramma della portata

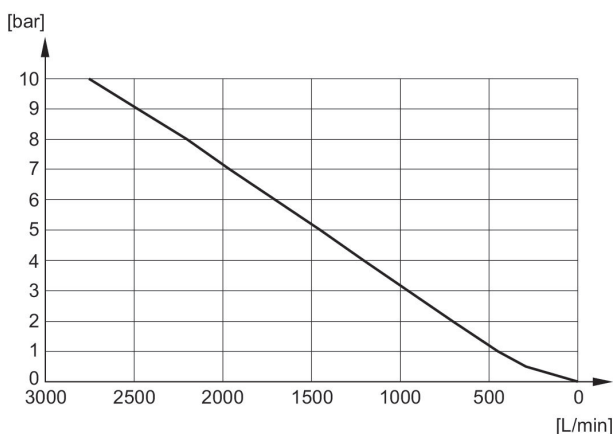


Diagramma della portata

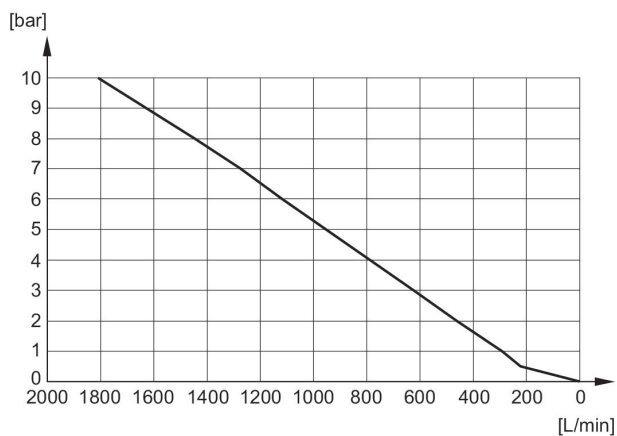
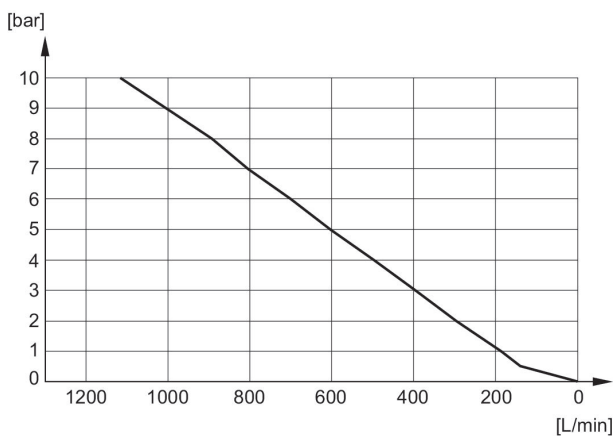
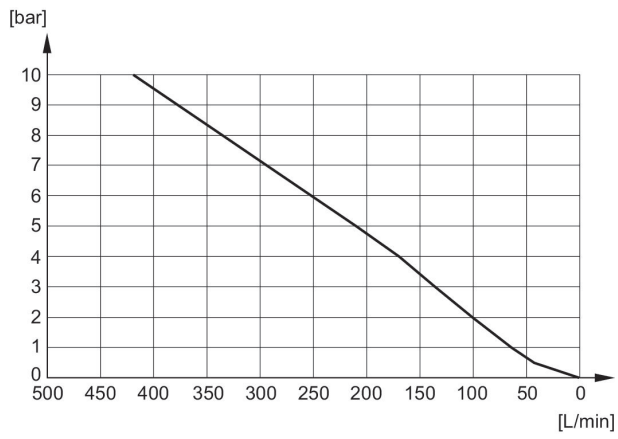


Diagramma della portata

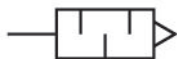


**Diagramma della portata**



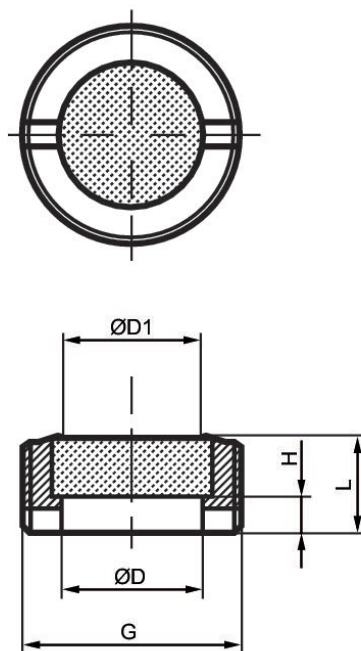
**Silenziatori, serie SI1, bronzo sinterizzato**

Tipo di raccordo aria compressa: filettatura esterna  
Materiale silenziatore: bronzo sinterizzato



| G     | Portata nominale [l/min] | Unità di fornitura [Pezzo] | Codice     |
|-------|--------------------------|----------------------------|------------|
| G 1/8 | 311                      | 10                         | 1827430004 |

Dimensioni



| Codice     | Raccordo G | Ø D | Ø D1 | H   | L   |
|------------|------------|-----|------|-----|-----|
| 1827430004 | G 1/8      | 6   | 5    | 2   | 4   |
| R414000155 | G 1/4      | 8   | 6    | 3   | 6   |
| R412007875 | G 3/8      | 10  | 8    | 3   | 7   |
| R412007876 | G 1/2      | 15  | 12   | 5   | 9   |
| R412007877 | G 3/4      | 20  | 17   | 3.4 | 8   |
| R412007878 | G 1        | 26  | 23   | 5.5 | 9.5 |

Diagramma della portata

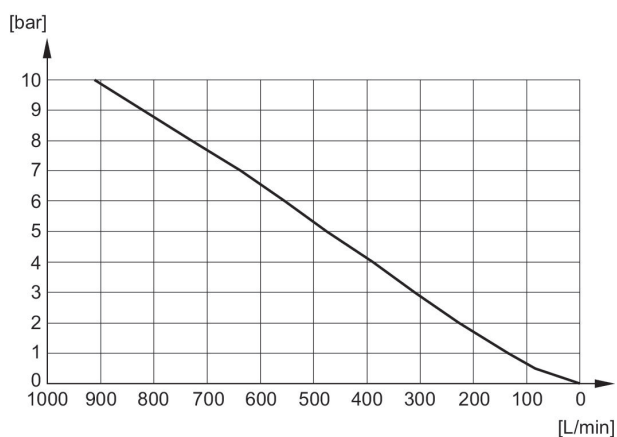


Diagramma della portata

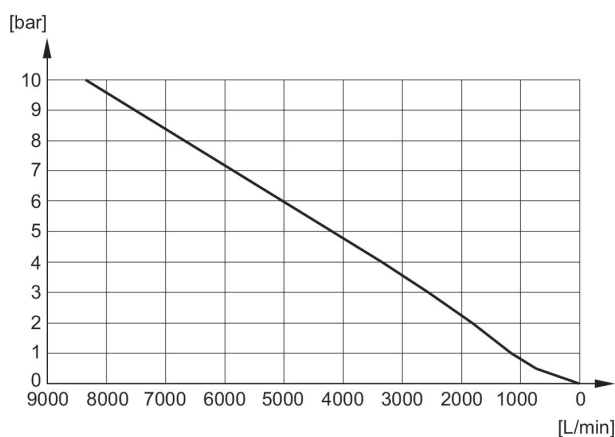


Diagramma della portata

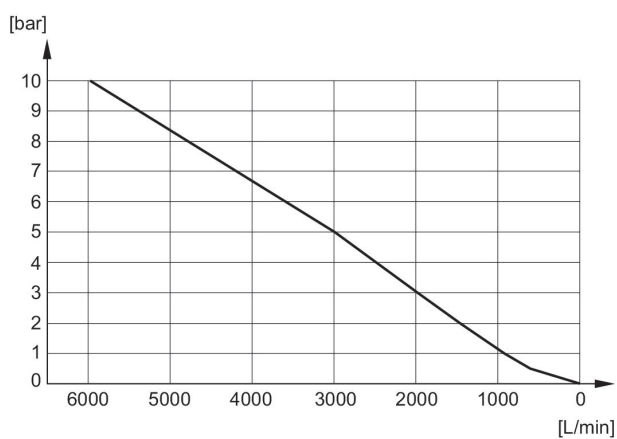
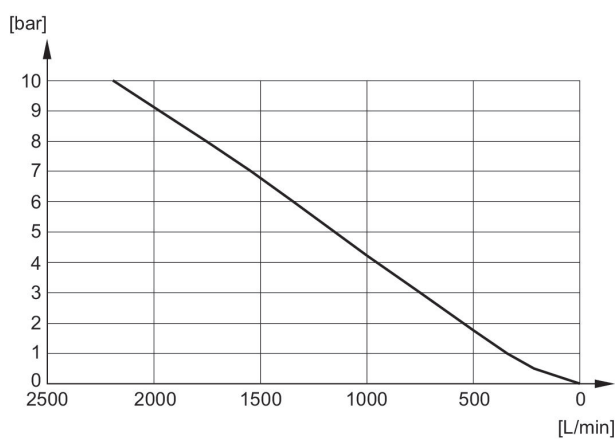


Diagramma della portata



[bar]

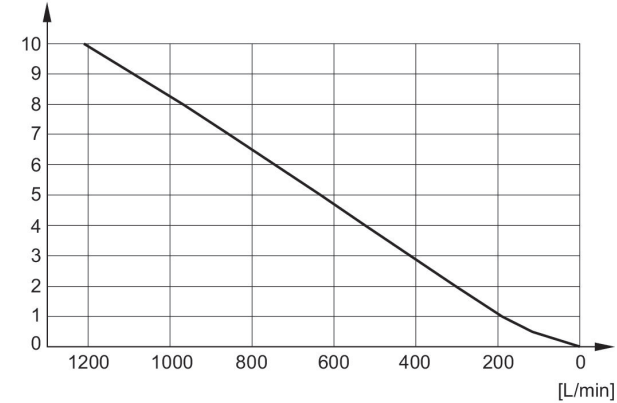
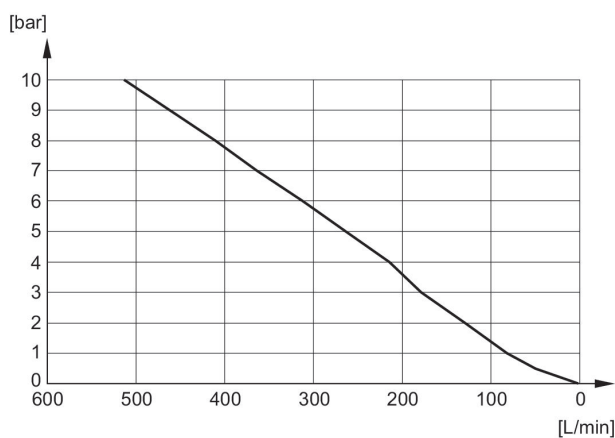


Diagramma della portata

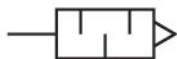




**Silenziatori, serie SI1, polietilene**

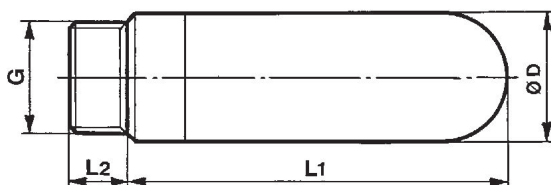
Tipo di raccordo aria compressa: filettatura esterna

Materiale silenziatore: polietilene



| G     | Livello di pressione acustica [dB] | Portata nominale [l/min] | Unità di fornitura [Pezzo] | Peso [kg] | Codice     |
|-------|------------------------------------|--------------------------|----------------------------|-----------|------------|
| G 1/8 | 78                                 | 1560                     | 5                          | 0.002     | 1827000019 |

## Dimensioni



| Codice     | Raccordo G | Ø D  | L1    | L2   |
|------------|------------|------|-------|------|
| 1827000018 | M5         | 6.5  | 17.5  | 4    |
| 1827000019 | G 1/8      | 12.5 | 28.5  | 5.5  |
| 1827000020 | G 1/4      | 15.5 | 34.5  | 8    |
| 1827000021 | G 3/8      | 18.5 | 56    | 11.5 |
| 1827000022 | G 1/2      | 23.3 | 66.5  | 11   |
| 1827000023 | G 3/4      | 38.5 | 115.5 | 16   |
| 1827000024 | G 1        | 49   | 140   | 21   |

Diagramma della portata

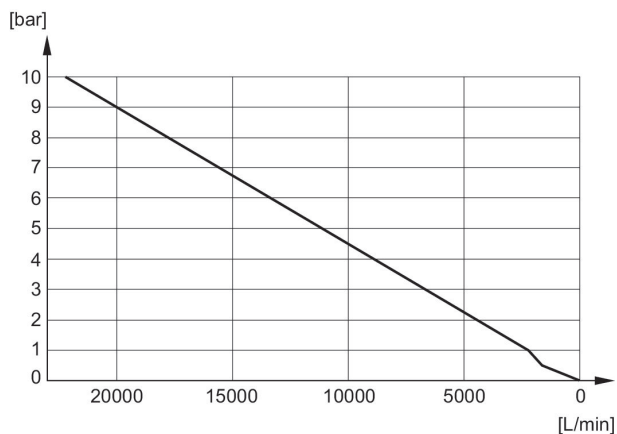


Diagramma della portata

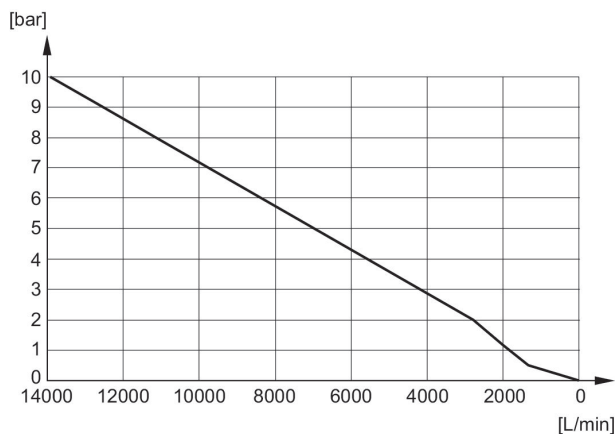


Diagramma della portata

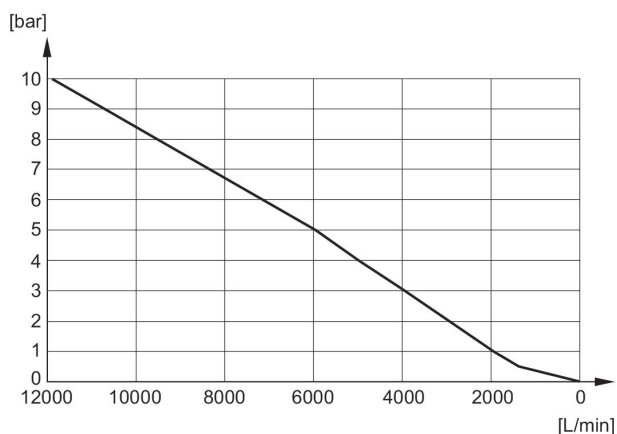


Diagramma della portata

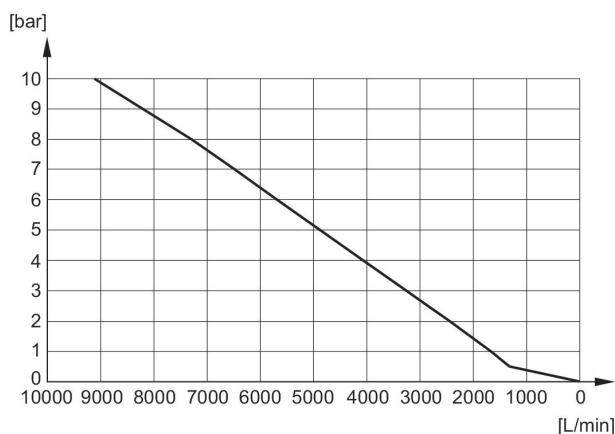


Diagramma della portata

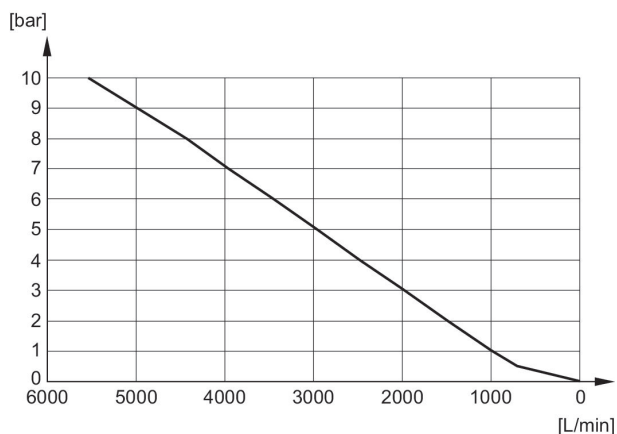
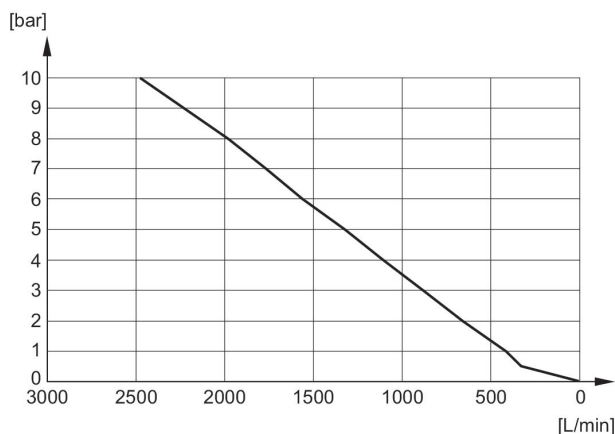
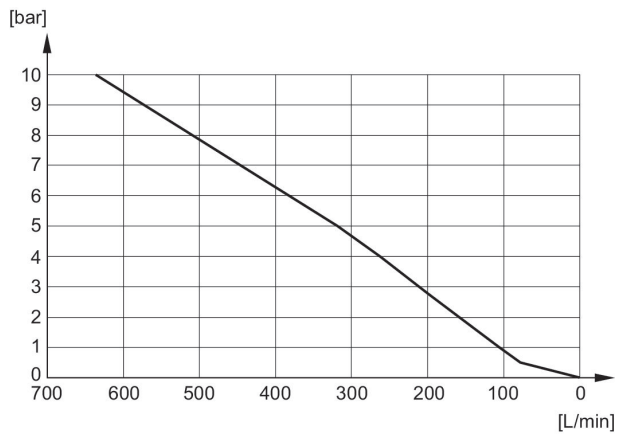


Diagramma della portata







**Diagramma della portata**



Efficient pneumatic solutions, our program:  
cylinders and drives, valves and valve systems,  
air supply management, proportional pressure  
control valves



Visit us: [www.Emerson.com/aventics](http://www.Emerson.com/aventics)  
Your local contact: [Emerson.com/contactus](http://Emerson.com/contactus)

-  [Emerson.com](http://Emerson.com)
-  [Facebook.com/EmersonAutomationSolutions](https://Facebook.com/EmersonAutomationSolutions)
-  [LinkedIn.com/company/Emerson-Automation-Solutions](https://LinkedIn.com/company/Emerson-Automation-Solutions)
-  [Twitter.com/EMR\\_Automation](https://Twitter.com/EMR_Automation)



The Emerson logo is a trademark and service mark of Emerson Electric Co. AVENTICS is a registered trademark of one of the Emerson family of companies. All other trademarks are the property of their respective owners. © 2020 Emerson Electric Co. All rights reserved.



**CONSIDER IT SOLVED<sup>®</sup>**