

Serie 840



Serie 840

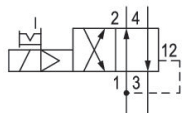
Las AVENTICS serie 740/840 son válvulas direccionales con tecnología de membrana blanda y sin abrasiones. El diseño simple, fiable y robusto es apto para todas las calidades de aire y garantiza una alta repetibilidad y una vida útil de servicio insuperable. Debido a su alta resistencia, la carcasa de poliamida resistente a la corrosión también es apta para ambientes con polvo y humedad.

- Robusta carcasa de polímero
- Apta para todas las calidades de aire
- Para una alta y consistente repetibilidad
- Montaje de placa base y posible montaje en bloque
- También hay versiones disponibles con bobinas UL y ATEX



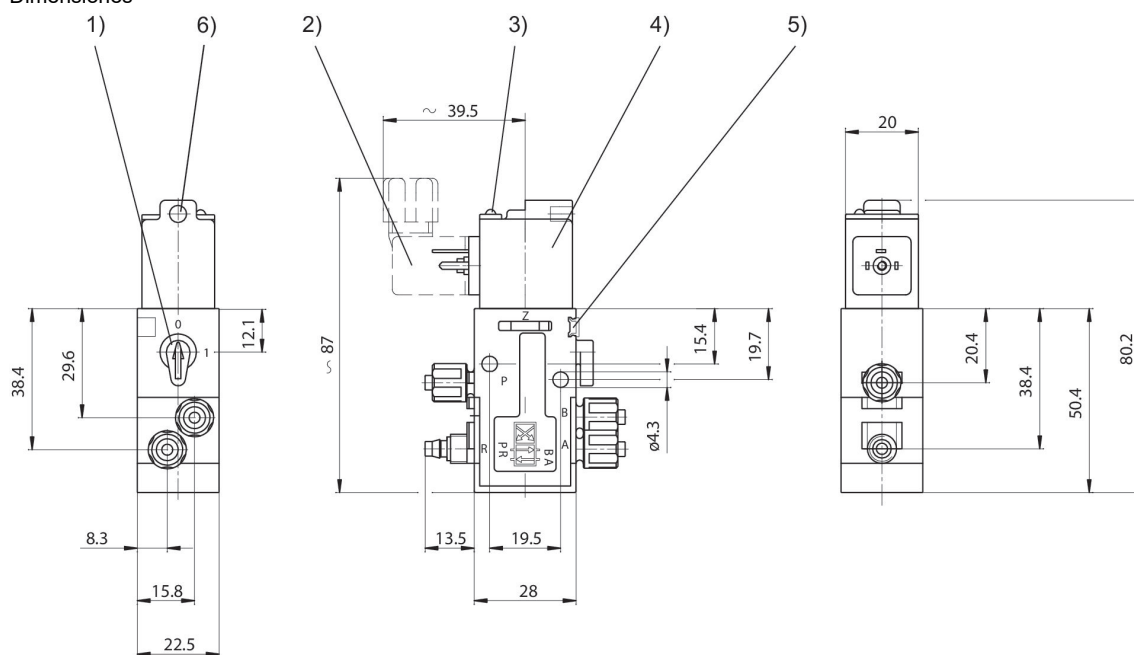
Válvula distribuidora 4/2, Serie 840

200 l/min
monoestable
Enchufe
EN 175301-803, forma C
conexión por enchufe con tuerca de racor
eléctrico



Principio de conmutación	Conexión de aire comprimido entrada	conexión de aire comprimido salida	conexión de aire comprimido escape	Tensión de servicio DC	Tensión de servicio AC	Tensión de servicio AC	Tolerancia de tensión DC	Presión de pilotaje mín. [bar]	Presión de pilotaje máx. [bar]	Pilotaje	Accionamiento auxiliar manual	N° de material
4/2, con retorno por aire interno	Ø 6x1	Ø 6x1	Ø 6x1	12 V DC			-10% / +10%	1.5	10	interior	encajado	5728400410
4/2, con retorno por aire interno	Ø 6x1	Ø 6x1	Ø 6x1	24 V DC			-10% / +10%	1.5	10	interior	encajado	5728400420
4/2, con retorno por aire interno	Ø 6x1	Ø 6x1	Ø 6x1	24 V DC			-10% / +10%	1.5	10	interior	encajado	5728400620
4/2, con retorno por aire interno	Ø 6x1	Ø 6x1	Ø 6x1	24 V AC	24 V	24 V		1.5	10	interior	encajado	5728405420
4/2, con retorno por aire interno	Ø 6x1	Ø 6x1	Ø 6x1	110 V DC	110 V	110 V		1.5	10	interior	encajado	5728405470
4/2, con retorno por aire interno	Ø 6x1	Ø 6x1	Ø 6x1	230 V AC	230 V	230 V		1.5	10	interior	encajado	5728405480
4/2, con retorno por aire interno	Ø 6x1	Ø 6x1	Ø 6x1	230 V AC	230 V	230 V		1.5	10	interior	encajado	5728405680

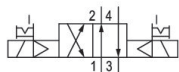
Dimensiones



- 1) Accionamiento auxiliar manual
- 2) Conector de válvula
- 3) Indicador LED
- 4) La bobina se puede girar 180°
- 5) Posibilidad de fijación para rótulo indicador
- 6) Agujero para racor M5 o silenciador Ø 4,5 mm

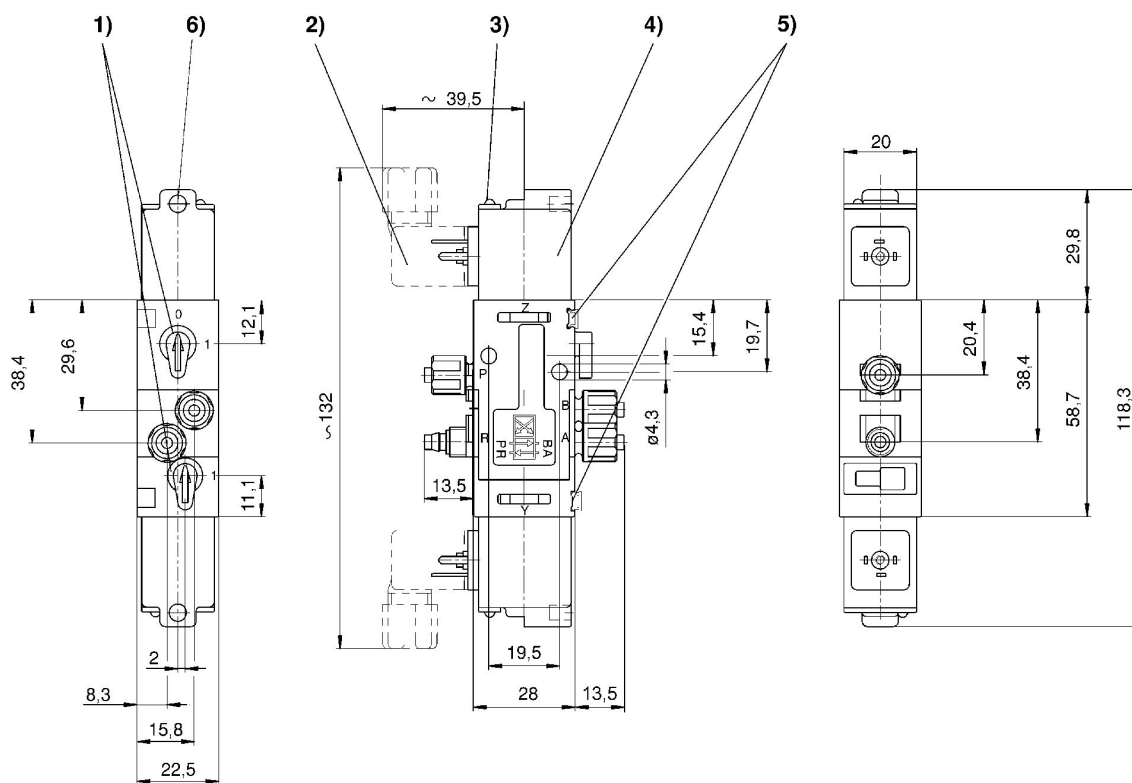
Válvula distribuidora 4/2, Serie 840

200 l/min
 biestable
 Enchufe
 EN 175301-803, forma C
 conexión por enchufe con tuerca de racor
 eléctrico



Principio de conmutación	Conexión de aire comprimido entrada	conexión de aire comprimido salida	conexión de aire comprimido escape	Tensión de servicio DC	Tensión de servicio AC	Tensión de servicio AC	Tolerancia de tensión DC	Presión de pilotaje mín. [bar]	Presión de pilotaje máx. [bar]	Pilotaje	Accionamiento auxiliar manual	N° de material
4/2, biestable	Ø 6x1	Ø 6x1	Ø 6x1	12 V DC			-10% / +10%	1.8	10	interior	encajando	5728410410
4/2, biestable	Ø 6x1	Ø 6x1	Ø 6x1	24 V DC			-10% / +10%	1.8	10	interior	encajando	5728410420
4/2, biestable	Ø 6x1	Ø 6x1	Ø 6x1	24 V DC			-10% / +10%	1.8	10	interior	encajando	5728410620
4/2, biestable	Ø 6x1	Ø 6x1	Ø 6x1	24 V AC	24 V	24 V		1.8	10	interior	encajando	5728415420
4/2, biestable	Ø 6x1	Ø 6x1	Ø 6x1	110 V AC	110 V	110 V		1.8	10	interior	encajando	5728415470
4/2, biestable	Ø 6x1	Ø 6x1	Ø 6x1	230 V AC	230 V	230 V		1.8	10	interior	encajando	5728415480
4/2, biestable	Ø 6x1	Ø 6x1	Ø 6x1	230 V AC	230 V	230 V		1.8	10	interior	encajando	5728415680

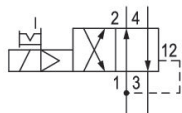
Dimensiones



- 1) Accionamiento auxiliar manual
- 2) Conector de válvula
- 3) Indicador LED
- 4) La bobina se puede girar 180°
- 5) Posibilidad de fijación para rótulo indicador
- 6) Agujero para racor M5 o silenciador Ø 4,5 mm

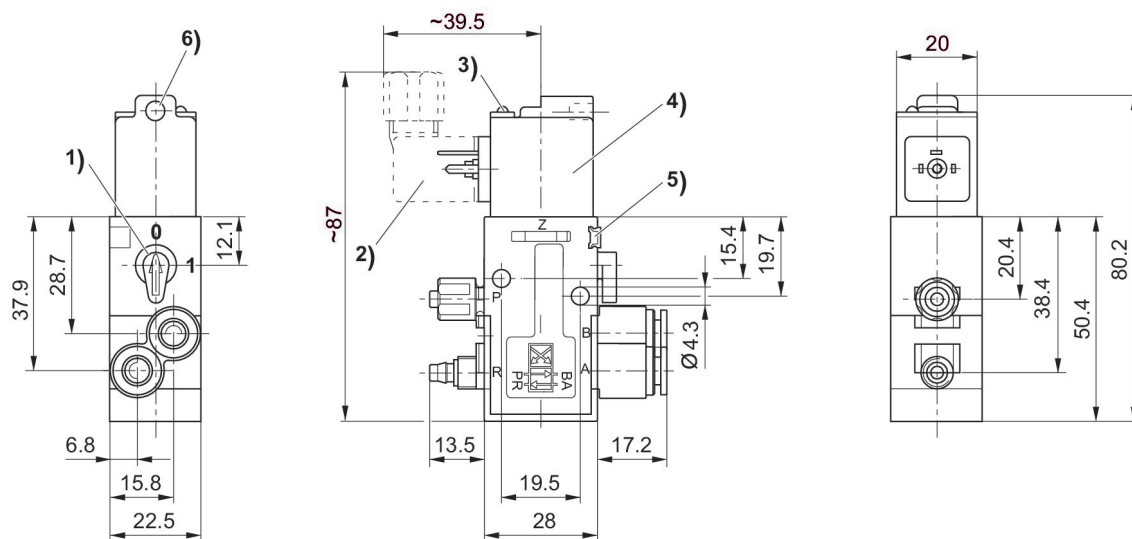
Válvula distribuidora 4/2, Serie 840

200 l/min
monoestable
Enchufe
EN 175301-803, forma C
Racor instantáneo
conexión por enchufe con tuerca de racor
eléctrico



Principio de conmutación	Conexión de aire comprimido entrada	conexión de aire comprimido salida	conexión de aire comprimido escape	Tensión de servicio DC	Tensión de servicio AC	Tensión de servicio AC	Tolerancia de tensión DC	Presión de pilotaje mín. [bar]	Presión de pilotaje máx. [bar]	Pilotaje	Accionamiento auxiliar manual	N° de material
4/2, con retorno por aire interno	Ø 6x1	Ø 6	Ø 6x1	12 V DC			-10% / +10%	1.5	10	interior	encajado	5728450410
4/2, con retorno por aire interno	Ø 6x1	Ø 6	Ø 6x1	24 V DC			-10% / +10%	1.5	10	interior	encajado	5728450420
4/2, con retorno por aire interno	Ø 6x1	Ø 6	Ø 6x1	24 V DC			-10% / +10%	1.5	10	interior	encajado	5728450620
4/2, con retorno por aire interno	Ø 6x1	Ø 6	Ø 6x1	24 V AC	24 V	24 V		1.5	10	interior	encajado	5728455420
4/2, con retorno por aire interno	Ø 6x1	Ø 6	Ø 6x1	110 V DC	110 V	110 V		1.5	10	interior	encajado	5728455470
4/2, con retorno por aire interno	Ø 6x1	Ø 6	Ø 6x1	230 V AC	230 V	230 V		1.5	0	interior	encajado	5728455480
4/2, con retorno por aire interno	Ø 6x1	Ø 6	Ø 6x1	230 V AC	230 V	230 V		1.5	10	interior	encajado	5728455680

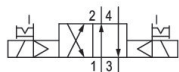
Dimensiones



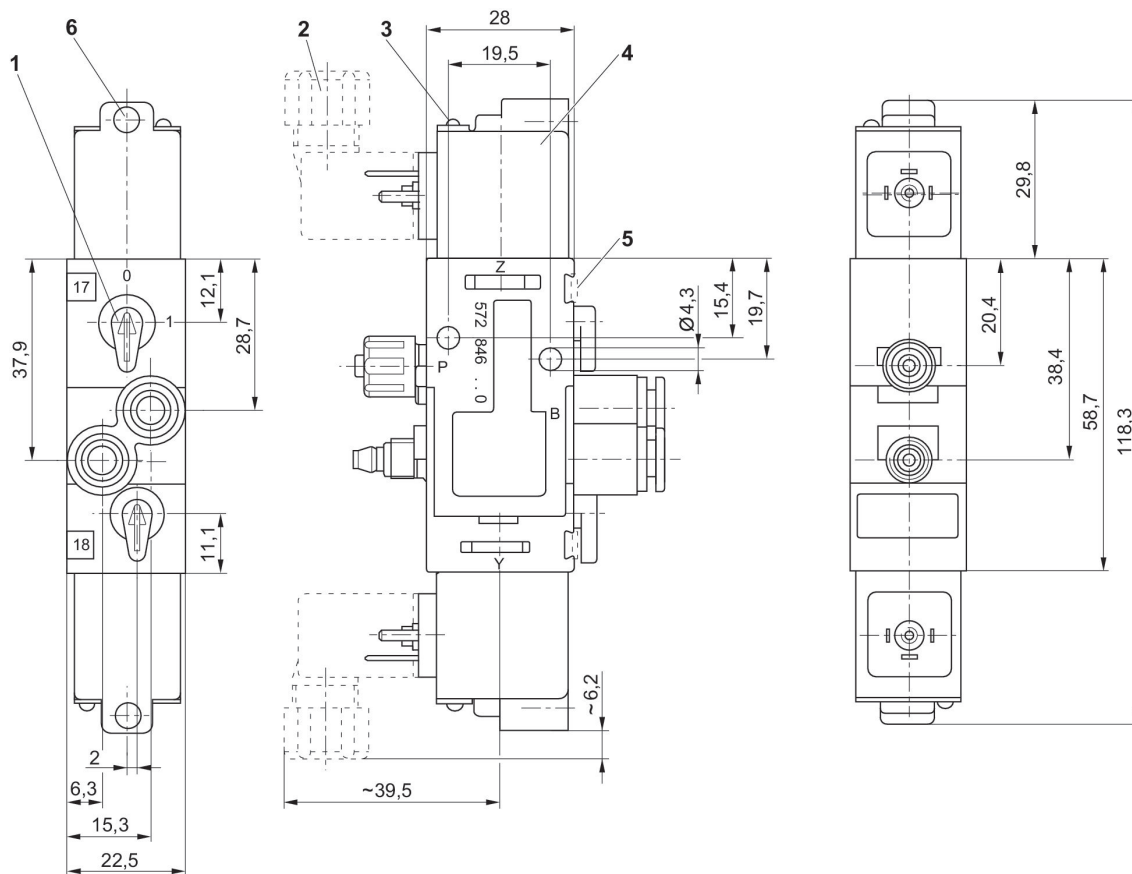
- 1) Accionamiento auxiliar manual 2) Conector de válvula 3) Indicador LED 4) La bobina se puede girar 180°
- 5) Posibilidad de fijación para rótulo indicador 6) Agujero para racor M5 o silenciador Ø 4,5 mm

Válvula distribuidora 4/2, Serie 840

200 l/min
 biestable
 Enchufe
 EN 175301-803, forma C
 Racor instantáneo
 conexión por enchufe con tuerca de racor
 eléctrico



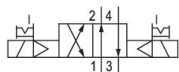
Principio de conmutación	Conexión de aire comprimido entrada	conexión de aire comprimido salida	conexión de aire comprimido escape	Tensión de servicio DC	Tensión de servicio AC	Tensión de servicio AC	Tolerancia de tensión DC	Presión de pilotaje mín. [bar]	Presión de pilotaje máx. [bar]	Pilotaje	Accionamiento auxiliar manual	N° de material
4/2, biestable	Ø 6x1	Ø 6	Ø 6x1	12 V DC			-10% / +10%	1.8	10	interior	encajando	5728460410
4/2, biestable	Ø 6x1	Ø 6	Ø 6x1	24 V DC			-10% / +10%	1.8	10	interior	encajando	5728460420
4/2, biestable	Ø 6x1	Ø 6	Ø 6x1	24 V DC			-10% / +10%	1.8	10	interior	encajando	5728460620
4/2, biestable	Ø 6x1	Ø 6	Ø 6x1	24 V AC	24 V	24 V		1.8	10	interior	encajando	5728465420
4/2, biestable	Ø 6x1	Ø 6	Ø 6x1	110 V DC	110 V	110 V		1.8	10	interior	encajando	5728465470
4/2, biestable	Ø 6x1	Ø 6	Ø 6x1	230 V AC	230 V	230 V		1.8	10	interior	encajando	5728465480
4/2, biestable	Ø 6x1	Ø 6	Ø 6x1	230 V AC	230 V	230 V		1.8	10	interior	encajando	5728465680



- 1) Accionamiento auxiliar manual 2) Conector de válvula 3) Indicador LED 4) La bobina se puede girar 180°
5) Posibilidad de fijación para rótulo indicador 6) Agujero para racor M5 o silenciador Ø 4,5 mm

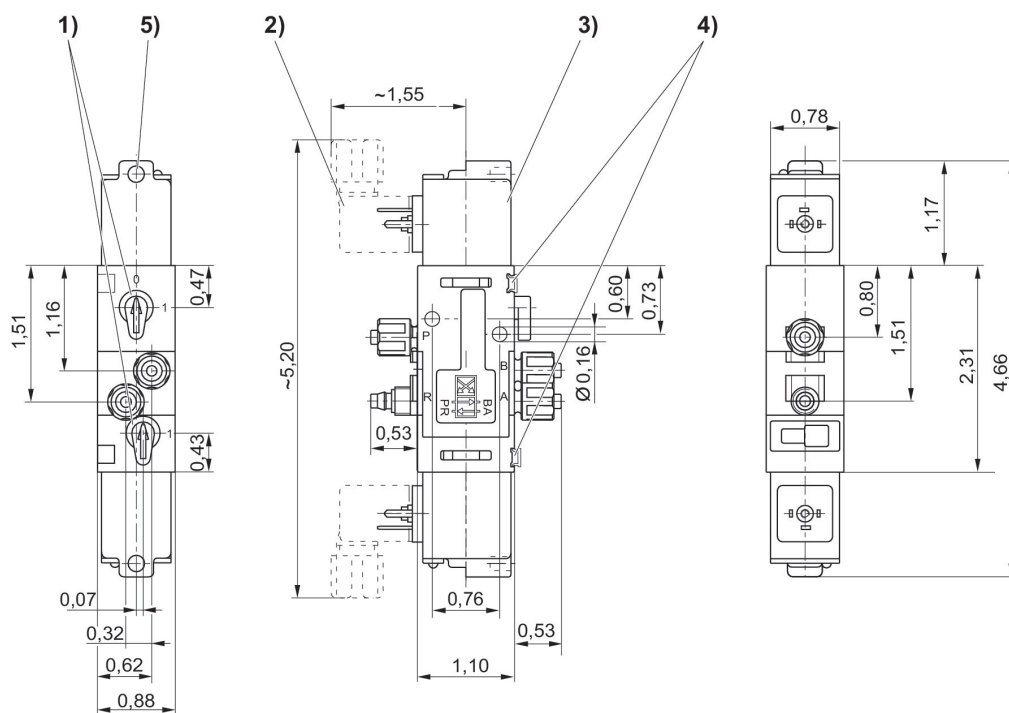
Válvula distribuidora 4/2, Serie 840

200 l/min
biestable
Enchufe
EN 175301-803, forma C
conexión por enchufe con tuerca de racor
eléctrico



Principio de conmutación	Conexión de aire comprimido entrada	conexión de aire comprimido salida	conexión de aire comprimido escape	Tensión de servicio DC	Tensión de servicio AC	Tensión de servicio AC	Tolerancia de tensión DC	Presión de pilotaje mín. [bar]	Presión de pilotaje máx. [bar]	Pilotaje	Accionamiento auxiliar manual	N° de material
4/2, biestable	Ø 6x1	Ø 6x1	Ø 6x1	110 V AC	110 V	110 V		1.8	10	interior	encajando	R432008664
4/2, biestable	Ø 6x1	Ø 6x1	Ø 6x1	12 V DC				1.8	10	interior	encajando	R432008665
4/2, biestable	Ø 6x1	Ø 6x1	Ø 6x1	24 V DC			-10% / +10%	1.8	10	interior	encajando	R432008666
4/2, biestable	Ø 6x1	Ø 6x1	Ø 6x1	24 V AC				1.8	10	interior	encajando	R432030358

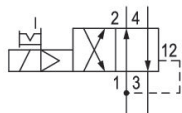
Dimensiones en pulgadas



- 1) Accionamiento auxiliar manual 2) Conector de válvula 3) La bobina se puede girar 180°
4) Posibilidad de fijación para rótulo indicador 5) Agujero para racor M5 o silenciador Ø 4,5 mm

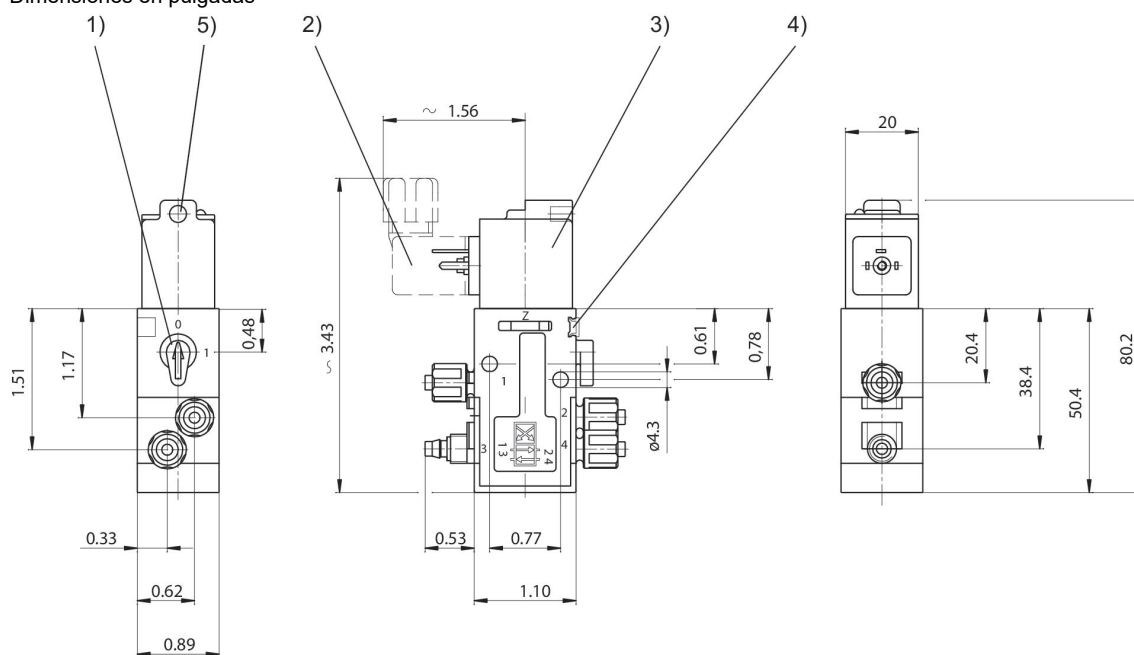
Válvula distribuidora 4/2, Serie 840

200 l/min
monoestable
conexión por enchufe con tuerca de racor
eléctrico



Principio de conmutación	Conexión de aire comprimido entrada	conexión de aire comprimido salida	conexión de aire comprimido escape	Tensión de servicio DC	Tensión de servicio AC	Tensión de servicio AC	Tolerancia de tensión DC	Presión de pilotaje mín. [bar]	Presión de pilotaje máx. [bar]	Pilotaje	Accionamiento auxiliar manual	N° de material
4/2, con retorno por aire interno	1/4"	1/4"	1/4"	230 V AC			-10% / +15%	1.5	10	interior	encajando	R432008661
4/2, con retorno por aire interno	1/4"	1/4"	1/4"	12 V DC			-10% / +10%	1.8	10	interior	encajando	R432008662
4/2, con retorno por aire interno	1/4"	1/4"	1/4"	24 V AC			-10% / +15%	1.5	10	interior	encajando	R432008663
4/2, con retorno por aire interno	1/4"	1/4"	1/4"	24 V DC			-10% / +10%	1.5	10	interior	encajando	5728409980
4/2, con retorno por aire interno	1/4"	1/4"	1/4"	110 V AC	110 V	110 V		1.5	10	interior	encajando	5728409990

Dimensiones en pulgadas



- 1) Accionamiento auxiliar manual
- 2) Conector de válvula
- 3) La bobina se puede girar 180°
- 4) Posibilidad de fijación para rótulo indicador
- 5) Agujero para racor M5 o silenciador Ø 4,5 mm

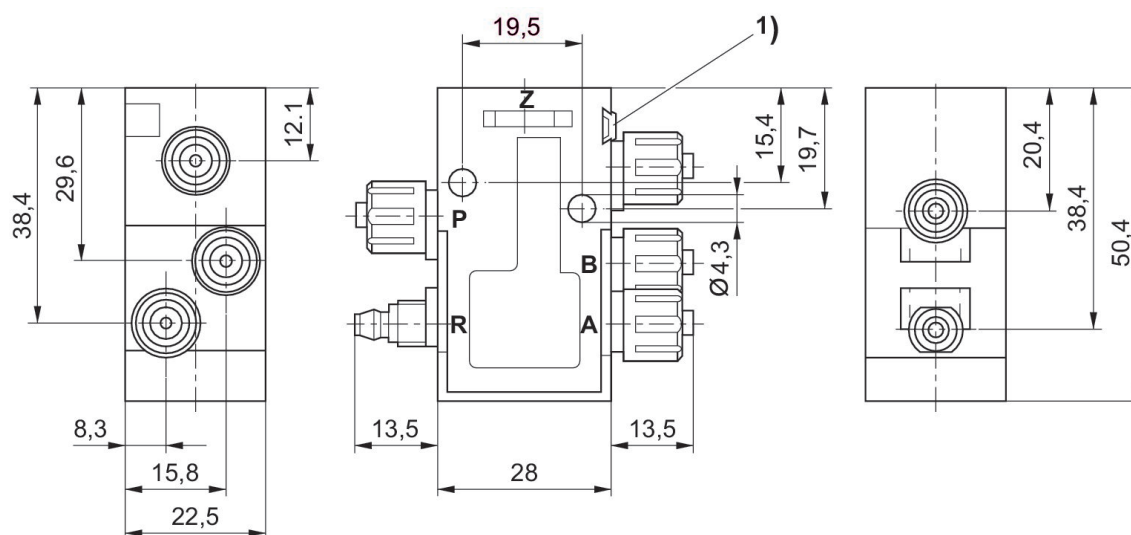
Válvula distribuidora 4/2, Serie 840

200 l/min
Con accionamiento neumático monoestable
conexión por enchufe con tuerca de racor
neumático



Conexión de aire comprimido entrada	conexión de aire comprimido salida	conexión de aire comprimido escape	Presión de pilotaje mín. [bar]	Presión de pilotaje máx. [bar]	N° de material
Ø 6x1	Ø 6x1	Ø 6x1	2	10	5718400000

Dimensiones



1) posibilidad de fijación para rótulo indicador

Conector de válvula, serie CON-VP

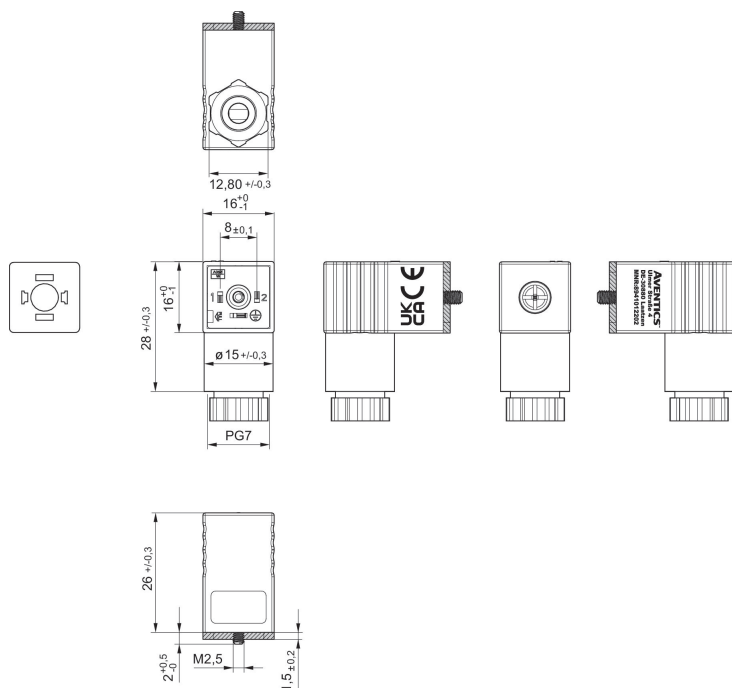
EN 175301-803, forma C
Declaración de conformidad CE
UKCA



Tensión de servicio	Corriente, máx. [A]	ocupación de contactos	Ø de cable conectable mín. [mm]	Ø de cable conectable máx. [mm]	N° de material
300 V DC / 250 V AC	6	2+E	4	6	8941012202

8941012202

Dimensiones



junta plana

Conector de válvula, serie CON-VP

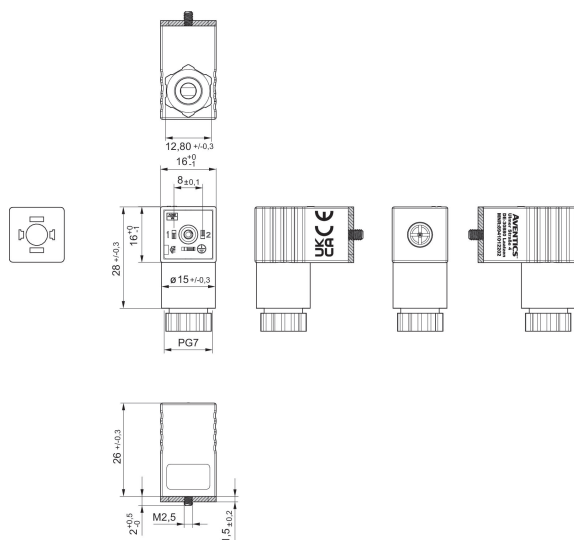
EN 175301-803, forma C
Declaración de conformidad CE
UKCA



Tensión de servicio	circuito de protección	Corriente, máx. [A]	ocupación de contactos	LED indicador de estado	Ø de cable conectable mín. [mm]	Ø de cable conectable máx. [mm]	Nº de material
300 V DC / 250 V AC		6	2+E		4	6	8941012202
24 V AC/DC	Varistor	1.5	2+E	Verde	4	6	4402050330

8941012202

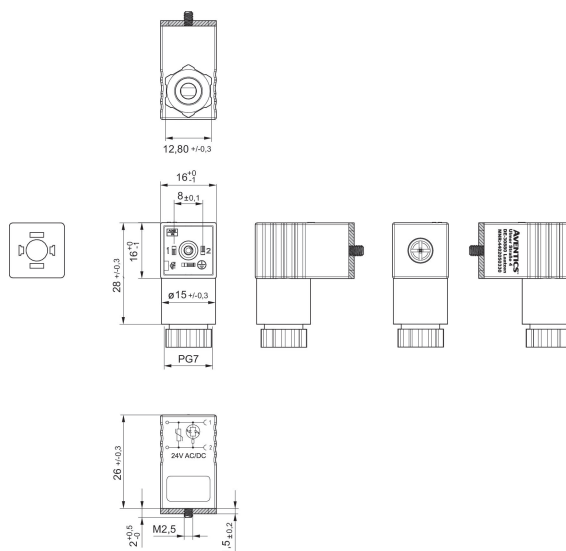
Dimensiones



junta plana

4402050330

Dimensiones



junta plana

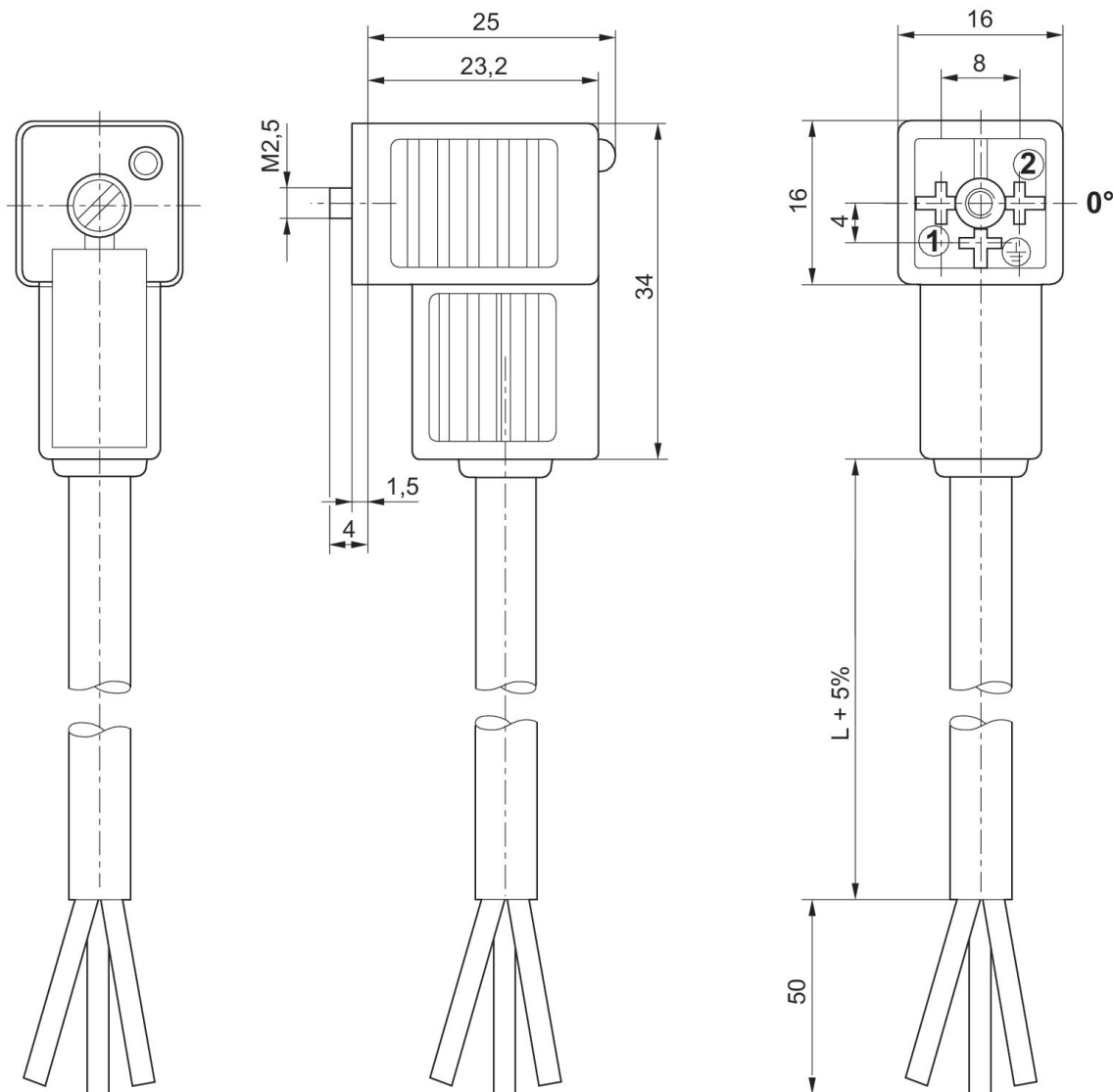
Conector de válvula, serie CON-VP

forma C



Tensión de servicio	círculo de protección	Corriente, máx. [A]	ocupación de contactos	LED indicador de estado	Cable-Ø [mm]	Longitud del cable [m]	N° de material
24 V AC/DC	Diodo Z	6	2+E	Amarillo	5.9	3	1834484204
24 V AC/DC	Diodo Z	6	2+E	Amarillo	5.9	3	1834484205
24 V AC/DC	Diodo Z	6	2+E	Amarillo	5.9	5	1834484206
24 V AC/DC	Diodo Z	6	2+E	Amarillo	5.9	5	1834484207
24 V AC/DC	Diodo Z	6	2+E	Amarillo	5.9	10	1834484236
230 V AC/DC		6	2+E		5.9	3	1834484212
230 V AC/DC		6	2+E		5.9	3	1834484213
230 V AC/DC		6	2+E		5.9	5	1834484214
230 V AC/DC		6	2+E		5.9	5	1834484215
230 V AC/DC	Varistor	6	2+E	Amarillo	5.9	3	1834484208
230 V AC/DC	Varistor	6	2+E	Amarillo	5.9	3	1834484209
230 V AC/DC	Varistor	6	2+E	Amarillo	5.9	5	1834484210
230 V AC/DC	Varistor	6	2+E	Amarillo	5.9	5	1834484211

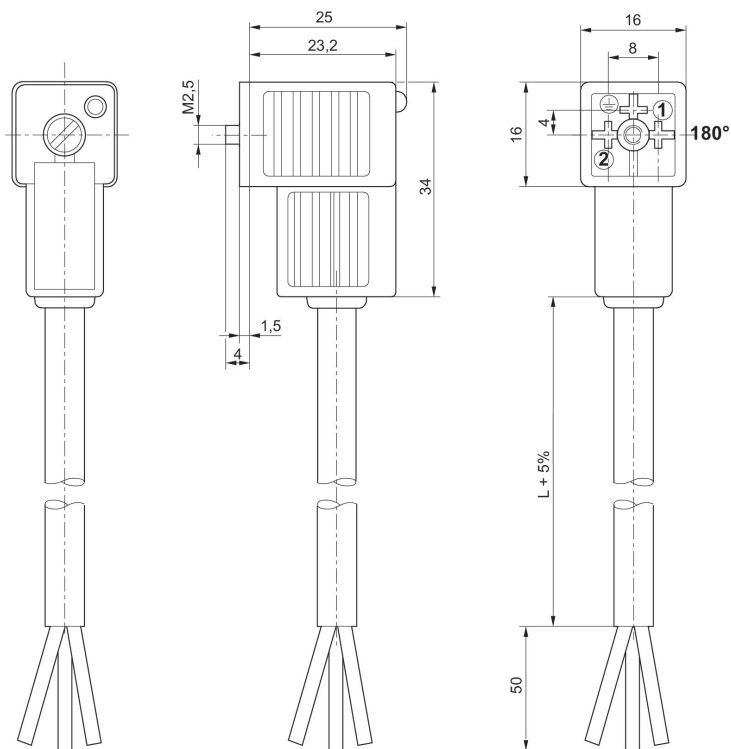
Dimensiones



Inserto de casquillo de 0°

1834484205, 1834484207, 1834484236, 1834484213, 1834484215, 1834484209, 1834484211

Dimensiones

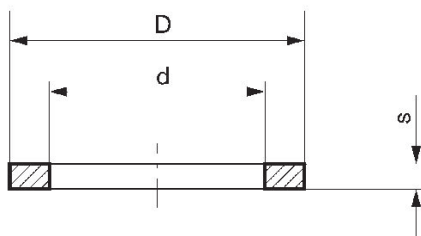


Inserto de casquillo de 180°

Anillo obturador



Conexión de aire comprimido	Unidad de suministro [Unidades]	N° de material
M5	10	8114012384

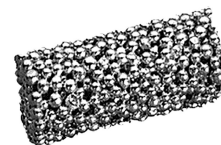


N° de material	G	d	D	s
8114012384	M5	5.2	7.4	1
8114012394	G1/8	10.2	13.4	1
8970185564	G1/4	13.2	18	1.5
8970185574	G3/8	16.7	21	1.5
8114011764	G 3/4	27.3	31.9	2
8114011774	G 1	33.3	38.9	2

G = tamaño de rosca

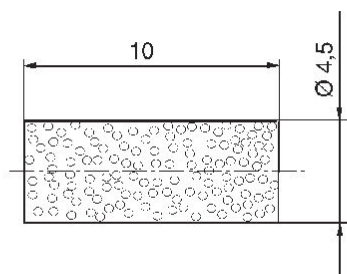
Silenciador, serie SI1

bronce sinterizado



Peso [kg]	N° de material
0.008	8993800114

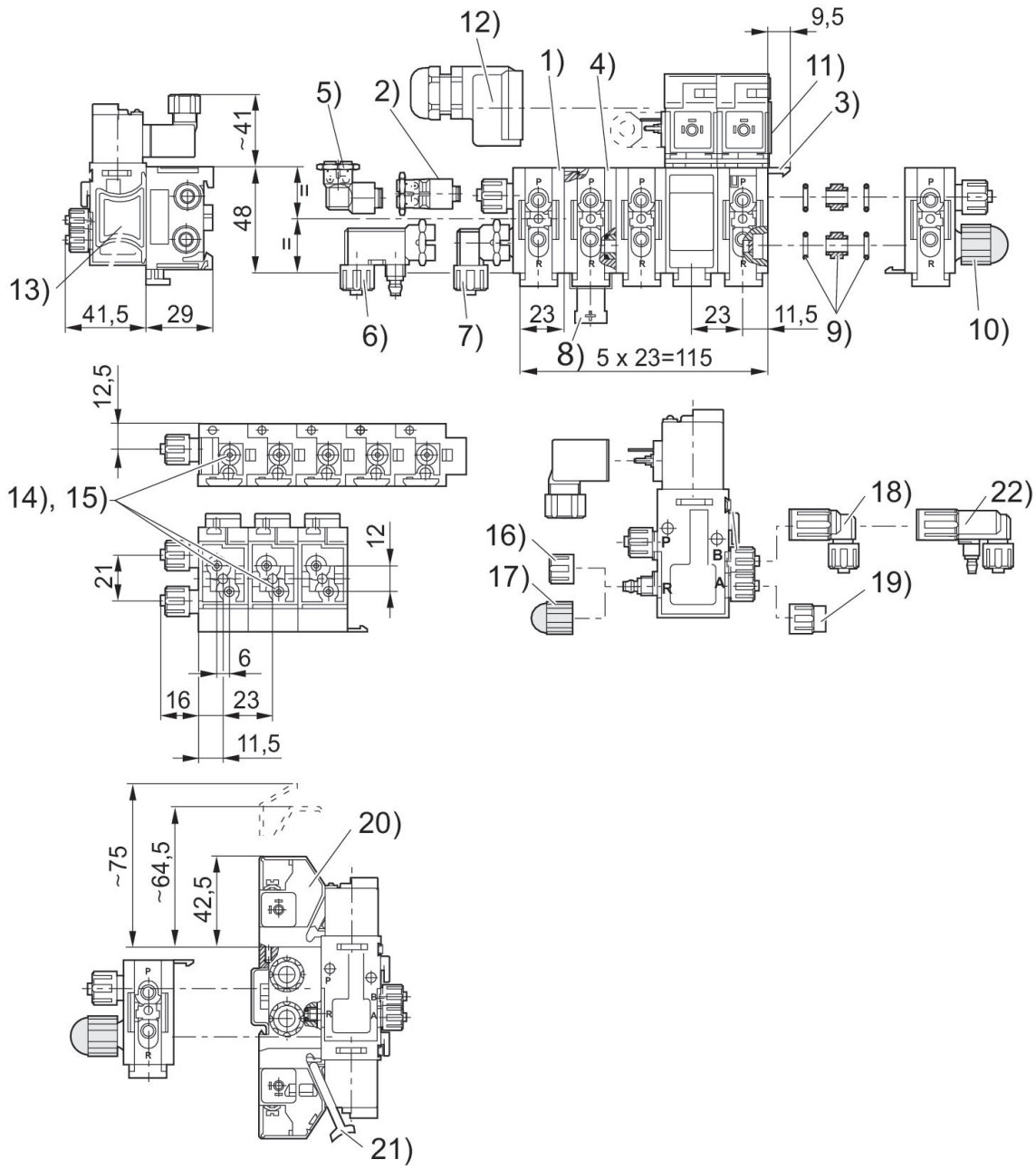
Dimensiones



Placas de conexión y accesorios, Serie 840



Tipo	Posición	N° de material
Placa de entrada completa con juntas	1	8985003702
Placa sándwich completa con juntas	4	8985003712
Placa final, completa con juntas	3	8985003722
Brida ciega completa con juntas para posiciones de reserva	13	5728406004
Juego de conexión para la segunda placa de entrada	9	5728400092
silenciador para conexión R de la placa de entrada	10	5324002020
Tapón de cierre	11	5728400424
Racor PG para módulo enchufable	12	8942003902
Racor para manguera para alimentación P separada o adicional Ø 5x1	15	8938013600
Pieza acodada simple, manguera de plástico Ø 6x1 para placa de entrada	7	8938306500
Pieza acodada simple, manguera de plástico Ø 8x1 para placa de entrada	7	8938306510
Racor para manguera para alimentación P separada o adicional Ø 6x1	14	8938009390
silenciador para conexión de válvula R	17	5324002000
Tuerca de racor para conexión de válvula R	16	8930714804
Tuerca ciega para conexión de válvula A o B	19	8930715002
Pieza acodada simple, para manguera Ø 6x1, incl. junta tórica	18	8938403900
Módulo de conexión eléctrico para 250 V máx. con canal de cables	20	8941013312
Elemento de accionamiento	21	5728417904
Pieza acodada doble, para tubo Ø 6x1, incl. junta tórica y tuerca de racor	22	8938403950



Rótulos de denominación



Tipo	Unidad de suministro [Unidades]	N° de material
1-10	5	8943056312
11-20	5	8943056322

Efficient pneumatic solutions, our program: cylinders and drives, valves and valve systems, air supply management



Visit us: [Emerson.com/Aventics](https://www.emerson.com/aventics)

Your local contact: [Emerson.com/contactus](https://www.emerson.com/contactus)



[Emerson.com](https://www.emerson.com)



[Facebook.com/EmersonAutomationSolutions](https://www.facebook.com/EmersonAutomationSolutions)



[LinkedIn.com/company/Emerson-Automation-Solutions](https://www.linkedin.com/company/Emerson-Automation-Solutions)



[Twitter.com/EMR_Automation](https://twitter.com/EMR_Automation)

An example configuration is depicted on the title page. The delivered product may thus vary from that in the illustration. Subject to change. This Document, as well as the data, specifications and other information set forth in it, are the exclusive property of AVENTICS GmbH. It may not be reproduced or given to third parties without its consent. Only use the AVENTICS products shown in industrial applications. Read the product documentation completely and carefully before using the product. Observe the applicable regulations and laws of the respective country. When integrating the product into applications, note the system manufacturer's specifications for safe use of the product. The data specified only serve to describe the product. No statements concerning a certain condition or suitability for a certain application can be derived from our information. The information given does not release the user from the obligation of own judgment and verification. It must be remembered that the products are subject to a natural process of wear and aging.

The Emerson logo is a trademark and service mark of Emerson Electric Co. Brand logotype are registered trademarks of one of the Emerson family of companies. All other marks are the property of their respective owners. © 2019 Emerson Electric Co. All rights reserved.



CONSIDER IT SOLVED™