

Serie 840



Serie 840

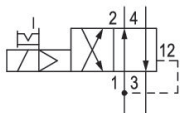
Le serie 740/840 AVENTICS sono caratterizzate da valvole direzionali con tecnologia a membrana morbida e priva di abrasioni. Il design semplice, affidabile e robusto è idoneo a tutte le qualità d'aria e assicura elevata ripetibilità e durata insuperabile. Grazie alla sua elevata resilienza, la custodia in poliammide resistente alla corrosione è idonea anche in ambienti umidi e polverosi.

- Robusto corpo in polimeri
- Adatta a tutte le qualità d'aria
- Per ripetibilità costantemente elevata
- Possibile montaggio su piastra di base e in batteria
- Sono disponibili anche versioni con bobine UL e ATEX



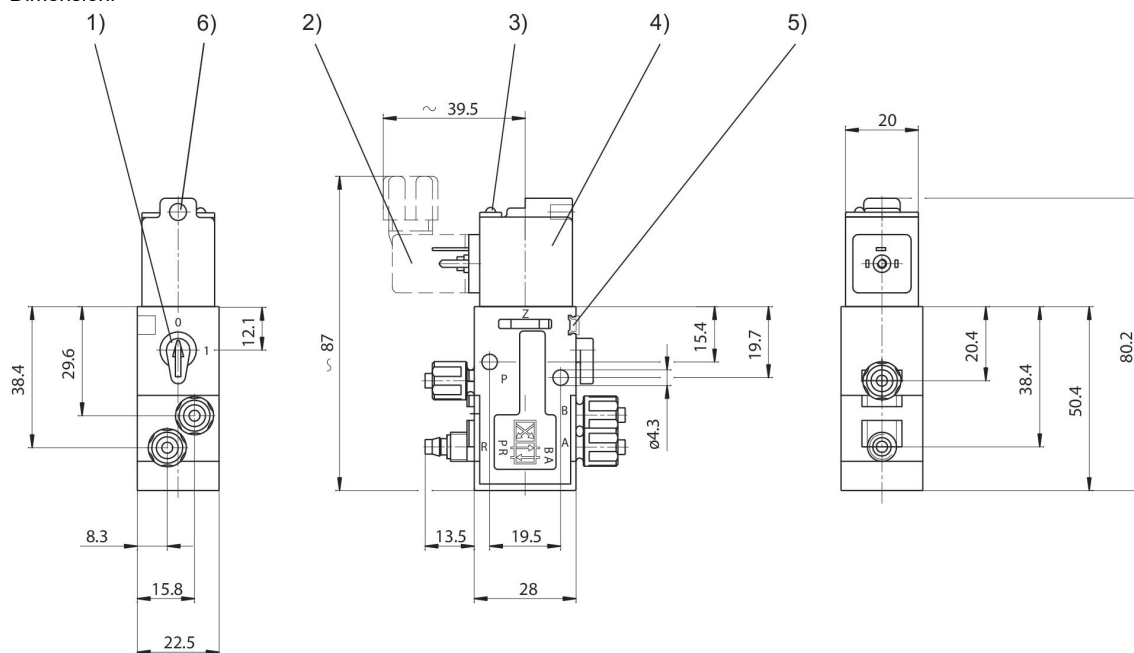
Valvola 4/2, Serie 840

200 l/min
monostabile
Connettore
EN 175301-803, forma C
raccordo ad innesto con dado di accoppiamento elettrico



Principio di commutazione	Attacco aria compressa ingresso	attacco aria compressa uscita	scarico raccordo aria compressa	Tensione di esercizio DC	Tensione di esercizio AC a 50 Hz	Tensione di esercizio AC a 60 Hz	Tolleranza di tensione DC	pressione di pilotaggio min. [bar]	Pressione di pilotaggio max. [bar]	Pilotaggio	Azionamento manuale	Codice
4/2, con ritorno a molla pneumatica	Ø 6x1	Ø 6x1	Ø 6x1	12 V DC			-10% / +10%	1.5	10	interno	a ritenzione	5728400410
4/2, con ritorno a molla pneumatica	Ø 6x1	Ø 6x1	Ø 6x1	24 V DC			-10% / +10%	1.5	10	interno	a ritenzione	5728400420
4/2, con ritorno a molla pneumatica	Ø 6x1	Ø 6x1	Ø 6x1	24 V DC			-10% / +10%	1.5	10	interno	a ritenzione	5728400620
4/2, con ritorno a molla pneumatica	Ø 6x1	Ø 6x1	Ø 6x1	24 V AC	24 V	24 V		1.5	10	interno	a ritenzione	5728405420
4/2, con ritorno a molla pneumatica	Ø 6x1	Ø 6x1	Ø 6x1	110 V DC	110 V	110 V		1.5	10	interno	a ritenzione	5728405470
4/2, con ritorno a molla pneumatica	Ø 6x1	Ø 6x1	Ø 6x1	230 V AC	230 V	230 V		1.5	10	interno	a ritenzione	5728405480
4/2, con ritorno a molla pneumatica	Ø 6x1	Ø 6x1	Ø 6x1	230 V AC	230 V	230 V		1.5	10	interno	a ritenzione	5728405680

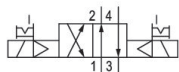
Dimensioni



- 1) Azionamento manuale 2) Connettore valvola 3) Indicatore LED 4) Bobina orientabile di 180°
- 5) Possibilità di fissaggio per targhetta 6) Foro per raccordo M5 o silenziatore Ø 4,5 mm

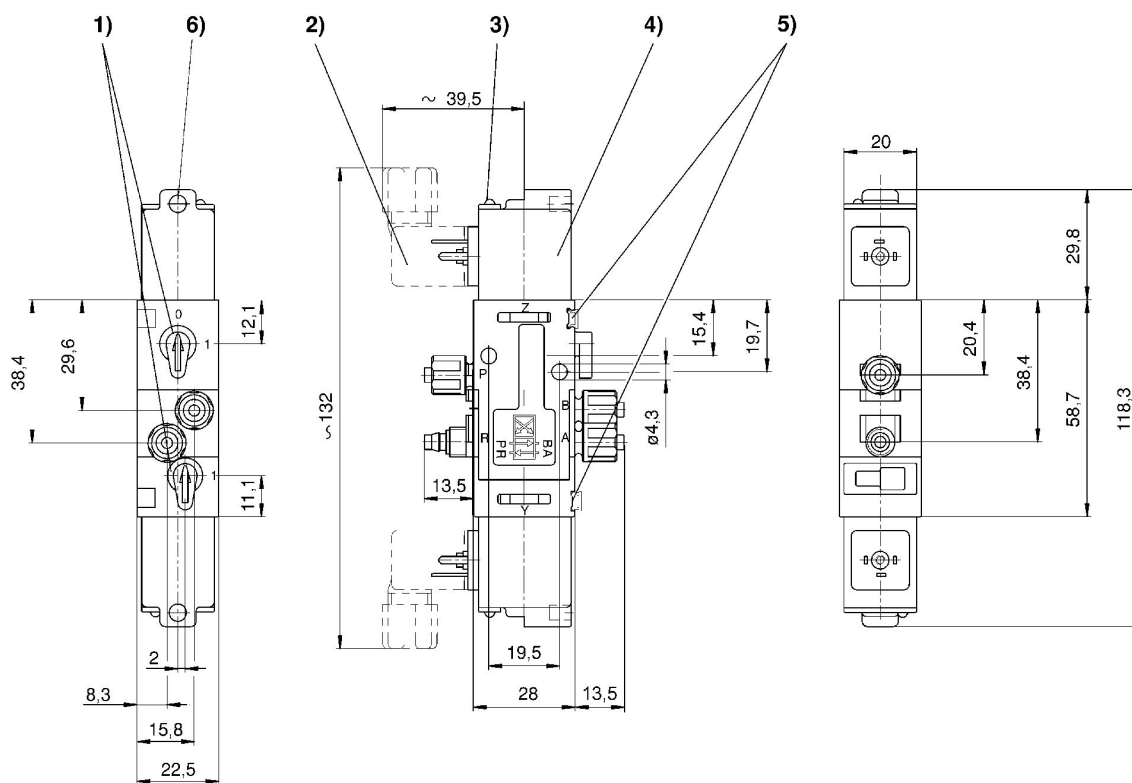
Valvola 4/2, Serie 840

200 l/min
bistabile
Connettore
EN 175301-803, forma C
raccordo ad innesto con dado di accoppiamento
elettrico



Principio di commutazione	Attacco aria compressa ingresso	attacco aria compressa uscita	scarico raccordo aria compressa	Tensione di esercizio DC	Tensione di esercizio AC a 50 Hz	Tensione di esercizio AC a 60 Hz	Tolleranza di tensione DC	pressione di pilotaggio min. [bar]	Pressione di pilotaggio max. [bar]	Pilotaggio	Azionamento manuale	Codice
4/2, bistabile	Ø 6x1	Ø 6x1	Ø 6x1	12 V DC			-10% / +10%	1.8	10	interno	a ritenzione	5728410410
4/2, bistabile	Ø 6x1	Ø 6x1	Ø 6x1	24 V DC			-10% / +10%	1.8	10	interno	a ritenzione	5728410420
4/2, bistabile	Ø 6x1	Ø 6x1	Ø 6x1	24 V DC			-10% / +10%	1.8	10	interno	a ritenzione	5728410620
4/2, bistabile	Ø 6x1	Ø 6x1	Ø 6x1	24 V AC	24 V	24 V		1.8	10	interno	a ritenzione	5728415420
4/2, bistabile	Ø 6x1	Ø 6x1	Ø 6x1	110 V AC	110 V	110 V		1.8	10	interno	a ritenzione	5728415470
4/2, bistabile	Ø 6x1	Ø 6x1	Ø 6x1	230 V AC	230 V	230 V		1.8	10	interno	a ritenzione	5728415480
4/2, bistabile	Ø 6x1	Ø 6x1	Ø 6x1	230 V AC	230 V	230 V		1.8	10	interno	a ritenzione	5728415680

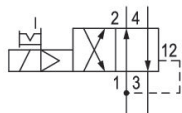
Dimensioni



- 1) Azionamento manuale 2) Connettore valvola 3) Indicatore LED 4) Bobina orientabile di 180°
- 5) Possibilità di fissaggio per targhetta 6) Foro per raccordo M5 o silenziatore Ø 4,5 mm

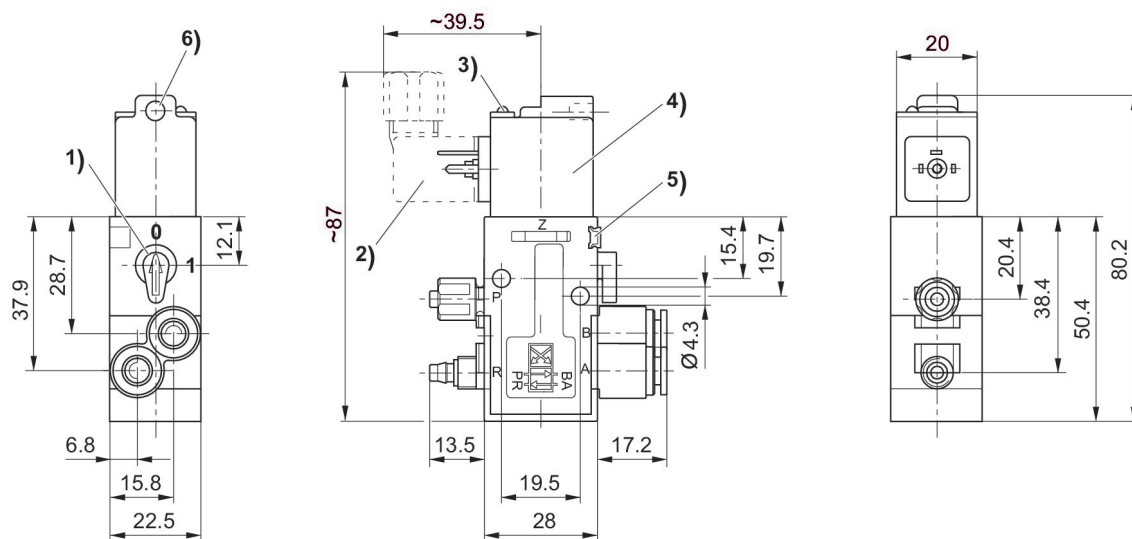
Valvola 4/2, Serie 840

200 l/min
monostabile
Connettore
EN 175301-803, forma C
Raccordo ad innesto
raccordo ad innesto con dado di accoppiamento
elettrico



Principio di commutazione	Attacco aria compressa ingresso	attacco aria compressa uscita	scarico raccordo aria compressa	Tensione di esercizio DC	Tensione di esercizio AC a 50 Hz	Tensione di esercizio AC a 60 Hz	Tolleranza di tensione DC	pressione di pilotaggio min. [bar]	Pressione di pilotaggio max. [bar]	Pilotaggio	Azionamento manuale	Codice
4/2, con ritorno a molla pneumatica	Ø 6x1	Ø 6	Ø 6x1	12 V DC			-10% / +10%	1.5	10	interno	a ritenzione	5728450410
4/2, con ritorno a molla pneumatica	Ø 6x1	Ø 6	Ø 6x1	24 V DC			-10% / +10%	1.5	10	interno	a ritenzione	5728450420
4/2, con ritorno a molla pneumatica	Ø 6x1	Ø 6	Ø 6x1	24 V DC			-10% / +10%	1.5	10	interno	a ritenzione	5728450620
4/2, con ritorno a molla pneumatica	Ø 6x1	Ø 6	Ø 6x1	24 V AC	24 V	24 V		1.5	10	interno	a ritenzione	5728455420
4/2, con ritorno a molla pneumatica	Ø 6x1	Ø 6	Ø 6x1	110 V DC	110 V	110 V		1.5	10	interno	a ritenzione	5728455470
4/2, con ritorno a molla pneumatica	Ø 6x1	Ø 6	Ø 6x1	230 V AC	230 V	230 V		1.5	0	interno	a ritenzione	5728455480
4/2, con ritorno a molla pneumatica	Ø 6x1	Ø 6	Ø 6x1	230 V AC	230 V	230 V		1.5	10	interno	a ritenzione	5728455680

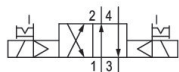
Dimensioni



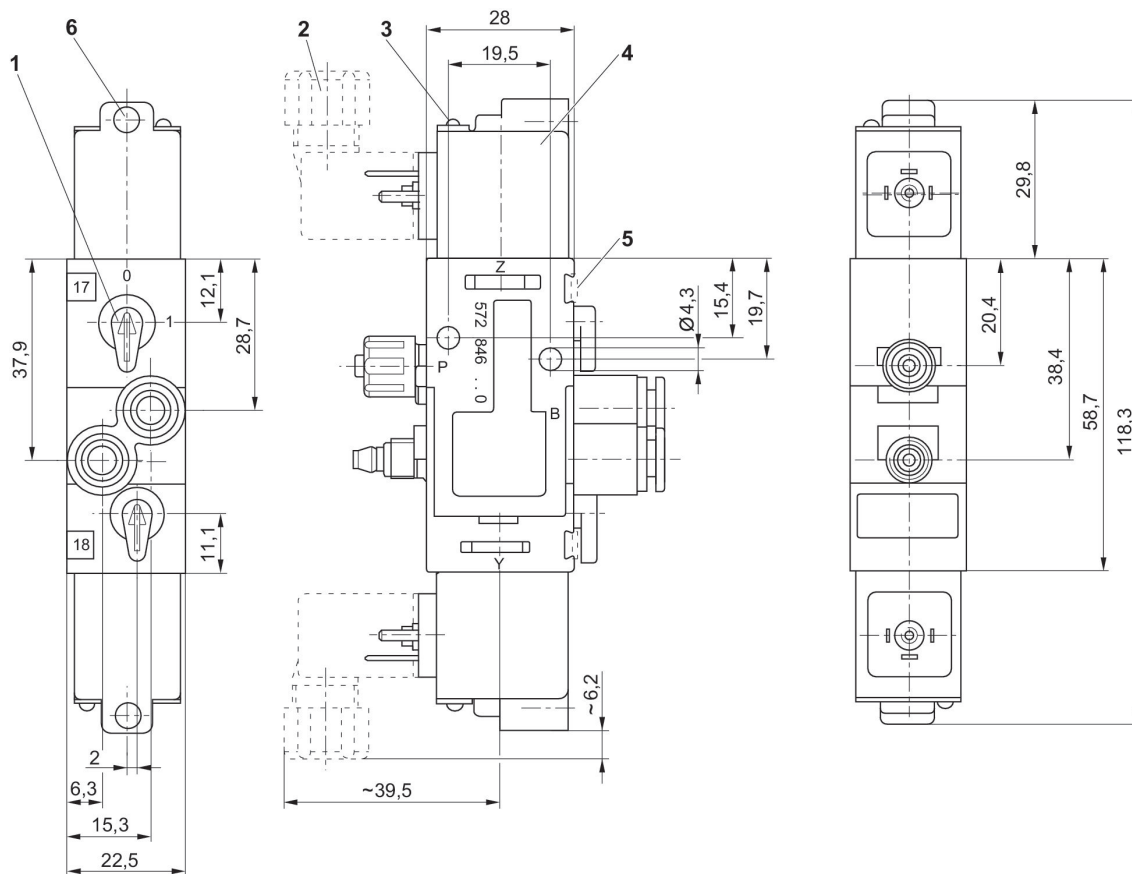
- 1) Azionamento manuale 2) Connettore valvola 3) Indicatore LED 4) Bobina orientabile di 180°
- 5) Possibilità di fissaggio per targhetta 6) Foro per raccordo M5 o silenziatore Ø 4,5 mm

Valvola 4/2, Serie 840

200 l/min
bistabile
Connettore
EN 175301-803, forma C
Raccordo ad innesto
raccordo ad innesto con dado di accoppiamento
elettrico



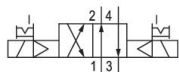
Principio di commutazione	Attacco aria compressa ingresso	attacco aria compressa uscita	scarico raccordo aria compressa	Tensione di esercizio DC	Tensione di esercizio AC a 50 Hz	Tensione di esercizio AC a 60 Hz	Tolleranza di tensione DC	pressione di pilotaggio min. [bar]	Pressione di pilotaggio max. [bar]	Pilotaggio	Azionamento manuale	Codice
4/2, bistabile	Ø 6x1	Ø 6	Ø 6x1	12 V DC			-10% / +10%	1.8	10	interno	a ritenzione	5728460410
4/2, bistabile	Ø 6x1	Ø 6	Ø 6x1	24 V DC			-10% / +10%	1.8	10	interno	a ritenzione	5728460420
4/2, bistabile	Ø 6x1	Ø 6	Ø 6x1	24 V DC			-10% / +10%	1.8	10	interno	a ritenzione	5728460620
4/2, bistabile	Ø 6x1	Ø 6	Ø 6x1	24 V AC	24 V	24 V		1.8	10	interno	a ritenzione	5728465420
4/2, bistabile	Ø 6x1	Ø 6	Ø 6x1	110 V DC	110 V	110 V		1.8	10	interno	a ritenzione	5728465470
4/2, bistabile	Ø 6x1	Ø 6	Ø 6x1	230 V AC	230 V	230 V		1.8	10	interno	a ritenzione	5728465480
4/2, bistabile	Ø 6x1	Ø 6	Ø 6x1	230 V AC	230 V	230 V		1.8	10	interno	a ritenzione	5728465680



- 1) Azionamento manuale 2) Connettore valvola 3) Indicatore LED 4) Bobina orientabile di 180°
5) Possibilità di fissaggio per targhetta 6) Foro per raccordo M5 o silenziatore Ø 4,5 mm

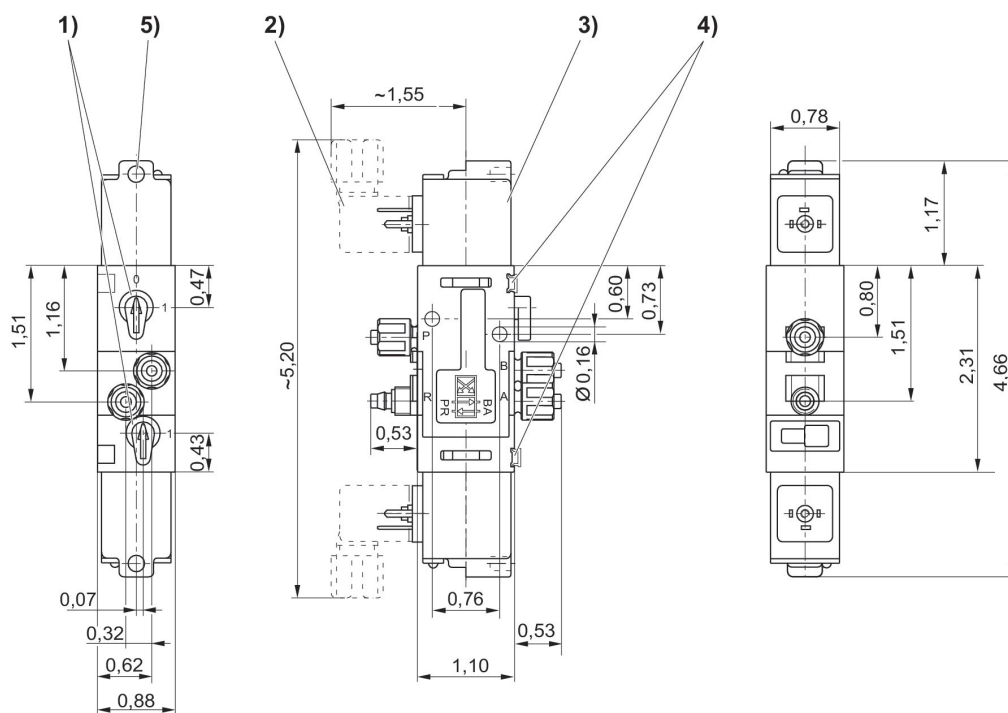
Valvola 4/2, Serie 840

200 l/min
bistabile
Connettore
EN 175301-803, forma C
raccordo ad innesto con dado di accoppiamento elettrico



Principio di commutazione	Attacco aria compressa ingresso	attacco aria compressa uscita	scarico raccordo aria compressa	Tensione di esercizio DC	Tensione di esercizio AC a 50 Hz	Tensione di esercizio AC a 60 Hz	Tolleranza di tensione DC	pressione di pilotaggio min. [bar]	Pressione di pilotaggio max. [bar]	Pilotaggio	Azionamento manuale	Codice
4/2, bistabile	Ø 6x1	Ø 6x1	Ø 6x1	110 V AC	110 V	110 V		1.8	10	interno	a ritenzione	R432008664
4/2, bistabile	Ø 6x1	Ø 6x1	Ø 6x1	12 V DC				1.8	10	interno	a ritenzione	R432008665
4/2, bistabile	Ø 6x1	Ø 6x1	Ø 6x1	24 V DC			-10% / +10%	1.8	10	interno	a ritenzione	R432008666
4/2, bistabile	Ø 6x1	Ø 6x1	Ø 6x1	24 V AC				1.8	10	interno	a ritenzione	R432030358

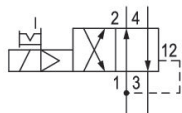
Dimensioni in pollici



- 1) Azionamento manuale 2) Connettore valvola 3) Bobina orientabile di 180°
4) Possibilità di fissaggio per targhetta 5) Foro per raccordo M5 o silenziatore Ø 4,5 mm

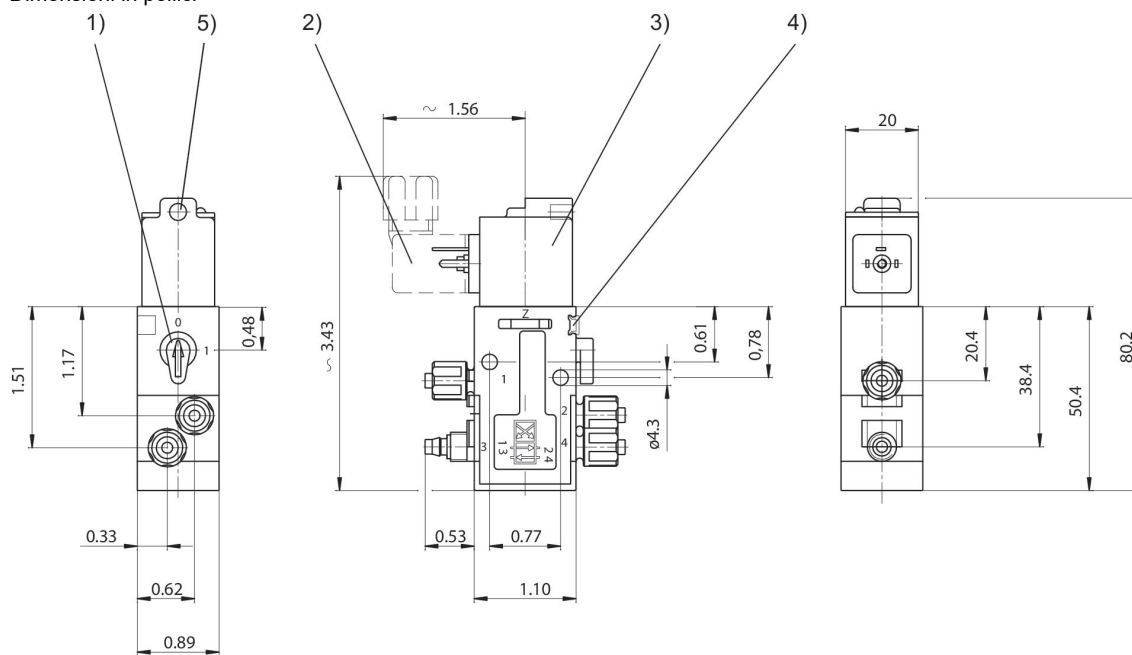
Valvola 4/2, Serie 840

200 l/min
monostabile
raccordo ad innesto con dado di accoppiamento
elettrico



Principio di commutazione	Attacco aria compressa ingresso	attacco aria compressa uscita	scarico raccordo aria compressa	Tensione di esercizio DC	Tensione di esercizio AC a 50 Hz	Tensione di esercizio AC a 60 Hz	Tolleranza di tensione DC	pressione di pilotaggio min. [bar]	Pressione di pilotaggio max. [bar]	Pilotaggio	Azionamento manuale	Codice
4/2, con ritorno a molla pneumatica	1/4"	1/4"	1/4"	230 V AC			-10% / +15%	1.5	10	interno	a ritenzione	R432008661
4/2, con ritorno a molla pneumatica	1/4"	1/4"	1/4"	12 V DC			-10% / +10%	1.8	10	interno	a ritenzione	R432008662
4/2, con ritorno a molla pneumatica	1/4"	1/4"	1/4"	24 V AC			-10% / +15%	1.5	10	interno	a ritenzione	R432008663
4/2, con ritorno a molla pneumatica	1/4"	1/4"	1/4"	24 V DC			-10% / +10%	1.5	10	interno	a ritenzione	5728409980
4/2, con ritorno a molla pneumatica	1/4"	1/4"	1/4"	110 V AC	110 V	110 V		1.5	10	interno	a ritenzione	5728409990

Dimensioni in pollici



- 1) Azionamento manuale 2) Connettore valvola 3) Bobina orientabile di 180°
4) Possibilità di fissaggio per targhetta 5) Foro per raccordo M5 o silenziatore Ø 4,5 mm

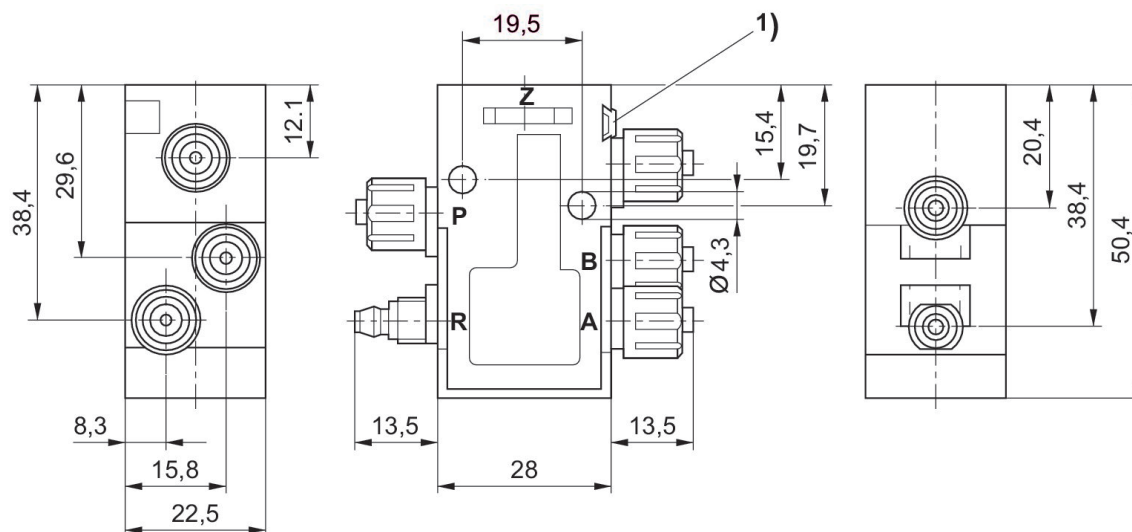
Valvola 4/2, Serie 840

200 l/min
Comando pneumatico monostabile
raccordo ad innesto con dado di accoppiamento
pneumatico



Attacco aria compressa ingresso	attacco aria compressa uscita	scarico raccordo aria compressa	pressione di pilotaggio min. [bar]	Pressione di pilotaggio max. [bar]	Codice
Ø 6x1	Ø 6x1	Ø 6x1	2	10	5718400000

Dimensioni



1) possibilità di fissaggio per targhetta

Connettore valvola, serie CON-VP

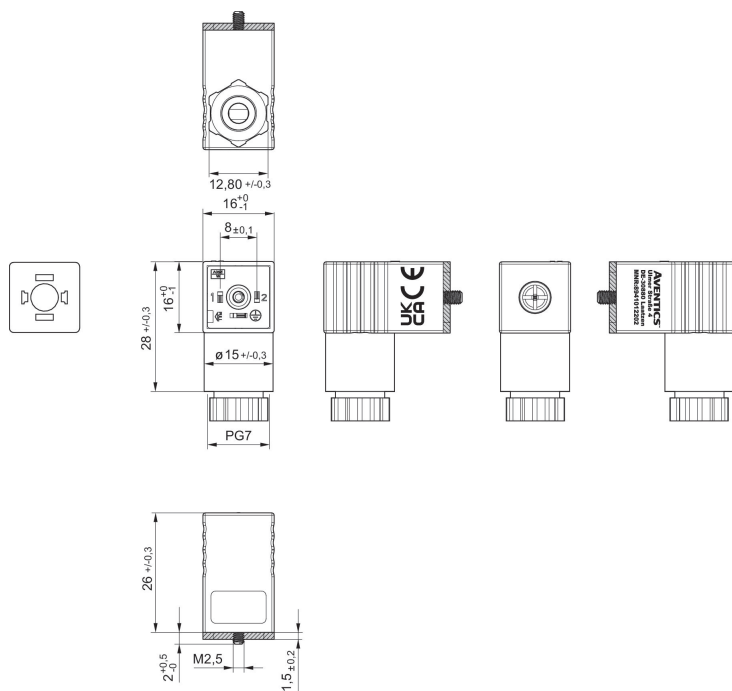
EN 175301-803, forma C
Dichiarazione di conformità CE
UKCA



Tensione di esercizio	Corrente, max. [A]	occupazione dei contatti	Cavo collegabile - Ø min. [mm]	Cavo collegabile - Ø max. [mm]	Codice
300 V DC / 250 V AC	6	2+E	4	6	8941012202

8941012202

Dimensioni



guarnizione piatta

Connettore valvola, serie CON-VP

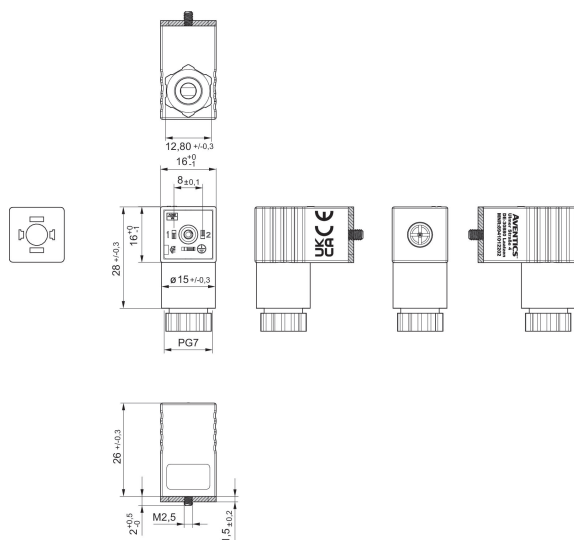
EN 175301-803, forma C
Dichiarazione di conformità CE
UKCA



Tensione di esercizio	circuito di protezione	Corrente, max. [A]	occupazione dei contatti	Indicatore di stato LED	Cavo collega- bile - Ø min. [mm]	Cavo collega- bile - Ø max. [mm]	Codice
300 V DC / 250 V AC		6	2+E		4	6	8941012202
24 V AC/DC	Varistor	1.5	2+E	Verde	4	6	4402050330

8941012202

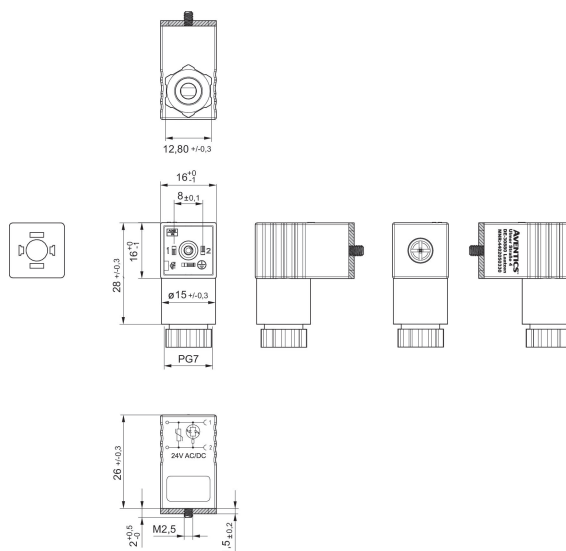
Dimensioni



guarnizione piatta

4402050330

Dimensioni



guarnizione piatta

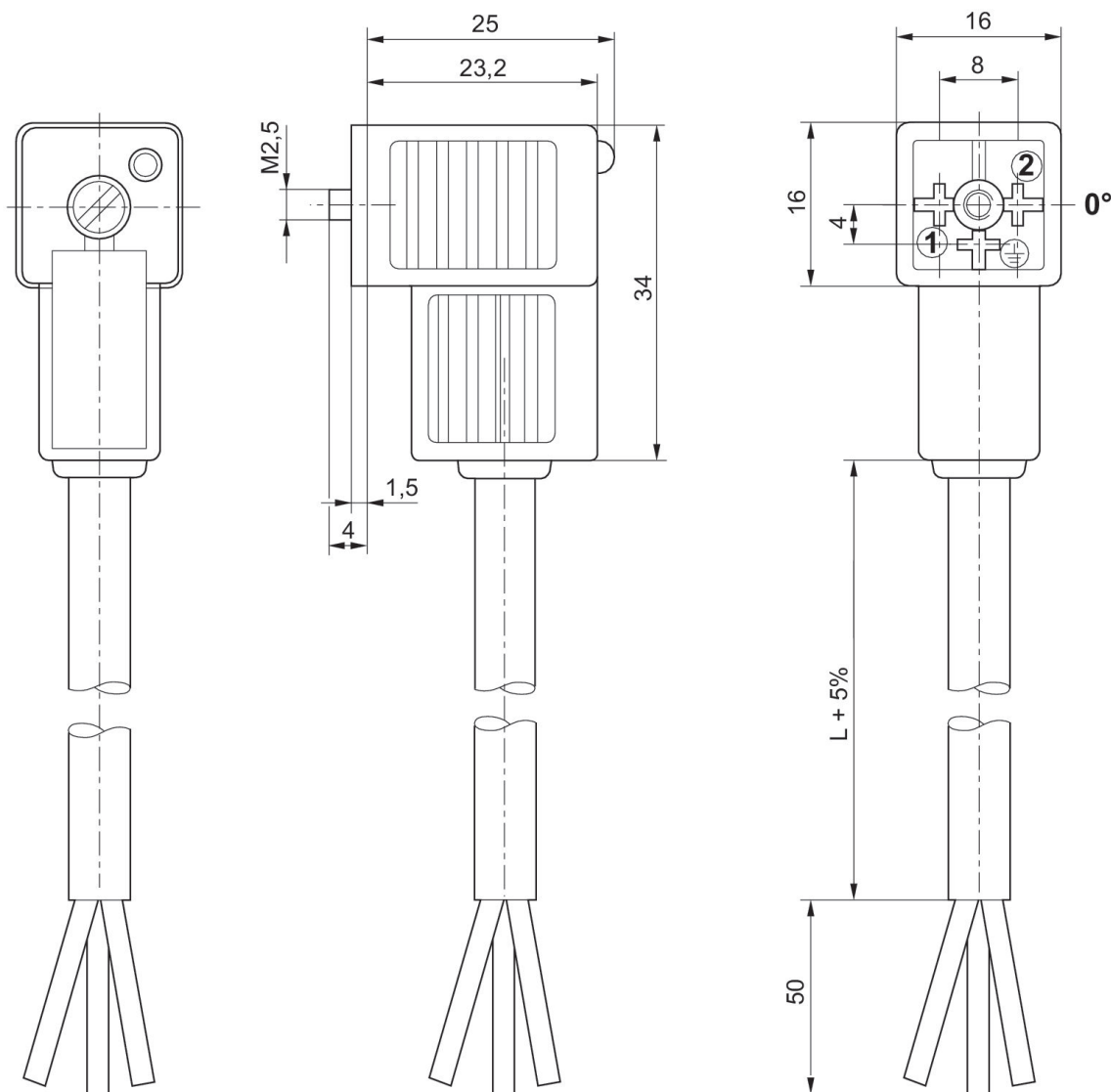
Connettore valvola, serie CON-VP

forma C



Tensione di esercizio	circuito di protezione	Corrente, max. [A]	occupazione dei contatti	Indicatore di stato LED	Cavo-Ø [mm]	Lunghezza cavo [m]	Codice
24 V AC/DC	Diodo Z	6	2+E	Giallo	5.9	3	1834484204
24 V AC/DC	Diodo Z	6	2+E	Giallo	5.9	3	1834484205
24 V AC/DC	Diodo Z	6	2+E	Giallo	5.9	5	1834484206
24 V AC/DC	Diodo Z	6	2+E	Giallo	5.9	5	1834484207
24 V AC/DC	Diodo Z	6	2+E	Giallo	5.9	10	1834484236
230 V AC/DC		6	2+E		5.9	3	1834484212
230 V AC/DC		6	2+E		5.9	3	1834484213
230 V AC/DC		6	2+E		5.9	5	1834484214
230 V AC/DC		6	2+E		5.9	5	1834484215
230 V AC/DC	Varistor	6	2+E	Giallo	5.9	3	1834484208
230 V AC/DC	Varistor	6	2+E	Giallo	5.9	3	1834484209
230 V AC/DC	Varistor	6	2+E	Giallo	5.9	5	1834484210
230 V AC/DC	Varistor	6	2+E	Giallo	5.9	5	1834484211

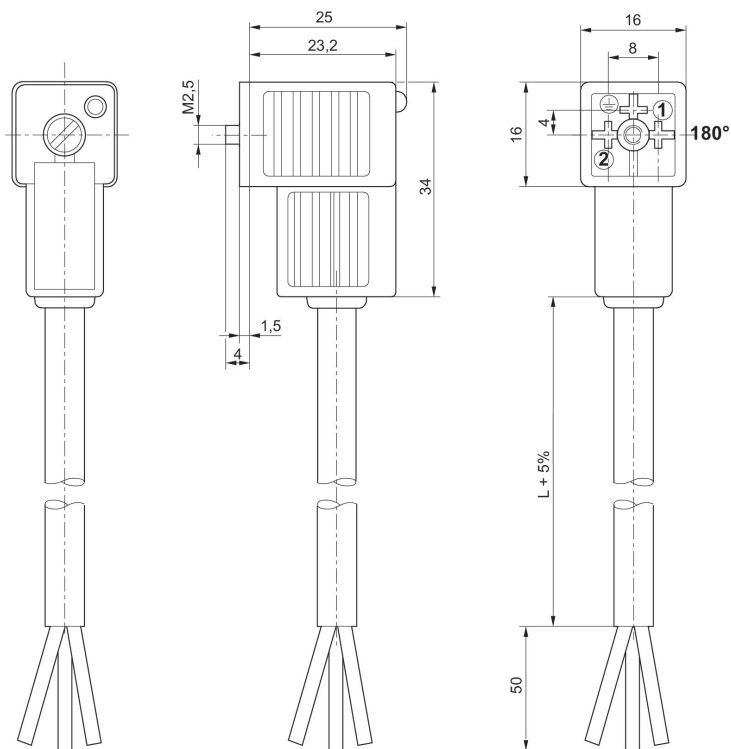
Dimensioni



Inserto per boccole a 0°

1834484205, 1834484207, 1834484236, 1834484213, 1834484215, 1834484209, 1834484211

Dimensioni

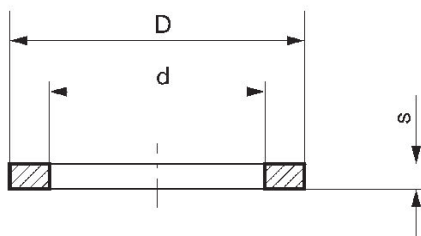


Inserto per boccole a 180°

Anello di tenuta



Raccordo aria compressa	Unità di fornitura [Pezzo]	Codice
M5	10	8114012384

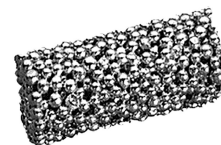


Codice	G	d	D	s
8114012384	M5	5.2	7.4	1
8114012394	G1/8	10.2	13.4	1
8970185564	G1/4	13.2	18	1.5
8970185574	G3/8	16.7	21	1.5
8114011764	G 3/4	27.3	31.9	2
8114011774	G 1	33.3	38.9	2

G = grandezza filettatura

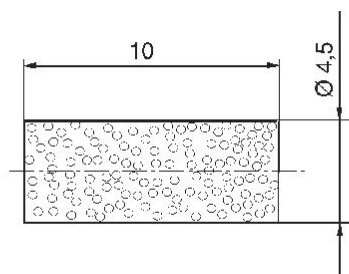
Silenziatori, serie SI1

bronzo sinterizzato



Peso [kg]	Codice
0.008	8993800114

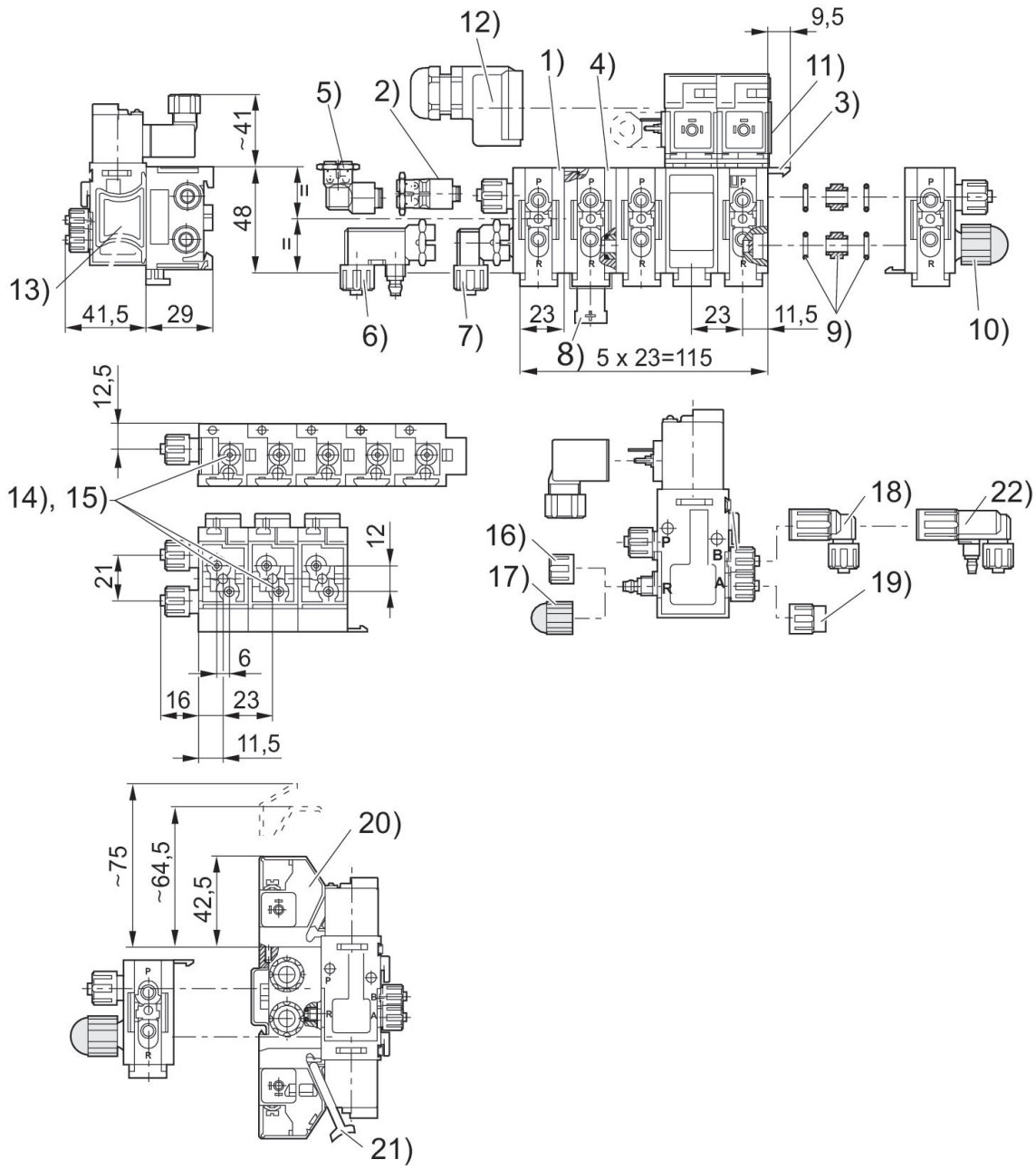
Dimensioni



Piastrine di collegamento ed accessori, Serie 840



Tipo	Posizione	Codice
Piastra di alimentazione completa di guarnizioni	1	8985003702
Piastra intermedia completa di guarnizioni	4	8985003712
Piastra terminale, completa di guarnizioni	3	8985003722
Flangia cieca per posti di riserva completa di guarnizioni	13	5728406004
Set di collegamento per la seconda piastra di alimentazione	9	5728400092
silenziatore per connessione R della piastra di alimentazione	10	5324002020
Tappo di otturazione	11	5728400424
Pressacavo PG per modulo innestabile	12	8942003902
Inserto per tubo flessibile per alimentazione P separata o aggiuntiva per tubo in plastica Ø 5x1	15	8938013600
Raccordo a gomito singolo, tubo in plastica Ø 6x1 per piastra di alimentazione	7	8938306500
Raccordo a gomito singolo, tubo in plastica Ø 8x1 per piastra di alimentazione	7	8938306510
Inserto per tubo flessibile per alimentazione P separata o aggiuntiva per tubo in plastica Ø 6x1	14	8938009390
silenziatore per connessione R della valvola	17	5324002000
Dado di accoppiamento per connessione R	16	8930714804
Tappo di chiusura per connessioni A o B	19	8930715002
Raccordo a gomito a 1 via, per tubo Ø6x1, incl. O-ring	18	8938403900
Modulo di collegamento elettrico per max. 250 V, con passacavi	20	8941013312
Elemento di comando	21	5728417904
Raccordo a gomito a 2 vie, per tubo Ø6x1, incl. O-ring e dado di accoppiamento	22	8938403950



Etichette



Tipo	Unità di fornitura [Pezzo]	Codice
1-10	5	8943056312
11-20	5	8943056322

Efficient pneumatic solutions, our program: cylinders and drives, valves and valve systems, air supply management



Visit us: [Emerson.com/Aventics](https://www.emerson.com/aventics)

Your local contact: [Emerson.com/contactus](https://www.emerson.com/contactus)



[Emerson.com](https://www.emerson.com)



[Facebook.com/EmersonAutomationSolutions](https://www.facebook.com/EmersonAutomationSolutions)



[LinkedIn.com/company/Emerson-Automation-Solutions](https://www.linkedin.com/company/Emerson-Automation-Solutions)



[Twitter.com/EMR_Automation](https://twitter.com/EMR_Automation)

An example configuration is depicted on the title page. The delivered product may thus vary from that in the illustration. Subject to change. This Document, as well as the data, specifications and other information set forth in it, are the exclusive property of AVENTICS GmbH. It may not be reproduced or given to third parties without its consent. Only use the AVENTICS products shown in industrial applications. Read the product documentation completely and carefully before using the product. Observe the applicable regulations and laws of the respective country. When integrating the product into applications, note the system manufacturer's specifications for safe use of the product. The data specified only serve to describe the product. No statements concerning a certain condition or suitability for a certain application can be derived from our information. The information given does not release the user from the obligation of own judgment and verification. It must be remembered that the products are subject to a natural process of wear and aging.

The Emerson logo is a trademark and service mark of Emerson Electric Co. Brand logotype are registered trademarks of one of the Emerson family of companies. All other marks are the property of their respective owners. © 2019 Emerson Electric Co. All rights reserved.



CONSIDER IT SOLVED™