

Serie 840



Serie 840

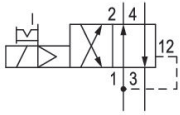
Die AVENTICS Serie 740/840 zeichnet sich durch Wegeventile mit weicher und reibungsfreier Membrantechnologie aus. Die einfache, zuverlässige und robuste Konstruktion ist für alle Luftqualitäten geeignet und sorgt für eine hohe Wiederholgenauigkeit und eine unübertroffene Lebensdauer. Die korrosionsbeständigen Polyamidgehäuse sind durch ihre hohe Widerstandsfähigkeit auch für staubige und feuchte Umgebungen geeignet.

- Robustes Polymergehäuse
- Für alle Luftqualitäten geeignet
- Für eine dauerhaft hohe Wiederholgenauigkeit
- Grundplattenmontage und Blockmontage möglich
- Auch Ausführungen mit UL- und ATEX-Spulen erhältlich



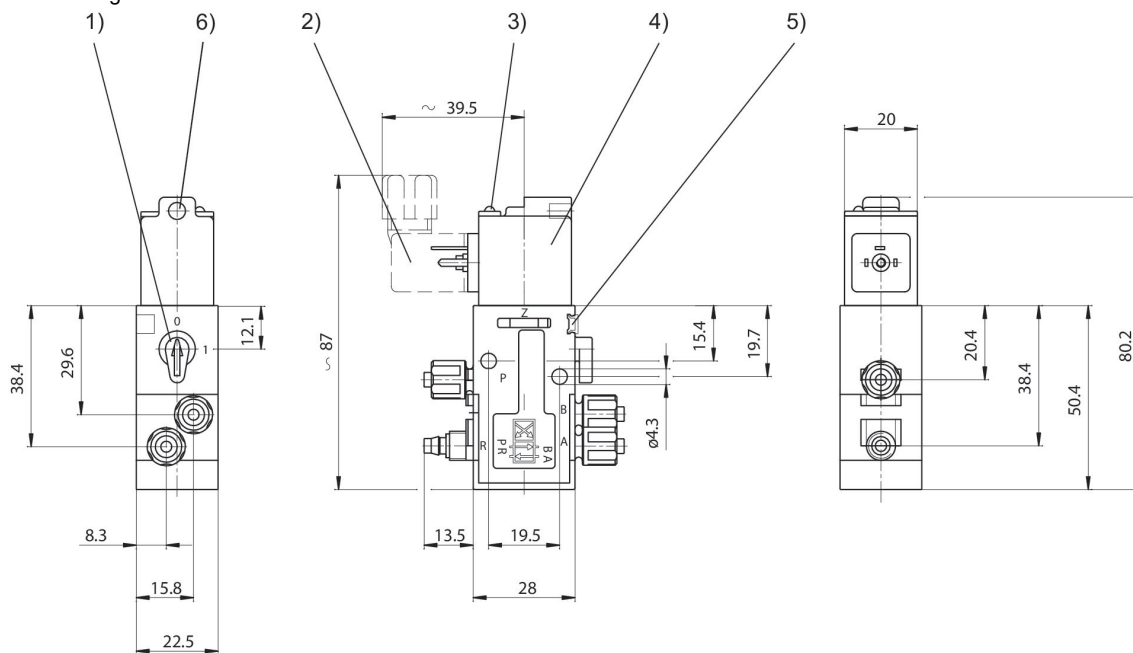
4/2-Wegeventil, Serie 840

200 l/min
elektrisch
einseitig betätigt
Stecker
EN 175301-803, Form C
Steckanschluss mit Überwurfmutter
Ø 6x1
Ø 6x1



Schaltprinzip	Betriebsspannung	Vorsteuerung	Leistungsaufnahme DC [W]	Handhilfsbetätigung	Nenndurchfluss Qn 1 zu 2 [l/min]	Materialnummer
4/2, mit Luftfeder-rückstellung	12 V DC	intern	1.6	rastend	200	5728400410
4/2, mit Luftfeder-rückstellung	24 V DC	intern	1.6	rastend	200	5728400420
4/2, mit Luftfeder-rückstellung	24 V DC	intern	1.6	rastend	200	5728400620
4/2, mit Luftfeder-rückstellung	24 V AC	intern		rastend	200	5728405420
4/2, mit Luftfeder-rückstellung	110 V DC	intern		rastend	200	5728405470
4/2, mit Luftfeder-rückstellung	230 V AC	intern		rastend	200	5728405480
4/2, mit Luftfeder-rückstellung	230 V AC	intern		rastend	200	5728405680

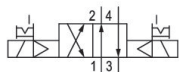
Abmessungen



1) Handhilfsbetätigung 2) Ventilsteckverbinder 3) LED-Anzeige 4) Spule ist um 180° drehbar 5) Befestigungsmöglichkeit für Bezeichnungsschild 6) Bohrung für M5-Verschraubung oder Schalldämpfer Ø 4,5 mm

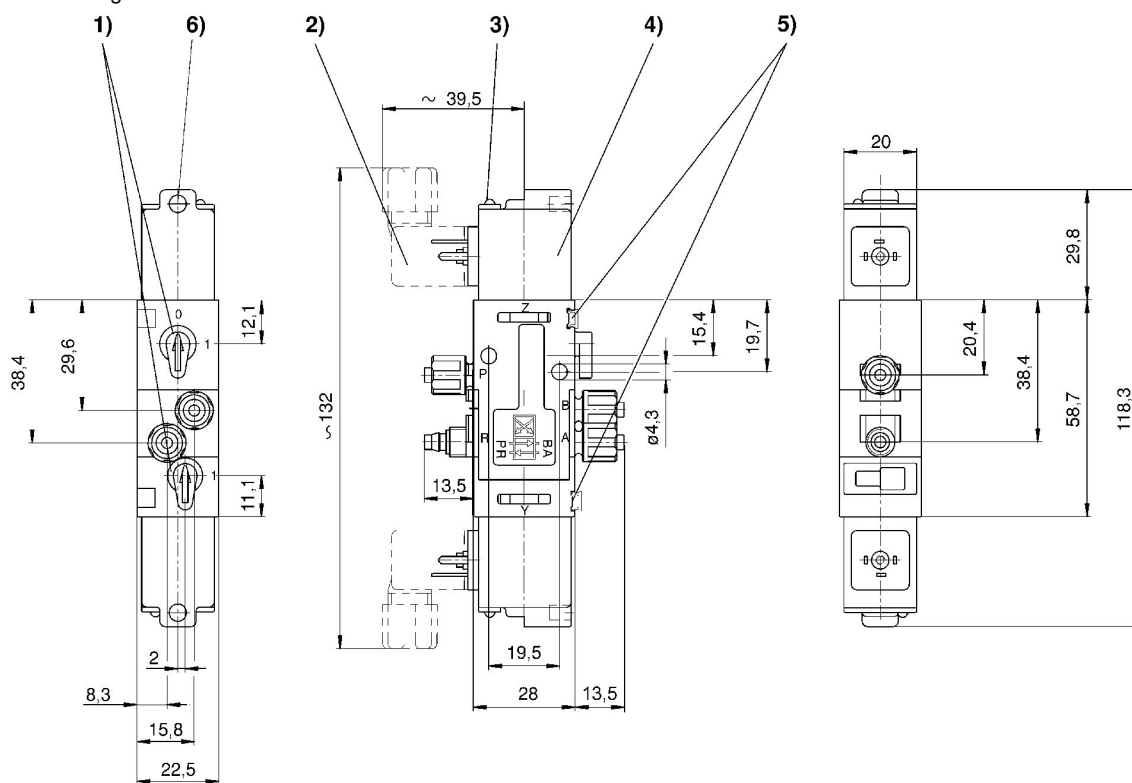
4/2-Wegeventil, Serie 840

200 l/min
elektrisch
beidseitig betätigt
Stecker
EN 175301-803, Form C
Steckanschluss mit Überwurfmutter
Ø 6x1
Ø 6x1



Schaltprinzip	Betriebsspannung	Vorsteuerung	Leistungsaufnahme DC [W]	Handhilfsbetätigung	Nenndurchfluss Qn 1 zu 2 [l/min]	Materialnummer
4/2, beidseitig betätigt	12 V DC	intern	1.6	rastend	200	5728410410
4/2, beidseitig betätigt	24 V DC	intern	1.6	rastend	200	5728410420
4/2, beidseitig betätigt	24 V DC	intern	1.6	rastend	200	5728410620
4/2, beidseitig betätigt	24 V AC	intern		rastend	200	5728415420
4/2, beidseitig betätigt	110 V AC	intern		rastend	200	5728415470
4/2, beidseitig betätigt	230 V AC	intern		rastend	200	5728415480
4/2, beidseitig betätigt	230 V AC	intern		rastend	200	5728415680

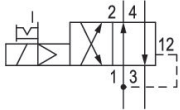
Abmessungen



1) Handhilfsbetätigung 2) Ventilsteckverbinder 3) LED-Anzeige 4) Spule ist um 180° drehbar 5) Befestigungsmöglichkeit für Bezeichnungsschild 6) Bohrung für M5-Verschraubung oder Schalldämpfer Ø 4,5 mm

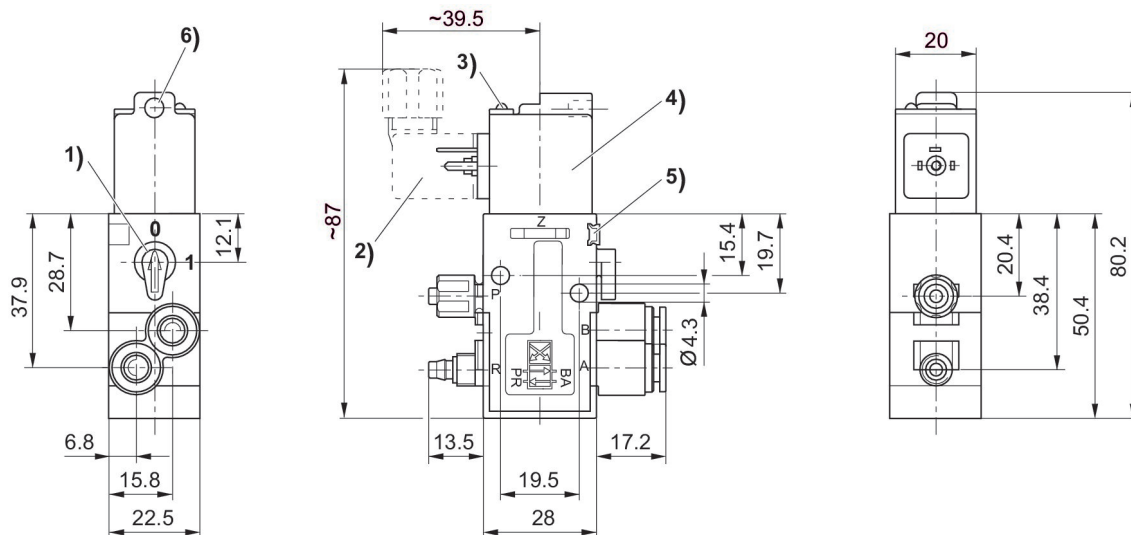
4/2-Wegeventil, Serie 840

200 l/min
elektrisch
einseitig betätigt
Stecker
EN 175301-803, Form C
Steckanschluss
Steckanschluss mit Überwurfmutter
Ø 6x1
Ø 6x1



Schaltprinzip	Betriebsspannung	Vorsteuerung	Leistungsaufnahme DC [W]	Handhilfsbetätigung	Nenndurchfluss Qn 1 zu 2 [l/min]	Materialnummer
4/2, mit Luftfeder-rückstellung	12 V DC	intern	1.6	rastend	200	5728450410
4/2, mit Luftfeder-rückstellung	24 V DC	intern	1.6	rastend	200	5728450420
4/2, mit Luftfeder-rückstellung	24 V DC	intern	1.6	rastend	200	5728450620
4/2, mit Luftfeder-rückstellung	24 V AC	intern		rastend	200	5728455420
4/2, mit Luftfeder-rückstellung	110 V DC	intern		rastend	200	5728455470
4/2, mit Luftfeder-rückstellung	230 V AC	intern		rastend	200	5728455480
4/2, mit Luftfeder-rückstellung	230 V AC	intern		rastend	200	5728455680

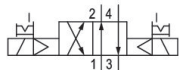
Abmessungen



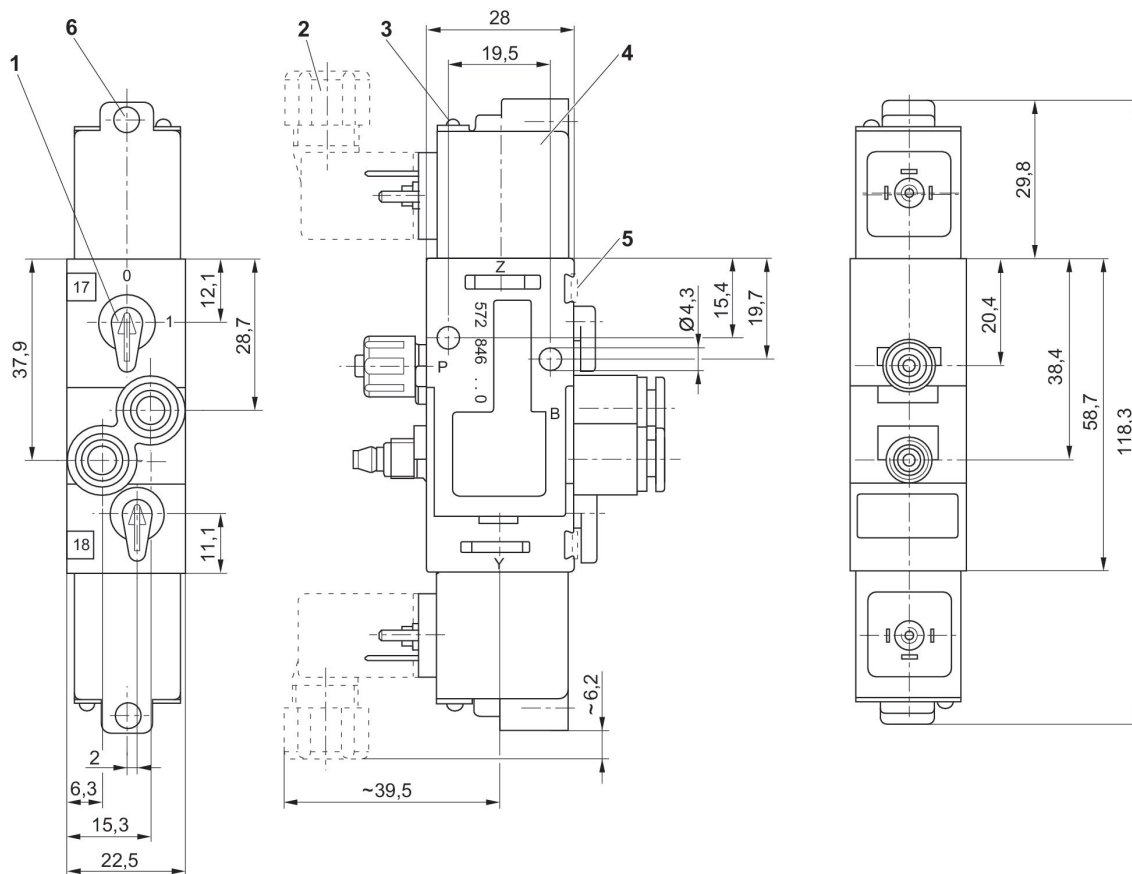
1) Handhilfsbetätigung 2) Ventilsteckverbinder 3) LED-Anzeige 4) Spule ist um 180° drehbar 5) Befestigungsmöglichkeit für Bezeichnungsschild 6) Bohrung für M5-Verschraubung oder Schalldämpfer Ø 4,5 mm

4/2-Wegeventil, Serie 840

200 l/min
elektrisch
beidseitig betätigt
Stecker
EN 175301-803, Form C
Steckanschluss
Steckanschluss mit Überwurfmutter
Ø 6x1
Ø 6x1



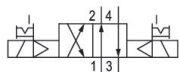
Schaltprinzip	Betriebsspannung	Vorsteuerung	Leistungsaufnahme DC [W]	Handhilfsbetätigung	Nenndurchfluss Qn 1 zu 2 [l/min]	Materialnummer
4/2, beidseitig betätigt	12 V DC	intern	1.6	rastend	200	5728460410
4/2, beidseitig betätigt	24 V DC	intern	1.6	rastend	200	5728460420
4/2, beidseitig betätigt	24 V DC	intern	1.6	rastend	200	5728460620
4/2, beidseitig betätigt	24 V AC	intern		rastend	200	5728465420
4/2, beidseitig betätigt	110 V DC	intern		rastend	200	5728465470
4/2, beidseitig betätigt	230 V AC	intern		rastend	200	5728465480
4/2, beidseitig betätigt	230 V AC	intern		rastend	200	5728465680



1) Hand Hilfsbetätigung 2) Ventilsteckverbinder 3) LED-Anzeige 4) Spule ist um 180° drehbar 5) Befestigungsmöglichkeit für Bezeichnungsschild 6) Bohrung für M5-Verschraubung oder Schalldämpfer $\varnothing 4,5$ mm

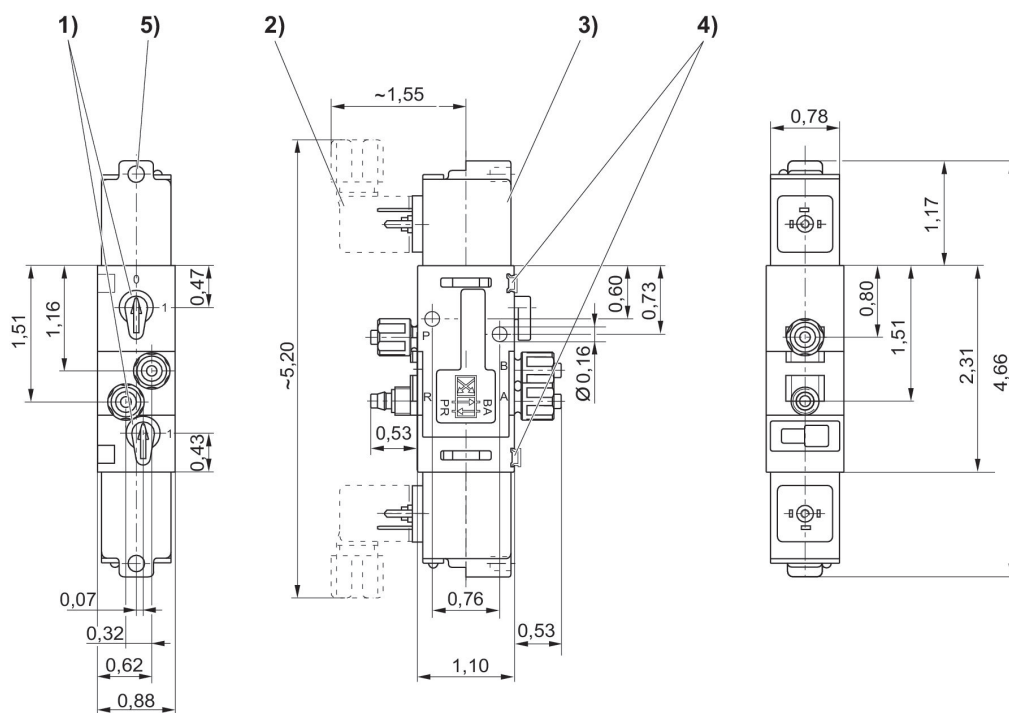
4/2-Wegeventil, Serie 840

200 l/min
elektrisch
beidseitig betätigt
Stecker
EN 175301-803, Form C
Steckanschluss mit Überwurfmutter
Ø 6x1
Ø 6x1



Schaltprinzip	Betriebsspannung	Vorsteuerung	Leistungsaufnahme DC [W]	Handhilfsbetätigung	Nenndurchfluss Qn 1 zu 2 [l/min]	Materialnummer
4/2, beidseitig betätigt	110 V AC	intern		rastend	200	R432008664
4/2, beidseitig betätigt	12 V DC	intern		rastend	200	R432008665
4/2, beidseitig betätigt	24 V DC	intern	1.6	rastend	200	R432008666
4/2, beidseitig betätigt	24 V AC	intern		rastend	200	R432030358

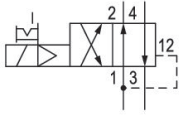
Abmessungen in inch



1) Handhilfsbetätigung 2) Ventilsteckverbinder 3) Spule ist um 180° drehbar 4) Befestigungsmöglichkeit für Bezeichnungsschild 5) Bohrung für M5-Verschraubung oder Schalldämpfer $\varnothing 4.5$ mm

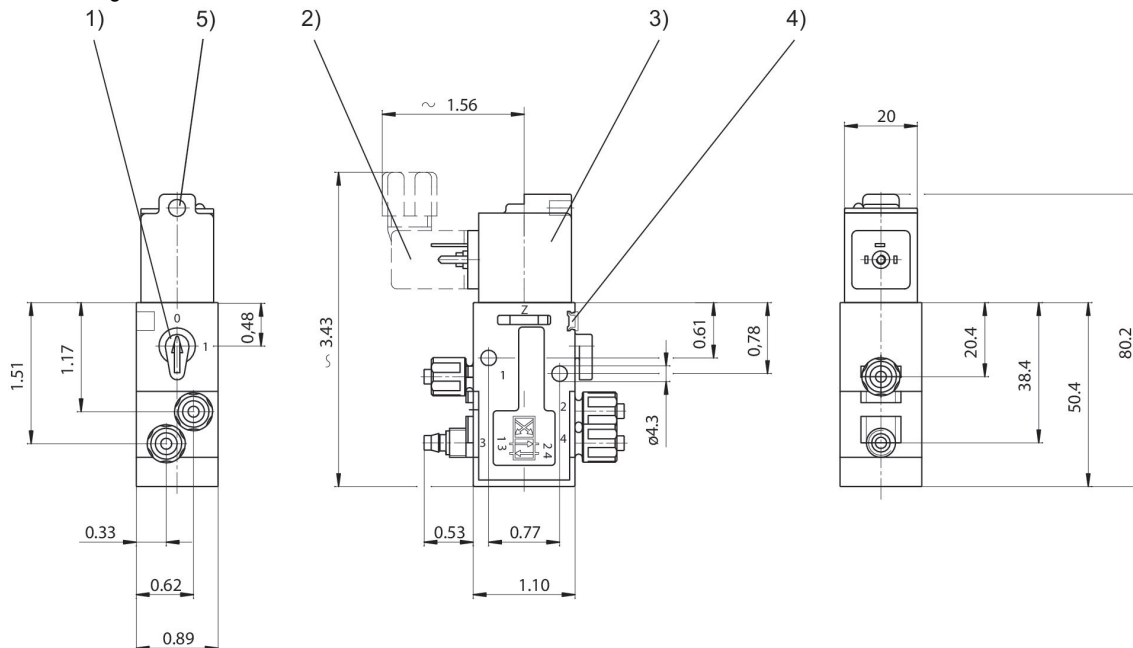
4/2-Wegeventil, Serie 840

200 l/min
elektrisch
einseitig betätigt
Steckanschluss mit Überwurfmutter
1/4" NPTF
1/4" NPTF



Schaltprinzip	Betriebsspannung	Vorsteuerung	Leistungsaufnahme DC [W]	Handhilfsbetätigung	Nenndurchfluss Qn 1 zu 2 [l/min]	Materialnummer
4/2, mit Luftfeder-rückstellung	230 V AC	intern		rastend	200	R432008661
4/2, mit Luftfeder-rückstellung	12 V DC	intern	1.6	rastend	200	R432008662
4/2, mit Luftfeder-rückstellung	24 V AC	intern		rastend	200	R432008663
4/2, mit Luftfeder-rückstellung	24 V DC	intern	1.6	rastend	200	5728409980
4/2, mit Luftfeder-rückstellung	110 V AC	intern		rastend	200	5728409990

Abmessungen in inch



1) Handhilfsbetätigung 2) Ventilsteckverbinder 3) Spule ist um 180° drehbar 4) Befestigungsmöglichkeit für Bezeichnungsschild 5) Bohrung für M5-Verschraubung oder Schalldämpfer Ø 4,5 mm

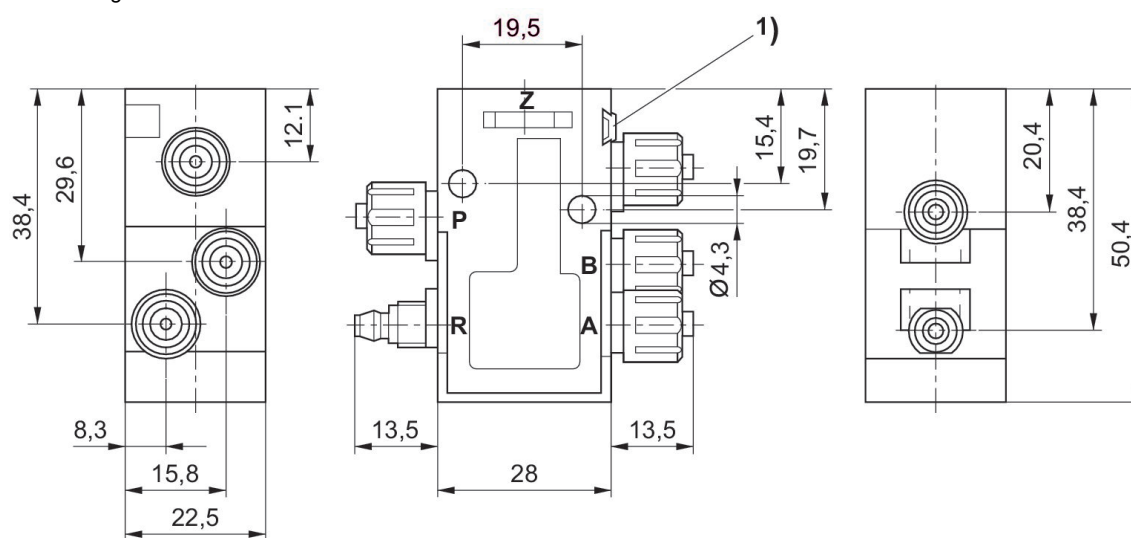
4/2-Wegeventil, Serie 840

200 l/min
pneumatisch
einseitig pneumatisch betätigt
Steckanschluss mit Überwurfmutter
Ø 6x1
Ø 6x1



Druckluftanschluss Eingang	Druckluftanschluss Ausgang	Druckluftanschluss Entlüftung	Steuerdruck min. [bar]	Steuerdruck max. [bar]	Materialnummer
Ø 6x1	Ø 6x1	Ø 6x1	2	10	5718400000

Abmessungen



1) Befestigungsmöglichkeit für Bezeichnungsschild

Ventilsteckverbinder, Serie CON-VP

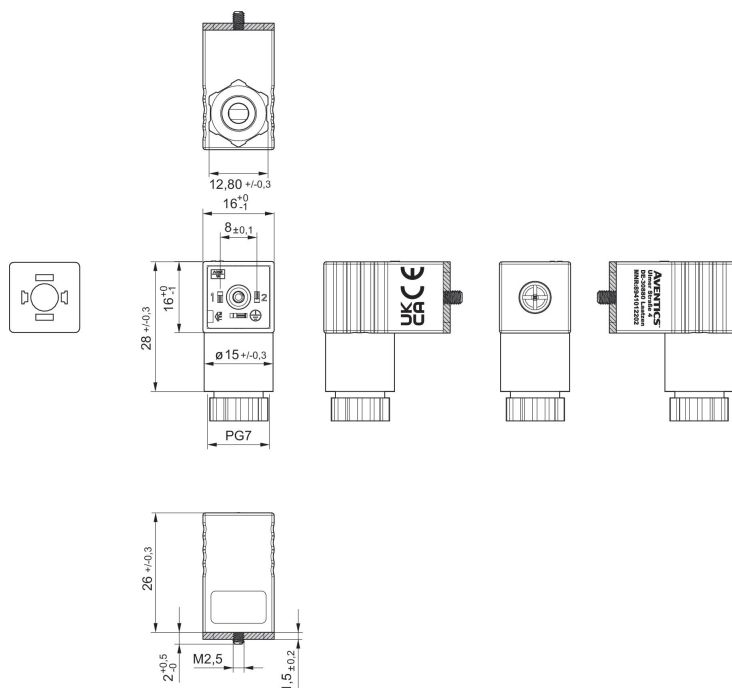
EN 175301-803, Form C
CE-Konformitätserklärung
UKCA



Betriebsspannung	Strom, max. [A]	Kontaktbelegung	anschließbarer Kabel-Ø min. [mm]	anschließbarer Kabel-Ø max. [mm]	Materialnummer
300 V DC / 250 V AC	6	2+E	4	6	8941012202

8941012202

Abmessungen



Flachdichtung

Ventilsteckverbinder, Serie CON-VP

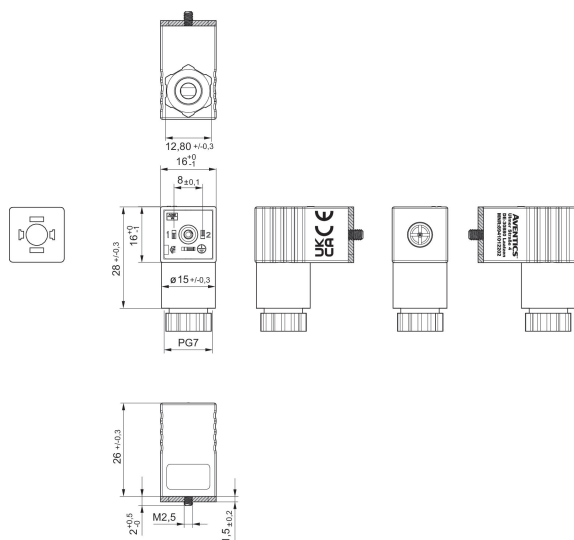
EN 175301-803, Form C
CE-Konformitätserklärung
UKCA



Betriebsspannung	Schutzschaltung	Strom, max. [A]	Kontaktbelegung	Statusanzeige LED	anschließbarer Kabel-Ø min. [mm]	anschließbarer Kabel-Ø max. [mm]	Materialnummer
300 V DC / 250 V AC		6	2+E		4	6	8941012202
24 V AC/DC	Varistor	1.5	2+E	Grün	4	6	4402050330

8941012202

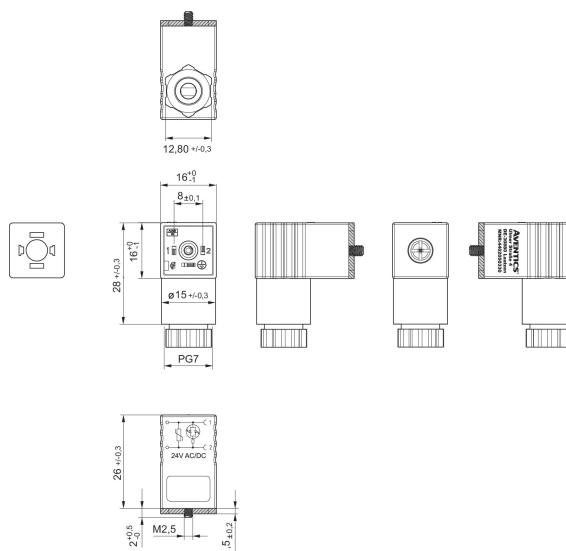
Abmessungen



Flachdichtung

4402050330

Abmessungen



Flachdichtung

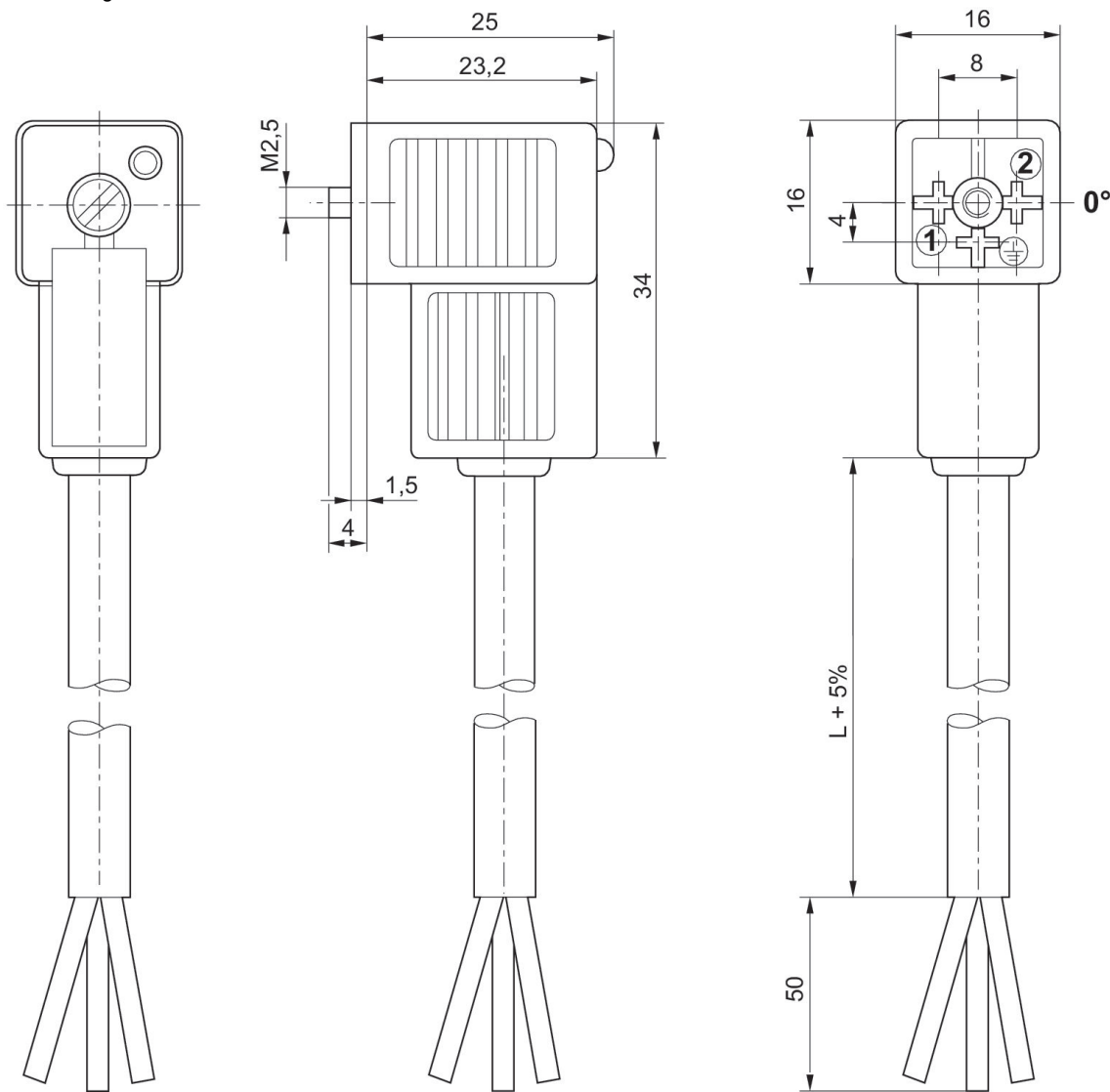
Ventilsteckverbinder, Serie CON-VP

Form C



Betriebsspannung	Schutzbeschaltung	Strom, max. [A]	Kontaktbelegung	Statusanzeige LED	Kabel-Ø [mm]	Kabellänge [m]	Materialnummer
24 V AC/DC	Z-Diode	6	2+E	Gelb	5.9	3	1834484204
24 V AC/DC	Z-Diode	6	2+E	Gelb	5.9	3	1834484205
24 V AC/DC	Z-Diode	6	2+E	Gelb	5.9	5	1834484206
24 V AC/DC	Z-Diode	6	2+E	Gelb	5.9	5	1834484207
24 V AC/DC	Z-Diode	6	2+E	Gelb	5.9	10	1834484236
230 V AC/DC		6	2+E		5.9	3	1834484212
230 V AC/DC		6	2+E		5.9	3	1834484213
230 V AC/DC		6	2+E		5.9	5	1834484214
230 V AC/DC		6	2+E		5.9	5	1834484215
230 V AC/DC	Varistor	6	2+E	Gelb	5.9	3	1834484208
230 V AC/DC	Varistor	6	2+E	Gelb	5.9	3	1834484209
230 V AC/DC	Varistor	6	2+E	Gelb	5.9	5	1834484210
230 V AC/DC	Varistor	6	2+E	Gelb	5.9	5	1834484211

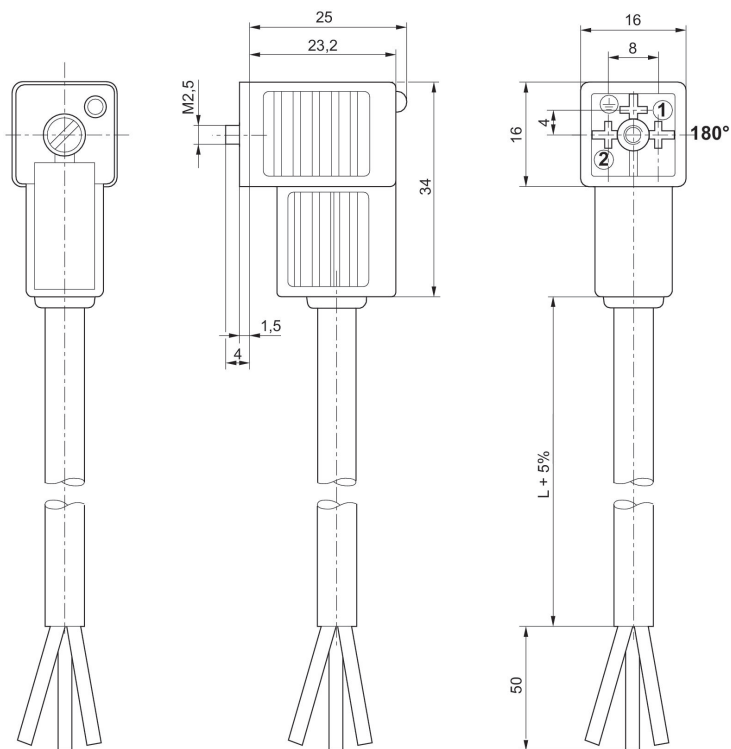
Abmessungen



0° Buchseneinsatz

1834484205, 1834484207, 1834484236, 1834484213, 1834484215, 1834484209, 1834484211

Abmessungen

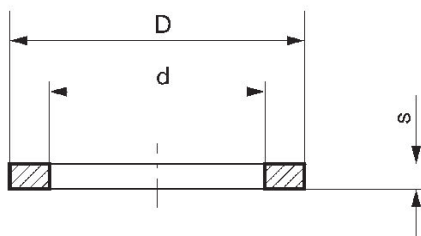


180° Buchseneinsatz

Dichtring



Druckluftanschluss	Liefereinheit [Stück]	Materialnummer
M5	10	8114012384

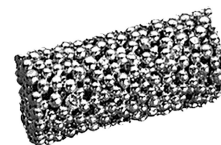


Materialnummer	G	d	D	s
8114012384	M5	5.2	7.4	1
8114012394	G1/8	10.2	13.4	1
8970185564	G1/4	13.2	18	1.5
8970185574	G3/8	16.7	21	1.5
8114011764	G 3/4	27.3	31.9	2
8114011774	G 1	33.3	38.9	2

G = Gewindegröße

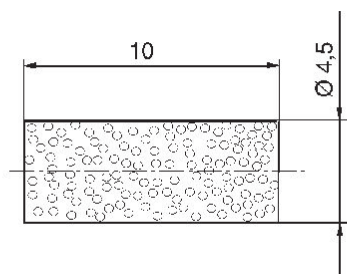
Schalldämpfer, Serie SI1

Sinterbronze



Gewicht [kg]	Materialnummer
0.008	8993800114

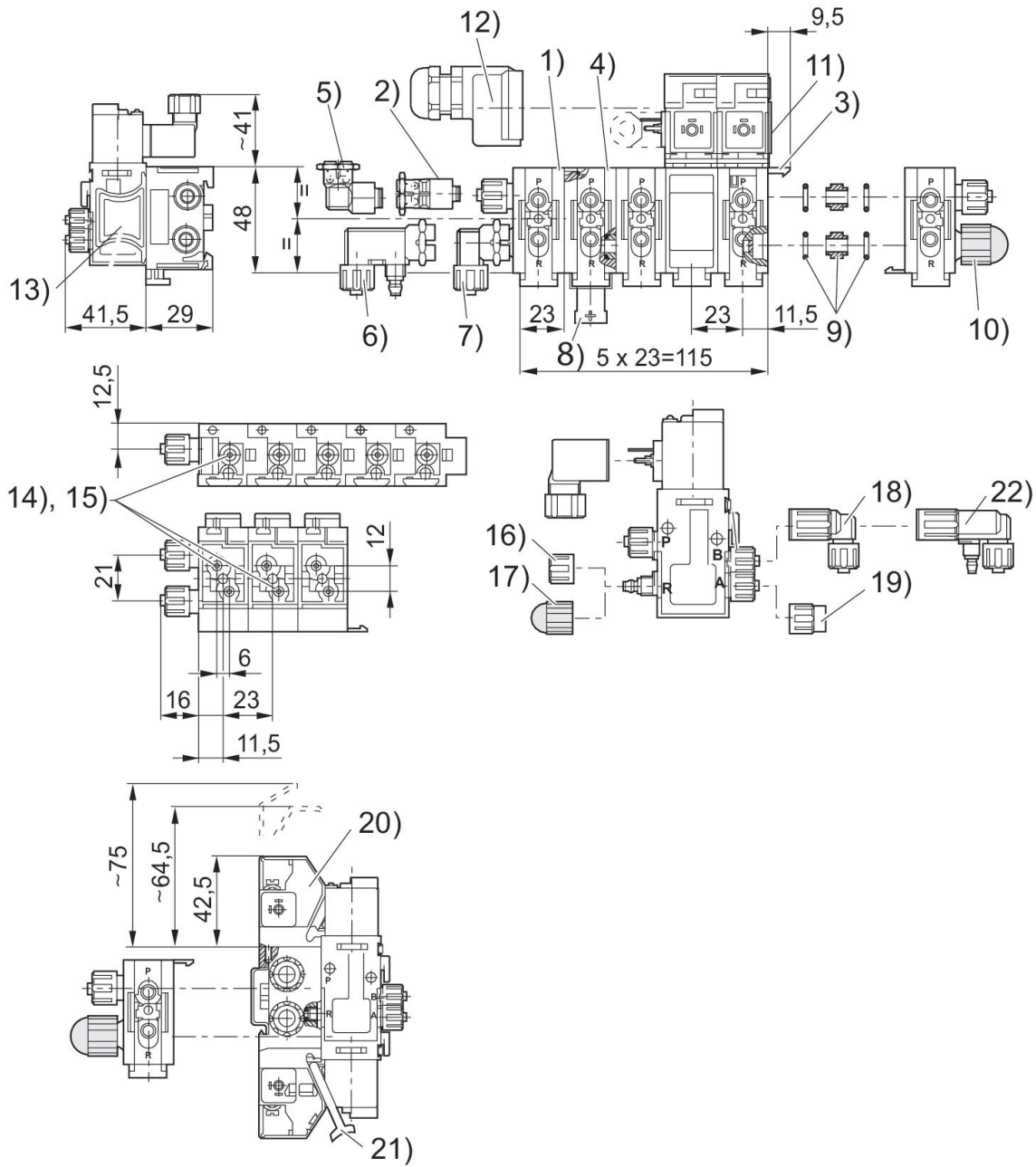
Abmessungen



Anschlussplatten und Zubehör, Serie 840



Typ	Position	Materialnummer
Eingangsplatte komplett mit Dichtungen	1	8985003702
Durchgangsplatte komplett mit Dichtungen	4	8985003712
Endplatte, komplett mit Dichtungen	3	8985003722
Blindflansch für Reserveplätze komplett mit Dichtungen	13	5728406004
Anschlussbausatz für 2. Eingangsplatte	9	5728400092
Schalldämpfer für R-Anschluss der Eingangsplatte	10	5324002020
Verschlusskappe, mit Befestigungsband für Sensorleitungen	11	5728400424
PG- Verschraubung für Steckermodul	12	8942003902
Schlauchstutzen für sep. bzw. zus. P-Versorg. Ø5x1	15	8938013600
Winkelstück 1-fach, Kunststoffschlauch Ø 6x1 für Eingangsplatte	7	8938306500
Winkelstück 1-fach, Kunststoffschlauch Ø 8x1 für Eingangsplatte	7	8938306510
Schlauchstutzen für sep. bzw. zus. P-Versorg. Ø6x1	14	8938009390
Schalldämpfer für Ventilanschluss R	17	5324002000
Überwurfmutter für Ventilanschl. R	16	8930714804
Verschlussmutter für Ventilanschluss A oder B	19	8930715002
Winkelstück 1-fach, für Rohr Ø6x1, inkl. O-Ring	18	8938403900
El. Anschlussmodul für max. 250 V, mit Kabelkanal	20	8941013312
Betätigungselement	21	5728417904
Winkelstück 2-fach, für Rohr Ø6x1, inkl. O-Ring und Überwurfmutter	22	8938403950



Bezeichnungsschilder



Typ	Liefereinheit [Stück]	Materialnummer
1-10	5	8943056312
11-20	5	8943056322

Efficient pneumatic solutions, our program: cylinders and drives, valves and valve systems, air supply management



Visit us: [Emerson.com/Aventics](https://www.emerson.com/Aventics)

Your local contact: [Emerson.com/contactus](https://www.emerson.com/contactus)



[Emerson.com](https://www.emerson.com)



[Facebook.com/EmersonAutomationSolutions](https://www.facebook.com/EmersonAutomationSolutions)



[LinkedIn.com/company/Emerson-Automation-Solutions](https://www.linkedin.com/company/Emerson-Automation-Solutions)



[Twitter.com/EMR_Automation](https://twitter.com/EMR_Automation)

An example configuration is depicted on the title page. The delivered product may thus vary from that in the illustration. Subject to change. This Document, as well as the data, specifications and other information set forth in it, are the exclusive property of AVENTICS GmbH. It may not be reproduced or given to third parties without its consent. Only use the AVENTICS products shown in industrial applications. Read the product documentation completely and carefully before using the product. Observe the applicable regulations and laws of the respective country. When integrating the product into applications, note the system manufacturer's specifications for safe use of the product. The data specified only serve to describe the product. No statements concerning a certain condition or suitability for a certain application can be derived from our information. The information given does not release the user from the obligation of own judgment and verification. It must be remembered that the products are subject to a natural process of wear and aging.

The Emerson logo is a trademark and service mark of Emerson Electric Co. Brand logotype are registered trademarks of one of the Emerson family of companies. All other marks are the property of their respective owners. © 2019 Emerson Electric Co. All rights reserved.



CONSIDER IT SOLVED™