

Serie 740



AVENTICS™

Válvulas direccionales serie 740
de AVENTICS


EMERSON™

Serie 740

Las AVENTICS serie 740/840 son válvulas direccionales con tecnología de membrana blanda y sin abrasiones. El diseño simple, fiable y robusto es apto para todas las calidades de aire y garantiza una alta repetibilidad y una vida útil de servicio insuperable. Debido a su alta resistencia, la carcasa de poliamida resistente a la corrosión también es apta para ambientes con polvo y humedad.

- Robusta carcasa de polímero
- Apta para todas las calidades de aire
- Para una alta y consistente repetibilidad
- Montaje de placa base y posible montaje en bloque
- También hay versiones disponibles con bobinas UL y ATEX



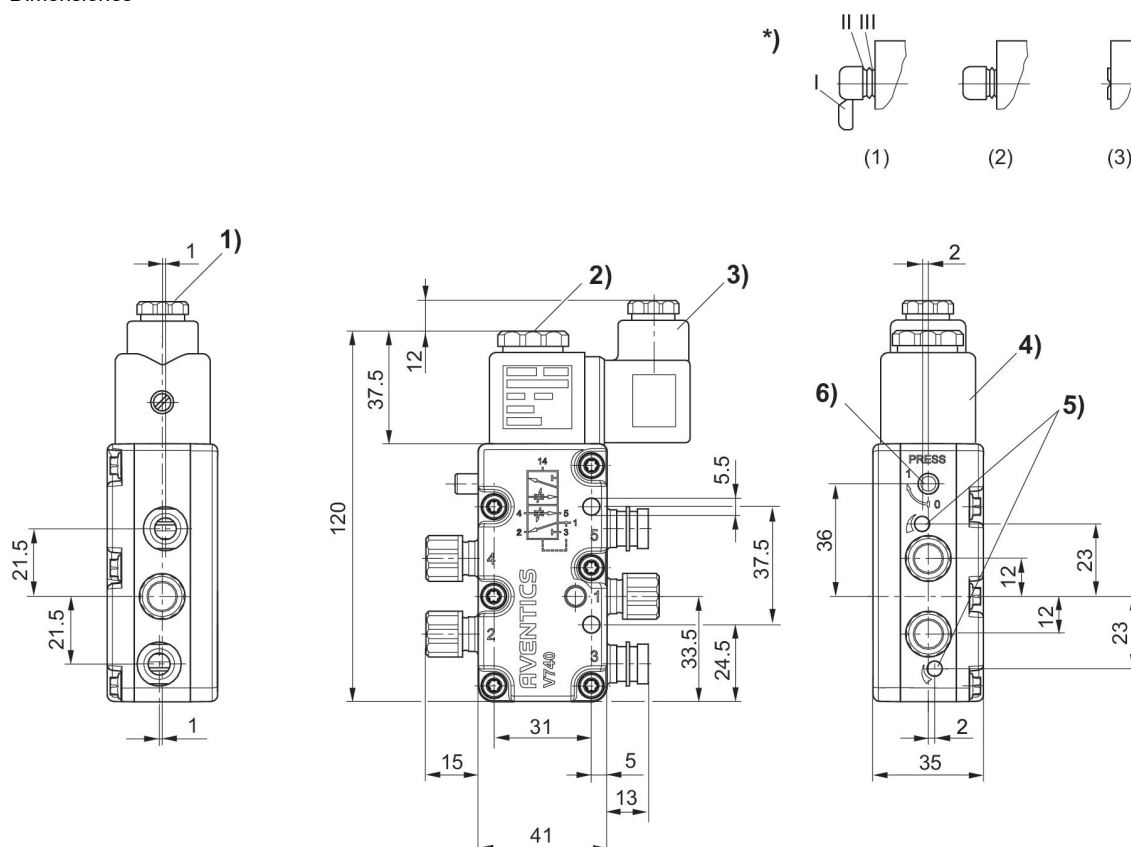
Válvula distribuidora 5/2, Serie 740

Enchufe
EN 175301-803, forma A
Rosca interior
conexión por enchufe con tuerca de racor
eléctrico
-25 °C resistente al frío



Principio de conmutación	Conexión de aire comprimido entrada	conexión de aire comprimido salida	conexión de aire comprimido escape	Tensión de servicio DC	Tensión de servicio AC	Tensión de servicio AC	Tolerancia de tensión DC	Pilotaje	Accionamiento auxiliar manual	N° de material
5/2, con retorno por aire interno	Ø 8x1	Ø 8x1	M14x1	24 V DC			-10% / +10%	interior	no encajando, encajando	5727400220
5/2, con retorno por aire interno	Ø 8x1	Ø 8x1	M14x1	24 V DC			-10% / +10%	interior	no encajando, encajando	5727400420
5/2, con retorno por aire interno	Ø 8x1	Ø 8x1	M14x1	24 V DC			-10% / +10%	interior	no encajando, encajando	5727420220
5/2, con retorno por aire interno	Ø 10x1	Ø 10x1	M14x1	24 V DC			-10% / +10%	interior	no encajando, encajando	5727450220
5/2, con retorno por aire interno	Ø 10x1	Ø 10x1	M14x1	24 V DC			-10% / +10%	interior	no encajando, encajando	5727450420
5/2, con retorno por aire interno	Ø 8x1	Ø 8x1	M14x1	230 V AC	230 V	230 V		interior	no encajando, encajando	5727405280
5/2, con retorno por aire interno	Ø 8x1	Ø 8x1	M14x1	230 V AC	230 V	230 V		interior	no encajando, encajando	5727405480
5/2, con retorno por aire interno	Ø 10x1	Ø 10x1	M14x1	230 V AC	230 V	230 V		interior	no encajando, encajando	5727455280
5/2, con retorno por aire interno	Ø 10x1	Ø 10x1	M14x1	230 V AC	230 V	230 V		interior	no encajando, encajando	5727455480

Dimensiones



1) Racor prensaestopas M16x1,5

2) Rosca interior M5 accesible bajo la tapa

3) El conector de válvula se puede girar 90°.

4) La bobina se puede enchufar en 45°.

5) Tornillo de estrangulación para los escapes 5 (R) y 3 (S)

6) Accionamiento auxiliar manual e indicación de posición

*) accionamiento auxiliar manual:

accionamiento a mano: (1) encajable – presionar y girar en la posición 1 (2) no encajable – separar el segmento I – sólo presionar

Accionamiento mediante herramienta: (3) encajable – separar segmentos hasta II, presionar con herramienta y girar en la posición 1

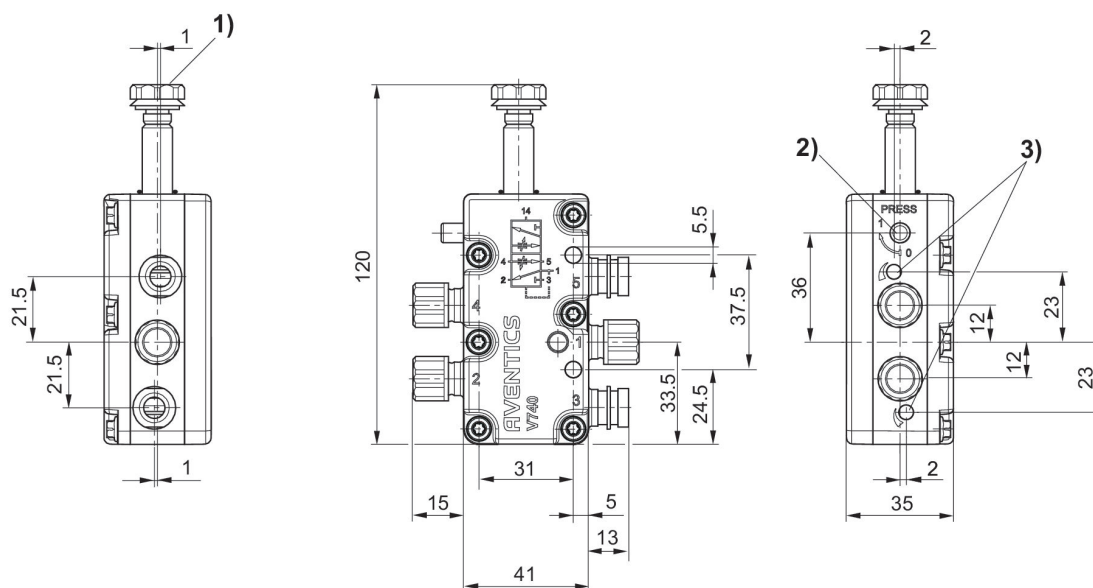
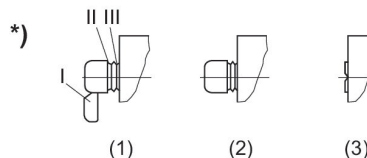
Válvula distribuidora 5/2, Serie 740-BV

700 l/min
monoestable
eléctrico



Principio de conmutación	Conexión de aire comprimido entrada	conexión de aire comprimido salida	conexión de aire comprimido escape	Pilotaje	Accionamiento auxiliar manual	N° de material
5/2, con retorno por aire interno	Ø 8x1	Ø 8x1	M14x1	interior	no encajando, encajando	5727405302

Dimensiones en mm



- 1) Rosca interior M5 accesible bajo la tapa
- 2) Accionamiento auxiliar manual e indicación de posición
- 3) Tornillo estrangulador para los escapes 5 (R) y 3 (S)

* Accionamiento auxiliar manual:

accionamiento a mano: (1) encajable – presionar y girar en la posición 1 (2) no encajable – separar el segmento I – sólo presionar
Accionamiento mediante herramienta: (3) encajable – separar segmentos hasta II, presionar con herramienta y girar en la posición 1

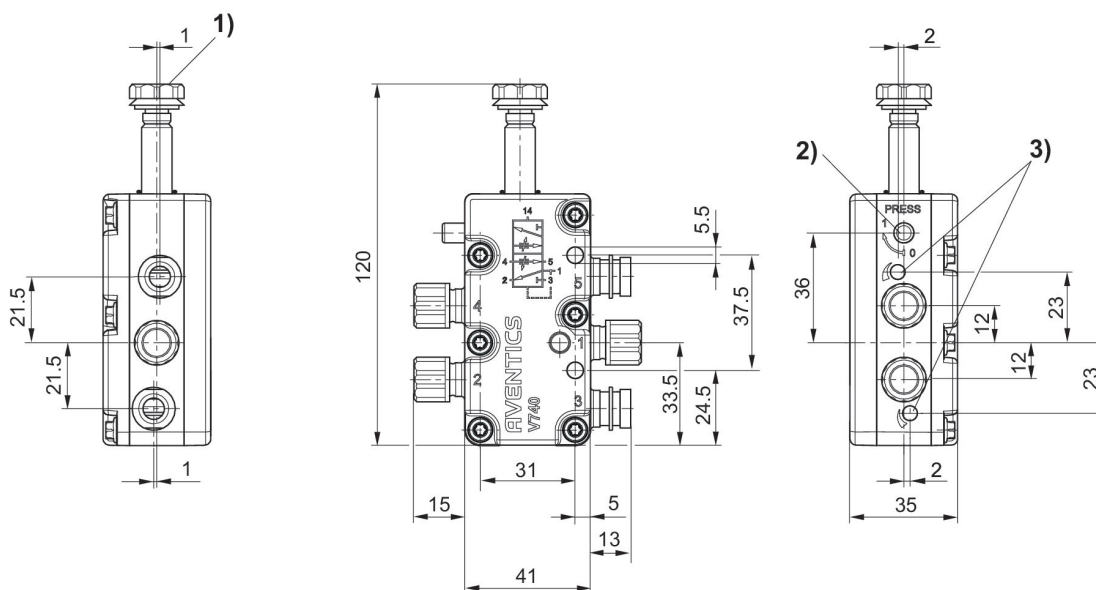
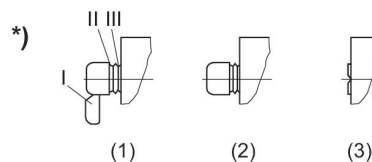
Válvula distribuidora 5/2, Serie 740-BV

950 l/min
monoestable
eléctrico



Principio de conmutación	Conexión de aire comprimido entrada	conexión de aire comprimido salida	conexión de aire comprimido escape	Pilotaje	Accionamiento auxiliar manual	N° de material
5/2, con retorno por aire interno	Ø 10x1	Ø 10x1	M14x1	interior	no encajando, encajando	5727455302

Dimensiones en mm



- 1) Rosca interior M5 accesible bajo la tapa
- 2) Accionamiento auxiliar manual e indicación de posición
- 3) Tornillo estrangulador para los escapes 5 (R) y 3 (S)

* Accionamiento auxiliar manual:

accionamiento a mano: (1) encajable – presionar y girar en la posición 1 (2) no encajable – separar el segmento I – sólo presionar
Accionamiento mediante herramienta: (3) encajable – separar segmentos hasta II, presionar con herramienta y girar en la posición 1

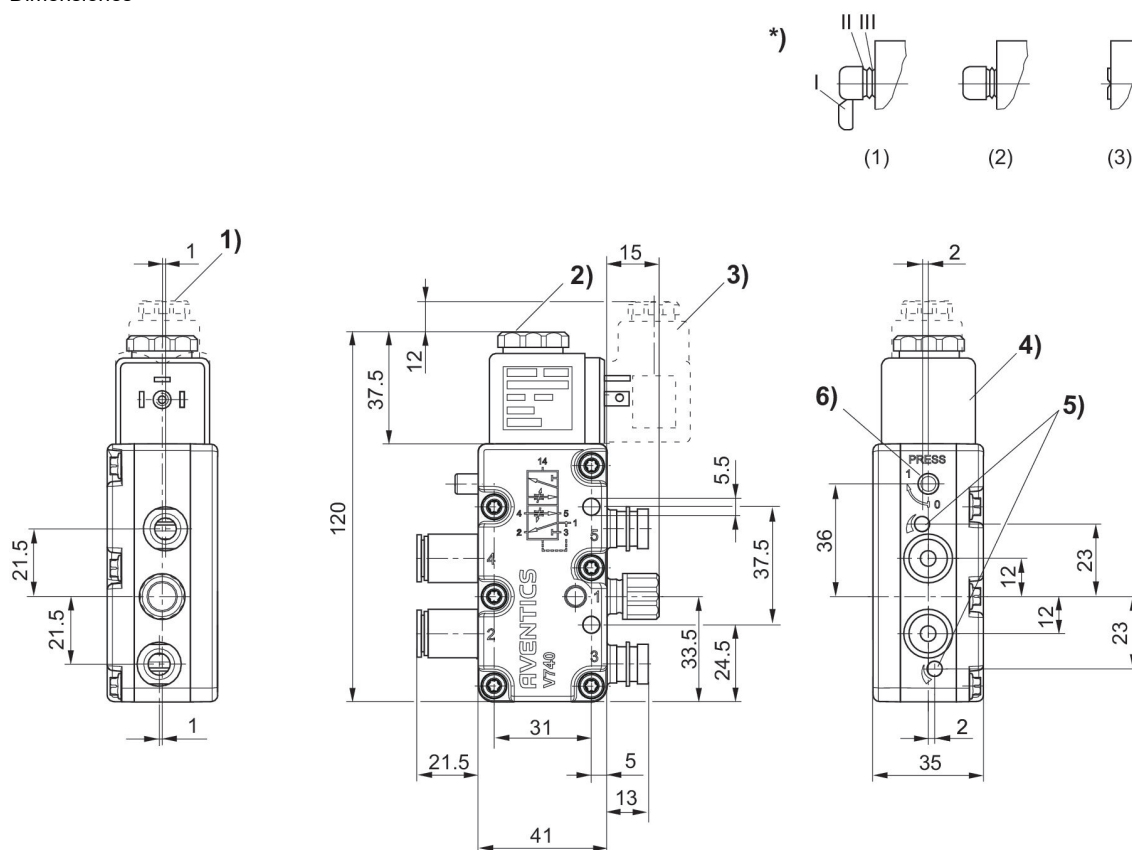
Válvula distribuidora 5/2, Serie 740

1100 l/min
Enchufe
EN 175301-803, forma A
Rosca interior
conexión por enchufe con tuerca de racor eléctrico
-25 °C resistente al frío



Principio de conmutación	Conexión de aire comprimido entrada	conexión de aire comprimido salida	conexión de aire comprimido escape	Tensión de servicio DC	Tensión de servicio AC	Tensión de servicio AC	Tolerancia de tensión DC	Pilotaje	Accionamiento auxiliar manual	N° de material
5/2, con retorno por aire interno	Ø 10x1	Ø 10x1	M14x1	24 V DC			-10% / +10%	interior	encajando	5727470220
5/2, con retorno por aire interno	Ø 10x1	Ø 10x1	M14x1	230 V AC	230 V	230 V		interior	encajando	5727475280

Dimensiones



- 1) Racor prensaestopas M16x1,5
- 2) Rosca interior M5 accesible bajo la tapa
- 3) El conector de válvula se puede girar 90°.
- 4) La bobina se puede enchufar en 45°.
- 5) Tornillo de estrangulación para los escapes 5 (R) y 3 (S)
- 6) Accionamiento auxiliar manual e indicación de posición

*) accionamiento auxiliar manual:

accionamiento a mano: (1) encajable – presionar y girar en la posición 1 (2) no encajable – separar el segmento I – sólo presionar
 Accionamiento mediante herramienta: (3) encajable – separar segmentos hasta II, presionar con herramienta y girar en la posición 1

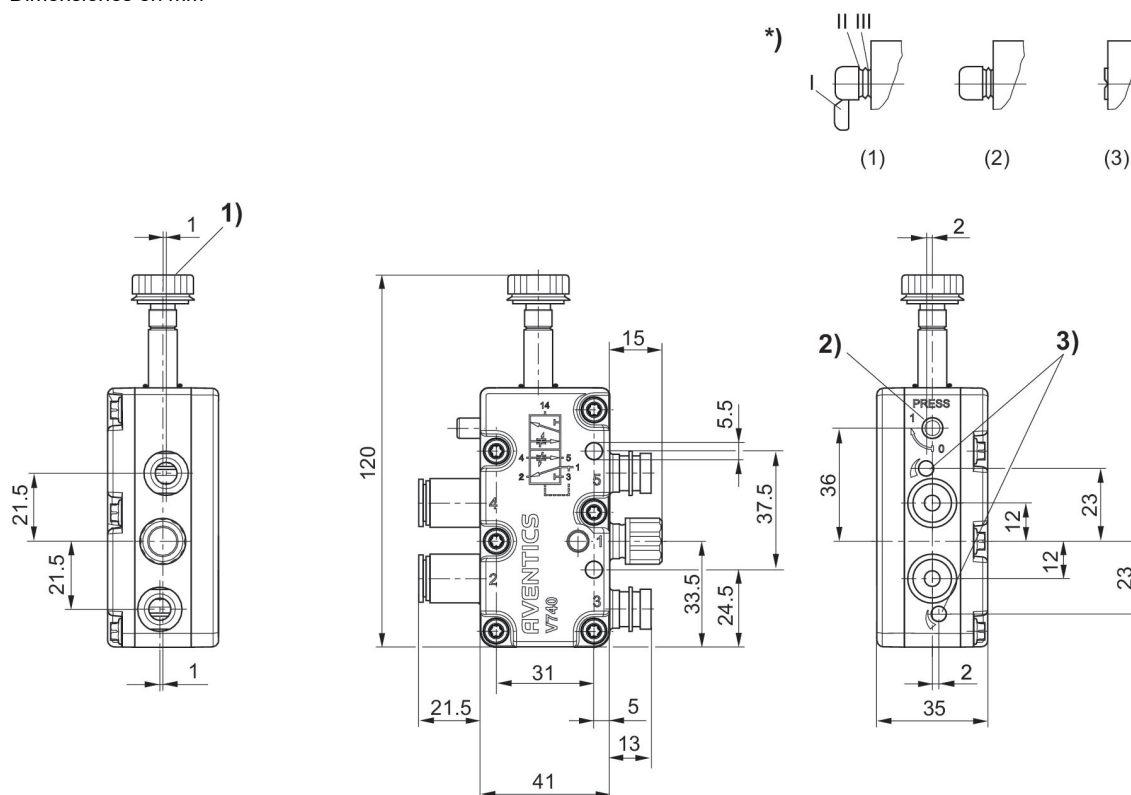
Válvula distribuidora 5/2, Serie 740-BV

1100 l/min
monoestable
eléctrico



Principio de conmutación	Conexión de aire comprimido entrada	conexión de aire comprimido salida	conexión de aire comprimido escape	Pilotaje	Accionamiento auxiliar manual	N° de material
5/2, con retorno por aire interno	Ø 10x1	Ø 10x1	M14x1	interior	encajando	5727475302

Dimensiones en mm



1) Rosca interior M5 accesible bajo la tapa

2) Accionamiento auxiliar manual e indicación de posición

3) Tornillo estrangulador para los escapes 5 (R) y 3 (S)

* Accionamiento auxiliar manual:

accionamiento a mano: (1) encajable – presionar y girar en la posición 1 (2) no encajable – separar el segmento I – sólo presionar

Accionamiento mediante herramienta: (3) encajable – separar segmentos hasta II, presionar con herramienta y girar en la posición 1

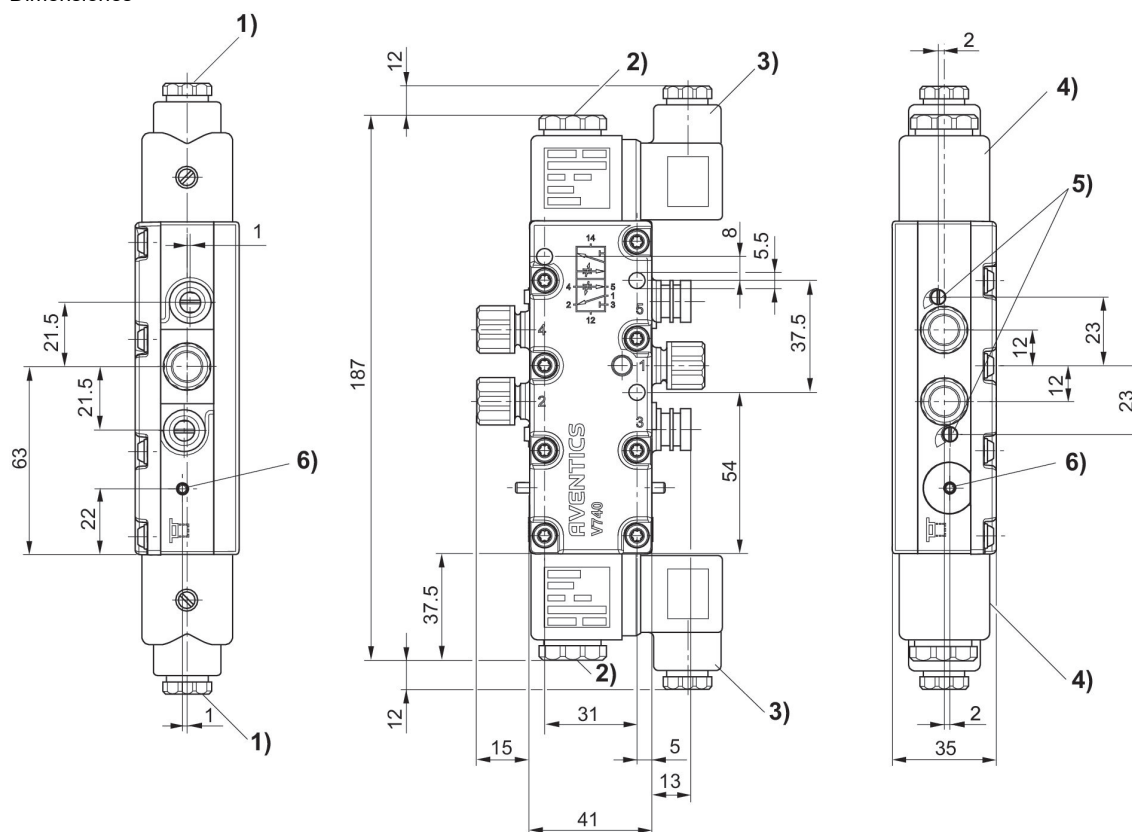
Válvula distribuidora 5/2, Serie 740

biestable
Enchufe
EN 175301-803, forma A
Rosca interior
conexión por enchufe con tuerca de racor
eléctrico



Principio de conmutación	Conexión de aire comprimido entrada	conexión de aire comprimido salida	conexión de aire comprimido escape	Tensión de servicio DC	Tensión de servicio AC	Tensión de servicio AC	Tolerancia de tensión DC	Pilotaje	Accionamiento auxiliar manual	N° de material
5/2, biestable	Ø 8x1	Ø 8x1	M14x1	24 V DC			-10% / +10%	interior	encajando	5727410220
5/2, biestable	Ø 8x1	Ø 8x1	M14x1	24 V DC			-10% / +10%	interior	encajando	5727410420
5/2, biestable	Ø 10x1	Ø 10x1	M14x1	24 V DC			-10% / +10%	interior	encajando	5727460220
5/2, biestable	Ø 10x1	Ø 10x1	M14x1	24 V DC			-10% / +10%	interior	encajando	5727460420
5/2, biestable	Ø 8x1	Ø 8x1	M14x1	230 V AC	230 V	230 V		interior	encajando	5727415280
5/2, biestable	Ø 8x1	Ø 8x1	M14x1	24 V DC			-10% / +10%	interior	encajando	5727440220
5/2, biestable	Ø 8x1	Ø 8x1	M14x1	230 V AC	230 V	230 V		interior	encajando	5727415480
5/2, biestable	Ø 10x1	Ø 10x1	M14x1	230 V AC	230 V	230 V		interior	encajando	5727465280
5/2, biestable	Ø 10x1	Ø 10x1	M14x1	230 V AC	230 V	230 V		interior	encajando	5727465480

Dimensiones



- 1) Racor prensaestopas M16x1,5
- 2) Rosca interior M5 accesible bajo la tapa
- 3) Conector de válvula se puede girar 90°.
- 4) La bobina se puede enchufar en 45°.
- 5) Tornillo de estrangulación para los escapes 5 (R) y 3 (S)
- 6) Accionamiento auxiliar manual e indicación de posición

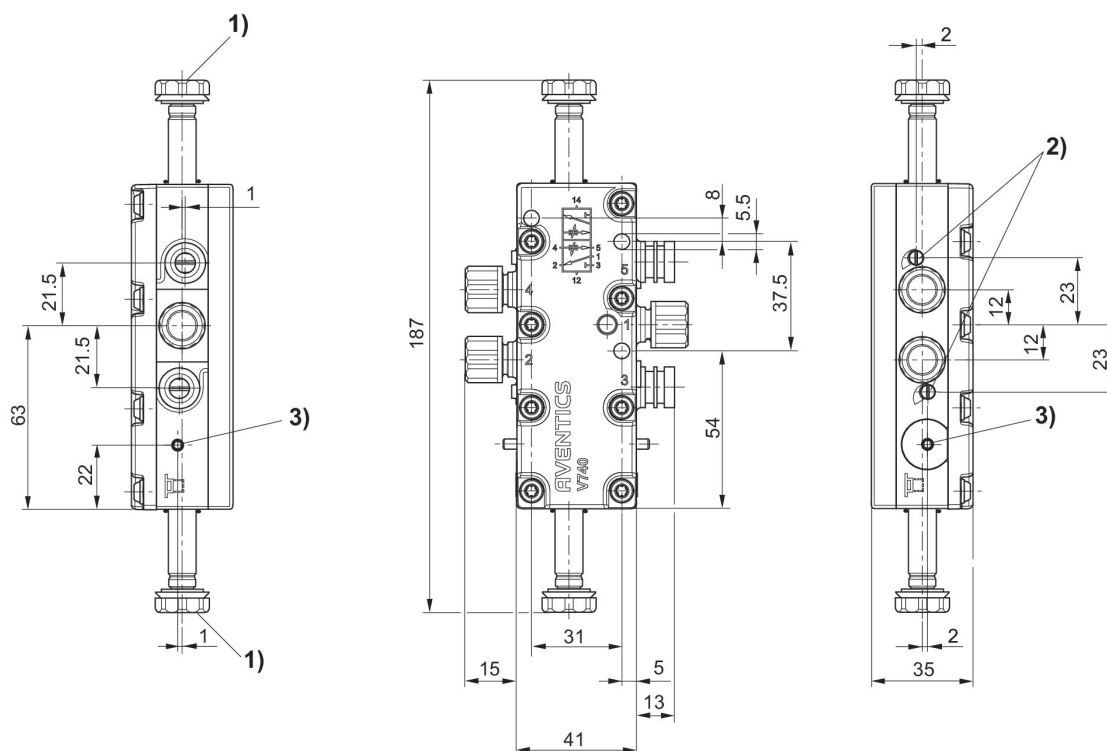
Válvula distribuidora 5/2, Serie 740-BV

700 l/min
biestable
eléctrico



Principio de conmutación	Conexión de aire comprimido entrada	conexión de aire comprimido salida	conexión de aire comprimido escape	Pilotaje	Accionamiento auxiliar manual	N° de material
5/2, biestable	Ø 8x1	Ø 8x1	M14x1	interior	encajando	5727415302

Dimensiones en mm



- 1) Rosca interior M5 accesible bajo la tapa
- 2) Tornillo estrangulador para los escapes 5 (R) y 3 (S)
- 3) Accionamiento auxiliar manual e indicación de posición

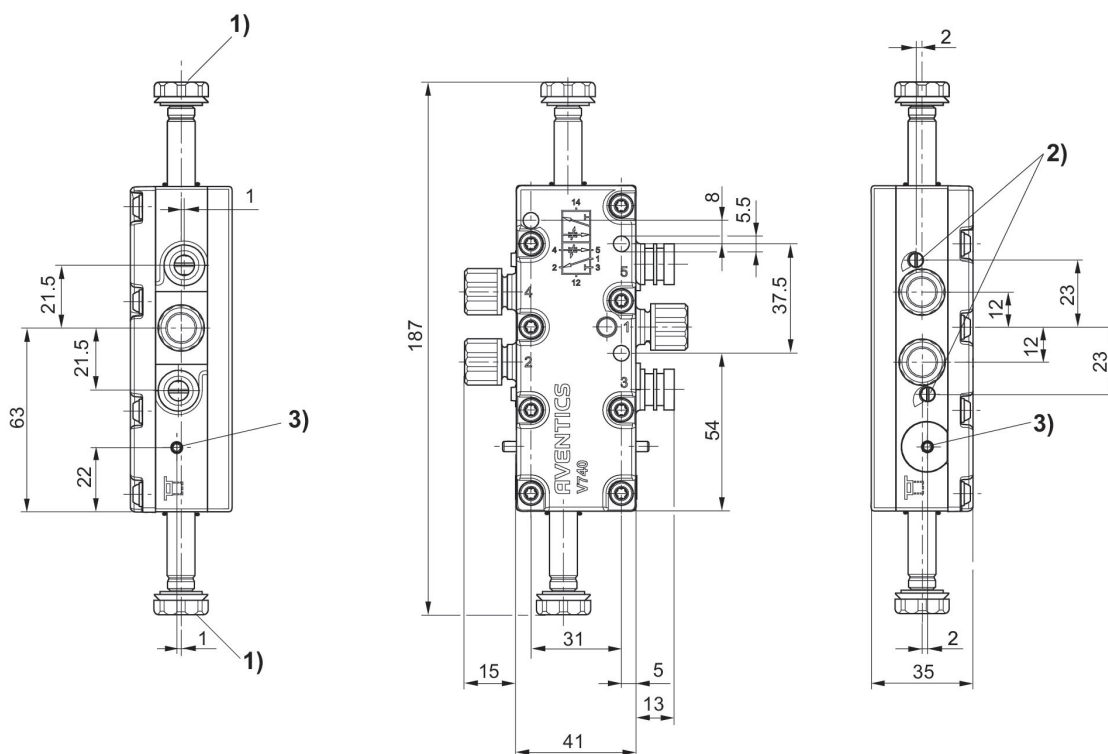
Válvula distribuidora 5/2, Serie 740-BV

950 l/min
biestable
eléctrico



Principio de conmutación	Conexión de aire comprimido entrada	conexión de aire comprimido salida	conexión de aire comprimido escape	Pilotaje	Accionamiento auxiliar manual	N° de material
5/2, biestable	Ø 10x1	Ø 10x1	M14x1	interior	encajando	5727465302

Dimensiones en mm



- 1) Rosca interior M5 accesible bajo la tapa
- 2) Tornillo estrangulador para los escapes 5 (R) y 3 (S)
- 3) Accionamiento auxiliar manual e indicación de posición

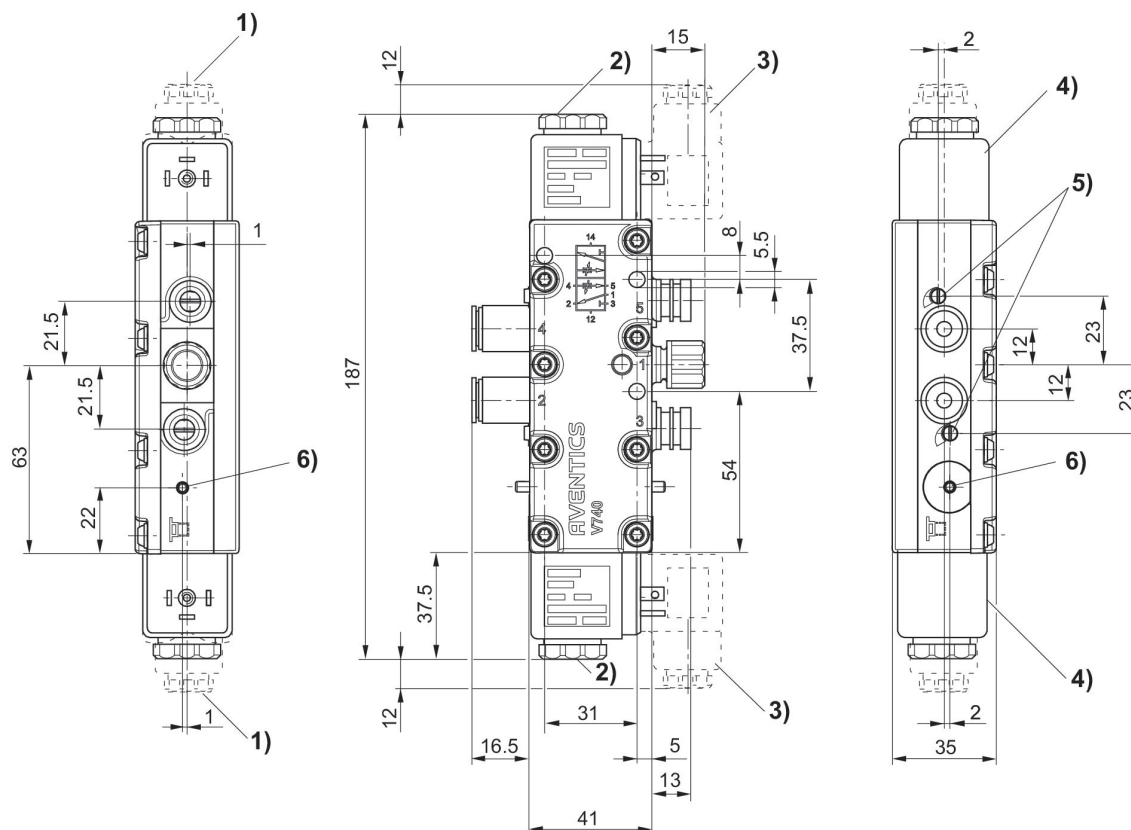
Válvula distribuidora 5/2, Serie 740

1100 l/min
biestable
Enchufe
EN 175301-803, forma A
Rosca interior
conexión por enchufe con tuerca de racor
eléctrico



Principio de conmutación	Conexión de aire comprimido entrada	conexión de aire comprimido salida	conexión de aire comprimido escape	Tensión de servicio DC	Tensión de servicio AC	Tensión de servicio AC	Tolerancia de tensión DC	Pilotaje	Accionamiento auxiliar manual	N° de material
5/2, biestable	Ø 10x1	Ø 10x1	M14x1	24 V DC			-10% / +10%	interior	encajando	5727480220
5/2, biestable	Ø 10x1	Ø 10x1	M14x1	230 V AC	230 V	230 V		interior	encajando	5727485280

Dimensiones



- 1) Racor prensaestopas M16x1,5
- 2) Rosca interior M5 accesible bajo la tapa
- 3) Conector de válvula se puede girar 90°.
- 4) La bobina se puede enchufar en 45°.
- 5) Tornillo de estrangulación para los escapes 5 (R) y 3 (S)
- 6) Accionamiento auxiliar manual e indicación de posición

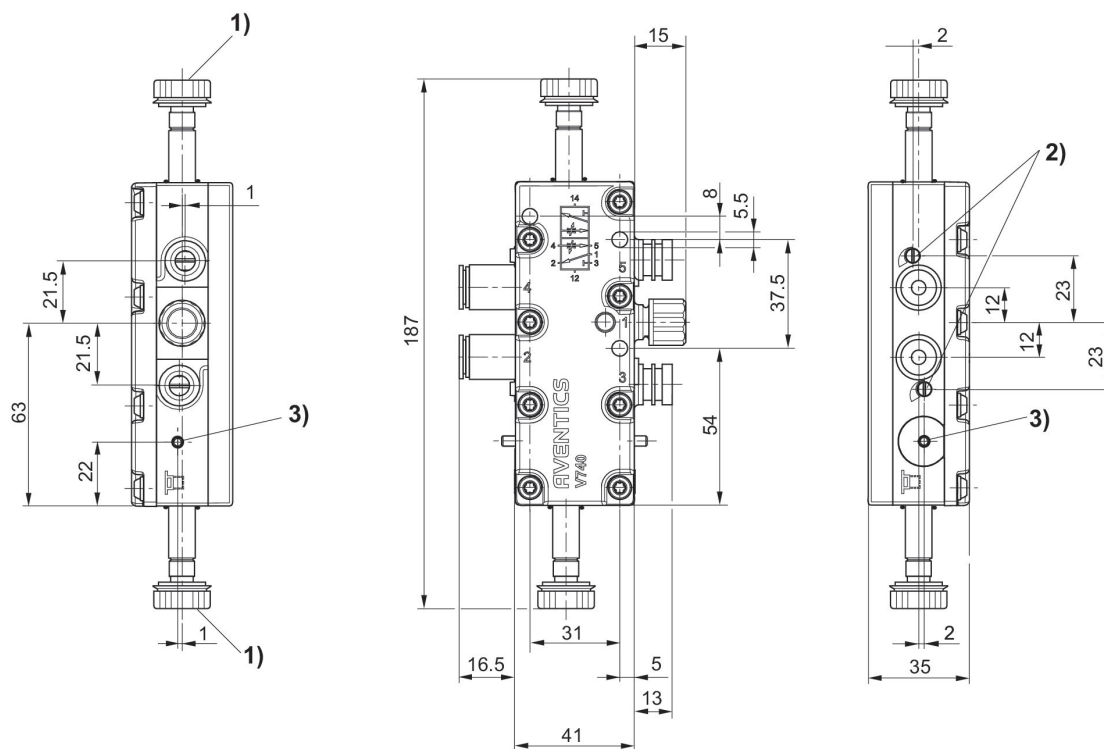
Válvula distribuidora 5/2, Serie 740-BV

1100 l/min
biestable
eléctrico



Principio de conmutación	Conexión de aire comprimido entrada	conexión de aire comprimido salida	conexión de aire comprimido escape	Pilotaje	Accionamiento auxiliar manual	N° de material
5/2, biestable	Ø 10x1	Ø 10x1	M14x1	interior	encajando	5727485302

Dimensiones en mm



- 1) Rosca interior M5 accesible bajo la tapa
- 2) Tornillo estrangulador para los escapes 5 (R) y 3 (S)
- 3) Accionamiento auxiliar manual e indicación de posición

Válvula distribuidora 5/4, Serie 740

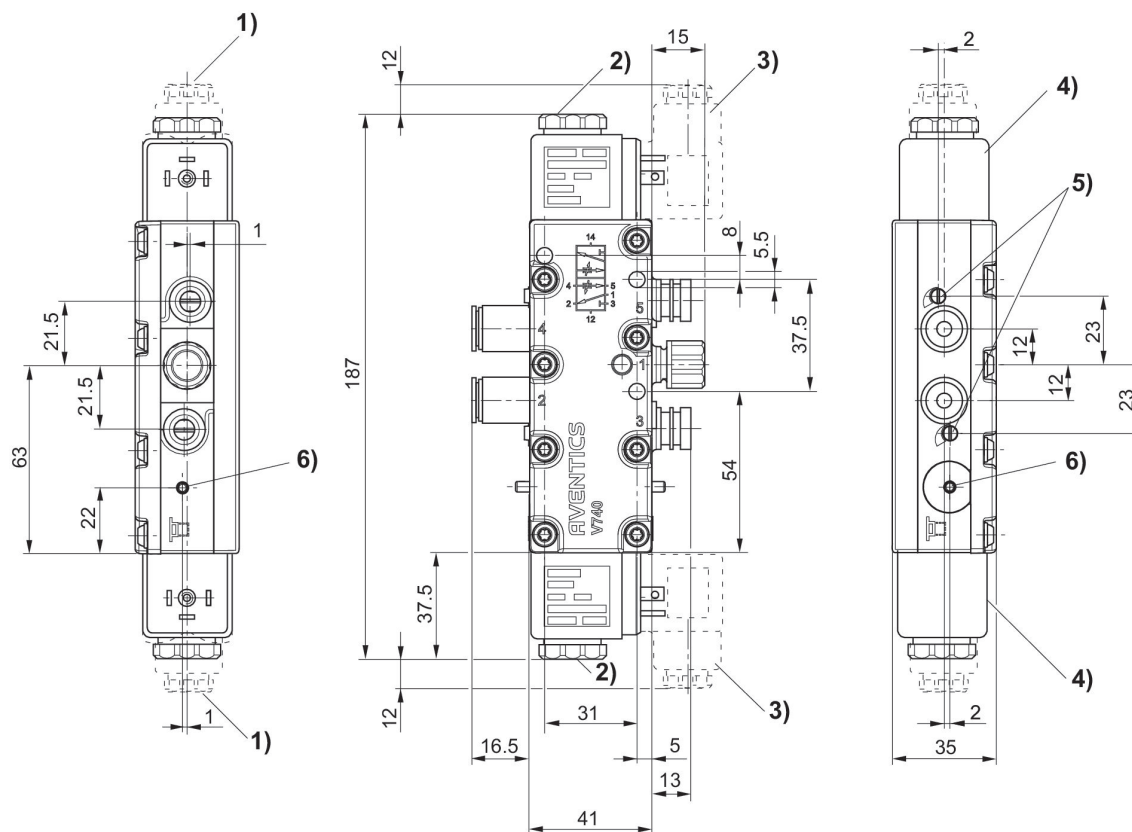
Enchufe
EN 175301-803, forma A
Rosca interior
conexión por enchufe con tuerca de racor
eléctrico



Versión	Principio de conmutación	Conexión de aire comprimido entrada	conexión de aire comprimido salida	conexión de aire comprimido escape	Tensión de servicio DC	Tensión de servicio AC	Tensión de servicio AC	Tolerancia de tensión DC	Pilotaje	Accionamiento auxiliar manual	N° de material
posición central cerrada	5/4, posición central cerrada	Ø 8x1	Ø 8x1	M14x1	24 V DC			-10% / +10%	interior	no encajando	5727500220
posición central cerrada	5/4, posición central cerrada	Ø 10x1	Ø 10x1	M14x1	24 V DC			-10% / +10%	interior	no encajando	5727550220
posición central cerrada	5/4, posición central cerrada	Ø 8x1	Ø 8x1	M14x1	230 V AC	230 V	230 V		interior	no encajando	5727505280
posición central cerrada	5/4, posición central cerrada	Ø 10x1	Ø 10x1	M14x1	230 V AC	230 V	230 V		interior	no encajando	5727555280
posición central cerrada	5/4, posición central cerrada	Ø 8x1	Ø 8x1	M14x1					interior	no encajando	5727505302
posición central cerrada	5/4, posición central cerrada	Ø 10x1	Ø 10x1	M14x1					interior	no encajando	5727555302
	5/4, posición central ventilada	Ø 8x1	Ø 8x1	M14x1	24 V DC			-10% / +10%	interior	no encajando	5727510220
	5/4, posición central ventilada	Ø 8x1	Ø 8x1	M14x1	230 V AC	230 V	230 V		interior	no encajando	5727515280
	5/4, posición central ventilada	Ø 10x1	Ø 10x1	M14x1	24 V DC			-10% / +10%	interior	no encajando	5727560920
	5/4, posición central ventilada	Ø 8x1	Ø 8x1	M14x1					interior	no encajando	5727515302

Versión	Principio de conmutación	Conexión de aire comprimido entrada	conexión de aire comprimido salida	conexión de aire comprimido escape	Tensión de servicio DC	Tensión de servicio AC	Tensión de servicio AC	Tolerancia de tensión DC	Pilotaje	Accionamiento auxiliar manual	N° de material
	5/4, posición central ventilada	Ø 10x1	Ø 10x1	M14x1	230 V AC	230 V	230 V		interior	no encajando	5727565280

Dimensiones



- 1) Racor prensaestopas M16x1,5
- 2) Rosca interior M5 accesible bajo la tapa
- 3) Conector de válvula se puede girar 90°.
- 4) La bobina se puede enchufar en 45°.
- 5) Tornillo de estrangulación para los escapes 5 (R) y 3 (S)
- 6) Accionamiento auxiliar manual e indicación de posición

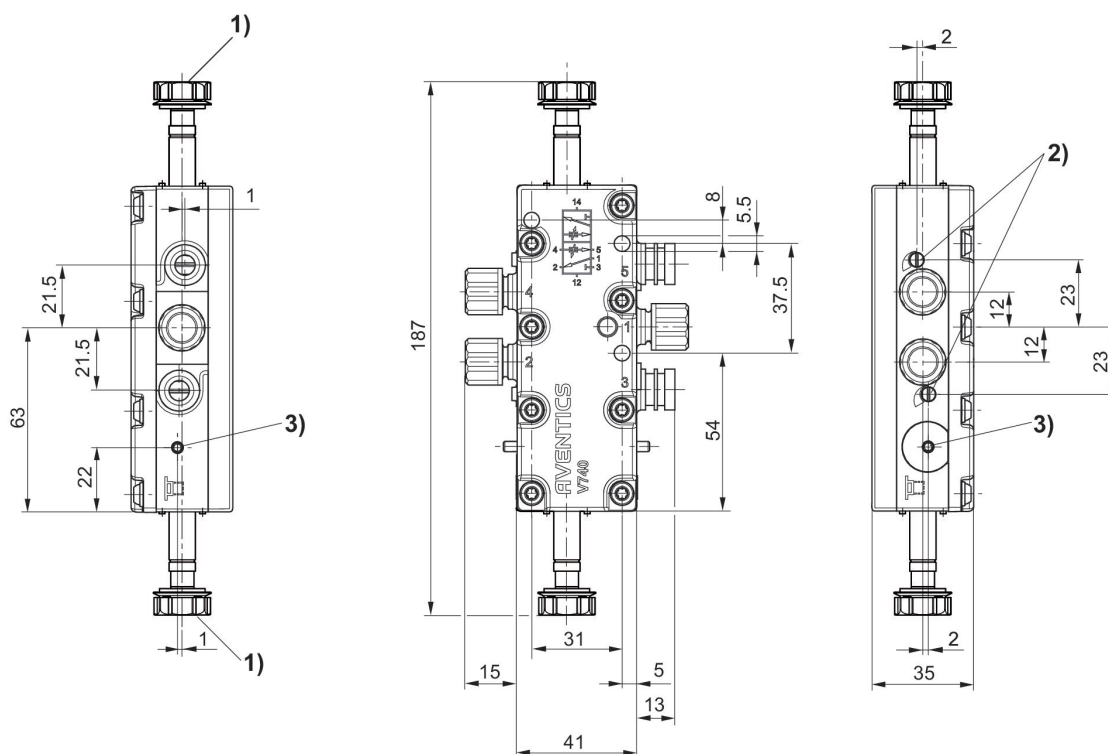
Válvula distribuidora 5/4, Serie 740-BV

950 l/min
eléctrico



Principio de conmutación	Conexión de aire comprimido entrada	conexión de aire comprimido salida	conexión de aire comprimido escape	Pilotaje	Accionamiento auxiliar manual	N° de material
5/4, posición central ventilada	Ø 10x1	Ø 10x1	M14x1	interior	no encajando	5727565302

Dimensiones en mm



- 1) Rosca interior M5 accesible bajo la tapa
- 2) Tornillo estrangulador para los escapes 5 (R) y 3 (S)
- 3) Accionamiento auxiliar manual e indicación de posición

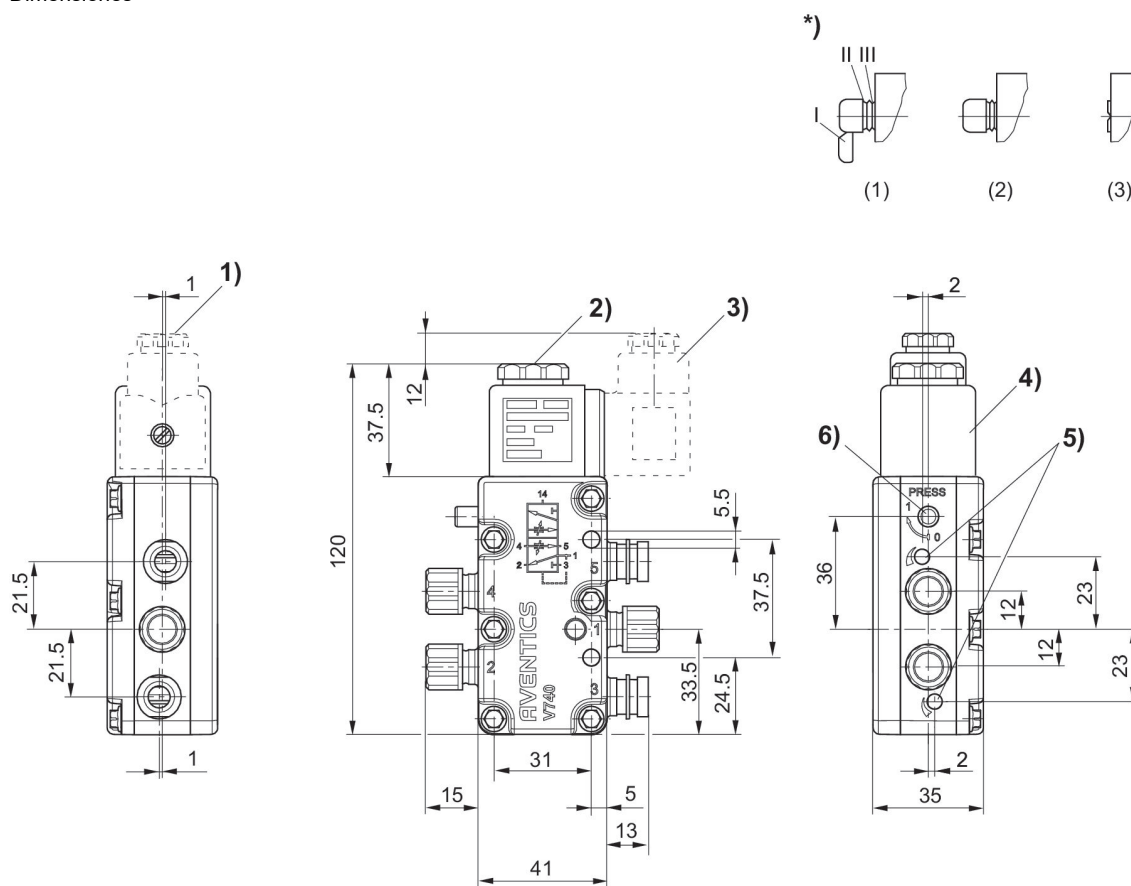
Válvula distribidora 5/2, Serie 740-CP

950 l/min
Enchufe
EN 175301-803, forma A
Rosca interior
conexión por enchufe con tuerca de racor eléctrico
-25 °C resistente al frío



Principio de conmutación	Conexión de aire comprimido entrada	conexión de aire comprimido salida	conexión de aire comprimido escape	Tensión de servicio DC	Tensión de servicio AC	Tensión de servicio AC	Tolerancia de tensión DC	Pilotaje	Accionamiento auxiliar manual	N° de material
5/2, con retorno por aire interno	Ø 10x1	Ø 10x1	M14x1	24 V DC			-10% / +10%	interior	encajando, no encajando	5727940220
5/2, con retorno por aire interno	Ø 10x1	Ø 10x1	M14x1	230 V AC	230 V	230 V		interior	encajando, no encajando	5727945280

Dimensiones



1) Racor prensaestopas M16x1,5

2) Rosca interior M5 accesible bajo la tapa

3) El conector de válvula se puede girar 90°.

4) La bobina se puede enchufar en 45°.

5) Tornillo de estrangulación para los escapes 5 (R) y 3 (S)

6) Accionamiento auxiliar manual e indicación de posición

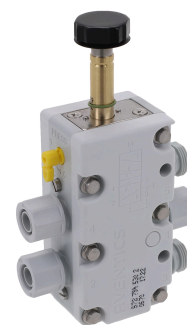
*) accionamiento auxiliar manual:

accionamiento a mano: (1) encajable – presionar y girar en la posición 1 (2) no encajable – separar el segmento I – sólo presionar

Accionamiento mediante herramienta: (3) encajable – separar segmentos hasta II, presionar con herramienta y girar en la posición 1

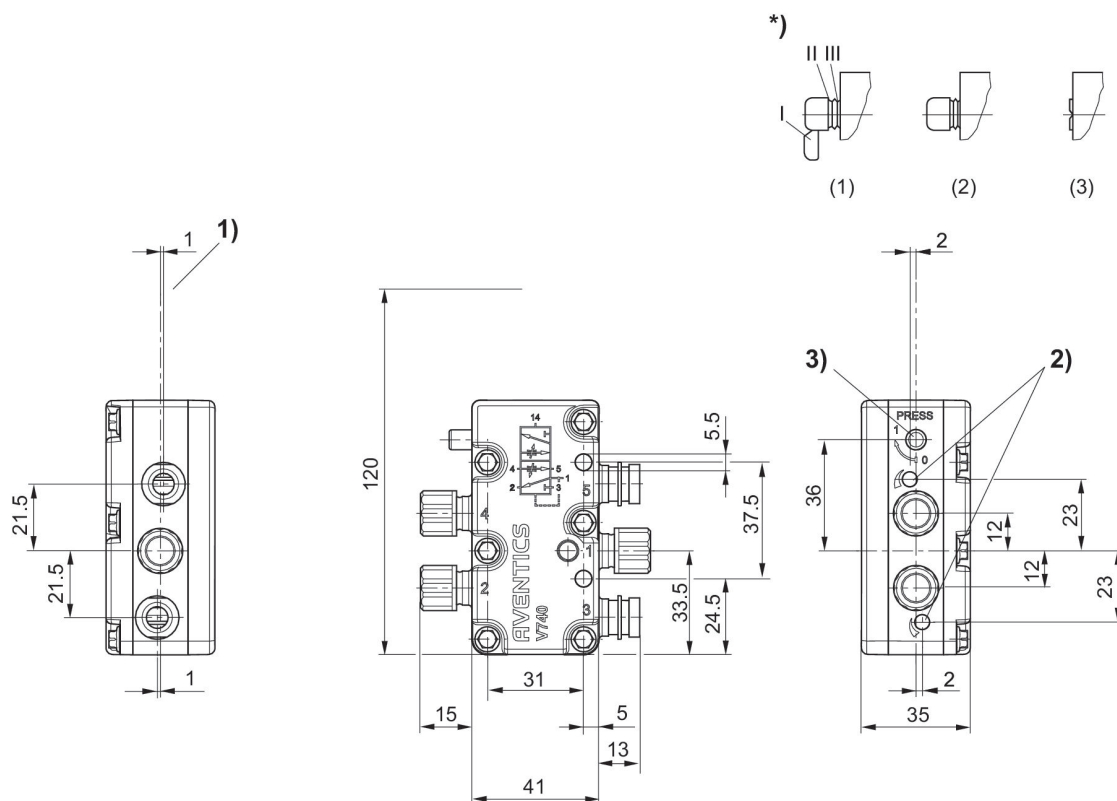
Válvula distribuidora 5/2, Serie 740-BV

950 l/min
monoestable
eléctrico



Principio de conmutación	Conexión de aire comprimido entrada	conexión de aire comprimido salida	conexión de aire comprimido escape	Pilotaje	Accionamiento auxiliar manual	N° de material
5/2, con retorno por aire interno	Ø 10x1	Ø 10x1	M14x1	interior	encajando, no encajando	5727945302

Dimensiones en mm



1) Rosca interior M5 accesible bajo la tapa

2) Tornillo estrangulador para los escapes 5 (R) y 3 (S)

3) Accionamiento auxiliar manual e indicación de posición

* Accionamiento auxiliar manual:

accionamiento a mano: (1) encajable – presionar y girar en la posición 1 (2) no encajable – separar el segmento I – sólo presionar

Accionamiento mediante herramienta: (3) encajable – separar segmentos hasta II, presionar con herramienta y girar en la posición 1

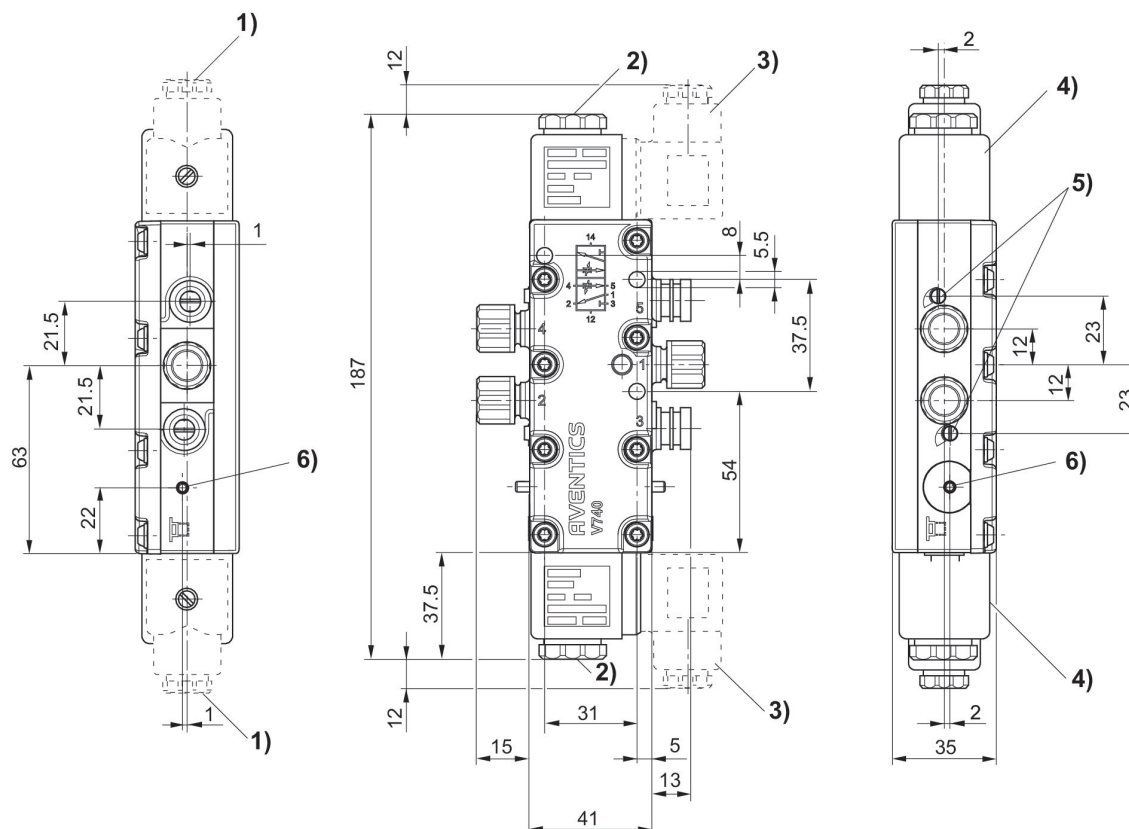
Válvula distribuidora 5/2, Serie 740-CP

950 l/min
biestable
Enchufe
EN 175301-803, forma A
Rosca interior
conexión por enchufe con tuerca de racor
eléctrico



Principio de conmutación	Conexión de aire comprimido entrada	conexión de aire comprimido salida	conexión de aire comprimido escape	Tensión de servicio DC	Tensión de servicio AC	Tensión de servicio AC	Tolerancia de tensión DC	Pilotaje	Accionamiento auxiliar manual	N° de material
5/2, biestable	Ø 10x1	Ø 10x1	M14x1	24 V DC			-10% / +10%	interior	encajando	5727920220
5/2, biestable	Ø 10x1	Ø 10x1	M14x1	230 V AC	230 V	230 V		interior	encajando	5727925280
5/2, biestable	Ø 10x1	Ø 10x1	M14x1					interior	encajando	5727925302

Dimensiones



- 1) Racor prensaestopas M16x1,5
- 2) Rosca interior M5 accesible bajo la tapa
- 3) Conector de válvula se puede girar 90°.
- 4) La bobina se puede enchufar en 45°.
- 5) Tornillo de estrangulación para los escapes 5 (R) y 3 (S)
- 6) Accionamiento auxiliar manual e indicación de posición

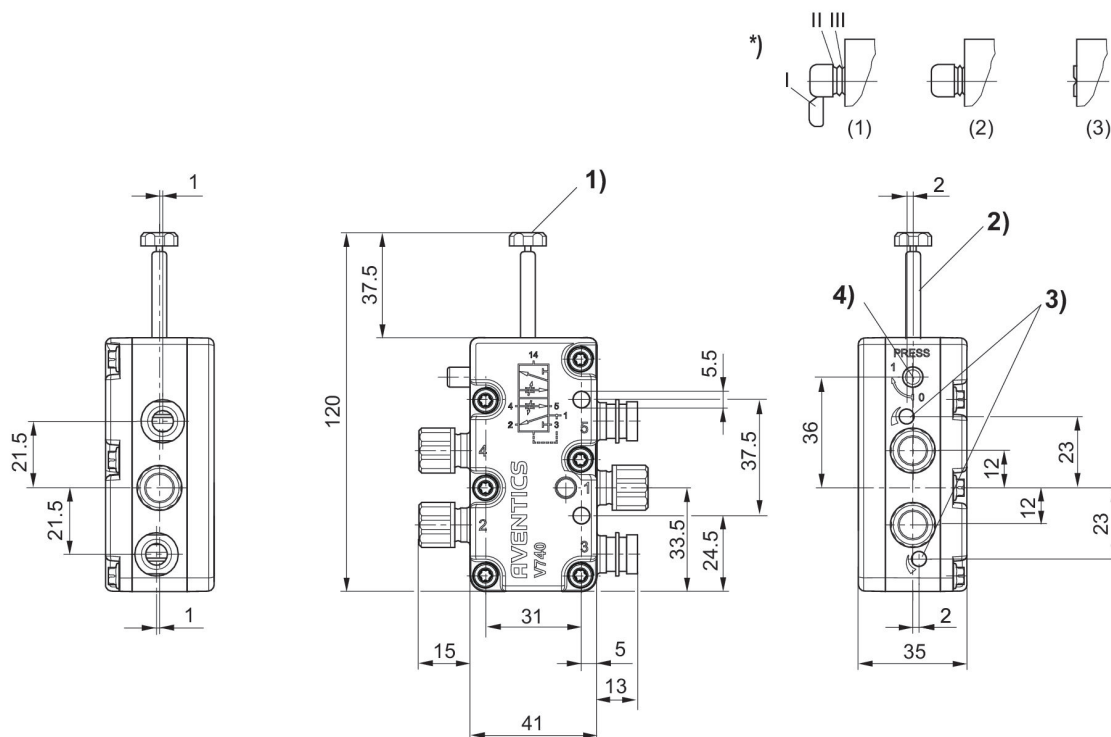
Válvula distribuidora 5/2, Serie 740-BV

700 l/min
monoestable
conexión por enchufe con tuerca de racor
eléctrico
válvula de base sin bobina
-25 °C resistente al frío



Principio de conmutación	Conexión de aire comprimido entrada	conexión de aire comprimido salida	conexión de aire comprimido escape	Pilotaje	Accionamiento auxiliar manual	N° de material
5/2, con retorno por aire interno	Ø 8x1	Ø 8x1	M14x1	interior	encajando	R412009690

Dimensiones en mm



1) rosca interior M5 2) bobina enchufable 45° 3) tornillo de estrangulación para los escapes 5 (R) y 3 (S) 4) accionamiento auxiliar manual e indicación de posición
*) : accionamiento auxiliar manual: accionamiento a mano: (1) encajable - presionar y girar en la posición 1 (2) no encajable - separar el segmento I - sólo presionar accionamiento mediante herramienta: (3) encajable - separar segmentos hasta III, presionar con herramienta y girar en la posición 1

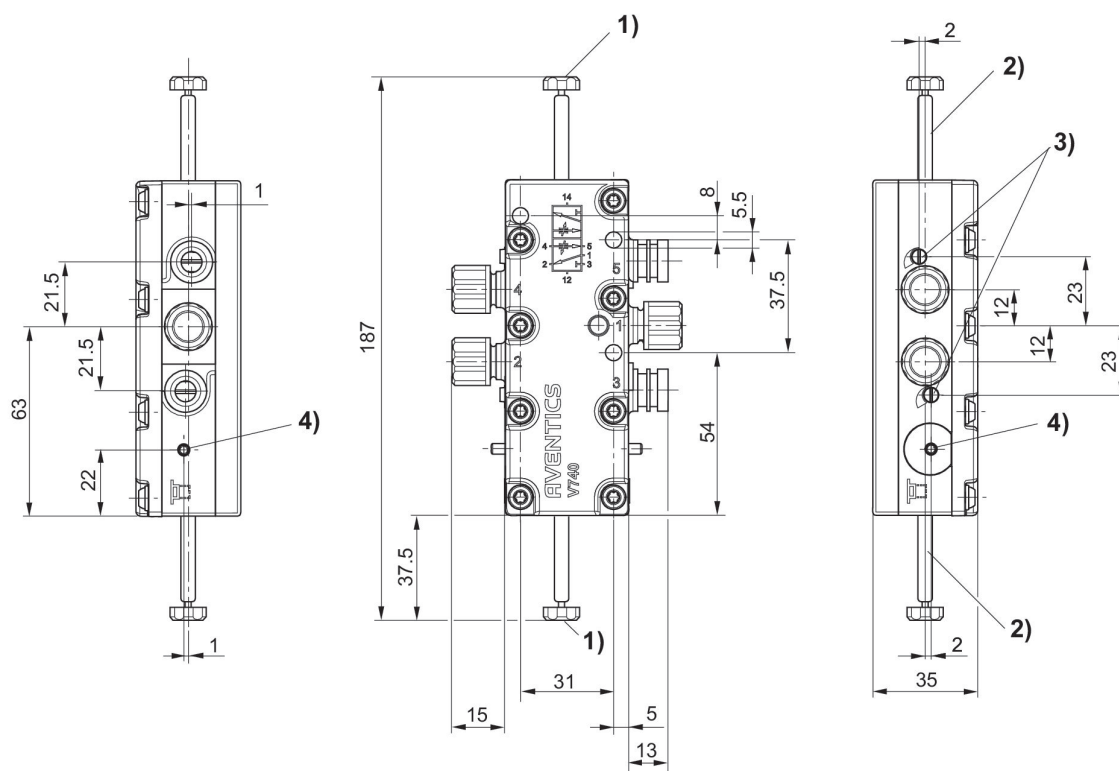
Válvula distribuidora 5/2, Serie 740-BV

700 l/min
biestable
conexión por enchufe con tuerca de racor
eléctrico
válvula de base sin bobina
-25 °C resistente al frío



Principio de conmutación	Conexión de aire comprimido entrada	conexión de aire comprimido salida	conexión de aire comprimido escape	Pilotaje	Accionamiento auxiliar manual	N° de material
5/2, biestable	Ø 8x1	Ø 8x1	M14x1	interior	encajando	R412009671

Dimensiones en mm



- 1) Rosca interior M5
- 2) La bobina se puede enchufar en 45°
- 3) Tornillo estrangulador para los escapes 5 (R) y 3 (S)
- 4) Accionamiento auxiliar manual e indicación de posición

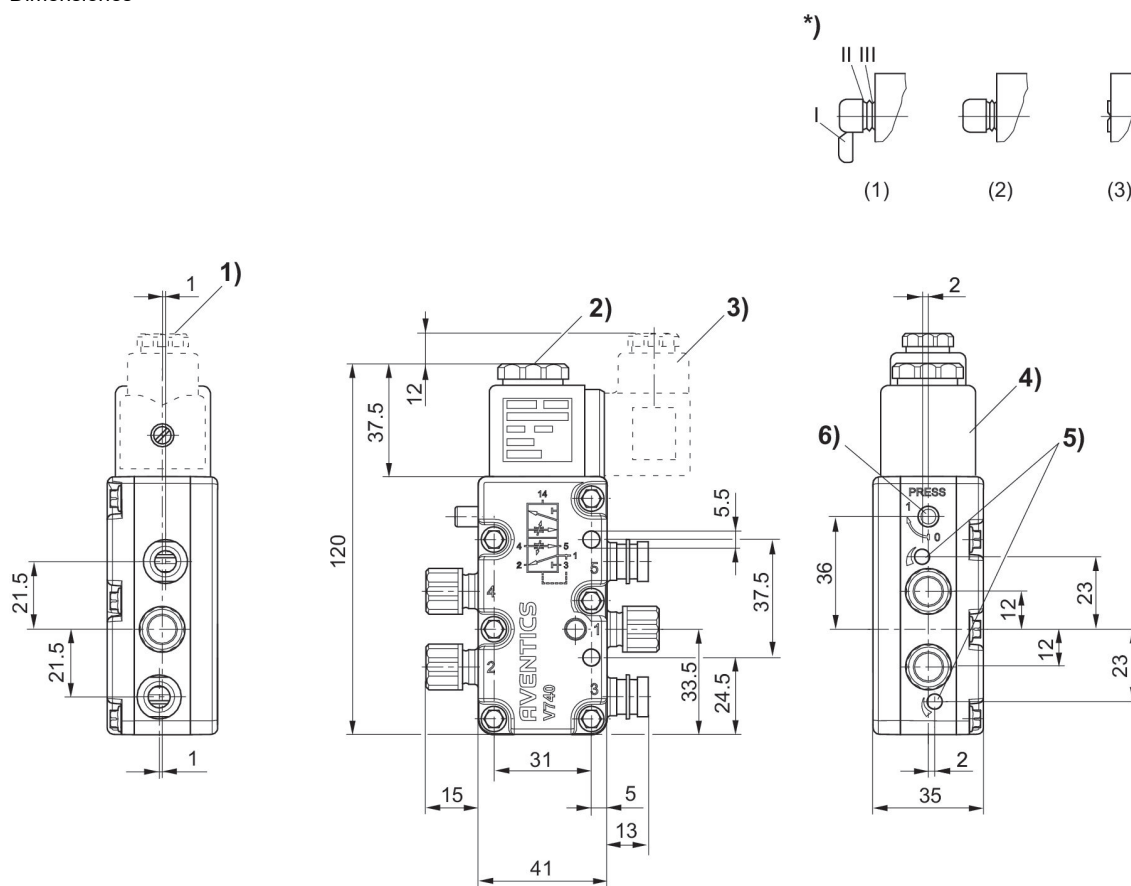
Válvula distribuidora 5/2, Serie 740-UL

monoestable
Enchufe
EN 175301-803, forma A
Rosca interior
conexión por enchufe con tuerca de racor
eléctrico
-25 °C resistente al frío
UL (Underwriters Laboratories)



Principio de conmutación	Conexión de aire comprimido entrada	conexión de aire comprimido salida	conexión de aire comprimido escape	Tensión de servicio DC	Tensión de servicio AC	Tensión de servicio AC	Tolerancia de tensión DC	Pilotaje	Accionamiento auxiliar manual	ATEX	N° de material
5/2, con retorno por aire interno	3/8"	3/8"	M14x1	24 V DC			-10% / +10%	interior	encajando, no encajando	UL (Underwriters Laboratories)	R432038437
5/2, con retorno por aire interno	3/8"	3/8"	M14x1	110 V AC	110 V	110 V		interior	encajando, no encajando	UL (Underwriters Laboratories)	R432038419

Dimensiones



- 1) Racor prensaestopas M16x1,5
 - 2) Rosca interior M5 accesible bajo la tapa
 - 3) El conector de válvula se puede girar 90° (no se incluye en el volumen de suministro) .
 - 4) La bobina se puede enchufar en 45°.
 - 5) Tornillo de estrangulación para los escapes 5 (R) y 3 (S)
 - 6) Accionamiento auxiliar manual e indicación de posición
- *) accionamiento auxiliar manual:
 accionamiento a mano: (1) encajable – presionar y girar en la posición 1 (2) no encajable – separar el segmento I – sólo presionar
 Accionamiento mediante herramienta: (3) encajable – separar segmentos hasta II, presionar con herramienta y girar en la posición 1

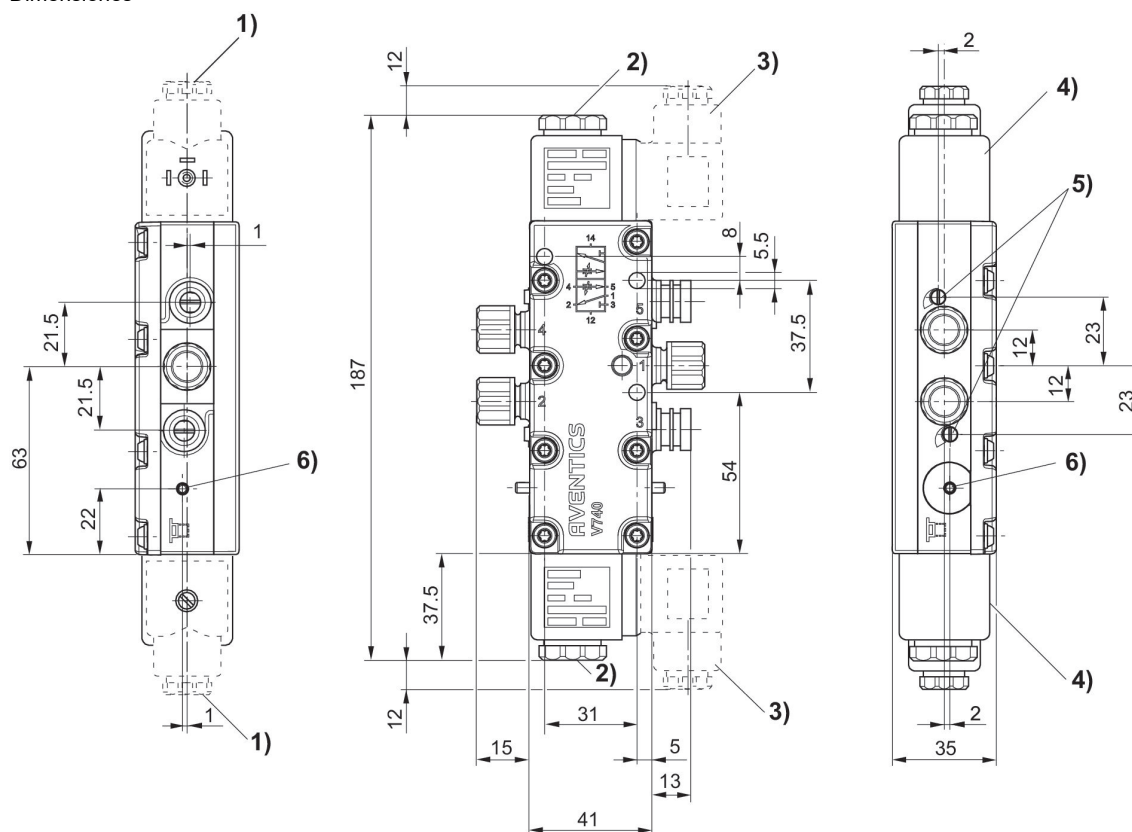
Válvula distribuidora 5/2, Serie 740-UL

biestable
Enchufe
EN 175301-803, forma A
Rosca interior
conexión por enchufe con tuerca de racor
eléctrico
UL (Underwriters Laboratories)



Principio de conmutación	Conexión de aire comprimido entrada	conexión de aire comprimido salida	conexión de aire comprimido escape	Tensión de servicio DC	Tensión de servicio AC	Tensión de servicio AC	Tolerancia de tensión DC	Pilotaje	Accionamiento auxiliar manual	ATEX	N° de material
5/2, biestable	3/8"	3/8"	M14x1	24 V DC			-10% / +10%	interior	encajando, no encajando	UL (Underwriters Laboratories)	R432038438
5/2, con retorno por aire interno	3/8"	3/8"	M14x1	110 V AC	110 V	110 V		interior	encajando, no encajando	UL (Underwriters Laboratories)	R432038420

Dimensiones



- 1) 1) Racor prensaestopas M16x1,5
- 2) Rosca interior M5 accesible bajo la tapa
- 3) Conector de válvula se puede girar 90° (no se incluye en el volumen de suministro).
- 4) La bobina se puede enchufar en 45°.
- 5) Tornillo de estrangulación para los escapes 5 (R) y 3 (S)
- 6) Accionamiento auxiliar manual e indicación de posición

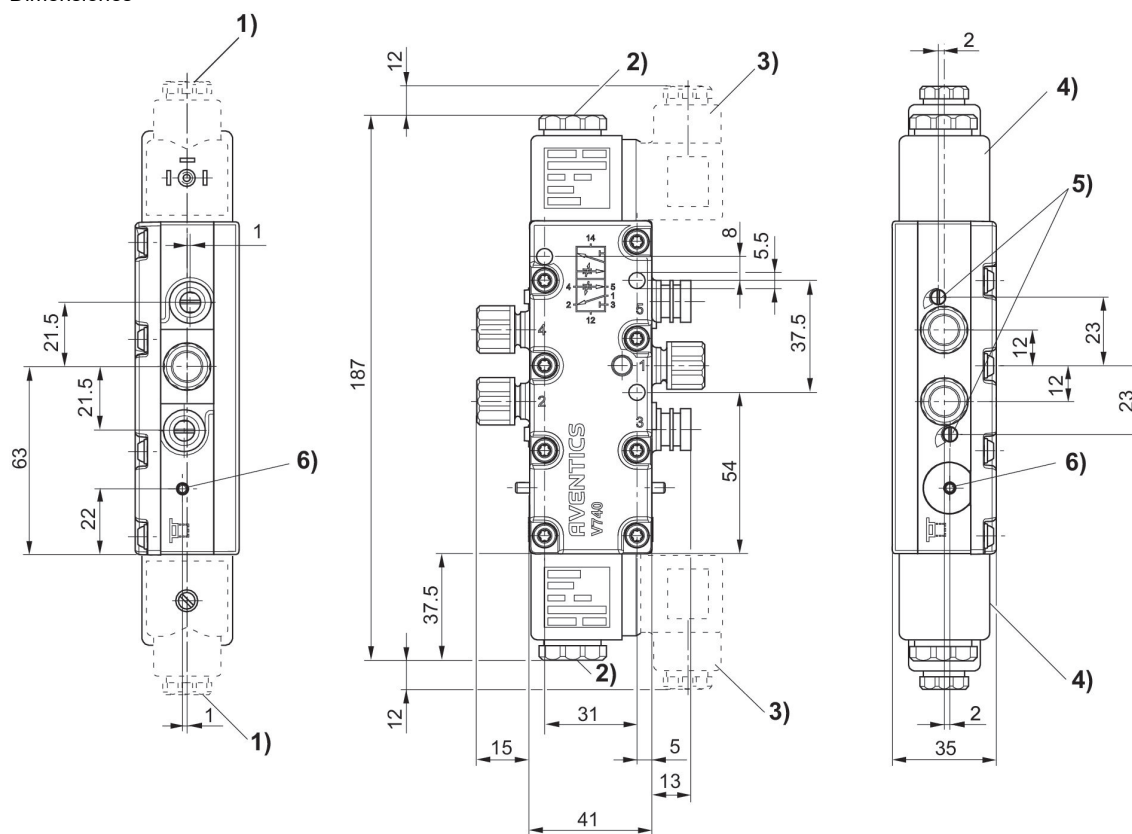
Válvula distribuidora 5/4, Serie 740-UL

biestable
Enchufe
EN 175301-803, forma A
Rosca interior
conexión por enchufe con tuerca de racor
eléctrico
UL (Underwriters Laboratories)



Versión	Principio de conmutación	Conexión de aire comprimido entrada	conexión de aire comprimido salida	conexión de aire comprimido escape	Tensión de servicio DC	Tensión de servicio AC	Tensión de servicio AC	Tolerancia de tensión DC	Pilotaje	Accionamiento auxiliar manual	ATEX	N° de material
posición central cerrada	5/3, posición central cerrada	3/8"	3/8"	M14x1	24 V DC			-10% / +10%	interior	encajando, no encajando	UL (Underwriters Laboratories)	R432038439
posición central cerrada	5/3, posición central cerrada	3/8"	3/8"	M14x1	110 V AC	110 V	110 V		interior	encajando, no encajando	UL (Underwriters Laboratories)	R432038421

Dimensiones



- 1) Racor prensaestopas M16x1,5
- 2) Rosca interior M5 accesible bajo la tapa
- 3) Conector de válvula se puede girar 90° (no se incluye en el volumen de suministro).
- 4) La bobina se puede enchufar en 45°.
- 5) Tornillo de estrangulación para los escapes 5 (R) y 3 (S)
- 6) Accionamiento auxiliar manual e indicación de posición

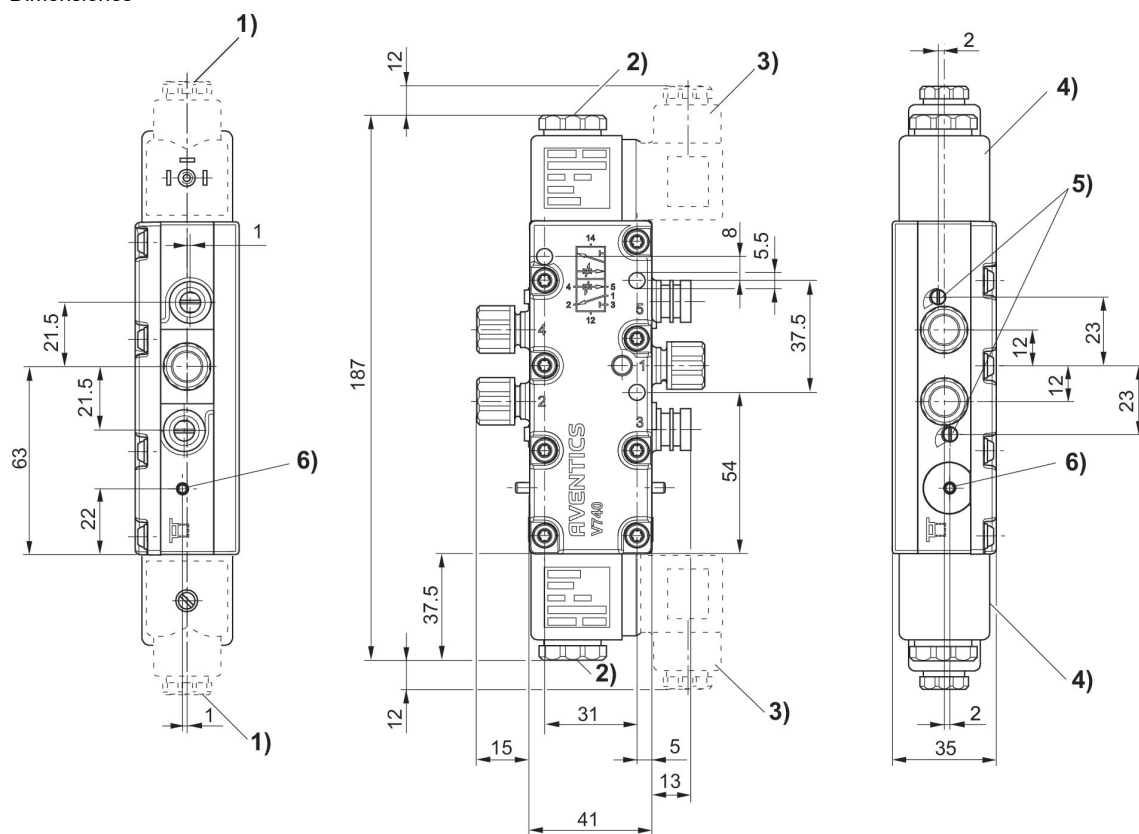
Válvula distribuidora 5/4, Serie 740-UL

biestable
Enchufe
EN 175301-803, forma A
Rosca interior
conexión por enchufe con tuerca de racor
eléctrico
UL (Underwriters Laboratories)



Versión	Principio de conmutación	Conexión de aire comprimido entrada	conexión de aire comprimido salida	conexión de aire comprimido escape	Tensión de servicio DC	Tensión de servicio AC	Tensión de servicio AC	Tolerancia de tensión DC	Pilotaje	Accionamiento auxiliar manual	ATEX	N° de material
posición central ventilada	5/4, posición central ventilada	3/8"	3/8"	M14x1	24 V DC			-10% / +10%	interior	encajando, no encajando	UL (Underwriters Laboratories)	R432038440
posición central ventilada	5/4, posición central ventilada	3/8"	3/8"	M14x1	110 V AC	110 V	110 V		interior	encajando, no encajando	UL (Underwriters Laboratories)	R432038422

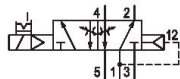
Dimensiones



- 1) Racor prensaestopas M16x1,5
- 2) Rosca interior M5 accesible bajo la tapa
- 3) Conector de válvula se puede girar 90° (no se incluye en el volumen de suministro).
- 4) La bobina se puede enchufar en 45°.
- 5) Tornillo de estrangulación para los escapes 5 (R) y 3 (S)
- 6) Accionamiento auxiliar manual e indicación de posición

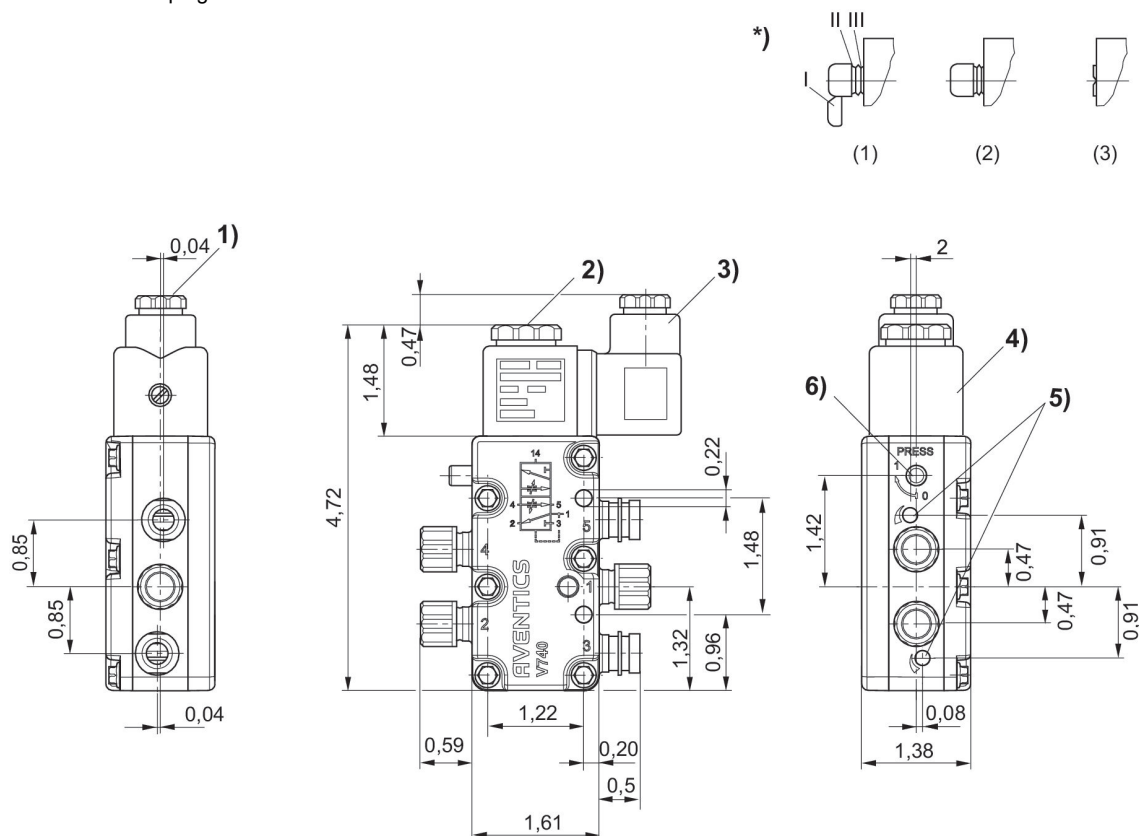
Válvula distribuidora 5/2, Serie 740

Rosca interior
eléctrico



Principio de conmutación	Conexión de aire comprimido entrada	conexión de aire comprimido salida	conexión de aire comprimido escape	Tensión de servicio DC	Tensión de servicio AC	Tensión de servicio AC	Tolerancia de tensión DC	Accionamiento auxiliar manual	N° de material
5/2, con retorno por aire interno	Ø 10	Ø 10	M14x1					encajando, no encajando	R432015405
5/2, con retorno por aire interno	3/8"	3/8"	M14x1					encajando, no encajando	R432002436
5/2, con retorno por aire interno	3/8"	3/8"	M14x1	6 V DC			-10% / +10%	encajando, no encajando	R432016656
5/2, con retorno por aire interno	3/8"	3/8"	M14x1	12 V DC			-10% / +10%	encajando, no encajando	R432016657
5/2, con retorno por aire interno	3/8"	3/8"	M14x1	24 V DC			-10% / +10%	encajando, no encajando	R432008894
5/2, con retorno por aire interno	3/8"	3/8"	M14x1	24 V DC			-10% / +10%	encajando, no encajando	5727490220
5/2, con retorno por aire interno	3/8"	3/8"	M14x1	24 V AC	24 V	24 V		encajando, no encajando	R432016658
5/2, con retorno por aire interno	3/8"	3/8"	M14x1	110 V AC	110 V	110 V		encajando, no encajando	5727495270
5/2, con retorno por aire interno	3/8"	3/8"	M14x1	220 V AC	220 V	220 V		encajando, no encajando	R432016655
5/2, con retorno por aire interno	5/16" (Ø 8)	5/16" (Ø 8)	M14x1	24 V DC			-10% / +10%	encajando, no encajando	R432016649
5/2, con retorno por aire interno	5/16" (Ø 8)	5/16" (Ø 8)	M14x1	110 V AC	110 V	110 V		encajando, no encajando	R432016647
5/2, con retorno por aire interno	5/16" (Ø 8)	5/16" (Ø 8)	M14x1	24 V AC	24 V	24 V		encajando, no encajando	R432016650
5/2, con retorno por aire interno	5/16" (Ø 8)	5/16" (Ø 8)	M14x1	220 V AC	220 V	220 V		encajando, no encajando	R432016648

Dimensiones en pulgadas



- 1) Racor prensaestopas M16x1,5
- 2) Rosca interior M5 accesible bajo la tapa
- 3) El conector de válvula se puede girar 90°.
- 4) La bobina se puede enchufar en 45°.
- 5) Tornillo de estrangulación para los escapes 5 (R) y 3 (S)
- 6) Accionamiento auxiliar manual e indicación de posición

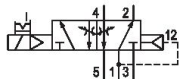
*) accionamiento auxiliar manual:

accionamiento a mano: (1) encajable – presionar y girar en la posición 1 (2) no encajable – separar el segmento I – sólo presionar

Accionamiento mediante herramienta: (3) encajable – separar segmentos hasta II, presionar con herramienta y girar en la posición 1

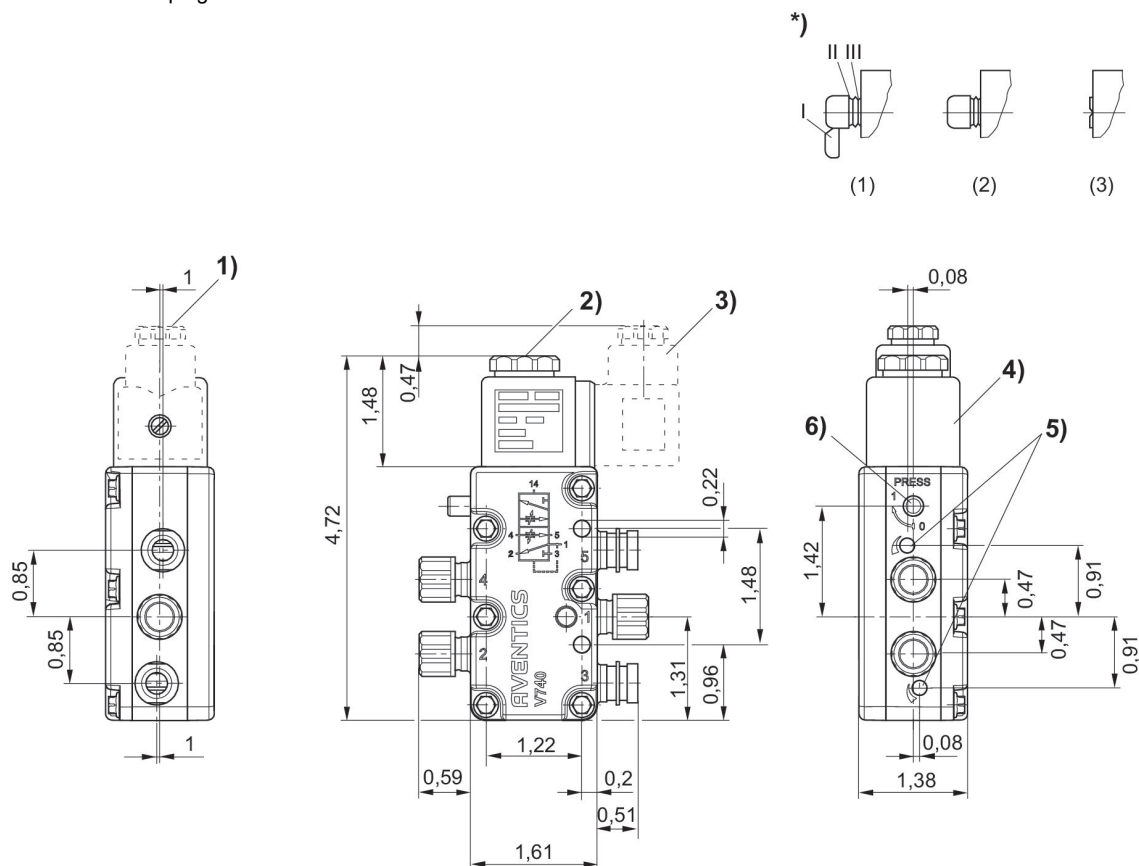
Válvula distribuidora 5/2, Serie 740-CP

700 l/min
Enchufe
EN 175301-803, forma B
Rosca interior
conexión por enchufe con tuerca de racor eléctrico



Principio de conmutación	Conexión de aire comprimido entrada	conexión de aire comprimido salida	conexión de aire comprimido escape	Tensión de servicio DC	Tensión de servicio AC	Tensión de servicio AC	Tolerancia de tensión DC	Pilotaje	Accionamiento auxiliar manual	N° de material
5/2, con retorno por aire interno	3/8"	3/8"	M14x1	110 V AC	110 V	110 V		interior	encajando, no encajando	R432015590
5/2, con retorno por aire interno	3/8"	3/8"	M14x1	110 V AC	110 V	110 V		interior	encajando, no encajando	R432015613
5/2, con retorno por aire interno	3/8"	3/8"	M14x1	12 V DC			-10% / +10%	interior	encajando, no encajando	R432015592
5/2, con retorno por aire interno	3/8"	3/8"	M14x1	12 V DC			-10% / +10%	interior	encajando, no encajando	R432015614
5/2, con retorno por aire interno	3/8"	3/8"	M14x1	220 V AC	220 V	220 V		interior	encajando, no encajando	R432015591
5/2, con retorno por aire interno	3/8"	3/8"	M14x1	24 V AC	24 V			interior	encajando, no encajando	R432015594
5/2, con retorno por aire interno	3/8"	3/8"	M14x1	24 V AC	24 V			interior	encajando, no encajando	R432015616
5/2, con retorno por aire interno	3/8"	3/8"	M14x1	24 V DC			-10% / +10%	interior	encajando, no encajando	R432015593
5/2, con retorno por aire interno	3/8"	3/8"	M14x1	24 V DC			-10% / +10%	interior	encajando, no encajando	R432015615

Dimensiones en pulgadas



- 1) Racor prensaestopas M16x1,5
- 2) Rosca interior M5 accesible bajo la tapa
- 3) El conector de válvula se puede girar 90°.
- 4) La bobina se puede enchufar en 45°.
- 5) Tornillo de estrangulación para los escapes 5 (R) y 3 (S)
- 6) Accionamiento auxiliar manual e indicación de posición

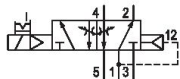
*) accionamiento auxiliar manual:

accionamiento a mano: (1) encajable – presionar y girar en la posición 1 (2) no encajable – separar el segmento I – sólo presionar

Accionamiento mediante herramienta: (3) encajable – separar segmentos hasta II, presionar con herramienta y girar en la posición 1

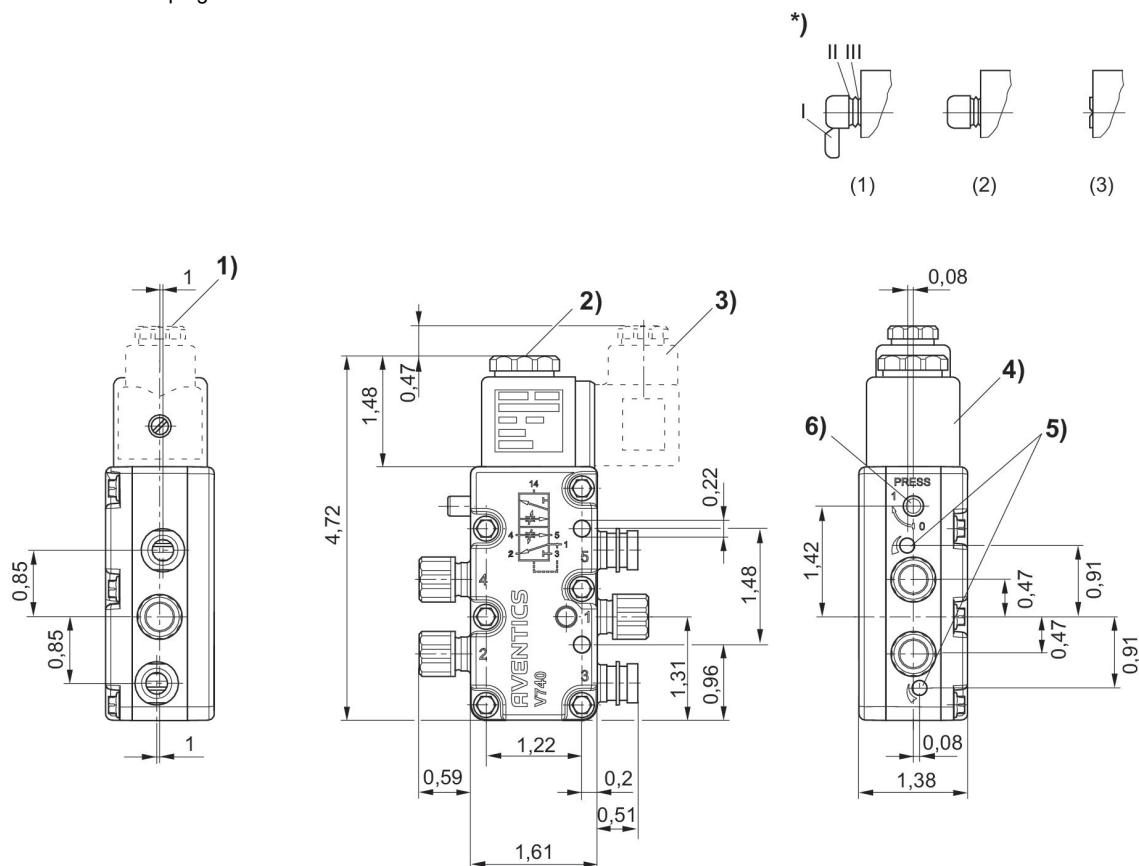
Válvula distribuidora 5/2, Serie 740-CP

700 l/min
Enchufe
EN 175301-803, forma B
Rosca interior
conexión por enchufe con tuerca de racor eléctrico



Principio de conmutación	Conexión de aire comprimido entrada	conexión de aire comprimido salida	conexión de aire comprimido escape	Tensión de servicio DC	Tensión de servicio AC	Pilotaje	Accionamiento auxiliar manual	N° de material
5/2, con retorno por aire interno	3/8"	3/8"	M14x1	24 V AC	24 V	interior	encajando, no encajando	R432015594

Dimensiones en pulgadas



- 1) Racor prensaestopas M16x1,5
- 2) Rosca interior M5 accesible bajo la tapa
- 3) El conector de válvula se puede girar 90°.
- 4) La bobina se puede enchufar en 45°.
- 5) Tornillo de estrangulación para los escapes 5 (R) y 3 (S)
- 6) Accionamiento auxiliar manual e indicación de posición

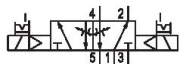
*) accionamiento auxiliar manual:

accionamiento a mano: (1) encajable – presionar y girar en la posición 1 (2) no encajable – separar el segmento I – sólo presionar

Accionamiento mediante herramienta: (3) encajable – separar segmentos hasta II, presionar con herramienta y girar en la posición 1

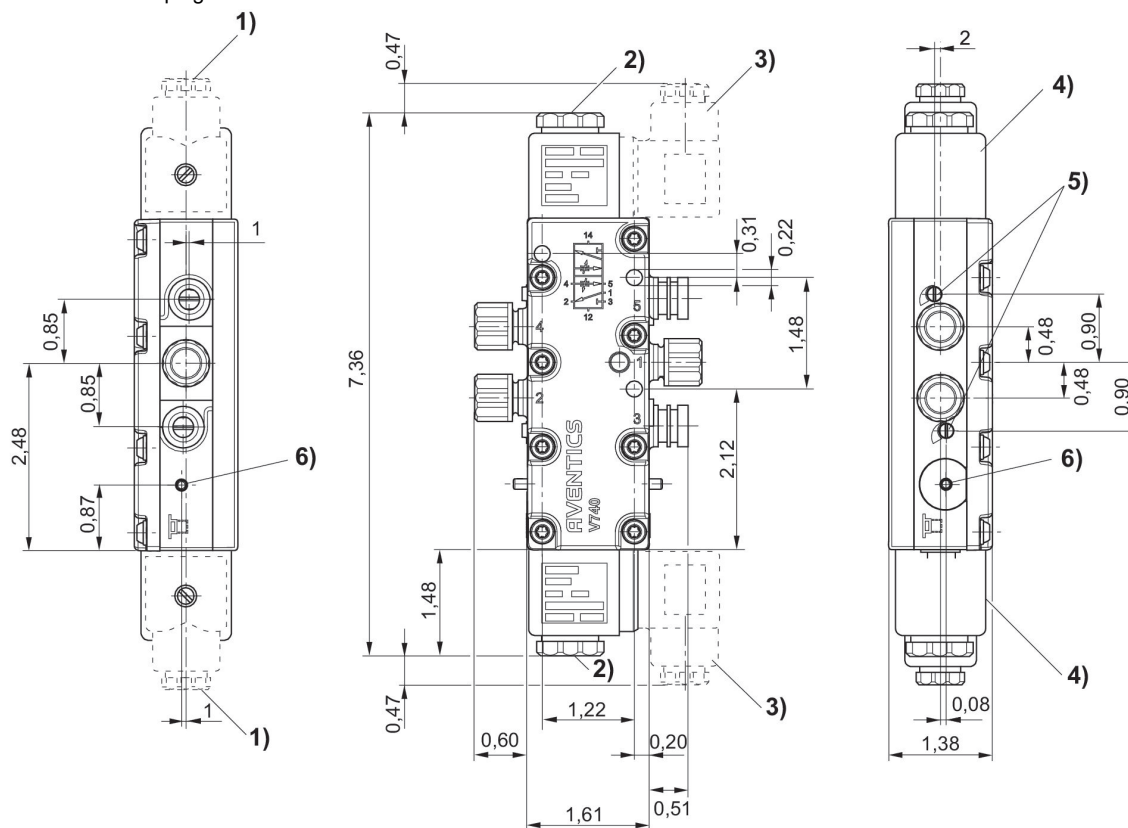
Válvula distribuidora 5/2, Serie 740-CP

700 l/min
biestable
Enchufe
EN 175301-803, forma A
Rosca interior
conexión por enchufe con tuerca de racor
eléctrico



Principio de conmutación	Conexión de aire comprimido entrada	conexión de aire comprimido salida	conexión de aire comprimido escape	Tensión de servicio DC	Tensión de servicio AC	Tensión de servicio AC	Pilotaje	Accionamiento auxiliar manual	N° de material
5/2, biestable	3/8"	3/8"	M14x1	110 V AC	110 V	110 V	interior	encajando	R432015597
5/2, biestable	3/8"	3/8"	M14x1	110 V AC	110 V	110 V	interior	encajando	R432015617
5/2, biestable	3/8"	3/8"	M14x1	220 V AC	220 V	220 V	interior	encajando	R432015598
5/2, biestable	3/8"	3/8"	M14x1	220 V AC	220 V	220 V	interior	encajando	R432015618
5/2, biestable	3/8"	3/8"	M14x1	24 V DC			interior	encajando	R432015599
5/2, biestable	3/8"	3/8"	M14x1	24 V DC			interior	encajando	R432015619

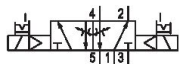
Dimensiones en pulgadas



- 1) Racor prensaestopas M16x1,5
- 2) Rosca interior M5 accesible bajo la tapa
- 3) Conector de válvula se puede girar 90°.
- 4) La bobina se puede enchufar en 45°.
- 5) Tornillo de estrangulación para los escapes 5 (R) y 3 (S)
- 6) Accionamiento auxiliar manual e indicación de posición

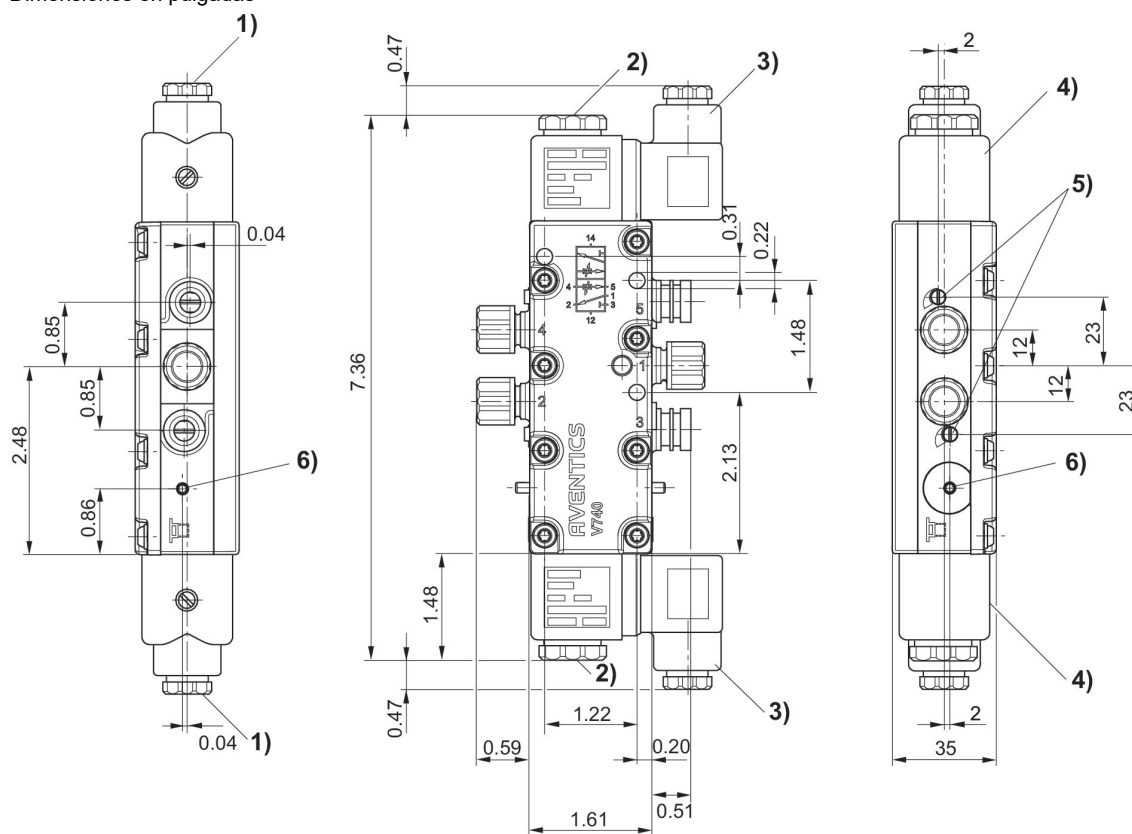
Válvula distribidora 5/2, Serie 740

biestable
Enchufe
EN 175301-803, forma A
Rosca interior
conexión por enchufe con tuerca de racor
eléctrico



Principio de conmutación	Conexión de aire comprimido entrada	conexión de aire comprimido salida	conexión de aire comprimido escape	Tensión de servicio DC	Tensión de servicio AC	Tensión de servicio AC	Tolerancia de tensión DC	Pilotaje	Accionamiento auxiliar manual	N° de material
5/2, biestable	3/8"	3/8"	M14x1					interior	encajando	R432002437
5/2, biestable	Ø 10	Ø 10	M14x1					interior	encajando	R432015410
5/2, biestable	3/8"	3/8"	M14x1	6 V DC			-10% / +10%	interior	encajando	R432016661
5/2, biestable	5/16" (Ø 8)	5/16" (Ø 8)	M14x1	12 V DC			-10% / +10%	interior	encajando	R432030385
5/2, biestable	3/8"	3/8"	M14x1	12 V DC			-10% / +10%	interior	encajando	R432016662
5/2, biestable	5/16" (Ø 8)	5/16" (Ø 8)	M14x1	24 V DC	24 V			interior	encajando	R432016654
5/2, biestable	3/8"	3/8"	M14x1	24 V DC	24 V			interior	encajando	R432016664
5/2, biestable	3/8"	3/8"	M14x1	24 V DC			-10% / +10%	interior	encajando	R432016663
5/2, biestable	5/16" (Ø 8)	5/16" (Ø 8)	M14x1	24 V DC			-10% / +10%	interior	encajando	R432016653
5/2, biestable	5/16" (Ø 8)	5/16" (Ø 8)	M14x1	110 V AC	110 V	110 V		interior	encajando	R432016651
5/2, biestable	3/8"	3/8"	M14x1	110 V AC	110 V	110 V		interior	encajando	R432016659
5/2, biestable	5/16" (Ø 8)	5/16" (Ø 8)	M14x1	220 V AC	220 V	220 V		interior	encajando	R432016652
5/2, biestable	3/8"	3/8"	M14x1	220 V AC	220 V	220 V		interior	encajando	R432016660

Dimensiones en pulgadas



- 1) Racor prensaestopas M16x1,5
- 2) Rosca interior M5 accesible bajo la tapa
- 3) Conector de válvula se puede girar 90°.
- 4) La bobina se puede enchufar en 45°.
- 5) Tornillo de estrangulación para los escapes 5 (R) y 3 (S)
- 6) Accionamiento auxiliar manual e indicación de posición

Válvula distribuidora 5/4, Serie 740

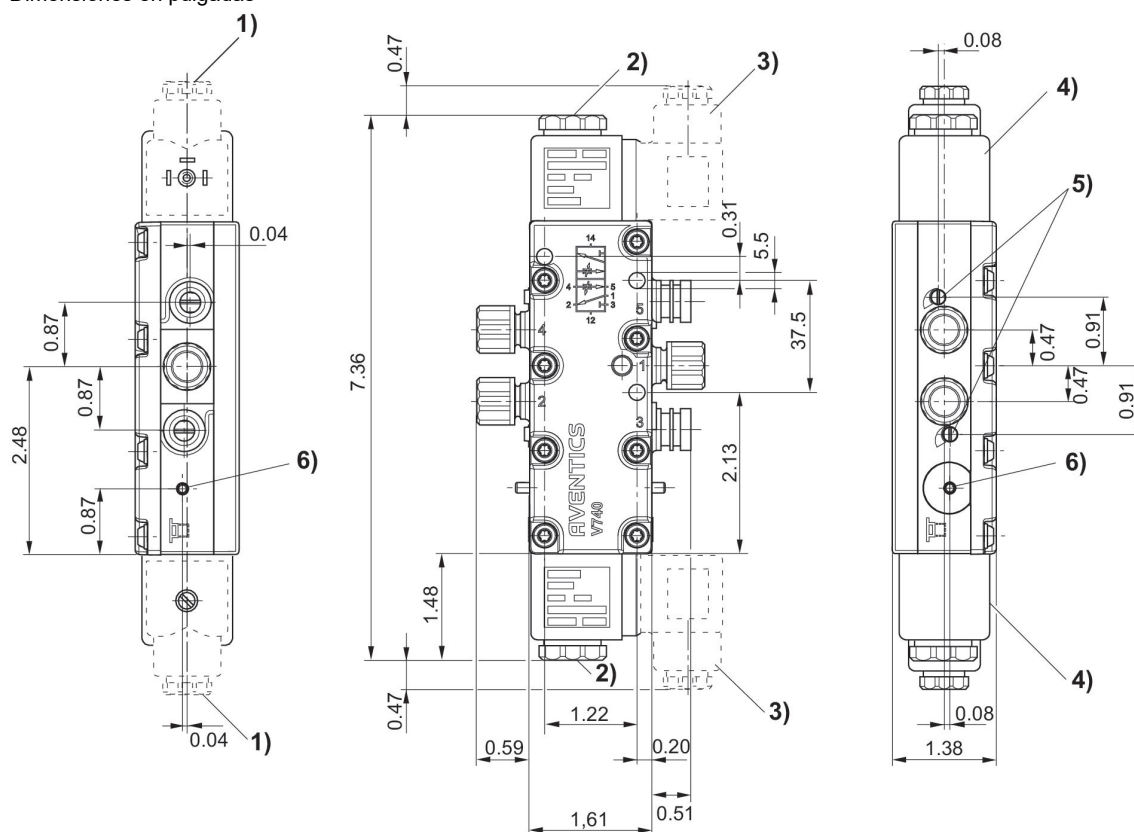
700 l/min
Enchufe
EN 175301-803, forma A
conexión por enchufe con tuerca de racor
eléctrico



Versión	Principio de conmutación	Conexión de aire comprimido entrada	conexión de aire comprimido salida	conexión de aire comprimido escape	Tensión de servicio DC	Tensión de servicio AC	Tensión de servicio AC	Tolerancia de tensión DC	Pilotaje	Accionamiento auxiliar manual	N° de material
posición central ventilada	5/4, posición central ventilada	3/8"	3/8"	M14x1					interior	no encajando	5727855302
posición central ventilada	5/4, posición central ventilada	3/8"	3/8"	M14x1					interior	no encajando	R432002438
posición central ventilada	5/4, posición central ventilada	3/8"	3/8"	M14x1	110 V AC	110 V	110 V		interior	no encajando	R432016670
posición central ventilada	5/4, posición central ventilada	3/8"	3/8"	M14x1	220 V AC	220 V	220 V		interior	no encajando	R432016671
posición central ventilada	5/4, posición central ventilada	3/8"	3/8"	M14x1	6 V DC			-10% / +10%	interior	no encajando	R432016672
posición central ventilada	5/4, posición central ventilada	3/8"	3/8"	M14x1	24 V DC			-10% / +10%	interior	no encajando	R432016674
posición central ventilada	5/4, posición central ventilada	3/8"	3/8"	M14x1	24 V DC	24 V	24 V		interior	no encajando	R432016675
posición central ventilada	5/4, posición central ventilada	3/8"	3/8"	M14x1	110 V AC	110 V	110 V		interior	no encajando	R432016665
posición central ventilada	5/4, posición central ventilada	3/8"	3/8"	M14x1	12 V DC			-10% / +10%	interior	no encajando	R432016667
posición central ventilada	5/4, posición central ventilada	3/8"	3/8"	M14x1	220 V AC	220 V	220 V		interior	no encajando	R432016666

Versión	Principio de conmutación	Conexión de aire comprimido entrada	conexión de aire comprimido salida	conexión de aire comprimido escape	Tensión de servicio DC	Tensión de servicio AC	Tensión de servicio AC	Tolerancia de tensión DC	Pilotaje	Accionamiento auxiliar manual	N° de material
posición central ventilada	5/4, posición central ventilada	3/8"	3/8"	M14x1	24 V AC	24 V	24 V		interior	no encajando	R432016669
posición central ventilada	5/4, posición central ventilada	3/8"	3/8"	M14x1	24 V DC			-10% / +10%	interior	no encajando	R432016668
posición central ventilada	5/4, posición central ventilada	3/8"	3/8"	M14x1					interior	no encajando	R432002439
posición central ventilada	5/4, posición central ventilada	3/8"	3/8"	M14x1	12 V DC			-10% / +10%	interior	no encajando	R432016673

Dimensiones en pulgadas



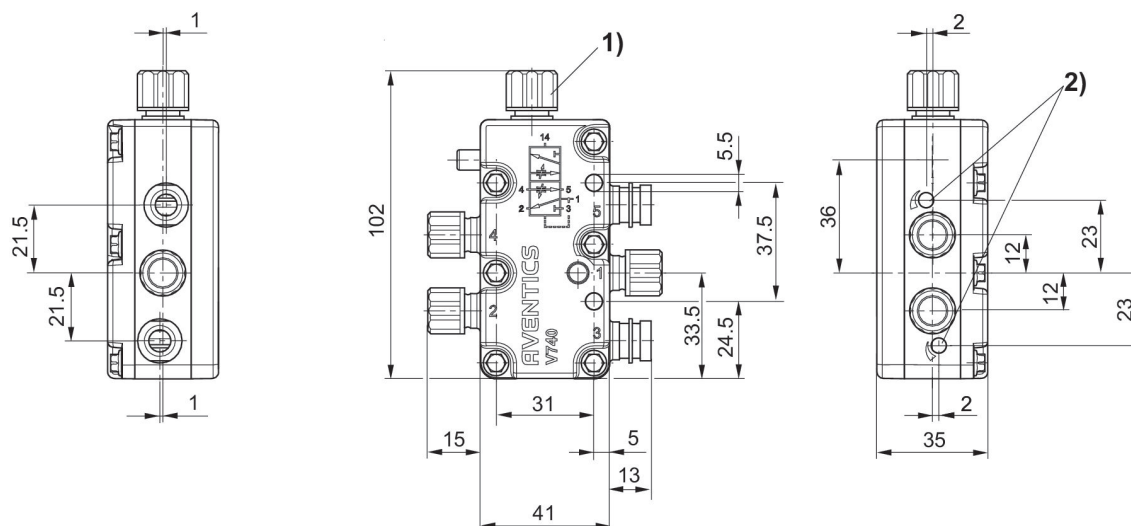
1) racor de prensaestopas M16x1,5 2) rosca interior M5 accesible bajo la tapa 3) conector eléctrico giratorio 90° 4) bobina enchufable 45° 5) tornillo estrangulador para los escapes 5 (R) y 3 (S) 6) accionamiento auxiliar manual e indicador de posición

Válvula distribuidora 5/2, Serie 740

Rosca interior
conexión por enchufe con tuerca de racor
neumático



Conexión de aire comprimido entrada	conexión de aire comprimido salida	conexión de aire comprimido escape	Pilotaje	Accionamiento auxiliar manual	N° de material
Ø 8x1	Ø 8x1	M14x1	interior	sin	5717400000
Ø 10x1	Ø 10x1	M14x1	interior	sin	5717450000



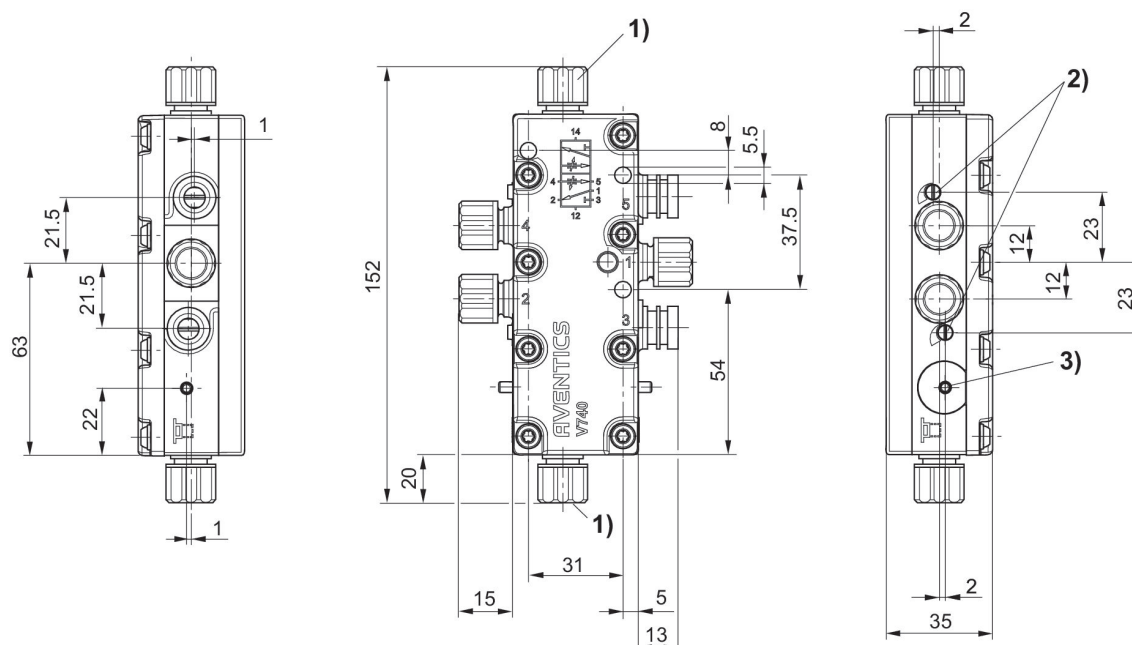
1) para tubo Ø 8 x 1 2) tornillo de estrangulación para escapes 5(R) y 3(S)

Válvula distribuidora 5/2, Serie 740

doble accionamiento neumático
Rosca interior
conexión por enchufe con tuerca de racor
neumático



Conexión de aire comprimido entrada	conexión de aire comprimido salida	conexión de aire comprimido escape	Pilotaje	Accionamiento auxiliar manual	N° de material
Ø 8x1	Ø 8x1	M14x1	interior	encajando	5717410000
Ø 10x1	Ø 10x1	M14x1	interior	encajando	5717460000



1) para tubo Ø 8 x 1 2) tornillo de estrangulación para escapes 5(R) y 3(S) 3) indicación de posición

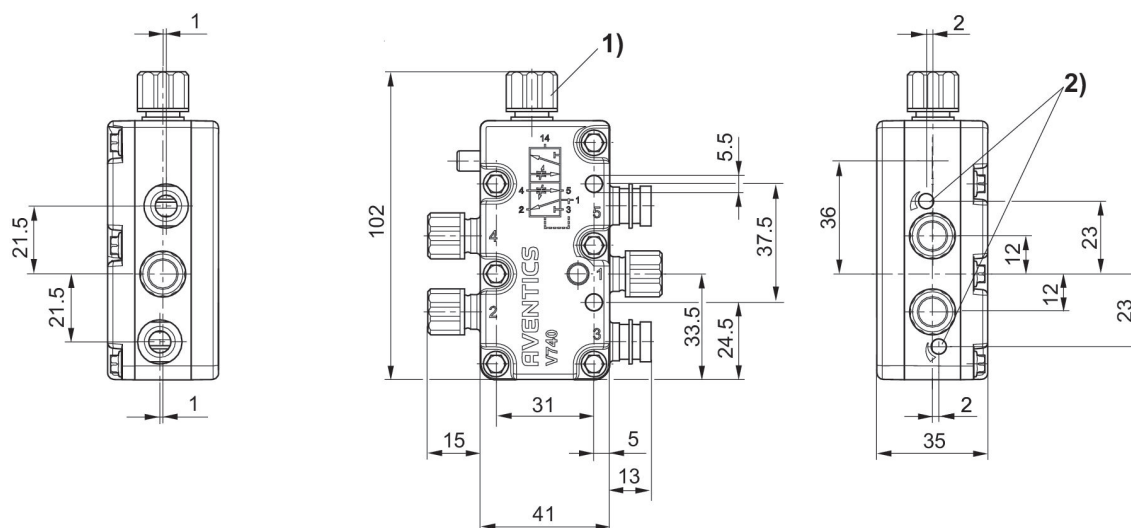
Válvula distribuidora 5/2, Serie 740-CP

950 l/min
Rosca interior
conexión por enchufe con tuerca de racor
neumático



Conexión de aire comprimido entrada	conexión de aire comprimido salida	conexión de aire comprimido escape	Pilotaje	Accionamiento auxiliar manual	N° de material
Ø 10x1	Ø 10x1	M14x1	interior	sin	5717451000

Dimensiones



1) para tubo Ø 8 x 1 2) tornillo de estrangulación para escapes 5(R) y 3(S)

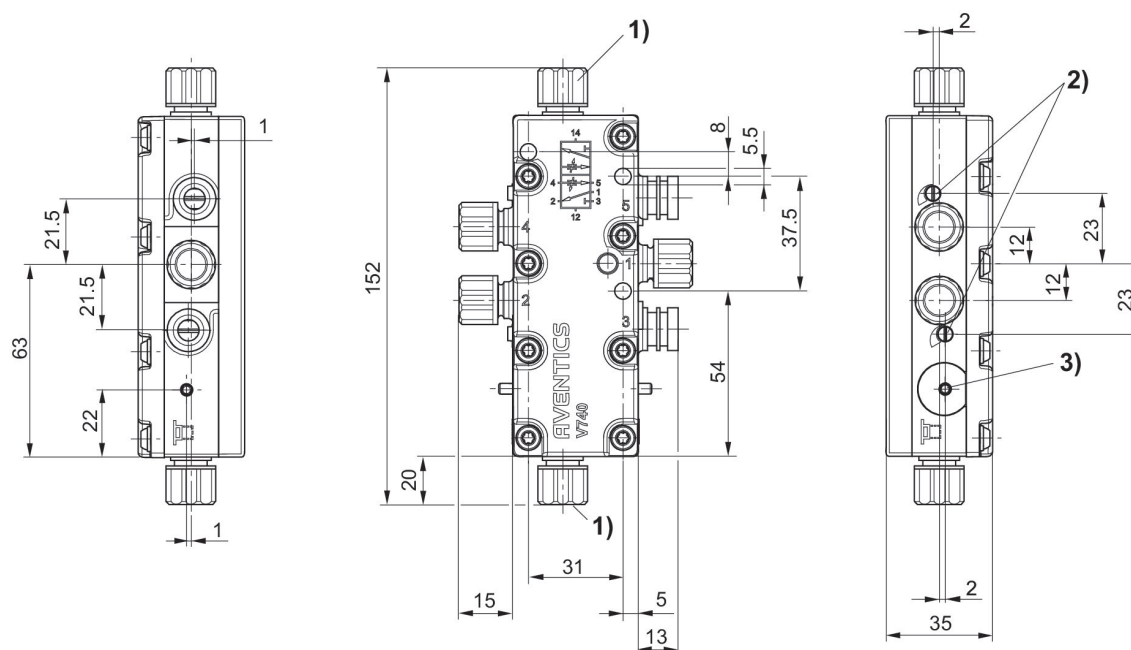
Válvula distribuidora 5/2, Serie 740-CP

950 l/min
biestable
Rosca interior
conexión por enchufe con tuerca de racor
neumático



Conexión de aire comprimido entrada	conexión de aire comprimido salida	conexión de aire comprimido escape	Pilotaje	Accionamiento auxiliar manual	N° de material
Ø 10x1	Ø 10x1	M14x1	interior	encajando	5717461000

Dimensiones



1) para tubo Ø 8 x 1 2) tornillo de estrangulación para escapes 5(R) y 3(S) 3) indicación de posición

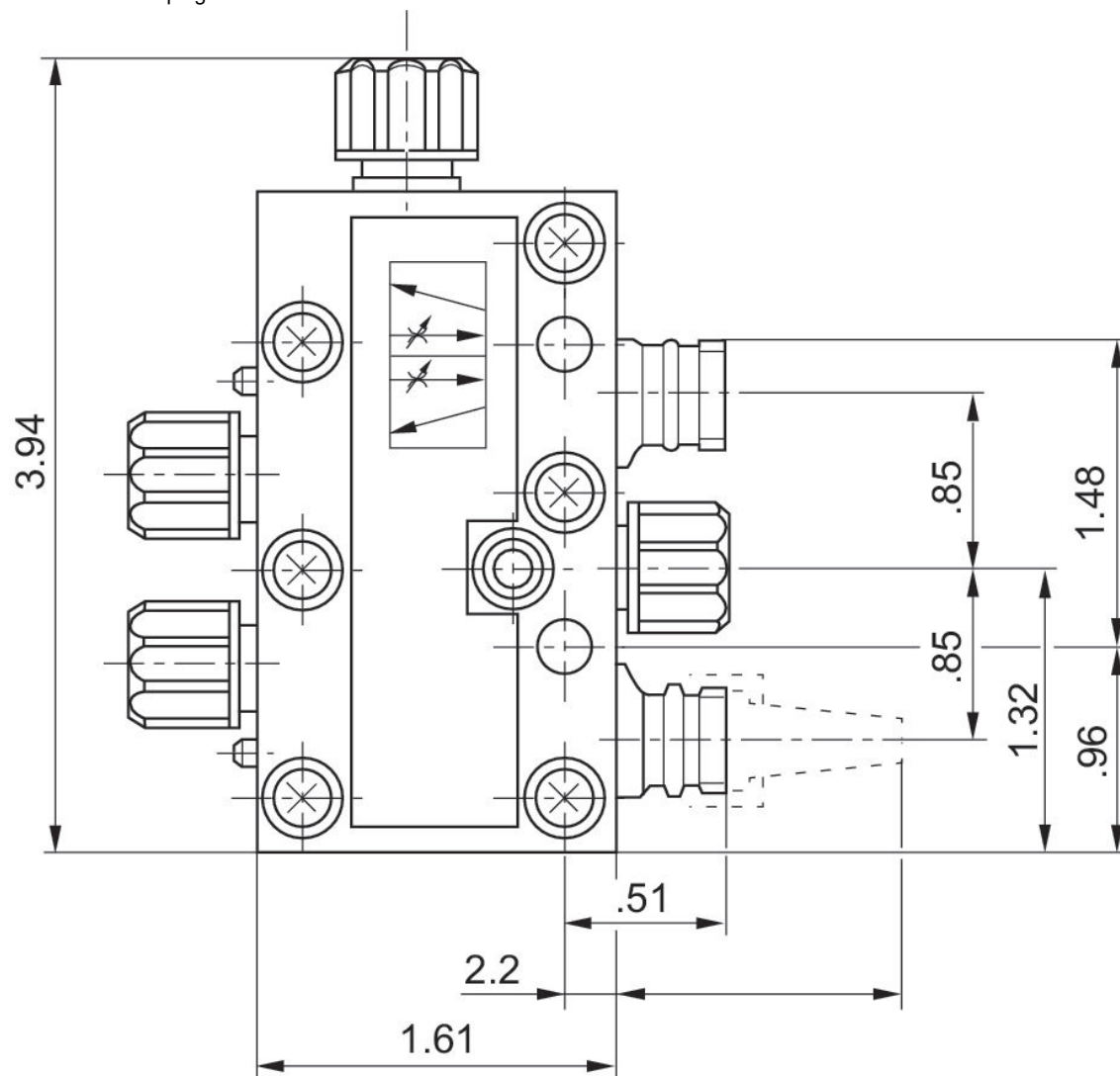
Válvula distribidora 5/2, Serie 740

Rosca interior
conexión por enchufe con tuerca de racor
neumático



Conexión de aire comprimido entrada	conexión de aire comprimido salida	conexión de aire comprimido escape	Pilotaje	Accionamiento auxiliar manual	N° de material
3/8"	3/8"	3/8"	interior	sin	R432013808

Dimensiones en pulgadas



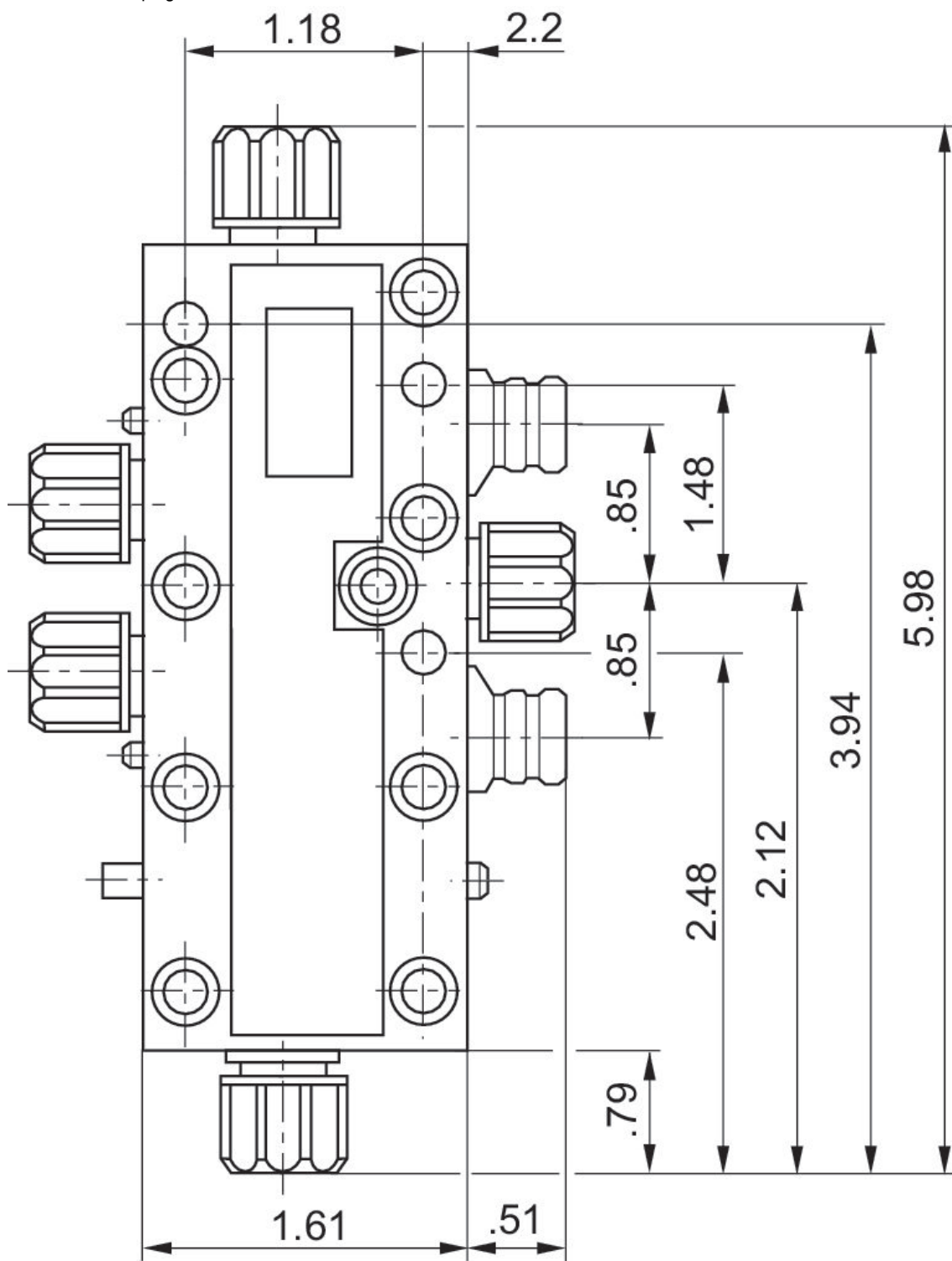
Válvula distribuidora 5/2, Serie 740

biestable
Rosca interior
conexión por enchufe con tuerca de racor
neumático



Conexión de aire comprimido entrada	conexión de aire comprimido salida	conexión de aire comprimido escape	Pilotaje	Accionamiento auxiliar manual	N° de material
3/8"	3/8"	3/8"	interior	encajando	R432013810

Dimensiones en pulgadas



Conector de válvula, serie CON-VP

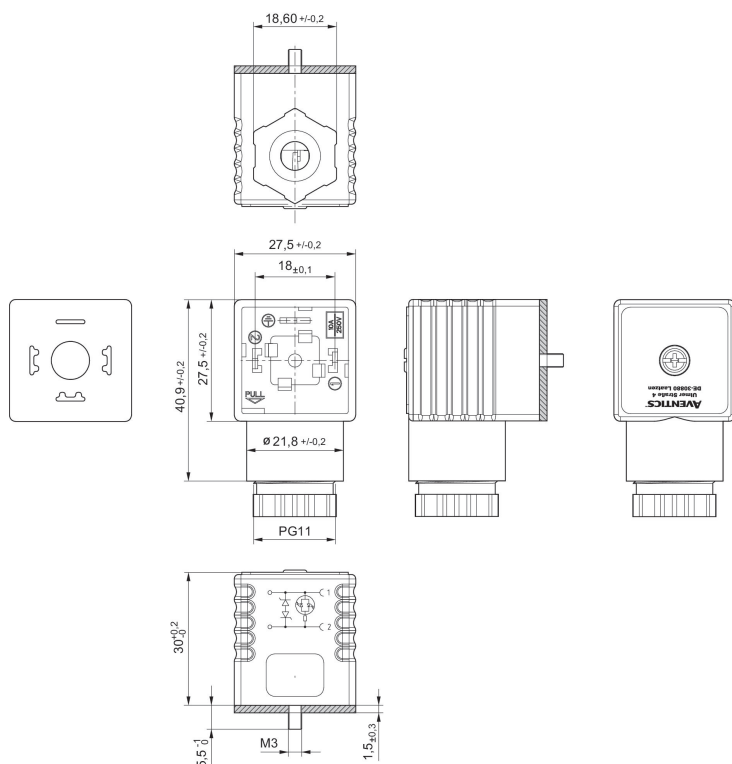
EN 175301-803, forma A



Tensión de servicio	circuito de protección	Corriente, máx. [A]	ocupación de contactos	LED indicador de estado	Ø de cable conectable mín. [mm]	Ø de cable conectable máx. [mm]	N° de material
24 V AC/DC	2 diodos Z	1.5	2+E	Amarillo	4	9.5	1834484101
115 V AC/DC	Varistor		2+E	Rojo	6.5	9.5	1834484102
230 V AC/DC	Varistor		2+E	Rojo	6.5	9.5	1834484103

1834484101, 1834484102, 1834484103

Dimensiones



junta plana

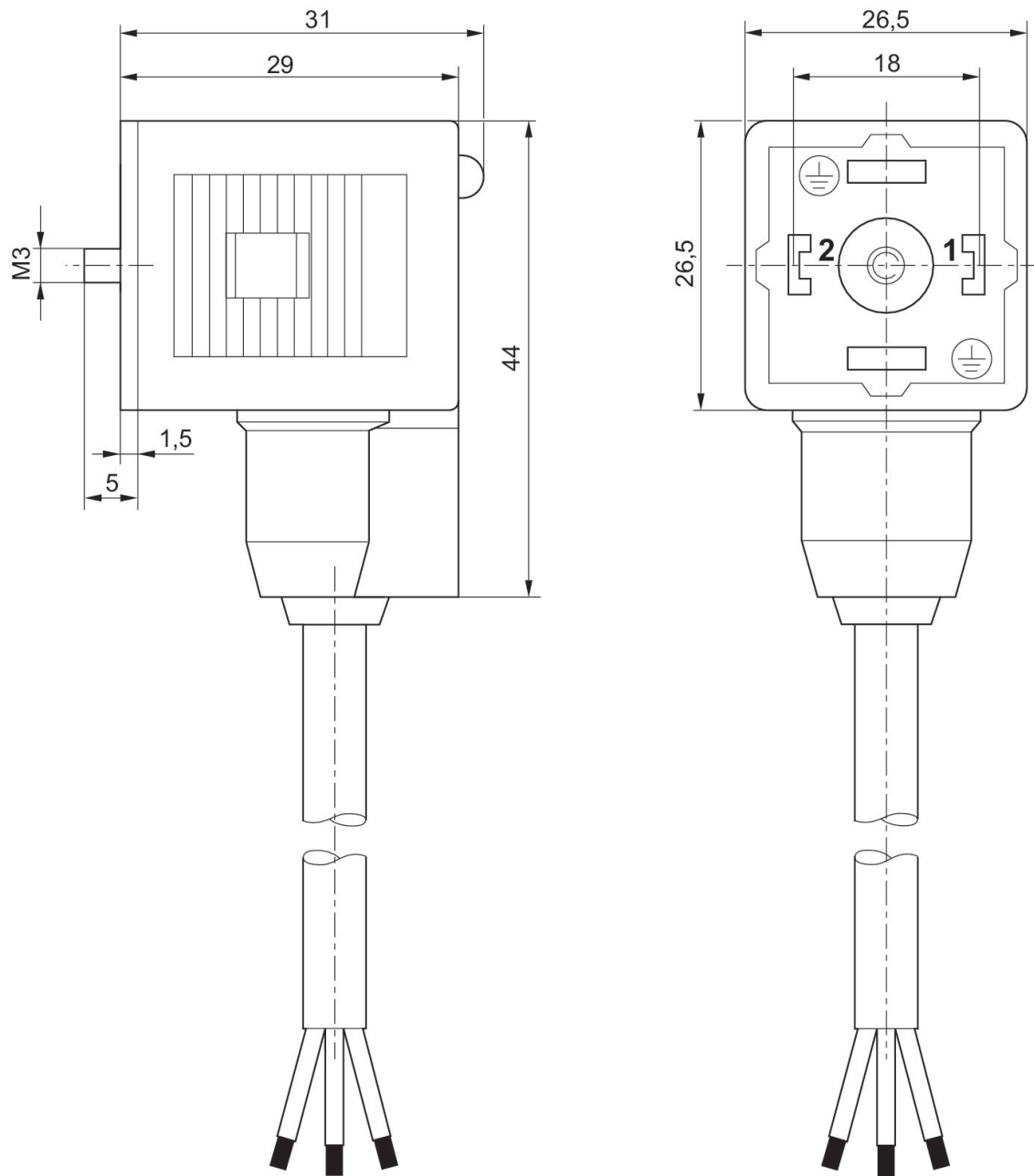
Conector de válvula, serie CON-VP

forma A



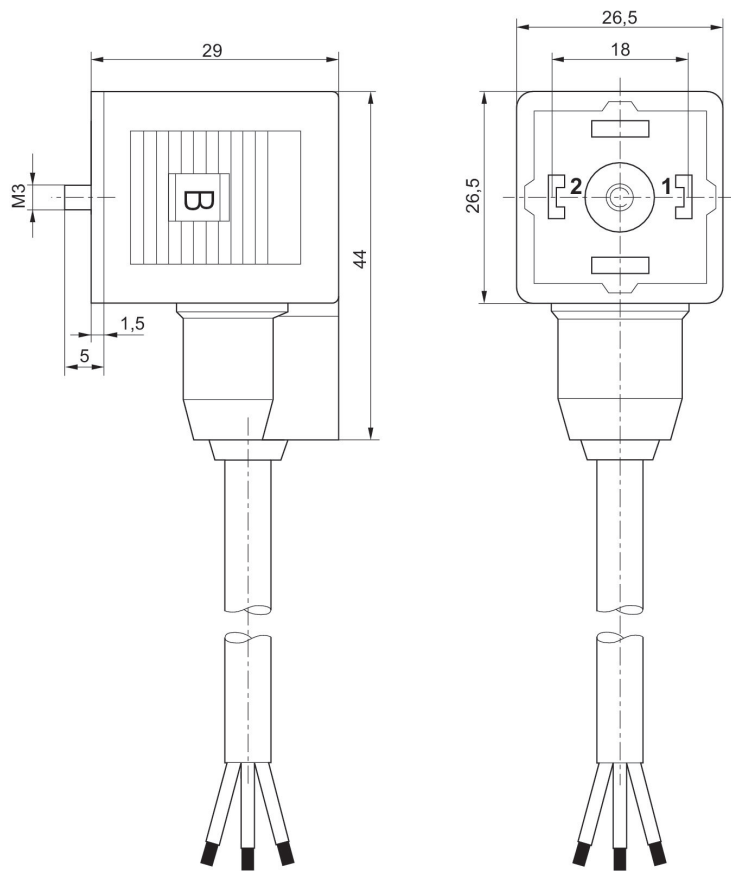
Tensión de servicio	circuito de protección	ocupación de contactos	LED indicador de estado	Cable-Ø [mm]	Longitud del cable [m]	N° de material
230 V AC/DC		2+E		5.9	3	1834484160
24 V AC/DC	Diodo Z	2+E	Amarillo	5.9	3	1834484162
24 V AC/DC	Diodo Z	2+E	Amarillo	5.9	5	1834484163
230 V AC/DC	Varistor	2+E	Rojo	5.9	3	1834484164
230 V AC/DC	Varistor	2+E	Rojo	5.9	5	1834484165

Dimensiones



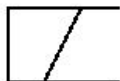
1834484160

Dimensiones



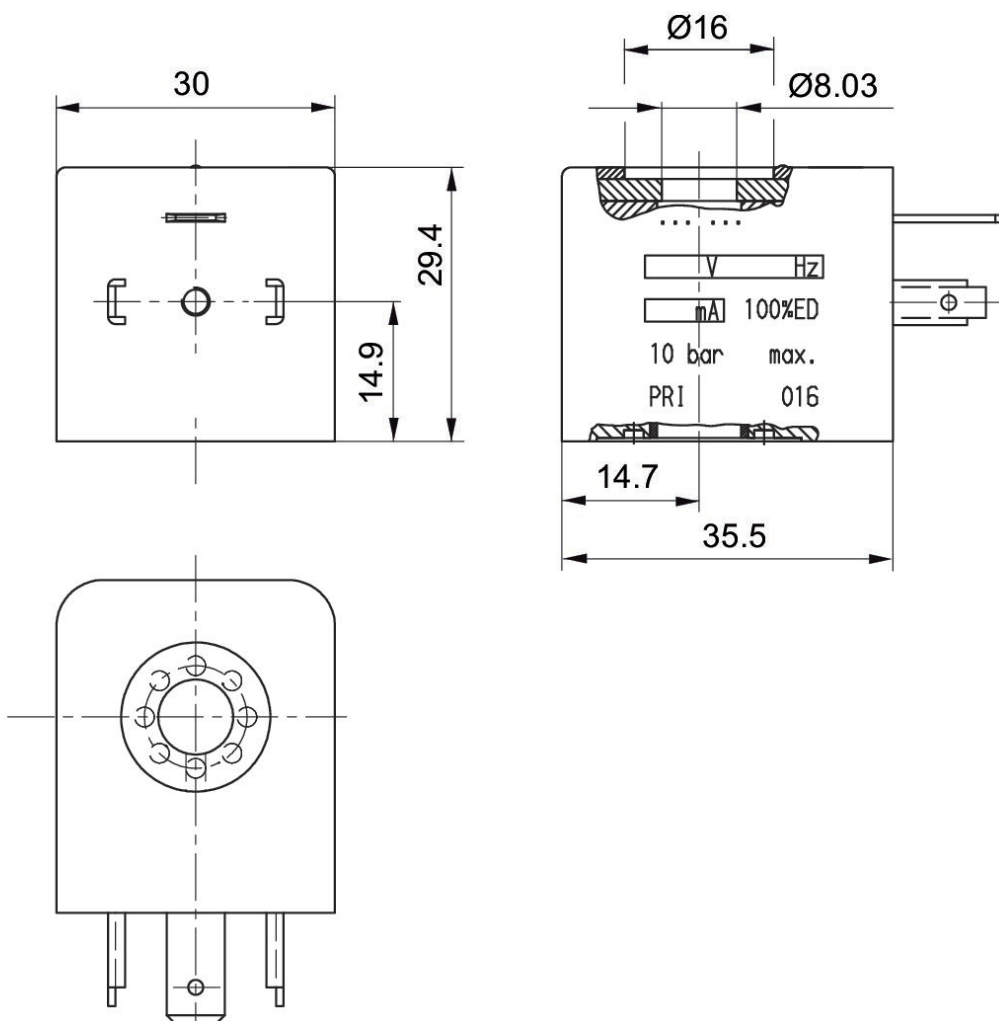
Bobina, Serie CO1

Enchufe



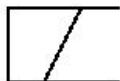
Tensión de servicio	Tensión de servicio AC	Tensión de servicio AC	Tolerancia de tensión DC	Tolerancia de tensión AC 50 Hz	Tolerancia de tensión AC 60 Hz	Consumo de potencia DC [W]	Capacidad de retención AC 50 Hz [VA]	N° de material
24 V			-10% / +10%			2.7		5420897022
	24 V	24 V		-20% / +10%	-10% / +20%		5.2	5428117022
	110 V	110 V		-20% / +10%	-10% / +20%		4.8	5428117072
	230 V	230 V		-20% / +10%	-10% / +20%		5.6	5428117082

Dimensiones



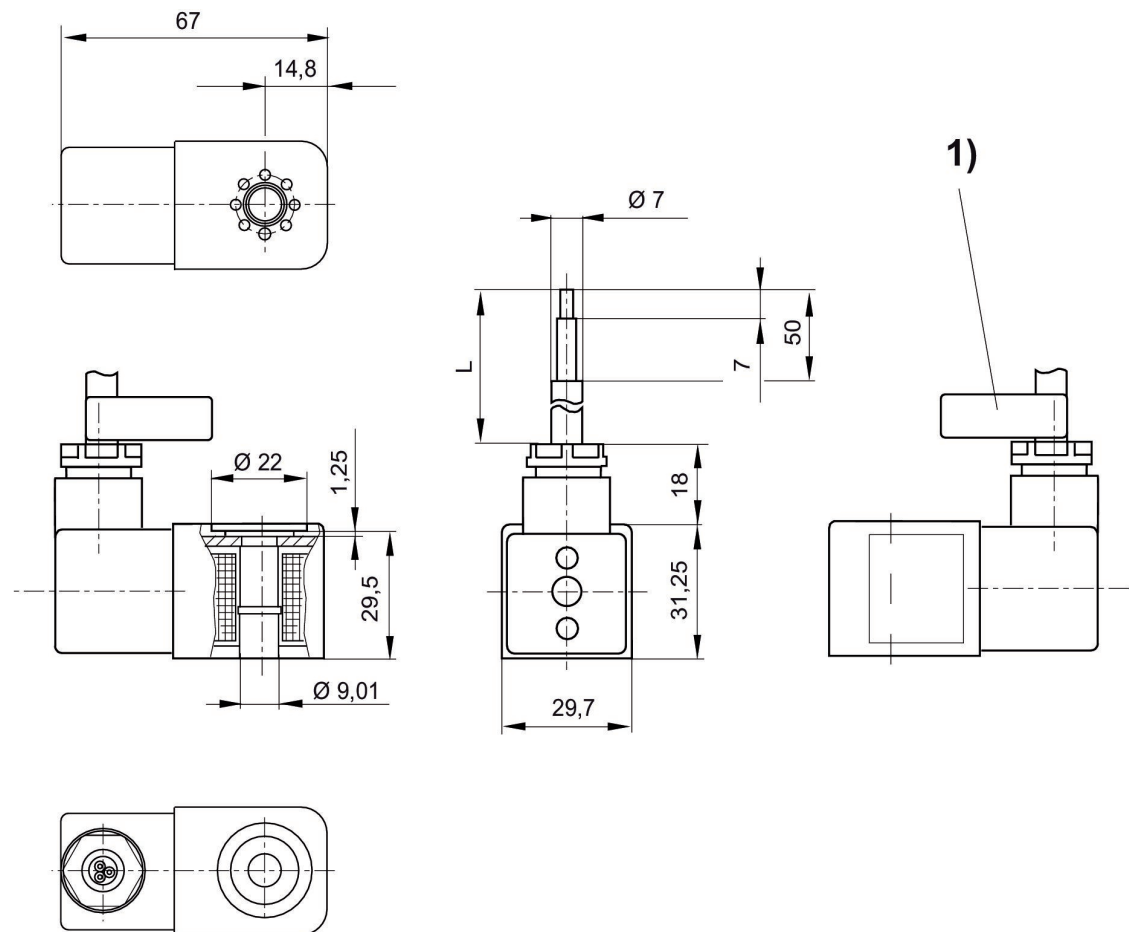
Bobina, Serie CO1

ATEX



Tensión de servicio	Tensión de servicio AC	Tensión de servicio AC	Tolerancia de tensión DC	Tolerancia de tensión AC 50 Hz	Consumo de potencia DC [W]	Capacidad de retención AC 50 Hz [VA]	Potencia de conexión AC 50 Hz [VA]	Longitud del cable [m]	N° de material
	230 V	230 V		-10% / +10%		3	3.1	3	1827414297
	230 V	230 V		-10% / +10%		3	3.1	10	1827414298
	110 V	110 V		-10% / +10%		2.9	3	3	1827414299
	24 V	24 V		-10% / +10%		2.9	3	3	1827414301
24 V			-10% / +10%		3.25			3	1827414303
24 V			-10% / +10%		3.25			10	1827414304

Dimensiones

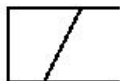


L = longitud del cable

1) Banda de identificación de cables con número de serie

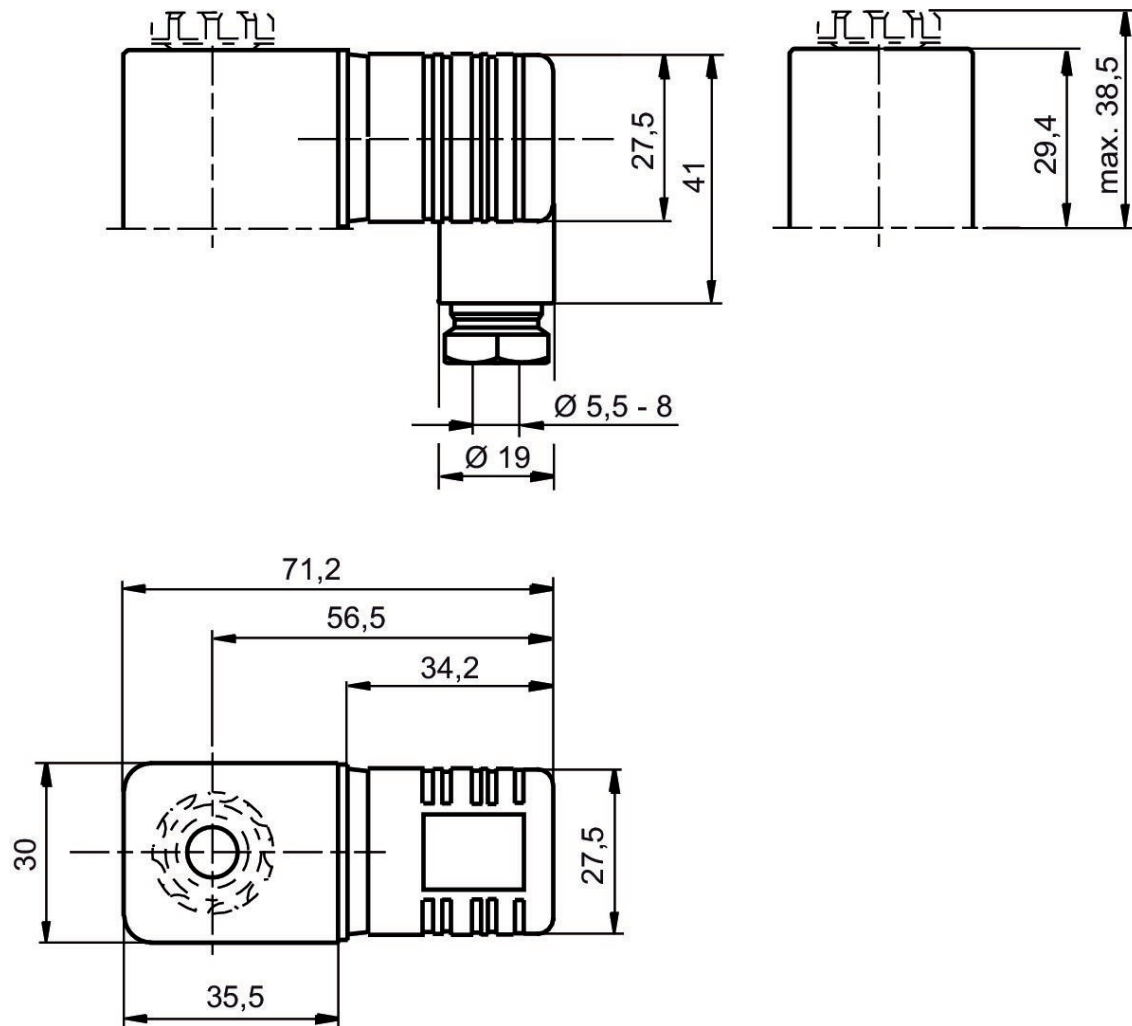
Bobina, Serie CO1

ATEX



Tensión de servicio	Tensión de servicio AC	Tensión de servicio AC	Tolerancia de tensión DC	Tolerancia de tensión AC 50 Hz	Tolerancia de tensión AC 60 Hz	Consumo de potencia DC [W]	Capacidad de retención AC 50 Hz [VA]	Potencia de conexión AC 50 Hz [VA]	N° de material
24 V			-10% / +10%			2.1			R412000144
	24 V	24 V		-20% / +10%	-10% / +20%		4	4	R412000145
	110 V	110 V		-20% / +10%	-10% / +20%		4	4	R412000146
	230 V	230 V		-20% / +10%	-10% / +20%		4.1	4.1	R412000147

Dimensiones

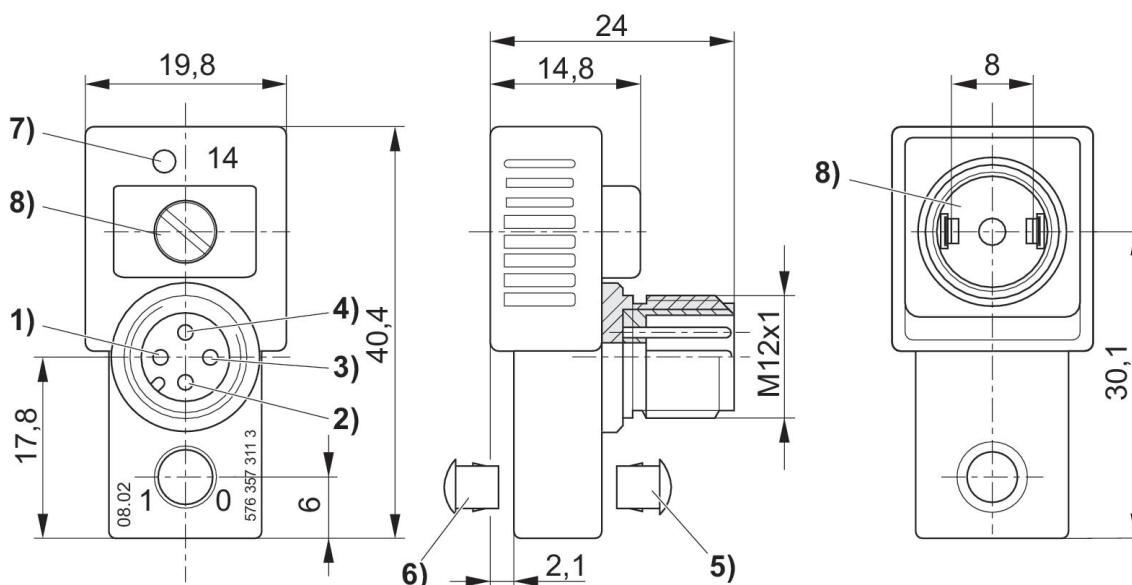


Puentes de contacto, serie CON-CB



Corriente, máx. [A]	ocupación de contactos	LED indicador de estado	N° de material
4	4 polos	Amarillo	5763573113

Dimensiones



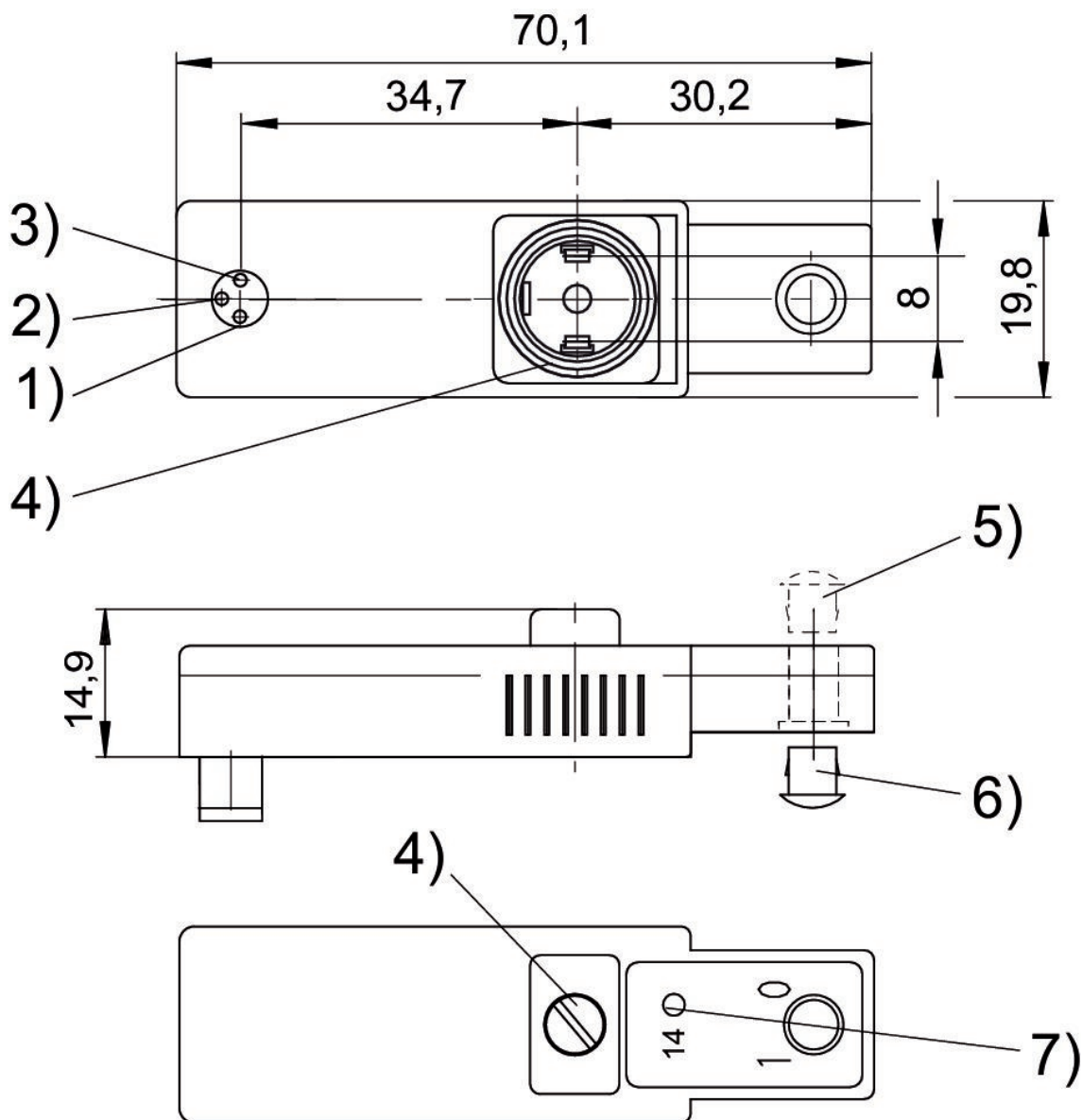
- 1) no ocupado 2) no ocupado 3) 0 V 4) imán 14
- 5) tapón de cierre para accionamiento auxiliar manual, no desmontable
- 6) desmontable
- 7) LED válvula
- 8) junta y tornillo a prueba de pérdida

Puentes de contacto, serie CON-CB



Corriente, máx. [A]	ocupación de contactos	LED indicador de estado	N° de material
0.5	De 3 polos	Amarillo	5763503183

Dimensiones



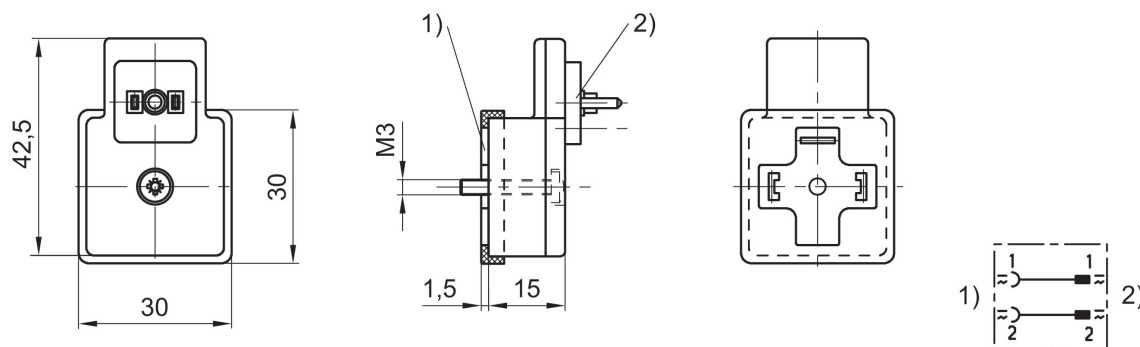
1) imán 14 2) no ocupado 3) 0 V 4) junta y tornillo a prueba de pérdida 5) tapón de cierre para accionamiento auxiliar manual, no desmontable 6) desmontable 7) LED válvula

Adaptador, Serie CON-VP



Tipo	Corriente, máx. [A]	N° de material
de forma A a forma C	0.5	8946053622

Dimensiones



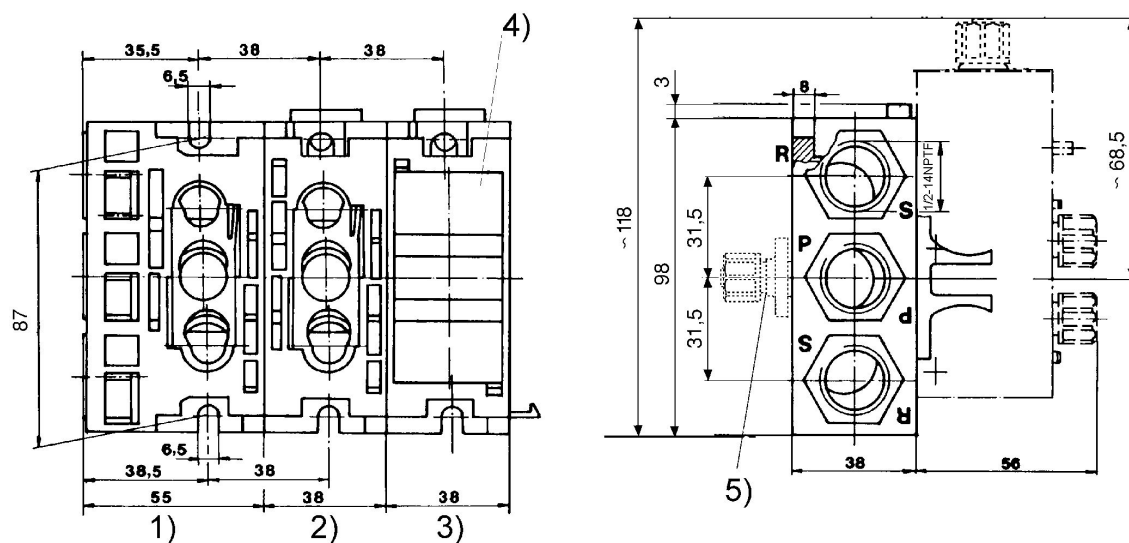
- 1) contacto según DIN EN 175301-803, forma A
- 2) contacto según DIN EN 175301-803, forma C

Placas de conexión y accesorios



Tipo	N° de material
Placa de entrada completa con juntas tóricas	8985003902
Placa de entrada, protegida contra la corrosión, completa con juntas tóricas	8985003972
Placa sándwich 740 completa con juntas tóricas	8985003922
Placa final	8985003912
Brida ciega completa con juntas para posiciones de reserva	5727406012
Juntas tóricas para conexiones 1, 3 y 5 (R = 5: aire de escape, P = 1: presión, S = 3: aire de escape)	5727400092

Dimensiones



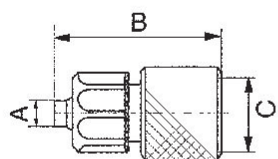
Par de apriete para tornillos máximo 35 Nm. 1) Placa de entrada 2) Placa sándwich 3) Placa final 4) Brida ciega 5) Adaptador para conexión de aire separada

Racores - Accesorios, Serie 740

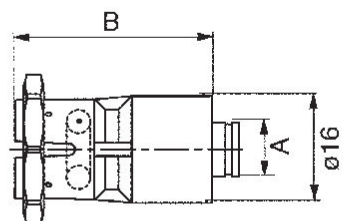


Tipo	N° de material
Racor de reducción Ø 8x1 a Ø 6x1 junta incl.	8939008500
Racor de reducción Ø 10x1 a Ø 6x1 junta incl.	8939008510
Racor de reducción Ø 10x1 a Ø 8x1 junta incl.	8939008520
Racor de reducción Ø 8x1 a Ø 6x1, push-in junta incl.	8938000910
Racor de reducción Ø 8x1 a Ø 8x1, push-in junta incl.	8938000920
racor, para conexiones R y S para Ø 8x1	8939008800
Racor para manguera textil Ø 8x3, junta tórica incl.	8931220200
Pieza acodada Ø 10x1 a Ø 6x1, anillo toroidal incl.	8938306520
Pieza acodada Ø 10x1 a Ø 8x1, anillo toroidal incl.	8938306530
Pieza acodada Ø 10x1 a Ø 10x1 anillo toroidal incl.	8938306540
Tuerca de racor Ø 10x1 para silenciador	8919905414
Silenciadores	8993809904
Tuerca ciega, Ø 8x1	8919905502
Tuerca ciega, Ø 10x1	8919905512
Pieza de transición, Ø 8x1, G 1/4, anillo toroidal incl.	8932404100
Pieza acodada Ø 8x1 a Ø 6x1, conexión por enchufe, anillo toroidal incl.	8938306550
Pieza acodada Ø 8x1 a Ø 8x1, conexión por enchufe, anillo toroidal incl.	8938306560
Pieza acodada doble, manguera de plástico Ø 6x1 para placa de entrada	8938307900
Pieza acodada doble, manguera de plástico Ø 8x1 para placa de entrada	8938307800
tuerca de racor, Ø 8x1	8919905404

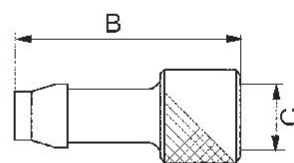
8939008500,
8939008510,
8939008520



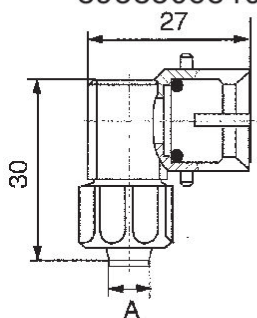
8938000910,
8938000920



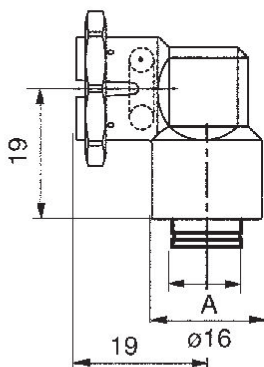
8931220200



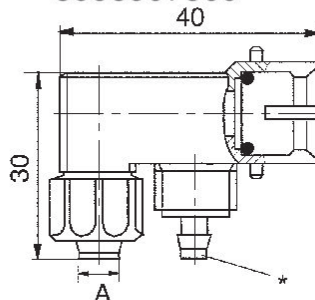
8938306520,
8938306530,
8938306540



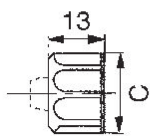
8938306550,
8938306560



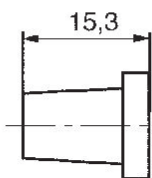
8938307900,
8938307800



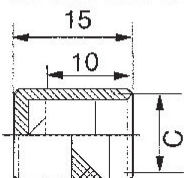
8919905414,
8919905404



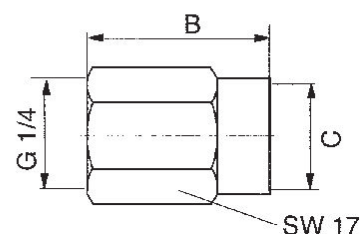
8993809904



8919905502,
8919905512



8932404100



Dimensiones

N° de material	Ø A	B	C
8939008500	4	25	M12x1
8939008510	4	26	M14x1
8939008520	6	27	M14x1
8938000910	6	29.5	-
8938000920	8	29.5	-
8939008800	6	24	M14x1
8931220200	8	33	M12x1
8938306520	4	-	-
8938306530	6	-	-
8938306540	8	-	-

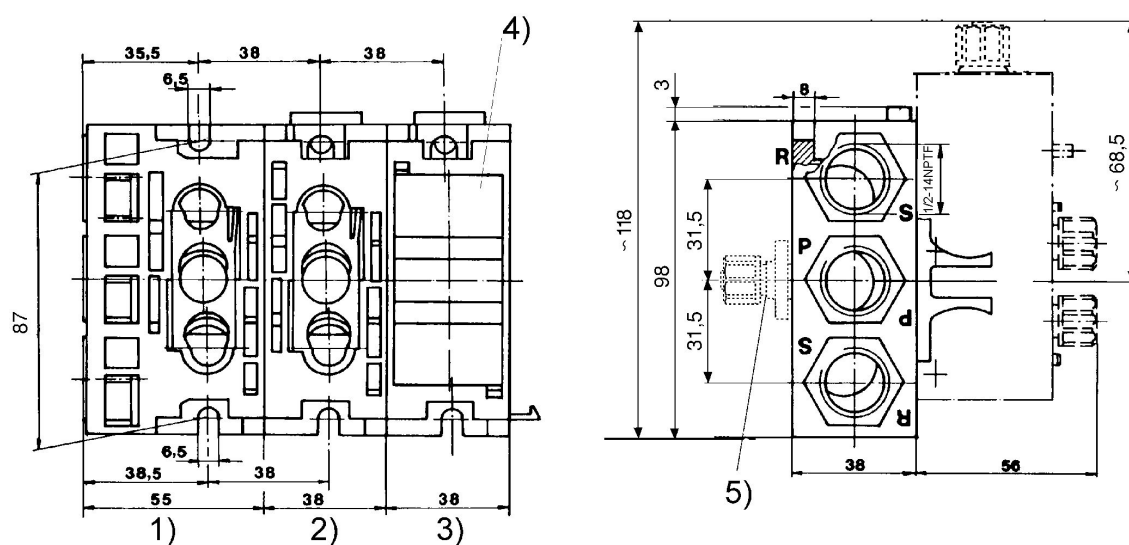
N° de material	Ø A	B	C
8938306550	6	-	-
8938306560	8	-	-
8919905404	-	-	M12x1
8919905414	-	-	M14x1
8993809904	-	-	-
8919905502	-	-	M12x1
8919905512	-	-	M14x1
8932404100	-	27	M12x1
8938307900	4	-	-
8938307800	6	-	-

Placas de conexión y accesorios



Tipo	N° de material
Placa de entrada completa con juntas tóricas	R432013811
Placa final	R432013812
Placa sándwich 740 completa con juntas tóricas	R432013813
Brida ciega completa con juntas para posiciones de reserva	R432015511
Juego de piezas de fijación para montaje de un segmento individual debajo de la placa de conexión en batería (no se incluye en el volumen de suministro)	R432015512
Placa de base individual (idéntica al segmento de entrada, excepto bloqueo en las aberturas traseras) para montaje en batería para una válvula.	R432015880

Dimensiones



Par de apriete para tornillos máximo 35 Nm. 1) Placa de entrada 2) Placa sándwich 3) Placa final 4) Brida ciega 5) Adaptador para conexión de aire separada

Regleta de conexión P

CD07



Tipo	N° de material
Placa de entrada completa con juntas tóricas	R432015330

Efficient pneumatic solutions, our program: cylinders and drives, valves and valve systems, air supply management



Visit us: [Emerson.com/Aventics](https://www.emerson.com/aventics)

Your local contact: [Emerson.com/contactus](https://www.emerson.com/contactus)



[Emerson.com](https://www.emerson.com)



[Facebook.com/EmersonAutomationSolutions](https://www.facebook.com/EmersonAutomationSolutions)



[LinkedIn.com/company/Emerson-Automation-Solutions](https://www.linkedin.com/company/Emerson-Automation-Solutions)



[Twitter.com/EMR_Automation](https://twitter.com/EMR_Automation)

An example configuration is depicted on the title page. The delivered product may thus vary from that in the illustration. Subject to change. This Document, as well as the data, specifications and other information set forth in it, are the exclusive property of AVENTICS GmbH. It may not be reproduced or given to third parties without its consent. Only use the AVENTICS products shown in industrial applications. Read the product documentation completely and carefully before using the product. Observe the applicable regulations and laws of the respective country. When integrating the product into applications, note the system manufacturer's specifications for safe use of the product. The data specified only serve to describe the product. No statements concerning a certain condition or suitability for a certain application can be derived from our information. The information given does not release the user from the obligation of own judgment and verification. It must be remembered that the products are subject to a natural process of wear and aging.

The Emerson logo is a trademark and service mark of Emerson Electric Co. Brand logotype are registered trademarks of one of the Emerson family of companies. All other marks are the property of their respective owners. © 2019 Emerson Electric Co. All rights reserved.



CONSIDER IT SOLVED™