

シリーズ 740



AVENTICS™

AVENTICS 740 シリーズ方向制御
バルブ


EMERSON™

シリーズ 740

AVENTICS 740/840 シリーズは、柔らかく摩耗のないダイヤフラムテクノロジーを備えた方向制御バルブを特長としています。シンプルで信頼性が高く堅牢な設計は、すべての空気品質に適しており、高い再現性と卓越した耐用年数を保証します。高い弾性により、耐腐食性のあるポリアミド製ハウジングは、ほこりや湿気の多い環境にも適しています。

- 堅牢なポリマー製管体
- すべての空気品質に適合
- 一貫して高い再現性
- ベースプレート組立、ブロック組立可能
- UL および ATEX コイルでも利用可能なバージョン



製品概要

電気作動

5/2方向制御弁, シリーズ 740, コイルなし基本弁, 700 l/min, 片側作動, -15 °C 耐寒性.....	5
5/2方向制御弁, シリーズ 740, コイルなし基本弁700 l/min, 両側作動, -15 °C 耐寒性.....	6
5/2方向制御弁, シリーズ 740, コイルなし基本弁, 700 l/min, 片側作動, -25 °C 耐寒性.....	7
5/2方向制御弁, シリーズ 740, コイルなし基本弁, 700 l/min, 両側作動, -25 °C 耐寒性.....	8
5/2方向制御弁, シリーズ 740, コイルなし基本弁, 950 l/min, 片側作動, -15 °C 耐寒性.....	9
5/2方向制御弁, シリーズ 740, コイルなし基本弁, 950 l/min, 両側作動, -15 °C 耐寒性.....	10
5/2方向制御弁, シリーズ 740, コイルなし基本弁, 950 l/min, 片側作動, -15 °C 耐寒性.....	11
5/2方向制御弁, シリーズ 740, コイルなし基本弁, 1100 l/min, 片側作動, -15 °C 耐寒性.....	12
5/2方向制御弁, シリーズ 740, コイルなし基本弁, 1100 l/min, 両側作動, -15 °C 耐寒性.....	13
5/4方向制御弁, シリーズ 740, コイルなし基本弁, 950 l/min, 両側作動, -25 °C 耐寒性.....	14
5/2方向制御弁, シリーズ 740, 700 l/min, 片側作動, UL認証.....	15
5/2方向制御弁, シリーズ 740, 700 l/min, 両側作動, UL認証.....	17
5/2方向制御弁, シリーズ 740, 片側作動.....	18
5/2方向制御弁, シリーズ 740, 両側作動.....	20
5/2方向制御弁, シリーズ 740, 片側作動, 耐腐食性.....	22
5/2方向制御弁, シリーズ 740, 両側作動, 耐腐食性.....	24
5/2方向制御弁, シリーズ 740, 1100 l/min, 片側作動.....	26
5/2方向制御弁, シリーズ 740, 1100 l/min, 両側作動.....	28
5/4方向制御弁, シリーズ 740, 中間位置 閉じる, UL認証.....	29
5/4方向制御弁, シリーズ 740, 中間位置 排気, UL認証.....	31
5/4方向制御弁, シリーズ 740, 両側作動.....	33
5/4方向制御弁, シリーズ 740, 両側作動.....	35

電気式作動、ポンド法

5/2方向制御弁, シリーズ 740, 片側作動.....	36
5/2方向制御弁, シリーズ 740, 両側作動.....	38
5/2方向制御弁, シリーズ 740, 片側作動, 耐腐食性.....	40
5/2方向制御弁, シリーズ 740, 両側作動, 耐腐食性.....	42
5/4方向制御弁, シリーズ 740, 両側作動.....	44

空気圧作動

5/2方向制御弁, シリーズ 740, 片側作動.....	46
5/2方向制御弁, シリーズ 740, 片側作動, 耐腐食性.....	48
5/2方向制御弁, シリーズ 740, 両側作動.....	50
5/2方向制御弁, シリーズ 740, 両側作動, 耐腐食性.....	52

空気圧作動、ポンド法

5/2方向制御弁, シリーズ 740, 片側作動.....	53
5/2方向制御弁, シリーズ 740, 両側作動.....	55

付属品概要 電気付属品

ケーブル付きバルブコネクタ, CON-VPシリーズ, 230 V AC/DC.....	58
ケーブル付きバルブコネクタ, CON-VPシリーズ, 24/230 V AC/DC.....	60
バルブコネクタ, CON-VPシリーズ, 型A, 24 V AC/DC, フラットガスケット.....	62
バルブコネクタ, CON-VPシリーズP, 型A, 115/230 V AC/DC.....	64
接点ブリッジ, CON-CBシリーズ.....	66
接点ブリッジ, CON-CBシリーズ.....	67
コイル, シリーズ CO1, 型A.....	69
コイル, シリーズ CO1, ATEX.....	71
コイル, シリーズ CO1, ケーブル付き, ATEX.....	73

製品概要

アダプター, シリーズ CON-VP, 型A から型Cへ.....	75
付属品概要 メカニカル付属品	
フィッティング - 付属品, シリーズ 740.....	76
サブベースと付属品.....	79
サブベースと付属品.....	80
P-マニホールドストリップ.....	81

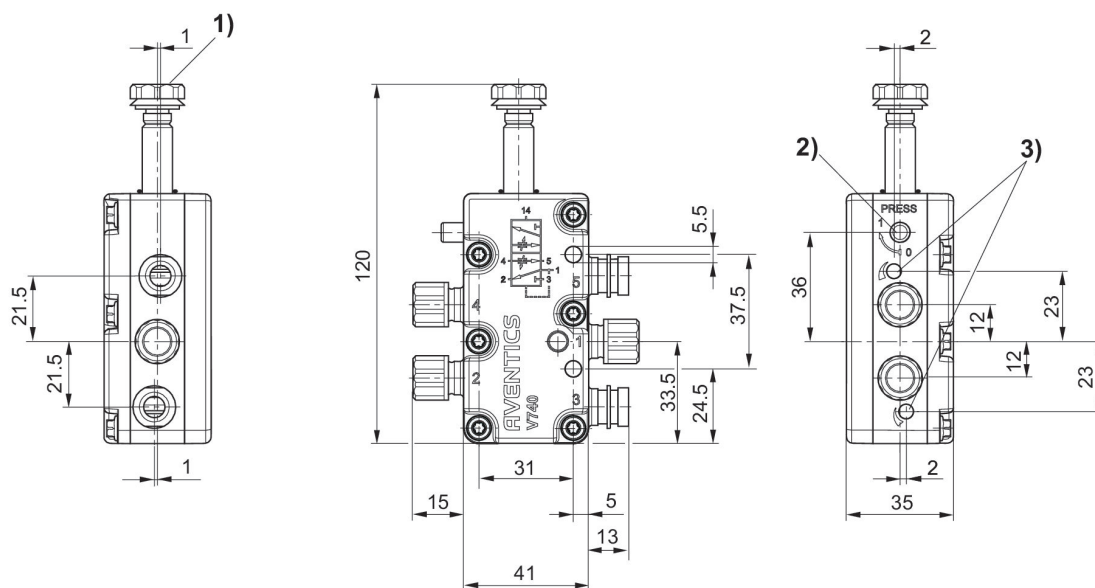
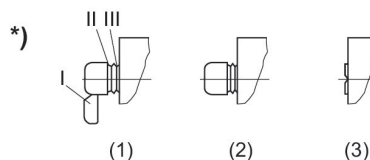
5/2方向制御弁, シリーズ 740, コイルなし基本弁, 700 l/min, 片側作動, -15 °C 耐寒性

吐出: 700 l/min
 作動: 電気
 圧縮空気 ポート 入力: Ø 8x1
 型式: メンブランシートバルブ



切換原則	圧縮空気 ポート 入力	圧縮空気 ポート 出力	圧縮空気 ポート 排気	パイロット	手動操作	マテリアル番号
5/2、空気ばね戻り付き	Ø 8x1	Ø 8x1	M14x1	内部	一時停止なし、一時停止	5727405302

寸法 (mm)



1) M5 雌ねじはキャップの下にあります

2) 手動操作と調整表示

3) 排気5(R)と3(S)用絞りねじ

* 手動補助操作 :

手で操作:(1)一時停止可能 - 押して位置 1 で回転します (2)一時停止不可 - セグメント I を分離します - 押すだけ

工具を使って操作:(3)一時停止不可 - セグメント II まで分離します、工具で押して位置 1 で回転します

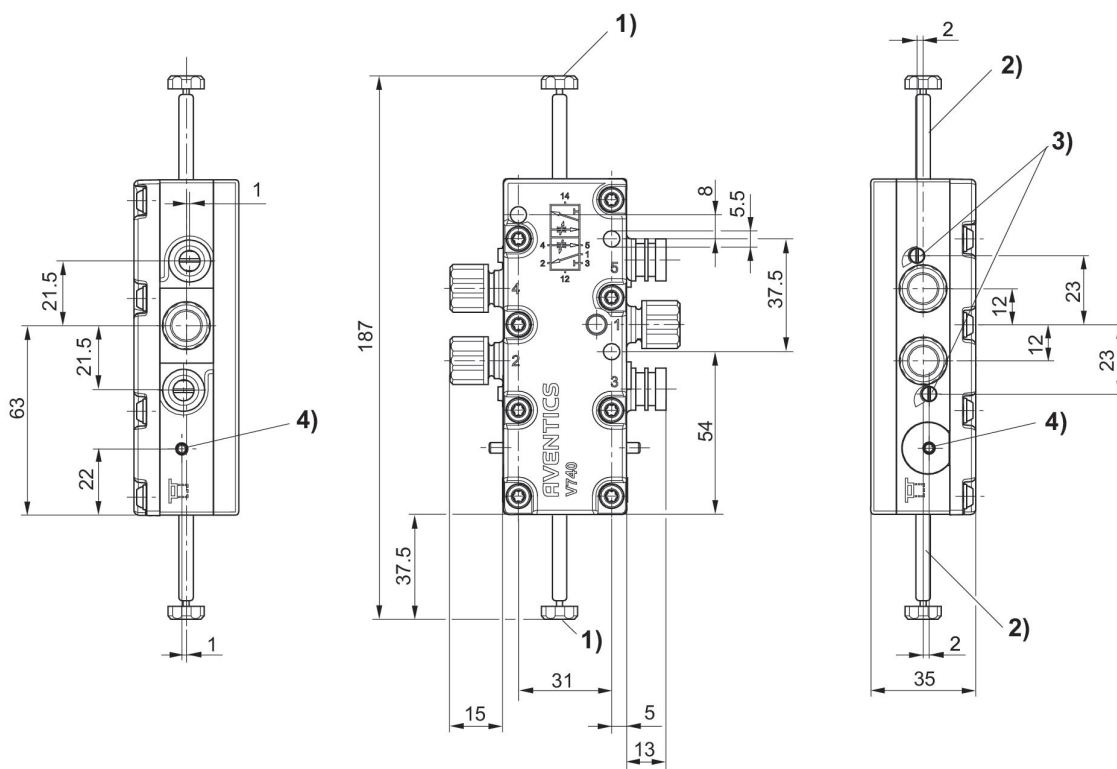
5/2方向制御弁, シリーズ 740, コイルなし基本弁700 l/min, 両側作動, -15 °C 耐寒性

吐出: 700 l/min
 作動: 電気
 圧縮空気 ポート 入力: Ø 8x1
 型式: メンブランシートバルブ



切換原則	圧縮空気 ポート 入力	圧縮空気ポート 出力	圧縮空気ポート 排気	パイロット	マテリアル番号
5/2、両側作動	Ø 8x1	Ø 8x1	M14x1	内部	R412009671

寸法 (mm)



- 1) M5雌ねじ
- 2) コイルはそれぞれ45°差し込み可能
- 3) 排気5(R)と3(S)用絞りねじ
- 4) 手動操作と調整表示

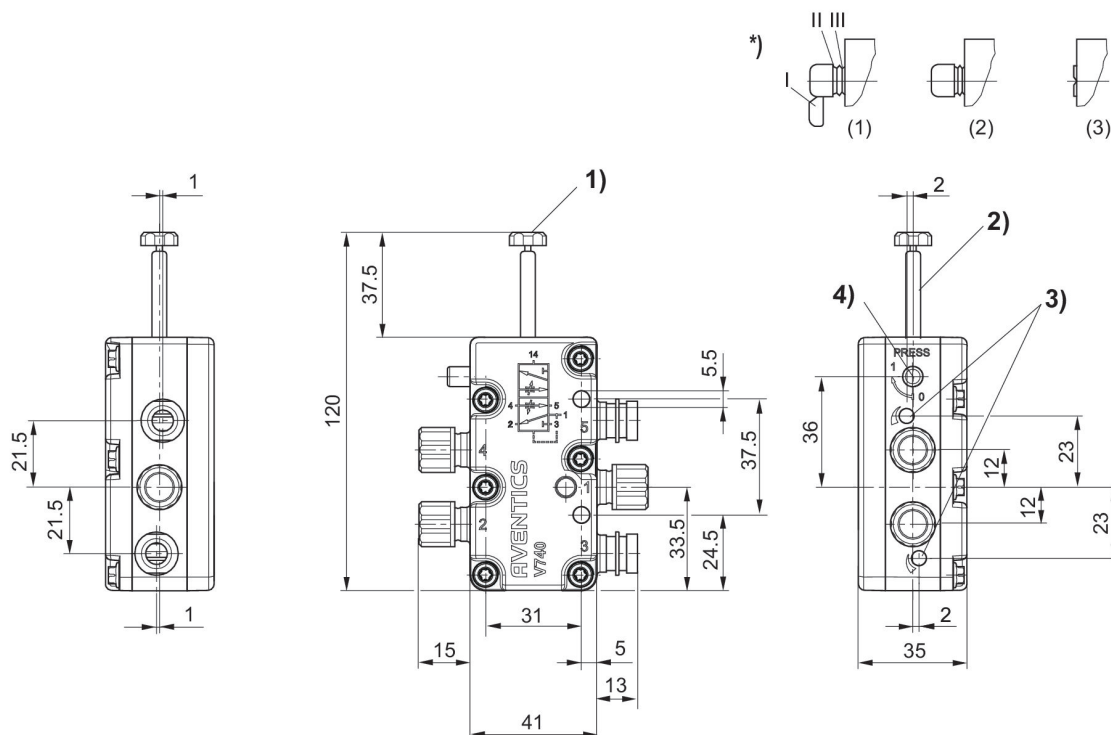
5/2方向制御弁, シリーズ 740, コイルなし基本弁, 700 l/min, 片側作動, -25 °C 耐寒性

吐出: 700 l/min
 作動: 電気
 圧縮空気 ポート 入力: Ø 8x1
 型式: メンブランシートバルブ



切換原則	圧縮空気 ポート 入力	圧縮空気ポート 出力	圧縮空気ポート 排気	パイロット	マテリアル番号
5/2、空気ばね戻り付き	Ø 8x1	Ø 8x1	M14x1	内部	R412009690

寸法 (mm)



"1) M5雌ねじ 2) コイルは45°差込み可能 3) 排気5 (R)と3 (S)用絞りねじ 4) 手動操作と調整表示 *) 手動操作 手で操作: (1) 一時停止可能 - 押すと位置1に回転 (2) 一時停止不可 - セグメントIを分離 - 押すだけ 工具を使って操作: (3) 一時停止可能 - セグメントをIIIまで外し、工具を使って押して位置 1 に回転"

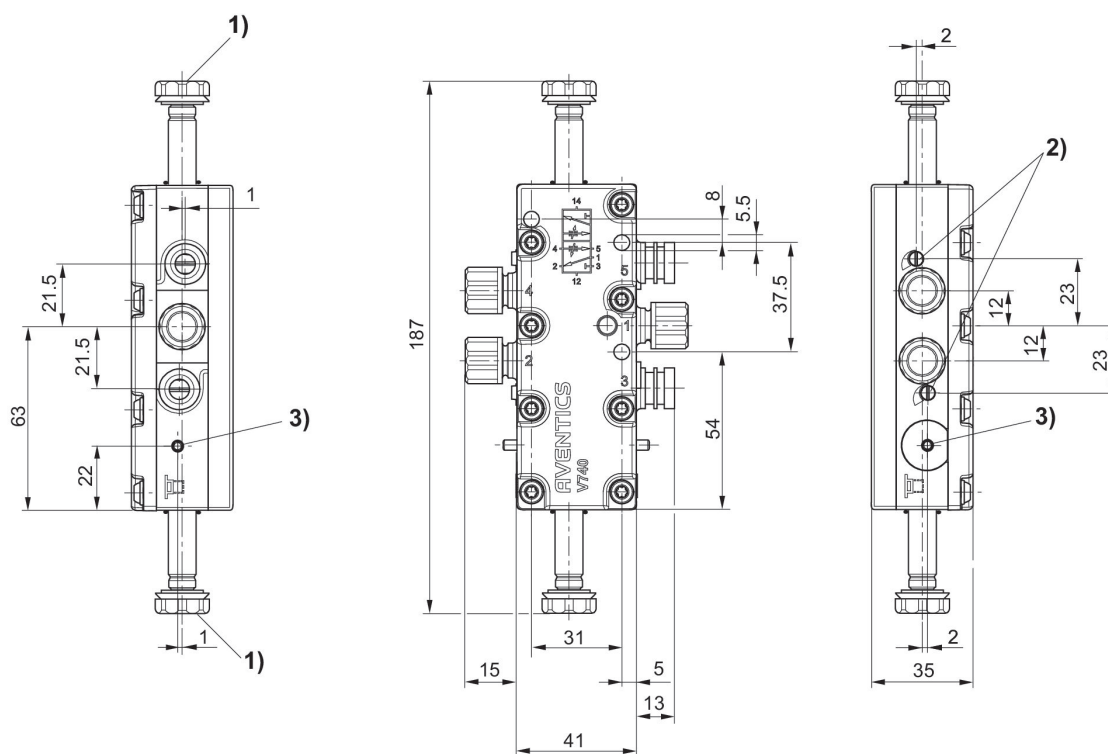
5/2方向制御弁, シリーズ 740, コイルなし基本弁, 700 l/min, 両側作動, -25 °C 耐寒性

吐出: 700 l/min
 作動: 電気
 作動エレメント: 両側作動
 圧縮空気 ポート 入力: Ø 8x1
 型式: メンブランシートバルブ



切換原則	圧縮空気 ポート 入力	圧縮空気 ポート 出力	圧縮空気 ポート 排気	パイロット	手動操作	マテリアル番号
5/2、両側作動	Ø 8x1	Ø 8x1	M14x1	内部	一時停止	5727415302

寸法 (mm)



- 1) M5 雌ねじはキャップの下にあります
- 2) 排気5(R)と3(S)用絞りねじ
- 3) 手動操作と調整表示

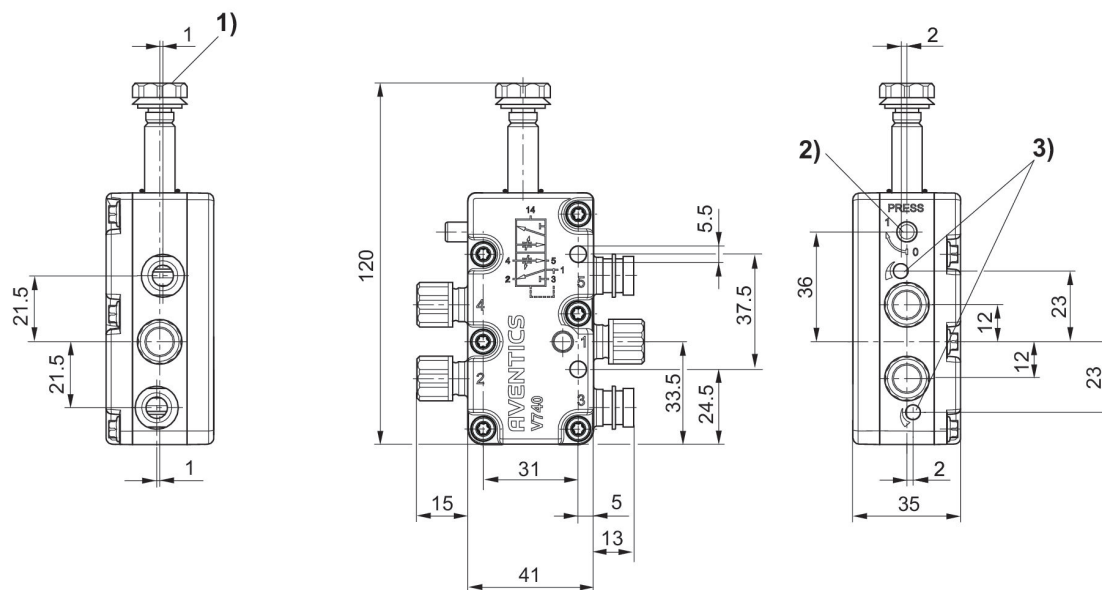
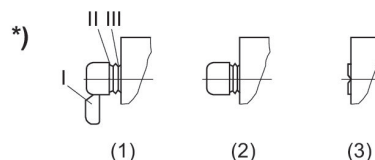
5/2方向制御弁, シリーズ 740, コイルなし基本弁, 950 l/min, 片側作動, -15 °C 耐寒性

吐出: 950 l/min
 作動: 電気
 作動エレメント: 両側作動
 圧縮空気 ポート 入力: Ø 10x1
 型式: メンブランシートバルブ



切換原則	圧縮空気 ポート 入力	圧縮空気 ポート 出力	圧縮空気 ポート 排気	パイロット	手動操作	マテリアル番号
5/2、空気ばね戻り 付き	Ø 10x1	Ø 10x1	M14x1	内部	一時停止なし、一時 停止	5727455302

寸法 (mm)



1) M5 雌ねじはキャップの下にあります

2) 手動操作と調整表示

3) 排気5(R)と3(S)用絞りねじ

* 手動補助操作 :

手で操作:(1)一時停止可能 - 押して位置 1 で回転します (2)一時停止不可 - セグメント I を分離します - 押すだけ
 工具を使って操作:(3)一時停止不可 - セグメント II まで分離します、工具で押して位置 1 で回転します

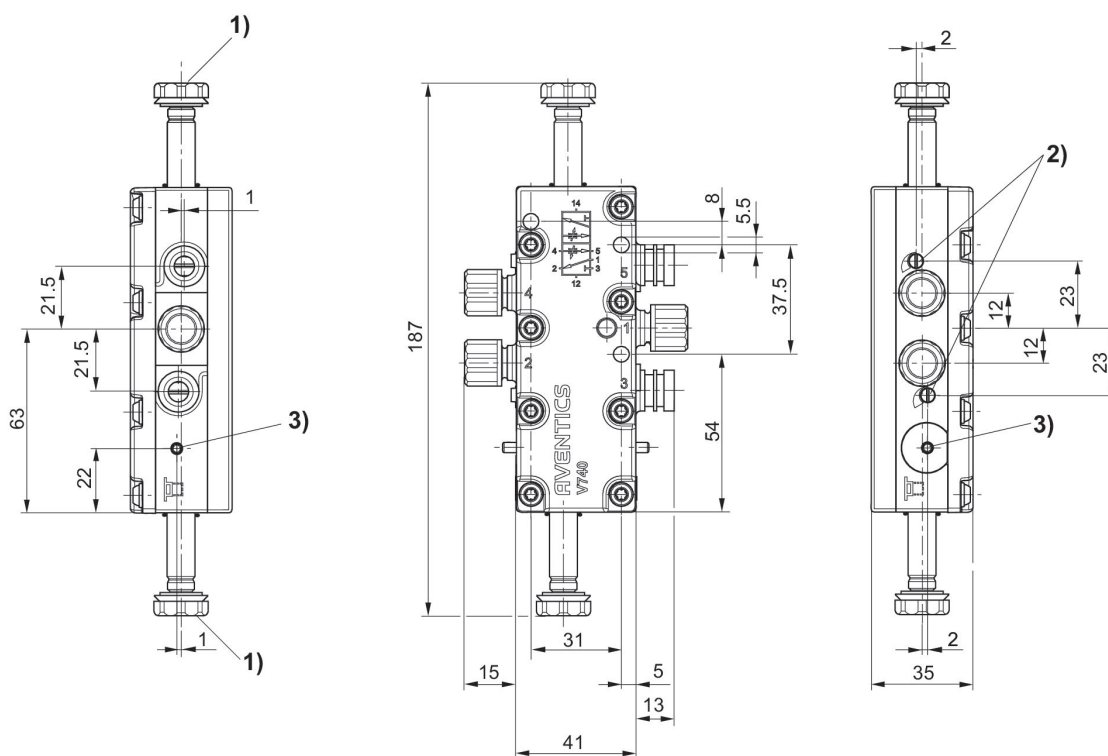
5/2方向制御弁, シリーズ 740, コイルなし基本弁, 950 l/min, 両側作動, -15 °C 耐寒性

吐出: 950 l/min
 作動: 電気
 作動エレメント: 両側作動
 圧縮空気 ポート 入力: Ø 10x1
 型式: メンブランシートバルブ



切換原則	圧縮空気 ポート 入力	圧縮空気 ポート 出力	圧縮空気 ポート 排気	パイロット	手動操作	マテリアル番号
5/2、両側作動	Ø 10x1	Ø 10x1	M14x1	内部	一時停止	5727465302

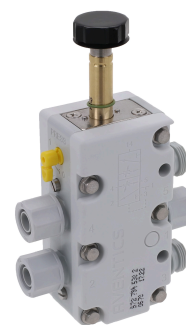
寸法 (mm)



- 1) M5 雌ねじはキャップの下にあります
- 2) 排気5(R)と3(S)用絞りねじ
- 3) 手動操作と調整表示

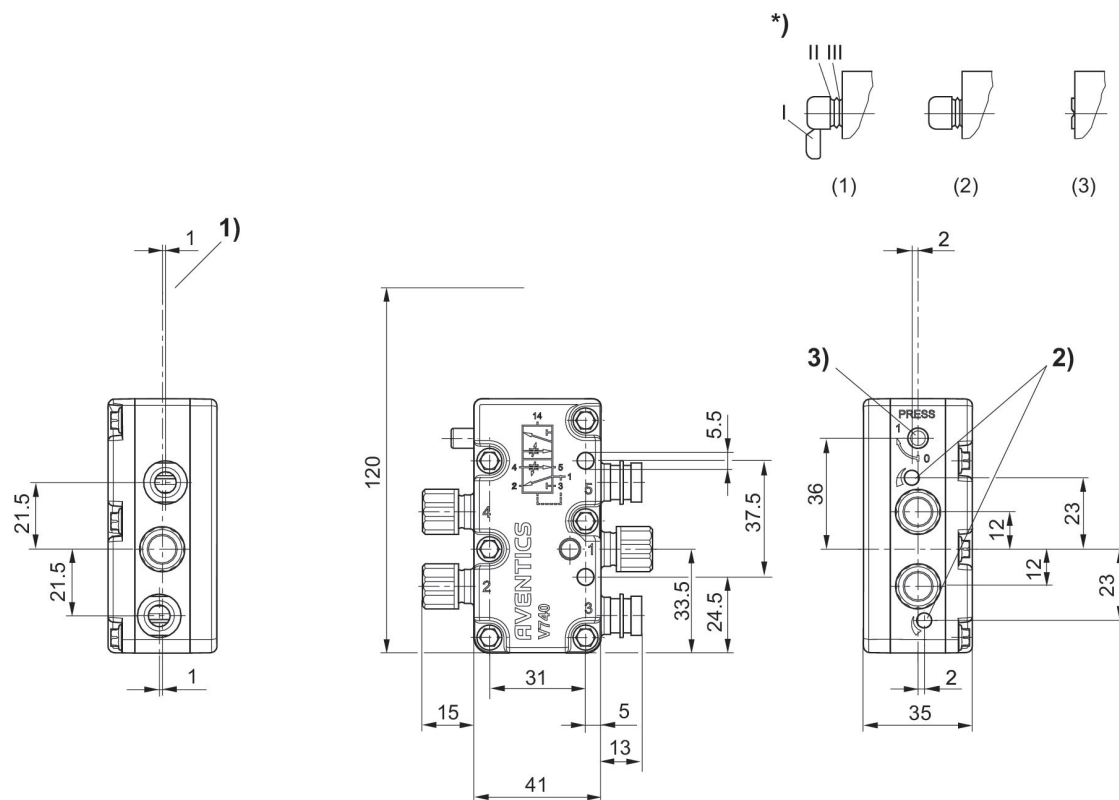
5/2方向制御弁, シリーズ 740, コイルなし基本弁, 950 l/min, 片側作動, -15 °C 耐寒性

吐出: 950 l/min
 作動: 電気
 作動エレメント: 両側作動
 圧縮空気 ポート 入力: Ø 10x1
 型式: メンブランシートバルブ



切換原則	圧縮空気 ポート 入力	圧縮空気 ポート 出力	圧縮空気 ポート 排気	パイロット	手動操作	マテリアル番号
5/2、空気ばね戻り 付き	Ø 10x1	Ø 10x1	M14x1	内部	一時停止、一時停止 なし	5727945302

寸法 (mm)



1) M5 雌ねじはキャップの下にあります

2) 排気5(R)と3(S)用絞りねじ

3) 手動操作と調整表示

* 手動補助操作 :

手で操作:(1)一時停止可能 - 押して位置 1 で回転します (2)一時停止不可 - セグメント I を分離します - 押すだけ

工具を使って操作: (3)一時停止不可 - セグメント II まで分離します、工具で押して位置 1 で回転します

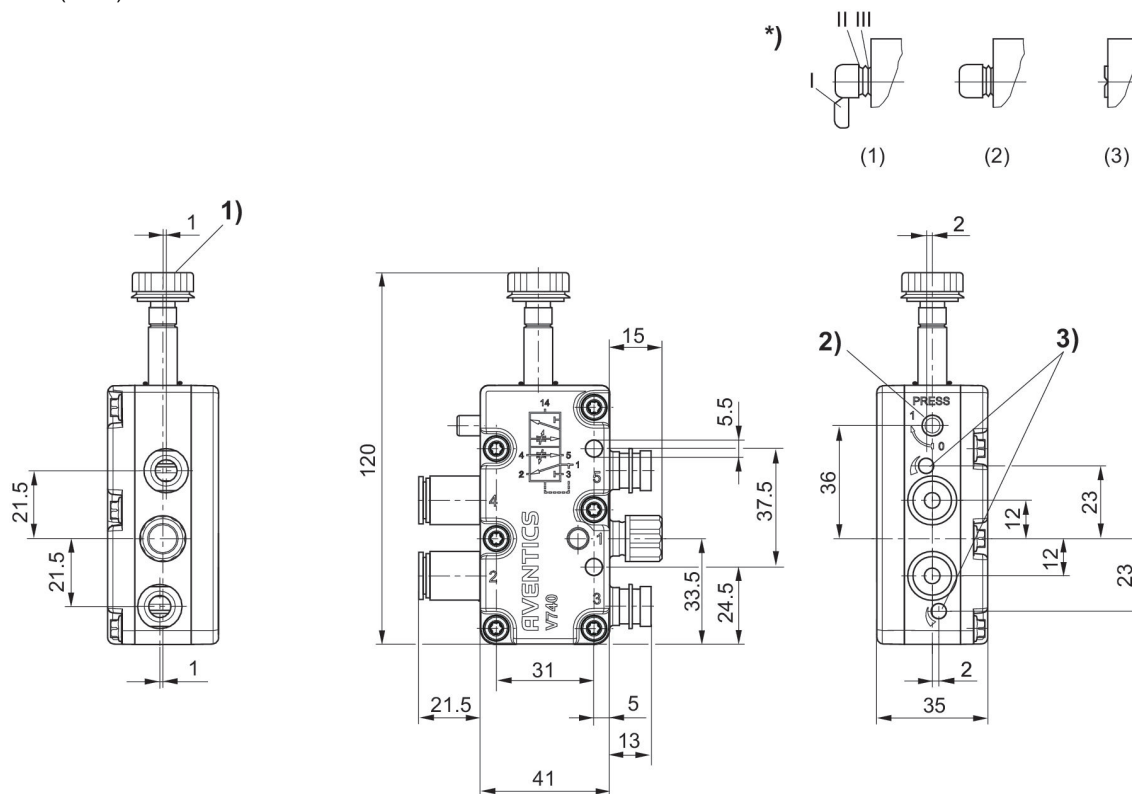
5/2方向制御弁, シリーズ 740, コイルなし基本弁, 1100 l/min, 片側作動, -15 °C 耐寒性

吐出: 1100 l/min
 作動: 電気
 作動エレメント: 両側作動
 圧縮空気 ポート 入力: Ø 10x1
 型式: メンブランシートバルブ



切換原則	圧縮空気 ポート 入力	圧縮空気 ポート 出力	圧縮空気 ポート 排気	パイロット	手動操作	マテリアル番号
5/2、空気ばね戻り 付き	Ø 10x1	Ø 10x1	M14x1	内部	一時停止	5727475302

寸法 (mm)



1) M5 雌ねじはキャップの下にあります

2) 手動操作と調整表示

3) 排気5(R)と3(S)用絞りねじ

* 手動補助操作 :

手で操作:(1)一時停止可能 - 押して位置 1 で回転します (2)一時停止不可 - セグメント I を分離します - 押すだけ

工具を使って操作:(3)一時停止不可 - セグメント II まで分離します、工具で押して位置 1 で回転します

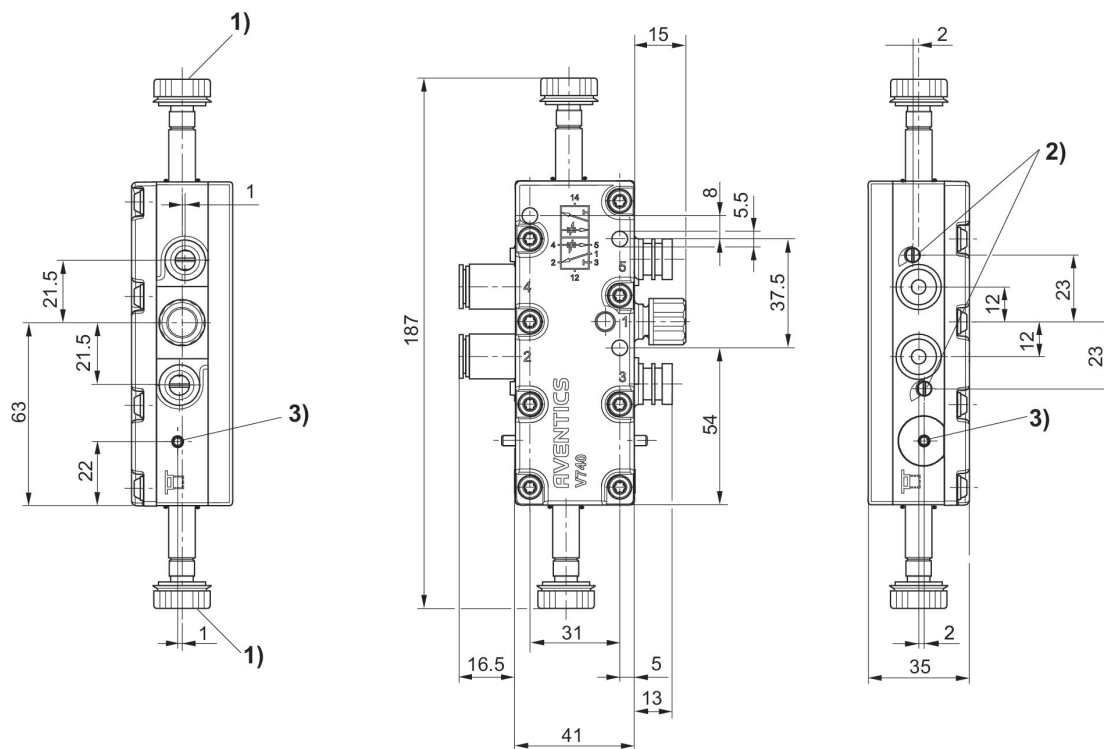
5/2方向制御弁, シリーズ 740, コイルなし基本弁, 1100 l/min, 両側作動, -15 °C 耐寒性

吐出: 1100 l/min
 作動: 電気
 作動エレメント: 両側作動
 圧縮空気 ポート 入力: Ø 10x1
 型式: メンブランシートバルブ



切換原則	圧縮空気 ポート 入力	圧縮空気 ポート 出力	圧縮空気 ポート 排気	パイロット	手動操作	マテリアル番号
5/2、両側作動	Ø 10x1	Ø 10x1	M14x1	内部	一時停止	5727485302

寸法 (mm)



- 1) M5 雌ねじはキャップの下にあります
- 2) 排気5(R)と3(S)用絞りねじ
- 3) 手動操作と調整表示

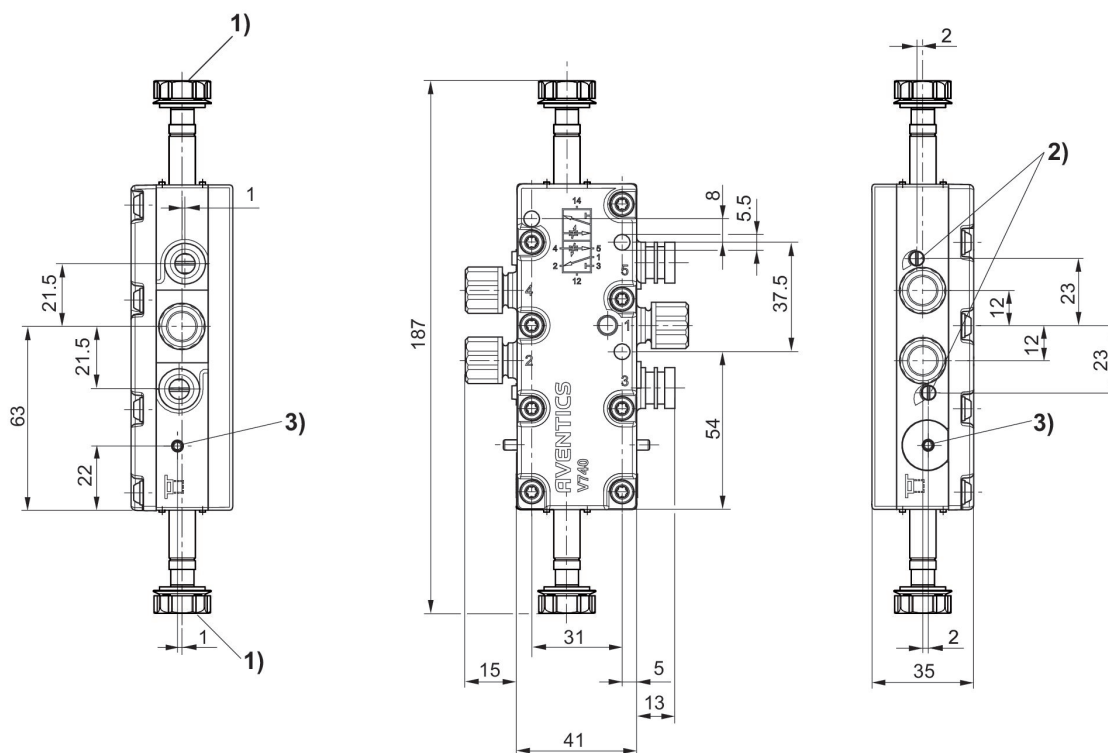
5/4方向制御弁, シリーズ 740, コイルなし基本弁, 950 l/min, 両側作動, -25 °C 耐寒性

吐出: 950 l/min
 作動: 電気
 圧縮空気 ポート 入力: Ø 10x1
 型式: メンブランシートバルブ



型式	切換原則	圧縮空気 ポート 入力	圧縮空気 ポート 出力	圧縮空気 ポート 排気	パイロット	手動操作	マテリアル番号
通気された中間位置	5/4、通気された中間位置	Ø 10x1	Ø 10x1	M14x1	内部	一時停止なし	5727565302

寸法 (mm)



- 1) M5 雌ねじはキャップの下にあります
- 2) 排気5(R)と3(S)用絞りねじ
- 3) 手動操作と調整表示

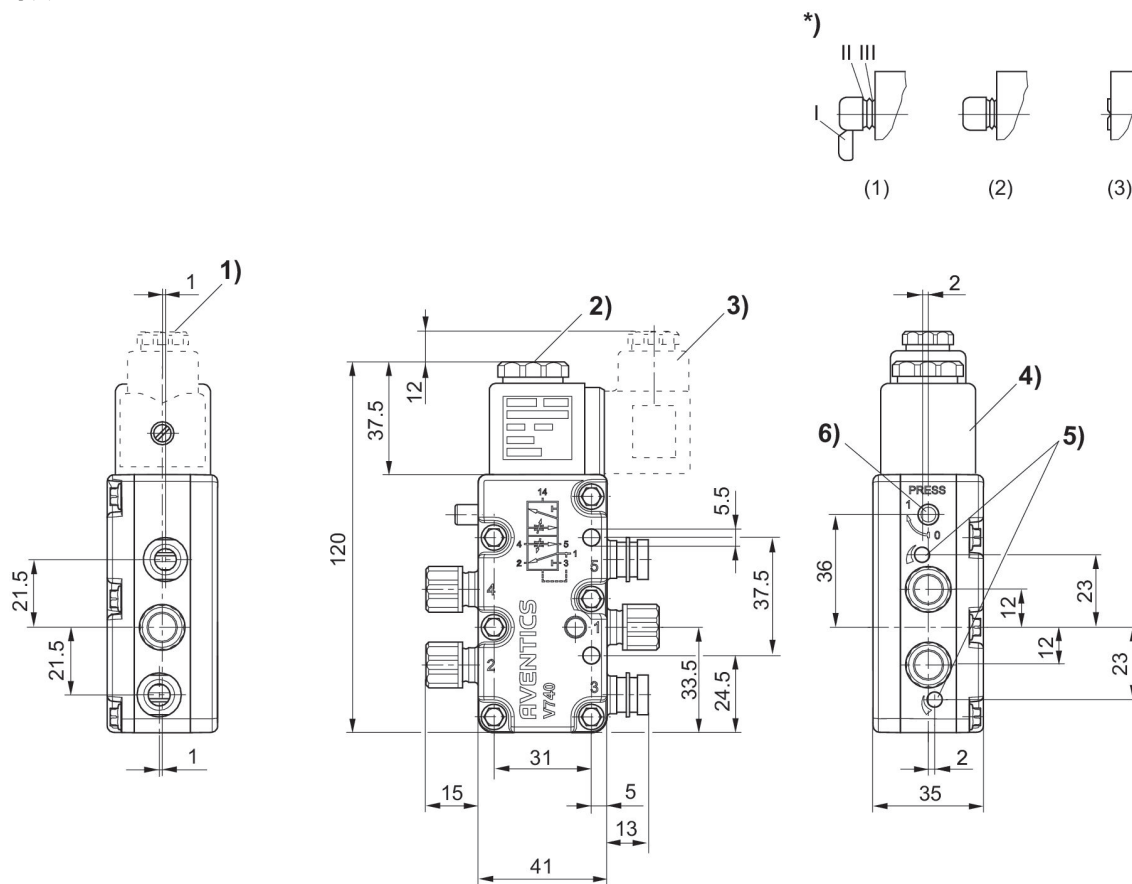
5/2方向制御弁, シリーズ 740, 700 l/min, 片側作動, UL認証

作動: 電気
 作動エレメント: 両側作動
 手動操作: 一時停止 一時停止なし
 電気接続 2, タイプ: プラグ
 電気接続 2, スレッドサイズ: EN 175301-803、型 A
 圧縮空気接続タイプ: 雌ねじ プラグインフィッティング、スリーブナット付き
 証明書: UL (Underwriters Laboratories)
 型式: メンブランシートバルブ



切換原則	圧縮空気ポート 入力	圧縮空気ポート 出力	圧縮空気ポート 排気	作動電圧 DC	作動電圧 AC、50 Hz の場合	作動電圧 AC、60 Hz の場合	電圧許容差 DC	パイロット	手動操作		証明書	マテリアル番号
5/2、空気ばね戻り付き	3/8"	3/8"	M14x1	24 V DC			-10 % / +10 %	内部	一時停止, 一時停止なし	バルブコネクタ (Underwriters Laboratories)	UL (Underwriters Laboratories)	R432038437
5/2、空気ばね戻り付き	3/8"	3/8"	M14x1	110 V AC	110 V	110 V		内部	一時停止, 一時停止なし	バルブコネクタ (Underwriters Laboratories)	UL (Underwriters Laboratories)	R432038419

寸法



- 1)スタッフィングボックス螺合 M16x1.5
- 2)M5 内径ねじはキャップの下にあります
- 3)バルブコネクタは それぞれ90°回転可能 (納品範囲に含まれていません)
- 4)コイルはそれぞれ45°差込み可能
- 5)脱気5(R)と3(S)用絞りねじ
- 6)手動補助操作と位置表示

*)手動補助操作 :

手で操作:(1)一時停止可能 - 押して位置 1 で回転します (2)一時停止不可 - セグメント I を分離します - 押すだけ
 工具を使って操作:(3)一時停止不可 - セグメント II まで分離します、工具で押して位置 1 で回転します

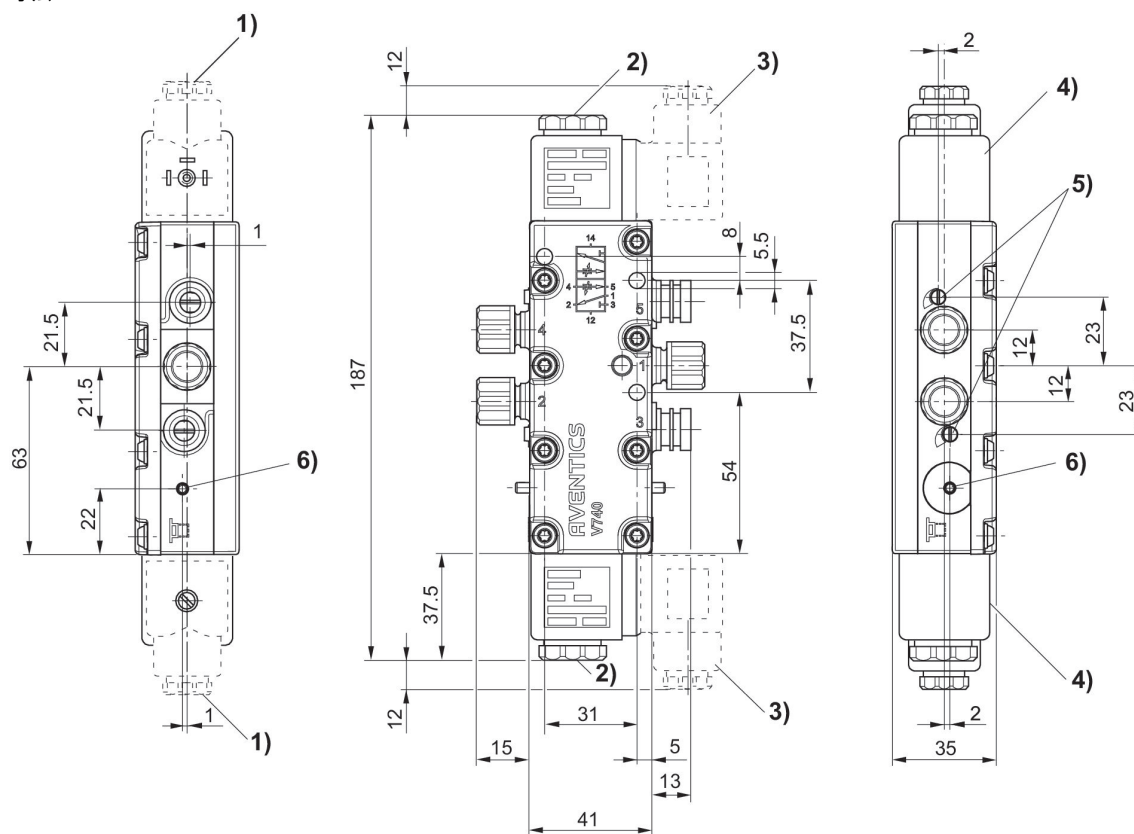
5/2方向制御弁, シリーズ 740, 700 l/min, 両側作動, UL認証

作動: 電気
 作動エレメント: 両側作動
 手動操作: 一時停止 一時停止なし
 電気接続 2, タイプ: プラグ
 電気接続 2, スレッドサイズ: EN 175301-803、型 A
 圧縮空気接続タイプ: 雌ねじ プラグインフィッティング、スリーブナット付き
 証明書: UL (Underwriters Laboratories)
 圧縮空気 ポート 入力: Ø 3/8
 圧縮空気ポート 出力: Ø 3/8
 圧縮空気ポート 排気: M14x1
 型式: メンブランシートバルブ



切換原則	圧縮空気ポート 入力	圧縮空気ポート 出力	圧縮空気ポート 排気	作動電圧 DC	作動電圧 AC、50 Hz の場合	作動電圧 AC、60 Hz の場合	電圧許容差 DC	パイロット	手動操作	証明書	マテリアル番号
5/2、両側作動	3/8"	3/8"	M14x1	24 V DC			-10 % / +10 %	内部	一時停止、一時停止なし	バルブコネクタ (Underwriters Laboratories)	R432038438
5/2、空気ばね戻り付き	3/8"	3/8"	M14x1	110 V AC	110 V	110 V		内部	一時停止、一時停止なし	バルブコネクタ (Underwriters Laboratories)	R432038420

寸法



- 1) 1)スタッキングボックス螺合 M16x1.5
- 2) M5 内径ねじはキャップの下にあります
- 3) バルブコネクタはそれぞれ90°回転可能 (納品範囲に含まれていません)
- 4) コイルはそれぞれ45°差し込み可能
- 5) 脱気5(R)および3(S)用絞りねじ
- 6) 手動補助操作と位置表示

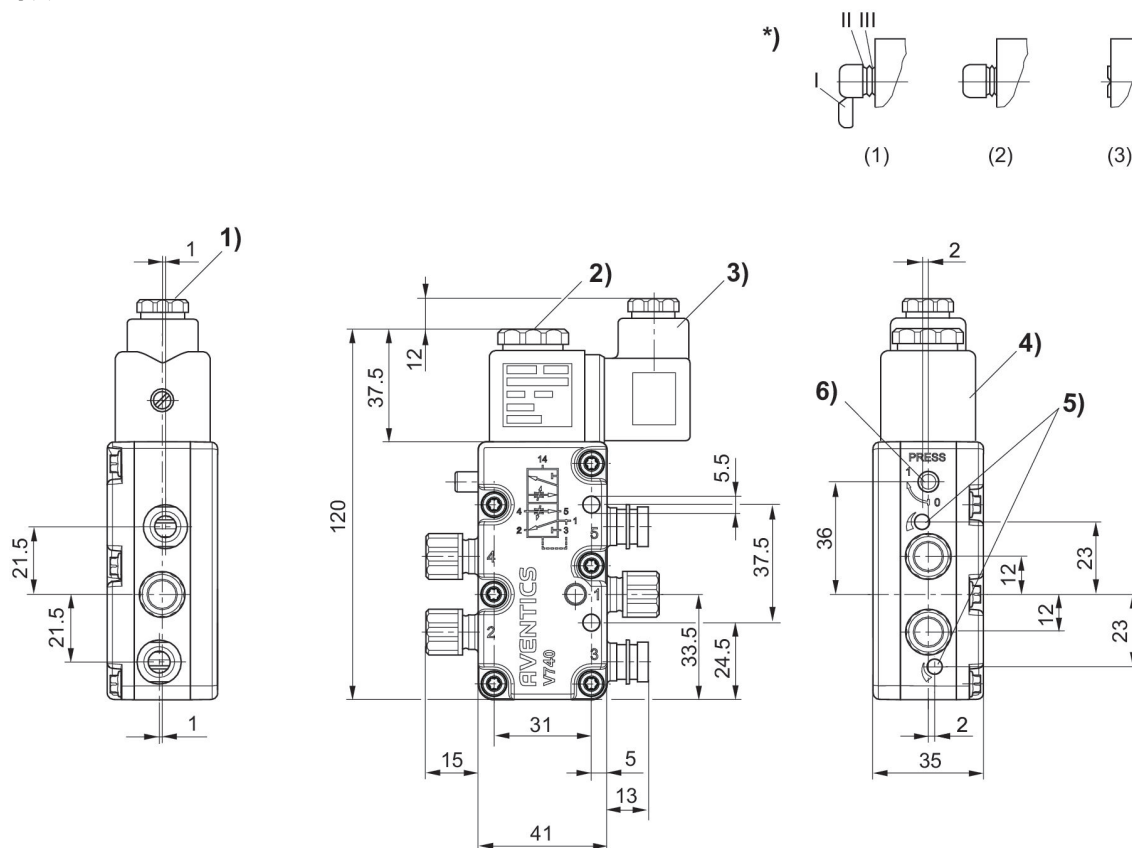
5/2方向制御弁, シリーズ 740, 片側作動

作動: 電気
 手動操作: 一時停止なし 一時停止
 電気接続 2, タイプ: プラグ
 電気接続 2, スレッドサイズ: EN 175301-803、型 A
 圧縮空気接続タイプ: 雌ねじ プラグインフィッティング、スリーブナット付き
 耐温度性: -25 °C 耐寒性
 圧縮空気ポート 排気: M14x1
 型式: メンブランシートバルブ



切換原則	圧縮空気ポート 入力	圧縮空気ポート 出力	圧縮空気ポート 排気	作動電圧 DC	作動電圧 AC、50 Hz の場合	作動電圧 AC、60 Hz の場合	電圧許容差 DC	パイロット	手動操作		証明書	マテリアル番号
5/2、空気ばね戻り付き	Ø 8x1	Ø 8x1	M14x1	24 V DC			-10 % / +10 %	内部	一時停止なし、一時停止	バルブコネクタ付き		5727400220
5/2、空気ばね戻り付き	Ø 8x1	Ø 8x1	M14x1	24 V DC			-10 % / +10 %	内部	一時停止なし、一時停止	バルブコネクタなし		5727400420
5/2、空気ばね戻り付き	Ø 8x1	Ø 8x1	M14x1	24 V DC			-10 % / +10 %	内部	一時停止なし、一時停止	バルブコネクタ付き	ATEX	5727420220
5/2、空気ばね戻り付き	Ø 10x1	Ø 10x1	M14x1	24 V DC			-10 % / +10 %	内部	一時停止なし、一時停止	バルブコネクタ付き		5727450220
5/2、空気ばね戻り付き	Ø 10x1	Ø 10x1	M14x1	24 V DC			-10 % / +10 %	内部	一時停止なし、一時停止	バルブコネクタなし		5727450420
5/2、空気ばね戻り付き	Ø 8x1	Ø 8x1	M14x1	230 V AC	230 V	230 V		内部	一時停止なし、一時停止	バルブコネクタ付き		5727405280
5/2、空気ばね戻り付き	Ø 8x1	Ø 8x1	M14x1	230 V AC	230 V	230 V		内部	一時停止なし、一時停止	バルブコネクタなし		5727405480
5/2、空気ばね戻り付き	Ø 10x1	Ø 10x1	M14x1	230 V AC	230 V	230 V		内部	一時停止なし、一時停止	バルブコネクタ付き		5727455280
5/2、空気ばね戻り付き	Ø 10x1	Ø 10x1	M14x1	230 V AC	230 V	230 V		内部	一時停止なし、一時停止	バルブコネクタなし		5727455480

寸法



- 1)スタッフィングボックス 螺合 M16x1.5
- 2)M5 内径ねじはキャップの下にあります
- 3)バルブコネクタは それぞれ90°回転可能
- 4)コイルはそれぞれ45°差込み可能
- 5)脱気5(R)と3(S)用絞りねじ
- 6)手動補助操作と位置表示

*)手動補助操作 :

手で操作:(1)一時停止可能 - 押して位置 1 で回転します (2)一時停止不可 - セグメント I を分離します - 押すだけ
 工具を使って操作:(3)一時停止不可 - セグメント II まで分離します、工具で押して位置 1 で回転します

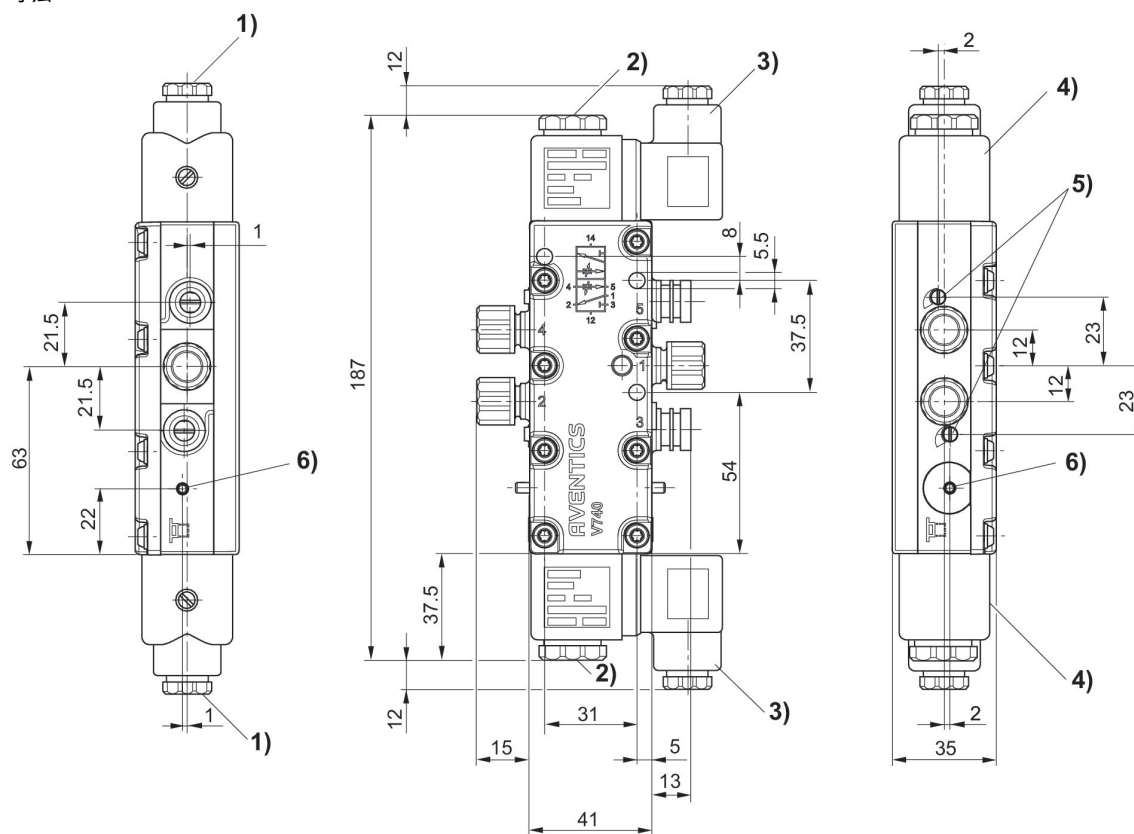
5/2方向制御弁, シリーズ 740, 両側作動

作動: 電気
 作動エレメント: 両側作動
 手動操作: 一時停止
 電気接続 2, タイプ: プラグ
 電気接続 2, スレッドサイズ: EN 175301-803、型 A
 圧縮空気接続タイプ: 雌ねじ プラグインフィッティング、スリーブナット付き
 型式: メンブランシートバルブ



切換原則	圧縮空気ポート 入力	圧縮空気ポート 出力	圧縮空気ポート 排気	作動電圧 DC	作動電圧 AC、50 Hz の場合	作動電圧 AC、60 Hz の場合	電圧許容差 DC	パイロット	手動操作		マテリアル番号
5/2、両側作動	Ø 8x1	Ø 8x1	M14x1	24 V DC			-10 % / +10 %	内部	一時停止	バルブコネクタ付き	5727410220
5/2、両側作動	Ø 8x1	Ø 8x1	M14x1	24 V DC			-10 % / +10 %	内部	一時停止	バルブコネクタなし	5727410420
5/2、両側作動	Ø 10x1	Ø 10x1	M14x1	24 V DC			-10 % / +10 %	内部	一時停止	バルブコネクタ付き	5727460220
5/2、両側作動	Ø 10x1	Ø 10x1	M14x1	24 V DC			-10 % / +10 %	内部	一時停止	バルブコネクタなし	5727460420
5/2、両側作動	Ø 8x1	Ø 8x1	M14x1	230 V AC	230 V	230 V		内部	一時停止	バルブコネクタ付き	5727415280
5/2、両側作動	Ø 8x1	Ø 8x1	M14x1	24 V DC			-10 % / +10 %	内部	一時停止	バルブコネクタ付き	5727440220
5/2、両側作動	Ø 8x1	Ø 8x1	M14x1	230 V AC	230 V	230 V		内部	一時停止	バルブコネクタなし	5727415480
5/2、両側作動	Ø 10x1	Ø 10x1	M14x1	230 V AC	230 V	230 V		内部	一時停止	バルブコネクタ付き	5727465280
5/2、両側作動	Ø 10x1	Ø 10x1	M14x1	230 V AC	230 V	230 V		内部	一時停止	バルブコネクタなし	5727465480

寸法



- 1)スタッフィングボックス螺合 M16x1.5
- 2)M5 内径ねじはキャップの下にあります
- 3)バルブコネクタはそれぞれ90°回転可能
- 4)コイルはそれぞれ45°差し込み可能
- 5)脱気5(R)および3(S)用絞りねじ
- 6)手動補助操作と位置表示

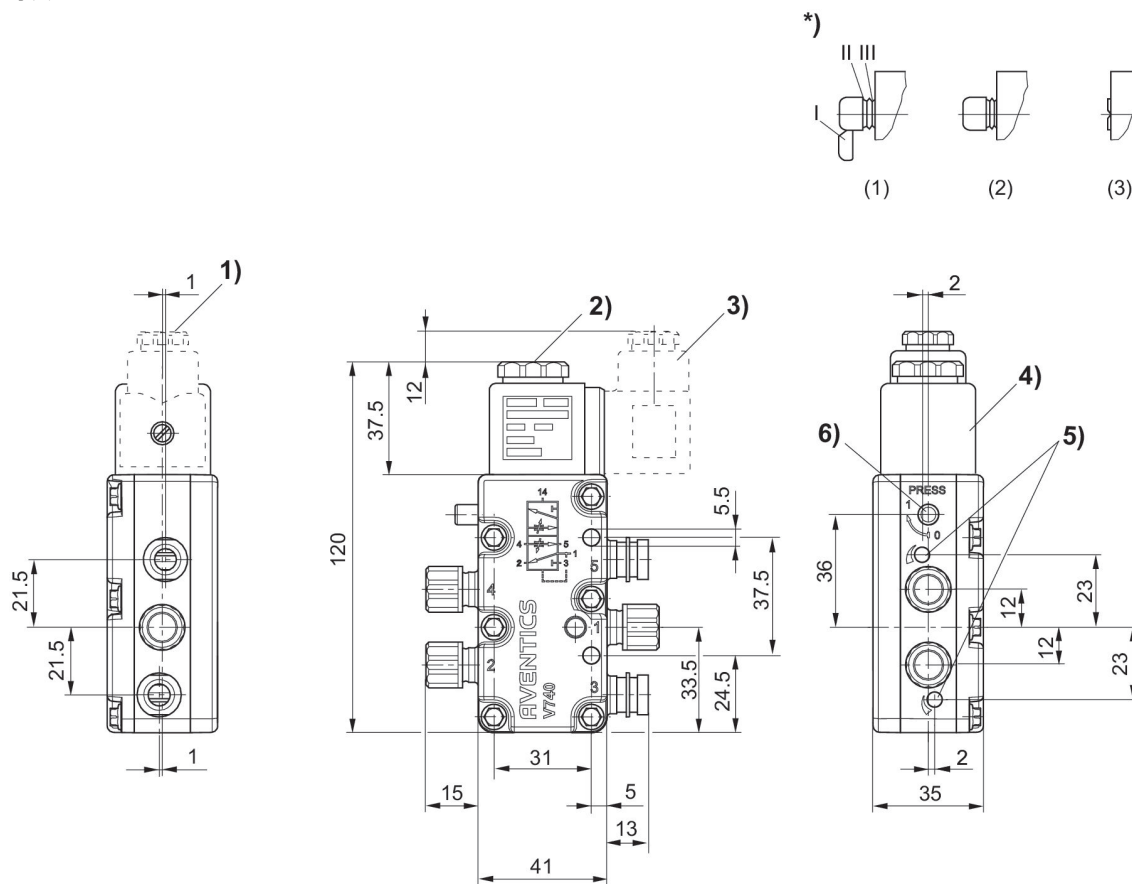
5/2方向制御弁, シリーズ 740, 片側作動, 耐腐食性

吐出: 950 l/min
 作動: 電気
 手動操作: 一時停止 一時停止なし
 電気接続 2, タイプ: プラグ
 電気接続 2, スレッドサイズ: EN 175301-803、型 A
 圧縮空気接続タイプ: 雌ねじ プラグインフィッティング、スリーブナット付き
 耐温度性: -25 °C 耐寒性
 圧縮空気 ポート 入力: Ø 10x1
 圧縮空気ポート 出力: Ø 10x1
 圧縮空気ポート 排気: M14x1
 型式: メンブランシートバルブ



切換原則	圧縮空気ポート 入力	圧縮空気ポート 出力	圧縮空気ポート 排気	作動電圧 DC	作動電圧 AC、50 Hz の場合	作動電圧 AC、60 Hz の場合	電圧許容差 DC	パイロット	手動操作	バルブコネクタなし	マテリアル番号
5/2、空気ばね戻り付き	Ø 10x1	Ø 10x1	M14x1	24 V DC			-10 % / +10 %	内部	一時停止、一時停止なし	バルブコネクタなし	5727940220
5/2、空気ばね戻り付き	Ø 10x1	Ø 10x1	M14x1	230 V AC	230 V	230 V		内部	一時停止、一時停止なし	バルブコネクタなし	5727945280

寸法



- 1)スタッフィングボックス螺合 M16x1.5
- 2)M5 内径ねじはキャップの下にあります
- 3)バルブコネクタは それぞれ90°回転可能
- 4)コイルはそれぞれ45°差込み可能
- 5)脱気5(R)と3(S)用絞りねじ
- 6)手動補助操作と位置表示

*)手動補助操作 :

手で操作:(1)一時停止可能 - 押して位置 1 で回転します (2)一時停止不可 - セグメント I を分離します - 押すだけ
 工具を使って操作:(3)一時停止不可 - セグメント II まで分離します、工具で押して位置 1 で回転します

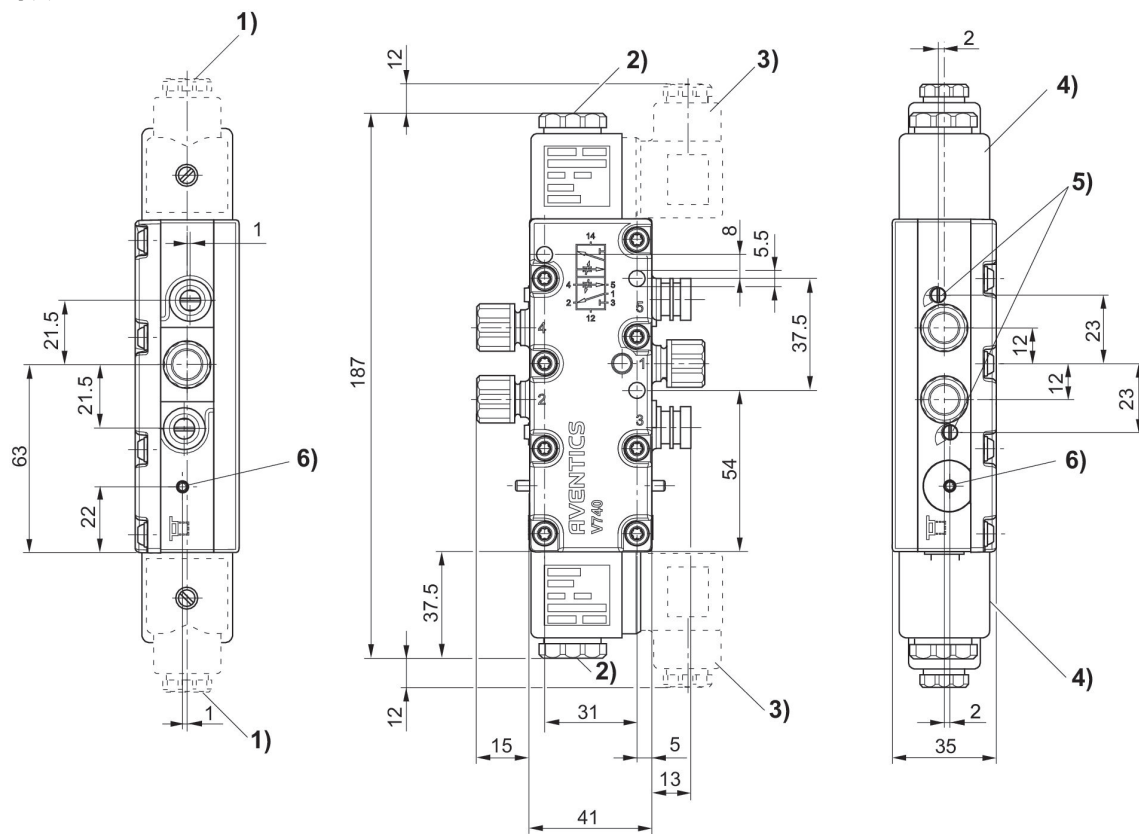
5/2方向制御弁, シリーズ 740, 両側作動, 耐腐食性

吐出: 950 l/min
 作動: 電気
 作動エレメント: 両側作動
 手動操作: 一時停止
 電気接続 2, タイプ: プラグ
 電気接続 2, スレッドサイズ: EN 175301-803、型 A
 圧縮空気接続タイプ: 雌ねじ プラグインフィッティング、スリーブナット付き
 圧縮空気 ポート 入力: Ø 10x1
 圧縮空気ポート 出力: Ø 10x1
 型式: メンブランシートバルブ



切換原則	圧縮空気ポート 入力	圧縮空気ポート 出力	圧縮空気ポート 排気	作動電圧 DC	作動電圧 AC、50 Hz の場合	作動電圧 AC、60 Hz の場合	電圧許容差 DC	パイロット	手動操作		マテリアル番号
5/2、両側作動	Ø 10x1	Ø 10x1	M14x1	24 V DC			-10 % / +10 %	内部	一時停止	バルブコネクタなし	5727920220
5/2、両側作動	Ø 10x1	Ø 10x1	M14x1	230 V AC	230 V	230 V		内部	一時停止	バルブコネクタなし	5727925280
5/2、両側作動	Ø 10x1	Ø 10x1	M14x1					内部	一時停止		5727925302

寸法



- 1)スタッフィングボックス 螺合 M16x1.5
- 2)M5 内径ねじはキャップの下にあります
- 3)バルブコネクタはそれぞれ90°回転可能
- 4)コイルはそれぞれ45°差し込み可能
- 5)脱気5(R)および3(S)用絞りねじ
- 6)手動補助操作と位置表示

5/2方向制御弁, シリーズ 740, 1100 l/min, 片側作動

吐出: 1100 l/min

作動: 電気

手動操作: 一時停止

電気接続 2, タイプ: プラグ

電気接続 2, スレッドサイズ: EN 175301-803、型 A

圧縮空気接続タイプ: 雌ねじ プラグインフィッティング、スリーブナット付き

耐温度性: -25 °C 耐寒性

圧縮空気 ポート 入力: Ø 10x1

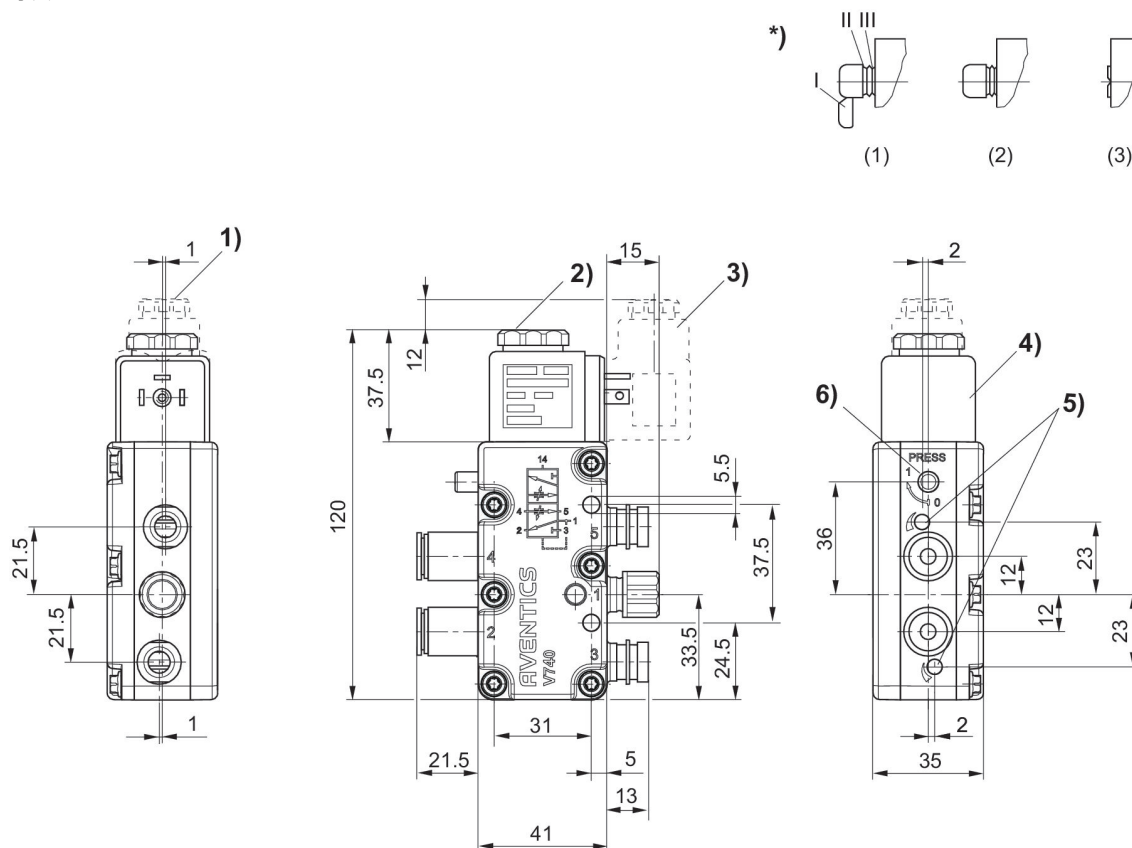
圧縮空気ポート 出力: Ø 10x1

型式: メンブランシートバルブ



切換原則	圧縮空気ポート 入力	圧縮空気ポート 出力	圧縮空気ポート 排気	作動電圧 DC	作動電圧 AC、50 Hz の場合	作動電圧 AC、60 Hz の場合	電圧許容差 DC	パイロット	手動操作		マテリアル番号
5/2、空気ばね戻り付き	Ø 10x1	Ø 10x1	M14x1	24 V DC			-10 % / +10 %	内部	一時停止	バルブコネクタなし	5727470220
5/2、空気ばね戻り付き	Ø 10x1	Ø 10x1	M14x1	230 V AC	230 V	230 V		内部	一時停止	バルブコネクタなし	5727475280

寸法



- 1)スタッフィングボックス螺合 M16x1.5
- 2)M5 内径ねじはキャップの下にあります
- 3)バルブコネクタは それぞれ90°回転可能
- 4)コイルはそれぞれ45°差込み可能
- 5)脱気5(R)と3(S)用絞りねじ
- 6)手動補助操作と位置表示

*)手動補助操作 :

手で操作:(1)一時停止可能 - 押して位置 1 で回転します (2)一時停止不可 - セグメント I を分離します - 押すだけ
 工具を使って操作:(3)一時停止不可 - セグメント II まで分離します、工具で押して位置 1 で回転します

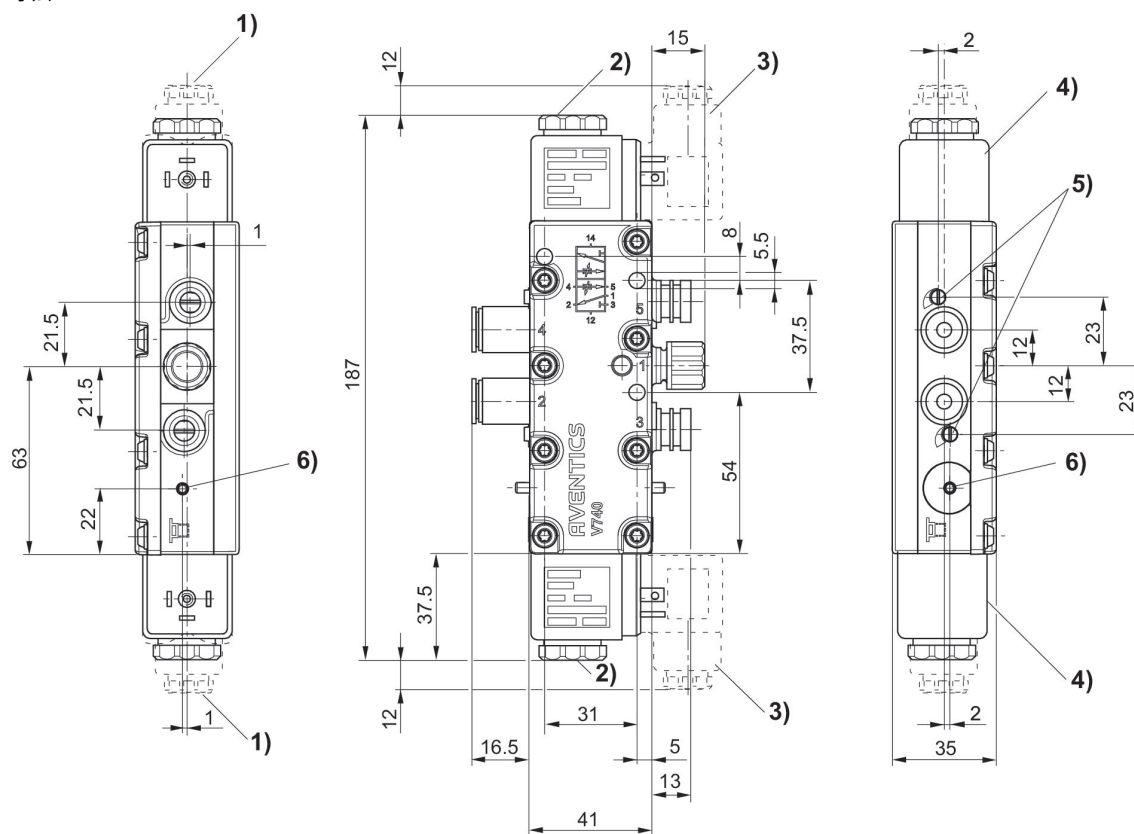
5/2方向制御弁, シリーズ 740, 1100 l/min, 両側作動

吐出: 1100 l/min
 作動: 電気
 作動エレメント: 両側作動
 手動操作: 一時停止
 電気接続 2, タイプ: プラグ
 電気接続 2, スレッドサイズ: EN 175301-803、型 A
 圧縮空気接続タイプ: 雌ねじ プラグインフィッティング、スリーブナット付き
 圧縮空気 ポート 入力: Ø 10x1
 圧縮空気ポート 出力: Ø 10x1
 型式: メンブランシートバルブ



切換原則	圧縮空気ポート 入力	圧縮空気ポート 出力	圧縮空気ポート 排気	作動電圧 DC	作動電圧 AC、50 Hz の場合	作動電圧 AC、60 Hz の場合	電圧許容差 DC	パイロット	手動操作		マテリアル番号
5/2、両側作動	Ø 10x1	Ø 10x1	M14x1	24 V DC			-10 % / +10 %	内部	一時停止	バルブコネクタなし	5727480220
5/2、両側作動	Ø 10x1	Ø 10x1	M14x1	230 V AC	230 V	230 V		内部	一時停止	バルブコネクタなし	5727485280

寸法



- 1)スタッフィングボックス螺合 M16x1.5
- 2)M5 内径ねじはキャップの下にあります
- 3)バルブコネクタはそれぞれ90°回転可能
- 4)コイルはそれぞれ45°差し込み可能
- 5)脱気5(R)および3(S)用絞りねじ
- 6)手動補助操作と位置表示

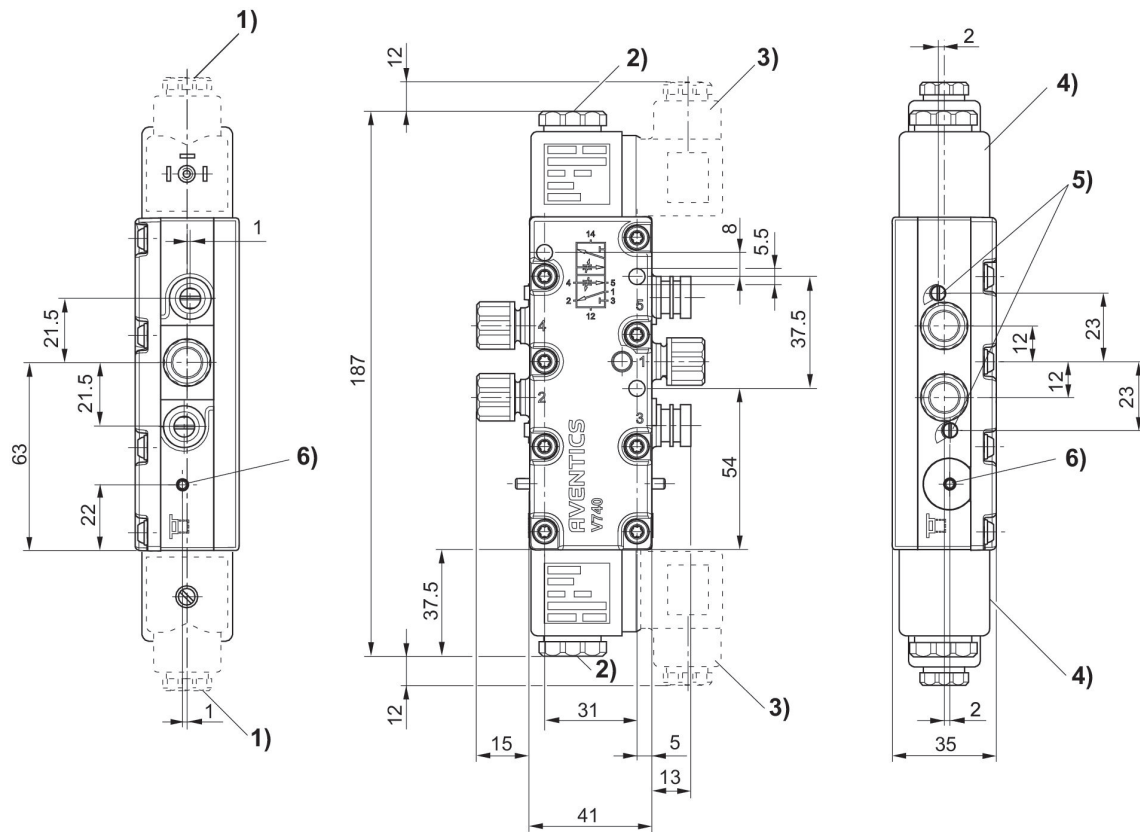
5/4方向制御弁, シリーズ 740, 中間位置 閉じる, UL 認証

作動: 電気
 作動エレメント: 両側作動
 手動操作: 一時停止 一時停止なし
 電気接続 2, タイプ: プラグ
 電気接続 2, スレッドサイズ: EN 175301-803、型 A
 圧縮空気接続タイプ: 雌ねじ プラグインフィッティング、スリーブナット付き
 証明書: UL (Underwriters Laboratories)
 弁機能: 閉じた中間位置
 型式: メンブランシートバルブ



型式	切換原則	圧縮空気ポート 入力	圧縮空気ポート 出力	圧縮空気ポート 排気	作動電圧 DC	作動電圧 AC、50 Hz の場合	作動電圧 AC、60 Hz の場合	電圧許容差 DC	パイロット	手動操作	証明書	マテリアル番号
閉じた中間位置	5/4、閉じた中間位置	3/8"	3/8"	M14x1	24 V DC			-10 % / +10 %	内部	一時停止, 一時停止なし	バルブ (Underwriters Laboratories)	UL R432038439
閉じた中間位置	5/4、閉じた中間位置	3/8"	3/8"	M14x1	110 V AC	110 V	110 V		内部	一時停止, 一時停止なし	バルブ (Underwriters Laboratories)	UL R432038421

寸法



- 1)スタッフィングボックス螺合 M16x1.5
- 2)M5 内径ねじはキャップの下にあります
- 3)バルブコネクタはそれぞれ90°回転可能 (納品範囲に含まれていません)
- 4)コイルはそれぞれ45°差し込み可能
- 5)脱気5(R)および3(S)用絞りねじ
- 6)手動補助操作と位置表示

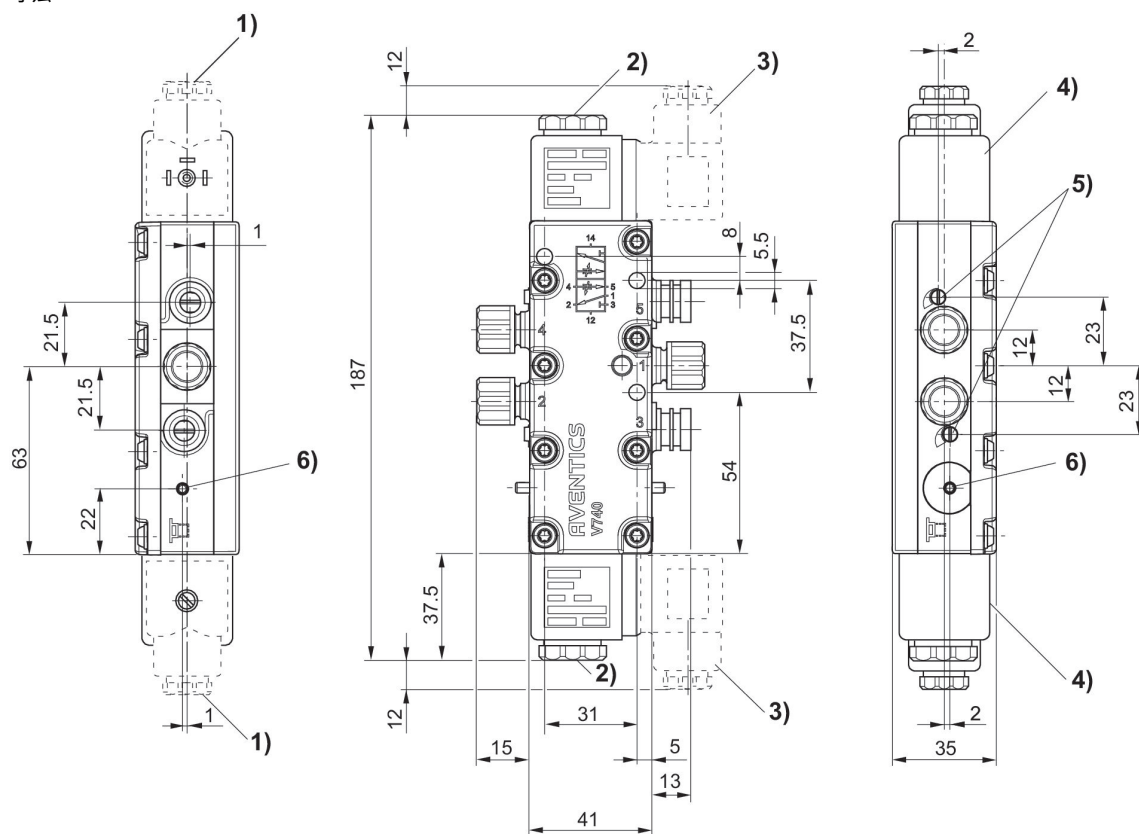
5/4方向制御弁, シリーズ 740, 中間位置 排気, UL認証

作動: 電気
 作動エレメント: 両側作動
 手動操作: 一時停止 一時停止なし
 電気接続 2, タイプ: プラグ
 電気接続 2, スレッドサイズ: EN 175301-803、型 A
 圧縮空気接続タイプ: 雌ねじ プラグインフィッティング、スリーブナット付き
 証明書: UL (Underwriters Laboratories)
 型式: メンブランシートバルブ



型式	切換原則	圧縮空気ポート 入力	圧縮空気ポート 出力	圧縮空気ポート 排気	作動電圧 DC	作動電圧 AC、50 Hz の場合	作動電圧 AC、60 Hz の場合	電圧許容差 DC	パイロット	手動操作	証明書	マテリアル番号
排気された中間位置	5/4、排気された中間位置	3/8"	3/8"	M14x1	24 V DC			-10 % / +10 %	内部	一時停止, 一時停止なし	バルブ (Underwriters Laboratories)	UL R432038440
排気された中間位置	5/4、排気された中間位置	3/8"	3/8"	M14x1	110 V AC	110 V	110 V		内部	一時停止, 一時停止なし	バルブ (Underwriters Laboratories)	UL R432038422

寸法



- 1)スタッフィングボックス螺合 M16x1.5
- 2)M5 内径ねじはキャップの下にあります
- 3)バルブコネクタはそれぞれ90°回転可能 (納品範囲に含まれていません)
- 4)コイルはそれぞれ45°差し込み可能
- 5)脱気5(R)および3(S)用絞りねじ
- 6)手動補助操作と位置表示

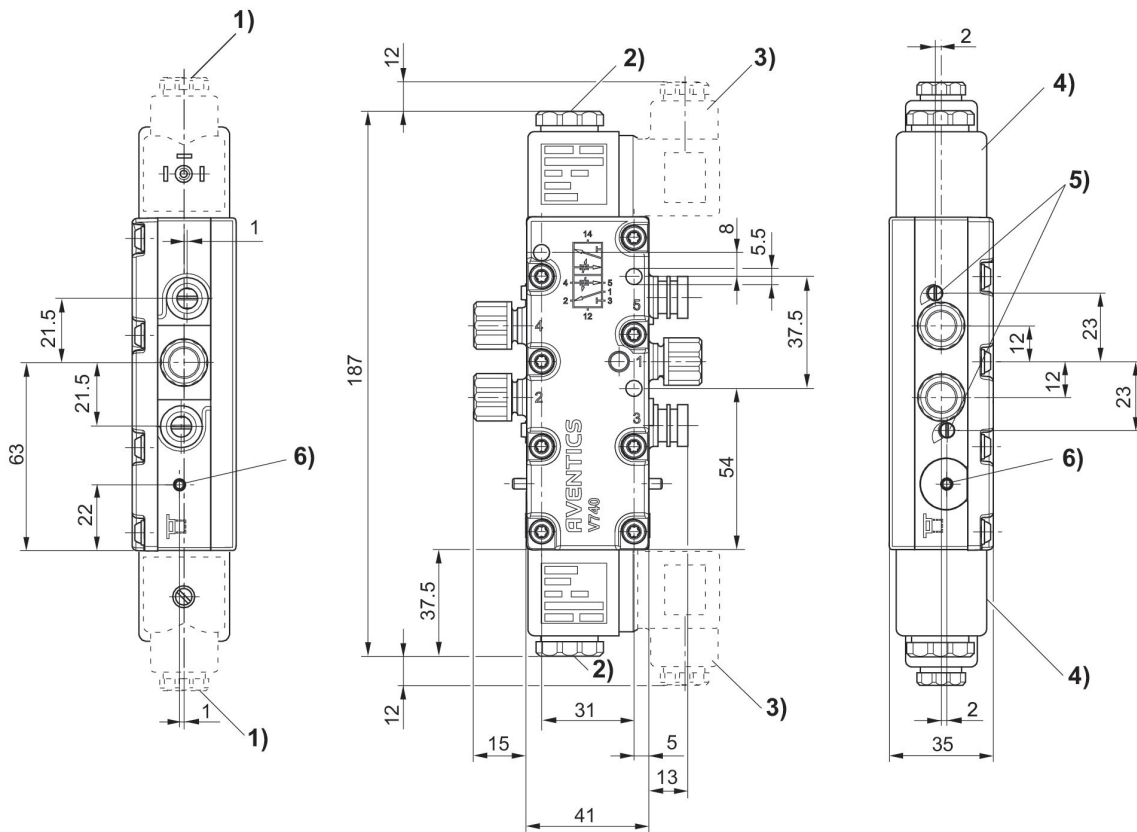
5/4方向制御弁, シリーズ 740, 両側作動

作動: 電気
 手動操作: 一時停止なし
 電気接続 2, タイプ: プラグ
 電気接続 2, スレッドサイズ: EN 175301-803、型 A
 圧縮空気接続タイプ: 雌ねじ プラグインフィッティング、スリーブナット付き
 型式: メンブランシートバルブ



型式	切換原則	圧縮空気ポート 入力	圧縮空気ポート 出力	圧縮空気ポート 排気	作動電圧 DC	作動電圧 AC、50 Hz の場合	作動電圧 AC、60 Hz の場合	電圧許容差 DC	パイロット	手動操作		マテリアル番号
閉じた中間位置	5/4、閉じた中間位置	Ø 8x1	Ø 8x1	M14x1	24 V DC			-10 % / +10 %	内部	一時停止なし	バルブコネクタ付き	5727500220
閉じた中間位置	5/4、閉じた中間位置	Ø 10x1	Ø 10x1	M14x1	24 V DC			-10 % / +10 %	内部	一時停止なし	バルブコネクタ付き	5727550220
閉じた中間位置	5/4、閉じた中間位置	Ø 8x1	Ø 8x1	M14x1	230 V AC	230 V	230 V		内部	一時停止なし	バルブコネクタ付き	5727505280
閉じた中間位置	5/4、閉じた中間位置	Ø 10x1	Ø 10x1	M14x1	230 V AC	230 V	230 V		内部	一時停止なし	バルブコネクタ付き	5727555280
閉じた中間位置	5/4、閉じた中間位置	Ø 8x1	Ø 8x1	M14x1					内部	一時停止なし		5727505302
閉じた中間位置	5/4、閉じた中間位置	Ø 10x1	Ø 10x1	M14x1					内部	一時停止なし		5727555302
通気された中間位置	5/4、通気された中間位置	Ø 8x1	Ø 8x1	M14x1	24 V DC			-10 % / +10 %	内部	一時停止なし	バルブコネクタ付き	5727510220
通気された中間位置	5/4、通気された中間位置	Ø 8x1	Ø 8x1	M14x1	230 V AC	230 V	230 V		内部	一時停止なし	バルブコネクタ付き	5727515280
通気された中間位置	5/4、通気された中間位置	Ø 8x1	Ø 8x1	M14x1					内部	一時停止なし		5727515302
通気された中間位置	5/4、通気された中間位置	Ø 10x1	Ø 10x1	M14x1	230 V AC	230 V	230 V		内部	一時停止なし	バルブコネクタ付き	5727565280

寸法



1) プラグブッシュフィッティングM16x1,5 2) M5 雌ねじはキャップの下にあります 3) 電気プラグは90°間隔で固定できます 4) コイルは45°間隔で固定できます 5) 手動過変調と位置インジケータ

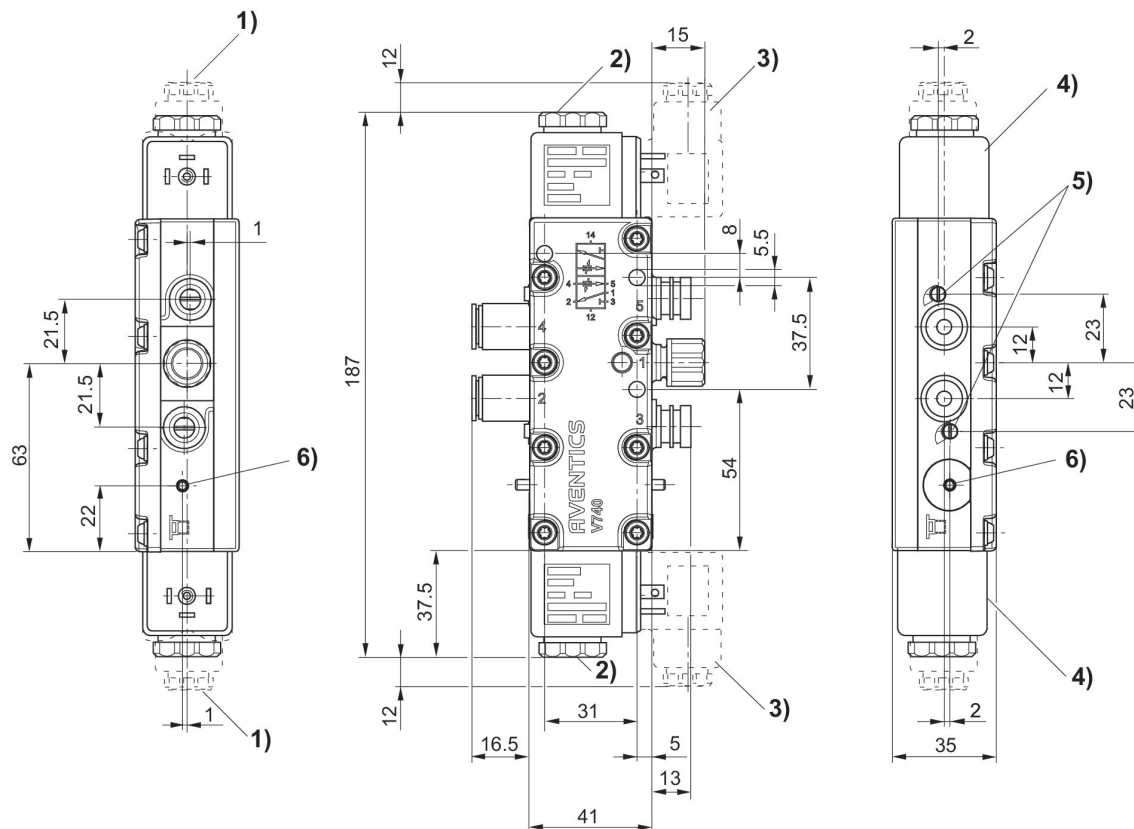
5/4方向制御弁, シリーズ 740, 両側作動

作動: 電気
 手動操作: 一時停止なし
 電気接続 2, タイプ: プラグ
 電気接続 2, スレッドサイズ: EN 175301-803、型 A
 圧縮空気接続タイプ: 雌ねじ プラグインフィッティング、スリーブナット付き
 型式: メンブランシートバルブ



型式	切換原則	圧縮空気ポート入力	圧縮空気ポート出力	圧縮空気ポート排気	作動電圧 DC	電圧許容差 DC	パイロット	手動操作		マテリアル番号
通気された中間位置	5/4、通気された中間位置	Ø 10x1	Ø 10x1	M14x1	24 V DC	-10 % / +10 %	内部	一時停止なし	バルブコネクタなし	5727560920

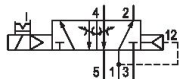
寸法



- 1)スタッフィングボックス 螺合 M16x1.5
- 2)M5 内径ねじはキャップの下にあります
- 3)バルブコネクタはそれぞれ90°回転可能
- 4)コイルはそれぞれ45°差し込み可能
- 5)脱気5(R)および3(S)用絞りねじ
- 6)手動補助操作と位置表示

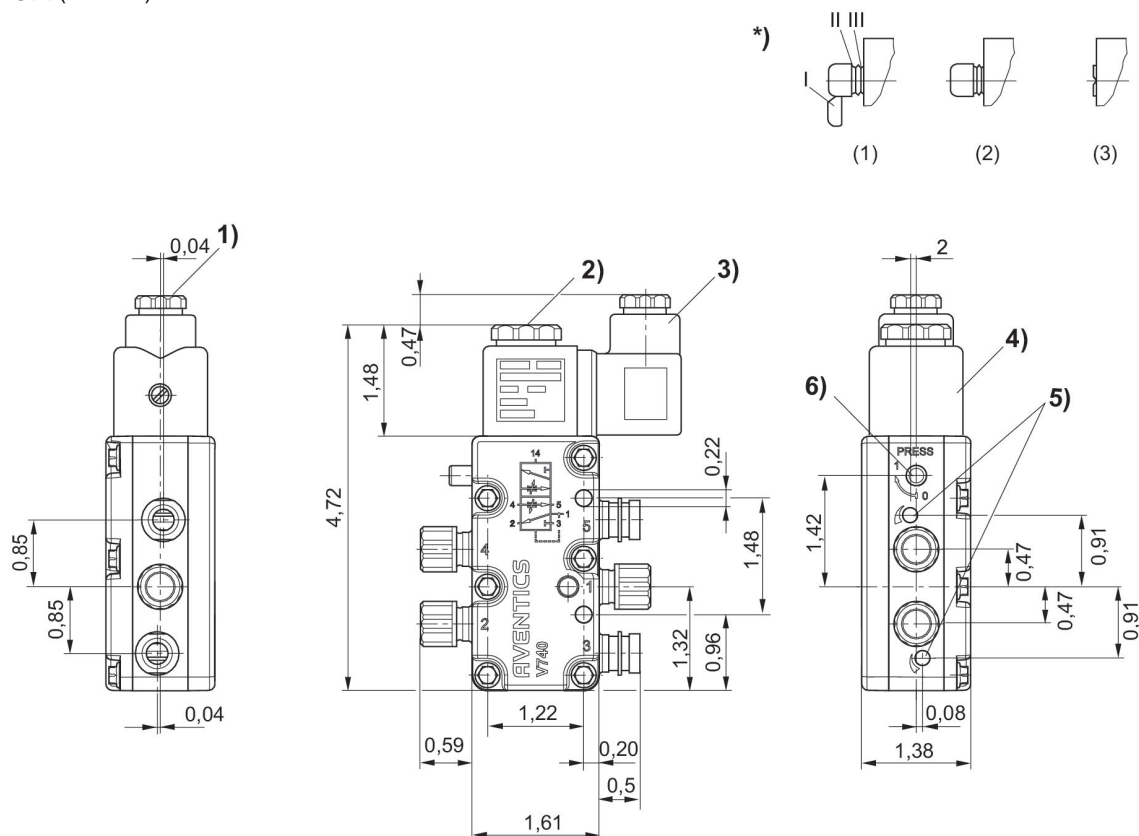
5/2方向制御弁, シリーズ 740, 片側作動

作動: 電気
 手動操作: 一時停止 一時停止なし
 圧縮空気接続タイプ: 雌ねじ
 圧縮空気ポート 排気: M14x1
 型式: メンブランシートバルブ



切換原則	圧縮空気ポート 入力	圧縮空気ポート 出力	圧縮空気ポート 排気	作動電圧 DC	作動電圧 AC、50 Hz の場合	作動電圧 AC、60 Hz の場合	電圧許容差 DC	手動操作		マテリアル番号
5/2、空気ばね戻り付き	Ø 10	Ø 10	M14x1					一時停止、一時停止なし		R432015405
5/2、空気ばね戻り付き	3/8"	3/8"	M14x1					一時停止、一時停止なし		R432002436
5/2、空気ばね戻り付き	3/8"	3/8"	M14x1	6 V DC			-10 % / +10 %	一時停止、一時停止なし	バルブコネクタなし	R432016656
5/2、空気ばね戻り付き	3/8"	3/8"	M14x1	12 V DC			-10 % / +10 %	一時停止、一時停止なし	バルブコネクタなし	R432016657
5/2、空気ばね戻り付き	3/8"	3/8"	M14x1	24 V DC			-10 % / +10 %	一時停止、一時停止なし	バルブコネクタ付き	R432008894
5/2、空気ばね戻り付き	3/8"	3/8"	M14x1	24 V DC			-10 % / +10 %	一時停止、一時停止なし	バルブコネクタなし	5727490220
5/2、空気ばね戻り付き	3/8"	3/8"	M14x1	24 V AC	24 V	24 V		一時停止、一時停止なし	バルブコネクタなし	R432016658
5/2、空気ばね戻り付き	3/8"	3/8"	M14x1	110 V AC	110 V	110 V		一時停止、一時停止なし	バルブコネクタなし	5727495270
5/2、空気ばね戻り付き	3/8"	3/8"	M14x1	220 V AC	220 V	220 V		一時停止、一時停止なし	バルブコネクタなし	R432016655
5/2、空気ばね戻り付き	5/16" (Ø 8)	5/16" (Ø 8)	M14x1	24 V DC			-10 % / +10 %	一時停止、一時停止なし	バルブコネクタなし	R432016649
5/2、空気ばね戻り付き	5/16" (Ø 8)	5/16" (Ø 8)	M14x1	110 V AC	110 V	110 V		一時停止、一時停止なし	バルブコネクタなし	R432016647
5/2、空気ばね戻り付き	5/16" (Ø 8)	5/16" (Ø 8)	M14x1	24 V AC	24 V	24 V		一時停止、一時停止なし	バルブコネクタなし	R432016650
5/2、空気ばね戻り付き	5/16" (Ø 8)	5/16" (Ø 8)	M14x1	220 V AC	220 V	220 V		一時停止、一時停止なし	バルブコネクタなし	R432016648

寸法 (インチ)



- 1)スタッフィングボックス 螺合 M16x1.5
- 2)M5 内径ねじはキャップの下にあります
- 3)バルブコネクタは それぞれ90°回転可能
- 4)コイルはそれぞれ45°差込み可能
- 5)脱気5(R)と3(S)用絞りねじ
- 6)手動補助操作と位置表示

*)手動補助操作:

手で操作:(1)一時停止可能 - 押して位置 1 で回転します (2)一時停止不可 - セグメント I を分離します - 押すだけ
 工具を使って操作:(3)一時停止不可 - セグメント II まで分離します、工具で押して位置 1 で回転します

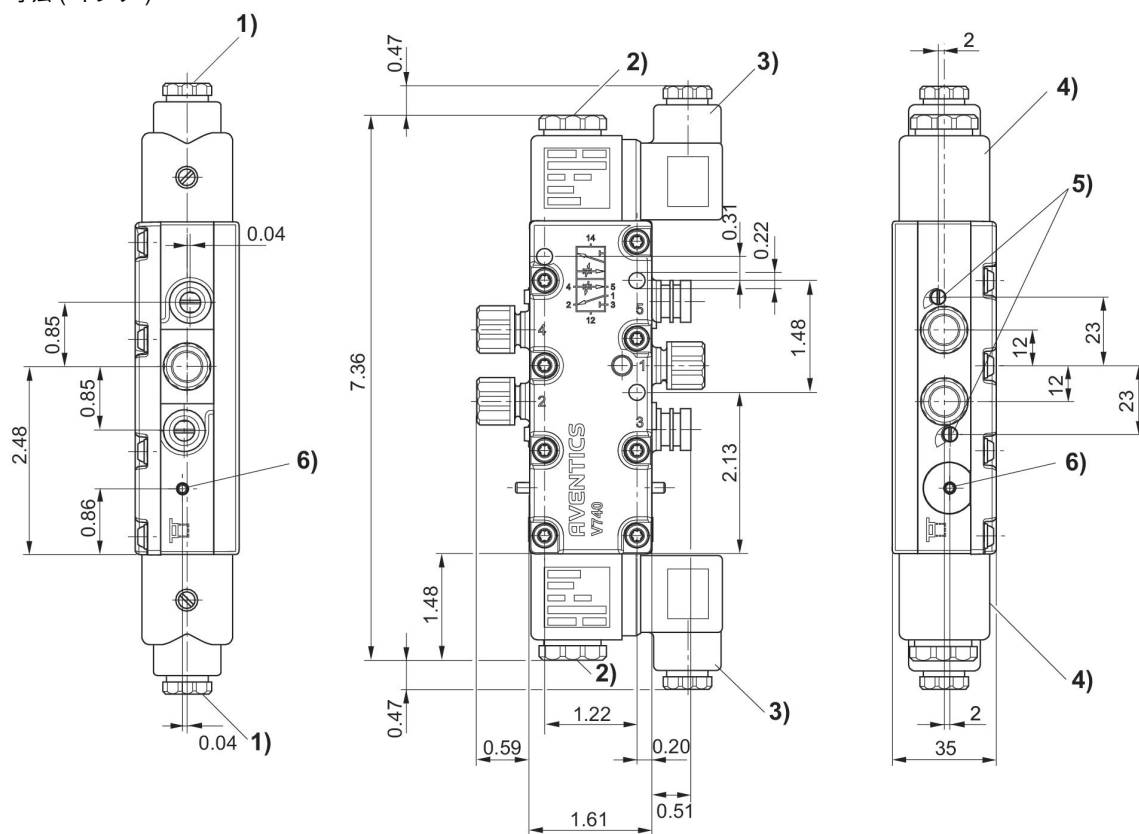
5/2方向制御弁, シリーズ 740, 両側作動

作動: 電気
 作動エレメント: 両側作動
 手動操作: 一時停止
 電気接続 2, タイプ: プラグ
 電気接続 2, スレッドサイズ: EN 175301-803、型 A
 圧縮空気接続タイプ: 雌ねじプラグインフィッティング、スリーブナット付き
 圧縮空気ポート 排気: M14x1
 型式: メンブランシートバルブ



切換原則	圧縮空気ポート 入力	圧縮空気ポート 出力	圧縮空気ポート 排気	作動電圧 DC	作動電圧 AC、50 Hz の場合	作動電圧 AC、60 Hz の場合	電圧許容差 DC	パイロット	手動操作	マテリアル番号
5/2、両側作動	3/8"	3/8"	M14x1					内部	一時停止	R432002437
5/2、両側作動	Ø 10	Ø 10	M14x1					内部	一時停止	R432015410
5/2、両側作動	3/8"	3/8"	M14x1	6 V DC			-10 % / +10 %	内部	一時停止	バルブコネクタなし R432016661
5/2、両側作動	5/16" (Ø 8)	5/16" (Ø 8)	M14x1	12 V DC			-10 % / +10 %	内部	一時停止	バルブコネクタなし R432030385
5/2、両側作動	3/8"	3/8"	M14x1	12 V DC			-10 % / +10 %	内部	一時停止	バルブコネクタなし R432016662
5/2、両側作動	5/16" (Ø 8)	5/16" (Ø 8)	M14x1	24 V DC	24 V			内部	一時停止	バルブコネクタなし R432016654
5/2、両側作動	3/8"	3/8"	M14x1	24 V DC	24 V			内部	一時停止	バルブコネクタなし R432016664
5/2、両側作動	3/8"	3/8"	M14x1	24 V DC			-10 % / +10 %	内部	一時停止	バルブコネクタなし R432016663
5/2、両側作動	5/16" (Ø 8)	5/16" (Ø 8)	M14x1	24 V DC			-10 % / +10 %	内部	一時停止	バルブコネクタなし R432016653
5/2、両側作動	5/16" (Ø 8)	5/16" (Ø 8)	M14x1	110 V AC	110 V	110 V		内部	一時停止	バルブコネクタなし R432016651
5/2、両側作動	3/8"	3/8"	M14x1	110 V AC	110 V	110 V		内部	一時停止	バルブコネクタなし R432016659
5/2、両側作動	5/16" (Ø 8)	5/16" (Ø 8)	M14x1	220 V AC	220 V	220 V		内部	一時停止	バルブコネクタなし R432016652
5/2、両側作動	3/8"	3/8"	M14x1	220 V AC	220 V	220 V		内部	一時停止	バルブコネクタなし R432016660

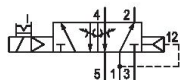
寸法 (インチ)



- 1)スタッフィングボックス 螺合 M16x1.5
- 2)M5 内径ねじはキャップの下にあります
- 3)バルブコネクタはそれぞれ90°回転可能
- 4)コイルはそれぞれ45°差し込み可能
- 5)脱気5(R)および3(S)用絞りねじ
- 6)手動補助操作と位置表示

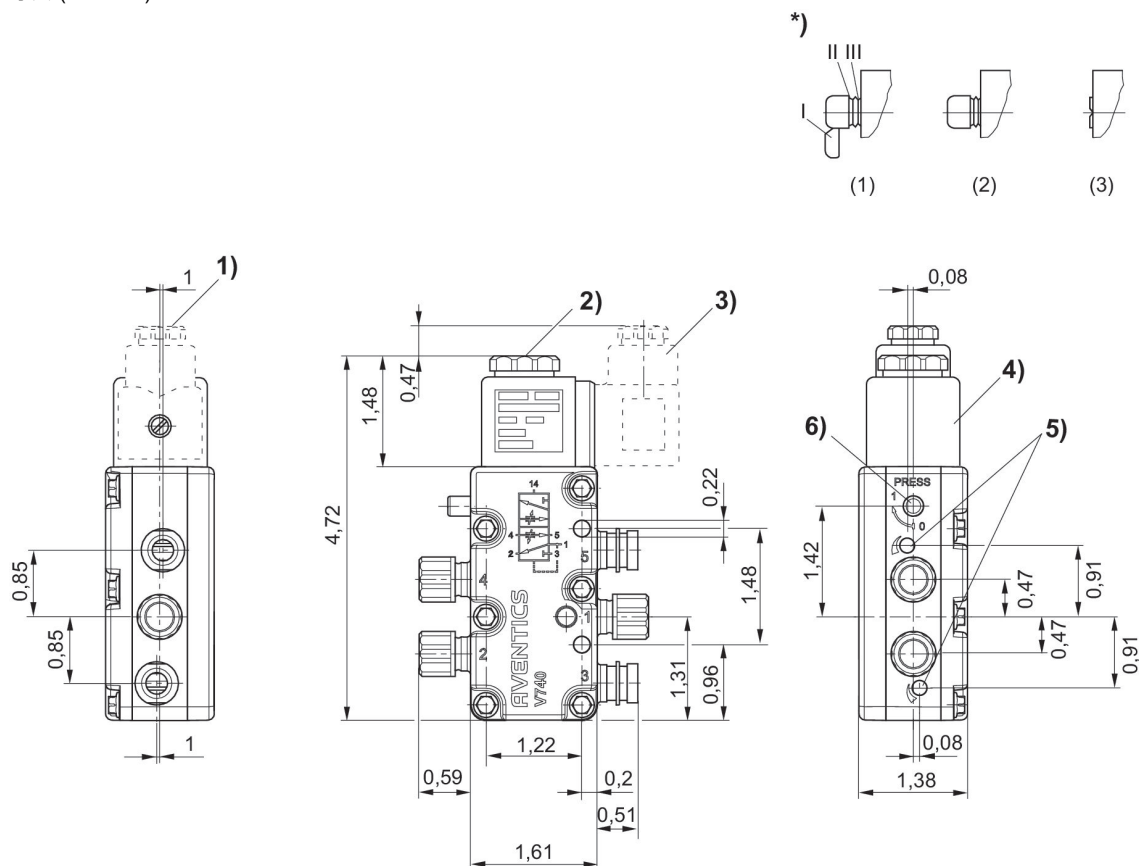
5/2方向制御弁, シリーズ 740, 片側作動, 耐腐食性

吐出: 700 l/min
 作動: 電気
 手動操作: 一時停止 一時停止なし
 電気接続 2, タイプ: プラグ
 電気接続 2, スレッドサイズ: EN 175301-803、型 B
 圧縮空気接続タイプ: 雌ねじ プラグインフィッティング、スリーブナット付き
 電気接続 2, 極数: 3極
 圧縮空気 ポート 入力: Ø 10x1
 圧縮空気ポート 出力: Ø 10x1
 圧縮空気ポート 排気: M14x1
 型式: メンブランシートバルブ



切換原則	圧縮空気ポート 入力	圧縮空気ポート 出力	圧縮空気ポート 排気	作動電圧 DC	作動電圧 AC、50 Hz の場合	作動電圧 AC、60 Hz の場合	電圧許容差 DC	パイロット	手動操作		マテリアル番号
5/2、空気ばね戻り付き	3/8"	3/8"	M14x1	110 V AC	110 V	110 V		内部	一時停止、一時停止なし	バルブコネクタなし	R432015590
5/2、空気ばね戻り付き	3/8"	3/8"	M14x1	110 V AC	110 V	110 V		内部	一時停止、一時停止なし	バルブコネクタなし	R432015613
5/2、空気ばね戻り付き	3/8"	3/8"	M14x1	12 V DC			-10 % / +10 %	内部	一時停止、一時停止なし	バルブコネクタなし	R432015592
5/2、空気ばね戻り付き	3/8"	3/8"	M14x1	12 V DC			-10 % / +10 %	内部	一時停止、一時停止なし	バルブコネクタなし	R432015614
5/2、空気ばね戻り付き	3/8"	3/8"	M14x1	220 V AC	220 V	220 V		内部	一時停止、一時停止なし	バルブコネクタなし	R432015591
5/2、空気ばね戻り付き	3/8"	3/8"	M14x1	24 V AC	24 V			内部	一時停止、一時停止なし	バルブコネクタなし	R432015594
5/2、空気ばね戻り付き	3/8"	3/8"	M14x1	24 V AC	24 V			内部	一時停止、一時停止なし	バルブコネクタなし	R432015616
5/2、空気ばね戻り付き	3/8"	3/8"	M14x1	24 V DC			-10 % / +10 %	内部	一時停止、一時停止なし	バルブコネクタなし	R432015593
5/2、空気ばね戻り付き	3/8"	3/8"	M14x1	24 V DC			-10 % / +10 %	内部	一時停止、一時停止なし	バルブコネクタなし	R432015615

寸法 (インチ)



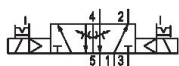
- 1)スタッフィングボックス螺合 M16x1.5
- 2)M5 内径ねじはキャップの下にあります
- 3)バルブコネクタは それぞれ90°回転可能
- 4)コイルはそれぞれ45°差込み可能
- 5)脱気5(R)と3(S)用絞りねじ
- 6)手動補助操作と位置表示

*)手動補助操作:

手で操作:(1)一時停止可能 - 押して位置 1 で回転します (2)一時停止不可 - セグメント I を分離します - 押すだけ
 工具を使って操作:(3)一時停止不可 - セグメント II まで分離します、工具で押して位置 1 で回転します

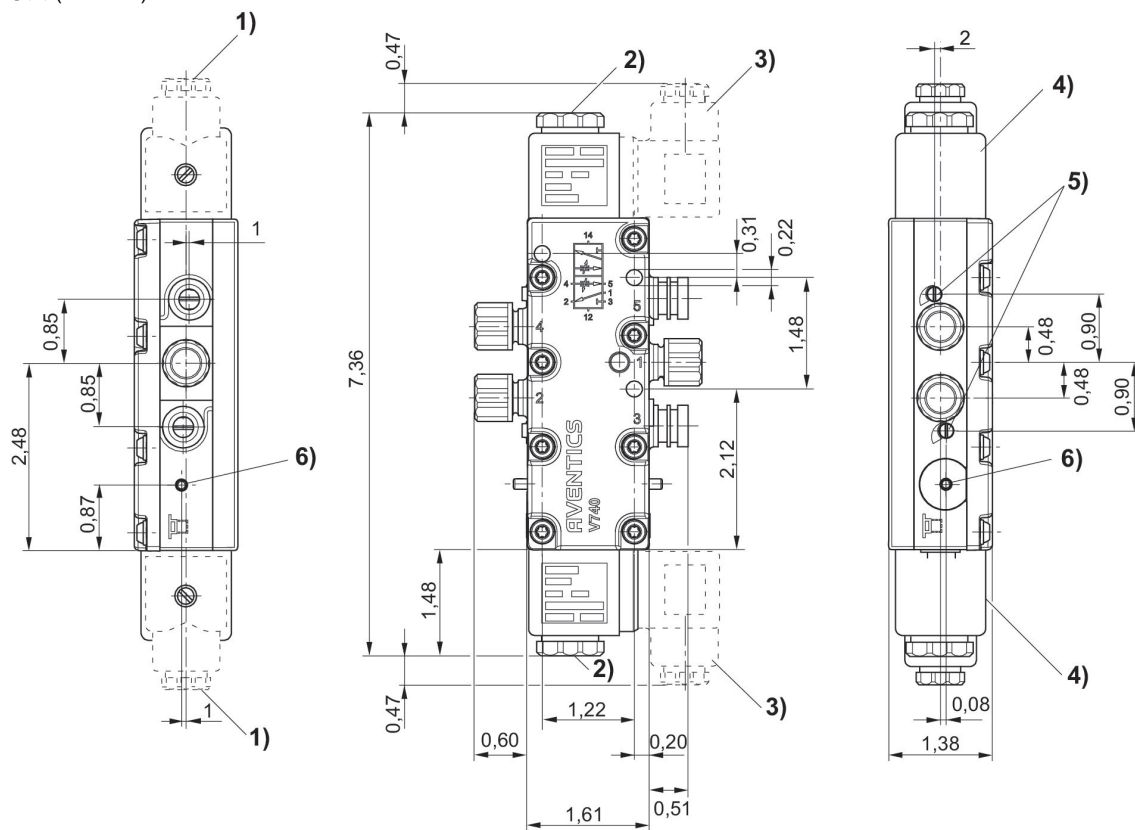
5/2方向制御弁, シリーズ 740, 両側作動, 耐腐食性

吐出: 700 l/min
 作動: 電気
 作動エレメント: 両側作動
 手動操作: 一時停止
 電気接続 2, タイプ: プラグ
 電気接続 2, スレッドサイズ: EN 175301-803、型 A
 圧縮空気接続タイプ: 雌ねじ プラグインフィッティング、スリーブナット付き
 圧縮空気 ポート 入力: Ø 10x1
 圧縮空気ポート 出力: Ø 10x1
 圧縮空気ポート 排気: M14x1
 型式: メンブランシートバルブ



切換原則	圧縮空気ポート 入力	圧縮空気ポート 出力	圧縮空気ポート 排気	作動電圧 DC	作動電圧 AC、50 Hz の場合	作動電圧 AC、60 Hz の場合	パイロット	手動操作		マテリアル番号
5/2、両側作動	3/8"	3/8"	M14x1	110 V AC	110 V	110 V	内部	一時停止	バルブコネクタなし	R432015597
5/2、両側作動	3/8"	3/8"	M14x1	110 V AC	110 V	110 V	内部	一時停止	バルブコネクタなし	R432015617
5/2、両側作動	3/8"	3/8"	M14x1	220 V AC	220 V	220 V	内部	一時停止	バルブコネクタなし	R432015598
5/2、両側作動	3/8"	3/8"	M14x1	220 V AC	220 V	220 V	内部	一時停止	バルブコネクタなし	R432015618
5/2、両側作動	3/8"	3/8"	M14x1	24 V DC			内部	一時停止	バルブコネクタなし	R432015599
5/2、両側作動	3/8"	3/8"	M14x1	24 V DC			内部	一時停止	バルブコネクタなし	R432015619

寸法 (インチ)



- 1)スタッフィングボックス 螺合 M16x1.5
- 2)M5 内径ねじはキャップの下にあります
- 3)バルブコネクタはそれぞれ90°回転可能
- 4)コイルはそれぞれ45°差し込み可能
- 5)脱気5(R)および3(S)用絞りねじ
- 6)手動補助操作と位置表示

5/4方向制御弁, シリーズ 740, 両側作動

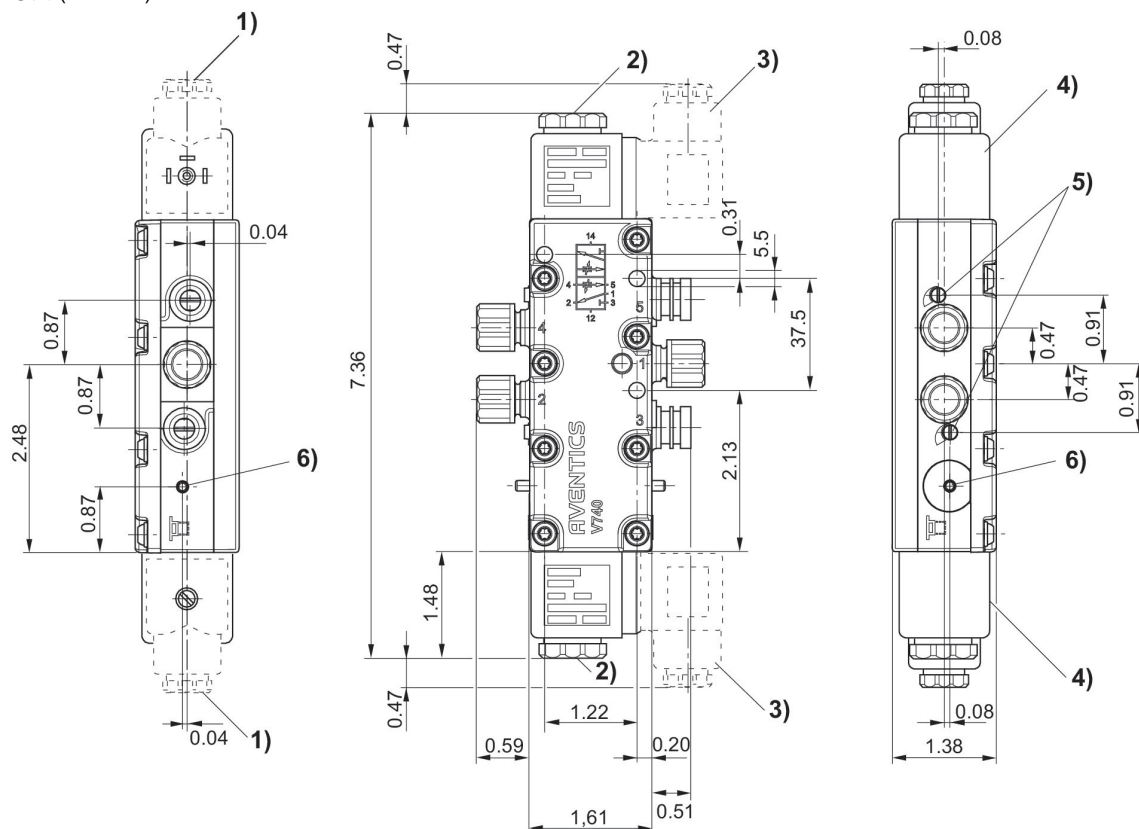
吐出: 700 l/min
 作動: 電気
 手動操作: 一時停止なし
 電気接続 2, タイプ: プラグ
 電気接続 2, スレッドサイズ: EN 175301-803、型 A
 圧縮空気接続タイプ: プラグインフィッティング、スリーブナット付き
 切換原則: 5/4、通気された中間位置
 圧縮空気 ポート 入力: Ø 10x1
 圧縮空気ポート 出力: Ø 10x1
 圧縮空気ポート 排気: M14x1
 型式: メンブランシートバルブ



型式	切換原則	圧縮空気ポート 入力	圧縮空気ポート 出力	圧縮空気ポート 排気	作動電圧 DC	作動電圧 AC、50 Hz の場合	作動電圧 AC、60 Hz の場合	電圧許容差 DC	パイロット	手動操作		マテリアル番号
閉じた中間位置	5/4、閉じた中間位置	3/8"	3/8"	M14x1					内部	一時停止なし	バルブコネクタなし	5727855302
閉じた中間位置	5/4、閉じた中間位置	3/8"	3/8"	M14x1					内部	一時停止なし	バルブコネクタなし	R432002438
閉じた中間位置	5/4、閉じた中間位置	3/8"	3/8"	M14x1	110 V AC	110 V	110 V		内部	一時停止なし	バルブコネクタなし	R432016670
閉じた中間位置	5/4、閉じた中間位置	3/8"	3/8"	M14x1	220 V AC	220 V	220 V		内部	一時停止なし	バルブコネクタなし	R432016671
閉じた中間位置	5/4、閉じた中間位置	3/8"	3/8"	M14x1	6 V DC			-10 % / +10 %	内部	一時停止なし	バルブコネクタなし	R432016672
閉じた中間位置	5/4、閉じた中間位置	3/8"	3/8"	M14x1	24 V DC			-10 % / +10 %	内部	一時停止なし	バルブコネクタなし	R432016674
閉じた中間位置	5/4、閉じた中間位置	3/8"	3/8"	M14x1	24 V DC	24 V	24 V		内部	一時停止なし	バルブコネクタなし	R432016675
排気された中間位置	5/4、排気された中間位置	3/8"	3/8"	M14x1	110 V AC	110 V	110 V		内部	一時停止なし	バルブコネクタなし	R432016665
排気された中間位置	5/4、排気された中間位置	3/8"	3/8"	M14x1	12 V DC			-10 % / +10 %	内部	一時停止なし	バルブコネクタなし	R432016667
排気された中間位置	5/4、排気された中間位置	3/8"	3/8"	M14x1	220 V AC	220 V	220 V		内部	一時停止なし	バルブコネクタなし	R432016666
排気された中間位置	5/4、排気された中間位置	3/8"	3/8"	M14x1	24 V AC	24 V	24 V		内部	一時停止なし	バルブコネクタなし	R432016669
排気された中間位置	5/4、排気された中間位置	3/8"	3/8"	M14x1	24 V DC			-10 % / +10 %	内部	一時停止なし	バルブコネクタなし	R432016668
排気された中間位置	5/4、排気された中間位置	3/8"	3/8"	M14x1					内部	一時停止なし	バルブコネクタなし	R432002439

型式	切換原則	圧縮空気ポート 入力	圧縮空気ポート 出力	圧縮空気ポート 排気	作動電圧 DC	作動電圧 AC、50 Hz の場合	作動電圧 AC、60 Hz の場合	電圧許容差 DC	パイロット	手動操作		マテリアル番号
閉じた中間位置	5/4、閉じた中間位置	3/8"	3/8"	M14x1	12 V DC			-10 % / +10 %	内部	一時停止なし	バルブコネクタなし	R432016673

寸法 (インチ)



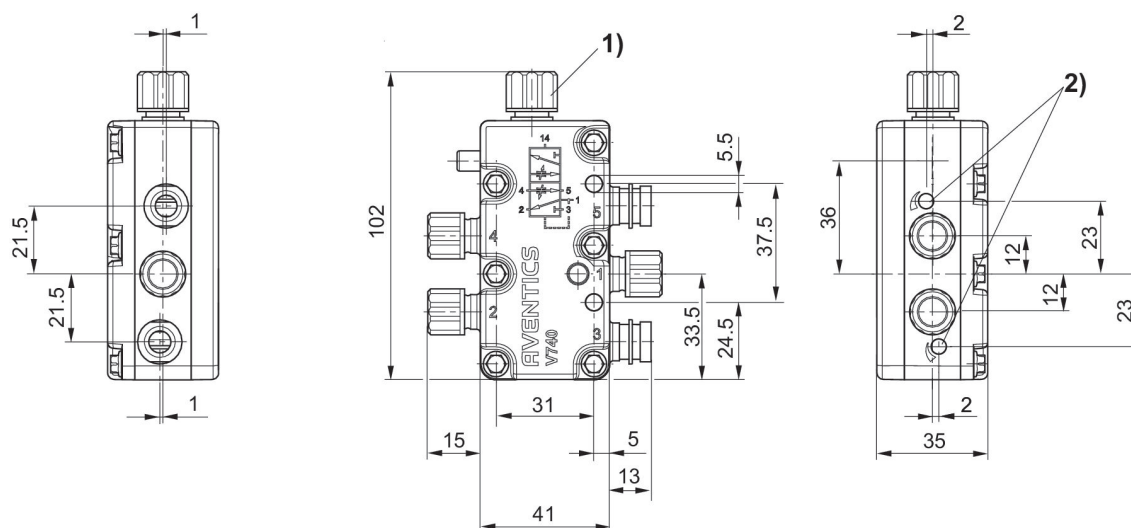
1) プラグプッシュフィッティングM16x1,5 2) M5 雌ねじはキャップの下にあります 3) 電気プラグは90°間隔で固定できます 4) コイルは45°間隔で固定できます 5) 手動過変調と位置インジケータ

5/2方向制御弁, シリーズ 740, 片側作動

作動: 空気圧
 手動操作: なし
 圧縮空気接続タイプ: 雌ねじ プラグインフィッティング、スリーブナット付き
 型式: メンブランシートバルブ

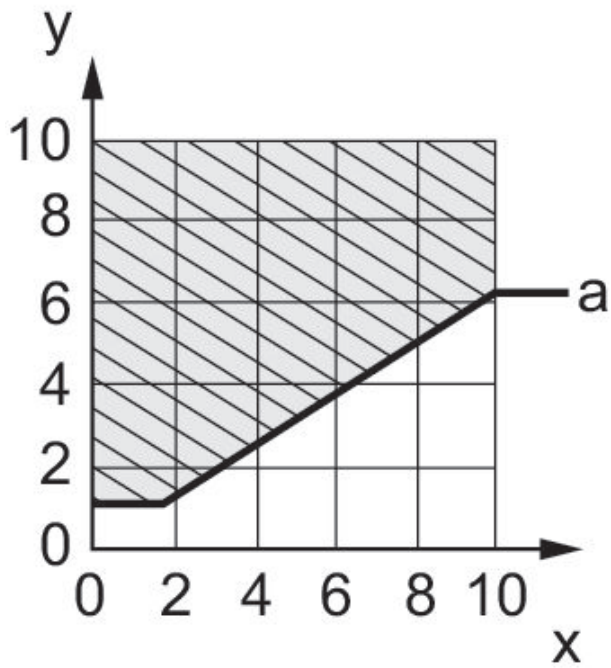


圧縮空気 ポート 入力	圧縮空気ポート 出力	圧縮空気ポート 排気	パイロット	手動操作	マテリアル番号
Ø 8x1	Ø 8x1	M14x1	内部	なし	5717400000
Ø 10x1	Ø 10x1	M14x1	内部	なし	5717450000



1) Ø 8 x 1 のチューブ用 2) 排気 5(R)と3(S)用絞りねじ

操空圧力範囲



x: 作動圧力([[0] bar]... [[10] bar]) y: 制御圧力([[1] bar] ...[[6] bar]) a: ポート14(Z)の最小制御圧力は作動圧力によって異なります

5/2方向制御弁, シリーズ 740, 片側作動, 耐腐食性

吐出: 950 l/min

作動: 空気圧

手動操作: なし

圧縮空気接続タイプ: 雌ねじ プラグインフィッティング、スリーブナット付き

圧縮空気 ポート 入力: Ø 10x1

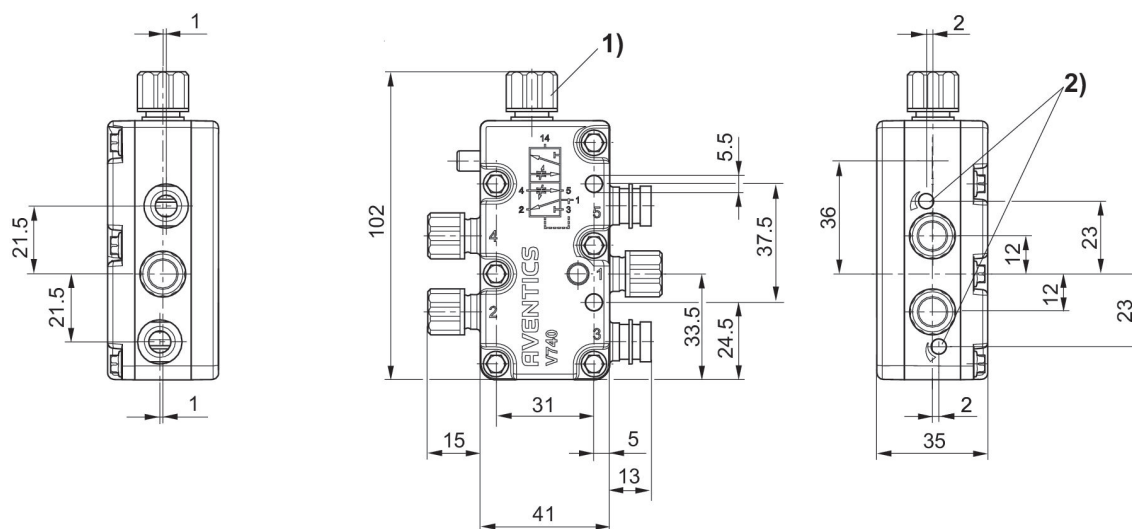
圧縮空気ポート 出力: Ø 10x1

型式: メンブランシートバルブ



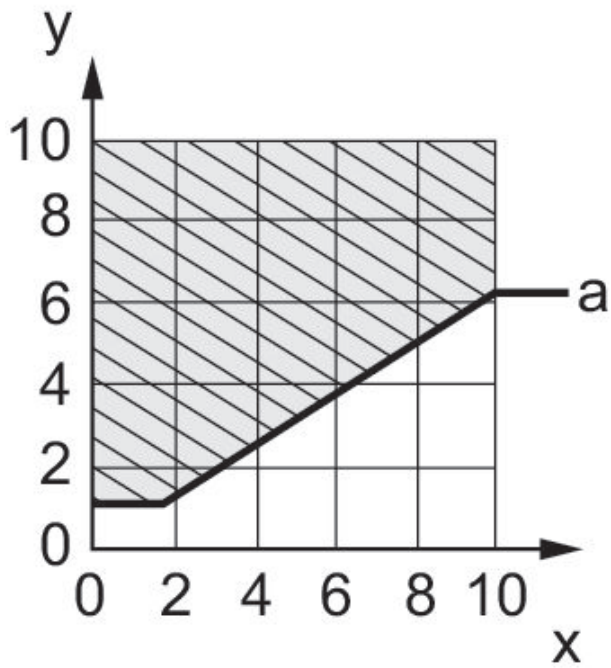
圧縮空気 ポート 入力	圧縮空気ポート 出力	圧縮空気ポート 排気	パイロット	手動操作	マテリアル番号
Ø 10x1	Ø 10x1	M14x1	内部	なし	5717451000

寸法



1) Ø 8 x 1 のチューブ用 2) 排気 5(R)と3(S)用絞りねじ

操縦圧力範囲



x: 作動圧力([[0] bar]... [[10] bar]) y: 制御圧力([[1] bar] ...[[6] bar]) a: ポート14(Z)の最小制御圧力は作動圧力によって異なります

5/2方向制御弁, シリーズ 740, 両側作動

作動: 空気圧

作動エレメント: 両側空気圧作動

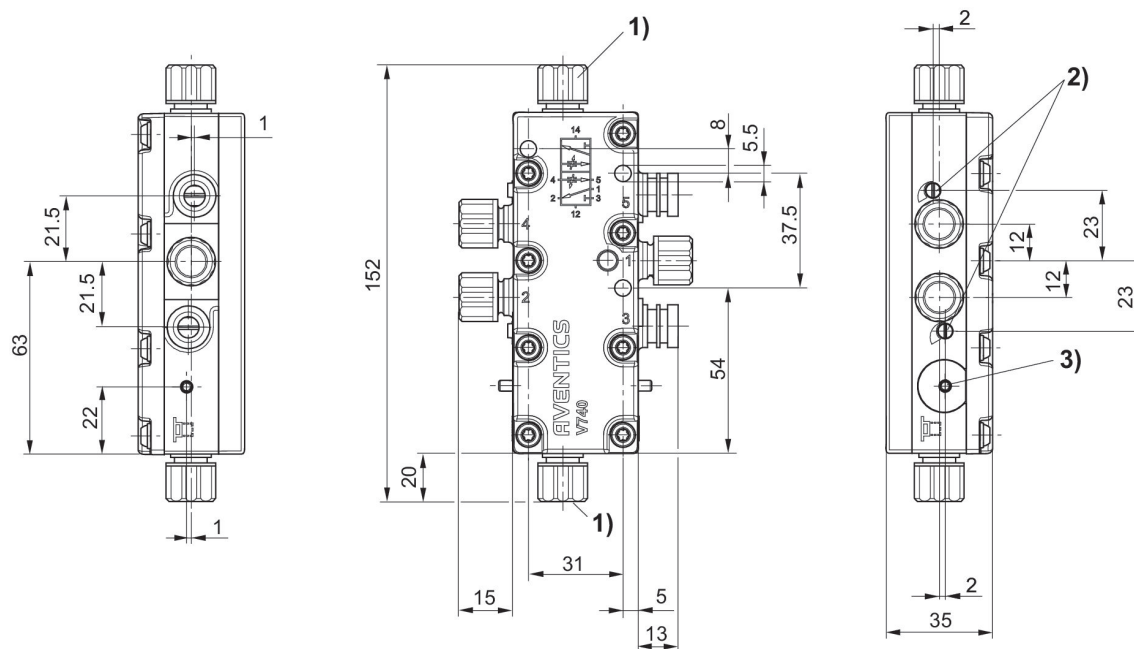
手動操作: 一時停止

圧縮空気接続タイプ: 雌ねじプラグインフィッティング、スリーブナット付き

型式: メンブランシートバルブ

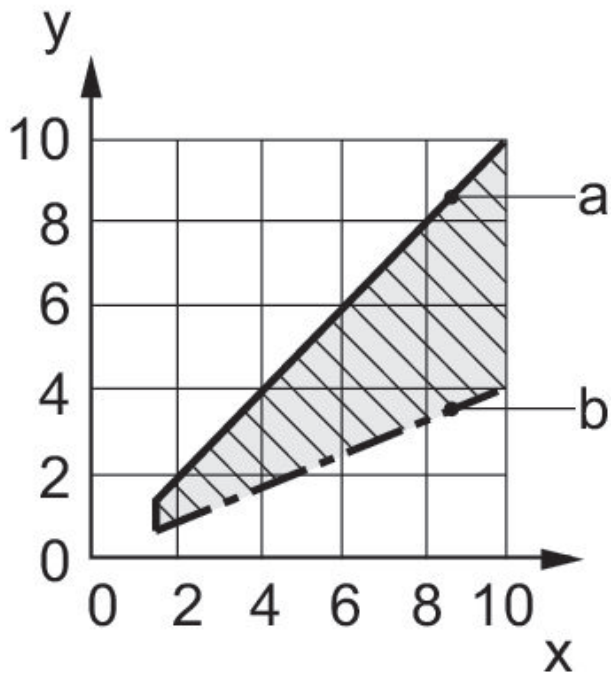


圧縮空気 ポート 入力	圧縮空気ポート 出力	圧縮空気ポート 排気	パイロット	手動操作	マテリアル番号
Ø 8x1	Ø 8x1	M14x1	内部	一時停止	5717410000
Ø 10x1	Ø 10x1	M14x1	内部	一時停止	5717460000



1) Ø 8 x 1 のチューブ用 2) 排気 5(R) と 3(S) 用 絞 り ね じ 3) 調 整 表 示

操縦圧力範囲



x: 作動圧力 (bar) y: 制御圧力 (bar) a: 作動圧力次第の最大制御圧力 b: 作動圧力次第の最小制御圧力

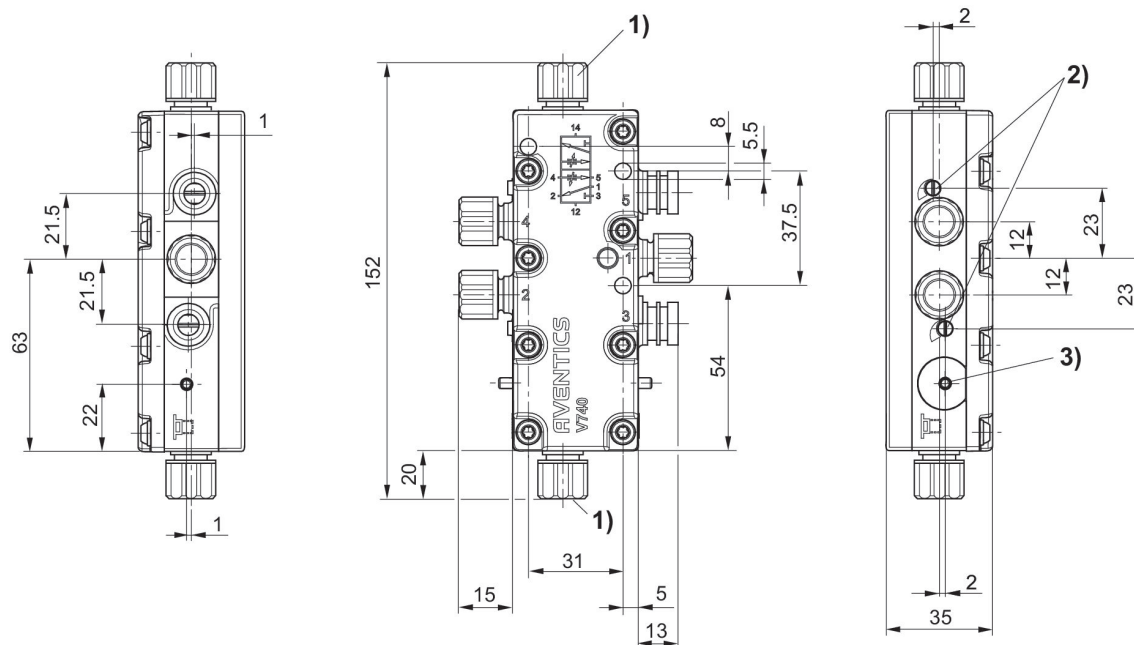
5/2方向制御弁, シリーズ 740, 両側作動, 耐腐食性

吐出: 950 l/min
 作動: 空気圧
 作動エレメント: 両側作動
 手動操作: 一時停止
 圧縮空気接続タイプ: 雌ねじプラグインフィッティング、スリーブナット付き
 圧縮空気ポート 入力: Ø 10x1
 圧縮空気ポート 出力: Ø 10x1
 型式: メンブランシートバルブ



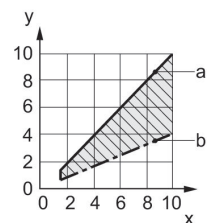
圧縮空気ポート 入力	圧縮空気ポート 出力	圧縮空気ポート 排気	パイロット	手動操作	マテリアル番号
Ø 10x1	Ø 10x1	M14x1	内部	一時停止	5717461000

寸法



1) Ø 8 x 1 のチューブ用 2) 排気 5(R)と3(S)用絞りねじ 3) 調整表示

操控圧力範囲



x: 作動圧力 (bar) y: 制御圧力 (bar) a: 作動圧力次第の最大制御圧力 b: 作動圧力次第の最小制御圧力

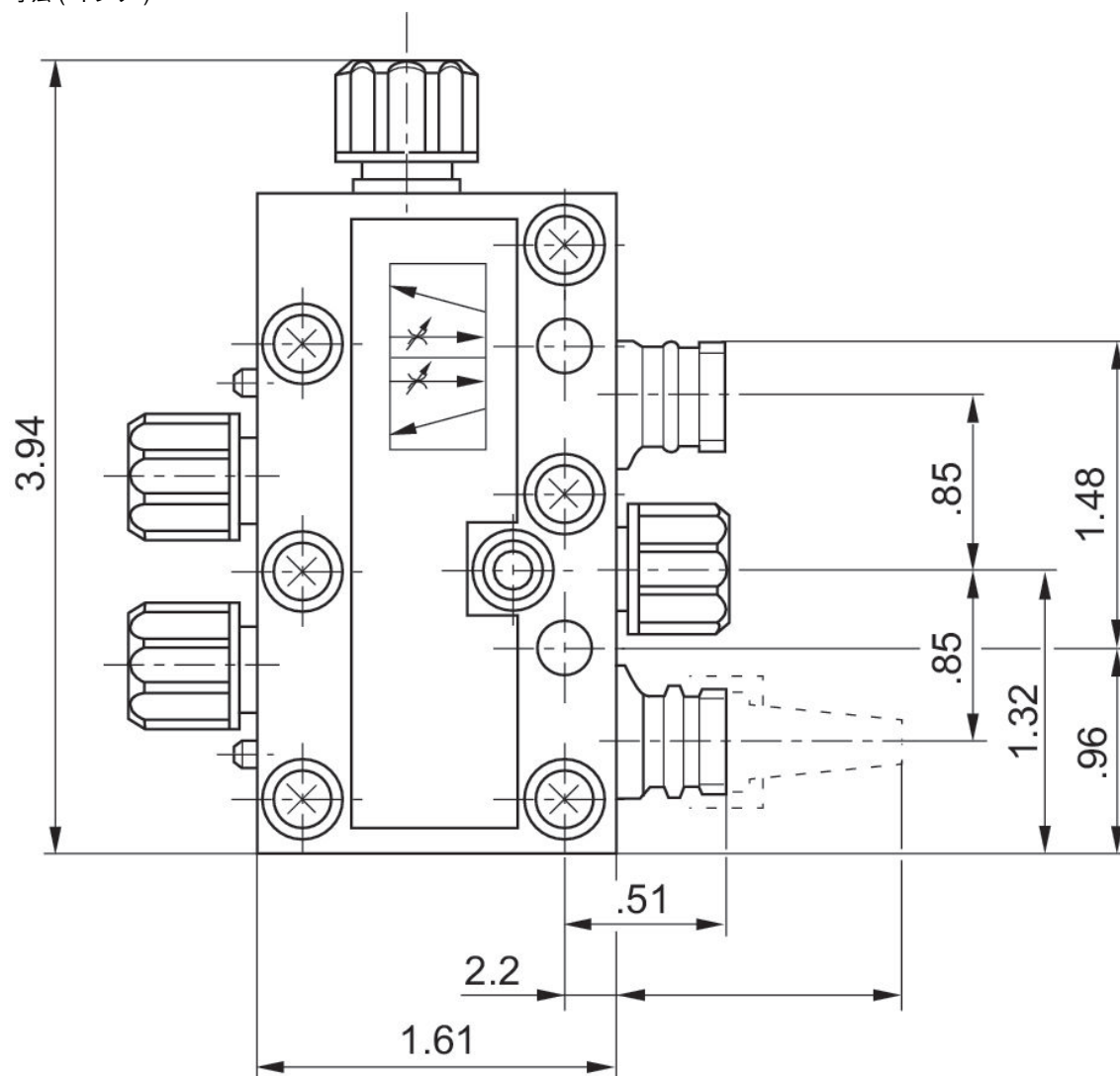
5/2方向制御弁, シリーズ 740, 片側作動

作動: 空気圧
 手動操作: なし
 圧縮空気接続タイプ: 雌ねじ プラグインフィッティング、スリーブナット付き
 型式: メンブランシートバルブ

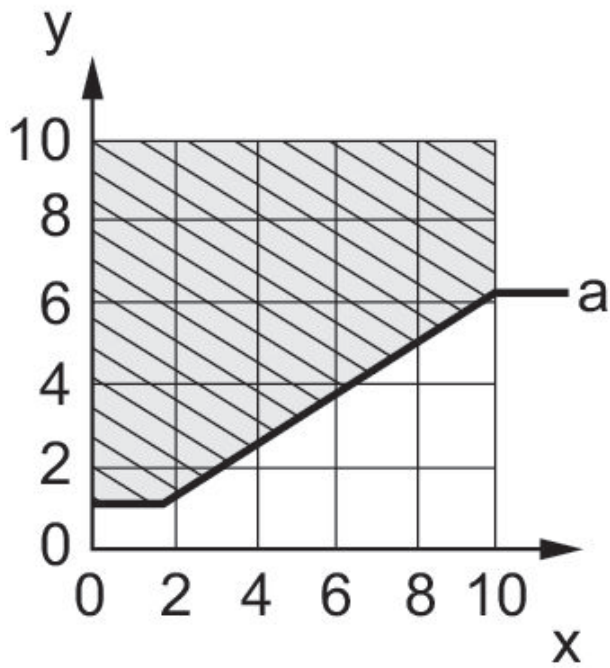


圧縮空気 ポート 入力	圧縮空気ポート 出力	圧縮空気ポート 排気	パイロット	手動操作	マテリアル番号
3/8"	3/8"	3/8"	内部	なし	R432013808

寸法 (インチ)



操縦圧力範囲



x: 作動圧力([[0] bar]... [[10] bar]) y: 制御圧力([[1] bar] ...[[6] bar]) a: ポート14(Z)の最小制御圧力は作動圧力によって異なります

5/2方向制御弁, シリーズ 740, 両側作動

作動: 空気圧

作動エレメント: 両側作動

手動操作: 一時停止

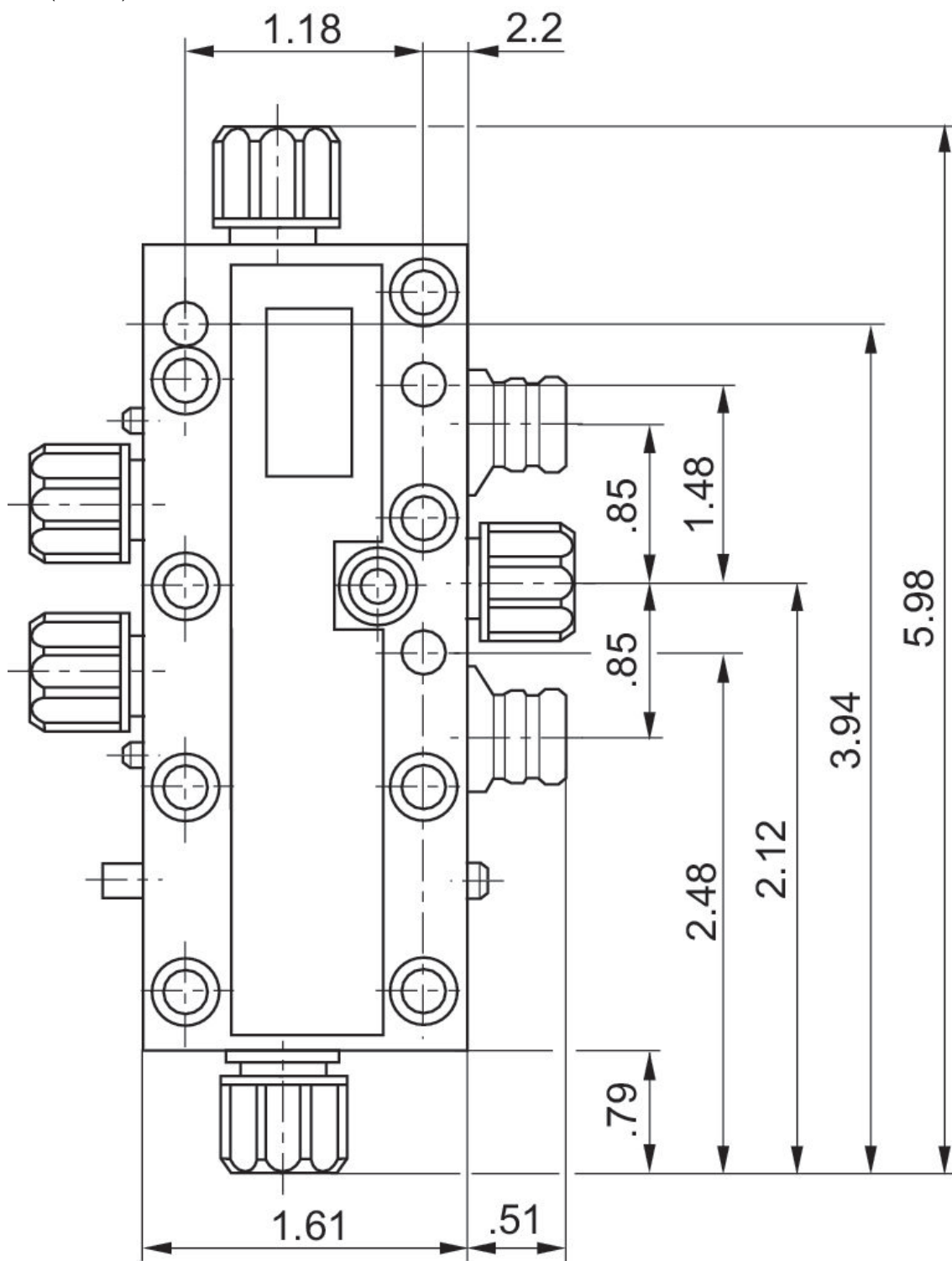
圧縮空気接続タイプ: 雌ねじプラグインフィッティング、スリーブナット付き

型式: メンブランシートバルブ

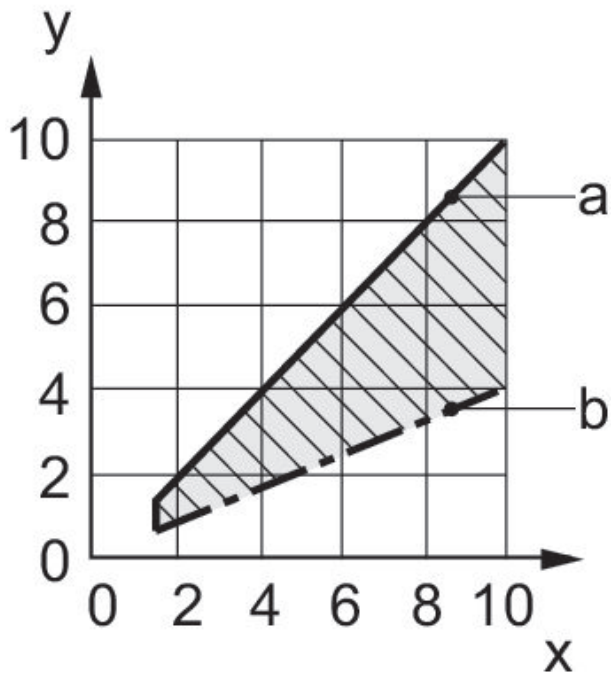


圧縮空気 ポート 入力	圧縮空気ポート 出力	圧縮空気ポート 排気	パイロット	手動操作	マテリアル番号
3/8"	3/8"	3/8"	内部	一時停止	R432013810

寸法 (インチ)



操圧力範囲



x: 作動圧力 (bar) y: 制御圧力 (bar) a: 作動圧力次第の最大制御圧力 b: 作動圧力次第の最小制御圧力

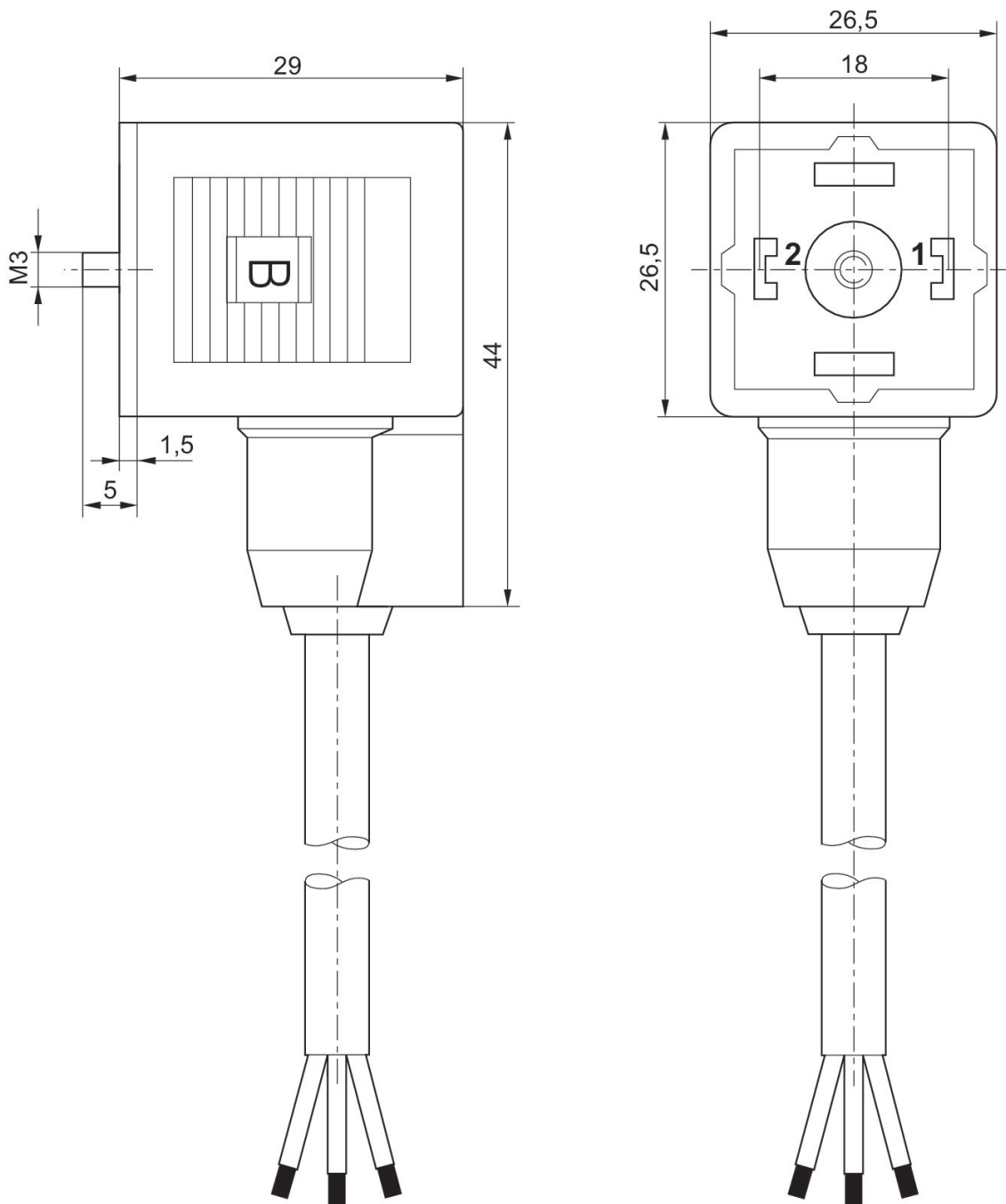
ケーブル付きバルブコネクタ、CON-VPシリーズ, 230 V AC/DC

電気接続 1, スレッドサイズ: 型A



作動電圧	コンタクト割り当て	ケーブル-Ø [mm]	ケーブル長さ [m]	マテリアル番号
230 V AC/DC	2+E	5.9	3	1834484160

寸法



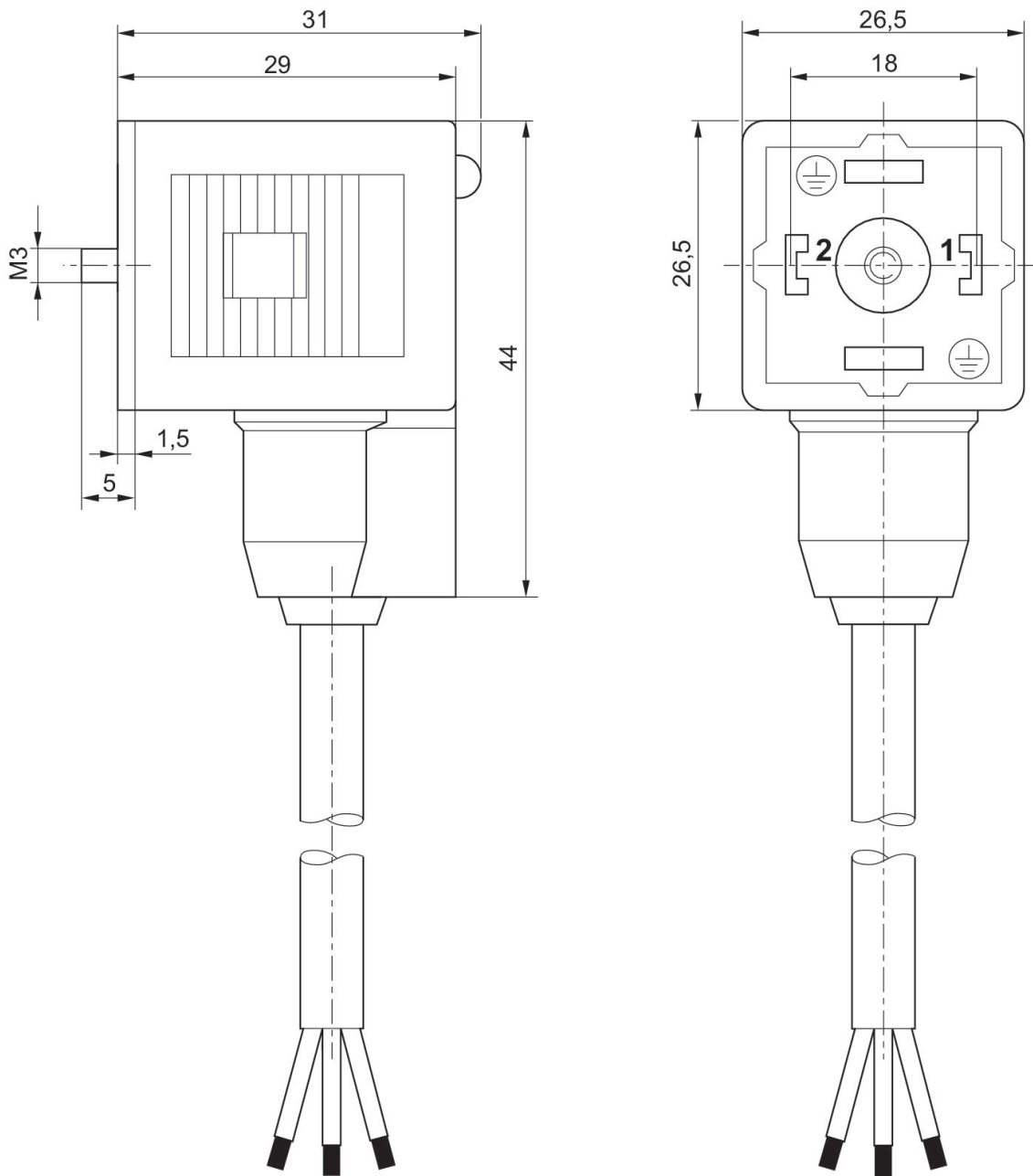
ケーブル付きバルブコネクタ、CON-VPシリーズ, 24/230 V AC/DC

電気接続 1, スレッドサイズ: 型A



作動電圧	保護回路	コンタクト割り当て	状況表示 LED	ケーブル-Ø [mm]	ケーブル長さ [m]	マテリアル番号
24 V AC/DC	Z-ダイオード	2+E	黄	5.9	3	1834484162
24 V AC/DC	Z-ダイオード	2+E	黄	5.9	5	1834484163
230 V AC/DC	バリスタ	2+E	赤	5.9	3	1834484164
230 V AC/DC	バリスタ	2+E	赤	5.9	5	1834484165

寸法



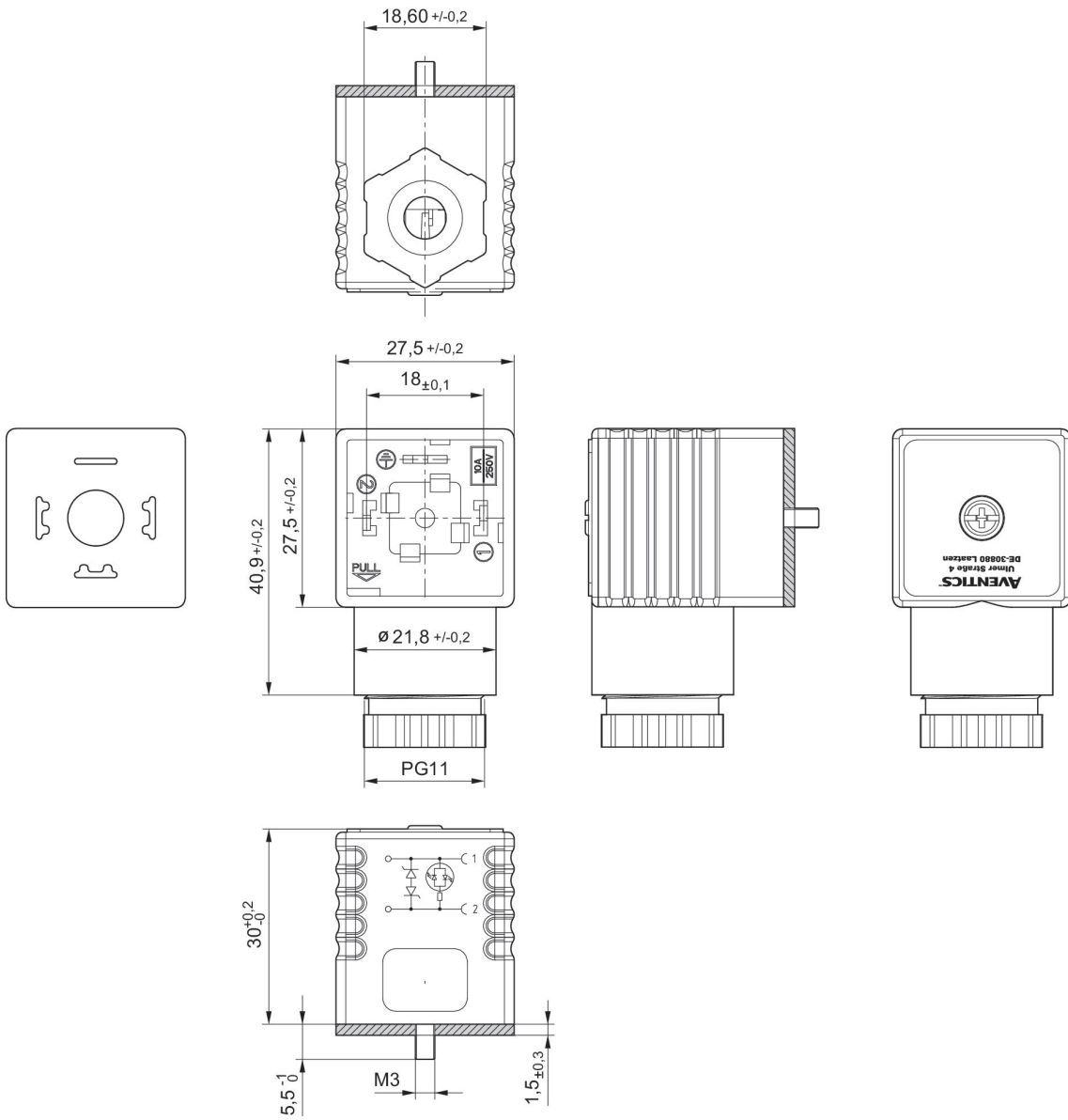
バルブコネクタ、CON-VPシリーズ, 型A, 24 V AC/DC, フラットガスケット

電気接続 1, スレッドサイズ: EN 175301-803、型 A



作動電圧	保護回路	電流、最大 [A]	コンタクト 割り当て	状況表示 LED	接続可能なケーブル 直径 最小 [mm]	接続可能なケーブル 直径 最大 [mm]	マテリアル番号
24 V AC/DC	2つのツェナー ダイオード	1.5	2+E	黄	4	9.5	1834484101

寸法



プロファイル封止

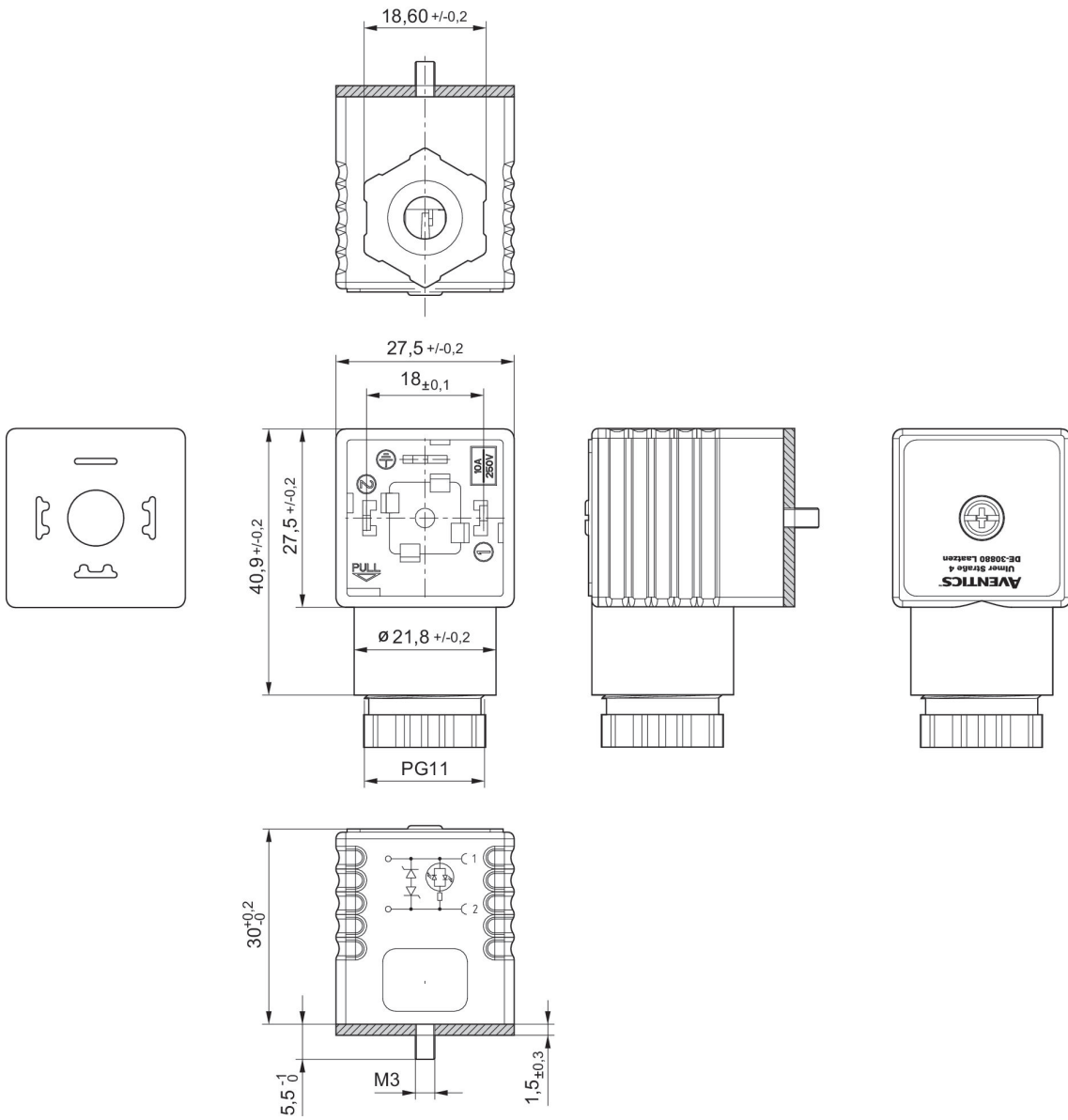
バルブコネクタ、CON-VPシリーズP, 型A, 115/230 V AC/DC

電気接続 1, スレッドサイズ: EN 175301-803、型 A
証明書: CE - 適合性準拠宣言 UKCA



作動電圧	保護回路	コンタクト割り当て	状況表示 LED	接続可能なケーブル直径 最小 [mm]	接続可能なケーブル直径 最大 [mm]	マテリアル番号
115 V AC/DC	バリスタ	2+E	赤	6.5	9.5	1834484102
230 V AC/DC	バリスタ	2+E	赤	6.5	9.5	1834484103

寸法



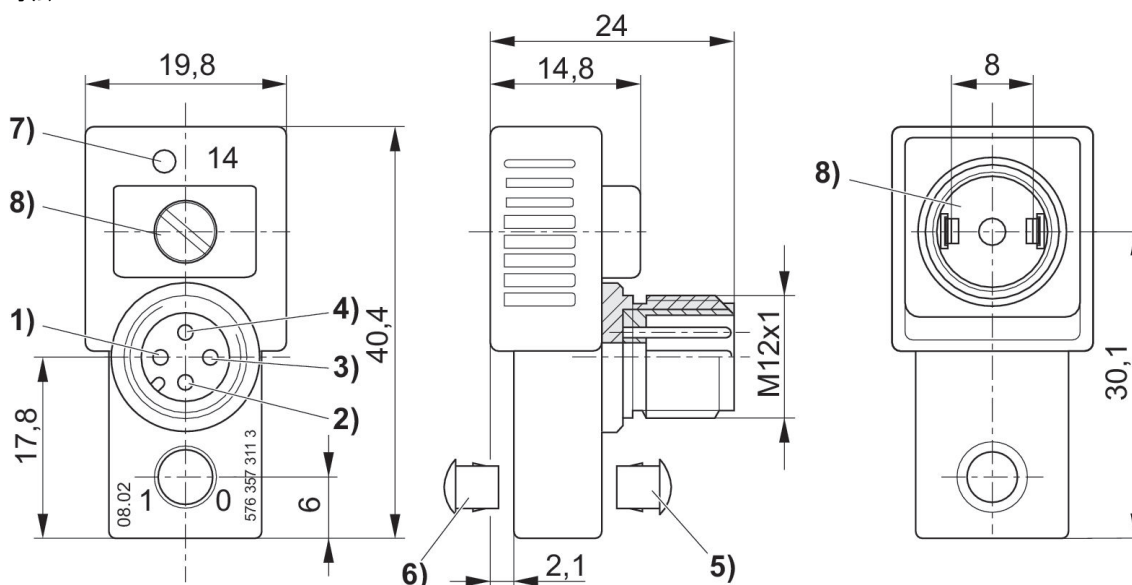
プロファイル封止

接点ブリッジ、CON-CBシリーズ



電流、最大 [A]	コンタクト割り当て	状況表示 LED	マテリアル番号
4	4極	黄	5763573113

寸法



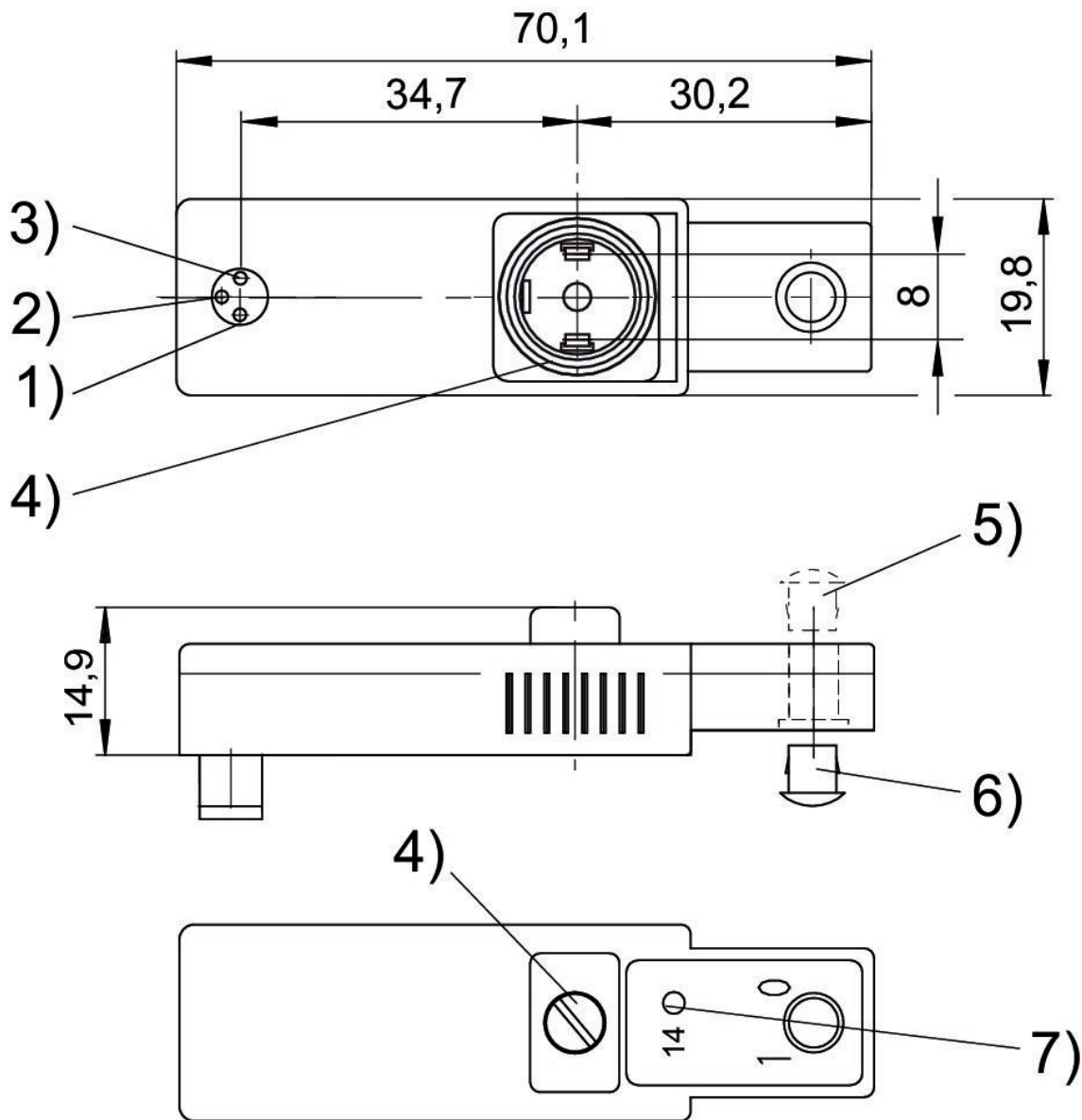
- 1) 割り当てなし 2) 割り当てなし 3) 0 V 4) マグネット 14
- 5) 手動操作用封止キャップ、解体不可
- 6) 解体可能
- 7) LED 弁
- 8) 紛失防止の封止とねじ

接点ブリッジ、CON-CBシリーズ



電流、最大 [A]	コンタクト割り当て	状況表示 LED	マテリアル番号
0.5	3極	黄	5763503183

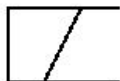
寸法



1) マグネット 14 2) 割り当てなし 3) 0 V 4) 紛失防止の封止とねじ 5) 手動操作用封止キャップ、解体不可 6) 解体可能 7) LED 弁

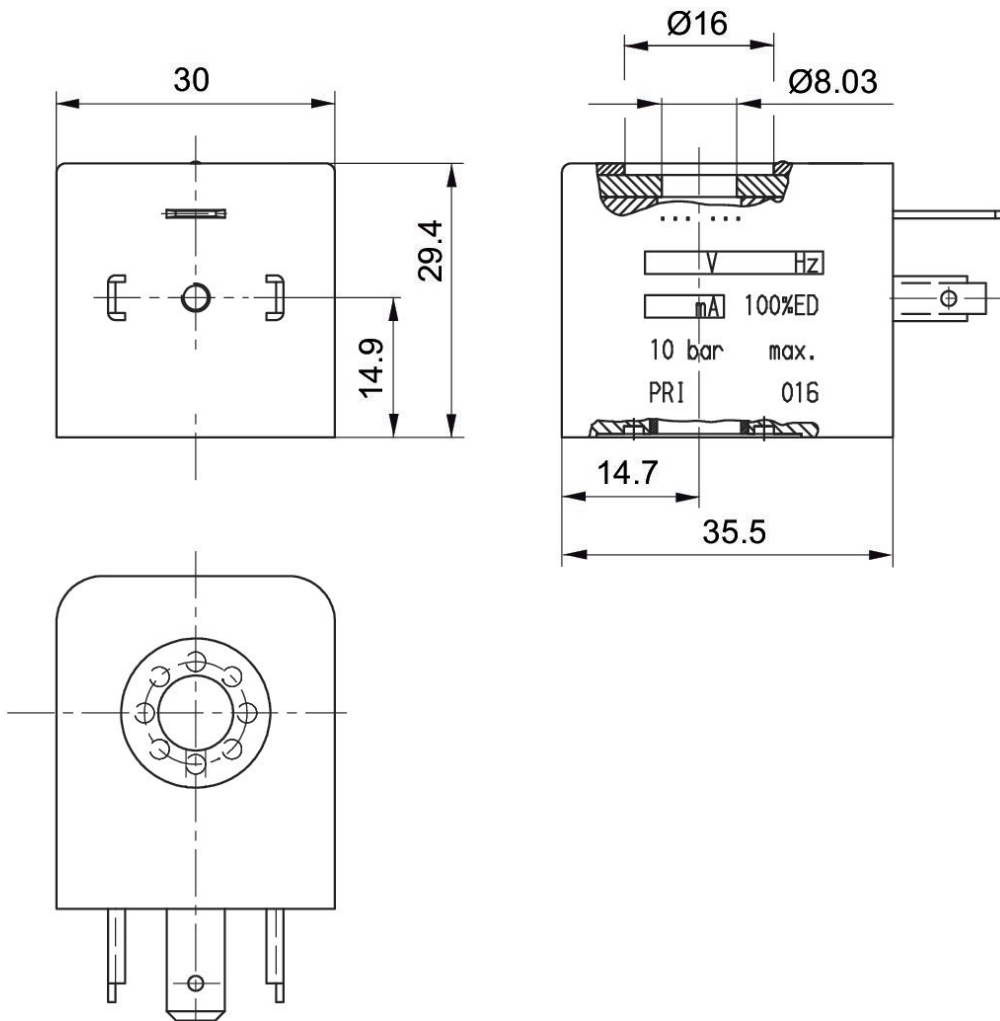
コイル, シリーズ CO1, 型A

電気接続 2, タイプ: プラグ



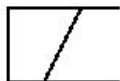
作動電圧 DC	極数	作動電圧 AC、50 Hz の場合	作動電圧 AC、60 Hz の場合	電圧許容差 DC	電圧許容差 AC 50 Hz	電圧許容差 AC 60 Hz	電力消費 DC [W]	保持電力 AC 50 Hz [VA]	互換性指数	マテリアル番号
24 V	3極			-10 % / +10 %			2.7		14	5420897022
	3極	24 V	24 V		-20 % / +10 %	-10 % / +20 %		5.2	14	5428117022
	3極	110 V	110 V		-20 % / +10 %	-10 % / +20 %		4.8	14	5428117072
	3極	230 V	230 V		-20 % / +10 %	-10 % / +20 %		5.6	14	5428117082

寸法



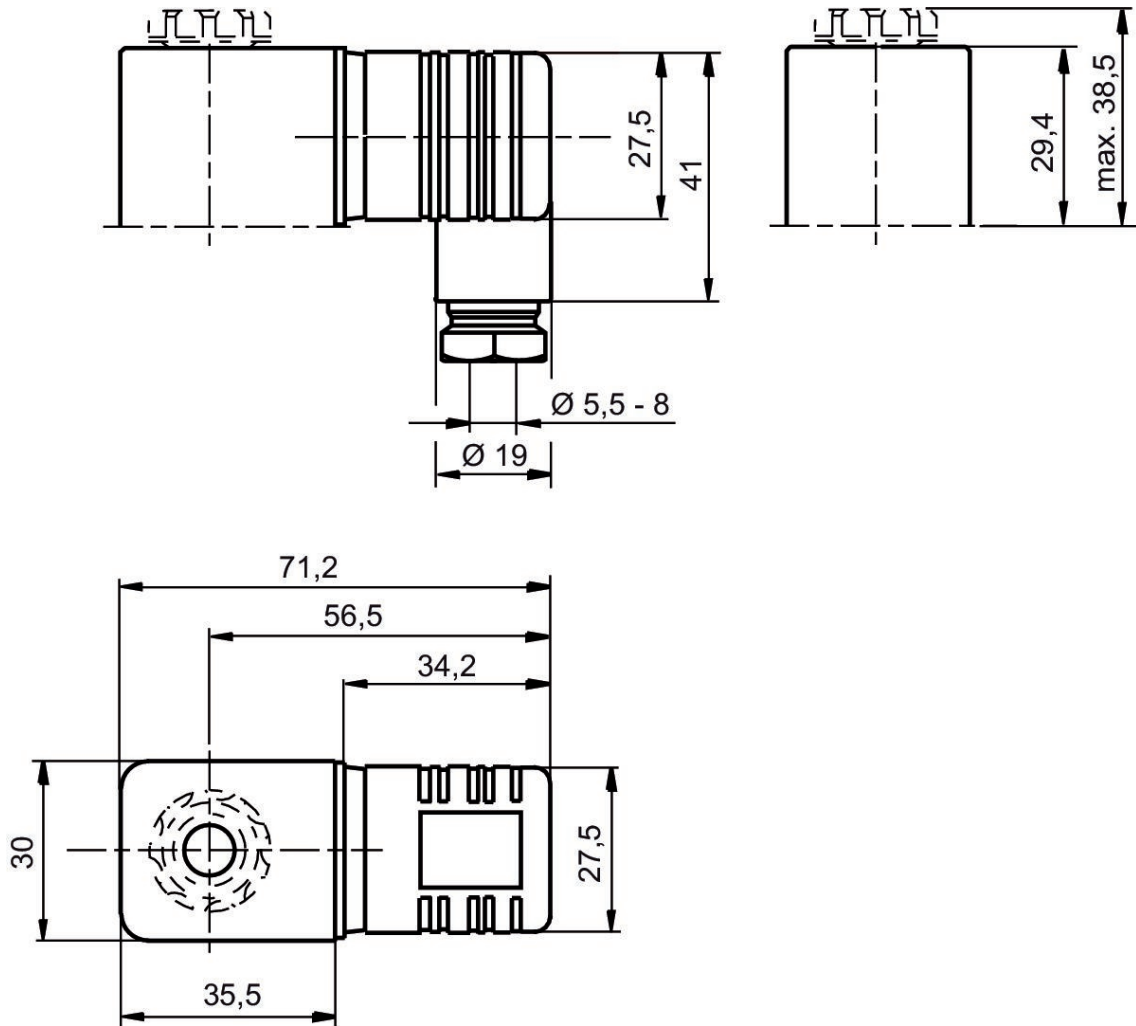
コイル, シリーズ CO1, ATEX

証明書: ATEX



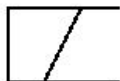
作動電圧 DC	作動電圧 AC、50 Hz の場合	作動電圧 AC、60 Hz の場合	電圧許容差 DC	電圧許容差 AC 50 Hz	電圧許容差 AC 60 Hz	電力消費 DC [W]	保持電力 AC 50 Hz [VA]	スイッチオン電源 AC 50 Hz [VA]	互換性指数	マテリアル番号
24 V			-10 % / +10 %			2.1			13	R412000144
	24 V	24 V		-10 % / +10 %	-10 % / +10 %		4	6.9	13	R412000145
	110 V	110 V		-10 % / +10 %	-10 % / +10 %		4	6.8	13	R412000146
	230 V	230 V		-10 % / +10 %	-10 % / +10 %		4	6.9	13	R412000147

寸法



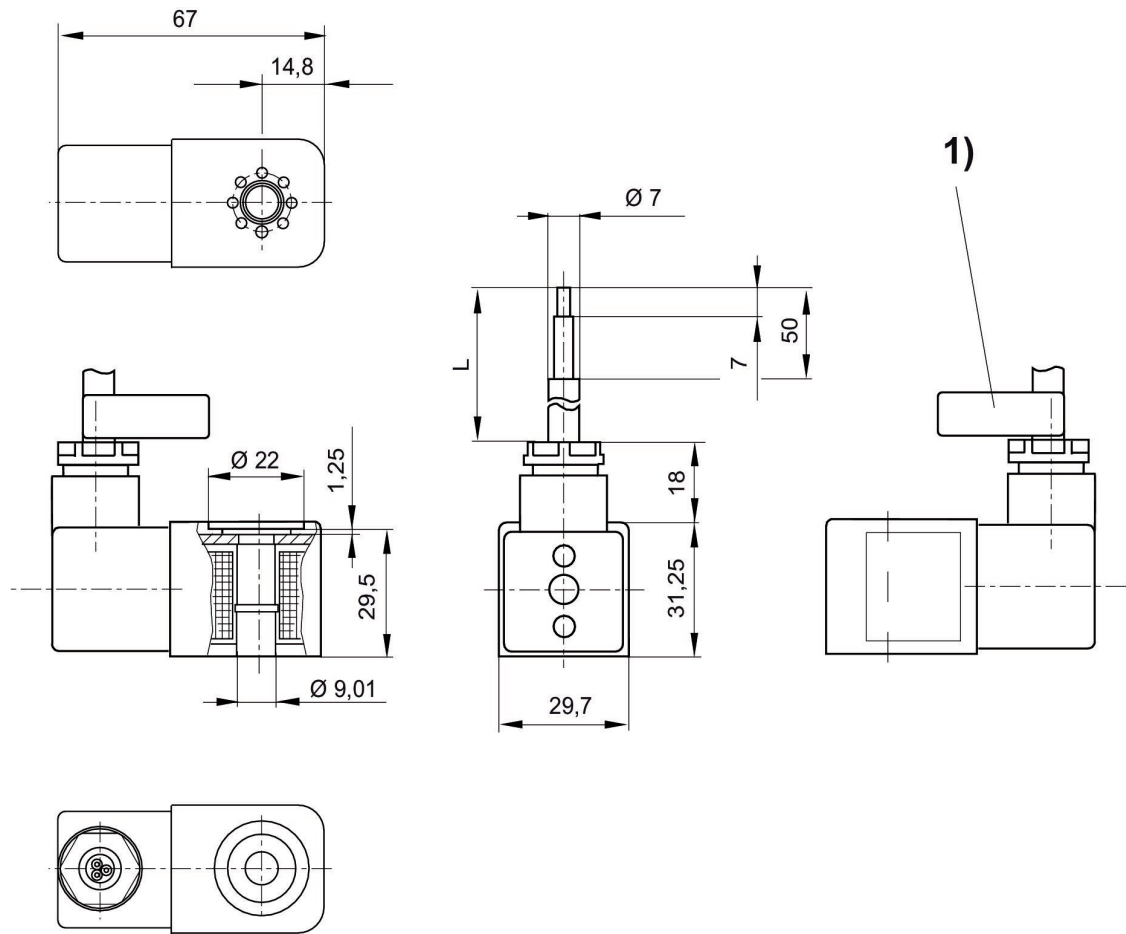
コイル, シリーズ CO1, ケーブル付き, ATEX

証明書: ATEX



作動電圧 DC	作動電圧 AC、50 Hz の場合	作動電圧 AC、60 Hz の場合	電圧許容差 DC	電圧許容差 AC 50 Hz	電力消費 DC [W]	保持電力 AC 50 Hz [VA]	スイッチオン電源 AC 50 Hz [VA]	ケーブル長さ [m]	互換性指数	マテリアル番号
	230 V	230 V		-10 % / +10 %		3	3.1	3	14	1827414297
	230 V	230 V		-10 % / +10 %		3	3.1	10	14	1827414298
	110 V	110 V		-10 % / +10 %		2.9	3	3	14	1827414299
	24 V	24 V		-10 % / +10 %		2.9	3	3	14	1827414301
24 V			-10 % / +10 %		3.25			3	14	1827414303
24 V			-10 % / +10 %		3.25			10	14	1827414304

寸法



L = ケーブル長さ

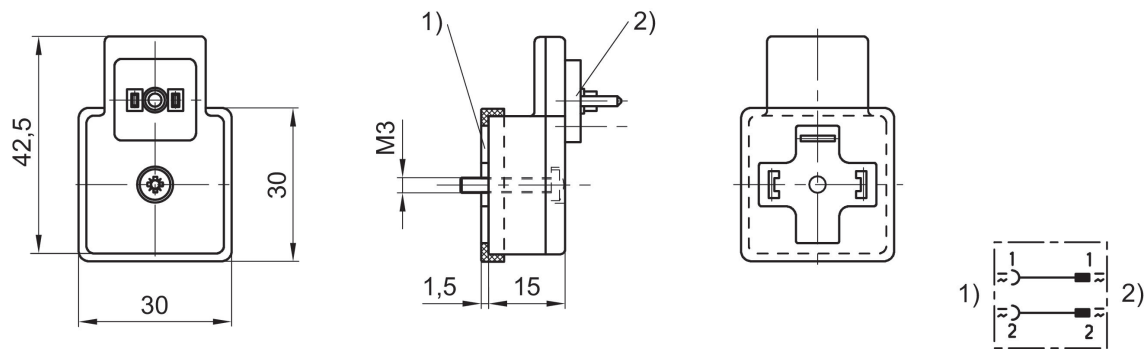
1) シリアル番号のあるケーブルの記号バンド

アダプター, シリーズ CON-VP, 型A から型Cへ



型式	電流、最大 [A]	マテリアル番号
型A から型Cへ	0.5	8946053622

寸法



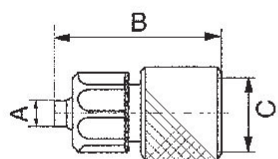
- 1) DIN EN 175301-803規格コンタクト、型A
- 2) DIN EN 175301-803規格コンタクト、型C

フィッティング - 付属品, シリーズ 740

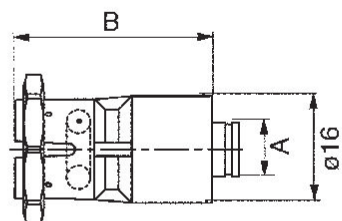


タイプ	マテリアル番号
Ø 8x1からØ 6x1への縮小フィッティング、オリング付き	8939008500
Ø 10x1からØ 6x1への縮小フィッティング、オリング付き	8939008510
Ø 10x1からØ 8x1への縮小フィッティング、オリング付き	8939008520
Ø 8x1からØ 6x1への縮小フィッティング、ブッシュイン、オリング付き	8938000910
Ø 8x1からØ 8x1への縮小フィッティング、ブッシュイン、オリング付き	8938000920
Ø 8x1用ポートRとS用フィッティング	8939008800
Ø 8x3の布製ホース用ホースソケット、オリング付き	8931220200
角部品 Ø 10x1から Ø 6x1へ、オリング付き	8938306520
角部品 Ø 10x1からØ 8x1へ、オリング付き	8938306530
角部品 Ø 10x1からØ 10x1へ、オリング付き	8938306540
消音器用スリーブナット Ø 10x1	8919905414
消音器	8993809904
封止ナット、Ø 8x1	8919905502
封止ナット、Ø 10x1	8919905512
連結路部品、Ø 8x1、G 1/4、オリング付き	8932404100
角部品 Ø 8x1からØ 6x1へ、オリング付きプラグインフィッティング	8938306550
角部品 Ø 8x1からØ 8x1へ、オリング付きプラグインフィッティング	8938306560
エルボーフィッティング、2x、プラスチックチュービング Ø 6x1(供給プレート用)	8938307900
エルボーフィッティング、2x、プラスチックチュービング Ø 8x1(供給プレート用)	8938307800
スリーブナット、Ø 8x1	8919905404

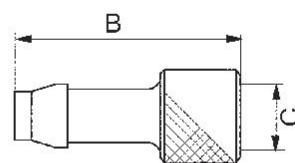
8939008500,
8939008510,
8939008520



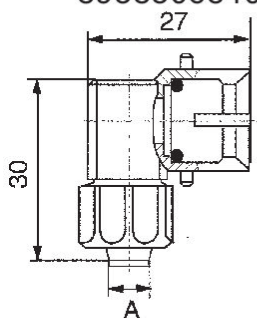
8938000910,
8938000920



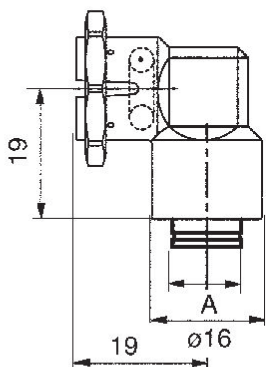
8931220200



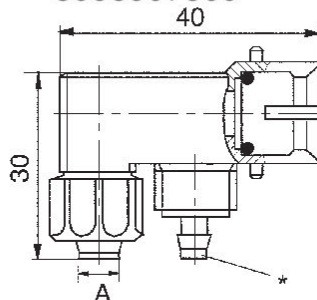
8938306520,
8938306530,
8938306540



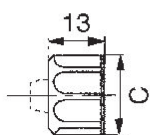
8938306550,
8938306560



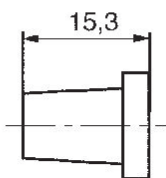
8938307900,
8938307800



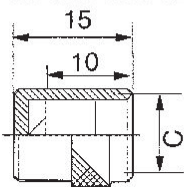
8919905414,
8919905404



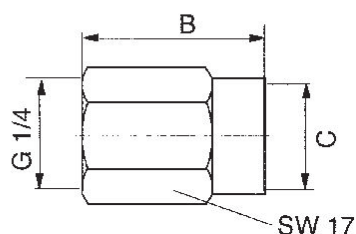
8993809904



8919905502,
8919905512



8932404100



寸法

マテリアル番号	Ø A	B	C
8939008500	4	25	M12x1
8939008510	4	26	M14x1
8939008520	6	27	M14x1
8938000910	6	29.5	-
8938000920	8	29.5	-
8939008800	6	24	M14x1
8931220200	8	33	M12x1
8938306520	4	-	-
8938306530	6	-	-

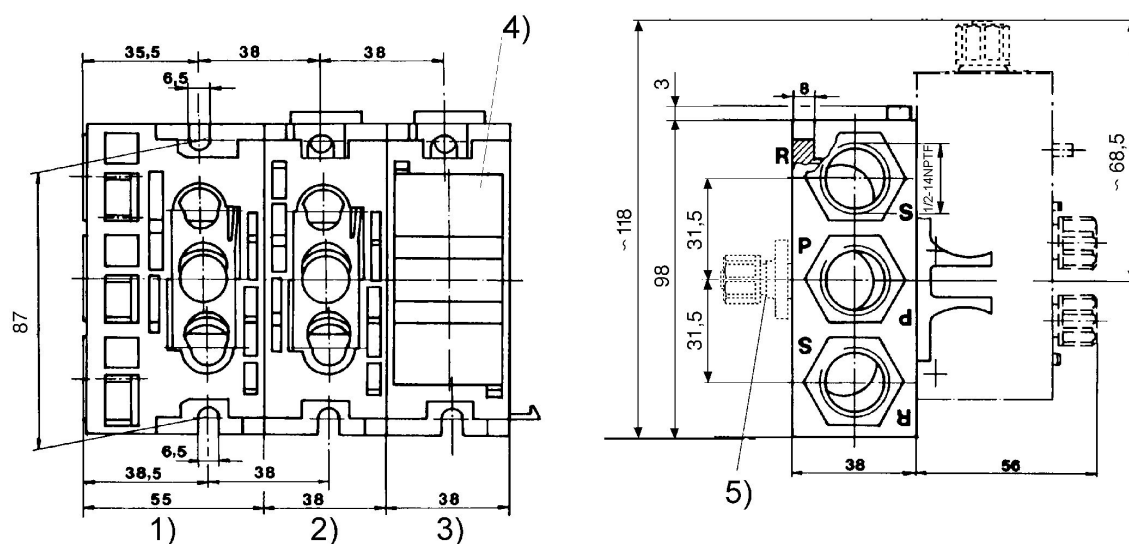
マテリアル番号	Ø A	B	C
8938306540	8	-	-
8938306550	6	-	-
8938306560	8	-	-
8919905404	-	-	M12x1
8919905414	-	-	M14x1
8993809904	-	-	-
8919905502	-	-	M12x1
8919905512	-	-	M14x1
8932404100	-	27	M12x1
8938307900	4	-	-
8938307800	6	-	-

サブベースと付属品



型式	マテリアル番号
入カプレート、Oリング付き	8985003902
入カプレート、腐食防止、Oリング付き	8985003972
Oリング付き連結路プレート 740	8985003922
エンドプレート	8985003912
封止付き予備座用ダミーフランジ	5727406012
ポート1、3、および5用Oリング (R = 5 : 排気、P = 1 : 圧力、S = 3 : 排気)	5727400092

寸法



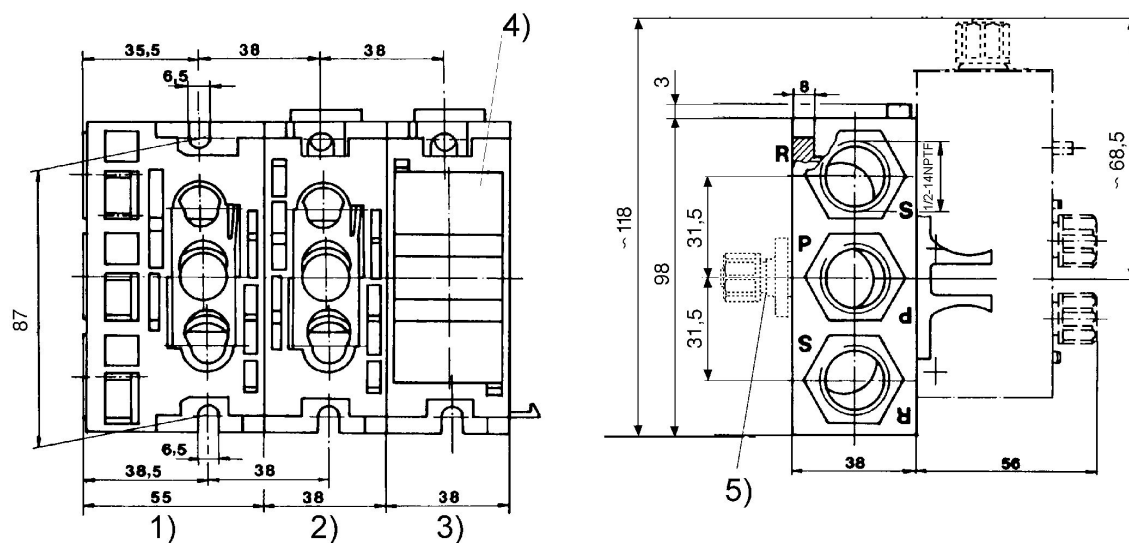
すべてのねじの最大締め付けトルク 35 Nm。 1) 入カプレート 2) 通過プレート 3) エンドプレート 4) ダミーフランジ 5) 分離空気ポート用アダプター

サブベースと付属品



型式	マテリアル番号
入カプレート、Oリング付き	R432013811
エンドプレート	R432013812
Oリング付き連結路プレート 740	R432013813
封止付き予備座用ダミーフランジ	R432015511
集約接続プレート下への個別セグメント取り付け用固定具セット (納品範囲に含まれていません)	R432015512
個別接続プレート (入口セグメントと同一、ただし後部開口部がブロックされている場合を除く)、弁1個用収集ポート。	R432015880

寸法



すべてのねじの最大締め付けトルク 35 Nm。 1) 入カプレート 2) 通過プレート 3) エンドプレート 4) ダミーフランジ 5) 分離空気ポート用アダプター

P-マニホールドストリップ

シリーズ用: CD07





圧縮空気 ポート 入力: $\varnothing 10 \times 1$ 

型式	マテリアル番号
入カプレート、Oリング付き	R432015330

Efficient pneumatic solutions, our program:
cylinders and drives, valves and valve systems,
air supply management, proportional pressure
control valves



Visit us: www.Emerson.com/aventics
Your local contact: Emerson.com/contactus

-  Emerson.com
-  Facebook.com/EmersonAutomationSolutions
-  LinkedIn.com/company/Emerson-Automation-Solutions
-  Twitter.com/EMR_Automation



The Emerson logo is a trademark and service mark of Emerson Electric Co. AVENTICS is a registered trademark of one of the Emerson family of companies. All other trademarks are the property of their respective owners. © 2020 Emerson Electric Co. All rights reserved.



CONSIDER IT SOLVED™