

Série 740



AVENTICS™

Distributeurs AVENTICS série
740


EMERSON™

Série 740

Les distributeurs séries 740/840 d'AVENTICS sont dotés d'une membrane souple et sans abrasion. Leur conception simple, fiable et robuste convient à toutes les qualités d'air et garantit une répétabilité élevée et une durée de vie inégalée. Grâce à sa haute résilience, le boîtier en polyamide résistant à la corrosion convient également aux environnements poussiéreux et humides.

- Boîtier polymère robuste
- Convient à toutes les qualités d'air
- Pour une répétabilité constamment élevée
- Possibilité d'assemblage sur embase et en bloc
- Versions également disponibles avec bobines UL et ATEX



Vue d'ensemble des produits

Commande électrique

Distributeur 5/2, Série 740, Distributeur de base sans bobine, 700 l/min, monostable, -15 °C Résistant au froid.....	5
Distributeur 5/2, Série 740, Distributeur de base sans bobine, 700 l/min, bistable, -15 °C Résistant au froid.....	6
Distributeur 5/2, Série 740, Distributeur de base sans bobine, 700 l/min, monostable, -25 °C Résistant au froid.....	7
Distributeur 5/2, Série 740, Distributeur de base sans bobine, 700 l/min, bistable, -25 °C Résistant au froid.....	8
Distributeur 5/2, Série 740, Distributeur de base sans bobine, 950 l/min, monostable, -15 °C Résistant au froid.....	9
Distributeur 5/2, Série 740, Distributeur de base sans bobine, 950 l/min, bistable, -15 °C Résistant au froid.....	10
Distributeur 5/2, Série 740, Distributeur de base sans bobine, 950 l/min, monostable, -15 °C Résistant au froid.....	11
Distributeur 5/2, Série 740, Distributeur de base sans bobine, 1100 l/min, monostable, -15 °C Résistant au froid.....	12
Distributeur 5/2, Série 740, Distributeur de base sans bobine, 1100 l/min, bistable, -15 °C Résistant au froid.....	13
Distributeur 5/4, Série 740, Distributeur de base sans bobine, 950 l/min, bistable, -25 °C Résistant au froid.....	14
Distributeur 5/2, Série 740, 700 l/min, monostable, Certification UL.....	15
Distributeur 5/2, Série 740, 700 l/min, bistable, Certification UL.....	17
Distributeur 5/2, Série 740, monostable.....	19
Distributeur 5/2, Série 740, bistable.....	21
Distributeur 5/2, Série 740, monostable, résistant à la corrosion.....	23
Distributeur 5/2, Série 740, bistable, Résistant à la corrosion.....	25
Distributeur 5/2, Série 740, 1100 l/min, monostable.....	27
Distributeur 5/2, Série 740, 1100 l/min, bistable.....	29
Distributeur 5/4, Série 740, Centre fermé, Certification UL.....	31
Distributeur 5/4, Série 740, Centre ouvert, Certification UL.....	33
Distributeur 5/4, Série 740, bistable.....	35
Distributeur 5/4, Série 740, bistable.....	37

Commande électrique, impérial

Distributeur 5/2, Série 740, monostable.....	38
Distributeur 5/2, Série 740, bistable.....	40
Distributeur 5/2, Série 740, monostable, résistant à la corrosion.....	42
Distributeur 5/2, Série 740, bistable, Résistant à la corrosion.....	44
Distributeur 5/4, Série 740, bistable.....	46

Commande pneumatique

Distributeur 5/2, Série 740, monostable.....	49
Distributeur 5/2, Série 740, monostable, résistant à la corrosion.....	51
Distributeur 5/2, Série 740, bistable.....	53
Distributeur 5/2, Série 740, bistable, Résistant à la corrosion.....	55

Commande pneumatique, impérial

Distributeur 5/2, Série 740, monostable.....	56
Distributeur 5/2, Série 740, bistable.....	58

Vue d'ensemble des produits

Vue d'ensemble des accessoires Accessoires électriques

Connecteur de distributeur avec câble série CON-VP, 230 V AC/DC.....	61
Connecteur de distributeur avec câble série CON-VP, 24/230 V AC/DC.....	63
Connecteur de distributeur, série CON-VP, Forme A, 24 V AC/DC, Joint plat.....	65
Connecteur de distributeur, série CON-VP, Forme A, 115/230 V AC/DC.....	67
Ponts de connexion, série CON-CB.....	69
Ponts de connexion, série CON-CB.....	70
Bobine, Série CO1, Forme A.....	72
Bobine, Série CO1, ATEX.....	74
Bobine, Série CO1, avec câble, ATEX.....	76
Adaptateur, Série CON-VP, de la forme A à la forme C.....	78

Vue d'ensemble des accessoires Accessoires mécaniques

Raccords - Accessoires, Série 740.....	79
Embases et accessoires.....	82
Embases et accessoires.....	83
Embase P.....	84

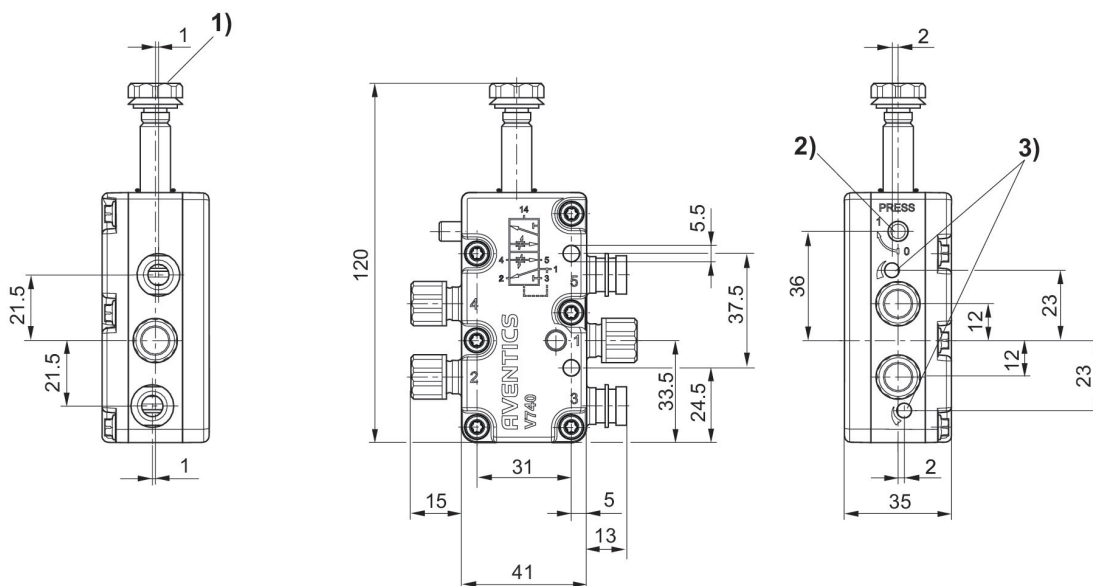
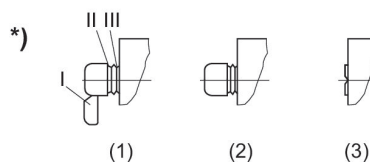
Distributeur 5/2, Série 740, Distributeur de base sans bobine, 700 l/min, monostable, -15 °C Résistant au froid

Débit: 700 l/min
 Commande: électrique
 Entrée raccord d'air comprimé: Ø 8x1
 Type de construction: Distributeur à clapet à membrane



Principe de commutation	Entrée raccord d'air comprimé	Sortie raccord d'air comprimé	Raccord d'air comprimé échappement	Pilote	Commande manuelle	Référence
5/2, avec rappel pneumatique	Ø 8x1	Ø 8x1	M14x1	Interne	Sans crantage, à crantage	5727405302

Dimensions en mm



- 1) Taraudage M5 accessible sous le capuchon
- 2) Commande manuelle auxiliaire et indicateur de position
- 3) Vis d'étranglement des échappements 5 (R) et 3 (S)

* Commande manuelle auxiliaire:

Commande à la main: (1) Enclenchable - appuyer et tourner en position 1 (2) Non enclenchable - couper segment I - appuyer uniquement
 Commande au moyen d'un outil: (3) Enclenchable - couper les segments jusqu'à II, appuyer à l'aide d'un outil et tourner en position 1

Distributeur 5/2, Série 740, Distributeur de base sans bobine, 700 l/min, bistable, -15 °C Résistant au froid

Débit: 700 l/min

Commande: électrique

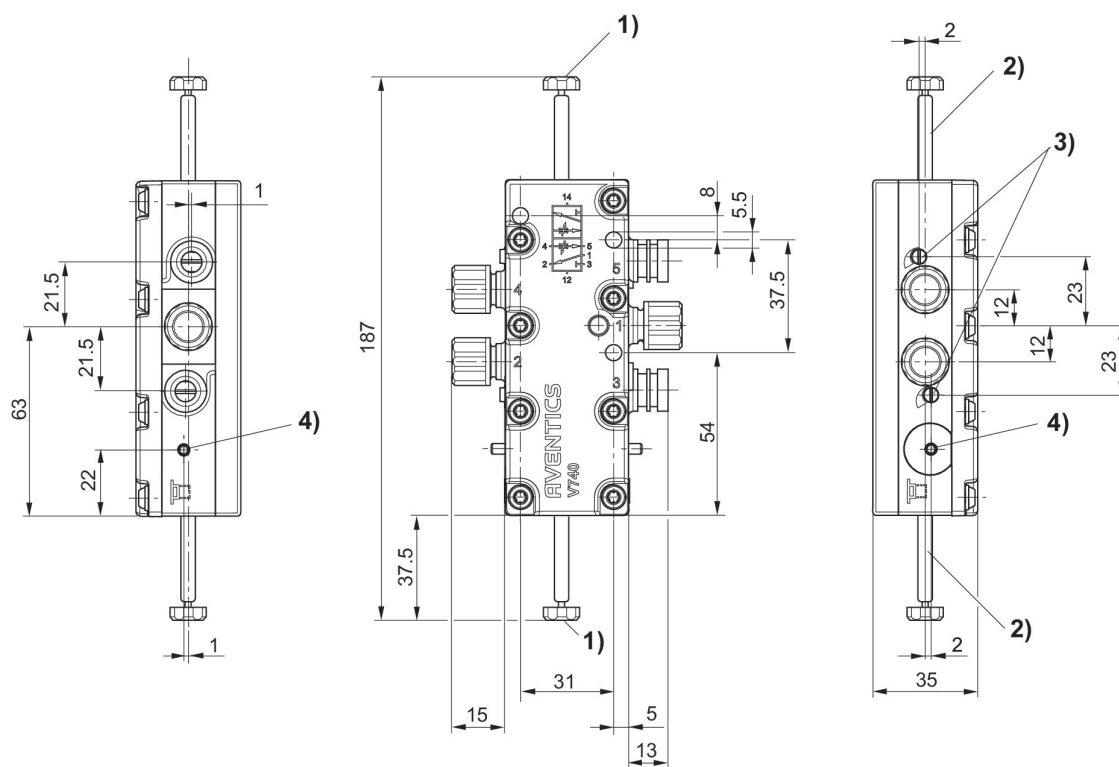
Entrée raccord d'air comprimé: Ø 8x1

Type de construction: Distributeur à clapet à membrane



Principe de commutation	Entrée raccord d'air comprimé	Sortie raccord d'air comprimé	Raccord d'air comprimé échappement	Pilote	Référence
5/2, bistable	Ø 8x1	Ø 8x1	M14x1	Interne	R412009671

Dimensions en mm



- 1) Taroudage M5
- 2) Bobine enfichable tous les 45°
- 3) Vis d'étranglement des échappements 5 (R) et 3 (S)
- 4) Commande manuelle auxiliaire et indicateur de position

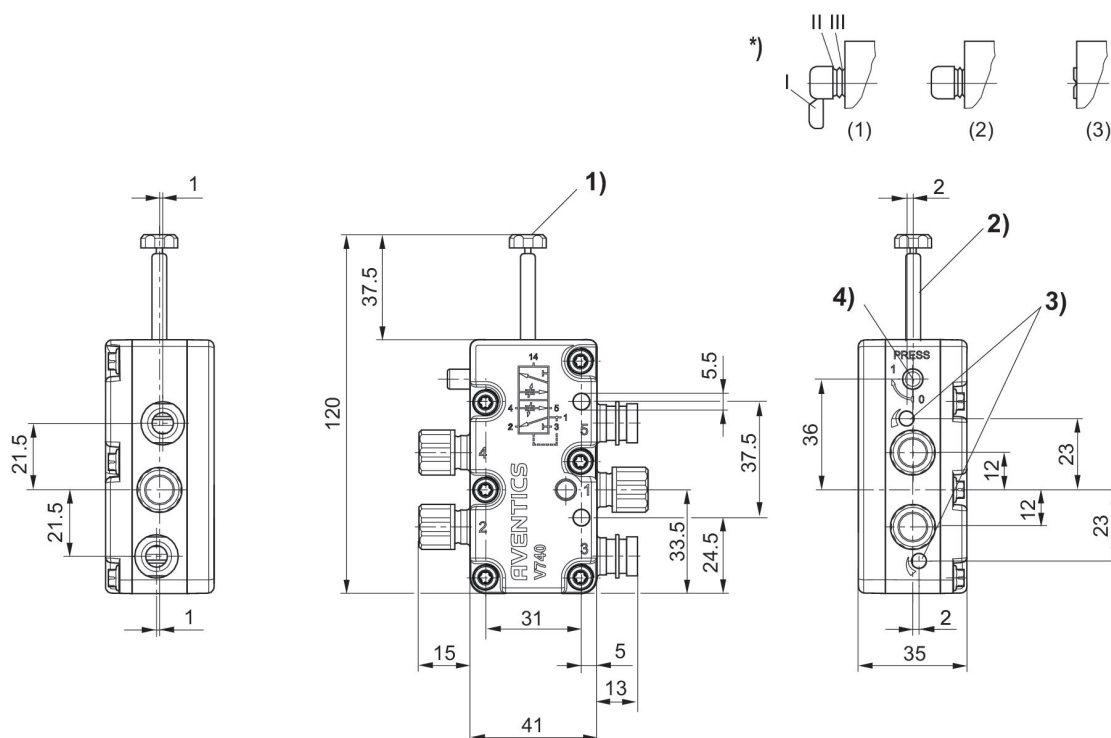
Distributeur 5/2, Série 740, Distributeur de base sans bobine, 700 l/min, monostable, -25 °C Résistant au froid

Débit: 700 l/min
 Commande: électrique
 Entrée raccord d'air comprimé: Ø 8x1
 Type de construction: Distributeur à clapet à membrane



Principe de commutation	Entrée raccord d'air comprimé	Sortie raccord d'air comprimé	Raccord d'air comprimé échappement	Pilote	Référence
5/2, avec rappel pneumatique	Ø 8x1	Ø 8x1	M14x1	Interne	R412009690

Dimensions en mm



1) Taraudage M5 2) Bobine enfichable tous les 45° 3) Vis d'étranglement des échappements 5 (R) et 3 (S) 4) commande manuelle auxiliaire et indicateur de position *) : commande manuelle auxiliaire : commande à la main : (1) Enclenchable - appuyer et tourner en position 1 (2) Non enclenchable - couper segment I - appuyer uniquement Commande au moyen d'un outil : (3) Enclenchable - couper les segments jusqu'à III, appuyer à l'aide d'un outil et tourner en position

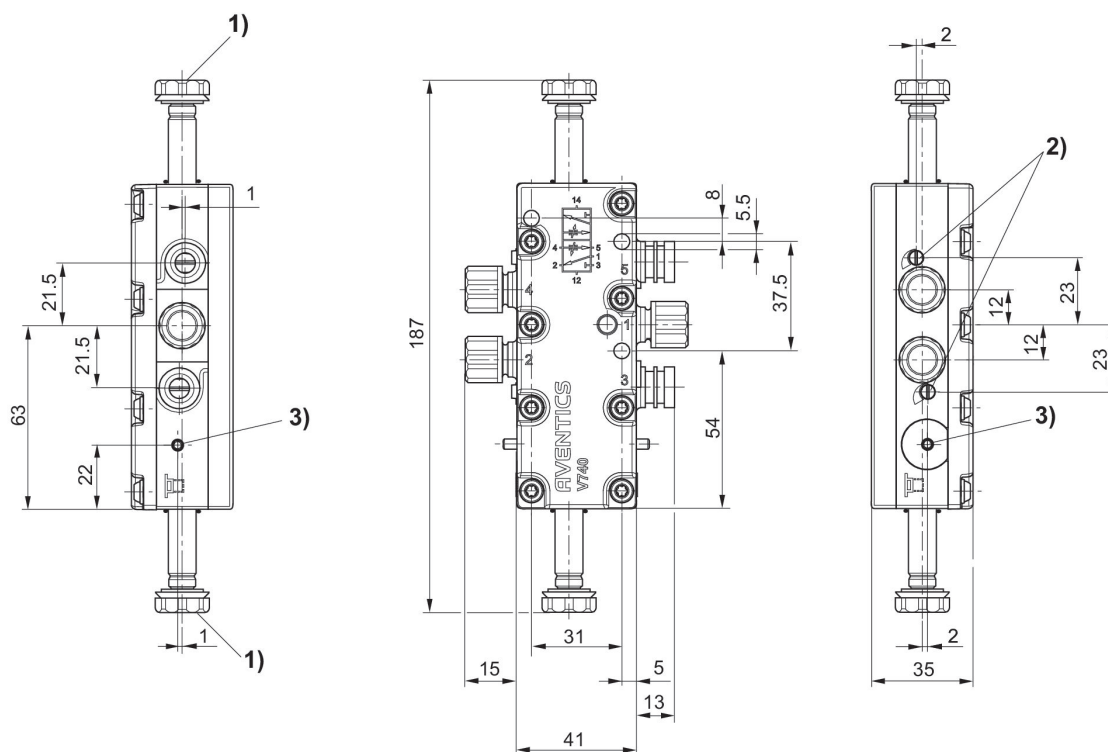
Distributeur 5/2, Série 740, Distributeur de base sans bobine, 700 l/min, bistable, -25 °C Résistant au froid

Débit: 700 l/min
 Commande: électrique
 Élément de commande: Bistable
 Entrée raccord d'air comprimé: Ø 8x1
 Type de construction: Distributeur à clapet à membrane



Principe de commutation	Entrée raccord d'air comprimé	Sortie raccord d'air comprimé	Raccord d'air comprimé échappement	Pilote	Commande manuelle	Référence
5/2, bistable	Ø 8x1	Ø 8x1	M14x1	Interne	à crantage	5727415302

Dimensions en mm



- 1) Tarudage M5 accessible sous le capuchon
- 2) Vis d'étranglement des échappements 5 (R) et 3 (S)
- 3) Commande manuelle auxiliaire et indicateur de position

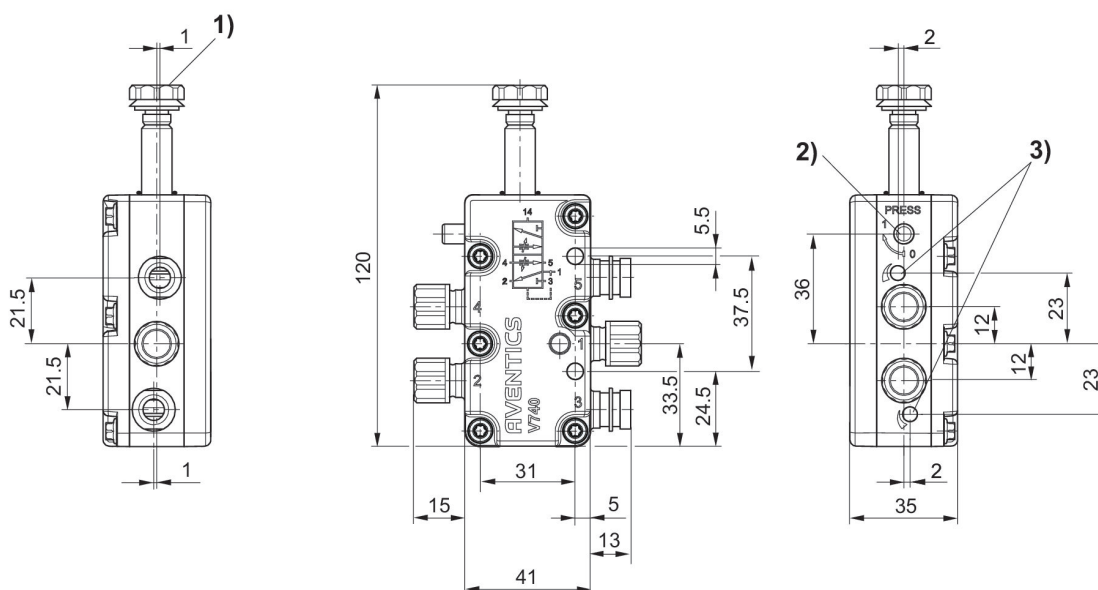
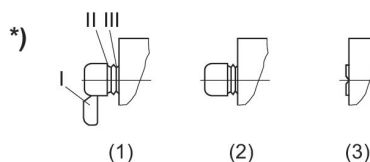
Distributeur 5/2, Série 740, Distributeur de base sans bobine, 950 l/min, monostable, -15 °C Résistant au froid

Débit: 950 l/min
 Commande: électrique
 Élément de commande: Bistable
 Entrée raccord d'air comprimé: Ø 10x1
 Type de construction: Distributeur à clapet à membrane



Principe de commutation	Entrée raccord d'air comprimé	Sortie raccord d'air comprimé	Raccord d'air comprimé échappement	Pilote	Commande manuelle	Référence
5/2, avec rappel pneumatique	Ø 10x1	Ø 10x1	M14x1	Interne	Sans crantage, à crantage	5727455302

Dimensions en mm



- 1) Taraudage M5 accessible sous le capuchon
- 2) Commande manuelle auxiliaire et indicateur de position
- 3) Vis d'étranglement des échappements 5 (R) et 3 (S)

* Commande manuelle auxiliaire:

Commande à la main: (1) Enclenchable - appuyer et tourner en position 1 (2) Non enclenchable - couper segment I - appuyer uniquement
 Commande au moyen d'un outil: (3) Enclenchable - couper les segments jusqu'à II, appuyer à l'aide d'un outil et tourner en position 1

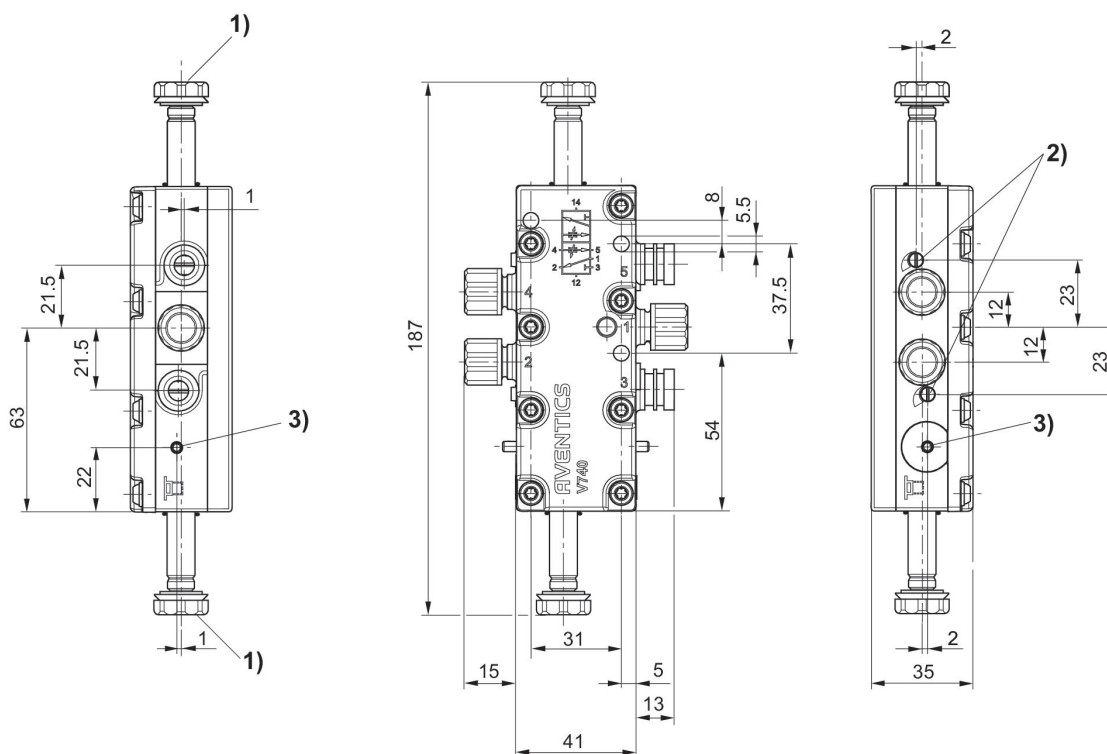
Distributeur 5/2, Série 740, Distributeur de base sans bobine, 950 l/min, bistable, -15 °C Résistant au froid

Débit: 950 l/min
 Commande: électrique
 Élément de commande: Bistable
 Entrée raccord d'air comprimé: Ø 10x1
 Type de construction: Distributeur à clapet à membrane



Principe de commutation	Entrée raccord d'air comprimé	Sortie raccord d'air comprimé	Raccord d'air comprimé échappement	Pilote	Commande manuelle	Référence
5/2, bistable	Ø 10x1	Ø 10x1	M14x1	Interne	à crantage	5727465302

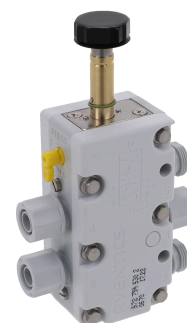
Dimensions en mm



- 1) Taraudage M5 accessible sous le capuchon
- 2) Vis d'étranglement des échappements 5 (R) et 3 (S)
- 3) Commande manuelle auxiliaire et indicateur de position

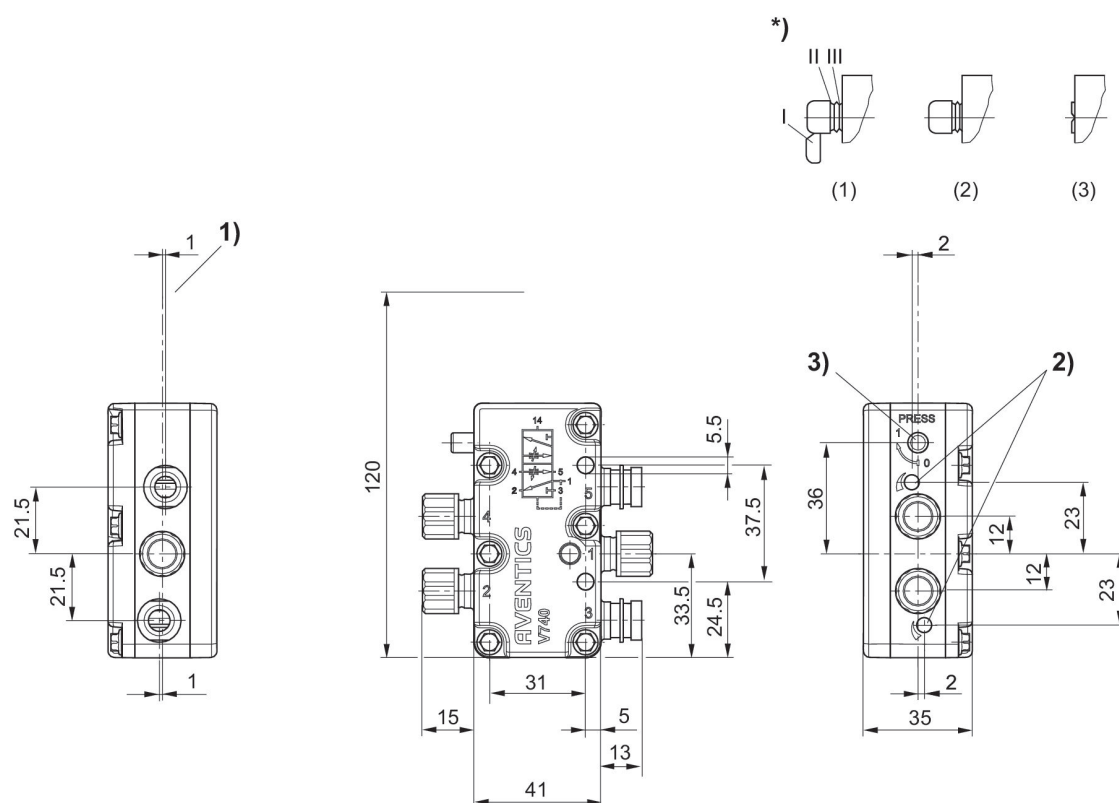
Distributeur 5/2, Série 740, Distributeur de base sans bobine, 950 l/min, monostable, -15 °C Résistant au froid

Débit: 950 l/min
 Commande: électrique
 Élément de commande: Bistable
 Entrée raccord d'air comprimé: Ø 10x1
 Type de construction: Distributeur à clapet à membrane



Principe de commutation	Entrée raccord d'air comprimé	Sortie raccord d'air comprimé	Raccord d'air comprimé échappement	Pilote	Commande manuelle	Référence
5/2, avec rappel pneumatique	Ø 10x1	Ø 10x1	M14x1	Interne	à crantage, Sans crantage	5727945302

Dimensions en mm



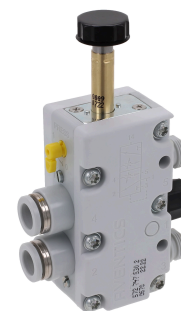
- 1) Taraudage M5 accessible sous le capuchon
- 2) Vis d'étranglement des échappements 5 (R) et 3 (S)
- 3) Commande manuelle auxiliaire et indicateur de position

* Commande manuelle auxiliaire:

Commande à la main: (1) Enclenchable - appuyer et tourner en position 1 (2) Non enclenchable - couper segment I - appuyer uniquement
 Commande au moyen d'un outil: (3) Enclenchable - couper les segments jusqu'à II, appuyer à l'aide d'un outil et tourner en position 1

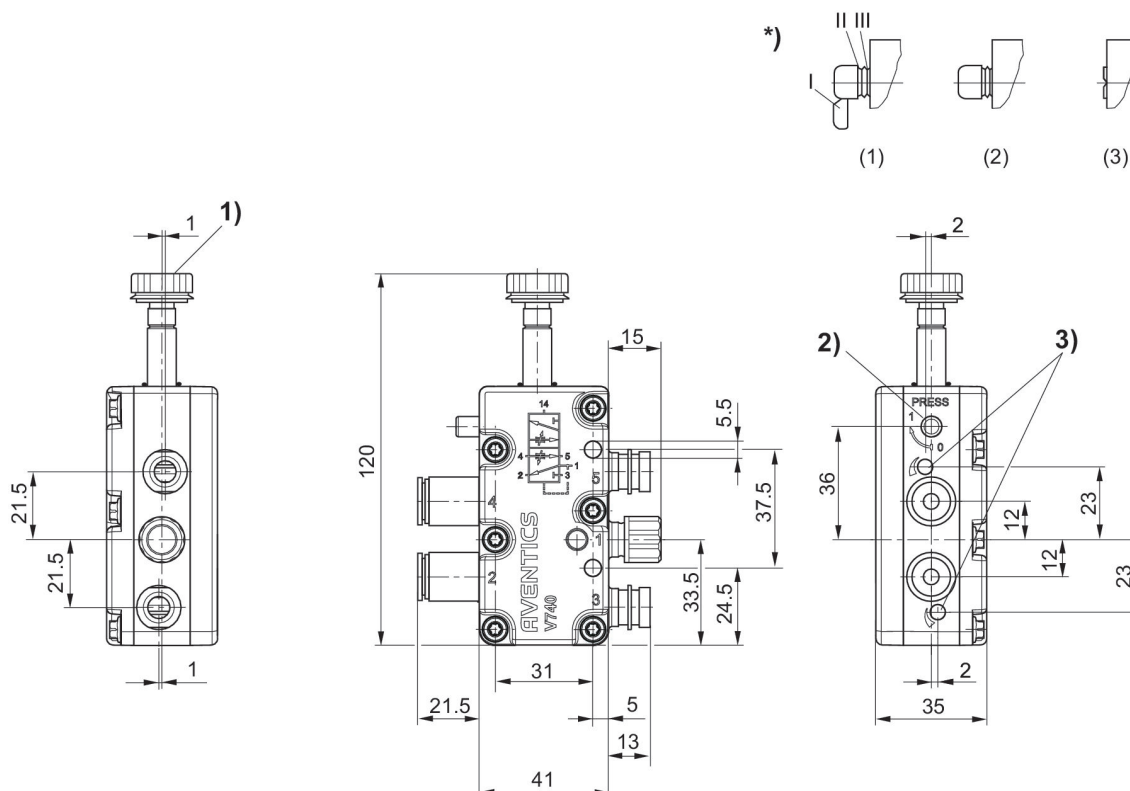
Distributeur 5/2, Série 740, Distributeur de base sans bobine, 1100 l/min, monostable, -15 °C Résistant au froid

Débit: 1100 l/min
 Commande: électrique
 Élément de commande: Bistable
 Entrée raccord d'air comprimé: Ø 10x1
 Type de construction: Distributeur à clapet à membrane



Principe de commutation	Entrée raccord d'air comprimé	Sortie raccord d'air comprimé	Raccord d'air comprimé échappement	Pilote	Commande manuelle	Référence
5/2, avec rappel pneumatique	Ø 10x1	Ø 10x1	M14x1	Interne	à crantage	5727475302

Dimensions en mm



- 1) Taraudage M5 accessible sous le capuchon
- 2) Commande manuelle auxiliaire et indicateur de position
- 3) Vis d'étranglement des échappements 5 (R) et 3 (S)

* Commande manuelle auxiliaire:

Commande à la main: (1) Enclenchable - appuyer et tourner en position 1 (2) Non enclenchable - couper segment I - appuyer uniquement
 Commande au moyen d'un outil: (3) Enclenchable - couper les segments jusqu'à II, appuyer à l'aide d'un outil et tourner en position 1

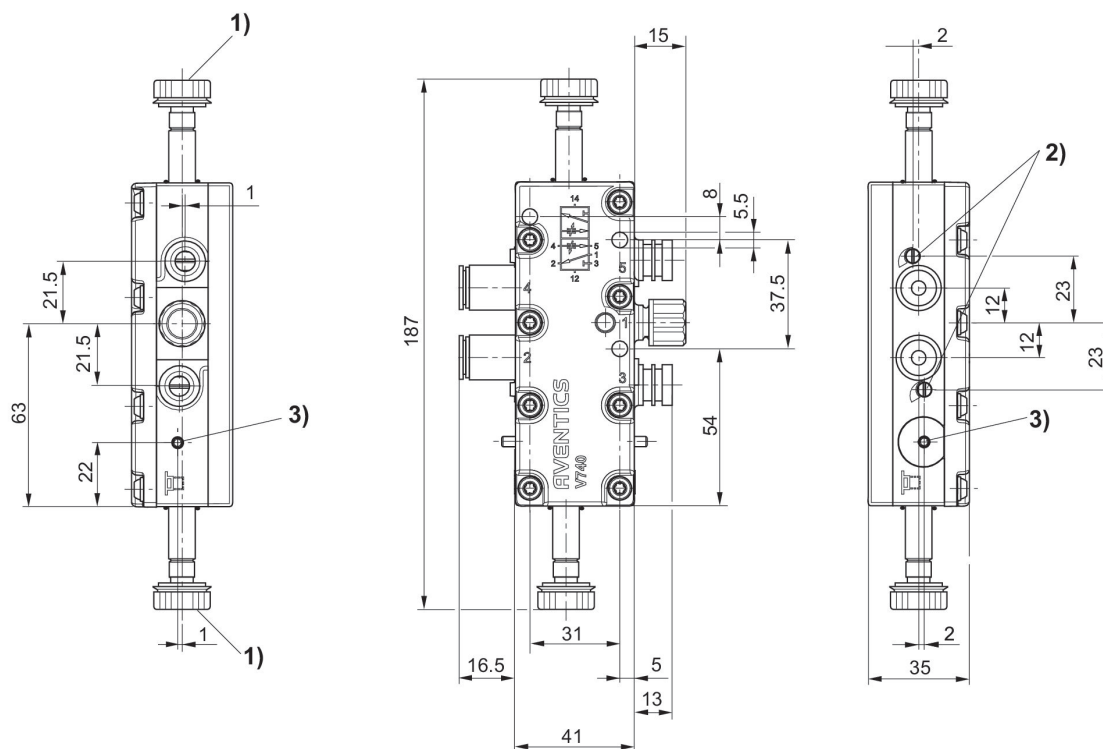
Distributeur 5/2, Série 740, Distributeur de base sans bobine, 1100 l/min, bistable, -15 °C Résistant au froid

Débit: 1100 l/min
 Commande: électrique
 Élément de commande: Bistable
 Entrée raccord d'air comprimé: Ø 10x1
 Type de construction: Distributeur à clapet à membrane



Principe de commutation	Entrée raccord d'air comprimé	Sortie raccord d'air comprimé	Raccord d'air comprimé échappement	Pilote	Commande manuelle	Référence
5/2, bistable	Ø 10x1	Ø 10x1	M14x1	Interne	à crantage	5727485302

Dimensions en mm



- 1) Tarudage M5 accessible sous le capuchon
- 2) Vis d'étranglement des échappements 5 (R) et 3 (S)
- 3) Commande manuelle auxiliaire et indicateur de position

Distributeur 5/4, Série 740, Distributeur de base sans bobine, 950 l/min, bistable, -25 °C Résistant au froid

Débit: 950 l/min

Commande: électrique

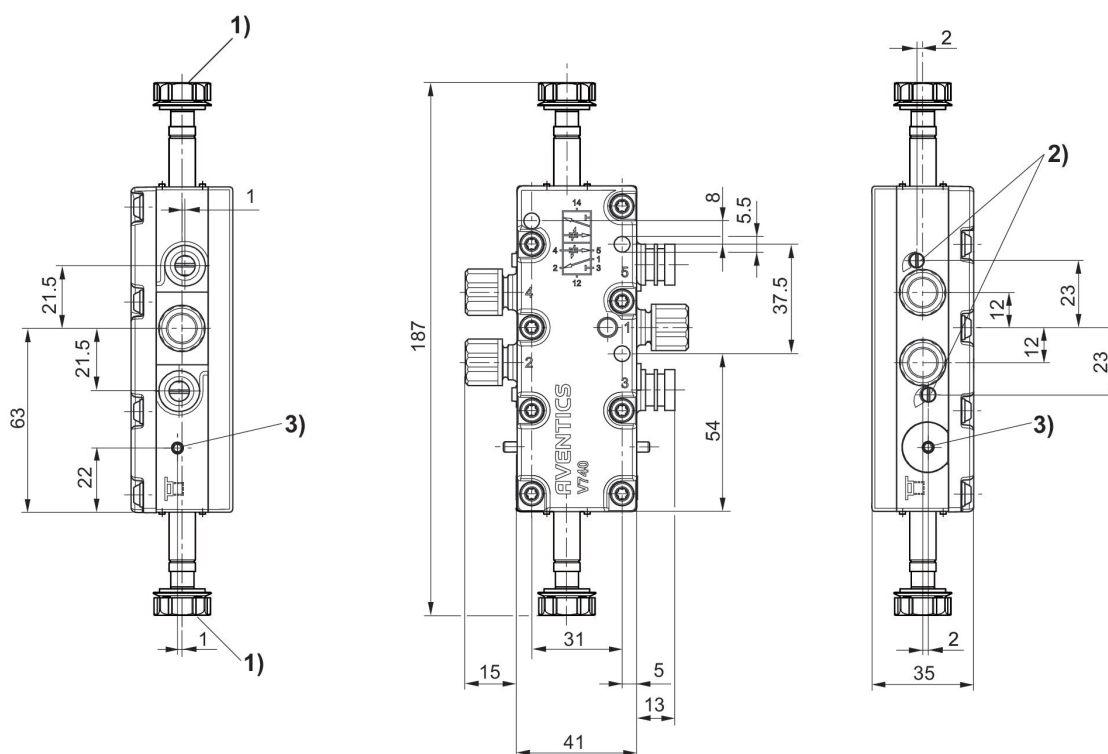
Entrée raccord d'air comprimé: Ø 10x1

Type de construction: Distributeur à clapet à membrane



Version	Principe de commutation	Entrée raccord d'air comprimé	Sortie raccord d'air comprimé	Raccord d'air comprimé échappement	Pilote	Commande manuelle	Référence
Centre à double sortie	5/4, centre à double sortie	Ø 10x1	Ø 10x1	M14x1	Interne	Sans crantage	5727565302

Dimensions en mm



- 1) Taraudage M5 accessible sous le capuchon
- 2) Vis d'étranglement des échappements 5 (R) et 3 (S)
- 3) Commande manuelle auxiliaire et indicateur de position

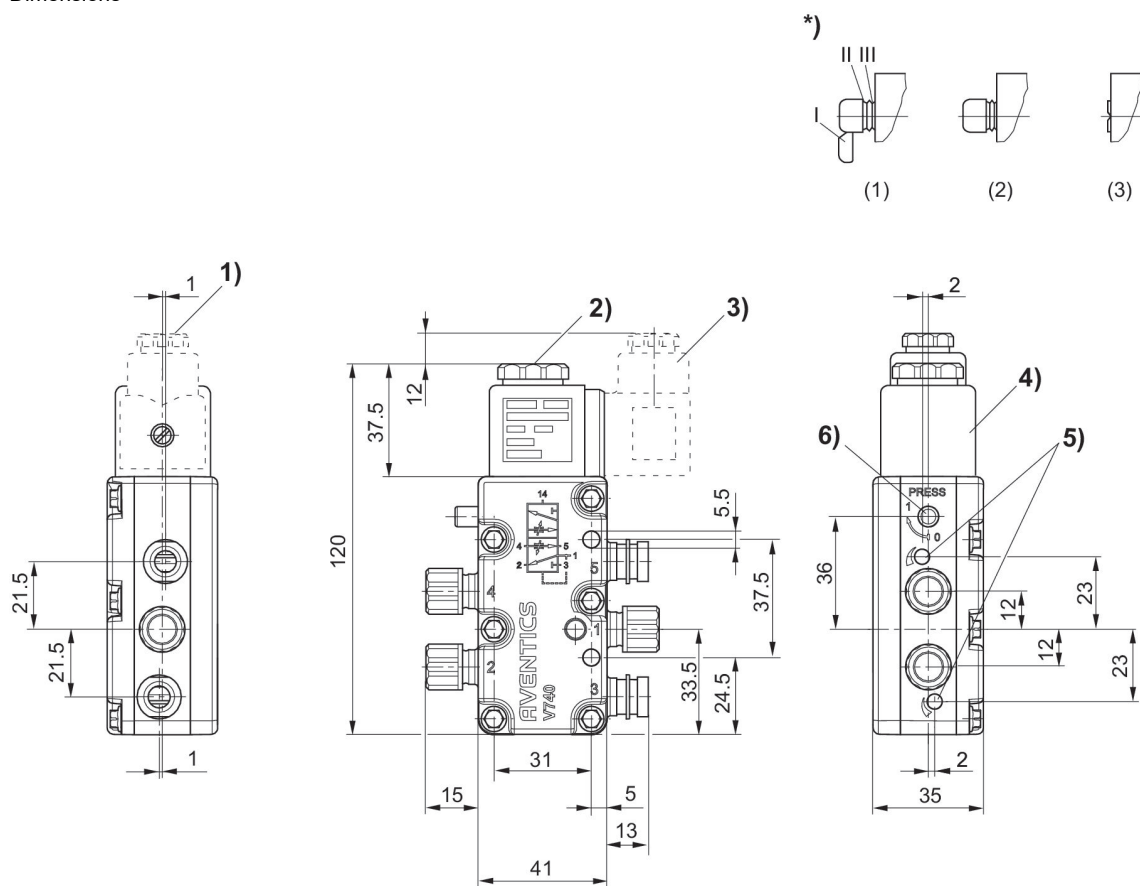
Distributeur 5/2, Série 740, 700 l/min, monostable, Certification UL

Commande: électrique
 Élément de commande: Bistable
 Commande manuelle: à crantage Sans crantage
 Raccordement électrique 2, type: Connecteur
 Raccordement électrique 2, taille du filetage: EN 175301-803, forme A
 Type de raccordement d'air comprimé: Taraudage Raccord instantané avec écrou de raccordement
 Certificats: UL (Underwriters Laboratories)
 Type de construction: Distributeur à clapet à membrane



Prin-cipe de commu-tation	Entrée raccord d'air com-primé	Sortie raccord d'air com-primé	Raccord d'air com-primé échap-pement	Tension de ser-vice CC	Tension de ser-vice CA à 50 Hz	Tension de ser-vice CA à 60 Hz	Tolé-rance de ten-sion CC	Pilote	Com-mande ma-nuelle		Certi-ficats	Référence
5/2, avec rappel pneuma-tique	3/8"	3/8"	M14x1	24 V CC			-10 % / +10 %	Interne	à cran-tage, Sans crantage	Sans connec-teur de distribu-teur	UL (Under-writers La-borato-ries)	R432038437
5/2, avec rappel pneuma-tique	3/8"	3/8"	M14x1	110 V AC	110 V	110 V		Interne	à cran-tage, Sans crantage	Sans connec-teur de distribu-teur	UL (Under-writers La-borato-ries)	R432038419

Dimensions



1) Raccord à presse-étoupe M16x1,5

2) Taraudage M5 accessible sous le capuchon

3) Connecteur orientable par pas de 90° (non compris dans la fourniture)

4) Bobine enfichable tous les 45°

5) Vis d'étranglement des échappements 5 (R) et 3 (S)

6) Commande manuelle auxiliaire et indicateur de position

*) : commande manuelle auxiliaire :

Commande à la main : (1) Enclenchable - appuyer et tourner en position 1 (2) Non enclenchable - couper segment I - appuyer uniquement

Commande au moyen d'un outil : (3) Enclenchable - couper les segments jusqu'à II, appuyer à l'aide d'un outil et tourner en position 1

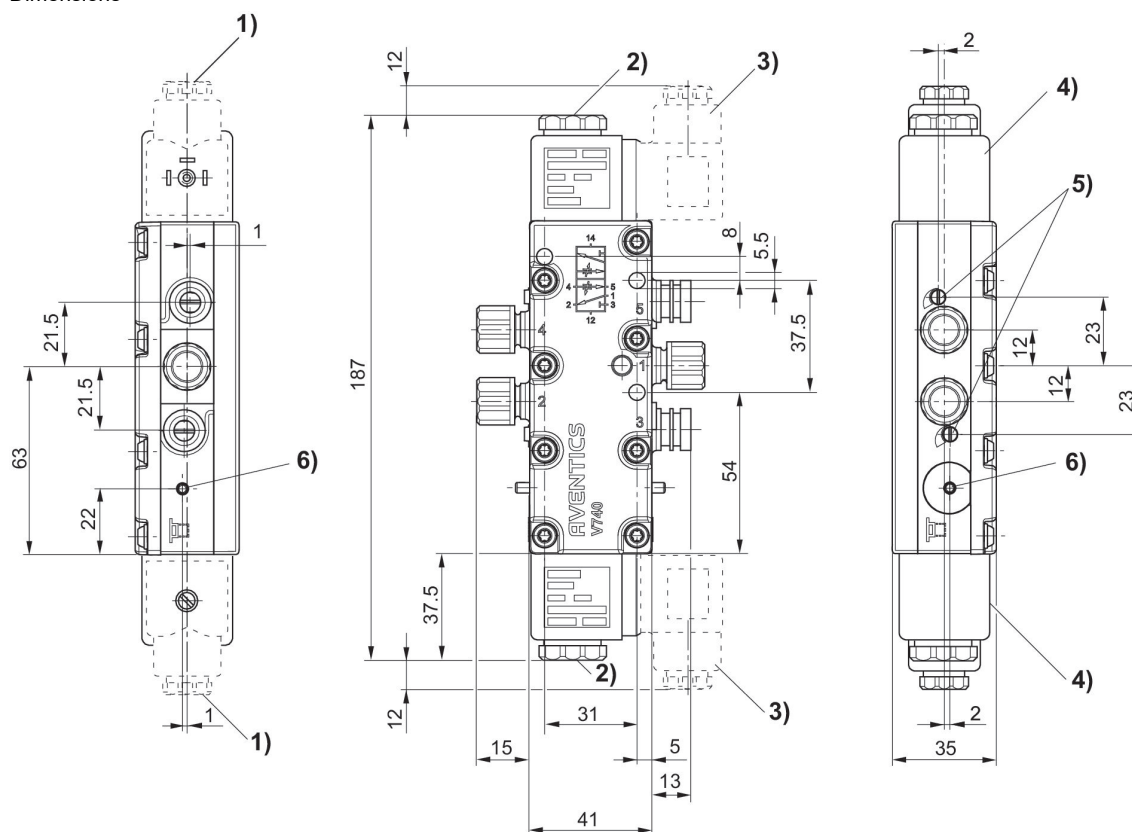
Distributeur 5/2, Série 740, 700 l/min, bistable, Certification UL

Commande: électrique
 Élément de commande: Bistable
 Commande manuelle: à crantage Sans crantage
 Raccordement électrique 2, type: Connecteur
 Raccordement électrique 2, taille du filetage: EN 175301-803, forme A
 Type de raccordement d'air comprimé: Taraudage Raccord instantané avec écrou de raccordement
 Certificats: UL (Underwriters Laboratories)
 Entrée raccord d'air comprimé: Ø 3/8
 Sortie raccord d'air comprimé: Ø 3/8
 Raccord d'air comprimé échappement: M14x1
 Type de construction: Distributeur à clapet à membrane



Principe de commutation	Entrée raccord d'air comprimé	Sortie raccord d'air comprimé	Raccord d'air comprimé échappement	Tension de service CC	Tension de service CA à 50 Hz	Tension de service CA à 60 Hz	Tolérance de tension CC	Pilote	Commande manuelle		Certificats	Référence
5/2, bistable	3/8"	3/8"	M14x1	24 V CC			-10 % / +10 %	Interne	à crantage, Sans crantage	Sans connecteur de distributeur	UL (Underwriters Laboratories)	R432038438
5/2, avec rappel pneumatique	3/8"	3/8"	M14x1	110 V AC	110 V	110 V		Interne	à crantage, Sans crantage	Sans connecteur de distributeur	UL (Underwriters Laboratories)	R432038420

Dimensions



- 1) 1) Raccord à presse-étoupe M16x1,5
- 2) Taraudage M5 accessible sous le capuchon
- 3) Connecteur de distributeur orientable par pas de 90° (non compris dans la fourniture)
- 4) Bobine enfichable tous les 45°
- 5) Vis d'étranglement des échappements 5 (R) et 3 (S)
- 6) Commande manuelle auxiliaire et indicateur de position

Distributeur 5/2, Série 740, monostable

Commande: électrique

Commande manuelle: Sans crantage à crantage

Raccordement électrique 2, type: Connecteur

Raccordement électrique 2, taille du filetage: EN 175301-803, forme A

Type de raccordement d'air comprimé: Taraudage Raccord instantané avec écrou de raccordement

Résistance à chaud: -25 °C Résistant#au#froid

Raccord d'air comprimé échappement: M14x1

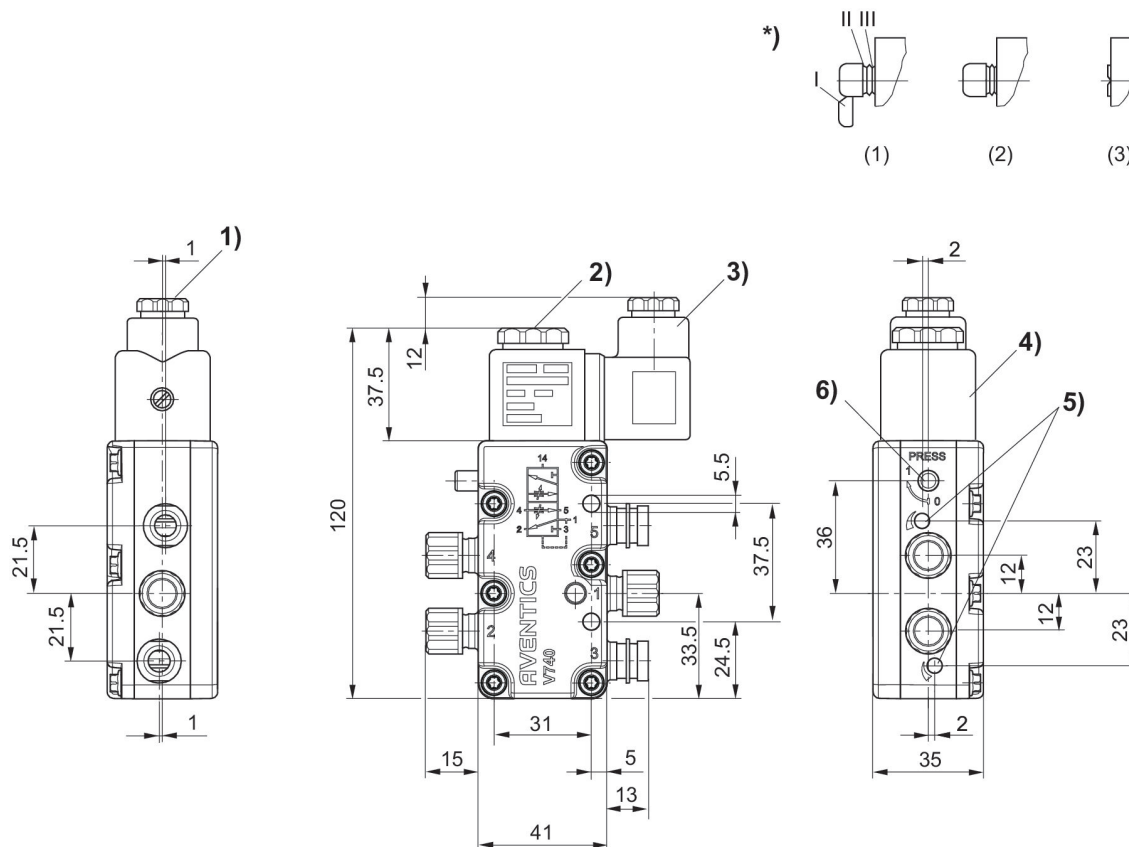
Type de construction: Distributeur à clapet à membrane



Principe de commutation	Entrée raccord d'air comprimé	Sortie raccord d'air comprimé	Raccord d'air comprimé échappement	Tension de service CC	Tension de service CA à 50 Hz	Tension de service CA à 60 Hz	Tolérance de tension CC	Pilote	Commande manuelle		Certificats	Référence
5/2, avec rappel pneumatique	Ø 8x1	Ø 8x1	M14x1	24 V CC			-10 % / +10 %	Interne	Sans crantage, à crantage	Avec connecteur de distributeur		5727400220
5/2, avec rappel pneumatique	Ø 8x1	Ø 8x1	M14x1	24 V CC			-10 % / +10 %	Interne	Sans crantage, à crantage	Sans connecteur de distributeur		5727400420
5/2, avec rappel pneumatique	Ø 8x1	Ø 8x1	M14x1	24 V CC			-10 % / +10 %	Interne	Sans crantage, à crantage	Avec connecteur de distributeur	ATEX	5727420220
5/2, avec rappel pneumatique	Ø 10x1	Ø 10x1	M14x1	24 V CC			-10 % / +10 %	Interne	Sans crantage, à crantage	Avec connecteur de distributeur		5727450220
5/2, avec rappel pneumatique	Ø 10x1	Ø 10x1	M14x1	24 V CC			-10 % / +10 %	Interne	Sans crantage, à crantage	Sans connecteur de distributeur		5727450420
5/2, avec rappel pneumatique	Ø 8x1	Ø 8x1	M14x1	230 V AC	230 V	230 V		Interne	Sans crantage, à crantage	Avec connecteur de distributeur		5727405280
5/2, avec rappel pneumatique	Ø 8x1	Ø 8x1	M14x1	230 V AC	230 V	230 V		Interne	Sans crantage, à crantage	Sans connecteur de distributeur		5727405480
5/2, avec rappel pneumatique	Ø 10x1	Ø 10x1	M14x1	230 V AC	230 V	230 V		Interne	Sans crantage, à crantage	Avec connecteur de distributeur		5727455280
5/2, avec	Ø 10x1	Ø 10x1	M14x1	230 V AC	230 V	230 V		Interne	Sans cran-	Sans connec-		5727455480

Prin- cipe de commu- tation	Entrée raccord d'air com- primé	Sortie raccord d'air com- primé	Raccord d'air com- primé échap- pement	Tension de ser- vice CC	Tension de ser- vice CA à 50 Hz	Tension de ser- vice CA à 60 Hz	Tolé- rance de ten- sion CC	Pilote	Com- mande ma- nuelle		Certi- ficats	Référence
rappel pneuma- tique									tage, à crantage	teur de distribu- teur		

Dimensions



1) Raccord à presse-étoupe M16x1,5

2) Taraudage M5 accessible sous le capuchon

3) Connecteur orientable par pas de 90°

4) Bobine enfichable tous les 45°

5) Vis d'étranglement des échappements 5 (R) et 3 (S)

6) Commande manuelle auxiliaire et indicateur de position

*) : commande manuelle auxiliaire :

Commande à la main : (1) Enclenchable - appuyer et tourner en position 1 (2) Non enclenchable - couper segment I - appuyer uniquement

Commande au moyen d'un outil : (3) Enclenchable - couper les segments jusqu'à II, appuyer à l'aide d'un outil et tourner en position 1

Distributeur 5/2, Série 740, bistable

Commande: électrique

Élément de commande: Bistable

Commande manuelle: à crantage

Raccordement électrique 2, type: Connecteur

Raccordement électrique 2, taille du filetage: EN 175301-803, forme A

Type de raccordement d'air comprimé: Taraudage Raccord instantané avec écrou de raccordement

Type de construction: Distributeur à clapet à membrane



Principe de commutation	Entrée raccord d'air comprimé	Sortie raccord d'air comprimé	Raccord d'air comprimé échappement	Tension de service CC	Tension de service CA à 50 Hz	Tension de service CA à 60 Hz	Tolérance de tension CC	Pilote	Commande manuelle		Référence
5/2, bistable	Ø 8x1	Ø 8x1	M14x1	24 V CC			-10 % / +10 %	Interne	à crantage	Avec connecteur de distributeur	5727410220
5/2, bistable	Ø 8x1	Ø 8x1	M14x1	24 V CC			-10 % / +10 %	Interne	à crantage	Sans connecteur de distributeur	5727410420
5/2, bistable	Ø 10x1	Ø 10x1	M14x1	24 V CC			-10 % / +10 %	Interne	à crantage	Avec connecteur de distributeur	5727460220
5/2, bistable	Ø 10x1	Ø 10x1	M14x1	24 V CC			-10 % / +10 %	Interne	à crantage	Sans connecteur de distributeur	5727460420
5/2, bistable	Ø 8x1	Ø 8x1	M14x1	230 V AC	230 V	230 V		Interne	à crantage	Avec connecteur de distributeur	5727415280
5/2, bistable	Ø 8x1	Ø 8x1	M14x1	24 V CC			-10 % / +10 %	Interne	à crantage	Avec connecteur de distributeur	5727440220
5/2, bistable	Ø 8x1	Ø 8x1	M14x1	230 V AC	230 V	230 V		Interne	à crantage	Sans connecteur de distributeur	5727415480
5/2, bistable	Ø 10x1	Ø 10x1	M14x1	230 V AC	230 V	230 V		Interne	à crantage	Avec connecteur de distributeur	5727465280
5/2, bistable	Ø 10x1	Ø 10x1	M14x1	230 V AC	230 V	230 V		Interne	à crantage	Sans connecteur	5727465480

Distributeur 5/2, Série 740, monostable, résistant à la corrosion

Débit: 950 l/min

Commande: électrique

Commande manuelle: à crantage Sans crantage

Raccordement électrique 2, type: Connecteur

Raccordement électrique 2, taille du filetage: EN 175301-803, forme A

Type de raccordement d'air comprimé: Taraudage Raccord instantané avec écrou de raccordement

Résistance à chaud: -25 °C Résistant au froid

Entrée raccord d'air comprimé: Ø 10x1

Sortie raccord d'air comprimé: Ø 10x1

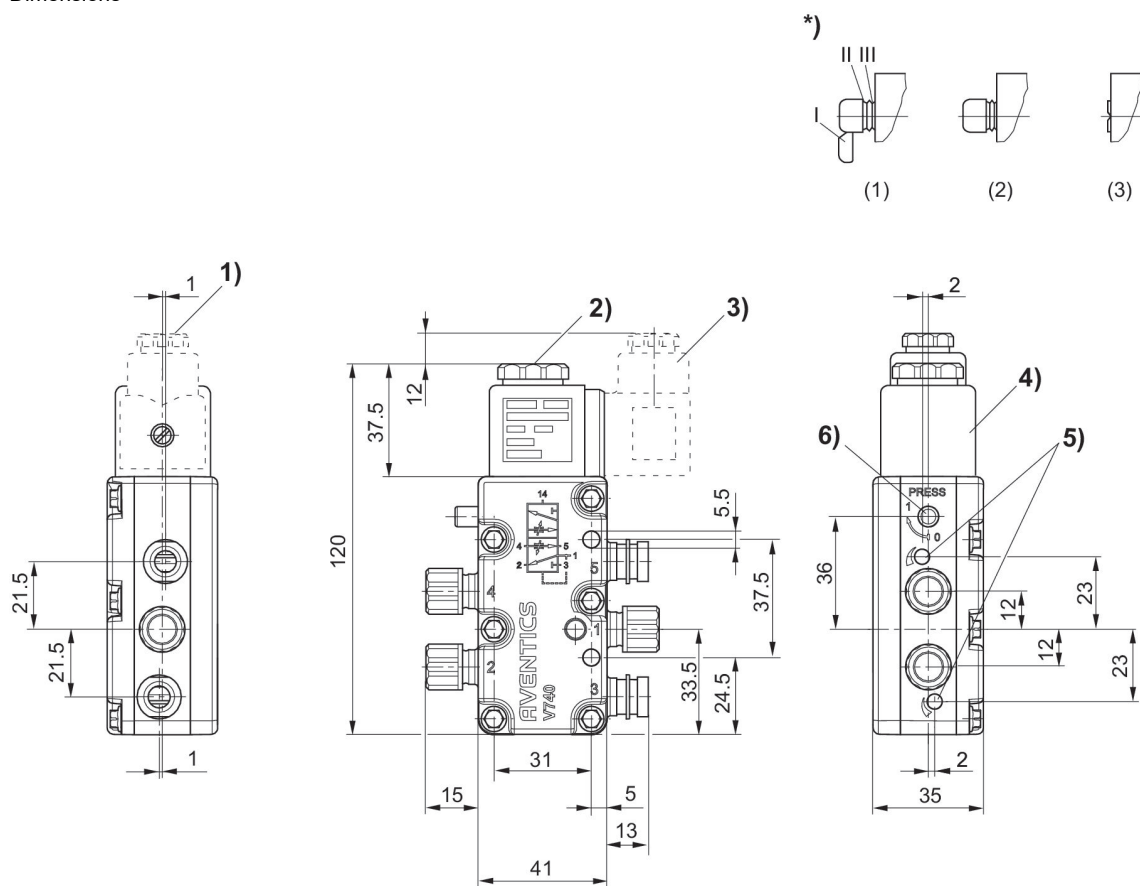
Raccord d'air comprimé échappement: M14x1

Type de construction: Distributeur à clapet à membrane



Principe de commutation	Entrée raccord d'air comprimé	Sortie raccord d'air comprimé	Raccord d'air comprimé échappement	Tension de service CC	Tension de service CA à 50 Hz	Tension de service CA à 60 Hz	Tolérance de tension CC	Pilote	Commande manuelle		Référence
5/2, avec rappel pneumatique	Ø 10x1	Ø 10x1	M14x1	24 V CC			-10 % / +10 %	Interne	à crantage, Sans crantage	Sans connecteur de distributeur	5727940220
5/2, avec rappel pneumatique	Ø 10x1	Ø 10x1	M14x1	230 V AC	230 V	230 V		Interne	à crantage, Sans crantage	Sans connecteur de distributeur	5727945280

Dimensions



1) Raccord à presse-étoupe M16x1,5

2) Taraudage M5 accessible sous le capuchon

3) Connecteur orientable par pas de 90°

4) Bobine enfichable tous les 45°

5) Vis d'étranglement des échappements 5 (R) et 3 (S)

6) Commande manuelle auxiliaire et indicateur de position

*) : commande manuelle auxiliaire :

Commande à la main : (1) Enclenchable - appuyer et tourner en position 1 (2) Non enclenchable - couper segment I - appuyer uniquement

Commande au moyen d'un outil : (3) Enclenchable - couper les segments jusqu'à II, appuyer à l'aide d'un outil et tourner en position 1

Distributeur 5/2, Série 740, bistable, Résistant à la corrosion

Débit: 950 l/min

Commande: électrique

Elément de commande: Bistable

Commande manuelle: à crantage

Raccordement électrique 2, type: Connecteur

Raccordement électrique 2, taille du filetage: EN 175301-803, forme A

Type de raccordement d'air comprimé: Taraudage Raccord instantané avec écrou de raccordement

Entrée raccord d'air comprimé: Ø 10x1

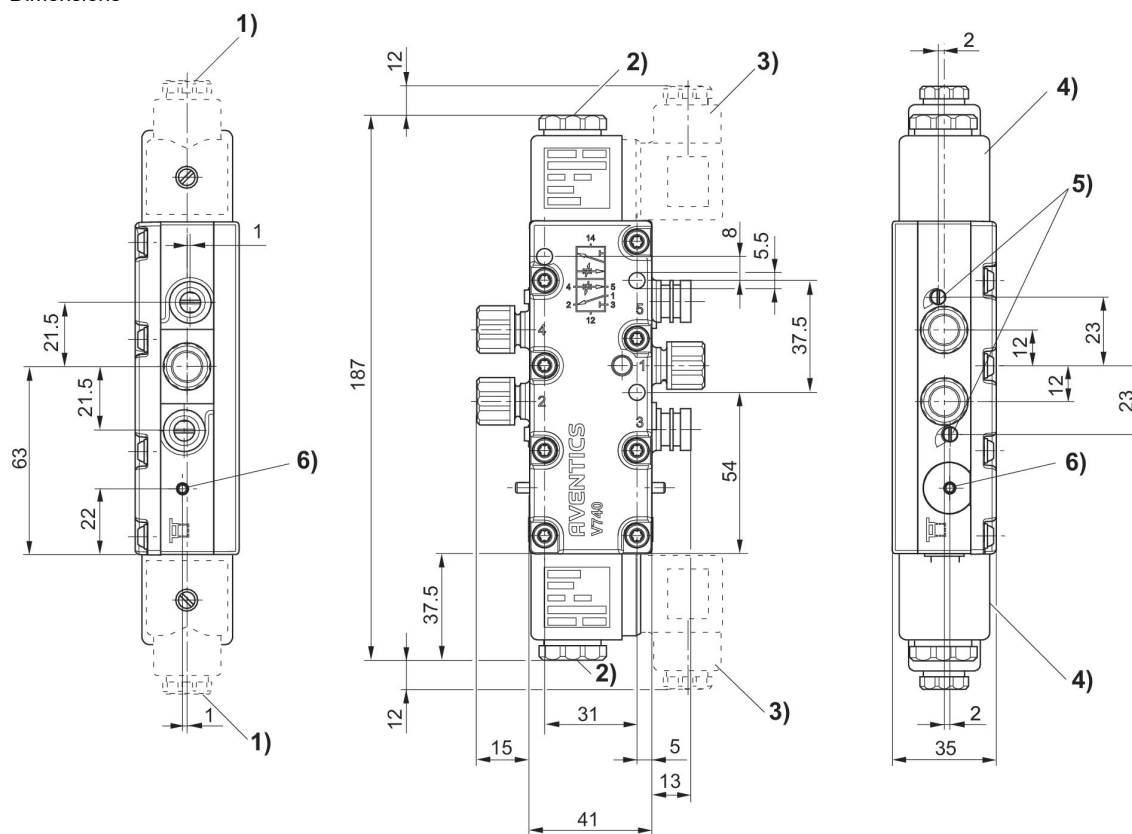
Sortie raccord d'air comprimé: Ø 10x1

Type de construction: Distributeur à clapet à membrane



Principe de commutation	Entrée raccord d'air comprimé	Sortie raccord d'air comprimé	Raccord d'air comprimé échappement	Tension de service CC	Tension de service CA à 50 Hz	Tension de service CA à 60 Hz	Tolérance de tension CC	Pilote	Commande manuelle		Référence
5/2, bistable	Ø 10x1	Ø 10x1	M14x1	24 V CC			-10 % / +10 %	Interne	à crantage	Sans connecteur de distributeur	5727920220
5/2, bistable	Ø 10x1	Ø 10x1	M14x1	230 V AC	230 V	230 V		Interne	à crantage	Sans connecteur de distributeur	5727925280
5/2, bistable	Ø 10x1	Ø 10x1	M14x1					Interne	à crantage		5727925302

Dimensions



- 1) Raccord à presse-étoupe M16x1,5
- 2) Taraudage M5 accessible sous le capuchon
- 3) Connecteur de distributeur orientable par pas de 90°
- 4) Bobine enfichable tous les 45°
- 5) Vis d'étranglement des échappements 5 (R) et 3 (S)
- 6) Commande manuelle auxiliaire et indicateur de position

Distributeur 5/2, Série 740, 1100 l/min, monostable

Débit: 1100 l/min

Commande: électrique

Commande manuelle: à crantage

Raccordement électrique 2, type: Connecteur

Raccordement électrique 2, taille du filetage: EN 175301-803, forme A

Type de raccordement d'air comprimé: Taraudage Raccord instantané avec écrou de raccordement

Résistance à chaud: -25 °C Résistant au froid

Entrée raccord d'air comprimé: Ø 10x1

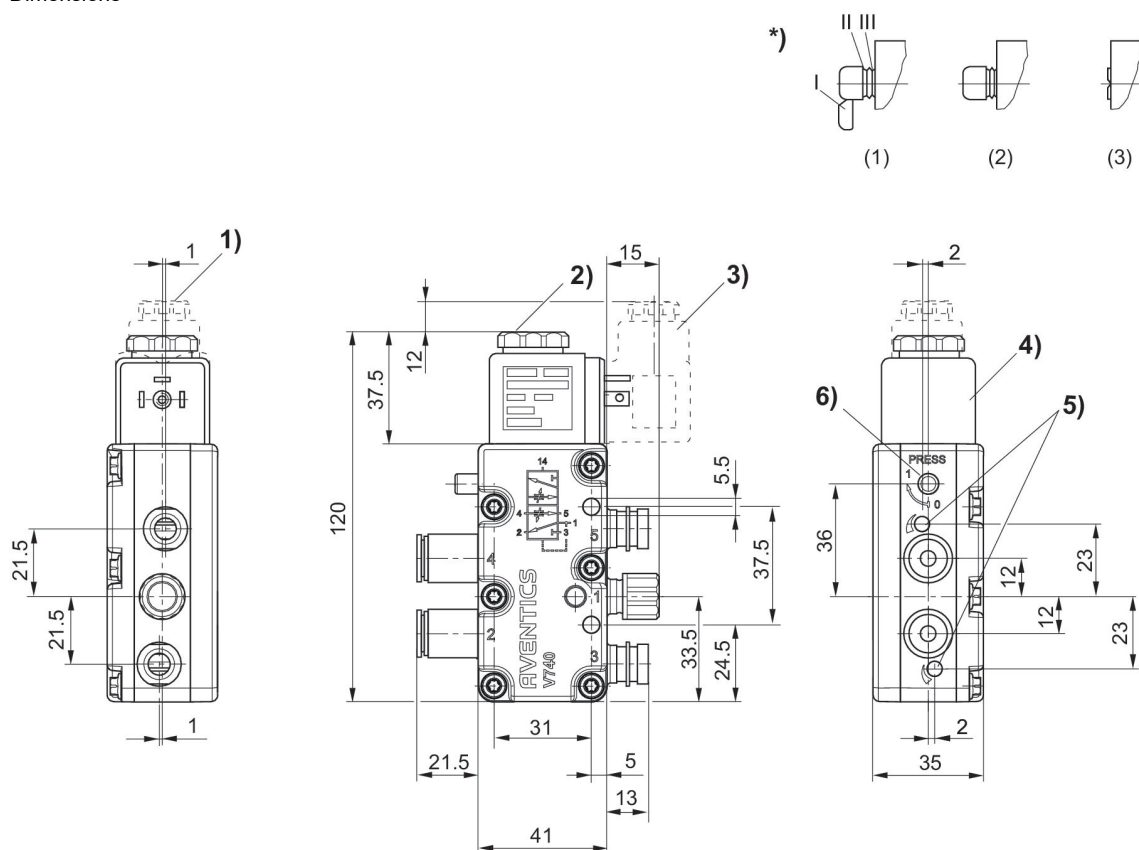
Sortie raccord d'air comprimé: Ø 10x1

Type de construction: Distributeur à clapet à membrane



Principe de commutation	Entrée raccord d'air comprimé	Sortie raccord d'air comprimé	Raccord d'air comprimé échappement	Tension de service CC	Tension de service CA à 50 Hz	Tension de service CA à 60 Hz	Tolérance de tension CC	Pilote	Commande manuelle		Référence
5/2, avec rappel pneumatique	Ø 10x1	Ø 10x1	M14x1	24 V CC			-10 % / +10 %	Interne	à crantage	Sans connecteur de distributeur	5727470220
5/2, avec rappel pneumatique	Ø 10x1	Ø 10x1	M14x1	230 V AC	230 V	230 V		Interne	à crantage	Sans connecteur de distributeur	5727475280

Dimensions



- 1) Raccord à presse-étoupe M16x1,5
- 2) Taraudage M5 accessible sous le capuchon
- 3) Connecteur orientable par pas de 90°
- 4) Bobine enfichable tous les 45°
- 5) Vis d'étranglement des échappements 5 (R) et 3 (S)
- 6) Commande manuelle auxiliaire et indicateur de position

*) : commande manuelle auxiliaire :

Commande à la main : (1) Enclenchable - appuyer et tourner en position 1 (2) Non enclenchable - couper segment I - appuyer uniquement

Commande au moyen d'un outil : (3) Enclenchable - couper les segments jusqu'à II, appuyer à l'aide d'un outil et tourner en position 1

Distributeur 5/2, Série 740, 1100 l/min, bistable

Débit: 1100 l/min

Commande: électrique

Elément de commande: Bistable

Commande manuelle: à crantage

Raccordement électrique 2, type: Connecteur

Raccordement électrique 2, taille du filetage: EN 175301-803, forme A

Type de raccordement d'air comprimé: Taraudage Raccord instantané avec écrou de raccordement

Entrée raccord d'air comprimé: Ø 10x1

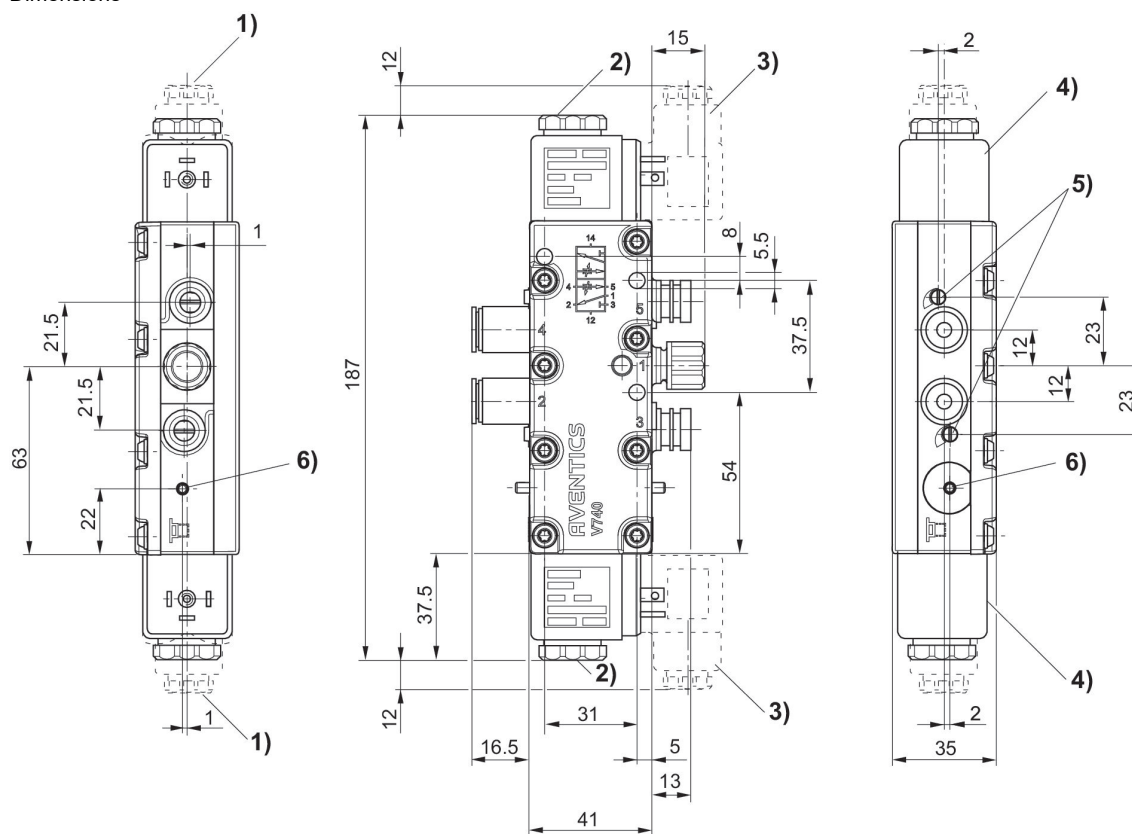
Sortie raccord d'air comprimé: Ø 10x1

Type de construction: Distributeur à clapet à membrane



Principe de commutation	Entrée raccord d'air comprimé	Sortie raccord d'air comprimé	Raccord d'air comprimé échappement	Tension de service CC	Tension de service CA à 50 Hz	Tension de service CA à 60 Hz	Tolérance de tension CC	Pilote	Commande manuelle		Référence
5/2, bistable	Ø 10x1	Ø 10x1	M14x1	24 V CC			-10 % / +10 %	Interne	à crantage	Sans connecteur de distributeur	5727480220
5/2, bistable	Ø 10x1	Ø 10x1	M14x1	230 V AC	230 V	230 V		Interne	à crantage	Sans connecteur de distributeur	5727485280

Dimensions



- 1) Raccord à presse-étoupe M16x1,5
- 2) Taraudage M5 accessible sous le capuchon
- 3) Connecteur de distributeur orientable par pas de 90°
- 4) Bobine enfichable tous les 45°
- 5) Vis d'étranglement des échappements 5 (R) et 3 (S)
- 6) Commande manuelle auxiliaire et indicateur de position

Distributeur 5/4, Série 740, Centre fermé, Certification UL

Commande: électrique

Élément de commande: Bistable

Commande manuelle: à crantage Sans crantage

Raccordement électrique 2, type: Connecteur

Raccordement électrique 2, taille du filetage: EN 175301-803, forme A

Type de raccordement d'air comprimé: Taroudage Raccord instantané avec écrou de raccordement

Certificats: UL (Underwriters Laboratories)

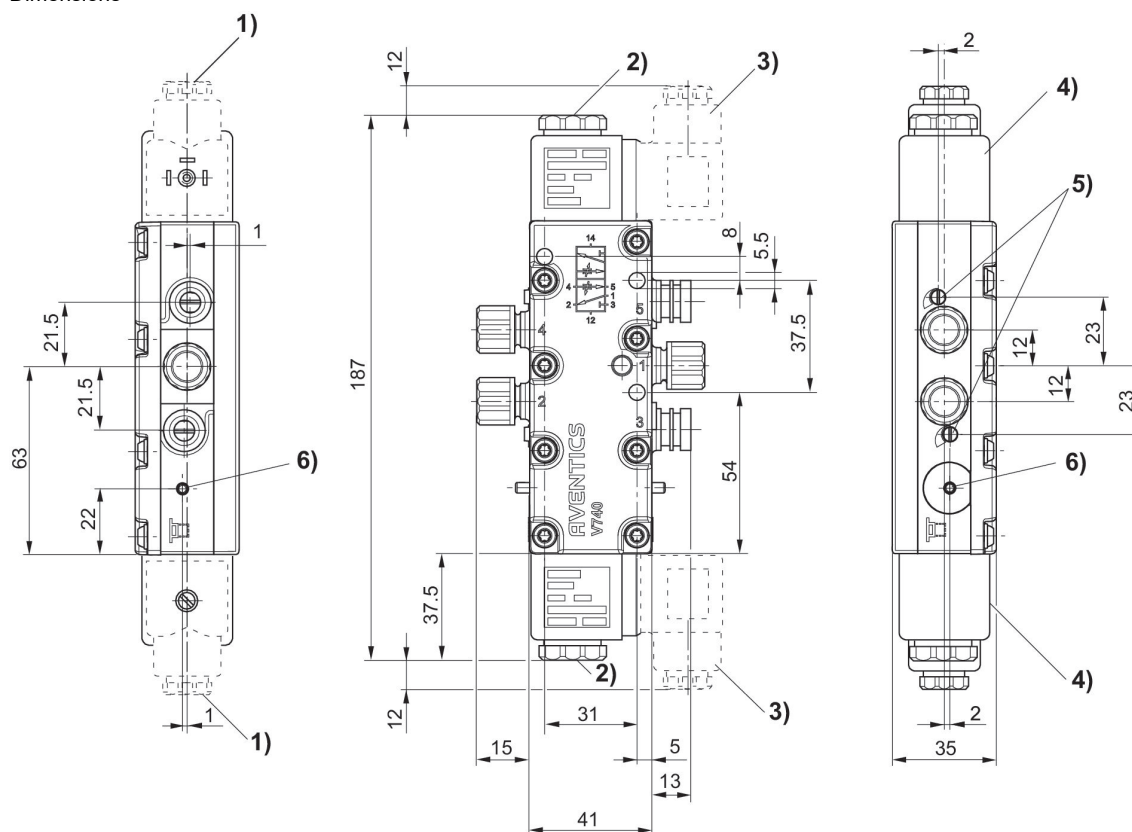
Fonction du distributeur: Centre fermé

Type de construction: Distributeur à clapet à membrane



Version	Principe de commutation	Entrée raccord d'air comprimé	Sortie raccord d'air comprimé	Raccord d'air comprimé échappement	Tension de service CC	Tension de service CA à 50 Hz	Tension de service CA à 60 Hz	Tolérance de tension CC	Pilote	Commande manuelle	Certificats	Référence	
Centre fermé	5/4, centre fermé	3/8"	3/8"	M14x1	24 V CC			-10 % / +10 %	Interne	à crantage, Sans crantage	Sans connecteur de distributeur	UL (Underwriters Laboratories)	R432038439
Centre fermé	5/4, centre fermé	3/8"	3/8"	M14x1	110 V AC	110 V	110 V		Interne	à crantage, Sans crantage	Sans connecteur de distributeur	UL (Underwriters Laboratories)	R432038421

Dimensions



- 1) Raccord à presse-étoupe M16x1,5
- 2) Taraudage M5 accessible sous le capuchon
- 3) Connecteur de distributeur orientable par pas de 90° (non compris dans la fourniture)
- 4) Bobine enfichable tous les 45°
- 5) Vis d'étranglement des échappements 5 (R) et 3 (S)
- 6) Commande manuelle auxiliaire et indicateur de position

Distributeur 5/4, Série 740, Centre ouvert, Certification UL

Commande: électrique

Élément de commande: Bistable

Commande manuelle: à crantage Sans crantage

Raccordement électrique 2, type: Connecteur

Raccordement électrique 2, taille du filetage: EN 175301-803, forme A

Type de raccordement d'air comprimé: Taraudage Raccord instantané avec écrou de raccordement

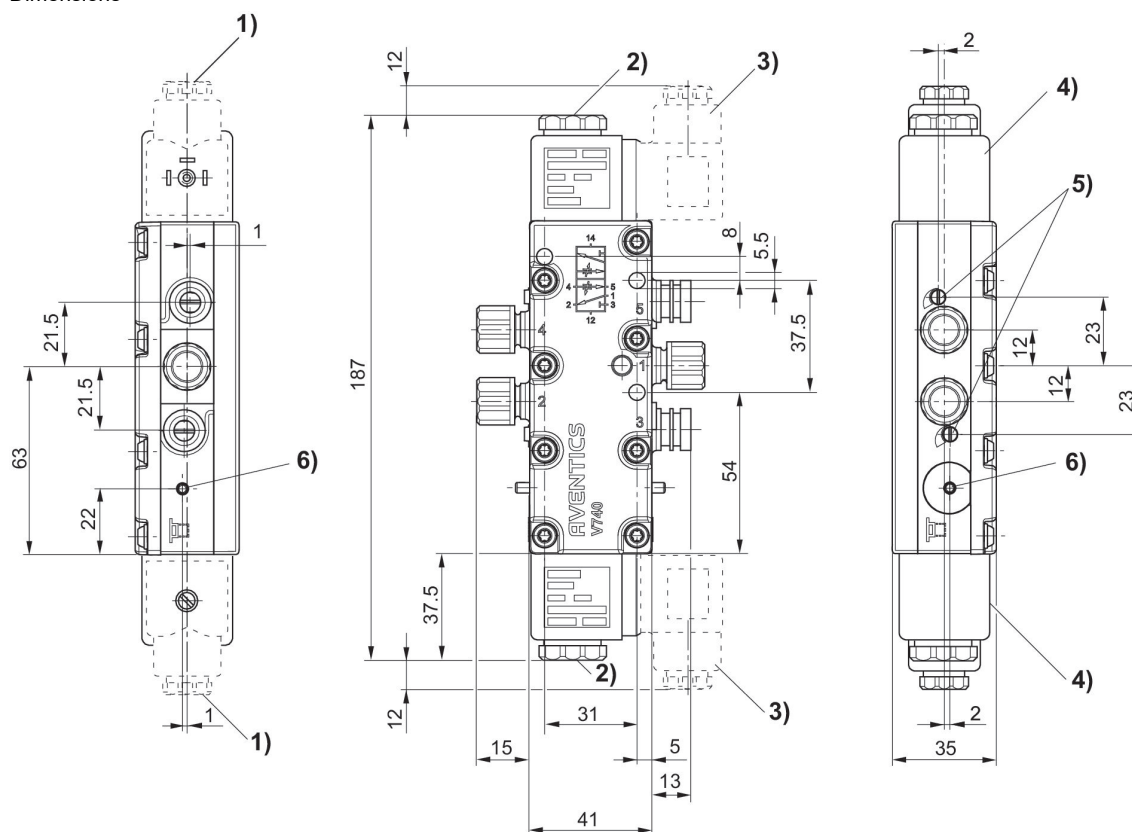
Certificats: UL (Underwriters Laboratories)

Type de construction: Distributeur à clapet à membrane



Version	Principe de commutation	Entrée raccord d'air comprimé	Sortie raccord d'air comprimé	Raccord d'air comprimé échappement	Tension de service CC	Tension de service CA à 50 Hz	Tension de service CA à 60 Hz	Tolérance de tension CC	Pilote	Commande manuelle		Certificats	Référence
Centre ouvert	5/4, centre ouvert	3/8"	3/8"	M14x1	24 V CC			-10 % / +10 %	Interne	à crantage, Sans crantage	Sans connecteur de distributeur	UL (Underwriters Laboratories)	R432038440
Centre ouvert	5/4, centre ouvert	3/8"	3/8"	M14x1	110 V AC	110 V	110 V		Interne	à crantage, Sans crantage	Sans connecteur de distributeur	UL (Underwriters Laboratories)	R432038422

Dimensions



- 1) Raccord à presse-étoupe M16x1,5
- 2) Taraudage M5 accessible sous le capuchon
- 3) Connecteur de distributeur orientable par pas de 90° (non compris dans la fourniture)
- 4) Bobine enfichable tous les 45°
- 5) Vis d'étranglement des échappements 5 (R) et 3 (S)
- 6) Commande manuelle auxiliaire et indicateur de position

Distributeur 5/4, Série 740, bistable

Commande: électrique

Commande manuelle: Sans crantage

Raccordement électrique 2, type: Connecteur

Raccordement électrique 2, taille du filetage: EN 175301-803, forme A

Type de raccordement d'air comprimé: Taraudage Raccord instantané avec écrou de raccordement

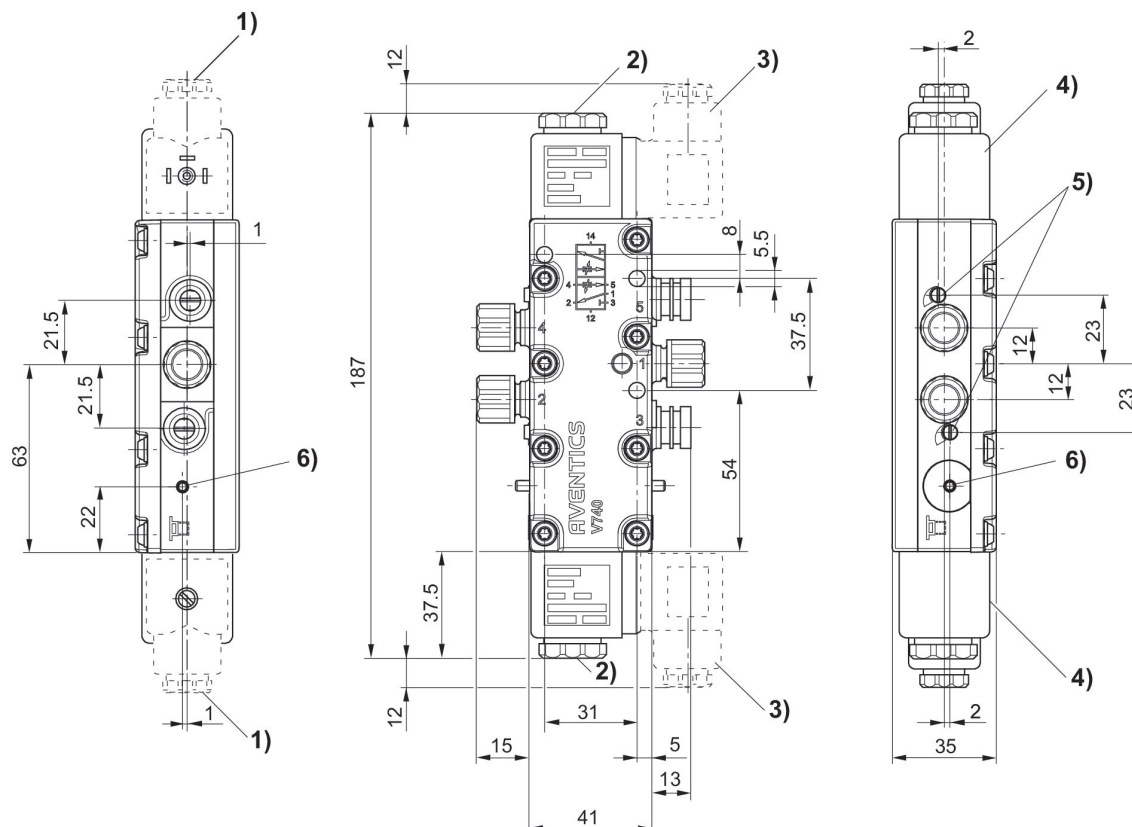
Type de construction: Distributeur à clapet à membrane



Version	Principe de commutation	Entrée raccord d'air comprimé	Sortie raccord d'air comprimé	Raccord d'air comprimé échappement	Tension de service CC	Tension de service CA à 50 Hz	Tension de service CA à 60 Hz	Tolérance de tension CC	Pilote	Commande manuelle		Référence
Centre fermé	5/4, centre fermé	Ø 8x1	Ø 8x1	M14x1	24 V CC			-10 % / +10 %	Interne	Sans crantage	Avec connecteur de distributeur	5727500220
Centre fermé	5/4, centre fermé	Ø 10x1	Ø 10x1	M14x1	24 V CC			-10 % / +10 %	Interne	Sans crantage	Avec connecteur de distributeur	5727550220
Centre fermé	5/4, centre fermé	Ø 8x1	Ø 8x1	M14x1	230 V AC	230 V	230 V		Interne	Sans crantage	Avec connecteur de distributeur	5727505280
Centre fermé	5/4, centre fermé	Ø 10x1	Ø 10x1	M14x1	230 V AC	230 V	230 V		Interne	Sans crantage	Avec connecteur de distributeur	5727555280
Centre fermé	5/4, centre fermé	Ø 8x1	Ø 8x1	M14x1					Interne	Sans crantage		5727505302
Centre fermé	5/4, centre fermé	Ø 10x1	Ø 10x1	M14x1					Interne	Sans crantage		5727555302
Centre à double sortie	5/4, centre à double sortie	Ø 8x1	Ø 8x1	M14x1	24 V CC			-10 % / +10 %	Interne	Sans crantage	Avec connecteur de distributeur	5727510220
Centre à double sortie	5/4, centre à double sortie	Ø 8x1	Ø 8x1	M14x1	230 V AC	230 V	230 V		Interne	Sans crantage	Avec connecteur de distributeur	5727515280
Centre à double sortie	5/4, centre à double sortie	Ø 8x1	Ø 8x1	M14x1					Interne	Sans crantage		5727515302

Version	Principe de commutation	Entrée raccord d'air comprimé	Sortie raccord d'air comprimé	Raccord d'air comprimé échappement	Tension de service CC	Tension de service CA à 50 Hz	Tension de service CA à 60 Hz	Tolérance de tension CC	Pilote	Commande manuelle		Référence
Centre à double sortie	5/4, centre à double sortie	Ø 10x1	Ø 10x1	M14x1	230 V AC	230 V	230 V		Interne	Sans crantage	Avec connecteur de distributeur	5727565280

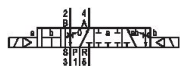
Dimensions



1) Raccord à presse-étoupe M16x1,5 2) Taraudage M5 accessible sous le capuchon 3) Connecteur orientable par pas de 90° 4) Bobine enfichable tous les 45° 5) Vis d'étranglement des échappements 5 (R) et 3 (S) 6) Commande manuelle et indicateur de position

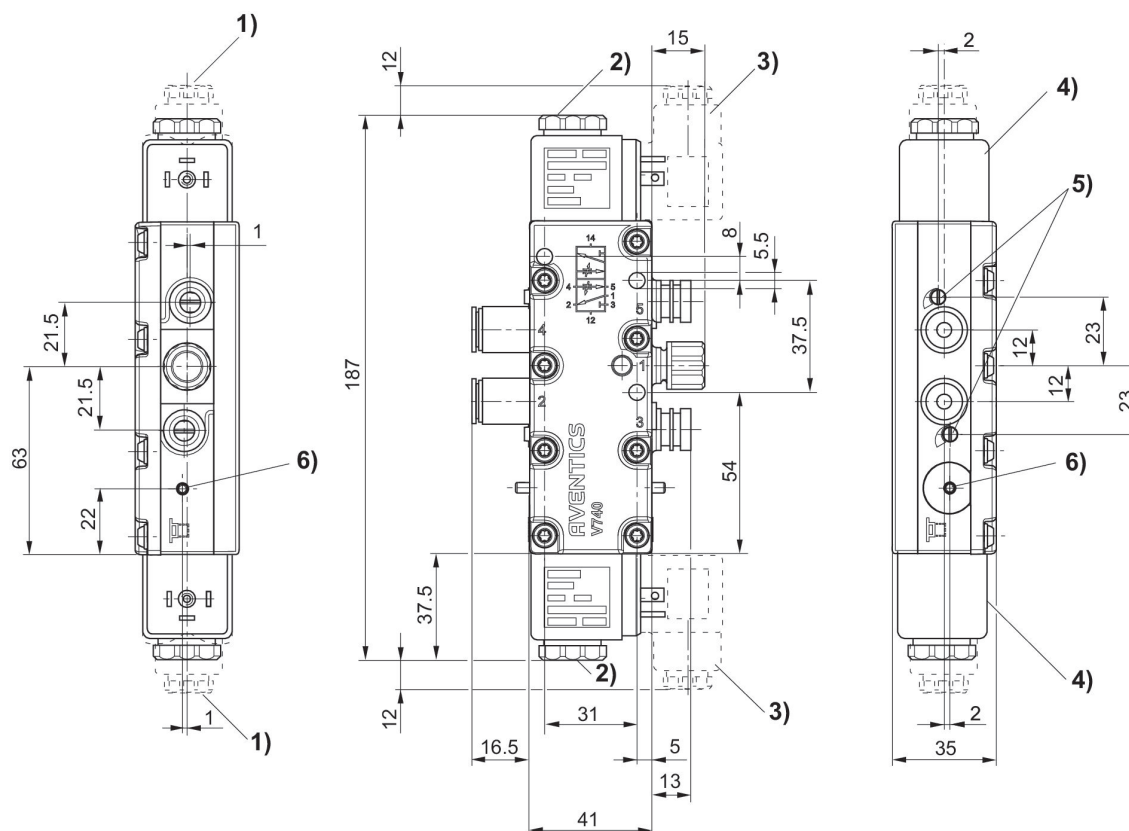
Distributeur 5/4, Série 740, bistable

Commande: électrique
 Commande manuelle: Sans crantage
 Raccordement électrique 2, type: Connecteur
 Raccordement électrique 2, taille du filetage: EN 175301-803, forme A
 Type de raccordement d'air comprimé: Taraudage Raccord instantané avec écrou de raccordement
 Type de construction: Distributeur à clapet à membrane



Version	Principe de commutation	Entrée raccord d'air comprimé	Sortie raccord d'air comprimé	Raccord d'air comprimé échappement	Tension de service CC	Tolérance de tension CC	Pilote	Commande manuelle		Référence
Centre à double sortie	5/4, centre à double sortie	Ø 10x1	Ø 10x1	M14x1	24 V CC	-10 % / +10 %	Interne	Sans crantage	Sans connecteur de distributeur	5727560920

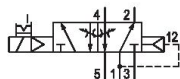
Dimensions



- 1) Raccord à presse-étoupe M16x1,5
- 2) Taraudage M5 accessible sous le capuchon
- 3) Connecteur de distributeur orientable par pas de 90°
- 4) Bobine enfichable tous les 45°
- 5) Vis d'étranglement des échappements 5 (R) et 3 (S)
- 6) Commande manuelle auxiliaire et indicateur de position

Distributeur 5/2, Série 740, monostable

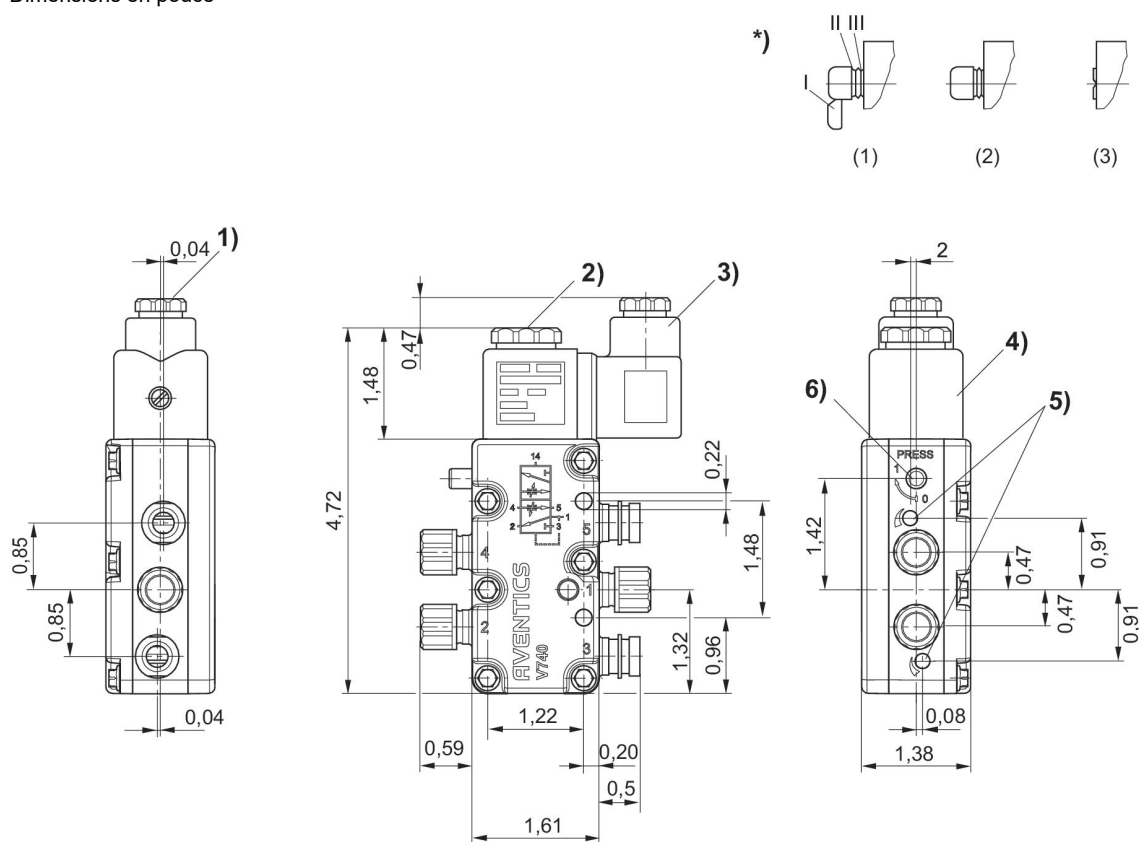
Commande: électrique
 Commande manuelle: à crantage Sans crantage
 Type de raccordement d'air comprimé: Taraudage
 Raccord d'air comprimé échappement: M14x1
 Type de construction: Distributeur à clapet à membrane



Principe de commutation	Entrée raccord d'air comprimé	Sortie raccord d'air comprimé	Raccord d'air comprimé échappement	Tension de service CC	Tension de service CA à 50 Hz	Tension de service CA à 60 Hz	Tolérance de tension CC	Commande manuelle		Référence
5/2, avec rappel pneumatique	Ø 10	Ø 10	M14x1					à crantage, Sans crantage		R432015405
5/2, avec rappel pneumatique	3/8"	3/8"	M14x1					à crantage, Sans crantage		R432002436
5/2, avec rappel pneumatique	3/8"	3/8"	M14x1	6 V DC			-10 % / +10 %	à crantage, Sans crantage	Sans connecteur de distributeur	R432016656
5/2, avec rappel pneumatique	3/8"	3/8"	M14x1	12 V DC			-10 % / +10 %	à crantage, Sans crantage	Sans connecteur de distributeur	R432016657
5/2, avec rappel pneumatique	3/8"	3/8"	M14x1	24 V CC			-10 % / +10 %	à crantage, Sans crantage	Avec connecteur de distributeur	R432008894
5/2, avec rappel pneumatique	3/8"	3/8"	M14x1	24 V CC			-10 % / +10 %	à crantage, Sans crantage	Sans connecteur de distributeur	5727490220
5/2, avec rappel pneumatique	3/8"	3/8"	M14x1	24 V AC	24 V	24 V		à crantage, Sans crantage	Sans connecteur de distributeur	R432016658
5/2, avec rappel pneumatique	3/8"	3/8"	M14x1	110 V AC	110 V	110 V		à crantage, Sans crantage	Sans connecteur de distributeur	5727495270
5/2, avec rappel pneumatique	3/8"	3/8"	M14x1	220 V AC	220 V	220 V		à crantage, Sans crantage	Sans connecteur de distributeur	R432016655
5/2, avec rappel pneumatique	5/16" (Ø 8)	5/16" (Ø 8)	M14x1	24 V CC			-10 % / +10 %	à crantage, Sans crantage	Sans connecteur de distributeur	R432016649

Principe de commutation	Entrée raccord d'air comprimé	Sortie raccord d'air comprimé	Raccord d'air comprimé échappement	Tension de service CC	Tension de service CA à 50 Hz	Tension de service CA à 60 Hz	Tolérance de tension CC	Commande manuelle		Référence
5/2, avec rappel pneumatique	5/16" (Ø 8)	5/16" (Ø 8)	M14x1	110 V AC	110 V	110 V		à crantage, Sans crantage	Sans connecteur de distributeur	R432016647
5/2, avec rappel pneumatique	5/16" (Ø 8)	5/16" (Ø 8)	M14x1	24 V AC	24 V	24 V		à crantage, Sans crantage	Sans connecteur de distributeur	R432016650
5/2, avec rappel pneumatique	5/16" (Ø 8)	5/16" (Ø 8)	M14x1	220 V AC	220 V	220 V		à crantage, Sans crantage	Sans connecteur de distributeur	R432016648

Dimensions en pouce



- 1) Raccord à presse-étoupe M16x1,5
- 2) Taraudage M5 accessible sous le capuchon
- 3) Connecteur orientable par pas de 90°
- 4) Bobine enfichable tous les 45°
- 5) Vis d'étranglement des échappements 5 (R) et 3 (S)
- 6) Commande manuelle auxiliaire et indicateur de position

*) : commande manuelle auxiliaire :

Commande à la main : (1) Enclenchable - appuyer et tourner en position 1 (2) Non enclenchable - couper segment I - appuyer uniquement

Commande au moyen d'un outil : (3) Enclenchable - couper les segments jusqu'à II, appuyer à l'aide d'un outil et tourner en position 1

Distributeur 5/2, Série 740, bistable

Commande: électrique

Élément de commande: Bistable

Commande manuelle: à crantage

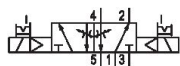
Raccordement électrique 2, type: Connecteur

Raccordement électrique 2, taille du filetage: EN 175301-803, forme A

Type de raccordement d'air comprimé: Taroudage Raccord instantané avec écrou de raccordement

Raccord d'air comprimé échappement: M14x1

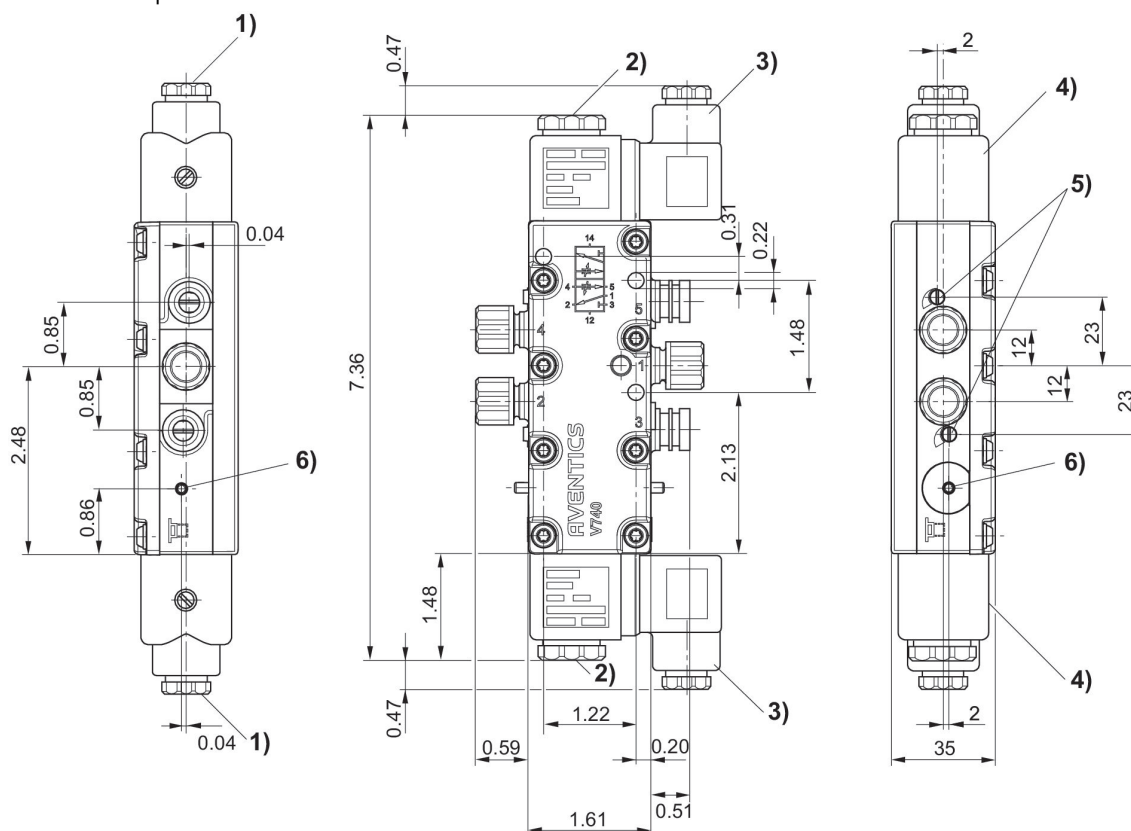
Type de construction: Distributeur à clapet à membrane



Principe de commutation	Entrée raccord d'air comprimé	Sortie raccord d'air comprimé	Raccord d'air comprimé échappement	Tension de service CC	Tension de service CA à 50 Hz	Tension de service CA à 60 Hz	Tolérance de tension CC	Pilote	Commande manuelle		Référence
5/2, bistable	3/8"	3/8"	M14x1					Interne	à crantage		R432002437
5/2, bistable	Ø 10	Ø 10	M14x1					Interne	à crantage		R432015410
5/2, bistable	3/8"	3/8"	M14x1	6 V DC			-10 % / +10 %	Interne	à crantage	Sans connecteur de distributeur	R432016661
5/2, bistable	5/16" (Ø 8)	5/16" (Ø 8)	M14x1	12 V DC			-10 % / +10 %	Interne	à crantage	Sans connecteur de distributeur	R432030385
5/2, bistable	3/8"	3/8"	M14x1	12 V DC			-10 % / +10 %	Interne	à crantage	Sans connecteur de distributeur	R432016662
5/2, bistable	5/16" (Ø 8)	5/16" (Ø 8)	M14x1	24 V CC	24 V			Interne	à crantage	Sans connecteur de distributeur	R432016654
5/2, bistable	3/8"	3/8"	M14x1	24 V CC	24 V			Interne	à crantage	Sans connecteur de distributeur	R432016664
5/2, bistable	3/8"	3/8"	M14x1	24 V CC			-10 % / +10 %	Interne	à crantage	Sans connecteur de distributeur	R432016663
5/2, bistable	5/16" (Ø 8)	5/16" (Ø 8)	M14x1	24 V CC			-10 % / +10 %	Interne	à crantage	Sans connecteur de distributeur	R432016653
5/2, bistable	5/16" (Ø 8)	5/16" (Ø 8)	M14x1	110 V AC	110 V	110 V		Interne	à crantage	Sans connecteur	R432016651

Principe de commutation	Entrée raccord d'air comprimé	Sortie raccord d'air comprimé	Raccord d'air comprimé échappement	Tension de service CC	Tension de service CA à 50 Hz	Tension de service CA à 60 Hz	Tolérance de tension CC	Pilote	Commande manuelle		Référence
										teur de distributeur	
5/2, bistable	3/8"	3/8"	M14x1	110 V AC	110 V	110 V		Interne	à crantage	Sans connecteur de distributeur	R432016659
5/2, bistable	5/16" (Ø 8)	5/16" (Ø 8)	M14x1	220 V AC	220 V	220 V		Interne	à crantage	Sans connecteur de distributeur	R432016652
5/2, bistable	3/8"	3/8"	M14x1	220 V AC	220 V	220 V		Interne	à crantage	Sans connecteur de distributeur	R432016660

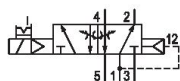
Dimensions en pouce



- 1) Raccord à presse-étoupe M16x1,5
- 2) Tarudage M5 accessible sous le capuchon
- 3) Connecteur de distributeur orientable par pas de 90°
- 4) Bobine enfichable tous les 45°
- 5) Vis d'étranglement des échappements 5 (R) et 3 (S)
- 6) Commande manuelle auxiliaire et indicateur de position

Distributeur 5/2, Série 740, monostable, résistant à la corrosion

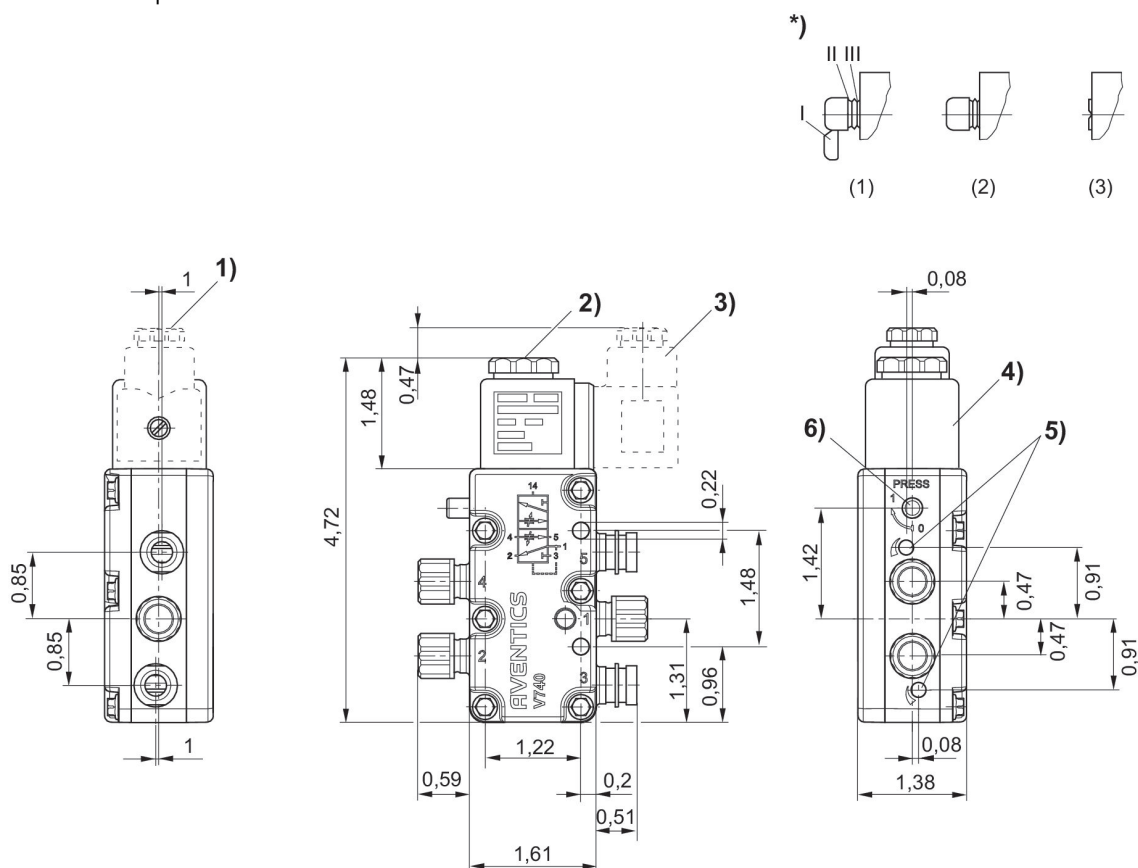
Débit: 700 l/min
 Commande: électrique
 Commande manuelle: à crantage Sans crantage
 Raccordement électrique 2, type: Connecteur
 Raccordement électrique 2, taille du filetage: EN 175301-803, forme B
 Type de raccordement d'air comprimé: Taraudage Raccord instantané avec écrou de raccordement
 Raccordement électrique 2, nombre de pôles: À 3 pôles
 Entrée raccord d'air comprimé: Ø 10x1
 Sortie raccord d'air comprimé: Ø 10x1
 Raccord d'air comprimé échappement: M14x1
 Type de construction: Distributeur à clapet à membrane



Principe de commutation	Entrée raccord d'air comprimé	Sortie raccord d'air comprimé	Raccord d'air comprimé échappement	Tension de service CC	Tension de service CA à 50 Hz	Tension de service CA à 60 Hz	Tolérance de tension CC	Pilote	Commande manuelle		Référence
5/2, avec rappel pneumatique	3/8"	3/8"	M14x1	110 V AC	110 V	110 V		Interne	à crantage, Sans crantage	Sans connecteur de distributeur	R432015590
5/2, avec rappel pneumatique	3/8"	3/8"	M14x1	110 V AC	110 V	110 V		Interne	à crantage, Sans crantage	Sans connecteur de distributeur	R432015613
5/2, avec rappel pneumatique	3/8"	3/8"	M14x1	12 V DC			-10 % / +10 %	Interne	à crantage, Sans crantage	Sans connecteur de distributeur	R432015592
5/2, avec rappel pneumatique	3/8"	3/8"	M14x1	12 V DC			-10 % / +10 %	Interne	à crantage, Sans crantage	Sans connecteur de distributeur	R432015614
5/2, avec rappel pneumatique	3/8"	3/8"	M14x1	220 V AC	220 V	220 V		Interne	à crantage, Sans crantage	Sans connecteur de distributeur	R432015591
5/2, avec rappel pneumatique	3/8"	3/8"	M14x1	24 V AC	24 V			Interne	à crantage, Sans crantage	Sans connecteur de distributeur	R432015594
5/2, avec rappel pneumatique	3/8"	3/8"	M14x1	24 V AC	24 V			Interne	à crantage, Sans crantage	Sans connecteur de distributeur	R432015616
5/2, avec rappel pneumatique	3/8"	3/8"	M14x1	24 V CC			-10 % / +10 %	Interne	à crantage, Sans crantage	Sans connecteur de	R432015593

Principe de commutation	Entrée raccord d'air comprimé	Sortie raccord d'air comprimé	Raccord d'air comprimé échappement	Tension de service CC	Tension de service CA à 50 Hz	Tension de service CA à 60 Hz	Tolérance de tension CC	Pilote	Commande manuelle		Référence
										distributeur	
5/2, avec rappel pneumatique	3/8"	3/8"	M14x1	24 V CC			-10 % / +10 %	Interne	à crantage, Sans crantage	Sans connecteur de distributeur	R432015615

Dimensions en pouce



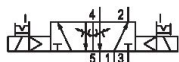
- 1) Raccord à presse-étoupe M16x1,5
- 2) Taraudage M5 accessible sous le capuchon
- 3) Connecteur orientable par pas de 90°
- 4) Bobine enfichable tous les 45°
- 5) Vis d'étranglement des échappements 5 (R) et 3 (S)
- 6) Commande manuelle auxiliaire et indicateur de position

*) : commande manuelle auxiliaire :

Commande à la main : (1) Enclenchable - appuyer et tourner en position 1 (2) Non enclenchable - couper segment I - appuyer uniquement
Commande au moyen d'un outil : (3) Enclenchable - couper les segments jusqu'à II, appuyer à l'aide d'un outil et tourner en position 1

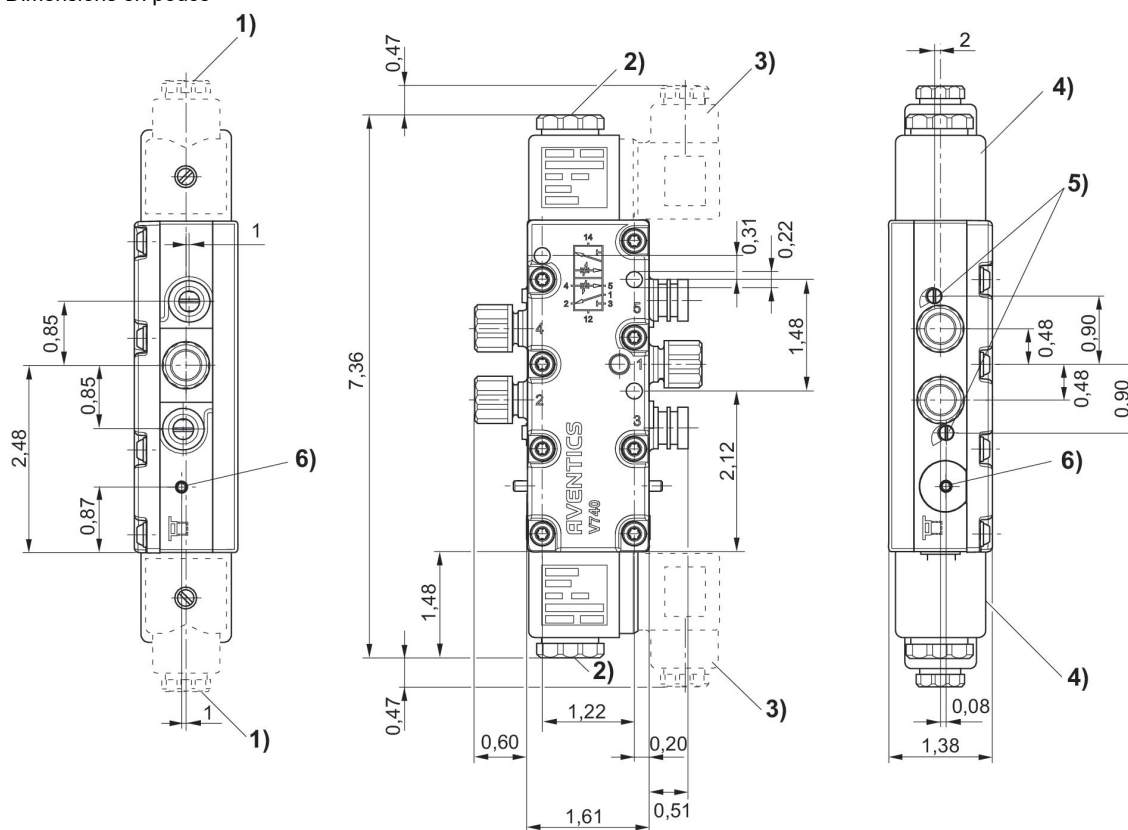
Distributeur 5/2, Série 740, bistable, Résistant à la corrosion

Débit: 700 l/min
 Commande: électrique
 Élément de commande: Bistable
 Commande manuelle: à crantage
 Raccordement électrique 2, type: Connecteur
 Raccordement électrique 2, taille du filetage: EN 175301-803, forme A
 Type de raccordement d'air comprimé: Taraudage Raccord instantané avec écrou de raccordement
 Entrée raccord d'air comprimé: Ø 10x1
 Sortie raccord d'air comprimé: Ø 10x1
 Raccord d'air comprimé échappement: M14x1
 Type de construction: Distributeur à clapet à membrane



Principe de commutation	Entrée raccord d'air comprimé	Sortie raccord d'air comprimé	Raccord d'air comprimé échappement	Tension de service CC	Tension de service CA à 50 Hz	Tension de service CA à 60 Hz	Pilote	Com-mande manuelle		Référence
5/2, bis-table	3/8"	3/8"	M14x1	110 V AC	110 V	110 V	Interne	à crantage	Sans connecteur de distributeur	R432015597
5/2, bis-table	3/8"	3/8"	M14x1	110 V AC	110 V	110 V	Interne	à crantage	Sans connecteur de distributeur	R432015617
5/2, bis-table	3/8"	3/8"	M14x1	220 V AC	220 V	220 V	Interne	à crantage	Sans connecteur de distributeur	R432015598
5/2, bis-table	3/8"	3/8"	M14x1	220 V AC	220 V	220 V	Interne	à crantage	Sans connecteur de distributeur	R432015618
5/2, bis-table	3/8"	3/8"	M14x1	24 V CC			Interne	à crantage	Sans connecteur de distributeur	R432015599
5/2, bis-table	3/8"	3/8"	M14x1	24 V CC			Interne	à crantage	Sans connecteur de distributeur	R432015619

Dimensions en pouce



- 1) Raccord à presse-étoupe M16x1,5
- 2) Taraudage M5 accessible sous le capuchon
- 3) Connecteur de distributeur orientable par pas de 90°
- 4) Bobine enfichable tous les 45°
- 5) Vis d'étranglement des échappements 5 (R) et 3 (S)
- 6) Commande manuelle auxiliaire et indicateur de position

Distributeur 5/4, Série 740, bistable

Débit: 700 l/min

Commande: électrique

Commande manuelle: Sans crantage

Raccordement électrique 2, type: Connecteur

Raccordement électrique 2, taille du filetage: EN 175301-803, forme A

Type de raccordement d'air comprimé: Raccord instantané avec écrou de raccordement

Principe de commutation: 5/4, centre à double sortie

Entrée raccord d'air comprimé: Ø 10x1

Sortie raccord d'air comprimé: Ø 10x1

Raccord d'air comprimé échappement: M14x1

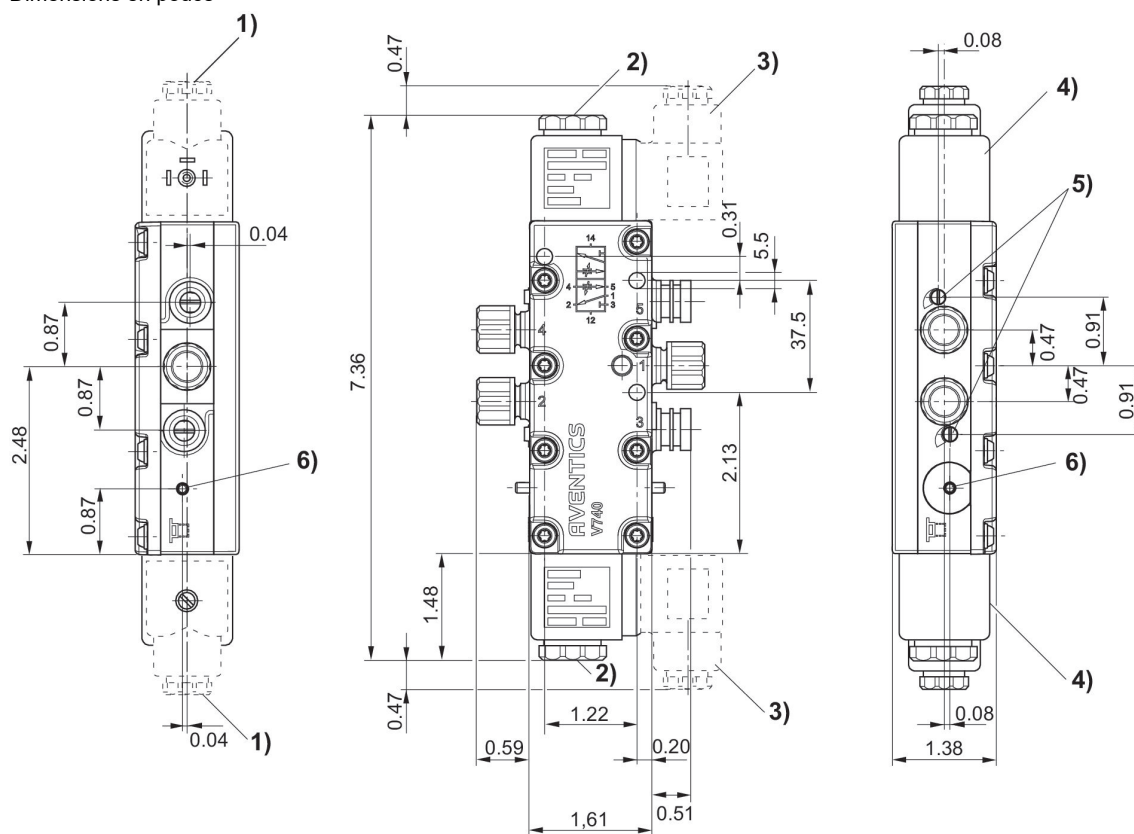
Type de construction: Distributeur à clapet à membrane



Version	Principe de commutation	Entrée raccord d'air comprimé	Sortie raccord d'air comprimé	Raccord d'air comprimé échappement	Tension de service CC	Tension de service CA à 50 Hz	Tension de service CA à 60 Hz	Tolérance de tension CC	Pilote	Commande manuelle		Référence
Centre fermé	5/4, centre fermé	3/8"	3/8"	M14x1					Interne	Sans crantage	Sans connecteur de distributeur	5727855302
Centre fermé	5/4, centre fermé	3/8"	3/8"	M14x1					Interne	Sans crantage	Sans connecteur de distributeur	R432002438
Centre fermé	5/4, centre fermé	3/8"	3/8"	M14x1	110 V AC	110 V	110 V		Interne	Sans crantage	Sans connecteur de distributeur	R432016670
Centre fermé	5/4, centre fermé	3/8"	3/8"	M14x1	220 V AC	220 V	220 V		Interne	Sans crantage	Sans connecteur de distributeur	R432016671
Centre fermé	5/4, centre fermé	3/8"	3/8"	M14x1	6 V DC			-10 % / +10 %	Interne	Sans crantage	Sans connecteur de distributeur	R432016672
Centre fermé	5/4, centre fermé	3/8"	3/8"	M14x1	24 V CC			-10 % / +10 %	Interne	Sans crantage	Sans connecteur de distributeur	R432016674
Centre fermé	5/4, centre fermé	3/8"	3/8"	M14x1	24 V CC	24 V	24 V		Interne	Sans crantage	Sans connecteur de distributeur	R432016675
Centre ouvert	5/4, centre ouvert	3/8"	3/8"	M14x1	110 V AC	110 V	110 V		Interne	Sans crantage	Sans connecteur de distributeur	R432016665

Version	Principe de commutation	Entrée raccord d'air comprimé	Sortie raccord d'air comprimé	Raccord d'air comprimé échappement	Tension de service CC	Tension de service CA à 50 Hz	Tension de service CA à 60 Hz	Tolérance de tension CC	Pilote	Commande manuelle		Référence
Centre ouvert	5/4, centre ouvert	3/8"	3/8"	M14x1	12 V DC			-10 % / +10 %	Interne	Sans crantage	Sans connecteur de distributeur	R432016667
Centre ouvert	5/4, centre ouvert	3/8"	3/8"	M14x1	220 V AC	220 V	220 V		Interne	Sans crantage	Sans connecteur de distributeur	R432016666
Centre ouvert	5/4, centre ouvert	3/8"	3/8"	M14x1	24 V AC	24 V	24 V		Interne	Sans crantage	Sans connecteur de distributeur	R432016669
Centre ouvert	5/4, centre ouvert	3/8"	3/8"	M14x1	24 V CC			-10 % / +10 %	Interne	Sans crantage	Sans connecteur de distributeur	R432016668
Centre ouvert	5/4, centre ouvert	3/8"	3/8"	M14x1					Interne	Sans crantage	Sans connecteur de distributeur	R432002439
Centre fermé	5/4, centre fermé	3/8"	3/8"	M14x1	12 V DC			-10 % / +10 %	Interne	Sans crantage	Sans connecteur de distributeur	R432016673

Dimensions en pouce



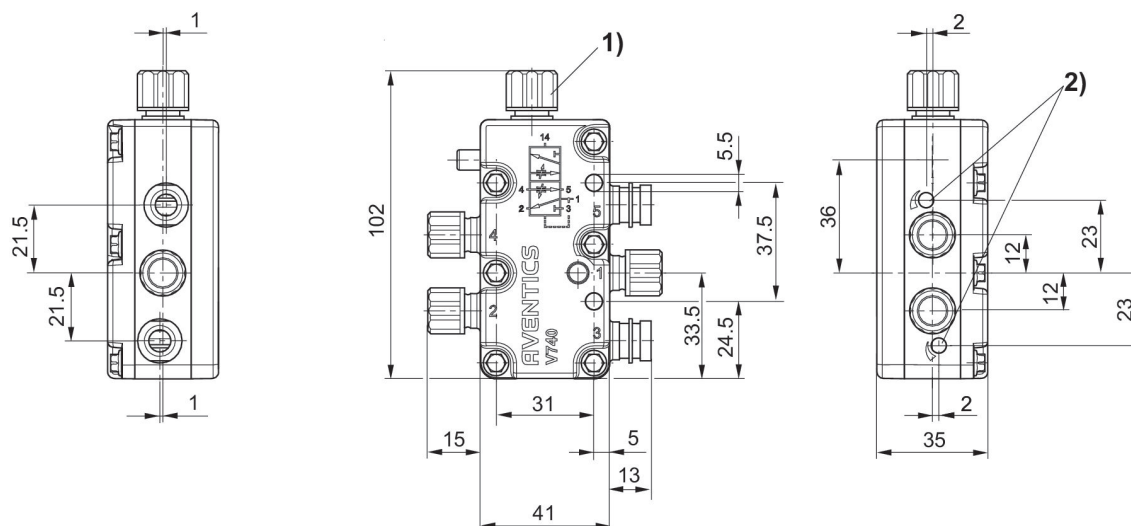
1) Raccord à presse-étoupe M16x1,5 2) Taraudage M5 accessible sous le capuchon 3) Connecteur orientable par pas de 90° 4) Bobine enfichable tous les 45° 5) Vis d'étranglement des échappements 6) Commande manuelle et indicateur de position

Distributeur 5/2, Série 740, monostable

Commande: pneumatique
 Commande manuelle: Sans
 Type de raccordement d'air comprimé: Taraudage Raccord instantané avec écrou de raccordement
 Type de construction: Distributeur à clapet à membrane

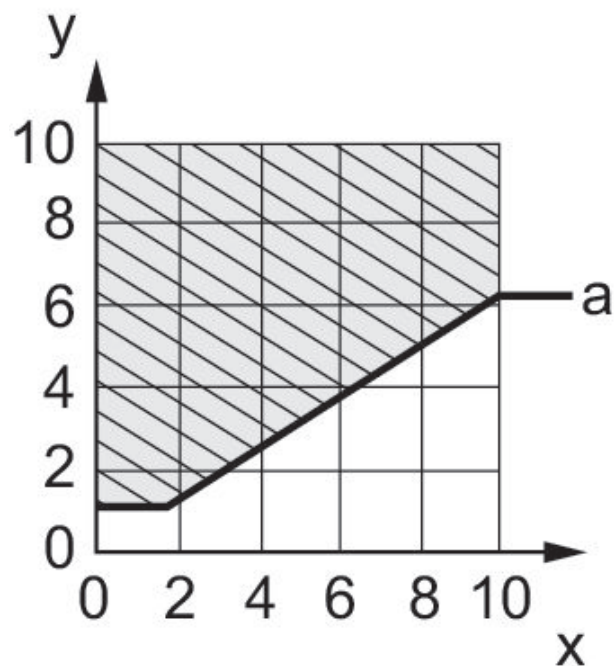


Entrée raccord d'air comprimé	Sortie raccord d'air comprimé	Raccord d'air comprimé échappement	Pilote	Commande manuelle	Référence
Ø 8x1	Ø 8x1	M14x1	Interne	Sans	5717400000
Ø 10x1	Ø 10x1	M14x1	Interne	Sans	5717450000



1) Pour tube Ø 8 x 1 2) vis d'étranglement pour échappements 5(R) et 3(S)

Plage de la pression de pilotage



x: Pression de service ([0] bar... [10] bar) y: Pression de commande ([1] bar ... [6] bar) a: Pression de commande minimale appliquée sur l'orifice 14 (Z) en fonction de la pression de service

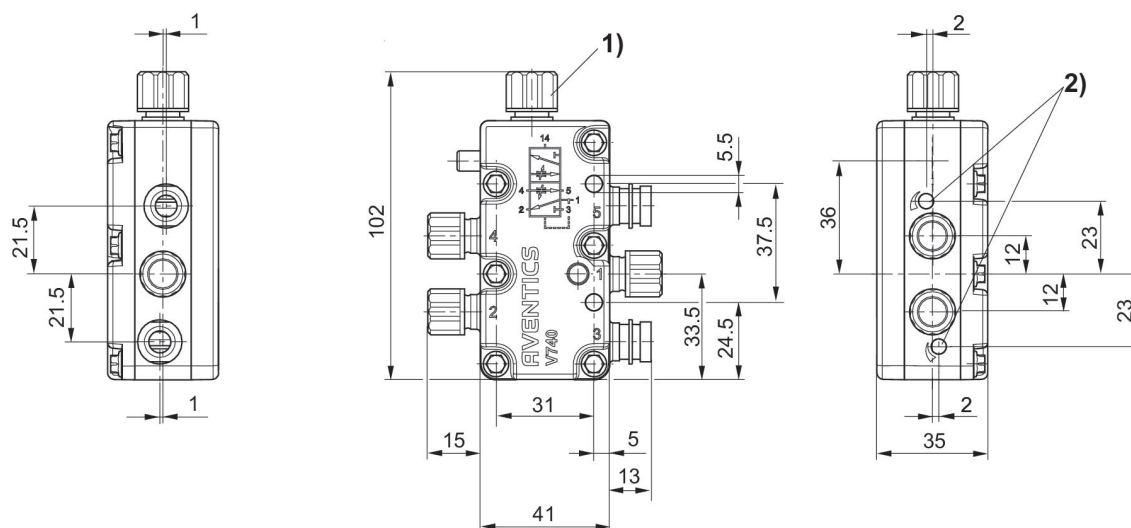
Distributeur 5/2, Série 740, monostable, résistant à la corrosion

Débit: 950 l/min
 Commande: pneumatique
 Commande manuelle: Sans
 Type de raccordement d'air comprimé: Taraudage Raccord instantané avec écrou de raccordement
 Entrée raccord d'air comprimé: Ø 10x1
 Sortie raccord d'air comprimé: Ø 10x1
 Type de construction: Distributeur à clapet à membrane



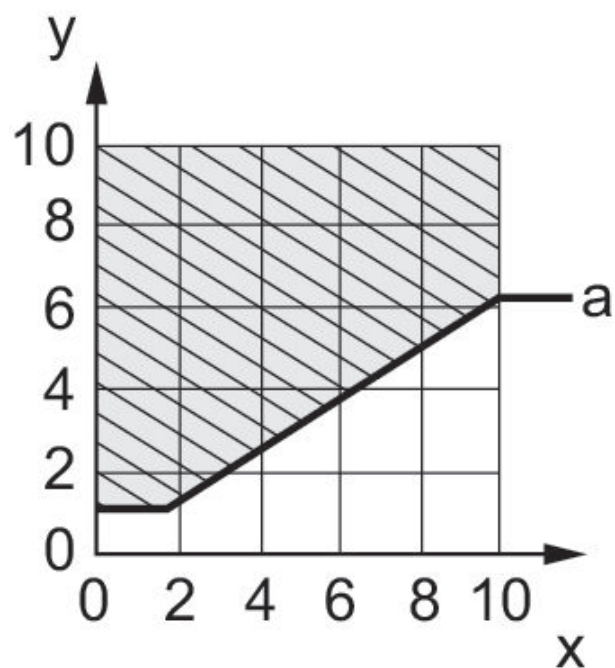
Entrée raccord d'air comprimé	Sortie raccord d'air comprimé	Raccord d'air comprimé échappement	Pilote	Commande manuelle	Référence
Ø 10x1	Ø 10x1	M14x1	Interne	Sans	5717451000

Dimensions



1) Pour tube Ø 8 x 1 2) vis d'étranglement pour échappements 5(R) et 3(S)

Plage de la pression de pilotage



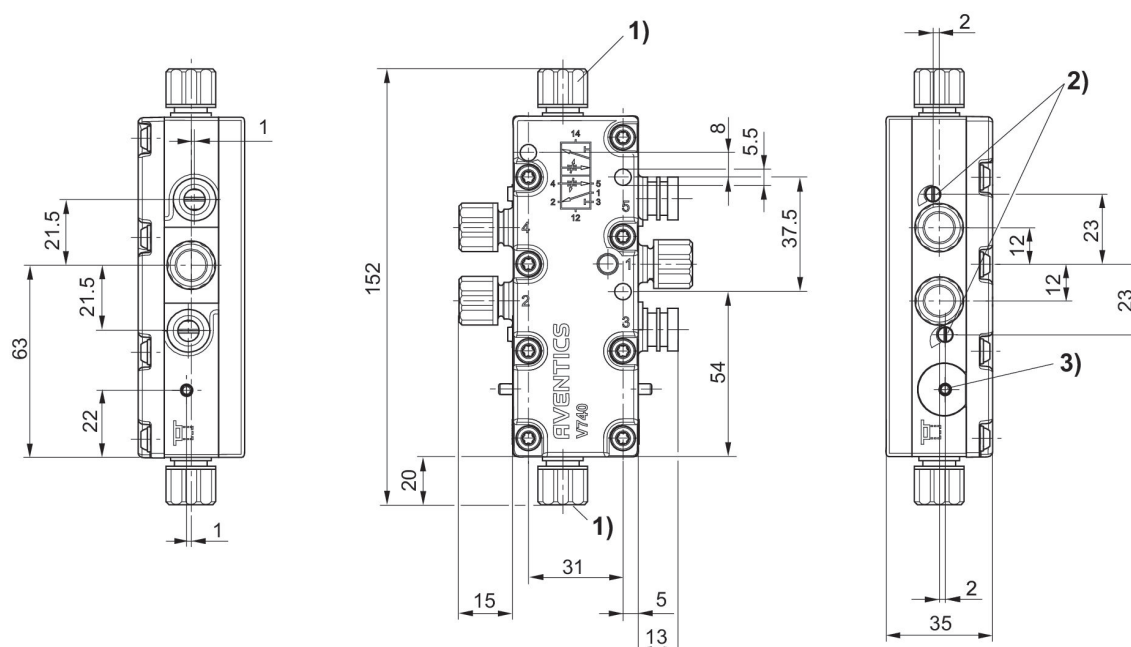
x: Pression de service ([0] bar... [10] bar) y: Pression de commande ([1] bar ... [6] bar) a: Pression de commande minimale appliquée sur l'orifice 14 (Z) en fonction de la pression de service

Distributeur 5/2, Série 740, bistable

Commande: pneumatique
 Élément de commande: Commande pneumatique bilatérale
 Commande manuelle: à crantage
 Type de raccordement d'air comprimé: Taraudage Raccord instantané avec écrou de raccordement
 Type de construction: Distributeur à clapet à membrane

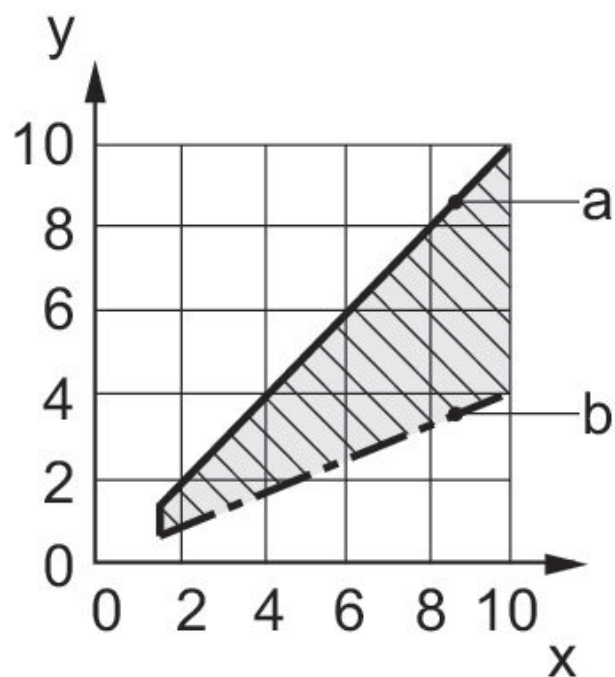


Entrée raccord d'air comprimé	Sortie raccord d'air comprimé	Raccord d'air comprimé échappement	Pilote	Commande manuelle	Référence
Ø 8x1	Ø 8x1	M14x1	Interne	à crantage	5717410000
Ø 10x1	Ø 10x1	M14x1	Interne	à crantage	5717460000



1) Pour tube Ø 8 x 1 2) Vis d'étranglement pour échappements 5(R) et 3(S) 3) Indicateur de position

Plage de la pression de pilotage



x : pression de service (bar) y : pression de commande (bar) a : pression de commande maximale en fonction de la pression de service b : pression de commande minimale en fonction de la pression de service

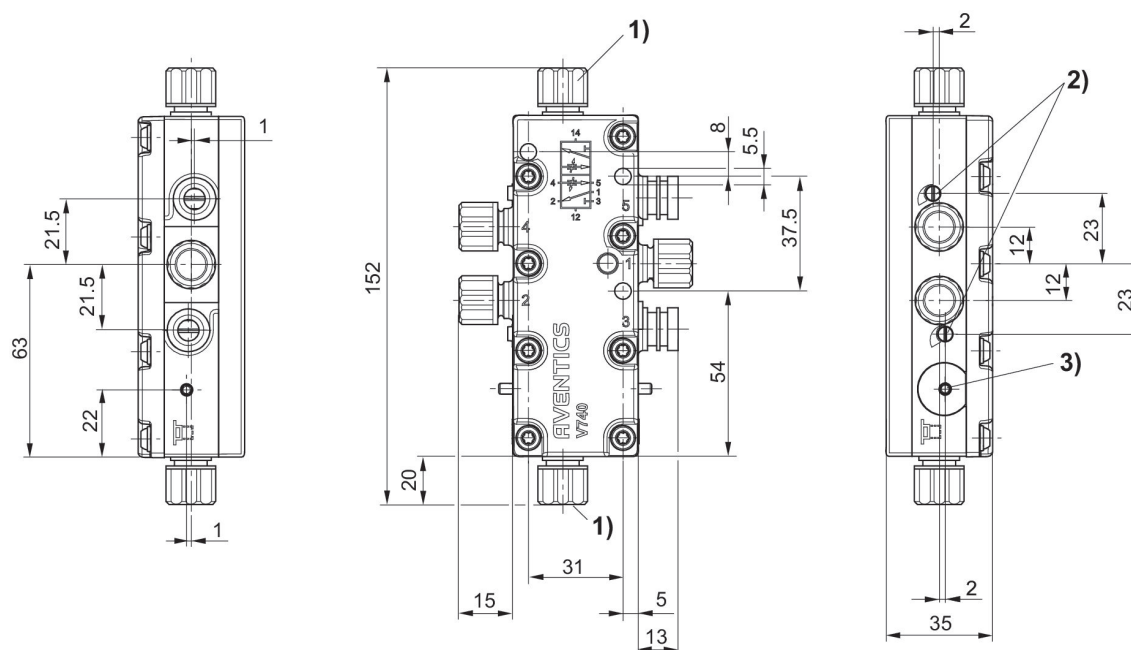
Distributeur 5/2, Série 740, bistable, Résistant à la corrosion

Débit: 950 l/min
 Commande: pneumatique
 Élément de commande: Bistable
 Commande manuelle: à crantage
 Type de raccordement d'air comprimé: Taraudage Raccord instantané avec écrou de raccordement
 Entrée raccord d'air comprimé: Ø 10x1
 Sortie raccord d'air comprimé: Ø 10x1
 Type de construction: Distributeur à clapet à membrane



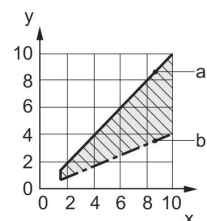
Entrée raccord d'air comprimé	Sortie raccord d'air comprimé	Raccord d'air comprimé échappement	Pilote	Commande manuelle	Référence
Ø 10x1	Ø 10x1	M14x1	Interne	à crantage	5717461000

Dimensions



1) Pour tube Ø 8 x 1 2) Vis d'étranglement pour échappements 5(R) et 3(S) 3) Indicateur de position

Plage de la pression de pilotage



x : pression de service (bar) y : pression de commande (bar) a : pression de commande maximale en fonction de la pression de service b : pression de commande minimale en fonction de la pression de service

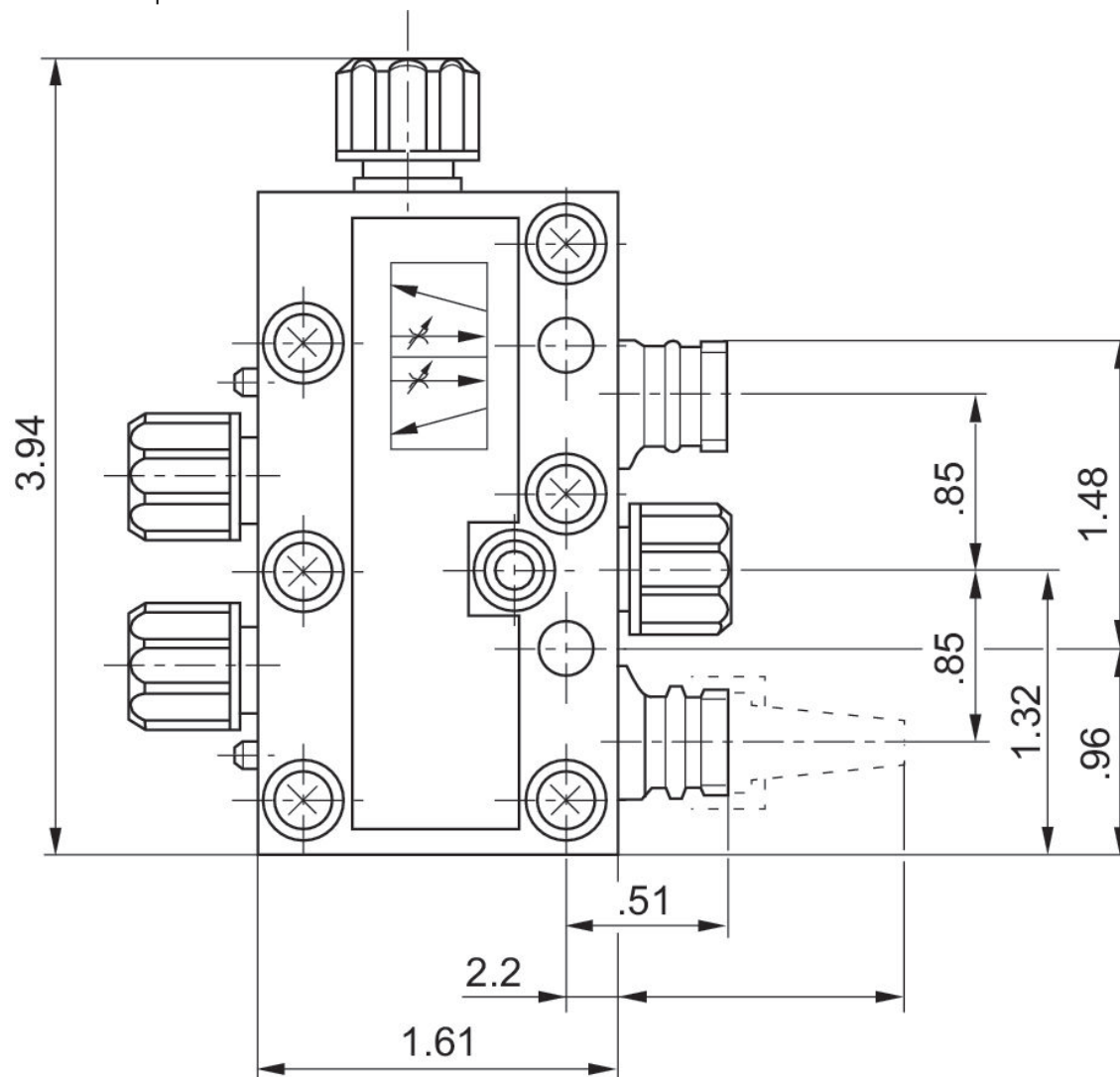
Distributeur 5/2, Série 740, monostable

Commande: pneumatique
 Commande manuelle: Sans
 Type de raccordement d'air comprimé: Taraudage Raccord instantané avec écrou de raccordement
 Type de construction: Distributeur à clapet à membrane

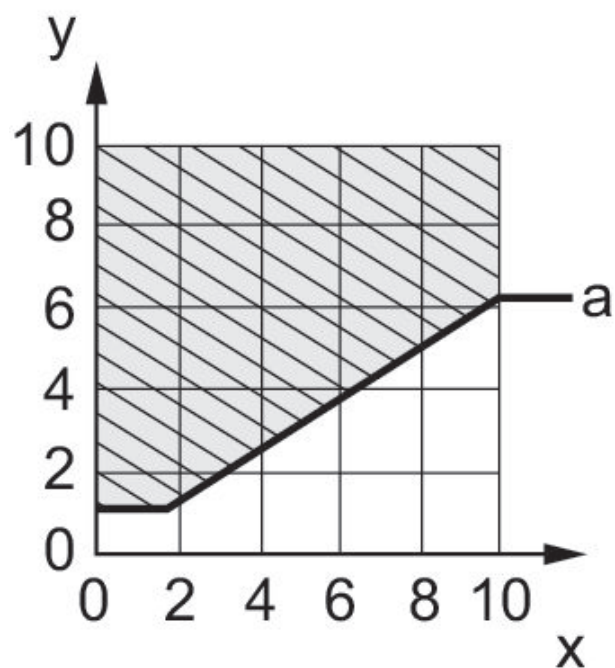


Entrée raccord d'air comprimé	Sortie raccord d'air comprimé	Raccord d'air comprimé échappement	Pilote	Commande manuelle	Référence
3/8"	3/8"	3/8"	Interne	Sans	R432013808

Dimensions en pouce



Plage de la pression de pilotage



x: Pression de service ([0 bar]... [10 bar]) y: Pression de commande ([1 bar] ...[6 bar]) a: Pression de commande minimale appliquée sur l'orifice 14 (Z) en fonction de la pression de service

Distributeur 5/2, Série 740, bistable

Commande: pneumatique

Élément de commande: Bistable

Commande manuelle: à crantage

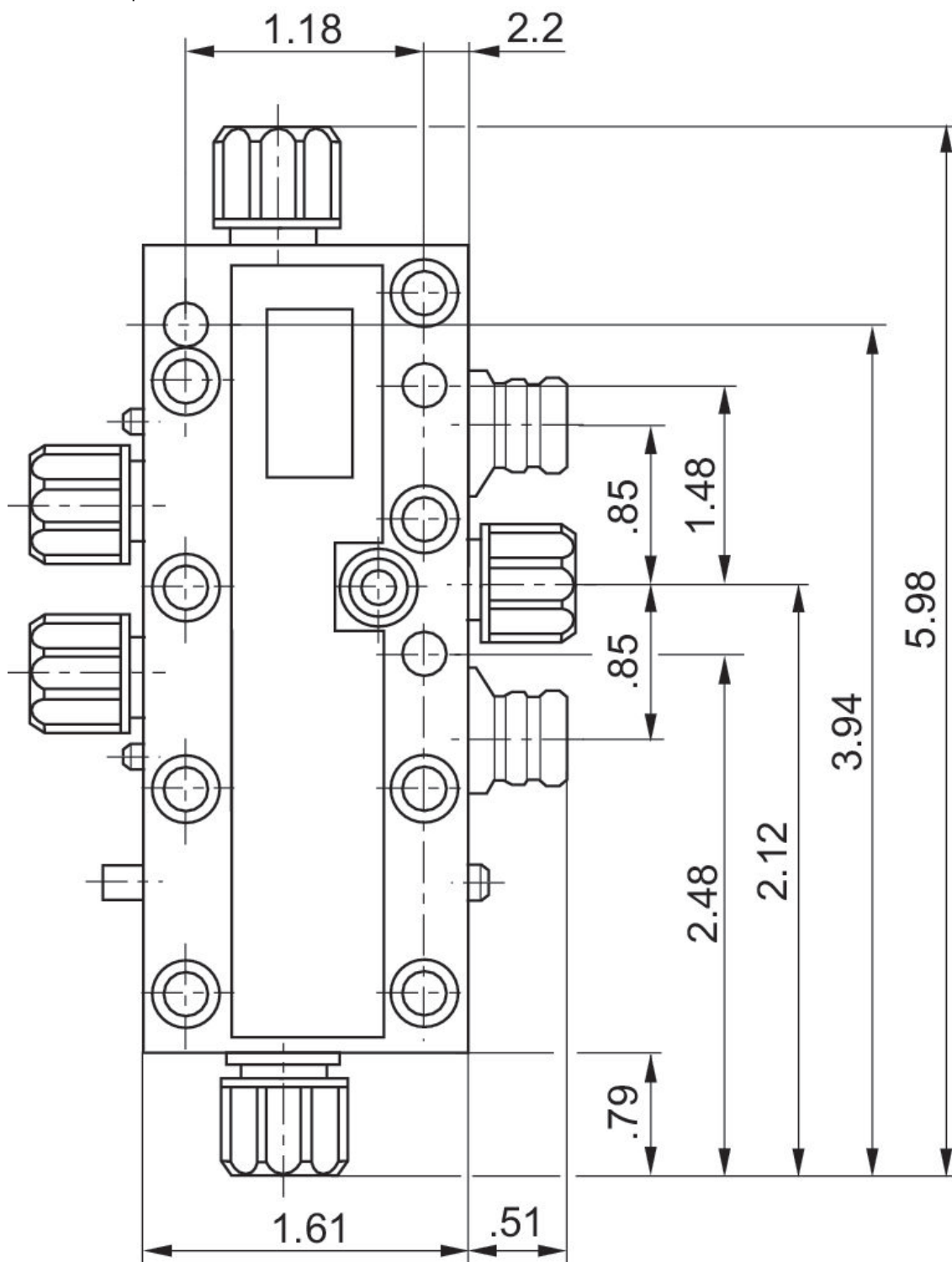
Type de raccordement d'air comprimé: Taraudage Raccord instantané avec écrou de raccordement

Type de construction: Distributeur à clapet à membrane

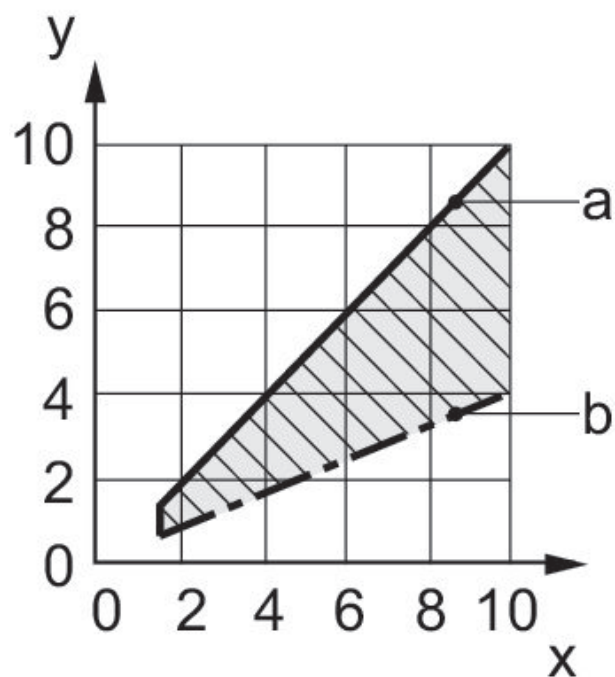


Entrée raccord d'air comprimé	Sortie raccord d'air comprimé	Raccord d'air comprimé échappement	Pilote	Commande manuelle	Référence
3/8"	3/8"	3/8"	Interne	à crantage	R432013810

Dimensions en pouce



Plage de la pression de pilotage



x : pression de service (bar) y : pression de commande (bar) a : pression de commande maximale en fonction de la pression de service b : pression de commande minimale en fonction de la pression de service

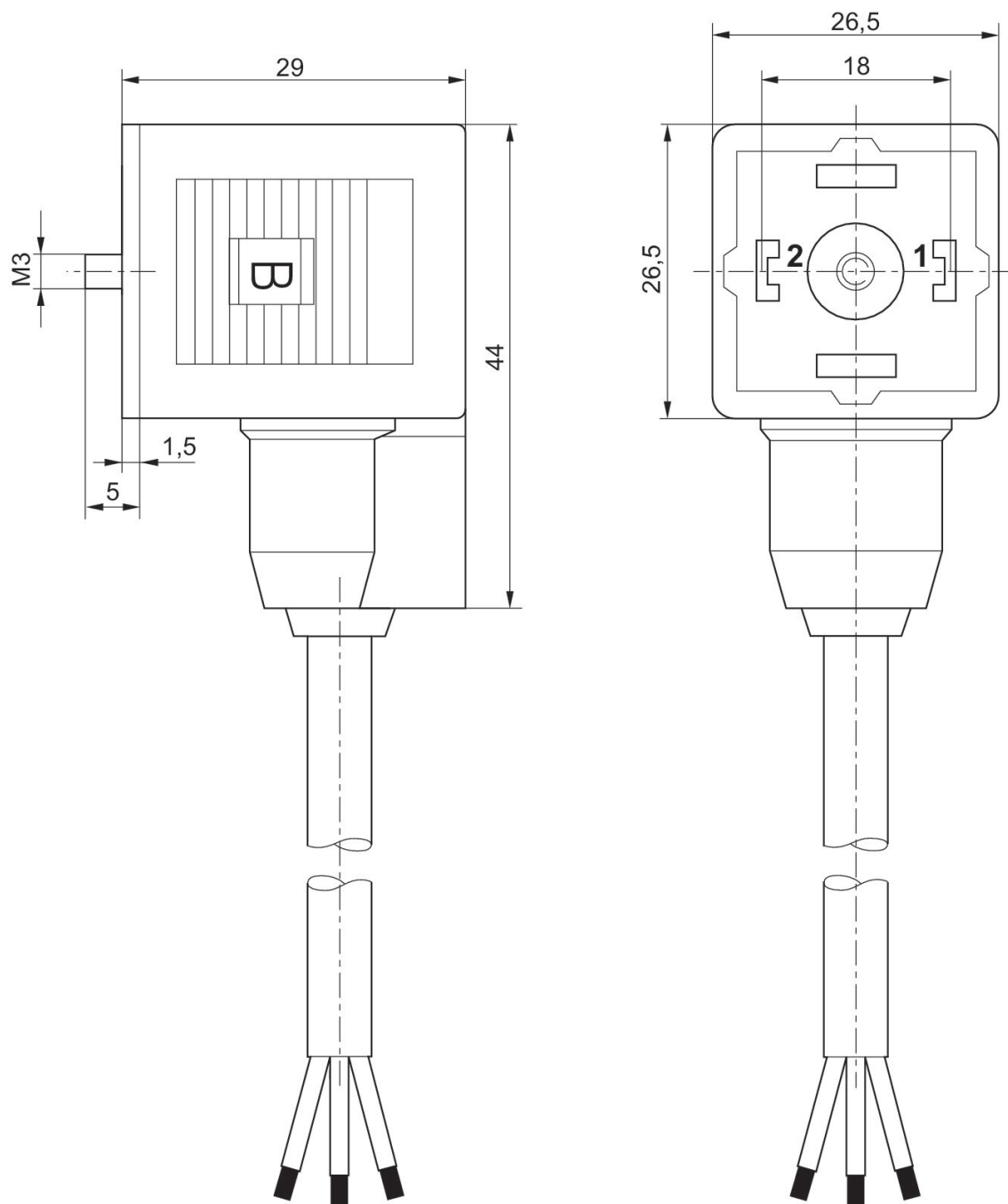
Connecteur de distributeur avec câble série CON-VP, 230 V AC/DC

Raccordement électrique 1, taille du filetage: Forme A



Tension de service des équipements	Affectation des contacts	Câble-Ø [mm]	Longueur câble [m]	Référence
230 V AC/DC	2+E	5.9	3	1834484160

Dimensions



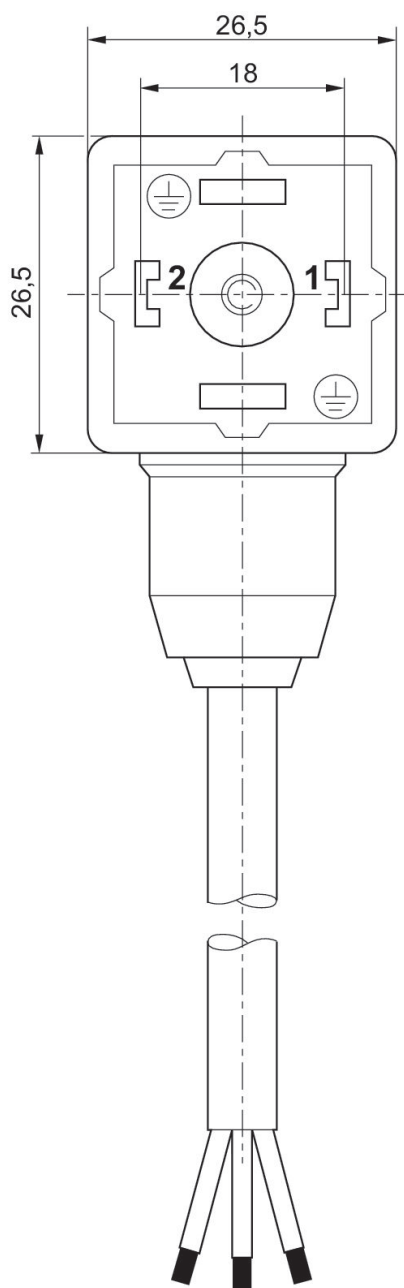
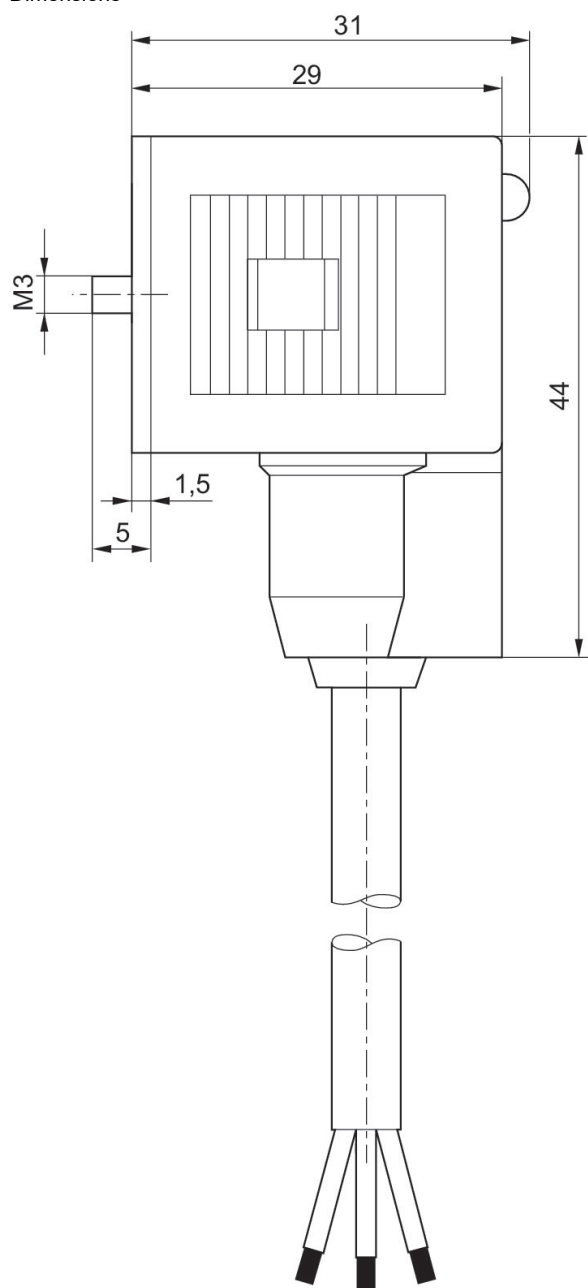
Connecteur de distributeur avec câble série CON-VP, 24/230 V AC/DC

Raccordement électrique 1, taille du filetage: Forme A



Tension de service des équipements	Circuit de protection	Affectation des contacts	LED d'affichage du statut	Câble-Ø [mm]	Longueur câble [m]	Référence
24 V AC/DC	Diode Z	2+E	Jaune	5.9	3	1834484162
24 V AC/DC	Diode Z	2+E	Jaune	5.9	5	1834484163
230 V AC/DC	Varistance	2+E	Rouge	5.9	3	1834484164
230 V AC/DC	Varistance	2+E	Rouge	5.9	5	1834484165

Dimensions



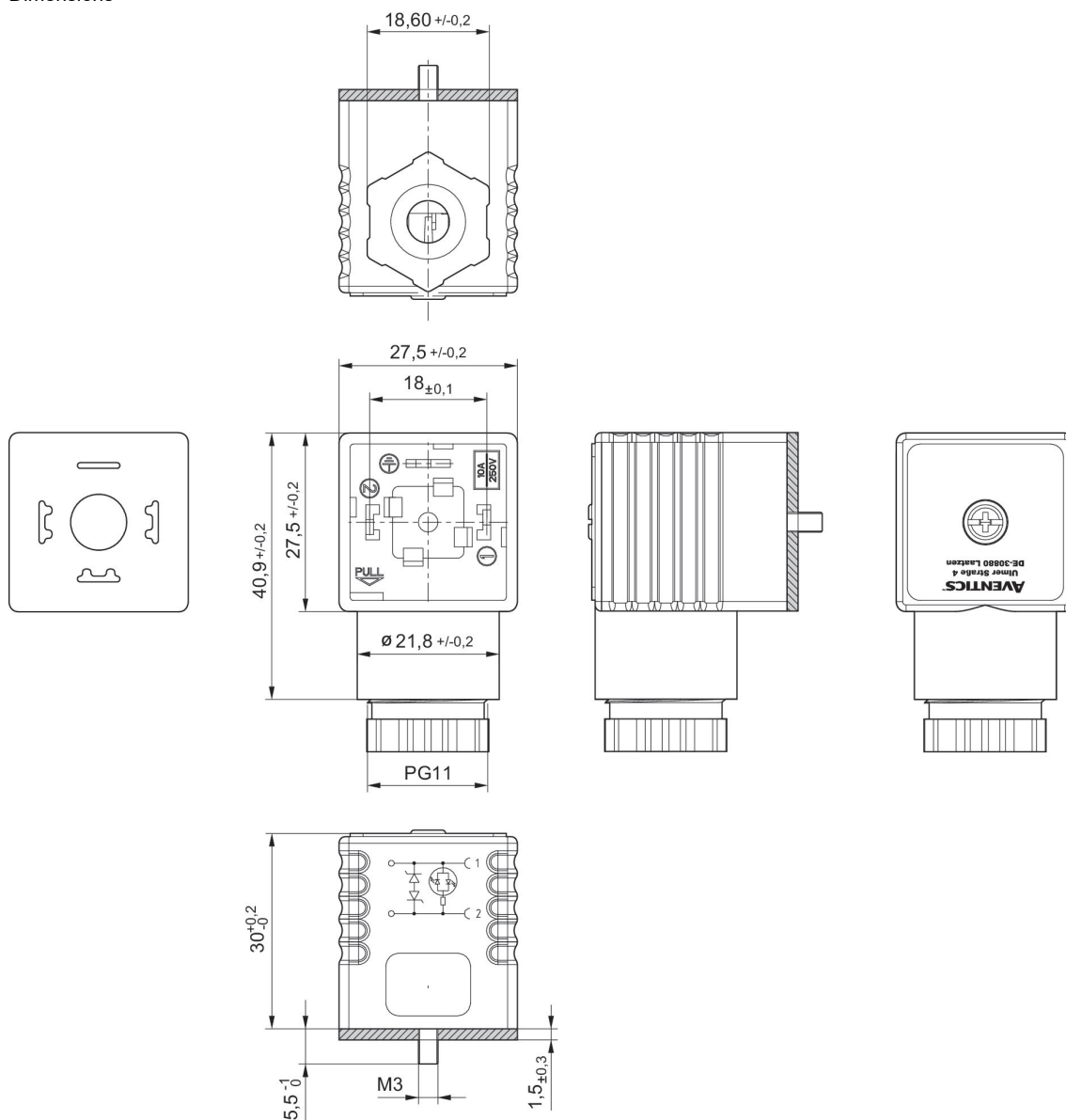
Connecteur de distributeur, série CON-VP, Forme A, 24 V AC/DC, Joint plat

Raccordement électrique 1, taille du filetage: EN 175301-803, forme A



Tension de service des équipements	Circuit de protection	Courant max. [A]	Affectation des contacts	LED d'affichage du statut	Ø min. du câble raccordable [mm]	Ø max. du câble raccordable [mm]	Référence
24 V AC/DC	2 diodes Z	1.5	2+E	Jaune	4	9.5	1834484101

Dimensions



Joint profilé

Connecteur de distributeur, série CON-VP, Forme A, 115/230 V AC/DC

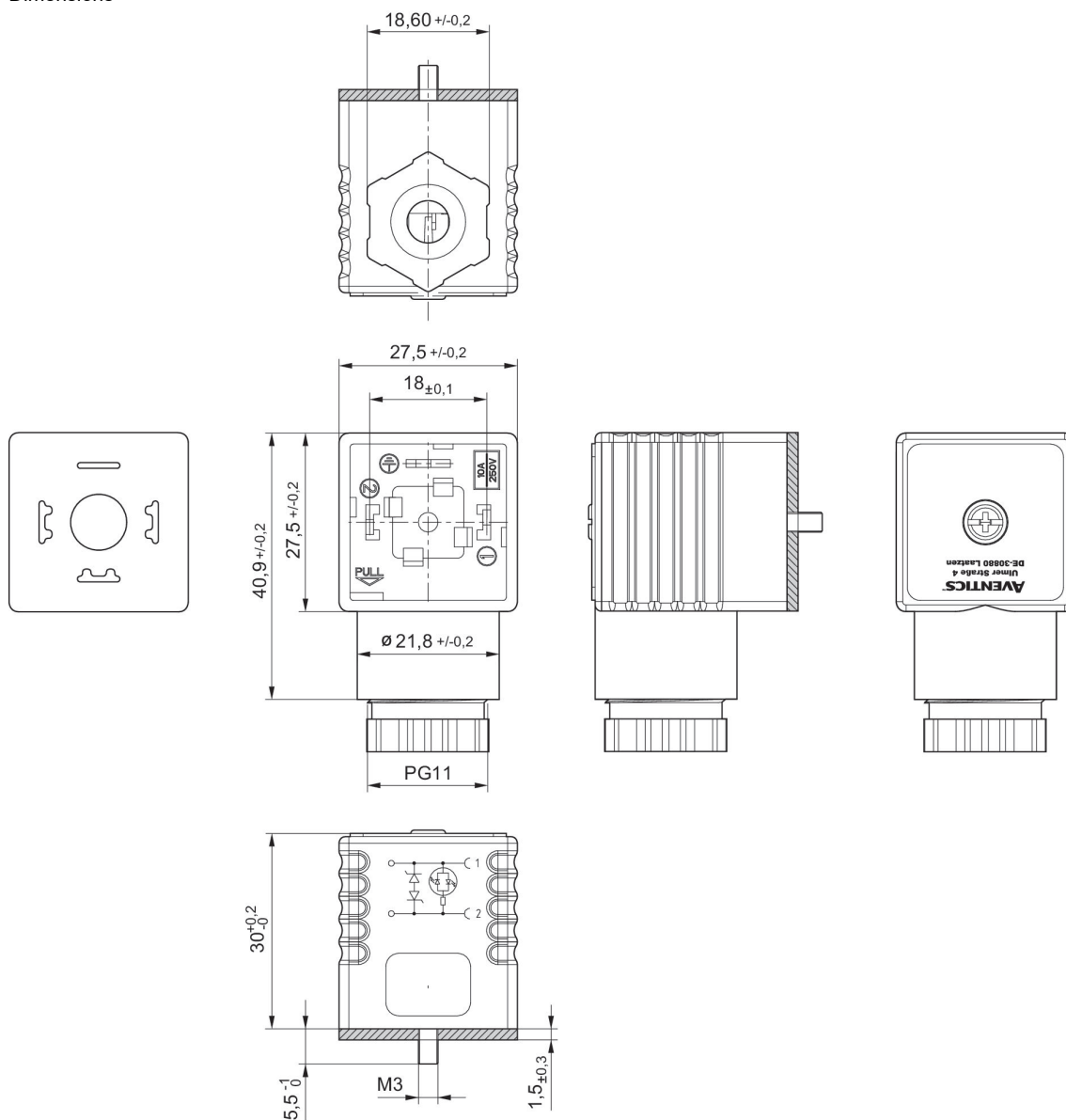
Raccordement électrique 1, taille du filetage: EN 175301-803, forme A

Certificats: Déclaration de conformité CE UKCA



Tension de service des équipements	Circuit de protection	Affectation des contacts	LED d'affichage du statut	Ø min. du câble raccordable [mm]	Ø max. du câble raccordable [mm]	Référence
115 V AC/DC	Varistance	2+E	Rouge	6.5	9.5	1834484102
230 V AC/DC	Varistance	2+E	Rouge	6.5	9.5	1834484103

Dimensions



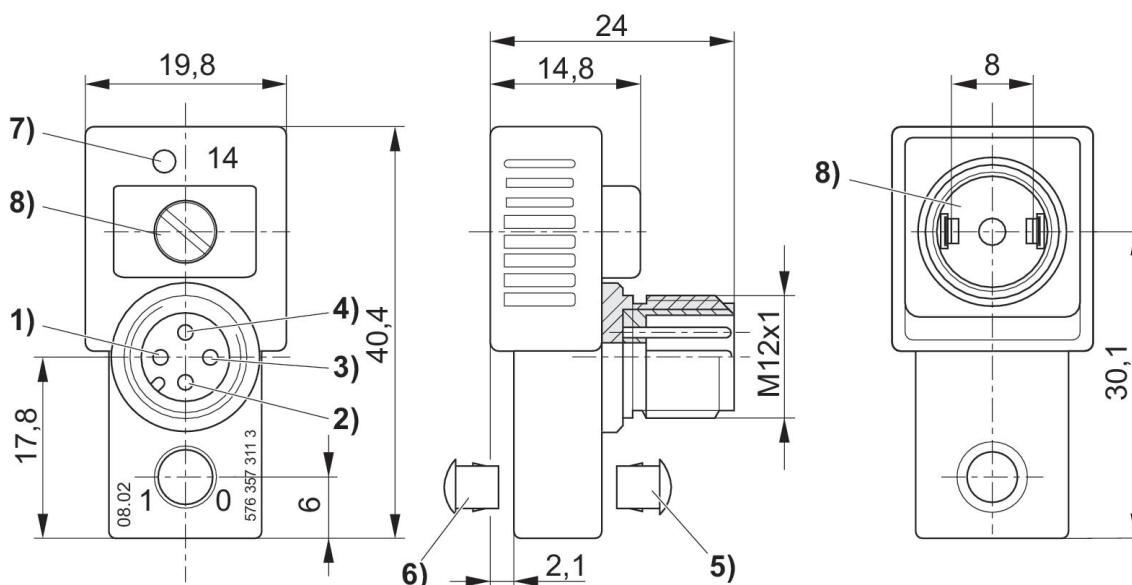
Joint profilé

Ponts de connexion, série CON-CB



Courant max. [A]	Affectation des contacts	LED d'affichage du statut	Référence
4	À 4 pôles	Jaune	5763573113

Dimensions



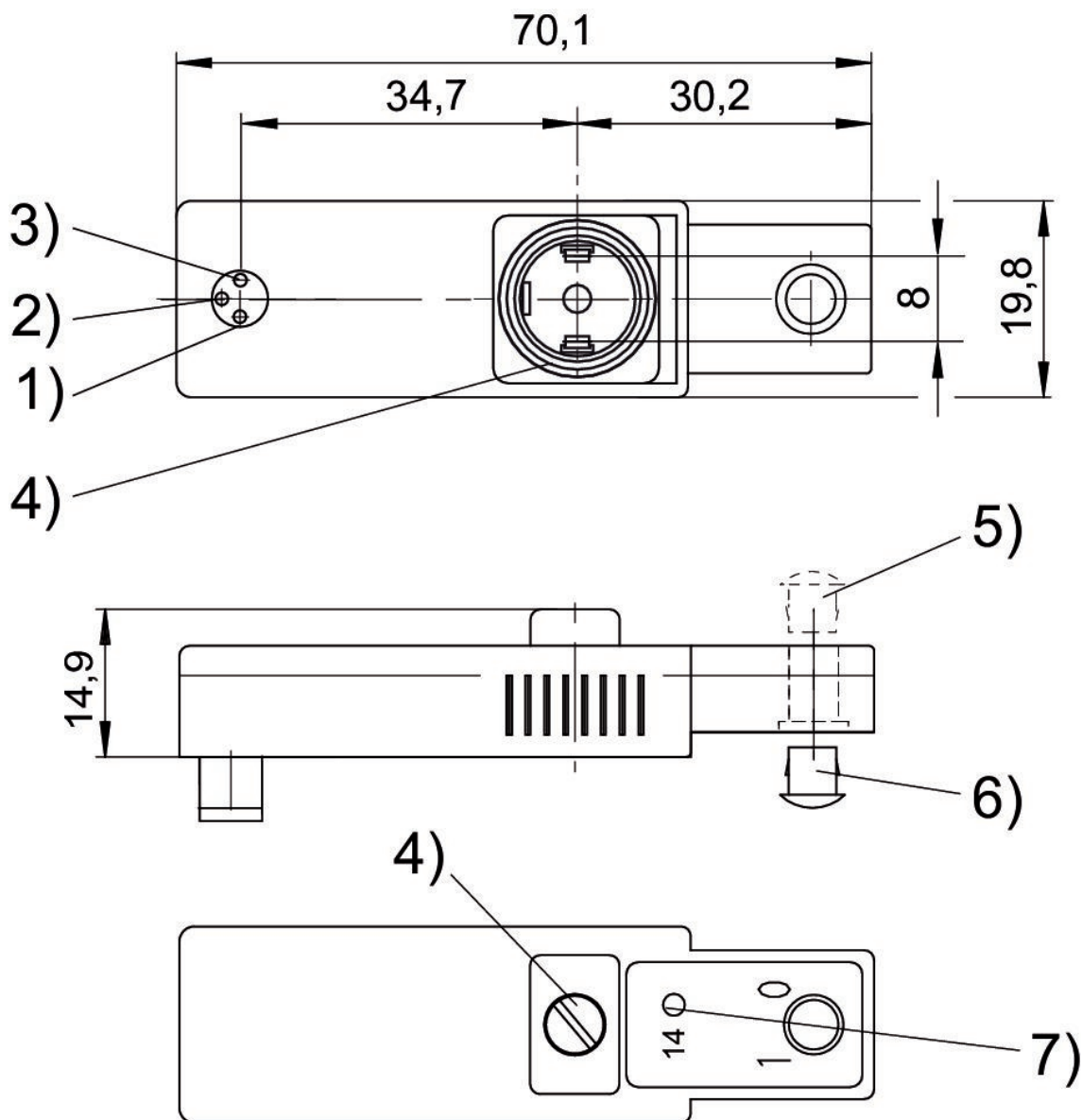
- 1) Non affecté 2) Non affecté 3) 0 V 4) Aimant 14
- 5) Bouchon d'étanchéification pour la commande manuelle auxiliaire, non démontable
- 6) Démontable
- 7) Distributeur DEL
- 8) Joint et vis avec protection contre la perte

Ponts de connexion, série CON-CB



Courant max. [A]	Affectation des contacts	LED d'affichage du statut	Référence
0.5	À 3 pôles	Jaune	5763503183

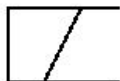
Dimensions



1) Aimant 14##2) Non affecté##3) 0 V## 4) Joint et vis avec protection contre la perte##5) Bouchon d'étanchéification pour la commande manuelle auxiliaire, non démontable##6) Démontable##7) DEL du distributeur

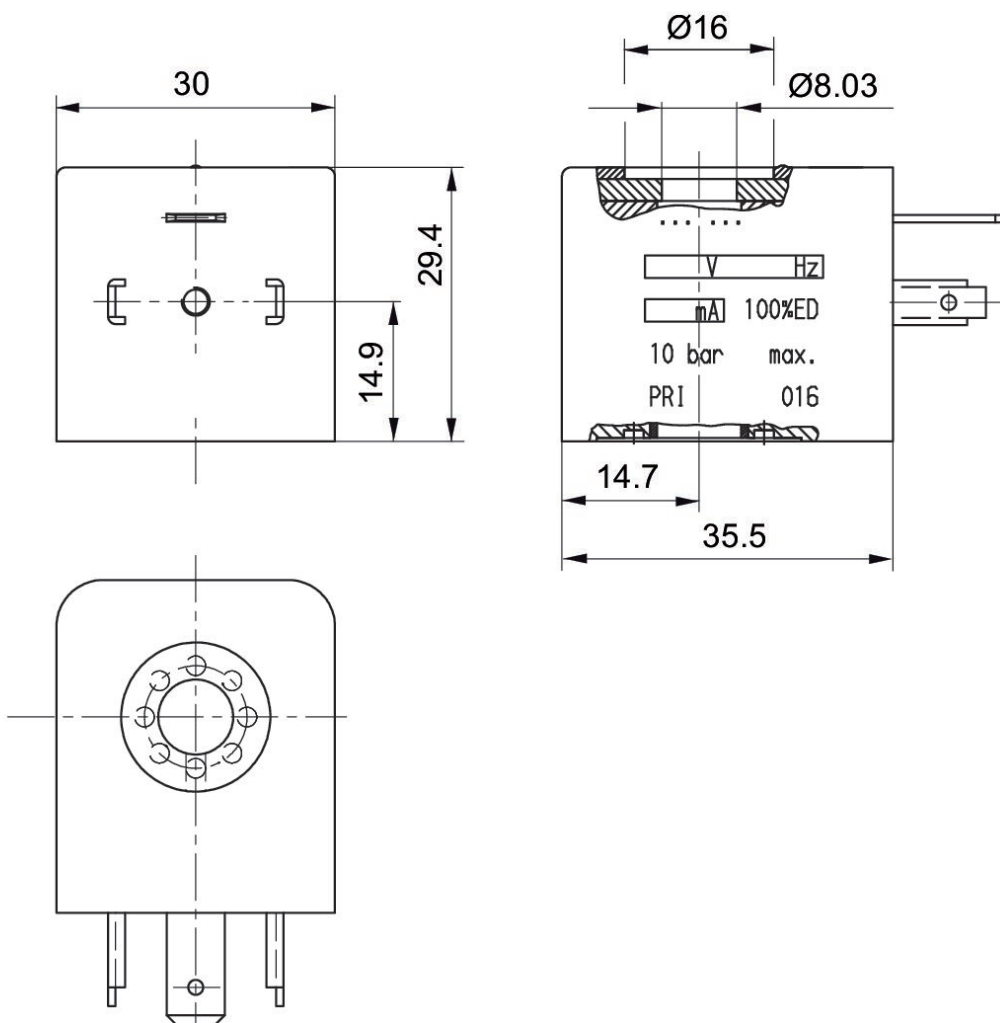
Bobine, Série CO1, Forme A

Raccordement électrique 2, type: Connecteur



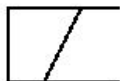
Tension de service CC	Nombre de pôles	Tension de service CA à 50 Hz	Tension de service CA à 60 Hz	Tolérance de tension CC	Tolérance de tension CA 50 Hz	Tolérance de tension CA 60 Hz	Puissance absorbée CC [W]	Puissance de maintien CA 50 Hz [VA]	Index de compatibilité	Référence
24 V	À 3 pôles			-10 % / +10 %			2.7		14	5420897022
	À 3 pôles	24 V	24 V		-20 % / +10 %	-10 % / +20 %		5.2	14	5428117022
	À 3 pôles	110 V	110 V		-20 % / +10 %	-10 % / +20 %		4.8	14	5428117072
	À 3 pôles	230 V	230 V		-20 % / +10 %	-10 % / +20 %		5.6	14	5428117082

Dimensions



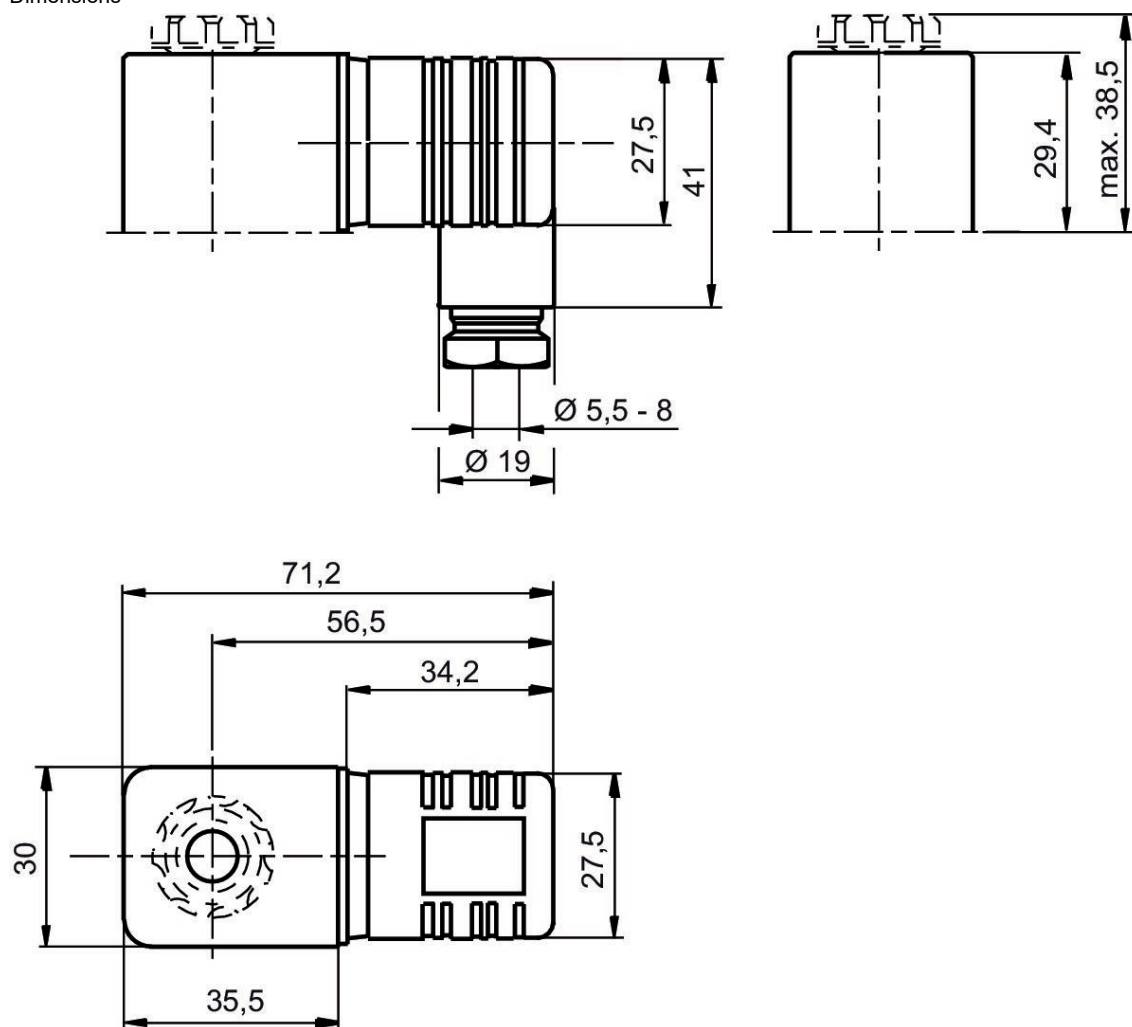
Bobine, Série CO1, ATEX

Certificats: ATEX



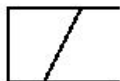
Tension de service CC	Tension de service CA à 50 Hz	Tension de service CA à 60 Hz	Tolérance de tension CC	Tolérance de tension CA 50 Hz	Tolérance de tension CA 60 Hz	Puissance absorbée CC [W]	Puissance de maintien CA 50 Hz [VA]	Puissance de mise en marche CA 50 Hz [VA]	Index de compatibilité	Référence
24 V			-10 % / +10 %			2.1			13	R412000144
	24 V	24 V		-10 % / +10 %	-10 % / +10 %		4	6.9	13	R412000145
	110 V	110 V		-10 % / +10 %	-10 % / +10 %		4	6.8	13	R412000146
	230 V	230 V		-10 % / +10 %	-10 % / +10 %		4	6.9	13	R412000147

Dimensions



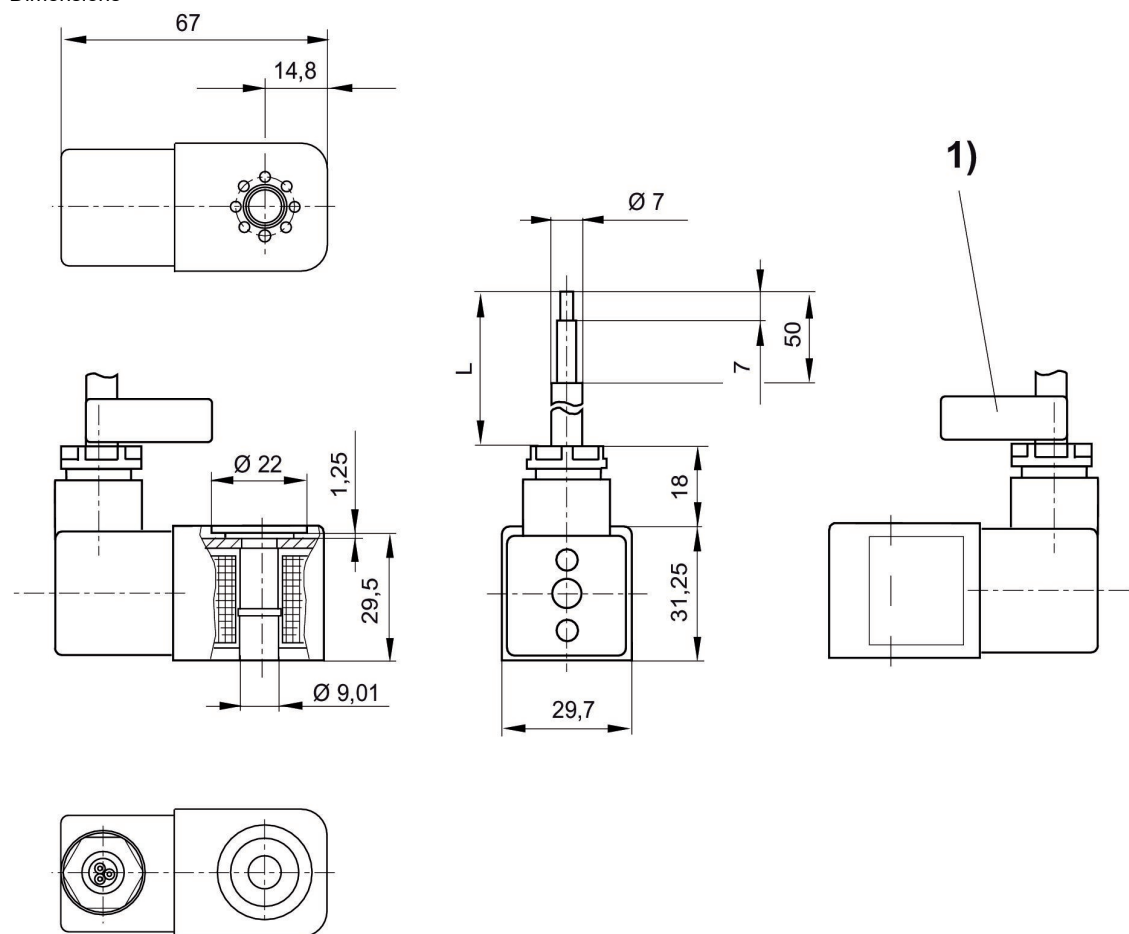
Bobine, Série CO1, avec câble, ATEX

Certificats: ATEX



Tension de service CC	Tension de service CA à 50 Hz	Tension de service CA à 60 Hz	Tolérance de tension CC	Tolérance de tension CA 50 Hz	Puissance absorbée CC [W]	Puissance de maintien CA 50 Hz [VA]	Puissance de mise en marche CA 50 Hz [VA]	Longueur câble [m]	Index de compatibilité	Référence
	230 V	230 V		-10 % / +10 %		3	3.1	3	14	1827414297
	230 V	230 V		-10 % / +10 %		3	3.1	10	14	1827414298
	110 V	110 V		-10 % / +10 %		2.9	3	3	14	1827414299
	24 V	24 V		-10 % / +10 %		2.9	3	3	14	1827414301
24 V			-10 % / +10 %		3.25			3	14	1827414303
24 V			-10 % / +10 %		3.25			10	14	1827414304

Dimensions



L = longueur câble

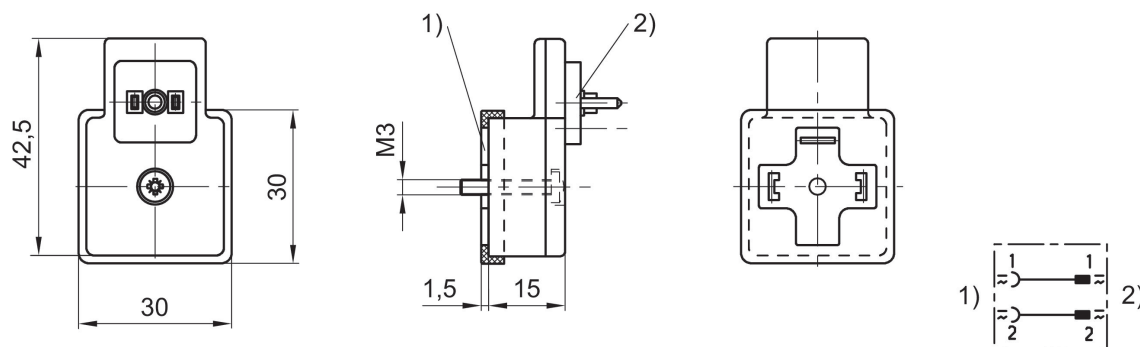
1) Etiquette d'identification de câble avec numéro de série

Adaptateur, Série CON-VP, de la forme A à la forme C



Type de construction	Courant max. [A]	Référence
De la forme A à la forme C	0.5	8946053622

Dimensions



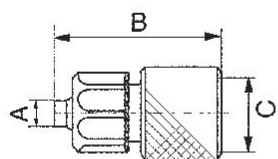
- 1) Connexion selon DIN EN 175301-803, forme A
- 2) Connexion selon DIN EN 175301-803, forme C

Raccords - Accessoires, Série 740

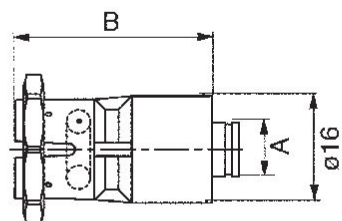


Type	Référence
Raccord de réduction de diam. 8x1 à 6x1, joint torique inclus	8939008500
Raccord de réduction de diam. 10x1 à 6x1, joint torique inclus	8939008510
Raccord de réduction de diam. 10x1 à 8x1, joint torique inclus	8939008520
Raccord de réduction instantané diam. 8x1/6x1, joint torique inclus	8938000910
Raccord de réduction instantané diam. 8x1/8x1, joint torique inclus	8938000920
Raccord pour orifices R et S, tuyau plast. diam. 8x1	8939008800
Raccord pour flexible Ø 8x3, joint torique inclus	8931220200
Equerre Ø 10x1 à 10x1, joint torique inclus	8938306520
Equerre Ø 10x1 à 8x1, joint torique inclus	8938306530
Equerre Ø 10x1 à 10x1, joint torique inclus	8938306540
Écrou d'accouplement Ø 10x1 pour silencieux	8919905414
Silencieux	8993809904
Bouchon fileté, Ø 8x1	8919905502
Bouchon fileté, Ø 10x1	8919905512
Adaptateur G 1/4 pour orifice 8x1, joint torique inclus	8932404100
Equerre Ø 8x1 à Ø 6x1, raccord instantané, joint torique inclus	8938306550
Equerre Ø 8x1 à Ø 8x1, raccord instantané, joint torique inclus	8938306560
Equerre double, tuyau en plastique Ø 6x1 pour module d'entrée	8938307900
Equerre double, tuyau en plastique Ø 8x1 pour module d'entrée	8938307800
Écrou de raccordement, Ø 8x1	8919905404

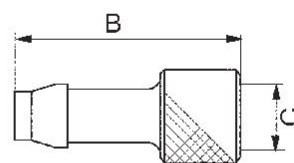
8939008500,
8939008510,
8939008520



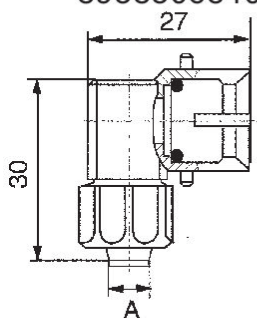
8938000910,
8938000920



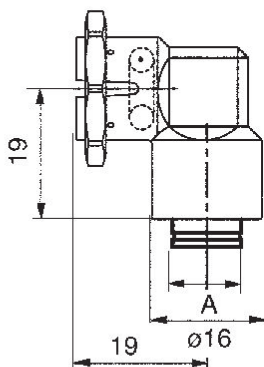
8931220200



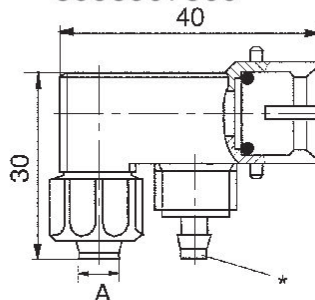
8938306520,
8938306530,
8938306540



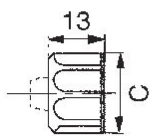
8938306550,
8938306560



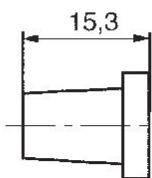
8938307900,
8938307800



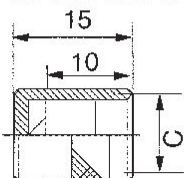
8919905414,
8919905404



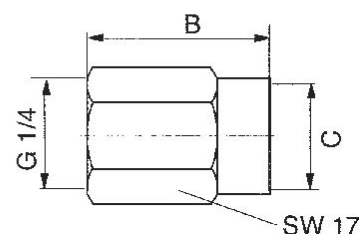
8993809904



8919905502,
8919905512



8932404100



Dimensions

Référence	Ø A	B	C
8939008500	4	25	M12x1
8939008510	4	26	M14x1
8939008520	6	27	M14x1
8938000910	6	29.5	-
8938000920	8	29.5	-
8939008800	6	24	M14x1
8931220200	8	33	M12x1
8938306520	4	-	-
8938306530	6	-	-
8938306540	8	-	-

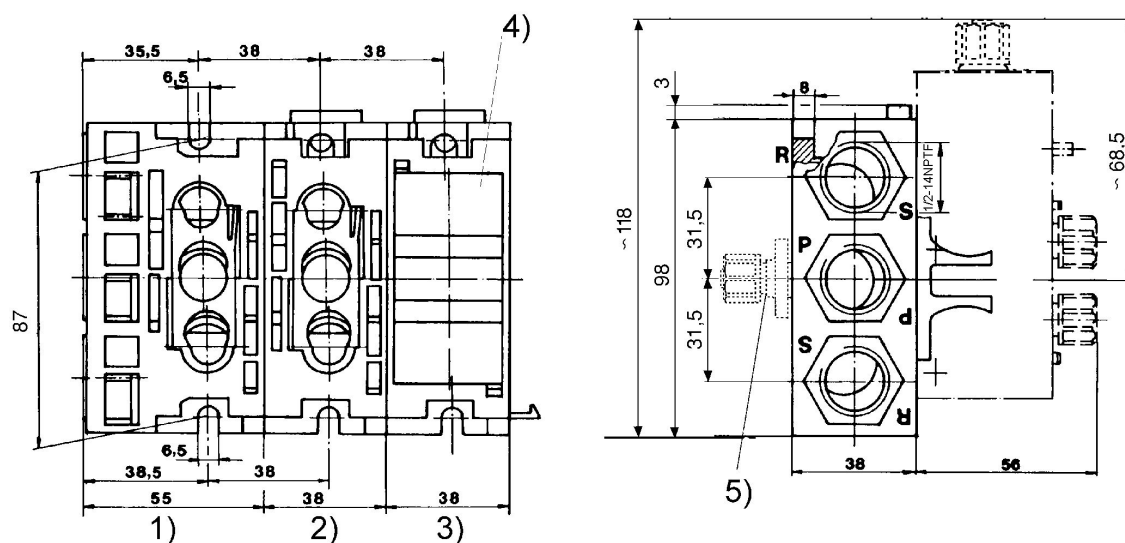
Référence	Ø A	B	C
8938306550	6	-	-
8938306560	8	-	-
8919905404	-	-	M12x1
8919905414	-	-	M14x1
8993809904	-	-	-
8919905502	-	-	M12x1
8919905512	-	-	M14x1
8932404100	-	27	M12x1
8938307900	4	-	-
8938307800	6	-	-

Embases et accessoires



Type de construction	Référence
Embase d'entrée, complète avec joints toriques	8985003902
Embase d'entrée anti- corrosion, complète avec joints toriques	8985003972
Embase intermédiaire 740, complète avec joints toriques	8985003922
Plaque terminale	8985003912
Plaque d'obturation avec joints pour emplacements de réserve	5727406012
Joints toriques pour raccords 1, 3 et 5 (R = 5 : échappement, P = 1 : pression, S = 3 : échappement)	5727400092

Dimensions



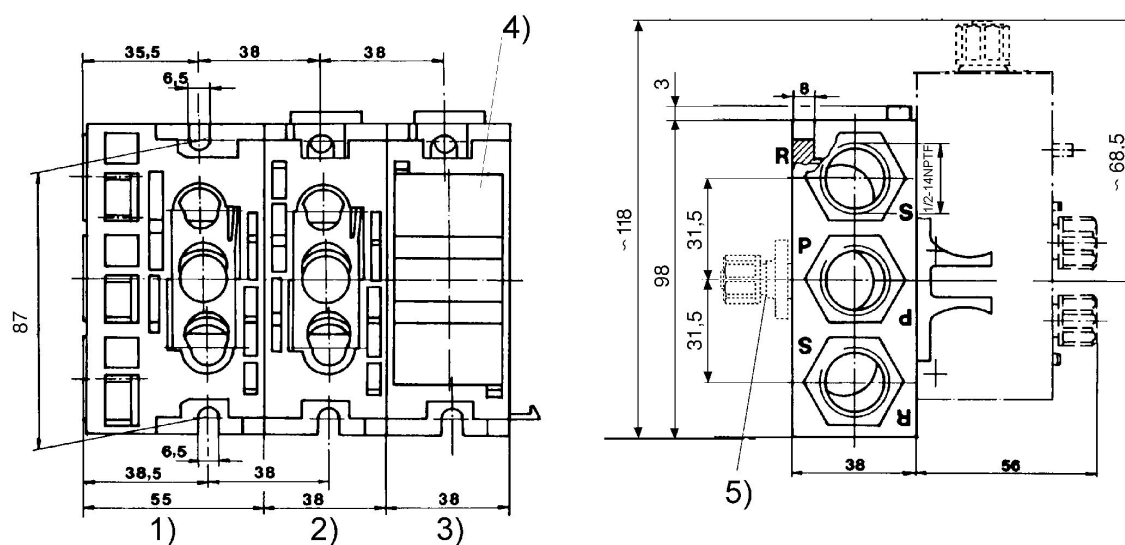
Couple de serrage de toutes les vis : 35 Nm maxi 1) Embase d'entrée 2) Embase intermédiaire 3) Plaque terminale 4) Plaque d'obturation 5) Adaptateur pour raccordement pneumatique séparé

Embases et accessoires



Type de construction	Référence
Embase d'entrée, complète avec joints toriques	R432013811
Plaque terminale	R432013812
Embase intermédiaire 740, complète avec joints toriques	R432013813
Plaque d'obturation avec joints pour emplacements de réserve	R432015511
Kit de fixation pour le montage d'un segment individuel au-dessous de l'embase juxtaposable (non compris dans la fourniture)	R432015512
Embase unitaire (identique au segment d'entrée, hormis le blocage des ouvertures arrière), pour montage en batterie pour un distributeur.	R432015880

Dimensions



Couple de serrage de toutes les vis : 35 Nm maxi 1) Embase d'entrée 2) Embase intermédiaire 3) Plaque terminale 4) Plaque d'obturation 5) Adaptateur pour raccordement pneumatique séparé

Embase P

Pour série: CD07

Entrée raccord d'air comprimé: Ø 10x1







Type de construction	Référence
Embase d'entrée, complète avec joints toriques	R432015330

Efficient pneumatic solutions, our program:
cylinders and drives, valves and valve systems,
air supply management, proportional pressure
control valves



Visit us: www.Emerson.com/aventics
Your local contact: Emerson.com/contactus

-  Emerson.com
-  Facebook.com/EmersonAutomationSolutions
-  LinkedIn.com/company/Emerson-Automation-Solutions
-  Twitter.com/EMR_Automation



The Emerson logo is a trademark and service mark of Emerson Electric Co. AVENTICS is a registered trademark of one of the Emerson family of companies. All other trademarks are the property of their respective owners. © 2020 Emerson Electric Co. All rights reserved.



CONSIDER IT SOLVED[®]