

## Serie 740



AVENTICS™

AVENTICS Wegeventile der Serie  
740

  
EMERSON™

## Serie 740

Die AVENTICS Serie 740/840 zeichnet sich durch Wegeventile mit weicher und reibungsfreier Membrantechnologie aus. Die einfache, zuverlässige und robuste Konstruktion ist für alle Luftqualitäten geeignet und sorgt für eine hohe Wiederholgenauigkeit und eine unübertroffene Lebensdauer. Die korrosionsbeständigen Polyamidgehäuse sind durch ihre hohe Widerstandsfähigkeit auch für staubige und feuchte Umgebungen geeignet.

- Robustes Polymergehäuse
- Für alle Luftqualitäten geeignet
- Für eine dauerhaft hohe Wiederholgenauigkeit
- Grundplattenmontage und Blockmontage möglich
- Auch Ausführungen mit UL- und ATEX-Spulen erhältlich



## Produktübersicht

	Seite
<b>Elektrisch betätigt</b>	
5/2-Wegeventil, Serie 740, Basisventil ohne Spule, 700 l/min, einseitig betätigt, -15 °C kältebeständig.....	5
5/2-Wegeventil, Serie 740, Basisventil ohne Spule, 700 l/min, beidseitig betätigt, -15 °C kältebeständig.....	6
5/2-Wegeventil, Serie 740, Basisventil ohne Spule, 700 l/min, einseitig betätigt, -25 °C kältebeständig.....	7
5/2-Wegeventil, Serie 740, Basisventil ohne Spule, 700 l/min, beidseitig betätigt, -25 °C kältebeständig.....	8
5/2-Wegeventil, Serie 740, Basisventil ohne Spule, 950 l/min, einseitig betätigt, -15 °C kältebeständig.....	9
5/2-Wegeventil, Serie 740, Basisventil ohne Spule, 950 l/min, beidseitig betätigt, -15 °C kältebeständig.....	10
5/2-Wegeventil, Serie 740, Basisventil ohne Spule, 950 l/min, einseitig betätigt, -15 °C kältebeständig.....	11
5/2-Wegeventil, Serie 740, Basisventil ohne Spule, 1100 l/min, einseitig betätigt, -15 °C kältebeständig.....	12
5/2-Wegeventil, Serie 740, Basisventil ohne Spule, 1100 l/min, beidseitig betätigt, -15 °C kältebeständig.....	13
5/4-Wegeventil, Serie 740, Basisventil ohne Spule, 950 l/min, beidseitig betätigt, -25 °C kältebeständig.....	14
5/2-Wegeventil, Serie 740, 700 l/min, einseitig betätigt, UL-Zertifizierung.....	15
5/2-Wegeventil, Serie 740, 700 l/min, beidseitig betätigt, UL-Zertifizierung.....	17
5/2-Wegeventil, Serie 740, einseitig betätigt.....	19
5/2-Wegeventil, Serie 740, beidseitig betätigt.....	21
5/2-Wegeventil, Serie 740, einseitig betätigt, korrosionsbeständig.....	23
5/2-Wegeventil, Serie 740, beidseitig betätigt, korrosionsbeständig.....	25
5/2-Wegeventil, Serie 740, 1100 l/min, einseitig betätigt.....	27
5/2-Wegeventil, Serie 740, 1100 l/min, beidseitig betätigt.....	29
5/4-Wegeventil, Serie 740, Mittelstellung geschlossen, UL-Zertifizierung.....	30
5/4-Wegeventil, Serie 740, Mittelstellung entlüftet, UL-Zertifizierung.....	32
5/4-Wegeventil, Serie 740, beidseitig betätigt.....	34
5/4-Wegeventil, Serie 740, beidseitig betätigt.....	36
<b>Elektrisch betätigt, imperial</b>	
5/2-Wegeventil, Serie 740, einseitig betätigt.....	37
5/2-Wegeventil, Serie 740, beidseitig betätigt.....	39
5/2-Wegeventil, Serie 740, einseitig betätigt, korrosionsbeständig.....	41
5/2-Wegeventil, Serie 740, beidseitig betätigt, korrosionsbeständig.....	43
5/4-Wegeventil, Serie 740, beidseitig betätigt.....	45
<b>Pneumatisch betätigt</b>	
5/2-Wegeventil, Serie 740, einseitig betätigt.....	48
5/2-Wegeventil, Serie 740, einseitig betätigt, korrosionsbeständig.....	50
5/2-Wegeventil, Serie 740, beidseitig betätigt.....	52
5/2-Wegeventil, Serie 740, beidseitig betätigt, korrosionsbeständig.....	54
<b>Pneumatisch betätigt, imperial</b>	
5/2-Wegeventil, Serie 740, einseitig betätigt.....	55
5/2-Wegeventil, Serie 740, beidseitig betätigt.....	57

## Produktübersicht

	Seite
<b>Zubehörübersicht Elektrisches Zubehör</b>	
Ventilsteckverbinder mit Kabel Serie CON-VP, 230 V AC/DC.....	60
Ventilsteckverbinder mit Kabel Serie CON-VP, 24/230 V AC/DC.....	62
Ventilsteckverbinder, Serie CON-VP, Form A, 24 V AC/DC, Flachdichtung.....	64
Ventilsteckverbinder, Serie CON-VP, Form A, 115/230 V AC/DC.....	66
Kontaktbrücken, Serie CON-CB.....	68
Kontaktbrücken, Serie CON-CB.....	69
Spule, Serie CO1, Form A.....	71
Spule, Serie CO1, ATEX.....	73
Spule, Serie CO1, mit Kabel, ATEX.....	75
Adapter, Serie CON-VP, von Form A zu Form C.....	77
<b>Zubehörübersicht Mechanisches Zubehör</b>	
Verschraubungen - Zubehör, Serie 740.....	78
Anschlussplatten und Zubehör.....	81
Anschlussplatten und Zubehör.....	82
P-Anschlussleiste.....	83

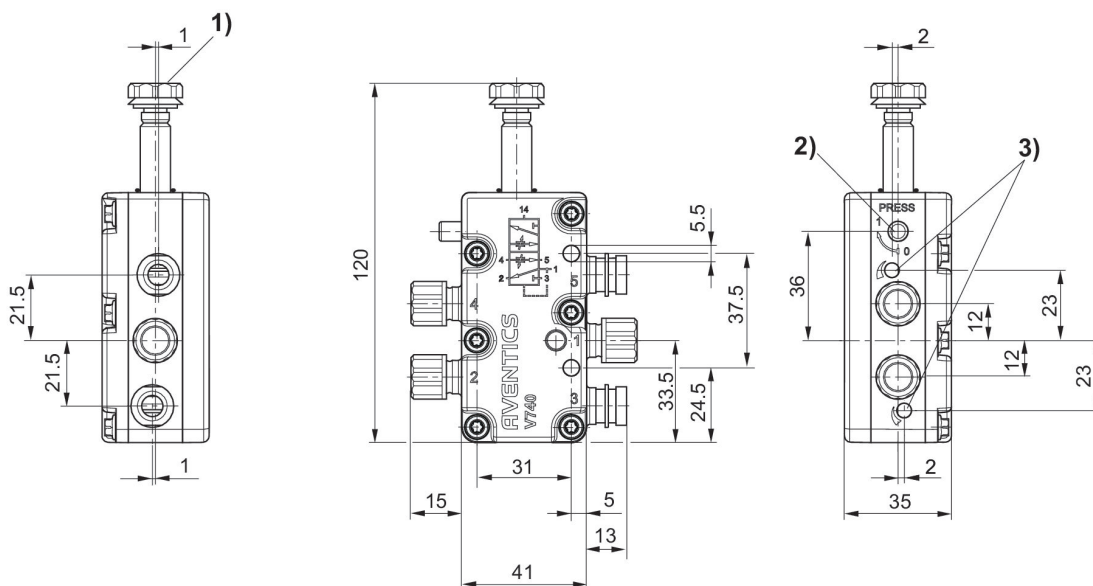
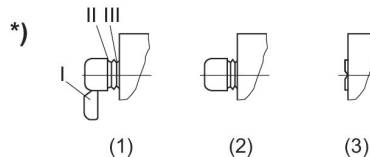
**5/2-Wegeventil, Serie 740, Basisventil ohne Spule, 700 l/min, einseitig betätigt, -15 °C kältebeständig**

Durchfluss: 700 l/min  
Betätigung: elektrisch  
Druckluftanschluss Eingang: Ø 8x1  
Bauart: Membransitzventil



Schaltprinzip	Druckluftanschluss Eingang	Druckluftanschluss Ausgang	Druckluftanschluss Entlüftung	Vorsteuerung	Handhilfsbetätigung	Materialnummer
5/2, mit Luftfeder-rückstellung	Ø 8x1	Ø 8x1	M14x1	intern	nicht rastend, rastend	5727405302

Abmessungen in mm



1) M5 Innengewinde unter Kappe zugänglich

2) Handhilfsbetätigung und Stellungsanzeige

3) Drosselschraube für die Entlüftungen 5 (R) und 3 (S)

\* Handhilfsbetätigung: Betätigung von Hand: (1) rastbar - drücken und in Stellung 1 drehen (2) nicht rastbar - Segment I abtrennen - nur drücken. Betätigung mittels Werkzeug: (3) rastbar - Segmente bis II abtrennen, mit Werkzeug drücken und in Stellung 1 drehen

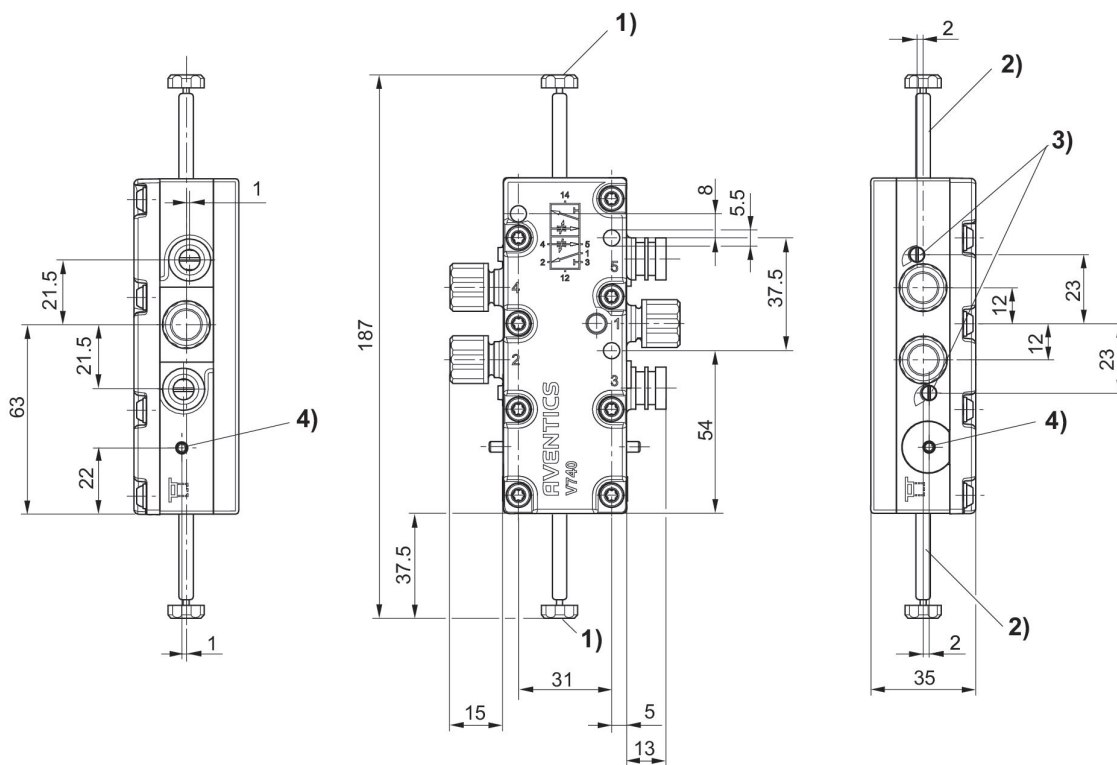
**5/2-Wegeventil, Serie 740, Basisventil ohne Spule, 700 l/min, beidseitig betätigt, -15 °C kältebeständig**

Durchfluss: 700 l/min  
Betätigung: elektrisch  
Druckluftanschluss Eingang: Ø 8x1  
Bauart: Membransitzventil



Schaltprinzip	Druckluftanschluss Eingang	Druckluftanschluss Ausgang	Druckluftanschluss Entlüftung	Vorsteuerung	Materialnummer
5/2, beidseitig betätigt	Ø 8x1	Ø 8x1	M14x1	intern	R412009671

Abmessungen in mm



- 1) M5 Innengewinde
- 2) Spule um jeweils 45° steckbar
- 3) Drosselschraube für die Entlüftungen 5 (R) und 3 (S)
- 4) Handhilfsbetätigung und Stellungsanzeige

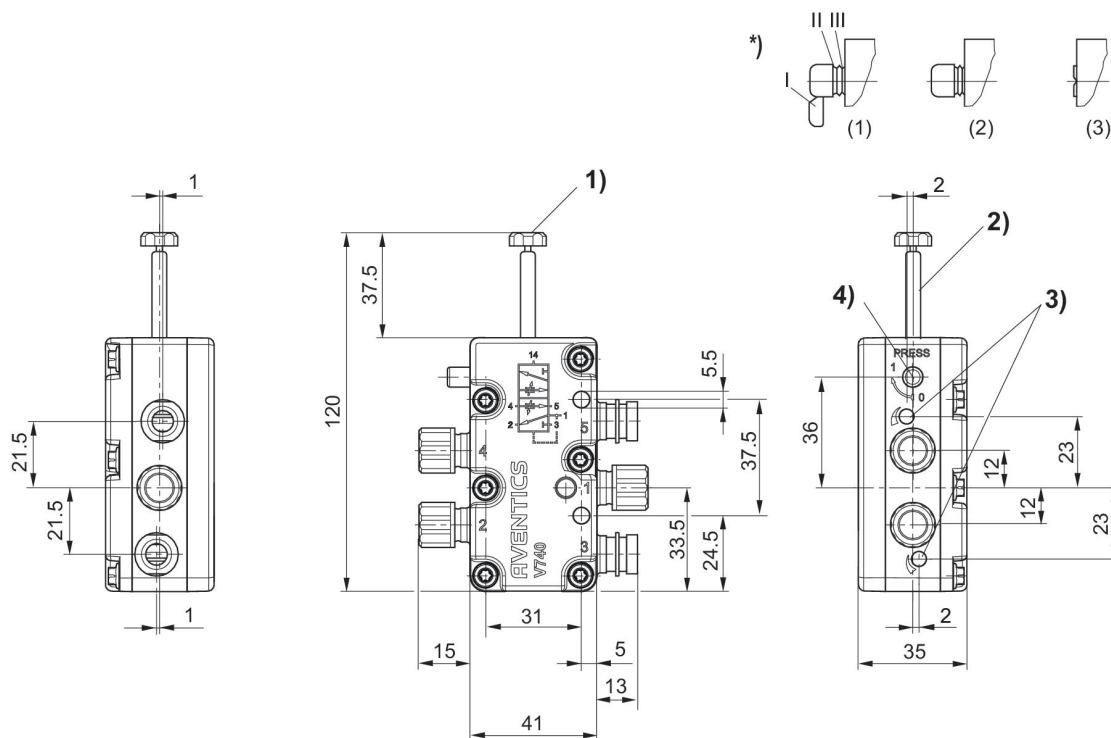
**5/2-Wegeventil, Serie 740, Basisventil ohne Spule, 700 l/min, einseitig betätigt, -25 °C kältebeständig**

Durchfluss: 700 l/min  
Betätigung: elektrisch  
Druckluftanschluss Eingang: Ø 8x1  
Bauart: Membransitzventil



Schaltprinzip	Druckluftanschluss Eingang	Druckluftanschluss Ausgang	Druckluftanschluss Entlüftung	Vorsteuerung	Materialnummer
5/2, mit Luftfederrückstellung	Ø 8x1	Ø 8x1	M14x1	intern	R412009690

Abmessungen in mm



1) M5 Innengewinde 2) Spule um jeweils 45° steckbar 3) Drosselschraube für die Entlüftungen 5 (R) und 3 (S) 4) Handhilfsbetätigung und Stellungsanzeige \*) :  
Handhilfsbetätigung: Betätigung von Hand: (1) rastbar - drücken und in Stellung 1 drehen (2) nicht rastbar - Segment I abtrennen - nur drücken Betätigung mittels Werkzeug: (3) rastbar - Segmente bis III abtrennen, mit Werkzeug drücken und in Stellung 1 drehen

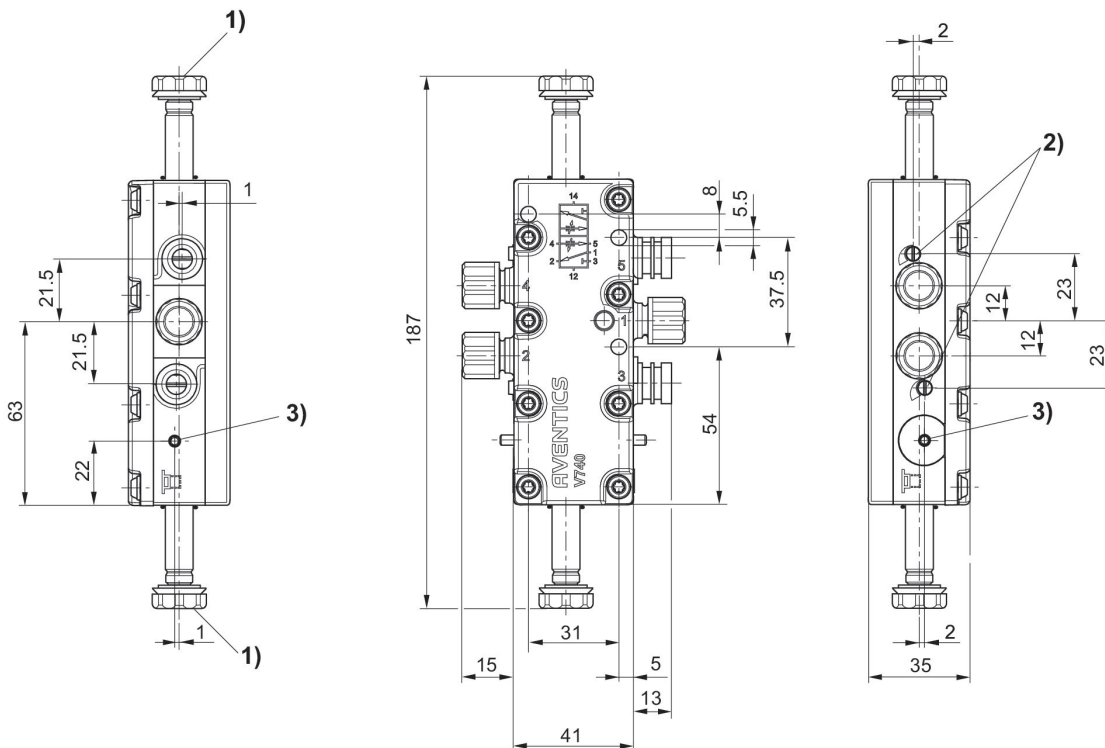
**5/2-Wegeventil, Serie 740, Basisventil ohne Spule, 700 l/min, beidseitig betätigt, -25 °C kältebeständig**

Durchfluss: 700 l/min  
 Betätigung: elektrisch  
 Betätigungsfunktion: beidseitig betätigt  
 Druckluftanschluss Eingang: Ø 8x1  
 Bauart: Membransitzventil



Schaltprinzip	Druckluftanschluss Eingang	Druckluftanschluss Ausgang	Druckluftanschluss Entlüftung	Vorsteuerung	Handhilfsbetätigung	Materialnummer
5/2, beidseitig betätigt	Ø 8x1	Ø 8x1	M14x1	intern	rastend	5727415302

Abmessungen in mm



- 1) M5 Innengewinde unter Kappe zugänglich
- 2) Drosselschraube für die Entlüftungen 5 (R) und 3 (S)
- 3) Handhilfsbetätigung und Stellungsanzeige



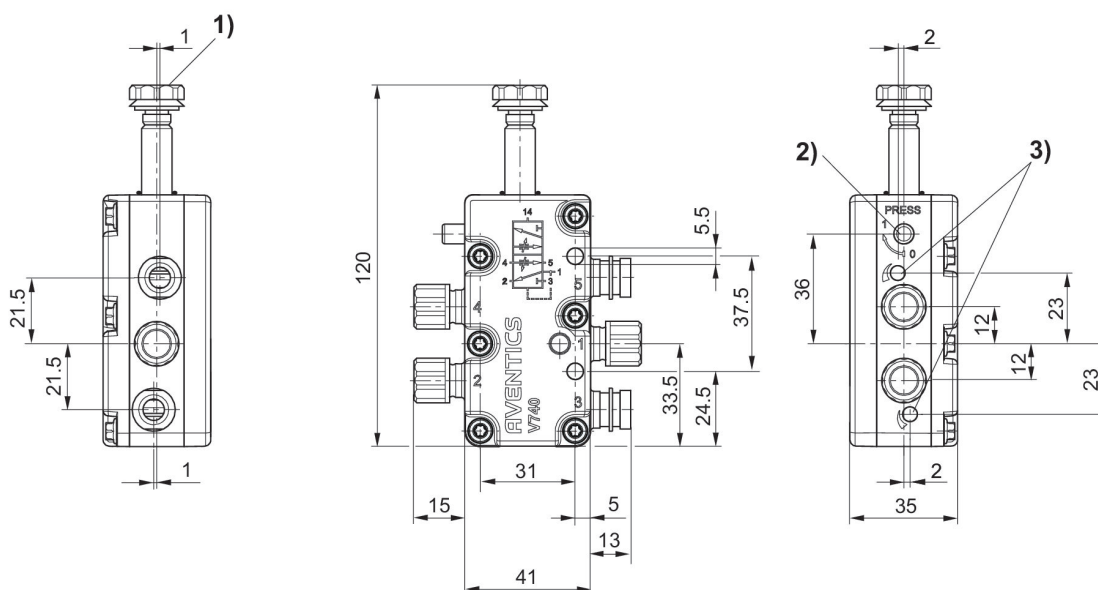
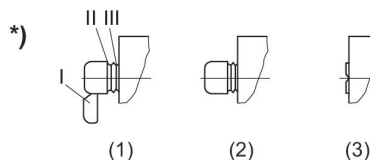
**5/2-Wegeventil, Serie 740, Basisventil ohne Spule, 950 l/min, einseitig betätigt, -15 °C kältebeständig**

Durchfluss: 950 l/min  
 Betätigung: elektrisch  
 Betätigungsfunktion: beidseitig betätigt  
 Druckluftanschluss Eingang: Ø 10x1  
 Bauart: Membransitzventil



Schaltprinzip	Druckluftanschluss Eingang	Druckluftanschluss Ausgang	Druckluftanschluss Entlüftung	Vorsteuerung	Handhilfsbetätigung	Materialnummer
5/2, mit Luftfeder-rückstellung	Ø 10x1	Ø 10x1	M14x1	intern	nicht rastend, rastend	5727455302

Abmessungen in mm



- 1) M5 Innengewinde unter Kappe zugänglich
  - 2) Handhilfsbetätigung und Stellungsanzeige
  - 3) Drosselschraube für die Entlüftungen 5 (R) und 3 (S)
- \* Handhilfsbetätigung: Betätigung von Hand: (1) rastbar - drücken und in Stellung 1 drehen (2) nicht rastbar - Segment I abtrennen - nur drücken. Betätigung mittels Werkzeug: (3) rastbar - Segmente bis II abtrennen, mit Werkzeug drücken und in Stellung 1 drehen

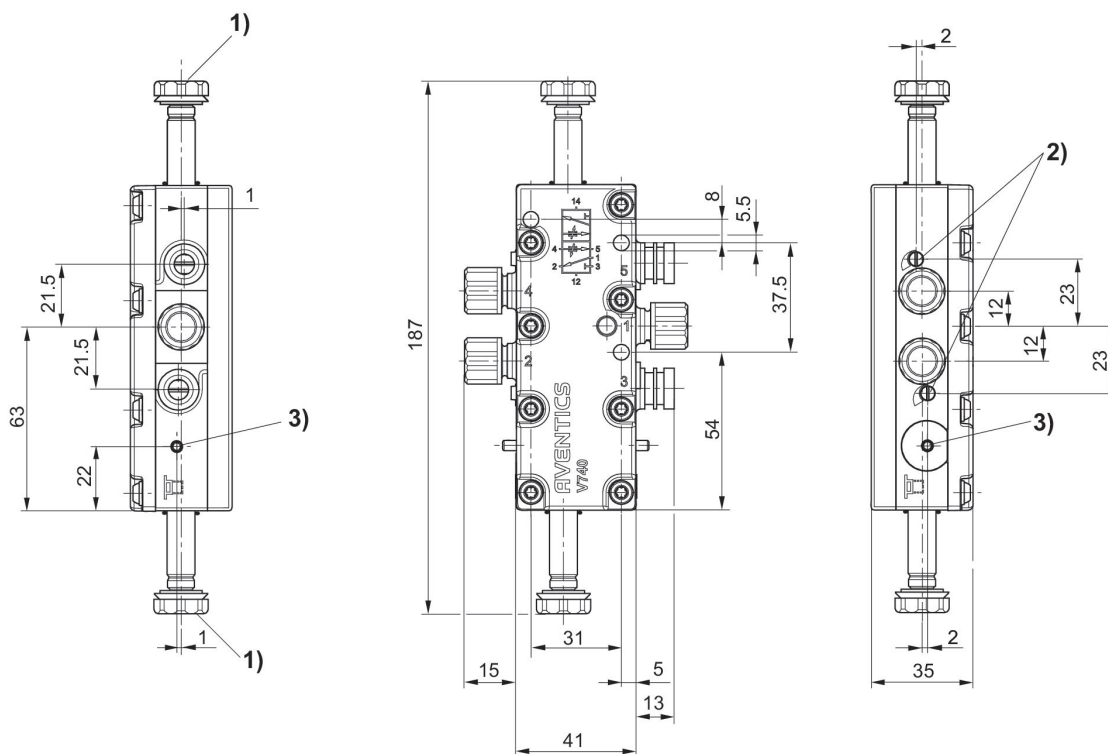
**5/2-Wegeventil, Serie 740, Basisventil ohne Spule, 950 l/min, beidseitig betätigt, -15 °C kältebeständig**

Durchfluss: 950 l/min  
 Betätigung: elektrisch  
 Betätigungsfunktion: beidseitig betätigt  
 Druckluftanschluss Eingang: Ø 10x1  
 Bauart: Membransitzventil



Schaltprinzip	Druckluftanschluss Eingang	Druckluftanschluss Ausgang	Druckluftanschluss Entlüftung	Vorsteuerung	Handhilfsbetätigung	Materialnummer
5/2, beidseitig betätigt	Ø 10x1	Ø 10x1	M14x1	intern	rastend	5727465302

Abmessungen in mm



- 1) M5 Innengewinde unter Kappe zugänglich
- 2) Drosselschraube für die Entlüftungen 5 (R) und 3 (S)
- 3) Handhilfsbetätigung und Stellungsanzeige

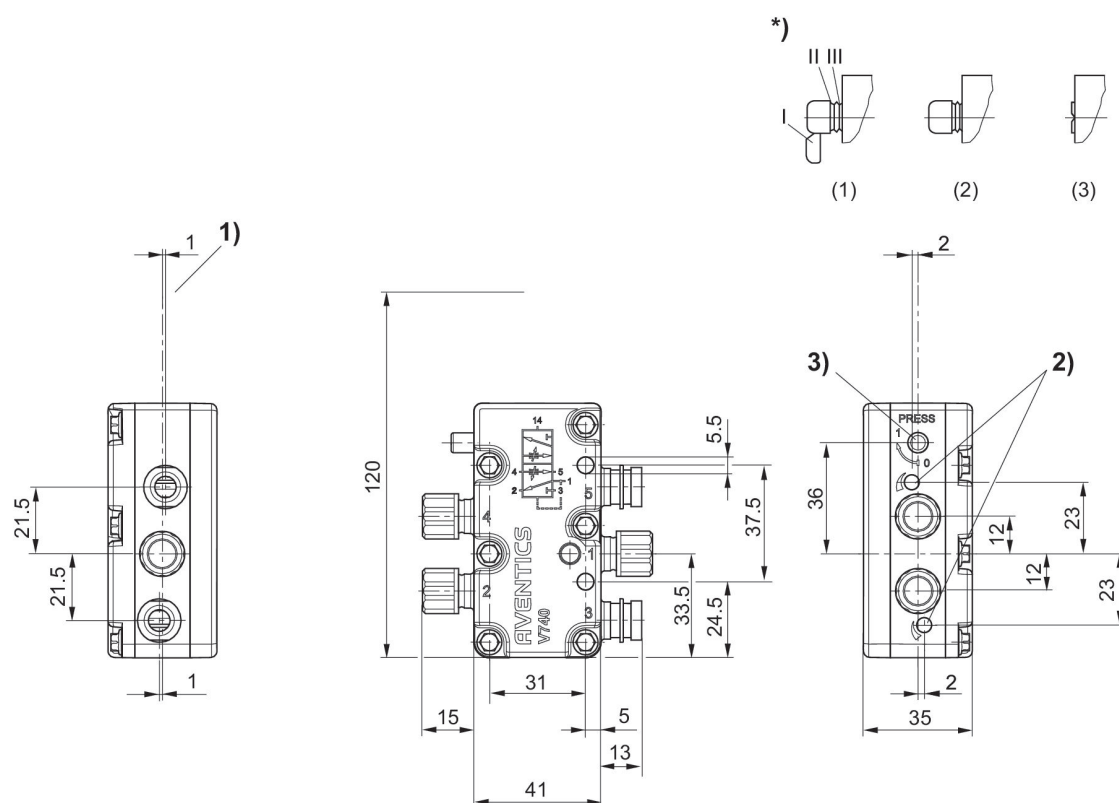
**5/2-Wegeventil, Serie 740, Basisventil ohne Spule, 950 l/min, einseitig betätigt, -15 °C kältebeständig**

Durchfluss: 950 l/min  
 Betätigung: elektrisch  
 Betätigungsfunktion: beidseitig betätigt  
 Druckluftanschluss Eingang: Ø 10x1  
 Bauart: Membransitzventil



Schaltprinzip	Druckluftanschluss Eingang	Druckluftanschluss Ausgang	Druckluftanschluss Entlüftung	Vorsteuerung	Handhilfsbetätigung	Materialnummer
5/2, mit Luftfeder-rückstellung	Ø 10x1	Ø 10x1	M14x1	intern	rastend, nicht rastend	5727945302

Abmessungen in mm



1) M5 Innengewinde unter Kappe zugänglich

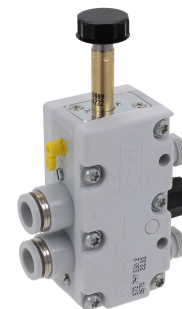
2) Drosselschraube für die Entlüftungen 5 (R) und 3 (S)

3) Handhilfsbetätigung und Stellungsanzeige

\* Handhilfsbetätigung: Betätigung von Hand: (1) rastbar - drücken und in Stellung 1 drehen (2) nicht rastbar - Segment I abtrennen - nur drücken. Betätigung mittels Werkzeug: (3) rastbar - Segmente bis II abtrennen, mit Werkzeug drücken und in Stellung 1 drehen

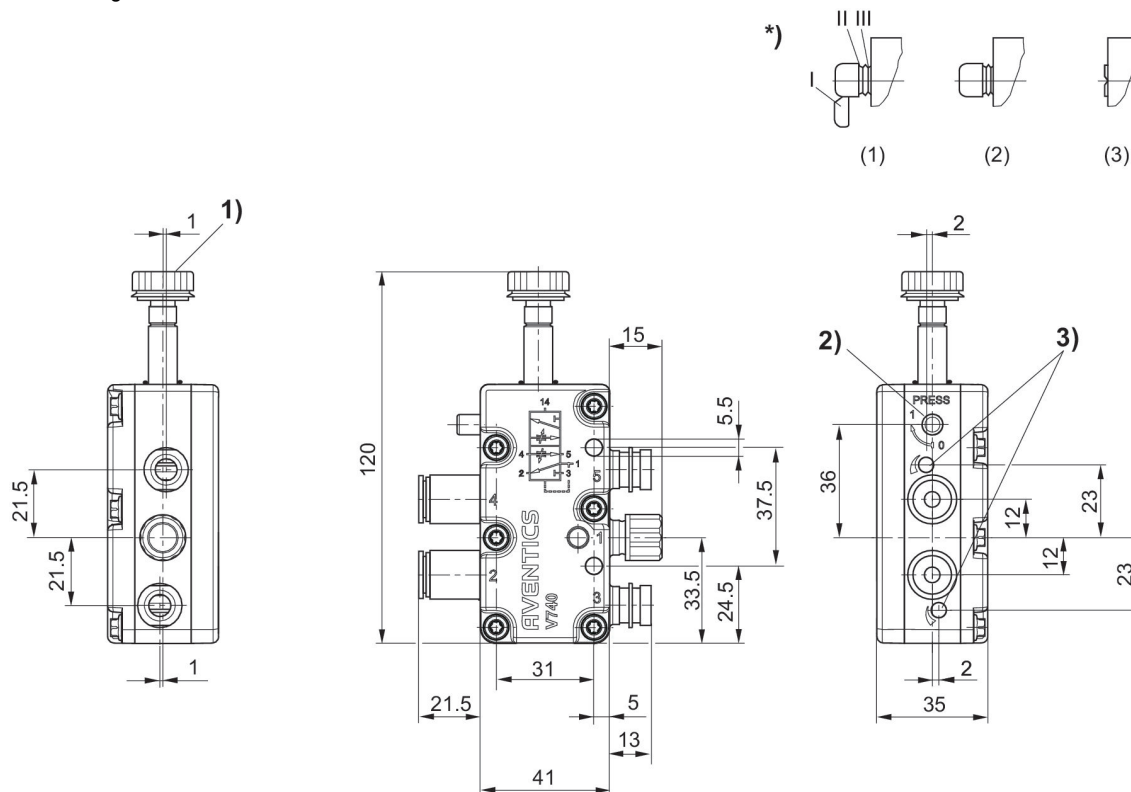
**5/2-Wegeventil, Serie 740, Basisventil ohne Spule, 1100 l/min, einseitig betätigt, -15 °C kältebeständig**

Durchfluss: 1100 l/min  
 Betätigung: elektrisch  
 Betätigungsfunktion: beidseitig betätigt  
 Druckluftanschluss Eingang: Ø 10x1  
 Bauart: Membransitzventil



Schaltprinzip	Druckluftanschluss Eingang	Druckluftanschluss Ausgang	Druckluftanschluss Entlüftung	Vorsteuerung	Handhilfsbetätigung	Materialnummer
5/2, mit Luftfederückstellung	Ø 10x1	Ø 10x1	M14x1	intern	rastend	5727475302

Abmessungen in mm



1) M5 Innengewinde unter Kappe zugänglich

2) Handhilfsbetätigung und Stellungsanzeige

3) Drosselschraube für die Entlüftungen 5 (R) und 3 (S)

\* Handhilfsbetätigung: Betätigung von Hand: (1) rastbar - drücken und in Stellung 1 drehen (2) nicht rastbar - Segment I abtrennen - nur drücken. Betätigung mittels Werkzeug: (3) rastbar - Segmente bis II abtrennen, mit Werkzeug drücken und in Stellung 1 drehen

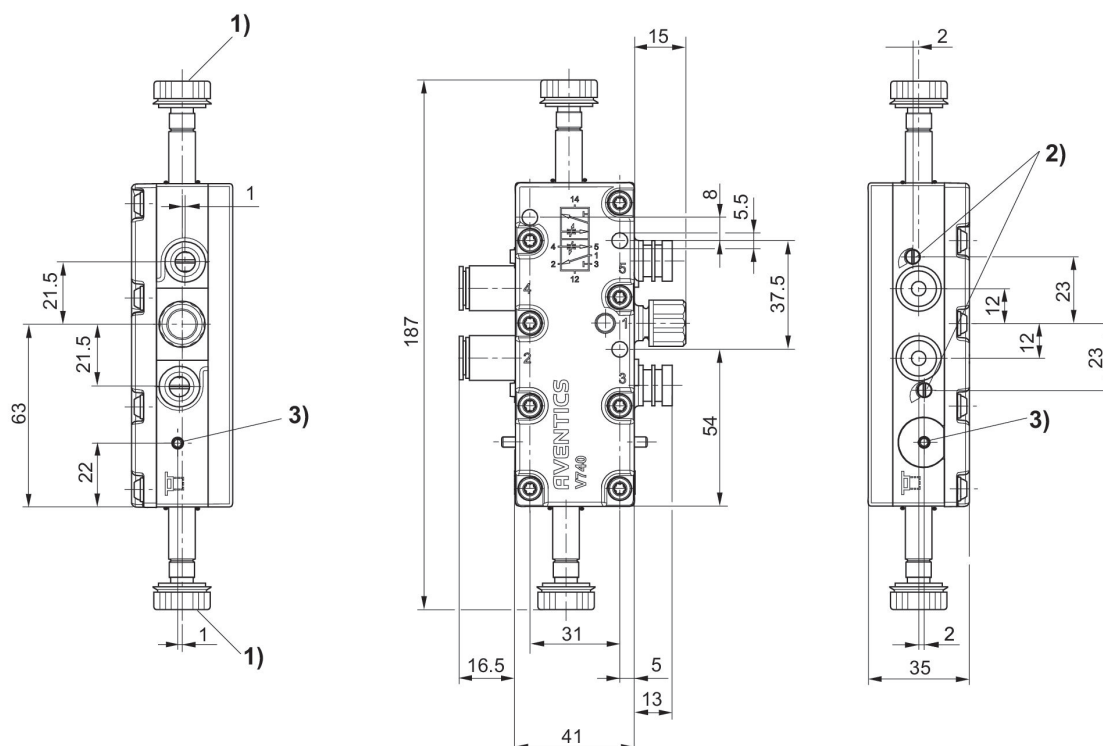
**5/2-Wegeventil, Serie 740, Basisventil ohne Spule, 1100 l/min, beidseitig betätigt, -15 °C kältebeständig**

Durchfluss: 1100 l/min  
 Betätigung: elektrisch  
 Betätigungsfunktion: beidseitig betätigt  
 Druckluftanschluss Eingang: Ø 10x1  
 Bauart: Membransitzventil



Schaltprinzip	Druckluftanschluss Eingang	Druckluftanschluss Ausgang	Druckluftanschluss Entlüftung	Vorsteuerung	Handhilfsbetätigung	Materialnummer
5/2, beidseitig betätigt	Ø 10x1	Ø 10x1	M14x1	intern	rastend	5727485302

Abmessungen in mm



- 1) M5 Innengewinde unter Kappe zugänglich
- 2) Drosselschraube für die Entlüftungen 5 (R) und 3 (S)
- 3) Handhilfsbetätigung und Stellungsanzeige

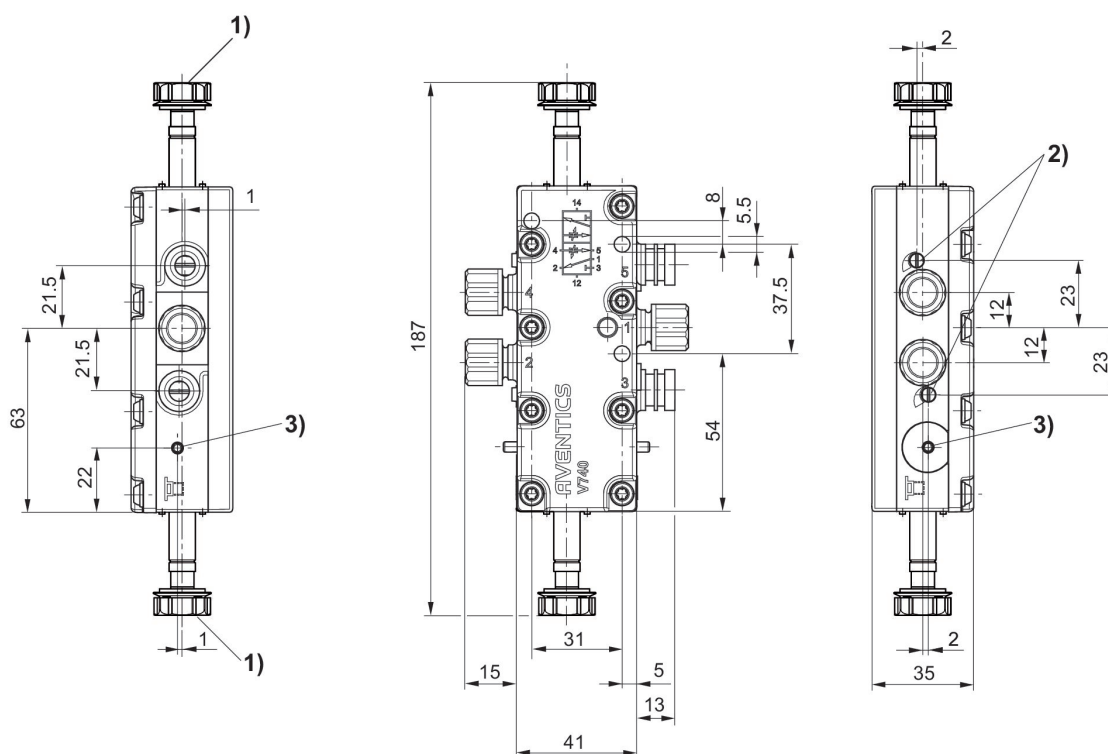
**5/4-Wegeventil, Serie 740, Basisventil ohne Spule, 950 l/min, beidseitig betätigt, -25 °C kältebeständig**

Durchfluss: 950 l/min  
Betätigung: elektrisch  
Druckluftanschluss Eingang: Ø 10x1  
Bauart: Membransitzventil



Ausführung	Schaltprinzip	Druckluftanschluss Eingang	Druckluftanschluss Ausgang	Druckluftanschluss Entlüftung	Vorsteuerung	Handhilfsbetätigung	Materialnummer
belüftete Mittelstellung	5/4, belüftete Mittelstellung	Ø 10x1	Ø 10x1	M14x1	intern	nicht rastend	5727565302

Abmessungen in mm



- 1) M5 Innengewinde unter Kappe zugänglich
- 2) Drosselschraube für die Entlüftungen 5 (R) und 3 (S)
- 3) Handhilfsbetätigung und Stellungsanzeige

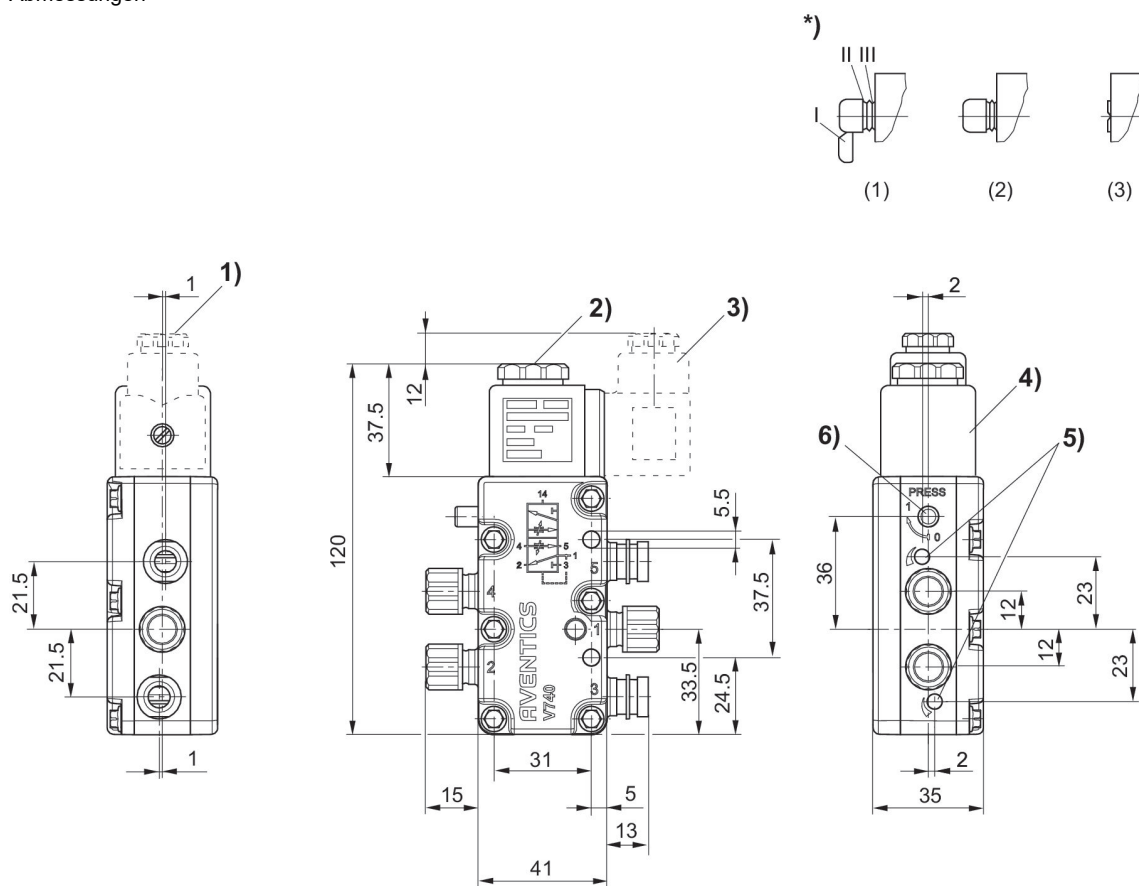
**5/2-Wegeventil, Serie 740, 700 l/min, einseitig betätigt, UL-Zertifizierung**

Betätigung: elektrisch  
 Betätigungsfunktion: beidseitig betätigt  
 Handhilfsbetätigung: rastend nicht rastend  
 Elektrischer Anschluss 2, Typ: Stecker  
 Elektrischer Anschluss 2, Gewindegröße: EN 175301-803, Form A  
 Typ Druckluftanschluss: Innengewinde Steckanschluss mit Überwurfmutter  
 Zertifikate: UL (Underwriters Laboratories)  
 Bauart: Membransitzventil



Schaltprinzip	Druckluftanschluss Eingang	Druckluftanschluss Ausgang	Druckluftanschluss Entlüftung	Betriebsspannung DC	Betriebsspannung AC bei 50 Hz	Betriebsspannung AC bei 60 Hz	Spannungstoleranz DC	Vorsteuerung	Handhilfsbetätigung		Zertifikate	Materialnummer
5/2, mit Luftfederrückstellung	3/8"	3/8"	M14x1	24 V DC			-10 % / +10 %	intern	rastend, nicht rastend	ohne Ventilsteckverbinder	UL (Underwriters Laboratories)	R432038437
5/2, mit Luftfederrückstellung	3/8"	3/8"	M14x1	110 V AC	110 V	110 V		intern	rastend, nicht rastend	ohne Ventilsteckverbinder	UL (Underwriters Laboratories)	R432038419

Abmessungen



1) Stopfbuchsenverschraubung M16x1,5 2) M5 Innengewinde unter Kappe zugänglich 3) Ventilsteckverbinder um jeweils 90° drehbar (nicht im Lieferumfang enthalten) 4) Spule um jeweils 45° steckbar 5) Drosselschraube für die Entlüftungen 5 (R) und 3 (S) 6) Handhilfsbetätigung und Stellungsanzeige \*): Handhilfsbetätigung: Betätigung von Hand: (1) rastbar - drücken und in Stellung 1 drehen (2) nicht rastbar - Segment I abtrennen - nur drücken Betätigung mittels Werkzeug: (3) rastbar - Segmente bis II abtrennen, mit Werkzeug drücken und in Stellung 1 drehen



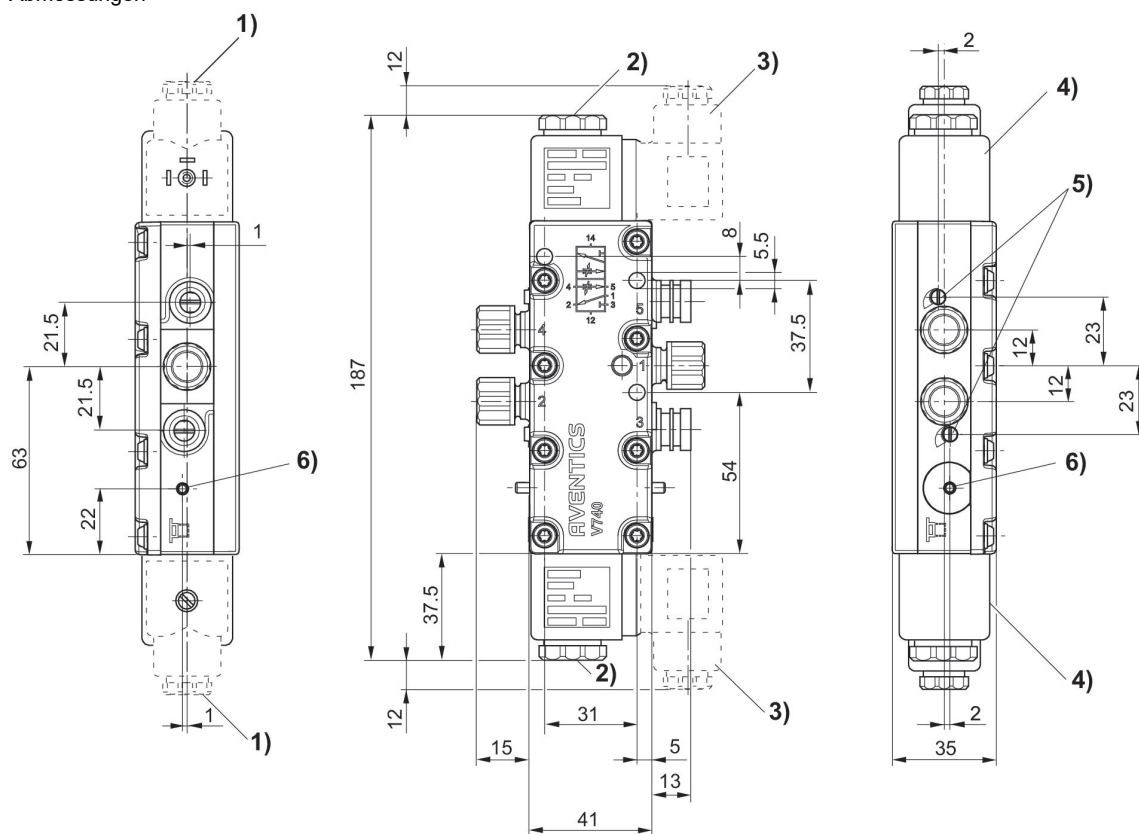
**5/2-Wegeventil, Serie 740, 700 l/min, beidseitig betätigt, UL-Zertifizierung**

Betätigung: elektrisch  
 Betätigungsfunktion: beidseitig betätigt  
 Handhilfsbetätigung: rastend nicht rastend  
 Elektrischer Anschluss 2, Typ: Stecker  
 Elektrischer Anschluss 2, Gewindegröße: EN 175301-803, Form A  
 Typ Druckluftanschluss: Innengewinde Steckanschluss mit Überwurfmutter  
 Zertifikate: UL (Underwriters Laboratories)  
 Druckluftanschluss Eingang: Ø 3/8  
 Druckluftanschluss Ausgang: Ø 3/8  
 Druckluftanschluss Entlüftung: M14x1  
 Bauart: Membransitzventil



Schaltprinzip	Druckluftanschluss Eingang	Druckluftanschluss Ausgang	Druckluftanschluss Entlüftung	Betriebsspannung DC	Betriebsspannung AC bei 50 Hz	Betriebsspannung AC bei 60 Hz	Spannungstoleranz DC	Vorsteuerung	Handhilfsbetätigung		Zertifikate	Materialnummer
5/2, beidseitig betätigt	3/8"	3/8"	M14x1	24 V DC			-10 % / +10 %	intern	rastend, nicht rastend	ohne Ventilsteckverbinder	UL (Underwriters Laboratories)	R432038438
5/2, mit Luftfederrückstellung	3/8"	3/8"	M14x1	110 V AC	110 V	110 V		intern	rastend, nicht rastend	ohne Ventilsteckverbinder	UL (Underwriters Laboratories)	R432038420

Abmessungen



- 1) 1) Stopfbuchsenverschraubung M16x1,5 2) M5 Innengewinde unter Kappe zugänglich 3) Ventilsteckverbinder um jeweils 90° drehbar (nicht im Lieferumfang enthalten) 4) Spule um jeweils 45° steckbar 5) Drosselschraube für die Entlüftungen 5 (R) und 3 (S) 6) Handhilfsbetätigung und Stellungsanzeige

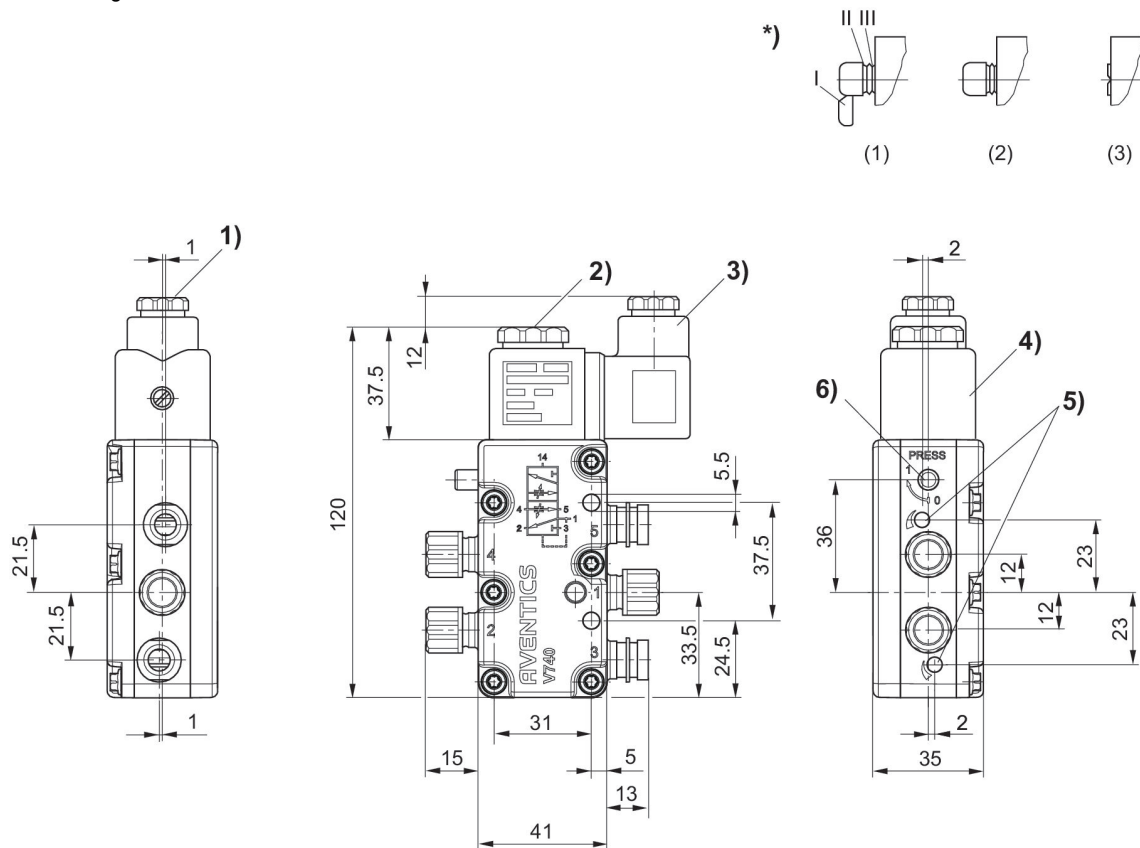
### 5/2-Wegeventil, Serie 740, einseitig betätigt

Betätigung: elektrisch  
 Handhilfsbetätigung: nicht rastend rastend  
 Elektrischer Anschluss 2, Typ: Stecker  
 Elektrischer Anschluss 2, Gewindegröße: EN 175301-803, Form A  
 Typ Druckluftanschluss: Innengewinde Steckanschluss mit Überwurfmutter  
 Temperaturbeständigkeit: -25 °C kältebeständig  
 Druckluftanschluss Entlüftung: M14x1  
 Bauart: Membransitzventil



Schaltprinzip	Druckluftanschluss Eingang	Druckluftanschluss Ausgang	Druckluftanschluss Entlüftung	Betriebsspannung DC	Betriebsspannung AC bei 50 Hz	Betriebsspannung AC bei 60 Hz	Spannungstoleranz DC	Vorsteuerung	Handhilfsbetätigung		Zertifikate	Materialnummer
5/2, mit Luftfederrückstellung	Ø 8x1	Ø 8x1	M14x1	24 V DC			-10 % / +10 %	intern	nicht rastend, rastend	mit Ventilsteckverbinder		5727400220
5/2, mit Luftfederrückstellung	Ø 8x1	Ø 8x1	M14x1	24 V DC			-10 % / +10 %	intern	nicht rastend, rastend	ohne Ventilsteckverbinder		5727400420
5/2, mit Luftfederrückstellung	Ø 8x1	Ø 8x1	M14x1	24 V DC			-10 % / +10 %	intern	nicht rastend, rastend	mit Ventilsteckverbinder	ATEX	5727420220
5/2, mit Luftfederrückstellung	Ø 10x1	Ø 10x1	M14x1	24 V DC			-10 % / +10 %	intern	nicht rastend, rastend	mit Ventilsteckverbinder		5727450220
5/2, mit Luftfederrückstellung	Ø 10x1	Ø 10x1	M14x1	24 V DC			-10 % / +10 %	intern	nicht rastend, rastend	ohne Ventilsteckverbinder		5727450420
5/2, mit Luftfederrückstellung	Ø 8x1	Ø 8x1	M14x1	230 V AC	230 V	230 V		intern	nicht rastend, rastend	mit Ventilsteckverbinder		5727405280
5/2, mit Luftfederrückstellung	Ø 8x1	Ø 8x1	M14x1	230 V AC	230 V	230 V		intern	nicht rastend, rastend	ohne Ventilsteckverbinder		5727405480
5/2, mit Luftfederrückstellung	Ø 10x1	Ø 10x1	M14x1	230 V AC	230 V	230 V		intern	nicht rastend, rastend	mit Ventilsteckverbinder		5727455280
5/2, mit Luftfederrückstellung	Ø 10x1	Ø 10x1	M14x1	230 V AC	230 V	230 V		intern	nicht rastend, rastend	ohne Ventilsteckverbinder		5727455480

Abmessungen



1) Stopfbuchsenschraubung M16x1,5 2) M5 Innengewinde unter Kappe zugänglich 3) Ventilsteckverbinder um jeweils 90° drehbar 4) Spule um jeweils 45° steckbar 5) Drosselschraube für die Entlüftungen 5 (R) und 3 (S) 6) Handhilfsbetätigung und Stellungsanzeige \*) Handhilfsbetätigung: Betätigung von Hand: (1) rastbar - drücken und in Stellung 1 drehen (2) nicht rastbar - Segment I abtrennen - nur drücken Betätigung mittels Werkzeug: (3) rastbar - Segmente bis II abtrennen, mit Werkzeug drücken und in Stellung 1 drehen

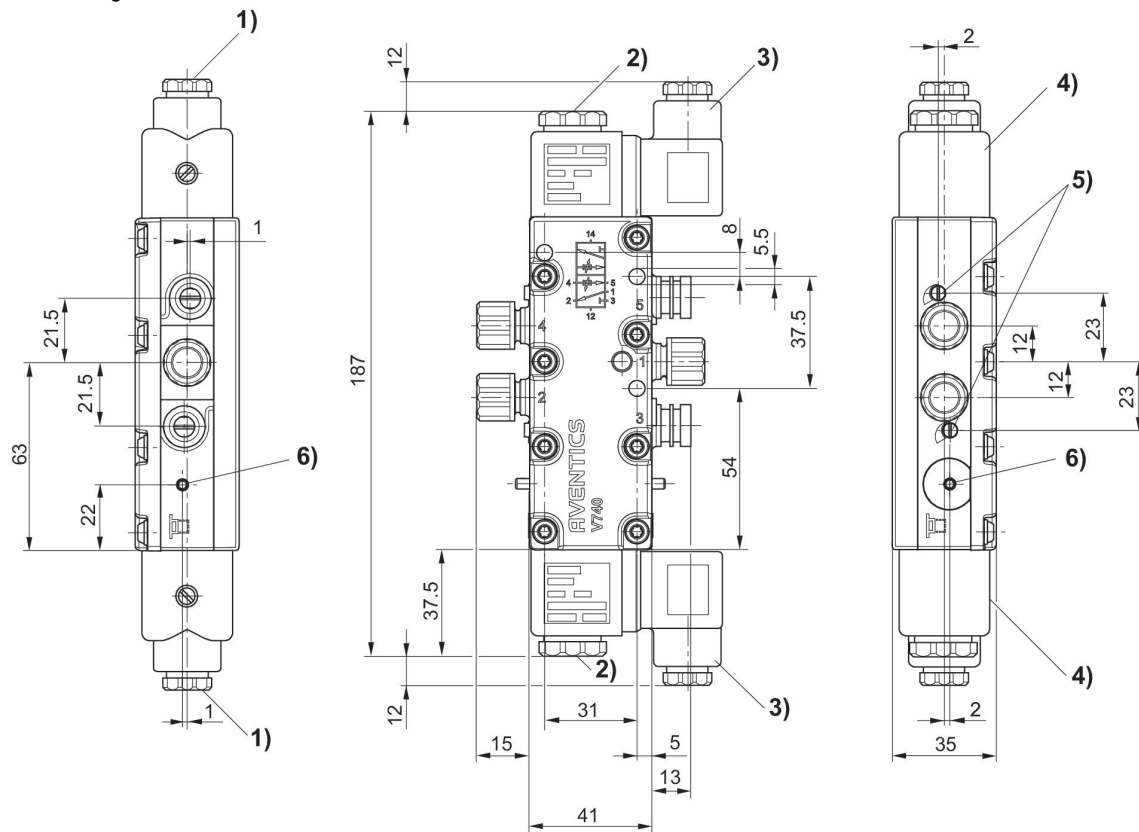
### 5/2-Wegeventil, Serie 740, beidseitig betätigt

Betätigung: elektrisch  
 Betätigungsfunktion: beidseitig betätigt  
 Handhilfsbetätigung: rastend  
 Elektrischer Anschluss 2, Typ: Stecker  
 Elektrischer Anschluss 2, Gewindegröße: EN 175301-803, Form A  
 Typ Druckluftanschluss: Innengewinde Steckanschluss mit Überwurfmutter  
 Bauart: Membransitzventil



Schaltprinzip	Druckluftanschluss Eingang	Druckluftanschluss Ausgang	Druckluftanschluss Entlüftung	Betriebsspannung DC	Betriebsspannung AC bei 50 Hz	Betriebsspannung AC bei 60 Hz	Spannungstoleranz DC	Vorsteuerung	Handhilfsbetätigung		Materialnummer
5/2, beidseitig betätigt	Ø 8x1	Ø 8x1	M14x1	24 V DC			-10 % / +10 %	intern	rastend	mit Ventilsteckverbinder	5727410220
5/2, beidseitig betätigt	Ø 8x1	Ø 8x1	M14x1	24 V DC			-10 % / +10 %	intern	rastend	ohne Ventilsteckverbinder	5727410420
5/2, beidseitig betätigt	Ø 10x1	Ø 10x1	M14x1	24 V DC			-10 % / +10 %	intern	rastend	mit Ventilsteckverbinder	5727460220
5/2, beidseitig betätigt	Ø 10x1	Ø 10x1	M14x1	24 V DC			-10 % / +10 %	intern	rastend	ohne Ventilsteckverbinder	5727460420
5/2, beidseitig betätigt	Ø 8x1	Ø 8x1	M14x1	230 V AC	230 V	230 V		intern	rastend	mit Ventilsteckverbinder	5727415280
5/2, beidseitig betätigt	Ø 8x1	Ø 8x1	M14x1	24 V DC			-10 % / +10 %	intern	rastend	mit Ventilsteckverbinder	5727440220
5/2, beidseitig betätigt	Ø 8x1	Ø 8x1	M14x1	230 V AC	230 V	230 V		intern	rastend	ohne Ventilsteckverbinder	5727415480
5/2, beidseitig betätigt	Ø 10x1	Ø 10x1	M14x1	230 V AC	230 V	230 V		intern	rastend	mit Ventilsteckverbinder	5727465280
5/2, beidseitig betätigt	Ø 10x1	Ø 10x1	M14x1	230 V AC	230 V	230 V		intern	rastend	ohne Ventilsteckverbinder	5727465480

Abmessungen



- 1) Stopfbuchsenverschraubung M16x1,5 2) M5 Innengewinde unter Kappe zugänglich 3) Ventilsteckverbinder um jeweils 90° drehbar 4) Spule um jeweils 45° steckbar 5) Drosselschraube für die Entlüftungen 5 (R) und 3 (S) 6) Handhilfsbetätigung und Stellungsanzeige

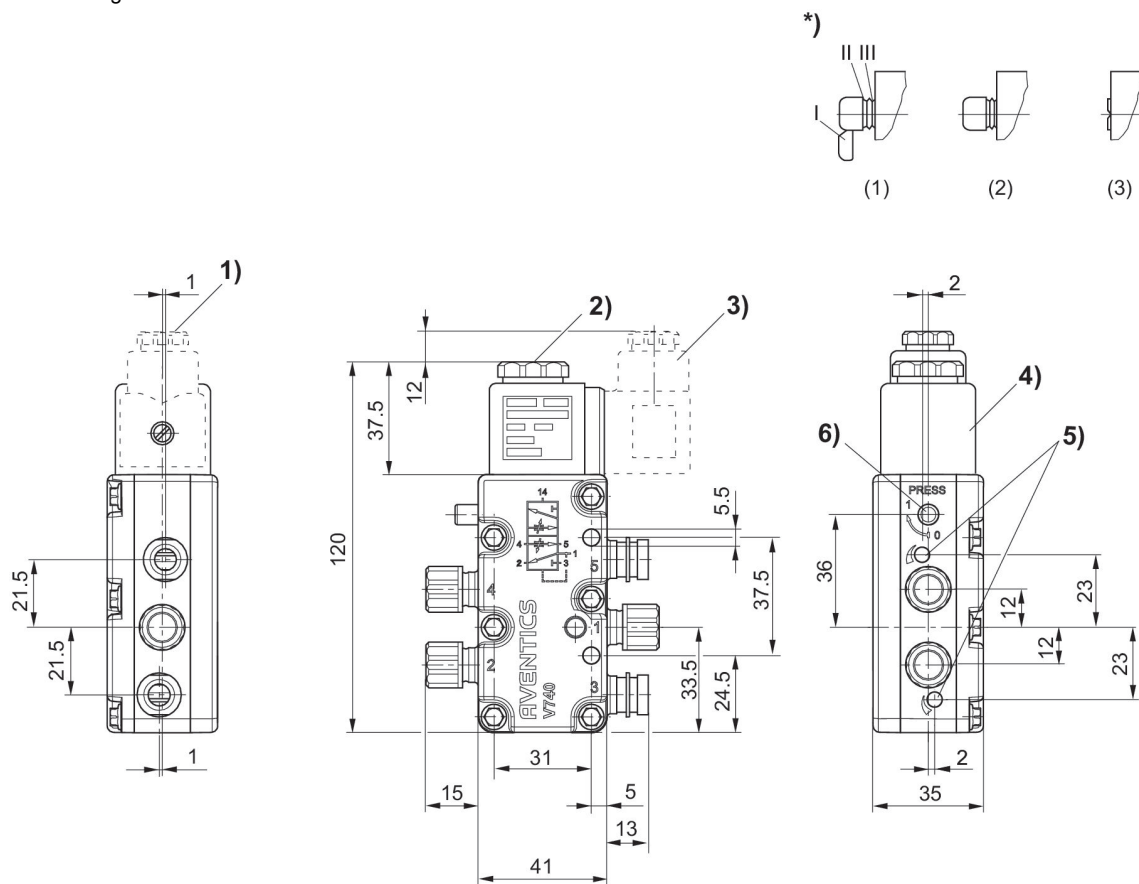
**5/2-Wegeventil, Serie 740, einseitig betätigt, korrosionsbeständig**

Durchfluss: 950 l/min  
 Betätigung: elektrisch  
 Handhilfsbetätigung: rastend nicht rastend  
 Elektrischer Anschluss 2, Typ: Stecker  
 Elektrischer Anschluss 2, Gewindegröße: EN 175301-803, Form A  
 Typ Druckluftanschluss: Innengewinde Steckanschluss mit Überwurfmutter  
 Temperaturbeständigkeit: -25 °C kältebeständig  
 Druckluftanschluss Eingang: Ø 10x1  
 Druckluftanschluss Ausgang: Ø 10x1  
 Druckluftanschluss Entlüftung: M14x1  
 Bauart: Membransitzventil



Schaltprinzip	Druckluftanschluss Eingang	Druckluftanschluss Ausgang	Druckluftanschluss Entlüftung	Betriebsspannung DC	Betriebsspannung AC bei 50 Hz	Betriebsspannung AC bei 60 Hz	Spannungstoleranz DC	Vorsteuerung	Handhilfsbetätigung		Materialnummer
5/2, mit Luftfederückstellung	Ø 10x1	Ø 10x1	M14x1	24 V DC			-10 % / +10 %	intern	rastend, nicht rastend	ohne Ventilsteckverbinder	5727940220
5/2, mit Luftfederückstellung	Ø 10x1	Ø 10x1	M14x1	230 V AC	230 V	230 V		intern	rastend, nicht rastend	ohne Ventilsteckverbinder	5727945280

Abmessungen



1) Stopfbuchsenverschraubung M16x1,5 2) M5 Innengewinde unter Kappe zugänglich 3) Ventilsteckverbinder um jeweils 90° drehbar 4) Spule um jeweils 45° steckbar 5) Drosselschraube für die Entlüftungen 5 (R) und 3 (S) 6) Handhilfsbetätigung und Stellungsanzeige \*) Handhilfsbetätigung: Betätigung von Hand: (1) rastbar - drücken und in Stellung 1 drehen (2) nicht rastbar - Segment I abtrennen - nur drücken Betätigung mittels Werkzeug: (3) rastbar - Segmente bis II abtrennen, mit Werkzeug drücken und in Stellung 1 drehen



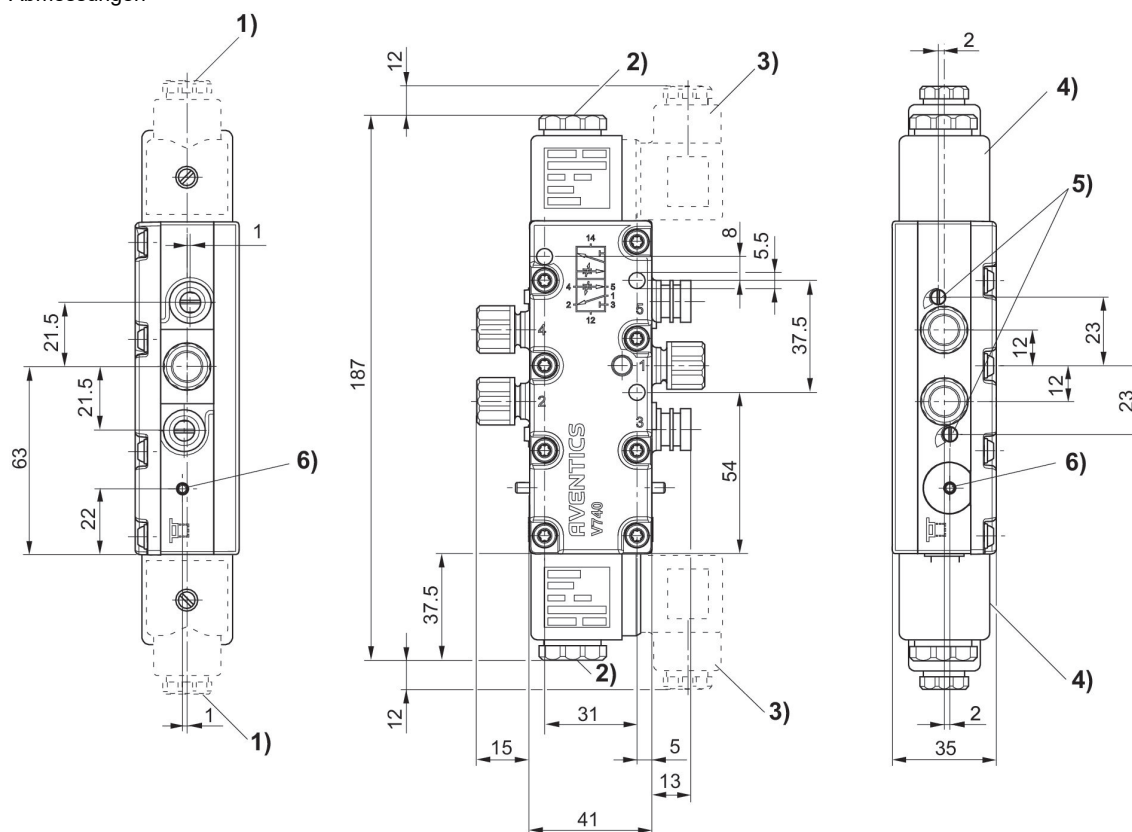
**5/2-Wegeventil, Serie 740, beidseitig betätigt, korrosionsbeständig**

Durchfluss: 950 l/min  
 Betätigung: elektrisch  
 Betätigungsfunktion: beidseitig betätigt  
 Handhilfsbetätigung: rastend  
 Elektrischer Anschluss 2, Typ: Stecker  
 Elektrischer Anschluss 2, Gewindegröße: EN 175301-803, Form A  
 Typ Druckluftanschluss: Innengewinde Steckanschluss mit Überwurfmutter  
 Druckluftanschluss Eingang: Ø 10x1  
 Druckluftanschluss Ausgang: Ø 10x1  
 Bauart: Membransitzventil



Schaltprinzip	Druckluftanschluss Eingang	Druckluftanschluss Ausgang	Druckluftanschluss Entlüftung	Betriebsspannung DC	Betriebsspannung AC bei 50 Hz	Betriebsspannung AC bei 60 Hz	Spannungstoleranz DC	Vorsteuerung	Handhilfsbetätigung		Materialnummer
5/2, beidseitig betätigt	Ø 10x1	Ø 10x1	M14x1	24 V DC			-10 % / +10 %	intern	rastend	ohne Ventilsteckverbinder	5727920220
5/2, beidseitig betätigt	Ø 10x1	Ø 10x1	M14x1	230 V AC	230 V	230 V		intern	rastend	ohne Ventilsteckverbinder	5727925280
5/2, beidseitig betätigt	Ø 10x1	Ø 10x1	M14x1					intern	rastend		5727925302

Abmessungen



1) Stopfbuchsenverschraubung M16x1,5 2) M5 Innengewinde unter Kappe zugänglich 3) Ventilsteckverbinder um jeweils 90° drehbar 4) Spule um jeweils 45° steckbar 5) Drosselschraube für die Entlüftungen 5 (R) und 3 (S) 6) Handhilfsbetätigung und Stellungsanzeige

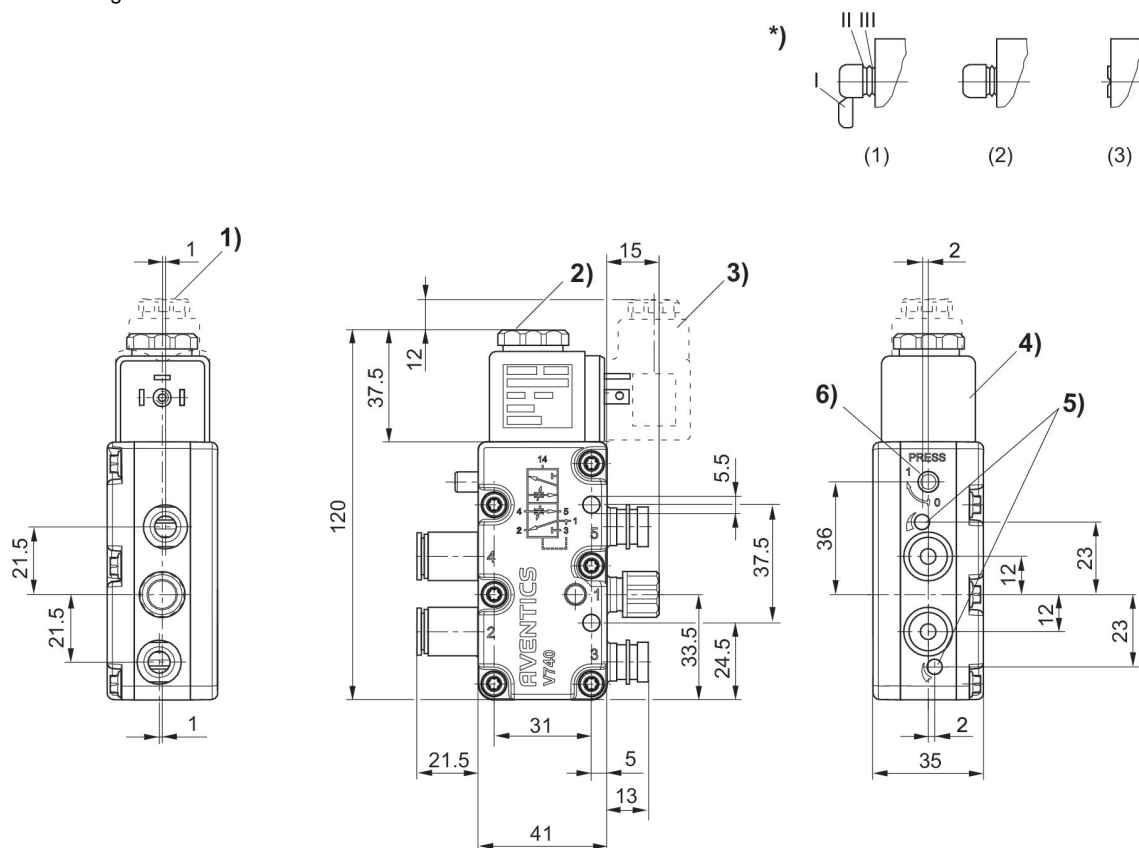
**5/2-Wegeventil, Serie 740, 1100 l/min, einseitig betätigt**

Durchfluss: 1100 l/min  
 Betätigung: elektrisch  
 Handhilfsbetätigung: rastend  
 Elektrischer Anschluss 2, Typ: Stecker  
 Elektrischer Anschluss 2, Gewindegröße: EN 175301-803, Form A  
 Typ Druckluftanschluss: Innengewinde Steckanschluss mit Überwurfmutter  
 Temperaturbeständigkeit: -25 °C kältebeständig  
 Druckluftanschluss Eingang: Ø 10x1  
 Druckluftanschluss Ausgang: Ø 10x1  
 Bauart: Membransitzventil



Schaltprinzip	Druckluftanschluss Eingang	Druckluftanschluss Ausgang	Druckluftanschluss Entlüftung	Betriebsspannung DC	Betriebsspannung AC bei 50 Hz	Betriebsspannung AC bei 60 Hz	Spannungstoleranz DC	Vorsteuerung	Handhilfsbetätigung		Materialnummer
5/2, mit Luftfederückstellung	Ø 10x1	Ø 10x1	M14x1	24 V DC			-10 % / +10 %	intern	rastend	ohne Ventilsteckverbinder	5727470220
5/2, mit Luftfederückstellung	Ø 10x1	Ø 10x1	M14x1	230 V AC	230 V	230 V		intern	rastend	ohne Ventilsteckverbinder	5727475280

Abmessungen



1) Stopfbuchsenverschraubung M16x1,5 2) M5 Innengewinde unter Kappe zugänglich 3) Ventilsteckverbinder um jeweils 90° drehbar 4) Spule um jeweils 45° steckbar 5) Drosselschraube für die Entlüftungen 6) Handhilfsbetätigung und Stellungsanzeige \*) Handhilfsbetätigung: Betätigung von Hand: (1) rastbar - drücken und in Stellung 1 drehen (2) nicht rastbar - Segment I abtrennen - nur drücken Betätigung mittels Werkzeug: (3) rastbar - Segmente bis II abtrennen, mit Werkzeug drücken und in Stellung 1 drehen

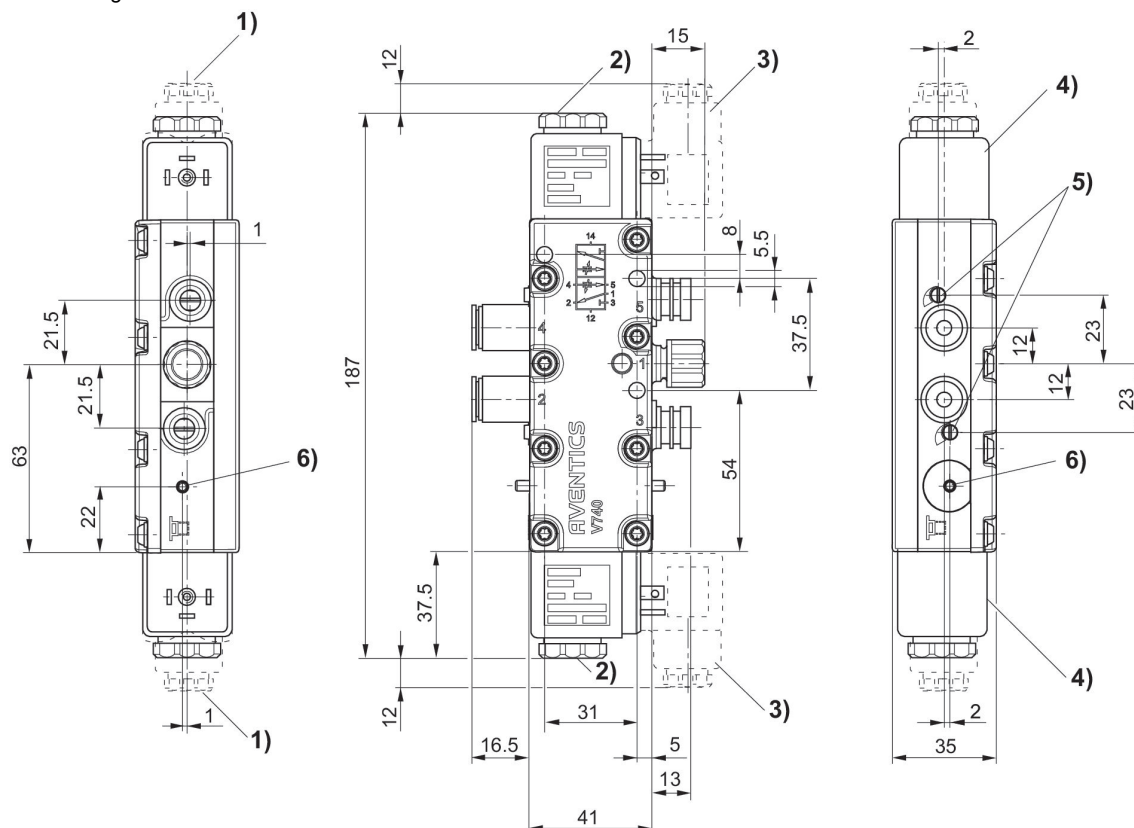
### 5/2-Wegeventil, Serie 740, 1100 l/min, beidseitig betätigt

Durchfluss: 1100 l/min  
 Betätigung: elektrisch  
 Betätigungsfunktion: beidseitig betätigt  
 Handhilfsbetätigung: rastend  
 Elektrischer Anschluss 2, Typ: Stecker  
 Elektrischer Anschluss, Gewindegröße: EN 175301-803, Form A  
 Typ Druckluftanschluss: Innengewinde Steckanschluss mit Überwurfmutter  
 Druckluftanschluss Eingang: Ø 10x1  
 Druckluftanschluss Ausgang: Ø 10x1  
 Bauart: Membransitzventil



Schaltprinzip	Druckluftanschluss Eingang	Druckluftanschluss Ausgang	Druckluftanschluss Entlüftung	Betriebsspannung DC	Betriebsspannung AC bei 50 Hz	Betriebsspannung AC bei 60 Hz	Spannungstoleranz DC	Vorsteuerung	Handhilfsbetätigung		Materialnummer
5/2, beidseitig betätigt	Ø 10x1	Ø 10x1	M14x1	24 V DC			-10 % / +10 %	intern	rastend	ohne Ventilsteckverbinder	5727480220
5/2, beidseitig betätigt	Ø 10x1	Ø 10x1	M14x1	230 V AC	230 V	230 V		intern	rastend	ohne Ventilsteckverbinder	5727485280

Abmessungen



1) Stopfbuchsenverschraubung M16x1,5 2) M5 Innengewinde unter Kappe zugänglich 3) Ventilsteckverbinder um jeweils 90° drehbar 4) Spule um jeweils 45° steckbar 5) Drosselschraube für die Entlüftungen 5 (R) und 3 (S) 6) Handhilfsbetätigung und Stellungsanzeige

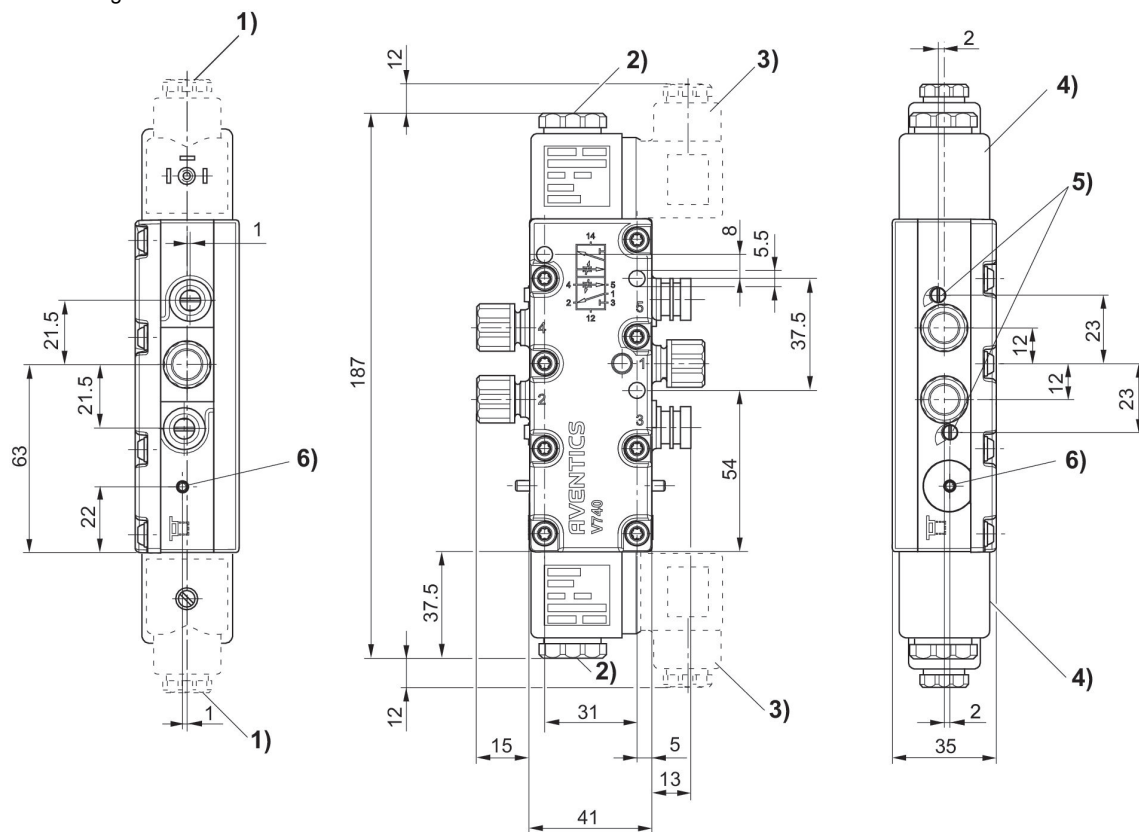
**5/4-Wegeventil, Serie 740, Mittelstellung geschlossen, UL-Zertifizierung**

Betätigung: elektrisch  
 Betätigungsfunktion: beidseitig betätigt  
 Handhilfsbetätigung: rastend nicht rastend  
 Elektrischer Anschluss 2, Typ: Stecker  
 Elektrischer Anschluss 2, Gewindegröße: EN 175301-803, Form A  
 Typ Druckluftanschluss: Innengewinde Steckanschluss mit Überwurfmutter  
 Zertifikate: UL (Underwriters Laboratories)  
 Ventilfunktion: geschlossene Mittelstellung  
 Bauart: Membransitzventil



Ausführung	Schaltprinzip	Druckluftanschluss Eingang	Druckluftanschluss Ausgang	Druckluftanschluss Entlüftung	Betriebsspannung DC	Betriebsspannung AC bei 50 Hz	Betriebsspannung AC bei 60 Hz	Spannungstoleranz DC	Vorsteuerung	Handhilfsbetätigung		Zertifikate	Materialnummer
geschlossene Mittelstellung	5/4, geschlossene Mittelstellung	3/8"	3/8"	M14x1	24 V DC			-10 % / +10 %	intern	rastend, nicht rastend	ohne Ventilsteckverbinder	UL (Underwriters Laboratories)	R432038439
geschlossene Mittelstellung	5/4, geschlossene Mittelstellung	3/8"	3/8"	M14x1	110 V AC	110 V	110 V		intern	rastend, nicht rastend	ohne Ventilsteckverbinder	UL (Underwriters Laboratories)	R432038421

Abmessungen



1) Stopfbuchsenverschraubung M16x1,5 2) M5 Innengewinde unter Kappe zugänglich 3) Ventilsteckverbinder um jeweils 90° drehbar (nicht im Lieferumfang enthalten) 4) Spule um jeweils 45° steckbar 5) Drosselschraube für die Entlüftungen 5 (R) und 3 (S) 6) Handhilfsbetätigung und Stellungsanzeige

**5/4-Wegeventil, Serie 740, Mittelstellung entlüftet, UL-Zertifizierung**

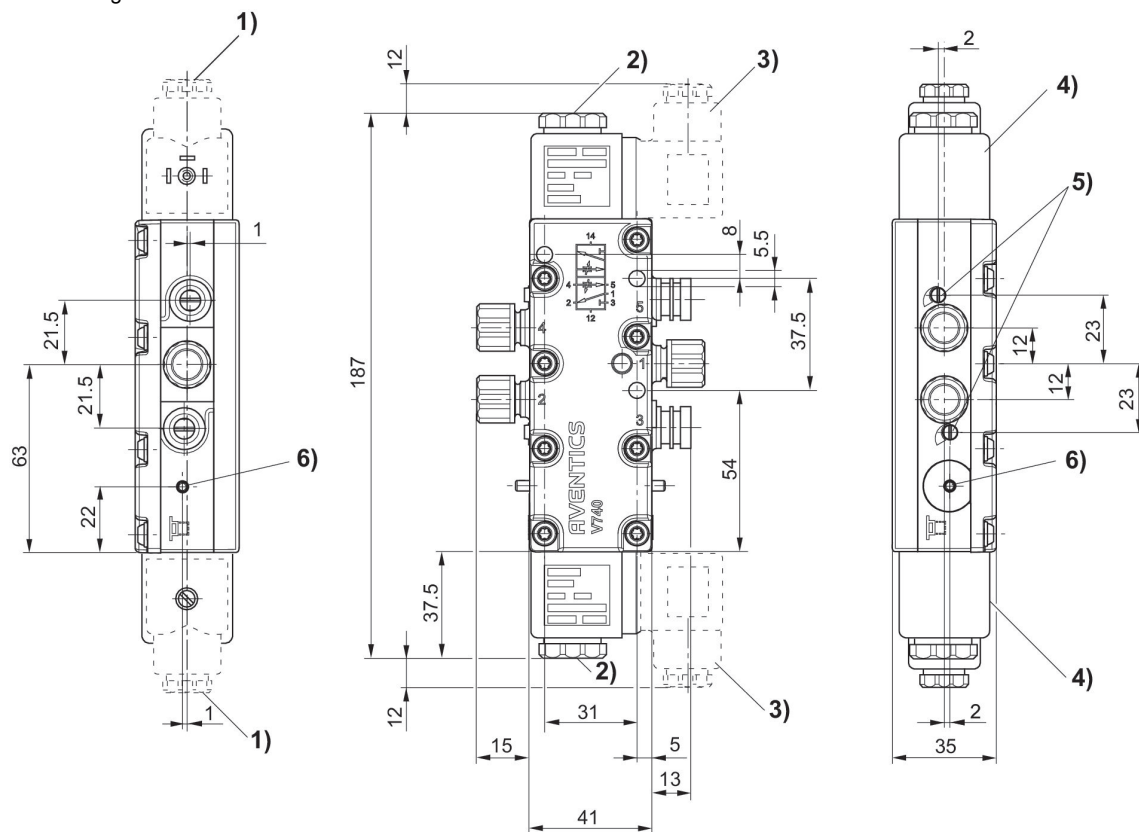
Betätigung: elektrisch  
 Betätigungsfunktion: beidseitig betätigt  
 Handhilfsbetätigung: rastend nicht rastend  
 Elektrischer Anschluss 2, Typ: Stecker  
 Elektrischer Anschluss 2, Gewindegröße: EN 175301-803, Form A  
 Typ Druckluftanschluss: Innengewinde Steckanschluss mit Überwurfmutter  
 Zertifikate: UL (Underwriters Laboratories)  
 Bauart: Membransitzventil



Ausführung	Schaltprinzip	Druckluftanschluss Eingang	Druckluftanschluss Ausgang	Druckluftanschluss Entlüftung	Betriebsspannung DC	Betriebsspannung AC bei 50 Hz	Betriebsspannung AC bei 60 Hz	Spannungstoleranz DC	Vorsteuerung	Handhilfsbetätigung		Zertifikate	Materialnummer
entlüftete Mittelstellung	5/4, entlüftete Mittelstellung	3/8"	3/8"	M14x1	24 V DC			-10 % / +10 %	intern	rastend, nicht rastend	ohne Ventilsteckverbinder	UL (Underwriters Laboratories)	R432038440
entlüftete Mittelstellung	5/4, entlüftete Mittelstellung	3/8"	3/8"	M14x1	110 V AC	110 V	110 V		intern	rastend, nicht rastend	ohne Ventilsteckverbinder	UL (Underwriters Laboratories)	R432038422



Abmessungen



1) Stopbuchsenverschraubung M16x1,5 2) M5 Innengewinde unter Kappe zugänglich 3) Ventilsteckverbinder um jeweils 90° drehbar (nicht im Lieferumfang enthalten) 4) Spule um jeweils 45° steckbar 5) Drosselschraube für die Entlüftungen 5 (R) und 3 (S) 6) Handhilfsbetätigung und Stellungsanzeige

### 5/4-Wegeventil, Serie 740, beidseitig betätigt

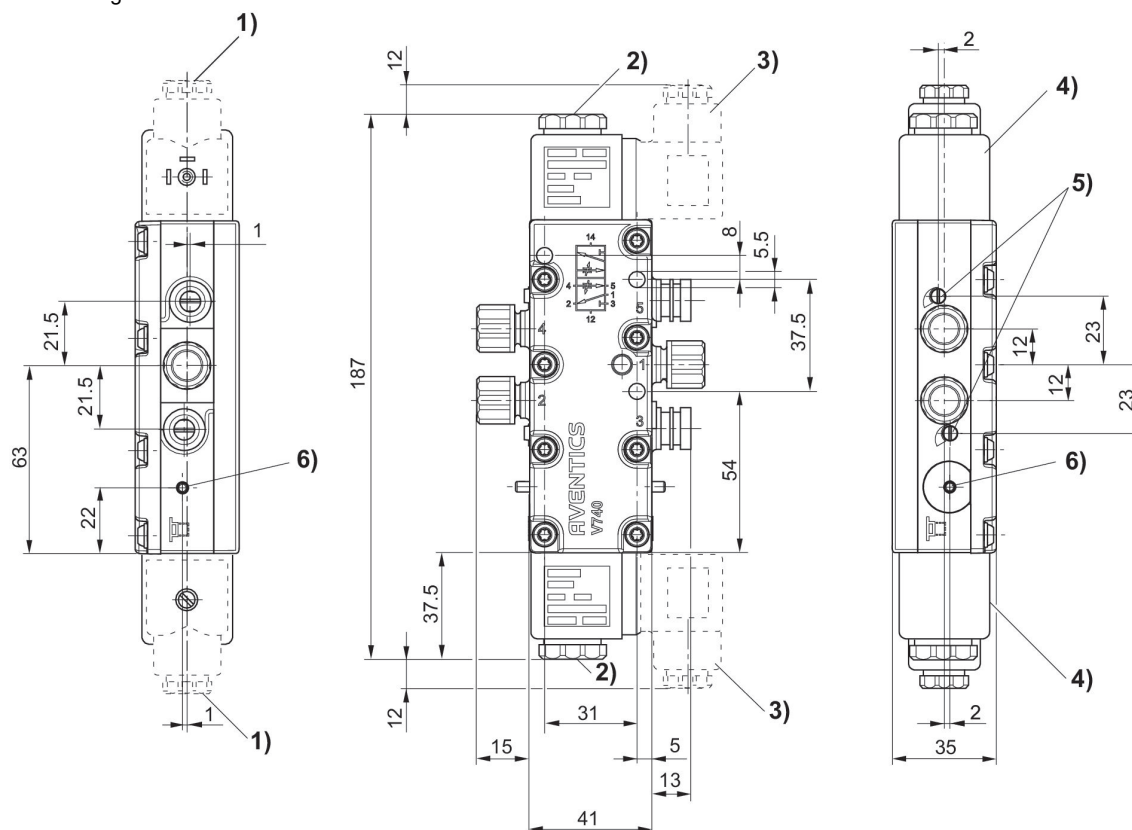
Betätigung: elektrisch  
 Handhilfsbetätigung: nicht rastend  
 Elektrischer Anschluss 2, Typ: Stecker  
 Elektrischer Anschluss 2, Gewindegröße: EN 175301-803, Form A  
 Typ Druckluftanschluss: Innengewinde Steckanschluss mit Überwurfmutter  
 Bauart: Membransitzventil



Ausführung	Schaltprinzip	Druckluftanschluss Eingang	Druckluftanschluss Ausgang	Druckluftanschluss Entlüftung	Betriebsspannung DC	Betriebsspannung AC bei 50 Hz	Betriebsspannung AC bei 60 Hz	Spannungstoleranz DC	Vorsteuerung	Handhilfsbetätigung		Materialnummer
geschlossene Mittelstellung	5/4, geschlossene Mittelstellung	Ø 8x1	Ø 8x1	M14x1	24 V DC			-10 % / +10 %	intern	nicht rastend	mit Ventilsteckverbinder	5727500220
geschlossene Mittelstellung	5/4, geschlossene Mittelstellung	Ø 10x1	Ø 10x1	M14x1	24 V DC			-10 % / +10 %	intern	nicht rastend	mit Ventilsteckverbinder	5727550220
geschlossene Mittelstellung	5/4, geschlossene Mittelstellung	Ø 8x1	Ø 8x1	M14x1	230 V AC	230 V	230 V		intern	nicht rastend	mit Ventilsteckverbinder	5727505280
geschlossene Mittelstellung	5/4, geschlossene Mittelstellung	Ø 10x1	Ø 10x1	M14x1	230 V AC	230 V	230 V		intern	nicht rastend	mit Ventilsteckverbinder	5727555280
geschlossene Mittelstellung	5/4, geschlossene Mittelstellung	Ø 8x1	Ø 8x1	M14x1					intern	nicht rastend		5727505302
geschlossene Mittelstellung	5/4, geschlossene Mittelstellung	Ø 10x1	Ø 10x1	M14x1					intern	nicht rastend		5727555302
belüftete Mittelstellung	5/4, belüftete Mittelstellung	Ø 8x1	Ø 8x1	M14x1	24 V DC			-10 % / +10 %	intern	nicht rastend	mit Ventilsteckverbinder	5727510220
belüftete Mittelstellung	5/4, belüftete Mittelstellung	Ø 8x1	Ø 8x1	M14x1	230 V AC	230 V	230 V		intern	nicht rastend	mit Ventilsteckverbinder	5727515280
belüftete Mittelstellung	5/4, belüftete Mittelstellung	Ø 8x1	Ø 8x1	M14x1					intern	nicht rastend		5727515302

Ausführung	Schaltprinzip	Druckluftanschluss Eingang	Druckluftanschluss Ausgang	Druckluftanschluss Entlüftung	Betriebsspannung DC	Betriebsspannung AC bei 50 Hz	Betriebsspannung AC bei 60 Hz	Spannungstoleranz DC	Vorsteuerung	Handhilfsbetätigung		Materialnummer
	Mittelstellung											
belüftete Mittelstellung	5/4, belüftete Mittelstellung	Ø 10x1	Ø 10x1	M14x1	230 V AC	230 V	230 V		intern	nicht rastend	mit Ventilsteckverbinder	5727565280

Abmessungen



1) Stopfbuchsenverschraubung M16x1,5 2) M5 Innengewinde unter Kappe zugänglich 3) El. Stecker kann bei 90° Intervallen fixiert werden 4) Spule kann befestigt werden bei 45° Intervallen 5) Manuelle Übersteuerung und Positionsindikator

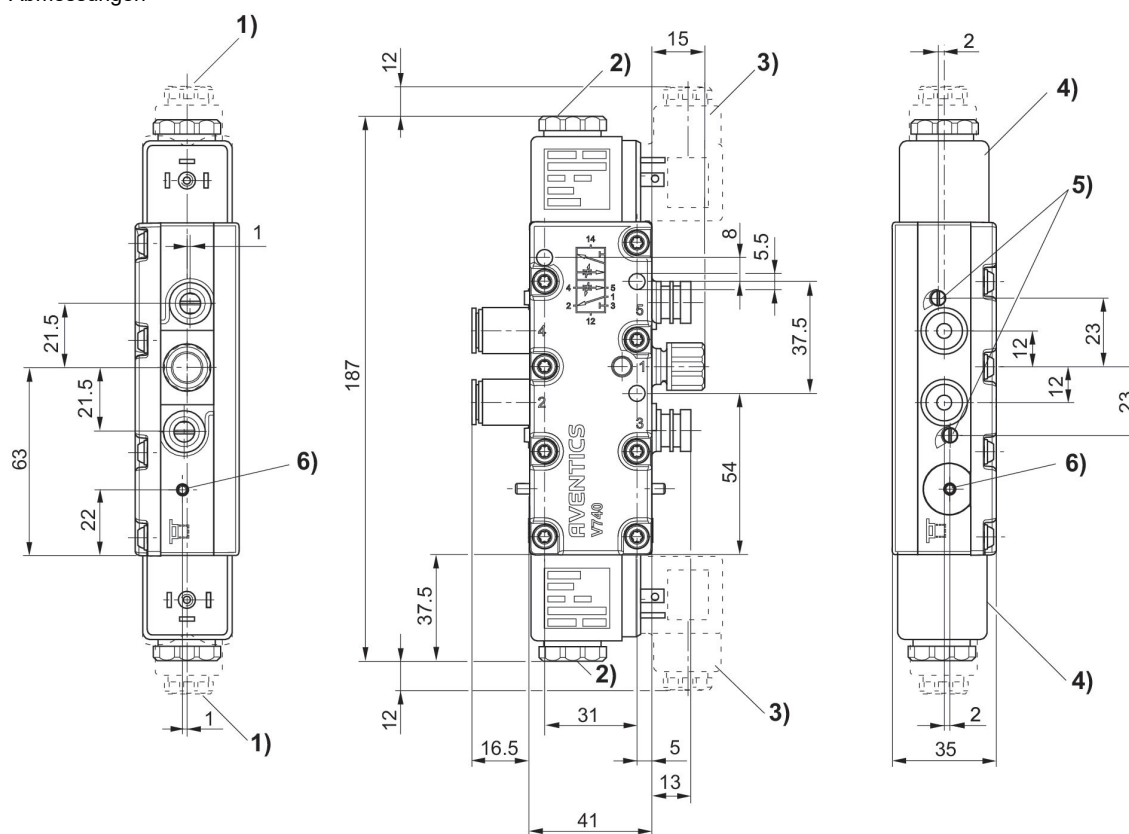
### 5/4-Wegeventil, Serie 740, beidseitig betätigt

Betätigung: elektrisch  
 Handhilfsbetätigung: nicht rastend  
 Elektrischer Anschluss 2, Typ: Stecker  
 Elektrischer Anschluss 2, Gewindegröße: EN 175301-803, Form A  
 Typ Druckluftanschluss: Innengewinde Steckanschluss mit Überwurfmutter  
 Bauart: Membransitzventil



Ausführung	Schaltprinzip	Druckluftanschluss Eingang	Druckluftanschluss Ausgang	Druckluftanschluss Entlüftung	Betriebsspannung DC	Spannungstoleranz DC	Vorsteuerung	Handhilfsbetätigung		Materialnummer
belüftete Mittelstellung	5/4, belüftete Mittelstellung	Ø 10x1	Ø 10x1	M14x1	24 V DC	-10 % / +10 %	intern	nicht rastend	ohne Ventilsteckverbinder	5727560920

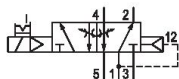
Abmessungen



1) Stopfbuchsenverschraubung M16x1,5 2) M5 Innengewinde unter Kappe zugänglich 3) Ventilsteckverbinder um jeweils 90° drehbar 4) Spule um jeweils 45° steckbar 5) Drosselschraube für die Entlüftungen 5 (R) und 3 (S) 6) Handhilfsbetätigung und Stellungsanzeige

### 5/2-Wegeventil, Serie 740, einseitig betätigt

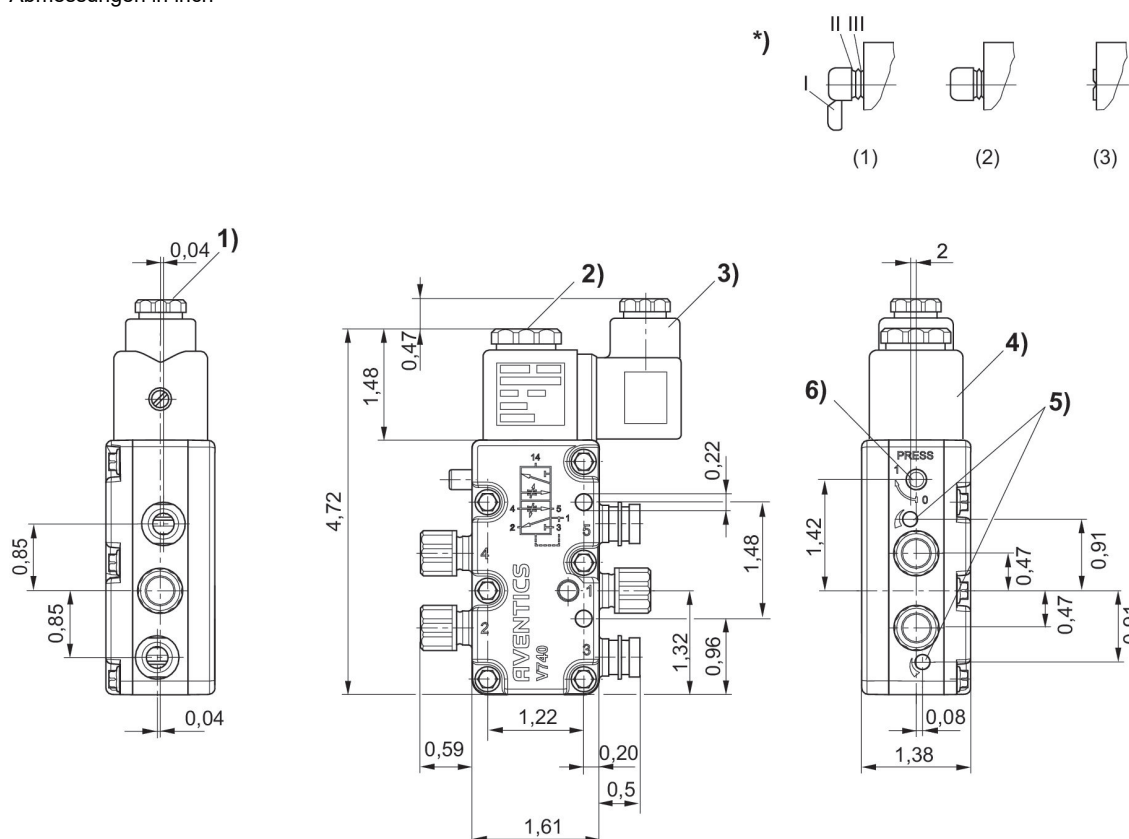
Betätigung: elektrisch  
 Handhilfsbetätigung: rastend nicht rastend  
 Typ Druckluftanschluss: Innengewinde  
 Druckluftanschluss Entlüftung: M14x1  
 Bauart: Membransitzventil



Schaltprinzip	Druckluftanschluss Eingang	Druckluftanschluss Ausgang	Druckluftanschluss Entlüftung	Betriebsspannung DC	Betriebsspannung AC bei 50 Hz	Betriebsspannung AC bei 60 Hz	Spannungstoleranz DC	Handhilfsbetätigung		Materialnummer
5/2, mit Luftfederückstellung	Ø 10	Ø 10	M14x1					rastend, nicht rastend		R432015405
5/2, mit Luftfederückstellung	3/8"	3/8"	M14x1					rastend, nicht rastend		R432002436
5/2, mit Luftfederückstellung	3/8"	3/8"	M14x1	6 V DC			-10 % / +10 %	rastend, nicht rastend	ohne Ventilsteckverbinder	R432016656
5/2, mit Luftfederückstellung	3/8"	3/8"	M14x1	12 V DC			-10 % / +10 %	rastend, nicht rastend	ohne Ventilsteckverbinder	R432016657
5/2, mit Luftfederückstellung	3/8"	3/8"	M14x1	24 V DC			-10 % / +10 %	rastend, nicht rastend	mit Ventilsteckverbinder	R432008894
5/2, mit Luftfederückstellung	3/8"	3/8"	M14x1	24 V DC			-10 % / +10 %	rastend, nicht rastend	ohne Ventilsteckverbinder	5727490220
5/2, mit Luftfederückstellung	3/8"	3/8"	M14x1	24 V AC	24 V	24 V		rastend, nicht rastend	ohne Ventilsteckverbinder	R432016658
5/2, mit Luftfederückstellung	3/8"	3/8"	M14x1	110 V AC	110 V	110 V		rastend, nicht rastend	ohne Ventilsteckverbinder	5727495270
5/2, mit Luftfederückstellung	3/8"	3/8"	M14x1	220 V AC	220 V	220 V		rastend, nicht rastend	ohne Ventilsteckverbinder	R432016655
5/2, mit Luftfederückstellung	5/16" (Ø 8)	5/16" (Ø 8)	M14x1	24 V DC			-10 % / +10 %	rastend, nicht rastend	ohne Ventilsteckverbinder	R432016649

Schaltprinzip	Druckluftanschluss Eingang	Druckluftanschluss Ausgang	Druckluftanschluss Entlüftung	Betriebsspannung DC	Betriebsspannung AC bei 50 Hz	Betriebsspannung AC bei 60 Hz	Spannungstoleranz DC	Handhilfsbetätigung		Materialnummer
5/2, mit Luftfederückstellung	5/16" (Ø 8)	5/16" (Ø 8)	M14x1	110 V AC	110 V	110 V		rastend, nicht rastend	ohne Ventilsteckverbinder	R432016647
5/2, mit Luftfederückstellung	5/16" (Ø 8)	5/16" (Ø 8)	M14x1	24 V AC	24 V	24 V		rastend, nicht rastend	ohne Ventilsteckverbinder	R432016650
5/2, mit Luftfederückstellung	5/16" (Ø 8)	5/16" (Ø 8)	M14x1	220 V AC	220 V	220 V		rastend, nicht rastend	ohne Ventilsteckverbinder	R432016648

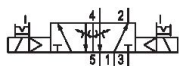
Abmessungen in inch



1) Stopfbuchsenverschraubung M16x1,5 2) M5 Innengewinde unter Kappe zugänglich 3) Ventilsteckverbinder um jeweils 90° drehbar 4) Spule um jeweils 45° steckbar 5) Drosselschraube für die Entlüftungen 5 (R) und 3 (S) 6) Handhilfsbetätigung und Stellungsanzeige \*) Handhilfsbetätigung: Betätigung von Hand: (1) rastbar - drücken und in Stellung 1 drehen (2) nicht rastbar - Segment I abtrennen - nur drücken Betätigung mittels Werkzeug: (3) rastbar - Segmente bis II abtrennen, mit Werkzeug drücken und in Stellung 1 drehen

### 5/2-Wegeventil, Serie 740, beidseitig betätigt

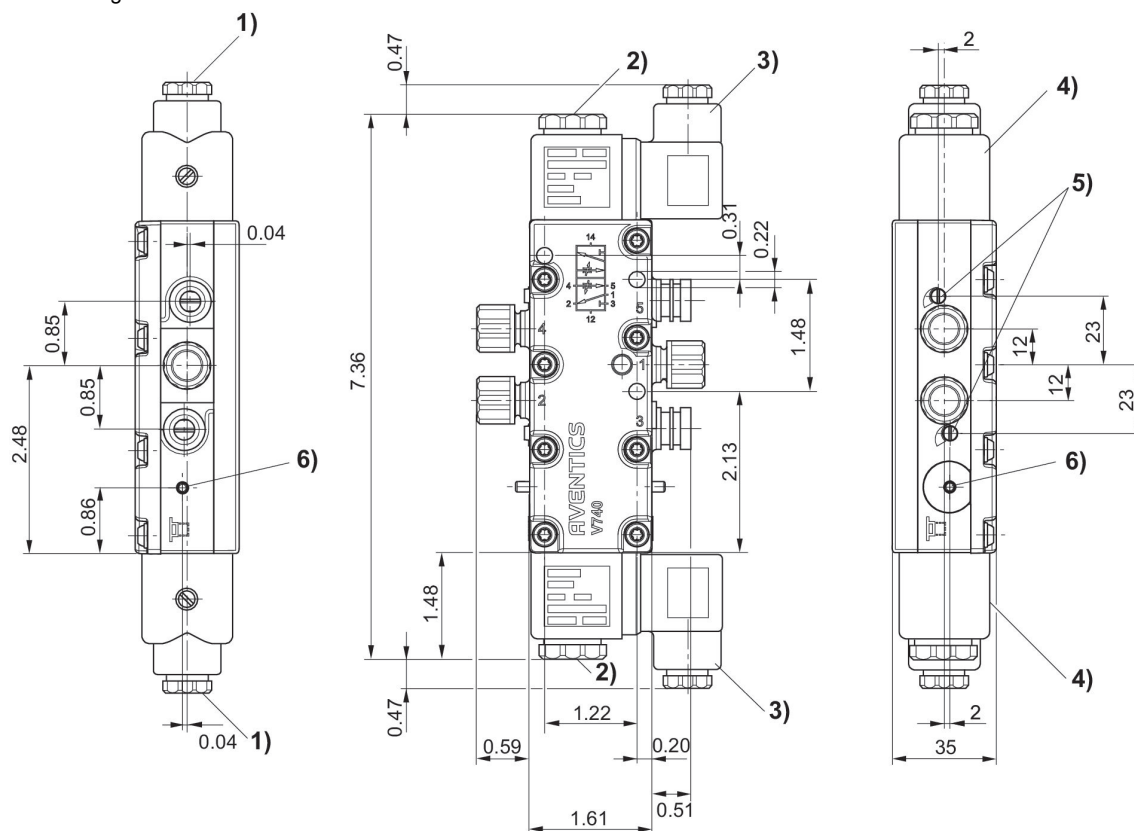
Betätigung: elektrisch  
 Betätigungsfunktion: beidseitig betätigt  
 Handhilfsbetätigung: rastend  
 Elektrischer Anschluss 2, Typ: Stecker  
 Elektrischer Anschluss 2, Gewindegröße: EN 175301-803, Form A  
 Typ Druckluftanschluss: Innengewinde Steckanschluss mit Überwurfmutter  
 Druckluftanschluss Entlüftung: M14x1  
 Bauart: Membransitzventil



Schaltprinzip	Druckluftanschluss Eingang	Druckluftanschluss Ausgang	Druckluftanschluss Entlüftung	Betriebsspannung DC	Betriebsspannung AC bei 50 Hz	Betriebsspannung AC bei 60 Hz	Spannungstoleranz DC	Vorsteuerung	Handhilfsbetätigung		Materialnummer
5/2, beidseitig betätigt	3/8"	3/8"	M14x1					intern	rastend		R432002437
5/2, beidseitig betätigt	Ø 10	Ø 10	M14x1					intern	rastend		R432015410
5/2, beidseitig betätigt	3/8"	3/8"	M14x1	6 V DC			-10 % / +10 %	intern	rastend	ohne Ventilsteckverbinder	R432016661
5/2, beidseitig betätigt	5/16" (Ø 8)	5/16" (Ø 8)	M14x1	12 V DC			-10 % / +10 %	intern	rastend	ohne Ventilsteckverbinder	R432030385
5/2, beidseitig betätigt	3/8"	3/8"	M14x1	12 V DC			-10 % / +10 %	intern	rastend	ohne Ventilsteckverbinder	R432016662
5/2, beidseitig betätigt	5/16" (Ø 8)	5/16" (Ø 8)	M14x1	24 V DC	24 V			intern	rastend	ohne Ventilsteckverbinder	R432016654
5/2, beidseitig betätigt	3/8"	3/8"	M14x1	24 V DC	24 V			intern	rastend	ohne Ventilsteckverbinder	R432016664
5/2, beidseitig betätigt	3/8"	3/8"	M14x1	24 V DC			-10 % / +10 %	intern	rastend	ohne Ventilsteckverbinder	R432016663
5/2, beidseitig betätigt	5/16" (Ø 8)	5/16" (Ø 8)	M14x1	24 V DC			-10 % / +10 %	intern	rastend	ohne Ventilsteckverbinder	R432016653
5/2, beidseitig betätigt	5/16" (Ø 8)	5/16" (Ø 8)	M14x1	110 V AC	110 V	110 V		intern	rastend	ohne Ventilsteckverbinder	R432016651
5/2, beidseitig betätigt	3/8"	3/8"	M14x1	110 V AC	110 V	110 V		intern	rastend	ohne Ventil-	R432016659

Schaltprinzip	Druckluftanschluss Eingang	Druckluftanschluss Ausgang	Druckluftanschluss Entlüftung	Betriebsspannung DC	Betriebsspannung AC bei 50 Hz	Betriebsspannung AC bei 60 Hz	Spannungstoleranz DC	Vorsteuerung	Handhilfsbetätigung		Materialnummer
										steckverbinder	
5/2, beidseitig betätigt	5/16" (Ø 8)	5/16" (Ø 8)	M14x1	220 V AC	220 V	220 V		intern	rastend	ohne Ventilsteckverbinder	R432016652
5/2, beidseitig betätigt	3/8"	3/8"	M14x1	220 V AC	220 V	220 V		intern	rastend	ohne Ventilsteckverbinder	R432016660

Abmessungen in inch

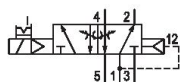


1) Stopfbuchsenverschraubung M16x1,5 2) M5 Innengewinde unter Kappe zugänglich 3) Ventilsteckverbinder um jeweils 90° drehbar 4) Spule um jeweils 45° steckbar 5) Drosselschraube für die Entlüftungen 5 (R) und 3 (S) 6) Handhilfsbetätigung und Stellungsanzeige



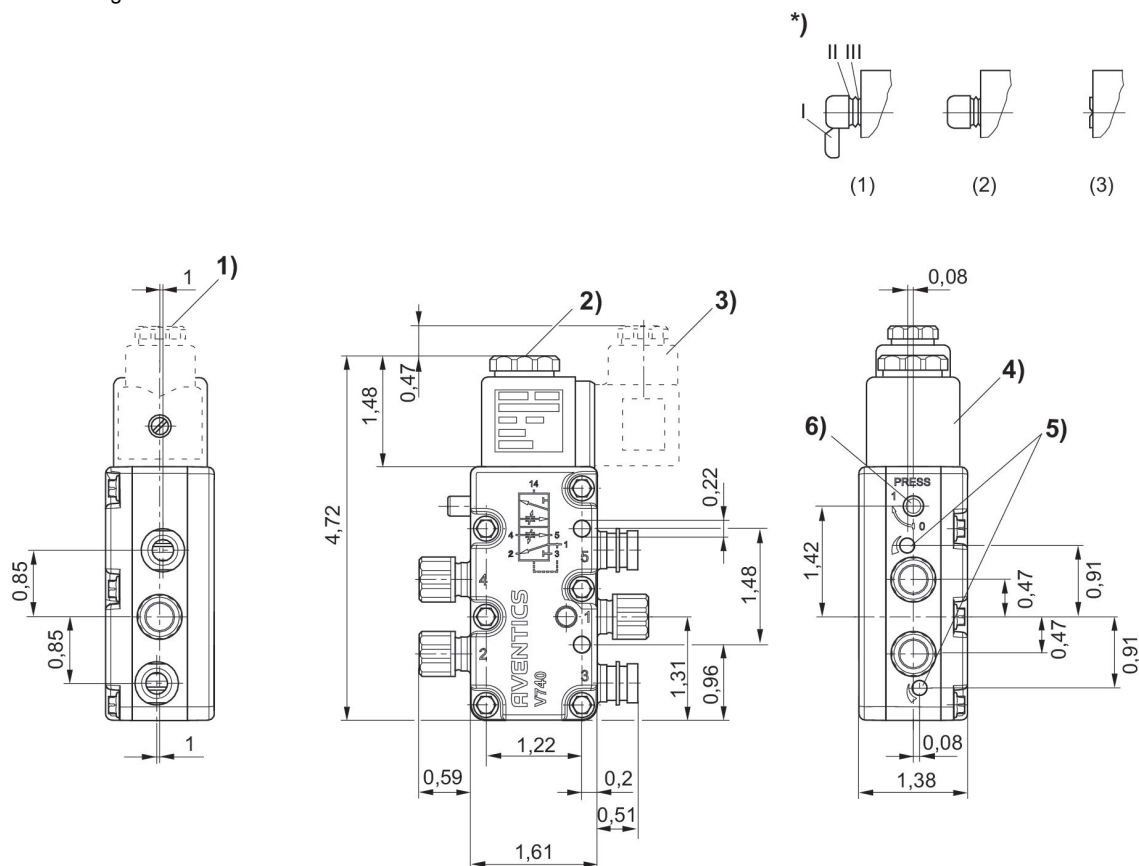
### 5/2-Wegeventil, Serie 740, einseitig betätigt, korrosionsbeständig

Durchfluss: 700 l/min  
 Betätigung: elektrisch  
 Handhilfsbetätigung: rastend nicht rastend  
 Elektrischer Anschluss 2, Typ: Stecker  
 Elektrischer Anschluss 2, Gewindegröße: EN 175301-803, Form B  
 Typ Druckluftanschluss: Innengewinde Steckanschluss mit Überwurfmutter  
 Elektrischer Anschluss 2, Anzahl Pole: 3-polig  
 Druckluftanschluss Eingang: Ø 10x1  
 Druckluftanschluss Ausgang: Ø 10x1  
 Druckluftanschluss Entlüftung: M14x1  
 Bauart: Membransitzventil



Schaltprinzip	Druckluftanschluss Eingang	Druckluftanschluss Ausgang	Druckluftanschluss Entlüftung	Betriebsspannung DC	Betriebsspannung AC bei 50 Hz	Betriebsspannung AC bei 60 Hz	Spannungstoleranz DC	Vorsteuerung	Handhilfsbetätigung		Materialnummer
5/2, mit Luftfederückstellung	3/8"	3/8"	M14x1	110 V AC	110 V	110 V		intern	rastend, nicht rastend	ohne Ventilsteckverbinder	R432015590
5/2, mit Luftfederückstellung	3/8"	3/8"	M14x1	110 V AC	110 V	110 V		intern	rastend, nicht rastend	ohne Ventilsteckverbinder	R432015613
5/2, mit Luftfederückstellung	3/8"	3/8"	M14x1	12 V DC			-10 % / +10 %	intern	rastend, nicht rastend	ohne Ventilsteckverbinder	R432015592
5/2, mit Luftfederückstellung	3/8"	3/8"	M14x1	12 V DC			-10 % / +10 %	intern	rastend, nicht rastend	ohne Ventilsteckverbinder	R432015614
5/2, mit Luftfederückstellung	3/8"	3/8"	M14x1	220 V AC	220 V	220 V		intern	rastend, nicht rastend	ohne Ventilsteckverbinder	R432015591
5/2, mit Luftfederückstellung	3/8"	3/8"	M14x1	24 V AC	24 V			intern	rastend, nicht rastend	ohne Ventilsteckverbinder	R432015594
5/2, mit Luftfederückstellung	3/8"	3/8"	M14x1	24 V AC	24 V			intern	rastend, nicht rastend	ohne Ventilsteckverbinder	R432015616
5/2, mit Luftfederückstellung	3/8"	3/8"	M14x1	24 V DC			-10 % / +10 %	intern	rastend, nicht rastend	ohne Ventilsteckverbinder	R432015593
5/2, mit Luftfederückstellung	3/8"	3/8"	M14x1	24 V DC			-10 % / +10 %	intern	rastend, nicht rastend	ohne Ventilsteckverbinder	R432015615

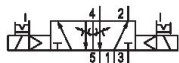
Abmessungen in inch



1) Stopfbuchsenverschraubung M16x1,5 2) M5 Innengewinde unter Kappe zugänglich 3) Ventilsteckverbinder um jeweils 90° drehbar 4) Spule um jeweils 45° steckbar 5) Drosselschraube für die Entlüftungen 5 (R) und 3 (S) 6) Handhilfsbetätigung und Stellungsanzeige \*) Handhilfsbetätigung: Betätigung von Hand: (1) rastbar - drücken und in Stellung 1 drehen (2) nicht rastbar - Segment I abtrennen - nur drücken Betätigung mittels Werkzeug: (3) rastbar - Segmente bis II abtrennen, mit Werkzeug drücken und in Stellung 1 drehen

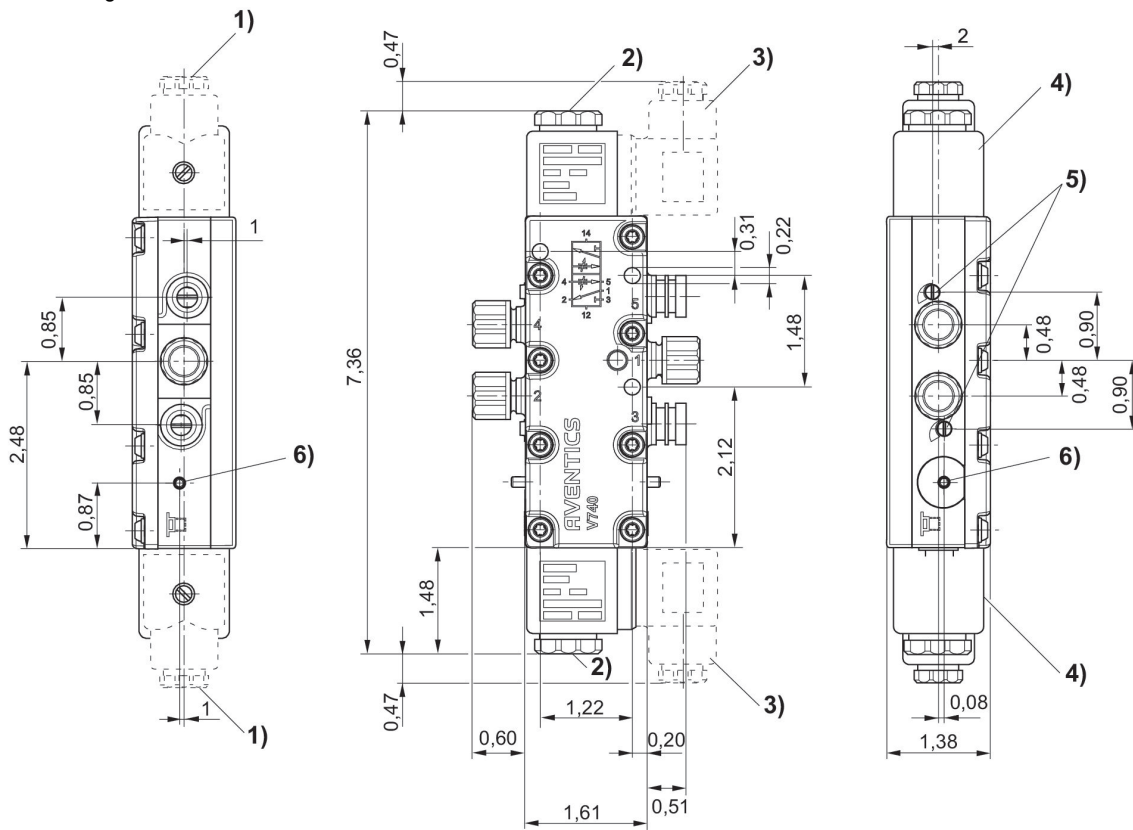
**5/2-Wegeventil, Serie 740, beidseitig betätigt, korrosionsbeständig**

Durchfluss: 700 l/min  
 Betätigung: elektrisch  
 Betätigungsfunktion: beidseitig betätigt  
 Handhilfsbetätigung: rastend  
 Elektrischer Anschluss 2, Typ: Stecker  
 Elektrischer Anschluss 2, Gewindegröße: EN 175301-803, Form A  
 Typ Druckluftanschluss: Innengewinde Steckanschluss mit Überwurfmutter  
 Druckluftanschluss Eingang: Ø 10x1  
 Druckluftanschluss Ausgang: Ø 10x1  
 Druckluftanschluss Entlüftung: M14x1  
 Bauart: Membransitzventil



Schaltprinzip	Druckluftanschluss Eingang	Druckluftanschluss Ausgang	Druckluftanschluss Entlüftung	Betriebsspannung DC	Betriebsspannung AC bei 50 Hz	Betriebsspannung AC bei 60 Hz	Vorsteuerung	Handhilfsbetätigung		Materialnummer
5/2, beidseitig betätigt	3/8"	3/8"	M14x1	110 V AC	110 V	110 V	intern	rastend	ohne Ventilsteckverbinder	R432015597
5/2, beidseitig betätigt	3/8"	3/8"	M14x1	110 V AC	110 V	110 V	intern	rastend	ohne Ventilsteckverbinder	R432015617
5/2, beidseitig betätigt	3/8"	3/8"	M14x1	220 V AC	220 V	220 V	intern	rastend	ohne Ventilsteckverbinder	R432015598
5/2, beidseitig betätigt	3/8"	3/8"	M14x1	220 V AC	220 V	220 V	intern	rastend	ohne Ventilsteckverbinder	R432015618
5/2, beidseitig betätigt	3/8"	3/8"	M14x1	24 V DC			intern	rastend	ohne Ventilsteckverbinder	R432015599
5/2, beidseitig betätigt	3/8"	3/8"	M14x1	24 V DC			intern	rastend	ohne Ventilsteckverbinder	R432015619

Abmessungen in inch



1) Stopfbuchsenverschraubung M16x1,5 2) M5 Innengewinde unter Kappe zugänglich 3) Ventilsteckverbinder um jeweils 90° drehbar 4) Spule um jeweils 45° steckbar 5) Drosselschraube für die Entlüftungen 5 (R) und 3 (S) 6) Handhilfsbetätigung und Stellungsanzeige

### 5/4-Wegeventil, Serie 740, beidseitig betätigt

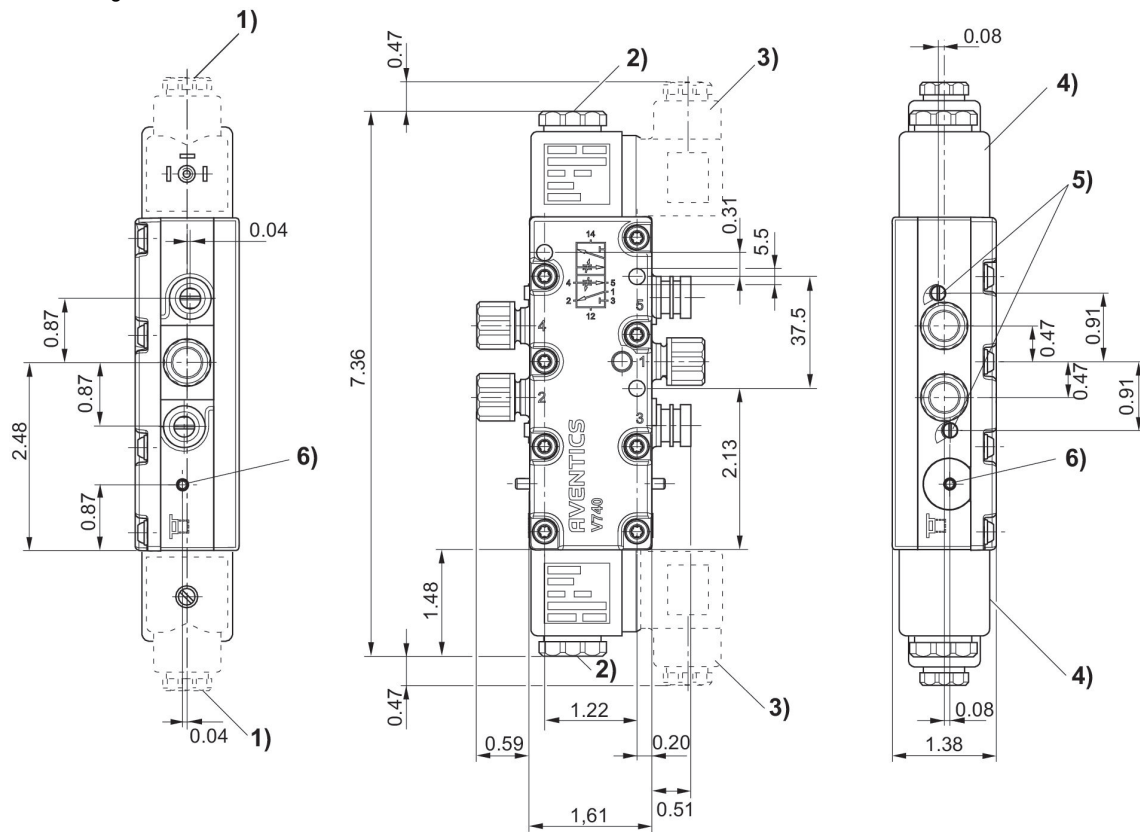
Durchfluss: 700 l/min  
 Betätigung: elektrisch  
 Handhilfsbetätigung: nicht rastend  
 Elektrischer Anschluss 2, Typ: Stecker  
 Elektrischer Anschluss 2, Gewindegröße: EN 175301-803, Form A  
 Typ Druckluftanschluss: Steckanschluss mit Überwurfmutter  
 Schaltprinzip: 5/4, belüftete Mittelstellung  
 Druckluftanschluss Eingang: Ø 10x1  
 Druckluftanschluss Ausgang: Ø 10x1  
 Druckluftanschluss Entlüftung: M14x1  
 Bauart: Membransitzventil



Ausführung	Schaltprinzip	Druckluftanschluss Eingang	Druckluftanschluss Ausgang	Druckluftanschluss Entlüftung	Betriebsspannung DC	Betriebsspannung AC bei 50 Hz	Betriebsspannung AC bei 60 Hz	Spannungstoleranz DC	Vorsteuerung	Handhilfsbetätigung		Materialnummer
geschlossene Mittelstellung	5/4, geschlossene Mittelstellung	3/8"	3/8"	M14x1					intern	nicht rastend	ohne Ventilsteckverbinder	5727855302
geschlossene Mittelstellung	5/4, geschlossene Mittelstellung	3/8"	3/8"	M14x1					intern	nicht rastend	ohne Ventilsteckverbinder	R432002438
geschlossene Mittelstellung	5/4, geschlossene Mittelstellung	3/8"	3/8"	M14x1	110 V AC	110 V	110 V		intern	nicht rastend	ohne Ventilsteckverbinder	R432016670
geschlossene Mittelstellung	5/4, geschlossene Mittelstellung	3/8"	3/8"	M14x1	220 V AC	220 V	220 V		intern	nicht rastend	ohne Ventilsteckverbinder	R432016671
geschlossene Mittelstellung	5/4, geschlossene Mittelstellung	3/8"	3/8"	M14x1	6 V DC			-10 % / +10 %	intern	nicht rastend	ohne Ventilsteckverbinder	R432016672
geschlossene Mittelstellung	5/4, geschlossene Mittelstellung	3/8"	3/8"	M14x1	24 V DC			-10 % / +10 %	intern	nicht rastend	ohne Ventilsteckverbinder	R432016674
geschlossene Mittelstellung	5/4, geschlossene Mittelstellung	3/8"	3/8"	M14x1	24 V DC	24 V	24 V		intern	nicht rastend	ohne Ventilsteckverbinder	R432016675
entlüftete Mittelstellung	5/4, entlüftete Mittelstellung	3/8"	3/8"	M14x1	110 V AC	110 V	110 V		intern	nicht rastend	ohne Ventilsteckverbinder	R432016665

Ausführung	Schaltprinzip	Druckluftanschluss Eingang	Druckluftanschluss Ausgang	Druckluftanschluss Entlüftung	Betriebsspannung DC	Betriebsspannung AC bei 50 Hz	Betriebsspannung AC bei 60 Hz	Spannungstoleranz DC	Vorsteuerung	Handhilfsbetätigung		Materialnummer
entlüftete Mittelstellung	5/4, entlüftete Mittelstellung	3/8"	3/8"	M14x1	12 V DC			-10 % / +10 %	intern	nicht rastend	ohne Ventilsteckverbinder	R432016667
entlüftete Mittelstellung	5/4, entlüftete Mittelstellung	3/8"	3/8"	M14x1	220 V AC	220 V	220 V		intern	nicht rastend	ohne Ventilsteckverbinder	R432016666
entlüftete Mittelstellung	5/4, entlüftete Mittelstellung	3/8"	3/8"	M14x1	24 V AC	24 V	24 V		intern	nicht rastend	ohne Ventilsteckverbinder	R432016669
entlüftete Mittelstellung	5/4, entlüftete Mittelstellung	3/8"	3/8"	M14x1	24 V DC			-10 % / +10 %	intern	nicht rastend	ohne Ventilsteckverbinder	R432016668
entlüftete Mittelstellung	5/4, entlüftete Mittelstellung	3/8"	3/8"	M14x1					intern	nicht rastend	ohne Ventilsteckverbinder	R432002439
geschlossene Mittelstellung	5/4, geschlossene Mittelstellung	3/8"	3/8"	M14x1	12 V DC			-10 % / +10 %	intern	nicht rastend	ohne Ventilsteckverbinder	R432016673

Abmessungen in inch



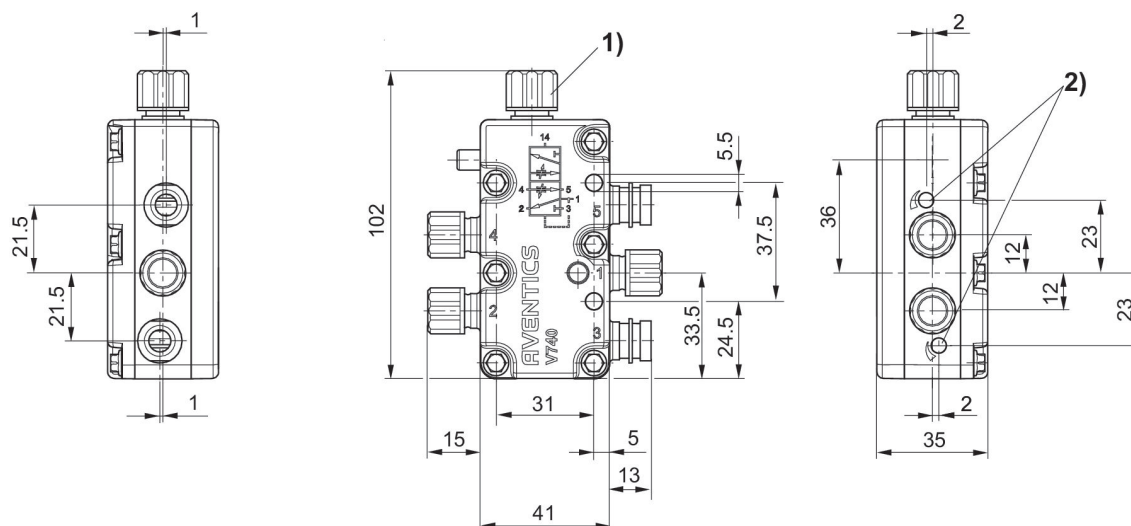
1) Stopbuchsenverschraubung M16x1,5 2) M5 Innengewinde unter Kappe zugänglich 3) El. Stecker kann bei 90° Intervallen fixiert werden 4) Spule kann befestigt werden bei 45° Intervallen 5) Manuelle Übersteuerung und Positionsindikator

### 5/2-Wegeventil, Serie 740, einseitig betätigt

Betätigung: pneumatisch  
 Handhilfsbetätigung: ohne  
 Typ Druckluftanschluss: Innengewinde Steckanschluss mit Überwurfmutter  
 Bauart: Membransitzventil



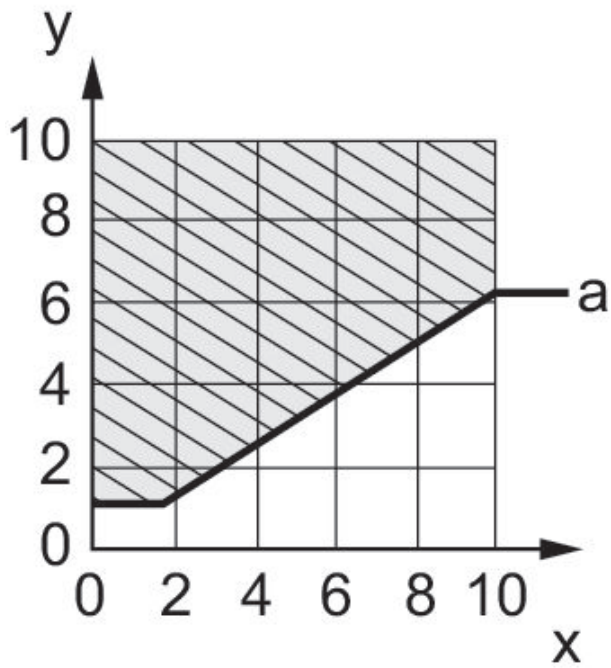
Druckluftanschluss Eingang	Druckluftanschluss Ausgang	Druckluftanschluss Entlüftung	Vorsteuerung	Handhilfsbetätigung	Materialnummer
Ø 8x1	Ø 8x1	M14x1	intern	ohne	5717400000
Ø 10x1	Ø 10x1	M14x1	intern	ohne	5717450000



1) für Rohr Ø 8 x 1 2) Drosselschraube für die Entlüftungen 5(R) und 3(S)



Steuerdruckbereich



x: Betriebsdruck ([0 bar]... [10 bar]) y: Steuerdruck ([1 bar] ...[6 bar]) a: minimaler Steuerdruck an Anschluss 14 (Z) in Abhängigkeit vom Betriebsdruck

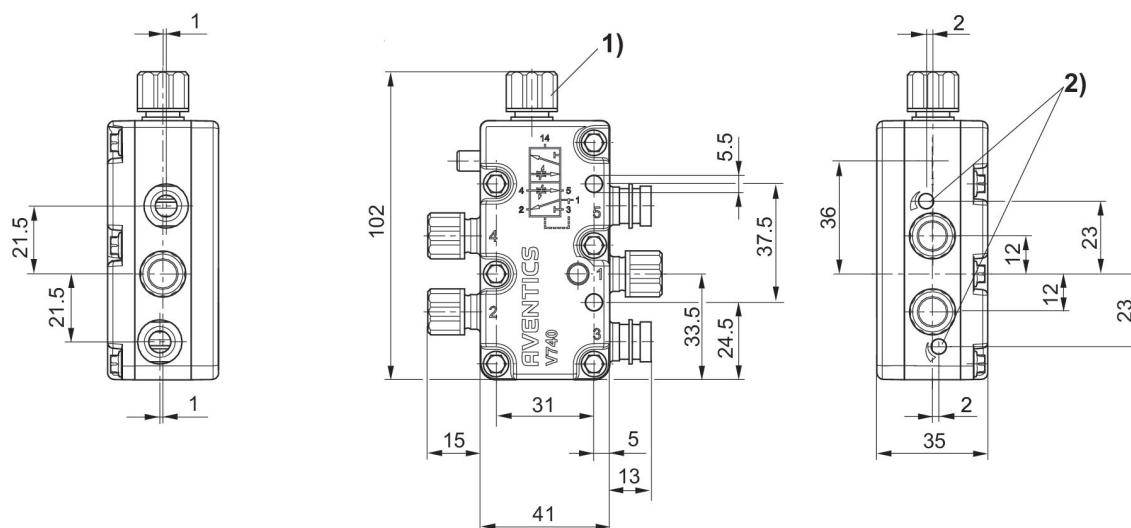
**5/2-Wegeventil, Serie 740, einseitig betätigt, korrosionsbeständig**

Durchfluss: 950 l/min  
 Betätigung: pneumatisch  
 Handhilfsbetätigung: ohne  
 Typ Druckluftanschluss: Innengewinde Steckanschluss mit Überwurfmutter  
 Druckluftanschluss Eingang: Ø 10x1  
 Druckluftanschluss Ausgang: Ø 10x1  
 Bauart: Membransitzventil



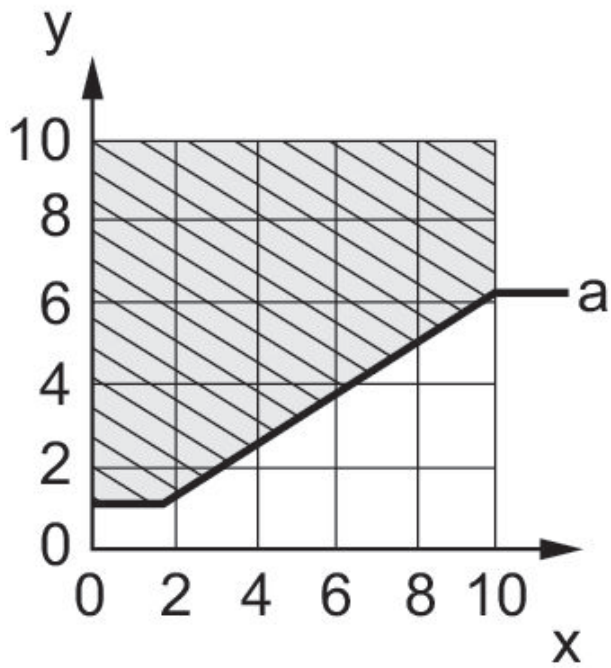
Druckluftanschluss Eingang	Druckluftanschluss Ausgang	Druckluftanschluss Entlüftung	Vorsteuerung	Handhilfsbetätigung	Materialnummer
Ø 10x1	Ø 10x1	M14x1	intern	ohne	5717451000

Abmessungen



1) für Rohr Ø 8 x 1 2) Drosselschraube für die Entlüftungen 5(R) und 3(S)

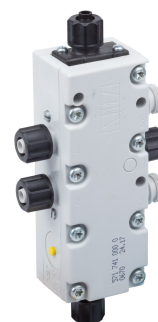
Steuerdruckbereich



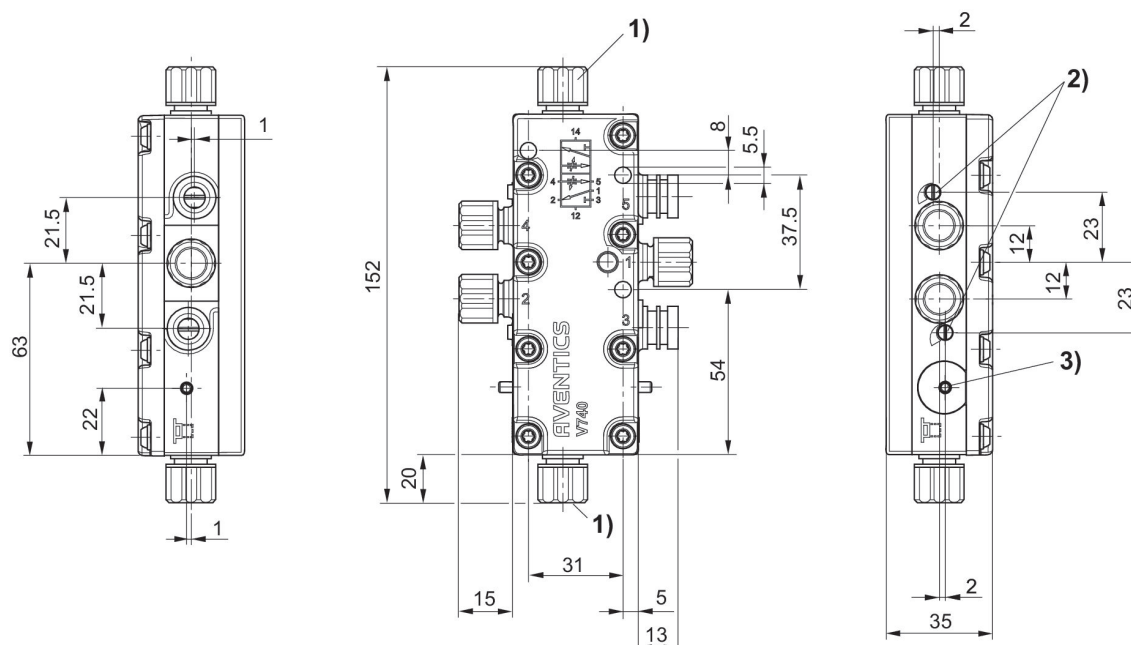
x: Betriebsdruck ([0 bar]... [10 bar]) y: Steuerdruck ([1 bar] ... [6 bar]) a: minimaler Steuerdruck an Anschluss 14 (Z) in Abhängigkeit vom Betriebsdruck

### 5/2-Wegeventil, Serie 740, beidseitig betätigt

Betätigung: pneumatisch  
 Betätigungsfunktion: beidseitig pneumatisch betätigt  
 Handhilfsbetätigung: rastend  
 Typ Druckluftanschluss: Innengewinde Steckanschluss mit Überwurfmutter  
 Bauart: Membransitzventil

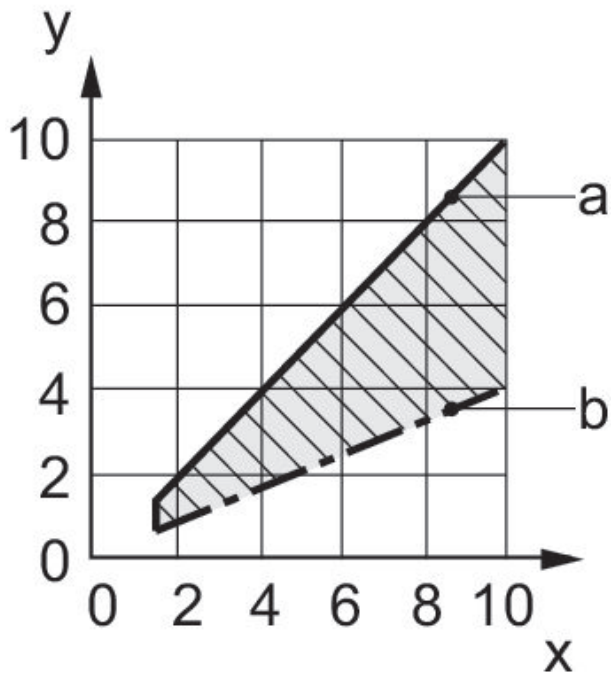


Druckluftanschluss Eingang	Druckluftanschluss Ausgang	Druckluftanschluss Entlüftung	Vorsteuerung	Handhilfsbetätigung	Materialnummer
Ø 8x1	Ø 8x1	M14x1	intern	rastend	5717410000
Ø 10x1	Ø 10x1	M14x1	intern	rastend	5717460000



1) für Rohr Ø 8 x 1 2) Drosselschraube für die Entlüftungen 5(R) und 3(S) 3) Stellungsanzeige

Steuerdruckbereich



x: Betriebsdruck (bar) y: Steuerdruck (bar) a: maximaler Steuerdruck in Abhängigkeit vom Betriebsdruck b: minimaler Steuerdruck in Abhängigkeit vom Betriebsdruck

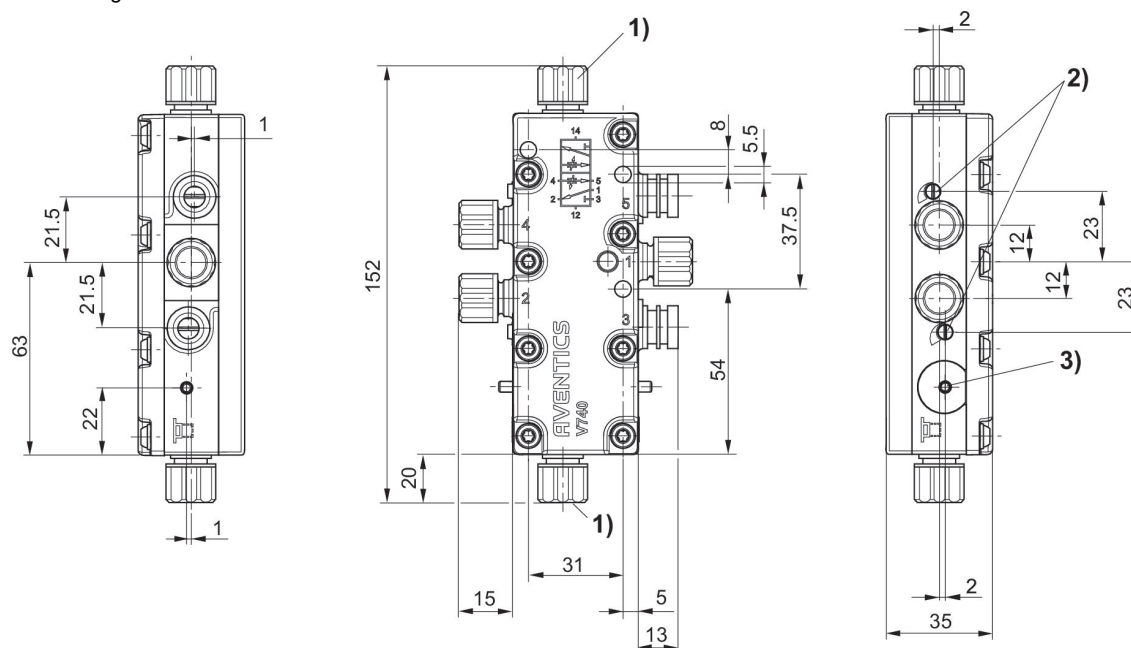
### 5/2-Wegeventil, Serie 740, beidseitig betätigt, korrosionsbeständig

Durchfluss: 950 l/min  
 Betätigung: pneumatisch  
 Betätigungsfunktion: beidseitig betätigt  
 Handhilfsbetätigung: rastend  
 Typ Druckluftanschluss: Innengewinde Steckanschluss mit Überwurfmutter  
 Druckluftanschluss Eingang: Ø 10x1  
 Druckluftanschluss Ausgang: Ø 10x1  
 Bauart: Membransitzventil



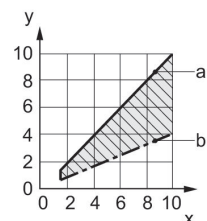
Druckluftanschluss Eingang	Druckluftanschluss Ausgang	Druckluftanschluss Entlüftung	Vorsteuerung	Handhilfsbetätigung	Materialnummer
Ø 10x1	Ø 10x1	M14x1	intern	rastend	5717461000

#### Abmessungen



1) für Rohr Ø 8 x 1 2) Drosselschraube für die Entlüftungen 5(R) und 3(S) 3) Stellungsanzeige

#### Steuerdruckbereich



x: Betriebsdruck (bar) y: Steuerdruck (bar) a: maximaler Steuerdruck in Abhängigkeit vom Betriebsdruck b: minimaler Steuerdruck in Abhängigkeit vom Betriebsdruck

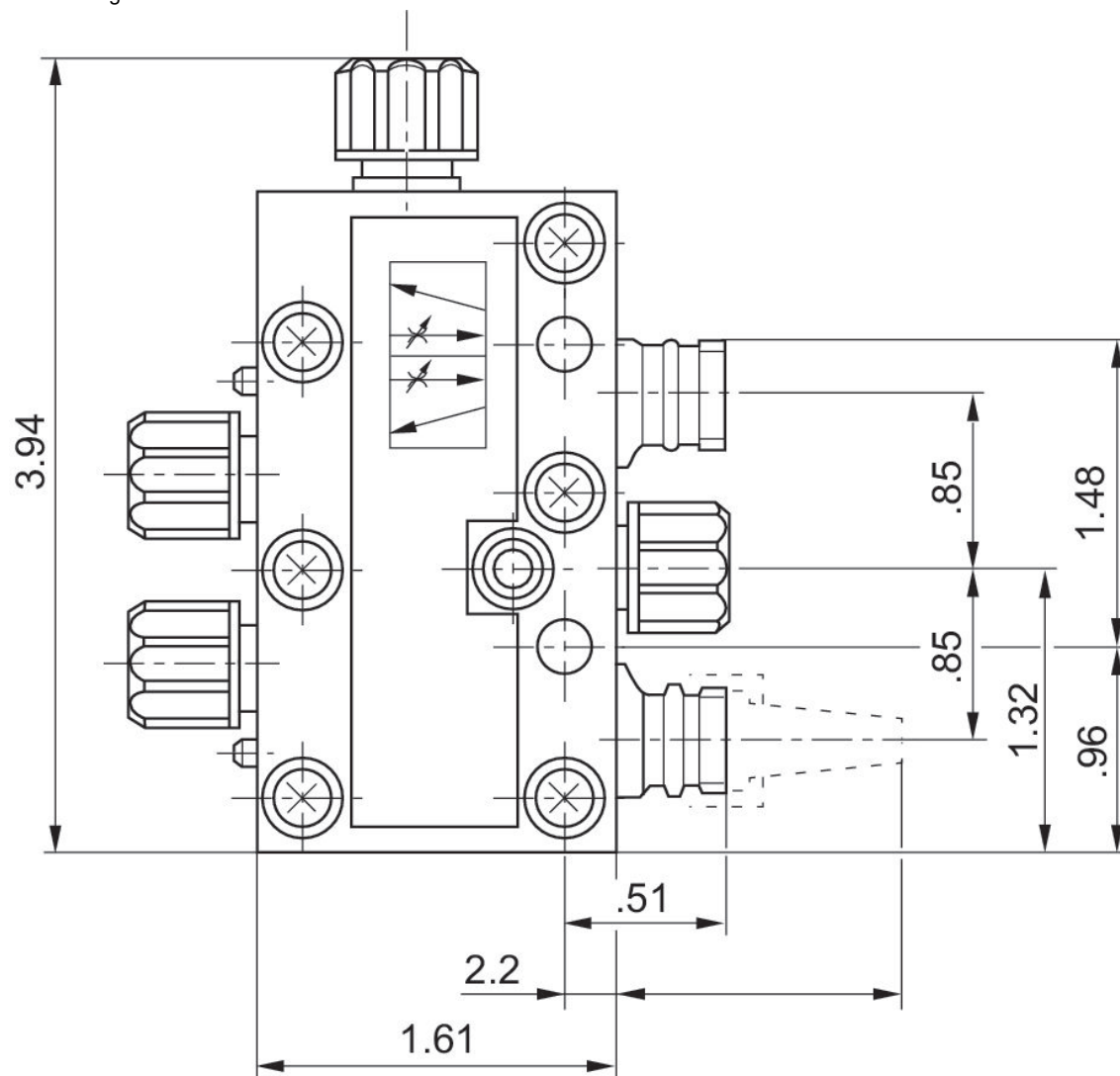
**5/2-Wegeventil, Serie 740, einseitig betätigt**

Betätigung: pneumatisch  
 Handhilfsbetätigung: ohne  
 Typ Druckluftanschluss: Innengewinde Steckanschluss mit Überwurfmutter  
 Bauart: Membransitzventil

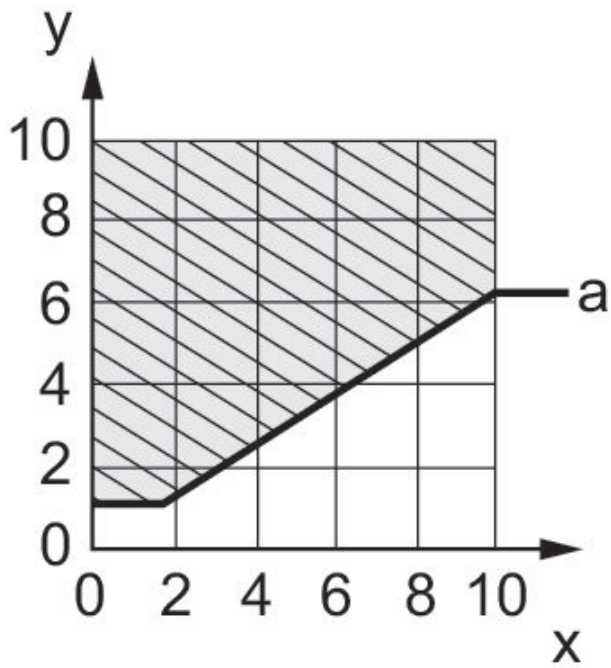


Druckluftanschluss Eingang	Druckluftanschluss Ausgang	Druckluftanschluss Entlüftung	Vorsteuerung	Handhilfsbetätigung	Materialnummer
3/8"	3/8"	3/8"	intern	ohne	R432013808

Abmessungen in inch



Steuerdruckbereich



x: Betriebsdruck ([0 bar]... [10 bar]) y: Steuerdruck ([1 bar] ... [6 bar]) a: minimaler Steuerdruck an Anschluss 14 (Z) in Abhängigkeit vom Betriebsdruck



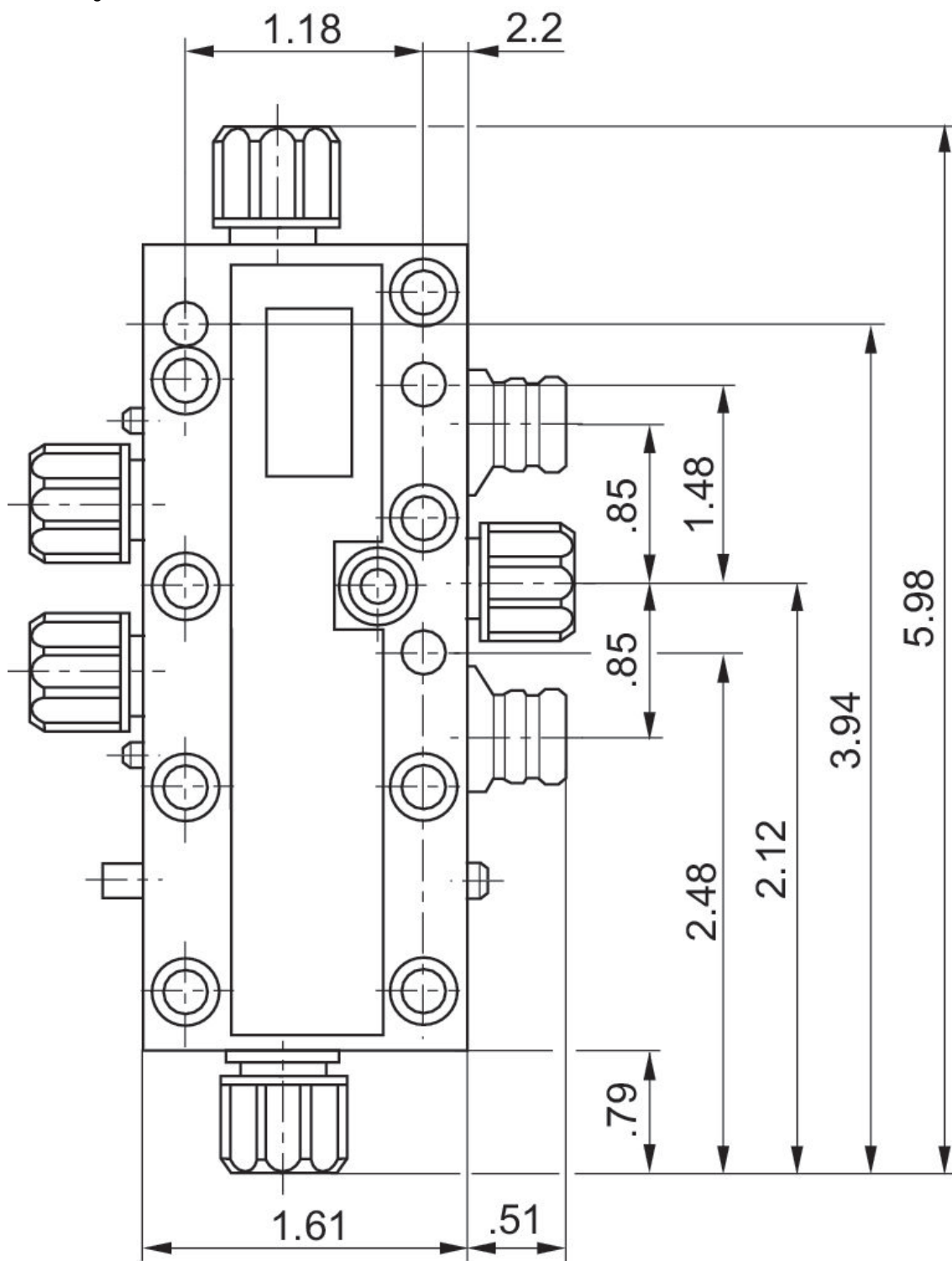
**5/2-Wegeventil, Serie 740, beidseitig betätigt**

Betätigung: pneumatisch  
 Betätigungsfunktion: beidseitig betätigt  
 Handhilfsbetätigung: rastend  
 Typ Druckluftanschluss: Innengewinde Steckanschluss mit Überwurfmutter  
 Bauart: Membransitzventil

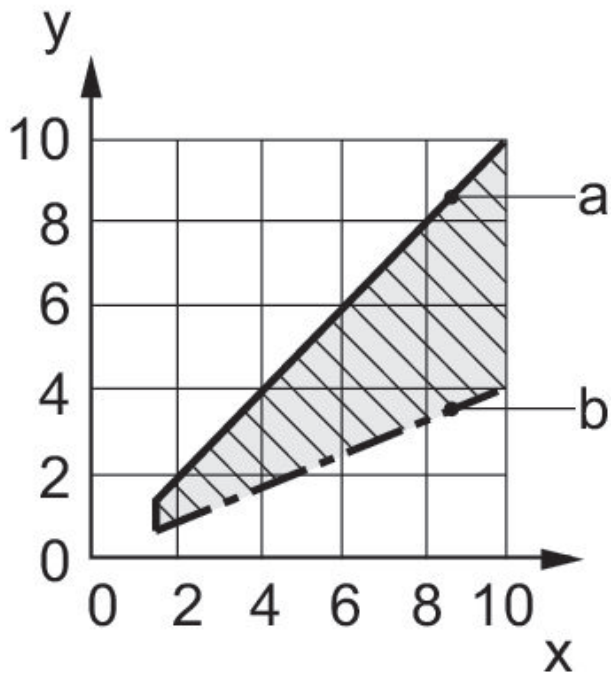


Druckluftan- schluss Eingang	Druckluftan- schluss Ausgang	Druckluftan- schluss Entlüftung	Vorsteuerung	Handhilfsbetätigung	Materialnummer
3/8"	3/8"	3/8"	intern	rastend	R432013810

Abmessungen in inch



Steuerdruckbereich



x: Betriebsdruck (bar) y: Steuerdruck (bar) a: maximaler Steuerdruck in Abhängigkeit vom Betriebsdruck b: minimaler Steuerdruck in Abhängigkeit vom Betriebsdruck

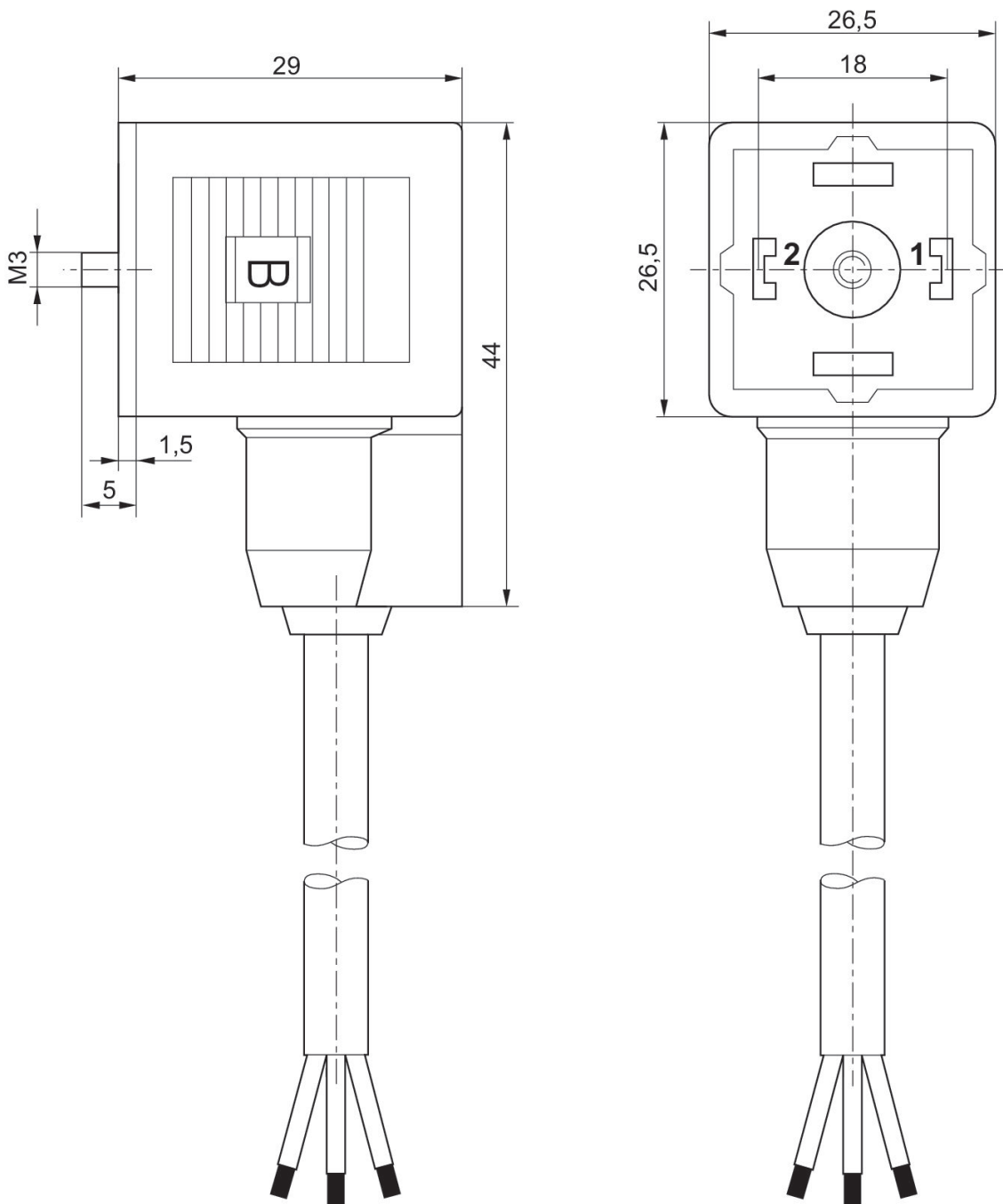
**Ventilsteckverbinder mit Kabel Serie CON-VP, 230 V AC/DC**

Elektrischer Anschluss 1, Gewindegröße: Form A



Betriebsspannung	Kontaktbelegung	Kabel-Ø [mm]	Kabellänge [m]	Materialnummer
230 V AC/DC	2+E	5.9	3	1834484160

Abmessungen



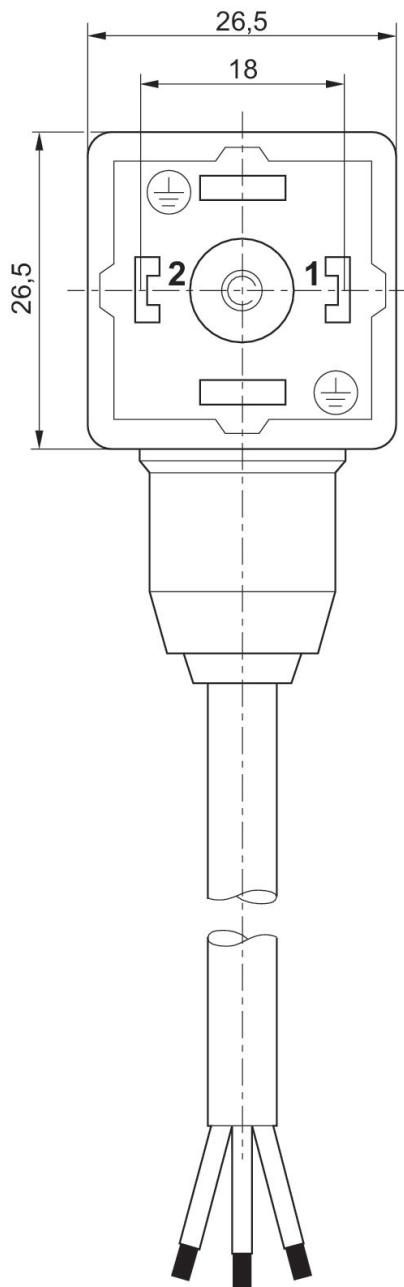
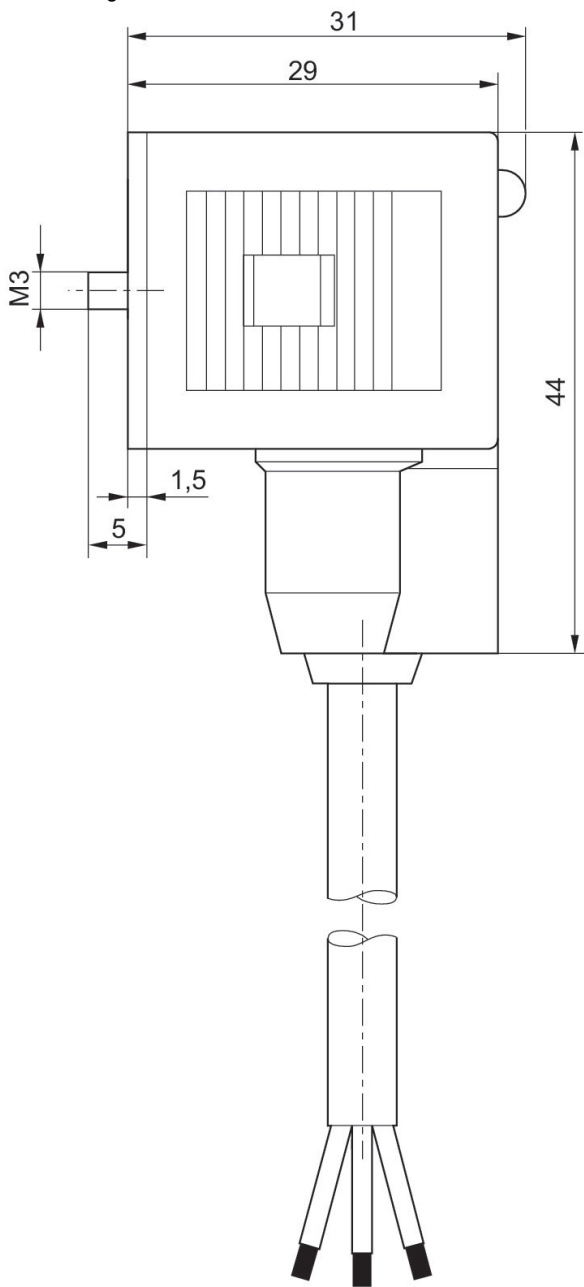
**Ventilsteckverbinder mit Kabel Serie CON-VP, 24/230 V AC/DC**

Elektrischer Anschluss 1, Gewindegröße: Form A



Betriebsspannung	Schutzbe- schaltung	Kontaktbelegung	Statusan- zeige LED	Kabel-Ø [mm]	Kabellänge [m]	Materialnummer
24 V AC/DC	Z-Diode	2+E	Gelb	5.9	3	1834484162
24 V AC/DC	Z-Diode	2+E	Gelb	5.9	5	1834484163
230 V AC/DC	Varistor	2+E	Rot	5.9	3	1834484164
230 V AC/DC	Varistor	2+E	Rot	5.9	5	1834484165

Abmessungen



**Ventilsteckverbinder, Serie CON-VP, Form A, 24 V AC/DC, Flachdichtung**

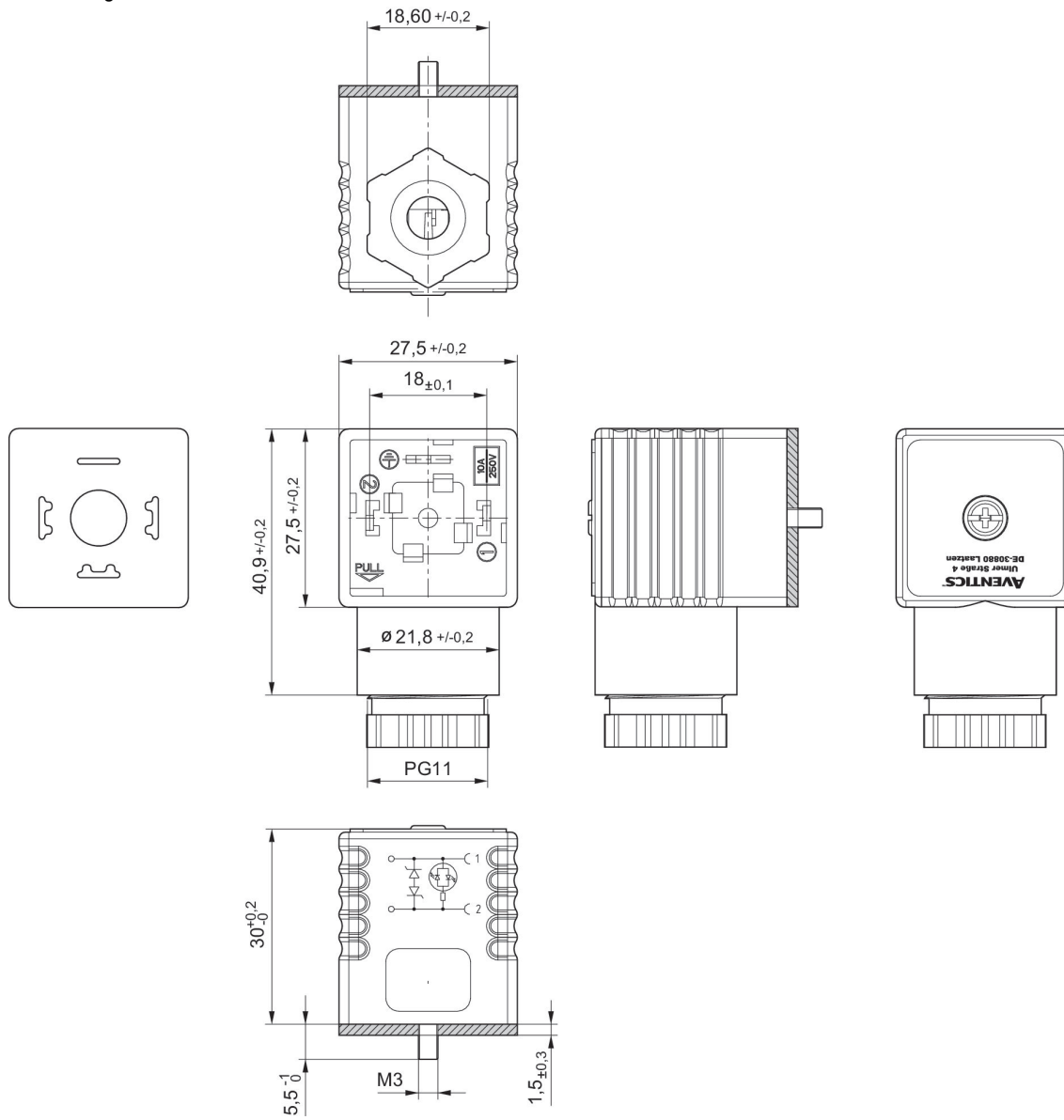
Elektrischer Anschluss 1, Gewindegröße: EN 175301-803, Form A



Betriebsspannung	Schutzschaltung	Strom, max. [A]	Kontaktbelegung	Statusanzeige LED	anschließbarer Kabel-Ø min. [mm]	anschließbarer Kabel-Ø max. [mm]	Materialnummer
24 V AC/DC	2 Z-Dioden	1.5	2+E	Gelb	4	9.5	1834484101



Abmessungen



Profildichtung

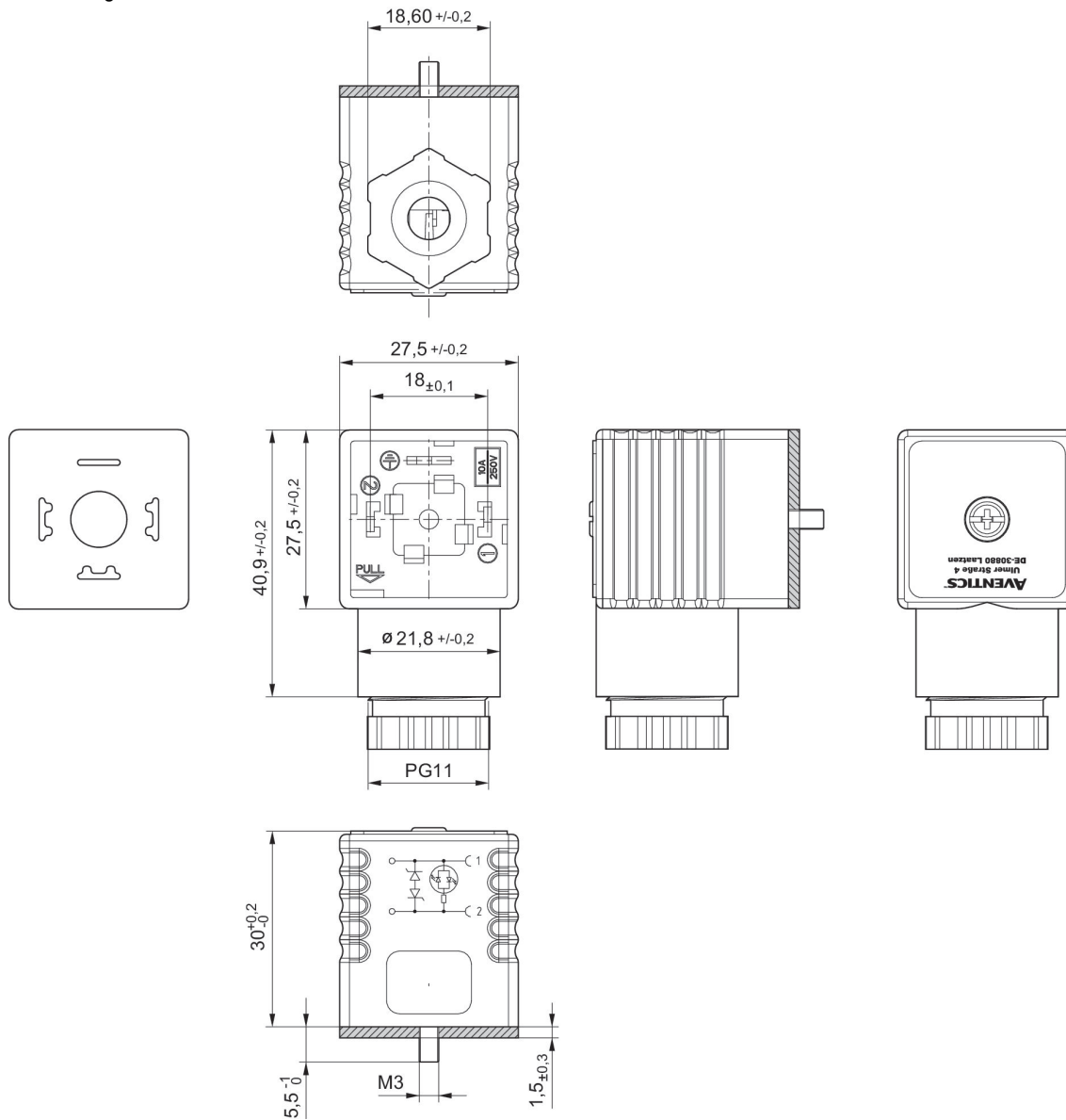
**Ventilsteckverbinder, Serie CON-VP, Form A, 115/230 V AC/DC**

Elektrischer Anschluss 1, Gewindegröße: EN 175301-803, Form A  
Zertifikate: CE-Konformitätserklärung UKCA



Betriebsspannung	Schutzbe- schaltung	Kontaktbelegung	Statusan- zeige LED	anschließbarer Kabel-Ø min. [mm]	anschließbarer Kabel-Ø max. [mm]	Materialnummer
115 V AC/DC	Varistor	2+E	Rot	6.5	9.5	1834484102
230 V AC/DC	Varistor	2+E	Rot	6.5	9.5	1834484103

Abmessungen



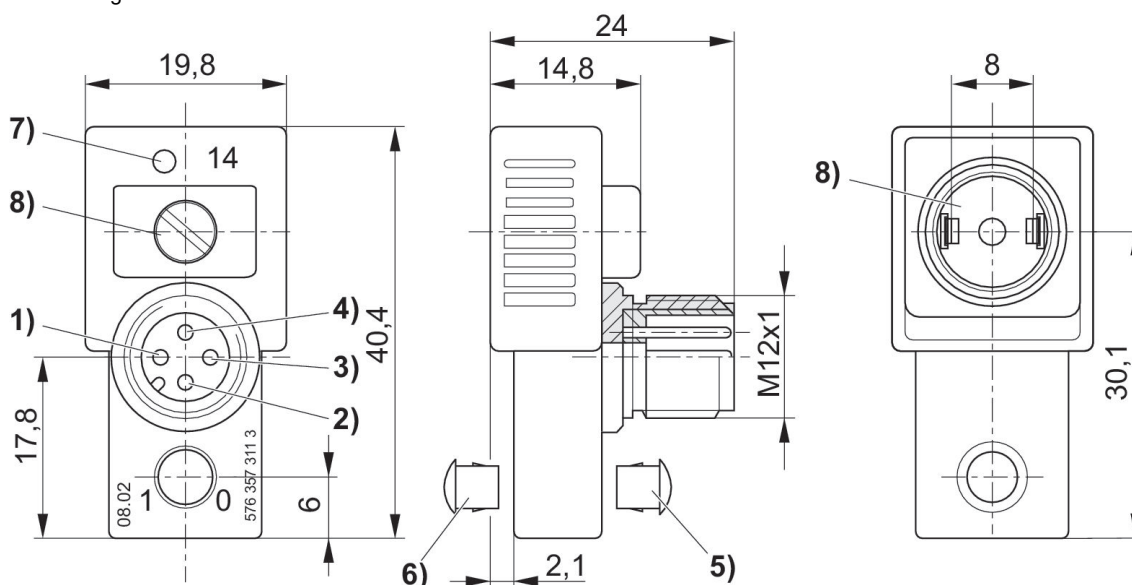
Profildichtung

Kontaktbrücken, Serie CON-CB



Strom, max. [A]	Kontaktbelegung	Statusanzeige LED	Materialnummer
4	4-polig	Gelb	5763573113

Abmessungen



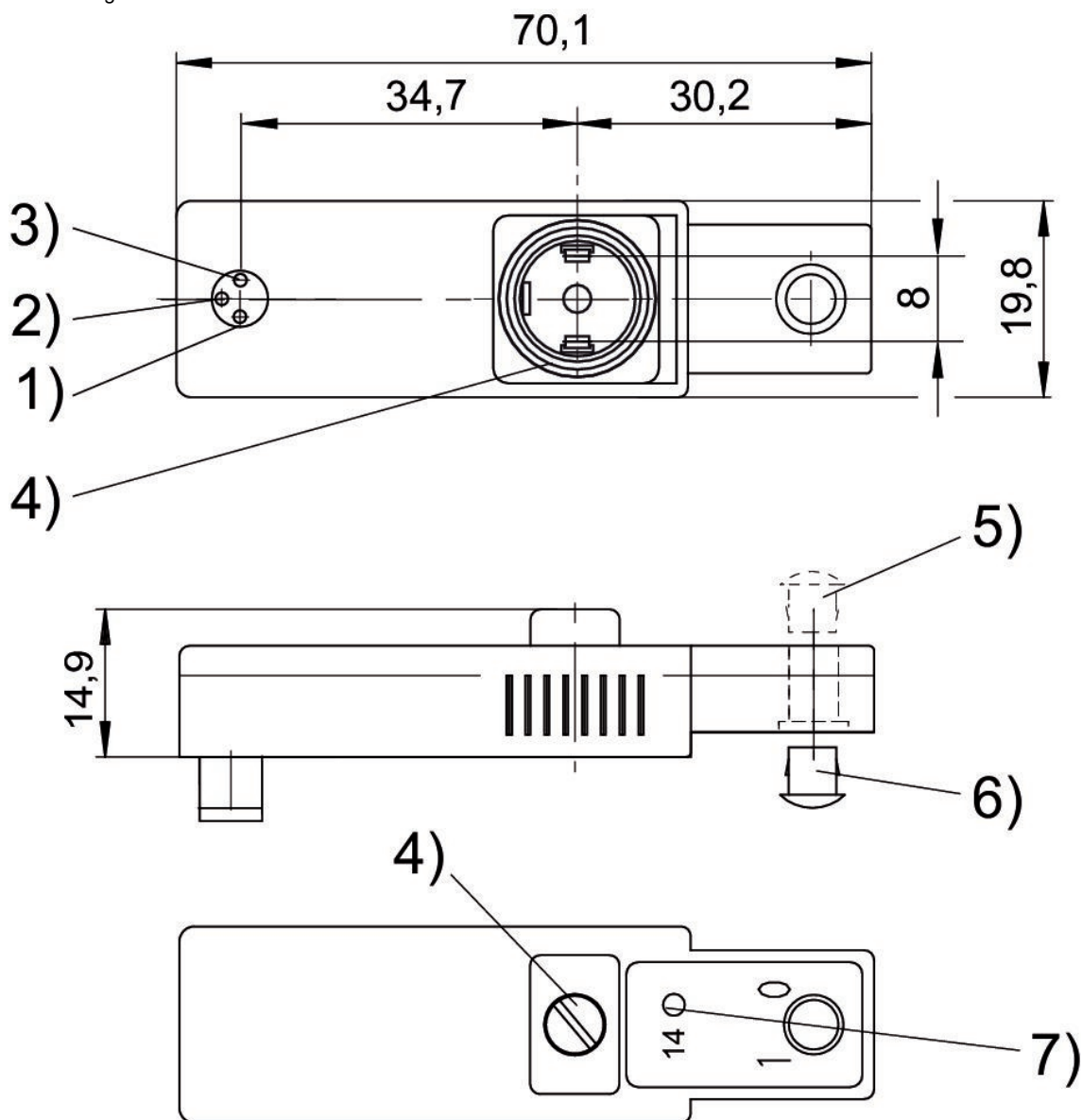
- 1) nicht belegt 2) nicht belegt 3) 0 V 4) Magnet 14
- 5) Verschlusskappe für Handhilfsbetätigung, nicht demontierbar
- 6) demontierbar
- 7) LED Ventil
- 8) Dichtung und Schraube verliergesichert

## Kontaktbrücken, Serie CON-CB



Strom, max. [A]	Kontaktbelegung	Statusanzeige LED	Materialnummer
0.5	3-polig	Gelb	5763503183

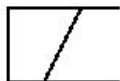
Abmessungen



1) Magnet 14 2) nicht belegt 3) 0 V 4) Dichtung und Schraube verlier gesichert 5) Verschlusskappe für Handhilfsbetätigung, nicht demontierbar 6) demontierbar 7) LED Ventil

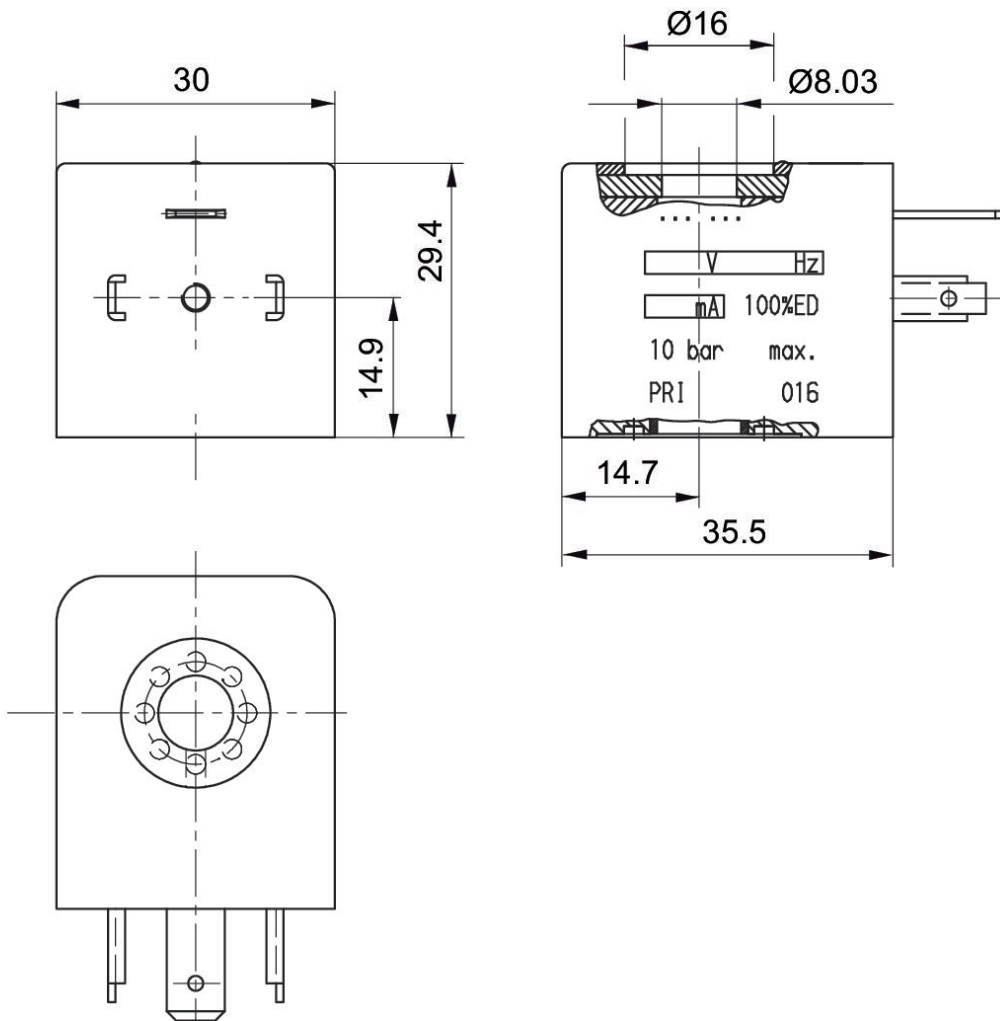
**Spule, Serie CO1, Form A**

Elektrischer Anschluss 2, Typ: Stecker



Betriebsspannung DC	Anzahl Pole	Betriebsspannung AC bei 50 Hz	Betriebsspannung AC bei 60 Hz	Spannungstoleranz DC	Spannungstoleranz AC 50 Hz	Spannungstoleranz AC 60 Hz	Leistungsaufnahme DC [W]	Halteleistung AC 50 Hz [VA]	Kompatibilitätsindex	Materialnummer
24 V	3-polig			-10 % / +10 %			2.7		14	5420897022
	3-polig	24 V	24 V		-20 % / +10 %	-10 % / +20 %		5.2	14	5428117022
	3-polig	110 V	110 V		-20 % / +10 %	-10 % / +20 %		4.8	14	5428117072
	3-polig	230 V	230 V		-20 % / +10 %	-10 % / +20 %		5.6	14	5428117082

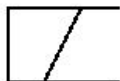
Abmessungen





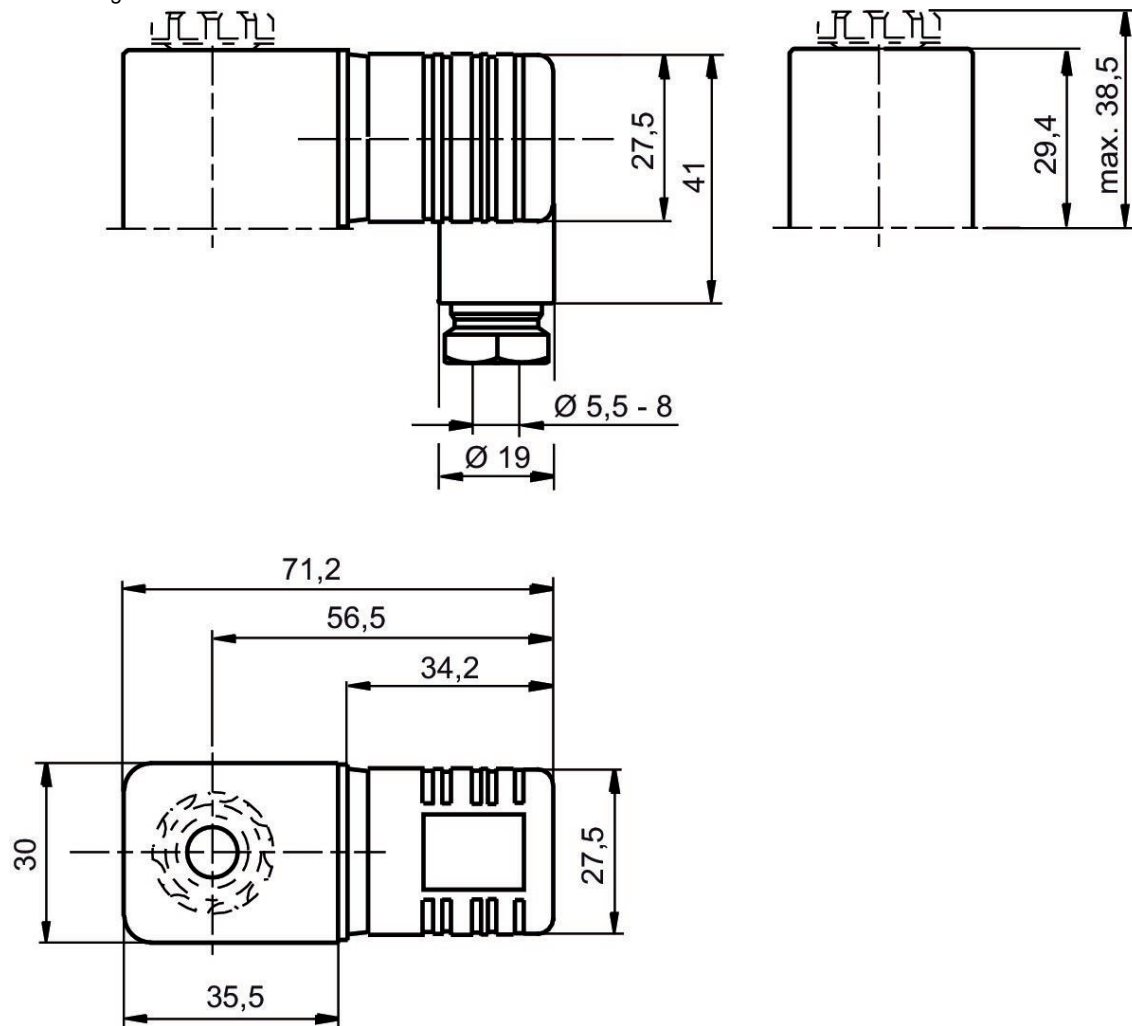
Spule, Serie CO1, ATEX

Zertifikate: ATEX



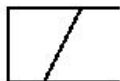
Betriebsspannung DC	Betriebsspannung AC bei 50 Hz	Betriebsspannung AC bei 60 Hz	Spannungstoleranz DC	Spannungstoleranz AC 50 Hz	Spannungstoleranz AC 60 Hz	Leistungsaufnahme DC [W]	Halteleistung AC 50 Hz [VA]	Einschaltleistung AC 50 Hz [VA]	Kompatibilitätsindex	Materialnummer
24 V			-10 % / +10 %			2.1			13	R412000144
	24 V	24 V		-10 % / +10 %	-10 % / +10 %		4	6.9	13	R412000145
	110 V	110 V		-10 % / +10 %	-10 % / +10 %		4	6.8	13	R412000146
	230 V	230 V		-10 % / +10 %	-10 % / +10 %		4	6.9	13	R412000147

Abmessungen



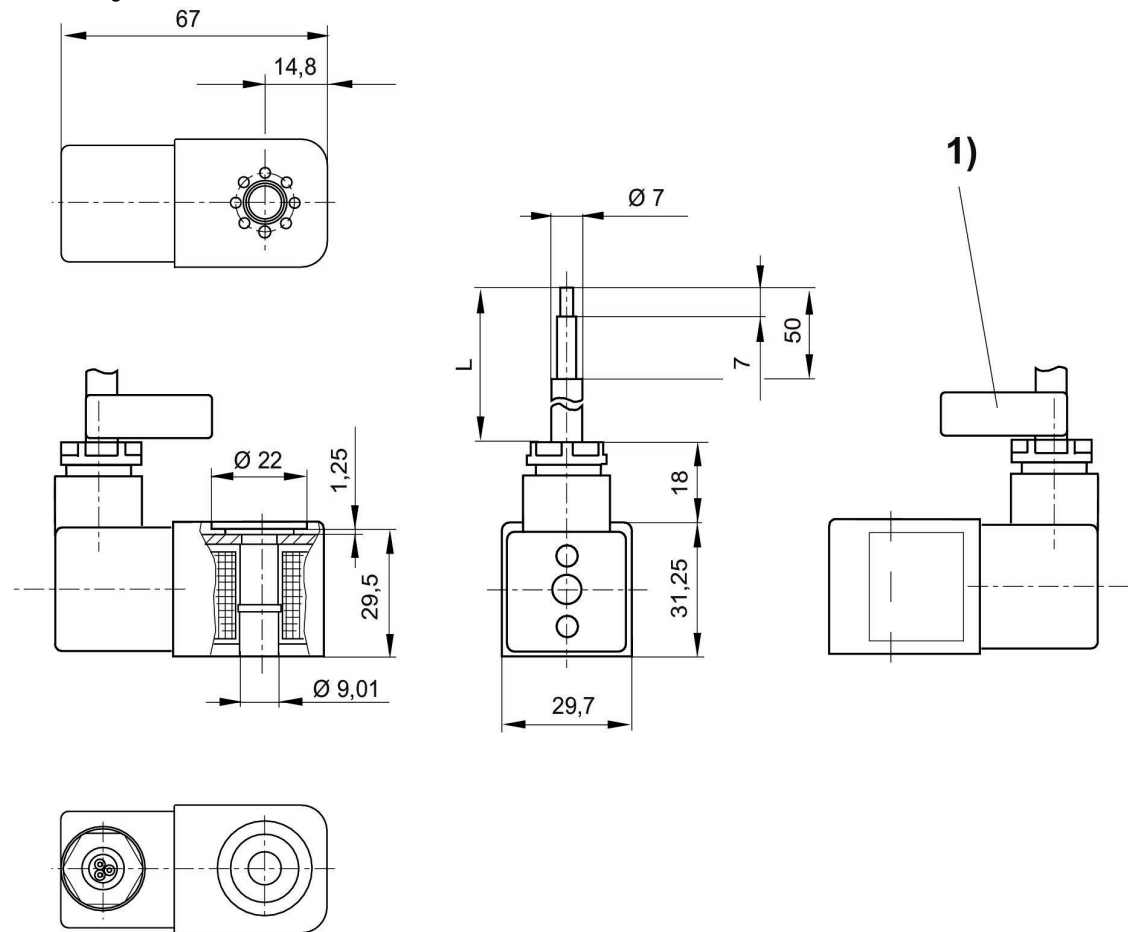
Spule, Serie CO1, mit Kabel, ATEX

Zertifikate: ATEX



Betriebsspannung DC	Betriebsspannung AC bei 50 Hz	Betriebsspannung AC bei 60 Hz	Spannungstoleranz DC	Spannungstoleranz AC 50 Hz	Leistungsaufnahme DC [W]	Halteleistung AC 50 Hz [VA]	Einschaltleistung AC 50 Hz [VA]	Kabellänge [m]	Kompatibilitätsindex	Materialnummer
	230 V	230 V		-10 % / +10 %		3	3.1	3	14	1827414297
	230 V	230 V		-10 % / +10 %		3	3.1	10	14	1827414298
	110 V	110 V		-10 % / +10 %		2.9	3	3	14	1827414299
	24 V	24 V		-10 % / +10 %		2.9	3	3	14	1827414301
24 V			-10 % / +10 %		3.25			3	14	1827414303
24 V			-10 % / +10 %		3.25			10	14	1827414304

Abmessungen



L = Kabellänge

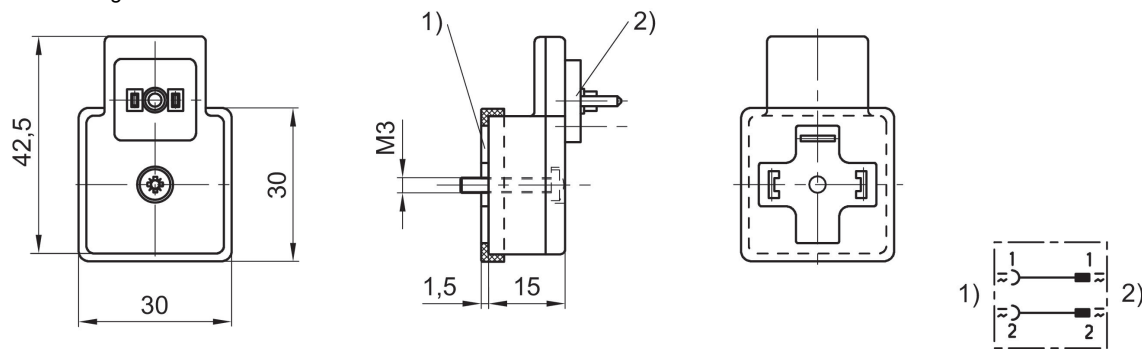
1) Kabelkennzeichnungsband mit Seriennummer

Adapter, Serie CON-VP, von Form A zu Form C



Bauart	Strom, max. [A]	Materialnummer
von Form A zu Form C	0.5	8946053622

Abmessungen



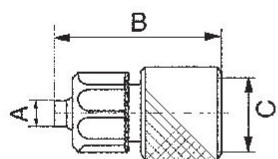
- 1) Kontakt nach DIN EN 175301-803, Form A
- 2) Kontakt nach DIN EN 175301-803, Form C

Verschraubungen - Zubehör, Serie 740

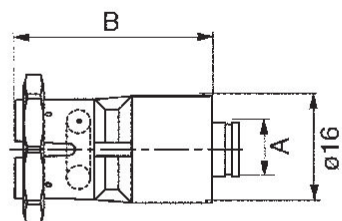


Typ	Materialnummer
Reduzierschraubung Ø 8x1 auf Ø 6x1 inkl. O-Ring	8939008500
Reduzierschraubung Ø 10x1 auf Ø 6x1 inkl. O-Ring	8939008510
Reduzierschraubung Ø 10x1 auf Ø 8x1 inkl. O-Ring	8939008520
Reduzierschraubung Ø 8x1 auf Ø 6x1, push-in inkl. O-Ring	8938000910
Reduzierschraubung Ø 8x1 auf Ø 8x1, push-in inkl. O-Ring	8938000920
Verschraubung, für Anschluss R und S für Ø 8x1	8939008800
Schlauchstutzen für Gewebeschlauch Ø8x3, inkl. O-Ring	8931220200
Winkelstück Ø 10x1 auf Ø 6x1, inkl. O-Ring	8938306520
Winkelstück Ø 10x1 auf Ø 8x1, inkl. O-Ring	8938306530
Winkelstück Ø 10x1 auf Ø 10x1 inkl. O-Ring	8938306540
Überwurfmutter Ø 10x1 für Schalldämpfer	8919905414
Schalldämpfer	8993809904
Verschlussmutter, Ø 8x1	8919905502
Verschlussmutter, Ø 10x1	8919905512
Übergangsstück, Ø 8x1, G 1/4, inkl. O-Ring	8932404100
Winkelstück Ø 8x1 auf Ø 6x1, Steckanschluss inkl. O-Ring	8938306550
Winkelstück Ø 8x1 auf Ø 8x1, Steckanschluss inkl. O-Ring	8938306560
Winkelstück 2-fach, Kunststoffschlauch Ø 6x1 für Eingangsplatte	8938307900
Winkelstück 2-fach, Kunststoffschlauch Ø 8x1 für Eingangsplatte	8938307800
Überwurfmutter, Ø 8x1	8919905404

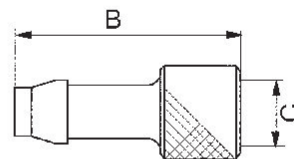
8939008500,  
8939008510,  
8939008520



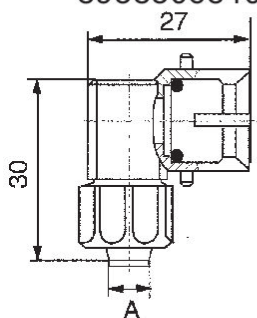
8938000910,  
8938000920



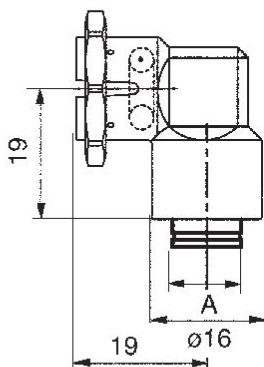
8931220200



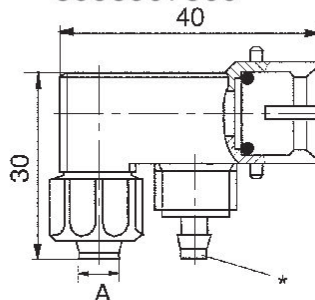
8938306520,  
8938306530,  
8938306540



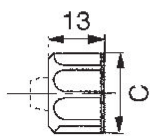
8938306550,  
8938306560



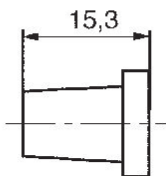
8938307900,  
8938307800



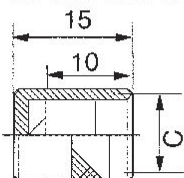
8919905414,  
8919905404



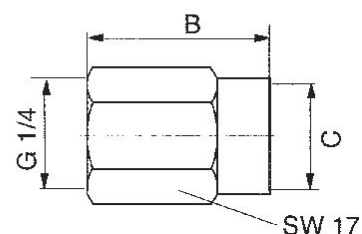
8993809904



8919905502,  
8919905512



8932404100



## Abmessungen

Materialnummer	Ø A	B	C
8939008500	4	25	M12x1
8939008510	4	26	M14x1
8939008520	6	27	M14x1
8938000910	6	29.5	-
8938000920	8	29.5	-
8939008800	6	24	M14x1
8931220200	8	33	M12x1
8938306520	4	-	-
8938306530	6	-	-

Material- nummer	Ø A	B	C
8938306540	8	–	–
8938306550	6	–	–
8938306560	8	–	–
8919905404	–	–	M12x1
8919905414	–	–	M14x1
8993809904	–	–	–
8919905502	–	–	M12x1
8919905512	–	–	M14x1
8932404100	–	27	M12x1
8938307900	4	–	–
8938307800	6	–	–

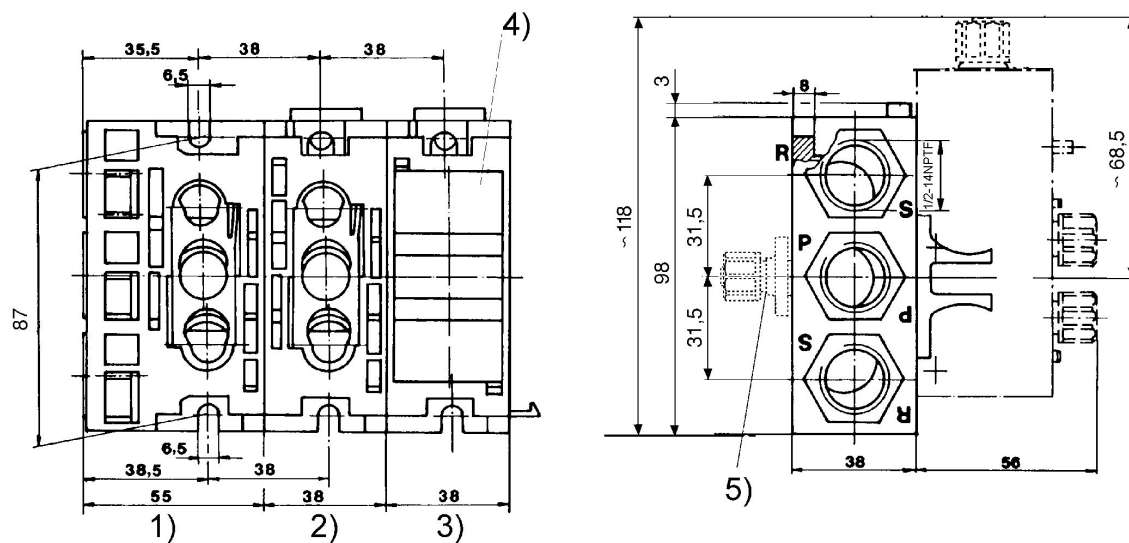


Anschlussplatten und Zubehör



Bauart	Materialnummer
Eingangsplatte, komplett mit O-Ringen	8985003902
Eingangsplatte, korrosionsgeschützt, komplett mit O-Ringen	8985003972
Durchgangsplatte 740 komplett mit O-Ringen	8985003922
Endplatte	8985003912
Blindflansch für Reserveplätze komplett mit Dichtungen	5727406012
O-Ringe für Anschlüsse 1, 3 und 5 (R = 5: Abluft, P = 1: Druck, S = 3: Abluft)	5727400092

Abmessungen



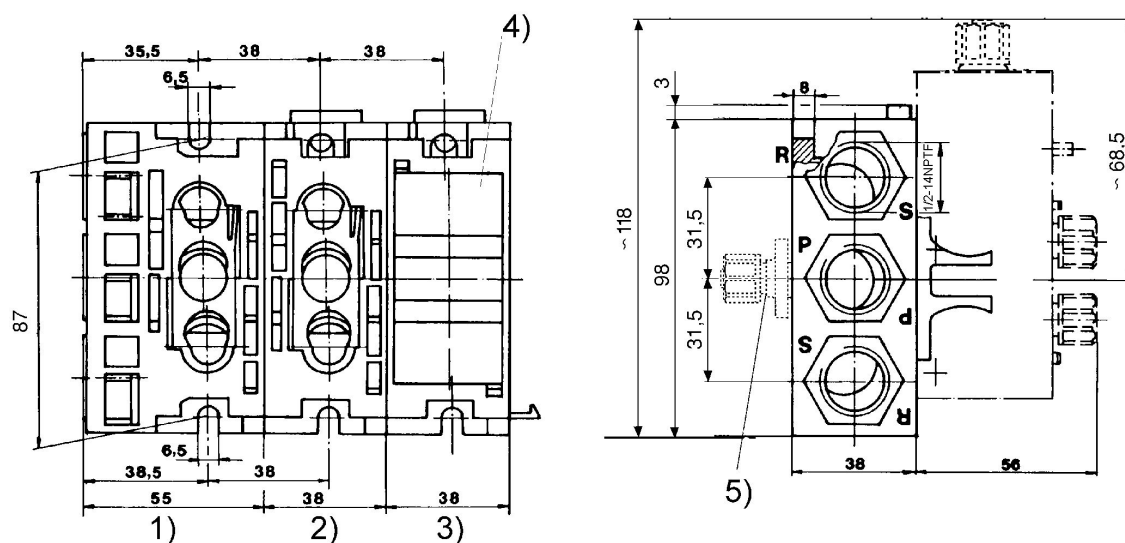
Anzugsmoment für alle Schrauben maximal 35 Nm. 1) Eingangsplatte 2) Durchgangsplatte 3) Endplatte 4) Blindflansch 5) Adapter für separaten Luftanschluss

Anschlussplatten und Zubehör



Bauart	Materialnummer
Eingangsplatte, komplett mit O-Ringen	R432013811
Endplatte	R432013812
Durchgangsplatte 740 komplett mit O-Ringen	R432013813
Blindflansch für Reserveplätze komplett mit Dichtungen	R432015511
Befestigungssatz zum Anbau eines einzelnen Segments unter die Sammelanschlussplatte (nicht im Lieferumfang enthalten)	R432015512
Einzelanschlussplatte (identisch zum Eingangsegment, außer Blockierung der hinteren Öffnungen) Zum Sammelanschluss für ein Ventil.	R432015880

Abmessungen



Anzugsmoment für alle Schrauben maximal 35 Nm. 1) Eingangsplatte 2) Durchgangsplatte 3) Endplatte 4) Blindflansch 5) Adapter für separaten Luftanschluss

## P-Anschlussleiste

Für Serie: CD07

Druckluftanschluss Eingang: Ø 10x1







Bauart	Materialnummer
Eingangsplatte, komplett mit O-Ringen	R432015330

Efficient pneumatic solutions, our program:  
cylinders and drives, valves and valve systems,  
air supply management, proportional pressure  
control valves



Visit us: [www.Emerson.com/aventics](http://www.Emerson.com/aventics)  
Your local contact: [Emerson.com/contactus](http://Emerson.com/contactus)

-  [Emerson.com](http://Emerson.com)
-  [Facebook.com/EmersonAutomationSolutions](https://Facebook.com/EmersonAutomationSolutions)
-  [LinkedIn.com/company/Emerson-Automation-Solutions](https://LinkedIn.com/company/Emerson-Automation-Solutions)
-  [Twitter.com/EMR\\_Automation](https://Twitter.com/EMR_Automation)



The Emerson logo is a trademark and service mark of Emerson Electric Co. AVENTICS is a registered trademark of one of the Emerson family of companies. All other trademarks are the property of their respective owners. © 2020 Emerson Electric Co. All rights reserved.



**CONSIDER IT SOLVED™**