

## Serie 490



**AVENTICS™**

**Valvole di controllo direzionale  
AVENTICS serie 490/579/589**

  
**EMERSON™**

## Serie 490

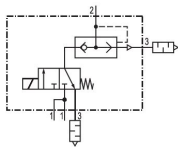
Le serie 490/579/589 AVENTICS presentano una robusta custodia in polimero che può essere montata singolarmente o in batteria. Coprono un'ampia gamma di tensioni e sono dotate di attacchi rapidi per tubi pneumatici.

- Attacchi integrati
- Disponibile montaggio singolo o in batteria
- Ampio range di tensione
- Serie idonea ad ambienti polverosi



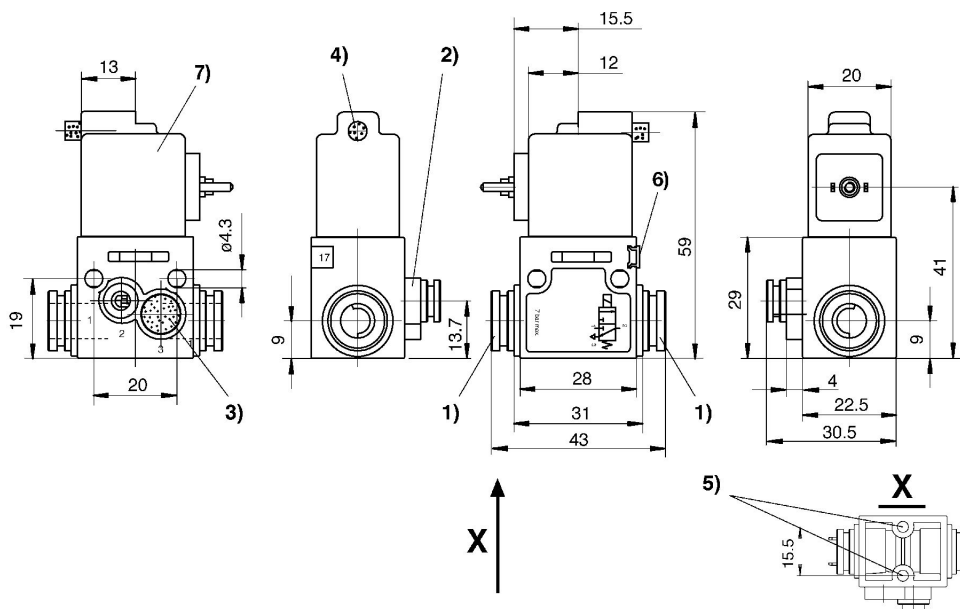
### Valvola 3/2, Serie 490

monostabile  
Connettore  
ISO 15217, forma C  
Raccordo ad innesto  
elettrico  
Ø 8  
NC



Esecuzione	Principio di commutazione	Attacco aria compressa ingresso	attacco aria compressa uscita	Tensione di esercizio DC	Tolleranza di tensione DC	Pilotaggio	Codice
NC	3/2, con ritorno a molla	Ø 8	Ø 4	24 V DC	-20% / +20%	interno	5724970220

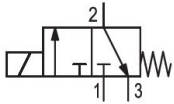
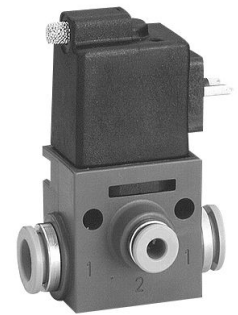
#### Dimensioni



1) Attacco 1 2) Attacco 2 3) Scarico 4) Scarico 5) Vite autofilettante 3,5 6) Possibilità di fissaggio per targhetta 7) Bobina orientabile di 180°

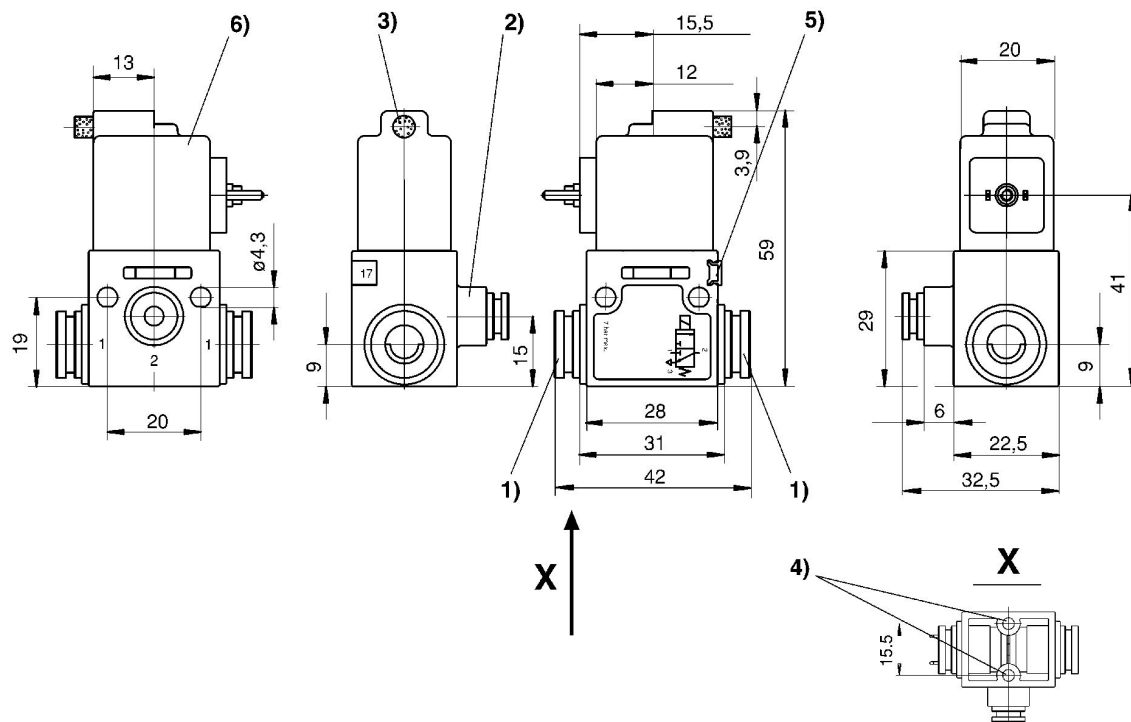
### Valvola 3/2, Serie 490

50 l/min  
monostabile  
Connettore  
ISO 15217, forma C  
Raccordo ad innesto  
elettrico  
Ø 8  
NC



Esecuzione	Principio di commutazione	Attacco aria compressa ingresso	attacco aria compressa uscita	Tensione di esercizio DC	Tolleranza di tensione DC	Pilotaggio	Codice
NC	3/2, con ritorno a molla	Ø 8	Ø 4	24 V DC	- 5% / +10%	interno	5724990220

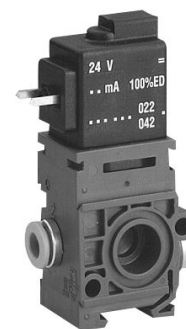
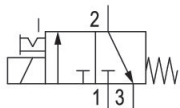
#### Dimensioni



1) attacco 1 2) attacco 2 3) Scarico 4) viti autofilettante 3,5 5) possibilità di fissaggio per targhetta 6) bobina orientabile di 180°

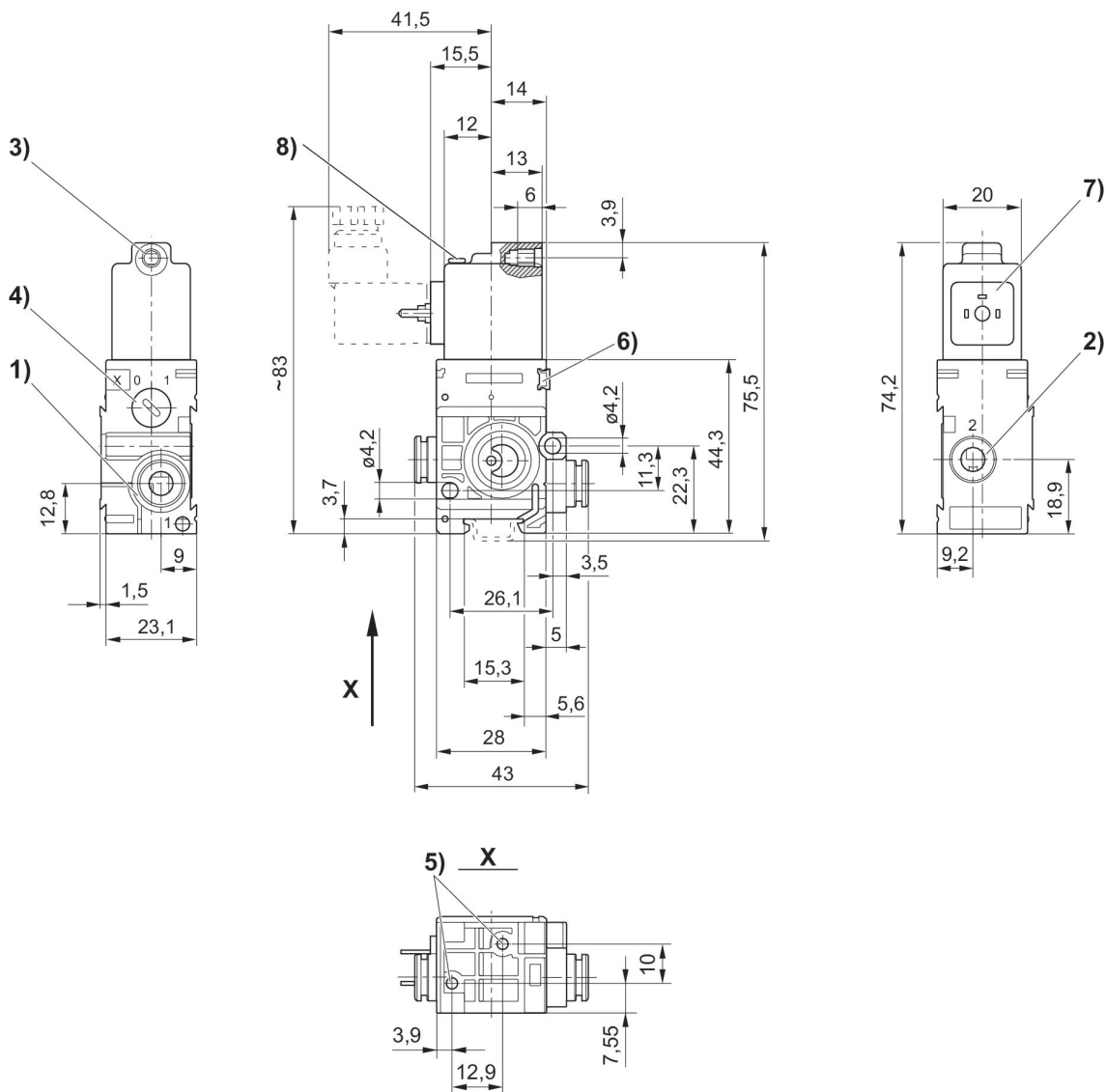
**Valvola 3/2, Serie 579**

50 l/min  
 Connettore  
 ISO 15217, forma C  
 Raccordo ad innesto  
 elettrico  
 Ø 6x1  
 NC



Esecuzione	Tipo	Principio di commutazione	Attacco aria compressa ingresso	attacco aria compressa uscita	Tensione di esercizio DC	Tensione di esercizio AC a 50 Hz	Tensione di esercizio AC a 60 Hz	Tolleranza di tensione DC	Azionamento manuale	LED	Codice
NC	valvola singola	3/2, con ritorno a molla	Ø 6x1	Ø 6x1	12 V DC			-10% / +10%	a ritenzione		5794000210
NC	valvola singola	3/2, con ritorno a molla	Ø 6x1	Ø 6x1	24 V DC			-10% / +10%	a ritenzione		5794000220
NC	valvola singola	3/2, con ritorno a molla	Ø 6x1	Ø 6x1	24 V DC			-10% / +10%	a ritenzione	Rosso	5794000620
NC	valvola singola	3/2, con ritorno a molla	Ø 6x1	Ø 6x1	24 V AC	24 V	24 V		a ritenzione		5794005220
NC	valvola singola	3/2, con ritorno a molla	Ø 6x1	Ø 6x1	110 V AC	110 V	110 V		a ritenzione		5794005270
NC	valvola singola	3/2, con ritorno a molla	Ø 6x1	Ø 6x1	230 V AC	230 V	230 V		a ritenzione		5794005280

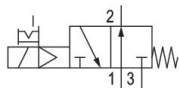
Dimensioni



- 1) Attacco 1 2) Attacco 2 3) Attacco 3 Ø centrale per M5 4) Azionamento manuale 5) Foro cieco profondità 6 per vite autofilettante 3,5 6) Possibilità di fissaggio per targhetta 7) Bobina orientabile di 180° 8) LED

## Valvola 3/2, Serie 579

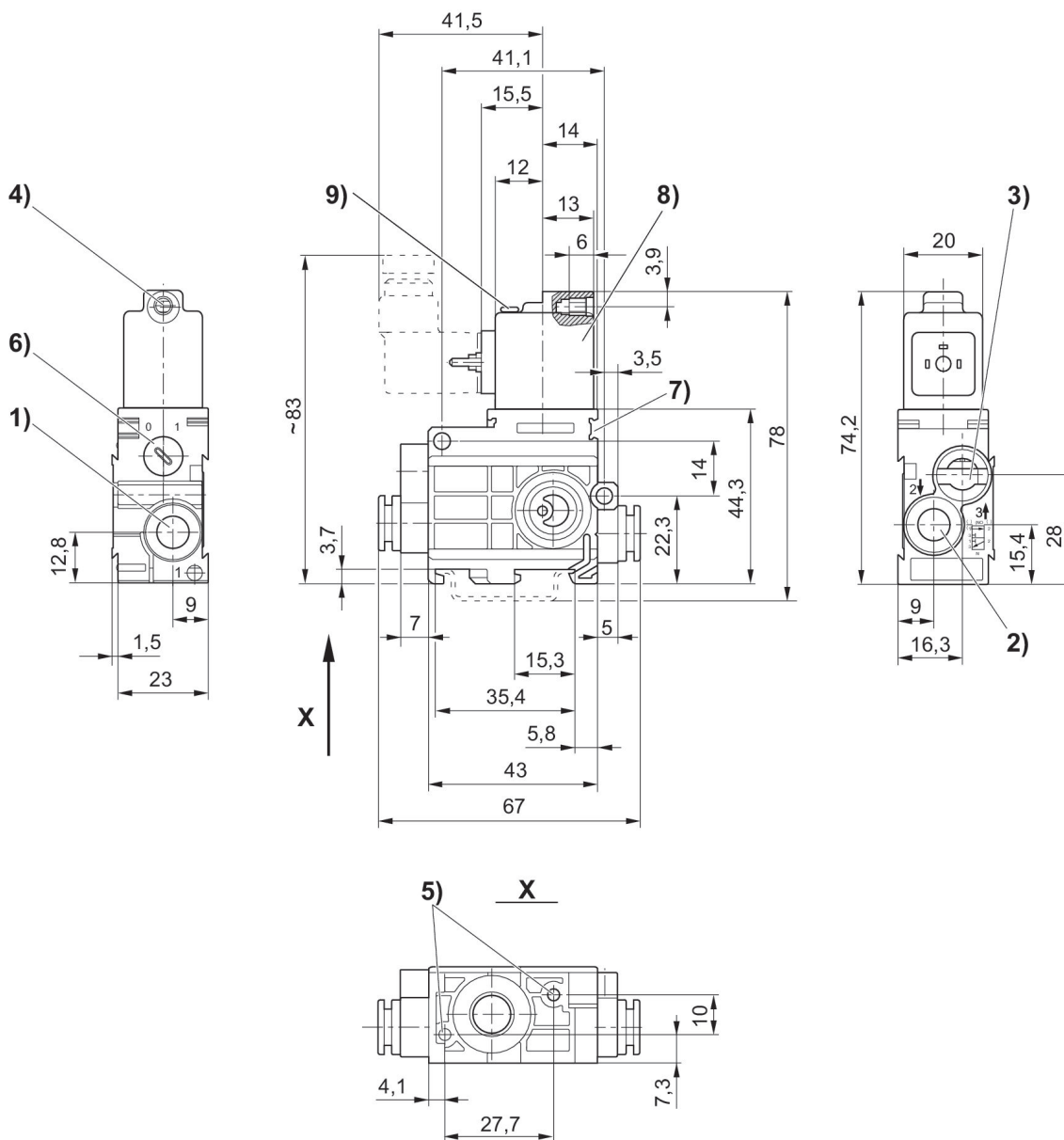
Connettore  
ISO 15217, forma C  
Raccordo ad innesto  
elettrico  
NO



Esecuzione	Tipo	Principio di commutazione	Attacco aria compressa ingresso	attacco aria compressa uscita	Tensione di esercizio DC	Tensione di esercizio AC a 50 Hz	Tensione di esercizio AC a 60 Hz	Tolleranza di tensione DC	Pilotaggio	Azionamento manuale	LED	Codice
NO	valvola singola	3/2, con ritorno a molla	Ø 6x1	Ø 6x1	12 V DC			-10% / +10%	interno	a ritenzione		5794410210
NO	valvola singola	3/2, con ritorno a molla	Ø 6x1	Ø 6x1	24 V DC			-10% / +10%	interno	a ritenzione		5794410220
NO	valvola singola	3/2, con ritorno a molla	Ø 6x1	Ø 6x1	24 V DC			-10% / +10%	interno	a ritenzione	Rosso	5794410620
NO	valvola singola	3/2, con ritorno a molla	Ø 6x1	Ø 6x1	24 V AC	24 V	24 V		interno	a ritenzione		5794415220
NO	valvola singola	3/2, con ritorno a molla	Ø 6x1	Ø 6x1	110 V AC	110 V	110 V		interno	a ritenzione		5794415270
NO	valvola singola	3/2, con ritorno a molla	Ø 6x1	Ø 6x1	230 V AC	230 V	230 V		interno	a ritenzione		5794415280
NO	valvola singola	3/2, con ritorno a molla	Ø 6x1	Ø 6x1	230 V AC	230 V	230 V		interno	a ritenzione	Rosso	5794415680
NO	valvola singola	3/2, con ritorno a molla	Ø 8x1	Ø 8x1	12 V DC			-10% / +10%	interno	a ritenzione		5794610210
NO	valvola singola	3/2, con ritorno a molla	Ø 8x1	Ø 8x1	24 V DC			-10% / +10%	interno	a ritenzione		5794610220
NO	valvola singola	3/2, con ritorno a molla	Ø 8x1	Ø 8x1	24 V DC			-10% / +10%	interno	a ritenzione	Rosso	5794610620
NO	valvola singola	3/2, con ritorno a molla	Ø 8x1	Ø 8x1	24 V AC	24 V	24 V		interno	a ritenzione		5794615220
NO	valvola singola	3/2, con ritorno a molla	Ø 8x1	Ø 8x1	110 V AC	110 V	110 V		interno	a ritenzione		5794615270
NO	valvola singola	3/2, con ritorno a molla	Ø 8x1	Ø 8x1	230 V AC	230 V	230 V		interno	a ritenzione		5794615280

Esecuzione	Tipo	Principio di commutazione	Attacco aria compressa ingresso	attacco aria compressa uscita	Tensione di esercizio DC	Tensione di esercizio AC a 50 Hz	Tensione di esercizio AC a 60 Hz	Tolleranza di tensione DC	Pilotaggio	Azionamento manuale	LED	Codice
NO	valvola singola	3/2, con ritorno a molla	Ø 8x1	Ø 8x1	230 V AC	230 V	230 V		interno	a ritenzione	Rosso	5794615680

Dimensioni



1) Attacco 1 2) Attacco 2 3) Attacco 3, lo scarico non deve essere strozzato 4) Ø centrale per M5 5) Foro cieco profondità 6 per vite autofilettante 3,5 6) Azionamento manuale 7) Possibilità di fissaggio per targhetta 8) Bobina orientabile di 180° 9) LED



### Valvola 3/2, Serie 579

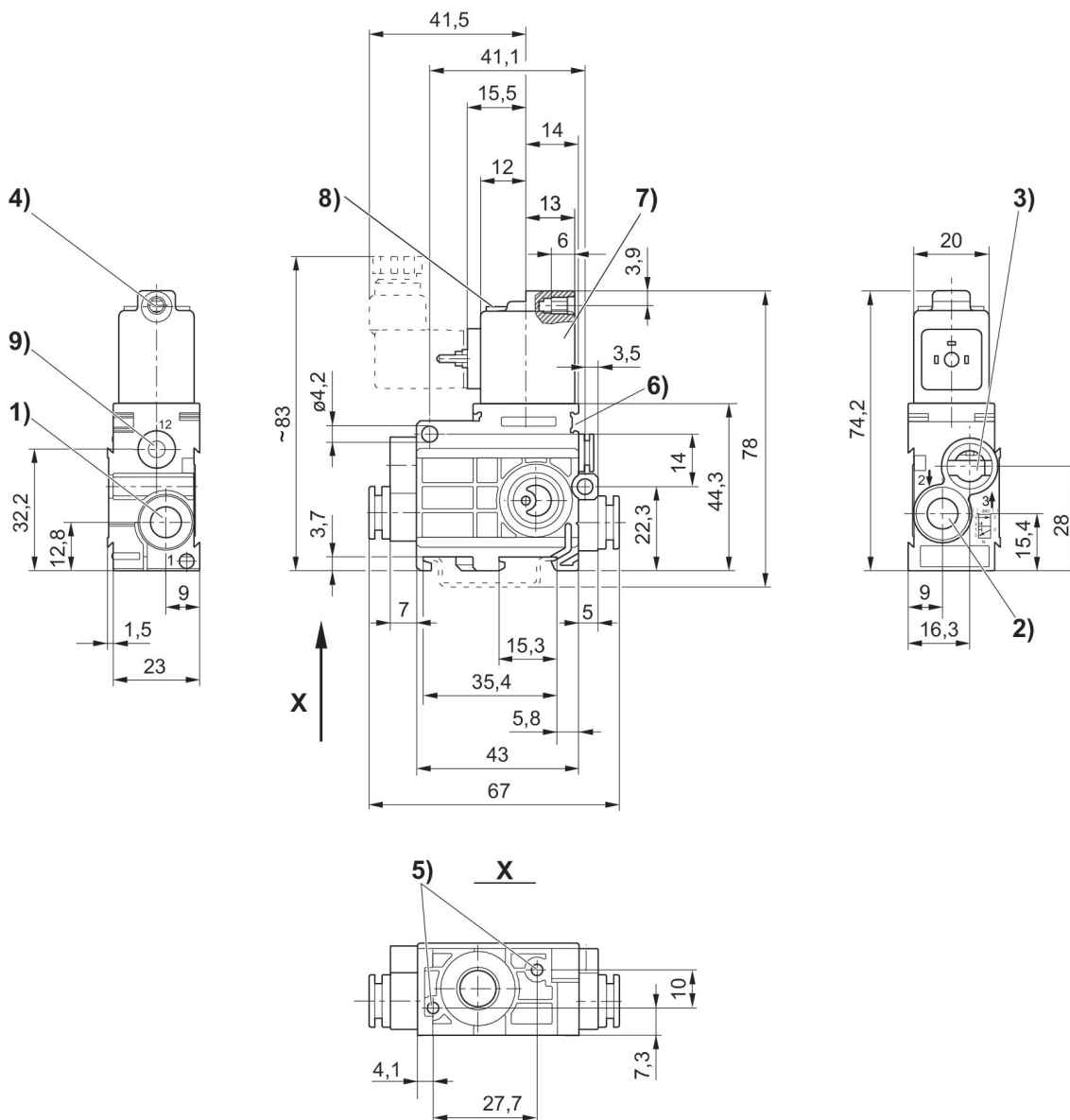
Connettore  
ISO 15217, forma C  
Raccordo ad innesto  
elettrico  
NO



Esecuzione	Tipo	Principio di commutazione	Attacco aria compressa ingresso	attacco aria compressa uscita	Tensione di esercizio DC	Tensione di esercizio AC a 50 Hz	Tensione di esercizio AC a 60 Hz	Tolleranza di tensione DC	pressione di pilotaggio min. [bar]	Pressione di pilotaggio max. [bar]	Pilotaggio	LED	Codice
NO	valvola singola	3/2, con ritorno a molla	Ø 6x1	Ø 6x1	12 V DC			-10% / +10%	2	8	esterno		5794420210
NO	valvola singola	3/2, con ritorno a molla	Ø 6x1	Ø 6x1	24 V DC			-10% / +10%	2	8	esterno		5794420220
NO	valvola singola	3/2, con ritorno a molla	Ø 6x1	Ø 6x1	12 V DC			-10% / +10%	2	8	esterno	Rosso	5794420620
NO	valvola singola	3/2, con ritorno a molla	Ø 6x1	Ø 6x1	24 V AC	24 V	24 V		2	8	esterno		5794425220
NO	valvola singola	3/2, con ritorno a molla	Ø 6x1	Ø 6x1	110 V AC	110 V	110 V		2	8	esterno		5794425270
NO	valvola singola	3/2, con ritorno a molla	Ø 6x1	Ø 6x1	230 V AC	230 V	230 V		2	8	esterno		5794425280
NO	valvola singola	3/2, con ritorno a molla	Ø 6x1	Ø 6x1	230 V AC	230 V	230 V		2	8	esterno	Rosso	5794425680
NO	valvola singola	3/2, con ritorno a molla	Ø 8x1	Ø 8x1	12 V DC			-10% / +10%	2	8	esterno		5794620210
NO	valvola singola	3/2, con ritorno a molla	Ø 8x1	Ø 8x1	24 V DC			-10% / +10%	2	8	esterno		5794620220
NO	valvola singola	3/2, con ritorno a molla	Ø 8x1	Ø 8x1	24 V DC			-10% / +10%	2	8	esterno	Rosso	5794620620
NO	valvola singola	3/2, con ritorno a molla	Ø 8x1	Ø 8x1	24 V AC	24 V	24 V		2	8	esterno		5794625220
NO	valvola singola	3/2, con ritorno a molla	Ø 8x1	Ø 8x1	110 V AC	110 V	110 V		2	8	esterno		5794625270
NO	valvola singola	3/2, con ritorno a molla	Ø 8x1	Ø 8x1	230 V AC	230 V	230 V		2	8	esterno		5794625280

Esecuzione	Tipo	Principio di commutazione	Attacco aria compressa ingresso	attacco aria compressa uscita	Tensione di esercizio DC	Tensione di esercizio AC a 50 Hz	Tensione di esercizio AC a 60 Hz	Tolleranza di tensione DC	pressione di pilotaggio min. [bar]	Pressione di pilotaggio max. [bar]	Pilotaggio	LED	Codice
NO	valvola singola	3/2, con ritorno a molla	Ø 8x1	Ø 8x1	230 V AC	230 V	230 V		2	8	esterno	Rosso	5794625680

Dimensioni



1) Attacco 1 2) Attacco 2 3) Attacco 3, lo scarico non deve essere strozzato 4) Ø centrale per M5 5) Foro cieco profondità 6 per vite autofilettante 3,5 6) Possibilità di fissaggio per targhetta 7) Bobina orientabile di 180° 8) LED 9) Attacco 12

**Valvola 3/2, Serie 579**

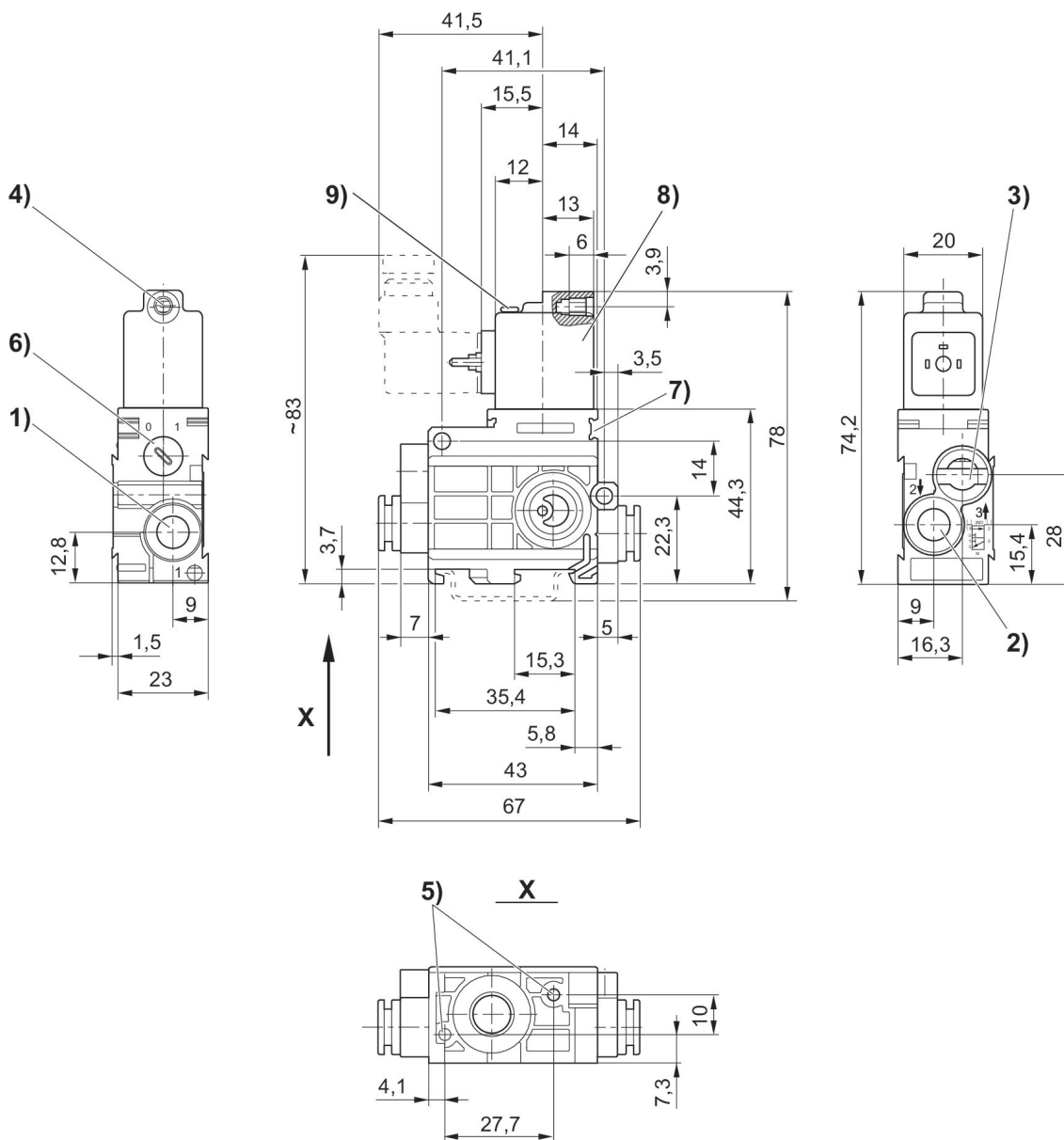
Connettore  
 ISO 15217, forma C  
 Raccordo ad innesto  
 elettrico  
 NC



Esecuzione	Tipo	Principio di commutazione	Attacco aria compressa ingresso	attacco aria compressa uscita	Tensione di esercizio DC	Tensione di esercizio AC a 50 Hz	Tensione di esercizio AC a 60 Hz	Tolleranza di tensione DC	Pilotaggio	Azionamento manuale	LED	Codice
NC	valvola singola	3/2, con ritorno a molla	Ø 6x1	Ø 6x1	12 V DC			-10% / +10%	interno	a ritenzione		5794400210
NC	valvola singola	3/2, con ritorno a molla	Ø 6x1	Ø 6x1	24 V DC			-10% / +10%	interno	a ritenzione		5794400220
NC	valvola singola	3/2, con ritorno a molla	Ø 6x1	Ø 6x1	24 V DC			-10% / +10%	interno	a ritenzione	Rosso	5794400620
NC	valvola singola	3/2, con ritorno a molla	Ø 6x1	Ø 6x1	24 V AC	24 V	24 V		interno	a ritenzione		5794405220
NC	valvola singola	3/2, con ritorno a molla	Ø 6x1	Ø 6x1	110 V AC	110 V	110 V		interno	a ritenzione		5794405270
NC	valvola singola	3/2, con ritorno a molla	Ø 6x1	Ø 6x1	230 V AC	230 V	230 V		interno	a ritenzione		5794405280
NC	valvola singola	3/2, con ritorno a molla	Ø 6x1	Ø 6x1	230 V AC	230 V	230 V		interno	a ritenzione	Rosso	5794405680
NC	valvola singola	3/2, con ritorno a molla	Ø 8x1	Ø 8x1	12 V DC			-10% / +10%	interno	a ritenzione		5794600210
NC	valvola singola	3/2, con ritorno a molla	Ø 8x1	Ø 8x1	24 V DC			-10% / +10%	interno	a ritenzione		5794600220
NC	valvola singola	3/2, con ritorno a molla	Ø 8x1	Ø 8x1	24 V DC			-10% / +10%	interno	a ritenzione	Rosso	5794600620
NC	valvola singola	3/2, con ritorno a molla	Ø 8x1	Ø 8x1	24 V AC	24 V	24 V		interno	a ritenzione		5794605220
NC	valvola singola	3/2, con ritorno a molla	Ø 8x1	Ø 8x1	110 V AC	110 V	110 V		interno	a ritenzione		5794605270
NC	valvola singola	3/2, con ritorno a molla	Ø 8x1	Ø 8x1	230 V AC	230 V	230 V		interno	a ritenzione		5794605280

Esecuzione	Tipo	Principio di commutazione	Attacco aria compressa ingresso	attacco aria compressa uscita	Tensione di esercizio DC	Tensione di esercizio AC a 50 Hz	Tensione di esercizio AC a 60 Hz	Tolleranza di tensione DC	Pilotaggio	Azionamento manuale	LED	Codice
NC	valvola singola	3/2, con ritorno a molla	Ø 8x1	Ø 8x1	230 V AC	230 V	230 V		interno	a ritenzione	Rosso	5794605680

Dimensioni



1) Attacco 1 2) Attacco 2 3) Attacco 3, lo scarico non deve essere strozzato 4) Ø centrale per M5 5) Foro cieco profondità 6 per vite autofilettante 3,5 6) Azionamento manuale 7) Possibilità di fissaggio per targhetta 8) Bobina orientabile di 180° 9) LED

### Valvola 3/2, Serie 579

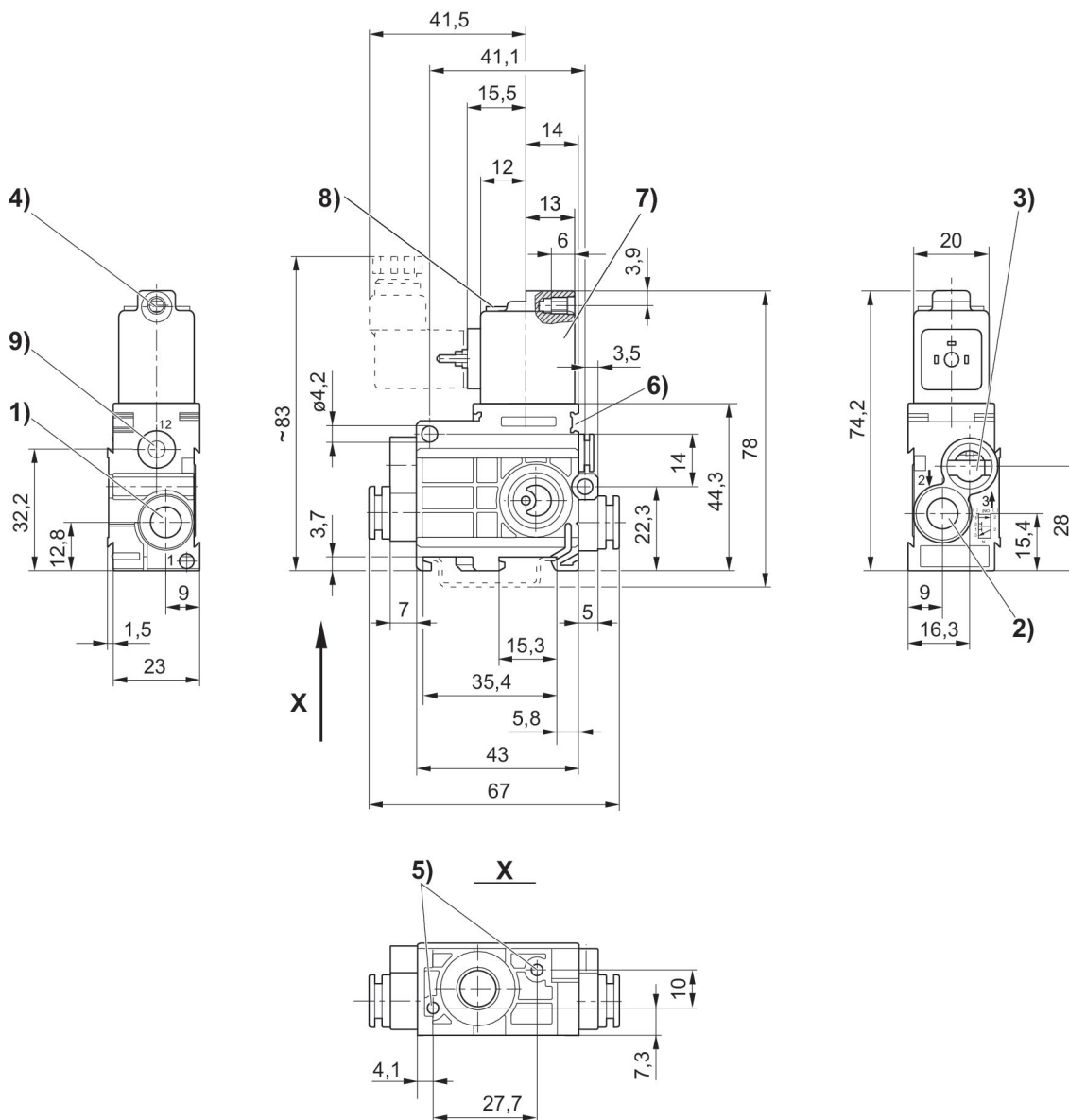
Connettore  
ISO 15217, forma C  
Raccordo ad innesto  
elettrico  
NC



Esecuzione	Tipo	Principio di commutazione	Attacco aria compressa ingresso	attacco aria compressa uscita	Tensione di esercizio DC	Tensione di esercizio AC a 50 Hz	Tensione di esercizio AC a 60 Hz	Tolleranza di tensione DC	pressione di pilotaggio min. [bar]	Pressione di pilotaggio max. [bar]	Pilotaggio	LED	Codice
NC	valvola singola	3/2, con ritorno a molla	Ø 6x1	Ø 6x1	24 V AC	24 V	24 V		2	8	esterno		5794475220
NC	valvola singola	3/2, con ritorno a molla	Ø 6x1	Ø 6x1	110 V AC	110 V	110 V		2	8	esterno		5794475270
NC	valvola singola	3/2, con ritorno a molla	Ø 6x1	Ø 6x1	230 V AC	230 V	230 V		2	8	esterno		5794475280
NC	valvola singola	3/2, con ritorno a molla	Ø 6x1	Ø 6x1	230 V AC	230 V	230 V		2	8	esterno	Rosso	5794475680
NC	valvola singola	3/2, con ritorno a molla	Ø 6x1	Ø 6x1	12 V DC			-10% / +10%	2	8	esterno		5794470210
NC	valvola singola	3/2, con ritorno a molla	Ø 6x1	Ø 6x1	24 V DC			-10% / +10%	2	8	esterno	Rosso	5794470620
NC	valvola singola	3/2, con ritorno a molla	Ø 6x1	Ø 6x1	24 V DC			-10% / +10%	2	8	esterno		5794470220
NC	valvola singola	3/2, con ritorno a molla	Ø 8x1	Ø 8x1	12 V DC			-10% / +10%	2	8	esterno		5794670210
NC	valvola singola	3/2, con ritorno a molla	Ø 8x1	Ø 8x1	24 V DC			-10% / +10%	2	8	esterno		5794670220
NC	valvola singola	3/2, con ritorno a molla	Ø 8x1	Ø 8x1	24 V DC			-10% / +10%	2	8	esterno	Rosso	5794670620
NC	valvola singola	3/2, con ritorno a molla	Ø 8x1	Ø 8x1	24 V DC	24 V	24 V		2	8	esterno		5794675220
NC	valvola singola	3/2, con ritorno a molla	Ø 8x1	Ø 8x1	110 V DC	110 V	110 V		2	8	esterno		5794675270
NC	valvola singola	3/2, con ritorno a molla	Ø 8x1	Ø 8x1	230 V AC	230 V	230 V		2	8	esterno		5794675280

Esecuzione	Tipo	Principio di commutazione	Attacco aria compressa ingresso	attacco aria compressa uscita	Tensione di esercizio DC	Tensione di esercizio AC a 50 Hz	Tensione di esercizio AC a 60 Hz	Tolleranza di tensione DC	pressione di pilotaggio min. [bar]	Pressione di pilotaggio max. [bar]	Pilotaggio	LED	Codice
NC	valvola singola	3/2, con ritorno a molla	Ø 8x1	Ø 8x1	230 V AC	230 V	230 V		2	8	esterno	Rosso	5794675680

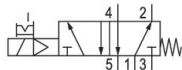
Dimensioni



1) Attacco 1 2) Attacco 2 3) Attacco 3, lo scarico non deve essere strozzato 4) Ø centrale per M5 5) Foro cieco profondità 6 per vite autofilettante 3,5 6) Possibilità di fissaggio per targhetta 7) Bobina orientabile di 180° 8) LED 9) Attacco 12

## Valvola 5/2, Serie 579

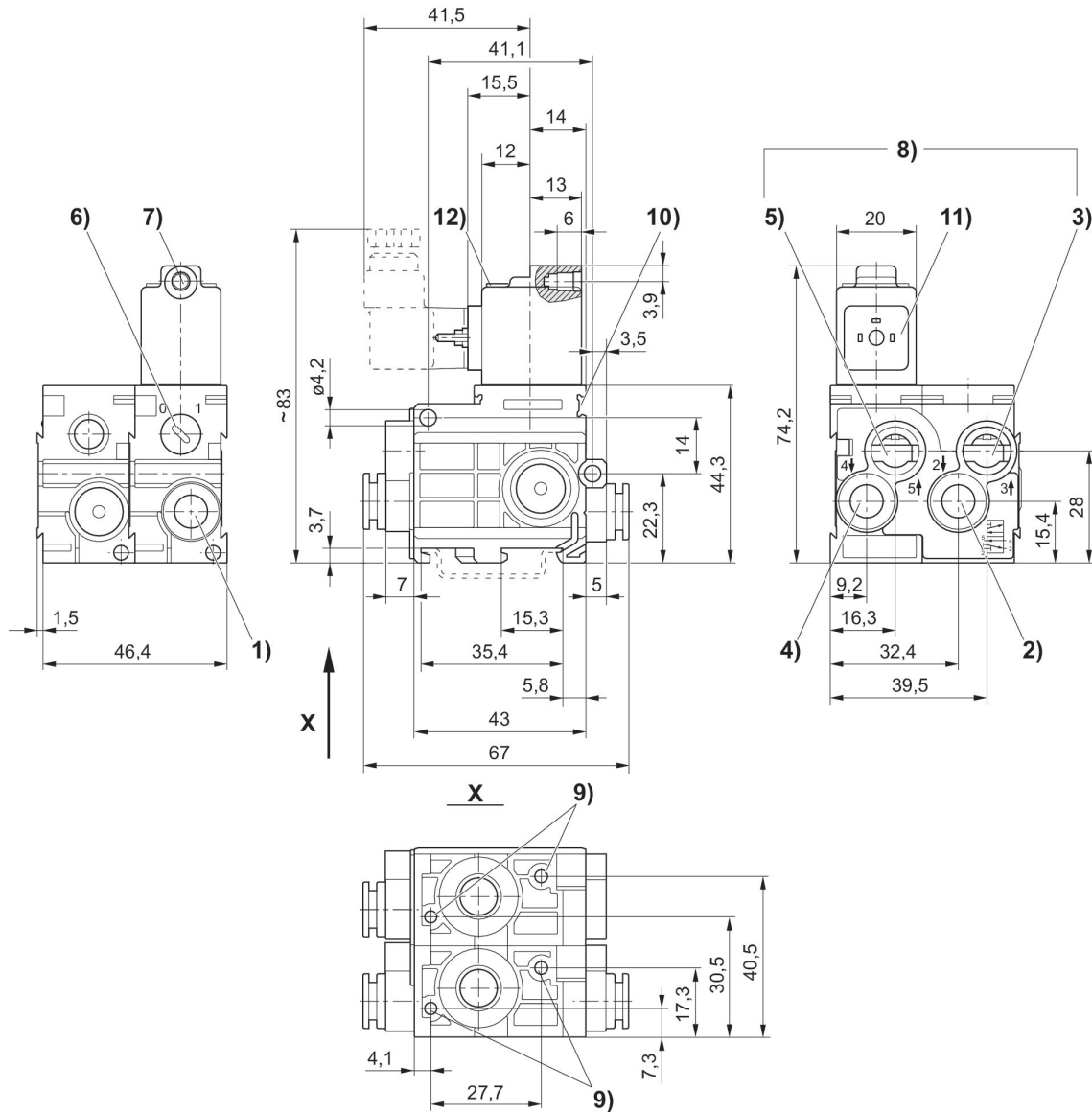
Connettore  
ISO 15217, forma C  
Raccordo ad innesto  
elettrico



Tipo	Principio di commutazione	Attacco aria compressa ingresso	attacco aria compressa uscita	Tensione di esercizio DC	Tensione di esercizio AC a 50 Hz	Tensione di esercizio AC a 60 Hz	Tolleranza di tensione DC	Pilotaggio	Azionamento manuale	LED	Codice
valvola singola	5/2, con ritorno a molla	Ø 6x1	Ø 6x1	12 V DC			-10% / +10%	interno	a ritenzione		5794700210
valvola singola	5/2, con ritorno a molla	Ø 6x1	Ø 6x1	24 V DC			-10% / +10%	interno	a ritenzione		5794700220
valvola singola	5/2, con ritorno a molla	Ø 6x1	Ø 6x1	24 V DC			-10% / +10%	interno	a ritenzione	Rosso	5794700620
valvola singola	5/2, con ritorno a molla	Ø 6x1	Ø 6x1	24 V AC	24 V	24 V		interno	a ritenzione		5794705220
valvola singola	5/2, con ritorno a molla	Ø 6x1	Ø 6x1	110 V AC	110 V	110 V		interno	a ritenzione		5794705270
valvola singola	5/2, con ritorno a molla	Ø 6x1	Ø 6x1	230 V AC	230 V	230 V		interno	a ritenzione		5794705280
valvola singola	5/2, con ritorno a molla	Ø 6x1	Ø 6x1	230 V AC	230 V	230 V		interno	a ritenzione	Rosso	5794705680
valvola singola	5/2, con ritorno a molla	Ø 8x1	Ø 8x1	12 V DC			-10% / +10%	interno	a ritenzione		5794900210
valvola singola	5/2, con ritorno a molla	Ø 8x1	Ø 8x1	24 V DC			-10% / +10%	interno	a ritenzione		5794900220
valvola singola	5/2, con ritorno a molla	Ø 8x1	Ø 8x1	24 V DC			-10% / +10%	interno	a ritenzione	Rosso	5794900620
valvola singola	5/2, con ritorno a molla	Ø 8x1	Ø 8x1	24 V AC	24 V	24 V		interno	a ritenzione		5794905220
valvola singola	5/2, con ritorno a molla	Ø 8x1	Ø 8x1	110 V AC	110 V	110 V		interno	a ritenzione		5794905270
valvola singola	5/2, con ritorno a molla	Ø 8x1	Ø 8x1	230 V AC	230 V	230 V		interno	a ritenzione		5794905280

Tipo	Principio di commutazione	Attacco aria compressa ingresso	attacco aria compressa uscita	Tensione di esercizio DC	Tensione di esercizio AC a 50 Hz	Tensione di esercizio AC a 60 Hz	Tolleranza di tensione DC	Pilotaggio	Azionamento manuale	LED	Codice
valvola singola	5/2, con ritorno a molla	Ø 8x1	Ø 8x1	230 V AC	230 V	230 V		interno	a ritenzione	Rosso	5794905680

Dimensioni

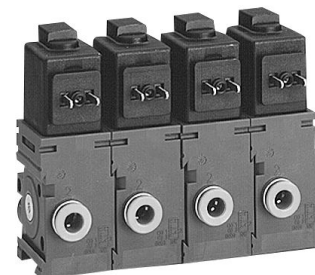


1) attacco 1 2) attacco 2 3) attacco 3 4) attacco 4 5) attacco 5 6) azionamento manuale 7) Ø centrale per M 5 8) lo scarico può essere strozzato 9) profondità 6 per vite autofilettante 3,5 10) fissaggio per targhetta 11) bobina orientabile di 180°



**Valvola 3/2, Serie 579**

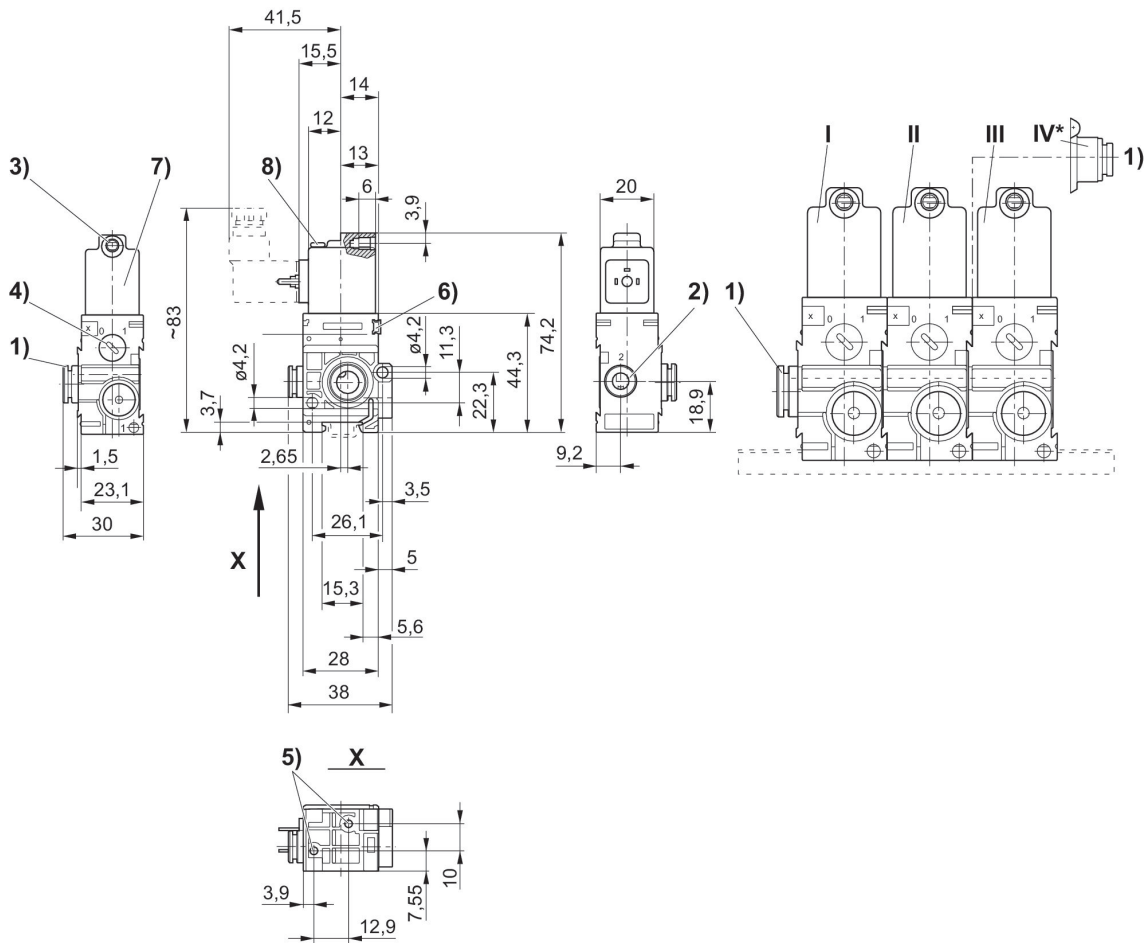
50 l/min  
 Connettore  
 ISO 15217, forma C  
 Raccordo ad innesto  
 elettrico  
 NC



Esecuzione	Tipo	Principio di commutazione	Attacco aria compressa ingresso	attacco aria compressa uscita	Tensione di esercizio DC	Tensione di esercizio AC a 50 Hz	Tensione di esercizio AC a 60 Hz	Tolleranza di tensione DC	Azionamento manuale	LED	Codice
NC	Valvola di alimentazione	3/2, con ritorno a molla	Ø 8x1	Ø 6x1	12 V DC			-10% / +10%	a ritenzione		5790200210
NC	Valvola di alimentazione	3/2, con ritorno a molla	Ø 8x1	Ø 6x1	24 V DC			-10% / +10%	a ritenzione		5790200220
NC	Valvola di alimentazione	3/2, con ritorno a molla	Ø 8x1	Ø 6x1	24 V DC			-10% / +10%	a ritenzione	Rosso	5790200620
NC	Valvola di alimentazione	3/2, con ritorno a molla	Ø 8x1	Ø 6x1	24 V AC	24 V	24 V		a ritenzione		5790205220
NC	Valvola di alimentazione	3/2, con ritorno a molla	Ø 8x1	Ø 6x1	110 V AC	110 V	110 V		a ritenzione		5790205270
NC	Valvola di alimentazione	3/2, con ritorno a molla	Ø 8x1	Ø 6x1	230 V AC	230 V	230 V		a ritenzione		5790205280
NC	Valvola di alimentazione	3/2, con ritorno a molla	Ø 8x1	Ø 6x1	230 V AC	230 V	230 V		a ritenzione	Rosso	5790205680
NC	valv. colleg. batteria	3/2, con ritorno a molla		Ø 6x1	12 V DC			-10% / +10%	a ritenzione		5791200210
NC	valv. colleg. batteria	3/2, con ritorno a molla		Ø 6x1	24 V DC			-10% / +10%	a ritenzione		5791200220
NC	valv. colleg. batteria	3/2, con ritorno a molla		Ø 6x1	24 V DC			-10% / +10%	a ritenzione	Rosso	5791200620
NC	valv. colleg. batteria	3/2, con ritorno a molla		Ø 6x1	24 V AC	24 V	24 V		a ritenzione		5791205220
NC	valv. colleg. batteria	3/2, con ritorno a molla		Ø 6x1	110 V AC	110 V	110 V		a ritenzione		5791205270
NC	valv. colleg. batteria	3/2, con ritorno a molla		Ø 6x1	230 V AC	230 V	230 V		a ritenzione		5791205280

Esecuzione	Tipo	Principio di commutazione	Attacco aria compressa ingresso	attacco aria compressa uscita	Tensione di esercizio DC	Tensione di esercizio AC a 50 Hz	Tensione di esercizio AC a 60 Hz	Tolleranza di tensione DC	Azionamento manuale	LED	Codice
NC	valv. colleg. batteria	3/2, con ritorno a molla		Ø 6x1	230 V AC	230 V	230 V		a ritenzione	Rosso	5791205680
NC	Valvola terminale	3/2, con ritorno a molla		Ø 6x1	12 V DC			-10% / +10%	a ritenzione		5792200210
NC	Valvola terminale	3/2, con ritorno a molla		Ø 6x1	24 V DC			-10% / +10%	a ritenzione		5792200220
NC	Valvola terminale	3/2, con ritorno a molla		Ø 6x1	24 V DC			-10% / +10%	a ritenzione	Rosso	5792200620
NC	Valvola terminale	3/2, con ritorno a molla		Ø 6x1	24 V AC	24 V	24 V		a ritenzione		5792205220
NC	Valvola terminale	3/2, con ritorno a molla		Ø 6x1	110 V AC	110 V	110 V		a ritenzione		5792205270
NC	Valvola terminale	3/2, con ritorno a molla		Ø 6x1	230 V AC	230 V	230 V		a ritenzione		5792205280
NC	Valvola terminale	3/2, con ritorno a molla		Ø 6x1	230 V AC	230 V	230 V		a ritenzione	Rosso	5792205680

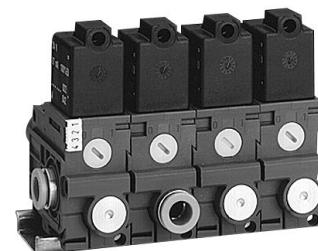
Dimensioni



- 1) Attacco 1 2) Attacco 2 3) Attacco 3 Ø centrale per M5 4) Azionamento manuale 5) Foro cieco profondità 6 per vite autofilettante 3,5 6) Possibilità di fissaggio per targhetta 7) Bobina orientabile di 180° 8) LED \* Il modulo di collegamento pneumatico (pos. IV) montato sulla valvola per collegamento in batteria (pos. II) consente un'ulteriore alimentazione dell'aria dal lato destro. La valvola terminale non è più necessaria (pos. III).  
I = valvola di alimentazione, II = valvola per collegamento in batteria, III = valvola terminale

## Valvola 3/2, Serie 579

Connettore  
ISO 15217, forma C  
Raccordo ad innesto  
elettrico  
Ø 8x1  
NC



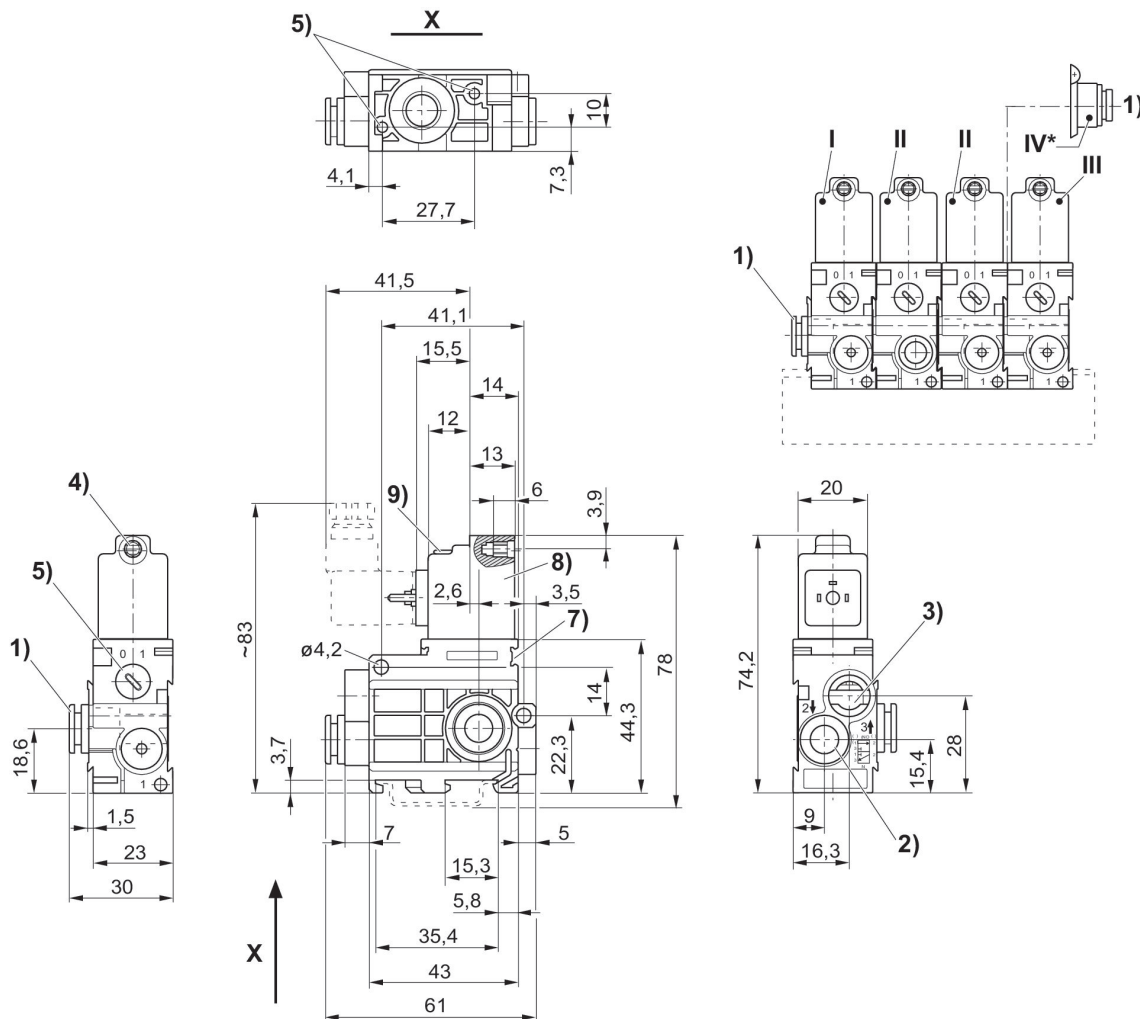
Esecuzione	Tipo	Principio di commutazione	Attacco aria compressa ingresso	attacco aria compressa uscita	Tensione di esercizio DC	Tensione di esercizio AC a 50 Hz	Tensione di esercizio AC a 60 Hz	Tolleranza di tensione DC	Pilotaggio	Azionamento manuale	LED	Codice
NC	Valvola di alimentazione	3/2, con ritorno a molla	Ø 8x1	Ø 6x1	12 V DC			-10% / +10%	interno	a ritenzione		5790500210
NC	Valvola di alimentazione	3/2, con ritorno a molla	Ø 8x1	Ø 6x1	24 V DC			-10% / +10%	interno	a ritenzione		5790500220
NC	Valvola di alimentazione	3/2, con ritorno a molla	Ø 8x1	Ø 6x1	24 V DC			-10% / +10%	interno	a ritenzione	Rosso	5790500620
NC	Valvola di alimentazione	3/2, con ritorno a molla	Ø 8x1	Ø 6x1	24 V AC	24 V	24 V		interno	a ritenzione		5790505220
NC	Valvola di alimentazione	3/2, con ritorno a molla	Ø 8x1	Ø 6x1	110 V AC	110 V	110 V		interno	a ritenzione		5790505270
NC	Valvola di alimentazione	3/2, con ritorno a molla	Ø 8x1	Ø 6x1	230 V AC	230 V	230 V		interno	a ritenzione		5790505280
NC	Valvola di alimentazione	3/2, con ritorno a molla	Ø 8x1	Ø 6x1	230 V AC	230 V	230 V		interno	a ritenzione	Rosso	5790505680
NC	valv. colleg. batteria	3/2, con ritorno a molla		Ø 6x1	12 V DC			-10% / +10%	interno	a ritenzione		5791500210
NC	valv. colleg. batteria	3/2, con ritorno a molla		Ø 6x1	24 V DC			-10% / +10%	interno	a ritenzione		5791500220
NC	valv. colleg. batteria	3/2, con ritorno a molla		Ø 6x1	24 V DC			-10% / +10%	interno	a ritenzione	Rosso	5791500620
NC	valv. colleg. batteria	3/2, con ritorno a molla		Ø 6x1	24 V AC	24 V	24 V		interno	a ritenzione		5791505220

Esecuzione	Tipo	Principio di commutazione	Attacco aria compressa ingresso	attacco aria compressa uscita	Tensione di esercizio DC	Tensione di esercizio AC a 50 Hz	Tensione di esercizio AC a 60 Hz	Tolleranza di tensione DC	Pilotaggio	Azionamento manuale	LED	Codice
NC	valv. colleg. batteria	3/2, con ritorno a molla		Ø 6x1	110 V AC	110 V	110 V		interno	a ritenzione		5791505270
NC	valv. colleg. batteria	3/2, con ritorno a molla		Ø 6x1	230 V AC	230 V	230 V		interno	a ritenzione		5791505280
NC	valv. colleg. batteria	3/2, con ritorno a molla		Ø 6x1	230 V AC	230 V	230 V		interno	a ritenzione	Rosso	5791505680
NC	Valvola per collegamento in batteria, attacco di mandata supplementare	3/2, con ritorno a molla	Ø 6x1	Ø 6x1	12 V DC			-10% / +10%	interno	a ritenzione		5796400210
NC	Valvola per collegamento in batteria, attacco di mandata supplementare	3/2, con ritorno a molla	Ø 6x1	Ø 6x1	24 V DC			-10% / +10%	interno	a ritenzione		5796400220
NC	Valvola per collegamento in batteria, attacco di mandata supplementare	3/2, con ritorno a molla	Ø 6x1	Ø 6x1	24 V DC			-10% / +10%	interno	a ritenzione	Rosso	5796400620
NC	Valvola per collegamento in batteria, attacco di mandata supplementare	3/2, con ritorno a molla	Ø 6x1	Ø 6x1	24 V AC	24 V	24 V		interno	a ritenzione		5796405220
NC	Valvola per collegamento in batteria, attacco di mandata supplementare	3/2, con ritorno a molla	Ø 6x1	Ø 6x1	110 V AC	110 V	110 V		interno	a ritenzione		5796405270

Esecuzione	Tipo	Principio di commutazione	Attacco aria compressa ingresso	attacco aria compressa uscita	Tensione di esercizio DC	Tensione di esercizio AC a 50 Hz	Tensione di esercizio AC a 60 Hz	Tolleranza di tensione DC	Pilotaggio	Azionamento manuale	LED	Codice
NC	Valvola per collegamento in batteria, attacco di mandata supplementare	3/2, con ritorno a molla	Ø 6x1	Ø 6x1	230 V AC	230 V	230 V		interno	a ritenzione		5796405280
NC	Valvola per collegamento in batteria, attacco di mandata supplementare	3/2, con ritorno a molla	Ø 6x1	Ø 6x1	230 V AC	230 V	230 V		interno	a ritenzione	Rosso	5796405680
NC	Valvola per collegamento in batteria, attacco di mandata supplementare	3/2, con ritorno a molla	Ø 8x1	Ø 6x1	12 V DC			-10% / +10%	interno	a ritenzione		5796500210
NC	Valvola per collegamento in batteria, attacco di mandata supplementare	3/2, con ritorno a molla	Ø 8x1	Ø 6x1	24 V DC			-10% / +10%	interno	a ritenzione		5796500220
NC	Valvola per collegamento in batteria, attacco di mandata supplementare	3/2, con ritorno a molla	Ø 8x1	Ø 6x1	24 V DC			-10% / +10%	interno	a ritenzione	Rosso	5796500620
NC	Valvola per collegamento in batteria, attacco di mandata supplementare	3/2, con ritorno a molla	Ø 8x1	Ø 6x1	24 V AC	24 V	24 V		interno	a ritenzione		5796505220

Esecuzione	Tipo	Principio di commutazione	Attacco aria compressa ingresso	attacco aria compressa uscita	Tensione di esercizio DC	Tensione di esercizio AC a 50 Hz	Tensione di esercizio AC a 60 Hz	Tolleranza di tensione DC	Pilotaggio	Azionamento manuale	LED	Codice
NC	Valvola per collegamento in batteria, attacco di mandata supplementare	3/2, con ritorno a molla	Ø 8x1	Ø 6x1	110 V AC	110 V	110 V		interno	a ritenzione		5796505270
NC	Valvola per collegamento in batteria, attacco di mandata supplementare	3/2, con ritorno a molla	Ø 8x1	Ø 6x1	230 V AC	230 V	230 V		interno	a ritenzione		5796505280
NC	Valvola per collegamento in batteria, attacco di mandata supplementare	3/2, con ritorno a molla	Ø 8x1	Ø 6x1	230 V AC	230 V	230 V		interno	a ritenzione	Rosso	5796505680
NC	Valvola terminale	3/2, con ritorno a molla		Ø 6x1	12 V DC			-10% / +10%	interno	a ritenzione		5792500210
NC	Valvola terminale	3/2, con ritorno a molla		Ø 6x1	24 V DC			-10% / +10%	interno	a ritenzione		5792500220
NC	Valvola terminale	3/2, con ritorno a molla		Ø 6x1	24 V DC			-10% / +10%	interno	a ritenzione	Rosso	5792500620
NC	Valvola terminale	3/2, con ritorno a molla		Ø 6x1	24 V AC	24 V	24 V		interno	a ritenzione		5792505220
NC	Valvola terminale	3/2, con ritorno a molla		Ø 6x1	110 V AC	110 V	110 V		interno	a ritenzione		5792505270
NC	Valvola terminale	3/2, con ritorno a molla		Ø 6x1	230 V AC	230 V	230 V		interno	a ritenzione		5792505280
NC	Valvola terminale	3/2, con ritorno a molla		Ø 6x1	230 V AC	230 V	230 V		interno	a ritenzione	Rosso	5792505680

Dimensioni



1) Attacco 1 2) Attacco 2 3) Attacco 3 lo scarico non deve essere strozzato 4) Ø centrale per M5 5) Azionamento manuale 6) Foro cieco profondità 6 per vite autofilettante 3,5 7) Possibilità di fissaggio per targhetta 8) Bobina orientabile di 180° 9) LED \* Il modulo di collegamento pneumatico (pos. IV) montato sulla valvola per collegamento in batteria (pos. II) consente un'ulteriore alimentazione dell'aria dal lato destro. La valvola terminale non è più necessaria (pos. III).  
I = valvola di alimentazione, II = valvola per collegamento in batteria, III = valvola terminale



## Valvola 3/2, Serie 579

Connettore  
ISO 15217, forma C  
Raccordo ad innesto  
elettrico  
Ø 8x1  
NC



Esecuzione	Tipo	Principio di commutazione	Attacco aria compressa ingresso	attacco aria compressa uscita	Tensione di esercizio DC	Tensione di esercizio AC a 50 Hz	Tensione di esercizio AC a 60 Hz	Tolleranza di tensione DC	pressione di pilotaggio min. [bar]	Pressione di pilotaggio max. [bar]	Pilotaggio	LED	Codice
NC	Valvola di alimentazione	3/2, con ritorno a molla	Ø 8x1	Ø 6x1	12 V DC			-10% / +10%	2	8	esterno		5790570210
NC	Valvola di alimentazione	3/2, con ritorno a molla	Ø 8x1	Ø 6x1	24 V DC			-10% / +10%	2	8	esterno		5790570220
NC	Valvola di alimentazione	3/2, con ritorno a molla	Ø 8x1	Ø 6x1	24 V DC			-10% / +10%	2	8	esterno	Rosso	5790570620
NC	Valvola di alimentazione	3/2, con ritorno a molla	Ø 8x1	Ø 6x1	24 V AC	24 V	24 V		2	8	esterno		5790575220
NC	Valvola di alimentazione	3/2, con ritorno a molla	Ø 8x1	Ø 6x1	110 V AC	110 V	110 V		2	8	esterno		5790575270
NC	Valvola di alimentazione	3/2, con ritorno a molla	Ø 8x1	Ø 6x1	230 V AC	230 V	230 V		2	8	esterno		5790575280
NC	Valvola di alimentazione	3/2, con ritorno a molla	Ø 8x1	Ø 6x1	230 V AC	230 V	230 V		2	8	esterno	Rosso	5790575680
NC	valv. colleg. batteria	3/2, con ritorno a molla		Ø 6x1	12 V DC			-10% / +10%	2	8	esterno		5791570210
NC	valv. colleg. batteria	3/2, con ritorno a molla		Ø 6x1	24 V DC			-10% / +10%	2	8	esterno		5791570220
NC	valv. colleg. batteria	3/2, con ritorno a molla		Ø 6x1	24 V DC			-10% / +10%	2	8	esterno	Rosso	5791570620
NC	valv. colleg. batteria	3/2, con ritorno a molla		Ø 6x1	24 V AC	24 V	24 V		2	8	esterno		5791575220

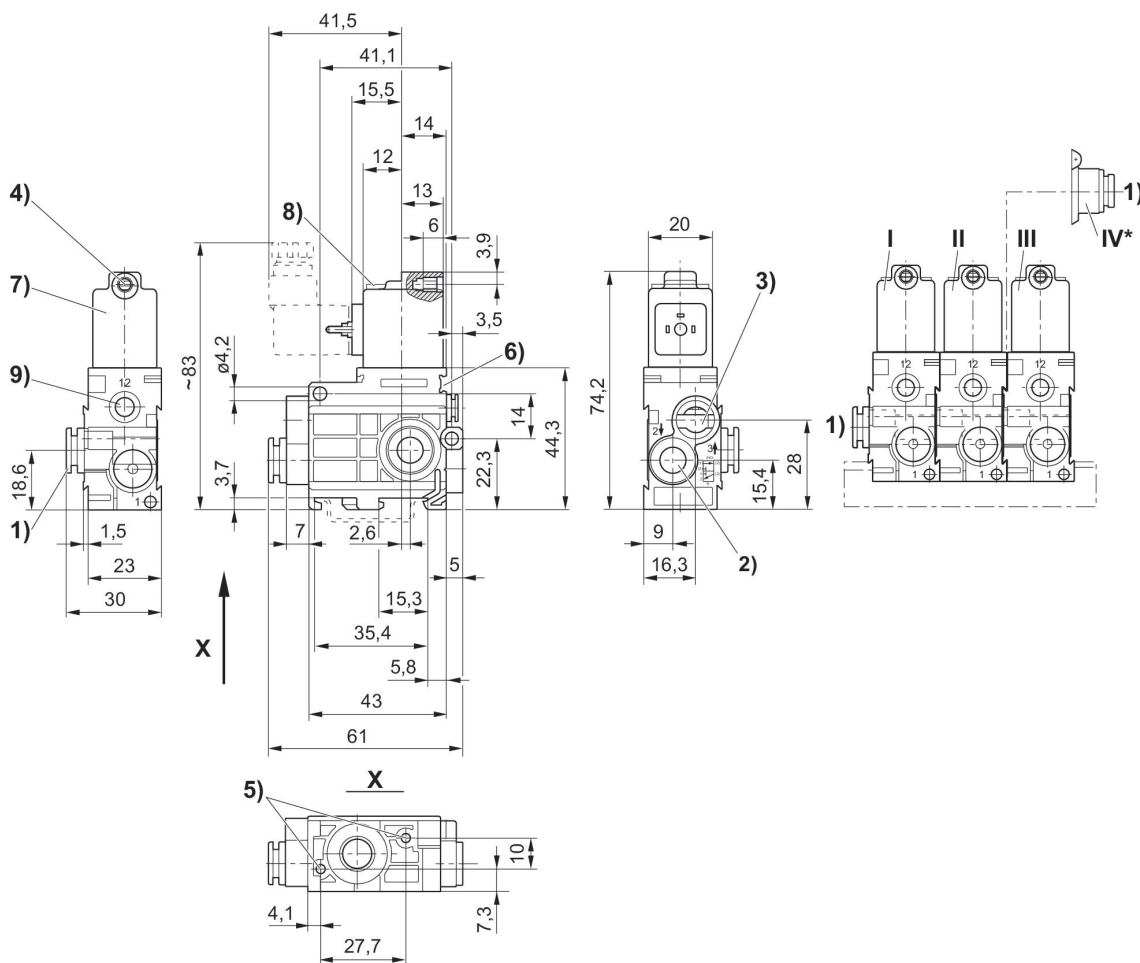
Esecuzione	Tipo	Principio di commutazione	Attacco aria compressa ingresso	attacco aria compressa uscita	Tensione di esercizio DC	Tensione di esercizio AC a 50 Hz	Tensione di esercizio AC a 60 Hz	Tolleranza di tensione DC	pressione di pilotaggio min. [bar]	Pressione di pilotaggio max. [bar]	Pilotaggio	LED	Codice
NC	valv. colleg. batteria	3/2, con ritorno a molla		Ø 6x1	110 V AC	110 V	110 V		2	8	esterno		5791575270
NC	valv. colleg. batteria	3/2, con ritorno a molla		Ø 6x1	230 V AC	230 V	230 V		2	8	esterno		5791575280
NC	valv. colleg. batteria	3/2, con ritorno a molla		Ø 6x1	230 V AC	230 V	230 V		2	8	esterno	Rosso	5791575680
NC	Valvola per collegamento in batteria, attacco di mandata supplementare	3/2, con ritorno a molla	Ø 6x1	Ø 6x1	12 V DC			-10% / +10%	2	8	esterno		5796470210
NC	Valvola per collegamento in batteria, attacco di mandata supplementare	3/2, con ritorno a molla	Ø 6x1	Ø 6x1	24 V DC			-10% / +10%	2	8	esterno		5796470220
NC	Valvola per collegamento in batteria, attacco di mandata supplementare	3/2, con ritorno a molla	Ø 6x1	Ø 6x1	24 V DC			-10% / +10%	2	8	esterno	Rosso	5796470620
NC	Valvola per collegamento in batteria, attacco di mandata supplementare	3/2, con ritorno a molla	Ø 6x1	Ø 6x1	24 V AC	24 V	24 V		2	8	esterno		5796475220
NC	Valvola per collegamento in batteria, at-	3/2, con ritorno a molla	Ø 6x1	Ø 6x1	110 V AC	110 V	110 V		2	8	esterno		5796475270

Esecuzione	Tipo	Principio di commutazione	Attacco aria compressa ingresso	attacco aria compressa uscita	Tensione di esercizio DC	Tensione di esercizio AC a 50 Hz	Tensione di esercizio AC a 60 Hz	Tolleranza di tensione DC	pressione di pilotaggio min. [bar]	Pressione di pilotaggio max. [bar]	Pilotaggio	LED	Codice
	tacco di mandata supplementare												
NC	Valvola per collegamento in batteria, attacco di mandata supplementare	3/2, con ritorno a molla	Ø 6x1	Ø 6x1	230 V AC	230 V	230 V		2	8	esterno		5796475280
NC	Valvola per collegamento in batteria, attacco di mandata supplementare	3/2, con ritorno a molla	Ø 6x1	Ø 6x1	230 V AC	230 V	230 V		2	8	esterno	Rosso	5796475680
NC	Valvola per collegamento in batteria, attacco di mandata supplementare	3/2, con ritorno a molla	Ø 8x1	Ø 6x1	12 V DC			-10% / +10%	2	8	esterno		5796570210
NC	Valvola per collegamento in batteria, attacco di mandata supplementare	3/2, con ritorno a molla	Ø 8x1	Ø 6x1	24 V DC			-10% / +10%	2	8	esterno		5796570220
NC	Valvola per collegamento in batteria, attacco di mandata supplementare	3/2, con ritorno a molla	Ø 8x1	Ø 6x1	24 V DC			-10% / +10%	2	8	esterno	Rosso	5796570620

Esecuzione	Tipo	Principio di commutazione	Attacco aria compressa ingresso	attacco aria compressa uscita	Tensione di esercizio DC	Tensione di esercizio AC a 50 Hz	Tensione di esercizio AC a 60 Hz	Tolleranza di tensione DC	pressione di pilotaggio min. [bar]	Pressione di pilotaggio max. [bar]	Pilotaggio	LED	Codice
NC	Valvola per collegamento in batteria, attacco di mandata supplementare	3/2, con ritorno a molla	Ø 8x1	Ø 6x1	24 V AC	24 V	24 V		2	8	esterno		5796575220
NC	Valvola per collegamento in batteria, attacco di mandata supplementare	3/2, con ritorno a molla	Ø 8x1	Ø 6x1	110 V AC	110 V	110 V		2	8	esterno		5796575270
NC	Valvola per collegamento in batteria, attacco di mandata supplementare	3/2, con ritorno a molla	Ø 8x1	Ø 6x1	230 V AC	230 V	230 V		2	8	esterno		5796575280
NC	Valvola per collegamento in batteria, attacco di mandata supplementare	3/2, con ritorno a molla	Ø 8x1	Ø 6x1	230 V AC	230 V	230 V		2	8	esterno	Rosso	5796575680
NC	Valvola terminale	3/2, con ritorno a molla		Ø 6x1	12 V DC			-10% / +10%	2	8	esterno		5792570210
NC	Valvola terminale	3/2, con ritorno a molla		Ø 6x1	24 V DC			-10% / +10%	2	8	esterno		5792570220
NC	Valvola terminale	3/2, con ritorno a molla		Ø 6x1	24 V DC			-10% / +10%	2	8	esterno	Rosso	5792570620
NC	Valvola terminale	3/2, con ritorno a molla		Ø 6x1	24 V AC	24 V	24 V		2	8	esterno		5792575220
NC	Valvola terminale	3/2, con ritorno a molla		Ø 6x1	110 V AC	110 V	110 V		2	8	esterno		5792575270

Esecuzione	Tipo	Principio di commutazione	Attacco aria compressa ingresso	attacco aria compressa uscita	Tensione di esercizio DC	Tensione di esercizio AC a 50 Hz	Tensione di esercizio AC a 60 Hz	Tolleranza di tensione DC	pressione di pilotaggio min. [bar]	Pressione di pilotaggio max. [bar]	Pilotaggio	LED	Codice
NC	Valvola terminale	3/2, con ritorno a molla		Ø 6x1	230 V AC	230 V	230 V		2	8	esterno		5792575280
NC	Valvola terminale	3/2, con ritorno a molla		Ø 6x1	230 V AC	230 V	230 V		2	8	esterno	Rosso	5792575680

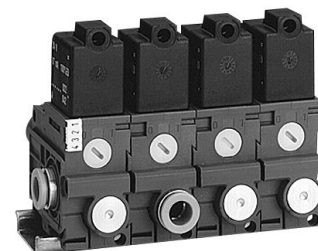
Dimensioni



1) Attacco 1 2) Attacco 2 3) Attacco 3, lo scarico non deve essere strozzato 4) Ø centrale per M5 5) Foro cieco profondità 6 per vite autofilettante 3,5 6) Possibilità di fissaggio per targhetta 7) Bobina orientabile di 180° 8) LED 9) Attacco 12 \* Il modulo di collegamento pneumatico (pos. IV) montato sulla valvola per collegamento in batteria (pos. II) consente un'ulteriore alimentazione dell'aria dal lato destro. La valvola terminale non è più necessaria (pos. III).  
 I = valvola di alimentazione, II = valvola per collegamento in batteria, III = valvola terminale

## Valvola 3/2, Serie 579

Connettore  
ISO 15217, forma C  
Raccordo ad innesto  
elettrico  
Ø 8x1  
NO



Esecuzione	Tipo	Principio di commutazione	Attacco aria compressa ingresso	attacco aria compressa uscita	Tensione di esercizio DC	Tensione di esercizio AC a 50 Hz	Tensione di esercizio AC a 60 Hz	Tolleranza di tensione DC	Pilotaggio	Azionamento manuale	LED	Codice
NO	Valvola di alimentazione	3/2, con ritorno a molla	Ø 8x1	Ø 6x1	12 V DC			-10% / +10%	interno	a ritenzione		5790510210
NO	Valvola di alimentazione	3/2, con ritorno a molla	Ø 8x1	Ø 6x1	24 V DC			-10% / +10%	interno	a ritenzione		5790510220
NO	Valvola di alimentazione	3/2, con ritorno a molla	Ø 8x1	Ø 6x1	24 V AC	24 V	24 V		interno	a ritenzione		5790515220
NO	Valvola di alimentazione	3/2, con ritorno a molla	Ø 8x1	Ø 6x1	24 V DC			-10% / +10%	interno	a ritenzione	Rosso	5790510620
NO	Valvola di alimentazione	3/2, con ritorno a molla	Ø 8x1	Ø 6x1	110 V AC	110 V	110 V		interno	a ritenzione		5790515270
NO	Valvola di alimentazione	3/2, con ritorno a molla	Ø 8x1	Ø 6x1	230 V AC	230 V	230 V		interno	a ritenzione		5790515280
NO	Valvola di alimentazione	3/2, con ritorno a molla	Ø 8x1	Ø 6x1	230 V AC	230 V	230 V		interno	a ritenzione	Rosso	5790515680
NO	valv. colleg. batteria	3/2, con ritorno a molla		Ø 6x1	12 V DC			-10% / +10%	interno	a ritenzione		5791510210
NO	valv. colleg. batteria	3/2, con ritorno a molla		Ø 6x1	24 V DC			-10% / +10%	interno	a ritenzione		5791510220
NO	valv. colleg. batteria	3/2, con ritorno a molla		Ø 6x1	24 V DC			-10% / +10%	interno	a ritenzione	Rosso	5791510620
NO	valv. colleg. batteria	3/2, con ritorno a molla		Ø 6x1	24 V AC	24 V	24 V		interno	a ritenzione		5791515220

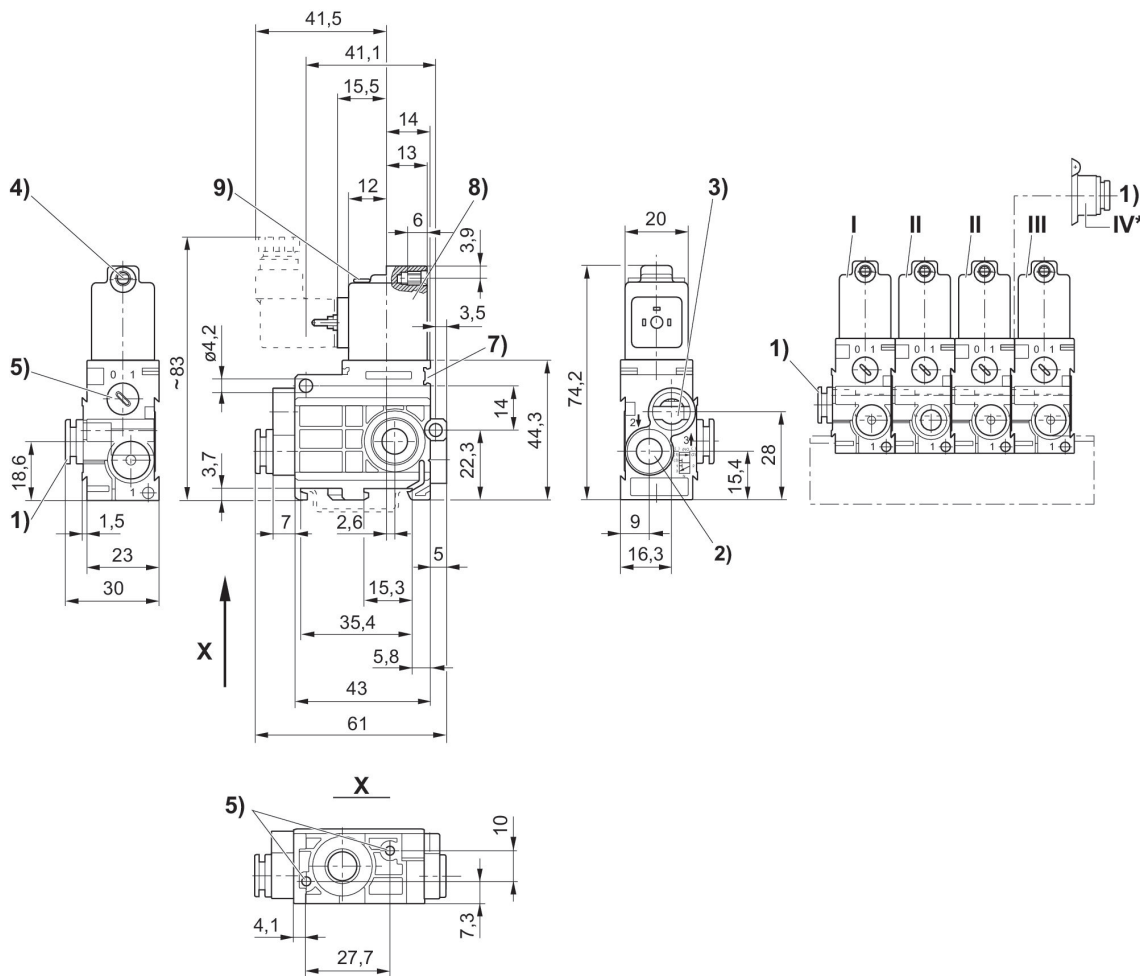
Esecuzione	Tipo	Principio di commutazione	Attacco aria compressa ingresso	attacco aria compressa uscita	Tensione di esercizio DC	Tensione di esercizio AC a 50 Hz	Tensione di esercizio AC a 60 Hz	Tolleranza di tensione DC	Pilotaggio	Azionamento manuale	LED	Codice
NO	valv. colleg. batteria	3/2, con ritorno a molla		Ø 6x1	110 V AC	110 V	110 V		interno	a ritenzione		5791515270
NO	valv. colleg. batteria	3/2, con ritorno a molla		Ø 6x1	230 V AC	230 V	230 V		interno	a ritenzione		5791515280
NO	valv. colleg. batteria	3/2, con ritorno a molla		Ø 6x1	230 V AC	230 V	230 V		interno	a ritenzione	Rosso	5791515680
NO	Valvola per collegamento in batteria, attacco di mandata supplementare	3/2, con ritorno a molla	Ø 6x1	Ø 6x1	12 V DC			-10% / +10%	interno	a ritenzione		5796410210
NO	Valvola per collegamento in batteria, attacco di mandata supplementare	3/2, con ritorno a molla	Ø 6x1	Ø 6x1	24 V DC			-10% / +10%	interno	a ritenzione		5796410220
NO	Valvola per collegamento in batteria, attacco di mandata supplementare	3/2, con ritorno a molla	Ø 6x1	Ø 6x1	24 V DC			-10% / +10%	interno	a ritenzione	Rosso	5796410620
NO	Valvola per collegamento in batteria, attacco di mandata supplementare	3/2, con ritorno a molla	Ø 6x1	Ø 6x1	24 V AC	24 V	24 V		interno	a ritenzione		5796415220
NO	Valvola per collegamento in batteria, attacco di mandata supplementare	3/2, con ritorno a molla	Ø 6x1	Ø 6x1	110 V AC	110 V	110 V		interno	a ritenzione		5796415270

Esecuzione	Tipo	Principio di commutazione	Attacco aria compressa ingresso	attacco aria compressa uscita	Tensione di esercizio DC	Tensione di esercizio AC a 50 Hz	Tensione di esercizio AC a 60 Hz	Tolleranza di tensione DC	Pilotaggio	Azionamento manuale	LED	Codice
NO	Valvola per collegamento in batteria, attacco di mandata supplementare	3/2, con ritorno a molla	Ø 6x1	Ø 6x1	230 V AC	230 V	230 V		interno	a ritenzione		5796415280
NO	Valvola per collegamento in batteria, attacco di mandata supplementare	3/2, con ritorno a molla	Ø 6x1	Ø 6x1	230 V AC	230 V	230 V		interno	a ritenzione	Rosso	5796415680
NO	Valvola per collegamento in batteria, attacco di mandata supplementare	3/2, con ritorno a molla	Ø 8x1	Ø 6x1	12 V DC			-10% / +10%	interno	a ritenzione		5796510210
NO	Valvola per collegamento in batteria, attacco di mandata supplementare	3/2, con ritorno a molla	Ø 8x1	Ø 6x1	24 V DC			-10% / +10%	interno	a ritenzione		5796510220
NO	Valvola per collegamento in batteria, attacco di mandata supplementare	3/2, con ritorno a molla	Ø 8x1	Ø 6x1	24 V DC			-10% / +10%	interno	a ritenzione	Rosso	5796510620
NO	Valvola per collegamento in batteria, attacco di mandata supplementare	3/2, con ritorno a molla	Ø 8x1	Ø 6x1	24 V AC	24 V	24 V		interno	a ritenzione		5796515220



Esecuzione	Tipo	Principio di commutazione	Attacco aria compressa ingresso	attacco aria compressa uscita	Tensione di esercizio DC	Tensione di esercizio AC a 50 Hz	Tensione di esercizio AC a 60 Hz	Tolleranza di tensione DC	Pilotaggio	Azionamento manuale	LED	Codice
NO	Valvola per collegamento in batteria, attacco di mandata supplementare	3/2, con ritorno a molla	Ø 8x1	Ø 6x1	110 V AC	110 V	110 V		interno	a ritenzione		5796515270
NO	Valvola per collegamento in batteria, attacco di mandata supplementare	3/2, con ritorno a molla	Ø 8x1	Ø 6x1	230 V AC	230 V	230 V		interno	a ritenzione		5796515280
NO	Valvola per collegamento in batteria, attacco di mandata supplementare	3/2, con ritorno a molla	Ø 8x1	Ø 6x1	230 V AC	230 V	230 V		interno	a ritenzione	Rosso	5796515680
NO	Valvola terminale	3/2, con ritorno a molla		Ø 6x1	12 V DC			-10% / +10%	interno	a ritenzione		5792510210
NO	Valvola terminale	3/2, con ritorno a molla		Ø 6x1	24 V DC			-10% / +10%	interno	a ritenzione		5792510220
NO	Valvola terminale	3/2, con ritorno a molla		Ø 6x1	24 V DC			-10% / +10%	interno	a ritenzione	Rosso	5792510620
NO	Valvola terminale	3/2, con ritorno a molla		Ø 6x1	24 V AC	24 V	24 V		interno	a ritenzione		5792515220
NO	Valvola terminale	3/2, con ritorno a molla		Ø 6x1	110 V AC	110 V	110 V		interno	a ritenzione		5792515270
NO	Valvola terminale	3/2, con ritorno a molla		Ø 6x1	230 V AC	230 V	230 V		interno	a ritenzione		5792515280
NO	Valvola terminale	3/2, con ritorno a molla		Ø 6x1	230 V AC	230 V	230 V		interno	a ritenzione	Rosso	5792515680

Dimensioni



1) Attacco 1 2) Attacco 2 3) Attacco 3 lo scarico non deve essere strozzato 4) Ø centrale per M5 5) Azionamento manuale 6) Foro cieco profondità 6 per vite autofilettante 3,5 7) Possibilità di fissaggio per targhetta 8) Bobina orientabile di 180° 9) LED \* Il modulo di collegamento pneumatico (pos. IV) montato sulla valvola per collegamento in batteria (pos. II) consente un'ulteriore alimentazione dell'aria dal lato destro. La valvola terminale non è più necessaria (pos. III).  
I = valvola di alimentazione, II = valvola per collegamento in batteria, III = valvola terminale

## Valvola 3/2, Serie 579

Connettore  
ISO 15217, forma C  
Raccordo ad innesto  
elettrico  
Ø 8x1  
NO



Esecuzione	Tipo	Principio di commutazione	Attacco aria compressa ingresso	attacco aria compressa uscita	Tensione di esercizio DC	Tensione di esercizio AC a 50 Hz	Tensione di esercizio AC a 60 Hz	Tolleranza di tensione DC	pressione di pilotaggio min. [bar]	Pressione di pilotaggio max. [bar]	Pilotaggio	LED	Codice
NO	Valvola di alimentazione	3/2, con ritorno a molla	Ø 8x1	Ø 6x1	12 V DC			-10% / +10%	2	8	esterno		5790520210
NO	Valvola di alimentazione	3/2, con ritorno a molla	Ø 8x1	Ø 6x1	24 V DC			-10% / +10%	2	8	esterno		5790520220
NO	Valvola di alimentazione	3/2, con ritorno a molla	Ø 8x1	Ø 6x1	24 V DC			-10% / +10%	2	8	esterno	Rosso	5790520620
NO	Valvola di alimentazione	3/2, con ritorno a molla	Ø 8x1	Ø 6x1	24 V AC	24 V	24 V		2	8	esterno		5790525220
NO	Valvola di alimentazione	3/2, con ritorno a molla	Ø 8x1	Ø 6x1	110 V AC	110 V	110 V		2	8	esterno		5790525270
NO	Valvola di alimentazione	3/2, con ritorno a molla	Ø 8x1	Ø 6x1	230 V AC	230 V	230 V		2	8	esterno		5790525280
NO	Valvola di alimentazione	3/2, con ritorno a molla	Ø 8x1	Ø 6x1	230 V AC	230 V	230 V		2	8	esterno		5790525680
NO	valv. colleg. batteria	3/2, con ritorno a molla		Ø 6x1	12 V DC			-10% / +10%	2	8	esterno		5791520210
NO	valv. colleg. batteria	3/2, con ritorno a molla		Ø 6x1	24 V DC			-10% / +10%	2	8	esterno		5791520220
NO	valv. colleg. batteria	3/2, con ritorno a molla		Ø 6x1	24 V DC			-10% / +10%	2	8	esterno	Rosso	5791520620
NO	valv. colleg. batteria	3/2, con ritorno a molla		Ø 6x1	24 V AC	24 V	24 V		2	8	esterno		5791525220

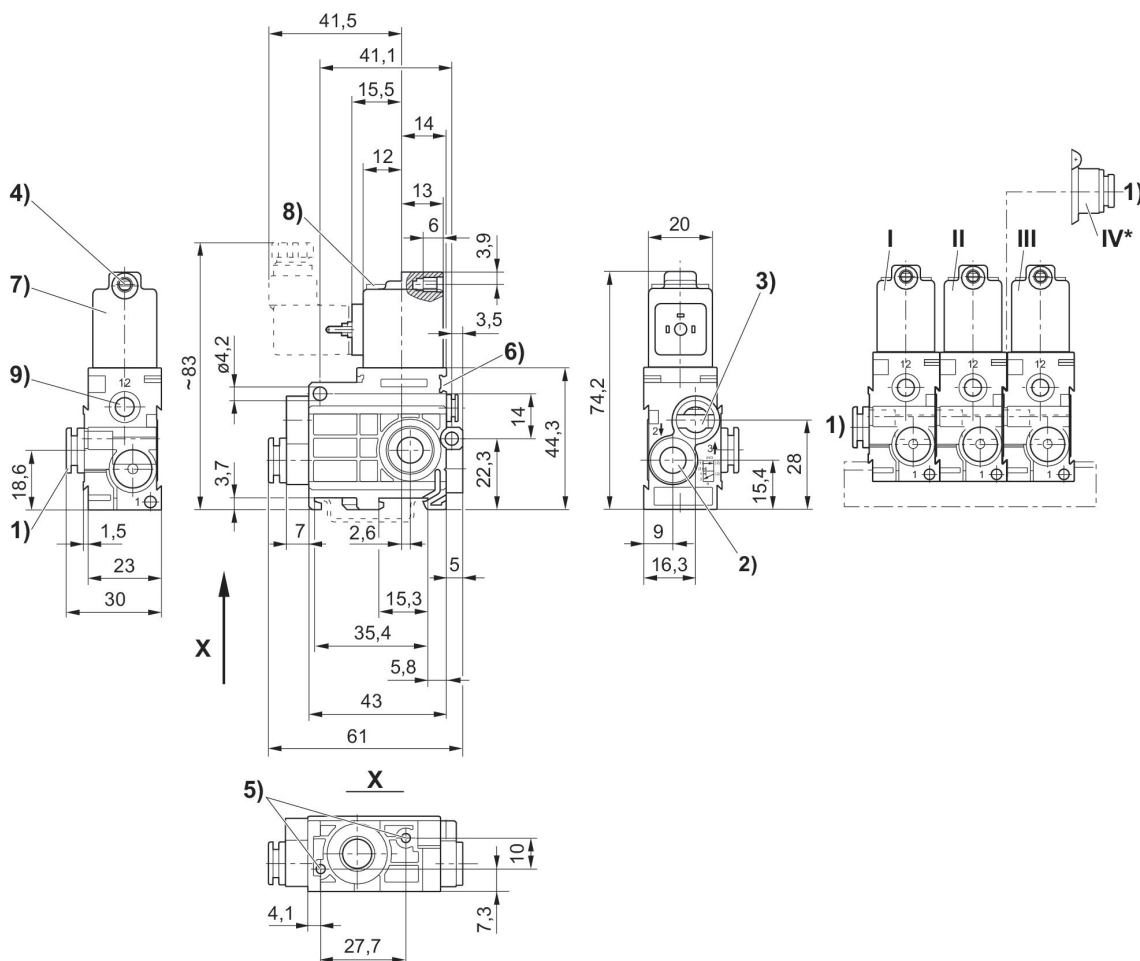
Esecuzione	Tipo	Principio di commutazione	Attacco aria compressa ingresso	attacco aria compressa uscita	Tensione di esercizio DC	Tensione di esercizio AC a 50 Hz	Tensione di esercizio AC a 60 Hz	Tolleranza di tensione DC	pressione di pilotaggio min. [bar]	Pressione di pilotaggio max. [bar]	Pilotaggio	LED	Codice
NO	valv. colleg. batteria	3/2, con ritorno a molla		Ø 6x1	110 V AC	110 V	110 V		2	8	esterno		5791525270
NO	valv. colleg. batteria	3/2, con ritorno a molla		Ø 6x1	230 V AC	230 V	230 V		2	8	esterno		5791525280
NO	valv. colleg. batteria	3/2, con ritorno a molla		Ø 6x1	230 V AC	230 V	230 V		2	8	esterno	Rosso	5791525680
NO	Valvola per collegamento in batteria, attacco di mandata supplementare	3/2, con ritorno a molla	Ø 6x1	Ø 6x1	12 V DC			-10% / +10%	2	8	esterno		5796420210
NO	Valvola per collegamento in batteria, attacco di mandata supplementare	3/2, con ritorno a molla	Ø 6x1	Ø 6x1	24 V DC			-10% / +10%	2	8	esterno		5796420220
NO	Valvola per collegamento in batteria, attacco di mandata supplementare	3/2, con ritorno a molla	Ø 6x1	Ø 6x1	24 V DC			-10% / +10%	2	8	esterno	Rosso	5796420620
NO	Valvola per collegamento in batteria, attacco di mandata supplementare	3/2, con ritorno a molla	Ø 6x1	Ø 6x1	24 V AC	24 V	24 V		2	8	esterno		5796425220
NO	Valvola per collegamento in batteria, at-	3/2, con ritorno a molla	Ø 6x1	Ø 6x1	110 V AC	110 V	110 V		2	8	esterno		5796425270

Esecuzione	Tipo	Principio di commutazione	Attacco aria compressa ingresso	attacco aria compressa uscita	Tensione di esercizio DC	Tensione di esercizio AC a 50 Hz	Tensione di esercizio AC a 60 Hz	Tolleranza di tensione DC	pressione di pilotaggio min. [bar]	Pressione di pilotaggio max. [bar]	Pilotaggio	LED	Codice
	tacco di mandata supplementare												
NO	Valvola per collegamento in batteria, attacco di mandata supplementare	3/2, con ritorno a molla	Ø 6x1	Ø 6x1	230 V AC	230 V	230 V		2	8	esterno		5796425280
NO	Valvola per collegamento in batteria, attacco di mandata supplementare	3/2, con ritorno a molla	Ø 6x1	Ø 6x1	230 V AC	230 V	230 V		2	8	esterno	Rosso	5796425680
NO	Valvola per collegamento in batteria, attacco di mandata supplementare	3/2, con ritorno a molla	Ø 8x1	Ø 6x1	12 V DC			-10% / +10%	2	8	esterno		5796520210
NO	Valvola per collegamento in batteria, attacco di mandata supplementare	3/2, con ritorno a molla	Ø 8x1	Ø 6x1	24 V DC			-10% / +10%	2	8	esterno		5796520220
NO	Valvola per collegamento in batteria, attacco di mandata supplementare	3/2, con ritorno a molla	Ø 8x1	Ø 6x1	24 V DC			-10% / +10%	2	8	esterno	Rosso	5796520620

Esecuzione	Tipo	Principio di commutazione	Attacco aria compressa ingresso	attacco aria compressa uscita	Tensione di esercizio DC	Tensione di esercizio AC a 50 Hz	Tensione di esercizio AC a 60 Hz	Tolleranza di tensione DC	pressione di pilotaggio min. [bar]	Pressione di pilotaggio max. [bar]	Pilotaggio	LED	Codice
NO	Valvola per collegamento in batteria, attacco di mandata supplementare	3/2, con ritorno a molla	Ø 8x1	Ø 6x1	24 V AC	24 V	24 V		2	8	esterno		5796525220
NO	Valvola per collegamento in batteria, attacco di mandata supplementare	3/2, con ritorno a molla	Ø 8x1	Ø 6x1	110 V AC	110 V	110 V		2	8	esterno		5796525270
NO	Valvola per collegamento in batteria, attacco di mandata supplementare	3/2, con ritorno a molla	Ø 8x1	Ø 6x1	230 V AC	230 V	230 V		2	8	esterno		5796525280
NO	Valvola per collegamento in batteria, attacco di mandata supplementare	3/2, con ritorno a molla	Ø 8x1	Ø 6x1	230 V AC	230 V	230 V		2	8	esterno	Rosso	5796525680
NO	Valvola terminale	3/2, con ritorno a molla		Ø 6x1	12 V DC			-10% / +10%	2	8	esterno		5792520210
NO	Valvola terminale	3/2, con ritorno a molla		Ø 6x1	24 V DC			-10% / +10%	2	8	esterno		5792520220
NO	Valvola terminale	3/2, con ritorno a molla		Ø 6x1	24 V DC			-10% / +10%	2	8	esterno	Rosso	5792520620
NO	Valvola terminale	3/2, con ritorno a molla		Ø 6x1	24 V AC	24 V	24 V		2	8	esterno		5792525220
NO	Valvola terminale	3/2, con ritorno a molla		Ø 6x1	110 V AC	110 V	110 V		2	8	esterno		5792525270

Esecuzione	Tipo	Principio di commutazione	Attacco aria compressa ingresso	attacco aria compressa uscita	Tensione di esercizio DC	Tensione di esercizio AC a 50 Hz	Tensione di esercizio AC a 60 Hz	Tolleranza di tensione DC	pressione di pilotaggio min. [bar]	Pressione di pilotaggio max. [bar]	Pilotaggio	LED	Codice
NO	Valvola terminale	3/2, con ritorno a molla		Ø 6x1	230 V AC	230 V	230 V		2	8	esterno		5792525280
NO	Valvola terminale	3/2, con ritorno a molla		Ø 6x1	230 V AC	230 V	230 V		2	8	esterno	Rosso	5792525680

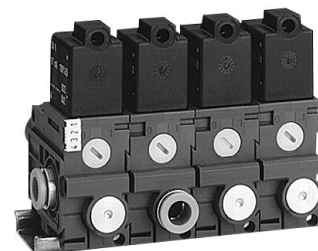
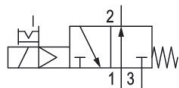
Dimensioni



1) Attacco 1 2) Attacco 2 3) Attacco 3, lo scarico non deve essere strozzato 4) Ø centrale per M5 5) Foro cieco profondità 6 per vite autofilettante 3,5 6) Possibilità di fissaggio per targhetta 7) Bobina orientabile di 180° 8) LED 9) Attacco 12 \* Il modulo di collegamento pneumatico (pos. IV) montato sulla valvola per collegamento in batteria (pos. II) consente un'ulteriore alimentazione dell'aria dal lato destro. La valvola terminale non è più necessaria (pos. III).  
 I = valvola di alimentazione, II = valvola per collegamento in batteria, III = valvola terminale

## Valvola 3/2, Serie 579

Connettore  
ISO 15217, forma C  
Raccordo ad innesto  
elettrico  
Ø 8x1  
NO



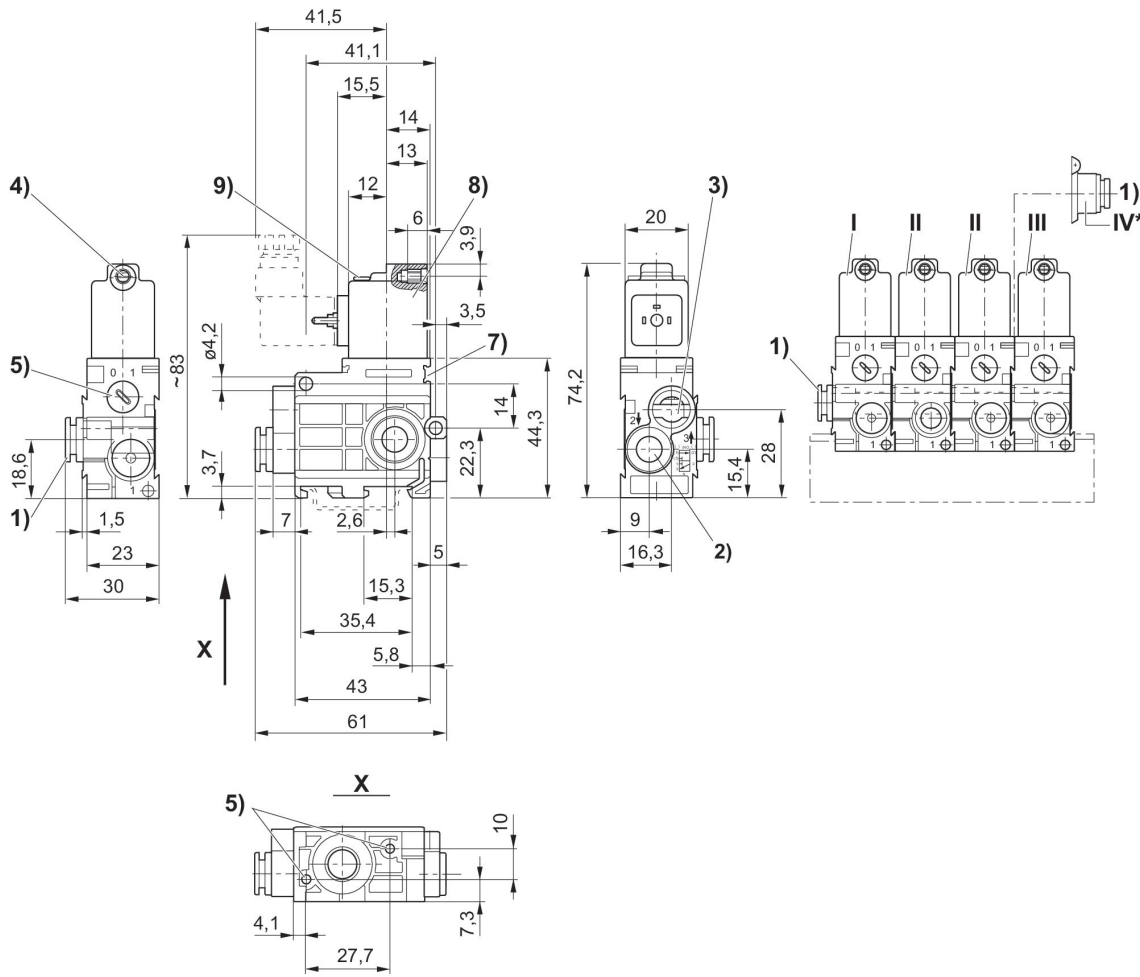
Esecuzione	Tipo	Principio di commutazione	Attacco aria compressa ingresso	attacco aria compressa uscita	Tensione di esercizio DC	Tensione di esercizio AC a 50 Hz	Tensione di esercizio AC a 60 Hz	Tolleranza di tensione DC	Pilotaggio	Azionamento manuale	LED	Codice
NO	Valvola di alimentazione	3/2, con ritorno a molla	Ø 8x1	Ø 8x1	12 V DC			-10% / +10%	interno	a ritenzione		5790610210
NO	Valvola di alimentazione	3/2, con ritorno a molla	Ø 8x1	Ø 8x1	24 V AC	24 V	24 V		interno	a ritenzione		5790615220
NO	Valvola di alimentazione	3/2, con ritorno a molla	Ø 8x1	Ø 8x1	24 V DC			-10% / +10%	interno	a ritenzione		5790610220
NO	Valvola di alimentazione	3/2, con ritorno a molla	Ø 8x1	Ø 8x1	24 V DC			-10% / +10%	interno	a ritenzione	Rosso	5790610620
NO	Valvola di alimentazione	3/2, con ritorno a molla	Ø 8x1	Ø 8x1	110 V AC	110 V	110 V		interno	a ritenzione		5790615270
NO	Valvola di alimentazione	3/2, con ritorno a molla	Ø 8x1	Ø 8x1	230 V AC	230 V	230 V		interno	a ritenzione		5790615280
NO	Valvola di alimentazione	3/2, con ritorno a molla	Ø 8x1	Ø 8x1	230 V AC	230 V	230 V		interno	a ritenzione	Rosso	5790615680
NO	valv. colleg. batteria	3/2, con ritorno a molla		Ø 8x1	12 V DC			-10% / +10%	interno	a ritenzione		5791610210
NO	valv. colleg. batteria	3/2, con ritorno a molla		Ø 8x1	24 V DC			-10% / +10%	interno	a ritenzione		5791610220
NO	valv. colleg. batteria	3/2, con ritorno a molla		Ø 8x1	24 V DC			-10% / +10%	interno	a ritenzione	Rosso	5791610620
NO	valv. colleg. batteria	3/2, con ritorno a molla		Ø 8x1	24 V AC	24 V	24 V		interno	a ritenzione		5791615220



Esecuzione	Tipo	Principio di commutazione	Attacco aria compressa ingresso	attacco aria compressa uscita	Tensione di esercizio DC	Tensione di esercizio AC a 50 Hz	Tensione di esercizio AC a 60 Hz	Tolleranza di tensione DC	Pilotaggio	Azionamento manuale	LED	Codice
NO	valv. colleg. batteria	3/2, con ritorno a molla		Ø 8x1	110 V AC	110 V	110 V		interno	a ritenzione		5791615270
NO	valv. colleg. batteria	3/2, con ritorno a molla		Ø 8x1	230 V AC	230 V	230 V		interno	a ritenzione		5791615280
NO	valv. colleg. batteria	3/2, con ritorno a molla		Ø 8x1	230 V AC	230 V	230 V		interno	a ritenzione	Rosso	5791615680
NO	Valvola per collegamento in batteria, attacco di mandata supplementare	3/2, con ritorno a molla	Ø 8x1	Ø 8x1	12 V DC			-10% / +10%	interno	a ritenzione		5796610210
NO	Valvola per collegamento in batteria, attacco di mandata supplementare	3/2, con ritorno a molla	Ø 8x1	Ø 8x1	24 V DC			-10% / +10%	interno	a ritenzione		5796610220
NO	Valvola per collegamento in batteria, attacco di mandata supplementare	3/2, con ritorno a molla	Ø 8x1	Ø 8x1	24 V DC			-10% / +10%	interno	a ritenzione	Rosso	5796610620
NO	Valvola per collegamento in batteria, attacco di mandata supplementare	3/2, con ritorno a molla	Ø 8x1	Ø 8x1	24 V AC	24 V	24 V		interno	a ritenzione		5796615220
NO	Valvola per collegamento in batteria, attacco di mandata supplementare	3/2, con ritorno a molla	Ø 8x1	Ø 8x1	110 V AC	110 V	110 V		interno	a ritenzione		5796615270

Esecuzione	Tipo	Principio di commutazione	Attacco aria compressa ingresso	attacco aria compressa uscita	Tensione di esercizio DC	Tensione di esercizio AC a 50 Hz	Tensione di esercizio AC a 60 Hz	Tolleranza di tensione DC	Pilotaggio	Azionamento manuale	LED	Codice
NO	Valvola per collegamento in batteria, attacco di mandata supplementare	3/2, con ritorno a molla	Ø 8x1	Ø 8x1	230 V AC	230 V	230 V		interno	a ritenzione		5796615280
NO	Valvola per collegamento in batteria, attacco di mandata supplementare	3/2, con ritorno a molla	Ø 8x1	Ø 8x1	230 V AC	230 V	230 V		interno	a ritenzione	Rosso	5796615680
NO	Valvola terminale	3/2, con ritorno a molla		Ø 8x1	12 V DC			-10% / +10%	interno	a ritenzione		5792610210
NO	Valvola terminale	3/2, con ritorno a molla		Ø 8x1	24 V DC			-10% / +10%	interno	a ritenzione		5792610220
NO	Valvola terminale	3/2, con ritorno a molla		Ø 8x1	24 V DC			-10% / +10%	interno	a ritenzione	Rosso	5792610620
NO	Valvola terminale	3/2, con ritorno a molla		Ø 8x1	24 V AC	24 V	24 V		interno	a ritenzione		5792615220
NO	Valvola terminale	3/2, con ritorno a molla		Ø 8x1	110 V AC	110 V	110 V		interno	a ritenzione		5792615270
NO	Valvola terminale	3/2, con ritorno a molla		Ø 8x1	230 V AC	230 V	230 V		interno	a ritenzione		5792615280
NO	Valvola terminale	3/2, con ritorno a molla		Ø 8x1	230 V AC	230 V	230 V		interno	a ritenzione	Rosso	5792615680

Dimensioni



- 1) Attacco 1 2) Attacco 2 3) Attacco 3 lo scarico non deve essere strozzato 4) Ø centrale per M5 5) Azionamento manuale 6) Foro cieco profondità 6 per vite autofilettante 3,5 7) Possibilità di fissaggio per targhetta 8) Bobina orientabile di 180° 9) LED \* Il modulo di collegamento pneumatico (pos. IV) montato sulla valvola per collegamento in batteria (pos. II) consente un'ulteriore alimentazione dell'aria dal lato destro. La valvola terminale non è più necessaria (pos. III).  
I = valvola di alimentazione, II = valvola per collegamento in batteria, III = valvola terminale

## Valvola 3/2, Serie 579

Connettore  
ISO 15217, forma C  
Raccordo ad innesto  
elettrico  
Ø 8x1  
NO

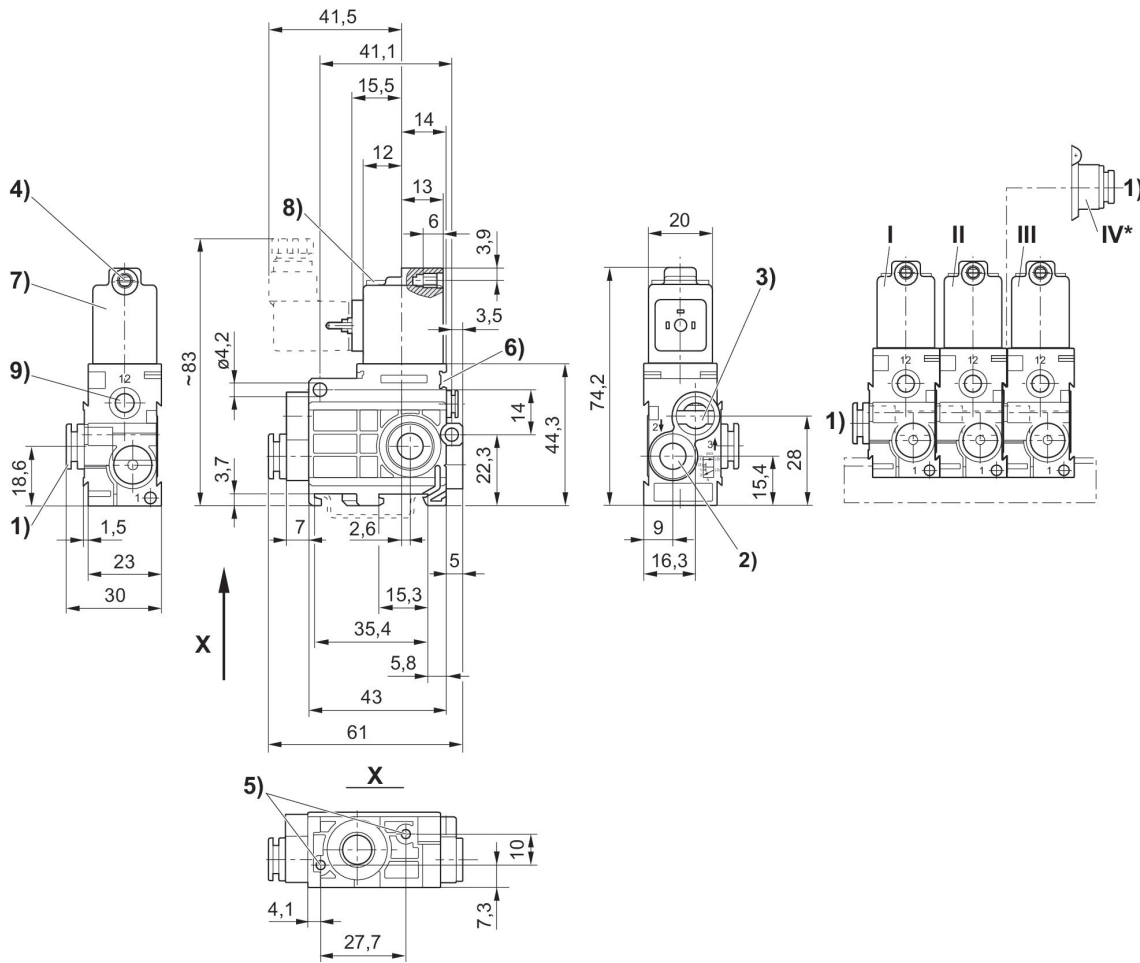


Esecuzione	Tipo	Principio di commutazione	Attacco aria compressa ingresso	attacco aria compressa uscita	Tensione di esercizio DC	Tensione di esercizio AC a 50 Hz	Tensione di esercizio AC a 60 Hz	Tolleranza di tensione DC	pressione di pilotaggio min. [bar]	Pressione di pilotaggio max. [bar]	Pilotaggio	LED	Codice
NO	Valvola di alimentazione	3/2, con ritorno a molla	Ø 8x1	Ø 8x1	12 V DC			-10% / +10%	2	8	esterno		5790620210
NO	Valvola di alimentazione	3/2, con ritorno a molla	Ø 8x1	Ø 8x1	24 V DC			-10% / +10%	2	8	esterno		5790620220
NO	Valvola di alimentazione	3/2, con ritorno a molla	Ø 8x1	Ø 8x1	24 V DC			-10% / +10%	2	8	esterno	Rosso	5790620620
NO	Valvola di alimentazione	3/2, con ritorno a molla	Ø 8x1	Ø 8x1	24 V AC	24 V	24 V		2	8	esterno		5790625220
NO	Valvola di alimentazione	3/2, con ritorno a molla	Ø 8x1	Ø 8x1	110 V AC	110 V	110 V		2	8	esterno		5790625270
NO	Valvola di alimentazione	3/2, con ritorno a molla	Ø 8x1	Ø 8x1	230 V AC	230 V	230 V		2	8	esterno		5790625280
NO	Valvola di alimentazione	3/2, con ritorno a molla	Ø 8x1	Ø 8x1	230 V AC	230 V	230 V		2	8	esterno	Rosso	5790625680
NO	valv. colleg. batteria	3/2, con ritorno a molla		Ø 8x1	12 V DC			-10% / +10%	2	8	esterno		5791620210
NO	valv. colleg. batteria	3/2, con ritorno a molla		Ø 8x1	24 V DC			-10% / +10%	2	8	esterno		5791620220
NO	valv. colleg. batteria	3/2, con ritorno a molla		Ø 8x1	24 V DC			-10% / +10%	2	8	esterno	Rosso	5791620620
NO	valv. colleg. batteria	3/2, con ritorno a molla		Ø 8x1	24 V AC	24 V	24 V		2	8	esterno		5791625220

Esecuzione	Tipo	Principio di commutazione	Attacco aria compressa ingresso	attacco aria compressa uscita	Tensione di esercizio DC	Tensione di esercizio AC a 50 Hz	Tensione di esercizio AC a 60 Hz	Tolleranza di tensione DC	pressione di pilotaggio min. [bar]	Pressione di pilotaggio max. [bar]	Pilotaggio	LED	Codice
NO	valv. colleg. batteria	3/2, con ritorno a molla		Ø 8x1	110 V AC	110 V	110 V		2	8	esterno		5791625270
NO	valv. colleg. batteria	3/2, con ritorno a molla		Ø 8x1	230 V AC	230 V	230 V		2	8	esterno		5791625280
NO	valv. colleg. batteria	3/2, con ritorno a molla		Ø 8x1	230 V AC	230 V	230 V		2	8	esterno	Rosso	5791625680
NO	Valvola per collegamento in batteria, attacco di mandata supplementare	3/2, con ritorno a molla	Ø 8x1	Ø 8x1	12 V DC			-10% / +10%	2	8	esterno		5796620210
NO	Valvola per collegamento in batteria, attacco di mandata supplementare	3/2, con ritorno a molla	Ø 8x1	Ø 8x1	24 V DC			-10% / +10%	2	8	esterno		5796620220
NO	Valvola per collegamento in batteria, attacco di mandata supplementare	3/2, con ritorno a molla	Ø 8x1	Ø 8x1	24 V DC			-10% / +10%	2	8	esterno	Rosso	5796620620
NO	Valvola per collegamento in batteria, attacco di mandata supplementare	3/2, con ritorno a molla	Ø 8x1	Ø 8x1	24 V AC	24 V	24 V		2	8	esterno		5796625220
NO	Valvola per collegamento in batteria, at-	3/2, con ritorno a molla	Ø 8x1	Ø 8x1	110 V AC	110 V	110 V		2	8	esterno		5796625270

Esecuzione	Tipo	Principio di commutazione	Attacco aria compressa ingresso	attacco aria compressa uscita	Tensione di esercizio DC	Tensione di esercizio AC a 50 Hz	Tensione di esercizio AC a 60 Hz	Tolleranza di tensione DC	pressione di pilotaggio min. [bar]	Pressione di pilotaggio max. [bar]	Pilotaggio	LED	Codice
	tacco di mandata supplementare												
NO	Valvola per collegamento in batteria, attacco di mandata supplementare	3/2, con ritorno a molla	Ø 8x1	Ø 8x1	230 V AC	230 V	230 V		2	8	esterno		5796625280
NO	Valvola per collegamento in batteria, attacco di mandata supplementare	3/2, con ritorno a molla	Ø 8x1	Ø 8x1	230 V AC	230 V	230 V		2	8	esterno	Rosso	5796625680
NO	Valvola terminale	3/2, con ritorno a molla		Ø 8x1	12 V DC			-10% / +10%	2	8	esterno		5792620210
NO	Valvola terminale	3/2, con ritorno a molla		Ø 8x1	24 V DC			-10% / +10%	2	8	esterno		5792620220
NO	Valvola terminale	3/2, con ritorno a molla		Ø 8x1	24 V DC			-10% / +10%	2	8	esterno	Rosso	5792620620
NO	Valvola terminale	3/2, con ritorno a molla		Ø 8x1	24 V AC	24 V	24 V		2	8	esterno		5792625220
NO	Valvola terminale	3/2, con ritorno a molla		Ø 8x1	110 V AC	110 V	110 V		2	8	esterno		5792625270
NO	Valvola terminale	3/2, con ritorno a molla		Ø 8x1	230 V AC	230 V	230 V		2	8	esterno		5792625280
NO	Valvola terminale	3/2, con ritorno a molla		Ø 8x1	230 V AC	230 V	230 V		2	8	esterno	Rosso	5792625680

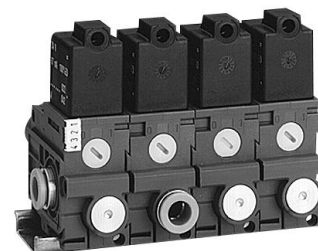
Dimensioni



1) Attacco 1 2) Attacco 2 3) Attacco 3, lo scarico non deve essere strozzato 4)  $\varnothing$  centrale per M5 5) Foro cieco profondità 6 per vite autofilettante 3,5 6) Possibilità di fissaggio per targhetta 7) Bobina orientabile di 180° 8) LED 9) Attacco 12 \* Il modulo di collegamento pneumatico (pos. IV) montato sulla valvola per collegamento in batteria (pos. II) consente un'ulteriore alimentazione dell'aria dal lato destro. La valvola terminale non è più necessaria (pos. III).  
I = valvola di alimentazione, II = valvola per collegamento in batteria, III = valvola terminale

### Valvola 3/2, Serie 579

Connettore  
ISO 15217, forma C  
Raccordo ad innesto  
elettrico  
Ø 8x1  
NC



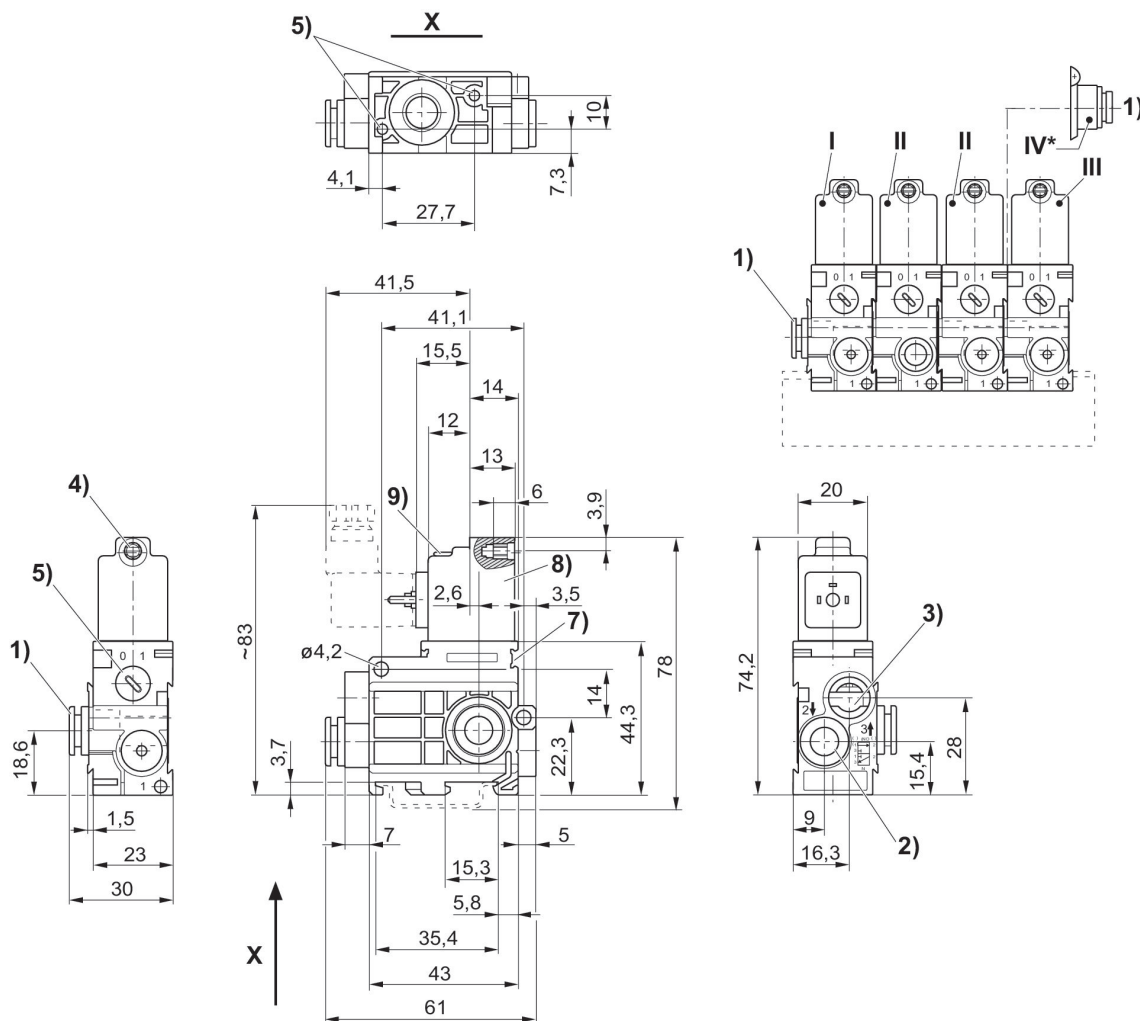
Esecuzione	Tipo	Principio di commutazione	Attacco aria compressa ingresso	attacco aria compressa uscita	Tensione di esercizio DC	Tensione di esercizio AC a 50 Hz	Tensione di esercizio AC a 60 Hz	Tolleranza di tensione DC	Pressione di pilotaggio max. [bar]	Pilotaggio	Azionamento manuale	LED	Codice
NC	Valvola di alimentazione	3/2, con ritorno a molla	Ø 8x1	Ø 8x1	12 V DC			-10% / +10%		interno	a ritenzione		5790600210
NC	Valvola di alimentazione	3/2, con ritorno a molla	Ø 8x1	Ø 8x1	24 V DC			-10% / +10%		interno	a ritenzione		5790600220
NC	Valvola di alimentazione	3/2, con ritorno a molla	Ø 8x1	Ø 8x1	24 V DC			-10% / +10%		interno	a ritenzione	Rosso	5790600620
NC	Valvola di alimentazione	3/2, con ritorno a molla	Ø 8x1	Ø 8x1	24 V AC	24 V	24 V			interno	a ritenzione		5790605220
NC	Valvola di alimentazione	3/2, con ritorno a molla	Ø 8x1	Ø 8x1	110 V AC	110 V	110 V			interno	a ritenzione		5790605270
NC	Valvola di alimentazione	3/2, con ritorno a molla	Ø 8x1	Ø 8x1	230 V AC	230 V	230 V			interno	a ritenzione		5790605280
NC	Valvola di alimentazione	3/2, con ritorno a molla	Ø 8x1	Ø 8x1	230 V AC	230 V	230 V			interno	a ritenzione	Rosso	5790605680
NC	valv. colleg. batteria	3/2, con ritorno a molla		Ø 8x1	12 V DC			-10% / +10%		interno	a ritenzione		5791600210
NC	valv. colleg. batteria	3/2, con ritorno a molla		Ø 8x1	24 V DC			-10% / +10%		interno	a ritenzione		5791600220
NC	valv. colleg. batteria	3/2, con ritorno a molla		Ø 8x1	24 V DC			-10% / +10%		interno	a ritenzione	Rosso	5791600620
NC	valv. colleg. batteria	3/2, con ritorno a molla		Ø 8x1	24 V AC	24 V	24 V			interno	a ritenzione		5791605220



Esecuzione	Tipo	Principio di commutazione	Attacco aria compressa ingresso	attacco aria compressa uscita	Tensione di esercizio DC	Tensione di esercizio AC a 50 Hz	Tensione di esercizio AC a 60 Hz	Tolleranza di tensione DC	Pressione di pilotaggio max. [bar]	Pilotaggio	Azionamento manuale	LED	Codice
NC	valv. colleg. batteria	3/2, con ritorno a molla		Ø 8x1	110 V AC	110 V	110 V			interno	a ritenzione		5791605270
NC	valv. colleg. batteria	3/2, con ritorno a molla		Ø 8x1	230 V AC	230 V	230 V			interno	a ritenzione		5791605280
NC	valv. colleg. batteria	3/2, con ritorno a molla		Ø 8x1	230 V AC	230 V	230 V			interno	a ritenzione	Rosso	5791605680
NC	Valvola per collegamento in batteria, attacco di mandata supplementare	3/2, con ritorno a molla	Ø 8x1	Ø 8x1	12 V DC			-10% / +10%	8	interno	a ritenzione		5796600210
NC	Valvola per collegamento in batteria, attacco di mandata supplementare	3/2, con ritorno a molla	Ø 8x1	Ø 8x1	24 V DC			-10% / +10%	8	interno	a ritenzione		5796600220
NC	Valvola per collegamento in batteria, attacco di mandata supplementare	3/2, con ritorno a molla	Ø 8x1	Ø 8x1	24 V DC			-10% / +10%	8	interno	a ritenzione	Rosso	5796600620
NC	Valvola per collegamento in batteria, attacco di mandata supplementare	3/2, con ritorno a molla	Ø 8x1	Ø 8x1	24 V AC	24 V	24 V		8	interno	a ritenzione		5796605220
NC	Valvola per collegamento in batteria, at-	3/2, con ritorno a molla	Ø 8x1	Ø 8x1	110 V AC	110 V	110 V		8	interno	a ritenzione		5796605270

Esecuzione	Tipo	Principio di commutazione	Attacco aria compressa ingresso	attacco aria compressa uscita	Tensione di esercizio DC	Tensione di esercizio AC a 50 Hz	Tensione di esercizio AC a 60 Hz	Tolleranza di tensione DC	Pressione di pilotaggio max. [bar]	Pilotaggio	Azionamento manuale	LED	Codice
	tacco di mandata supplementare												
NC	Valvola per collegamento in batteria, attacco di mandata supplementare	3/2, con ritorno a molla	Ø 8x1	Ø 8x1	230 V AC	230 V	230 V		8	interno	a ritenzione		5796605280
NC	Valvola per collegamento in batteria, attacco di mandata supplementare	3/2, con ritorno a molla	Ø 8x1	Ø 8x1	230 V AC	230 V	230 V		8	interno	a ritenzione	Rosso	5796605680
NC	Valvola terminale	3/2, con ritorno a molla		Ø 8x1	12 V DC			-10% / +10%		interno	a ritenzione		5792600210
NC	Valvola terminale	3/2, con ritorno a molla		Ø 8x1	24 V DC			-10% / +10%		interno	a ritenzione		5792600220
NC	Valvola terminale	3/2, con ritorno a molla		Ø 8x1	24 V DC			-10% / +10%		interno	a ritenzione	Rosso	5792600620
NC	Valvola terminale	3/2, con ritorno a molla		Ø 8x1	24 V AC	24 V	24 V			interno	a ritenzione		5792605220
NC	Valvola terminale	3/2, con ritorno a molla		Ø 8x1	110 V AC	110 V	110 V			interno	a ritenzione		5792605270
NC	Valvola terminale	3/2, con ritorno a molla		Ø 8x1	230 V AC	230 V	230 V			interno	a ritenzione		5792605280
NC	Valvola terminale	3/2, con ritorno a molla		Ø 8x1	230 V AC	230 V	230 V			interno	a ritenzione	Rosso	5792605680

Dimensioni



- 1) Attacco 1 2) Attacco 2 3) Attacco 3 lo scarico non deve essere strozzato 4) Ø centrale per M5 5) Azionamento manuale 6) Foro cieco profondità 6 per vite autofilettante 3,5 7) Possibilità di fissaggio per targhetta 8) Bobina orientabile di 180° 9) LED \* Il modulo di collegamento pneumatico (pos. IV) montato sulla valvola per collegamento in batteria (pos. II) consente un'ulteriore alimentazione dell'aria dal lato destro. La valvola terminale non è più necessaria (pos. III).  
I = valvola di alimentazione, II = valvola per collegamento in batteria, III = valvola terminale

## Valvola 3/2, Serie 579

Connettore  
ISO 15217, forma C  
Raccordo ad innesto  
elettrico  
Ø 8x1  
NC

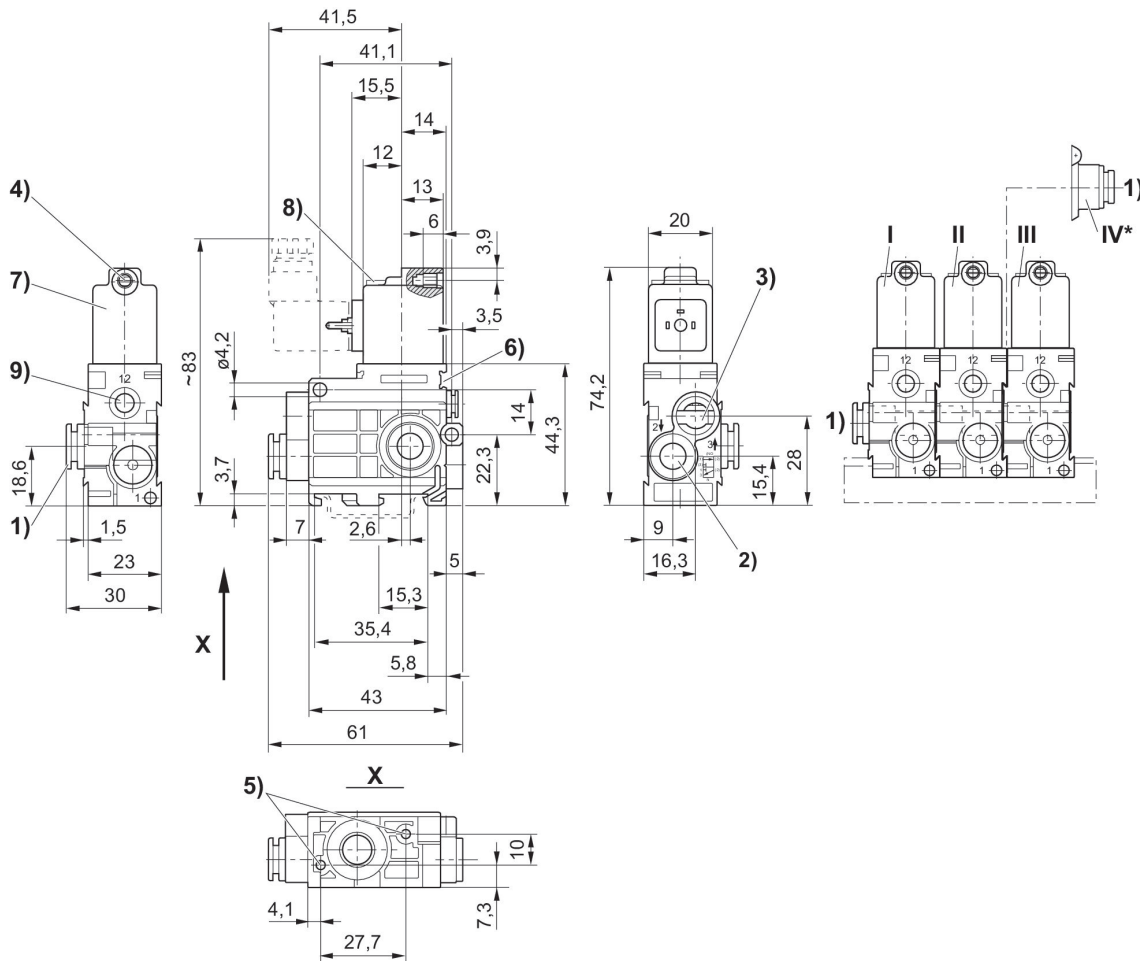


Esecuzione	Tipo	Principio di commutazione	Attacco aria compressa ingresso	attacco aria compressa uscita	Tensione di esercizio DC	Tensione di esercizio AC a 50 Hz	Tensione di esercizio AC a 60 Hz	Tolleranza di tensione DC	pressione di pilotaggio min. [bar]	Pressione di pilotaggio max. [bar]	Pilotaggio	LED	Codice
NC	Valvola di alimentazione	3/2, con ritorno a molla	Ø 8x1	Ø 8x1	12 V DC			-10% / +10%	2	8	esterno		5790670210
NC	Valvola di alimentazione	3/2, con ritorno a molla	Ø 8x1	Ø 8x1	24 V DC			-10% / +10%	2	8	esterno		5790670220
NC	Valvola di alimentazione	3/2, con ritorno a molla	Ø 8x1	Ø 8x1	24 V DC			-10% / +10%	2	8	esterno	Rosso	5790670620
NC	Valvola di alimentazione	3/2, con ritorno a molla	Ø 8x1	Ø 8x1	24 V AC	24 V	24 V		2	8	esterno		5790675220
NC	Valvola di alimentazione	3/2, con ritorno a molla	Ø 8x1	Ø 8x1	110 V AC	110 V	110 V		2	8	esterno		5790675270
NC	Valvola di alimentazione	3/2, con ritorno a molla	Ø 8x1	Ø 8x1	230 V AC	230 V	230 V		2	8	esterno		5790675280
NC	Valvola di alimentazione	3/2, con ritorno a molla	Ø 8x1	Ø 8x1	230 V AC	230 V	230 V		2	8	esterno	Rosso	5790675680
NC	valv. colleg. batteria	3/2, con ritorno a molla		Ø 8x1	12 V DC			-10% / +10%	2	8	esterno		5791670210
NC	valv. colleg. batteria	3/2, con ritorno a molla		Ø 8x1	24 V DC			-10% / +10%	2	8	esterno		5791670220
NC	valv. colleg. batteria	3/2, con ritorno a molla		Ø 8x1	24 V DC			-10% / +10%	2	8	esterno	Rosso	5791670620
NC	valv. colleg. batteria	3/2, con ritorno a molla		Ø 8x1	24 V AC	24 V	24 V		2	8	esterno		5791675220

Esecuzione	Tipo	Principio di commutazione	Attacco aria compressa ingresso	attacco aria compressa uscita	Tensione di esercizio DC	Tensione di esercizio AC a 50 Hz	Tensione di esercizio AC a 60 Hz	Tolleranza di tensione DC	pressione di pilotaggio min. [bar]	Pressione di pilotaggio max. [bar]	Pilotaggio	LED	Codice
NC	valv. colleg. batteria	3/2, con ritorno a molla		Ø 8x1	110 V AC	110 V	110 V		2	8	esterno		5791675270
NC	valv. colleg. batteria	3/2, con ritorno a molla		Ø 8x1	230 V AC	230 V	230 V		2	8	esterno		5791675280
NC	valv. colleg. batteria	3/2, con ritorno a molla		Ø 8x1	230 V AC	230 V	230 V		2	8	esterno	Rosso	5791675680
NC	Valvola per collegamento in batteria, attacco di mandata supplementare	3/2, con ritorno a molla	Ø 8x1	Ø 8x1	12 V DC			-10% / +10%	2	8	esterno		5796670210
NC	Valvola per collegamento in batteria, attacco di mandata supplementare	3/2, con ritorno a molla	Ø 8x1	Ø 8x1	24 V DC			-10% / +10%	2	8	esterno		5796670220
NC	Valvola per collegamento in batteria, attacco di mandata supplementare	3/2, con ritorno a molla	Ø 8x1	Ø 8x1	24 V DC			-10% / +10%	2	8	esterno	Rosso	5796670620
NC	Valvola per collegamento in batteria, attacco di mandata supplementare	3/2, con ritorno a molla	Ø 8x1	Ø 8x1	24 V AC	24 V	24 V		2	8	esterno		5796675220
NC	Valvola per collegamento in batteria, at-	3/2, con ritorno a molla	Ø 8x1	Ø 8x1	110 V AC	110 V	110 V		2	8	esterno		5796675270

Esecuzione	Tipo	Principio di commutazione	Attacco aria compressa ingresso	attacco aria compressa uscita	Tensione di esercizio DC	Tensione di esercizio AC a 50 Hz	Tensione di esercizio AC a 60 Hz	Tolleranza di tensione DC	pressione di pilotaggio min. [bar]	Pressione di pilotaggio max. [bar]	Pilotaggio	LED	Codice
	tacco di mandata supplementare												
NC	Valvola per collegamento in batteria, attacco di mandata supplementare	3/2, con ritorno a molla	Ø 8x1	Ø 8x1	230 V AC	230 V	230 V		2	8	esterno		5796675280
NC	Valvola per collegamento in batteria, attacco di mandata supplementare	3/2, con ritorno a molla	Ø 8x1	Ø 8x1	230 V AC	230 V	230 V		2	8	esterno	Rosso	5796675680
NC	Valvola terminale	3/2, con ritorno a molla		Ø 8x1	12 V DC			-10% / +10%	2	8	esterno		5792670210
NC	Valvola terminale	3/2, con ritorno a molla		Ø 8x1	24 V DC			-10% / +10%	2	8	esterno		5792670220
NC	Valvola terminale	3/2, con ritorno a molla		Ø 8x1	24 V DC			-10% / +10%	2	8	esterno	Rosso	5792670620
NC	Valvola terminale	3/2, con ritorno a molla		Ø 8x1	24 V AC	24 V	24 V		2	8	esterno		5792675220
NC	Valvola terminale	3/2, con ritorno a molla		Ø 8x1	110 V AC	110 V	110 V		2	8	esterno		5792675270
NC	Valvola terminale	3/2, con ritorno a molla		Ø 8x1	230 V AC	230 V	230 V		2	8	esterno		5792675280
NC	Valvola terminale	3/2, con ritorno a molla		Ø 8x1	230 V AC	230 V	230 V		2	8	esterno	Rosso	5792675680

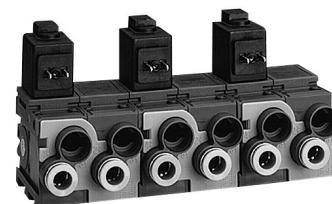
Dimensioni



1) Attacco 1 2) Attacco 2 3) Attacco 3, lo scarico non deve essere strozzato 4)  $\varnothing$  centrale per M5 5) Foro cieco profondità 6 per vite autofilettante 3,5 6) Possibilità di fissaggio per targhetta 7) Bobina orientabile di 180° 8) LED 9) Attacco 12 \* Il modulo di collegamento pneumatico (pos. IV) montato sulla valvola per collegamento in batteria (pos. II) consente un'ulteriore alimentazione dell'aria dal lato destro. La valvola terminale non è più necessaria (pos. III).  
I = valvola di alimentazione, II = valvola per collegamento in batteria, III = valvola terminale

## Valvola 5/2, Serie 579

Connettore  
ISO 15217, forma C  
Raccordo ad innesto  
elettrico  
Ø 8x1



Esecuzione	Tipo	Principio di commutazione	Attacco aria compressa ingresso	attacco aria compressa uscita	Tensione di esercizio DC	Tensione di esercizio AC a 50 Hz	Tensione di esercizio AC a 60 Hz	Tolleranza di tensione DC	Pilotaggio	Azionamento manuale	LED	Codice
NC	Valvola di alimentazione	5/2, con ritorno a molla	Ø 8x1	Ø 6x1	12 V DC			-10% / +10%	interno	a ritenzione		5790800210
NC	Valvola di alimentazione	5/2, con ritorno a molla	Ø 8x1	Ø 6x1	24 V DC			-10% / +10%	interno	a ritenzione		5790800220
NC	Valvola di alimentazione	5/2, con ritorno a molla	Ø 8x1	Ø 6x1	24 V DC			-10% / +10%	interno	a ritenzione	Rosso	5790800620
NC	Valvola di alimentazione	5/2, con ritorno a molla	Ø 8x1	Ø 6x1	24 V AC	24 V	24 V		interno	a ritenzione		5790805220
NC	Valvola di alimentazione	5/2, con ritorno a molla	Ø 8x1	Ø 6x1	110 V AC	110 V	110 V		interno	a ritenzione		5790805270
NC	Valvola di alimentazione	5/2, con ritorno a molla	Ø 8x1	Ø 6x1	230 V AC	230 V	230 V		interno	a ritenzione		5790805280
NC	Valvola di alimentazione	5/2, con ritorno a molla	Ø 8x1	Ø 6x1	230 V AC	230 V	230 V		interno	a ritenzione	Rosso	5790805680
NC	valv. colleg. batteria	5/2, con ritorno a molla		Ø 6x1	24 V AC	24 V	24 V		interno	a ritenzione		5791805220
NC	valv. colleg. batteria	5/2, con ritorno a molla		Ø 6x1	12 V DC			-10% / +10%	interno	a ritenzione		5791800210
NC	valv. colleg. batteria	5/2, con ritorno a molla		Ø 6x1	24 V DC			-10% / +10%	interno	a ritenzione		5791800220
NC	valv. colleg. batteria	5/2, con ritorno a molla		Ø 6x1	24 V DC			-10% / +10%	interno	a ritenzione	Rosso	5791800620

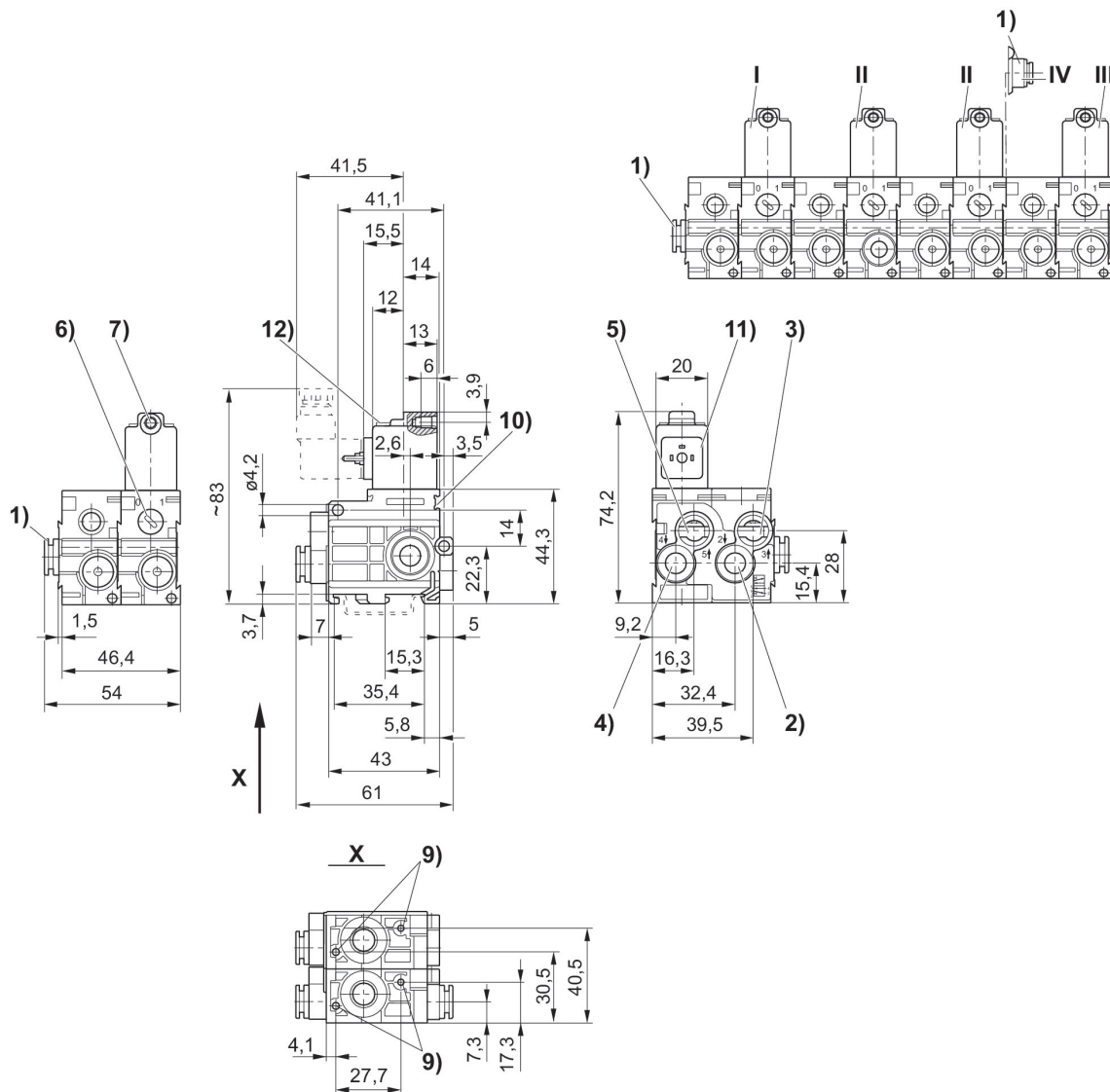


Esecuzione	Tipo	Principio di commutazione	Attacco aria compressa ingresso	attacco aria compressa uscita	Tensione di esercizio DC	Tensione di esercizio AC a 50 Hz	Tensione di esercizio AC a 60 Hz	Tolleranza di tensione DC	Pilotaggio	Azionamento manuale	LED	Codice
NC	valv. colleg. batteria	5/2, con ritorno a molla		Ø 6x1	110 V AC	110 V	110 V		interno	a ritenzione		5791805270
NC	valv. colleg. batteria	5/2, con ritorno a molla		Ø 6x1	230 V AC	230 V	230 V		interno	a ritenzione		5791805280
NC	valv. colleg. batteria	5/2, con ritorno a molla		Ø 6x1	230 V AC	230 V	230 V		interno	a ritenzione	Rosso	5791805680
NC	Valvola per collegamento in batteria, attacco di mandata supplementare	5/2, con ritorno a molla	Ø 6x1	Ø 6x1	12 V DC			-10% / +10%	interno	a ritenzione		5796700210
NC	Valvola per collegamento in batteria, attacco di mandata supplementare	5/2, con ritorno a molla	Ø 6x1	Ø 6x1	24 V DC			-10% / +10%	interno	a ritenzione		5796700220
NC	Valvola per collegamento in batteria, attacco di mandata supplementare	5/2, con ritorno a molla	Ø 6x1	Ø 6x1	24 V DC			-10% / +10%	interno	a ritenzione	Rosso	5796700620
NC	Valvola per collegamento in batteria, attacco di mandata supplementare	5/2, con ritorno a molla	Ø 6x1	Ø 6x1	24 V AC	24 V	24 V		interno	a ritenzione		5796705220
NC	Valvola per collegamento in batteria, attacco di mandata supplementare	5/2, con ritorno a molla	Ø 6x1	Ø 6x1	110 V AC	110 V	110 V		interno	a ritenzione		5796705270

Esecuzione	Tipo	Principio di commutazione	Attacco aria compressa ingresso	attacco aria compressa uscita	Tensione di esercizio DC	Tensione di esercizio AC a 50 Hz	Tensione di esercizio AC a 60 Hz	Tolleranza di tensione DC	Pilotaggio	Azionamento manuale	LED	Codice
NC	Valvola per collegamento in batteria, attacco di mandata supplementare	5/2, con ritorno a molla	Ø 6x1	Ø 6x1	230 V AC	230 V	230 V		interno	a ritenzione		5796705280
NC	Valvola per collegamento in batteria, attacco di mandata supplementare	5/2, con ritorno a molla	Ø 6x1	Ø 6x1	230 V AC	230 V	230 V		interno	a ritenzione	Rosso	5796705680
NC	Valvola per collegamento in batteria, attacco di mandata supplementare	5/2, con ritorno a molla	Ø 8x1	Ø 6x1	12 V DC			-10% / +10%	interno	a ritenzione		5796800210
NC	Valvola per collegamento in batteria, attacco di mandata supplementare	5/2, con ritorno a molla	Ø 8x1	Ø 6x1	24 V DC			-10% / +10%	interno	a ritenzione		5796800220
NC	Valvola per collegamento in batteria, attacco di mandata supplementare	5/2, con ritorno a molla	Ø 8x1	Ø 6x1	24 V DC			-10% / +10%	interno	a ritenzione	Rosso	5796800620
NC	Valvola per collegamento in batteria, attacco di mandata supplementare	5/2, con ritorno a molla	Ø 8x1	Ø 6x1	24 V AC	24 V	24 V		interno	a ritenzione		5796805220

Esecuzione	Tipo	Principio di commutazione	Attacco aria compressa ingresso	attacco aria compressa uscita	Tensione di esercizio DC	Tensione di esercizio AC a 50 Hz	Tensione di esercizio AC a 60 Hz	Tolleranza di tensione DC	Pilotaggio	Azionamento manuale	LED	Codice
NC	Valvola per collegamento in batteria, attacco di mandata supplementare	5/2, con ritorno a molla	Ø 8x1	Ø 6x1	110 V AC	110 V	110 V		interno	a ritenzione		5796805270
NC	Valvola per collegamento in batteria, attacco di mandata supplementare	5/2, con ritorno a molla	Ø 8x1	Ø 6x1	230 V AC	230 V	230 V		interno	a ritenzione		5796805280
NC	Valvola per collegamento in batteria, attacco di mandata supplementare	5/2, con ritorno a molla	Ø 8x1	Ø 6x1	230 V AC	230 V	230 V		interno	a ritenzione	Rosso	5796805680
NC	Valvola terminale	5/2, con ritorno a molla		Ø 6x1	12 V DC			-10% / +10%	interno	a ritenzione		5792800210
NC	Valvola terminale	5/2, con ritorno a molla		Ø 6x1	24 V DC			-10% / +10%	interno	a ritenzione		5792800220
NC	Valvola terminale	5/2, con ritorno a molla		Ø 6x1	24 V DC			-10% / +10%	interno	a ritenzione	Rosso	5792800620
NC	Valvola terminale	5/2, con ritorno a molla		Ø 6x1	24 V AC	24 V	24 V		interno	a ritenzione		5792805220
NC	Valvola terminale	5/2, con ritorno a molla		Ø 6x1	110 V AC	110 V	110 V		interno	a ritenzione		5792805270
NC	Valvola terminale	5/2, con ritorno a molla		Ø 6x1	230 V AC	230 V	230 V		interno	a ritenzione		5792805280
NC	Valvola terminale	5/2, con ritorno a molla		Ø 6x1	230 V AC	230 V	230 V		interno	a ritenzione	Rosso	5792805680

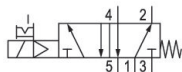
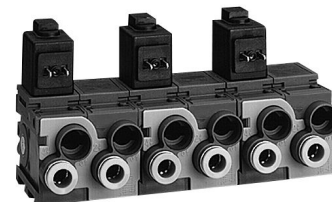
Dimensioni



1) Attacco 1 2) Attacco 2 3) Attacco 3 4) Attacco 4 5) Attacco 5 6) Azionamento manuale 7)  $\varnothing$  centrale per M5 8) Lo scarico non deve essere strozzato 9) Foro cieco profondità 6 per vite autofilettante 3,5 10) Possibilità di fissaggio per targhetta 11) Bobina orientabile di 180° 12) LED \* Il modulo di collegamento pneumatico (pos. IV) montato sulla valvola per collegamento in batteria (pos. II) consente un'ulteriore alimentazione dell'aria dal lato destro. La valvola terminale non è più necessaria (pos. III).  
I = valvola di alimentazione, II = valvola per collegamento in batteria, III = valvola terminale  
\* Modulo di collegamento pneumatico 579000092 da ordinare separatamente

## Valvola 5/2, Serie 579

600 l/min  
Connettore  
ISO 15217, forma C  
Raccordo ad innesto  
elettrico  
Ø 8x1  
NC

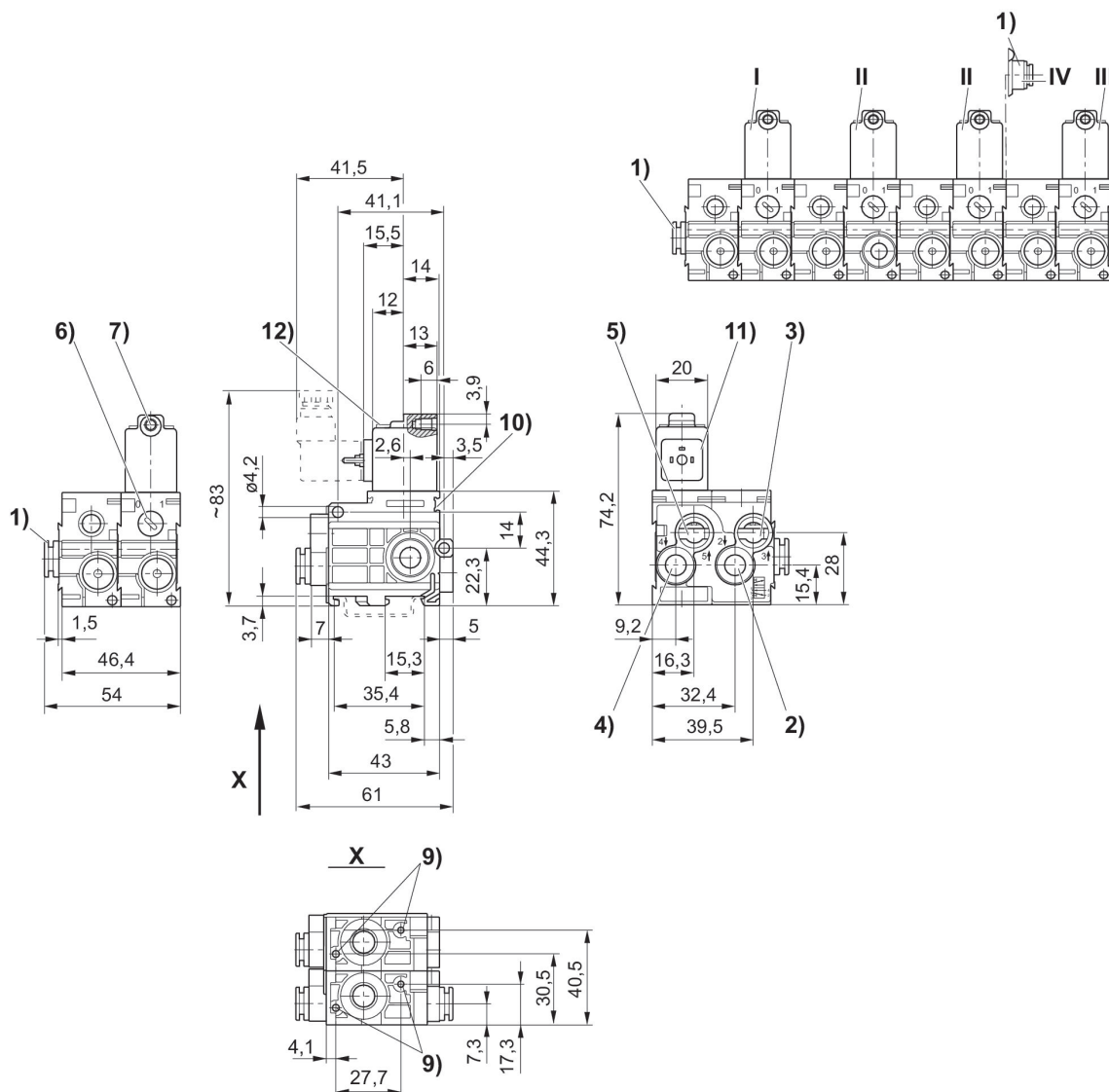


Esecuzione	Tipo	Principio di commutazione	Attacco aria compressa ingresso	attacco aria compressa uscita	Tensione di esercizio DC	Tensione di esercizio AC a 50 Hz	Tensione di esercizio AC a 60 Hz	Tolleranza di tensione DC	Pilotaggio	Azionamento manuale	LED	Codice
NC	Valvola di alimentazione	5/2, con ritorno a molla	Ø 8x1	Ø 8x1	12 V DC			-10% / +10%	interno	a ritenzione		5790900210
NC	Valvola di alimentazione	5/2, con ritorno a molla	Ø 8x1	Ø 8x1	24 V DC			-10% / +10%	interno	a ritenzione		5790900220
NC	Valvola di alimentazione	5/2, con ritorno a molla	Ø 8x1	Ø 8x1	24 V DC			-10% / +10%	interno	a ritenzione	Rosso	5790900620
NC	Valvola di alimentazione	5/2, con ritorno a molla	Ø 8x1	Ø 8x1	24 V AC	24 V	24 V		interno	a ritenzione		5790905220
NC	Valvola di alimentazione	5/2, con ritorno a molla	Ø 8x1	Ø 8x1	110 V AC	110 V	110 V		interno	a ritenzione		5790905270
NC	Valvola di alimentazione	5/2, con ritorno a molla	Ø 8x1	Ø 8x1	230 V AC	230 V	230 V		interno	a ritenzione		5790905280
NC	Valvola di alimentazione	5/2, con ritorno a molla	Ø 8x1	Ø 8x1	230 V AC	230 V	230 V		interno	a ritenzione	Rosso	5790905680
NC	valv. colleg. batteria	5/2, con ritorno a molla		Ø 8x1	12 V DC			-10% / +10%	interno	a ritenzione		5791900210
NC	valv. colleg. batteria	5/2, con ritorno a molla		Ø 8x1	24 V DC			-10% / +10%	interno	a ritenzione		5791900220
NC	valv. colleg. batteria	5/2, con ritorno a molla		Ø 8x1	24 V DC			-10% / +10%	interno	a ritenzione	Rosso	5791900620
NC	valv. colleg. batteria	5/2, con ritorno a molla		Ø 8x1	24 V AC	24 V	24 V		interno	a ritenzione		5791905220

Esecuzione	Tipo	Principio di commutazione	Attacco aria compressa ingresso	attacco aria compressa uscita	Tensione di esercizio DC	Tensione di esercizio AC a 50 Hz	Tensione di esercizio AC a 60 Hz	Tolleranza di tensione DC	Pilotaggio	Azionamento manuale	LED	Codice
NC	valv. colleg. batteria	5/2, con ritorno a molla		Ø 8x1	110 V AC	110 V	110 V		interno	a ritenzione		5791905270
NC	valv. colleg. batteria	5/2, con ritorno a molla		Ø 8x1	230 V AC	230 V	230 V		interno	a ritenzione		5791905280
NC	valv. colleg. batteria	5/2, con ritorno a molla		Ø 8x1	230 V AC	230 V	230 V		interno	a ritenzione	Rosso	5791905680
NC	Valvola per collegamento in batteria, attacco di mandata supplementare	5/2, con ritorno a molla	Ø 8x1	Ø 8x1	12 V DC			-10% / +10%	interno	a ritenzione		5796900210
NC	Valvola per collegamento in batteria, attacco di mandata supplementare	5/2, con ritorno a molla	Ø 8x1	Ø 8x1	24 V DC			-10% / +10%	interno	a ritenzione		5796900220
NC	Valvola per collegamento in batteria, attacco di mandata supplementare	5/2, con ritorno a molla	Ø 8x1	Ø 8x1	24 V DC			-10% / +10%	interno	a ritenzione	Rosso	5796900620
NC	Valvola per collegamento in batteria, attacco di mandata supplementare	5/2, con ritorno a molla	Ø 8x1	Ø 8x1	24 V AC	24 V	24 V		interno	a ritenzione		5796905220
NC	Valvola per collegamento in batteria, attacco di mandata supplementare	5/2, con ritorno a molla	Ø 8x1	Ø 8x1	110 V AC	110 V	110 V		interno	a ritenzione		5796905270

Esecuzione	Tipo	Principio di commutazione	Attacco aria compressa ingresso	attacco aria compressa uscita	Tensione di esercizio DC	Tensione di esercizio AC a 50 Hz	Tensione di esercizio AC a 60 Hz	Tolleranza di tensione DC	Pilotaggio	Azionamento manuale	LED	Codice
NC	Valvola per collegamento in batteria, attacco di mandata supplementare	5/2, con ritorno a molla	Ø 8x1	Ø 8x1	230 V AC	230 V	230 V		interno	a ritenzione		5796905280
NC	Valvola per collegamento in batteria, attacco di mandata supplementare	5/2, con ritorno a molla	Ø 8x1	Ø 8x1	230 V AC	230 V	230 V		interno	a ritenzione	Rosso	5796905680
NC	Valvola terminale	5/2, con ritorno a molla		Ø 8x1	12 V DC			-10% / +10%	interno	a ritenzione		5792900210
NC	Valvola terminale	5/2, con ritorno a molla		Ø 8x1	24 V DC			-10% / +10%	interno	a ritenzione		5792900220
NC	Valvola terminale	5/2, con ritorno a molla		Ø 8x1	24 V DC			-10% / +10%	interno	a ritenzione	Rosso	5792900620
NC	Valvola terminale	5/2, con ritorno a molla		Ø 8x1	24 V AC	24 V	24 V		interno	a ritenzione		5792905220
NC	Valvola terminale	5/2, con ritorno a molla		Ø 8x1	110 V AC	110 V	110 V		interno	a ritenzione		5792905270
NC	Valvola terminale	5/2, con ritorno a molla		Ø 8x1	230 V AC	230 V	230 V		interno	a ritenzione		5792905280
NC	Valvola terminale	5/2, con ritorno a molla		Ø 8x1	230 V AC	230 V	230 V		interno	a ritenzione	Rosso	5792905680

Dimensioni

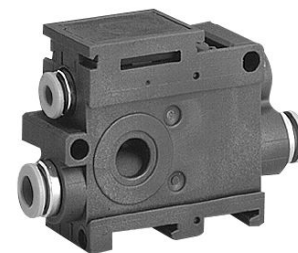


1) Attacco 1 2) Attacco 2 3) Attacco 3 4) Attacco 4 5) Attacco 5 6) Azionamento manuale 7) Ø centrale per M5 8) Lo scarico non deve essere strozzato 9) Foro cieco profondità 6 per vite autofilettante 3,5 10) Possibilità di fissaggio per targhetta 11) Bobina orientabile di 180° 12) LED \* Il modulo di collegamento pneumatico (pos. IV) montato sulla valvola per collegamento in batteria (pos. II) consente un'ulteriore alimentazione dell'aria dal lato destro. La valvola terminale non è più necessaria (pos. III).  
I = valvola di alimentazione, II = valvola per collegamento in batteria, III = valvola terminale  
\* Modulo di collegamento pneumatico 579000092 da ordinare separatamente



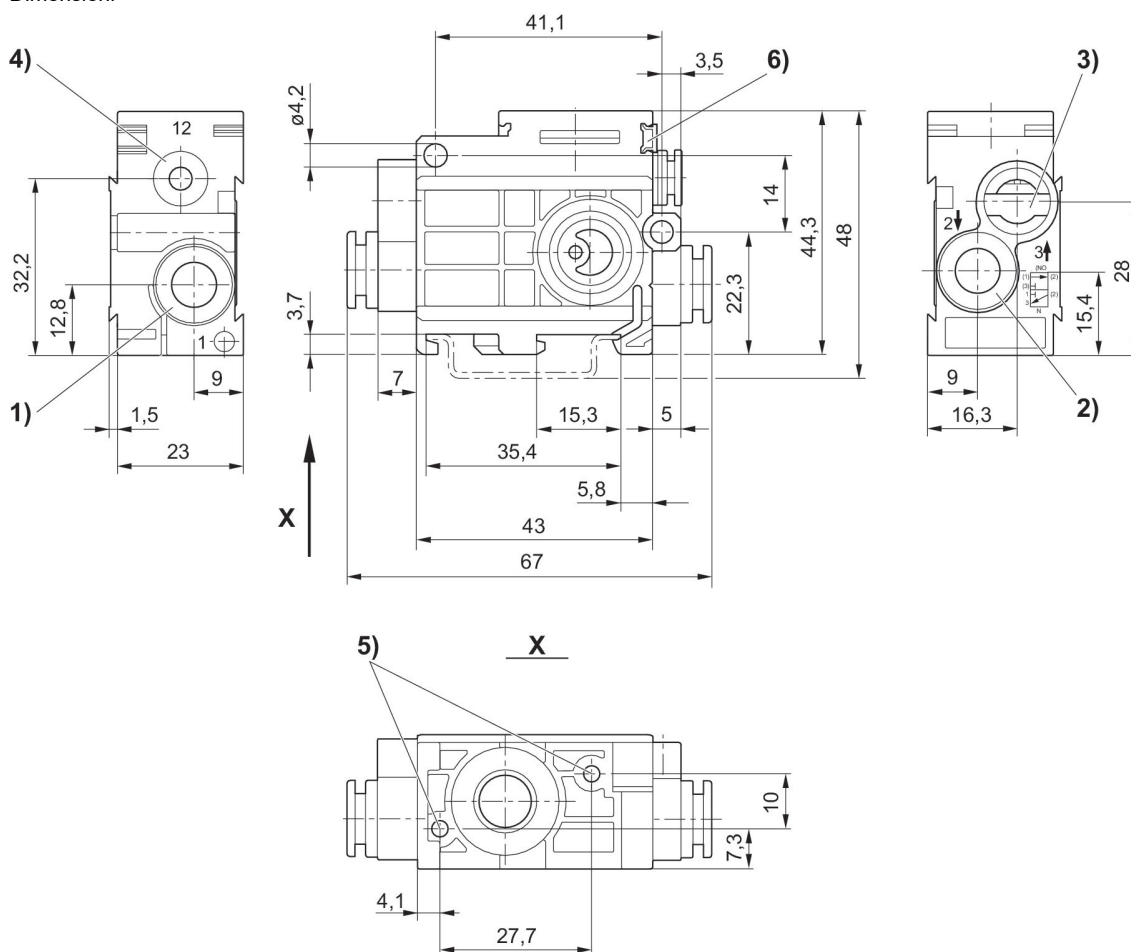
## Valvola 3/2, Serie 579

Comando pneumatico monostabile  
pneumatico



Esecuzione	Tipo	Attacco aria compressa ingresso	attacco aria compressa uscita	pressione di pilotaggio min. [bar]	Pressione di pilotaggio max. [bar]	Codice
NC	valvola singola	Ø 6x1	Ø 6x1	2	10	5794400000
NC	valvola singola	Ø 8x1	Ø 8x1	2	10	5794600000
NO	valvola singola	Ø 6x1	Ø 6x1	2	10	5794400010
NO	valvola singola	Ø 8x1	Ø 8x1	2	10	5794600010

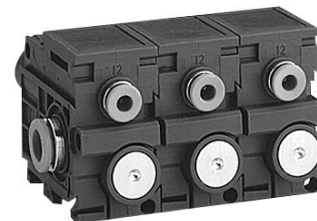
### Dimensioni



1) attacco 1 2) attacco 2 3) attacco di scarico 3 non deve essere strozzato 4) attacco 12 5) foro cieco profondità 6 per vite autofilettante 3,5 6) possibilità di fissaggio per targhetta

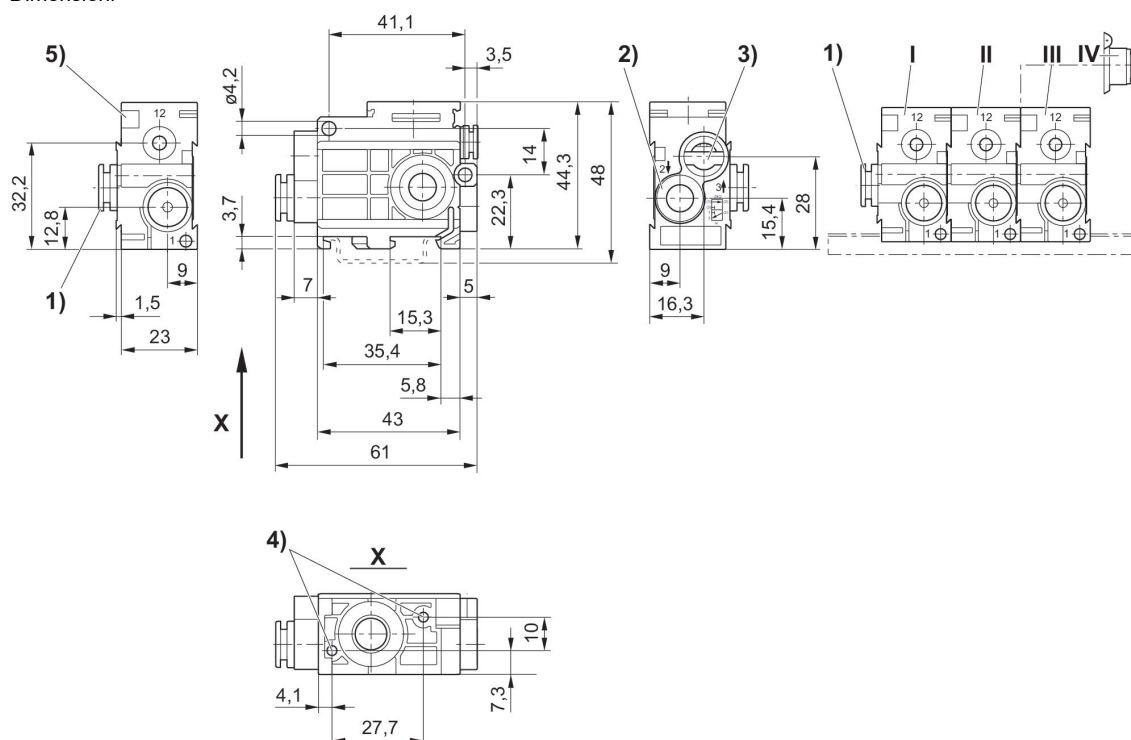
## Valvola 3/2, Serie 579

Comando pneumatico monostabile  
Raccordo ad innesto  
pneumatico



Esecuzione	Tipo	attacco aria compressa uscita	pressione di pilotaggio min. [bar]	Codice
NC	Valvola di alimentazione	Ø 8x1	2	5790600000
NC	valv. colleg. batteria	Ø 8x1	2	5791600000
NC	Valvola terminale	Ø 8x1	2	5792600000
NO	Valvola di alimentazione	Ø 8x1	2	5790600010
NO	valv. colleg. batteria	Ø 8x1	2	5791600010
NO	Valvola terminale	Ø 8x1	2	5792600010

### Dimensioni



1) attacco 1 2) attacco 2 3) attacco di scarico 3 non deve essere strozzato 4) foro cieco profondità 6 per vite autofilettante 3,5 5) possibilità di fissaggio per targhetta \* il modulo di collegamento pneumatico (pos. IV) montato sulla valvola per collegamento in batteria (pos. II) consente un'ulteriore alimentazione dell'aria dal lato destro. La valvola terminale non è più necessaria (pos. III).  
Valvola di alimentazione (Pos.I)

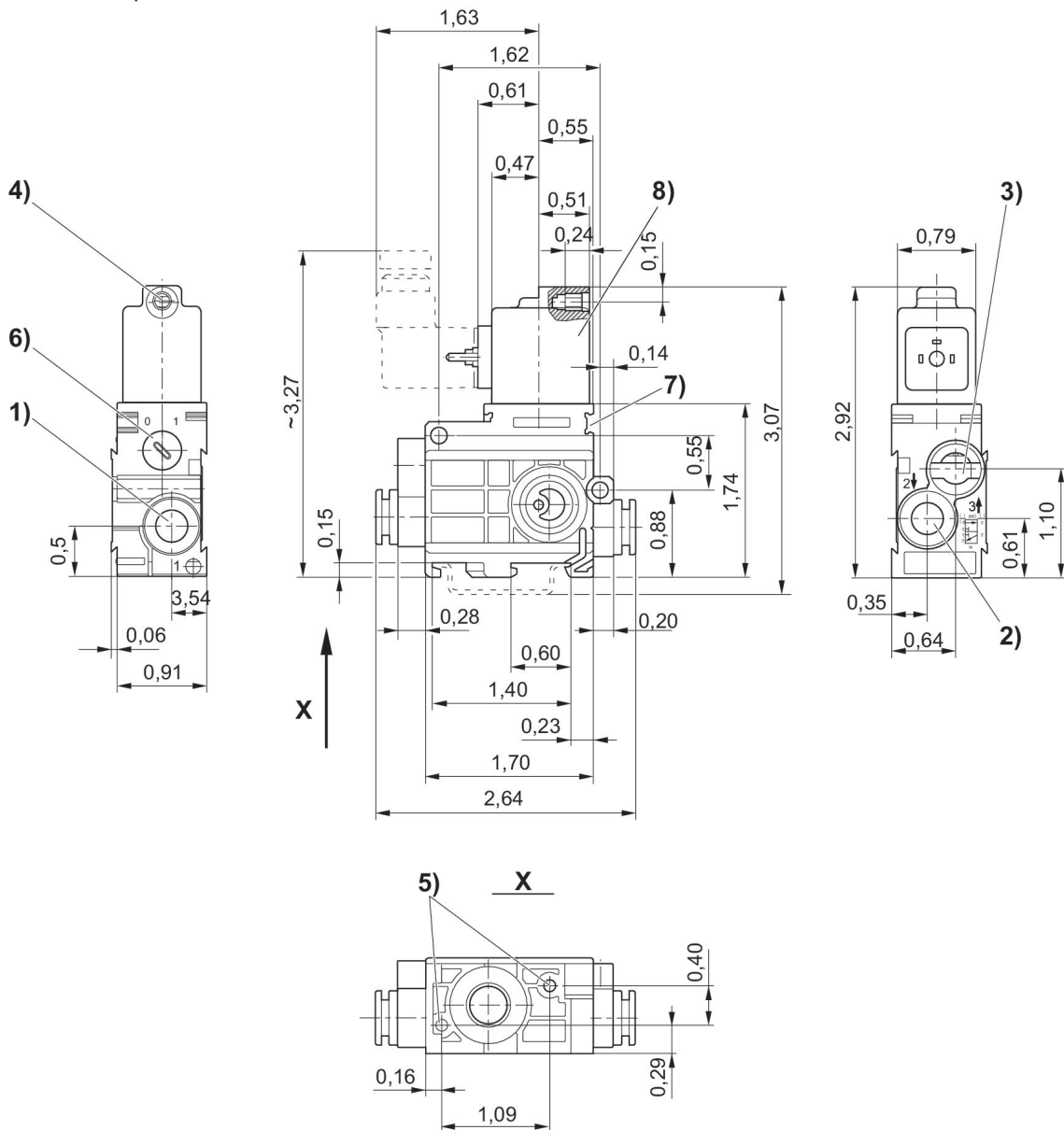
**Valvola 3/2, Serie 579**

Raccordo ad innesto  
 elettrico  
 NC



Esecuzione	Tipo	Principio di commutazione	Attacco aria compressa ingresso	attacco aria compressa uscita	Tensione di esercizio DC	Tensione di esercizio AC a 50 Hz	Tensione di esercizio AC a 60 Hz	Tolleranza di tensione DC	Pilotaggio	Azionamento manuale	LED	Codice
NC	valvola singola	3/2, con ritorno a molla	Ø 1/4"	Ø 1/4"	24 V DC			-10% / +10%	interno	a ritenzione		5794400320
NC	valvola singola	3/2, con ritorno a molla	Ø 1/4"	Ø 1/4"	24 V DC			-10% / +10%	interno	a ritenzione		5794400720
NC	valvola singola	3/2, con ritorno a molla	Ø 1/4"	Ø 1/4"	24 V AC	24 V	24 V		interno	a ritenzione		5794405320
NC	valvola singola	3/2, con ritorno a molla			110 V AC	110 V	110 V		interno	a ritenzione		5794405370
NC	valvola singola	3/2, con ritorno a molla			230 V AC	230 V	230 V		interno	a ritenzione		5794405380
NC	valvola singola	3/2, con ritorno a molla			230 V AC	230 V	230 V		interno	a ritenzione	Rosso	5794405780
NC	valvola singola	3/2, con ritorno a molla	Ø 1/4"	Ø 1/4"	12 V DC			-10% / +10%	interno	a ritenzione		5794400310

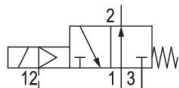
Dimensioni in pollici



- 1) Attacco 1 2) Attacco 2 3) Attacco 3 Ø centrale per M5 4) Azionamento manuale 5) Foro cieco profondità 6 per vite autofilettante 3,5 6) Possibilità di fissaggio per targhetta 7) Bobina orientabile di 180° 8) Valvola pilota

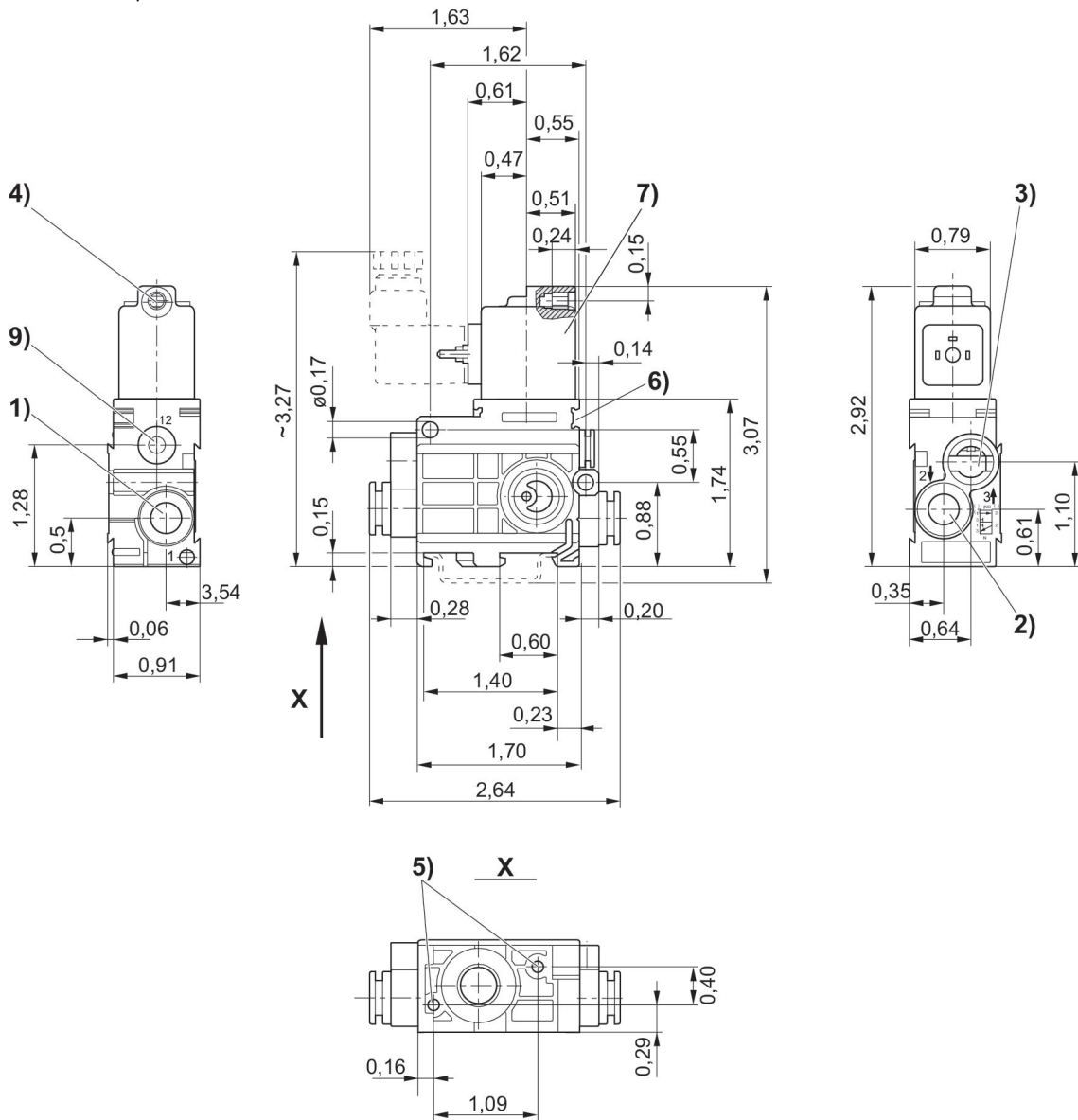
## Valvola 3/2, Serie 579

elettrico  
Ø 1/4"  
NO



Esecuzione	Tipo	Principio di commutazione	Attacco aria compressa ingresso	attacco aria compressa uscita	Tensione di esercizio DC	Tensione di esercizio AC a 50 Hz	Tensione di esercizio AC a 60 Hz	Tolleranza di tensione DC	pressione di pilotaggio min. [bar]	Pressione di pilotaggio max. [bar]	Pilotaggio	LED	Codice
NO	valvola singola	3/2, con ritorno a molla	Ø 1/4"	Ø 1/4"	12 V DC			-10% / +10%	2	8	esterno		5794420310
NO	valvola singola	3/2, con ritorno a molla	Ø 1/4"	Ø 1/4"	24 V DC			-10% / +10%	2	8	esterno		5794420320
NO	valvola singola	3/2, con ritorno a molla	Ø 1/4"	Ø 1/4"	24 V DC			-10% / +10%	2	8	esterno	Rosso	5794420720
NO	valvola singola	3/2, con ritorno a molla	Ø 1/4"	Ø 1/4"	24 V AC	24 V	24 V		2	8	esterno		5794425320
NO	valvola singola	3/2, con ritorno a molla	Ø 1/4"	Ø 1/4"	110 V AC	110 V	110 V		2	8	esterno		5794425370
NO	valvola singola	3/2, con ritorno a molla	Ø 1/4"	Ø 1/4"	230 V AC	230 V	230 V		2	8	esterno		5794425380
NO	valvola singola	3/2, con ritorno a molla	Ø 1/4"	Ø 1/4"	230 V AC	230 V	230 V		2	8	esterno	Rosso	5794425780

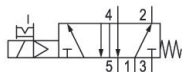
Dimensioni in pollici



1) attacco 1 2) attacco 2 3) attacco 3 4) Ø centrale per M 5 5) foro cieco profondità 6 per vite autofilettante 3,5 6) azionamento manuale 7) Valvola pilota 8) bobina orientabile di 180°

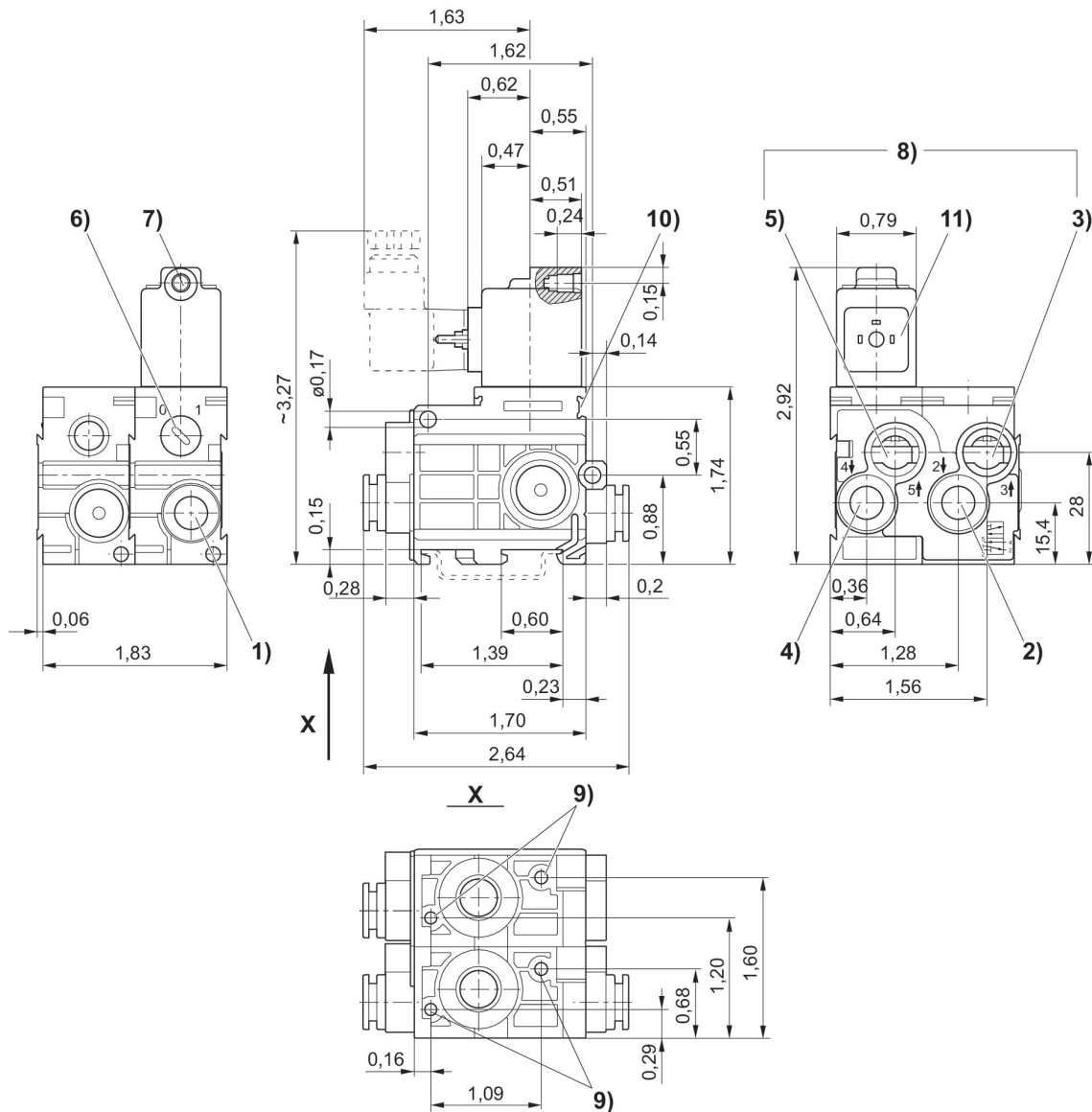
## Valvola 5/2, Serie 579

Raccordo ad innesto  
elettrico



Tipo	Principio di commutazione	Attacco aria compressa ingresso	attacco aria compressa uscita	Tensione di esercizio DC	Tensione di esercizio AC a 50 Hz	Tensione di esercizio AC a 60 Hz	Tolleranza di tensione DC	Pilotaggio	Azionamento manuale	LED	Codice
valvola singola	5/2, con ritorno a molla	Ø 1/4"	Ø 1/4"	12 V DC			-10% / +10%	interno	a ritenzione		5794700310
valvola singola	5/2, con ritorno a molla	Ø 1/4"	Ø 1/4"	24 V DC			-10% / +10%	interno	a ritenzione		5794700320
valvola singola	5/2, con ritorno a molla	Ø 1/4"	Ø 1/4"	24 V DC			-10% / +10%	interno	a ritenzione	Rosso	5794700720
valvola singola	5/2, con ritorno a molla	Ø 1/4"	Ø 1/4"	24 V AC	24 V	24 V		interno	a ritenzione		5794705320
valvola singola	5/2, con ritorno a molla	Ø 1/4"	Ø 1/4"	110 V AC	110 V	110 V		interno	a ritenzione		5794705370
valvola singola	5/2, con ritorno a molla	Ø 1/4"	Ø 1/4"	230 V AC	230 V	230 V		interno	a ritenzione		5794705380
valvola singola	5/2, con ritorno a molla	Ø 1/4"	Ø 1/4"	230 V AC	230 V	230 V		interno	a ritenzione	Rosso	5794705780

Dimensioni



1) attacco 1 2) attacco 2 3) attacco 3 4) attacco 4 5) attacco 5 6) azionamento manuale 7) Ø centrale per M 5 8) lo scarico può essere strozzato 9) profondità 6 per vite autofilettante 3,5 10) fissaggio per targhetta 11) bobina orientabile di 180°



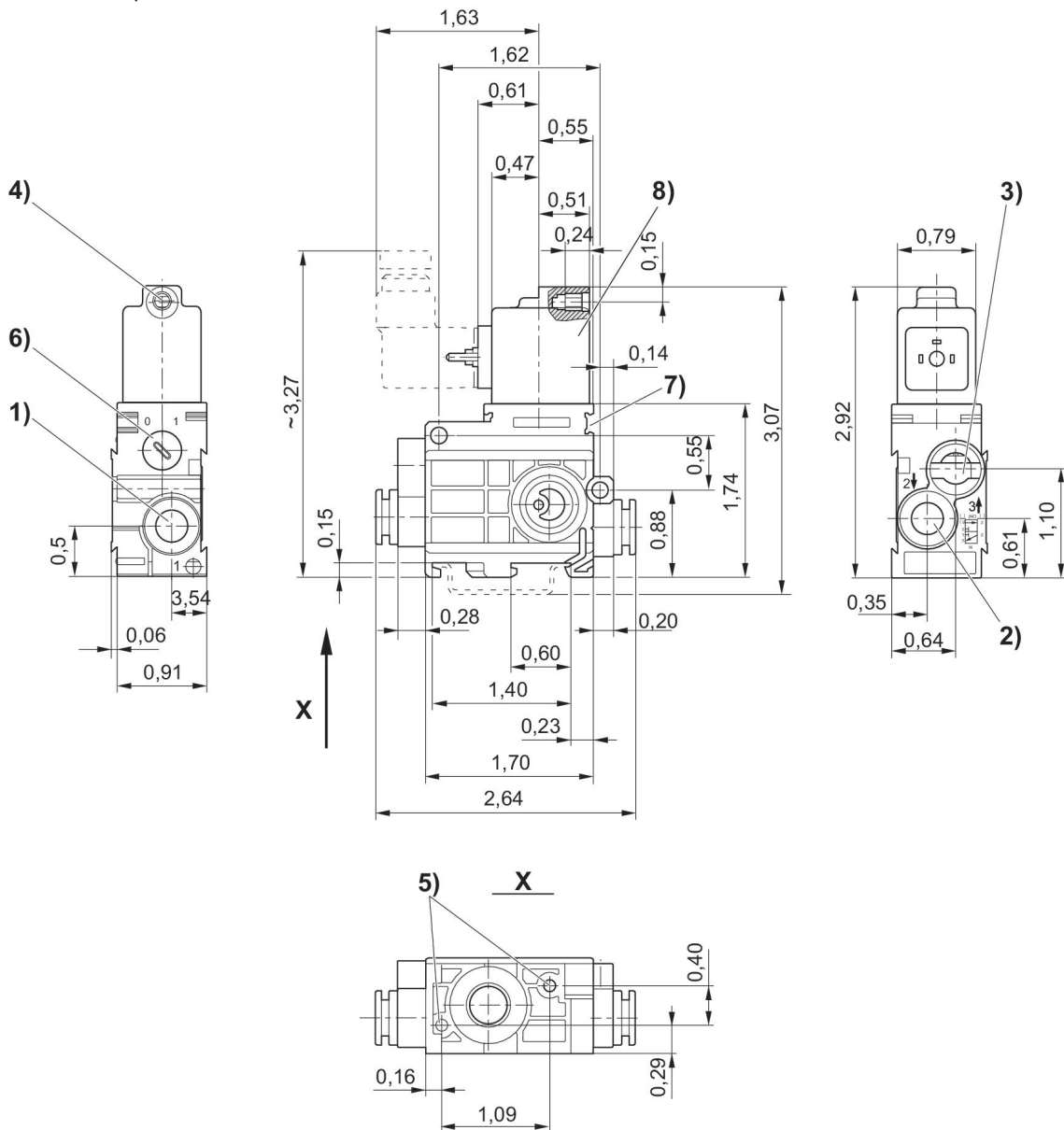
**Valvola 3/2, Serie 579**

520 l/min  
 Raccordo ad innesto  
 elettrico  
 NC



Esecuzione	Tipo	Principio di commutazione	Attacco aria compressa ingresso	Tensione di esercizio DC	Tensione di esercizio AC a 50 Hz	Tensione di esercizio AC a 60 Hz	Tolleranza di tensione DC	pressione di pilotaggio min. [bar]	Pressione di pilotaggio max. [bar]	Pilotaggio	Azionamento manuale	Codice
NC	valvola singola	3/2, con ritorno a molla	Ø 1/4"	12 V DC			-10% / +10%	2	8	interno	a ritenzione	5794470310
NC	valvola singola	3/2, con ritorno a molla	Ø 1/4"	24 V DC			-10% / +10%	2	8	interno	a ritenzione	5794470320
NC	valvola singola	3/2, con ritorno a molla	Ø 1/4"	24 V DC			-10% / +10%	2	8	interno	a ritenzione	5794470720
NC	valvola singola	3/2, con ritorno a molla	Ø 1/4"	24 V AC	24 V	24 V		2	8	interno	a ritenzione	5794475320
NC	valvola singola	3/2, con ritorno a molla	Ø 1/4"	110 V AC	110 V	110 V		2	8	interno	a ritenzione	5794475370
NC	valvola singola	3/2, con ritorno a molla	Ø 1/4"	230 V AC	230 V	230 V		2	8	interno	a ritenzione	5794475380
NC	valvola singola	3/2, con ritorno a molla	Ø 1/4"	230 V AC	230 V	230 V		2	8	interno	a ritenzione	5794475780

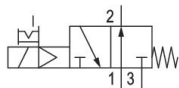
Dimensioni in pollici



1) Attacco 1 2) Attacco 2 3) Attacco 3, lo scarico non deve essere strozzato 4) Ø centrale per M5 5) Foro cieco profondità 6 per vite autofilettante 3,5 6) Azionamento manuale 7) Valvola pilota 8) Bobina orientabile di 180°

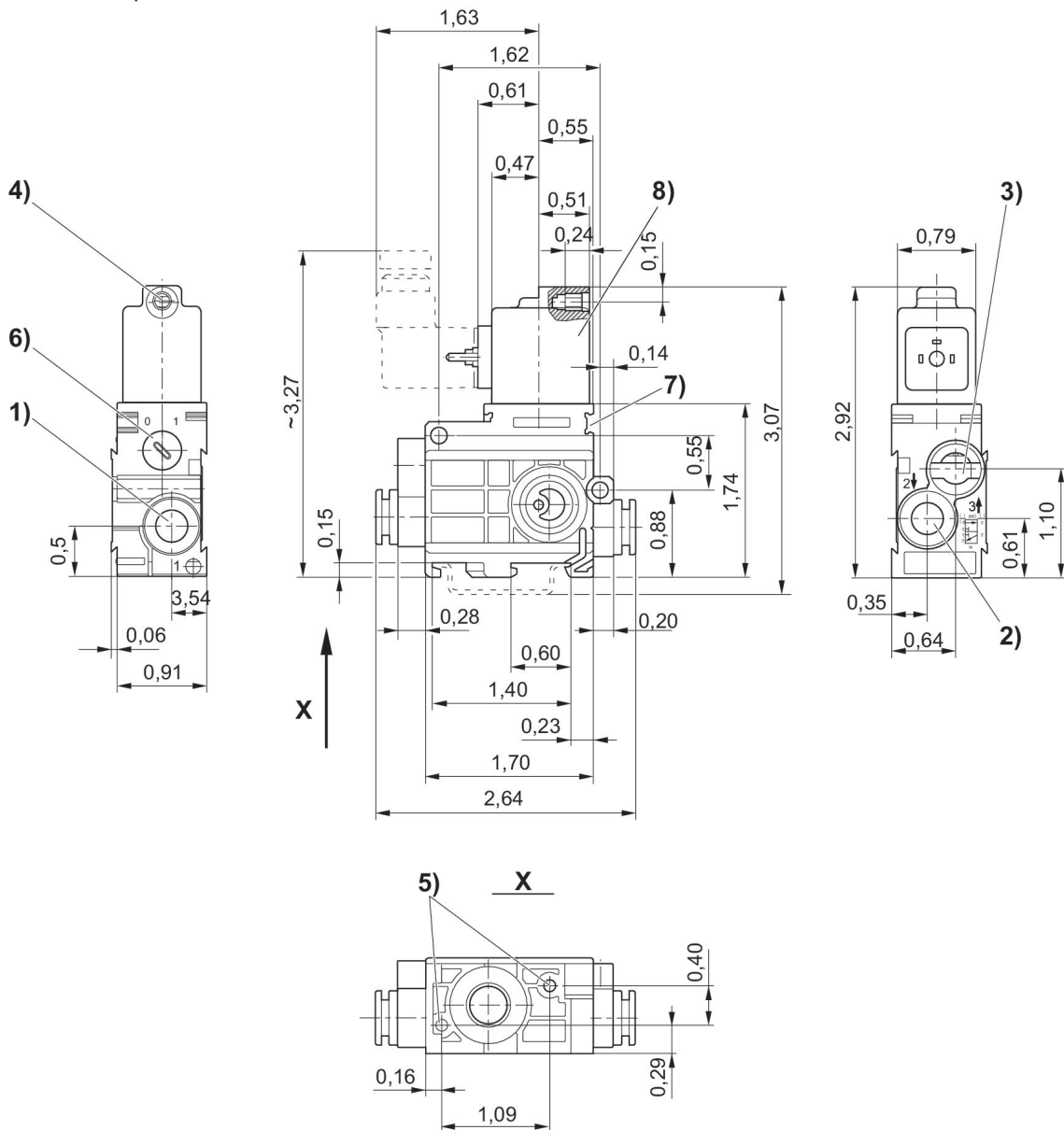
## Valvola 3/2, Serie 579

520 l/min  
Raccordo ad innesto  
elettrico  
NO



Esecuzione	Tipo	Principio di commutazione	Attacco aria compressa ingresso	attacco aria compressa uscita	Tensione di esercizio DC	Tensione di esercizio AC a 50 Hz	Tensione di esercizio AC a 60 Hz	Tolleranza di tensione DC	Pilotaggio	Azionamento manuale	Codice
NO	valvola singola	3/2, con ritorno a molla	Ø 1/4"	Ø 1/4"	12 V DC			-10% / +10%	interno	a ritenzione	5794410310
NO	valvola singola	3/2, con ritorno a molla	Ø 1/4"	Ø 1/4"	24 V DC			-10% / +10%	interno	a ritenzione	5794410320
NO	valvola singola	3/2, con ritorno a molla	Ø 1/4"	Ø 1/4"	24 V DC			-10% / +10%	interno	a ritenzione	5794410720
NO	valvola singola	3/2, con ritorno a molla	Ø 1/4"	Ø 1/4"	24 V AC	24 V	24 V		interno	a ritenzione	5794415320
NO	valvola singola	3/2, con ritorno a molla	Ø 1/4"	Ø 1/4"	110 V AC	110 V	110 V		interno	a ritenzione	5794415370
NO	valvola singola	3/2, con ritorno a molla	Ø 1/4"	Ø 1/4"	230 V AC	230 V	230 V		interno	a ritenzione	5794415380
NO	valvola singola	3/2, con ritorno a molla	Ø 1/4"	Ø 1/4"	230 V AC	230 V	230 V		interno	a ritenzione	5794415780

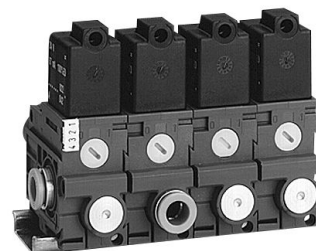
Dimensioni in pollici



1) Attacco 1 2) Attacco 2 3) Attacco 3, lo scarico non deve essere strozzato 4)  $\varnothing$  centrale per M5 5) Foro cieco profondità 6 per vite autofilettante 3,5 6) Azionamento manuale 7) Valvola pilota 8) Bobina orientabile di 180°

**Valvola 3/2, Serie 579**

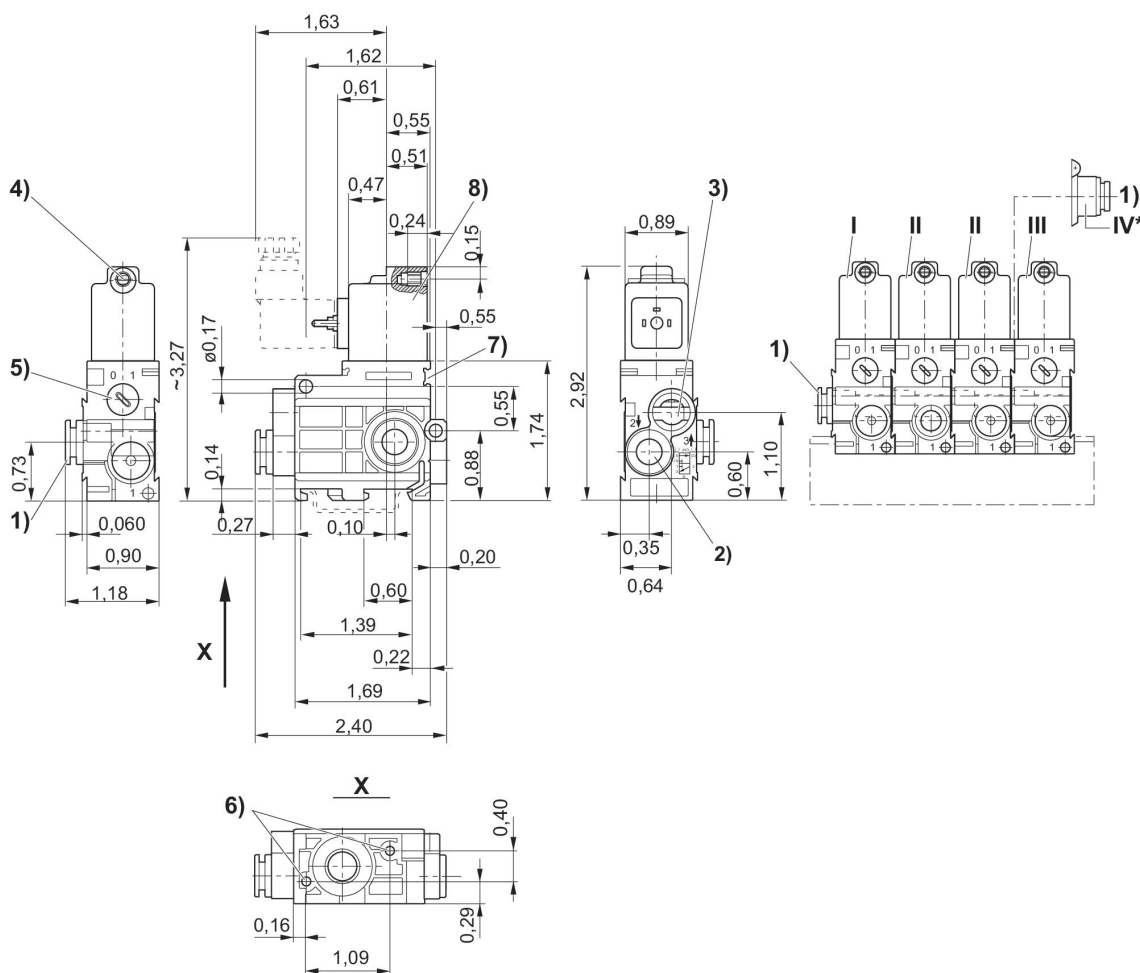
520 l/min  
 Raccordo ad innesto  
 elettrico  
 NO



Esecuzione	Tipo	Principio di commutazione	Tensione di esercizio DC	Tolleranza di tensione DC	Pilotaggio	Azionamento manuale	Codice
NO	Valvola di alimentazione	3/2, con ritorno a molla	12 V DC	-10% / +10%	interno	a ritenzione	5790410310
NO	Valvola di alimentazione	3/2, con ritorno a molla	12 V DC	-10% / +10%	interno	a ritenzione	5790510310
NO	valv. colleg. batteria	3/2, con ritorno a molla	12 V DC	-10% / +10%	interno	a ritenzione	5791510310
NO	Valvola per collegamento in batteria, attacco di mandata supplementare	3/2, con ritorno a molla	12 V DC	-10% / +10%	interno	a ritenzione	5796410310
NO	Valvola per collegamento in batteria, attacco di mandata supplementare	3/2, con ritorno a molla	12 V DC	-10% / +10%	interno	a ritenzione	5796510310
NO	Valvola terminale	3/2, con ritorno a molla	12 V DC	-10% / +10%	interno	a ritenzione	5792510310
NO	Valvola per collegamento in batteria, attacco di mandata supplementare	3/2, con ritorno a molla	24 V DC	-10% / +10%	interno	a ritenzione	5796410320
NO	Valvola di alimentazione	3/2, con ritorno a molla	24 V DC	-10% / +10%	interno	a ritenzione	5790510320
NO	valv. colleg. batteria	3/2, con ritorno a molla	24 V DC	-10% / +10%	interno	a ritenzione	5791510320
NO	Valvola per collegamento in batteria, attacco di mandata supplementare	3/2, con ritorno a molla	24 V DC	-10% / +10%	interno	a ritenzione	5796510320
NO	Valvola terminale	3/2, con ritorno a molla	24 V DC	-10% / +10%	interno	a ritenzione	5792510320
NO	Valvola di alimentazione	3/2, con ritorno a molla	24 V DC	-10% / +10%	interno	a ritenzione	5790410720
NO	Valvola di alimentazione	3/2, con ritorno a molla	24 V DC	-10% / +10%	interno	a ritenzione	5790510720
NO	valv. colleg. batteria	3/2, con ritorno a molla	24 V DC	-10% / +10%	interno	a ritenzione	5791510720
NO	Valvola per collegamento in	3/2, con ritorno a molla	24 V DC	-10% / +10%	interno	a ritenzione	5796410720

Esecuzione	Tipo	Principio di commutazione	Tensione di esercizio DC	Tolleranza di tensione DC	Pilotaggio	Azionamento manuale	Codice
	batteria, attacco di mandata supplementare						
NO	Valvola per collegamento in batteria, attacco di mandata supplementare	3/2, con ritorno a molla	24 V DC	-10% / +10%	interno	a ritenzione	5796510720
NO	Valvola terminale	3/2, con ritorno a molla	24 V DC	-10% / +10%	interno	a ritenzione	5792510720

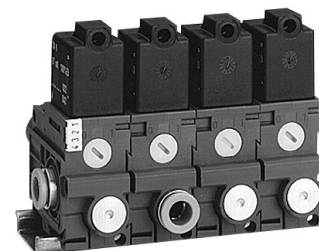
Dimensioni in pollici



- 1) Attacco 1 2) Attacco 2 3) Attacco 3 lo scarico non deve essere strozzato 4) Ø centrale per M5 5) Azionamento manuale 6) Foro cieco profondità 6 per vite autofilettante 3,5  
 7) Possibilità di fissaggio per targhetta 8) Bobina orientabile di 180° \* Il modulo di collegamento pneumatico (pos. IV) montato sulla valvola per collegamento in batteria (pos. II) consente un'ulteriore alimentazione dell'aria dal lato destro. La valvola terminale non è più necessaria (pos. III).  
 I = valvola di alimentazione, II = valvola per collegamento in batteria, III = valvola terminale

**Valvola 3/2, Serie 579**

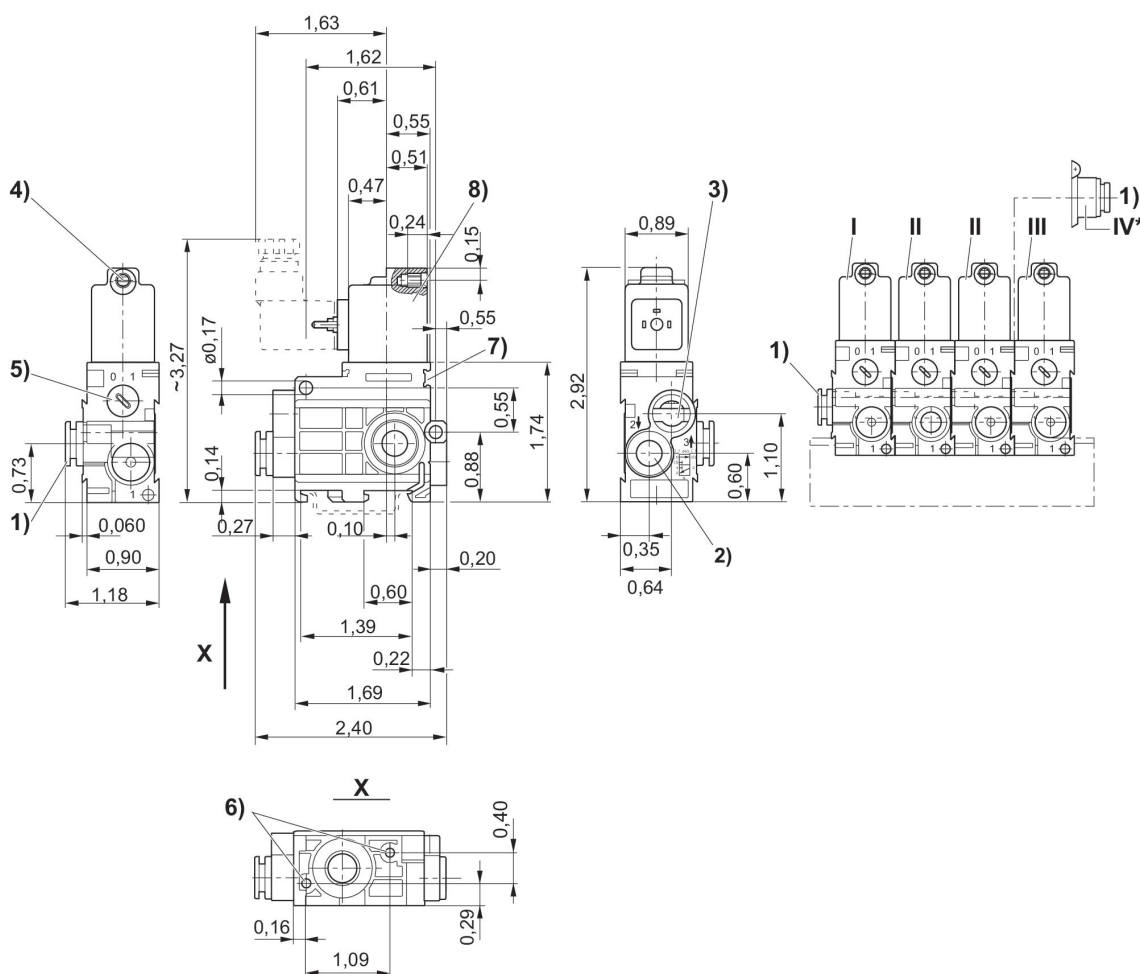
Raccordo ad innesto  
 elettrico  
 NO



Esecuzione	Tipo	Principio di commutazione	Attacco aria compressa ingresso	attacco aria compressa uscita	Tensione di esercizio DC	Tensione di esercizio AC a 50 Hz	Tensione di esercizio AC a 60 Hz	Pilotaggio	Azionamento manuale	Codice
NO	Valvola di alimentazione	3/2, con ritorno a molla	Ø 1/4"	Ø 1/4"	24 V AC	24 V	24 V	interno	a ritenzione	5790415320
NO	Valvola di alimentazione	3/2, con ritorno a molla	Ø 1/4"	5/16"	24 V AC	24 V	24 V	interno	a ritenzione	5790515320
NO	valv. colleg. batteria	3/2, con ritorno a molla		Ø 1/4"	24 V AC	24 V	24 V	interno	a ritenzione	5791515320
NO	Valvola per collegamento in batteria, attacco di mandata supplementare	3/2, con ritorno a molla	Ø 1/4"	Ø 1/4"	24 V AC	24 V	24 V	interno	a ritenzione	5796415320
NO	Valvola per collegamento in batteria, attacco di mandata supplementare	3/2, con ritorno a molla	Ø 1/4"	5/16"	24 V AC	24 V	24 V	interno	a ritenzione	5796515320
NO	Valvola terminale	3/2, con ritorno a molla		Ø 1/4"	24 V AC	24 V	24 V	interno	a ritenzione	5792515320
NO	Valvola di alimentazione	3/2, con ritorno a molla	Ø 1/4"	Ø 1/4"	110 V AC	110 V	110 V	interno	a ritenzione	5790415370
NO	Valvola di alimentazione	3/2, con ritorno a molla	5/16"	Ø 1/4"	110 V AC	110 V	110 V	interno	a ritenzione	5790515370
NO	valv. colleg. batteria	3/2, con ritorno a molla		Ø 1/4"	110 V AC	110 V	110 V	interno	a ritenzione	5791515370
NO	Valvola per collegamento in batteria, attacco di mandata	3/2, con ritorno a molla	Ø 1/4"	Ø 1/4"	110 V AC	110 V	110 V	interno	a ritenzione	5796415370

Esecuzione	Tipo	Principio di commutazione	Attacco aria compressa ingresso	attacco aria compressa uscita	Tensione di esercizio DC	Tensione di esercizio AC a 50 Hz	Tensione di esercizio AC a 60 Hz	Pilotaggio	Azionamento manuale	Codice
	ta supplementare									
NO	Valvola per collegamento in batteria, attacco di mandata supplementare	3/2, con ritorno a molla	5/16"	Ø 1/4"	110 V AC	110 V	110 V	interno	a ritenzione	5796515370
NO	Valvola terminale	3/2, con ritorno a molla		Ø 1/4"	110 V AC	110 V	110 V	interno	a ritenzione	5792515370

Dimensioni in pollici

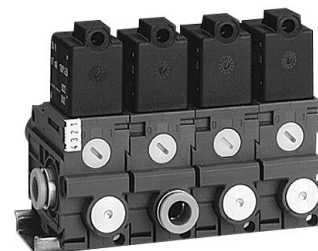


1) Attacco 1 2) Attacco 2 3) Attacco 3 lo scarico non deve essere strozzato 4) Ø centrale per M5 5) Azionamento manuale 6) Foro cieco profondità 6 per vite autofilettante 3,5  
 7) Possibilità di fissaggio per targhetta 8) Bobina orientabile di 180° \* Il modulo di collegamento pneumatico (pos. IV) montato sulla valvola per collegamento in batteria (pos. II) consente un'ulteriore alimentazione dell'aria dal lato destro. La valvola terminale non è più necessaria (pos. III).  
 I = valvola di alimentazione, II = valvola per collegamento in batteria, III = valvola terminale



## Valvola 3/2, Serie 579

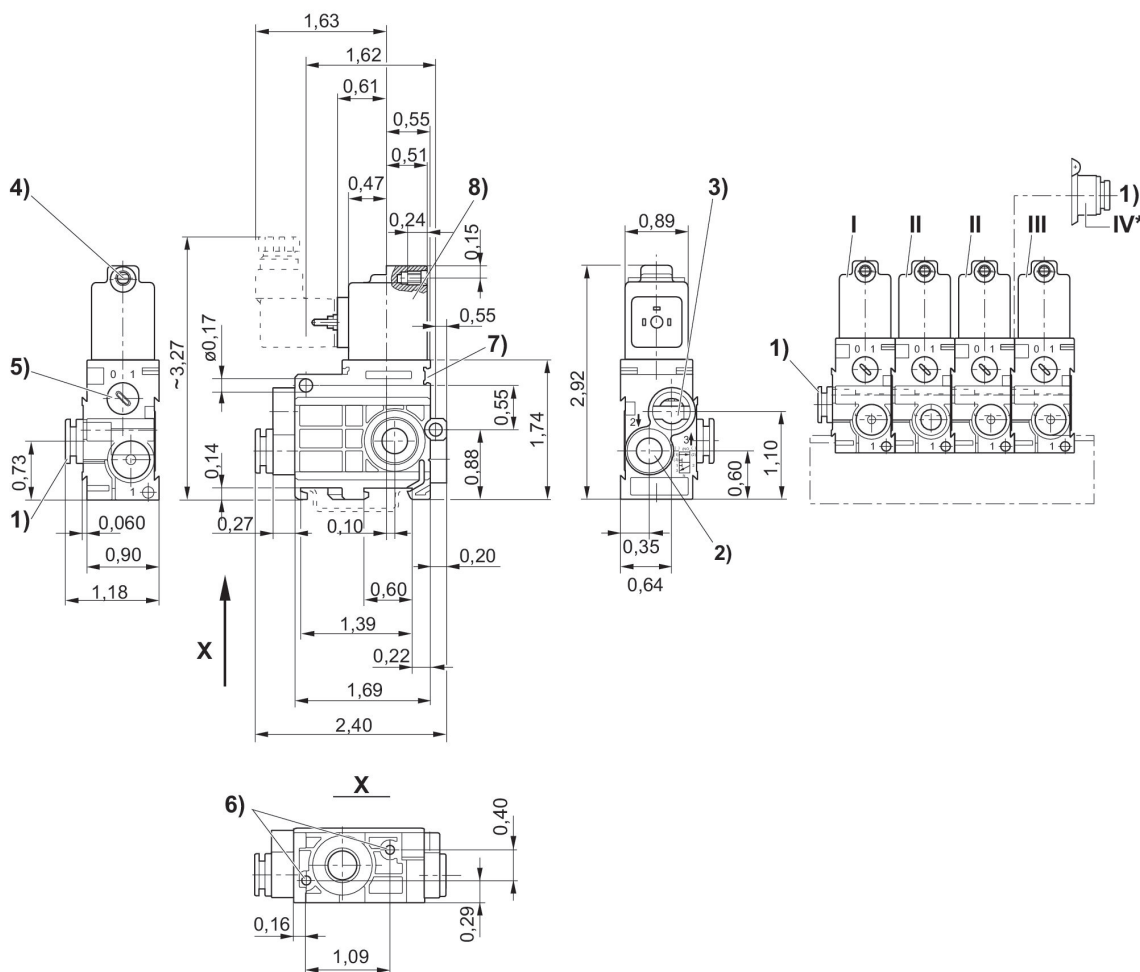
Raccordo ad innesto  
elettrico  
NO



Esecuzione	Tipo	Principio di commutazione	Attacco aria compressa ingresso	attacco aria compressa uscita	Tensione di esercizio DC	Tensione di esercizio AC a 50 Hz	Tensione di esercizio AC a 60 Hz	Pilotaggio	Azionamento manuale	Codice
NO	Valvola di alimentazione	3/2, con ritorno a molla	Ø 1/4"	Ø 1/4"	230 V AC	230 V	230 V	interno	a ritenzione	5790415380
NO	Valvola di alimentazione	3/2, con ritorno a molla	Ø 1/4"	Ø 1/4"	230 V AC	230 V	230 V	interno	a ritenzione	5790515380
NO	valv. colleg. batteria	3/2, con ritorno a molla		Ø 1/4"	230 V AC	230 V	230 V	interno	a ritenzione	5791515380
NO	Valvola per collegamento in batteria, attacco di mandata supplementare	3/2, con ritorno a molla	Ø 1/4"	Ø 1/4"	230 V AC	230 V	230 V	interno	a ritenzione	5796415380
NO	Valvola per collegamento in batteria, attacco di mandata supplementare	3/2, con ritorno a molla	Ø 1/4"	Ø 1/4"	230 V AC	230 V	230 V	interno	a ritenzione	5796515380
NO	Valvola di alimentazione	3/2, con ritorno a molla	Ø 1/4"	Ø 1/4"	230 V AC	230 V	230 V	interno	a ritenzione	5790415780
NO	Valvola di alimentazione	3/2, con ritorno a molla	Ø 1/4"	Ø 1/4"	230 V AC	230 V	230 V	interno	a ritenzione	5790515780
NO	valv. colleg. batteria	3/2, con ritorno a molla		Ø 1/4"	230 V AC	230 V	230 V	interno	a ritenzione	5791515780
NO	Valvola per collegamento in batteria, attacco di mandata supplementare	3/2, con ritorno a molla	Ø 1/4"	Ø 1/4"	230 V AC	230 V	230 V	interno	a ritenzione	5796415780

Esecuzione	Tipo	Principio di commutazione	Attacco aria compressa ingresso	attacco aria compressa uscita	Tensione di esercizio DC	Tensione di esercizio AC a 50 Hz	Tensione di esercizio AC a 60 Hz	Pilotaggio	Azionamento manuale	Codice
NO	Valvola per collegamento in batteria, attacco di mandata supplementare	3/2, con ritorno a molla	Ø 1/4"	Ø 1/4"	230 V AC	230 V	230 V	interno	a ritenzione	5792515380
NO	Valvola terminale	3/2, con ritorno a molla	Ø 1/4"	Ø 1/4"	230 V AC	230 V	230 V	interno	a ritenzione	5796515780

Dimensioni in pollici



1) Attacco 1 2) Attacco 2 3) Attacco 3 lo scarico non deve essere strozzato 4) Ø centrale per M5 5) Azionamento manuale 6) Foro cieco profondità 6 per vite autofilettante 3,5  
7) Possibilità di fissaggio per targhetta 8) Bobina orientabile di 180° \* Il modulo di collegamento pneumatico (pos. IV) montato sulla valvola per collegamento in batteria (pos. II) consente un'ulteriore alimentazione dell'aria dal lato destro. La valvola terminale non è più necessaria (pos. III).  
I = valvola di alimentazione, II = valvola per collegamento in batteria, III = valvola terminale

**Valvola 3/2, Serie 579**

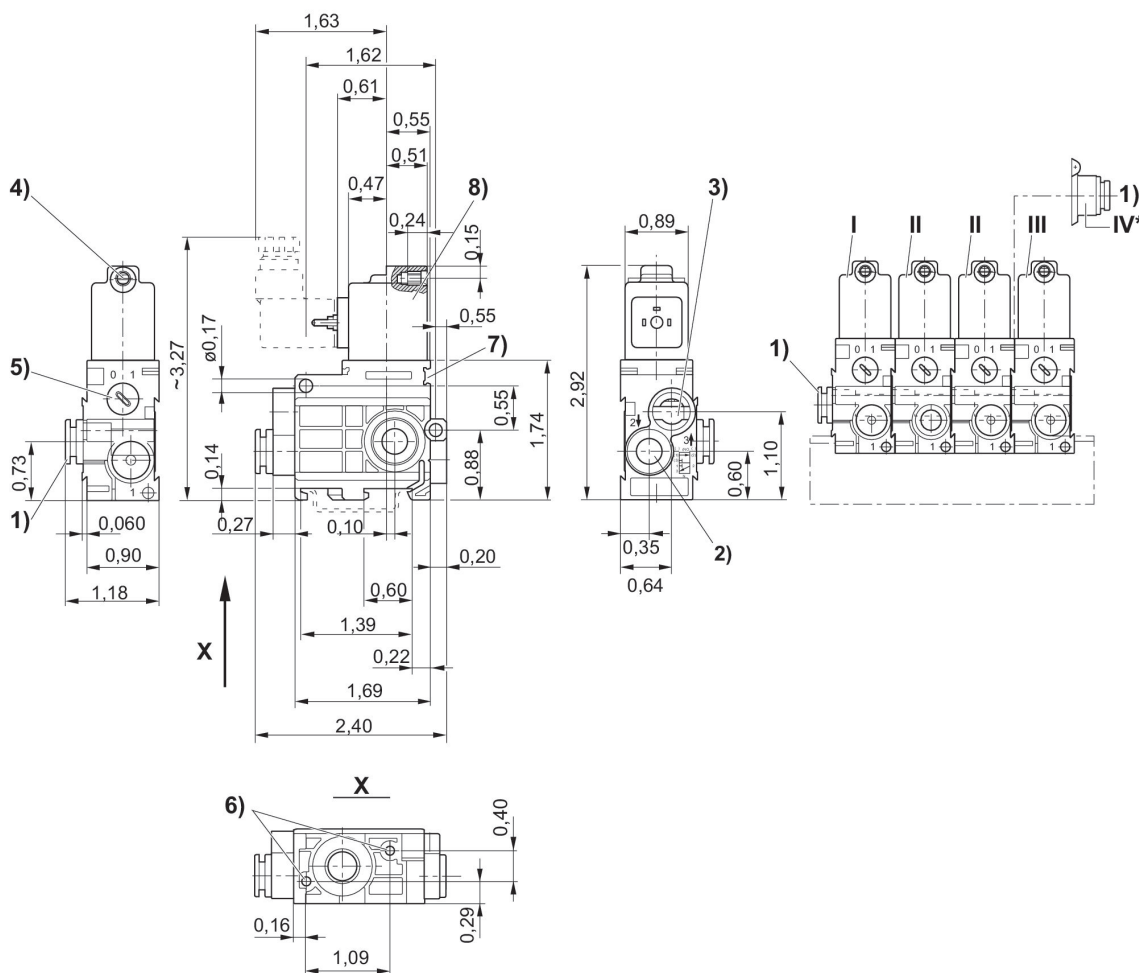
Raccordo ad innesto  
 elettrico  
 NO



Esecuzione	Tipo	Principio di commutazione	Attacco aria compressa ingresso	attacco aria compressa uscita	Tensione di esercizio DC	Tensione di esercizio AC a 50 Hz	Tensione di esercizio AC a 60 Hz	Tolleranza di tensione DC	Pilotaggio	Azionamento manuale	Codice
NO	Valvola di alimentazione	3/2, con ritorno a molla	Ø 1/4"	Ø 1/4"	24 V DC			-10% / +10%	interno	a ritenzione	5790425320
NO	Valvola di alimentazione	3/2, con ritorno a molla	Ø 1/4"	Ø 1/4"	24 V DC			-10% / +10%	interno	a ritenzione	5790525320
NO	valv. colleg. batteria	3/2, con ritorno a molla		Ø 1/4"	24 V DC			-10% / +10%	interno	a ritenzione	5791525320
NO	Valvola per collegamento in batteria, attacco di mandata supplementare	3/2, con ritorno a molla	Ø 1/4"	Ø 1/4"	24 V DC			-10% / +10%	interno	a ritenzione	5796425320
NO	Valvola per collegamento in batteria, attacco di mandata supplementare	3/2, con ritorno a molla	Ø 1/4"	Ø 1/4"	24 V DC			-10% / +10%	interno	a ritenzione	5796525320
NO	Valvola terminale	3/2, con ritorno a molla	Ø 1/4"	Ø 1/4"	24 V DC			-10% / +10%	interno	a ritenzione	5792525320
NO	Valvola di alimentazione	3/2, con ritorno a molla	Ø 1/4"	Ø 1/4"	110 V AC	110 V	110 V		interno	a ritenzione	5790425370
NO	Valvola di alimentazione	3/2, con ritorno a molla	5/16"	Ø 1/4"	110 V AC	110 V	110 V		interno	a ritenzione	5790525370
NO	valv. colleg. batteria	3/2, con ritorno a molla		Ø 1/4"	110 V AC	110 V	110 V		interno	a ritenzione	5791525370
NO	Valvola per collegamento in bat-	3/2, con ritorno a molla	Ø 1/4"	Ø 1/4"	110 V AC	110 V	110 V		interno	a ritenzione	5796425370

Esecuzione	Tipo	Principio di commutazione	Attacco aria compressa ingresso	attacco aria compressa uscita	Tensione di esercizio DC	Tensione di esercizio AC a 50 Hz	Tensione di esercizio AC a 60 Hz	Tolleranza di tensione DC	Pilotaggio	Azionamento manuale	Codice
	teria, attacco di mandata supplementare										
NO	Valvola per collegamento in batteria, attacco di mandata supplementare	3/2, con ritorno a molla	5/16"	Ø 1/4"	110 V AC	110 V	110 V		interno	a ritenzione	5796525370
NO	Valvola terminale	3/2, con ritorno a molla		Ø 1/4"	110 V AC	110 V	110 V		interno	a ritenzione	5792525370

Dimensioni in pollici



- 1) Attacco 1 2) Attacco 2 3) Attacco 3 lo scarico non deve essere strozzato 4) Ø centrale per M5 5) Azionamento manuale 6) Foro cieco profondità 6 per vite autofilettante 3,5  
7) Possibilità di fissaggio per targhetta 8) Bobina orientabile di 180° \* Il modulo di collegamento pneumatico (pos. IV) montato sulla valvola per collegamento in batteria (pos. II) consente un'ulteriore alimentazione dell'aria dal lato destro. La valvola terminale non è più necessaria (pos. III).  
I = valvola di alimentazione, II = valvola per collegamento in batteria, III = valvola terminale

## Valvola 3/2, Serie 579

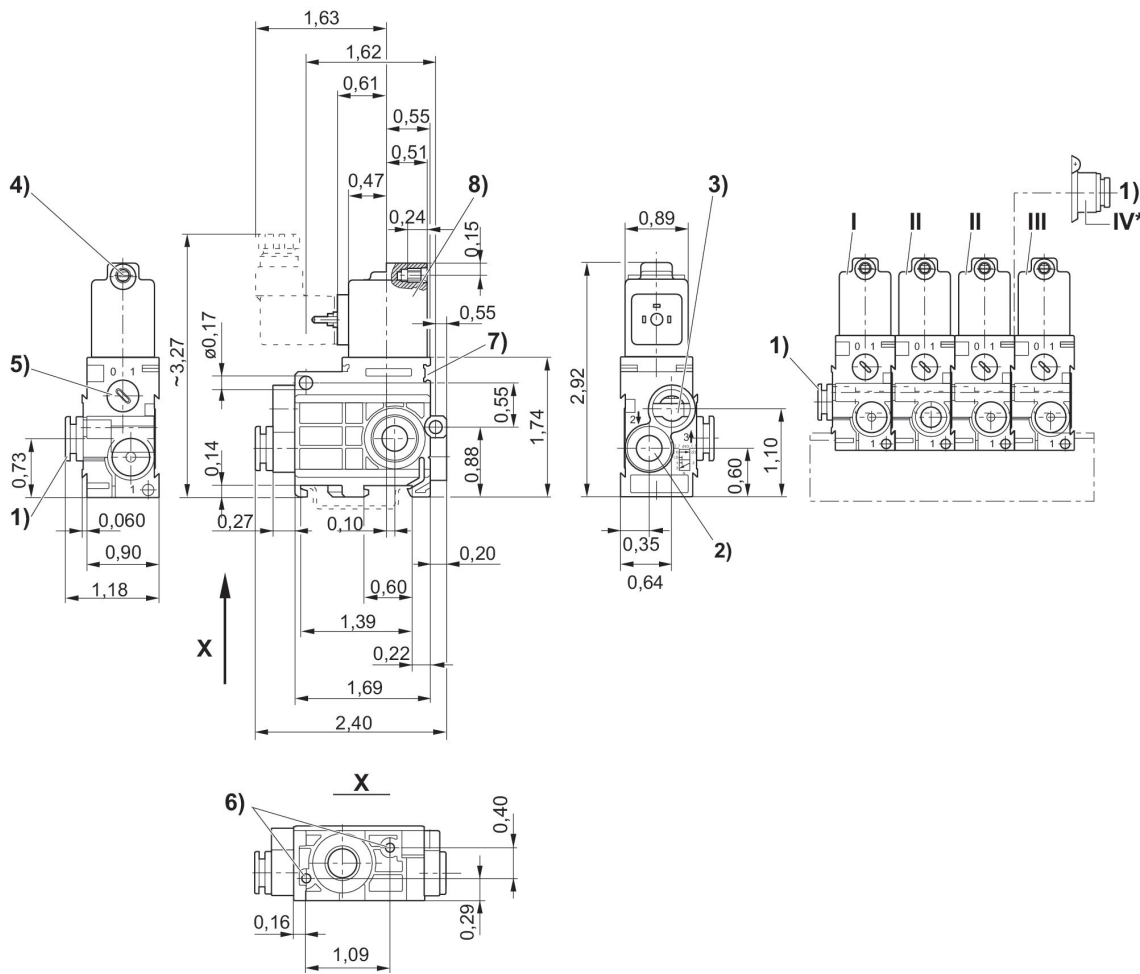
Raccordo ad innesto  
elettrico  
NO



Esecuzione	Tipo	Principio di commutazione	Attacco aria compressa ingresso	attacco aria compressa uscita	Tensione di esercizio DC	Tolleranza di tensione DC	pressione di pilotaggio min. [bar]	Pressione di pilotaggio max. [bar]	Pilotaggio	Codice
NO	Valvola di alimentazione	3/2, con ritorno a molla	Ø 1/4"	Ø 1/4"	12 V DC	-10% / +10%	2	8	esterno	5790420310
NO	Valvola di alimentazione	3/2, con ritorno a molla	Ø 1/4"	5/16"	12 V DC	-10% / +10%	2	8	esterno	5790520310
NO	valv. colleg. batteria	3/2, con ritorno a molla		Ø 1/4"	12 V DC	-10% / +10%	2	8	esterno	5791520310
NO	Valvola per collegamento in batteria, attacco di mandata supplementare	3/2, con ritorno a molla	Ø 1/4"	Ø 1/4"	12 V DC	-10% / +10%	2	8	esterno	5796420310
NO	Valvola per collegamento in batteria, attacco di mandata supplementare	3/2, con ritorno a molla	5/16"	Ø 1/4"	12 V DC	-10% / +10%	2	8	esterno	5796520310
NO	Valvola terminale	3/2, con ritorno a molla		Ø 1/4"	12 V DC	-10% / +10%	2	8	esterno	5792520310
NO	Valvola di alimentazione	3/2, con ritorno a molla	Ø 1/4"	Ø 1/4"	24 V DC	-10% / +10%	2	8	esterno	5790420320
NO	Valvola di alimentazione	3/2, con ritorno a molla	5/16"	Ø 1/4"	24 V DC	-10% / +10%	2	8	esterno	5790520320
NO	valv. colleg. batteria	3/2, con ritorno a molla		Ø 1/4"	24 V DC	-10% / +10%	2	8	esterno	5791520320
NO	Valvola per collegamento in batteria, attacco di mandata	3/2, con ritorno a molla	Ø 1/4"	Ø 1/4"	24 V DC	-10% / +10%	2	8	esterno	5796420320

Esecuzione	Tipo	Principio di commutazione	Attacco aria compressa ingresso	attacco aria compressa uscita	Tensione di esercizio DC	Tolleranza di tensione DC	pressione di pilotaggio min. [bar]	Pressione di pilotaggio max. [bar]	Pilotaggio	Codice
	ta supplementare									
NO	Valvola per collegamento in batteria, attacco di mandata supplementare	3/2, con ritorno a molla	5/16"	Ø 1/4"	24 V DC	-10% / +10%	2	8	esterno	5796520320
NO	Valvola terminale	3/2, con ritorno a molla		Ø 1/4"	24 V DC	-10% / +10%	2	8	esterno	5792520320
NO	Valvola di alimentazione	3/2, con ritorno a molla	Ø 1/4"	Ø 1/4"	24 V DC	-10% / +10%	2	8	esterno	5790420720
NO	Valvola di alimentazione	3/2, con ritorno a molla	5/16"	Ø 1/4"	24 V DC	-10% / +10%	2	8	esterno	5790520720
NO	valv. colleg. batteria	3/2, con ritorno a molla		Ø 1/4"	24 V DC	-10% / +10%	2	8	esterno	5791520720
NO	Valvola per collegamento in batteria, attacco di mandata supplementare	3/2, con ritorno a molla	Ø 1/4"	Ø 1/4"	24 V DC	-10% / +10%	2	8	esterno	5796420720
NO	Valvola per collegamento in batteria, attacco di mandata supplementare	3/2, con ritorno a molla	5/16"	Ø 1/4"	24 V DC	-10% / +10%	2	8	esterno	5796520720
NO	Valvola terminale	3/2, con ritorno a molla		Ø 1/4"	24 V DC	-10% / +10%	2	8	esterno	5792520720

Dimensioni in pollici



- 1) Attacco 1 2) Attacco 2 3) Attacco 3 lo scarico non deve essere strozzato 4) Ø centrale per M5 5) Azionamento manuale 6) Foro cieco profondità 6 per vite autofilettante 3,5  
 7) Possibilità di fissaggio per targhetta 8) Bobina orientabile di 180° \* Il modulo di collegamento pneumatico (pos. IV) montato sulla valvola per collegamento in batteria (pos. II) consente un'ulteriore alimentazione dell'aria dal lato destro. La valvola terminale non è più necessaria (pos. III).  
 I = valvola di alimentazione, II = valvola per collegamento in batteria, III = valvola terminale

**Valvola 3/2, Serie 579**

Raccordo ad innesto  
 elettrico  
 NO

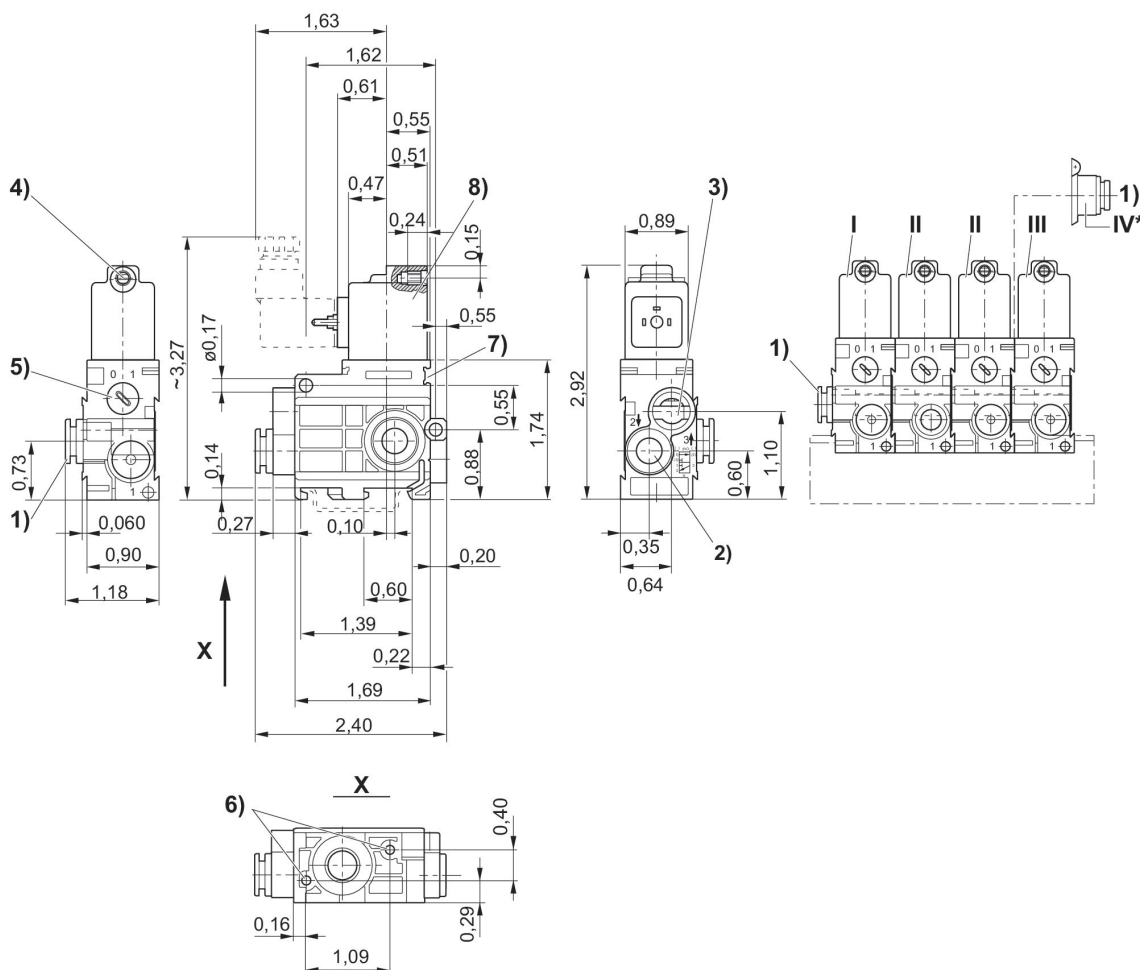


Esecuzione	Tipo	Principio di commutazione	Attacco aria compressa ingresso	attacco aria compressa uscita	Tensione di esercizio DC	Tensione di esercizio AC a 50 Hz	Tensione di esercizio AC a 60 Hz	pressione di pilotaggio min. [bar]	Pressione di pilotaggio max. [bar]	Pilotaggio	Codice
NO	Valvola di alimentazione	3/2, con ritorno a molla	Ø 1/4"	Ø 1/4"	230 V AC	230 V	230 V	2	8	esterno	5790425380
NO	Valvola di alimentazione	3/2, con ritorno a molla	5/16"	Ø 1/4"	230 V AC	230 V	230 V	2	8	esterno	5790525380
NO	valv. colleg. batteria	3/2, con ritorno a molla		Ø 1/4"	230 V AC	230 V	230 V	2	8	esterno	5791525380
NO	Valvola per collegamento in batteria, attacco di mandata supplementare	3/2, con ritorno a molla	Ø 1/4"	Ø 1/4"	230 V AC	230 V	230 V	2	8	esterno	5796425380
NO	Valvola per collegamento in batteria, attacco di mandata supplementare	3/2, con ritorno a molla	5/16"	Ø 1/4"	230 V AC	230 V	230 V	2	8	esterno	5796525380
NO	Valvola terminale	3/2, con ritorno a molla		Ø 1/4"	230 V AC	230 V	230 V	2	8	esterno	5792525380
NO	Valvola di alimentazione	3/2, con ritorno a molla	Ø 1/4"	Ø 1/4"	230 V AC	230 V	230 V	2	8	esterno	5790425780
NO	Valvola di alimentazione	3/2, con ritorno a molla	5/16"	Ø 1/4"	230 V AC	230 V	230 V	2	8	esterno	5790525780
NO	valv. colleg. batteria	3/2, con ritorno a molla		Ø 1/4"	230 V AC	230 V	230 V	2	8	esterno	5791525780
NO	Valvola per collegamento	3/2, con ritorno a molla	Ø 1/4"	Ø 1/4"	230 V AC	230 V	230 V	2	8	esterno	5796425780



Esecuzione	Tipo	Principio di commutazione	Attacco aria compressa ingresso	attacco aria compressa uscita	Tensione di esercizio DC	Tensione di esercizio AC a 50 Hz	Tensione di esercizio AC a 60 Hz	pressione di pilotaggio min. [bar]	Pressione di pilotaggio max. [bar]	Pilotaggio	Codice
	to in batteria, attacco di mandata supplementare										
NO	Valvola per collegamento in batteria, attacco di mandata supplementare	3/2, con ritorno a molla	5/16"	Ø 1/4"	230 V AC	230 V	230 V	2	8	esterno	5796525780
NO	Valvola terminale	3/2, con ritorno a molla		Ø 1/4"	230 V AC	230 V	230 V	2	8	esterno	5792525780

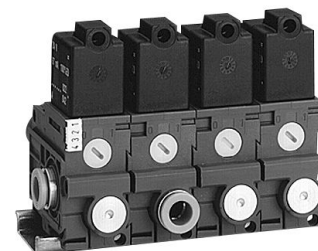
Dimensioni in pollici



1) Attacco 1 2) Attacco 2 3) Attacco 3 lo scarico non deve essere strozzato 4) Ø centrale per M5 5) Azionamento manuale 6) Foro cieco profondità 6 per vite autofilettante 3,5  
7) Possibilità di fissaggio per targhetta 8) Bobina orientabile di 180° \* Il modulo di collegamento pneumatico (pos. IV) montato sulla valvola per collegamento in batteria (pos. II) consente un'ulteriore alimentazione dell'aria dal lato destro. La valvola terminale non è più necessaria (pos. III).  
I = valvola di alimentazione, II = valvola per collegamento in batteria, III = valvola terminale

**Valvola 3/2, Serie 579**

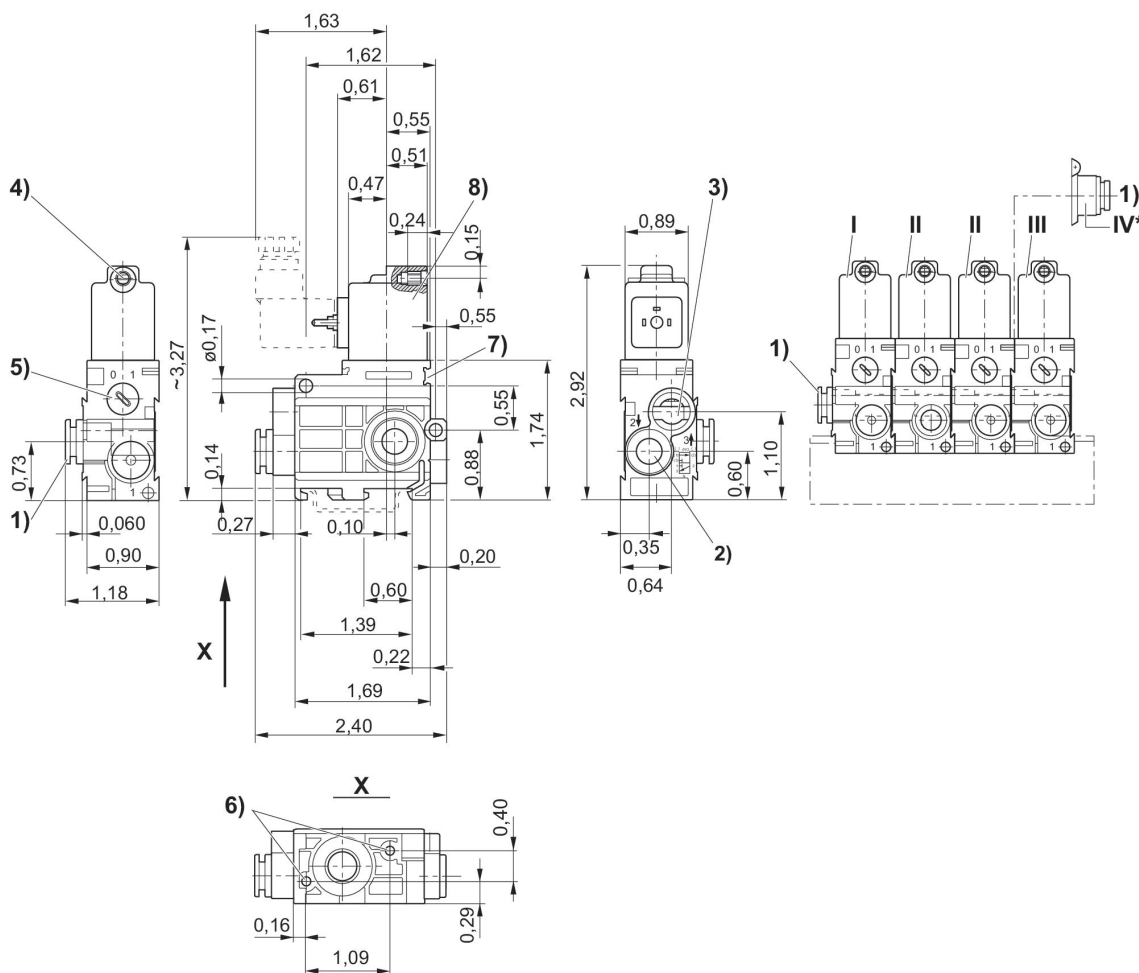
Raccordo ad innesto  
 elettrico  
 NC



Esecuzione	Tipo	Principio di commutazione	Attacco aria compressa ingresso	attacco aria compressa uscita	Tensione di esercizio DC	Tensione di esercizio AC a 50 Hz	Tensione di esercizio AC a 60 Hz	Tolleranza di tensione DC	Pilotaggio	Azionamento manuale	Codice
NC	Valvola di alimentazione	3/2, con ritorno a molla	Ø 1/4"	Ø 1/4"	24 V DC			-10% / +10%	interno	a ritenzione	5790405320
NC	Valvola di alimentazione	3/2, con ritorno a molla	5/16"	Ø 1/4"	24 V DC			-10% / +10%	interno	a ritenzione	5790505320
NC	valv. colleg. batteria	3/2, con ritorno a molla		Ø 1/4"	24 V DC			-10% / +10%	interno	a ritenzione	5791505320
NC	Valvola per collegamento in batteria, attacco di mandata supplementare	3/2, con ritorno a molla	Ø 1/4"	Ø 1/4"	24 V DC			-10% / +10%	interno	a ritenzione	5796405320
NC	Valvola per collegamento in batteria, attacco di mandata supplementare	3/2, con ritorno a molla	5/16"	Ø 1/4"	24 V DC			-10% / +10%	interno	a ritenzione	5796505320
NC	Valvola terminale	3/2, con ritorno a molla		Ø 1/4"	24 V DC			-10% / +10%	interno	a ritenzione	5792505320
NC	Valvola di alimentazione	3/2, con ritorno a molla	Ø 1/4"	Ø 1/4"	110 V AC	110 V	110 V		interno	a ritenzione	5790405370
NC	Valvola di alimentazione	3/2, con ritorno a molla	5/16"	Ø 1/4"	110 V AC	110 V	110 V		interno	a ritenzione	5790505370
NC	valv. colleg. batteria	3/2, con ritorno a molla		Ø 1/4"	110 V AC	110 V	110 V		interno	a ritenzione	5791505370
NC	Valvola per collegamento in bat-	3/2, con ritorno a molla	Ø 1/4"	Ø 1/4"	110 V AC	110 V	110 V		interno	a ritenzione	5796405370

Esecuzione	Tipo	Principio di commutazione	Attacco aria compressa ingresso	attacco aria compressa uscita	Tensione di esercizio DC	Tensione di esercizio AC a 50 Hz	Tensione di esercizio AC a 60 Hz	Tolleranza di tensione DC	Pilotaggio	Azionamento manuale	Codice
	teria, attacco di mandata supplementare										
NC	Valvola per collegamento in batteria, attacco di mandata supplementare	3/2, con ritorno a molla	5/16"	Ø 1/4"	110 V AC	110 V	110 V		interno	a ritenzione	5796505370
NC	Valvola terminale	3/2, con ritorno a molla		Ø 1/4"	110 V AC	110 V	110 V		interno	a ritenzione	5792505370

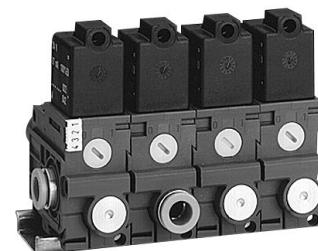
Dimensioni in pollici



1) Attacco 1 2) Attacco 2 3) Attacco 3 lo scarico non deve essere strozzato 4) Ø centrale per M5 5) Azionamento manuale 6) Foro cieco profondità 6 per vite autofilettante 3,5  
 7) Possibilità di fissaggio per targhetta 8) Bobina orientabile di 180° \* Il modulo di collegamento pneumatico (pos. IV) montato sulla valvola per collegamento in batteria (pos. II) consente un'ulteriore alimentazione dell'aria dal lato destro. La valvola terminale non è più necessaria (pos. III).  
 I = valvola di alimentazione, II = valvola per collegamento in batteria, III = valvola terminale

**Valvola 3/2, Serie 579**

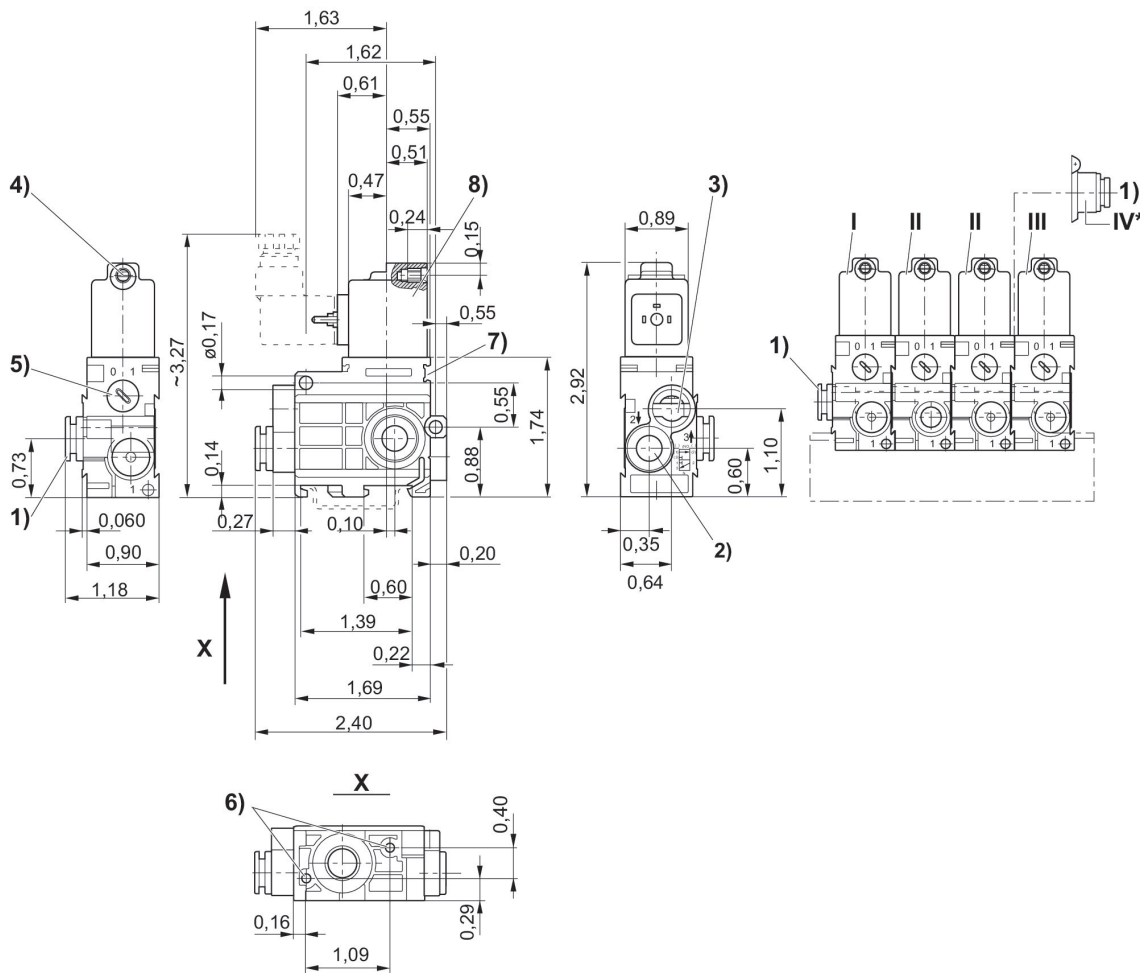
elettrico  
 NC



Esecuzione	Tipo	Principio di commutazione	Attacco aria compressa ingresso	attacco aria compressa uscita	Tensione di esercizio DC	Tolleranza di tensione DC	Pilotaggio	Azionamento manuale	Codice
NC	Valvola di alimentazione	3/2, con ritorno a molla	Ø 1/4"	Ø 1/4"	12 V DC	-10% / +10%	interno	a ritenzione	5790400310
NC	Valvola di alimentazione	3/2, con ritorno a molla	5/16"	Ø 1/4"	12 V DC	-10% / +10%	interno	a ritenzione	5790500310
NC	valv. colleg. batteria	3/2, con ritorno a molla		Ø 1/4"	12 V DC	-10% / +10%	interno	a ritenzione	5791500310
NC	Valvola per collegamento in batteria, attacco di mandata supplementare	3/2, con ritorno a molla	Ø 1/4"	Ø 1/4"	12 V DC	-10% / +10%	interno	a ritenzione	5796400310
NC	Valvola per collegamento in batteria, attacco di mandata supplementare	3/2, con ritorno a molla	5/16"	Ø 1/4"	12 V DC	-10% / +10%	interno	a ritenzione	5796500310
NC	Valvola terminale	3/2, con ritorno a molla		Ø 1/4"	12 V DC	-10% / +10%	interno	a ritenzione	5792500310
NC	Valvola di alimentazione	3/2, con ritorno a molla	Ø 1/4"	Ø 1/4"	24 V DC	-10% / +10%	interno	a ritenzione	5790400320
NC	Valvola di alimentazione	3/2, con ritorno a molla	5/16"	Ø 1/4"	24 V DC	-10% / +10%	interno	a ritenzione	5790500320
NC	valv. colleg. batteria	3/2, con ritorno a molla		Ø 1/4"	24 V DC	-10% / +10%	interno	a ritenzione	5791500320
NC	Valvola per collegamento in batteria, attacco di mandata supplementare	3/2, con ritorno a molla	Ø 1/4"	Ø 1/4"	24 V DC	-10% / +10%	interno	a ritenzione	5796400320

Esecuzione	Tipo	Principio di commutazione	Attacco aria compressa ingresso	attacco aria compressa uscita	Tensione di esercizio DC	Tolleranza di tensione DC	Pilotaggio	Azionamento manuale	Codice
NC	Valvola per collegamento in batteria, attacco di mandata supplementare	3/2, con ritorno a molla	5/16"	Ø 1/4"	24 V DC	-10% / +10%	interno	a ritenzione	5796500320
NC	Valvola terminale	3/2, con ritorno a molla		Ø 1/4"	24 V DC	-10% / +10%	interno	a ritenzione	5792500320
NC	Valvola di alimentazione	3/2, con ritorno a molla	Ø 1/4"	Ø 1/4"	24 V DC	-10% / +10%	interno	a ritenzione	5790400720
NC	Valvola di alimentazione	3/2, con ritorno a molla	5/16"	Ø 1/4"	24 V DC	-10% / +10%	interno	a ritenzione	5790500720
NC	valv. colleg. batteria	3/2, con ritorno a molla		Ø 1/4"	24 V DC	-10% / +10%	interno	a ritenzione	5791500720
NC	Valvola per collegamento in batteria, attacco di mandata supplementare	3/2, con ritorno a molla	Ø 1/4"	Ø 1/4"	24 V DC	-10% / +10%	interno	a ritenzione	5796400720
NC	Valvola per collegamento in batteria, attacco di mandata supplementare	3/2, con ritorno a molla	5/16"	Ø 1/4"	24 V DC	-10% / +10%	interno	a ritenzione	5796500720
NC	Valvola terminale	3/2, con ritorno a molla		Ø 1/4"	24 V DC	-10% / +10%	interno	a ritenzione	5792500720

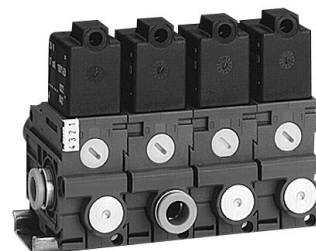
Dimensioni in pollici



- 1) Attacco 1 2) Attacco 2 3) Attacco 3 lo scarico non deve essere strozzato 4)  $\varnothing$  centrale per M5 5) Azionamento manuale 6) Foro cieco profondità 6 per vite autofilettante 3,5  
7) Possibilità di fissaggio per targhetta 8) Bobina orientabile di 180° \* Il modulo di collegamento pneumatico (pos. IV) montato sulla valvola per collegamento in batteria (pos. II) consente un'ulteriore alimentazione dell'aria dal lato destro. La valvola terminale non è più necessaria (pos. III).  
I = valvola di alimentazione, II = valvola per collegamento in batteria, III = valvola terminale

## Valvola 3/2, Serie 579

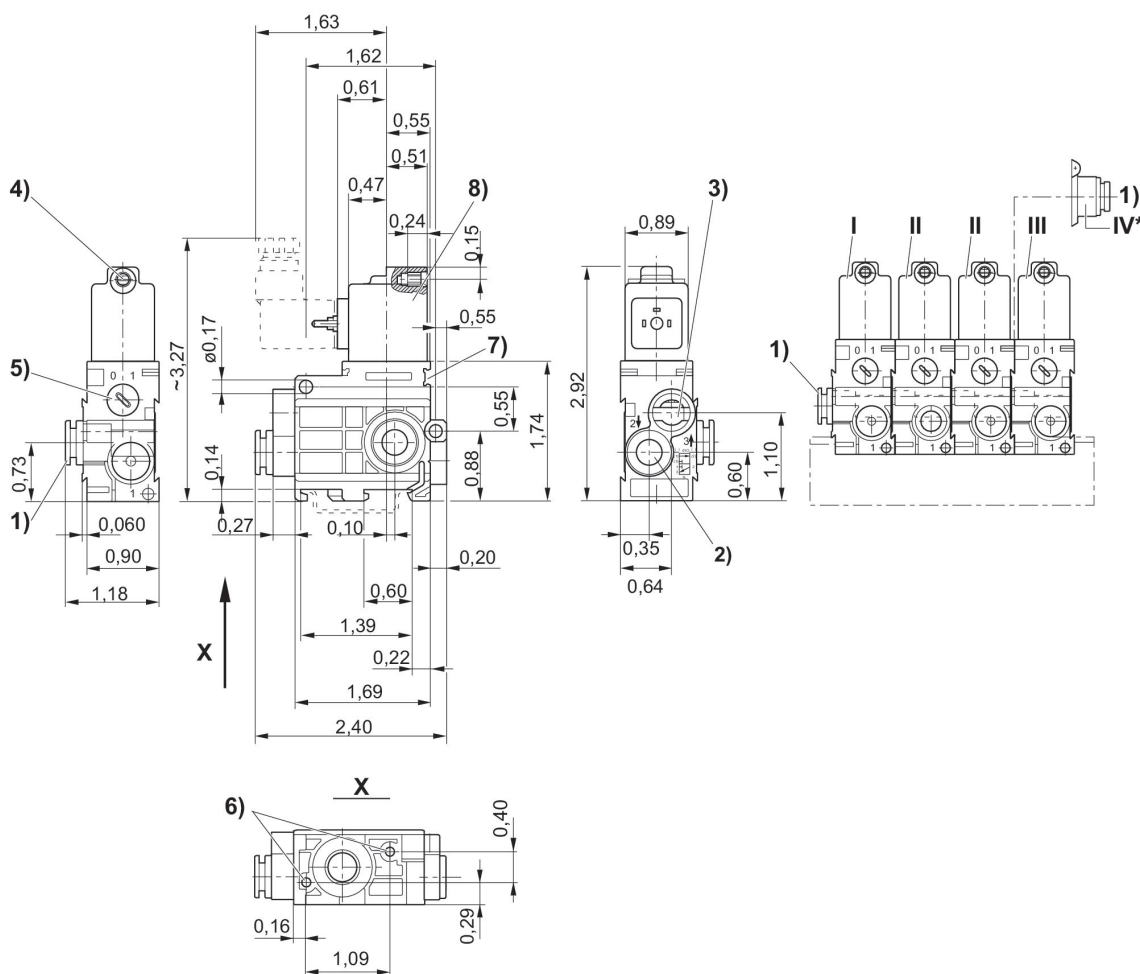
Raccordo ad innesto  
elettrico  
NC



Esecuzione	Tipo	Principio di commutazione	Attacco aria compressa ingresso	attacco aria compressa uscita	Tensione di esercizio DC	Tensione di esercizio AC a 50 Hz	Tensione di esercizio AC a 60 Hz	Pilotaggio	Azionamento manuale	Codice
NC	Valvola di alimentazione	3/2, con ritorno a molla	Ø 1/4"	Ø 1/4"	230 V AC	230 V	230 V	interno	a ritenzione	5790405380
NC	valv. colleg. batteria	3/2, con ritorno a molla	5/16"	Ø 1/4"	230 V AC	230 V	230 V	interno	a ritenzione	5790505380
NC	Valvola per collegamento in batteria, attacco di mandata supplementare	3/2, con ritorno a molla		Ø 1/4"	230 V AC	230 V	230 V	interno	a ritenzione	5791505380
NC	Valvola per collegamento in batteria, attacco di mandata supplementare	3/2, con ritorno a molla	Ø 1/4"	Ø 1/4"	230 V AC	230 V	230 V	interno	a ritenzione	5796405380
NC	Valvola per collegamento in batteria, attacco di mandata supplementare	3/2, con ritorno a molla	5/16"	Ø 1/4"	230 V AC	230 V	230 V	interno	a ritenzione	5796505380
NC	Valvola terminale	3/2, con ritorno a molla		Ø 1/4"	230 V AC	230 V	230 V	interno	a ritenzione	5792505380
NC	Valvola di alimentazione	3/2, con ritorno a molla	Ø 1/4"	Ø 1/4"	230 V AC	230 V	230 V	interno	a ritenzione	5790405780
NC	Valvola di alimentazione	3/2, con ritorno a molla	5/16"	Ø 1/4"	230 V AC	230 V	230 V	interno	a ritenzione	5790505780
NC	valv. colleg. batteria	3/2, con ritorno a molla		Ø 1/4"	230 V AC	230 V	230 V	interno	a ritenzione	5791505780

Esecuzione	Tipo	Principio di commutazione	Attacco aria compressa ingresso	attacco aria compressa uscita	Tensione di esercizio DC	Tensione di esercizio AC a 50 Hz	Tensione di esercizio AC a 60 Hz	Pilotaggio	Azionamento manuale	Codice
NC	Valvola per collegamento in batteria, attacco di mandata supplementare	3/2, con ritorno a molla	Ø 1/4"	Ø 1/4"	230 V AC	230 V	230 V	interno	a ritenzione	5796405780
NC	Valvola per collegamento in batteria, attacco di mandata supplementare	3/2, con ritorno a molla	5/16"	Ø 1/4"	230 V AC	230 V	230 V	interno	a ritenzione	5796505780
NC	Valvola terminale	3/2, con ritorno a molla		Ø 1/4"	230 V AC	230 V	230 V	interno	a ritenzione	5792505780

Dimensioni in pollici



1) Attacco 1 2) Attacco 2 3) Attacco 3 lo scarico non deve essere strozzato 4) Ø centrale per M5 5) Azionamento manuale 6) Foro cieco profondità 6 per vite autofilettante 3,5  
 7) Possibilità di fissaggio per targhetta 8) Bobina orientabile di 180° \* Il modulo di collegamento pneumatico (pos. IV) montato sulla valvola per collegamento in batteria (pos. II) consente un'ulteriore alimentazione dell'aria dal lato destro. La valvola terminale non è più necessaria (pos. III).  
 I = valvola di alimentazione, II = valvola per collegamento in batteria, III = valvola terminale



**Valvola 3/2, Serie 579**

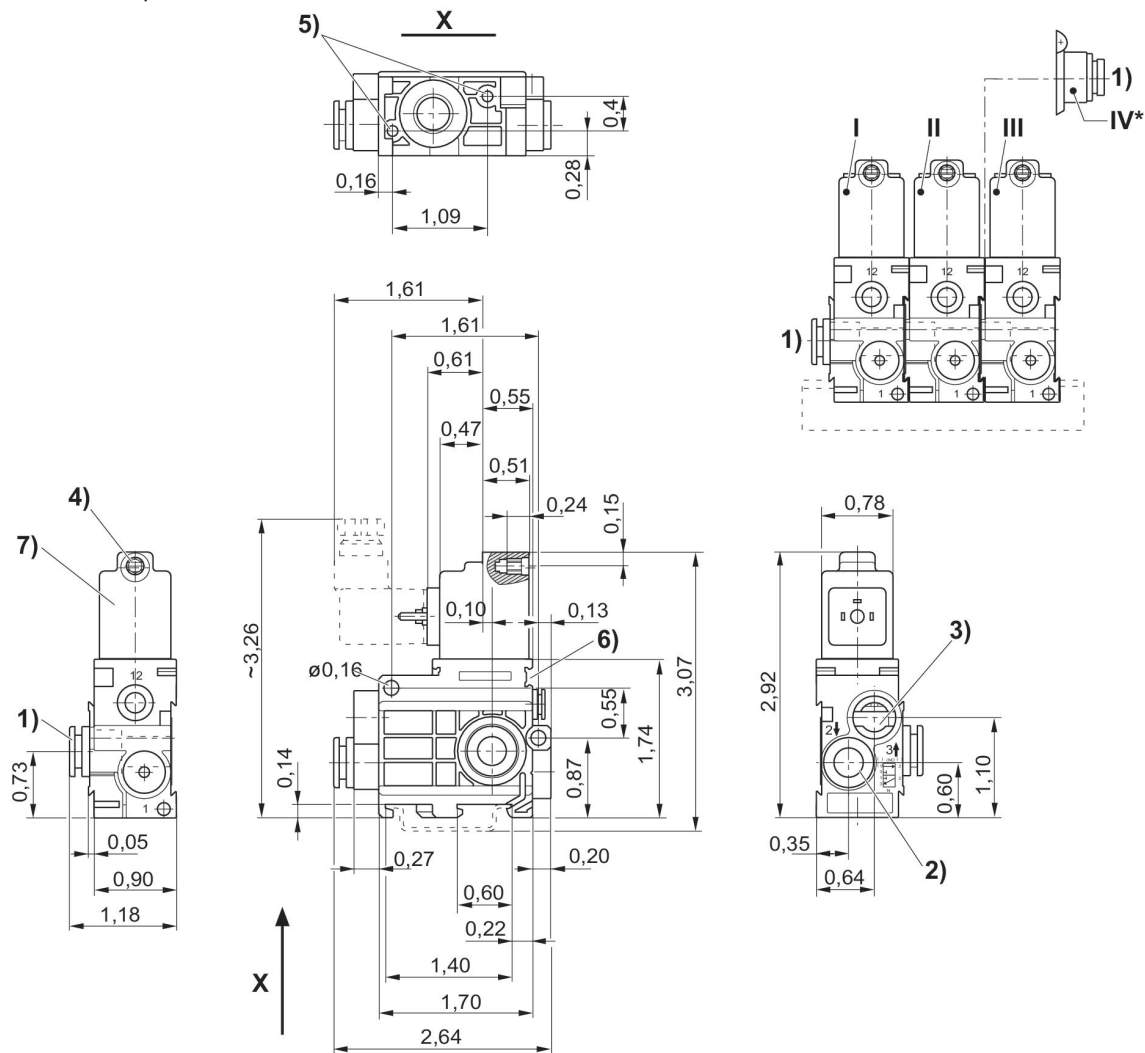
Raccordo ad innesto  
 elettrico  
 NC



Esecuzione	Tipo	Principio di commutazione	Attacco aria compressa ingresso	attacco aria compressa uscita	Tensione di esercizio DC	Tensione di esercizio AC a 50 Hz	Tensione di esercizio AC a 60 Hz	pressione di pilotaggio min. [bar]	Pressione di pilotaggio max. [bar]	Pilotaggio	Codice
NC	Valvola di alimentazione	3/2, con ritorno a molla	Ø 1/4"	Ø 1/4"	24 V AC	24 V	24 V	2	8	esterno	5790475320
NC	Valvola di alimentazione	3/2, con ritorno a molla	5/16"	Ø 1/4"	24 V AC	24 V	24 V	2	8	esterno	5790575320
NC	valv. colleg. batteria	3/2, con ritorno a molla		Ø 1/4"	24 V AC	24 V	24 V	2	8	esterno	5791575320
NC	Valvola per collegamento in batteria, attacco di mandata supplementare	3/2, con ritorno a molla	Ø 1/4"	Ø 1/4"	24 V AC	24 V	24 V	2	8	esterno	5796475320
NC	Valvola per collegamento in batteria, attacco di mandata supplementare	3/2, con ritorno a molla	5/16"	Ø 1/4"	24 V AC	24 V	24 V	2	8	esterno	5796575320
NC	Valvola terminale	3/2, con ritorno a molla		Ø 1/4"	24 V AC	24 V	24 V	2	8	esterno	5792575320
NC	Valvola di alimentazione	3/2, con ritorno a molla	Ø 1/4"	Ø 1/4"	110 V AC	110 V	110 V	2	8	esterno	5790475370
NC	Valvola di alimentazione	3/2, con ritorno a molla	5/16"	Ø 1/4"	110 V AC	110 V	110 V	2	8	esterno	5790575370
NC	valv. colleg. batteria	3/2, con ritorno a molla		Ø 1/4"	110 V AC	110 V	110 V	2	8	esterno	5791575370
NC	Valvola per collegamento	3/2, con ritorno a molla	Ø 1/4"	Ø 1/4"	110 V AC	110 V	110 V	2	8	esterno	5796475370

Esecuzione	Tipo	Principio di commutazione	Attacco aria compressa ingresso	attacco aria compressa uscita	Tensione di esercizio DC	Tensione di esercizio AC a 50 Hz	Tensione di esercizio AC a 60 Hz	pressione di pilotaggio min. [bar]	Pressione di pilotaggio max. [bar]	Pilotaggio	Codice
	to in batteria, attacco di mandata supplementare										
NC	Valvola per collegamento in batteria, attacco di mandata supplementare	3/2, con ritorno a molla	5/16"	Ø 1/4"	110 V AC	110 V	110 V	2	8	esterno	5796575370
NC	Valvola terminale	3/2, con ritorno a molla		Ø 1/4"	110 V AC	110 V	110 V	2	8	esterno	5792575370

Dimensioni in pollici



1) Attacco 1 2) Attacco 2 3) Attacco 3, lo scarico non deve essere strozzato 4)  $\varnothing$  centrale per M5 5) Foro cieco profondità 6 per vite autofilettante 3,5 6) Possibilità di fissaggio per targhetta 7) Bobina orientabile di 180° 8) Attacco 12 \* Il modulo di collegamento pneumatico (pos. IV) montato sulla valvola per collegamento in batteria (pos. II) consente un'ulteriore alimentazione dell'aria dal lato destro. La valvola terminale non è più necessaria (pos. III).  
 I = valvola di alimentazione, II = valvola per collegamento in batteria, III = valvola terminale

**Valvola 3/2, Serie 579**

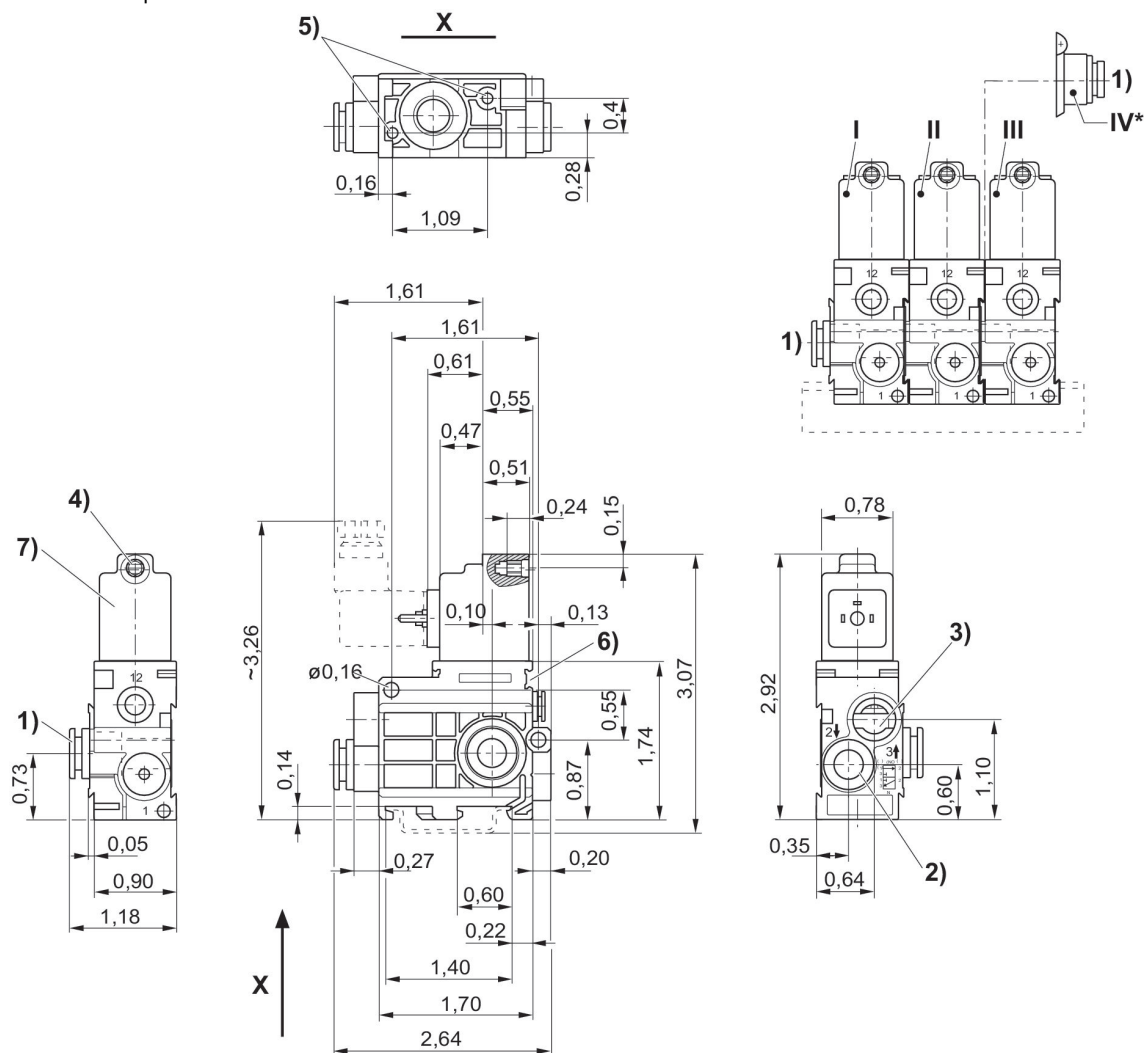
Raccordo ad innesto  
 elettrico



Esecuzione	Tipo	Principio di commutazione	Attacco aria compressa ingresso	attacco aria compressa uscita	Tensione di esercizio DC	Tensione di esercizio AC a 50 Hz	Tensione di esercizio AC a 60 Hz	pressione di pilotaggio min. [bar]	Pressione di pilotaggio max. [bar]	Pilotaggio	Codice
NC	Valvola di alimentazione	3/2, con ritorno a molla	Ø 1/4"	Ø 1/4"	230 V AC	230 V	230 V	2	8	esterno	5790475380
NC	Valvola di alimentazione	3/2, con ritorno a molla	5/16"	Ø 1/4"	230 V AC	230 V	230 V	2	8	esterno	5790575380
NC	valv. colleg. batteria	3/2, con ritorno a molla		Ø 1/4"	230 V AC	230 V	230 V	2	8	esterno	5791575380
NC	Valvola di alimentazione	3/2, con ritorno a molla	Ø 1/4"	Ø 1/4"	230 V AC	230 V	230 V	2	8	esterno	5790475780
NC	Valvola di alimentazione	3/2, con ritorno a molla	5/16"	Ø 1/4"	230 V AC	230 V	230 V	2	8	esterno	5790575780
NC	Valvola per collegamento in batteria, attacco di mandata supplementare	3/2, con ritorno a molla	Ø 1/4"	Ø 1/4"	230 V AC	230 V	230 V	2	8	esterno	5796475380
NC	valv. colleg. batteria	3/2, con ritorno a molla		Ø 1/4"	230 V AC	230 V	230 V	2	8	esterno	5791575780
NC	Valvola per collegamento in batteria, attacco di mandata supplementare	3/2, con ritorno a molla	Ø 1/4"	Ø 1/4"	230 V AC	230 V	230 V	2	8	esterno	5796475780
NC	Valvola per collegamento in batteria, attacco di mandata supplementare	3/2, con ritorno a molla	5/16"	Ø 1/4"	230 V AC	230 V	230 V	2	8	esterno	5796575380

Esecuzione	Tipo	Principio di commutazione	Attacco aria compressa ingresso	attacco aria compressa uscita	Tensione di esercizio DC	Tensione di esercizio AC a 50 Hz	Tensione di esercizio AC a 60 Hz	pressione di pilotaggio min. [bar]	Pressione di pilotaggio max. [bar]	Pilotaggio	Codice
	ta supplementare										
NC	Valvola per collegamento in batteria, attacco di mandata supplementare	3/2, con ritorno a molla	5/16"	Ø 1/4"	230 V AC	230 V	230 V	2	8	esterno	5796575780
NC	Valvola terminale	3/2, con ritorno a molla		Ø 1/4"	230 V AC	230 V	230 V	2	8	esterno	5792575380
NC	Valvola terminale	3/2, con ritorno a molla		Ø 1/4"	230 V AC	230 V	230 V	2	8	esterno	5792575780

Dimensioni in pollici



1) Attacco 1 2) Attacco 2 3) Attacco 3, lo scarico non deve essere strozzato 4)  $\emptyset$  centrale per M5 5) Foro cieco profondità 6 per vite autofilettante 3,5 6) Possibilità di fissaggio per targhetta 7) Bobina orientabile di 180° 8) Attacco 12 \* Il modulo di collegamento pneumatico (pos. IV) montato sulla valvola per collegamento in batteria (pos. II) consente un'ulteriore alimentazione dell'aria dal lato destro. La valvola terminale non è più necessaria (pos. III).  
I = valvola di alimentazione, II = valvola per collegamento in batteria, III = valvola terminale

### Valvola 3/2, Serie 579

Raccordo ad innesto  
elettrico  
NC

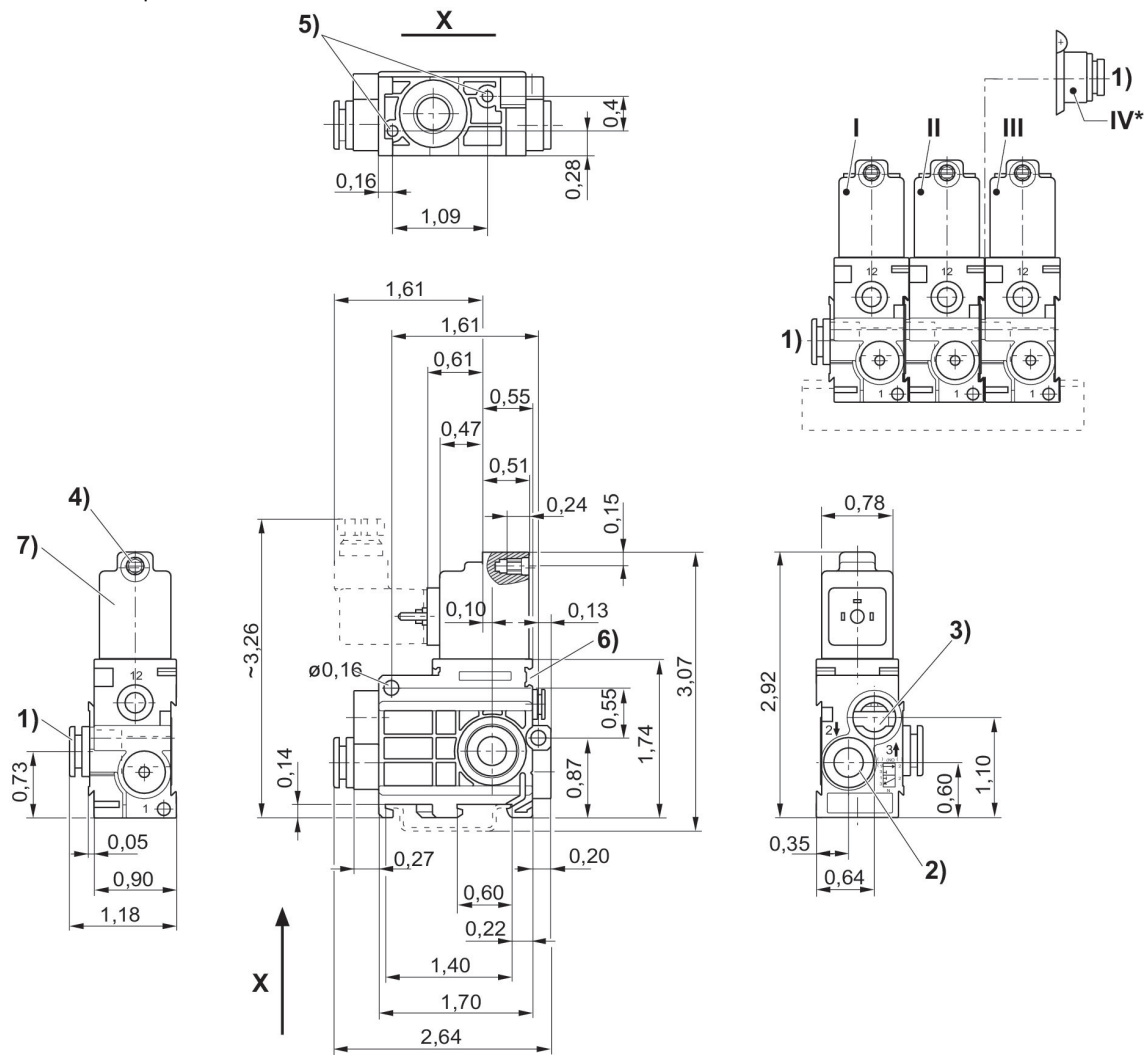


Esecuzione	Tipo	Principio di commutazione	Attacco aria compressa ingresso	attacco aria compressa uscita	Tensione di esercizio DC	Tolleranza di tensione DC	pressione di pilotaggio min. [bar]	Pressione di pilotaggio max. [bar]	Pilotaggio	Azionamento manuale	Codice
NC	Valvola di alimentazione	3/2, con ritorno a molla		Ø 1/4"	12 V DC	-10% / +10%	2	8	esterno	a ritenzione	5790470310
NC	Valvola di alimentazione	3/2, con ritorno a molla	5/16"	Ø 1/4"	12 V DC	-10% / +10%	2	8	esterno	a ritenzione	5790570310
NC	valv. colleg. batteria	3/2, con ritorno a molla		Ø 1/4"	12 V DC	-10% / +10%	2	8	esterno	a ritenzione	5791570310
NC	Valvola per collegamento in batteria, attacco di mandata supplementare	3/2, con ritorno a molla		Ø 1/4"	12 V DC	-10% / +10%	2	8	esterno	a ritenzione	5796470310
NC	Valvola per collegamento in batteria, attacco di mandata supplementare	3/2, con ritorno a molla	5/16"	Ø 1/4"	12 V DC	-10% / +10%	2	8	esterno	a ritenzione	5796570310
NC	Valvola terminale	3/2, con ritorno a molla		Ø 1/4"	12 V DC	-10% / +10%	2	8	esterno	a ritenzione	5792570310
NC	Valvola di alimentazione	3/2, con ritorno a molla	Ø 1/4"	Ø 1/4"	24 V DC	-10% / +10%	2	8	esterno	a ritenzione	5790470320
NC	Valvola di alimentazione	3/2, con ritorno a molla	5/16"	Ø 1/4"			2	8	esterno	a ritenzione	5790570320
NC	valv. colleg. batteria	3/2, con ritorno a molla		Ø 1/4"			2	8	esterno	a ritenzione	5791570320
NC	Valvola per collegamento	3/2, con ritorno a molla	Ø 1/4"	Ø 1/4"			2	8	esterno	a ritenzione	5796470320

Esecuzione	Tipo	Principio di commutazione	Attacco aria compressa ingresso	attacco aria compressa uscita	Tensione di esercizio DC	Tolleranza di tensione DC	pressione di pilotaggio min. [bar]	Pressione di pilotaggio max. [bar]	Pilotaggio	Azionamento manuale	Codice
	to in batteria, attacco di mandata supplementare										
NC	Valvola per collegamento in batteria, attacco di mandata supplementare	3/2, con ritorno a molla	5/16"	Ø 1/4"			2	8	esterno	a ritenzione	5796570320
NC	Valvola terminale	3/2, con ritorno a molla		Ø 1/4"			2	8	esterno	a ritenzione	5792570320
NC	Valvola di alimentazione	3/2, con ritorno a molla	Ø 1/4"	Ø 1/4"	24 V DC	-10% / +10%	2	8	esterno	a ritenzione	5790470720
	Valvola di alimentazione	3/2, con ritorno a molla	5/16"	Ø 1/4"	24 V DC	-10% / +10%	2	8	esterno	a ritenzione	5790570720
NC	valv. colleg. batteria	3/2, con ritorno a molla		Ø 1/4"	24 V DC	-10% / +10%	2	8	esterno	a ritenzione	5791570720
NC	Valvola per collegamento in batteria, attacco di mandata supplementare	3/2, con ritorno a molla	Ø 1/4"	Ø 1/4"	24 V DC	-10% / +10%	2	8	esterno	a ritenzione	5796470720
NC	Valvola per collegamento in batteria, attacco di mandata supplementare	3/2, con ritorno a molla	5/16"	Ø 1/4"	24 V DC	-10% / +10%	2	8	esterno	a ritenzione	5796570720
NC	Valvola terminale	3/2, con ritorno a molla		Ø 1/4"	24 V DC	-10% / +10%	2	8	esterno	a ritenzione	5792570720



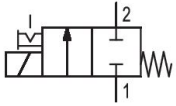
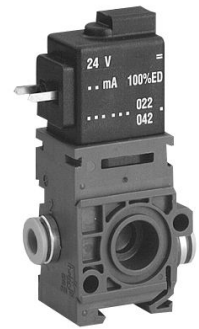
Dimensioni in pollici



1) Attacco 1 2) Attacco 2 3) Attacco 3, lo scarico non deve essere strozzato 4) Ø centrale per M5 5) Foro cieco profondità 6 per vite autofilettante 3,5 6) Possibilità di fissaggio per targhetta 7) Bobina orientabile di 180° 8) Attacco 12 \* Il modulo di collegamento pneumatico (pos. IV) montato sulla valvola per collegamento in batteria (pos. II) consente un'ulteriore alimentazione dell'aria dal lato destro. La valvola terminale non è più necessaria (pos. III).  
 I = valvola di alimentazione, II = valvola per collegamento in batteria, III = valvola terminale

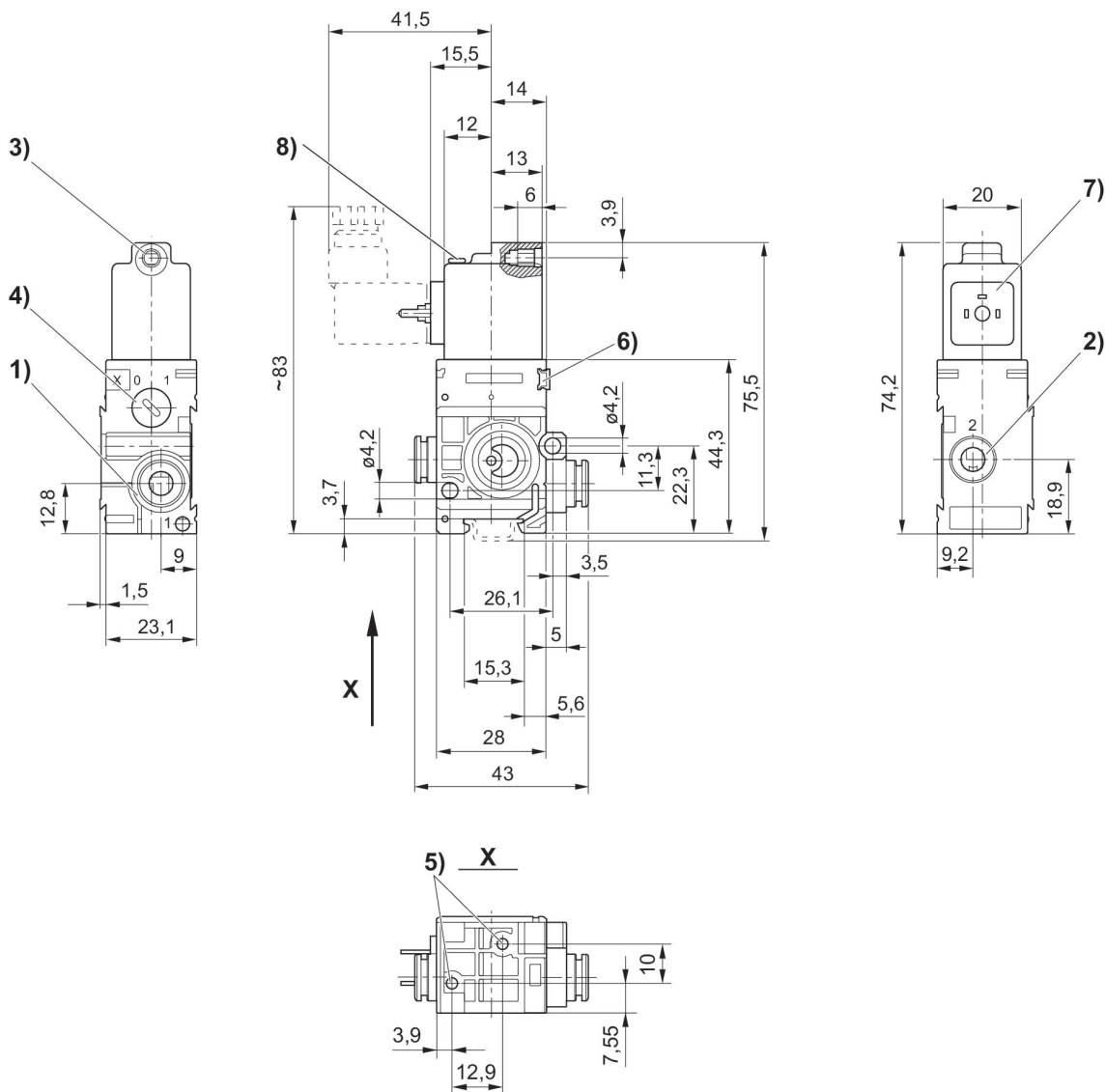
## Valvola 2/2, Serie 589

50 l/min  
Connettore  
ISO 15217, forma C  
Raccordo ad innesto  
elettrico  
Ø 6x1  
NC



Esecuzione	Tipo	Principio di commutazione	Attacco aria compressa ingresso	attacco aria compressa uscita	Tensione di esercizio DC	Tolleranza di tensione DC	Azionamento manuale	Codice
NC	valvola singola	2/2 NC, con ritorno a molla	Ø 6x1	Ø 6x1	24 V DC	-10% / +10%	a ritenzione	5894000220

Dimensioni



- 1) Attacco 1 2) Attacco 2 3) Attacco 3 Ø centrale per M5 4) Azionamento manuale 5) Foro cieco profondità 6 per vite autofilettante 3,5 6) Possibilità di fissaggio per targhetta 7) Bobina orientabile di 180° 8) LED

### Valvola 3/2, Serie 589

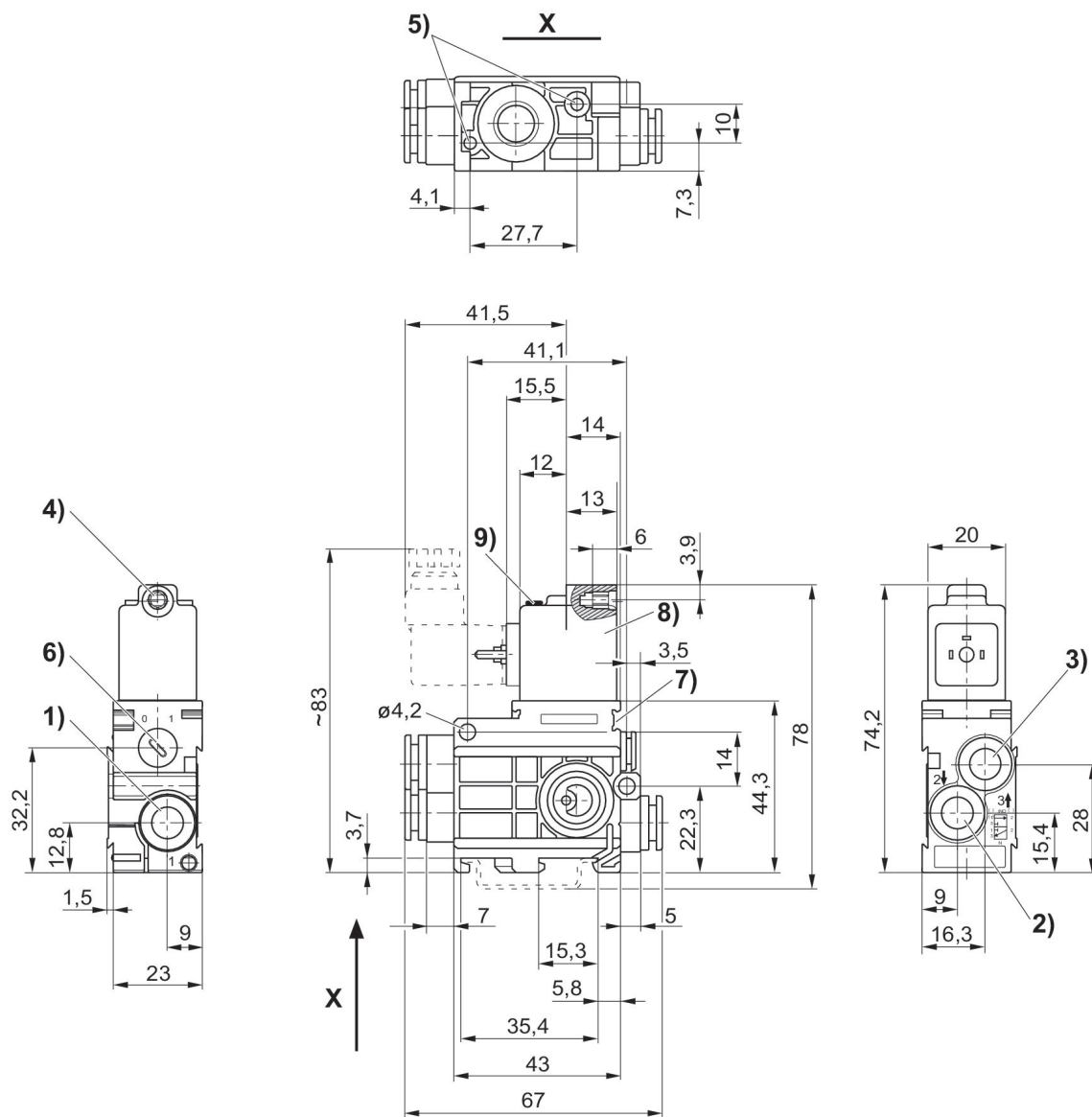
Connettore  
ISO 15217, forma C  
Raccordo ad innesto  
elettrico  
Ø 8x1  
NC



Esecuzione	Tipo	Principio di commutazione	Attacco aria compressa ingresso	attacco aria compressa uscita	scarico raccordo aria compressa	Tensione di esercizio DC	Tensione di esercizio AC a 50 Hz	Tensione di esercizio AC a 60 Hz	Tolleranza di tensione DC	Pilotaggio	Azionamento manuale	LED	Codice
NC	valvola singola	3/2, con ritorno a molla	Ø 6x1	Ø 6x1	Ø 8x1	12 V DC			-10% / +10%	interno	a ritenzione		5894400210
NC	valvola singola	3/2, con ritorno a molla	Ø 6x1	Ø 6x1	Ø 8x1	24 V DC			-10% / +10%	interno	a ritenzione		5894400220
NC	valvola singola	3/2, con ritorno a molla	Ø 6x1	Ø 6x1	Ø 8x1	24 V DC			-10% / +10%	interno	a ritenzione	Rosso	5894400620
NC	valvola singola	3/2, con ritorno a molla	Ø 6x1	Ø 6x1	Ø 8x1	24 V AC	24 V	24 V		interno	a ritenzione		5894405220
NC	valvola singola	3/2, con ritorno a molla	Ø 6x1	Ø 6x1	Ø 8x1	110 V AC	110 V	110 V		interno	a ritenzione		5894405270
NC	valvola singola	3/2, con ritorno a molla	Ø 6x1	Ø 6x1	Ø 8x1	230 V AC	230 V	230 V		interno	a ritenzione		5894405280
NC	valvola singola	3/2, con ritorno a molla	Ø 6x1	Ø 6x1	Ø 8x1	230 V AC	230 V	230 V		interno	a ritenzione	Rosso	5894405680
NC	valvola singola	3/2, con ritorno a molla	Ø 8x1	Ø 8x1	Ø 8x1	12 V DC			-10% / +10%	interno	a ritenzione		5894600210
NC	valvola singola	3/2, con ritorno a molla	Ø 8x1	Ø 8x1	Ø 8x1	24 V DC			-10% / +10%	interno	a ritenzione		5894600220
NC	valvola singola	3/2, con ritorno a molla	Ø 8x1	Ø 8x1	Ø 8x1	24 V DC			-10% / +10%	interno	a ritenzione	Rosso	5894600620
NC	valvola singola	3/2, con ritorno a molla	Ø 8x1	Ø 8x1	Ø 8x1	24 V AC	24 V	24 V		interno	a ritenzione		5894605220
NC	valvola singola	3/2, con ritorno a molla	Ø 8x1	Ø 8x1	Ø 8x1	110 V AC	110 V	110 V		interno	a ritenzione		5894605270
NC	valvola singola	3/2, con ritorno a molla	Ø 8x1	Ø 8x1	Ø 8x1	230 V AC	230 V	230 V		interno	a ritenzione		5894605280

Esecuzione	Tipo	Principio di commutazione	Attacco aria compressa ingresso	attacco aria compressa uscita	scarico raccordo aria compressa	Tensione di esercizio DC	Tensione di esercizio AC a 50 Hz	Tensione di esercizio AC a 60 Hz	Tolleranza di tensione DC	Pilotaggio	Azionamento manuale	LED	Codice
NC	valvola singola	3/2, con ritorno a molla	Ø 8x1	Ø 8x1	Ø 8x1	230 V AC	230 V	230 V		interno	a ritenzione	Rosso	5894605680

Dimensioni



1) attacco 1 2) attacco 2 3) attacco 3 4) Ø centrale per M 5 5) foro cieco profondità 6 per vite autofilettante 3,5 6) azionamento manuale 7) Valvola pilota 8) bobina orientabile di 180°

### Valvola 3/2, Serie 589

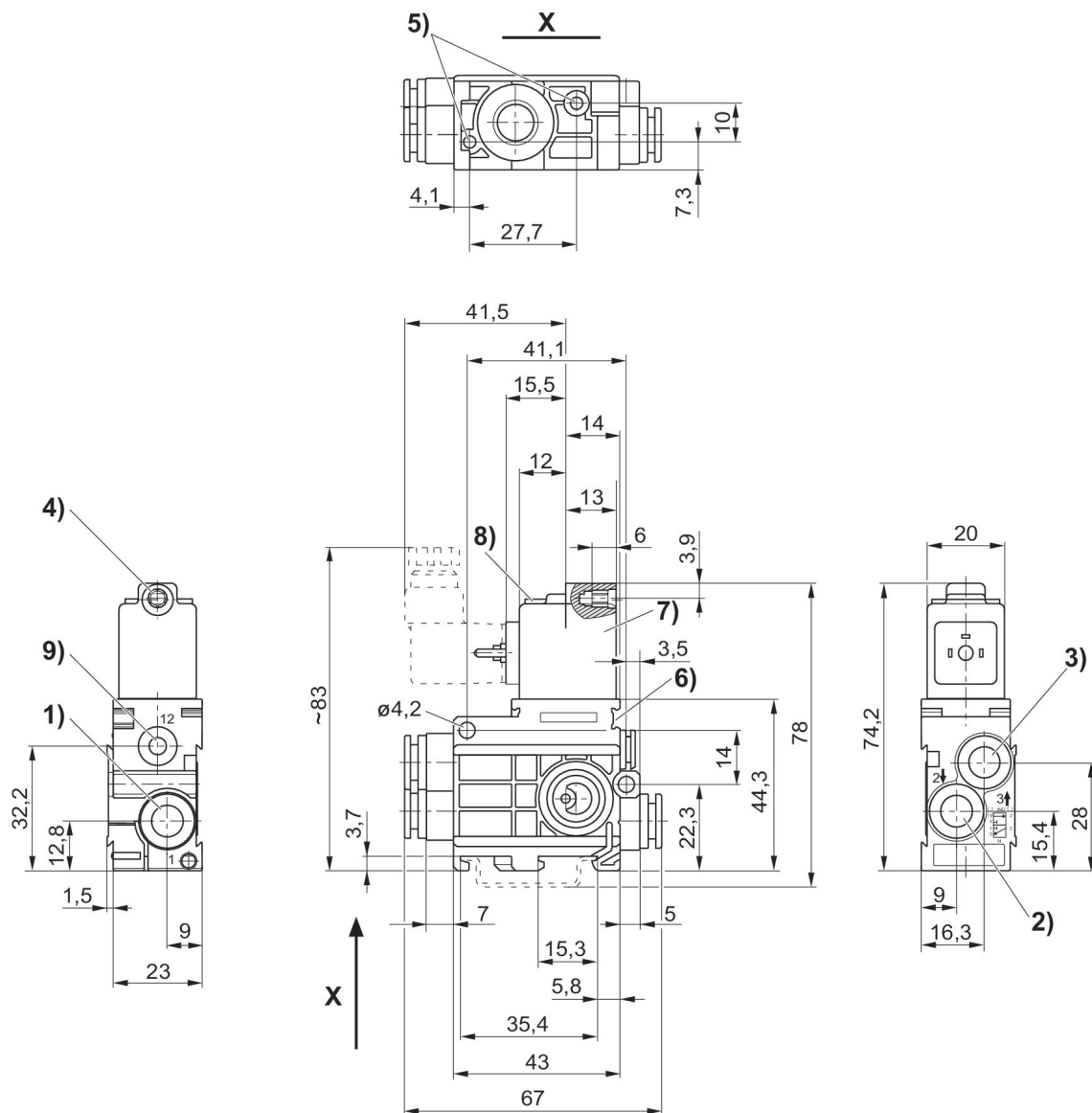
Connettore  
ISO 15217, forma C  
Raccordo ad innesto  
elettrico  
Ø 8x1  
NC



Esecuzione	Tipo	Principio di commutazione	Attacco aria compressa ingresso	attacco aria compressa uscita	scari-co raccordo aria compressa	Tensione di esercizio DC	Tensione di esercizio AC a 50 Hz	Tensione di esercizio AC a 60 Hz	Tolleranza di tensione DC	pressione di pilotaggio min. [bar]	Pressione di pilotaggio max. [bar]	Pilotaggio	LED	Codice
NC	valvola singola	3/2, con ritorno a molla	Ø 6x1	Ø 6x1	Ø 8x1	12 V DC			-10% / +10%	3	10	esterno		5894470210
NC	valvola singola	3/2, con ritorno a molla	Ø 6x1	Ø 6x1	Ø 8x1	24 V DC			-10% / +10%	3	10	esterno		5894470220
NC	valvola singola	3/2, con ritorno a molla	Ø 6x1	Ø 6x1	Ø 8x1	24 V DC			-10% / +10%	3	10	esterno	Rosso	5894470620
NC	valvola singola	3/2, con ritorno a molla	Ø 6x1	Ø 6x1	Ø 8x1	24 V AC	24 V	24 V		3	10	esterno		5894475220
NC	valvola singola	3/2, con ritorno a molla	Ø 6x1	Ø 6x1	Ø 8x1	110 V AC	110 V	110 V		3	10	esterno		5894475270
NC	valvola singola	3/2, con ritorno a molla	Ø 6x1	Ø 6x1	Ø 8x1	230 V AC	230 V	230 V		3	10	esterno		5894475280
NC	valvola singola	3/2, con ritorno a molla	Ø 6x1	Ø 6x1	Ø 8x1	230 V AC	230 V	230 V		3	10	esterno	Rosso	5894475680
NC	valvola singola	3/2, con ritorno a molla	Ø 8x1	Ø 8x1	Ø 8x1	12 V DC			-10% / +10%	3	10	esterno		5894670210
NC	valvola singola	3/2, con ritorno a molla	Ø 8x1	Ø 8x1	Ø 8x1	24 V DC			-10% / +10%	3	10	esterno		5894670220
NC	valvola singola	3/2, con ritorno a molla	Ø 8x1	Ø 8x1	Ø 8x1	24 V DC			-10% / +10%	3	10	esterno	Rosso	5894670620

Esecuzione	Tipo	Principio di commutazione	Attacco aria compressa ingresso	attacco aria compressa uscita	scari-co rac-cordo aria compressa	Tensione di esercizio DC	Tensione di esercizio AC a 50 Hz	Tensione di esercizio AC a 60 Hz	Tolleranza di tensione DC	pressione di pilotaggio min. [bar]	Pressione di pilotaggio max. [bar]	Pilotaggio	LED	Codice
NC	valvola singola	3/2, con ritorno a molla	Ø 8x1	Ø 8x1	Ø 8x1	24 V AC	24 V	24 V		3	10	esterno		5894675220
NC	valvola singola	3/2, con ritorno a molla	Ø 8x1	Ø 8x1	Ø 8x1	110 V AC	110 V	110 V		3	10	esterno		5894675270
NC	valvola singola	3/2, con ritorno a molla	Ø 8x1	Ø 8x1	Ø 8x1	230 V AC	230 V	230 V		3	10	esterno		5894675280
NC	valvola singola	3/2, con ritorno a molla	Ø 8x1	Ø 8x1	Ø 8x1	230 V AC	230 V	230 V		3	10	esterno	Rosso	5894675680

Dimensioni

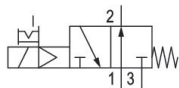


- 1) attacco 1 2) attacco 2 3) attacco 3 4) Ø centrale per M 5 5) foro cieco profondità 6 per vite autofilettante 3,5 6) possibilità di fissaggio per targhetta 7) bobina orientabile di 180° 8) LED 9) attacco 12



## Valvola 3/2, Serie 589

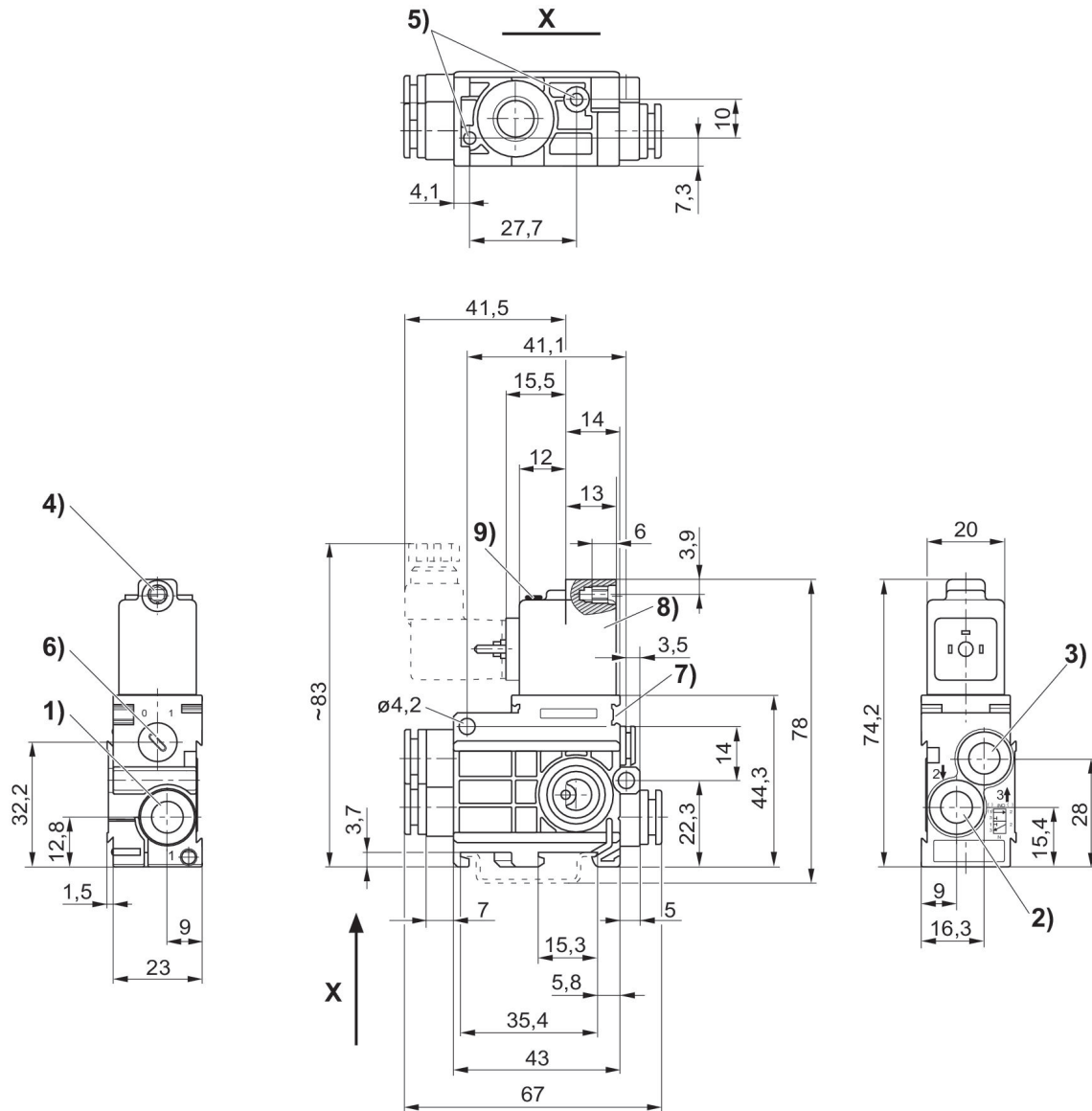
Connettore  
ISO 15217, forma C  
Raccordo ad innesto  
elettrico  
Ø 8x1  
NO



Esecuzione	Tipo	Principio di commutazione	Attacco aria compressa ingresso	attacco aria compressa uscita	scarico raccordo aria compressa	Tensione di esercizio DC	Tensione di esercizio AC a 50 Hz	Tensione di esercizio AC a 60 Hz	Tolleranza di tensione DC	Pilotaggio	Azionamento manuale	LED	Codice
NO	valvola singola	3/2, con ritorno a molla	Ø 6x1	Ø 6x1	Ø 8x1	12 V DC			-10% / +10%	interno	a ritenzione		5894410210
NO	valvola singola	3/2, con ritorno a molla	Ø 6x1	Ø 6x1	Ø 8x1	24 V DC			-10% / +10%	interno	a ritenzione		5894410220
NO	valvola singola	3/2, con ritorno a molla	Ø 6x1	Ø 6x1	Ø 8x1	24 V DC			-10% / +10%	interno	a ritenzione	Rosso	5894410620
NO	valvola singola	3/2, con ritorno a molla	Ø 6x1	Ø 6x1	Ø 8x1	24 V AC	24 V	24 V		interno	a ritenzione		5894415220
NO	valvola singola	3/2, con ritorno a molla	Ø 6x1	Ø 6x1	Ø 8x1	110 V AC	110 V	110 V		interno	a ritenzione		5894415270
NO	valvola singola	3/2, con ritorno a molla	Ø 6x1	Ø 6x1	Ø 8x1	230 V AC	230 V	230 V		interno	a ritenzione		5894415280
NO	valvola singola	3/2, con ritorno a molla	Ø 6x1	Ø 6x1	Ø 8x1	230 V AC	230 V	230 V		interno	a ritenzione	Rosso	5894415680
NO	valvola singola	3/2, con ritorno a molla	Ø 8x1	Ø 8x1	Ø 8x1	12 V DC			-10% / +10%	interno	a ritenzione		5894610210
NO	valvola singola	3/2, con ritorno a molla	Ø 8x1	Ø 8x1	Ø 8x1	24 V DC			-10% / +10%	interno	a ritenzione		5894610220
NO	valvola singola	3/2, con ritorno a molla	Ø 8x1	Ø 8x1	Ø 8x1	24 V DC			-10% / +10%	interno	a ritenzione	Rosso	5894610620
NO	valvola singola	3/2, con ritorno a molla	Ø 8x1	Ø 8x1	Ø 8x1	24 V AC	24 V	24 V		interno	a ritenzione		5894615220
NO	valvola singola	3/2, con ritorno a molla	Ø 8x1	Ø 8x1	Ø 8x1	110 V AC	110 V	110 V		interno	a ritenzione		5894615270
NO	valvola singola	3/2, con ritorno a molla	Ø 8x1	Ø 8x1	Ø 8x1	230 V AC	230 V	230 V		interno	a ritenzione		5894615280

Esecuzione	Tipo	Principio di commutazione	Attacco aria compressa ingresso	attacco aria compressa uscita	scarico raccordo aria compressa	Tensione di esercizio DC	Tensione di esercizio AC a 50 Hz	Tensione di esercizio AC a 60 Hz	Tolleranza di tensione DC	Pilotaggio	Azionamento manuale	LED	Codice
NO	valvola singola	3/2, con ritorno a molla	Ø 8x1	Ø 8x1	Ø 8x1	230 V AC	230 V	230 V		interno	a ritenzione	Rosso	5894615680

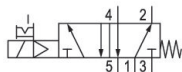
Dimensioni



1) attacco 1 2) attacco 2 3) attacco 3 4) Ø centrale per M 5 5) foro cieco profondità 6 per vite autofilettante 3,5 6) azionamento manuale 7) Valvola pilota 8) bobina orientabile di 180°

## Valvola 5/2, Serie 589

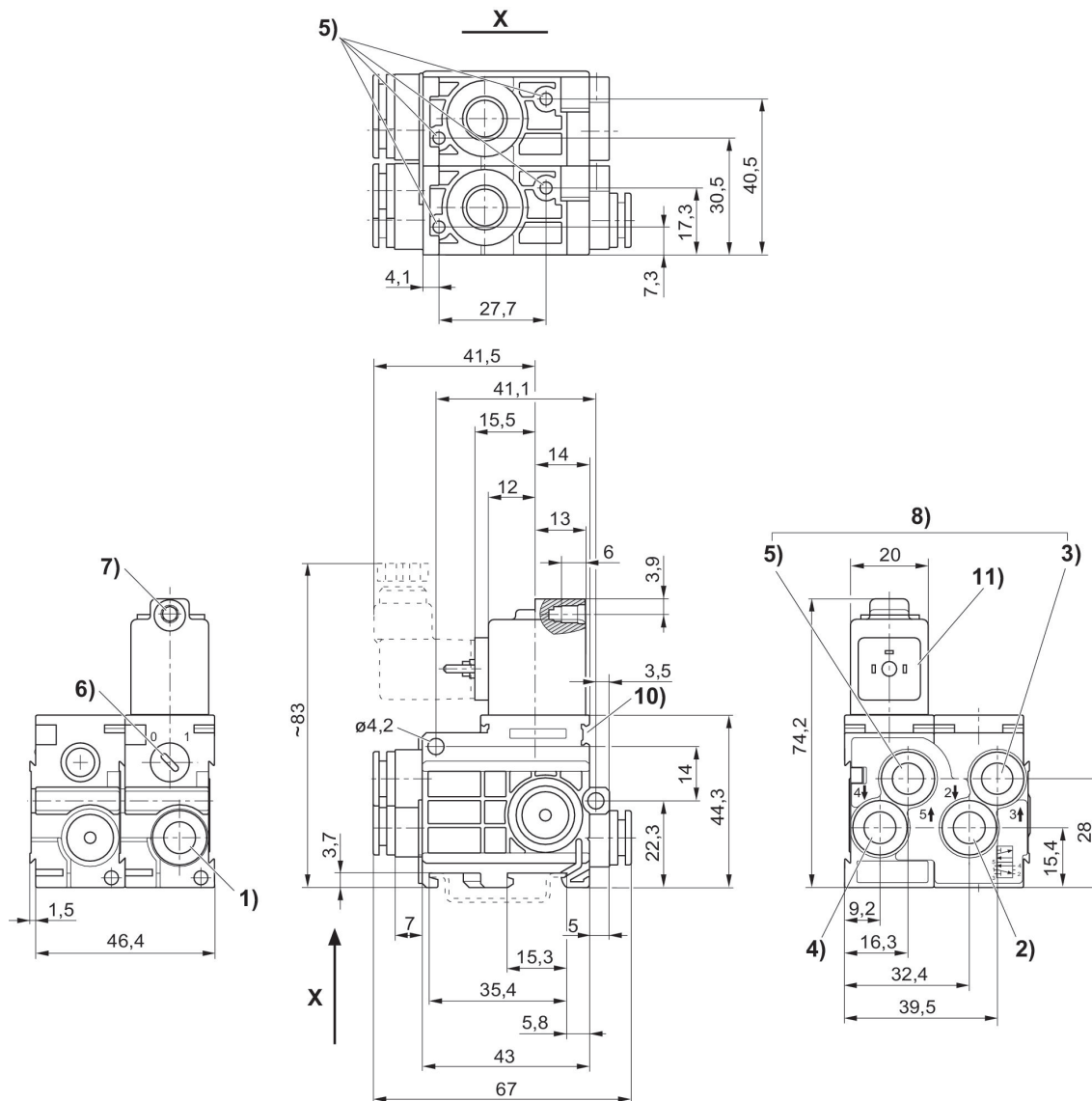
Connettore  
ISO 15217, forma C  
Raccordo ad innesto  
elettrico  
Ø 8x1



Esecuzione	Tipo	Principio di commutazione	Attacco aria compressa ingresso	attacco aria compressa uscita	scarico raccordo aria compressa	Tensione di esercizio DC	Tensione di esercizio AC a 50 Hz	Tensione di esercizio AC a 60 Hz	Tolleranza di tensione DC	Pilotaggio	Azionamento manuale	LED	Codice
NO	valvola singola	3/2, con ritorno a molla	Ø 6x1	Ø 6x1	Ø 8x1	12 V DC			-10% / +10%	interno	a ritenzione		5894700210
NO	valvola singola	3/2, con ritorno a molla	Ø 6x1	Ø 6x1	Ø 8x1	24 V DC			-10% / +10%	interno	a ritenzione		5894700220
NO	valvola singola	3/2, con ritorno a molla	Ø 6x1	Ø 6x1	Ø 8x1	24 V DC			-10% / +10%	interno	a ritenzione	Rosso	5894700620
NO	valvola singola	3/2, con ritorno a molla	Ø 6x1	Ø 6x1	Ø 8x1	24 V AC	24 V	24 V		interno	a ritenzione		5894705220
NO	valvola singola	3/2, con ritorno a molla	Ø 6x1	Ø 6x1	Ø 8x1	110 V AC	110 V	110 V		interno	a ritenzione		5894705270
NO	valvola singola	3/2, con ritorno a molla	Ø 6x1	Ø 6x1	Ø 8x1	230 V AC	230 V	230 V		interno	a ritenzione		5894705280
NO	valvola singola	3/2, con ritorno a molla	Ø 6x1	Ø 6x1	Ø 8x1	230 V AC	230 V	230 V		interno	a ritenzione	Rosso	5894705680
NO	valvola singola	3/2, con ritorno a molla	Ø 8x1	Ø 8x1	Ø 8x1	12 V DC			-10% / +10%	interno	a ritenzione		5894900210
NO	valvola singola	3/2, con ritorno a molla	Ø 8x1	Ø 8x1	Ø 8x1	24 V DC			-10% / +10%	interno	a ritenzione		5894900220
NO	valvola singola	3/2, con ritorno a molla	Ø 8x1	Ø 8x1	Ø 8x1	24 V DC			-10% / +10%	interno	a ritenzione	Rosso	5894900620
NO	valvola singola	3/2, con ritorno a molla	Ø 8x1	Ø 8x1	Ø 8x1	24 V AC	24 V	24 V		interno	a ritenzione		5894905220
NO	valvola singola	3/2, con ritorno a molla	Ø 8x1	Ø 8x1	Ø 8x1	110 V AC	110 V	110 V		interno	a ritenzione		5894905270
NO	valvola singola	3/2, con ritorno a molla	Ø 8x1	Ø 8x1	Ø 8x1	230 V AC	230 V	230 V		interno	a ritenzione		5894905280

Esecuzione	Tipo	Principio di commutazione	Attacco aria compressa ingresso	attacco aria compressa uscita	scarico raccordo aria compressa	Tensione di esercizio DC	Tensione di esercizio AC a 50 Hz	Tensione di esercizio AC a 60 Hz	Tolleranza di tensione DC	Pilotaggio	Azionamento manuale	LED	Codice
NO	valvola singola	3/2, con ritorno a molla	Ø 8x1	Ø 8x1	Ø 8x1	230 V AC	230 V	230 V		interno	a ritenzione	Rosso	5894905680

Dimensioni



1) attacco 1 2) attacco 2 3) attacco 3 4) attacco 4 5) attacco 5 6) azionamento manuale 7) Ø centrale per M 5 8) lo scarico può essere strozzato 9) profondità 6 per vite autofilettante 3,5 10) fissaggio per targhetta 11) bobina orientabile di 180°

### Valvola 3/2, Serie 589

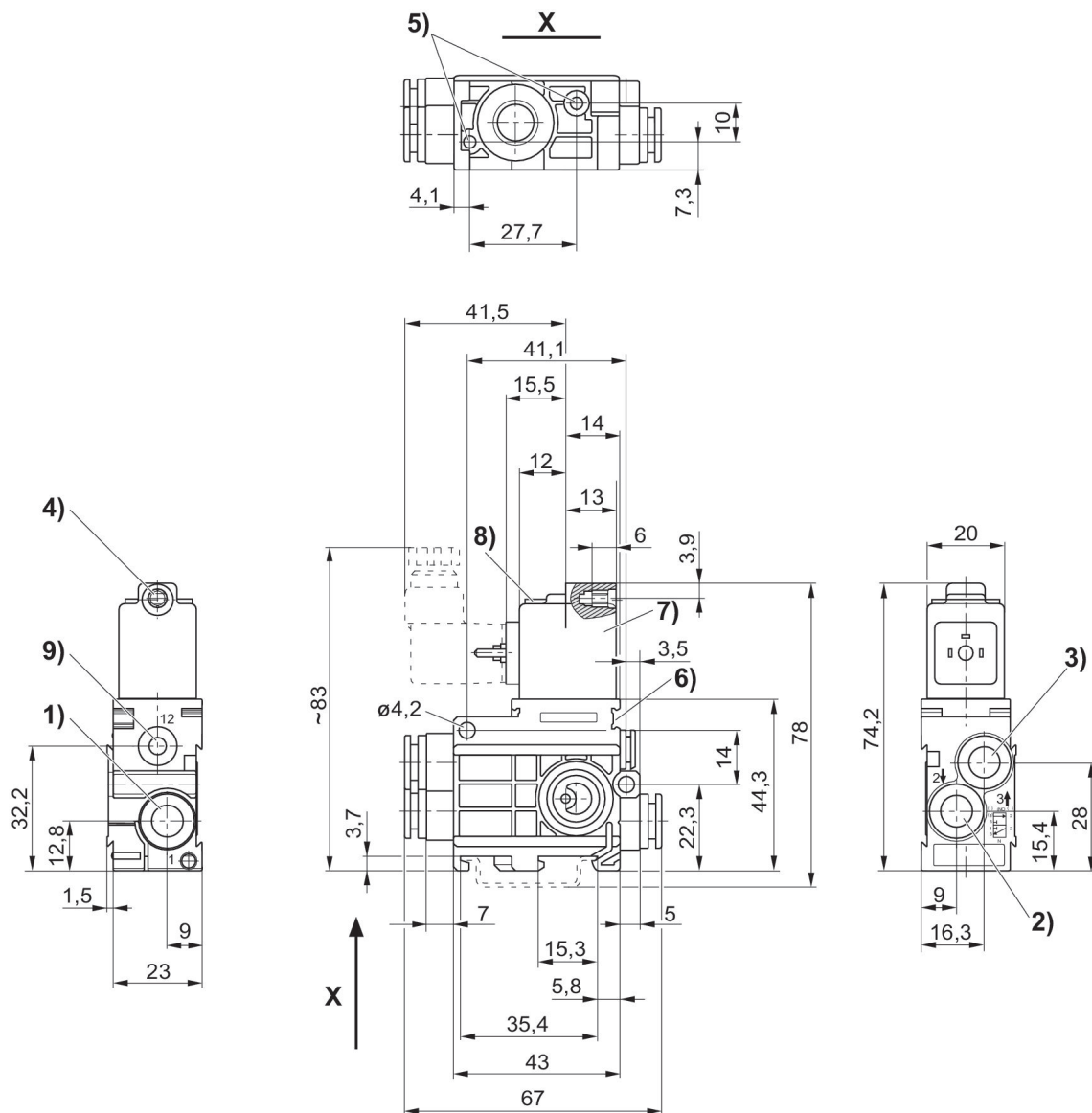
Connettore  
ISO 15217, forma C  
Raccordo ad innesto  
elettrico  
Ø 8x1  
NO



Esecuzione	Tipo	Principio di commutazione	Attacco aria compressa ingresso	attacco aria compressa uscita	scari-co raccordo aria compressa	Tensione di esercizio DC	Tensione di esercizio AC a 50 Hz	Tensione di esercizio AC a 60 Hz	Tolleranza di tensione DC	pressione di pilotaggio min. [bar]	Pressione di pilotaggio max. [bar]	Pilotaggio	LED	Codice
NO	valvola singola	3/2, con ritorno a molla	Ø 8x1	Ø 8x1	Ø 8x1	12 V DC			-10% / +10%	3	10	esterno		5894620210
NO	valvola singola	3/2, con ritorno a molla	Ø 8x1	Ø 8x1	Ø 8x1	24 V DC			-10% / +10%	3	10	esterno		5894620220
NO	valvola singola	3/2, con ritorno a molla	Ø 8x1	Ø 8x1	Ø 8x1	24 V DC			-10% / +10%	3	10	esterno	Rosso	5894620620
NO	valvola singola	3/2, con ritorno a molla	Ø 8x1	Ø 8x1	Ø 8x1	24 V AC	24 V	24 V		3	10	esterno		5894625220
NO	valvola singola	3/2, con ritorno a molla	Ø 8x1	Ø 8x1	Ø 8x1	110 V AC	110 V	110 V		3	10	esterno		5894625270
NO	valvola singola	3/2, con ritorno a molla	Ø 8x1	Ø 8x1	Ø 8x1	230 V AC	230 V	230 V		3	10	esterno		5894625280
NO	valvola singola	3/2, con ritorno a molla	Ø 8x1	Ø 8x1	Ø 8x1	230 V AC	230 V	230 V		3	10	esterno	Rosso	5894625680
NO	valvola singola	3/2, con ritorno a molla	Ø 6x1	Ø 6x1	Ø 8x1	12 V DC			-10% / +10%	3	10	esterno		5894420210
NO	valvola singola	3/2, con ritorno a molla	Ø 6x1	Ø 6x1	Ø 8x1	24 V DC			-10% / +10%	3	10	esterno		5894420220
NO	valvola singola	3/2, con ritorno a molla	Ø 6x1	Ø 6x1	Ø 8x1	24 V DC			-10% / +10%	3	10	esterno	Rosso	5894420620

Esecuzione	Tipo	Principio di commutazione	Attacco aria compressa ingresso	attacco aria compressa uscita	scari-co rac-cordo aria compressa	Tensione di esercizio DC	Tensione di esercizio AC a 50 Hz	Tensione di esercizio AC a 60 Hz	Tolleranza di tensione DC	pressione di pilotaggio min. [bar]	Pressione di pilotaggio max. [bar]	Pilotaggio	LED	Codice
NO	valvola singola	3/2, con ritorno a molla	Ø 6x1	Ø 6x1	Ø 8x1	24 V AC	24 V	24 V		3	10	esterno		5894425220
NO	valvola singola	3/2, con ritorno a molla	Ø 6x1	Ø 6x1	Ø 8x1	110 V AC	110 V	110 V		3	10	esterno		5894425270
NO	valvola singola	3/2, con ritorno a molla	Ø 6x1	Ø 6x1	Ø 8x1	230 V AC	230 V	230 V		3	10	esterno		5894425280
NO	valvola singola	3/2, con ritorno a molla	Ø 6x1	Ø 6x1	Ø 8x1	230 V AC	230 V	230 V		3	10	esterno	Rosso	5894425680

Dimensioni



1) attacco 1 2) attacco 2 3) attacco 3 4) Ø centrale per M 5 5) foro cieco profondità 6 per vite autofilettante 3,5 6) possibilità di fissaggio per targhetta 7) bobina orientabile di 180° 8) LED 9) attacco 12

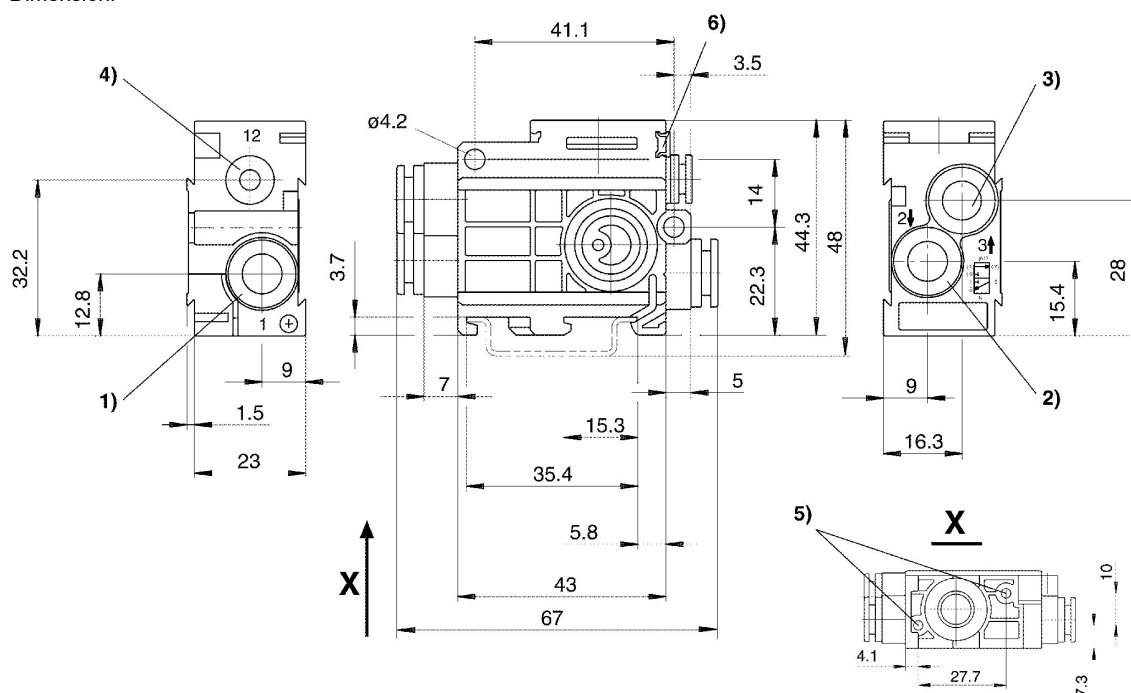
## Valvola 3/2, Serie 589

Comando pneumatico monostabile  
pneumatico



Esecuzione	Tipo	Attacco aria compressa ingresso	attacco aria compressa uscita	scarico raccordo aria compressa	pressione di pilotaggio min. [bar]	Codice
NC	valvola singola	Ø 6x1	Ø 6x1	Ø 8x1	3	5894400000
NC	valvola singola	Ø 8x1	Ø 8x1	Ø 8x1	3	5894600000
NO	valvola singola	Ø 6x1	Ø 6x1	Ø 8x1	3	5894400010
NO	valvola singola	Ø 8x1	Ø 8x1	Ø 8x1	3	5894600010

### Dimensioni

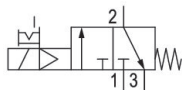


1) attacco 1 2) attacco 2 3) attacco 3 4) attacco 12 5) foro cieco profondità 6 per vite autofilettante 3,5 6) possibilità di fissaggio per targhetta



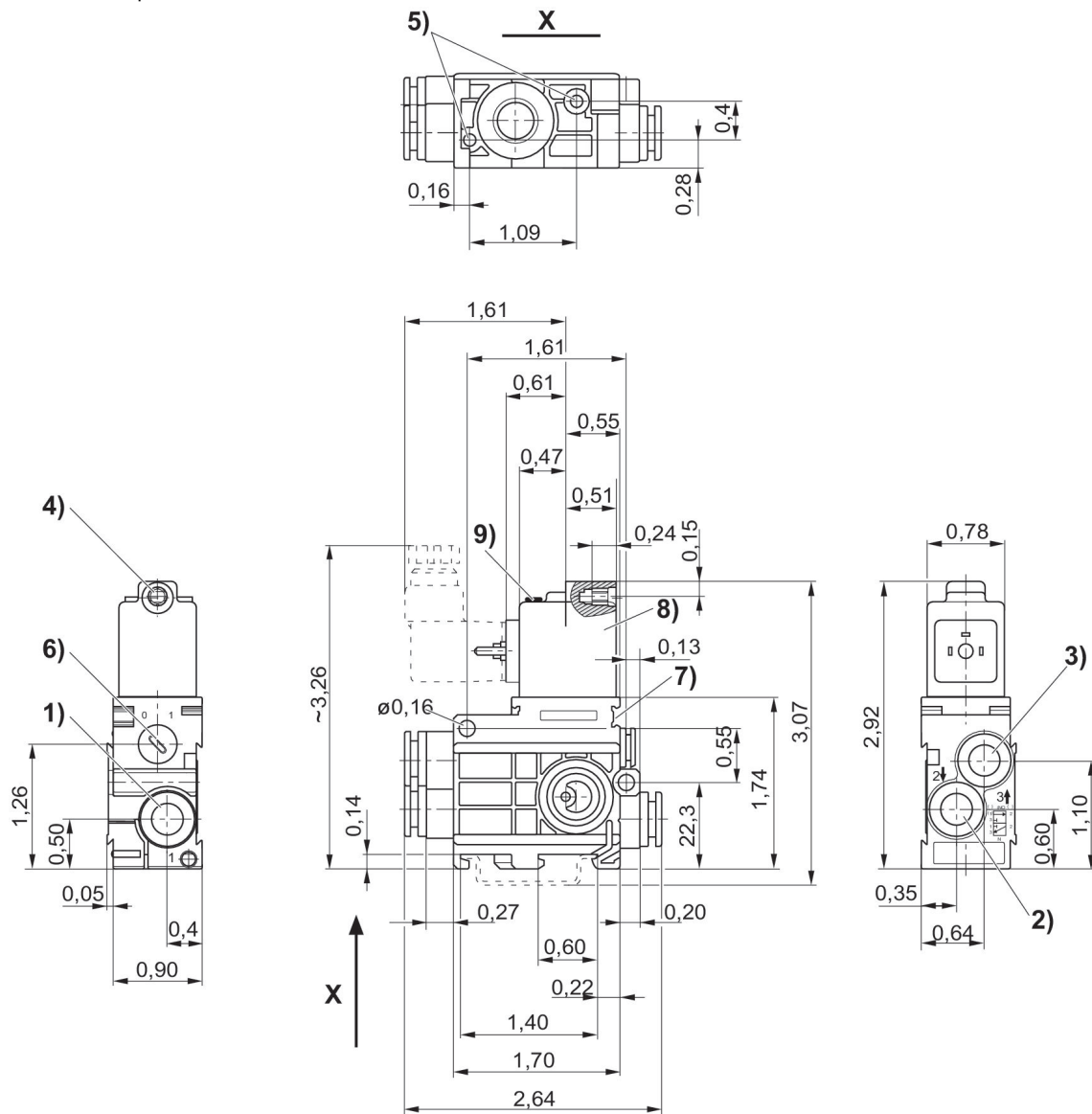
**Valvola 3/2, Serie 589**

Connettore  
 ISO 15217, forma C  
 Raccordo ad innesto  
 elettrico  
 Ø 8x1  
 NC



Esecuzione	Tipo	Principio di commutazione	Attacco aria compressa ingresso	attacco aria compressa uscita	scarico raccordo aria compressa	Tensione di esercizio DC	Tolleranza di tensione DC	Pilotaggio	Azionamento manuale	Codice
NC	valvola singola	3/2, con ritorno a molla	Ø 1/4"	Ø 1/4"	5/16"	12 V DC	-10% / +10%	interno	a ritenzione	5894400310
NC	valvola singola	3/2, con ritorno a molla	Ø 1/4"	Ø 1/4"	5/16"	24 V DC	-10% / +10%	interno	a ritenzione	5894400320
NC	valvola singola	3/2, con ritorno a molla	Ø 1/4"	Ø 1/4"	5/16"	24 V DC	-10% / +10%	interno	a ritenzione	5894400720
NC	valvola singola	3/2, con ritorno a molla	Ø 1/4"	Ø 1/4"	5/16"	24 V DC	-10% / +15%	interno	a ritenzione	5894405320
NC	valvola singola	3/2, con ritorno a molla	Ø 1/4"	Ø 1/4"	5/16"	110 V DC	-10% / +15%	interno	a ritenzione	5894405370
NC	valvola singola	3/2, con ritorno a molla	Ø 1/4"	Ø 1/4"	5/16"	220 V DC	-10% / +15%	interno	a ritenzione	5894405380
NC	valvola singola	3/2, con ritorno a molla	Ø 1/4"	Ø 1/4"	5/16"	220 V DC	-10% / +15%	interno	a ritenzione	5894405780

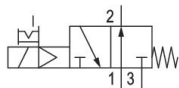
Dimensioni in pollici



1) attacco 1 2) attacco 2 3) attacco 3 4) Ø centrale per M 5 5) foro cieco profondità 6 per vite autofilettante 3,5 6) azionamento manuale 7) Valvola pilota 8) bobina orientabile di 180°

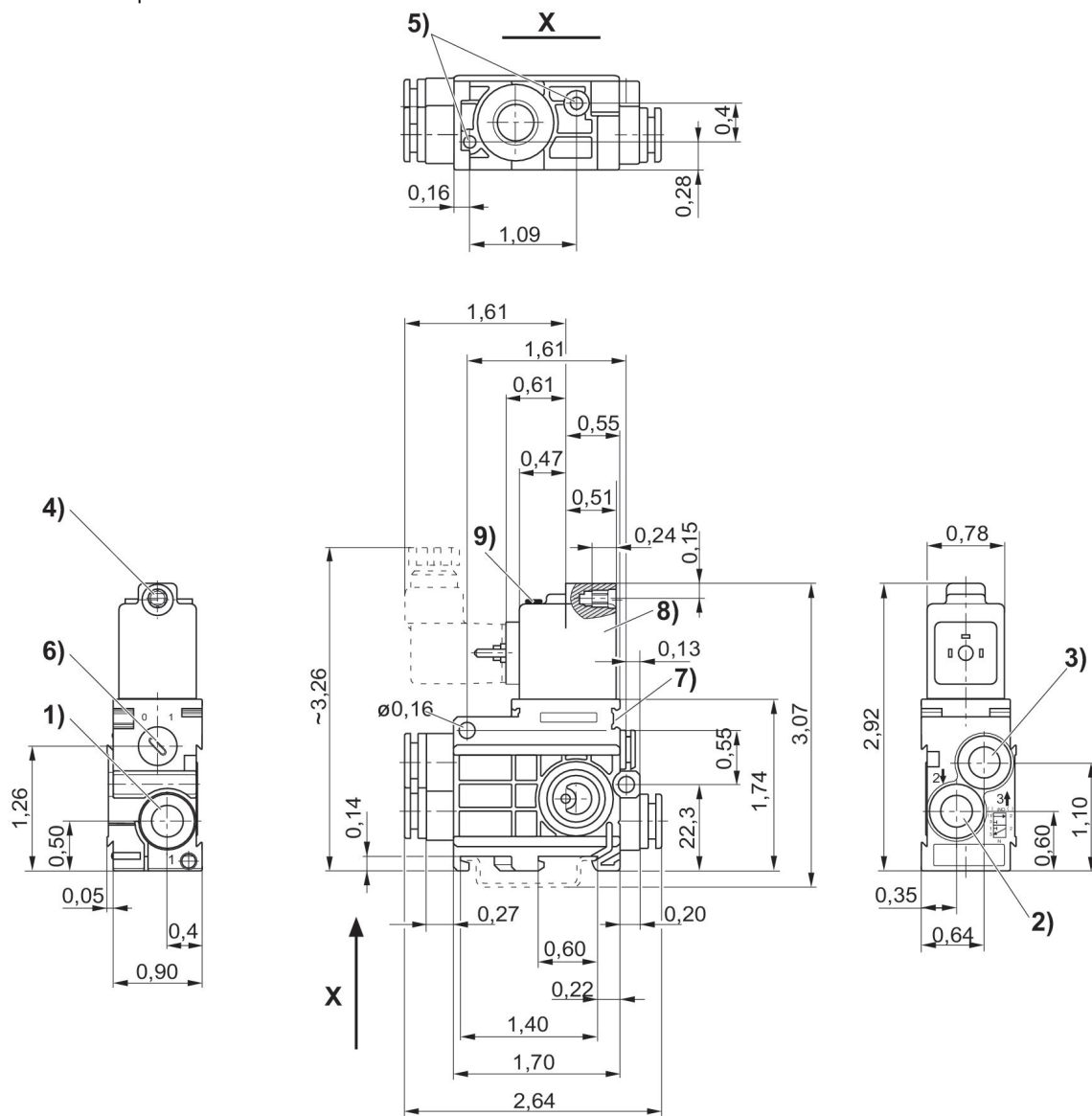
## Valvola 3/2, Serie 589

Connettore  
ISO 15217, forma C  
Raccordo ad innesto  
elettrico  
Ø 8x1  
NO



Esecuzione	Tipo	Principio di commutazione	Attacco aria compressa ingresso	attacco aria compressa uscita	scarico raccordo aria compressa	Tensione di esercizio DC	Tensione di esercizio AC a 50 Hz	Tensione di esercizio AC a 60 Hz	Tolleranza di tensione DC	Pilotaggio	Azionamento manuale	LED	Codice
NO	valvola singola	3/2, con ritorno a molla	Ø 1/4"	Ø 1/4"	5/16"	12 V DC			-10% / +10%	interno	a ritenzione		5894410310
NO	valvola singola	3/2, con ritorno a molla	Ø 1/4"	Ø 1/4"	5/16"	24 V DC			-10% / +10%	interno	a ritenzione		5894410320
NO	valvola singola	3/2, con ritorno a molla	Ø 1/4"	Ø 1/4"	5/16"	24 V DC			-10% / +10%	interno	a ritenzione	Rosso	5894410720
NO	valvola singola	3/2, con ritorno a molla	Ø 1/4"	Ø 1/4"	5/16"	24 V AC	24 V	24 V		interno	a ritenzione		5894415320
NO	valvola singola	3/2, con ritorno a molla	Ø 1/4"	Ø 1/4"	5/16"	110 V AC	110 V	110 V		interno	a ritenzione		5894415370
NO	valvola singola	3/2, con ritorno a molla	Ø 1/4"	Ø 1/4"	5/16"	220 V AC	220 V	220 V		interno	a ritenzione		5894415380
NO	valvola singola	3/2, con ritorno a molla	Ø 1/4"	Ø 1/4"	5/16"	220 V AC	220 V	220 V		interno	a ritenzione	Rosso	5894415780

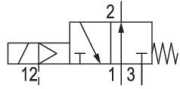
Dimensioni in pollici



1) attacco 1 2) attacco 2 3) attacco 3 4) Ø centrale per M 5 5) foro cieco profondità 6 per vite autofilettante 3,5 6) azionamento manuale 7) Valvola pilota 8) bobina orientabile di 180°

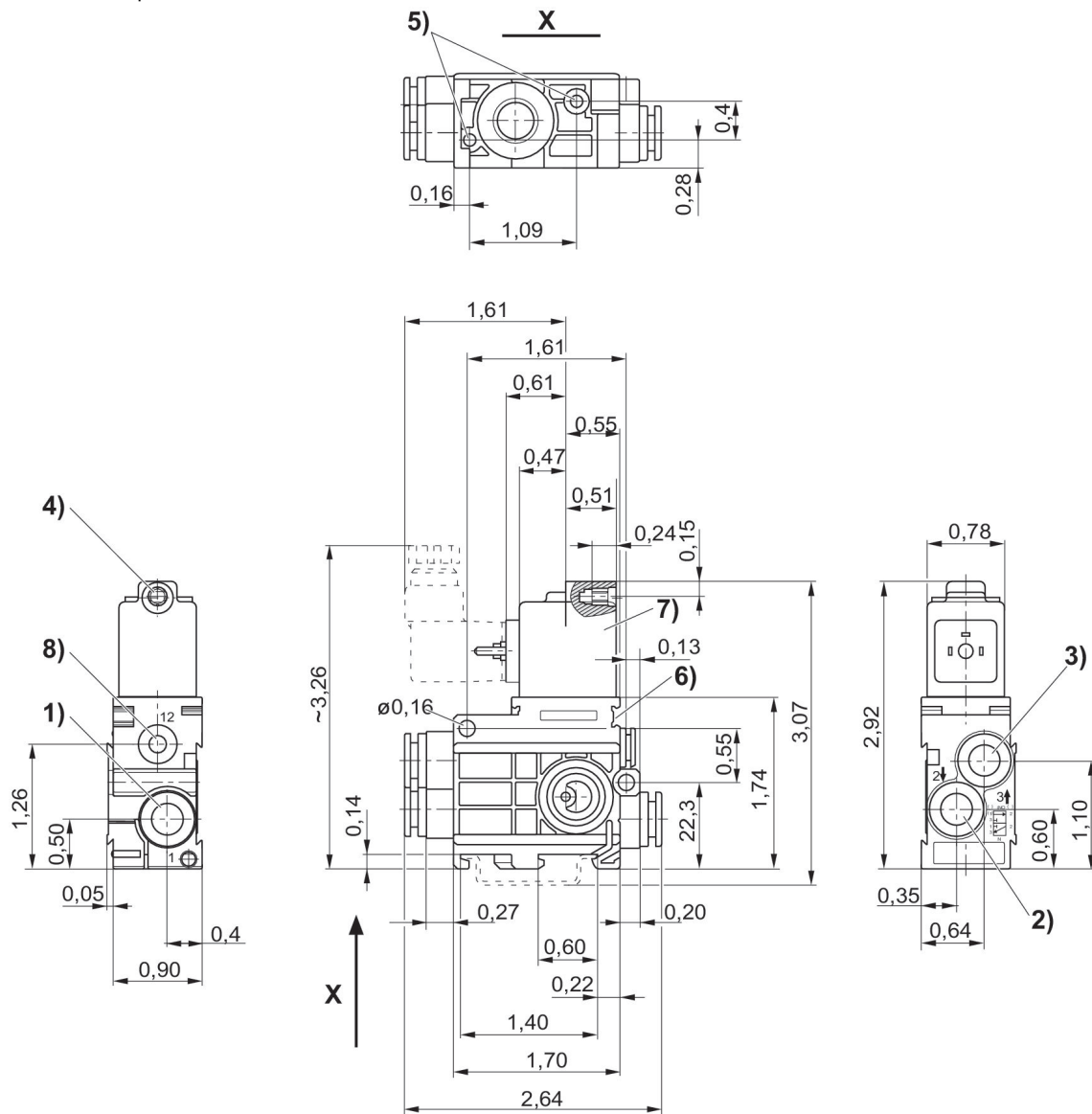
## Valvola 3/2, Serie 589

Connettore  
ISO 15217, forma C  
Raccordo ad innesto  
elettrico  
Ø 8x1  
NO



Esecuzione	Tipo	Principio di commutazione	Attacco aria compressa ingresso	attacco aria compressa uscita	scarico raccordo aria compressa	Tensione di esercizio DC	Tensione di esercizio AC a 50 Hz	Tolleranza di tensione DC	pressione di pilotaggio min. [bar]	Pressione di pilotaggio max. [bar]	Pilotaggio	LED	Codice
NO	valvola singola	3/2, con ritorno a molla	Ø 1/4"	Ø 1/4"	5/16"	12 V DC		-10% / +10%	3	10	esterno		5894420310
NO	valvola singola	3/2, con ritorno a molla	Ø 1/4"	Ø 1/4"	5/16"	24 V DC		-10% / +10%	3	10	esterno		5894420320
NO	valvola singola	3/2, con ritorno a molla	Ø 1/4"	Ø 1/4"	5/16"	24 V DC		-10% / +10%	3	10	esterno	Rosso	5894420720
NO	valvola singola	3/2, con ritorno a molla	Ø 1/4"	Ø 1/4"	5/16"	24 V AC	24 V		3	10	esterno		5894425320
NO	valvola singola	3/2, con ritorno a molla	Ø 1/4"	Ø 1/4"	5/16"	110 V AC	110 V		3	10	esterno		5894425370
NO	valvola singola	3/2, con ritorno a molla	Ø 1/4"	Ø 1/4"	5/16"	220 V AC	220 V		3	10	esterno		5894425380
NO	valvola singola	3/2, con ritorno a molla	Ø 1/4"	Ø 1/4"	5/16"	220 V AC	220 V		3	10	esterno	Rosso	5894425780

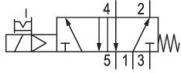
Dimensioni in pollici



1) attacco 1 2) attacco 2 3) attacco 3 4) Ø centrale per M 5 5) foro cieco profondità 6 per vite autofilettante 3,5 6) possibilità di fissaggio per targhetta 7) bobina orientabile di 180° 8) attacco 12

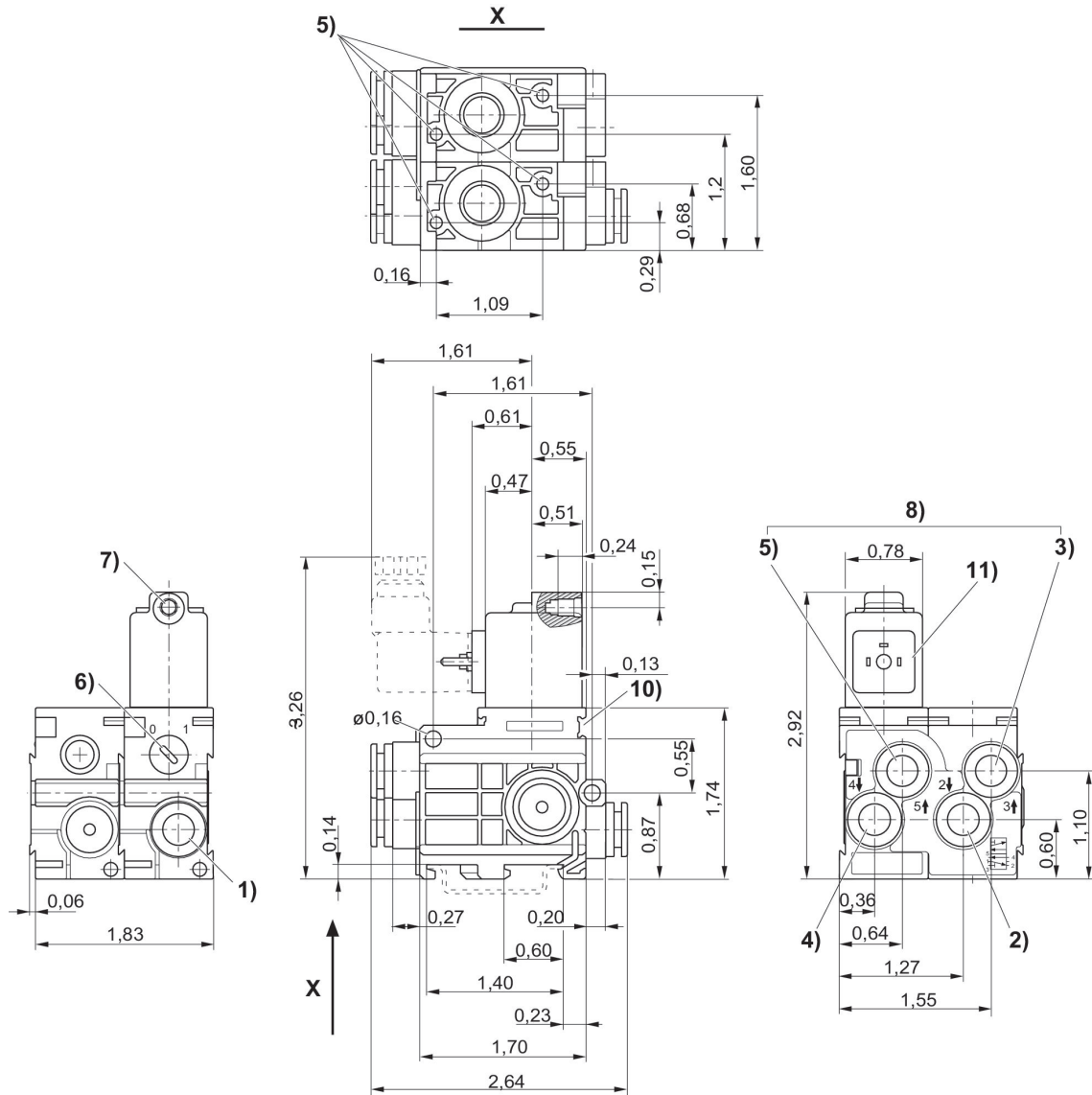
**Valvola 5/2, Serie 589**

Connettore  
 ISO 15217, forma C  
 Raccordo ad innesto  
 elettrico  
 Ø 8x1



Tipo	Principio di commutazione	Attacco aria compressa ingresso	attacco aria compressa uscita	scarico raccordo aria compressa	Tensione di esercizio DC	Tensione di esercizio AC a 50 Hz	Tolleranza di tensione DC	Pilotaggio	Azionamento manuale	LED	Codice
valvola singola	5/2, con ritorno a molla	Ø 1/4"	Ø 1/4"	5/16"	12 V DC		-10% / +10%	interno	a ritenzione		5894700310
valvola singola	5/2, con ritorno a molla	Ø 1/4"	Ø 1/4"	5/16"	24 V DC		-10% / +10%	interno	a ritenzione		5894700320
valvola singola	5/2, con ritorno a molla	Ø 1/4"	Ø 1/4"	5/16"	24 V DC		-10% / +10%	interno	a ritenzione	Rosso	5894700720
valvola singola	5/2, con ritorno a molla	Ø 1/4"	Ø 1/4"	5/16"	24 V AC	24 V		interno	a ritenzione		5894705320
valvola singola	5/2, con ritorno a molla	Ø 1/4"	Ø 1/4"	5/16"	110 V AC	110 V		interno	a ritenzione		5894705370
valvola singola	5/2, con ritorno a molla	Ø 1/4"	Ø 1/4"	5/16"	220 V AC	220 V		interno	a ritenzione		5894705380
valvola singola	5/2, con ritorno a molla	Ø 1/4"	Ø 1/4"	5/16"	220 V AC	220 V		interno	a ritenzione	Rosso	5894705780

Dimensioni in pollici



1) attacco 1 2) attacco 2 3) attacco 3 4) attacco 4 5) attacco 5 6) azionamento manuale 7)  $\varnothing$  centrale per M 5 8) lo scarico può essere strozzato 9) profondità 6 per vite autofilettante 3,5 10) fissaggio per targhetta 11) bobina orientabile di 180°



## Connettore valvola, serie CON-VP

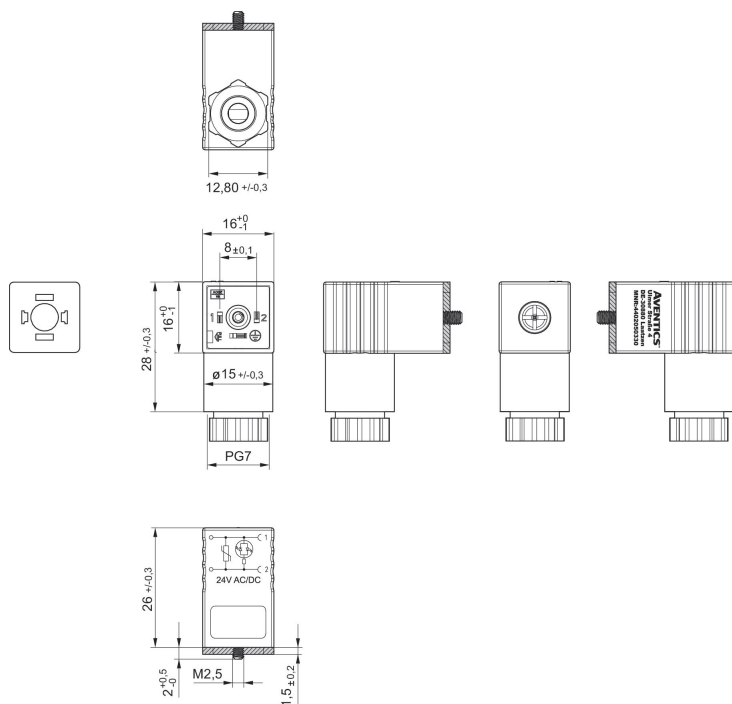
EN 175301-803, forma C  
Dichiarazione di conformità CE  
UKCA



Tensione di esercizio	circuito di protezione	Corrente, max. [A]	occupazione dei contatti	Indicatore di stato LED	Cavo collega- bile - Ø min. [mm]	Cavo collega- bile - Ø max. [mm]	Codice
24 V AC/DC	Varistor	1.5	2+E	Verde	4	6	4402050330

### 4402050330

Dimensioni



guarnizione piatta

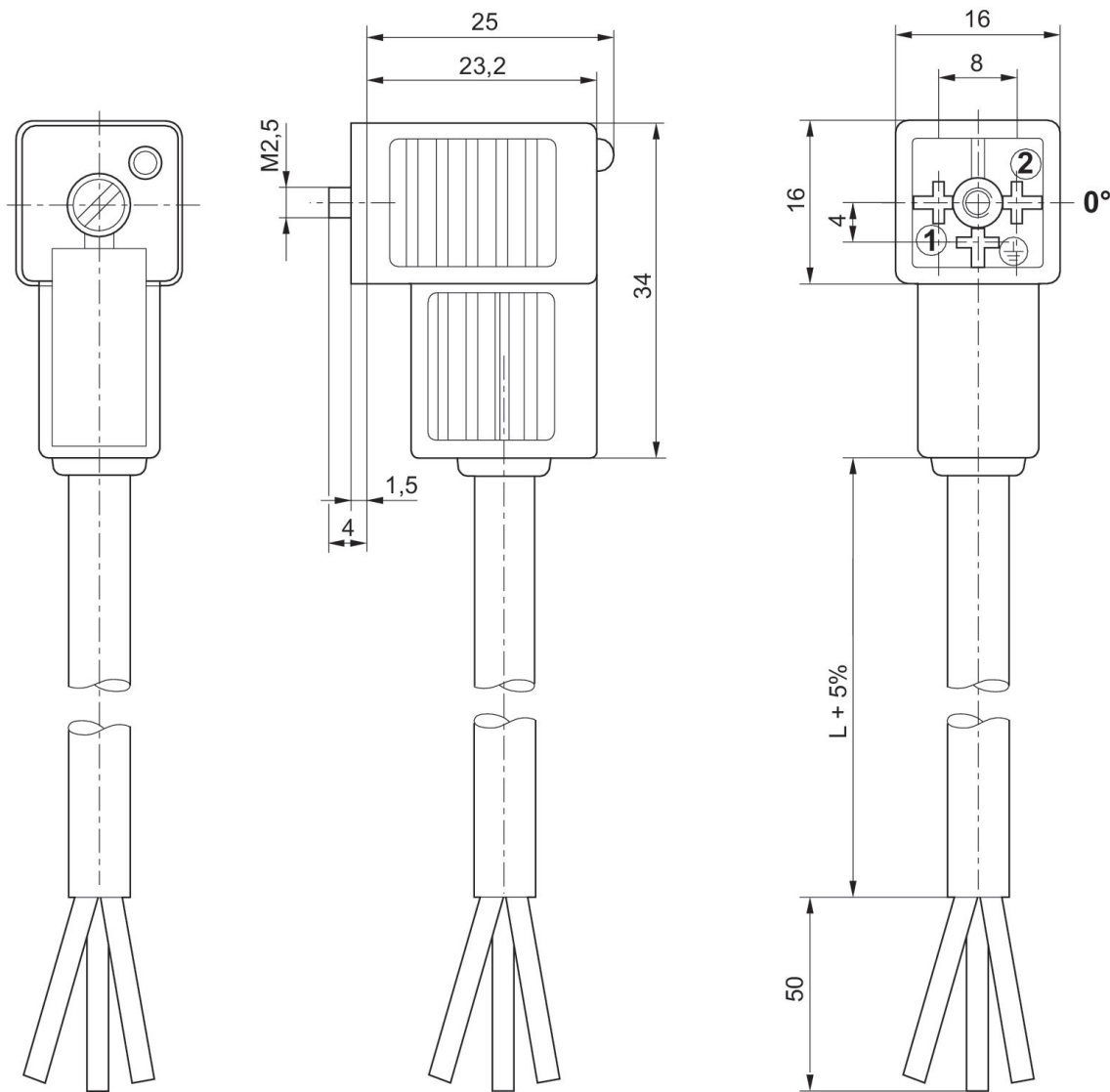
**Connettore valvola, serie CON-VP**

forma C



Tensione di esercizio	circuito di protezione	Corrente, max. [A]	occupazione dei contatti	Indicatore di stato LED	Cavo-Ø [mm]	Lunghezza cavo [m]	Codice
24 V AC/DC	Diodo Z	6	2+E	Giallo	5.9	3	1834484204
24 V AC/DC	Diodo Z	6	2+E	Giallo	5.9	3	1834484205
24 V AC/DC	Diodo Z	6	2+E	Giallo	5.9	5	1834484206
24 V AC/DC	Diodo Z	6	2+E	Giallo	5.9	5	1834484207
24 V AC/DC	Diodo Z	6	2+E	Giallo	5.9	10	1834484236
230 V AC/DC	Varistor	6	2+E	Giallo	5.9	3	1834484208
230 V AC/DC	Varistor	6	2+E	Giallo	5.9	3	1834484209
230 V AC/DC	Varistor	6	2+E	Giallo	5.9	5	1834484210
230 V AC/DC	Varistor	6	2+E	Giallo	5.9	5	1834484211
230 V AC/DC		6	2+E		5.9	3	1834484212
230 V AC/DC		6	2+E		5.9	3	1834484213
230 V AC/DC		6	2+E		5.9	5	1834484214
230 V AC/DC		6	2+E		5.9	5	1834484215

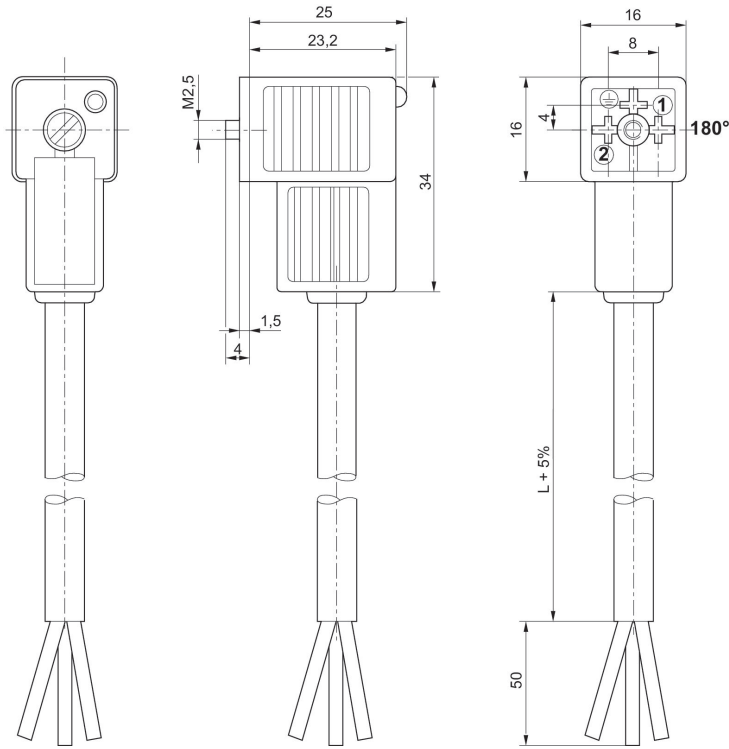
Dimensioni



Inserto per boccole a 0°

1834484205, 1834484207, 1834484236, 1834484209, 1834484211, 1834484213, 1834484215

Dimensioni



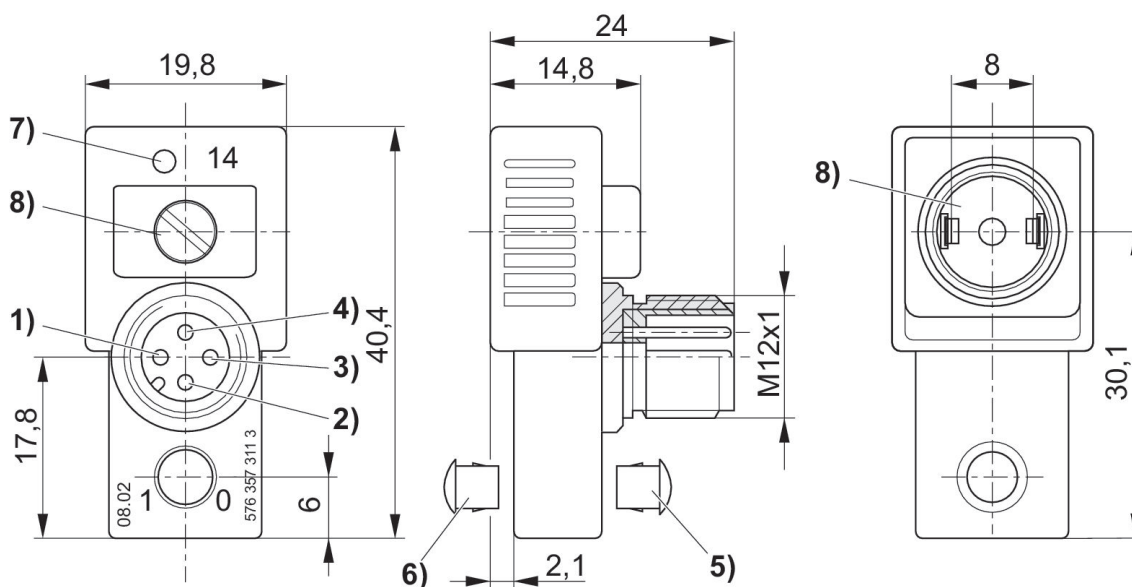
Inserto per boccole a 180°

Ponticelli di contatto, serie CON-CB



Corrente, max. [A]	occupazione dei contatti	Indicatore di stato LED	Codice
4	4 poli	Giallo	5763573113

Dimensioni



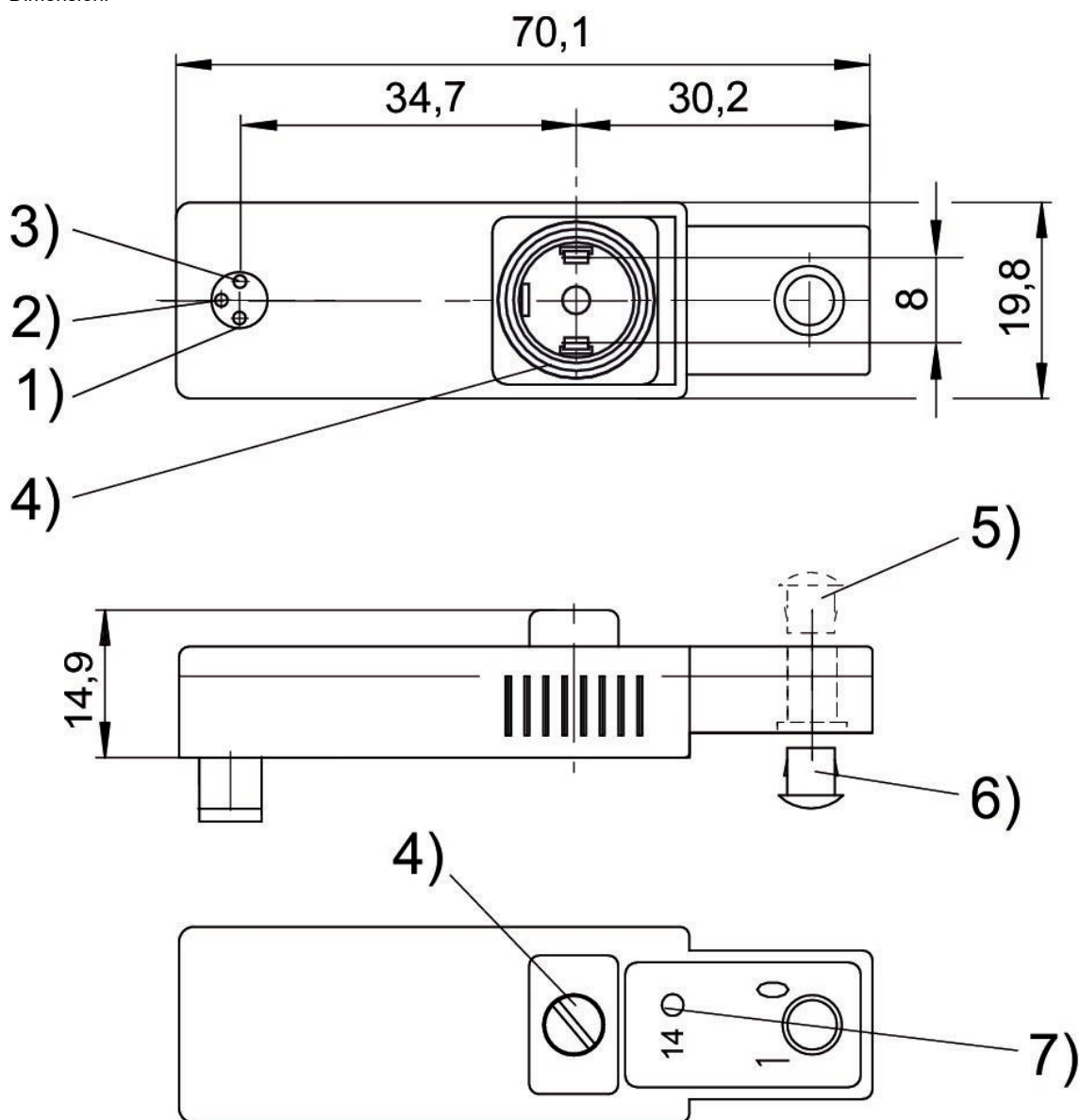
- 1) non occupato 2) non occupato 3) 0 V 4) magnete 14
- 5) tappo di chiusura per azionamento manuale, non smontabile
- 6) smontabile
- 7) Valvola LED
- 8) guarnizione e vite impermeabili

Ponticelli di contatto, serie CON-CB



Corrente, max. [A]	occupazione dei contatti	Indicatore di stato LED	Codice
0.5	A 3 poli	Giallo	5763503183

Dimensioni

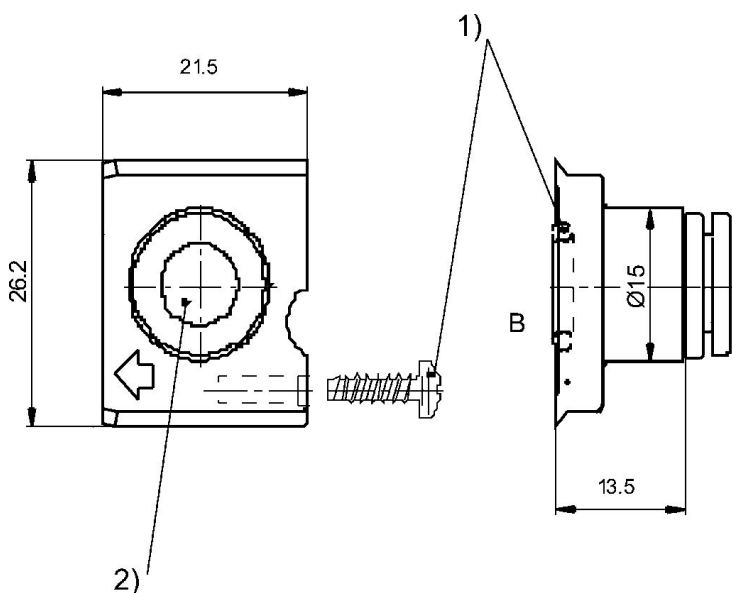


1) magnete 14##2) non occupato##3) 0 V## 4) guarnizione e vite imperdibili##5) tappo di chiusura per azionamento manuale, non smontabile##6) smontabile##7) LED valvola

Modulo di collegamento pneumatico



Tipo	Unità di fornitura [Pezzo]	Codice
Modulo di collegamento pneumatico	1	5790000092



- 1) vite di fissaggio e O-ring compresi nella fornitura
- 2) Raccordo ad innesto Ø 8x1



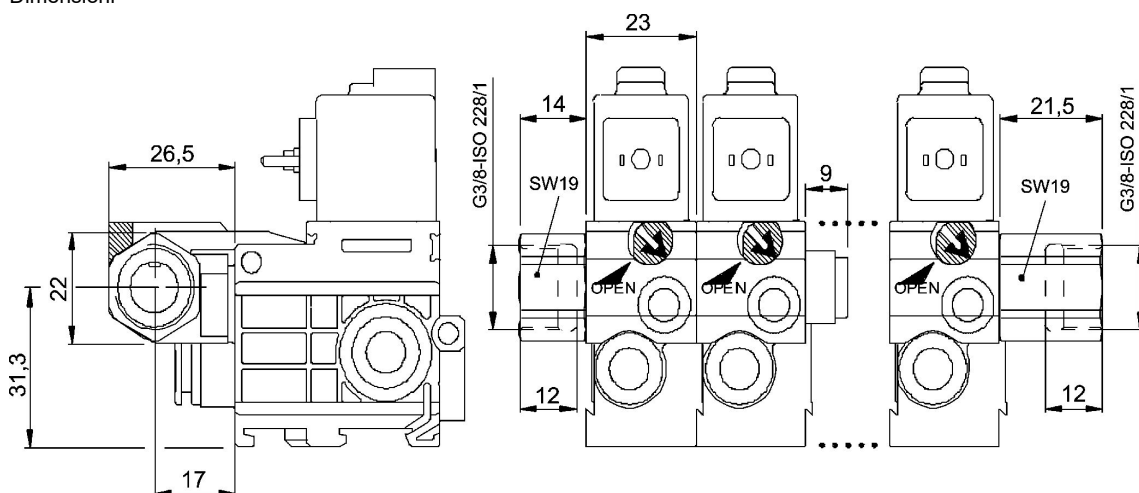
Scarichi convogliati, Serie SI1

579, 589



Tipo	Codice
Modulo di uscita lato sinistro G 3/8	5790002202
Modulo per il collegamento in batteria	5790002212
Modulo terminale	5790002222
Modulo di uscita lato sinistro 10x 1	5790002232
Modulo di uscita lato destro G 3/8	5790002242

Dimensioni



## Prigioniero



Tipo	Attacco filettato	Codice
Per il fissaggio sulla guida DIN	M4	8102060582

Etichette



Tipo	Unità di fornitura [Pezzo]	Codice
1-10	5	8943056312
11-20	5	8943056322

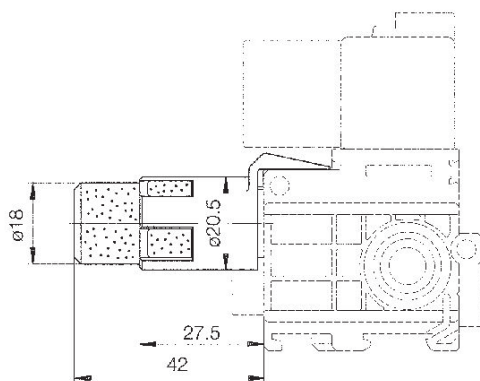
## Silenziatori, serie SI1

1300 l/min  
Poliammide



Livello di pressione acustica [dB]	Portata nominale [l/min]	Unità di fornitura [Pezzo]	Peso [kg]	Codice
78	1300	1	0.008	5790005312
78	1300	10	0.08	5790005332
78	1300	100	0.8	5790005352

Dimensioni



### Valvola di registrazione, Serie CH02

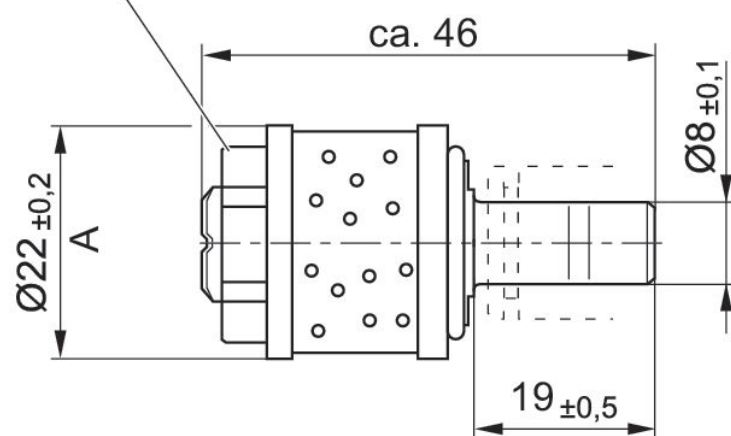
1300 l/min  
polietilene



ingresso	Portata [l/min]	Codice
$\varnothing 8$	1300	3341052010

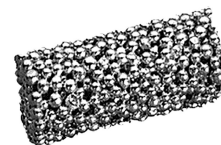
Dimensioni

SW17



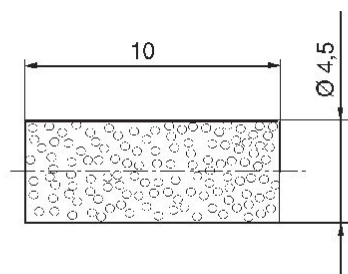
## Silenziatori, serie SI1

bronzo sinterizzato



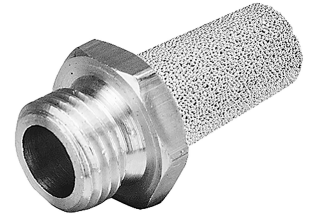
Peso [kg]	Codice
0.008	8993800114

Dimensioni



## Silenziatori, serie SI1

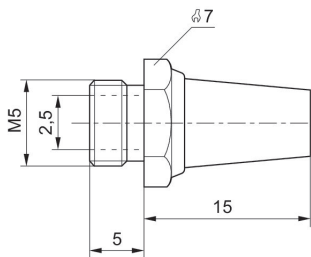
filettatura esterna  
bronzo sinterizzato



Raccordo aria compressa	Livello di pressione acustica [dB]	Portata nominale [l/min]	Unità di fornitura [Pezzo]	Peso [kg]	Codice
M5	72	398	10	0.004	1827000006

### 1827000006

Dimensioni in mm



# Efficient pneumatic solutions, our program: cylinders and drives, valves and valve systems, air supply management



Visit us: [Emerson.com/Aventics](https://www.emerson.com/Aventics)

Your local contact: [Emerson.com/contactus](https://www.emerson.com/contactus)



[Emerson.com](https://www.emerson.com)



[Facebook.com/EmersonAutomationSolutions](https://www.facebook.com/EmersonAutomationSolutions)



[LinkedIn.com/company/Emerson-Automation-Solutions](https://www.linkedin.com/company/Emerson-Automation-Solutions)



[Twitter.com/EMR\\_Automation](https://twitter.com/EMR_Automation)

An example configuration is depicted on the title page. The delivered product may thus vary from that in the illustration. Subject to change. This Document, as well as the data, specifications and other information set forth in it, are the exclusive property of AVENTICS GmbH. It may not be reproduced or given to third parties without its consent. Only use the AVENTICS products shown in industrial applications. Read the product documentation completely and carefully before using the product. Observe the applicable regulations and laws of the respective country. When integrating the product into applications, note the system manufacturer's specifications for safe use of the product. The data specified only serve to describe the product. No statements concerning a certain condition or suitability for a certain application can be derived from our information. The information given does not release the user from the obligation of own judgment and verification. It must be remembered that the products are subject to a natural process of wear and aging.

The Emerson logo is a trademark and service mark of Emerson Electric Co. Brand logotype are registered trademarks of one of the Emerson family of companies. All other marks are the property of their respective owners. © 2019 Emerson Electric Co. All rights reserved.



**CONSIDER IT SOLVED™**