

Série 490/579/589



AVENTICS™

**Vannes de contrôle directionnel
AVENTICS série 490/579/589**


EMERSON™

Série 490/579/589

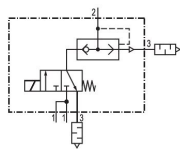
Les séries 490/579/589 d'AVENTICS sont équipées d'un boîtier robuste en polymère pouvant être monté individuellement ou en bloc. Elles couvrent une large plage de tension et permettent un raccord rapide aux tuyaux pneumatiques.

- Raccords intégrés
- Assemblage individuel ou en bloc
- Large plage de tensions
- Série de produits adaptée aux environnements poussiéreux



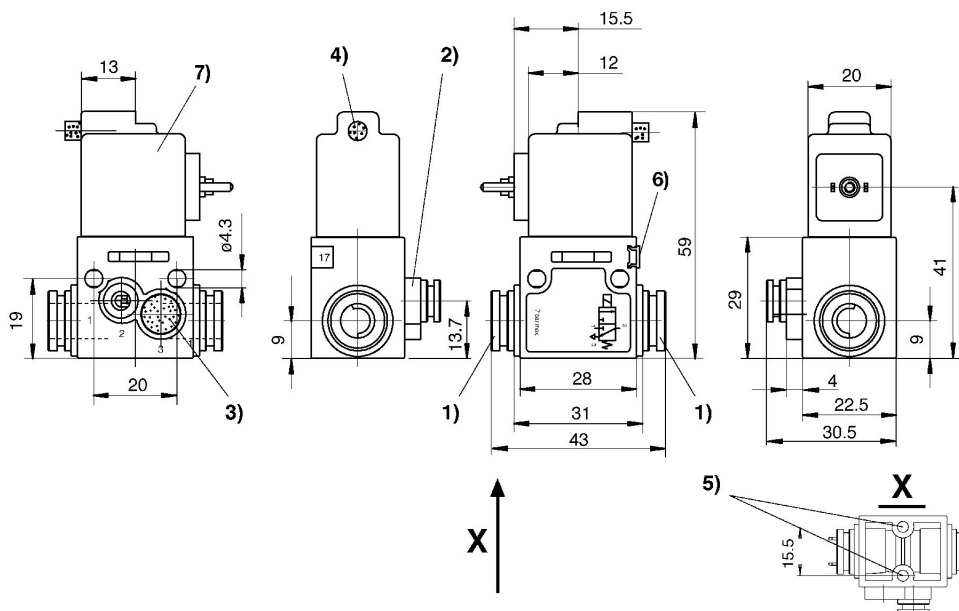
Distributeur 3/2, Série 490

Monostable
Connecteur
ISO 15217, forme C
Raccord instantané
électrique
Ø 8
NF



Version	Principe de commutation	Entrée raccord d'air comprimé	Sortie raccord d'air comprimé	Tension de service CC	Tolérance de tension CC	Pilote	Référence
NF	3/2, avec rappel par ressort	Ø 8	Ø 4	24 V CC	-20% / +20%	Interne	5724970220

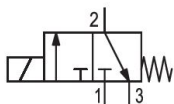
Dimensions



1) Orifice 2) Orifice 3) Échappement 4) Échappement 5) Trou borgne profond de 6 mm pour vis à tôle de Ø 3,5 mm 6) Possibilité de fixation de l'étiquette de repérage 7) Bobine orientable de 180°

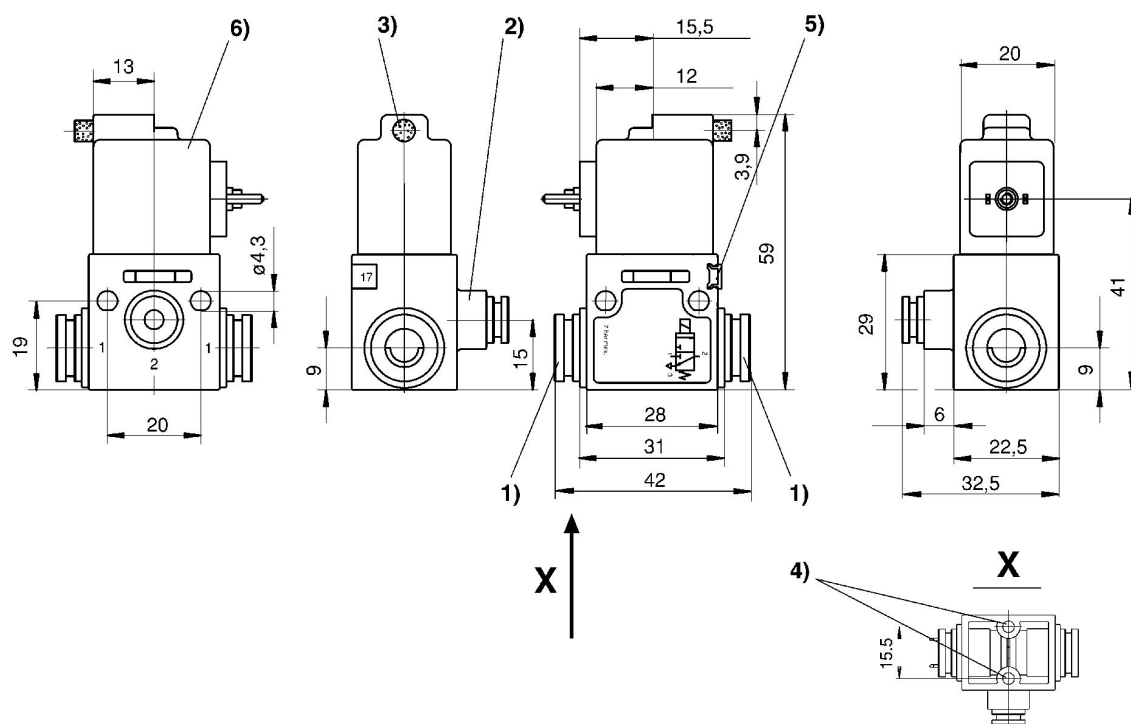
Distributeur 3/2, Série 490

50 l/min
Monostable
Connecteur
ISO 15217, forme C
Raccord instantané
électrique
Ø 8
NF



Version	Principe de commutation	Entrée raccord d'air comprimé	Sortie raccord d'air comprimé	Tension de service CC	Tolérance de tension CC	Pilote	Référence
NF	3/2, avec rappel par ressort	Ø 8	Ø 4	24 V CC	- 5% / +10%	Interne	5724990220

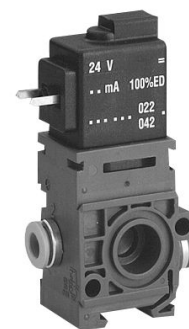
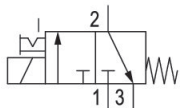
Dimensions



1) Orifice 1 2) Orifice 2 3) Échappement 4) Trou borgne profond de 6 mm pour vis à tête de Ø 3,5 mm 5) Possibilité de fixation de l'étiquette de repérage 6) Bobine orientable de 180°

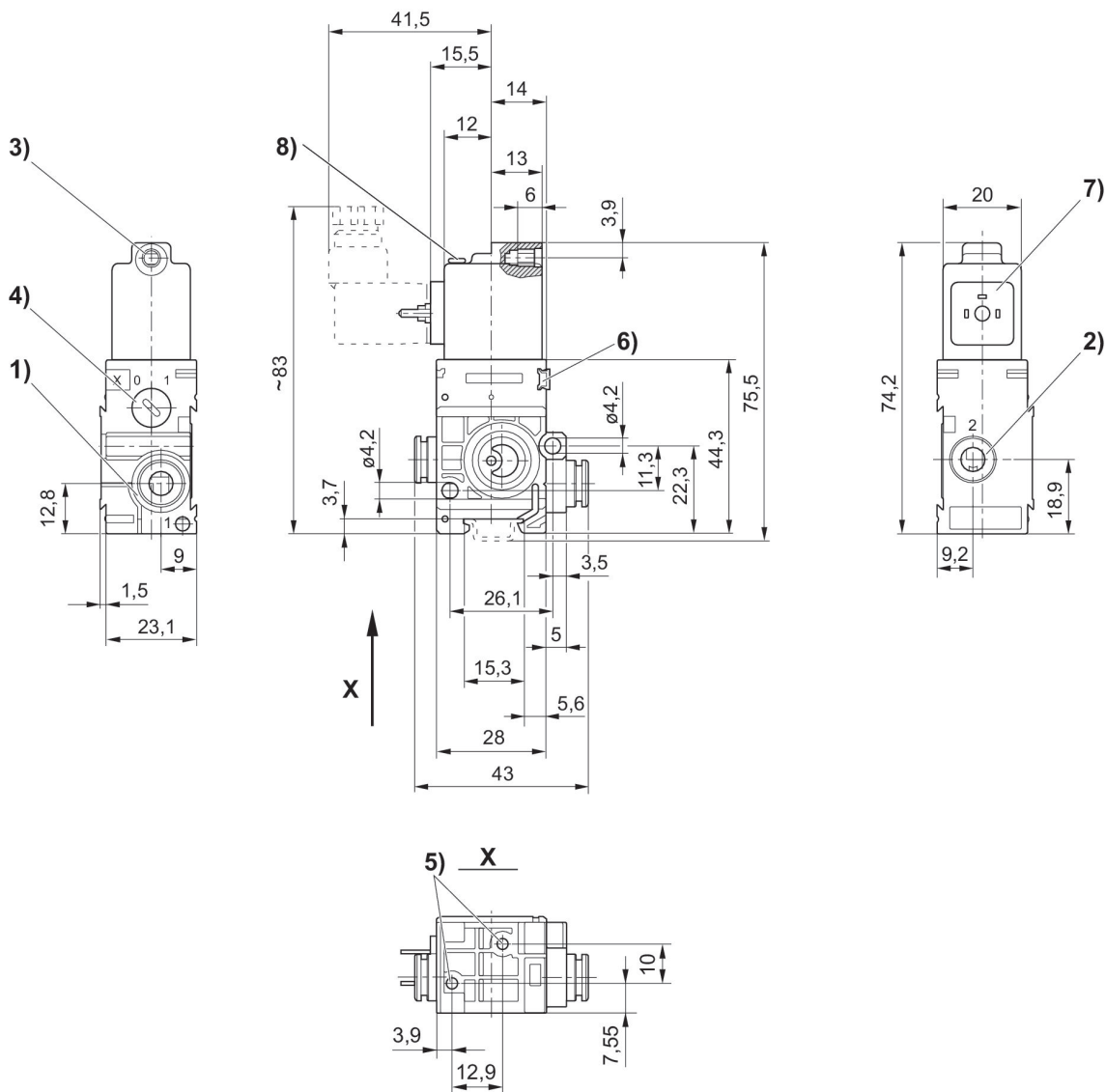
Distributeur 3/2, Série 579

50 l/min
Connecteur
ISO 15217, forme C
Raccord instantané
électrique
Ø 6x1
NF



Version	Type	Principe de commutation	Entrée raccord d'air comprimé	Sortie raccord d'air comprimé	Tension de service CC	Tension de service CA à 50 Hz	Tension de service CA à 60 Hz	Tolérance de tension CC	Commande manuelle	LED	Référence
NF	Distributeur isolé	3/2, avec rappel par ressort	Ø 6x1	Ø 6x1	12 V DC			-10% / +10%	À crantage		5794000210
NF	Distributeur isolé	3/2, avec rappel par ressort	Ø 6x1	Ø 6x1	24 V CC			-10% / +10%	À crantage		5794000220
NF	Distributeur isolé	3/2, avec rappel par ressort	Ø 6x1	Ø 6x1	24 V CC			-10% / +10%	À crantage	Rouge	5794000620
NF	Distributeur isolé	3/2, avec rappel par ressort	Ø 6x1	Ø 6x1	24 V AC	24 V	24 V		À crantage		5794005220
NF	Distributeur isolé	3/2, avec rappel par ressort	Ø 6x1	Ø 6x1	110 V AC	110 V	110 V		À crantage		5794005270
NF	Distributeur isolé	3/2, avec rappel par ressort	Ø 6x1	Ø 6x1	230 V AC	230 V	230 V		À crantage		5794005280

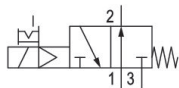
Dimensions



- 1) Orifice 1 2) Orifice 2 3) Orifice 3 Ø intérieur de M5 4) Commande manuelle auxiliaire 5) Trou borgne profond de 6 mm pour vis à tête de Ø 3,5 mm 6) Possibilité de fixation de l'étiquette de repérage 7) Bobine orientable de 180° 8) LED

Distributeur 3/2, Série 579

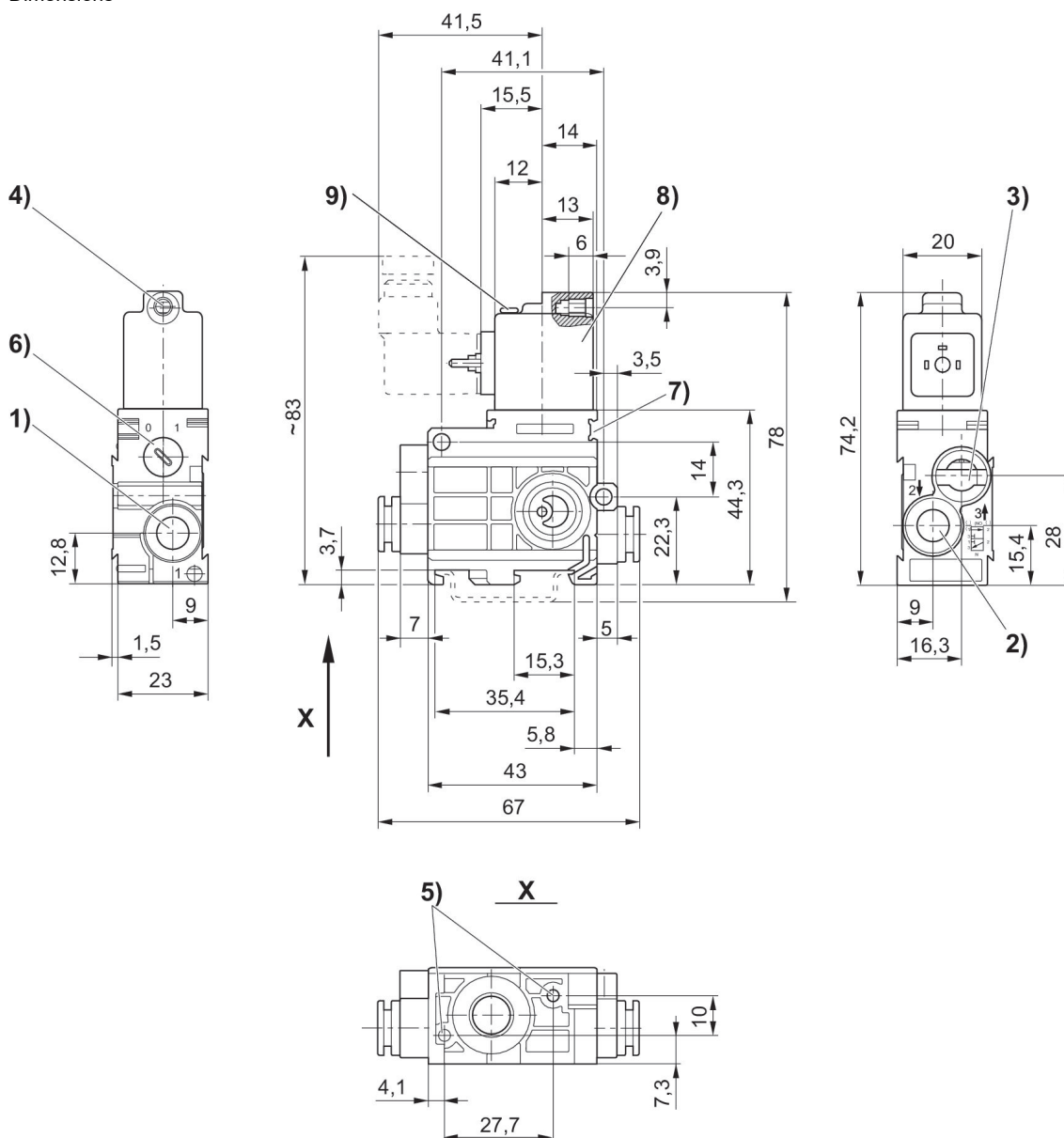
Connecteur
ISO 15217, forme C
Raccord instantané
électrique
NO



Version	Type	Prin- cipe de commu- tation	Entrée raccord d'air com- primé	Sortie raccord d'air com- primé	Tension de ser- vice CC	Tension de ser- vice CA à 50 Hz	Tension de ser- vice CA à 60 Hz	Tolé- rance de ten- sion CC	Pilote	Com- mande ma- nuelle	LED	Référence
NO	Distribu- teur iso- lé	3/2, avec rappel par res- sort	Ø 6x1	Ø 6x1	12 V DC			-10% / +10%	Interne	À cran- tage		5794410210
NO	Distribu- teur iso- lé	3/2, avec rappel par res- sort	Ø 6x1	Ø 6x1	24 V CC			-10% / +10%	Interne	À cran- tage		5794410220
NO	Distribu- teur iso- lé	3/2, avec rappel par res- sort	Ø 6x1	Ø 6x1	24 V CC			-10% / +10%	Interne	À cran- tage	Rouge	5794410620
NO	Distribu- teur iso- lé	3/2, avec rappel par res- sort	Ø 6x1	Ø 6x1	24 V AC	24 V	24 V		Interne	À cran- tage		5794415220
NO	Distribu- teur iso- lé	3/2, avec rappel par res- sort	Ø 6x1	Ø 6x1	110 V AC	110 V	110 V		Interne	À cran- tage		5794415270
NO	Distribu- teur iso- lé	3/2, avec rappel par res- sort	Ø 6x1	Ø 6x1	230 V AC	230 V	230 V		Interne	À cran- tage		5794415280
NO	Distribu- teur iso- lé	3/2, avec rappel par res- sort	Ø 6x1	Ø 6x1	230 V AC	230 V	230 V		Interne	À cran- tage	Rouge	5794415680
NO	Distribu- teur iso- lé	3/2, avec rappel par res- sort	Ø 8x1	Ø 8x1	12 V DC			-10% / +10%	Interne	À cran- tage		5794610210
NO	Distribu- teur iso- lé	3/2, avec rappel	Ø 8x1	Ø 8x1	24 V CC			-10% / +10%	Interne	À cran- tage		5794610220

Version	Type	Prin- cipe de commu- tation	Entrée raccord d'air com- primé	Sortie raccord d'air com- primé	Tension de ser- vice CC	Tension de ser- vice CA à 50 Hz	Tension de ser- vice CA à 60 Hz	Tolé- rance de ten- sion CC	Pilote	Com- mande ma- nuelle	LED	Référence
		par res- sort										
NO	Distribu- teur iso- lé	3/2, avec rappel par res- sort	Ø 8x1	Ø 8x1	24 V CC			-10% / +10%	Interne	À cran- tage	Rouge	5794610620
NO	Distribu- teur iso- lé	3/2, avec rappel par res- sort	Ø 8x1	Ø 8x1	24 V AC	24 V	24 V		Interne	À cran- tage		5794615220
NO	Distribu- teur iso- lé	3/2, avec rappel par res- sort	Ø 8x1	Ø 8x1	110 V AC	110 V	110 V		Interne	À cran- tage		5794615270
NO	Distribu- teur iso- lé	3/2, avec rappel par res- sort	Ø 8x1	Ø 8x1	230 V AC	230 V	230 V		Interne	À cran- tage		5794615280
NO	Distribu- teur iso- lé	3/2, avec rappel par res- sort	Ø 8x1	Ø 8x1	230 V AC	230 V	230 V		Interne	À cran- tage	Rouge	5794615680

Dimensions



1) Orifice 1 2) Orifice 2 3) Ne pas étrangler l'orifice 3 de l'échappement 4) Ø intérieur de M5 5) Trou borgne profond de 6 mm pour vis à tête de Ø 3,5 mm 6) Commande manuelle auxiliaire 7) Possibilité de fixation de l'étiquette de repérage 8) Bobine orientable de 180° 9) LED

Distributeur 3/2, Série 579

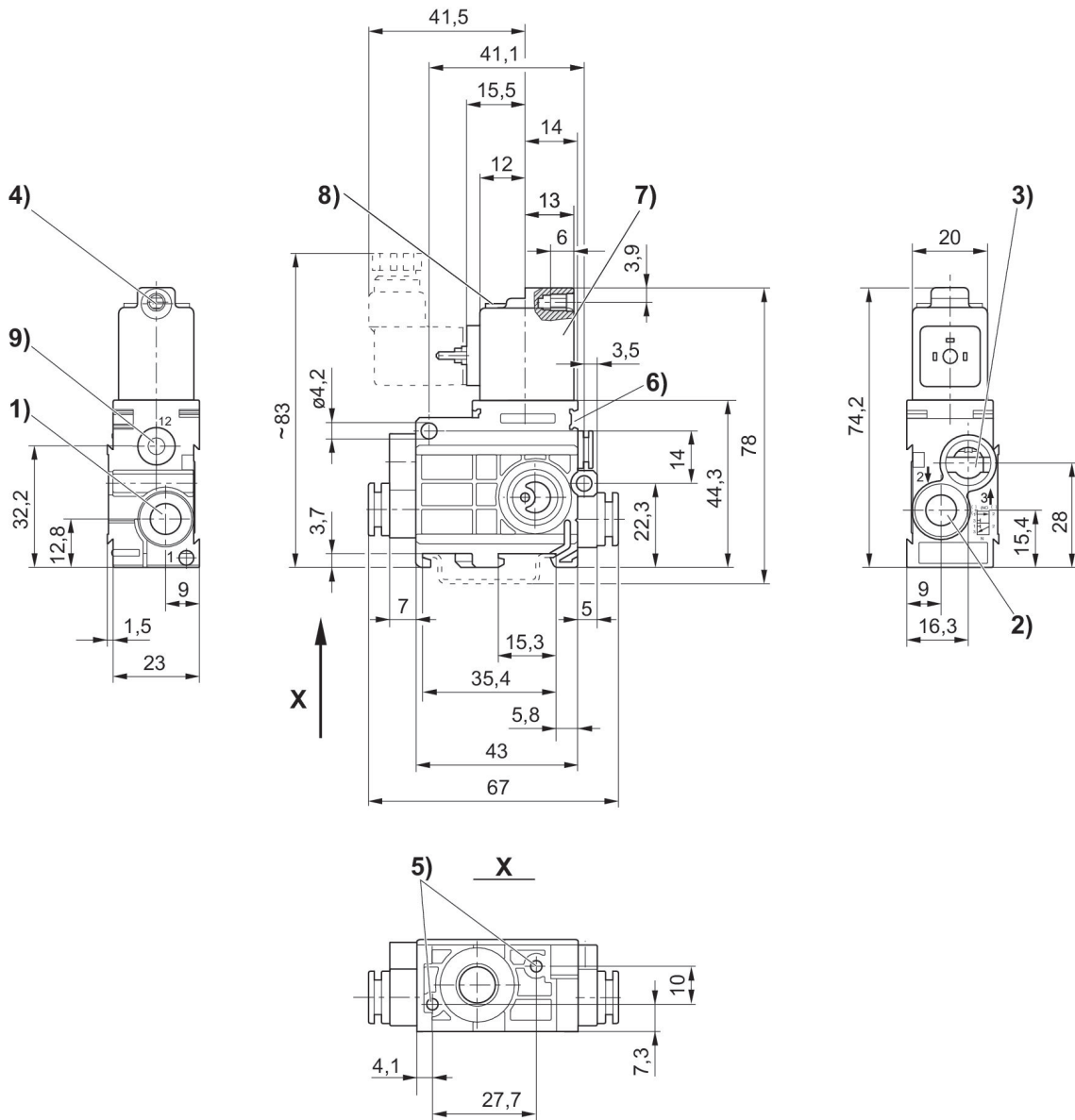
Connecteur
ISO 15217, forme C
Raccord instantané
électrique
NO



Version	Type	Principe de commutation	Entrée raccord d'air comprimé	Sortie raccord d'air comprimé	Tension de service CC	Tension de service CA à 50 Hz	Tension de service CA à 60 Hz	Tolérance de tension CC	Pression de pilotage mini [bar]	Pression de pilotage maxi [bar]	Pilote	LED	Référence
NO	Distributeur isolé	3/2, avec rappel par ressort	Ø 6x1	Ø 6x1	12 V DC			-10% / +10%	2	8	Externe		5794420210
NO	Distributeur isolé	3/2, avec rappel par ressort	Ø 6x1	Ø 6x1	24 V CC			-10% / +10%	2	8	Externe		5794420220
NO	Distributeur isolé	3/2, avec rappel par ressort	Ø 6x1	Ø 6x1	12 V DC			-10% / +10%	2	8	Externe	Rouge	5794420620
NO	Distributeur isolé	3/2, avec rappel par ressort	Ø 6x1	Ø 6x1	24 V AC	24 V	24 V		2	8	Externe		5794425220
NO	Distributeur isolé	3/2, avec rappel par ressort	Ø 6x1	Ø 6x1	110 V AC	110 V	110 V		2	8	Externe		5794425270
NO	Distributeur isolé	3/2, avec rappel par ressort	Ø 6x1	Ø 6x1	230 V AC	230 V	230 V		2	8	Externe		5794425280
NO	Distributeur isolé	3/2, avec rappel par ressort	Ø 6x1	Ø 6x1	230 V AC	230 V	230 V		2	8	Externe	Rouge	5794425680
NO	Distributeur isolé	3/2, avec rappel par ressort	Ø 8x1	Ø 8x1	12 V DC			-10% / +10%	2	8	Externe		5794620210

Version	Type	Principe de commutation	Entrée raccord d'air comprimé	Sortie raccord d'air comprimé	Tension de service CC	Tension de service CA à 50 Hz	Tension de service CA à 60 Hz	Tolérance de tension CC	Pression de pilotage mini [bar]	Pression de pilotage maxi [bar]	Pilote	LED	Référence
NO	Distributeur isolé	3/2, avec rappel par ressort	Ø 8x1	Ø 8x1	24 V CC			-10% / +10%	2	8	Externe		5794620220
NO	Distributeur isolé	3/2, avec rappel par ressort	Ø 8x1	Ø 8x1	24 V CC			-10% / +10%	2	8	Externe	Rouge	5794620620
NO	Distributeur isolé	3/2, avec rappel par ressort	Ø 8x1	Ø 8x1	24 V AC	24 V	24 V		2	8	Externe		5794625220
NO	Distributeur isolé	3/2, avec rappel par ressort	Ø 8x1	Ø 8x1	110 V AC	110 V	110 V		2	8	Externe		5794625270
NO	Distributeur isolé	3/2, avec rappel par ressort	Ø 8x1	Ø 8x1	230 V AC	230 V	230 V		2	8	Externe		5794625280
NO	Distributeur isolé	3/2, avec rappel par ressort	Ø 8x1	Ø 8x1	230 V AC	230 V	230 V		2	8	Externe	Rouge	5794625680

Dimensions



1) Orifice 1 2) Orifice 2 3) Ne pas étrangler l'orifice 3 de l'échappement 4) \varnothing intérieur de M5 5) Trou borgne profond de 6 mm pour vis à tête de \varnothing 3,5 mm 6) Possibilité de fixation de l'étiquette portant le nom 7) Bobine orientable de 180° 8) LED 9) Orifice 12

Distributeur 3/2, Série 579

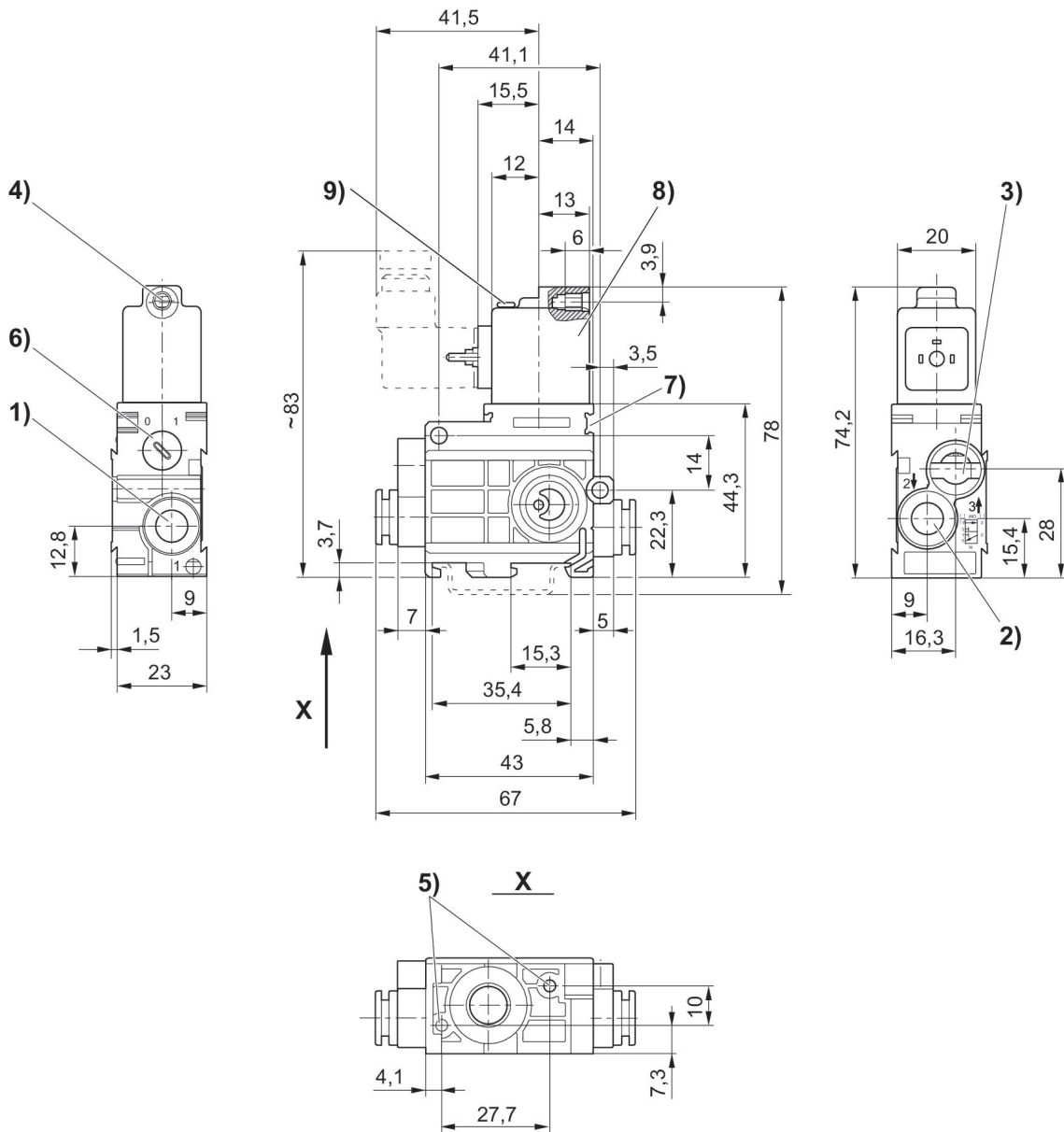
Connecteur
ISO 15217, forme C
Raccord instantané
électrique
NF



Version	Type	Principe de commutation	Entrée raccord d'air comprimé	Sortie raccord d'air comprimé	Tension de service CC	Tension de service CA à 50 Hz	Tension de service CA à 60 Hz	Tolérance de tension CC	Pilote	Commande manuelle	LED	Référence
NF	Distributeur isolé	3/2, avec rappel par ressort	Ø 6x1	Ø 6x1	12 V DC			-10% / +10%	Interne	À crantage		5794400210
NF	Distributeur isolé	3/2, avec rappel par ressort	Ø 6x1	Ø 6x1	24 V CC			-10% / +10%	Interne	À crantage		5794400220
NF	Distributeur isolé	3/2, avec rappel par ressort	Ø 6x1	Ø 6x1	24 V CC			-10% / +10%	Interne	À crantage	Rouge	5794400620
NF	Distributeur isolé	3/2, avec rappel par ressort	Ø 6x1	Ø 6x1	24 V AC	24 V	24 V		Interne	À crantage		5794405220
NF	Distributeur isolé	3/2, avec rappel par ressort	Ø 6x1	Ø 6x1	110 V AC	110 V	110 V		Interne	À crantage		5794405270
NF	Distributeur isolé	3/2, avec rappel par ressort	Ø 6x1	Ø 6x1	230 V AC	230 V	230 V		Interne	À crantage		5794405280
NF	Distributeur isolé	3/2, avec rappel par ressort	Ø 6x1	Ø 6x1	230 V AC	230 V	230 V		Interne	À crantage	Rouge	5794405680
NF	Distributeur isolé	3/2, avec rappel par ressort	Ø 8x1	Ø 8x1	12 V DC			-10% / +10%	Interne	À crantage		5794600210
NF	Distributeur isolé	3/2, avec rappel	Ø 8x1	Ø 8x1	24 V CC			-10% / +10%	Interne	À crantage		5794600220

Version	Type	Prin- cipe de commu- tation	Entrée raccord d'air com- primé	Sortie raccord d'air com- primé	Tension de ser- vice CC	Tension de ser- vice CA à 50 Hz	Tension de ser- vice CA à 60 Hz	Tolé- rance de ten- sion CC	Pilote	Com- mande ma- nuelle	LED	Référence
		par res- sort										
NF	Distribu- teur iso- lé	3/2, avec rappel par res- sort	Ø 8x1	Ø 8x1	24 V CC			-10% / +10%	Interne	À cran- tage	Rouge	5794600620
NF	Distribu- teur iso- lé	3/2, avec rappel par res- sort	Ø 8x1	Ø 8x1	24 V AC	24 V	24 V		Interne	À cran- tage		5794605220
NF	Distribu- teur iso- lé	3/2, avec rappel par res- sort	Ø 8x1	Ø 8x1	110 V AC	110 V	110 V		Interne	À cran- tage		5794605270
NF	Distribu- teur iso- lé	3/2, avec rappel par res- sort	Ø 8x1	Ø 8x1	230 V AC	230 V	230 V		Interne	À cran- tage		5794605280
NF	Distribu- teur iso- lé	3/2, avec rappel par res- sort	Ø 8x1	Ø 8x1	230 V AC	230 V	230 V		Interne	À cran- tage	Rouge	5794605680

Dimensions



1) Orifice 1 2) Orifice 2 3) Ne pas étrangler l'orifice 3 de l'échappement 4) Ø intérieur de M5 5) Trou borgne profond de 6 mm pour vis à tête de Ø 3,5 mm 6) Commande manuelle auxiliaire 7) Possibilité de fixation de l'étiquette de repérage 8) Bobine orientable de 180° 9) LED

Distributeur 3/2, Série 579

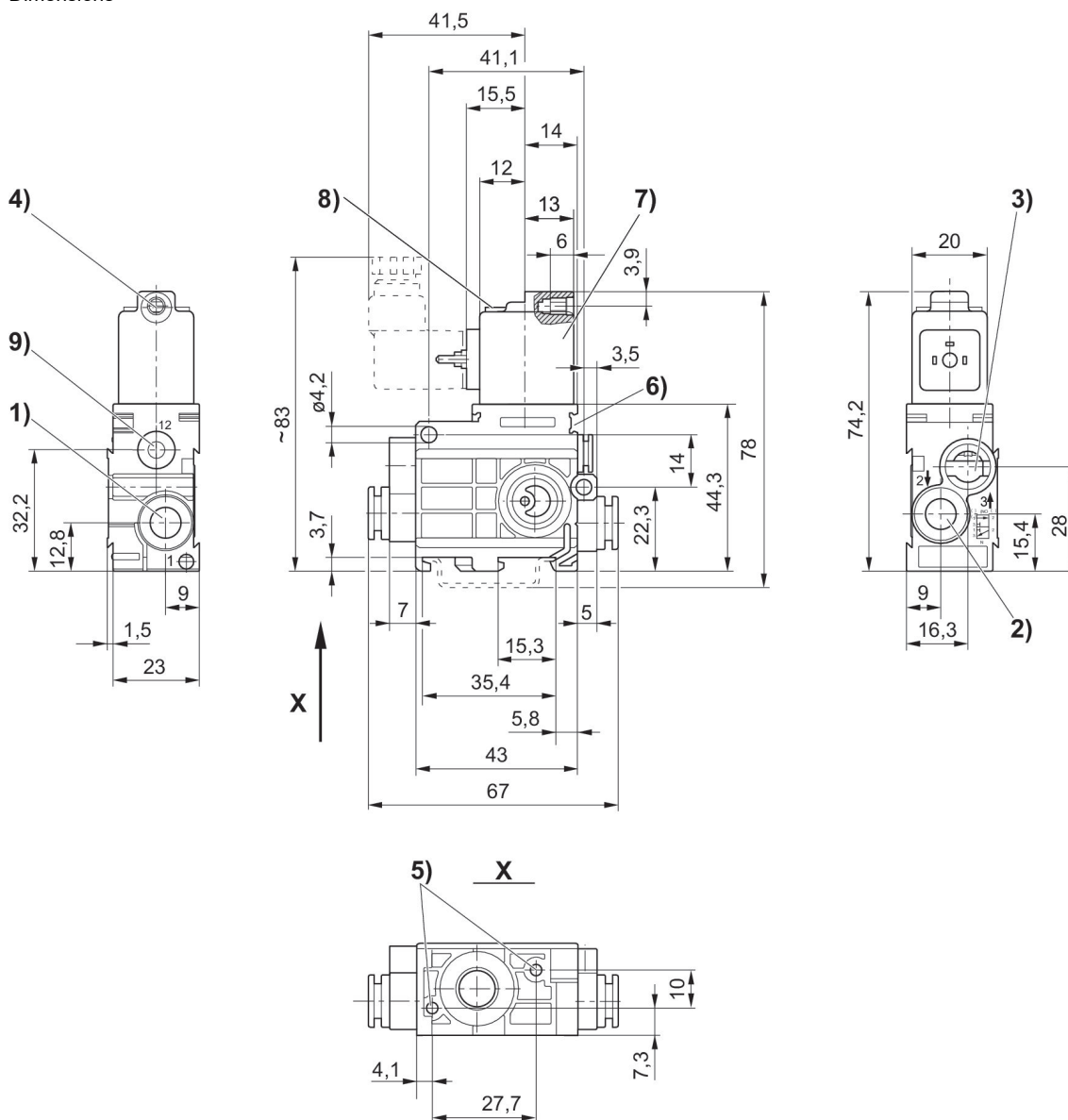
Connecteur
ISO 15217, forme C
Raccord instantané
électrique
NF



Version	Type	Principe de commutation	Entrée raccord d'air comprimé	Sortie raccord d'air comprimé	Tension de service CC	Tension de service CA à 50 Hz	Tension de service CA à 60 Hz	Tolérance de tension CC	Pression de pilotage mini [bar]	Pression de pilotage maxi [bar]	Pilote	LED	Référence
NF	Distributeur isolé	3/2, avec rappel par ressort	Ø 6x1	Ø 6x1	24 V AC	24 V	24 V		2	8	Externe		5794475220
NF	Distributeur isolé	3/2, avec rappel par ressort	Ø 6x1	Ø 6x1	110 V AC	110 V	110 V		2	8	Externe		5794475270
NF	Distributeur isolé	3/2, avec rappel par ressort	Ø 6x1	Ø 6x1	230 V AC	230 V	230 V		2	8	Externe		5794475280
NF	Distributeur isolé	3/2, avec rappel par ressort	Ø 6x1	Ø 6x1	230 V AC	230 V	230 V		2	8	Externe	Rouge	5794475680
NF	Distributeur isolé	3/2, avec rappel par ressort	Ø 6x1	Ø 6x1	12 V DC			-10% / +10%	2	8	Externe		5794470210
NF	Distributeur isolé	3/2, avec rappel par ressort	Ø 6x1	Ø 6x1	24 V CC			-10% / +10%	2	8	Externe	Rouge	5794470620
NF	Distributeur isolé	3/2, avec rappel par ressort	Ø 6x1	Ø 6x1	24 V CC			-10% / +10%	2	8	Externe		5794470220
NF	Distributeur isolé	3/2, avec rappel par ressort	Ø 8x1	Ø 8x1	12 V DC			-10% / +10%	2	8	Externe		5794670210

Version	Type	Principe de commutation	Entrée raccord d'air comprimé	Sortie raccord d'air comprimé	Tension de service CC	Tension de service CA à 50 Hz	Tension de service CA à 60 Hz	Tolérance de tension CC	Pression de pilotage mini [bar]	Pression de pilotage maxi [bar]	Pilote	LED	Référence
NF	Distributeur isolé	3/2, avec rappel par ressort	Ø 8x1	Ø 8x1	24 V CC			-10% / +10%	2	8	Externe		5794670220
NF	Distributeur isolé	3/2, avec rappel par ressort	Ø 8x1	Ø 8x1	24 V CC			-10% / +10%	2	8	Externe	Rouge	5794670620
NF	Distributeur isolé	3/2, avec rappel par ressort	Ø 8x1	Ø 8x1	24 V CC	24 V	24 V		2	8	Externe		5794675220
NF	Distributeur isolé	3/2, avec rappel par ressort	Ø 8x1	Ø 8x1	110 V DC	110 V	110 V		2	8	Externe		5794675270
NF	Distributeur isolé	3/2, avec rappel par ressort	Ø 8x1	Ø 8x1	230 V AC	230 V	230 V		2	8	Externe		5794675280
NF	Distributeur isolé	3/2, avec rappel par ressort	Ø 8x1	Ø 8x1	230 V AC	230 V	230 V		2	8	Externe	Rouge	5794675680

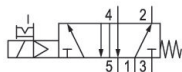
Dimensions



1) Orifice 1 2) Orifice 2 3) Ne pas étrangler l'orifice 3 de l'échappement 4) Ø intérieur de M5 5) Trou borgne profond de 6 mm pour vis à tête de Ø 3,5 mm 6) Possibilité de fixation de l'étiquette portant le nom 7) Bobine orientable de 180° 8) LED 9) Orifice 12

Distributeur 5/2, Série 579

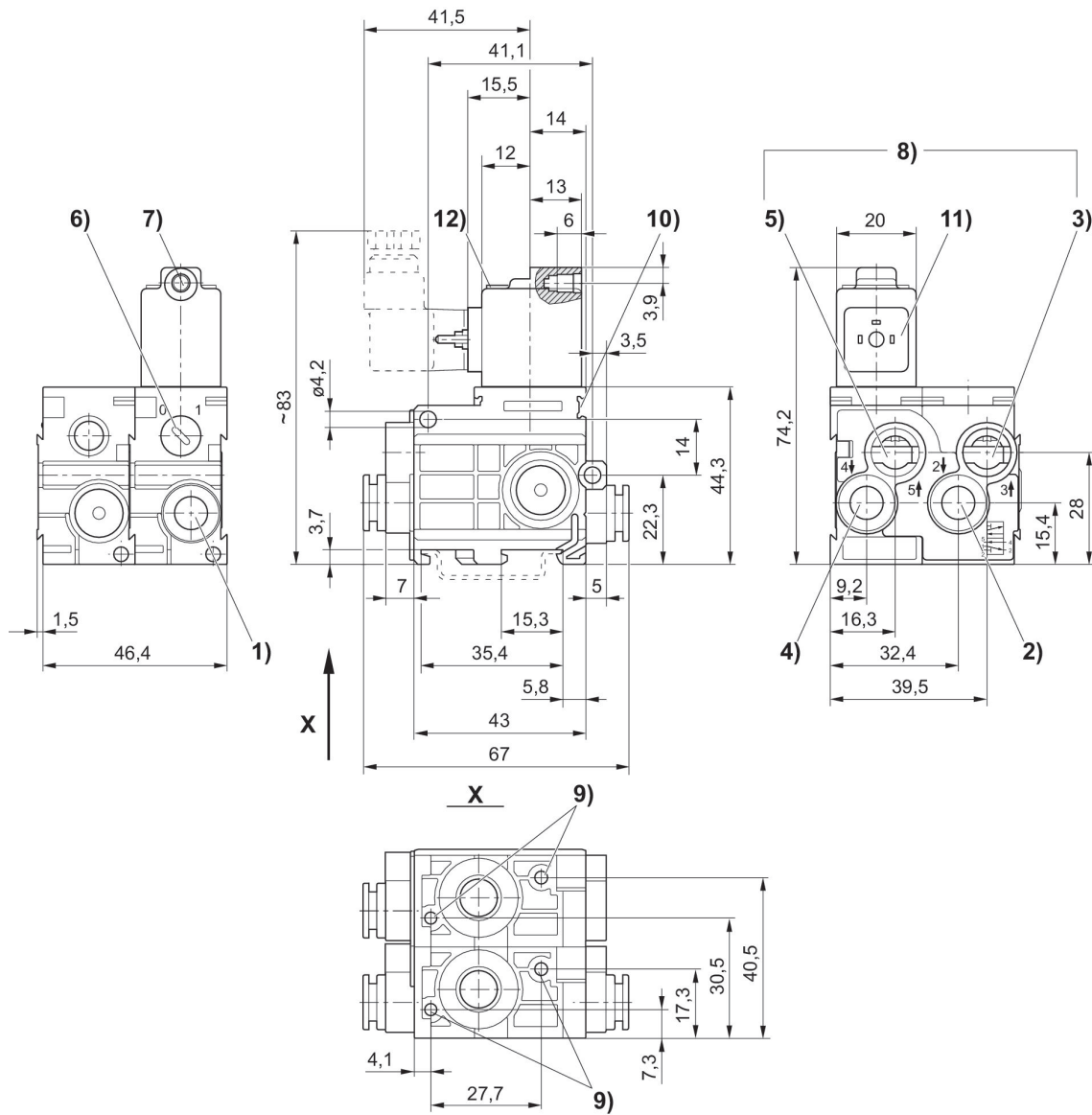
Connecteur
ISO 15217, forme C
Raccord instantané
électrique



Type	Principe de commutation	Entrée raccord d'air comprimé	Sortie raccord d'air comprimé	Tension de service CC	Tension de service CA à 50 Hz	Tension de service CA à 60 Hz	Tolérance de tension CC	Pilote	Commande manuelle	LED	Référence
Distributeur isolé	5/2, avec rappel par ressort	Ø 6x1	Ø 6x1	12 V DC			-10% / +10%	Interne	À crantage		5794700210
Distributeur isolé	5/2, avec rappel par ressort	Ø 6x1	Ø 6x1	24 V CC			-10% / +10%	Interne	À crantage		5794700220
Distributeur isolé	5/2, avec rappel par ressort	Ø 6x1	Ø 6x1	24 V CC			-10% / +10%	Interne	À crantage	Rouge	5794700620
Distributeur isolé	5/2, avec rappel par ressort	Ø 6x1	Ø 6x1	24 V AC	24 V	24 V		Interne	À crantage		5794705220
Distributeur isolé	5/2, avec rappel par ressort	Ø 6x1	Ø 6x1	110 V AC	110 V	110 V		Interne	À crantage		5794705270
Distributeur isolé	5/2, avec rappel par ressort	Ø 6x1	Ø 6x1	230 V AC	230 V	230 V		Interne	À crantage		5794705280
Distributeur isolé	5/2, avec rappel par ressort	Ø 6x1	Ø 6x1	230 V AC	230 V	230 V		Interne	À crantage	Rouge	5794705680
Distributeur isolé	5/2, avec rappel par ressort	Ø 8x1	Ø 8x1	12 V DC			-10% / +10%	Interne	À crantage		5794900210
Distributeur isolé	5/2, avec rappel par ressort	Ø 8x1	Ø 8x1	24 V CC			-10% / +10%	Interne	À crantage		5794900220
Distributeur isolé	5/2, avec rappel par ressort	Ø 8x1	Ø 8x1	24 V CC			-10% / +10%	Interne	À crantage	Rouge	5794900620

Type	Principe de commutation	Entrée raccord d'air comprimé	Sortie raccord d'air comprimé	Tension de service CC	Tension de service CA à 50 Hz	Tension de service CA à 60 Hz	Tolérance de tension CC	Pilote	Commande manuelle	LED	Référence
Distributeur isolé	5/2, avec rappel par ressort	Ø 8x1	Ø 8x1	24 V AC	24 V	24 V		Interne	À crantage		5794905220
Distributeur isolé	5/2, avec rappel par ressort	Ø 8x1	Ø 8x1	110 V AC	110 V	110 V		Interne	À crantage		5794905270
Distributeur isolé	5/2, avec rappel par ressort	Ø 8x1	Ø 8x1	230 V AC	230 V	230 V		Interne	À crantage		5794905280
Distributeur isolé	5/2, avec rappel par ressort	Ø 8x1	Ø 8x1	230 V AC	230 V	230 V		Interne	À crantage	Rouge	5794905680

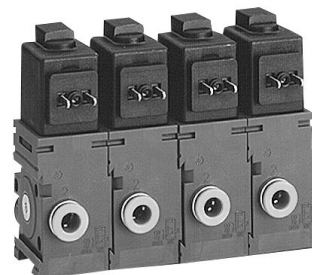
Dimensions



1) Orifice 1 2) Orifice 2 3) Orifice 3 4) Orifice 4 5) Orifice 5 6) Commande manuelle auxiliaire 7) Ø intérieur pour M 5 8) Il est possible de limiter l'échappement 9) Trou borgne profond de 6 mm pour vis à tête 3,5 10) Possibilité de fixation de l'étiquette de repérage 11) Bobine orientable de 180°

Distributeur 3/2, Série 579

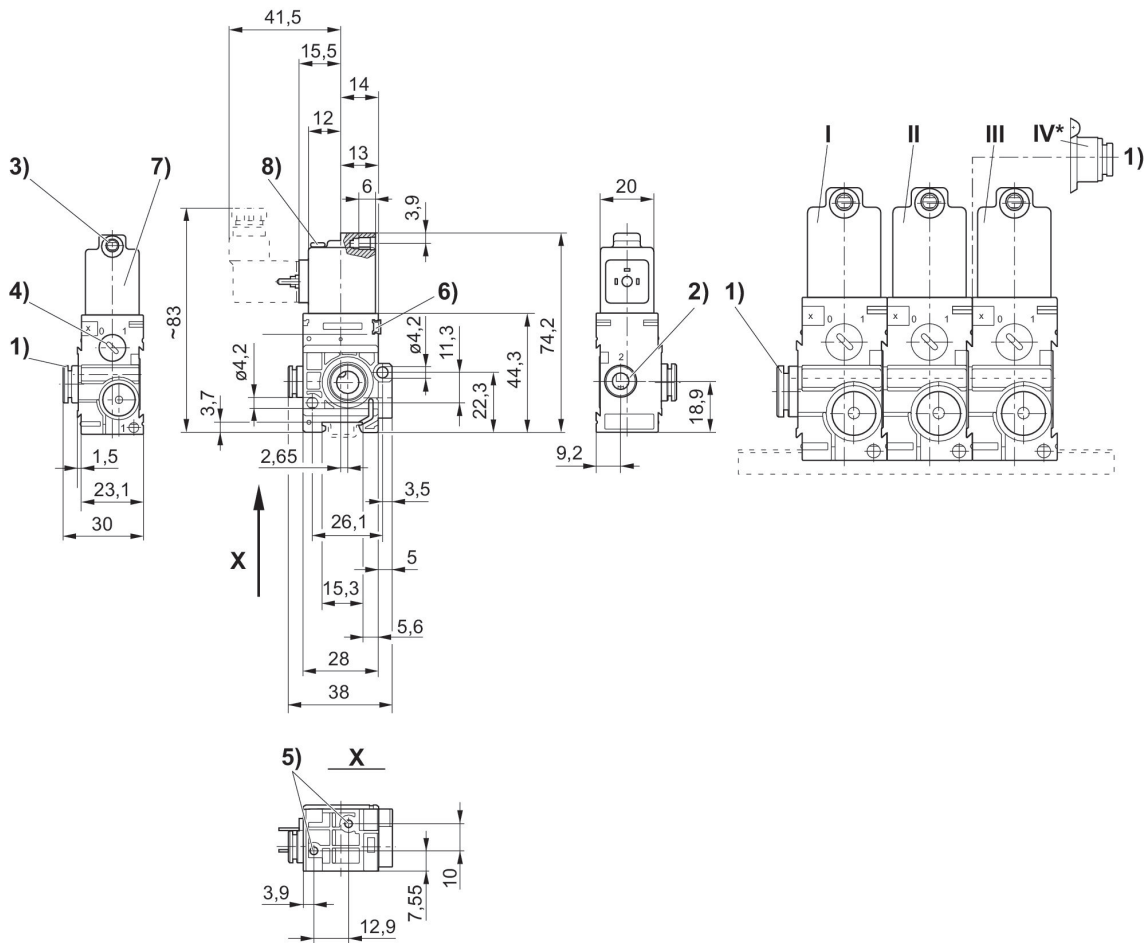
50 l/min
Connecteur
ISO 15217, forme C
Raccord instantané
électrique
NF



Version	Type	Principe de commutation	Entrée raccord d'air comprimé	Sortie raccord d'air comprimé	Tension de service CC	Tension de service CA à 50 Hz	Tension de service CA à 60 Hz	Tolérance de tension CC	Commande manuelle	LED	Référence
NF	Distributeur d'entrée	3/2, avec rappel par ressort	Ø 8x1	Ø 6x1	12 V DC			-10% / +10%	À crantage		5790200210
NF	Distributeur d'entrée	3/2, avec rappel par ressort	Ø 8x1	Ø 6x1	24 V CC			-10% / +10%	À crantage		5790200220
NF	Distributeur d'entrée	3/2, avec rappel par ressort	Ø 8x1	Ø 6x1	24 V CC			-10% / +10%	À crantage	Rouge	5790200620
NF	Distributeur d'entrée	3/2, avec rappel par ressort	Ø 8x1	Ø 6x1	24 V AC	24 V	24 V		À crantage		5790205220
NF	Distributeur d'entrée	3/2, avec rappel par ressort	Ø 8x1	Ø 6x1	110 V AC	110 V	110 V		À crantage		5790205270
NF	Distributeur d'entrée	3/2, avec rappel par ressort	Ø 8x1	Ø 6x1	230 V AC	230 V	230 V		À crantage		5790205280
NF	Distributeur d'entrée	3/2, avec rappel par ressort	Ø 8x1	Ø 6x1	230 V AC	230 V	230 V		À crantage	Rouge	5790205680
NF	Distributeur intermédiaire	3/2, avec rappel par ressort		Ø 6x1	12 V DC			-10% / +10%	À crantage		5791200210
NF	Distributeur intermédiaire	3/2, avec rappel par ressort		Ø 6x1	24 V CC			-10% / +10%	À crantage		5791200220
NF	Distributeur intermédiaire	3/2, avec rappel par ressort		Ø 6x1	24 V CC			-10% / +10%	À crantage	Rouge	5791200620

Version	Type	Principe de commutation	Entrée raccord d'air comprimé	Sortie raccord d'air comprimé	Tension de service CC	Tension de service CA à 50 Hz	Tension de service CA à 60 Hz	Tolérance de tension CC	Commande manuelle	LED	Référence
NF	Distributeur intermédiaire	3/2, avec rappel par ressort		Ø 6x1	24 V AC	24 V	24 V		À crantage		5791205220
NF	Distributeur intermédiaire	3/2, avec rappel par ressort		Ø 6x1	110 V AC	110 V	110 V		À crantage		5791205270
NF	Distributeur intermédiaire	3/2, avec rappel par ressort		Ø 6x1	230 V AC	230 V	230 V		À crantage		5791205280
NF	Distributeur intermédiaire	3/2, avec rappel par ressort		Ø 6x1	230 V AC	230 V	230 V		À crantage	Rouge	5791205680
NF	Distributeur terminal	3/2, avec rappel par ressort		Ø 6x1	12 V DC			-10% / +10%	À crantage		5792200210
NF	Distributeur terminal	3/2, avec rappel par ressort		Ø 6x1	24 V CC			-10% / +10%	À crantage		5792200220
NF	Distributeur terminal	3/2, avec rappel par ressort		Ø 6x1	24 V CC			-10% / +10%	À crantage	Rouge	5792200620
NF	Distributeur terminal	3/2, avec rappel par ressort		Ø 6x1	24 V AC	24 V	24 V		À crantage		5792205220
NF	Distributeur terminal	3/2, avec rappel par ressort		Ø 6x1	110 V AC	110 V	110 V		À crantage		5792205270
NF	Distributeur terminal	3/2, avec rappel par ressort		Ø 6x1	230 V AC	230 V	230 V		À crantage		5792205280
NF	Distributeur terminal	3/2, avec rappel par ressort		Ø 6x1	230 V AC	230 V	230 V		À crantage	Rouge	5792205680

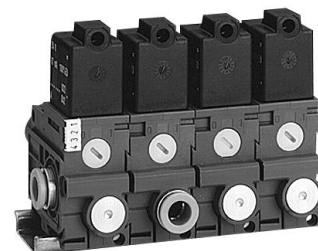
Dimensions



1) Orifice 1 2) Orifice 2 3) Orifice 3 Ø intérieur de M5 4) Commande manuelle auxiliaire 5) Trou borgne profond de 6 mm pour vis à tête de Ø 3,5 mm 6) Possibilité de fixation de l'étiquette de repérage 7) Bobine orientable de 180° 8) LED * Le module de raccordement pneumatique (Pos. IV) monté sur le distributeur intermédiaire (Pos. II) permet une alimentation supplémentaire en air comprimé par le côté droit. Le distributeur terminal (Pos. III) n'est pas nécessaire.
I = distributeur d'entrée II = distributeur intermédiaire, III = distributeur terminal

Distributeur 3/2, Série 579

Connecteur
ISO 15217, forme C
Raccord instantané
électrique
Ø 8x1
NF



Version	Type	Prin- cipe de commu- tation	Entrée raccord d'air com- primé	Sortie raccord d'air com- primé	Tension de ser- vice CC	Tension de ser- vice CA à 50 Hz	Tension de ser- vice CA à 60 Hz	Tolé- rance de ten- sion CC	Pilote	Com- mande ma- nuelle	LED	Référence
NF	Distri- buteur d'entrée	3/2, avec rappel par res- sort	Ø 8x1	Ø 6x1	12 V DC			-10% / +10%	Interne	À cran- tage		5790500210
NF	Distri- buteur d'entrée	3/2, avec rappel par res- sort	Ø 8x1	Ø 6x1	24 V CC			-10% / +10%	Interne	À cran- tage		5790500220
NF	Distri- buteur d'entrée	3/2, avec rappel par res- sort	Ø 8x1	Ø 6x1	24 V CC			-10% / +10%	Interne	À cran- tage	Rouge	5790500620
NF	Distri- buteur d'entrée	3/2, avec rappel par res- sort	Ø 8x1	Ø 6x1	24 V AC	24 V	24 V		Interne	À cran- tage		5790505220
NF	Distri- buteur d'entrée	3/2, avec rappel par res- sort	Ø 8x1	Ø 6x1	110 V AC	110 V	110 V		Interne	À cran- tage		5790505270
NF	Distri- buteur d'entrée	3/2, avec rappel par res- sort	Ø 8x1	Ø 6x1	230 V AC	230 V	230 V		Interne	À cran- tage		5790505280
NF	Distri- buteur d'entrée	3/2, avec rappel par res- sort	Ø 8x1	Ø 6x1	230 V AC	230 V	230 V		Interne	À cran- tage	Rouge	5790505680
NF	Distribu- teur in- termé- diaire	3/2, avec rappel par res- sort		Ø 6x1	12 V DC			-10% / +10%	Interne	À cran- tage		5791500210
NF	Distribu- teur in-	3/2, avec rappel		Ø 6x1	24 V CC			-10% / +10%	Interne	À cran- tage		5791500220

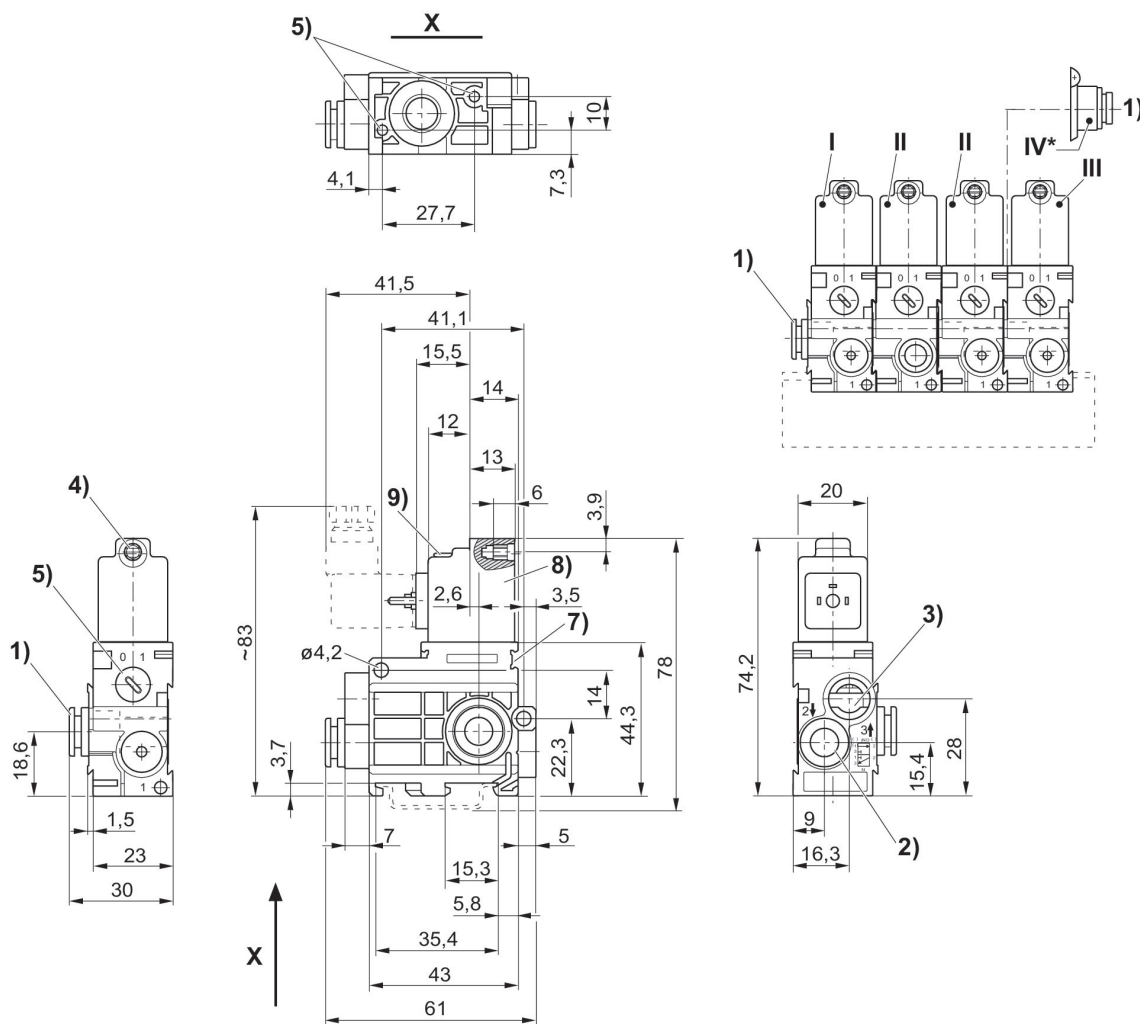
Version	Type	Prin- cipe de commu- tation	Entrée raccord d'air com- primé	Sortie raccord d'air com- primé	Tension de ser- vice CC	Tension de ser- vice CA à 50 Hz	Tension de ser- vice CA à 60 Hz	Tolé- rance de ten- sion CC	Pilote	Com- mande ma- nuelle	LED	Référence
	termé- diaire	par res- sort										
NF	Distribu- teur in- termé- diaire	3/2, avec rappel par res- sort		Ø 6x1	24 V CC			-10% / +10%	Interne	À cran- tage	Rouge	5791500620
NF	Distribu- teur in- termé- diaire	3/2, avec rappel par res- sort		Ø 6x1	24 V AC	24 V	24 V		Interne	À cran- tage		5791505220
NF	Distribu- teur in- termé- diaire	3/2, avec rappel par res- sort		Ø 6x1	110 V AC	110 V	110 V		Interne	À cran- tage		5791505270
NF	Distribu- teur in- termé- diaire	3/2, avec rappel par res- sort		Ø 6x1	230 V AC	230 V	230 V		Interne	À cran- tage		5791505280
NF	Distribu- teur in- termé- diaire	3/2, avec rappel par res- sort		Ø 6x1	230 V AC	230 V	230 V		Interne	À cran- tage	Rouge	5791505680
NF	Distribu- teur in- termé- diaire, raccord de pres- sion sup- plémentaire	3/2, avec rappel par res- sort	Ø 6x1	Ø 6x1	12 V DC			-10% / +10%	Interne	À cran- tage		5796400210
NF	Distribu- teur in- termé- diaire, raccord de pres- sion sup- plémentaire	3/2, avec rappel par res- sort	Ø 6x1	Ø 6x1	24 V CC			-10% / +10%	Interne	À cran- tage		5796400220
NF	Distribu- teur in- termé- diaire, raccord de pres- sion sup- plémentaire	3/2, avec rappel par res- sort	Ø 6x1	Ø 6x1	24 V CC			-10% / +10%	Interne	À cran- tage	Rouge	5796400620
NF	Distribu- teur in- termé- diaire, raccord de pres- sion sup- plémentaire	3/2, avec rappel par res- sort	Ø 6x1	Ø 6x1	24 V AC	24 V	24 V		Interne	À cran- tage		5796405220

Version	Type	Prin- cipe de commu- tation	Entrée raccord d'air com- primé	Sortie raccord d'air com- primé	Tension de ser- vice CC	Tension de ser- vice CA à 50 Hz	Tension de ser- vice CA à 60 Hz	Tolé- rance de ten- sion CC	Pilote	Com- mande ma- nuelle	LED	Référence
	sion supplé- mentaire											
NF	Distribu- teur in- termé- diaire, raccord de pres- sion supplé- mentaire	3/2, avec rappel par res- sort	Ø 6x1	Ø 6x1	110 V AC	110 V	110 V		Interne	À cran- tage		5796405270
NF	Distribu- teur in- termé- diaire, raccord de pres- sion supplé- mentaire	3/2, avec rappel par res- sort	Ø 6x1	Ø 6x1	230 V AC	230 V	230 V		Interne	À cran- tage		5796405280
NF	Distribu- teur in- termé- diaire, raccord de pres- sion supplé- mentaire	3/2, avec rappel par res- sort	Ø 6x1	Ø 6x1	230 V AC	230 V	230 V		Interne	À cran- tage	Rouge	5796405680
NF	Distribu- teur in- termé- diaire, raccord de pres- sion supplé- mentaire	3/2, avec rappel par res- sort	Ø 8x1	Ø 6x1	12 V DC			-10% / +10%	Interne	À cran- tage		5796500210
NF	Distribu- teur in- termé- diaire, raccord de pres- sion supplé- mentaire	3/2, avec rappel par res- sort	Ø 8x1	Ø 6x1	24 V CC			-10% / +10%	Interne	À cran- tage		5796500220
NF	Distribu- teur in- termé- diaire, raccord de pres- sion supplé- mentaire	3/2, avec rappel par res- sort	Ø 8x1	Ø 6x1	24 V CC			-10% / +10%	Interne	À cran- tage	Rouge	5796500620
NF	Distribu- teur in- termé- diaire,	3/2, avec rappel	Ø 8x1	Ø 6x1	24 V AC	24 V	24 V		Interne	À cran- tage		5796505220

Version	Type	Prin- cipe de commu- tation	Entrée raccord d'air com- primé	Sortie raccord d'air com- primé	Tension de ser- vice CC	Tension de ser- vice CA à 50 Hz	Tension de ser- vice CA à 60 Hz	Tolé- rance de ten- sion CC	Pilote	Com- mande ma- nuelle	LED	Référence
	raccord de pres- sion supplé- mentaire	par res- sort										
NF	Distribu- teur in- termé- diaire, raccord de pres- sion supplé- mentaire	3/2, avec rappel par res- sort	Ø 8x1	Ø 6x1	110 V AC	110 V	110 V		Interne	À cran- tage		5796505270
NF	Distribu- teur in- termé- diaire, raccord de pres- sion supplé- mentaire	3/2, avec rappel par res- sort	Ø 8x1	Ø 6x1	230 V AC	230 V	230 V		Interne	À cran- tage		5796505280
NF	Distribu- teur in- termé- diaire, raccord de pres- sion supplé- mentaire	3/2, avec rappel par res- sort	Ø 8x1	Ø 6x1	230 V AC	230 V	230 V		Interne	À cran- tage	Rouge	5796505680
NF	Distribu- teur ter- minal	3/2, avec rappel par res- sort		Ø 6x1	12 V DC			-10% / +10%	Interne	À cran- tage		5792500210
NF	Distribu- teur ter- minal	3/2, avec rappel par res- sort		Ø 6x1	24 V CC			-10% / +10%	Interne	À cran- tage		5792500220
NF	Distribu- teur ter- minal	3/2, avec rappel par res- sort		Ø 6x1	24 V CC			-10% / +10%	Interne	À cran- tage	Rouge	5792500620
NF	Distribu- teur ter- minal	3/2, avec rappel par res- sort		Ø 6x1	24 V AC	24 V	24 V		Interne	À cran- tage		5792505220
NF	Distribu- teur ter- minal	3/2, avec rappel par res- sort		Ø 6x1	110 V AC	110 V	110 V		Interne	À cran- tage		5792505270
NF	Distribu- teur ter- minal	3/2, avec rappel		Ø 6x1	230 V AC	230 V	230 V		Interne	À cran- tage		5792505280

Version	Type	Prin- cipe de commu- tation	Entrée raccord d'air com- primé	Sortie raccord d'air com- primé	Tension de ser- vice CC	Tension de ser- vice CA à 50 Hz	Tension de ser- vice CA à 60 Hz	Tolé- rance de ten- sion CC	Pilote	Com- mande ma- nuelle	LED	Référence
		par res- sort										
NF	Distribu- teur ter- minal	3/2, avec rappel par res- sort		Ø 6x1	230 V AC	230 V	230 V		Interne	À cran- tage	Rouge	5792505680

Dimensions



1) Orifice 1 2) Orifice 2 3) Ne pas étrangler l'orifice 3 de l'échappement 4) Ø intérieur de M5 5) Commande manuelle auxiliaire 6) Trou borgne profond de 6 mm pour vis à tête de Ø 3,5 mm 7) Possibilité de fixation de l'étiquette de repérage 8) Bobine orientable de 180° 9) LED * Le module de raccordement pneumatique (Pos. IV) monté sur le distributeur intermédiaire (Pos. II) permet une alimentation supplémentaire en air comprimé par le côté droit. Le distributeur terminal (Pos. III) n'est pas nécessaire.
I = distributeur d'entrée II = distributeur intermédiaire, III = distributeur terminal

Distributeur 3/2, Série 579

Connecteur
ISO 15217, forme C
Raccord instantané
électrique
Ø 8x1
NF



Version	Type	Principe de commutation	Entrée raccord d'air comprimé	Sortie raccord d'air comprimé	Tension de service CC	Tension de service CA à 50 Hz	Tension de service CA à 60 Hz	Tolérance de tension CC	Pression de pilotage mini [bar]	Pression de pilotage maxi [bar]	Pilote	LED	Référence
NF	Distributeur d'entrée	3/2, avec rappel par ressort	Ø 8x1	Ø 6x1	12 V DC			-10% / +10%	2	8	Externe		5790570210
NF	Distributeur d'entrée	3/2, avec rappel par ressort	Ø 8x1	Ø 6x1	24 V CC			-10% / +10%	2	8	Externe		5790570220
NF	Distributeur d'entrée	3/2, avec rappel par ressort	Ø 8x1	Ø 6x1	24 V CC			-10% / +10%	2	8	Externe	Rouge	5790570620
NF	Distributeur d'entrée	3/2, avec rappel par ressort	Ø 8x1	Ø 6x1	24 V AC	24 V	24 V		2	8	Externe		5790575220
NF	Distributeur d'entrée	3/2, avec rappel par ressort	Ø 8x1	Ø 6x1	110 V AC	110 V	110 V		2	8	Externe		5790575270
NF	Distributeur d'entrée	3/2, avec rappel par ressort	Ø 8x1	Ø 6x1	230 V AC	230 V	230 V		2	8	Externe		5790575280
NF	Distributeur d'entrée	3/2, avec rappel par ressort	Ø 8x1	Ø 6x1	230 V AC	230 V	230 V		2	8	Externe	Rouge	5790575680
NF	Distributeur intermédiaire	3/2, avec rappel par ressort		Ø 6x1	12 V DC			-10% / +10%	2	8	Externe		5791570210
NF	Distributeur	3/2, avec		Ø 6x1	24 V CC			-10% / +10%	2	8	Externe		5791570220

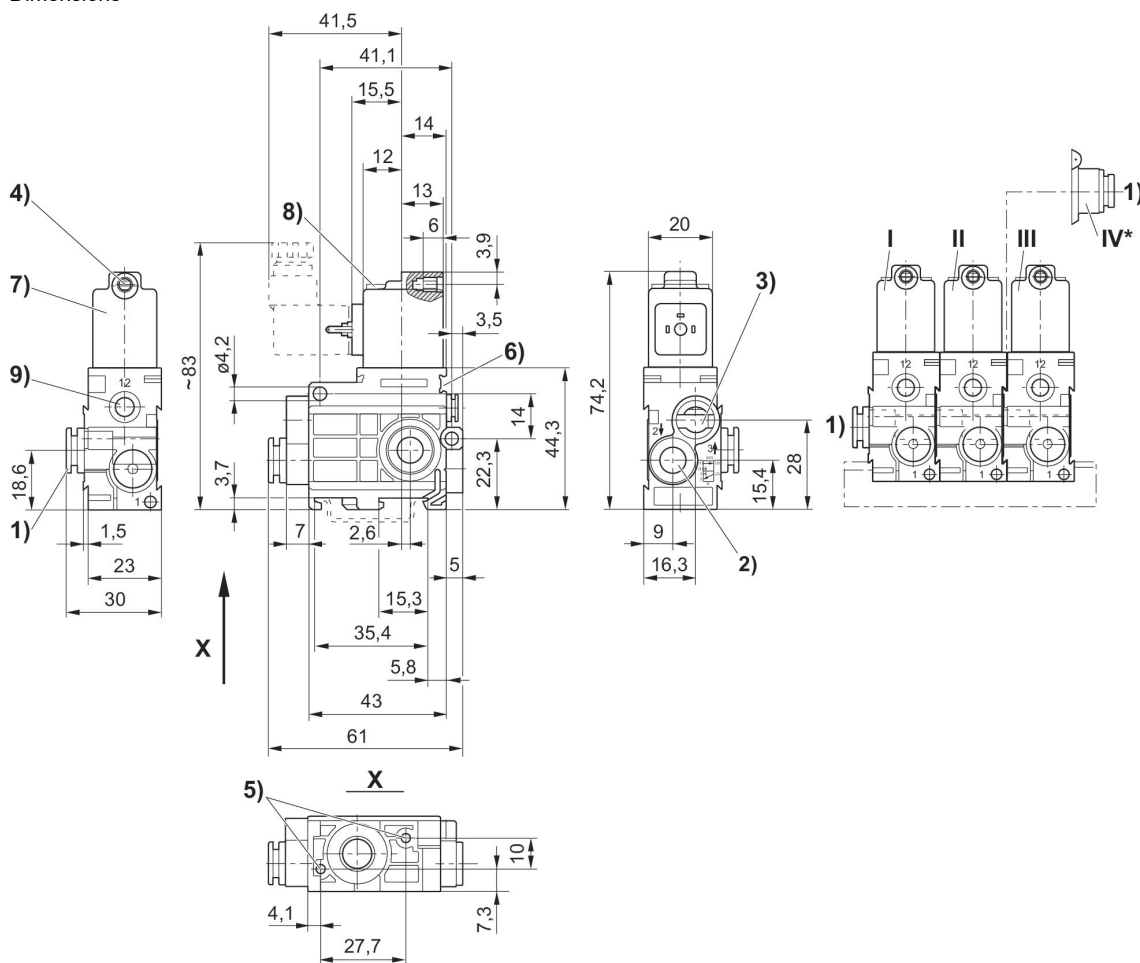
Version	Type	Principe de commutation	Entrée raccord d'air comprimé	Sortie raccord d'air comprimé	Tension de service CC	Tension de service CA à 50 Hz	Tension de service CA à 60 Hz	Tolérance de tension CC	Pression de pilotage mini [bar]	Pression de pilotage maxi [bar]	Pilote	LED	Référence
	teur intermédiaire	rappel par ressort											
NF	Distributeur intermédiaire	3/2, avec rappel par ressort		Ø 6x1	24 V CC			-10% / +10%	2	8	Externe	Rouge	5791570620
NF	Distributeur intermédiaire	3/2, avec rappel par ressort		Ø 6x1	24 V AC	24 V	24 V		2	8	Externe		5791575220
NF	Distributeur intermédiaire	3/2, avec rappel par ressort		Ø 6x1	110 V AC	110 V	110 V		2	8	Externe		5791575270
NF	Distributeur intermédiaire	3/2, avec rappel par ressort		Ø 6x1	230 V AC	230 V	230 V		2	8	Externe		5791575280
NF	Distributeur intermédiaire	3/2, avec rappel par ressort		Ø 6x1	230 V AC	230 V	230 V		2	8	Externe	Rouge	5791575680
NF	Distributeur intermédiaire, raccord de pression supplémentaire	3/2, avec rappel par ressort	Ø 6x1	Ø 6x1	12 V DC			-10% / +10%	2	8	Externe		5796470210
NF	Distributeur intermédiaire, raccord de pression supplémentaire	3/2, avec rappel par ressort	Ø 6x1	Ø 6x1	24 V CC			-10% / +10%	2	8	Externe		5796470220
NF	Distributeur intermédiaire, raccord de	3/2, avec rappel par ressort	Ø 6x1	Ø 6x1	24 V CC			-10% / +10%	2	8	Externe	Rouge	5796470620

Version	Type	Principe de commutation	Entrée raccord d'air comprimé	Sortie raccord d'air comprimé	Tension de service CC	Tension de service CA à 50 Hz	Tension de service CA à 60 Hz	Tolérance de tension CC	Pression de pilotage mini [bar]	Pression de pilotage maxi [bar]	Pilote	LED	Référence
	pression supplémentaire												
NF	Distributeur intermédiaire, raccord de pression supplémentaire	3/2, avec rappel par ressort	Ø 6x1	Ø 6x1	24 V AC	24 V	24 V		2	8	Externe		5796475220
NF	Distributeur intermédiaire, raccord de pression supplémentaire	3/2, avec rappel par ressort	Ø 6x1	Ø 6x1	110 V AC	110 V	110 V		2	8	Externe		5796475270
NF	Distributeur intermédiaire, raccord de pression supplémentaire	3/2, avec rappel par ressort	Ø 6x1	Ø 6x1	230 V AC	230 V	230 V		2	8	Externe		5796475280
NF	Distributeur intermédiaire, raccord de pression supplémentaire	3/2, avec rappel par ressort	Ø 6x1	Ø 6x1	230 V AC	230 V	230 V		2	8	Externe	Rouge	5796475680
NF	Distributeur intermédiaire, raccord de pression supplémentaire	3/2, avec rappel par ressort	Ø 8x1	Ø 6x1	12 V DC			-10% / +10%	2	8	Externe		5796570210

Version	Type	Principe de commutation	Entrée raccord d'air comprimé	Sortie raccord d'air comprimé	Tension de service CC	Tension de service CA à 50 Hz	Tension de service CA à 60 Hz	Tolérance de tension CC	Pression de pilotage mini [bar]	Pression de pilotage maxi [bar]	Pilote	LED	Référence
	sion supplémentaire												
NF	Distributeur intermédiaire, raccord de pression supplémentaire	3/2, avec rappel par ressort	Ø 8x1	Ø 6x1	24 V CC			-10% / +10%	2	8	Externe		5796570220
NF	Distributeur intermédiaire, raccord de pression supplémentaire	3/2, avec rappel par ressort	Ø 8x1	Ø 6x1	24 V CC			-10% / +10%	2	8	Externe	Rouge	5796570620
NF	Distributeur intermédiaire, raccord de pression supplémentaire	3/2, avec rappel par ressort	Ø 8x1	Ø 6x1	24 V AC	24 V	24 V		2	8	Externe		5796575220
NF	Distributeur intermédiaire, raccord de pression supplémentaire	3/2, avec rappel par ressort	Ø 8x1	Ø 6x1	110 V AC	110 V	110 V		2	8	Externe		5796575270
NF	Distributeur intermédiaire, raccord de pression	3/2, avec rappel par ressort	Ø 8x1	Ø 6x1	230 V AC	230 V	230 V		2	8	Externe		5796575280

Version	Type	Principe de commutation	Entrée raccord d'air comprimé	Sortie raccord d'air comprimé	Tension de service CC	Tension de service CA à 50 Hz	Tension de service CA à 60 Hz	Tolérance de tension CC	Pression de pilotage mini [bar]	Pression de pilotage maxi [bar]	Pilote	LED	Référence
	supplémentaire												
NF	Distributeur intermédiaire, raccord de pression supplémentaire	3/2, avec rappel par ressort	Ø 8x1	Ø 6x1	230 V AC	230 V	230 V		2	8	Externe	Rouge	5796575680
NF	Distributeur terminal	3/2, avec rappel par ressort		Ø 6x1	12 V DC			-10% / +10%	2	8	Externe		5792570210
NF	Distributeur terminal	3/2, avec rappel par ressort		Ø 6x1	24 V CC			-10% / +10%	2	8	Externe		5792570220
NF	Distributeur terminal	3/2, avec rappel par ressort		Ø 6x1	24 V CC			-10% / +10%	2	8	Externe	Rouge	5792570620
NF	Distributeur terminal	3/2, avec rappel par ressort		Ø 6x1	24 V AC	24 V	24 V		2	8	Externe		5792575220
NF	Distributeur terminal	3/2, avec rappel par ressort		Ø 6x1	110 V AC	110 V	110 V		2	8	Externe		5792575270
NF	Distributeur terminal	3/2, avec rappel par ressort		Ø 6x1	230 V AC	230 V	230 V		2	8	Externe		5792575280
NF	Distributeur terminal	3/2, avec rappel par ressort		Ø 6x1	230 V AC	230 V	230 V		2	8	Externe	Rouge	5792575680

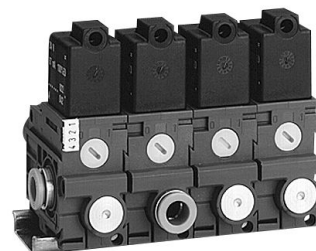
Dimensions



1) Orifice 1 2) Orifice 2 3) Ne pas étrangler l'orifice 3 de l'échappement 4) Ø intérieur de M5 5) Trou borgne profond de 6 mm pour vis à tête de Ø 3,5 mm 6) Possibilité de fixation de l'étiquette de repérage 7) Bobine orientable de 180° 8) LED 9) Orifice 12 * Le module de raccordement pneumatique (Pos. IV) monté sur le distributeur intermédiaire (Pos. II) permet une alimentation supplémentaire en air comprimé par le côté droit. Le distributeur terminal (Pos. III) n'est pas nécessaire. I = distributeur d'entrée II = distributeur intermédiaire, III = distributeur terminal

Distributeur 3/2, Série 579

Connecteur
ISO 15217, forme C
Raccord instantané
électrique
Ø 8x1
NO



Version	Type	Prin- cipe de commu- tation	Entrée raccord d'air com- primé	Sortie raccord d'air com- primé	Tension de ser- vice CC	Tension de ser- vice CA à 50 Hz	Tension de ser- vice CA à 60 Hz	Tolé- rance de ten- sion CC	Pilote	Com- mande ma- nuelle	LED	Référence
NO	Distri- buteur d'entrée	3/2, avec rappel par res- sort	Ø 8x1	Ø 6x1	12 V DC			-10% / +10%	Interne	À cran- tage		5790510210
NO	Distri- buteur d'entrée	3/2, avec rappel par res- sort	Ø 8x1	Ø 6x1	24 V CC			-10% / +10%	Interne	À cran- tage		5790510220
NO	Distri- buteur d'entrée	3/2, avec rappel par res- sort	Ø 8x1	Ø 6x1	24 V AC	24 V	24 V		Interne	À cran- tage		5790515220
NO	Distri- buteur d'entrée	3/2, avec rappel par res- sort	Ø 8x1	Ø 6x1	24 V CC			-10% / +10%	Interne	À cran- tage	Rouge	5790510620
NO	Distri- buteur d'entrée	3/2, avec rappel par res- sort	Ø 8x1	Ø 6x1	110 V AC	110 V	110 V		Interne	À cran- tage		5790515270
NO	Distri- buteur d'entrée	3/2, avec rappel par res- sort	Ø 8x1	Ø 6x1	230 V AC	230 V	230 V		Interne	À cran- tage		5790515280
NO	Distri- buteur d'entrée	3/2, avec rappel par res- sort	Ø 8x1	Ø 6x1	230 V AC	230 V	230 V		Interne	À cran- tage	Rouge	5790515680
NO	Distrib- uteur in- termé- diaire	3/2, avec rappel par res- sort		Ø 6x1	12 V DC			-10% / +10%	Interne	À cran- tage		5791510210
NO	Distrib- uteur in-	3/2, avec rappel		Ø 6x1	24 V CC			-10% / +10%	Interne	À cran- tage		5791510220

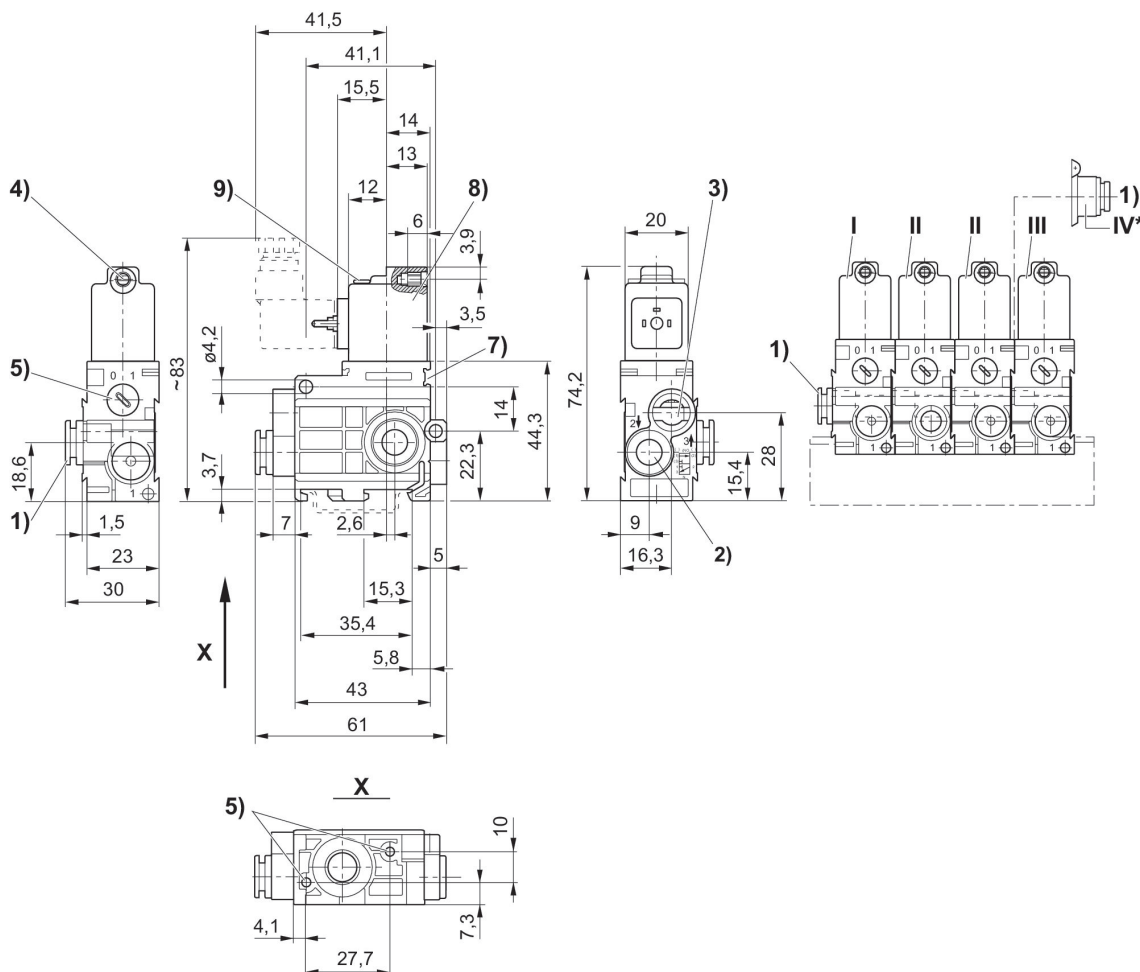
Version	Type	Prin- cipe de commu- tation	Entrée raccord d'air com- primé	Sortie raccord d'air com- primé	Tension de ser- vice CC	Tension de ser- vice CA à 50 Hz	Tension de ser- vice CA à 60 Hz	Tolé- rance de ten- sion CC	Pilote	Com- mande ma- nuelle	LED	Référence
	termé- diaire	par res- sort										
NO	Distribu- teur in- termé- diaire	3/2, avec rappel par res- sort		Ø 6x1	24 V CC			-10% / +10%	Interne	À cran- tage	Rouge	5791510620
NO	Distribu- teur in- termé- diaire	3/2, avec rappel par res- sort		Ø 6x1	24 V AC	24 V	24 V		Interne	À cran- tage		5791515220
NO	Distribu- teur in- termé- diaire	3/2, avec rappel par res- sort		Ø 6x1	110 V AC	110 V	110 V		Interne	À cran- tage		5791515270
NO	Distribu- teur in- termé- diaire	3/2, avec rappel par res- sort		Ø 6x1	230 V AC	230 V	230 V		Interne	À cran- tage		5791515280
NO	Distribu- teur in- termé- diaire	3/2, avec rappel par res- sort		Ø 6x1	230 V AC	230 V	230 V		Interne	À cran- tage	Rouge	5791515680
NO	Distribu- teur in- termé- diaire, raccord de pres- sion sup- plémentaire	3/2, avec rappel par res- sort	Ø 6x1	Ø 6x1	12 V DC			-10% / +10%	Interne	À cran- tage		5796410210
NO	Distribu- teur in- termé- diaire, raccord de pres- sion sup- plémentaire	3/2, avec rappel par res- sort	Ø 6x1	Ø 6x1	24 V CC			-10% / +10%	Interne	À cran- tage		5796410220
NO	Distribu- teur in- termé- diaire, raccord de pres- sion sup- plémentaire	3/2, avec rappel par res- sort	Ø 6x1	Ø 6x1	24 V CC			-10% / +10%	Interne	À cran- tage	Rouge	5796410620
NO	Distribu- teur in- termé- diaire, raccord de pres- sion sup- plémentaire	3/2, avec rappel par res- sort	Ø 6x1	Ø 6x1	24 V AC	24 V	24 V		Interne	À cran- tage		5796415220

Version	Type	Prin- cipe de commu- tation	Entrée raccord d'air com- primé	Sortie raccord d'air com- primé	Tension de ser- vice CC	Tension de ser- vice CA à 50 Hz	Tension de ser- vice CA à 60 Hz	Tolé- rance de ten- sion CC	Pilote	Com- mande ma- nuelle	LED	Référence
	sion supplé- mentaire											
NO	Distribu- teur in- termé- diaire, raccord de pres- sion supplé- mentaire	3/2, avec rappel par res- sort	Ø 6x1	Ø 6x1	110 V AC	110 V	110 V		Interne	À cran- tage		5796415270
NO	Distribu- teur in- termé- diaire, raccord de pres- sion supplé- mentaire	3/2, avec rappel par res- sort	Ø 6x1	Ø 6x1	230 V AC	230 V	230 V		Interne	À cran- tage		5796415280
NO	Distribu- teur in- termé- diaire, raccord de pres- sion supplé- mentaire	3/2, avec rappel par res- sort	Ø 6x1	Ø 6x1	230 V AC	230 V	230 V		Interne	À cran- tage	Rouge	5796415680
NO	Distribu- teur in- termé- diaire, raccord de pres- sion supplé- mentaire	3/2, avec rappel par res- sort	Ø 8x1	Ø 6x1	12 V DC			-10% / +10%	Interne	À cran- tage		5796510210
NO	Distribu- teur in- termé- diaire, raccord de pres- sion supplé- mentaire	3/2, avec rappel par res- sort	Ø 8x1	Ø 6x1	24 V CC			-10% / +10%	Interne	À cran- tage		5796510220
NO	Distribu- teur in- termé- diaire, raccord de pres- sion supplé- mentaire	3/2, avec rappel par res- sort	Ø 8x1	Ø 6x1	24 V CC			-10% / +10%	Interne	À cran- tage	Rouge	5796510620
NO	Distribu- teur in- termé- diaire,	3/2, avec rappel	Ø 8x1	Ø 6x1	24 V AC	24 V	24 V		Interne	À cran- tage		5796515220

Version	Type	Prin- cipe de commu- tation	Entrée raccord d'air com- primé	Sortie raccord d'air com- primé	Tension de ser- vice CC	Tension de ser- vice CA à 50 Hz	Tension de ser- vice CA à 60 Hz	Tolé- rance de ten- sion CC	Pilote	Com- mande ma- nuelle	LED	Référence
	raccord de pres- sion supplé- mentaire	par res- sort										
NO	Distribu- teur in- termé- diaire, raccord de pres- sion supplé- mentaire	3/2, avec rappel par res- sort	Ø 8x1	Ø 6x1	110 V AC	110 V	110 V		Interne	À cran- tage		5796515270
NO	Distribu- teur in- termé- diaire, raccord de pres- sion supplé- mentaire	3/2, avec rappel par res- sort	Ø 8x1	Ø 6x1	230 V AC	230 V	230 V		Interne	À cran- tage		5796515280
NO	Distribu- teur in- termé- diaire, raccord de pres- sion supplé- mentaire	3/2, avec rappel par res- sort	Ø 8x1	Ø 6x1	230 V AC	230 V	230 V		Interne	À cran- tage	Rouge	5796515680
NO	Distribu- teur ter- minal	3/2, avec rappel par res- sort		Ø 6x1	12 V DC			-10% / +10%	Interne	À cran- tage		5792510210
NO	Distribu- teur ter- minal	3/2, avec rappel par res- sort		Ø 6x1	24 V CC			-10% / +10%	Interne	À cran- tage		5792510220
NO	Distribu- teur ter- minal	3/2, avec rappel par res- sort		Ø 6x1	24 V CC			-10% / +10%	Interne	À cran- tage	Rouge	5792510620
NO	Distribu- teur ter- minal	3/2, avec rappel par res- sort		Ø 6x1	24 V AC	24 V	24 V		Interne	À cran- tage		5792515220
NO	Distribu- teur ter- minal	3/2, avec rappel par res- sort		Ø 6x1	110 V AC	110 V	110 V		Interne	À cran- tage		5792515270
NO	Distribu- teur ter- minal	3/2, avec rappel		Ø 6x1	230 V AC	230 V	230 V		Interne	À cran- tage		5792515280

Version	Type	Prin- cipe de commu- tation	Entrée raccord d'air com- primé	Sortie raccord d'air com- primé	Tension de ser- vice CC	Tension de ser- vice CA à 50 Hz	Tension de ser- vice CA à 60 Hz	Tol- rance de ten- sion CC	Pilote	Com- man- de ma- nuelle	LED	Référence
		par res- sort										
NO	Distribu- teur ter- minal	3/2, avec rappel par res- sort		Ø 6x1	230 V AC	230 V	230 V		Interne	À cran- tage	Rouge	5792515680

Dimensions



1) Orifice 1 2) Orifice 2 3) Ne pas étrangler l'orifice 3 de l'échappement 4) Ø intérieur de M5 5) Commande manuelle auxiliaire 6) Trou borgne profond de 6 mm pour vis à tête de Ø 3,5 mm 7) Possibilité de fixation de l'étiquette de repérage 8) Bobine orientable de 180° 9) LED * Le module de raccordement pneumatique (Pos. IV) monté sur le distributeur intermédiaire (Pos. II) permet une alimentation supplémentaire en air comprimé par le côté droit. Le distributeur terminal (Pos. III) n'est pas nécessaire. I = distributeur d'entrée II = distributeur intermédiaire, III = distributeur terminal

Distributeur 3/2, Série 579

Connecteur
ISO 15217, forme C
Raccord instantané
électrique
Ø 8x1
NO



Version	Type	Principe de commutation	Entrée raccord d'air comprimé	Sortie raccord d'air comprimé	Tension de service CC	Tension de service CA à 50 Hz	Tension de service CA à 60 Hz	Tolérance de tension CC	Pression de pilotage mini [bar]	Pression de pilotage maxi [bar]	Pilote	LED	Référence
NO	Distributeur d'entrée	3/2, avec rappel par ressort	Ø 8x1	Ø 6x1	12 V DC			-10% / +10%	2	8	Externe		5790520210
NO	Distributeur d'entrée	3/2, avec rappel par ressort	Ø 8x1	Ø 6x1	24 V CC			-10% / +10%	2	8	Externe		5790520220
NO	Distributeur d'entrée	3/2, avec rappel par ressort	Ø 8x1	Ø 6x1	24 V CC			-10% / +10%	2	8	Externe	Rouge	5790520620
NO	Distributeur d'entrée	3/2, avec rappel par ressort	Ø 8x1	Ø 6x1	24 V AC	24 V	24 V		2	8	Externe		5790525220
NO	Distributeur d'entrée	3/2, avec rappel par ressort	Ø 8x1	Ø 6x1	110 V AC	110 V	110 V		2	8	Externe		5790525270
NO	Distributeur d'entrée	3/2, avec rappel par ressort	Ø 8x1	Ø 6x1	230 V AC	230 V	230 V		2	8	Externe		5790525280
NO	Distributeur d'entrée	3/2, avec rappel par ressort	Ø 8x1	Ø 6x1	230 V AC	230 V	230 V		2	8	Externe		5790525680
NO	Distributeur intermédiaire	3/2, avec rappel par ressort		Ø 6x1	12 V DC			-10% / +10%	2	8	Externe		5791520210
NO	Distributeur	3/2, avec		Ø 6x1	24 V CC			-10% / +10%	2	8	Externe		5791520220

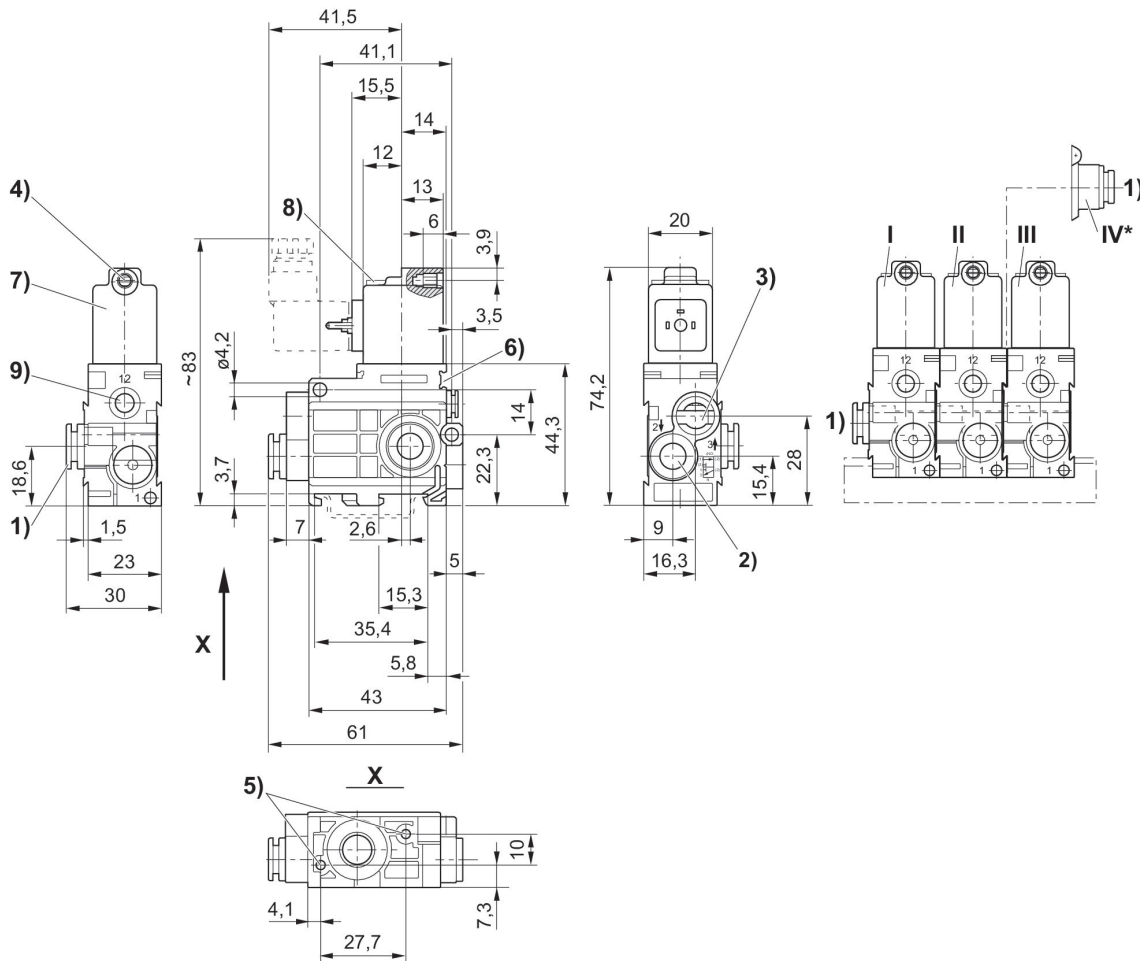
Version	Type	Principe de commutation	Entrée raccord d'air comprimé	Sortie raccord d'air comprimé	Tension de service CC	Tension de service CA à 50 Hz	Tension de service CA à 60 Hz	Tolérance de tension CC	Pression de pilotage mini [bar]	Pression de pilotage maxi [bar]	Pilote	LED	Référence
	teur intermédiaire	rappel par ressort											
NO	Distributeur intermédiaire	3/2, avec rappel par ressort		Ø 6x1	24 V CC			-10% / +10%	2	8	Externe	Rouge	5791520620
NO	Distributeur intermédiaire	3/2, avec rappel par ressort		Ø 6x1	24 V AC	24 V	24 V		2	8	Externe		5791525220
NO	Distributeur intermédiaire	3/2, avec rappel par ressort		Ø 6x1	110 V AC	110 V	110 V		2	8	Externe		5791525270
NO	Distributeur intermédiaire	3/2, avec rappel par ressort		Ø 6x1	230 V AC	230 V	230 V		2	8	Externe		5791525280
NO	Distributeur intermédiaire	3/2, avec rappel par ressort		Ø 6x1	230 V AC	230 V	230 V		2	8	Externe	Rouge	5791525680
NO	Distributeur intermédiaire, raccord de pression supplémentaire	3/2, avec rappel par ressort	Ø 6x1	Ø 6x1	12 V DC			-10% / +10%	2	8	Externe		5796420210
NO	Distributeur intermédiaire, raccord de pression supplémentaire	3/2, avec rappel par ressort	Ø 6x1	Ø 6x1	24 V CC			-10% / +10%	2	8	Externe		5796420220
NO	Distributeur intermédiaire, raccord de	3/2, avec rappel par ressort	Ø 6x1	Ø 6x1	24 V CC			-10% / +10%	2	8	Externe	Rouge	5796420620

Version	Type	Principe de commutation	Entrée raccord d'air comprimé	Sortie raccord d'air comprimé	Tension de service CC	Tension de service CA à 50 Hz	Tension de service CA à 60 Hz	Tolérance de tension CC	Pression de pilotage mini [bar]	Pression de pilotage maxi [bar]	Pilote	LED	Référence
	pression supplémentaire												
NO	Distributeur intermédiaire, raccord de pression supplémentaire	3/2, avec rappel par ressort	Ø 6x1	Ø 6x1	24 V AC	24 V	24 V		2	8	Externe		5796425220
NO	Distributeur intermédiaire, raccord de pression supplémentaire	3/2, avec rappel par ressort	Ø 6x1	Ø 6x1	110 V AC	110 V	110 V		2	8	Externe		5796425270
NO	Distributeur intermédiaire, raccord de pression supplémentaire	3/2, avec rappel par ressort	Ø 6x1	Ø 6x1	230 V AC	230 V	230 V		2	8	Externe		5796425280
NO	Distributeur intermédiaire, raccord de pression supplémentaire	3/2, avec rappel par ressort	Ø 6x1	Ø 6x1	230 V AC	230 V	230 V		2	8	Externe	Rouge	5796425680
NO	Distributeur intermédiaire, raccord de pression supplémentaire	3/2, avec rappel par ressort	Ø 8x1	Ø 6x1	12 V DC			-10% / +10%	2	8	Externe		5796520210

Version	Type	Principe de commutation	Entrée raccord d'air comprimé	Sortie raccord d'air comprimé	Tension de service CC	Tension de service CA à 50 Hz	Tension de service CA à 60 Hz	Tolérance de tension CC	Pression de pilotage mini [bar]	Pression de pilotage maxi [bar]	Pilote	LED	Référence
	sion supplémentaire												
NO	Distributeur intermédiaire, raccord de pression supplémentaire	3/2, avec rappel par ressort	Ø 8x1	Ø 6x1	24 V CC			-10% / +10%	2	8	Externe		5796520220
NO	Distributeur intermédiaire, raccord de pression supplémentaire	3/2, avec rappel par ressort	Ø 8x1	Ø 6x1	24 V CC			-10% / +10%	2	8	Externe	Rouge	5796520620
NO	Distributeur intermédiaire, raccord de pression supplémentaire	3/2, avec rappel par ressort	Ø 8x1	Ø 6x1	24 V AC	24 V	24 V		2	8	Externe		5796525220
NO	Distributeur intermédiaire, raccord de pression supplémentaire	3/2, avec rappel par ressort	Ø 8x1	Ø 6x1	110 V AC	110 V	110 V		2	8	Externe		5796525270
NO	Distributeur intermédiaire, raccord de pression	3/2, avec rappel par ressort	Ø 8x1	Ø 6x1	230 V AC	230 V	230 V		2	8	Externe		5796525280

Version	Type	Principe de commutation	Entrée raccord d'air comprimé	Sortie raccord d'air comprimé	Tension de service CC	Tension de service CA à 50 Hz	Tension de service CA à 60 Hz	Tolérance de tension CC	Pression de pilotage mini [bar]	Pression de pilotage maxi [bar]	Pilote	LED	Référence
	supplémentaire												
NO	Distributeur intermédiaire, raccord de pression supplémentaire	3/2, avec rappel par ressort	Ø 8x1	Ø 6x1	230 V AC	230 V	230 V		2	8	Externe	Rouge	5796525680
NO	Distributeur terminal	3/2, avec rappel par ressort		Ø 6x1	12 V DC			-10% / +10%	2	8	Externe		5792520210
NO	Distributeur terminal	3/2, avec rappel par ressort		Ø 6x1	24 V CC			-10% / +10%	2	8	Externe		5792520220
NO	Distributeur terminal	3/2, avec rappel par ressort		Ø 6x1	24 V CC			-10% / +10%	2	8	Externe	Rouge	5792520620
NO	Distributeur terminal	3/2, avec rappel par ressort		Ø 6x1	24 V AC	24 V	24 V		2	8	Externe		5792525220
NO	Distributeur terminal	3/2, avec rappel par ressort		Ø 6x1	110 V AC	110 V	110 V		2	8	Externe		5792525270
NO	Distributeur terminal	3/2, avec rappel par ressort		Ø 6x1	230 V AC	230 V	230 V		2	8	Externe		5792525280
NO	Distributeur terminal	3/2, avec rappel par ressort		Ø 6x1	230 V AC	230 V	230 V		2	8	Externe	Rouge	5792525680

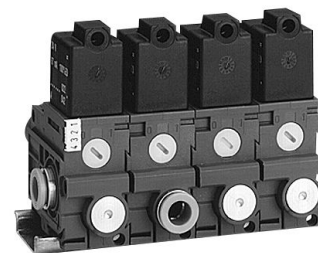
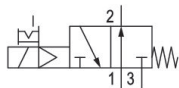
Dimensions



- 1) Orifice 1 2) Orifice 2 3) Ne pas étrangler l'orifice 3 de l'échappement 4) Ø intérieur de M5 5) Trou borgne profond de 6 mm pour vis à tête de Ø 3,5 mm 6) Possibilité de fixation de l'étiquette de repérage 7) Bobine orientable de 180° 8) LED 9) Orifice 12 * Le module de raccordement pneumatique (Pos. IV) monté sur le distributeur intermédiaire (Pos. II) permet une alimentation supplémentaire en air comprimé par le côté droit. Le distributeur terminal (Pos. III) n'est pas nécessaire. I = distributeur d'entrée II = distributeur intermédiaire, III = distributeur terminal

Distributeur 3/2, Série 579

Connecteur
ISO 15217, forme C
Raccord instantané
électrique
Ø 8x1
NO



Version	Type	Prin- cipe de commu- tation	Entrée raccord d'air com- primé	Sortie raccord d'air com- primé	Tension de ser- vice CC	Tension de ser- vice CA à 50 Hz	Tension de ser- vice CA à 60 Hz	Tolé- rance de ten- sion CC	Pilote	Com- mande ma- nuelle	LED	Référence
NO	Distri- buteur d'entrée	3/2, avec rappel par res- sort	Ø 8x1	Ø 8x1	12 V DC			-10% / +10%	Interne	À cran- tage		5790610210
NO	Distri- buteur d'entrée	3/2, avec rappel par res- sort	Ø 8x1	Ø 8x1	24 V AC	24 V	24 V		Interne	À cran- tage		5790615220
NO	Distri- buteur d'entrée	3/2, avec rappel par res- sort	Ø 8x1	Ø 8x1	24 V CC			-10% / +10%	Interne	À cran- tage		5790610220
NO	Distri- buteur d'entrée	3/2, avec rappel par res- sort	Ø 8x1	Ø 8x1	24 V CC			-10% / +10%	Interne	À cran- tage	Rouge	5790610620
NO	Distri- buteur d'entrée	3/2, avec rappel par res- sort	Ø 8x1	Ø 8x1	110 V AC	110 V	110 V		Interne	À cran- tage		5790615270
NO	Distri- buteur d'entrée	3/2, avec rappel par res- sort	Ø 8x1	Ø 8x1	230 V AC	230 V	230 V		Interne	À cran- tage		5790615280
NO	Distri- buteur d'entrée	3/2, avec rappel par res- sort	Ø 8x1	Ø 8x1	230 V AC	230 V	230 V		Interne	À cran- tage	Rouge	5790615680
NO	Distrib- uteur in- termé- diaire	3/2, avec rappel par res- sort		Ø 8x1	12 V DC			-10% / +10%	Interne	À cran- tage		5791610210
NO	Distrib- uteur in-	3/2, avec rappel		Ø 8x1	24 V CC			-10% / +10%	Interne	À cran- tage		5791610220

Version	Type	Prin- cipe de commu- tation	Entrée raccord d'air com- primé	Sortie raccord d'air com- primé	Tension de ser- vice CC	Tension de ser- vice CA à 50 Hz	Tension de ser- vice CA à 60 Hz	Tolé- rance de ten- sion CC	Pilote	Com- mande ma- nuelle	LED	Référence
	termé- diaire	par res- sort										
NO	Distribu- teur in- termé- diaire	3/2, avec rappel par res- sort		Ø 8x1	24 V CC			-10% / +10%	Interne	À cran- tage	Rouge	5791610620
NO	Distribu- teur in- termé- diaire	3/2, avec rappel par res- sort		Ø 8x1	24 V AC	24 V	24 V		Interne	À cran- tage		5791615220
NO	Distribu- teur in- termé- diaire	3/2, avec rappel par res- sort		Ø 8x1	110 V AC	110 V	110 V		Interne	À cran- tage		5791615270
NO	Distribu- teur in- termé- diaire	3/2, avec rappel par res- sort		Ø 8x1	230 V AC	230 V	230 V		Interne	À cran- tage		5791615280
NO	Distribu- teur in- termé- diaire	3/2, avec rappel par res- sort		Ø 8x1	230 V AC	230 V	230 V		Interne	À cran- tage	Rouge	5791615680
NO	Distribu- teur in- termé- diaire, raccord de pres- sion sup- plémentaire	3/2, avec rappel par res- sort	Ø 8x1	Ø 8x1	12 V DC			-10% / +10%	Interne	À cran- tage		5796610210
NO	Distribu- teur in- termé- diaire, raccord de pres- sion sup- plémentaire	3/2, avec rappel par res- sort	Ø 8x1	Ø 8x1	24 V CC			-10% / +10%	Interne	À cran- tage		5796610220
NO	Distribu- teur in- termé- diaire, raccord de pres- sion sup- plémentaire	3/2, avec rappel par res- sort	Ø 8x1	Ø 8x1	24 V CC			-10% / +10%	Interne	À cran- tage	Rouge	5796610620
NO	Distribu- teur in- termé- diaire, raccord de pres- sion sup- plémentaire	3/2, avec rappel par res- sort	Ø 8x1	Ø 8x1	24 V AC	24 V	24 V		Interne	À cran- tage		5796615220

Version	Type	Prin- cipe de commu- tation	Entrée raccord d'air com- primé	Sortie raccord d'air com- primé	Tension de ser- vice CC	Tension de ser- vice CA à 50 Hz	Tension de ser- vice CA à 60 Hz	Tolé- rance de ten- sion CC	Pilote	Com- mande ma- nuelle	LED	Référence
	sion supplé- mentaire											
NO	Distribu- teur in- termé- diaire, raccord de pres- sion supplé- mentaire	3/2, avec rappel par res- sort	Ø 8x1	Ø 8x1	110 V AC	110 V	110 V		Interne	À cran- tage		5796615270
NO	Distribu- teur in- termé- diaire, raccord de pres- sion supplé- mentaire	3/2, avec rappel par res- sort	Ø 8x1	Ø 8x1	230 V AC	230 V	230 V		Interne	À cran- tage		5796615280
NO	Distribu- teur in- termé- diaire, raccord de pres- sion supplé- mentaire	3/2, avec rappel par res- sort	Ø 8x1	Ø 8x1	230 V AC	230 V	230 V		Interne	À cran- tage	Rouge	5796615680
NO	Distribu- teur ter- minal	3/2, avec rappel par res- sort		Ø 8x1	12 V DC			-10% / +10%	Interne	À cran- tage		5792610210
NO	Distribu- teur ter- minal	3/2, avec rappel par res- sort		Ø 8x1	24 V CC			-10% / +10%	Interne	À cran- tage		5792610220
NO	Distribu- teur ter- minal	3/2, avec rappel par res- sort		Ø 8x1	24 V CC			-10% / +10%	Interne	À cran- tage	Rouge	5792610620
NO	Distribu- teur ter- minal	3/2, avec rappel par res- sort		Ø 8x1	24 V AC	24 V	24 V		Interne	À cran- tage		5792615220
NO	Distribu- teur ter- minal	3/2, avec rappel par res- sort		Ø 8x1	110 V AC	110 V	110 V		Interne	À cran- tage		5792615270
NO	Distribu- teur ter- minal	3/2, avec rappel		Ø 8x1	230 V AC	230 V	230 V		Interne	À cran- tage		5792615280

Distributeur 3/2, Série 579

Connecteur
ISO 15217, forme C
Raccord instantané
électrique
Ø 8x1
NO



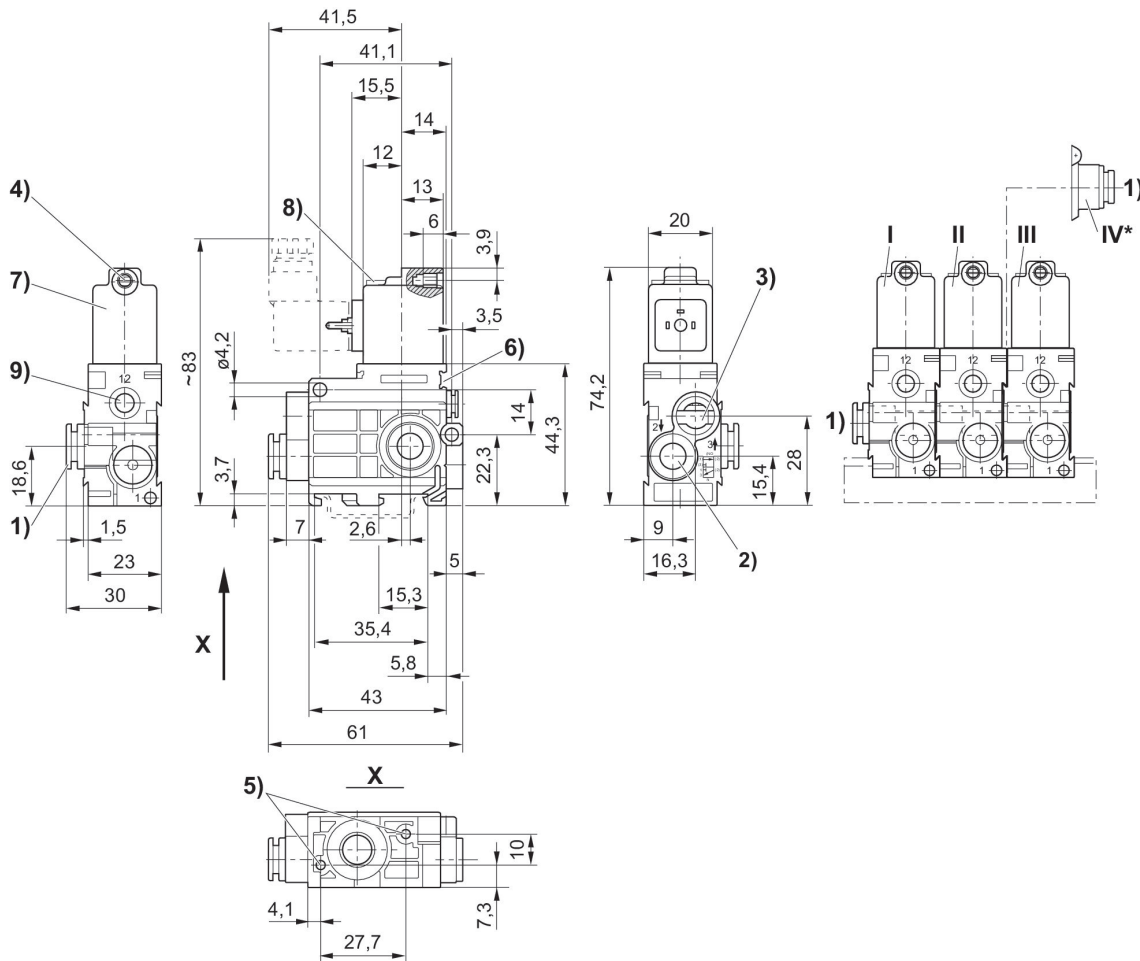
Version	Type	Principe de commutation	Entrée raccord d'air comprimé	Sortie raccord d'air comprimé	Tension de service CC	Tension de service CA à 50 Hz	Tension de service CA à 60 Hz	Tolérance de tension CC	Pression de pilotage mini [bar]	Pression de pilotage maxi [bar]	Pilote	LED	Référence
NO	Distributeur d'entrée	3/2, avec rappel par ressort	Ø 8x1	Ø 8x1	12 V DC			-10% / +10%	2	8	Externe		5790620210
NO	Distributeur d'entrée	3/2, avec rappel par ressort	Ø 8x1	Ø 8x1	24 V CC			-10% / +10%	2	8	Externe		5790620220
NO	Distributeur d'entrée	3/2, avec rappel par ressort	Ø 8x1	Ø 8x1	24 V CC			-10% / +10%	2	8	Externe	Rouge	5790620620
NO	Distributeur d'entrée	3/2, avec rappel par ressort	Ø 8x1	Ø 8x1	24 V AC	24 V	24 V		2	8	Externe		5790625220
NO	Distributeur d'entrée	3/2, avec rappel par ressort	Ø 8x1	Ø 8x1	110 V AC	110 V	110 V		2	8	Externe		5790625270
NO	Distributeur d'entrée	3/2, avec rappel par ressort	Ø 8x1	Ø 8x1	230 V AC	230 V	230 V		2	8	Externe		5790625280
NO	Distributeur d'entrée	3/2, avec rappel par ressort	Ø 8x1	Ø 8x1	230 V AC	230 V	230 V		2	8	Externe	Rouge	5790625680
NO	Distributeur intermédiaire	3/2, avec rappel par ressort		Ø 8x1	12 V DC			-10% / +10%	2	8	Externe		5791620210
NO	Distributeur	3/2, avec		Ø 8x1	24 V CC			-10% / +10%	2	8	Externe		5791620220

Version	Type	Principe de commutation	Entrée raccord d'air comprimé	Sortie raccord d'air comprimé	Tension de service CC	Tension de service CA à 50 Hz	Tension de service CA à 60 Hz	Tolérance de tension CC	Pression de pilotage mini [bar]	Pression de pilotage maxi [bar]	Pilote	LED	Référence
	teur intermédiaire	rappel par ressort											
NO	Distributeur intermédiaire	3/2, avec rappel par ressort		Ø 8x1	24 V CC			-10% / +10%	2	8	Externe	Rouge	5791620620
NO	Distributeur intermédiaire	3/2, avec rappel par ressort		Ø 8x1	24 V AC	24 V	24 V		2	8	Externe		5791625220
NO	Distributeur intermédiaire	3/2, avec rappel par ressort		Ø 8x1	110 V AC	110 V	110 V		2	8	Externe		5791625270
NO	Distributeur intermédiaire	3/2, avec rappel par ressort		Ø 8x1	230 V AC	230 V	230 V		2	8	Externe		5791625280
NO	Distributeur intermédiaire	3/2, avec rappel par ressort		Ø 8x1	230 V AC	230 V	230 V		2	8	Externe	Rouge	5791625680
NO	Distributeur intermédiaire, raccord de pression supplémentaire	3/2, avec rappel par ressort	Ø 8x1	Ø 8x1	12 V DC			-10% / +10%	2	8	Externe		5796620210
NO	Distributeur intermédiaire, raccord de pression supplémentaire	3/2, avec rappel par ressort	Ø 8x1	Ø 8x1	24 V CC			-10% / +10%	2	8	Externe		5796620220
NO	Distributeur intermédiaire, raccord de	3/2, avec rappel par ressort	Ø 8x1	Ø 8x1	24 V CC			-10% / +10%	2	8	Externe	Rouge	5796620620

Version	Type	Principe de commutation	Entrée raccord d'air comprimé	Sortie raccord d'air comprimé	Tension de service CC	Tension de service CA à 50 Hz	Tension de service CA à 60 Hz	Tolérance de tension CC	Pression de pilotage mini [bar]	Pression de pilotage maxi [bar]	Pilote	LED	Référence
	pression supplémentaire												
NO	Distributeur intermédiaire, raccord de pression supplémentaire	3/2, avec rappel par ressort	Ø 8x1	Ø 8x1	24 V AC	24 V	24 V		2	8	Externe		5796625220
NO	Distributeur intermédiaire, raccord de pression supplémentaire	3/2, avec rappel par ressort	Ø 8x1	Ø 8x1	110 V AC	110 V	110 V		2	8	Externe		5796625270
NO	Distributeur intermédiaire, raccord de pression supplémentaire	3/2, avec rappel par ressort	Ø 8x1	Ø 8x1	230 V AC	230 V	230 V		2	8	Externe		5796625280
NO	Distributeur intermédiaire, raccord de pression supplémentaire	3/2, avec rappel par ressort	Ø 8x1	Ø 8x1	230 V AC	230 V	230 V		2	8	Externe	Rouge	5796625680
NO	Distributeur terminal	3/2, avec rappel par ressort		Ø 8x1	12 V DC			-10% / +10%	2	8	Externe		5792620210

Version	Type	Principe de commutation	Entrée raccord d'air comprimé	Sortie raccord d'air comprimé	Tension de service CC	Tension de service CA à 50 Hz	Tension de service CA à 60 Hz	Tolérance de tension CC	Pression de pilotage mini [bar]	Pression de pilotage maxi [bar]	Pilote	LED	Référence
NO	Distributeur terminal	3/2, avec rappel par ressort		Ø 8x1	24 V CC			-10% / +10%	2	8	Externe		5792620220
NO	Distributeur terminal	3/2, avec rappel par ressort		Ø 8x1	24 V CC			-10% / +10%	2	8	Externe	Rouge	5792620620
NO	Distributeur terminal	3/2, avec rappel par ressort		Ø 8x1	24 V AC	24 V	24 V		2	8	Externe		5792625220
NO	Distributeur terminal	3/2, avec rappel par ressort		Ø 8x1	110 V AC	110 V	110 V		2	8	Externe		5792625270
NO	Distributeur terminal	3/2, avec rappel par ressort		Ø 8x1	230 V AC	230 V	230 V		2	8	Externe		5792625280
NO	Distributeur terminal	3/2, avec rappel par ressort		Ø 8x1	230 V AC	230 V	230 V		2	8	Externe	Rouge	5792625680

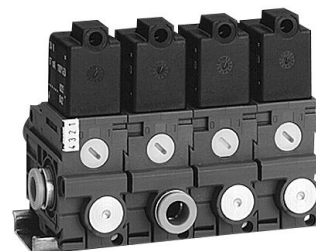
Dimensions



1) Orifice 1 2) Orifice 2 3) Ne pas étrangler l'orifice 3 de l'échappement 4) Ø intérieur de M5 5) Trou borgne profond de 6 mm pour vis à tête de Ø 3,5 mm 6) Possibilité de fixation de l'étiquette de repérage 7) Bobine orientable de 180° 8) LED 9) Orifice 12 * Le module de raccordement pneumatique (Pos. IV) monté sur le distributeur intermédiaire (Pos. II) permet une alimentation supplémentaire en air comprimé par le côté droit. Le distributeur terminal (Pos. III) n'est pas nécessaire. I = distributeur d'entrée II = distributeur intermédiaire, III = distributeur terminal

Distributeur 3/2, Série 579

Connecteur
ISO 15217, forme C
Raccord instantané
électrique
Ø 8x1
NF



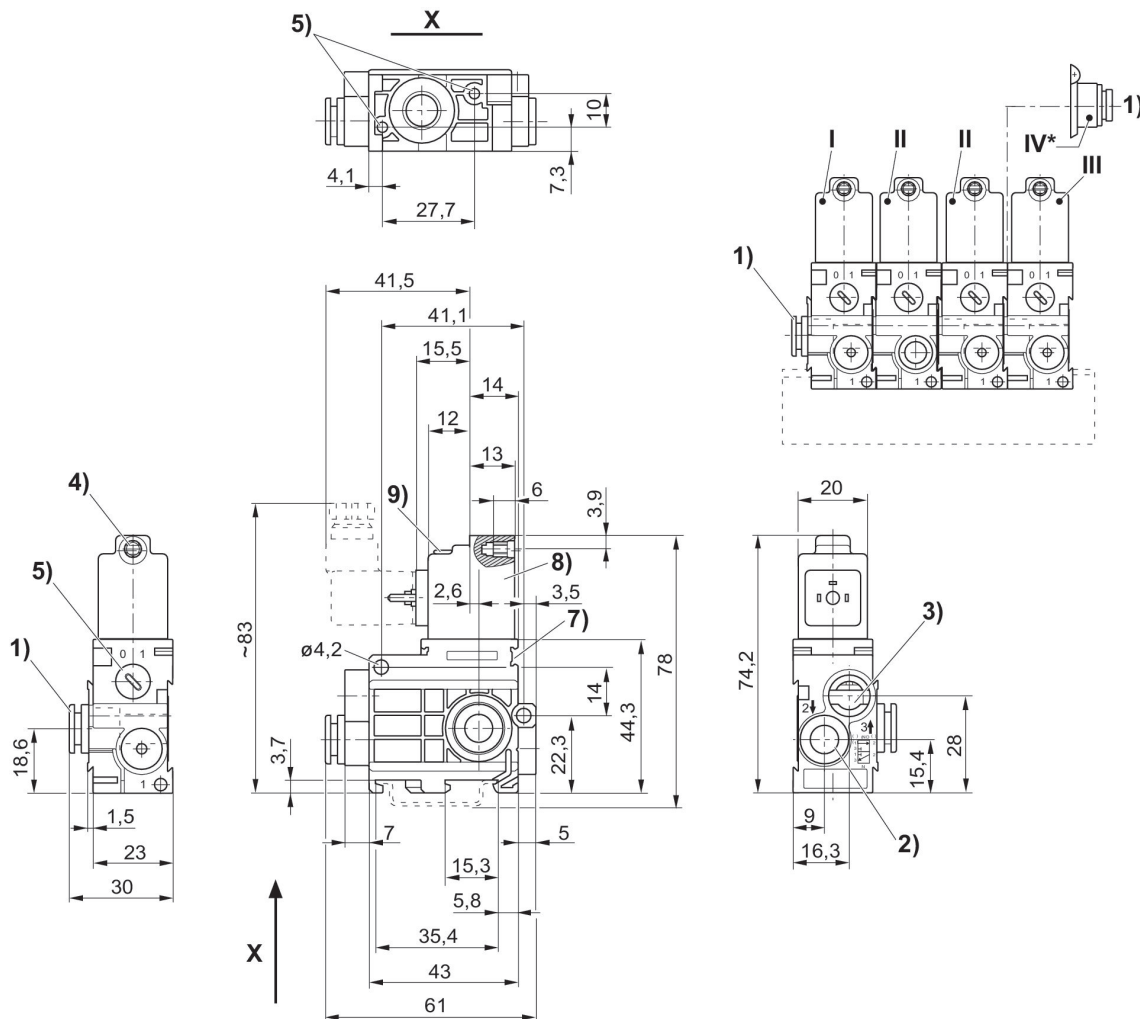
Version	Type	Principe de commutation	Entrée raccord d'air comprimé	Sortie raccord d'air comprimé	Tension de service CC	Tension de service CA à 50 Hz	Tension de service CA à 60 Hz	Tolérance de tension CC	Pression de pilotage maxi [bar]	Pilote	Commande manuelle	LED	Référence
NF	Distributeur d'entrée	3/2, avec rappel par ressort	Ø 8x1	Ø 8x1	12 V DC			-10% / +10%		Interne	À crantage		5790600210
NF	Distributeur d'entrée	3/2, avec rappel par ressort	Ø 8x1	Ø 8x1	24 V CC			-10% / +10%		Interne	À crantage		5790600220
NF	Distributeur d'entrée	3/2, avec rappel par ressort	Ø 8x1	Ø 8x1	24 V CC			-10% / +10%		Interne	À crantage	Rouge	5790600620
NF	Distributeur d'entrée	3/2, avec rappel par ressort	Ø 8x1	Ø 8x1	24 V AC	24 V	24 V			Interne	À crantage		5790605220
NF	Distributeur d'entrée	3/2, avec rappel par ressort	Ø 8x1	Ø 8x1	110 V AC	110 V	110 V			Interne	À crantage		5790605270
NF	Distributeur d'entrée	3/2, avec rappel par ressort	Ø 8x1	Ø 8x1	230 V AC	230 V	230 V			Interne	À crantage		5790605280
NF	Distributeur d'entrée	3/2, avec rappel par ressort	Ø 8x1	Ø 8x1	230 V AC	230 V	230 V			Interne	À crantage	Rouge	5790605680
NF	Distributeur intermédiaire	3/2, avec rappel par ressort		Ø 8x1	12 V DC			-10% / +10%		Interne	À crantage		5791600210
NF	Distributeur	3/2, avec		Ø 8x1	24 V CC			-10% / +10%		Interne	À crantage		5791600220

Version	Type	Principe de commutation	Entrée raccord d'air comprimé	Sortie raccord d'air comprimé	Tension de service CC	Tension de service CA à 50 Hz	Tension de service CA à 60 Hz	Tolérance de tension CC	Pression de pilotage maxi [bar]	Pilote	Commande manuelle	LED	Référence
	teur intermédiaire	rappel par ressort											
NF	Distributeur intermédiaire	3/2, avec rappel par ressort		Ø 8x1	24 V CC			-10% / +10%		Interne	À crantage	Rouge	5791600620
NF	Distributeur intermédiaire	3/2, avec rappel par ressort		Ø 8x1	24 V AC	24 V	24 V			Interne	À crantage		5791605220
NF	Distributeur intermédiaire	3/2, avec rappel par ressort		Ø 8x1	110 V AC	110 V	110 V			Interne	À crantage		5791605270
NF	Distributeur intermédiaire	3/2, avec rappel par ressort		Ø 8x1	230 V AC	230 V	230 V			Interne	À crantage		5791605280
NF	Distributeur intermédiaire	3/2, avec rappel par ressort		Ø 8x1	230 V AC	230 V	230 V			Interne	À crantage	Rouge	5791605680
NF	Distributeur intermédiaire, raccord de pression supplémentaire	3/2, avec rappel par ressort	Ø 8x1	Ø 8x1	12 V DC			-10% / +10%	8	Interne	À crantage		5796600210
NF	Distributeur intermédiaire, raccord de pression supplémentaire	3/2, avec rappel par ressort	Ø 8x1	Ø 8x1	24 V CC			-10% / +10%	8	Interne	À crantage		5796600220
NF	Distributeur intermédiaire, raccord de	3/2, avec rappel par ressort	Ø 8x1	Ø 8x1	24 V CC			-10% / +10%	8	Interne	À crantage	Rouge	5796600620

Version	Type	Principe de commutation	Entrée raccord d'air comprimé	Sortie raccord d'air comprimé	Tension de service CC	Tension de service CA à 50 Hz	Tension de service CA à 60 Hz	Tolérance de tension CC	Pression de pilotage maxi [bar]	Pilote	Commande manuelle	LED	Référence
	pression supplémentaire												
NF	Distributeur intermédiaire, raccord de pression supplémentaire	3/2, avec rappel par ressort	Ø 8x1	Ø 8x1	24 V AC	24 V	24 V		8	Interne	À crantage		5796605220
NF	Distributeur intermédiaire, raccord de pression supplémentaire	3/2, avec rappel par ressort	Ø 8x1	Ø 8x1	110 V AC	110 V	110 V		8	Interne	À crantage		5796605270
NF	Distributeur intermédiaire, raccord de pression supplémentaire	3/2, avec rappel par ressort	Ø 8x1	Ø 8x1	230 V AC	230 V	230 V		8	Interne	À crantage		5796605280
NF	Distributeur intermédiaire, raccord de pression supplémentaire	3/2, avec rappel par ressort	Ø 8x1	Ø 8x1	230 V AC	230 V	230 V		8	Interne	À crantage	Rouge	5796605680
NF	Distributeur terminal	3/2, avec rappel par ressort		Ø 8x1	12 V DC			-10% / +10%		Interne	À crantage		5792600210

Version	Type	Principe de commutation	Entrée raccord d'air comprimé	Sortie raccord d'air comprimé	Tension de service CC	Tension de service CA à 50 Hz	Tension de service CA à 60 Hz	Tolérance de tension CC	Pression de pilotage maxi [bar]	Pilote	Commande manuelle	LED	Référence
NF	Distributeur terminal	3/2, avec rappel par ressort		Ø 8x1	24 V CC			-10% / +10%		Interne	À crantage		5792600220
NF	Distributeur terminal	3/2, avec rappel par ressort		Ø 8x1	24 V CC			-10% / +10%		Interne	À crantage	Rouge	5792600620
NF	Distributeur terminal	3/2, avec rappel par ressort		Ø 8x1	24 V AC	24 V	24 V			Interne	À crantage		5792605220
NF	Distributeur terminal	3/2, avec rappel par ressort		Ø 8x1	110 V AC	110 V	110 V			Interne	À crantage		5792605270
NF	Distributeur terminal	3/2, avec rappel par ressort		Ø 8x1	230 V AC	230 V	230 V			Interne	À crantage		5792605280
NF	Distributeur terminal	3/2, avec rappel par ressort		Ø 8x1	230 V AC	230 V	230 V			Interne	À crantage	Rouge	5792605680

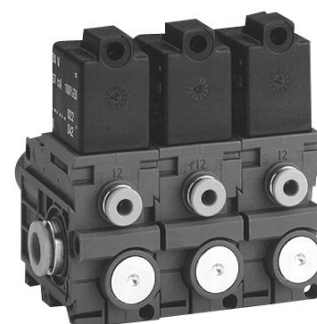
Dimensions



- 1) Orifice 1 2) Orifice 2 3) Ne pas étrangler l'orifice 3 de l'échappement 4) Ø intérieur de M5 5) Commande manuelle auxiliaire 6) Trou borgne profond de 6 mm pour vis à tête de Ø 3,5 mm 7) Possibilité de fixation de l'étiquette de repérage 8) Bobine orientable de 180° 9) LED * Le module de raccordement pneumatique (Pos. IV) monté sur le distributeur intermédiaire (Pos. II) permet une alimentation supplémentaire en air comprimé par le côté droit. Le distributeur terminal (Pos. III) n'est pas nécessaire.
I = distributeur d'entrée II = distributeur intermédiaire, III = distributeur terminal

Distributeur 3/2, Série 579

Connecteur
ISO 15217, forme C
Raccord instantané
électrique
Ø 8x1
NF



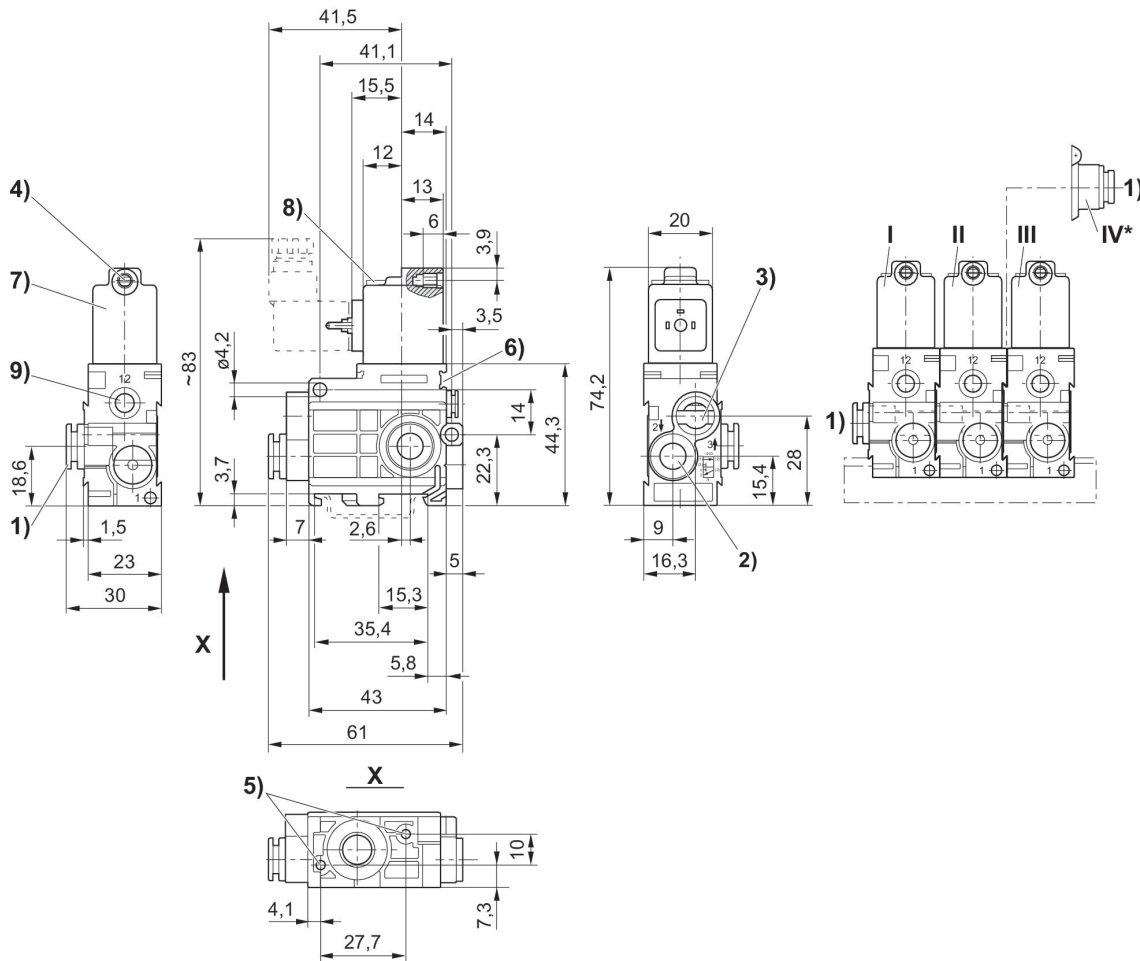
Version	Type	Principe de commutation	Entrée raccord d'air comprimé	Sortie raccord d'air comprimé	Tension de service CC	Tension de service CA à 50 Hz	Tension de service CA à 60 Hz	Tolérance de tension CC	Pression de pilotage mini [bar]	Pression de pilotage maxi [bar]	Pilote	LED	Référence
NF	Distributeur d'entrée	3/2, avec rappel par ressort	Ø 8x1	Ø 8x1	12 V DC			-10% / +10%	2	8	Externe		5790670210
NF	Distributeur d'entrée	3/2, avec rappel par ressort	Ø 8x1	Ø 8x1	24 V CC			-10% / +10%	2	8	Externe		5790670220
NF	Distributeur d'entrée	3/2, avec rappel par ressort	Ø 8x1	Ø 8x1	24 V CC			-10% / +10%	2	8	Externe	Rouge	5790670620
NF	Distributeur d'entrée	3/2, avec rappel par ressort	Ø 8x1	Ø 8x1	24 V AC	24 V	24 V		2	8	Externe		5790675220
NF	Distributeur d'entrée	3/2, avec rappel par ressort	Ø 8x1	Ø 8x1	110 V AC	110 V	110 V		2	8	Externe		5790675270
NF	Distributeur d'entrée	3/2, avec rappel par ressort	Ø 8x1	Ø 8x1	230 V AC	230 V	230 V		2	8	Externe		5790675280
NF	Distributeur d'entrée	3/2, avec rappel par ressort	Ø 8x1	Ø 8x1	230 V AC	230 V	230 V		2	8	Externe	Rouge	5790675680
NF	Distributeur intermédiaire	3/2, avec rappel par ressort		Ø 8x1	12 V DC			-10% / +10%	2	8	Externe		5791670210
NF	Distributeur	3/2, avec		Ø 8x1	24 V CC			-10% / +10%	2	8	Externe		5791670220

Version	Type	Principe de commutation	Entrée raccord d'air comprimé	Sortie raccord d'air comprimé	Tension de service CC	Tension de service CA à 50 Hz	Tension de service CA à 60 Hz	Tolérance de tension CC	Pression de pilotage mini [bar]	Pression de pilotage maxi [bar]	Pilote	LED	Référence
	teur intermédiaire	rappel par ressort											
NF	Distributeur intermédiaire	3/2, avec rappel par ressort		Ø 8x1	24 V CC			-10% / +10%	2	8	Externe	Rouge	5791670620
NF	Distributeur intermédiaire	3/2, avec rappel par ressort		Ø 8x1	24 V AC	24 V	24 V		2	8	Externe		5791675220
NF	Distributeur intermédiaire	3/2, avec rappel par ressort		Ø 8x1	110 V AC	110 V	110 V		2	8	Externe		5791675270
NF	Distributeur intermédiaire	3/2, avec rappel par ressort		Ø 8x1	230 V AC	230 V	230 V		2	8	Externe		5791675280
NF	Distributeur intermédiaire	3/2, avec rappel par ressort		Ø 8x1	230 V AC	230 V	230 V		2	8	Externe	Rouge	5791675680
NF	Distributeur intermédiaire, raccord de pression supplémentaire	3/2, avec rappel par ressort	Ø 8x1	Ø 8x1	12 V DC			-10% / +10%	2	8	Externe		5796670210
NF	Distributeur intermédiaire, raccord de pression supplémentaire	3/2, avec rappel par ressort	Ø 8x1	Ø 8x1	24 V CC			-10% / +10%	2	8	Externe		5796670220
NF	Distributeur intermédiaire, raccord de	3/2, avec rappel par ressort	Ø 8x1	Ø 8x1	24 V CC			-10% / +10%	2	8	Externe	Rouge	5796670620

Version	Type	Principe de commutation	Entrée raccord d'air comprimé	Sortie raccord d'air comprimé	Tension de service CC	Tension de service CA à 50 Hz	Tension de service CA à 60 Hz	Tolérance de tension CC	Pression de pilotage mini [bar]	Pression de pilotage maxi [bar]	Pilote	LED	Référence
	pression supplémentaire												
NF	Distributeur intermédiaire, raccord de pression supplémentaire	3/2, avec rappel par ressort	Ø 8x1	Ø 8x1	24 V AC	24 V	24 V		2	8	Externe		5796675220
NF	Distributeur intermédiaire, raccord de pression supplémentaire	3/2, avec rappel par ressort	Ø 8x1	Ø 8x1	110 V AC	110 V	110 V		2	8	Externe		5796675270
NF	Distributeur intermédiaire, raccord de pression supplémentaire	3/2, avec rappel par ressort	Ø 8x1	Ø 8x1	230 V AC	230 V	230 V		2	8	Externe		5796675280
NF	Distributeur intermédiaire, raccord de pression supplémentaire	3/2, avec rappel par ressort	Ø 8x1	Ø 8x1	230 V AC	230 V	230 V		2	8	Externe	Rouge	5796675680
NF	Distributeur terminal	3/2, avec rappel par ressort		Ø 8x1	12 V DC			-10% / +10%	2	8	Externe		5792670210

Version	Type	Principe de commutation	Entrée raccord d'air comprimé	Sortie raccord d'air comprimé	Tension de service CC	Tension de service CA à 50 Hz	Tension de service CA à 60 Hz	Tolérance de tension CC	Pression de pilotage mini [bar]	Pression de pilotage maxi [bar]	Pilote	LED	Référence
NF	Distributeur terminal	3/2, avec rappel par ressort		Ø 8x1	24 V CC			-10% / +10%	2	8	Externe		5792670220
NF	Distributeur terminal	3/2, avec rappel par ressort		Ø 8x1	24 V CC			-10% / +10%	2	8	Externe	Rouge	5792670620
NF	Distributeur terminal	3/2, avec rappel par ressort		Ø 8x1	24 V AC	24 V	24 V		2	8	Externe		5792675220
NF	Distributeur terminal	3/2, avec rappel par ressort		Ø 8x1	110 V AC	110 V	110 V		2	8	Externe		5792675270
NF	Distributeur terminal	3/2, avec rappel par ressort		Ø 8x1	230 V AC	230 V	230 V		2	8	Externe		5792675280
NF	Distributeur terminal	3/2, avec rappel par ressort		Ø 8x1	230 V AC	230 V	230 V		2	8	Externe	Rouge	5792675680

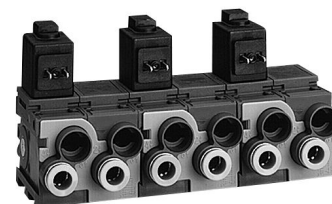
Dimensions



1) Orifice 1 2) Orifice 2 3) Ne pas étrangler l'orifice 3 de l'échappement 4) Ø intérieur de M5 5) Trou borgne profond de 6 mm pour vis à tête de Ø 3,5 mm 6) Possibilité de fixation de l'étiquette de repérage 7) Bobine orientable de 180° 8) LED 9) Orifice 12 * Le module de raccordement pneumatique (Pos. IV) monté sur le distributeur intermédiaire (Pos. II) permet une alimentation supplémentaire en air comprimé par le côté droit. Le distributeur terminal (Pos. III) n'est pas nécessaire. I = distributeur d'entrée II = distributeur intermédiaire, III = distributeur terminal

Distributeur 5/2, Série 579

Connecteur
ISO 15217, forme C
Raccord instantané
électrique
Ø 8x1



Version	Type	Prin- cipe de commu- tation	Entrée raccord d'air com- primé	Sortie raccord d'air com- primé	Tension de ser- vice CC	Tension de ser- vice CA à 50 Hz	Tension de ser- vice CA à 60 Hz	Tolé- rance de ten- sion CC	Pilote	Com- mande ma- nuelle	LED	Référence
NF	Distri- buteur d'entrée	5/2, avec rappel par res- sort	Ø 8x1	Ø 6x1	12 V DC			-10% / +10%	Interne	À cran- tage		5790800210
NF	Distri- buteur d'entrée	5/2, avec rappel par res- sort	Ø 8x1	Ø 6x1	24 V CC			-10% / +10%	Interne	À cran- tage		5790800220
NF	Distri- buteur d'entrée	5/2, avec rappel par res- sort	Ø 8x1	Ø 6x1	24 V CC			-10% / +10%	Interne	À cran- tage	Rouge	5790800620
NF	Distri- buteur d'entrée	5/2, avec rappel par res- sort	Ø 8x1	Ø 6x1	24 V AC	24 V	24 V		Interne	À cran- tage		5790805220
NF	Distri- buteur d'entrée	5/2, avec rappel par res- sort	Ø 8x1	Ø 6x1	110 V AC	110 V	110 V		Interne	À cran- tage		5790805270
NF	Distri- buteur d'entrée	5/2, avec rappel par res- sort	Ø 8x1	Ø 6x1	230 V AC	230 V	230 V		Interne	À cran- tage		5790805280
NF	Distri- buteur d'entrée	5/2, avec rappel par res- sort	Ø 8x1	Ø 6x1	230 V AC	230 V	230 V		Interne	À cran- tage	Rouge	5790805680
NF	Distribu- teur in- termé- diaire	5/2, avec rappel par res- sort		Ø 6x1	24 V AC	24 V	24 V		Interne	À cran- tage		5791805220
NF	Distribu- teur in-	5/2, avec rappel		Ø 6x1	12 V DC			-10% / +10%	Interne	À cran- tage		5791800210

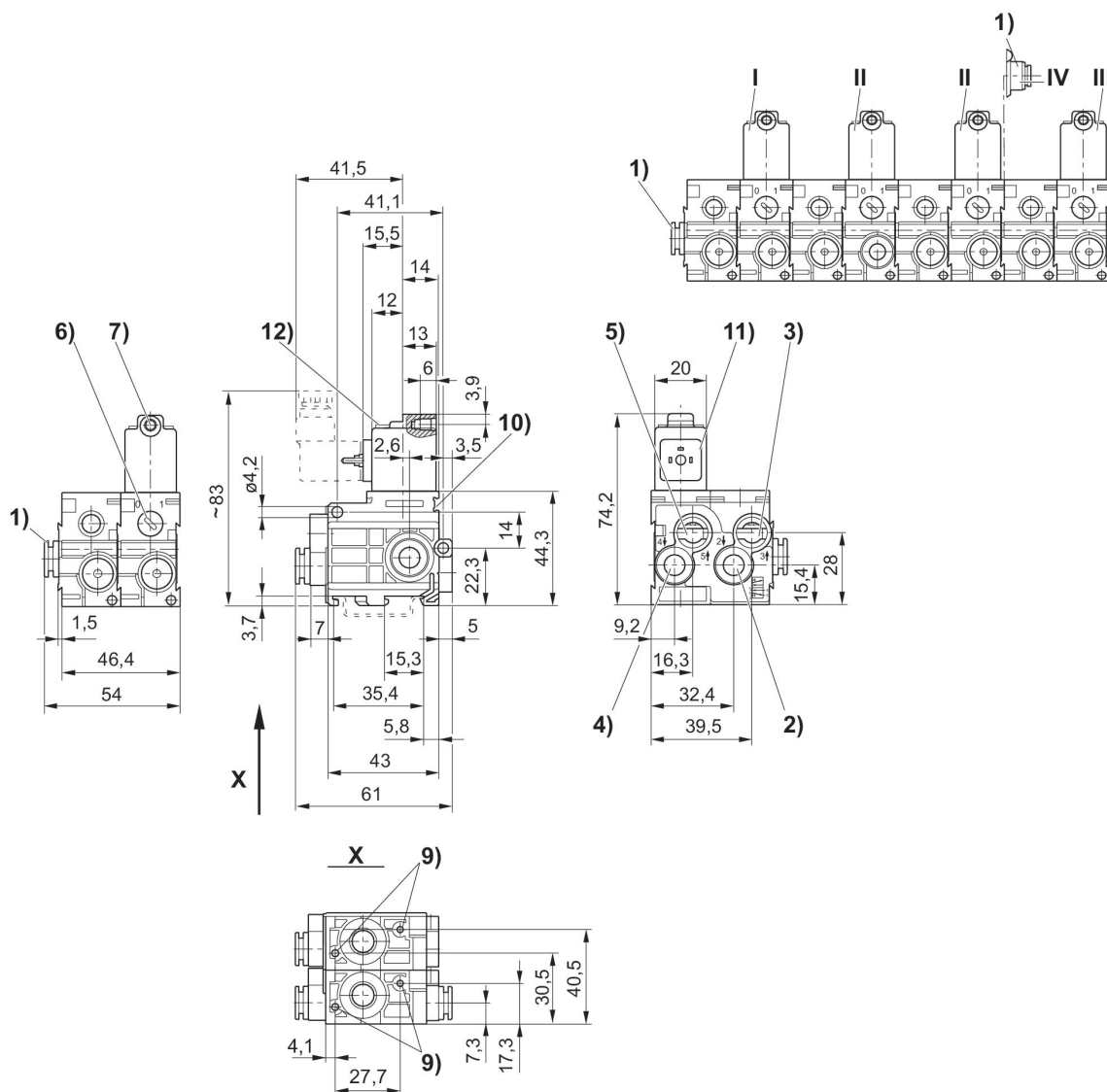
Version	Type	Prin- cipe de commu- tation	Entrée raccord d'air com- primé	Sortie raccord d'air com- primé	Tension de ser- vice CC	Tension de ser- vice CA à 50 Hz	Tension de ser- vice CA à 60 Hz	Tolé- rance de ten- sion CC	Pilote	Com- mande ma- nuelle	LED	Référence
	termé- diaire	par res- sort										
NF	Distribu- teur in- termé- diaire	5/2, avec rappel par res- sort		Ø 6x1	24 V CC			-10% / +10%	Interne	À cran- tage		5791800220
NF	Distribu- teur in- termé- diaire	5/2, avec rappel par res- sort		Ø 6x1	24 V CC			-10% / +10%	Interne	À cran- tage	Rouge	5791800620
NF	Distribu- teur in- termé- diaire	5/2, avec rappel par res- sort		Ø 6x1	110 V AC	110 V	110 V		Interne	À cran- tage		5791805270
NF	Distribu- teur in- termé- diaire	5/2, avec rappel par res- sort		Ø 6x1	230 V AC	230 V	230 V		Interne	À cran- tage		5791805280
NF	Distribu- teur in- termé- diaire	5/2, avec rappel par res- sort		Ø 6x1	230 V AC	230 V	230 V		Interne	À cran- tage	Rouge	5791805680
NF	Distribu- teur in- termé- diaire, raccord de pres- sion sup- plémentaire	5/2, avec rappel par res- sort	Ø 6x1	Ø 6x1	12 V DC			-10% / +10%	Interne	À cran- tage		5796700210
NF	Distribu- teur in- termé- diaire, raccord de pres- sion sup- plémentaire	5/2, avec rappel par res- sort	Ø 6x1	Ø 6x1	24 V CC			-10% / +10%	Interne	À cran- tage		5796700220
NF	Distribu- teur in- termé- diaire, raccord de pres- sion sup- plémentaire	5/2, avec rappel par res- sort	Ø 6x1	Ø 6x1	24 V CC			-10% / +10%	Interne	À cran- tage	Rouge	5796700620
NF	Distribu- teur in- termé- diaire, raccord de pres- sion sup- plémentaire	5/2, avec rappel par res- sort	Ø 6x1	Ø 6x1	24 V AC	24 V	24 V		Interne	À cran- tage		5796705220

Version	Type	Prin- cipe de commu- tation	Entrée raccord d'air com- primé	Sortie raccord d'air com- primé	Tension de ser- vice CC	Tension de ser- vice CA à 50 Hz	Tension de ser- vice CA à 60 Hz	Tolé- rance de ten- sion CC	Pilote	Com- mande ma- nuelle	LED	Référence
	sion supplé- mentaire											
NF	Distribu- teur in- termé- diaire, raccord de pres- sion supplé- mentaire	5/2, avec rappel par res- sort	Ø 6x1	Ø 6x1	110 V AC	110 V	110 V		Interne	À cran- tage		5796705270
NF	Distribu- teur in- termé- diaire, raccord de pres- sion supplé- mentaire	5/2, avec rappel par res- sort	Ø 6x1	Ø 6x1	230 V AC	230 V	230 V		Interne	À cran- tage		5796705280
NF	Distribu- teur in- termé- diaire, raccord de pres- sion supplé- mentaire	5/2, avec rappel par res- sort	Ø 6x1	Ø 6x1	230 V AC	230 V	230 V		Interne	À cran- tage	Rouge	5796705680
NF	Distribu- teur in- termé- diaire, raccord de pres- sion supplé- mentaire	5/2, avec rappel par res- sort	Ø 8x1	Ø 6x1	12 V DC			-10% / +10%	Interne	À cran- tage		5796800210
NF	Distribu- teur in- termé- diaire, raccord de pres- sion supplé- mentaire	5/2, avec rappel par res- sort	Ø 8x1	Ø 6x1	24 V CC			-10% / +10%	Interne	À cran- tage		5796800220
NF	Distribu- teur in- termé- diaire, raccord de pres- sion supplé- mentaire	5/2, avec rappel par res- sort	Ø 8x1	Ø 6x1	24 V CC			-10% / +10%	Interne	À cran- tage	Rouge	5796800620
NF	Distribu- teur in- termé- diaire,	5/2, avec rappel	Ø 8x1	Ø 6x1	24 V AC	24 V	24 V		Interne	À cran- tage		5796805220

Version	Type	Prin- cipe de commu- tation	Entrée raccord d'air com- primé	Sortie raccord d'air com- primé	Tension de ser- vice CC	Tension de ser- vice CA à 50 Hz	Tension de ser- vice CA à 60 Hz	Tolé- rance de ten- sion CC	Pilote	Com- mande ma- nuelle	LED	Référence
	raccord de pres- sion supplé- mentaire	par res- sort										
NF	Distribu- teur in- termé- diaire, raccord de pres- sion supplé- mentaire	5/2, avec rappel par res- sort	Ø 8x1	Ø 6x1	110 V AC	110 V	110 V		Interne	À cran- tage		5796805270
NF	Distribu- teur in- termé- diaire, raccord de pres- sion supplé- mentaire	5/2, avec rappel par res- sort	Ø 8x1	Ø 6x1	230 V AC	230 V	230 V		Interne	À cran- tage		5796805280
NF	Distribu- teur in- termé- diaire, raccord de pres- sion supplé- mentaire	5/2, avec rappel par res- sort	Ø 8x1	Ø 6x1	230 V AC	230 V	230 V		Interne	À cran- tage	Rouge	5796805680
NF	Distribu- teur ter- minal	5/2, avec rappel par res- sort		Ø 6x1	12 V DC			-10% / +10%	Interne	À cran- tage		5792800210
NF	Distribu- teur ter- minal	5/2, avec rappel par res- sort		Ø 6x1	24 V CC			-10% / +10%	Interne	À cran- tage		5792800220
NF	Distribu- teur ter- minal	5/2, avec rappel par res- sort		Ø 6x1	24 V CC			-10% / +10%	Interne	À cran- tage	Rouge	5792800620
NF	Distribu- teur ter- minal	5/2, avec rappel par res- sort		Ø 6x1	24 V AC	24 V	24 V		Interne	À cran- tage		5792805220
NF	Distribu- teur ter- minal	5/2, avec rappel par res- sort		Ø 6x1	110 V AC	110 V	110 V		Interne	À cran- tage		5792805270
NF	Distribu- teur ter- minal	5/2, avec rappel		Ø 6x1	230 V AC	230 V	230 V		Interne	À cran- tage		5792805280

Version	Type	Prin- cipe de commu- tation	Entrée raccord d'air com- primé	Sortie raccord d'air com- primé	Tension de ser- vice CC	Tension de ser- vice CA à 50 Hz	Tension de ser- vice CA à 60 Hz	Tolé- rance de ten- sion CC	Pilote	Com- man- de ma- nuelle	LED	Référence
		par res- sort										
NF	Distribu- teur ter- minal	5/2, avec rappel par res- sort		Ø 6x1	230 V AC	230 V	230 V		Interne	À cran- tage	Rouge	5792805680

Dimensions

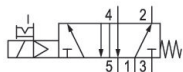
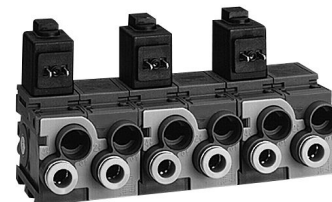


1) Orifice 1 2) Orifice 2 3) Orifice 3 4) Orifice 4 5) Orifice 5 6) Commande manuelle auxiliaire 7) Ø intérieur de M5 8) Ne pas limiter l'échappement 9) Trou borgne profond de 6 mm pour vis à tête de Ø 3,5 mm 10) Possibilité de fixation pour étiquette de repérage 11) Bobine orientable de 180° 12) LED * Le module de raccordement pneumatique (Pos. IV) monté sur le distributeur intermédiaire (Pos. II) permet une alimentation supplémentaire en air comprimé par le côté droit. Le distributeur terminal (Pos. III) n'est pas nécessaire.

I = distributeur d'entrée II = distributeur intermédiaire, III = distributeur terminal
* Module de raccordement pneumatique 5790000092 à commander séparément

Distributeur 5/2, Série 579

600 l/min
Connecteur
ISO 15217, forme C
Raccord instantané
électrique
Ø 8x1
NF



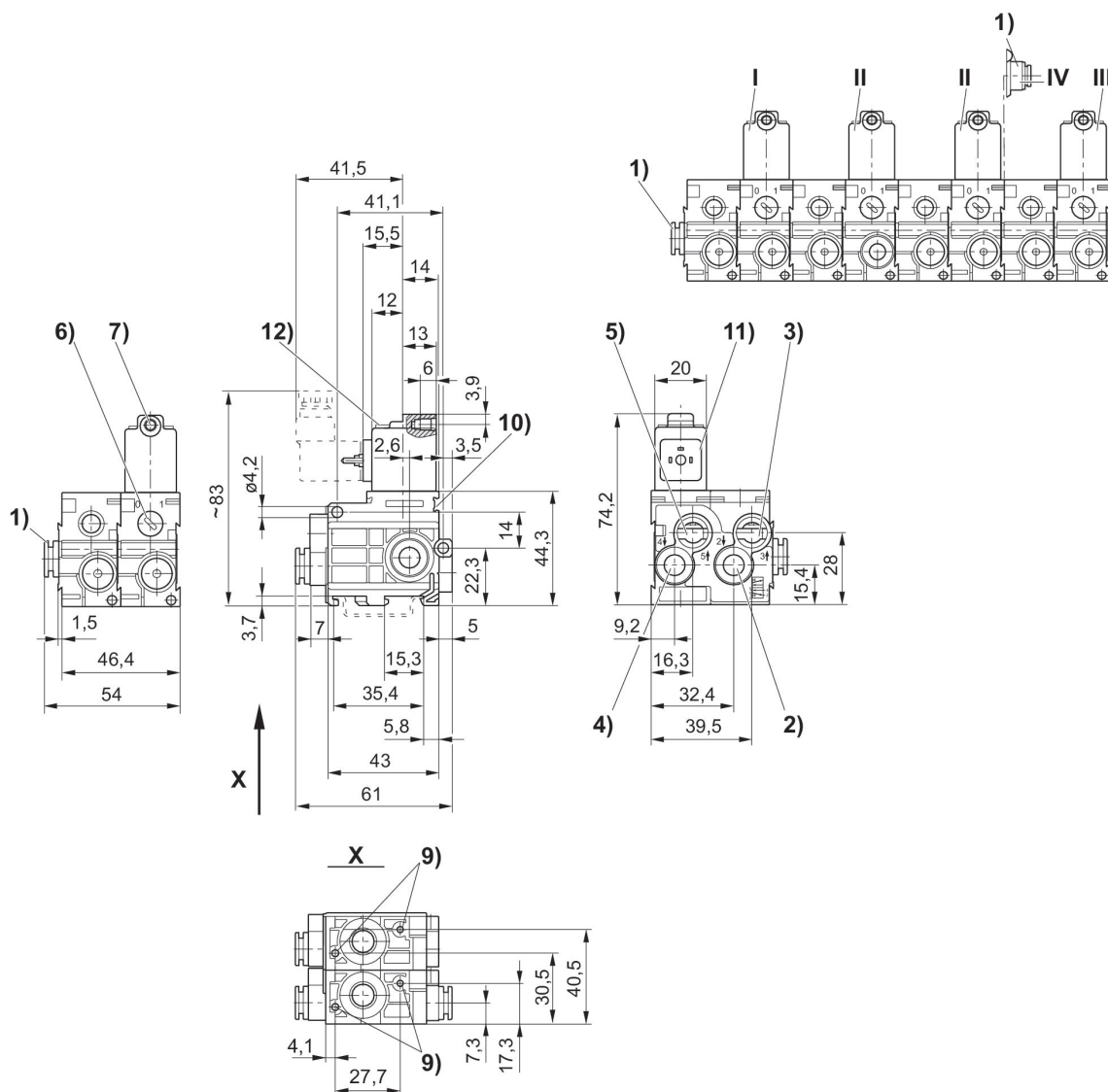
Version	Type	Prin- cipe de commu- tation	Entrée raccord d'air com- primé	Sortie raccord d'air com- primé	Tension de ser- vice CC	Tension de ser- vice CA à 50 Hz	Tension de ser- vice CA à 60 Hz	Tolé- rance de ten- sion CC	Pilote	Com- mande ma- nuelle	LED	Référence
NF	Distri- buteur d'entrée	5/2, avec rappel par res- sort	Ø 8x1	Ø 8x1	12 V DC			-10% / +10%	Interne	À cran- tage		5790900210
NF	Distri- buteur d'entrée	5/2, avec rappel par res- sort	Ø 8x1	Ø 8x1	24 V CC			-10% / +10%	Interne	À cran- tage		5790900220
NF	Distri- buteur d'entrée	5/2, avec rappel par res- sort	Ø 8x1	Ø 8x1	24 V CC			-10% / +10%	Interne	À cran- tage	Rouge	5790900620
NF	Distri- buteur d'entrée	5/2, avec rappel par res- sort	Ø 8x1	Ø 8x1	24 V AC	24 V	24 V		Interne	À cran- tage		5790905220
NF	Distri- buteur d'entrée	5/2, avec rappel par res- sort	Ø 8x1	Ø 8x1	110 V AC	110 V	110 V		Interne	À cran- tage		5790905270
NF	Distri- buteur d'entrée	5/2, avec rappel par res- sort	Ø 8x1	Ø 8x1	230 V AC	230 V	230 V		Interne	À cran- tage		5790905280
NF	Distri- buteur d'entrée	5/2, avec rappel par res- sort	Ø 8x1	Ø 8x1	230 V AC	230 V	230 V		Interne	À cran- tage	Rouge	5790905680
NF	Distribu- teur in- termé- diaire	5/2, avec rappel par res- sort		Ø 8x1	12 V DC			-10% / +10%	Interne	À cran- tage		5791900210
NF	Distribu- teur in-	5/2, avec rappel		Ø 8x1	24 V CC			-10% / +10%	Interne	À cran- tage		5791900220

Version	Type	Prin- cipe de commu- tation	Entrée raccord d'air com- primé	Sortie raccord d'air com- primé	Tension de ser- vice CC	Tension de ser- vice CA à 50 Hz	Tension de ser- vice CA à 60 Hz	Tolé- rance de ten- sion CC	Pilote	Com- mande ma- nuelle	LED	Référence
	termé- diaire	par res- sort										
NF	Distribu- teur in- termé- diaire	5/2, avec rappel par res- sort		Ø 8x1	24 V CC			-10% / +10%	Interne	À cran- tage	Rouge	5791900620
NF	Distribu- teur in- termé- diaire	5/2, avec rappel par res- sort		Ø 8x1	24 V AC	24 V	24 V		Interne	À cran- tage		5791905220
NF	Distribu- teur in- termé- diaire	5/2, avec rappel par res- sort		Ø 8x1	110 V AC	110 V	110 V		Interne	À cran- tage		5791905270
NF	Distribu- teur in- termé- diaire	5/2, avec rappel par res- sort		Ø 8x1	230 V AC	230 V	230 V		Interne	À cran- tage		5791905280
NF	Distribu- teur in- termé- diaire	5/2, avec rappel par res- sort		Ø 8x1	230 V AC	230 V	230 V		Interne	À cran- tage	Rouge	5791905680
NF	Distribu- teur in- termé- diaire, raccord de pres- sion supplé- mentaire	5/2, avec rappel par res- sort	Ø 8x1	Ø 8x1	12 V DC			-10% / +10%	Interne	À cran- tage		5796900210
NF	Distribu- teur in- termé- diaire, raccord de pres- sion supplé- mentaire	5/2, avec rappel par res- sort	Ø 8x1	Ø 8x1	24 V CC			-10% / +10%	Interne	À cran- tage		5796900220
NF	Distribu- teur in- termé- diaire, raccord de pres- sion supplé- mentaire	5/2, avec rappel par res- sort	Ø 8x1	Ø 8x1	24 V CC			-10% / +10%	Interne	À cran- tage	Rouge	5796900620
NF	Distribu- teur in- termé- diaire, raccord de pres- sion supplé- mentaire	5/2, avec rappel par res- sort	Ø 8x1	Ø 8x1	24 V AC	24 V	24 V		Interne	À cran- tage		5796905220

Version	Type	Prin- cipe de commu- tation	Entrée raccord d'air com- primé	Sortie raccord d'air com- primé	Tension de ser- vice CC	Tension de ser- vice CA à 50 Hz	Tension de ser- vice CA à 60 Hz	Tolé- rance de ten- sion CC	Pilote	Com- mande ma- nuelle	LED	Référence
	sion supplé- mentaire											
NF	Distribu- teur in- termé- diaire, raccord de pres- sion supplé- mentaire	5/2, avec rappel par res- sort	Ø 8x1	Ø 8x1	110 V AC	110 V	110 V		Interne	À cran- tage		5796905270
NF	Distribu- teur in- termé- diaire, raccord de pres- sion supplé- mentaire	5/2, avec rappel par res- sort	Ø 8x1	Ø 8x1	230 V AC	230 V	230 V		Interne	À cran- tage		5796905280
NF	Distribu- teur in- termé- diaire, raccord de pres- sion supplé- mentaire	5/2, avec rappel par res- sort	Ø 8x1	Ø 8x1	230 V AC	230 V	230 V		Interne	À cran- tage	Rouge	5796905680
NF	Distribu- teur ter- minal	5/2, avec rappel par res- sort		Ø 8x1	12 V DC			-10% / +10%	Interne	À cran- tage		5792900210
NF	Distribu- teur ter- minal	5/2, avec rappel par res- sort		Ø 8x1	24 V CC			-10% / +10%	Interne	À cran- tage		5792900220
NF	Distribu- teur ter- minal	5/2, avec rappel par res- sort		Ø 8x1	24 V CC			-10% / +10%	Interne	À cran- tage	Rouge	5792900620
NF	Distribu- teur ter- minal	5/2, avec rappel par res- sort		Ø 8x1	24 V AC	24 V	24 V		Interne	À cran- tage		5792905220
NF	Distribu- teur ter- minal	5/2, avec rappel par res- sort		Ø 8x1	110 V AC	110 V	110 V		Interne	À cran- tage		5792905270
NF	Distribu- teur ter- minal	5/2, avec rappel		Ø 8x1	230 V AC	230 V	230 V		Interne	À cran- tage		5792905280

Version	Type	Prin- cipe de commu- tation	Entrée raccord d'air com- primé	Sortie raccord d'air com- primé	Tension de ser- vice CC	Tension de ser- vice CA à 50 Hz	Tension de ser- vice CA à 60 Hz	Tolé- rance de ten- sion CC	Pilote	Com- man- de ma- nuelle	LED	Référence
		par res- sort										
NF	Distribu- teur ter- minal	5/2, avec rappel par res- sort		Ø 8x1	230 V AC	230 V	230 V		Interne	À cran- tage	Rouge	5792905680

Dimensions



1) Orifice 1 2) Orifice 2 3) Orifice 3 4) Orifice 4 5) Orifice 5 6) Commande manuelle auxiliaire 7) Ø intérieur de M5 8) Ne pas limiter l'échappement 9) Trou borgne profond de 6 mm pour vis à tête de Ø 3,5 mm 10) Possibilité de fixation pour étiquette de repérage 11) Bobine orientable de 180° 12) LED * Le module de raccordement pneumatique (Pos. IV) monté sur le distributeur intermédiaire (Pos. II) permet une alimentation supplémentaire en air comprimé par le côté droit. Le distributeur terminal (Pos. III) n'est pas nécessaire.

I = distributeur d'entrée II = distributeur intermédiaire, III = distributeur terminal
* Module de raccordement pneumatique 5790000092 à commander séparément

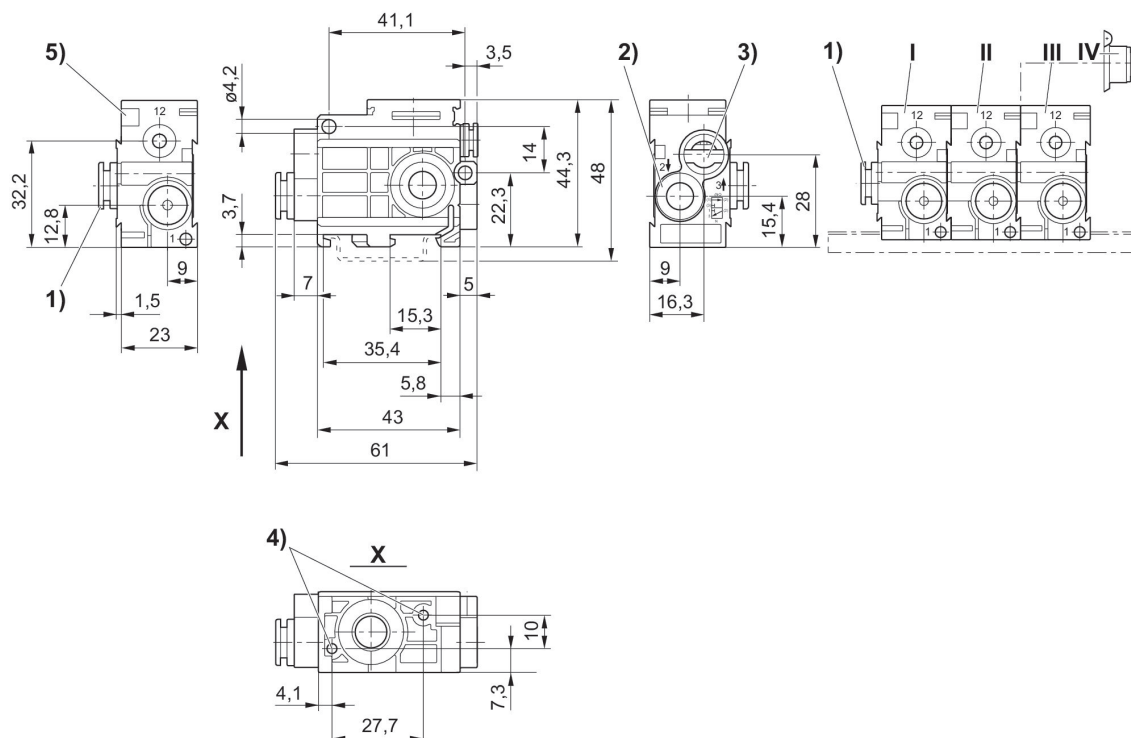
Distributeur 3/2, Série 579

Commande monostable
Raccord instantané
pneumatique



Version	Type	Sortie raccord d'air comprimé	Pression de pilotage mini [bar]	Référence
NF	Distributeur d'entrée	Ø 8x1	2	5790600000
NF	Distributeur intermédiaire	Ø 8x1	2	5791600000
NF	Distributeur terminal	Ø 8x1	2	5792600000
NO	Distributeur d'entrée	Ø 8x1	2	5790600010
NO	Distributeur intermédiaire	Ø 8x1	2	5791600010
NO	Distributeur terminal	Ø 8x1	2	5792600010

Dimensions



1) Orifice 1 2) Orifice 2 3) Ne pas étrangler l'orifice 3 de l'échappement 4) Trou borgne profond de 6 mm pour vis à tête de Ø 3,5 mm 5) Possibilité de fixation de l'étiquette de repérage * Le module de raccordement pneumatique (Pos. IV) monté sur le distributeur intermédiaire (Pos. II) permet une alimentation supplémentaire en air comprimé par le côté droit. Le distributeur terminal (Pos. III) n'est pas nécessaire. Distributeur d'entrée (pos.I)

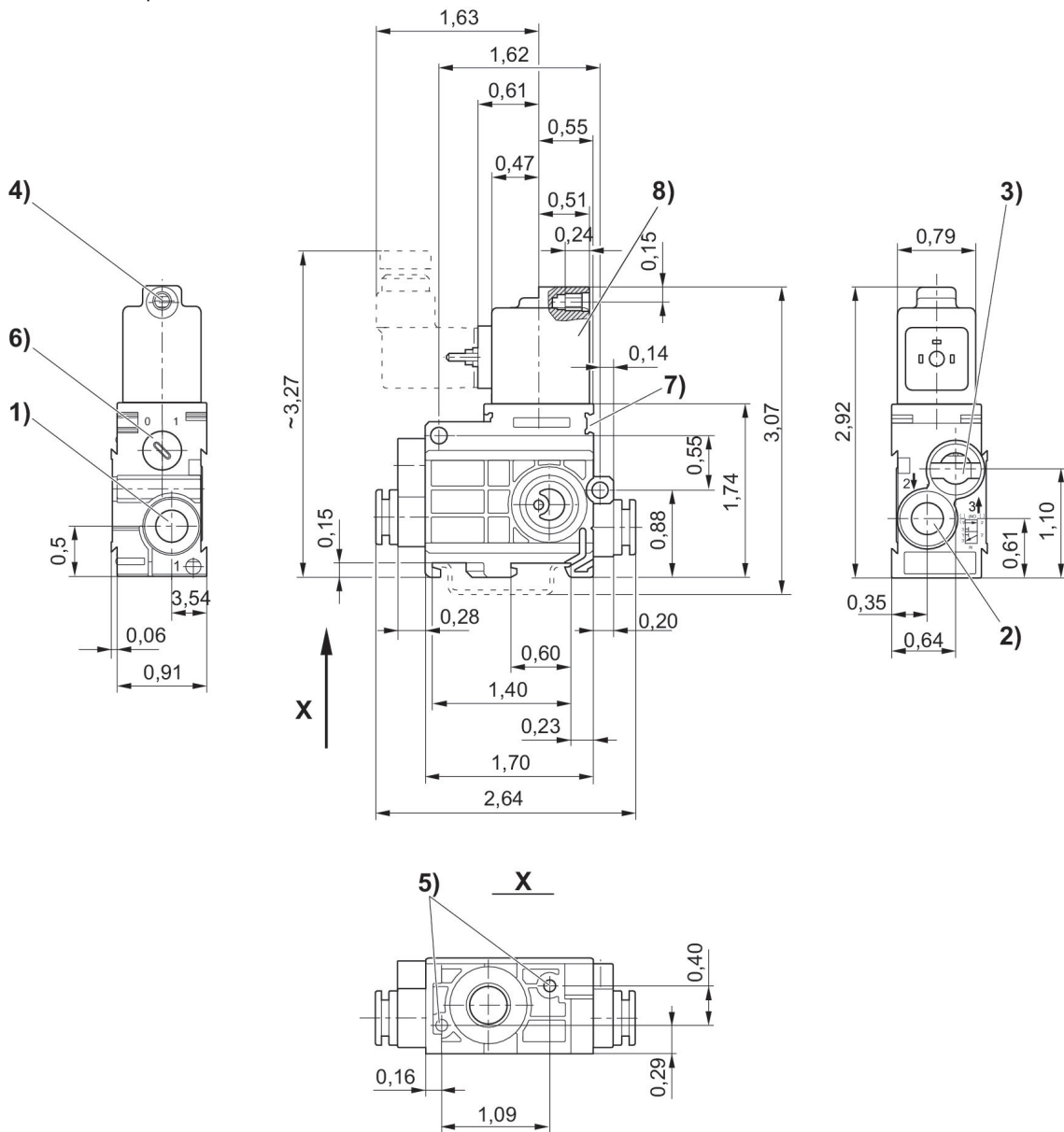
Distributeur 3/2, Série 579

Raccord instantané
électrique
NF



Version	Type	Prin- cipe de commu- tation	Entrée raccord d'air com- primé	Sortie raccord d'air com- primé	Tension de ser- vice CC	Tension de ser- vice CA à 50 Hz	Tension de ser- vice CA à 60 Hz	Tolé- rance de ten- sion CC	Pilote	Com- mande ma- nuelle	LED	Référence
NF	Distribu- teur iso- lé	3/2, avec rappel par res- sort	Ø 1/4"	Ø 1/4"	24 V CC			-10% / +10%	Interne	À cran- tage		5794400320
NF	Distribu- teur iso- lé	3/2, avec rappel par res- sort	Ø 1/4"	Ø 1/4"	24 V CC			-10% / +10%	Interne	À cran- tage		5794400720
NF	Distribu- teur iso- lé	3/2, avec rappel par res- sort	Ø 1/4"	Ø 1/4"	24 V AC	24 V	24 V		Interne	À cran- tage		5794405320
NF	Distribu- teur iso- lé	3/2, avec rappel par res- sort			110 V AC	110 V	110 V		Interne	À cran- tage		5794405370
NF	Distribu- teur iso- lé	3/2, avec rappel par res- sort			230 V AC	230 V	230 V		Interne	À cran- tage		5794405380
NF	Distribu- teur iso- lé	3/2, avec rappel par res- sort			230 V AC	230 V	230 V		Interne	À cran- tage	Rouge	5794405780
NF	Distribu- teur iso- lé	3/2, avec rappel par res- sort	Ø 1/4"	Ø 1/4"	12 V DC			-10% / +10%	Interne	À cran- tage		5794400310

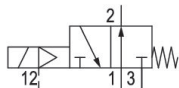
Dimensions en pouce



1) Orifice 1 2) Orifice 2 3) Orifice 3 Ø intérieur de M5 4) Commande manuelle auxiliaire 5) Trou borgne profond de 6 mm pour vis à tôle de Ø 3,5 mm 6) Possibilité de fixation de l'étiquette de repérage 7) Bobine orientable de 180° 8) Distributeur pilote

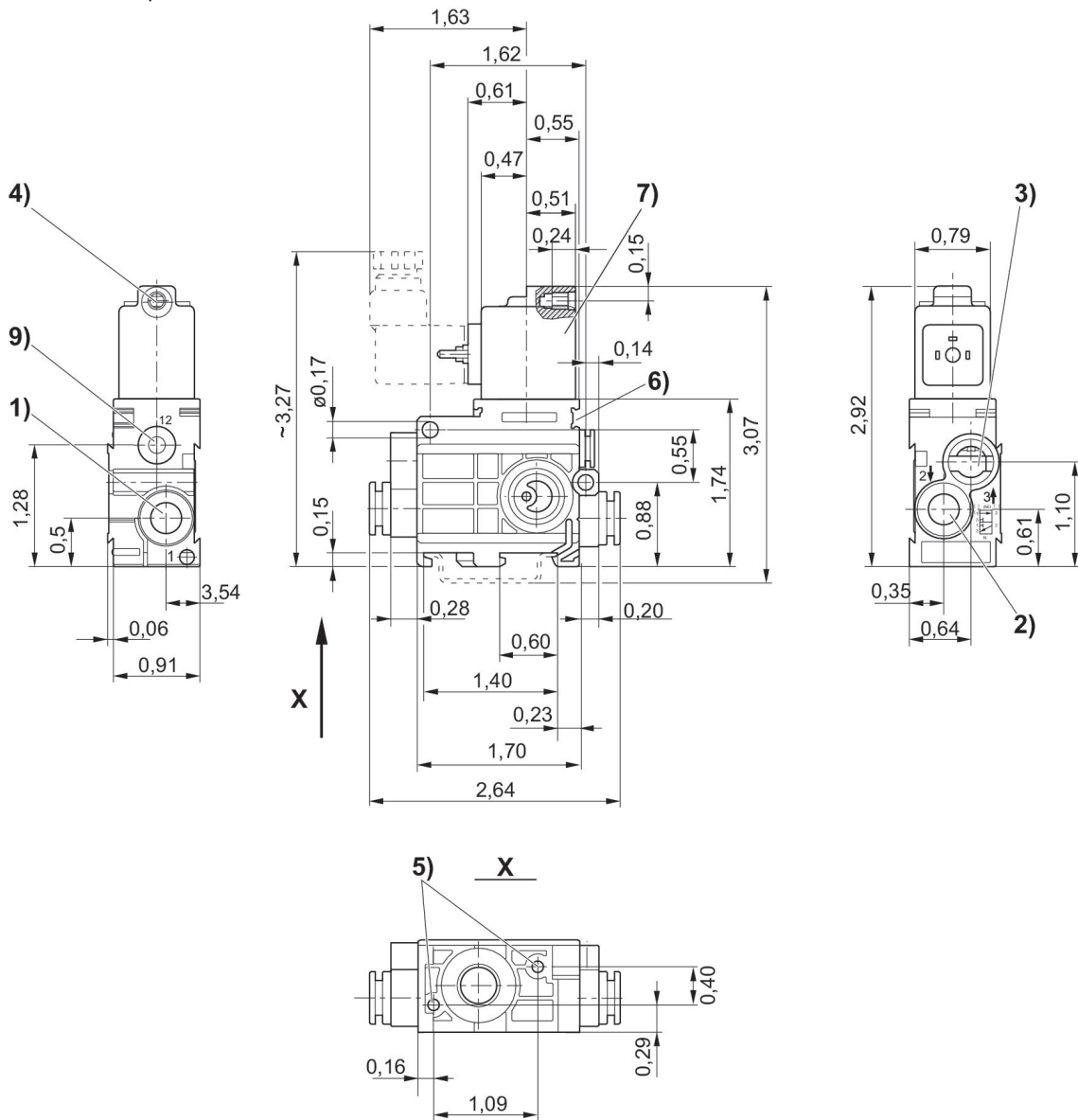
Distributeur 3/2, Série 579

électrique
Ø 1/4"
NO



Version	Type	Principe de commutation	Entrée raccord d'air comprimé	Sortie raccord d'air comprimé	Tension de service CC	Tension de service CA à 50 Hz	Tension de service CA à 60 Hz	Tolérance de tension CC	Pression de pilotage mini [bar]	Pression de pilotage maxi [bar]	Pilote	LED	Référence
NO	Distributeur isolé	3/2, avec rappel par ressort	Ø 1/4"	Ø 1/4"	12 V DC			-10% / +10%	2	8	Externe		5794420310
NO	Distributeur isolé	3/2, avec rappel par ressort	Ø 1/4"	Ø 1/4"	24 V CC			-10% / +10%	2	8	Externe		5794420320
NO	Distributeur isolé	3/2, avec rappel par ressort	Ø 1/4"	Ø 1/4"	24 V CC			-10% / +10%	2	8	Externe	Rouge	5794420720
NO	Distributeur isolé	3/2, avec rappel par ressort	Ø 1/4"	Ø 1/4"	24 V AC	24 V	24 V		2	8	Externe		5794425320
NO	Distributeur isolé	3/2, avec rappel par ressort	Ø 1/4"	Ø 1/4"	110 V AC	110 V	110 V		2	8	Externe		5794425370
NO	Distributeur isolé	3/2, avec rappel par ressort	Ø 1/4"	Ø 1/4"	230 V AC	230 V	230 V		2	8	Externe		5794425380
NO	Distributeur isolé	3/2, avec rappel par ressort	Ø 1/4"	Ø 1/4"	230 V AC	230 V	230 V		2	8	Externe	Rouge	5794425780

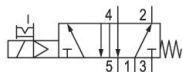
Dimensions en pouce



- 1) Orifice 1 2) Orifice 2 3) Orifice 3 4) Ø intérieur de M 5 5) Trou borgne profond de 6 mm pour vis à tôle de Ø 3,5 mm 6) Commande manuelle auxiliaire 7) Distributeur pilote 8) Bobine orientable de 180°

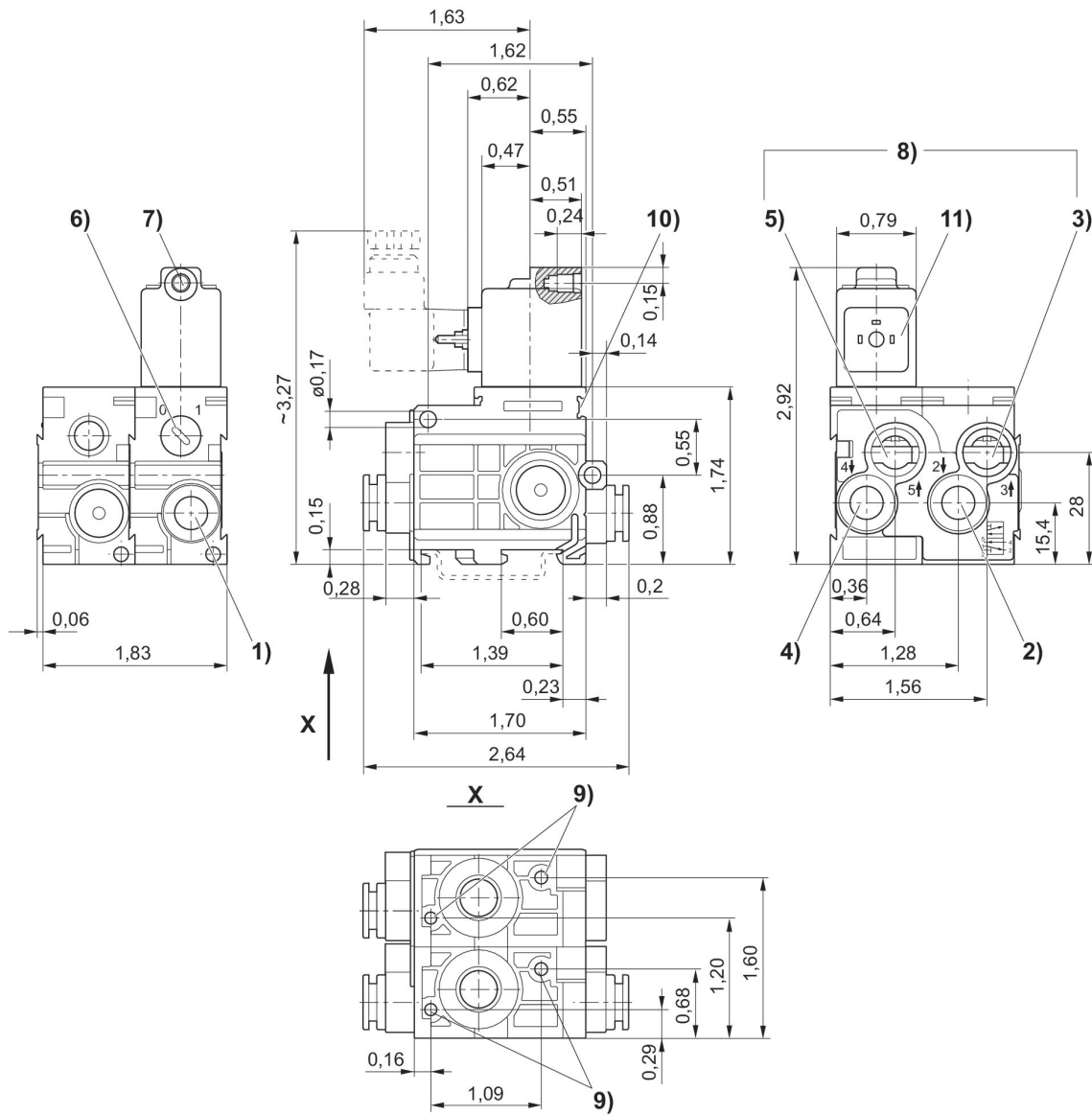
Distributeur 5/2, Série 579

Raccord instantané
électrique



Type	Principe de commutation	Entrée raccord d'air comprimé	Sortie raccord d'air comprimé	Tension de service CC	Tension de service CA à 50 Hz	Tension de service CA à 60 Hz	Tolérance de tension CC	Pilote	Commande manuelle	LED	Référence
Distributeur isolé	5/2, avec rappel par ressort	Ø 1/4"	Ø 1/4"	12 V DC			-10% / +10%	Interne	À crantage		5794700310
Distributeur isolé	5/2, avec rappel par ressort	Ø 1/4"	Ø 1/4"	24 V CC			-10% / +10%	Interne	À crantage		5794700320
Distributeur isolé	5/2, avec rappel par ressort	Ø 1/4"	Ø 1/4"	24 V CC			-10% / +10%	Interne	À crantage	Rouge	5794700720
Distributeur isolé	5/2, avec rappel par ressort	Ø 1/4"	Ø 1/4"	24 V AC	24 V	24 V		Interne	À crantage		5794705320
Distributeur isolé	5/2, avec rappel par ressort	Ø 1/4"	Ø 1/4"	110 V AC	110 V	110 V		Interne	À crantage		5794705370
Distributeur isolé	5/2, avec rappel par ressort	Ø 1/4"	Ø 1/4"	230 V AC	230 V	230 V		Interne	À crantage		5794705380
Distributeur isolé	5/2, avec rappel par ressort	Ø 1/4"	Ø 1/4"	230 V AC	230 V	230 V		Interne	À crantage	Rouge	5794705780

Dimensions



1) Orifice 1 2) Orifice 2 3) Orifice 3 4) Orifice 4 5) Orifice 5 6) Commande manuelle auxiliaire 7) Ø intérieur pour M 5 8) Il est possible de limiter l'échappement 9) Trou borgne profond de 6 mm pour vis à tête 3,5 10) Possibilité de fixation de l'étiquette de repérage 11) Bobine orientable de 180°

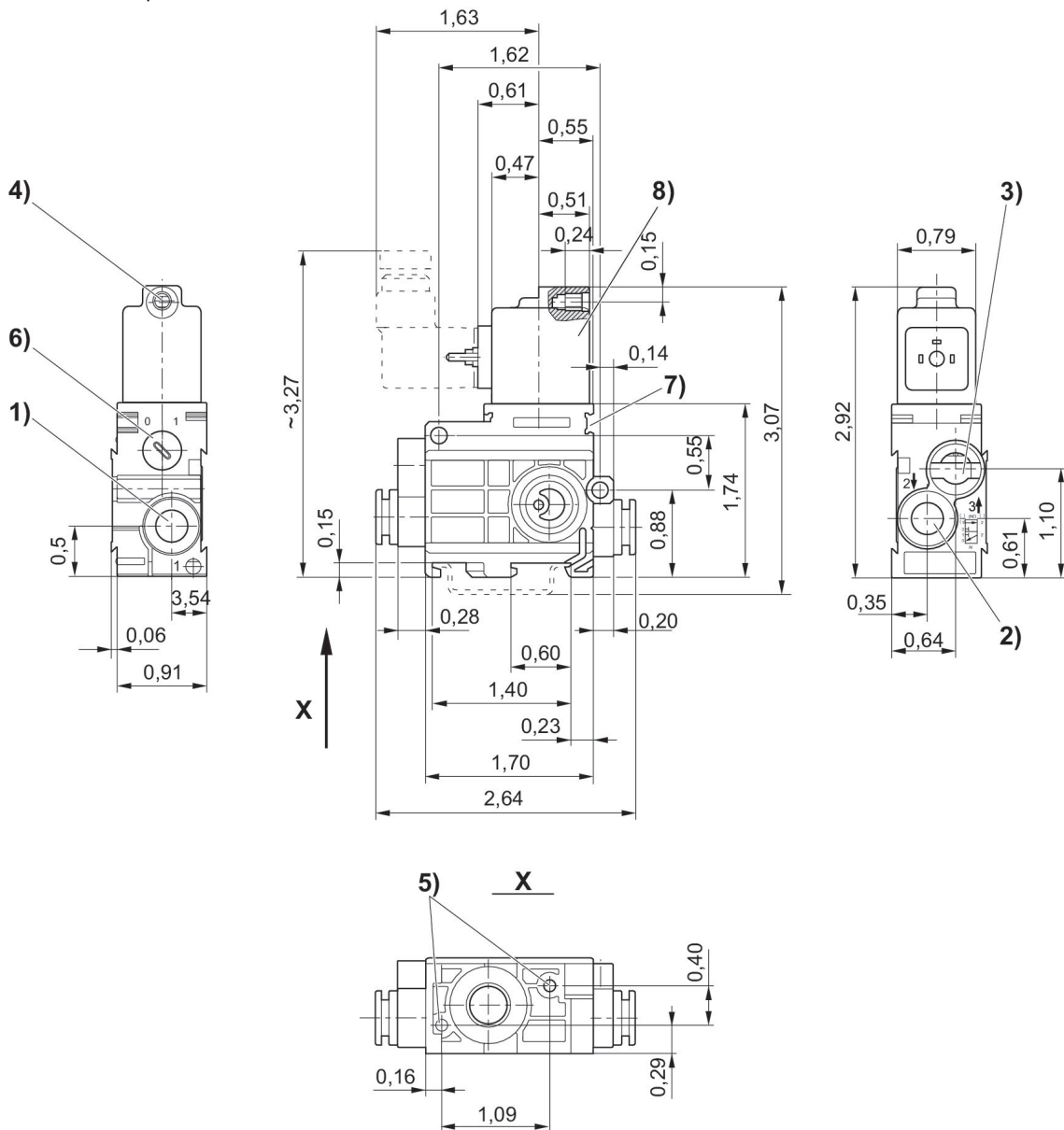
Distributeur 3/2, Série 579

520 l/min
Raccord instantané
électrique
NF



Version	Type	Prin- cipe de commu- tation	Entrée raccord d'air com- primé	Tension de ser- vice CC	Tension de ser- vice CA à 50 Hz	Tension de ser- vice CA à 60 Hz	Tolé- rance de ten- sion CC	Pres- sion de pilotage mini [bar]	Pres- sion de pilotage maxi [bar]	Pilote	Com- mande ma- nuelle	Référence
NF	Distribu- teur iso- lé	3/2, avec rappel par res- sort	Ø 1/4"	12 V DC			-10% / +10%	2	8	Interne	À cran- tage	5794470310
NF	Distribu- teur iso- lé	3/2, avec rappel par res- sort	Ø 1/4"	24 V CC			-10% / +10%	2	8	Interne	À cran- tage	5794470320
NF	Distribu- teur iso- lé	3/2, avec rappel par res- sort	Ø 1/4"	24 V CC			-10% / +10%	2	8	Interne	À cran- tage	5794470720
NF	Distribu- teur iso- lé	3/2, avec rappel par res- sort	Ø 1/4"	24 V AC	24 V	24 V		2	8	Interne	À cran- tage	5794475320
NF	Distribu- teur iso- lé	3/2, avec rappel par res- sort	Ø 1/4"	110 V AC	110 V	110 V		2	8	Interne	À cran- tage	5794475370
NF	Distribu- teur iso- lé	3/2, avec rappel par res- sort	Ø 1/4"	230 V AC	230 V	230 V		2	8	Interne	À cran- tage	5794475380
NF	Distribu- teur iso- lé	3/2, avec rappel par res- sort	Ø 1/4"	230 V AC	230 V	230 V		2	8	Interne	À cran- tage	5794475780

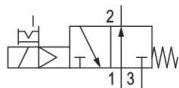
Dimensions en pouce



1) Orifice 1 2) Orifice 2 3) Ne pas étrangler l'orifice 3 de l'échappement 4) Ø intérieur de M5 5) Trou borgne profond de 6 mm pour vis à tête de Ø 3,5 mm 6) Commande manuelle auxiliaire 7) Distributeur pilote 8) Bobine orientable de 180°

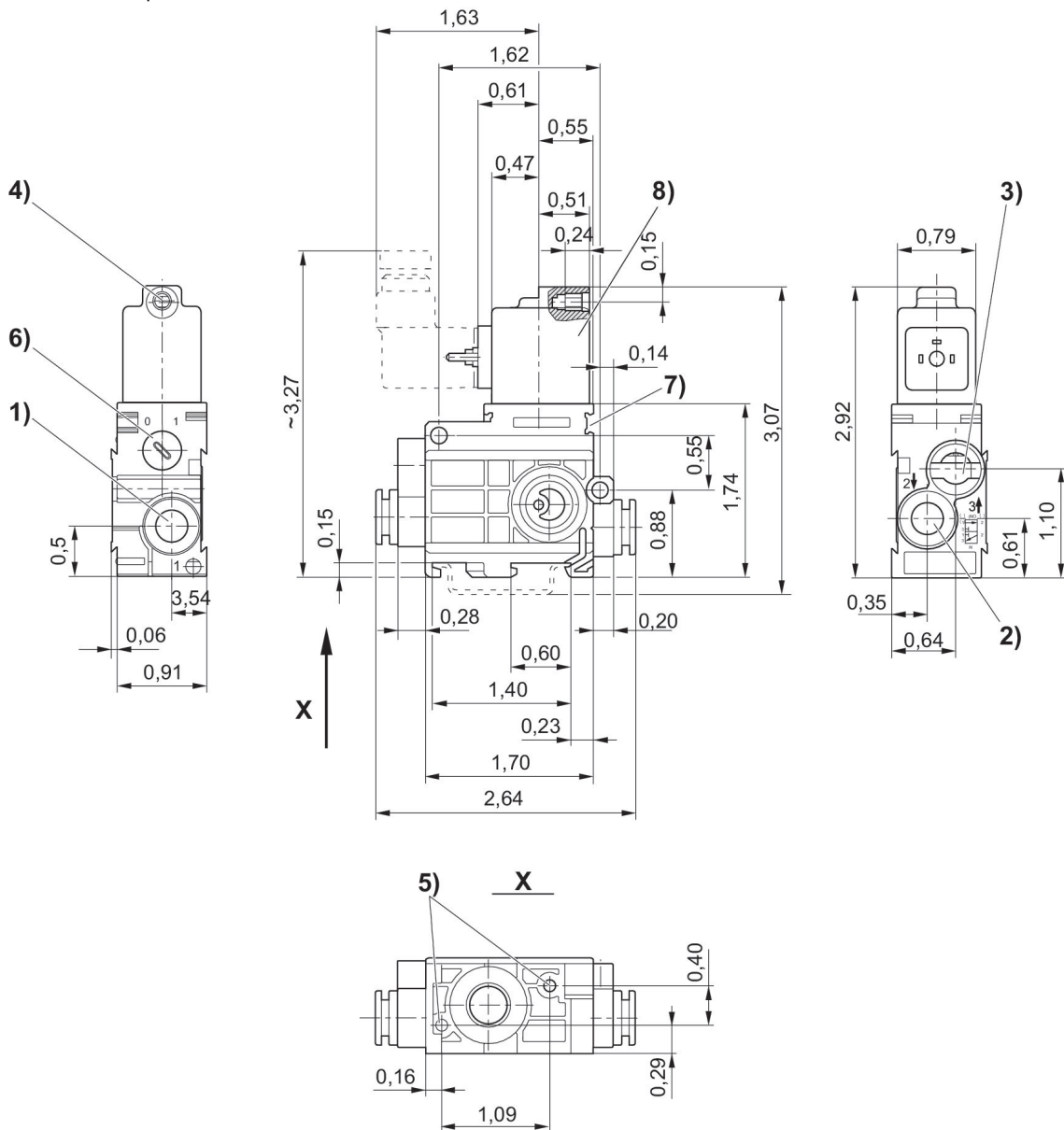
Distributeur 3/2, Série 579

520 l/min
Raccord instantané
électrique
NO



Version	Type	Principe de commutation	Entrée raccord d'air comprimé	Sortie raccord d'air comprimé	Tension de service CC	Tension de service CA à 50 Hz	Tension de service CA à 60 Hz	Tolérance de tension CC	Pilote	Commande manuelle	Référence
NO	Distributeur isolé	3/2, avec rappel par ressort	Ø 1/4"	Ø 1/4"	12 V DC			-10% / +10%	Interne	À crantage	5794410310
NO	Distributeur isolé	3/2, avec rappel par ressort	Ø 1/4"	Ø 1/4"	24 V CC			-10% / +10%	Interne	À crantage	5794410320
NO	Distributeur isolé	3/2, avec rappel par ressort	Ø 1/4"	Ø 1/4"	24 V CC			-10% / +10%	Interne	À crantage	5794410720
NO	Distributeur isolé	3/2, avec rappel par ressort	Ø 1/4"	Ø 1/4"	24 V AC	24 V	24 V		Interne	À crantage	5794415320
NO	Distributeur isolé	3/2, avec rappel par ressort	Ø 1/4"	Ø 1/4"	110 V AC	110 V	110 V		Interne	À crantage	5794415370
NO	Distributeur isolé	3/2, avec rappel par ressort	Ø 1/4"	Ø 1/4"	230 V AC	230 V	230 V		Interne	À crantage	5794415380
NO	Distributeur isolé	3/2, avec rappel par ressort	Ø 1/4"	Ø 1/4"	230 V AC	230 V	230 V		Interne	À crantage	5794415780

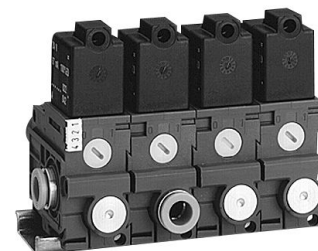
Dimensions en pouce



1) Orifice 1 2) Orifice 2 3) Ne pas étrangler l'orifice 3 de l'échappement 4) Ø intérieur de M5 5) Trou borgne profond de 6 mm pour vis à tête de Ø 3,5 mm 6) Commande manuelle auxiliaire 7) Distributeur pilote 8) Bobine orientable de 180°

Distributeur 3/2, Série 579

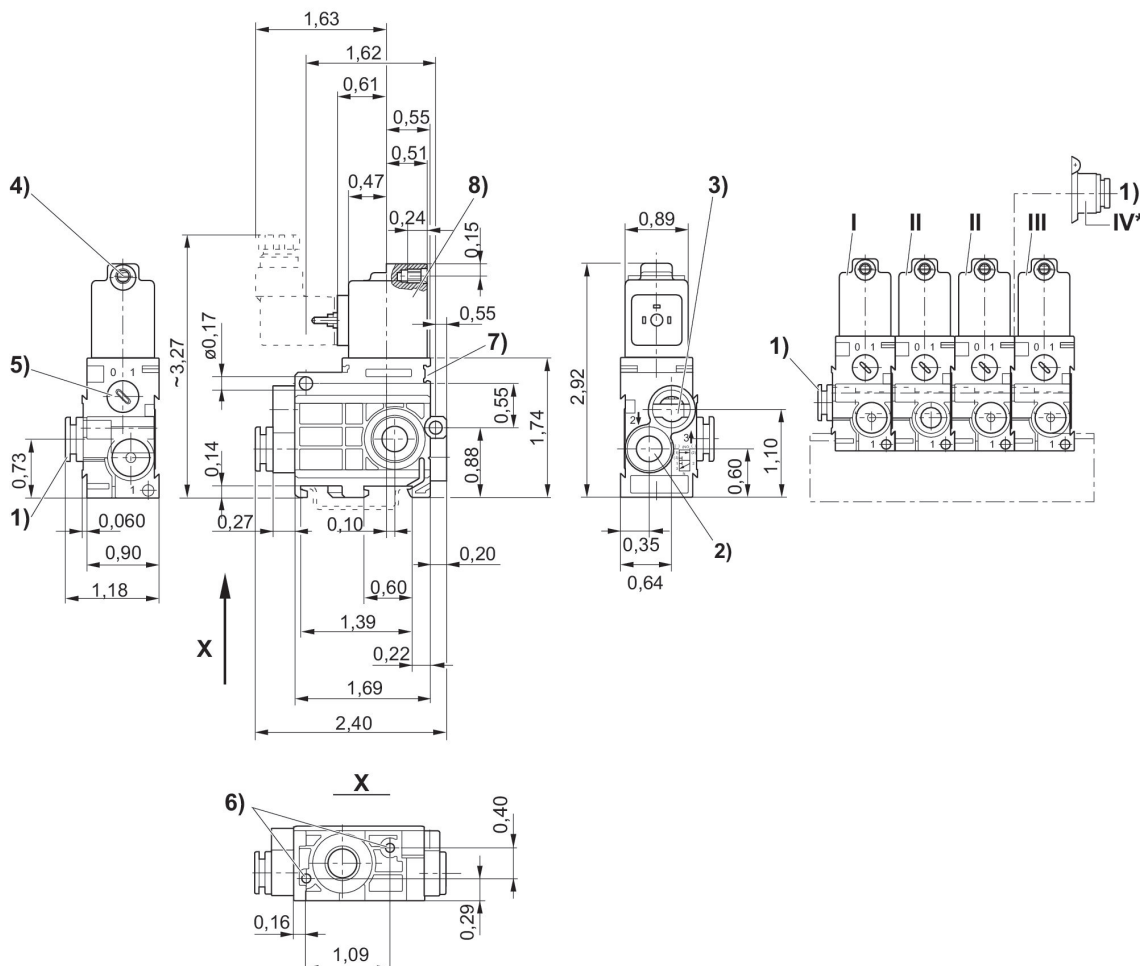
520 l/min
Raccord instantané
électrique
NO



Version	Type	Principe de commutation	Tension de service CC	Tolérance de tension CC	Pilote	Commande manuelle	Référence
NO	Distributeur d'entrée	3/2, avec rappel par ressort	12 V DC	-10% / +10%	Interne	À crantage	5790410310
NO	Distributeur d'entrée	3/2, avec rappel par ressort	12 V DC	-10% / +10%	Interne	À crantage	5790510310
NO	Distributeur intermédiaire	3/2, avec rappel par ressort	12 V DC	-10% / +10%	Interne	À crantage	5791510310
NO	Distributeur intermédiaire, raccord de pression supplémentaire	3/2, avec rappel par ressort	12 V DC	-10% / +10%	Interne	À crantage	5796410310
NO	Distributeur intermédiaire, raccord de pression supplémentaire	3/2, avec rappel par ressort	12 V DC	-10% / +10%	Interne	À crantage	5796510310
NO	Distributeur terminal	3/2, avec rappel par ressort	12 V DC	-10% / +10%	Interne	À crantage	5792510310
NO	Distributeur intermédiaire, raccord de pression supplémentaire	3/2, avec rappel par ressort	24 V CC	-10% / +10%	Interne	À crantage	5796410320
NO	Distributeur d'entrée	3/2, avec rappel par ressort	24 V CC	-10% / +10%	Interne	À crantage	5790510320
NO	Distributeur intermédiaire	3/2, avec rappel par ressort	24 V CC	-10% / +10%	Interne	À crantage	5791510320
NO	Distributeur intermédiaire, raccord de pression supplémentaire	3/2, avec rappel par ressort	24 V CC	-10% / +10%	Interne	À crantage	5796510320
NO	Distributeur terminal	3/2, avec rappel par ressort	24 V CC	-10% / +10%	Interne	À crantage	5792510320
NO	Distributeur d'entrée	3/2, avec rappel par ressort	24 V CC	-10% / +10%	Interne	À crantage	5790410720
NO	Distributeur d'entrée	3/2, avec rappel par ressort	24 V CC	-10% / +10%	Interne	À crantage	5790510720
NO	Distributeur intermédiaire	3/2, avec rappel par ressort	24 V CC	-10% / +10%	Interne	À crantage	5791510720
NO	Distributeur intermédiaire, raccord de pression supplémentaire	3/2, avec rappel par ressort	24 V CC	-10% / +10%	Interne	À crantage	5796410720

Version	Type	Principe de commutation	Tension de service CC	Tolérance de tension CC	Pilote	Commande manuelle	Référence
NO	Distributeur intermédiaire, raccord de pression supplémentaire	3/2, avec rappel par ressort	24 V CC	-10% / +10%	Interne	À crantage	5796510720
NO	Distributeur terminal	3/2, avec rappel par ressort	24 V CC	-10% / +10%	Interne	À crantage	5792510720

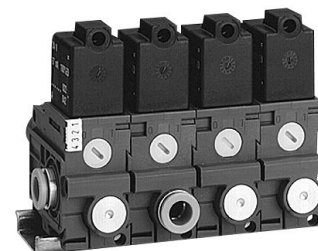
Dimensions en pouce



1) Orifice 1 2) Orifice 2 3) Ne pas étrangler l'orifice 3 de l'échappement 4) Ø intérieur de M5 5) Commande manuelle auxiliaire 6) Trou borgne profond de 6 mm pour vis à tête de Ø 3,5 mm 7) Possibilité de fixation de l'étiquette de repérage 8) Bobine orientable de 180° * Le module de raccordement pneumatique (Pos. IV) monté sur le distributeur intermédiaire (Pos. II) permet une alimentation supplémentaire en air comprimé par le côté droit. Le distributeur terminal (Pos. III) n'est pas nécessaire.
I = distributeur d'entrée II = distributeur intermédiaire, III = distributeur terminal

Distributeur 3/2, Série 579

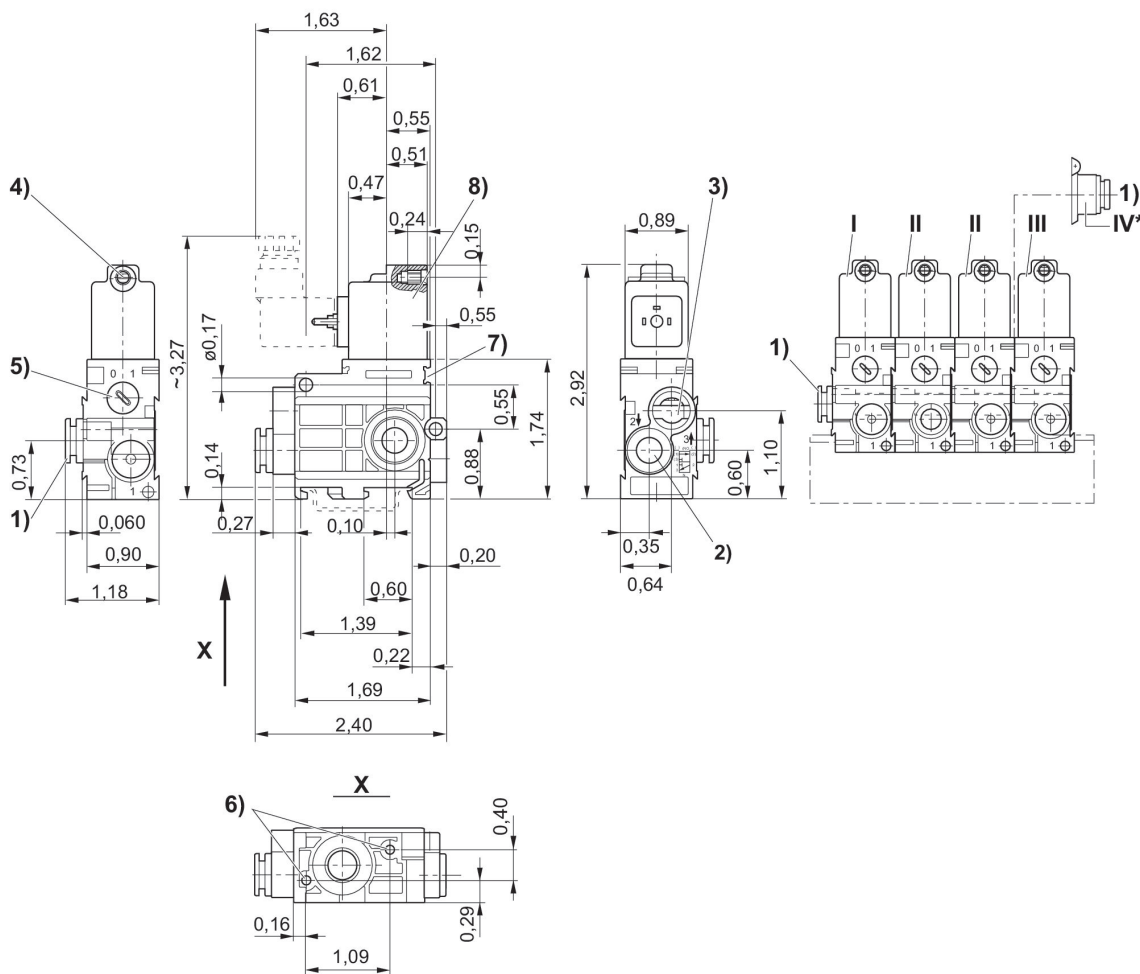
Raccord instantané
électrique
NO



Version	Type	Principe de commutation	Entrée raccord d'air comprimé	Sortie raccord d'air comprimé	Tension de service CC	Tension de service CA à 50 Hz	Tension de service CA à 60 Hz	Pilote	Commande manuelle	Référence
NO	Distributeur d'entrée	3/2, avec rappel par ressort	Ø 1/4"	Ø 1/4"	24 V AC	24 V	24 V	Interne	À crantage	5790415320
NO	Distributeur d'entrée	3/2, avec rappel par ressort	Ø 1/4"	5/16"	24 V AC	24 V	24 V	Interne	À crantage	5790515320
NO	Distributeur intermédiaire	3/2, avec rappel par ressort		Ø 1/4"	24 V AC	24 V	24 V	Interne	À crantage	5791515320
NO	Distributeur intermédiaire, raccord de pression supplémentaire	3/2, avec rappel par ressort	Ø 1/4"	Ø 1/4"	24 V AC	24 V	24 V	Interne	À crantage	5796415320
NO	Distributeur intermédiaire, raccord de pression supplémentaire	3/2, avec rappel par ressort	Ø 1/4"	5/16"	24 V AC	24 V	24 V	Interne	À crantage	5796515320
NO	Distributeur terminal	3/2, avec rappel par ressort		Ø 1/4"	24 V AC	24 V	24 V	Interne	À crantage	5792515320
NO	Distributeur d'entrée	3/2, avec rappel par ressort	Ø 1/4"	Ø 1/4"	110 V AC	110 V	110 V	Interne	À crantage	5790415370
NO	Distributeur d'entrée	3/2, avec rappel par ressort	5/16"	Ø 1/4"	110 V AC	110 V	110 V	Interne	À crantage	5790515370
NO	Distributeur intermédiaire	3/2, avec rappel par ressort		Ø 1/4"	110 V AC	110 V	110 V	Interne	À crantage	5791515370
NO	Distributeur intermédiaire, raccord de pression supplémentaire	3/2, avec rappel par ressort	Ø 1/4"	Ø 1/4"	110 V AC	110 V	110 V	Interne	À crantage	5796415370

Version	Type	Principe de commutation	Entrée raccord d'air comprimé	Sortie raccord d'air comprimé	Tension de service CC	Tension de service CA à 50 Hz	Tension de service CA à 60 Hz	Pilote	Com-mande manuelle	Référence
NO	Distributeur intermédiaire, raccord de pression supplémentaire	3/2, avec rappel par ressort	5/16"	Ø 1/4"	110 V AC	110 V	110 V	Interne	À crantage	5796515370
NO	Distributeur terminal	3/2, avec rappel par ressort		Ø 1/4"	110 V AC	110 V	110 V	Interne	À crantage	5792515370

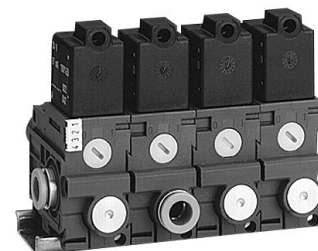
Dimensions en pouce



1) Orifice 2) Orifice 3) Ne pas étrangler l'orifice 3 de l'échappement 4) Ø intérieur de M5 5) Commande manuelle auxiliaire 6) Trou borgne profond de 6 mm pour vis à tête de Ø 3,5 mm 7) Possibilité de fixation de l'étiquette de repérage 8) Bobine orientable de 180° * Le module de raccordement pneumatique (Pos. IV) monté sur le distributeur intermédiaire (Pos. II) permet une alimentation supplémentaire en air comprimé par le côté droit. Le distributeur terminal (Pos. III) n'est pas nécessaire. I = distributeur d'entrée II = distributeur intermédiaire, III = distributeur terminal

Distributeur 3/2, Série 579

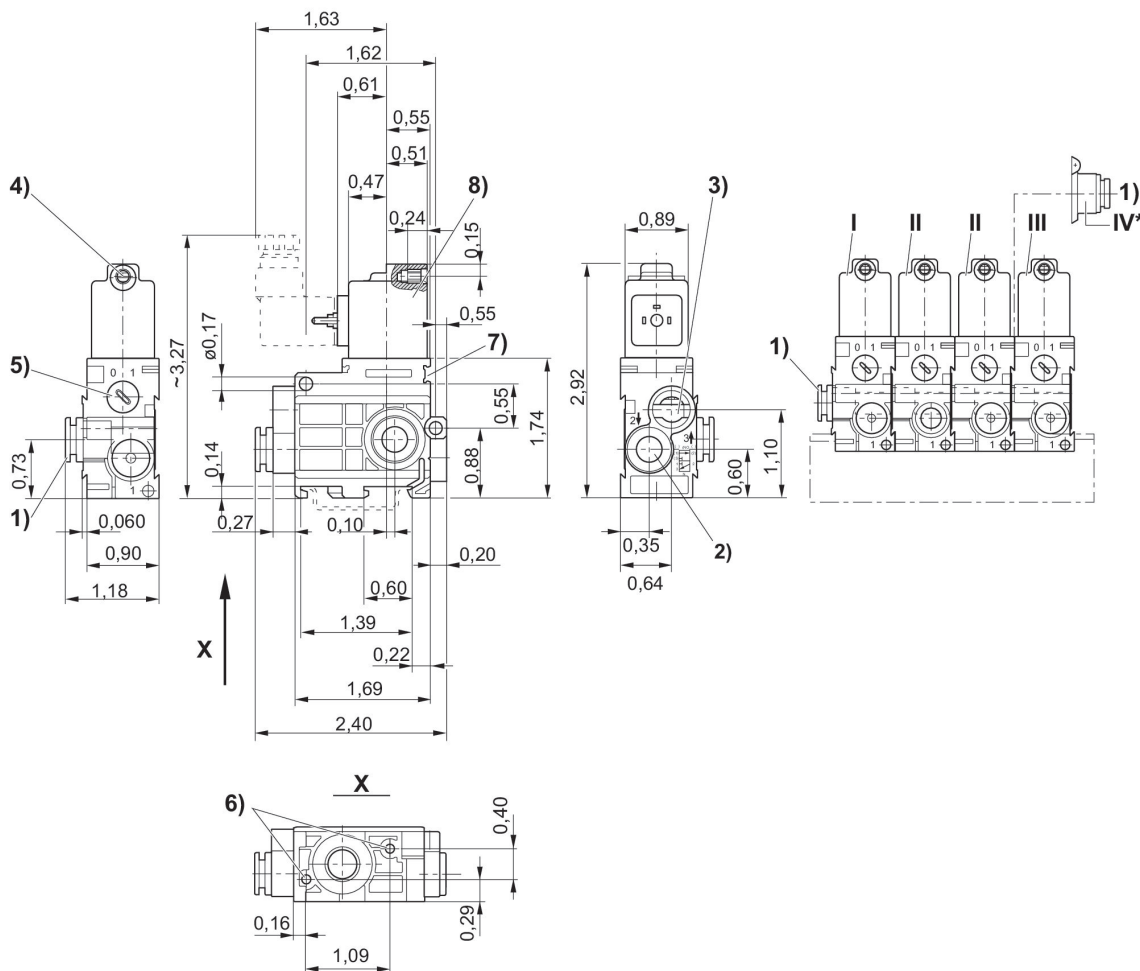
Raccord instantané
électrique
NO



Version	Type	Principe de commutation	Entrée raccord d'air comprimé	Sortie raccord d'air comprimé	Tension de service CC	Tension de service CA à 50 Hz	Tension de service CA à 60 Hz	Pilote	Commande manuelle	Référence
NO	Distributeur d'entrée	3/2, avec rappel par ressort	Ø 1/4"	Ø 1/4"	230 V AC	230 V	230 V	Interne	À crantage	5790415380
NO	Distributeur d'entrée	3/2, avec rappel par ressort	Ø 1/4"	Ø 1/4"	230 V AC	230 V	230 V	Interne	À crantage	5790515380
NO	Distributeur intermédiaire	3/2, avec rappel par ressort		Ø 1/4"	230 V AC	230 V	230 V	Interne	À crantage	5791515380
NO	Distributeur intermédiaire, raccord de pression supplémentaire	3/2, avec rappel par ressort	Ø 1/4"	Ø 1/4"	230 V AC	230 V	230 V	Interne	À crantage	5796415380
NO	Distributeur intermédiaire, raccord de pression supplémentaire	3/2, avec rappel par ressort	Ø 1/4"	Ø 1/4"	230 V AC	230 V	230 V	Interne	À crantage	5796515380
NO	Distributeur d'entrée	3/2, avec rappel par ressort	Ø 1/4"	Ø 1/4"	230 V AC	230 V	230 V	Interne	À crantage	5790415780
NO	Distributeur d'entrée	3/2, avec rappel par ressort	Ø 1/4"	Ø 1/4"	230 V AC	230 V	230 V	Interne	À crantage	5790515780
NO	Distributeur intermédiaire	3/2, avec rappel par ressort		Ø 1/4"	230 V AC	230 V	230 V	Interne	À crantage	5791515780
NO	Distributeur intermédiaire, raccord de pression supplémentaire	3/2, avec rappel par ressort	Ø 1/4"	Ø 1/4"	230 V AC	230 V	230 V	Interne	À crantage	5796415780
NO	Distributeur intermédiaire, raccord de pression supplémentaire	3/2, avec rappel par ressort	Ø 1/4"	Ø 1/4"	230 V AC	230 V	230 V	Interne	À crantage	5792515380

Version	Type	Principe de commutation	Entrée raccord d'air comprimé	Sortie raccord d'air comprimé	Tension de service CC	Tension de service CA à 50 Hz	Tension de service CA à 60 Hz	Pilote	Com-mande manuelle	Référence
	pression supplémentaire									
NO	Distributeur terminal	3/2, avec rappel par ressort	Ø 1/4"	Ø 1/4"	230 V AC	230 V	230 V	Interne	À crantage	5796515780

Dimensions en pouce



1) Orifice 1 2) Orifice 2 3) Ne pas étrangler l'orifice 3 de l'échappement 4) Ø intérieur de M5 5) Commande manuelle auxiliaire 6) Trou borgne profond de 6 mm pour vis à tête de Ø 3,5 mm 7) Possibilité de fixation de l'étiquette de repérage 8) Bobine orientable de 180° * Le module de raccordement pneumatique (Pos. IV) monté sur le distributeur intermédiaire (Pos. II) permet une alimentation supplémentaire en air comprimé par le côté droit. Le distributeur terminal (Pos. III) n'est pas nécessaire. I = distributeur d'entrée II = distributeur intermédiaire, III = distributeur terminal

Distributeur 3/2, Série 579

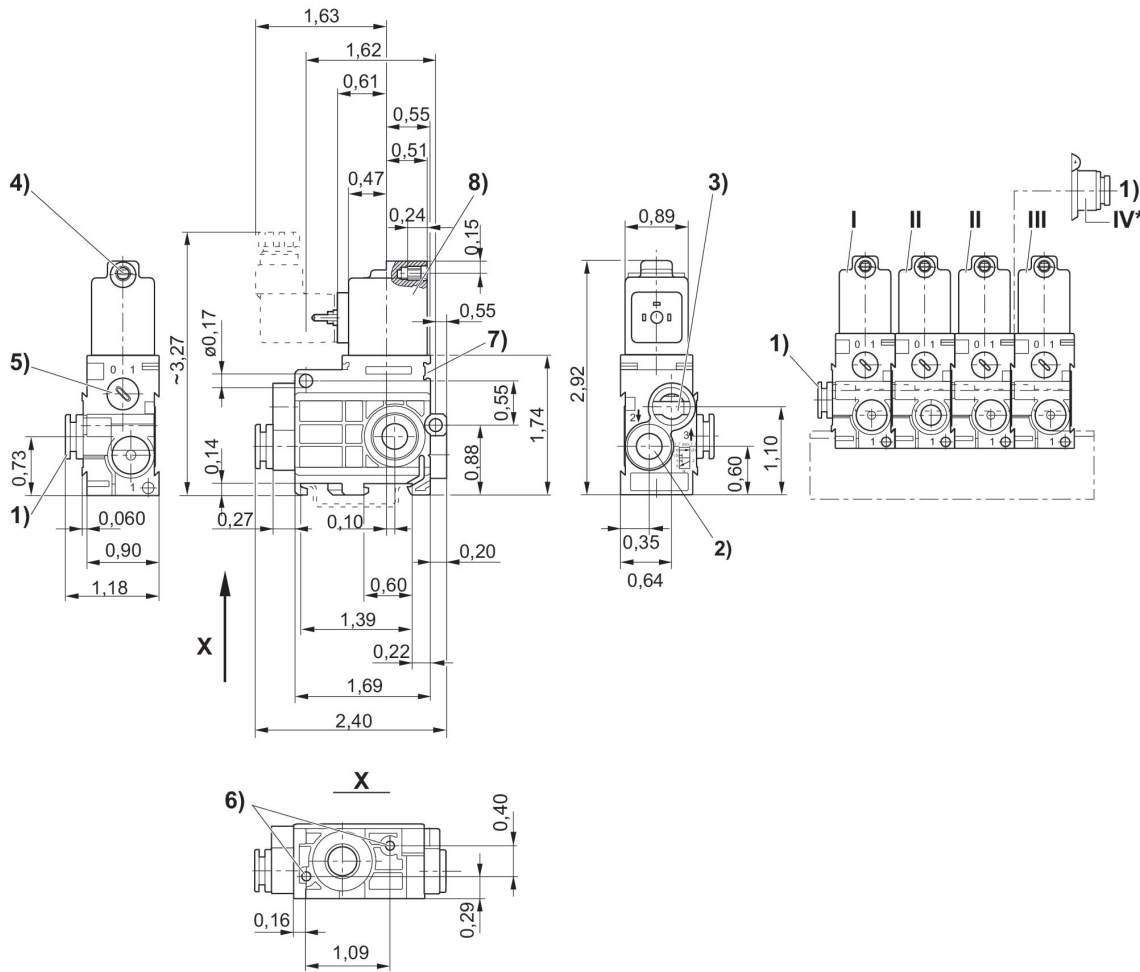
Raccord instantané
électrique
NO



Version	Type	Principe de commutation	Entrée raccord d'air comprimé	Sortie raccord d'air comprimé	Tension de service CC	Tension de service CA à 50 Hz	Tension de service CA à 60 Hz	Tolérance de tension CC	Pilote	Commande manuelle	Référence
NO	Distributeur d'entrée	3/2, avec rappel par ressort	Ø 1/4"	Ø 1/4"	24 V CC			-10% / +10%	Interne	À crantage	5790425320
NO	Distributeur d'entrée	3/2, avec rappel par ressort	Ø 1/4"	Ø 1/4"	24 V CC			-10% / +10%	Interne	À crantage	5790525320
NO	Distributeur intermédiaire	3/2, avec rappel par ressort		Ø 1/4"	24 V CC			-10% / +10%	Interne	À crantage	5791525320
NO	Distributeur intermédiaire, raccord de pression supplémentaire	3/2, avec rappel par ressort	Ø 1/4"	Ø 1/4"	24 V CC			-10% / +10%	Interne	À crantage	5796425320
NO	Distributeur intermédiaire, raccord de pression supplémentaire	3/2, avec rappel par ressort	Ø 1/4"	Ø 1/4"	24 V CC			-10% / +10%	Interne	À crantage	5796525320
NO	Distributeur terminal	3/2, avec rappel par ressort	Ø 1/4"	Ø 1/4"	24 V CC			-10% / +10%	Interne	À crantage	5792525320
NO	Distributeur d'entrée	3/2, avec rappel par ressort	Ø 1/4"	Ø 1/4"	110 V AC	110 V	110 V		Interne	À crantage	5790425370
NO	Distributeur d'entrée	3/2, avec rappel par ressort	5/16"	Ø 1/4"	110 V AC	110 V	110 V		Interne	À crantage	5790525370
NO	Distributeur intermédiaire	3/2, avec rappel		Ø 1/4"	110 V AC	110 V	110 V		Interne	À crantage	5791525370

Version	Type	Principe de commutation	Entrée raccord d'air comprimé	Sortie raccord d'air comprimé	Tension de service CC	Tension de service CA à 50 Hz	Tension de service CA à 60 Hz	Tolérance de tension CC	Pilote	Commande manuelle	Référence
		par ressort									
NO	Distributeur intermédiaire, raccord de pression supplémentaire	3/2, avec rappel par ressort	Ø 1/4"	Ø 1/4"	110 V AC	110 V	110 V		Interne	À crantage	5796425370
NO	Distributeur intermédiaire, raccord de pression supplémentaire	3/2, avec rappel par ressort	5/16"	Ø 1/4"	110 V AC	110 V	110 V		Interne	À crantage	5796525370
NO	Distributeur terminal	3/2, avec rappel par ressort		Ø 1/4"	110 V AC	110 V	110 V		Interne	À crantage	5792525370

Dimensions en pouce



1) Orifice 1 2) Orifice 2 3) Ne pas étrangler l'orifice 3 de l'échappement 4) Ø intérieur de M5 5) Commande manuelle auxiliaire 6) Trou borgne profond de 6 mm pour vis à tête de Ø 3,5 mm 7) Possibilité de fixation de l'étiquette de repérage 8) Bobine orientable de 180° * Le module de raccordement pneumatique (Pos. IV) monté sur le distributeur intermédiaire (Pos. II) permet une alimentation supplémentaire en air comprimé par le côté droit. Le distributeur terminal (Pos. III) n'est pas nécessaire.
I = distributeur d'entrée II = distributeur intermédiaire, III = distributeur terminal

Distributeur 3/2, Série 579

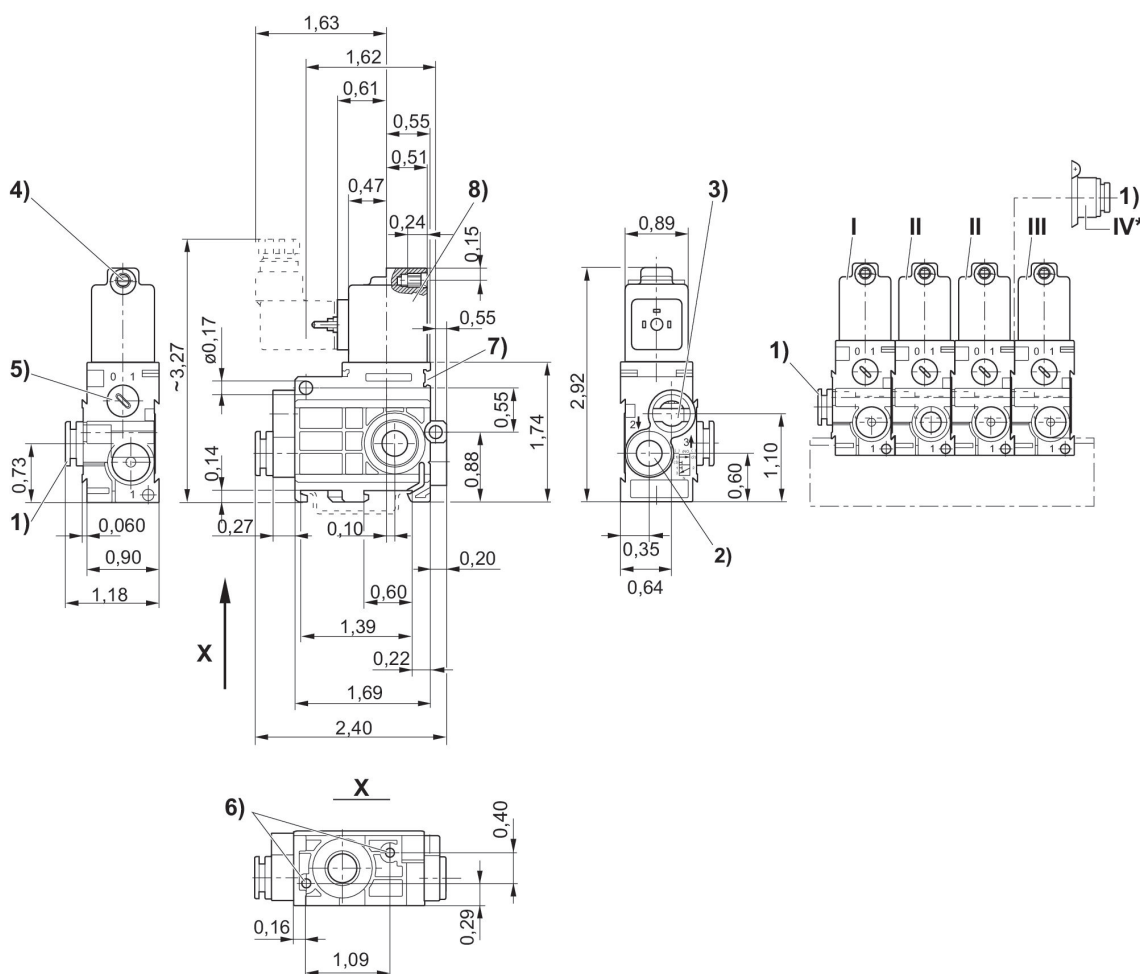
Raccord instantané
électrique
NO



Version	Type	Principe de commutation	Entrée raccord d'air comprimé	Sortie raccord d'air comprimé	Tension de service CC	Tolérance de tension CC	Pression de pilotage mini [bar]	Pression de pilotage maxi [bar]	Pilote	Référence
NO	Distributeur d'entrée	3/2, avec rappel par ressort	Ø 1/4"	Ø 1/4"	12 V DC	-10% / +10%	2	8	Externe	5790420310
NO	Distributeur d'entrée	3/2, avec rappel par ressort	Ø 1/4"	5/16"	12 V DC	-10% / +10%	2	8	Externe	5790520310
NO	Distributeur intermédiaire	3/2, avec rappel par ressort		Ø 1/4"	12 V DC	-10% / +10%	2	8	Externe	5791520310
NO	Distributeur intermédiaire, raccord de pression supplémentaire	3/2, avec rappel par ressort	Ø 1/4"	Ø 1/4"	12 V DC	-10% / +10%	2	8	Externe	5796420310
NO	Distributeur intermédiaire, raccord de pression supplémentaire	3/2, avec rappel par ressort	5/16"	Ø 1/4"	12 V DC	-10% / +10%	2	8	Externe	5796520310
NO	Distributeur terminal	3/2, avec rappel par ressort		Ø 1/4"	12 V DC	-10% / +10%	2	8	Externe	5792520310
NO	Distributeur d'entrée	3/2, avec rappel par ressort	Ø 1/4"	Ø 1/4"	24 V CC	-10% / +10%	2	8	Externe	5790420320
NO	Distributeur d'entrée	3/2, avec rappel par ressort	5/16"	Ø 1/4"	24 V CC	-10% / +10%	2	8	Externe	5790520320
NO	Distributeur intermédiaire	3/2, avec rappel par ressort		Ø 1/4"	24 V CC	-10% / +10%	2	8	Externe	5791520320
NO	Distributeur intermédiaire, raccord de pression supplémentaire	3/2, avec rappel par ressort	Ø 1/4"	Ø 1/4"	24 V CC	-10% / +10%	2	8	Externe	5796420320

Version	Type	Principe de commutation	Entrée raccord d'air comprimé	Sortie raccord d'air comprimé	Tension de service CC	Tolérance de tension CC	Pression de pilotage mini [bar]	Pression de pilotage maxi [bar]	Pilote	Référence
NO	Distributeur intermédiaire, raccord de pression supplémentaire	3/2, avec rappel par ressort	5/16"	Ø 1/4"	24 V CC	-10% / +10%	2	8	Externe	5796520320
NO	Distributeur terminal	3/2, avec rappel par ressort		Ø 1/4"	24 V CC	-10% / +10%	2	8	Externe	5792520320
NO	Distributeur d'entrée	3/2, avec rappel par ressort	Ø 1/4"	Ø 1/4"	24 V CC	-10% / +10%	2	8	Externe	5790420720
NO	Distributeur d'entrée	3/2, avec rappel par ressort	5/16"	Ø 1/4"	24 V CC	-10% / +10%	2	8	Externe	5790520720
NO	Distributeur intermédiaire	3/2, avec rappel par ressort		Ø 1/4"	24 V CC	-10% / +10%	2	8	Externe	5791520720
NO	Distributeur intermédiaire, raccord de pression supplémentaire	3/2, avec rappel par ressort	Ø 1/4"	Ø 1/4"	24 V CC	-10% / +10%	2	8	Externe	5796420720
NO	Distributeur intermédiaire, raccord de pression supplémentaire	3/2, avec rappel par ressort	5/16"	Ø 1/4"	24 V CC	-10% / +10%	2	8	Externe	5796520720
NO	Distributeur terminal	3/2, avec rappel par ressort		Ø 1/4"	24 V CC	-10% / +10%	2	8	Externe	5792520720

Dimensions en pouce



1) Orifice 1 2) Orifice 2 3) Ne pas étrangler l'orifice 3 de l'échappement 4) Ø intérieur de M5 5) Commande manuelle auxiliaire 6) Trou borgne profond de 6 mm pour vis à tête de Ø 3,5 mm 7) Possibilité de fixation de l'étiquette de repérage 8) Bobine orientable de 180° * Le module de raccordement pneumatique (Pos. IV) monté sur le distributeur intermédiaire (Pos. II) permet une alimentation supplémentaire en air comprimé par le côté droit. Le distributeur terminal (Pos. III) n'est pas nécessaire.
I = distributeur d'entrée II = distributeur intermédiaire, III = distributeur terminal

Distributeur 3/2, Série 579

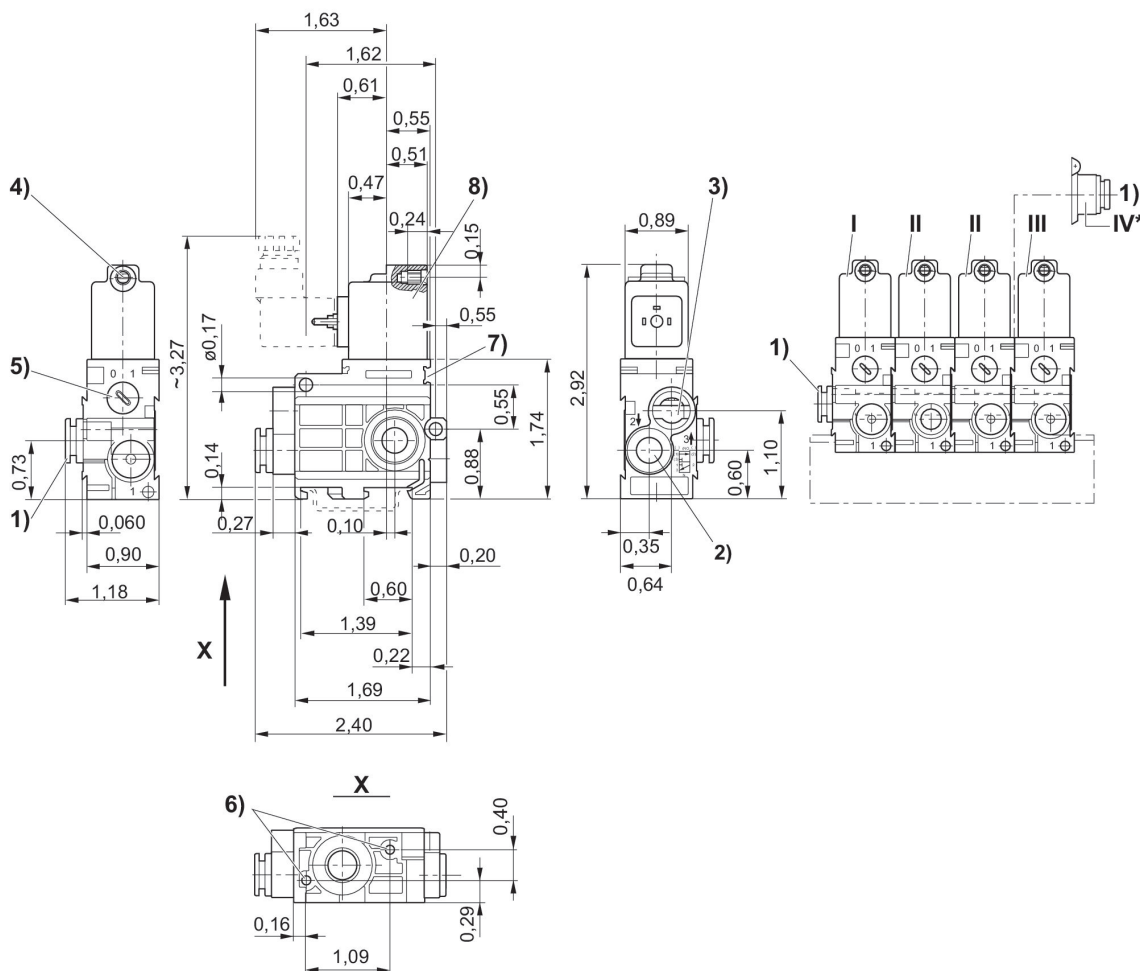
Raccord instantané
électrique
NO



Version	Type	Principe de commutation	Entrée raccord d'air comprimé	Sortie raccord d'air comprimé	Tension de service CC	Tension de service CA à 50 Hz	Tension de service CA à 60 Hz	Pression de pilotage mini [bar]	Pression de pilotage maxi [bar]	Pilote	Référence
NO	Distributeur d'entrée	3/2, avec rappel par ressort	Ø 1/4"	Ø 1/4"	230 V AC	230 V	230 V	2	8	Externe	5790425380
NO	Distributeur d'entrée	3/2, avec rappel par ressort	5/16"	Ø 1/4"	230 V AC	230 V	230 V	2	8	Externe	5790525380
NO	Distributeur intermédiaire	3/2, avec rappel par ressort		Ø 1/4"	230 V AC	230 V	230 V	2	8	Externe	5791525380
NO	Distributeur intermédiaire, raccord de pression supplémentaire	3/2, avec rappel par ressort	Ø 1/4"	Ø 1/4"	230 V AC	230 V	230 V	2	8	Externe	5796425380
NO	Distributeur intermédiaire, raccord de pression supplémentaire	3/2, avec rappel par ressort	5/16"	Ø 1/4"	230 V AC	230 V	230 V	2	8	Externe	5796525380
NO	Distributeur terminal	3/2, avec rappel par ressort		Ø 1/4"	230 V AC	230 V	230 V	2	8	Externe	5792525380
NO	Distributeur d'entrée	3/2, avec rappel par ressort	Ø 1/4"	Ø 1/4"	230 V AC	230 V	230 V	2	8	Externe	5790425780
NO	Distributeur d'entrée	3/2, avec rappel par ressort	5/16"	Ø 1/4"	230 V AC	230 V	230 V	2	8	Externe	5790525780
NO	Distributeur intermédiaire	3/2, avec rappel		Ø 1/4"	230 V AC	230 V	230 V	2	8	Externe	5791525780

Version	Type	Principe de commutation	Entrée raccord d'air comprimé	Sortie raccord d'air comprimé	Tension de service CC	Tension de service CA à 50 Hz	Tension de service CA à 60 Hz	Pression de pilotage mini [bar]	Pression de pilotage maxi [bar]	Pilote	Référence
		par ressort									
NO	Distributeur intermédiaire, raccord de pression supplémentaire	3/2, avec rappel par ressort	Ø 1/4"	Ø 1/4"	230 V AC	230 V	230 V	2	8	Externe	5796425780
NO	Distributeur intermédiaire, raccord de pression supplémentaire	3/2, avec rappel par ressort	5/16"	Ø 1/4"	230 V AC	230 V	230 V	2	8	Externe	5796525780
NO	Distributeur terminal	3/2, avec rappel par ressort		Ø 1/4"	230 V AC	230 V	230 V	2	8	Externe	5792525780

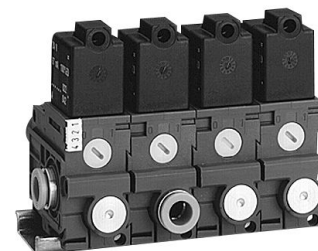
Dimensions en pouce



1) Orifice 1 2) Orifice 2 3) Ne pas étrangler l'orifice 3 de l'échappement 4) Ø intérieur de M5 5) Commande manuelle auxiliaire 6) Trou borgne profond de 6 mm pour vis à tête de Ø 3,5 mm 7) Possibilité de fixation de l'étiquette de repérage 8) Bobine orientable de 180° * Le module de raccordement pneumatique (Pos. IV) monté sur le distributeur intermédiaire (Pos. II) permet une alimentation supplémentaire en air comprimé par le côté droit. Le distributeur terminal (Pos. III) n'est pas nécessaire.
I = distributeur d'entrée II = distributeur intermédiaire, III = distributeur terminal

Distributeur 3/2, Série 579

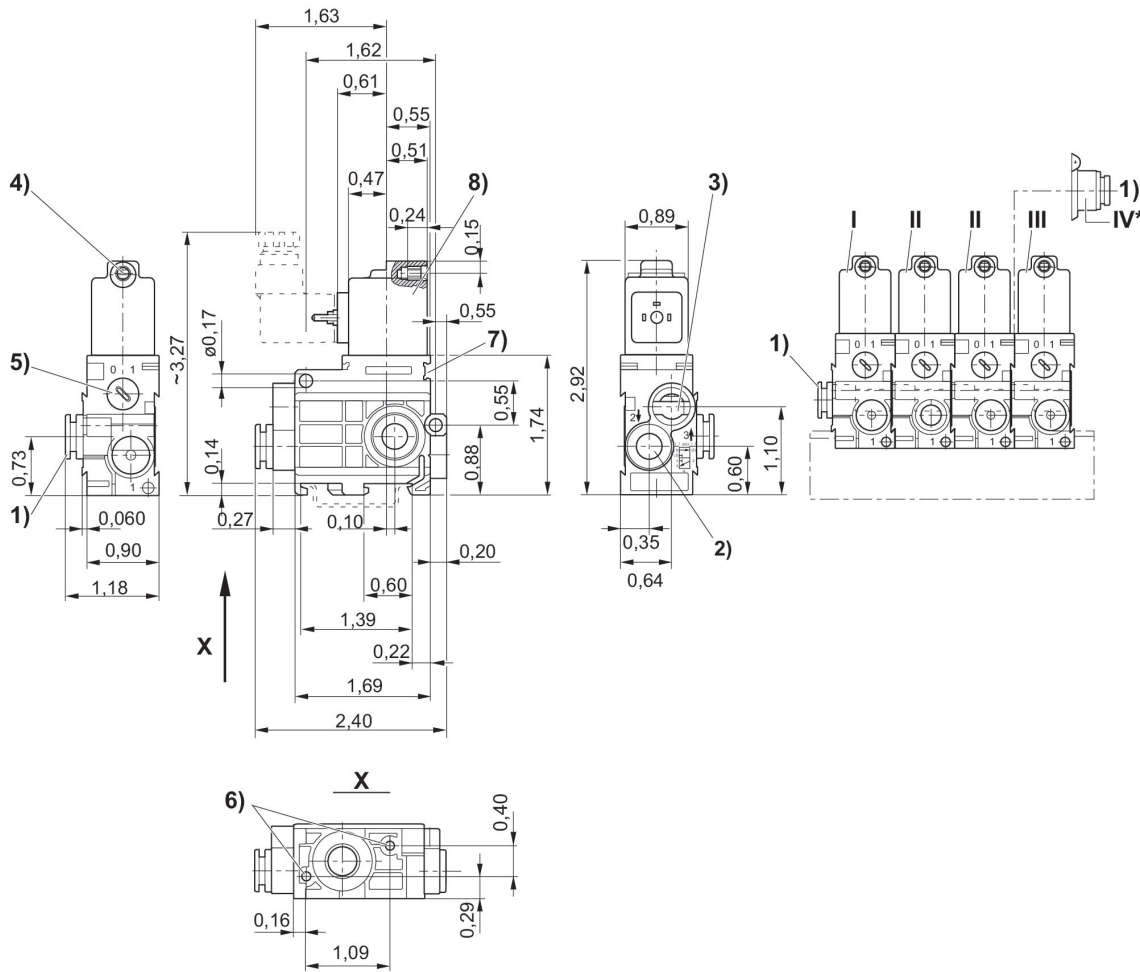
Raccord instantané
électrique
NF



Version	Type	Principe de commutation	Entrée raccord d'air comprimé	Sortie raccord d'air comprimé	Tension de service CC	Tension de service CA à 50 Hz	Tension de service CA à 60 Hz	Tolérance de tension CC	Pilote	Commande manuelle	Référence
NF	Distributeur d'entrée	3/2, avec rappel par ressort	Ø 1/4"	Ø 1/4"	24 V CC			-10% / +10%	Interne	À crantage	5790405320
NF	Distributeur d'entrée	3/2, avec rappel par ressort	5/16"	Ø 1/4"	24 V CC			-10% / +10%	Interne	À crantage	5790505320
NF	Distributeur intermédiaire	3/2, avec rappel par ressort		Ø 1/4"	24 V CC			-10% / +10%	Interne	À crantage	5791505320
NF	Distributeur intermédiaire, raccord de pression supplémentaire	3/2, avec rappel par ressort	Ø 1/4"	Ø 1/4"	24 V CC			-10% / +10%	Interne	À crantage	5796405320
NF	Distributeur intermédiaire, raccord de pression supplémentaire	3/2, avec rappel par ressort	5/16"	Ø 1/4"	24 V CC			-10% / +10%	Interne	À crantage	5796505320
NF	Distributeur terminal	3/2, avec rappel par ressort		Ø 1/4"	24 V CC			-10% / +10%	Interne	À crantage	5792505320
NF	Distributeur d'entrée	3/2, avec rappel par ressort	Ø 1/4"	Ø 1/4"	110 V AC	110 V	110 V		Interne	À crantage	5790405370
NF	Distributeur d'entrée	3/2, avec rappel par ressort	5/16"	Ø 1/4"	110 V AC	110 V	110 V		Interne	À crantage	5790505370
NF	Distributeur intermédiaire	3/2, avec rappel		Ø 1/4"	110 V AC	110 V	110 V		Interne	À crantage	5791505370

Version	Type	Principe de commutation	Entrée raccord d'air comprimé	Sortie raccord d'air comprimé	Tension de service CC	Tension de service CA à 50 Hz	Tension de service CA à 60 Hz	Tolérance de tension CC	Pilote	Commande manuelle	Référence
		par ressort									
NF	Distributeur intermédiaire, raccord de pression supplémentaire	3/2, avec rappel par ressort	Ø 1/4"	Ø 1/4"	110 V AC	110 V	110 V		Interne	À crantage	5796405370
NF	Distributeur intermédiaire, raccord de pression supplémentaire	3/2, avec rappel par ressort	5/16"	Ø 1/4"	110 V AC	110 V	110 V		Interne	À crantage	5796505370
NF	Distributeur terminal	3/2, avec rappel par ressort		Ø 1/4"	110 V AC	110 V	110 V		Interne	À crantage	5792505370

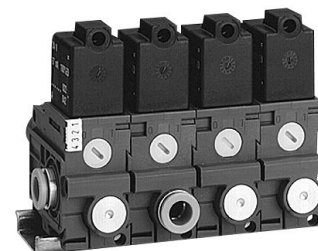
Dimensions en pouce



1) Orifice 1 2) Orifice 2 3) Ne pas étrangler l'orifice 3 de l'échappement 4) Ø intérieur de M5 5) Commande manuelle 6) Trou borgne profond de 6 mm pour vis à tête de Ø 3,5 mm 7) Possibilité de fixation de l'étiquette de repérage 8) Bobine orientable de 180° * Le module de raccordement pneumatique (Pos. IV) monté sur le distributeur intermédiaire (Pos. II) permet une alimentation supplémentaire en air comprimé par le côté droit. Le distributeur terminal (Pos. III) n'est pas nécessaire.
I = distributeur d'entrée II = distributeur intermédiaire, III = distributeur terminal

Distributeur 3/2, Série 579

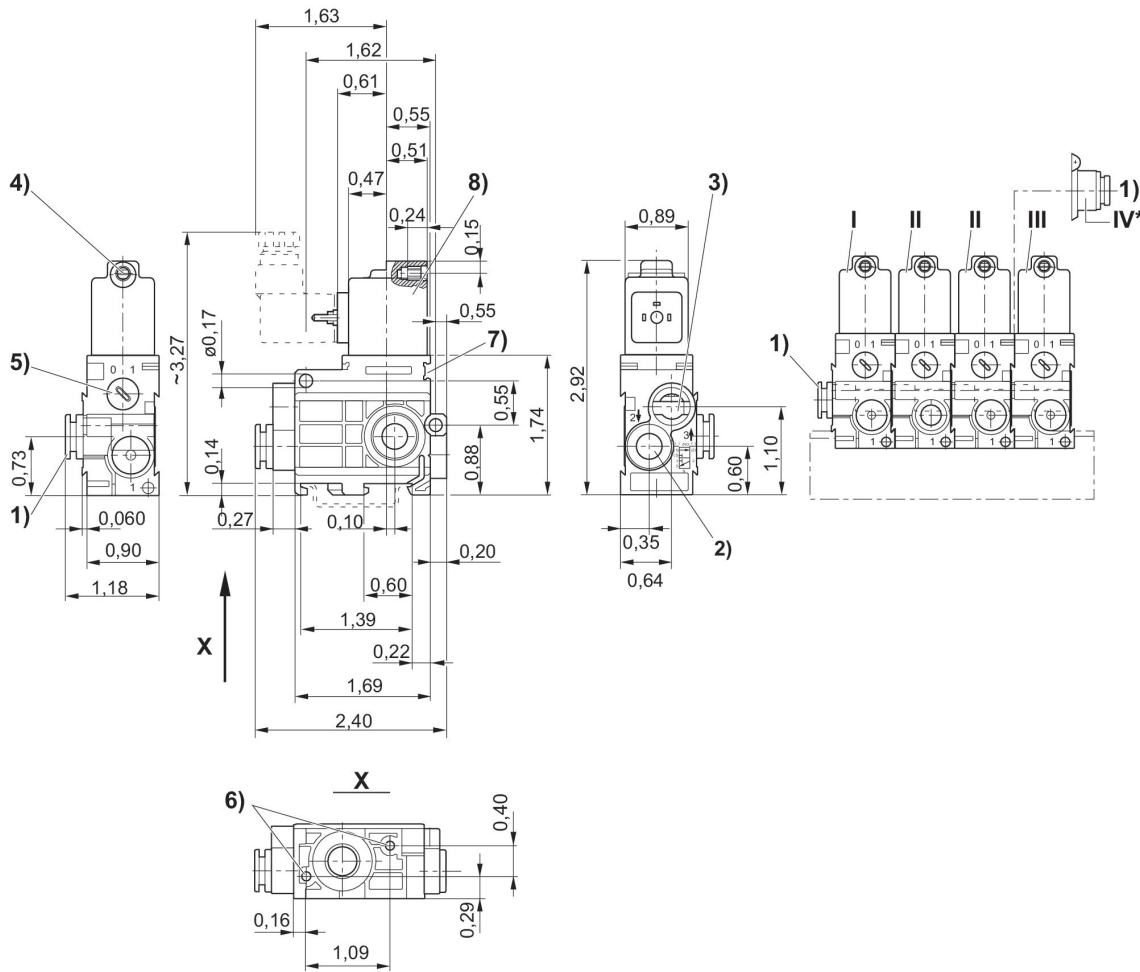
électrique
NF



Version	Type	Principe de commutation	Entrée raccord d'air comprimé	Sortie raccord d'air comprimé	Tension de service CC	Tolérance de tension CC	Pilote	Commande manuelle	Référence
NF	Distributeur d'entrée	3/2, avec rappel par ressort	Ø 1/4"	Ø 1/4"	12 V DC	-10% / +10%	Interne	À crantage	5790400310
NF	Distributeur d'entrée	3/2, avec rappel par ressort	5/16"	Ø 1/4"	12 V DC	-10% / +10%	Interne	À crantage	5790500310
NF	Distributeur intermédiaire	3/2, avec rappel par ressort		Ø 1/4"	12 V DC	-10% / +10%	Interne	À crantage	5791500310
NF	Distributeur intermédiaire, raccord de pression supplémentaire	3/2, avec rappel par ressort	Ø 1/4"	Ø 1/4"	12 V DC	-10% / +10%	Interne	À crantage	5796400310
NF	Distributeur intermédiaire, raccord de pression supplémentaire	3/2, avec rappel par ressort	5/16"	Ø 1/4"	12 V DC	-10% / +10%	Interne	À crantage	5796500310
NF	Distributeur terminal	3/2, avec rappel par ressort		Ø 1/4"	12 V DC	-10% / +10%	Interne	À crantage	5792500310
NF	Distributeur d'entrée	3/2, avec rappel par ressort	Ø 1/4"	Ø 1/4"	24 V CC	-10% / +10%	Interne	À crantage	5790400320
NF	Distributeur d'entrée	3/2, avec rappel par ressort	5/16"	Ø 1/4"	24 V CC	-10% / +10%	Interne	À crantage	5790500320
NF	Distributeur intermédiaire	3/2, avec rappel par ressort		Ø 1/4"	24 V CC	-10% / +10%	Interne	À crantage	5791500320
NF	Distributeur intermédiaire, raccord de pression supplémentaire	3/2, avec rappel par ressort	Ø 1/4"	Ø 1/4"	24 V CC	-10% / +10%	Interne	À crantage	5796400320

Version	Type	Principe de commutation	Entrée raccord d'air comprimé	Sortie raccord d'air comprimé	Tension de service CC	Tolérance de tension CC	Pilote	Commande manuelle	Référence
NF	Distributeur intermédiaire, raccord de pression supplémentaire	3/2, avec rappel par ressort	5/16"	Ø 1/4"	24 V CC	-10% / +10%	Interne	À crantage	5796500320
NF	Distributeur terminal	3/2, avec rappel par ressort		Ø 1/4"	24 V CC	-10% / +10%	Interne	À crantage	5792500320
NF	Distributeur d'entrée	3/2, avec rappel par ressort	Ø 1/4"	Ø 1/4"	24 V CC	-10% / +10%	Interne	À crantage	5790400720
NF	Distributeur d'entrée	3/2, avec rappel par ressort	5/16"	Ø 1/4"	24 V CC	-10% / +10%	Interne	À crantage	5790500720
NF	Distributeur intermédiaire	3/2, avec rappel par ressort		Ø 1/4"	24 V CC	-10% / +10%	Interne	À crantage	5791500720
NF	Distributeur intermédiaire, raccord de pression supplémentaire	3/2, avec rappel par ressort	Ø 1/4"	Ø 1/4"	24 V CC	-10% / +10%	Interne	À crantage	5796400720
NF	Distributeur intermédiaire, raccord de pression supplémentaire	3/2, avec rappel par ressort	5/16"	Ø 1/4"	24 V CC	-10% / +10%	Interne	À crantage	5796500720
NF	Distributeur terminal	3/2, avec rappel par ressort		Ø 1/4"	24 V CC	-10% / +10%	Interne	À crantage	5792500720

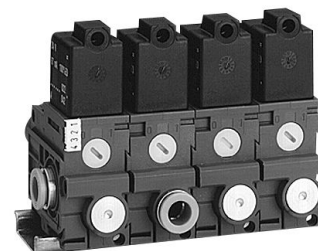
Dimensions en pouce



1) Orifice 1 2) Orifice 2 3) Ne pas étrangler l'orifice 3 de l'échappement 4) Ø intérieur de M5 5) Commande manuelle auxiliaire 6) Trou borgne profond de 6 mm pour vis à tête de Ø 3,5 mm 7) Possibilité de fixation de l'étiquette de repérage 8) Bobine orientable de 180° * Le module de raccordement pneumatique (Pos. IV) monté sur le distributeur intermédiaire (Pos. II) permet une alimentation supplémentaire en air comprimé par le côté droit. Le distributeur terminal (Pos. III) n'est pas nécessaire.
I = distributeur d'entrée II = distributeur intermédiaire, III = distributeur terminal

Distributeur 3/2, Série 579

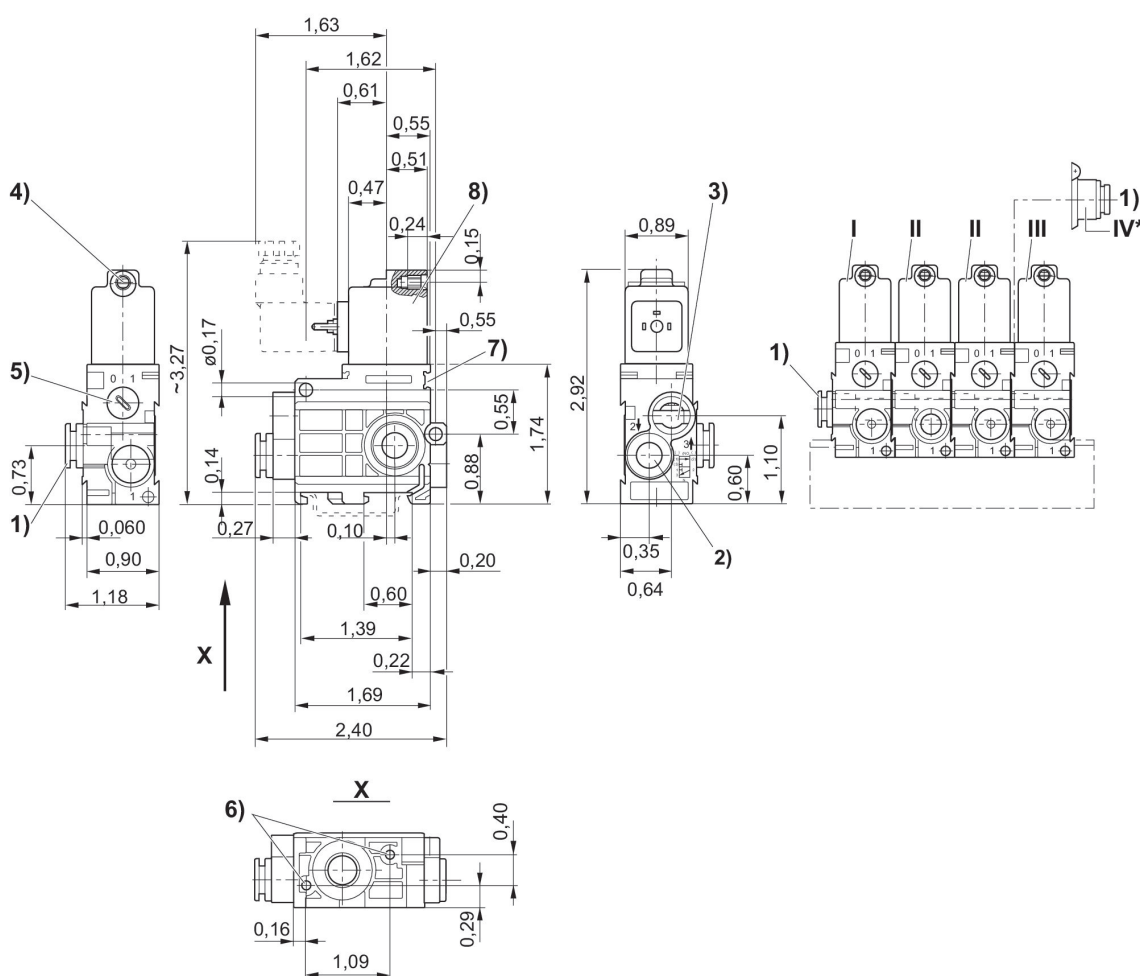
Raccord instantané
électrique
NF



Version	Type	Principe de commutation	Entrée raccord d'air comprimé	Sortie raccord d'air comprimé	Tension de service CC	Tension de service CA à 50 Hz	Tension de service CA à 60 Hz	Pilote	Commande manuelle	Référence
NF	Distributeur d'entrée	3/2, avec rappel par ressort	Ø 1/4"	Ø 1/4"	230 V AC	230 V	230 V	Interne	À crantage	5790405380
NF	Distributeur intermédiaire	3/2, avec rappel par ressort	5/16"	Ø 1/4"	230 V AC	230 V	230 V	Interne	À crantage	5790505380
NF	Distributeur intermédiaire, raccord de pression supplémentaire	3/2, avec rappel par ressort		Ø 1/4"	230 V AC	230 V	230 V	Interne	À crantage	5791505380
NF	Distributeur intermédiaire, raccord de pression supplémentaire	3/2, avec rappel par ressort	Ø 1/4"	Ø 1/4"	230 V AC	230 V	230 V	Interne	À crantage	5796405380
NF	Distributeur intermédiaire, raccord de pression supplémentaire	3/2, avec rappel par ressort	5/16"	Ø 1/4"	230 V AC	230 V	230 V	Interne	À crantage	5796505380
NF	Distributeur terminal	3/2, avec rappel par ressort		Ø 1/4"	230 V AC	230 V	230 V	Interne	À crantage	5792505380
NF	Distributeur d'entrée	3/2, avec rappel par ressort	Ø 1/4"	Ø 1/4"	230 V AC	230 V	230 V	Interne	À crantage	5790405780
NF	Distributeur d'entrée	3/2, avec rappel par ressort	5/16"	Ø 1/4"	230 V AC	230 V	230 V	Interne	À crantage	5790505780
NF	Distributeur intermédiaire	3/2, avec rappel par ressort		Ø 1/4"	230 V AC	230 V	230 V	Interne	À crantage	5791505780
NF	Distributeur intermédiaire, raccord de	3/2, avec rappel par ressort	Ø 1/4"	Ø 1/4"	230 V AC	230 V	230 V	Interne	À crantage	5796405780

Version	Type	Principe de commutation	Entrée raccord d'air comprimé	Sortie raccord d'air comprimé	Tension de service CC	Tension de service CA à 50 Hz	Tension de service CA à 60 Hz	Pilote	Com-mande manuelle	Référence
	pression supplémentaire									
NF	Distributeur intermédiaire, raccord de pression supplémentaire	3/2, avec rappel par ressort	5/16"	Ø 1/4"	230 V AC	230 V	230 V	Interne	À crantage	5796505780
NF	Distributeur terminal	3/2, avec rappel par ressort		Ø 1/4"	230 V AC	230 V	230 V	Interne	À crantage	5792505780

Dimensions en pouce



1) Orifice 2) Orifice 3) Ne pas étrangler l'orifice 3 de l'échappement 4) Ø intérieur de M5 5) Commande manuelle auxiliaire 6) Trou borgne profond de 6 mm pour vis à tête de Ø 3,5 mm 7) Possibilité de fixation de l'étiquette de repérage 8) Bobine orientable de 180° * Le module de raccordement pneumatique (Pos. IV) monté sur le distributeur intermédiaire (Pos. II) permet une alimentation supplémentaire en air comprimé par le côté droit. Le distributeur terminal (Pos. III) n'est pas nécessaire.
I = distributeur d'entrée II = distributeur intermédiaire, III = distributeur terminal

Distributeur 3/2, Série 579

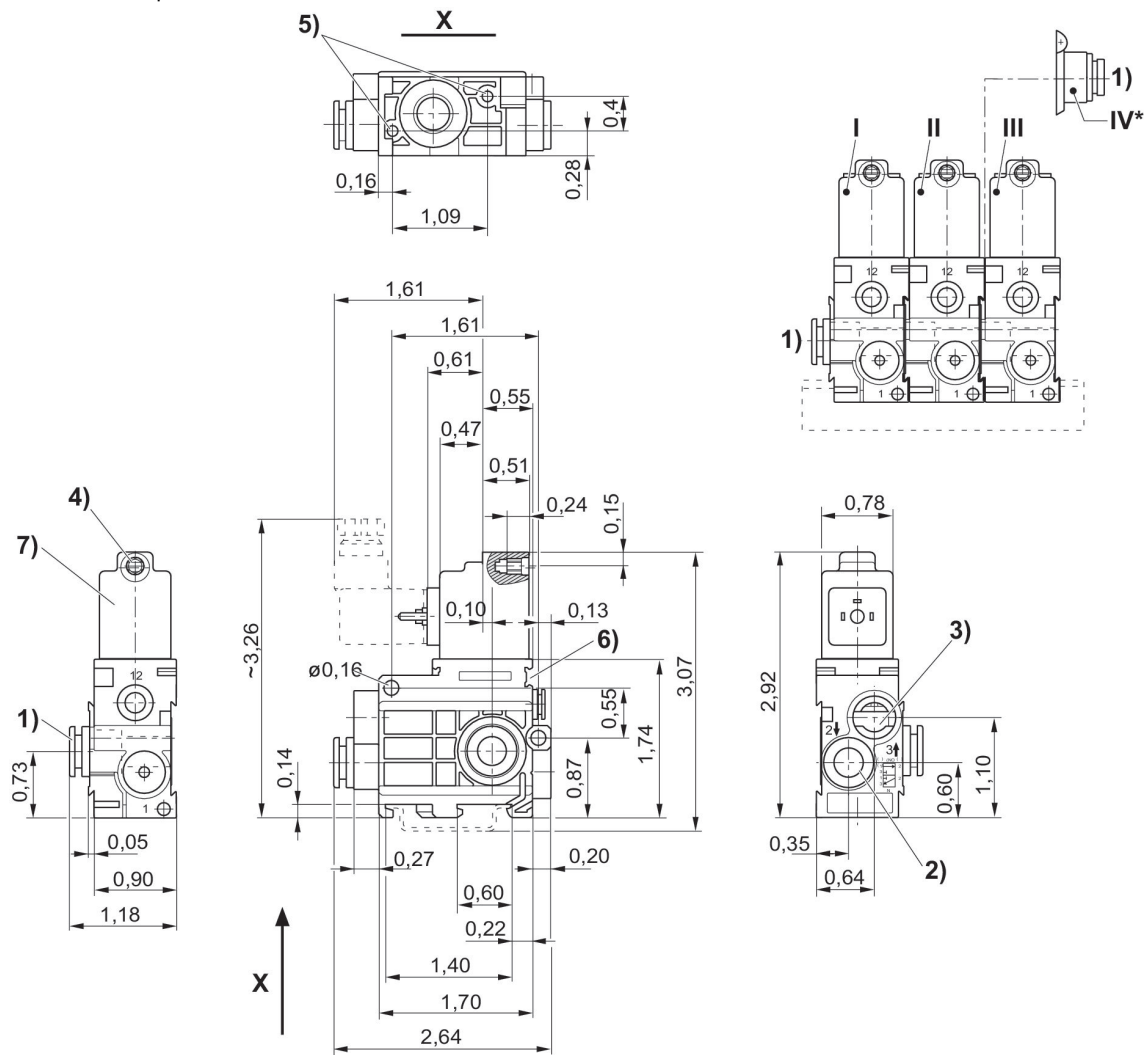
Raccord instantané
électrique
NF



Version	Type	Principe de commutation	Entrée raccord d'air comprimé	Sortie raccord d'air comprimé	Tension de service CC	Tension de service CA à 50 Hz	Tension de service CA à 60 Hz	Pression de pilotage mini [bar]	Pression de pilotage maxi [bar]	Pilote	Référence
NF	Distributeur d'entrée	3/2, avec rappel par ressort	Ø 1/4"	Ø 1/4"	24 V AC	24 V	24 V	2	8	Externe	5790475320
NF	Distributeur d'entrée	3/2, avec rappel par ressort	5/16"	Ø 1/4"	24 V AC	24 V	24 V	2	8	Externe	5790575320
NF	Distributeur intermédiaire	3/2, avec rappel par ressort		Ø 1/4"	24 V AC	24 V	24 V	2	8	Externe	5791575320
NF	Distributeur intermédiaire, raccord de pression supplémentaire	3/2, avec rappel par ressort	Ø 1/4"	Ø 1/4"	24 V AC	24 V	24 V	2	8	Externe	5796475320
NF	Distributeur intermédiaire, raccord de pression supplémentaire	3/2, avec rappel par ressort	5/16"	Ø 1/4"	24 V AC	24 V	24 V	2	8	Externe	5796575320
NF	Distributeur terminal	3/2, avec rappel par ressort		Ø 1/4"	24 V AC	24 V	24 V	2	8	Externe	5792575320
NF	Distributeur d'entrée	3/2, avec rappel par ressort	Ø 1/4"	Ø 1/4"	110 V AC	110 V	110 V	2	8	Externe	5790475370
NF	Distributeur d'entrée	3/2, avec rappel par ressort	5/16"	Ø 1/4"	110 V AC	110 V	110 V	2	8	Externe	5790575370
NF	Distributeur intermédiaire	3/2, avec rappel		Ø 1/4"	110 V AC	110 V	110 V	2	8	Externe	5791575370

Version	Type	Principe de commutation	Entrée raccord d'air comprimé	Sortie raccord d'air comprimé	Tension de service CC	Tension de service CA à 50 Hz	Tension de service CA à 60 Hz	Pression de pilotage mini [bar]	Pression de pilotage maxi [bar]	Pilote	Référence
		par ressort									
NF	Distributeur intermédiaire, raccord de pression supplémentaire	3/2, avec rappel par ressort	Ø 1/4"	Ø 1/4"	110 V AC	110 V	110 V	2	8	Externe	5796475370
NF	Distributeur intermédiaire, raccord de pression supplémentaire	3/2, avec rappel par ressort	5/16"	Ø 1/4"	110 V AC	110 V	110 V	2	8	Externe	5796575370
NF	Distributeur terminal	3/2, avec rappel par ressort		Ø 1/4"	110 V AC	110 V	110 V	2	8	Externe	5792575370

Dimensions en pouce



1) Orifice 1 2) Orifice 2 3) Ne pas étrangler l'orifice 3 de l'échappement 4) Ø intérieur de M5 5) Trou borgne profond de 6 mm pour vis à tête de Ø 3,5 mm 6) Possibilité de fixation de l'étiquette de repérage 7) Bobine orientable de 180° 8) Orifice 12 * Le module de raccordement pneumatique (Pos. IV) monté sur le distributeur intermédiaire (Pos. II) permet une alimentation supplémentaire en air comprimé par le côté droit. Le distributeur terminal (Pos. III) n'est pas nécessaire.
I = distributeur d'entrée II = distributeur intermédiaire, III = distributeur terminal

Distributeur 3/2, Série 579

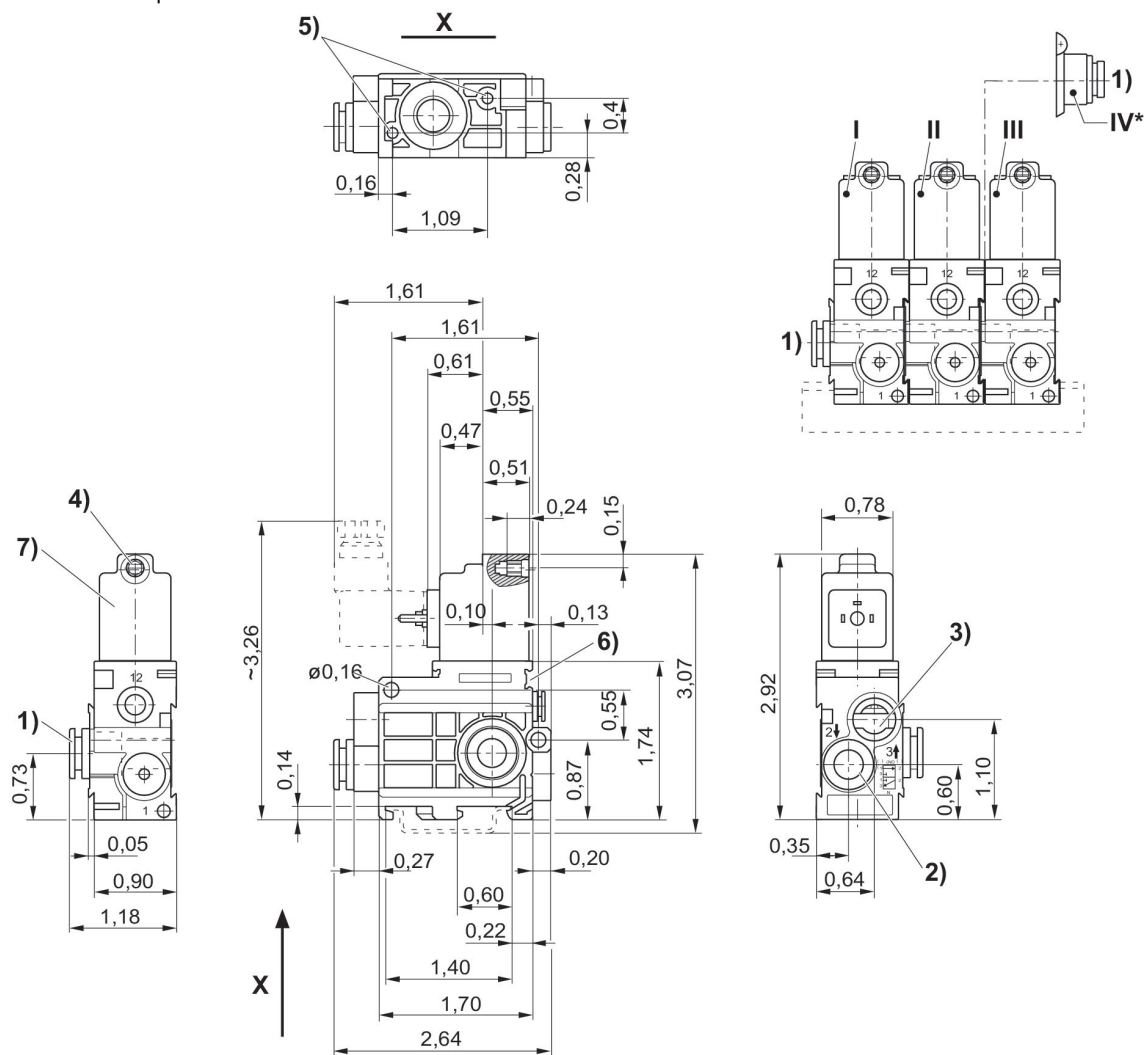
Raccord instantané
électrique



Version	Type	Principe de commutation	Entrée raccord d'air comprimé	Sortie raccord d'air comprimé	Tension de service CC	Tension de service CA à 50 Hz	Tension de service CA à 60 Hz	Pression de pilotage mini [bar]	Pression de pilotage maxi [bar]	Pilote	Référence
NF	Distributeur d'entrée	3/2, avec rappel par ressort	Ø 1/4"	Ø 1/4"	230 V AC	230 V	230 V	2	8	Externe	5790475380
NF	Distributeur d'entrée	3/2, avec rappel par ressort	5/16"	Ø 1/4"	230 V AC	230 V	230 V	2	8	Externe	5790575380
NF	Distributeur intermédiaire	3/2, avec rappel par ressort		Ø 1/4"	230 V AC	230 V	230 V	2	8	Externe	5791575380
NF	Distributeur d'entrée	3/2, avec rappel par ressort	Ø 1/4"	Ø 1/4"	230 V AC	230 V	230 V	2	8	Externe	5790475780
NF	Distributeur d'entrée	3/2, avec rappel par ressort	5/16"	Ø 1/4"	230 V AC	230 V	230 V	2	8	Externe	5790575780
NF	Distributeur intermédiaire, raccord de pression supplémentaire	3/2, avec rappel par ressort	Ø 1/4"	Ø 1/4"	230 V AC	230 V	230 V	2	8	Externe	5796475380
NF	Distributeur intermédiaire	3/2, avec rappel par ressort		Ø 1/4"	230 V AC	230 V	230 V	2	8	Externe	5791575780
NF	Distributeur intermédiaire, raccord de pression supplémentaire	3/2, avec rappel par ressort	Ø 1/4"	Ø 1/4"	230 V AC	230 V	230 V	2	8	Externe	5796475780
NF	Distributeur intermédiaire,	3/2, avec rappel	5/16"	Ø 1/4"	230 V AC	230 V	230 V	2	8	Externe	5796575380

Version	Type	Principe de commutation	Entrée raccord d'air comprimé	Sortie raccord d'air comprimé	Tension de service CC	Tension de service CA à 50 Hz	Tension de service CA à 60 Hz	Pression de pilotage mini [bar]	Pression de pilotage maxi [bar]	Pilote	Référence
	raccord de pression supplémentaire	par ressort									
NF	Distributeur intermédiaire, raccord de pression supplémentaire	3/2, avec rappel par ressort	5/16"	Ø 1/4"	230 V AC	230 V	230 V	2	8	Externe	5796575780
NF	Distributeur terminal	3/2, avec rappel par ressort		Ø 1/4"	230 V AC	230 V	230 V	2	8	Externe	5792575380
NF	Distributeur terminal	3/2, avec rappel par ressort		Ø 1/4"	230 V AC	230 V	230 V	2	8	Externe	5792575780

Dimensions en pouce



- 1) Orifice 1 2) Orifice 2 3) Ne pas étrangler l'orifice 3 de l'échappement 4) Ø intérieur de M5 5) Trou borgne profond de 6 mm pour vis à tête de Ø 3,5 mm 6) Possibilité de fixation de l'étiquette de repérage 7) Bobine orientable de 180° 8) Orifice 12 * Le module de raccordement pneumatique (Pos. IV) monté sur le distributeur intermédiaire (Pos. II) permet une alimentation supplémentaire en air comprimé par le côté droit. Le distributeur terminal (Pos. III) n'est pas nécessaire.
I = distributeur d'entrée II = distributeur intermédiaire, III = distributeur terminal

Distributeur 3/2, Série 579

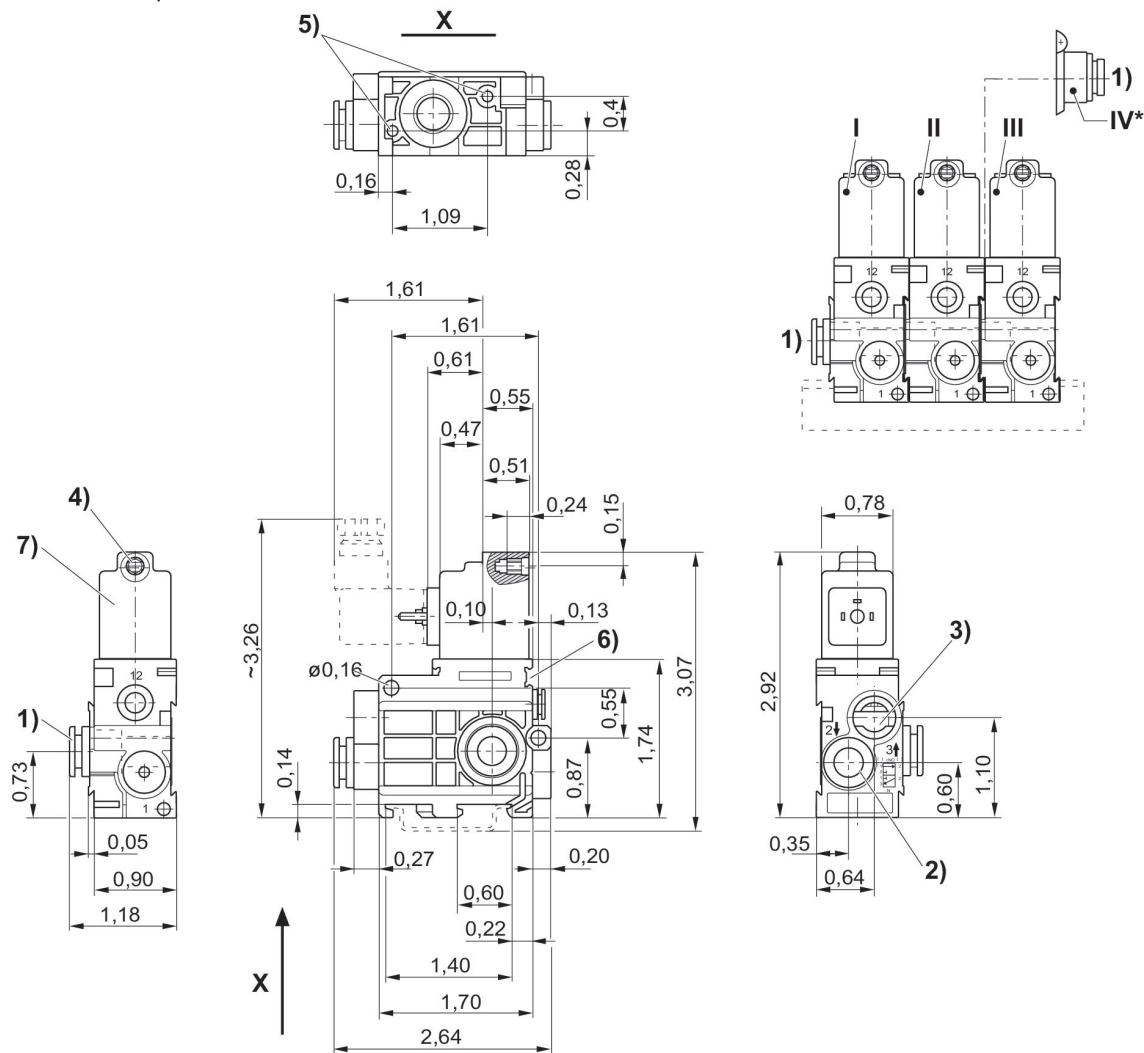
Raccord instantané
électrique
NF



Version	Type	Principe de commutation	Entrée raccord d'air comprimé	Sortie raccord d'air comprimé	Tension de service CC	Tolérance de tension CC	Pression de pilotage mini [bar]	Pression de pilotage maxi [bar]	Pilote	Commande manuelle	Référence
NF	Distributeur d'entrée	3/2, avec rappel par ressort		Ø 1/4"	12 V DC	-10% / +10%	2	8	Externe	À crantage	5790470310
NF	Distributeur d'entrée	3/2, avec rappel par ressort	5/16"	Ø 1/4"	12 V DC	-10% / +10%	2	8	Externe	À crantage	5790570310
NF	Distributeur intermédiaire	3/2, avec rappel par ressort		Ø 1/4"	12 V DC	-10% / +10%	2	8	Externe	À crantage	5791570310
NF	Distributeur intermédiaire, raccord de pression supplémentaire	3/2, avec rappel par ressort		Ø 1/4"	12 V DC	-10% / +10%	2	8	Externe	À crantage	5796470310
NF	Distributeur intermédiaire, raccord de pression supplémentaire	3/2, avec rappel par ressort	5/16"	Ø 1/4"	12 V DC	-10% / +10%	2	8	Externe	À crantage	5796570310
NF	Distributeur terminal	3/2, avec rappel par ressort		Ø 1/4"	12 V DC	-10% / +10%	2	8	Externe	À crantage	5792570310
NF	Distributeur d'entrée	3/2, avec rappel par ressort	Ø 1/4"	Ø 1/4"	24 V CC	-10% / +10%	2	8	Externe	À crantage	5790470320
NF	Distributeur d'entrée	3/2, avec rappel par ressort	5/16"	Ø 1/4"			2	8	Externe	À crantage	5790570320
NF	Distributeur intermédiaire	3/2, avec rappel		Ø 1/4"			2	8	Externe	À crantage	5791570320

Version	Type	Principe de commutation	Entrée raccord d'air comprimé	Sortie raccord d'air comprimé	Tension de service CC	Tolérance de tension CC	Pression de pilotage mini [bar]	Pression de pilotage maxi [bar]	Pilote	Commande manuelle	Référence
		par ressort									
NF	Distributeur intermédiaire, raccord de pression supplémentaire	3/2, avec rappel par ressort	Ø 1/4"	Ø 1/4"			2	8	Externe	À crantage	5796470320
NF	Distributeur intermédiaire, raccord de pression supplémentaire	3/2, avec rappel par ressort	5/16"	Ø 1/4"			2	8	Externe	À crantage	5796570320
NF	Distributeur terminal	3/2, avec rappel par ressort		Ø 1/4"			2	8	Externe	À crantage	5792570320
NF	Distributeur d'entrée	3/2, avec rappel par ressort	Ø 1/4"	Ø 1/4"	24 V CC	-10% / +10%	2	8	Externe	À crantage	5790470720
	Distributeur d'entrée	3/2, avec rappel par ressort	5/16"	Ø 1/4"	24 V CC	-10% / +10%	2	8	Externe	À crantage	5790570720
NF	Distributeur intermédiaire	3/2, avec rappel par ressort		Ø 1/4"	24 V CC	-10% / +10%	2	8	Externe	À crantage	5791570720
NF	Distributeur intermédiaire, raccord de pression supplémentaire	3/2, avec rappel par ressort	Ø 1/4"	Ø 1/4"	24 V CC	-10% / +10%	2	8	Externe	À crantage	5796470720
NF	Distributeur intermédiaire, raccord de pression supplémentaire	3/2, avec rappel par ressort	5/16"	Ø 1/4"	24 V CC	-10% / +10%	2	8	Externe	À crantage	5796570720
NF	Distributeur terminal	3/2, avec rappel par ressort		Ø 1/4"	24 V CC	-10% / +10%	2	8	Externe	À crantage	5792570720

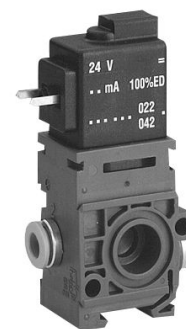
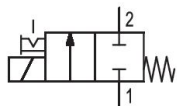
Dimensions en pouce



- 1) Orifice 1 2) Orifice 2 3) Ne pas étrangler l'orifice 3 de l'échappement 4) Ø intérieur de M5 5) Trou borgne profond de 6 mm pour vis à tête de Ø 3,5 mm 6) Possibilité de fixation de l'étiquette de repérage 7) Bobine orientable de 180° 8) Orifice 12 * Le module de raccordement pneumatique (Pos. IV) monté sur le distributeur intermédiaire (Pos. II) permet une alimentation supplémentaire en air comprimé par le côté droit. Le distributeur terminal (Pos. III) n'est pas nécessaire.
I = distributeur d'entrée II = distributeur intermédiaire, III = distributeur terminal

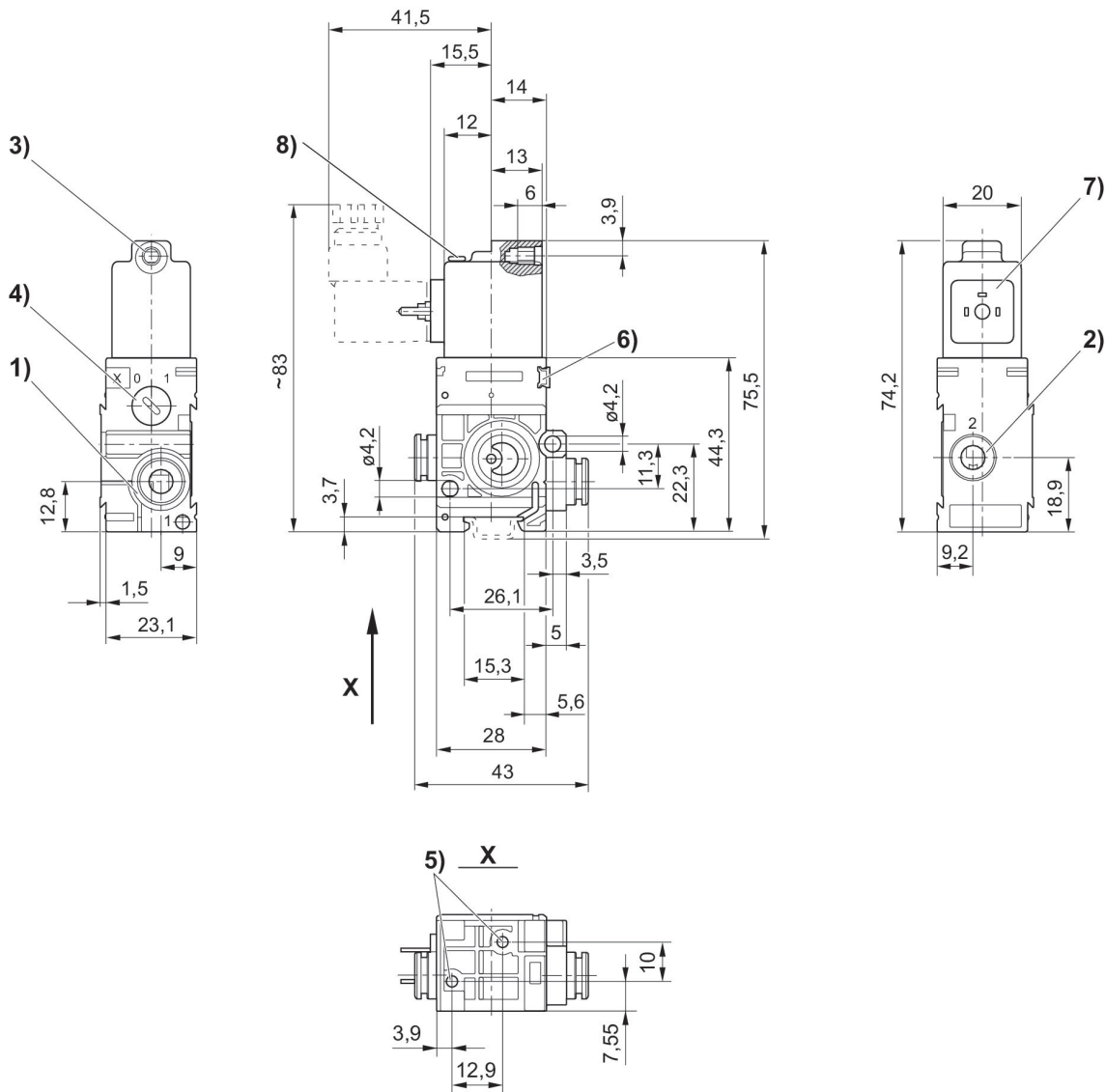
Distributeur 2/2, Série 589

50 l/min
Connecteur
ISO 15217, forme C
Raccord instantané
électrique
Ø 6x1
NF



Version	Type	Principe de commutation	Entrée raccord d'air comprimé	Sortie raccord d'air comprimé	Tension de service CC	Tolérance de tension CC	Commande manuelle	Référence
NF	Distributeur isolé	2/2 NC, avec rappel par ressort	Ø 6x1	Ø 6x1	24 V CC	-10% / +10%	À crantage	5894000220

Dimensions



- 1) Orifice 1 2) Orifice 2 3) Orifice 3 Ø intérieur de M5 4) Commande manuelle auxiliaire 5) Trou borgne profond de 6 mm pour vis à tête de Ø 3,5 mm 6) Possibilité de fixation de l'étiquette de repérage 7) Bobine orientable de 180° 8) LED

Distributeur 3/2, Série 589

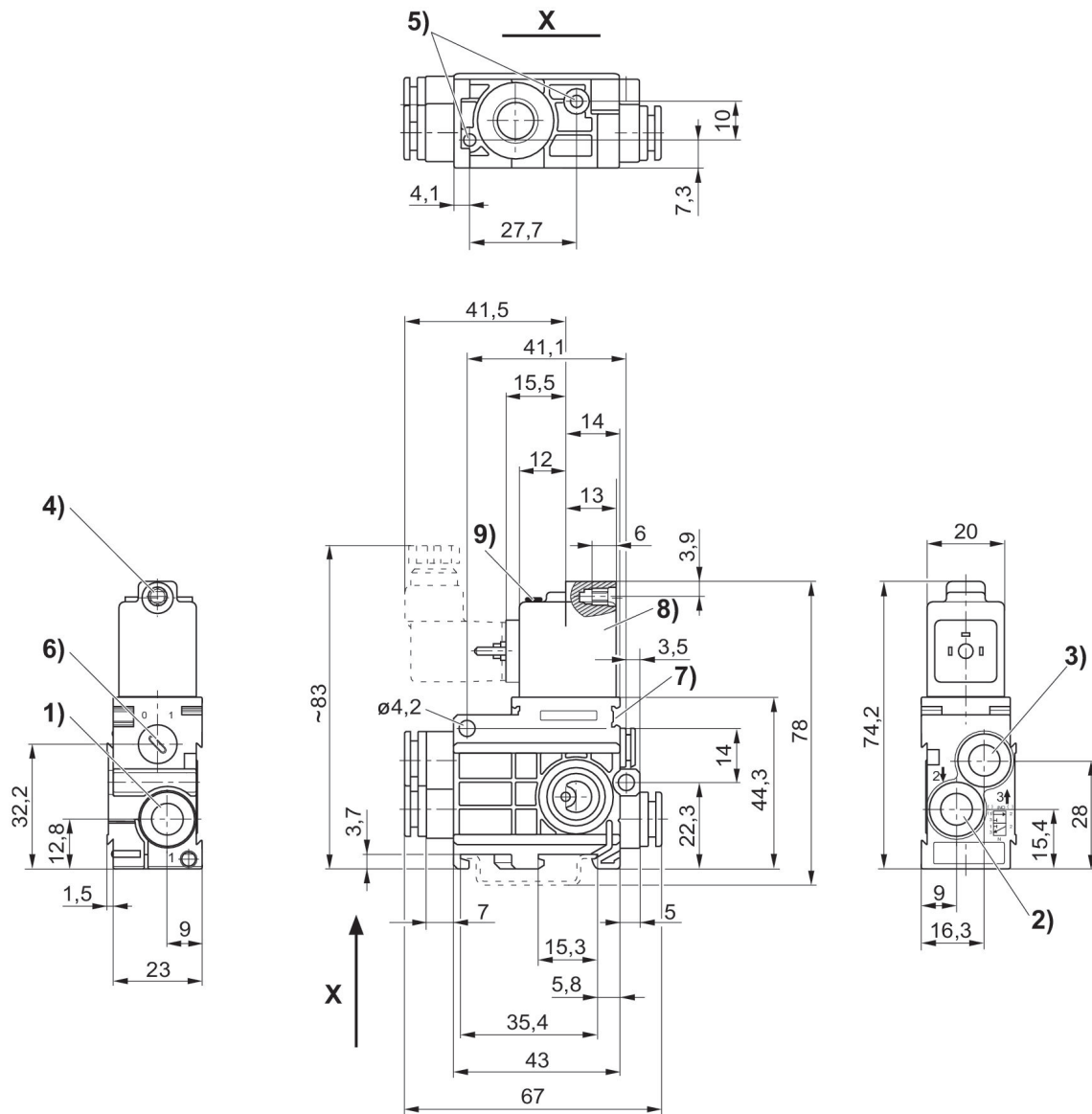
Connecteur
ISO 15217, forme C
Raccord instantané
électrique
Ø 8x1
NF



Version	Type	Principe de commutation	Entrée raccord d'air comprimé	Sortie raccord d'air comprimé	Raccord d'air comprimé échappement	Tension de service CC	Tension de service CA à 50 Hz	Tension de service CA à 60 Hz	Tolérance de tension CC	Pilote	Commande manuelle	LED	Référence
NF	Distributeur isolé	3/2, avec rappel par ressort	Ø 6x1	Ø 6x1	Ø 8x1	12 V DC			-10% / +10%	Interne	À crantage		5894400210
NF	Distributeur isolé	3/2, avec rappel par ressort	Ø 6x1	Ø 6x1	Ø 8x1	24 V CC			-10% / +10%	Interne	À crantage		5894400220
NF	Distributeur isolé	3/2, avec rappel par ressort	Ø 6x1	Ø 6x1	Ø 8x1	24 V CC			-10% / +10%	Interne	À crantage	Rouge	5894400620
NF	Distributeur isolé	3/2, avec rappel par ressort	Ø 6x1	Ø 6x1	Ø 8x1	24 V AC	24 V	24 V		Interne	À crantage		5894405220
NF	Distributeur isolé	3/2, avec rappel par ressort	Ø 6x1	Ø 6x1	Ø 8x1	110 V AC	110 V	110 V		Interne	À crantage		5894405270
NF	Distributeur isolé	3/2, avec rappel par ressort	Ø 6x1	Ø 6x1	Ø 8x1	230 V AC	230 V	230 V		Interne	À crantage		5894405280
NF	Distributeur isolé	3/2, avec rappel par ressort	Ø 6x1	Ø 6x1	Ø 8x1	230 V AC	230 V	230 V		Interne	À crantage	Rouge	5894405680
NF	Distributeur isolé	3/2, avec rappel par ressort	Ø 8x1	Ø 8x1	Ø 8x1	12 V DC			-10% / +10%	Interne	À crantage		5894600210

Version	Type	Principe de commutation	Entrée raccord d'air comprimé	Sortie raccord d'air comprimé	Raccord d'air comprimé échappement	Tension de service CC	Tension de service CA à 50 Hz	Tension de service CA à 60 Hz	Tolérance de tension CC	Pilote	Commande manuelle	LED	Référence
NF	Distributeur isolé	3/2, avec rappel par ressort	Ø 8x1	Ø 8x1	Ø 8x1	24 V CC			-10% / +10%	Interne	À crantage		5894600220
NF	Distributeur isolé	3/2, avec rappel par ressort	Ø 8x1	Ø 8x1	Ø 8x1	24 V CC			-10% / +10%	Interne	À crantage	Rouge	5894600620
NF	Distributeur isolé	3/2, avec rappel par ressort	Ø 8x1	Ø 8x1	Ø 8x1	24 V AC	24 V	24 V		Interne	À crantage		5894605220
NF	Distributeur isolé	3/2, avec rappel par ressort	Ø 8x1	Ø 8x1	Ø 8x1	110 V AC	110 V	110 V		Interne	À crantage		5894605270
NF	Distributeur isolé	3/2, avec rappel par ressort	Ø 8x1	Ø 8x1	Ø 8x1	230 V AC	230 V	230 V		Interne	À crantage		5894605280
NF	Distributeur isolé	3/2, avec rappel par ressort	Ø 8x1	Ø 8x1	Ø 8x1	230 V AC	230 V	230 V		Interne	À crantage	Rouge	5894605680

Dimensions



- 1) Orifice 2) Orifice 3) Orifice 4) \varnothing intérieur de M 5 5) Trou borgne profond de 6 mm pour vis à tête de \varnothing 3,5 mm 6) Commande manuelle auxiliaire 7) Distributeur pilote 8) Bobine orientable de 180°

Distributeur 3/2, Série 589

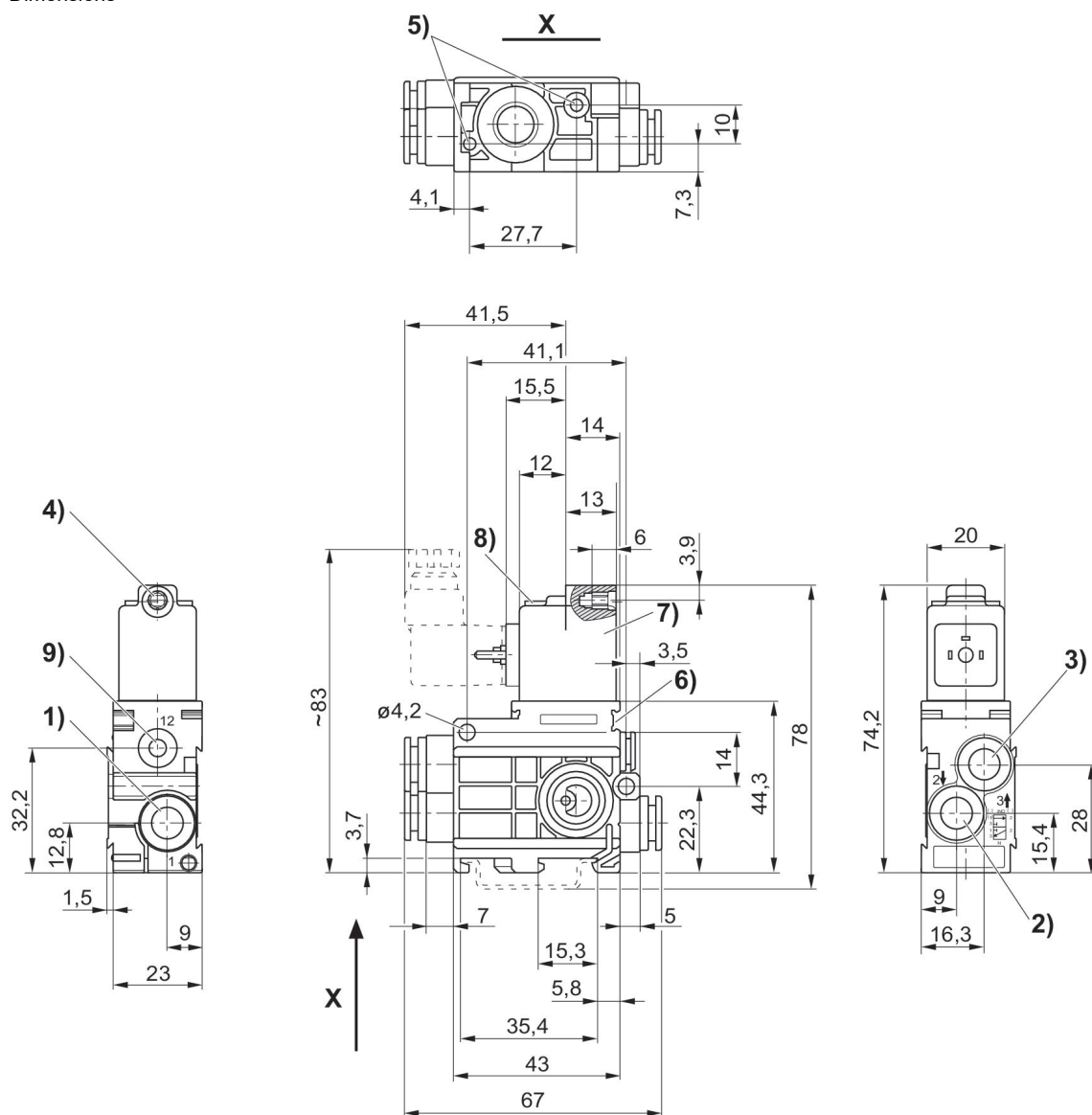
Connecteur
ISO 15217, forme C
Raccord instantané
électrique
Ø 8x1
NF



Version	Type	Principe de commutation	Entrée raccord d'air comprimé	Sortie raccord d'air comprimé	Raccord d'air comprimé échappement	Tension de service CC	Tension de service CA à 50 Hz	Tension de service CA à 60 Hz	Tolérance de tension CC	Pression de pilotage mini [bar]	Pression de pilotage maxi [bar]	Pilote	LED	Référence
NF	Distributeur isolé	3/2, avec rappel par ressort	Ø 6x1	Ø 6x1	Ø 8x1	12 V DC			-10% / +10%	3	10	Externe		5894470210
NF	Distributeur isolé	3/2, avec rappel par ressort	Ø 6x1	Ø 6x1	Ø 8x1	24 V CC			-10% / +10%	3	10	Externe		5894470220
NF	Distributeur isolé	3/2, avec rappel par ressort	Ø 6x1	Ø 6x1	Ø 8x1	24 V CC			-10% / +10%	3	10	Externe	Rouge	5894470620
NF	Distributeur isolé	3/2, avec rappel par ressort	Ø 6x1	Ø 6x1	Ø 8x1	24 V AC	24 V	24 V		3	10	Externe		5894475220
NF	Distributeur isolé	3/2, avec rappel par ressort	Ø 6x1	Ø 6x1	Ø 8x1	110 V AC	110 V	110 V		3	10	Externe		5894475270
NF	Distributeur isolé	3/2, avec rappel par ressort	Ø 6x1	Ø 6x1	Ø 8x1	230 V AC	230 V	230 V		3	10	Externe		5894475280
NF	Distributeur isolé	3/2, avec rappel par ressort	Ø 6x1	Ø 6x1	Ø 8x1	230 V AC	230 V	230 V		3	10	Externe	Rouge	5894475680
NF	Distributeur isolé	3/2, avec rappel par ressort	Ø 8x1	Ø 8x1	Ø 8x1	12 V DC			-10% / +10%	3	10	Externe		5894670210

Version	Type	Principe de commutation	Entrée raccord d'air comprimé	Sortie raccord d'air comprimé	Raccord d'air comprimé échappement	Tension de service CC	Tension de service CA à 50 Hz	Tension de service CA à 60 Hz	Tolérance de tension CC	Pression de pilotage mini [bar]	Pression de pilotage maxi [bar]	Pilote	LED	Référence
NF	Distributeur isolé	3/2, avec rappel par ressort	Ø 8x1	Ø 8x1	Ø 8x1	24 V CC			-10% / +10%	3	10	Externe		5894670220
NF	Distributeur isolé	3/2, avec rappel par ressort	Ø 8x1	Ø 8x1	Ø 8x1	24 V CC			-10% / +10%	3	10	Externe	Rouge	5894670620
NF	Distributeur isolé	3/2, avec rappel par ressort	Ø 8x1	Ø 8x1	Ø 8x1	24 V AC	24 V	24 V		3	10	Externe		5894675220
NF	Distributeur isolé	3/2, avec rappel par ressort	Ø 8x1	Ø 8x1	Ø 8x1	110 V AC	110 V	110 V		3	10	Externe		5894675270
NF	Distributeur isolé	3/2, avec rappel par ressort	Ø 8x1	Ø 8x1	Ø 8x1	230 V AC	230 V	230 V		3	10	Externe		5894675280
NF	Distributeur isolé	3/2, avec rappel par ressort	Ø 8x1	Ø 8x1	Ø 8x1	230 V AC	230 V	230 V		3	10	Externe	Rouge	5894675680

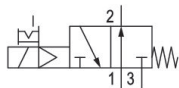
Dimensions



- 1) Orifice 1 2) Orifice 2 3) Orifice 3 4) Ø intérieur de M 5 5) Trou borgne profond de 6 mm pour vis à tête de Ø 3,5 mm 6) Possibilité de fixation de l'étiquette de repérage 7) Bobine orientable de 180° 8) LED 9) Orifice 12

Distributeur 3/2, Série 589

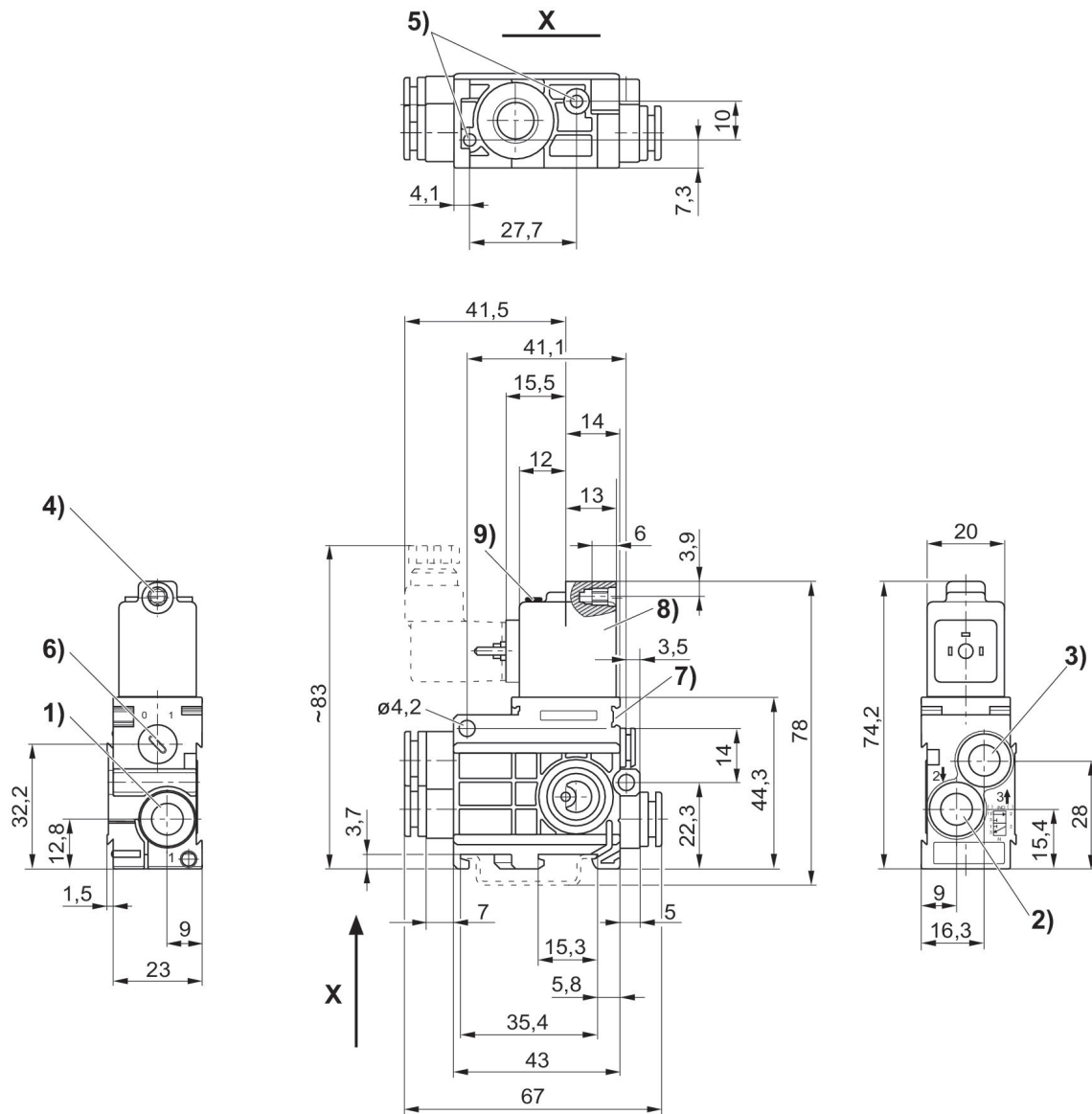
Connecteur
ISO 15217, forme C
Raccord instantané
électrique
Ø 8x1
NO



Version	Type	Principe de commutation	Entrée raccord d'air comprimé	Sortie raccord d'air comprimé	Raccord d'air comprimé échappement	Tension de service CC	Tension de service CA à 50 Hz	Tension de service CA à 60 Hz	Tolérance de tension CC	Pilote	Commande manuelle	LED	Référence
NO	Distributeur isolé	3/2, avec rappel par ressort	Ø 6x1	Ø 6x1	Ø 8x1	12 V DC			-10% / +10%	Interne	À crantage		5894410210
NO	Distributeur isolé	3/2, avec rappel par ressort	Ø 6x1	Ø 6x1	Ø 8x1	24 V CC			-10% / +10%	Interne	À crantage		5894410220
NO	Distributeur isolé	3/2, avec rappel par ressort	Ø 6x1	Ø 6x1	Ø 8x1	24 V CC			-10% / +10%	Interne	À crantage	Rouge	5894410620
NO	Distributeur isolé	3/2, avec rappel par ressort	Ø 6x1	Ø 6x1	Ø 8x1	24 V AC	24 V	24 V		Interne	À crantage		5894415220
NO	Distributeur isolé	3/2, avec rappel par ressort	Ø 6x1	Ø 6x1	Ø 8x1	110 V AC	110 V	110 V		Interne	À crantage		5894415270
NO	Distributeur isolé	3/2, avec rappel par ressort	Ø 6x1	Ø 6x1	Ø 8x1	230 V AC	230 V	230 V		Interne	À crantage		5894415280
NO	Distributeur isolé	3/2, avec rappel par ressort	Ø 6x1	Ø 6x1	Ø 8x1	230 V AC	230 V	230 V		Interne	À crantage	Rouge	5894415680
NO	Distributeur isolé	3/2, avec rappel par ressort	Ø 8x1	Ø 8x1	Ø 8x1	12 V DC			-10% / +10%	Interne	À crantage		5894610210

Version	Type	Principe de commutation	Entrée raccord d'air comprimé	Sortie raccord d'air comprimé	Raccord d'air comprimé échappement	Tension de service CC	Tension de service CA à 50 Hz	Tension de service CA à 60 Hz	Tolérance de tension CC	Pilote	Commande manuelle	LED	Référence
NO	Distributeur isolé	3/2, avec rappel par ressort	Ø 8x1	Ø 8x1	Ø 8x1	24 V CC			-10% / +10%	Interne	À crantage		5894610220
NO	Distributeur isolé	3/2, avec rappel par ressort	Ø 8x1	Ø 8x1	Ø 8x1	24 V CC			-10% / +10%	Interne	À crantage	Rouge	5894610620
NO	Distributeur isolé	3/2, avec rappel par ressort	Ø 8x1	Ø 8x1	Ø 8x1	24 V AC	24 V	24 V		Interne	À crantage		5894615220
NO	Distributeur isolé	3/2, avec rappel par ressort	Ø 8x1	Ø 8x1	Ø 8x1	110 V AC	110 V	110 V		Interne	À crantage		5894615270
NO	Distributeur isolé	3/2, avec rappel par ressort	Ø 8x1	Ø 8x1	Ø 8x1	230 V AC	230 V	230 V		Interne	À crantage		5894615280
NO	Distributeur isolé	3/2, avec rappel par ressort	Ø 8x1	Ø 8x1	Ø 8x1	230 V AC	230 V	230 V		Interne	À crantage	Rouge	5894615680

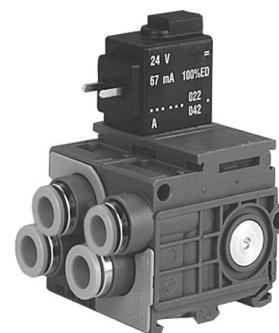
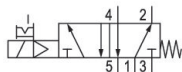
Dimensions



- 1) Orifice 2) Orifice 3) Orifice 4) Ø intérieur de M 5 5) Trou borgne profond de 6 mm pour vis à tête de Ø 3,5 mm 6) Commande manuelle auxiliaire 7) Distributeur pilote 8) Bobine orientable de 180°

Distributeur 5/2, Série 589

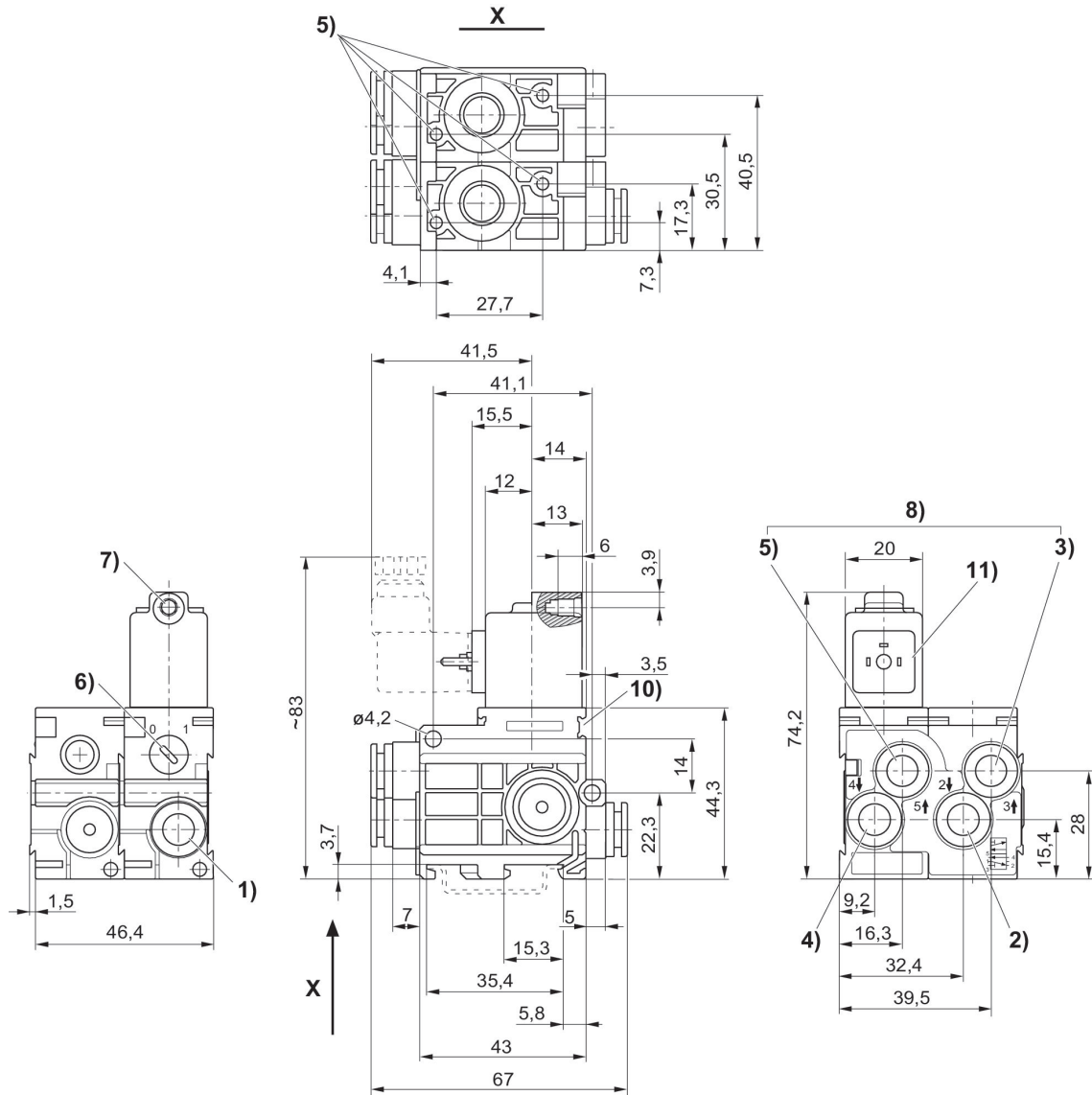
Connecteur
ISO 15217, forme C
Raccord instantané
électrique
Ø 8x1



Version	Type	Principe de commutation	Entrée raccord d'air comprimé	Sortie raccord d'air comprimé	Raccord d'air comprimé échappement	Tension de service CC	Tension de service CA à 50 Hz	Tension de service CA à 60 Hz	Tolérance de tension CC	Pilote	Commande manuelle	LED	Référence
NO	Distributeur isolé	3/2, avec rappel par ressort	Ø 6x1	Ø 6x1	Ø 8x1	12 V DC			-10% / +10%	Interne	À crantage		5894700210
NO	Distributeur isolé	3/2, avec rappel par ressort	Ø 6x1	Ø 6x1	Ø 8x1	24 V CC			-10% / +10%	Interne	À crantage		5894700220
NO	Distributeur isolé	3/2, avec rappel par ressort	Ø 6x1	Ø 6x1	Ø 8x1	24 V CC			-10% / +10%	Interne	À crantage	Rouge	5894700620
NO	Distributeur isolé	3/2, avec rappel par ressort	Ø 6x1	Ø 6x1	Ø 8x1	24 V AC	24 V	24 V		Interne	À crantage		5894705220
NO	Distributeur isolé	3/2, avec rappel par ressort	Ø 6x1	Ø 6x1	Ø 8x1	110 V AC	110 V	110 V		Interne	À crantage		5894705270
NO	Distributeur isolé	3/2, avec rappel par ressort	Ø 6x1	Ø 6x1	Ø 8x1	230 V AC	230 V	230 V		Interne	À crantage		5894705280
NO	Distributeur isolé	3/2, avec rappel par ressort	Ø 6x1	Ø 6x1	Ø 8x1	230 V AC	230 V	230 V		Interne	À crantage	Rouge	5894705680
NO	Distributeur isolé	3/2, avec rappel par ressort	Ø 8x1	Ø 8x1	Ø 8x1	12 V DC			-10% / +10%	Interne	À crantage		5894900210

Version	Type	Principe de commutation	Entrée raccord d'air comprimé	Sortie raccord d'air comprimé	Raccord d'air comprimé échappement	Tension de service CC	Tension de service CA à 50 Hz	Tension de service CA à 60 Hz	Tolérance de tension CC	Pilote	Commande manuelle	LED	Référence
NO	Distributeur isolé	3/2, avec rappel par ressort	Ø 8x1	Ø 8x1	Ø 8x1	24 V CC			-10% / +10%	Interne	À crantage		5894900220
NO	Distributeur isolé	3/2, avec rappel par ressort	Ø 8x1	Ø 8x1	Ø 8x1	24 V CC			-10% / +10%	Interne	À crantage	Rouge	5894900620
NO	Distributeur isolé	3/2, avec rappel par ressort	Ø 8x1	Ø 8x1	Ø 8x1	24 V AC	24 V	24 V		Interne	À crantage		5894905220
NO	Distributeur isolé	3/2, avec rappel par ressort	Ø 8x1	Ø 8x1	Ø 8x1	110 V AC	110 V	110 V		Interne	À crantage		5894905270
NO	Distributeur isolé	3/2, avec rappel par ressort	Ø 8x1	Ø 8x1	Ø 8x1	230 V AC	230 V	230 V		Interne	À crantage		5894905280
NO	Distributeur isolé	3/2, avec rappel par ressort	Ø 8x1	Ø 8x1	Ø 8x1	230 V AC	230 V	230 V		Interne	À crantage	Rouge	5894905680

Dimensions



1) Orifice 1 2) Orifice 2 3) Orifice 3 4) Orifice 4 5) Orifice 5 6) Commande manuelle auxiliaire 7) Ø intérieur pour M 5 8) Il est possible de limiter l'échappement 9) Trou borgne profond de 6 mm pour vis à tête 3,5 10) Possibilité de fixation de l'étiquette de repérage 11) Bobine orientable de 180°

Distributeur 3/2, Série 589

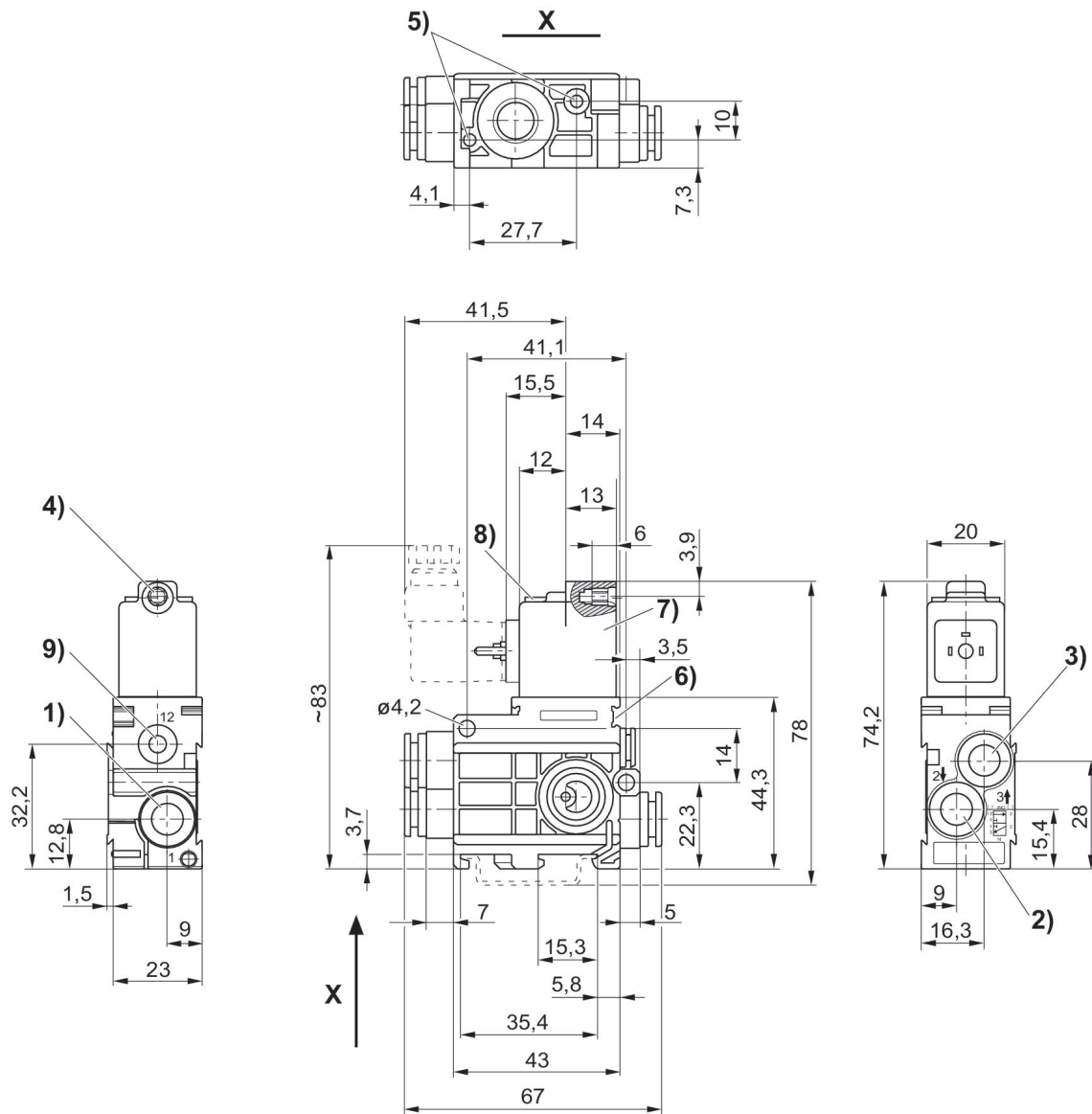
Connecteur
ISO 15217, forme C
Raccord instantané
électrique
Ø 8x1
NO



Version	Type	Principe de commutation	Entrée raccord d'air comprimé	Sortie raccord d'air comprimé	Raccord d'air comprimé échappement	Tension de service CC	Tension de service CA à 50 Hz	Tension de service CA à 60 Hz	Tolérance de tension CC	Pression de pilotage mini [bar]	Pression de pilotage maxi [bar]	Pilote	LED	Référence
NO	Distributeur isolé	3/2, avec rappel par ressort	Ø 8x1	Ø 8x1	Ø 8x1	12 V DC			-10% / +10%	3	10	Externe		5894620210
NO	Distributeur isolé	3/2, avec rappel par ressort	Ø 8x1	Ø 8x1	Ø 8x1	24 V CC			-10% / +10%	3	10	Externe		5894620220
NO	Distributeur isolé	3/2, avec rappel par ressort	Ø 8x1	Ø 8x1	Ø 8x1	24 V CC			-10% / +10%	3	10	Externe	Rouge	5894620620
NO	Distributeur isolé	3/2, avec rappel par ressort	Ø 8x1	Ø 8x1	Ø 8x1	24 V AC	24 V	24 V		3	10	Externe		5894625220
NO	Distributeur isolé	3/2, avec rappel par ressort	Ø 8x1	Ø 8x1	Ø 8x1	110 V AC	110 V	110 V		3	10	Externe		5894625270
NO	Distributeur isolé	3/2, avec rappel par ressort	Ø 8x1	Ø 8x1	Ø 8x1	230 V AC	230 V	230 V		3	10	Externe		5894625280
NO	Distributeur isolé	3/2, avec rappel par ressort	Ø 8x1	Ø 8x1	Ø 8x1	230 V AC	230 V	230 V		3	10	Externe	Rouge	5894625680
NO	Distributeur isolé	3/2, avec rappel par ressort	Ø 6x1	Ø 6x1	Ø 8x1	12 V DC			-10% / +10%	3	10	Externe		5894420210

Version	Type	Principe de commutation	Entrée raccord d'air comprimé	Sortie raccord d'air comprimé	Raccord d'air comprimé échappement	Tension de service CC	Tension de service CA à 50 Hz	Tension de service CA à 60 Hz	Tolérance de tension CC	Pression de pilotage mini [bar]	Pression de pilotage maxi [bar]	Pilote	LED	Référence
NO	Distributeur isolé	3/2, avec rappel par ressort	Ø 6x1	Ø 6x1	Ø 8x1	24 V CC			-10% / +10%	3	10	Externe		5894420220
NO	Distributeur isolé	3/2, avec rappel par ressort	Ø 6x1	Ø 6x1	Ø 8x1	24 V CC			-10% / +10%	3	10	Externe	Rouge	5894420620
NO	Distributeur isolé	3/2, avec rappel par ressort	Ø 6x1	Ø 6x1	Ø 8x1	24 V AC	24 V	24 V		3	10	Externe		5894425220
NO	Distributeur isolé	3/2, avec rappel par ressort	Ø 6x1	Ø 6x1	Ø 8x1	110 V AC	110 V	110 V		3	10	Externe		5894425270
NO	Distributeur isolé	3/2, avec rappel par ressort	Ø 6x1	Ø 6x1	Ø 8x1	230 V AC	230 V	230 V		3	10	Externe		5894425280
NO	Distributeur isolé	3/2, avec rappel par ressort	Ø 6x1	Ø 6x1	Ø 8x1	230 V AC	230 V	230 V		3	10	Externe	Rouge	5894425680

Dimensions



- 1) Orifice 1 2) Orifice 2 3) Orifice 3 4) Ø de M 5 5) Trou borgne profond de 6 mm pour vis à tête de Ø 3,5 mm 6) Possibilité de fixation de l'étiquette de repérage 7) Bobine orientable de 180° 8) LED 9) Orifice 12

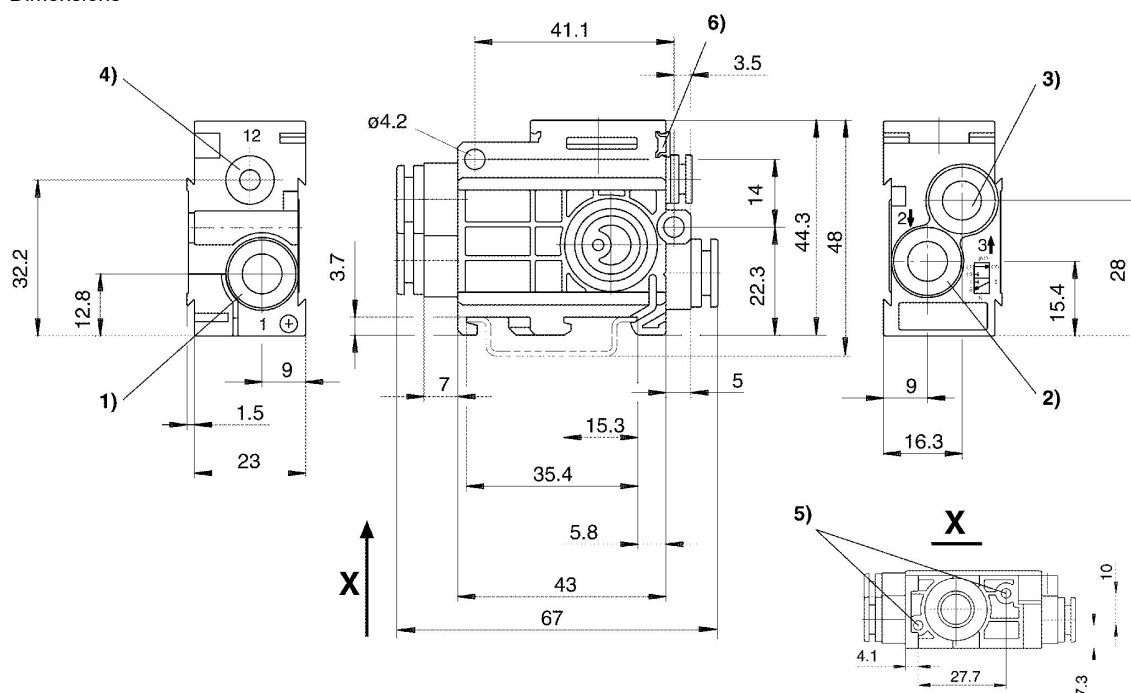
Distributeur 3/2, Série 589

Commande monostable
pneumatique



Version	Type	Entrée raccord d'air comprimé	Sortie raccord d'air comprimé	Raccord d'air comprimé échappement	Pression de pilotage mini [bar]	Référence
NF	Distributeur isolé	Ø 6x1	Ø 6x1	Ø 8x1	3	5894400000
NF	Distributeur isolé	Ø 8x1	Ø 8x1	Ø 8x1	3	5894600000
NO	Distributeur isolé	Ø 6x1	Ø 6x1	Ø 8x1	3	5894400010
NO	Distributeur isolé	Ø 8x1	Ø 8x1	Ø 8x1	3	5894600010

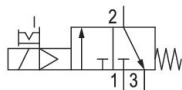
Dimensions



1) Orifice 1 2) Orifice 2 3) Orifice 3 4) Orifice 12 5) Trou borgne profond de 6 mm pour vis à tête de Ø 3,5 mm 6) Possibilité de fixation de l'étiquette de repérage

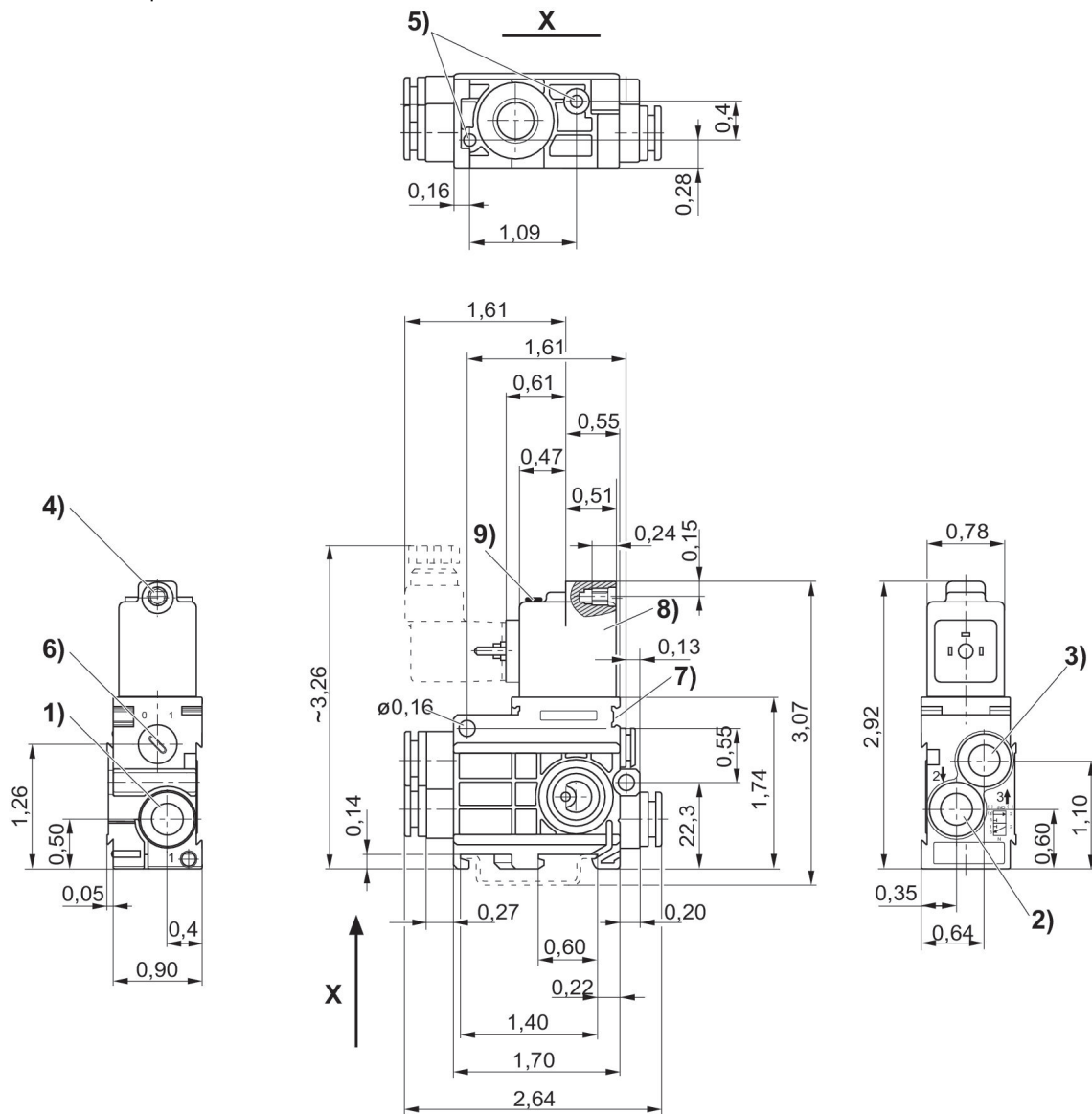
Distributeur 3/2, Série 589

Connecteur
ISO 15217, forme C
Raccord instantané
électrique
Ø 8x1
NF



Version	Type	Principe de commutation	Entrée raccord d'air comprimé	Sortie raccord d'air comprimé	Raccord d'air comprimé échappement	Tension de service CC	Tolérance de tension CC	Pilote	Com-mande manuelle	Référence
NF	Distributeur isolé	3/2, avec rappel par ressort	Ø 1/4"	Ø 1/4"	5/16"	12 V DC	-10% / +10%	Interne	À crantage	5894400310
NF	Distributeur isolé	3/2, avec rappel par ressort	Ø 1/4"	Ø 1/4"	5/16"	24 V CC	-10% / +10%	Interne	À crantage	5894400320
NF	Distributeur isolé	3/2, avec rappel par ressort	Ø 1/4"	Ø 1/4"	5/16"	24 V CC	-10% / +10%	Interne	À crantage	5894400720
NF	Distributeur isolé	3/2, avec rappel par ressort	Ø 1/4"	Ø 1/4"	5/16"	24 V CC	-10% / +15%	Interne	À crantage	5894405320
NF	Distributeur isolé	3/2, avec rappel par ressort	Ø 1/4"	Ø 1/4"	5/16"	110 V DC	-10% / +15%	Interne	À crantage	5894405370
NF	Distributeur isolé	3/2, avec rappel par ressort	Ø 1/4"	Ø 1/4"	5/16"	220 V DC	-10% / +15%	Interne	À crantage	5894405380
NF	Distributeur isolé	3/2, avec rappel par ressort	Ø 1/4"	Ø 1/4"	5/16"	220 V DC	-10% / +15%	Interne	À crantage	5894405780

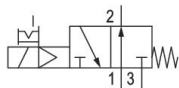
Dimensions en pouce



- 1) Orifice 1 2) Orifice 2 3) Orifice 3 4) Ø intérieur de M 5 5) Trou borgne profond de 6 mm pour vis à tête de Ø 3,5 mm 6) Commande manuelle auxiliaire 7) Distributeur pilote
8) Bobine orientable de 180°

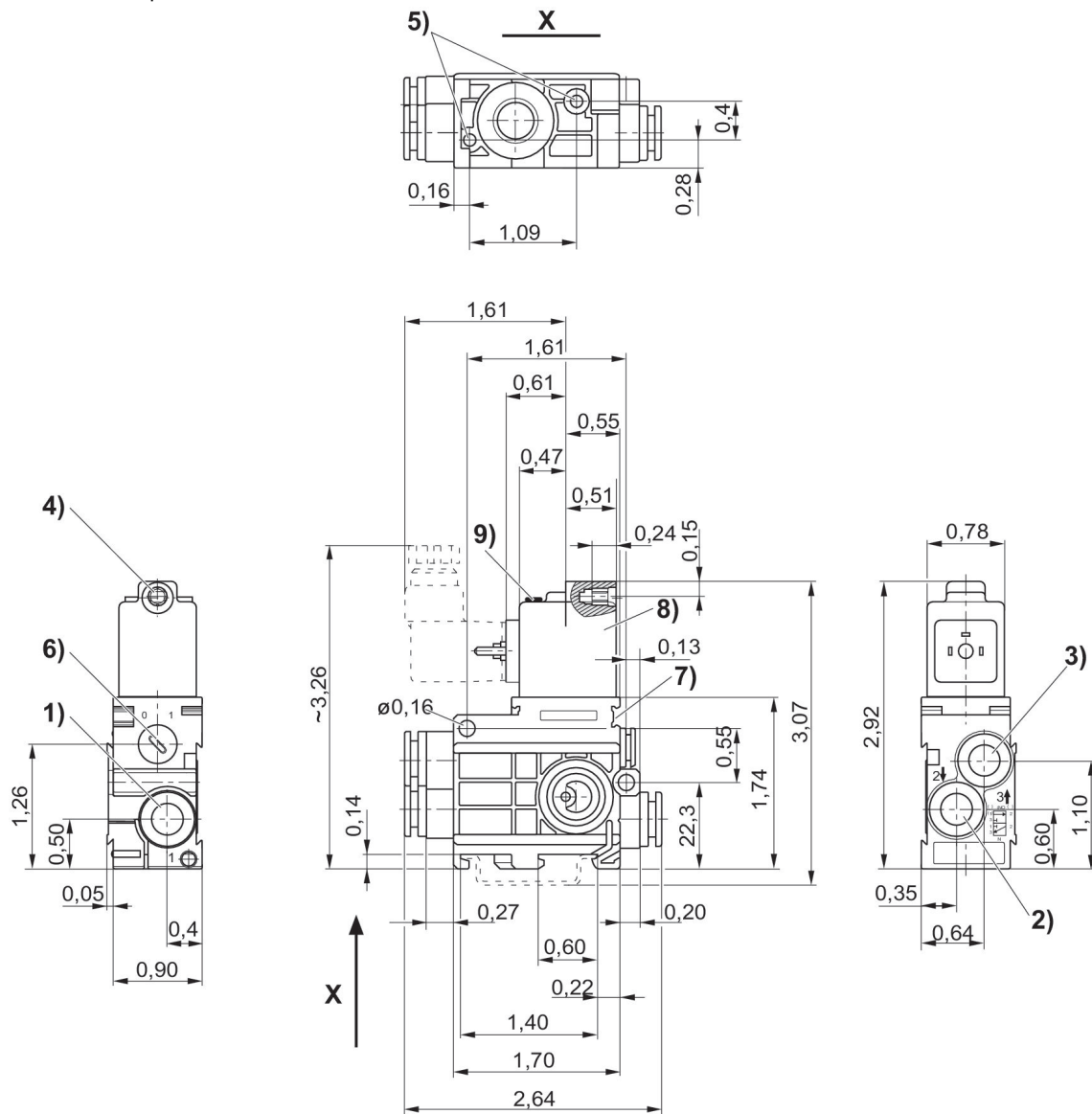
Distributeur 3/2, Série 589

Connecteur
ISO 15217, forme C
Raccord instantané
électrique
Ø 8x1
NO



Version	Type	Principe de commutation	Entrée raccord d'air comprimé	Sortie raccord d'air comprimé	Raccord d'air comprimé échappement	Tension de service CC	Tension de service CA à 50 Hz	Tension de service CA à 60 Hz	Tolérance de tension CC	Pilote	Commande manuelle	LED	Référence
NO	Distributeur isolé	3/2, avec rappel par ressort	Ø 1/4"	Ø 1/4"	5/16"	12 V DC			-10% / +10%	Interne	À crantage		5894410310
NO	Distributeur isolé	3/2, avec rappel par ressort	Ø 1/4"	Ø 1/4"	5/16"	24 V CC			-10% / +10%	Interne	À crantage		5894410320
NO	Distributeur isolé	3/2, avec rappel par ressort	Ø 1/4"	Ø 1/4"	5/16"	24 V CC			-10% / +10%	Interne	À crantage	Rouge	5894410720
NO	Distributeur isolé	3/2, avec rappel par ressort	Ø 1/4"	Ø 1/4"	5/16"	24 V AC	24 V	24 V		Interne	À crantage		5894415320
NO	Distributeur isolé	3/2, avec rappel par ressort	Ø 1/4"	Ø 1/4"	5/16"	110 V AC	110 V	110 V		Interne	À crantage		5894415370
NO	Distributeur isolé	3/2, avec rappel par ressort	Ø 1/4"	Ø 1/4"	5/16"	220 V AC	220 V	220 V		Interne	À crantage		5894415380
NO	Distributeur isolé	3/2, avec rappel par ressort	Ø 1/4"	Ø 1/4"	5/16"	220 V AC	220 V	220 V		Interne	À crantage	Rouge	5894415780

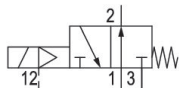
Dimensions en pouce



- 1) Orifice 2) Orifice 3) Orifice 4) Ø intérieur de M 5 5) Trou borgne profond de 6 mm pour vis à tête de Ø 3,5 mm 6) Commande manuelle auxiliaire 7) Distributeur pilote
8) Bobine orientable de 180°

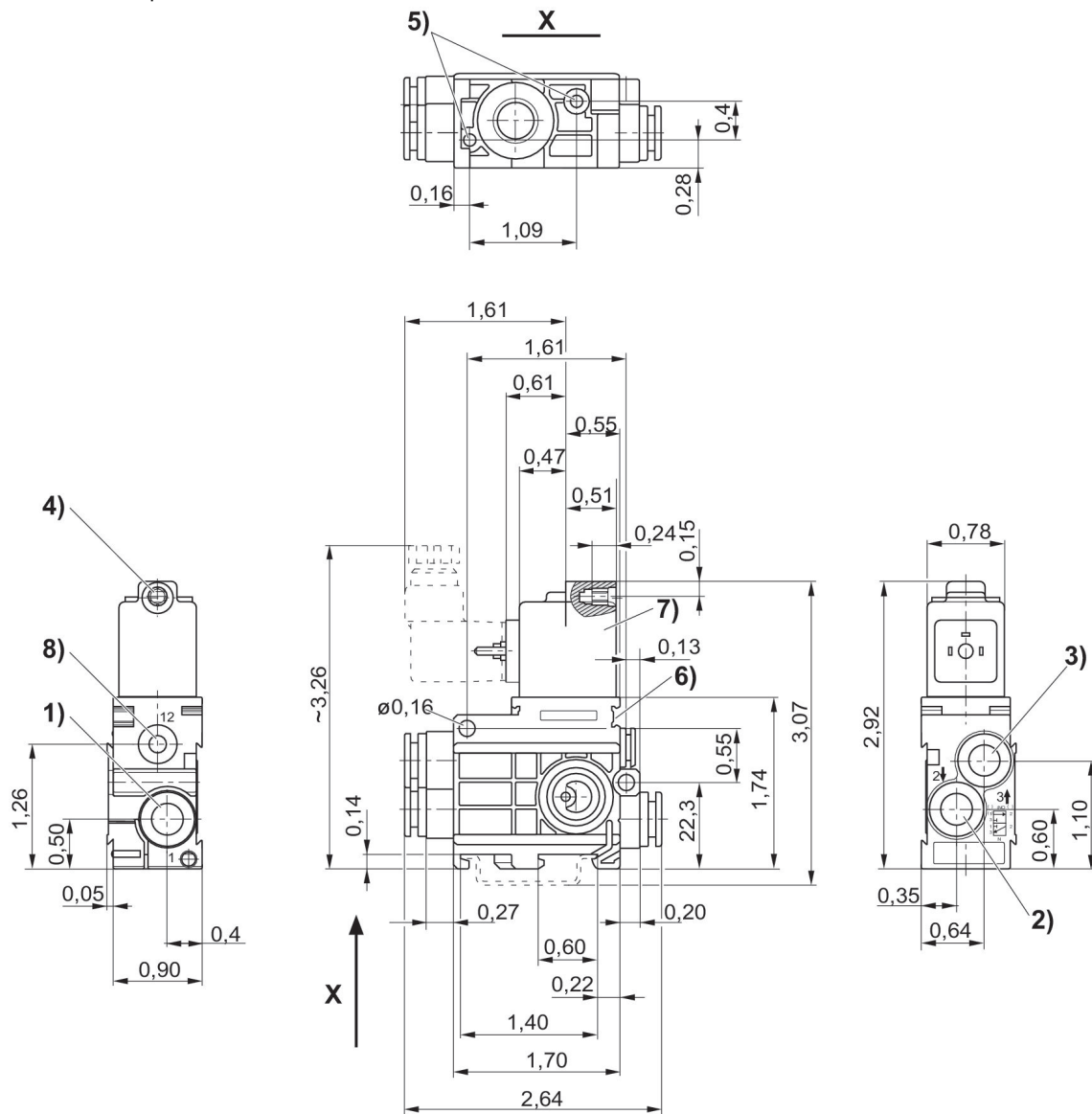
Distributeur 3/2, Série 589

Connecteur
ISO 15217, forme C
Raccord instantané
électrique
Ø 8x1
NO



Version	Type	Principe de commutation	Entrée raccord d'air comprimé	Sortie raccord d'air comprimé	Raccord d'air comprimé échappement	Tension de service CC	Tension de service CA à 50 Hz	Tolérance de tension CC	Pression de pilotage mini [bar]	Pression de pilotage maxi [bar]	Pilote	LED	Référence
NO	Distributeur isolé	3/2, avec rappel par ressort	Ø 1/4"	Ø 1/4"	5/16"	12 V DC		-10% / +10%	3	10	Externe		5894420310
NO	Distributeur isolé	3/2, avec rappel par ressort	Ø 1/4"	Ø 1/4"	5/16"	24 V CC		-10% / +10%	3	10	Externe		5894420320
NO	Distributeur isolé	3/2, avec rappel par ressort	Ø 1/4"	Ø 1/4"	5/16"	24 V CC		-10% / +10%	3	10	Externe	Rouge	5894420720
NO	Distributeur isolé	3/2, avec rappel par ressort	Ø 1/4"	Ø 1/4"	5/16"	24 V AC	24 V		3	10	Externe		5894425320
NO	Distributeur isolé	3/2, avec rappel par ressort	Ø 1/4"	Ø 1/4"	5/16"	110 V AC	110 V		3	10	Externe		5894425370
NO	Distributeur isolé	3/2, avec rappel par ressort	Ø 1/4"	Ø 1/4"	5/16"	220 V AC	220 V		3	10	Externe		5894425380
NO	Distributeur isolé	3/2, avec rappel par ressort	Ø 1/4"	Ø 1/4"	5/16"	220 V AC	220 V		3	10	Externe	Rouge	5894425780

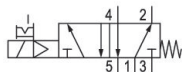
Dimensions en pouce



1) Orifice 1 2) Orifice 2 3) Orifice 3 4) Ø de M 5 5) Trou borgne profond de 6 mm pour vis à tête de Ø 3,5 mm 6) Possibilité de fixation de l'étiquette de repérage 7) Bobine orientable de 180° 8) Orifice 12

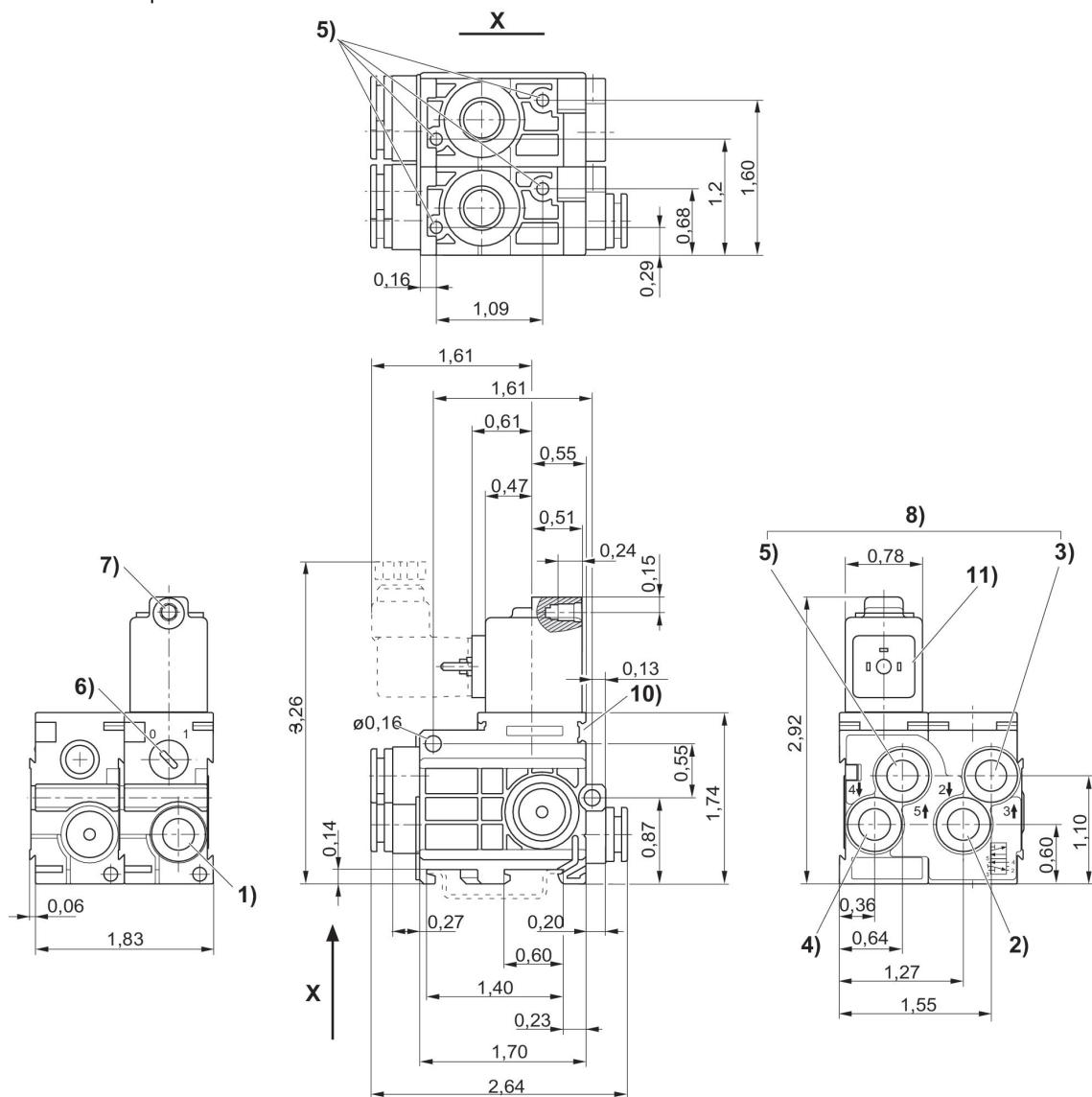
Distributeur 5/2, Série 589

Connecteur
ISO 15217, forme C
Raccord instantané
électrique
Ø 8x1



Type	Principe de commutation	Entrée raccord d'air comprimé	Sortie raccord d'air comprimé	Raccord d'air comprimé échappement	Tension de service CC	Tension de service CA à 50 Hz	Tolérance de tension CC	Pilote	Commande manuelle	LED	Référence
Distributeur isolé	5/2, avec rappel par ressort	Ø 1/4"	Ø 1/4"	5/16"	12 V DC		-10% / +10%	Interne	À crantage		5894700310
Distributeur isolé	5/2, avec rappel par ressort	Ø 1/4"	Ø 1/4"	5/16"	24 V CC		-10% / +10%	Interne	À crantage		5894700320
Distributeur isolé	5/2, avec rappel par ressort	Ø 1/4"	Ø 1/4"	5/16"	24 V CC		-10% / +10%	Interne	À crantage	Rouge	5894700720
Distributeur isolé	5/2, avec rappel par ressort	Ø 1/4"	Ø 1/4"	5/16"	24 V AC	24 V		Interne	À crantage		5894705320
Distributeur isolé	5/2, avec rappel par ressort	Ø 1/4"	Ø 1/4"	5/16"	110 V AC	110 V		Interne	À crantage		5894705370
Distributeur isolé	5/2, avec rappel par ressort	Ø 1/4"	Ø 1/4"	5/16"	220 V AC	220 V		Interne	À crantage		5894705380
Distributeur isolé	5/2, avec rappel par ressort	Ø 1/4"	Ø 1/4"	5/16"	220 V AC	220 V		Interne	À crantage	Rouge	5894705780

Dimensions en pouce



1) Orifice 2) Orifice 3) Orifice 4) Orifice 5) Orifice 6) Commande manuelle auxiliaire 7) Ø intérieur pour M 5 8) Il est possible de limiter l'échappement 9) Trou borgne profond de 6 mm pour vis à tête 3,5 10) Possibilité de fixation de l'étiquette de repérage 11) Bobine orientable de 180°

Connecteur de distributeur, série CON-VP

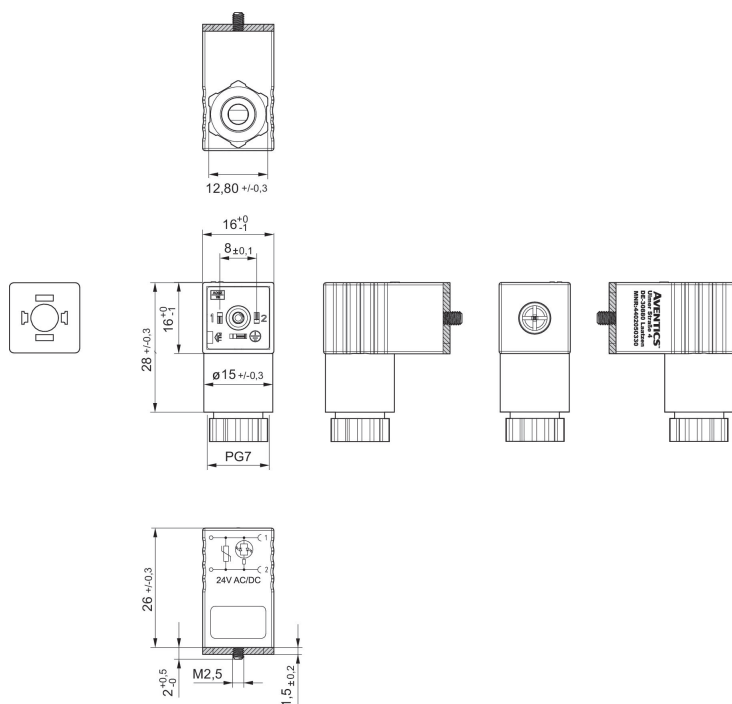
EN 175301-803, forme C
Déclaration de conformité CE
UKCA



Tension de service des équipements	Circuit de protection	Courant max. [A]	Affectation des contacts	LED d'affichage du statut	Ø min. du câble raccordable [mm]	Ø max. du câble raccordable [mm]	Référence
24 V AC/DC	Varistance	1.5	2+E	Vert	4	6	4402050330

4402050330

Dimensions



Joint plat

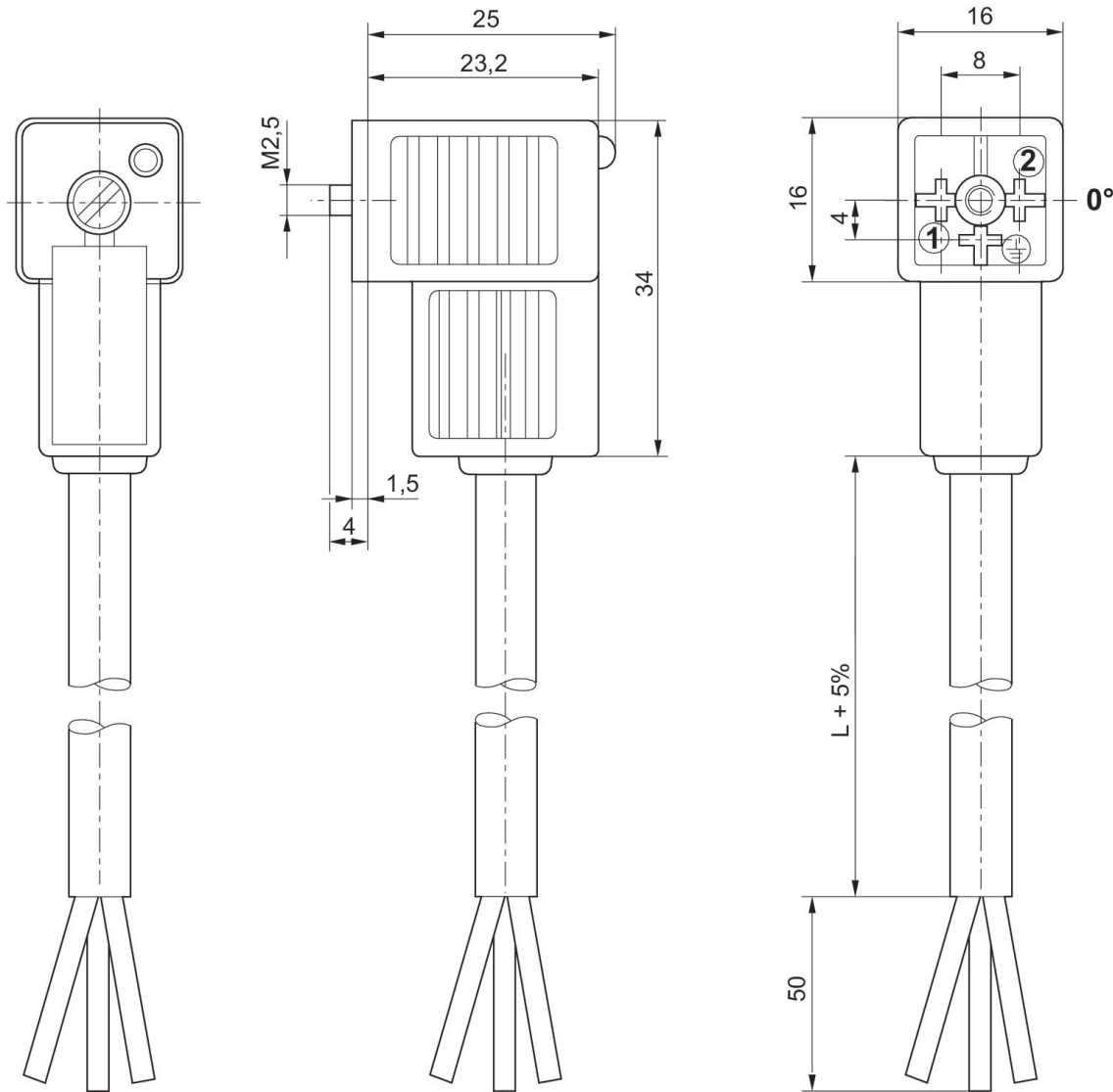
Connecteur de distributeur, série CON-VP

Forme C



Tension de service des équipements	Circuit de protection	Courant max. [A]	Affectation des contacts	LED d'affichage du statut	Câble-Ø [mm]	Longueur câble [m]	Référence
24 V AC/DC	Diode Z	6	2+E	Jaune	5.9	3	1834484204
24 V AC/DC	Diode Z	6	2+E	Jaune	5.9	3	1834484205
24 V AC/DC	Diode Z	6	2+E	Jaune	5.9	5	1834484206
24 V AC/DC	Diode Z	6	2+E	Jaune	5.9	5	1834484207
24 V AC/DC	Diode Z	6	2+E	Jaune	5.9	10	1834484236
230 V AC/DC	Varistance	6	2+E	Jaune	5.9	3	1834484208
230 V AC/DC	Varistance	6	2+E	Jaune	5.9	3	1834484209
230 V AC/DC	Varistance	6	2+E	Jaune	5.9	5	1834484210
230 V AC/DC	Varistance	6	2+E	Jaune	5.9	5	1834484211
230 V AC/DC		6	2+E		5.9	3	1834484212
230 V AC/DC		6	2+E		5.9	3	1834484213
230 V AC/DC		6	2+E		5.9	5	1834484214
230 V AC/DC		6	2+E		5.9	5	1834484215

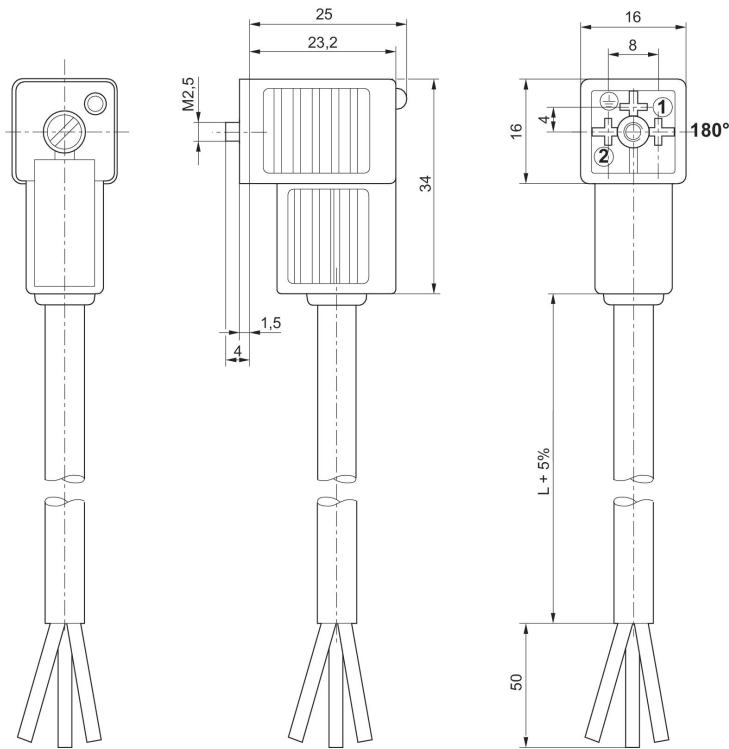
Dimensions



Cartouche de douille à 0° ?

1834484205, 1834484207, 1834484236, 1834484209, 1834484211, 1834484213, 1834484215

Dimensions



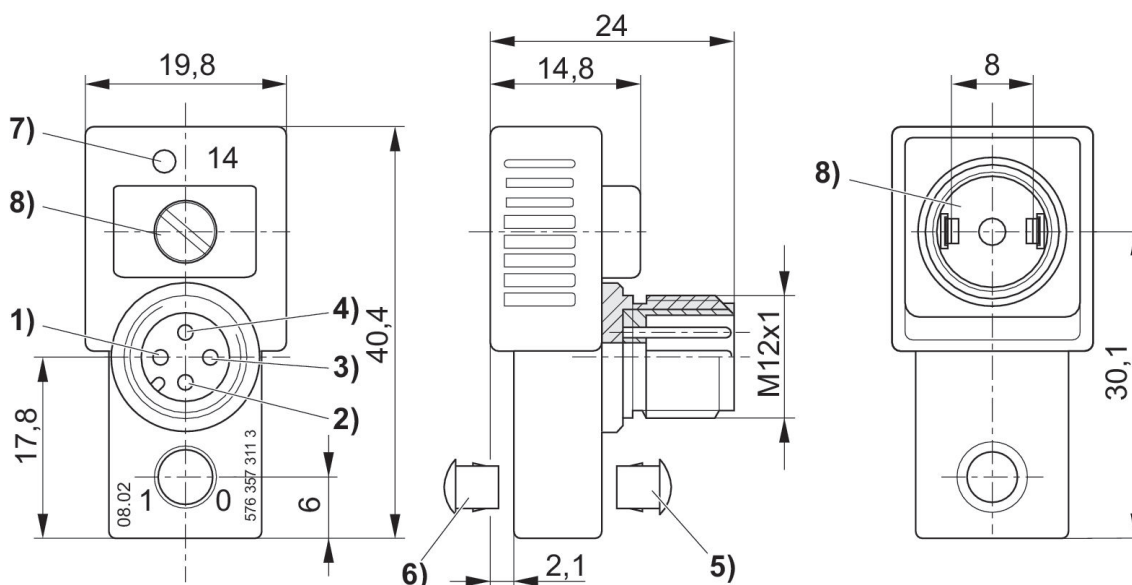
Cartouche de douille à 180° ?

Ponts de connexion, série CON-CB



Courant max. [A]	Affectation des contacts	LED d'affichage du statut	Référence
4	À 4 pôles	Jaune	5763573113

Dimensions



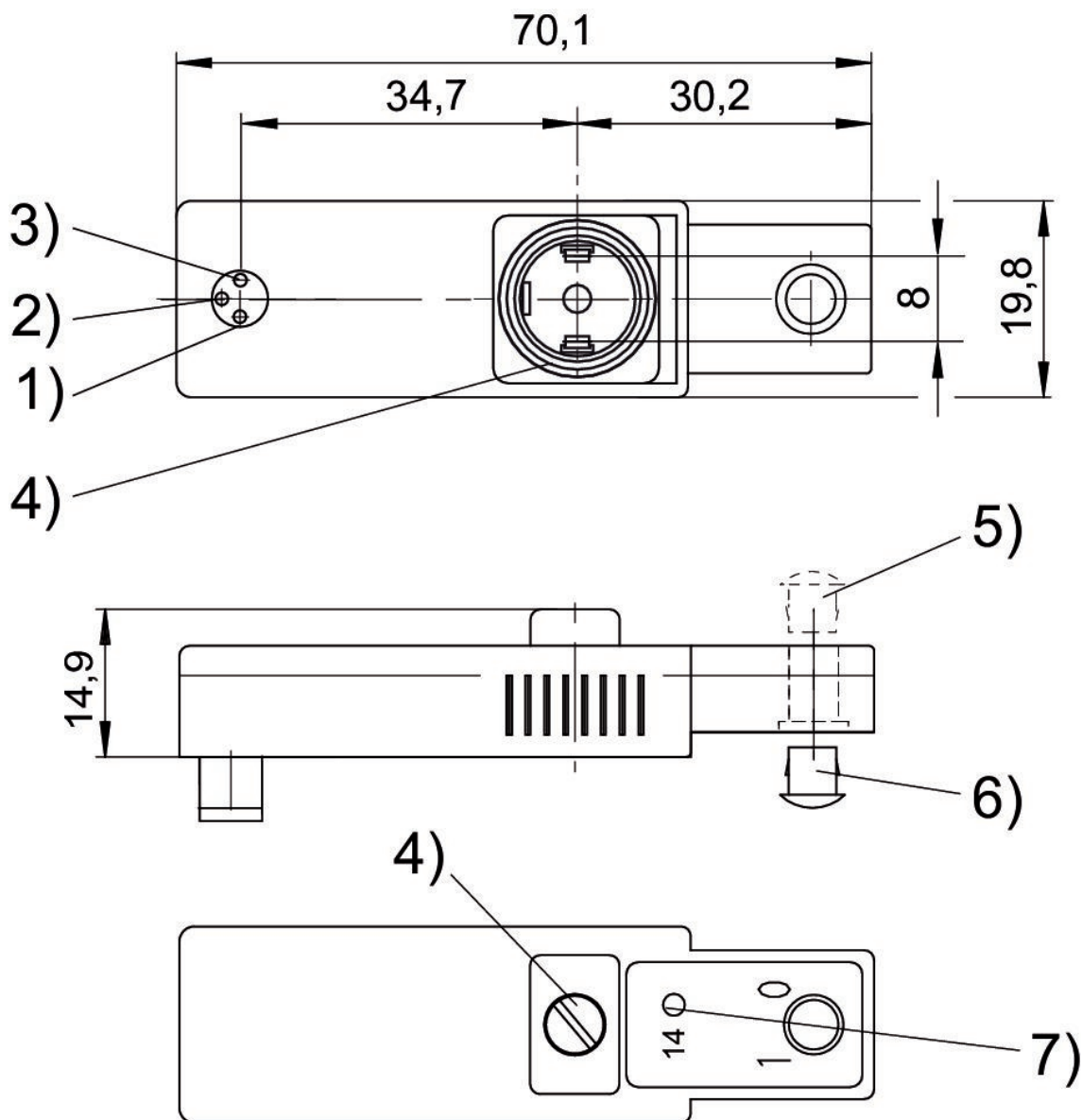
- 1) Non affecté 2) Non affecté 3) 0 V 4) Aimant 14
- 5) Bouchon d'étanchéification pour la commande manuelle auxiliaire, non démontable
- 6) Démontable
- 7) Distributeur DEL
- 8) Joint et vis avec protection contre la perte

Ponts de connexion, série CON-CB



Courant max. [A]	Affectation des contacts	LED d'affichage du statut	Référence
0.5	À 3 pôles	Jaune	5763503183

Dimensions

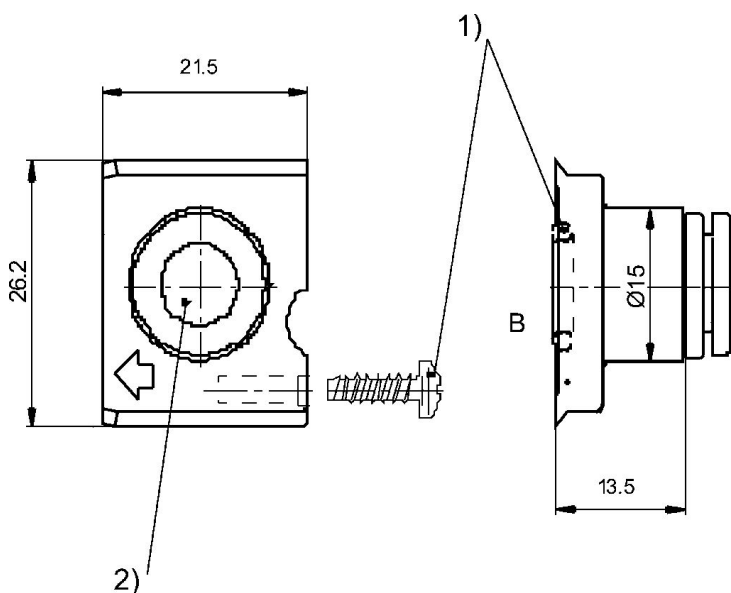


1) Aimant 14##2) Non affecté##3) 0 V## 4) Joint et vis avec protection contre la perte##5) Bouchon d'étanchéification pour la commande manuelle auxiliaire, non démontable##6) Démontable##7) DEL du distributeur

Module de raccordement pneumatique



Type	Unité de livraison [Pcs.]	Référence
Module de raccordement pneumatique	1	5790000092



- 1) Vis de fixation et joint torique compris dans le matériel livré
2) Raccord instantané Ø 8x1

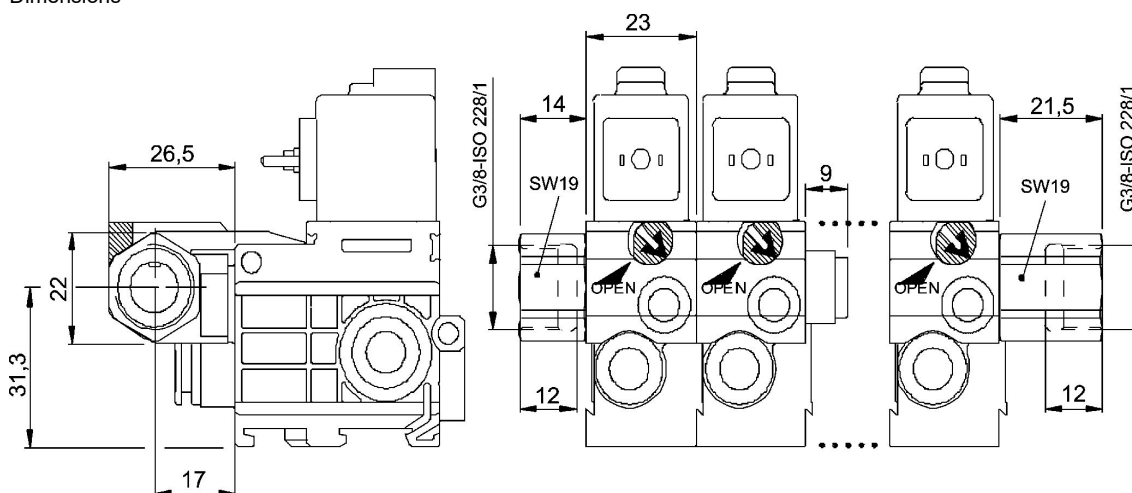
Échappement collecté, Série SI1

579, 589



Type	Référence
Module de sortie gauche G 3/8	5790002202
Plaque de transition	5790002212
Module terminal	5790002222
Module de sortie gauche 10x 1	5790002232
Module de sortie droite G 3/8	5790002242

Dimensions



Vis de blocage



Type de construction	Raccord fileté	Référence
Pour fixation sur rail DIN	M4	8102060582

Plaques signalétiques



Type	Unité de livraison [Pcs.]	Référence
1-10	5	8943056312
11-20	5	8943056322

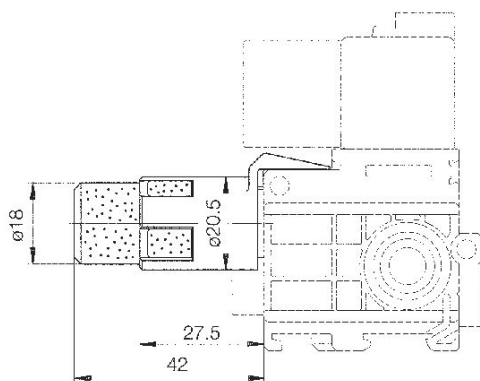
Silencieux, série SI1

1300 l/min
Polyamide



Niveau de pression acoustique [dB]	Débit nominal [l/min]	Unité de livraison [Pcs.]	Poids [kg]	Référence
78	1300	1	0.008	5790005312
78	1300	10	0.08	5790005332
78	1300	100	0.8	5790005352

Dimensions



Limiteur, Série CH02

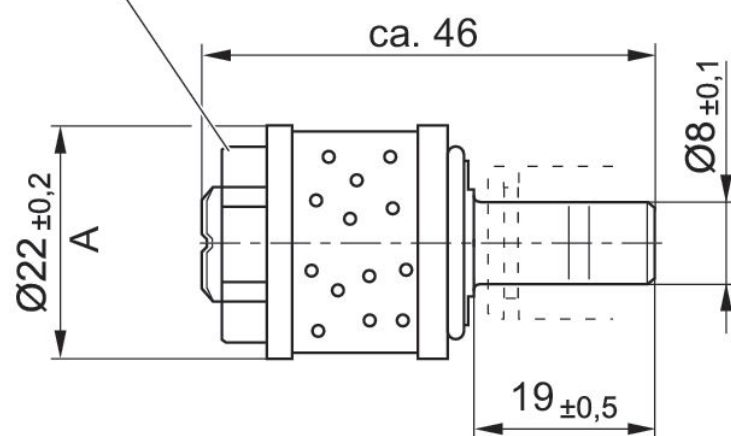
1300 l/min
Polyéthylène (PE)



Entrée	Débit [l/min]	Référence
Ø 8	1300	3341052010

Dimensions

SW17



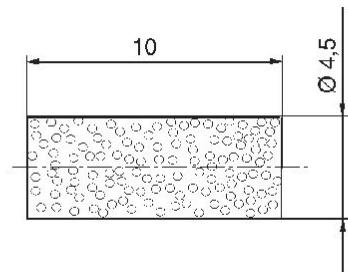
Silencieux, série SI1

Bronze fritté



Poids [kg]	Référence
0.008	8993800114

Dimensions



Silencieux, série SI1

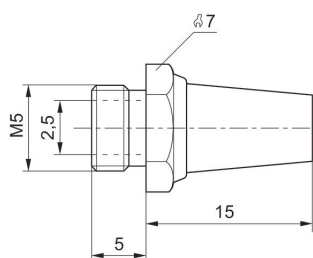
Filetage
Bronze fritté



Raccordement de l'air comprimé	Niveau de pression acoustique [dB]	Débit nominal [l/min]	Unité de livraison [Pcs.]	Poids [kg]	Référence
M5	72	398	10	0.004	1827000006

1827000006

Dimensions en mm



Efficient pneumatic solutions, our program: cylinders and drives, valves and valve systems, air supply management



Visit us: [Emerson.com/Aventics](https://www.emerson.com/Aventics)

Your local contact: [Emerson.com/contactus](https://www.emerson.com/contactus)



[Emerson.com](https://www.emerson.com)



[Facebook.com/EmersonAutomationSolutions](https://www.facebook.com/EmersonAutomationSolutions)



[LinkedIn.com/company/Emerson-Automation-Solutions](https://www.linkedin.com/company/Emerson-Automation-Solutions)



[Twitter.com/EMR_Automation](https://twitter.com/EMR_Automation)

An example configuration is depicted on the title page. The delivered product may thus vary from that in the illustration. Subject to change. This Document, as well as the data, specifications and other information set forth in it, are the exclusive property of AVENTICS GmbH. It may not be reproduced or given to third parties without its consent. Only use the AVENTICS products shown in industrial applications. Read the product documentation completely and carefully before using the product. Observe the applicable regulations and laws of the respective country. When integrating the product into applications, note the system manufacturer's specifications for safe use of the product. The data specified only serve to describe the product. No statements concerning a certain condition or suitability for a certain application can be derived from our information. The information given does not release the user from the obligation of own judgment and verification. It must be remembered that the products are subject to a natural process of wear and aging.

The Emerson logo is a trademark and service mark of Emerson Electric Co. Brand logotype are registered trademarks of one of the Emerson family of companies. All other marks are the property of their respective owners. © 2019 Emerson Electric Co. All rights reserved.



CONSIDER IT SOLVED™