

## 系列 521



## 系列 521

AVENTICS 521 系列是一种电磁、气动滑阀，非常适合用于对气缸进行驱动。这些阀门具有耐热和耐潮湿的高质量线圈，适用于高温环境和恶劣环境。它们可以安装在可连接的底座上，用于阀组应用。这些 AVENTICS 521 系列阀门适用于汽车、箱包装、包装和轮胎制造等应用。

- 带 NBR 密封件的阳极氧化铝阀体，G1/4 螺纹，长使用寿命
- 单电控和双电控的复位弹簧容腔直接与电磁阀排气相连，无外排呼吸口结构
- 处理润滑或无润滑的空气或惰性气体
- 环境温度范围为 5° C 至 50° C
- 符合所有相关的 EU 指令



## 产品概要

### 电子操作

5/2向阀, 系列 521, 带弹簧复位.....	4
二位五通换向阀, 系列 521 带空气弹簧复位.....	6
二位五通换向阀, 系列 521, 双线圈.....	8
5/3向阀, 系列 521.....	10

### 气动操作

二位五通换向阀, 系列 521, 单侧操作阀.....	12
二位五通换向阀, 系列 521, 双线圈.....	14
5/3向阀, 系列 521.....	16

### 附件概览 机械附件

底板, 系列 335.....	18
-----------------	----

## 5/2向阀, 系列 521, 带弹簧复位

流量: 1050 l/min

操作: 电子

操作元件: 双线圈

电气连接 2, 类型: 多芯插头

电气连接 2, 螺纹尺寸: EN 175301-803, C型

压缩空气接口型号: 内螺纹

压缩空气接口 入口: G 1/4

压缩空气接口 出口: G 1/4

控制压力最小: 1.5 bar

控制压力最小: 8 bar

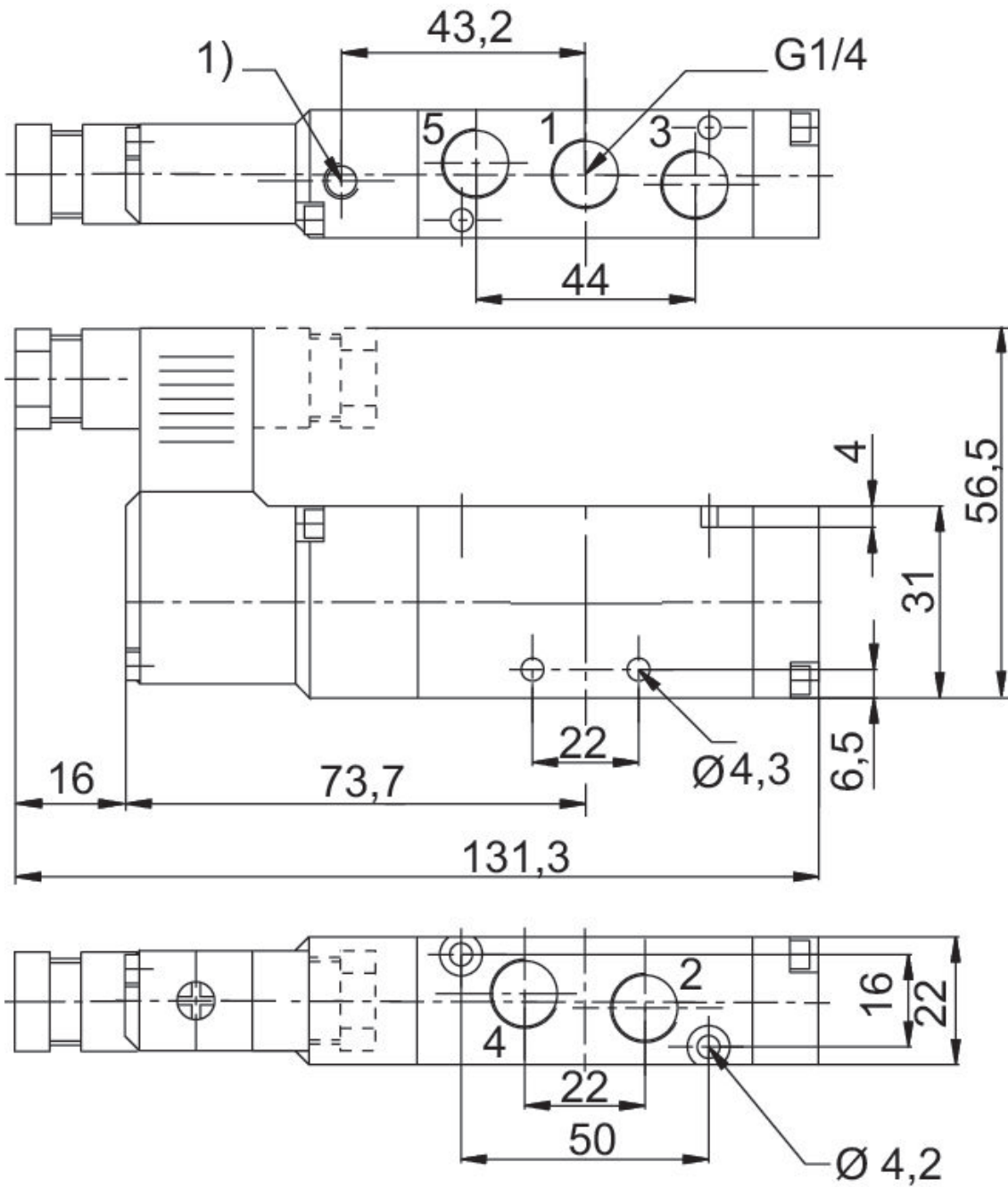
预控阀的宽度: 22 mm

结构特点: 滑阀



换向原理	额定电压	先导	功率消耗 DC [W]	手动控制装置	额定流量Qn 1 向 2 [l/min]	物料号
5/2, 带弹簧复位	24 V DC	内部	1.6	按钮式	1050	52100401

规格



1) 先导 排气

## 二位五通换向阀, 系列 521 带空气弹簧复位

流量: 1050 l/min

操作: 电子

操作元件: 双线圈

电气连接 2, 类型: 多芯插头

电气连接 2, 螺纹尺寸: EN 175301-803, C型

压缩空气接口型号: 内螺纹

压缩空气接口入口: G 1/4

压缩空气接口出口: G 1/4

控制压力最小: 1.5 bar

控制压力最小: 8 bar

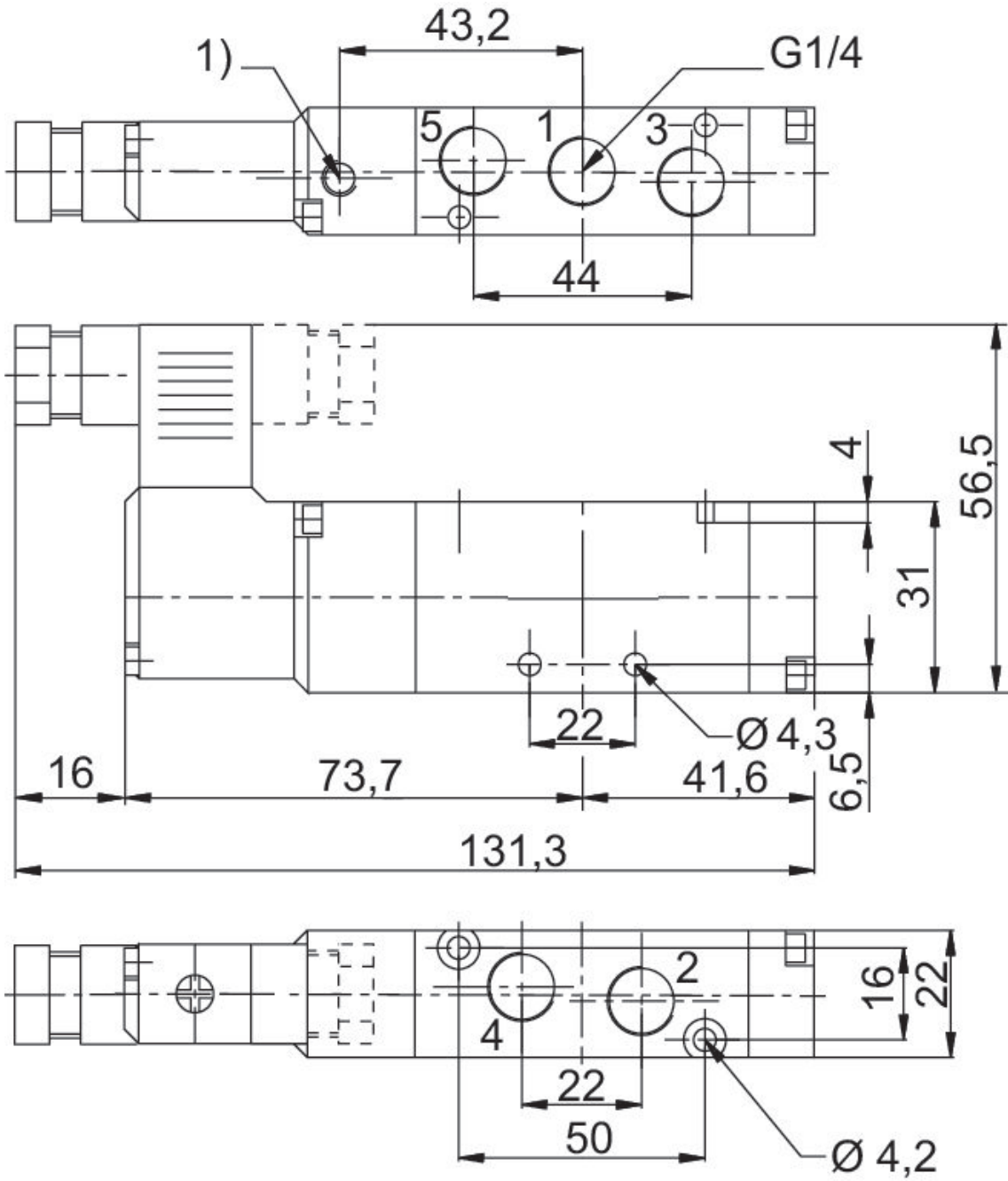
预控阀的宽度: 22 mm

结构特点: 滑阀



换向原理	额定电压	先导	功率消耗 DC [W]	手动控制装置	额定流量Qn 1 向 2 [l/min]	物料号
5/2, 带空气弹簧复位	24 V AC	内部		按钮式	1050	52100002
5/2, 带空气弹簧复位	110 V AC	内部		按钮式	1050	52100003
5/2, 带空气弹簧复位	230 V AC	内部		按钮式	1050	52100004
5/2, 带空气弹簧复位	24 V DC	内部	1.6	按钮式	1050	52100001

规格



1) 先导 排气

## 二位五通换向阀, 系列 521, 双线圈

流量: 1050 l/min

操作: 电子

操作元件: 双线圈

电气连接 2, 类型: 多芯插头

电气连接 2, 螺纹尺寸: EN 175301-803, C型

压缩空气接口型号: 内螺纹

压缩空气接口 入口: G 1/4

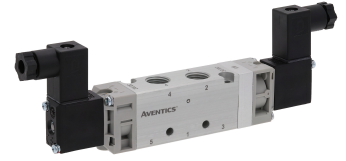
压缩空气接口 出口: G 1/4

控制压力最小: 1.5 bar

控制压力最小: 8 bar

预控阀的宽度: 22 mm

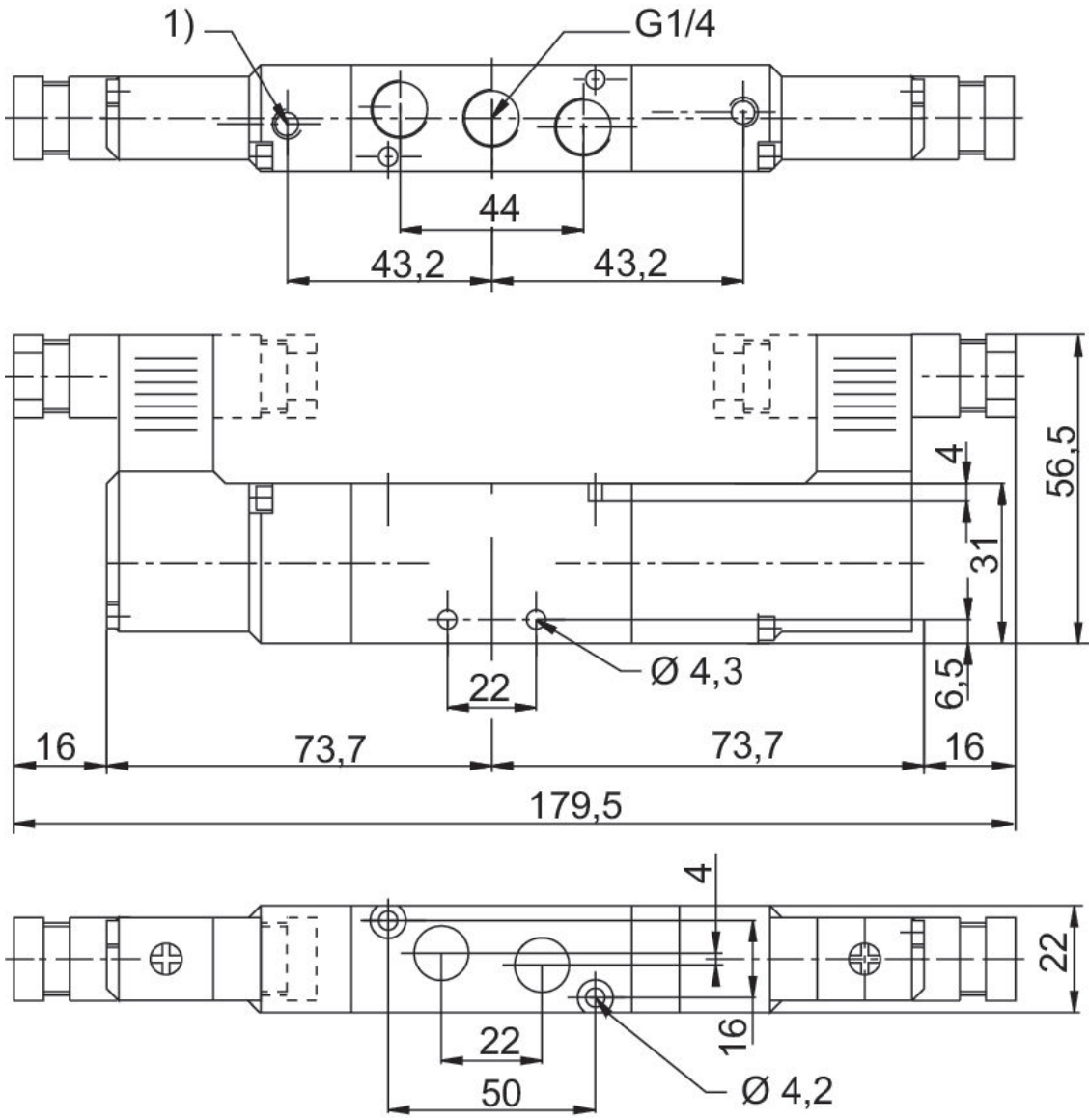
结构特点: 滑阀



换向原理	额定电压	先导	功率消耗 DC [W]	手动控制装置	额定流量Qn 1 向 2 [l/min]	物料号
5/2, 双侧操作阀门	24 V AC	内部		按钮式	1050	52100006
5/2, 双侧操作阀门	110 V AC	内部		按钮式	1050	52100007
5/2, 双侧操作阀门	230 V AC	内部		按钮式	1050	52100008
5/2, 双侧操作阀门	24 V DC	内部	1.6	按钮式	1050	52100005



规格



1) 先导 排气

## 5/3向阀, 系列 521

流量: 1050 l/min

操作: 电子

电气连接 2, 类型: 多芯插头

电气连接 2, 螺纹尺寸: EN 175301-803, C型

压缩空气接口型号: 内螺纹

压缩空气接口 入口: G 1/4

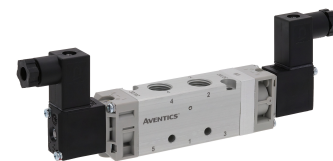
压缩空气接口 出口: G 1/4

控制压力最小: 1.5 bar

控制压力最小: 8 bar

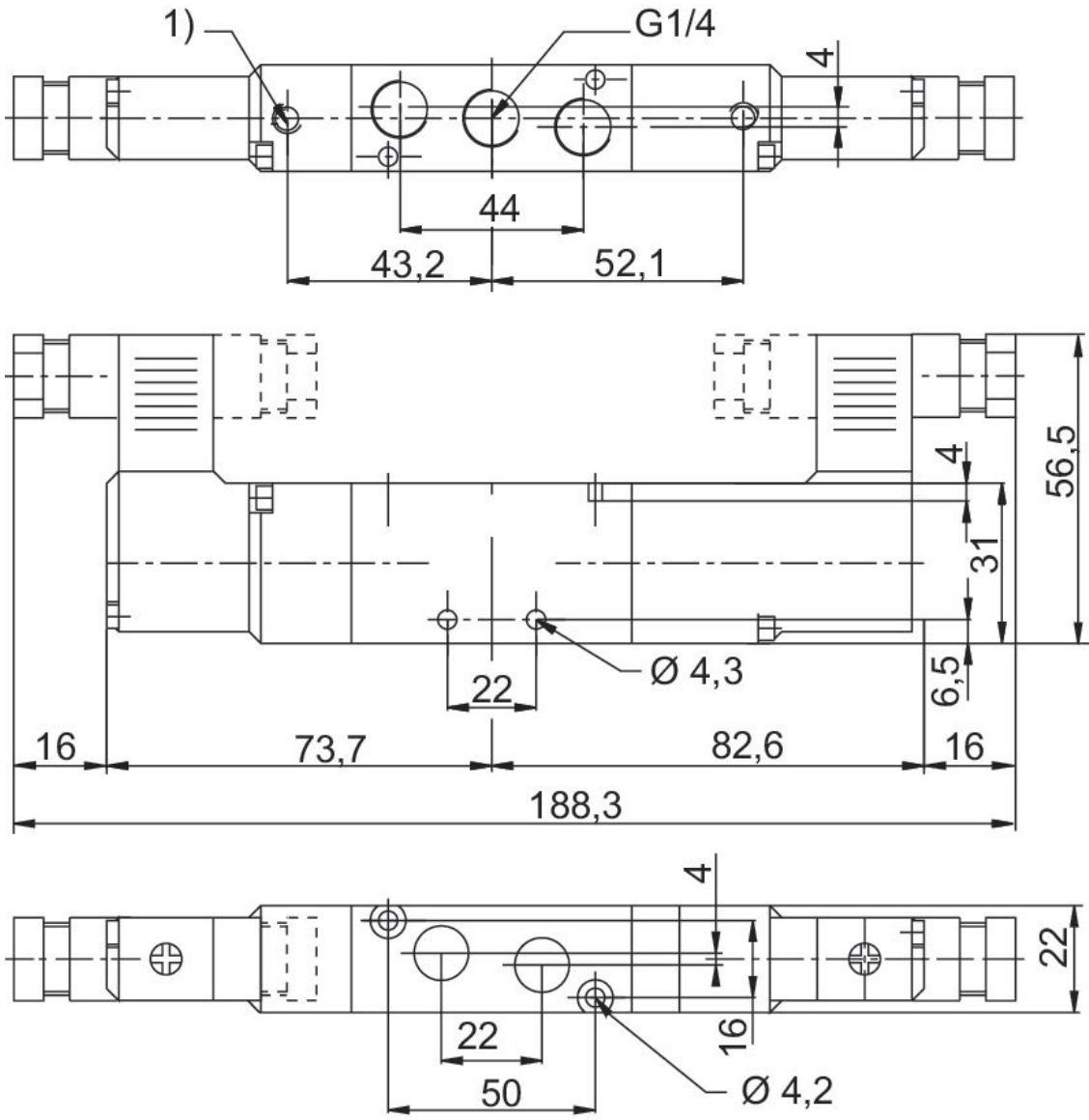
预控阀的宽度: 22 mm

结构特点: 滑阀



阀功能	换向原理	额定电压	先导	功率消耗 DC [W]	手动控制装置	额定流量 Qn 1 向 2 [l/min]	物料号
中位封闭	5/3, 中位封闭	24 V AC	内部		按钮式	1050	52100010
中位封闭	5/3, 中位封闭	110 V AC	内部		按钮式	1050	52100011
中位封闭	5/3, 中位封闭	230 V AC	内部		按钮式	1050	52100012
中位封闭	5/3, 中位封闭	24 V DC	内部	1.6	按钮式	1050	52100009
中位增压	5/3, 中位增压	24 V AC	内部		按钮式	1050	52100126
中位增压	5/3, 中位增压	110 V AC	内部		按钮式	1050	52100127
中位增压	5/3, 中位增压	230 V AC	内部		按钮式	1050	52100128
中位增压	5/3, 中位增压	24 V DC	内部	1.6	按钮式	1050	52100129
中位排气	5/3, 排气的中间位置	24 V AC	内部		按钮式	1050	52100087
中位排气	5/3, 排气的中间位置	110 V AC	内部		按钮式	1050	52100088
中位排气	5/3, 排气的中间位置	230 V AC	内部		按钮式	1050	52100089
中位排气	5/3, 排气的中间位置	24 V DC	内部	1.6	按钮式	1050	52100090

规格



1) 先导 排气

## 二位五通换向阀, 系列 521, 单侧操作阀

流量: 1050 l/min

操作: 气动

压缩空气接口型号: 内螺纹

压缩空气接口 入口: G 1/4

压缩空气接口 出口: G 1/4

控制压力最小: 1.5 bar

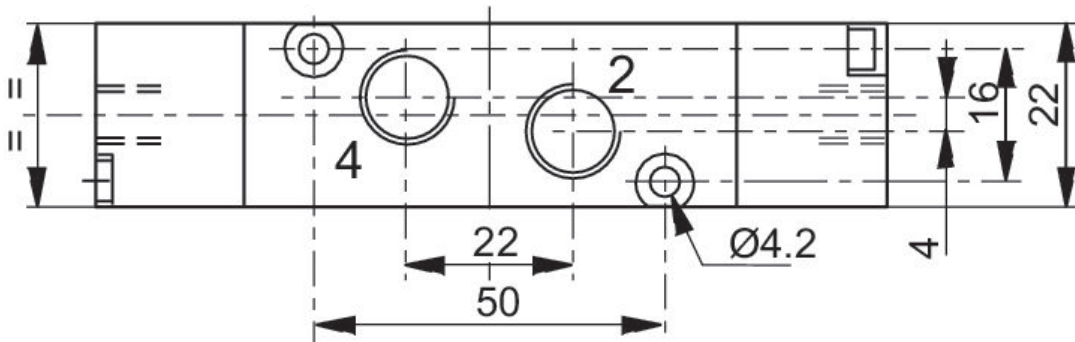
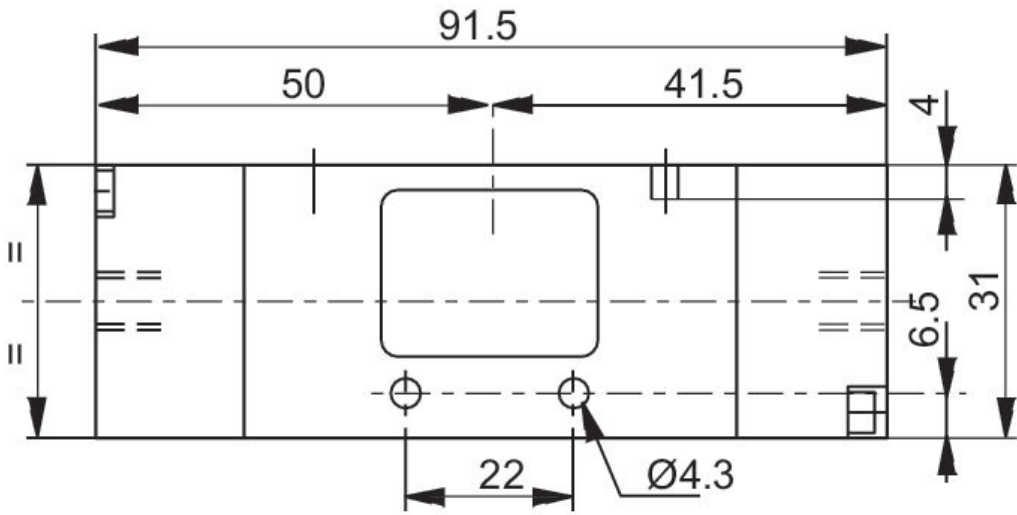
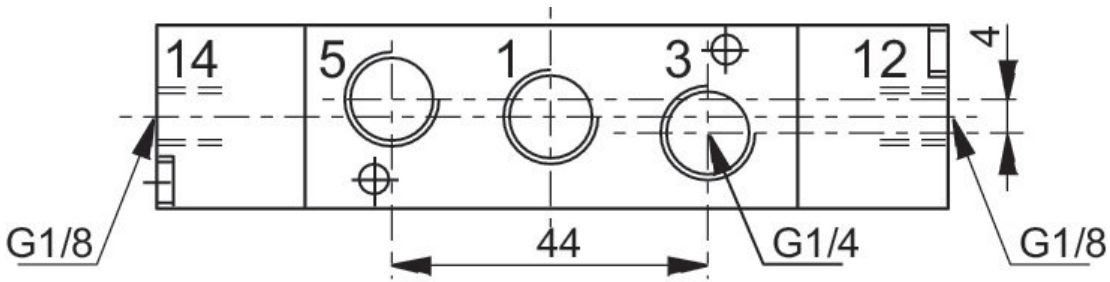
控制压力最小: 8 bar

结构特点: 滑阀



压缩空气接口 入口	压缩空气接口 出口	控制压力最小 [bar]	最大控制压力 [bar]	先导	物料号
G 1/4	G 1/4	1.5	8	外部的	52100077

规格



## 二位五通换向阀, 系列 521, 双线圈

流量: 1050 l/min

操作: 气动

操作元件: 双气控

压缩空气接口型号: 内螺纹

压缩空气接口 入口: G 1/4

压缩空气接口 出口: G 1/4

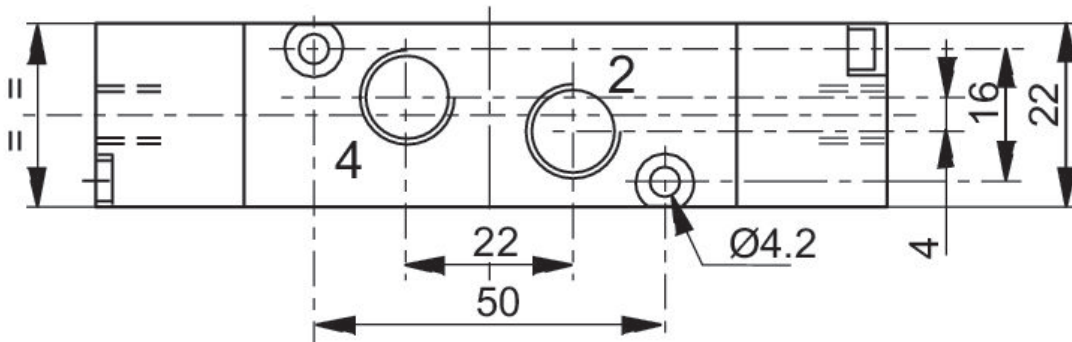
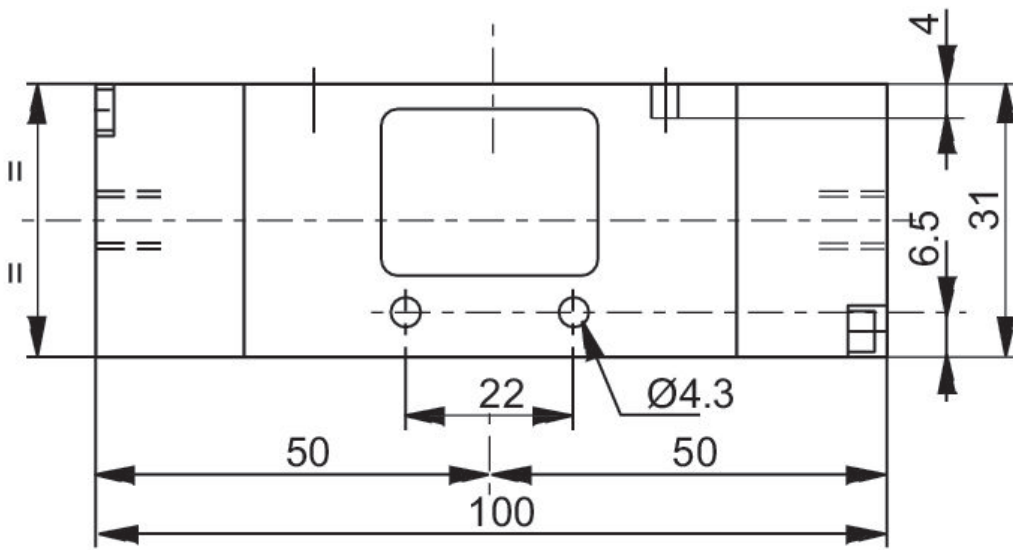
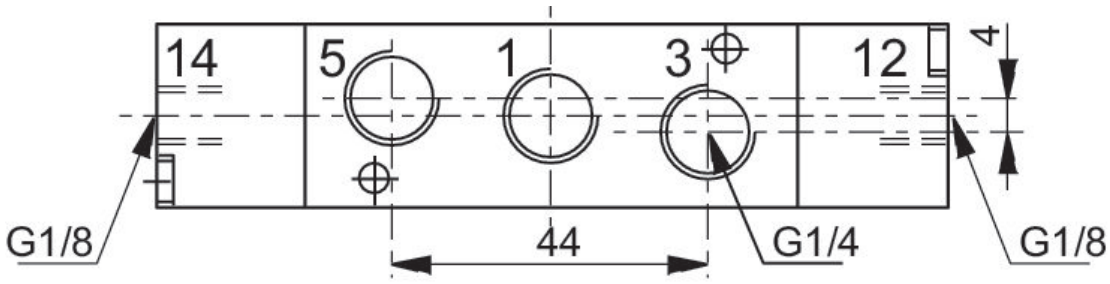
控制压力最小: 1.5 bar

控制压力最小: 8 bar

结构特点: 滑阀



压缩空气接口 入口	压缩空气接口 出口	控制压力最小 [bar]	最大控制压力 [bar]	先导	物料号
G 1/4	G 1/4	1.5	8	外部的	52100078



## 5/3向阀, 系列 521

操作: 气动

压缩空气接口型号: 内螺纹

压缩空气接口 入口: G 1/4

压缩空气接口 出口: G 1/4

控制压力最小: 1.5 bar

控制压力最小: 8 bar

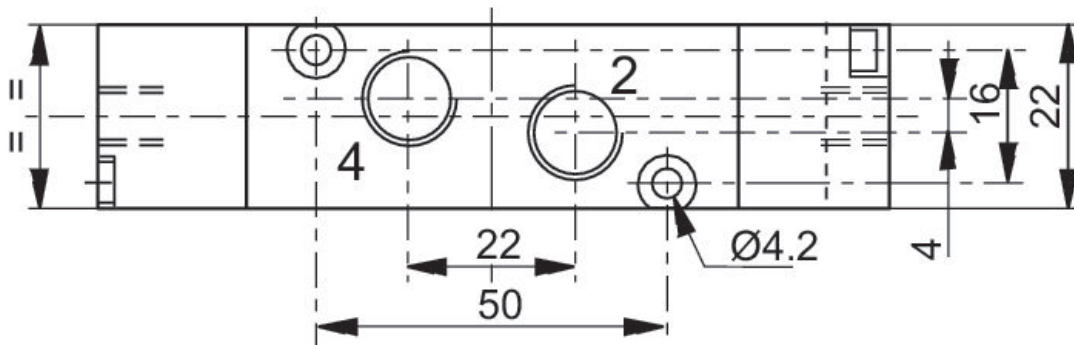
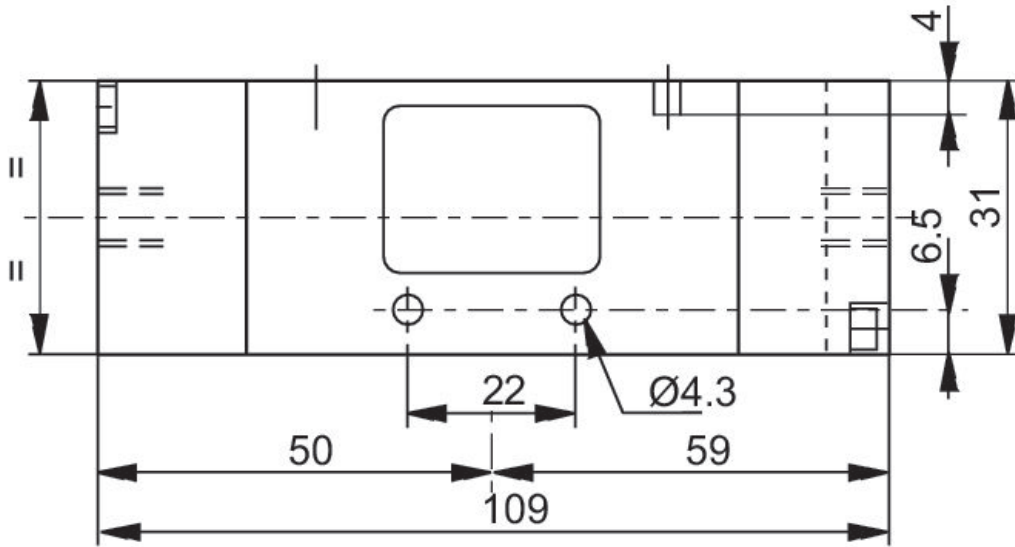
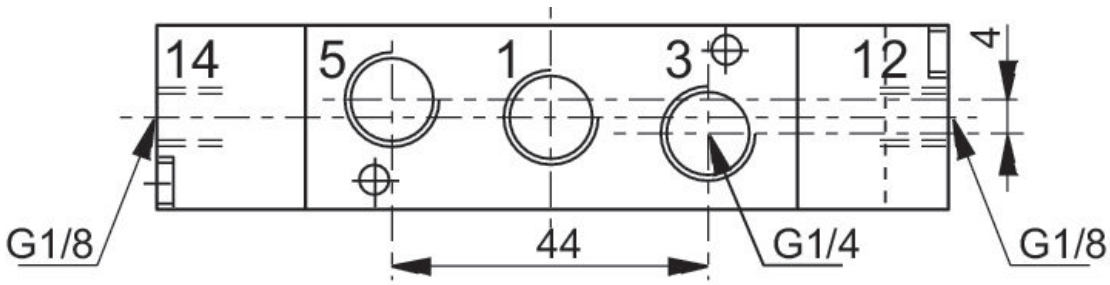
结构特点: 滑阀



结构	压缩空气接口 入口	压缩空气接口 出口	控制压力最小 [bar]	最大控制压力 [bar]	先导	物料号
中位封闭	G 1/4	G 1/4	1.5	8	外部的	52100079
中位增压	G 1/4	G 1/4	1.5	8	外部的	52100142
中位排气	G 1/4	G 1/4	1.5	8	外部的	52100082



规格



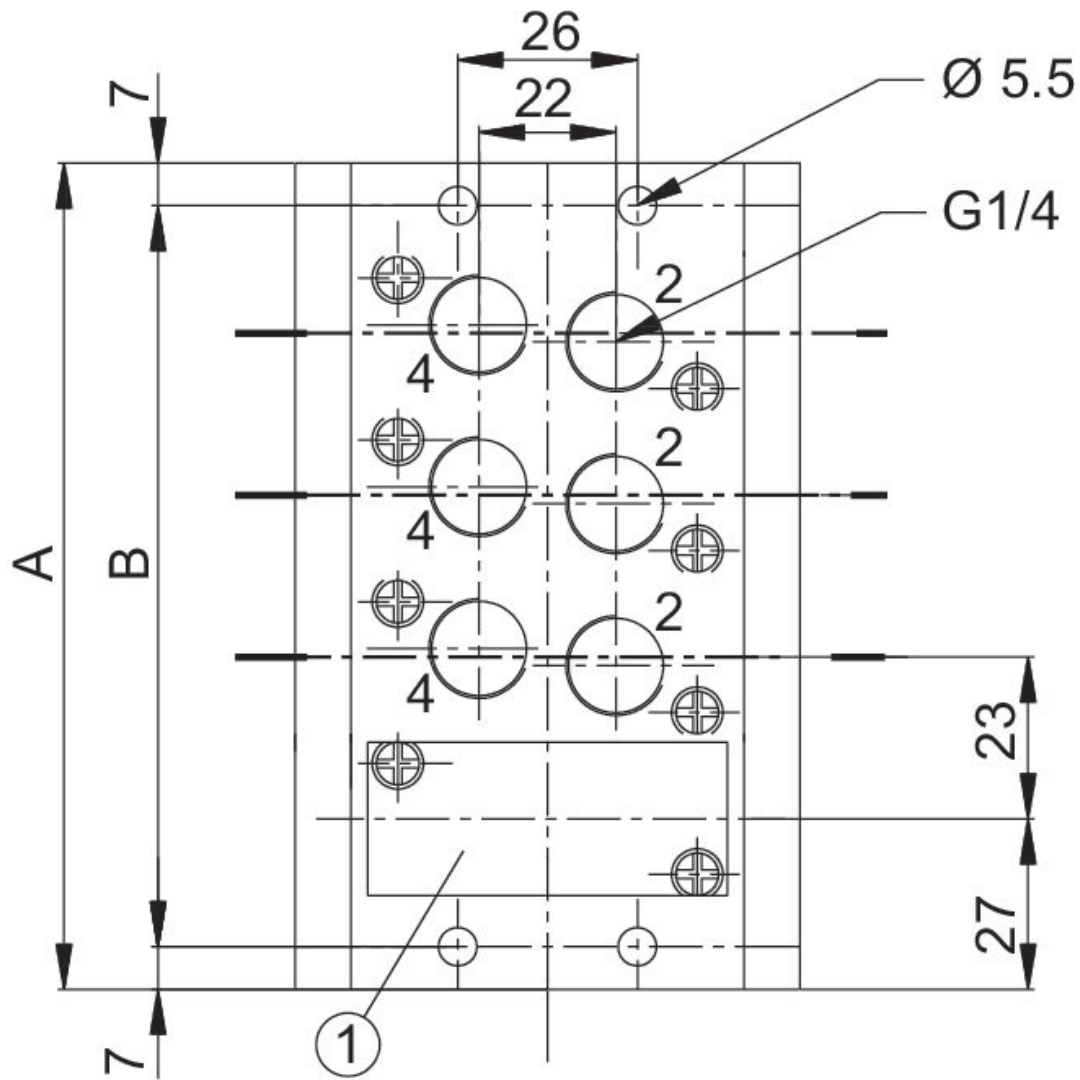
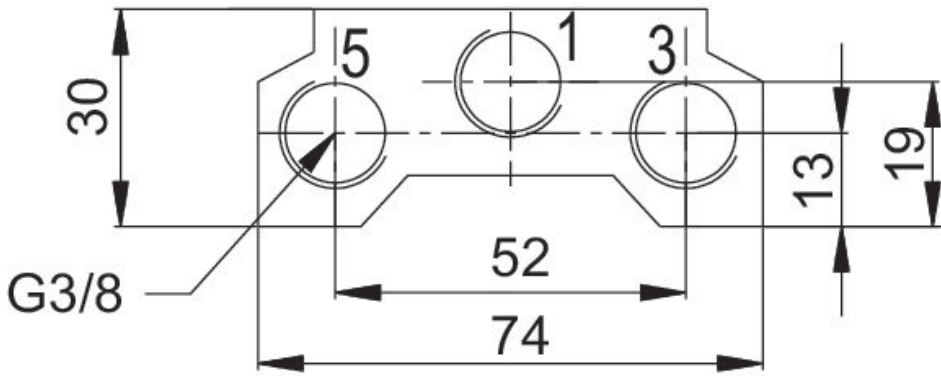
底板, 系列 335

用于系列: 521  
 压缩空气 接口 入口: G 3/8  
 压缩空气 接口 出口: G 1/4  
 压缩空气连接 排气: G 3/8



压缩空气 接口 入口	压缩空气 接口 出口	压缩空气连接 排气	阀位数量	物料号
G 3/8	G 1/4	G 3/8	2	35500342
G 3/8	G 1/4	G 3/8	3	35500343
G 3/8	G 1/4	G 3/8	4	35500344
G 3/8	G 1/4	G 3/8	5	35500345
G 3/8	G 1/4	G 3/8	6	35500346
G 3/8	G 1/4	G 3/8	7	35500347
G 3/8	G 1/4	G 3/8	8	35500348
G 3/8	G 1/4	G 3/8	9	35500349
G 3/8	G 1/4	G 3/8	10	35500350

规格



1) 盲板





物料号	A	B
35500342	77	63

物料号	A	B
35500343	100	86
35500344	123	109
35500345	146	132
35500346	169	155
35500347	192	178
35500348	215	201
35500349	238	224
35500350	261	247

Efficient pneumatic solutions, our program:  
cylinders and drives, valves and valve systems,  
air supply management, proportional pressure  
control valves



Visit us: [www.Emerson.com/aventics](http://www.Emerson.com/aventics)  
Your local contact: [Emerson.com/contactus](http://Emerson.com/contactus)

-  [Emerson.com](http://Emerson.com)
-  [Facebook.com/EmersonAutomationSolutions](https://Facebook.com/EmersonAutomationSolutions)
-  [LinkedIn.com/company/Emerson-Automation-Solutions](https://LinkedIn.com/company/Emerson-Automation-Solutions)
-  [Twitter.com/EMR\\_Automation](https://Twitter.com/EMR_Automation)



The Emerson logo is a trademark and service mark of Emerson Electric Co. AVENTICS is a registered trademark of one of the Emerson family of companies. All other trademarks are the property of their respective owners. © 2020 Emerson Electric Co. All rights reserved.



**CONSIDER IT SOLVED™**