

# シリーズ 521



## シリーズ 521

AVENTICS 521シリーズは、空気圧シリンダのパイロットに最適なソレノイド空気作動式ミニスプールバルブシリーズです。このバルブには、熱や湿気に強い高品質のコイルがあり、周囲温度が高く過酷な環境に適しています。マニホールド用途向けに、接合可能なサブベースに取り付けることができます。AVENTICS 521 バルブは、自動車、ケースの梱包、包装、およびタイヤ製造用途に適しています。

- 耐用年数を延ばすためのNBRシール付きのアルマイトアルミニウムG1/4タップボディ
- 単動式または複動式アクチュエーターのスプリングリターンチャンバーは電磁弁の排気ポートで呼吸するノンブリーフ構造
- 潤滑または非潤滑の空気または中性ガスに対応します
- 周囲温度範囲 5°C ~ 50°C
- 関連するすべてのEU指令に適合



## 製品概要

### 電気作動

5/2方弁, シリーズ 521, ばね戻り付き.....	4
5/2方向制御弁, シリーズ 521 空気ばね戻り付き.....	6
5/2方向制御弁, シリーズ 521, 両側作動.....	8
5/3方弁, シリーズ 521.....	10

### 空気圧作動

5/2方向制御弁, シリーズ 521, 片側作動弁.....	12
5/2方向制御弁, シリーズ 521, 両側作動.....	14
5/3方弁, シリーズ 521.....	16

### 付属品概要 メカニカル付属品

ベースプレート, シリーズ 335.....	18
------------------------	----

## 5/2方弁, シリーズ 521, ばね戻り付き

吐出: 1050 l/min

作動: 電気

作動エレメント: 両側作動

電気接続 2, タイプ: プラグ

電気接続 2, スレッドサイズ: EN 175301-803、型 C

圧縮空気接続タイプ: 雌ねじ

圧縮空気ポート 入力: G 1/4

圧縮空気ポート 出力: G 1/4

制御圧力、最小: 1.5 bar

制御圧力、最小: 8 bar

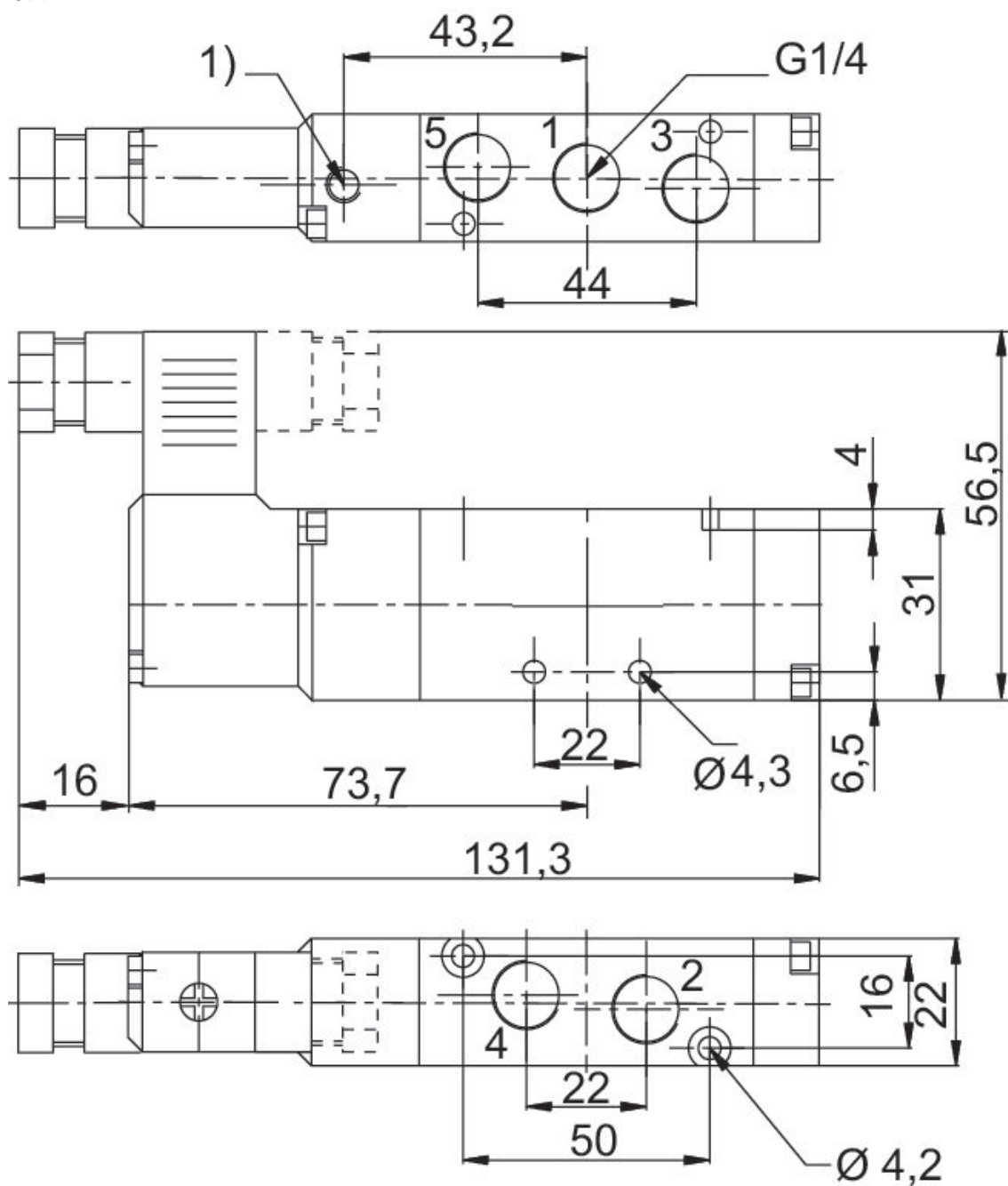
パイロット弁幅: 22 mm

型式: スプール弁



切換原則	作動電圧	パイロット	電力消費 DC [W]	手動操作	定格吐出 Qn 1 から 2 [l/min]	マテリアル番号
5/2、ばね戻り付き	24 V DC	内部	1.6	一時停止なし	1050	52100401

寸法



1) パイロット 排気

## 5/2方向制御弁, シリーズ 521 空気ばね戻り付き

吐出: 1050 l/min

作動: 電気

作動エレメント: 両側作動

電気接続 2, タイプ: プラグ

電気接続 2, スレッドサイズ: EN 175301-803、型 C

圧縮空気接続タイプ: 雌ねじ

圧縮空気ポート 入力: G 1/4

圧縮空気ポート 出力: G 1/4

制御圧力、最小: 1.5 bar

制御圧力、最小: 8 bar

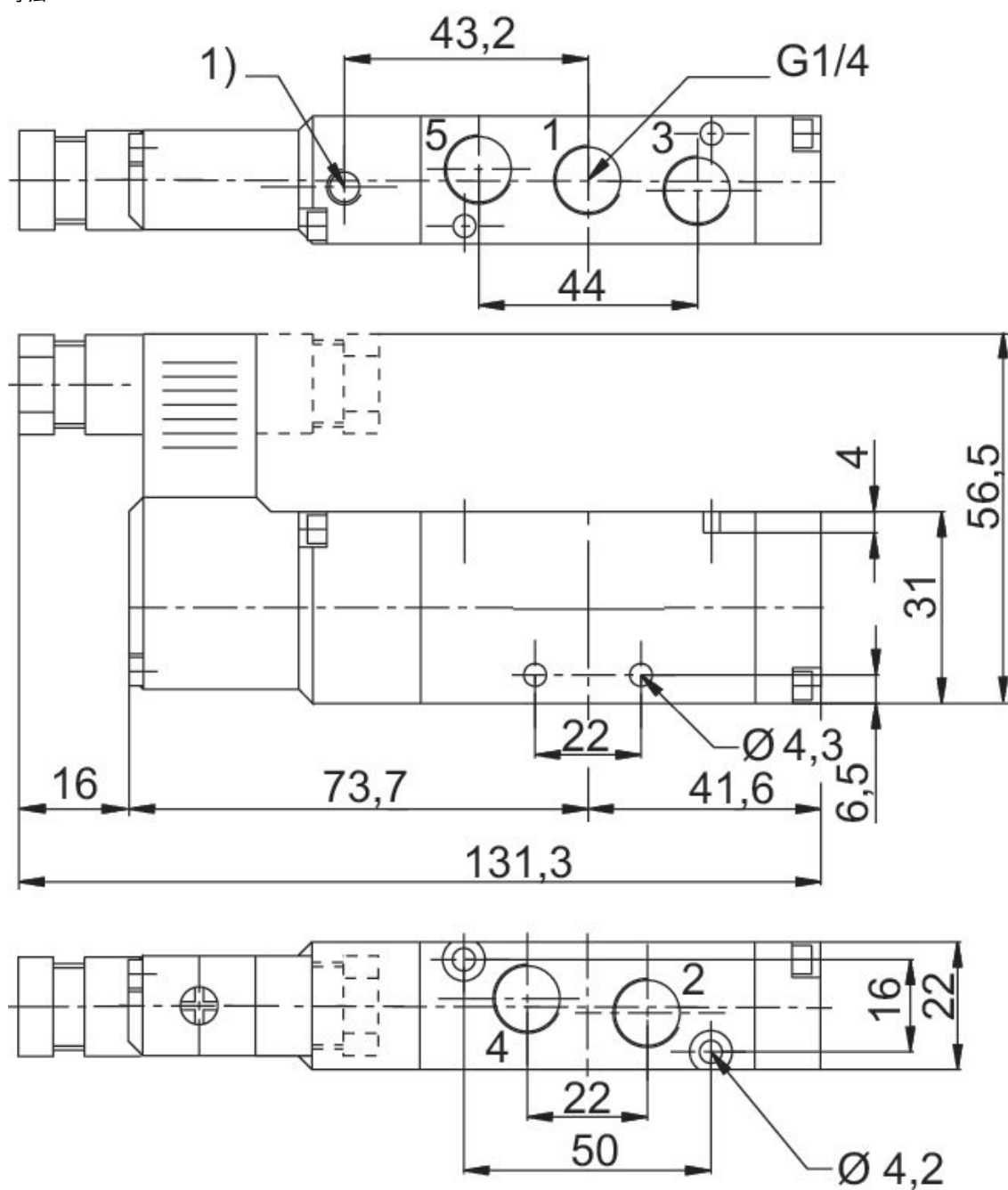
パイロット弁幅: 22 mm

型式: スプール弁



切換原則	作動電圧	パイロット	電力消費 DC [W]	手動操作	定格吐出 Qn 1 から 2 [l/min]	マテリアル番号
5/2、空気ばね戻り付き	24 V AC	内部		一時停止なし	1050	52100002
5/2、空気ばね戻り付き	110 V AC	内部		一時停止なし	1050	52100003
5/2、空気ばね戻り付き	230 V AC	内部		一時停止なし	1050	52100004
5/2、空気ばね戻り付き	24 V DC	内部	1.6	一時停止なし	1050	52100001

寸法



1) パイロット 排気

## 5/2方向制御弁, シリーズ 521, 両側作動

吐出: 1050 l/min

作動: 電気

作動エレメント: 両側作動

電気接続 2, タイプ: プラグ

電気接続 2, スレッドサイズ: EN 175301-803、型 C

圧縮空気接続タイプ: 雌ねじ

圧縮空気ポート 入力: G 1/4

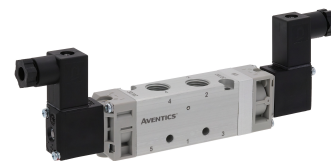
圧縮空気ポート 出力: G 1/4

制御圧力、最小: 1.5 bar

制御圧力、最小: 8 bar

パイロット弁幅: 22 mm

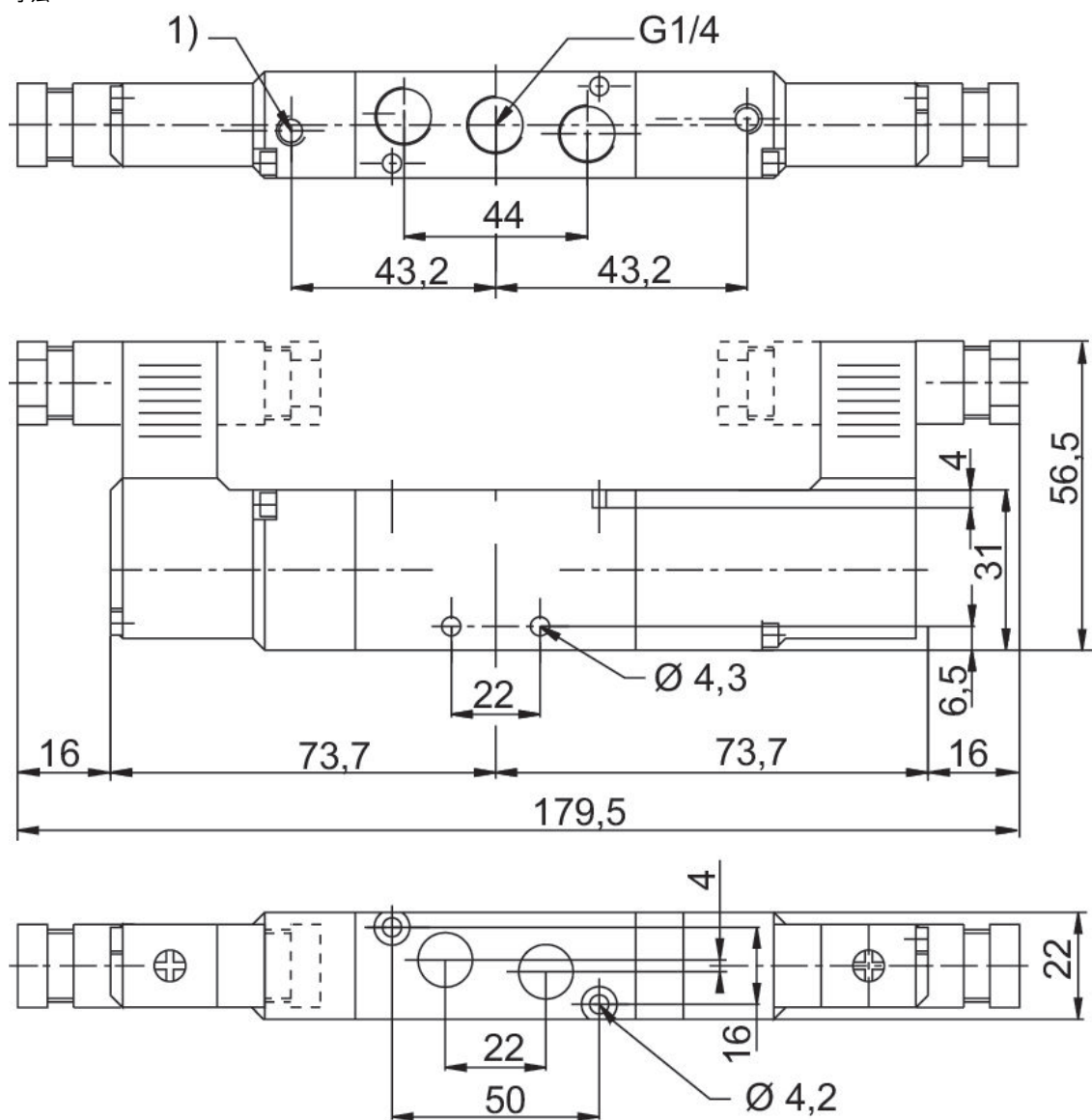
型式: スプール弁



切換原則	作動電圧	パイロット	電力消費 DC [W]	手動操作	定格吐出 Qn 1 から 2 [l/min]	マテリアル番号
5/2、両側作動	24 V AC	内部		一時停止なし	1050	52100006
5/2、両側作動	110 V AC	内部		一時停止なし	1050	52100007
5/2、両側作動	230 V AC	内部		一時停止なし	1050	52100008
5/2、両側作動	24 V DC	内部	1.6	一時停止なし	1050	52100005



寸法



1) パイロット 排気

## 5/3方弁, シリーズ 521

吐出: 1050 l/min

作動: 電気

電気接続 2, タイプ: プラグ

電気接続 2, スレッドサイズ: EN 175301-803、型 C

圧縮空気接続タイプ: 雌ねじ

圧縮空気ポート 入力: G 1/4

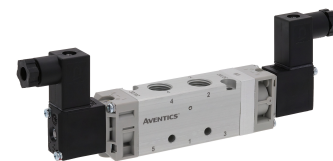
圧縮空気ポート 出力: G 1/4

制御圧力、最小: 1.5 bar

制御圧力、最小: 8 bar

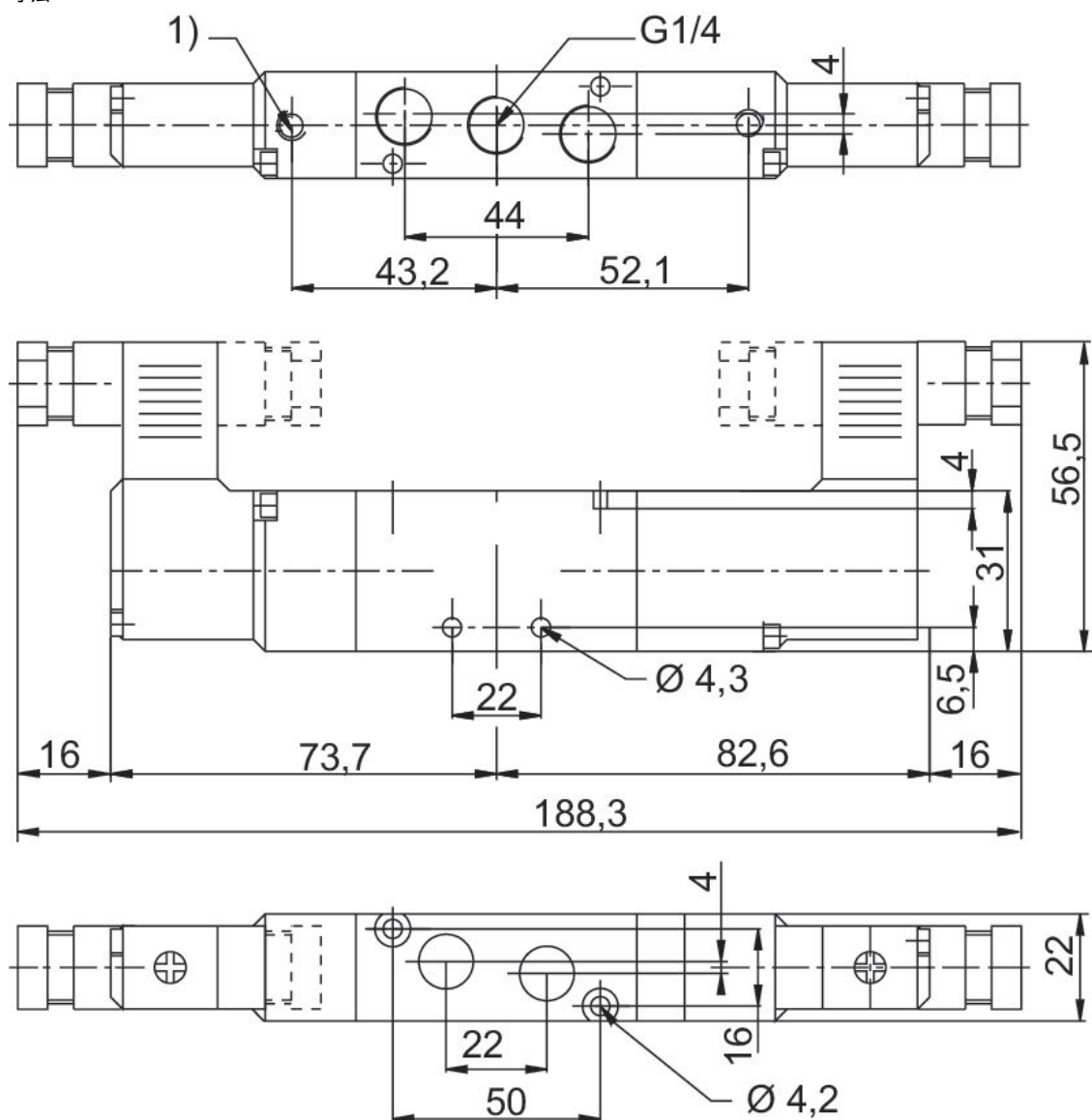
パイロット弁幅: 22 mm

型式: スプール弁



弁機能	切換原則	作動電圧	パイロット	電力消費 DC [W]	手動操作	定格吐出 Qn 1 から 2 [l/min]	マテリアル番号
閉じた中間位置	5/3、閉じた中間位置	24 V AC	内部		一時停止なし	1050	52100010
閉じた中間位置	5/3、閉じた中間位置	110 V AC	内部		一時停止なし	1050	52100011
閉じた中間位置	5/3、閉じた中間位置	230 V AC	内部		一時停止なし	1050	52100012
閉じた中間位置	5/3、閉じた中間位置	24 V DC	内部	1.6	一時停止なし	1050	52100009
通気された中間位置	5/3、通気された中間位置	24 V AC	内部		一時停止なし	1050	52100126
通気された中間位置	5/3、通気された中間位置	110 V AC	内部		一時停止なし	1050	52100127
通気された中間位置	5/3、通気された中間位置	230 V AC	内部		一時停止なし	1050	52100128
通気された中間位置	5/3、通気された中間位置	24 V DC	内部	1.6	一時停止なし	1050	52100129
排気された中間位置	5/3、排気された中間位置	24 V AC	内部		一時停止なし	1050	52100087
排気された中間位置	5/3、排気された中間位置	110 V AC	内部		一時停止なし	1050	52100088
排気された中間位置	5/3、排気された中間位置	230 V AC	内部		一時停止なし	1050	52100089
排気された中間位置	5/3、排気された中間位置	24 V DC	内部	1.6	一時停止なし	1050	52100090

寸法



1) パイロット 排気

## 5/2方向制御弁, シリーズ 521, 片側作動弁

吐出: 1050 l/min

作動: 空気圧

圧縮空気接続タイプ: 雌ねじ

圧縮空気ポート 入力: G 1/4

圧縮空気ポート 出力: G 1/4

制御圧力、最小: 1.5 bar

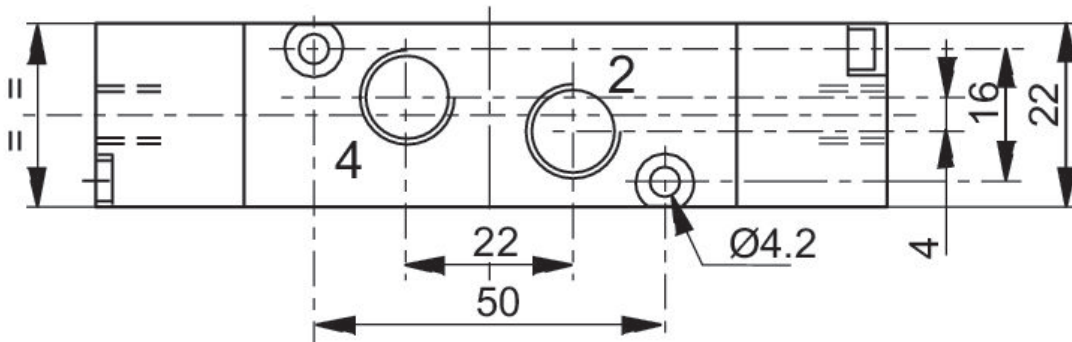
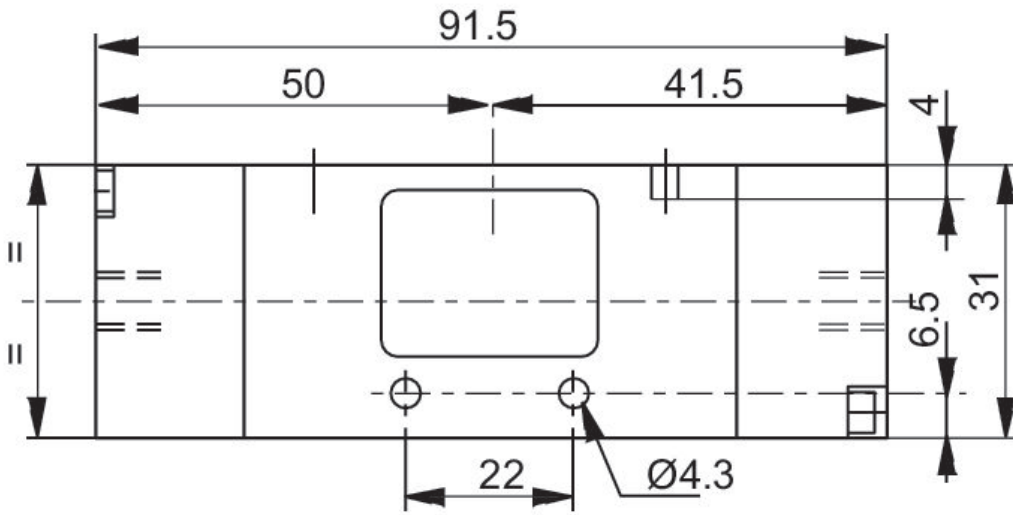
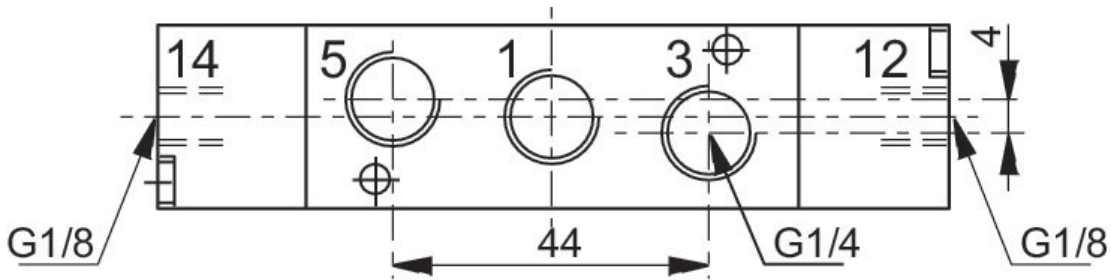
制御圧力、最小: 8 bar

型式: スプール弁



圧縮空気ポート 入力	圧縮空気ポート 出力	制御圧力、最小 [bar]	制御圧力、最大 [bar]	パイロット	マテリアル番号
G 1/4	G 1/4	1.5	8	外部	52100077

寸法



## 5/2方向制御弁, シリーズ 521, 両側作動

吐出: 1050 l/min

作動: 空気圧

作動エレメント: 両側空気圧作動

圧縮空気接続タイプ: 雌ねじ

圧縮空気ポート 入力: G 1/4

圧縮空気ポート 出力: G 1/4

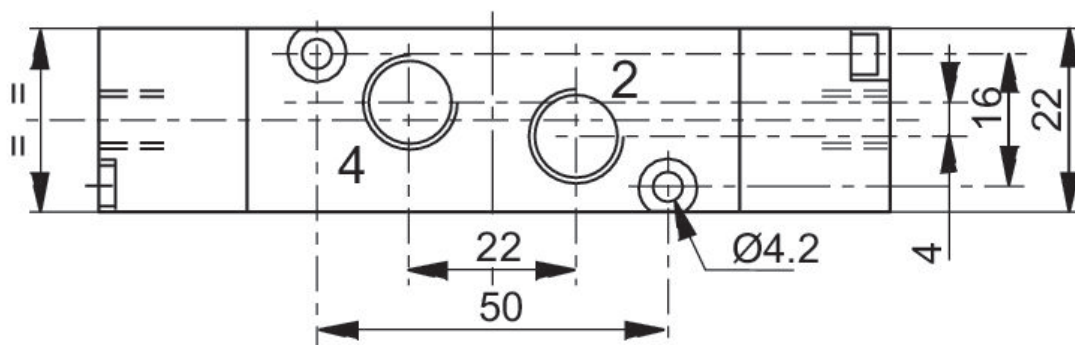
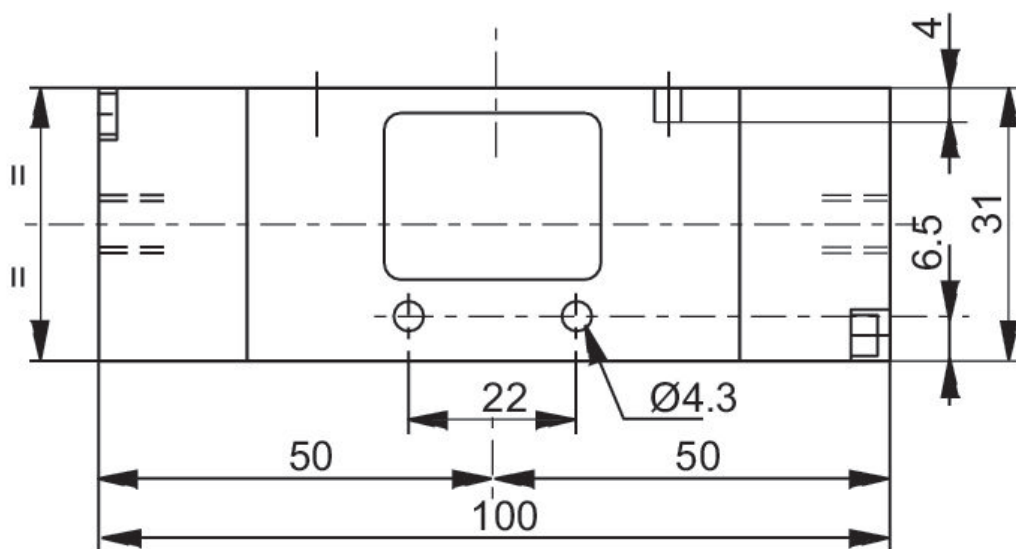
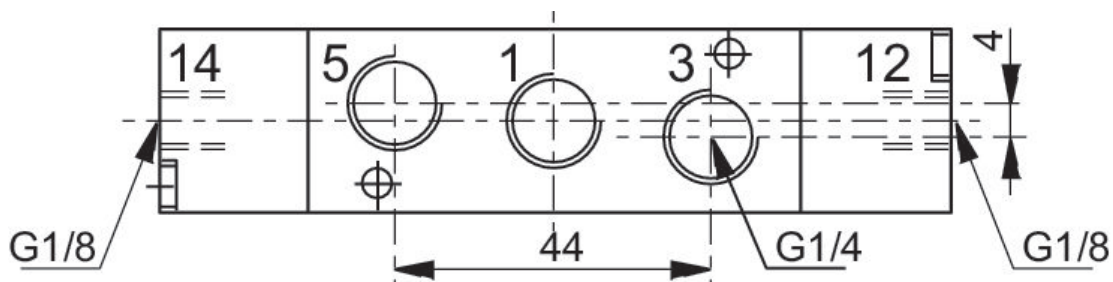
制御圧力、最小: 1.5 bar

制御圧力、最小: 8 bar

型式: スプール弁



圧縮空気ポート 入力	圧縮空気ポート 出力	制御圧力、最小 [bar]	制御圧力、最大 [bar]	パイロット	マテリアル番号
G 1/4	G 1/4	1.5	8	外部	52100078



## 5/3方弁, シリーズ 521

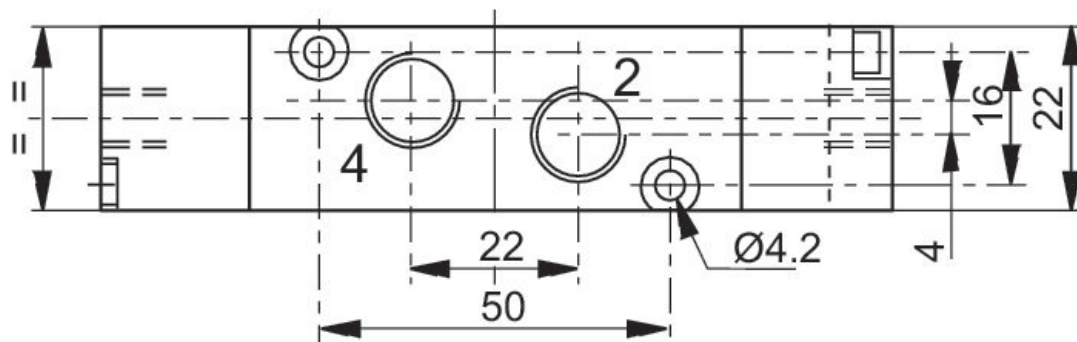
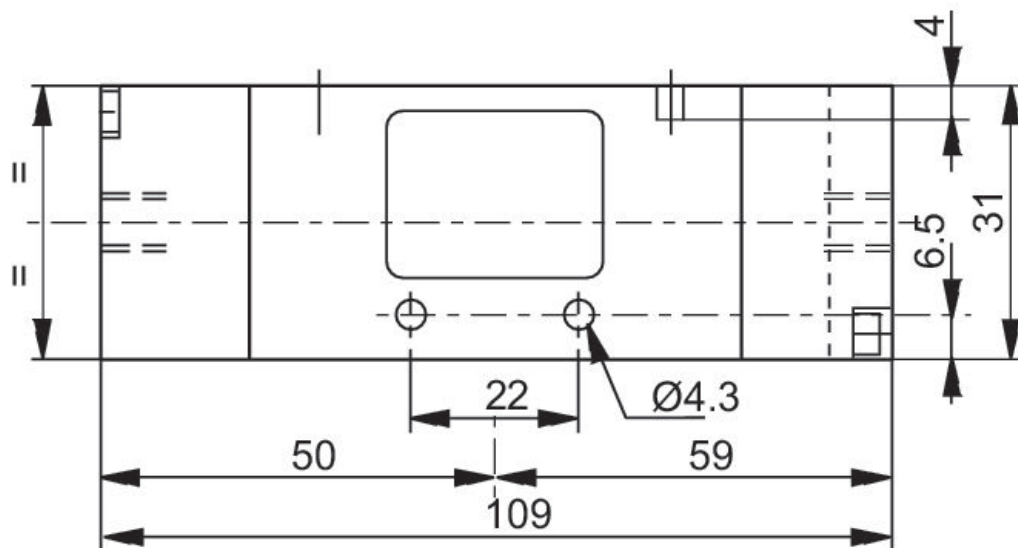
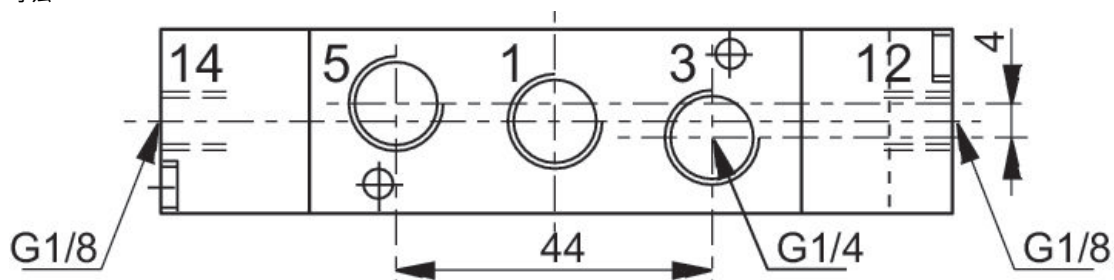
作動: 空気圧  
 圧縮空気接続タイプ: 雌ねじ  
 圧縮空気 ポート 入力: G 1/4  
 圧縮空気ポート 出力: G 1/4  
 制御圧力、最小: 1.5 bar  
 制御圧力、最小: 8 bar  
 型式: スプール弁



型式	圧縮空気 ポート 入力	圧縮空気 ポート 出力	制御圧力、最小 [bar]	制御圧力、最大 [bar]	パイロット	マテリアル番号
閉じた中間位置	G 1/4	G 1/4	1.5	8	外部	52100079
通気された中間位置	G 1/4	G 1/4	1.5	8	外部	52100142
排気された中間位置	G 1/4	G 1/4	1.5	8	外部	52100082



寸法



ベースプレート, シリーズ 335

シリーズ用: 521

圧縮空気 ポート 入力: G 3/8

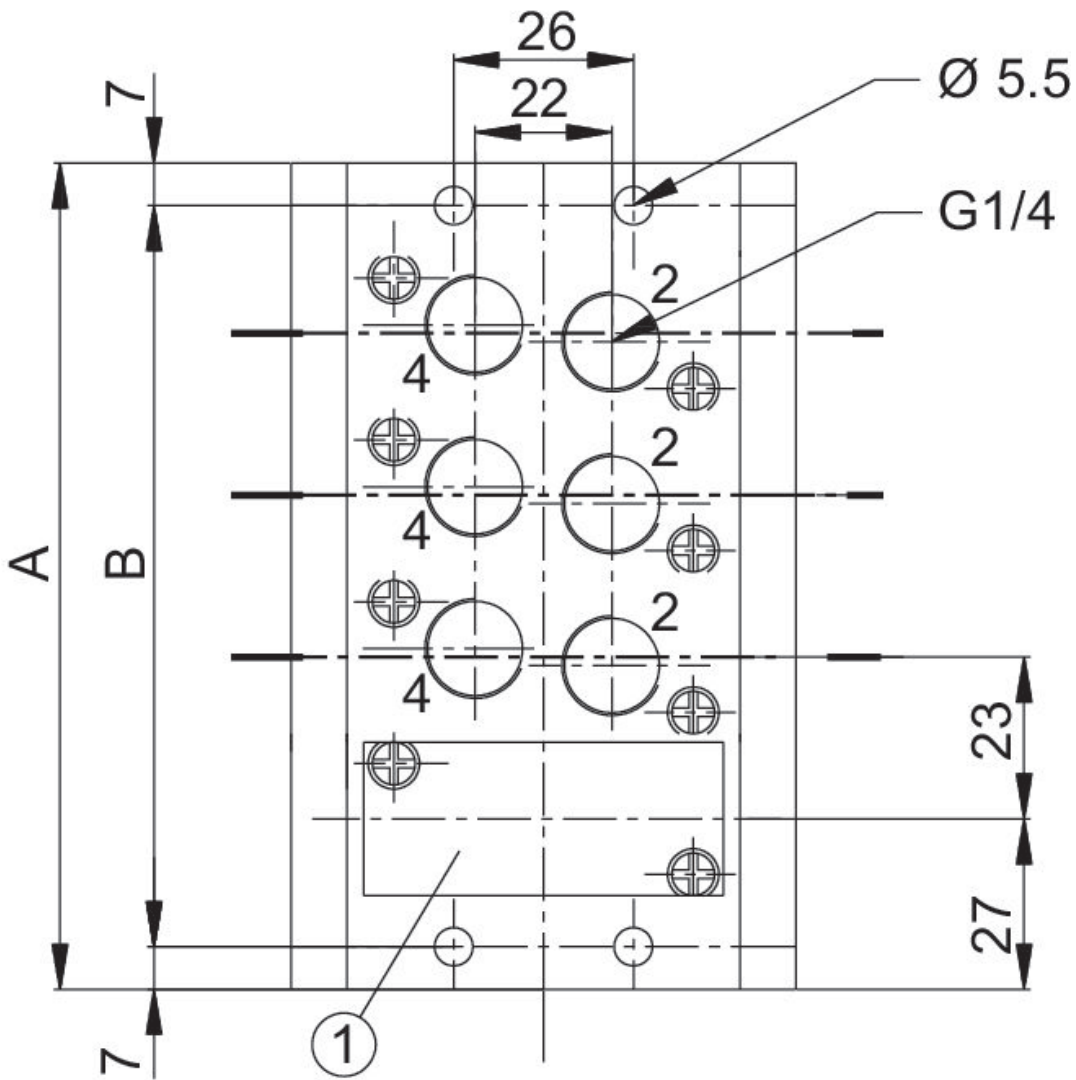
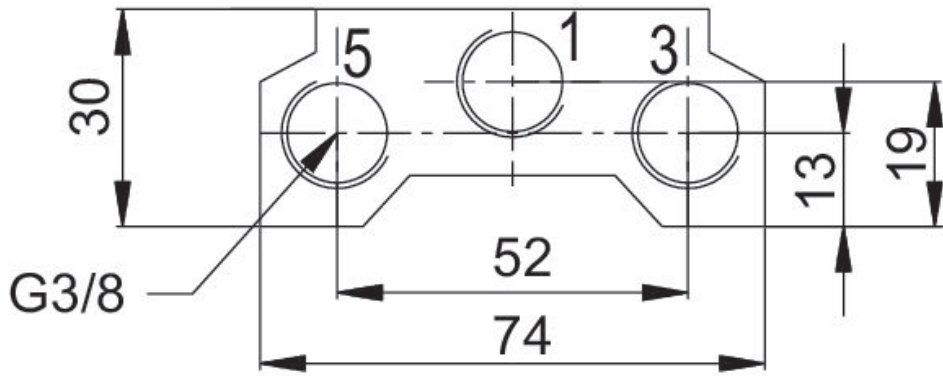
圧縮空気ポート 出力: G 1/4

圧縮空気ポート 排気: G 3/8



圧縮空気 ポート 入力	圧縮空気ポート 出力	圧縮空気ポート 排気	弁座の数	マテリアル番号
G 3/8	G 1/4	G 3/8	2	35500342
G 3/8	G 1/4	G 3/8	3	35500343
G 3/8	G 1/4	G 3/8	4	35500344
G 3/8	G 1/4	G 3/8	5	35500345
G 3/8	G 1/4	G 3/8	6	35500346
G 3/8	G 1/4	G 3/8	7	35500347
G 3/8	G 1/4	G 3/8	8	35500348
G 3/8	G 1/4	G 3/8	9	35500349
G 3/8	G 1/4	G 3/8	10	35500350

寸法







1) ブランクプレート

マテリ アル番号	A	B
35500342	77	63
35500343	100	86
35500344	123	109
35500345	146	132
35500346	169	155
35500347	192	178
35500348	215	201
35500349	238	224
35500350	261	247

Efficient pneumatic solutions, our program:  
cylinders and drives, valves and valve systems,  
air supply management, proportional pressure  
control valves



Visit us: [www.Emerson.com/aventics](http://www.Emerson.com/aventics)  
Your local contact: [Emerson.com/contactus](http://Emerson.com/contactus)

-  [Emerson.com](http://Emerson.com)
-  [Facebook.com/EmersonAutomationSolutions](https://Facebook.com/EmersonAutomationSolutions)
-  [LinkedIn.com/company/Emerson-Automation-Solutions](https://LinkedIn.com/company/Emerson-Automation-Solutions)
-  [Twitter.com/EMR\\_Automation](https://Twitter.com/EMR_Automation)



The Emerson logo is a trademark and service mark of Emerson Electric Co. AVENTICS is a registered trademark of one of the Emerson family of companies. All other trademarks are the property of their respective owners. © 2020 Emerson Electric Co. All rights reserved.



**CONSIDER IT SOLVED™**