

Serie 521



Serie 521

La serie AVENTICS 521 è una linea di elettrovalvole miniaturizzate a spola a comando pneumatico, ideali per pilotare cilindri pneumatici. Le valvole hanno bobine di alta qualità resistenti al calore e all'umidità e adatte per elevate temperature ambiente e ambienti difficili. Possono essere montate su basi assemblabili per applicazioni manifold. Le valvole AVENTICS Serie 521 sono idonee per applicazioni di automotive, di inscatolamento, packaging e produzione di pneumatici.

- Corpo filettato maschio G1/4 in alluminio anodizzato con guarnizioni NBR per una maggiore durata in servizio
- Struttura non traspirante in cui le camere di ritorno a molla dell'attuatore a semplice o doppio effetto sono raccolte con lo scarico dell'elettrovalvola
- Gestisce aria lubrificata o non lubrificata o gas neutro
- Range temperatura ambiente da 5 °C a 50 °C
- Soddisfa tutte le direttive UE pertinenti



Panoramica sul prodotto

Azionamento elettrico

Valvola 5/2, Serie 521, con ritorno a molla.....	4
Valvola 5/2, Serie 521 con ritorno a molla pneumatica.....	6
Valvola 5/2, Serie 521, bistabile.....	8
Valvola 5/3, Serie 521.....	10

Comando pneumatico

Valvola 5/2, Serie 521, monostabile.....	12
Valvola 5/2, Serie 521, bistabile.....	14
Valvola 5/3, Serie 521.....	16

Panoramica accessori Accessori meccanici

Piastra base, Serie 335.....	18
------------------------------	----

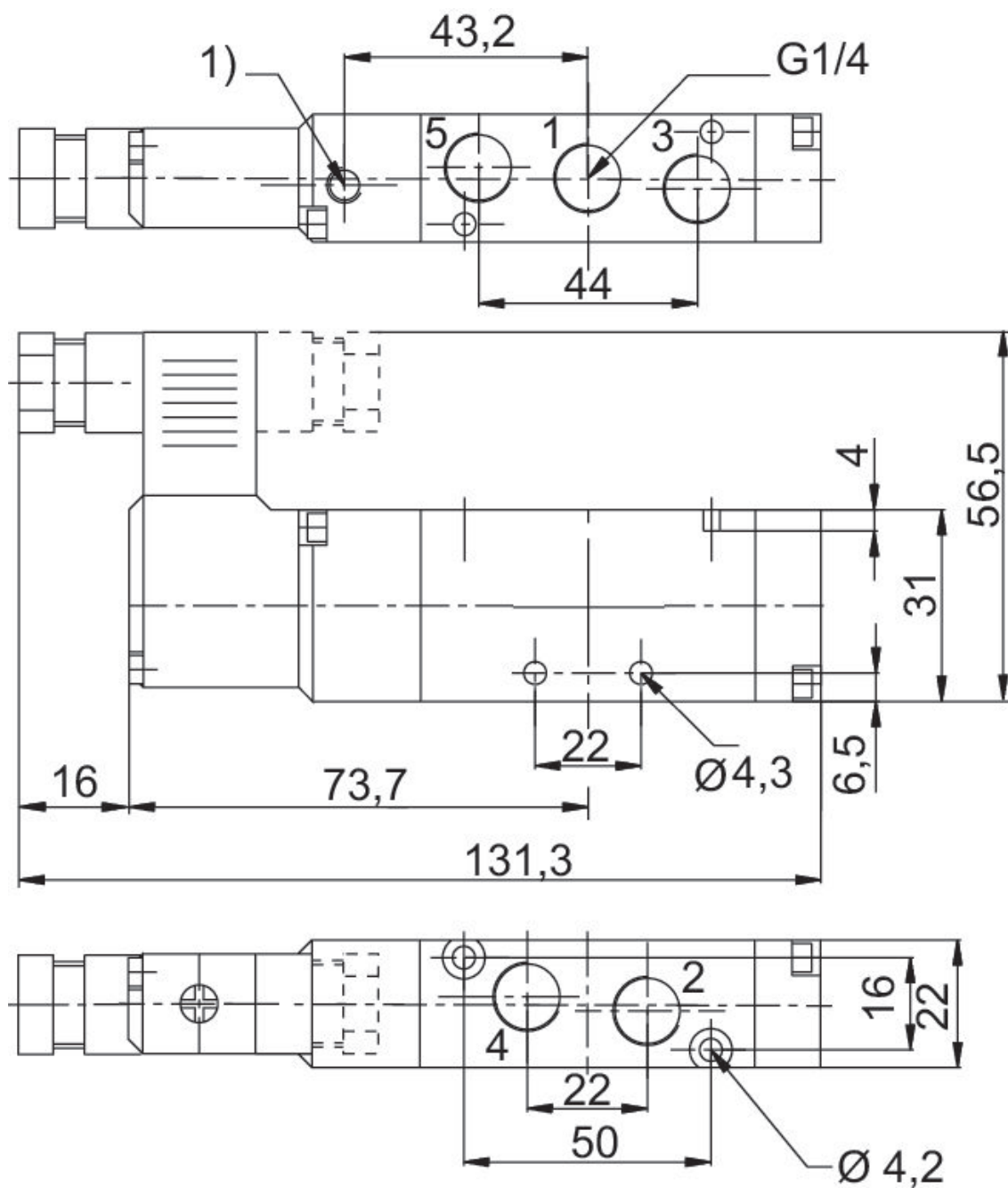
Valvola 5/2, Serie 521, con ritorno a molla

Portata: 1050 l/min
Azionamento: elettrico
Elemento di comando: bistabile
Attacco elettrico 2, tipo: Connettore
Conexión eléctrica 2, grandezza filettatura: EN 175301-803, forma C
Tipo di raccordo aria compressa: Filettatura interna
Attacco aria compressa ingresso: G 1/4
attacco aria compressa uscita: G 1/4
pressione di pilotaggio min.: 1.5 bar
pressione di pilotaggio min.: 8 bar
Larghezza valvola pilota: 22 mm
Tipo: valvola a cassetto



Principio di commutazione	Tensione di esercizio	Pilotaggio	Assorbimento di potenza DC [W]	Azionamento manuale	Portata nominale Qn 1 a 2 [l/min]	Codice
5/2, con ritorno a molla	24 V DC	interno	1.6	senza ritenzione	1050	52100401

Dimensioni



1) Pilotaggio scarico

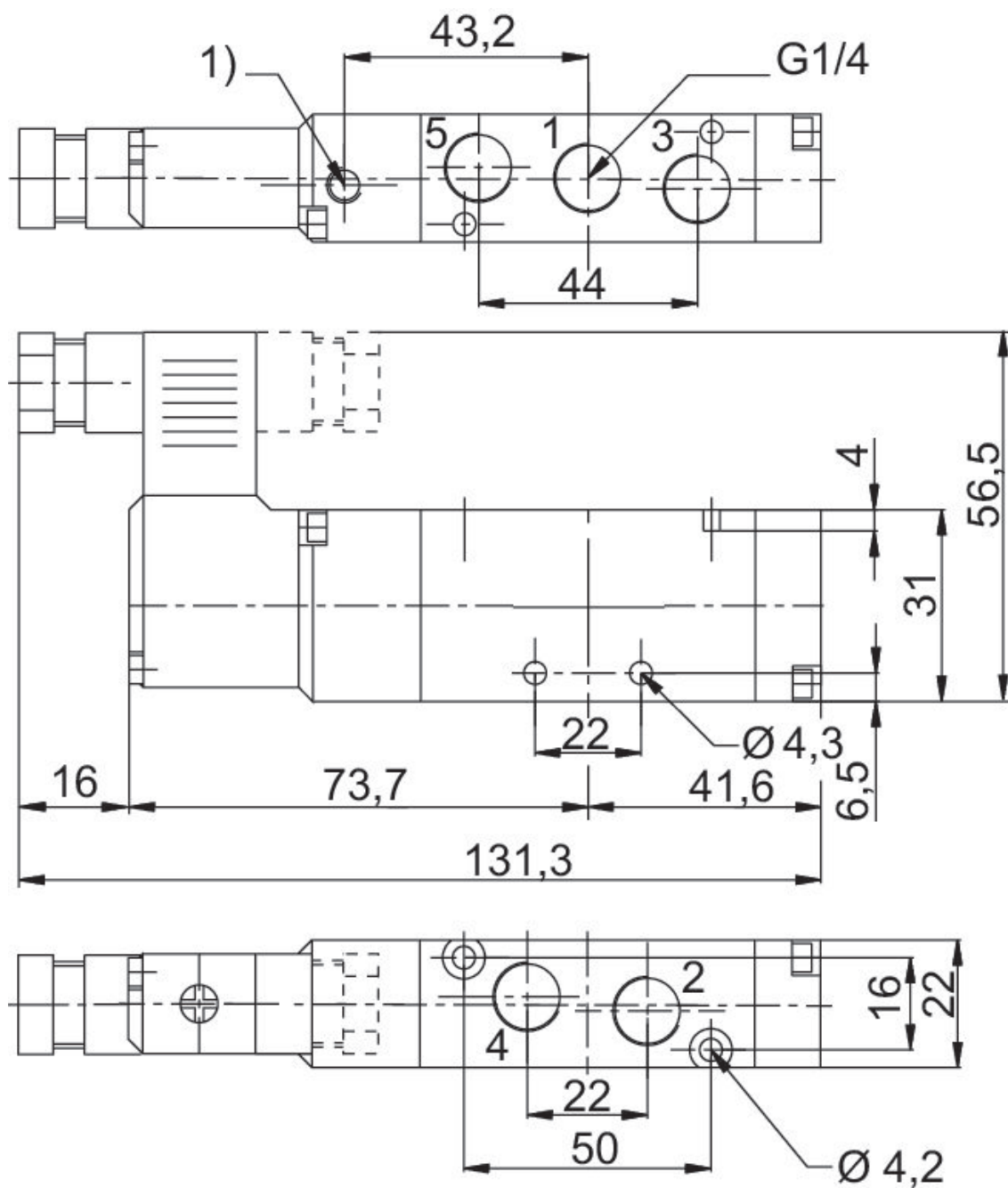
Valvola 5/2, Serie 521 con ritorno a molla pneumatica

Portata: 1050 l/min
 Azionamento: elettrico
 Elemento di comando: bistabile
 Attacco elettrico 2, tipo: Connettore
 Conexión eléctrica 2, grandezza filettatura: EN 175301-803, forma C
 Tipo di raccordo aria compressa: Filettatura interna
 Attacco aria compressa ingresso: G 1/4
 attacco aria compressa uscita: G 1/4
 pressione di pilotaggio min.: 1.5 bar
 pressione di pilotaggio min.: 8 bar
 Larghezza valvola pilota: 22 mm
 Tipo: valvola a cassetto



Principio di commutazione	Tensione di esercizio	Pilotaggio	Assorbimento di potenza DC [W]	Azionamento manuale	Portata nominale Qn 1 a 2 [l/min]	Codice
5/2, con ritorno a molla pneumatica	24 V AC	interno		senza ritenzione	1050	52100002
5/2, con ritorno a molla pneumatica	110 V AC	interno		senza ritenzione	1050	52100003
5/2, con ritorno a molla pneumatica	230 V AC	interno		senza ritenzione	1050	52100004
5/2, con ritorno a molla pneumatica	24 V DC	interno	1.6	senza ritenzione	1050	52100001

Dimensioni



1) Pilotaggio scarico

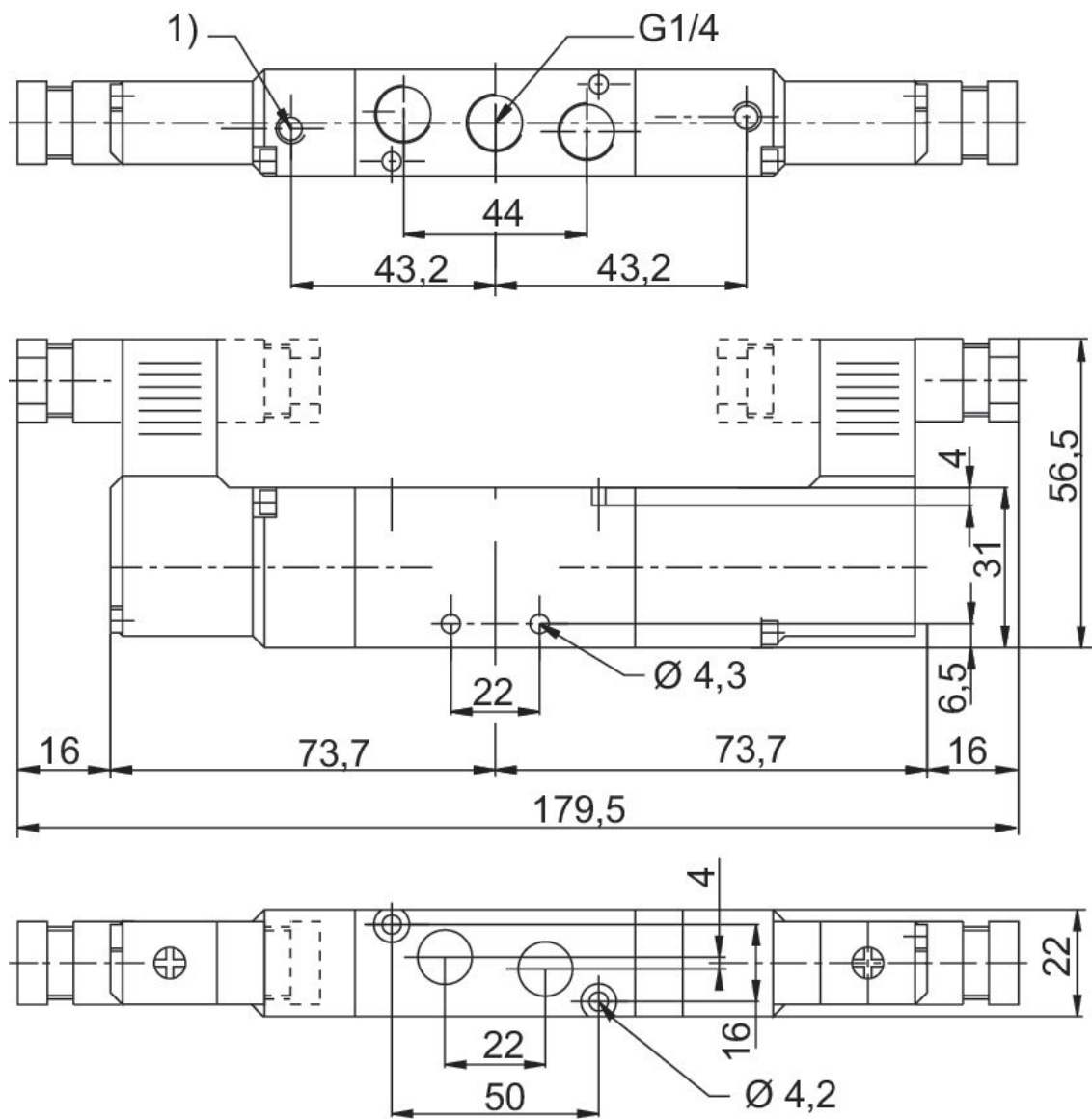
Valvola 5/2, Serie 521, bistabile

Portata: 1050 l/min
 Azionamento: elettrico
 Elemento di comando: bistabile
 Attacco elettrico 2, tipo: Connettore
 Conexión eléctrica 2, grandezza filettatura: EN 175301-803, forma C
 Tipo di raccordo aria compressa: Filettatura interna
 Attacco aria compressa ingresso: G 1/4
 attacco aria compressa uscita: G 1/4
 pressione di pilotaggio min.: 1.5 bar
 pressione di pilotaggio min.: 8 bar
 Larghezza valvola pilota: 22 mm
 Tipo: valvola a cassetto



Principio di commutazione	Tensione di esercizio	Pilotaggio	Assorbimento di potenza DC [W]	Azionamento manuale	Portata nominale Qn 1 a 2 [l/min]	Codice
5/2, bistabile	24 V AC	interno		senza ritenzione	1050	52100006
5/2, bistabile	110 V AC	interno		senza ritenzione	1050	52100007
5/2, bistabile	230 V AC	interno		senza ritenzione	1050	52100008
5/2, bistabile	24 V DC	interno	1.6	senza ritenzione	1050	52100005

Dimensioni



1) Pilotaggio scarico

Valvola 5/3, Serie 521

Portata: 1050 l/min

Azionamento: elettrico

Attacco elettrico 2, tipo: Connettore

Conexión eléctrica 2, grandezza filettatura: EN 175301-803, forma C

Tipo di raccordo aria compressa: Filettatura interna

Attacco aria compressa ingresso: G 1/4

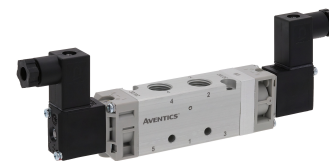
attacco aria compressa uscita: G 1/4

pressione di pilotaggio min.: 1.5 bar

pressione di pilotaggio min.: 8 bar

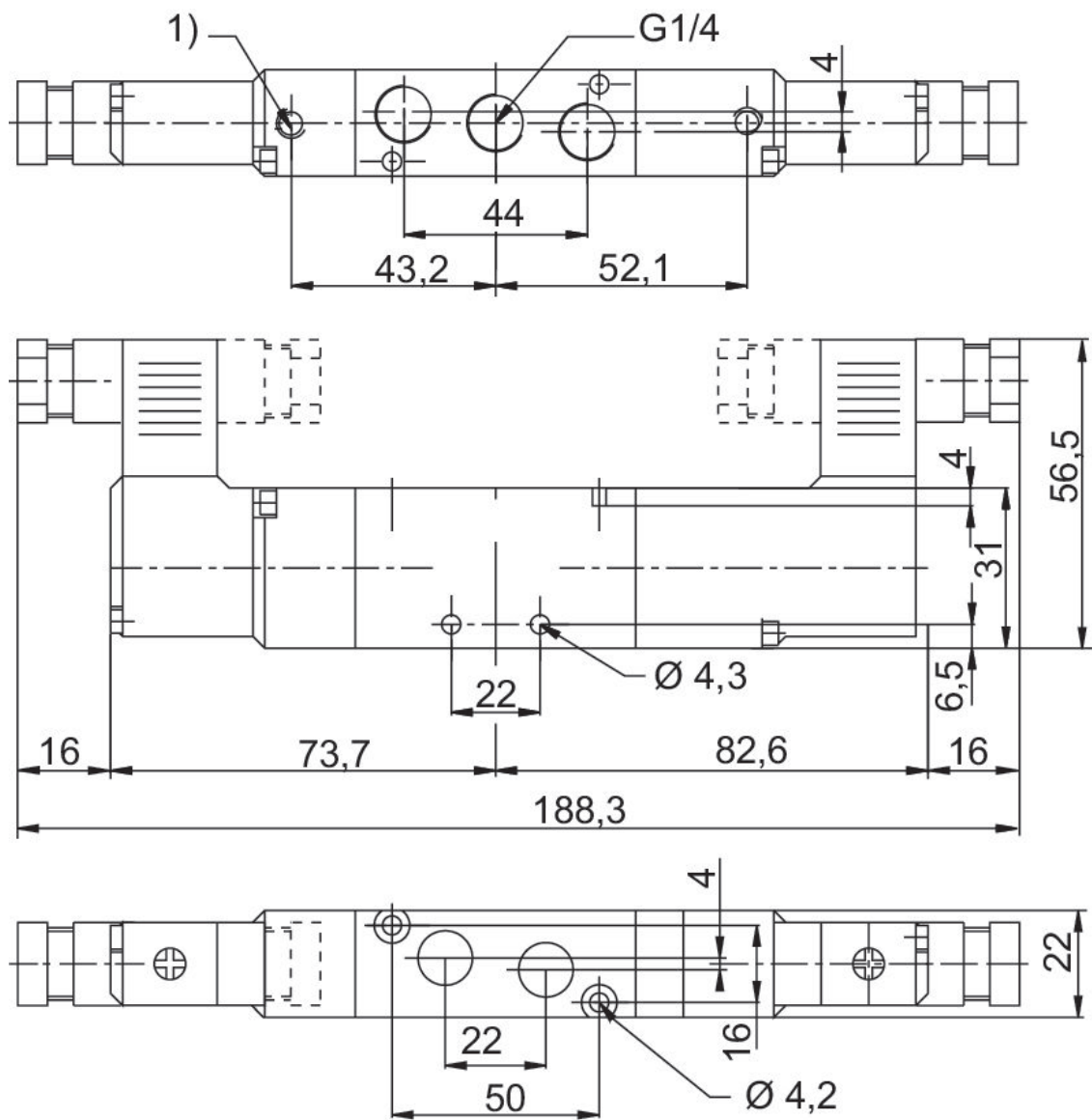
Larghezza valvola pilota: 22 mm

Tipo: valvola a cassetto



Funzione valvola	Principio di commutazione	Tensione di esercizio	Pilotaggio	Assorbimento di potenza DC [W]	Azionamento manuale	Portata nominale Qn 1 a 2 [l/min]	Codice
centro chiuso	5/3, centro chiuso	24 V AC	interno		senza ritenzione	1050	52100010
centro chiuso	5/3, centro chiuso	110 V AC	interno		senza ritenzione	1050	52100011
centro chiuso	5/3, centro chiuso	230 V AC	interno		senza ritenzione	1050	52100012
centro chiuso	5/3, centro chiuso	24 V DC	interno	1.6	senza ritenzione	1050	52100009
centro alimentato	5/3, centro alimentato	24 V AC	interno		senza ritenzione	1050	52100126
centro alimentato	5/3, centro alimentato	110 V AC	interno		senza ritenzione	1050	52100127
centro alimentato	5/3, centro alimentato	230 V AC	interno		senza ritenzione	1050	52100128
centro alimentato	5/3, centro alimentato	24 V DC	interno	1.6	senza ritenzione	1050	52100129
centro in scarico	5/3, centro in scarico	24 V AC	interno		senza ritenzione	1050	52100087
centro in scarico	5/3, centro in scarico	110 V AC	interno		senza ritenzione	1050	52100088
centro in scarico	5/3, centro in scarico	230 V AC	interno		senza ritenzione	1050	52100089
centro in scarico	5/3, centro in scarico	24 V DC	interno	1.6	senza ritenzione	1050	52100090

Dimensioni



1) Pilotaggio scarico

Valvola 5/2, Serie 521, monostabile

Portata: 1050 l/min

Azionamento: pneumatico

Tipo di raccordo aria compressa: Filettatura interna

Attacco aria compressa ingresso: G 1/4

attacco aria compressa uscita: G 1/4

pressione di pilotaggio min.: 1.5 bar

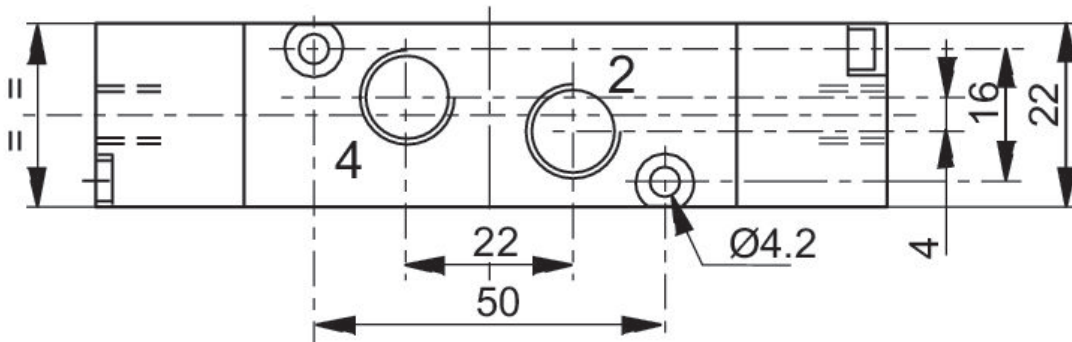
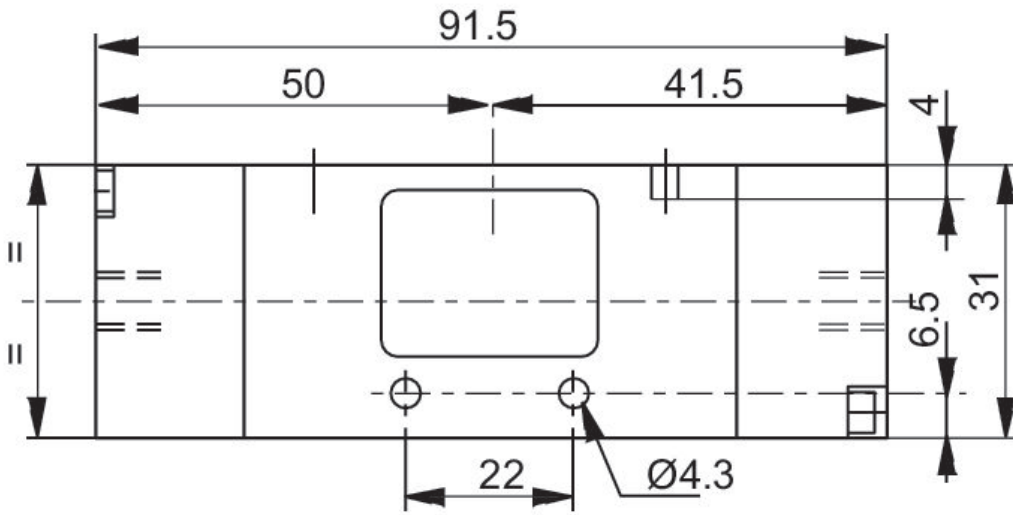
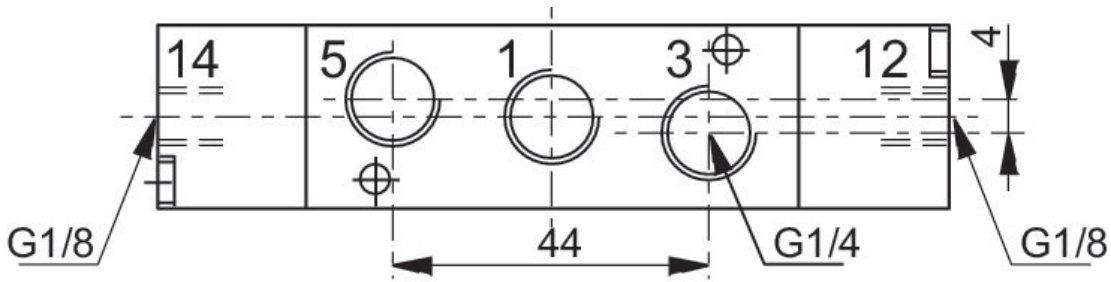
pressione di pilotaggio min.: 8 bar

Tipo: valvola a cassetto



Attacco aria compressa ingresso	attacco aria compressa uscita	pressione di pilotaggio min. [bar]	Pressione di pilotaggio max. [bar]	Pilotaggio	Codice
G 1/4	G 1/4	1.5	8	esterno	52100077

Dimensioni



Valvola 5/2, Serie 521, bistabile

Portata: 1050 l/min

Azionamento: pneumatico

Elemento di comando: comando pneumatico bistabile

Tipo di raccordo aria compressa: Filettatura interna

Attacco aria compressa ingresso: G 1/4

attacco aria compressa uscita: G 1/4

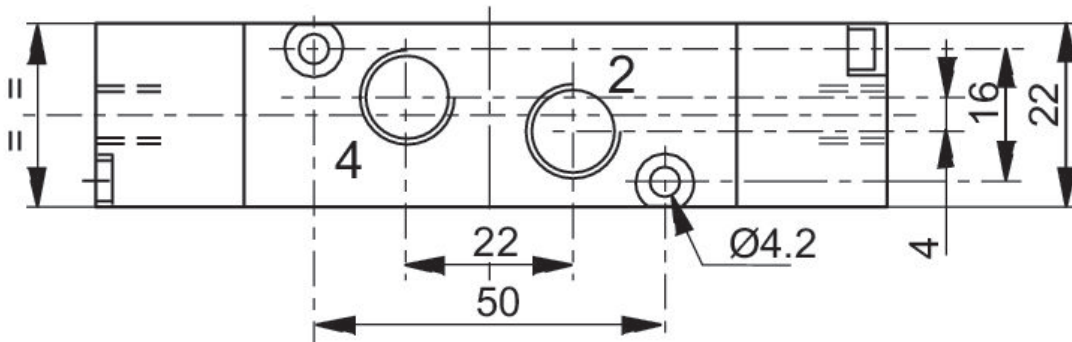
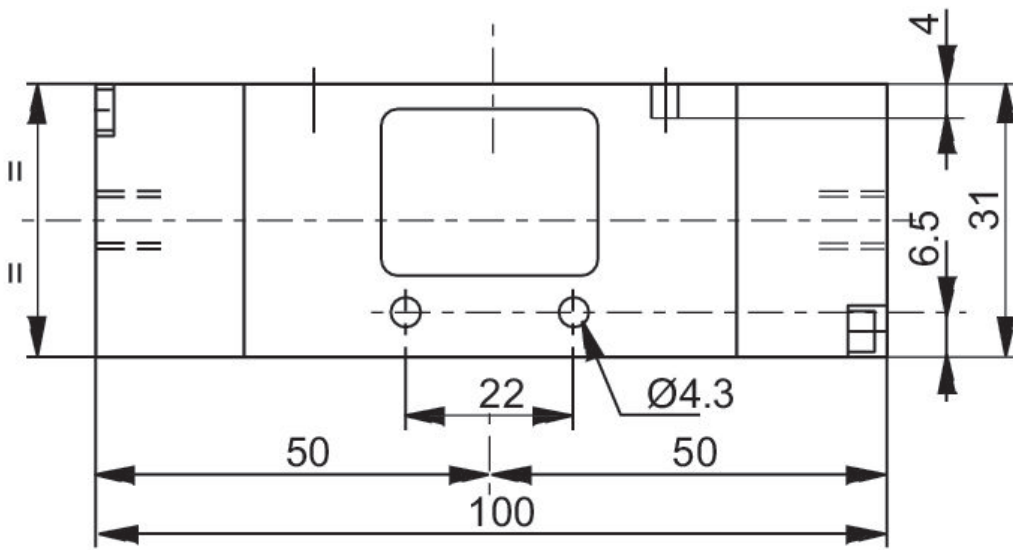
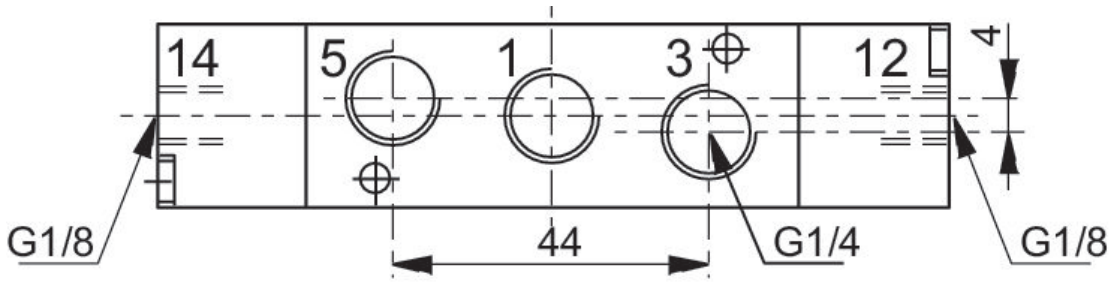
pressione di pilotaggio min.: 1.5 bar

pressione di pilotaggio max.: 8 bar

Tipo: valvola a cassetto



Attacco aria compressa ingresso	attacco aria compressa uscita	pressione di pilotaggio min. [bar]	Pressione di pilotaggio max. [bar]	Pilotaggio	Codice
G 1/4	G 1/4	1.5	8	esterno	52100078



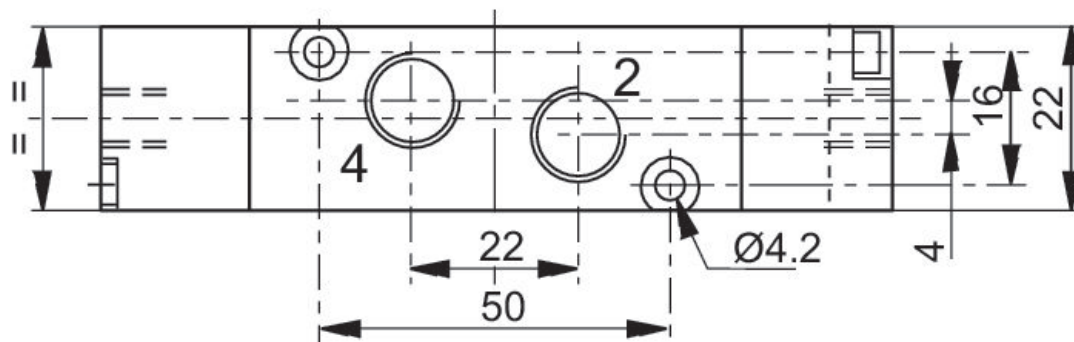
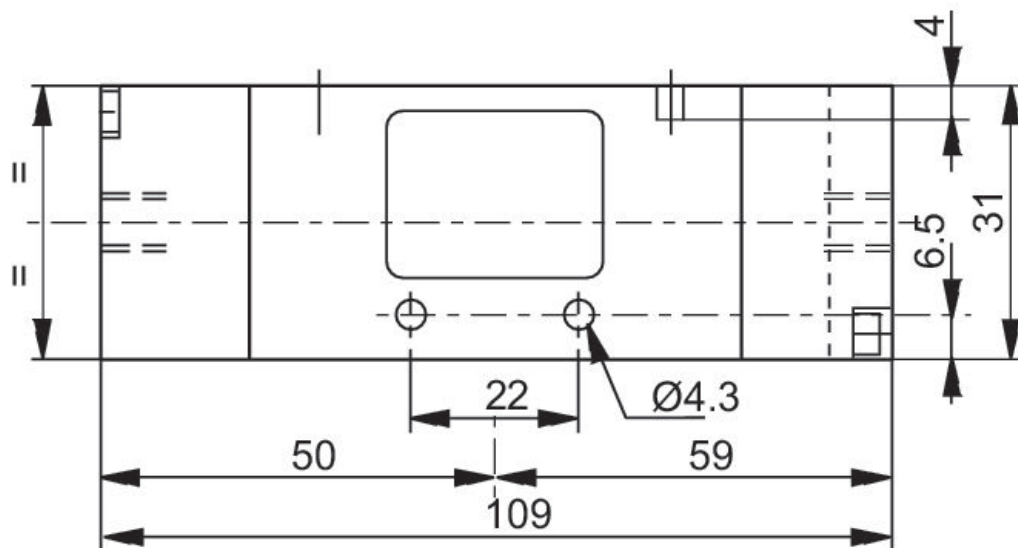
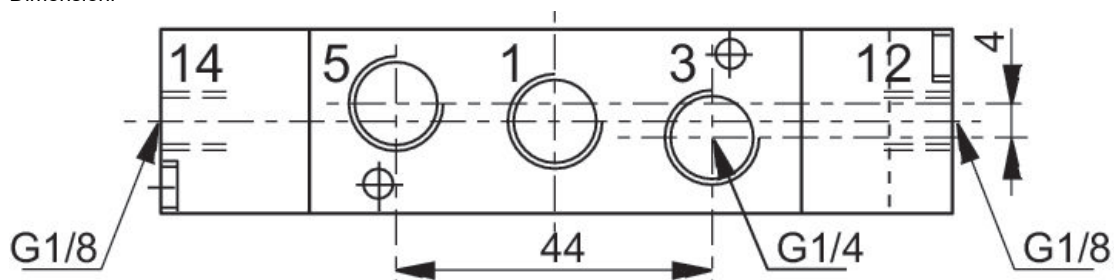
Valvola 5/3, Serie 521

Azionamento: pneumatico
Tipo di raccordo aria compressa: Filettatura interna
Attacco aria compressa ingresso: G 1/4
attacco aria compressa uscita: G 1/4
pressione di pilotaggio min.: 1.5 bar
pressione di pilotaggio min.: 8 bar
Tipo: valvola a cassetto



Esecuzione	Attacco aria compressa ingresso	attacco aria compressa uscita	pressione di pilotaggio min. [bar]	Pressione di pilotaggio max. [bar]	Pilotaggio	Codice
centro chiuso	G 1/4	G 1/4	1.5	8	esterno	52100079
centro alimentato	G 1/4	G 1/4	1.5	8	esterno	52100142
centro in scarico	G 1/4	G 1/4	1.5	8	esterno	52100082

Dimensioni



Piastra base, Serie 335

Per serie: 521

Attacco aria compressa ingresso: G 3/8

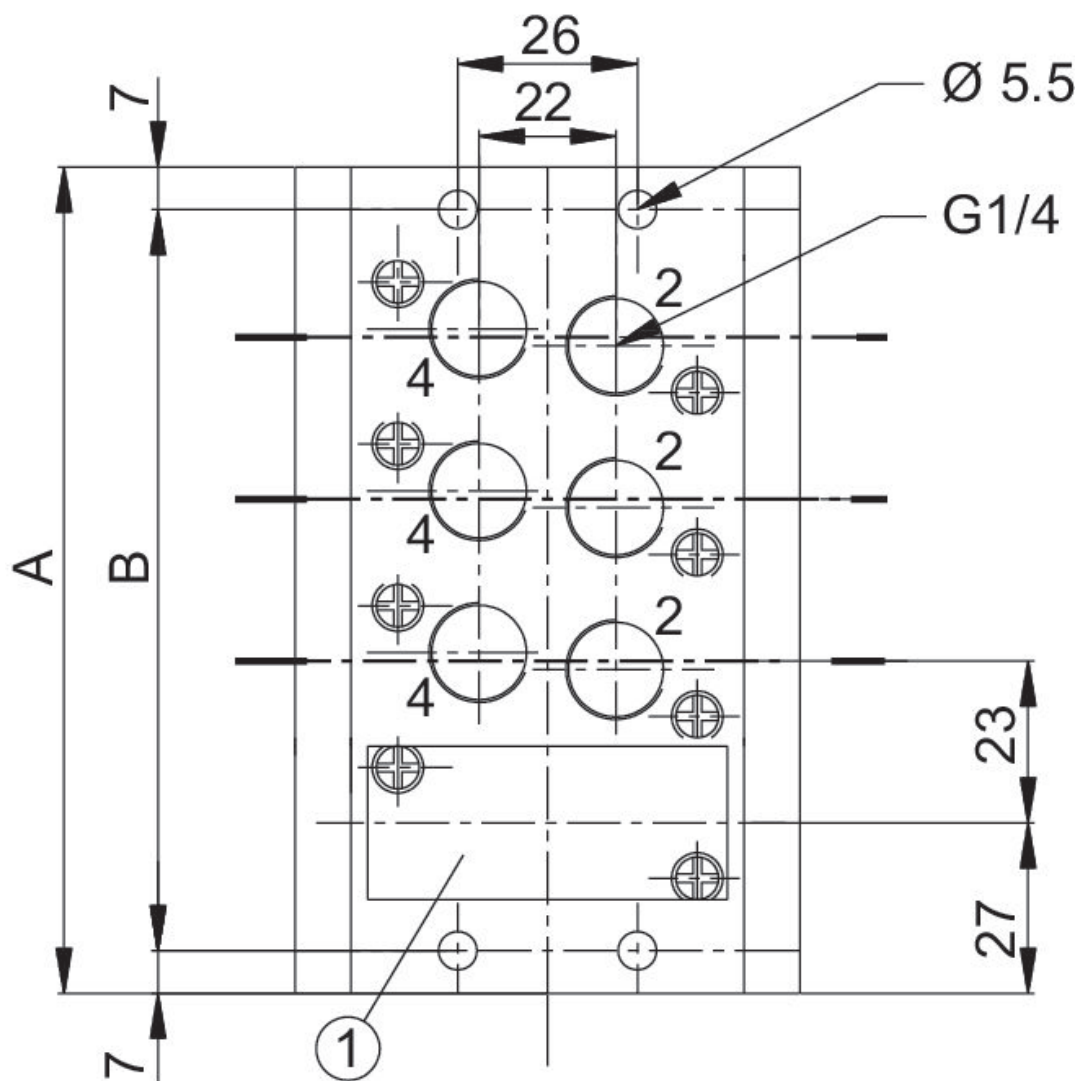
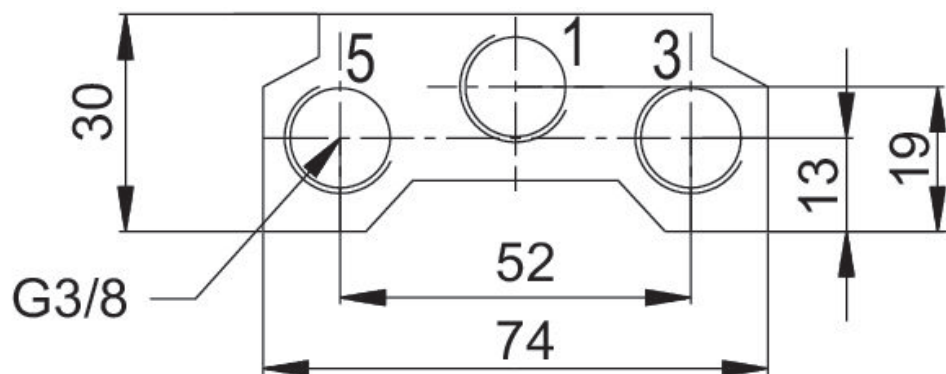
attacco aria compressa uscita: G 1/4

scarico raccordo aria compressa: G 3/8



Attacco aria compressa ingresso	attacco aria compressa uscita	scarico raccordo aria compressa	Numero di posti valvola	Codice
G 3/8	G 1/4	G 3/8	2	35500342
G 3/8	G 1/4	G 3/8	3	35500343
G 3/8	G 1/4	G 3/8	4	35500344
G 3/8	G 1/4	G 3/8	5	35500345
G 3/8	G 1/4	G 3/8	6	35500346
G 3/8	G 1/4	G 3/8	7	35500347
G 3/8	G 1/4	G 3/8	8	35500348
G 3/8	G 1/4	G 3/8	9	35500349
G 3/8	G 1/4	G 3/8	10	35500350

Dimensioni



1) Piastra cieca





Codice	A	B
35500342	77	63

Codice	A	B
35500343	100	86
35500344	123	109
35500345	146	132
35500346	169	155
35500347	192	178
35500348	215	201
35500349	238	224
35500350	261	247

Efficient pneumatic solutions, our program:
cylinders and drives, valves and valve systems,
air supply management, proportional pressure
control valves



Visit us: www.Emerson.com/aventics
Your local contact: Emerson.com/contactus

-  Emerson.com
-  Facebook.com/EmersonAutomationSolutions
-  LinkedIn.com/company/Emerson-Automation-Solutions
-  Twitter.com/EMR_Automation



The Emerson logo is a trademark and service mark of Emerson Electric Co. AVENTICS is a registered trademark of one of the Emerson family of companies. All other trademarks are the property of their respective owners. © 2020 Emerson Electric Co. All rights reserved.



CONSIDER IT SOLVED[®]