

Serie 521



## Serie 521

Die AVENTICS Baureihe 521 ist eine Produktreihe aus elektropneumatisch betätigten Mini-Schieberventilen, die sich ideal für die Vorsteuerung von Pneumatikzylindern eignen. Die Ventile verfügen über hochwertige Spulen, die gegenüber Wärme und Feuchtigkeit beständig sind, und eignen sich für hohe Umgebungstemperaturen sowie raue Umfelder. Sie können für Ventilblockanwendungen auf Anreihgrundplatten montiert werden. Die AVENTICS Ventile der Baureihe 521 sind für Anwendungen in der Automobil-, Kartonagen-, Verpackungs- und Reifenherstellung geeignet.

- Eloxiertes Aluminiumgehäuse mit G1/4-Gewinde und NBR-Dichtungen für eine längere Lebensdauer
- Nicht-entlüftende Konstruktion, bei der die Federrückstellkammern des einfach- oder doppelwirkenden Stellantriebs mit der Abluft des Magnetventils zusammengeführt werden
- Handhabt geölte oder ungeölte Luft sowie neutrales Gas
- Umgebungstemperaturbereich 5 °C bis 50 °C
- Erfüllt alle relevanten EU-Richtlinien



## Produktübersicht

### Elektrisch betätigt

	Seite
5/2-Wegeventil, Serie 521, mit Federrückstellung.....	4
5/2-Wegeventil, Serie 521, mit Luftfederrückstellung.....	6
5/2-Wegeventil, Serie 521, beidseitig betätigt.....	8
5/3-Wegeventil, Serie 521.....	10

### Pneumatisch betätigt

5/2-Wegeventil, Serie 521, einseitig betätigt.....	12
5/2-Wegeventil, Serie 521, beidseitig betätigt.....	14
5/3-Wegeventil, Serie 521.....	16

### Zubehörübersicht Mechanisches Zubehör

Grundplatte, Serie 335.....	18
-----------------------------	----

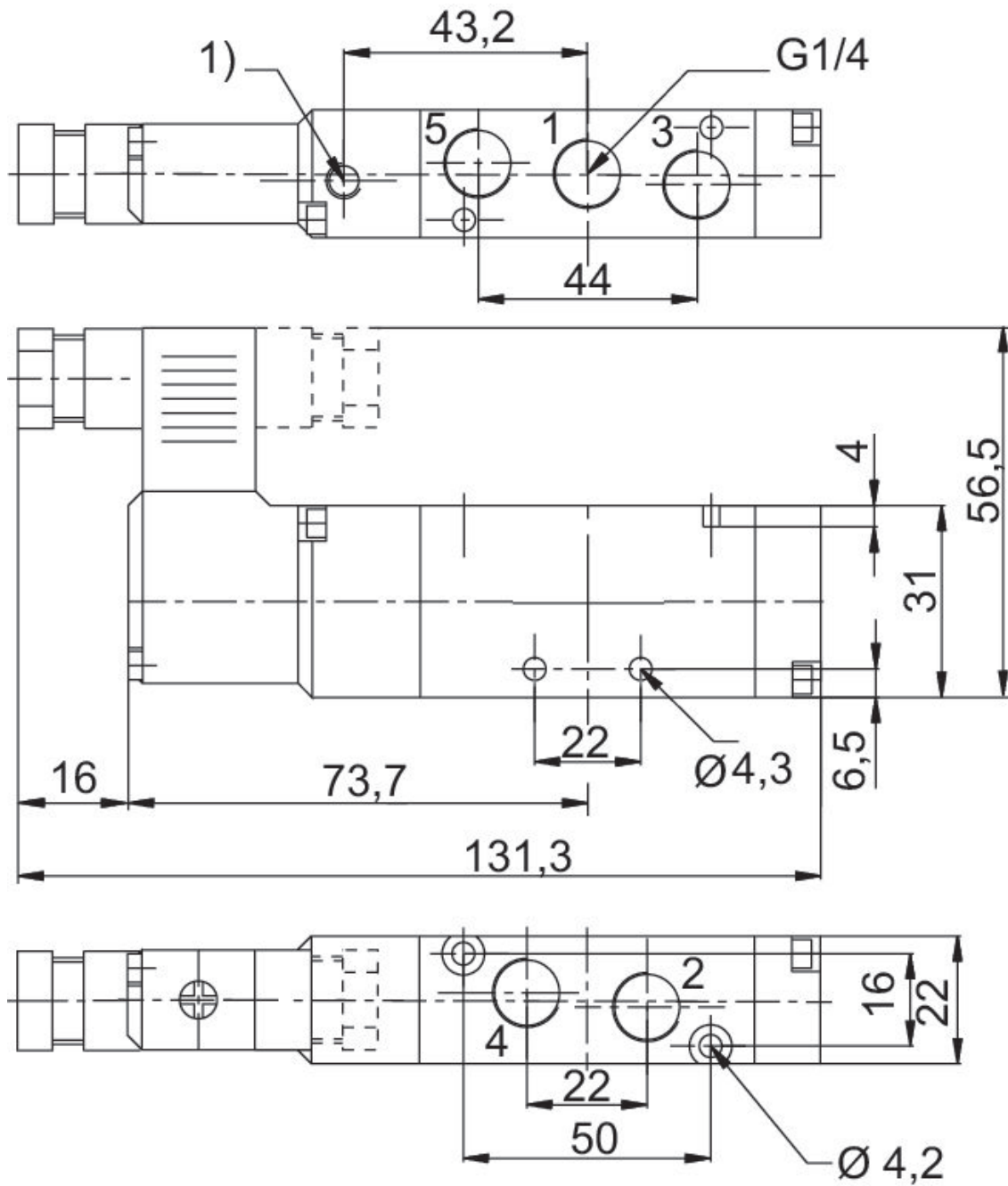
**5/2-Wegeventil, Serie 521, mit Federrückstellung**

Durchfluss: 1050 l/min  
 Betätigung: elektrisch  
 Betätigungsfunktion: beidseitig betätigt  
 Elektrischer Anschluss 2, Typ: Stecker  
 Elektrischer Anschluss 2, Gewindegröße: EN 175301-803, Form C  
 Typ Druckluftanschluss: Innengewinde  
 Druckluftanschluss Eingang: G 1/4  
 Druckluftanschluss Ausgang: G 1/4  
 Steuerdruck min.: 1.5 bar  
 Steuerdruck min.: 8 bar  
 Vorsteuerventilbreite: 22 mm  
 Bauart: Schieberventil



Schaltprinzip	Betriebsspannung	Vorsteuerung	Leistungsaufnahme DC [W]	Handhilfsbetätigung	Nenndurchfluss Qn 1 zu 2 [l/min]	Materialnummer
5/2, mit Federrückstellung	24 V DC	intern	1.6	nicht rastend	1050	52100401

Abmessungen



1) Vorsteuerung Entlüftung

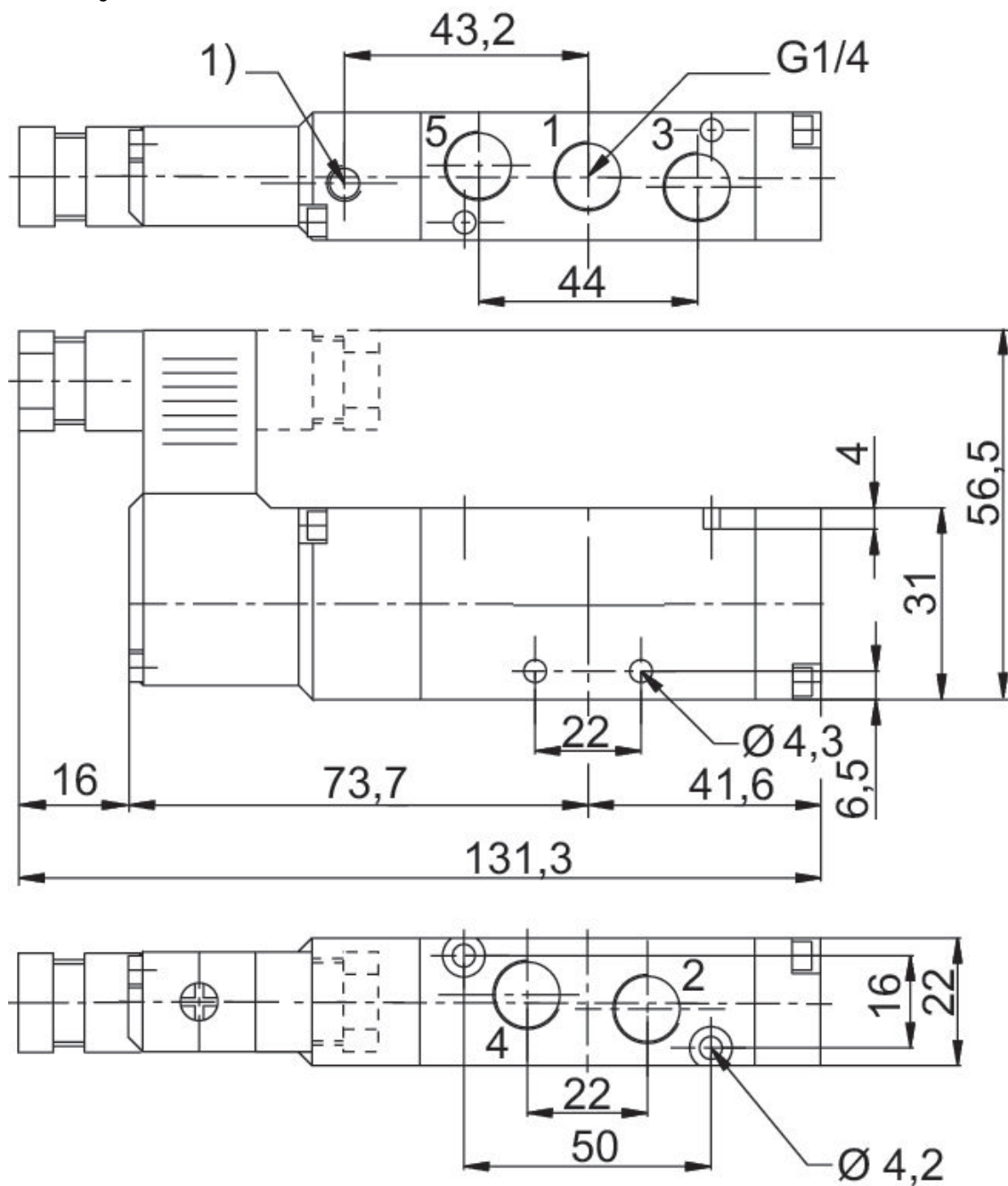
### 5/2-Wegeventil, Serie 521, mit Luftfederrückstellung

Durchfluss: 1050 l/min  
 Betätigung: elektrisch  
 Betätigungsfunktion: beidseitig betätigt  
 Elektrischer Anschluss 2, Typ: Stecker  
 Elektrischer Anschluss 2, Gewindegröße: EN 175301-803, Form C  
 Typ Druckluftanschluss: Innengewinde  
 Druckluftanschluss Eingang: G 1/4  
 Druckluftanschluss Ausgang: G 1/4  
 Steuerdruck min.: 1.5 bar  
 Steuerdruck min.: 8 bar  
 Vorsteuerventilbreite: 22 mm  
 Bauart: Schieberventil



Schaltprinzip	Betriebsspannung	Vorsteuerung	Leistungsaufnahme DC [W]	Handhilfsbetätigung	Nenndurchfluss Qn 1 zu 2 [l/min]	Materialnummer
5/2, mit Luftfederrückstellung	24 V AC	intern		nicht rastend	1050	52100002
5/2, mit Luftfederrückstellung	110 V AC	intern		nicht rastend	1050	52100003
5/2, mit Luftfederrückstellung	230 V AC	intern		nicht rastend	1050	52100004
5/2, mit Luftfederrückstellung	24 V DC	intern	1.6	nicht rastend	1050	52100001

Abmessungen



1) Vorsteuerung Entlüftung

**5/2-Wegeventil, Serie 521, beidseitig betätigt**

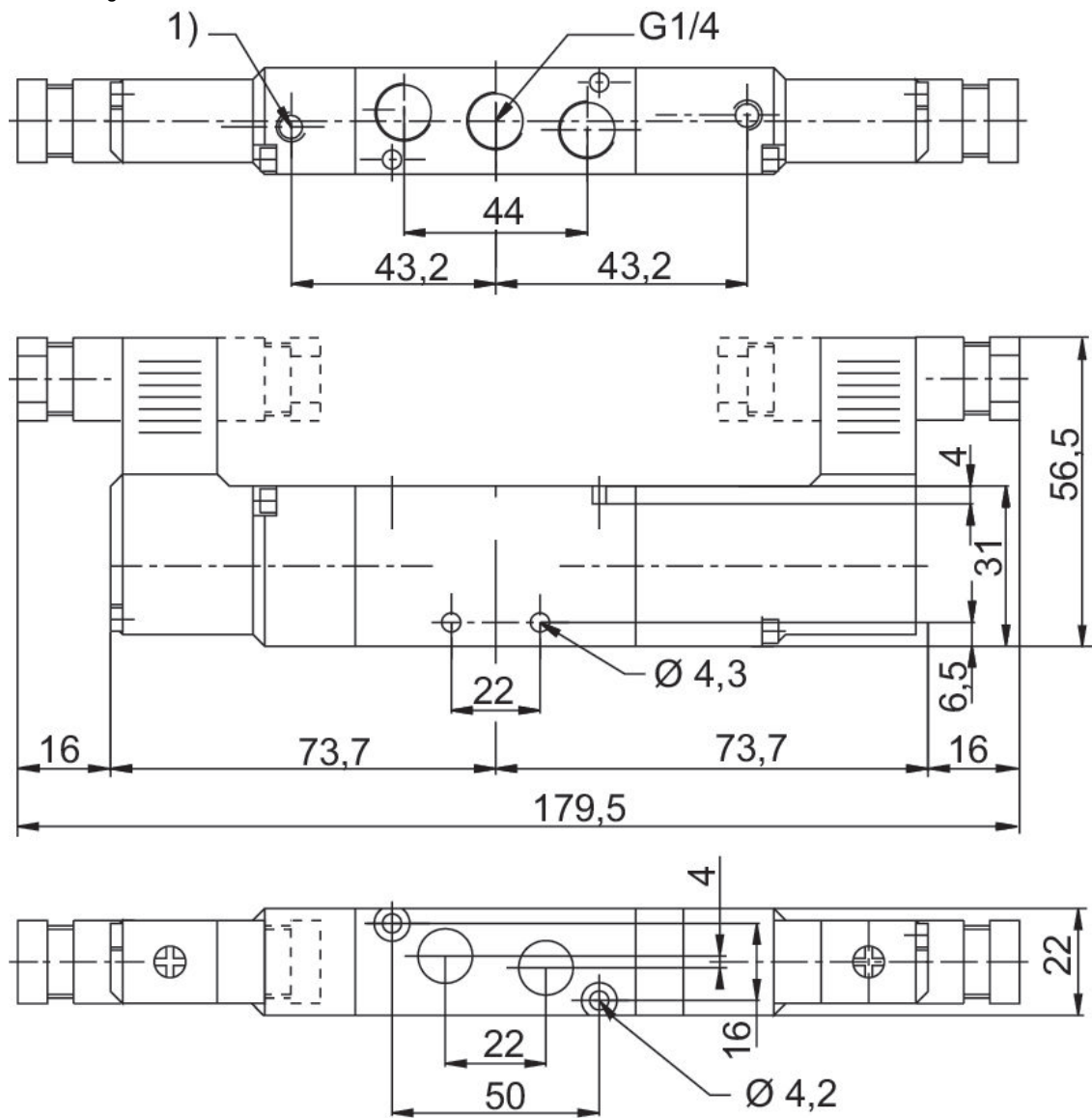
Durchfluss: 1050 l/min  
 Betätigung: elektrisch  
 Betätigungsfunktion: beidseitig betätigt  
 Elektrischer Anschluss 2, Typ: Stecker  
 Elektrischer Anschluss 2, Gewindegröße: EN 175301-803, Form C  
 Typ Druckluftanschluss: Innengewinde  
 Druckluftanschluss Eingang: G 1/4  
 Druckluftanschluss Ausgang: G 1/4  
 Steuerdruck min.: 1.5 bar  
 Steuerdruck min.: 8 bar  
 Vorsteuerventilbreite: 22 mm  
 Bauart: Schieberventil



Schaltprinzip	Betriebsspannung	Vorsteuerung	Leistungsaufnahme DC [W]	Handhilfsbetätigung	Nenndurchfluss Qn 1 zu 2 [l/min]	Materialnummer
5/2, beidseitig betätigt	24 V AC	intern		nicht rastend	1050	52100006
5/2, beidseitig betätigt	110 V AC	intern		nicht rastend	1050	52100007
5/2, beidseitig betätigt	230 V AC	intern		nicht rastend	1050	52100008
5/2, beidseitig betätigt	24 V DC	intern	1.6	nicht rastend	1050	52100005



Abmessungen



1) Vorsteuerung Entlüftung

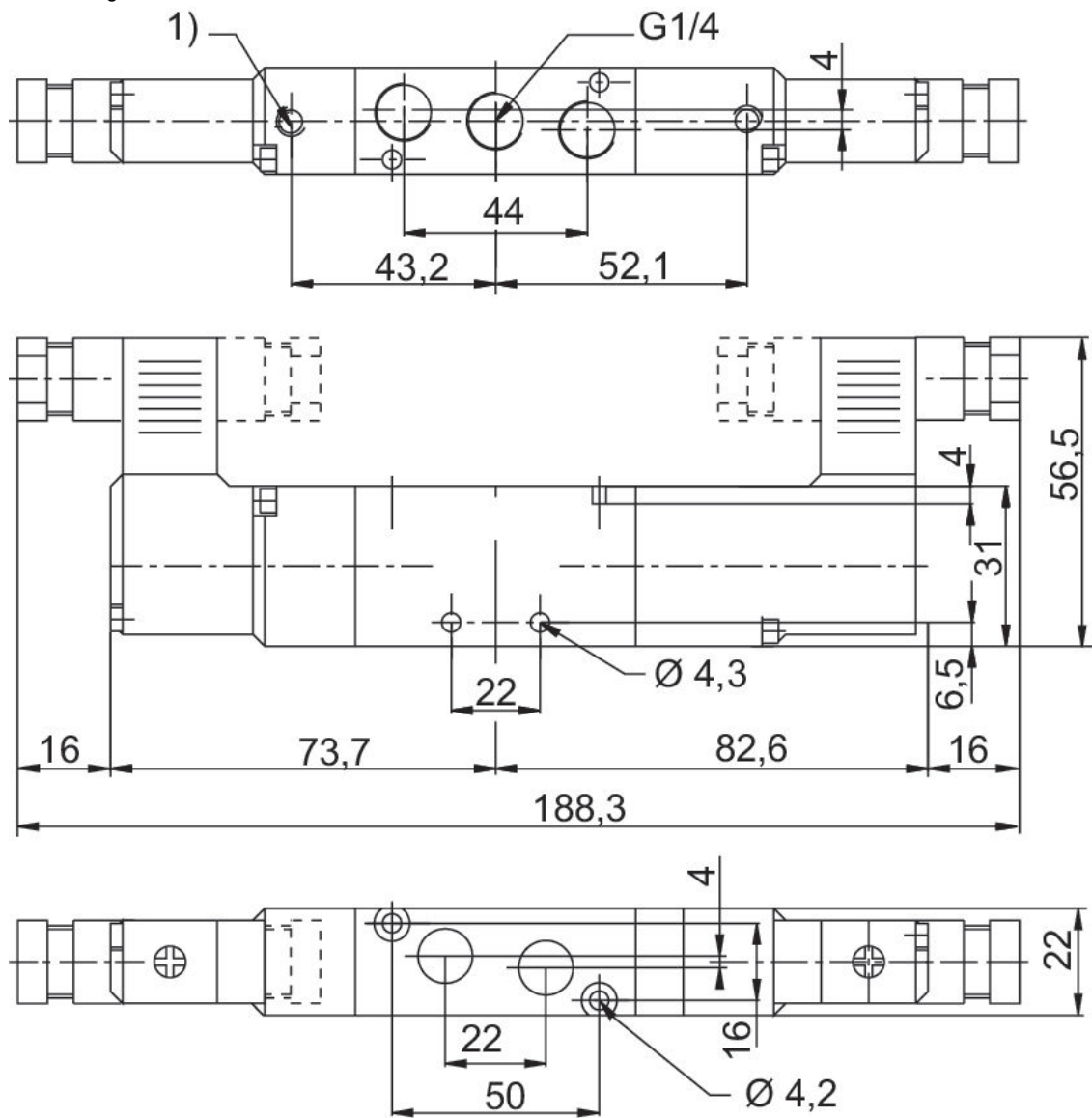
**5/3-Wegeventil, Serie 521**

Durchfluss: 1050 l/min  
 Betätigung: elektrisch  
 Elektrischer Anschluss 2, Typ: Stecker  
 Elektrischer Anschluss 2, Gewindegröße: EN 175301-803, Form C  
 Typ Druckluftanschluss: Innengewinde  
 Druckluftanschluss Eingang: G 1/4  
 Druckluftanschluss Ausgang: G 1/4  
 Steuerdruck min.: 1.5 bar  
 Steuerdruck min.: 8 bar  
 Vorsteuerventilbreite: 22 mm  
 Bauart: Schieberventil



Ventilfunktion	Schaltprinzip	Betriebsspannung	Vorsteuerung	Leistungsaufnahme DC [W]	Handhilfsbetätigung	Nenndurchfluss Qn 1 zu 2 [l/min]	Materialnummer
geschlossene Mittelstellung	5/3, geschlossene Mittelstellung	24 V AC	intern		nicht rastend	1050	52100010
geschlossene Mittelstellung	5/3, geschlossene Mittelstellung	110 V AC	intern		nicht rastend	1050	52100011
geschlossene Mittelstellung	5/3, geschlossene Mittelstellung	230 V AC	intern		nicht rastend	1050	52100012
geschlossene Mittelstellung	5/3, geschlossene Mittelstellung	24 V DC	intern	1.6	nicht rastend	1050	52100009
belüftete Mittelstellung	5/3, belüftete Mittelstellung	24 V AC	intern		nicht rastend	1050	52100126
belüftete Mittelstellung	5/3, belüftete Mittelstellung	110 V AC	intern		nicht rastend	1050	52100127
belüftete Mittelstellung	5/3, belüftete Mittelstellung	230 V AC	intern		nicht rastend	1050	52100128
belüftete Mittelstellung	5/3, belüftete Mittelstellung	24 V DC	intern	1.6	nicht rastend	1050	52100129
entlüftete Mittelstellung	5/3, entlüftete Mittelstellung	24 V AC	intern		nicht rastend	1050	52100087
entlüftete Mittelstellung	5/3, entlüftete Mittelstellung	110 V AC	intern		nicht rastend	1050	52100088
entlüftete Mittelstellung	5/3, entlüftete Mittelstellung	230 V AC	intern		nicht rastend	1050	52100089
entlüftete Mittelstellung	5/3, entlüftete Mittelstellung	24 V DC	intern	1.6	nicht rastend	1050	52100090

Abmessungen



1) Vorsteuerung Entlüftung

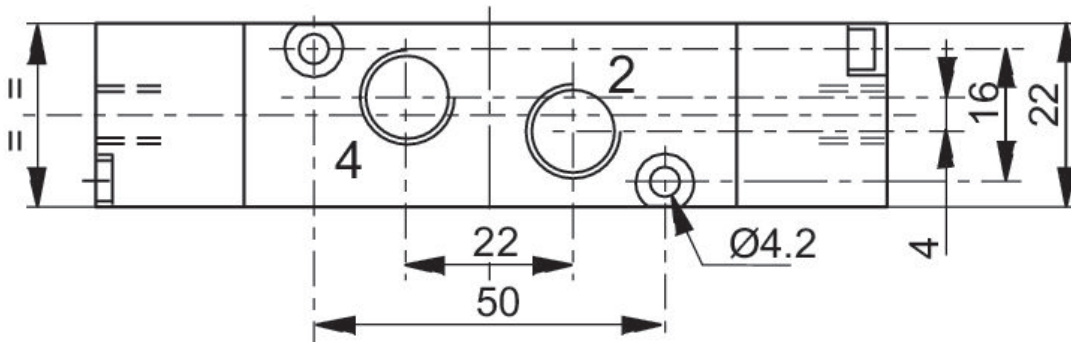
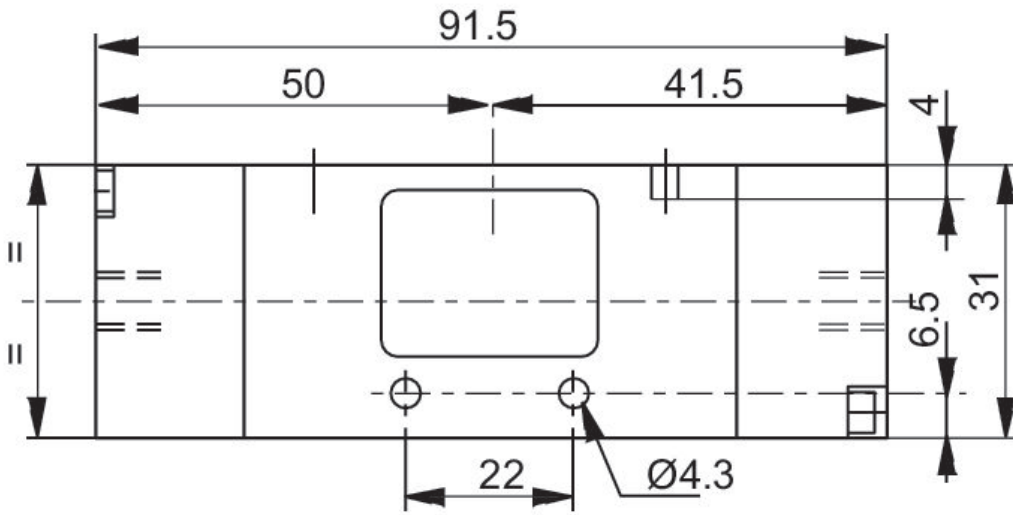
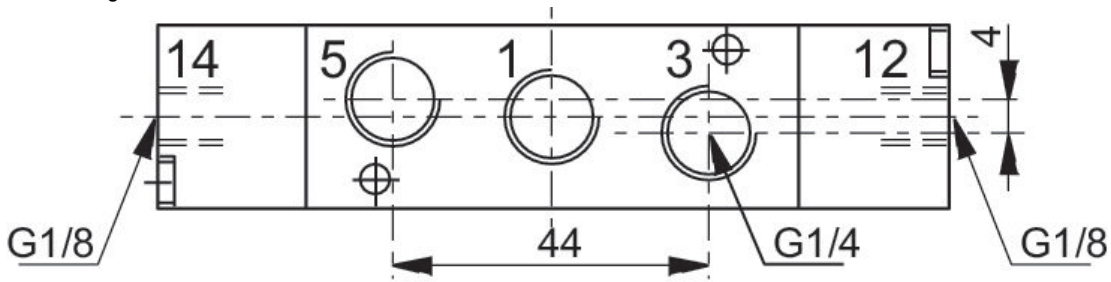
### 5/2-Wegeventil, Serie 521, einseitig betätigt

Durchfluss: 1050 l/min  
 Betätigung: pneumatisch  
 Typ Druckluftanschluss: Innengewinde  
 Druckluftanschluss Eingang: G 1/4  
 Druckluftanschluss Ausgang: G 1/4  
 Steuerdruck min.: 1.5 bar  
 Steuerdruck min.: 8 bar  
 Bauart: Schieberventil



Druckluftan- schluss Eingang	Druckluftan- schluss Ausgang	Steuerdruck min. [bar]	Steuerdruck max. [bar]	Vorsteuerung	Materialnummer
G 1/4	G 1/4	1.5	8	extern	52100077

Abmessungen



**5/2-Wegeventil, Serie 521, beidseitig betätigt**

Durchfluss: 1050 l/min

Betätigung: pneumatisch

Betätigungsfunktion: beidseitig pneumatisch betätigt

Typ Druckluftanschluss: Innengewinde

Druckluftanschluss Eingang: G 1/4

Druckluftanschluss Ausgang: G 1/4

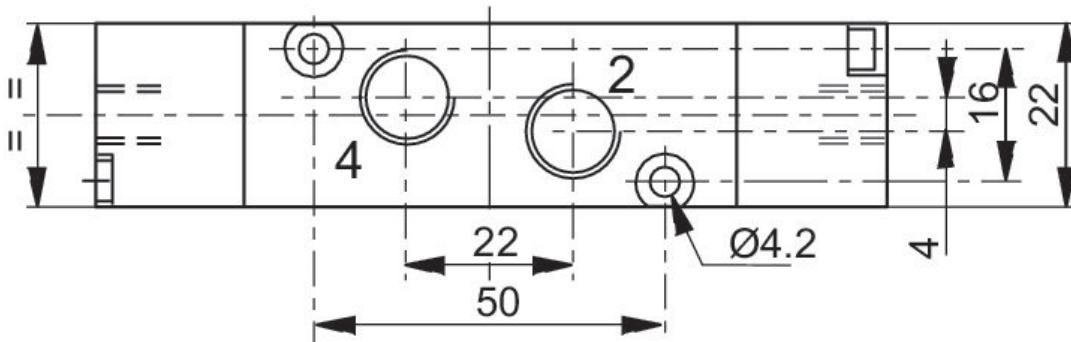
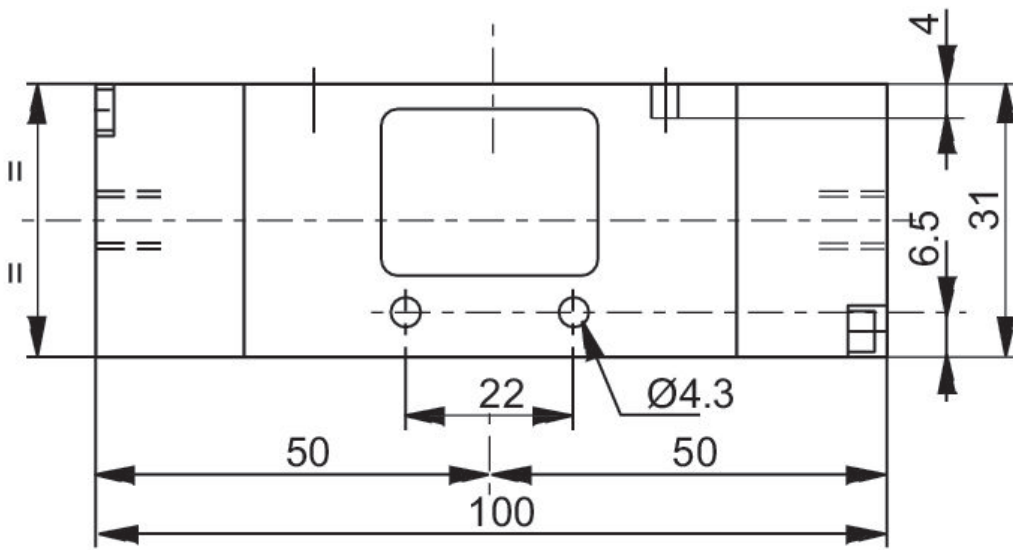
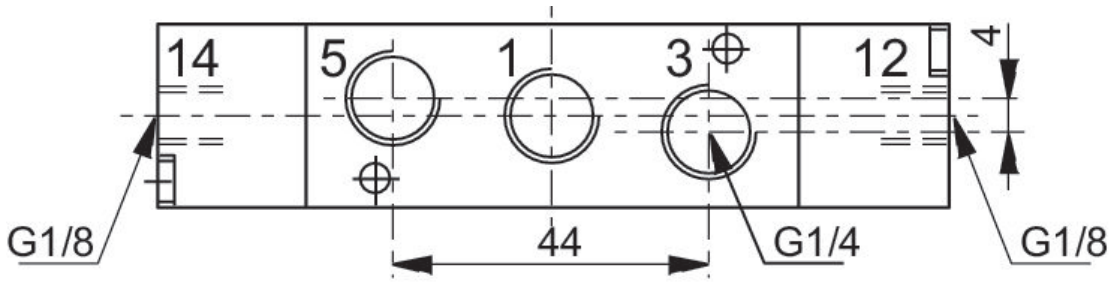
Steuerdruck min.: 1.5 bar

Steuerdruck min.: 8 bar

Bauart: Schieberventil



Druckluftan- schluss Eingang	Druckluftan- schluss Ausgang	Steuerdruck min. [bar]	Steuerdruck max. [bar]	Vorsteuerung	Materialnummer
G 1/4	G 1/4	1.5	8	extern	52100078



### 5/3-Wegeventil, Serie 521

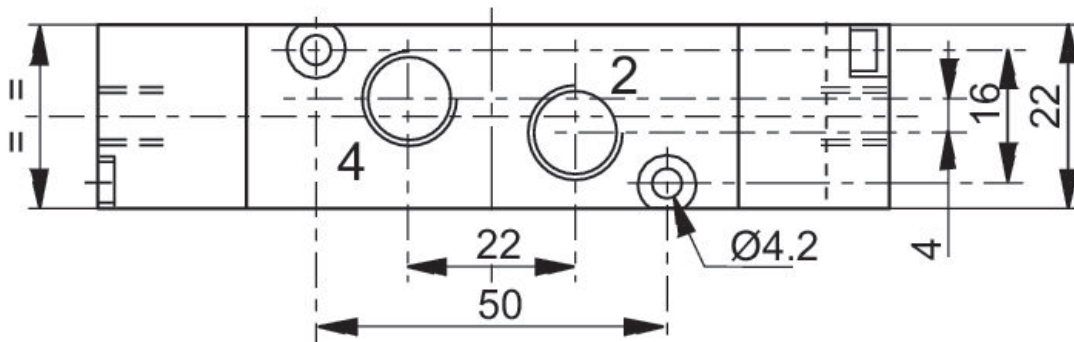
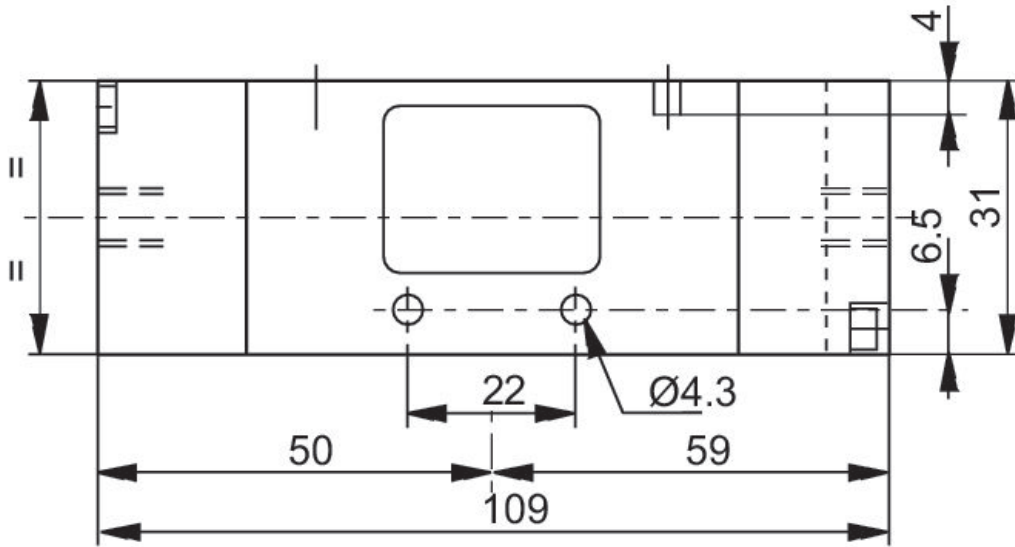
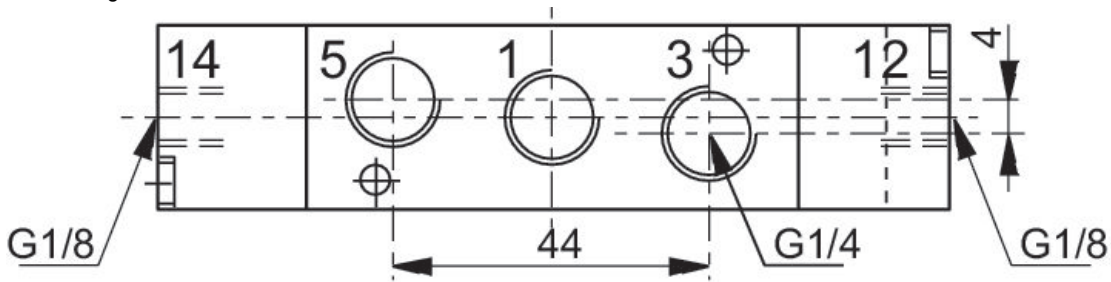
Betätigung: pneumatisch  
 Typ Druckluftanschluss: Innengewinde  
 Druckluftanschluss Eingang: G 1/4  
 Druckluftanschluss Ausgang: G 1/4  
 Steuerdruck min.: 1.5 bar  
 Steuerdruck min.: 8 bar  
 Bauart: Schieberventil



Ausführung	Druckluftanschluss Eingang	Druckluftanschluss Ausgang	Steuerdruck min. [bar]	Steuerdruck max. [bar]	Vorsteuerung	Materialnummer
geschlossene Mittelstellung	G 1/4	G 1/4	1.5	8	extern	52100079
belüftete Mittelstellung	G 1/4	G 1/4	1.5	8	extern	52100142
entlüftete Mittelstellung	G 1/4	G 1/4	1.5	8	extern	52100082



Abmessungen



### Grundplatte, Serie 335

Für Serie: 521

Druckluftanschluss Eingang: G 3/8

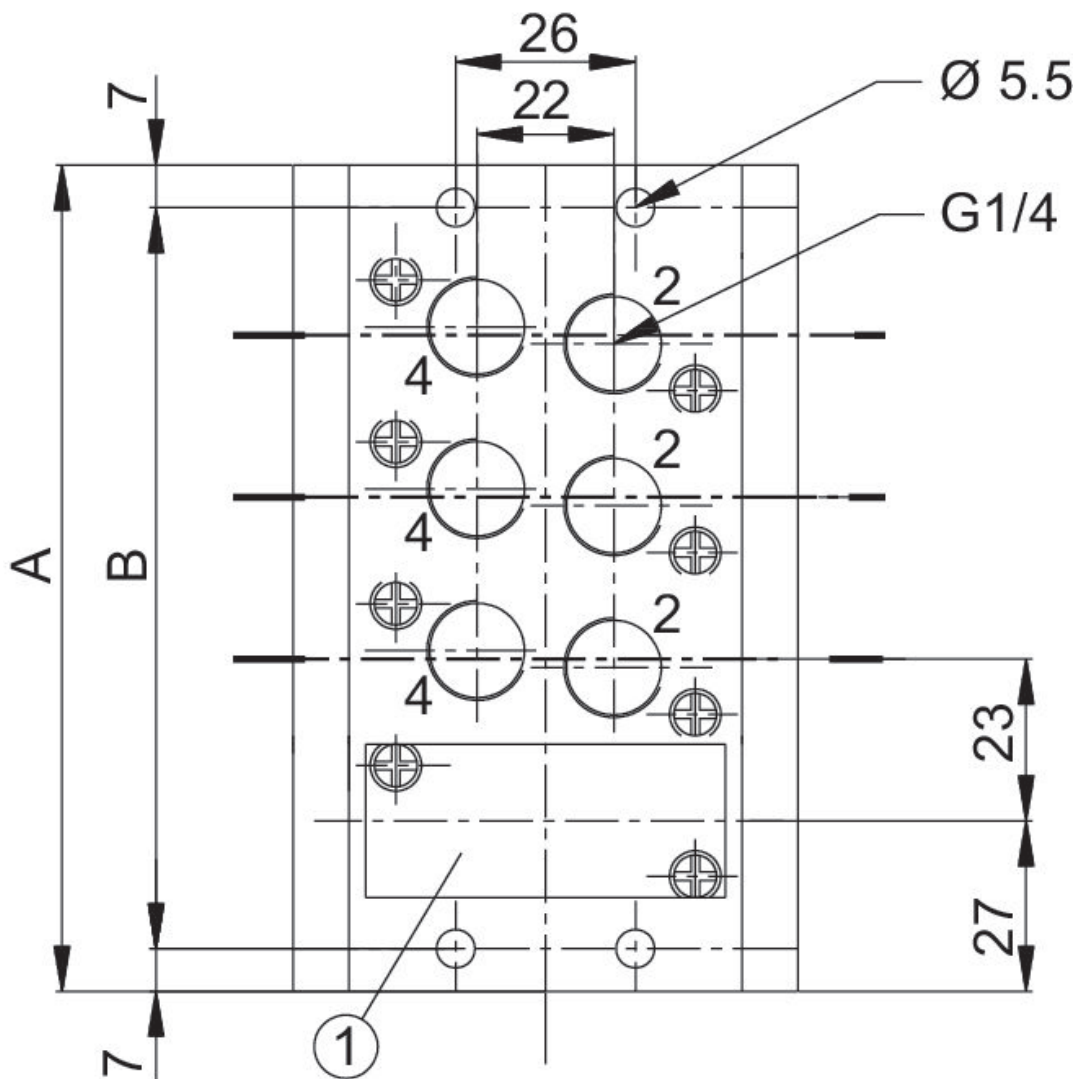
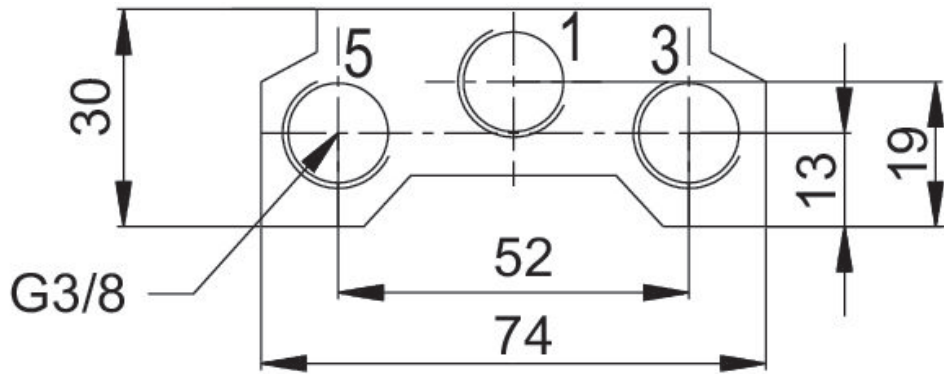
Druckluftanschluss Ausgang: G 1/4

Druckluftanschluss Entlüftung: G 3/8



Druckluftanschluss Eingang	Druckluftanschluss Ausgang	Druckluftanschluss Entlüftung	Anzahl der Ventilplätze max.	Materialnummer
G 3/8	G 1/4	G 3/8	2	35500342
G 3/8	G 1/4	G 3/8	3	35500343
G 3/8	G 1/4	G 3/8	4	35500344
G 3/8	G 1/4	G 3/8	5	35500345
G 3/8	G 1/4	G 3/8	6	35500346
G 3/8	G 1/4	G 3/8	7	35500347
G 3/8	G 1/4	G 3/8	8	35500348
G 3/8	G 1/4	G 3/8	9	35500349
G 3/8	G 1/4	G 3/8	10	35500350

Abmessungen







1) Blindplatte

Material- nummer	A	B
35500342	77	63
35500343	100	86
35500344	123	109
35500345	146	132
35500346	169	155
35500347	192	178
35500348	215	201
35500349	238	224
35500350	261	247

Efficient pneumatic solutions, our program:  
cylinders and drives, valves and valve systems,  
air supply management, proportional pressure  
control valves



Visit us: [www.Emerson.com/aventics](http://www.Emerson.com/aventics)  
Your local contact: [Emerson.com/contactus](http://Emerson.com/contactus)

-  [Emerson.com](http://Emerson.com)
-  [Facebook.com/EmersonAutomationSolutions](https://Facebook.com/EmersonAutomationSolutions)
-  [LinkedIn.com/company/Emerson-Automation-Solutions](https://LinkedIn.com/company/Emerson-Automation-Solutions)
-  [Twitter.com/EMR\\_Automation](https://Twitter.com/EMR_Automation)



The Emerson logo is a trademark and service mark of Emerson Electric Co. AVENTICS is a registered trademark of one of the Emerson family of companies. All other trademarks are the property of their respective owners. © 2020 Emerson Electric Co. All rights reserved.



**CONSIDER IT SOLVED™**