

系列 520



系列 520

AVENTICS 520 系列是一种电磁、气动滑阀，非常适合用于对气缸进行驱动。这些阀门具有耐热和耐潮湿的高质量线圈，适用于高温环境和恶劣环境。它们可以安装在可连接的底座上，用于阀组应用。这些 AVENTICS 阀门适用于汽车、装箱包装、包装和轮胎制造等应用。

- G1/8螺纹带 NBR 密封件的塑料阀体，延长使用寿命
- 处理润滑或无润滑的空气或惰性气体
- 环境温度范围为 5° C 至 50° C
- 符合所有相关的 EU 指令



产品概要

电子操作

5/2向阀, 系列 520, 带弹簧复位.....	4
二位五通换向阀, 系列 520 带空气弹簧复位.....	6
二位五通换向阀, 系列 520, 双线圈.....	8
5/3通阀, 系列 520.....	10

气动操作

双位三通阀, 520系列.....	12
5/2向阀, 系列 520, 带弹簧复位.....	14
二位五通换向阀, 系列 520, 单侧操作阀.....	16
二位五通换向阀, 系列 520, 双线圈.....	18
5/3通阀, 系列 520.....	20

附件概览 机械附件

底板, 系列 335.....	22
-----------------	----

5/2向阀, 系列 520, 带弹簧复位

流量: 600 l/min

操作: 电子

操作元件: 双线圈

电气连接 2, 类型: 多芯插头

电气连接 2, 螺纹尺寸: EN 175301-803, C型

压缩空气接口型号: 内螺纹

压缩空气接口 入口: G 1/4

压缩空气接口 出口: G 1/4

控制压力最小: 1.5 bar

控制压力最小: 8 bar

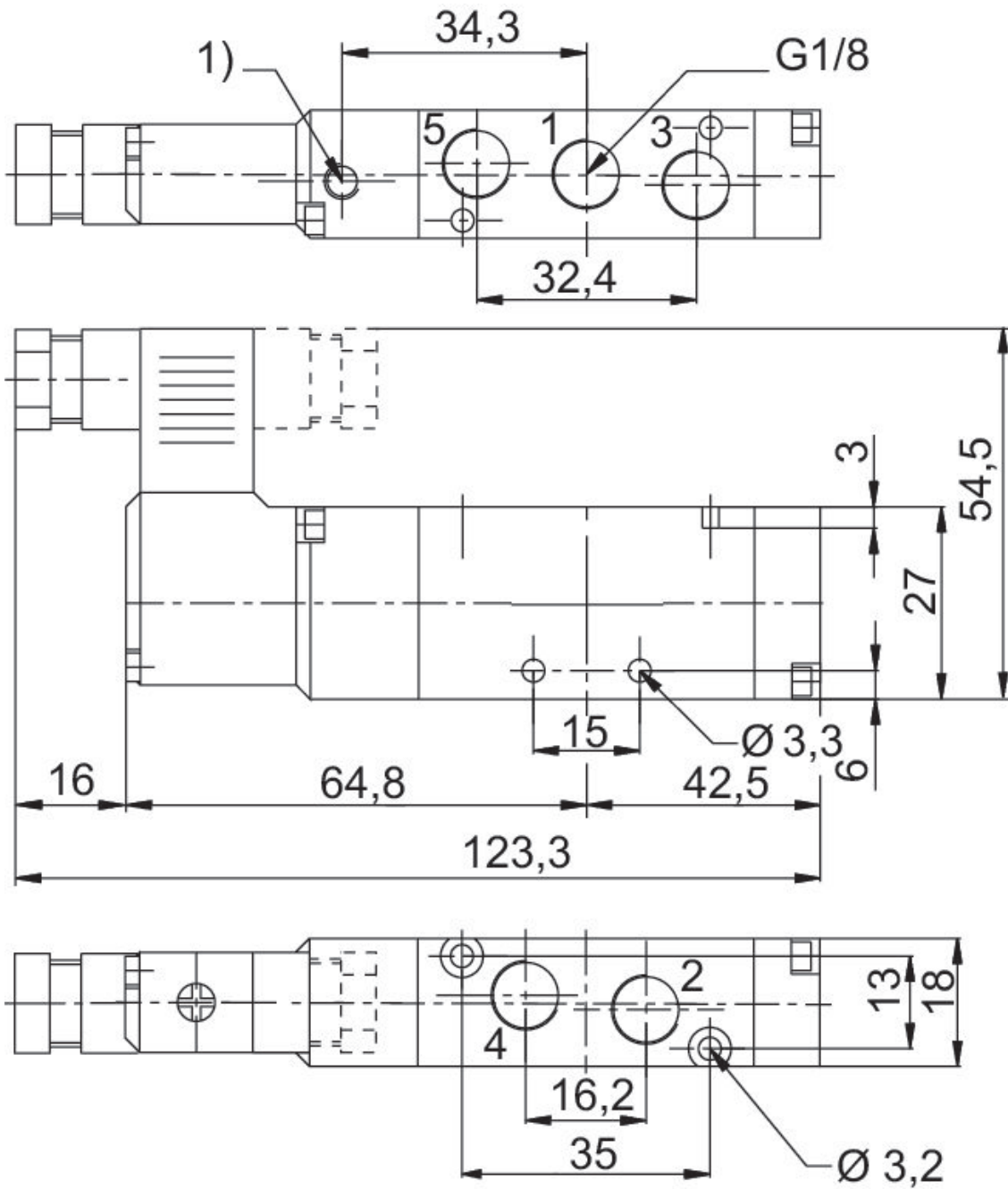
预控阀的宽度: 18 mm

结构特点: 滑阀



换向原理	额定电压	先导	功率消耗 DC [W]	手动控制装置	额定流量Qn 1 向 2 [l/min]	物料号
5/2, 带弹簧复位	24 V AC	内部		按钮式	600	52000386
5/2, 带弹簧复位	110 V AC	内部		按钮式	600	52000387
5/2, 带弹簧复位	230 V AC	内部		按钮式	600	52000388
5/2, 带弹簧复位	24 V AC	内部	1.6	按钮式	600	52000380

规格



1) 先导 排气

二位五通换向阀, 系列 520 带空气弹簧复位

流量: 600 l/min

操作: 电子

操作元件: 双线圈

控制压力最小: 1.5 bar

控制压力最小: 8 bar

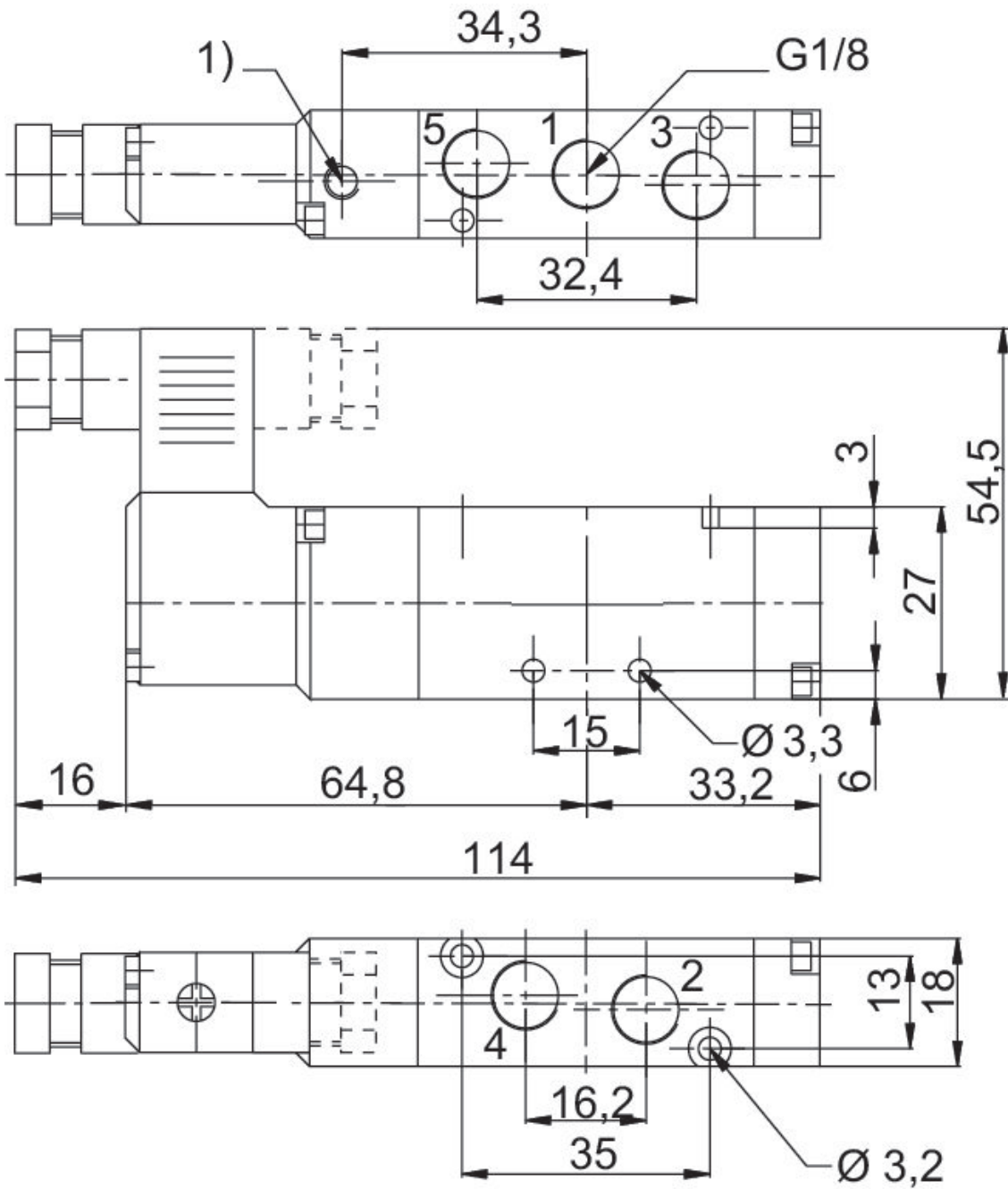
预控阀的宽度: 18 mm

结构特点: 滑阀



换向原理	额定电压	先导	功率消耗 DC [W]	手动控制装置	额定流量Qn 1 向 2 [l/min]	物料号
5/2, 带空气弹簧复位	24 V AC	内部		按钮式	600	52000002
5/2, 带空气弹簧复位	110 V AC	内部		按钮式	600	52000003
5/2, 带空气弹簧复位	230 V AC	内部		按钮式	600	52000004
5/2, 带空气弹簧复位	24 V DC	内部	1.6	按钮式	600	52000001

规格



1) 先导 排气

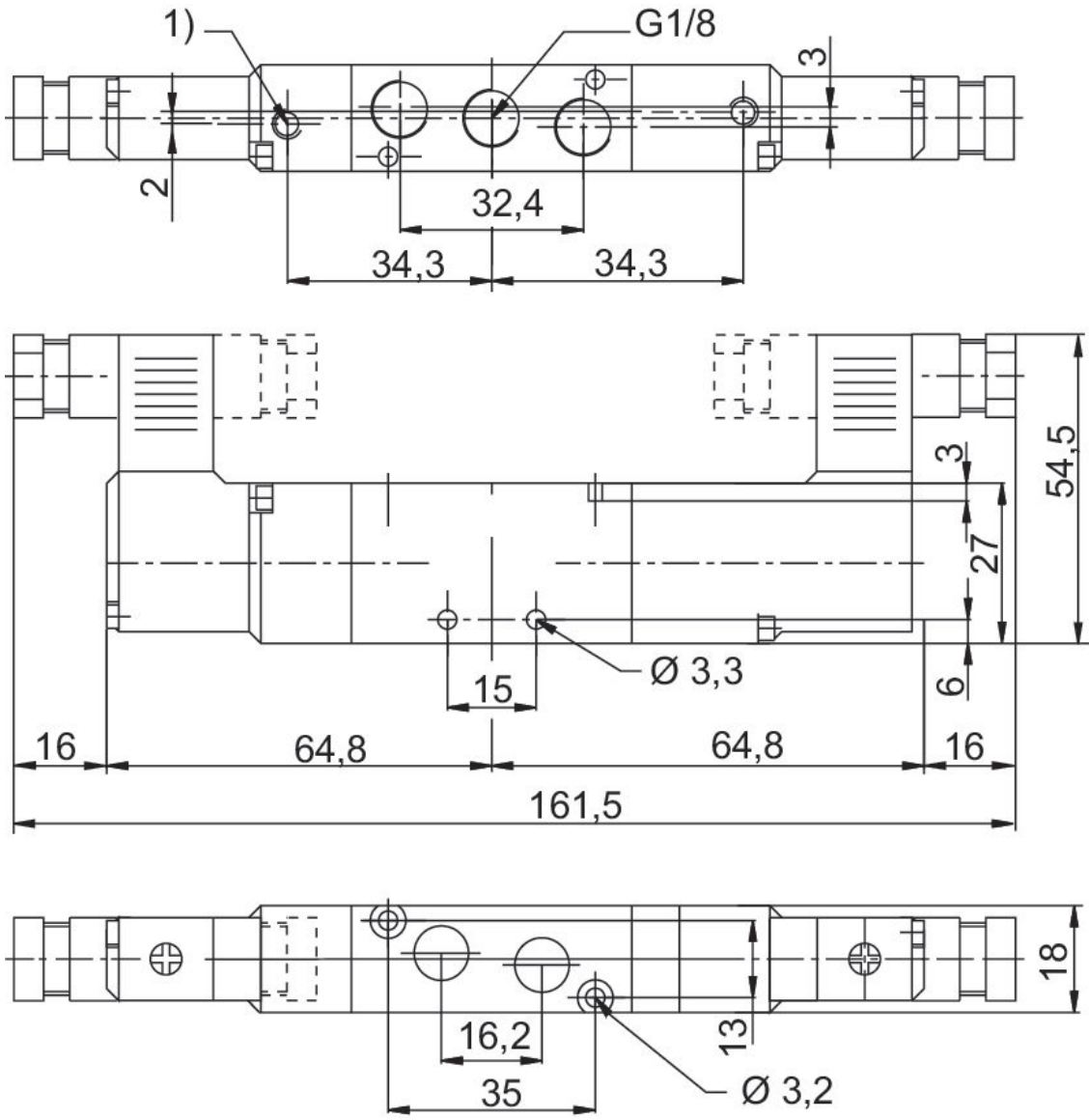
二位五通换向阀, 系列 520, 双线圈

流量: 600 l/min
操作: 电子
操作元件: 双线圈
控制压力最小: 1.5 bar
控制压力最小: 8 bar
预控阀的宽度: 18 mm
结构特点: 滑阀



换向原理	额定电压	先导	功率消耗 DC [W]	手动控制装置	额定流量Qn 1 向 2 [l/min]	物料号
5/2, 双侧操作阀门	24 V AC	内部		按钮式	600	52000006
5/2, 双侧操作阀门	110 V AC	内部		按钮式	600	52000007
5/2, 双侧操作阀门	230 V AC	内部		按钮式	600	52000008
5/2, 双侧操作阀门	24 V DC	内部	1.6	按钮式	600	52000005

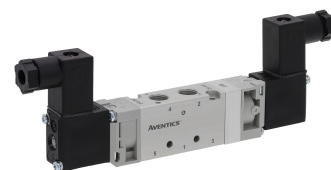
规格



1) 先导 排气

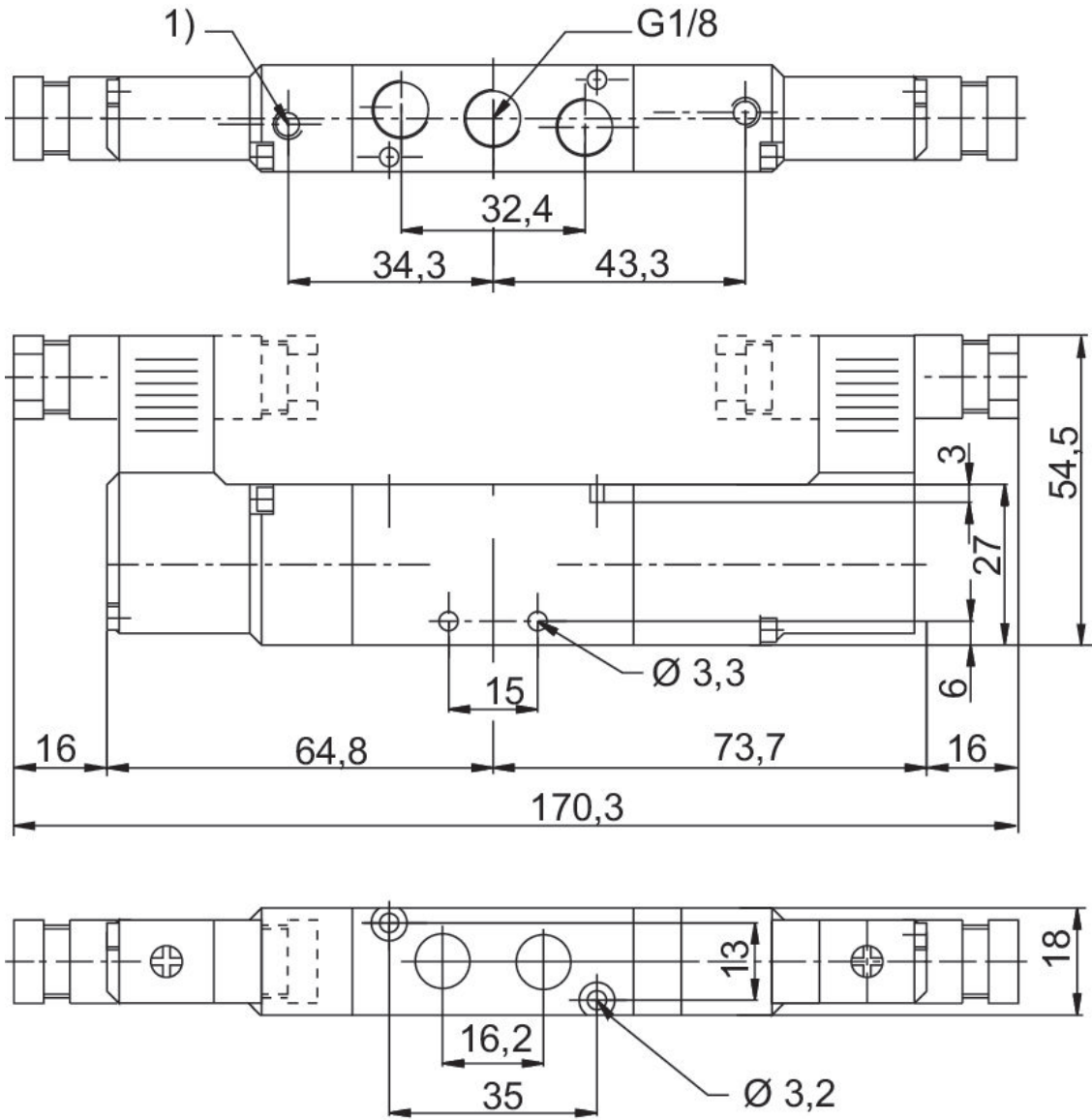
5/3通阀, 系列 520

流量: 600 l/min
 操作: 电子
 操作元件: 双线圈
 控制压力最小: 1.5 bar
 控制压力最小: 8 bar
 预控阀的宽度: 18 mm
 结构特点: 滑阀



阀功能	换向原理	额定电压	先导	功率消耗 DC [W]	手动控制装置	额定流量 Qn 1 向 2 [l/min]	物料号
中位封闭	5/3, 中位封闭	24 V AC	内部		按钮式	600	52000010
中位封闭	5/3, 中位封闭	110 V AC	内部		按钮式	600	52000011
中位封闭	5/3, 中位封闭	230 V AC	内部		按钮式	600	52000012
中位封闭	5/3, 中位封闭	24 V DC	内部	1.6	按钮式	600	52000009
中位增压	5/3, 中位增压	24 V AC	内部		按钮式	600	52000126
中位增压	5/3, 中位增压	110 V AC	内部		按钮式	600	52000127
中位增压	5/3, 中位增压	230 V AC	内部		按钮式	600	52000128
中位增压	5/3, 中位增压	24 V DC	内部	1.6	按钮式	600	52000129
中位排气	5/3, 排气的中间位置	24 V AC	内部		按钮式	600	52000087
中位排气	5/3, 排气的中间位置	110 V AC	内部		按钮式	600	52000088
中位排气	5/3, 排气的中间位置	230 V AC	内部		按钮式	600	52000089
中位排气	5/3, 排气的中间位置	24 V DC	内部	1.6	按钮式	600	52000090

规格



1) 先导 排气

双位三通阀，520系列

流量: 400 l/min

操作: 气动

操作元件: 单面气动操作

压缩空气接口型号: 内螺纹

压缩空气接口 入口: G 1/8

压缩空气接口 出口: G 1/8

控制压力最小: 1.5 bar

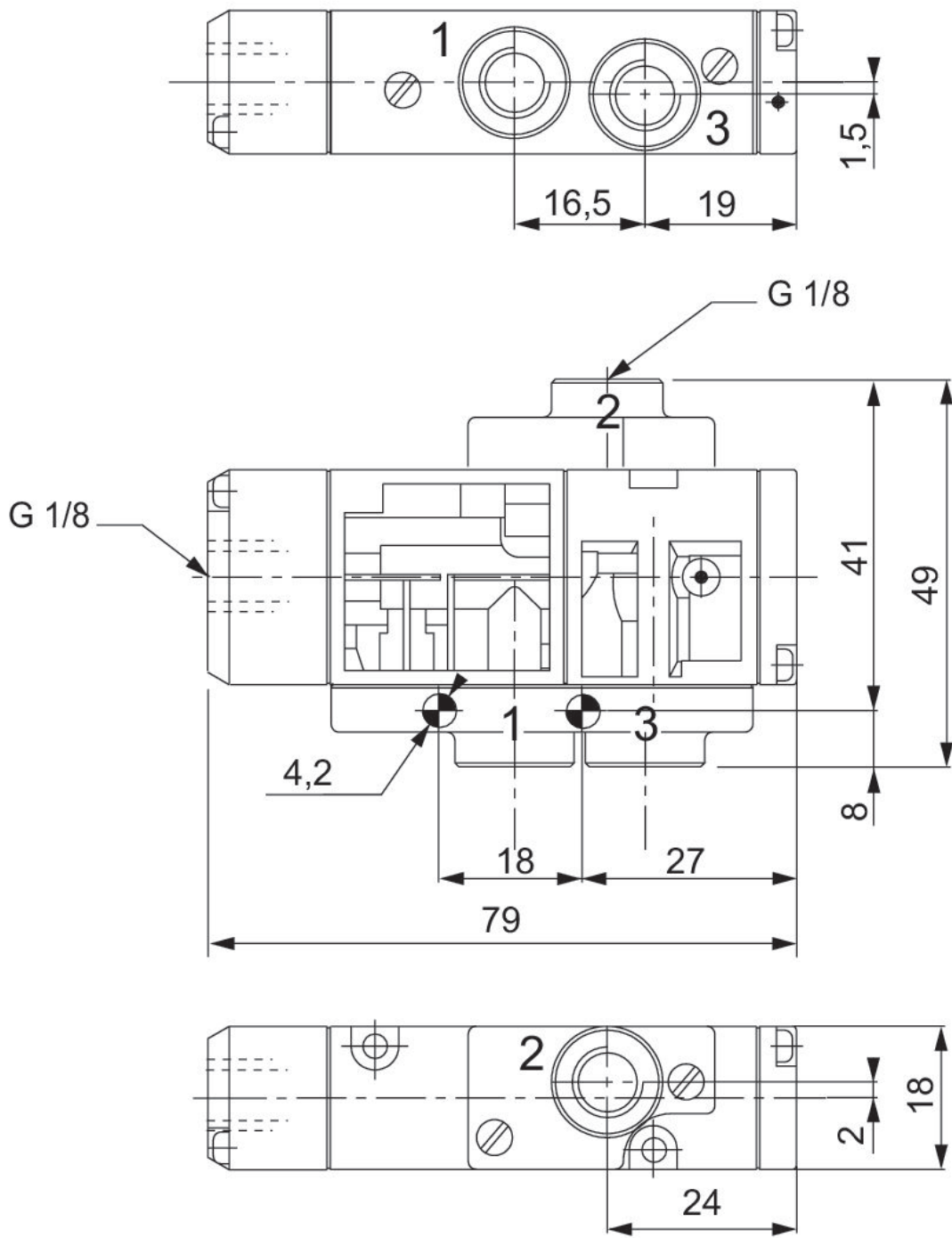
控制压力最小: 8 bar

结构特点: 滑阀



压缩空气接口 入口	压缩空气接口 出口	控制压力最小 [bar]	最大控制压力 [bar]	先导	物料号
G 1/8	G 1/8	1.5	8	外部的	52000376

规格



5/2向阀, 系列 520, 带弹簧复位

操作: 气动

压缩空气接口型号: 内螺纹

压缩空气接口 入口: G 1/8

压缩空气接口 出口: G 1/8

控制压力最小: 1.5 bar

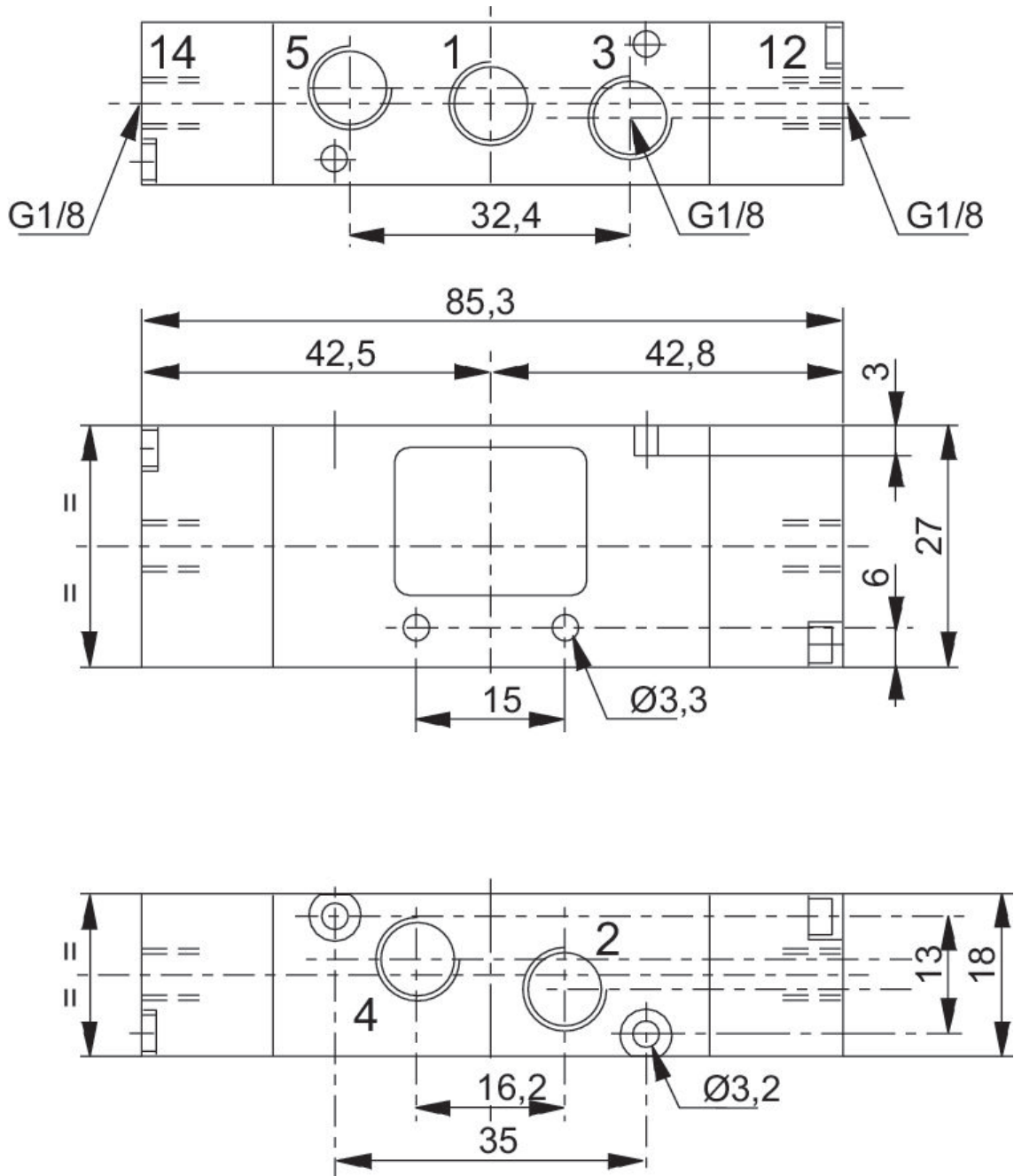
控制压力最小: 8 bar

结构特点: 滑阀



压缩空气接口 入口	压缩空气接口 出口	控制压力最小 [bar]	最大控制压力 [bar]	先导	物料号
G 1/8	G 1/8	1.5	8	外部的	52000330

规格



二位五通换向阀, 系列 520, 单侧操作阀

操作: 气动

压缩空气接口型号: 内螺纹

压缩空气接口 入口: G 1/8

压缩空气接口 出口: G 1/8

控制压力最小: 1.5 bar

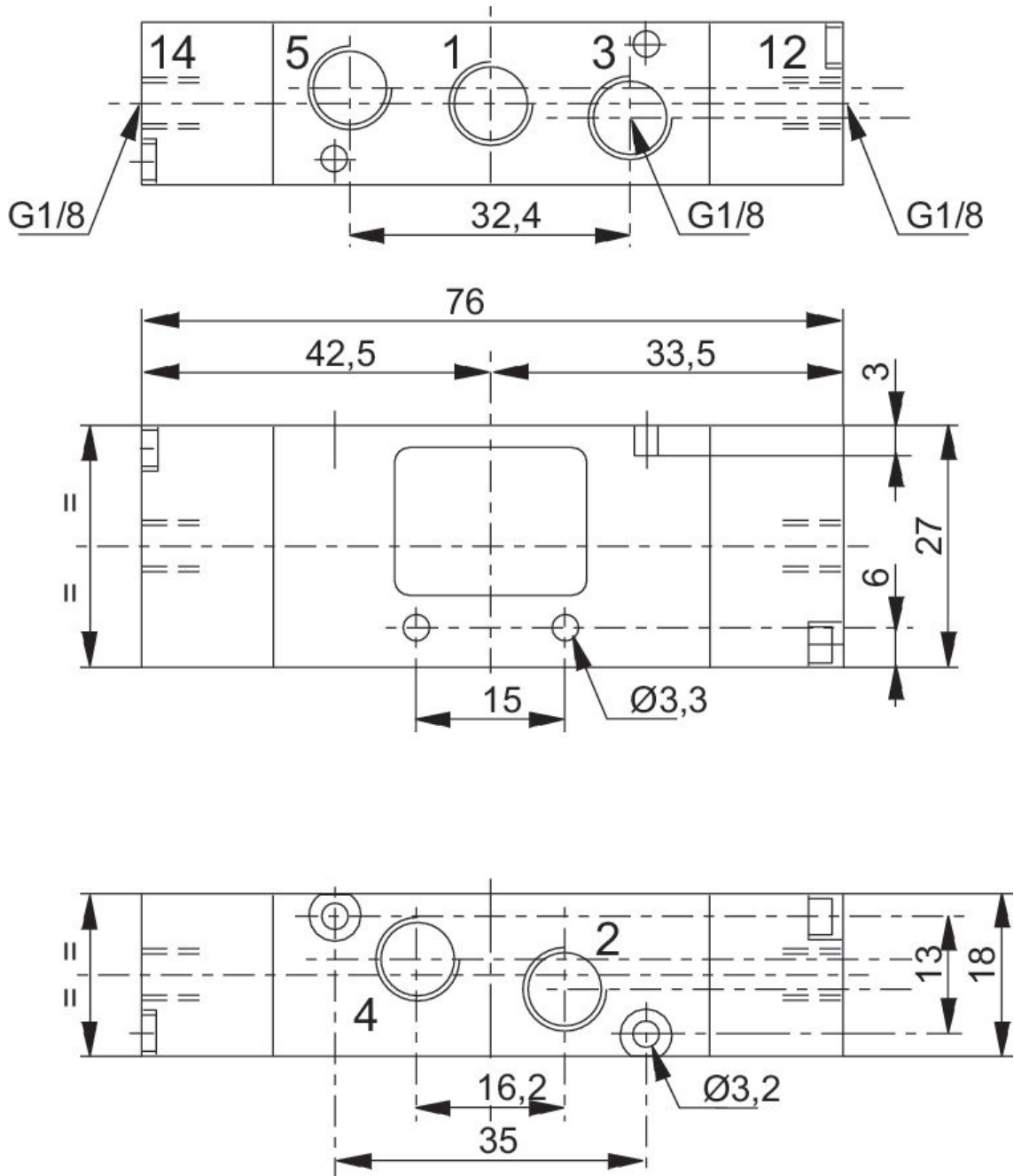
控制压力最小: 8 bar

结构特点: 滑阀



压缩空气接口 入口	压缩空气接口 出口	控制压力最小 [bar]	最大控制压力 [bar]	先导	物料号
G 1/8	G 1/8	1.5	8	外部的	52000077

规格



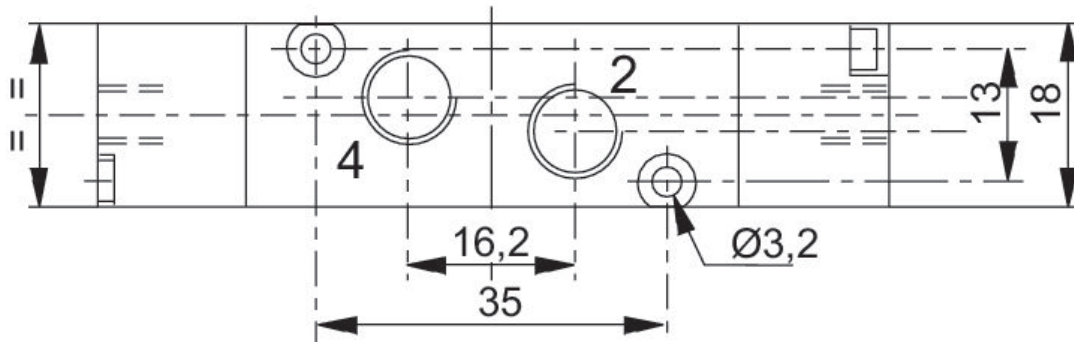
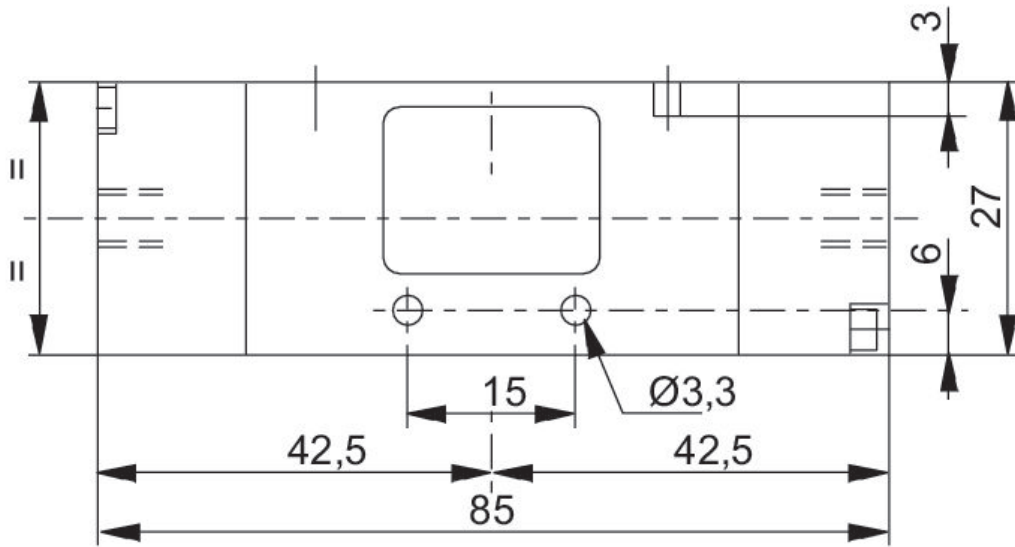
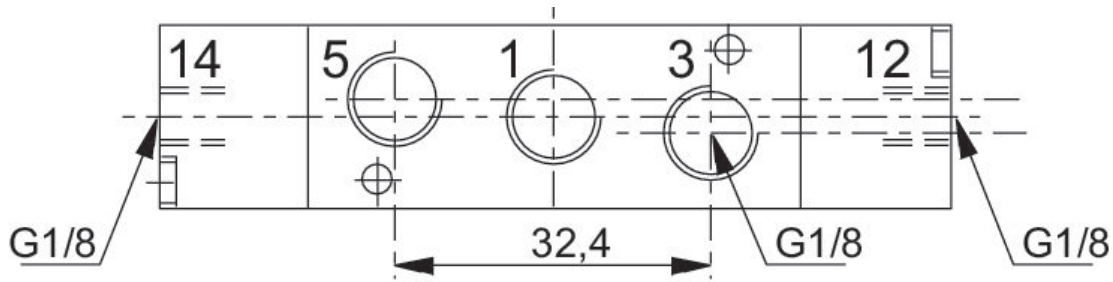
二位五通换向阀, 系列 520, 双线圈

操作: 气动
操作元件: 双气控
压缩空气接口型号: 内螺纹
压缩空气接口 入口: G 1/8
压缩空气接口 出口: G 1/8
控制压力最小: 1.5 bar
控制压力最小: 8 bar
结构特点: 滑阀



压缩空气接口 入口	压缩空气接口 出口	控制压力最小 [bar]	最大控制压力 [bar]	先导	物料号
G 1/8	G 1/8	1.5	8	外部的	52000078

规格



5/3通阀, 系列 520

流量: 600 l/min

操作: 气动

压缩空气接口型号: 内螺纹

压缩空气接口入口: G 1/8

压缩空气接口出口: G 1/8

控制压力最小: 1.5 bar

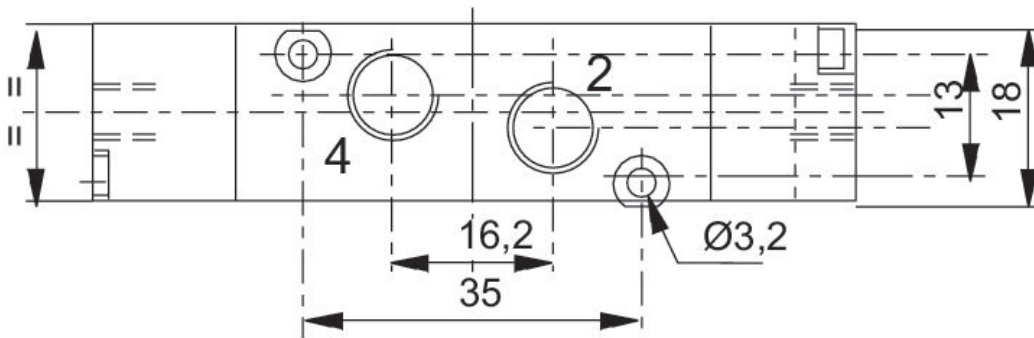
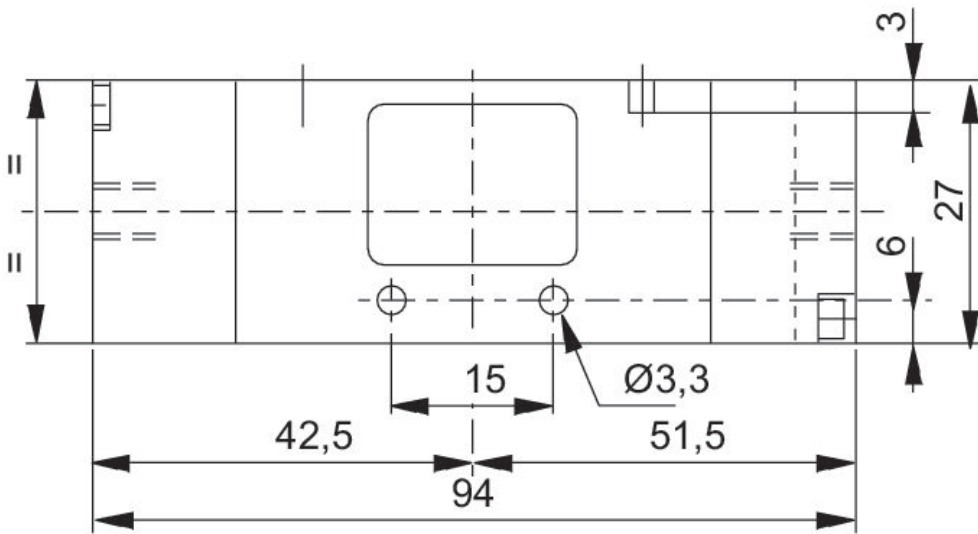
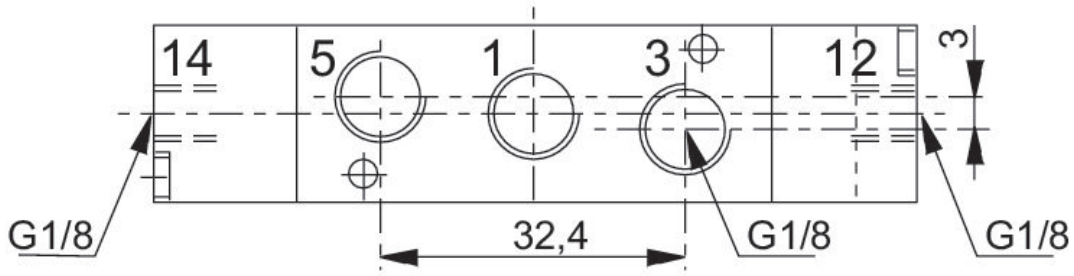
控制压力最小: 8 bar

结构特点: 滑阀



结构	压缩空气接口入口	压缩空气接口出口	控制压力最小 [bar]	最大控制压力 [bar]	先导	物料号
中位封闭	G 1/8	G 1/8	1.5	8	外部的	52000079
中位增压	G 1/8	G 1/8	1.5	8	外部的	52000142
中位排气	G 1/8	G 1/8	1.5	8	外部的	52000082

规格



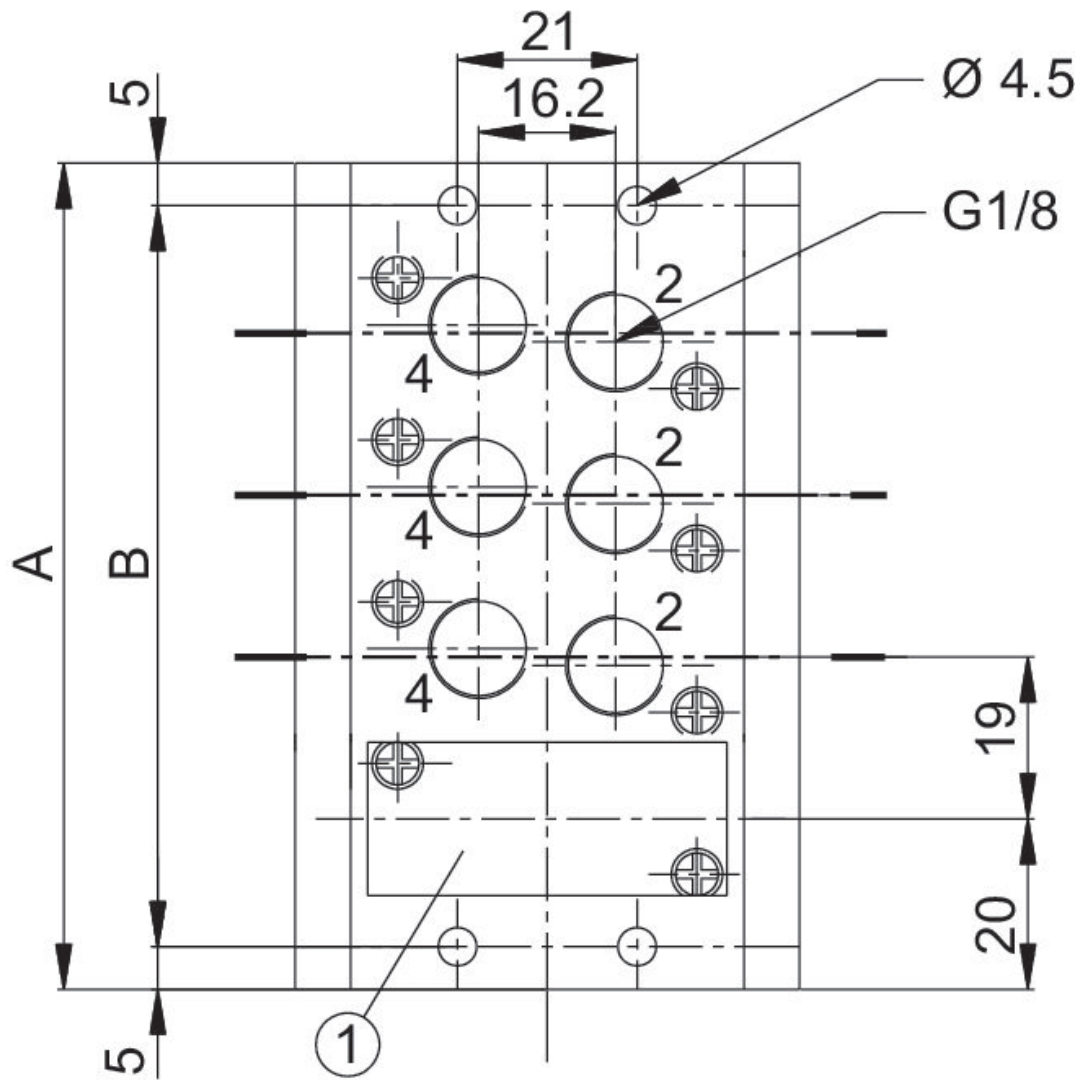
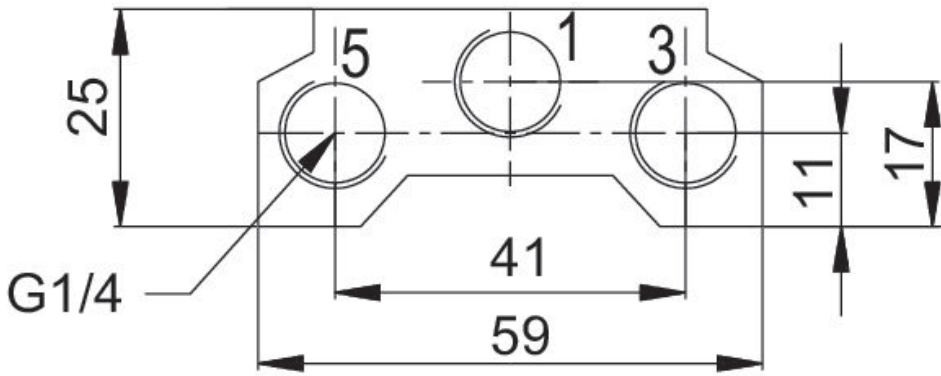
底板, 系列 335

用于系列: 520
 压缩空气 接口 入口: G 1/4
 压缩空气 接口 出口: G 1/8
 压缩空气连接 排气: G 1/4



压缩空气 接口 入口	压缩空气 接口 出口	压缩空气连接 排气	阀位数量	物料号
G 1/4	G 1/8	G 1/4	2	35500333
G 1/4	G 1/8	G 1/4	3	35500334
G 1/4	G 1/8	G 1/4	4	35500335
G 1/4	G 1/8	G 1/4	5	35500336
G 1/4	G 1/8	G 1/4	6	35500337
G 1/4	G 1/8	G 1/4	7	35500338
G 1/4	G 1/8	G 1/4	8	35500339
G 1/4	G 1/8	G 1/4	9	35500340
G 1/4	G 1/8	G 1/4	10	35500341

规格



1) 盲板





物料号	A	B
35500333	59	49

物料号	A	B
35500334	78	68
35500335	97	87
35500336	116	106
35500337	135	125
35500338	154	144
35500339	173	163
35500340	192	182
35500341	211	201

Efficient pneumatic solutions, our program:
cylinders and drives, valves and valve systems,
air supply management, proportional pressure
control valves



Visit us: www.Emerson.com/aventics
Your local contact: Emerson.com/contactus

-  Emerson.com
-  Facebook.com/EmersonAutomationSolutions
-  LinkedIn.com/company/Emerson-Automation-Solutions
-  Twitter.com/EMR_Automation



The Emerson logo is a trademark and service mark of Emerson Electric Co. AVENTICS is a registered trademark of one of the Emerson family of companies. All other trademarks are the property of their respective owners. © 2020 Emerson Electric Co. All rights reserved.



CONSIDER IT SOLVED™