

Serie 520



Serie 520

La serie AVENTICS 520 è una linea di elettrovalvole miniaturizzate a spola a comando pneumatico, ideali per pilotare cilindri pneumatici. Le valvole hanno bobine di alta qualità resistenti al calore e all'umidità e adatte per elevate temperature ambiente e ambienti difficili. Possono essere montate su basi assemblabili per applicazioni manifold. Le valvole AVENTICS 520 sono idonee per applicazioni di automotive, di inscatolamento, packaging e produzione di pneumatici.

- Corpo con filettatura maschio in plastica G1/8 con guarnizioni NBR per una maggiore durata in servizio
- Gestisce aria lubrificata o non lubrificata o gas neutro
- Range temperatura ambiente da 5 °C a 50 °C
- Soddisfa tutte le direttive UE pertinenti



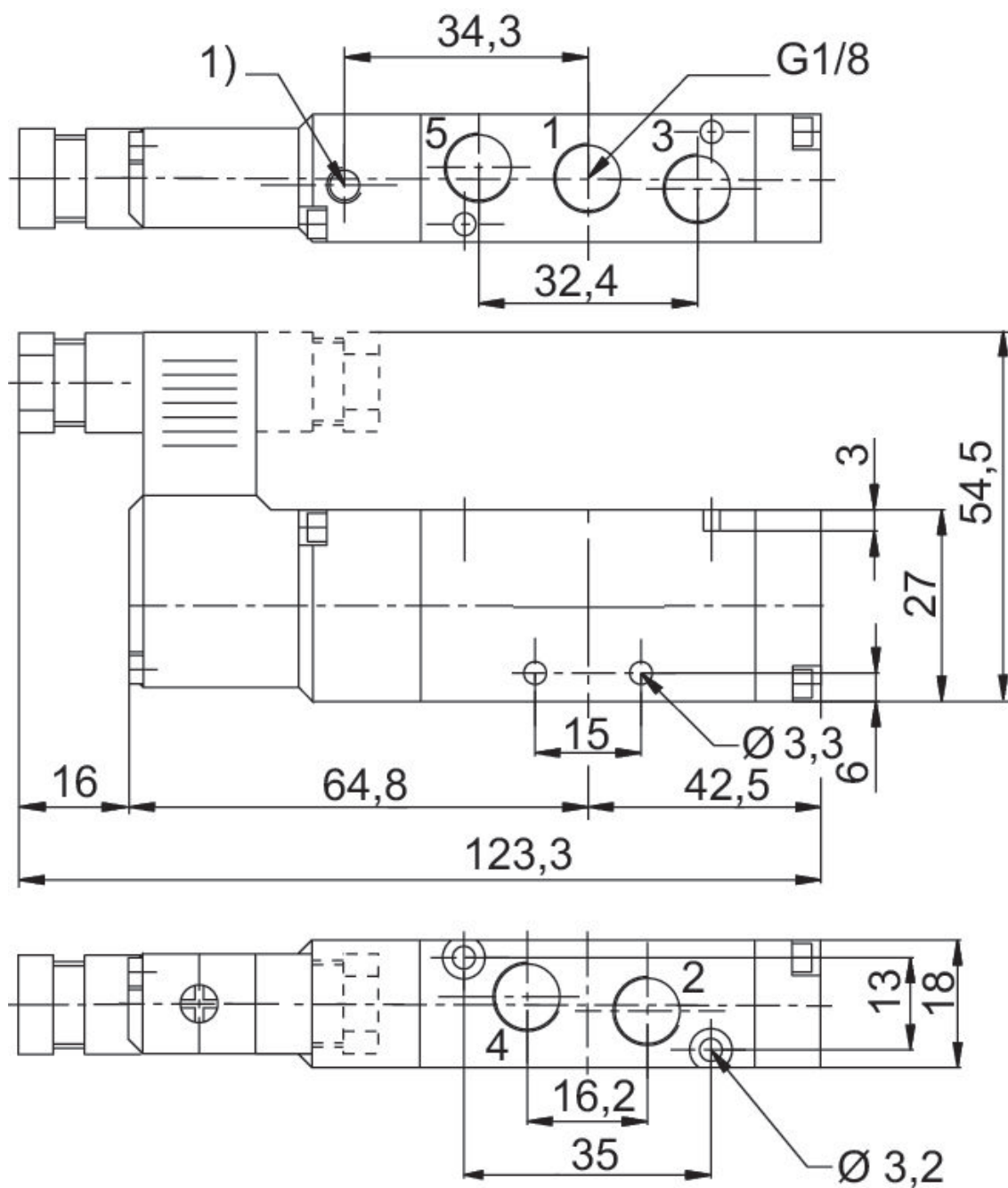
Valvola 5/2, Serie 520

600 l/min
monostabile
Connettore
EN 175301-803, forma C
Filettatura interna
elettrico



Azionamento manuale	Principio di commutazione	Tensione di esercizio	Pilotaggio	Assorbimento di potenza DC [W]	Codice
senza ritenzione	5/2, con ritorno a molla	24 V AC	interno		52000386
senza ritenzione	5/2, con ritorno a molla	110 V AC	interno		52000387
senza ritenzione	5/2, con ritorno a molla	230 V AC	interno		52000388
senza ritenzione	5/2, con ritorno a molla	24 V AC	interno	1.6	52000380

Dimensioni



1) Pilotaggio scarico

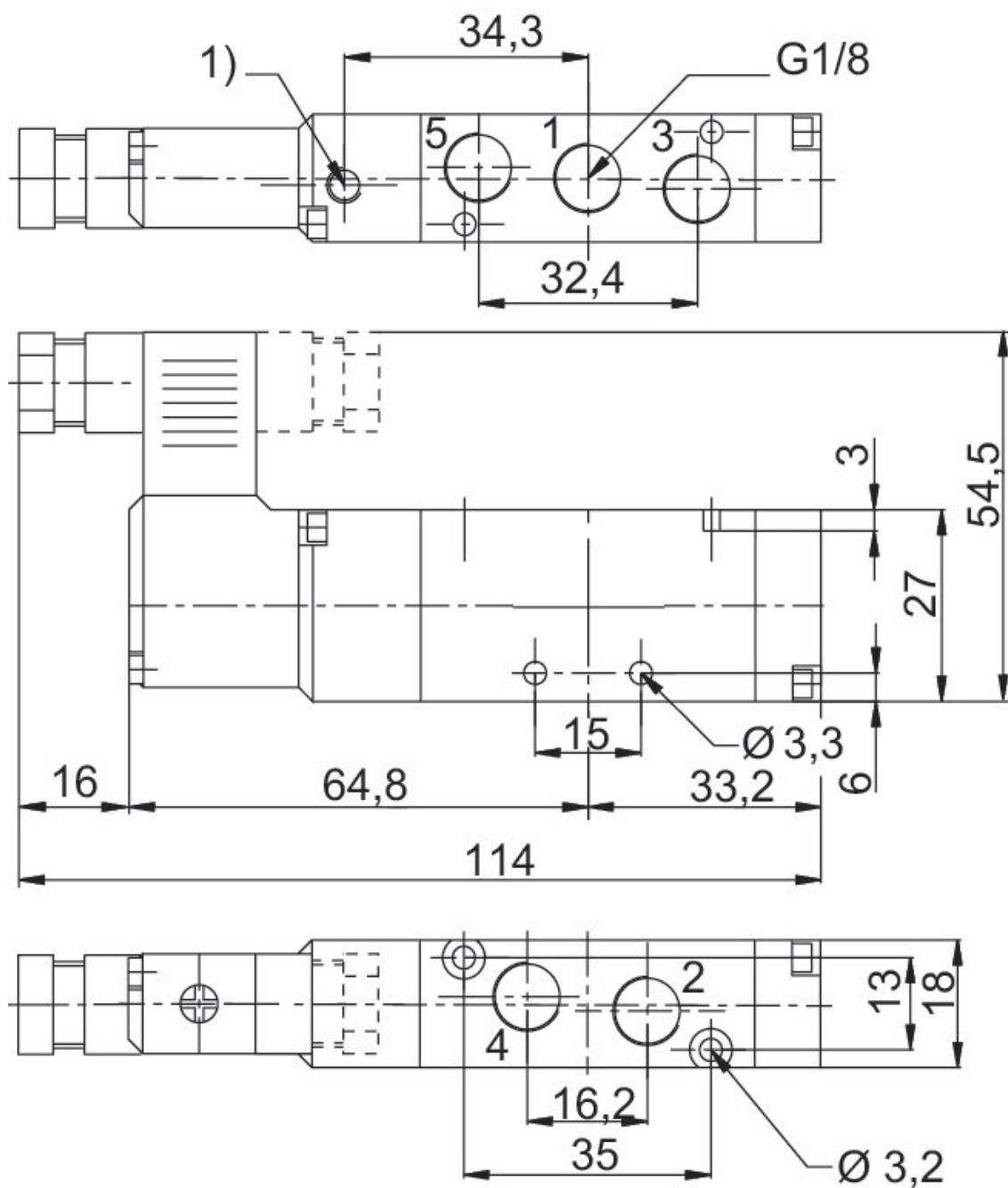
Valvola 5/2, Serie 520

600 l/min
monostabile
elettrico



Azionamento manuale	Principio di commutazione	Tensione di esercizio	Pilotaggio	Assorbimento di potenza DC [W]	Codice
senza ritenzione	5/2, con ritorno a molla pneumatica	24 V AC	interno		52000002
senza ritenzione	5/2, con ritorno a molla pneumatica	110 V AC	interno		52000003
senza ritenzione	5/2, con ritorno a molla pneumatica	230 V AC	interno		52000004
senza ritenzione	5/2, con ritorno a molla pneumatica	24 V DC	interno	1.6	52000001

Dimensioni

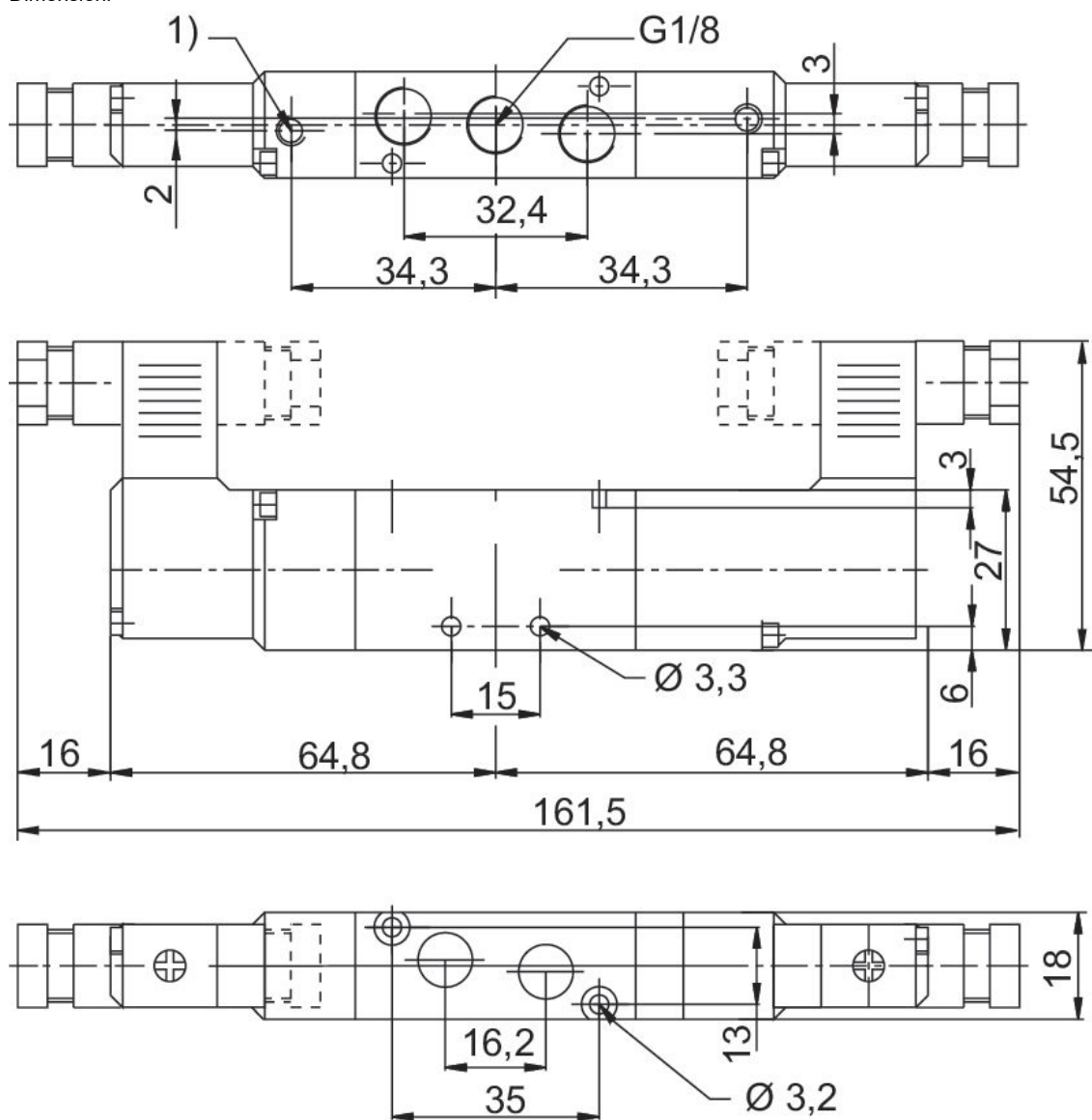


1) Pilotaggio scarico

Valvola 5/2, Serie 520600 l/min
bistabile
elettrico

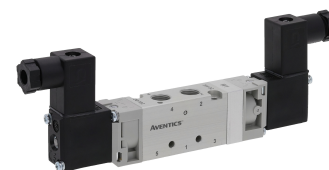
Azionamento manuale	Principio di commutazione	Tensione di esercizio	Pilotaggio	Assorbimento di potenza DC [W]	Codice
senza ritenzione	5/2, bistabile	24 V AC	interno		52000006
senza ritenzione	5/2, bistabile	110 V AC	interno		52000007
senza ritenzione	5/2, bistabile	230 V AC	interno		52000008
senza ritenzione	5/2, bistabile	24 V DC	interno	1.6	52000005

Dimensioni



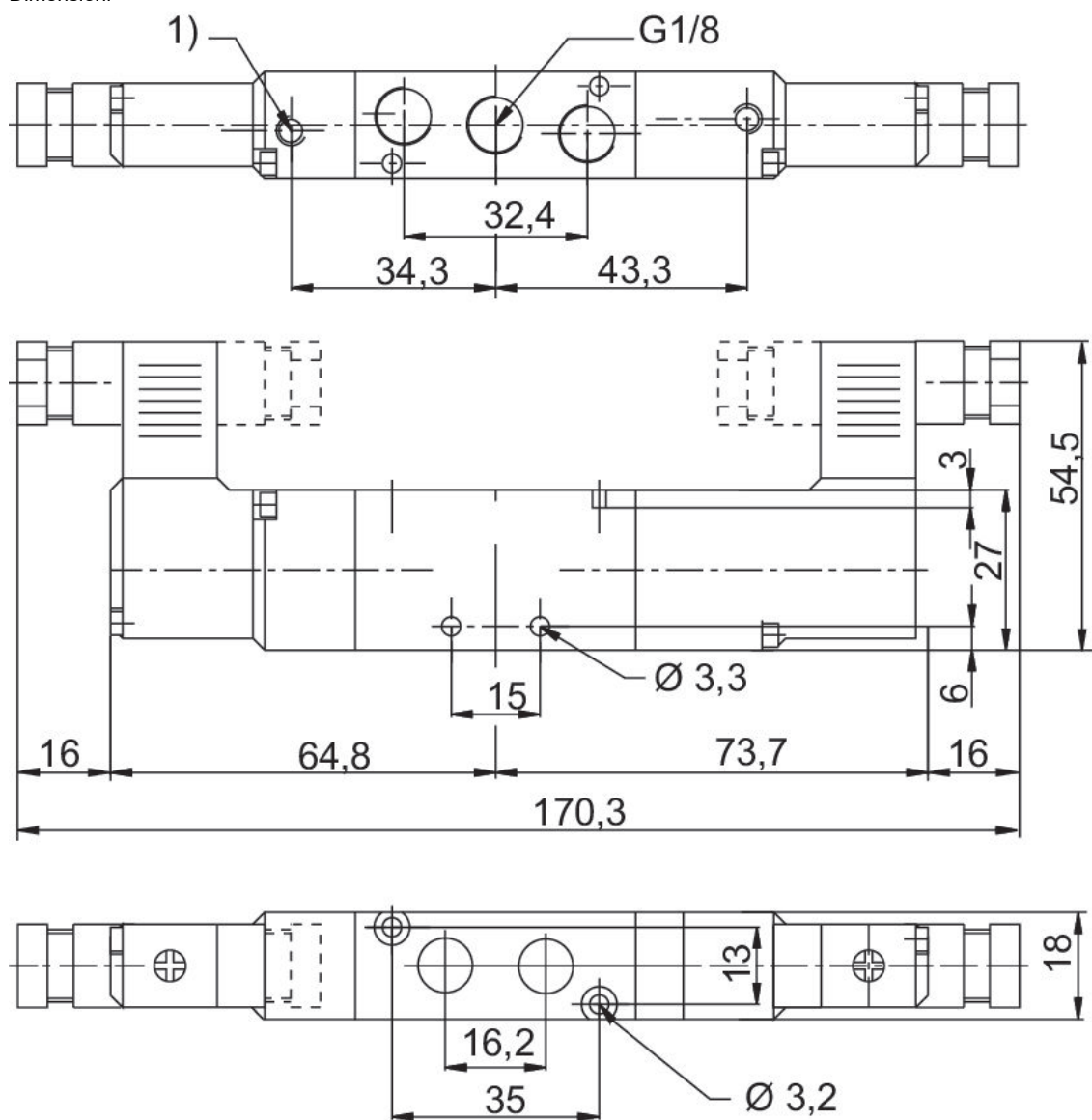
1) Pilotaggio scarico

Valvola 5/3, Serie 520

600 l/min
bistabile
elettrico

Azionamento manuale	Funzione valvola	Principio di commutazione	Tensione di esercizio	Pilotaggio	Assorbimento di potenza DC [W]	Codice
senza ritenzione	centro chiuso	5/3, centro chiuso	24 V AC	interno		52000010
senza ritenzione	centro chiuso	5/3, centro chiuso	110 V AC	interno		52000011
senza ritenzione	centro chiuso	5/3, centro chiuso	230 V AC	interno		52000012
senza ritenzione	centro chiuso	5/3, centro chiuso	24 V DC	interno	1.6	52000009
senza ritenzione	centro alimentato	5/3, centro alimentato	24 V AC	interno		52000126
senza ritenzione	centro alimentato	5/3, centro alimentato	110 V AC	interno		52000127
senza ritenzione	centro alimentato	5/3, centro alimentato	230 V AC	interno		52000128
senza ritenzione	centro alimentato	5/3, centro alimentato	24 V DC	interno	1.6	52000129
senza ritenzione	centro in scarico	5/3, centro in scarico	24 V AC	interno		52000087
senza ritenzione	centro in scarico	5/3, centro in scarico	110 V AC	interno		52000088
senza ritenzione	centro in scarico	5/3, centro in scarico	230 V AC	interno		52000089
senza ritenzione	centro in scarico	5/3, centro in scarico	24 V DC	interno	1.6	52000090

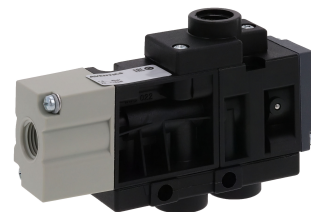
Dimensioni



1) Pilotaggio scarico

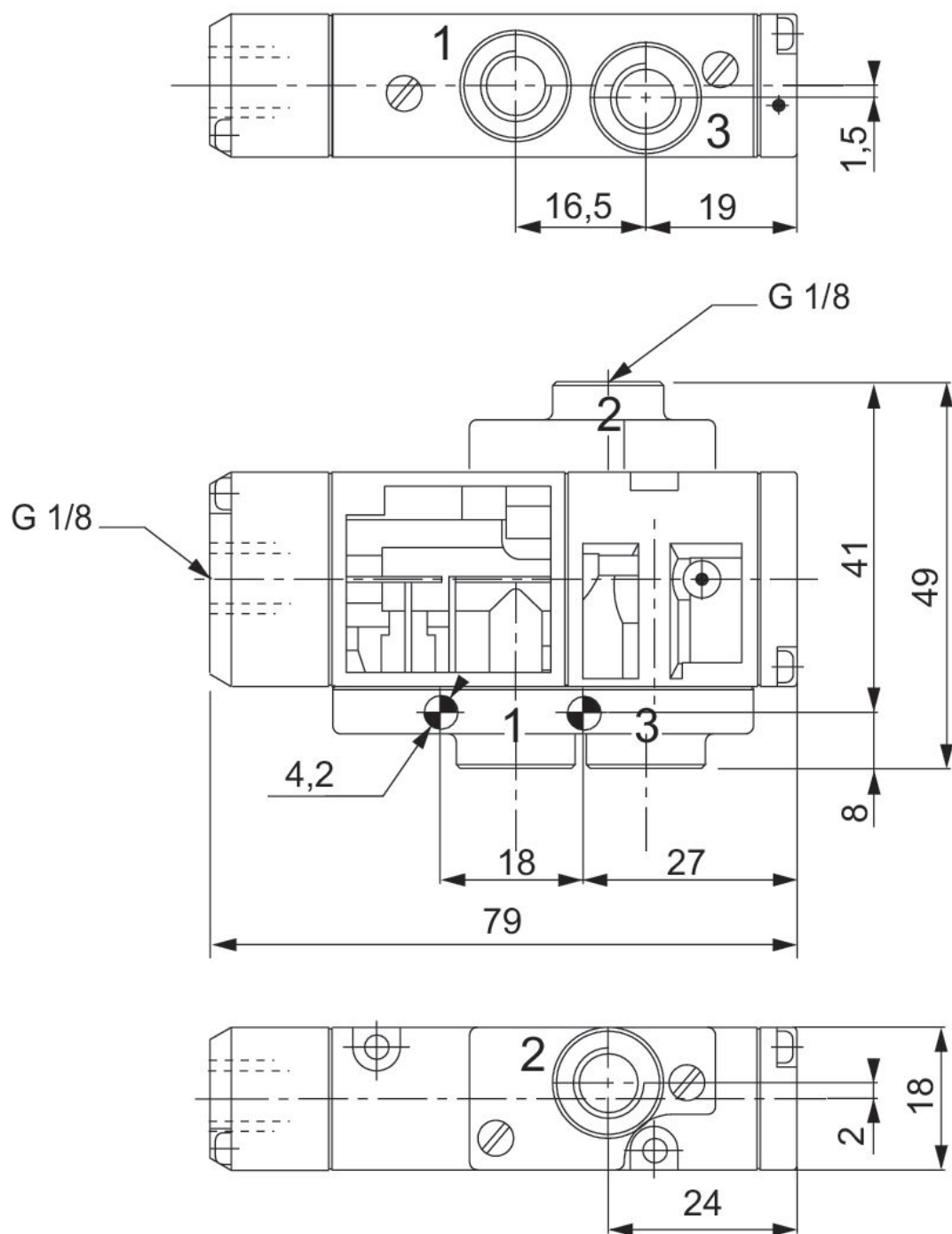
Valvola 3/2, Serie 520

400 l/min
Comando pneumatico monostabile
Filettatura interna
pneumatico



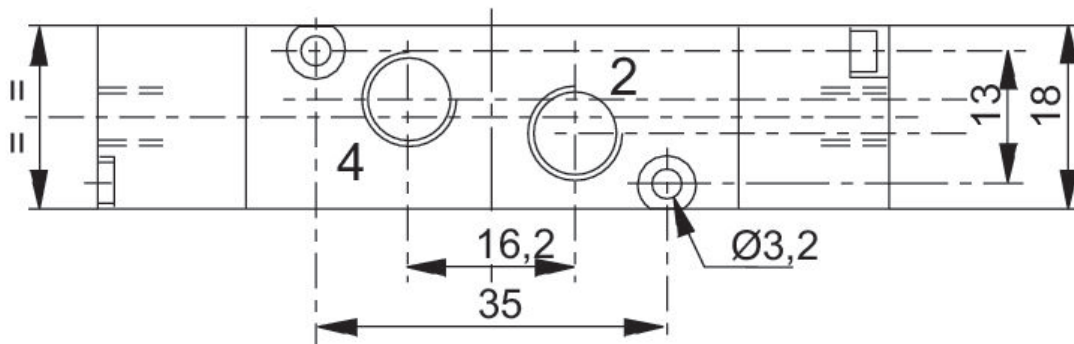
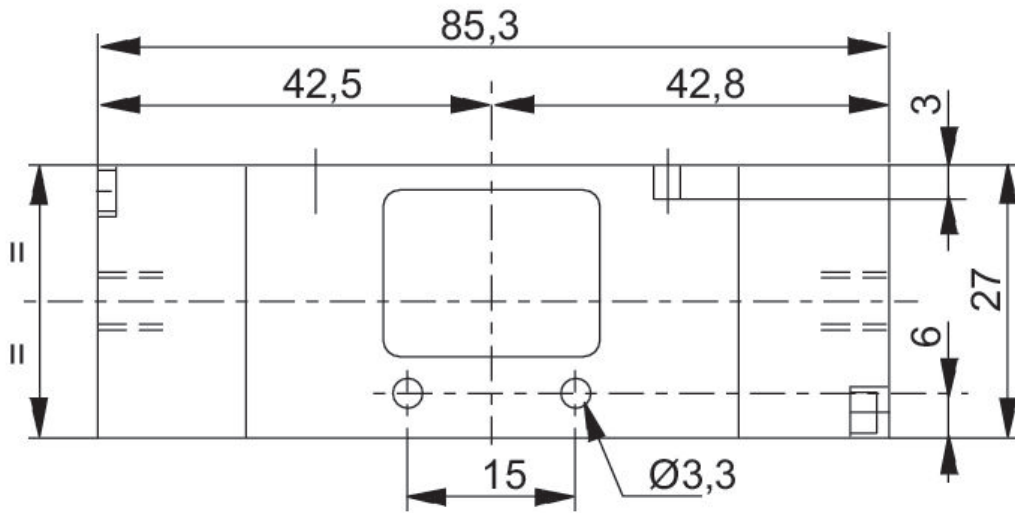
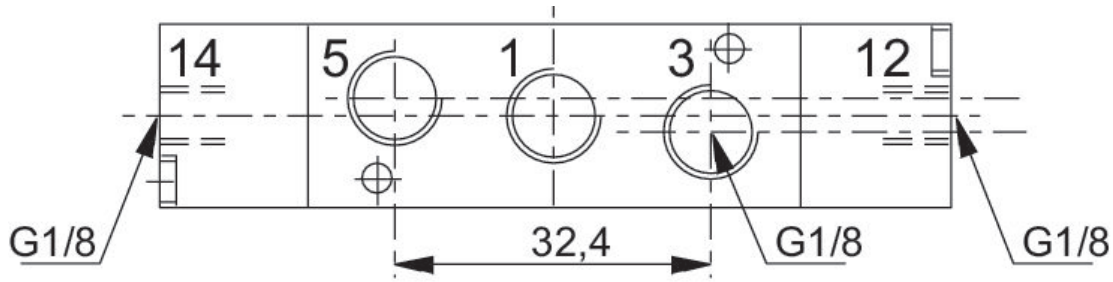
Attacco aria compressa ingresso	attacco aria compressa uscita	pressione di pilotaggio min. [bar]	Pressione di pilotaggio max. [bar]	Pilotaggio	Codice
G 1/8	G 1/8	1.5	8	esterno	52000376

Dimensioni



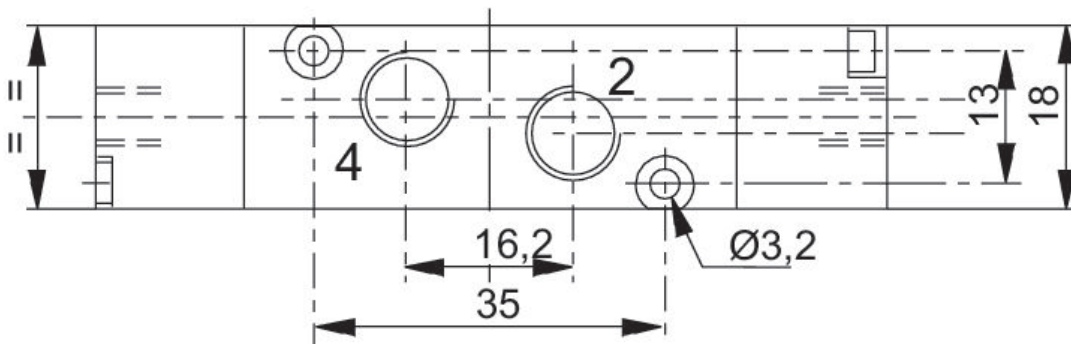
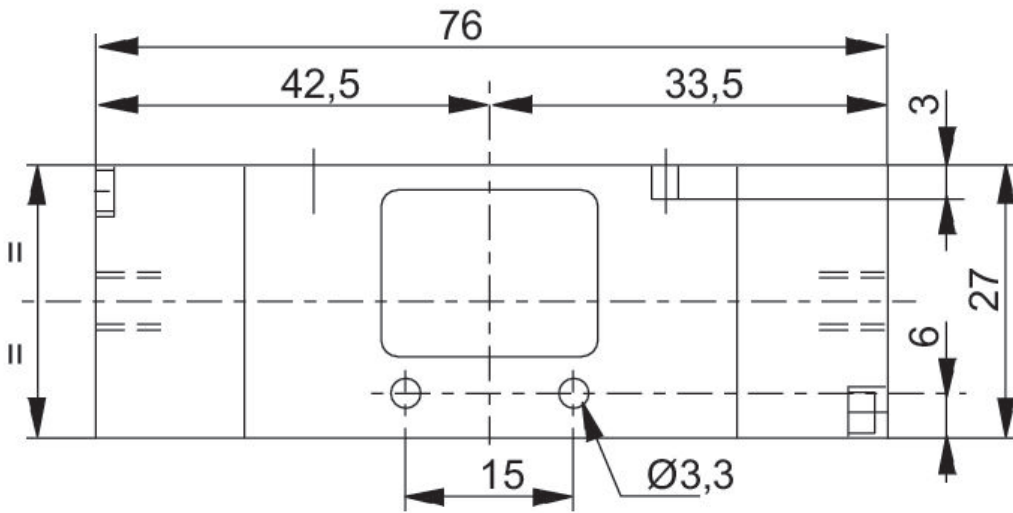
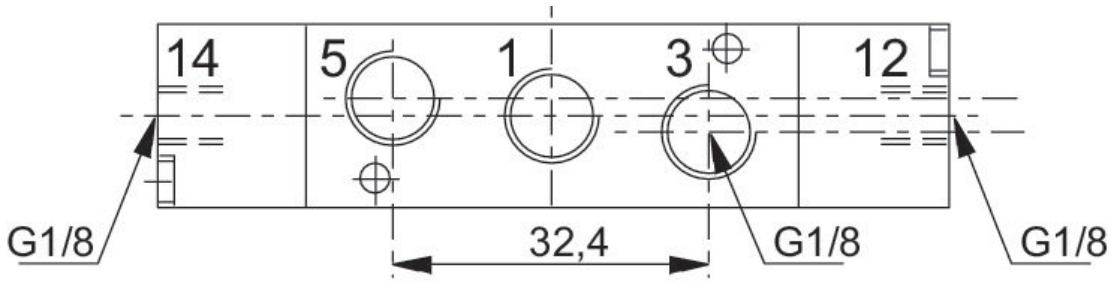
Valvola 5/2, Serie 520Filettatura interna
pneumatico

Attacco aria compressa ingresso	attacco aria compressa uscita	pressione di pilotaggio min. [bar]	Pressione di pilotaggio max. [bar]	Pilotaggio	Codice
G 1/8	G 1/8	1.5	8	esterno	52000330



Valvola 5/2, Serie 520Filettatura interna
pneumatico

Attacco aria compressa ingresso	attacco aria compressa uscita	pressione di pilotaggio min. [bar]	Pressione di pilotaggio max. [bar]	Pilotaggio	Codice
G 1/8	G 1/8	1.5	8	esterno	52000077



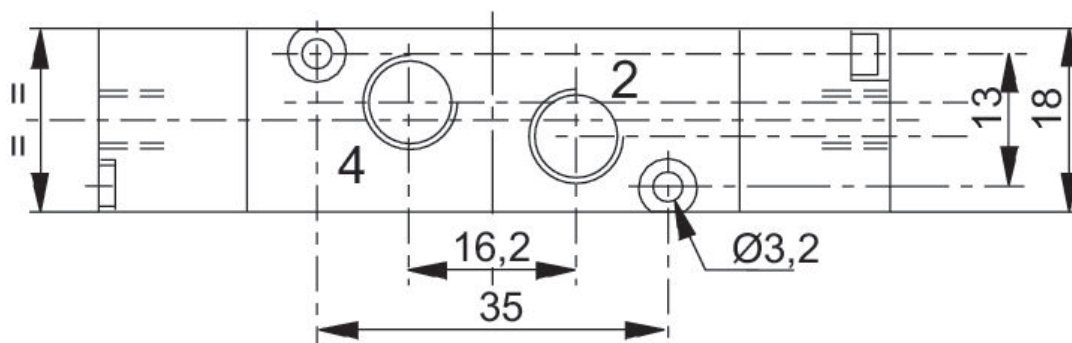
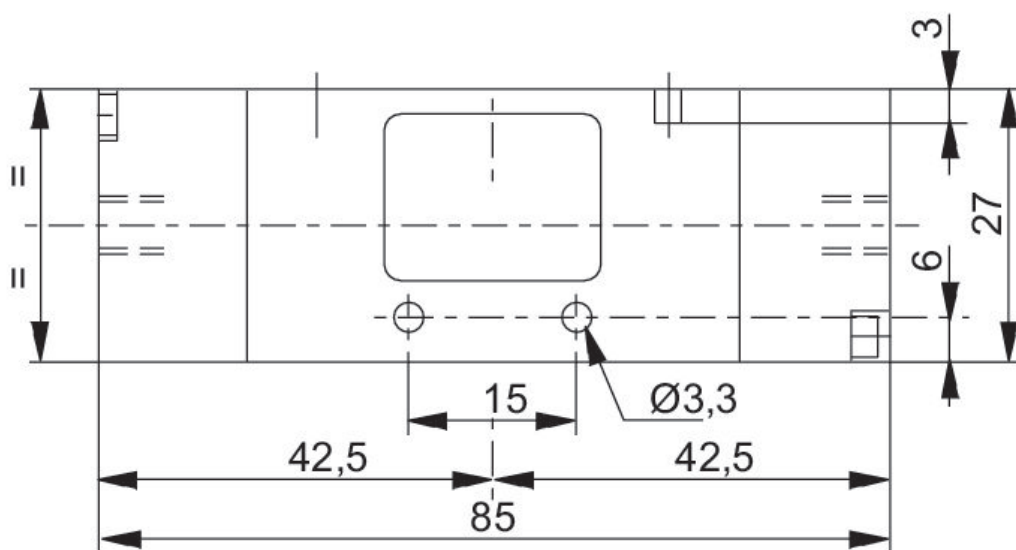
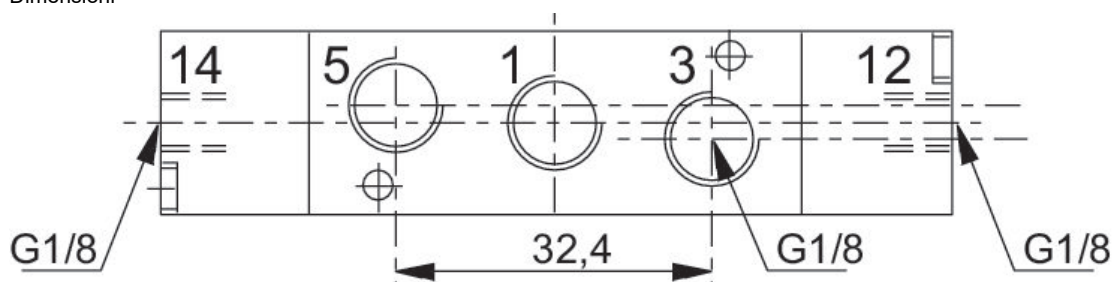
Valvola 5/2, Serie 520

comando pneumatico bistabile
Filettatura interna
pneumatico



Attacco aria compressa ingresso	attacco aria compressa uscita	pressione di pilotaggio min. [bar]	Pressione di pilotaggio max. [bar]	Pilotaggio	Codice
G 1/8	G 1/8	1.5	8	esterno	52000078

Dimensioni

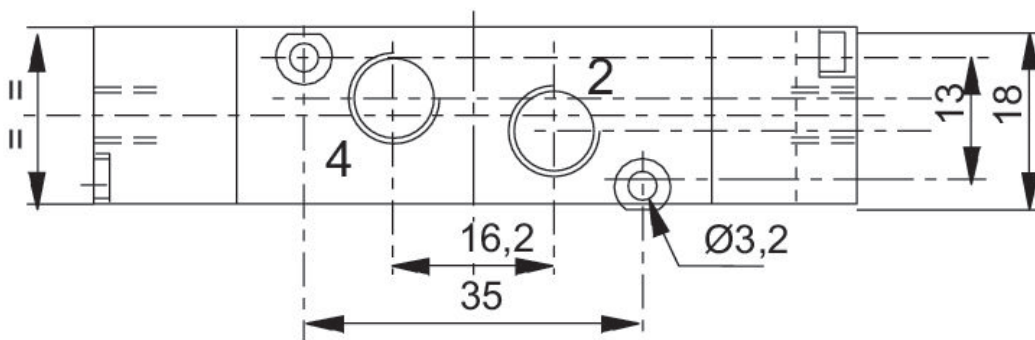
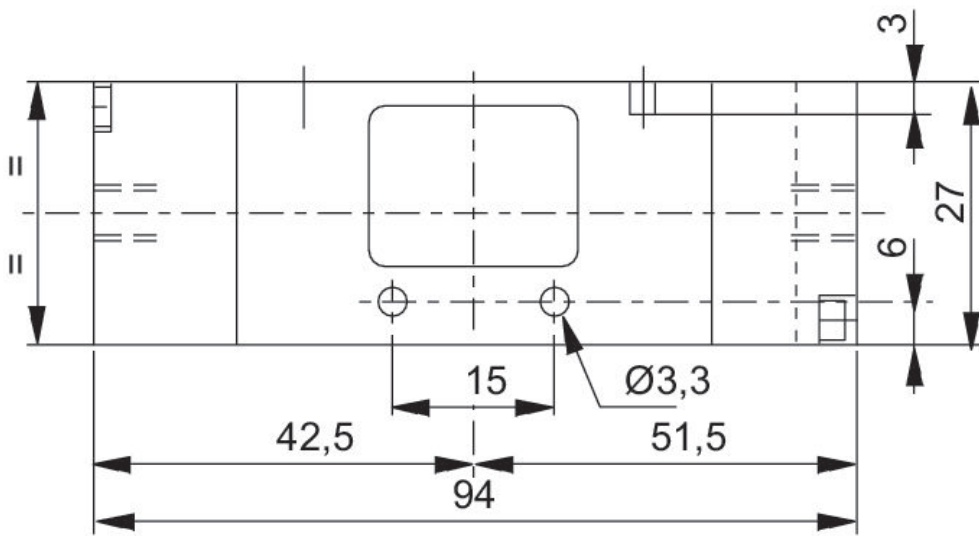
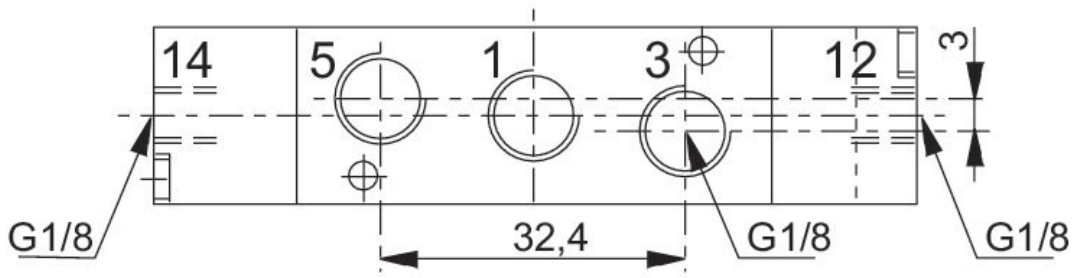


Valvola 5/3, Serie 520

600 l/min
Filettatura interna
pneumatico



Esecuzione	Attacco aria compressa ingresso	attacco aria compressa uscita	pressione di pilotaggio min. [bar]	Pressione di pilotaggio max. [bar]	Pilotaggio	Codice
centro chiuso	G 1/8	G 1/8	1.5	8	esterno	52000079
centro alimentato	G 1/8	G 1/8	1.5	8	esterno	52000142
centro in scarico	G 1/8	G 1/8	1.5	8	esterno	52000082



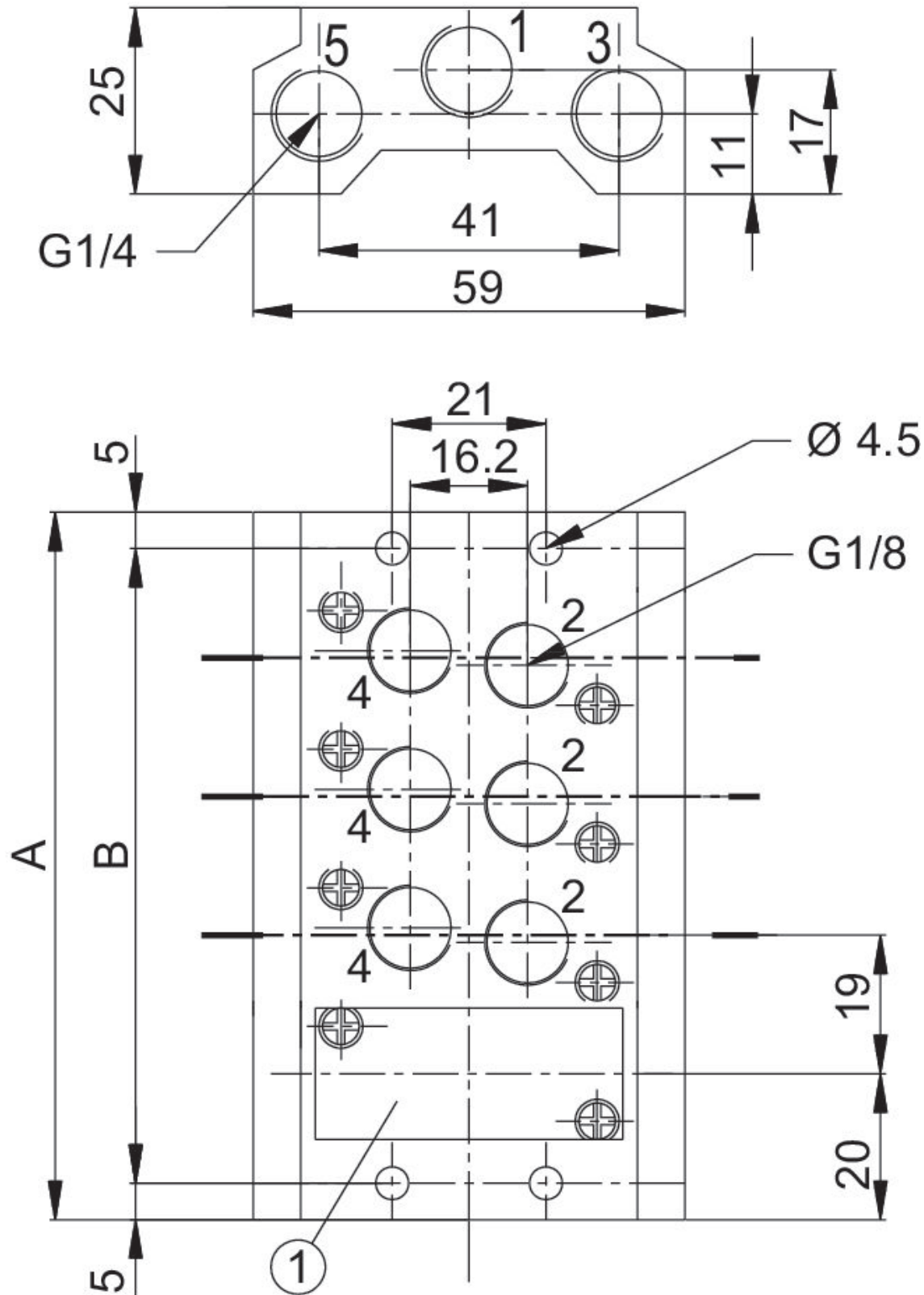
Piastra base, Serie 335

520



Attacco aria compressa ingresso	scarico raccordo aria compressa	Numero di posti valvola	Codice
G 1/4	G 1/4	2	35500333
G 1/4	G 1/4	3	35500334
G 1/4	G 1/4	4	35500335
G 1/4	G 1/4	5	35500336
G 1/4	G 1/4	6	35500337
G 1/4	G 1/4	7	35500338
G 1/4	G 1/4	8	35500339
G 1/4	G 1/4	9	35500340
G 1/4	G 1/4	10	35500341

Dimensioni



1) Piastra cieca

Codice	A	B
35500333	59	49
35500334	78	68
35500335	97	87
35500336	116	106
35500337	135	125
35500338	154	144
35500339	173	163
35500340	192	182
35500341	211	201

Efficient pneumatic solutions, our program: cylinders and drives, valves and valve systems, air supply management



Visit us: [Emerson.com/Aventics](https://www.emerson.com/aventics)

Your local contact: [Emerson.com/contactus](https://www.emerson.com/contactus)



[Emerson.com](https://www.emerson.com)



[Facebook.com/EmersonAutomationSolutions](https://www.facebook.com/EmersonAutomationSolutions)



[LinkedIn.com/company/Emerson-Automation-Solutions](https://www.linkedin.com/company/Emerson-Automation-Solutions)



[Twitter.com/EMR_Automation](https://twitter.com/EMR_Automation)

An example configuration is depicted on the title page. The delivered product may thus vary from that in the illustration. Subject to change. This Document, as well as the data, specifications and other information set forth in it, are the exclusive property of AVENTICS GmbH. It may not be reproduced or given to third parties without its consent. Only use the AVENTICS products shown in industrial applications. Read the product documentation completely and carefully before using the product. Observe the applicable regulations and laws of the respective country. When integrating the product into applications, note the system manufacturer's specifications for safe use of the product. The data specified only serve to describe the product. No statements concerning a certain condition or suitability for a certain application can be derived from our information. The information given does not release the user from the obligation of own judgment and verification. It must be remembered that the products are subject to a natural process of wear and aging.

The Emerson logo is a trademark and service mark of Emerson Electric Co. Brand logotype are registered trademarks of one of the Emerson family of companies. All other marks are the property of their respective owners. © 2019 Emerson Electric Co. All rights reserved.



CONSIDER IT SOLVED™