

Série 520



Série 520

La série 520 AVENTICS est une gamme de mini-distributeurs à tiroir à commande électropneumatique parfaitement adaptés au pilotage de vérins pneumatiques. Les distributeurs sont dotés de bobines de haute qualité, résistantes à la chaleur et à l'humidité, adaptées aux températures ambiantes élevées et aux environnements difficiles. Ils peuvent être montés sur des embases juxtaposables pour des applications en flot. Les distributeurs AVENTICS série 520 conviennent aux applications automobiles, d'encartonnage, d'emballage et de fabrication de pneus.

- Corps taraudé G1/8 en plastique avec joints en NBR pour une durée de vie prolongée
- Traite l'air lubrifié ou non lubrifié ou les gaz neutres
- Plage de température ambiante 5 °C à 50 °C
- Conforme à toutes les directives de l'UE applicables



Vue d'ensemble des produits

Commande électrique

Distributeur 5/2, Série 520, avec rappel par ressort.....	4
Distributeur 5/2, Série 520 avec rappel pneumatique.....	6
Distributeur 5/2, Série 520, bistable.....	8
Distributeur 5/3, Série 520.....	10

Commande pneumatique

Distributeur 3/2, Série 520.....	12
Distributeur 5/2, Série 520, avec rappel par ressort.....	14
Distributeur 5/2, Série 520, monostable.....	16
Distributeur 5/2, Série 520, bistable.....	18
Distributeur 5/3, Série 520.....	20

Vue d'ensemble des accessoires Accessoires mécaniques

Embase, Série 335.....	22
------------------------	----

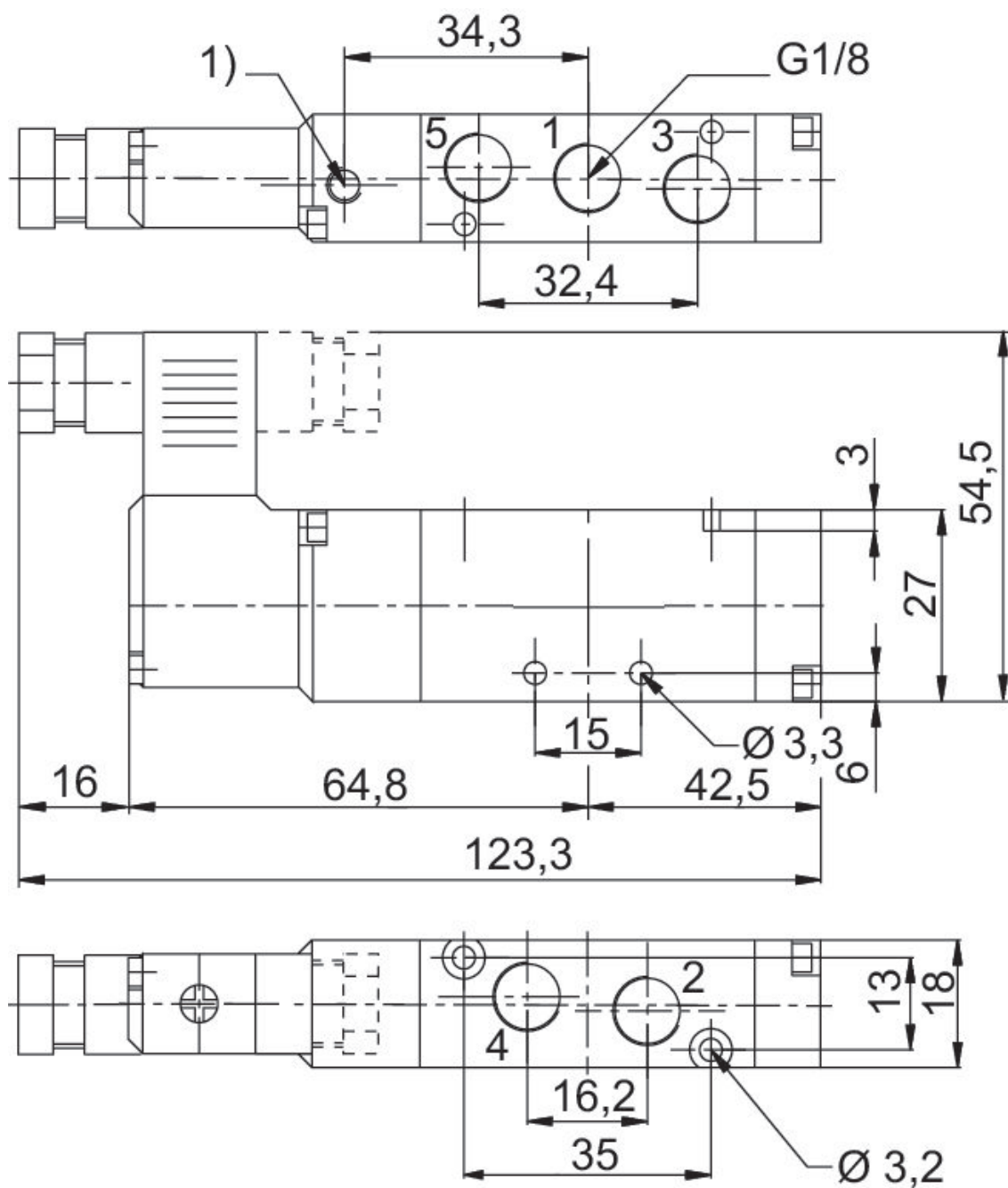
Distributeur 5/2, Série 520, avec rappel par ressort

Débit: 600 l/min
 Commande: électrique
 Élément de commande: Bistable
 Raccordement électrique 2, type: Connecteur
 Raccordement électrique 2, taille du filetage: EN 175301-803, forme C
 Type de raccordement d'air comprimé: Taraudage
 Entrée raccord d'air comprimé: G 1/4
 Sortie raccord d'air comprimé: G 1/4
 Pression de pilotage mini: 1.5 bar
 Pression de pilotage maxi: 8 bar
 Largeur du distributeur pilote: 18 mm
 Type de construction: Distributeur à tiroir



Principe de commutation	Tension de service des équipements	Pilote	Puissance absorbée CC [W]	Commande manuelle	Débit nominal Qn 1 vers 2 [l/min]	Référence
5/2, avec rappel par ressort	24 V AC	Interne		Sans crantage	600	52000386
5/2, avec rappel par ressort	110 V AC	Interne		Sans crantage	600	52000387
5/2, avec rappel par ressort	230 V AC	Interne		Sans crantage	600	52000388
5/2, avec rappel par ressort	24 V CC	Interne	1.6	Sans crantage	600	52000380

Dimensions



1) Pilot Échappement

Distributeur 5/2, Série 520 avec rappel pneumatique

Débit: 600 l/min

Commande: électrique

Elément de commande: Bistable

Pression de pilotage mini: 1.5 bar

Pression de pilotage maxi: 8 bar

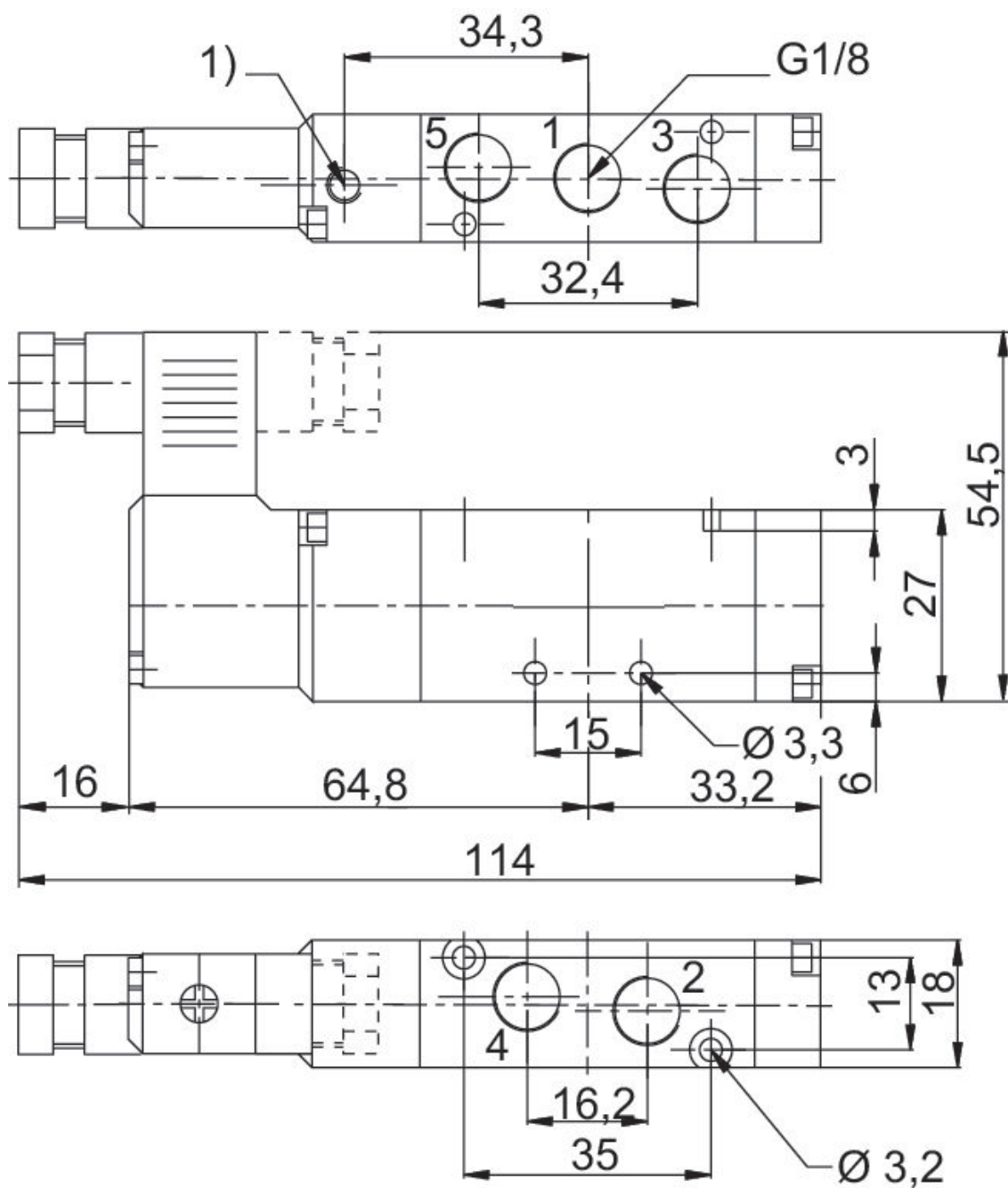
Largeur du distributeur pilote: 18 mm

Type de construction: Distributeur à tiroir



Principe de commutation	Tension de service des équipements	Pilote	Puissance absorbée CC [W]	Commande manuelle	Débit nominal Qn 1 vers 2 [l/min]	Référence
5/2, avec rappel pneumatique	24 V AC	Interne		Sans crantage	600	52000002
5/2, avec rappel pneumatique	110 V AC	Interne		Sans crantage	600	52000003
5/2, avec rappel pneumatique	230 V AC	Interne		Sans crantage	600	52000004
5/2, avec rappel pneumatique	24 V CC	Interne	1.6	Sans crantage	600	52000001

Dimensions



1) Pilot Échappement

Distributeur 5/2, Série 520, bistable

Débit: 600 l/min

Commande: électrique

Elément de commande: Bistable

Pression de pilotage mini: 1.5 bar

Pression de pilotage maxi: 8 bar

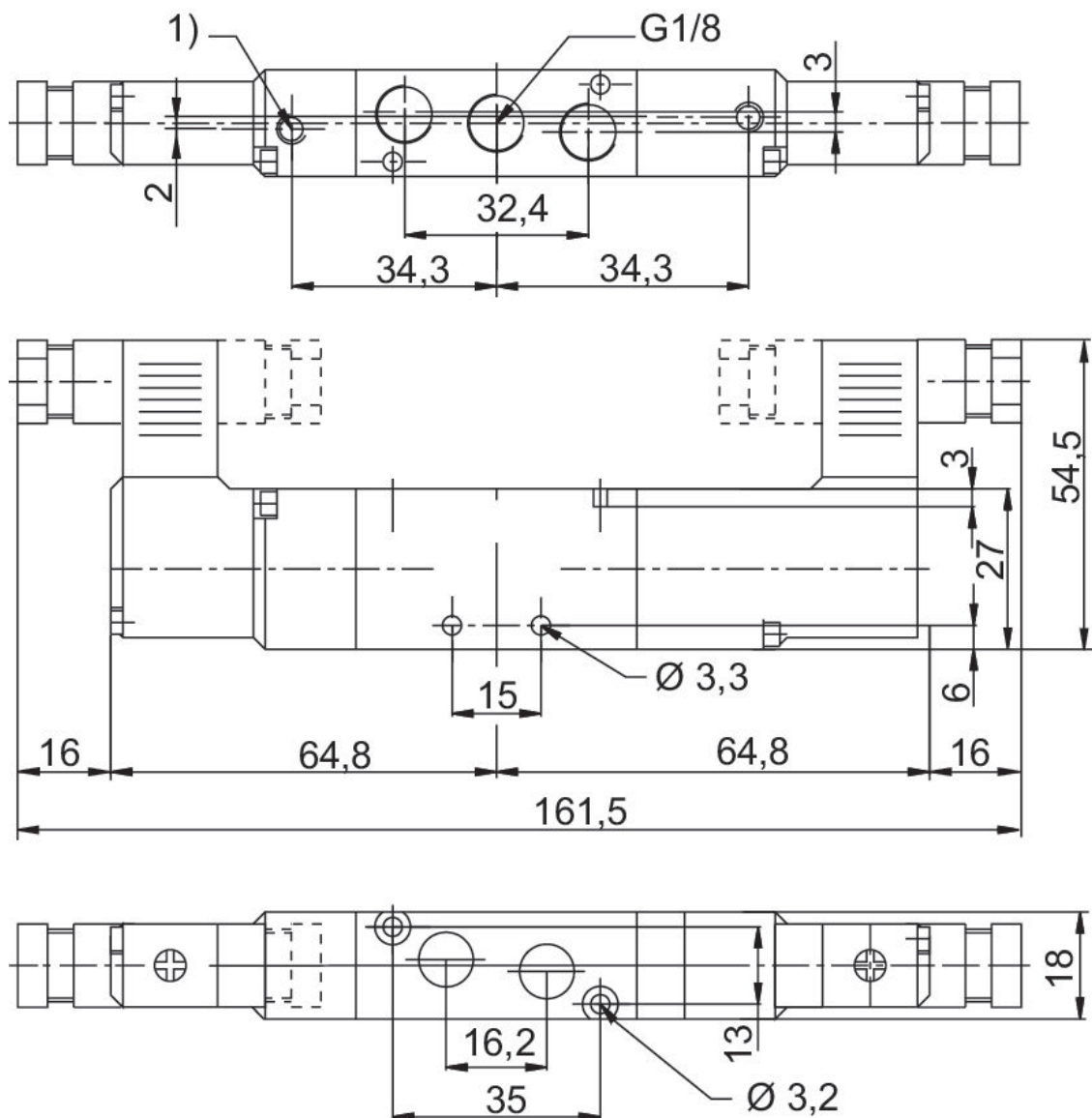
Largeur du distributeur pilote: 18 mm

Type de construction: Distributeur à tiroir



Principe de commutation	Tension de service des équipements	Pilote	Puissance absorbée CC [W]	Commande manuelle	Débit nominal Qn 1 vers 2 [l/min]	Référence
5/2, bistable	24 V AC	Interne		Sans crantage	600	52000006
5/2, bistable	110 V AC	Interne		Sans crantage	600	52000007
5/2, bistable	230 V AC	Interne		Sans crantage	600	52000008
5/2, bistable	24 V CC	Interne	1.6	Sans crantage	600	52000005

Dimensions



1) Pilot Échappement

Distributeur 5/3, Série 520

Débit: 600 l/min

Commande: électrique

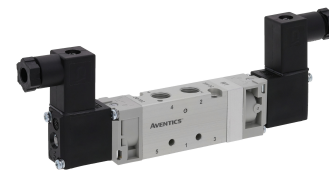
Elément de commande: Bistable

Pression de pilotage mini: 1.5 bar

Pression de pilotage maxi: 8 bar

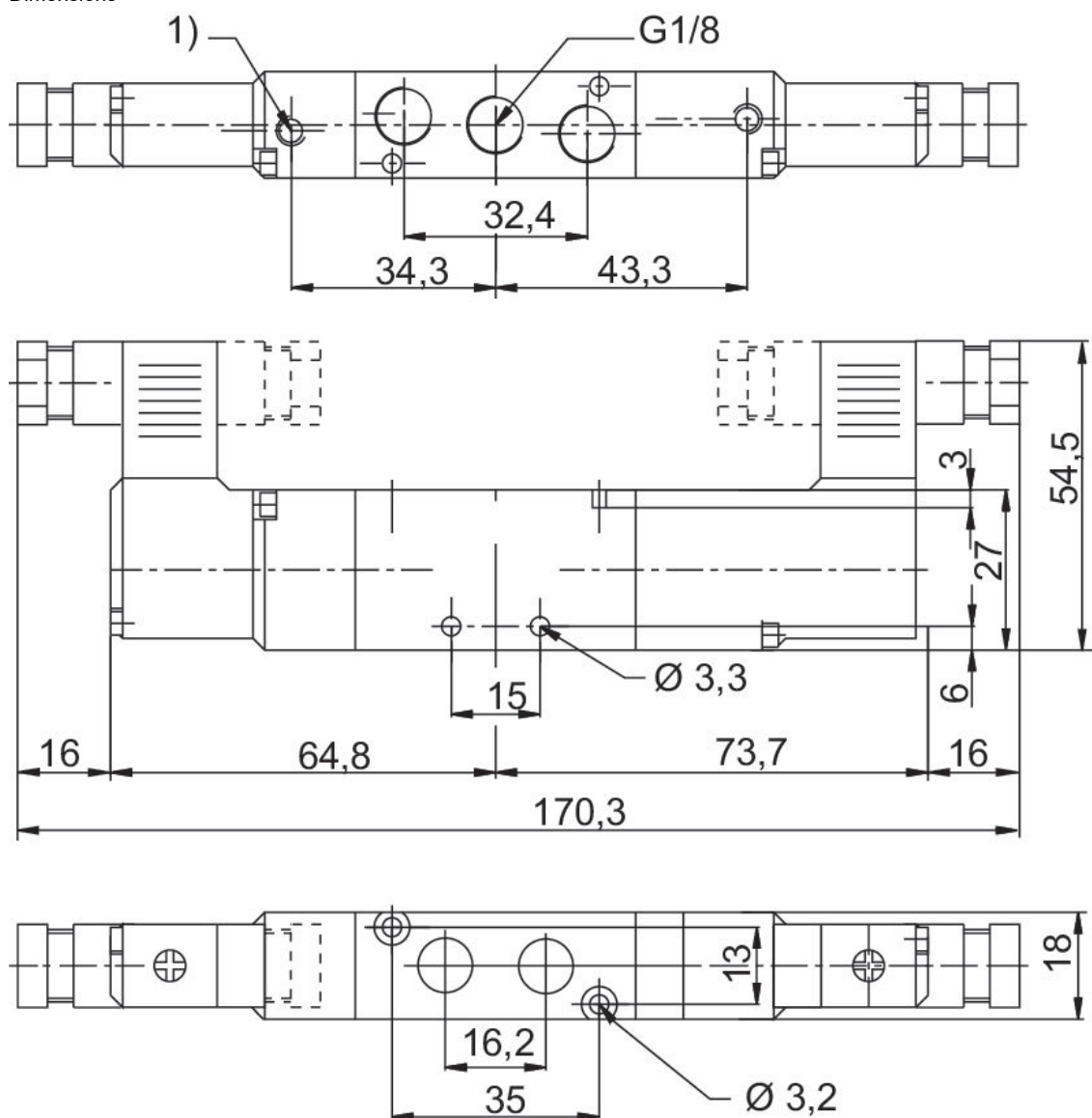
Largeur du distributeur pilote: 18 mm

Type de construction: Distributeur à tiroir



Fonction du distributeur	Principe de commutation	Tension de service des équipements	Pilote	Puissance absorbée CC [W]	Commande manuelle	Débit nominal Qn 1 vers 2 [l/min]	Référence
Centre fermé	5/3, centre fermé	24 V AC	Interne		Sans crantage	600	52000010
Centre fermé	5/3, centre fermé	110 V AC	Interne		Sans crantage	600	52000011
Centre fermé	5/3, centre fermé	230 V AC	Interne		Sans crantage	600	52000012
Centre fermé	5/3, centre fermé	24 V CC	Interne	1.6	Sans crantage	600	52000009
Centre à double sortie	5/3, centre à double sortie	24 V AC	Interne		Sans crantage	600	52000126
Centre à double sortie	5/3, centre à double sortie	110 V AC	Interne		Sans crantage	600	52000127
Centre à double sortie	5/3, centre à double sortie	230 V AC	Interne		Sans crantage	600	52000128
Centre à double sortie	5/3, centre à double sortie	24 V CC	Interne	1.6	Sans crantage	600	52000129
Centre ouvert	5/3, centre ouvert	24 V AC	Interne		Sans crantage	600	52000087
Centre ouvert	5/3, centre ouvert	110 V AC	Interne		Sans crantage	600	52000088
Centre ouvert	5/3, centre ouvert	230 V AC	Interne		Sans crantage	600	52000089
Centre ouvert	5/3, centre ouvert	24 V CC	Interne	1.6	Sans crantage	600	52000090

Dimensions



Distributeur 3/2, Série 520

Débit: 400 l/min

Commande: pneumatique

Elément de commande: Commande monostable

Type de raccordement d'air comprimé: Taraudage

Entrée raccord d'air comprimé: G 1/8

Sortie raccord d'air comprimé: G 1/8

Pression de pilotage mini: 1.5 bar

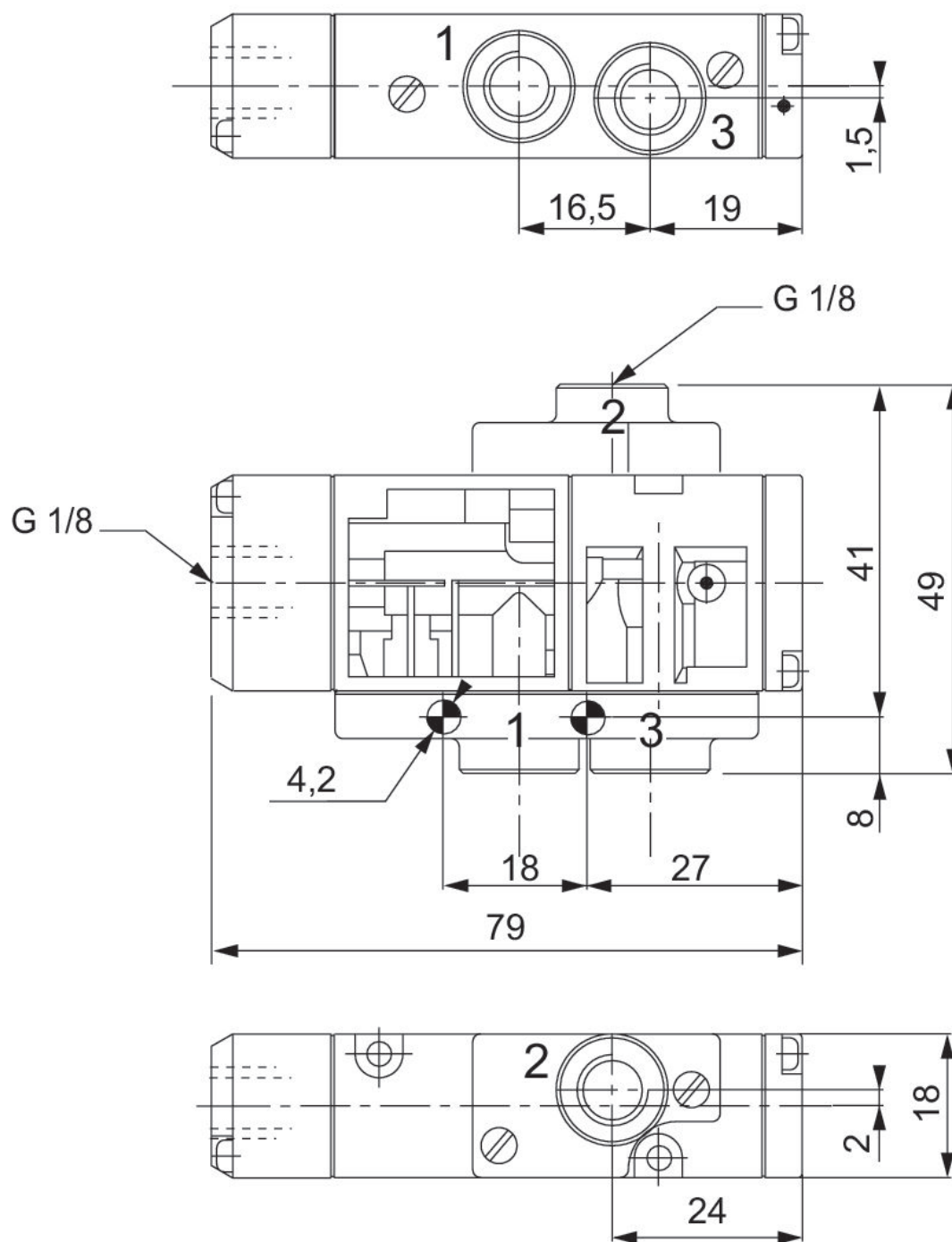
Pression de pilotage maxi: 8 bar

Type de construction: Distributeur à tiroir



Entrée raccord d'air comprimé	Sortie raccord d'air comprimé	Pression de pilotage mini [bar]	Pression de pilotage maxi [bar]	Pilote	Référence
G 1/8	G 1/8	1.5	8	Externe	52000376

Dimensions



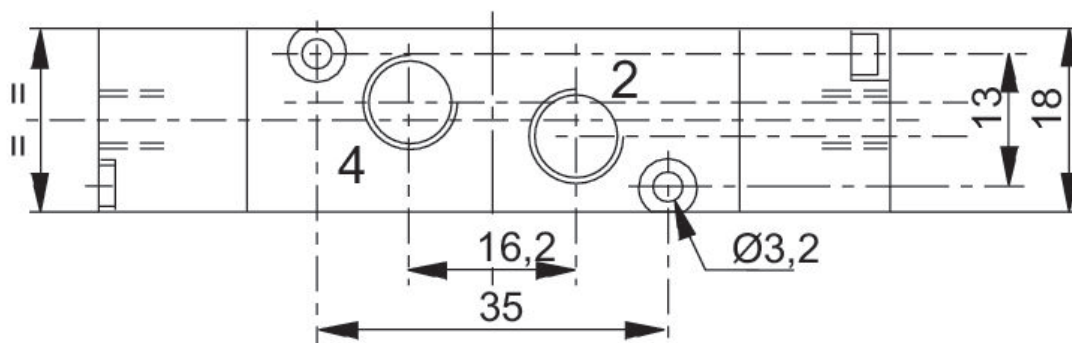
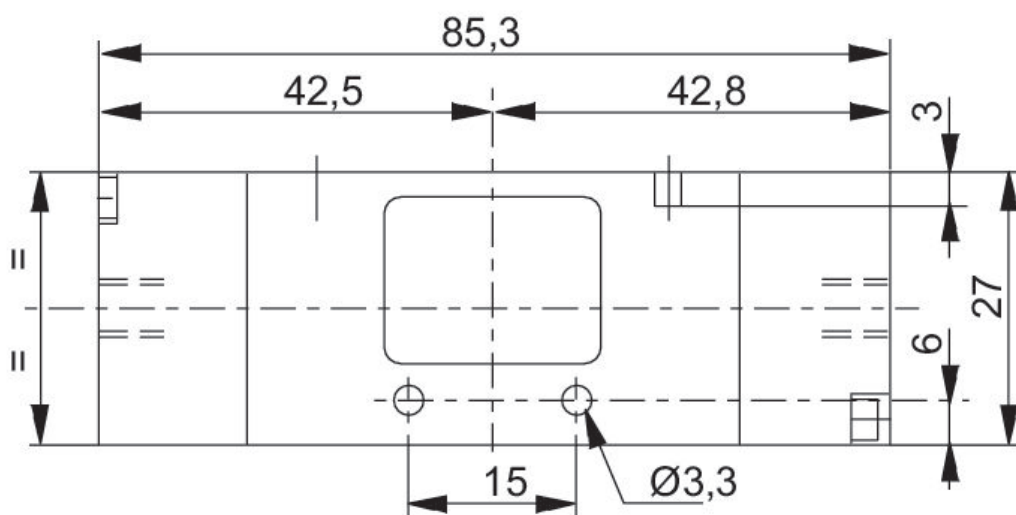
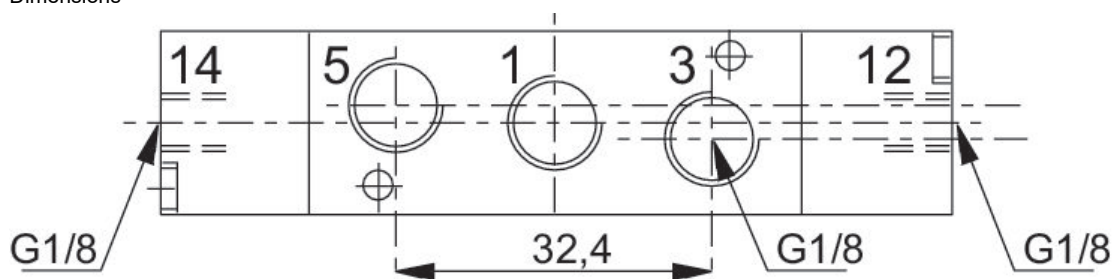
Distributeur 5/2, Série 520, avec rappel par ressort

Commande: pneumatique
Type de raccordement d'air comprimé: Taraudage
Entrée raccord d'air comprimé: G 1/8
Sortie raccord d'air comprimé: G 1/8
Pression de pilotage mini: 1.5 bar
Pression de pilotage maxi: 8 bar
Type de construction: Distributeur à tiroir



Entrée raccord d'air comprimé	Sortie raccord d'air comprimé	Pression de pilotage mini [bar]	Pression de pilotage maxi [bar]	Pilote	Référence
G 1/8	G 1/8	1.5	8	Externe	52000330

Dimensions



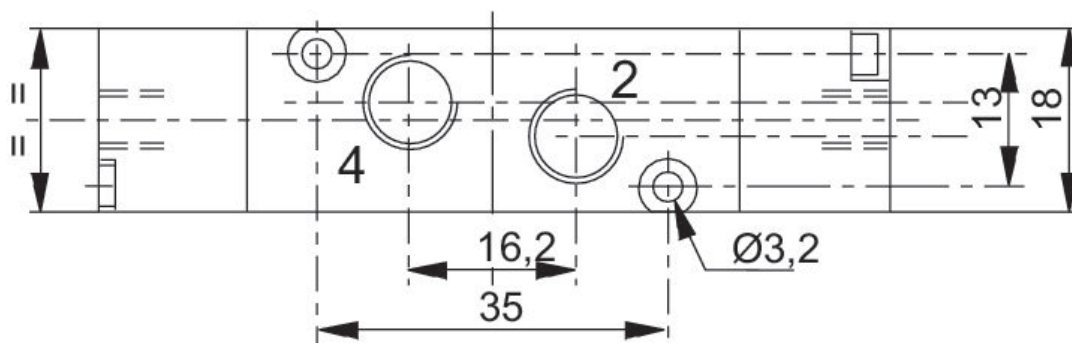
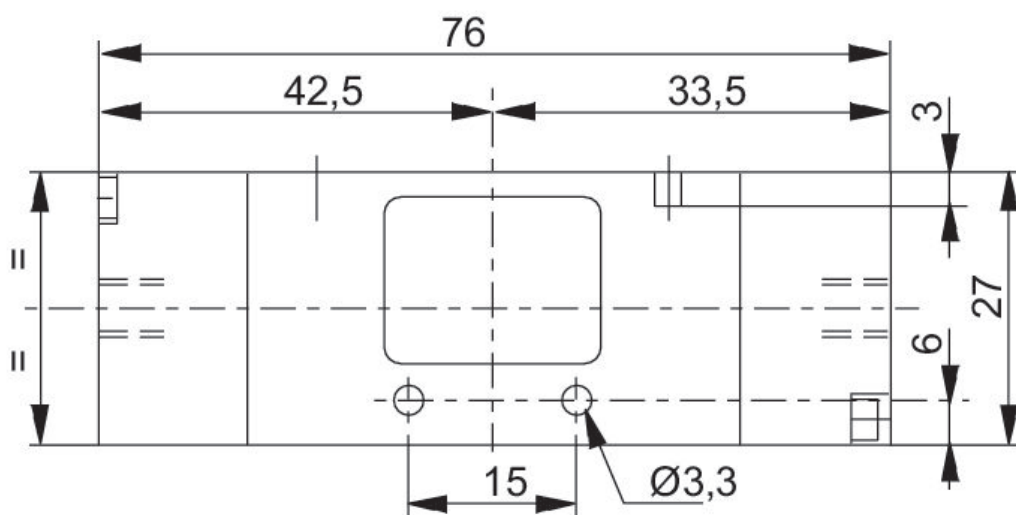
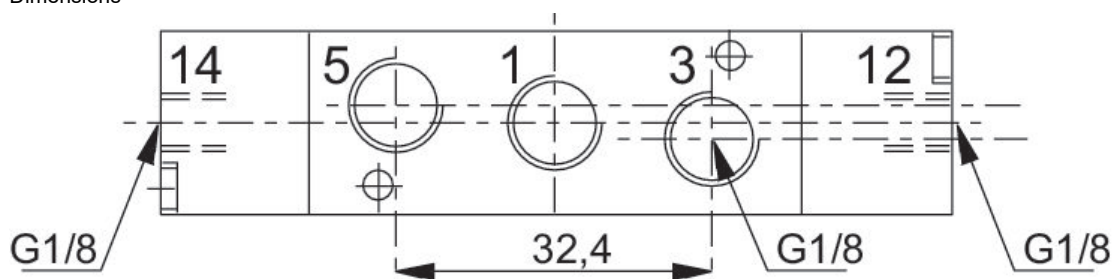
Distributeur 5/2, Série 520, monostable

Commande: pneumatique
Type de raccordement d'air comprimé: Taraudage
Entrée raccord d'air comprimé: G 1/8
Sortie raccord d'air comprimé: G 1/8
Pression de pilotage mini: 1.5 bar
Pression de pilotage maxi: 8 bar
Type de construction: Distributeur à tiroir



Entrée raccord d'air comprimé	Sortie raccord d'air comprimé	Pression de pilotage mini [bar]	Pression de pilotage maxi [bar]	Pilote	Référence
G 1/8	G 1/8	1.5	8	Externe	52000077

Dimensions



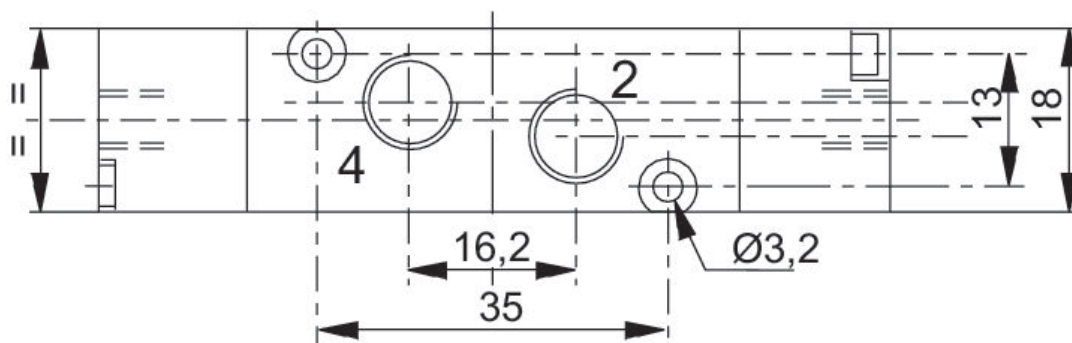
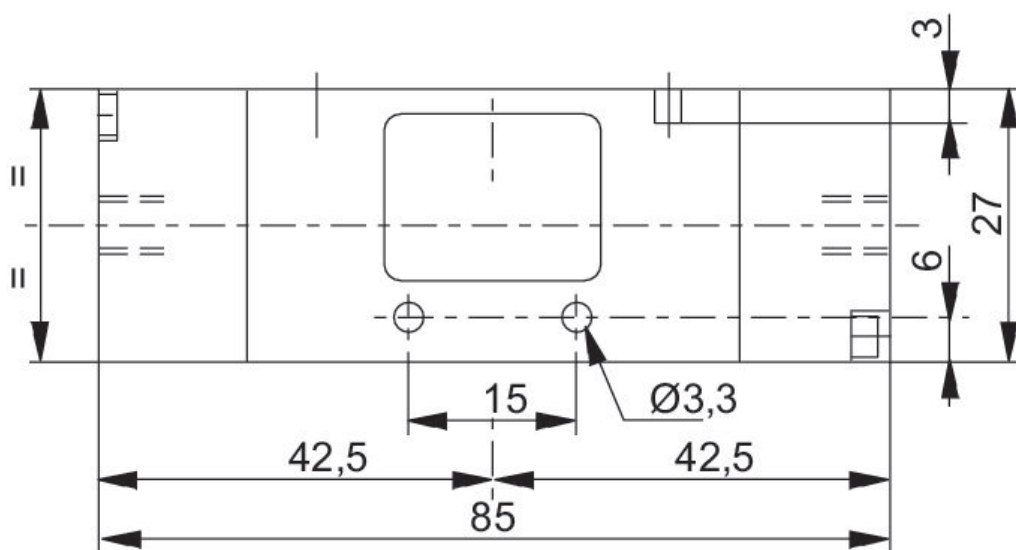
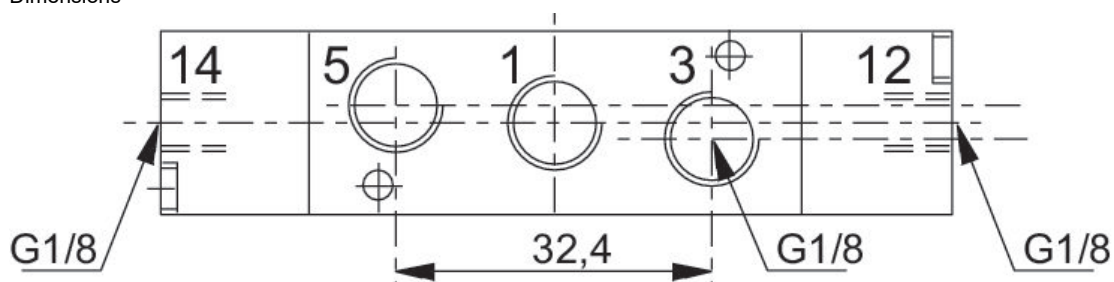
Distributeur 5/2, Série 520, bistable

Commande: pneumatique
Élément de commande: Commande pneumatique bilatérale
Type de raccordement d'air comprimé: Taraudage
Entrée raccord d'air comprimé: G 1/8
Sortie raccord d'air comprimé: G 1/8
Pression de pilotage mini: 1.5 bar
Pression de pilotage maxi: 8 bar
Type de construction: Distributeur à tiroir



Entrée raccord d'air comprimé	Sortie raccord d'air comprimé	Pression de pilotage mini [bar]	Pression de pilotage maxi [bar]	Pilote	Référence
G 1/8	G 1/8	1.5	8	Externe	52000078

Dimensions



Distributeur 5/3, Série 520

Débit: 600 l/min

Commande: pneumatique

Type de raccordement d'air comprimé: Taraudage

Entrée raccord d'air comprimé: G 1/8

Sortie raccord d'air comprimé: G 1/8

Pression de pilotage mini: 1.5 bar

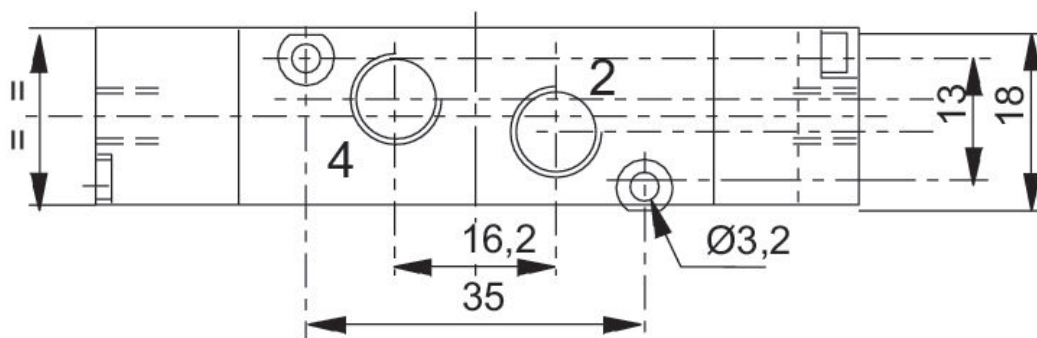
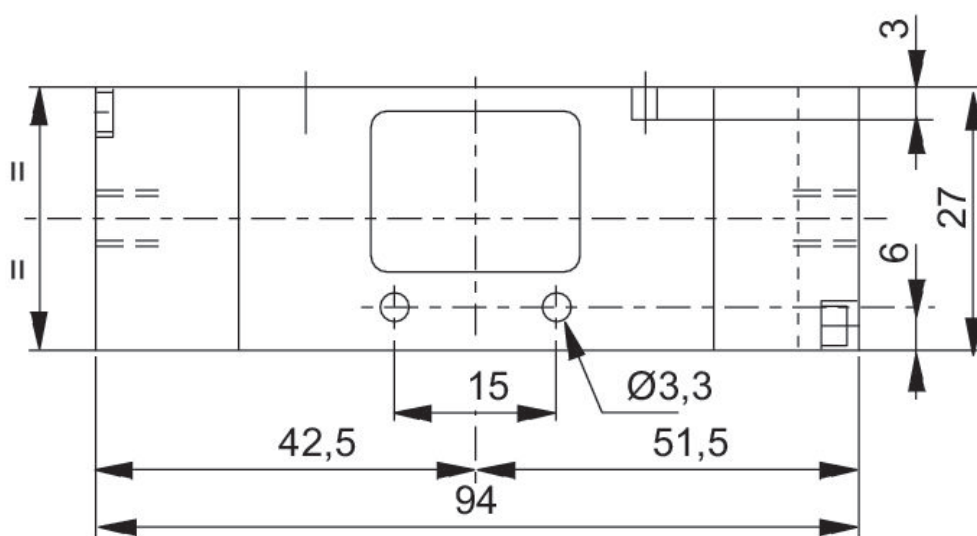
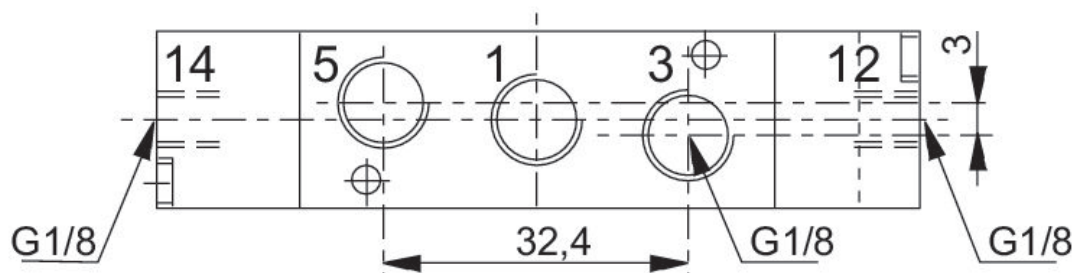
Pression de pilotage maxi: 8 bar

Type de construction: Distributeur à tiroir



Version	Entrée raccord d'air comprimé	Sortie raccord d'air comprimé	Pression de pilotage mini [bar]	Pression de pilotage maxi [bar]	Pilote	Référence
Centre fermé	G 1/8	G 1/8	1.5	8	Externe	52000079
Centre à double sortie	G 1/8	G 1/8	1.5	8	Externe	52000142
Centre ouvert	G 1/8	G 1/8	1.5	8	Externe	52000082

Dimensions



Embase, Série 335

Pour série: 520

Entrée raccord d'air comprimé: G 1/4

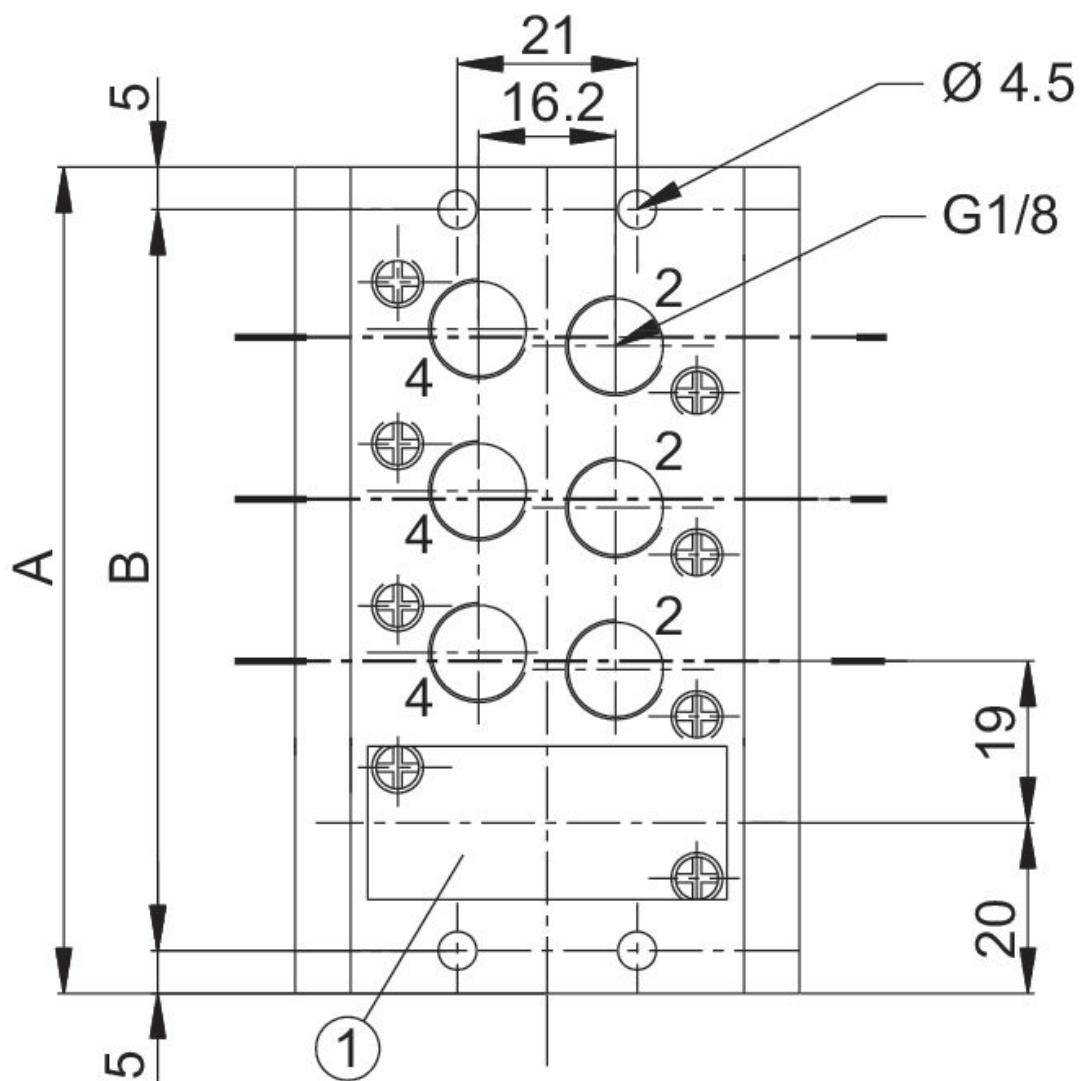
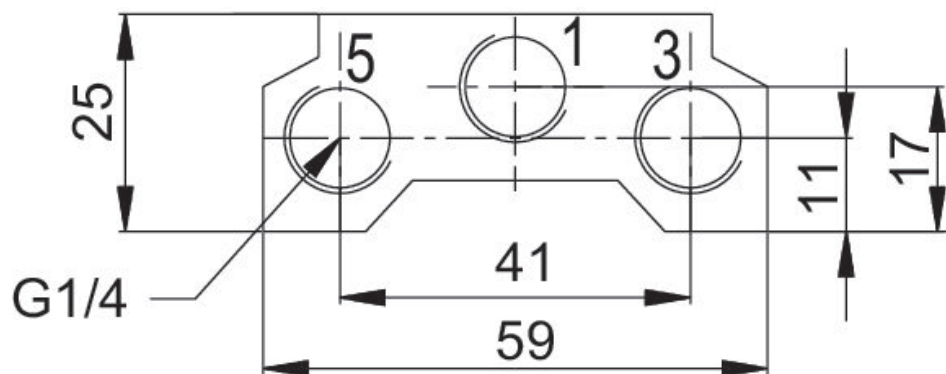
Sortie raccord d'air comprimé: G 1/8

Raccord d'air comprimé échappement: G 1/4



Entrée raccord d'air comprimé	Sortie raccord d'air comprimé	Raccord d'air comprimé échappement	Nombre d'emplacements de distributeurs	Référence
G 1/4	G 1/8	G 1/4	2	35500333
G 1/4	G 1/8	G 1/4	3	35500334
G 1/4	G 1/8	G 1/4	4	35500335
G 1/4	G 1/8	G 1/4	5	35500336
G 1/4	G 1/8	G 1/4	6	35500337
G 1/4	G 1/8	G 1/4	7	35500338
G 1/4	G 1/8	G 1/4	8	35500339
G 1/4	G 1/8	G 1/4	9	35500340
G 1/4	G 1/8	G 1/4	10	35500341

Dimensions



1) Plaque d'obturation





Référence	A	B
35500333	59	49

Référence	A	B
35500334	78	68
35500335	97	87
35500336	116	106
35500337	135	125
35500338	154	144
35500339	173	163
35500340	192	182
35500341	211	201

Efficient pneumatic solutions, our program:
cylinders and drives, valves and valve systems,
air supply management, proportional pressure
control valves



Visit us: www.Emerson.com/aventics
Your local contact: Emerson.com/contactus

-  Emerson.com
-  Facebook.com/EmersonAutomationSolutions
-  LinkedIn.com/company/Emerson-Automation-Solutions
-  Twitter.com/EMR_Automation



The Emerson logo is a trademark and service mark of Emerson Electric Co. AVENTICS is a registered trademark of one of the Emerson family of companies. All other trademarks are the property of their respective owners. © 2020 Emerson Electric Co. All rights reserved.



CONSIDER IT SOLVED™