

Serie 520



## Serie 520

Die AVENTICS Baureihe 520 ist eine Produktreihe aus elektropneumatisch betätigten Mini-Schieberventilen, die sich ideal für die Vorsteuerung von Pneumatikzylindern eignen. Die Ventile verfügen über hochwertige Spulen, die gegenüber Wärme und Feuchtigkeit beständig sind, und eignen sich für hohe Umgebungstemperaturen sowie raue Umfelder. Sie können für Ventilblockanwendungen auf Anreihgrundplatten montiert werden. Die AVENTICS 520 Ventile sind für Anwendungen in der Automobil-, Kartonagen-, Verpackungs- und Reifenherstellung geeignet.

- Kunststoffgehäuse mit G1/8-Gewinde und NBR-Dichtungen für eine längere Lebensdauer
- Handhabt geölte oder ungeölte Luft sowie neutrales Gas
- Umgebungstemperaturbereich 5 °C bis 50 °C
- Erfüllt alle relevanten EU-Richtlinien



## Produktübersicht

	Seite
<b>Elektrisch betätigt</b>	
5/2-Wegeventil, Serie 520, mit Federrückstellung.....	4
5/2-Wegeventil, Serie 520, mit Luftfederrückstellung.....	6
5/2-Wegeventil, Serie 520, beidseitig betätigt.....	8
5/3-Wegeventil, Serie 520.....	10
<b>Pneumatisch betätigt</b>	
3/2-Wegeventil, Serie 520.....	12
5/2-Wegeventil, Serie 520, mit Federrückstellung.....	14
5/2-Wegeventil, Serie 520, einseitig betätigt.....	16
5/2-Wegeventil, Serie 520, beidseitig betätigt.....	18
5/3-Wegeventil, Serie 520.....	20
<b>Zubehörübersicht Mechanisches Zubehör</b>	
Grundplatte, Serie 335.....	22

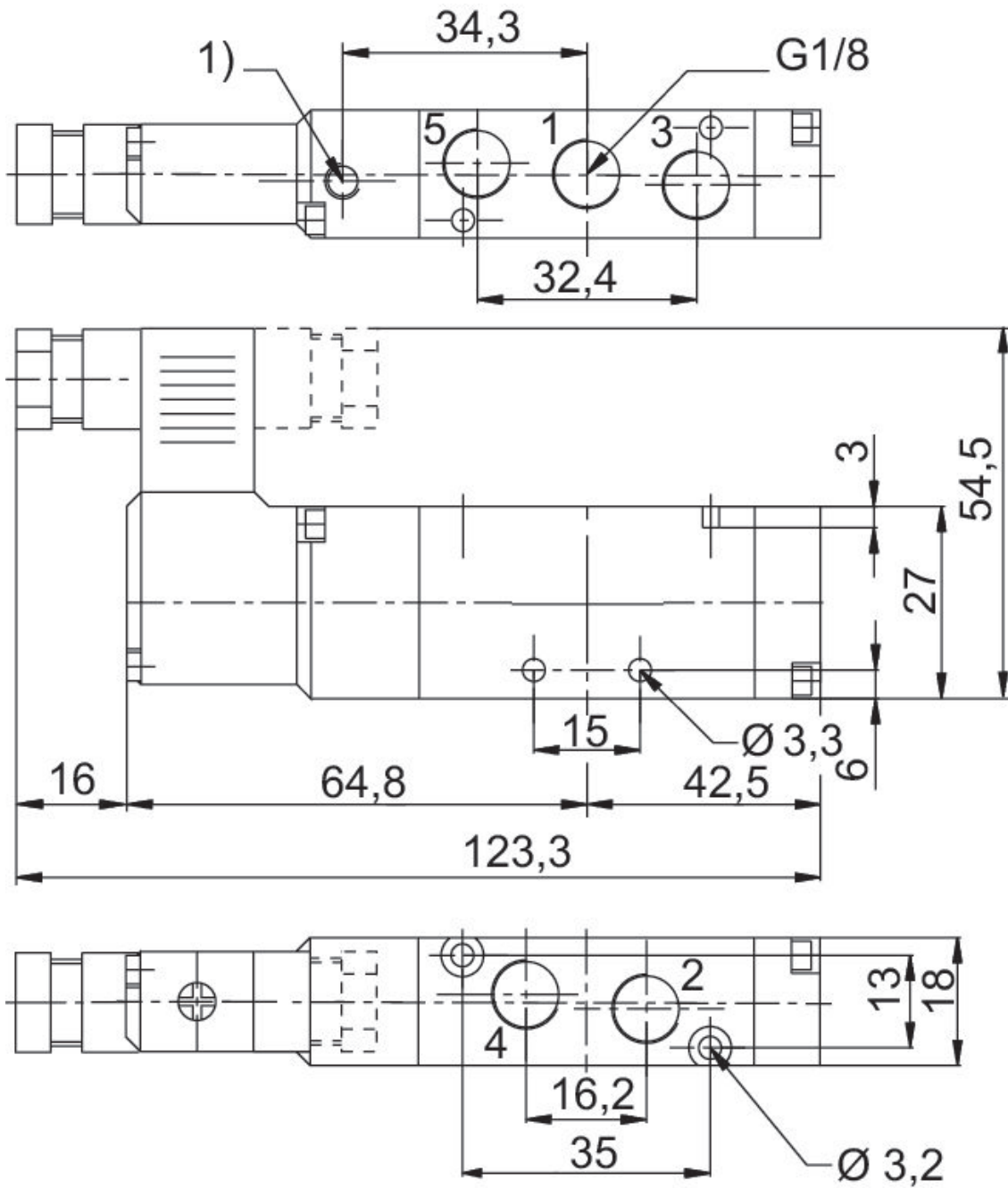
### 5/2-Wegeventil, Serie 520, mit Federrückstellung

Durchfluss: 600 l/min  
 Betätigung: elektrisch  
 Betätigungsfunktion: beidseitig betätigt  
 Elektrischer Anschluss 2, Typ: Stecker  
 Elektrischer Anschluss 2, Gewindegröße: EN 175301-803, Form C  
 Typ Druckluftanschluss: Innengewinde  
 Druckluftanschluss Eingang: G 1/4  
 Druckluftanschluss Ausgang: G 1/4  
 Steuerdruck min.: 1.5 bar  
 Steuerdruck max.: 8 bar  
 Vorsteuerventilbreite: 18 mm  
 Bauart: Schieberventil



Schaltprinzip	Betriebsspannung	Vorsteuerung	Leistungsaufnahme DC [W]	Handhilfsbetätigung	Nenndurchfluss Qn 1 zu 2 [l/min]	Materialnummer
5/2, mit Federrückstellung	24 V AC	intern		nicht rastend	600	52000386
5/2, mit Federrückstellung	110 V AC	intern		nicht rastend	600	52000387
5/2, mit Federrückstellung	230 V AC	intern		nicht rastend	600	52000388
5/2, mit Federrückstellung	24 V DC	intern	1.6	nicht rastend	600	52000380

Abmessungen



1) Vorsteuerung Entlüftung

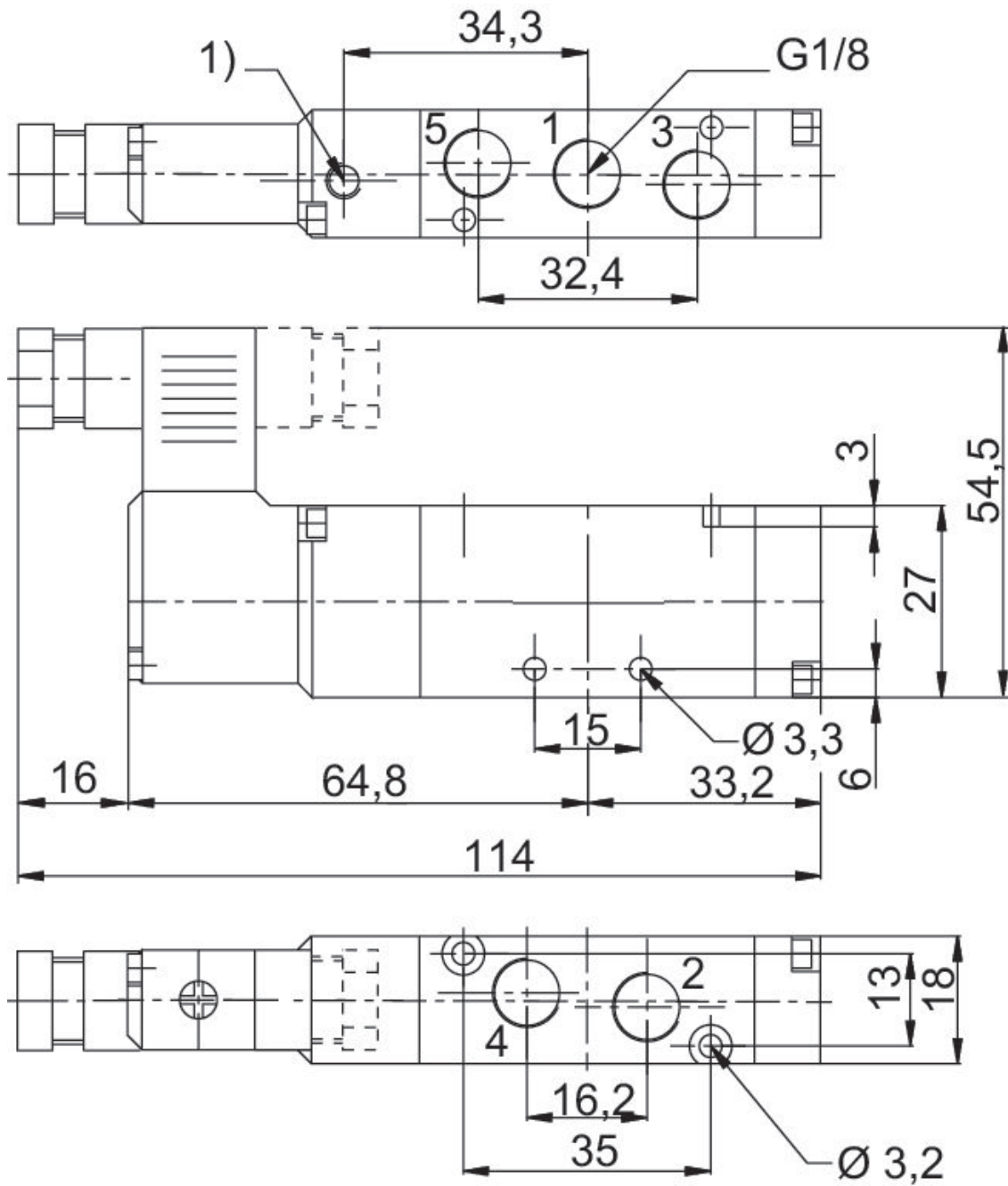
### 5/2-Wegeventil, Serie 520, mit Luftfederrückstellung

Durchfluss: 600 l/min  
 Betätigung: elektrisch  
 Betätigungsfunktion: beidseitig betätigt  
 Steuerdruck min.: 1.5 bar  
 Steuerdruck max.: 8 bar  
 Vorsteuerventilbreite: 18 mm  
 Bauart: Schieberventil



Schaltprinzip	Betriebsspannung	Vorsteuerung	Leistungsaufnahme DC [W]	Handhilfsbetätigung	Nenndurchfluss Qn 1 zu 2 [l/min]	Materialnummer
5/2, mit Luftfederrückstellung	24 V AC	intern		nicht rastend	600	52000002
5/2, mit Luftfederrückstellung	110 V AC	intern		nicht rastend	600	52000003
5/2, mit Luftfederrückstellung	230 V AC	intern		nicht rastend	600	52000004
5/2, mit Luftfederrückstellung	24 V DC	intern	1.6	nicht rastend	600	52000001

Abmessungen



1) Vorsteuerung Entlüftung

**5/2-Wegeventil, Serie 520, beidseitig betätigt**

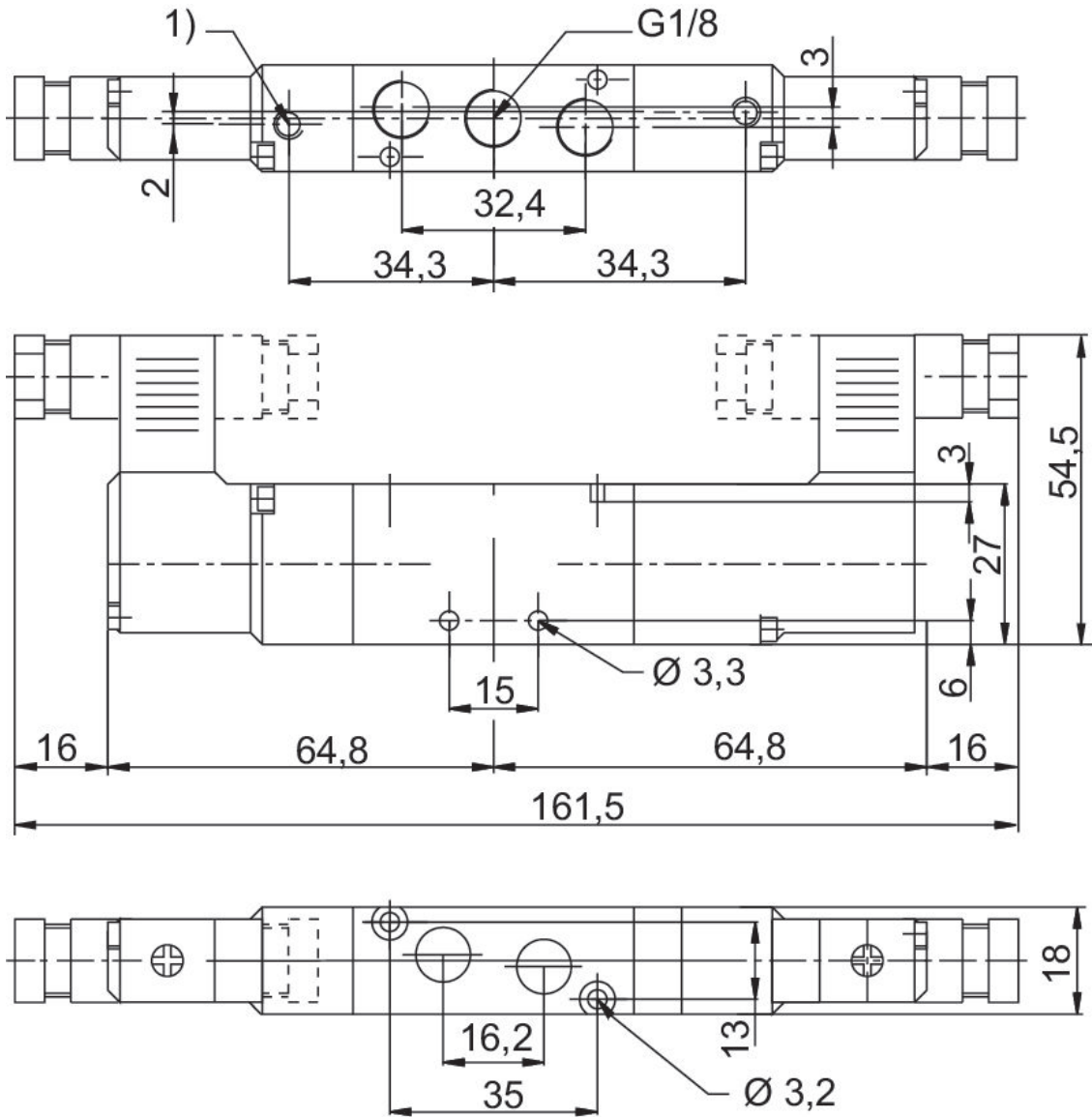
Durchfluss: 600 l/min  
 Betätigung: elektrisch  
 Betätigungsfunktion: beidseitig betätigt  
 Steuerdruck min.: 1.5 bar  
 Steuerdruck max.: 8 bar  
 Vorsteuerventilbreite: 18 mm  
 Bauart: Schieberventil



Schaltprinzip	Betriebsspannung	Vorsteuerung	Leistungsaufnahme DC [W]	Handhilfsbetätigung	Nenndurchfluss Qn 1 zu 2 [l/min]	Materialnummer
5/2, beidseitig betätigt	24 V AC	intern		nicht rastend	600	52000006
5/2, beidseitig betätigt	110 V AC	intern		nicht rastend	600	52000007
5/2, beidseitig betätigt	230 V AC	intern		nicht rastend	600	52000008
5/2, beidseitig betätigt	24 V DC	intern	1.6	nicht rastend	600	52000005



Abmessungen



1) Vorsteuerung Entlüftung

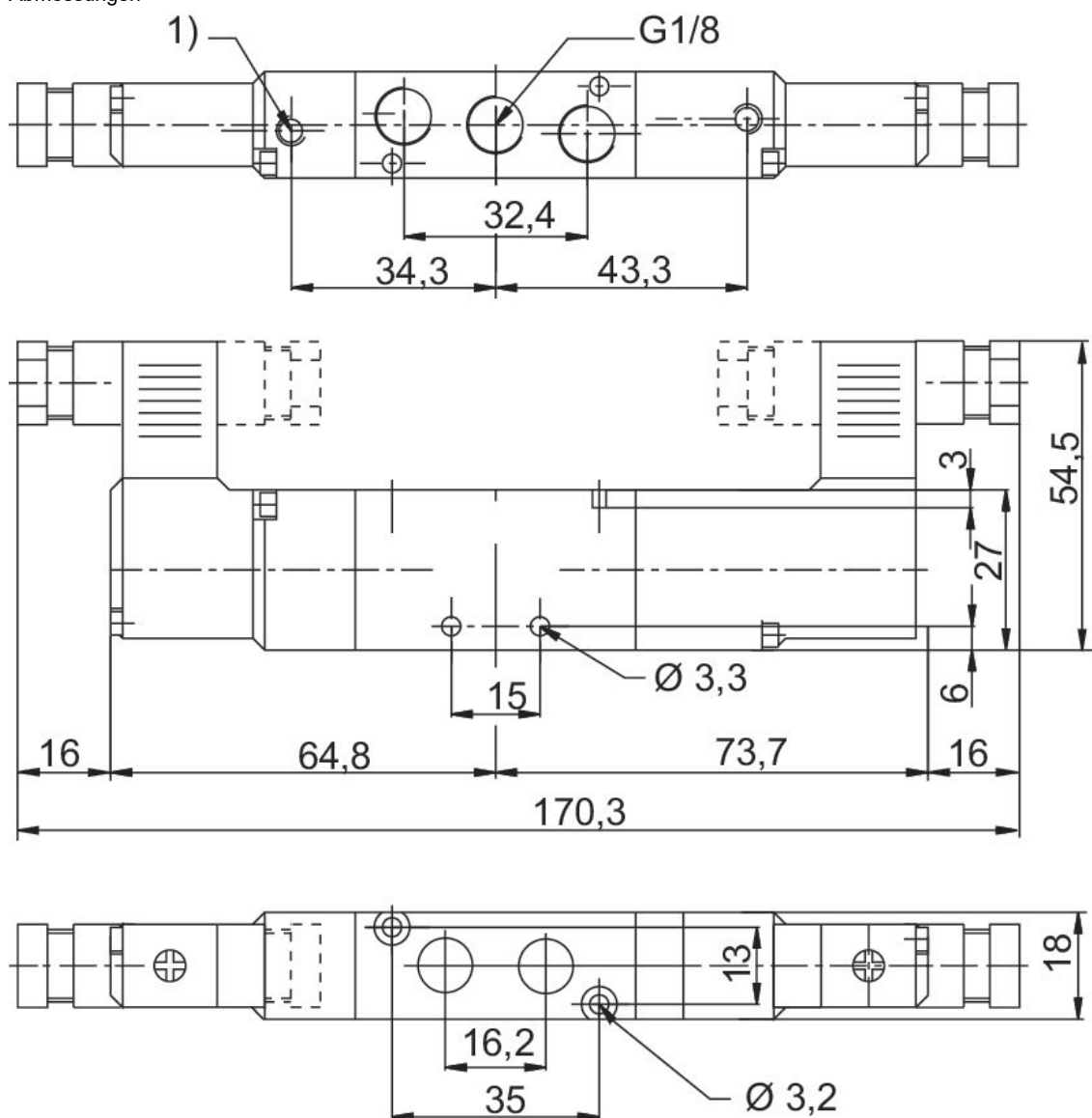
### 5/3-Wegeventil, Serie 520

Durchfluss: 600 l/min  
 Betätigung: elektrisch  
 Betätigungsfunktion: beidseitig betätigt  
 Steuerdruck min.: 1.5 bar  
 Steuerdruck max.: 8 bar  
 Vorsteuerventilbreite: 18 mm  
 Bauart: Schieberventil



Ventilfunktion	Schaltprinzip	Betriebsspannung	Vorsteuerung	Leistungsaufnahme DC [W]	Handhilfsbetätigung	Nenndurchfluss Qn 1 zu 2 [l/min]	Materialnummer
geschlossene Mittelstellung	5/3, geschlossene Mittelstellung	24 V AC	intern		nicht rastend	600	52000010
geschlossene Mittelstellung	5/3, geschlossene Mittelstellung	110 V AC	intern		nicht rastend	600	52000011
geschlossene Mittelstellung	5/3, geschlossene Mittelstellung	230 V AC	intern		nicht rastend	600	52000012
geschlossene Mittelstellung	5/3, geschlossene Mittelstellung	24 V DC	intern	1.6	nicht rastend	600	52000009
belüftete Mittelstellung	5/3, belüftete Mittelstellung	24 V AC	intern		nicht rastend	600	52000126
belüftete Mittelstellung	5/3, belüftete Mittelstellung	110 V AC	intern		nicht rastend	600	52000127
belüftete Mittelstellung	5/3, belüftete Mittelstellung	230 V AC	intern		nicht rastend	600	52000128
belüftete Mittelstellung	5/3, belüftete Mittelstellung	24 V DC	intern	1.6	nicht rastend	600	52000129
entlüftete Mittelstellung	5/3, entlüftete Mittelstellung	24 V AC	intern		nicht rastend	600	52000087
entlüftete Mittelstellung	5/3, entlüftete Mittelstellung	110 V AC	intern		nicht rastend	600	52000088
entlüftete Mittelstellung	5/3, entlüftete Mittelstellung	230 V AC	intern		nicht rastend	600	52000089
entlüftete Mittelstellung	5/3, entlüftete Mittelstellung	24 V DC	intern	1.6	nicht rastend	600	52000090

Abmessungen



1) Vorsteuerung Entlüftung

**3/2-Wegeventil, Serie 520**

Durchfluss: 400 l/min

Betätigung: pneumatisch

Betätigungsfunktion: einseitig pneumatisch betätigt

Typ Druckluftanschluss: Innengewinde

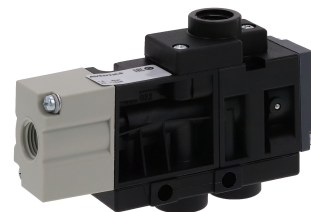
Druckluftanschluss Eingang: G 1/8

Druckluftanschluss Ausgang: G 1/8

Steuerdruck min.: 1.5 bar

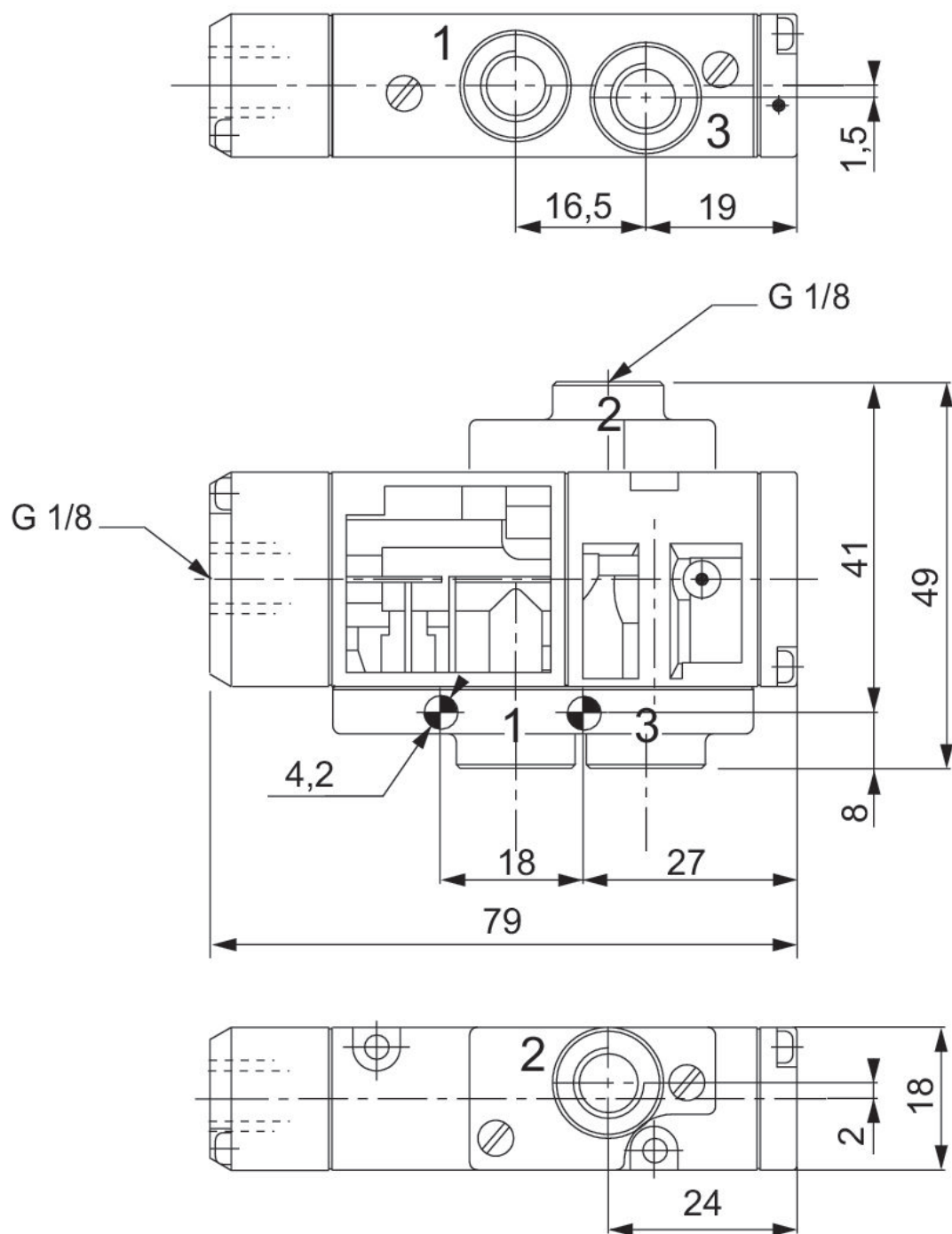
Steuerdruck max.: 8 bar

Bauart: Schieberventil



Druckluftan- schluss Eingang	Druckluftan- schluss Ausgang	Steuerdruck min. [bar]	Steuerdruck max. [bar]	Vorsteuerung	Materialnummer
G 1/8	G 1/8	1.5	8	extern	52000376

Abmessungen



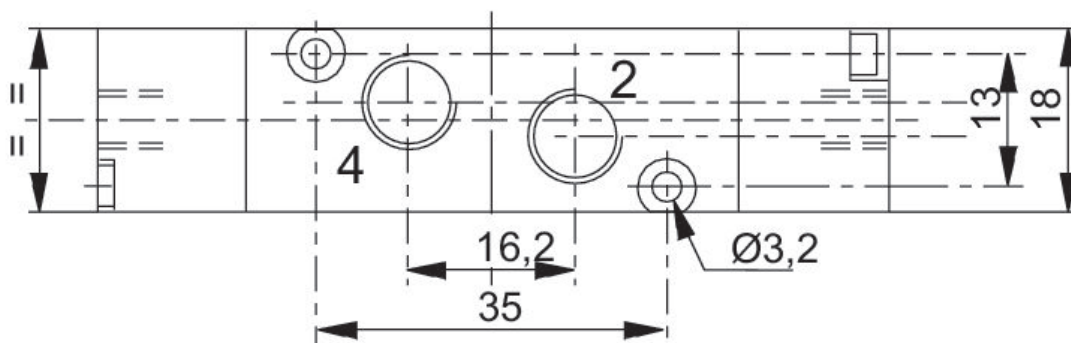
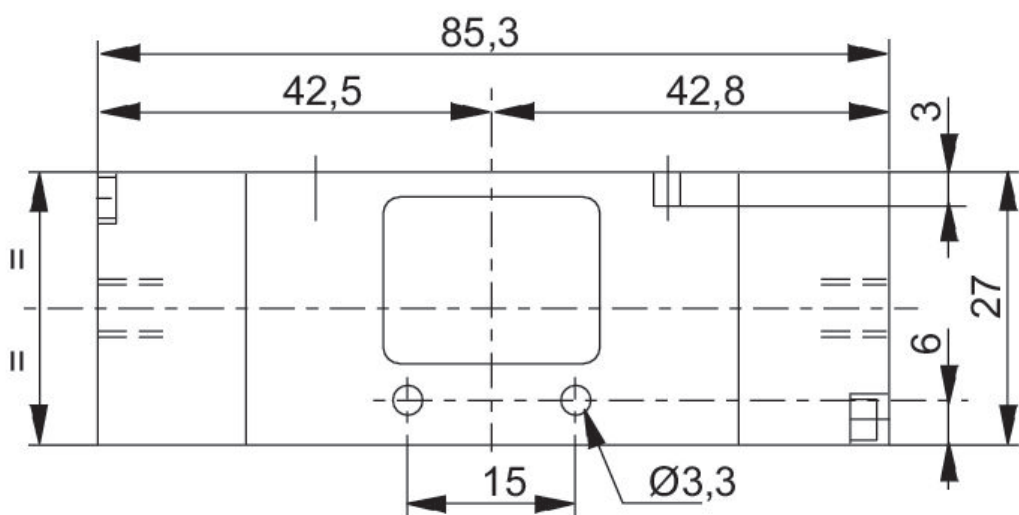
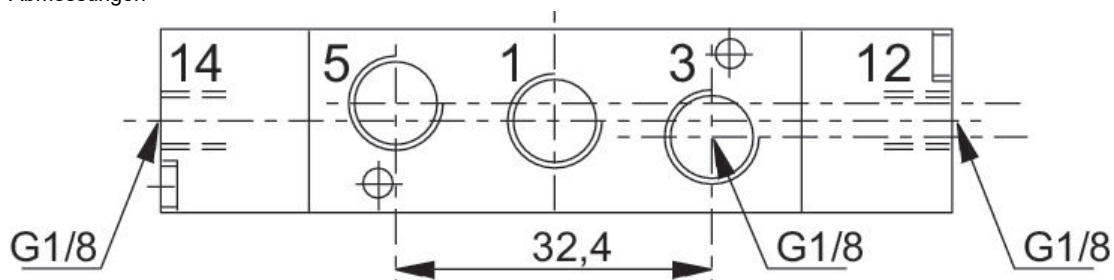
### 5/2-Wegeventil, Serie 520, mit Federrückstellung

Betätigung: pneumatisch  
 Typ Druckluftanschluss: Innengewinde  
 Druckluftanschluss Eingang: G 1/8  
 Druckluftanschluss Ausgang: G 1/8  
 Steuerdruck min.: 1.5 bar  
 Steuerdruck max.: 8 bar  
 Bauart: Schieberventil



Druckluftan- schluss Eingang	Druckluftan- schluss Ausgang	Steuerdruck min. [bar]	Steuerdruck max. [bar]	Vorsteuerung	Materialnummer
G 1/8	G 1/8	1.5	8	extern	52000330

Abmessungen



**5/2-Wegeventil, Serie 520, einseitig betätigt**

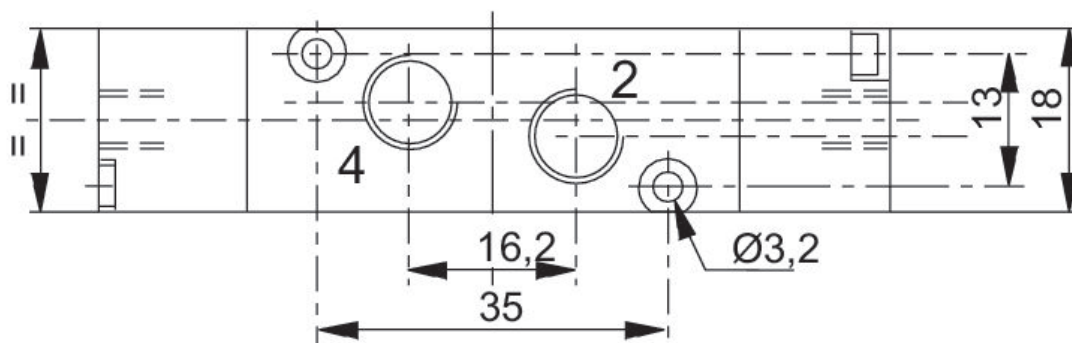
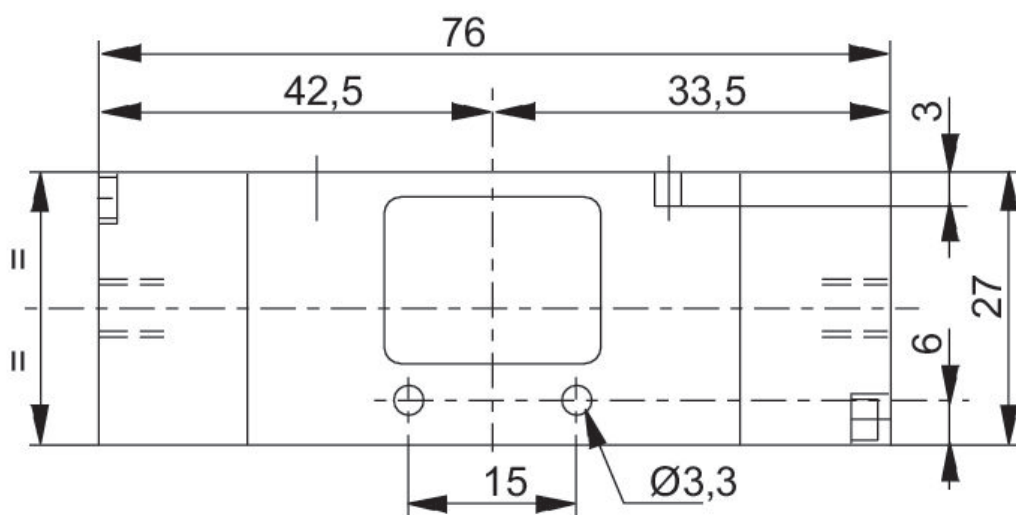
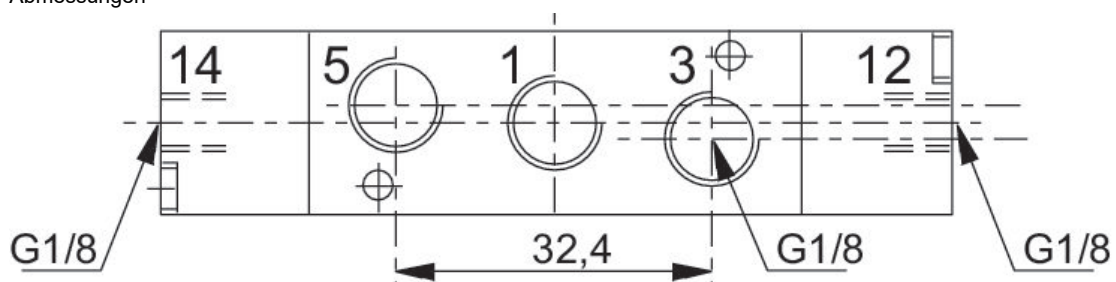
Betätigung: pneumatisch  
Typ Druckluftanschluss: Innengewinde  
Druckluftanschluss Eingang: G 1/8  
Druckluftanschluss Ausgang: G 1/8  
Steuerdruck min.: 1.5 bar  
Steuerdruck max.: 8 bar  
Bauart: Schieberventil



Druckluftan- schluss Eingang	Druckluftan- schluss Ausgang	Steuerdruck min. [bar]	Steuerdruck max. [bar]	Vorsteuerung	Materialnummer
G 1/8	G 1/8	1.5	8	extern	52000077



Abmessungen



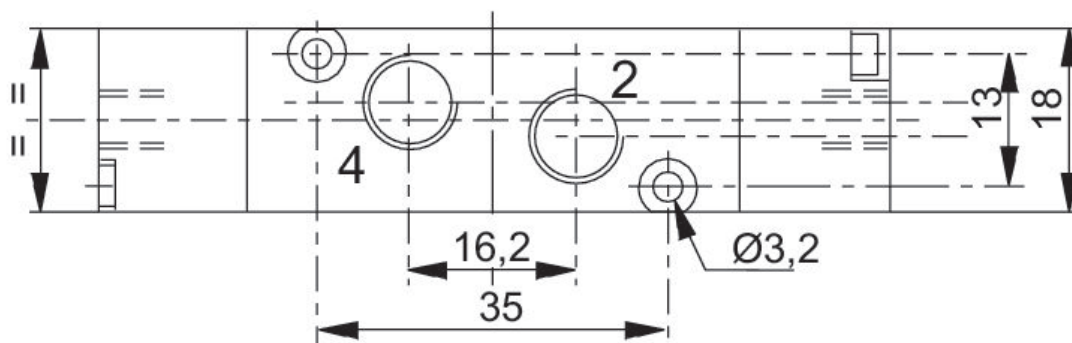
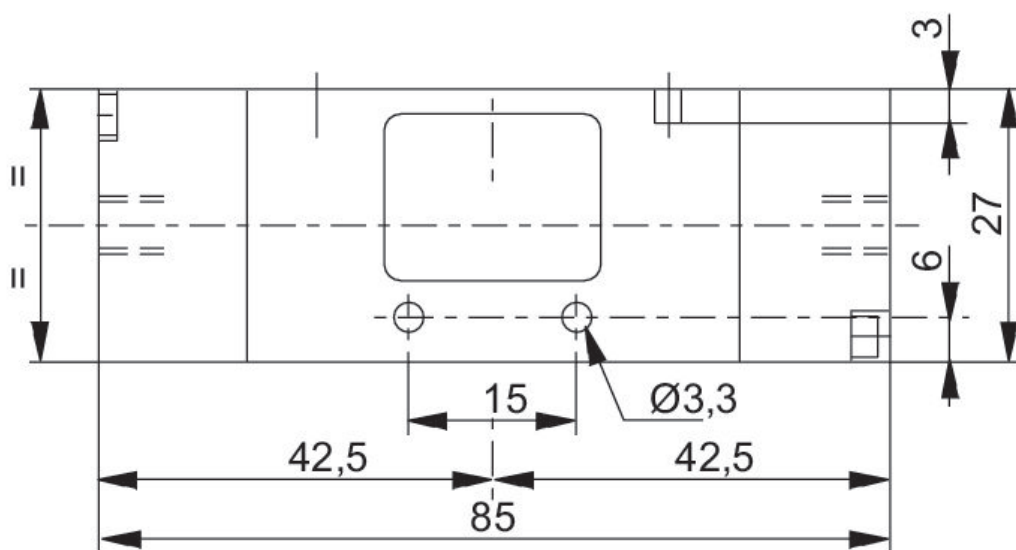
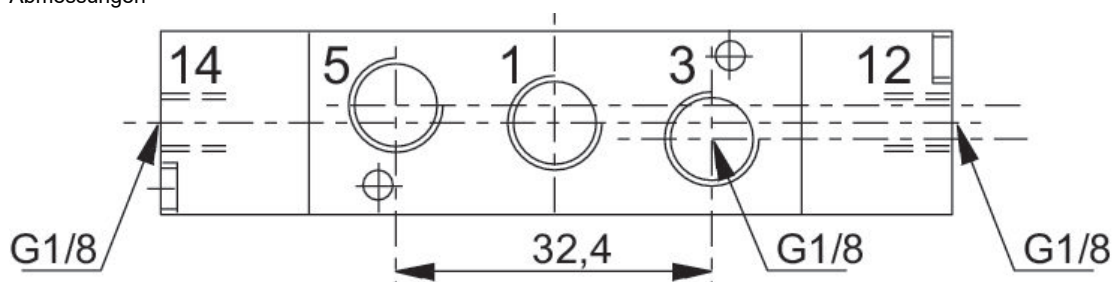
### 5/2-Wegeventil, Serie 520, beidseitig betätigt

Betätigung: pneumatisch  
 Betätigungsfunktion: beidseitig pneumatisch betätigt  
 Typ Druckluftanschluss: Innengewinde  
 Druckluftanschluss Eingang: G 1/8  
 Druckluftanschluss Ausgang: G 1/8  
 Steuerdruck min.: 1.5 bar  
 Steuerdruck max.: 8 bar  
 Bauart: Schieberventil



Druckluftan- schluss Eingang	Druckluftan- schluss Ausgang	Steuerdruck min. [bar]	Steuerdruck max. [bar]	Vorsteuerung	Materialnummer
G 1/8	G 1/8	1.5	8	extern	52000078

Abmessungen



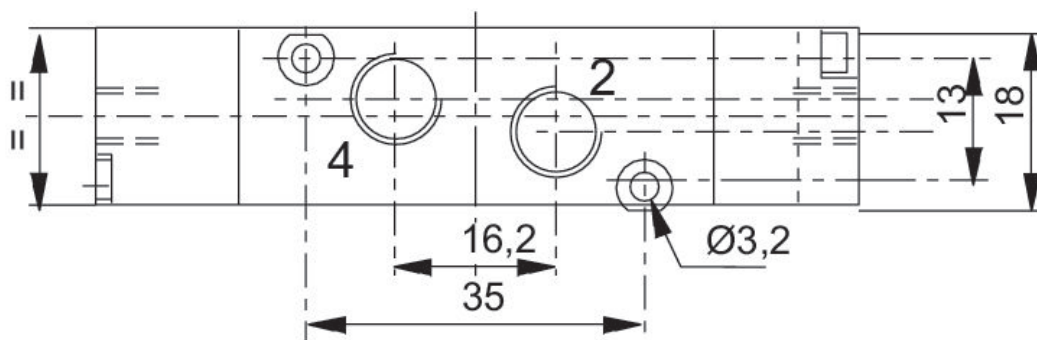
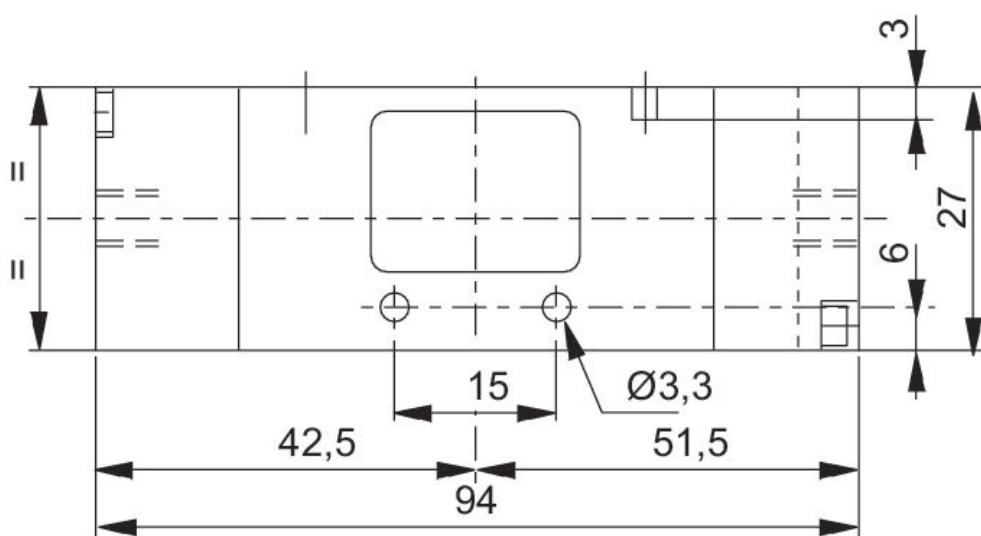
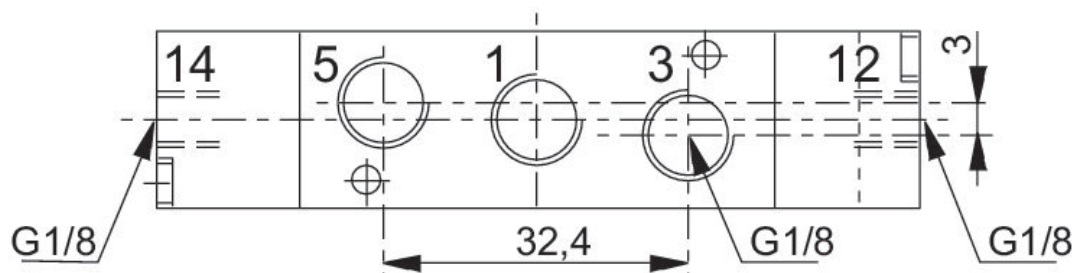
**5/3-Wegeventil, Serie 520**

Durchfluss: 600 l/min  
 Betätigung: pneumatisch  
 Typ Druckluftanschluss: Innengewinde  
 Druckluftanschluss Eingang: G 1/8  
 Druckluftanschluss Ausgang: G 1/8  
 Steuerdruck min.: 1.5 bar  
 Steuerdruck max.: 8 bar  
 Bauart: Schieberventil



Ausführung	Druckluftan- schluss Eingang	Druckluftan- schluss Ausgang	Steuerdruck min. [bar]	Steuerdruck max. [bar]	Vorsteuerung	Materialnummer
geschlossene Mit- telstellung	G 1/8	G 1/8	1.5	8	extern	52000079
belüftete Mittelstel- lung	G 1/8	G 1/8	1.5	8	extern	52000142
entlüftete Mittelstel- lung	G 1/8	G 1/8	1.5	8	extern	52000082

Abmessungen



### Grundplatte, Serie 335

Für Serie: 520

Druckluftanschluss Eingang: G 1/4

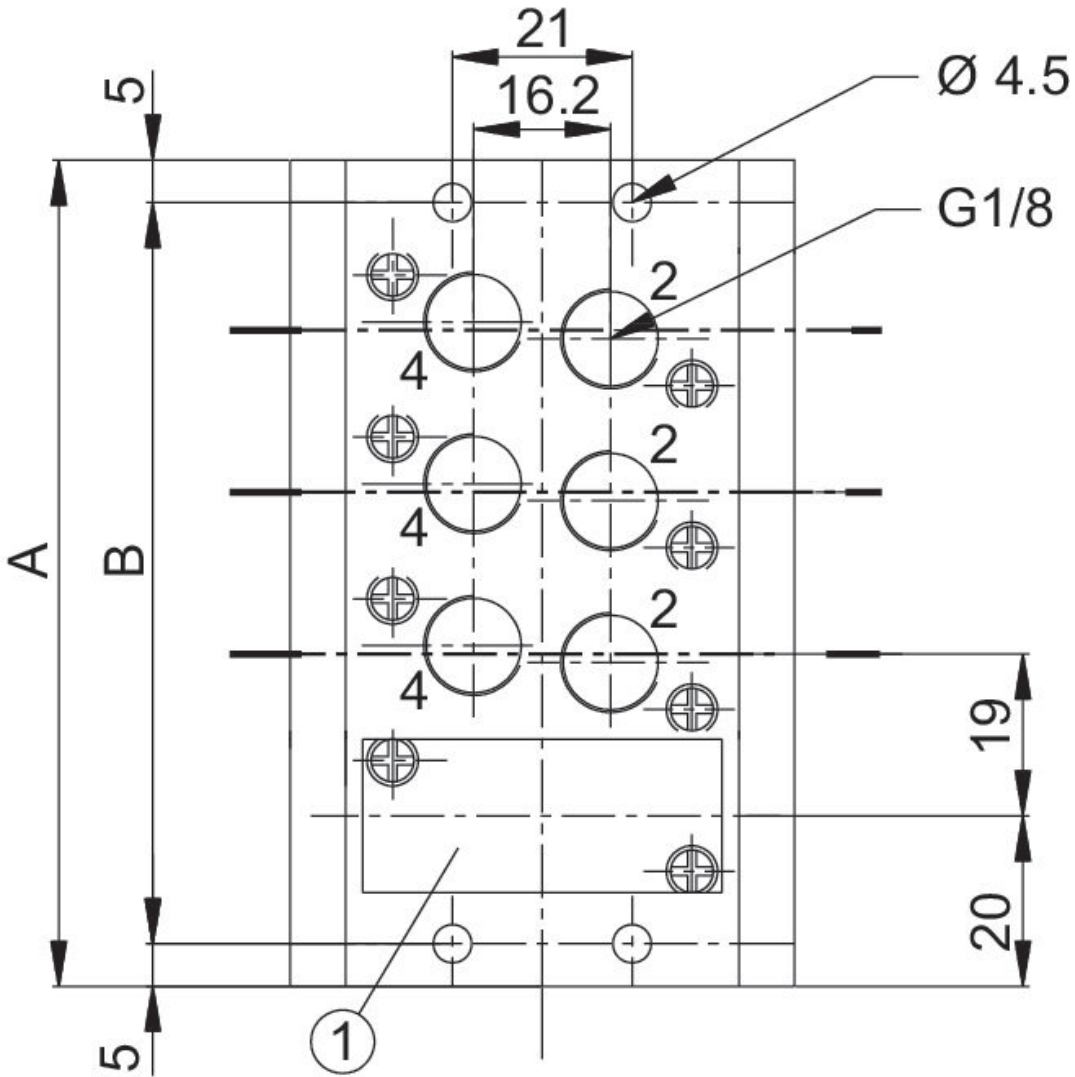
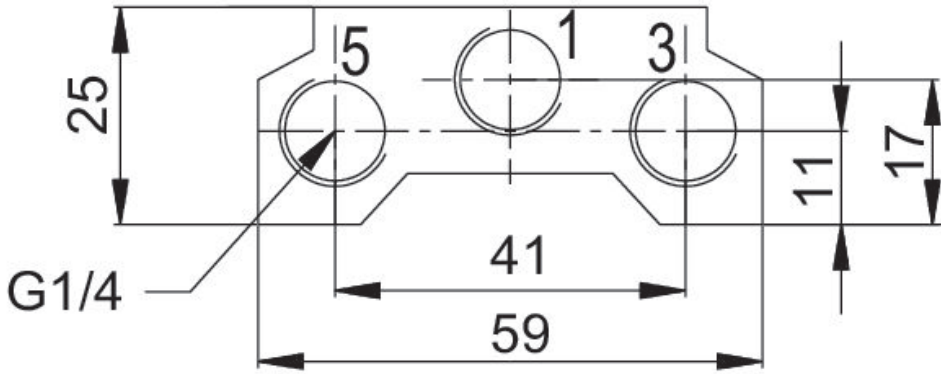
Druckluftanschluss Ausgang: G 1/8

Druckluftanschluss Entlüftung: G 1/4



Druckluftanschluss Eingang	Druckluftanschluss Ausgang	Druckluftanschluss Entlüftung	Anzahl der Ventilplätze max.	Materialnummer
G 1/4	G 1/8	G 1/4	2	35500333
G 1/4	G 1/8	G 1/4	3	35500334
G 1/4	G 1/8	G 1/4	4	35500335
G 1/4	G 1/8	G 1/4	5	35500336
G 1/4	G 1/8	G 1/4	6	35500337
G 1/4	G 1/8	G 1/4	7	35500338
G 1/4	G 1/8	G 1/4	8	35500339
G 1/4	G 1/8	G 1/4	9	35500340
G 1/4	G 1/8	G 1/4	10	35500341

Abmessungen



1) Blindplatte





Material- nummer	A	B
35500333	59	49
35500334	78	68
35500335	97	87
35500336	116	106
35500337	135	125
35500338	154	144
35500339	173	163
35500340	192	182
35500341	211	201



Efficient pneumatic solutions, our program:  
cylinders and drives, valves and valve systems,  
air supply management, proportional pressure  
control valves



Visit us: [www.Emerson.com/aventics](http://www.Emerson.com/aventics)  
Your local contact: [Emerson.com/contactus](http://Emerson.com/contactus)

-  [Emerson.com](http://Emerson.com)
-  [Facebook.com/EmersonAutomationSolutions](https://Facebook.com/EmersonAutomationSolutions)
-  [LinkedIn.com/company/Emerson-Automation-Solutions](https://LinkedIn.com/company/Emerson-Automation-Solutions)
-  [Twitter.com/EMR\\_Automation](https://Twitter.com/EMR_Automation)



The Emerson logo is a trademark and service mark of Emerson Electric Co. AVENTICS is a registered trademark of one of the Emerson family of companies. All other trademarks are the property of their respective owners. © 2020 Emerson Electric Co. All rights reserved.



**CONSIDER IT SOLVED™**